



**Count on it.**

**Návod na obsluhu**

**Pojazdná kosačka s otočením  
v nulovom uhle TimeCutter®  
MR4275T alebo MR5075T**

Číslo modelu 74691—Výrobné číslo 414500000 a vyššie

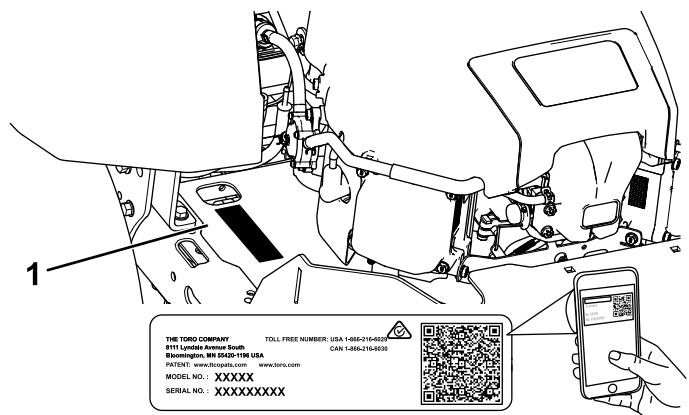
Číslo modelu 74695—Výrobné číslo 416299326 a vyššie



Výrobok vyhovuje všetkým príslušným európskym smerniciam. Podrobnosti nájdete v samostatnom hárku so špecifickým vyhlásením o zhode.

**Hrubý a čistý moment:** Hrubý aj čistý krútiaci moment tohto motora bol stanovený laboratórne výrobcom motora v súlade s normami SAE (Society of Automotive Engineers) J1940 a J2723. V konfigurácii, ktorá spĺňa požiadavky na bezpečnosť, emisie a prevádzku, bude skutočný moment motora tejto triedy stroja výrazne nižší. Pozrite si informácie od výrobcu motora dodané spolu so strojom.

Priložená používateľská príručka k motoru obsahuje informácie o Agentúre na ochranu životného prostredia USA (EPA) a kalifornskej smernici týkajúcej sa kontroly emisií – emisné systémy, údržba a záruka. Náhradné diely možno objednávať od výrobcu motora.



g297763

**Obrázok 1**  
Pod sedadlom

1. Umiestnenie čísla modelu a sériového čísla

## Úvod

Táto pojazdná kosačka s otočnými čepeľami je určená pre potreby majiteľov domov. Primárne je určená na kosenie trávy na udržiavaných trávnikoch. Používanie tohto výrobku na iné ako určené použitie môže byť nebezpečné pre vás a okolostojacich.

Pozorne si prečítajte tieto informácie s cieľom oboznámiť sa, ako správne prevádzkovať a udržiavať produkt a tiež ako predchádzať zraneniam a poškodeniu produktu. Nesiete zodpovednosť za správnu a bezpečnú prevádzku produktu.

Na lokalite [www.Toro.com](http://www.Toro.com) získate informácie o bezpečnosti výrobkov, školiacich materiáloch týkajúcich sa prevádzky, príslušenstve a tiež pomoc pri hľadaní predajcu alebo registrácii výrobku.

Ak potrebujete servis, originálne diely od spoločnosti Toro alebo doplňujúce informácie, obráťte sa na autorizovaného servisného predajcu alebo zákaznícke stredisko spoločnosti Toro a pripravte si číslo modelu a sériové číslo vášho výrobku. **Obrázok 1** identifikuje umiestnenie čísla modelu a sériového čísla na výrobku. Čísla napíšte do poskytnutého priestoru.

**Dôležité:** Pomocou mobilného zariadenia môžete naskenovať kód QR na štítku so sériovým číslom (ak sa nachádza na stroji) a získate tak prístup k informáciám o záruke, náhradných dieloch a k ďalším informáciám o výrobku.

Číslo modelu a sériové číslo si zaznamenajte do priestoru nižšie:

Číslo modelu _____
Výrobné číslo _____

V tejto príručke sa používajú na zvýraznenie informácií dve slová. **Dôležité** upriamuje pozornosť na špeciálne mechanické informácie a **Poznámka** zdôrazňuje všeobecné informácie, ktorým treba venovať osobitnú pozornosť.

Symbol bezpečnostného upozornenia (**Obrázok 2**) zobrazený v tejto príručke aj na stroji identifikuje dôležité bezpečnostné upozornenia, ktoré je nutné dodržiavať, aby ste predišli nehodám. Tento symbol sa používa spoločne so slovom **Nebezpečenstvo**, **Varovanie** alebo **Upozornenie**.

- **Nebezpečenstvo** označuje bezprostredne hroziacu nebezpečnú situáciu, ktorá, ak sa jej nezabráni, **povedie** k usmrteniu alebo vážnemu úrazu.
- **Varovanie** označuje potenciálne nebezpečnú situáciu, ktorá, ak sa jej nezabráni, **môže** viesť k usmrteniu alebo vážnemu úrazu.
- **Upozornenie** označuje potenciálne nebezpečnú situáciu, ktorá, ak sa jej nezabráni, **môže** viesť k menšiemu až strednému úrazu.



sa-black

**Obrázok 2**

1. Symboly bezpečnostného upozornenia

# Obsah

Bezpečnosť .....	4	Údržba palivového systému .....	40
Všeobecné bezpečnostné pokyny .....	4	Výmena radového palivového filtra .....	40
Indikátor sklonu svahu .....	5	Údržba elektrického systému .....	41
Bezpečnostné a inštrukčné štítky .....	6	Bezpečnosť pri práci s elektrickým	
Súčasti stroja .....	11	systémom .....	41
Ovládacie prvky .....	12	Údržba batérie .....	41
Technické údaje .....	13	Servis poistiek .....	42
Nadstavce/príslušenstvo .....	13	Údržba hnacej sústavy .....	43
Pred prevádzkou .....	13	Kontrola tlaku pneumatík .....	43
Bezpečnosť pred prevádzkou .....	13	Uvoľnenie elektrickej brzdy .....	43
Dopĺňanie paliva .....	14	Nastavenie zarovnaní .....	43
Vykonávanie dennej údržby .....	15	Údržba remeňov .....	44
Zábeh nového stroja .....	15	Kontrola remeňov .....	44
Použitie bezpečnostného ochranného		Výmena remeňa kosačky .....	44
systému .....	15	Údržba kosačky .....	46
Nastavenie polohy sedadla .....	16	Bezpečnosť pri používaní čepelí .....	46
Nastavenie systému odpruženia		Údržba rezných čepelí .....	46
MyRide® .....	16	Vyrovnávanie plošiny kosačky .....	49
Nastavenie pák na ovládanie pohybu .....	16	Demontáž plošiny kosačky .....	52
Zmena konfigurácie na bočný výstup .....	17	Montáž plošiny kosačky .....	53
Počas prevádzky .....	19	Výmena deflektora trávy .....	53
Bezpečnosť počas prevádzky .....	19	Čistenie .....	54
Používanie prepínača na ovládanie čepelí		Umývanie spodnej časti plošiny	
(PTO) .....	21	kosačky .....	54
Používanie plynovej páčky .....	22	Likvidácia odpadu .....	54
Používanie sýtiča .....	22	Uskladnenie .....	55
Naštartovanie motora .....	22	Bezpečnosť pri skladovaní .....	55
Vypnutie motora .....	23	Čistenie a uskladnenie .....	55
Používanie pák na ovládanie pohybu .....	23	Uskladnenie batérie .....	56
Jazda so strojom .....	23	Odstraňovanie závad .....	57
Používanie ovládacieho systému Smart		Schéματα .....	59
Speed™ .....	24		
Používanie bočného výstupu .....	25		
Nastavenie výšky kosenia .....	25		
Nastavenie valcov na ochranu pred			
zasiahnutím zeme .....	26		
Provozné tipy .....	27		
Po prevádzke .....	28		
Bezpečnosť po prevádzke .....	28		
Čistenie stroja .....	28		
Ručné tlačenie stroja .....	28		
Preprava stroja .....	29		
Údržba .....	32		
Bezpečnosť pri údržbe .....	32		
Odporúčaný harmonogram údržby .....	33		
Postupy pred údržbou stroja .....	34		
Uvoľnenie clony na plošine kosačky .....	34		
Zdvihnutie stroja .....	34		
Mazanie .....	35		
Mazanie ložísk .....	35		
Údržba motoru .....	35		
Bezpečnosť motora .....	35		
Servis vzduchového filtra .....	35		
Servis motorového oleja .....	36		
Servis zapaľovacej sviečky .....	38		
Čistenie plášte dýchadla .....	39		

# Bezpečnosť

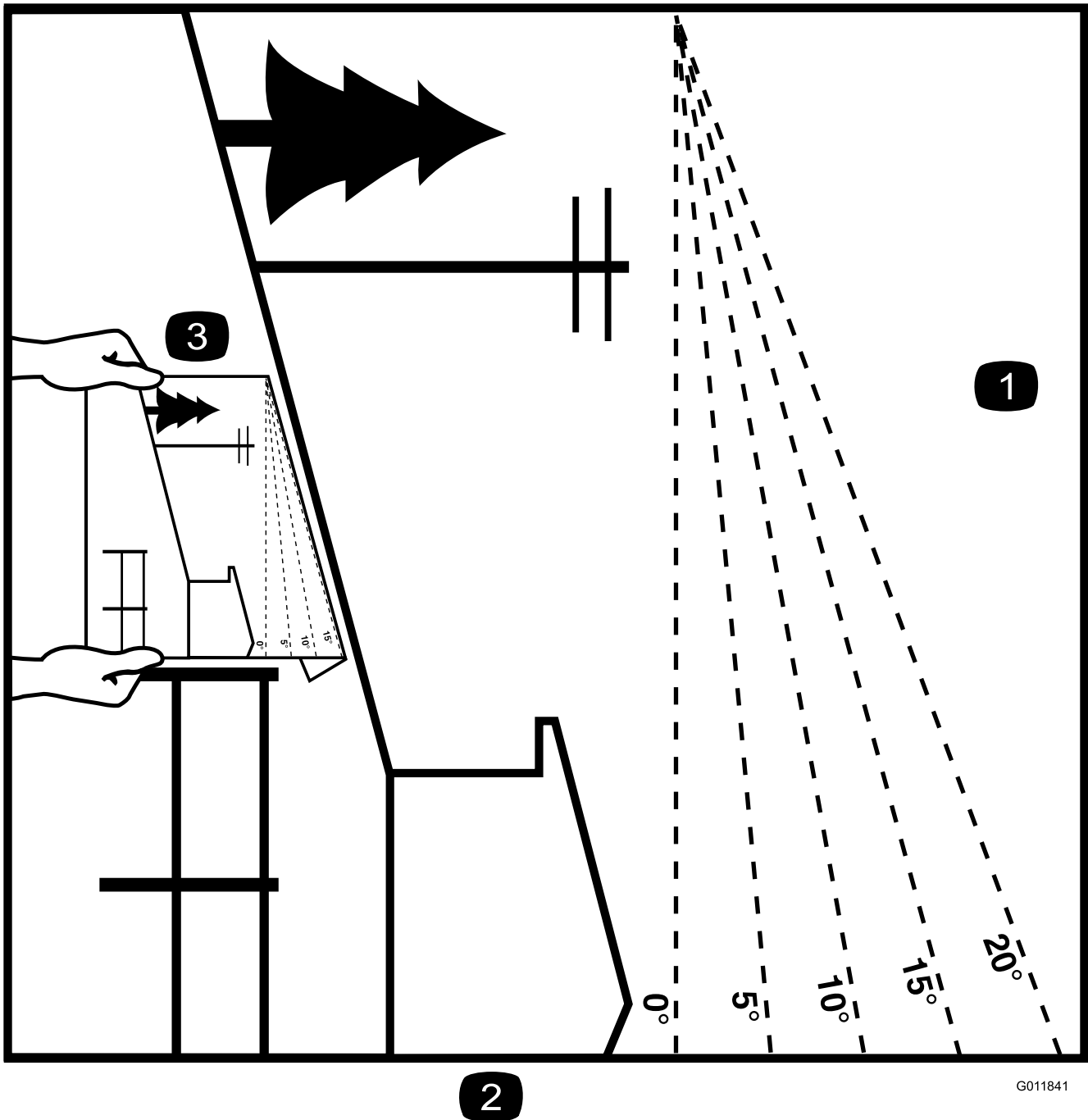
Tento stroj je navrhnutý v súlade s normou EN ISO 5395.

## Všeobecné bezpečnostné pokyny

Tento produkt môže odletujúcimi predmetmi amputovať ruky a chodidlá. Vždy dodržiavajte všetky bezpečnostné pokyny, aby nedošlo k vážnemu zraneniu alebo usmrteniu osôb.

- Pred naštartovaním motora si prečítajte túto *používateľskú príručku* a oboznámte sa s jej obsahom.
- V blízkosti sa nesmú zdržiavať okolostojaci a deti.
- Nedovoľte, aby stroj obsluhovali alebo servis vykonávali deti alebo nevyškolené osoby. Obsluhu alebo servis stroja povoľte len ľuďom, ktorí sú zodpovední, zaškolení, oboznámení s pokynmi a fyzicky schopní vykonávať tieto činnosti.
- Stroj nikdy nepoužívajte v blízkosti spádov, priekopov, násypov, vody alebo iných nebezpečenstiev ani na svahoch strmších ako 15°.
- Do blízkosti pohyblivých dielov stroja nedávajte ruky ani nohy.
- Stroj nepoužívajte, ak všetky ochranné prvky, bezpečnostné spínače a iné ochranné zariadenia nie sú namontované a riadne funkčné.
- Skôr než odídete z polohy operátora, vypnite motor, vyberte kľúč a počkajte, kým sa všetky pohyblivé časti neprestanú pohybovať. Pred servisom, úpravou, tankovaním, čistením alebo skladovaním nechajte stroj vychladnúť.

# Indikátor sklonu svahu



G011841

g011841

**Obrázok 3**

Túto stranu si môžete skopírovať pre osobné potreby.

1. Maximálny sklon svahu, na ktorom môžete stroj bezpečne používať, je  $15^\circ$ . Na určenie uhla sklonu svahu pred prevádzkou použite grafický indikátor svahu. **Nepoužívajte stroj na svahoch so sklonom väčším ako  $15^\circ$ .** Indikátor zložte na príslušnej čiare podľa odporúčaného sklonu svahu.
2. Tento okraj zarovnajte so zvislým povrchom, napríklad stromom, budovou alebo stĺpikom v plote.
3. Príklad, ako porovnať svah s preloženým okrajom

# Bezpečnostné a inštrukčné štítky



Bezpečnostné štítky a štítky s pokynmi sú pre operátora ľahko viditeľné a nachádzajú sa v blízkosti každej oblasti potenciálneho nebezpečenstva. Akýkoľvek poškodený alebo chýbajúci štítko nahradte za nový.

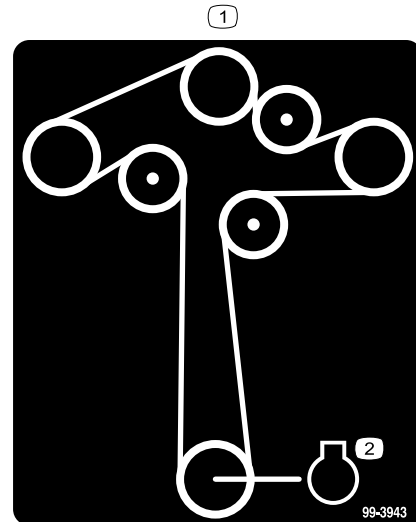


## Symbols na batérii

Niektoré alebo všetky tieto symboly sa nachádzajú na batérii.

- |  |   |
|--|---|
| 1. Riziko výbuchu                                | 6. Zabráňte, aby sa k batérii priblížili okolostojáci.                      |
| 2. Zákaz ohňa, otvoreného plameňa alebo fajčenia | 7. Noste ochranu zraku, výbušné plyny môžu spôsobiť slepotu a iné zranenia. |
| 3. Riziko popálenia žieravinou/chemickou látkou  | 8. Kyselina z batérie môže spôsobiť slepotu alebo vážne popáleniny.         |
| 4. Noste ochranu zraku.                          | 9. Oči si okamžite vypláchnite vodou a rýchlo vyhľadajte lekársku pomoc.    |
| 5. Prečítajte si <i>používateľskú príručku</i> . | 10. Obsahuje olovo, nelikvidovať  |

Štítko 99-3943 je iba pre modely so 127 cm plošinami.

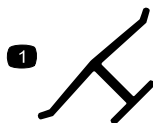


99-3943

decal99-3943

1. Vedenie remeňa
2. Motor

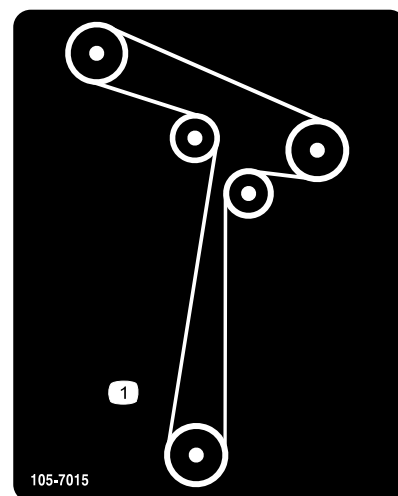
Štítko 105-7015 je iba pre modely so 107 cm plošinami.



## Označenie výrobcu

decaloemmark

1. Toto označenie potvrdzuje, že použitá čepeľ je originálny diel od výrobcu zariadenia.

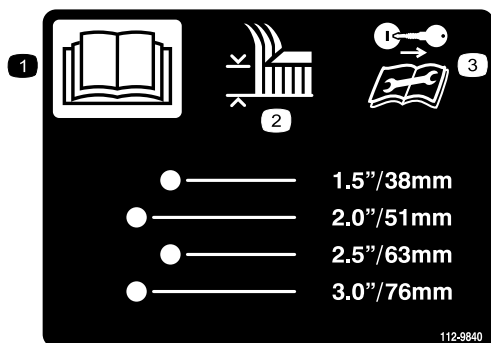


105-7015

decal105-7015

1. Vedenie remeňa

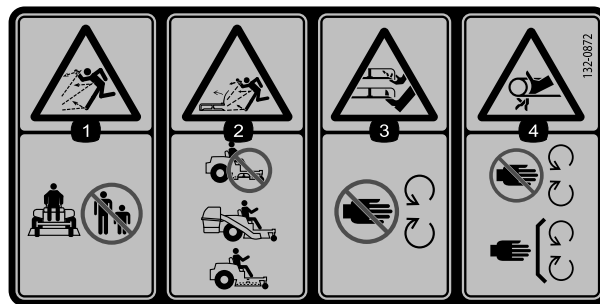
Štítk 112-9840 je iba pre modely so 127 cm plošinami.



112-9840

decal112-9840

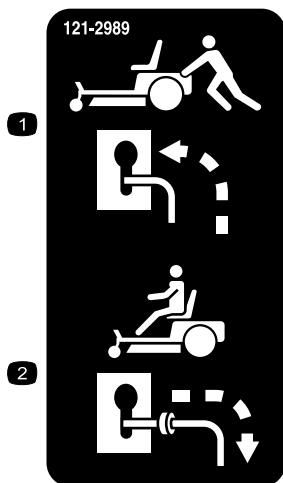
1. Prečítajte si *používateľskú príručku*.
2. Výška kosenia
3. Pred vykonaním servisu alebo údržby vyberte kľúč zo zapalovania a prečítajte si pokyny.



decal132-0872

132-0872

1. Riziko odhadzovania predmetov – nedovoľte okolostojacim osobám priblížiť sa k stroju.
2. Riziko odhadzovania predmetov, zdvihnutý deflektor – nepoužívajte stroj s otvorenou plošinou; používajte držiak na zberné vaky alebo deflektor.
3. Riziko odseknutia rúk alebo nôh – nepribližujte sa k pohyblivým častiam.
4. Riziko zachytenia – nepribližujte sa k pohyblivým častiam. Všetky kryty a štíty musia byť nasadené.

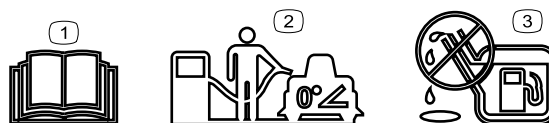


121-2989

decal121-2989b

1. Odklonená poloha páky pri tlačení stroja
2. Odklonená poloha páky pri prevádzke stroja

Štítk 138-6074 je vylisovaný na palivovej nádrži.



decal138-2456

138-6074

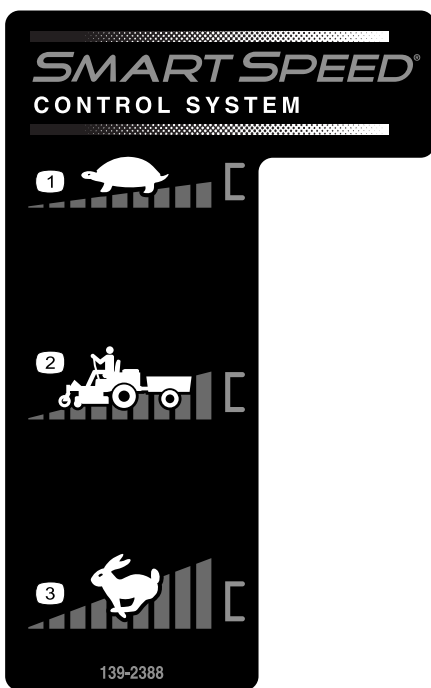
1. Prečítajte si *používateľskú príručku*.
2. Počas plnenia palivovej nádrže zaparkujte stroj na rovnom povrchu.
3. Neprepĺňajte palivovú nádrž.



decal130-0731

130-0731

1. Varovanie – riziko odhadzovania predmetov; kosačku nepoužívajte bez namontovaného deflektora.
2. Riziko porezania rúk alebo nôh, čepeľ kosačky – nepribližujte sa k pohyblivým častiam.

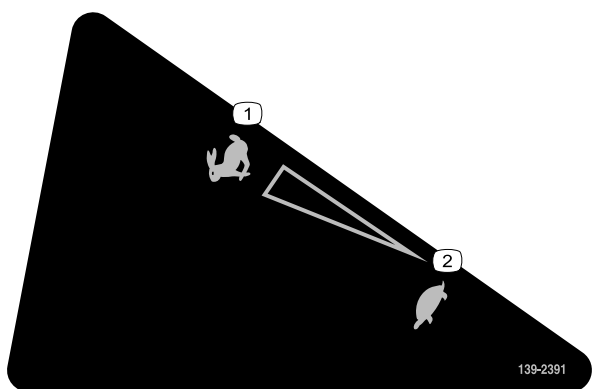


139-2388

decal139-2388

- 1. Pomaly
- 2. Preprava
- 3. Rýchlo

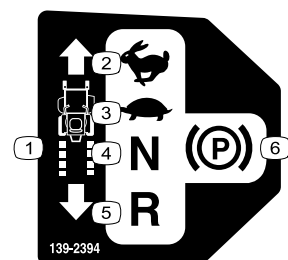
Štítok 139-2391 je pre modely bez počítadla motohodín.



139-2391

decal139-2391

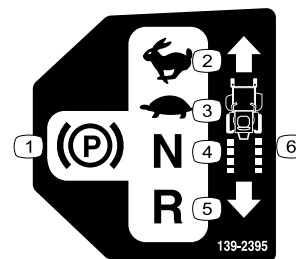
- 1. Rýchlo
- 2. Pomaly



139-2394

decal139-2394

- 1. Ovládacie prvky trakcie
- 2. Rýchlo
- 3. Pomaly
- 4. Neutrál
- 5. Cúvanie
- 6. Parkovacia brzda



139-2395

decal139-2395

- 1. Parkovacia brzda
- 2. Rýchlo
- 3. Pomaly
- 4. Neutrál
- 5. Cúvanie
- 6. Ovládacie prvky trakcie



139-2397

decal139-2397





140-2748

decal140-2748

---

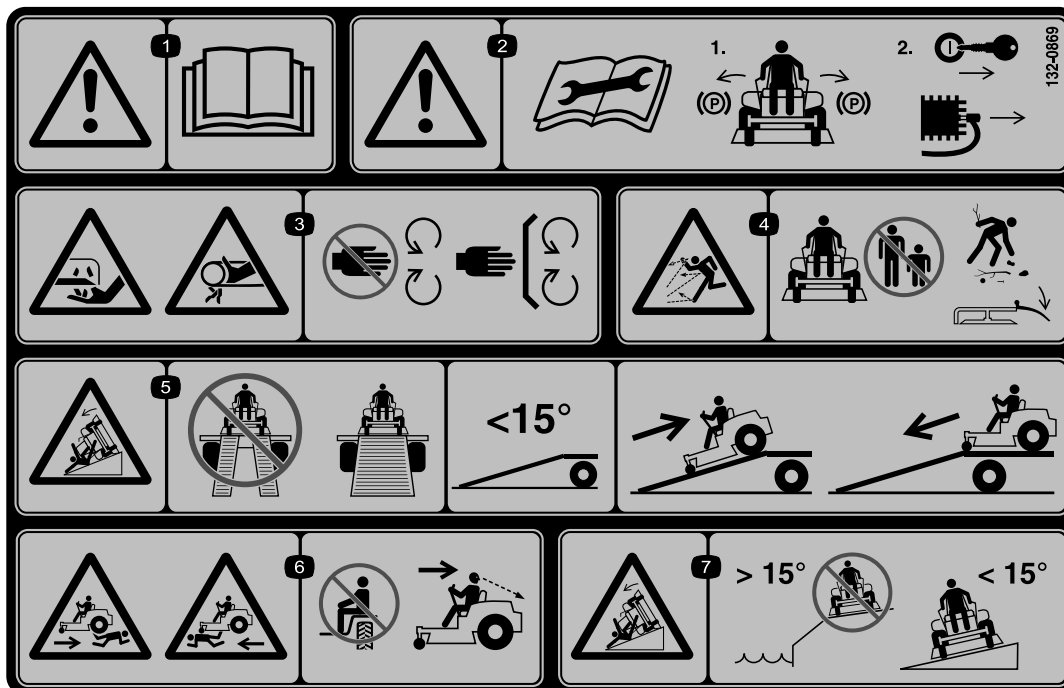
**⚠ WARNING:** Cancer and Reproductive Harm - [www.P65Warnings.ca.gov](http://www.P65Warnings.ca.gov).  
For more information, please visit [www.ttcoCAProp65.com](http://www.ttcoCAProp65.com)

**CALIFORNIA SPARK ARRESTER WARNING**  
Operation of this equipment may create sparks that can start fires around dry vegetation. A spark arrester may be required. The operator should contact local fire agencies for laws or regulations relating to fire prevention requirements.

142-5864

142-5864

decal142-5864



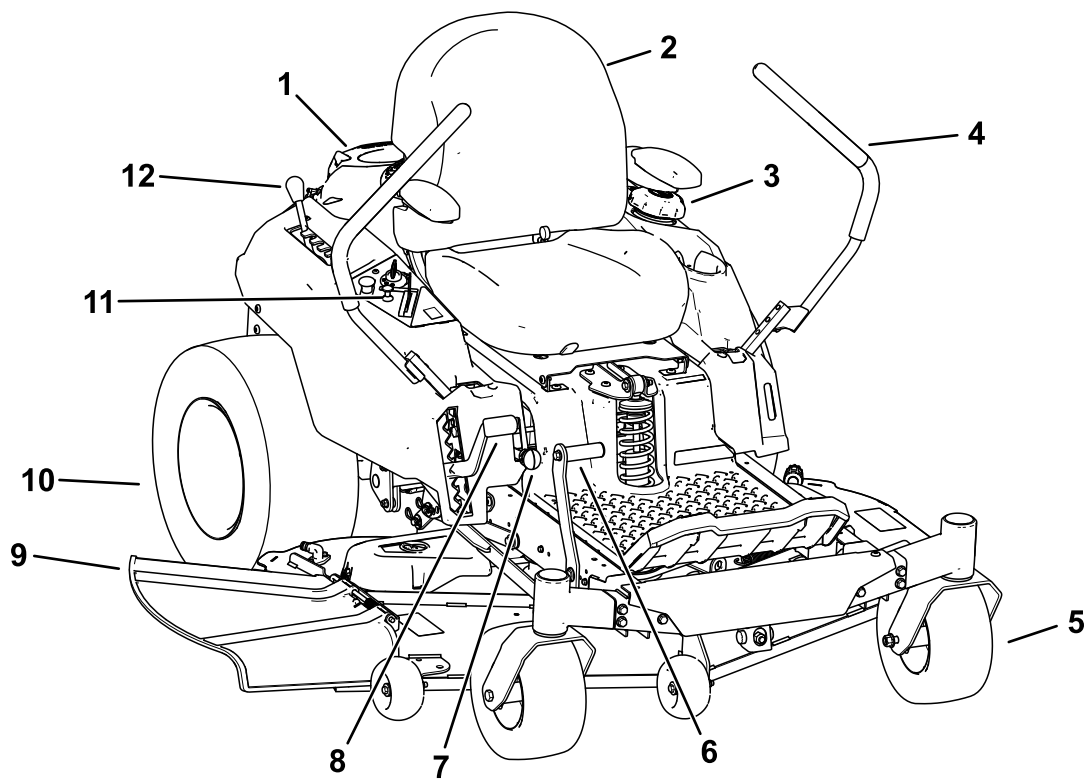
132-0869

decal132-0869

**Poznámka:** Tento stroj prešiel v súlade s príslušnou priemyselnou normou skúškou stability pri skúškach v statickej bočnej a pozdĺžnej polohe s maximálnym odporúčaným sklonom svahu uvedeným na štítku. Pozrite si pokyny na prevádzku stroja na svahoch uvedené v *používateľskej príručke* a tiež preverte podmienky, za akých budete prevádzkovať stroj. Podľa toho určite, či môžete stroj prevádzkovať v podmienkach, ktoré sú v daný deň a na danej lokalite. Zmeny terénu môžu spôsobiť zmenu prevádzky stroja na svahu.

- |   |  |   |  |
|---|--|---|--|
| <p>1. Varovanie – prečítajte si <i>používateľskú príručku</i>.</p>  | <p>3. Riziko porezania/odseknutia rúk, čepeľ kosačky. Riziko zachytenia rúk, remeň – nepribližujte sa k pohyblivým častiam. Všetky kryty a štíty musia byť počas kosenia nasadené.</p> | <p>5. Riziko prevrátenia – pri nakladaní na prives nepoužívajte dvojité rampy. Použite 1 rampu dostatočne širokú na stroj. Použite rampu so sklonom do 15°. Pri nakladaní stroja po rampe cúvajte a pri vykladaní po nej zídite smerom vpred.</p> | <p>7. Riziko prevrhnutia – nepoužívajte stroj v blízkosti spádov ani na svahoch strmších ako 15°. Koste len na svahoch do 15°.</p> |
| <p>2. Varovanie – pred vykonaním údržby si prečítajte <i>používateľskú príručku</i>. Zatiahnite parkovaciu brzdu, vyberte kľúč a odpojte zapalovaciu sviečku.</p> | <p>4. Riziko odhadzovania predmetov – okolostojace osoby musia byť v bezpečnej vzdialenosti. Pred kosením odstráňte všetky nečistoty. Koste len s nasadeným deflektorom.</p>           | <p>6. Riziko zrazenia – neprevážajte žiadne osoby. Pri cúvaní počas kosenia sa pozerajte za seba.</p>   |  |

# Súčasti stroja



g367815

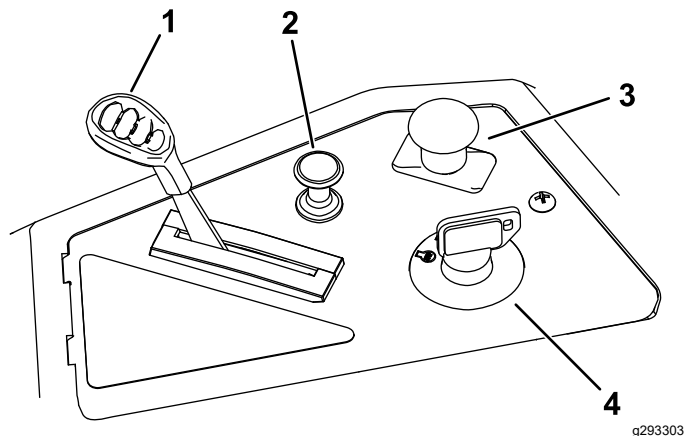
Obrázok 4

- |                            |   |                                     |                             |
|----------------------------|---|-------------------------------------|-----------------------------|
| 1. Motor                   | 4. Páky na ovládanie pohybu                       | 7. Páka systému Smart Speed™        | 10. Zadné hnacie koleso     |
| 2. Sedadlo operátora       | 5. Predné samonastavovacie koleso                 | 8. Páka na nastavenie výšky kosenia | 11. Ovládací panel          |
| 3. Uzáver palivovej nádrže | 6. Pedál na zdvíhanie plošiny (len určité modely) | 9. Deflektor                        | 12. Páka nastavenia MyRide™ |

# Ovládacie prvky

Pred naštartovaním motora a prevádzkou stroja sa oboznámte so všetkými ovládacími prvkami.

## Ovládací panel



Obrázok 5

g293303

- |                               |   |
|-------------------------------|---|
| 1. Ovládanie škrtiacej klapky | 3. Prepínač na ovládanie čepelí (pomocný hriadeľ) |
| 2. Ovládanie sýtiča           | 4. Kľúčový spínač                                 |

## Kľúčový spínač

Kľúčový spínač, ktorý sa používa na spustenie a vypnutie motora, má 3 polohy: VYPNUTÉ, CHOD a ŠTART (Obrázok 5).

## Ovládanie škrtiacej klapky

Škrtiaca klapka ovláda otáčky motora a jej páčka (plyn) má plynulé nastavenie od polohy POMALY až do polohy RÝCHLO (Obrázok 5).

## Ovládanie sýtiča

Ovládanie sýtiča použijete pri štartovaní studeného motora (Obrázok 5).

## Prepínač na ovládanie čepelí (pomocný hriadeľ)

Prepínač na ovládanie čepelí označený piktogramom pomocného hriadeľa (PTO) slúži na pripojenie a odpojenie pohonu čepelí kosačky (Obrázok 5).

## Páky na ovládanie pohybu

Pomocou pák na ovládanie pohybu môžete riadiť stroj dopredu, dozadu a meniť smer (Obrázok 4).

# Poloha Parkovanie

Keď vystupujete zo stroja, páky na ovládanie pohybu posuňte smerom von do polohy PARKOVANIE, čím aktivujete elektrickú brzdu (Obrázok 24). Vždy keď zastavíte stroj alebo ho necháte bez dozoru, posuňte páky na ovládanie pohybu do polohy PARKOVANIE.

## Páka nastavenia MyRide®

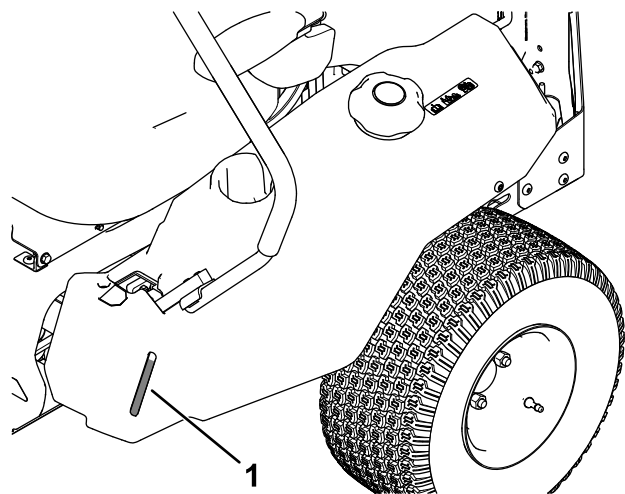
Pomocou páky nastavenia MyRide® nastavte odpruženie sedadla (Obrázok 4).

## Páka ovládacieho systému Smart Speed™

Páka ovládacieho systému Smart Speed™ sa nachádza pod prevádzkovou polohou a umožňuje so strojom jazdiť v 3 rýchlostných rozsahoch – zastrihávajúce, ťahanie a kosenie (Obrázok 27).

## Okno na kontrolu prítomnosti paliva

Okno na kontrolu paliva, ktoré sa nachádza na ľavej strane stroja, môžete používať na overenie prítomnosti paliva v nádrži (Obrázok 6).



Obrázok 6

g292100

1. Okno na kontrolu prítomnosti paliva

## Páka na nastavenie výšky kosenia

Pomocou páky na nastavenie výšky kosenia spúšťajte a zdvíhajte plošinu z pozície v sedadle. Potiahnutím páky nahor (k vám) zdvíhate plošinu zo zeme a potiahnutím páky nadol (od seba) spúšťate plošinu na zem. Výšku kosenia nastavujte len vtedy, keď sa stroj nepohybuje (Obrázok 28).

## Pedálový systém zdvíhania plošiny

### Len určité modely

Pedálový systém zdvíhania plošiny umožňuje spustiť a zdvihnúť plošinu priamo z pozície v sedadle. Pomocou pedála môžete zdvihnúť plošinu buď krátkodobo, keď sa potrebujete vyhnúť prekážkam, alebo pri nastavovaní výšky kosenia (Obrázok 4).

## Technické údaje

Parametre a dizajn sa môžu zmeniť bez predchádzajúceho upozornenia.

	107 cm plošina kosačky	127 cm plošina kosačky
Záber kosenia	107 cm	127 cm
Šírka bez deflektora	135 cm	155 cm
Šírka so zdvihnutým deflektorom	123 cm	130 cm
Dĺžka	185 cm	186 cm
Výška	112 cm	109 cm
Závažie	332 kg	353 kg

## Nadstavce/príslušenstvo

K dispozícii je celý rad schválených nadstavcov a príslušenstva značky Toro na použitie so strojom pre posilnenie a rozšírenie jeho možností. Ak chcete získať zoznam všetkých schválených nadstavcov a príslušenstva, obráťte sa na autorizovaného distribútora spoločnosti Toro alebo navštívte lokalitu [www.Toro.com](http://www.Toro.com).

Ak chcete zaručiť optimálny výkon a zachovať platnosť bezpečnostnej certifikácie stroja, používajte len originálne náhradné diely a príslušenstvo značky Toro. Náhradné diely a príslušenstvo od iných výrobcov by mohlo byť nebezpečné a pri jeho použití by mohla skončiť platnosť záruky na produkt.

## Obsluha

**Poznámka:** Ľavá a pravá strana stroja sa určuje podľa bežnej prevádzkovej polohy.

## Pred prevádzkou

## Bezpečnosť pred prevádzkou

### Všeobecné bezpečnostné pokyny

- Nedovoľte, aby stroj obsluhovali alebo servis vykonávali deti alebo nevyškolené osoby. Miestne predpisy môžu obmedzovať vek obsluhy. Majiteľ zodpovedá za školenie všetkých operátorov a mechanikov.
- Skontrolujte oblasť, v ktorej budete používať stroj, a odstráňte všetky predmety, ktoré by mohli brániť v prevádzke stroja alebo od neho odlietavať.
- Oboznámte sa s bezpečnou prevádzkou zariadenia, ovládacími prvkami operátora a bezpečnostnými označeniami.
- Skontrolujte, či sú pripojené a správne fungujú ovládacie prvky vyžadujúce prítomnosť operátora, bezpečnostné spínače a štíty. Ak nefungujú správne, stroj nepoužívajte.
- Skôr než odídete z polohy operátora, vypnite motor, vyberte kľúč a počkajte, kým sa všetky pohyblivé časti neprestanú pohybovať. Pred servisom, úpravou, tankovaním, čistením alebo skladovaním nechajte stroj vychladnúť.
- Pred kosením skontrolujte stroj a uistite sa, či rezacie zostavy fungujú správne.
- Vyhodnoťte terén, aby ste zistili, aké vybavenie je vhodné a aké nadstavce alebo príslušenstvo sú potrebné na riadnu a bezpečnú prevádzku stroja.
- Noste vhodný odev vrátane ochranných okuliarov, dlhých nohavíc, pevnej protišmykovej obuvi a ochrany sluchu. Dlhé vlasy si zviažte dozadu a nenoste voľný odev ani voľné šperky.
- Na stroji neprevádzajte žiadne osoby.
- Okolostojaci a domáce zvieratá sa počas prevádzky stroja nesmú nachádzať v jeho blízkosti. Ak sa niekto k stroju priblíži, vypnite stroj aj s príslušenstvom.
- Stroj nepoužívajte, ak nie sú na ňom namontované a riadne funkčné všetky kryty a bezpečnostné prvky, ako sú deflektory alebo celý zachytávač trávy. V prípade potreby vymeňte opotrebované alebo poškodené časti.

## Bezpečnosť pri manipulácii s palivom

- Palivo je mimoriadne horľavé a extrémne výbušné. Požiar alebo výbuch paliva môže popáliť vás a iné osoby a môže poškodiť majetok.
  - Zapáleniu paliva statickým výbojom zabránite odstránením stroja z nákladného auta alebo prívesu a doplnením paliva na zemi, mimo všetkých vozidiel. Ak to nie je možné, položte prenosnú nádobu na palivo na zem mimo všetkých vozidiel a naplňte ju; potom do stroja natankujte palivo z palivovej nádoby, nie z trysky dávkovača paliva.
  - Palivovú nádrž naplňajte na rovnom podklade v exteriéri, v otvorenom priestore a keď je motor studený. Utrite všetko rozliate palivo.
  - S palivom nemanipulujte počas fajčenia alebo keď sa v blízkosti nachádza otvorený oheň alebo iskry.
  - Kým je motor spustený alebo horúci, neskladajte palivový uzáver ani nedoplňajte palivo do palivovej nádrže.
  - Ak sa palivo rozleje, nepokúšajte sa štartovať motor. Vyhýbajte sa akýmkoľvek zdrojom zapaľovania, kým sa palivové výpary nerozptýlia.
  - Palivo skladujte v schválenej nádobe a uchovávajte ho mimo dosahu detí.
- Palivo je po požití škodlivé alebo smrteľné. Dlhodobé vystavenie výparom môže spôsobiť vážne zranenia a ochorenia.
  - Vyhnite sa dlhodobému vdychovaniu výparov.
  - Rukami a tvárou sa nepribližujte k dýze ani otvoru palivovej nádrže.
  - Palivo uchovávajte mimo očí a pokožky.
- Stroj ani nádobu na palivo neskladujte na miestach s otvoreným plameňom, iskrami alebo kontrolkami, napríklad na ohrievači vody alebo iných spotrebičoch.
- Stroj nepoužívajte, ak nie je celý výfukový systém na svojom mieste a v dobrom prevádzkovom stave.
- Udržujte trysku dávkovača paliva v kontakte s okrajom palivovej nádrže alebo kanistra po celý čas tankovania. Nepoužívajte zariadenie na zamknutie otvorenia trysky.
- Ak ste si palivo vyliali na odev, okamžite sa prezlečte.
- Neprepíňajte palivovú nádrž. Nasadte uzáver palivovej nádrže a bezpečne ho utiahnite.
- Z rezacej jednotky, tlmiča výfuku, pohonov, zachytávača trávy a motorového priestoru

odstráňte trávu a nečistoty, aby ste predchádzali požiarom. Vyčistite rozliaty olej alebo palivo.

## Doplňanie paliva

### Odporúčané palivo

Typ	Bezolovnatý benzín
Minimálne oktánové číslo	87 (USA) alebo 91 (mimo USA si vyhľadajte oktánové číslo)
Etanol	Nie viac ako 10 % podľa objemu
Metanol	Žiadne
MTBE (metylterbutyléter)	Menej ako 15 % podľa objemu
Olej	Nepridávajte do paliva

Používajte len čisté čerstvé (nie staršie ako 30 dní) palivo z renomovaného zdroja.

### Použitie stabilizátor/kondicionér

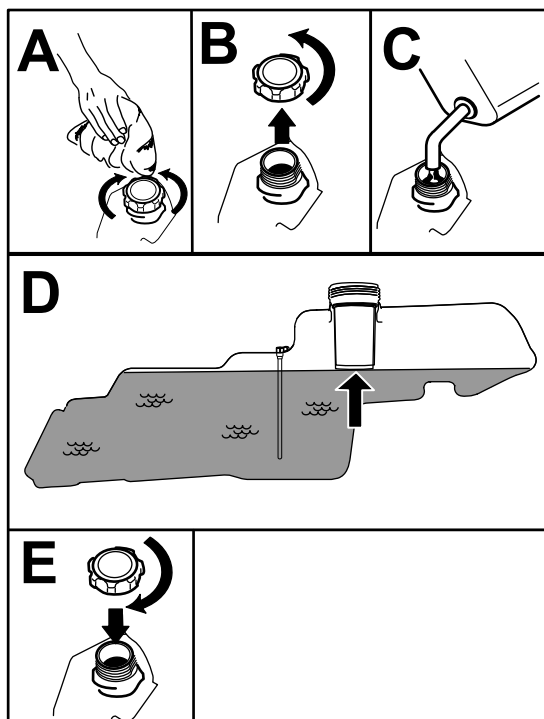
Používajte palivový stabilizátor/kondicionér, aby zostalo palivo dlhšie čerstvé. Riadte sa pri tom pokynmi výrobcu palivového stabilizátora.

**Dôležité: Nepoužívajte palivá obsahujúce metanol alebo etanol.**

Do čerstvého paliva pridajte stabilizátor/kondicionér paliva v množstve stanovenom jeho výrobcom.

### Plnenie palivovej nádrže

1. Stroj zaparkujte na rovnom povrchu.
2. Posuňte páky na ovládanie pohybu smerom von do polohy PARKOVANIE.
3. Vypnite motor a vyberte kľúč.
4. Vyčistite okolie uzáveru palivovej nádrže.
5. Naplňte palivovú nádrž po spodnú časť plniaceho hrdla (**Obrázok 7**). Nenapíňajte palivovú nádrž úplne doplna.



Obrázok 7

g293796

## Oboznámenie sa s bezpečnostným ochranným systémom

Bezpečnostný ochranný systém bráni štartovaniu motora, kým nie sú splnené tieto podmienky:

- Prepínač na ovládanie čepelí (PTO) je deaktivovaný.
- Páky na ovládanie pohybu sú v polohe PARKOVANIE.

Bezpečnostný ochranný systém zároveň vypne motor, vždy keď ovládacie páky nie sú v polohe PARKOVANIE a obsluha sa postaví zo sedadla.

## Skúška bezpečnostného ochranného systému

Pred každým použitím stroja vyskúšajte bezpečnostný ochranný systém. Ak bezpečnostný systém nefunguje tak, ako je opísané nižšie, dajte ho hneď opraviť autorizovanému servisnému predajcovi.

1. Sadnite si na sedadlo, posuňte páky na ovládanie pohybu do polohy PARKOVANIE a prepínač na ovládanie čepelí prepnite do polohy ZAP.. Skúste naštartovať motor – nemalo by sa to podariť.
2. Sadnite si na sedadlo a prepínač na ovládanie čepelí prepnite do polohy VYP.. Posuňte páku na ovládanie pohybu do stredovej odomknutej polohy. Skúste naštartovať motor – nemalo by sa to podariť. Zopakujte to s druhou pákou na ovládanie pohybu.
3. Sadnite si na sedadlo, prepínač na ovládanie čepelí prepnite do polohy VYP. a páky na ovládanie pohybu zaistíte v polohe PARKOVANIE. Naštartujte motor. Keď je motor spustený, zapnite prepínač na ovládanie čepelí a jemne sa zdvihnite zo sedadla. Motor by sa mal vypnúť.
4. Sadnite si na sedadlo, prepínač na ovládanie čepelí prepnite do polohy VYP. a páky na ovládanie pohybu zaistíte v polohe PARKOVANIE. Naštartujte motor. Keď je motor spustený, posuňte páky na ovládanie pohybu do stredovej odomknutej polohy a jemne sa zdvihnite zo sedadla. Motor by sa mal vypnúť.

## Vykonávanie dennej údržby

Každý deň pred naštartovaním stroja vykonajte postupy pred každým použitím/každodennej údržby uvedené v časti [Údržba \(strana 32\)](#).

## Zábeh nového stroja

Zabehnutie motora do plného výkonu trvá určitú dobu. Nové plošiny a pohonné systémy kosačiek majú zároveň väčšie trenie, čo motor ešte väčšmi zaťažuje. Počítajte s tým, že plnú výkonnosť dosiahne nový stroj približne po 40 až 50 hodinách zábehu.

## Použitie bezpečnostného ochranného systému

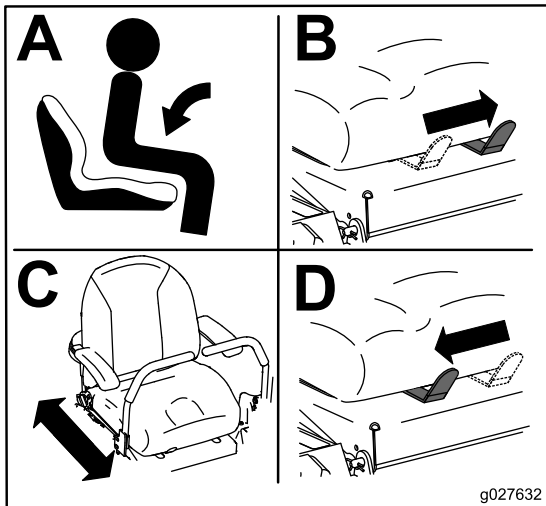
### ▲ DÔLEŽITÉ UPOZORNENIE

Ak sú bezpečnostné ochranné spínače odpojené alebo poškodené, stroj by sa mohol neočakávane naštartovať a spôsobiť zranenie osôb.

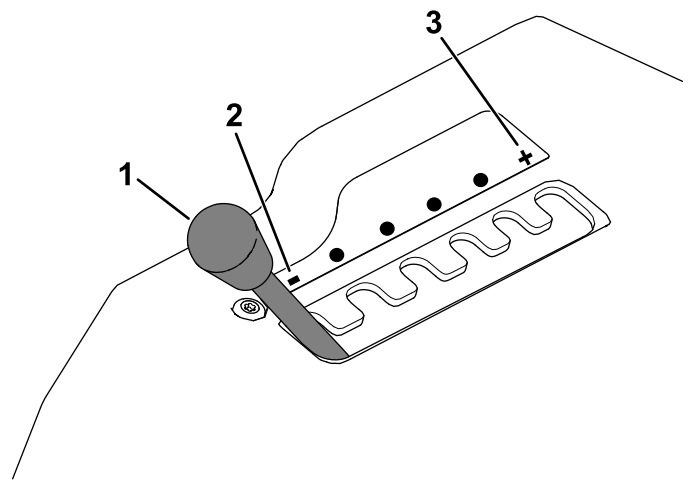
- Nemanipulujte s ochrannými spínačmi.
- Denne kontrolujte prevádzku ochranných spínačov a pred prevádzkou stroja vymeňte všetky poškodené spínače.

# Nastavenie polohy sedadla

Sedadlo možno posúvať dopredu a dozadu. Nastavte si sedadlo tak, aby ste sa cítili pohodlne a aby ste mali dobrú kontrolu nad strojom (Obrázok 8).



Obrázok 8



Obrázok 9

1. Páka nastavenia MyRide
2. Mäkšie odpruženie
3. Pevnejšie odpruženie

# Nastavenie systému odpruženia MyRide®

Systém odpruženia MyRide® môžete nastaviť tak, aby bola jazda plynulá a pohodlná. Otvory na nastavenie odpruženia majú pre referenciu drážky v rozsahu od mäkkej až po pevnú jazdu (Obrázok 9).

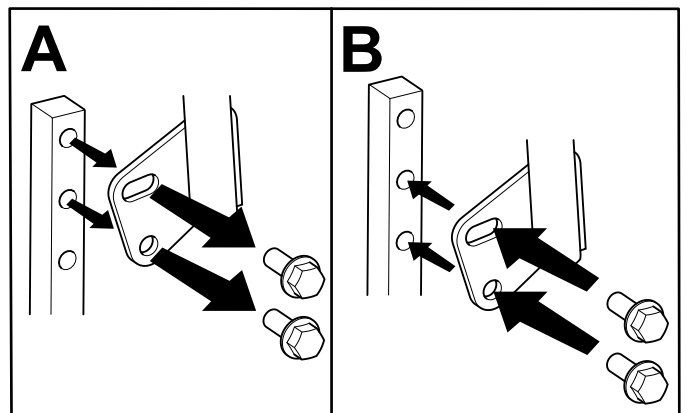
1. Stroj zaparkujte na rovnom povrchu, deaktivujte prepínač na ovládanie čepelí a páky na ovládanie pohybu presuňte smerom von do polohy PARKOVANIE.
2. Skôr než odídete z polohy operátora, vypnite motor, vyberte kľúč a počkajte, kým sa všetky pohyblivé časti neprestanú pohybovať.
3. Vystúpte zo stroja.
4. Z pravej strany stroja presuňte páku nastavenia doľava smerom k symbolu – pre mäkkšie odpruženie.

Presuňte páku nastavenia doprava smerom k symbolu + pre pevnejšie odpruženie.

# Nastavenie pák na ovládanie pohybu

## Nastavenie výšky

Páky na ovládanie pohybu môžete nastaviť vyššie alebo nižšie na zaručenie maximálneho pohodlia (Obrázok 10).



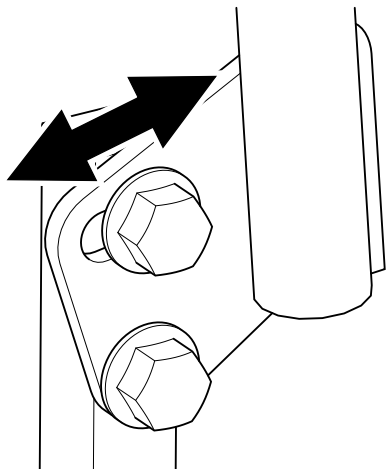
Obrázok 10



## Nastavenie sklonu

Páky na ovládanie pohybu môžete nastaviť dopredu alebo dozadu na zaručenie pohodlia.

1. Uvoľnite vrchnú skrutku zaisťujúcu ovládaciu páku na hriadeľi ovládacieho ramena.
2. Uvoľnite spodnú skrutku iba natoľko, aby ste mohli ovládaciu páku otočiť dopredu alebo dozadu.



Obrázok 11

g333846

3. Utiahnite obe skrutky a zaisťte ovládaciu páku v novej polohe.
4. Celý postup zopakujte s druhou pákou.

## Zmena konfigurácie na bočný výstup

Plošina a čepele kosačky dodané so strojom sú navrhnuté na optimálnu výkonnosť mulčovania a bočného výstupu.

Po demontáži recyklačných krytov namontujte do prázdnych otvorov úchytky z vrečka s voľnými dielmi. Tým zabezpečíte, že pri používaní plošiny kosačky neostanú žiadne otvory neuzavreté.

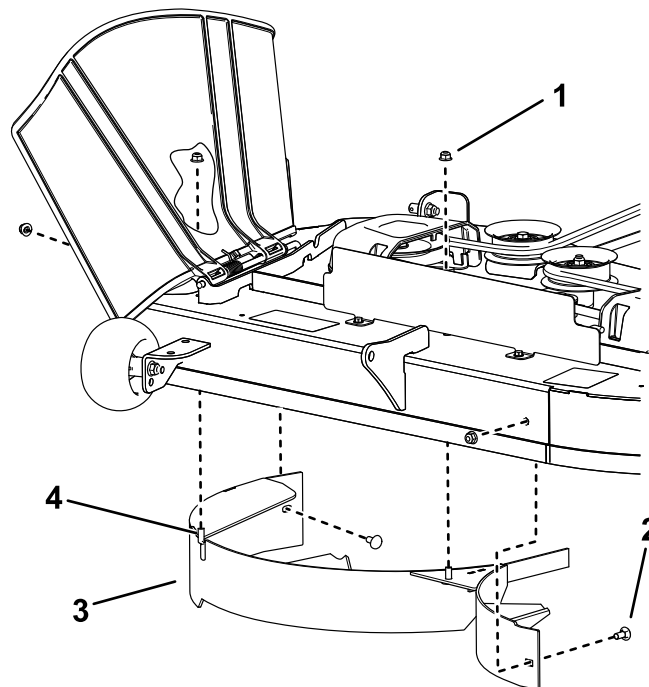
### ▲ DÔLEŽITÉ UPOZORNENIE

**Neuzavreté otvory v stroji vystavujú obsluhu aj ostatné osoby nebezpečenstvu úrazu vplyvom odhadzovaného odpadu.**

- Nikdy nepoužívajte stroj bez toho, aby boli vo všetkých otvoroch krytu nasadené ochranné prvky.
- Keď odstraňujete mulčovací kryt, nasadte do montážnych otvorov ochranné prvky.

## Stroje so 107 cm plošinou kosačky

1. Stroj zaparkujte na rovnom povrchu, deaktivujte prepínač na ovládanie čepeľí a páky na ovládanie pohybu presuňte smerom von do polohy PARKOVANIE.
2. Skôr než odídete z polohy operátora, vypnite motor, vyberte kľúč a počkajte, kým sa všetky pohyblivé časti neprestanú pohybovať.
3. Odstráňte plošinu kosačky – pozri [Demontáž plošiny kosačky \(strana 52\)](#).
4. Demontujte 2 poistné matice (5/16") zo zvarovaných stĺpikov krytu.



Obrázok 12

g296990

1. Poistná matica – 5/16" (4)
2. Vratová skrutka – 5/16 x 3/4" (2)
3. Kryt
4. Zvarovaný stĺpik (2)

5. Demontujte 2 vratové skrutky a 2 poistné matice zaisťujúce kryt na plošine a demontujte kryt.
6. 2 skrutky z vrečka s voľnými dielmi a 2 existujúce poistné matice namontujte do otvorov určených pre zvarované stĺpiky ako ochranu pred odletujúcimi úlomkami.

**Poznámka:** Namontujte príchytky, aby sa matice nachádzali navrchu plošiny.

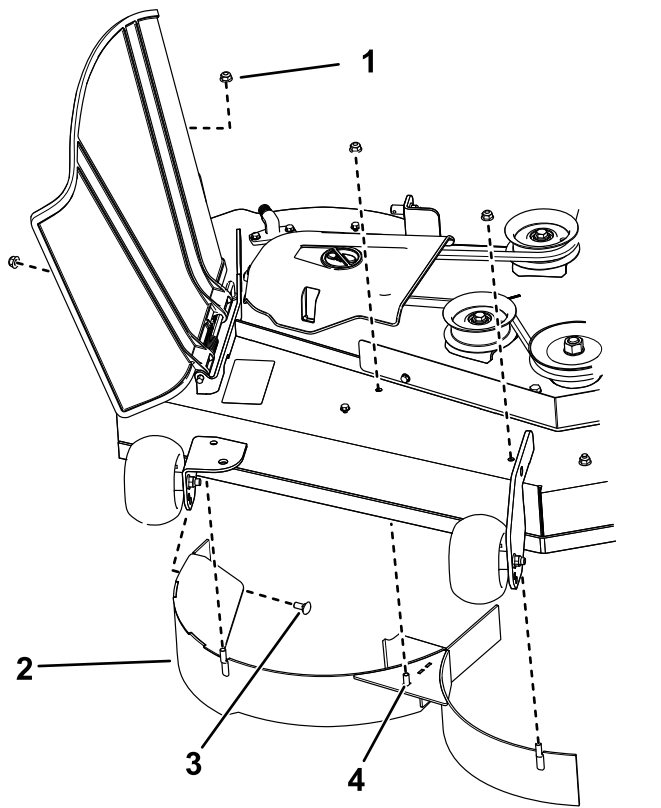
7. Skrutku z vrečka s voľnými dielmi a existujúcu poistnú maticu namontujte do otvoru v prednej časti plošiny kosačky.

**Poznámka:** Namontujte príchytky, aby sa matica nachádzala na vonkajšej strane plošiny.

8. Nainštalujte plošinu kosačky – pozri [Montáž plošiny kosačky \(strana 53\)](#).

## Stroje so 127 cm plošinou kosačky

1. Stroj zaparkujte na rovnom povrchu, deaktivujte prepínač na ovládanie čepeľí a páky na ovládanie pohybu presuňte smerom von do polohy PARKOVANIE.
2. Skôr než odídete z polohy operátora, vypnite motor, vyberte kľúč a počkajte, kým sa všetky pohyblivé časti neprestanú pohybovať.
3. Odstráňte plošinu kosačky – pozri [Demontáž plošiny kosačky \(strana 52\)](#).
4. Demontujte 3 poistné matice (5/16") zo zvarových stĺpikov pravého krytu.



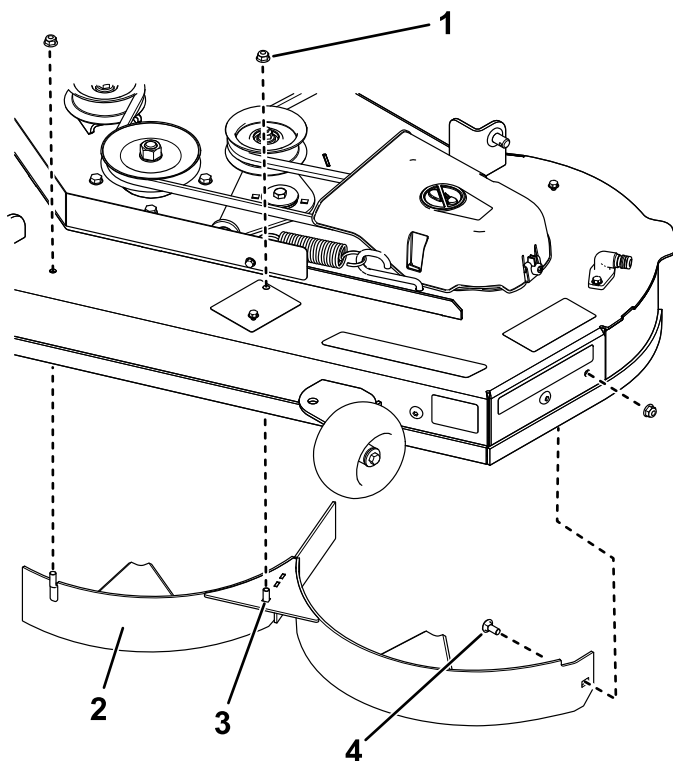
Obrázok 13

g297022

1. Poistná matica – 5/16" (4)
  2. Pravý kryt
  3. Vratová skrutka – 5/16 × 3/4"
  4. Zvarový stĺpik (3)
5. Demontujte vratovú skrutku a poistnú maticu zaisťujúce pravý kryt na plošine a demontujte kryt.
  6. Vratovú skrutku a poistnú maticu, ktoré ste demontovali v kroku 5, namontujte do otvoru v pravej strane plošiny kosačky ako ochranu pred odletujúcimi úlomkami.
- Poznámka:** Namontujte príchytky, aby sa matica nachádzala na vonkajšej strane plošiny.
7. 3 skrutky z vrečka s voľnými dielmi a 3 existujúce poistné matice namontujte do otvorov určených pre zvarené stĺpiky.

**Poznámka:** Namontujte príchytky, aby sa matica nachádzala navrchu plošiny.

8. Demontujte 2 poistné matice (5/16") zo zvarových stĺpikov ľavého krytu.



Obrázok 14

g297021

1. Poistná matica – 5/16" (3)
2. Ľavý kryt
3. Zvarový stĺpik (2)
4. Vratová skrutka – 5/16 × 3/4"

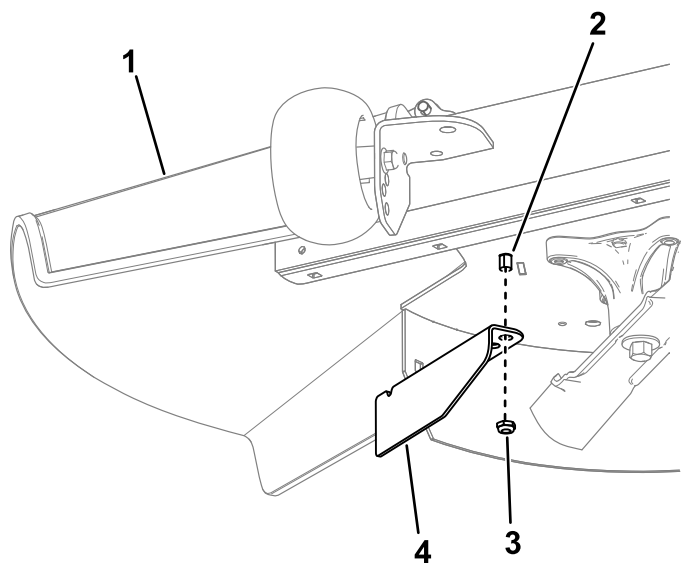
9. Demontujte vratovú skrutku a poistnú maticu zaisťujúce ľavý kryt na plošine a demontujte kryt.
10. Vratovú skrutku a poistnú maticu, ktoré ste demontovali v kroku 9, namontujte do otvoru v pravej strane plošiny kosačky ako ochranu pred odletujúcimi úlomkami.

**Poznámka:** Namontujte príchytky, aby sa matica nachádzala na vonkajšej strane plošiny.

11. 2 skrutky z vrečka s voľnými dielmi a 2 existujúce poistné matice namontujte do otvorov určených pre zvarené stĺpiky.

**Poznámka:** Namontujte príchytky, aby sa matica nachádzala navrchu plošiny.

12. Demontujte maticu z tyče deflektora trávy pod plošinou kosačky.



Obrázok 15

g297046

- |                         |                   |
|-------------------------|-------------------|
| 1. Deflektor trávy      | 3. Matica         |
| 2. Tyč deflektora trávy | 4. Vypínací tlmíč |

- Maticu použijete na montáž vypínacieho tlmíča na tyč deflektora trávy a použijete pri tom vonkajší otvor v tlmíči.
- Nainštalujte plošinu kosačky – pozri [Montáž plošiny kosačky \(strana 53\)](#).

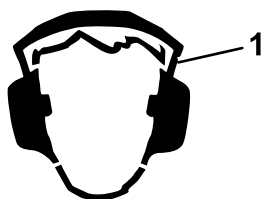
## Počas prevádzky

## Bezpečnosť počas prevádzky

### Všeobecné bezpečnostné pokyny

- Majiteľ alebo operátor môže predchádzať nehodám, ktoré môžu spôsobiť zranenie alebo poškodenie majetku, a je zodpovedný za takéto nehody.
- Práca so strojom si vyžaduje maximálnu pozornosť. Nerozptyľujte sa žiadnym spôsobom, v opačnom prípade môže dôjsť k zraneniu alebo poškodeniu majetku.
- Nepracujte so strojom, ak ste chorí, unavení alebo pod vplyvom alkoholu alebo drog.
- Kontakt s čepelou môže mať za následok vážne zranenie. Skôr než odídete z polohy operátora, vypnite motor, vyberte kľúč a počkajte, kým sa všetky pohyblivé časti neprestanú pohybovať. Keď otočíte kľúč do polohy VYP., motor by sa mal vypnúť a čepeľ by sa mala zastaviť. V opačnom prípade prestaňte stroj okamžite používať a obráťte sa na autorizovaného servisného predajcu.
- Stroj prevádzkujte len pri dobrej viditeľnosti a za vhodných poveternostných podmienok. Nepracujte so strojom, ak hrozia blesky.
- Udržujte ruky a nohy v bezpečnej vzdialenosti od rezacích jednotiek. Udržujte odstup od výstupného otvoru.
- Nekoste so zdvihnutým, demontovaným alebo upraveným deflektorom výstupu, pokiaľ nemáte pripevnený riadne fungujúci systém na zber trávy alebo mulčovaciu súpravu.
- Nekoste počas cúvania, pokiaľ to nie je absolútne nevyhnutné. Pred cúvaním sa vždy pozerajte dole smerom za seba.
- V blízkosti neprehľadných oblastí, kríkov, stromov alebo iných objektov, ktoré by mohli obmedziť viditeľnosť, buďte extrémne opatrní.
- Keď nekosíte, zastavte všetky čepele.
- Ak stroj zasiahne nejaký predmet alebo začne vibrovať, okamžite vypnite motor, vyberte kľúč (ak je vo výbave) a pred kontrolou poškodenia stroja počkajte, kým sa všetky pohyblivé časti prestanú pohybovať. Pred pokračovaním v prevádzke vykonajte všetky nevyhnutné opravy.
- Pri zatáčaní so strojom do zákrut, na križovatkách a chodníkoch spomaľte a buďte veľmi opatrní. Vždy získajte povolenie na cestu.
- Pred opustením pozície operátora vykonajte nasledujúce opatrenia:
  - Stroj zaparkujte na rovnom povrchu.
  - Deaktivujte pomocný hriadeľ a spustite nadstavce.
  - Zatiahnite parkovaciu brzdu.
  - Vypnite motor a vyberte kľúč.
  - Počkajte, kým sa nezastavia všetky pohyblivé časti.
- Motor prevádzkujte len v dobre vetraných oblastiach. Výfukové plyny obsahujú oxid uhoľnatý, ktorý je po vdychnutí smrteľný.
- Našartovaný stroj nikdy nenechávajte bez dozoru.
- Ťahané zariadenie pripájajte k stroju výlučne za čap.
- Stroj nepoužívajte, ak nie sú na ňom namontované a riadne funkčné všetky kryty a bezpečnostné prvky, ako sú deflektory alebo celý zachytávač trávy. V prípade potreby vymeňte opotrebované alebo poškodené časti.
- Používajte len príslušenstvo a nadstavce schválené spoločnosťou Toro.
- Tento stroj produkuje hladinu hluku, ktorá presahuje 85 dBA na úrovni ucha operátora

a môže počas dlhšieho vystavenia spôsobiť stratu sluchu.



Obrázok 16

g229846

#### 1. Noste ochranu sluchu.

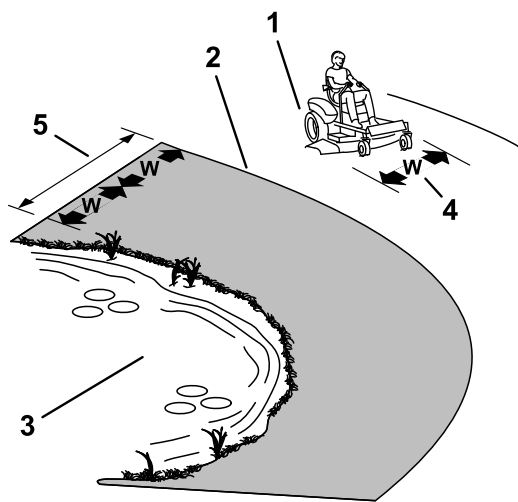
- Z rezacej jednotky, pohonov, výfuku a motora odstráňte trávnu a nečistoty, aby ste predišli požiaru.
- Pri štartovaní motora stojte v bezpečnej vzdialenosti od čepeľí.
- Sledujte dráhu výstupu z kosačky a dávajte pozor, aby pokosená tráva nezasahovala žiadne osoby. Vyhýbajte sa odhadzovaniu materiálu na stenu alebo inú prekážku, pretože sa môže odraziť naspäť smerom k vám.
- Pri prechode plochami bez trávy a pri presune stroja do oblasti prevádzky a späť zastavte čepele, znížte rýchlosť stroja a jazdite opatrne.
- Nemeňte otáčky regulátora motora ani neprekračujte otáčky motora.
- Stroje tohto druhu a činnosť kosenia často priťahujú pozornosť detí. Nikdy nepočítajte s tým, že deti ostanú tam, kde ste ich videli naposledy.
- Deti musia byť mimo oblasti prevádzky a pod dohľadom zodpovednej dospelšej osoby, ktorá nie je operátorom.
- Dávajte pozor, a ak deti vstúpia do oblasti prevádzky, stroj vypnite.
- Pred cúvaním alebo zmenou smeru stroja sa pozrite nadol a na všetky smery, či niekde nie sú malé deti.
- Neprevádzajte deti na stroji ani v prípade, že sa čepele nepohybujú. Deti by mohli spadnúť a utpieť vážny úraz alebo by vám mohli prekážať v bezpečnom používaní stroja. Deti, ktoré ste v minulosti odviezli, by sa mohli bez varovania znova objaviť v oblasti prevádzky a mohli by ste ich zraziť.

## Bezpečnosť na svahu

- Svahy sú hlavným faktorom pri nehodách súvisiacich so stratou ovládania a pri prevrátení, ktoré môžu mať za následok vážne alebo smrteľné zranenie. Operátor nesie zodpovednosť za bezpečnú prevádzku na svahu. Pri ovládaní stroja

na svahu sa musí postupovať mimoriadne opatrne. Pred používaním stroja na svahu vykonajte nasledujúce opatrenia:

- Prečítajte si pokyny týkajúce sa práce na svahu, ktoré nájdete v príručke a na stroji, a oboznámte sa s nimi.
- Určte približný sklon svahu pomocou priloženého indikátora uhla.
- Stroj nikdy nepoužívajte na svahoch strmších ako 15°.
- Vyhodnoťte stav konkrétnej lokality a určite, či je svah bezpečný na prevádzku stroja. Pri tomto vyhodnotení sa riadte zdravým rozumom a dobrým úsudkom. Zmeny terénu, napríklad vlhkosť, môžu rýchlo ovplyvniť prevádzku stroja na svahu.
- Nebezpečenstvá identifikujte pod svahom. Stroj nikdy nepoužívajte v blízkosti spádov, priekop, násypov, vody alebo iných nebezpečenstiev. Stroj sa môže náhle prevrátiť, keď koleso prejde cez okraj. Zachovávajte bezpečnú vzdialenosť (dvojnásobok šírky stroja) medzi strojom a akýmkoľvek nebezpečenstvom. Trávu na týchto miestach koste pomocou ručne vedenej kosačky alebo krovinozru.
- Vyhýbajte sa štartovaniu, zastavovaniu alebo otáčaniu stroja na svahoch. Nevykonávajte náhle zmeny rýchlosti alebo smeru a stroj otáčajte pomaly a postupne.
- Stroj neprevádzkujte za podmienok, pri ktorých je ohrozená trakcia, riadenie alebo stabilita. Majte na pamäti, že pri prevádzke stroja na mokrej tráve, svahoch alebo dole kopcom môže stroj stratiť trakciu. Strata trakcie pohonu kolies môže spôsobiť pošmyknutie a nemožnosť brzdiť a riadiť stroj. Stroj sa môže pošmyknúť aj po zastavení pohonu kolies.
- Odstráňte alebo označte prekážky, napríklad priekopy, diery, vyjazdené koľaje, nerovnosti, skaly alebo iné skryté nebezpečenstvá. Vysoká tráva môže skryť prekážky. Stroj sa môže na nerovnom teréne prevrátiť.
- Pri práci s príslušenstvom alebo nadstavcami, ako sú systémy na zber trávy, postupujte zvlášť opatrne. Môžu zmeniť stabilitu stroja a spôsobiť stratu kontroly. Dodržiavajte pokyny týkajúce sa protizávaží.
- Ak je to možné, pri prevádzke stroja na svahoch nechajte plošinu spustenú na zemi. Po zdvihnutí plošiny pri prevádzke na svahoch môže stroj stratiť stabilitu.



Obrázok 17

g229111

1. Bezpečná zóna – stroj používajte tu na svahoch menších ako 15° alebo na rovných priestranstvách.
2. Nebezpečná zóna – na svahoch väčších ako 15° a v blízkosti spádov alebo vody použite ručne vedenú kosačku alebo krovinorez.
3. Voda
4. W = šírka stroja
5. Zachovávajúte bezpečnú vzdialenosť (dvojnásobok šírky stroja) medzi strojom a akýmkoľvek nebezpečenstvom.

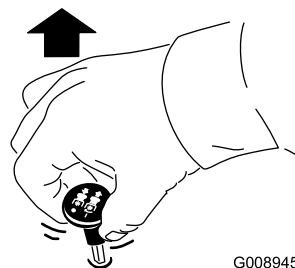
## Bezpečnosť pri ťahaní

- Ťahané zariadenie pripájajte výlučne za čap.
- Stroj nepoužívajte na ťahanie iného vozidla, pokiaľ nemá nainštalovaný čap.
- Neprekračujte hmotnostný limit ťahaného zariadenia a ťahania na svahoch. Ťahaná hmotnosť nesmie byť väčšia ako hmotnosť stroja a obsluhy.
- Nikdy nedovoľte, aby sa v blízkosti ťahaného zariadenia nachádzali deti alebo iné osoby.
- Na svahoch môže hmotnosť ťahaného zariadenia spôsobiť stratu trakcie, zvýšené riziko prevrátenia a stratu kontroly. Znížte hmotnosť ťahaného zariadenia a spomalte.
- Čím vyššia je hmotnosť ťahaného bremena, tým dlhšia je brzdná dráha. Jazdite pomaly a zachovávajúte dostatočnú vzdialenosť na zastavenie.
- Pri odbočovaní robte široký oblúk, aby sa nadstavec nedotýkal stroja.

## Používanie prepínača na ovládanie čepelí (PTO)

Prepínač na ovládanie čepelí (PTO) spúšťa a zastavuje čepule kosačky a všetky elektrické nadstavce.

### Zapnutie prepínača na ovládanie čepelí (PTO)

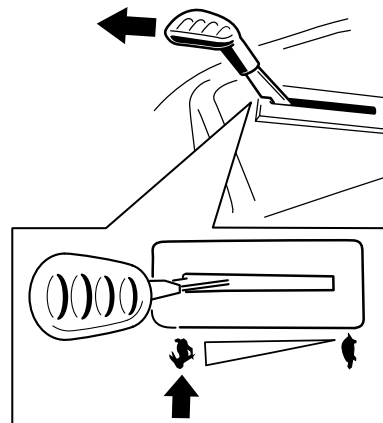


G008945

g008945

Obrázok 18

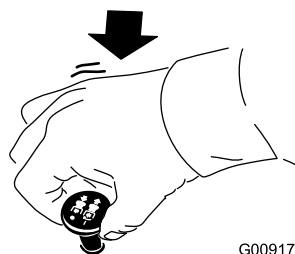
**Poznámka:** Čepule vždy zapínajte s plynovou páčkou v polohe RÝCHLO (Obrázok 19).



g295538

Obrázok 19

### Vypnutie prepínača na ovládanie čepelí (PTO)



G009174

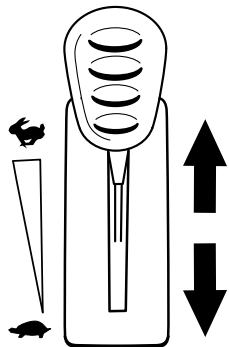
g009174

Obrázok 20

## Používanie plynovej páčky

Plynovou páčkou možno pohybovať od polohy RÝCHLO až do polohy POMALY (Obrázok 21).

Pri zapínaní čepelí (PTO) vždy používajte polohu RÝCHLO.



Obrázok 21

g295539

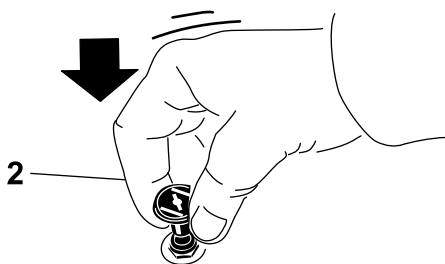
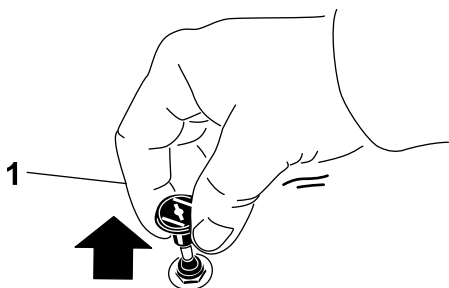
## Používanie sýtiča

Pri štartovaní studeného motora použite sýtič.

1. Pred použitím kľúčového spínača vytiahnutím ovládacieho gombíka zapnete sýtič (Obrázok 22).

**Poznámka:** Dbajte na plné zapnutie sýtiča. Gombík môže byť potrebné počas používania kľúčového spínača podržať.

2. Po naštartovaní motora zatlačte gombík späť, čím sýtič vypnete (Obrázok 22).



Obrázok 22

g295540

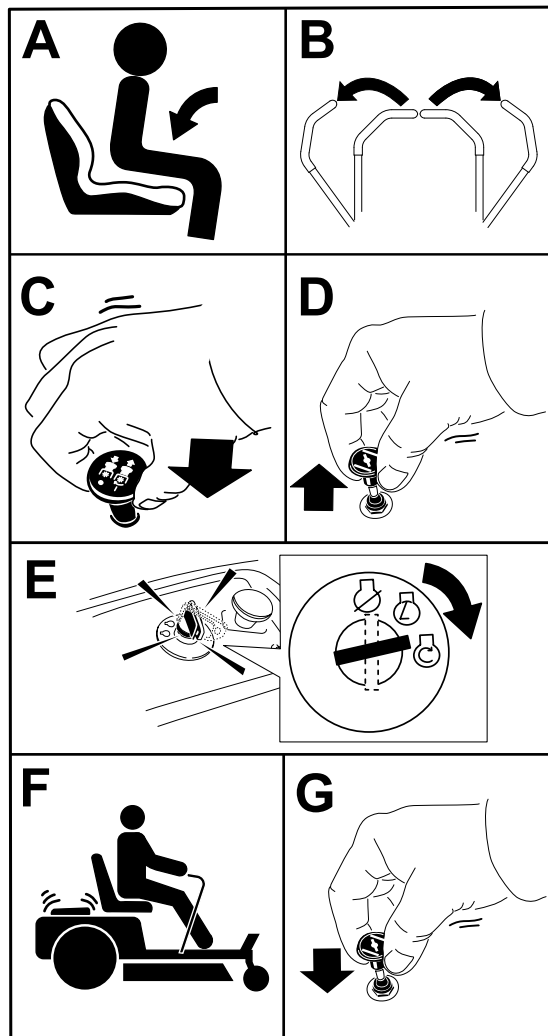
1. Poloha ZAP.

2. Poloha VYP.

## Naštartovanie motora

**Poznámka:** Zahriaty alebo horúci motor nemusí vyžadovať použitie sýtiča.

**Dôležité:** Nenechajte štartér bežať súvisle dlhšie než 5 sekúnd. Ak štartér pracuje súvisle dlhšie ako 5 sekúnd, môže sa poškodiť. Ak motor nenaštartuje, pred ďalším pokusom o naštartovanie počkajte 10 sekúnd.



Obrázok 23

g295541

## Vypnutie motora

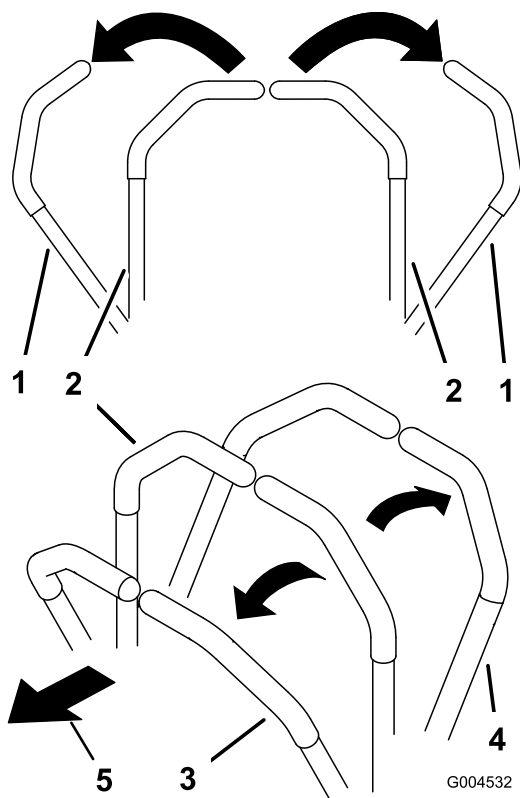
1. Vypnite čepele nastavením prepínača na ovládanie čepelí do polohy VYP..
2. Posuňte páky na ovládanie pohybu smerom von do polohy PARKOVANIE.
3. Plynovú páčku presuňte od polohy polovičného plynu až po polohu plného plynu.
4. Otočte kľúč do polohy VYP. a vyberte ho.

### ⚠ VÝSTRAHA

Deti alebo okolostojaci sa môžu zraniť, ak posunú alebo sa pokúsia prevádzkovať stroj, ktorý je bez dozoru.

Keď nechávate stroj bez dozoru, vždy vyberte kľúč a zatiahnite parkovaciu brzdu.

## Používanie pák na ovládanie pohybu



Obrázok 24

1. Páka na ovládanie pohybu – poloha PARKOVANIE
2. Stredová, odomknutá poloha
3. Dopredu
4. Dozadu
5. Predná strana stroja

## Jazda so strojom

Hnacie kolesá sa otáčajú nezávisle a sú poháňané hydraulickými motormi na každej náprave. Jedna strana sa môže otáčať dozadu a súčasne druhá dopredu, takže stroj sa v podstate dokáže otočiť na mieste. Tým sa výrazne zlepšujú manévrovacie schopnosti stroja, ale môže chvíľu trvať, kým si na tento spôsob pohybu zvyknete.

Ovládací prvok škrtiacej klapky reguluje otáčky motora, ktoré sa merajú ako otáčky za minútu. Najlepší výkon dosiahnete posunutím plynovej páčky do polohy RÝCHLO. Počas kosenia vždy používajte plný plyn.

### ⚠ DÔLEŽITÉ UPOZORNENIE

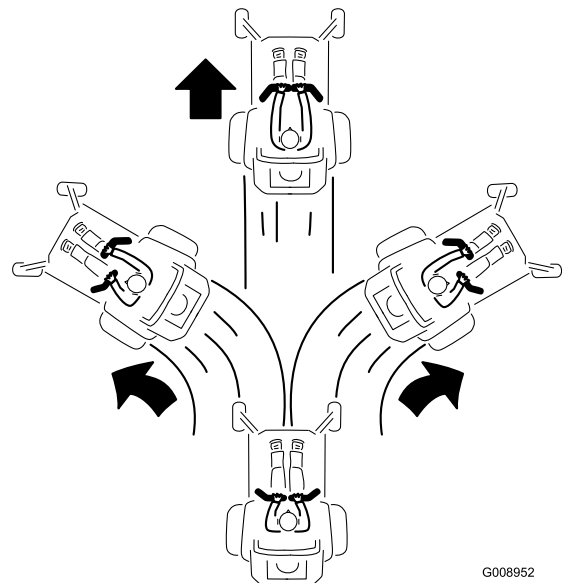
Stroj môže zatáčať veľmi rýchlo. Môžete nad ním stratiť kontrolu a spôsobiť si úraz alebo sa môže poškodiť samotný stroj.

- Pri zatáčaní buďte opatrní.
- Pred ostrými zatáčkami spomaľte.

## Jazda dopredu

**Poznámka:** Vždy zatáčajte opatrne.

1. Posuňte páky do stredovej odomknutej polohy.
2. Pomaly potlačte páky na ovládanie pohybu smerom dopredu (Obrázok 25). Stroj sa pohne vpred.

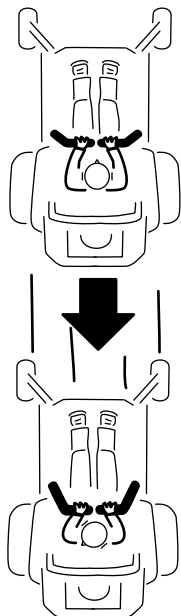


Obrázok 25

## Jazda dozadu

**Poznámka:** Vždy cúvajte a zatáčajte opatrne.

1. Posuňte páky do stredovej odomknutej polohy.
2. Pomaly potlačte páky na ovládanie pohybu smerom dozadu (**Obrázok 26**). Stroj sa pohne vzad.



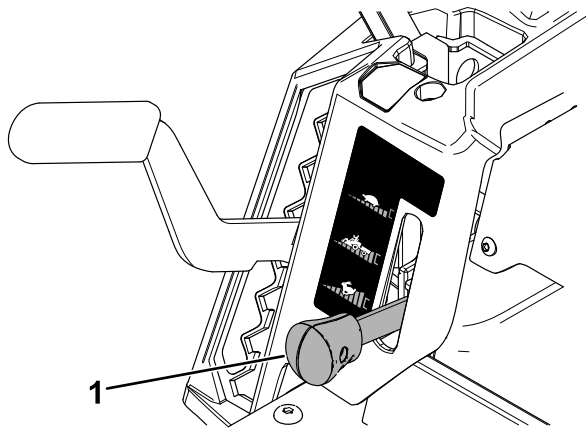
G008953

g008953

Obrázok 26

## Používanie ovládacieho systému Smart Speed™

Páka ovládacieho systému Smart Speed™ sa nachádza pod prevádzkovou polohou (**Obrázok 27**) a umožňuje operátorovi so strojom jazdiť v 3 rozsahoch pojazdovej rýchlosti – zastrihávanie, ťahanie a kosenie.



g293338

Obrázok 27

1. Páka systému Smart Speed

Pri zmene rýchlosti postupujte takto:

1. Posuňte páky na ovládanie pohybu smerom na neutrál a von do polohy PARKOVANIE.
2. Odpojte prepínač na ovládanie čepelí.
3. Páku presuňte do požadovanej polohy.

Nižšie sú uvedené len odporúčania pri používaní. Nastavenia sa líšia v závislosti od typu trávy, obsahu vlhkosti a výšky trávy.

Navrhované používanie:	Zastrihávanie	Ťahanie	Kosenie
Parkovanie	X		
Ťažká mokrá tráva	X		
Školenie	X		
Zastrihávanie trávy	X		
Zber pokosenej trávy		X	
Mulčovanie		X	
Nadstavce na ťahanie		X	
Bežné kosenie			X
Preprava stroja			X

### Zastrihávanie

Toto je najnižšia rýchlosť. Navrhované používanie pre túto rýchlosť:

- Parkovanie
- Kosenie ťažkej mokrej trávy
- Školenie
- Zastrihávanie trávy

### Ťahanie

Toto je stredná rýchlosť. Navrhované používanie pre túto rýchlosť:

- Zber pokosenej trávy
- Mulčovanie
- Nadstavce na ťahanie

### Kosenie

Toto je najvyššia rýchlosť. Navrhované používanie pre túto rýchlosť:

- Bežné kosenie
- Preprava stroja



# Používanie bočného výstupu

Kosačka má otočný deflektor trávy, ktorý odvádza pokosenú trávu do boku a smerom dolu na trávnik.

## **⚠ NEBEZPEČIE**

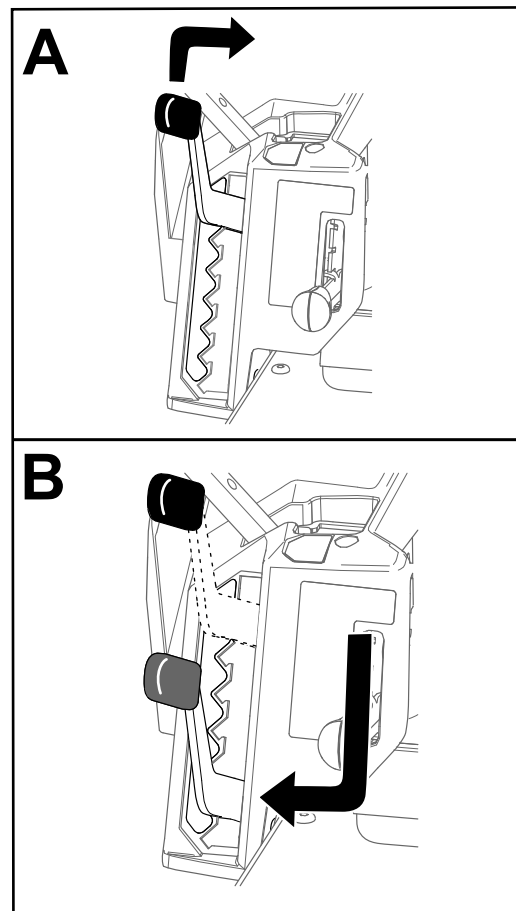
Ak nie je namontovaný deflektor trávy, kryt výstupu alebo kompletná zostava zachytávača trávy, obsluha a okolostojace osoby sa môžu dostať do kontaktu s čepeľou a odhadzovaným odpadom. Kontakt s otáčajúcimi sa čepeľami kosačky a odhadzovaným odpadom spôsobí zranenie alebo smrť.

- Deflektor trávy nikdy z kosačky neodstraňujte – jeho úlohou je usmerňovať materiál nadol na trávnik. Ak sa deflektor trávy poškodí, ihneď ho vymeňte.
- Pod plošinu kosačky nikdy nedávajte ruky ani nohy.
- Nikdy sa nepokúšajte čistiť oblasť výstupu ani čepele kosačky, kým nenastavíte prepínač ovládania čepeľí (PTO) do polohy VYP., neotočíte kľúčový spínač do polohy VYP. a nevyberiete z neho kľúč.
- Dbajte, aby bol deflektor trávy v spustenej polohe.

# Nastavenie výšky kosenia

**Poznámka:** Prepravná poloha je najvyššia výška kosenia alebo výška kosenia 114 mm, ako je znázornené na [Obrázok 28](#).

Výšku kosenia môžete nastaviť od 38 do 114 mm v intervale 13 mm. Výška kosenia sa ovláda pákou, ktorá sa nachádza napravo v prevádzkovej polohe ([Obrázok 28](#)).



Obrázok 28

g296586

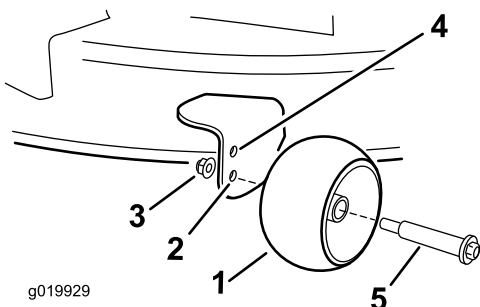
# Nastavenie valcov na ochranu pred zasiahnutím zeme

## Stroje so 107 cm plošinou kosačky

Pri každej zmene výšky kosenia nastavte aj výšku valcov na ochranu pred zasiahnutím zeme.

**Poznámka:** Valce na ochranu pred zasiahnutím zeme nastavte tak, aby sa na normálnom, plochom kosenom priestore nedotýkali zeme.

1. Stroj zaparkujte na rovnom povrchu, deaktivujte prepínač na ovládanie čepelí a páky na ovládanie pohybu presuňte smerom von do polohy PARKOVANIE.
2. Skôr než odídete z polohy operátora, vypnite motor, vyberte kľúč a počkajte, kým sa všetky pohyblivé časti neprestanú pohybovať.
3. Valce na ochranu pred zasiahnutím zeme nastavte do 1 z nasledujúcich polôh:
  - Vrchný otvor – túto polohu používajte s plošinou kosačky nastavenou na výšku kosenia do 63 mm (Obrázok 29).
  - Spodný otvor – túto polohu používajte s plošinou kosačky nastavenou na výšku kosenia od 76 mm (Obrázok 29).



Obrázok 29

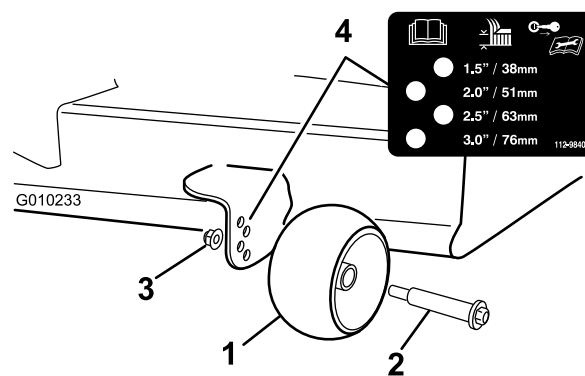
1. Valec na ochranu pred zasiahnutím zeme
2. Spodný otvor – plošina kosačky nastavená na výšku kosenia od 76 mm
3. Matica s prírubou
4. Vrchný otvor – plošina kosačky nastavená na výšku kosenia do 63 mm
5. Skrutka

## Stroje so 127 cm plošinou kosačky

Pri každej zmene výšky kosenia nastavte aj výšku valcov na ochranu pred zasiahnutím zeme.

**Poznámka:** Valce na ochranu pred zasiahnutím zeme nastavte tak, aby sa na normálnom, plochom kosenom priestore nedotýkali zeme.

1. Stroj zaparkujte na rovnom povrchu, deaktivujte prepínač na ovládanie čepelí a páky na ovládanie pohybu presuňte smerom von do polohy PARKOVANIE.
2. Skôr než odídete z polohy operátora, vypnite motor, vyberte kľúč a počkajte, kým sa všetky pohyblivé časti neprestanú pohybovať.
3. Valce na ochranu pred zasiahnutím zeme (Obrázok 30) nastavte tak, aby boli čo najbližšie k výške kosenia.



Obrázok 30

1. Valec na ochranu pred zasiahnutím zeme
2. Skrutka
3. Matica s prírubou
4. Rozstup otvorov

# Provozné tipy

## Maximalizácia cirkulácie vzduchu

Najlepšie kosenie a maximálnu cirkuláciu vzduchu dosiahnete pri nastavení motora do polohy RÝCHLO. Dôkladné pokosenie trávy vyžaduje prúdenie vzduchu, preto výšku kosenia nenastavujte na takú nízku hodnotu, pri ktorej sa plošina kosačky úplne zaborí do nepokosenej trávy. Vždy sa snažte jednu stranu kosačky udržiavať mimo nepokosenej trávy, vďaka čomu do plošiny bude prúdiť vzduch.

## Prvé kosenie trávnik

Trávu koste s o niečo vyšším nastavením ako zvyčajne, čím zaručíte, že pri nastavenej výške kosenia plošina kosačky nezasiahne nerovný povrch. Vo všeobecnosti však platí, že najvhodnejšie je nastaviť výšku kosenia, ktorú ste používali v minulosti. Pri kosení trávy vyššej ako 15 cm môže byť vhodné pokosiť trávnik dvakrát, aby ste zaručili prijateľnú kvalitu kosenia.

## Kosenie trávy do tretiny listov

Najlepšie je kosiť listy len do tretiny. Nižšie nastavenie sa bežne neodporúča, no využiť ho možno vtedy, keď je tráva riedka, alebo na sklonku jesene, keď tráva rastie pomalšie.

## Zmeny smeru kosenia

Meňte smer kosenia, aby boli listy trávy neustále vzpriamené. Pomôže to zároveň rozptýliť pokosenú trávu, čím sa zlepšuje jej rozklad a hnojenie trávnik.

## Kosenie v správnych intervaloch

Tráva rastie počas jednotlivých ročných období rôzne rýchlo. Ak chcete zachovať rovnakú výšku kosenia, častejšie koste na začiatku jari. Keď začne tráva uprostred leta rásť pomalšie, koste ju menej často. Ak nemôžete kosiť dlhší čas, najskôr koste s vyšším nastavením kosenia a potom trávnik pokoste o dva dni znova s nižším nastavením.

## Kosenie pri nízkej rýchlosti

V určitých podmienkach môže kosenie pri nižšej jazdovej rýchlosti zlepšiť kvalitu kosenia.

## Vyhýbajte sa koseniu trávy príliš naskoro

Pri kosení nerovnomerného trávnik nastavte vyššiu výšku kosenia, aby ste nezasiahli korene.

# Zastavenie stroja

Ak musíte pri kosení zastaviť pohyb dopredu, na trávnik môže spadnúť väčšie množstvo pokosenej trávy. Ak tomu chcete predísť, so zapojenými čepeľami prejdite na už pokosenú časť alebo pri pohybe dopredu uvoľnite plošinu kosačky.

## Čistenie spodnej časti plošiny kosačky

Po každom použití vyčistite zo spodnej časti plošiny kosačky všetku pokosenú trávu a nečistoty. Ak sa pokosená tráva a nečistoty nahromadia vnútri plošiny kosačky, kvalita kosenia bude časom neuspokojivá.

## Údržba čepelí

Počas celej sezóny kosenia čepele neustále brúste, pretože ostrá čepel kosí čisto bez toho, aby trhala alebo drvila listy trávy. Roztrhané a rozdrvené listy trávy na okrajoch hnednú, čo spomaľuje ich rast a zvyšuje pravdepodobnosť chorôb. Ostrosť a akékoľvek opotrebovanie alebo poškodenie čepelí kosačky kontrolujte po každom použití. V prípade potreby vybrúste všetky štrbiny a nabrúste čepele. V prípade poškodenia alebo opotrebovania čepele ihneď vymeňte za originálne náhradné čepele značky Toro. Pozrite si časť [Údržba rezných čepelí \(strana 46\)](#).

# Po prevádzke

## Bezpečnosť po prevádzke

### Všeobecné bezpečnostné pokyny

- Skôr než odídete z polohy operátora, vypnite motor, vyberte kľúč a počkajte, kým sa všetky pohyblivé časti neprestanú pohybovať. Pred servisom, úpravou, tankovaním, čistením alebo skladovaním nechajte stroj vychladnúť.
- Z rezacej jednotky, tlmiča výfuku, pohonov, zachytávača trávy a motorového priestoru odstráňte trávu a nečistoty, aby ste predchádzali požiarom. Vyčistite rozliaty olej alebo palivo.
- Pred uskladnením alebo prepravou stroja vyberte kľúč.

## Čistenie stroja

**Servisný interval:** Po každom použití

**Dôležité:** Stroj môžete umývať jemným čistiacim prostriedkom a vodou. Stroj neumývajte vodou pod tlakom. Vyhnite sa nadmernému používaniu vody, najmä v blízkosti ovládacieho panela, pod sedadlom, okolo motora, hydraulických čerpadiel a motorov.

1. Stroj zaparkujte na rovnom povrchu, deaktivujte prepínač na ovládanie čepelí a páky na ovládanie pohybu presuňte smerom von do polohy PARKOVANIE.
2. Skôr než odídete z polohy operátora, vypnite motor a počkajte, kým sa všetky pohyblivé časti neprestanú pohybovať.
3. Z rezacej jednotky, tlmiča výfuku, pohonov, zachytávača trávy a motora odstráňte trávu a nečistoty.

**Poznámka:** Informácie o používaní príslušenstva na umývanie plošiny nájdete v časti [Umývanie spodnej časti plošiny kosačky \(strana 54\)](#).

# Ručné tlačenie stroja

Tento stroj má mechanizmus elektrickej brzdy, a ak chcete stroj tlačiť, kľúč musí byť v polohe PREVÁDZKA. Ak chcete deaktivovať elektrickú brzdú, batéria musí byť nabitá a funkčná.

1. Stroj zaparkujte na rovnom povrchu, deaktivujte prepínač na ovládanie čepelí a páky na ovládanie pohybu presuňte smerom von do polohy PARKOVANIE.
2. Skôr než odídete z polohy operátora, vypnite motor a počkajte, kým sa všetky pohyblivé časti neprestanú pohybovať.
3. Na ráme po oboch stranách motora nájdite páčky na odpojenie motora.
4. Posuňte obe páčky na odpojenie motora dopredu cez otvor s drážkou a nadol a zaistite ich v tejto polohe ([Obrázok 31](#)).

### ▲ DÔLEŽITÉ UPOZORNENIE

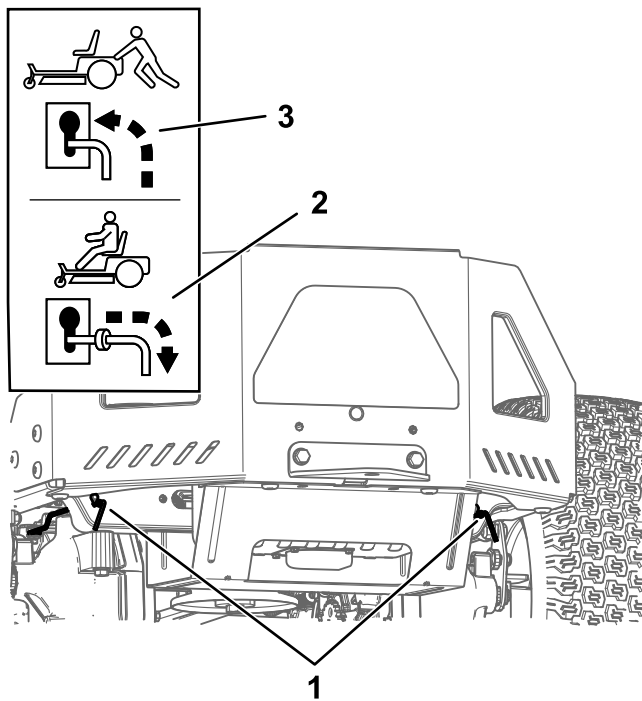
Dotknutie sa horúcich povrchov môže spôsobiť zranenie osôb.

Ruky, nohy, tvár, odev a ostatné časti tela nepribližujte k motoru, tlmiču výfuku ani iným horúcim povrchom.

### ▲ DÔLEŽITÉ UPOZORNENIE

Kým sú páčky na odpojenie motora zaistené dopredu v otvore, stroj by sa mohol neúmyselne pohnúť a zraniť vás alebo okolostojace osoby.

Po presunutí stroja zaistite páčky na odpojenie motora dozadu.



Obrázok 31

g333873

1. Umiestnenie páčok na odpojenie motora
2. Poloha páčky pri prevádzke stroja
3. Poloha páčky pri tlačení stroja

5. Kľúč v zapalovaní otočte do polohy PREVÁDZKA a otočením 1 páky na ovládanie pohybu von z polohy PARKOVANIE deaktivujte parkovaciu brzdu.

**Poznámka:** Stroj neštartujte.

6. Stroj presúvajte podľa potreby.

**Dôležité:** Stroj vždy tlačte ručne. Neťahajte stroj, mohli by ste ho poškodiť.

7. Posuňte páky na ovládanie pohybu smerom von do polohy PARKOVANIE.
8. Otočte kľúč do polohy VYP. a vyberte ho zo zapalovania, aby ste predišli vybíjaniu batérie.
9. Obe páčky na odpojenie motora presuňte dozadu a nadol do otvoru s drážkou a zaistite ich v tejto polohe.

## Preprava stroja

Na prepravu stroja použite ťažkotonážny prívies alebo kamión. Použite rampu s plnou šírkou. Uistite sa, že prívies alebo kamión má všetky potrebné brzdy, osvetlenie a značenie v súlade so zákonom. Pozorne si prečítajte všetky bezpečnostné pokyny. Znalosť týchto informácií môže pomôcť vám alebo okolitým osobám predísť zraneniu. Postupujte podľa miestnych vyhlášok pre prívesy a požiadaviek na zväzovanie.

### ⚠ DÔLEŽITÉ UPOZORNENIE

Jazda na ulici alebo na ceste bez smeroviek, svetiel, reflexného značenia alebo označenia pomaly idúceho vozidla je nebezpečná a môže viesť k nehode s následným zranením.

So strojom nejazdite po verejnej ulici ani po ceste.

## Výber prívesu

### ⚠ DÔLEŽITÉ UPOZORNENIE

Nakladanie stroja na prívies alebo nákladné vozidlo zvyšuje možnosť prevrátenia a mohlo by pri ňom dôjsť k vážnemu zraneniu alebo smrti (Obrázok 32).

- Používajte len rampu na celú šírku stroja. Nepoužívajte samostatné rampy na každú stranu stroja.
- Medzi rampou a zemou alebo medzi rampou a príviesom či nákladným vozidlom zachovávajte maximálne 15-stupňový uhol.
- Uistite sa, že rampa je v porovnaní s výškou plošiny prívesu alebo nákladného vozidla od zeme minimálne štyrikrát dlhšia. Zaručí sa tým, že uhol rampy neprekročí 15 stupňov od rovného povrchu.

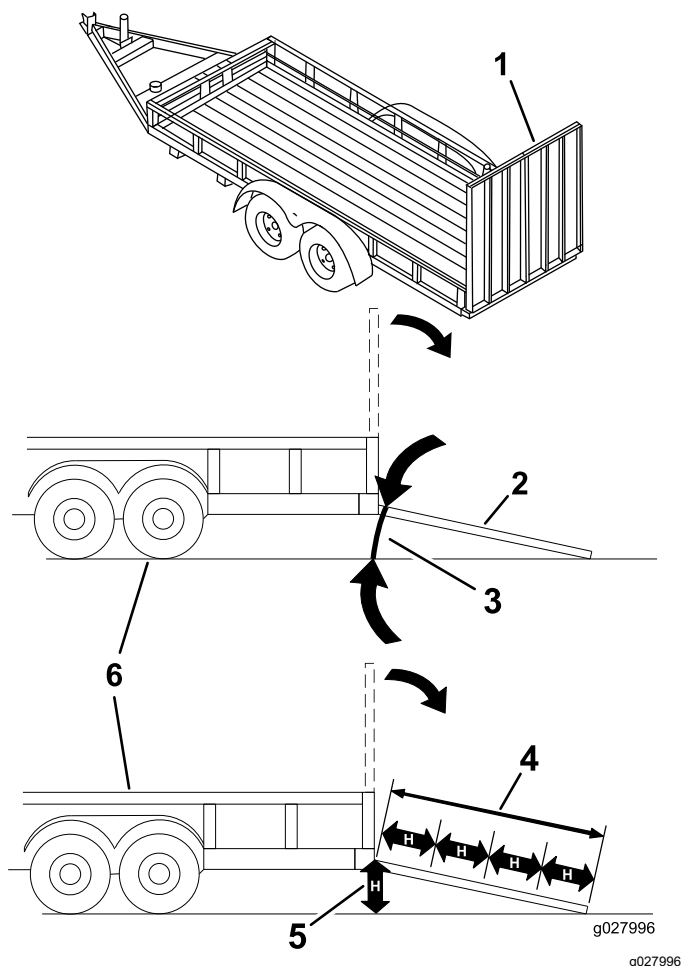
## Nakladanie stroja

### ⚠ DÔLEŽITÉ UPOZORNENIE

Nakladanie stroja na príves alebo nákladné vozidlo zvyšuje možnosť prevrátenia a mohlo by pri ňom dôjsť k vážnemu zraneniu alebo smrti.

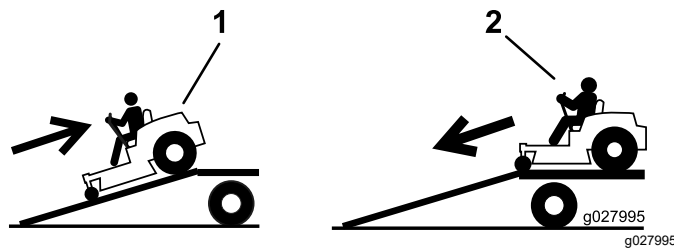
- Pri používaní stroja na rampe postupujte zvlášť opatrne.
- Pri jazde hore rampou cúvajte a nadol schádzajte smerom dopredu.
- Pri jazde so strojom na rampe sa vyhňte náhlemu zrýchleniu alebo spomaleniu, pretože by ste mohli stratiť kontrolu nad strojom alebo by sa stroj mohol prevrátiť.

1. Ak používate príves, pripojte ho k ťažnému vozidlu a pripojte bezpečnostné reťaze.
2. Ak je to možné, pripojte brzdy a svetlá prívesu.
3. Spustíte rampu, pričom zaistíte, aby uhol medzi rampou a zemou nepresiahol 15 stupňov (Obrázok 32).
4. Pri jazde hore rampou cúvajte (Obrázok 33).



Obrázok 32

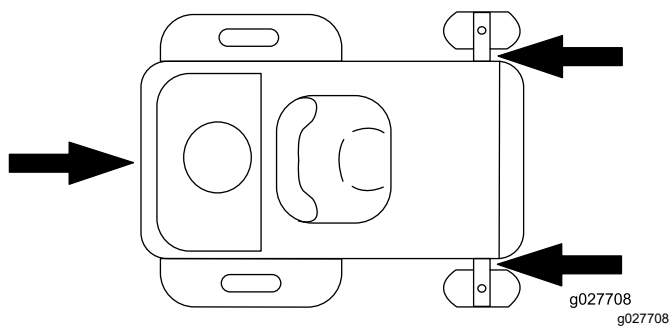
- |   |  |
|---|--|
| 1. Rampa celej dĺžky v zloženej polohe                    | 4. Rampa je v porovnaní s výškou plošiny prívesu alebo nákladného vozidla od zeme minimálne štyrikrát dlhšia |
| 2. Pohľad z boku na rampu celej dĺžky v nakladacej polohe | 5. H = výška plošiny prívesu alebo nákladného vozidla od zeme  |
| 3. Nie viac ako 15 stupňov                                | 6. Príves  |



Obrázok 33

1. Pri jazde hore rampou cúvajte.
2. Dolu rampou schádzajte smerom dopredu.

5. Vypnite motor, vyberte kľúč a presuňte páky na ovládanie pohybu smerom von do polohy PARKOVANIE.
6. Privažte stroj v blízkosti predných samonastavovacích kolies a zadného rámu popruhmi, reťazami, oceľovými alebo inými lanami (Obrázok 34). Požiadavky týkajúce sa zväzovania nájdete v miestnych predpisoch.



**Obrázok 34**

1. Body zviazania
- 

## **Vykladanie stroja**

1. Spustite rampu, pričom zaistite, aby uhol medzi rampou a zemou nepresiahol 15 stupňov ([Obrázok 32](#)).
2. Dolu rampou schádzajte smerom dopredu ([Obrázok 33](#)).

# Údržba

**Poznámka:** Ľavá a pravá strana stroja sa určuje podľa bežnej prevádzkovej polohy.

## Bezpečnosť pri údržbe

- Ak necháte kľúč v spínači, iná osoba bude môcť náhodne naštartovať motor a vážne zraniť vás alebo iných okolostojacich. Pred vykonávaním akejkoľvek údržby vyberte kľúč zo spínača.
- Pred opustením pozície operátora vykonajte nasledujúce opatrenia:
  - Stroj zaparkujte na rovnom povrchu.
  - Deaktivujte pohony.
  - Zatiahnite parkovaciu brzdu.
  - Vypnite motor a vyberte kľúč.
  - Pred vykonaním údržby nechajte komponenty stroja vychladnúť.
- Nevyškolený personál nesmie vykonávať servis stroja.
- Udržujte ruky a nohy v bezpečnej vzdialenosti od pohybujúcich sa častí a horúcich povrchov. Pokiaľ je to možné, nevykonávajte nastavovanie pri spustenom motore.
- Opatrne uvoľnite tlak z komponentov s uloženou energiou.
- Pravidelne kontrolujte prevádzku parkovacej brzdy. Podľa potreby ju upravte a vykonajte jej servis.
- Nikdy nemanipulujte s bezpečnostnými zariadeniami. Pravidelne kontrolujte správnu prevádzku.
- Z rezacej jednotky, tlmiča výfuku, pohonov, zachytávača trávy a motorového priestoru odstráňte trávu a nečistoty, aby ste predišli požiaru.
- Vyčistite rozliaty olej alebo palivo a odstráňte palivom nasiaknuté nečistoty.
- Pri zdvihnutí stroja používajte na jeho podopretie vždy montážne podstavce, nie hydraulické či mechanické zdvíháky.
- Všetky časti uchovávajte v dobrom prevádzkovom stave a pravidelne uťahujte všetky montážne prvky, najmä prvky na pripevnenie čepelí. Vymeňte všetky opotrebované alebo poškodené nálepky.
- Pred opravou stroja odpojte kábel od zápornej svorky batérie.
- Ak si chcete zabezpečiť optimálny výkon, používajte len originálne náhradné diely a príslušenstvo značky Toro. Náhradné diely a príslušenstvo od iných výrobcov by mohlo byť nebezpečné a pri jeho použití by mohla skončiť platnosť záruky na produkt.



# Odporúčaný harmonogram údržby

Servisný interval	Postup pri údržbe
Pri každom použití alebo denne	<ul style="list-style-type: none"> <li>• Skontrolujte bezpečnostný ochranný systém.</li> <li>• Skontrolujte hladinu motorového oleja.</li> <li>• Skontrolujte čepele.</li> <li>• Skontrolujte, či deflektor trávy nie je poškodený.</li> </ul>
Po každom použití	<ul style="list-style-type: none"> <li>• Z rezacej jednotky, tlmiča výfuku, pohonov, zachytávača trávy a motora odstráňte trávu a nečistoty.</li> <li>• Vyčistite plášť plošiny kosačky.</li> </ul>
Po každých 25 hodinách prevádzky	<ul style="list-style-type: none"> <li>• Namažte ložiská samonastavovacích kolies (robte to častejšie v podmienkach s piesčitou pôdou).</li> <li>• Vyčistite penovú vložku vzduchového filtra (v prašnom alebo znečistenom prostredí častejšie).</li> <li>• Skontrolujte tlak pneumatík.</li> <li>• Skontrolujte, či remene nie sú opotrebované alebo natrhnuté.</li> </ul>
Po každých 100 hodinách prevádzky	<ul style="list-style-type: none"> <li>• Vymeňte penovú vložku vzduchového filtra (v prašnom alebo znečistenom prostredí častejšie).</li> <li>• Demontujte a vyčistite plášť dúchadla a všetky ostatné chladiace kryty (robte to častejšie v extrémne prašných a znečistených podmienkach).</li> <li>• Vymeňte radový palivový filter.</li> </ul>
Každých 100 hodín alebo raz ročne, podľa toho, čo nastane skôr	<ul style="list-style-type: none"> <li>• Vymeňte papierovú vložku vzduchového filtra (v prašnom alebo znečistenom prostredí častejšie).</li> <li>• Vymeňte motorový olej a olejový filter (častejšie v znečistenom alebo prašnom prostredí).</li> <li>• Skontrolujte zapaľovaciu sviečku (sviečky).</li> </ul>
Po každých 200 hodinách prevádzky	<ul style="list-style-type: none"> <li>• Vymeňte zapaľovaciu sviečku (sviečky).</li> </ul>
Pred uskladnením	<ul style="list-style-type: none"> <li>• Nabite batériu a odpojte od nej káble.</li> <li>• Pred uskladnením stroja vykonajte všetky úkony údržby uvedené vyššie.</li> <li>• Všetky otlčené povrchy pretrite.</li> </ul>

**Dôležité:** Ďalšie postupy údržby nájdete v používateľskej príručke k motoru.

## **▲ VÝSTRAHA**

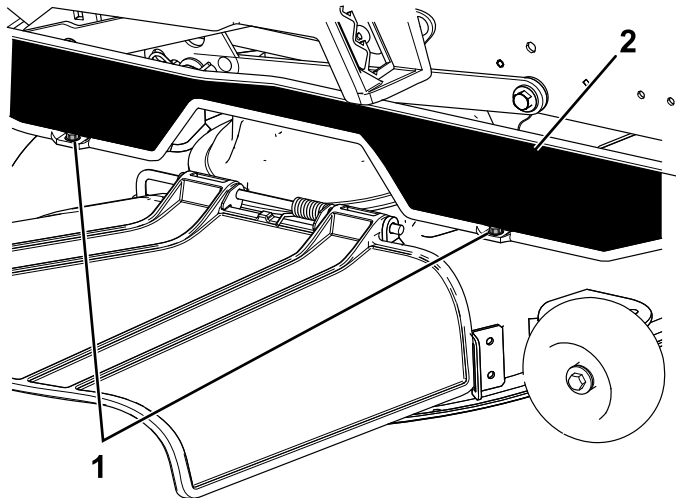
**Ak necháte kľúč v spínači, iná osoba bude môcť náhodne naštartovať motor a vážne zranit' vás alebo iných okolostojacich.**

**Pred vykonávaním akejkoľvek údržby vypnite motor a vyberte kľúč zo spínača.**

# Postupy pred údržbou stroja

## Uvoľnenie clony na plošine kosačky

Uvoľnite 2 spodné skrutky clony, čím získate prístup k hornej strane plošiny kosačky (Obrázok 35).



g295619

Obrázok 35

1. Spodná skrutka      2. Clona

**Poznámka:** Po údržbe vždy znova dotiahnite skrutky a pripevnite clonu.

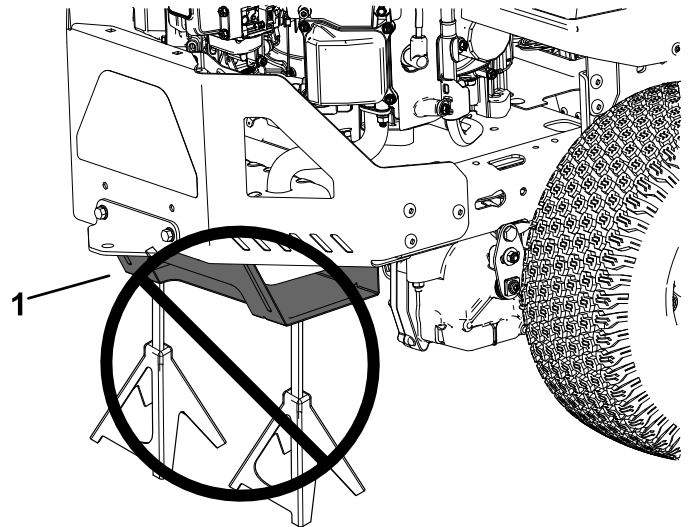
## Zdvihnutie stroja

Pri zdvíhaní stroj podoprite zdvihákmi.

### ⚠ DÔLEŽITÉ UPOZORNENIE

Podopretie stroja na spodnom štíte tmiča výfuku (Obrázok 36) môže poškodiť štít a spôsobiť pád stroja a zranenie vás alebo okolostojacich osôb.

Spodný štít tmiča výfuku nepoužívajte na zdvíhanie ani podopieranie stroja.



g299647

Obrázok 36

1. Spodný štít tmiča výfuku

# Mazanie

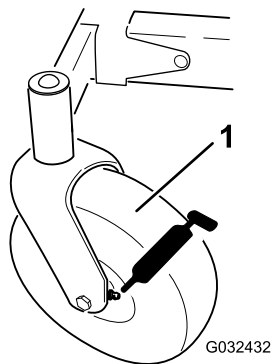
## Mazanie ložísk

**Servisný interval:** Po každých 25 hodinách prevádzky—Namažte ložiská samonastavovacích kolies (robte to častejšie v podmienkach s piesčitou pôdou).

**Typ maziva:** Lítiové mazivo č. 2

1. Stroj zaparkujte na rovnom povrchu, deaktivujte prepínač na ovládanie čepelí a páky na ovládanie pohybu presuňte smerom von do polohy PARKOVANIE.
2. Skôr než odídete z polohy operátora, vypnite motor, vyberte kľúč a počkajte, kým sa všetky pohyblivé časti neprestanú pohybovať.
3. Mazacie armatúry vyčistite handrou (**Obrázok 37**).

**Poznámka:** Z prednej časti armatúr zoškrabte všetok náter.



**Obrázok 37**

1. Pneumatika predného samonastavovacieho kolesa

---

4. Ku každej armatúre pripojte mazaciu pištoľ (**Obrázok 37**).
5. Mazivo do príslušenstva pumpujte dovtedy, kým nezačne vytekať z ložísk.
6. Poutierajte všetko prebytočné mazivo.

# Údržba motoru

## Bezpečnosť motoru

- Ruky, nohy, tvár, odev ani ostatné časti tela nepribližujte k tlmíču výfuku ani iným horúcim povrchom. Pred vykonaním údržby nechajte komponenty motora vychladnúť.
- Nemeňte otáčky regulátora motora ani neprekračujte otáčky motora.

## Servis vzduchového filtra

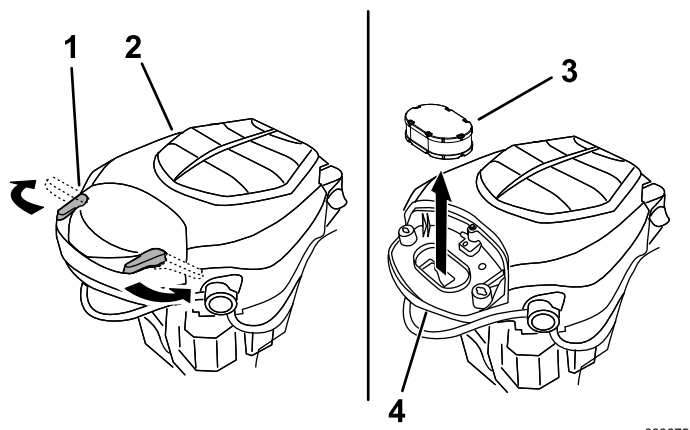
**Servisný interval:** Po každých 25 hodinách prevádzky—Vyčistite penovú vložku vzduchového filtra (v prašnom alebo znečistenom prostredí častejšie).

Po každých 100 hodinách prevádzky—Vymeňte penovú vložku vzduchového filtra (v prašnom alebo znečistenom prostredí častejšie).

**Poznámka:** V prípade mimoriadne náročných prevádzkových podmienok (prach, piesok) vykonávajte údržbu vzduchového filtra častejšie (každých niekoľko hodín).

## Vybratie penovej a papierovej vložky

1. Stroj zaparkujte na rovnom povrchu, deaktivujte prepínač na ovládanie čepelí a páky na ovládanie pohybu presuňte smerom von do polohy PARKOVANIE.
2. Skôr než odídete z polohy operátora, vypnite motor, vyberte kľúč a počkajte, kým sa všetky pohyblivé časti neprestanú pohybovať.
3. Vyčistite okolie krytu vzduchového filtra, aby sa do motora nedostali nečistoty a nepoškodili ho.
4. Západky otočte smerom von, demontujte kryt a získajte tak prístup k vložkám vzduchového filtra.

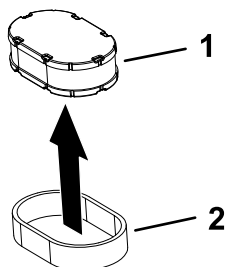


Obrázok 38

g333875

1. Západka
2. Motor
3. Vložky vzduchového filtra
4. Základňa vzduchového filtra

5. Oddelíte od seba penovú a papierovú vložku (Obrázok 39).



Obrázok 39

g333887

1. Papierová vložka
2. Penová vložka

## Servis penovej vložky

1. Penovú vložku umyte v roztoku tekutého mydla a teplej vody. Keď je vložka čistá, dôkladne ju opláchnite.
2. Vložku vysušte tak, že ju zabalíte do čistej handričky a vyžmýkate.

**Dôležité:** Ak je penová vložka roztrhnutá alebo opotrebovaná, vymeňte ju.

3. Penovú vložku zľahka namažte novým motorovým olejom a všetok prebytočný olej vytlačte.

## Údržba papierovej vložky vzduchového filtra

**Servisný interval:** Každých 100 hodín alebo raz ročne, podľa toho, čo nastane skôr—Vymeňte papierovú vložku vzduchového filtra (v prašnom alebo znečistenom prostredí častejšie).

1. Papierovú vložku vyčistite tak, že ju zľahka poklepete, čím odstránite prach.
- Poznámka:** Ak je papierová vložka veľmi znečistená, vymeňte ju za novú.
2. Skontrolujte, či prvok nie je roztrhnutý, či na ňom nie je mastný film alebo či nie je poškodené gumové tesnenie.
3. Ak je papierová vložka poškodená, vymeňte ju.

**Dôležité:** Papierový filter nečistite.

## Inštalácia vzduchového filtra

1. Nasadte predčističovú penovú vložku na papierovú vložku.
- Poznámka:** Dávajte pozor, aby ste vložky nepoškodili.
2. Na základňu vzduchového filtra nasadte vložky vzduchového filtra.
3. Nasadte kryt a zaistite ho západkami (Obrázok 38).

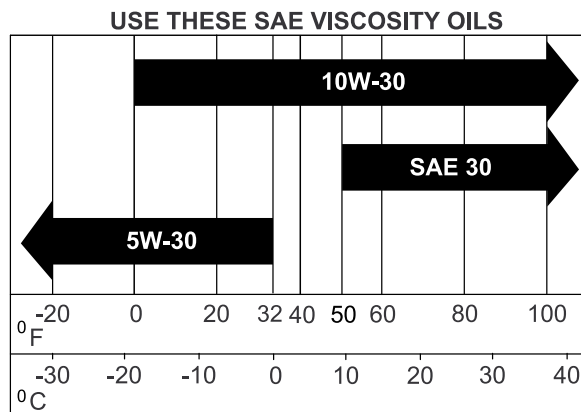
## Servis motorového oleja

### Parametre motorového oleja

**Typ oleja:** detergentný olej (vrátane syntetického) so servisnou klasifikáciou API SJ alebo vyššou

**Kapacita kľukovej skrine:** 1,9 l s olejovým filtrom

**Viskozita:** pozrite si tabuľku nižšie.



g017552

g017552

Obrázok 40

## Kontrola hladiny motorového oleja

**Servisný interval:** Pri každom použití alebo denne

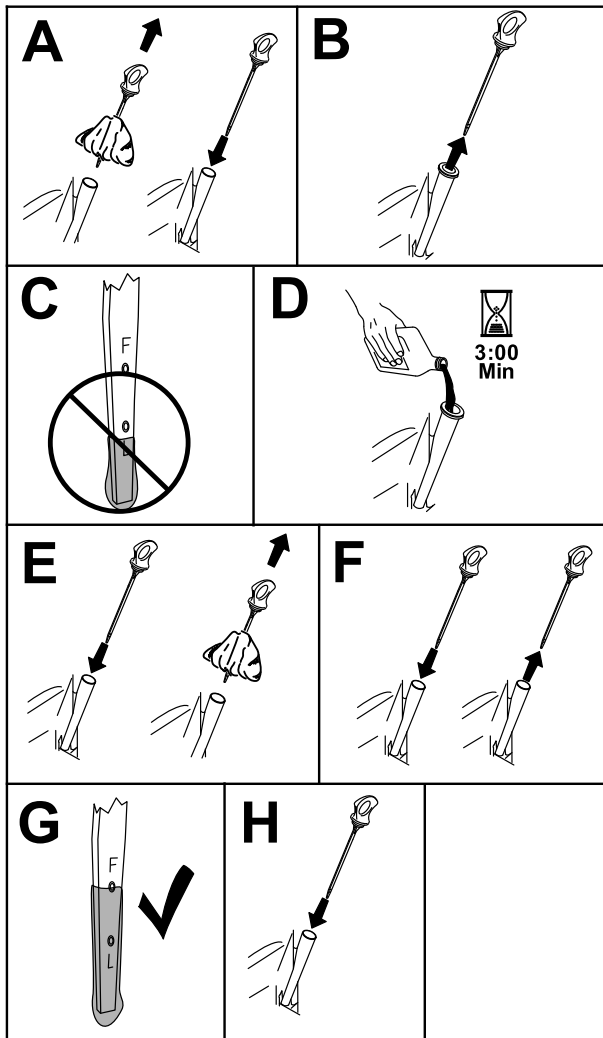
**Poznámka:** Olej kontrolujte, keď je motor studený.

**Dôležité:** Ak kľukovú skriňu motora olejom preplníte alebo nenaplníte dostatočne, môže sa motor pri prevádzke poškodiť.

1. Stroj zaparkujte na rovnom povrchu, deaktivujte prepínač na ovládanie čepelí a páky na ovládanie pohybu presuňte smerom von do polohy PARKOVANIE.
2. Skôr než odídete z polohy operátora, vypnite motor, vyberte kľúč a počkajte, kým sa všetky pohyblivé časti neprestanú pohybovať.

**Poznámka:** Počkajte, kým motor vychladne, aby mal olej čas stiecť do olejovej vane.

3. Pred vybratím mierky (Obrázok 41) vyčistite okolie zátky plniaceho otvoru oleja, aby sa do motora nedostali nečistoty, pokosená tráva a pod.



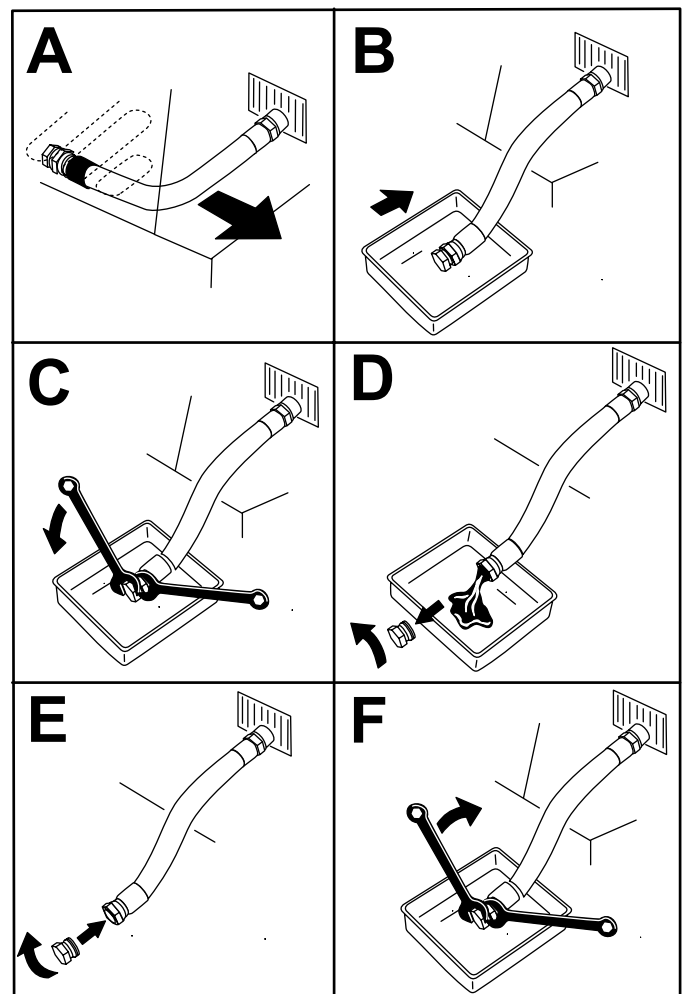
Obrázok 41

g365791

## Výmena motorového oleja a olejového filtra

**Servisný interval:** Každých 100 hodín alebo raz ročne, podľa toho, čo nastane skôr—Vymeňte motorový olej a olejový filter (častejšie v znečistenom alebo prašnom prostredí).

1. Stroj zaparkujte na rovnom povrchu, aby mohol vytecť všetok olej.
2. Deaktivujte prepínač na ovládanie čepelí a páky na ovládanie pohybu presuňte smerom von do polohy PARKOVANIE.
3. Skôr než odídete z polohy operátora, vypnite motor, vyberte kľúč a počkajte, kým sa všetky pohyblivé časti neprestanú pohybovať.
4. Vypustite olej z motora (Obrázok 42).

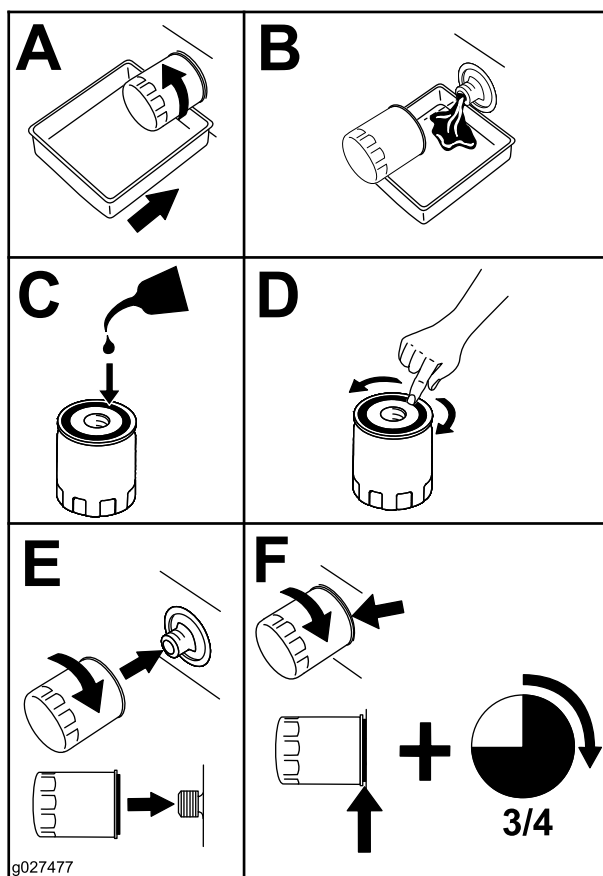


Obrázok 42

g225280

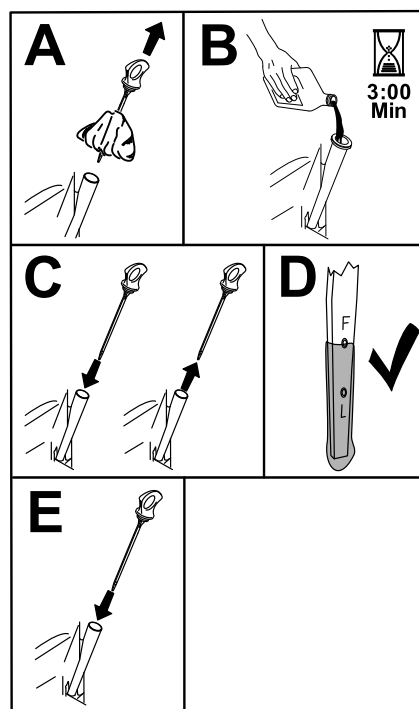
5. Vymeňte filter motorového oleja (Obrázok 43).

**Poznámka:** Presvedčte sa, či tesnenie olejového filtra dosadlo na motor, a potom otočte filter ešte o  $\frac{3}{4}$  otáčky.



Obrázok 43

6. Pomaly nalejte približne 80 % špecifikovaného množstva oleja do plniaceho otvoru a potom opatrne dolievajte až po značku Full (Plné) na mierke (Obrázok 44).



Obrázok 44

g365790

7. Použitý olej zlikvidujte v recyklačnom stredisku.

## Servis zapalovacej sviečky

**Servisný interval:** Každých 100 hodín alebo raz ročne, podľa toho, čo nastane skôr—Skontrolujte zapalovaciu sviečku (sviečky).

Po každých 200 hodinách prevádzky/Každé 2 roky (podľa toho, čo nastane skôr)—Vymeňte zapalovaciu sviečku (sviečky).

Pred inštaláciou zapalovacej sviečky sa presvedčte, či je medzi stredovou a postrannou elektródou správna vzduchová medzera. Na demontáž a montáž zapalovacej sviečky použite kľúč na zapalovacie sviečky a vzduchovú medzeru skontrolujte a upravte pomocou hrúbkomera alebo škáromera. V prípade potreby nainštalujte novú zapalovaciu sviečku.

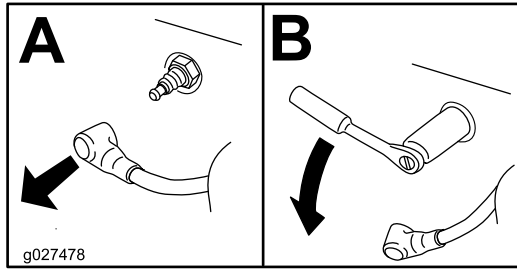
**Typ:** Champion® XC12YC

**Medzera:** 0,76 mm

## Demontáž zapalovacej sviečky

1. Stroj zaparkujte na rovnom povrchu, deaktivujte prepínač na ovládanie čepelí a páky na ovládanie pohybu presuňte smerom von do polohy PARKOVANIE.
2. Skôr než odídete z polohy operátora, vypnite motor, vyberte kľúč a počkajte, kým sa všetky pohyblivé časti neprestanú pohybovať. Nechajte motor vychladnúť.

3. Vyčistite okolie základne zapaľovacej sviečky, aby sa do motora nedostali žiadne nečistoty.
4. Odmontujte zapaľovaciu sviečku (Obrázok 45).



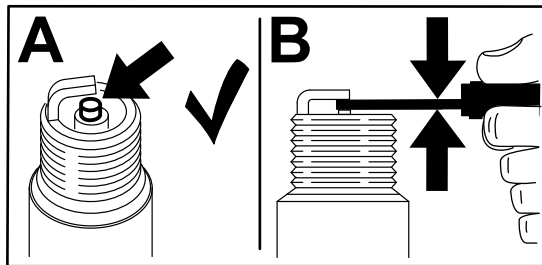
Obrázok 45

## Kontrola zapaľovacej sviečky

**Dôležité:** Zapaľovacie sviečky nečistite. Ak má sviečka tmavý povlak, opotrebované elektródy či olejový film alebo je prasknutá, vždy ju vymeňte.

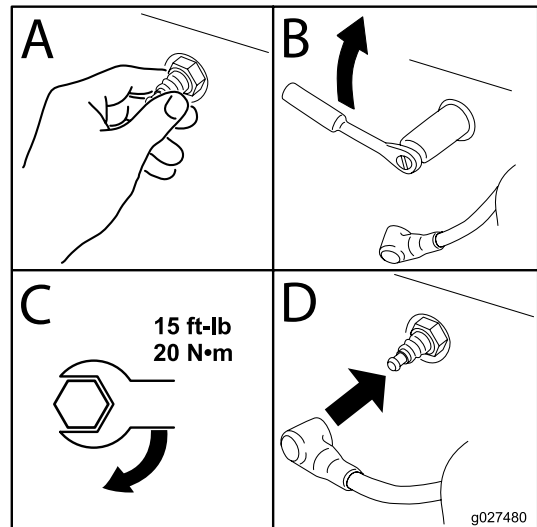
Ak vidíte na izolačnom prvku svetlohnedú alebo sivú farbu, motor funguje správne. Čierny povlak na izolačnom prvku zvyčajne signalizuje znečistenie vzduchového filtra.

Upravte medzeru na 0,75 mm.



Obrázok 46

## Montáž zapaľovacej sviečky



Obrázok 47

## Čistenie plášťa dýchadla

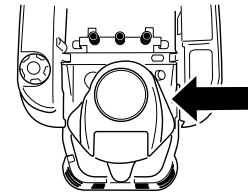
**Servisný interval:** Po každých 100 hodinách prevádzky/Každý rok (podľa toho, čo nastane skôr)

Ak chcete zaručiť vhodné chladenie, uistite sa, že sú mriežka na trávnu, rebrá chladiaceho systému a ďalšie externé povrchy motora neustále čisté.

Rebrá chladiaceho systému a externé povrchy čistite podľa potreby. Uistite sa, že sú namontované chladiace kryty. Skrutky plášťa dýchadla utiahnite momentom 7,5 N·m.

**Dôležité:** Používanie motora s blokovanou mriežkou na trávnu alebo znečistenými či upchatými rebrami chladiaceho systému či demontovanými chladiacimi krytmi bude mať za následok poškodenie motora z dôvodu prehriatia.

# Údržba palivového systému



g365941

## ⚠ NEBEZPEČIE

Za určitých podmienok je palivo extrémne horľavé a veľmi výbušné. Požiar alebo výbuch paliva môže popáliť vás a iné osoby a môže poškodiť majetok.

Úplný zoznam bezpečnostných opatrení týkajúcich sa paliva nájdete v časti **Bezpečnosť pri manipulácii s palivom (strana 14)**.

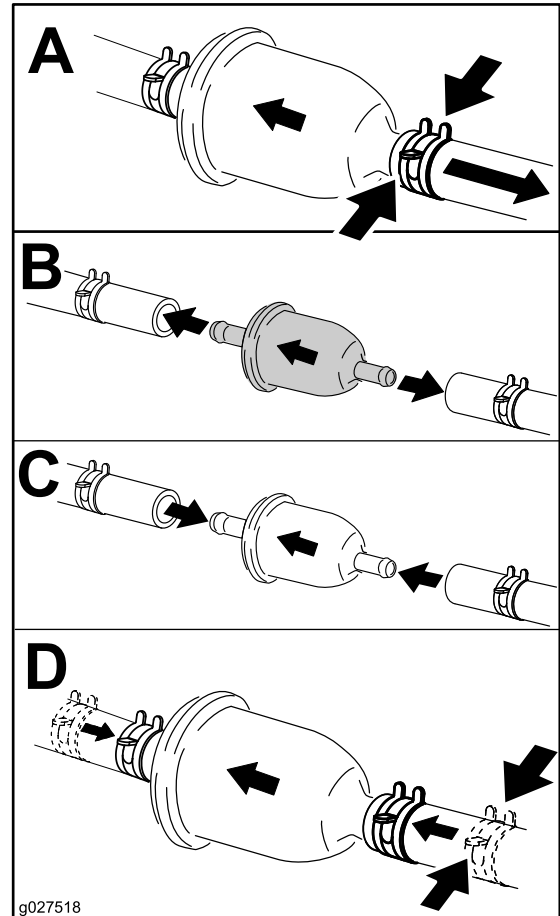
## Výmena radového palivového filtra

**Servisný interval:** Po každých 100 hodinách prevádzky—Vymeňte radový palivový filter.

Znečistený filter po demontáži z palivového potrubia nikdy nemontujte späť.

1. Stroj zaparkujte na rovnom povrchu, deaktivujte prepínač na ovládanie čepelí a páky na ovládanie pohybu presuňte smerom von do polohy PARKOVANIE.
2. Skôr než odídete z polohy operátora, vypnite motor, vyberte kľúč a počkajte, kým sa všetky pohyblivé časti neprestanú pohybovať. Nechajte motor vychladnúť.
3. Vymeňte filter (**Obrázok 48**).

**Poznámka:** Uistite sa, že je šípka smeru prúdenia vzduchu na náhradnom filtri otočená k motoru.



g027518

g027518

Obrázok 48



# Údržba elektrického systému

## Bezpečnosť pri práci s elektrickým systémom

- Pred opravou stroja odpojte kábel od zápornej svorky batérie.
- Batériu nabíjajte v otvorenom a dobre vetranom priestore, v ktorom sa nevyskytujú iskry ani plamene. Pred pripojením alebo odpojením batérie odpojte nabíjačku. Používajte ochranný odev a používajte izolované nástroje.

## Údržba batérie

### Vybratie batérie

#### ⚠ DÔLEŽITÉ UPOZORNENIE

Svorky batérie alebo kovové nástroje by mohli spôsobiť skrat cez kovové komponenty a iskrenie. Iskry môžu spôsobiť explóziu plynov batérie s následným poranením osôb.

- Pri demontáži alebo montáži batérie nedovoľte, aby sa póly batérie dotkli kovových častí stroja.
  - Nedovoľte, aby kovové nástroje spôsobili skrat medzi svorkami akumulátora a kovovými časťami stroja.
1. Stroj zaparkujte na rovnom povrchu, deaktivujte prepínač na ovládanie čepeľí a páky na ovládanie pohybu presuňte smerom von do polohy PARKOVANIE.
  2. Skôr než odídete z polohy operátora, vypnite motor, vyberte kľúč a počkajte, kým sa všetky pohyblivé časti neprestanú pohybovať.
  3. Zdvihnutím sedadla získajte prístup k batérii.
  4. Odpojte záporný (čierny) uzemňovací kábel od pólu batérie (Obrázok 49).

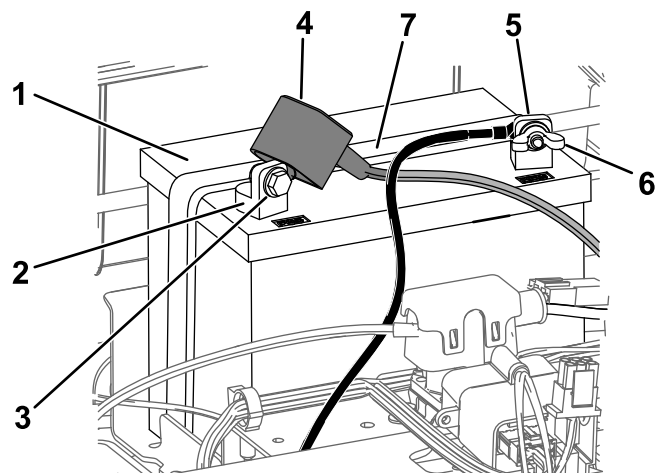
**Poznámka:** Všetky upevňovacie prvky si odložte.

#### ⚠ DÔLEŽITÉ UPOZORNENIE

Nesprávne odstránenie káblov z batérie by mohlo viesť k poškodeniu stroja a káblov a spôsobiť iskrenie. Iskry môžu spôsobiť explóziu plynov batérie s následným poranením osôb.

- Pred odpojením kladného (červeného) kábla vždy najskôr odpojte záporný (čierny) kábel batérie.
- Pred pripojením záporného (čierneho) kábla vždy najskôr pripojte kladný (červený) kábel batérie.

5. Odsuňte gumený kryt z kladného (červeného) kábla.
  6. Odpojte kladný (červený) kábel od pólu batérie (Obrázok 49).
- Poznámka:** Všetky upevňovacie prvky si odložte.
7. Odstráňte úchyt batérie (Obrázok 49) a zdvihnite batériu z držiaka.



Obrázok 49

- |                               |  |
|-------------------------------|--|
| 1. Batéria                    | 5. Záporný (-) pól batérie             |
| 2. Kladný (+) pól batérie     | 6. Krídlová matica, podložka a skrutka |
| 3. Skrutka, podložka a matica | 7. Úchyt batérie                       |
| 4. Terminálny svorník         |  |

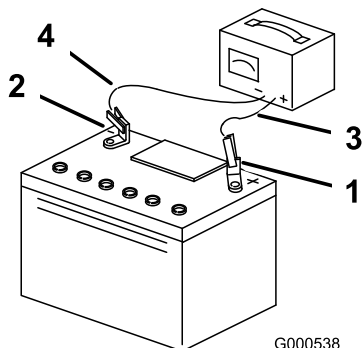
## Nabíjanie batérie

**Servisný interval:** Pred uskladnením—Nabite batériu a odpojte od nej káble.

1. Vyberte batériu zo stroja – pozrite si časť [Vybratie batérie \(strana 41\)](#).
2. Batériu nabíjajte aspoň 1 hodinu prúdom 6 až 10 A.

**Poznámka:** Batériu neprebíjajte.

3. Ak je batéria úplne nabitá, odpojte nabíjačku od elektrickej zásuvky a potom odpojte vodiče nabíjačky od kolíkov batérie ([Obrázok 50](#)).



Obrázok 50

- |                            |                                |
|----------------------------|--------------------------------|
| 1. Kladný (+) pól batérie  | 3. Červený (+) vodič nabíjačky |
| 2. Záporný (-) pól batérie | 4. Čierny (-) vodič nabíjačky  |

## Inštalácia batérie

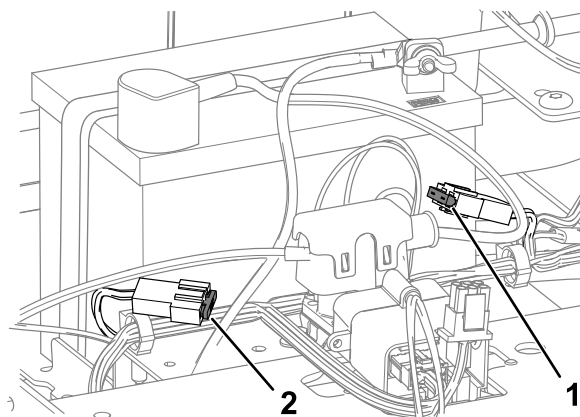
1. Vložte batériu do držiaka ([Obrázok 49](#)).
2. Pomocou upevňovacích prvkov, ktoré ste predtým odmontovali, pripevnite kladný (červený) kábel batérie ku kladnej (+) svorke batérie.
3. Pomocou upevňovacích prvkov, ktoré ste predtým odmontovali, pripevnite záporný kábel batérie k zápornej (-) svorke batérie.
4. Nasuňte červený terminálny svorník na kladný (červený) pól batérie.
5. Zaisťte batériu pomocou úchyty ([Obrázok 49](#)).
6. Znížte sedadlo.

## Servis poistiek

Elektrický systém je chránený poistkou. Poistky nevyžadujú žiadnu údržbu, avšak v prípade prepálenia poistky skontrolujte, či nie je prítomná porucha alebo skrat komponentov/obvodu.

### Typ poistky:

- Hlavná – F1 (25 A, nožová)
  - Nabíjací obvod – F2 (15 A, nožová)
1. Stroj zaparkujte na rovnom povrchu, deaktivujte prepínač na ovládanie čepelí a páky na ovládanie pohybu presuňte smerom von do polohy PARKOVANIE.
  2. Skôr než odídete z polohy operátora, vypnite motor, vyberte kľúč a počkajte, kým sa všetky pohyblivé časti neprestanú pohybovať.
  3. Zdvihnutím sedadla získajte prístup k poistkám.
  4. Ak chcete niektorú poistku vymeniť, vyťahnite ju ([Obrázok 51](#)).



Obrázok 51

- |                                      |                          |
|--------------------------------------|--------------------------|
| 1. Poistka nabíjacieho obvodu (15 A) | 2. Hlavná poistka (25 A) |
|--------------------------------------|--------------------------|

5. Znížte sedadlo.

# Údržba hnacej sústavy

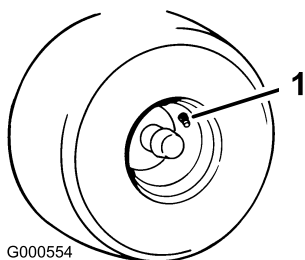
## Kontrola tlaku pneumatík

**Servisný interval:** Po každých 25 hodinách prevádzky—Skontrolujte tlak pneumatík.

V predných aj zadných pneumatikách udržiavajte špecifikovaný tlak vzduchu. Nerovnomerný tlak vzduchu môže viesť k nerovnomernému koseniu. Skontrolujte tlak na drieku ventilu (Obrázok 52). Pneumatiky kontrolujte v studenom stave – vtedy je meranie tlaku najpresnejšie.

Pneumatiky predných samonastavovacích kolies hustíte na 206 kPa alebo na tlak označený na bočnej strane podľa toho, ktorá hodnota je nižšia.

Pneumatiky zadných hnacích kolies hustíte na 0,9 bar (90 kPa).



Obrázok 52

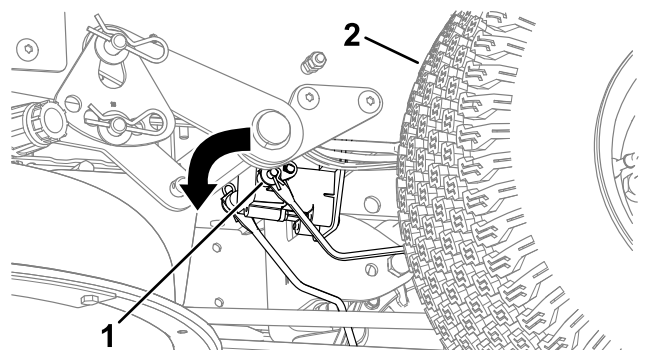
1. Driek ventilu

## Uvoľnenie elektrickej brzdy

Elektrickú brzdú môžete uvoľniť manuálne otočením ramien dopredu. Keď je elektrická brzda pod prúdom, resetuje sa.

1. Otočte kľúč do polohy VYP. a vyberte ho.
2. Odpojte batériu.
3. Povoľte 2 spodné skrutky, ktoré pripevňujú kryt plošiny kosačky k plošine kosačky. Pozrite si časť [Uvoľnenie clony na plošine kosačky \(strana 34\)](#).
4. Vyhľadajte hriadeľ na elektrickej brzde, kde sa spájajú ramená brzdy (Obrázok 53).
5. Otočte hriadeľ dopredu a uvoľnite brzdú, ako je znázornené na Obrázok 53.
6. Po presune stroja otočte hriadeľ naspäť a pripojte batériu.
7. Uťahnite 2 spodné skrutky, ktoré pripevňujú kryt plošiny kosačky k plošine kosačky. Pozrite si

časť [Uvoľnenie clony na plošine kosačky \(strana 34\)](#).



Obrázok 53

1. Rameno brzdy na ovládacom module elektrickej brzdy
2. Ľavá zadná pneumatika

## Nastavenie zarovnania

Ak so strojom idete dopredu plnou rýchlosťou po rovnom povrchu a stroj ťahá na jednu stranu, nastavte zarovnanie.

Ak stroj ťahá doľava, nastavte pravú páku na ovládanie pohybu. Ak stroj ťahá doprava, nastavte ľavú páku na ovládanie pohybu.

**Poznámka:** Zarovnanie môžete nastaviť len pre jazdu dopredu.

1. Stroj zaparkujte na rovnom povrchu, deaktivujte prepínač na ovládanie čepelí a páky na ovládanie pohybu presuňte smerom von do polohy PARKOVANIE.
2. Skôr než odídete z polohy operátora, vypnite motor, vyberte kľúč a počkajte, kým sa všetky pohyblivé časti neprestanú pohybovať.
3. Vyhľadajte skrutku nastavenia zarovnania blízko páky na ovládanie pohybu na strane, ktorá vyžaduje nastavenie (Obrázok 54).

**Poznámka:** Zdvihnite sedadlo, aby ste mali jednoduchší prístup k skrutke nastavenia.

4. Otočením skrutky znížte rýchlosť pre konkrétne koleso.

**Poznámka:** Krátkym otočením skrutky urobíte menšie nastavenia.

# Údržba remeňov

## Kontrola remeňov

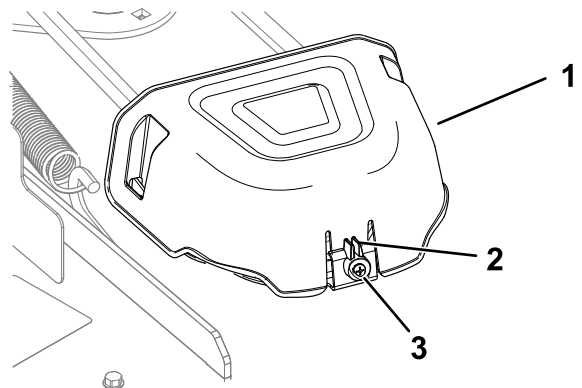
**Servisný interval:** Po každých 25 hodinách prevádzky—Skontrolujte, či remeň nie sú opotrebované alebo natrhnuté.

Ak je remeň opotrebovaný, vymeňte ho. Opotrebovanie remeňa sa prejavuje piskľavým zvukom pri jeho otáčaní, prešmykovaním čepelí pri kosení trávy, rozstrapkanými okrajmi, spálenými miestami či trhlinami na remeni.

## Výmena remeňa kosačky

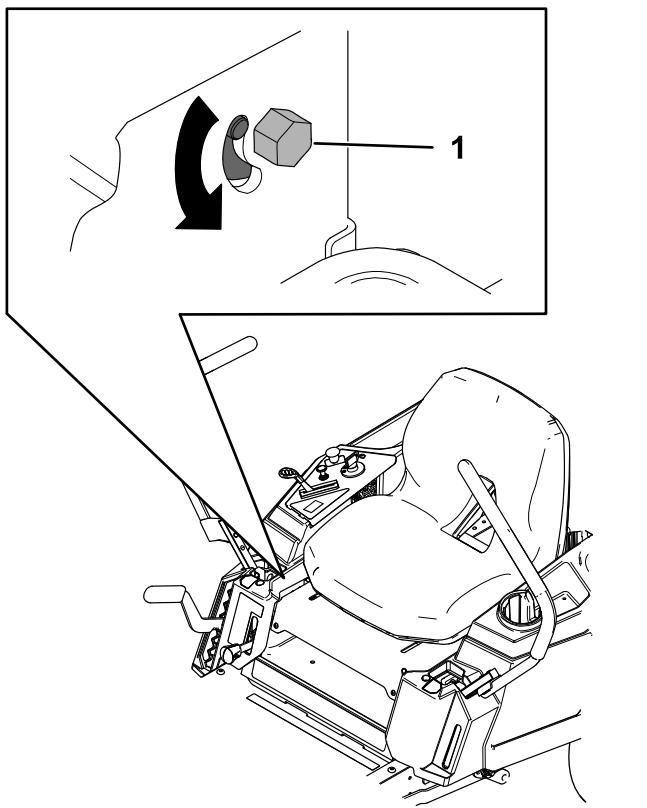
Opotrebovanie remeňa sa prejavuje piskľavým zvukom pri jeho otáčaní, prešmykovaním čepelí pri kosení trávy, rozstrapkanými okrajmi, spálenými miestami či trhlinami na remeni. V prípade ktoréhokoľvek z týchto príznakov remeň kosačky vymeňte.

1. Stroj zaparkujte na rovnom povrchu, deaktivujte prepínač na ovládanie čepelí a páky na ovládanie pohybu presuňte smerom von do polohy PARKOVANIE.
2. Skôr než odídete z polohy operátora, vypnite motor, vyberte kľúč a počkajte, kým sa všetky pohyblivé časti neprestanú pohybovať.
3. Nastavte výšku kosenia na najnižšiu polohu (38 mm).
4. Povoľte 2 spodné skrutky, ktoré pripevňujú kryt plošiny kosačky k plošine kosačky. Pozrite si časť [Uvoľnenie clony na plošine kosačky \(strana 34\)](#).
5. Uvoľnite skrutku a zatlačením držiaka na kryte demontujte kryty remenice ([Obrázok 55](#)).



**Obrázok 55**

1. Kryt
2. Držiak
3. Skrutka



**Obrázok 54**

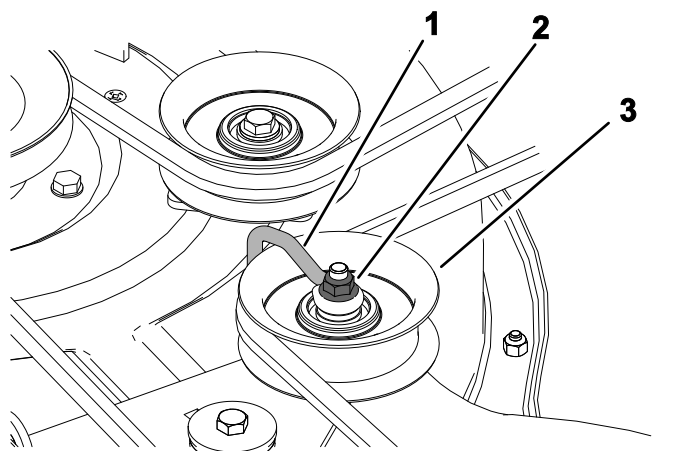
g294926

1. Skrutka

5. Naštartujte stroj a jazdite dopredu po rovnom povrchu s pákami na ovládanie pohybu posunutými úplne dopredu a skontrolujte, či ide stroj rovno. Podľa potreby postup zopakujte.

g296848

6. V prípade plošín s 3 čepeľami uvoľnite maticu zaisťujúcu drôt na remenici napínacej kladky (Obrázok 56).



Obrázok 56

g336421

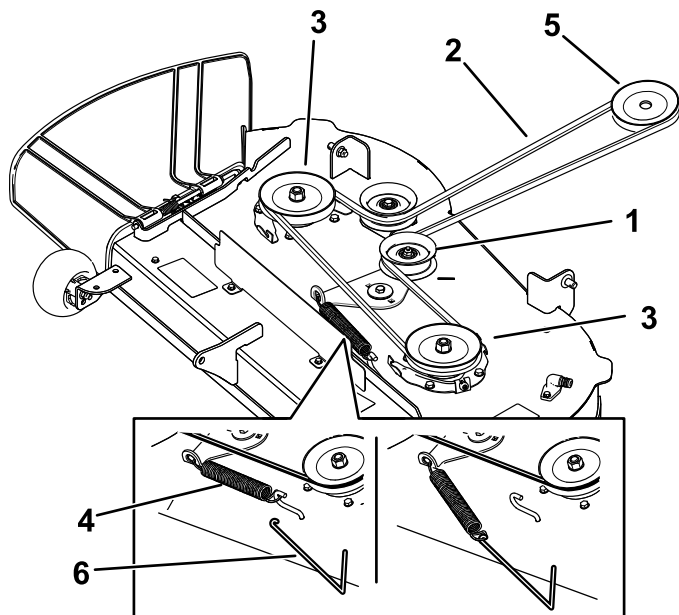
- |           |                              |
|-----------|------------------------------|
| 1. Drôt   | 3. Remenica napínacej kladky |
| 2. Matica |                              |

7. Pomocou nástroja na odstraňovanie pružín (diel č. 92-5771 od spoločnosti Toro) odstráňte pružinu napínacej kladky z háku na plošine, čím sa uvoľní remenica napínacej kladky, a stiahnite remeň z remeníc (Obrázok 57 alebo Obrázok 58).

### ⚠ DÔLEŽITÉ UPOZORNENIE

Pružina je počas montáže napnutá a môže spôsobiť zranenie.

Pri odstraňovaní pásu postupujte opatrne.

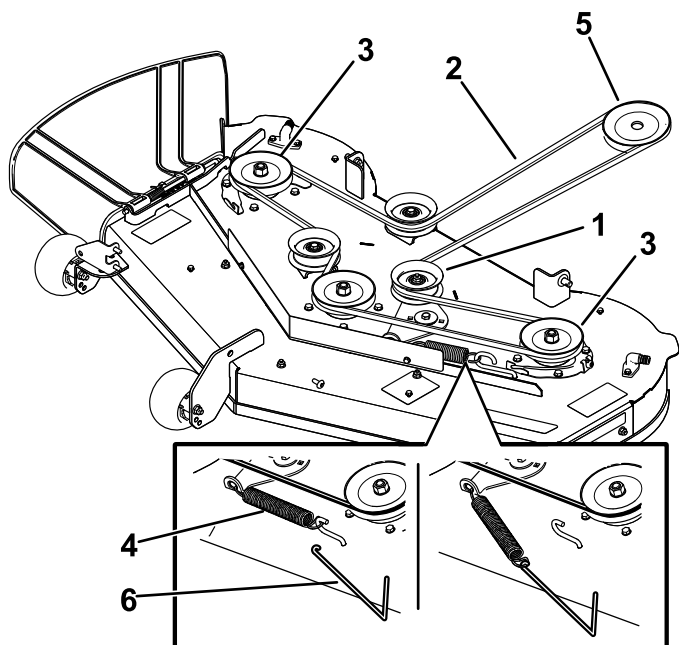


Obrázok 57

g298025

Plošiny kosačky s 2 čepeľami

- |                              |                                    |
|------------------------------|------------------------------------|
| 1. Remenica napínacej kladky | 4. Pružina                         |
| 2. Remeň kosačky             | 5. Remenica motora                 |
| 3. Vonkajšia remenica        | 6. Nástroj na odstraňovanie pružín |



Obrázok 58

g298026

Plošiny kosačky s 3 čepeľami

- |                              |                                    |
|------------------------------|------------------------------------|
| 1. Remenica napínacej kladky | 4. Pružina                         |
| 2. Remeň kosačky             | 5. Remenica motora                 |
| 3. Vonkajšia remenica        | 6. Nástroj na odstraňovanie pružín |

8. Nový remeň vedte okolo remenice motora a remenic kosačky ([Obrázok 57](#) alebo [Obrázok 58](#)).
9. Pomocou nástroja na odstraňovanie pružín (diel č. 92-5771 od spoločnosti Toro) nasadte pružinu napínacej kladky na hák na plošine, čím sa napne remenica napínacej kladky a remeň kosačky ([Obrázok 57](#) alebo [Obrázok 58](#)).
10. V prípade plošín s 3 čepeľami utiahnite maticu zaisťujúcu drôt na remenici napínacej kladky.  
**Poznámka:** Drôt umiestnite na rameno napínacej kladky, ako je znázornené na [Obrázok 56](#).
11. Nasadte kryty remenice.
12. Utiahnite 2 spodné skrutky, ktoré pripevňujú kryt plošiny kosačky k plošine kosačky. Pozrite si časť [Uvoľnenie clony na plošine kosačky \(strana 34\)](#).

## Údržba kosačky

### Bezpečnosť pri používaní čepeľí

- Pravidelne kontrolujte, či nie sú čepele opotrebované alebo poškodené.
- Pri kontrole čepeľí postupujte obozretne. Pri vykonávaní servisu čepele obaľte alebo noste rukavice a postupujte opatrne. Čepele len vymieňajte alebo ostrite. Nikdy ich nevyrovnávajte ani nezvárajte.
- V prípade strojov s viacerými čepeľami dávajte pozor, pretože otáčanie jednej čepele môže roztočiť aj ostatné čepele.
- Opotrebované alebo poškodené čepele a skrutky vymeňte ako sériu, aby sa zachovala rovnováha.

### Údržba rezných čepeľí

V záujme prvotriednej kvality kosenia udržiavajte čepele ostré. Majte vždy k dispozícii náhradné čepele na výmenu počas brúsenia.

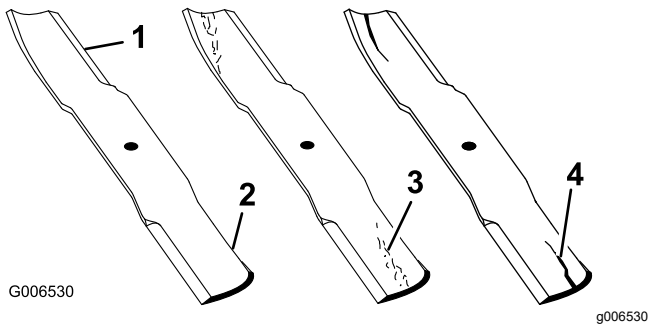
### Pred kontrolou a údržbou čepeľí

1. Stroj zaparkujte na rovnom povrchu, deaktivujte prepínač na ovládanie čepeľí a páky na ovládanie pohybu presuňte smerom von do polohy PARKOVANIE.
2. Vypnite motor, vyberte kľúč a odpojte káble od zapalovacích sviečok.

### Kontrola čepeľí

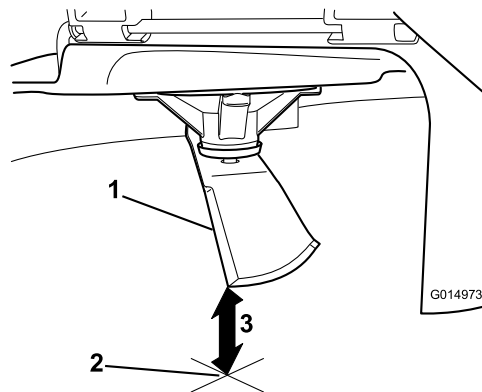
**Servisný interval:** Pri každom použití alebo denne

1. Skontrolujte rezné hrany ([Obrázok 59](#)).
2. Ak rezné hrany nie sú ostré alebo sú vyštrbené, odstráňte čepeľ a nabrúste ju. Pozrite si časť [Brúsenie čepeľí \(strana 48\)](#).
3. Skontrolujte povrch čepeľí, najmä v zaoblenej časti.
4. Ak si v tejto časti všimnete akékoľvek praskliny, opotrebovanie alebo vznikajúce trhliny, čepeľ ihneď vymeňte za novú ([Obrázok 59](#)).



**Obrázok 59**

- |                   |                                     |
|-------------------|-------------------------------------|
| 1. Rezná hrana    | 3. Opatrebovanie/vznikajúca trhlina |
| 2. Zakrivená časť | 4. Prasklina                        |



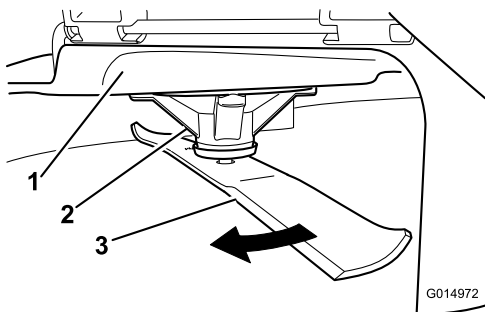
**Obrázok 61**

1. Čepeľ (v polohe na meranie)
2. Rovný povrch
3. Meraná vzdialenosť medzi čepeľou a povrchom (A)

## Kontrola ohnutých čepelí

**Poznámka:** Pri nasledujúcom postupe musí stroj stáť na rovnom povrchu.

1. Zdvihnite plošinu kosačky do pozície najväčšej výšky kosenia.
2. V hrubých rukaviciach alebo s inou primeranou ochranou rúk pomaly otočte čepeľ do pozície, v ktorej je možné odmerať vzdialenosť medzi reznou hranou a rovným povrchom, na ktorom stroj stojí (**Obrázok 60**).

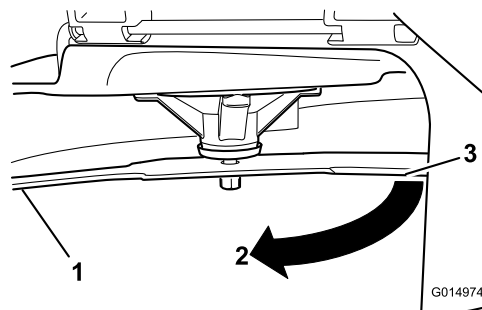


**Obrázok 60**

- |                  |          |
|------------------|----------|
| 1. Plošina       | 3. Čepeľ |
| 2. Plášť vretena |          |

3. Odmerajte vzdialenosť od špičky čepele po rovný povrch (**Obrázok 61**).

4. Otočte danú čepeľ o 180° tak, aby bola teraz v tej istej polohe protiahlá rezná hrana (**Obrázok 62**).

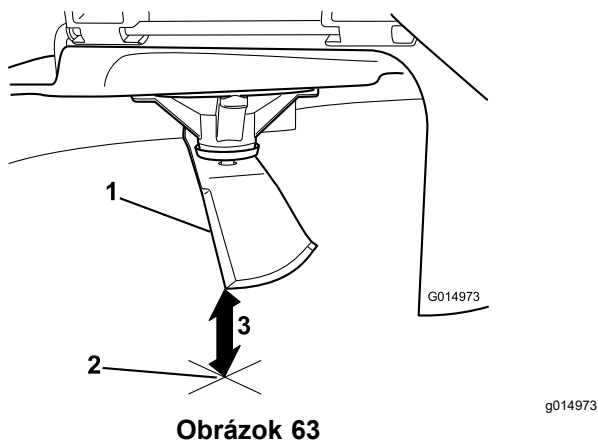


**Obrázok 62**

1. Čepeľ (strana meraná predtým)
2. Poloha merania (použitá predtým)
3. Protiahlá strana čepele sa presúva do polohy na meranie

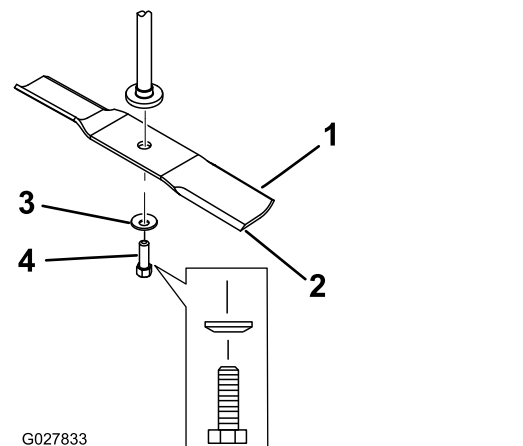
5. Odmerajte vzdialenosť od špičky čepele po rovný povrch (**Obrázok 63**).

**Poznámka:** Rozdiel by nemal byť väčší ako 3 mm.



Obrázok 63

1. Protiľahlá strana čepele (v polohe na meranie)
2. Rovný povrch
3. Druhá nameraná vzdialenosť medzi čepeľou a povrchom (B)



Obrázok 64

1. Lopatková oblasť čepele
2. Čepeľ
3. Oblá podložka
4. Skrutka čepele

- A. Ak je rozdiel medzi vzdialenosťami A a B väčší ako 3 mm, čepeľ vymeňte za novú – pozrite si časti [Demontáž čepeľí \(strana 48\)](#) a [Montáž čepeľí \(strana 49\)](#).

**Poznámka:** Ak aj po výmene čepele za novú ostáva rozdiel nameraných vzdialeností väčší ako 3 mm, môže byť ohnuté vreteno čepele. Požiadajte o servis autorizovaného servisného predajcu.

- B. Ak je odchýlka v stanovených medziach, pokračujte ďalšou čepeľou.
6. Zopakujte tento postup so všetkými čepeľami.

## Demontáž čepeľí

Ak čepeľ narazí na pevný predmet, alebo ak je nevyvážená či ohnutá, vymeňte ju.

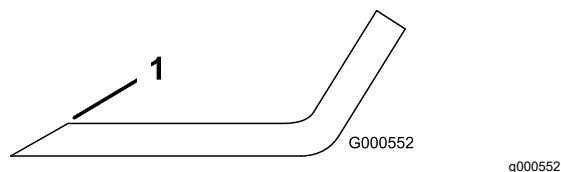
1. Uchopte čepeľ za koniec pomocou handry alebo hrubej rukavice.
2. Z hriadeľa vretena odmontujte skrutku čepele, oblú podložku a čepeľ ([Obrázok 64](#)).

## Brúsenie čepeľí

1. Pilníkom naostríte rezné hrany na oboch stranách čepele ([Obrázok 65](#)).

**Poznámka:** Zachovajte pôvodný uhol.

**Poznámka:** Ak z oboch rezných hrán odstránite rovnaké množstvo materiálu, čepeľ zostane vyvážená.

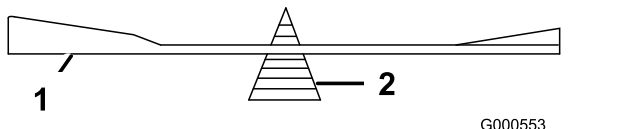


Obrázok 65

1. Brúste pod pôvodným uhlom.
2. Skontrolujte vyváženie čepele jej položením na vyrovnávač čepele ([Obrázok 66](#)).

**Poznámka:** Ak čepeľ ostane vo vodorovnej polohe, je vyvážená a môže sa používať.

**Poznámka:** Ak čepeľ nie je vyvážená, pilníkom zbrúste trochu kovu len z konca lopatkovej oblasti ([Obrázok 65](#)).



Obrázok 66

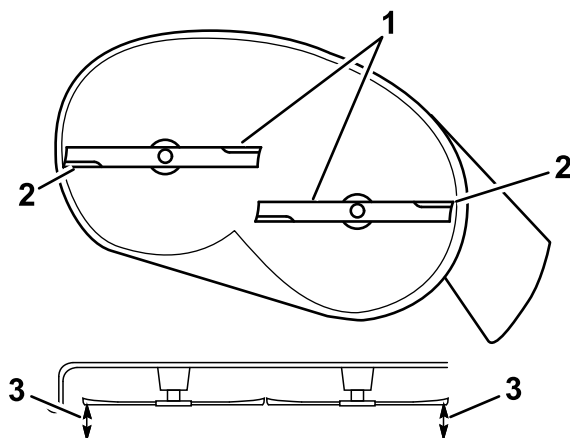
1. Čepeľ
2. Vyrovnávač

3. Opakujte tento postup, až kým je čepeľ vyvážená.



## Montáž čepeľí

1. Namontujte čepeľ na hriadeľ vretena ([Obrázok 64](#)).
- Dôležité:** Zaoblená časť čepele musí smerovať nahor dovnútra kosačky, aby sa zaručilo správne kosenie.
2. Založte oblú podložku (vyhlbenou stranou na čepeľ) a namontujte skrutku čepele ([Obrázok 64](#)).
  3. Skrutku čepele utiahnite momentom 81 až 108 N·m.



Obrázok 67

Plošiny kosačky s 2 čepeľami

g294044

## Vyrovnanie plošiny kosačky

Po každom namontovaní kosačky a vždy, keď sa vám zdá trávnik pokosený nerovnomerne, skontrolujte, či je plošina kosačky správne vyrovnaná.

Pred vyrovnaním plošiny skontrolujte, či nie je ohnutá niektorá čepeľ. Ohnuté čepele odstráňte a vymeňte. Skôr než budete pokračovať, pozrite si časť [Údržba rezných čepeľí \(strana 46\)](#).

Najprv vyrovnať plošinu kosačky v priečnom smere; potom môžete pristúpiť k nastaveniu pozdĺžneho sklonu.

### Požiadavky:

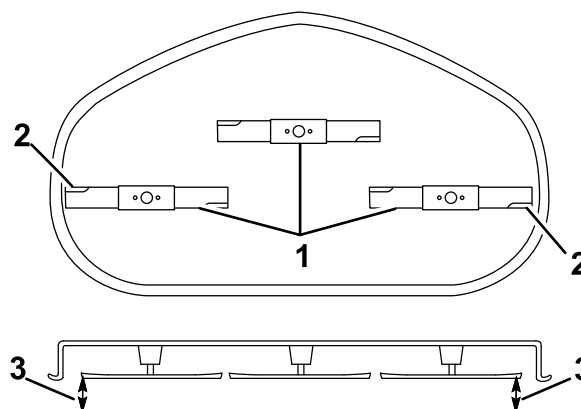
- Stroj musí stáť na rovnom povrchu.
- Všetky pneumatiky musia byť správne nahustené – pozrite si časť [Kontrola tlaku pneumatík \(strana 43\)](#).

## Kontrola priečneho vyrovnaní

1. Stroj zaparkujte na rovnom povrchu, deaktivujte prepínač na ovládanie čepeľí (PTO) a páky na ovládanie pohybu presuňte smerom von do polohy PARKOVANIE.
2. Skôr než odídete z polohy operátora, vypnite motor, vyberte kľúč a počkajte, kým sa všetky pohyblivé časti neprestanú pohybovať.
3. Nastavte výšku kosenia 76 mm.
4. Opatrne otočte čepele do priečneho smeru.
5. Odmerajte vzdialenosť medzi vonkajšími reznými hranami a rovným povrchom ([Obrázok 67](#) a [Obrázok 68](#)).

**Poznámka:** Ak je rozdiel medzi obidvoma hodnotami väčší ako 5 mm, je potrebné plošinu vyrovnať – pozrite si časť [Vyrovnanie zo strany na stranu \(strana 50\)](#).

1. Čepele v priečnom smere
2. Vonkajšie rezné hrany
3. Tu odmerajte vzdialenosť od špičky čepele po rovný povrch.



Obrázok 68

Plošiny kosačky s 3 čepeľami

g296913

1. Čepele v priečnom smere
2. Vonkajšie rezné hrany
3. Tu odmerajte vzdialenosť od špičky čepele po rovný povrch.

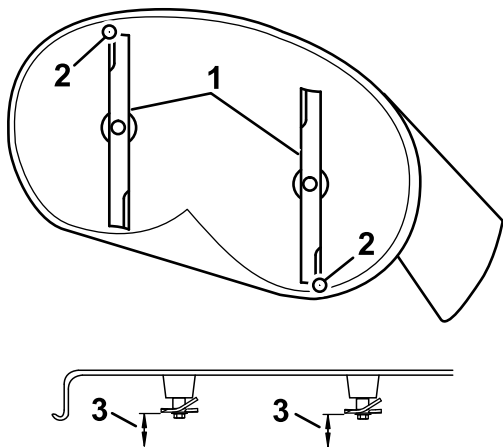
## Kontrola pozdĺžneho sklonu čepeľí

Po každom namontovaní kosačky skontrolujte vyrovnanie čepeľí v pozdĺžnom smere. Ak je predná strana kosačky o viac ako 7,9 mm nižšie ako zadná strana, upravte vyrovnanie čepeľí.

1. Stroj zaparkujte na rovnom povrchu, deaktivujte prepínač na ovládanie čepeľí (PTO) a páky na ovládanie pohybu presuňte smerom von do polohy PARKOVANIE.
2. Skôr než odídete z polohy operátora, vypnite motor, vyberte kľúč a počkajte, kým sa všetky pohyblivé časti neprestanú pohybovať.

- Nastavte výšku kosenia 76 mm.
- Opatrne otočte čepele do pozdĺžneho smeru (**Obrázok 69**).
- Odmerajte vzdialenosť od špičky prednej čepele po rovný povrch a od špičky zadnej čepele po rovný povrch (**Obrázok 69** alebo **Obrázok 70**).

**Poznámka:** Ak špička prednej čepele nie je o 1,6 až 7,9 mm nižšie ako špička zadnej čepele, pokračujte postupom **Nastavenie pozdĺžneho sklonu čepeľí** (strana 51).

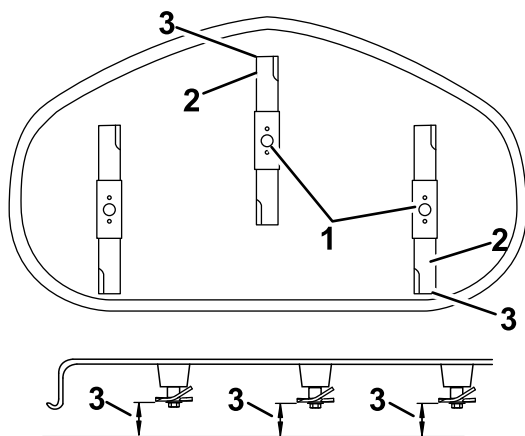


g294046

**Obrázok 69**

Plošiny kosačky s 2 čepeľami

- Čepele v pozdĺžnom smere
- Vonkajšie rezné hrany
- Tu odmerajte vzdialenosť od špičky čepele po rovný povrch.



g296914

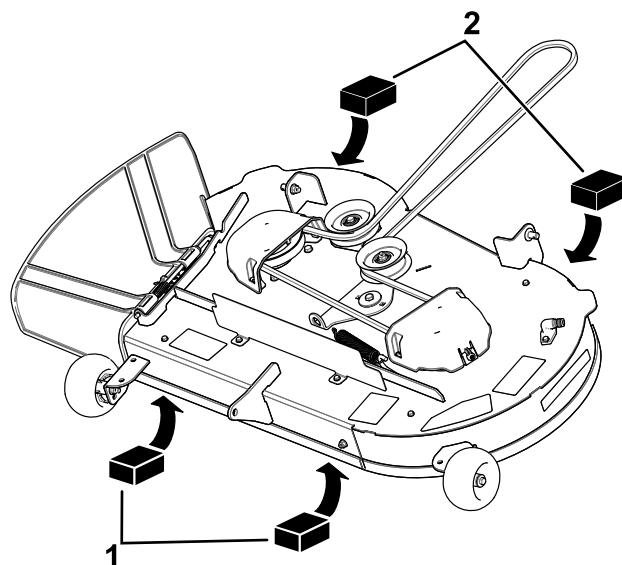
**Obrázok 70**

Plošiny kosačky s 3 čepeľami

- Čepele v pozdĺžnom smere
- Vonkajšie rezné hrany
- Tu odmerajte vzdialenosť od špičky čepele po rovný povrch.

## Vyrovnávanie zo strany na stranu

- Prejdite k ľavej strane stroja.
- Pri tomto postupe nastavte valce na ochranu pred zasiahnutím zeme do horných otvorov alebo ich úplne odstráňte – pozrite si časť **Nastavenie valcov na ochranu pred zasiahnutím zeme** (strana 26).
- Nastavte páčku výšky kosenia do polohy 76 mm – pozrite si časť **Nastavenie výšky kosenia** (strana 25).
- Položte 2 kvádre, každý s hrúbkou 6,6 cm, pod obidve strany predného okraja plošiny tak, aby neboli pod konzolami valcov na ochranu pred zasiahnutím zeme (**Obrázok 71** alebo **Obrázok 72**).
- Položte 2 kvádre, každý s hrúbkou 7,3 cm, pod zadný okraj krytu rezacej plošiny, jeden na každú stranu rezacej plošiny (**Obrázok 71** alebo **Obrázok 72**).

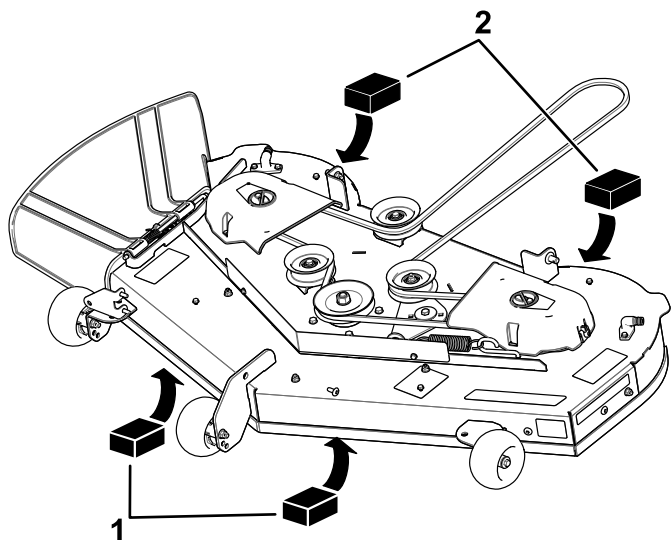


g298027

**Obrázok 71**

Plošiny kosačky s 2 čepeľami

- Drevený kváder – hrúbka 6,6 cm
- Drevený kváder – hrúbka 7,3 cm



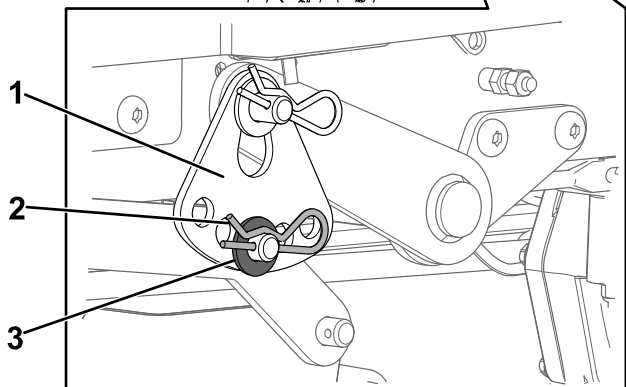
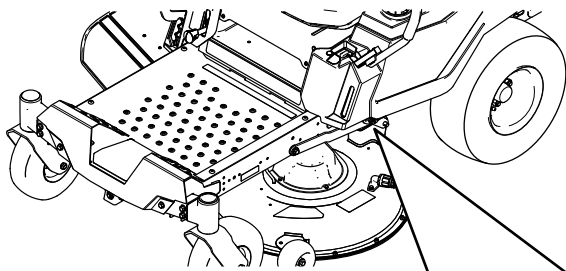
**Obrázok 72**

Plošiny kosačky s 3 čepeľami

g298028

1. Drevený kváder – hrúbka 6,6 cm
2. Drevený kváder – hrúbka 7,3 cm

6. Zo spodného čapu zdvíhacieho ramena vyberte sponkovú závlačku a podložku (Obrázok 73).

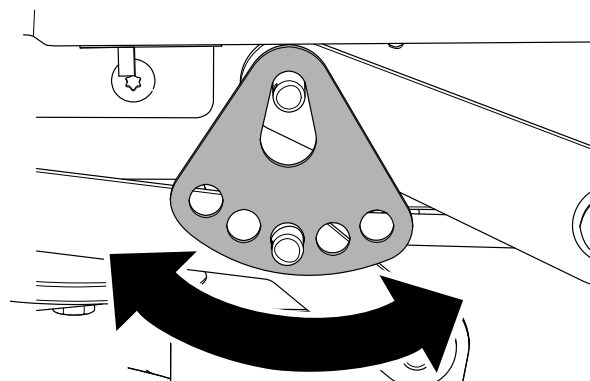


**Obrázok 73**

g294197

1. Doska určujúca výšku kosenia
2. Sponková závlačka
3. Podložka

7. Otočte dosku nastavenia výšky kosenia do iného otvoru tak, aby uniesla hmotnosť plošiny kosačky po namontovaní dosky (Obrázok 74).



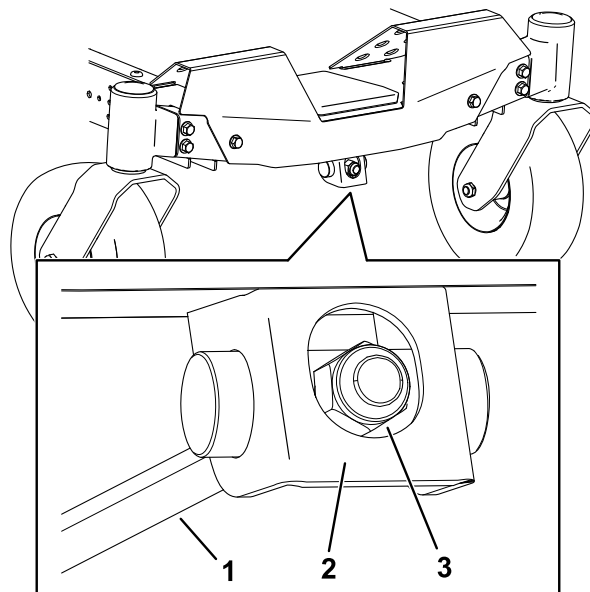
**Obrázok 74**

g294195

8. Zasuňte podložku a sponkovú závlačku (Obrázok 74).
9. Zopakujte kroky 6 až 8 na druhej strane stroja.
10. Znova skontrolujte priečne zarovnanie. Postup opakujte dovtedy, kým nebude vzdialenosť správna.
11. Vo vyrovnávaní plošiny kosačky pokračujte kontrolou pozdĺžneho sklonu čepeľí. Pozrite si časť **Kontrola pozdĺžneho sklonu čepeľí (strana 49)**.

## Nastavenie pozdĺžneho sklonu čepeľí

1. Otočte maticu nastavenia v prednej časti kosačky (Obrázok 75).



**Obrázok 75**

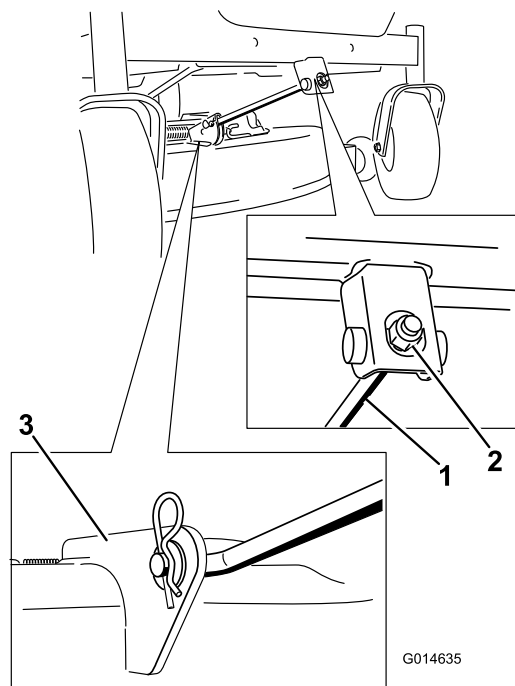
g294471

1. Nastavovacia tyč
2. Nastavovací blok
3. Nastavovacia matica

2. Zdvihnite prednú časť plošiny kosačky a utiahnite nastavovaciu maticu.
3. Spustite prednú časť plošiny kosačky a uvoľnite nastavovaciu maticu.
4. Po nastavení znova skontrolujte pozdĺžny sklon a pokračujte v nastavovaní matice, kým nebude hrot prednej čepele o 1,6 až 7,9 mm nižšie ako hrot zadnej čepele. Pozrite si časť [Kontrola pozdĺžneho sklonu čepelí \(strana 49\)](#).
5. Po dosiahnutí správneho pozdĺžneho sklonu čepelí znova skontrolujte priečne zarovnanie plošiny kosačky. Pozrite si časť [Kontrola priečného vyrovnania \(strana 49\)](#).

## Demontáž plošiny kosačky

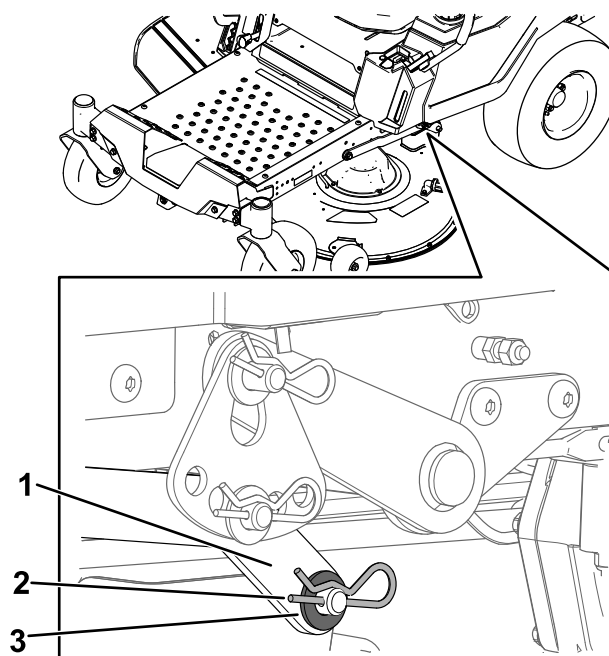
1. Stroj zaparkujte na rovnom povrchu, deaktivujte prepínač na ovládanie čepelí (PTO) a páky na ovládanie pohybu presuňte smerom von do polohy PARKOVANIE.
2. Skôr než odídete z polohy operátora, vypnite motor, vyberte kľúč a počkajte, kým sa všetky pohyblivé časti neprestanú pohybovať.
3. Páčku výšky kosenia spustite do najnižšej polohy.
4. Povoľte 2 spodné skrutky, ktoré pripevňujú kryt plošiny kosačky k plošine kosačky. Pozrite si časť [Uvoľnenie clony na plošine kosačky \(strana 34\)](#).
5. Z prednej tyče podpery vyberte sponkovú závlačku a vyberte tyč z konzoly plošiny ([Obrázok 76](#)).



Obrázok 76

1. Predná tyč podpery
2. Konzola plošiny

6. Opatrne spustite prednú časť plošiny kosačky na zem.
7. Z jednej strany stroja vyberte z čapu plošiny podložku a sponkovú závlačku ([Obrázok 77](#)).



Obrázok 77

1. Zdvíhacie rameno
2. Sponková závlačka
3. Podložka

8. Z čapu plošiny vyberte zdvíhacie rameno ([Obrázok 77](#)).

9. Zopakujte kroky 7 až 8 na druhej strane stroja.
10. Plošinu kosačky posuňte dozadu a demontujte remeň kosačky z remenice motora.
11. Vysuňte plošinu kosačku von spod stroja.

**Poznámka:** Všetky diely si odložte na neskoršiu montáž.

## Montáž plošiny kosačky

1. Stroj zaparkujte na rovnom povrchu, deaktivujte prepínač na ovládanie čepeľí (PTO) a páky na ovládanie pohybu presuňte smerom von do polohy PARKOVANIE.
2. Skôr než odídete z polohy operátora, vypnite motor, vyberte kľúč a počkajte, kým sa všetky pohyblivé časti neprestanú pohybovať.
3. Zasuňte kosačku pod stroj.
4. Páčku výšky kosenia spustite do najnižšej polohy.
5. Na jednej strane stroja nadvihnite zadnú časť plošiny kosačky a zasuňte do čapu plošiny zdvíhacie rameno (Obrázok 77).
6. Zdvíhacie rameno namontujte pomocou podložky a sponkovej závlačky (Obrázok 77).
7. Zopakujte kroky 5 až 6 na druhej strane stroja.
8. Prednú tyč podpory pripevnite k plošine kosačky pomocou vidlicového čapu a sponkovej závlačky (Obrázok 76).
9. Nasadte remeň kosačky na remenicu motora – pozrite si časť [Výmena remeňa kosačky \(strana 44\)](#).
10. Utiahnite 2 spodné skrutky, ktoré pripevňujú kryt plošiny kosačky k plošine kosačky. Pozrite si časť [Uvoľnenie clony na plošine kosačky \(strana 34\)](#).

## Výmena deflektora trávy

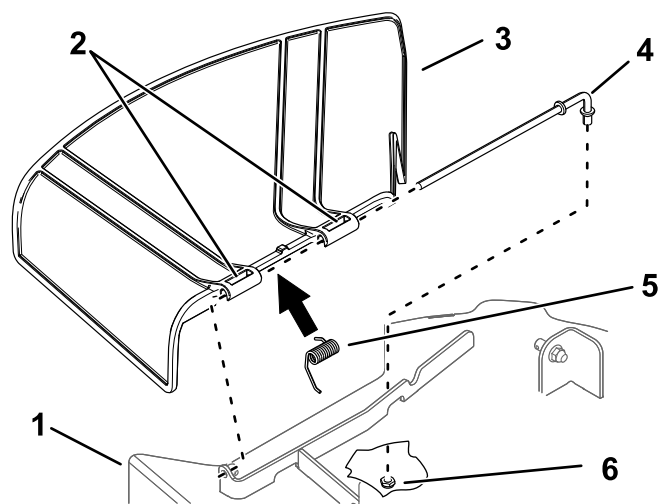
**Servisný interval:** Pri každom použití alebo denne—Skontrolujte, či deflektor trávy nie je poškodený.

### ▲ DÔLEŽITÉ UPOZORNENIE

Pri používaní s nezakrytým otvorom výstupu by mohol stroj na vás alebo okolostojace osoby vyhadzovať predmety, čo by mohlo spôsobiť vážne zranenie. Mohlo by tiež dôjsť ku kontaktu s čepeľou.

Stroj nikdy nepoužívajte bez nasadeného deflektora trávy, krytu výstupu alebo systému na zber trávy.

1. Demontujte maticu ( $\frac{3}{8}$ " ) z tyče pod kosačkou (Obrázok 78).



Obrázok 78

g296957

- |                           |                               |
|---------------------------|-------------------------------|
| 1. Plošina kosačky        | 4. Tyč                        |
| 2. Pánty deflektora trávy | 5. Pružina                    |
| 3. Deflektor trávy        | 6. Matica ( $\frac{3}{8}$ " ) |
- 
2. Vysuňte tyč z konzoly plošiny, pružiny a deflektora trávy (Obrázok 78).
  3. Odstráňte poškodený alebo opotrebovaný deflektor trávy.
  4. Namontujte nový deflektor trávy (Obrázok 78).
  5. Zasuňte rovný koniec tyče cez zadný pánt deflektora trávy.
  6. Pružinu umiestnite na tyč s koncovými drôťmi smerujúcimi nadol a medzi konzoly deflektora trávy.
  7. Zasuňte tyč cez druhý pánt deflektora trávy (Obrázok 78).
  8. Zasuňte tyč v prednej časti deflektora trávy do konzoly na plošine.
  9. Zadný koniec tyče zaistíte do kosačky pomocou matice ( $\frac{3}{8}$ " ), ako je znázornené na Obrázok 78.

**Dôležité:** Pružina musí tlačiť deflektor trávy do spodnej polohy. Zdvihnite deflektor a skúste, či zapadne až do úplne spodnej polohy.

# Čistenie

## Umývanie spodnej časti plošiny kosačky

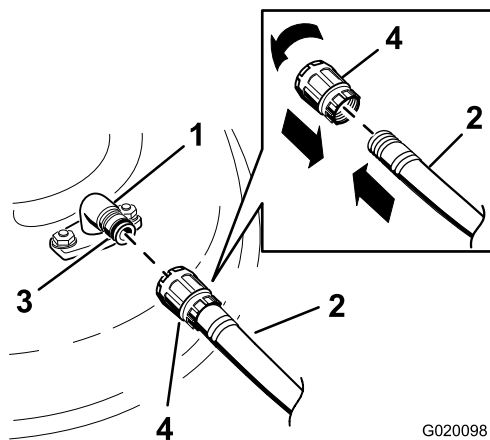
**Servisný interval:** Po každom použití

**Dôležité:** Stroj môžete umývať jemným čistiacim prostriedkom a vodou. Stroj neumývajte vodou pod tlakom. Vyhnite sa nadmernému používaniu vody, najmä v blízkosti ovládacieho panela, pod sedadlom, okolo motora, hydraulických čerpadiel a motorov.

Spodnú časť plošiny kosačky umývajte po každom používaní, aby ste predišli hromadeniu trávy a zaručili lepší výkon pri mulčovaní a rozptyľovaní pokosenej trávy.

1. Stroj zaparkujte na rovnom povrchu, deaktivujte prepínač na ovládanie čepelí (PTO) a páky na ovládanie pohybu presuňte smerom von do polohy PARKOVANIE.
2. Skôr než odídete z polohy operátora, vypnite motor, vyberte kľúč a počkajte, kým sa všetky pohyblivé časti neprestanú pohybovať.
3. Spojku hadice pripojte ku koncu armatúry na umývanie kosačky a vodu pustite naplno (Obrázok 79).

**Poznámka:** Na tesniaci krúžok armatúry na umývanie naneste vazelínu, aby sa spojka zasúvala jednoduchšie a aby bol tesniaci krúžok chránený.



Obrázok 79

- |                         |                    |
|-------------------------|--------------------|
| 1. Armatúra na umývanie | 3. Tesniaci krúžok |
| 2. Hadica               | 4. Spojka          |

4. Spustíte kosačku do najnižšej výšky kosenia.
5. Sadnite si na sedadlo a naštartujte motor.
6. Aktivujte prepínač na ovládanie čepelí a nechajte kosačku bežať 1 až 3 minúty.

7. Deaktivujte prepínač na ovládanie čepelí, vypnite motor, vyberte kľúč a čakajte, kým sa nezastavia všetky pohyblivé časti.
8. Vypnite vodu a odpojte spojku z armatúry na umývanie.

**Poznámka:** Ak nie je kosačka čistá po jednom umytí, namočte ju a nechajte ju 30 minút postáť. Potom postup zopakujte.

9. Motor znova spustíte na 1 až 3 minúty a odstránite prebytočnú vodu.

### ▲ DÔLEŽITÉ UPOZORNENIE

**Ak je armatúra na umývanie poškodená alebo chýba, môžu vás a ostatných zasiahnuť odletujúce predmety alebo sa môžete dostať do kontaktu s čepel'ou. Kontakt s čepel'ou a odhadzovanými nečistotami môže spôsobiť zranenie alebo smrť.**

- Skôr než budete stroj znova používať, poškodenú alebo chýbajúcu armatúru na umývanie ihneď vymeňte alebo doplňte.
- Pod kosačku ani do otvorov v stroji nikdy nedávajte ruky ani nohy.

## Likvidácia odpadu

Motorový olej, batérie, hydraulická kvapalina a chladiaca kvapalina do motora obsahujú látky znečisťujúce životné prostredie. Zlikvidujte ich v súlade s vnútroštátnymi a miestnymi predpismi.

# Uskladnenie

## Bezpečnosť pri skladovaní

- Skôr než odídete zo stanovišťa operátora, vypnite motor, vyberte kľúč a počkajte, kým sa všetky pohyblivé časti neprestanú pohybovať. Pred úpravou, servisom, čistením alebo skladovaním nechajte stroj vychladnúť.
- Stroj ani palivo neskladujte v blízkosti plameňov ani palivo nevypúšťajte v interiéri či uzavretom prívese.
- Stroj ani nádobu na palivo neskladujte na miestach s otvoreným plameňom, iskrami alebo kontrolkami, napríklad na ohrievači vody alebo iných spotrebičoch.

## Čistenie a uskladnenie

1. Deaktivujte prepínač na ovládanie čepelí (PTO) a zatiahnite parkovaciu brzdu.
2. Skôr než odídete z polohy operátora, vypnite motor, vyberte kľúč a počkajte, kým sa všetky pohyblivé časti neprestanú pohybovať.
3. Z vonkajších častí celého stroja, najmä z motora a hydraulického systému, odstráňte pokosenú trávu, nečistoty a hlinu. Odstráňte nečistoty a plevy z vonkajších častí hlavy valcov motora a plášťa dúchadla.

**Dôležité:** Stroj môžete umyť jemným čistiacim prostriedkom a vodou. Stroj nečistíte tlakom vody. Vyhnite sa nadmernému používaniu vody, najmä v blízkosti ovládacieho panela, motora, hydraulických čerpadiel a motorov.

4. Skontrolujte parkovaciu brzdu. Pozrite si časť [Poloha Parkovanie \(strana 12\)](#).
5. Vykonajte servis čističa vzduchu. Pozrite si časť [Servis vzduchového filtra \(strana 35\)](#).
6. Vymeňte olej kľukovej skrine; pozri [Výmena motorového oleja a olejového filtra \(strana 37\)](#).
7. Skontrolujte tlak pneumatík. Pozrite si časť [Kontrola tlaku pneumatík \(strana 43\)](#).
8. Nabite batériu; pozri [Nabíjanie batérie \(strana 42\)](#).
9. Ak stroj skladujete s vloženou batériou, odpojte z batérie záporný (čierny) kábel.
10. Všetku nahromadenú trávu a nečistoty zo spodnej strany kosačky zoškrabte a potom stroj umyte záhradnou hadicou.

**Poznámka:** Po umytí nechajte stroj 2 až 5 minút bežať so zapnutým prepínačom

ovládania čepelí (PTO) a pri vysokých voľnobežných otáčkach motora.

11. Skontrolujte stav čepelí. Pozrite si časť [Údržba rezných čepelí \(strana 46\)](#).
12. Ak stroj neplánujete používať viac ako 30 dní, pripravte ho na uskladnenie. Prípravu na uskladnenie stroja vykonajte nasledovne:
  - A. Do čerstvého paliva v nádrži pridajte stabilizátor/kondicionér. Dodržte pokyny na zmiešanie od výrobcu stabilizátora paliva. Nepoužívajte stabilizátor na báze alkoholu (etanolu ani metanolu).
  - B. Naštartujte motor a upravené palivo sa do palivového systému dostane za 5 minút.
  - C. Vypnite motor, nechajte ho vychladnúť a vypustite palivovú nádrž.
  - D. Naštartujte motor a nechajte ho v prevádzke, kým sa nezastaví.
  - E. Palivo zlikvidujte správnym spôsobom. Palivo recyklujte v súlade s miestnymi predpismi.

**Dôležité:** Palivo obsahujúce stabilizátor/kondicionér neskladujte dlhšie, ako odporúča výrobca stabilizátora paliva.

13. Odmontujte zapaľovaciu sviečku (sviečky) a skontrolujte jej stav. Pozrite si časť [Servis zapaľovacej sviečky \(strana 38\)](#). Po odmontovaní zapaľovacej sviečky (sviečok) z motora nalejte do otvoru na sviečku 30 ml (2 polievkové lyžice) motorového oleja. Pomocou štartéra roztočte motor, čím sa olej distribuuje dovnútra valca. Namontujte zapaľovaciu sviečku (sviečky). Káble k zapaľovacím sviečkam nepripájajte.
14. Skontrolujte a utiahnite všetky skrutky a matice. Opravte alebo vymeňte všetky poškodené diely.
15. Natrite všetky poškriabané alebo kovové plochy. Farbu na takýto náter dodáva autorizovaný servisný predajca.
16. Stroj skladujte v čistej a suchej garáži alebo skladovacom priestore. Vyberte kľúč zo spínacej skrinky a odložte ho mimo dosahu detí a iných neoprávnených osôb. Stroj zakryte, aby ste ho chránili, a udržiavajte ho v čistote.

# Uskladnenie batérie

1. Batériu plne nabite.
2. Nechajte batériu stáť 24 hodín a potom skontrolujte jej napätie.

**Poznámka:** Ak je napätie batérie nižšie ako 12,6 V, zopakujte kroky 1 a 2.

3. Odpojte od batérie káble.
4. Pravidelne kontrolujte napätie batérie, či nekleslo pod hodnotu 12,4 V.

**Poznámka:** Ak je napätie batérie nižšie ako 12,4 V, zopakujte kroky 1 a 2.

## Tipy k uskladneniu batérie

Ak batériu skladujete mimo stroja, postupujte takto:

- Batériu skladujte na suchom mieste v chlade, v stojacej polohe.
- Nekladte batérie priamo jednu na druhú, pokiaľ nie sú v kartónových škatuliach.
- Nekladte na seba viac ako 3 batérie (resp. 2 batérie komerčného typu).
- Mokré batérie raz za 4 až 6 mesiacov skúšajte a v prípade potreby dobite.
- Pred inštaláciou batériu vždy vyskúšajte a dobite.



# Odstraňovanie závad

Závada	Možné príčiny	Způsob opravy
Palivo sa správa tak, akoby bola palivová nádrž čiastočne uzatvorená alebo v nej bolo málo paliva.	1. Papierová vložka vzduchového filtra je upchatá.	1. Vyčistite papierovú vložku.
Motor sa prehrieva.	1. Zaťaženie motora je príliš vysoké. 2. Nízka hladina oleja v kľukovej skrini. 3. Rebrá chladiaceho systému a prieduchy pod plášťom dúchadla motora sú upchaté. 4. Znečistený vzduchový filter. 5. Nečistoty, voda alebo staré palivo v palivovom systéme.	1. Znížte rýchlosť jazdy. 2. Dolejte do kľukovej skrine olej. 3. Odstráňte prekážky z rebier chladiaceho systému a prieduchov. 4. Vyčistite alebo vymeňte vložky vzduchového filtra. 5. Obráťte sa na autorizovaného servisného predajcu.
Štartér nenašartuje motor.	1. Je aktivovaný prepínač na ovládanie čepelí. 2. Páky na ovládanie pohybu nie sú v polohe PARKOVANIE. 3. Batéria je vybitá. 4. Elektrické pripojenia sú skorodované alebo uvoľnené. 5. Vyhodilo poistku. 6. Relé alebo spínač sú poškodené.	1. Odpojte prepínač na ovládanie čepelí. 2. Posuňte páky na ovládanie pohybu smerom von do polohy PARKOVANIE. 3. Nabite batériu. 4. Skontrolujte správnosť kontaktov elektrického zapojenia. 5. Vymeňte poistku. 6. Obráťte sa na autorizovaného servisného zástupcu.
Motor nešartuje, šartuje ťažko alebo sa zastavuje.	1. Palivová nádrž je prázdna. 2. Nie je zapnutý sýtič (pri studenom štarte). 3. Znečistený vzduchový filter. 4. Niektorý kábel zapaľovacej sviečky je uvoľnený alebo odpojený. 5. Zapaľovacia sviečka obsahuje jamky, je znečistená alebo nemá správnu medzeru. 6. V palivovom filtri sú nečistoty. 7. Nečistoty, voda alebo staré palivo v palivovom systéme. 8. V palivovej nádrži je nesprávne palivo. 9. Nízka hladina oleja v kľukovej skrini.	1. Naplňte palivovú nádrž. 2. Vytiahnite páčku sýtiča do polohy ZAP.. 3. Vyčistite alebo vymeňte vložky vzduchového filtra. 4. K zapaľovacej sviečke pripojte všetky káble. 5. Namontujte novú zapaľovaciu sviečku so správnou medzerou. 6. Vymeňte palivový filter. 7. Obráťte sa na autorizovaného servisného zástupcu. 8. Vypustite nádrž a naplňte ju palivom správneho typu. 9. Dolejte do kľukovej skrine olej.
Motor stráca výkon.	1. Zaťaženie motora je príliš vysoké. 2. Znečistený vzduchový filter. 3. Nízka hladina oleja v kľukovej skrini. 4. Rebrá chladiaceho systému a prieduchy pod plášťom dúchadla motora sú upchaté. 5. Zapaľovacia sviečka obsahuje jamky, je znečistená alebo nemá správnu medzeru. 6. Vetranie palivovej nádrže je blokované. 7. V palivovom filtri sú nečistoty. 8. Nečistoty, voda alebo staré palivo v palivovom systéme. 9. V palivovej nádrži je nesprávne palivo.	1. Znížte rýchlosť jazdy. 2. Vyčistite vložku vzduchového filtra. 3. Dolejte do kľukovej skrine olej. 4. Odstráňte prekážky z rebier chladiaceho systému a prieduchov. 5. Namontujte novú zapaľovaciu sviečku so správnou medzerou. 6. Obráťte sa na autorizovaného servisného zástupcu. 7. Vymeňte palivový filter. 8. Obráťte sa na autorizovaného servisného zástupcu. 9. Obráťte sa na autorizovaného servisného zástupcu.

Závada	Možné príčiny	Způsob opravy
Stroj nejazdí.	<ol style="list-style-type: none"> <li>1. Sú otvorené obtokové ventily.</li> <li>2. Opatrované, uvoľnené alebo roztrhnuté hnacie remene.</li> <li>3. Niektorý z hnacích remeňov spadol z remenice.</li> <li>4. Porucha prevodovky.</li> </ol>	<ol style="list-style-type: none"> <li>1. Zatvorte ťažné ventily.</li> <li>2. Obráťte sa na autorizovaného servisného zástupcu.</li> <li>3. Obráťte sa na autorizovaného servisného zástupcu.</li> <li>4. Obráťte sa na autorizovaného servisného zástupcu.</li> </ol>
Stroj abnormálne vibruje.	<ol style="list-style-type: none"> <li>1. Rezná čepeľ alebo čepele sú ohnuté alebo nevyvážené.</li> <li>2. Montážna skrutka čepele je uvoľnená.</li> <li>3. Uvoľnené montážne skrutky motora.</li> <li>4. Uvoľnená remenica motora, napínacej kladky alebo čepele.</li> <li>5. Poškodená remenica motora.</li> <li>6. Je ohnuté vreteno čepele.</li> <li>7. Držiak motora je uvoľnený alebo opotrebovaný.</li> </ol>	<ol style="list-style-type: none"> <li>1. Namontujte novú reznú čepeľ alebo čepele.</li> <li>2. Utiahnite montážnu skrutku čepele.</li> <li>3. Utiahnite montážne skrutky motora.</li> <li>4. Utiahnite remenicu/kladku.</li> <li>5. Obráťte sa na autorizovaného servisného zástupcu.</li> <li>6. Obráťte sa na autorizovaného servisného zástupcu.</li> <li>7. Obráťte sa na autorizovaného servisného zástupcu.</li> </ol>
Výška kosenia je nerovnomerná.	<ol style="list-style-type: none"> <li>1. Čepeľ alebo čepele nie sú ostré.</li> <li>2. Rezná čepeľ alebo čepele sú ohnuté.</li> <li>3. Kosačka nie je správne vyrovnaná.</li> <li>4. Nie je správne nastavený valec na ochranu pred zasiahnutím zeme (ak je vo výbave).</li> <li>5. Spodná strana plošiny kosačky je znečistená.</li> <li>6. Pneumatiky nemajú správny tlak.</li> <li>7. Je ohnuté vreteno čepele.</li> </ol>	<ol style="list-style-type: none"> <li>1. Nabrúste čepeľ (čepele).</li> <li>2. Namontujte novú reznú čepeľ alebo čepele.</li> <li>3. Vyrovajte kosačku v priečnom aj pozdĺžnom smere.</li> <li>4. Upravte výšku valca na ochranu pred zasiahnutím zeme.</li> <li>5. Vyčistite spodnú stranu plošiny kosačky.</li> <li>6. Nastavte tlak pneumatík.</li> <li>7. Obráťte sa na autorizovaného servisného zástupcu.</li> </ol>
Čepele sa neatáčajú.	<ol style="list-style-type: none"> <li>1. Opatrobovaný, uvoľnený alebo zlomený hnací remeň.</li> <li>2. Hnací remeň spadol z remenice.</li> <li>3. Prepínač alebo spojka pomocného hriadeľa (PTO) má poruchu.</li> <li>4. Opatrobovaný, uvoľnený alebo roztrhnutý remeň kosačky.</li> </ol>	<ol style="list-style-type: none"> <li>1. Nasadte nový hnací remeň.</li> <li>2. Nasadte hnací remeň a skontrolujte správnu polohu hriadeľov nastavovacích a vodiacich prvkov remeňa.</li> <li>3. Obráťte sa na autorizovaného servisného zástupcu.</li> <li>4. Nasadte nový remeň kosačky.</li> </ol>

# Schémata

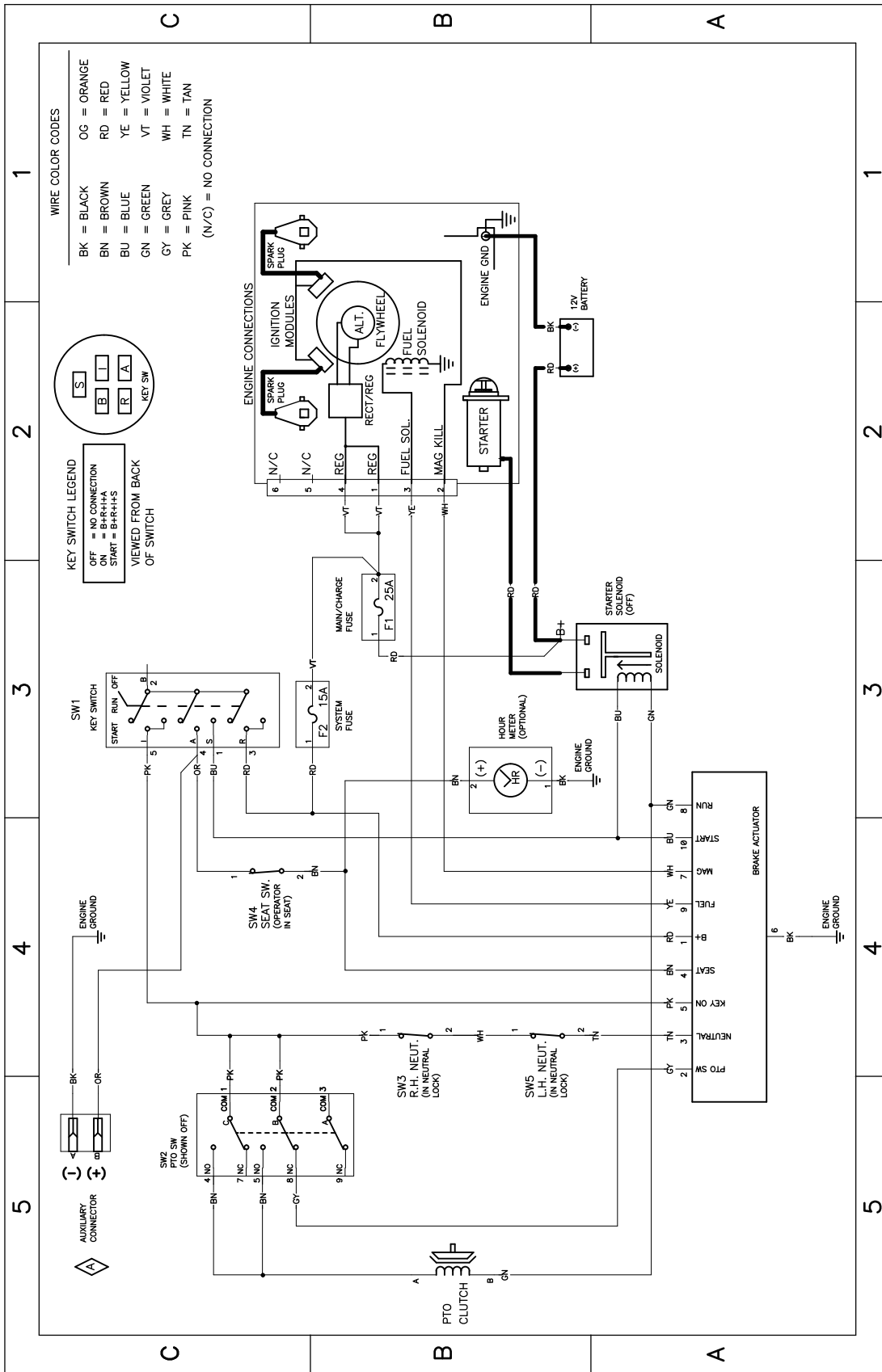


Schéma elektrického zapojenia 139-2356 (Rev. A)

g307974

## Upozornenie o ochrane osobných údajov pre EHP/Spojené kráľovstvo

### Spôsob, akým spoločnosť Toro využíva vaše osobné údaje

Spoločnosť The Toro Company (ďalej uvádzané ako „spoločnosť Toro“) rešpektuje vaše súkromie. Keď nakupujete naše produkty, môžeme zhromažďovať určité vaše osobné údaje, a to priamo od vás alebo prostredníctvom miestnej pobočky alebo predajcu spoločnosti Toro. Spoločnosť Toro využíva tieto informácie na plnenie zmluvných záväzkov, ako je napríklad registrácia záruky, spracovanie žiadosti o poskytnutie záruky alebo skontaktovanie sa s vami v prípade stiahnutia produktu z trhu, a na legitímne obchodné účely, ako je napríklad zvyšovanie spokojnosti zákazníkov, skvalitňovanie produktov alebo poskytovanie informácií o produktoch, ktoré vás môžu zaujímať. Spoločnosť Toro môže poskytnúť vaše údaje svojim pobočkám, sesterským spoločnostiam, predajcom alebo iným obchodným partnerom v súvislosti s ktoroukoľvek z týchto činností. Osobné údaje môžeme zverejniť aj v prípade, keď to vyžaduje zákon alebo v súvislosti s predajom, kúpou alebo zlúčením určitého podniku. Vaše osobné údaje nikdy nepredáme žiadnej inej spoločnosti na marketingové účely.

### Uchovávanie vašich osobných údajov

Spoločnosť Toro bude uchovávať vaše osobné údaje dovtedy, kým to bude relevantné na vyššie uvedené účely a v súlade so zákonnými požiadavkami. Ďalšie informácie o platných lehotách uchovávaní vám poskytneme na adrese [legal@toro.com](mailto:legal@toro.com).

### Záväzok spoločnosti Toro týkajúci sa bezpečnosti

Vaše osobné údaje sa môžu spracúvať v USA alebo inej krajine, v ktorej môžu platiť menej prísne zákony na ochranu údajov ako v krajine vášho bydliska. Pri každom prenose vašich údajov mimo územia krajiny vášho bydliska podnikneme kroky požadované zo zákona na zaručenie vhodnej ochrany vašich údajov a zaistenia ich bezpečného prenosu.

### Prístup a oprava

Môžete mať právo opraviť alebo revidovať svoje osobné údaje, prípadne namietať voči ich spracovaniu či obmedziť prístup k nim. V takom prípade napíšte e-mail na adresu [legal@toro.com](mailto:legal@toro.com). Ak máte obavy súvisiace so spôsobom, akým spoločnosť Toro spracúva vaše údaje, odporúčame vám, aby ste sa v tejto záležitosti obrátili priamo na nás. Upozorňujeme, že osoby s trvalým pobytom v Európe majú právo podať sťažnosť na príslušný úrad na ochranu údajov.