



Count on it.

Návod k obsluze

Pojezdová sekačka s nulovým poloměrem otáčení TimeCutter® MR4275T nebo MR5075T

Číslo modelu 74691—Výrobní číslo 414500000 a vyšší

Číslo modelu 74695—Výrobní číslo 416299326 a vyšší



Tento výrobek splňuje všechny příslušné směrnice Evropské unie. Podrobné informace naleznete v Prohlášení o shodě k tomuto výrobku.

Hrubý nebo čistý točivý moment: Hrubý nebo čistý točivý moment tohoto motoru byl laboratorně stanoven výrobcem motoru v souladu se specifikacemi SAE (Society of Automotive Engineers) J1940 nebo J2723. V souladu s bezpečnostními, emisními a provozními požadavky byl efektivní točivý moment motoru u sekačky této třídy nastaven na výrazně nižší hodnotu. Prostudujte si informace výrobce motoru dodávané se strojem.

Příložená uživatelská příručka k motoru obsahuje informace o předpisech pro ochranu životního prostředí USA (EPA) a kontrolu emisí státu Kalifornie pro emisní systémy a informace o údržbě a záruce. Náhradní uživatelskou příručku k motoru je možné objednat u výrobce motoru.

Úvod

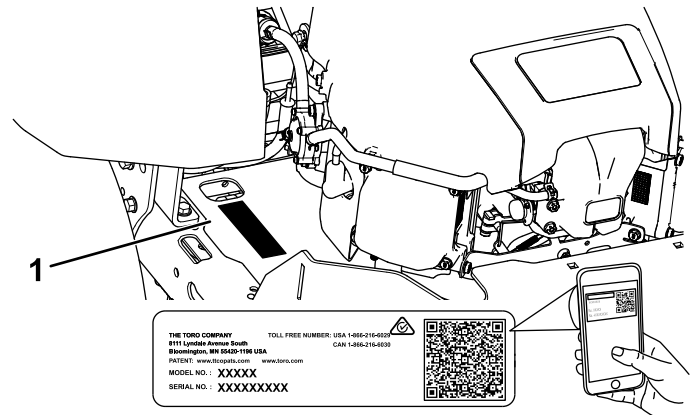
Tato pojezdová sekačka na trávu s rotačními žacími noži je určena pro soukromé majitele pozemků. Slouží převážně k sečení trávy na dobře udržovaných trávnících. Používání tohoto výrobku pro jiné účely, než ke kterým je určen, může být nebezpečné uživateli a přihlížejícím osobám.

Přečtěte si pečlivě následující informace. Dozvíte se, jak správně výrobek používat a jak jej udržovat, jak zabránit poškození výrobku a úrazu při práci s ním. Za řádnou a bezpečnou obsluhu výrobku nesete odpovědnost vy.

Na stránkách www.Toro.com najdete informace o bezpečnosti výrobku, podklady pro zaškolení obsluhy a informace o příslušenství. Můžete zde také vyhledat prodejce výrobků Toro nebo zaregistrovat svůj výrobek.

Kdykoli budete potřebovat servis, originální díly Toro nebo doplňující informace, obraťte se na autorizovaného servisního prodejce nebo zákaznický servis Toro a uveďte modelové a sériové číslo svého výrobku. **Obrázek 1** znázorňuje umístění modelového a sériového čísla na výrobku. Tyto údaje zapište do příslušného pole.

Důležité: Potřebujete-li informace o záruce, náhradních dílech a jiné údaje o výrobku, pomocí mobilního zařízení můžete naskenovat QR kód na štítku sériového čísla (je-li k dispozici).



g297763

Obrázek 1
Pod sedadlem

1. Umístění čísla modelu a výrobního čísla

Do níže uvedeného pole zapište modelové a sériové číslo výrobku:

Číslo modelu _____
Výrobní číslo _____

Ke zdůraznění informací se v této příručce používají dva výrazy. **Důležité** upozorňuje na speciální technické informace a **Poznámka** zdůrazňuje obecné informace, kterým je třeba věnovat zvláštní pozornost.

Výstražný symbol (**Obrázek 2**) je použit jak v této příručce, tak na stroji, a slouží k označení důležitých bezpečnostních pokynů, které v zájmu předcházení nehodám musíte dodržovat. Tento symbol doprovází slova **nebezpečí**, **výstraha** nebo **upozornění**.

- **Nebezpečí** označuje bezprostředně nebezpečnou situaci, která **povede** k vážnému zranění nebo smrti, pokud jí nebude zabráněno.
- **Výstraha** označuje potenciálně nebezpečnou situaci, která **může** vést k vážnému zranění nebo smrti, pokud jí nebude zabráněno.
- **Upozornění** označuje potenciálně nebezpečnou situaci, která **může** vést k lehkému nebo středně těžkému zranění, pokud jí nebude zabráněno.



sa-black

Obrázek 2

1. Varovný bezpečnostní symbol

Obsah

Bezpečnost	4	Údržba elektrického systému	40
Obecné bezpečnostní informace	4	Bezpečnost při práci s elektrickým systémem	40
Ukazatel sklonu	5	Údržba akumulátoru	40
Bezpečnostní a instrukční štítky	6	Údržba pojistek	42
Součásti stroje	11	Údržba hnací soustavy	42
Ovládací prvky	12	Kontrola tlaku v pneumatikách	42
Technické údaje	13	Uvolnění elektrické brzdy	42
Přídavná zařízení / příslušenství	13	Seřízení pojezdu	43
Před provozem	13	Údržba řemenů	44
Bezpečnostní kroky před použitím	13	Kontrola řemenů	44
Doplnění paliva	14	Výměna řemenu sekačky	44
Provádění úkonů denní údržby	15	Údržba sekačky	46
Zajíždění nového vozidla	15	Bezpečnost při používání žacích nožů	46
Použití bezpečnostního blokovacího systému	15	Údržba žacích nožů	46
Nastavení polohy sedadla	16	Vyrovnání sekací plošiny	48
Nastavení systému odpružení MyRide®	16	Demontáž sekací plošiny	51
Seřízení ovládacích pák pojezdu	16	Montáž sekací plošiny	52
Přestavba na boční výhoz	17	Výměna deflektoru trávy	53
Během provozu	19	Čištění	54
Bezpečnost za provozu	19	Mytí spodní strany sekací plošiny	54
Používání ovládacího spínače žacích nožů (PTO)	21	Likvidace odpadu	54
Ovládání škrticí klapky	22	Uskladnění	55
Ovládání sytiče	22	Bezpečnost při skladování	55
Spuštění motoru	22	Čištění a skladování	55
Vypnutí motoru	23	Skladování akumulátoru	56
Použití ovládacích pák pojezdu	23	Odstraňování závad	57
Řízení stroje	23	Schémata	59
Použití systému ovládání Smart Speed™	24		
Použití bočního výhozu	25		
Seřízení výšky sekání	25		
Seřízení ochranných válců	25		
Provozní tipy	26		
Po provozu	27		
Bezpečnostní opatření po použití	27		
Čištění stroje	27		
Ruční tlačení stroje	27		
Přeprava stroje	28		
Údržba	31		
Bezpečnost při provádění úkonů údržby	31		
Doporučený harmonogram údržby	32		
Postupy před údržbou stroje	33		
Uvolnění příčky sekací plošiny	33		
Zvedání stroje	33		
Mazání	34		
Mazání ložisek	34		
Údržba motoru	34		
Bezpečnost při údržbě motoru	34		
Údržba vzduchového filtru	34		
Výměna motorového oleje	35		
Údržba zapalovací svíčky	38		
Čištění krytu ventilátoru	39		
Údržba palivového systému	39		
Výměna vloženého palivového filtru	39		

Bezpečnost

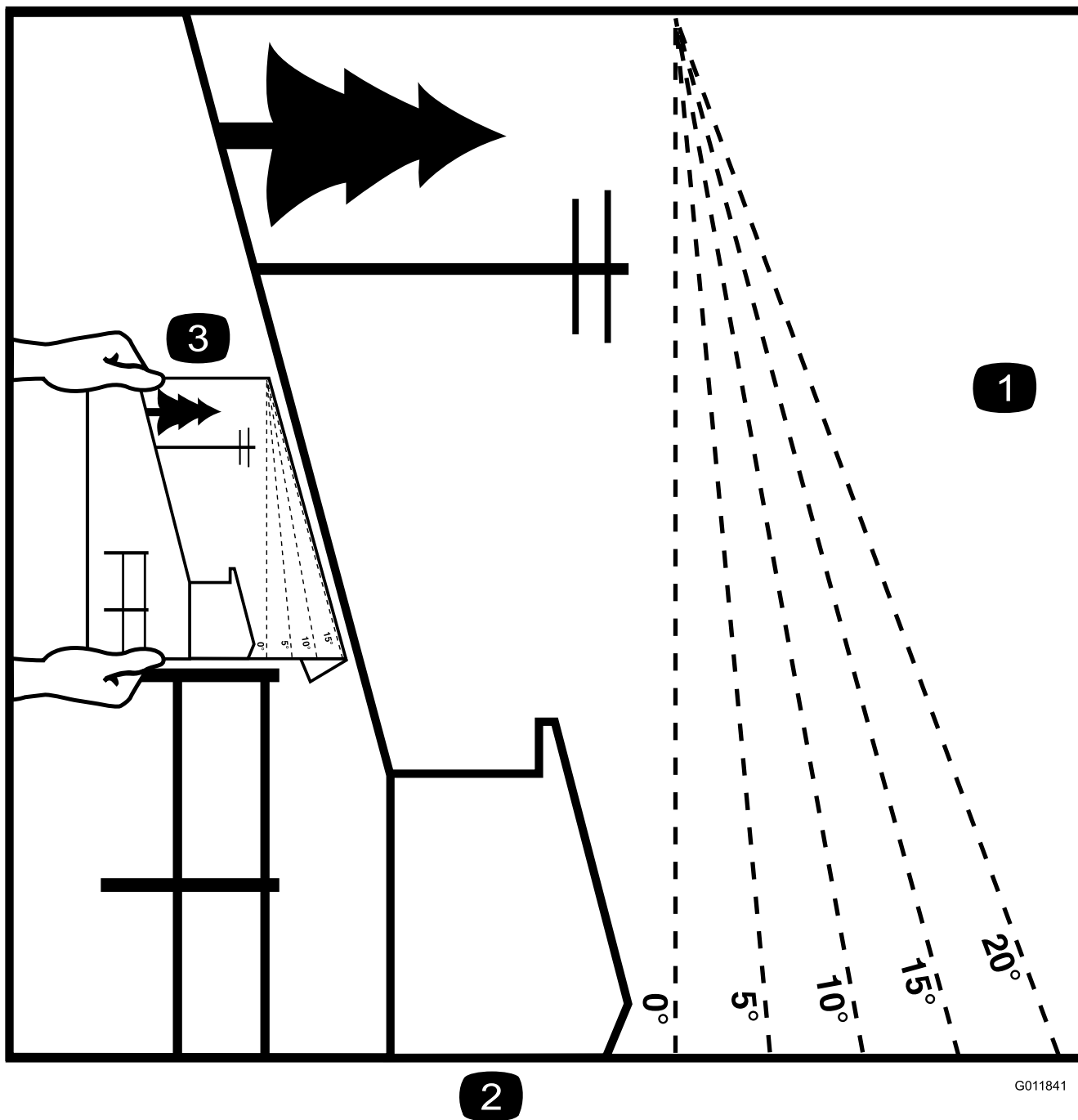
Tento stroj byl vyroben v souladu s normou EN ISO 5395.

Obecné bezpečnostní informace

Tento výrobek může amputovat ruce a nohy a vrhat předměty. Dodržujte vždy všechny bezpečnostní pokyny, abyste zamezili vážnému nebo smrtelnému úrazu.

- Před spuštěním motoru si pozorně přečtěte tuto *provozní příručku*, abyste porozuměli jejímu obsahu.
- Přihlízející osoby a děti musí být v dostatečné vzdálenosti.
- Nedovolte, aby nezaškolené osoby nebo děti stroj obsluhovaly nebo na něm prováděly údržbu. Stroj mohou obsluhovat nebo opravovat pouze osoby, které jsou zodpovědné, řádně proškolené, obeznamené s pokyny a fyzicky způsobilé.
- Nepracujte se strojem v blízkosti prudkých srázů, příkopů, náspů, vodních ploch nebo jiných nebezpečných míst nebo na svazích, jejichž sklon překračuje 15°.
- Nepřibližujte ruce ani nohy do blízkosti rotujících částí stroje.
- Neprorazujte stroj, pokud nejsou všechny jeho kryty, bezpečnostní spínače a jiná ochranná zařízení ve správné poloze nebo pokud tyto prvky nepracují správně.
- Než opustíte pozici obsluhy, vypněte motor, vyjměte klíč a počkejte, dokud se nezastaví všechny pohybující se části. Před údržbou, seřizováním, doplňováním paliva, čištěním nebo uskladněním nechejte stroj vychladnout.

Ukazatel sklonu



2

G011841

g011841

Obrázek 3

Tuto stránku můžete zkopírovat pro osobní použití.

1. Stroj můžete používat na svahu s maximálním stoupáním **15 stupňů**. Pro stanovení úhlu stoupání na svazích použijte diagram stoupání před tím, než začnete sekat. **Nepoužívejte tento stroj na svahu se stoupáním vyšším než 15 stupňů.**Přeložte na příslušné čáře tak, aby čára odpovídala doporučenému svahu.
2. Vyrovnajte tuto hranu s nějakou svislou plochou, například stromem, budovou, plotovou tyčí atd.
3. Příklad způsobu porovnání svahu s přeloženou hranou.

Bezpečnostní a instrukční štítky



Bezpečnostní štítky a pokyny jsou umístěny na viditelném místě v blízkosti každého bodu představujícího potenciální nebezpečí. V případě ztráty nebo poškození nahradte původní štítek novým.

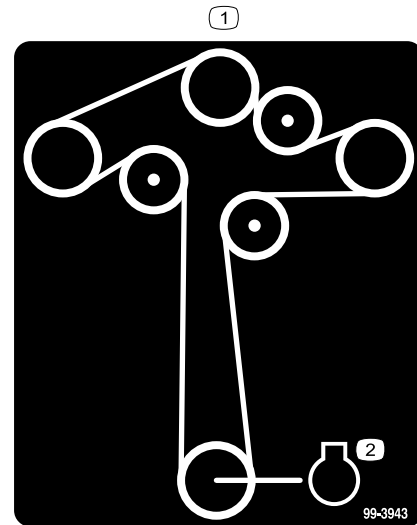


Symbole na akumulátoru

Na akumulátoru jsou všechny následující symboly nebo některé z nich.

- | | |
|---|---|
| 1. Nebezpečí výbuchu | 6. Nedovolte, aby se k akumulátoru kdokoli přiblížil. |
| 2. Chraňte před otevřeným ohněm, nekuřte | 7. Chraňte si oči; výbušné plyny mohou trvale poškodit zrak nebo způsobit jiné zranění. |
| 3. Žiravina/nebezpečí popálení | 8. Kyselina sírová může způsobit trvalé poškození zraku nebo vážné popáleniny. |
| 4. Používejte ochranné brýle. | 9. Oči ihned vypláchněte vodou a rychle vyhledejte lékařskou pomoc. |
| 5. Přečtěte si <i>provozní příručku</i> . | 10. Obsahuje olovo, nelikvidujte. |

Štítek 99-3943 je určen pouze pro modely se 127cm (50in) sekací plošinou.

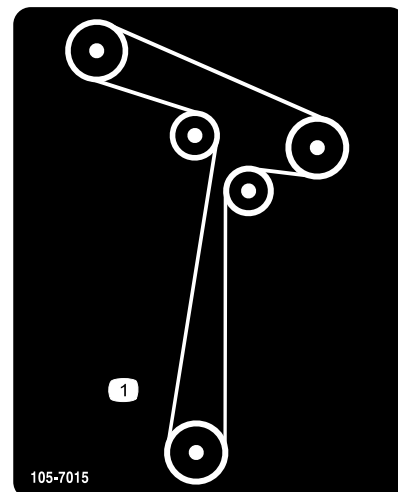


99-3943

decal99-3943

1. Vedení řemenu
2. Motor

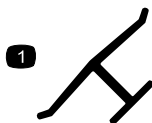
Štítek 105-7015 je určen pouze pro modely se 107cm (42in) sekací plošinou.



105-7015

decal105-7015

1. Vedení řemenu

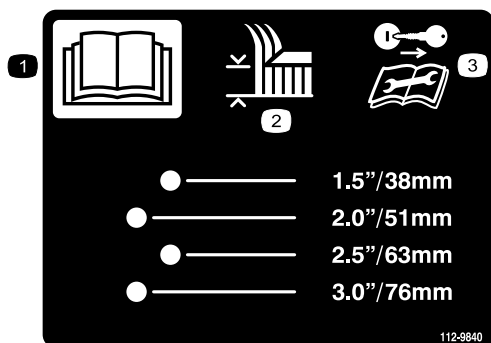


Značka výrobce

decaloemarkt

1. Tato značka uvádí, že žací nůž pochází od výrobce originálního zařízení.

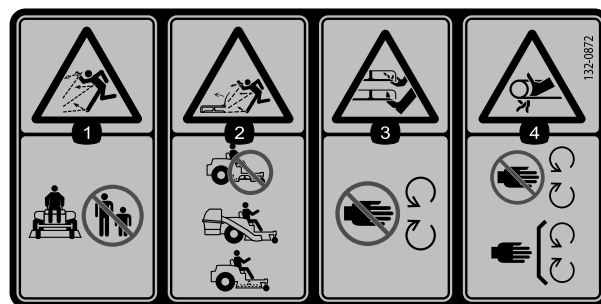
Štítek 112-9840 je určen pouze pro modely se 127cm (50in) sekací plošinou.



112-9840

decal112-9840

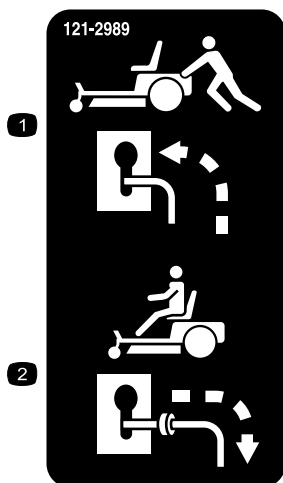
1. Přečtěte si *provozní příručku*.
2. Výška sekání
3. Před prováděním oprav nebo údržby vyjměte klíček ze zapalování a přečtěte si návod k obsluze



decal132-0872

132-0872

1. Nebezpečí zranění odmrštěnými předměty – přihlízející osoby musí vždy zůstat ve vzdálenosti od stroje.
2. Nebezpečí zranění odmrštěnými předměty, zvednutý deflektor – nepracujte se strojem s otevřenou plošinou; používejte sběrný koš nebo deflektor.
3. Nebezpečí amputace rukou nebo nohou – nepřibližujte se k pohybujícím se součástem.
4. Nebezpečí zachycení – nepřibližujte se k pohybujícím se součástem; mějte vždy namontované všechny ochranné kryty a štíty.

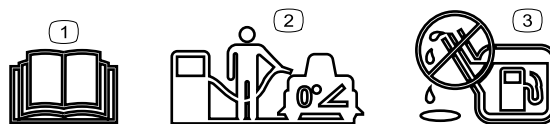


121-2989

decal121-2989b

1. Poloha obtokové páky pro tlačení stroje
2. Poloha obtokové páky pro práci se strojem

Štítek 138-6074 je vylisován do palivové nádrže.



decal138-2456

138-6074

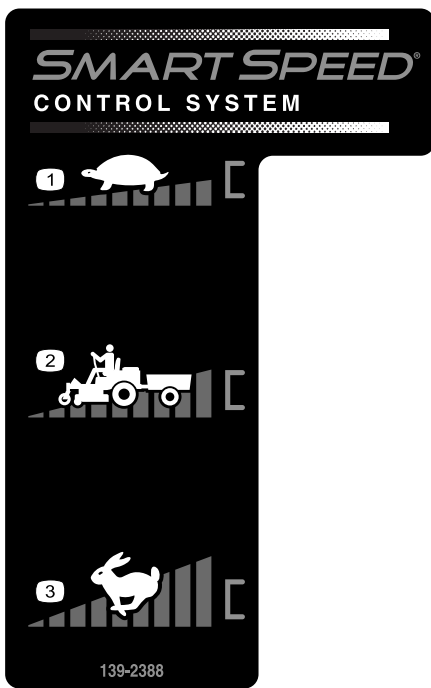
1. Seznámení se s *provozní příručku*.
2. Při plnění palivové nádrže musí být stroj zaparkován na rovném povrchu.
3. Nádrž nepřepĺňujte.



decal130-0731

130-0731

1. Výstraha – nebezpečí zranění odmrštěnými předměty; mějte nasazený štít deflektoru.
2. Nebezpečí pořezání ruky nebo nohy žacím nožem – nepřibližujte se k pohybujícím se součástem.

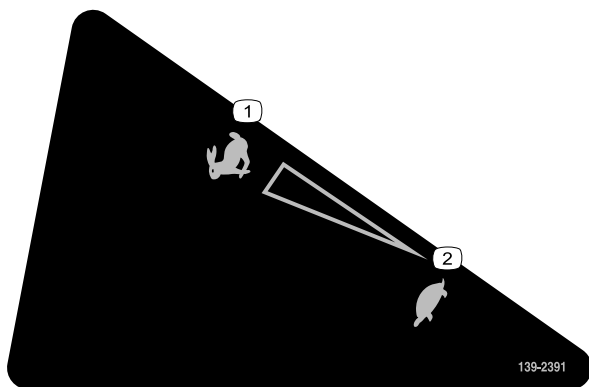


139-2388

decal139-2388

- 1. Pomalý chod
- 2. Přeprava
- 3. Rychlý chod

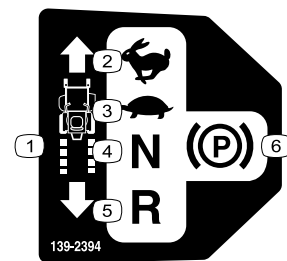
Štítek 139-2391 je určen pro modely bez měřiče provozních hodin.



139-2391

decal139-2391

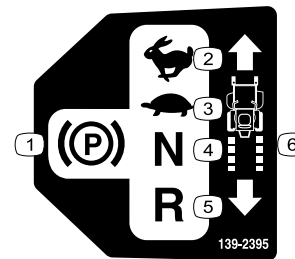
- 1. Rychlý chod
- 2. Pomalý chod



139-2394

decal139-2394

- 1. Ovládání pojezdu
- 2. Rychlý chod
- 3. Pomalý chod
- 4. Neutrál
- 5. Dozadu
- 6. Parkovací brzda



139-2395

decal139-2395

- 1. Parkovací brzda
- 2. Rychlý chod
- 3. Pomalý chod
- 4. Neutrál
- 5. Dozadu
- 6. Ovládání pojezdu



139-2397

decal139-2397



140-2748

decal140-2748

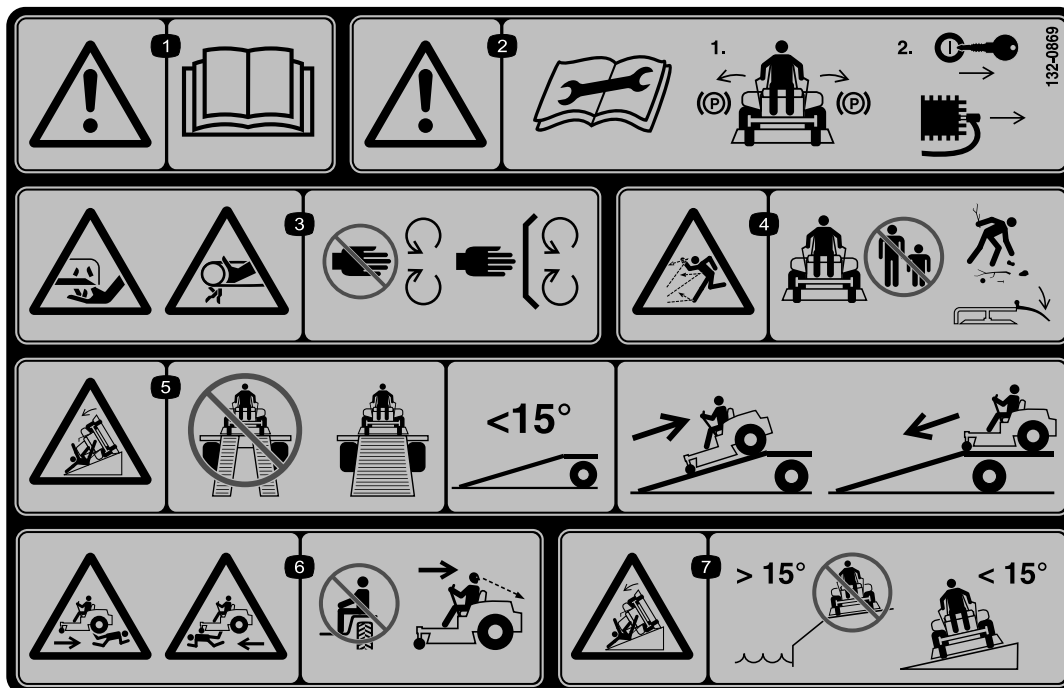
⚠ WARNING: Cancer and Reproductive Harm - www.P65Warnings.ca.gov.
For more information, please visit www.ttcoCAProp65.com

CALIFORNIA SPARK ARRESTER WARNING
Operation of this equipment may create sparks that can start fires around dry vegetation. A spark arrester may be required. The operator should contact local fire agencies for laws or regulations relating to fire prevention requirements.

142-5864

142-5864

decal142-5864



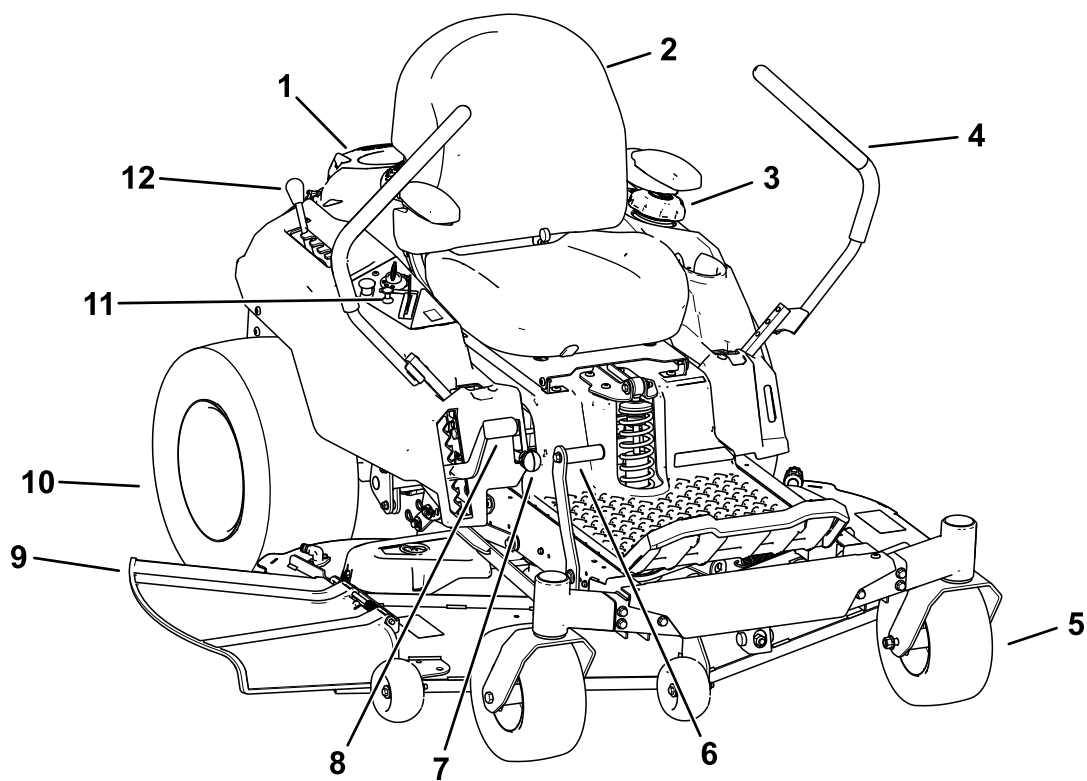
132-0869

decal132-0869

Poznámka: Tento stroj vyhovuje zkouškám statické příčné a podélné stability na maximálním doporučeném svahu uvedeném na štítku, jak stanovuje průmyslová norma pro zkoušky stability. Prostudujte si pokyny k obsluze stroje na svahu uvedené v *provozní příručce* a vyhodnoťte podmínky, ve kterých hodláte stroj provozovat. Na základě toho stanovíte, zda může být stroj v daný den a na daném místě za těchto podmínek použit. Změny v terénu mohou vést ke změně provozního sklonu stroje.

1. Výstraha – přečtěte si *provozní příručku*.
2. Výstraha – před prováděním údržby si přečtěte *provozní příručku*, zatáhněte parkovací brzdu, vyjměte klíč a odpojte zapalovací svíčku.
3. Nebezpečí pořezání/useknutí ruky žacím nožem, zachycení ruky řemenem – nepřibližujte se k pohybujícím se součástem; mějte vždy namontované všechny ochranné kryty a štíty.
4. Nebezpečí odmrštění předmětů – přihlízející osoby musí být vždy v bezpečné vzdálenosti; před obsluhou stroje odstraňte nečistoty; mějte nasazený deflektor.
5. Nebezpečí převrácení – k nakládání stroje na přívěs nepoužívejte dvě nájezdové plošiny. Používejte jen jednu plošinu dostatečně širokou pro stroj. Používejte plošinu se sklonem menším než 15°. Na nájezdovou plošinu vyjíždějte zadní částí stroje nahoru (jízdu vzad) a plošinu sjíždějte přední částí stroje dopředu.
6. Nebezpečí přejetí – nepřevážívejte spolujezdce; při sekání dozadu se dívejte za sebe.
7. Nebezpečí převrácení – stroj nepoužívejte v blízkosti srázů nebo na svazích se sklonem větším než 15°; pracujte pouze na svazích se sklonem menším než 15°.

Součásti stroje



Obrázek 4

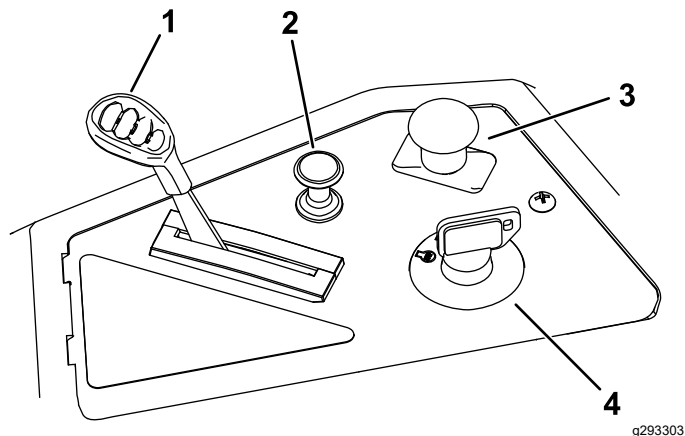
g367815

- | | | | |
|---------------------------|---|------------------------------------|------------------------------|
| 1. Motor | 4. Ovládací páky pojezdu | 7. Páka Smart Speed™ | 10. Zadní hnací kolo |
| 2. Sedadlo obsluhy | 5. Přední otočné kolo | 8. Páka pro nastavení výšky sekání | 11. Ovládací panel |
| 3. Uzávěr palivové nádrže | 6. Pedál zvedání plošiny (pouze některé modely) | 9. Deflektor | 12. Nastavovací páka MyRide™ |

Ovládací prvky

Než spustíte motor a začnete se strojem pracovat, seznamte se se všemi ovládacími prvky.

Ovládací panel



Obrázek 5

g293303

- | | |
|---------------------------|--|
| 1. Ovladač škrticí klapky | 3. Ovládací spínač žacích nožů (vývodový hřídel) |
| 2. Páčka sytiče | 4. Klíčový přepínač |

Klíčový přepínač

Klíčový přepínač pro spuštění a vypnutí motoru má tři polohy: VYPNUTO, PROVOZ a STARTOVÁNÍ (Obrázek 5).

Ovladač škrticí klapky

Škrticí klapka ovládá otáčky motoru a umožňuje plynule proměnlivé nastavení polohy NÍZKÝCH až VYSOKÝCH otáček (Obrázek 5).

Ovládací prvek sytiče

Ovládací prvek sytiče se používá při startování studeného motoru (Obrázek 5).

Ovládací spínač žacích nožů (vývodový hřídel)

Ovládací spínač žacích nožů, který znázorňuje symbol vývodového hřídele (PTO), připojuje nebo odpojuje pohon od žacích nožů (Obrázek 5).

Ovládací páky pojezdu

Ovládací páky pojezdu používejte k ovládní pohybu stroje dopředu a dozadu a k zatáčení se strojem (Obrázek 4).

Parkovací poloha

Před opuštěním stroje zatáhněte elektrickou brzdou přesunutím ovládacích pák pojezdu ze středu směrem ven do PARKOVACÍ polohy (Obrázek 24). Pokaždé, když stroj zastavíte nebo jej hodláte ponechat bez dozoru, přešuněte ovládací páky pojezdu do PARKOVACÍ polohy.

Nastavovací páka MyRide®

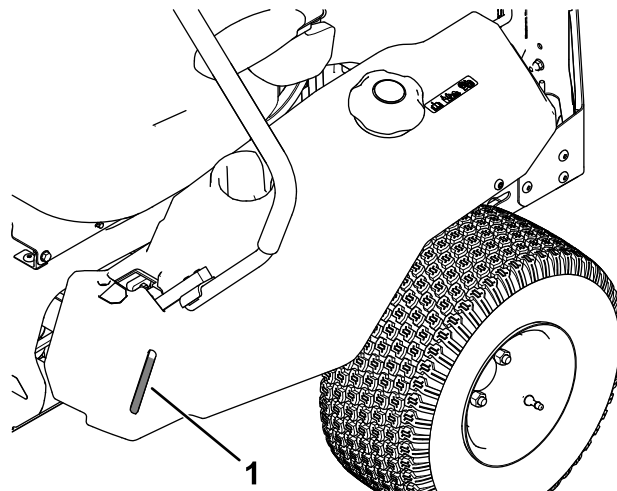
Nastavovací páku MyRide® se používá k nastavení odpružení sedadla (Obrázek 4).

Páka systému ovládní Smart Speed™

Páka systému ovládní Smart Speed™ umístěná pod provozní polohou umožňuje výběr pohonu stroje ve 3 rychlostních rozsazích – precizní sekání, vlečení a sekání (Obrázek 27).

Okénko ke kontrole hladiny paliva

Pomocí okénka ke kontrole hladiny paliva, které se nachází na levé straně stroje, můžete kontrolovat zásobu paliva v nádrži (Obrázek 6).



Obrázek 6

g292100

1. Okénko ke kontrole hladiny paliva

Páka pro nastavení výšky sekání

Pomocí páky pro nastavení výšky sekání můžete sekací plošinu spustit dolů nebo ji zvednout z polohy vsedě. Pohybem páky nahoru (směrem k sobě) zvednete plošinu od země, pohybem páky dolů (směrem od sebe) ji spustíte k zemi. Výšku sekání nastavujte jen tehdy, když je stroj zastavený (Obrázek 28).

Systém zvedání plošiny pomocí pedálu

Pouze určité modely

Systém zvedání plošiny pomocí pedálu umožňuje spouštět a zvedat sekací plošinu z polohy vsedě. Pedálem můžete sekací plošinu krátce zvednout, abyste se vyhnuli překážkám nebo si usnadnili nastavování výšky sekání (Obrázek 4).

Technické údaje

Specifikace a konstrukce se mohou bez upozornění změnit.

	42in sekací plošina	50in sekací plošina
Šířka žací stopy	107 cm	127 cm
Šířka se sklopeným deflektorem	135 cm	155 cm
Šířka se zvednutým deflektorem	123 cm	130 cm
Délka	185 cm	186 cm
Výška	112 cm	109 cm
Závaží	332 kg (731 lb)	353 kg (779 lb)

Přídavná zařízení / příslušenství

Pro stroj je k dispozici řada přídavných zařízení a příslušenství schválených společností Toro, která vylepšují a rozšiřují možnosti stroje. Seznam schválených přídavných zařízení a příslušenství můžete získat od svého autorizovaného servisního prodejce nebo distributora Toro nebo na stránkách www.Toro.com.

K zajištění optimální výkonnosti a dodržení požadavků na bezpečnost stroje je nutné používat pouze originální náhradní díly a příslušenství společnosti Toro. Náhradní díly a příslušenství jiných výrobců mohou být nebezpečné a jejich použití může mít za následek zneplatnění záruky.

Obsluha

Poznámka: Levá a pravá strana stroje se určuje z pohledu obsluhy z běžné pracovní pozice.

Před provozem

Bezpečnostní kroky před použitím

Obecné bezpečnostní informace

- Nedovolte, aby nezaškolené osoby nebo děti stroj obsluhovaly nebo na něm prováděly údržbu. Věkovou hranici obsluhy mohou omezovat místní předpisy. Majitel je zodpovědný za proškolení všech operátorů a mechaniků.
- Zkontrolujte prostor, kde budete stroj používat, a odstraňte všechny předměty, jež mohou bránit provozu stroje nebo jež mohou být strojem vymrštěny.
- Dobře se seznamte s bezpečným použitím zařízení, ovládacími prvky a významem bezpečnostních nápisů.
- Přesvědčte se, zda jsou namontovány kontrolní prvky přítomnosti obsluhy, bezpečnostní spínače a ochranné kryty a zda správně fungují. Stroj nepoužívejte, pokud tyto prvky nefungují správně.
- Než opustíte pozici obsluhy, vypněte motor, vyjměte klíč a počkejte, dokud se nezastaví všechny pohyblivé části. Před údržbou, seřizováním, doplňováním paliva, čištěním nebo uskladněním nechejte stroj vychladnout.
- Před sekáním stroj zkontrolujte a přesvědčte se, zda jsou sestavy žacích jednotek v dobrém provozním stavu.
- Podle typu terénu vyhodnoťte, jaké odpovídající vybavy a možných přídavných zařízení bude třeba pro správné a bezpečné použití stroje.
- Používejte vhodné oblečení a pomůcky, včetně ochranných brýlí, dlouhých kalhot, pevné protiskluzové obuvi a chráničů sluchu. Svažte si dlouhé vlasy a nenoste volné oděvy či volné šperky.
- Nepřevázejte na stroji žádné osoby.
- Nedovolte, aby se za provozu ke stroji přibližovaly jiné osoby či zvířata. Pokud do tohoto prostoru vstoupí nějaká osoba, stroj a přídavná zařízení vypněte.
- Stroj nepoužívejte, pokud nejsou všechny ochranné kryty a bezpečnostní prvky, jako například deflektory a kompletní sběrný koš, na

místě a pokud správně nefungují. V případě potřeby opotřebené nebo poškozené díly vyměňte.

koše a prostoru motoru trávu a jiné nečistoty. Místa potřísněná uniklým olejem nebo palivem vždy očistěte.

Bezpečnost týkající se paliva

- Palivo je extrémně hořlavé a vysoce výbušné. Požár nebo výbuch způsobený palivem může popálit vás i jiné osoby a způsobit škody na majetku.
 - Abyste zabránili vznícení paliva statickým nábojem, vyložte stroj z nákladního automobilu nebo přívěsu a palivo doplňujte na zemi, mimo dosah všech vozidel. Pokud to není možné, umístěte přenosný kanystr na zem, mimo dosah všech vozidel, a naplňte jej. Poté doplňte palivo do stroje z tohoto kanystru, nikoli pomocí plnicí pistole na palivo.
 - Palivo doplňujte do nádrže na rovném povrchu venku na otevřeném prostranství a při studeném motoru. Rozlity benzín ihned utřete.
 - Nemanipulujte s palivem v blízkosti otevřeného ohně či jisker nebo když kouříte.
 - Nikdy neodstraňujte uzávěr nádrže ani nedoplňujte palivo při spuštěném motoru.
 - Pokud rozlijete palivo, nepokoušejte se spustit motor. Předcházejte tvorbě jisker, dokud se palivové výpary neodpaří.
 - Palivo skladujte v nádobách schváleného typu a zabraňte dětem v přístupu k takto uskladněnému palivu.
- Při polknutí je palivo škodlivé nebo smrtelné. Dlouhodobý styk s výpary může způsobit vážné újmy a nemoci.
 - Vyhněte se delšímu vdechování výparů.
 - Rukama a obličejem se nepřibližujte k trysce a otvoru palivové nádrže.
 - Dávejte pozor, aby palivo nevniklo do očí a nedostalo se do kontaktu s pokožkou.
- Neskladujte stroj ani nádobu s palivem v blízkosti otevřeného ohně, zdroje jisker nebo tepla, například u ohřívače vody nebo jiných zařízení.
- Nepoužívejte stroj, není-li kompletní výfuková soustava namontována na určeném místě a v bezvadném stavu.
- Dotýkejte se plnicí pistolí obruby palivové nádrže nebo hrdla kanystru po celou dobu až do úplného načerpání paliva. Nepoužívejte plnicí pistoli s uzamykatelným adaptérem.
- Pokud si potřísníte oděv palivem, neprodleně se převlékněte.
- Nádrž nepřepĺňujte. Nasaďte uzávěr paliva zpět a pevně jej utáhněte.
- Abyste předcházeli vzniku požáru, odstraňujte z žací jednotky, tlumiče výfuku, pohonů, sběrného

Doplnění paliva

Doporučené palivo

Typ	Bezolovnatý benzín
Minimální oktanové číslo	87 (USA) nebo 91 (výzkumné oktanové číslo; mimo USA)
Ethanol	Ne více než 10 % objemu
Methanol	Žádné
MTBE (methylterciární butylether)	Méně než 15 % objemu
Olej	Nepřidávejte do paliva

Používejte pouze čisté, čerstvé (ne starší než 30 dní) palivo od důvěryhodného dodavatele.

Použití aditiv

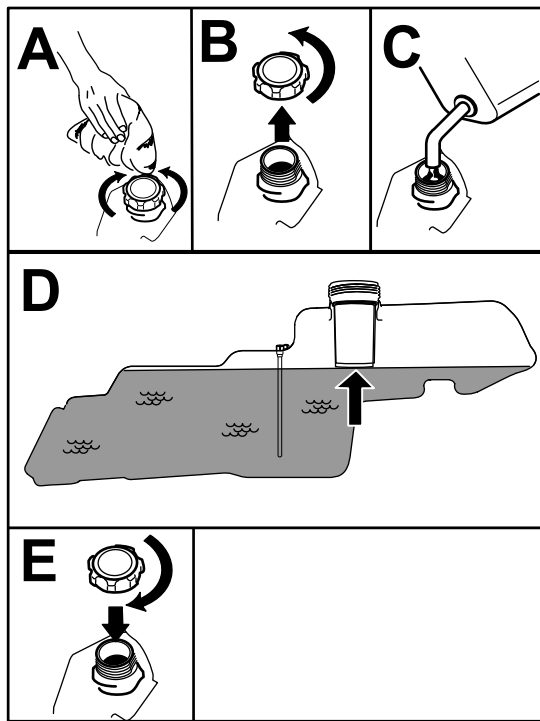
Ve stroji používejte stabilizační aditivum paliva, které udrží palivo déle čerstvé. Postupujte podle pokynů výrobce stabilizátoru paliva.

Důležité: Nepoužívejte aditiva s obsahem metanolu nebo etanolu.

Do čerstvého paliva přidejte množství stabilizačního aditiva stanovené výrobcem stabilizátoru paliva.

Plnění palivové nádrže

1. Zaparkujte stroj na rovném povrchu.
2. Přesuňte ovládací páky pojezdu do směrem ven do PARKOVACÍ polohy.
3. Vypněte motor a vyjměte klíč ze zapalování.
4. Očistěte okolí uzávěru palivové nádrže.
5. Naplňte palivovou nádrž ke spodnímu okraji plnicího hrdla (**Obrázek 7**). Neplňte palivovou nádrž až po horní okraj.



Obrázek 7

g293796

Funkce bezpečnostního blokovacího systému

Bezpečnostní blokovací systém je zkonstruován tak, aby znemožnil nastartování motoru, pokud:

- Není vypnut ovládací spínač žacích nožů (PTO).
- Ovládací páky pojezdu nejsou v PARKOVACÍ poloze.

Bezpečnostní blokovací systém je rovněž navržen tak, aby vypnul motor pokaždé, když se ovládací páky přesunou mimo PARKOVACÍ polohu a vy se zvednete ze sedadla.

Zkouška bezpečnostního blokovacího systému

Před každým použitím stroje proveďte zkoušku bezpečnostního blokovacího systému. Pokud bezpečnostní systém nefunguje v souladu s níže uvedeným popisem, nechte bezpečnostní systém okamžitě opravit v autorizovaném servisním středisku.

1. Posadte se na sedadlo, přesuňte ovládací páky pojezdu do PARKOVACÍ polohy a přepněte ovládací spínač žacích nožů do ZAPNUTÉ polohy. Zkuste nastartovat motor; motor se nesmí protáčet.
2. Posadte se na sedadlo a přepněte ovládací spínač žacích nožů do VYPNUTÉ polohy. Přesuňte kteroukoli ovládací páku pojezdu do středové odjištěné polohy. Zkuste nastartovat motor; motor se nesmí protáčet. Zopakujte postup s druhou ovládací pákou pojezdu.
3. Posadte se na sedadlo, přepněte ovládací spínač žacích nožů do VYPNUTÉ polohy a uzamkněte ovládací páky pojezdu v PARKOVACÍ poloze. Spusťte motor. Za chodu motoru stiskněte ovládací spínač žacích nožů a mírně se zvedněte ze sedadla – motor se musí vypnout.
4. Posadte se na sedadlo, přepněte ovládací spínač žacích nožů do VYPNUTÉ polohy a uzamkněte ovládací páky pojezdu v PARKOVACÍ poloze. Spusťte motor. Za chodu motoru přesuňte ovládací páky pojezdu do středové odjištěné polohy a mírně se zvedněte ze sedadla – motor se musí vypnout.

Provádění úkonů denní údržby

Každý den před spuštěním stroje proveďte postupy, jež je třeba provádět před každým použitím/každý den a které jsou uvedeny v části [Údržba \(strana 31\)](#).

Zajíždění nového vozidla

U nových motorů nějaký čas trvá, než poskytnou maximální výkon. Sekací plošiny a systém pohonu mají vyšší tření, pokud jsou nové, a tím zvyšují zatížení motoru. Nové stroje vyžadují 40 až 50 hodin záběhu, aby mohly pracovat na maximální výkon.

Použití bezpečnostního blokovacího systému

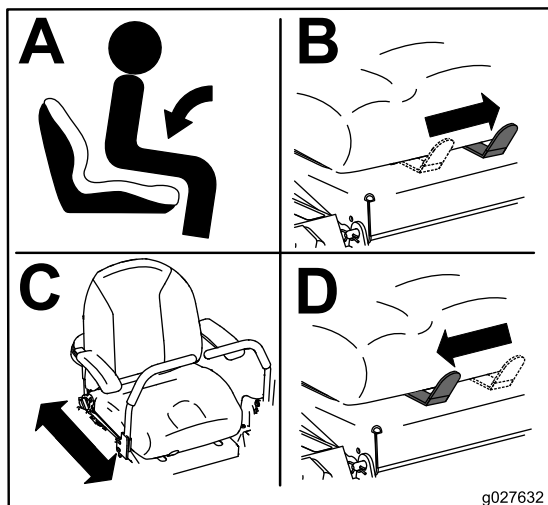
▲ DŮLEŽITÉ UPOZORNĚNÍ

Jestliže jsou ochranné spínače odpojeny nebo poškozeny, stroj se může za provozu chovat nepředvídatelně a způsobit zranění osob.

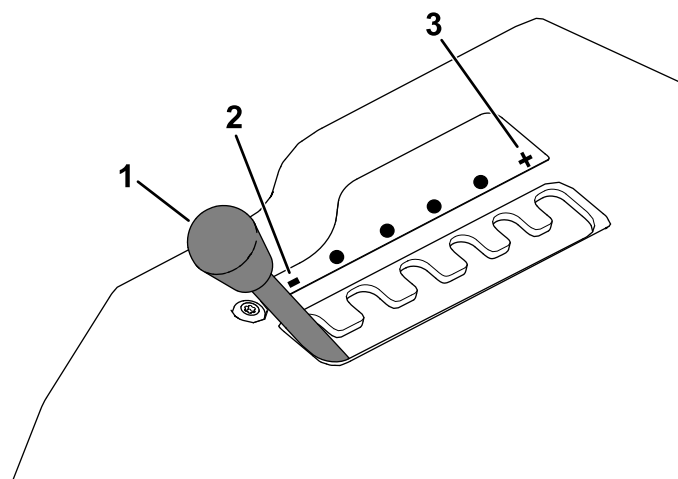
- S ochrannými spínači bezpečnostního blokování nemanipulujte.
- Denně funkci ochranných spínačů kontrolujte a jakýkoli poškozený spínač před použitím stroje vyměňte.

Nastavení polohy sedadla

Sedadlem můžete pohybovat dopředu a dozadu. Jeho polohu si nastavte tak, abyste měli optimální podmínky pro řízení a ovládání stroje a maximální pracovní pohodlí (Obrázek 8).



Obrázek 8



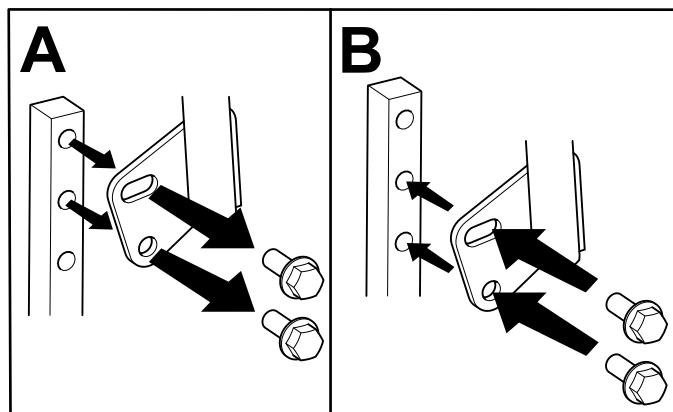
Obrázek 9

1. Nastavovací páka MyRide
2. Měkčí odpružení
3. Tužší odpružení

Seřízení ovládacích pák pojezdu

Nastavení výšky

Pro maximální pohodlí můžete ovládací páky pojezdu nastavit do vyšší nebo nižší polohy (Obrázek 10).



Obrázek 10

Nastavení systému odpružení MyRide®

Systém odpružení MyRide® slouží k nastavení hladké a pohodlné jízdy. Drážky pro nastavení odpružení mají referenční aretované polohy v rozsahu od měkké po tvrdou jízdu (Obrázek 9).

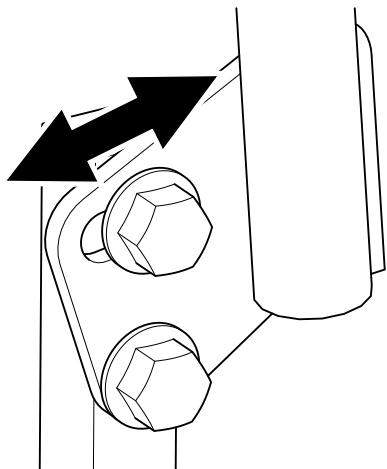
1. Zaparkujte stroj na rovném povrchu, vypněte ovládací spínač žacích nožů a přesuňte ovládací páky pojezdu směrem ven do PARKOVACÍ polohy.
2. Před opuštěním místa obsluhy vypněte motor, vytáhněte klíč a počkejte, dokud se nezastaví všechny pohybující se součásti.
3. Sestupte ze stroje.
4. Postavte se na pravou stranu stroje a posunutím nastavovací páky doleva směrem k symbolu - zvolte měkčí odpružení.

Pro tužší odpružení posuňte nastavovací páku doprava směrem k symbolu +.

Seřízení náklonu

Pro své pohodlí můžete ovládací páky pojezdu nastavit více dopředu nebo dozadu.

1. Povolte horní šroub, který upevňuje ovládací páku k tyči ovládacího ramene.
2. Povolte spodní šroub jen natolik, aby bylo možné ovládací páku natočit dopředu nebo dozadu.



Obrázek 11

g333846

3. Utažením obou šroubů zajistíte ovládací páku v nové poloze.
4. Stejný postup nastavení zopakujte u druhé ovládací páky.

Přestavba na boční výhoz

Sekací plošina a žací nože dodávané se strojem byly navrženy pro optimální mulčování a boční výhoz.

Demontujte usměřovače mulčování a do prázdných otvorů namontujte spojovací materiál ze sáčku s volně dodávanými součástmi. Díky tomu nezůstanou při provozu sekací plošiny žádné otvory otevřené.

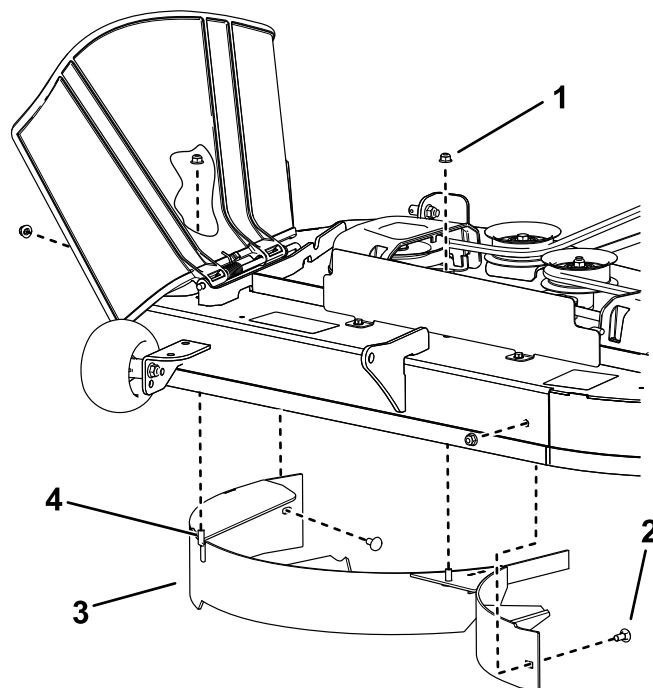
▲ DŮLEŽITÉ UPOZORNĚNÍ

Otevřené otvory ve stroji vystavují vás i ostatní osoby nebezpečí vážného zranění předměty vymrštěnými ze stroje.

- Nikdy se strojem nepracujte, pokud ve všech otvorech není namontován spojovací materiál.
- Jakmile demontujete mulčovací usměřovač, do montážních otvorů namontujte spojovací materiál.

Stroje se 107cm (42in) sekacími plošinami

1. Zaparkujte stroj na rovném povrchu, vypněte ovládací spínač žacíků a přesuňte ovládací páky pojezdu směrem ven do PARKOVACÍ polohy.
2. Před opuštěním místa obsluhy vypněte motor, vytáhněte klíč a počkejte, dokud se nezastaví všechny pohybující se součásti.
3. Demontujte sekací plošinu, viz [Demontáž sekací plošiny \(strana 51\)](#).
4. Demontujte 2 pojistné matice (5/16 in) z přivařených čepů usměřovače.



Obrázek 12

g296990

- | | |
|--------------------------------------|-----------------------|
| 1. Pojistná matice – 5/16 in (4) | 3. Usměřovač |
| 2. Vratový šroub – 5/16 × 3/4 in (2) | 4. Přivařené čepy (2) |

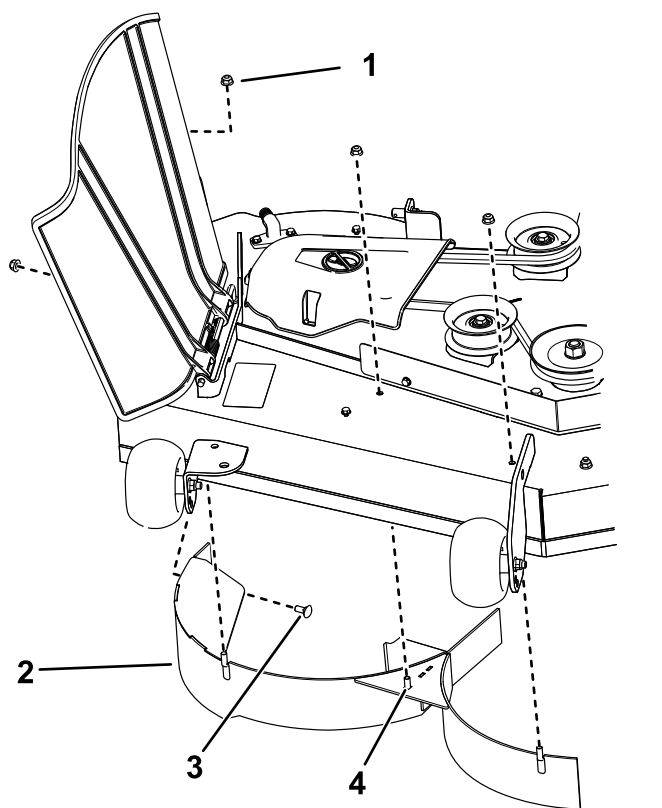
5. Demontujte 2 vratové šrouby a 2 pojistné matice, jež upevňují usměřovač k plošině, a usměřovač demontujte.
 6. Pomocí 2 šroubů ze sáčku s volně dodávanými součástmi a 2 stávajících pojistných matic uzavřete otvory pro přivařené čepy, abyste zabránili vymršťování nečistot.
- Poznámka:** Namontujte upevňovací prvky tak, aby matice byly na horní straně sekací plošiny.
7. Použijte šroub ze sáčku s volně dodávanými součástmi a pomocí stávající pojistné matice uzavřete otvor na přední straně sekací plošiny.

Poznámka: Namontujte upevňovací prvky tak, aby matice byla na vnější straně sekací plošiny.

- Namontujte sekací plošinu, viz [Montáž sekací plošiny \(strana 52\)](#).

Stroje se 127cm (50in) sekacími plošinami

- Zaparkujte stroj na rovném povrchu, vypněte ovládací spínač žacích nožů a přesuňte ovládací páky pojezdu směrem ven do PARKOVACÍ polohy.
- Před opuštěním místa obsluhy vypněte motor, vytáhněte klíč a počkejte, dokud se nezastaví všechny pohybující se součásti.
- Demontujte sekací plošinu, viz [Demontáž sekací plošiny \(strana 51\)](#).
- Demontujte 3 pojistné matice (5/16 in) z přivařených čepů pravého usměrňovače.



Obrázek 13

- | | |
|----------------------------------|----------------------------------|
| 1. Pojistná matice – 5/16 in (4) | 3. Vratový šroub – 5/16 × 3/4 in |
| 2. Pravý usměrňovač | 4. Přivařené čepy (3) |

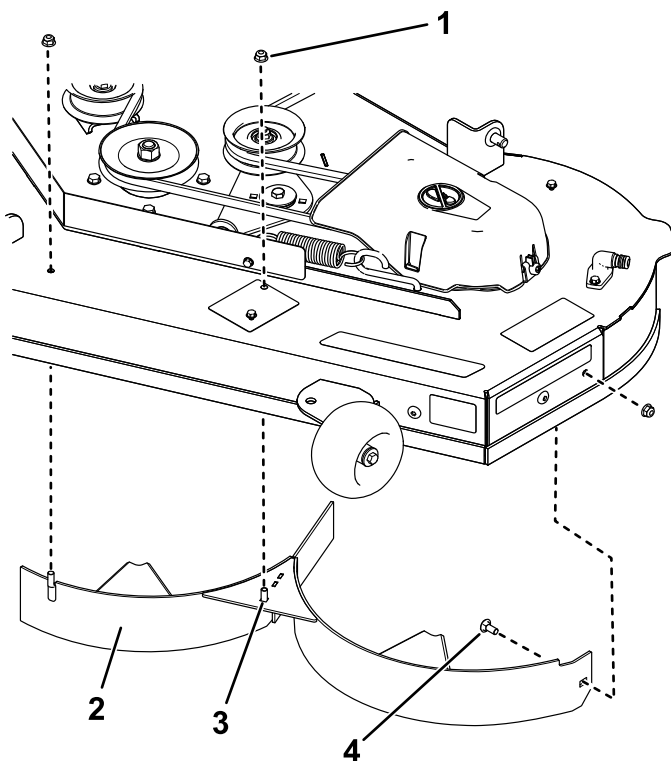
- Demontujte vratový šroub a pojistnou matici, jež upevňují pravý usměrňovač k plošině, a usměrňovač demontujte.
- Pomocí vratového šroubu a pojistné matice, které jste demontovali v kroku 5, uzavřete otvor na pravé straně sekací plošiny, abyste zabránili vymršťování nečistot.

Poznámka: Namontujte upevňovací prvky tak, aby matice byla na vnější straně sekací plošiny.

- Pomocí 3 šroubů ze sáčku s volně dodávanými součástmi a 3 stávajících pojistných matic uzavřete otvory pro přivařené čepy.

Poznámka: Namontujte upevňovací prvky tak, aby matice byly na horní straně sekací plošiny.

- Demontujte 2 pojistné matice (5/16 in) z přivařených čepů levého usměrňovače.



Obrázek 14

- | | |
|----------------------------------|----------------------------------|
| 1. Pojistná matice – 5/16 in (3) | 3. Přivařené čepy (2) |
| 2. Levý usměrňovač | 4. Vratový šroub – 5/16 × 3/4 in |

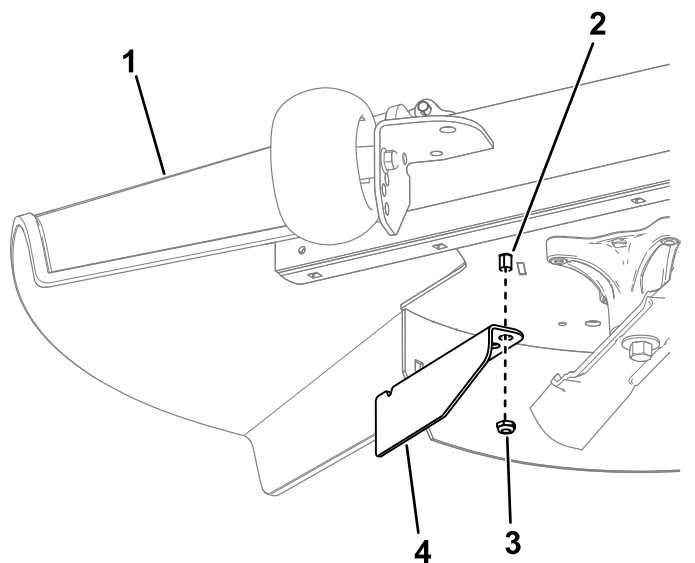
- Demontujte vratový šroub a pojistnou matici, jež upevňují levý usměrňovač k plošině, a usměrňovač demontujte.
- Pomocí vratového šroubu a pojistné matice, které jste demontovali v kroku 9, uzavřete otvor na pravé straně sekací plošiny, abyste zabránili vymršťování nečistot.

Poznámka: Namontujte upevňovací prvky tak, aby matice byla na vnější straně sekací plošiny.

- Pomocí 2 šroubů ze sáčku s volně dodávanými součástmi a 2 stávajících pojistných matic uzavřete otvory pro přivařené čepy.

Poznámka: Namontujte upevňovací prvky tak, aby matice byly na horní straně sekací plošiny.

- Demontujte matici z tyče deflektoru trávy pod sekací plošinou.



Obrázek 15

g297046

- | | |
|-------------------------|---------------|
| 1. Deflektor trávy | 3. Matice |
| 2. Tyč deflektoru trávy | 4. Usměrňovač |

13. Pomocí matice namontujte odřezávací usměrňovač na tyč deflektoru trávy, a to pomocí vnějšího otvoru v usměrňovači.
14. Namontujte sekací plošinu, viz [Montáž sekací plošiny \(strana 52\)](#).

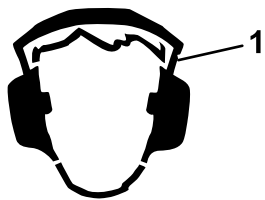
Během provozu

Bezpečnost za provozu

Obecné bezpečnostní informace

- Majitel nebo obsluha odpovídá za nehody, jež mohou vést ke zranění osob nebo poškození majetku, a má jim předcházet.
- Při práci se strojem buďte maximálně opatrní. Neprovádějte žádné činnosti, jež by odváděly vaši pozornost, neboť byste mohli způsobit zranění nebo poškození majetku.
- Stroj neobsluhujte, jste-li nemocní, unavení nebo pod vlivem alkoholu nebo drog.
- Při kontaktu s žacími nožem může dojít k vážnému poranění. Před opuštěním místa obsluhy vypněte motor, vyjměte klíč a počkejte, dokud se nezastaví všechny pohybující se součásti. Po otočení klíčku do VYPNUTÉ polohy se musí vypnout motor a zastavit žací nůž. Pokud se nezastaví, okamžitě přestaňte sekačku používat a kontaktujte autorizovaného servisního prodejce.
- Pracujte se strojem jen za dobré viditelnosti a za vhodného počasí. Nepracujte se strojem, pokud hrozí nebezpečí zásahu bleskem.

- Nepřibližujte ruce ani nohy k žacím jednotkám. Zdržujte se v bezpečné vzdálenosti od odhazovacího otvoru.
- Nesekejte se zvednutým, odstraněným nebo upraveným deflektorem výhozu, pokud není na místě správně fungující systém sběru trávy nebo mulčovací souprava.
- Nikdy nesekejte při jízdě vzad, pokud to není nezbytně nutné. Před rozjetím se strojem vzad se vždy dívejte dolů a za sebe.
- Buďte velmi opatrní, blížíte-li se k nepřehledným zatáčkám, křovinám, stromům nebo jiným objektům, které vám mohou bránit ve výhledu.
- Vypínejte žací nože pokaždé, když nesečete.
- Pokud stroj narazí na tvrdý předmět nebo začne vibrovat, neprodleně vypněte motor, vyjměte klíč (dle výbavy) a počkejte, dokud se nezastaví všechny pohybující se součásti. Teprve poté zkontrolujte rozsah poškození stroje. Před obnovením provozu proveďte všechny nezbytné opravy.
- Při zatáčení a jízdě přes silnice nebo chodníky stroj zpomalte a počínejte si opatrně. Vždy dávejte přednost jiným vozidlům.
- Před opuštěním pracovní pozice proveďte následující:
 - Zaparkujte stroj na rovném povrchu.
 - Vypněte vývodový hřídel a všechna přídatná zařízení spusťte dolů.
 - Zatáhněte parkovací brzdu.
 - Vypněte motor a vyjměte klíč ze zapalování.
 - Počkejte, dokud se nezastaví všechny pohyblivé součásti.
- Motor nechejte pracovat jen v dobře větraném prostoru. Výfukové plyny obsahují oxid uhelnatý, který má při vdechnutí smrtelné účinky.
- Nikdy nenechávejte stroj se spuštěným motorem bez dozoru.
- Tažené zařízení připojujte ke stroji pouze k závěsu.
- Stroj nepoužívejte, pokud nejsou všechny ochranné kryty a bezpečnostní prvky, jako například deflektory a kompletní sběrný koš, na místě a pokud správně nefungují. V případě potřeby opotřebované nebo poškozené díly vyměňte.
- Používejte pouze příslušenství a přídatná zařízení schválená společností Toro.
- Tento stroj je zdrojem hluku překračujícího 85 dBA na místě obsluhy a při dlouhodobém vystavení jeho působení může dojít ke ztrátě sluchu.



Obrázek 16

g229846

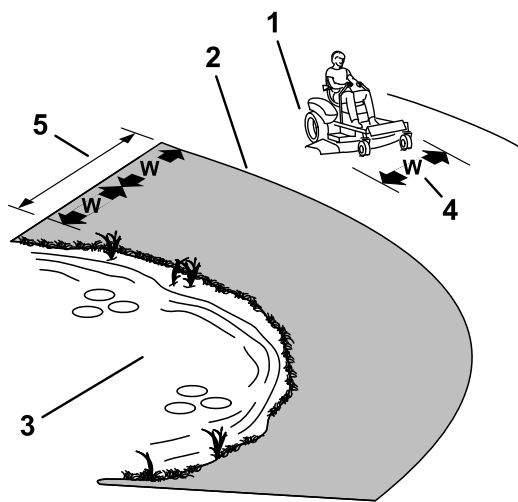
1. Používejte ochranu sluchu.

- V zájmu předcházení vzniku požáru odstraňujte ze žacích jednotek, pohonů, tlumiče výfuku a motoru trávu a nečistoty.
- Při startování motoru mějte nohy v bezpečné vzdálenosti od žacích nožů.
- Věnujte pozornost směru výhozu sekačky a výhoz nesměřujte na jiné osoby. Vyvarujte se vyhazování materiálu proti zdi nebo jiné překážce. Materiál by se mohl odrazit zpět na obsluhu.
- Při přejíždění se strojem přes nezatravněné plochy nebo přepravě stroje z jednoho pracovního prostoru do jiného zastavte žací nože, zpomalte stroj a počínejte si velmi opatrně.
- Neměňte otáčky regulátoru motoru a nepřekračujte maximální otáčky motoru.
- Stroje a proces sečení děti často přitahují. Nikdy nepředpokládejte, že děti zůstanou tam, kde jste je naposledy viděli.
- Děti se musí zdržovat mimo pracovní prostor a musí být pod stálým dohledem jiné zodpovědné dospělé osoby.
- Pokud dítě vstoupí do pracovního prostoru, zvyšte pozornost a vypněte stroj.
- Před couváním se strojem nebo jeho otáčením se pohledem dolů a kolem sebe ujistěte, že se v blízkosti nenacházejí děti.
- Nepřevázejte děti na stroji, a to ani s vypnutými žacími noži. Děti mohou spadnout a vážně se zranit nebo vám znemožnit bezpečné ovládání stroje. Děti, které byly dříve svezeny, se mohou nečekaně objevit v pracovním prostoru. Hrozí tak nebezpečí, že budou při jízdě se strojem vpřed nebo vzad přejetý.

Bezpečnost při práci ve svahu

- Svahy jsou významným faktorem při nehodách způsobených ztrátou kontroly nebo převrácením. Takové nehody mohou vést k vážnému poranění nebo smrti. Při práci na svahu odpovídá za bezpečnost pracovník obsluhy. Při práci se strojem na jakémkoli svahu je třeba dbát zvýšené pozornosti. Před použitím stroje na svahu proveďte následující opatření:

- Přečíst si pokyny pro práci ve svahu uvedené v příručce a na stroji a řídit se jimi.
- Pomocí ukazatele úhlu určit přibližný sklon povrchu.
- Nikdy stroj nepoužívejte na svazích se sklonem větším než 15°.
- V konkrétní den vyhodnotit stav pracoviště a určit, zda je svah pro práci se strojem bezpečný. Při provádění tohoto vyhodnocení použijte zdravý rozum a dobré úsudky. Změny v terénu, jako je vlhkost, mohou rychle ovlivnit provoz stroje na svahu.
- Nebezpečí vyhodnoťte na úpatí svahu. Nepracujte se strojem v blízkosti prudkých svahů, příkopů, náspů, vodních ploch nebo jiných nebezpečných míst. V případě přejetí kola přes okraj nebo propadnutí okraje se stroj může náhle převrhnout. Stroj je třeba udržovat v bezpečné vzdálenosti (dvojnásobek šířky stroje) od veškerých nebezpečných míst. K sečení trávy v těchto oblastech používejte ručně vedenou sekačku nebo vyžínač.
- Na svahu stroj nerozjíždějte, nezastavujte ani jej neotáčejte. Neměňte náhle rychlost ani směr. Zatačejte pomalu a postupně.
- Nepracujte se strojem v podmínkách, kdy nelze zaručit odpovídající trakci, schopnost řízení nebo stabilitu. Uvědomte si, že při práci se strojem na mokré trávě, napříč svahem nebo po svahu dolů může dojít ke ztrátě jeho tahového výkonu. V případě ztráty tahového výkonu hnacích kol hrozí sklouznutí a ztráta brzdného účinku nebo řízení. Stroj se může sesunout, i když jsou hnací kola zastavena.
- Odstraňte nebo vyznačte překážky, jako jsou příkopy, díry, vyjeté koleje, hrboly, kameny nebo jiné skryté překážky. Vysoká tráva může překážky skrýt. Stroj se může na nerovném terénu převrhnout.
- Při práci s příslušenstvím nebo přídatným zařízením, jako jsou například systémy sběru trávy, buďte velmi opatrní. Tato zařízení totiž mohou mít vliv na stabilitu stroje a způsobit ztrátu kontroly. Dodržujte pokyny pro využití protizávaží.
- Je-li to možné, při práci na svahu mějte plošinu spuštěnou u země. Zvednutím plošiny při práci na svahu může dojít k narušení stability stroje.



Obrázek 17

g229111

1. Bezpečná zóna – zde používejte stroj na svazích se sklonem menším než 15° nebo na rovných površích.
2. Nebezpečná zóna – na svazích se sklonem větším než 15° a v blízkosti srázů nebo vodních ploch používejte ručně ovládanou sekačku a/nebo vyžinač.
3. Vodní plocha
4. W = šířka stroje
5. Stroj je třeba udržovat v bezpečné vzdálenosti (dvojnásobek šířky stroje) od veškerých rizikových prvků.

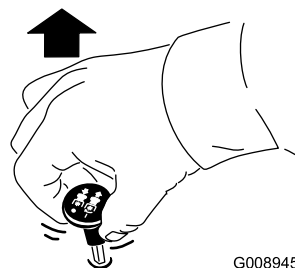
Bezpečnost při vlečení

- Tažené zařízení připojujte pouze k závěsu.
- Pokud není stroj vybaven tažným zařízením, nepoužívejte jej jako vlečné vozidlo.
- Nepřekračujte hmotnostní limity pro tažené zařízení a vlečení na svazích. Vlečená hmotnost nesmí překročit hmotnost stroje a obsluhy.
- Dbejte na to, aby se děti ani jiné osoby nenacházely v blízkosti vlečeného zařízení.
- Hmotnost vlečeného zařízení ve svahu může způsobit ztrátu tahového výkonu, což může vést k převrácení a ztrátě kontroly. Snižte hmotnost, kterou hodláte vléct, a jeďte pomalu.
- Hmotnost vlečeného nákladu může prodloužit brzdovou dráhu. Jeďte pomalu a počítejte s delší brzdovou vzdáleností.
- Zatáčejte širokými oblouky, abyste udrželi přídatné zařízení v bezpečné vzdálenosti od stroje.

Používání ovládacího spínače žacích nožů (PTO)

Ovládací spínač žacích nožů (PTO) slouží ke spuštění a zastavení žacích nožů sekačky a veškerých poháněných přídatných zařízení.

Používání ovládacího spínače žacích nožů (PTO)

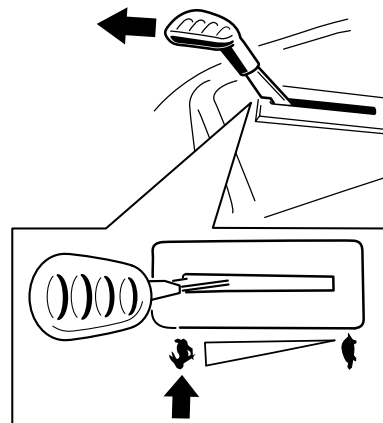


G008945

g008945

Obrázek 18

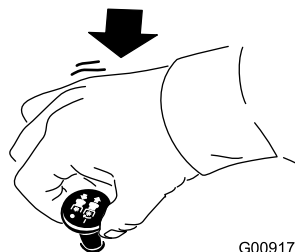
Poznámka: Žací nože vždy zapínejte s ovladačem škrticí klapky v poloze pro RYCHLÝ CHOD (Obrázek 19).



Obrázek 19

g295538

Vypnutí ovládacího spínače žacích nožů (PTO)



G009174

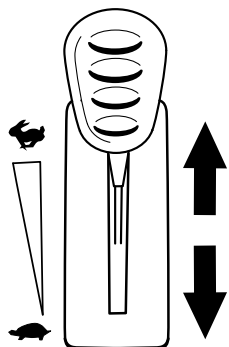
g009174

Obrázek 20

Ovládání škrticí klapky

Ovladač škrticí klapky můžete nastavit mezi polohami pro RYCHLÝ CHOD a POMALÝ CHOD (Obrázek 21).

Při zapínání vývodového hřídele vždy používejte polohu RYCHLÝ CHOD.



Obrázek 21

g295539

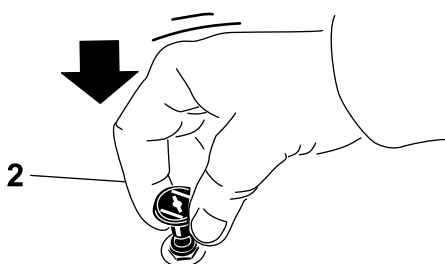
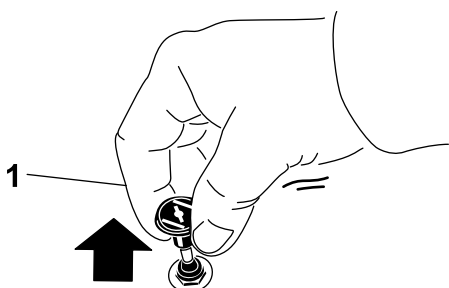
Ovládání sytiče

Sytič se používá při startování studeného motoru.

1. Sytič zapínáte vytažením knoflíku sytiče ještě před použitím klíčového přepínače (Obrázek 22).

Poznámka: Ujistěte se, že jste zcela zapnuli sytič. Při použití klíčového přepínače může být nutné držet knoflík nahoře.

2. Po nastartování motoru sytič vypnete zatlačením na knoflík sytiče (Obrázek 22).



Obrázek 22

g295540

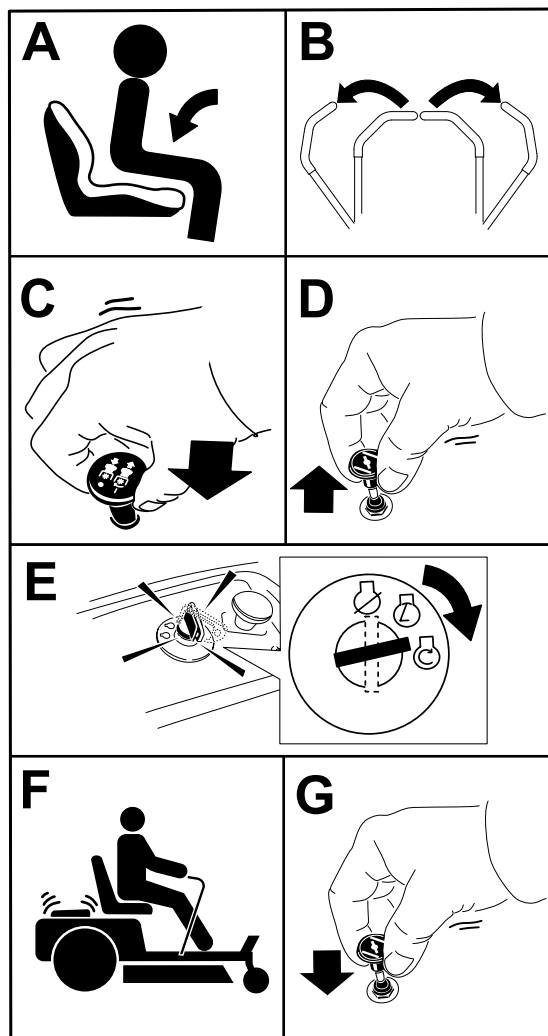
1. Poloha ZAPNUTO

2. Poloha VYPNUTO

Spuštění motoru

Poznámka: Sytič není nutné používat, je-li motor teplý nebo horký.

Důležité: Nepoužívejte startér v rámci jednoho postupu startování déle než 5 sekund. Bude-li motor startéru pracovat déle než 5 sekund, hrozí jeho poškození. Pokud se motor nepodaří nastartovat, před dalším použitím startéru motoru počkejte 10 sekund.



Obrázek 23

g295541

Vypnutí motoru

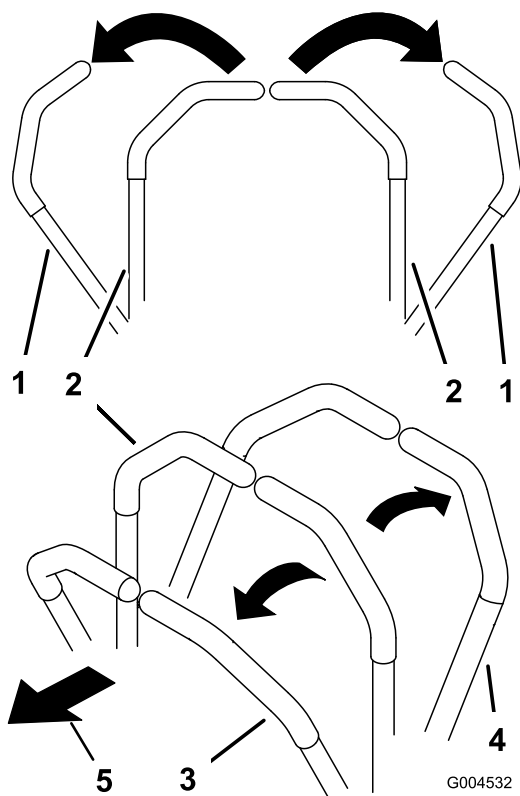
1. Vypněte žací nože přepnutím ovládacího spínače žacích nožů do VYPNUTÉ polohy.
2. Přesuňte ovládací páky pojezdu do směrem ven do PARKOVACÍ polohy.
3. Nastavte ovladač škrticí klapky do polohy mezi polovičním a plným plynem.
4. Otočte klíč do VYPNUTÉ polohy a vyjměte jej.

⚠ VÝSTRAHA

Děti nebo okolostojící osoby se mohou zranit, pokud by se pokoušely stroj ponechaný bez dozoru uvést do pohybu nebo obsluhovat.

Pokaždé, když stroj necháte bez dozoru, vytáhněte klíč a zatáhněte parkovací brzdou.

Použití ovládacích pák pojezdu



Obrázek 24

- | | |
|--|-----------------------|
| 1. Ovládací páka pojezdu –
PARKOVACÍ poloha | 4. Dozadu |
| 2. Středová odjištěná poloha | 5. Přední část stroje |
| 3. Dopředu | |

Řízení stroje

Hnací kola se otáčejí nezávisle, neboť každý hřídel je poháněn hydromotorem. Kolem na jedné straně můžete otáčet dozadu a druhým kolem můžete otáčet dopředu, což zajišťuje otáčení stroje na místě. Tím se značně zvyšuje ovladatelnost stroje, avšak na způsob jeho ovládání si určitou chvíli možná budete muset zvykat.

Ovladačem škrticí klapky je možno regulovat otáčky motoru za minutu (ot/min). Chcete-li zajistit nejvyšší účinnost stroje, posuňte ovladač škrticí klapky do polohy RYCHLÝ CHOD. Při sekání vždy pracujte se škrticí klapkou v poloze rychlý chod.

⚠ DŮLEŽITÉ UPOZORNĚNÍ

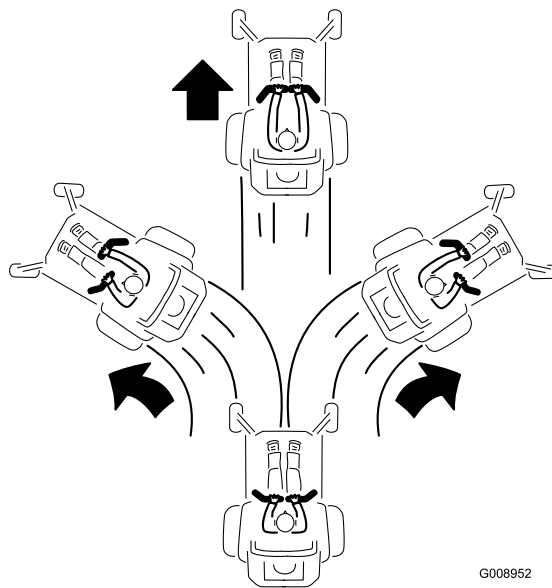
Stroj se může otáčet velmi rychle. Můžete nad ním ztratit kontrolu, což může vést ke zranění nebo poškození stroje.

- Při zatáčení dbejte opatrnosti.
- Před prováděním ostrých otáček zpomalte.

Jízda dopředu

Poznámka: Při otáčení buďte vždy opatrní.

1. Přemístěte páky do středové odjištěné polohy.
2. Chcete-li jet dopředu, pomalu přesuňte ovládací páky pojezdu dopředu (Obrázek 25).

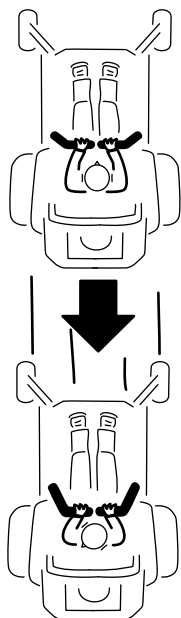


Obrázek 25

Jízda dozadu

Poznámka: Při couvání a otáčení buďte vždy opatrní.

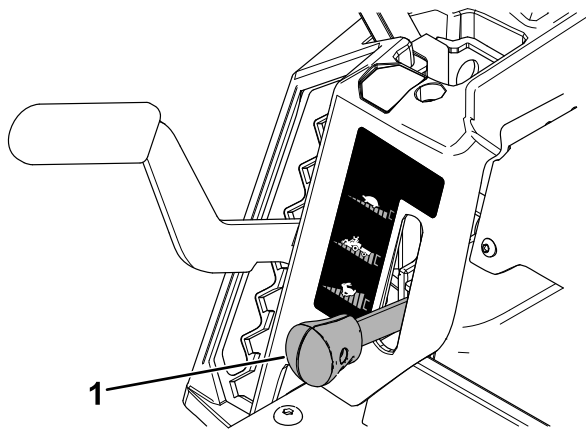
1. Přemístěte páky do středové odjištěné polohy.
2. Chcete-li jet dozadu, pomalu přesuňte ovládací páky pojezdu dozadu (**Obrázek 26**).



Obrázek 26

Použití systému ovládnání Smart Speed™

Ovládací páka systému Smart Speed™ umístěná pod provozní polohou (**Obrázek 27**) umožňuje obsluhu výběr pohonu stroje ve 3 rychlostních rozsazích – precizní sekání, vlečení a sekání.



Obrázek 27

1. Páka Smart Speed

Rychlostní rozsahy změňte následujícím postupem:

1. Přesuňte ovládací páky pojezdu do neutrální polohy a směrem ven do PARKOVACÍ polohy.
2. Vypněte ovládací spínač žacích nožů
3. Nastavte páku do požadované polohy.

Níže uvedené způsoby použití jsou pouze doporučené. Nastavení se liší podle typu trávy, vlhkosti a výšky trávy.

Doporučené použití:	Precizní sekání	Vlečení	Sekání
Parkování	X		
Těžká, mokrá tráva	X		
Zaškolení	X		
Sekání trávy	X		
Sběr trávy		X	
Mulčování		X	
Vlečení přídatných zařízení		X	
Běžné sekání			X
Přemístění stroje			X

Precizní sekání

Jedná se o nejnižší rychlost. Navrhované použití pro tuto rychlost:

- Parkování
- Sekání těžké, mokré trávy
- Zaškolení
- Zasekávání trávy

Vlečení

Jedná se o střední rychlost. Navrhované použití pro tuto rychlost:

- Sběr trávy
- Mulčování
- Vlečení přídatných zařízení

Sekání

Jedná se o nejvyšší rychlost. Navrhované použití pro tuto rychlost:

- Běžné sekání
- Přemístění stroje

Použití bočního výhozu

Sekačka je vybavena závěsným deflektorem trávy, který rozptyluje posekanou trávu do stran a směruje ji dolů do travního koberce.

⚠ NEBEZPEČÍ

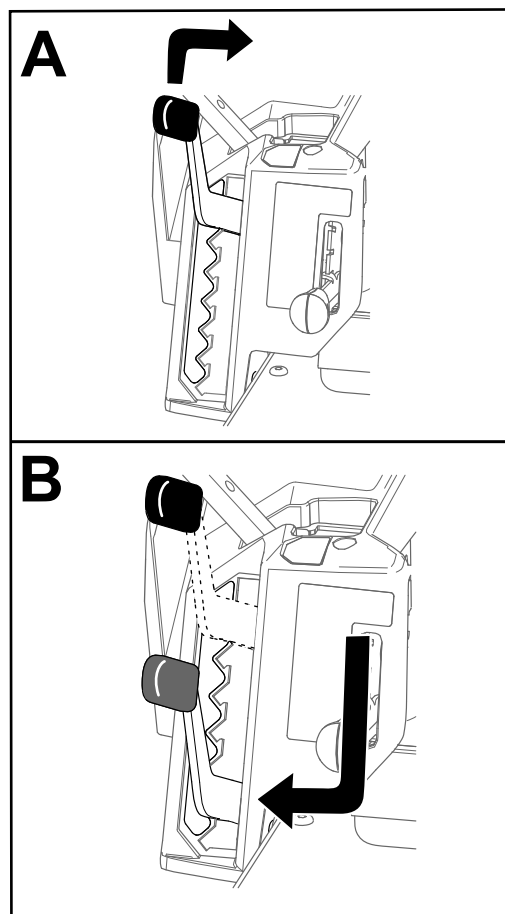
Jestliže není řádně namontován deflektor trávy, kryt výhozu nebo kompletní sestava sběrného koše, hrozí vám i ostatním nebezpečí kontaktu s rotujícími žacími noži nebo zasažení odmrštěnými předměty. Kontakt s rotujícími žacími noži a vyvržené předměty mohou způsobit vážné zranění nebo smrt.

- Nikdy neodstraňujte deflektor trávy ze sekačky, neboť deflektor trávy směruje materiál dolů k trávníku. Jestliže dojde k poškození tohoto deflektoru, neprodleně jej vyměňte.
- Nikdy nevkládejte ruce nebo nohy do prostoru pod sekací plošinou.
- Nikdy se nepokoušejte o čištění prostoru výhozu nebo žacích nožů, pokud nepřepnete ovládací spínač žacích nožů (PTO) do polohy VYPNUTO, neotočíte klíčový přepínač do polohy VYPNUTO a nevyjmete klíč z klíčového přepínače.
- Deflektor trávy musí být ve snížené poloze.

Seřízení výšky sekání

Poznámka: Přepravní poloha je nejvyšší poloha sekání nebo výška sekání 114 mm, viz [Obrázek 28](#).

Výšku sekání můžete nastavit v rozmezí 38 až 114 mm po 13mm krocích. Výška sekání se ovládá pákou umístěnou vpravo od provozní polohy ([Obrázek 28](#)).



Obrázek 28

g296586

Seřízení ochranných válců

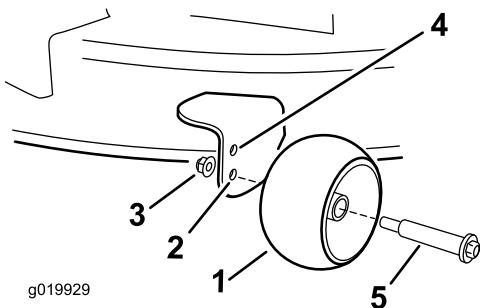
Stroje se 107cm (42in) sekacími plošinami

Při každé změně výšky sekání rovněž změňte výšku ochranných válců.

Poznámka: Ochranné válce nastavte tak, aby se nedotýkaly země na běžných rovných sekaných površích.

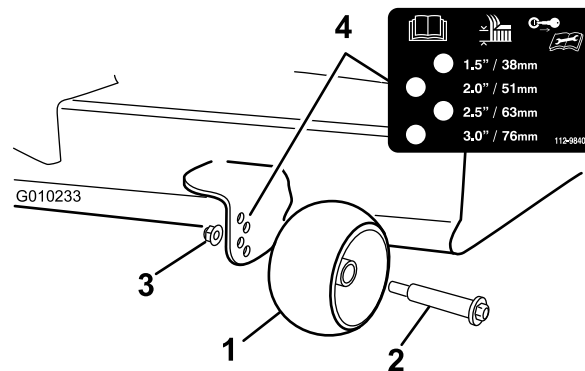
1. Zaparkujte stroj na rovném povrchu, vypněte ovládací spínač žacích nožů a přesuňte ovládací páky pojezdu směrem ven do PARKOVACÍ polohy.
2. Před opuštěním místa obsluhy vypněte motor, vytáhněte klíč a počkejte, dokud se nezastaví všechny pohyblivé součásti.
3. Nastavte ochranné válce do jedné z následujících poloh:

- Horní otvor – tuto polohu použijte, když je sekací plošina v poloze 63 mm a pod polohami výšky sekání (Obrázek 29).
- Dolní otvor – tuto polohu použijte, když je sekací plošina v poloze 76 mm a nad polohami výšky sekání (Obrázek 29).



Obrázek 29

- | | |
|--|--|
| 1. Ochranný válec | 4. Horní otvor – sekací plošina v poloze 63 mm a pod polohami výšky sekání |
| 2. Dolní otvor – sekací plošina v poloze 76 mm a nad polohami výšky sekání | 5. Šroub |
| 3. Přírubová matice | |



Obrázek 30

- | | |
|-------------------|---------------------|
| 1. Ochranný válec | 3. Přírubová matice |
| 2. Šroub | 4. Rozteč otvorů |

Stroje se 127cm (50in) sekacími plošinami

Při každé změně výšky sekání rovněž změňte výšku ochranných válců.

Poznámka: Ochranné válce nastavte tak, aby se nedotýkaly země na běžných rovných sekaných površích.

1. Zaparkujte stroj na rovném povrchu, vypněte ovládací spínač žacíích nožů a přesuňte ovládací páky pojezdu směrem ven do PARKOVACÍ polohy.
2. Před opuštěním místa obsluhy vypněte motor, vytáhněte klíč a počkejte, dokud se nezastaví všechny pohyblivé součásti.
3. Nastavte ochranné válce (Obrázek 30) tak, aby odpovídaly nejbližší poloze výšky sekání.

Provozní tipy

Maximalizace cirkulace vzduchu

Pro získání nejlepších výsledků sečení a maximální cirkulace vzduchu nastavte otáčky motoru do polohy RYCHLÝ CHOD. Pro správné odvádění posekané trávy je vyžadován vzduch. Výšku sekání tedy nenastavujte do tak nízké polohy, aby sekací plošina byla zcela obklopena neposečenou trávou. Vždy se snažte jednu stranu sekací plošiny vést mimo neposečenou trávu, aby mohl být přiváděn vzduch do sekací plošiny.

První sečení trávníku

Trávu sekejte na větší délku, než je běžné, aby nastavená výška sekání sekací plošiny nezpůsobovala skalpování nerovného povrchu. Obecně platí, že nevhodnější výška sekání je ta, která byla použita naposledy. Pokud sekáte trávu delší než 15 cm, v zájmu zajištění přijatelné kvality sekání může být vhodné trávu sekat nadvakrát.

Sekání třetiny výšky trávy

Nejlepší je sekat vždy jen asi třetinu výšky travních stébel. Sekání větší délky se nedoporučuje, jestliže tráva není řídká nebo pokud není pozdní podzim, kdy tráva roste pomaleji.

Střídání směru sekání

Střídejte směr sekání, abyste udrželi stébla trávy ve vzpřímené poloze. Tím současně napomáháte dobrému rozptylu posekané trávy, což podporuje její rozklad a přechod živin do půdy.

Správné intervaly sekání

V jednotlivých ročních obdobích roste tráva různou rychlostí. V zájmu zajištění stejné výšky sekání brzy na jaře sekejte častěji. V polovině léta, kdy se růst trávy zpomaluje, sekejte méně častěji. Pokud nemůžete sekat delší dobu, nejprve posekejte s nastavenou vysokou výškou sekání, pak znovu sekejte o 2 dny později s nižším nastavením výšky.

Sekání při nižších rychlostech

Za určitých podmínek může sekání při nižší rychlosti zlepšit kvalitu řezu.

Vyhnete se příliš nízkému sekání

Při sečení nerovného trávníku zvyšte výšku sekání, abyste zabránili skalpování trávníku.

Zastavení stroje

Pokud během sekání musíte zastavit dopředný pohyb stroje, může na váš trávník odpadnout shluk trávy. Abyste tomu zabránili, přejeďte na dřívě posekaný prostor se zapnutými noži nebo vypněte sekací plošinu při pohybu vpřed.

Udržování spodku sekací plošiny v čistotě

Po každém sekání očistěte spodek sekací plošiny od zbytků trávy a ostatních nečistot. Jestliže se v sekací plošině vytvoří usazeniny posekané trávy a zeminy, kvalita sekání se bude postupně snižovat.

Údržba žacího nože (nožů)

Žací nůž udržujte ostrý po celou sezónu, protože pouze ostrý nůž seká čistě a nedochází k trhání či třepení stébel trávy. Trhání a třepení trávy při sekání způsobuje, že travní stébla na řezu hnědnou, což zpomaluje růst trávy a zvyšuje její náchylnost k chorobám. Po každém použití kontrolujte, zda jsou žací nože ostré a nedošlo k jejich opotřebením či poškození. Zabruste veškeré nerovnosti a podle potřeby nože nabruste. Pokud je žací nůž poškozený nebo opotřebený, ihned jej nahradte originálním žacím nožem Toro. Další informace naleznete v části [Údržba žacích nožů \(strana 46\)](#).

Po provozu

Bezpečnostní opatření po použití

Obecné bezpečnostní informace

- Než opustíte pozici obsluhy, vypněte motor, vyjměte klíč a počkejte, dokud se nezastaví všechny pohybuující se části. Před údržbou, seřizováním, doplňováním paliva, čištěním nebo uskladněním nechejte stroj vychladnout.
- Abyste předcházeli vzniku požáru, odstraňujte z žací jednotky, tlumiče výfuku, pohonů, sběrného koše a prostoru motoru trávu a jiné nečistoty. Místa potřísněná uniklým olejem nebo palivem vždy očistěte.
- Před uskladněním nebo přepravou stroje vyjměte klíč.

Čištění stroje

Servisní interval: Po každém použití

Důležité: Stroj můžete umýt vodným roztokem slabého čisticího prostředku. Stroj nemýjte tlakovou vodou. Nepoužívejte příliš mnoho vody, obzvláště blízko řídicího panelu, hydraulických čerpadel a motorů, pod sedadlem a v prostoru motoru.

1. Zaparkujte stroj na rovném povrchu, vypněte ovládací spínač žacích nožů a přesuňte ovládací páky pojezdu směrem ven do PARKOVACÍ polohy.
2. Před opuštěním pozice obsluhy vypněte motor a počkejte, dokud se všechny pohybuující se součásti nezastaví.
3. Odstraňte z žací jednotky, tlumiče výfuku, pohonů, sběrného koše a motoru trávu a jiné nečistoty.

Poznámka: Informace o použití výplachové armatury plošiny viz [Mytí spodní strany sekací plošiny \(strana 54\)](#).

Ruční tlačení stroje

Tento stroj má elektricky ovládaný brzdový mechanismus. Aby ho bylo možné odtlačit, musí tedy být klíč v PROVOZNÍ poloze. K uvolnění elektrické brzdy musí být akumulátor nabitý a funkční.

1. Zaparkujte stroj na rovném povrchu, vypněte ovládací spínač žacích nožů a přesuňte ovládací páky pojezdu směrem ven do PARKOVACÍ polohy.

2. Před opuštěním pozice obsluhy vypněte motor a počkejte, dokud se všechny pohybující se součásti nezastaví.
3. Na rámu na obou stranách motoru vyhledejte obtokové páky.
4. Posuňte obě obtokové páky drážkou dopředu a směrem dolů, čímž je zajistíte v poloze (Obrázek 31).

▲ DŮLEŽITÉ UPOZORNĚNÍ

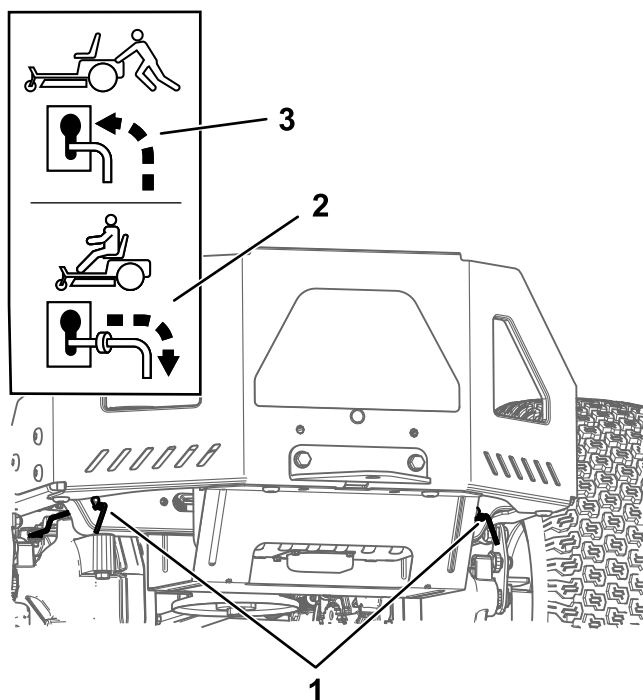
Kontakt s horkými povrchy může způsobit zranění.

Nepřibližujte ruce, nohy, obličej, jiné části těla ani oděv k motoru, tlumiči ani jiným horkým povrchům.

▲ DŮLEŽITÉ UPOZORNĚNÍ

Když se obtokové páky přesunou dopředu a zajistí v drážce, stroj se může neočekávaně uvést do pohybu a zranit vás nebo přihlížející osoby.

Po přemístění stroje zajistěte obtokové páky v zadní poloze.



Obrázek 31

g333873

1. Umístění obtokových pák
2. Poloha páky pro ovládání stroje
3. Poloha páky pro tlačení stroje

5. Otočte klíčem zapalování do PROVOZNÍ polohy a uvolněte parkovací brzdu přesunutím jedné ovládací páky pojezdu z PARKOVACÍ polohy.

Poznámka: Stroj nestartujte.

6. Přemístěte stroj na požadované místo.

Důležité: Stroj tlačte vždy rukama. Stroj netáhněte, protože se tím může poškodit.

7. Přesuňte ovládací páky pojezdu do směrem ven do PARKOVACÍ polohy.
8. Otočte klíčem do VYPNUTÉ polohy a vyjměte jej, aby nedošlo k vybití akumulátoru.
9. Posuňte obě obtokové páky drážkou dozadu a směrem dolů a zajistěte je v poloze.

Přeprava stroje

K přepravě stroje používejte nákladní vůz nebo přívěs se zvýšenou odolností. Použijte nájezdovou plošinu plné šířky. Nákladní vůz nebo přívěs musí být vybaven nezbytnými brzdami, veškerým osvětlením a označením vyžadovaným předpisy. Pečlivě si přečtěte všechny bezpečnostní pokyny. Tyto informace mohou pomoci zabránit vašemu zranění či zranění okolostojících osob. Podrobné informace najdete v nařízeních místních úřadů týkající se požadavků na přívěsy a upevňování tažených vozidel.

▲ DŮLEŽITÉ UPOZORNĚNÍ

Jízda po silnici bez směrových světel, osvětlení, označení odrazovými sklíčky a označení symbolem pomalu jedoucího vozidla je nebezpečná a může vést k nehodám s možným zraněním.

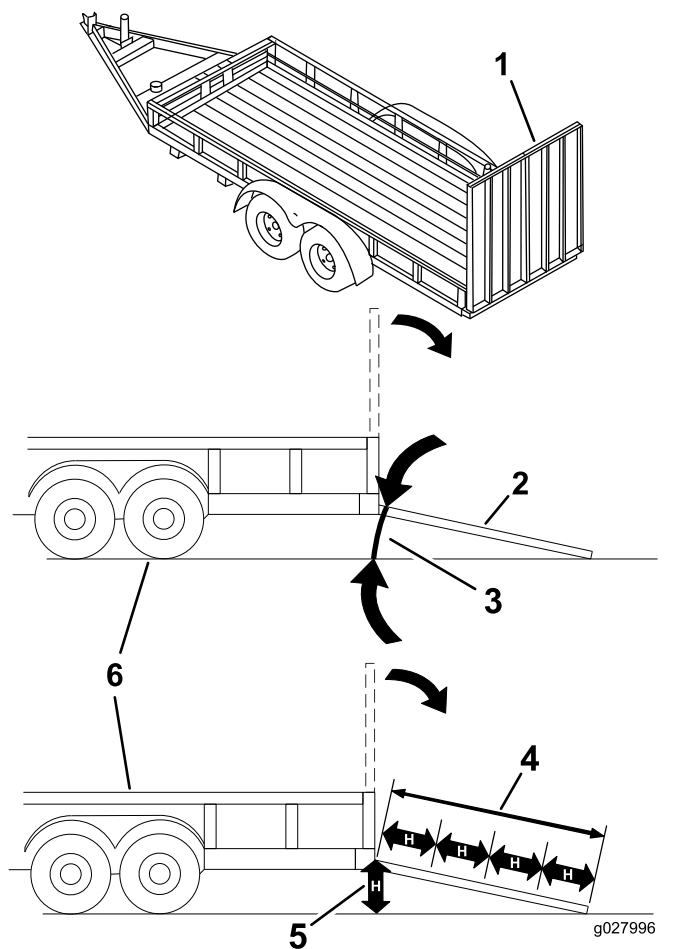
Nejezděte se strojem po veřejné komunikaci nebo silnici.

Výběr přívěsu

▲ DŮLEŽITÉ UPOZORNĚNÍ

Nakládání stroje na přívěs nebo nákladní vozidlo zvyšuje možnost převrácení, které může způsobit vážné zranění nebo smrt (Obrázek 32).

- Používejte pouze nájezdovou plošinu plné šířky. Nepoužívejte samostatné nájezdové plošiny určené k umístění na každé straně stroje.
- Nepřekračujte úhel 15° mezi nájezdovou plošinou a zemí ani mezi plošinou a plochou přívěsu nebo nákladního vozu.
- Přesvědčte se, že délka nájezdové plošiny odpovídá alespoň 4násobku vzdálenosti ložné plochy přívěsu nebo nákladního automobilu od země. Tím bude zajištěno, že na rovném povrchu nepřekročí úhel nájezdové plošiny 15 stupňů.



Obrázek 32

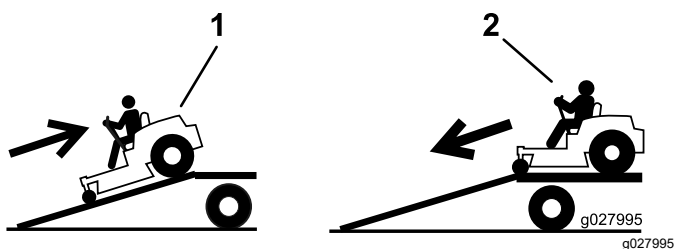
1. Nájezdová plošina plné šířky v přepravní poloze
2. Boční pohled na nájezdovou plošinu plné šířky v poloze pro nakládání stroje
3. Maximálně 15 stupňů
4. Délka nájezdové plošiny odpovídá alespoň 4násobku vzdálenosti ložné plochy přívěsu nebo nákladního automobilu od země
5. H = vzdálenost ložné plochy přívěsu nebo nákladního automobilu od země
6. Přívěs

Naložení stroje

▲ DŮLEŽITÉ UPOZORNĚNÍ

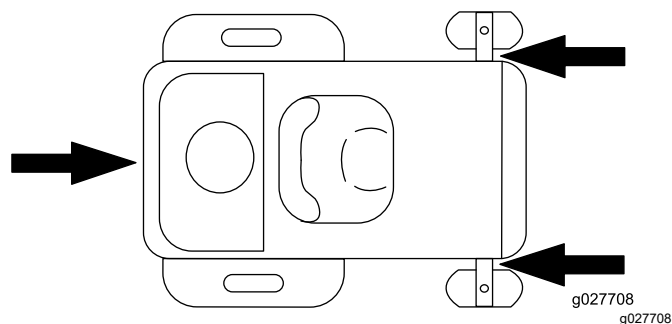
Nakládání stroje na přívěs nebo nákladní vozidlo zvyšuje pravděpodobnost převrácení, které může způsobit vážné zranění nebo smrt.

- Při manipulaci se strojem na nájezdové plošině dbejte extrémní opatrnosti.
 - Na nájezdovou plošinu najíždějte zadní stranou stroje a sjíždějte ji s přední stranou stroje dolů.
 - Při jízdě se strojem po nájezdové plošině se vyhýbejte prudkému zrychlování nebo zpomalování, neboť tak může dojít ke ztrátě kontroly nad strojem nebo převrácení stroje.
1. Pokud používáte přívěs, připojte jej k vlečnému vozidlu a připevněte bezpečnostní řetězy.
 2. Je-li to možné, připojte brzdy a světla přívěsu.
 3. Snižte nájezdovou plošinu dolů, přičemž dbejte, aby úhel mezi plošinou a zemí nepřekročil 15 stupňů (Obrázek 32).
 4. Na nájezdovou plošinu najíždějte zadní stranou stroje (Obrázek 33).



Obrázek 33

1. Na nájezdovou plošinu najíždějte zadní stranou stroje.
2. Z nájezdové plošiny sjíždějte přední stranou stroje.



Obrázek 34

1. Upevňovací body

Vyložení stroje

1. Snižte nájezdovou plošinu dolů, přičemž dbejte, aby úhel mezi plošinou a zemí nepřekročil 15 stupňů (Obrázek 32).
2. Z nájezdové plošiny sjíždějte přední stranou stroje (Obrázek 33).

5. Vypněte motor, vyjměte klíč a přesuňte ovládací páky pojezdu směrem ven do PARKOVACÍ polohy.
6. Upevněte stroj poblíž předních otočných kol a zadního rámu pomocí popruhů, řetězů, lan nebo provazů (Obrázek 34). Postupujte podle směrnic místních úřadů na uvazování strojů.

Údržba

Poznámka: Levá a pravá strana stroje se určuje z pohledu obsluhy z běžné pracovní pozice.

Bezpečnost při provádění úkonů údržby

- Jestliže ponecháte klíč ve spínači, může motor kdokoli spustit a způsobit vám nebo přihlížejícím osobám vážné zranění. Před prováděním jakékoli údržby vyjměte klíč ze spínače.
- Před opuštěním pozice obsluhy proveďte následující opatření:
 - Zaparkujte stroj na rovném povrchu.
 - Vypněte pohony.
 - Zatáhněte parkovací brzdu.
 - Vypněte motor a vyjměte klíč ze zapalování.
 - Před provedením údržby nechejte vychladnout všechny součásti stroje.
- Nedovolte, aby servisní práce na stroji prováděla nezaškolená osoba.
- Udržujte ruce a nohy v dostatečné vzdálenosti od pohybujících se částí nebo horkých povrchů. Pokud je to možné, neprovádějte seřizování při běžícím motoru.
- Ze součástí, ve kterých je uložena energie, opatrně uvolněte tlak.
- Činnost parkovací brzdy často kontrolujte. Podle potřeby ji seřídte a opravte.
- Nikdy neupravujte bezpečnostní zařízení. Pouze pravidelně kontrolujte jejich správnou činnost.
- Abyste předcházeli vzniku požáru, odstraňujte z žací jednotky, tlumiče výfuku, pohonů, sběrného koše a prostoru motoru trávu a jiné nečistoty.
- Vyčistěte rozlitý olej nebo palivo a odstraňte všechny nečistoty nasáklé palivem.
- Pokud chcete podepřít zvednutý stroj, nespolehejte se na hydraulické nebo mechanické zvedáky. Při každém zvednutí stroj podepřete montážními stolicemi.
- Udržujte všechny součásti v bezvadném provozním stavu a všechny upevňovací prvky utažené, zejména upevňovací prvky žacích nožů. Nahradejte všechny opotřebené nebo poškozené štítky.
- Před opravou stroje odpojte kabel od záporného vývodu akumulátoru.
- K zajištění optimální výkonnosti stroje používejte pouze originální náhradní díly a příslušenství společnosti Toro. Náhradní díly a příslušenství jiných výrobců mohou být nebezpečné a jejich použití může mít za následek zneplatnění záruky.

Doporučený harmonogram údržby

Servisní interval	Postup při údržbě
Při každém použití nebo denně	<ul style="list-style-type: none"> • Zkontrolujte činnost bezpečnostního blokovacího systému. • Zkontrolujte hladinu motorového oleje. • Zkontrolujte nože. • Přesvědčte se, zda není deflektor trávy poškozen.
Po každém použití	<ul style="list-style-type: none"> • Odstraňujte z žací jednotky, tlumiče výfuku, pohonů, sběrného koše a motoru trávu a jiné nečistoty. • Očistěte skříň sekací plošiny.
Po každých 25 hodinách provozu	<ul style="list-style-type: none"> • Promažte ložiska otočných kol (v podmínkách s písčitou půdou častěji). • Vyčistěte pěnovou vložku vzduchového filtru (častěji v prašném nebo špinavém prostředí). • Zkontrolujte tlak vzduchu v pneumatikách. • Zkontrolujte, zda nejsou řemeny opotřebené nebo popraskané.
Po každých 100 hodinách provozu	<ul style="list-style-type: none"> • Vyměňte pěnovou vložku vzduchového filtru (častěji v prašném nebo špinavém prostředí). • Demontujte a vyčistěte kryt ventilátoru a případné další chladicí krycí plechy (častěji v extrémně prašných podmínkách a při velkém znečištění). • Vyměňte vložený palivový filtr.
Každých 100 hodin nebo ročně, podle toho, co nastane dříve	<ul style="list-style-type: none"> • Vyměňte papírovou vložku vzduchového filtru (častěji při práci v prašném nebo znečištěném prostředí). • Vyměňte motorový olej a olejový filtr (v prašném nebo špinavém prostředí provádějte častěji). • Zkontrolujte zapalovací svíčku (svíčky).
Po každých 200 hodinách provozu	<ul style="list-style-type: none"> • Vyměňte zapalovací svíčku (svíčky).
Před uskladněním	<ul style="list-style-type: none"> • Dobijte akumulátor a odpojte jeho kabely. • Před uskladněním proveďte všechny výše uvedené postupy údržby. • Opravte lak na poškozených místech.

Důležité: Další pokyny k postupům údržby naleznete v uživatelské příručce k motoru.

▲ VÝSTRAHA

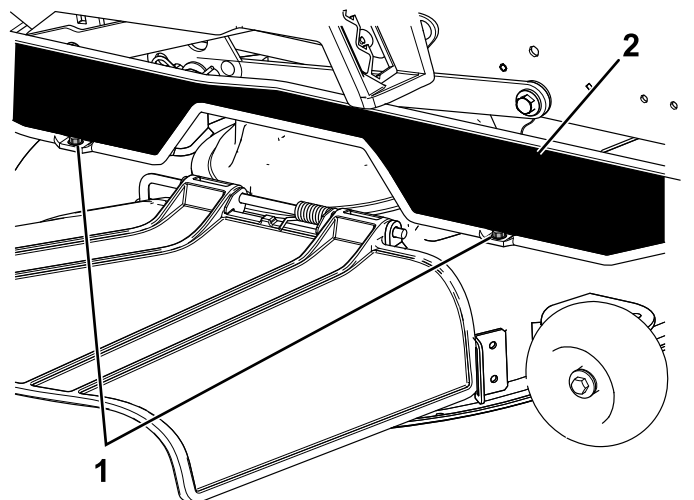
Jestliže ponecháte klíč v přepínači, může motor kdokoli náhodně spustit a způsobit vám nebo přihlížejícím osobám vážné zranění.

Před prováděním jakékoli údržby vypněte motor a vytáhněte klíč z přepínače.

Postupy před údržbou stroje

Uvolnění příčky sekací plošiny

Povolte dva spodní šrouby příčky, abyste získali přístup k horní části sekací plošiny (Obrázek 35).



g295619

Obrázek 35

1. Spodní šroub

2. Příčka

Poznámka: Po údržbě vždy upevňovací šrouby příčky dotáhněte.

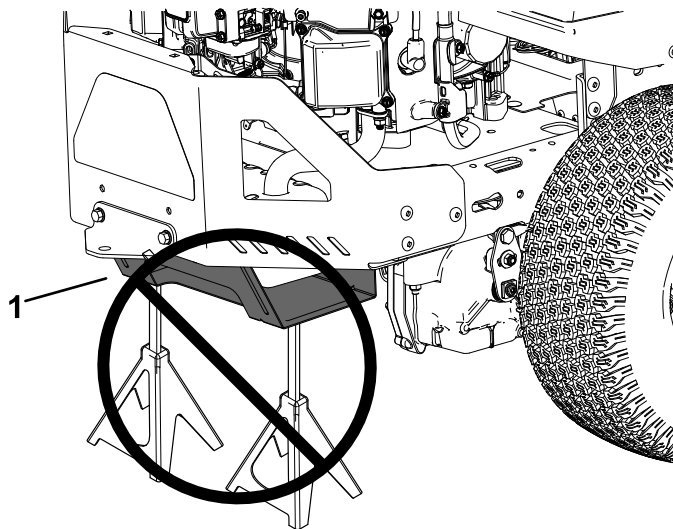
Zvedání stroje

Jakmile zvednete stroj, podepřete jej montážními stolicemi.

⚠ DŮLEŽITÉ UPOZORNĚNÍ

Pokud stroj podepřete v místě spodního krytu tlumiče (Obrázek 36), můžete způsobit poškození krytu a pád stroje, a tím způsobit zranění sobě nebo přihlížejícím osobám.

K podepření stroje nepoužívejte spodní kryt tlumiče.



g299647

Obrázek 36

1. Spodní kryt tlumiče

Mazání

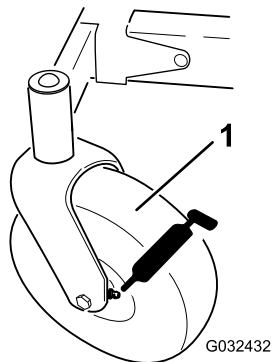
Mazání ložisek

Servisní interval: Po každých 25 hodinách provozu—Promažte ložiska otočných kol (v podmínkách s písčitou půdou častěji).

Typ maziva: mazivo č. 2 na bázi lithia

1. Zaparkujte stroj na rovném povrchu, vypněte ovládací spínač žacíh nožů a přesuňte ovládací páky pojezdu směrem ven do PARKOVACÍ polohy.
2. Před opuštěním místa obsluhy vypněte motor, vytáhněte klíč a počkejte, dokud se nezastaví všechny pohybující se součásti.
3. Hadrem očistěte maznice (Obrázek 37).

Poznámka: Oškrábáním odstraňte případnou barvu z přední strany maznic.



Obrázek 37

g032432

1. Pneumatika předního otočného kola

-
4. Do každé maznice zasuňte mazací pistoli (Obrázek 37).
 5. Pumpujte mazivo do maznice, dokud nezačne vytékat z ložisek.
 6. Otřete přebytečné mazivo.

Údržba motoru

Bezpečnost při údržbě motoru

- Udržujte ruce, nohy, obličej, další části těla nebo oblečení v dostatečné vzdálenosti od tlumiče a jiných horkých povrchů. Před prováděním údržby nechejte vychladnout všechny součásti motoru.
- Neměňte otáčky regulátoru motoru a nepřekračujte maximální otáčky motoru.

Údržba vzduchového filtru

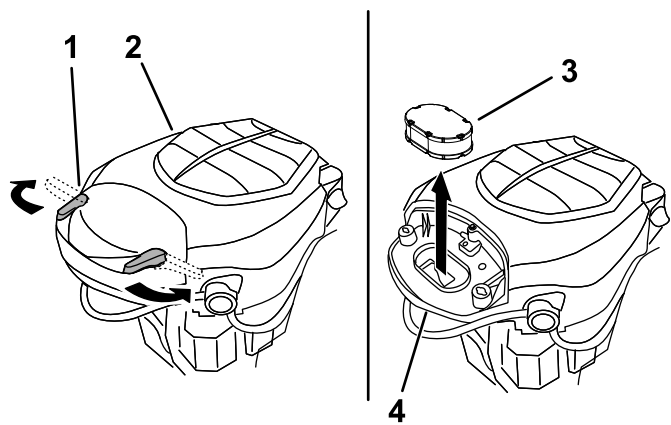
Servisní interval: Po každých 25 hodinách provozu—Vyčistěte pěnovou vložku vzduchového filtru (častěji v prašném nebo špinavém prostředí).

Po každých 100 hodinách provozu—Vyměňte pěnovou vložku vzduchového filtru (častěji v prašném nebo špinavém prostředí).

Poznámka: Údržbu vzduchového filtru provádějte častěji (po několika hodinách), pokud jej používáte v extrémně prašném nebo písčitém prostředí.

Vyjmutí pěnové a papírové vložky

1. Zaparkujte stroj na rovném povrchu, vypněte ovládací spínač žacíh nožů a přesuňte ovládací páky pojezdu směrem ven do PARKOVACÍ polohy.
2. Před opuštěním místa obsluhy vypněte motor, vytáhněte klíč a počkejte, dokud se nezastaví všechny pohybující se součásti.
3. Očistěte okolí krytu vzduchového filtru, abyste zabránili vniknutí nečistot do motoru a jeho možnému poškození.
4. Otočte západky směrem ven a sejměte kryt, abyste získali přístup k vložkám vzduchového filtru.

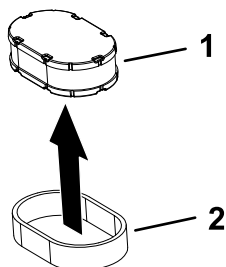


Obrázek 38

g333875

- | | |
|------------|--------------------------------|
| 1. Zápádka | 3. Vložky vzduchového filtru |
| 2. Motor | 4. Základna vzduchového filtru |

5. Oddělte od sebe pěnovou a papírovou vložku (Obrázek 39).



Obrázek 39

g333887

- | | |
|--------------------|------------------|
| 1. Papírová vložka | 2. Pěnová vložka |
|--------------------|------------------|

Údržba pěnové vložky

1. Pěnovou vložku umyjte v tekutém mýdlu a teplé vodě. Po vyčištění vložku pečlivě propláchněte.
2. Vysušte vložku vyždímáním v čistém hadříku.

Důležité: Je-li pěnová vložka roztržená nebo opotřebená, vyměňte ji.

3. Mírně naolejujte pěnovou vložku novým motorovým olejem a nadbytečný olej z ní vymáčkněte.

Údržba papírové vložky vzduchového filtru

Servisní interval: Každých 100 hodin nebo ročně, podle toho, co nastane dříve—Vyměňte papírovou vložku vzduchového filtru (častěji při práci v prašném nebo znečištěném prostředí).

1. Papírovou vložku vyčistíte od prachu jemným poklepáním.

Poznámka: Je-li vložka znečištěna nadměrně, vyměňte ji za novou.

2. Zkontrolujte, zda na vložce nejsou trhliny či tenká vrstva oleje nebo zda není poškozeno pryžové těsnění.
3. V případě poškození vložku vyměňte.

Důležité: Papírovou vložku nečistěte.

Montáž vzduchového filtru

1. Převlékněte předřazenou čisticí pěnovou vložku přes papírovou vložku.

Poznámka: Dávejte pozor, abyste vložky nepoškodili.

2. Nasadte vložky vzduchového filtru na základnu vzduchového filtru.
3. Nasadte kryt a upevněte jej západkami (Obrázek 38).

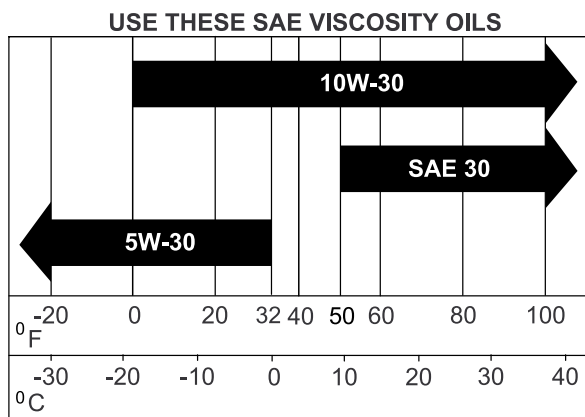
Výměna motorového oleje

Specifikace motorového oleje

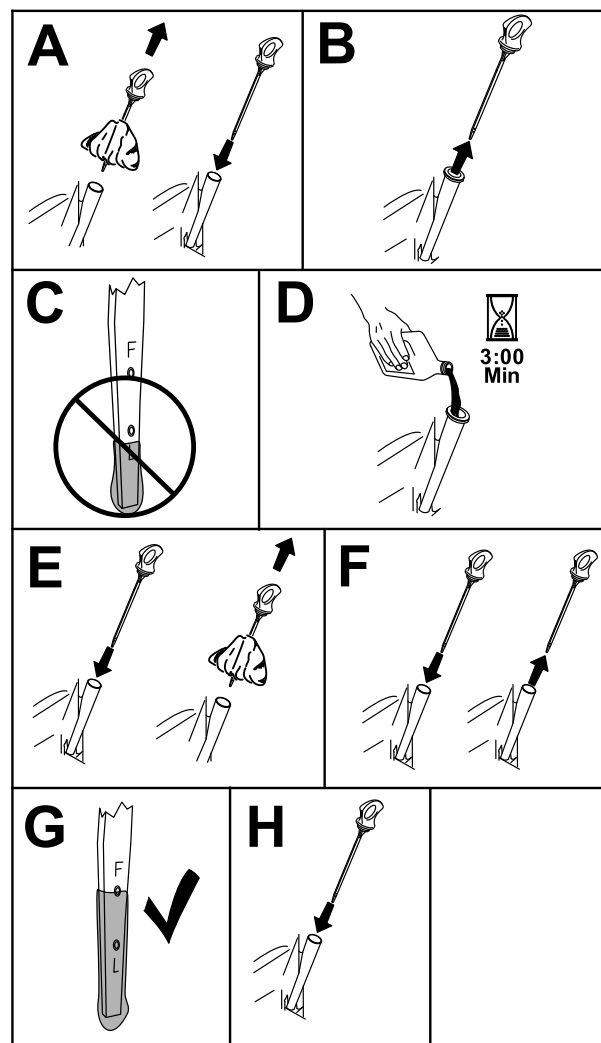
Typ oleje: detergentní olej (včetně syntetického) API klasifikace SJ nebo vyšší

Objem klikové skříně: 1,9 l s olejovým filtrem

Viskozita: viz následující tabulka.



Obrázek 40



Obrázek 41

Kontrola hladiny motorového oleje

Servisní interval: Při každém použití nebo denně

Poznámka: Olej kontrolujte při studeném motoru.

Důležité: Pokud doplníte do klikové skříně motoru nadměrné nebo nedostatečné množství oleje a nastartujete motor, můžete jej poškodit.

1. Zaparkujte stroj na rovném povrchu, vypněte ovládací spínač žacích nožů a přesuňte ovládací páky pojezdu směrem ven do PARKOVACÍ polohy.
2. Před opuštěním místa obsluhy vypněte motor, vytáhněte klíč a počkejte, dokud se nezastaví všechny pohybující se součásti.

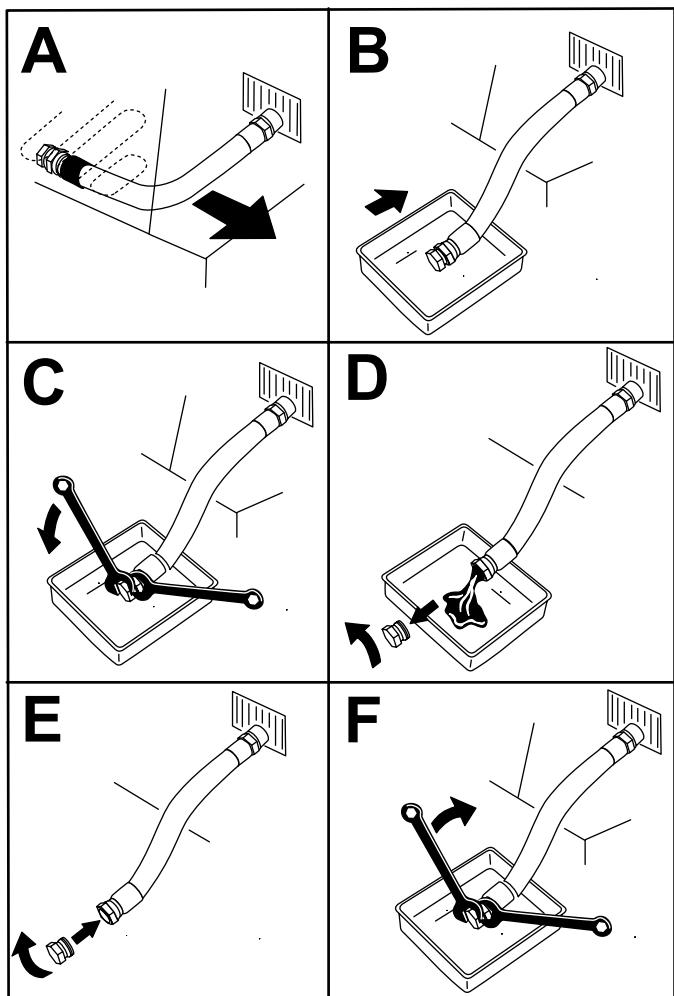
Poznámka: Motor musí být studený, aby měl olej dostatek času stéct do olejové vany.

3. Před vyjmutím měrky vyčistěte prostor kolem uzávěru plnicího hrdla oleje a měrky, aby do motoru nemohly proniknout nečistoty, jako jsou například zbytky posekané trávy (Obrázek 41).

Výměna motorového oleje a olejového filtru

Servisní interval: Každých 100 hodin nebo ročně, podle toho, co nastane dříve—Vyměňte motorový olej a olejový filtr (v prašném nebo špinavém prostředí provádějte častěji).

1. Aby došlo k vypuštění úplného obsahu oleje, stroj zaparkujte na rovném povrchu.
2. Vypněte ovládací spínač žacích nožů a přesuňte ovládací páky pojezdu směrem ven do PARKOVACÍ polohy.
3. Před opuštěním místa obsluhy vypněte motor, vytáhněte klíč a počkejte, dokud se nezastaví všechny pohybující se součásti.
4. Vypusťte olej z motoru (Obrázek 42).

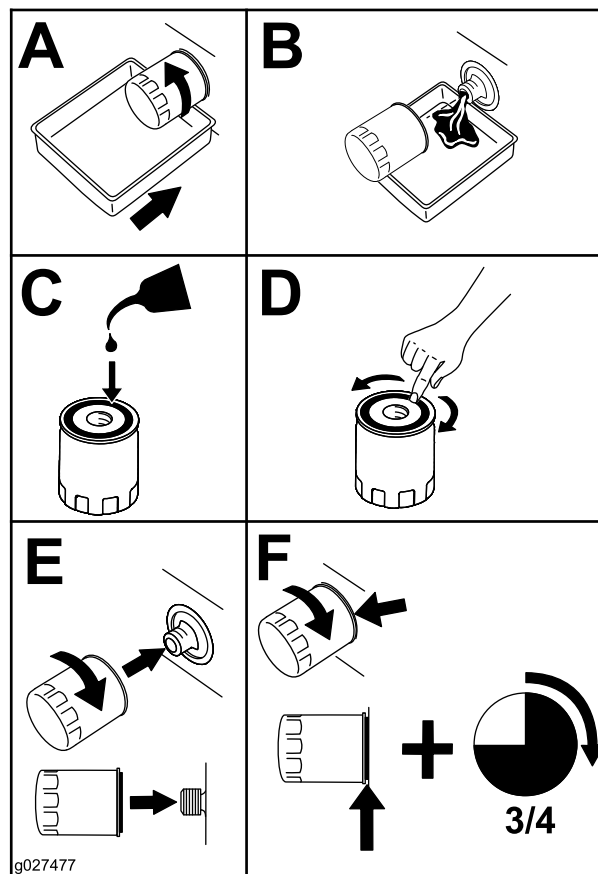


Obrázek 42

g225280

5. Vyměňte filtr motorového oleje (Obrázek 43).

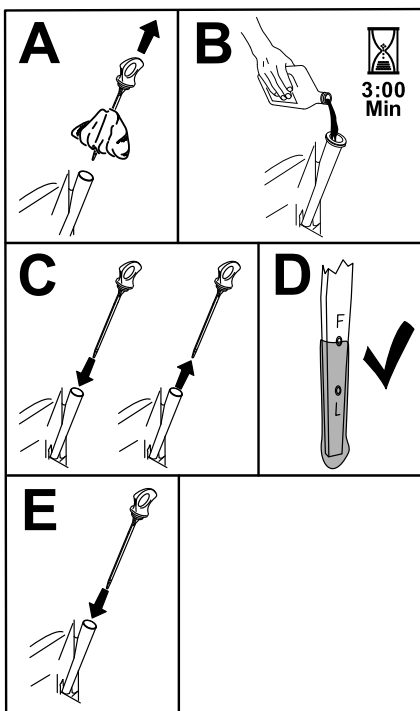
Poznámka: Utáhněte olejový filtr tak, aby se jeho těsnění dotklo motoru, poté jej utáhněte o další 3/4 otáčky.



Obrázek 43

g027477

6. Pomalu nalijte přibližně 80 % množství specifikovaného oleje do plnicí trubice a zbývající olej dolévejte pomalu tak, aby jeho hladina sahala ke značce maximální hladiny (Obrázek 44).



Obrázek 44

g365790

7. Použitý olej odevzdejte do recyklačního střediska.

Údržba zapalovací svíčky

Servisní interval: Každých 100 hodin nebo ročně, podle toho, co nastane dříve—Zkontrolujte zapalovací svíčku (svíčky).

Po každých 200 hodinách provozu/Každé 2 roky (podle toho, co nastane dříve)—Vyměňte zapalovací svíčku (svíčky).

Před namontováním zapalovací svíčky zkontrolujte, zda má správnou mezeru mezi středovými a postranními elektrodami. K montáži a demontáži svíček používejte speciální klíč na zapalovací svíčky. Ke kontrole a nastavení mezer mezi elektrodami používejte spárové měrky nebo spároměr. V případě potřeby namontujte novou zapalovací svíčku.

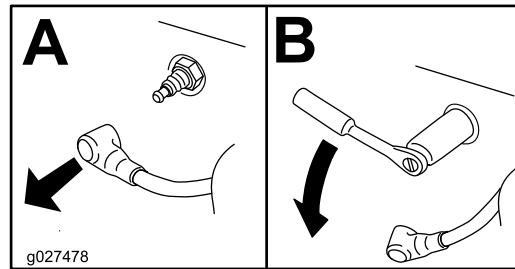
Typ: Champion® XC12YC

Vzdálenost elektrod: 0,76 mm

Vyjmutí zapalovací svíčky

1. Zaparkujte stroj na rovném povrchu, vypněte ovládací spínač žacíh nožů a přesuňte ovládací páky pojezdu směrem ven do PARKOVACÍ polohy.
2. Před opuštěním místa obsluhy vypněte motor, vyjměte klíč a počkejte, dokud se nezastaví všechny pohybující se součásti. Nechejte vychladnout motor.

3. Vyčistěte prostor kolem tělesa svíčky, aby do motoru nepronikly nečistoty.
4. Demontujte zapalovací svíčku (Obrázek 45).



Obrázek 45

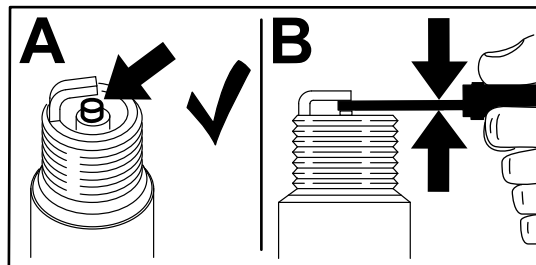
g027478

Kontrola zapalovací svíčky

Důležité: Zapalovací svíčky nečistěte. Zapalovací svíčky vždy vyměňte, jestliže mají černý nebo olejový povlak, jsou popraskané nebo mají opotřeбенé elektrody.

Jestliže má nahnědlou až šedou barvu, motor pracuje správně. Černý povlak izolátoru svíčky zpravidla znamená znečištění vzduchového filtru.

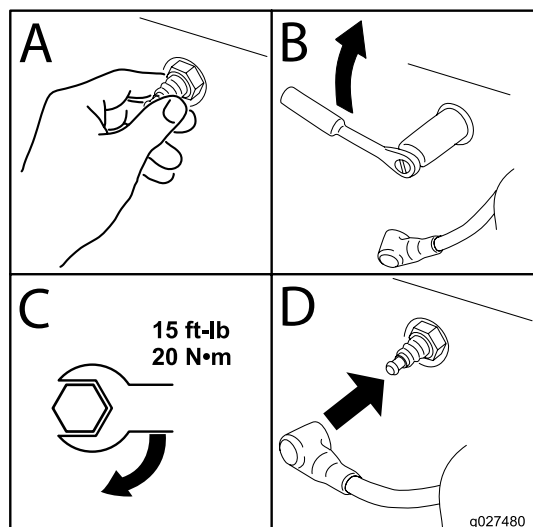
Nastavte vzdálenost elektrod 0,75 mm.



Obrázek 46

g206628

Montáž zapalovací svíčky



Obrázek 47

g027480

Čištění krytu ventilátoru

Servisní interval: Po každých 100 hodinách provozu/Každý rok (podle toho, co nastane dříve)

Aby bylo zajištěno správné chlazení, dbejte na to, aby byly mřížka na trávu, chladicí žebra a další vnější povrchy motoru neustále čisté.

Podle potřeby chladicí žebra a vnější plochy očistěte. Dbejte na to, aby byly namontovány chladicí krycí plechy. Šrouby krytu ventilátoru utáhněte na utahovací moment 7,5 Nm (5,5 ft-lb).

Důležité: Práce s motorem se zablokovanou mřížkou na trávu, znečištěnými nebo zanesenými chladicími žebry a/nebo s demontovanými chladicími krycími plechy může vést k poškození motoru v důsledku přehřátí.

Údržba palivového systému

⚠ NEBEZPEČÍ

Za určitých podmínek je palivo extrémně hořlavé a vysoce výbušné. Požár nebo výbuch způsobený palivem může popálit vás i jiné osoby a způsobit škody na majetku.

Kompletní seznam bezpečnostních opatření souvisejících s palivem naleznete v části [Bezpečnost týkající se paliva \(strana 14\)](#).

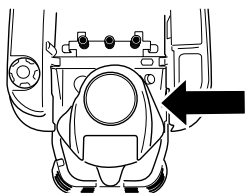
Výměna vloženého palivového filtru

Servisní interval: Po každých 100 hodinách provozu—Vyměňte vložený palivový filtr.

Pokud jste z palivového potrubí vyjmuli znečištěný filtr, nikdy jej nemontujte zpět.

1. Zaparkujte stroj na rovném povrchu, vypněte ovládací spínač žacíh nožů a přesuňte ovládací páky pojezdu směrem ven do PARKOVACÍ polohy.
2. Před opuštěním místa obsluhy vypněte motor, vyjměte klíč a počkejte, dokud se nezastaví všechny pohybující se součásti. Nechejte vychladnout motor.
3. Vyměňte filtr ([Obrázek 48](#)).

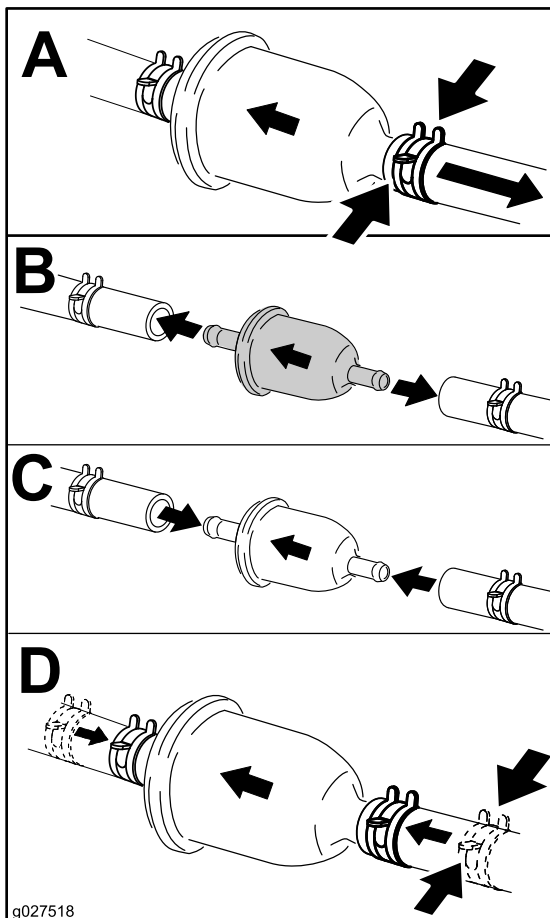
Poznámka: Ujistěte se, že šipka směru průtoku na náhradním filtru směřuje k motoru.



Údržba elektrického systému

Bezpečnost při práci s elektrickým systémem

- Před opravou stroje odpojte kabel od záporného vývodu akumulátoru.
- Akumulátor dobíjejte v dobře větraném otevřeném prostoru a v dostatečné vzdálenosti od zdroje jiskření nebo ohně. Před připojením nebo odpojením akumulátoru nejprve odpojte nabíječku. Noste ochranný oděv a používejte izolované nářadí.



Obrázek 48

Údržba akumulátoru

Vyjmutí baterie

⚠ DŮLEŽITÉ UPOZORNĚNÍ

Vývody baterie nebo kovové nástroje by mohly způsobit zkrat proti kovovým součástem stroje a způsobit jiskření. Jiskry by mohly zapříčinit explozi plynů z akumulátoru a následné zranění osob.

- Při vyjímání nebo montáži akumulátoru dbejte na to, aby se vývody akumulátoru nedotýkaly žádných kovových částí stroje.
- Dejte pozor, abyste kovovým nástrojem nezkratovali vývody akumulátoru proti kovovým částem stroje.

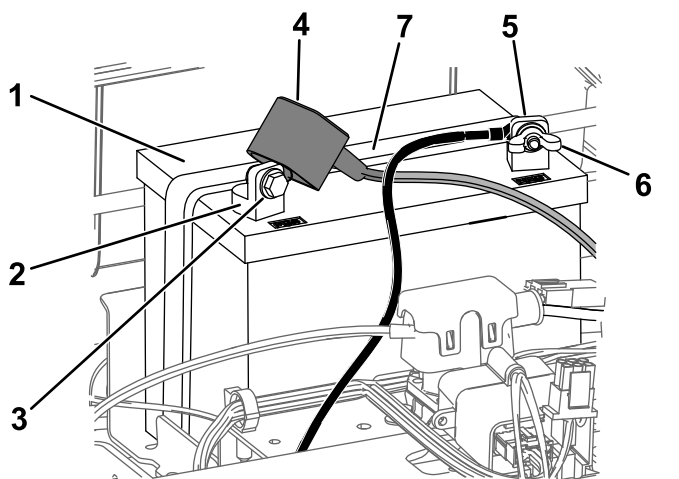
1. Zaparkujte stroj na rovném povrchu, vypněte ovládací spínač žacíh nožů a přesuňte ovládací páky pojezdu směrem ven do PARKOVACÍ polohy.
2. Před opuštěním místa obsluhy vypněte motor, vytáhněte klíč a počkejte, dokud se nezastaví všechny pohybující se součásti.
3. Zvedněte sedadlo, abyste získali přístup k akumulátoru.
4. Odpojte černý kabel ze záporného vývodu baterie (Obrázek 49).

Poznámka: Všechny upevňovací prvky uschovejte.

▲ DŮLEŽITÉ UPOZORNĚNÍ

Nesprávné odpojení kabelů od akumulátoru může zapříčinit poškození stroje a kabelů a vznik jiskření. Jiskry mohou vyvolat explozi plynů z akumulátoru a způsobit následné zranění osob.

- Vždy odpojujte nejprve záporný (černý) kabel akumulátoru a teprve potom kladný (červený) kabel akumulátoru.
 - Vždy připojujte nejdříve kladný (červený) kabel akumulátoru a potom záporný (černý) kabel.
5. Svlékněte pryžovou krytku z kladného (červeného) kabelu.
 6. Tento červený kabel odpojte od kladného vývodu baterie (Obrázek 49).
- Poznámka:** Všechny upevňovací prvky uschovejte.
7. Demontujte držák akumulátoru (Obrázek 49) a vyjměte akumulátor z přihrádky akumulátoru.



Obrázek 49

g293472

- | | |
|---------------------------------|--------------------------------------|
| 1. Akumulátor | 5. Záporný (-) vývod akumulátoru |
| 2. Kladný (+) vývod akumulátoru | 6. Křídlová matice, podložka a šroub |
| 3. Šroub, podložka a matice | 7. Přidržený prvek baterie |
| 4. Manžeta vývodu | |

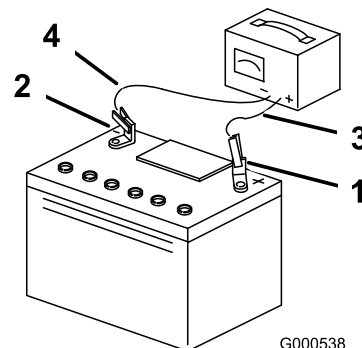
Dobíjení akumulátoru

Servisní interval: Před uskladněním—Dobijte akumulátor a odpojte jeho kabely.

1. Vyjměte akumulátor z rámu, viz [Vyjmutí baterie \(strana 40\)](#).
2. Akumulátor nabíjejte alespoň 1 hodinu proudem o hodnotě 6 až 10 A.

Poznámka: Akumulátor nepřebíjejte.

3. Jakmile bude akumulátor zcela nabitý, odpojte nabíječku od elektrické zásuvky a potom kabely nabíječky od vývodů akumulátoru (Obrázek 50).



G000538

g000538

Obrázek 50

- | | |
|----------------------------------|--------------------------------|
| 1. Kladný (+) vývod akumulátoru | 3. Červený (+) vodič nabíječky |
| 2. Záporný (-) vývod akumulátoru | 4. Černý (-) vodič nabíječky |

Montáž akumulátoru

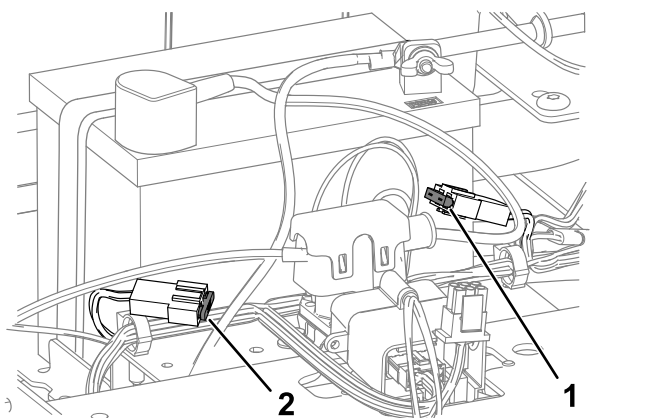
1. Umístěte akumulátor do přihrádky akumulátoru (Obrázek 49).
2. Pomocí dříve demontovaných upevňovacích prvků připojte kladný kabel akumulátoru (červený) ke kladnému (+) vývodu akumulátoru.
3. Pomocí dříve demontovaných upevňovacích prvků upevněte záporný kabel akumulátoru k zápornému (-) vývodu akumulátoru.
4. Na kladný (červený) pól akumulátoru navlékněte červenou pryžovou manžetu.
5. Upevněte akumulátor pomocí přidrženého prvku (Obrázek 49).
6. Sklopte sedadlo.

Údržba pojistek

Elektrický systém je chráněn pojistkami. Nevyžaduje žádnou údržbu. Pokud se však spálí pojistka, přesvědčte se, zda není poškozena součást nebo obvod či zda nedošlo ke zkratu.

Typ pojistky:

- Hlavní – F1 (25 A, žiletková)
 - Dobíjecí okruh – F2 (15 A, žiletková)
1. Zaparkujte stroj na rovném povrchu, vypněte ovládací spínač žacími noži a přesuňte ovládací páky pojezdu směrem ven do PARKOVACÍ polohy.
 2. Před opuštěním místa obsluhy vypněte motor, vytáhněte klíč a počkejte, dokud se nezastaví všechny pohybující se součásti.
 3. Zvedněte sedadlo, abyste získali přístup k pojistkám.
 4. Chcete-li vyměnit pojistku, vyjměte ji vytažením (Obrázek 51).



Obrázek 51

g293931

1. Dobíjecí okruh (15 A)
2. Hlavní (25 A)

5. Sklopte sedadlo.

Údržba hnací soustavy

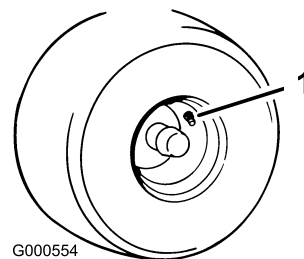
Kontrola tlaku v pneumatikách

Servisní interval: Po každých 25 hodinách provozu—Zkontrolujte tlak vzduchu v pneumatikách.

Udržujte odpovídající tlak vzduchu v předních a zadních pneumatikách podle specifikací. Nerovnoměrný tlak v pneumatikách může zapříčinit nerovnoměrné sekání. Zkontrolujte tlak na ventilku (Obrázek 52). Nejpřesnější údaj o tlaku získáte při kontrole studených pneumatik.

Nahustěte pneumatiky předních otočných kol na 2,06 bar (206 kPa) nebo na tlak uvedený na bočnici, podle toho, který tlak je nižší.

Nahustěte pneumatiky zadních hnacích kol na tlak 0,9 bar (90 kPa).



G000554

Obrázek 52

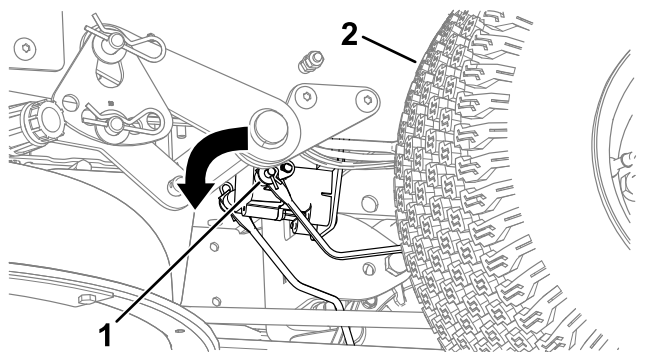
g000554

1. Ventilek

Uvolnění elektrické brzdy

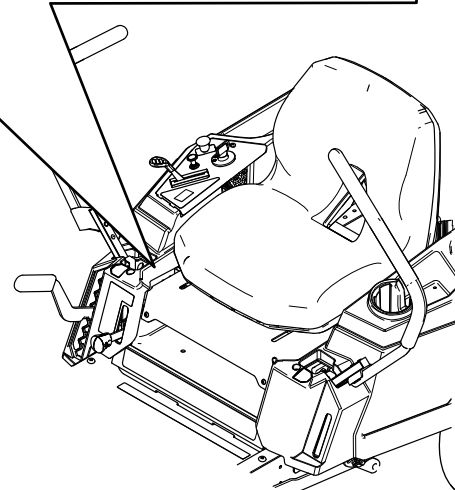
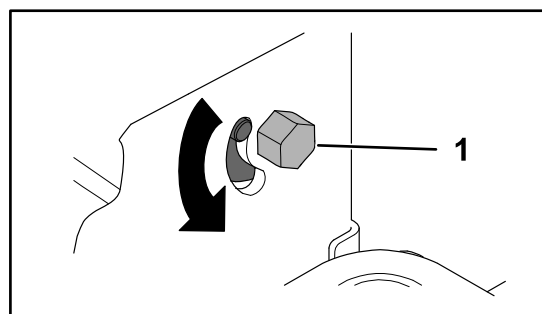
Elektrickou brzdou můžete uvolnit manuálně otočením ramen táhel směrem dopředu. Po přivedení napájení do elektrické brzdy se její funkce obnoví.

1. Otočte klíč do VYPNUTÉ polohy a vyjměte jej.
2. Odpojte akumulátor.
3. Povolte 2 spodní šrouby, které upevňují příčku sekací plošiny k plošině. Viz část [Uvolnění příčky sekací plošiny \(strana 33\)](#).
4. Vyhledejte hřídel elektrické brzdy, na kterou jsou připojena ramena brzdového táhla (Obrázek 53).
5. Otočením hřídele dopředu uvolněte brzdou, viz [Obrázek 53](#).
6. Po přemístění stroje otočte hřídel zpět a připojte akumulátor.
7. Utáhněte 2 spodní šrouby, které upevňují příčku sekací plošiny k plošině. Viz část [Uvolnění příčky sekací plošiny \(strana 33\)](#).



Obrázek 53

1. Rameno brzdového táhla na modulu elektrického ovládání brzd
2. Levá zadní pneumatika



Obrázek 54

1. Šroub

Seřízení pojezdu

Pokud při jízdě plnou rychlostí vpřed po plochem vodorovném povrchu stroj táhne na jednu stranu, seřídte souběh.

Pokud stroj táhne doleva, seřídte pravou ovládací páku pojezdu; pokud stroj táhne doprava, seřídte levou ovládací páku pojezdu.

Poznámka: Souběh můžete nastavit pouze pro jízdu vpřed.

1. Zaparkujte stroj na rovném povrchu, vypněte ovládací spínač žacíh nožů a přesuňte ovládací páky pojezdu směrem ven do PARKOVACÍ polohy.
2. Před opuštěním místa obsluhy vypněte motor, vytáhněte klíč a počkejte, dokud se nezastaví všechny pohybující se součásti.
3. Najděte šroub pro nastavení souběhu v blízkosti ovládací páky pojezdu na straně, kterou je třeba seřídít ([Obrázek 54](#)).

Poznámka: Zvedněte sedadlo, abyste měli snadnější přístup ke stavěcímu šroubu.

4. Otáčením šroubu snížíte rychlost daného kola.

Poznámka: Pokud chcete provést jemné seřízení, šroubem otáčejte po malých krocích.

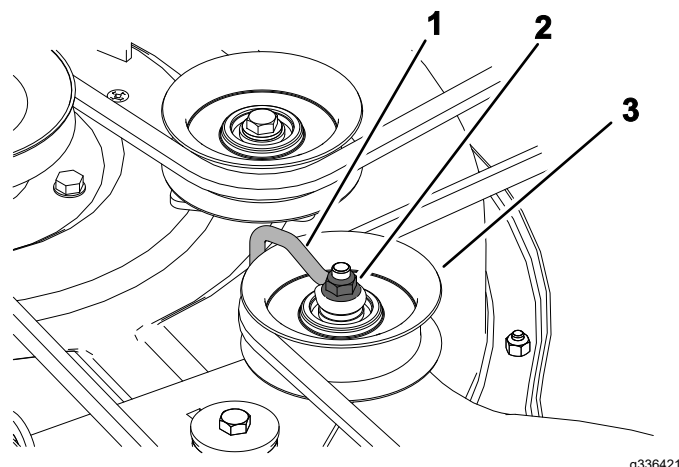
5. Nastartujte stroj a jeďte dopředu přes plochý vodorovný povrch s ovládacími pákami pojezdu přesunutými zcela dopředu. Zkontrolujete tak, zda se stroj pohybuje rovně. Tento postup podle potřeby opakujte.

Údržba řemenů

Kontrola řemenů

Servisní interval: Po každých 25 hodinách provozu—Zkontrolujte, zda nejsou řemeny opotřebené nebo popraskané.

Je-li řemen opotřebený, vyměňte jej. Mezi známky opotřebení řemenu patří pískání při otáčení řemenu; při sečení trávy se sklouzávají žací nože; roztřepené hrany, stopy po spálení a praskliny na řemenu.



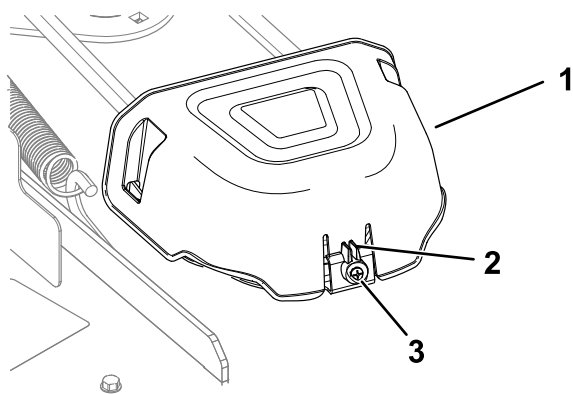
Obrázek 56

1. Tvarovaný drát
2. Matice
3. Napínací řemenice

Výměna řemenu sekačky

Mezi známky opotřebení řemenu patří: pískání při otáčení řemenu, prokluzování žacích nožů při sečení trávy, roztřepené hrany, stopy po spálení a praskliny na řemenu. Pokud zjistíte některý z uvedených stavů, řemen sekačky vyměňte.

1. Zaparkujte stroj na rovném povrchu, vypněte ovládací spínač žacích nožů a přesuňte ovládací páky pojezdu směrem ven do PARKOVACÍ polohy.
2. Před opuštěním místa obsluhy vypněte motor, vytáhněte klíč a počkejte, dokud se nezastaví všechny pohybující se součásti.
3. Nastavte výšku sekání do nejnižší polohy (38 mm).
4. Povolte 2 spodní šrouby, které upevňují příčku sekací plošiny k plošině. Viz část [Uvolnění příčky sekací plošiny \(strana 33\)](#).
5. Povolte šroub a zatlačením na výstupek na krytu sejměte kryty řemenic ([Obrázek 55](#)).



Obrázek 55

1. Kryt
2. Výstupek
3. Šroub

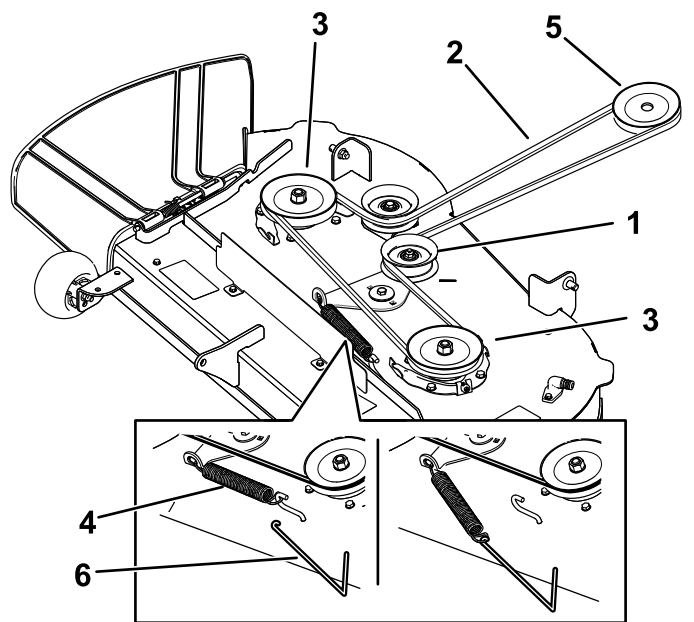
7. Pomocí nástroje pro demontáž pružin (č. dílu Toro 92-5771) sejměte pružinu napínací řemenice z háku plošiny, čímž uvolníte napětí z napínací řemenice, a sesuňte řemen z řemenic ([Obrázek 57](#) nebo [Obrázek 58](#)).

▲ DŮLEŽITÉ UPOZORNĚNÍ

Pružina je při montáži pod napětím a může způsobit zranění.

Při demontáži řemenu buďte opatrní.

6. U plošin se 3 žacími noži povolte matici upevňující tvarovaný drát k napínací řemenici ([Obrázek 56](#)).



g298025

Obrázek 57

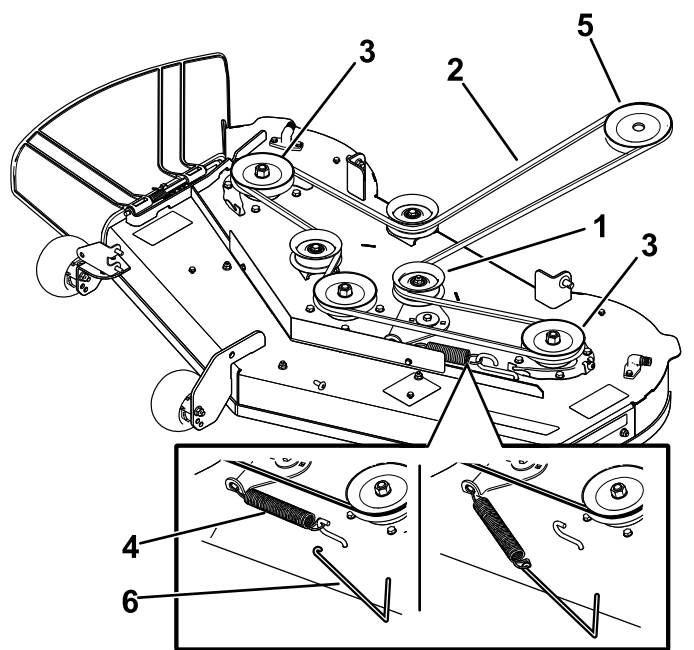
Sekací plošiny se 2 noži

- | | |
|----------------------|--------------------------------|
| 1. Napínací řemenice | 4. Pružina |
| 2. Řemen sekačky | 5. Řemenice motoru |
| 3. Vnější řemenice | 6. Nástroj pro demontáž pružin |

8. Navlékněte nový řemen na řemenici motoru a řemenice sekačky ([Obrázek 57](#) nebo [Obrázek 58](#)).
9. Pomocí nástroje pro demontáž pružin (č. dílu Toro 92-5771) nasadte pružinu napínací řemenice na hák plošiny a napněte napínací řemenici a řemen sekačky ([Obrázek 57](#) nebo [Obrázek 58](#)).
10. U plošin se 3 žacími noži utáhněte upevňovací matici tvarovaného drátu k napínací řemenici.

Poznámka: Umístěte tvarovaný drát na rameno napínací řemenice, viz [Obrázek 56](#).

11. Nasadte kryty řemenic.
12. Utáhněte 2 spodní šrouby, které upevňují příčku sekací plošiny k plošině. Viz část [Uvolnění příčky sekací plošiny \(strana 33\)](#).



g298026

Obrázek 58

Sekací plošiny se 3 noži

- | | |
|----------------------|--------------------------------|
| 1. Napínací řemenice | 4. Pružina |
| 2. Řemen sekačky | 5. Řemenice motoru |
| 3. Vnější řemenice | 6. Nástroj pro demontáž pružin |

Údržba sekačky

Bezpečnost při používání žacích nožů

- Pravidelně kontrolujte, zda nedošlo k opotřebení či poškození nožů.
- Při kontrole řezných nožů si počínejte opatrně. Před prováděním servisních prací řezné nože zabalte nebo použijte rukavice a postupujte se zvýšenou opatrností. Řezné nože pouze vyměňte nebo ostřete – nikdy se je nepokoušejte rovnat nebo svařovat.
- U strojů s několika žacími noži buďte opatrní, neboť rotace jednoho nože může způsobit rotaci ostatních nožů.
- Opotřebené nebo poškozené žací nože a šrouby vyměňte po celých sadách, aby byla zachována mechanická rovnováha.

Údržba žacích nožů

Abyste zajistili dokonalou kvalitu sekání, udržujte žací nože ostré. Aby bylo možné provést ostření a výměnu co nejpohodlněji, je dobré mít v zásobě náhradní nože.

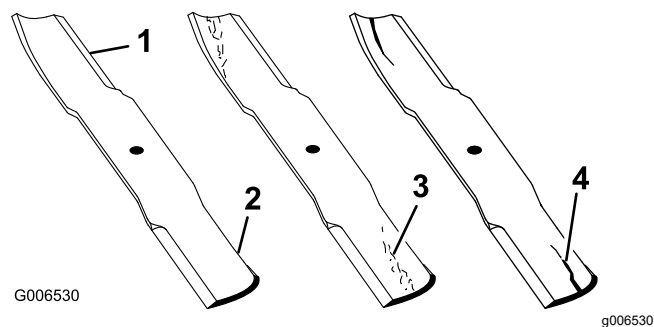
Před kontrolou nebo údržbou nožů

1. Zaparkujte stroj na rovném povrchu, vypněte ovládací spínač žacích nožů a přesuňte ovládací páky pojezdu směrem ven do PARKOVACÍ polohy.
2. Vypněte motor, vytáhněte klíč a odpojte kabely od zapalovacích svíček.

Kontrola žacích nožů

Servisní interval: Při každém použití nebo denně

1. Zkontrolujte ostří žacích nožů (Obrázek 59).
2. Jestliže ostří nejsou dostatečně naostřena nebo jsou nerovná, vyjměte žací nože a nabruste je; viz [Ostření žacích nožů \(strana 48\)](#).
3. Zkontrolujte nože, zejména jejich zakřivené části.
4. Jestliže v této části zjistíte jakékoli praskliny, opotřebení nebo průraz, neprodleně poškozený nůž vyměňte (Obrázek 59).



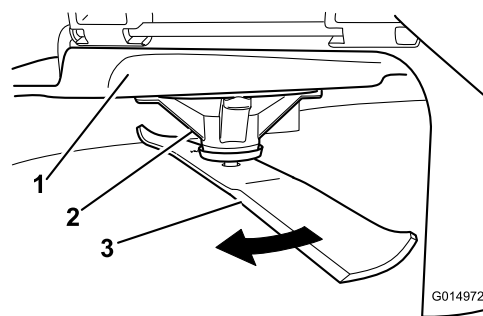
Obrázek 59

- | | |
|-------------------|------------------------------------|
| 1. Řezná hrana | 3. Opotřebení či vznikající průraz |
| 2. Zakřivená část | 4. Prasklina |

Kontrola ohnutých žacích nožů

Poznámka: Při následujícím postupu musí být stroj na rovném povrchu.

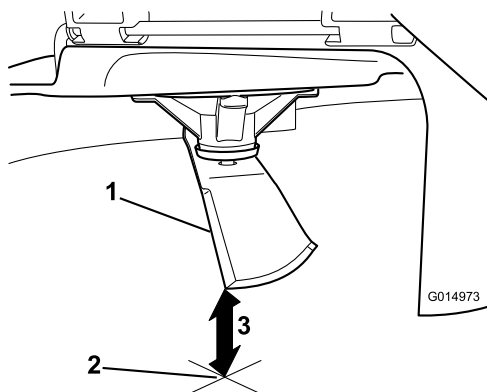
1. Zvedněte sekací plošinu do nejvyšší možné výšky sekání.
2. Nasadte si silně polstrované rukavice nebo jinou vhodnou ochranu rukou a pomalu otočte žací nůž do polohy, ve které budete moci změřit vzdálenost mezi řeznou hranou a rovným povrchem, na kterém od zaparkování stroj (Obrázek 60).



Obrázek 60

- | | |
|--------------------|-------------|
| 1. Plošina | 3. Žací nůž |
| 2. Pouzdro vřetena | |

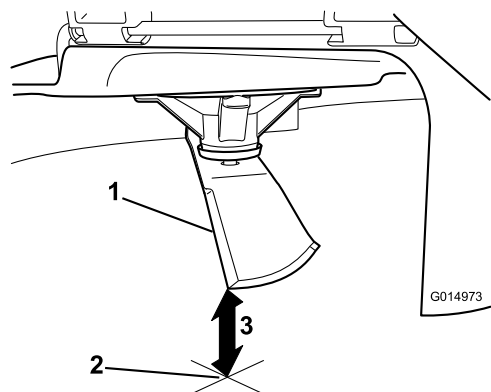
3. Změřte vzdálenost od konce žacího nože k rovnému povrchu (Obrázek 61).



Obrázek 61

g014973

1. Žací nůž (v poloze pro měření)
2. Rovný povrch
3. Naměřená vzdálenost mezi žacím nožem a povrchem (A)

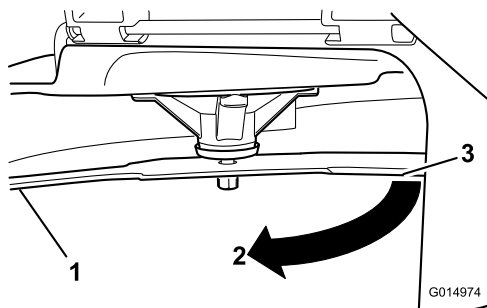


Obrázek 63

g014973

1. Opačná strana žacího nože (v poloze pro měření)
2. Rovný povrch
3. Druhá naměřená vzdálenost mezi žacím nožem a povrchem (B)

4. Otočte stejný žací nůž o 180 stupňů tak, aby nyní byla ve stejné poloze protilehlá řezná hrana (Obrázek 62).



Obrázek 62

g014974

1. Žací nůž (dříve měřená strana)
2. Měření (dříve použitá poloha)
3. Protilehlá strana žacího nože pohybující se do polohy měření

5. Změřte vzdálenost od konce žacího nože k rovnému povrchu (Obrázek 63).

Poznámka: Rozdíl nesmí být větší než 3 mm.

- A. Pokud je rozdíl mezi A a B větší než 3 mm, vyměňte žací nůž za nový; viz [Demontáž žacích nožů \(strana 47\)](#) a [Montáž žacích nožů \(strana 48\)](#).

Poznámka: Pokud je ohnutý žací nůž nahrazen novým a naměřený rozdíl vzdáleností je i nadále větší než 3 mm, může být ohnuté vřeteno žacího nože. Požádejte autorizované servisní středisko o provedení opravy.

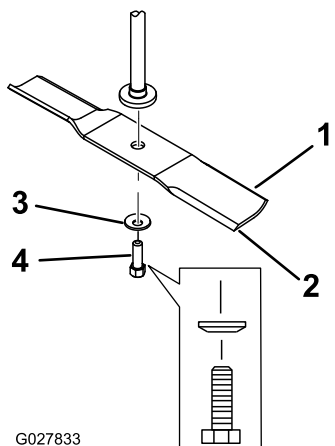
- B. Pokud je rozdíl měření v toleranci, přejděte na další žací nůž.

6. Opakujte tento postup na každém žacím noži.

Demontáž žacích nožů

Žací nože je nutné vyměnit, pokud narazí do pevného předmětu nebo pokud jsou nevyvážené nebo ohnuté.

1. Uchopte konec žacího nože pomocí hadru nebo silně polstrované rukavice.
2. Demontujte šroub žacího nože, oblou podložku a žací nůž z dřívku vřetena (Obrázek 64).



G027833

g027833

Obrázek 64

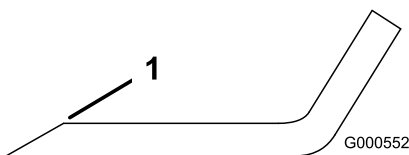
- | | |
|------------------------------|----------------------|
| 1. Hříbetní část žacího nože | 3. Oblá podložka |
| 2. Žací nůž | 4. Šroub žacího nože |

Ostření žacích nožů

1. Použijte pilník, kterým naostříte řeznou hranu (ostří) žacího nože na obou jeho koncích (Obrázek 65).

Poznámka: Zachovejte původní úhel.

Poznámka: Vyvážení nože neporušíte, pokud uberete z obou ostří stejné množství materiálu.



G000552

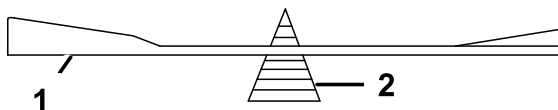
g000552

Obrázek 65

1. Ostřete pod původním úhlem.
2. Zkontrolujte vyvážení nože tak, že jej vložíte na vyvažovačku (Obrázek 66).

Poznámka: Jestliže se žací nůž ustálí ve vodorovné poloze, je vyvážen a lze jej použít.

Poznámka: Jestliže žací nůž není vyvážen, odpilujte určité množství materiálu z konce žacího nože ve hříbetní části (Obrázek 65).



G000553

g000553

Obrázek 66

- | | |
|-------------|----------------|
| 1. Žací nůž | 2. Vyvažovačka |
|-------------|----------------|

3. Tento postup opakujte, dokud žací nůž zcela nevyvážíte.

Montáž žacích nožů

1. Namontujte žací nůž na dřík vřetena (Obrázek 64).
- Důležité:** Zakřivená část nože musí směřovat nahoru k vnitřní straně sekačky, aby bylo zaručeno správné sekání.
2. Namontujte oblou podložku (prohnutou stranou směrem k noži) a šroub žacího nože (Obrázek 64).
 3. Šroub nože utáhněte na utahovací moment 81 až 108 N (60 až 80 ft-lb).

Vyrovnání sekací plošiny

Po každé montáži sekačky nebo v případě, že zaznamenáte nerovnoměrné sekání trávníku, se přesvědčte, zda je sekací plošina v rovině.

Před vyrovnáním zkontrolujte, zda žací plošina nemá ohnuté žací nože. Než budete pokračovat, demontujte a vyměňte všechny ohnuté žací nože, viz [Údržba žacích nožů \(strana 46\)](#).

Nejdříve nastavte sekací plošinu do roviny z jedné strany stroje na druhou, poté můžete nastavit podélný sklon.

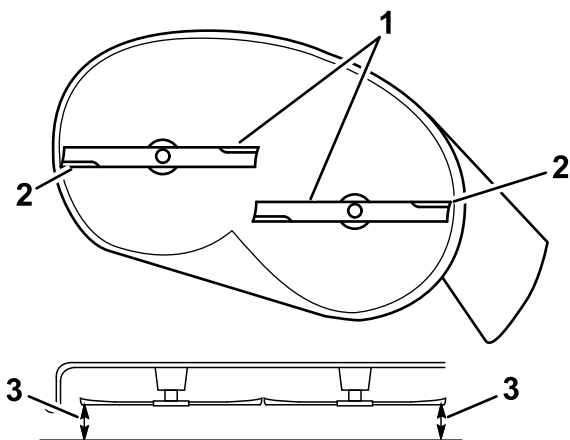
Požadavky:

- Stroj musí být na rovném povrchu.
- Všechny pneumatiky musí být správně nahuštěné, viz [Kontrola tlaku v pneumatikách \(strana 42\)](#).

Kontrola vyrovnání stroje z jedné strany na druhou

1. Zaparkujte stroj na rovném povrchu, vypněte ovládací spínač žacích nožů (PTO) a přesuňte ovládací páky pojezdu směrem ven do PARKOVACÍ polohy.
2. Před opuštěním místa obsluhy vypněte motor, vytáhněte klíč a počkejte, dokud se nezastaví všechny pohyblivé součásti.
3. Nastavte výšku sekání do polohy 76 mm.
4. Opatrně natočte nože tak, aby směřovaly z jedné strany stroje na druhou.
5. Změřte vzdálenost mezi vnějšími řeznými hranami nožů a plochým povrchem (Obrázek 67 a Obrázek 68).

Poznámka: Pokud se naměřené hodnoty liší o více než 5 mm, je nutné provést seřízení; viz [Vyrovnání z jedné strany stroje na druhou \(strana 50\)](#).

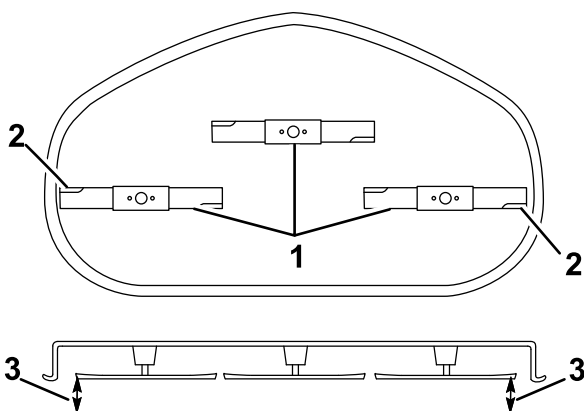


g294044

Obrázek 67

Sekací plošiny se 2 žacími noži

1. Nože natočené z jedné strany stroje na druhou
2. Vnější řezné hrany nožů
3. Zde změřte vzdálenost od konce žacího nože k rovnému povrchu.



g296913

Obrázek 68

Sekací plošiny se 3 žacími noži

1. Nože natočené z jedné strany stroje na druhou
2. Vnější řezné hrany nožů
3. Zde změřte vzdálenost od konce žacího nože k rovnému povrchu.

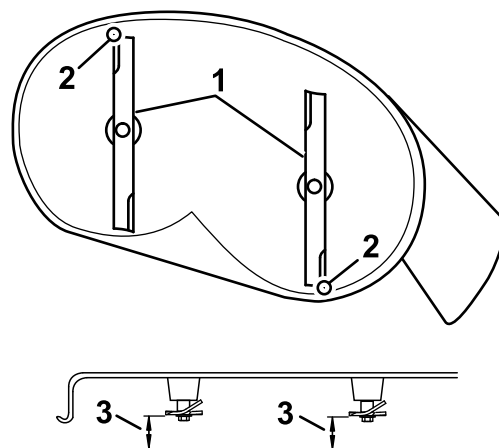
Kontrola podélného sklonu žacích nožů

Podélný sklon žacích nožů kontrolujte při každé montáži sekačky. Pokud je přední část sekačky o více než 7,9 mm níže než její zadní část, podélný sklon nožů upravte.

1. Zaparkujte stroj na rovném povrchu, vypněte ovládací spínač žacích nožů (PTO) a přesuňte ovládací páky pojezdu směrem ven do PARKOVACÍ polohy.

2. Před opuštěním místa obsluhy vypněte motor, vytáhněte klíč a počkejte, dokud se nezastaví všechny pohybující se součásti.
3. Nastavte výšku sekání do polohy 76 mm.
4. Opatrně otočte nože tak, aby směřovaly zepředu dozadu (**Obrázek 69**).
5. Změřte vzdálenost od hrotu předního nože k rovnému povrchu a od hrotu zadního nože k plochému povrchu (**Obrázek 69** nebo **Obrázek 70**).

Poznámka: Není-li hrot předního nože o 1,6 až 7,9 mm níže než hrot zadního nože, přejděte na postup **Nastavení podélného sklonu žacích nožů** (strana 51).

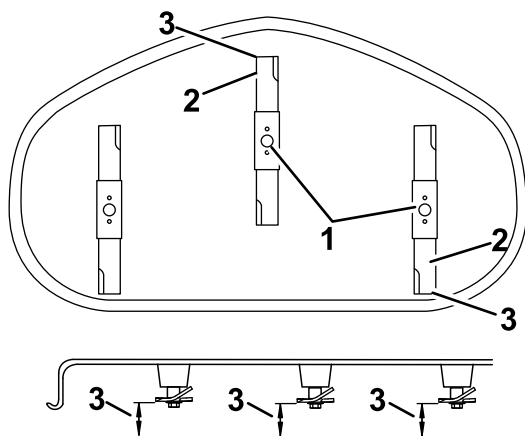


g294046

Obrázek 69

Sekací plošiny se 2 žacími noži

1. Přední a zadní žací nože
2. Vnější řezné hrany nožů
3. Zde změřte vzdálenost od konce žacího nože k rovnému povrchu.

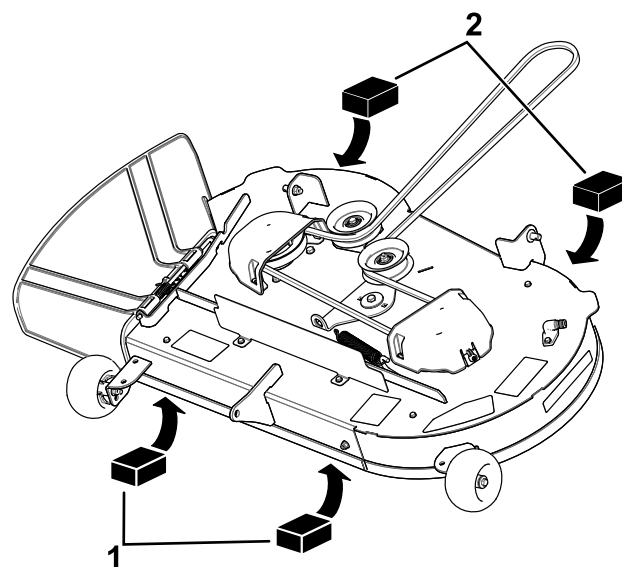


Obrázek 70

Sekací plošiny se 3 žacími noži

g296914

1. Přední a zadní žací nože
2. Vnější řezné hrany nožů
3. Zde změřte vzdálenost od konce žacího nože k rovinnému povrchu.



Obrázek 71

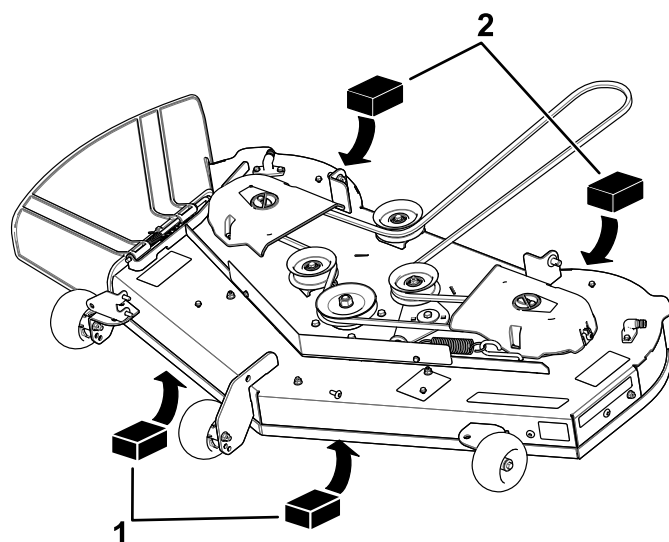
Sekací plošiny se 2 žacími noži

g298027

1. Dřevěný blok – tloušťka 6,6 cm
2. Dřevěný blok – tloušťka 7,3 cm

Vyrovnání z jedné strany stroje na druhou

1. Přejděte k levé straně stroje.
2. Před provedením tohoto postupu nastavte ochranné válce do horních otvorů nebo je zcela demontujte, viz [Seřízení ochranných válců \(strana 25\)](#).
3. Nastavte páku pro nastavení výšky sekání do polohy 76 mm; viz [Seřízení výšky sekání \(strana 25\)](#).
4. Pod každou stranu předního okraje plošiny umístěte 2 bloky o tloušťce 6,6 cm. Tyto bloky však nesmí být pod konzolami ochranného válce ([Obrázek 71](#) nebo [Obrázek 72](#)).
5. Pod zadní okraj skeletu sekací plošiny umístěte 2 bloky o tloušťce 7,3 cm. Na každé straně sekací plošiny musí být jeden blok ([Obrázek 71](#) nebo [Obrázek 72](#)).



Obrázek 72

Sekací plošiny se 3 žacími noži

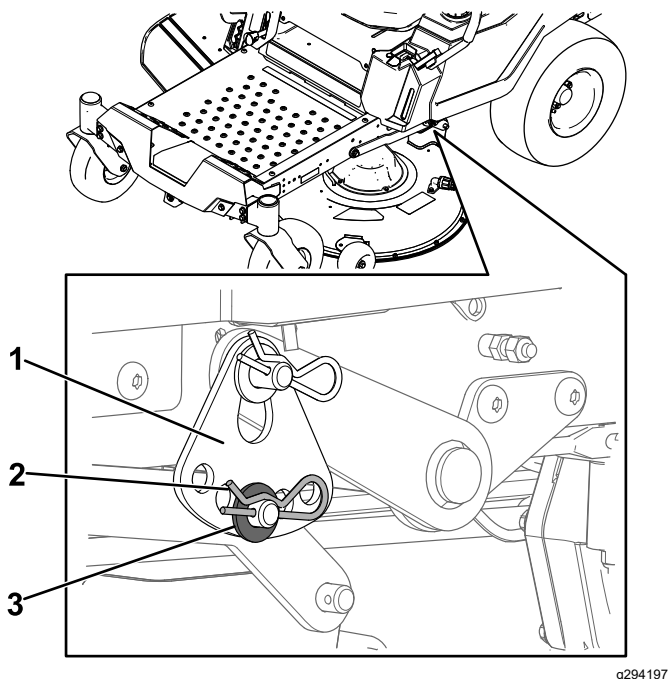
g298028

1. Dřevěný blok – tloušťka 6,6 cm
2. Dřevěný blok – tloušťka 7,3 cm

6. Vyměňte závlačku a podložku ze spodního kolíku zvedacího ramene ([Obrázek 73](#)).

Nastavení podélného sklonu žacích nožů

1. Otočte stavěcí matici v přední části sekačky (Obrázek 75).

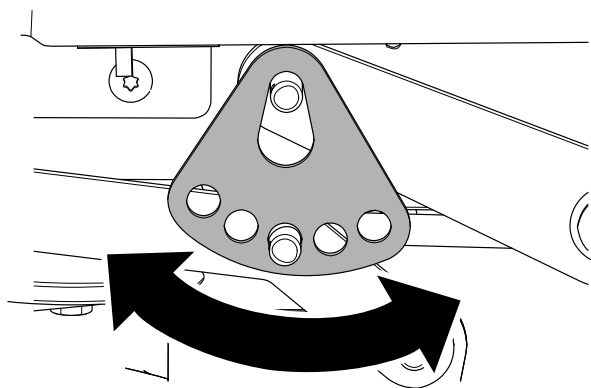


Obrázek 73

g294197

1. Deska nastavení výšky sekání
2. Závlačka
3. Podložka

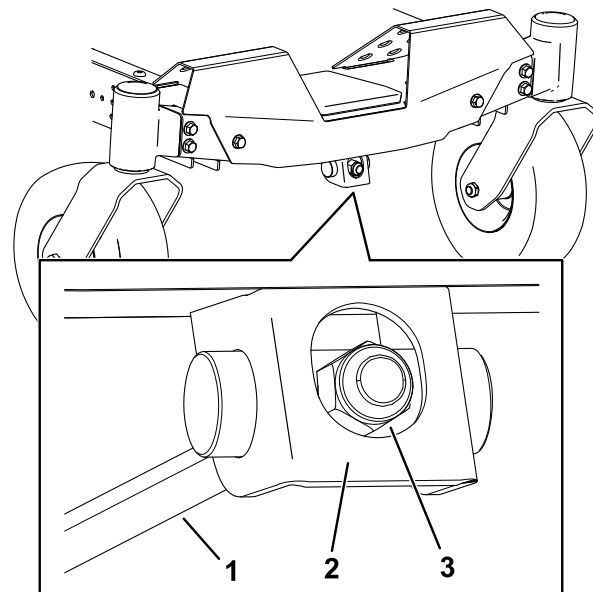
7. Jakmile namontujete desku pro změnu výšky sekání, otočte ji do jiného otvoru tak, aby nesla hmotnost sekací plošiny (Obrázek 74).



Obrázek 74

g294195

8. Namontujte závlačku a podložku (Obrázek 74).
9. Zopakujte kroky 6 až 8 na opačné straně stroje.
10. Znovu zkontrolujte vyrovnaní stran – tento postup opakujte, dokud nebudou naměřené hodnoty správné.
11. Pokračujte ve vyrovnávání sekací plošiny kontrolou sklonu žacích nožů v podélné ose; viz [Kontrola podélného sklonu žacích nožů \(strana 49\)](#).



Obrázek 75

g294471

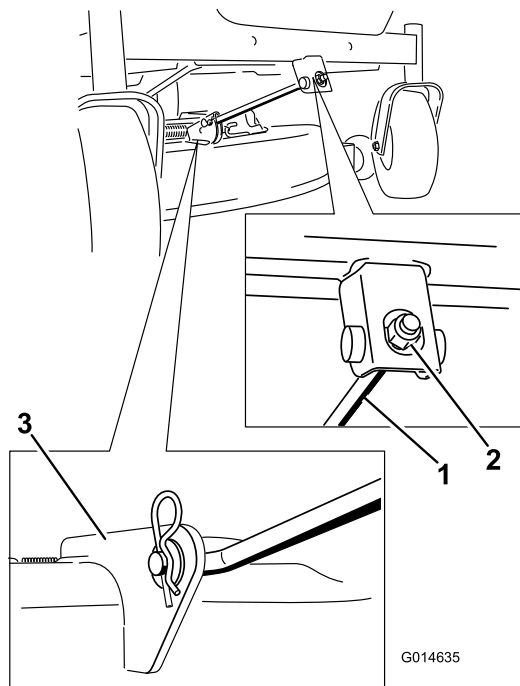
1. Seřizovací tyč
2. Seřizovací blok
3. Stavěcí matice

2. Chcete-li přední část sekací plošiny zvednout, stavěcí matici utáhněte.
3. Chcete-li přední část sekací plošiny snížit, stavěcí matici povolte.
4. Po seřízení znovu zkontrolujte sklon žacích nožů v podélné ose a pokračujte v seřizování matice, dokud nebude přední hrot nože o 1,6 až 7,9 mm níže než zadní hrot nože; viz [Kontrola podélného sklonu žacích nožů \(strana 49\)](#).
5. Je-li sklon nožů v podélné ose nastaven správně, znovu zkontrolujte vyrovnaní z jedné strany sekací plošiny na druhou, viz [Kontrola vyrovnaní stroje z jedné strany na druhou \(strana 48\)](#).

Demontáž sekací plošiny

1. Zaparkujte stroj na rovném povrchu, vypněte ovládací spínač žacích nožů (PTO) a přesuňte ovládací páky pojezdu směrem ven do PARKOVACÍ polohy.
2. Před opuštěním místa obsluhy vypněte motor, vytáhněte klíč a počkejte, dokud se nezastaví všechny pohyblivé součásti.
3. Přesuňte páku pro nastavení výšky sekání do nejnižší polohy.

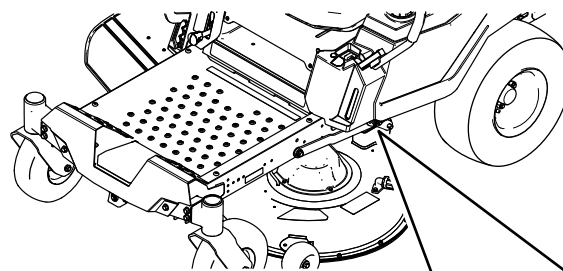
4. Povolte 2 spodní šrouby, které upevňují příčku sekací plošiny k plošině. Viz část [Uvolnění příčky sekací plošiny \(strana 33\)](#).
5. Odstraňte závlačku z přední upevňovací tyče a vyjměte tyč z držáku sekací plošiny ([Obrázek 76](#)).



Obrázek 76

1. Přední upevňovací tyč
2. Držák plošiny

6. Opatrně spusťte přední část sekací plošiny k zemi.
7. Na jedné straně stroje odstraňte z kolíku sekací plošiny podložku a závlačku ([Obrázek 77](#)).



Obrázek 77

1. Zvedací rameno
2. Závlačka
3. Podložka

8. Sejměte zvedací rameno z kolíku sekací plošiny ([Obrázek 77](#)).
9. Uvedené kroky 7 a 8 zopakujte na druhé straně stroje.
10. Posuňte sekací plošinu dozadu, abyste mohli sejmut řemen sekačky z řemenice motoru.
11. Vysuňte sekací plošinu zpoza stroje.

Poznámka: Všechny součásti si uschovejte k budoucí instalaci.

Montáž sekací plošiny

1. Zaparkujte stroj na rovném povrchu, vypněte ovládací spínač žacíh nožů (PTO) a přesuňte ovládací páky pojezdu směrem ven do PARKOVACÍ polohy.
2. Před opuštěním místa obsluhy vypněte motor, vytáhněte klíč a počkejte, dokud se nezastaví všechny pohybující se součásti.
3. Zasuňte žací ústrojí pod stroj.
4. Přesuňte páku pro nastavení výšky sekání do nejnižší polohy.
5. Na jedné straně stroje zvedněte zadní část sekací plošiny a namontujte zvedací rameno na kolík sekací plošiny ([Obrázek 77](#)).
6. Zvedací rameno namontujte pomocí podložky a závlačky ([Obrázek 77](#)).
7. Kroky 5 a 6 zopakujte na druhé straně stroje.

8. Pomocí vidlicového čepu a závlačky upevněte přední upevňovací tyč k sekací plošině (Obrázek 76).
9. Nasaďte řemen sekačky na řemenici motoru, viz [Výměna řemenu sekačky \(strana 44\)](#).
10. Utáhněte 2 spodní šrouby, které upevňují příčku sekací plošiny k plošině; viz [Uvolnění příčky sekací plošiny \(strana 33\)](#).

Výměna deflektoru trávy

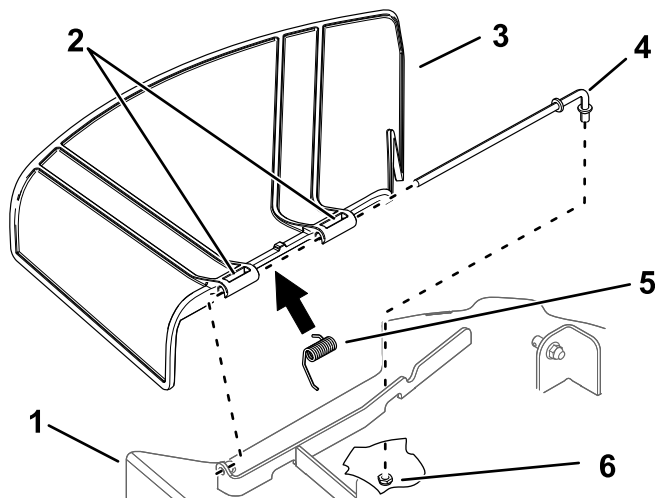
Servisní interval: Při každém použití nebo denně—Přesvědčte se, zda není deflektor trávy poškozen.

▲ DŮLEŽITÉ UPOZORNĚNÍ

Nezakrytý vyhadzovací otvor může zapříčinit, že stroj bude vyhazovat předměty směrem k vám nebo okolo stojícím osobám, což může vést ke zranění. Může rovněž dojít ke kontaktu s žacími noži.

Nikdy nepoužívejte stroj bez nasazeného deflektoru trávy, krytu výhozu nebo systému sběru trávy.

1. Demontujte matici ($\frac{3}{8}$ in) z tyče pod sekačkou (Obrázek 78).



Obrázek 78

g296957

- | | |
|--------------------------------|-------------------------------|
| 1. Sekací plošina | 4. Tyč |
| 2. Otočný čep deflektoru trávy | 5. Pružina |
| 3. Deflektor trávy | 6. Matice ($\frac{3}{8}$ in) |

2. Vysuňte tyč z držáku sekací plošiny, pružiny a deflektoru trávy (Obrázek 78).
3. Poškozený nebo opotřeбенý deflektor trávy demontujte.

4. Namontujte nový deflektor trávy (Obrázek 78).
5. Zasuňte rovný konec tyče do zadního otočného čepu deflektoru trávy.
6. Umístěte pružinu na tyč koncovými dráty dolů a mezi držáky deflektoru trávy.
7. Zasuňte tyč do druhého otočného čepu deflektoru trávy (Obrázek 78).
8. Zasuňte tyč v přední části deflektoru trávy do držáku na sekací plošině.
9. Zajistěte zadní konec tyče v sekačce pomocí matice ($\frac{3}{8}$ in), viz [Obrázek 78](#).

Důležité: Deflektor trávy musí být v dolní poloze pod účinkem pružiny. Zvedněte deflektor nahoru a zkontrolujte, zda se sklopí do krajní dolní polohy.

Čištění

Mytí spodní strany sekačí plošiny

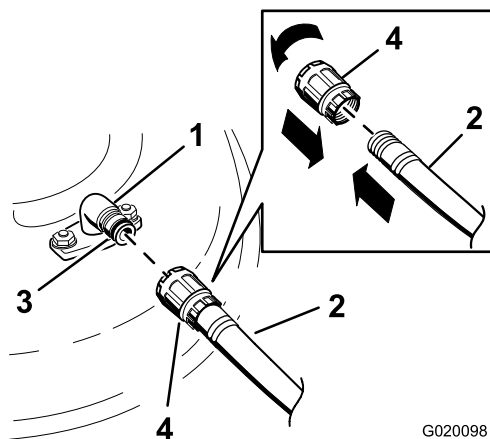
Servisní interval: Po každém použití

Důležité: Stroj můžete umýt vodným roztokem slabého čisticího prostředku. Stroj nemyjte tlakovou vodou. Nepoužívejte příliš mnoho vody, obzvláště blízko řídicího panelu, hydraulických čerpadel a motorů, pod sedadlem a v prostoru motoru.

Umývejte spodní část sekačí plošiny po každém použití, aby nedocházelo k hromadění zbytků trávy a mulčování a rozptylování posekané trávy bylo kvalitnější.

1. Zaparkujte stroj na rovném povrchu, vypněte ovládací spínač žacích nožů (PTO) a přesuňte ovládací páky pojezdu směrem ven do PARKOVACÍ polohy.
2. Před opuštěním místa obsluhy vypněte motor, vytáhněte klíč a počkejte, dokud se nezastaví všechny pohybující se součásti.
3. Na konec výplachové armatury připojte hadicovou spojku a pusťte naplno vodu (Obrázek 79).

Poznámka: O-kroužek výplachové armatury potřete vazelínou, aby se spojka snáze nasazovala a O-kroužek byl lépe chráněn.



Obrázek 79

- | | |
|--------------------------------|--------------------|
| 1. Výplachová armatura sekačky | 3. Těsnicí kroužek |
| 2. Hadice | 4. Spojka |

4. Sekačku snižte na nejnižší výšku sekání.
5. Posad'te se na sedadlo stroje a pusťte motor.
6. Zapněte ovládací spínač žacích nožů a nechejte sekačku pracovat po dobu jedné až tří minut.

7. Vypněte ovládací spínač žacích nožů a motor, vyjměte klíč a počkejte, dokud se všechny pohybující se součásti nezastaví.
8. Zavřete přívod vody a odpojte spojku od výplachové armatury.

Poznámka: Pokud sekačka není po jednom mytí čistá, použijte velké množství vody a nechejte 30 minut odstát. Poté postup zopakujte.

9. Znovu spusťte sekačku a nechejte ji jednu až tři minuty pracovat, aby vytekla přebytečná voda.

▲ DŮLEŽITÉ UPOZORNĚNÍ

Prasklá nebo chybějící výplachová armatura sekačky může vás a další osoby vystavit nebezpečí zranění odmrštěnými předměty anebo přímým stykem s žacím nožem. Odmrštěné předměty nebo kontakt s žacím nožem mohou způsobit velmi vážné zranění nebo i smrt.

- Poškozenou nebo chybějící výplachovou armaturu před dalším použitím stroje okamžitě vyměňte.
- Nikdy nevkládejte ruce ani nohy pod sekačku nebo do otvorů stroje.

Likvidace odpadu

Motorový olej, akumulátory, hydraulická kapalina a chladicí kapalina motoru znečišťují životní prostředí. Tyto materiály likvidujte v souladu se státními a místními předpisy.

Uskladnění

Bezpečnost při skladování

- Než opustíte pozici obsluhy, vypněte motor, vyjměte klíč a počkejte, dokud se nezastaví všechny pohybující se části. Před seřizováním, údržbou, čištěním nebo uskladněním nechejte stroj vychladnout.
- Neskladujte stroj ani palivo v blízkosti otevřeného ohně ani palivo nevypouštějte v uzavřených prostorech nebo uvnitř uzavřeného přívěsu.
- Neskladujte stroj ani nádobu s palivem v blízkosti otevřeného ohně, zdroje jisker nebo tepla, například u ohřívače vody nebo jiných zařízení.

Čištění a skladování

1. Vypněte ovládací spínač žacích nožů (PTO) a zatáhněte parkovací brzdu.
2. Před opuštěním místa obsluhy vypněte motor, vytáhněte klíč a počkejte, dokud se nezastaví všechny pohybující se součásti.
3. Odstraňte zbytky trávy a nečistoty z vnějších částí celého stroje, zejména z motoru a hydraulického systému. Očistěte žebra válce motoru a kryt ventilátoru od nečistot a chomáčů posekané trávy.
Důležité: Stroj můžete umýt vodným roztokem mírně působícího saponátu. Stroj nemyjte tlakovou vodou. Nepoužívejte příliš mnoho vody, obzvláště pak blízko řídicího panelu, motoru, hydraulických čerpadel a motorů.
4. Zkontrolujte funkci parkovací brzdy; viz [Parkovací poloha \(strana 12\)](#).
5. Provedte údržbu vzduchového filtru; viz [Údržba vzduchového filtru \(strana 34\)](#).
6. Vyměňte olej v klikové skříni, viz [Výměna motorového oleje a olejového filtru \(strana 36\)](#).
7. Zkontrolujte tlak v pneumatikách; viz [Kontrola tlaku v pneumatikách \(strana 42\)](#).
8. Nabijte akumulátor, viz [Dobíjení akumulátoru \(strana 41\)](#).
9. Pokud stroj skladujete s vloženým akumulátorem, odpojte záporný (černý) kabel od akumulátoru.
10. Ze spodní strany sekačky oškrábejte nános trávy a nečistoty a stroj opláchněte zahradní hadicí.

Poznámka: Po umytí nechte stroj pracovat se zapnutým ovládacím spínačem žacích nožů

(PTO), přičemž udržujte motor ve volnoběžných otáčkách po dobu 2 až 5 minut.

11. Zkontrolujte stav žacích nožů; viz [Údržba žacích nožů \(strana 46\)](#).
12. Připravte stroj na uskladnění, pokud nebude používán po dobu déle než 30 dnů. Připravte stroj na uskladnění následovně:
 - A. Do čerstvého paliva v nádrži přidejte stabilizační aditivum. Dodržujte pokyny k míchání vypracované výrobcem stabilizátoru. Nepoužívejte stabilizační aditiva na bázi alkoholu (etanolu nebo metanolu).
 - B. Nechejte motor 5 minut pracovat, aby se upravené palivo rozptýlilo po celém palivovém systému.
 - C. Vypněte motor, nechte ho vychladnout a vyprázdněte palivovou nádrž.
 - D. Spusťte motor a nechejte jej pracovat, dokud se sám nezastaví.
 - E. Palivo řádně zlikvidujte. Použité palivo recyklujte podle místních předpisů.

Důležité: Neskladujte palivo se stabilizačním aditivem déle, než doporučuje výrobce stabilizátoru paliva.

13. Demontujte zapalovací svíčky a zkontrolujte jejich stav; viz [Údržba zapalovací svíčky \(strana 38\)](#). Po vyjmutí zapalovací svíčky z motoru nalijte do otvoru zapalovací svíčky 30 ml (dvě polévkové lžíce) motorového oleje. Pomocí startéru následně motor protočte, aby se olej rovnoměrně rozptýlil po celém vnitřním prostoru válce. Namontujte zapalovací svíčku (svíčky). Ke svíčkám nepřipojujte kabely.
14. Zkontrolujte a dotáhněte všechny šrouby, vruty a matice. Všechny poškozené součásti opravte nebo vyměňte.
15. Natřete všechny poškrábané nebo odřené kovové povrchy lakem, který lze zakoupit v autorizovaném servisním středisku.
16. Stroj uskladněte ve skladu anebo garáži v čistém a suchém prostředí. Vyjměte klíč ze spínače a uschovejte jej mimo dosah dětí nebo jiných neoprávněných uživatelů. Stroj přikryjte, aby byl chráněn před poškozením a nečistotami.

Skladování akumulátoru

1. Plně akumulátor nabijte.
2. Nechejte akumulátor 24 hodin v klidu a poté zkontrolujte jeho napětí.

Poznámka: Pokud je napětí akumulátoru nižší než 12,6 V, opakujte kroky 1 a 2.

3. Odpojte kabely od akumulátoru.
4. Pravidelně kontrolujte, zda je napětí 12,4 V nebo vyšší.

Poznámka: Pokud je napětí akumulátoru nižší než 12,4 V, opakujte kroky 1 a 2.

Tipy pro skladování akumulátoru

Pokud akumulátor skladujete mimo stroj, postupujte následovně:

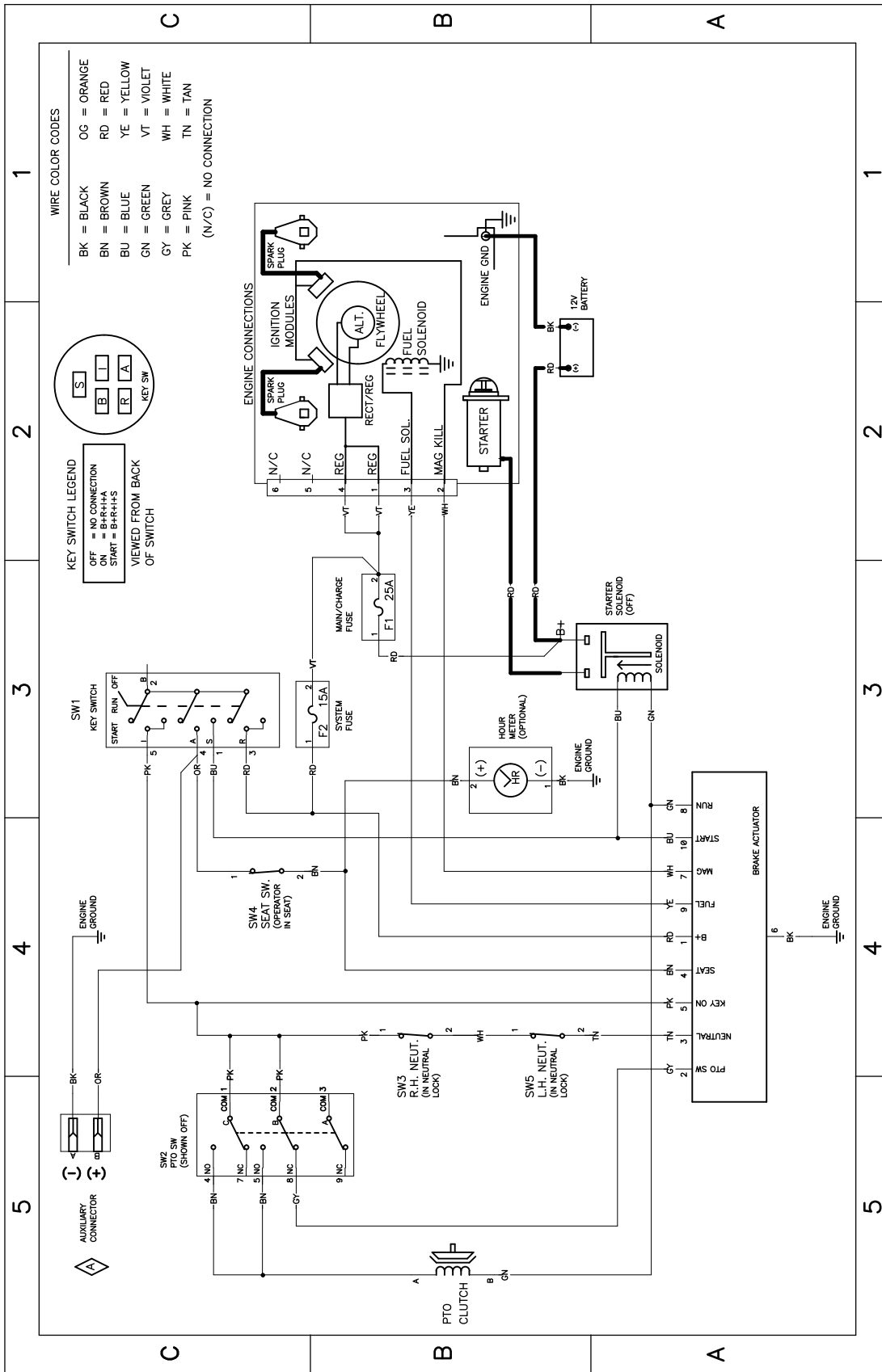
- Akumulátor skladujte na chladném a suchém místě spodní částí dole.
- Neukládejte akumulátory přímo na sebe, pokud nejsou v kartonech.
- Neukládejte na sebe více než 3 akumulátory (pouze 2, pokud se jedná o komerční typ).
- Každých 4 až 6 měsíců mokré akumulátor otestujte a v případě potřeby jej nabijte.
- Akumulátor vždy otestujte a nabijte i před instalací.

Odstraňování závad

Závada	Možné příčiny	Způsoby odstranění
Palivová nádrž vykazuje známky deformace nebo u stroje často pozorujete známky vyčerpání paliva.	<ol style="list-style-type: none"> 1. Papírová vložka vzduchového filtru je ucpaná. 	<ol style="list-style-type: none"> 1. Vyčistěte papírovou vložku.
Motor se přehřívá.	<ol style="list-style-type: none"> 1. Motor je přetížen. 2. Hladina oleje v klikové skříni motoru je nízká. 3. Chladicí žebra a vzduchové kanály pod krytem ventilátoru motoru jsou zanesené. 4. Znečištěný vzduchový filtr. 5. V palivovém systému jsou nečistoty, voda nebo zvětralé palivo. 	<ol style="list-style-type: none"> 1. Snižte rychlost pojezdu. 2. Doplněte olej v klikové skříni motoru na předepsaný stav. 3. Vyčistěte prostor mezi chladicími žebry válce a vzduchové kanály. 4. Vyčistěte nebo vyměňte vložku vzduchového filtru. 5. Kontaktujte autorizované servisní středisko.
Spouštěč neprotáčí motorem.	<ol style="list-style-type: none"> 1. Je zapnut ovládací spínač žacích nožů. 2. Ovládací páky pojezdu nejsou v PARKOVACÍ poloze. 3. Baterie je vybitá. 4. Zkorodované anebo volné spoje elektroinstalace. 5. Spálená pojistka. 6. Poškozené relé nebo spínač. 	<ol style="list-style-type: none"> 1. Vypněte ovládací spínač žacích nožů 2. Přesuňte ovládací páky pojezdu do směrem ven do PARKOVACÍ polohy. 3. Dobijte baterii. 4. Zkontrolujte kontakty spojů elektroinstalace. 5. Vyměňte pojistku. 6. Kontaktujte autorizované servisní středisko.
Motor nelze nastartovat, lze jej nastartovat jen s obtížemi nebo se po chvíli vypne.	<ol style="list-style-type: none"> 1. Prázdná palivová nádrž. 2. Není zapnutý sytič (v příslušných případech). 3. Znečištěný vzduchový filtr. 4. Kabely zapalovací svíčky jsou uvolněné nebo odpojené. 5. Svíčka je zkorodovaná nebo znečištěná, popřípadě nemá správnou mezeru. 6. Zanesený palivový filtr. 7. V palivovém systému jsou nečistoty, voda nebo zvětralé palivo. 8. V palivové nádrži je nevhodné palivo. 9. Hladina oleje v klikové skříni motoru je nízká. 	<ol style="list-style-type: none"> 1. Napiňte palivovou nádrž. 2. Nastavte páčku sytiče do ZAPNUTÉ polohy. 3. Vyčistěte nebo vyměňte vložku vzduchového filtru. 4. Připojte kabely zapalovací svíčky. 5. Namontujte novou zapalovací svíčku (svíčky) se správnou mezerou mezi elektrodami. 6. Vyměňte palivový filtr. 7. Kontaktujte autorizované servisní středisko. 8. Vypusťte nádrž a nahraďte palivo správným typem. 9. Doplněte olej v klikové skříni motoru na předepsaný stav.

Závada	Možné příčiny	Způsoby odstranění
Motor ztrácí výkon.	<ol style="list-style-type: none"> 1. Motor je přetížen. 2. Znečištěný vzduchový filtr. 3. Hladina oleje v klikové skřini motoru je nízká. 4. Znečištěná chladicí žebra válce a ucpané vzduchové kanály pod skříní ventilátoru. 5. Svíčka je zkorodovaná nebo znečištěná, popřípadě nemá správnou mezeru. 6. Otvor v palivové nádrži je zablokován. 7. Znečištěný palivový filtr. 8. V palivovém systému jsou nečistoty, voda nebo zvětralé palivo. 9. V palivové nádrži je nevhodné palivo. 	<ol style="list-style-type: none"> 1. Snižte rychlost pojezdu. 2. Vyčistěte vložku vzduchového filtru. 3. Doplňte olej v klikové skřini motoru na předepsaný stav. 4. Vyčistěte prostor mezi chladicími žebry válce a vzduchové kanály. 5. Namontujte novou zapalovací svíčku (svíčky) se správnou mezerou mezi elektrodami. 6. Kontaktujte autorizované servisní středisko. 7. Vyměňte palivový filtr. 8. Kontaktujte autorizované servisní středisko. 9. Kontaktujte autorizované servisní středisko.
Se strojem nelze pojíždět.	<ol style="list-style-type: none"> 1. Jsou otevřeny obtokové ventily. 2. Hnací řemeny jsou opotřebené, uvolněné a/nebo prasklé. 3. Hnací řemeny sjely z řemenic. 4. Došlo k poruše převodovky. 	<ol style="list-style-type: none"> 1. Tažné ventily zavřete. 2. Kontaktujte autorizované servisní středisko. 3. Kontaktujte autorizované servisní středisko. 4. Kontaktujte autorizované servisní středisko.
Stroj abnormálně vibruje.	<ol style="list-style-type: none"> 1. Žací nože jsou ohnuté nebo nevyvážené. 2. Uvolněný upevňovací šroub žacího nože. 3. Uvolněné upevňovací šrouby motoru. 4. Volná řemenice motoru, napínací řemenice nebo řemenice žacího nože. 5. Poškozená řemenice motoru. 6. Vřeteno žacího nože je ohnuté. 7. Je volný nebo opotřebený držák motoru. 	<ol style="list-style-type: none"> 1. Namontujte nové žací nože. 2. Dotáhněte upevňovací šroub žacího nože. 3. Dotáhněte upevňovací šrouby motoru. 4. Dotáhněte uvolněnou řemenici. 5. Kontaktujte autorizované servisní středisko. 6. Kontaktujte autorizované servisní středisko. 7. Kontaktujte autorizované servisní středisko.
Není rovnoměrná výška sekání.	<ol style="list-style-type: none"> 1. Žací nůž (nože) není (nejsou) ostrý (ostré). 2. Žací nůž (nože) je (jsou) pokřivený (pokřivené). 3. Nevyrovnaná sekačka. 4. Není správně nastaven ochranný válec (dle výbavy). 5. Znečištěný spodek sekací plošiny. 6. Nesprávný tlak v pneumatikách. 7. Vřeteno žacího nože je ohnuté. 	<ol style="list-style-type: none"> 1. Naostřete nože. 2. Namontujte nové žací nože. 3. Vyrovnejte sekačku stranově i podélně. 4. Nastavte výšku ochranného válce. 5. Vyčistěte spodek sekací plošiny. 6. Upravte tlak v pneumatikách. 7. Kontaktujte autorizované servisní středisko.
Žací nože se neotáčejí.	<ol style="list-style-type: none"> 1. Opotřebený, uvolněný anebo prasklý hnací řemen. 2. Hnací řemen spadl z řemenice. 3. Je poškozený spínač pohonu žacích nožů (PTO) nebo spojka PTO. 4. Opotřebený, uvolněný anebo prasklý řemen sekačky. 	<ol style="list-style-type: none"> 1. Nainstalujte nový hnací řemen. 2. Nasadte hnací řemen a zkontrolujte správnou polohu seřizovacího hřídele a vodítek řemenů. 3. Kontaktujte autorizované servisní středisko. 4. Nainstalujte nový řemen sekačky.

Schémata



Elektrické schéma 139-2356 (Rev. A)

g307974

Oznámení o ochraně soukromí EEA / UK

Jak společnost Toro nakládá s vašimi osobními údaji

Společnost Toro Company („Toro“) respektuje vaše soukromí. Když zakoupíte naše výrobky, můžeme shromažďovat určité osobní informace poskytnuté buď přímo vámi, místním zástupcem společnosti Toro nebo jejím prodejcem. Společnost Toro využívá tyto informace k plnění smluvních povinností, jako je například registrace záruky, zpracování reklamace nebo kontakt s vámi v případě stažení výrobku, a pro legitimní obchodní účely, jako například zjišťování spokojenosti zákazníků, zlepšování našich výrobků nebo poskytování informací o výrobcích, jež pro vás mohou být zajímavé. V souvislosti s kteroukoli z těchto činností může společnost Toro sdílet vaše údaje se svými dceřinými a přidruženými společnostmi, prodejci a dalšími obchodními partnery. Vaše osobní údaje můžeme rovněž poskytnout, pokud to vyžaduje zákon, nebo v souvislosti s prodejem, koupí nebo sloučením podniku, za žádných okolností je však neprodáme jiné společnosti pro marketingové účely.

Uchovávání vašich osobních údajů

Společnost Toro bude uchovávat vaše osobní údaje tak dlouho, pokud to bude relevantní pro výše uvedené účely, a v souladu se zákonnými požadavky. Chcete-li získat další informace o příslušné lhůtě uchovávání, kontaktujte nás na adrese legal@toro.com.

Úsilí společnosti Toro o zajištění bezpečnosti osobních údajů

Vaše osobní údaje mohou být zpracovávány v USA nebo jiné zemi, kde mohou platit méně přísné zákony na ochranu údajů než v zemi vašeho bydliště. Pokaždé, když převedeme vaše údaje mimo zemi vašeho bydliště, přijmeme zákonem požadovaná opatření, abychom zajistili, že budou zavedeny příslušné záruky, které ochrání vaše informace a zajistí šetrné nakládání s nimi.

Přístup k osobním údajům a jejich oprava

Máte právo na kontrolu nebo opravu svých osobních údajů; proti jejich zpracování můžete vznést námitky nebo požádat o omezení zpracování. Chcete-li tak učinit, kontaktujte nás e-mailem na adrese legal@toro.com. Máte-li ve vztahu ke způsobu, jakým společnost Toro vaše osobní údaje zpracovává, pochybnosti, doporučujeme, abyste se s tímto problémem obrátili přímo na nás. Vezměte prosím na vědomí, že občané EU mají právo podat stížnost na úřadě pro ochranu osobních údajů.