



Count on it.

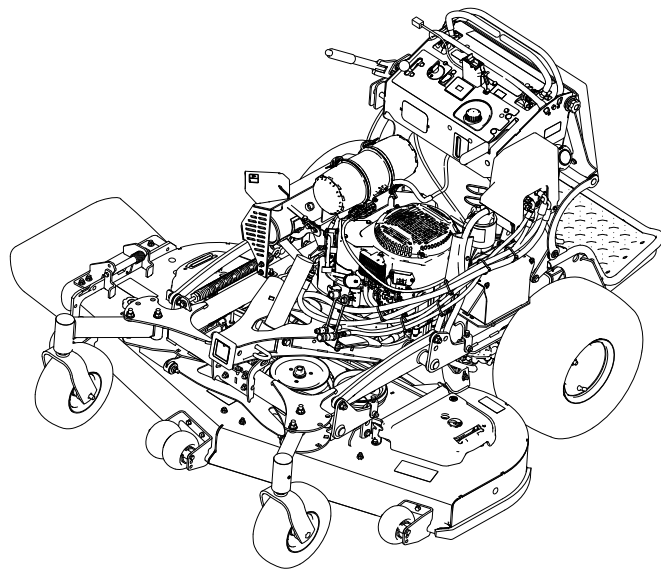
Manuel de l'utilisateur

Tondeuse GrandStand® Multi Force®

Avec tablier de coupe TURBO FORCE® de 132 ou 152 cm (52 ou 60 pouces) et système hydraulique bas débit

N° de modèle 72524—N° de série 41500000 et suivants

N° de modèle 72530—N° de série 414962984 et suivants



Vous commettez une infraction à la section 4442 ou 4443 du Code des ressources publiques de Californie si vous utilisez cette machine dans une zone boisée, broussailleuse ou recouverte d'herbe, à moins d'équiper le moteur d'un pare-étincelles en bon état, tel que défini dans la section 4442, ou à moins que le moteur soit construit, équipé et entretenu correctement pour prévenir les incendies.

Le manuel du propriétaire du moteur ci-joint est fourni à titre informatif concernant la réglementation de l'Agence américaine pour la protection de l'environnement (EPA) et la réglementation antipollution de l'état de Californie relative aux systèmes antipollution, à leur entretien et à leur garantie. Vous pouvez vous en procurer un nouvel exemplaire en vous adressant au constructeur du moteur.

Reportez-vous au manuel du constructeur du moteur fourni avec la machine.

▲ ATTENTION

CALIFORNIE

Proposition 65 - Avertissement

Les gaz d'échappement de ce produit contiennent des substances chimiques considérées par l'état de Californie comme susceptibles de provoquer des cancers, des malformations congénitales et autres troubles de la reproduction.

Les bornes de la batterie et accessoires connexes contiennent du plomb et des composés de plomb. L'état de Californie considère ces substances chimiques comme susceptibles de provoquer des cancers et des troubles de la reproduction. Lavez-vous les mains après avoir manipulé la batterie.

L'utilisation de ce produit peut entraîner une exposition à des substances chimiques considérées par l'état de Californie comme capables de provoquer des cancers, des anomalies congénitales ou d'autres troubles de la reproduction.

tondre les pelouses entretenues régulièrement des terrains privés et commerciaux. L'utilisation de ce produit à d'autres fins que celle prévue peut être dangereuse pour vous-même et toute personne à proximité.

Lisez attentivement cette notice pour apprendre comment utiliser et entretenir correctement votre produit, et éviter ainsi de l'endommager ou de vous blesser. Vous êtes responsable de l'utilisation sûre et correcte du produit.

Pour plus d'information, y compris des conseils de sécurité, des documents de formation, des renseignements concernant un accessoire, pour obtenir l'adresse d'un dépositaire ou pour enregistrer votre produit, rendez-vous sur le site www.Toro.com.

Pour obtenir des prestations de service, des pièces Toro d'origine ou des renseignements complémentaires, munissez-vous des numéros de modèle et de série du produit et contactez un dépositaire-réparateur ou le service client Toro agréé. La **Figure 1** indique l'emplacement des numéros de modèle et de série du produit. Inscrivez les numéros dans l'espace réservé à cet effet.

Important: Avec votre appareil mobile, vous pouvez scanner le code QR sur l'autocollant du numéro de série (le cas échéant) pour accéder à l'information sur la garantie, les pièces et autres renseignements concernant le produit.

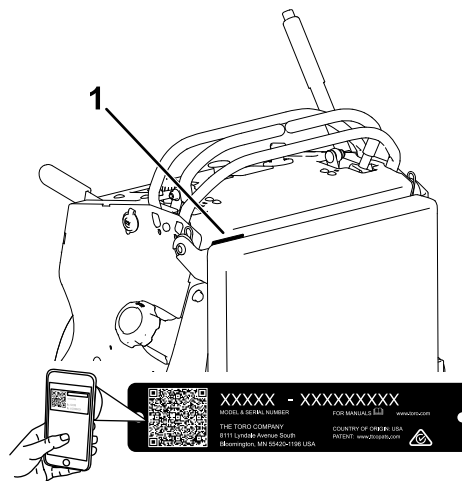


Figure 1

g235457

1. Emplacement des numéros de modèle et de série

N° de modèle _____

N° de série _____

Introduction

Cette tondeuse autoportée à lames rotatives est destinée aux professionnels et aux utilisateurs temporaires. Elle est principalement conçue pour

Les mises en garde de ce manuel soulignent des dangers potentiels et sont signalées par le symbole

de sécurité (Figure 2), qui indique un danger pouvant entraîner des blessures graves ou mortelles si les précautions recommandées ne sont pas respectées.



Figure 2

g000502

1. Symbole de sécurité

Ce manuel utilise deux termes pour faire passer des renseignements essentiels. **Important**, pour attirer l'attention sur une information d'ordre mécanique spécifique, et **Remarque**, pour souligner une information d'ordre général méritant une attention particulière.

Table des matières

Sécurité	4
Consignes de sécurité générales	4
Autocollants de sécurité et d'instruction	5
Vue d'ensemble du produit	9
Commandes	9
Caractéristiques techniques	11
Outils et accessoires	11
Avant l'utilisation	11
Consignes de sécurité avant l'utilisation	11
Ajout de carburant	12
Procédures d'entretien quotidien	13
Rodage d'une machine neuve	13
Utilisation du système de sécurité	13
Pendant l'utilisation	14
Consignes de sécurité pendant l'utilisation	14
Utilisation du frein de stationnement	16
Utilisation de la commande de prise de force (PDF)	16
Utilisation de l'accélérateur	17
Utilisation du commutateur d'allumage	17
Démarrage du moteur	17
Arrêt du moteur	18
Utilisation de la plate-forme	18
Conduite en marche avant ou arrière	19
Éjection latérale ou déchetage de l'herbe	21
Réglage de la hauteur de coupe	21
Réglage des galets anti-scalp	21
Réglage du déflecteur d'éjection	22
Positionnement du déflecteur d'éjection	22
Utilisation de masses	23
Après l'utilisation	23
Consignes de sécurité après l'utilisation	23
Prévention du blocage par le gel après utilisation	24

Utilisation du robinet d'arrivée de carburant	24
Pousser la machine à la main	24
Transport de la machine	24
Entretien	27
Consignes de sécurité pendant l'entretien	27
Programme d'entretien recommandé	27
Procédures avant l'entretien	29
Utilisation du dispositif de blocage de vérin	29
Dégagement du coussin pour permettre l'accès par l'arrière	29
Lubrification	30
Graissage de la machine	30
Graissage du cadre de l'accessoire	30
Graissage de la poulie folle de torsion	30
Graissage des pivots des roues pivotantes avant	30
Graissage des moyeux des roues pivotantes	31
Graissage du régulateur de tension du moteur	31
Graissage des étriers de frein	32
Graissage des commandes de déplacement	32
Entretien du moteur	33
Consignes de sécurité concernant le moteur	33
Entretien du filtre à air	33
Contrôle du niveau et vidange de l'huile moteur	34
Entretien de la bougie	37
Contrôle du pare-étincelles	38
Entretien du système d'alimentation	39
Vidange du réservoir de carburant	39
Dépose du réservoir de carburant	39
Remplacement du filtre à carburant	40
Entretien du système électrique	40
Consignes de sécurité concernant le système électrique	40
Entretien de la batterie	40
Entretien des fusibles	42
Entretien du système d'entraînement	43
Réglage du parallélisme des roues	43
Contrôle de la pression des pneus	43
Réglage du roulement de pivot de roue pivotante	44
Entretien des roues pivotantes et des roulements	44
Retrait de la cale d'embrayage	45
Contrôle des écrous de roues	47
Entretien du système de refroidissement	47
Nettoyage de la grille d'entrée d'air	47
Nettoyage du circuit de refroidissement	47
Entretien des freins	48
Essai du frein de stationnement	48
Réglage des freins	48

Sécurité

Consignes de sécurité générales

Ce produit peut sectionner les mains ou les pieds et projeter des objets. Respectez toujours toutes les consignes de sécurité pour éviter des blessures graves.

- Vous devez lire et comprendre le contenu de ce *Manuel de l'utilisateur* avant de démarrer le moteur.
- N'approchez pas les mains ou les pieds des composants mobiles de la machine.
- N'utilisez pas la machine s'il manque des capots ou d'autres dispositifs de protection, ou s'ils sont en mauvais état.
- Ne vous tenez pas devant l'ouverture d'éjection.
- N'admettez personne, notamment les enfants, dans le périmètre de travail. N'autorisez pas les enfants à utiliser la machine. Seules les personnes responsables, formées à l'utilisation de la machine, ayant lu et compris les instructions et physiquement aptes sont autorisées à utiliser la machine.
- Arrêtez la machine, coupez le moteur et enlevez la clé de contact avant d'effectuer un entretien, de faire le plein de carburant ou d'éliminer une obstruction sur la machine.

L'usage ou l'entretien incorrect de cette machine peut occasionner des accidents. Pour réduire les risques d'accidents et de blessures, respectez les consignes de sécurité qui suivent. Tenez toujours compte des mises en garde signalées par le symbole de sécurité (▲) et la mention Prudence, Attention ou Danger. Le non respect de ces instructions peut entraîner des blessures graves voire mortelles.

Entretien des courroies	49
Contrôle des courroies.....	49
Remplacement de la courroie du tablier de coupe	49
Remplacement de la courroie de transmission	50
Entretien des commandes	51
Réglage des leviers de commande de déplacement	51
Entretien du système hydraulique	52
Consignes de sécurité concernant le système hydraulique	52
Spécifications du système hydraulique	52
Contrôle du niveau de liquide hydraulique	52
Vidange du liquide hydraulique et remplacement des filtres	53
Purge du système hydraulique.....	54
Remplacement du filtre hydraulique bas débit.....	54
Entretien du tablier de coupe	55
Consignes de sécurité concernant les lames	55
Entretien des lames	55
Retrait du tablier de coupe	57
Montage du tablier de coupe.....	59
Mise à niveau du tablier de coupe	59
Réglage du ressort de levage du tablier	61
Remplacement du déflecteur d'herbe	62
Nettoyage	63
Nettoyage du dessous du tablier de coupe	63
Élimination des déchets.....	63
Remisage	63
Consignes de sécurité concernant le remisage	63
Nettoyage et remisage.....	63
Dépistage des défauts	65
Schémas	68

Autocollants de sécurité et d'instruction



Des autocollants de sécurité et des instructions bien visibles par l'opérateur sont placés près de tous les endroits potentiellement dangereux. Remplacez tout autocollant endommagé ou manquant.



Symboles utilisés sur la batterie

Certains ou tous les symboles suivants figurent sur la batterie.

- | | |
|--|--|
| 1. Risque d'explosion | 6. Tenez tout le monde à bonne distance de la batterie. |
| 2. Restez à distance des flammes nues ou des étincelles, et ne fumez pas | 7. Portez une protection oculaire; les gaz explosifs peuvent causer la cécité et d'autres blessures. |
| 3. Liquide caustique/risque de brûlure chimique | 8. L'acide de la batterie peut causer la cécité ou des brûlures graves. |
| 4. Portez une protection oculaire. | 9. Rincez immédiatement les yeux avec de l'eau et consultez un médecin rapidement. |
| 5. Lisez le <i>Manuel de l'utilisateur</i> . | 10. Contient du plomb – ne mettez pas au rebut |

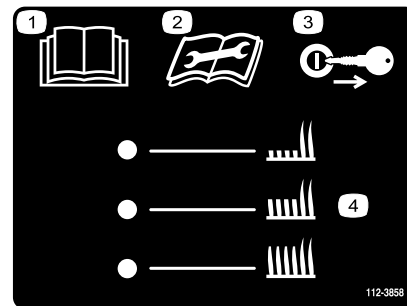


106-5517

decal106-5517

1. Attention – ne touchez pas la surface chaude.

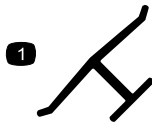
L'autocollant 112-3858 est destiné aux modèles de 152 cm (60 po) seulement.



112-3858

decal112-3858

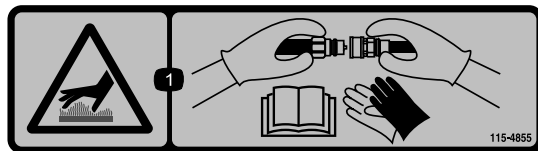
1. Lisez le *Manuel de l'utilisateur*.
2. Lisez le *Manuel de l'utilisateur* avant de procéder à tout entretien
3. Enlevez la clé avant de régler la hauteur de coupe.
4. Réglages de hauteur de coupe



decaloemarkt

Marque du fabricant

1. Cette marque identifie la lame comme provenant du constructeur d'origine de la machine.

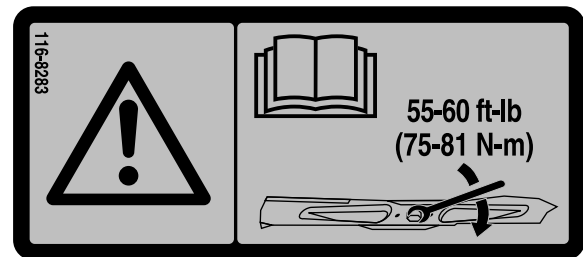


115-4855

decal115-4855

1. Surface chaude – portez des gants de protection pour manipuler les raccords hydrauliques et lisez le *Manuel de l'utilisateur* pour apprendre le maniement correct des composants hydrauliques.

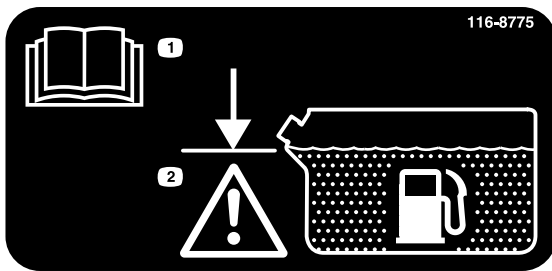
1



116-8283

decal116-8283

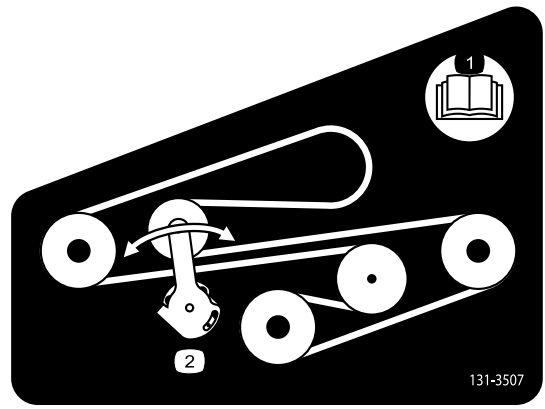
1. Attention – consultez le *Manuel de l'utilisateur* pour serrer correctement les boulons et les écrous des lames à un couple de 75 à 81 N·m (55 à 60 pi-lb).



decal116-8775

116-8775

1. Lisez le *Manuel de l'utilisateur*.
2. Attention – remplissez jusqu'à la base du goulot de remplissage; ne remplissez pas le réservoir excessivement.

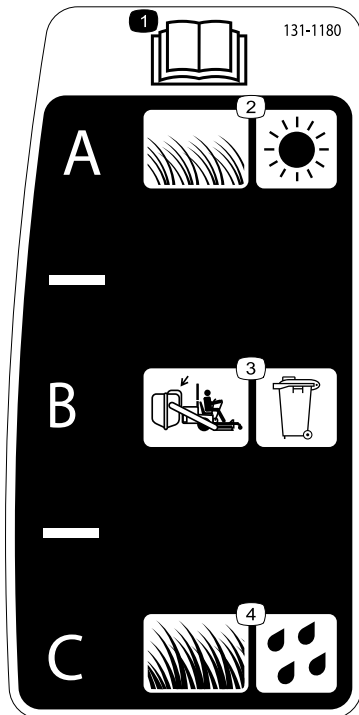


131-3507

131-3507

decal131-3507

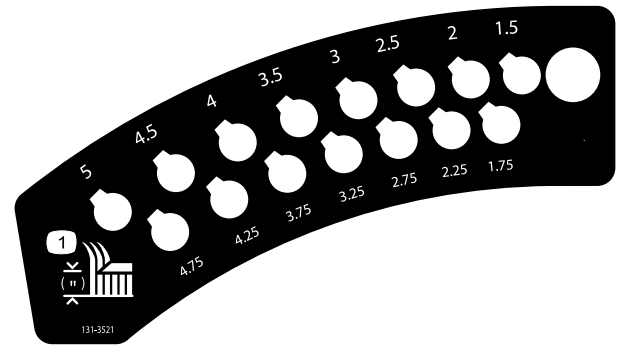
1. Lisez le *Manuel de l'utilisateur*.
2. Tendeur de courroie



decal131-1180

131-1180

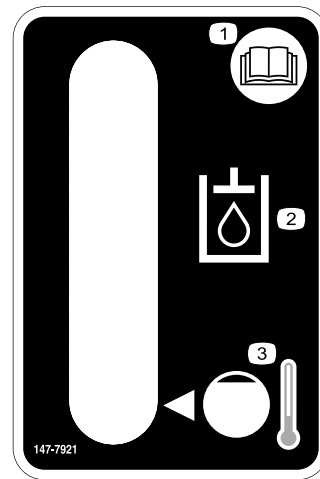
1. Lisez le *Manuel de l'utilisateur*.
2. Herbe courte et peu épaisse, ou sèche
3. Réglage du ramassage
4. Herbe haute et drue, ou humide



decal131-3521

131-3521

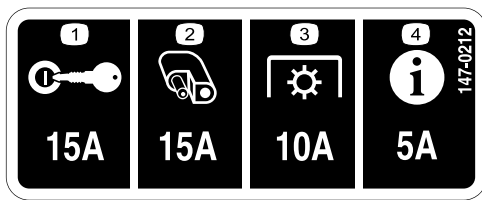
1. Hauteur de coupe



decal147-7921

147-7921

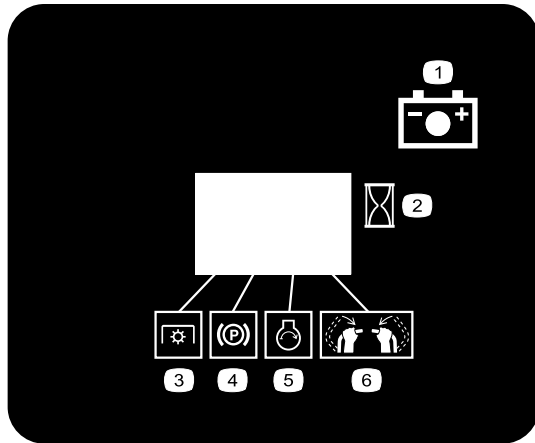
1. Lisez le *Manuel de l'utilisateur*.
2. Liquide de transmission
3. Niveau de liquide à froid



147-0212

decal147-0212

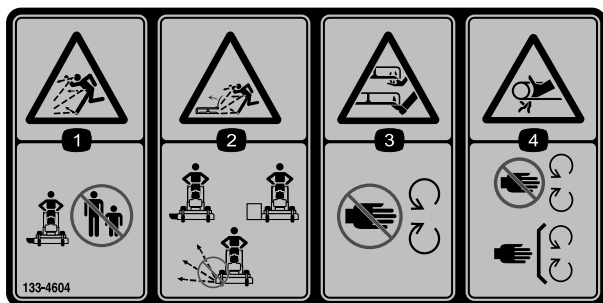
1. Commutateur d'allumage
2. Prise pour accessoire
3. Prise de force (PDF)
4. Centre d'information (InfoCenter)



131-3536

decal131-3536

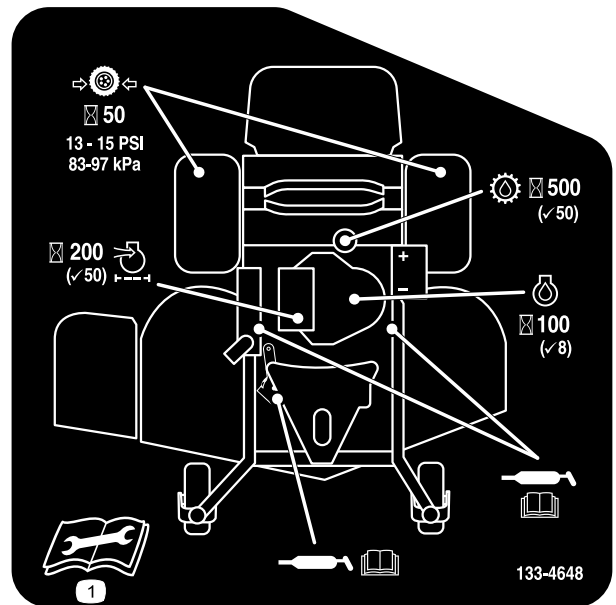
1. Batterie
2. Temps
3. Prise de force (PDF)
4. Frein de stationnement
5. Démarrage du moteur
6. Engagement des commandes de déplacement



133-4604

decal133-4604

1. Risque de projections d'objets – n'autorisez personne à s'approcher de la machine.
2. Risque de projection d'objets par le déflecteur ouvert – équipez toujours la machine d'un déflecteur ou d'un système de ramassage.
3. Risque de sectionnement des mains ou des pieds – ne vous approchez pas des pièces mobiles.
4. Risque de coincement – ne vous approchez pas des pièces mobiles; gardez toutes les protections et tous les capots en place.



133-4648

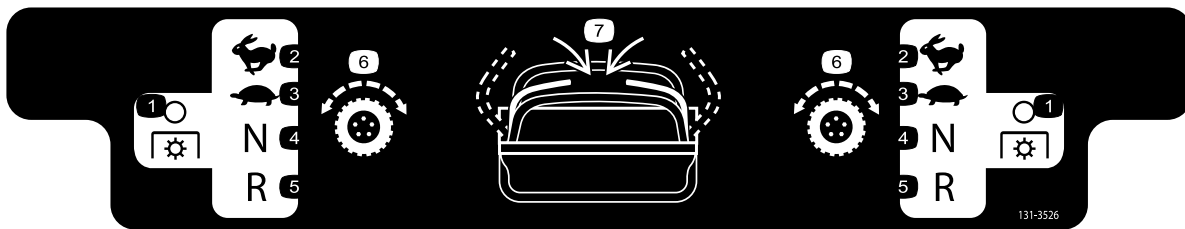
decal133-4648

1. Lisez le *Manuel de l'utilisateur* pour tout renseignement sur l'entretien de la machine.

⚠ WARNING: Cancer and Reproductive Harm - www.P65Warnings.ca.gov.
 For more information, please visit www.ftcoCAProp65.com
CALIFORNIA SPARK ARRESTER WARNING
 Operation of this equipment may create sparks that can start fires around dry vegetation. A spark arrester may be required. The operator should contact local fire agencies for laws or regulations relating to fire prevention requirements.

133-8062

decal133-8062



131-3526

decal131-3526

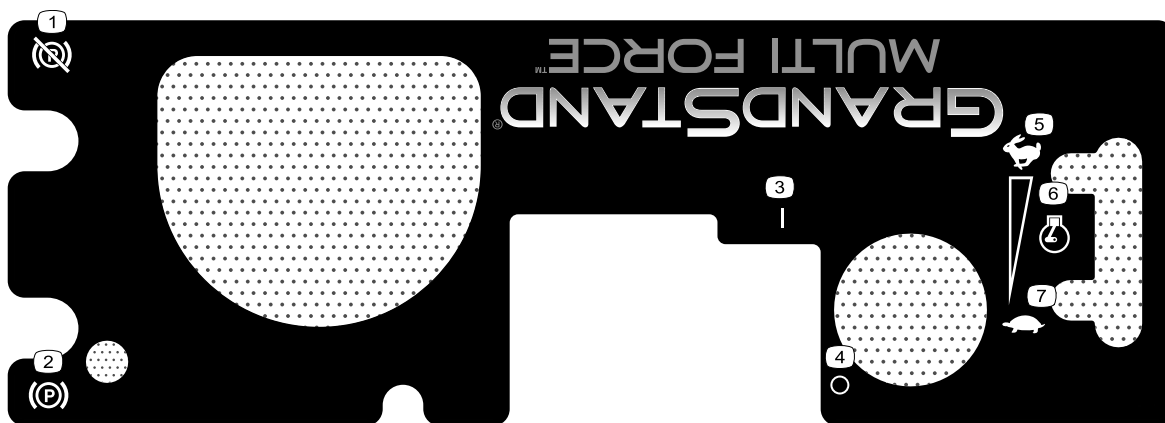
- | | |
|--------------------------------------|--|
| 1. Prise de force (PDF) – désengagée | 5. Marche arrière |
| 2. Haute vitesse | 6. Transmission aux roues |
| 3. Basse vitesse | 7. Engagement des commandes de déplacement |
| 4. Point mort | |



139-2878

decal139-2878

- | | |
|--|--|
| 1. Attention – lisez le <i>Manuel de l'utilisateur</i> . | 6. Risque de projections d'objets – n'admettez personne dans le périmètre de travail. |
| 2. Attention – tous les utilisateurs doivent être formés à l'utilisation de la machine. | 7. Attention – serrez le frein de stationnement, coupez le moteur et enlevez la clé avant de quitter la machine ou de procéder à un entretien. |
| 3. Attention – portez des protecteurs d'oreilles. | 8. Risque de renversement – n'utilisez pas de rampes doubles pour charger la machine sur une remorque; utilisez une rampe d'une seule pièce suffisamment large pour la machine; montez la rampe en marche arrière et descendez-la en marche avant. |
| 4. Risque de projection d'objets – baissez le déflecteur avant d'utiliser la machine. | 9. Risque de renversement – n'utilisez pas la machine près de fortes dénivellations ou de pentes; restez à au moins deux largeurs de la machine des dénivellations. |
| 5. Risque de coupure/mutilation des mains et des pieds – ne vous approchez pas des pièces mobiles et gardez toutes les protections en place. | |



140-4260

decal140-4260

- | | |
|------------------------------------|------------------|
| 1. Frein de stationnement desserré | 5. Haut régime |
| 2. Frein de stationnement serré | 6. Régime moteur |
| 3. Contact | 7. Bas régime |
| 4. Arrêt | |

Vue d'ensemble du produit

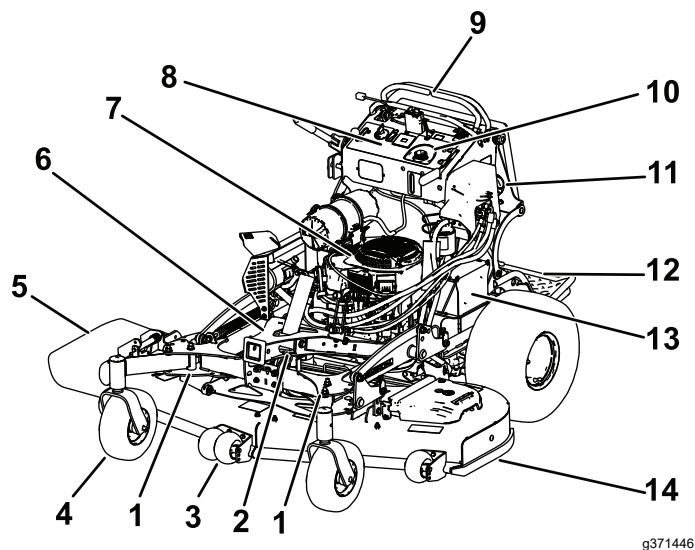


Figure 3

g371446

- | | |
|---|---------------------------------------|
| 1. Roue pivotante réglable | 8. Panneau de commande |
| 2. Verrou de cadre d'accessoire | 9. Leviers de commande de déplacement |
| 3. Galet anti-scalp (tabliers de 152 cm [60 po] uniquement) | 10. Réservoir hydraulique |
| 4. Roue pivotante avant | 11. Réservoir de carburant |
| 5. Goulotte d'éjection latérale | 12. Plate-forme (abaissée) |
| 6. Cadre de l'accessoire | 13. Batterie |
| 7. Moteur | 14. Tablier de coupe |

Commandes

Familiarisez-vous avec toutes les commandes avant de mettre le moteur en marche et d'utiliser la machine.

Panneau de commande

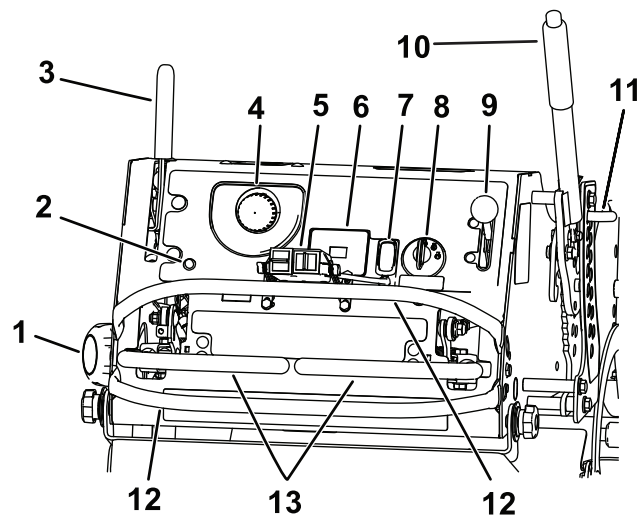


Figure 4

g370532

- | | |
|--------------------------------------|---------------------------------------|
| 1. Bouchon du réservoir de carburant | 8. Commutateur d'allumage |
| 2. Témoin d'anomalie (MIL) | 9. Commande d'accélérateur |
| 3. Levier de frein de stationnement | 10. Levier de hauteur de coupe |
| 4. Bouchon du réservoir hydraulique | 11. Goupille de hauteur de coupe |
| 5. Commandes d'accessoire | 12. Levier de commande de déplacement |
| 6. Compteur horaire | 13. Barre de référence |
| 7. Commande de prise de force (PDF) | |

Commandes d'accessoire

Les fonctions des commandes varient selon l'accessoire installé. Voir le *Manuel de l'utilisateur* ou les *Instructions d'installation* de l'accessoire.

Témoin d'anomalie du module de commande électronique

Le module de commande électronique (ECU) surveille continuellement le fonctionnement du système EFI.

Le témoin d'anomalie (MIL) s'allume en cas de détection d'un problème ou d'une anomalie du système (Figure 4).

Le MIL est le témoin rouge situé dans le panneau de console.

Lorsque le témoin d'anomalie est allumé, effectuez les premiers contrôles de diagnostic; voir [Dépistage des défauts \(page 65\)](#).

Si ces contrôles ne corrigent pas le problème, un autre diagnostic et un entretien par un dépositaire-réparateur agréé sont nécessaires.

Commande de prise de force (PDF)

La commande de prise de force (PDF) sert à engager et désengager les lames du tablier de coupe, ou à démarrer et arrêter les accessoires entraînés par PDF ([Figure 4](#)); voir [Utilisation de la commande de prise de force \(PDF\) \(page 16\)](#).

Compteur horaire

Le compteur horaire totalise les heures de fonctionnement du moteur. Il fonctionne quand le moteur tourne. Programmez les entretiens réguliers en fonction du nombre d'heures indiqué ([Figure 5](#)).

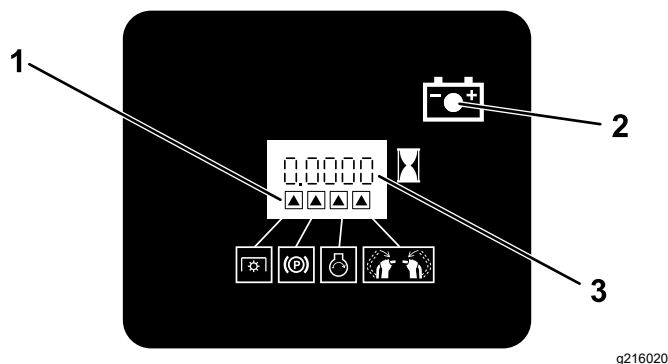


Figure 5

1. Symboles du système de sécurité
2. Témoin de la batterie
3. Compteur horaire

Indicateurs du système de sécurité

Des symboles sur le compteur horaire indiquent par un triangle noir que le composant de sécurité est à la position correcte ([Figure 5](#)).

Témoin de charge de la batterie

Si vous la clé à la position CONTACT pendant quelques secondes, la tension batterie s'affiche dans la zone normalement réservée aux heures de fonctionnement.

Le témoin de batterie s'allume lorsque vous tournez la clé à la position CONTACT et que la charge est inférieure au niveau de fonctionnement correct ([Figure 5](#)).

Commande d'accélérateur

L'accélérateur commande le régime moteur et peut se régler à l'infini entre les positions BAS RÉGIME et HAUT RÉGIME ([Figure 4](#)).

Commutateur d'allumage

Le commutateur d'allumage sert à démarrer et arrêter le moteur, et comprend 3 positions : ARRÊT, CONTACT et DÉMARRAGE. Voir [Utilisation du commutateur d'allumage \(page 17\)](#).

Leviers de commande de déplacement

Utilisez les leviers de commande de déplacement pour conduire la machine en marche avant, en marche arrière, pour tourner à droite et à gauche ([Figure 4](#)).

Robinet d'arrivée de carburant

Fermez le robinet d'arrivée de carburant avant de transporter ou de remiser la machine; voir [Utilisation du robinet d'arrivée de carburant \(page 24\)](#).

Cadre de l'accessoire

Utilisez le cadre d'accessoire pour fixer uniquement les accessoires agréés Toro sur la machine ([Figure 3](#)). Reportez-vous au *manuel de l'utilisateur* de l'accessoire pour les instructions de montage.

Verrou de cadre d'accessoire

Le verrou de cadre d'accessoire maintient le cadre en place sur la machine à l'aide de la goupille de blocage. Verrouillez toujours le cadre sauf si un kit hydraulique est monté avec un accessoire sur la machine ([Figure 3](#)).

Roues pivotantes réglables

Lorsque vous utilisez la machine **sans** accessoire, placez les roues pivotantes réglables en position de tonte (trou avant), comme montré à la [Figure 6](#). Lorsque vous utilisez la machine **avec** un accessoire, consultez le *Manuel de l'utilisateur* de cet accessoire pour connaître la position correcte des roues pivotantes.

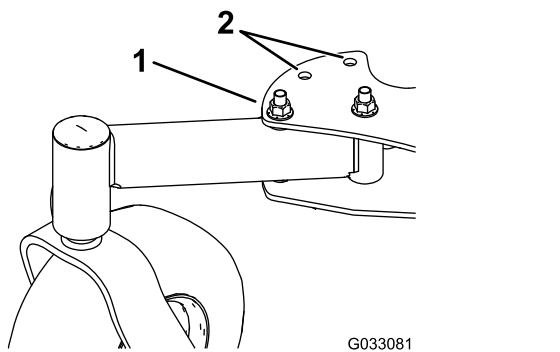


Figure 6

Roue pivotante droite montrée

1. Position de tonte 2. Positions d'accessoire

Caractéristiques techniques

Remarque: Les spécifications et la conception peuvent faire l'objet de modifications sans préavis.

	Tablier de coupe de 132 cm (52 po)	Tablier de coupe de 152 cm (60 po)
Largeur de coupe	132 cm (52 po)	152 cm (60 po)
Largeur avec déflecteur abaissé	173 cm (68 po)	193 cm (76 po)
Largeur avec déflecteur relevé	137 cm (54 po)	157 cm (62 po)
Longueur plate-forme abaissée	191 cm (75 po)	201 cm (79 po)
Longueur plate-forme levée	155 cm (61 po)	165 cm (65 po)
Hauteur	122 cm (48 po)	122 cm (48 po)
Poids	405 kg (893 lb)	420 kg (926 lb)

Outils et accessoires

Une sélection d'outils et accessoires agréés par Toro est disponible pour augmenter et améliorer les capacités de la machine. Pour obtenir la liste de tous les accessoires et outils agréés, contactez votre dépositaire-réparateur ou votre distributeur Toro agréé, ou rendez-vous sur www.Toro.com.

Pour garantir un rendement optimal et conserver la certification de sécurité de la machine, utilisez uniquement des pièces de rechange et accessoires Toro d'origine. Les pièces de rechange et accessoires d'autres constructeurs peuvent être dangereux et leur utilisation risque d'annuler la garantie de la machine.

Utilisation

Avant l'utilisation

Consignes de sécurité avant l'utilisation

Consignes de sécurité générales

- Ne confiez jamais l'utilisation de la machine à des enfants ou à des personnes non qualifiées. La réglementation locale peut imposer un âge minimum pour les utilisateurs. Le propriétaire de la machine doit assurer la formation de tous les utilisateurs et mécaniciens.
- Familiarisez-vous avec le maniement correct du matériel, les commandes et les symboles de sécurité.
- Avant de quitter la position d'utilisation, coupez le moteur, enlevez la clé et attendez l'arrêt complet de toutes les pièces mobiles. Laissez refroidir la machine avant de la régler, la réparer, la nettoyer, la remiser ou de faire le plein de carburant.
- Apprenez à arrêter la machine et à couper le moteur rapidement.
- Vérifiez toujours que les commandes de présence de l'utilisateur, les contacteurs de sécurité et les capots de protection sont en place et fonctionnent correctement. N'utilisez pas la machine en cas de mauvais fonctionnement.
- Avant de tondre, vérifiez toujours que les lames, les boulons de lame et les ensembles de coupe sont en bon état de marche.
- Inspectez la zone de travail et débarrassez-la de tout objet qui pourrait être projeté par la machine.
- Examinez la zone de travail pour déterminer quels accessoires ou outils et équipements sont nécessaires pour utiliser la machine correctement et sans risque.

Consignes de sécurité pour le carburant

- Le carburant est extrêmement inflammable et hautement explosif. Un incendie ou une explosion causé(e) par du carburant peut vous brûler, ainsi que toute personne à proximité, et causer des dommages matériels.
 - Pour éviter que l'électricité statique n'enflamme le carburant, posez le récipient et/ou la machine directement sur le sol avant de faire le plein; ne la laissez pas dans un véhicule ou sur un support quelconque.

- Faites le plein du réservoir de carburant à l'extérieur, dans un endroit bien dégagé, lorsque le moteur est froid. Essayez tout carburant répandu.
- Ne fumez jamais en manipulant du carburant et tenez-vous à l'écart des flammes nues ou des sources d'étincelles.
- N'enlevez pas le bouchon du réservoir de carburant et n'ajoutez pas de carburant quand le moteur tourne ou est encore chaud.
- Si vous renversez du carburant, n'essayez pas de démarrer le moteur à cet endroit. Évitez de créer des sources d'inflammation jusqu'à dissipation complète des vapeurs de carburant.
- Conservez le carburant dans un récipient homologué et hors de la portée des enfants.
- Le carburant est toxique, voire mortel en cas d'ingestion. L'exposition prolongée aux vapeurs de carburant peut causer des blessures et des maladies graves.
 - Évitez de respirer les vapeurs de carburant de façon prolongée.
 - N'approchez pas le visage ou les mains du pistolet ni de l'ouverture du réservoir de carburant.
 - Tenez le carburant à l'écart des yeux et de la peau.
- Ne remisez pas la machine ni les bidons de carburant à proximité d'une flamme nue, d'une source d'étincelles ou d'une veilleuse, telle celle d'un chauffe-eau ou d'autres appareils.
- Ne remplissez pas les bidons de carburant à l'intérieur d'un véhicule ou sur le plateau d'une remorque ou d'un camion dont le revêtement est en plastique. Posez toujours les bidons sur le sol, à l'écart du véhicule, avant de les remplir.
- Descendez la machine du véhicule ou de la remorque et posez-la à terre avant de remplir le réservoir de carburant. Si cela n'est pas possible, laissez la machine dans le véhicule ou sur la remorque, mais remplissez le réservoir à l'aide d'un bidon, et non directement à la pompe.
- N'utilisez pas la machine si elle n'est pas équipée du système d'échappement complet et en bon état de marche.
- Maintenez le pistolet en contact avec le bord du réservoir ou du bidon jusqu'à la fin du remplissage. N'utilisez pas de dispositif de verrouillage du pistolet en position ouverte.
- Si du carburant s'est répandu sur vos vêtements, changez-vous immédiatement. Essayez tout carburant répandu.
- Ne remplissez jamais excessivement le réservoir de carburant. Remettez le bouchon du réservoir de carburant en place et serrez-le fermement.

Ajout de carburant

Carburant recommandé

- Pour assurer le fonctionnement optimal de la machine, utilisez uniquement de l'essence sans plomb propre et fraîche (stockée depuis moins d'un mois) ayant un indice d'octane de 87 ou plus (méthode de calcul $[R+M]/2$).
- **Éthanol** : de l'essence contenant jusqu'à 10 % d'éthanol (essence-alcool) ou 15 % de MTBE (éther méthyltertiobutylique) par volume peut être utilisée à la rigueur. L'éthanol et le MTBE sont deux produits différents. L'utilisation d'essence contenant 15 % d'éthanol (E15) par volume n'est pas agréée. **N'utilisez jamais d'essence contenant plus de 10 % d'éthanol par volume**, par exemple E15 (qui contient 15 % d'éthanol), E20 (qui contient 20 % d'éthanol) ou E85 (qui contient jusqu'à 85 % d'éthanol). L'utilisation d'essence non agréée peut entraîner des problèmes de performances et/ou des dommages au moteur qui peuvent ne pas être couverts par la garantie.
- N'utilisez **pas** d'essence contenant du méthanol.
- Ne stockez **pas** le carburant dans le réservoir ou dans des bidons de carburant pendant l'hiver, à moins d'utiliser un stabilisateur de carburant.
- N'ajoutez **pas** d'huile à l'essence.

Utilisation d'un stabilisateur/conditionneur

Ajoutez un stabilisateur/conditionneur dans le réservoir de carburant de la machine pour que le carburant reste frais plus longtemps, à condition de respecter les indications du fabricant du stabilisateur.

Important: N'utilisez pas d'additifs contenant du méthanol ou de l'éthanol.

Ajoutez au carburant frais la quantité de stabilisateur/conditionneur indiquée par le fabricant du stabilisateur.

Remplissage du réservoir de carburant

1. Garez la machine sur une surface plane, désengagez la PDF, amenez les leviers de commande de déplacement en position de BLOCAGE DU POINT MORT et serrez le frein de stationnement.
2. Avant de quitter la position d'utilisation, coupez le moteur, enlevez la clé et attendez l'arrêt complet de toutes les pièces mobiles.
3. Nettoyez la surface autour du bouchon du réservoir de carburant et enlevez le bouchon.

- Remplissez le réservoir de carburant jusqu'au bas du goulot de remplissage.

Remarque: Ne remplissez pas complètement le réservoir de carburant. L'espace vide dans le réservoir permet au carburant de se dilater.

- Revissez fermement le bouchon du réservoir de carburant. Essuyez le carburant éventuellement répandu.

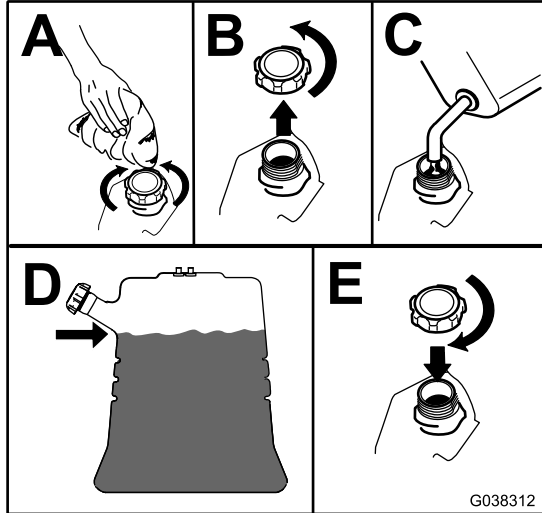


Figure 7

G038312

Procédures d'entretien quotidien

Avant de démarrer la machine chaque jour, effectuez les procédures décrites à la section [Entretien \(page 27\)](#).

Rodage d'une machine neuve

Les moteurs neufs demandent un certain temps pour développer toute leur puissance. Les tabliers de coupe et les systèmes d'entraînement neufs présentent plus de friction, ce qui augmente la charge sur le moteur. Prévoyez 40 à 50 heures de rodage pour les machines neuves pour leur permettre de développer toute leur puissance et procurer des performances optimales.

Utilisation du système de sécurité

⚠ ATTENTION

Si les contacteurs de sécurité sont déconnectés ou endommagés, la machine peut se mettre en marche inopinément et causer des blessures.

- Ne modifiez pas abusivement les contacteurs de sécurité.
- Vérifiez chaque jour le fonctionnement des contacteurs de sécurité et remplacez ceux qui sont endommagés avant d'utiliser la machine.

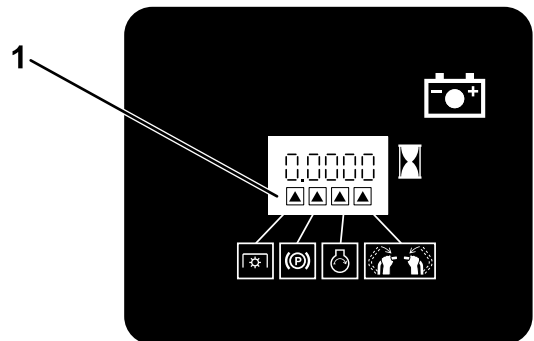
Principe du système de sécurité

Le système de sécurité est conçu pour empêcher l'engagement de la PDF sauf si vous effectuez l'une des opérations suivantes :

- Vous amenez l'un des leviers de commande de déplacement au centre, en position déverrouillée.
- Vous placez la commande de PDF en position ENGAGÉE.

Le système de sécurité est conçu pour arrêter les lames/l'outil si vous amenez ou relâchez les deux leviers de commande de déplacement en position de BLOCAGE DU POINT MORT.

Le compteur horaire comporte des symboles qui avertissent l'utilisateur quand chaque composant de sécurité est à la position correcte. Lorsque le composant est à la position correcte, un triangle s'allume dans le carré correspondant ([Figure 8](#)).



G031282

g031282

Figure 8

- Les triangles s'allument quand les composants de sécurité sont à la position correcte.

Contrôle du système de sécurité

Périodicité des entretiens: À chaque utilisation ou une fois par jour

Contrôlez le système de sécurité avant chaque utilisation de la machine.

Remarque: Si le système de sécurité ne fonctionne pas comme spécifié ci-dessous, faites-le immédiatement réviser par un dépositaire-réparateur agréé.

1. Démarrez le moteur; voir [Démarrage du moteur \(page 17\)](#).

2. Amenez les leviers de commande de déplacement au centre, en position déverrouillée.

Remarque: Les lames/l'outil doivent s'arrêter et le moteur doit cesser de tourner.

3. Démarrez le moteur et desserrez le frein de stationnement.

4. Amenez l'un des leviers de commande de déplacement au centre, en position déverrouillée.

5. Tout en maintenant le levier de commande de déplacement au centre, en position déverrouillée, placez la commande de PDF en position ENGAGÉE.

Remarque: L'embrayage et les lames/l'outil doivent s'engager.

6. Amenez ou relâchez les leviers de commande de déplacement en position de BLOCAGE DU POINT MORT.

Remarque: Les lames/l'outil doivent s'arrêter, et le moteur doit continuer de tourner.

7. Placez la commande de PDF en position DÉSENGAGÉE et amenez l'un des leviers de commande de déplacement au centre, en position déverrouillée.

8. Tout en maintenant le levier de commande de déplacement au centre, en position déverrouillée, placez la commande de PDF en position ENGAGÉE.

Remarque: L'embrayage et les lames/l'accessoire doivent s'engager.

9. Placez la commande de PDF à la position DÉSENGAGÉE.

Remarque: Les lames/l'accessoire doivent s'arrêter.

10. Tandis que le moteur tourne, placez la commande de PDF en position ENGAGÉE sans maintenir aucun des leviers de commande de déplacement au centre, en position déverrouillée.

Remarque: Les lames/l'outil ne doivent pas s'engager.

Pendant l'utilisation

Consignes de sécurité pendant l'utilisation

Consignes de sécurité générales

- Le propriétaire/l'utilisateur est responsable des accidents pouvant entraîner des dommages corporels et matériels et peut les prévenir.
- Portez une tenue adéquate, y compris une protection oculaire, un pantalon, des chaussures solides à semelle antidérapante et des protecteurs d'oreilles. Si vos cheveux sont longs, attachez-les et ne portez pas de vêtements amples ni de bijoux pendants.
- Accordez toute votre attention à l'utilisation de la machine. Ne vous livrez à aucune activité risquant de vous distraire, au risque de causer des dommages corporels ou matériels.
- N'utilisez pas la machine si vous êtes malade ou fatigué(e), ni sous l'emprise de l'alcool, de drogues ou de médicaments.
- Ne transportez jamais de passagers sur la machine et tenez les autres personnes et les animaux à l'écart de la zone de travail.
- N'utilisez la machine que si la visibilité est suffisante et dans de bonnes conditions météorologiques. N'utilisez pas la machine si la foudre menace.
- En travaillant sur l'herbe ou les feuilles humides, vous risquez de glisser et de vous blesser gravement si vous touchez la lame en tombant. Évitez de tondre quand l'herbe est humide.
- Avant de démarrer le moteur, assurez-vous que tous les embrayages sont au point mort, que le frein de stationnement est serré et que vous êtes au poste d'utilisation.
- Veillez à ne pas perdre l'équilibre quand vous utilisez la machine, surtout en marche arrière,
- N'approchez pas les pieds et les mains des unités de coupe. Ne vous tenez jamais devant l'ouverture d'éjection.
- Avant de faire marche arrière, vérifiez que la voie est libre juste derrière la machine et sur sa trajectoire.
- Faites preuve de la plus grande prudence à l'approche de tournants sans visibilité, de

buissons, d'arbres ou d'autres objets susceptibles de masquer la vue.

- Arrêtez toujours les lames quand vous ne tondez pas.
- Arrêtez la machine, enlevez la clé de contact et attendez l'arrêt complet de toutes les pièces mobiles avant d'examiner le tablier de coupe ou l'outil si la machine heurte un obstacle ou vibre de manière inhabituelle. Effectuez toutes les réparations nécessaires avant de réutiliser la machine.
- Ralentissez et faites preuve de prudence quand vous changez de direction, ainsi que pour traverser des routes et des trottoirs avec la machine. Cédez toujours la priorité.
- Débrayez l'unité de coupe et coupez le moteur avant de régler la hauteur de coupe (à moins de pouvoir le faire depuis le poste de conduite).
- Ne faites tourner le moteur que dans des lieux bien aérés. Les gaz d'échappement contiennent du monoxyde de carbone dont l'inhalation est mortelle.
- Ne laissez jamais la machine en marche sans surveillance.
- Avant de quitter le poste d'utilisation (y compris pour vider les bacs de ramassage ou pour déboucher la goulotte), effectuez la procédure suivante :
 - Garez la machine sur une surface plane et horizontale.
 - Désengagez la prise de force.
 - Serrez le frein de stationnement.
 - Coupez le moteur et enlevez la clé de contact.
 - Attendez l'arrêt complet de toutes les pièces mobiles.
- Coupez le moteur de la machine et débrayez l'unité de coupe dans les cas suivants :
 - Avant de faire le plein de carburant.
 - Avant de dégager des obstructions.
 - Avant d'inspecter, de nettoyer ou de faire l'entretien de l'unité de coupe.
 - Après avoir heurté un obstacle ou si des vibrations inhabituelles se produisent. Recherchez et réparez les dommages éventuels de l'unité de coupe avant de redémarrer et d'utiliser la machine.
 - Avant de quitter la position d'utilisation.
- N'utilisez pas la machine comme véhicule de remorquage.
- Utilisez uniquement les accessoires et outils agréés par The Toro® Company.

Consignes de sécurité concernant l'utilisation sur les pentes

- Les pentes augmentent significativement les risques de perte de contrôle et de retournement de la machine pouvant entraîner des accidents graves, voire mortels. Vous êtes responsable de la sécurité d'utilisation de la machine sur les pentes. L'utilisation de la machine sur une pente, quelle qu'elle soit, demande une attention particulière. Avant d'utiliser la machine sur une pente, vous devez :
 - Lire et comprendre les instructions relatives à l'utilisation sur les pentes qui figurent dans le manuel et sur la machine.
 - Évaluer chaque jour l'état du terrain pour déterminer si la pente permet d'utiliser la machine sans risque. Faites preuve de bon sens et de discernement lors de cette évaluation. Les conditions changeantes du terrain, telle l'humidité, peuvent rapidement modifier le fonctionnement de la machine sur les pentes.
- Utilisez la machine transversalement à la pente, jamais dans le sens de la pente. Évitez d'utiliser la machine sur des pentes trop raides ou humides.
- Repérez les dangers potentiels depuis le bas de la pente. N'utilisez pas la machine près de fortes dénivellations, fossés, berges, étendues d'eau ou autres dangers. La machine pourrait se retourner brusquement si une roue passe par-dessus une dénivellation quelconque et se retrouve dans le vide, ou si un bord s'effondre. Maintenez une distance de sécurité (deux fois la largeur de la machine) entre la machine et tout danger potentiel. Utilisez une machine autotractée ou un outil manuel sur ce type de terrain.
- Évitez de démarrer, de vous arrêter ou de tourner sur les pentes. Ne changez pas soudainement de vitesse ou de direction; tournez lentement et graduellement.
- N'utilisez pas la machine si l'adhérence, la direction ou la stabilité peuvent être compromises. Tenez compte du fait qu'une perte de l'adhérence peut se produire sur l'herbe humide, en travers des pentes ou dans les descentes. La perte d'adhérence des roues motrices peut faire patiner la machine et entraîner la perte du freinage et de la direction. La machine peut déraiper même si les roues motrices ne tournent plus.
- Enlevez ou balisez les obstacles tels que fossés, trous, ornières, bosses, rochers ou autres dangers cachés. L'herbe haute peut masquer les accidents du terrain. Les irrégularités du terrain peuvent provoquer le retournement de la machine.
- Redoublez de prudence lorsque la machine est équipée d'outils ou d'accessoires. Ceux-ci peuvent

modifier la stabilité et entraîner la perte de contrôle de la machine. Suivez les instructions d'utilisation des contrepoids.

- Si vous perdez le contrôle de la machine, descendez de la machine dans la direction opposée à son sens de déplacement.

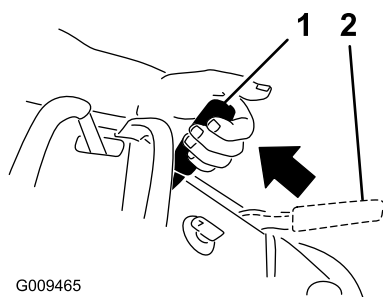
Utilisation du frein de stationnement

Serrez toujours le frein de stationnement lorsque vous arrêtez la machine ou que vous la laissez sans surveillance. Avant chaque utilisation, vérifiez le fonctionnement du frein de stationnement.

Réglez le frein de stationnement s'il ne reste pas serré correctement; voir [Réglage des freins \(page 48\)](#).

Tirez le levier de frein de stationnement en arrière pour le serrer ([Figure 9](#)).

Poussez le levier de frein de stationnement en avant pour le desserrer.



G009465

g009465

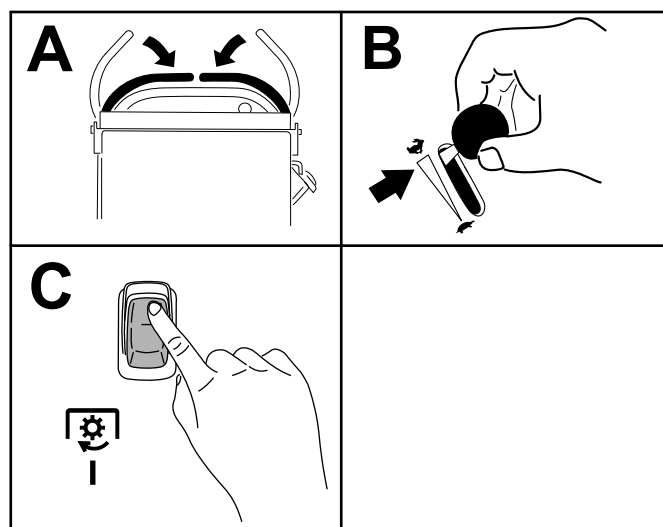
Figure 9

1. Frein de stationnement serré
2. Frein de stationnement desserré

Utilisation de la commande de prise de force (PDF)

Utilisez la commande de la prise de force (PDF) conjointement avec les leviers de commande de déplacement pour engager ou désengager les lames du tablier de coupe ou les accessoires entraînés par PDF.

Engagement de la commande de prise de force (PDF)

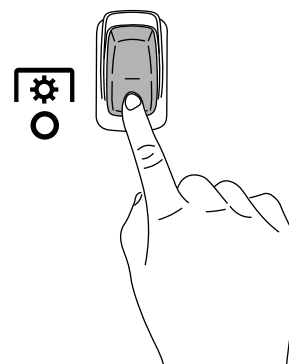


g301277

Figure 10

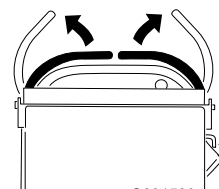
Désengagement de la commande de prise de force (PDF)

La [Figure 11](#) et la [Figure 12](#) montrent les 2 manières de désengager la PDF.



g301401

Figure 11



G031593

g031593

Figure 12

Remarque: Si vous désengagez la PDF en relâchant les leviers de commande de déplacement, vous pouvez la réengager en mettant la commande

en position ENGAGÉE sans passer auparavant par la position DÉSENGAGÉE.

Utilisation de l'accélérateur

Vous pouvez déplacer la commande d'accélérateur entre les positions HAUT RÉGIME et BAS RÉGIME (Figure 13).

Sélectionnez toujours la position HAUT RÉGIME quand vous engagez la PDF.

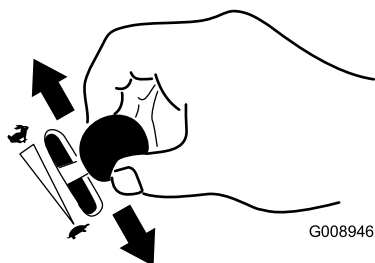


Figure 13

g008946

Utilisation du commutateur d'allumage

Important: N'actionnez pas le démarreur plus de 5 secondes de suite. Si le moteur ne démarre pas, attendez 15 secondes avant de faire une nouvelle tentative. Le démarreur risque de griller si vous ne respectez pas ces consignes.

Remarque: Vous devrez peut-être faire plusieurs tentatives pour démarrer le moteur la première fois après avoir fait le plein du système d'alimentation s'il était entièrement vide.

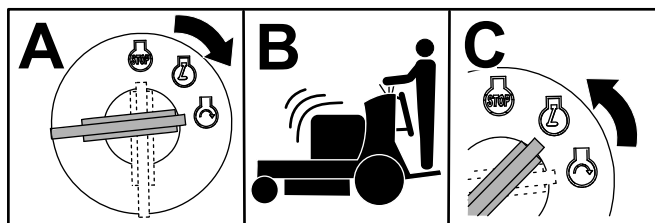


Figure 14

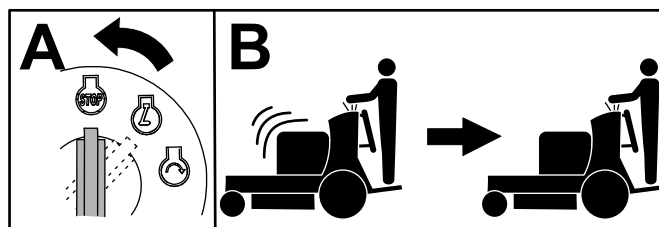


Figure 15

Démarrage du moteur

Important: N'actionnez pas le démarreur plus de 5 secondes de suite. Si le moteur ne démarre pas, attendez 15 secondes avant de faire une nouvelle tentative. Le démarreur risque de griller si vous ne respectez pas ces consignes.

Remarque: Vous devrez peut-être faire plusieurs tentatives pour démarrer le moteur la première fois après avoir fait le plein du système d'alimentation s'il était entièrement vide.

Important: La machine peut avoir des difficultés à démarrer quand il fait très froid. Lorsque vous démarrez une machine froide, maintenez-la au dessus de -23 °C (-10 °F).

Si la machine n'est pas remise à la bonne température,

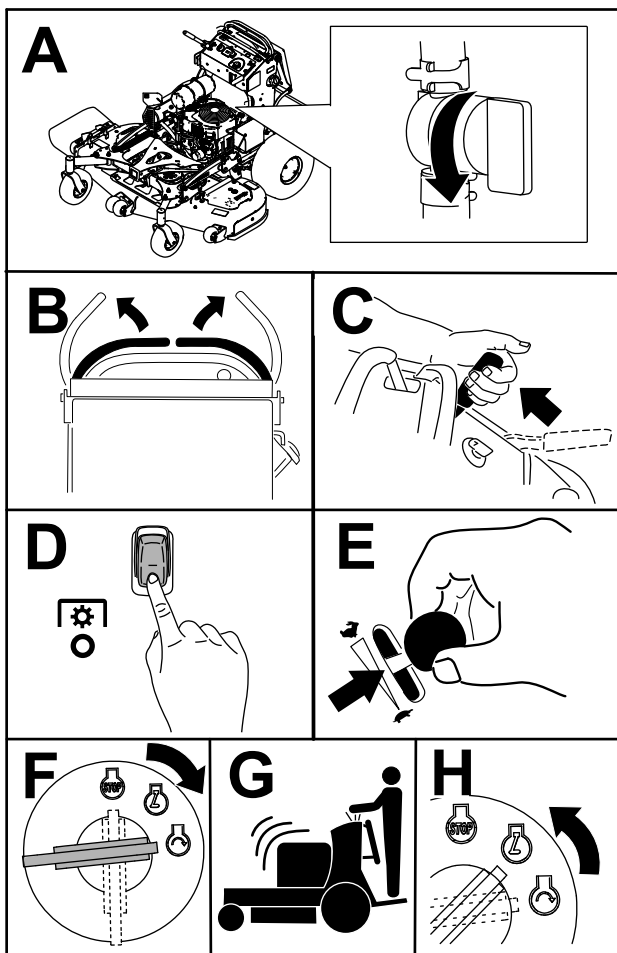


Figure 16

g306776

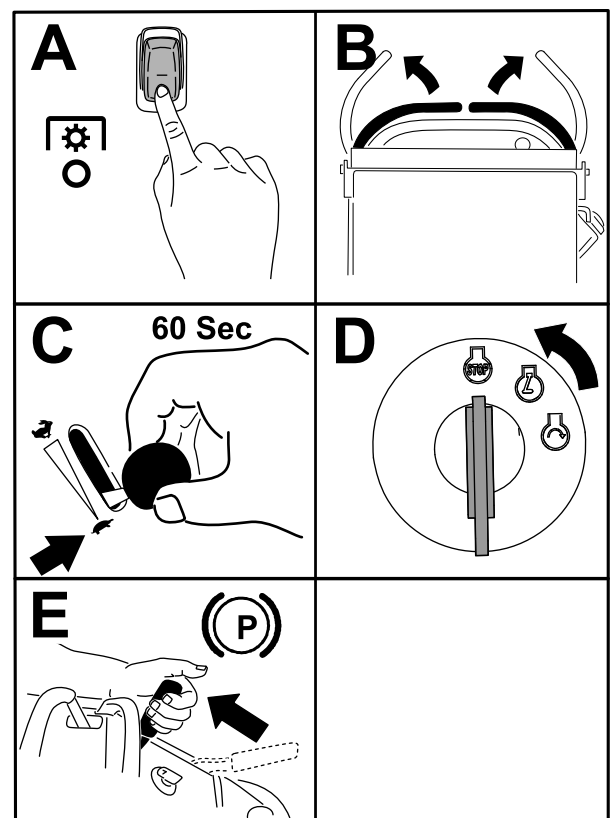


Figure 17

g301288

Important: Pour éviter les fuites de carburant, vérifiez que le robinet d'arrivée de carburant est bien fermé avant de transporter ou de remiser la machine. Avant de remiser la machine, débranchez le fil de la ou des bougies pour éviter tout démarrage accidentel.

Arrêt du moteur

⚠ PRUDENCE

Les enfants ou les personnes à proximité peuvent se blesser s'ils déplacent la machine ou essaient de l'utiliser lorsqu'elle est laissée sans surveillance.

Retirez toujours la clé et serrez le frein de stationnement si vous laissez la machine sans surveillance.

Laissez le moteur tourner au ralenti (tortue) pendant 60 secondes avant de tourner la clé à la position ARRÊT.

Important: Vous risquez d'endommager le moteur si vous le démarrez et l'arrêtez fréquemment par temps froid. Attendez que la machine atteigne sa température de service normale avant de couper le moteur.

Utilisation de la plate-forme

Vous pouvez utiliser la machine avec plate-forme relevée ou abaissée selon votre préférence.

⚠ ATTENTION

La plate-forme de conduite est lourde et peut causer des blessures quand vous l'abaissez ou la relevez. Abaissez ou élevez avec précaution la plate-forme d'utilisation, car elle pourrait vous blesser si elle tombait brutalement.

- Ne placez pas les mains ni les doigts dans la zone de pivotement de la plate-forme qui se relève ou s'abaisse.
- Soutenez bien la plate-forme quand vous retirez la goupille de verrouillage.
- Verrouillez la plate-forme quand elle est relevée. Poussez-la fermement contre le coussin pour que la goupille de verrouillage s'enclenche en place.
- N'autorisez personne à s'approcher de la machine pendant que la plate-forme s'élève ou s'abaisse.

Utilisation de la machine plate-forme relevée

Relevez la plate-forme dans les cas suivants :

- Pour utiliser la machine près de dénivellations
- Pour tondre de petites surfaces pour lesquelles la machine est trop grosse
- Dans les zones présentant des obstacles en surplomb (branches d'arbres, etc.)
- Chargement de la machine pour le transport
- Pour monter des pentes

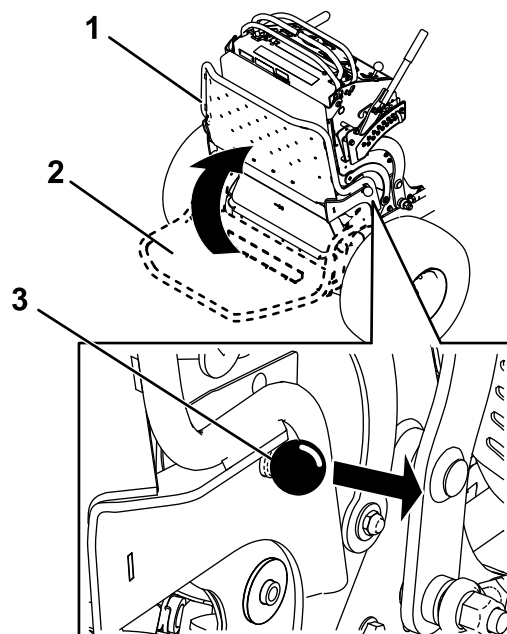
Pour relever la plate-forme, tirez l'arrière vers le haut pour bloquer en place la goupille de verrouillage et le bouton. Poussez-la fermement contre le coussin pour que la goupille de verrouillage s'enclenche en place.

Utilisation de la machine plate-forme abaissée

Abaissez la plate-forme dans les cas suivants :

- Pour utiliser la machine sur la plupart des terrains
- Pour traverser des pentes
- Pour descendre des pentes

Pour abaisser la plate-forme, poussez-la contre le coussin pour délester la goupille de verrouillage, puis tirez sur le bouton et abaissez la plate-forme (Figure 18).



G031026

g031026

Figure 18

1. Plate-forme levée
2. Plate-forme abaissée
3. Tirez sur le bouton pour débloquer la plate-forme.

Conduite en marche avant ou arrière

La commande d'accélérateur agit sur le régime moteur qui se mesure en tours/minute (tr/min). Placez la commande d'accélérateur en position HAUT RÉGIME pour obtenir des performances optimales.

Important: Montez les trottoirs/bordures en marche arrière et une roue à la fois; les monter en marche avant risque d'endommager la machine.

⚠ PRUDENCE

La machine peut tourner très rapidement; vous pouvez en perdre le contrôle et vous blesser ou endommager la machine.

Ralentissez avant de prendre des virages serrés.

Conduite en marche avant

1. Desserrez le frein de stationnement; voir [Utilisation du frein de stationnement \(page 16\)](#).
2. Amenez les leviers de commande de déplacement au centre, en position déverrouillée.

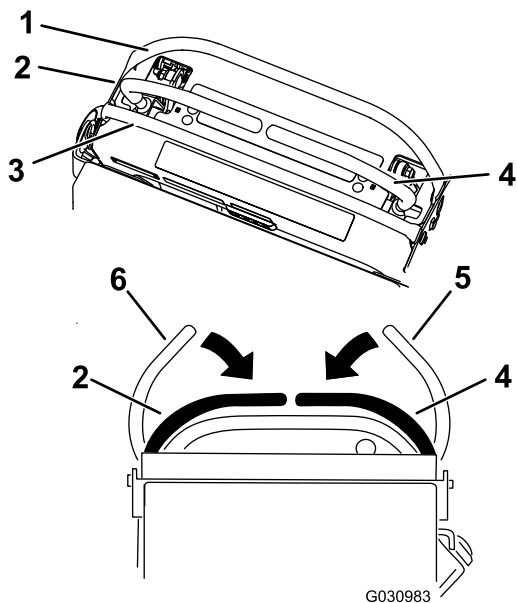


Figure 19

G030983

g030983

- | | |
|-------------------------------|--|
| 1. Barre de référence avant | 4. Levier de commande droit |
| 2. Levier de commande gauche | 5. Levier de commande droit en position de VERROUILLAGE AU POINT MORT |
| 3. Barre de référence arrière | 6. Levier de commande gauche en position de VERROUILLAGE AU POINT MORT |

3. Poussez les leviers de commande de déplacement lentement en avant (Figure 20).

Remarque: Le moteur s'arrête si vous actionnez un levier de commande de déplacement alors que le frein de stationnement est serré.

Remarque: La vitesse de déplacement de la machine, dans l'une ou l'autre direction, est proportionnelle au déplacement des leviers de commande.

Remarque: Pour arrêter la machine, tirez les leviers de commande de déplacement en position POINT MORT.

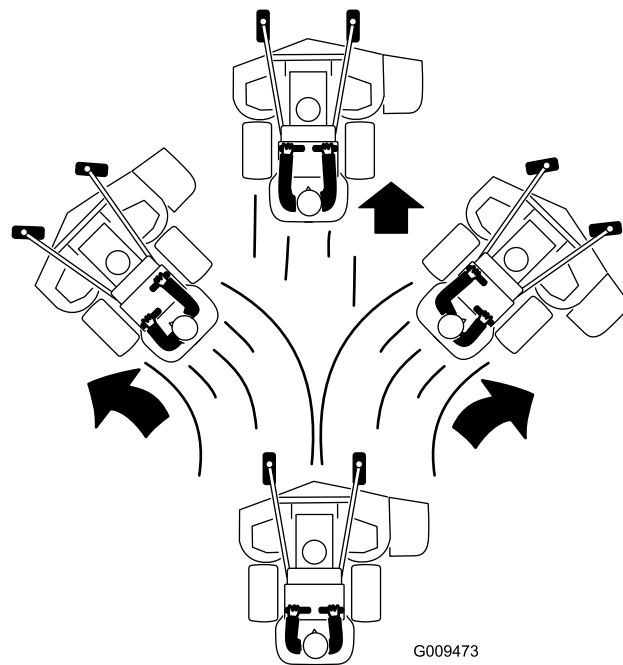


Figure 20

G009473

g009473

Conduite en marche arrière

1. Amenez les leviers de commande de déplacement au centre, en position déverrouillée.
2. Tirez les leviers de commande de déplacement lentement en arrière (Figure 21).

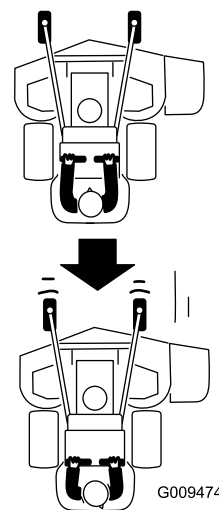


Figure 21

G009474

g009474

Éjection latérale ou déchetage de l'herbe

Cette machine est équipée d'un déflecteur d'herbe pivotant qui permet de disperser les déchets de tonte sur le côté et à la surface de la pelouse.

▲ DANGER

Si le déflecteur d'herbe, l'obturateur d'éjection ou le bac à herbe complet ne sont pas en place sur la machine, vous-même ou d'autres personnes peuvent être touchés par une lame ou des projections de débris. Les lames en rotation et les débris projetés causent des blessures graves ou mortelles.

- N'enlevez pas le déflecteur d'herbe de la machine, sa présence est nécessaire pour diriger l'herbe tondue sur la pelouse. Si le déflecteur d'herbe est endommagé, remplacez-le immédiatement.
- Ne mettez jamais les mains ou les pieds sous la machine.
- N'essayez jamais de dégager l'ouverture d'éjection ou les lames du tablier de coupe sans avoir au préalable relâché la barre de commande et désengagé la PDF. Tournez la clé à la position ARRÊT. Enlevez aussi la clé de contact et débranchez le fil de la ou des bougies.

Réglage de la hauteur de coupe

La hauteur de coupe est réglable de 38 à 127 mm (1,5 à 5 po) par paliers de 6 mm (0,25 po).

Remarque: Une hauteur de coupe inférieure à 51 mm (2 po) augmente l'usure de la courroie du tablier de coupe. Utilisez une hauteur de coupe supérieure à 51 mm (2 po) chaque fois que possible.

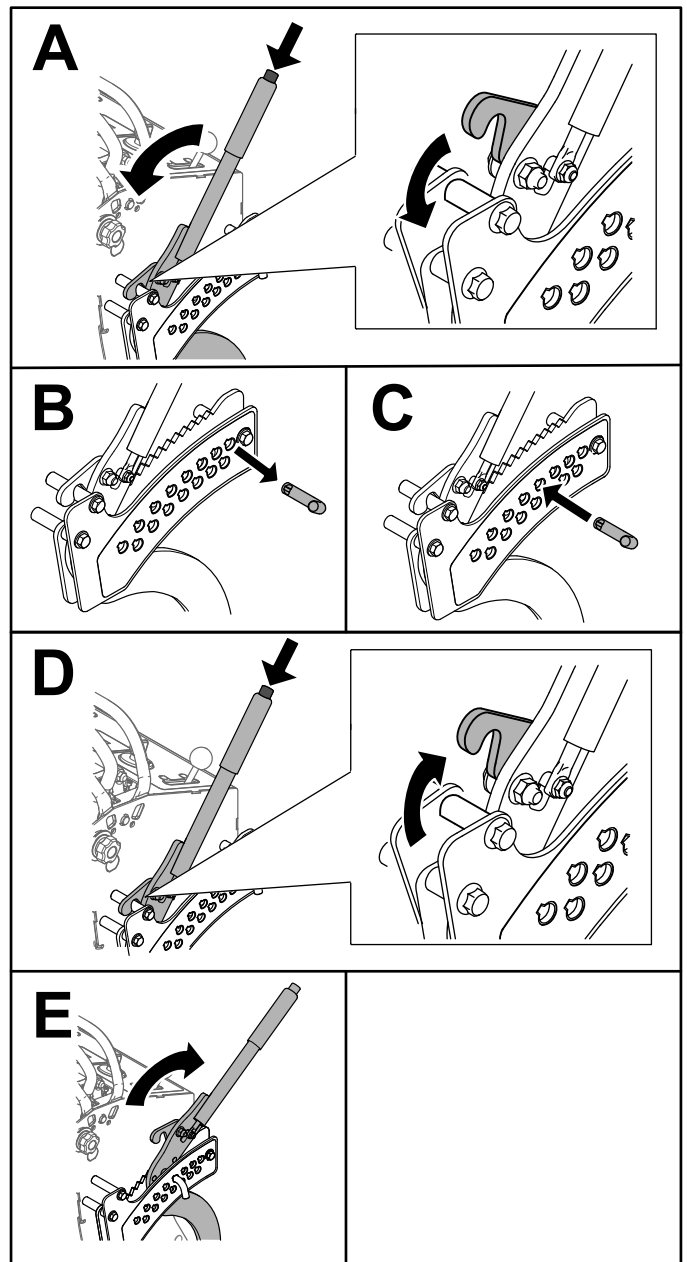


Figure 22

g267253

Réglage des galets anti-scalp

Modèles de 152 cm (60 po) seulement

Ajustez la hauteur des galets anti-scalp chaque fois que vous modifiez la hauteur de coupe.

1. Désengagez la commande des lames (PDF), amenez les leviers de commande de déplacement en position de VERROUILLAGE AU POINT MORT et serrez le frein de stationnement.

- Avant de quitter la position d'utilisation, coupez le moteur, enlevez la clé et attendez l'arrêt complet de toutes les pièces mobiles.
- Retirez l'écrou et le boulon, montez les galets anti-scalp et remettez en place l'écrou et le boulon.
- Veillez à monter les entretoises et les bagues (Figure 23).

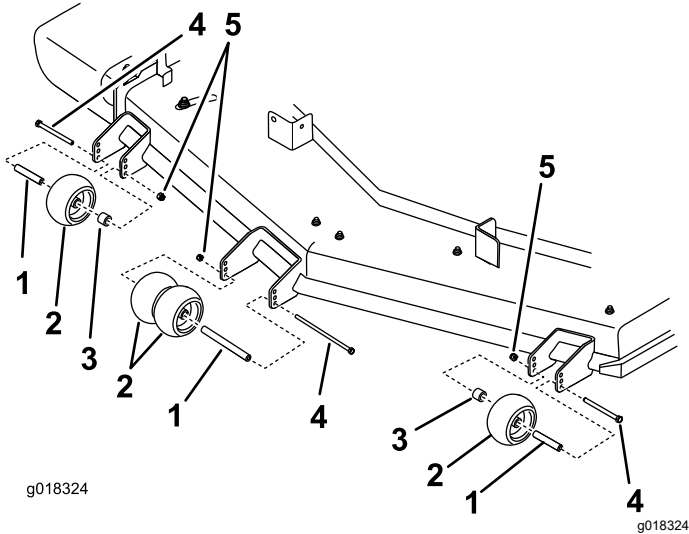


Figure 23

- | | |
|---------------------|-----------|
| 1. Bague | 4. Boulon |
| 2. Galet anti-scalp | 5. Écrou |
| 3. Entretoise | |

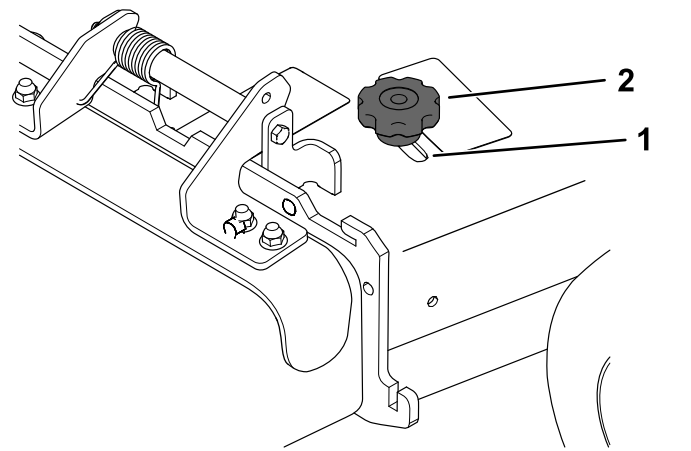


Figure 24

- | | |
|----------|-----------|
| 1. Fente | 2. Bouton |
|----------|-----------|

Positionnement du déflecteur d'éjection

Les figures suivantes ne sont fournies qu'à titre indicatif. Les réglages varient selon le type, l'humidité et la hauteur de l'herbe.

Remarque: Si le moteur perd de la puissance et si la tondeuse continue de se déplacer à la même vitesse, ouvrez le déflecteur.

Position A

Il s'agit de la position arrière maximale (voir Figure 25). Utilisez cette position dans les cas suivants :

- Quand l'herbe est courte et peu épaisse
- Quand l'herbe est sèche
- Pour couper l'herbe plus finement
- Pour propulser les brins d'herbe plus loin

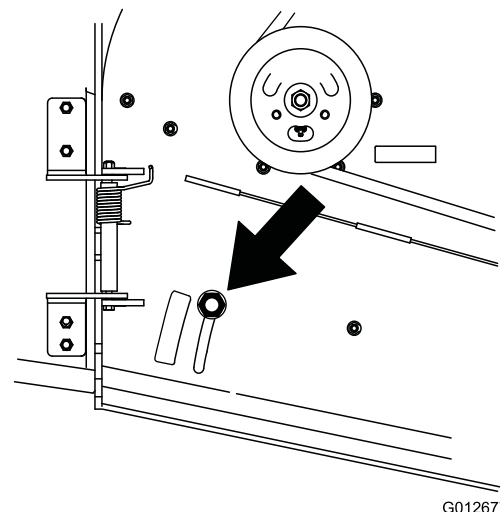


Figure 25

Réglage du déflecteur d'éjection

Vous pouvez régler le volume d'éjection de la tondeuse en fonction des conditions de tonte. Positionnez le verrou à came et le déflecteur de manière à obtenir la meilleure qualité de coupe possible.

- Désengagez la PDF, amenez les leviers de commande de déplacement en position de BLOCAGE DU POINT MORT et serrez le frein de stationnement.
- Avant de quitter la position d'utilisation, coupez le moteur, enlevez la clé et attendez l'arrêt complet de toutes les pièces mobiles.
- Pour régler le déflecteur, desserrez le bouton (Figure 24).
- Régalez le déflecteur et le bouton dans la fente de manière à obtenir le volume d'éjection voulu puis resserrez le bouton.

Position B

Utilisez cette position avec le bac à herbe (Figure 26).

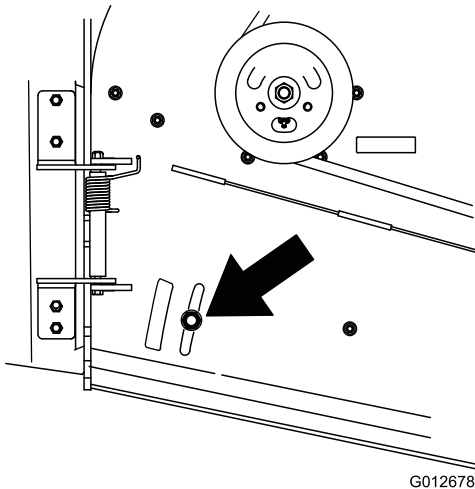


Figure 26

Position C

Il s'agit de la position ouverte maximale (Figure 27). Utilisez cette position dans les cas suivants :

- Quand l'herbe est haute et drue
- Quand l'herbe est humide
- Pour réduire la consommation de carburant
- Pour augmenter la vitesse de déplacement lorsque l'herbe est lourde

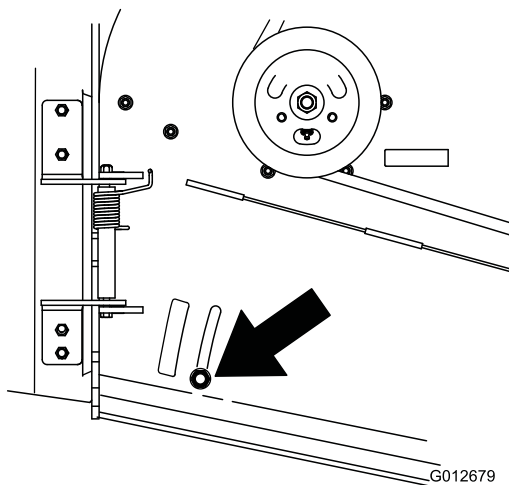


Figure 27

Utilisation de masses

- Montez des masses pour mieux équilibrer la machine. Vous pouvez ajouter ou enlever des masses pour optimiser les performances en

fonction des conditions d'utilisation et de vos préférences.

- Ajouter ou supprimer une masse à la fois jusqu'à obtention de la tenue de route et de l'équilibre recherchés.
- Reportez-vous au *manuel de l'utilisateur* de l'outil pour connaître les masses recommandées.

Remarque: Vous pouvez commander un kit de masses auprès d'un dépositaire-réparateur agréé.

⚠ ATTENTION

Des changements de masses excessifs peuvent modifier le comportement et le fonctionnement de la machine. Vous-même ou des personnes à proximité pourraient subir de graves blessures.

- **Ne modifiez les masses que très progressivement.**
- **Évaluez la machine après chaque changement de masse pour vous assurer que vous pouvez l'utiliser en toute sécurité.**

Après l'utilisation

Consignes de sécurité après l'utilisation

Consignes de sécurité générales

- Coupez toujours le moteur, enlevez la clé de contact, attendez l'arrêt complet de toutes les pièces mobiles et laissez refroidir la machine avant de la régler, de la réparer, de la nettoyer ou de la ranger.
- Pour éviter les risques d'incendie, enlevez les débris d'herbe coupée et autres agglomérés sur les unités de coupe, les silencieux et le compartiment moteur. Nettoyez les coulées éventuelles d'huile ou de carburant.
- Fermez le robinet d'arrivée de carburant avant de remiser ou de transporter la machine.
- Désengagez la PDF chaque fois que vous transportez la machine ou qu'elle ne sert pas.
- Ne remisez jamais la machine ou les bidons de carburant à proximité d'une flamme nue, d'une source d'étincelles ou d'une veilleuse, telle celle d'un chauffe-eau ou d'autres appareils.
- Utilisez des rampes d'une seule pièce pour charger la machine sur une remorque ou un véhicule.
- Arrimez solidement la machine au moyen de sangles, chaînes, câbles ou cordes. Les sangles

avant et arrière doivent être dirigées vers le bas et l'extérieur de la machine.

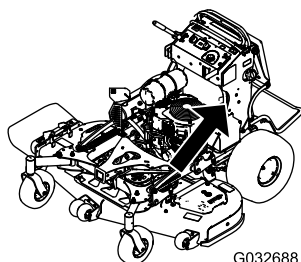
Prévention du blocage par le gel après utilisation

- Par temps de neige et à basses températures, certaines commandes et pièces mobiles peuvent être bloquées par le gel. **Ne forcez jamais les commandes pour les faire fonctionner lorsqu'elles sont gelées.** Si certaines commandes ou pièces sont difficiles à utiliser, mettez le moteur en marche et laissez-le tourner quelques minutes. Faites dégeler les pièces bloquées par le gel avant d'utiliser la machine.
- Après avoir utilisé la machine, laissez tourner le moteur quelques minutes pour éviter que les pièces mobiles ne soient bloquées par le gel. Coupez le moteur, attendez l'arrêt de toutes les pièces mobiles et enlevez toute la glace et la neige de la machine.

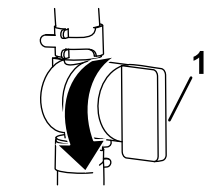
Utilisation du robinet d'arrivée de carburant

Fermez le robinet d'arrivée de carburant pour transporter, réviser ou remiser la machine (Figure 28).

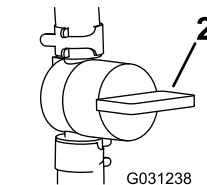
Vérifiez que le robinet d'arrivée de carburant est ouvert avant de démarrer le moteur.



G032688



1



G031238

Figure 28

1. Position OUVERTE

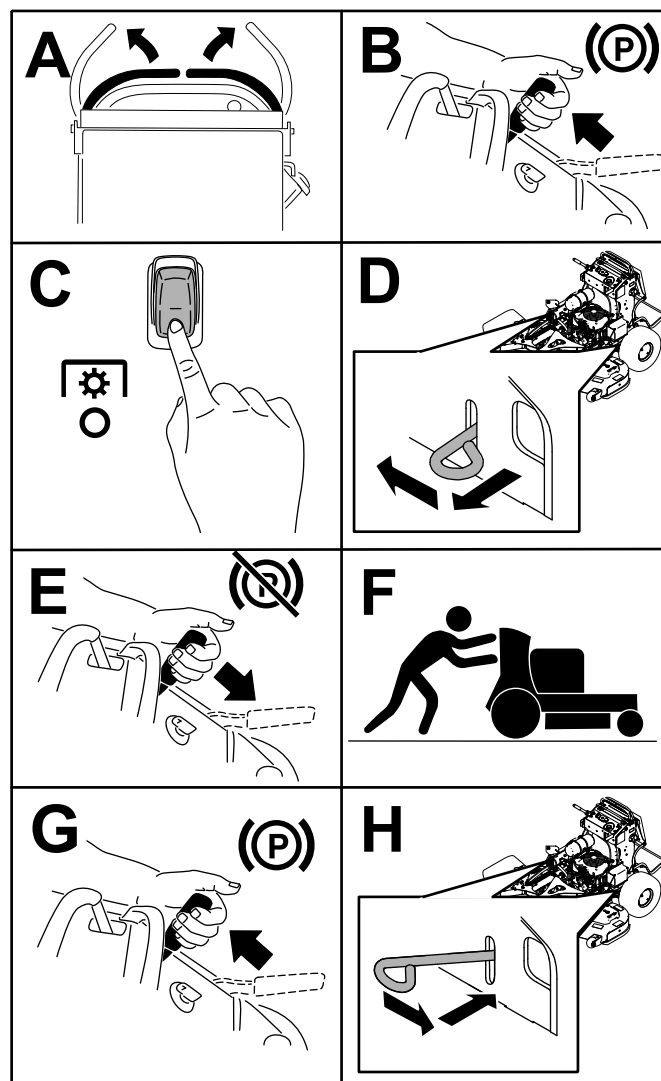
2. Position FERMÉE

Pousser la machine à la main

Les vannes de dérivation permettent de pousser la machine manuellement sans mettre le moteur en marche.

Important: Poussez toujours la machine à la main. Ne remorquez pas la machine au risque d'endommager le système hydraulique.

Important: Ne mettez pas le moteur en marche et n'utilisez pas la machine quand les vannes de dérivation sont ouvertes. Vous risquez sinon d'endommager le système.



g306777

Figure 29

Transport de la machine

Transportez la machine sur une remorque de poids-lourd ou un camion. Utilisez une rampe

d'une seule pièce. Le camion ou la remorque doit être équipé(e) des freins, des éclairages et de la signalisation exigés par la loi. Lisez attentivement toutes les consignes de sécurité. Tenez-en compte pour éviter de vous blesser ou de blesser des personnes à proximité. Reportez-vous aux ordonnances locales concernant les exigences d'arrimage et de remorquage.

⚠ ATTENTION

Il est dangereux de conduire sur la voie publique sans clignotants, éclairages, réflecteurs ou panneau « véhicule lent »; vous risquez de provoquer un accident et de vous blesser.

Ne conduisez pas la machine sur la voie publique.

Choisir une remorque

⚠ ATTENTION

Le chargement de la machine sur une remorque ou un camion augmente le risque de basculement, et donc de blessures graves ou mortelles (Figure 30).

- Utilisez uniquement une rampe d'une seule pièce; n'utilisez pas de rampes individuelles de chaque côté de la machine.
- La rampe doit être au moins quatre fois plus longue que la hauteur de la remorque ou du plateau de chargement par rapport au sol.

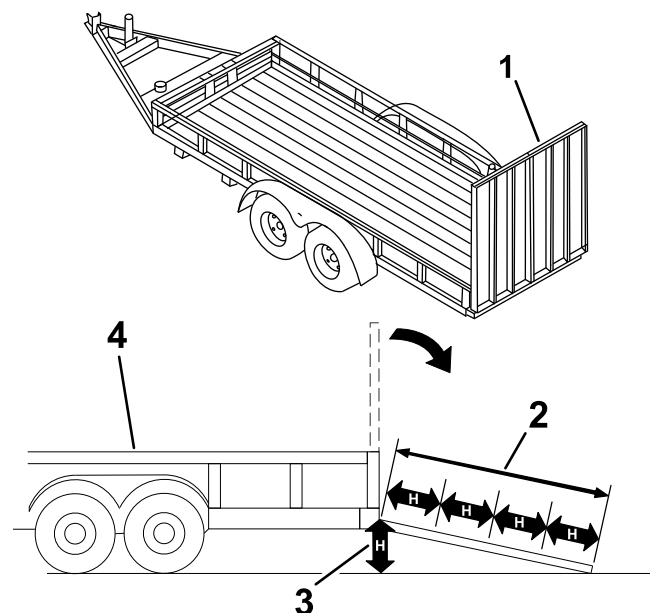


Figure 30

g229507

1. Rampe d'une seule pièce en position rangée
2. La rampe doit être au moins quatre fois plus longue que la hauteur de la remorque ou du plateau de chargement par rapport au sol.
3. H = hauteur du plateau de la remorque ou du camion par rapport au sol
4. Remorque

Chargement de la machine

⚠ ATTENTION

Le chargement de la machine sur une remorque ou un camion augmente le risque de basculement et donc de blessures graves ou mortelles.

- Procédez avec la plus grande prudence lorsque vous manœuvrez la machine sur une rampe.
 - Montez la rampe en marche arrière et descendez-la en marche avant en poussant la machine à la main.
 - Évitez d'accélérer ou de décélérer brutalement lorsque vous conduisez la machine sur une rampe car vous pourriez en perdre le contrôle ou la faire basculer.
1. Si vous utilisez une remorque, attachez-la au véhicule tracteur et attachez les chaînes de sécurité.
 2. Le cas échéant, raccordez les freins et connectez l'éclairage de la remorque.
 3. Abaissez la rampe (Figure 30).

4. Relevez la plate-forme.

Important: Maintenez toujours la plate-forme levée quand vous chargez ou déchargez la machine.

5. Chargez la machine sur la remorque en gardant le côté le plus lourd en haut de la rampe.

- Si l'accessoire est installé, chargez la machine en plaçant l'avant en haut de la rampe.
- Si l'accessoire n'est pas installé, chargez la machine en plaçant l'arrière en haut de la rampe (Figure 31).

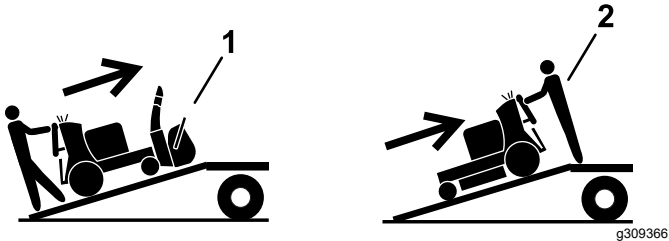


Figure 31

1. Machine avec accessoire – charger la machine avec l'avant en haut de la rampe
2. Machine avec tondeuse seulement ou sans accessoire – charger la machine avec l'arrière en haut de la rampe

6. Coupez le moteur, enlevez la clé et serrez le frein de stationnement.

7. Arrimez la machine près des roues pivotantes avant et du pare-chocs arrière à l'aide de sangles, chaînes, câbles ou cordes (Figure 32). Reportez-vous à la réglementation locale concernant les exigences en matière d'arrimage.

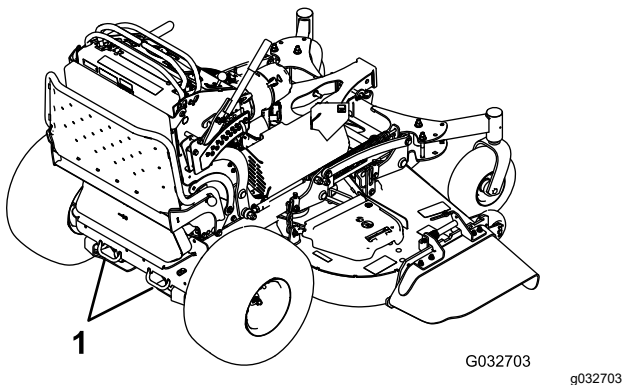


Figure 32

1. Points d'attache

Entretien

Remarque: Les côtés gauche et droit de la machine sont déterminés d'après la position d'utilisation normale.

▲ PRUDENCE

Si vous laissez la clé dans le commutateur d'allumage, quelqu'un pourrait mettre le moteur en marche accidentellement et vous blesser gravement, ainsi que toute personne à proximité.

Avant de procéder à un quelconque entretien, enlevez la clé de contact et débranchez les fils des bougies. Éloignez les fils pour éviter tout contact accidentel avec les bougies.

Consignes de sécurité pendant l'entretien

- Avant de régler, nettoyer, réviser ou quitter la machine, effectuez la procédure suivante :
 - Garez la machine sur une surface plane et horizontale.
 - Débrayez les entraînements.
 - Serrez le frein de stationnement.
 - Coupez le moteur et enlevez la clé de contact.
 - Attendez l'arrêt complet de toutes les pièces mobiles.
 - Laissez refroidir les composants de la machine avant d'effectuer un entretien.
- Ne confiez pas l'entretien de la machine à des personnes non qualifiées.
- N'approchez jamais les mains ou les pieds des pièces mobiles. Dans la mesure du possible, évitez d'effectuer des réglages sur la machine quand le moteur est en marche.
- Libérez la pression emmagasinée dans les composants avec précaution.
- Vérifiez souvent le fonctionnement du frein de stationnement. Réglez et révissez les freins selon les besoins.
- N'enlevez et ne modifiez jamais les dispositifs de sécurité. Vérifiez régulièrement qu'ils fonctionnent correctement.
- Pour éviter les risques d'incendie, enlevez les débris d'herbe et autres agglomérés sur le tablier de coupe, les entraînements, le silencieux et le moteur. Nettoyez les coulées éventuelles d'huile ou de carburant.
- Contrôlez fréquemment l'état des composants du bac à herbe et remplacez-les s'ils sont usés ou endommagés.
- Ne vous fiez pas au système hydraulique pour assurer le soutien de la machine; soutenez-la avec des chandelles quand vous la soulevez.
- Maintenez toutes les pièces en bon état de marche et tous les raccords hydrauliques bien serrés. Remplacez toutes les pièces et tous les autocollants usés, endommagés ou manquants. Gardez toutes les fixations bien serrées pour garantir l'utilisation sûre de la machine.
- Pour garantir un rendement optimal et conserver la certification de sécurité de la machine, utilisez uniquement des pièces de rechange et accessoires Toro d'origine. Les pièces de rechange et accessoires d'autres constructeurs peuvent être dangereux et leur utilisation risque d'annuler la garantie de la machine.

Programme d'entretien recommandé

Périodicité d'entretien	Procédure d'entretien
Après les 8 premières heures de fonctionnement	<ul style="list-style-type: none">• Vidangez l'huile moteur.• Contrôlez le niveau de liquide hydraulique.
Après les 50 premières heures de fonctionnement	<ul style="list-style-type: none">• Remplacez les filtres hydrauliques et vidangez le liquide hydraulique.
Après les 100 premières heures de fonctionnement	<ul style="list-style-type: none">• Contrôlez les écrous de roues.

Périodicité d'entretien	Procédure d'entretien
À chaque utilisation ou une fois par jour	<ul style="list-style-type: none"> • Contrôlez le système de sécurité. • Contrôlez le niveau d'huile moteur. • Nettoyez la grille d'entrée d'air (plus fréquemment en cas de poussière ou saleté abondante). • Essai du frein de stationnement. • Examinez les lames. • Nettoyez le dessous du tablier de coupe. • Lavez la machine, en particulier après les utilisations en hivers.
Toutes les 50 heures	<ul style="list-style-type: none"> • Contrôlez le pare-étincelles (selon l'équipement). • Contrôlez la pression des pneus. • Contrôlez le niveau de liquide hydraulique.
Toutes les 100 heures	<ul style="list-style-type: none"> • Vidangez l'huile moteur. • Contrôlez la batterie. • Contrôlez l'embrayage. • Contrôlez et nettoyez les ailettes de refroidissement et les carénages du moteur (plus fréquemment en cas de poussière ou saleté abondante). • Contrôlez la ou les courroies du tablier de coupe.
Toutes les 150 heures	<ul style="list-style-type: none"> • Contrôlez le préfiltre et la grille d'entrée d'air.
Toutes les 200 heures	<ul style="list-style-type: none"> • Remplacez le filtre à huile moteur. • Contrôlez, nettoyez et réglez l'écartement des électrodes.
Toutes les 300 heures	<ul style="list-style-type: none"> • Graissez le régulateur de tension du moteur (plus fréquemment si aucune graisse n'est présente). • Remplacez le préfiltre du filtre à air (plus fréquemment si vous utilisez la machine dans une atmosphère poussiéreuse ou sale). • Contrôlez l'élément filtrant intérieur (plus fréquemment si vous utilisez la machine dans une atmosphère poussiéreuse ou sale).
Toutes les 500 heures	<ul style="list-style-type: none"> • Appliquez du produit antigrippant sur les boutons de la plate-forme. • Réglez le roulement de pivot de roue pivotante. • Remplacez les filtres hydrauliques et vidangez le liquide hydraulique. • Remplacez le filtre hydraulique bas débit.
Toutes les 600 heures	<ul style="list-style-type: none"> • Remplacez l'élément filtrant intérieur (plus fréquemment si vous utilisez la machine dans une atmosphère poussiéreuse ou sale).
Toutes les 800 heures	<ul style="list-style-type: none"> • Remplacez le filtre à carburant.
Toutes les 1000 heures	<ul style="list-style-type: none"> • Remplacez la courroie de transmission.
Avant le remisage	<ul style="list-style-type: none"> • Peignez les surfaces écaillées. • Effectuez tous les contrôles et entretiens mentionnés ci-dessus avant de remiser la machine. • Peignez les surfaces écaillées. • Effectuez tous les contrôles et entretiens mentionnés ci-dessus avant de remiser la machine.
Une fois par an	<ul style="list-style-type: none"> • Graissez la poulie folle de torsion. • Graissez les pivots des roues pivotantes avant (plus fréquemment s'il y a beaucoup de poussière et de saleté). • Graissez les moyeux des roues pivotantes. • Graissez les étriers de frein. • Graissez les commandes de déplacement. • Appliquez du produit antigrippant sur les boutons des coussins. • Appliquez de la graisse diélectrique sur les bornes de la batterie.

Important: Reportez-vous au manuel du propriétaire du moteur pour toutes procédures d'entretien supplémentaires.

Procédures avant l'entretien

Utilisation du dispositif de blocage de vérin

1. Garez la machine sur une surface plane, désengagez la PDF, amenez les leviers de commande de déplacement en position de **VERROUILLAGE AU POINT MORT** et serrez le frein de stationnement.
2. Élevez l'accouplement en A.
3. Coupez le moteur et enlevez la clé.
4. Installez le dispositif de verrouillage sur la tige du vérin à l'aide de l'axe et la goupille fendue.

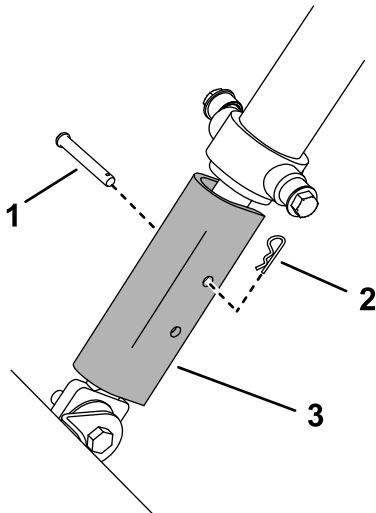


Figure 33

g215387

1. Axe
2. Goupille fendue
3. Dispositif de blocage du vérin

Dégagement du coussin pour permettre l'accès par l'arrière

Périodicité des entretiens: Toutes les 500 heures

Vous pouvez dégager le coussin pour accéder à l'arrière de la machine aux fins de réglage ou d'entretien.

1. Abaissez la plate-forme.
2. Desserrez les boutons rotatifs de chaque côté de la machine ([Figure 34](#)).

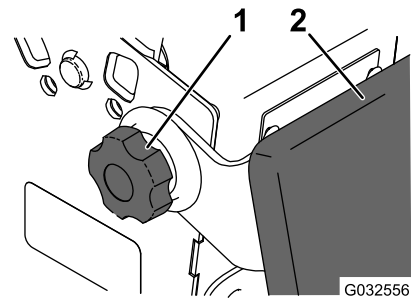


Figure 34

G032556

g032556

1. Bouton rotatif
2. Coussin

3. Retirez le coussin et abaissez-le sur la plate-forme.
4. Effectuez les entretiens ou réglages nécessaires sur la machine.
5. Relevez le coussin et engagez-le sur les goupilles de chaque côté de la machine.
6. Serrez les boutons rotatifs.

Lubrification

Graissage de la machine

Utilisez de la graisse universelle n° 2 au lithium ou au molybdène.

1. Désengagez la PDF et serrez le frein de stationnement.
2. Avant de quitter la position d'utilisation, coupez le moteur, enlevez la clé et attendez l'arrêt complet de toutes les pièces mobiles.
3. Nettoyez les graisseurs avec un chiffon.

Remarque: Grattez la peinture qui pourrait se trouver sur l'avant des graisseurs.

4. Raccordez un pistolet de graissage au graisseur.
5. Injectez de la graisse dans les graisseurs jusqu'à ce qu'elle commence à sortir des roulements.
6. Essuyez tout excès de graisse.

Graissage du cadre de l'accessoire

Graissez les pivots du cadre de l'accessoire aux emplacements indiqués à la [Figure 35](#).

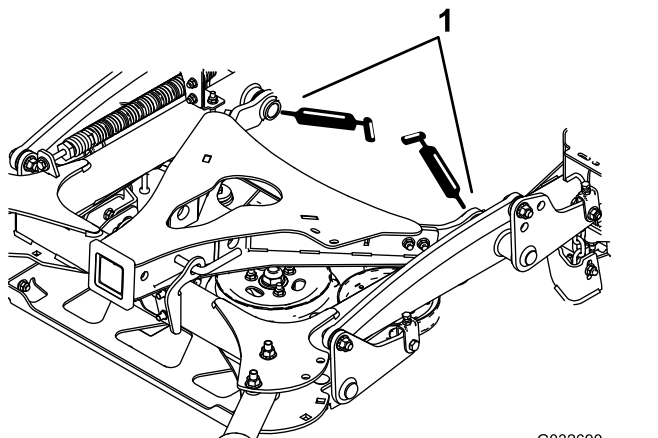


Figure 35

G032690
g032690

1. Graissez ces pivots.

Graissage de la poulie folle de torsion

Périodicité des entretiens: Une fois par an

Graissez les graisseurs de la poulie folle de torsion sur le tablier de coupe avec de la graisse pour haute température aux emplacements indiqués à la [Figure 36](#).

Important: Utilisez uniquement de la graisse pour haute température. N'utilisez pas de graisse universelle.

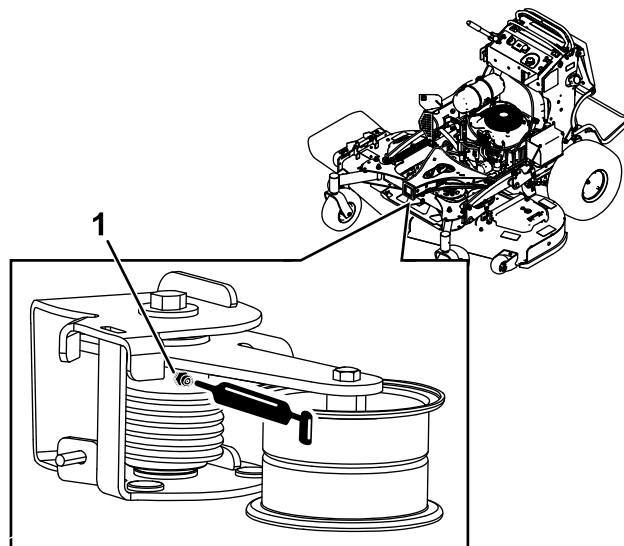


Figure 36

g268671

1. Graisseur

Graissage des pivots des roues pivotantes avant

Périodicité des entretiens: Une fois par an

Type de graisse : graisse au lithium ou au molybdène

1. Retirez les capuchons protecteurs et réglez les pivots des roues pivotantes; voir [Réglage du roulement de pivot de roue pivotante \(page 44\)](#).

Remarque: Ne remettez pas les capuchons protecteurs avant d'avoir terminé le graissage des pivots.

2. Retirez le bouchon hexagonal.
3. Vissez un graisseur (filetage conique ¼ po-28) dans le trou.
4. Injectez de la graisse dans le graisseur jusqu'à ce qu'elle ressorte autour du roulement supérieur.
5. Sortez le graisseur de l'orifice.

- Remettez le bouchon hexagonal et le capuchon protecteur en place.

Graissage des moyeux des roues pivotantes

Périodicité des entretiens: Une fois par an

Type de graisse : graisse au lithium ou au molybdène

- Garez la machine sur une surface plane et horizontale, désengagez la PDF et serrez le frein de stationnement.
- Avant de quitter la position d'utilisation, coupez le moteur, enlevez la clé et attendez l'arrêt complet de toutes les pièces mobiles.
- Déposez la roue pivotante de la fourche.
- Déposez les protège-joints du moyeu de roue (Figure 37).

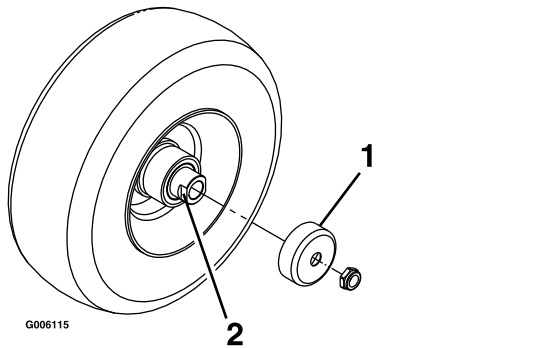


Figure 37

- Protège-joint
- Écrou d'écartement avec méplats

- Déposez un des écrous d'écartement de l'arbre de la roue pivotante.

Remarque: Du frein-filet a été appliqué pour bloquer les écrous d'écartement sur l'arbre de roue. Déposez l'arbre de la roue (en laissant l'autre écrou d'écartement en place).

- Faites levier pour déposer les joints, et vérifiez l'état et l'usure des roulements; remplacez-les au besoin.
- Garnissez les roulements de graisse universelle.
- Insérez 1 roulement, assorti d'un joint neuf, dans la roue.

Remarque: Vous devez remplacer les joints.

- Si les deux écrous d'écartement ont été retirés (ou se sont détachés) de l'arbre de roue, appliquez du frein-filet sur l'un d'entre eux et vissez-le sur l'arbre de roue, méplats tournés vers l'extérieur.

Remarque: Ne vissez pas complètement l'écrou d'écartement au bout de l'arbre de roue. Laissez environ 3 mm ($\frac{1}{8}$ po) entre la surface extérieure de l'écrou d'écartement et l'extrémité de l'arbre de roue dans l'écrou.

- Insérez l'ensemble écrou et arbre de roue dans la roue, du côté roulement et joint neuf.
- L'extrémité ouverte de la roue étant tournée vers le haut, garnissez de graisse universelle la zone à l'intérieur de la roue autour de l'arbre.
- Insérez le second roulement, assorti d'un joint neuf, dans la roue.
- Appliquez du frein-filet sur le filetage du second écrou d'écartement et vissez-le sur l'arbre de roue, les méplats tournés vers l'extérieur.
- Serrez l'écrou à un couple de 8 à 9 N·m (71 à 80 po-lb), desserrez-le puis resserrez-le à un couple de 2 à 3 N·m (20 à 25 po-lb).

Remarque: Attention à ne pas faire dépasser l'arbre de roue de l'écrou.

- Posez les protège-joints sur le moyeu, puis insérez la roue dans la fourche pivotante.
- Montez le boulon et serrez l'écrou à fond.

Important: Pour ne pas endommager les joints et les roulements, vérifiez fréquemment le réglage des roulements en faisant tourner la roue pivotante. Elle ne doit pas tourner librement (plus de 1 ou 2 tours) ni présenter de jeu latéral. Si la roue tourne librement, ajustez l'écrou d'écartement jusqu'à ce que vous sentiez une légère résistance, et appliquez du frein-filet sur son filetage.

Graissage du régulateur de tension du moteur

Périodicité des entretiens: Toutes les 300 heures (plus fréquemment si aucune graisse n'est présente).

Type de graisse : diélectrique

- Garez la machine sur une surface plane et horizontale, désengagez la PDF et serrez le frein de stationnement.
- Avant de quitter la position d'utilisation, coupez le moteur, enlevez la clé et attendez l'arrêt complet de toutes les pièces mobiles.
- Débranchez le fil de la bougie.
- Graissez légèrement les lames du régulateur de tension (Figure 38).

Important: Si une trop grande quantité de graisse est appliquée, de l'eau peut s'accumuler au niveau du connecteur et court-circuiter le régulateur.

5. Rebranchez la bougie.

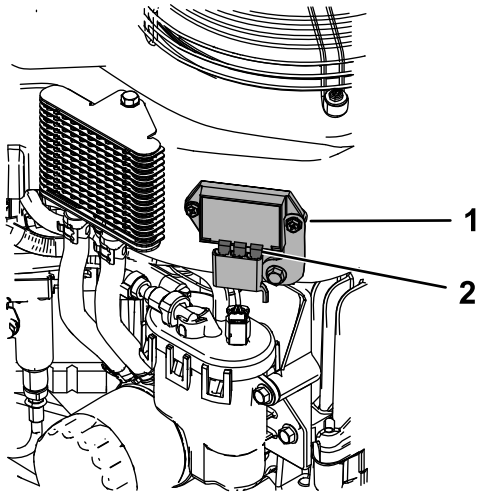


Figure 38

g228035

1. Régulateur de tension
2. Lames du régulateur

Graissage des étriers de frein

Périodicité des entretiens: Une fois par an

Pulvérisez les étriers de frein avec du produit antirouille une fois par an.

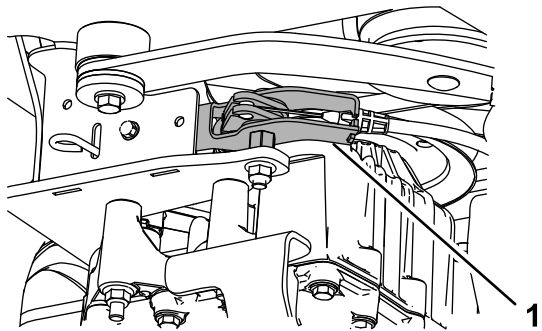


Figure 39

g228033

1. Étrier de frein

Graissage des commandes de déplacement

Périodicité des entretiens: Une fois par an

Graissez la rotule de la commande de présence de l'opérateur et la bague de la commande de déplacement sur les deux leviers.

Remarque: Avec une burette insérée entre les supports de levier, graissez la bague située dans le tube de pivot.

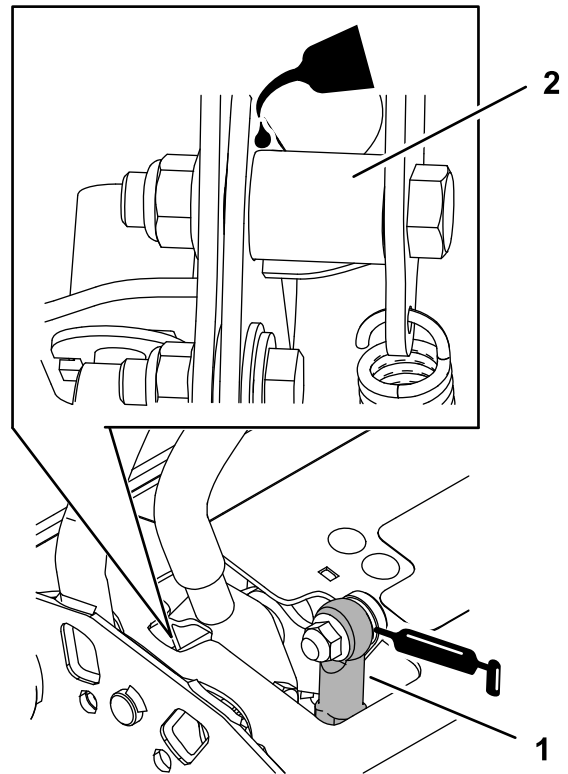


Figure 40

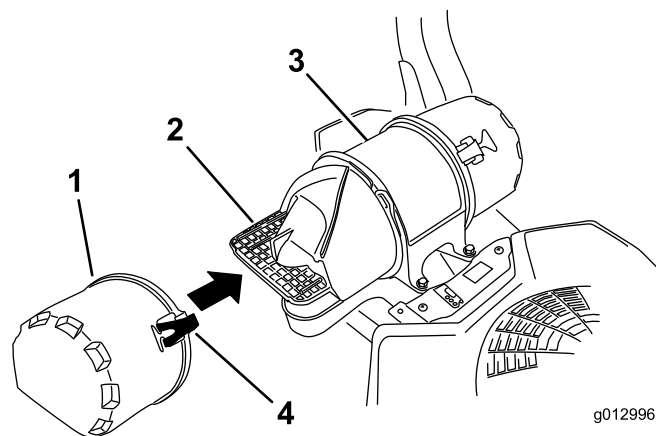
g228034

1. Rotule de commande de présence de l'opérateur
2. Tube de pivot

Entretien du moteur

Consignes de sécurité concernant le moteur

- Coupez le moteur avant de contrôler le niveau d'huile ou d'ajouter de l'huile dans le carter.
- Gardez les mains, les pieds, le visage et toute autre partie du corps ainsi que les vêtements à l'écart du silencieux et autres surfaces brûlantes.



g012996

g012996

Figure 41

Entretien du filtre à air

Périodicité des entretiens: Toutes les 150 heures

Toutes les 300 heures/Une fois par an (la première échéance prévalant)—Remplacez le préfiltre du filtre à air (plus fréquemment si vous utilisez la machine dans une atmosphère poussiéreuse ou sale).

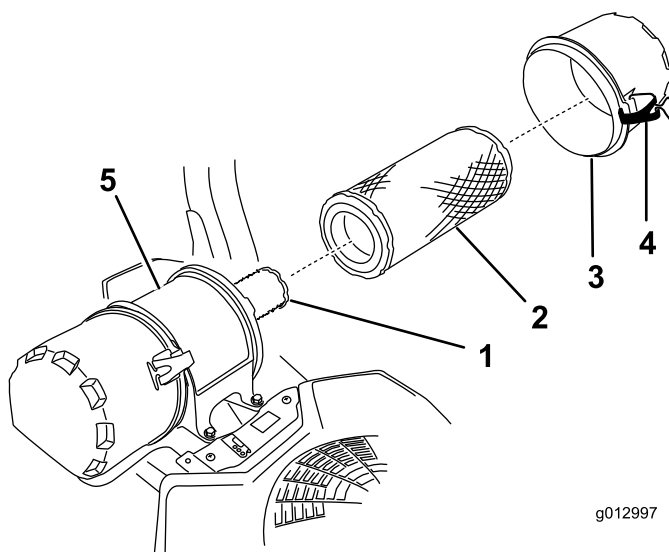
Toutes les 300 heures—Contrôlez l'élément filtrant intérieur (plus fréquemment si vous utilisez la machine dans une atmosphère poussiéreuse ou sale).

Toutes les 600 heures—Remplacez l'élément filtrant intérieur (plus fréquemment si vous utilisez la machine dans une atmosphère poussiéreuse ou sale).

Remarque: Contrôlez les éléments filtrants plus fréquemment s'il y a beaucoup de poussière ou de sable.

Dépose des éléments du filtre à air

1. Désengagez la PDF, amenez les leviers de commande de déplacement à la position de **VERROUILLAGE AU POINT MORT** et serrez le frein de stationnement.
2. Avant de quitter la position d'utilisation, coupez le moteur, enlevez la clé et attendez l'arrêt complet de toutes les pièces mobiles.
3. Ouvrez les dispositifs de verrouillage du filtre à air et séparez le couvercle d'entrée d'air du boîtier du filtre (Figure 41).
4. Nettoyez le couvercle et la grille d'entrée d'air.
5. Reposez le couvercle d'entrée d'air et fixez-le avec les verrous (Figure 41).



g012997

g012997

Figure 42

1. Élément intérieur
2. Préfiltre
3. Couvercle du filtre à air
4. Verrou
5. Boîtier du filtre à air

Contrôle des éléments filtrants

1. Examinez l'élément de sécurité. S'il est encrassé, remplacez à la fois l'élément de sécurité et le préfiltre.

Important: N'essayez pas de nettoyer l'élément de sécurité. Si l'élément de sécurité est encrassé, cela signifie que le préfiltre est endommagé.

2. Vérifiez l'état du préfiltre en le plaçant devant une lumière forte. Remplacez le préfiltre s'il est encrassé, plié ou endommagé.

Remarque: Les trous éventuels apparaîtront sous forme de points brillants. Ne nettoyez pas le préfiltre.

Pose des éléments filtrants

Important: Pour ne pas endommager le moteur, ne le faites jamais tourner sans que les deux éléments et le couvercle du filtre à air soient en place.

1. Si vous montez des éléments filtrants neufs, vérifiez qu'ils n'ont pas souffert pendant le transport.

Remarque: N'utilisez pas les éléments s'ils sont endommagés.

2. Si vous remplacez l'élément intérieur, insérez-le avec précaution dans le boîtier du filtre (Figure 42).
3. Placez ensuite le préfiltre sur l'élément de sécurité avec le même soin (Figure 42).

Remarque: Vérifiez que le préfiltre est bien engagé en position en appuyant sur son bord extérieur lors de la pose.

Important: N'appuyez pas sur la partie intérieure souple du filtre.

4. Remettez en place et verrouillez le couvercle du filtre à air (Figure 42).

Contrôle du niveau et vidange de l'huile moteur

Spécifications de l'huile moteur

Type d'huile : huile détergente (classe de service API SJ ou supérieure)

Capacité d'huile : 1,65 L (56 oz liq.) avec filtre; 1,50 L (51 oz liq.) sans filtre

Viscosité : Voir le tableau ci-dessous.

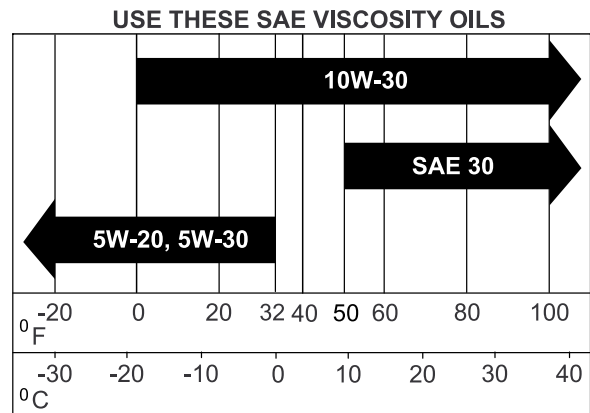


Figure 43

Remarque: Utilisez une huile synthétique 5W-20 ou 5W-30 jusqu'à 4 °C (40 °F).

Remarque: Les huiles synthétiques facilitent le démarrage quand la température est inférieure à -23 °C (-10 °F).

Contrôle du niveau d'huile moteur

Périodicité des entretiens: À chaque utilisation ou une fois par jour

Remarque: Contrôlez le niveau d'huile quand le moteur est froid.

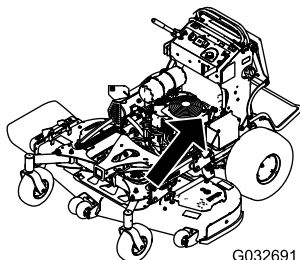
⚠ ATTENTION

Les pièces brûlantes peuvent causer des blessures.

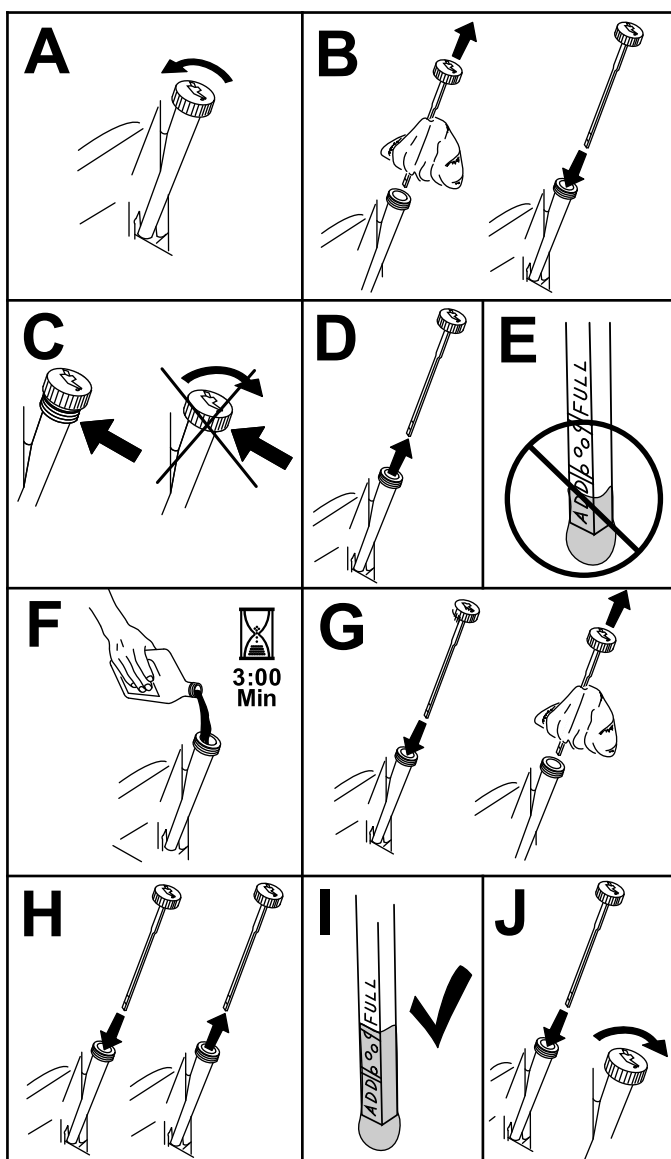
Gardez les mains, les pieds, le visage et toute autre partie du corps ainsi que les vêtements à l'écart du silencieux et autres surfaces brûlantes.

Important: Ne remplissez pas excessivement le carter sous peine d'endommager le moteur. Ne faites pas tourner le moteur si le niveau d'huile est en dessous du repère minimum au risque d'endommager le moteur.

1. Garez la machine sur une surface plane et horizontale, désengagez la PDF et serrez le frein de stationnement.
2. Avant de quitter la position d'utilisation, coupez le moteur, enlevez la clé et attendez l'arrêt complet de toutes les pièces mobiles.
3. Contrôlez le niveau d'huile moteur, comme montré à la [Figure 44](#).



g032691



g307458

Figure 44

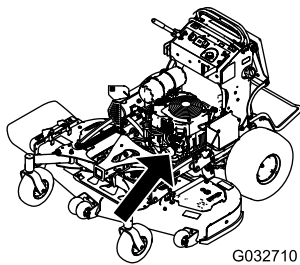
Vidange de l'huile moteur

Périodicité des entretiens: Après les 8 premières heures de fonctionnement

Toutes les 100 heures

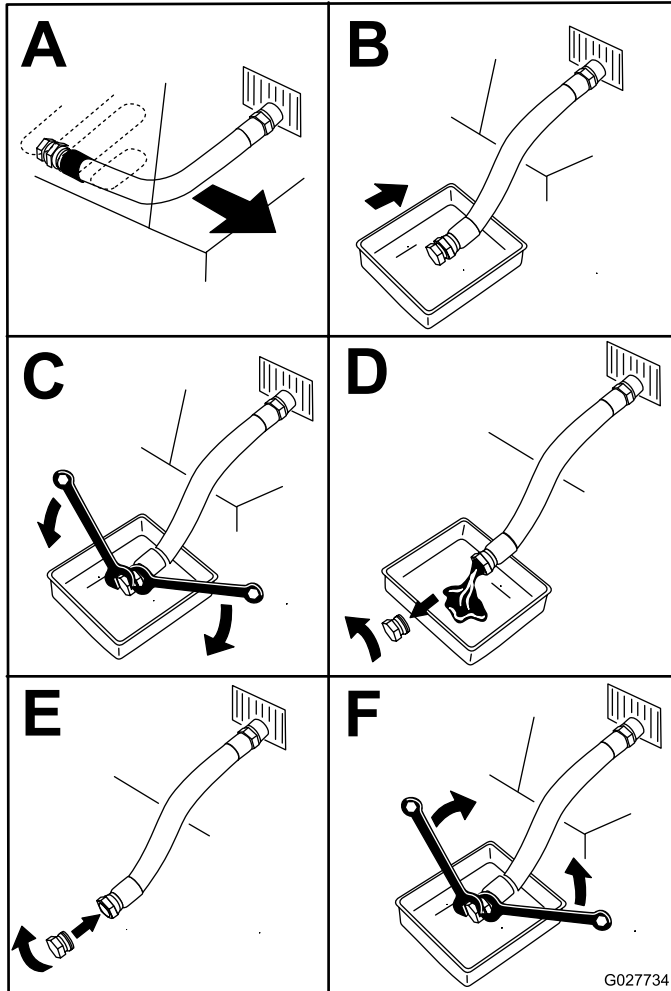
Remarque: Débarrassez-vous de l'huile usagée dans un centre de recyclage.

1. Garez la machine en plaçant le côté de la vidange légèrement plus bas que l'autre côté, pour permettre à toute l'huile de s'écouler.
2. Désengagez la PDF, amenez les leviers de commande de déplacement en position de BLOCAGE DU POINT MORT et serrez le frein de stationnement.
3. Avant de quitter la position d'utilisation, coupez le moteur, enlevez la clé et attendez l'arrêt complet de toutes les pièces mobiles.
4. Vidangez l'huile moteur, comme montré à la [Figure 45](#).



G032710

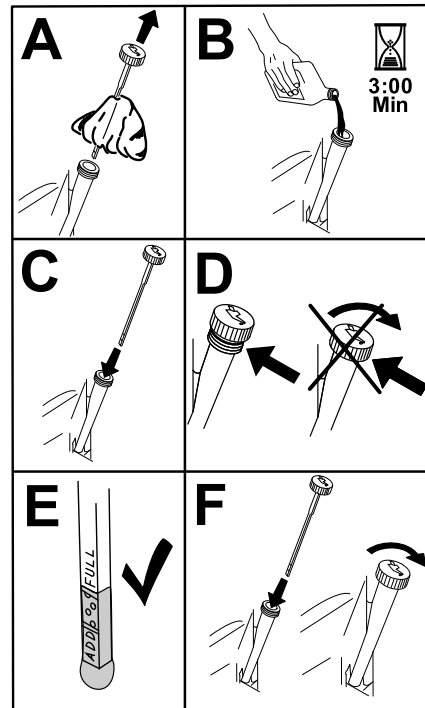
g032710



G027734

g027734

Figure 45



3:00
Min

Figure 46

g194610

5. Versez lentement environ 80 % de l'huile spécifiée dans le tube de remplissage, puis faites l'appoint lentement jusqu'à ce que le niveau atteigne le repère maximum (**Full**) (Figure 46).

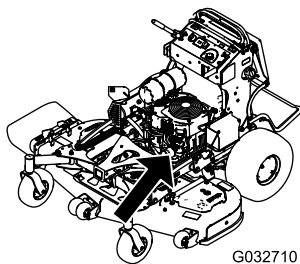
6. Démarrez le moteur et conduisez la machine jusqu'à une surface plane et horizontale.
7. Contrôlez à nouveau le niveau d'huile.

Remplacement du filtre à huile moteur

Périodicité des entretiens: Toutes les 200 heures

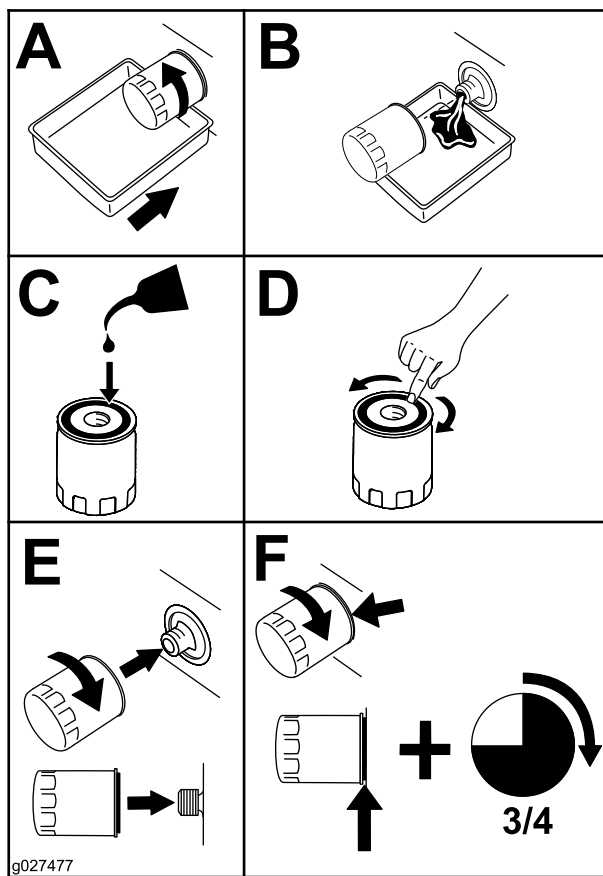
Remarque: Remplacez le filtre à huile moteur plus souvent si vous travaillez dans des conditions très poussiéreuses ou sableuses.

1. Vidangez l'huile moteur; voir [Vidange de l'huile moteur \(page 35\)](#).
2. Remplacez le filtre à huile moteur ([Figure 47](#)).



G032710

g032710



g027477

g027477

Figure 47

Entretien de la bougie

Périodicité des entretiens: Toutes les 200 heures

Avant de monter une bougie, vérifiez si l'écartement entre l'électrode centrale et l'électrode latérale est correct.

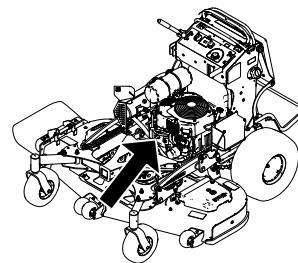
Utilisez une clé à bougies pour déposer et reposer les bougies, et une jauge d'épaisseur pour contrôler et régler l'écartement des électrodes. Remplacez les bougies au besoin.

Type pour tous les moteurs : Kohler 25 132 14-c Champion XC12YC ou équivalent

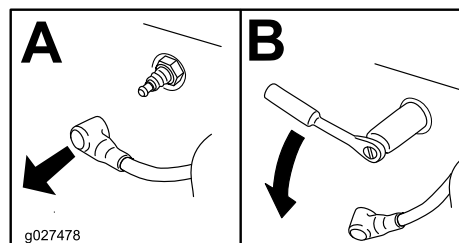
Écartement des électrodes : 0,75 mm (0,03 po)

Dépose de la bougie

1. Garez la machine sur une surface plane et horizontale, désengagez la PDF et serrez le frein de stationnement.
2. Avant de quitter la position d'utilisation, coupez le moteur, enlevez la clé et attendez l'arrêt complet de toutes les pièces mobiles.
3. Déposez la bougie, comme montré à la [Figure 48](#).



g265991



g027478

g027478

Figure 48

Remarque: Assurez-vous que le joint du filtre à huile touche le moteur puis vissez encore le filtre de trois quarts de tour.

3. Remplissez le carter moteur d'une huile neuve du type voulu; voir [Spécifications de l'huile moteur \(page 34\)](#).

Contrôle de la bougie

Important: Ne nettoyez pas la ou les bougies. Remplacez toujours les bougies si elles sont recouvertes d'un dépôt noir ou d'une couche grasse, si elles sont fissurées ou si les électrodes sont usées.

Si l'isolateur est recouvert d'un léger dépôt gris ou brun, le moteur fonctionne correctement. S'il est recouvert d'un dépôt noir, cela signifie généralement que le filtre à air est encrassé.

Régalez l'écartement des électrodes à 0,75 mm (0,03 po).

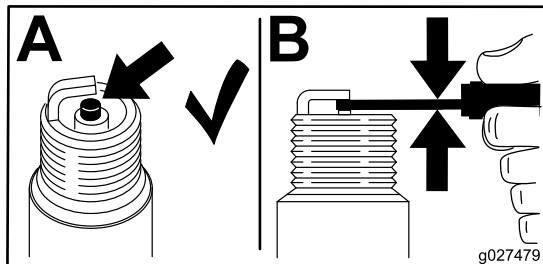


Figure 49

g027479

Pose de la bougie

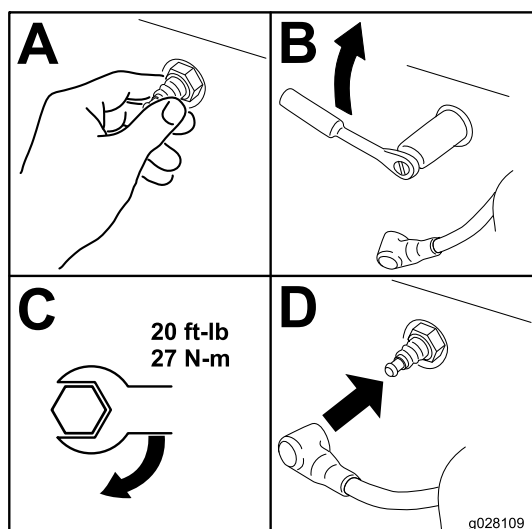


Figure 50

g028109

Contrôle du pare-étincelles

Machines équipées d'un pare-étincelles

Périodicité des entretiens: Toutes les 50 heures

⚠ ATTENTION

Les composants chauds du système d'échappement peuvent enflammer les vapeurs de carburant, même après l'arrêt du moteur. Les particules chaudes rejetées quand le moteur est en marche peuvent enflammer les matières inflammables, et causer des dommages corporels ou matériels.

Ne faites pas le plein de carburant et ne faites pas tourner le moteur si le pare-étincelles n'est pas en place.

1. Garez la machine sur une surface plane et horizontale, désengagez la PDF et serrez le frein de stationnement.
2. Avant de quitter la position d'utilisation, coupez le moteur, enlevez la clé et attendez l'arrêt complet de toutes les pièces mobiles.
3. Attendez que le silencieux soit froid.
4. Si vous constatez des fissures de la grille ou des soudures, remplacez le pare-étincelles.
5. Si la grille est colmatée, déposez le pare-étincelles et agitez-le pour détacher les particules, puis nettoyez la grille avec une brosse métallique (faites tremper la grille dans du solvant au besoin).
6. Reposez le pare-étincelles sur la sortie d'échappement.

Entretien du système d'alimentation

Vidange du réservoir de carburant

Vous pouvez vidanger le réservoir de carburant en le déposant et en vidant le carburant par le goulot de remplissage; voir [Dépose du réservoir de carburant \(page 39\)](#). Vous pouvez aussi vidanger le réservoir de carburant à l'aide d'un siphon en procédant comme suit.

▲ DANGER

Dans certaines circonstances, le carburant est extrêmement inflammable et hautement explosif. Un incendie ou une explosion causé(e) par du carburant peut vous brûler, ainsi que toute personne à proximité, et causer des dommages matériels.

- Vidangez le réservoir de carburant lorsque le moteur est froid. Travaillez à l'extérieur, dans un endroit dégagé. Essuyez tout carburant répandu.
- Ne fumez jamais pendant la vidange du carburant, et tenez-vous à l'écart des flammes nues et des sources d'étincelles qui pourraient enflammer les vapeurs de carburant.

1. Désengagez la PDF, amenez les leviers de commande de déplacement en position de BLOCAGE DU POINT MORT et serrez le frein de stationnement.
2. Avant de quitter la position d'utilisation, coupez le moteur, enlevez la clé et attendez l'arrêt complet de toutes les pièces mobiles.
3. Nettoyez la surface autour du bouchon du réservoir de carburant pour éviter que des débris ne tombent à l'intérieur du réservoir ([Figure 51](#)).
4. Enlevez le bouchon du réservoir de carburant.
5. Insérez la pompe siphon dans le réservoir de carburant.
6. À l'aide de la pompe siphon, vidangez le carburant dans un bidon.
7. Essuyez le carburant éventuellement répandu.

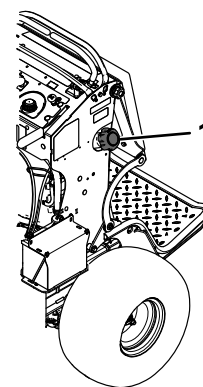


Figure 51

g273861

1. Bouchon du réservoir de carburant

Dépose du réservoir de carburant

1. Abaissez la plate-forme.
2. Détachez le coussin; voir [Dégagement du coussin pour permettre l'accès par l'arrière \(page 29\)](#).
3. Déposez le support transversal.

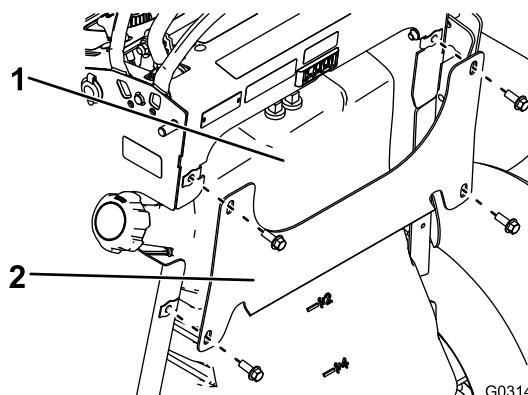


Figure 52

G031413

g031413

1. Réservoir de carburant
2. Support transversal

4. Déposez le réservoir de carburant et placez-le sur la plate-forme.

Remarque: Si vous souhaitez éloigner le réservoir de carburant de la machine, déposez le réservoir et débranchez les conduites de dégazage du sommet du réservoir.

Remplacement du filtre à carburant

Périodicité des entretiens: Toutes les 800 heures/Une fois par an (la première échéance prévalant)

Ne reposez pas un filtre encrassé que vous avez enlevé de la conduite d'alimentation.

Remarque: Essayez le carburant éventuellement répandu.

1. Garez la machine sur une surface plane et horizontale, désengagez la PDF et serrez le frein de stationnement.
2. Avant de quitter la position d'utilisation, coupez le moteur, enlevez la clé et attendez l'arrêt complet de toutes les pièces mobiles.
3. Fermez le robinet d'arrivée de carburant; voir [Utilisation du robinet d'arrivée de carburant \(page 24\)](#).
4. Remplacez le filtre à carburant comme montré à la [Figure 53](#).

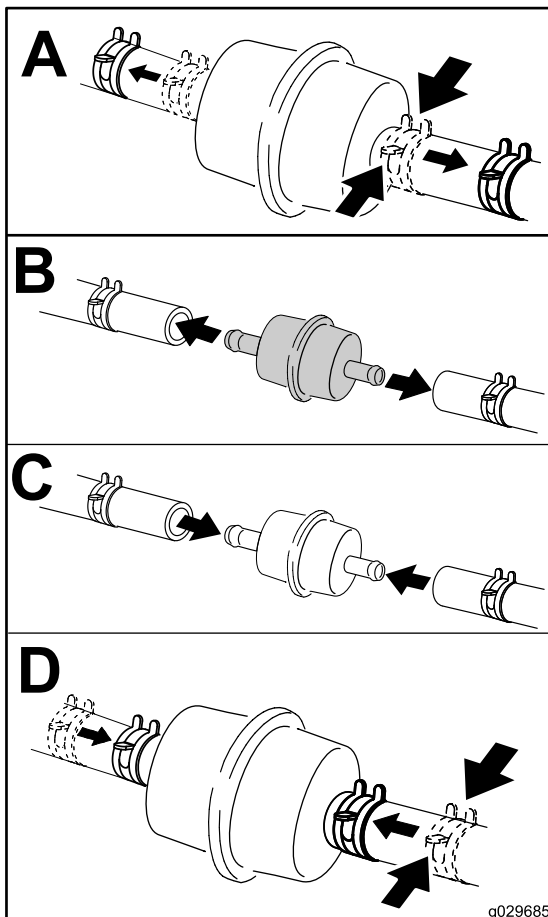


Figure 53

g029685

Entretien du système électrique

Consignes de sécurité concernant le système électrique

- Débranchez la batterie ou le fil de la bougie avant d'entreprendre des réparations. Débranchez la borne négative de la batterie avant la borne positive. Branchez toujours la borne positive avant la borne négative.
- Chargez la batterie dans un endroit dégagé et bien aéré, à l'écart des flammes ou sources d'étincelles. Débranchez le chargeur avant de brancher ou de débrancher la batterie. Portez des vêtements de protection et utilisez des outils isolés.

Entretien de la batterie

Périodicité des entretiens: Toutes les 100 heures

Une fois par an

Maintenez toujours la batterie propre et chargée au maximum. Nettoyez le boîtier de la batterie avec une serviette en papier. Si les bornes de la batterie sont corrodées, nettoyez-les avec un mélange constitué de 4 volumes d'eau pour 1 volume de bicarbonate de soude. Enduisez les bornes de la batterie d'une mince couche de graisse pour éviter la corrosion.

Tension : 12 V

Retrait de la batterie

1. Garez la machine sur une surface plane et horizontale, désengagez la PDF et serrez le frein de stationnement.
2. Avant de quitter la position d'utilisation, coupez le moteur, enlevez la clé et attendez l'arrêt complet de toutes les pièces mobiles.
3. Retirez la batterie, comme montré à la [Figure 54](#).

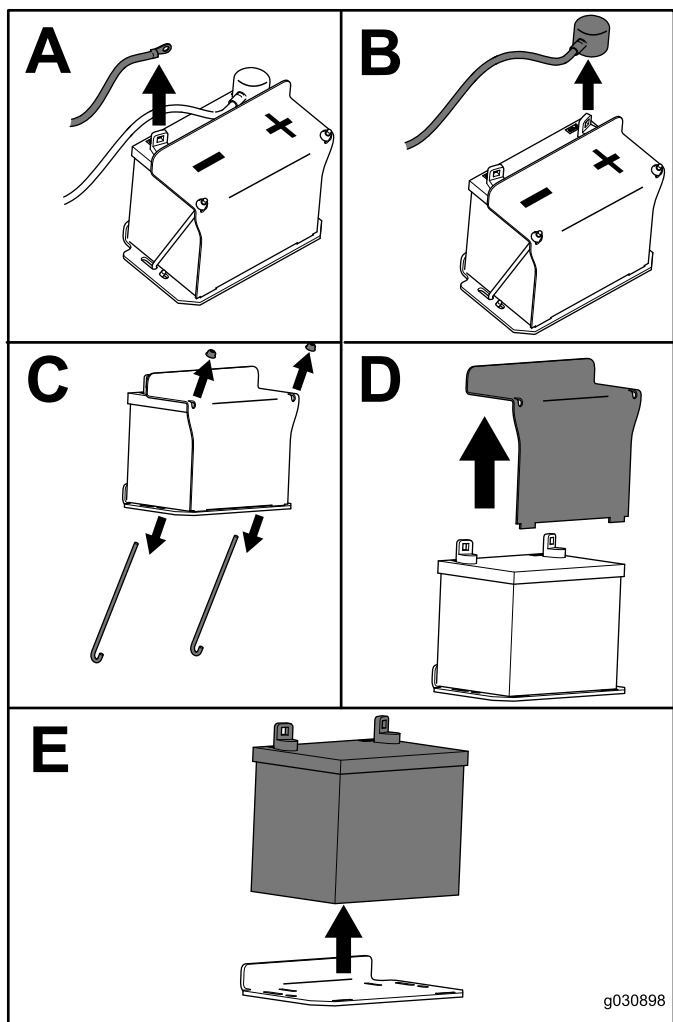


Figure 54

g030898
g030988

Charge de la batterie

⚠ ATTENTION

La batterie en charge produit des gaz susceptibles d'exploser.

Ne fumez jamais à côté de la batterie et tenez-la à l'écart de toutes flammes ou sources d'étincelles.

Important: La batterie doit toujours être chargée au maximum (densité 1,265) pour l'empêcher de se dégrader si la température tombe au-dessous 0 °C (32 °F).

1. Déposez la batterie du châssis; voir [Retrait de la batterie \(page 40\)](#).
2. Vérifiez le niveau d'électrolyte dans la batterie.
3. Vérifiez que les bouchons de remplissage sont bien en place sur la batterie.
4. Chargez la batterie pendant 1 heure entre 25 et 30 A, ou pendant 6 heures entre 4 et 6 A.
5. Une fois la batterie chargée au maximum, débranchez le chargeur du secteur, puis débranchez les fils du chargeur des bornes de la batterie ([Figure 55](#)).
6. Placez la batterie sur la machine et raccordez les câbles de la batterie; voir [Mise en place de la batterie \(page 42\)](#).

Remarque: N'utilisez pas la machine si la batterie est débranchée, au risque d'endommager le système électrique.

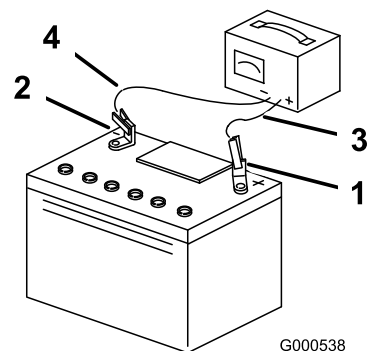


Figure 55

G000538

g000538

- | | |
|----------------------------------|------------------------------|
| 1. Borne positive de la batterie | 3. Fil rouge (+) du chargeur |
| 2. Borne négative de la batterie | 4. Fil noir (-) du chargeur |

Mise en place de la batterie

Installez la batterie, comme montré à la [Figure 56](#).

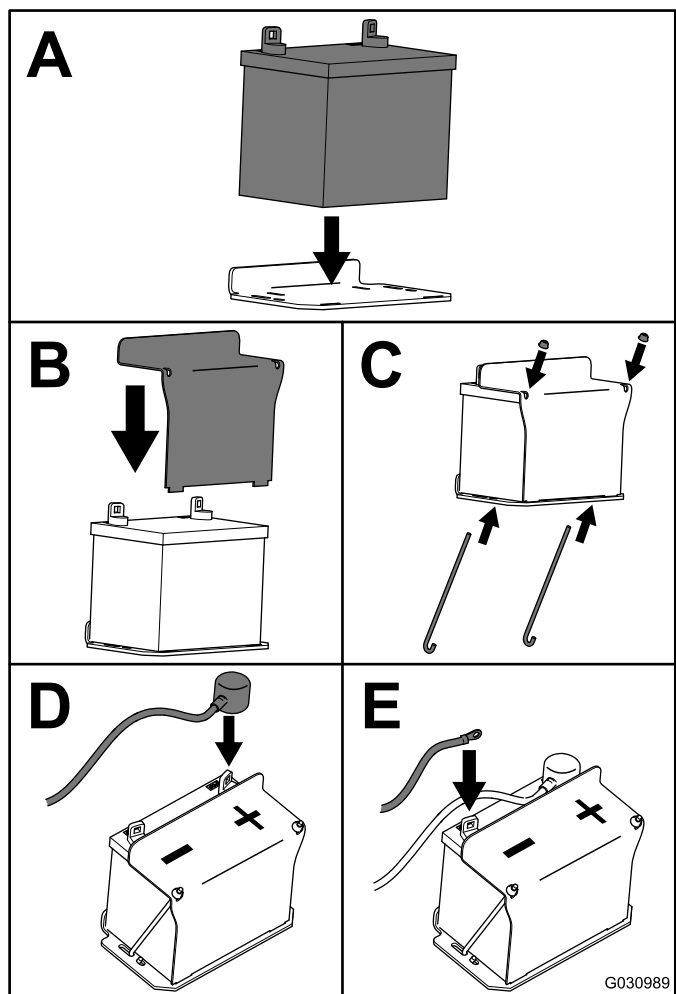


Figure 56

Entretien des fusibles

Le système électrique est protégé par des fusibles. Il ne nécessite aucun entretien. Si un fusible grille, examinez la pièce ou le circuit pour vérifier son état et vous assurer qu'il n'y a pas de court-circuit.

1. Garez la machine sur une surface plane et horizontale, désengagez la PDF et serrez le frein de stationnement.
2. Avant de quitter la position d'utilisation, coupez le moteur, enlevez la clé et attendez l'arrêt complet de toutes les pièces mobiles.
3. Dégagez le coussin de l'arrière de la machine.
4. S'il s'avère nécessaire d'accéder au fusible de charge, déposez le réservoir de carburant; voir [Dépose du réservoir de carburant \(page 39\)](#).
5. Sortez le fusible et remplacez-le ([Figure 57](#)).

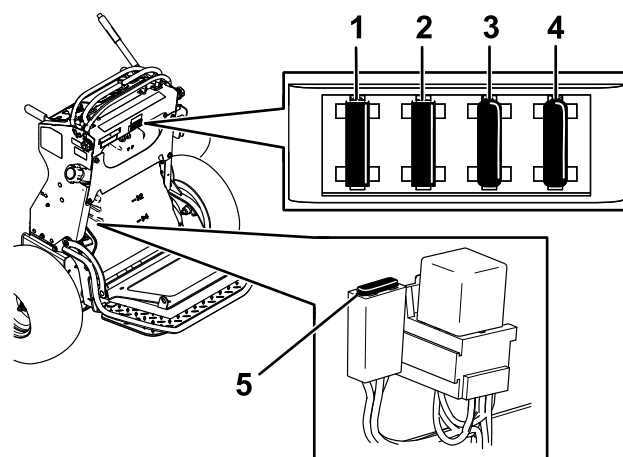


Figure 57

1. Fusible du commutateur d'allumage (15 A)
2. Prise pour accessoire (15 A)
3. Fusible de prise de force (PDF) (10 A)
4. Compteur horaire (5 A)
5. Fusible du démarreur (20 A)

6. Reposez éventuellement le réservoir de carburant; voir [Dépose du réservoir de carburant \(page 39\)](#).
7. Mettez en place le coussin de l'utilisateur.

Entretien du système d'entraînement

Réglage du parallélisme des roues

Si vous poussez également les deux leviers de commande de déplacement en avant et que la machine tire d'un côté, corrigez la dérive comme suit.

1. Garez la machine sur une surface plane et horizontale, désengagez la PDF et serrez le frein de stationnement.
2. Avant de quitter la position d'utilisation, coupez le moteur, enlevez la clé et attendez l'arrêt complet de toutes les pièces mobiles.
3. Dégagez le coussin de l'arrière de la machine; voir [Dégagement du coussin pour permettre l'accès par l'arrière](#) (page 29).

Remarque: Pour faciliter l'accès, vous pouvez déposer le réservoir de carburant; voir [Dépose du réservoir de carburant](#) (page 39).

4. Tournez ensuite la tige de commande d'un quart de tour à la fois jusqu'à ce que la machine avance en ligne droite ([Figure 58](#)).

Remarque: Si la machine tire à droite, raccourcissez la tige de commande en la tournant vers la droite. Si la machine tire à gauche, raccourcissez la tige de commande en la tournant vers la gauche.

Remarque: Réglez la tige de commande gauche pour faire correspondre la vitesse de la roue gauche à celle de la roue droite. Ne réglez pas la vitesse de la roue droite, car cela décentrerait le levier de commande de déplacement droit par rapport à la fente de verrouillage au point mort du panneau de commande.

Important: Ne tournez pas la tige de commande excessivement, car la machine pourrait se déplacer lorsqu'elle est au point mort.

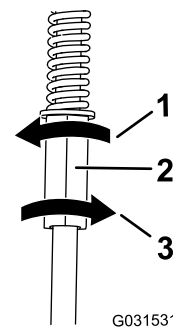


Figure 58

1. Tournez vers la gauche pour allonger la tige.
2. Tige de commande gauche
3. Tournez vers la droite pour raccourcir la tige.

5. Vérifiez que l'alignement est correct et réglez la tige de commande au besoin.

Remarque: Si vous ne parvenez pas à obtenir l'alignement correct en réglant la tige de commande gauche, contactez votre concessionnaire-réparateur agréé :

6. Vérifiez que la machine ne se déplace pas lorsqu'elle est au point mort quand le frein de stationnement est desserré.
7. Reposez le réservoir si vous l'avez déposé.
8. Remettez le coussin en place.

Contrôle de la pression des pneus

Périodicité des entretiens: Toutes les 50 heures/Chaque mois (la première échéance prévalant)

Maintenez les pneus arrière gonflés entre 0,83 et 0,97 bar (12 et 14 psi).

Important: Les pneus mal gonflés peuvent compromettre la qualité et l'uniformité de la coupe.

Remarque: Les pneus avant sont du type semi-pneumatique et ne nécessitent pas de contrôle de la pression.

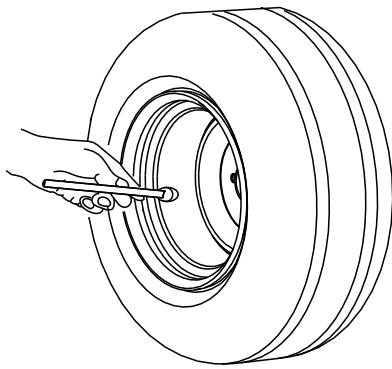


Figure 59

Réglage du roulement de pivot de roue pivotante

Périodicité des entretiens: Toutes les 500 heures/Une fois par an (la première échéance prévalant)

1. Désengagez la commande des lames (PDF), amenez les leviers de commande de déplacement en position de VERROUILLAGE AU POINT MORT et serrez le frein de stationnement.
2. Avant de quitter la position d'utilisation, coupez le moteur, enlevez la clé et attendez l'arrêt complet de toutes les pièces mobiles.
3. Déposez le capuchon protecteur de la roue pivotante et serrez le contre-écrou (Figure 60).
4. Continuez de serrer le contre-écrou jusqu'à ce que les rondelles élastiques soient aplaties, puis desserrez-le d'un quart de tour pour obtenir la précharge correcte des roulements (Figure 60).

Important: Veillez à placer les rondelles élastiques correctement, comme montré à la Figure 60.

5. Reposez le capuchon protecteur (Figure 60).

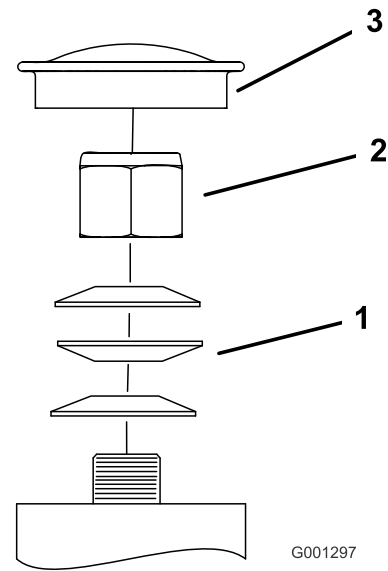


Figure 60

1. Rondelles élastiques
2. Contre-écrou
3. Couvre-moyeu

Entretien des roues pivotantes et des roulements

Les roues pivotantes tournent sur un roulement à rouleaux supporté par une douille pour clé. L'usure sera minimale si le graisseur est toujours bien lubrifié. Par contre, l'usure sera accélérée si le roulement n'est pas suffisamment lubrifié. L'oscillation d'une roue pivotante est généralement provoquée par l'usure d'un roulement.

1. Enlevez le contre-écrou et le boulon de fixation de la roue pivotante à la chape (Figure 61).

G009453

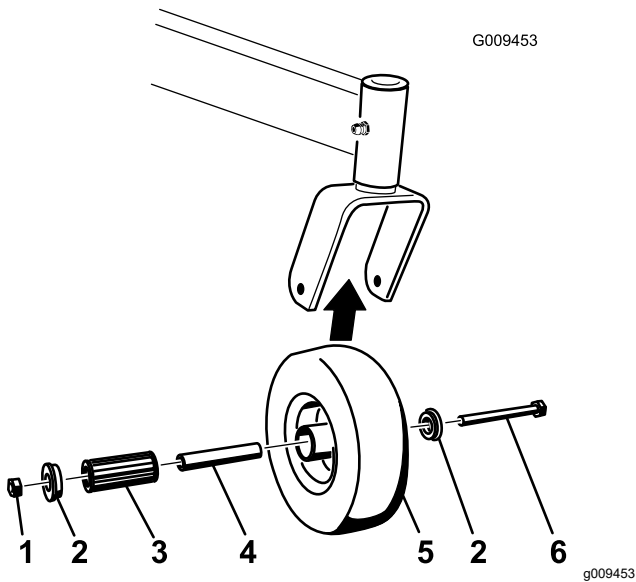


Figure 61

- | | |
|---------------------|-------------------------|
| 1. Contre-écrou | 4. Roulement à rouleaux |
| 2. Bague | 5. Roue pivotante |
| 3. Douille pour clé | 6. Boulon de roue |

- Enlevez une bague, puis sortez la douille pour clé et le roulement à rouleaux du moyeu de roue (Figure 61).
- Enlevez l'autre bague du moyeu, puis nettoyez la graisse et les saletés éventuellement présentes dans le moyeu (Figure 61).
- Examinez l'usure du roulement à rouleaux, des bagues, de la douille pour clé et de l'intérieur du moyeu.

Remarque: Remplacez les pièces endommagées ou usées (Figure 61).

- Placez une bague dans le moyeu de roue (Figure 61).
- Lubrifiez le roulement à rouleaux et la douille pour clé, et insérez-les dans le moyeu (Figure 61).
- Mettez la deuxième bague dans le moyeu (Figure 61).
- Montez la roue pivotante dans la fourche à l'aide du boulon et du contre-écrou (Figure 61).
- Serrez le contre-écrou jusqu'à ce que la base de la douille pour clé soit en appui contre l'intérieur de la fourche (Figure 61).
- Lubrifiez le graisseur de la roue pivotante.

Retrait de la cale d'embrayage

Périodicité des entretiens: Toutes les 100 heures

Lorsque le frein d'embrayage est utilisé au point que l'embrayage ne s'engage plus systématiquement, vous pouvez retirer la cale pour prolonger la vie de l'embrayage (Figure 62).

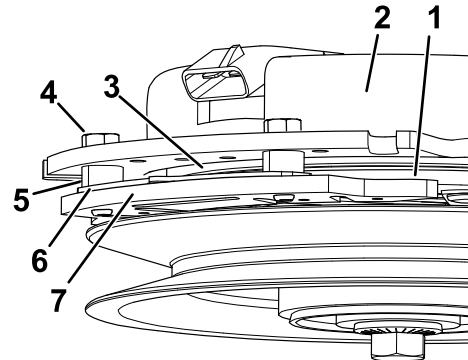


Figure 62

- | | |
|--------------------------------|------------------------|
| 1. Induit | 5. Entretoise de frein |
| 2. Enveloppe de champ | 6. Cale |
| 3. Rotor | 7. Pôle de frein |
| 4. Boulon de fixation de frein | |

- Garez la machine sur une surface plane et horizontale, désengagez la PDF et serrez le frein de stationnement.
- Avant de quitter la position d'utilisation, coupez le moteur, enlevez la clé et attendez l'arrêt complet de toutes les pièces mobiles.
- Soufflez de l'air comprimé sous le pôle et autour des entretoises du frein pour éliminer tout débris.

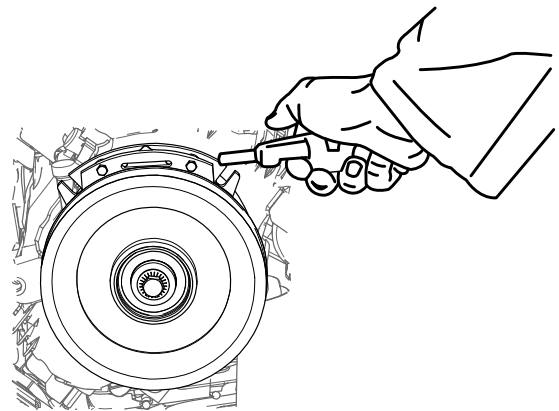


Figure 63

- Vérifiez l'état des câbles, des connecteurs et des bornes du faisceau de câblage. Nettoyez ou réparez-les au besoin.
- Vérifiez qu'une tension de 12 V est appliquée au connecteur de l'embrayage quand la PDF est engagée.
- Mesurez l'entrefer entre le rotor et l'induit. Si l'entrefer est supérieur à 1 mm (0,04 po), procédez comme suit :

- A. Desserrez les boulons de fixation du frein d'un demi-tour à un tour complet, comme montré à la [Figure 64](#).

Remarque: N'enlevez pas le pôle du frein de l'enveloppe de champ/l'induit. Le pôle du frein est usé au niveau de l'induit, ce qu'il doit continuer de faire après le retrait de la cale afin d'assurer un couple de freinage correct.

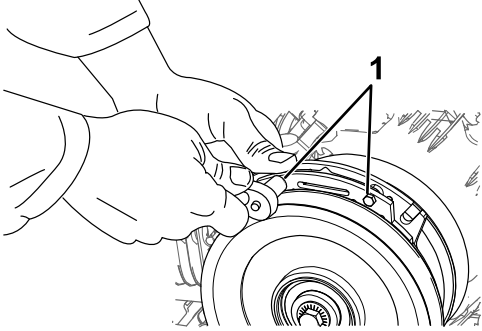


Figure 64

g302537

1. Boulon de fixation de frein

- B. Déposez la cale à l'aide d'une pince à becs longs ou avec les doigts.

Remarque: Ne mettez pas la cale au rebut tant que vous n'êtes pas certain que l'embrayage fonctionne correctement.

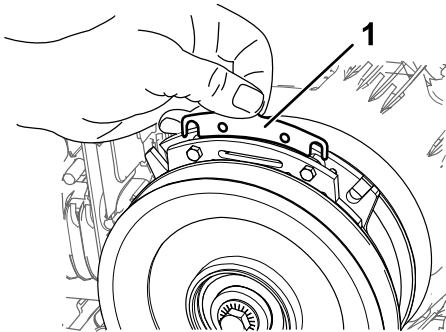


Figure 65

g302538

1. Cale

- C. Soufflez de l'air comprimé sous le pôle et autour des entretoises du frein pour éliminer tout débris.
- D. Serrez chaque boulon (M6 x 1) à un couple de 12,3 à 13,2 N·m (9,5 à 10,5 pi-lb).
- E. À l'aide d'une jauge d'épaisseur de 0,025 cm (0,010 po), vérifiez qu'il existe un entrefer entre le rotor et la face de l'induit, de chaque côté du pôle de frein, comme montré à la [Figure 66](#) et la [Figure 67](#).

Remarque: En raison de l'usure des faces du rotor et de l'induit (rugosité), il est parfois difficile de mesurer le véritable entrefer.

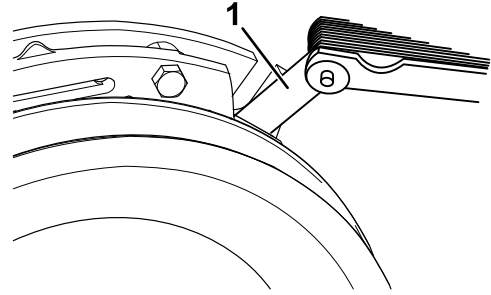


Figure 66

g302536

1. Jauge d'épaisseur

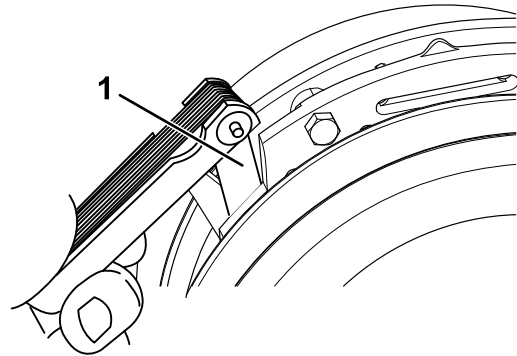


Figure 67

g302535

1. Jauge d'épaisseur

- Si l'entrefer est inférieur à 0,025 cm (0,010 po), remettez la cale en place et reportez-vous à [Dépistage des défauts \(page 65\)](#).
 - Si l'entrefer est suffisant, passez au contrôle de sécurité de l'opération F.
- F. Effectuez le contrôle de sécurité suivant :

- i. Mettez le moteur en marche depuis la position d'utilisation.
- ii. Les lames ne doivent pas s'engager quand la commande de PDF est en position DÉSENGAGÉE et l'embrayage est désengagé.

- Remarque:** Si l'embrayage ne se désengage pas, mettez la cale en place et reportez-vous à [Dépistage des défauts \(page 65\)](#).
- iii. Engagez et désengagez la commande de PDF 10 fois de suite pour vérifier que l'embrayage fonctionne correctement.

Remarque: Si l'embrayage ne s'engage pas correctement, voir [Dépistage des défauts \(page 65\)](#).

Contrôle des écrous de roues

Périodicité des entretiens: Après les 100 premières heures de fonctionnement—Contrôlez les écrous de roues.

Contrôlez et serrez les écrous de roue à un couple de 115 à 142 N·m (85 à 105 pi-lb).

Entretien du système de refroidissement

Nettoyage de la grille d'entrée d'air

Périodicité des entretiens: À chaque utilisation ou une fois par jour

Avant chaque utilisation, enlevez l'herbe, les saletés et autres débris éventuellement accumulés sur le cylindre et les ailettes de refroidissement de la culasse, la grille d'entrée d'air côté volant, le levier du carburateur, le levier du régulateur et les tringleries. Cela permet d'assurer un refroidissement adéquat et un régime moteur correct, et réduit les risques de surchauffe ou de dommages mécaniques du moteur.

Nettoyage du circuit de refroidissement

Périodicité des entretiens: Toutes les 100 heures—Contrôlez et nettoyez les ailettes de refroidissement et les carénages du moteur (plus fréquemment en cas de poussière ou saleté abondante).

1. Garez la machine sur une surface plane et horizontale, désengagez la PDF et serrez le frein de stationnement.
2. Avant de quitter la position d'utilisation, coupez le moteur, enlevez la clé et attendez l'arrêt complet de toutes les pièces mobiles.
3. Enlevez la grille d'entrée d'air et le carter du ventilateur (Figure 68).
4. Débarrassez les pièces du moteur de l'herbe et des débris accumulés.
5. Reposez la grille d'entrée d'air et le carter du ventilateur (Figure 68).

Entretien des freins

Essai du frein de stationnement

Périodicité des entretiens: À chaque utilisation ou une fois par jour

Avant chaque utilisation, essayez le frein de stationnement sur une surface horizontale et sur une pente.

Serrez toujours le frein de stationnement lorsque vous arrêtez la machine ou que vous la laissez sans surveillance. Réglez le frein de stationnement s'il ne reste pas serré correctement.

1. Désengagez la PDF et serrez le frein de stationnement.
2. Avant de quitter la position d'utilisation, coupez le moteur, enlevez la clé et attendez l'arrêt complet de toutes les pièces mobiles.
3. Desserrez le frein de stationnement.
4. Engagez le levier de frein et vérifiez que la machine ne se déplace pas.
5. Réglez le frein au besoin.

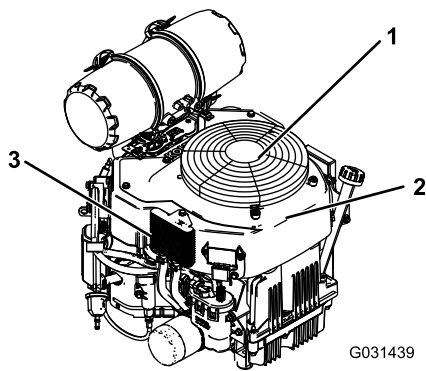


Figure 68

1. Protection et crépine d'admission d'air du moteur
2. Carter du ventilateur
3. Refroidisseur d'huile moteur

Réglage des freins

1. Déposez le réservoir de carburant; voir [Dépose du réservoir de carburant \(page 39\)](#).
2. Desserrez le boulon sur le serre-câble du côté gauche de la machine.

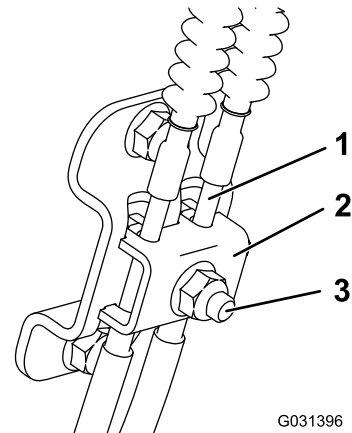


Figure 69

1. Câble
2. Serre-câble
3. Boulon et écrou

3. Tirez les câbles vers le bas jusqu'à ce qu'ils soient bien tendus.
4. Serrez l'écrou.

5. Reposez le réservoir de carburant, le support transversal et le coussin.

Entretien des courroies

Contrôle des courroies

Périodicité des entretiens: Toutes les 100 heures—Contrôlez la ou les courroies du tablier de coupe.

Vérifiez l'état des courroies et remplacez-les si elles sont fissurées, si les bords sont effilochés, si elles présentent des traces de brûlures, d'usure, de surchauffe ou autres dommages.

La courroie de la tondeuse peut montrer les signes d'usure suivants : grincement pendant la rotation, glissement des lames pendant la coupe, bords effilochés, traces de brûlures et fissures. Remplacez la courroie quand elle présente ce genre de problèmes.

Remplacement de la courroie du tablier de coupe

1. Désengagez la PFD et serrez le frein de stationnement.
2. Avant de quitter la position d'utilisation, coupez le moteur, enlevez la clé et attendez l'arrêt complet de toutes les pièces mobiles.
3. Remplacez la courroie comme montré à la [Figure 70](#).

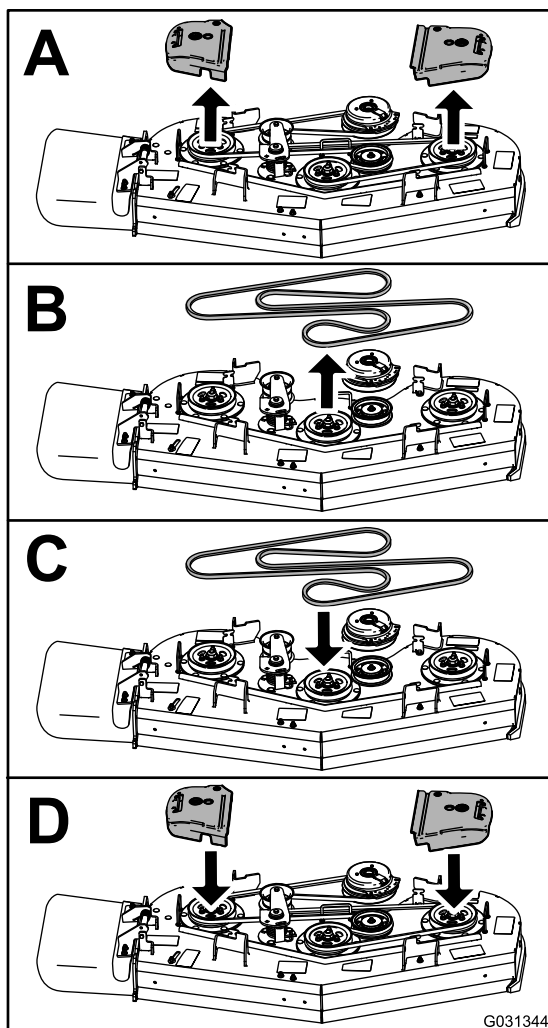


Figure 70

G031344

g031344

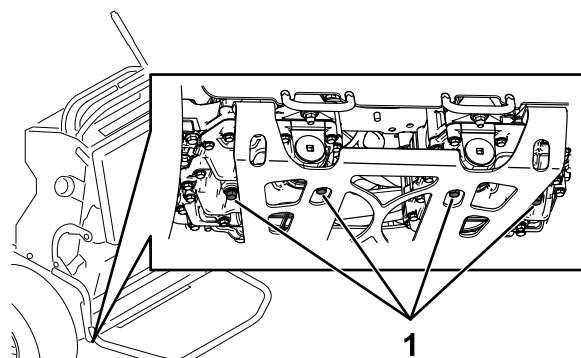


Figure 71

g267274

1. Bouchon de vidange

4. Vidangez complètement le liquide hydraulique de la machine.
5. Débranchez le flexible hydraulique inférieur (Figure 72).

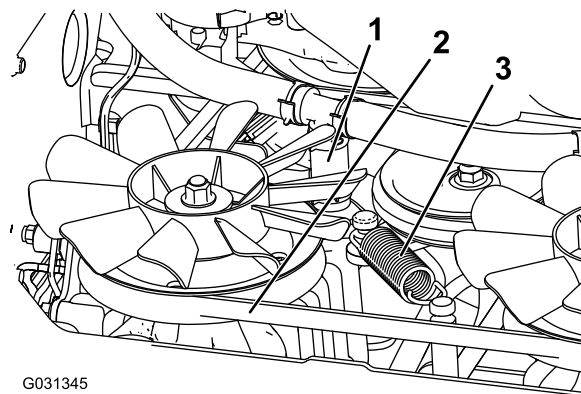


Figure 72

G031345

g031345

1. Flexible hydraulique inférieur
2. Courroie de transmission
3. Ressort de tension

6. Enlevez le ressort de tension (Figure 72).

⚠ PRUDENCE

Le ressort est tendu quand il est en place et peut causer des blessures en se détendant.

Portez des lunettes de sécurité et retirez le ressort avec précaution.

7. Enlevez la courroie du tablier de l'embrayage et de la butée d'embrayage (Figure 72).
8. Posez la courroie neuve.
9. Posez le ressort de tension et le flexible hydraulique inférieur.

Remplacement de la courroie de transmission

Périodicité des entretiens: Toutes les 1000 heures—Remplacez la courroie de transmission.

1. Déposez le réservoir de carburant; voir [Dépose du réservoir de carburant \(page 39\)](#).
2. Retirez le bouchon du réservoir hydraulique.
3. Localisez les bouchons de vidange sous la base de la transmission et placez un bac de vidange sous le bouchon (Figure 71).

10. Remettez en place les bouchons de vidange et serrez-les à un couple de 22 à 27 N·m (16 à 20 pi-lb).
11. Faites l'appoint de liquide hydraulique jusqu'au niveau correct.
12. Remettez en place le bouchon du réservoir hydraulique.
13. Faites tourner le moteur pendant 10 minutes et vérifiez que le liquide hydraulique est au niveau correct.

Entretien des commandes

Réglage des leviers de commande de déplacement

Réglez les leviers de commande de déplacement s'ils ne s'alignent pas horizontalement.

1. Garez la machine sur une surface plane et horizontale, désengagez la PDF et serrez le frein de stationnement.
2. Avant de quitter la position d'utilisation, coupez le moteur, enlevez la clé et attendez l'arrêt complet de toutes les pièces mobiles.
3. Abaissez les leviers de commande de déplacement hors de la position de VERROUILLAGE AU POINT MORT (Figure 73).
4. Vérifiez si le levier de commande de déplacement droit s'aligne horizontalement sur le levier de commande de déplacement gauche (Figure 73).

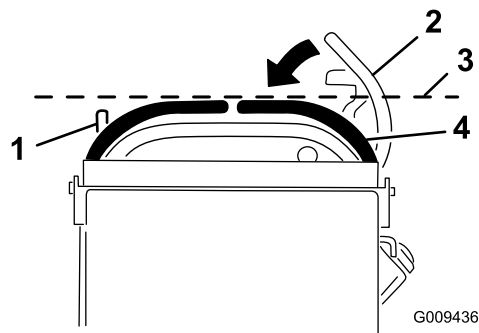


Figure 73

- | | |
|--|--|
| 1. Levier de commande de déplacement gauche | 3. Vérifier l'alignement horizontal ici |
| 2. Levier de commande de déplacement droit en position de verrouillage au point mort | 4. Levier de commande de déplacement droit |

Remarque: Pour régler le levier de commande de déplacement droit horizontalement, réglez la came.

5. Dégagez le coussin de l'arrière de la machine.
6. Desserrez l'écrou de fixation de la came (Figure 74).

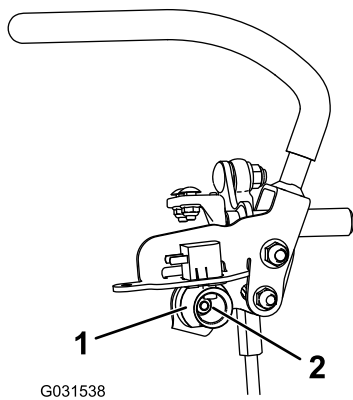


Figure 74

1. Came

2. Écrou

7. Ajustez la came jusqu'à ce qu'elle s'aligne sur le levier de commande de déplacement gauche, puis serrez l'écrou.

Remarque: La rotation horaire de la came (à la position verticale) abaisse le levier, tandis que la rotation antihoraire (à la verticale) élève le levier.

Important: Vérifiez que la partie plate de la came ne dépasse pas la position verticale (droite ou gauche), car cela pourrait endommager l'interrupteur.

8. Répétez les opérations 3 à 7 pour le levier de commande de déplacement gauche.

Entretien du système hydraulique

Consignes de sécurité concernant le système hydraulique

- Consultez immédiatement un médecin si du liquide est injecté sous la peau. Toute injection de liquide hydraulique sous la peau doit être éliminée dans les quelques heures qui suivent par une intervention chirurgicale réalisée par un médecin.
- Vérifiez l'état de tous les flexibles et conduits hydrauliques, ainsi que le serrage de tous les raccords et branchements avant de mettre le système hydraulique sous pression.
- N'approchez pas les mains ni aucune autre partie du corps des fuites en trou d'épingle ou des gicleurs d'où sort du liquide hydraulique sous haute pression.
- Utilisez un morceau de papier ou de carton pour détecter les fuites.
- Dépressurisez avec précaution le système hydraulique avant toute intervention sur le système.

Spécifications du système hydraulique

Type de liquide hydraulique : Toro® HYPR-OIL™ 500

Capacité du système hydraulique : 4,7 L (159 oz liq)

Important: Utilisez le liquide spécifié. Tout autre liquide risque d'endommager le système.

Contrôle du niveau de liquide hydraulique

Périodicité des entretiens: Après les 8 premières heures de fonctionnement

Toutes les 50 heures

Remarque: Contrôlez le niveau de liquide hydraulique à froid.

1. Garez la machine sur une surface plane et horizontale, désengagez la PDF et serrez le frein de stationnement.
2. Avant de quitter la position d'utilisation, coupez le moteur, enlevez la clé et attendez l'arrêt complet de toutes les pièces mobiles.

3. Attendez que la machine soit froide.
4. Nettoyez la surface autour du bouchon et du goulot de remplissage du réservoir hydraulique (Figure 75).

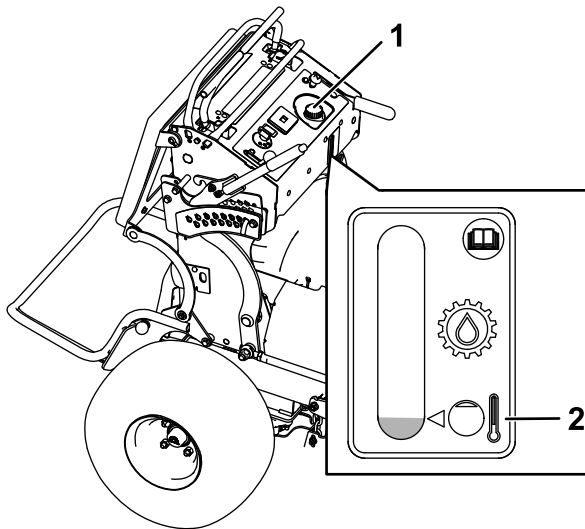


Figure 75

g301336

1. Bouchon du réservoir
2. Niveau de liquide à froid hydraulique

5. Enlevez le bouchon du goulot de remplissage (Figure 75).

Remarque: Vérifiez le niveau de liquide à l'intérieur du réservoir.

6. Ajoutez du liquide dans le réservoir jusqu'à ce qu'il atteigne le repère minimum à froid.
7. Remettez le bouchon sur le goulot de remplissage.

Vidange du liquide hydraulique et remplacement des filtres

Périodicité des entretiens: Après les 50 premières heures de fonctionnement

Toutes les 500 heures/Une fois par an (la première échéance prévalant)—Remplacez les filtres hydrauliques et vidangez le liquide hydraulique.

Remplacez l'huile hydraulique plus fréquemment si les conditions d'utilisation sont difficiles ou dans les régions à climat chaud. Contactez votre dépositaire-réparateur agréé pour vous procurer un kit hydraulique afin de remplacer les filtres hydrauliques.

⚠ ATTENTION

Le liquide hydraulique chaud peut causer de graves brûlures.

Laissez refroidir l'huile hydraulique avant de procéder à un quelconque entretien du système hydraulique.

1. Garez la machine sur une surface plane et horizontale, désengagez la PDF et serrez le frein de stationnement.
2. Avant de quitter la position d'utilisation, coupez le moteur, enlevez la clé et attendez l'arrêt complet de toutes les pièces mobiles.
3. Déposez le réservoir de carburant; voir [Dépose du réservoir de carburant \(page 39\)](#).
4. Retirez le bouchon du réservoir hydraulique.
5. Localisez le bouchon de vidange sous la base de chaque transmission et placez un bac de vidange sous les bouchons (Figure 76).

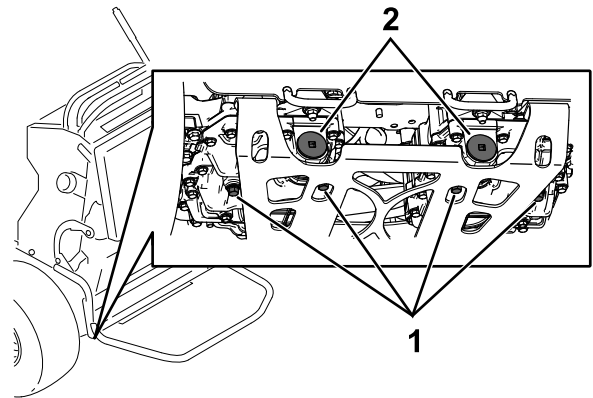


Figure 76

g268090

1. Bouchon de vidange
2. Filtre hydraulique

6. Enlevez les bouchons de vidange.
7. Vidangez tout le liquide hydraulique de la machine.
8. Enlevez le bouchon du filtre hydraulique et le filtre de chaque transmission.
9. Posez les filtres hydrauliques neufs avec le côté ressort tourné vers l'extérieur et posez le bouchon des filtres.
10. Remettez en place les bouchons de vidange et serrez-les à un couple de 22 à 27 N·m (16 à 20 pi-lb).
11. Dévissez le bouchon d'aération sur chaque transmission pour qu'il soit desserré et ballotté (Figure 77).

Remarque: Cela permet à l'air de s'échapper du système hydraulique pendant l'appoint de liquide hydraulique.

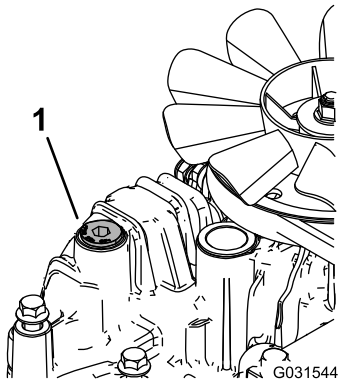


Figure 77

Transmission gauche montrée

1. Bouchon d'aération

12. Ajoutez lentement de l'huile dans le réservoir hydraulique jusqu'à ce qu'elle commence à ressortir par l'un des bouchons d'aération.

Important: Utilisez le liquide spécifié à la section [Spécifications du système hydraulique \(page 52\)](#) ou un équivalent. Tout autre liquide risque d'endommager le système.

Important: Surveillez le niveau de liquide dans le réservoir hydraulique pour éviter de le remplir excessivement.

13. Serrez les bouchons d'aération.
14. Remettez le bouchon du réservoir hydraulique.
15. Montez le réservoir de carburant.
16. Mettez le moteur en marche et laissez-le tourner environ 2 minutes pour purger l'air du circuit.
17. Coupez le moteur et recherchez des fuites éventuelles.

Remarque: Si une ou les deux roues ne tournent pas, voir [Purge du système hydraulique \(page 54\)](#).

Purge du système hydraulique

La purge du système de transmission s'effectue automatiquement; cependant, il est parfois nécessaire de purger le système après une vidange ou un entretien.

1. Garez la machine sur une surface plane et horizontale, désengagez la PDF et serrez le frein de stationnement.
2. Avant de quitter la position d'utilisation, coupez le moteur, enlevez la clé et attendez l'arrêt complet de toutes les pièces mobiles.

3. Placez des chandelles suffisamment hautes sous l'arrière de la machine pour décoller les roues motrices du sol.
4. Mettez le moteur en marche et placez la commande d'accélérateur en position ralenti.

Remarque: Si la roue motrice ne tourne pas, la purge du système peut être facilitée en tournant la roue doucement en avant.

5. Vérifiez le niveau d'huile hydraulique à mesure qu'il baisse et faites l'appoint pour conserver le niveau correct.
6. Répétez ces opérations pour l'autre roue.

Remplacement du filtre hydraulique bas débit.

Périodicité des entretiens: Toutes les 500 heures

1. Garez la machine sur une surface plane et horizontale, désengagez la PDF et serrez le frein de stationnement.
2. Avant de quitter la position d'utilisation, coupez le moteur, enlevez la clé et attendez l'arrêt complet de toutes les pièces mobiles.
3. Trouvez le filtre et placez un bac de vidange au-dessous.

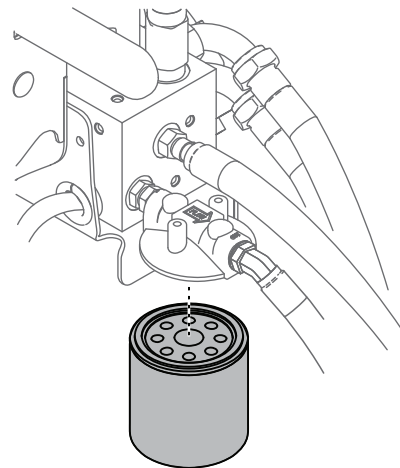


Figure 78

4. Déposez le filtre usagé et essuyez la surface du joint de l'adaptateur.
5. Appliquez une fine couche de liquide hydraulique sur le joint en caoutchouc du filtre de rechange.
6. Montez le filtre de rechange sur l'adaptateur.
7. Tournez le filtre dans le sens horaire jusqu'à ce que le joint touche l'adaptateur, puis donnez 1/2 tour supplémentaire.
8. Essuyez le liquide éventuellement répandu.

9. Vérifiez le niveau de liquide dans le réservoir; faites l'appoint jusqu'au niveau « à froid » du déflecteur du réservoir.

Important: Utilisez le liquide spécifié ou un liquide équivalent. Tout autre liquide risque d'endommager le système.

10. Mettez le moteur en marche et laissez-le tourner environ 2 minutes pour purger l'air du circuit.
11. Coupez le moteur et recherchez des fuites éventuelles.
12. Contrôlez le niveau de liquide et faites l'appoint au besoin.

Important: Ne remplissez pas excessivement.

Entretien du tablier de coupe

Consignes de sécurité concernant les lames

Une lame usée ou endommagée peut se briser et projeter le morceau cassé dans votre direction ou celle d'autres personnes, et infliger des blessures graves ou mortelles.

- Vérifiez l'état et l'usure des lames périodiquement.
- Examinez les lames avec prudence. Manipulez toujours les lames avec des gants ou en les enveloppant dans un chiffon, et toujours avec prudence. Limitez-vous à remplacer ou aiguiser les lames; n'essayez jamais de les redresser ou de les souder.
- Vérifiez toujours que les lames et les boulons de lame ne sont pas usés ou endommagés. Remplacez les boulons et les lames usés ou endommagés par paires pour ne pas modifier l'équilibre.
- Sur les machines à plusieurs lames, n'oubliez pas que la rotation d'une lame peut entraîner celle des autres.

Entretien des lames

Pour un bon résultat, les lames doivent toujours être bien aiguisées. Il est utile de prévoir des lames de rechange pour le remplacement et le réaffûtage.

Avant le contrôle ou l'entretien des lames

1. Garez la machine sur une surface plane et horizontale, désengagez la PDF et serrez le frein de stationnement.
2. Coupez le moteur, enlevez la clé et débranchez le fil de chaque bougie.

Contrôle des lames

Périodicité des entretiens: À chaque utilisation ou une fois par jour

1. Examinez le tranchant des lames ([Figure 79](#)).
2. Si les lames sont émoussées ou présentent des indentations, déposez-les et aiguisiez-les; voir [Aiguisage des lames \(page 56\)](#).
3. Inspectez les lames, et plus particulièrement l'ailette.

- Remplacez immédiatement toute lame fendue, usée ou qui présente une entaille sur cette partie (Figure 79).

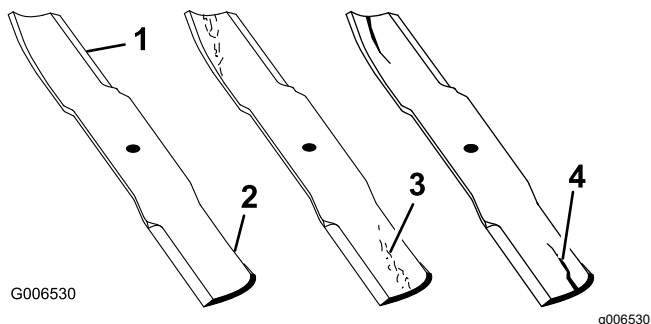


Figure 79

- | | |
|--------------|-----------------------------------|
| 1. Tranchant | 3. Usure/formation d'une entaille |
| 2. Ailette | 4. Fissure |

Détection des lames faussées

- Tournez les lames dans le sens longitudinal.
- Mesurez la distance entre la surface plane et le tranchant (position A) des lames (Figure 80).

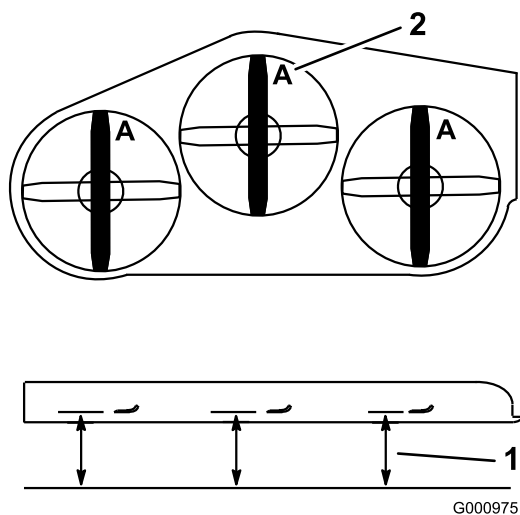


Figure 80

- | | |
|---|---------------|
| 1. Point de mesure entre la lame et le sol plat | 2. Position A |
|---|---------------|

- Tournez les lames à 180°.
- Mesurez la distance entre la surface plane et le tranchant des lames, au même endroit qu'à l'opération 2 ci-dessus.

Remarque: Les mesures obtenues aux opérations 2 et 3 ne doivent pas différer de plus de 3 mm ($\frac{1}{8}$ po).

Remarque: Si la différence est supérieure à 3 mm ($\frac{1}{8}$ po), remplacez la lame.

ATTENTION

Une lame faussée ou endommagée peut se briser et projeter le morceau cassé dans votre direction ou celle de personnes à proximité, et causer des blessures graves.

- Remplacez toujours une lame faussée ou endommagée par une neuve.
- Ne créez pas d'indentations dans les bords ou à la surface des lames, par exemple en les limant.

Dépose des lames

Remplacez les lames si elles heurtent un obstacle, ou si elles sont déséquilibrées ou faussées.

- Placez une clé sur le méplat de l'axe de pivot ou retenez l'extrémité de la lame à l'aide d'un chiffon ou d'un gant épais.
- Retirez le boulon, la douille et la lame de l'axe de pivot (Figure 81).

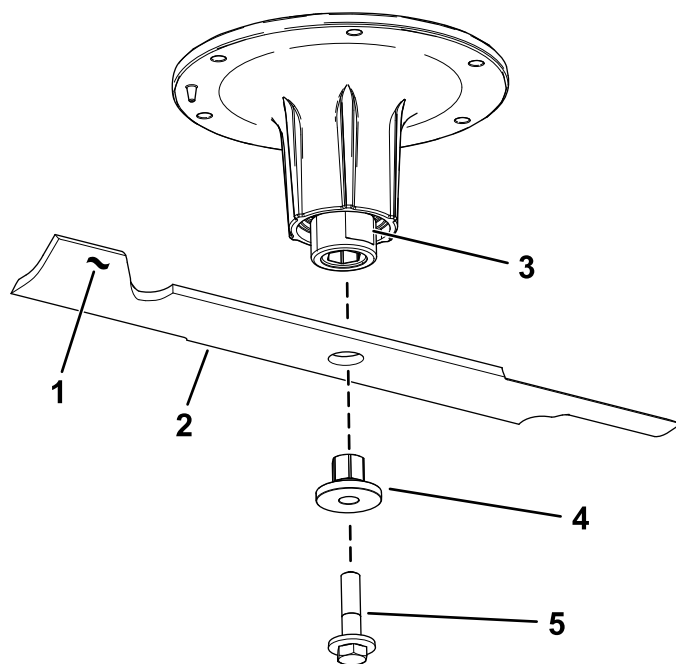


Figure 81

- | | |
|-----------------------------|-------------------|
| 1. Ailette de la lame | 4. Douille |
| 2. lame | 5. Boulon de lame |
| 3. Méplat de l'axe de pivot | |

Aiguillage des lames

- Au moyen d'une lime, aiguissez les tranchants aux deux extrémités de la lame (Figure 82).

Remarque: Veillez à conserver l'angle de coupe d'origine.

Remarque: Limez la même quantité de métal sur chacun des deux tranchants pour ne pas déséquilibrer la lame.

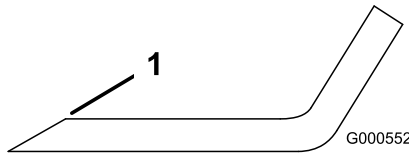


Figure 82

1. Aiguiser en conservant l'angle d'origine

2. Vérifiez l'équilibre de la lame en la plaçant sur un équilibreur (Figure 83).

Remarque: Si la lame reste horizontale, elle est équilibrée et peut être utilisée.

Remarque: Si la lame est déséquilibrée, limez un peu l'extrémité de l'ailette seulement (Figure 82).

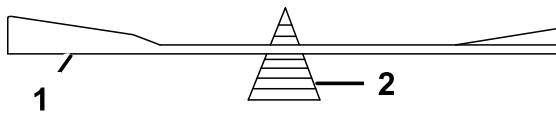


Figure 83

1. Lame
2. Équilibreur

3. Répétez cette procédure jusqu'à ce que la lame soit équilibrée.

Pose des lames

1. Insérez la douille dans la lame en plaçant l'embase sur le côté inférieur (côté herbe) de la lame (Figure 84).

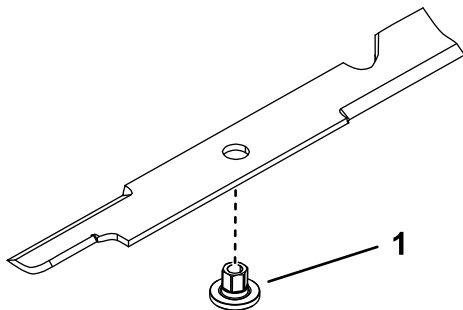


Figure 84

1. Douille

2. Installez l'ensemble douille et lame sur l'axe de pivot (Figure 85).

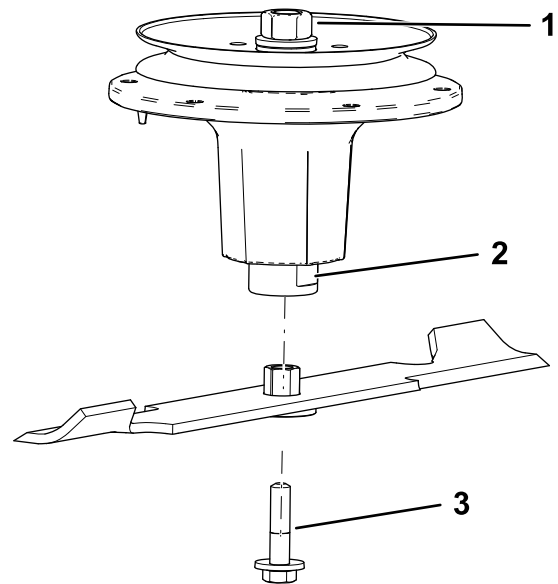


Figure 85

1. Écrou supérieur de l'axe
2. Méplat de l'axe de pivot
3. Boulon de lame

3. Appliquez du lubrifiant à base de cuivre ou de graisse sur le filetage du boulon de lame pour prévenir le grippage au besoin. Posez le boulon de lame et serrez-le à la main.

4. Placez une clé sur le méplat de l'axe de pivot et serrez l'écrou de lame à un couple de 75 à 81 N·m (55 à 60 pi-lb).

Retrait du tablier de coupe

1. Coupez le moteur, attendez l'arrêt complet de toutes les pièces mobiles, serrez le frein de stationnement et enlevez la clé de contact.
2. Le levier de hauteur de coupe permet de lever ou d'abaisser le tablier de coupe à la hauteur souhaitée.
3. Déposez la courroie du tablier de coupe; voir [Remplacement de la courroie du tablier de coupe](#) (page 49).
4. Retirez les 2 boulons et les 2 écrous qui relient le support de renfort au cadre (Figure 86).

Remarque: Conservez les fixations avec le support de renfort.

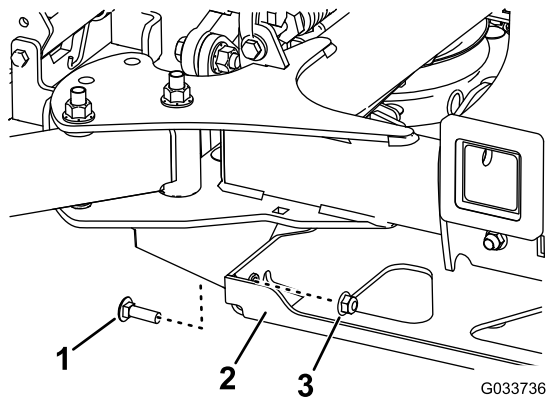


Figure 86
Côté droit montré

- | | |
|-----------------------|----------|
| 1. Boulon | 3. Écrou |
| 2. Support de renfort | |

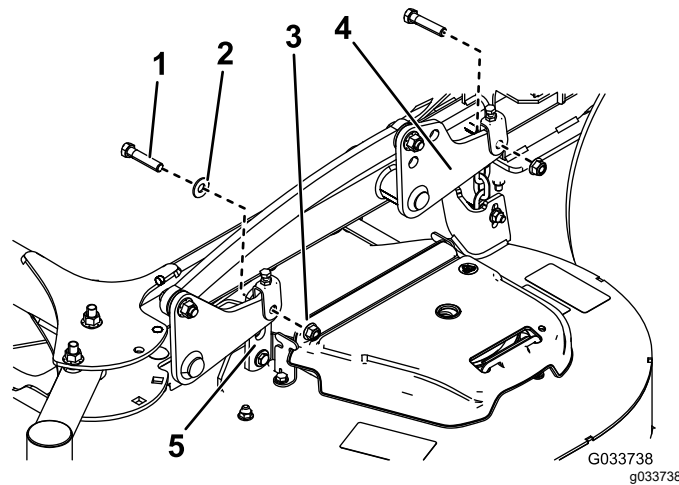


Figure 88
Côté gauche du tablier de 132 cm (60 po)

- | | |
|-------------|---|
| 1. Boulon | 4. Plaque de levage |
| 2. Rondelle | 5. Patte de support du tablier de coupe |
| 3. Écrou | |

5. Retirez les 2 boulons, les 2 écrous et la rondelle qui fixent les pattes de support du tablier aux plaques de levage des deux côtés du tablier de coupe (Figure 87 et Figure 88).

Remarque: Conservez les fixations de montage avec les chaînes du tablier.

6. Faites tourner les roues pivotantes en avant.
7. Tirez le tablier de coupe de sous la machine.
8. Si vous utilisez la machine en hiver sans qu'elle soit équipée d'un accessoire commandé par la PDF, déposez l'embrayage pour prévenir la corrosion comme suit :

A. Débranchez le faisceau de câblage de l'embrayage (Figure 89).

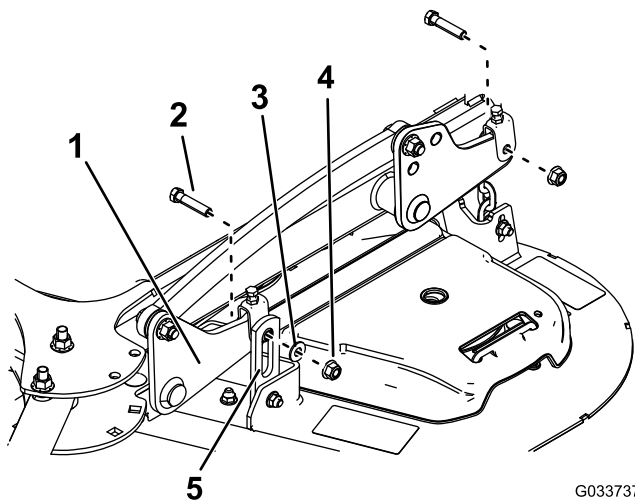


Figure 87
Côté gauche du tablier de 132 cm (52 po)

- | | |
|---------------------|---|
| 1. Plaque de levage | 4. Écrou |
| 2. Boulon | 5. Patte de support du tablier de coupe |
| 3. Rondelle | |

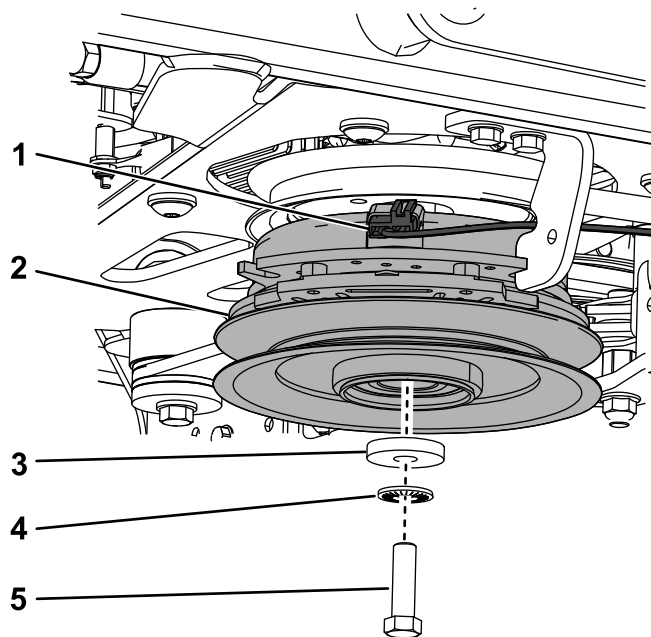


Figure 89

- | | |
|------------------------|-----------------------|
| 1. Faisceau de câblage | 4. Rondelle élastique |
| 2. Embrayage | 5. Boulon |
| 3. Rondelle | |

- B. Retirez le boulon, la rondelle, la rondelle élastique et l'embrayage ([Figure 89](#)).
- C. Appliquez du produit antigrippage sur le vilebrequin, puis installez le boulon, la rondelle, la rondelle élastique et une entretoise (réf. Toro 136-5411) sur le vilebrequin ([Figure 90](#)).

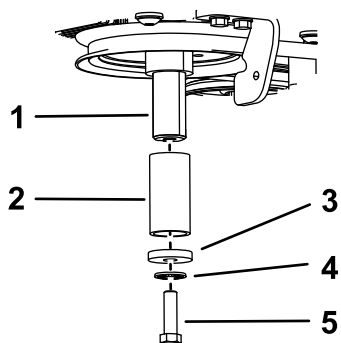


Figure 90

g226598

- | | |
|----------------|-----------------------|
| 1. Vilebrequin | 4. Rondelle élastique |
| 2. Entretoise | 5. Boulon |
| 3. Rondelle | |

- D. Appliquez de la graisse diélectrique sur le connecteur et attachez-le à la machine avec un serre-câble.

Montage du tablier de coupe

1. Poussez le tablier de coupe sous la machine.
2. Faites tourner les roues pivotantes en arrière.
3. Fixez les pattes de support du tablier aux plaques de levage à l'aide des 2 boulons, 2 écrous et 2 rondelles que vous avez conservés pour chaque côté du tablier de coupe.

Remarque: Pour les les tabliers de 132 cm (52 po), montez les pattes de support avant à l'extérieur des bras de levage avant ([Figure 87](#)). Pour les les tabliers de 152 cm (60 po), montez les pattes de support avant à l'intérieur des bras de levage avant ([Figure 88](#)).

Remarque: Serrez les boulons à un couple de 38 à 49 N·m (28 à 36 pi-lb).

4. Fixez le support de renfort au cadre à l'aide des 2 boulons et des 2 écrous que vous avez conservés ([Figure 86](#)).

Remarque: Serrez les boulons à un couple de 61 à 75 N·m (45 à 55 pi-lb).

5. Reposez la courroie du tablier de coupe; voir [Entretien des courroies \(page 49\)](#).

6. Mettez le tablier de coupe de niveau; voir [Réglage de l'horizontalité transversale du tablier de coupe \(page 60\)](#) et [Réglage de l'inclinaison avant-arrière du tablier de coupe \(page 61\)](#).

Remarque: Vous n'avez pas besoin de mettre le tablier de coupe de niveau si les fixations de réglage n'ont pas été desserrées lors du retrait du tablier.

Mise à niveau du tablier de coupe

Préparation de la machine

Vérifiez que le tablier de coupe est de niveau chaque fois que vous l'installez ou si la tonte de la pelouse semble irrégulière.

Réglez l'horizontalité transversale du tablier de coupe avant de régler son inclinaison avant/arrière.

1. Garez la machine sur une surface plane et horizontale, désengagez la PDF et serrez le frein de stationnement.
2. Coupez le moteur, enlevez la clé et débranchez le fil de chaque bougie.
3. Vérifiez la pression des pneus des deux roues motrices; voir [Contrôle de la pression des pneus \(page 43\)](#).
4. Vérifiez si des lames sont faussées. Déposez et remplacez les lames faussées avant de poursuivre; voir [Entretien des lames \(page 55\)](#).
5. Abaissez le tablier de coupe à la hauteur de coupe de 76 mm (3 po).

Contrôle de la hauteur transversale du tablier de coupe

1. Corrigez la pression des pneus arrière.
2. Vérifiez que les lames ne sont pas faussées; voir [Détection des lames faussées \(page 56\)](#).
3. Tournez les lames pour les mettre parallèles dans le sens transversal.
4. Aux points **B** et **C**, mesurez l'écart entre une surface plane et le tranchant de la pointe des lames ([Figure 91](#)).

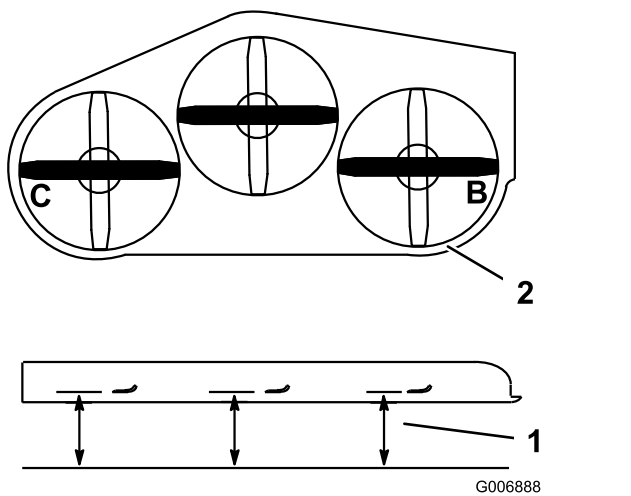


Figure 91

1. Mesurer à partir d'une surface plane
2. Mesurer la lame aux points B et C

5. Les deux mesures (B et C) ne doivent pas différer de plus de 6 mm (0,25 po).

Remarque: Si ce n'est pas le cas, voir [Réglage de l'horizontalité transversale du tablier de coupe](#) (page 60).

Réglage de l'horizontalité transversale du tablier de coupe

1. Desserrez l'écrou latéral et l'écrou de blocage dans les chapes que vous voulez régler (Figure 92).

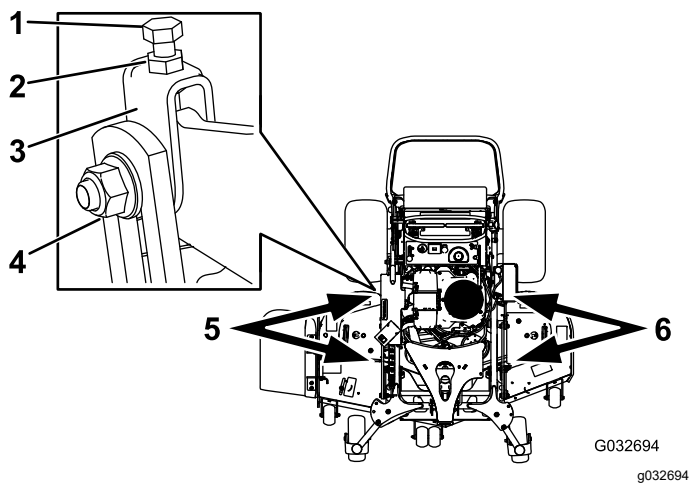


Figure 92

1. Boulon supérieur
2. Écrou de blocage
3. Chape
4. Écrou latéral
5. Réglez ces chapes pour régler le côté droit du tablier de coupe.
6. Réglez ces chapes pour régler le côté gauche du tablier de coupe.

2. Tournez le boulon supérieur de ces chapes pour régler la hauteur du tablier de coupe (Figure 92).

Remarque: Tournez les boulons dans le sens horaire pour élever le tablier et dans le sens antihoraire pour l'abaisser.

3. Resserrez les écrous de blocage et les boulons latéraux.
4. Vérifiez le réglage transversal; voir [Contrôle de la hauteur transversale du tablier de coupe](#) (page 59).

Contrôle du réglage de l'inclinaison avant/arrière du tablier de coupe

1. Gonflez les pneus arrière à la pression spécifiée.
2. Tournez 1 lame dans le sens longitudinal. Aux points A et B, mesurez l'écart entre une surface plane et le tranchant de la pointe des lames (Figure 93).

Remarque: La lame doit être plus basse de 6 mm (0,25 po) à l'avant au niveau du point A qu'à l'arrière au niveau du point B.

3. Tournez les lames et répétez la procédure avec les autres.

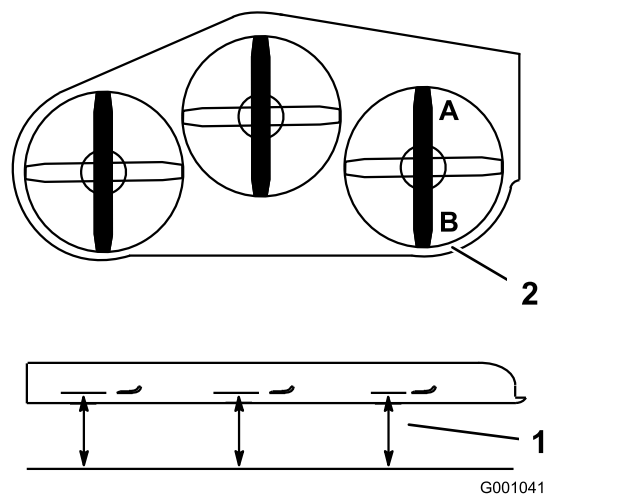


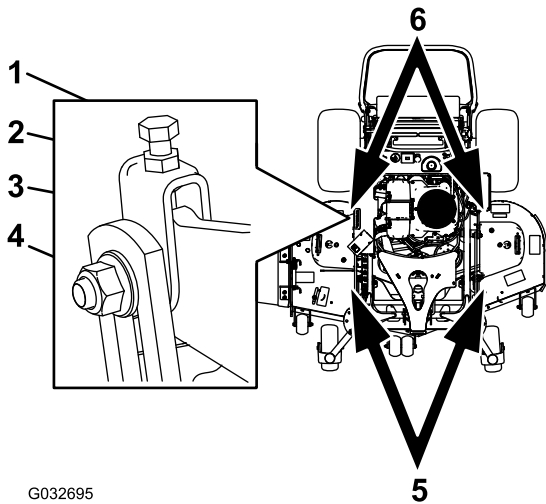
Figure 93

1. Mesurer la lame aux points A et B
2. Mesurer à partir d'une surface plane

4. Si l'inclinaison avant-arrière n'est pas correcte, voir [Réglage de l'inclinaison avant-arrière du tablier de coupe](#) (page 61).

Réglage de l'inclinaison avant-arrière du tablier de coupe

1. Desserrez l'écrou de blocage et l'écrou latéral dans les chapes que vous voulez régler (Figure 94).

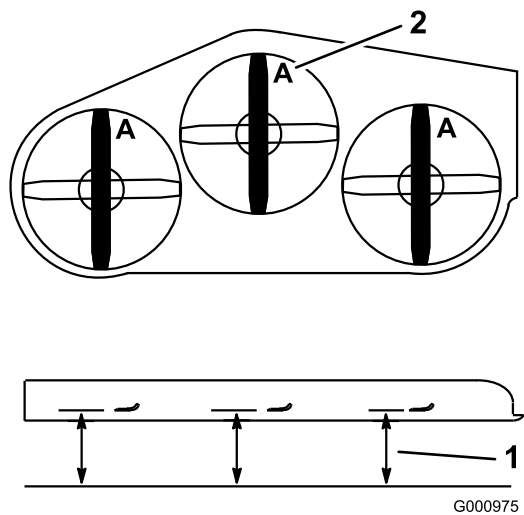


G032695

g032695

Figure 94

- | | |
|---------------------|---|
| 1. Boulon supérieur | 4. Écrou latéral |
| 2. Écrou de blocage | 5. Réglez ces chapes pour régler l'avant du tablier de coupe. |
| 3. Chape | 6. Réglez ces chapes pour régler l'arrière du tablier de coupe. |



G000975

g000975

Figure 95

1. Mesurer à partir d'une surface plane
2. Mesurer la lame au point A
5. Si la mesure n'est pas correcte, localisez les 2 chapes avant sur la machine (Figure 94).
6. Desserrez boulon latéral et l'écrou de blocage des chapes.
7. Ajustez le boulon supérieur des chapes jusqu'à obtention d'un écart de 76 mm (3 po) à la pointe des lames.
8. Resserrez les écrous de blocage et les boulons latéraux.

2. Tournez le boulon supérieur de ces chapes pour régler la hauteur du tablier de coupe (Figure 94).

Remarque: Tournez le boulon dans le sens horaire pour élever le tablier et dans le sens antihoraire pour l'abaisser.

3. Resserrez les écrous de blocage et les boulons latéraux.
4. Contrôlez l'inclinaison avant-arrière; voir [Contrôle du réglage de l'inclinaison avant/arrière du tablier de coupe \(page 60\)](#).

Réglage de la hauteur de coupe

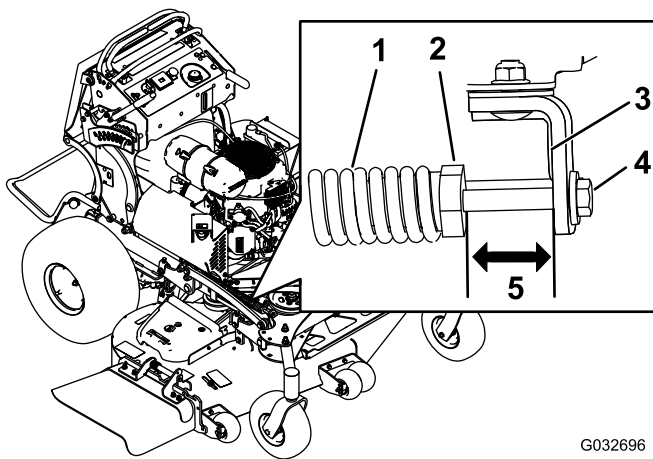
1. Contrôlez la pression des pneus arrière.
2. Réglez la hauteur de coupe à 76 mm (3 po); voir [Réglage de la hauteur de coupe \(page 21\)](#).
3. Placez la machine sur une surface plane, tournez une lame dans le sens longitudinal.
4. Au point A, mesurez l'écart entre la surface plane et le bord coupant de la pointe des lames (Figure 95).

Remarque: La distance obtenue doit être de 76 mm (3 po).

Réglage du ressort de levage du tablier

Remarque: Le réglage du ressort de compression modifie le degré de flottement du tablier ainsi que l'effort nécessaire pour l'élever avec le levier de hauteur de coupe.

- Plus l'extension est importante, moins l'effort nécessaire sur le levier est important, et le flottement du tablier est augmenté.
 - Moins l'extension est importante, plus l'effort nécessaire sur le levier est important, et le flottement du tablier est réduit.
1. Levez le levier de hauteur de coupe et verrouillez-le à la position de transport.
 2. Vérifiez la distance entre l'écrou de ressort et l'arrière du support soudé (Figure 96).
 3. La distance doit être comprise entre 47 et 50 mm (1,8 et 2 po), comme montré à la Figure 96.
 4. Au besoin, réglez la distance en ajustant le boulon sur l'avant du support (Figure 96).

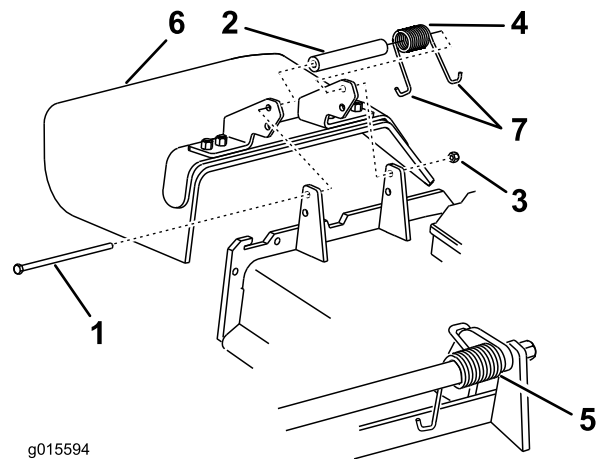


G032696
g032696

Figure 96

- | | |
|---------------------------------|--|
| 1. Ressort de levage de tablier | 4. Boulon de réglage |
| 2. Écrou de ressort | 5. La distance se situe entre 47 et 50 mm (1,8 et 2 po). |
| 3. Arrière du support | |

5. Répétez cette procédure pour l'autre ressort de levage du tablier.



g015594

g015594

Figure 97

- | | |
|-----------------|------------------------------|
| 1. Boulon | 5. Ressort (en place) |
| 2. Entretoise | 6. Déflecteur d'herbe |
| 3. Contre-écrou | 7. Extrémité en J du ressort |
| 4. Ressort | |

- Déposez le déflecteur d'herbe s'il est endommagé ou usé.
- Placez une entretoise et un ressort sur le déflecteur d'herbe.
- Placez une extrémité en J du ressort derrière le bord du tablier.

Remarque: Prenez soin de placer 1 extrémité en J du ressort derrière le bord du tablier avant de mettre le boulon en place, comme montré à la [Figure 97](#).

- Remettez le boulon et l'écrou en place.
- Accrochez l'extrémité en J du ressort au déflecteur d'herbe ([Figure 97](#)).

Important: Le déflecteur d'herbe doit pouvoir pivoter. Ouvrez complètement le déflecteur d'herbe et vérifiez qu'il peut s'abaisser complètement.

Remplacement du déflecteur d'herbe

⚠ ATTENTION

Si l'ouverture d'éjection n'est pas fermée, la machine peut projeter des objets dans votre direction ou celle d'autres personnes et causer des blessures graves. Un contact avec la lame est également possible.

N'utilisez pas la machine sans l'équiper d'une plaque d'obturation, d'un déflecteur de déchiquetage, d'un déflecteur d'herbe ou d'un bac de ramassage.

- Retirez le contre-écrou, le boulon, le ressort et l'entretoise qui fixent le déflecteur aux supports de pivot ([Figure 97](#)).

Nettoyage

Nettoyage du dessous du tablier de coupe

Périodicité des entretiens: À chaque utilisation ou une fois par jour

À chaque utilisation ou une fois par jour

Enlevez chaque jour l'herbe agglomérée sous le tablier de coupe.

1. Garez la machine sur une surface plane, désengagez la PDF, amenez les leviers de commande de déplacement en position de BLOCAGE DU POINT MORT et serrez le frein de stationnement.
2. Avant de quitter la position d'utilisation, coupez le moteur, enlevez la clé et attendez l'arrêt complet de toutes les pièces mobiles.
3. Soulevez l'avant de la machine sur des chandelles.

Élimination des déchets

L'huile moteur, les batteries, le liquide hydraulique et le liquide de refroidissement sont polluants pour l'environnement. Débarrassez-vous en conformément à la réglementation nationale et locale en matière d'environnement.

Remisage

Consignes de sécurité concernant le remisage

- Avant de quitter la position d'utilisation, coupez le moteur, enlevez la clé et attendez l'arrêt complet de toutes les pièces mobiles. Laissez refroidir la machine avant de la régler, la réparer, la remiser ou de faire le plein de carburant.
- Faites refroidir le moteur avant de remiser la machine.
- Ne rangez pas la machine ou le carburant près d'une flamme et ne vidangez pas le carburant à l'intérieur d'un local.

Nettoyage et remisage

Périodicité des entretiens: Avant le remisage
Avant le remisage

Remisez la machine dans un endroit où la température est supérieure à -12 °C (10 °F).

1. Désengagez la prise de force (PDF), serrez le frein de stationnement, coupez le moteur et enlevez la clé de contact.
2. Débarrassez l'extérieur de la machine, et surtout le moteur, des déchets d'herbe coupée, des saletés et de la crasse.

Important: Vous pouvez laver la machine avec de l'eau et un détergent doux. N'utilisez pas de nettoyeur haute pression. N'utilisez pas trop d'eau, surtout près du système d'entraînement et du moteur. Le lavage à haute pression peut forcer des impuretés et de l'eau dans des pièces essentielles, comme les roulements d'axes et les commutateurs électriques.

3. Éliminez les saletés et les débris d'herbe éventuellement présents sur les ailettes de la culasse et le carter du ventilateur.
4. Contrôlez le frein; voir [Entretien des freins \(page 48\)](#).
5. Faites l'entretien du filtre à air; voir [Entretien du filtre à air \(page 33\)](#).
6. Graissez la machine; voir [Lubrification \(page 30\)](#).
7. Vidangez l'huile moteur; voir [Contrôle du niveau et vidange de l'huile moteur \(page 34\)](#).
8. Contrôlez la pression des pneus; voir [Contrôle de la pression des pneus \(page 43\)](#).
9. Pour le remisage à long terme, procédez comme suit :

- A. Ajoutez un stabilisateur/conditionneur dans le réservoir de carburant selon les instructions du fabricant du stabilisateur.
- B. Faites tourner le moteur pendant 5 minutes pour faire circuler le carburant traité dans tout le circuit d'alimentation.
- C. Coupez le moteur, laissez-le refroidir et vidangez le réservoir de carburant (voir [Vidange du réservoir de carburant \(page 39\)](#)), ou laissez tourner le moteur jusqu'à ce qu'il s'arrête.
- D. Démarrez le moteur et laissez-le tourner jusqu'à ce qu'il s'arrête. Répétez la procédure en engageant la commande de démarrage à froid (le cas échéant), jusqu'à ce que le moteur ne veuille plus démarrer.
- E. Débarrassez-vous du carburant correctement; recyclez-le en respectant la réglementation locale.

Important: Ne conservez pas le carburant additionné de stabilisateur/conditionneur plus longtemps que recommandé par le fabricant du stabilisateur de carburant.

- 10. Déposez la ou les bougies et vérifiez leur état; voir [Dépose de la bougie \(page 37\)](#).
- 11. Versez 2 cuillerées à soupe (15 ml ou 0,5 oz liq) d'huile moteur dans l'ouverture laissée par chaque bougie et lancez le moteur au démarreur pour répartir l'huile à l'intérieur du cylindre.
- 12. Posez la ou les bougies, mais ne branchez pas le fil.
- 13. Contrôlez et resserrez toutes les fixations. Réparez ou remplacez toute pièce endommagée ou manquante.
- 14. Peignez toutes les surfaces métalliques éraflées ou mises à nu avec de la peinture en vente chez un dépositaire-réparateur agréé.
- 15. Rangez la machine dans un endroit propre et sec, comme un garage ou une remise. Enlevez la clé du commutateur d'allumage et rangez-la en lieu sûr. Couvrez la machine pour la protéger et la garder propre.

Dépistage des défauts

Problème	Cause possible	Mesure corrective
Le moteur ne démarre pas, démarre difficilement ou cale.	<ol style="list-style-type: none"> 1. Le réservoir de carburant est vide ou le robinet d'arrivée de carburant est fermé. 2. La commande de démarrage à froid n'est pas engagée. 3. Le fil d'une bougie est mal branché ou débranché. 4. Une bougie est piquée ou encrassée, ou l'écartement des électrodes est incorrect. 5. Le filtre à air est encrassé. 6. Le filtre à carburant est encrassé. 7. Le circuit d'alimentation contient des impuretés, de l'eau ou du carburant altéré. 8. L'espace entre les contacteurs de sécurité n'est pas correct. 	<ol style="list-style-type: none"> 1. Faites le plein de carburant et ouvrez le robinet d'arrivée de carburant. 2. Engagez la commande de démarrage à froid. 3. Rebranchez le fil de la bougie. 4. Montez une bougie neuve, à écartement correct. 5. Faites l'entretien du filtre à air. 6. Remplacez le filtre à carburant. 7. Contactez un dépositaire-réparateur agréé. 8. Contactez un dépositaire-réparateur agréé.
Le moteur perd de la puissance.	<ol style="list-style-type: none"> 1. Charge excessive du moteur. 2. Le filtre à air est encrassé. 3. Le niveau d'huile est trop bas dans le carter moteur. 4. Les ailettes de refroidissement et les passages d'air sous le carter du ventilateur sont bouchés. 5. Une bougie est piquée ou encrassée, ou l'écartement des électrodes est incorrect. 6. L'évent du bouchon du réservoir de carburant est obstrué. 7. Le filtre à carburant est encrassé. 8. Le circuit d'alimentation contient des impuretés, de l'eau ou du carburant altéré. 	<ol style="list-style-type: none"> 1. Réduisez votre vitesse. 2. Faites l'entretien du filtre à air. 3. Faites l'appoint d'huile. 4. Dégagez les ailettes de refroidissement et les passages d'air. 5. Montez une bougie neuve, à écartement correct. 6. Nettoyez ou remplacez le bouchon du réservoir. 7. Remplacez le filtre à carburant. 8. Contactez un dépositaire-réparateur agréé.
Le moteur surchauffe.	<ol style="list-style-type: none"> 1. Charge excessive du moteur. 2. Le niveau d'huile est trop bas dans le carter moteur. 3. Les ailettes de refroidissement et les passages d'air sous le carter du ventilateur sont bouchés. 	<ol style="list-style-type: none"> 1. Réduisez votre vitesse. 2. Faites l'appoint d'huile. 3. Dégagez les ailettes de refroidissement et les passages d'air.
La machine ne se déplace pas.	<ol style="list-style-type: none"> 1. Le niveau de liquide hydraulique est bas dans le réservoir. 2. Air dans le circuit hydraulique. 3. La courroie d'entraînement de pompe patine. 4. Un ressort de la poulie de tension de la courroie d'entraînement de pompe est absent. 5. Les vannes de dérivation de la pompe sont ouvertes. 	<ol style="list-style-type: none"> 1. Faites l'appoint de liquide hydraulique. 2. Purgez l'air du circuit hydraulique. 3. Remplacez la courroie d'entraînement. 4. Remplacez le ressort de la poulie de tension de la courroie d'entraînement. 5. Serrez les vannes de dérivation. Serrez à un couple de 12 à 15 N·m (9 à 11 pi-lb).

Problème	Cause possible	Mesure corrective
Vibrations anormales.	<ol style="list-style-type: none"> 1. Une ou des lames sont faussées ou déséquilibrées. 2. Un boulon de lame est desserré. 3. Les boulons de montage du moteur sont desserrés. 4. Une poulie du moteur, de tension ou de lame est desserrée. 5. Une poulie du moteur est endommagée. 6. L'axe de lame est faussé. 	<ol style="list-style-type: none"> 1. Remplacez la ou les lames. 2. Resserrez le boulon de lame. 3. Resserrez les boulons de montage du moteur. 4. Resserrez la poulie voulue. 5. Contactez un dépositaire-réparateur agréé. 6. Contactez un dépositaire-réparateur agréé.
La hauteur de coupe est inégale.	<ol style="list-style-type: none"> 1. Une ou des lames sont émoussées. 2. Une ou des lames sont faussées. 3. Le tablier de coupe n'est pas de niveau. 4. L'inclinaison du tablier de coupe est mauvaise. 5. Le dessous du tablier de coupe est encrassé. 6. Pression des pneus incorrecte. 7. L'axe de lame est faussé. 	<ol style="list-style-type: none"> 1. Aiguiser la ou les lames. 2. Remplacez la ou les lames. 3. Réglez l'horizontalité transversale du tablier de coupe. 4. Réglez l'inclinaison avant/arrière. 5. Nettoyez le dessous du tablier de coupe. 6. Corrigez la pression des pneus. 7. Contactez un dépositaire-réparateur agréé.
Les lames ne tournent pas.	<ol style="list-style-type: none"> 1. Une courroie d'entraînement de pompe est usée, détendue ou cassée. 2. Une courroie d'entraînement de pompe est déchaussée de la poulie. 3. Une courroie du tablier de coupe est usée, lâche ou cassée. 4. Une courroie du tablier de coupe est déchaussée de la poulie. 5. Un ressort de tension est cassé ou manquant. 6. L'embrayage électrique est déréglé. 7. Le connecteur ou le câble d'embrayage endommagé. 8. L'embrayage électrique est endommagé. 9. Le système de sécurité empêche les lames de tourner. 10. La commande de PDF ne fonctionne pas correctement. 	<ol style="list-style-type: none"> 1. Vérifiez la tension de la courroie. 2. Rechaussez la courroie d'entraînement et contrôlez la position des axes de réglage et des guide-courroie. 3. Remplacez la courroie du tablier de coupe. 4. Installez la courroie du tablier de coupe et vérifiez la position et le fonctionnement de la poulie de tension, du bras de la poulie de tension et du ressort. 5. Remplacez le ressort. 6. Réglez l'entrefer de l'embrayage. 7. Contactez un dépositaire-réparateur agréé. 8. Contactez un dépositaire-réparateur agréé. 9. Contactez un dépositaire-réparateur agréé. 10. Contactez un dépositaire-réparateur agréé.

Problème	Cause possible	Mesure corrective
L'embrayage ne s'engage pas.	<ol style="list-style-type: none"> 1. Le fusible a grillé. 2. Basse tension à l'embrayage. 3. La bobine est endommagée. 4. Alimentation électrique inadéquate. 5. L'entrefer rotor/induit est trop grand. 	<ol style="list-style-type: none"> 1. Remplacez le fusible. Vérifiez la résistance de la bobine, la charge de la batterie, le circuit de charge et les connexions des câbles; effectuez les remplacements nécessaires. 2. Vérifiez la résistance de la bobine, la charge de la batterie, le circuit de charge et les connexions des câbles; effectuez les remplacements nécessaires. 3. Remplacez l'embrayage. 4. Réparez ou remplacez le câble électrique d'embrayage ou le système électrique. Nettoyez les contacts des connecteurs. 5. Retirez la cale ou remplacez l'embrayage.
Le témoin d'anomalie s'allume.	<ol style="list-style-type: none"> 1. Le moteur est trop chaud. 2. Présence de carburant trop vieux dans le réservoir. 3. Le robinet d'arrivée de carburant n'est pas complètement ouvert. 4. Le filtre à air est encrassé. 5. La batterie est déchargée. 6. Des filtres à carburant non conformes ou encrassés sont utilisés. 7. Les capteurs, le module électronique (ECU) et les injecteurs ne sont pas connectés correctement. 8. Basse tension de la batterie. 9. Un fusible a grillé. 	<ol style="list-style-type: none"> 1. Arrêtez le moteur et laissez-le refroidir. 2. Utilisez du carburant frais. 3. Ouvrez le robinet d'arrivée de carburant. 4. Nettoyez le filtre à air et le préfiltre. Remplacez-les au besoin. 5. Chargez ou remplacez la batterie. 6. Contactez un dépositaire-réparateur agréé. 7. Contactez un dépositaire-réparateur agréé. 8. Vérifiez que la batterie est chargée au maximum. 9. Contrôlez et remplacez les fusibles fondus.

Schémas

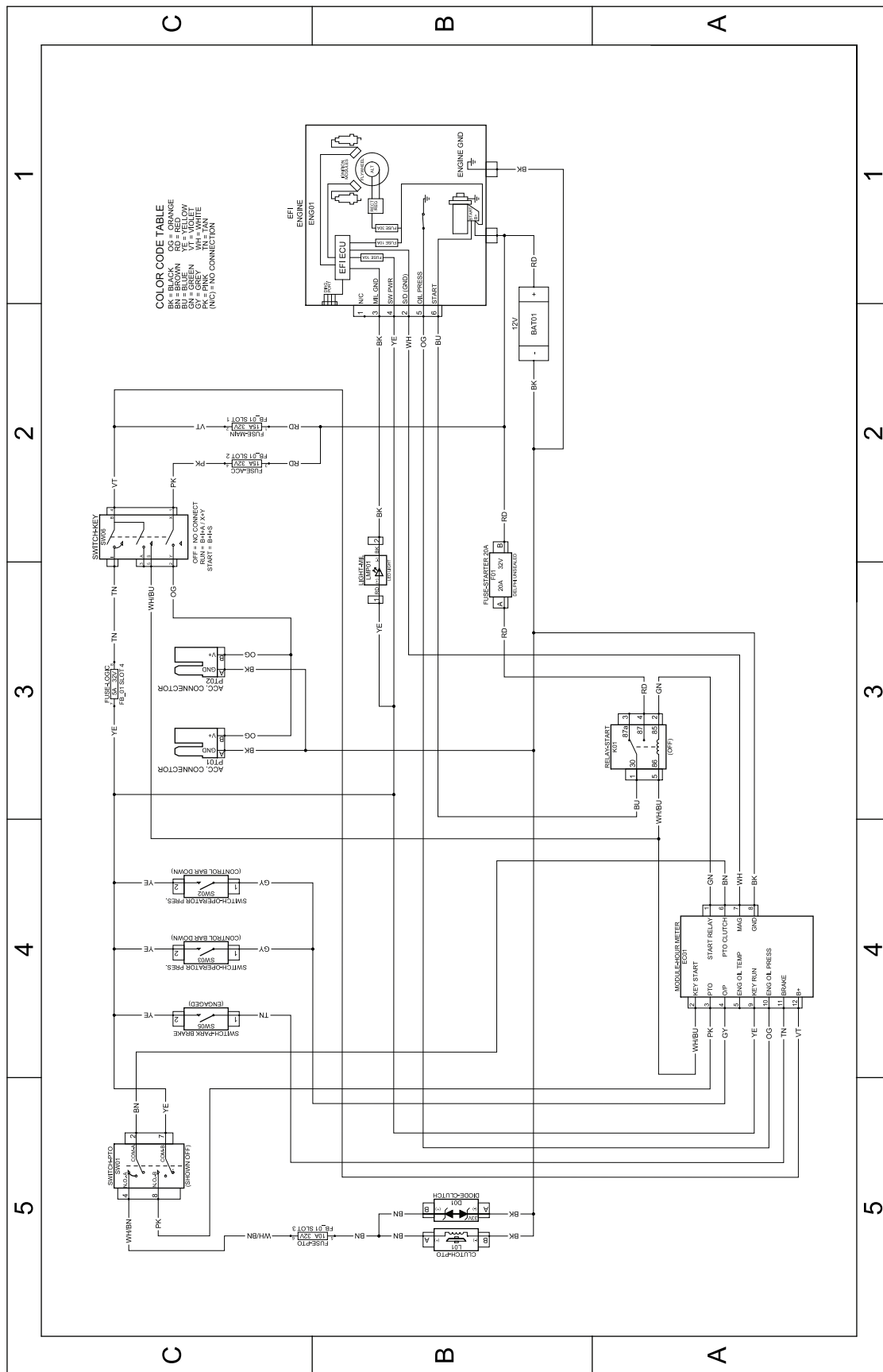
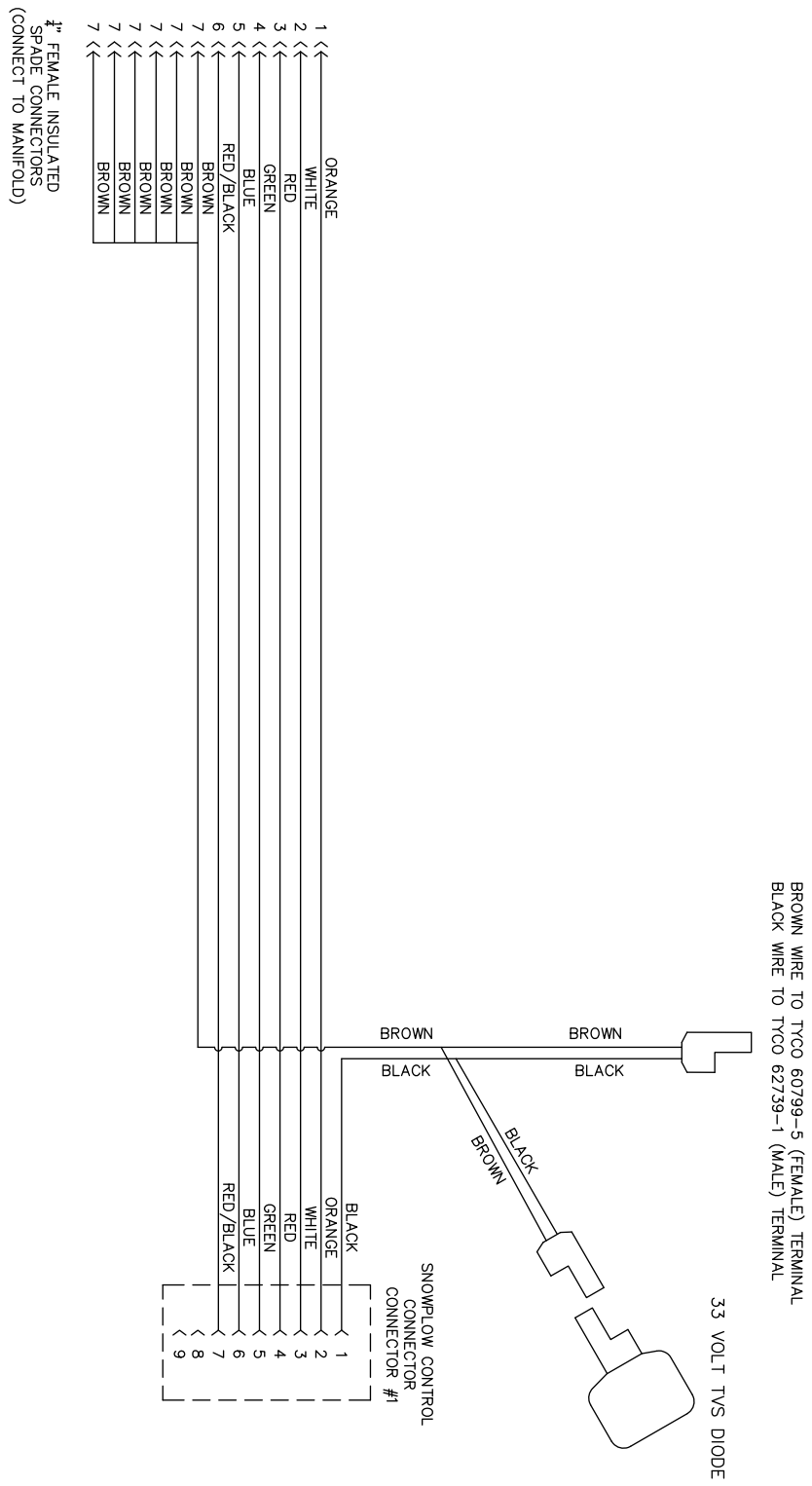


Schéma électrique – 145-3552 (Rev. B)

g500410



G037075

g037075

Schéma électrique hydraulique faible débit (Rev. 0)

Remarques:

Remarques:

Proposition 65 de Californie – Information concernant cet avertissement

En quoi consiste cet avertissement?

Certains produits commercialisés présentent une étiquette d'avertissement semblable à ce qui suit :



AVERTISSEMENT : Cancer et troubles de la reproduction –
www.p65Warnings.ca.gov.

Qu'est-ce que la Proposition 65?

La Proposition 65 s'applique à toute société exerçant son activité en Californie, qui vend des produits en Californie ou qui fabrique des produits susceptibles d'être vendus ou importés en Californie. Elle stipule que le Gouverneur de Californie doit tenir et publier une liste des substances chimiques connues comme causant des cancers, malformations congénitales et/ou autres troubles de la reproduction. Cette liste, qui est mise à jour chaque année, comprend des centaines de substances chimiques présentes dans de nombreux objets du quotidien. La Proposition 65 a pour objet d'informer le public quant à l'exposition à ces substances chimiques.

La Proposition 65 n'interdit pas la vente de produits contenant ces substances chimiques, mais impose la présence d'avertissements sur tout produit concerné, sur son emballage ou sur la documentation fournie avec le produit. D'autre part, un avertissement de la Proposition 65 ne signifie pas qu'un produit est en infraction avec les normes ou exigences de sécurité du produit. D'ailleurs, le gouvernement californien a clairement indiqué qu'un avertissement de la Proposition 65 « n'est pas une décision réglementaire quant au caractère « sûr » ou « dangereux » d'un produit ». Bon nombre de ces substances chimiques sont utilisées dans des produits du quotidien depuis des années, sans aucun effet nocif documenté. Pour plus de renseignements, rendez-vous sur <https://oag.ca.gov/prop65/faqs-view-all>.

Un avertissement de la Proposition 65 signifie qu'une société a soit (1) évalué l'exposition et conclu qu'elle dépassait le « niveau ne posant aucun risque significatif »; soit (2) choisi d'émettre un avertissement simplement sur la base de sa compréhension quant à la présence d'une substance chimique de la liste, sans tenter d'en évaluer l'exposition.

Cette loi s'applique-t-elle partout?

Les avertissements de la Proposition 65 sont exigés uniquement en vertu de la loi californienne. Ces avertissements sont présents dans tout l'état de Californie, dans des environnements très variés, notamment mais pas uniquement les restaurants, magasins d'alimentation, hôtels, écoles et hôpitaux, et sur un vaste éventail de produits. En outre, certains détaillants en ligne et par correspondance fournissent des avertissements de la Proposition 65 sur leurs sites internet ou dans leurs catalogues.

Quelles différences entre les avertissements de Californie et les limites fédérales?

Les normes de la Proposition 65 sont souvent plus strictes que les normes fédérales et internationales. Diverses substances exigent un avertissement de la Proposition 65 à des niveaux bien inférieurs aux limites d'intervention fédérales. Par exemple, la norme de la Proposition 65 en matière d'avertissements pour le plomb se situe à 0,5 µg/jour, soit bien moins que les normes fédérales et internationales.

Pourquoi l'avertissement ne figure-t-il pas sur tous les produits semblables?

- Pour les produits commercialisés en Californie, l'étiquetage Proposition 65 est exigé, tandis qu'il ne l'est pas sur des produits similaires commercialisés ailleurs.
- Il se peut qu'une société impliquée dans un procès lié à la Proposition 65 et parvenant à un accord soit obligée d'utiliser les avertissements de la Proposition 65 pour ses produits, tandis que d'autres sociétés fabriquant des produits semblables peuvent ne pas être soumises à cette obligation.
- L'application de la Proposition 65 n'est pas uniforme.
- Certaines sociétés peuvent choisir de ne pas indiquer d'avertissements car elles considèrent qu'elles n'y sont pas obligées au titre de la Proposition 65; l'absence d'avertissements sur un produit ne signifie pas que le produit ne contient pas de substances de la liste à des niveaux semblables.

Pourquoi cet avertissement apparaît-il sur les produits Toro?

Toro a choisi de fournir aux consommateurs le plus d'information possible afin qu'ils puissent prendre des décisions éclairées quant aux produits qu'ils achètent et utilisent. Toro fournit des avertissements dans certains cas d'après ses connaissances quant à la présence de l'une ou plusieurs des substances chimiques de la liste, sans en évaluer le niveau d'exposition, car des exigences de limites ne sont pas fournies pour tous les produits chimiques de la liste. Bien que l'exposition avec les produits Toro puisse être négligeable ou parfaitement dans les limites « sans aucun risque significatif », par mesure de précaution, Toro a décidé de fournir les avertissements de la Proposition 65. De plus, en l'absence de ces avertissements, la société Toro pourrait faire l'objet de poursuites par l'État de Californie ou par des particuliers cherchant à faire appliquer la Proposition 65, et donc être assujettie à d'importantes pénalités.