



**Count on it.**

**Manual del operador**

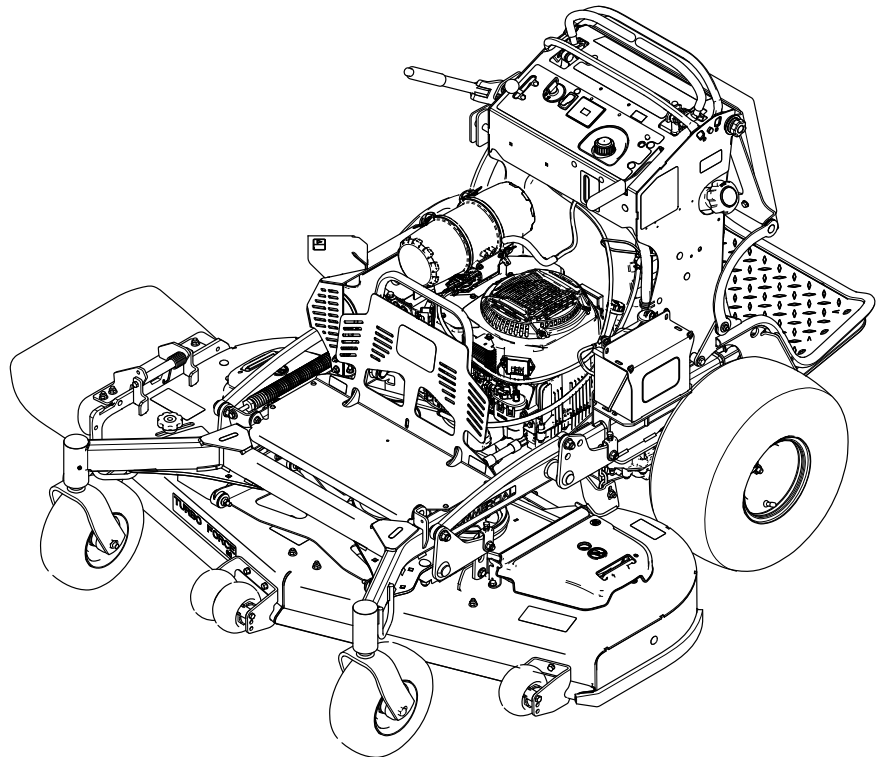
# Cortacésped GrandStand®

Con unidad de corte TURBO FORCE® de 122, 132 o 152 cm (48", 52" o 60")

Nº de modelo 72513—Nº de serie 416800000 y superiores

Nº de modelo 72518—Nº de serie 417000000 y superiores

Nº de modelo 72519—Nº de serie 417000000 y superiores



El uso o la operación del motor en cualquier terreno forestal, de monte o cubierto de hierba a menos que el motor esté equipado con parachispas (conforme a la definición de la sección 4442) mantenido en buenas condiciones de funcionamiento, o que el motor haya sido fabricado, equipado y mantenido para la prevención de incendios, constituye una infracción de la legislación de California (California Public Resource Code Section 4442 o 4443).

El manual del propietario del motor adjunto ofrece información sobre las normas de la U.S. Environmental Protection Agency (EPA) y de la California Emission Control Regulation sobre sistemas de emisiones, mantenimiento y garantía. Puede solicitarse un manual nuevo al fabricante del motor.

**▲ ADVERTENCIA**

**CALIFORNIA**

**Advertencia de la Propuesta 65**

**Los gases de escape de este producto contienen productos químicos que el Estado de California sabe que causan cáncer, defectos congénitos u otros peligros para la reproducción.**

**Los bornes, terminales y otros accesorios de la batería contienen plomo y compuestos de plomo, productos químicos reconocidos por el Estado de California como causantes de cáncer y daños reproductivos. Lávese las manos después de manejar el material.**

**El uso de este producto puede provocar la exposición a sustancias químicas que el Estado de California considera causantes de cáncer, defectos congénitos u otros trastornos del sistema reproductor.**

# Introducción

Este cortacésped de plataforma de cuchillas rotativas está diseñado para ser usado por operadores profesionales contratados. Está diseñado principalmente para segar césped bien mantenido en zonas verdes residenciales o comerciales. El uso de este producto para otros propósitos que los previstos podría ser peligroso para usted y para otras personas.

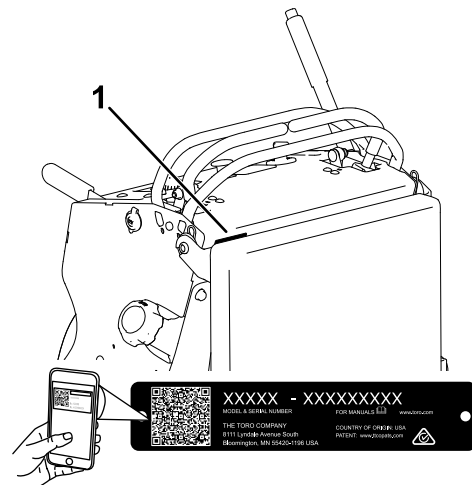
Lea este manual detenidamente para aprender a utilizar y mantener correctamente su producto, y para evitar lesiones y daños al producto. Usted es

responsable de utilizar el producto de forma correcta y segura.

Visite [www.Toro.com](http://www.Toro.com) para obtener más información, incluidos consejos de seguridad, materiales de formación, información sobre accesorios, ayuda para encontrar a un distribuidor o para registrar su producto.

Cuando necesite asistencia técnica, piezas genuinas Toro o información adicional, póngase en contacto con un Distribuidor de Servicio Autorizado o con Asistencia al Cliente Toro, y tenga a mano los números de modelo y serie de su producto. La [Figura 1](#) identifica la ubicación de los números de serie y de modelo en el producto. Escriba los números en el espacio provisto.

**Importante:** Con su dispositivo móvil, puede escanear el código QR de la calcomanía del número de serie (en su caso) para acceder a información sobre la garantía, las piezas, y otra información sobre el producto.



**Figura 1**

g235457

1. Ubicación de los números de modelo y de serie

Nº de modelo _____
Nº de serie _____

Este manual identifica peligros potenciales y contiene mensajes de seguridad identificados por el símbolo de alerta de seguridad ([Figura 2](#)), que señala un peligro que puede causar lesiones graves o la muerte si usted no sigue las precauciones recomendadas.



Figura 2

g000502

1. Símbolo de alerta de seguridad

Este manual utiliza 2 palabras para resaltar información. **Importante** llama la atención sobre información mecánica especial, y **Nota** resalta información general que merece una atención especial.

## Contenido

Seguridad .....	4
Seguridad general .....	4
Pegatinas de seguridad e instrucciones .....	5
El producto .....	9
Controles .....	9
Especificaciones .....	11
Aperos/Accesorios .....	11
Antes del funcionamiento .....	11
Seguridad antes del uso .....	11
Cómo añadir combustible .....	12
Mantenimiento diario .....	13
Rodaje de una máquina nueva .....	13
Uso del sistema de interruptores de seguridad .....	13
Durante el funcionamiento .....	14
Seguridad durante el uso .....	14
Utilización del freno de estacionamiento .....	16
Uso del interruptor de control de las cuchillas .....	16
Uso del acelerador .....	17
Uso del Interruptor de encendido .....	17
Cómo arrancar el motor .....	17
Apagado del motor .....	18
Uso de la plataforma .....	18
Conducción hacia adelante y hacia atrás .....	19
Descarga lateral o reciclado de la hierba .....	20
Ajuste de la altura de corte .....	21
Ajuste de los rodillos protectores del césped .....	21
Ajuste del deflector de flujo .....	22
Posicionamiento del deflector de flujo .....	22
Uso de pesos .....	23
Después del funcionamiento .....	23
Seguridad después del uso .....	23
Uso de la válvula de cierre de combustible .....	24
Empujar la máquina a mano .....	24
Transporte de la máquina .....	24
Mantenimiento .....	27

Seguridad en el mantenimiento .....	27
Calendario recomendado de mantenimiento .....	27
Procedimientos previos al mantenimiento .....	29
Retirada del cojín para tener acceso a la parte trasera .....	29
Apertura del protector del motor .....	29
Lubricación .....	30
Engrasado de la máquina .....	30
Engrase del brazo tensor .....	30
Lubricación de los pivotes de las ruedas giratorias delanteras .....	30
Engrasado de los cubos de las ruedas giratorias .....	30
Engrase de los controles de movimiento .....	31
Mantenimiento del motor .....	32
Seguridad del motor .....	32
Mantenimiento del limpiador de aire .....	32
Mantenimiento del aceite del motor .....	34
Mantenimiento de la bujía .....	36
Inspección del parachispas .....	37
Mantenimiento del sistema de combustible .....	38
Drenaje del depósito de combustible .....	38
Retirada del depósito de combustible .....	38
Cómo cambiar el filtro de combustible .....	39
Mantenimiento del sistema eléctrico .....	39
Seguridad del sistema eléctrico .....	39
Mantenimiento de la batería .....	39
Mantenimiento de los fusibles .....	41
Mantenimiento del sistema de transmisión .....	42
Ajuste de la dirección .....	42
Comprobación de la presión de los neumáticos .....	42
Ajuste del cojinete del pivote de las ruedas giratorias .....	43
Mantenimiento de las ruedas giratorias y los cojinetes .....	43
Cómo retirar el suplemento del embrague .....	44
Comprobación de las tuercas de las ruedas .....	46
Mantenimiento del sistema de refrigeración .....	46
Limpieza de la rejilla de la entrada de aire .....	46
Limpieza del sistema de refrigeración .....	46
Mantenimiento de los frenos .....	47
Comprobación del freno de estacionamiento .....	47
Ajuste de los frenos .....	47
Mantenimiento de las correas .....	48
Comprobación de las correas .....	48
Sustitución de la correa de la carcasa de corte .....	48
Sustitución de la correa de transmisión .....	49

# Seguridad

## Seguridad general

Este producto es capaz de amputar manos y pies y de lanzar objetos al aire. Siga siempre todas las instrucciones de seguridad con el fin de evitar lesiones personales graves.

- Lea y comprenda el contenido de este *Manual del operador* antes de arrancar el motor.
- No coloque las manos o los pies cerca de los componentes en movimiento de la máquina.
- No haga funcionar la máquina si no están colocados y funcionando todos los protectores y dispositivos de seguridad de la máquina.
- Manténgase alejado del orificio de descarga.
- Mantenga a transeúntes y niños alejados de la zona de trabajo. No permita que este vehículo sea utilizado por niños. Sólo permita que manejen la máquina personas responsables, formadas, familiarizadas con las instrucciones y físicamente capaces de utilizar la máquina.
- Pare la máquina, apague el motor y retire la llave de contacto antes de realizar tareas de mantenimiento o repostaje, y antes de eliminar obstrucciones en la máquina.

El uso o mantenimiento incorrecto de esta máquina puede causar lesiones. Para reducir el peligro de lesiones, cumpla estas instrucciones de seguridad y preste atención siempre al símbolo de alerta de seguridad ▲, que significa: Cuidado, Advertencia o Peligro — instrucción relativa a la seguridad personal. El incumplimiento de estas instrucciones puede dar lugar a lesiones personales e incluso la muerte.

Mantenimiento del sistema de control .....	50
Ajuste de las palancas de control de movimiento .....	50
Mantenimiento del sistema hidráulico .....	51
Seguridad del sistema hidráulico .....	51
Especificaciones del sistema hidráulico .....	51
Comprobación del fluido hidráulico .....	51
Cambio del fluido hidráulico y los filtros .....	52
Purga del sistema hidráulico .....	53
Mantenimiento de la carcasa de corte .....	54
Seguridad de las cuchillas .....	54
Mantenimiento de las cuchillas de corte .....	54
Nivelación de la carcasa de corte .....	56
Ajuste del muelle de elevación de la carcasa .....	58
Cambio del deflector de hierba .....	59
Limpieza .....	60
Limpieza de los bajos de la carcasa de corte .....	60
Eliminación de residuos .....	60
Almacenamiento .....	60
Seguridad durante el almacenamiento .....	60
Limpieza y almacenamiento .....	60
Solución de problemas .....	62
Esquemas .....	65

# Pegatinas de seguridad e instrucciones



Las calcomanías de seguridad e instrucciones están a la vista del operador y están ubicadas cerca de cualquier zona de peligro potencial. Sustituya cualquier calcomanía que esté dañada o que falte.



## Símbolos de la batería

La batería contiene algunos de estos símbolos, o todos ellos.

- |  |   |
|--|---|
| 1. Riesgo de explosión                           | 6. Mantenga alejadas a otras personas.  |
| 2. Prohibidas las llamas desnudas y el fumar     | 7. Lleve protección ocular – los gases explosivos pueden causar ceguera y otras lesiones. |
| 3. Líquido cáustico/peligro de quemadura química | 8. El ácido de la batería puede causar quemaduras graves.                                 |
| 4. Lleve protección ocular.                      | 9. Enjuague los ojos inmediatamente con agua y busque rápidamente ayuda médica.           |
| 5. Lea el <i>Manual del operador</i> .           | 10. Contiene plomo; no tirar a la basura.   |

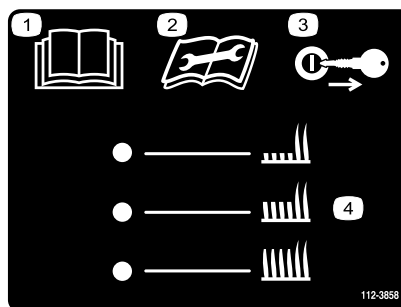


106-5517

decal106-5517

1. Advertencia – no toque la superficie caliente.

La pegatina 112-3858 es para máquinas con carcasa de 152 cm (60") solamente.



112-3858

decal112-3858

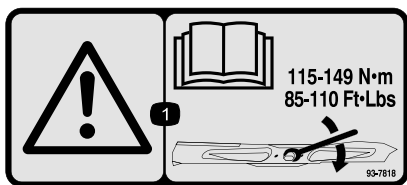
1. Lea el *Manual del operador*.
2. Lea el *Manual del operador* antes de realizar tareas de mantenimiento.
3. Retire la llave antes de ajustar la altura de corte.
4. Ajustes de altura de corte



decaloemark

## Marca del fabricante

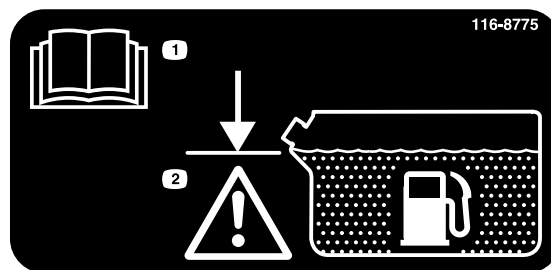
1. Esta marca indica que la cuchilla se ha identificado como pieza del fabricante original de la máquina.



93-7818

decal93-7818

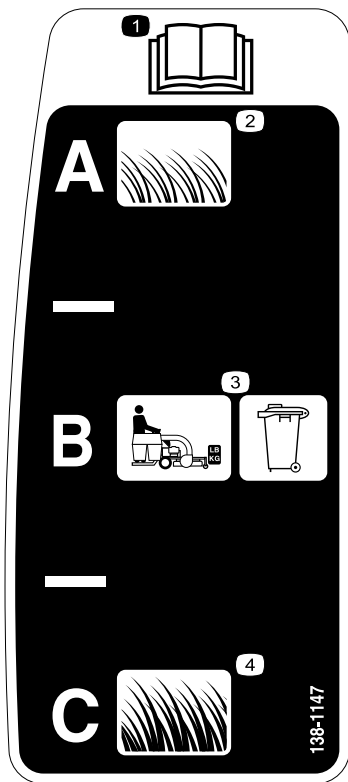
1. Advertencia – lea las instrucciones para apretar el perno/tuerca de la cuchilla a 115–149 N·m (85–110 pies-libra) que figuran en el *manual del operador*.



116-8775

decal116-8775

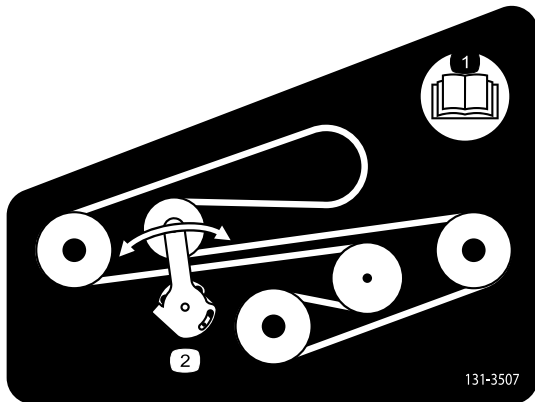
1. Lea el *manual del operador*.
2. Advertencia – llene hasta la parte inferior del cuello de llenado; no llene demasiado el depósito.



**138-1147**

decal138-1147

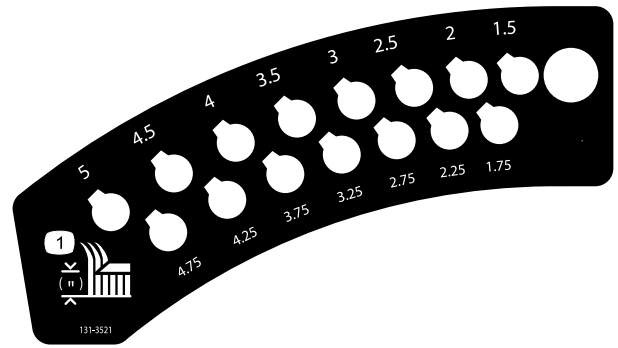
1. Lea el *Manual del operador*.
2. Hierba corta y ligera
3. Posición de ensacado
4. Hierba alta y densa



**131-3507**

decal131-3507

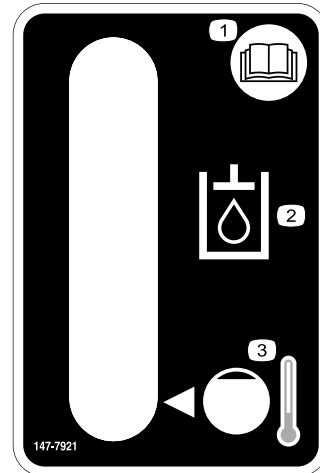
1. Lea el *Manual del operador*.
2. Tensor de correa



**131-3521**

decal131-3521

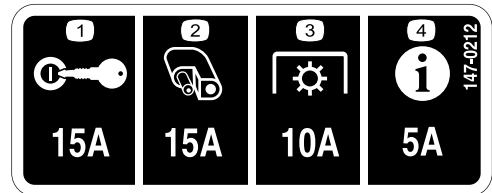
1. Altura de corte



**147-7921**

decal147-7921

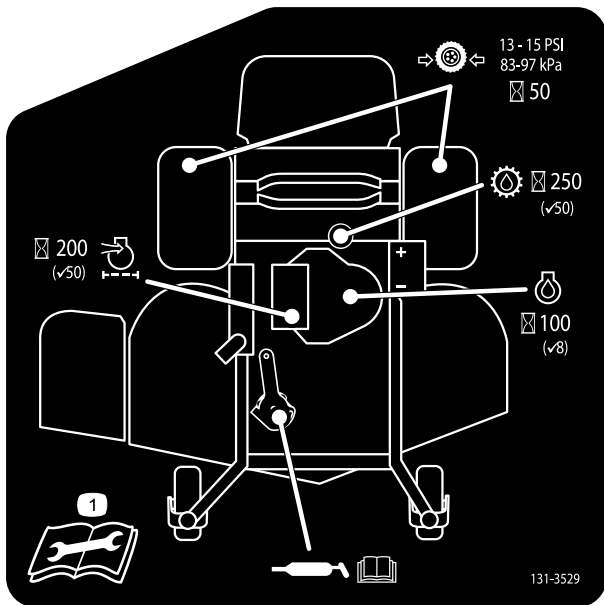
1. Lea el *Manual del operador*.
2. Fluido de la transmisión
3. Nivel de fluido frío



**147-0212**

decal147-0212

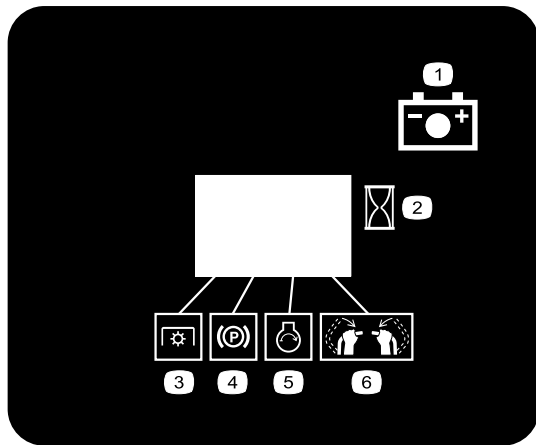
1. Interruptor de encendido
2. Conector de accesorios
3. Toma de fuerza (TDF)
4. InfoCenter



131-3529

decal131-3529

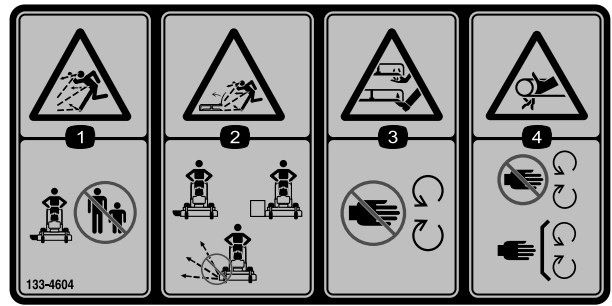
1. Lea el *Manual del operador* para obtener más información sobre los intervalos y procedimientos de mantenimiento.



131-3536

decal131-3536

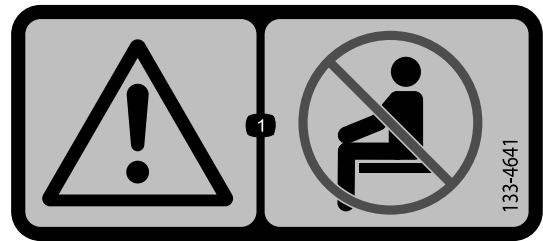
- |                         |                             |
|-------------------------|-----------------------------|
| 1. Batería              | 4. Freno de estacionamiento |
| 2. Tiempo               | 5. Motor – arrancar         |
| 3. Toma de fuerza (TDF) | 6. Engrane las palancas.    |



decal133-4604

133-4604

1. Peligro de objetos arrojados – mantenga a otras personas alejadas de la máquina.
2. Deflector abierto, peligro de lanzamiento de objetos – utilizar la máquina únicamente con un deflector o un recogierbas.
3. Peligro de amputación de mano o pie – no se acerque a las piezas en movimiento.
4. Peligro de enredamiento – no se acerque a las piezas en movimiento, mantenga colocados todos los protectores.



decal133-4641

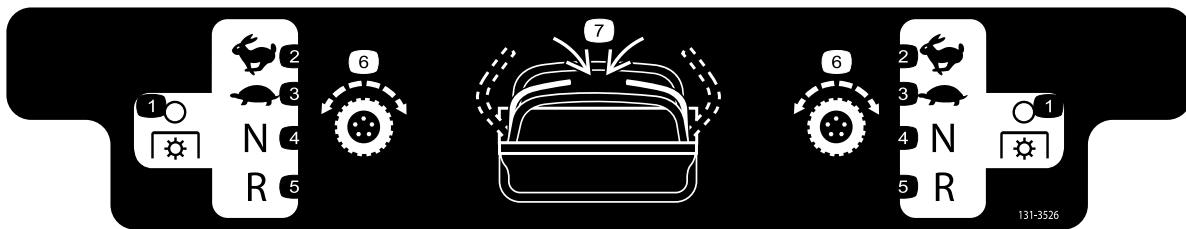
133-4641

1. Advertencia – no lleve pasajeros.



decal133-8062

133-8062



131-3526

decal131-3526

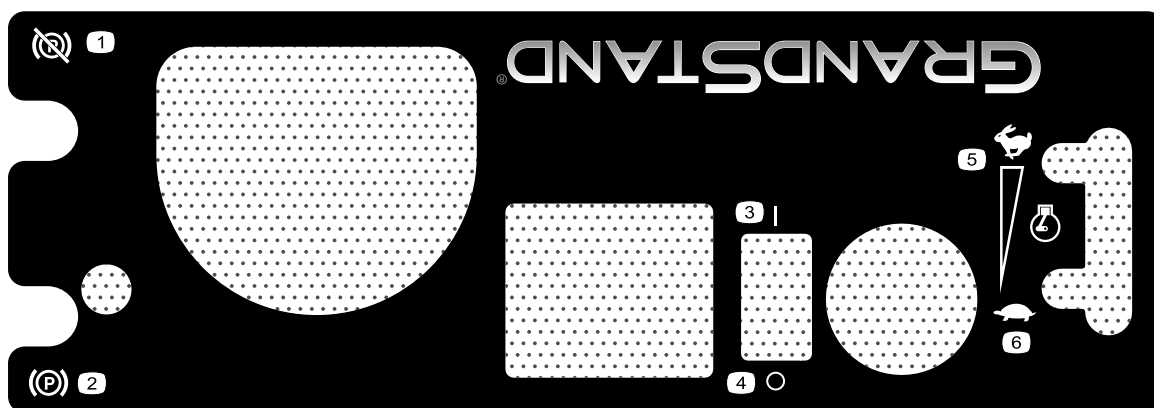
- |  |                            |
|--|----------------------------|
| 1. Toma de fuerza (TDF) – desengranada | 5. Hacia atrás             |
| 2. Rápido                              | 6. Transmisión de tracción |
| 3. Lento                               | 7. Engrane las palancas.   |
| 4. Punto muerto                        |                            |



139-2878

decal139-2878

- |   |   |
|---|---|
| 1. Advertencia – lea el <i>Manual del operador</i> .  | 6. Peligro de objetos arrojados – mantenga alejadas a otras personas.   |
| 2. Advertencia – todos los operadores deben recibir formación antes de usar la máquina.   | 7. Advertencia – ponga el freno de estacionamiento, apague el motor y retire la llave antes de abandonar la máquina o realizar tareas de mantenimiento.   |
| 3. Advertencia – lleve protección auditiva.   | 8. Peligro de vuelco – no use dos rampas al cargar la máquina en un remolque; utilice una sola rampa con suficiente anchura para la máquina; suba la rampa en marcha atrás para cargar la máquina, y baje la rampa conduciendo hacia adelante para descargarla. |
| 4. Peligro de objetos arrojados – baje el deflector antes de usar la máquina.   | 9. Peligro de vuelco – no utilice la máquina cerca de terraplenes o en pendientes; manténgase alejado de los terraplenes una distancia equivalente a 2 veces la anchura de la máquina, como mínimo.   |
| 5. Peligro de corte o desmembramiento de mano o pie – no se acerque a las piezas en movimiento; mantenga colocados todos los protectores. |   |



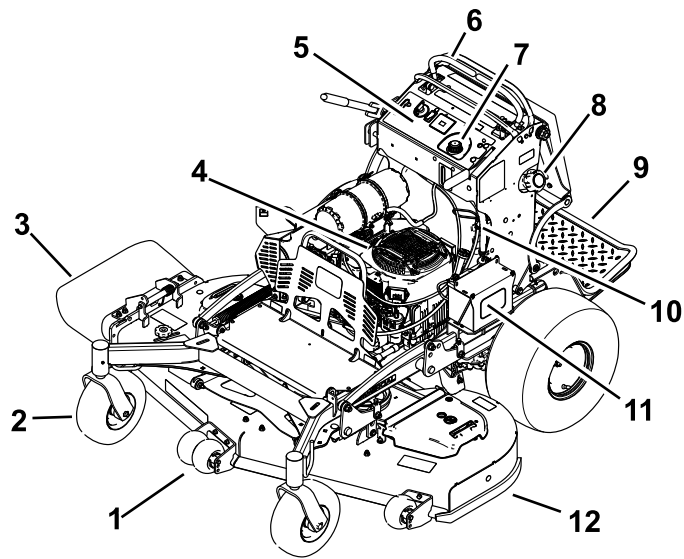
140-4258

decal140-4258

- |                                       |                                 |
|---------------------------------------|---------------------------------|
| 1. Freno de estacionamiento – quitado | 4. Apagado                      |
| 2. Freno de estacionamiento – puesto  | 5. Velocidad del motor – rápido |
| 3. Encendido                          | 6. Velocidad del motor – lento  |



# El producto



**Figura 3**

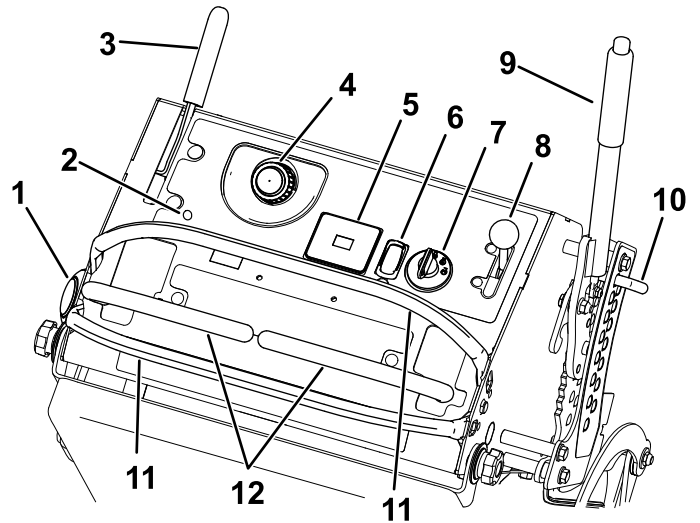
g301772

- |  |                                      |
|--|--------------------------------------|
| 1. Rodillo protector del césped (carcasas de 152 cm [60"] solamente) | 7. Depósito hidráulico               |
| 2. Rueda giratoria delantera   | 8. Depósito de combustible           |
| 3. Conducto de descarga lateral                                      | 9. Plataforma (bajada)               |
| 4. Motor   | 10. Válvula de cierre de combustible |
| 5. Controles   | 11. Batería                          |
| 6. Palancas de control   | 12. Carcasa de corte                 |

# Controles

Familiarícese con todos los controles antes de poner en marcha el motor y trabajar con la máquina (Figura 4).

## Panel de control



**Figura 4**

g301785

- |   |  |
|---|--|
| 1. Tapón de combustible                 | 7. Llave de contacto                           |
| 2. Indicador de avería (IA)             | 8. Control del acelerador                      |
| 3. Palanca del freno de estacionamiento | 9. Palanca de ajuste de la altura de corte     |
| 4. Tapón del depósito hidráulico        | 10. Pasador de selección de la altura de corte |
| 5. Horímetro                            | 11. Palanca de control de movimiento           |
| 6. Mando de la toma de fuerza (TDF)     | 12. Barra de referencia                        |

## Mando de la toma de fuerza (TDF)

El mando de la toma de fuerza (TDF) se utiliza para engranar y desengranar las cuchillas de la segadora o arrancar y parar accesorios motorizados (Figura 4); consulte [Uso del interruptor de control de las cuchillas](#) (página 16).

## Indicador de avería en la unidad de control electrónica

La unidad de control electrónica (UCE) monitoriza constantemente el funcionamiento del sistema de control de combustible.

Si se detecta un problema o una avería en el sistema, se enciende el indicador de avería (IA) (Figura 4).

El IA es el piloto rojo situado en el panel de la consola.

Si se enciende el IA, es necesario llevar a cabo unas comprobaciones iniciales de localización de fallos; consulte [Solución de problemas](#) (página 62).

Si estas comprobaciones no corrigen el problema, será necesario que un Servicio Técnico Autorizado realice un diagnóstico y mantenimiento completos.

## Horímetro

El horímetro registra el número de horas de operación de la máquina. Funciona cuando el motor está en marcha. Utilice el recuento de horas para programar el mantenimiento regular (Figura 5).

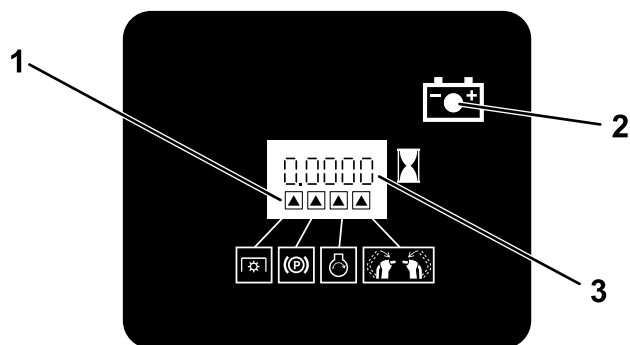


Figura 5

g216020

1. Símbolos de los interruptores de seguridad
2. Indicador de la batería
3. Horímetro

## Indicadores de los interruptores de seguridad

El horímetro contiene unos símbolos que indican con un triángulo negro si el componente de seguridad está en la posición correcta (Figura 5).

## Indicador de la batería

Si se gira la llave a la posición de CONECTADO durante unos segundos, se muestra el voltaje de la batería en la zona donde normalmente se muestran las horas de uso.

La luz indicadora de la batería se enciende al girar la llave a la posición de CONECTADO, y cuando la carga está por debajo del nivel correcto de operación (Figura 5).

## Control del acelerador

El acelerador controla la velocidad del motor y tiene un ajuste variable continuo de LENTO a RÁPIDO (Figura 4).

## Interruptor de encendido

El interruptor de encendido, que se utiliza para arrancar y apagar el motor, tiene tres posiciones: PARADA, MARCHA y ARRANQUE. Consulte [Cómo arrancar el motor](#) (página 17).

## Palancas de control de movimiento

Las palancas de control de movimiento se utilizan para conducir la máquina hacia adelante, hacia atrás y girarla en ambos sentidos (Figura 4).

## Válvula de cierre de combustible

Cierre la válvula de cierre de combustible antes de transportar o almacenar la máquina; consulte [Uso de la válvula de cierre de combustible](#) (página 24).

# Especificaciones

**Nota:** Las especificaciones y diseños están sujetos a modificación sin previo aviso.

	Carcasa de corte de 91 cm (48 pulgadas)	Carcasa de corte de 91 cm (52 pulgadas)	Carcasa de corte de 152 cm (60")
Anchura de corte	122 cm (48")	131 cm (52")	152 cm (60")
Anchura con el deflector bajado	161 cm (64")	172 cm (68")	193 cm (76")
Anchura con el deflector elevado	126 cm (50")	137 cm (54")	158 cm (62")
Longitud con la plataforma bajada	191 cm (75")	191 cm (75")	201 cm (79")
Longitud con la plataforma subida	145 cm (61")	145 cm (61")	164 cm (65")
Altura	122 cm (48")	122 cm (48")	122 cm (48")
Peso	401 kg (884 libras)	405 kg (893 libras)	412 kg (909 libras)

## Aperos/Accesorios

Está disponible una selección de aperos y accesorios homologados por Toro que pueden utilizarse con la máquina a fin de potenciar y aumentar sus prestaciones. Póngase en contacto con su Servicio Técnico Autorizado o con su distribuidor autorizado Toro, o visite [www.Toro.com](http://www.Toro.com) para obtener una lista de todos los aperos y accesorios homologados.

Para asegurar un rendimiento óptimo y mantener la certificación de seguridad de la máquina, utilice solamente piezas y accesorios genuinos Toro. Las piezas de repuesto y los accesorios de otros fabricantes podrían ser peligrosos, y su uso podría invalidar la garantía del producto.

# Operación

## Antes del funcionamiento

## Seguridad antes del uso

### Seguridad general

- No deje nunca que la máquina sea utilizada por niños o por personas que no hayan recibido la formación adecuada. La normativa local puede imponer límites sobre la edad del operador. El propietario es responsable de proporcionar formación a todos los operadores y mecánicos.
- Familiarícese con la operación segura del equipo, los controles del operador y las señales de seguridad.
- Siempre apague el motor, retire la llave de contacto, espere a que se detengan todas las piezas en movimiento, y deje que la máquina se enfríe antes de hacer trabajos de ajuste, revisión, limpieza o almacenamiento.
- Sepa cómo parar rápidamente la máquina y el motor.
- Compruebe que los controles de presencia del operador, los interruptores de seguridad y los protectores están instalados y que funcionan correctamente. No utilice la máquina si no funcionan correctamente.
- Antes de segar, inspeccione siempre la máquina para asegurarse de que las cuchillas, los pernos de las cuchillas y los conjuntos de corte están en buenas condiciones de uso.
- Inspeccione el área donde se va a utilizar la máquina y retire cualquier objeto que la máquina podría lanzar al aire.
- Evalúe el terreno para determinar cuáles son los equipos y aperos o accesorios apropiados que se requieren para operar la máquina de manera adecuada y segura.

## Seguridad en el manejo del combustible

- El combustible es extremadamente inflamable y altamente explosivo. Un incendio o una explosión provocados por el combustible puede causar quemaduras a usted y a otras personas así como daños materiales.
  - Para evitar que una carga estática incendie el combustible, coloque el recipiente y/o la

- máquina directamente sobre el suelo antes de repostar, no en un vehículo o sobre otro objeto.
- Llene el depósito de combustible en el exterior, en una zona abierta y con el motor frío. Limpie cualquier combustible derramado.
- No maneje combustible si está fumando, ni cerca de una llama desnuda o chispas.
- No retire el tapón de combustible ni añada combustible al depósito si el motor está caliente o en marcha.
- Si se derrama combustible, no intente arrancar el motor. Evite crear una fuente de ignición hasta que los vapores del combustible se hayan disipado.
- Almacene el combustible en un recipiente homologado y manténgalo fuera del alcance de los niños.
- El combustible es dañino o mortal si es ingerido. La exposición a largo plazo a los vapores puede causar lesiones y enfermedades graves.
  - Evite la respiración prolongada de los vapores.
  - Mantenga las manos y la cara alejadas de la boquilla y de la abertura del depósito de combustible.
  - Mantenga el combustible alejado de los ojos y la piel.
- No guarde la máquina o un recipiente de combustible en un lugar donde pudiera haber una llama desnuda, chispas o una llama piloto, por ejemplo en un calentador de agua u otro electrodoméstico.
- No llene los recipientes dentro de un vehículo o sobre la plataforma de un camión o remolque con un forro de plástico. Coloque siempre los recipientes de gasolina en el suelo, lejos del vehículo, antes de llenarlos.
- Retire el equipo del camión o del remolque y repóstele mientras se encuentra sobre el suelo. Si esto no es posible, repóstele usando un recipiente portátil, en vez de usar un surtidor de combustible con boquilla.
- No utilice la máquina a menos que esté instalado un sistema completo de escape en buenas condiciones de funcionamiento.
- Mantenga la boquilla en contacto con el borde del depósito de combustible o el orificio del recipiente en todo momento hasta que termine de repostar. No utilice dispositivos que mantengan abierta la boquilla.

- Si se derrama combustible sobre su ropa, cámbiese de ropa inmediatamente. Limpie cualquier combustible derramado.
- Nunca llene demasiado el depósito de combustible. Vuelva a colocar el tapón de combustible y apriételo firmemente.

## Cómo añadir combustible

### Combustible recomendado

- Para obtener los mejores resultados, utilice solamente gasolina fresca (comprada hace menos de 30 días), sin plomo, de 87 o más octanos (método de cálculo (R+M)/2).
- **Etanol:** Es aceptable el uso de gasolina con hasta el 10% de etanol (gasohol) o el 15% de MTBE (éter metil tert-butílico) por volumen. El etanol y el MTBE no son lo mismo. No está autorizado el uso de gasolina con el 15% de etanol (E15) por volumen. **No utilice nunca gasolina que contenga más del 10% de etanol por volumen**, como por ejemplo la E15 (contiene el 15% de etanol), la E20 (contiene el 20% de etanol) o la E85 (contiene hasta el 85% de etanol). El uso de gasolina no autorizada puede causar problemas de rendimiento o daños en el motor que pueden no estar cubiertos bajo la garantía.
- **No** utilice gasolina que contenga metanol.
- **No** guarde combustible en el depósito de combustible o en recipientes de combustible durante el invierno a menos que haya añadido un estabilizador.
- **No** añada aceite a la gasolina.

### Uso del estabilizador/acondicionador

Utilice estabilizador/acondicionador en la máquina para mantener el combustible fresco durante más tiempo, siguiendo las indicaciones del fabricante del estabilizador de combustible.

**Importante:** No utilice aditivos de combustible que contengan metanol o etanol.

Agregue la cantidad apropiada de estabilizador/acondicionador a combustible fresco, siguiendo las indicaciones del fabricante del estabilizador de combustible.

### Cómo llenar el depósito de combustible

1. Aparque la máquina en una superficie nivelada, desengrane la TDF, ponga las palancas de control de movimiento en la posición de

BLOQUEO/PUNTO MUERTO, y ponga el freno de estacionamiento.

2. Pare el motor, retire la llave y espere a que se detengan todas las piezas en movimiento antes de abandonar el puesto del operador.
3. Limpie la zona alrededor del tapón del depósito de combustible y retire el tapón.
4. Llene el depósito de combustible hasta la parte inferior del cuello de llenado.

**Nota:** No llene completamente el depósito de combustible. El espacio vacío en el depósito permitirá la dilatación de la gasolina.

5. Coloque el tapón del depósito de combustible firmemente. Limpie cualquier combustible derramado.

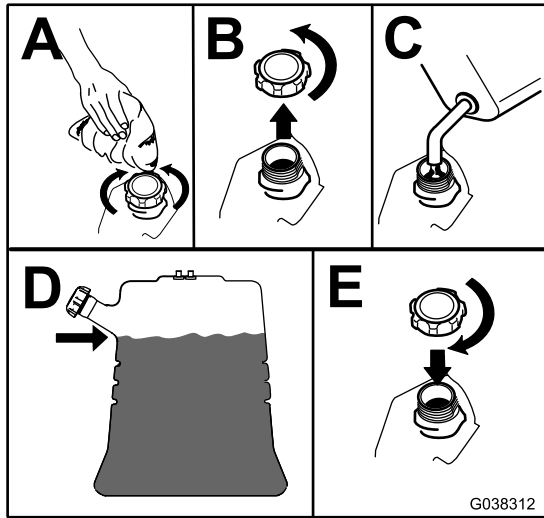


Figura 6

G038312

## Mantenimiento diario

Cada día, antes de arrancar la máquina, siga los procedimientos marcados como “Cada uso/A diario” en la sección [Mantenimiento](#) (página 27).

## Rodaje de una máquina nueva

Los motores nuevos necesitan tiempo para desarrollar toda su potencia. La fricción generada por las carcasas y los sistemas de propulsión de los cortacéspedes es mayor cuando éstos son nuevos, lo que supone una carga adicional para el motor. Las máquinas nuevas necesitan un periodo de rodaje de 40–50 horas para desarrollar la máxima potencia y el mejor rendimiento.

## Uso del sistema de interruptores de seguridad

### ⚠ ADVERTENCIA

Si los interruptores de seguridad están desconectados o dañados, la máquina podría ponerse en marcha inesperadamente, causando lesiones personales.

- No manipule los interruptores de seguridad.
- Compruebe la operación de los interruptores de seguridad cada día, y sustituya cualquier interruptor dañado antes de utilizar la máquina.

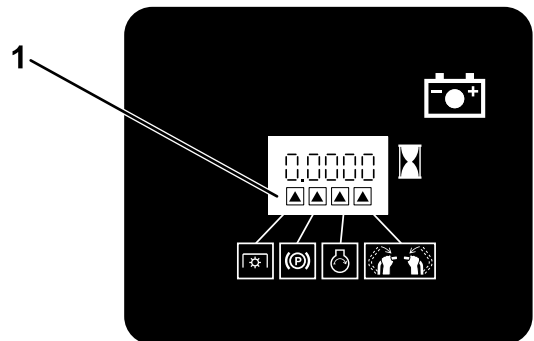
### En qué consiste el sistema de interruptores de seguridad

El sistema de interruptores de seguridad ha sido diseñado para impedir que se engrane la TDF a menos que se realice una de las acciones siguientes:

- Mover cualquiera de las palancas de control de movimiento a la posición central desbloqueada.
- Pulse la posición ENGRANADO en el interruptor de la TDF.

El sistema de interruptores de seguridad está diseñado para detener las cuchillas/el accesorio si usted mueve o suelta ambas palancas de control de movimiento a la posición de BLOQUEO/PUNTO MUERTO.

El horímetro tiene una serie de símbolos que indican si el componente de seguridad correspondiente está en la posición correcta. Cuando el componente está en la posición correcta, se enciende un triángulo en el recuadro correspondiente ([Figura 7](#)).



G031282

g031282

Figura 7

1. Los triángulos se encienden cuando los componentes del sistema de seguridad están en la posición correcta.

# Comprobación del sistema de interruptores de seguridad

**Intervalo de mantenimiento:** Cada vez que se utilice o diariamente

Verifique el sistema de interruptores de seguridad cada vez que vaya a utilizar la máquina.

**Nota:** Si el sistema no funciona de la forma que se describe a continuación, póngase en contacto con un Servicio Técnico Autorizado para que lo reparen inmediatamente.

1. Arranque el motor; consulte [Cómo arrancar el motor \(página 17\)](#).
2. Mueva las palancas de control de movimiento a la posición central desbloqueada.
3. Arranque el motor y quite el freno de estacionamiento.
4. Mueva cualquiera de las palancas de control de movimiento a la posición central desbloqueada.
5. Siga sujetando la palanca de control de movimiento en la posición central desbloqueada y pulse la posición ENGRANADO en el interruptor de la TDF.

**Nota:** El embrague y las cuchillas/el accesorio deben engranarse.

6. Mueva o suelte las palancas de control de movimiento a la posición de BLOQUEO/PUNTO MUERTO.
7. Pulse la posición DESENGRANADO en el interruptor de la TDF y mueva cualquiera de las palancas de control de movimiento a la posición central desbloqueada.
8. Siga sujetando la palanca de control de movimiento en la posición central desbloqueada y pulse la posición ENGRANADO en el interruptor de la TDF.

**Nota:** El embrague y las cuchillas/el accesorio deben engranarse.

9. Pulse la posición DESENGRANADO en el interruptor de la TDF.

**Nota:** Las cuchillas/el accesorio deben detenerse.

10. Con el motor en marcha, pulse la posición ENGRANADO en el interruptor de la TDF sin sujetar ninguna de las palancas de control de movimiento en la posición central desbloqueada.

**Nota:** Las cuchillas/el accesorio no deben engranarse.

## *Durante el funcionamiento*

## Seguridad durante el uso

### Seguridad general

- El propietario/operador puede prevenir, y es responsable de cualquier accidente que pueda provocar lesiones personales o daños materiales.
- Lleve ropa adecuada, incluyendo guantes, protección ocular, pantalón largo, calzado resistente y antideslizante y protección auricular. Si tiene el pelo largo, recójase, y no lleve joyas o prendas sueltas.
- Dedique toda su atención al manejo de la máquina. No realice ninguna actividad que pudiera distraerle; de lo contrario, pueden producirse lesiones o daños materiales.
- No utilice la máquina si está enfermo, cansado, o bajo la influencia de alcohol o drogas.
- Nunca traslade pasajeros en la máquina y mantenga a otras personas y mascotas alejadas de la máquina mientras esté funcionando.
- Opere la máquina solo en buenas condiciones de visibilidad y bajo condiciones climáticas apropiadas. No haga funcionar la máquina cuando hay riesgo de tormentas eléctricas.
- La hierba mojada o las hojas mojadas pueden causarle graves lesiones si usted resbala y toca la cuchilla. Evite segar en condiciones húmedas.
- Antes de arrancar el motor, asegúrese de que todas las transmisiones están en punto muerto, que el freno de estacionamiento está puesto y que usted se encuentra en el puesto del operador.
- Asegúrese de que pisa sobre una superficie firme mientras utiliza esta máquina, especialmente al ir hacia atrás.
- Mantenga las manos y los pies alejados de las unidades de corte. Manténgase alejado del conducto de descarga en todo momento.
- Mire hacia atrás y hacia abajo antes de poner marcha atrás para asegurarse de que el camino está despejado.
- Extreme la precaución al acercarse a esquinas ciegas, arbustos, árboles u otros objetos que puedan bloquear su visión.

- Pare las cuchillas siempre que no esté segando.
- Pare la máquina, retire la llave de contacto y espere a que se detengan todas las piezas en movimiento antes de inspeccionar el accesorio después de golpear un objeto o si se produce una vibración anormal en la máquina. Haga todas las reparaciones necesarias antes de volver a utilizar la máquina.
- Vaya más despacio y tenga cuidado al girar y al cruzar calles y aceras con la máquina. Ceda el paso siempre.
- Desengrane la unidad de corte y apague el motor antes de ajustar la altura de corte (a menos que pueda ajustarse desde la posición del operador).
- Haga funcionar el motor únicamente en zonas bien ventiladas. Los gases de escape contienen monóxido de carbono, que es letal si se inhala.
- No deje nunca desatendida la máquina si está funcionando.
- Antes de abandonar el puesto del operador (vaciar los receptores y destapar el conducto), haga lo siguiente:
  - Aparque la máquina en una superficie nivelada.
  - Desengrane la toma de fuerza.
  - Ponga el freno de estacionamiento.
  - Apague el motor y retire la llave de contacto.
  - Espere a que se detengan todas las piezas en movimiento.
- Apague la máquina y desengrane la transmisión de la unidad de corte en las situaciones siguientes:
  - Antes de repostar combustible
  - Antes de limpiar atascos
  - Antes de inspeccionar, limpiar o realizar mantenimiento en la unidad de corte
  - Después de golpear un objeto extraño o si se produce una vibración anormal. Inspeccione la unidad de corte y repare cualquier daño antes de arrancar y operar la máquina.
  - Antes de abandonar la posición del operador
- No use la máquina como un vehículo de remolque.
- Utilice solamente accesorios y aperos homologados por The Toro® Company.

Antes de usar la máquina en una pendiente, haga lo siguiente:

- Lea y comprenda las instrucciones sobre pendientes del manual y las que están colocadas en la máquina.
- Evalúe las condiciones del lugar de trabajo para determinar si es seguro trabajar en la pendiente con la máquina. Utilice el sentido común y el buen juicio al realizar esta evaluación. Cualquier cambio que se produzca en el terreno, como por ejemplo un cambio de humedad, puede afectar rápidamente al uso de la máquina en una pendiente.
- Trabaje de través en cuestas y pendientes, nunca hacia arriba o hacia abajo. Evite utilizar la máquina en pendientes excesivamente empinadas o húmedas.
- Identifique cualquier obstáculo situado en la base de la pendiente. No utilice la máquina cerca de terraplenes, fosas, taludes, agua, u otros peligros. La máquina podría volcar repentinamente si una rueda pasa por el borde de un terraplén o fosa, o si se socava un talud. Mantenga una distancia prudente (el doble de la anchura de la máquina) entre la máquina y cualquier obstáculo. Utilice una máquina dirigida o una herramienta manual para trabajar en estas zonas.
- Evite arrancar, parar o girar la máquina en cuestas o pendientes. Evite hacer cambios bruscos de velocidad o de dirección; gire poco a poco, y a baja velocidad.
- No utilice la máquina en condiciones que puedan comprometer la tracción, la dirección o la estabilidad de la máquina. Tenga en cuenta que conducir en hierba mojada, atravesar pendientes empinadas, o bajar cuestas puede hacer que la máquina pierda tracción. La transferencia de peso a las ruedas delanteras puede hacer que patine la máquina, con pérdida de frenado y de control de dirección. La máquina puede deslizarse incluso con las ruedas motrices inmovilizadas.
- Retire o señale cualquier obstáculo, como zanjas, baches, surcos, montículos, rocas u otros peligros ocultos. La hierba alta puede ocultar obstáculos. Un terreno irregular puede hacer que la máquina vuelque.
- Extreme las precauciones al trabajar con accesorios o aperos. Éstos pueden afectar a la estabilidad de la máquina y causar pérdidas de control. Siga las instrucciones sobre los contrapesos.
- Si usted pierde el control de la máquina, bájese y aléjese del sentido de avance de la máquina.

## Seguridad en pendientes

- Las pendientes son una de las principales causas de accidentes por pérdida de control y vuelcos, que pueden causar lesiones graves o la muerte. Usted es responsable de la seguridad cuando trabaja en pendientes. El uso de la máquina en cualquier pendiente exige un cuidado especial.

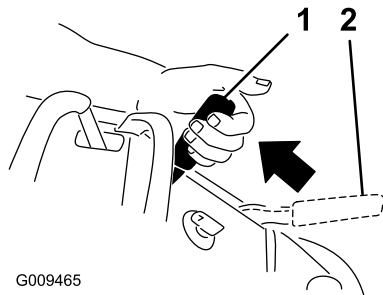
# Utilización del freno de estacionamiento

Ponga siempre el freno de estacionamiento cuando pare la máquina o cuando la deje desatendida. Antes de cada uso, compruebe el funcionamiento del freno de estacionamiento.

Si el freno de estacionamiento no inmoviliza la máquina, ajústelo; consulte [Ajuste de los frenos \(página 47\)](#).

Tire hacia atrás del freno de estacionamiento para poner el freno (**Figura 8**).

Empuje la palanca del freno de estacionamiento hacia adelante para quitar el freno.



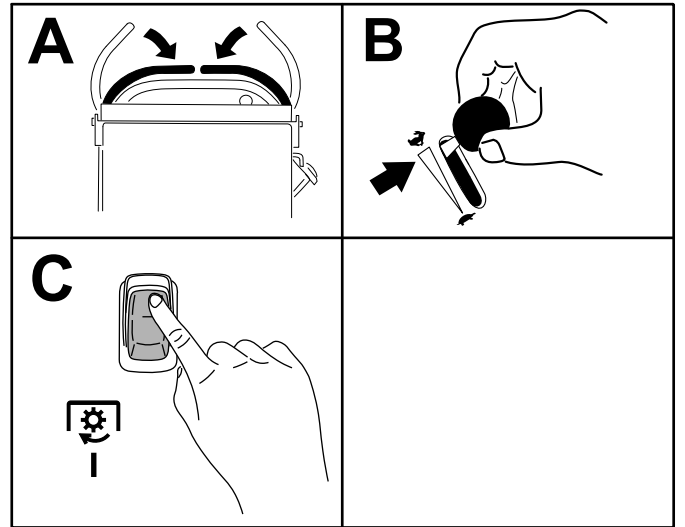
**Figura 8**

1. Freno de estacionamiento – puesto
2. Freno de estacionamiento – quitado

# Uso del interruptor de control de las cuchillas

El mando de control de las cuchillas (TDF) se utiliza conjuntamente con las palancas de control de movimiento para engranar y desengranar las cuchillas del cortacésped.

## Cómo engranar las cuchillas del cortacésped (TDF)



**Figura 9**

## Cómo desengranar las cuchillas de la segadora (TDF)

[Figura 10](#) y [Figura 11](#) muestran dos maneras de desengranar las cuchillas del cortacésped.



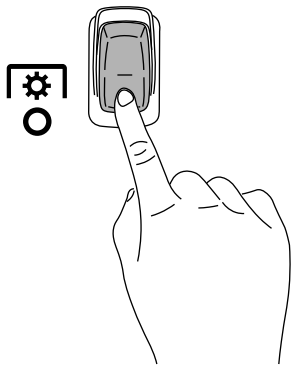


Figura 10

g301401

**Nota:** Pueden ser necesario repetir el ciclo de arranque del motor al arrancarlo por primera vez después de quedarse el sistema de combustible totalmente vacío de combustible.

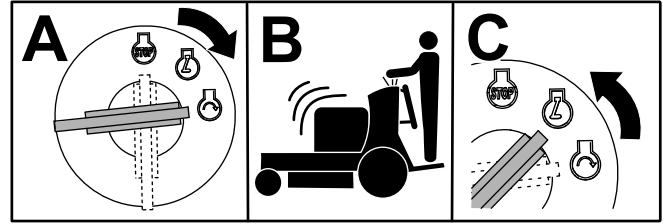


Figura 13

G031239  
g031239

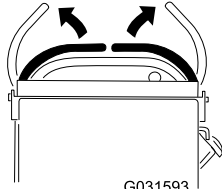


Figura 11

G031593

g031593

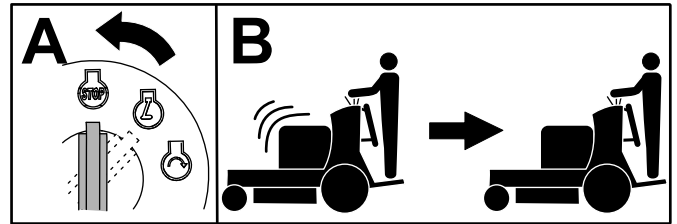


Figura 14

G031281  
g031281

**Nota:** Si desengrana las cuchillas del cortacésped soltando las palancas de control de movimiento, puede engranar las cuchillas otra vez moviendo el interruptor a la posición de ENGRANADO (Figura 9) sin moverlo primero a la posición de DESENGRANADO.

## Uso del acelerador

Puede mover el control del acelerador entre las posiciones de RÁPIDO y LENTO (Figura 12).

Utilice siempre la posición de RÁPIDO para engranar la TDF.

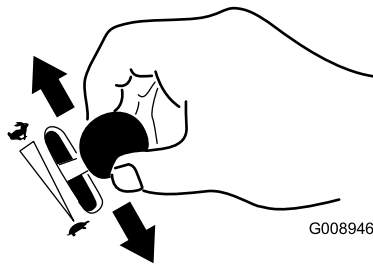


Figura 12

G008946

g008946

## Cómo arrancar el motor

**Importante:** No haga funcionar el motor de arranque durante más de 5 segundos seguidos. Si el motor no arranca, espere 15 segundos entre intentos. Si no se siguen estas instrucciones, puede quemarse el motor de arranque.

**Nota:** Pueden ser necesario repetir el ciclo de arranque del motor al arrancarlo por primera vez después de quedarse el sistema de combustible totalmente vacío de combustible.

## Uso del Interruptor de encendido

**Importante:** No haga funcionar el motor de arranque durante más de 5 segundos seguidos. Si el motor no arranca, espere 15 segundos entre intentos. Si no se siguen estas instrucciones, puede quemarse el motor de arranque.

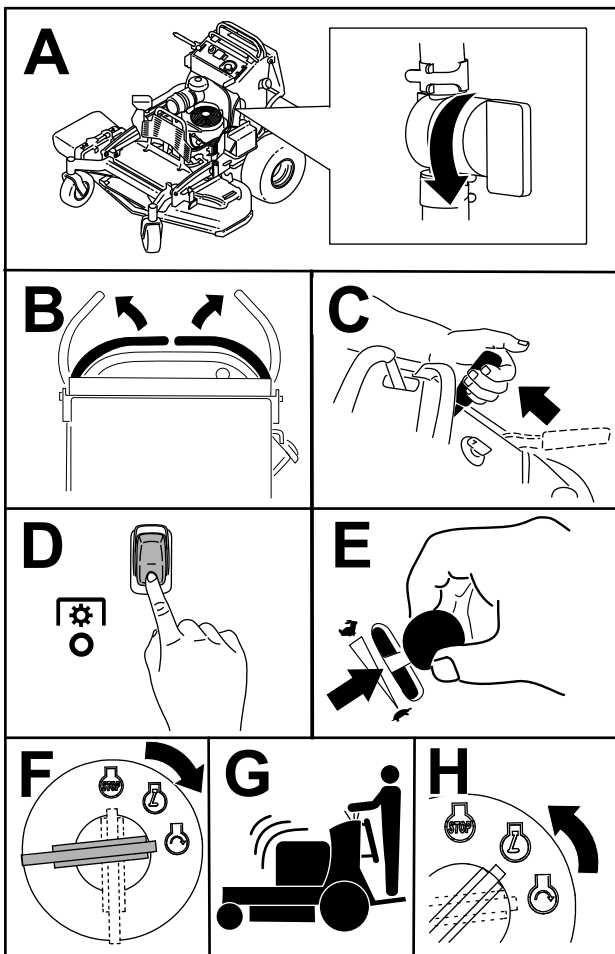


Figura 15

g301289

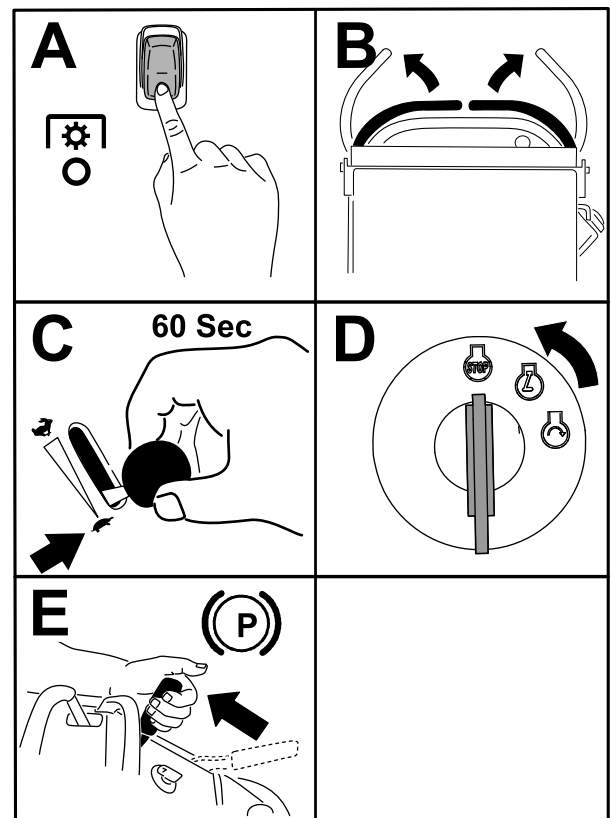


Figura 16

g301288

**Importante:** Asegúrese de que la válvula de cierre de combustible está cerrada antes de transportar o almacenar la máquina para evitar fugas de combustible. Antes de guardar la máquina, desconecte el/los cable(s) de la(s) bujía(s) para impedir un arranque accidental del motor.

## Apagado del motor

### ⚠ CUIDADO

Los niños u otras personas podrían resultar lesionados si mueven o intentan operar la máquina mientras está desatendida.

Retire siempre la llave y ponga el freno de estacionamiento cuando deje la máquina sin supervisión.

Deje que el motor funcione en ralentí (tortuga) durante 60 segundos antes de girar el interruptor de encendido a la posición de DESCONECTADO.

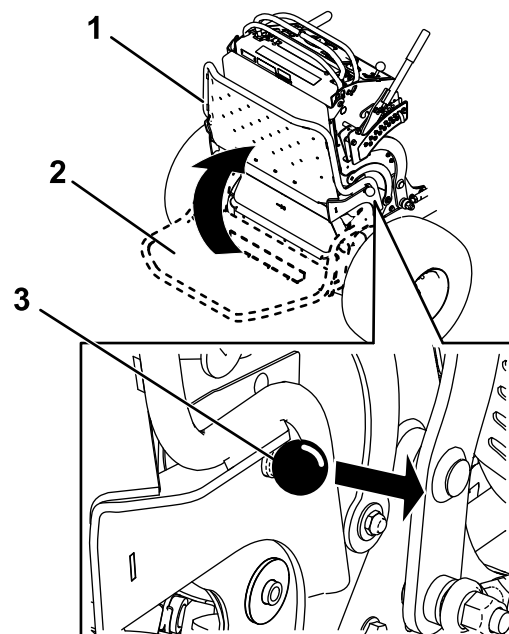
## Uso de la plataforma

La máquina puede utilizarse con la plataforma subida o bajada. El uso de una posición u otra depende de las preferencias del operador.

## ⚠ ADVERTENCIA

La plataforma del operador pesa mucho y puede causar lesiones al elevarse o bajarse. Baje o eleve la plataforma del operador con cuidado; si se baja repentinamente podría causar lesiones.

- No ponga las manos o los dedos en la zona de los pivotes de la plataforma mientras la plataforma del operador se eleva o se baja.
- Asegúrese de que la plataforma está bien apoyada al sacar el pestillo del enganche.
- Asegúrese de que el pestillo sujeta la plataforma al plegarla. Apriétela contra el cojín para que el pestillo se bloquee correctamente.
- Mantenga alejadas a otras personas mientras eleve o baje la plataforma.



G031026

g031026

Figura 17

1. Plataforma subida
2. Plataforma bajada
3. Tire del pomo para bajar la plataforma.

## Uso de la máquina con la plataforma subida

Utilice la máquina con la plataforma subida en los casos siguientes:

- Uso de la máquina cerca de taludes
- Uso de la máquina en zonas pequeñas en las que la máquina es demasiado larga
- Zonas con ramas bajas u otros obstáculos
- Al cargar la máquina en un vehículo para su transporte
- Al conducir cuesta arriba

Para subir la plataforma, tire hacia arriba del borde trasera de la misma hasta que el pestillo con pomo la bloquee en su sitio. Apriétela contra el cojín para que el pestillo la bloquee en su sitio.

## Uso de la máquina con la plataforma bajada

Utilice la máquina con la plataforma bajada en los casos siguientes:

- Uso de la máquina en la mayoría de los lugares
- Al conducir de través en pendientes
- Al conducir cuesta abajo

Para bajar la plataforma, empújela hacia adelante contra el cojín para aliviar la presión sobre el pestillo del enganche, luego tire del pomo y baje la plataforma (Figura 17).

## Conducción hacia adelante y hacia atrás

El control del acelerador regula la velocidad del motor en rpm (revoluciones por minuto). Ponga el acelerador en posición RÁPIDO para conseguir el mejor rendimiento.

**Importante:** Pase la máquina por los bordillos en marcha atrás, una rueda a la vez; si pasa por un bordillo hacia adelante podría dañar la máquina.

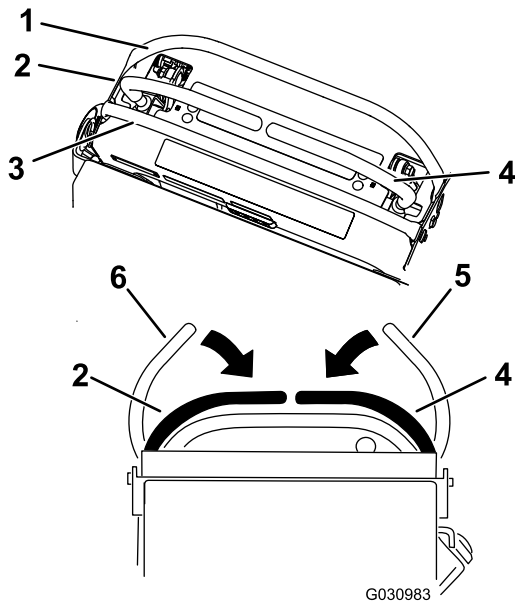
## ⚠ CUIDADO

La máquina puede girar muy rápidamente, haciendo que el operador pierda el control, lo que podría causar lesiones personales o daños en la máquina.

**Reduzca la velocidad de la máquina antes de efectuar giros cerrados.**

## Conducción hacia adelante

1. Quite el freno de estacionamiento; consulte [Utilización del freno de estacionamiento \(página 16\)](#).
2. Mueva las palancas de control de movimiento a la posición central desbloqueada.



**Figura 18**

G030983

g030983

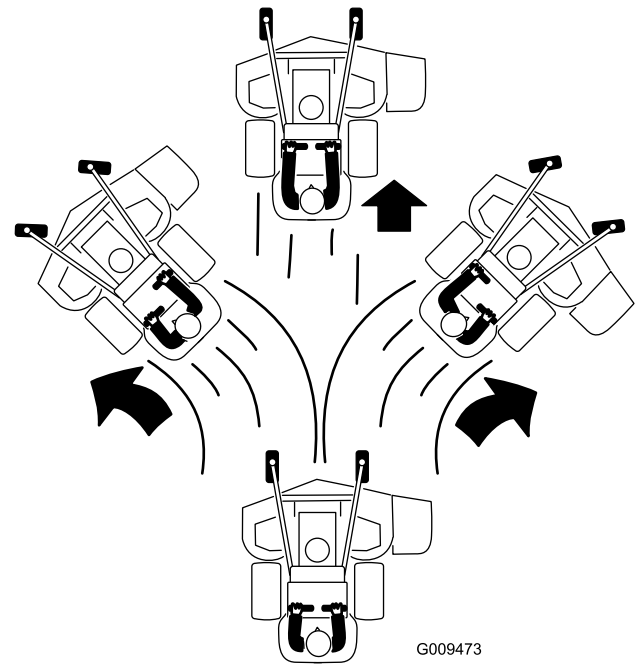
- |                                  |   |
|----------------------------------|---|
| 1. Barra de referencia delantera | 4. Palanca de control derecha                                       |
| 2. Palanca de control izquierda  | 5. Palanca de control derecha en posición de BLOQUEO/PUNTO MUERTO   |
| 3. Barra de referencia trasera   | 6. Palanca de control izquierda en posición de BLOQUEO/PUNTO MUERTO |

- Empuje lentamente las palancas de control de movimiento hacia adelante (Figura 19).

**Nota:** El motor se para si usted mueve las palancas de control de movimiento con el freno de estacionamiento puesto.

**Nota:** Cuanto más mueva las palancas de control de movimiento en cualquier sentido, más rápidamente se desplazará la máquina en ese sentido.

**Nota:** Para detenerse, tire de las palancas de control de movimiento a la posición de PUNTO MUERTO.



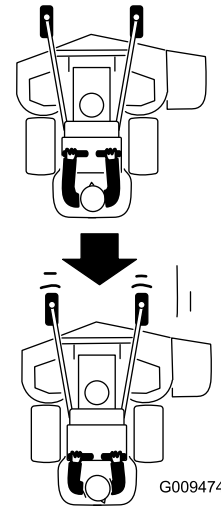
**Figura 19**

G009473

g009473

## Conducción hacia atrás

- Mueva ambas palancas de control de movimiento a la posición central desbloqueada.
- Tire lentamente de las palancas de control de movimiento hacia atrás (Figura 20).



**Figura 20**

G009474

g009474

## Descarga lateral o reciclado de la hierba

Esta máquina cuenta con un deflector de hierba abisagrado que dispersa los recortes de hierba a un lado y hacia abajo al césped.

## ▲ PELIGRO

Sin el deflector de hierba, la tapa de descarga o el recogedor completamente montados, usted y otras personas están expuestos a contacto con las cuchillas y a residuos lanzados al aire. El contacto con las cuchillas de la segadora en rotación y con los residuos lanzados al aire causará lesiones o muerte.

- No retire el deflector de hierba de la máquina porque el deflector de hierba dirige el material hacia abajo, al césped. Si el deflector de hierba se deteriora alguna vez, sustitúyalo inmediatamente.
- No coloque nunca las manos o los pies debajo de la máquina.
- No intente nunca despejar la zona de descarga o las cuchillas de la segadora sin antes soltar la barra de control y desconectar la toma de fuerza (TDF). Gire la llave a la posición de DESCONECTADO. También retire la llave y desconecte el/los cable(s) de la(s) bujía(s).

## Ajuste de la altura de corte

La altura de corte puede ajustarse de 38 a 127 mm (1½" a 5") en incrementos de 6 mm (¼").

**Nota:** El uso de una altura de corte de menos de 51 mm (2") aumenta el desgaste de la correa de la carcasa de corte. Utilice un ajuste de la altura de corte de más de 51 mm (2") siempre que sea posible.

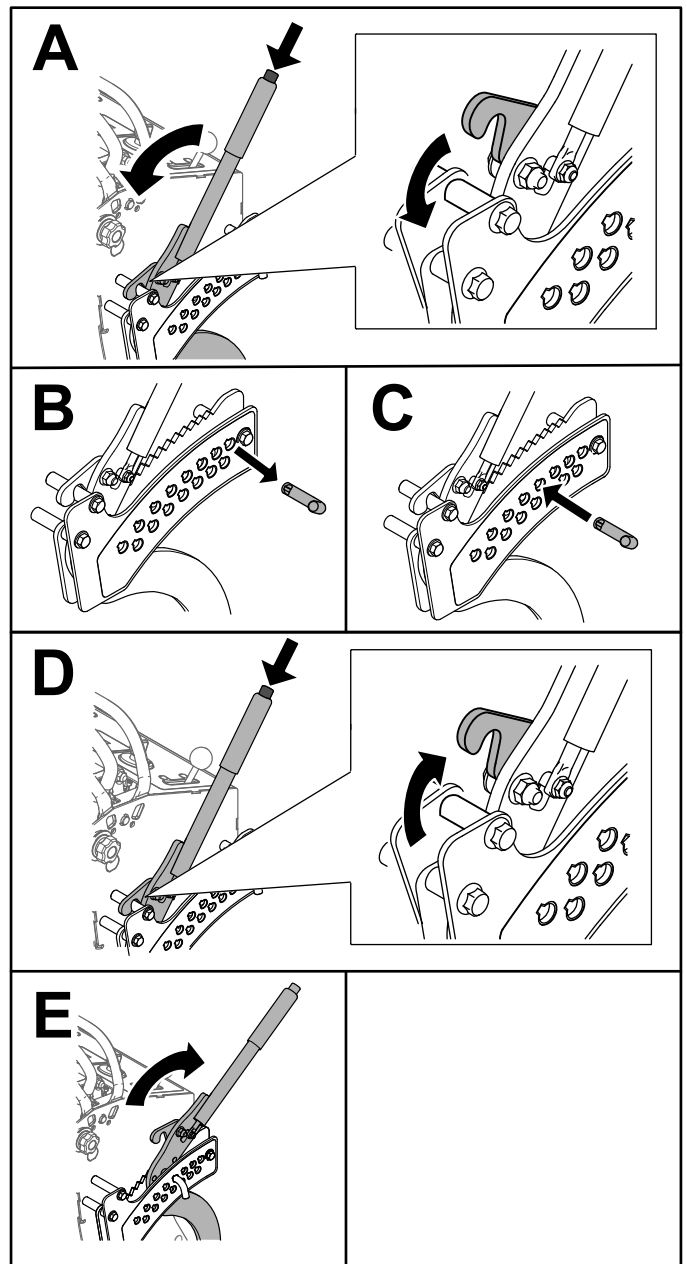


Figura 21

g267253

## Ajuste de los rodillos protectores del césped

### Modelos con carcasa de 152 cm (60") solamente

Cada vez que usted cambie la altura de corte, ajuste también la altura de los rodillos protectores del césped.

1. Desengrane el mando de control de las cuchillas (TDF), ponga las palancas de control de movimiento en la posición de BLOQUEO/PUNTO MUERTO, y ponga el freno de estacionamiento.

2. Pare el motor, retire la llave y espere a que se detengan todas las piezas en movimiento antes de abandonar el puesto del operador.
3. Retire el perno y la tuerca, coloque los rodillos protectores de césped e instale el perno y la tuerca.
4. Asegúrese de que los espaciadores y los casquillos están instalados (Figura 22).

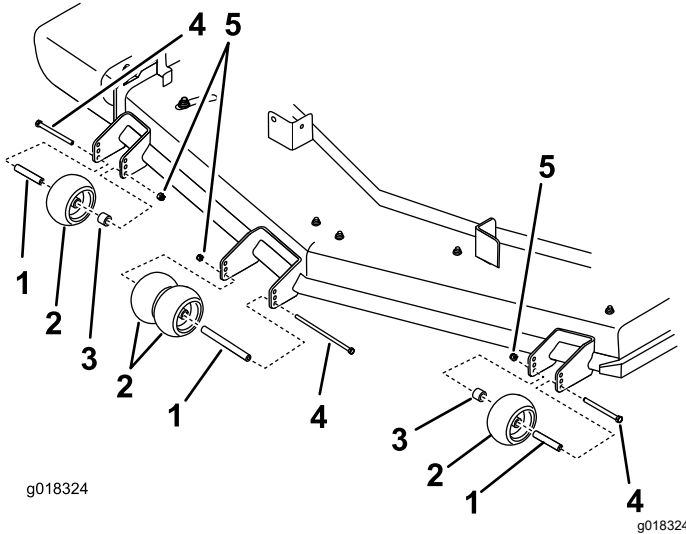


Figura 22

- |                                 |           |
|---------------------------------|-----------|
| 1. Casquillo                    | 4. Perno  |
| 2. Rodillo protector del césped | 5. Tuerca |
| 3. Espaciador                   |           |

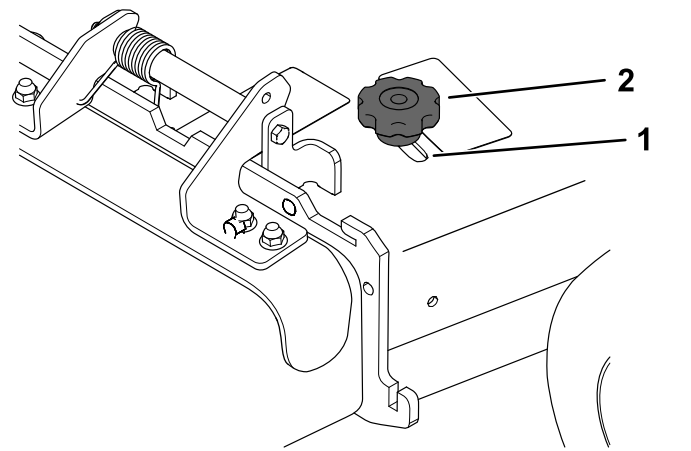


Figura 23

- |           |         |
|-----------|---------|
| 1. Ranura | 2. Pomo |
|-----------|---------|

## Posicionamiento del deflector de flujo

Las figuras siguientes son simples recomendaciones de uso. Los ajustes variarán según el tipo de hierba, el contenido de humedad y la altura de la hierba.

**Nota:** Si la potencia del motor empieza a caer, y la velocidad de avance de la segadora es la misma, abra el deflector.

## Posición A

Ésta es la posición más atrasada (vea Figura 24). Utilice esta posición para los casos siguientes:

- Para la siega de hierba corta y ligera
- En condiciones secas
- Recortes de hierba más pequeños
- Propulsa los recortes de hierba más lejos de la segadora

## Ajuste del deflector de flujo

El flujo de descarga de la segadora puede ajustarse para diferentes condiciones de siega. Coloque el bloqueo de leva y el deflector para obtener la mejor calidad de corte.

1. Desengrane la TDF, mueva las palancas de control de movimiento a la posición de BLOQUEO/PUNTO MUERTO, y ponga el freno de estacionamiento.
2. Apague el motor, retire la llave y espere a que se detengan todas las piezas en movimiento antes de abandonar el puesto del operador.
3. Para ajustar el deflector, afloje el pomo (Figura 23).
4. Ajuste el deflector y el pomo en la ranura según el flujo de descarga deseado, y apriete el pomo.

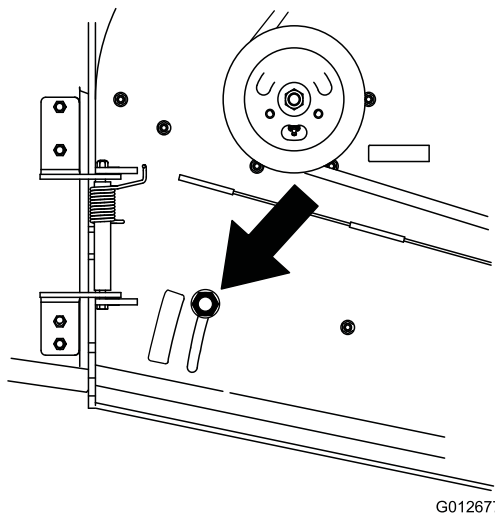


Figura 24

G012677

g012677

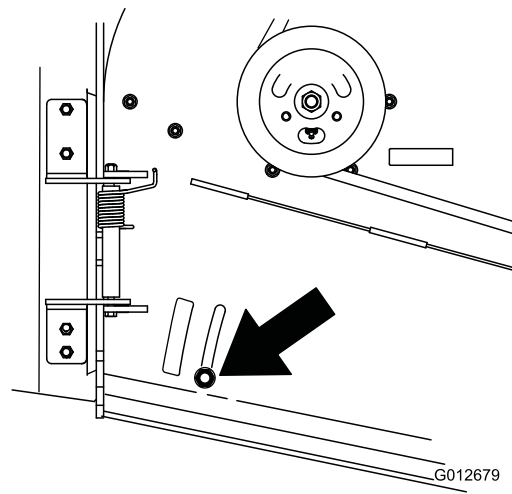


Figura 26

G012679

g012679

## Posición B

Utilice esta posición para ensacar (Figura 25).

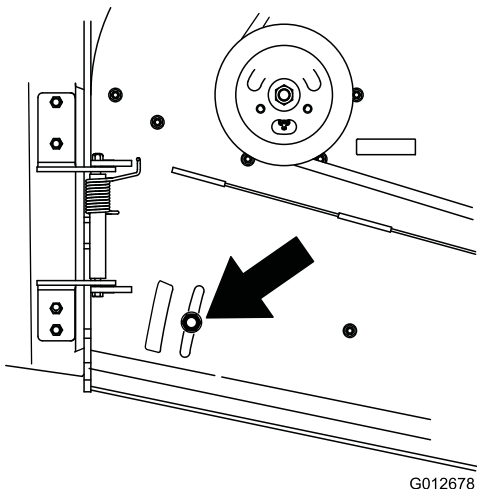


Figura 25

G012678

g012678

## Posición C

Ésta es la posición más abierta posible (Figura 26). Utilice esta posición para los casos siguientes:

- Para la siega de hierba larga y densa
- En condiciones húmedas
- Reduce el consumo del motor
- Permite una mayor velocidad de avance en condiciones pesadas

## Uso de pesos

- Instale pesos para mejorar el equilibrio. Pueden agregarse o retirarse pesos para optimizar el rendimiento en diferentes condiciones y según sus preferencias.
- Retire o añada los pesos uno por uno hasta obtener el control y el equilibrio deseados.
- Consulte los pesos recomendados en el *Manual del operador* de cada accesorio.

**Nota:** Para pedir un kit de pesos, póngase en contacto con un Servicio Técnico Autorizado.

### ⚠ ADVERTENCIA

Un cambio excesivo de peso puede afectar al manejo y a la operación de la máquina. Esto podría provocarle graves lesiones a usted o a otras personas.

- Haga cambios de peso en pequeños incrementos solamente.
- Evalúe la máquina después de cada cambio de peso para comprobar que la máquina puede utilizarse con seguridad.

## Después del funcionamiento

## Seguridad después del uso

### Seguridad general

- Siempre apague el motor, retire la llave de contacto, espere a que se detengan todas las piezas en movimiento, y deje que la máquina se

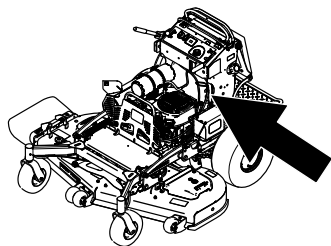
enfríe antes de hacer trabajos de ajuste, revisión, limpieza o almacenamiento.

- Limpie la hierba y los residuos de las unidades de corte, los silenciadores y el compartimento del motor para ayudar a prevenir incendios. Limpie cualquier aceite o combustible derramado.
- Cierre el combustible antes de almacenar o transportar la máquina.
- Desengrane la TDF antes de transportar la máquina o cuando no la vaya a utilizar.
- No guarde nunca la máquina o un recipiente de combustible en un lugar donde pudiera haber una llama desnuda, chispas o una llama piloto, por ejemplo en un calentador de agua u otro electrodoméstico.
- Utilice rampas de ancho completo para cargar la máquina en un remolque o un camión.
- Amarre la máquina firmemente con correas, cadenas, cables o cuerdas. Tanto las correas delanteras como las traseras deben orientarse hacia abajo y hacia fuera respecto a la máquina.

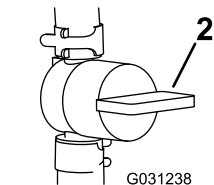
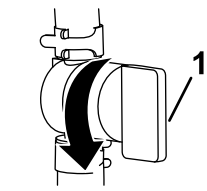
## Uso de la válvula de cierre de combustible

Cierre la válvula de cierre de combustible durante el transporte, el mantenimiento y el almacenamiento (Figura 27).

Asegúrese de que la válvula de cierre del combustible está abierta antes de arrancar el motor.



g301807



G031238

g031238

Figura 27

1. POSICIÓN DE ABIERTO

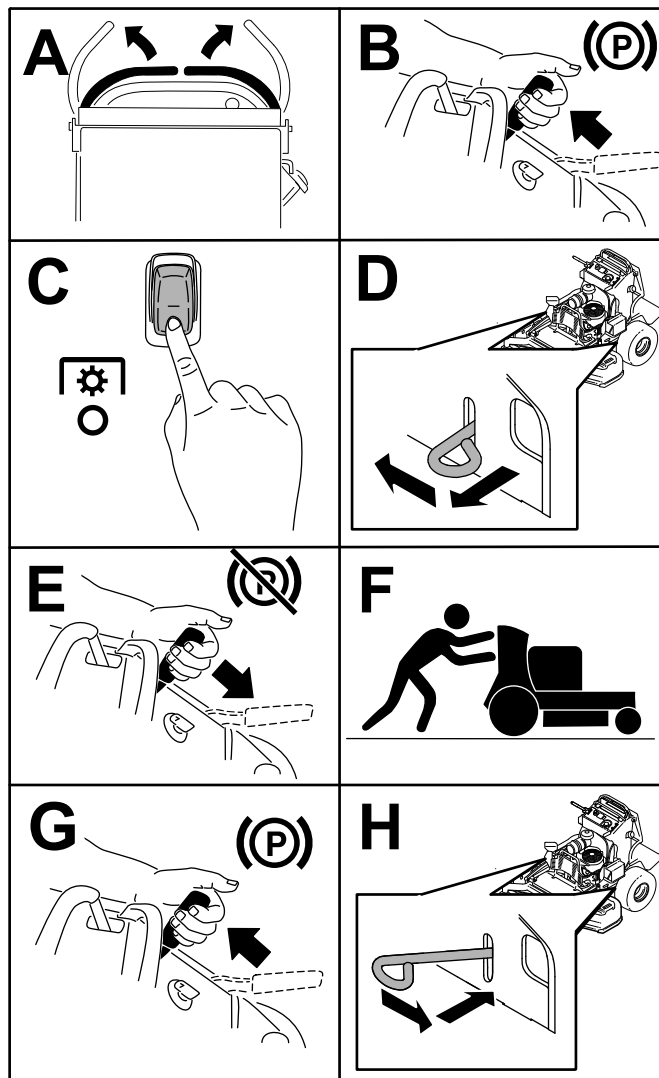
2. Posición de DESACTIVADO

## Empujar la máquina a mano

Las válvulas de desvío permiten empujar la máquina a mano con el motor parado.

**Importante:** Empuje siempre la máquina a mano. No remolque la máquina porque podrían producirse daños en el sistema hidráulico.

**Importante:** No arranque ni conduzca la máquina con las válvulas de desvío abiertas. Puede dañarse el sistema.



g301290

Figura 28

## Transporte de la máquina

Utilice un remolque para cargas pesadas o un camión para transportar la máquina. Utilice una rampa de ancho completo. Asegúrese de que el remolque o el camión tenga todos los frenos y todas las luces y señalizaciones requeridos por la ley. Por favor, lea cuidadosamente todas las instrucciones de seguridad. El conocer esta información puede ayudar a evitarle



lesiones a usted o a otras personas. Consulte en la normativa local los requisitos aplicables al remolque y al sistema de amarre.

### ⚠ ADVERTENCIA

Conducir en una calle o carretera sin señales de giro, luces, marcas reflectantes o un indicador de vehículo lento es peligroso y puede ser causa de accidentes que pueden provocar lesiones personales.

No conduzca la máquina en una calle o carretera pública.

## Selección de un remolque

### ⚠ ADVERTENCIA

El cargar la máquina en un remolque o un camión aumenta la posibilidad de un vuelco y podría causar lesiones graves o la muerte (Figura 29).

- Utilice únicamente una rampa de ancho completo; no utilice rampas individuales para cada lado de la máquina.
- Asegúrese de que la rampa tiene una longitud de al menos cuatro veces la altura de la plataforma del remolque o del camión sobre el suelo.

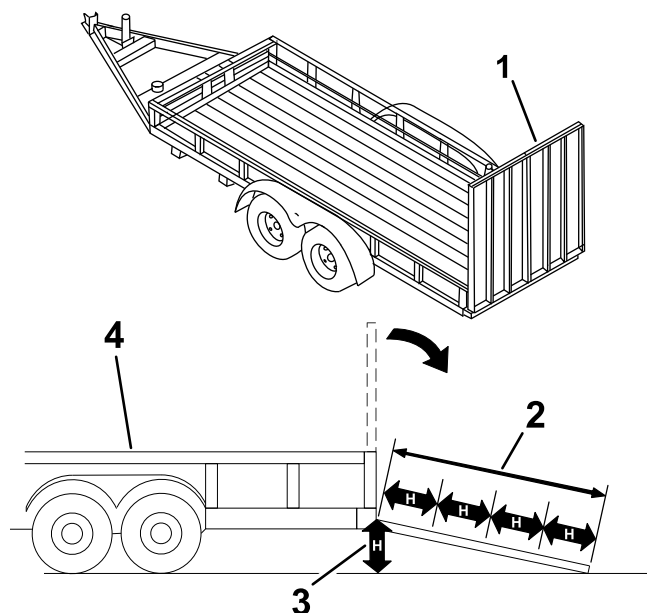


Figura 29

g229507

1. Rampa de ancho completo en posición de almacenamiento
2. La longitud de la rampa es al menos 4 veces mayor que la altura de la plataforma del camión o del remolque sobre el suelo.
3.  $H$  = altura de la plataforma del remolque o del camión sobre el suelo.
4. Remolque

## Cómo cargar la máquina

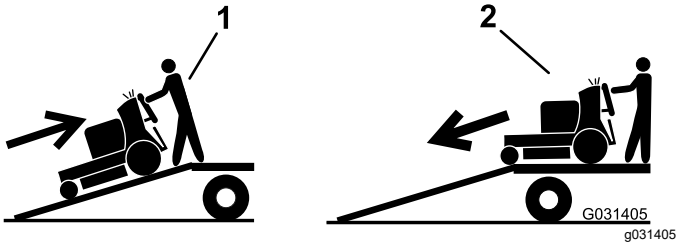
### ⚠ ADVERTENCIA

El cargar la máquina en un remolque o un camión aumenta la posibilidad de un vuelco y podría causar lesiones graves o la muerte.

- Extreme las precauciones al hacer funcionar la máquina en una rampa.
  - Suba la rampa conduciendo la máquina en marcha atrás, y bájela caminando hacia adelante.
  - Evite acelerar o desacelerar bruscamente al conducir la máquina en una rampa, porque esto podría provocar un vuelco o una pérdida de control.
1. Si utiliza un remolque, conéctelo al vehículo que lo arrastra y conecte las cadenas de seguridad.
  2. En su caso, conecte los frenos y las luces del remolque.
  3. Baje la rampa (Figura 29).
  4. Eleve la plataforma.

**Importante:** Mantenga la plataforma siempre elevada durante la carga o descarga de la máquina.

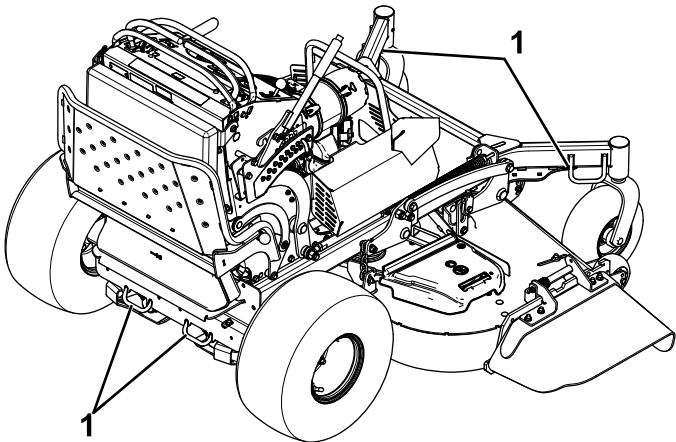
5. Suba la máquina por la rampa en marcha atrás (Figura 30).



**Figura 30**

1. Suba por la rampa conduciendo la máquina en marcha atrás.
2. Baje la máquina por la rampa a pie.

- 
6. Apague el motor, retire la llave y ponga el freno de estacionamiento.
  7. Amarre la máquina junto a las ruedas giratorias delanteras y el guardabarros trasero con correas, cadenas, cables o cuerdas (Figura 31). Consulte la normativa local respecto a los requisitos de amarre.



**Figura 31**

1. Puntos de amarre

# Mantenimiento

**Nota:** Los lados derecho e izquierdo de la máquina se determinan desde la posición normal del operador.

## **⚠ CUIDADO**

**Si deja la llave de encendido en el interruptor, alguien podría arrancar el motor accidentalmente y causar lesiones graves a usted o a otras personas.**

**Retire la llave de encendido del interruptor antes de realizar cualquier operación de mantenimiento.**

## Seguridad en el mantenimiento

- Antes de ajustar, limpiar, revisar o abandonar la máquina, haga lo siguiente:
  - Aparque la máquina en una superficie nivelada.
  - Desengrane las transmisiones.
  - Ponga el freno de estacionamiento.
  - Apague el motor y retire la llave de contacto.
  - Espere a que se detengan todas las piezas en movimiento.
  - Deje que los componentes de la máquina se enfríen antes de realizar tareas de mantenimiento.
- No permita que personas que no hayan recibido formación realicen mantenimiento en la máquina.
- Mantenga las manos y los pies alejados de las piezas en movimiento. Si es posible, no haga ajustes mientras el motor está funcionando.
- Alivie con cuidado la tensión de aquellos componentes que tengan energía almacenada.
- Compruebe frecuentemente el funcionamiento del freno de estacionamiento. Ajuste y revise los frenos según sea necesario.
- No manipule nunca los dispositivos de seguridad. Compruebe regularmente que funcionan correctamente.
- Limpie la hierba y los residuos de la unidad de corte, las transmisiones, el silenciador y el motor para prevenir incendios. Limpie cualquier aceite o combustible derramado.
- Compruebe frecuentemente los componentes del recogedor y cámbielos si están desgastados o dañados.
- No confíe en un sistema hidráulico para sostener la máquina; apoye la máquina sobre caballetes cada vez que eleve la máquina.
- Mantenga todas las piezas en buenas condiciones de funcionamiento, y todos los acoplamientos hidráulicos bien apretados. Sustituya cualquier pieza o calcomanía desgastada, deteriorada o que falte. Mantenga apretadas todas las fijaciones para asegurar que la máquina está en condiciones seguras de funcionamiento.
- Para asegurar un rendimiento óptimo y mantener la certificación de seguridad de la máquina, utilice solamente piezas y accesorios genuinos Toro. Las piezas de repuesto y los accesorios de otros fabricantes podrían ser peligrosos, y su uso podría invalidar la garantía del producto.

## Calendario recomendado de mantenimiento

Intervalo de mantenimiento y servicio	Procedimiento de mantenimiento
Después de las primeras 8 horas	<ul style="list-style-type: none"><li>• Cambie el aceite del motor.</li><li>• Compruebe el nivel de aceite hidráulico.</li></ul>
Después de las primeras 50 horas	<ul style="list-style-type: none"><li>• Cambie los filtros hidráulicos y el fluido hidráulico.</li></ul>
Después de las primeras 100 horas	<ul style="list-style-type: none"><li>• Comprobación de las tuercas de las ruedas.</li></ul>

Intervalo de mantenimiento y servicio	Procedimiento de mantenimiento
Cada vez que se utilice o diariamente	<ul style="list-style-type: none"> <li>• Comprobación del sistema de interruptores de seguridad.</li> <li>• Comprobación del nivel de aceite del motor.</li> <li>• Limpie la rejilla de la entrada de aire (más a menudo en condiciones de mucho polvo o suciedad).</li> <li>• Compruebe el funcionamiento del freno de estacionamiento.</li> <li>• Inspección de las cuchillas.</li> <li>• Limpieza de los bajos de la carcasa de corte.</li> </ul>
Cada 50 horas	<ul style="list-style-type: none"> <li>• Compruebe el parachispas (si está instalado).</li> <li>• Comprobación de la presión de los neumáticos.</li> <li>• Compruebe el nivel de aceite hidráulico.</li> </ul>
Cada 100 horas	<ul style="list-style-type: none"> <li>• Cambie el aceite del motor.</li> <li>• Compruebe la batería.</li> <li>• Compruebe el embrague.</li> <li>• Compruebe y limpie las cubiertas y las aletas de refrigeración del motor (más a menudo en condiciones de mucho polvo o suciedad).</li> <li>• Compruebe la(s) correa(s) de la carcasa de corte.</li> </ul>
Cada 150 horas	<ul style="list-style-type: none"> <li>• Inspeccione el filtro primario y la rejilla de la entrada de aire.</li> </ul>
Cada 200 horas	<ul style="list-style-type: none"> <li>• Sustituya el filtro de aceite del motor.</li> <li>• Inspeccione, limpie y ajuste la bujía.</li> </ul>
Cada 300 horas	<ul style="list-style-type: none"> <li>• Cambie el filtro primario de aire (más a menudo en condiciones de mucho polvo o suciedad).</li> <li>• Compruebe el filtro de aire interior (más a menudo en condiciones de mucho polvo o suciedad).</li> </ul>
Cada 500 horas	<ul style="list-style-type: none"> <li>• Ajuste del cojinete del pivote de las ruedas giratorias.</li> <li>• Cambie los filtros hidráulicos y el fluido hidráulico.</li> </ul>
Cada 600 horas	<ul style="list-style-type: none"> <li>• Cambie el filtro de aire interior (más a menudo en condiciones de mucho polvo o suciedad).</li> </ul>
Cada 800 horas	<ul style="list-style-type: none"> <li>• Cambie el filtro de combustible.</li> </ul>
Cada 1000 horas	<ul style="list-style-type: none"> <li>• Sustitución de la correa de transmisión.</li> </ul>
Antes del almacenamiento	<ul style="list-style-type: none"> <li>• Pinte cualquier superficie desconchada.</li> <li>• Realice todos los procedimientos de mantenimiento arriba citados antes del almacenamiento</li> </ul>
Cada año	<ul style="list-style-type: none"> <li>• Engrase el brazo tensor.</li> <li>• Engrase los pivotes de las ruedas giratorias delanteras (más a menudo en condiciones de mucho polvo o suciedad).</li> <li>• Engrasado de los cubos de las ruedas giratorias.</li> <li>• Engrase los controles de movimiento.</li> <li>• Aplique compuesto antigripante a los pomos del cojín.</li> </ul>

**Importante:** Consulte los procedimientos adicionales de mantenimiento del manual del propietario del motor.

# Procedimientos previos al mantenimiento

## Retirada del cojín para tener acceso a la parte trasera

El cojín puede desengancharse para tener acceso a la parte trasera de la máquina para propósitos de mantenimiento o reglaje.

1. Baje la plataforma.
2. Afloje los pomos en cada lado de la máquina (Figura 32).

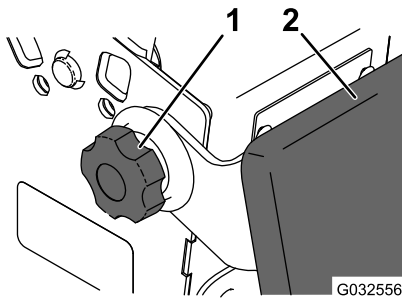


Figura 32

g032556

1. Pomo
2. Cojín

## Apertura del protector del motor

Gire el protector del motor hacia adelante, como se muestra en la Figura 33.

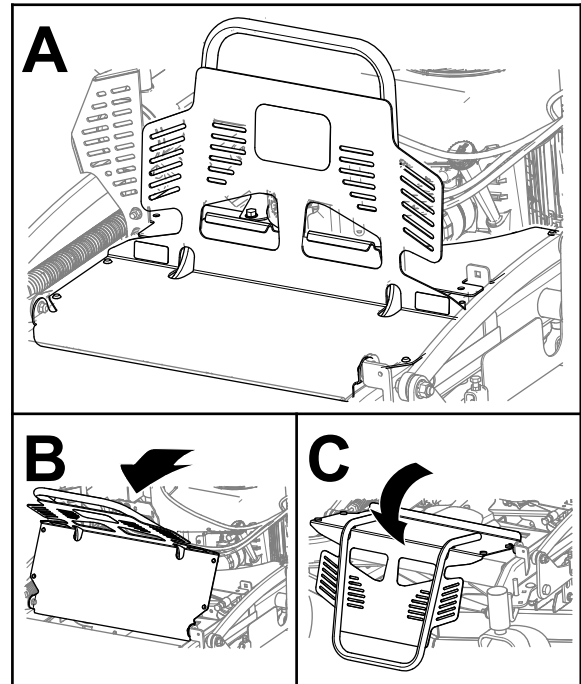


Figura 33

g270363

3. Desenganche el cojín y bájelo sobre la plataforma.
4. Realice el mantenimiento o los reglajes necesarios en la máquina.
5. Levante el cojín y deslícelo sobre los pasadores en cada lado de la máquina.
6. Apriete los pomos.

# Lubricación

## Engrasado de la máquina

Engrase usando grasa de litio N° 2 o grasa de molibdeno.

1. Desengrane la toma de fuerza y ponga el freno de estacionamiento.
2. Pare el motor, retire la llave y espere a que se detengan todas las piezas en movimiento antes de abandonar el puesto del operador.
3. Limpie con un trapo los puntos de engrase.

**Nota:** Asegúrese de rasgar cualquier pintura que hubiera en la parte delantera de los engrasadores.

4. Conecte una pistola de engrasar al punto de engrase.
5. Bombee grasa hasta que empiece a rezumar grasa de los cojinetes.
6. Limpie cualquier exceso de grasa.

## Engrase del brazo tensor

**Intervalo de mantenimiento:** Cada año

**Importante:** Utilice únicamente grasa para alta temperatura. No utilice grasa de propósito general.

1. Abra el protector del motor; consulte [Apertura del protector del motor \(página 29\)](#).
2. Engrase el brazo tensor de la carcasa de corte, usando grasa para altas temperaturas, en el engrasador indicado en [Figura 34](#).

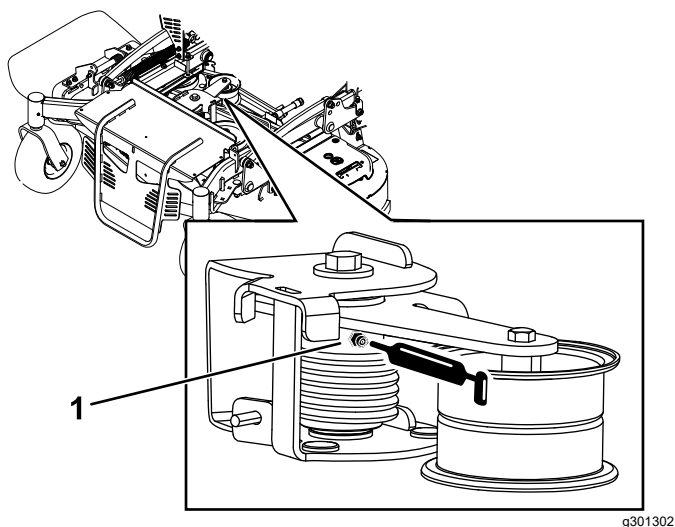


Figura 34

1. Engrasador

3. Cierre el protector del motor; consulte [Apertura del protector del motor \(página 29\)](#).

## Lubricación de los pivotes de las ruedas giratorias delanteras

**Intervalo de mantenimiento:** Cada año

**Tipo de grasa:** Grasa de litio o grasa de molibdeno

1. Retire el tapón guardapolvo y ajuste los pivotes de las ruedas; consulte [Ajuste del cojinete del pivote de las ruedas giratorias \(página 43\)](#).

**Nota:** No coloque el tapón guardapolvo hasta que termine de engrasar.

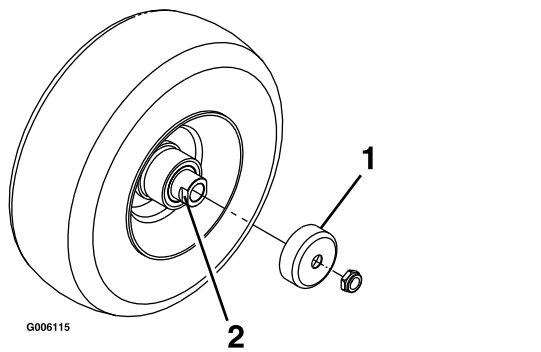
2. Retire el tapón hexagonal.
3. Enrosque un engrasador (rosca cónica de 1/4-28) en el orificio.
4. Bombee grasa en el engrasador hasta que rezume por el cojinete superior.
5. Retire el engrasador del orificio.
6. Instale el tapón hexagonal y la tapa.

## Engrasado de los cubos de las ruedas giratorias

**Intervalo de mantenimiento:** Cada año

**Tipo de grasa:** Grasa de litio o grasa de molibdeno

1. Aparque la máquina en una superficie nivelada, desengrane la TDF y ponga el freno de estacionamiento.
2. Pare el motor, retire la llave y espere a que se detengan todas las piezas en movimiento antes de abandonar el puesto del operador.
3. Retire la rueda giratoria de la horquilla.
4. Retire los protectores de los retenes del buje de la rueda ([Figura 35](#)).



**Figura 35**

- |                        |  |
|------------------------|--|
| 1. Protector del retén | 2. Tuerca espaciadora con segmentos planos para la llave inglesa |
|------------------------|--|

5. Retire una tuerca espaciadora del eje de la rueda giratoria.

**Nota:** Las tuercas espaciadoras llevan adhesivo de roscas para pegarlas al eje. Retire el eje (con la otra tuerca espaciadora aún montada en el mismo) del conjunto de la rueda.

6. Retire los retenes haciendo palanca, e inspeccione los cojinetes en busca de señales de desgaste o daños; sustitúyalos si es necesario.

7. Llene los cojinetes con grasa de propósito general.

8. Introduzca un cojinete y un retén nuevo en la rueda.

**Nota:** Es necesario sustituir los retenes.

9. Si se han retirado (o si se han soltado) ambas tuercas espaciadoras del conjunto del eje, aplique un adhesivo de roscas a una tuerca espaciadora y enrósquela en el eje con los segmentos planos hacia fuera.

**Nota:** No enrosque la tuerca espaciadora completamente en el extremo del eje. Deje un espacio de 3 mm (1/8") aproximadamente entre la superficie exterior de la tuerca espaciadora y el extremo del eje, dentro de la tuerca).

10. Introduzca el eje con la tuerca montada en él en la rueda, en el lado que contiene el retén nuevo y el cojinete.

11. Con la cara abierta de la rueda hacia arriba, llene el interior de la rueda alrededor del eje con grasa de propósito general.

12. Introduzca el segundo cojinete y un retén nuevo en la rueda.

13. Aplique adhesivo de roscas a la segunda tuerca espaciadora y enrósquela sobre el eje con los segmentos planos hacia fuera.

14. Apriete la tuerca a 8–9 N·m (71–80 pulgadas-libra), aflójela, luego apriétela a 2–3 N·m (20–25 pulgadas-libra).

**Nota:** Asegúrese de que el eje no sobresale de ninguna de las tuercas.

15. Instale los protectores de los retenes sobre el cubo de la rueda e introduzca la rueda en la horquilla.

16. Instale el perno de la rueda y apriete bien la tuerca.

**Importante:** Para evitar que se dañen el cojinete y el retén, compruebe el ajuste del cojinete a menudo girando la rueda giratoria. La rueda no debe girar libremente (más de 1–2 vueltas), ni tener holgura lateral. Si la rueda gira libremente, ajuste el apriete de la tuerca espaciadora hasta que quede ligeramente frenada, y aplique adhesivo sellador de roscas.

## Engrase de los controles de movimiento

**Intervalo de mantenimiento:** Cada año

Engrase la articulación esférica del control de presencia del operador y el casquillo de control de movimiento de ambas palancas.

**Nota:** Para engrasar el casquillo, situado en el tubo de giro, deje caer unas gotas de aceite entre los soportes de la palanca.

# Mantenimiento del motor

## Seguridad del motor

- Apague el motor antes de comprobar el aceite o añadir aceite al cárter.
- Mantenga las manos, los pies, la cara, la ropa y otras partes del cuerpo alejados del tubo de escape y de otras superficies calientes.

## Mantenimiento del limpiador de aire

**Intervalo de mantenimiento:** Cada 150 horas

Cada 300 horas/Cada año (lo que ocurra primero)—Cambie el filtro primario de aire (más a menudo en condiciones de mucho polvo o suciedad).

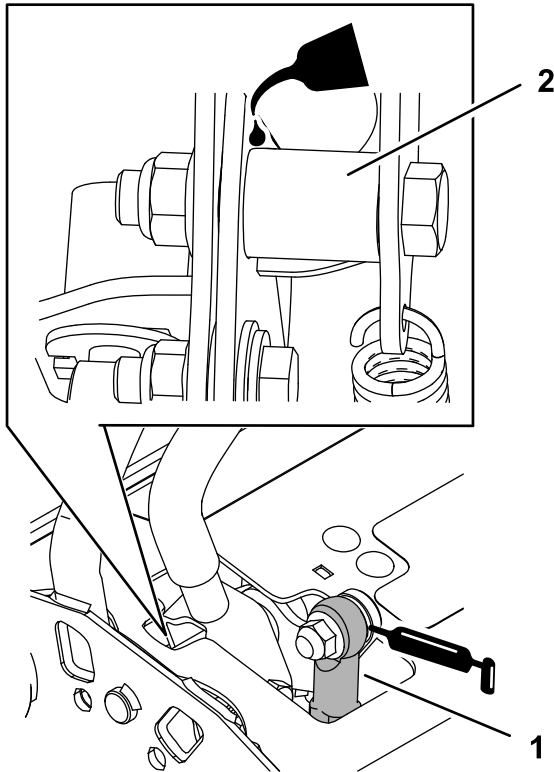
Cada 300 horas—Compruebe el filtro de aire interior (más a menudo en condiciones de mucho polvo o suciedad).

Cada 600 horas—Cambie el filtro de aire interior (más a menudo en condiciones de mucho polvo o suciedad).

**Nota:** Compruebe los filtros con más frecuencia en condiciones de funcionamiento de mucho polvo o arena.

## Cómo retirar los filtros

1. Desengrane la TDF, mueva las palancas de control de movimiento a la posición de BLOQUEO/PUNTO MUERTO, y ponga el freno de estacionamiento.
2. Pare el motor, retire la llave y espere a que se detengan todas las piezas en movimiento antes de abandonar el puesto del operador.
3. Abra los cierres del limpiador de aire y tire de la tapa de la entrada de aire para separarla del cuerpo del limpiador de aire ([Figura 37](#)).
4. Limpie la rejilla y la tapa del filtro de aire.
5. Instale la tapa de la entrada de aire y sujétela con los enganches ([Figura 37](#)).

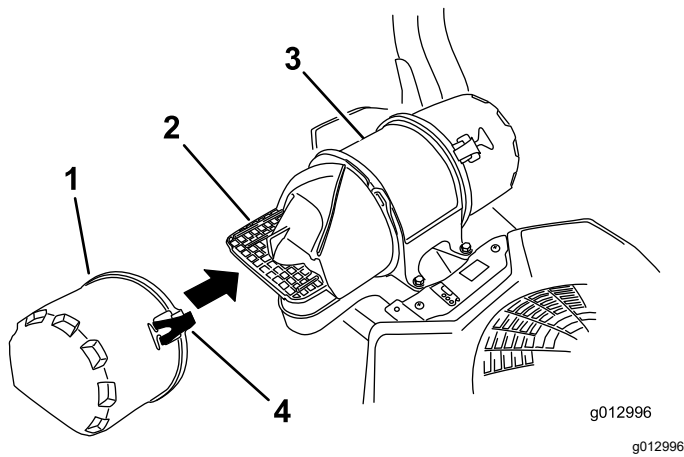


**Figura 36**

g228034

1. Articulación esférica del control de presencia del operador
2. Tubo de giro





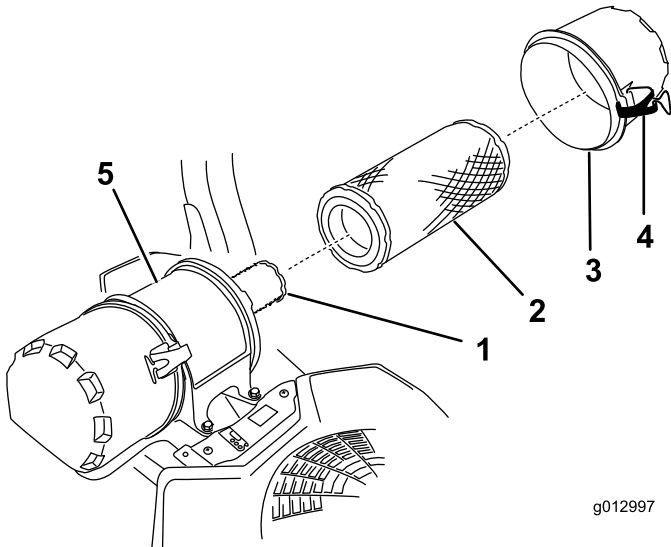
**Figura 37**

- |                                  |                                  |
|----------------------------------|----------------------------------|
| 1. Tapa de la entrada de aire    | 3. Carcasa del limpiador de aire |
| 2. Rejilla de la entrada de aire | 4. Cierre                        |

- Abra los cierres del limpiador de aire y tire de la tapa de la entrada de aire para separarla del cuerpo del limpiador de aire (Figura 38).
- Limpié el interior de la tapa del limpiador de aire con aire comprimido.
- Extraiga con cuidado el filtro primario de la carcasa del limpiador de aire (Figura 38).

**Nota:** Evite golpear el filtro contra el lado de la carcasa.

- Retire el filtro interno únicamente si piensa cambiarlo.



**Figura 38**

- |                               |                                  |
|-------------------------------|----------------------------------|
| 1. Filtro interno             | 4. Cierre                        |
| 2. Filtro primario            | 5. Carcasa del limpiador de aire |
| 3. Tapa del limpiador de aire |                                  |

## Inspección de los filtros

- Inspeccione el filtro de seguridad. Si está sucio, cambie tanto el filtro primario como el filtro de seguridad.

**Importante:** No intente limpiar el filtro de seguridad. Si el filtro de seguridad está sucio, entonces el filtro primario está dañado.

- Inspeccione el filtro primario mirando dentro del mismo mientras dirige una luz potente al exterior del filtro. Si el filtro primario está sucio, doblado o dañado, cámbielo.

**Nota:** Los agujeros del filtro aparecerán en forma de puntos luminosos. No limpie el filtro primario.

## Instalación de los filtros

**Importante:** Para evitar dañar el motor, no haga funcionar nunca el motor sin que estén instalados ambos filtros de aire y la tapa.

- Si está instalando filtros nuevos, compruebe cada filtro para asegurarse de que no ha sufrido daños durante el transporte.

**Nota:** No utilice un filtro dañado.

- Si va a cambiar el filtro interno, deslícelo cuidadosamente en el cuerpo del filtro (Figura 38).
- Deslice cuidadosamente el filtro primario por encima del filtro de seguridad (Figura 38).

**Nota:** Asegúrese de que el filtro primario está bien asentado empujando sobre el borde exterior mientras lo instala.

**Importante:** No empuje sobre la zona blanda interior del filtro.

- Instale la tapa del limpiador de aire y fije los cierres (Figura 38).

# Mantenimiento del aceite del motor

## Especificaciones de aceite del motor

**Tipo de aceite:** Aceite detergente (Servicio API SJ o superior)

**Capacidad de aceite:** 1.65 litros (56 onzas fluidas) con el filtro; 1.50 litros (51 onzas fluidas) sin el filtro

**Viscosidad:** Consulte la tabla siguiente.

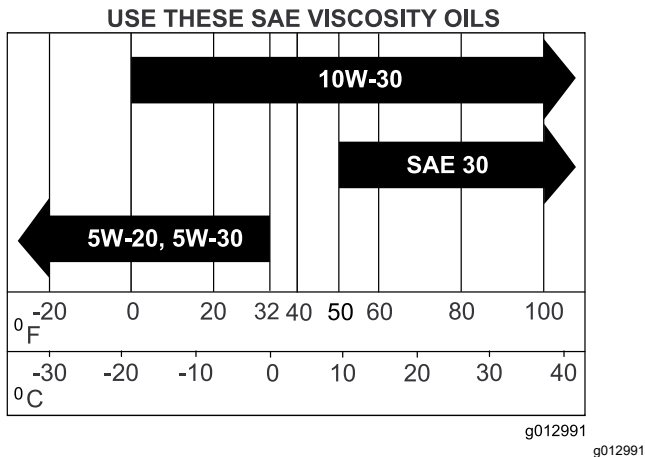


Figura 39

**Nota:** Utilice un aceite sintético con clasificación de 5W-20 o 5W-30, hasta los 4 °C (40 °F).

**Nota:** Los aceites sintéticos mejoran el arranque cuando la temperatura está por debajo de los -23 °C (-10 °F).

## Comprobación del nivel de aceite del motor

**Intervalo de mantenimiento:** Cada vez que se utilice o diariamente

**Nota:** Compruebe el aceite con el motor frío.

### ⚠ ADVERTENCIA

El contacto con superficies calientes puede causar lesiones personales.

Mantenga las manos, los pies, la cara, la ropa y otras partes del cuerpo alejados del silenciador y de otras superficies calientes.

**Importante:** No llene excesivamente el cárter de aceite, ya que esto podría dañar el motor. No haga funcionar el motor si el nivel de aceite está por debajo de la marca Bajo porque podría dañar el motor.

1. Aparque la máquina en una superficie nivelada, desengrane la TDF y ponga el freno de estacionamiento.
2. Apague el motor, retire la llave y espere a que se detengan todas las piezas en movimiento antes de abandonar el puesto del operador.
3. Compruebe el nivel de aceite del motor, según se muestra en (Figura 40).

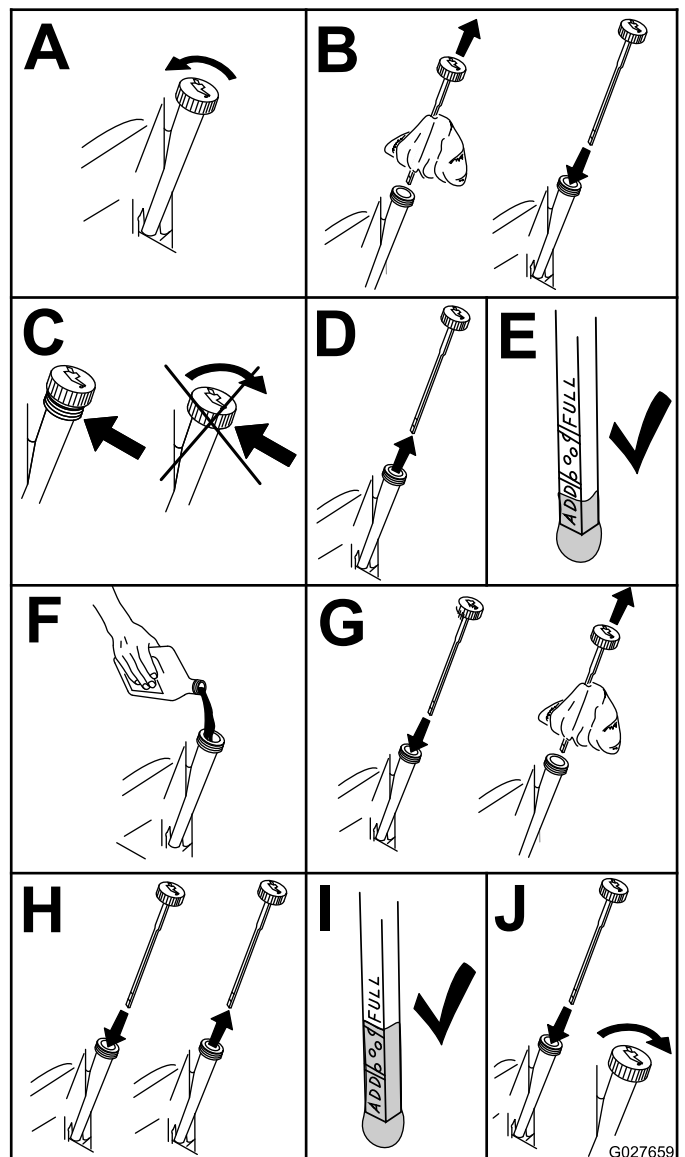
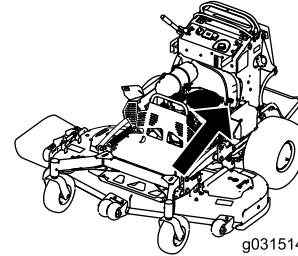


Figura 40

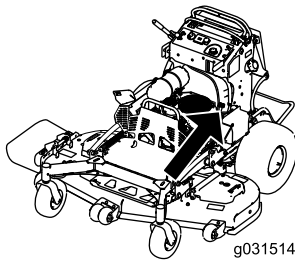
# Cambio del aceite del motor

**Intervalo de mantenimiento:** Después de las primeras 8 horas

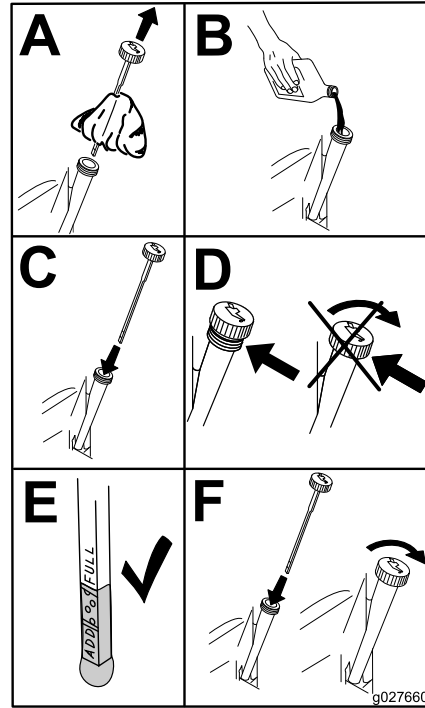
Cada 100 horas

**Nota:** Elimine el aceite usado en un centro de reciclaje.

1. Aparque la máquina de manera que el lado de drenaje esté ligeramente más bajo que el lado opuesto para asegurar que el aceite se drene completamente.
2. Desengrane la TDF, mueva las palancas de control de movimiento a la posición de BLOQUEO/PUNTO MUERTO, y ponga el freno de estacionamiento.
3. Apague el motor, retire la llave y espere a que se detengan todas las piezas en movimiento antes de abandonar el puesto del operador.
4. Cambie el aceite del motor, según se muestra en [Figura 41](#).

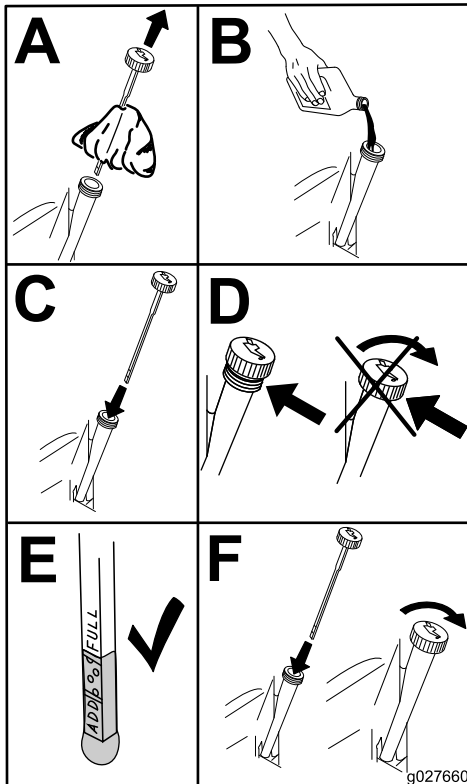


5. Vierta lentamente un 80% aproximadamente del aceite especificado por el tubo de llenado, luego añada lentamente el resto del aceite hasta que llegue a la marca de **Lleno** ([Figura 42](#)).



**Figura 42**

g027660



**Figura 41**

g031514

6. Arranque el motor y conduzca hasta una zona llana.
7. Compruebe el nivel de aceite otra vez.

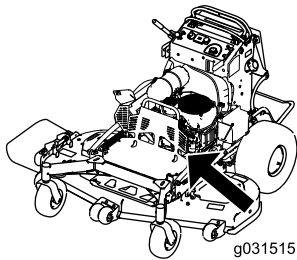
g027660

# Sustitución del filtro de aceite del motor

**Intervalo de mantenimiento:** Cada 200 horas

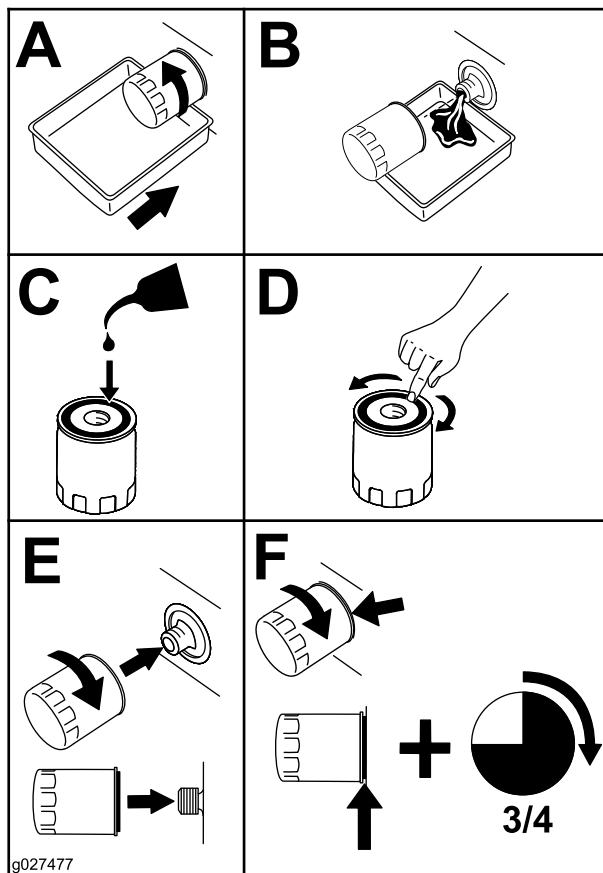
**Nota:** Cambie el filtro de aceite del motor con más frecuencia si la zona de operaciones tiene mucho polvo o arena.

1. Drene el aceite del motor; consulte [Cambio del aceite del motor \(página 35\)](#).
2. Sustituya el filtro de aceite del motor ([Figura 43](#)).



g031515

g031515



g027477

g027477

**Figura 43**

# Mantenimiento de la bujía

**Intervalo de mantenimiento:** Cada 200 horas

Antes de instalar la bujía, asegúrese de que la distancia entre los electrodos central y lateral es correcta.

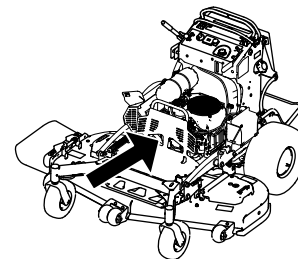
Utilice una llave de bujías para desmontar e instalar la(s) bujía(s) y una galga de espesores/herramienta para electrodos para comprobar y ajustar la distancia entre los mismos. Instale una o más bujías nuevas si es necesario.

**Tipo para todos los motores:** Kohler 25 132 14-c, Champion XC12YC o equivalente

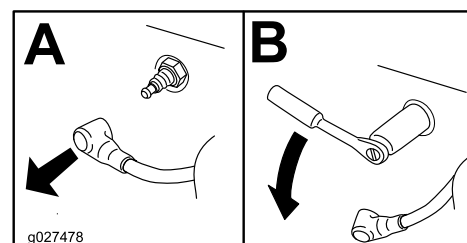
**Distancia entre electrodos:** 0.75 mm (0.03")

## Desmontaje de la bujía

1. Aparque la máquina en una superficie nivelada, desengrane la TDF y ponga el freno de estacionamiento.
2. Apague el motor, retire la llave y espere a que se detengan todas las piezas en movimiento antes de abandonar el puesto del operador.
3. Retire la bujía, según se muestra en [Figura 44](#).



g265162



g027478

g027478

**Figura 44**

**Nota:** Asegúrese de que la junta del filtro de aceite toca el motor, luego apriete el filtro  $\frac{3}{4}$  de vuelta más.

3. Llene el cárter con el tipo correcto de aceite nuevo; consulte [Especificaciones de aceite del motor \(página 34\)](#).

## Inspección de la bujía

**Importante:** No limpie la(s) bujía(s). Cambie siempre las bujías si tienen un revestimiento negro, electrodos desgastados, una película aceitosa o grietas.

Si se observa un color gris o marrón claro en el aislante, el motor está funcionando correctamente. Si el aislante aparece de color negro, significa que el limpiador de aire está sucio.

Ajuste la distancia a 0.75 mm (0.03").

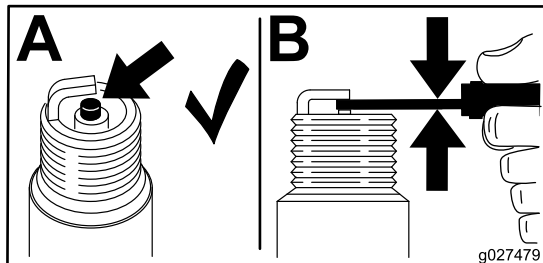


Figura 45

g027479

## Instalación de la bujía

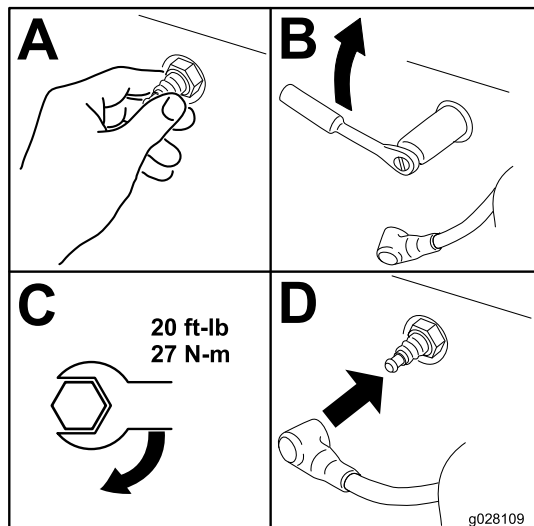


Figura 46

g028109

## Inspección del parachispas

### Para máquinas con un parachispas

Intervalo de mantenimiento: Cada 50 horas

#### ⚠ ADVERTENCIA

Los componentes calientes del sistema de escape pueden incendiar los vapores del combustible, incluso después de que se apague el motor. Las partículas calientes expulsadas durante la operación del motor pueden incendiar materiales inflamables, dando lugar a lesiones personales o daños materiales.

No reposte combustible ni ponga en marcha el motor si el parachispas no está instalado.

1. Aparque la máquina en una superficie nivelada, desengrane la TDF y ponga el freno de estacionamiento.
2. Apague el motor, retire la llave y espere a que se detengan todas las piezas en movimiento antes de abandonar el puesto del operador.
3. Espere a que se enfríe el silenciador.
4. Si observa roturas en la rejilla o en las soldaduras, sustituya el parachispas.
5. Si la rejilla está atascada, retire el parachispas y sacuda la rejilla para eliminar partículas sueltas, luego límpiela con un cepillo de alambre (sumérjala en disolvente si es necesario).
6. Instale el parachispas en la salida del tubo de escape.

# Mantenimiento del sistema de combustible

## Drenaje del depósito de combustible

Puede drenar el depósito de combustible retirándolo y vaciando el combustible por el cuello de llenado; consulte [Retirada del depósito de combustible \(página 38\)](#). También puede drenar el depósito de combustible usando un sifón mediante el procedimiento siguiente.

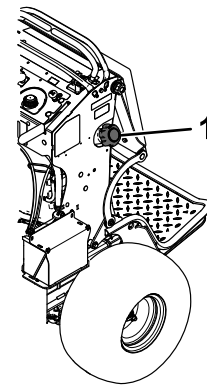


Figura 47

g273861

1. Tapón de combustible

### ⚠ PELIGRO

En ciertas condiciones, el combustible es extremadamente inflamable y altamente explosivo. Un incendio o una explosión provocados por el combustible puede causarle quemaduras a usted y a otras personas así como daños materiales.

- Drene el combustible del depósito con el motor frío. Realice esta operación en un área abierta. Limpie cualquier combustible derramado.
- No fume nunca mientras drena el combustible y manténgase alejado de llamas desnudas o de lugares donde una chispa pudiera inflamar los vapores de gasolina.

1. Desengrane la TDF, mueva las palancas de control de movimiento a la posición de BLOQUEO/PUNTO MUERTO, y ponga el freno de estacionamiento.
2. Apague el motor, retire la llave y espere a que se detengan todas las piezas en movimiento antes de abandonar el puesto del operador.
3. Limpie alrededor del tapón del depósito de combustible para evitar que entre suciedad en el depósito ([Figura 47](#)).
4. Retire el tapón del depósito de combustible.
5. Introduzca una bomba tipo sifón en el depósito de combustible.
6. Usando la bomba tipo sifón, vacíe el combustible en un recipiente de combustible.
7. Limpie cualquier combustible derramado.

## Retirada del depósito de combustible

1. Baje la plataforma.
2. Desenganche el cojín; consulte [Retirada del cojín para tener acceso a la parte trasera \(página 29\)](#).
3. Retire el travesaño.

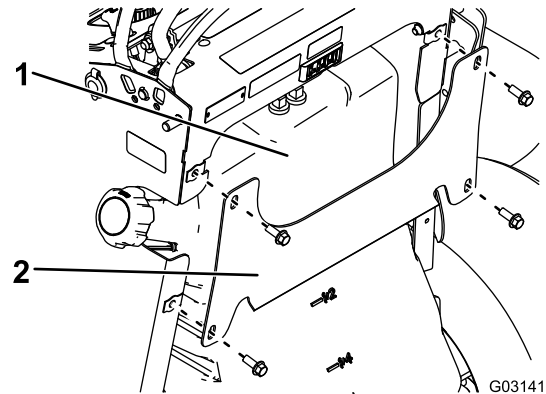


Figura 48

G031413

g031413

1. Depósito de combustible
2. Travesaño

4. Retire el depósito de combustible y colóquelo sobre la plataforma del operador.

**Nota:** Si desea apartar más el depósito de combustible de la máquina, retire los tubos de combustible y ventilación de la parte superior del depósito.

# Cómo cambiar el filtro de combustible

**Intervalo de mantenimiento:** Cada 800 horas/Cada año (lo que ocurra primero)

No instale un filtro sucio que haya sido desmontado del tubo de combustible.

**Nota:** Limpie cualquier combustible derramado.

1. Aparque la máquina en una superficie nivelada, desengrane la TDF y ponga el freno de estacionamiento.
2. Apague el motor, retire la llave y espere a que se detengan todas las piezas en movimiento antes de abandonar el puesto del operador.
3. Cierre la válvula de cierre del combustible; consulte [Uso de la válvula de cierre de combustible \(página 24\)](#).
4. Cambie el filtro de combustible según se muestra en .

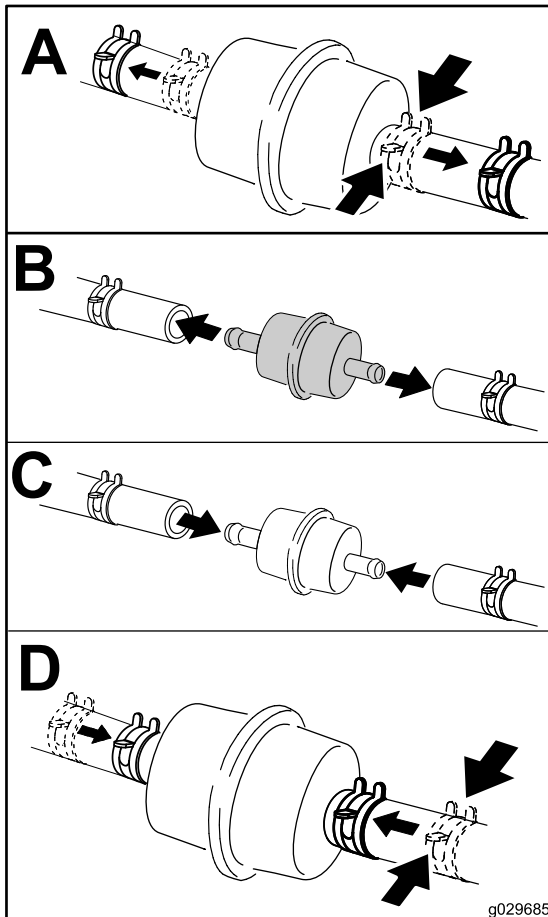


Figura 49

# Mantenimiento del sistema eléctrico

## Seguridad del sistema eléctrico

- Desconecte la batería o retire el cable de la bujía antes de efectuar una reparación. Desconecte primero el terminal negativo y luego el positivo. Conecte primero el positivo y luego el terminal negativo.
- Cargue la batería en una zona abierta y bien ventilada, lejos de chispas y llamas. Desenchufe el cargador antes de conectar o desconectar la batería. Lleve ropa protectora y utilice herramientas aisladas.

## Mantenimiento de la batería

**Intervalo de mantenimiento:** Cada 100 horas

Mantenga siempre la batería limpia y completamente cargada. Utilice una toalla de papel para limpiar la caja de la batería. Si los bornes de la batería están oxidados, límpielos con una disolución de cuatro partes de agua y una parte de bicarbonato sódico. Aplique una ligera capa de grasa en los bornes de la batería para evitar la corrosión.

Tensión: 12 V

## Cómo retirar la batería

1. Aparque la máquina en una superficie nivelada, desengrane la TDF y ponga el freno de estacionamiento.
2. Apague el motor, retire la llave y espere a que se detengan todas las piezas en movimiento antes de abandonar el puesto del operador.
3. Retire la batería, según se muestra en [Figura 50](#).

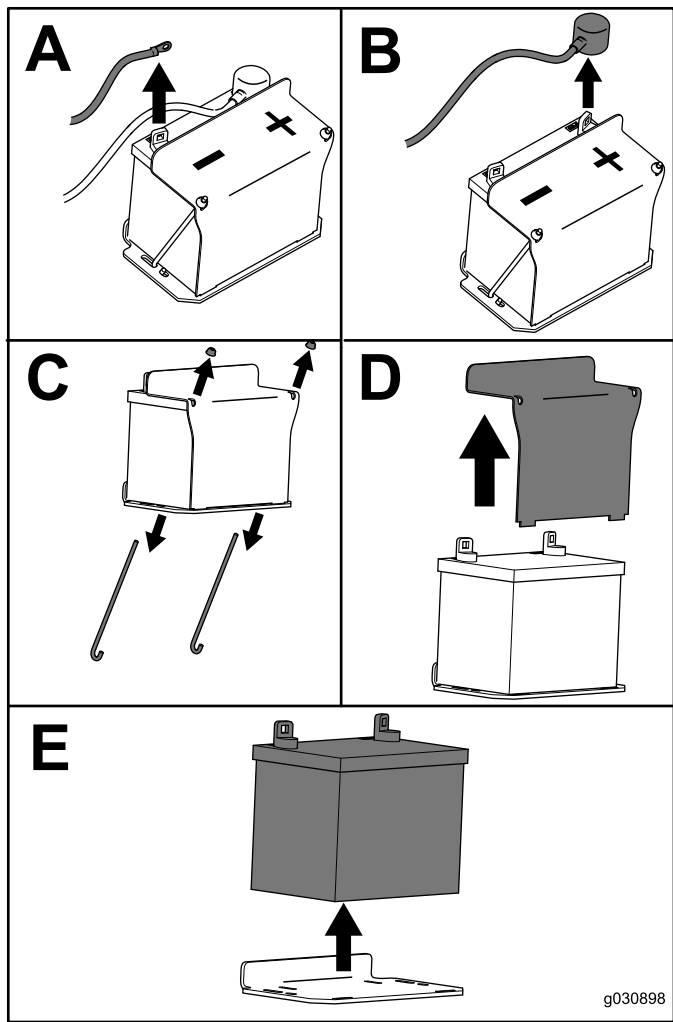


Figura 50

g030898  
g030988

## Cómo cargar la batería

### ⚠ ADVERTENCIA

El proceso de carga de la batería produce gases que pueden explotar.

No fume nunca cerca de la batería, y mantenga alejados de la batería chispas y llamas.

**Importante:** Siempre mantenga la batería totalmente cargada (gravedad específica 1.265) para evitar que se dañe si la temperatura cae por debajo de los 0 °C (32 °F).

1. Retire la batería del chasis; consulte [Cómo retirar la batería \(página 39\)](#).
2. Compruebe el nivel de electrolito.
3. Asegúrese de que los tapones de llenado están instalados en la batería.
4. Cargue la batería durante 1 hora a 25–30 amperios, o durante 6 horas a 4–6 amperios.
5. Cuando la batería esté completamente cargada, desconecte el cargador del suministro eléctrico, y desconecte los cables del cargador de los bornes de la batería (Figura 51).
6. Instale la batería en la máquina y conecte los cables de la batería; consulte [Instalación de la batería \(página 41\)](#).

**Nota:** No haga funcionar la máquina con la batería desconectada; puede causar daños al sistema eléctrico.

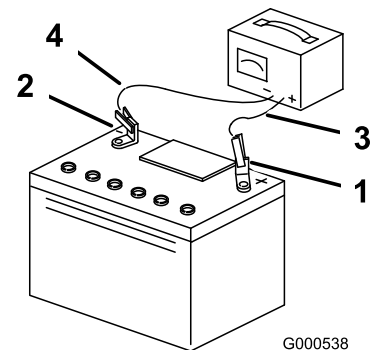


Figura 51

G000538

g000538

- |                                 |                                 |
|---------------------------------|---------------------------------|
| 1. Borne positivo de la batería | 3. Cable rojo (+) del cargador  |
| 2. Borne negativo de la batería | 4. Cable negro (-) del cargador |



## Instalación de la batería

Instale la batería, según se muestra en [Figura 52](#).

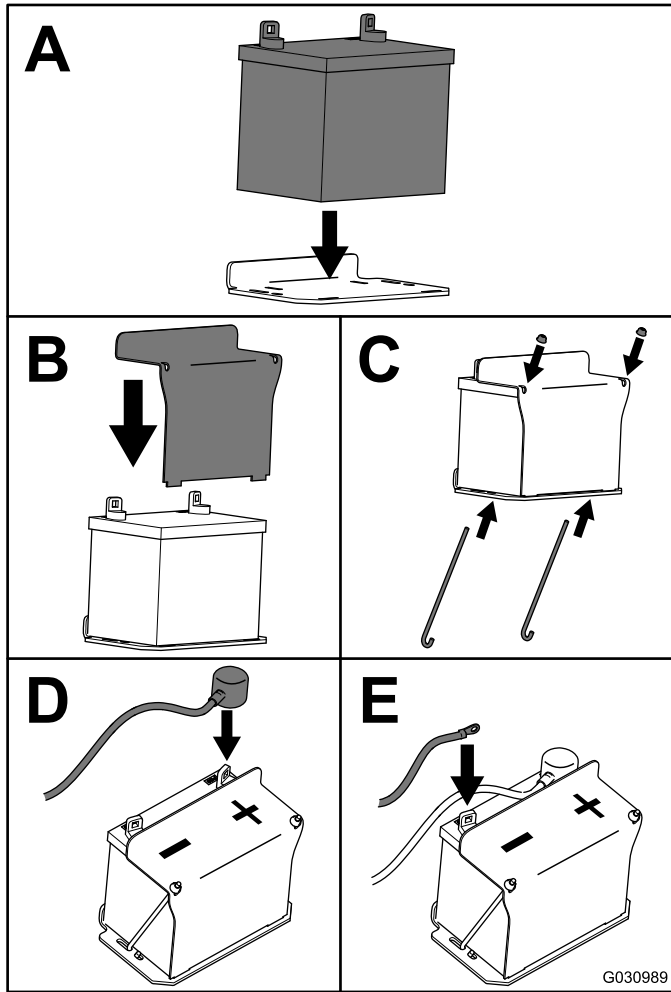


Figura 52

## Mantenimiento de los fusibles

El sistema eléctrico está protegido con fusibles. No requiere mantenimiento. Si se funde un fusible, compruebe que no hay fallo ni cortocircuito en el componente/circuito correspondiente.

1. Aparque la máquina en una superficie nivelada, desengrane la TDF y ponga el freno de estacionamiento.
2. Apague el motor, retire la llave y espere a que se detengan todas las piezas en movimiento antes de abandonar el puesto del operador.
3. Desenganche el cojín de la parte trasera de la máquina.
4. Si es necesario acceder al fusible de carga, retire el depósito de combustible; consulte [Retirada del depósito de combustible \(página 38\)](#).
5. Retire el fusible y cámbielo ([Figura 53](#)).

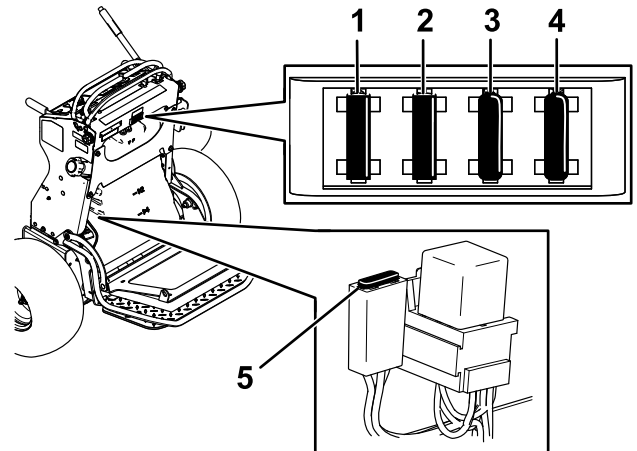


Figura 53

- |  |                            |
|--|----------------------------|
| 1. Fusible del interruptor de encendido (15 A) | 4. Horímetro (5 A)         |
| 2. Conector del accesorio (15 A)               | 5. Fusible de carga (20 A) |
| 3. Fusible de la toma de fuerza (TDF) (10 A)   |                            |

6. Instale el depósito de combustible, si se retiró; consulte [Retirada del depósito de combustible \(página 38\)](#).
7. Instale el cojín del operador.

# Mantenimiento del sistema de transmisión

## Ajuste de la dirección

Si se empujan las dos palancas de control de movimiento hacia adelante la misma distancia y la máquina se desvía hacia un lado, ajuste la dirección como se indica a continuación.

1. Aparque la máquina en una superficie nivelada, desengrane la TDF y ponga el freno de estacionamiento.
2. Apague el motor, retire la llave y espere a que se detengan todas las piezas en movimiento antes de abandonar el puesto del operador.
3. Desenganche el cojín de la parte trasera de la máquina; consulte [Retirada del cojín para tener acceso a la parte trasera \(página 29\)](#).

**Nota:** Para facilitar el acceso, puede retirar también el depósito de combustible; consulte [Retirada del depósito de combustible \(página 38\)](#).

4. Gire la varilla de control izquierda en incrementos de un cuarto de vuelta hasta que la máquina avance en línea recta ([Figura 54](#)).

**Nota:** Si la máquina se desvía a la derecha, acorte la varilla de control girándola a la derecha. Si la máquina se desvía a la izquierda, alargue la varilla girándola a la izquierda.

**Nota:** Ajuste únicamente la varilla de control izquierda hasta que la velocidad de la rueda izquierda coincida con la velocidad de la rueda derecha. No ajuste la velocidad de la rueda derecha, porque esto descentraría la palanca de control de movimiento derecha en la ranura de bloqueo/punto muerto del panel de control.

**Importante:** No gire la varilla de control demasiado; esto podría hacer que la máquina avanzara en punto muerto.

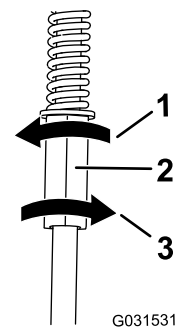


Figura 54

1. Gire a la izquierda para alargar la varilla.
2. Varilla de control izquierda
3. Gire a la derecha para acortar la varilla.

5. Compruebe que la máquina avanza correctamente, y ajuste la varilla según sea necesario.

**Nota:** Si no puede obtener un avance recto ajustando la varilla de control izquierda, póngase en contacto con su Servicio Técnico Autorizado.

6. Compruebe que la máquina no se desplaza en punto muerto con el freno de estacionamiento quitado.
7. Instale el depósito de combustible si lo retiró.
8. Instale el cojín.

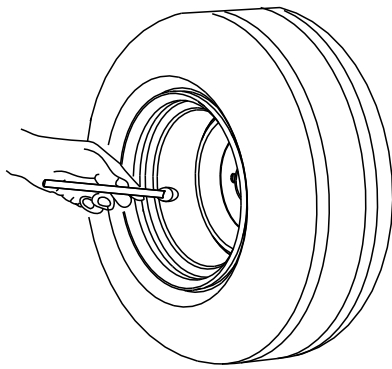
## Comprobación de la presión de los neumáticos

**Intervalo de mantenimiento:** Cada 50 horas/Cada mes (lo que ocurra primero)

Mantenga la presión de los neumáticos traseros a 83–97 kPa (12–14 psi).

**Importante:** Una presión desigual en los neumáticos puede hacer que el corte sea desigual.

**Nota:** Las ruedas delanteras son semineumáticas y no requieren presión de aire.



G001055

Figura 55

g001055

## Ajuste del cojinete del pivote de las ruedas giratorias

**Intervalo de mantenimiento:** Cada 500 horas/Cada año (lo que ocurra primero)

1. Desconecte el mando de control de las cuchillas, ponga las palancas de control de movimiento en posición de BLOQUEO/PUNTO MUERTO y ponga el freno de estacionamiento.
2. Pare el motor, retire la llave y espere a que se detengan todas las piezas en movimiento antes de abandonar el puesto del operador.
3. Retire el tapón guardapolvo de la rueda giratoria y apriete la contratuerca (Figura 56).
4. Apriete la contratuerca hasta que las arandelas de muelle estén planas, luego afloje  $\frac{1}{4}$  de vuelta para establecer la pre-carga correcta de los cojinetes (Figura 56).

**Importante:** Asegúrese de que las arandelas de muelle están correctamente instaladas, según se muestra en Figura 56.

5. Coloque el tapón anti-polvo (Figura 56).

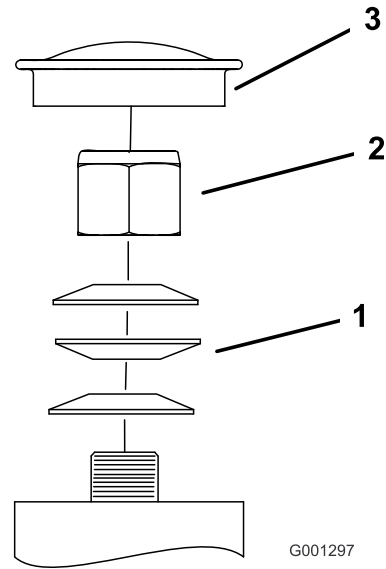


Figura 56

G001297

g001297

1. Arandelas de muelle
2. Contratuerca
3. Tapón guardapolvo

## Mantenimiento de las ruedas giratorias y los cojinetes

Las ruedas giratorias giran sobre un cojinete montado en un casquillo intermedio. Si se mantiene bien lubricado el casquillo, el desgaste será mínimo. Si no se mantiene el casquillo bien lubricado, el desgaste será rápido. Si la rueda giratoria 'baila', normalmente es porque el casquillo está desgastado.

1. Retire la contratuerca y el perno que sujetan la rueda giratoria a la horquilla (Figura 57).

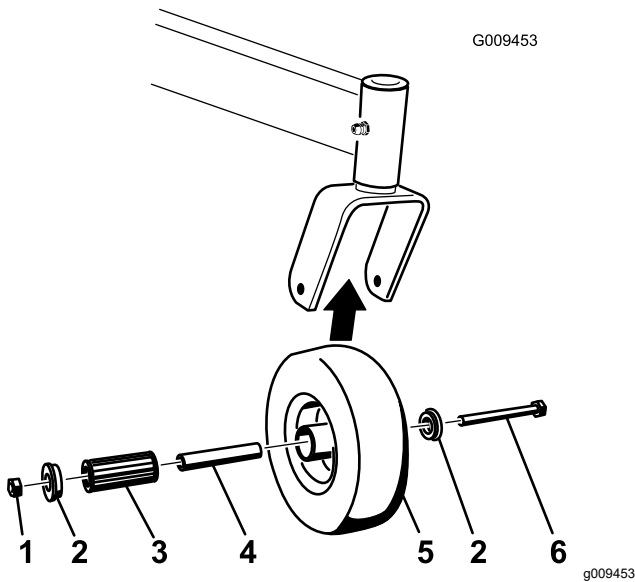


Figura 57

- |                         |                         |
|-------------------------|-------------------------|
| 1. Contratuerca         | 4. Cojinete de rodillos |
| 2. Casquillo            | 5. Rueda giratoria      |
| 3. Casquillo intermedio | 6. Perno de la rueda    |

- Retire un solo casquillo y tire del casquillo intermedio y del cojinete de rodillos para sacarlos del cubo de la rueda (Figura 57).
- Retire el otro casquillo del cubo de la rueda y limpie la grasa y la suciedad del cubo de la rueda (Figura 57).
- Inspeccione el cojinete de rodillos, los casquillos, el casquillo intermedio y el interior del cubo de la rueda para comprobar que no están desgastados.

**Nota:** Repare o cambie cualquier pieza dañada o desgastada (Figura 57).

- Coloque un casquillo en el cubo de la rueda (Figura 57).
- Engrase el cojinete de rodillos y el casquillo intermedio y deslícelos en el cubo de la rueda (Figura 57).
- Coloque el segundo casquillo en el cubo de la rueda (Figura 57).
- Instale la rueda giratoria en la horquilla y fíjela con el perno y la contratuerca (Figura 57).
- Apriete la contratuerca hasta que el casquillo intermedio se apoye contra el interior de las horquillas de las ruedas giratorias (Figura 57).
- Lubrique el punto de engrase de la rueda giratoria.

## Cómo retirar el suplemento del embrague

**Intervalo de mantenimiento:** Cada 100 horas

Cuando el freno del embrague se ha desgastado hasta el punto en que el embrague ya no funciona de forma confiable, el suplemento puede retirarse para alargar la vida del embrague (Figura 58).

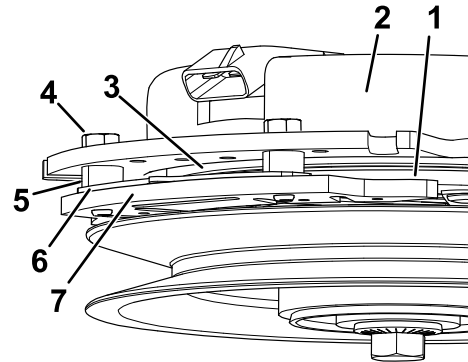


Figura 58

- |                               |                         |
|-------------------------------|-------------------------|
| 1. Armadura                   | 5. Espaciador del freno |
| 2. Corona                     | 6. Suplemento.          |
| 3. Rotor                      | 7. Polo de freno        |
| 4. Perno de montaje del freno |                         |

- Aparque la máquina en una superficie nivelada, desengrane la TDF y ponga el freno de estacionamiento.
- Apague el motor, retire la llave y espere a que se detengan todas las piezas en movimiento antes de abandonar el puesto del operador.
- Utilizar un compresor de aire, elimine cualquier residuo de debajo del polo de freno y de alrededor de los espaciadores del freno.

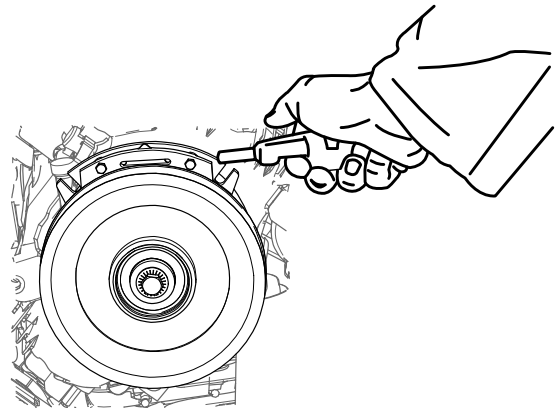
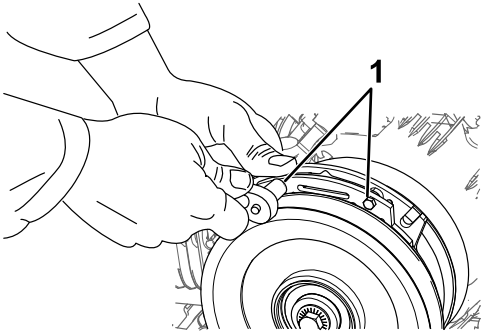


Figura 59

- Compruebe la condición de los cables, conectores y terminales del arnés de cables. Límpielos y/o cámbielos según sea necesario.

5. Verifique la presencia de 12 V en el conector del embrague al engranar el interruptor de la TDF.
6. Mida el espacio entre el rotor y la armadura. Si el espacio mide más de 1 mm (0.04"), continúe con los pasos siguientes:
  - A. Afloje ambos pernos de montaje del freno entre media y una vuelta, según se muestra en [Figura 60](#).

**Nota:** No desmonte el polo del freno de la corona/armadura. El polo del freno se ha desgastado conjuntamente con la armadura, y es necesario mantener dicha correspondencia después de retirarse el suplemento para asegurar una fuerza de frenado correcta.



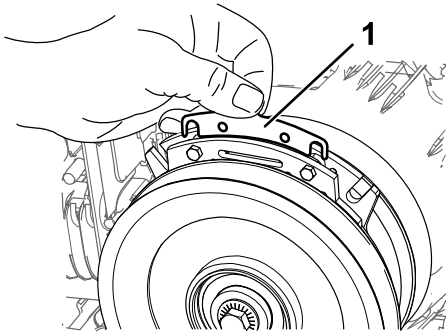
**Figura 60**

g302537

1. Perno de montaje del freno

- B. Usando un alicate de punta fina, o a mano, retire el suplemento.

**Nota:** No deseche el suplemento hasta haber verificado el correcto funcionamiento del embrague.



**Figura 61**

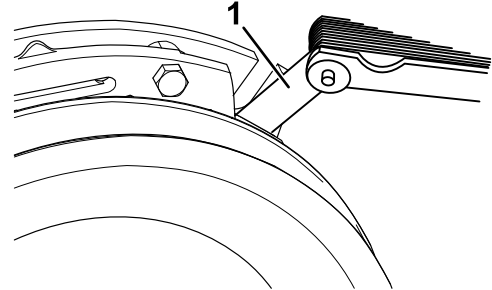
g302538

1. Suplemento

- C. Utilizando aire comprimido, elimine cualquier residuo de debajo del polo de freno y de alrededor de los espaciadores del freno.
- D. Apriete cada perno (M6 x 1) a 12.8–14.2 N·m (9.5–10.5 pies-libra).

- E. Usando una galga de 0.254 mm (0.010"), compruebe la presencia de un espacio entre el rotor y la cara de la armadura en ambos lados del polo del freno, según se indica en [Figura 62](#) y [Figura 63](#).

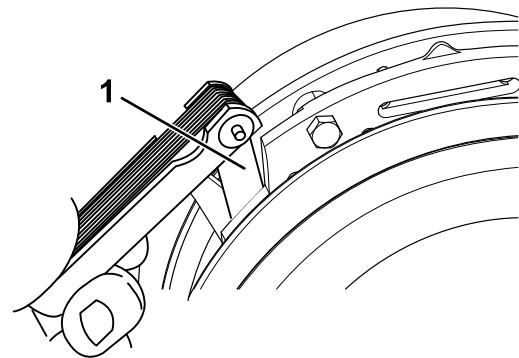
**Nota:** Debido a la forma en que se desgastan las caras del rotor y de la armadura (picos y valles), a veces es difícil medir el espacio real.



**Figura 62**

g302536

1. Galga



**Figura 63**

g302535

1. Galga

- Si el espacio es de menos de 0.25 mm (0.010"), instale el suplemento y consulte [Solución de problemas \(página 62\)](#).
  - Si el espacio es suficiente, continúe con la comprobación de seguridad, paso **F**.
- F. Realice la siguiente comprobación de seguridad:
    - i. Arranque el motor desde la posición del operador.
    - ii. Asegúrese de que las cuchillas no se engranan con el interruptor de la TDF en DESENGRANADO y con el embrague sin engranar.

**Nota:** Si el embrague no se desengrana, instale el suplemento y consulte [Solución de problemas \(página 62\)](#).

- iii. Engrane y desengrane el interruptor de la TDF 10 veces para asegurarse de que el embrague funciona correctamente.

**Nota:** Si el embrague no se engrana correctamente, consulte [Solución de problemas \(página 62\)](#).

## Comprobación de las tuercas de las ruedas

**Intervalo de mantenimiento:** Después de las primeras 100 horas—Comprobación de las tuercas de las ruedas.

Compruebe la torsión de las tuercas de las ruedas y apriételas a 115–142 N·m (85–105 pies-libra).

# Mantenimiento del sistema de refrigeración

## Limpieza de la rejilla de la entrada de aire.

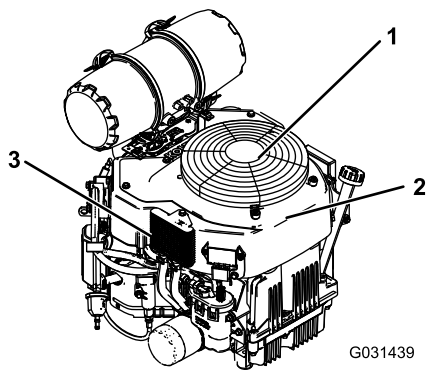
**Intervalo de mantenimiento:** Cada vez que se utilice o diariamente

Antes de cada uso, retire cualquier acumulación de hierba, suciedad u otro residuo del cilindro y de las aletas de refrigeración de la culata, la rejilla de entrada de aire del extremo del volante y las palancas y acoplamientos del regulador del carburador. Esto ayuda a asegurar una refrigeración adecuada y una velocidad correcta del motor, y reduce la posibilidad de sobrecalentamiento o daños mecánicos en el motor.

## Limpieza del sistema de refrigeración

**Intervalo de mantenimiento:** Cada 100 horas—Compruebe y limpie las cubiertas y las aletas de refrigeración del motor (más a menudo en condiciones de mucho polvo o suciedad).

1. Aparque la máquina en una superficie nivelada, desengrane la TDF y ponga el freno de estacionamiento.
2. Apague el motor, retire la llave y espere a que se detengan todas las piezas en movimiento antes de abandonar el puesto del operador.
3. Retire la rejilla de entrada de aire y la carcasa del ventilador ([Figura 64](#)).
4. Limpie los residuos y la hierba de los componentes del motor.
5. Instale la rejilla de entrada de aire y la carcasa del ventilador ([Figura 64](#)).



**Figura 64**

- |  |                                  |
|--|----------------------------------|
| 1. Protector y rejilla de la entrada de aire del motor | 3. Enfriador de aceite del motor |
| 2. Carcasa del ventilador                              |                                  |

# Mantenimiento de los frenos

## Comprobación del freno de estacionamiento

**Intervalo de mantenimiento:** Cada vez que se utilice o diariamente

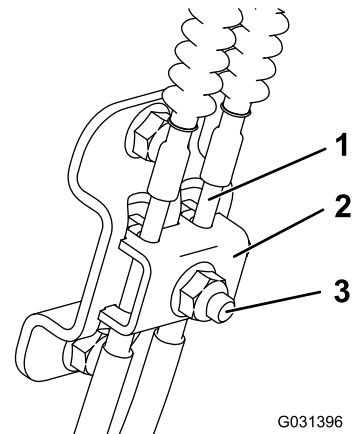
Antes de cada uso, compruebe el freno de estacionamiento tanto en una superficie llana como en una pendiente.

Ponga siempre el freno de estacionamiento cuando pare la máquina o cuando la deje desatendida. Si el freno de estacionamiento no inmoviliza la máquina, ajústelo.

1. Desengrane la toma de fuerza y ponga el freno de estacionamiento
2. Pare el motor, retire la llave y espere a que se detengan todas las piezas en movimiento antes de abandonar el puesto del operador.
3. Quite el freno de estacionamiento.
4. Accione la palanca del freno y asegúrese de que la máquina no se desplace.
5. Ajuste el freno si es necesario.

## Ajuste de los frenos

1. Retire el depósito de combustible; consulte [Retirada del depósito de combustible \(página 38\)](#).
2. Afloje el perno de la abrazadera en el lado izquierdo de la máquina.



**Figura 65**

- |               |                   |
|---------------|-------------------|
| 1. Cable      | 3. Perno y tuerca |
| 2. Abrazadera |                   |

3. Tire hacia abajo de los cables hasta que estén tensados.
4. Apriete la tuerca.
5. Instale el depósito de combustible, el travesaño y el cojín.

## ***Mantenimiento de las correas***

### **Comprobación de las correas**

**Intervalo de mantenimiento:** Cada 100 horas—Compruebe la(s) correa(s) de la carcasa de corte.

Compruebe que las correas no tienen grietas, bordes deshilachados, marcas de quemaduras, desgaste, señales de sobrecalentamiento u otros daños.

Las señales de una correa desgastada son chirridos cuando la correa está en movimiento, patinaje de las cuchillas durante la siega, bordes deshilachados, o marcas de quemaduras o grietas. Cambie la correa si observa cualquiera de estas condiciones.

### **Sustitución de la correa de la carcasa de corte**

1. Desengrane la toma de fuerza y ponga el freno de estacionamiento.
2. Pare el motor, retire la llave y espere a que se detengan todas las piezas en movimiento antes de abandonar el puesto del operador.
3. Abra el protector del motor; consulte [Apertura del protector del motor \(página 29\)](#).
4. Sustituya la correa según se muestra en [Figura 66](#).



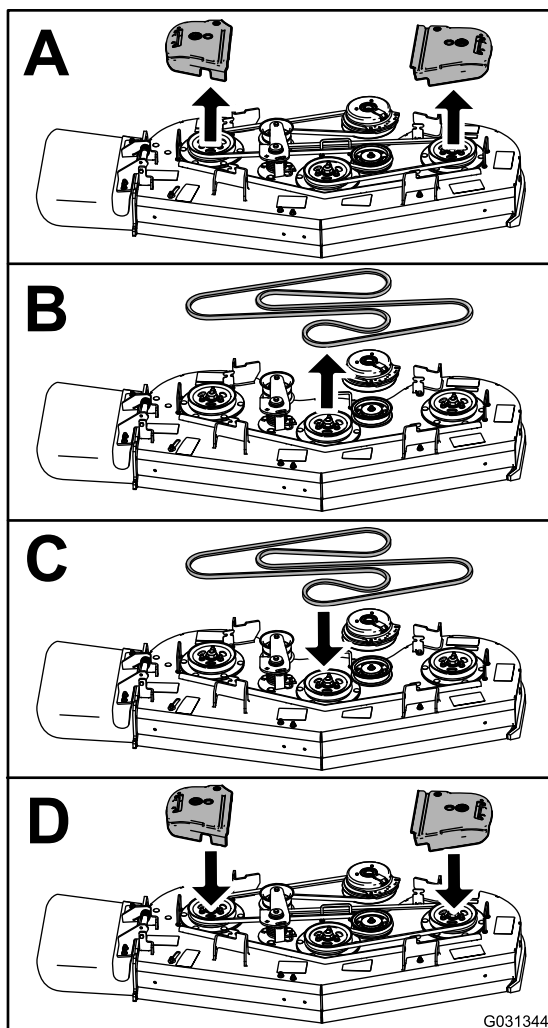


Figura 66

G031344

g031344

5. Cierre el protector del motor.

## Sustitución de la correa de transmisión

**Intervalo de mantenimiento:** Cada 1000 horas—Sustitución de la correa de transmisión.

1. Retire el depósito de combustible; consulte [Retirada del depósito de combustible \(página 38\)](#).
2. Retire el tapón del depósito hidráulico.
3. Localice los tapones de vaciado en la parte inferior de la transmisión, y coloque un recipiente de vaciado debajo del tapón ([Figura 67](#)).

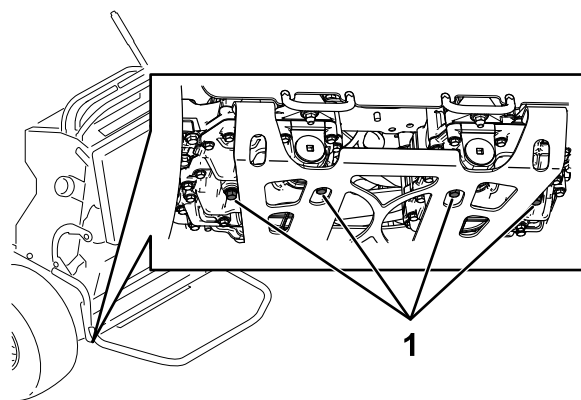


Figura 67

g267274

1. Tapón de vaciado

4. Deje que se drene el fluido hidráulico de la máquina.
5. Retire la manguera hidráulica inferior ([Figura 68](#)).

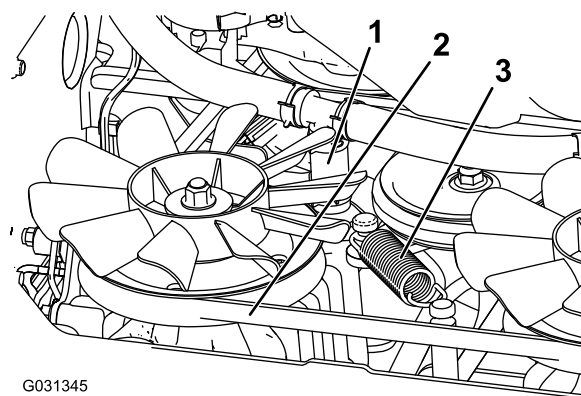


Figura 68

G031345

g031345

1. Manguera hidráulica inferior
2. Correa de transmisión
3. Muelle tensor

6. Retire el muelle tensor ([Figura 68](#)).

### ⚠ CUIDADO

**El muelle está tensado cuando está instalado, y puede causar lesiones personales.**

**Lleve lentes de seguridad y tenga cuidado al retirar el muelle.**

7. Retire la correa de la carcasa del embrague y del tope del embrague ([Figura 68](#)).
8. Instale la nueva correa.
9. Instale el muelle tensor y la manguera hidráulica inferior.
10. Instale los tapones de vaciado y apriételos a 22–27 N·m (16–20 pies-libra).

11. Añada fluido hidráulico hasta el nivel de Lleno.
12. Instale el tapón del depósito hidráulico.
13. Ponga la máquina en marcha durante 10 minutos, y compruebe que el fluido hidráulico está en el nivel correcto.

## Mantenimiento del sistema de control

### Ajuste de las palancas de control de movimiento

Si las palancas de control de movimiento no quedan alineadas horizontalmente, ajuste las palancas de control de movimiento.

1. Aparque la máquina en una superficie nivelada, desengrane la TDF y ponga el freno de estacionamiento.
2. Apague el motor, retire la llave y espere a que se detengan todas las piezas en movimiento antes de abandonar el puesto del operador.
3. Empuje las palancas de control de movimiento hacia abajo, sacándolas de la posición de BLOQUEO/PUNTO MUERTO (Figura 69).
4. Compruebe que la palanca de control de movimiento de la derecha quede alineada en sentido horizontal con la palanca de control de movimiento de la izquierda (Figura 69).

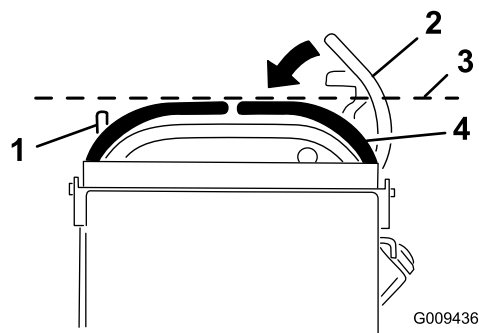


Figura 69

- |  |   |
|--|---|
| 1. Palanca de control de movimiento izquierda                                      | 3. Compruebe aquí la alineación horizontal  |
| 2. Palanca de control de movimiento derecha en la posición de bloqueo/punto muerto | 4. Palanca de control de movimiento derecha |

**Nota:** Para ajustar la palanca de control de movimiento derecha en sentido horizontal, ajuste la leva.

5. Desenganche el cojín de la parte trasera de la máquina.
6. Afloje la tuerca que sujeta la leva (Figura 70).

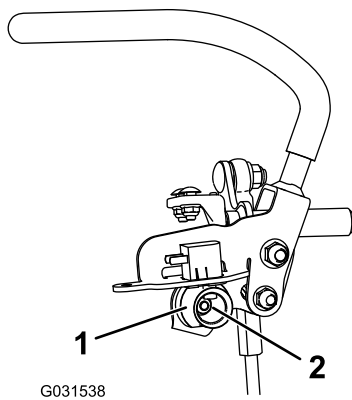


Figura 70

1. Leva

2. Tuerca

- Ajuste la leva hasta que quede alineada con la palanca de control de movimiento de la izquierda, y apriete la tuerca de la leva.

**Nota:** Mueva la leva en sentido horario (en posición vertical) para bajar la palanca, o en sentido antihorario (en posición vertical) para elevarla.

**Importante:** Asegúrese de que la sección plana de la leva no sobrepase la posición vertical (a la derecha o a la izquierda), porque podría dañar el interruptor.

- Repita los pasos 3 a 7 con la palanca de control de movimiento de la izquierda.

# Mantenimiento del sistema hidráulico

## Seguridad del sistema hidráulico

- Busque atención médica inmediatamente si el fluido hidráulico penetra en la piel. Cualquier fluido inyectado debe ser extraído quirúrgicamente por un médico en el espacio de pocas horas.
- Asegúrese de que todas las mangueras y líneas de fluido hidráulico están en buenas condiciones de uso y que todos los acoplamientos y conexiones hidráulicos están apretados antes de aplicar presión al sistema hidráulico.
- Mantenga el cuerpo y las manos alejados de fugas pequeñas o boquillas que expulsan fluido hidráulico a alta presión.
- Utilice un cartón o un papel para buscar fugas hidráulicas.
- Alivie de manera segura toda presión en el sistema hidráulico antes de realizar trabajo alguno en el sistema hidráulico.

## Especificaciones del sistema hidráulico

**Tipo de fluido hidráulico:** Fluido hidráulico Toro® HYPR-OIL™ 500

**Capacidad de fluido del sistema hidráulico:** 4.7 litros (159 onzas fluidas)

**Importante:** Utilice el fluido especificado. Otros fluidos podrían causar daños en el sistema.

## Comprobación del fluido hidráulico

**Intervalo de mantenimiento:** Después de las primeras 8 horas

Cada 50 horas

**Nota:** Compruebe el nivel de fluido hidráulico cuando el fluido está frío.

- Aparque la máquina en una superficie nivelada, desengrane la TDF y ponga el freno de estacionamiento.
- Apague el motor, retire la llave y espere a que se detengan todas las piezas en movimiento antes de abandonar el puesto del operador.
- Espere a que la máquina se enfríe.

4. Limpie alrededor del cuello de llenado y el tapón del depósito de aceite hidráulico (Figura 71).

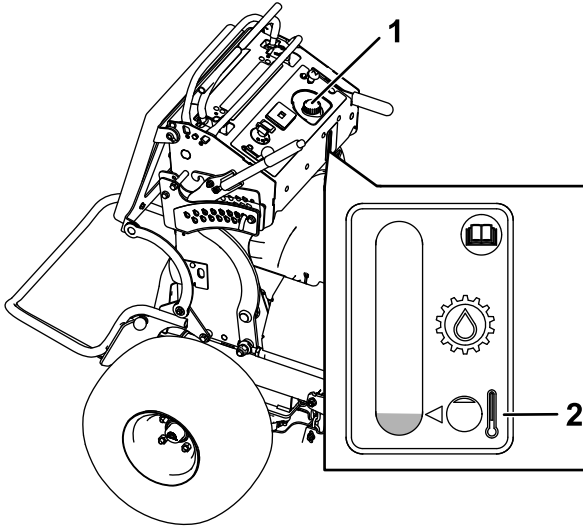


Figura 71

g301336

1. Tapón del depósito hidráulico
2. Nivel de fluido frío

5. Retire el tapón del cuello de llenado (Figura 71).

**Nota:** Mire dentro para comprobar el nivel de aceite en el depósito.

6. Añada fluido al depósito hasta que llegue al nivel mínimo de llenado en frío.
7. Coloque el tapón en el cuello de llenado.

## Cambio del fluido hidráulico y los filtros

**Intervalo de mantenimiento:** Después de las primeras 50 horas

Cada 500 horas/Cada año (lo que ocurra primero)—Cambie los filtros hidráulicos y el fluido hidráulico.

Cambie el fluido hidráulico más a menudo en condiciones severas o en climas cálidos. Póngase en contacto con su Servicio Técnico Autorizado para obtener un kit hidráulico para sustituir los filtros hidráulicos.

### ⚠ ADVERTENCIA

**El fluido hidráulico caliente puede causar graves quemaduras.**

**Deje que se enfríe el fluido hidráulico antes de realizar cualquier tarea de mantenimiento en el sistema hidráulico.**

1. Aparque la máquina en una superficie nivelada, desengrane la TDF y ponga el freno de estacionamiento.
2. Apague el motor, retire la llave y espere a que se detengan todas las piezas en movimiento antes de abandonar el puesto del operador.
3. Retire el depósito de combustible; consulte [Retirada del depósito de combustible \(página 38\)](#).
4. Retire el tapón del depósito hidráulico.
5. Localice el tapón de vaciado en la parte inferior de cada transmisión, y coloque un recipiente de vaciado debajo de los tapones (Figura 72).

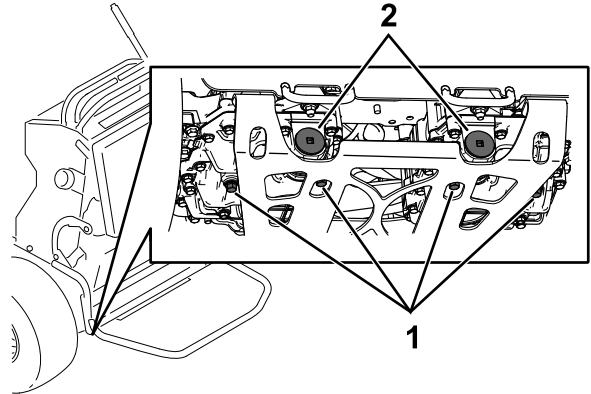


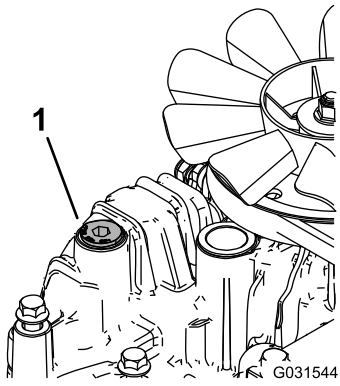
Figura 72

g268090

1. Tapón de vaciado
2. Filtro hidráulico

6. Retire los tapones de vaciado.
7. Deje que se drene completamente el fluido hidráulico de la máquina.
8. Retire el tapón del filtro hidráulico y el filtro de cada transmisión.
9. Instale los filtros hidráulicos nuevos con el lado del muelle hacia fuera, e instale los tapones de los filtros.
10. Instale los tapones de vaciado y apriételes a 22–27 N·m (16–20 pies-libra).
11. Afloje el tapón de ventilación de cada transmisión hasta que esté suelto y se mueva de un lado a otro (Figura 73).

**Nota:** Esto permite que se escape el aire del sistema hidráulico al añadir fluido hidráulico.



**Figura 73**

Transmisión izquierda ilustrada

g031544

4. Arranque el motor y mueva el acelerador a la posición de ralentí.
- Nota:** Si la rueda motriz no gira, es posible facilitar la purga del sistema girando la rueda lentamente hacia adelante.
5. Compruebe el nivel de fluido hidráulico, y añada aceite según sea necesario para mantener el nivel correcto.
  6. Repita este procedimiento en la otra rueda.

1. Tapón de ventilación

12. Añada fluido lentamente al depósito hidráulico hasta que empiece a salir de uno de los tapones de ventilación.

**Importante:** Utilice el fluido especificado en [Especificaciones del sistema hidráulico \(página 51\)](#) o su equivalente. Otros aceites podrían causar daños en el sistema.

**Importante:** Controle el nivel de fluido del depósito hidráulico y no lo llene demasiado.

13. Apriete los tapones de ventilación.
14. Instale el tapón del depósito hidráulico.
15. Instale el depósito de combustible.
16. Arranque el motor y déjelo funcionar durante unos 2 minutos para purgar el aire del sistema.
17. Pare el motor y compruebe que no hay fugas.

**Nota:** Si una o ambas ruedas no giran, consulte [Purga del sistema hidráulico \(página 53\)](#).

## Purga del sistema hidráulico

El sistema de tracción se purga automáticamente; no obstante, puede ser necesario purgar el sistema si se cambia el aceite o después de realizar mantenimiento en el sistema.

1. Aparque la máquina en una superficie nivelada, desengrane la TDF y ponga el freno de estacionamiento.
2. Apague el motor, retire la llave y espere a que se detengan todas las piezas en movimiento antes de abandonar el puesto del operador.
3. Eleve la parte trasera de la máquina sobre soportes fijos, de manera que las ruedas motrices no toquen el suelo.

# Mantenimiento de la carcasa de corte

## Seguridad de las cuchillas

Una cuchilla desgastada o dañada puede romperse, y un trozo de la cuchilla podría ser arrojado hacia usted u otra persona, provocando lesiones personales graves o la muerte.

- Inspeccione periódicamente las cuchillas en busca de desgaste y daños.
- Tenga cuidado al revisar las cuchillas. Envuelva las cuchillas o lleve guantes, y extreme las precauciones al realizar el mantenimiento de las cuchillas. Solo reemplace o afile las cuchillas; no las enderece ni las suelde nunca.
- Inspeccione siempre la máquina para asegurarse de que las cuchillas y los pernos de las cuchillas no están desgastados o dañados. Sustituya cuchillas o pernos gastados o dañados en conjuntos completos para no desequilibrar la máquina.
- En máquinas con múltiples cuchillas, tenga cuidado puesto que girar una cuchilla puede hacer que giren otras cuchillas.

## Mantenimiento de las cuchillas de corte

Para garantizar una calidad de corte superior, mantenga afiladas las cuchillas. Para que el afilado y la sustitución sean más cómodos, conserve un stock de cuchillas de repuesto.

### Antes de inspeccionar o realizar mantenimiento en las cuchillas

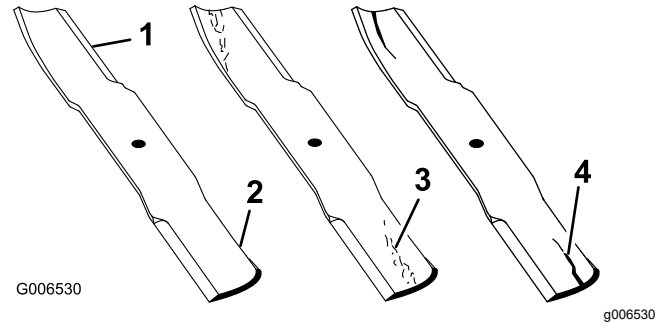
1. Aparque la máquina en una superficie nivelada, desengrane la TDF y ponga el freno de estacionamiento.
2. Apague el motor, retire la llave y desconecte los cables de las bujías.

### Inspección de las cuchillas

**Intervalo de mantenimiento:** Cada vez que se utilice o diariamente

1. Inspeccione los filos de corte ([Figura 74](#)).
2. Si los filos están romos o tienen muescas, retire la cuchilla y afílela; consulte [Afilado de las cuchillas](#) (página 55).
3. Inspeccione las cuchillas, especialmente en la parte curva.

4. Si observa fisuras, desgaste o la formación de una ranura en esta zona, instale de inmediato una cuchilla nueva ([Figura 74](#)).

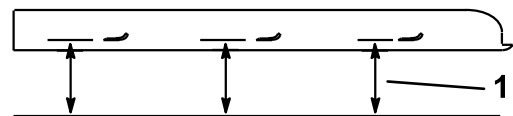
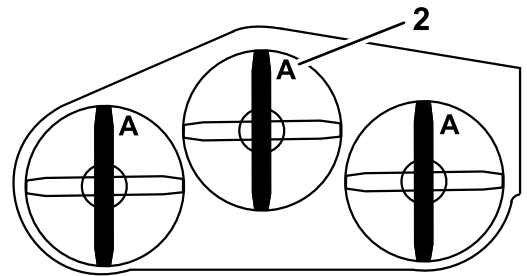


**Figura 74**

- |                  |                                 |
|------------------|---------------------------------|
| 1. Filo de corte | 3. Formación de ranura/desgaste |
| 2. Parte curva   | 4. Grieta                       |

### Verificación de la rectilinealidad de las cuchillas

1. Gire las cuchillas hasta que los extremos estén orientados hacia adelante y hacia atrás.
2. Mida desde una superficie nivelada hasta el filo de corte, posición A, de las cuchillas ([Figura 75](#)).



**Figura 75**

- |                                |   |
|--------------------------------|---|
| 1. Mida aquí desde la cuchilla | 2. Posición A hasta una superficie dura |
|--------------------------------|---|

3. Gire hacia adelante los otros extremos de las cuchillas.
4. Mida desde una superficie nivelada hasta el filo de corte de las cuchillas en la misma posición que en el paso 2 arriba.

**Nota:** La diferencia entre las dimensiones obtenidas en los pasos 2 y 3 no debe superar 3 mm (1/8").

**Nota:** Si esta dimensión es de más de 3 mm ( $\frac{1}{8}$ " ), cambie la cuchilla.

### ⚠ ADVERTENCIA

**Una cuchilla doblada o dañada podría romperse y podría causar lesiones críticas a usted o a otras personas.**

- Siempre sustituya una cuchilla doblada o dañada por una cuchilla nueva.
- No lime ni cree muescas afiladas en los bordes o en la superficie de la cuchilla.

## Cómo retirar las cuchillas

Cambie las cuchillas si han golpeado un objeto sólido o si una cuchilla está desequilibrada o doblada.

1. Coloque una llave inglesa en la zona plana del eje o sujete el extremo de la cuchilla usando un trapo o un guante grueso.
2. Retire el perno de la cuchilla, el buje y la cuchilla del eje (Figura 76).

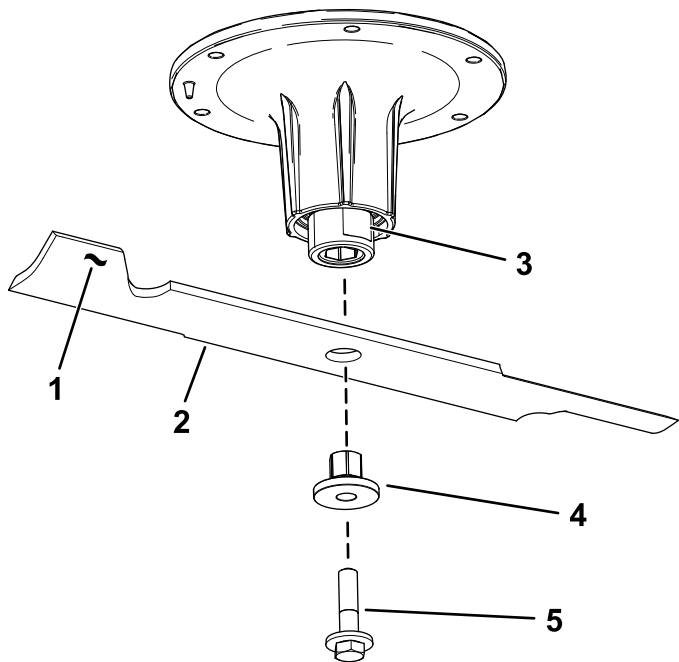


Figura 76

g295816

- |                                      |                         |
|--------------------------------------|-------------------------|
| 1. Vela de la cuchilla               | 4. Buje                 |
| 2. Cuchilla                          | 5. Perno de la cuchilla |
| 3. Zona plana del eje de la cuchilla |                         |

## Afilado de las cuchillas

1. Utilice una lima para afilar el filo de corte en ambos extremos de la cuchilla (Figura 77).

**Nota:** Mantenga el ángulo original.

**Nota:** La cuchilla permanece equilibrada si se retira la misma cantidad de material de ambos bordes de corte.

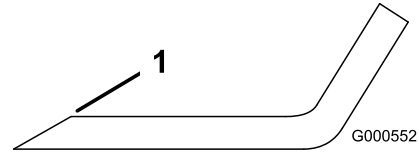


Figura 77

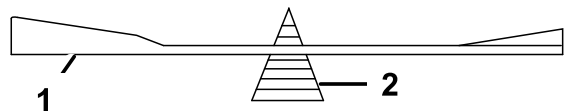
g000552

1. Afile con el ángulo original.

2. Verifique el equilibrio de la cuchilla colocándola sobre un equilibrador de cuchillas (Figura 78).

**Nota:** Si la cuchilla se mantiene horizontal, está equilibrada y puede utilizarse.

**Nota:** Si la cuchilla no está equilibrada, rebaje algo el metal en la parte de la vela solamente con una lima (Figura 77).



G000553

g000553

Figura 78

- |             |                 |
|-------------|-----------------|
| 1. Cuchilla | 2. Equilibrador |
|-------------|-----------------|

3. Repita este procedimiento hasta que la cuchilla esté equilibrada.

## Instalación de las cuchillas

1. Instale el buje a través de la cuchilla con la brida del buje en el lado inferior (lado del césped) de la cuchilla (Figura 79).

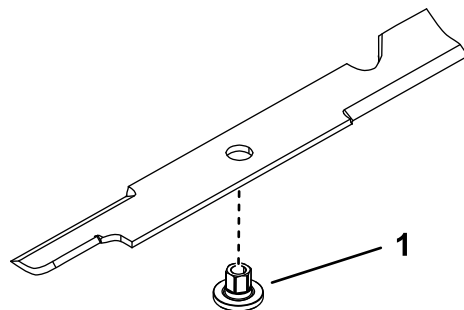


Figura 79

g255205

1. Buje

2. Instale el conjunto de buje/cuchilla en el eje (Figura 80).

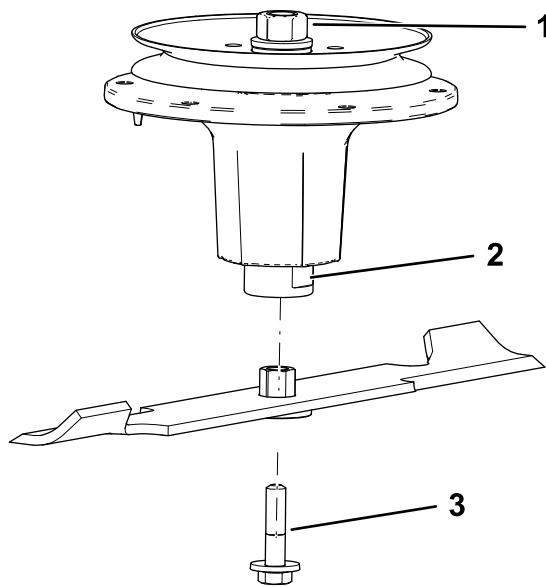


Figura 80

g298850

1. Tuerca superior del eje
2. Zona plana del eje de la cuchilla
3. Perno de la cuchilla

3. Aplique lubricante o grasa de cobre a la rosca del perno de la cuchilla según sea necesario para evitar que se agarrote. Instale el perno de la cuchilla con los dedos solamente.
4. Coloque una llave inglesa en la zona plana del eje y apriete el perno de la cuchilla a 75–81 N·m (55–60 pies-libra).

## Nivelación de la carcasa de corte

### Preparación de la máquina

Compruebe que la carcasa de corte está nivelada cada vez que instale la carcasa de corte o cuando observe un corte desigual en el césped.

Nivele la segadora lateralmente antes de ajustar la inclinación longitudinal.

1. Aparque la máquina en una superficie nivelada, desengrane la TDF y ponga el freno de estacionamiento.
2. Apague el motor, retire la llave y desconecte los cables de las bujías.
3. Compruebe la presión de los neumáticos de ambas ruedas motrices; consulte [Comprobación de la presión de los neumáticos \(página 42\)](#).
4. Compruebe que las cuchillas de la carcasa de corte no están dobladas; retire y sustituya

cualquier cuchilla que esté doblada; consulte [Mantenimiento de las cuchillas de corte \(página 54\)](#).

5. Baje la carcasa de corte a la posición de altura de corte de 76 mm (3").

### Verificación de la altura lateral de la carcasa de corte

1. Ajuste la presión de los neumáticos traseros.
2. Asegúrese de que las cuchillas no están dobladas; consulte [Verificación de la rectilinealidad de las cuchillas \(página 54\)](#).
3. Coloque las cuchillas en posición transversal.
4. Mida en las posiciones **B** y **C** desde una superficie nivelada hasta el filo de corte de los extremos de las cuchillas (Figura 81).

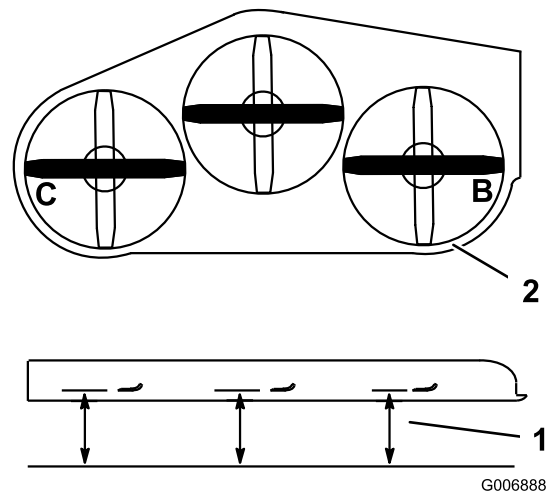


Figura 81

G006888

g006888

1. Mida desde una superficie nivelada
2. Mida las cuchillas en los puntos **B** y **C**

5. La diferencia entre las medidas **B** y **C** no debe ser superior a 6 mm (¼").

**Nota:** Si no es correcta, consulte [Nivelación lateral de la carcasa de corte \(página 57\)](#).



## Nivelación lateral de la carcasa de corte

1. Afloje la tuerca lateral y la contratuerca de las horquillas que desea ajustar (Figura 82).

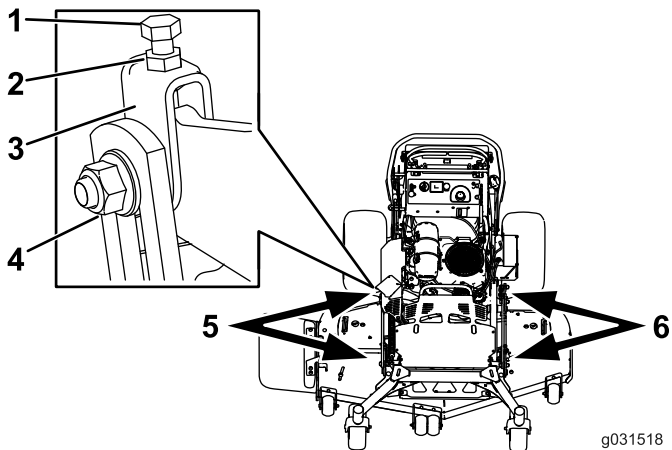


Figura 82

- |                   |   |
|-------------------|---|
| 1. Perno superior | 4. Tuerca lateral   |
| 2. Contratuerca   | 5. Ajuste estas horquillas para ajustar el lado derecho de la carcasa de corte.   |
| 3. Horquilla      | 6. Ajuste estas horquillas para ajustar el lado izquierdo de la carcasa de corte. |

2. Gire el perno superior de las horquillas para ajustar la altura de la carcasa de corte (Figura 82).  
**Nota:** Gire los pernos en sentido horario para elevar la carcasa; gire los pernos en sentido antihorario para bajarla.
3. Apriete las contratuercas y los pernos laterales.
4. Compruebe la altura lateral; consulte [Verificación de la altura lateral de la carcasa de corte \(página 56\)](#).

## Verificación de la inclinación longitudinal de la carcasa de corte

1. Ajuste la presión de los neumáticos traseros según las especificaciones.
2. Coloque una cuchilla en posición longitudinal. Mida en las posiciones **A** y **B** desde una superficie nivelada hasta el filo de corte de los extremos de la cuchilla (Figura 83).  
**Nota:** La cuchilla de la segadora debe estar 6 mm (¼") más bajo en la parte delantera de la posición que en la parte trasera de la posición **B**.
3. Gire las cuchillas, y repita el procedimiento para las demás cuchillas.

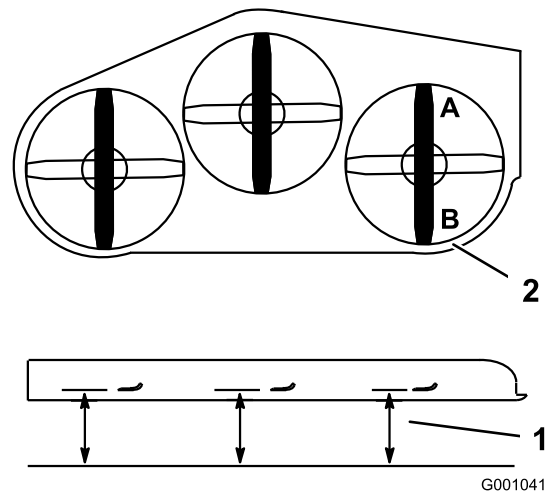


Figura 83

1. Mida la cuchilla en las posiciones **A** y **B**
2. Mida desde una superficie nivelada

4. Si la inclinación longitudinal no es correcta, consulte [Nivelación de la carcasa en sentido longitudinal \(página 57\)](#).

## Nivelación de la carcasa en sentido longitudinal

1. Afloje la contratuerca y el perno lateral de las horquillas que desea ajustar (Figura 84).

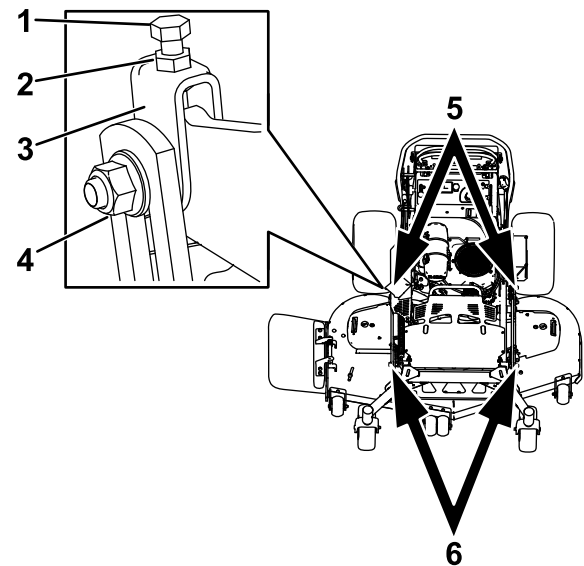


Figura 84

- |                   |   |
|-------------------|---|
| 1. Perno superior | 4. Tuerca lateral   |
| 2. Contratuerca   | 5. Ajuste estas horquillas para ajustar el lado delantero de la carcasa de corte. |
| 3. Horquilla      | 6. Ajuste estas horquillas para ajustar el lado trasero de la carcasa de corte.   |

2. Gire el perno superior de las horquillas para ajustar la altura de la carcasa de corte ([Figura 84](#)).

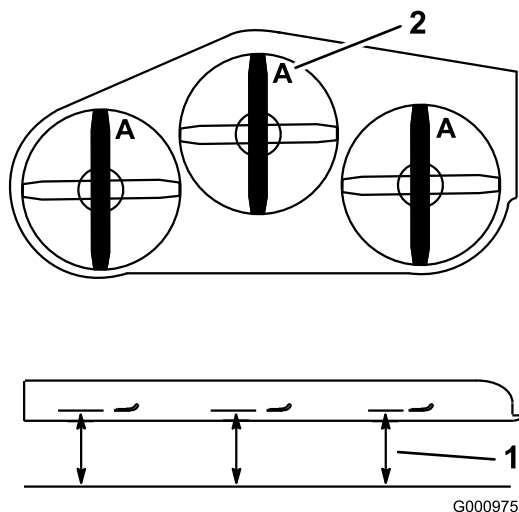
**Nota:** Gire el perno en sentido horario para elevar la carcasa; gire el perno en sentido antihorario para bajarla.

3. Apriete las contratueras y los pernos laterales.
4. Compruebe la inclinación longitudinal; consulte [Verificación de la inclinación longitudinal de la carcasa de corte](#) (página 57).

## Cómo igualar la altura de corte

1. Compruebe la presión de los neumáticos traseros.
2. Ajuste la altura de corte a la posición de 76 mm (3"); consulte [Ajuste de la altura de corte](#) (página 21).
3. Con la máquina ubicada en una superficie nivelada, coloque una cuchilla en posición longitudinal.
4. Mida en la posición **A** y desde una superficie nivelada hasta el filo de corte de los extremos de la cuchilla ([Figura 85](#)).

**Nota:** La medida debe ser de 76 mm (3").



**Figura 85**

1. Mida desde una superficie nivelada
2. Mida la cuchilla en la posición **A**

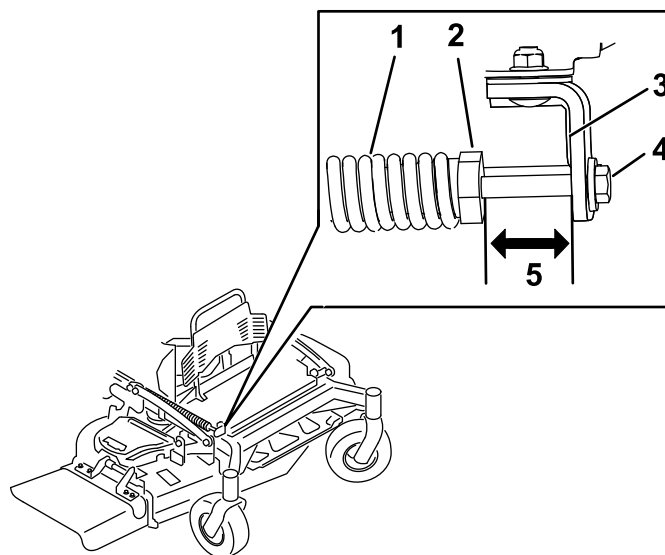
5. Si la medida no es correcta, localice las dos horquillas en la máquina ([Figura 84](#)).
6. Afloje el perno lateral y la contratuerca de las horquillas.
7. Ajuste el perno superior de las horquillas hasta que las puntas de las cuchillas estén a 76 cm (3").
8. Apriete las contratueras y los pernos laterales.

## Ajuste del muelle de elevación de la carcasa

**Nota:** Cualquier ajuste del muelle de compresión modifica la flotación de la carcasa y la cantidad de esfuerzo necesario para elevar la carcasa usando la palanca de ajuste de la altura de corte.

- Una extensión mayor del muelle reduce el esfuerzo necesario para elevar la carcasa con la palanca y proporciona más flotación.
- Una extensión menor del muelle aumentará el esfuerzo necesario para elevar la carcasa con la palanca y proporcionará menos flotación.

1. Levante la palanca de la altura de corte y bloquéela en la posición de transporte.
2. Compruebe la distancia entre la tuerca del muelle y el lado trasero del soporte de montaje soldado ([Figura 86](#)).
3. Asegúrese de que la longitud es de 51 mm (2") para carcasas de corte de 122 y 132 cm (48" y 52") y de 38 mm (1.5") para carcasas de cortacésped de 152 cm (60"), como se muestra en la [Figura 86](#).
4. Si es necesario, ajuste la distancia ajustando el perno situado en la parte delantera del soporte de montaje ([Figura 86](#)).



**Figura 86**

1. Muelle de elevación de la carcasa
2. Tuerca del muelle
3. Cara trasera del soporte de montaje
4. Perno de ajuste
5. La longitud es de 51 mm (2") para carcasas de corte de 122 y 132 cm (48" y 52") y de 38 mm (1.5") para carcasas de corte de 152 cm (60").

- Repita este procedimiento en el otro muelle de elevación de la carcasa.

## Cambio del deflector de hierba

### ⚠ ADVERTENCIA

Si el hueco de descarga se deja destapado, la máquina podría arrojar objetos hacia usted o hacia otras personas y causar lesiones graves. También podría producirse un contacto con la cuchilla.

No utilice nunca la máquina sin tener instalado una tapa, una placa de mulching, un deflector de hierba o un ensacador.

- Retire la contratuerca, el perno, el muelle y el espaciador que sujetan el deflector a los soportes de pivote (Figura 87).

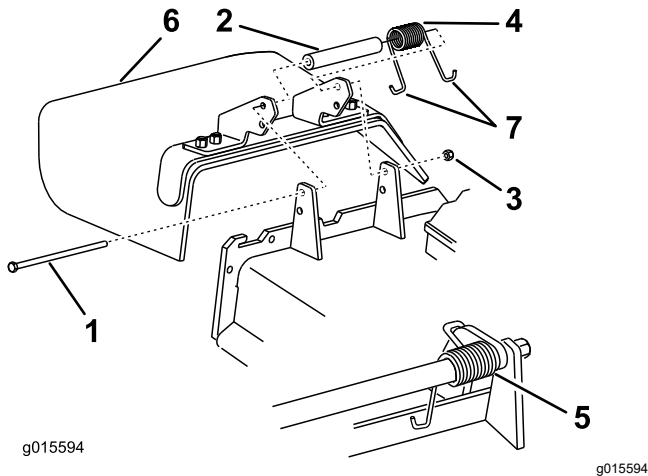


Figura 87

- |                 |                            |
|-----------------|----------------------------|
| 1. Perno        | 5. Muelle (instalado)      |
| 2. Espaciador   | 6. Deflector de hierba     |
| 3. Contratuerca | 7. Extremo en J del muelle |
| 4. Muelle       |                            |

- Retire el deflector de hierba dañado o desgastado.
- Coloque el espaciador y el muelle en el deflector de hierba.
- Coloque uno de los ganchos en J del muelle detrás del reborde de la carcasa.

**Nota:** Asegúrese de colocar un extremo con gancho en J del muelle detrás del reborde de la carcasa antes de instalar el perno, según se muestra en Figura 87.

- Instale el perno y la tuerca.

- Coloque 1 extremo en J del muelle alrededor del deflector de hierba (Figura 87).

**Importante:** El deflector de hierba debe poder girar. Levante el deflector hasta que esté totalmente abierto, y asegúrese de que gira hasta cerrarse por completo.

# Limpieza

## Limpieza de los bajos de la carcasa de corte

**Intervalo de mantenimiento:** Cada vez que se utilice o diariamente

Retire a diario cualquier acumulación de hierba de los bajos de la segadora.

1. Aparque la máquina en una superficie nivelada, desengrane la TDF, ponga las palancas de control de movimiento en la posición de BLOQUEO/PUNTO MUERTO, y ponga el freno de estacionamiento.
2. Pare el motor, retire la llave y espere a que se detengan todas las piezas en movimiento antes de abandonar el puesto del operador.
3. Levante la parte delantera de la segadora y apóyela sobre soportes fijos.

## Eliminación de residuos

El aceite de motor, las baterías, el fluido hidráulico y el refrigerante del motor son contaminantes medioambientales. Elimínelos de acuerdo con la normativa estatal y local.

# Almacenamiento

## Seguridad durante el almacenamiento

- Siempre apague el motor, retire la llave de contacto, espere a que se detengan todas las piezas en movimiento, y deje que la máquina se enfríe antes de hacer trabajos de ajuste, revisión, limpieza o almacenamiento.
- Deje que el motor se enfríe antes de almacenar la máquina.
- No almacene la máquina o el combustible cerca de una llama, y no drene el combustible dentro de un edificio.

## Limpieza y almacenamiento

**Intervalo de mantenimiento:** Antes del almacenamiento

Antes del almacenamiento

1. Desengrane la toma de fuerza (PTO), ponga el freno de estacionamiento, pare el motor y retire la llave de contacto.
2. Retire los recortes de hierba, la suciedad y la mugre de las piezas externas de toda la máquina, especialmente el motor.

**Importante:** La máquina puede lavarse con un detergente suave y agua. No lave la máquina a presión. Evite el uso excesivo de agua, especialmente cerca del sistema de transmisión y el motor. El lavado a presión puede hacer penetrar la suciedad y el agua en piezas críticas, tales como los cojinetes de los ejes de las cuchillas y los interruptores eléctricos.

3. Limpie la suciedad y la broza de la parte exterior del alojamiento de las aletas de la culata de cilindros del motor y del soplador.
4. Compruebe el freno; consulte [Comprobación del freno de estacionamiento \(página 47\)](#).
5. Revise el limpiador de aire; consulte [Mantenimiento del limpiador de aire \(página 32\)](#).
6. Engrase la máquina; consulte [Lubricación \(página 30\)](#).
7. Cambie el aceite del motor; consulte [Cambio del aceite del motor \(página 35\)](#).
8. Compruebe la presión de los neumáticos; consulte [Comprobación de la presión de los neumáticos \(página 42\)](#).
9. Para su almacenamiento prolongado, haga lo siguiente:

- A. Añada estabilizador/acondicionador al combustible del depósito, siguiendo las indicaciones del fabricante del estabilizador de combustible.
- B. Ponga el motor en marcha durante 5 minutos para distribuir el combustible con acondicionador por todo el sistema de combustible.
- C. Pare el motor, deje que se enfríe y drene el depósito de combustible (consulte [Drenaje del depósito de combustible \(página 38\)](#)), o alternativamente haga funcionar el motor hasta que se apague.
- D. Arranque el motor y deje que funcione hasta que se apague. Repita con el estérter accionado (en su caso) hasta que el motor no arranque.
- E. Elimine correctamente el combustible; recíclelo observando la normativa local.

**Importante:** No guarde combustible que contenga estabilizador/acondicionador durante más tiempo que el recomendado por el fabricante del estabilizador de combustible.

- 10. Retire la(s) bujía(s) y verifique su condición; consulte [Mantenimiento de la bujía \(página 36\)](#).
- 11. Con la(s) bujía(s) retirada(s) del motor, vierta 15 ml (dos cucharadas soperas) de aceite de motor en el orificio de la bujía, y utilice el motor de arranque para hacer girar el motor y distribuir el aceite dentro del cilindro.
- 12. Instale la(s) bujía(s) pero no conecte el/los cable(s) a la(s) bujía(s).
- 13. Compruebe y apriete todas las fijaciones. Repare o sustituya las piezas defectuosas o que falten.
- 14. Pinte cualquier superficie rayada o de metal desnudo con pintura adquirida en un Distribuidor de Servicio Autorizado.
- 15. Guarde la máquina en un garaje o almacén seco y limpio. Retire la llave del interruptor y guárdela en un lugar seguro que le sea fácil de recordar. Cubra la máquina para protegerla y para conservarla limpia.

# Solución de problemas

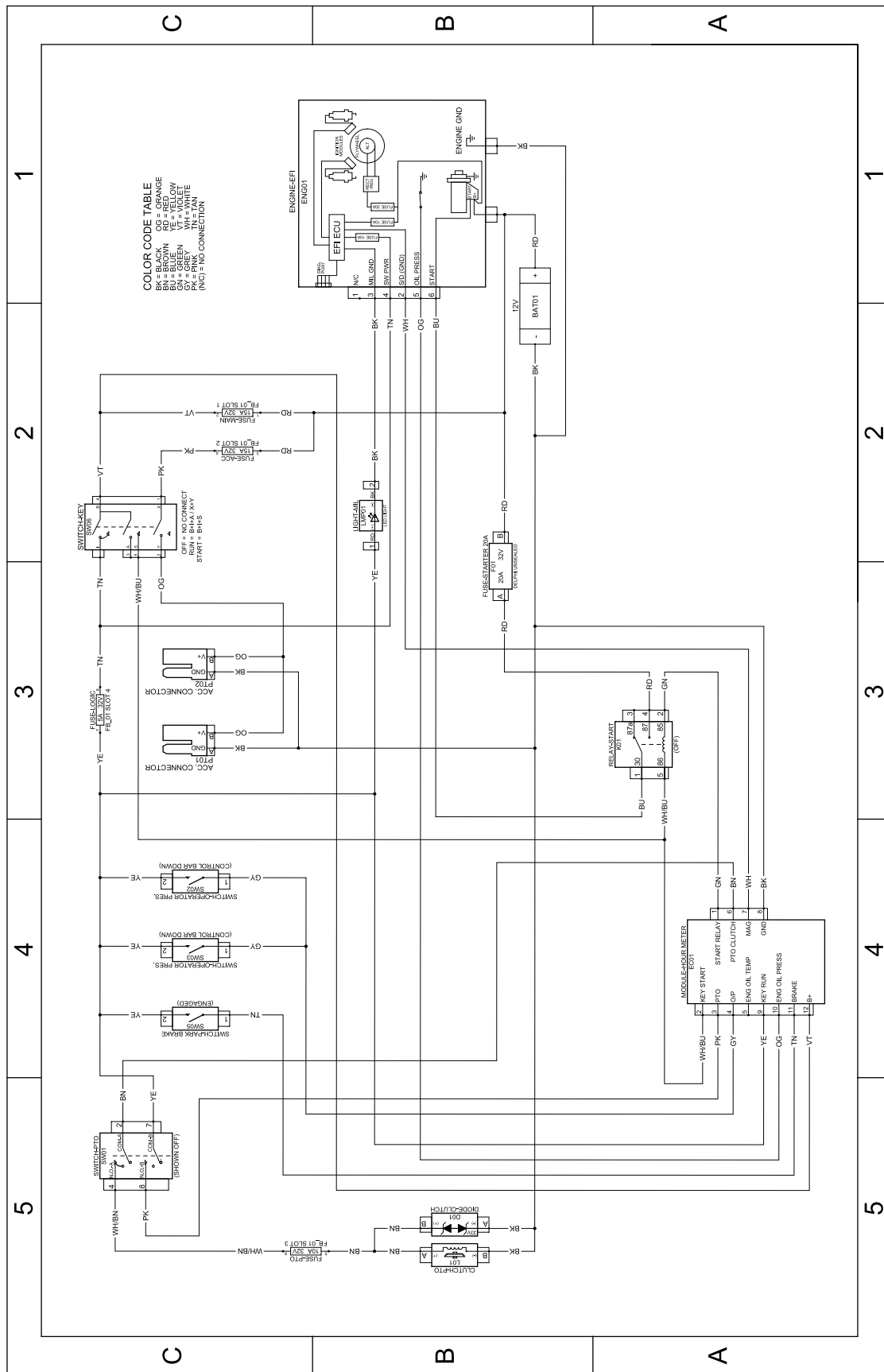
Problema	Posible causa	Acción correctora
El motor no arranca, arranca con dificultad, o no sigue funcionando.	<ol style="list-style-type: none"> <li>1. El depósito de combustible está vacío o la válvula de cierre está cerrada.</li> <li>2. El control del estérter no está activado.</li> <li>3. Un cable de bujía está suelto o desconectado.</li> <li>4. Una bujía está picada, sucia o la distancia entre los electrodos es incorrecta.</li> <li>5. El limpiador de aire está sucio.</li> <li>6. Suciedad en el filtro de combustible.</li> <li>7. Hay suciedad, agua o combustible viejo en el sistema de combustible.</li> <li>8. El espacio entre los interruptores de seguridad no es correcto.</li> </ol>	<ol style="list-style-type: none"> <li>1. Llene el depósito de combustible y abra la válvula.</li> <li>2. Active el control del estérter.</li> <li>3. Instale el cable en la bujía.</li> <li>4. Instale una bujía nueva, con los electrodos a la distancia correcta.</li> <li>5. Revise el elemento del limpiador de aire.</li> <li>6. Cambie el filtro de combustible.</li> <li>7. Póngase en contacto con el Servicio Técnico Autorizado.</li> <li>8. Póngase en contacto con el Servicio Técnico Autorizado.</li> </ol>
El motor pierde potencia.	<ol style="list-style-type: none"> <li>1. La carga del motor es excesiva.</li> <li>2. El limpiador de aire está sucio.</li> <li>3. El nivel de aceite del cárter está bajo.</li> <li>4. Las aletas de refrigeración y los conductos de aire situados debajo del alojamiento del soplador del motor están obstruidos.</li> <li>5. Una bujía está picada, sucia o la distancia entre los electrodos es incorrecta.</li> <li>6. El orificio de ventilación del tapón del depósito de combustible está bloqueado.</li> <li>7. Suciedad en el filtro de combustible.</li> <li>8. Hay suciedad, agua o combustible viejo en el sistema de combustible.</li> </ol>	<ol style="list-style-type: none"> <li>1. Reduzca la velocidad de avance.</li> <li>2. Revise el elemento del limpiador de aire.</li> <li>3. Añada aceite al cárter.</li> <li>4. Elimine la obstrucción de las aletas de refrigeración y de los conductos de aire.</li> <li>5. Instale una bujía nueva, con los electrodos a la distancia correcta.</li> <li>6. Limpie o sustituya el tapón del depósito de combustible.</li> <li>7. Cambie el filtro de combustible.</li> <li>8. Póngase en contacto con el Servicio Técnico Autorizado.</li> </ol>
El motor se sobrecalienta.	<ol style="list-style-type: none"> <li>1. La carga del motor es excesiva.</li> <li>2. El nivel de aceite del cárter está bajo.</li> <li>3. Las aletas de refrigeración y los conductos de aire situados debajo del alojamiento del soplador del motor están obstruidos.</li> </ol>	<ol style="list-style-type: none"> <li>1. Reduzca la velocidad de avance.</li> <li>2. Añada aceite al cárter.</li> <li>3. Elimine la obstrucción de las aletas de refrigeración y de los conductos de aire.</li> </ol>
No es posible conducir la máquina.	<ol style="list-style-type: none"> <li>1. El nivel de fluido hidráulico en el depósito es bajo.</li> <li>2. Hay aire en el sistema hidráulico.</li> <li>3. Una de las correas de transmisión de la bomba patina.</li> <li>4. Falta un muelle de la polea tensora de la correa de transmisión de la bomba.</li> <li>5. Las válvulas de desvío de las bombas están abiertas.</li> </ol>	<ol style="list-style-type: none"> <li>1. Añada fluido hidráulico al depósito.</li> <li>2. Purgue el aire del sistema hidráulico.</li> <li>3. Sustituya la correa de transmisión de la bomba.</li> <li>4. Sustituya el muelle tensor de la correa de transmisión de la bomba.</li> <li>5. Apriete las válvulas de desvío. Apriete a 12–15 N·m (9 a 11 pies-libra).</li> </ol>

Problema	Posible causa	Acción correctora
Hay una vibración anormal.	<ol style="list-style-type: none"> <li>1. La(s) cuchilla(s) de corte está(n) doblada(s) o desequilibrada(s).</li> <li>2. Uno de los pernos de montaje de las cuchillas está suelto.</li> <li>3. Los pernos de montaje del motor están sueltos.</li> <li>4. Una polea del motor, una polea tensora o una polea de las cuchillas está suelta.</li> <li>5. Una polea del motor está dañada.</li> <li>6. El eje de una cuchilla está doblado.</li> </ol>	<ol style="list-style-type: none"> <li>1. Instale cuchilla(s) nueva(s).</li> <li>2. Apriete el perno de montaje de la cuchilla.</li> <li>3. Apriete los pernos de montaje del motor.</li> <li>4. Apriete la polea correspondiente.</li> <li>5. Póngase en contacto con el Servicio Técnico Autorizado.</li> <li>6. Póngase en contacto con el Servicio Técnico Autorizado.</li> </ol>
La altura de corte no es homogénea.	<ol style="list-style-type: none"> <li>1. La(s) cuchilla(s) no está(n) afilada(s).</li> <li>2. Cuchilla(s) de corte doblada(s).</li> <li>3. La carcasa de corte no está nivelada.</li> <li>4. La inclinación de la carcasa de corte es incorrecta.</li> <li>5. Los bajos de la carcasa de corte están sucios.</li> <li>6. La presión de los neumáticos no es correcta.</li> <li>7. El eje de una cuchilla está doblado.</li> </ol>	<ol style="list-style-type: none"> <li>1. Afile la(s) cuchilla(s).</li> <li>2. Instale cuchilla(s) nueva(s).</li> <li>3. Nivele la segadora en la posición lateral.</li> <li>4. Ajuste la inclinación longitudinal.</li> <li>5. Limpie los bajos de la carcasa de corte.</li> <li>6. Ajuste la presión de los neumáticos.</li> <li>7. Póngase en contacto con el Servicio Técnico Autorizado.</li> </ol>
Las cuchillas no giran.	<ol style="list-style-type: none"> <li>1. Una correa de transmisión de la bomba está desgastada, suelta o rota.</li> <li>2. Una correa de la bomba se ha salido de la polea.</li> <li>3. Una correa de la carcasa de corte está desgastada, suelta o rota.</li> <li>4. Una correa de la carcasa de corte se ha salido de la polea.</li> <li>5. Un muelle tensor falta o está roto.</li> <li>6. El embrague eléctrico está mal ajustado.</li> <li>7. El conector o el cable del embrague está dañado.</li> <li>8. El embrague eléctrico está dañado.</li> <li>9. El sistema de interruptores de seguridad impide que las cuchillas giren.</li> <li>10. El interruptor de la TDF no funciona correctamente.</li> </ol>	<ol style="list-style-type: none"> <li>1. Compruebe la tensión de la correa.</li> <li>2. Instale la correa de transmisión y verifique la posición correcta de los ejes de ajuste y de las guías de la correa.</li> <li>3. Instale la nueva correa de carcasa.</li> <li>4. Instale la polea de la carcasa y compruebe la posición y el funcionamiento de la polea tensora, el brazo tensor y el muelle.</li> <li>5. Cambie el muelle.</li> <li>6. Ajuste la separación del embrague.</li> <li>7. Póngase en contacto con el Servicio Técnico Autorizado.</li> <li>8. Póngase en contacto con el Servicio Técnico Autorizado.</li> <li>9. Póngase en contacto con el Servicio Técnico Autorizado.</li> <li>10. Póngase en contacto con el Servicio Técnico Autorizado.</li> </ol>

Problema	Posible causa	Acción correctora
El embrague no se engrana.	<ol style="list-style-type: none"> <li>1. El fusible esta fundido.</li> <li>2. No llega suficiente voltaje al embrague.</li> <li>3. La bobina está dañada.</li> <li>4. La corriente es insuficiente.</li> <li>5. El espacio entre el rotor y el inducido es demasiado grande.</li> </ol>	<ol style="list-style-type: none"> <li>1. Cambie el fusible. Compruebe la resistencia de la bobina, la carga de la batería, el sistema de carga y las conexiones del cableado, y cambie componentes si es necesario.</li> <li>2. Compruebe la resistencia de la bobina, la carga de la batería, el sistema de carga y las conexiones del cableado, y cambie piezas si es necesario.</li> <li>3. Cambie el embrague.</li> <li>4. Repare o cambie el cable del embrague o el sistema eléctrico. Limpie los contactos de los conectores.</li> <li>5. Retire el suplemento o sustituya el embrague.</li> </ol>
Se enciende el indicador de avería multifunción (IAM).	<ol style="list-style-type: none"> <li>1. El motor está demasiado caliente.</li> <li>2. Hay combustible viejo en el depósito de combustible.</li> <li>3. La válvula de cierre del combustible no está abierta del todo.</li> <li>4. El limpiador de aire está sucio.</li> <li>5. La batería no está cargada.</li> <li>6. Se están usando filtros de combustible incorrectos, o los filtros de combustible están sucios.</li> <li>7. Las conexiones de los sensores de la unidad de control electrónica (UCE) y de los inyectores de combustible no están hechas correctamente.</li> <li>8. El voltaje de la batería es demasiado bajo.</li> <li>9. Un fusible está fundido.</li> </ol>	<ol style="list-style-type: none"> <li>1. Apague el motor y deje que se enfríe.</li> <li>2. Utilice combustible fresco.</li> <li>3. Abra la válvula de cierre del combustible.</li> <li>4. Asegúrese de que el limpiador de aire y el prelimpiador están limpios. Cámbielos si es necesario.</li> <li>5. Cargue la batería o cámbiela.</li> <li>6. Póngase en contacto con el Servicio Técnico Autorizado.</li> <li>7. Póngase en contacto con el Servicio Técnico Autorizado.</li> <li>8. Asegúrese de que la batería está completamente cargada.</li> <li>9. Compruebe los fusibles y cambie cualquier fusible que esté fundido.</li> </ol>



# Esquemas



Esquema eléctrico—147-7941 (Rev. A)

g499222

**Notas:**

**Notas:**

# Información sobre las Advertencias de la Proposición 65 de California

## ¿Qué significa esta advertencia?

Puede ver un producto a la venta que lleva una etiqueta de advertencia como la siguiente:



**ADVERTENCIA: Cáncer y daños reproductivos — [www.p65Warnings.ca.gov](http://www.p65Warnings.ca.gov).**

## ¿Qué es la Proposición 65?

La Proposición 65 afecta a cualquier empresa que tenga presencia en California, que venda productos en California, o que fabrique productos que podrían ser introducidos o vendidos en California. Esta ley exige que el Gobernador de California mantenga y publique una lista de sustancias químicas identificadas como causantes de cáncer, defectos de nacimiento y/u otros daños reproductivos. La lista, que se actualiza anualmente, incluye cientos de productos químicos que se encuentran en muchos artículos de uso diario. El propósito de la Proposición 65 es informar al público sobre la exposición a estos productos químicos.

La Proposición 65 no prohíbe la venta de productos que contengan estos productos químicos, sino que requiere la presencia de advertencias en el producto, el envase y la documentación suministrada con el producto. Además, una advertencia de la Proposición 65 no significa que el producto contravenga ninguna norma o requisito de seguridad. De hecho, el gobierno de California ha aclarado que una advertencia bajo la Proposición 65 "no es lo mismo que una decisión legal sobre la "seguridad" o la "inseguridad" de un producto". Muchos de estos productos químicos han sido utilizados durante años en productos de uso diario sin que se hayan producido daños documentados. Para obtener más información, visite <https://oag.ca.gov/prop65/faqs-view-all>.

Una advertencia de la Proposición 65 significa que una empresa (1) ha evaluado la exposición y ha concluido que supera el nivel de "sin riesgo significativo"; o (2) ha optado por proporcionar una advertencia basándose en sus conocimientos respecto a la presencia de un producto químico de los incluidos en la lista, sin intentar evaluar la exposición.

## ¿Esta ley es aplicable en todas partes?

Las advertencias de la Proposición 65 sólo son obligatorias bajo la legislación de California. Estas advertencias se ven por toda California en una variedad de entornos, incluidos entre otros restaurantes, tiendas de alimentación, hoteles, escuelas y hospitales, así como en una amplia variedad de productos. Además, algunos minoristas de Internet y de la venta por correo incluyen advertencias de la Proposición 65 en sus sitios web o en sus catálogos.

## ¿Qué diferencia hay entre las advertencias de California y los límites federales?

Las normas de la Proposición 65 son a menudo más exigentes que las normas federales o internacionales. Varias sustancias requieren una advertencia bajo la Proposición 65 a niveles muy inferiores a los límites federales. Por ejemplo, el nivel exigido por la Proposición 65 para las advertencias sobre el plomo es de 0.5 µg/día, que es muy inferior a lo que exigen las normas federales e internacionales.

## ¿Por qué no llevan la advertencia todos los productos similares?

- Los productos vendidos en California deben llevar etiquetas bajo la Proposición 65, mientras que otros productos similares que se venden en otros lugares no las necesitan.
- Una empresa puede estar obligada a incluir advertencias de Proposición 65 en sus productos como condición de un acuerdo tras un procedimiento legal relacionado con la Proposición 65, pero otras empresas que fabrican productos similares no tienen necesariamente la misma obligación.
- La aplicación de la Proposición 65 no es uniforme.
- Algunas empresas pueden optar por no proporcionar advertencias porque concluyen que no están obligadas a hacerlo bajo la Proposición 65; la falta de advertencias en un producto no significa que el producto esté libre de los productos químicos incluidos en la lista a niveles similares.

## ¿Por qué incluye Toro esta advertencia?

Toro ha optado por proporcionar a los consumidores la mayor cantidad posible de información para que pueda tomar decisiones informadas sobre los productos que compra y utiliza. Toro proporciona advertencias en ciertos casos basándose en sus conocimientos sobre la presencia de uno o más productos químicos de la lista, sin evaluar el nivel de exposición, puesto que la lista no incluye límites de exposición para todos los productos químicos que contiene. Aunque la exposición que provocan los productos Toro puede ser insignificante, o estar dentro de los límites de la categoría "sin riesgo significativo", Toro ha optado por proporcionar las advertencias de la Proposición 65 por simple precaución. Además, si Toro no proporcionara estas advertencias, podría ser demandada por el Estado de California o por particulares bajo la Proposición 65, y estar sujeta a importantes sanciones.