



Count on it.

Manuel de l'utilisateur

Tondeuse GrandStand® avec unité de coupe TURBO FORCE® de 122 cm

N° de modèle 72504TE—N° de série 414556000 et suivants

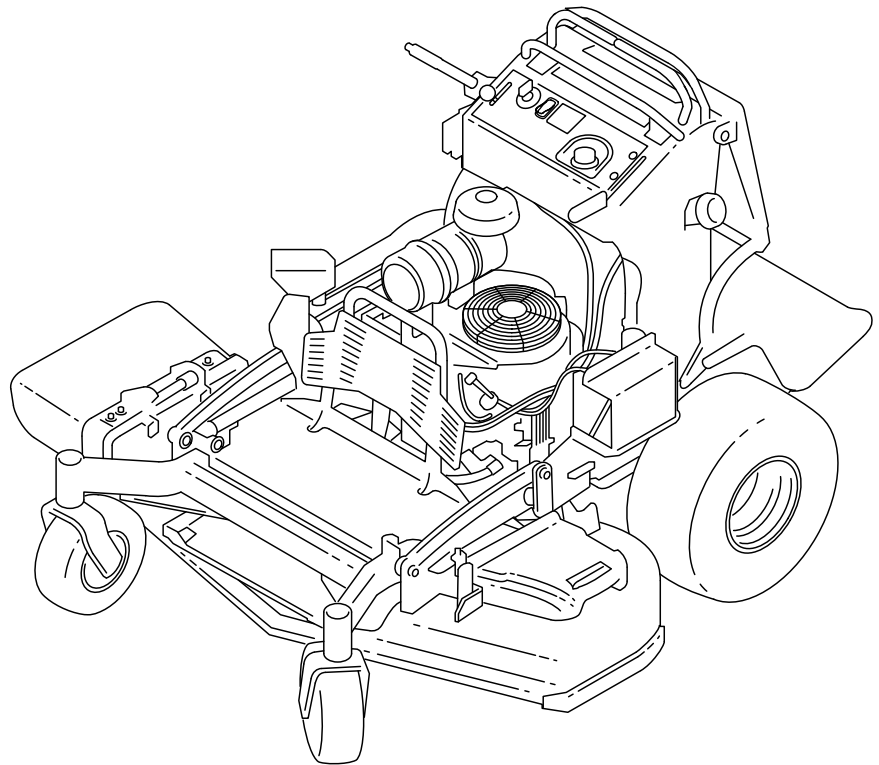


Table des matières

Sécurité	4
Consignes de sécurité générales.....	4
Autocollants de sécurité et d'instruction	5
Vue d'ensemble du produit	9
Commandes	9
Caractéristiques techniques	10
Outils et accessoires.....	10
Avant l'utilisation	11
Contrôles de sécurité avant l'utilisation	11
Ajout de carburant	12
Procédures d'entretien quotidien	12
Rodage d'une machine neuve	12
Utilisation du système de sécurité	13
Pendant l'utilisation	14
Consignes de sécurité pendant l'utilisation	14
Utilisation du frein de stationnement	15
Utilisation de la commande des lames (PDF)	15
Utilisation de l'accélérateur	16
Utilisation du starter	16
Utilisation du commutateur d'allumage	17
Démarrage du moteur.....	17
Arrêt du moteur.....	17
Utilisation de la plateforme.....	18
Conduite en marche avant ou arrière	19
Éjection latérale ou mulching	20
Réglage de la hauteur de coupe	20
Réglage du déflecteur d'éjection.....	21
Positionnement du déflecteur d'éjection.....	21
Utilisation de masses.....	22
Après l'utilisation	23
Consignes de sécurité après l'utilisation.....	23
Utilisation du robinet d'arrivée de carburant.....	23
Pousser la machine à la main	23
Transport de la machine	24
Entretien	26
Consignes de sécurité pendant l'entretien	26
Programme d'entretien recommandé	26
Procédures avant l'entretien	28
Dégagement du coussin pour permettre l'accès par l'arrière	28
Ouverture de la protection du moteur	28
Dépose de l'extension de la protection	29
Lubrification	29
Graissage de la machine	29
Graissage du ressort de torsion	29
Graissage des pivots des roues pivotantes avant.....	30
Graissage des moyeux des roues pivotantes	30
Graissage des commandes de déplacement.....	31

Entretien du moteur	32
Sécurité du moteur	32
Entretien du filtre à air	32
Contrôle du niveau, vidange de l'huile moteur et remplacement du filtre à huile	33
Entretien de la bougie	35
Contrôle du pare-étincelles	36
Entretien du système d'alimentation	37
Vidange du réservoir de carburant	37
Dépose du réservoir de carburant.....	37
Remplacement du filtre à carburant	38
Entretien du système électrique	38
Consignes de sécurité relatives au système électrique	38
Entretien de la batterie.....	38
Entretien des fusibles	40
Entretien du système d'entraînement	41
Réglage du parallélisme des roues	41
Contrôle de la pression des pneus	41
Réglage du roulement de pivot de roue pivotante	42
Entretien des roues pivotantes et des roulements	42
Retrait de la cale d'embrayage.....	43
Contrôle des écrous de roues	45
Entretien du système de refroidissement	45
Nettoyage de la grille d'entrée d'air	45
Nettoyage du circuit de refroidissement	45
Entretien des freins	46
Essai du frein de stationnement	46
Réglage des freins.....	46
Entretien des courroies	47
Contrôle des courroies.....	47
Remplacement de la courroie du plateau de coupe.....	47
Remplacement de la courroie de transmission	48
Entretien des commandes	49
Réglage des leviers de commande de déplacement	49
Entretien du système hydraulique	50
Consignes de sécurité relatives au système hydraulique	50
Spécifications du système hydraulique	50
Contrôle du niveau de liquide hydraulique	50
Vidange du liquide hydraulique et remplacement des filtres	51
Purge du système hydraulique.....	52
Entretien du plateau de coupe.....	53
Consignes de sécurité relative aux lames	53
Entretien des lames.....	53
Mise à niveau du plateau de coupe	55
Réglage du ressort de levage du plateau.....	57
Remplacement du déflecteur d'herbe	58

Nettoyage	59
Nettoyage du dessous du plateau de coupe	59
Élimination des déchets	59
Remisage	59
Consignes de sécurité pour le remisage	59
Nettoyage et remisage	59
Dépistage des défauts	61
Schémas	64

Sécurité

Consignes de sécurité générales

Ce produit peut sectionner les mains ou les pieds et projeter des objets. Respectez toujours toutes les consignes de sécurité pour éviter des blessures graves.

- Vous devez lire et comprendre le contenu de ce *Manuel de l'utilisateur* avant de démarrer le moteur.
- N'approchez pas les mains ou les pieds des composants mobiles de la machine.
- N'utilisez pas la machine s'il manque des capots ou d'autres dispositifs de protection, ou s'ils sont défectueux.
- Ne vous tenez pas devant l'ouverture d'éjection.
- N'admettez personne, notamment les enfants, dans le périmètre de travail. N'autorisez pas les enfants à utiliser la machine. Seules les personnes responsables, formées à l'utilisation de la machine, ayant lu et compris les instructions et physiquement aptes sont autorisées à utiliser la machine.
- Arrêtez la machine, coupez le moteur et enlevez la clé de contact avant d'effectuer un entretien, de faire le plein de carburant ou d'éliminer une obstruction sur la machine.

L'usage ou l'entretien incorrect de cette machine peut occasionner des accidents. Pour réduire les risques d'accidents et de blessures, respectez les consignes de sécurité qui suivent. Tenez toujours compte des mises en garde signalées par le symbole de sécurité (▲) et la mention Prudence, Attention ou Danger. Le non respect de ces instructions peut entraîner des blessures graves ou mortelles.

Autocollants de sécurité et d'instruction



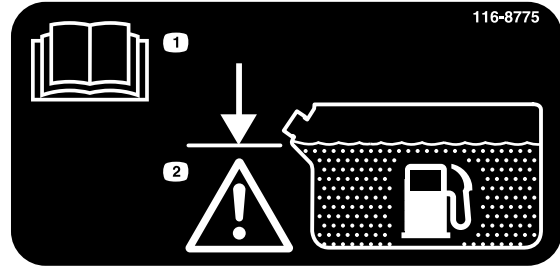
Des autocollants de sécurité et des instructions bien visibles par l'utilisateur sont placés près de tous les endroits potentiellement dangereux. Remplacez tout autocollant endommagé ou manquant.



Symboles utilisés sur la batterie

Certains ou tous les symboles suivants figurent sur la batterie.

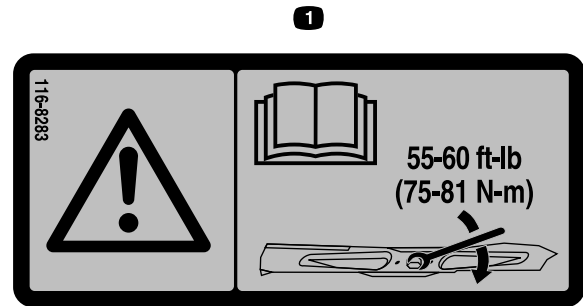
- | | |
|--|---|
| 1. Risque d'explosion | 6. N'autorisez personne à s'approcher. |
| 2. Restez à distance des flammes nues et des étincelles, et ne fumez pas | 7. Portez une protection oculaire – les gaz explosifs peuvent causer la cécité et d'autres blessures. |
| 3. Liquide caustique/risque de brûlure chimique | 8. L'acide de la batterie peut causer de graves brûlures. |
| 4. Portez une protection oculaire. | 9. Rincez immédiatement les yeux avec de l'eau et consultez un médecin rapidement. |
| 5. Lisez le <i>Manuel de l'utilisateur</i> . | 10. Contient du plomb – ne mettez pas au rebut. |



116-8775

decal116-8775

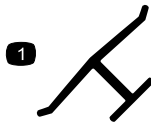
1. Lisez le *Manuel de l'utilisateur*.
2. Attention – remplissez jusqu'à la base du goulot de remplissage ; ne remplissez pas le réservoir excessivement.



116-8283

decal116-8283

1. Attention – lisez le *Manuel de l'utilisateur* pour serrer correctement les boulons et les écrous des lames à un couple de 75 à 81 N·m.



Marque du fabricant

decaloemmarkt

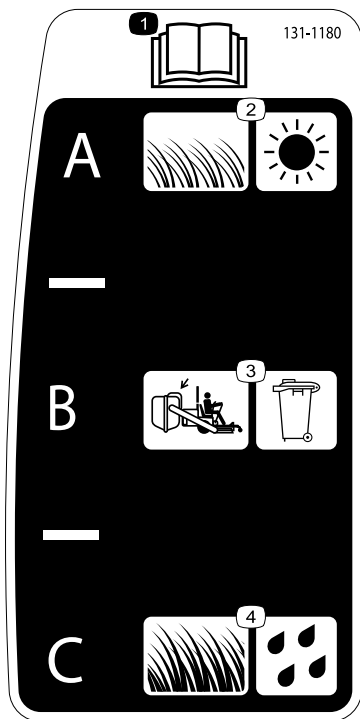
1. Cette marque identifie la lame comme pièce d'origine.



106-5517

decal106-5517

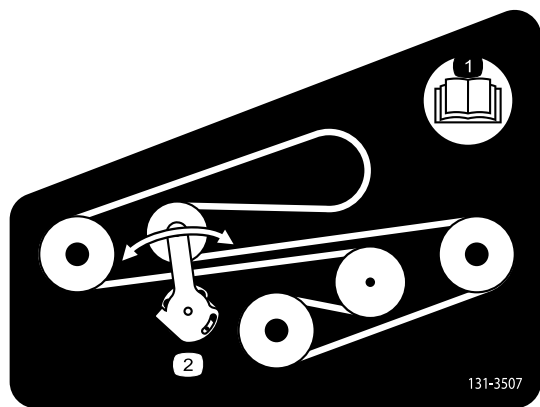
1. Attention – ne touchez pas la surface chaude.



131-1180

decal131-1180

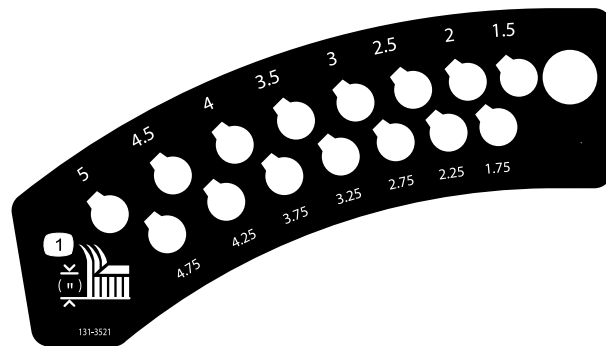
1. Lisez le *Manuel de l'utilisateur*.
2. Herbe courte et peu épaisse, ou sèche
3. Réglage du ramassage
4. Herbe haute et drue, ou humide



131-3507

decal131-3507

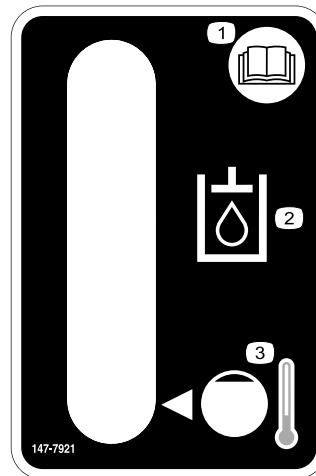
1. Lisez le *Manuel de l'utilisateur*.
2. Tendeur de courroie



131-3521

decal131-3521

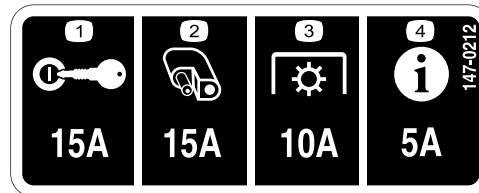
1. Hauteur de coupe



147-7921

decal147-7921

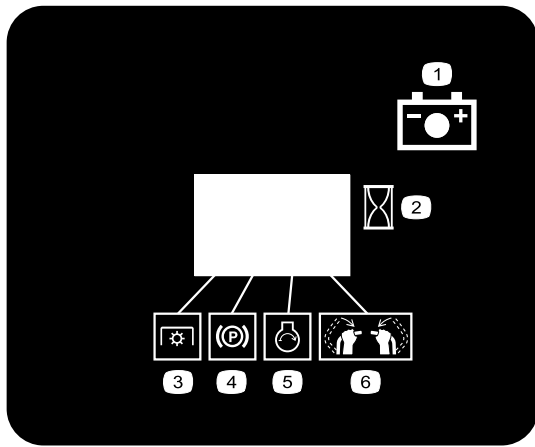
1. Lisez le *Manuel de l'utilisateur*.
2. Liquide de transmission
3. Niveau de liquide à froid



147-0212

decal147-0212

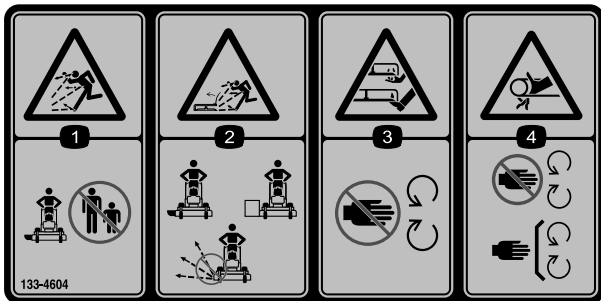
1. Commutateur d'allumage
2. Prise pour accessoire
3. Prise de force (PDF)
4. InfoCenter



131-3536

decal131-3536

- | | |
|-------------------------|---------------------------------------|
| 1. Batterie | 4. Frein de stationnement |
| 2. Durée | 5. Démarrage du moteur |
| 3. Prise de force (PDF) | 6. Engagement des poignées du guidon. |



133-4604

decal133-4604

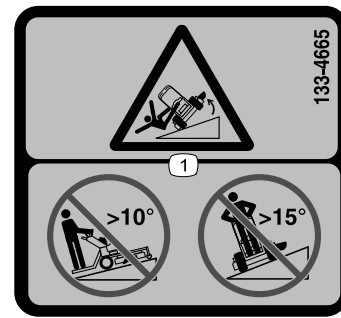
- | | |
|--|--|
| 1. Risque de projection d'objets – n'autorisez personne à s'approcher de la machine. | 3. Risque de sectionnement des mains ou des pieds – ne vous approchez pas des pièces mobiles. |
| 2. Risque de projections d'objets par le déflecteur ouvert – n'utilisez pas la machine sans déflecteur ou sans bac de ramassage. | 4. Risque de coincement – ne vous approchez pas des pièces mobiles ; laissez toutes les protections et tous les capots en place. |



133-4641

decal133-4641

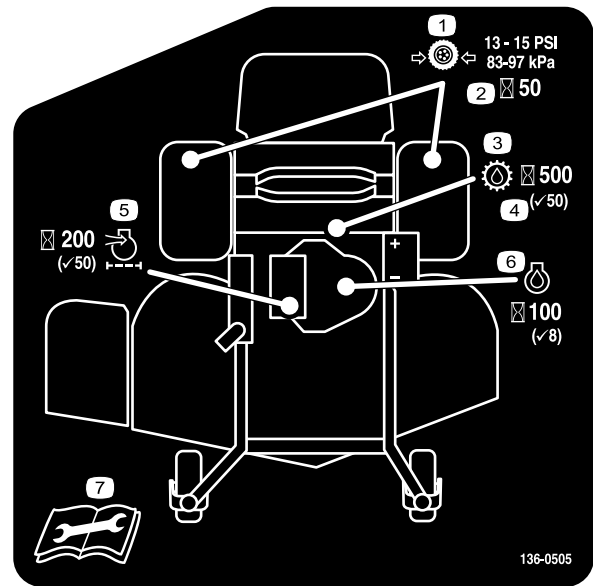
1. Attention – ne transportez pas de passagers.



133-4665

decal133-4665

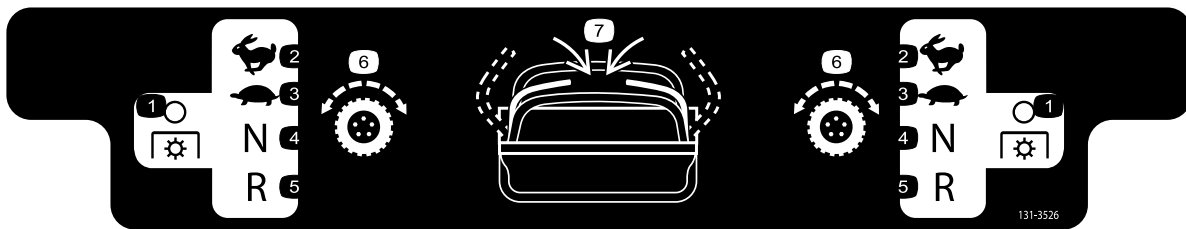
1. Risque de renversement – n'utilisez pas la machine sur des pentes de plus de 10 degrés ni en travers de pentes de plus de 15 degrés.



136-0505

decal136-0505

- | | |
|---|--|
| 1. Pression des pneus | 5. Filtre à air moteur |
| 2. Contrôle/modification du nombre d'heures de fonctionnement | 6. Huile moteur |
| 3. Liquide de transmission | 7. Lisez le <i>manuel de l'utilisateur</i> avant de procéder à tout entretien. |
| 4. Contrôle | |



131-3526

decal131-3526

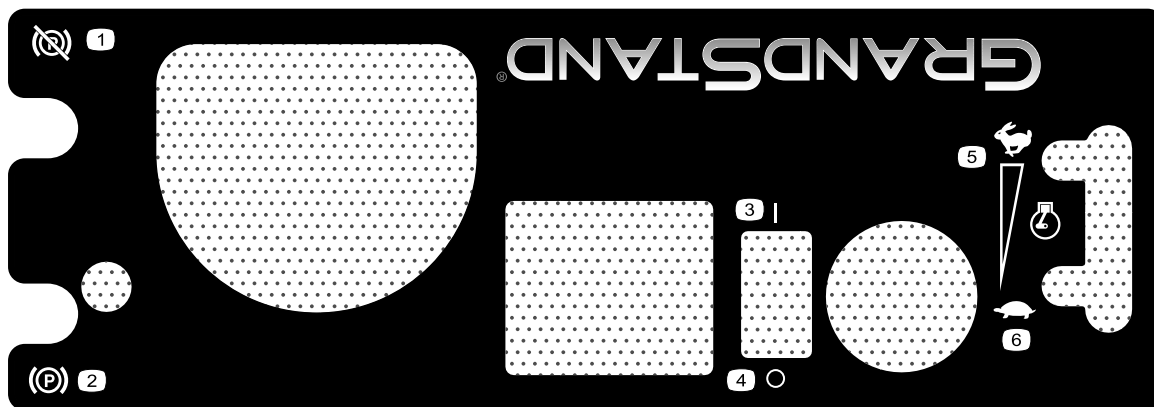
- | | |
|--------------------------------------|----------------------------|
| 1. Prise de force (PDF) – désengagée | 5. Marche arrière |
| 2. Haute vitesse | 6. Transmission aux roues |
| 3. Basse vitesse | 7. Engagement des poignées |
| 4. Point mort | |



139-2878

decal139-2878

- | | |
|--|--|
| 1. Attention – lisez le <i>Manuel de l'utilisateur</i> . | 6. Risque de projection d'objets – n'autorisez personne à s'approcher de la machine. |
| 2. Attention – tous les utilisateurs doivent apprendre à se servir correctement de la machine avant de l'utiliser. | 7. Attention – serrez le frein de stationnement, coupez le moteur et enlevez la clé avant de quitter la machine ou d'effectuer un entretien. |
| 3. Attention – portez des protecteurs d'oreilles. | 8. Risque de renversement – n'utilisez pas de rampes doubles pour charger la machine sur une remorque ; utilisez une rampe d'une seule pièce suffisamment large pour la machine ; montez la rampe en marche arrière et descendez-la en marche avant. |
| 4. Risque de projection d'objets – baissez le déflecteur avant d'utiliser la machine. | 9. Risque de renversement – n'utilisez pas la machine près de fortes dénivellations ou de pentes ; restez à une distance d'au moins 2 largeurs de la machine par rapport aux dénivellations. |
| 5. Risque de coupure/mutilation des mains et des pieds – ne vous approchez pas des pièces mobiles et gardez toutes les protections en place. | |



140-4258

decal140-4258

- | | |
|------------------------------------|-------------------------|
| 1. Frein de stationnement desserré | 4. Arrêt |
| 2. Frein de stationnement serré | 5. Régime moteur – haut |
| 3. Marche | 6. Régime moteur – bas |

Vue d'ensemble du produit

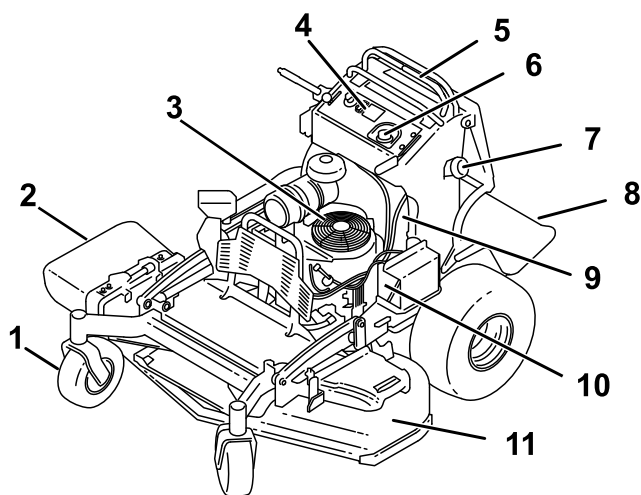


Figure 3

g300764

- | | |
|---------------------------------------|-----------------------------------|
| 1. Roue pivotante avant | 7. Réservoir de carburant |
| 2. Déflecteur d'herbe | 8. Plateforme (abaissée) |
| 3. Moteur | 9. Robinet d'arrivée de carburant |
| 4. Panneau de commande | 10. Batterie |
| 5. Leviers de commande de déplacement | 11. Plateau de coupe |
| 6. Réservoir de liquide hydraulique | |

Commandes

Panneau de commande

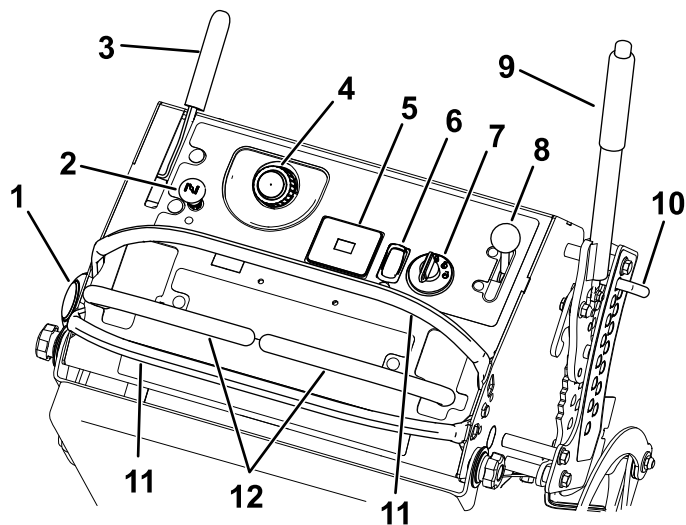


Figure 4

g300766

- | | |
|--|--|
| 1. Bouchon du réservoir de carburant | 8. Levier de sélection de hauteur de coupe |
| 2. Commande de starter | 9. Goupille de hauteur de coupe |
| 3. Levier de frein de stationnement | 10. Verrou de plateforme |
| 4. Bouchon du réservoir de liquide hydraulique | 11. Levier de commande de déplacement droit |
| 5. Compteur horaire | 12. Commande de prise de force (PDF) |
| 6. Commutateur d'allumage | 13. Levier de commande de déplacement gauche |
| 7. Commande d'accélérateur | |

Commande de prise de force (PDF)

La commande de prise de force (PDF) sert à engager et désengager les lames du plateau de coupe, ou à démarrer et arrêter les accessoires entraînés par la PDF (Figure 4) ; voir [Utilisation de la commande des lames \(PDF\)](#) (page 15).

Compteur horaire

Le compteur horaire totalise les heures de fonctionnement du moteur. Il se déclenche quand le moteur tourne. Programmez les entretiens en fonction du nombre d'heures indiqué (Figure 5).

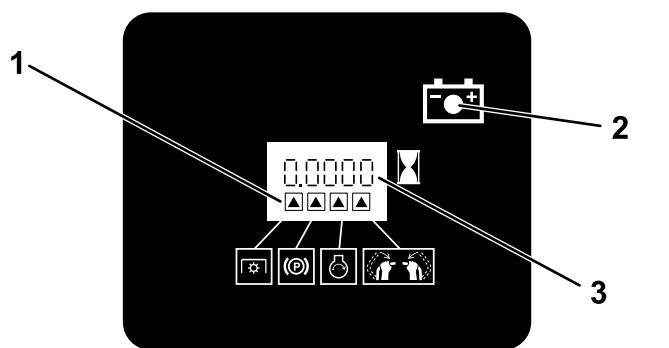


Figure 5

g216020

1. Symboles du système de sécurité
2. Témoin de la batterie
3. Compteur horaire

Indicateurs du système de sécurité

Ces symboles sur le compteur horaire indiquent par un triangle noir que le composant de sécurité est à la position correcte (Figure 5).

Témoin de charge de la batterie

Si vous la clé à la position CONTACT pendant quelques secondes, la tension batterie s'affiche dans la zone normalement réservée aux heures de fonctionnement.

Le témoin de batterie s'allume lorsque vous tournez la clé à la position CONTACT et que la charge est inférieure au niveau de fonctionnement correct (Figure 5).

Commande d'accélérateur

L'accélérateur commande le régime moteur et peut se régler à l'infini entre les positions BAS RÉGIME et HAUT RÉGIME (Figure 4).

Commande de starter

Utilisez le starter pour démarrer quand le moteur est froid. Tirez sur la commande de starter pour l'engager. Poussez sur la commande du starter pour le désengager.

Commutateur d'allumage

Le commutateur d'allumage sert à démarrer et arrêter le moteur, et comporte 3 positions : ARRÊT, CONTACT et DÉMARRAGE. Voir [Utilisation du commutateur d'allumage \(page 17\)](#).

Leviers de commande de déplacement

Les leviers de commande de déplacement permettent de conduire la machine en marche avant, en marche arrière et de tourner à droite ou à gauche (Figure 4).

Robinet d'arrivée de carburant

Fermez le robinet d'arrivée de carburant avant de transporter ou de remiser la machine ; voir [Utilisation du robinet d'arrivée de carburant \(page 23\)](#).

Caractéristiques techniques

Remarque: Les spécifications et la conception peuvent faire l'objet de modifications sans préavis.

Largeur de coupe	122 cm
Largeur – modèles à éjection latérale avec déflecteur abaissé	163 cm
Largeur – modèles à éjection latérale avec déflecteur levé	127 cm
Longueur avec plateforme abaissée	191 cm
Longueur plateforme levée	155 cm
Hauteur	122 cm
Poids	401 kg

Outils et accessoires

Une sélection d'outils et d'accessoires agréés par Toro est disponible pour augmenter et améliorer les capacités de la machine. Pour obtenir la liste de tous les outils et accessoires agréés, contactez votre concessionnaire-réparateur ou votre distributeur Toro agréé, ou rendez-vous sur www.Toro.com.

Pour garantir un rendement optimal et conserver la certification de sécurité de la machine, utilisez uniquement des pièces de rechange et accessoires d'origine Toro. Les pièces de rechange et outils provenant d'autres constructeurs peuvent être dangereux, et leur utilisation risque d'annuler la garantie de la machine.

Utilisation

Avant l'utilisation

Contrôles de sécurité avant l'utilisation

Consignes de sécurité générales

- Ne confiez jamais l'utilisation de la machine à des enfants ou à des personnes non qualifiées. La réglementation locale peut imposer un âge minimum pour les utilisateurs. Le propriétaire de la machine doit assurer la formation de tous les utilisateurs et mécaniciens.
- Familiarisez-vous avec le maniement correct du matériel, les commandes et les symboles de sécurité.
- Apprenez à arrêter la machine et le moteur rapidement.
- Vérifiez toujours que les commandes de présence de l'utilisateur, les contacteurs de sécurité et les capots de protection sont en place et fonctionnent correctement. N'utilisez pas la machine s'ils ne fonctionnent pas correctement.
- Avant de tondre, vérifiez toujours que les lames, les boulons de lame et les ensembles de coupe sont en bon état de marche.
- Inspectez la zone de travail et débarrassez-la de tout objet pouvant être projeté par la machine.
- Examinez la zone de travail pour déterminer quels accessoires et équipements vous permettront d'exécuter votre tâche correctement et sans risque.

Consignes de sécurité concernant le carburant

- Le carburant est extrêmement inflammable et hautement explosif. Un incendie ou une explosion causé(e) par du carburant peut vous brûler, ainsi que les personnes se tenant à proximité, et causer des dommages matériels.
 - Pour éviter que l'électricité statique n'enflamme le carburant, posez le récipient et/ou la machine directement sur le sol avant de faire le plein ; ne les laissez pas dans un véhicule ou sur un support quelconque.
 - Faites le plein du réservoir de carburant à l'extérieur, dans un endroit bien dégagé, lorsque le moteur est froid. Essayez tout carburant répandu.

- Ne fumez jamais quand vous manipulez du carburant et tenez-vous à l'écart des flammes nues ou des sources d'étincelles.
- Ne retirez pas le bouchon du réservoir de carburant et n'ajoutez pas de carburant dans le réservoir lorsque le moteur tourne ou est chaud.
- Ne tentez pas de démarrer le moteur si du carburant a été répandu. Évitez de créer des sources d'inflammation jusqu'à dissipation complète des vapeurs de carburant.
- Conservez le carburant dans un récipient homologué et hors de la portée des enfants.
- Le carburant est toxique et même mortel en cas d'ingestion. L'exposition prolongée aux vapeurs de carburant peut causer des blessures et des maladies graves.
 - Évitez de respirer les vapeurs de carburant de façon prolongée.
 - N'approchez pas les mains ni le visage du pistolet ou de l'ouverture du réservoir de carburant.
 - N'approchez pas le carburant des yeux et de la peau.
- Ne rangez pas la machine ni les bidons de carburant à proximité d'une flamme nue, d'une source d'étincelles ou d'une veilleuse, telle celle d'un chauffe-eau ou d'autres appareils.
- Ne remplissez pas les bidons de carburant à l'intérieur d'un véhicule ou sur le plateau d'une remorque ou d'un camion dont le revêtement est en plastique. Posez toujours les bidons sur le sol, à l'écart du véhicule, avant de les remplir.
- Descendez la machine du véhicule ou de la remorque et posez-la à terre avant de remplir le réservoir de carburant. Si cela n'est pas possible, laissez la machine dans le véhicule ou sur la remorque, mais remplissez le réservoir à l'aide d'un bidon, et non directement à la pompe.
- N'utilisez pas la machine si elle n'est pas équipée du système d'échappement complet et en bon état de marche.
- Maintenez le pistolet en contact avec le bord du réservoir ou du bidon jusqu'à la fin du remplissage. N'utilisez pas de dispositif de verrouillage du pistolet en position ouverte.
- Si du carburant s'est répandu sur vos vêtements, changez-vous immédiatement. Essayez tout carburant répandu.
- Ne remplissez jamais excessivement le réservoir de carburant. Remettez en place le bouchon du réservoir et serrez-le fermement.

Ajout de carburant

Carburant recommandé

- Pour assurer le fonctionnement optimal de la machine, utilisez uniquement de l'essence sans plomb propre et fraîche (stockée depuis moins d'un mois) ayant un indice d'octane de 87 ou plus (méthode de calcul $[R+M]/2$).
- **Éthanol** : De l'essence contenant jusqu'à 10 % d'éthanol (essence-alcool) ou 15 % de MTBE (éther méthyltertiobutylique) par volume peut être utilisée. L'éthanol et le MTBE sont deux produits différents. L'utilisation d'essence contenant 15 % d'éthanol (E15) par volume n'est pas agréée. **N'utilisez jamais d'essence contenant plus de 10 % d'éthanol par volume**, comme E15 (qui contient 15 % d'éthanol), E20 (qui contient 20 % d'éthanol) ou E85 (qui contient jusqu'à 85 % d'éthanol). L'utilisation d'essence non agréée peut entraîner des problèmes de performances et/ou des dommages au moteur qui peuvent ne pas être couverts par la garantie.
- N'utilisez **pas** d'essence contenant du méthanol.
- Ne stockez **pas** le carburant dans le réservoir ou dans des bidons de carburant pendant l'hiver, à moins d'utiliser un stabilisateur de carburant.
- N'ajoutez **pas** d'huile à l'essence.

Utilisation d'un stabilisateur/conditionneur

Utilisez toujours un additif stabilisateur/conditionneur dans la machine pour que le carburant reste frais plus longtemps quand il est utilisé conformément aux indications du fabricant du stabilisateur.

Important: N'utilisez pas d'additifs contenant du méthanol ou de l'éthanol.

Ajoutez au carburant frais la quantité de stabilisateur/conditionneur indiquée par le fabricant du stabilisateur.

Remplissage du réservoir de carburant

1. Garez la machine sur une surface plane, désengagez la PDF, amenez les leviers de commande de déplacement en position de **VERROUILLAGE AU POINT MORT** et serrez le frein de stationnement.
2. Avant de quitter la position d'utilisation, coupez le moteur, retirez la clé de contact et attendez l'arrêt complet de toutes les pièces mobiles.

3. Nettoyez la surface autour du bouchon du réservoir de carburant et enlevez le bouchon.
4. Remplissez le réservoir de carburant jusqu'à la base du goulot de remplissage.

Remarque: Ne remplissez pas complètement le réservoir de carburant. L'espace au-dessus doit rester vide pour permettre au carburant de se dilater.

5. Revissez solidement le bouchon du réservoir. Essayez le carburant éventuellement répandu.

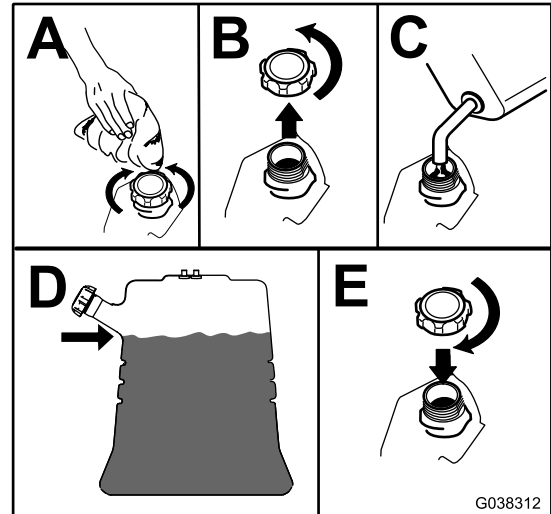


Figure 6

g038312

Procédures d'entretien quotidien

Avant de démarrer la machine chaque jour, effectuez les procédures décrites à la section [Entretien \(page 26\)](#).

Rodage d'une machine neuve

Les moteurs neufs demandent un certain temps pour développer toute leur puissance. Les plateaux de coupe et les systèmes d'entraînement neufs présentent plus de friction, ce qui augmente la charge sur le moteur. Prévoyez 40 à 50 heures de rodage pour les machines neuves afin de leur permettre de développer toute leur puissance et d'offrir des performances optimales.

Utilisation du système de sécurité

⚠ ATTENTION

Si les contacteurs de sécurité sont déconnectés ou endommagés, la machine peut se mettre en marche inopinément et causer des blessures.

- Ne modifiez pas abusivement les contacteurs de sécurité.
- Vérifiez chaque jour le fonctionnement des contacteurs de sécurité et remplacez ceux qui sont endommagés avant d'utiliser la machine.

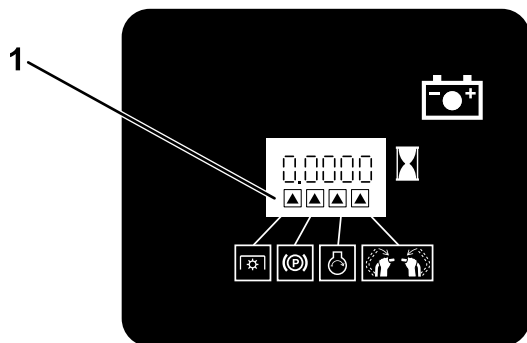
Principe du système de sécurité

Le système de sécurité est conçu pour empêcher l'engagement de la PDF sauf si vous effectuez l'une des opérations suivantes :

- Amenez l'un des leviers de commande de déplacement au centre, en position déverrouillée.
- Poussez la commande de PDF à la position ENGAGÉE.

Le système de sécurité est conçu pour arrêter les lames/l'accessoire si vous amenez ou relâchez les deux leviers de commande de déplacement à la position de VERROUILLAGE AU POINT MORT.

Le compteur horaire comporte des symboles qui avertissent l'utilisateur quand chaque composant de sécurité est à la position correcte. Lorsque le composant est à la position correcte, un triangle s'allume dans le carré correspondant (Figure 7).



G031282

g031282

Figure 7

1. Les triangles s'allument quand les composants de sécurité sont à la position correcte.

Contrôle du système de sécurité

Périodicité des entretiens: À chaque utilisation ou une fois par jour

Contrôlez le système de sécurité avant chaque utilisation de la machine.

Remarque: Si le système de sécurité ne fonctionne pas comme spécifié ci-dessous, faites-le immédiatement réviser par un concessionnaire-réparateur agréé.

1. Démarrez le moteur ; voir [Démarriage du moteur \(page 17\)](#).
2. Amenez les leviers de commande de déplacement au centre, en position déverrouillée.

Remarque: Les lames/l'accessoire doivent s'arrêter et le moteur doit cesser de tourner.

3. Démarrez le moteur et desserrez le frein de stationnement.
4. Amenez l'un des leviers de commande de déplacement au centre, en position déverrouillée.
5. Continuez de maintenir le levier de commande de déplacement à la position centrale déverrouillée, et poussez la commande de PDF à la position ENGAGÉE

Remarque: L'embrayage et les lames/l'accessoire doivent s'engager.

6. Amenez ou relâchez les leviers de commande de déplacement en position de VERROUILLAGE AU POINT MORT.
7. Poussez la commande de PDF à la position DÉSENGAGÉE et amenez l'un des leviers de commande de déplacement à la position centrale déverrouillée.
8. Continuez de maintenir le levier de commande de déplacement à la position centrale déverrouillée, et poussez la commande de PDF à la position ENGAGÉE

Remarque: L'embrayage et les lames/l'accessoire doivent s'engager.

9. Poussez la commande de PDF à la position ENGAGÉE.

Remarque: Les lames/l'accessoire doivent s'arrêter.

10. Moteur en marche, poussez la commande de PDF à la position ENGAGÉE sans maintenir les leviers de commande de déplacement à la position centrale déverrouillée.

Remarque: Les lames/l'accessoire ne doivent pas s'engager.

Pendant l'utilisation

Consignes de sécurité pendant l'utilisation

Consignes de sécurité générales

- Le propriétaire/l'utilisateur est responsable des accidents pouvant entraîner des dommages corporels ou matériels et peut les prévenir.
- Portez une tenue adaptée, y compris une protection oculaire, un pantalon, des chaussures solides à semelle antidérapante et des protecteurs d'oreilles. Si vos cheveux sont longs, attachez-les et ne portez pas de vêtements amples ni de bijoux pendants.
- Accordez toute votre attention à l'utilisation de la machine. Ne faites rien d'autre qui puisse vous distraire, au risque de causer des dommages corporels ou matériels.
- N'utilisez pas la machine si vous êtes fatigué(e), malade ou sous l'emprise de l'alcool, de médicaments ou de drogues.
- Ne transportez jamais de passagers sur la machine et tenez tout le monde, y compris les animaux, à l'écart de la machine pendant l'utilisation.
- N'utilisez la machine que si la visibilité est suffisante et les conditions météorologiques favorables. N'utilisez pas la machine s'il y a risque d'orage.
- En travaillant sur l'herbe ou les feuilles humides, vous risquez de glisser et de vous blesser gravement si vous touchez la lame en tombant. Évitez de tondre quand l'herbe est humide.
- Avant de mettre le moteur en marche, assurez-vous que tous les embrayages sont au point mort, que le frein de stationnement est serré et que vous êtes au poste d'utilisation.
- Veillez à ne pas perdre l'équilibre quand vous utilisez la machine, surtout en marche arrière.
- N'approchez pas les pieds ni les mains des unités de coupe. Ne vous tenez jamais devant l'ouverture d'éjection.
- Avant de faire marche arrière, vérifiez que la voie est libre juste derrière la machine et sur sa trajectoire.
- Faites preuve de la plus grande prudence à l'approche de tournants sans visibilité, de buissons, d'arbres ou d'autres objets susceptibles de masquer la vue.
- Arrêtez les lames quand vous ne tondez pas.
- Arrêtez la machine, enlevez la clé de contact et attendez l'arrêt complet de toutes les pièces mobiles avant d'examiner le plateau de coupe ou l'accessoire si la machine heurte un obstacle ou vibre de manière inhabituelle. Effectuez toutes les réparations nécessaires avant de réutiliser la machine.
- Ralentissez et faites preuve de prudence quand vous changez de direction, ainsi que pour traverser des routes et des trottoirs avec la machine. Cédez toujours le passage.
- Débrayez l'unité de coupe et coupez le moteur avant de régler la hauteur de coupe (à moins de pouvoir le faire depuis le poste de conduite).
- Ne faites tourner le moteur que dans des lieux bien aérés. Les gaz d'échappement contiennent du monoxyde de carbone, qui est mortel en cas d'inhalation.
- Ne laissez jamais la machine en marche sans surveillance.
- Avant de quitter le poste d'utilisation (y compris pour vider les bacs de ramassage ou pour déboucher la goulotte), effectuez la procédure suivante :
 - Garez la machine sur une surface plane et horizontale.
 - Désengagez la prise de force.
 - Serrez le frein de stationnement.
 - Coupez le moteur et enlevez la clé de contact.
 - Attendez l'arrêt complet de toutes les pièces en mouvement.
- Coupez le moteur de la machine et débrayez l'unité de coupe dans les cas suivants :
 - Avant de faire le plein de carburant.
 - Avant de dégager des obstructions.
 - Avant d'inspecter, de nettoyer ou de faire l'entretien de l'unité de coupe.
 - Après avoir heurté un obstacle ou si des vibrations inhabituelles se produisent. Recherchez et réparez les dommages éventuels des unités de coupe avant de redémarrer et d'utiliser la machine.
 - Avant de quitter la position d'utilisation
- N'utilisez pas la machine comme véhicule de remorquage.
- Utilisez uniquement les accessoires et outils agréés par The Toro® Company.

Consignes de sécurité pour l'utilisation sur les pentes

- Les pentes augmentent significativement les risques de perte de contrôle et de retournement de la machine pouvant entraîner des accidents graves, voire mortels. Vous êtes responsable de la sécurité d'utilisation de la machine sur les pentes. L'utilisation de la machine sur une pente, quelle qu'elle soit, demande une attention particulière. Avant d'utiliser la machine sur une pente, vous devez :
 - Lire et comprendre les instructions relatives à l'utilisation sur les pentes qui figurent dans le manuel et sur la machine.
 - Évaluer chaque jour l'état du terrain pour déterminer si la pente permet d'utiliser la machine sans risque. Faire preuve de bon sens et de discernement lors de cette évaluation. Les conditions changeantes du terrain, telle l'humidité, peuvent rapidement modifier le fonctionnement de la machine sur les pentes.
- Travaillez toujours perpendiculairement à la pente, jamais en montant ou en descendant. Évitez d'utiliser la machine sur des pentes trop raides ou humides.
- Identifiez les dangers potentiels depuis le bas de la pente. N'utilisez pas la machine près de fortes dénivellations, fossés, berges, étendues d'eau ou autres dangers. La machine pourrait se retourner brusquement si une roue passe par-dessus une dénivellation quelconque et se retrouve dans le vide, ou si un bord s'effondre. Maintenez une distance de sécurité (deux fois la largeur de la machine) entre la machine et tout danger potentiel. Utilisez une tondeuse autotractée ou un outil manuel sur ce type de terrain.
- Évitez de démarrer, de vous arrêter ou de tourner sur les pentes. Ne changez pas soudainement de vitesse ou de direction ; tournez lentement et graduellement.
- N'utilisez pas la machine si la motricité, la direction ou la stabilité peuvent être compromises. Tenez compte du fait qu'une perte de l'adhérence peut se produire sur l'herbe humide, en travers des pentes ou dans les descentes. La perte d'adhérence des roues motrices peut faire patiner la machine et entraîner la perte du freinage et de la direction. La machine peut glisser même si les roues motrices ne tournent plus.
- Enlevez ou balisez les obstacles tels que fossés, trous, ornières, bosses, rochers ou autres dangers cachés. L'herbe haute peut masquer les accidents du terrain. Les irrégularités du terrain risquent de provoquer le retournement de la machine.
- Redoublez de prudence lorsque vous utilisez la machine équipée d'outils ou d'accessoires. Ils

peuvent modifier la stabilité et entraîner la perte du contrôle de la machine. Suivez les instructions d'utilisation des contrepoids.

- Si vous perdez le contrôle de la machine, descendez et éloignez-vous dans la direction opposée au sens de déplacement de la machine.

Utilisation du frein de stationnement

Serrez toujours le frein de stationnement lorsque vous arrêtez la machine ou que vous la laissez sans surveillance. Avant chaque utilisation, vérifiez le fonctionnement du frein de stationnement.

Réglez le frein de stationnement s'il ne reste pas serré correctement ; voir [Réglage des freins \(page 46\)](#).

Tirez le levier du frein de stationnement en arrière pour serrer le frein ([Figure 8](#)).

Poussez le levier du frein de stationnement en avant pour desserrer le frein.

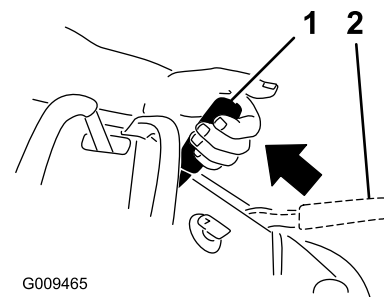


Figure 8

1. Frein de stationnement serré
2. Frein de stationnement desserré

Utilisation de la commande des lames (PDF)

La commande des lames (PDF) est utilisée conjointement avec les leviers de commande de déplacement pour engager et désengager les lames du plateau de coupe.

Engagement des lames (PDF)

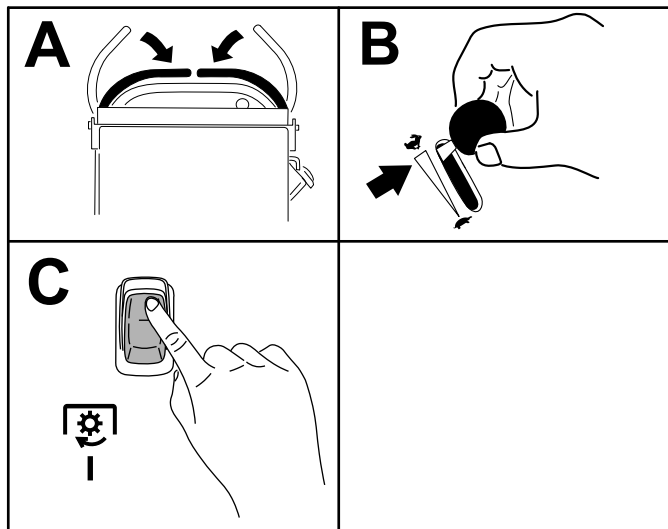


Figure 9

g301277

Désengagement des lames (PDF)

La [Figure 10](#) et la [Figure 11](#) montrent 2 façons de désengager les lames du plateau de coupe.

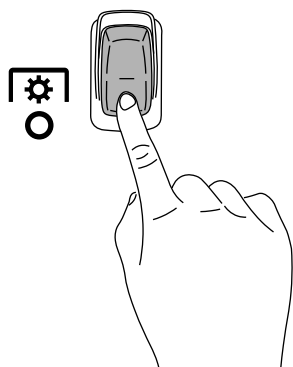
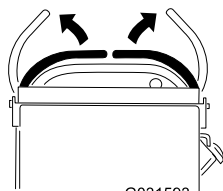


Figure 10

g301401



G031593

Figure 11

g031593

Remarque: Si vous désengagez les lames de l'unité de coupe en relâchant les leviers de commande de déplacement, vous pouvez réengager les lames en mettant la commande en position ENGAGÉE ([Figure 9](#)) sans passer auparavant par la position DÉSENGAGÉE.

Utilisation de l'accélérateur

Placez la commande d'accélérateur à mi-course entre les positions HAUT RÉGIME et BAS RÉGIME ([Figure 12](#)).

Sélectionnez toujours la position HAUT RÉGIME quand vous engagez la PDF.

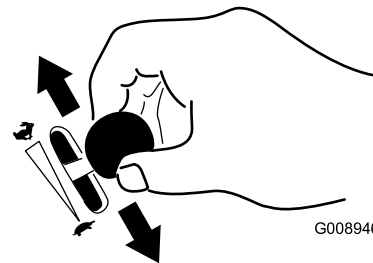


Figure 12

g008946

Utilisation du starter

Utilisez le starter pour démarrer quand le moteur est froid.

1. Tirez sur la commande de starter pour engager le starter avant d'utiliser le commutateur d'allumage ([Figure 13](#)).
2. Appuyez sur la commande pour désengager le starter après le démarrage du moteur ([Figure 13](#)).

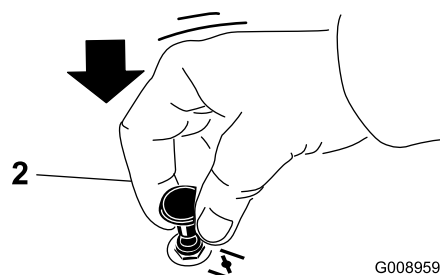
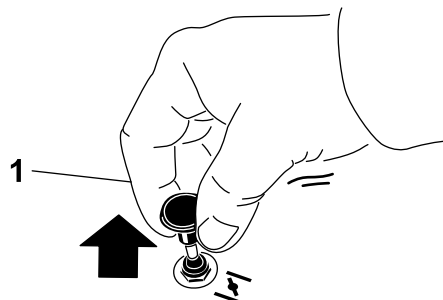


Figure 13

G008959

g008959

1. Position ENGAGÉE
2. Position HORS SERVICE

Utilisation du commutateur d'allumage

Important: N'actionnez pas le démarreur plus de 5 secondes de suite. Si le moteur ne démarre pas, attendez 15 secondes avant de faire une nouvelle tentative. Le démarreur risque de griller si vous ne respectez pas ces consignes.

Remarque: Vous devrez peut-être vous y reprendre à plusieurs reprises pour démarrer le moteur la première fois après le remplissage du système d'alimentation si ce dernier était complètement vide.

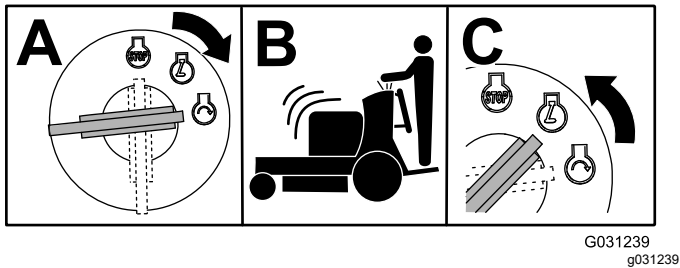


Figure 14

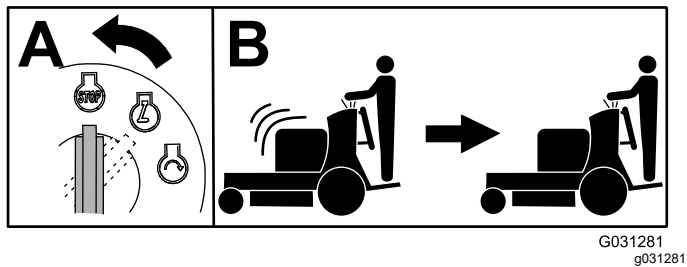


Figure 15

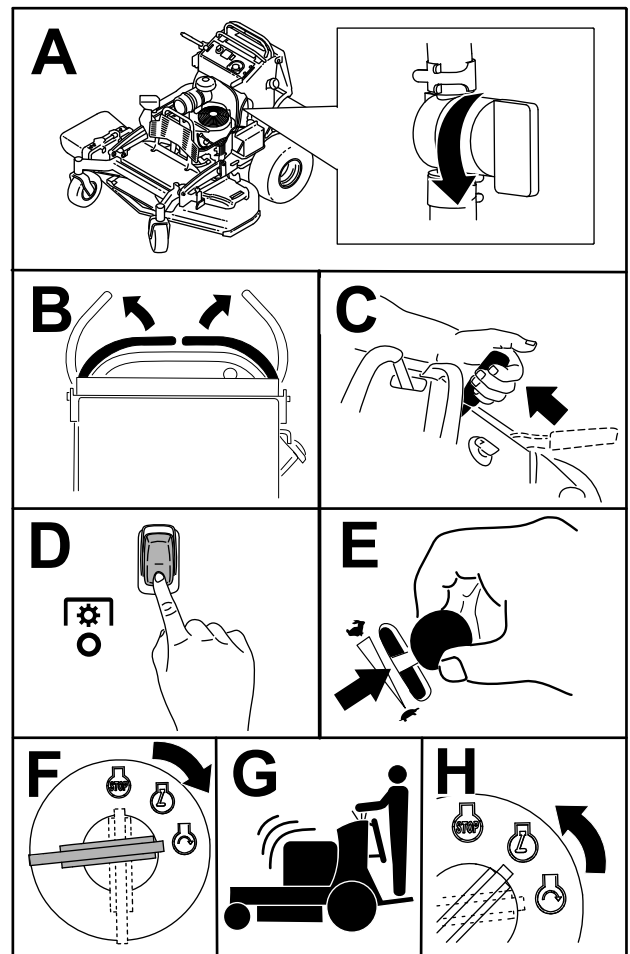


Figure 16

Démarrage du moteur

Important: N'actionnez pas le démarreur plus de 5 secondes de suite. Si le moteur ne démarre pas, attendez 15 secondes avant de faire une nouvelle tentative. Le démarreur risque de griller si vous ne respectez pas ces consignes.

Remarque: Vous devrez peut-être vous y reprendre à plusieurs reprises pour démarrer le moteur la première fois après le remplissage du système d'alimentation si ce dernier était complètement vide.

Arrêt du moteur

⚠ PRUDENCE

Les enfants ou les personnes à proximité risquent de se blesser s'ils déplacent ou essaient d'utiliser la machine, lorsque celle-ci est laissée sans surveillance.

Enlevez toujours la clé et serrez le frein de stationnement si vous laissez la machine sans surveillance.

Laissez le moteur tourner au ralenti (position tortue) pendant 60 secondes avant de tourner le commutateur d'allumage à la position ARRÊT.

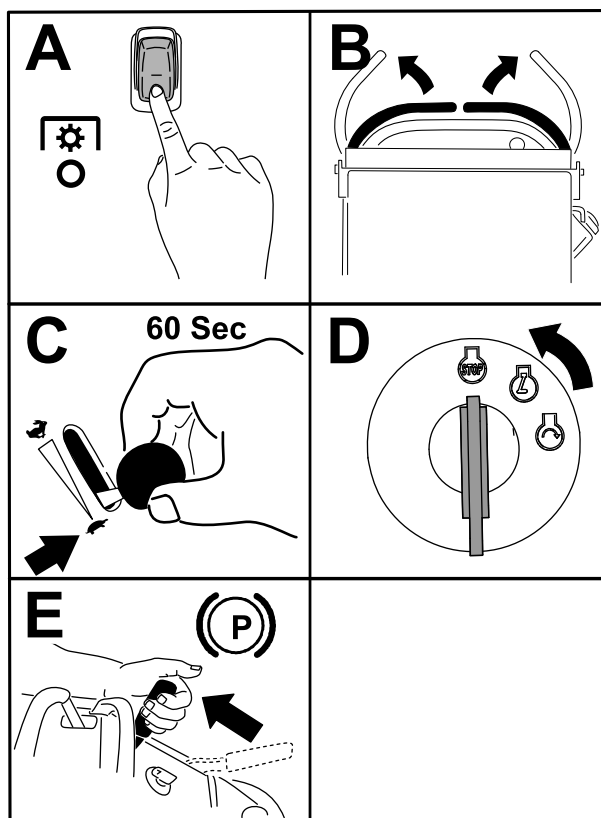


Figure 17

g301288

⚠ ATTENTION

La plate-forme est lourde et peut causer des blessures en s'abaissant ou se relevant. Abaissez ou levez la plate-forme de l'utilisateur avec précaution, car sa chute soudaine pourrait vous blesser.

- Ne placez pas les mains ni les doigts dans la zone de pivotement de la plate-forme pendant qu'elle se relève ou s'abaisse.
- Soutenez bien la plate-forme quand vous retirez la goupille de verrouillage.
- Verrouillez toujours la plate-forme quand elle est levée. Poussez-la fermement contre le coussin pour que la goupille de verrouillage s'enclenche en place.
- N'autorisez personne à s'approcher de la machine pendant que la plate-forme s'élève ou s'abaisse.

Utilisation de la machine plate-forme relevée

Utilisez la machine avec la plate-forme levée dans les cas suivants :

- Près de dénivellations
- Dans des zones trop restreintes pour la machine
- Dans les zones contenant des obstacles en surplomb (branches d'arbres, etc.)
- Pour charger la machine sur un véhicule de transport
- Pour monter des pentes

Pour relever la plate-forme, tirez l'arrière vers le haut pour bloquer en place la goupille de verrouillage et le bouton. Vous devez la pousser fermement contre le coussin pour que la goupille de verrouillage s'enclenche en place.

Utilisation de la machine plate-forme abaissée

Il est préférable d'abaisser la plate-forme dans les cas suivants :

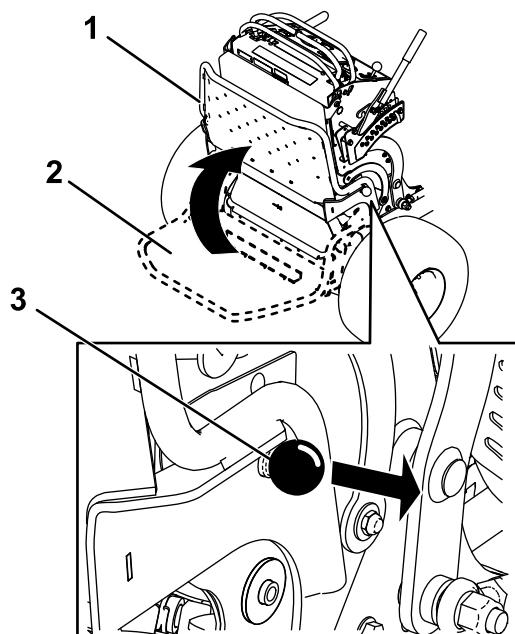
- Sur la plupart des zones
- Pour traverser des pentes
- Pour descendre des pentes

Pour abaisser la plate-forme, poussez-la contre le coussin pour délester la goupille de verrouillage, puis tirez sur le bouton et abaissez la plate-forme (Figure 18).

Important: Pour éviter les fuites de carburant, vérifiez que le robinet d'arrivée de carburant est fermé avant de transporter ou de remiser la machine. Avant de remiser la machine, débranchez le fil de la ou des bougies pour éviter tout démarrage accidentel.

Utilisation de la plate-forme

Vous pouvez utiliser la machine avec la plate-forme relevée ou abaissée selon votre préférence.

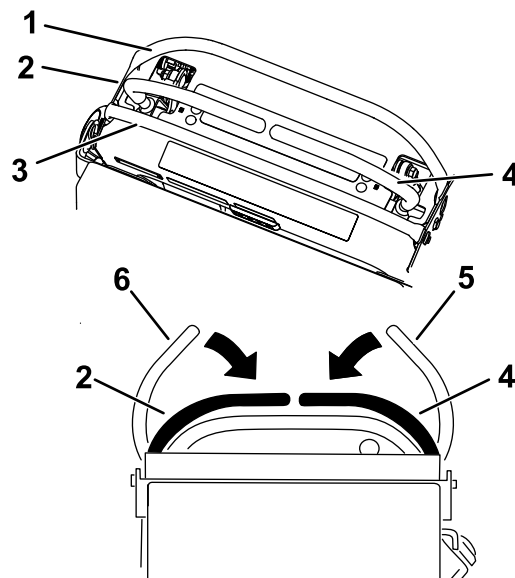


G031026

g031026

Figure 18

- | | |
|------------------------|--|
| 1. Plateforme relevée | 3. Tirez sur le bouton pour débloquer la plateforme. |
| 2. Plateforme abaissée | |



G030983

g030983

Figure 19

- | | |
|-------------------------------|--|
| 1. Barre de référence avant | 4. Levier de commande droit |
| 2. Levier de commande gauche | 5. Levier de commande droit en position de VERROUILLAGE AU POINT MORT |
| 3. Barre de référence arrière | 6. Levier de commande gauche en position de VERROUILLAGE AU POINT MORT |

Conduite en marche avant ou arrière

La commande d'accélérateur agit sur le régime moteur qui se mesure en tours/minute (tr/min). Placez la commande d'accélérateur en position HAUT RÉGIME pour obtenir des performances optimales.

Important: Passez les bordures en marche arrière et une roue à la fois ; la marche avant pourrait endommager machine.

▲ PRUDENCE

La machine peut tourner très rapidement et vous pouvez en perdre le contrôle, vous blesser gravement et endommager la machine.

Ralentissez avant de prendre des virages serrés.

Conduite en marche avant

1. Desserrez le frein de stationnement ; voir [Utilisation du frein de stationnement \(page 15\)](#).
2. Amenez les leviers de commande de déplacement au centre, en position déverrouillée.

3. Poussez lentement les leviers de commande de déplacement vers l'avant ([Figure 20](#)).

Remarque: Le moteur s'arrête si vous actionnez un levier de commande de déplacement alors que le frein de stationnement est serré.

Remarque: La vitesse de déplacement de la machine, dans l'une ou l'autre direction, est proportionnelle au déplacement des leviers de commande.

Remarque: Pour arrêter la machine, ramenez les leviers de commande de déplacement en position POINT MORT.

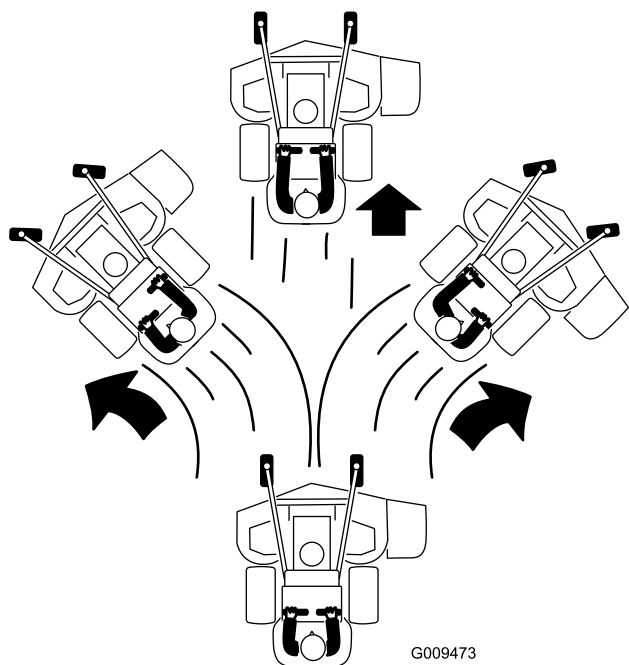


Figure 20

G009473

g009473

Éjection latérale ou mulching

Cette tondeuse est équipée d'un déflecteur d'herbe pivotant qui permet de disperser les déchets de tonte sur le côté et à la surface de la pelouse.

⚠ DANGER

Si le déflecteur d'herbe, l'obturateur d'éjection ou le bac à herbe complet ne sont pas en place sur la machine, vous-même ou d'autres personnes peuvent être touchés par une lame ou des débris projetés. Le contact avec les lames en rotation et la projection de débris peuvent occasionner des blessures graves ou mortelles.

- N'enlevez pas le déflecteur d'herbe de la machine, sa présence est nécessaire pour diriger l'herbe tondue sur la pelouse. Si le déflecteur d'herbe est endommagé, remplacez-le immédiatement.
- Ne mettez jamais les mains ou les pieds sous la machine.
- N'essayez jamais de dégager l'ouverture d'éjection ou les lames de la tondeuse sans avoir au préalable relâché la barre de commande supérieure et désengagé la PDF. Tournez la clé à la position ARRÊT. Enlevez aussi la clé de contact et débranchez le fil de la ou des bougies.

Conduite en marche arrière

1. Amenez les deux leviers de commande de déplacement au centre, en position déverrouillée.
2. Tirez lentement les leviers de commande de déplacement en arrière (Figure 21).

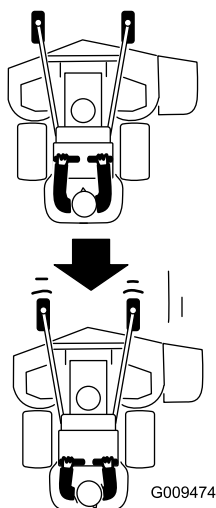


Figure 21

G009474

g009474

Réglage de la hauteur de coupe

Vous pouvez régler la hauteur de coupe de 38 à 127 mm par paliers de 6 mm.

Remarque: Une hauteur de coupe inférieure à 51 mm augmente l'usure de la courroie du plateau de coupe. Dans la mesure du possible, utilisez une hauteur de coupe supérieure à 51 mm.

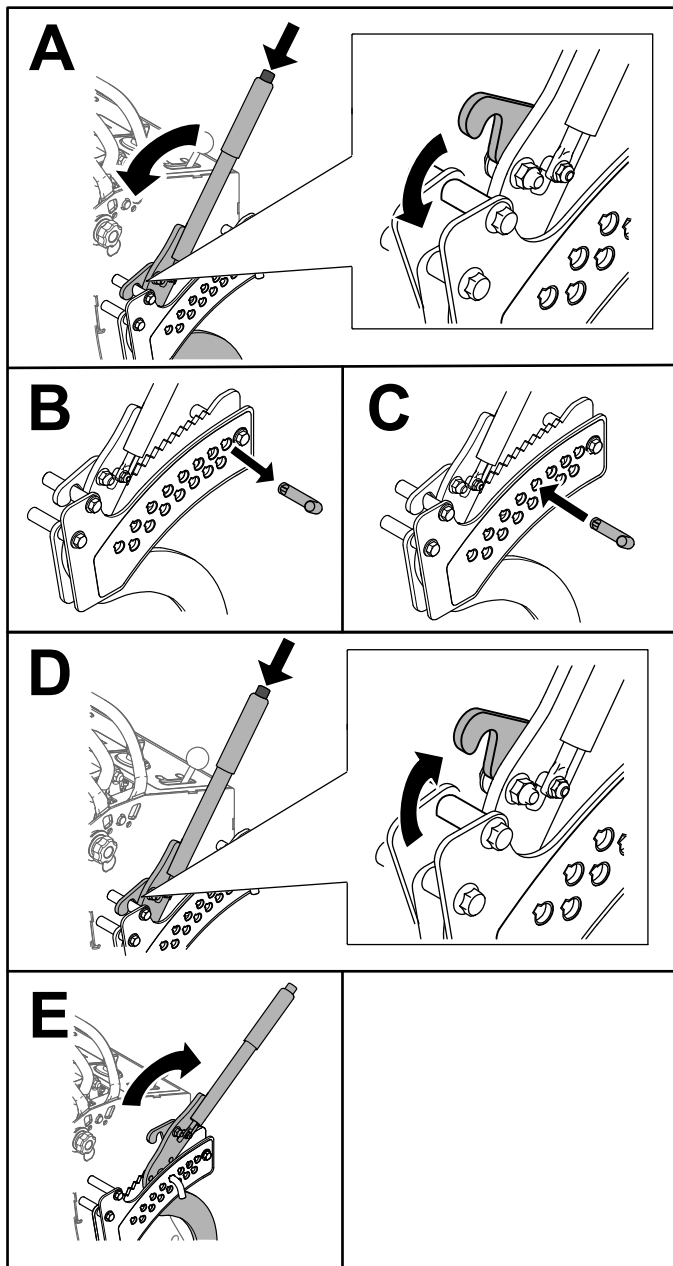


Figure 22

2. Avant de quitter la position d'utilisation, coupez le moteur, retirez la clé de contact et attendez l'arrêt complet de toutes les pièces mobiles.
3. Pour régler le déflecteur, desserrez le bouton (Figure 23).
4. Réglez le déflecteur et le bouton dans la fente de manière à obtenir le volume d'éjection voulu puis resserrez le bouton.

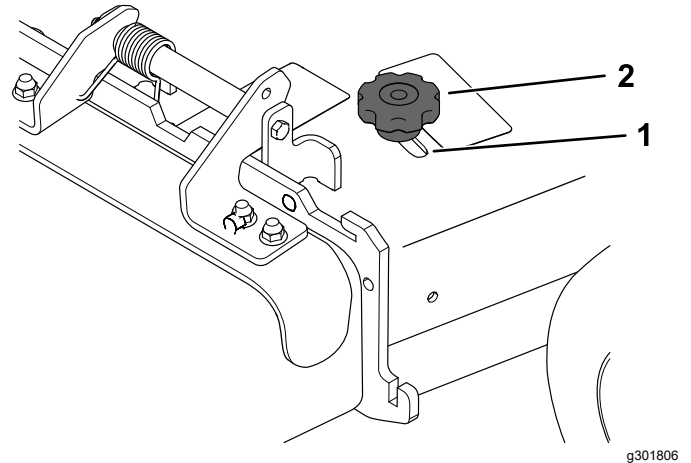


Figure 23

1. Fente

2. Bouton

Positionnement du déflecteur d'éjection

Les figures suivantes ne sont fournies qu'à titre indicatif. Les réglages varient selon le type, l'humidité et la hauteur de l'herbe.

Remarque: Si le moteur perd de la puissance et si la tondeuse continue de se déplacer à la même vitesse, ouvrez le déflecteur.

Position A

Il s'agit de la position arrière maximale (voir Figure 24). Utilisez cette position dans les cas suivants :

- Quand l'herbe est courte et peu épaisse
- Quand l'herbe est sèche
- Pour couper l'herbe plus finement
- Pour propulser l'herbe coupée plus loin.

Réglage du déflecteur d'éjection

Vous pouvez régler le volume d'éjection de la tondeuse en fonction des conditions de tonte. Positionnez le verrou à came et le déflecteur de manière à obtenir la meilleure qualité de coupe possible.

1. Désengagez la PDF, amenez les leviers de commande de déplacement à la position de **VERROUILLAGE AU POINT MORT** et serrez le frein de stationnement.

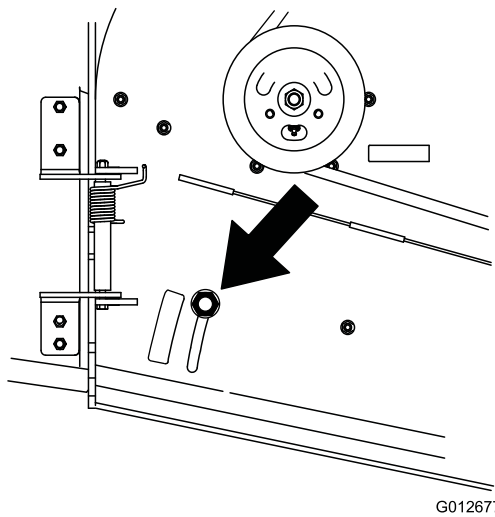


Figure 24

G012677

g012677

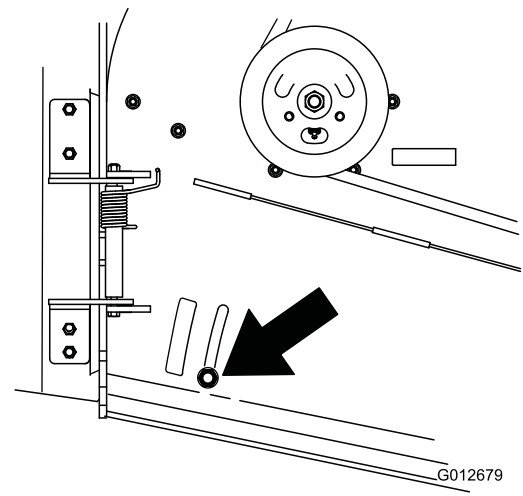


Figure 26

G012679

g012679

Position B

Utilisez cette position avec le bac à herbe (Figure 25).

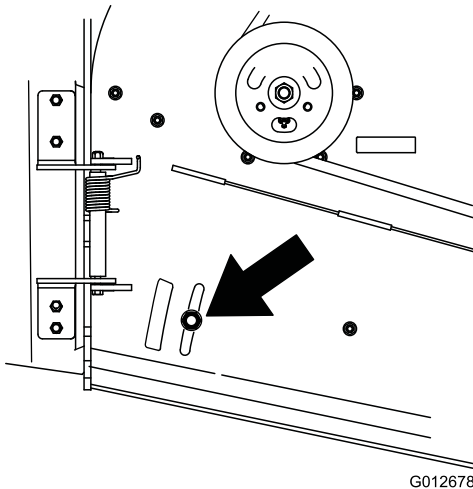


Figure 25

G012678

g012678

Position C

Il s'agit de la position ouverte maximale (Figure 26). Utilisez cette position dans les cas suivants :

- Quand l'herbe est haute et drue
- Quand l'herbe est humide
- Pour réduire la consommation de carburant
- Pour augmenter la vitesse de déplacement lorsque l'herbe est lourde

Utilisation de masses

- Montez des masses pour améliorer l'équilibrage. Vous pouvez ajouter ou retirer des masses pour optimiser les performances en fonction des conditions d'utilisation et de vos préférences.
- Ajoutez ou retirez 1 masse à la fois jusqu'à obtention de la tenue de route et de l'équilibrage recherchés.
- Reportez-vous au *manuel de l'utilisateur* de l'accessoire pour connaître les masses recommandées.

Remarque: Vous pouvez commander un kit de masses auprès d'un concessionnaire agréé.

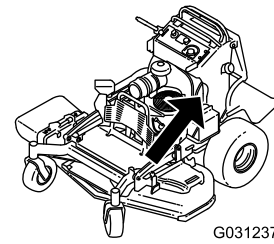
⚠ ATTENTION

Des changements de masses excessifs peuvent modifier le comportement et le fonctionnement de la machine. Cela expose l'utilisateur et les personnes à proximité à des blessures graves.

- **Ne modifiez les masses que très progressivement.**
- **Évaluez la tondeuse après chaque changement de masse pour confirmer que vous pouvez l'utiliser en toute sécurité.**

Après l'utilisation

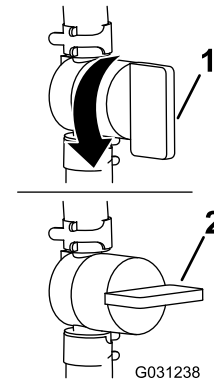
Consignes de sécurité après l'utilisation



g031237

Consignes de sécurité générales

- Coupez toujours le moteur, enlevez la clé de contact, attendez l'arrêt complet de toutes les pièces mobiles et laissez refroidir la machine avant de la régler, de la réparer, de la nettoyer ou de la ranger.
- Pour éviter les risques d'incendie, enlevez les débris d'herbe coupée et autres agglomérés sur les unités de coupe, les silencieux et le moteur. Nettoyez les coulées éventuelles d'huile ou de carburant.
- Fermez le robinet d'arrivée de carburant avant de remiser ou de transporter la machine.
- Désengagez la PDF chaque fois que vous transportez la machine ou qu'elle ne sert pas.
- Ne remisez jamais la machine ni les bidons de carburant à proximité d'une flamme nue, d'une source d'étincelles ou d'une veilleuse, telle celle d'un chauffe-eau ou d'autres appareils.
- Utilisez des rampes pleine largeur pour charger la machine sur une remorque ou un camion.
- Arrimez solidement la machine au moyen de sangles, chaînes, câbles ou cordes. Les sangles avant et arrière doivent être dirigées vers le bas et l'extérieur de la machine.



g031238

Figure 27

1. Position OUVERTE

2. Position FERMÉE

Utilisation du robinet d'arrivée de carburant

Fermez le robinet d'arrivée de carburant pour transporter, réviser ou remiser la machine (Figure 27).

Vérifiez que le robinet d'arrivée de carburant est ouvert avant de démarrer le moteur.

Pousser la machine à la main

Les vannes de dérivation permettent de pousser la machine manuellement sans mettre le moteur en marche.

Important: Poussez toujours la machine manuellement. Ne remorquez pas la machine au risque d'endommager le système hydraulique.

Important: Ne mettez pas le moteur en marche et n'utilisez pas la machine quand les vannes de dérivation sont ouvertes. Vous risquez sinon d'endommager le système.

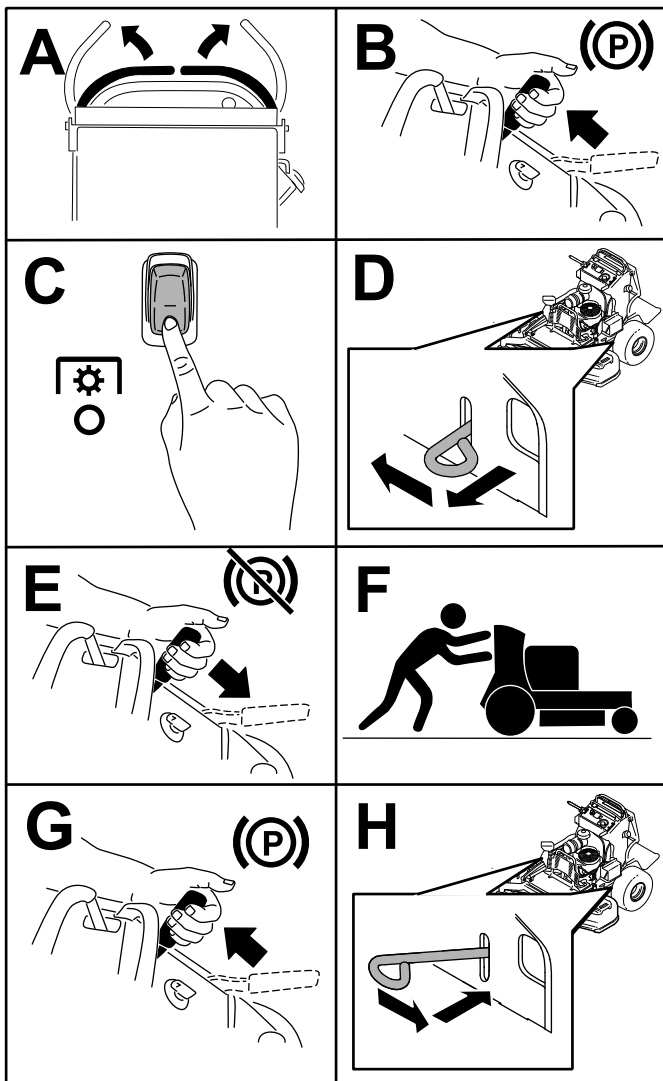


Figure 28

g301290

⚠ ATTENTION

Il est dangereux de conduire sur la voie publique sans clignotants, éclairages, réflecteurs ou panneau « véhicule lent ». Vous risquez de provoquer un accident et de vous blesser.

Ne conduisez pas la machine sur la voie publique.

Choix d'une remorque

⚠ ATTENTION

Le chargement d'une machine sur une remorque ou un camion augmente les risques de renversement et peut provoquer des blessures graves voire mortelles (Figure 29).

- Utilisez uniquement une rampe d'une seule pièce ; n'utilisez pas de rampes individuelles de chaque côté de la machine.
- La longueur de la rampe doit être au moins 4 fois supérieure à la hauteur du plateau de la remorque ou du camion par rapport au sol.

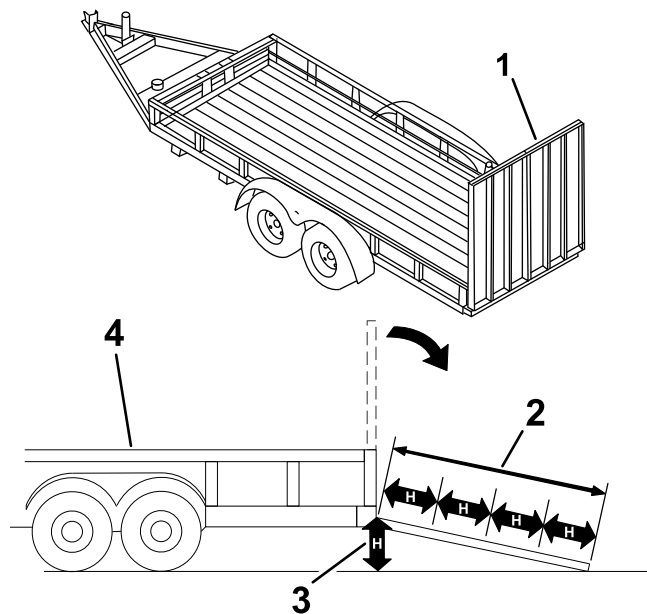


Figure 29

g229507

1. Rampe d'une seule pièce en position repliée
2. Longueur de la rampe au moins 4 fois supérieure à la hauteur du plateau de la remorque ou du camion par rapport au sol
3. H = hauteur du plateau de la remorque ou du camion par rapport au sol
4. Remorque

Transport de la machine

Transportez la machine sur une remorque de poids-lourd ou un camion. Utilisez une rampe d'une seule pièce. Le camion ou la remorque doit être équipé(e) des freins, des éclairages et de la signalisation exigés par la loi. Lisez attentivement toutes les consignes de sécurité. Tenez-en compte pour éviter de vous blesser ou de blesser des personnes à proximité. Reportez-vous aux ordonnances locales concernant les exigences d'arrimage et de remorquage.

Chargement de la machine

⚠ ATTENTION

Le chargement de la machine sur une remorque ou un camion augmente le risque de basculement, et donc de blessures graves ou mortelles.

- Procédez avec la plus grande prudence lorsque vous manœuvrez la machine sur une rampe.
- Montez la rampe en marche arrière et descendez-la en marche avant.
- Évitez d'accélérer ou de décélérer brutalement lorsque vous conduisez la machine sur une rampe car vous pourriez en perdre le contrôle ou la renverser.

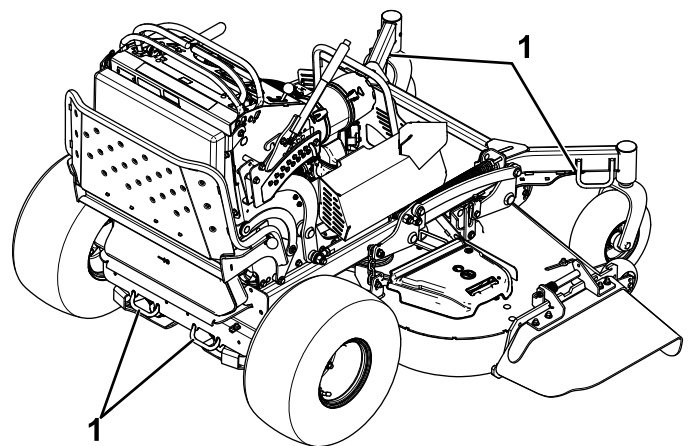


Figure 31

g302615

1. Point d'attache

1. Si vous utilisez une remorque, attachez-la au véhicule tracteur et attachez les chaînes de sécurité.
2. Le cas échéant, raccordez les freins et connectez l'éclairage de la remorque.
3. Abaissez la rampe (Figure 29).
4. Relevez la plateforme.

Important: Maintenez toujours la plate-forme levée quand vous chargez ou déchargez la machine.

5. Montez la rampe en marche arrière (Figure 30).

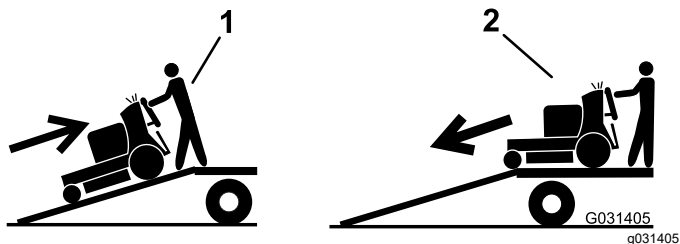


Figure 30

1. Monter la rampe en marche arrière
2. Descendre la rampe en poussant la machine

6. Coupez le moteur, enlevez la clé et serrez le frein de stationnement.
7. Arrimez la machine près des roues pivotantes avant et du pare-chocs arrière à l'aide de sangles, chaînes, câbles ou cordes (Figure 31). Reportez-vous à la réglementation locale concernant les exigences en matière d'arrimage.

Entretien

Remarque: Les côtés gauche et droit de la machine sont déterminés d'après la position d'utilisation normale.

▲ PRUDENCE

Si vous laissez la clé dans le commutateur d'allumage, quelqu'un pourrait mettre le moteur en marche accidentellement et vous blesser gravement, ainsi que toute personne à proximité.

Enlevez la clé du commutateur d'allumage avant tout entretien.

Consignes de sécurité pendant l'entretien

- Avant de régler, nettoyer, réviser ou quitter la machine, effectuez la procédure suivante :
 - Garez la machine sur une surface plane et horizontale.
 - Débrayez les systèmes d'entraînement.
 - Serrez le frein de stationnement.
 - Coupez le moteur et enlevez la clé de contact.
 - Attendez l'arrêt complet de toutes les pièces en mouvement.
 - Laissez refroidir les composants de la machine avant d'effectuer toute opération d'entretien.
- Ne confiez pas l'entretien de la machine à des personnes non qualifiées.
- N'approchez jamais les mains ou les pieds des pièces mobiles. Dans la mesure du possible, évitez de procéder à des réglages sur la machine quand le moteur tourne.
- Libérez la pression emmagasinée dans les composants avec précaution.
- Vérifiez fréquemment le fonctionnement du frein de stationnement. Faites le réglage et l'entretien du frein selon les besoins.
- N'enlevez pas et ne modifiez pas les dispositifs de sécurité. Vérifiez régulièrement qu'ils fonctionnent correctement.
- Pour éviter les risques d'incendie, enlevez les débris d'herbe et autres agglomérés sur l'unité de coupe, les entraînements, le silencieux et le moteur. Nettoyez les coulées éventuelles d'huile ou de carburant.
- Contrôlez fréquemment l'état des composants du bac à herbe et remplacez-les s'ils sont usés ou endommagés.
- Ne vous fiez pas uniquement au système hydraulique pour soutenir la machine ; soutenez-la avec des chandelles quand vous la soulevez.
- Maintenez toutes les pièces en bon état de marche et tous les raccords hydrauliques bien serrés. Remplacez toutes les pièces et tous les autocollants usés, endommagés ou manquants. Gardez toutes les fixations bien serrées pour garantir le fonctionnement sûr de la machine.
- Pour garantir un rendement optimal et conserver la certification de sécurité de la machine, utilisez uniquement des pièces de rechange et accessoires d'origine Toro. Les pièces de rechange et accessoires provenant d'autres constructeurs peuvent être dangereux, et leur utilisation risque d'annuler la garantie de la machine.

Programme d'entretien recommandé

Périodicité d'entretien	Procédure d'entretien
Après les 8 premières heures de fonctionnement	<ul style="list-style-type: none">• Vidangez l'huile moteur.• Contrôlez le niveau de liquide hydraulique.
Après les 50 premières heures de fonctionnement	<ul style="list-style-type: none">• Remplacez les filtres hydrauliques et vidangez le liquide hydraulique.
Après les 100 premières heures de fonctionnement	<ul style="list-style-type: none">• Contrôlez les écrous de roues.

Périodicité d'entretien	Procédure d'entretien
À chaque utilisation ou une fois par jour	<ul style="list-style-type: none"> • Contrôlez le système de sécurité. • Contrôle du niveau d'huile moteur. • Nettoyez la grille d'entrée d'air (plus fréquemment en cas de poussière ou saleté abondante). • Essayez le frein de stationnement. • Contrôlez les lames. • Nettoyez le dessous du plateau de coupe.
Toutes les 50 heures	<ul style="list-style-type: none"> • Contrôlez le pare-étincelles (selon l'équipement). • Contrôle de la pression des pneus. • Contrôlez le niveau de liquide hydraulique.
Toutes les 100 heures	<ul style="list-style-type: none"> • Vidangez l'huile moteur. • Contrôlez, nettoyez et réglez l'écartement des électrodes. • Contrôlez la batterie. • Contrôlez l'embrayage. • Contrôlez et nettoyez les ailettes de refroidissement et les carénages du moteur (plus fréquemment en cas de poussière ou saleté abondante). • Vérifiez la/les courroie(s) du plateau de coupe.
Toutes les 200 heures	<ul style="list-style-type: none"> • Remplacez le filtre à huile moteur.
Toutes les 250 heures	<ul style="list-style-type: none"> • Remplacez le préfiltre du filtre à air (plus fréquemment si l'atmosphère est poussiéreuse ou sale). • Contrôlez l'élément filtrant intérieur (plus fréquemment si l'atmosphère est poussiéreuse ou sale).
Toutes les 300 heures	<ul style="list-style-type: none"> • Contrôlez et réglez le jeu aux soupapes. Contactez un concessionnaire-réparateur agréé.
Toutes les 500 heures	<ul style="list-style-type: none"> • Remplacez l'élément filtrant intérieur (plus fréquemment si l'atmosphère est poussiéreuse ou sale). • Réglez le roulement de pivot de roue pivotante. • Remplacez les filtres hydrauliques et vidangez le liquide hydraulique.
Toutes les 800 heures	<ul style="list-style-type: none"> • Remplacez le filtre à carburant.
Toutes les 1000 heures	<ul style="list-style-type: none"> • Remplacez la courroie de transmission.
Avant le remisage	<ul style="list-style-type: none"> • Peignez les surfaces écaillées. • Effectuez tous les contrôles et entretiens mentionnés ci-dessus avant de remiser la machine. • Peignez les surfaces écaillées. • Effectuez tous les contrôles et entretiens mentionnés ci-dessus avant de remiser la machine.
Une fois par an	<ul style="list-style-type: none"> • Graissez le ressort de torsion. • Graissez les pivots des roues pivotantes avant (plus fréquemment s'il y a beaucoup de poussière et de saleté). • Graissez les moyeux des roues pivotantes. • Graissez les commandes de déplacement. • Appliquez du composé antigrippant sur les boutons du coussin.

Important: Reportez-vous au manuel du propriétaire du moteur pour toutes procédures d'entretien supplémentaires.

Procédures avant l'entretien

Dégagement du coussin pour permettre l'accès par l'arrière

Vous pouvez dégager le coussin pour accéder à l'arrière de la machine aux fins de réglage ou d'entretien.

1. Abaissez la plateforme.
2. Desserrez les mollettes de chaque côté de la machine (Figure 32).

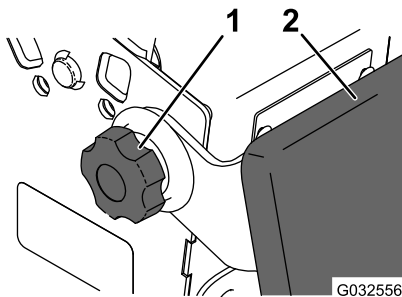


Figure 32

g032556

1. Mollette
2. Coussin

3. Retirez le coussin et abaissez-le sur la plateforme.
4. Effectuez les entretiens ou réglages nécessaires sur la machine.
5. Relevez le coussin et glissez-le sur les goupilles de chaque côté de la machine.
6. Serrez les mollettes.

Ouverture de la protection du moteur

1. Retirez le boulon et l'écrou à épaulement qui fixent la protection du moteur à l'extension de la protection (Figure 33).

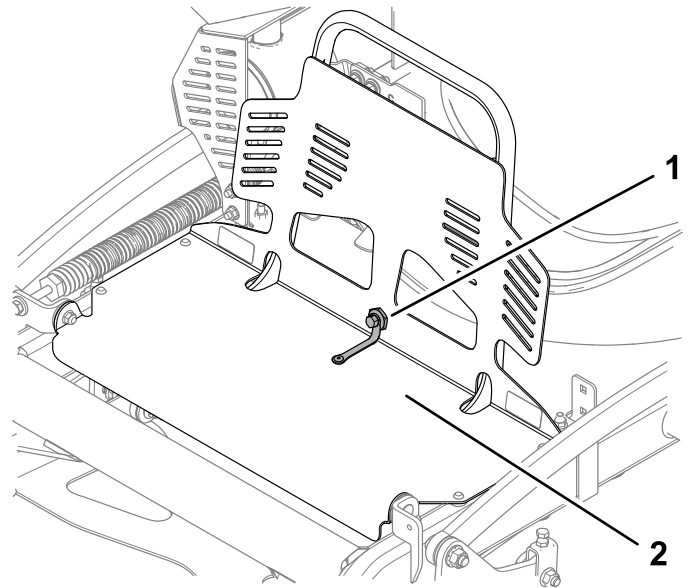


Figure 33

g279539

1. Boulon et écrou à épaulement
2. Protection du moteur

2. Rabattez la protection du moteur en avant, comme montré à la Figure 34.

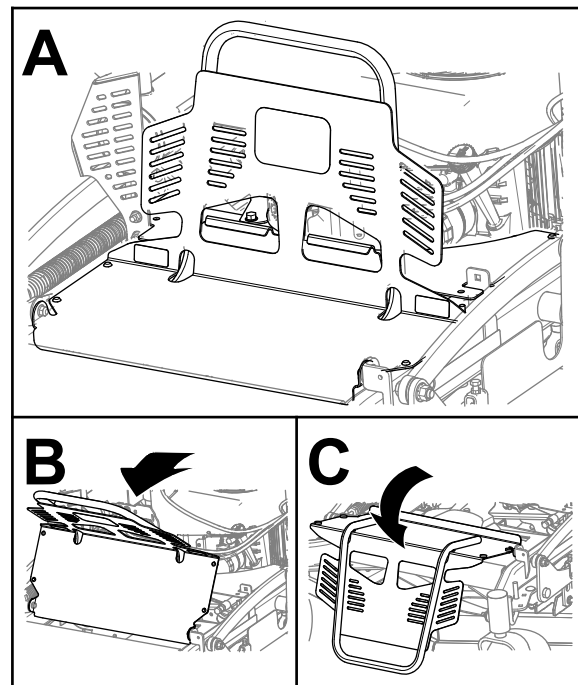


Figure 34

g270363

Dépose de l'extension de la protection

1. Ouvrez la protection du moteur ; voir [Ouverture de la protection du moteur \(page 28\)](#).
2. Retirez les 2 boulons (5/16" x 1") et le protège-courroie ([Figure 35](#)).

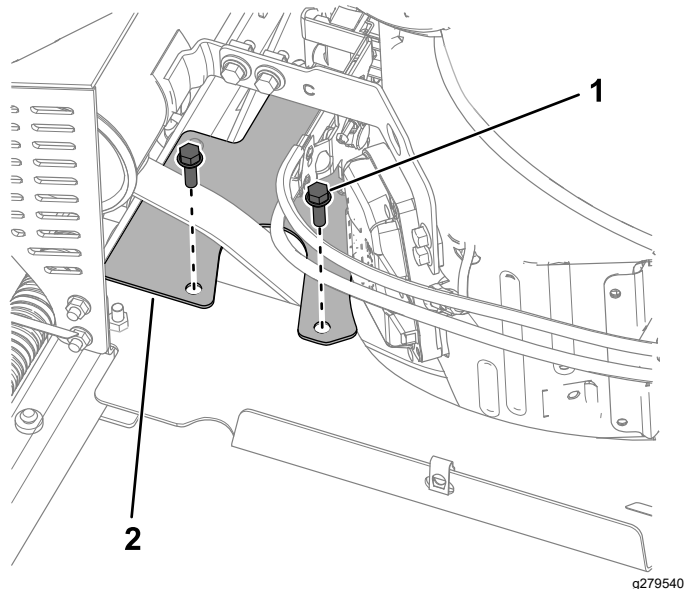


Figure 35

1. Boulon (5/16" x 1") (2)
2. Protège-courroie

3. Retirez l'écrou hexagonal (5/16") qui fixe l'extension de la protection aux boulons de carrosserie ([Figure 36](#)). Déposez extension de la protection.

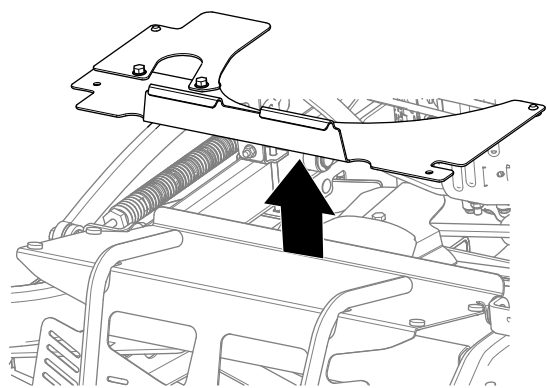


Figure 36

1. Écrou hexagonal (5/16")
2. Extension de protection
3. Écrou (5/16")
4. Boulon de carrosserie (5/16" x 4")

Lubrification

Graissage de la machine

Graisse n° 2 au lithium ou au molybdène.

1. Désengagez la PDF et serrez le frein de stationnement.
2. Avant de quitter la position d'utilisation, coupez le moteur, retirez la clé de contact et attendez l'arrêt complet de toutes les pièces mobiles.
3. Nettoyez les graisseurs avec un chiffon.

Remarque: Grattez la peinture qui pourrait se trouver sur l'avant des graisseurs.

4. Raccordez une pompe à graisse au graisseur.
5. Injectez de la graisse dans les graisseurs jusqu'à ce qu'elle commence à sortir des roulements.
6. Essuyez tout excès de graisse.

Graissage du ressort de torsion

Périodicité des entretiens: Une fois par an

Important: Utilisez uniquement de la graisse pour haute température. N'utilisez pas de graisse universelle.

1. Ouvrez la protection du moteur ; voir [Ouverture de la protection du moteur \(page 28\)](#).
2. Déposez la protection de la courroie de tension ([Figure 37](#)).

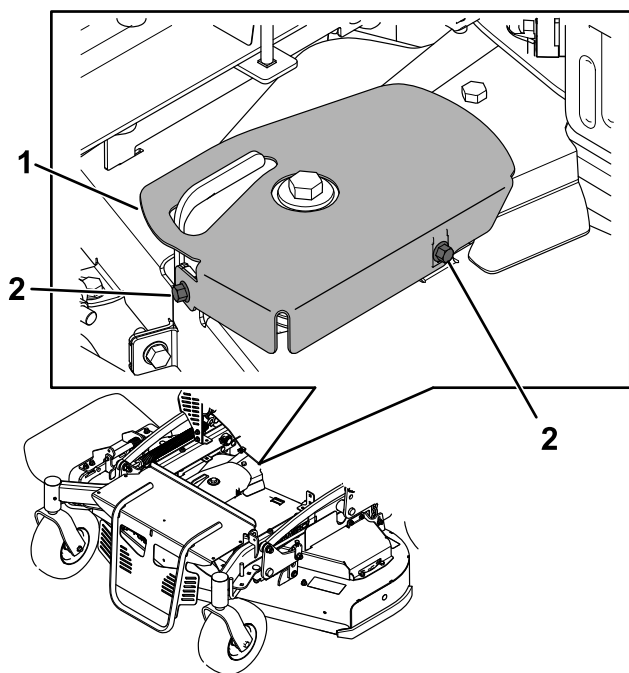


Figure 37

g306252

1. Protection de courroie de tension
2. Boulon hexagonal

3. Graissez le ressort de torsion sur le plateau de coupe au moyen d'une graisse haute température, au niveau du graisseur montré à la Figure 38.

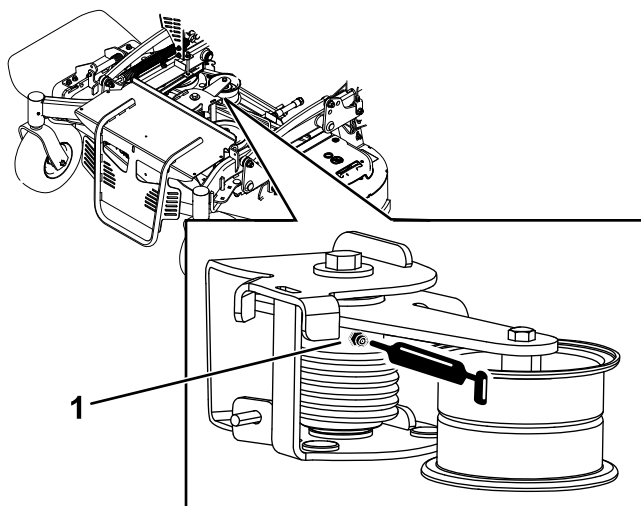


Figure 38

g301302

1. Graisseur

4. Installez la protection sur la poulie de tension (Figure 37).
5. Refermez la protection du moteur ; voir Ouverture de la protection du moteur (page 28).

Graissage des pivots des roues pivotantes avant

Périodicité des entretiens: Une fois par an

Type de graisse : graisse au lithium ou au molybdène.

1. Retirez les capuchons protecteurs et réglez les pivots des roues pivotantes ; voir [Réglage du roulement de pivot de roue pivotante \(page 42\)](#).

Remarque: Terminez de graisser les pivots des roues pivotantes avant de reposer les capuchons protecteurs.

2. Retirez le bouchon hexagonal.
3. Vissez un graisseur (filetage conique 1/4"-28) dans le trou.
4. Injectez de la graisse dans le graisseur jusqu'à ce qu'elle ressorte autour du roulement supérieur.
5. Sortez le graisseur de l'orifice.
6. Remettez le bouchon hexagonal et le capuchon protecteur en place.

Graissage des moyeux des roues pivotantes

Périodicité des entretiens: Une fois par an

Type de graisse : graisse au lithium ou au molybdène.

1. Garez la machine sur une surface plane et horizontale, désengagez la PDF et serrez le frein de stationnement.
2. Avant de quitter la position d'utilisation, coupez le moteur, retirez la clé de contact et attendez l'arrêt complet de toutes les pièces mobiles.
3. Déposez la roue pivotante de la fourche.
4. Déposez les protège-joints du moyeu de roue (Figure 39).

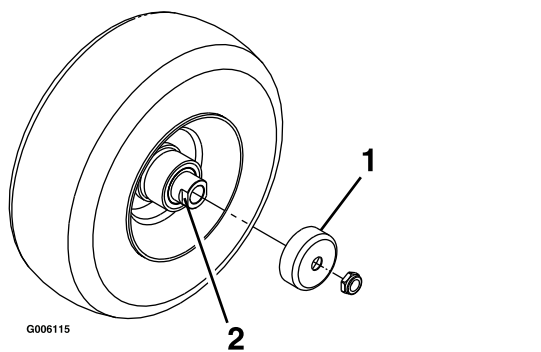


Figure 39

1. Protège-joint
2. Écrou d'écartement avec méplats

5. Retirez un écrou d'écartement de l'arbre de la roue pivotante.

Remarque: Du frein-filet a été appliqué pour bloquer les écrous d'écartement sur l'arbre de roue. Déposez l'arbre de la roue (en laissant l'autre écrou d'écartement en place).

6. Faites levier pour déposer les joints, vérifiez l'état et l'usure des roulements et remplacez-les au besoin.
7. Garnissez les roulements de graisse universelle.
8. Insérez 1 roulement et 1 joint neuf, dans la roue.

Remarque: Vous devez remplacer les joints.

9. Si les deux écrous d'écartement de l'arbre de roue ont été retirés (ou se sont détachés), appliquez du frein-filet sur l'un d'entre eux et vissez-le sur l'arbre de roue, méplats tournés vers l'extérieur.

Remarque: Ne vissez pas complètement l'écrou d'écartement au bout de l'arbre de roue. Laissez environ 3 mm entre la surface extérieure de l'écrou d'écartement et l'extrémité de l'arbre de roue dans l'écrou.

10. Montez l'ensemble écrou et arbre, assorti d'un joint neuf, dans la roue du côté roulement.
11. Le côté ouvert de la roue étant dirigé vers le haut, remplissez l'intérieur de la roue autour de l'arbre de graisse universelle.
12. Insérez le second roulement, assorti d'un joint neuf, dans la roue.
13. Appliquez du frein-filet sur le filetage du second écrou d'écartement et vissez-le sur l'arbre de roue, les méplats tournés vers l'extérieur.
14. Serrez l'écrou à un couple de 8 à 9 N·m, desserrez-le, puis resserrez-le à un couple de 2 à 3 N·m.

Remarque: Attention à ne pas faire dépasser l'arbre de roue de l'écrou.

15. Posez les protège-joints sur le moyeu, puis insérez la roue dans la fourche.
16. Reposez le boulon de roue et serrez l'écrou à fond.

Important: Pour ne pas endommager les joints et les roulements, vérifiez fréquemment le réglage des roulements en faisant tourner la roue pivotante. Elle ne doit pas tourner librement (plus de 1 ou 2 tours) ni présenter de jeu latéral. Si la roue tourne librement, ajustez l'écrou d'écartement jusqu'à ce que vous sentiez une légère résistance, et appliquez du frein-filet sur son filetage.

Graissage des commandes de déplacement

Périodicité des entretiens: Une fois par an

Graissez la rotule de la commande de présence de l'utilisateur et la bague de commande de déplacement sur les deux leviers.

Remarque: Introduisez une burette entre les supports des leviers pour graisser la bague située dans le tube de pivot.

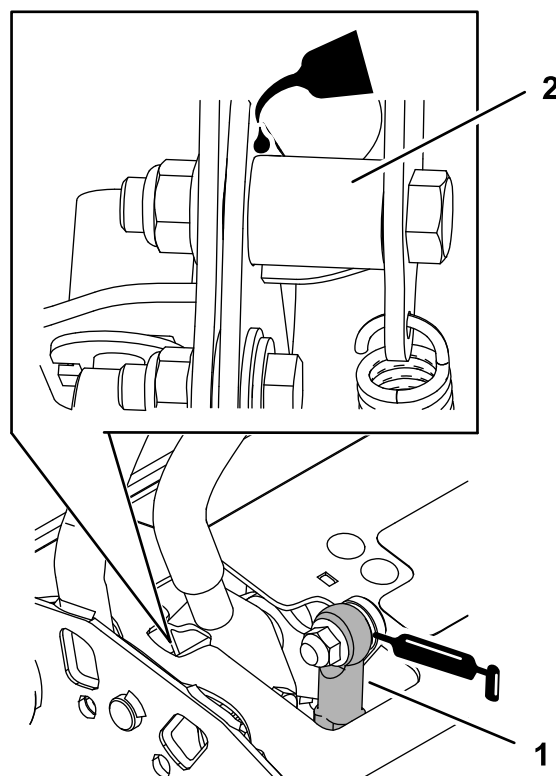


Figure 40

1. Rotule de commande de présence de l'utilisateur
2. Tube de pivot

g228034

Entretien du moteur

Sécurité du moteur

- Coupez le moteur avant de contrôler le niveau d'huile ou d'ajouter de l'huile dans le carter.
- Gardez les mains, les pieds, le visage et toute autre partie du corps ainsi que les vêtements à l'écart du silencieux et autres surfaces brûlantes.

Entretien du filtre à air

Toutes les 250 heures—Remplacez le préfiltre du filtre à air (plus fréquemment si l'atmosphère est poussiéreuse ou sale).

Toutes les 250 heures—Contrôlez l'élément filtrant intérieur (plus fréquemment si l'atmosphère est poussiéreuse ou sale).

Toutes les 500 heures—Remplacez l'élément filtrant intérieur (plus fréquemment si l'atmosphère est poussiéreuse ou sale).

Dépose des éléments filtrants

1. Désengagez la PDF, amenez les leviers de commande de déplacement à la position de **VERROUILLAGE AU POINT MORT** et serrez le frein de stationnement.
2. Avant de quitter la position d'utilisation, coupez le moteur, retirez la clé de contact et attendez l'arrêt complet de toutes les pièces mobiles.
3. Ouvrez la protection du moteur ; voir [Ouverture de la protection du moteur \(page 28\)](#).
4. Ouvrez les attaches du filtre à air et détachez le couvercle du boîtier du filtre ([Figure 41](#)).

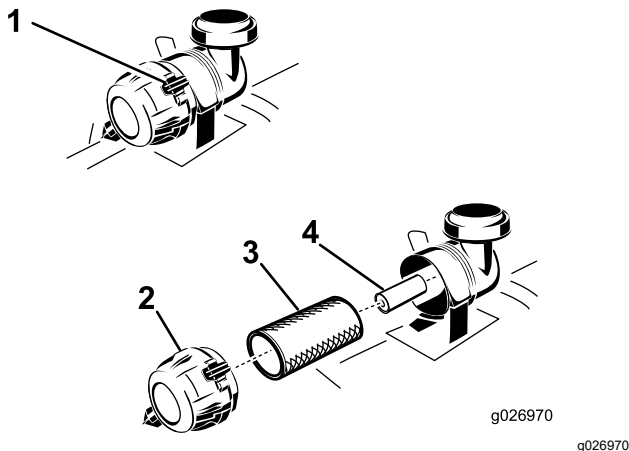


Figure 41

- | | |
|------------------------------|---------------------|
| 1. Attaches du filtre à air | 3. Préfiltre |
| 2. Couvercle du filtre à air | 4. Filtre intérieur |

5. Nettoyez l'intérieur du couvercle du filtre à air à l'air comprimé.
6. Sortez le préfiltre du boîtier du filtre avec précaution ([Figure 41](#)).

Remarque: Évitez de cogner l'élément à l'intérieur du boîtier.

7. Ne déposez l'élément intérieur que si vous devez le remplacer.

Contrôle des éléments filtrants

1. Examinez l'élément de sécurité. S'il est encrassé, remplacez le filtre de sécurité et le préfiltre.

Important: N'essayez pas de nettoyer l'élément filtrant de sécurité. Si l'élément de sécurité est encrassé, cela signifie que le préfiltre est endommagé.

2. Vérifiez l'état du préfiltre en le plaçant devant une lumière forte. Remplacez le préfiltre s'il est encrassé, plié ou endommagé.

Remarque: Les trous éventuels apparaîtront sous forme de points brillants. Ne nettoyez pas le préfiltre.

Pose des éléments filtrants

Important: Pour ne pas endommager le moteur, ne le faites jamais tourner sans installer les deux éléments filtrants et le couvercle du filtre à air.

1. Si vous montez des éléments filtrants neufs, vérifiez qu'ils n'ont pas souffert pendant le transport.

Remarque: N'utilisez pas les éléments filtrants s'ils sont endommagés.

2. Si vous remplacez l'élément interne, insérez-le avec précaution dans le boîtier du filtre ([Figure 41](#)).
3. Glissez ensuite le préfiltre sur l'élément de sécurité avec précaution ([Figure 41](#)).

Remarque: Vérifiez que le préfiltre est complètement engagé en appuyant sur le bord extérieur lors de la pose.

Important: N'appuyez pas sur la partie intérieure souple du filtre.

4. Montez le couvercle, reniflard en bas, et tournez-le pour que les attaches verrouillent le couvercle en place ([Figure 41](#)).
5. Refermez la protection du moteur ; voir [Ouverture de la protection du moteur \(page 28\)](#).

Contrôle du niveau, vidange de l'huile moteur et remplacement du filtre à huile

Spécifications de l'huile moteur

Type d'huile : huile détergente (classe de service API SJ ou mieux)

Capacité d'huile moteur : 2,1 l avec filtre ; 1,8 l sans filtre

Viscosité : Consultez le tableau ci-dessous.

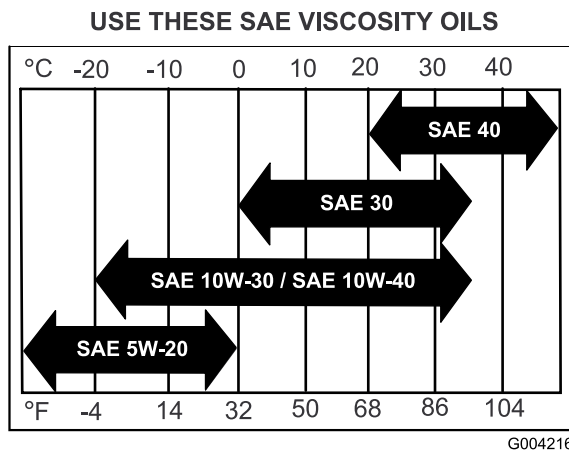


Figure 42

Contrôle du niveau d'huile moteur

Périodicité des entretiens: À chaque utilisation ou une fois par jour

Remarque: Contrôlez le niveau d'huile quand le moteur est froid.

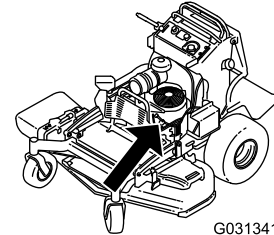
⚠ ATTENTION

Les pièces brûlantes peuvent causer des blessures.

Gardez les mains, les pieds, le visage et toute autre partie du corps ainsi que les vêtements à l'écart du silencieux et autres surfaces brûlantes.

Important: Ne remplissez pas excessivement le carter au risque d'endommager le moteur. Ne faites pas tourner le moteur si le niveau d'huile est en dessous du repère minimum au risque d'endommager le moteur.

1. Garez la machine sur une surface plane et horizontale, désengagez la PDF et serrez le frein de stationnement.
2. Avant de quitter la position d'utilisation, coupez le moteur, retirez la clé de contact et attendez l'arrêt complet de toutes les pièces mobiles.
3. Contrôlez le niveau d'huile moteur, comme montré à la Figure 43.



g031341

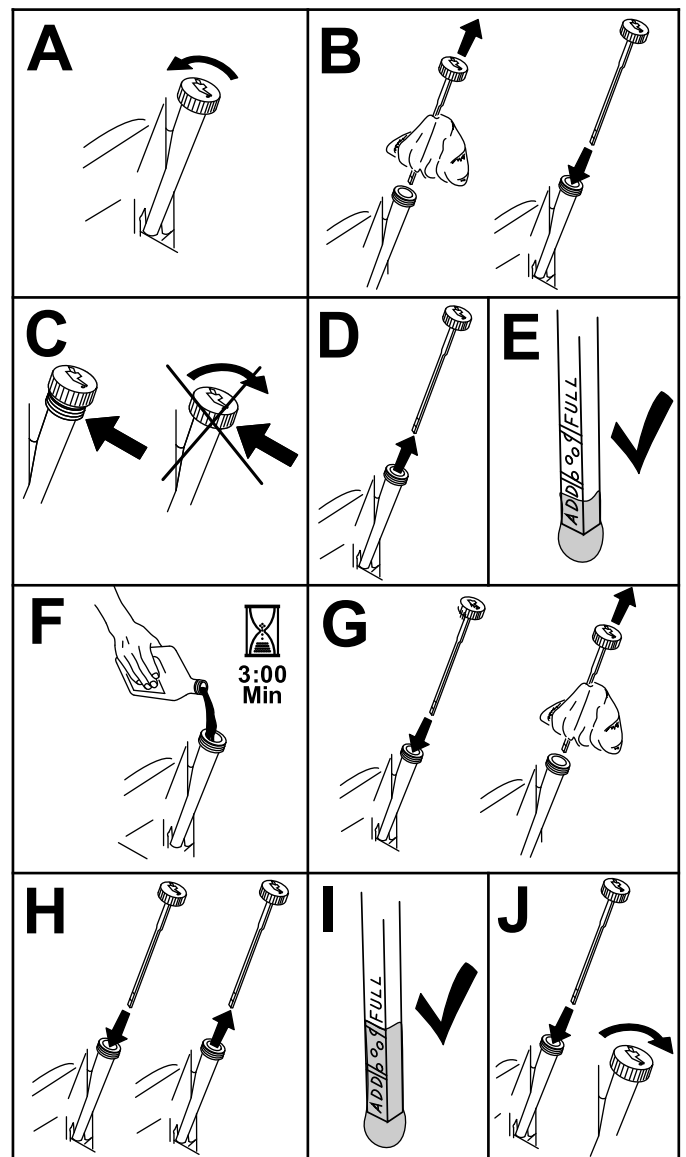


Figure 43

g194611

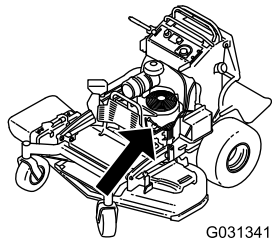
Vidange de l'huile moteur

Périodicité des entretiens: Après les 8 premières heures de fonctionnement

Toutes les 100 heures

Remarque: Débarrassez-vous de l'huile usagée dans un centre de recyclage.

1. Garez la machine avec le côté de la vidange légèrement plus bas que l'autre côté, pour pouvoir évacuer toute l'huile.
2. Désengagez la PDF, amenez les leviers de commande de déplacement à la position de **VERROUILLAGE AU POINT MORT** et serrez le frein de stationnement.
3. Avant de quitter la position d'utilisation, coupez le moteur, retirez la clé de contact et attendez l'arrêt complet de toutes les pièces mobiles.
4. Vidangez l'huile moteur, comme montré à la [Figure 44](#).



G031341

g031341

niveau jusqu'au repère maximum (**Full**) ([Figure 45](#)).

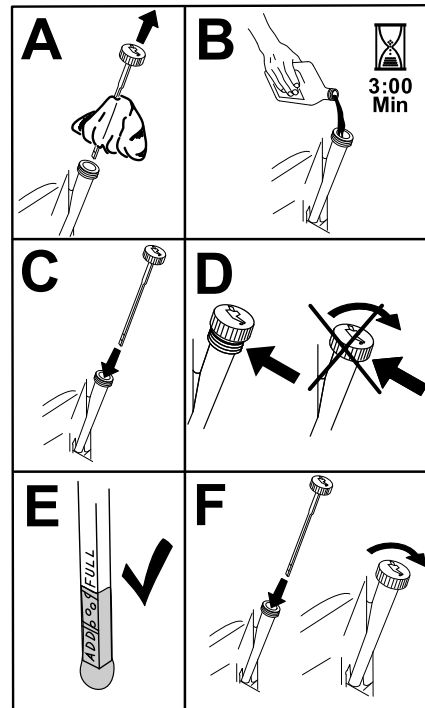


Figure 45

g194610

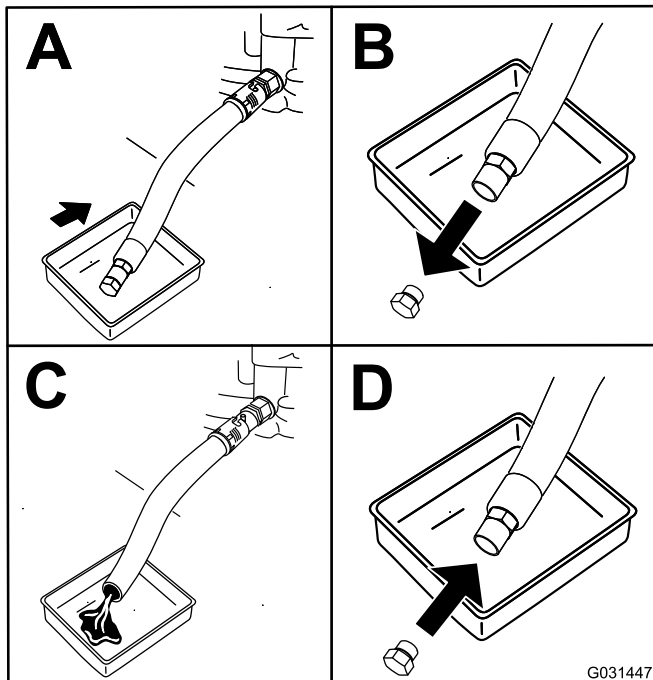
6. Démarrez le moteur et conduisez la machine jusqu'à une surface plane et horizontale.
7. Vérifiez à nouveau le niveau d'huile.

Remplacement du filtre à huile moteur

Périodicité des entretiens: Toutes les 200 heures

Remarque: Remplacez le filtre à huile moteur plus souvent si vous travaillez dans des conditions très poussiéreuses ou sableuses.

1. Vidangez l'huile moteur ; voir [Vidange de l'huile moteur \(page 34\)](#).
2. Remplacez le filtre à huile moteur ([Figure 46](#)).

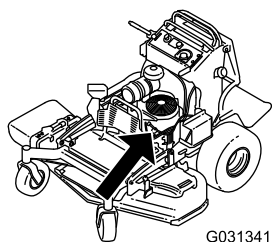


G031447

g031447

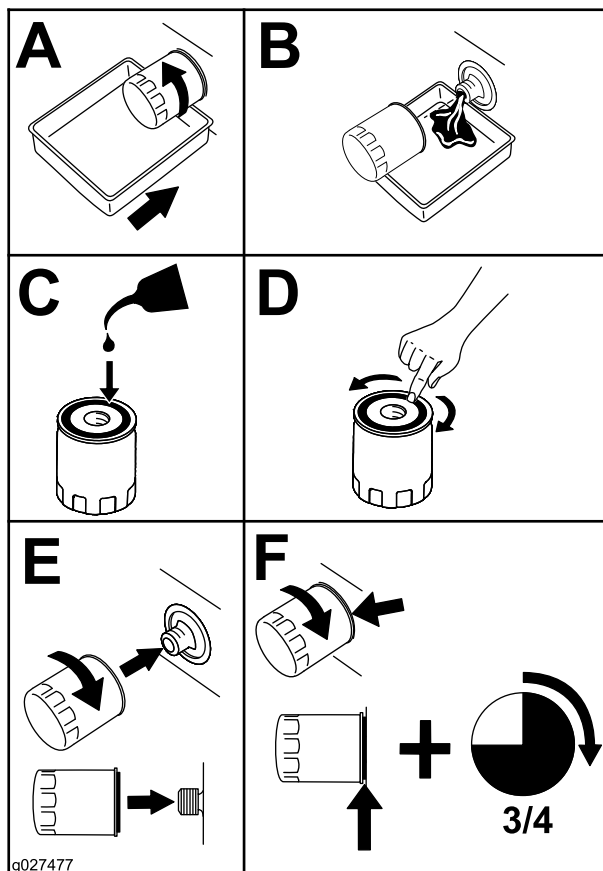
Figure 44

5. Versez lentement environ 80 % de l'huile spécifiée dans le tube de remplissage, puis faites l'appoint lentement pour faire monter le



G031341

g031341



g027477

g027477

Figure 46

Remarque: Assurez-vous que le joint du filtre à huile touche le moteur puis vissez-le encore de 3/4 de tour.

3. Remplissez le carter moteur d'une huile neuve du type voulu ; voir [Spécifications de l'huile moteur \(page 33\)](#).

Entretien de la bougie

Périodicité des entretiens: Toutes les 100 heures

Avant de monter la bougie, assurez-vous que l'écartement entre l'électrode centrale et l'électrode latérale est correct.

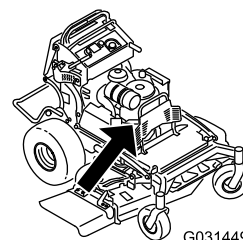
Utilisez une clé à bougies pour déposer les bougies et les remonter, et une jauge d'épaisseur pour contrôler et régler l'écartement des électrodes. Remplacez la bougie au besoin.

Type : NGK® BPR4ES ou équivalent

Écartement des électrodes : 0,76 mm

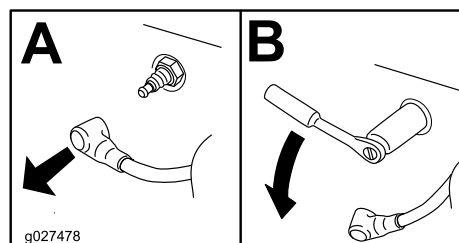
Dépose de la bougie

1. Garez la machine sur une surface plane et horizontale, désengagez la PDF et serrez le frein de stationnement.
2. Avant de quitter la position d'utilisation, coupez le moteur, retirez la clé de contact et attendez l'arrêt complet de toutes les pièces mobiles.
3. Déposez la bougie, comme montré à la [Figure 47](#).



G031449

g031449



g027478

g027478

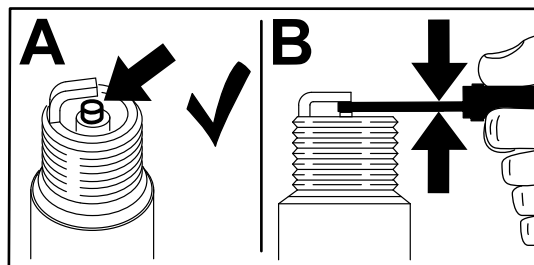
Figure 47

Contrôle de la bougie

Important: Ne nettoyez pas la ou les bougies. Remplacez toujours les bougies si elles sont recouvertes d'un dépôt noir ou d'une couche grasse, si elles sont fissurées ou si les électrodes sont usées.

Si l'isolateur est recouvert d'un léger dépôt gris ou brun, le moteur fonctionne correctement. S'il est couvert d'un dépôt noir, c'est généralement signe que le filtre à air est encrassé.

Réglez l'écartement des électrodes à 0,76 mm.



g206628

Figure 48

Pose des bougies

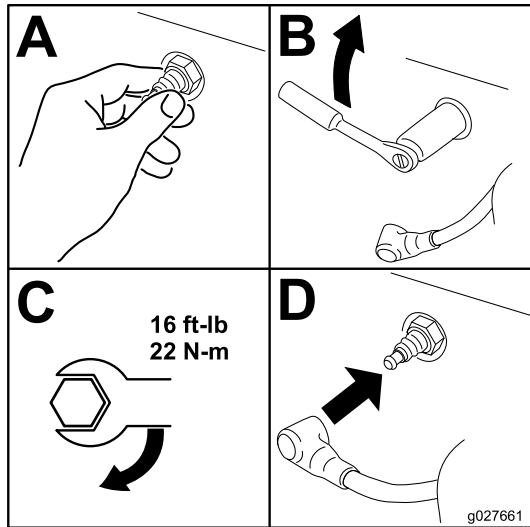


Figure 49

détacher les particules, puis nettoyez la grille avec une brosse métallique (faites-tremper dans un solvant au besoin).

6. Reposez le pare-étincelles sur la sortie d'échappement.

Contrôle du pare-étincelles

Machines équipées d'un pare-étincelles

Périodicité des entretiens: Toutes les 50 heures

⚠ ATTENTION

Les composants chauds du système d'échappement peuvent enflammer les vapeurs de carburant, même après l'arrêt du moteur. Les particules chaudes rejetées quand le moteur est en marche peuvent enflammer les matières inflammables et entraîner des dommages corporels ou matériels.

Ne faites pas le plein de carburant et ne faites pas tourner le moteur si le pare-étincelles n'est pas en place.

1. Garez la machine sur une surface plane et horizontale, désengagez la PDF et serrez le frein de stationnement.
2. Avant de quitter la position d'utilisation, coupez le moteur, retirez la clé de contact et attendez l'arrêt complet de toutes les pièces mobiles.
3. Attendez que le silencieux soit froid.
4. Si vous constatez des fissures de la grille ou des soudures, remplacez le pare-étincelles.
5. Si vous constatez que la grille est bouchée, déposez le pare-étincelles et agitez-le pour

Entretien du système d'alimentation

Vidange du réservoir de carburant

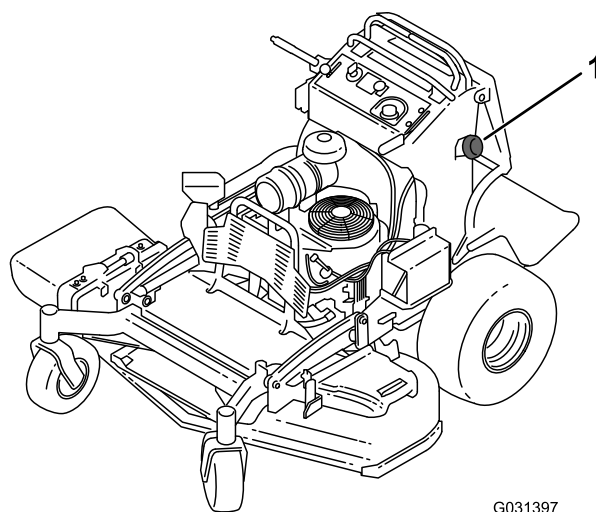
Vous pouvez vidanger le réservoir de carburant en le retirant et en vidant le carburant par le goulot de remplissage ; voir [Dépose du réservoir de carburant \(page 37\)](#). Vous pouvez également vidanger le réservoir à l'aide d'un siphon, selon la procédure suivante.

▲ DANGER

Dans certaines circonstances, le carburant est extrêmement inflammable et hautement explosif. Un incendie ou une explosion causé(e) par du carburant peut vous brûler, ainsi que les personnes se tenant à proximité, et causer des dommages matériels.

- Vidangez le réservoir de carburant lorsque le moteur est froid. Travaillez à l'extérieur, dans un endroit dégagé. Essuyez tout carburant répandu.
- Ne fumez jamais pendant la vidange du carburant, et tenez-vous à l'écart des flammes nues et des sources d'étincelles qui pourraient enflammer les vapeurs de carburant.

1. Désengagez la PDF, amenez les leviers de commande de déplacement à la position de **VERROUILLAGE AU POINT MORT** et serrez le frein de stationnement.
2. Avant de quitter la position d'utilisation, coupez le moteur, retirez la clé de contact et attendez l'arrêt complet de toutes les pièces mobiles.
3. Nettoyez la surface autour du bouchon du réservoir de carburant pour éviter que des débris ne tombent à l'intérieur du réservoir ([Figure 50](#)).
4. Enlevez le bouchon du réservoir de carburant.
5. Insérez la pompe siphon dans le réservoir de carburant.
6. À l'aide de la pompe siphon, vidangez le carburant dans un bidon.
7. Essuyez le carburant éventuellement répandu.



G031397

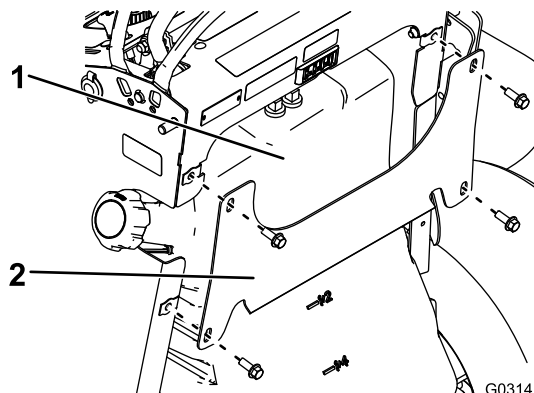
g031397

Figure 50

1. Bouchon du réservoir de carburant

Dépose du réservoir de carburant

1. Abaissez la plateforme.
2. Enlevez le coussin ; voir [Dégagement du coussin pour permettre l'accès par l'arrière \(page 28\)](#).
3. Déposez le support transversal.



G031413

g031413

Figure 51

1. Réservoir de carburant
2. Support transversal

4. Déposez le réservoir de carburant et posez-le sur la plateforme de conduite.

Remarque: Si vous souhaitez déplacer le réservoir plus loin de la machine, retirez les conduites d'alimentation et de ventilation du haut du réservoir.

Remplacement du filtre à carburant

Périodicité des entretiens: Toutes les 800 heures/Une fois par an (la première échéance prévalant)

Ne reposez jamais un filtre sale après l'avoir enlevé de la conduite d'alimentation.

Remarque: Essuyez le carburant éventuellement répandu.

1. Garez la machine sur une surface plane et horizontale, désengagez la PDF et serrez le frein de stationnement.
2. Avant de quitter la position d'utilisation, coupez le moteur, retirez la clé de contact et attendez l'arrêt complet de toutes les pièces mobiles.
3. Fermez le robinet d'arrivée de carburant ; voir [Utilisation du robinet d'arrivée de carburant \(page 23\)](#).
4. Remplacez le filtre à carburant comme montré à la [Figure 52](#).

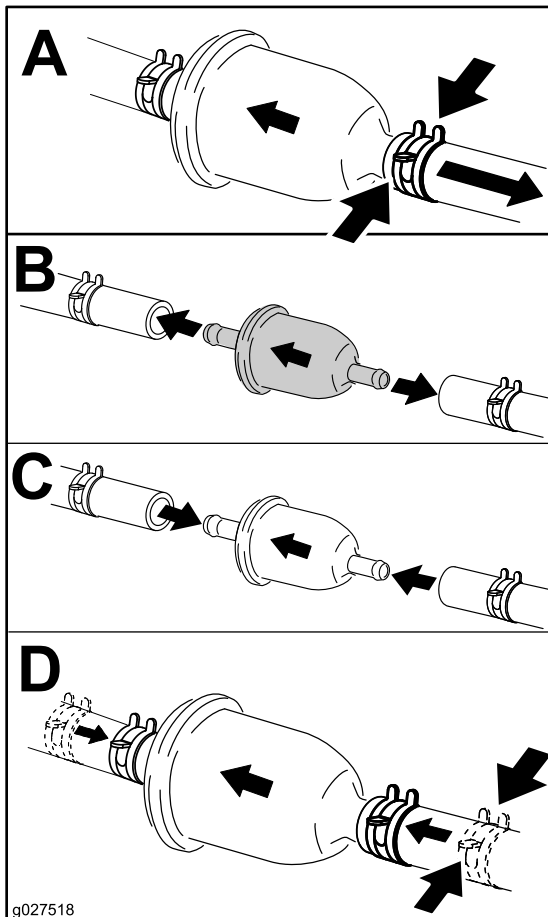


Figure 52

Entretien du système électrique

Consignes de sécurité relatives au système électrique

- Débranchez la batterie ou le fil de la bougie avant d'entreprendre des réparations. Débranchez toujours la borne négative avant la borne positive. Branchez toujours la borne positive avant la borne négative.
- Chargez la batterie dans un endroit dégagé et bien aéré, à l'écart des flammes ou sources d'étincelles. Débranchez le chargeur du secteur avant de brancher ou de débrancher la batterie. Portez des vêtements de protection et utilisez des outils isolés.

Entretien de la batterie

Périodicité des entretiens: Toutes les 100 heures

Maintenez toujours la batterie propre et chargée au maximum. Nettoyez le boîtier de la batterie avec de l'essuie-tout. Si les bornes de la batterie sont corrodées, nettoyez-les avec un mélange constitué de quatre volumes d'eau pour un volume de bicarbonate de soude. Enduisez les bornes de la batterie d'une mince couche de graisse pour éviter la corrosion.

Tension : 12 V

Retrait de la batterie

1. Garez la machine sur une surface plane et horizontale, désengagez la PDF et serrez le frein de stationnement.
2. Avant de quitter la position d'utilisation, coupez le moteur, retirez la clé de contact et attendez l'arrêt complet de toutes les pièces mobiles.
3. Retirez la batterie, comme montré à la [Figure 53](#).

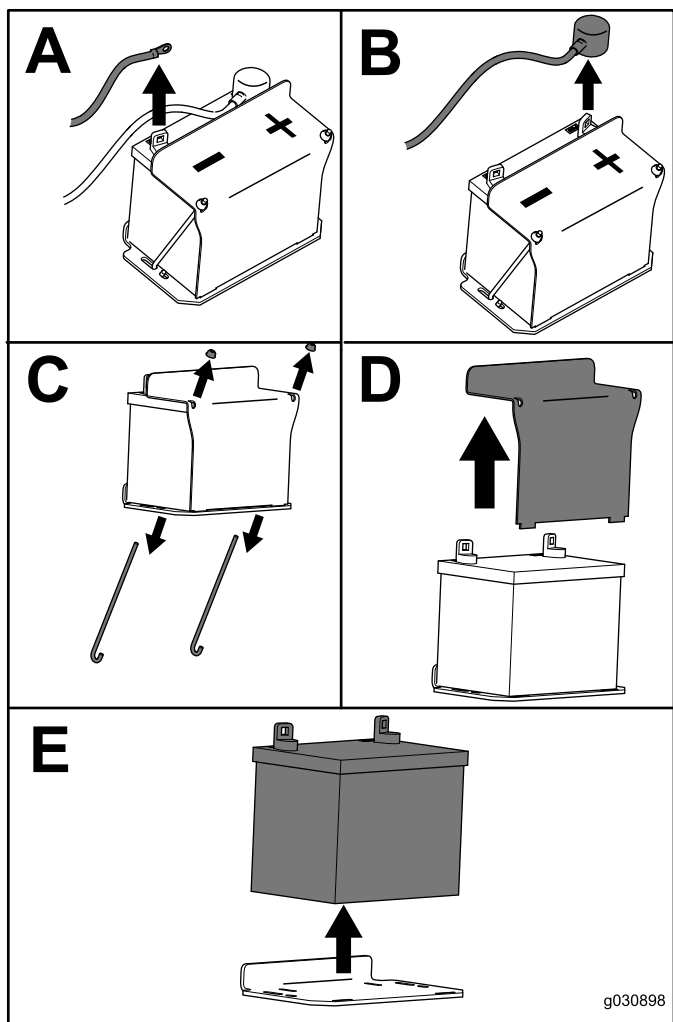


Figure 53

Charge de la batterie

⚠ ATTENTION

La batterie en charge produit des gaz qui peuvent exploser.

Ne fumez jamais à côté de la batterie et tenez-la à l'écart des flammes ou sources d'étincelles.

Important: La batterie doit toujours être chargée au maximum (densité 1,265) pour l'empêcher de se dégrader si la température tombe au-dessous 0 °C.

1. Retirez la batterie du châssis ; voir [Retrait de la batterie \(page 38\)](#).
2. Vérifiez le niveau d'électrolyte dans la batterie.
3. Vérifiez que les bouchons de remplissage sont en place sur la batterie.
4. Chargez la batterie pendant 1 heure entre 25 et 30 A, ou pendant 6 heures entre 4 et 6 A.
5. Quand la batterie est chargée au maximum, débranchez le chargeur de la prise, et débranchez les fils du chargeur des bornes de la batterie ([Figure 54](#)).
6. Placez la batterie sur la machine et raccordez les câbles de la batterie ; voir [Mise en place de la batterie \(page 40\)](#).

Remarque: N'utilisez pas la machine si la batterie est débranchée, au risque d'endommager le circuit électrique.

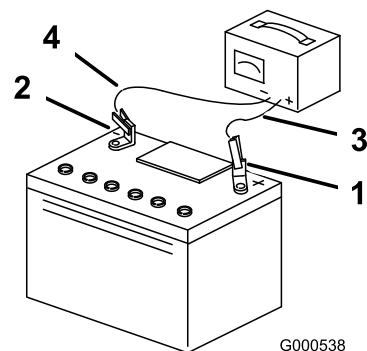


Figure 54

- | | |
|----------------------------------|------------------------------|
| 1. Borne positive de la batterie | 3. Fil rouge (+) du chargeur |
| 2. Borne négative de la batterie | 4. Fil noir (-) du chargeur |

Mise en place de la batterie

Installez la batterie comme montré à la [Figure 55](#).

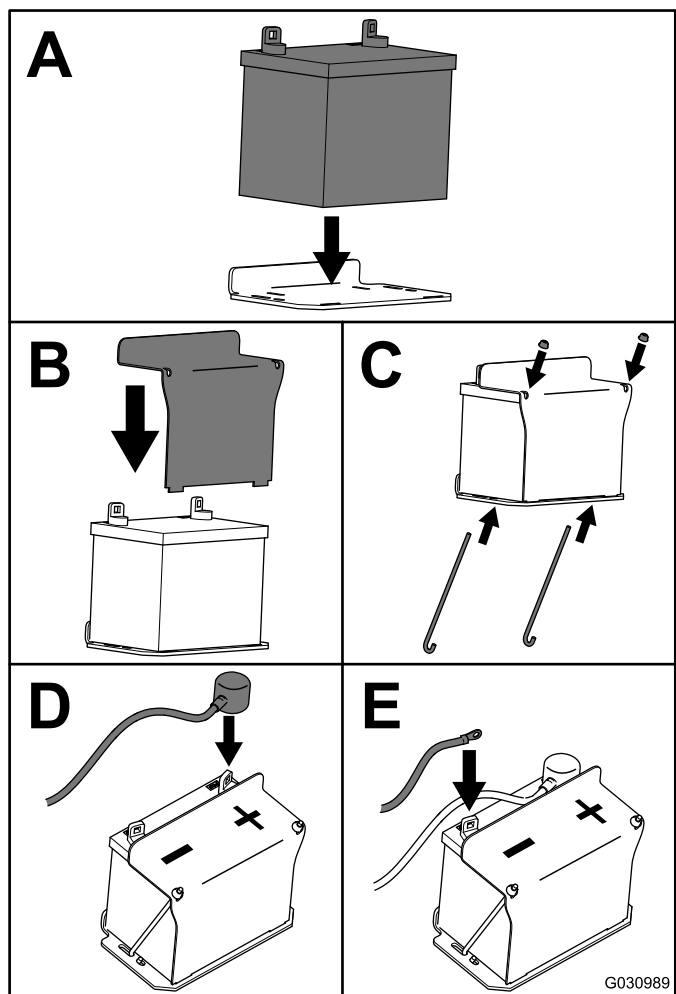


Figure 55

Entretien des fusibles

Le système électrique est protégé par des fusibles. Il ne nécessite donc pas d'entretien. Si un fusible fond, examinez la pièce ou le circuit pour vérifier son état et vous assurer qu'il n'y a pas de court-circuit.

1. Garez la machine sur une surface plane et horizontale, désengagez la PDF et serrez le frein de stationnement.
2. Avant de quitter la position d'utilisation, coupez le moteur, retirez la clé de contact et attendez l'arrêt complet de toutes les pièces mobiles.
3. Enlevez le coussin de l'utilisateur de l'arrière de la machine.
4. S'il s'avère nécessaire d'accéder au fusible de charge, déposez le réservoir de carburant ; voir [Dépose du réservoir de carburant \(page 37\)](#).
5. Sortez le fusible et remplacez-le ([Figure 56](#)).

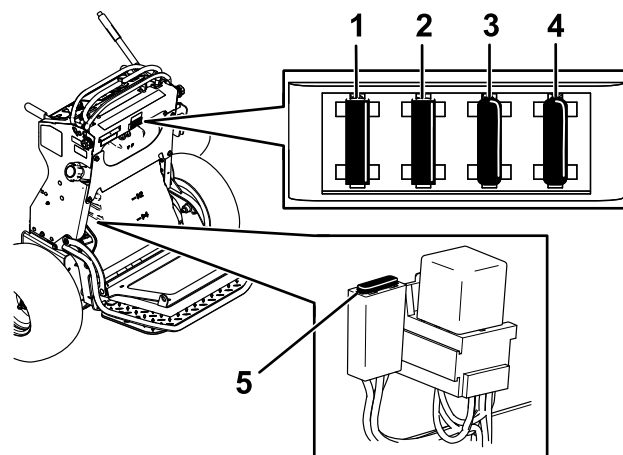


Figure 56

1. Fusible du commutateur d'allumage (15 A)
2. Prise pour accessoire (15 A)
3. Fusible de prise de force (PDF) (10 A)
4. Compteur horaire (5 A)
5. Fusible de charge (30 A)

6. Reposez éventuellement le réservoir de carburant ; voir [Dépose du réservoir de carburant \(page 37\)](#).

7. Mettez en place le coussin de l'utilisateur.

Entretien du système d'entraînement

Réglage du parallélisme des roues

Si vous poussez les deux leviers de commande de déplacement en avant à la même position et que la machine tire d'un côté, corrigez le parallélisme comme suit.

1. Garez la machine sur une surface plane et horizontale, désengagez la PDF et serrez le frein de stationnement.
2. Avant de quitter la position d'utilisation, coupez le moteur, retirez la clé de contact et attendez l'arrêt complet de toutes les pièces mobiles.
3. Enlevez le coussin de l'arrière de la machine ; voir [Dégagement du coussin pour permettre l'accès par l'arrière](#) (page 28).

Remarque: Pour faciliter l'accès, vous pouvez également déposer le réservoir de carburant ; voir [Dépose du réservoir de carburant](#) (page 37).

4. Tournez la tige de commande gauche d'un quart de tour à la fois jusqu'à ce que la machine avance en ligne droite ([Figure 57](#)).

Remarque: Si la machine tire sur la droite, raccourcissez la tige de commande en la tournant vers la droite. Si la machine tire sur la gauche, rallongez la tige de commande en la tournant vers la gauche.

Remarque: Réglez uniquement la tige de commande gauche pour faire correspondre la vitesse de la roue gauche à celle de la roue droite. Ne réglez pas la vitesse de la roue droite, car cela décentrerait le levier de commande de déplacement droit par rapport à la fente de verrouillage au point mort du panneau de commande.

Important: Ne tournez pas la tige de commande excessivement car la machine pourrait se déplacer au point mort.

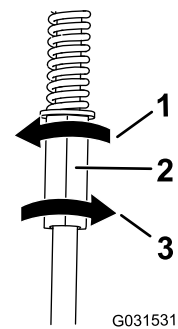


Figure 57

G031531

1. Tourner à gauche pour allonger la tige
2. Tige de commande gauche
3. Tourner à droite pour raccourcir la tige

5. Contrôlez le bon alignement et réglez la tige au besoin.

Remarque: Si vous n'arrivez pas à obtenir un bon alignement en réglant la tige de commande gauche, contactez votre concessionnaire-réparateur agréé.

6. Vérifiez que la machine ne se déplace pas du point mort quand le frein de stationnement est desserré.
7. Reposez le réservoir de carburant si vous l'avez déposé.
8. Remettez le coussin en place.

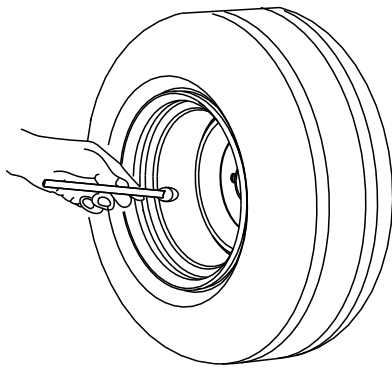
Contrôle de la pression des pneus

Périodicité des entretiens: Toutes les 50 heures/Chaque mois (la première échéance prévalant)

Les pneus arrière doivent être gonflés à une pression de 0,83 à 0,97 bar.

Important: Les pneus mal gonflés peuvent compromettre la qualité et l'uniformité de la coupe.

Remarque: Les pneus avant sont du type semi-pneumatique et ne nécessitent pas de contrôle de la pression.



G001055

Figure 58

g001055

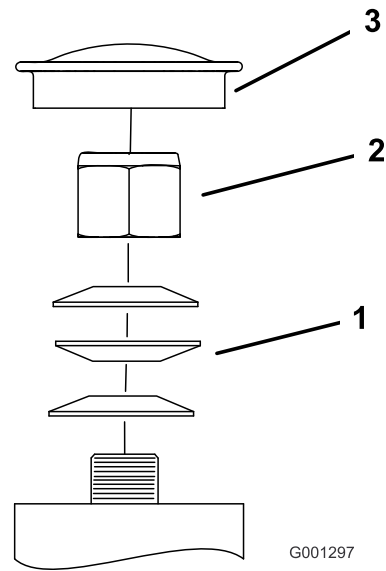
Réglage du roulement de pivot de roue pivotante

Périodicité des entretiens: Toutes les 500 heures/Une fois par an (la première échéance prévalant)

1. Désengagez la commande des lames (PDF), amenez les leviers de commande de déplacement en position de VERROUILLAGE AU POINT MORT et serrez le frein de stationnement.
2. Avant de quitter la position d'utilisation, coupez le moteur, retirez la clé de contact et attendez l'arrêt complet de toutes les pièces mobiles.
3. Retirez le capuchon protecteur de la roue pivotante et serrez le contre-écrou (Figure 59).
4. Continuez de serrer le contre-écrou jusqu'à ce que les rondelles élastiques soient aplaties, puis desserrez-le d'un quart de tour pour obtenir la précharge correcte des roulements (Figure 59).

Important: Veillez à placer les rondelles élastiques comme montré à la Figure 59.

5. Remettez le capuchon protecteur en place (Figure 59).



G001297

Figure 59

g001297

1. Rondelles élastiques
2. Contre-écrou
3. Capuchon protecteur

Entretien des roues pivotantes et des roulements

Les roues pivotantes tournent sur un roulement à rouleaux supporté par une douille pour clé. L'usure sera minimale si le roulement est toujours bien lubrifié. Par contre, l'usure sera accélérée si le roulement n'est pas lubrifié régulièrement. L'oscillation d'une roue pivotante est généralement provoquée par l'usure d'un roulement.

1. Enlevez le contre-écrou et le boulon qui fixent la roue pivotante à la fourche (Figure 60).

G009453

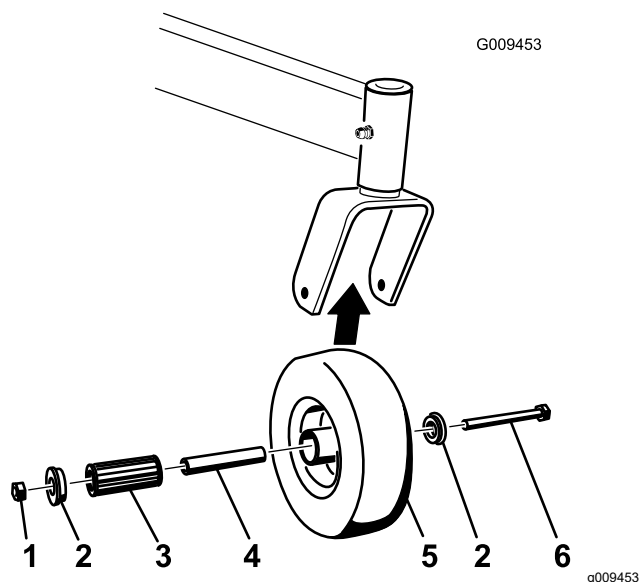


Figure 60

- | | |
|---------------------|-------------------------|
| 1. Contre-écrou | 4. Roulement à rouleaux |
| 2. Bague | 5. Roue pivotante |
| 3. Douille pour clé | 6. Boulon de roue |

2. Enlevez une bague, puis sortez la douille pour clé et le roulement à rouleaux du moyeu de roue (Figure 60).
 3. Enlevez l'autre bague du moyeu, puis nettoyez la graisse et les saletés éventuellement présentes dans le moyeu (Figure 60).
 4. Examinez l'usure du roulement à rouleaux, des bagues, de la douille pour clé et de l'intérieur du moyeu.
- Remarque:** Remplacez les pièces endommagées ou usées (Figure 60).
5. Placez une bague dans le moyeu (Figure 60).
 6. Lubrifiez le roulement à rouleaux et la douille pour clé, et insérez-les dans le moyeu (Figure 60).
 7. Mettez la deuxième bague dans le moyeu (Figure 60).
 8. Fixez la roue pivotante dans la fourche à l'aide du boulon et du contre-écrou (Figure 60).
 9. Serrez le contre-écrou jusqu'à ce que la base de la douille pour clé soit en appui contre l'intérieur de la fourche (Figure 60).
 10. Lubrifiez le graisseur de la roue pivotante.

Retrait de la cale d'embrayage

Périodicité des entretiens: Toutes les 100 heures

Lorsque le frein d'embrayage est usé au point que l'embrayage ne s'engage plus de la même manière,

vous pouvez retirer la cale pour prolonger la vie de l'embrayage (Figure 61).

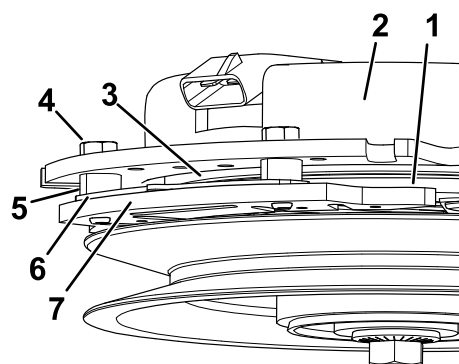


Figure 61

- | | |
|--------------------------------|------------------------|
| 1. Induit | 5. Entretoise de frein |
| 2. Boîte de bobine inductrice | 6. Cale |
| 3. Rotor | 7. Pôle de frein |
| 4. Boulon de fixation de frein | |

1. Garez la machine sur une surface plane et horizontale, désengagez la PDF et serrez le frein de stationnement.
2. Avant de quitter la position d'utilisation, coupez le moteur, retirez la clé de contact et attendez l'arrêt complet de toutes les pièces mobiles.
3. Soufflez de l'air comprimé sous le pôle et autour des entretoises du frein pour éliminer tout débris.

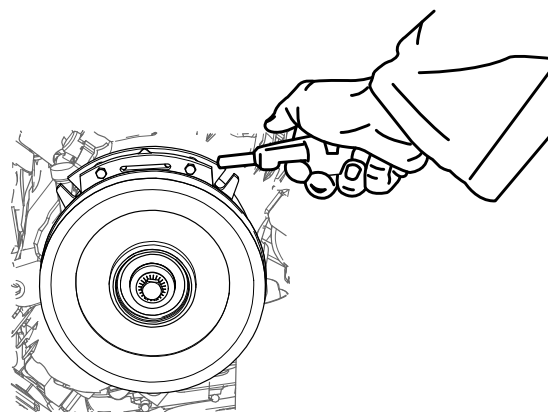


Figure 62

4. Vérifiez l'état des câbles, des connecteurs et des bornes du faisceau de câblage. Nettoyez ou faites les réparations nécessaires.
5. Vérifiez qu'une tension de 12 V est appliquée au connecteur de l'embrayage quand vous engagez la commande de PDF.
6. Mesurez l'entrefer entre le rotor et l'induit. Si l'entrefer est supérieur à 1 mm, procédez comme suit :

- A. Desserrez les deux boulons de montage de frein d'un demi à un tour complet, comme montré à la [Figure 63](#).

Remarque: Ne retirez pas le pôle frein de la boîte de bobine inductrice/l'induit. Le pôle du frein est usé au niveau de l'induit, et doit rester à ce niveau après le retrait de la cale afin d'assurer un couple de freinage correct.

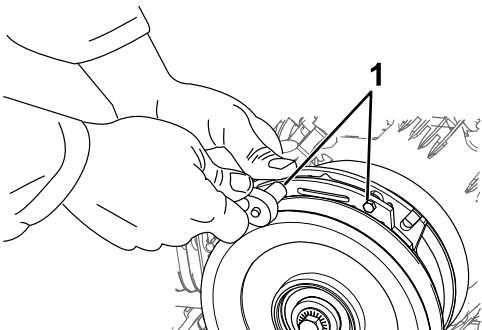


Figure 63

g302537

1. Boulon de fixation de frein

- B. Déposez la cale à l'aide d'une pince à becs longs ou avec les doigts.

Remarque: Ne mettez pas la cale au rebut avant d'être certain que l'embrayage fonctionne correctement.

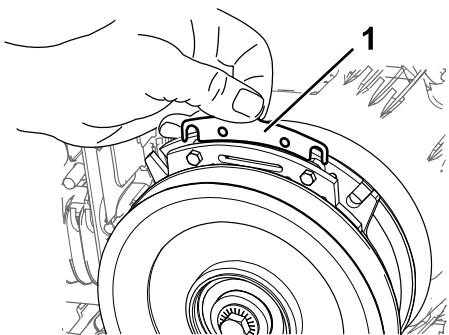


Figure 64

g302538

1. Cale

- C. Avec un tuyau pneumatique, éliminez les débris qui se trouvent sous le pôle de frein et autour des entretoises de frein.
- D. Serrez chaque boulon (M6 x 1) à un couple de 12,3 à 13,7 N·m.
- E. À l'aide d'une jauge d'épaisseur de 0,025 cm, vérifiez qu'il existe un entrefer entre le rotor et la face de l'induit de chaque côté du pôle de frein, comme montré à la [Figure 65](#) et la [Figure 66](#).

Remarque: En raison de l'usure des faces du rotor et de l'induit (saillies et creux), il peut être difficile de mesurer l'entrefer réel.

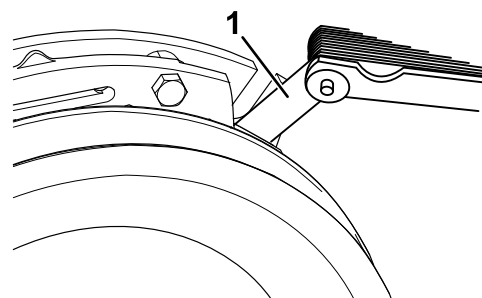


Figure 65

g302536

1. Jauge d'épaisseur

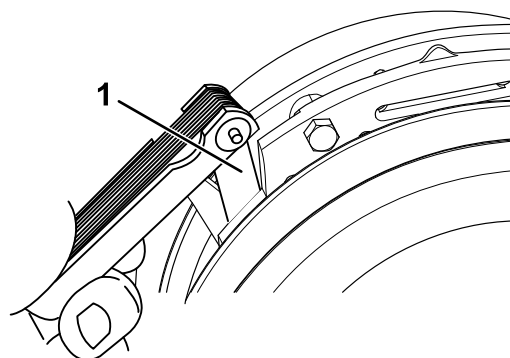


Figure 66

g302535

1. Jauge d'épaisseur

- Si l'entrefer est inférieur à 0,025 mm, remettez la cale et reportez-vous à [Dépistage des défauts \(page 61\)](#).
- Si l'entrefer est suffisant, passez au contrôle de sécurité de l'opération F.

- F. Effectuez les contrôles de sécurité suivants :

- i. Démarrez le moteur depuis la position d'utilisation.
- ii. Les lames ne doivent pas s'engager quand la commande de PDF est en position DÉSENGAGÉE et que l'embrayage est désengagé.

Remarque: Si l'embrayage ne se désengage pas, remettez la cale et reportez-vous à [Dépistage des défauts \(page 61\)](#).

- iii. Engagez et désengagez la commande de PDF dix fois de suite pour vérifier que l'embrayage fonctionne correctement.

Remarque: Si l'embrayage ne s'engage pas correctement, reportez-vous à [Dépistage des défauts \(page 61\)](#).

Contrôle des écrous de roues

Périodicité des entretiens: Après les 100 premières heures de fonctionnement—Contrôlez les écrous de roues.

Contrôlez et serrez les écrous de roue à un couple de 115 à 142 N·m.

Entretien du système de refroidissement

Nettoyage de la grille d'entrée d'air

Périodicité des entretiens: À chaque utilisation ou une fois par jour

Avant chaque utilisation, enlevez l'herbe, les saletés et autres débris éventuellement accumulés sur le cylindre et les ailettes de refroidissement de la culasse, la grille d'entrée d'air côté volant, le levier du carburateur, le levier du régulateur et les tringleries. Cela permet d'assurer un refroidissement adéquat et un régime moteur correct, et réduit les risques de surchauffe ou de dommages mécaniques du moteur.

Nettoyage du circuit de refroidissement

Périodicité des entretiens: Toutes les 100 heures—Contrôlez et nettoyez les ailettes de refroidissement et les carénages du moteur (plus fréquemment en cas de poussière ou saleté abondante).

1. Garez la machine sur une surface plane et horizontale, désengagez la PDF et serrez le frein de stationnement.
2. Avant de quitter la position d'utilisation, coupez le moteur, retirez la clé de contact et attendez l'arrêt complet de toutes les pièces mobiles.
3. Déposez la grille d'entrée d'air et le carter du ventilateur (Figure 67).
4. Débarrassez les pièces du moteur de l'herbe et des débris accumulés.
5. Reposez la grille, la prise d'air et le carter du ventilateur (Figure 67).

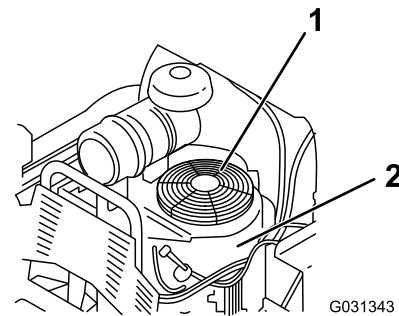


Figure 67

1. Protection et grille d'entrée
2. Carter du ventilateur d'air du moteur

Entretien des freins

Essai du frein de stationnement

Périodicité des entretiens: À chaque utilisation ou une fois par jour

Avant chaque utilisation, essayez le frein de stationnement sur une surface horizontale et sur une pente.

Serrez toujours le frein de stationnement lorsque vous arrêtez la machine ou que vous la laissez sans surveillance. Réglez le frein de stationnement s'il ne reste pas serré correctement.

1. Désengagez la PDF et serrez le frein de stationnement
2. Avant de quitter la position d'utilisation, coupez le moteur, retirez la clé de contact et attendez l'arrêt complet de toutes les pièces mobiles.
3. Desserrez le frein de stationnement.
4. Engagez le levier de frein et vérifiez que la machine ne se déplace pas.
5. Réglez le frein au besoin.

Réglage des freins

1. Déposez le réservoir de carburant ; voir [Dépose du réservoir de carburant \(page 37\)](#).
2. Desserrez le boulon qui se trouve sur l'attache-câble du côté gauche de la machine.

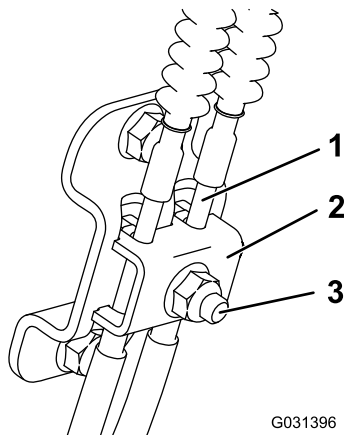


Figure 68

g031396

1. Câble
2. Attache-câble
3. Boulon et écrou

3. Tirez sur les câbles jusqu'à ce qu'ils soient bien tendus.

4. Serrez l'écrou.
5. Reposez le réservoir de carburant, le support transversal et le coussin.

Entretien des courroies

Contrôle des courroies

Périodicité des entretiens: Toutes les 100 heures—Vérifiez la/les courroie(s) du plateau de coupe.

Vérifiez l'état des courroies et remplacez-les si elles sont fissurées, si les bords sont effilochés, si elles présentent des traces de brûlures, d'usure, de surchauffe ou autres dommages.

La courroie de la tondeuse peut montrer les signes d'usure suivants: grincement pendant la rotation, glissement des lames pendant la coupe, bords effilochés, traces de brûlures et fissures. Remplacez la courroie quand elle présente ce genre de problèmes.

Remplacement de la courroie du plateau de coupe

1. Désengagez la PDF et serrez le frein de stationnement.
2. Avant de quitter la position d'utilisation, coupez le moteur, retirez la clé de contact et attendez l'arrêt complet de toutes les pièces mobiles.
3. Ouvrez la protection du moteur ; voir [Ouverture de la protection du moteur \(page 28\)](#).
4. Déposez l'extension de la protection ; voir [Dépose de l'extension de la protection \(page 29\)](#).
5. Retirez les 4 boulons de carrosserie et les 4 écrous qui fixent les 2 couvercles latéraux aux couvercles de courroie ([Figure 69](#)).

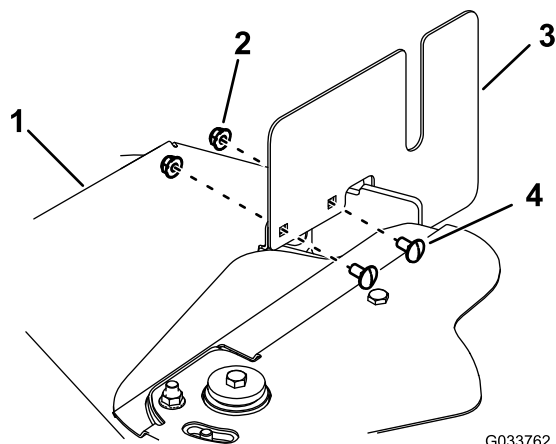


Figure 69

Couvercle latéral droit montré

- | | |
|---------------------|--------------------------|
| 1. Protège-courroie | 3. Couvercle latéral |
| 2. Écrou | 4. Boulon de carrosserie |

6. Retirez le boulon qui fixe les deux couvercles de courroie ([Figure 70](#)).

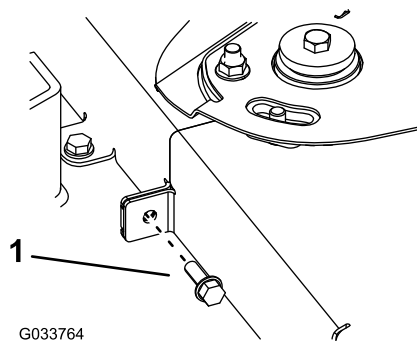


Figure 70

1. Boulon

7. Retirez les 6 boulons qui fixent les couvercles de courroie au plateau de coupe et faites glisser les couvercles de courroie pour les sortir de sous le couvercle de la poulie de tension ([Figure 71](#)).

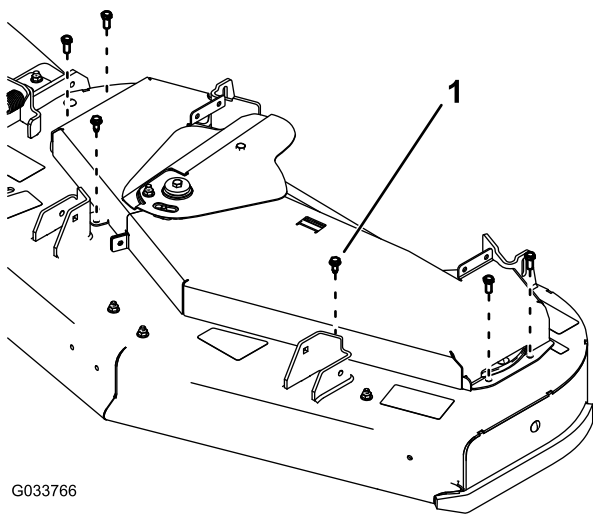


Figure 71

g033766

1. Boulon

8. Déposez la courroie.
9. Installez la courroie et acheminez-la comme montré à la [Figure 72](#).

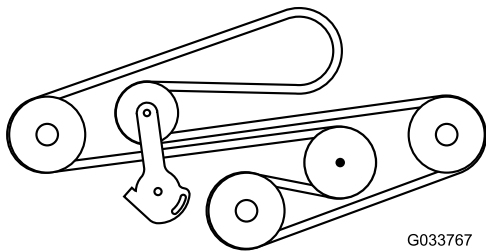


Figure 72

g033767

10. Reposez les couvercles de courroie à l'aide de 6 boulons ([Figure 71](#)).
11. Reposez le boulon pour fixer les deux couvercles de courroie ([Figure 70](#)).
12. Montez les 2 couvercles latéraux sur les couvercles de courroie au moyen des 4 boulons de carrosserie et 4 écrous ([Figure 69](#)).
13. Reposez l'extension de la protection.
14. Refermez la protection du moteur.

Remplacement de la courroie de transmission

Périodicité des entretiens: Toutes les 1000 heures—Remplacez la courroie de transmission.

1. Déposez le réservoir de carburant ; voir [Dépose du réservoir de carburant \(page 37\)](#).
2. Enlevez le bouchon du réservoir de liquide hydraulique.

3. Localisez les bouchons de vidange au bas de la transmission et placez un bac de vidange sous les bouchons ([Figure 73](#)).

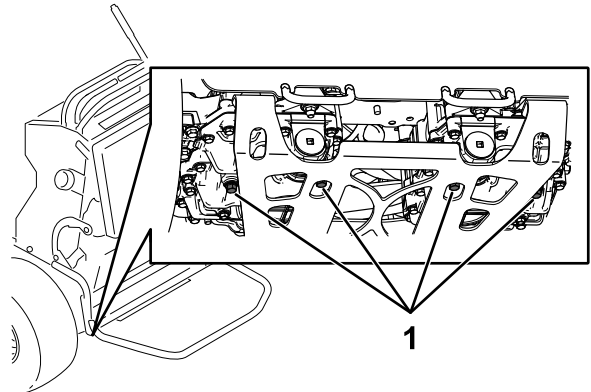


Figure 73

g267274

1. Bouchon de vidange

4. Vidangez le liquide hydraulique de la machine.
5. Déposez le flexible hydraulique inférieur ([Figure 74](#)).

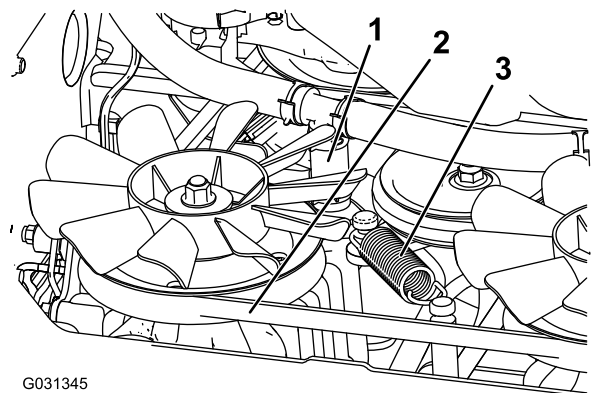


Figure 74

g031345

1. Flexible hydraulique inférieur
2. Courroie de transmission
3. Ressort de tension

6. Déposez le ressort de tension ([Figure 74](#)).

▲ PRUDENCE

Le ressort est tendu quand il est en place et peut causer des blessures en se détendant.

Portez des lunettes de sécurité et retirez le ressort avec précaution.

7. Enlevez la courroie de transmission de l'embrayage et de la butée d'embrayage ([Figure 74](#)).
8. Installez la nouvelle courroie.

9. Reposez le ressort de tension et le flexible hydraulique inférieur.
10. Remettez les bouchons de vidange en place et serrez-les à un couple de 22 à 27 N·m.
11. Faites l'appoint de liquide hydraulique.
12. Remettez en place le bouchon du réservoir de liquide hydraulique.
13. Faites fonctionner la machine pendant 10 minutes et vérifiez que le liquide hydraulique est au niveau correct.

Entretien des commandes

Réglage des leviers de commande de déplacement

Régalez les leviers de commande de déplacement s'ils ne s'alignent pas horizontalement.

1. Garez la machine sur une surface plane et horizontale, désengagez la PDF et serrez le frein de stationnement.
2. Avant de quitter la position d'utilisation, coupez le moteur, retirez la clé de contact et attendez l'arrêt complet de toutes les pièces mobiles.
3. Abaissez les leviers de commande de déplacement pour quitter la position de VERROUILLAGE AU POINT MORT (Figure 75).
4. Vérifiez que le levier de commande de déplacement droit s'aligne horizontalement sur le levier de commande de déplacement gauche (Figure 75).

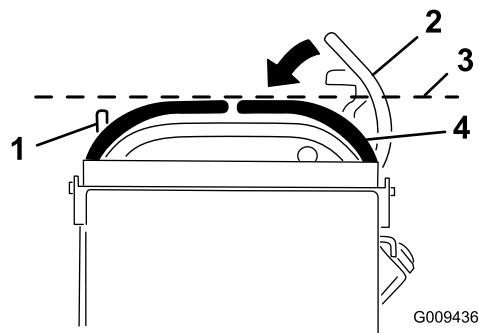


Figure 75

- | | |
|--|--|
| 1. Levier de commande de déplacement gauche | 3. Contrôler l'alignement horizontal ici |
| 2. Levier de commande de déplacement droit en position de verrouillage au point mort | 4. Levier de commande de déplacement droit |

Remarque: Ajustez la came pour effectuer le réglage horizontal du levier de commande de déplacement droit.

5. Enlevez le coussin de l'arrière de la machine.
6. Desserrez l'écrou de fixation de la came (Figure 76).

3. Laissez refroidir la machine.
4. Nettoyez la surface autour du bouchon et du goulot de remplissage du réservoir de liquide hydraulique (Figure 77).

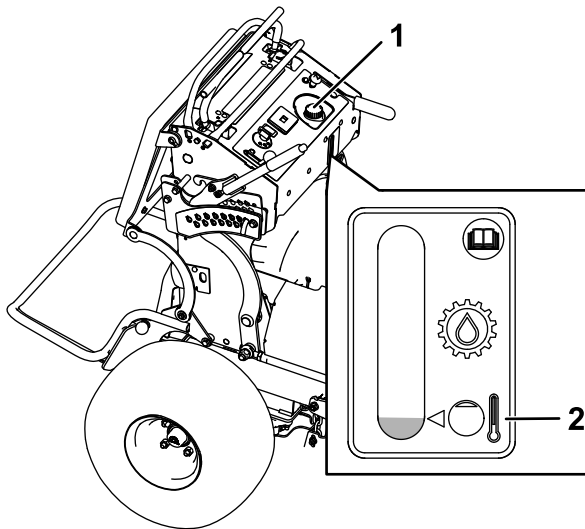


Figure 77

g301336

1. Bouchon du réservoir de liquide hydraulique
2. Niveau de liquide à froid

5. Enlevez le bouchon du goulot de remplissage (Figure 77).

Remarque: Vérifiez le niveau de liquide à l'intérieur du réservoir.

6. Ajoutez du liquide dans le réservoir jusqu'à ce qu'il atteigne le repère minimum à froid.
7. Remettez le bouchon sur le goulot de remplissage.

Vidange du liquide hydraulique et remplacement des filtres

Périodicité des entretiens: Après les 50 premières heures de fonctionnement

Toutes les 500 heures/Une fois par an (la première échéance prévalant)—Remplacez les filtres hydrauliques et vidangez le liquide hydraulique.

Remplacez le liquide hydraulique plus fréquemment si les conditions d'utilisation sont difficiles ou dans les régions à climat chaud. Contactez votre concessionnaire-réparateur agréé pour obtenir un kit hydraulique afin de remplacer les filtres hydrauliques.

⚠ ATTENTION

Le liquide hydraulique chaud peut causer de graves brûlures.

Attendez que le liquide hydraulique soit froid avant de procéder à un quelconque entretien du système hydraulique.

1. Garez la machine sur une surface plane et horizontale, désengagez la PDF et serrez le frein de stationnement.
2. Avant de quitter la position d'utilisation, coupez le moteur, retirez la clé de contact et attendez l'arrêt complet de toutes les pièces mobiles.
3. Déposez le réservoir de carburant ; voir [Dépose du réservoir de carburant \(page 37\)](#).
4. Enlevez le bouchon du réservoir de liquide hydraulique.
5. Localisez le bouchon de vidange au bas de chaque transmission et placez un bac de vidange sous les bouchons (Figure 78).

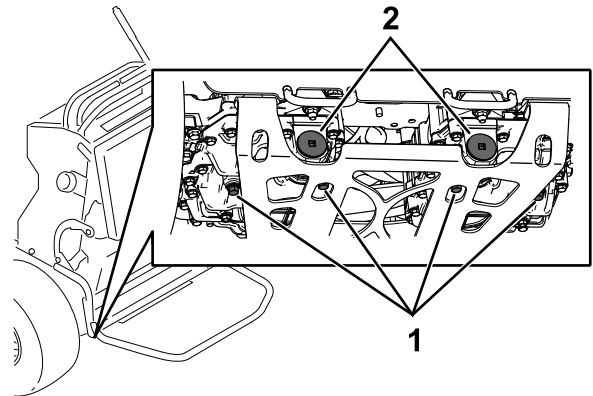


Figure 78

g268090

1. Bouchon de vidange
2. Filtre hydraulique

6. Enlevez les bouchons de vidange.
7. Vidangez complètement le liquide hydraulique de la machine.
8. Enlevez le chapeau du filtre hydraulique et le filtre de chaque transmission.
9. Installez de nouveaux filtres hydrauliques, le côté ressort tourné vers l'extérieur, et installez les chapeaux des filtres.
10. Remettez les bouchons de vidange en place et serrez-les à un couple de 22 à 27 N·m.
11. Desserrez le bouchon d'aération de chaque transmission de sorte qu'il soit lâche et puisse bouger (Figure 79).

Remarque: Cela permet à l'air de s'échapper du système hydraulique pendant que vous faites l'appoint de liquide hydraulique.

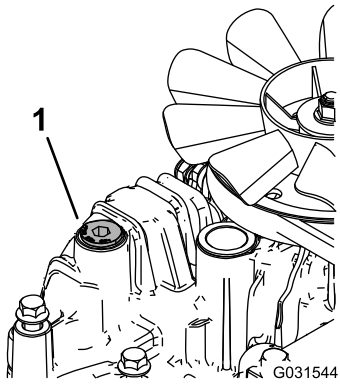


Figure 79

Transmission gauche montrée

3. Placez des chandelles suffisamment hautes sous l'arrière de la machine pour décoller les roues motrices du sol.
4. Mettez le moteur en marche et placez la commande d'accélérateur en position de ralenti.

Remarque: Si la roue motrice ne tourne pas, la purge du système peut être facilitée en tournant la roue doucement en avant.

5. Vérifiez le niveau de liquide hydraulique à mesure qu'il baisse et faites l'appoint pour conserver le niveau correct.
6. Répétez ces opérations pour l'autre roue.

1. Bouchon d'aération

12. Ajoutez lentement du liquide dans le réservoir de liquide hydraulique jusqu'à ce qu'il commence à ressortir par l'un des bouchons d'aération.

Important: Utilisez le liquide spécifié sous [Spécifications du système hydraulique \(page 50\)](#) ou un liquide équivalent. Tout autre liquide est susceptible d'endommager le système.

Important: Surveillez le niveau du réservoir de liquide hydraulique afin de ne pas le remplir excessivement.

13. Resserrez les bouchons d'aération.
14. Remettez le bouchon du réservoir de liquide hydraulique.
15. Posez le réservoir de carburant.
16. Mettez le moteur en marche et laissez-le tourner environ 2 minutes pour purger l'air du circuit.
17. Coupez le moteur et recherchez des fuites éventuelles.

Remarque: Si une ou les deux roues ne tournent pas, voir [Purge du système hydraulique \(page 52\)](#).

Purge du système hydraulique

La purge du système de transmission s'effectue automatiquement ; cependant, il est parfois nécessaire de purger le système après une vidange ou un entretien.

1. Garez la machine sur une surface plane et horizontale, désengagez la PDP et serrez le frein de stationnement.
2. Avant de quitter la position d'utilisation, coupez le moteur, retirez la clé de contact et attendez l'arrêt complet de toutes les pièces mobiles.

Entretien du plateau de coupe

Consignes de sécurité relative aux lames

Une lame usée ou endommagée peut se briser et projeter le morceau cassé dans votre direction ou celle d'autres personnes, et infliger des blessures graves ou mortelles.

- Contrôlez l'état et l'usure des lames périodiquement.
- Examinez toujours les lames avec prudence. Manipulez les lames avec des gants ou en les enveloppant dans un chiffon, et toujours avec prudence. Limitez-vous à remplacer ou aiguiser les lames ; n'essayez jamais de les redresser ou de les souder.
- Vérifiez toujours que les lames et les boulons de lame ne sont pas usés ou endommagés. Remplacez les boulons et les lames usés ou endommagés par paires pour ne pas modifier l'équilibre.
- Sur les machines à plusieurs lames, la rotation d'une lame peut entraîner celle des autres.

Entretien des lames

Pour garantir une excellente qualité de coupe, les lames doivent toujours être bien affûtées. Il est utile de prévoir des lames de rechange pour le remplacement et le réaffûtage.

Avant le contrôle ou l'entretien des lames

1. Garez la machine sur une surface plane et horizontale, désengagez la PDF et serrez le frein de stationnement.
2. Coupez le moteur, retirez la clé et débranchez le fil des bougies.

Contrôle des lames

Périodicité des entretiens: À chaque utilisation ou une fois par jour

1. Examinez le tranchant des lames (Figure 80).
2. Si les lames ne sont pas tranchantes ou présentent des indentations, déposez-les et aiguiser-les ; voir [Affûtage des lames \(page 54\)](#).
3. Inspectez les lames, en particulier l'ailette.

4. Remplacez immédiatement toute lame fendue, usée ou qui présente une entaille (Figure 80).

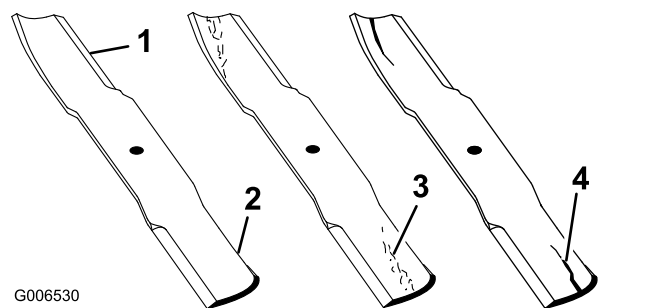


Figure 80

1. Tranchant
2. Ailette
3. Usure/formation d'une entaille
4. Fissure

Détection des lames faussées

1. Tournez les lames dans le sens longitudinal.
2. Mesurez la distance entre la surface plane et le tranchant (position A) des lames (Figure 81).

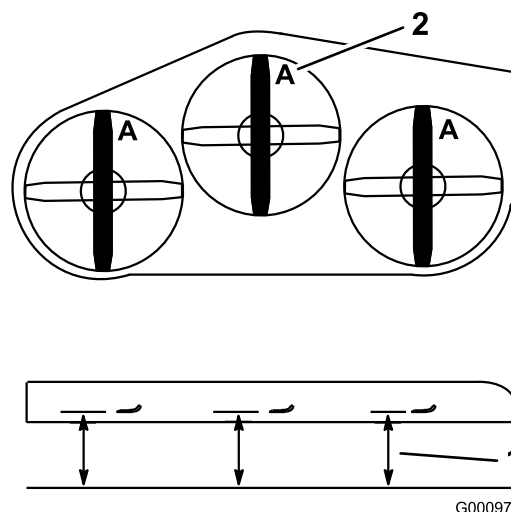


Figure 81

1. Point de mesure entre la lame et le sol plat
2. Position A

3. Tournez les lames pour faire passer les points qui sont à l'arrière à l'avant.
4. Mesurez la distance entre la surface plane et le tranchant des lames, au même endroit que lors de l'opération 2 ci-dessus.

Remarque: Les mesures obtenues aux opérations 2 et 3 ne doivent pas différer de plus de 3 mm.

Remarque: Si la différence est supérieure à 3 mm, remplacez la lame.

⚠ ATTENTION

Une lame faussée ou endommagée peut se briser et projeter le morceau cassé dans votre direction ou celle de personnes à proximité, et causer des blessures graves ou mortelles.

- Remplacez toujours une lame faussée ou endommagée par une neuve.
- Ne créez jamais d'indentations dans les bords ou à la surface des lames, par exemple en les limant.

Dépose des lames

Remplacez les lames si elles heurtent un obstacle, ou si elles sont déséquilibrées ou faussées.

1. Placez une clé sur le méplat de l'axe de pivot ou retenez l'extrémité de la lame à l'aide d'un chiffon ou d'un gant épais.
2. Retirez le boulon, la douille et la lame de l'axe de pivot (Figure 82).

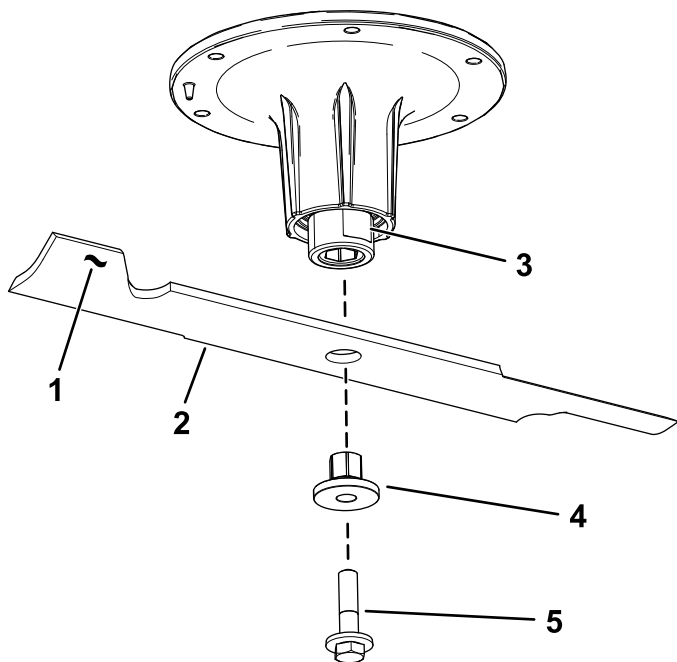


Figure 82

g295816

- | | |
|-----------------------------|-------------------|
| 1. Ailette de la lame | 4. Douille |
| 2. Lame | 5. Boulon de lame |
| 3. Méplat de l'axe de pivot | |

Affûtage des lames

1. Au moyen d'une lime, aigüisez les tranchants aux deux extrémités de la lame (Figure 83).

Remarque: Veillez à conserver l'angle de coupe d'origine.

Remarque: Limez la même quantité de métal sur chacun des deux tranchants pour ne pas déséquilibrer la lame.

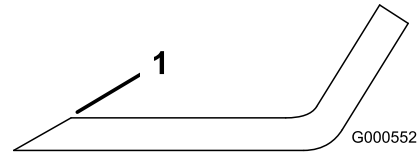


Figure 83

g000552

1. Aigüiser en conservant l'angle d'origine

2. Vérifiez l'équilibre de la lame en la plaçant sur un équilibreur (Figure 84).

Remarque: Si la lame reste horizontale, elle est équilibrée et peut être utilisée.

Remarque: Si la lame est déséquilibrée, limez un peu l'extrémité de l'ailette seulement (Figure 83).

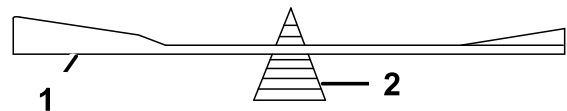


Figure 84

G000553

g000553

- | | |
|---------|----------------|
| 1. Lame | 2. Équilibreur |
|---------|----------------|

3. Répétez la procédure jusqu'à ce que la lame soit équilibrée.

Montage des lames

1. Insérez la douille dans la lame en plaçant l'embase sur le côté inférieur (côté herbe) de la lame (Figure 85).

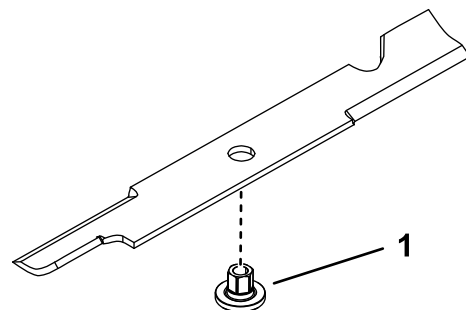


Figure 85

g255205

1. Douille

2. Installez l'ensemble douille/lame sur l'axe de pivot ([Figure 86](#)).

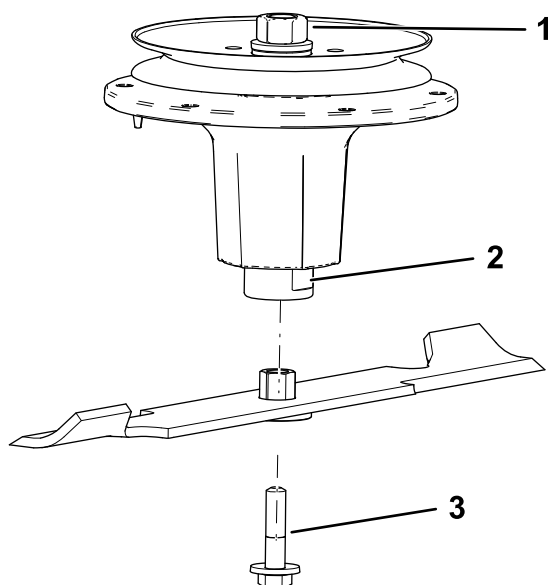


Figure 86

g298850

1. Écrou supérieur de l'axe
2. Méplat de l'axe de pivot
3. Boulon de lame

3. Appliquez du lubrifiant à base de cuivre ou de la graisse sur le filetage du boulon de lame pour prévenir le grippage au besoin. Posez le boulon de lame et serrez-le à la main.
4. Placez une clé sur le méplat de l'axe de pivot et serrez l'écrou de lame à un couple de 75 à 81 N·m.

Mise à niveau du plateau de coupe

Préparation de la machine

Vérifiez que le plateau de coupe est de niveau chaque fois que vous l'installez ou si la tonte de la pelouse semble irrégulière.

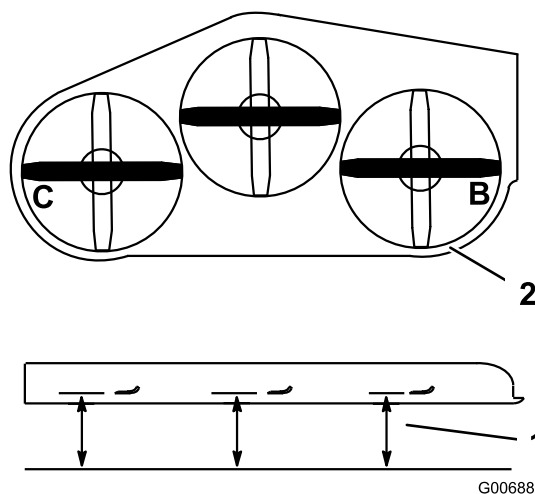
Mettez le plateau de coupe de niveau, transversalement avant de le faire longitudinalement.

1. Garez la machine sur une surface plane et horizontale, désengagez la PDF et serrez le frein de stationnement.
2. Coupez le moteur, retirez la clé et débranchez le fil des bougies.
3. Vérifiez la pression des pneus des deux roues motrices ; voir [Contrôle de la pression des pneus \(page 41\)](#).

4. Vérifiez si des lames sont faussées ; déposez et remplacez toute lame faussée ; voir la [Détection des lames faussées \(page 53\)](#).
5. Abaissez le plateau de coupe à la hauteur de 76 mm.

Contrôle de la hauteur transversale du plateau de coupe

1. Corrigez la pression des pneus arrière.
2. Vérifiez que les lames ne sont pas faussées ; voir [Détection des lames faussées \(page 53\)](#).
3. Tournez les lames pour les mettre parallèles dans le sens transversal.
4. Mesurez la distance aux points **B** et **C** entre une surface plane et le bord coupant des pointes des lames ([Figure 87](#)).



G006888

g006888

Figure 87

1. Mesurez à partir d'une surface plane
 2. Mesurez la lame aux points **B** et **C**
5. Les deux mesures (entre **B** et **C**) ne doivent pas différer de plus de 6 mm.

Remarque: Dans le cas contraire, voir [Réglage de l'horizontalité transversale du plateau de coupe \(page 56\)](#).

Réglage de l'horizontalité transversale du plateau de coupe

1. Desserrez l'écrou latéral et l'écrou de blocage sur les chapes que vous voulez régler (Figure 88).

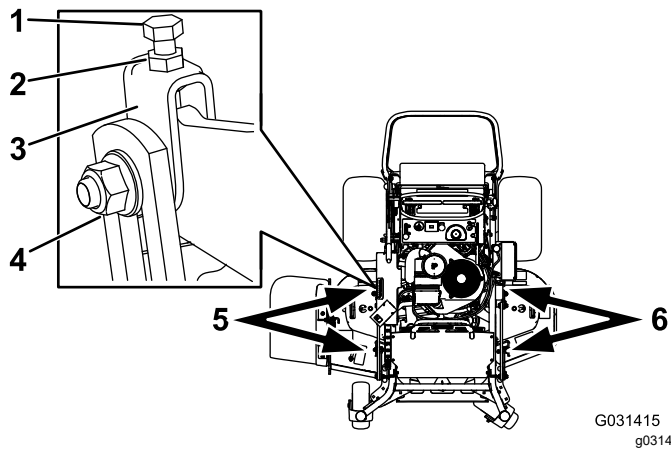


Figure 88

- | | |
|---------------------|--|
| 1. Boulon supérieur | 4. Écrou latéral |
| 2. Écrou de blocage | 5. Régler ces chapes pour ajuster le côté droit du plateau de coupe |
| 3. Chape | 6. Régler ces chapes pour ajuster le côté gauche du plateau de coupe |

2. Tournez le boulon supérieur des chapes pour régler la hauteur du plateau de coupe (Figure 88).

Remarque: Tournez les boulons dans le sens horaire pour lever le plateau, et dans le sens antihoraire pour l'abaisser.

3. Resserrez les écrous de blocage et les boulons latéraux.
4. Contrôlez la hauteur transversale ; voir [Contrôle de la hauteur transversale du plateau de coupe](#) (page 55).

Contrôle du réglage de l'inclinaison avant/arrière du plateau de coupe

1. Gonflez les pneus arrière à la pression spécifiée.
2. Tournez une lame dans le sens longitudinal. Mesurez la distance aux points A et B entre une surface plane et le bord coupant des pointes des lames (Figure 89).

Remarque: La lame doit être plus basse de 6 mm à l'avant au niveau du point A qu'à l'arrière au niveau du point B.

3. Tournez les lames et répétez la procédure pour les autres.

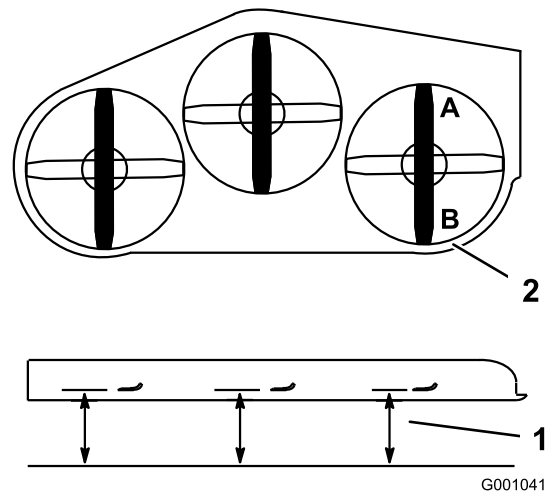


Figure 89

1. Mesurez la lame aux points A et B
2. Mesurez à partir d'une surface plane

4. Si l'inclinaison avant/arrière n'est pas correcte, voir [Réglage de l'inclinaison avant/arrière du plateau de coupe](#) (page 56).

Réglage de l'inclinaison avant/arrière du plateau de coupe

1. Desserrez l'écrou de blocage et le boulon latéral sur les chapes que vous voulez régler (Figure 90).

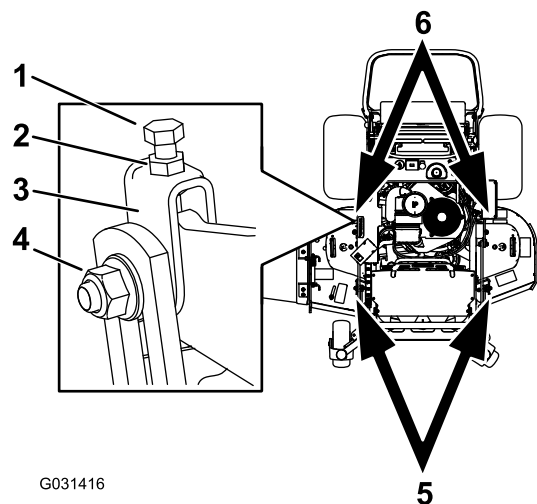


Figure 90

- | | |
|---------------------|---|
| 1. Boulon supérieur | 4. Écrou latéral |
| 2. Écrou de blocage | 5. Régler ces chapes pour ajuster le côté avant du plateau de coupe |
| 3. Chape | 6. Régler ces chapes pour ajuster le côté arrière du plateau de coupe |

2. Tournez le boulon supérieur des chapes pour régler la hauteur du plateau de coupe ([Figure 90](#)).

Remarque: Tournez le boulon dans le sens horaire pour lever le plateau, et dans le sens antihoraire pour l'abaisser.

3. Resserrez les écrous de blocage et les boulons latéraux.
4. Vérifiez l'inclinaison avant/arrière ; voir [Contrôle du réglage de l'inclinaison avant/arrière du plateau de coupe](#) (page 56).

Réglage de la hauteur de coupe

1. Vérifiez la pression des pneus arrière.
2. Réglez la hauteur de coupe à 76 cm ; voir [Réglage de la hauteur de coupe](#) (page 20).
3. Placez la machine sur une surface plane et tournez une lame dans le sens longitudinal.
4. Mesurez au point **A** et entre la surface plane et le bord coupant des pointes des lames ([Figure 91](#))

Remarque: On doit obtenir 76 cm.

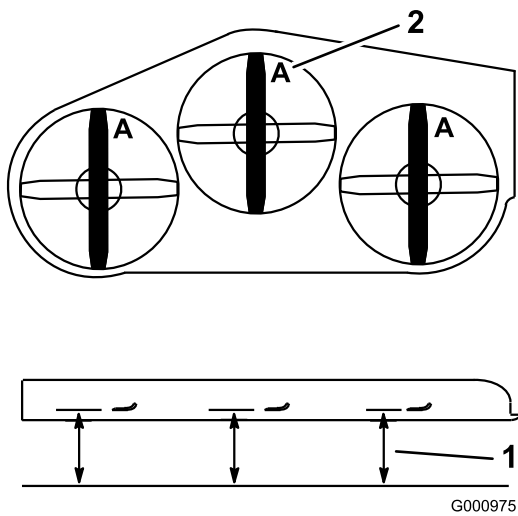


Figure 91

1. Mesurez à partir d'une surface plane
 2. Mesurez la lame au point **A**
-
5. Si la mesure n'est pas correcte, localisez les 2 chapes avant sur la machine ([Figure 90](#)).
 6. Desserrez le boulon latéral et l'écrou de blocage sur les chapes.
 7. Ajustez le boulon supérieur des chapes jusqu'à obtention d'un écart de 76 cm à la pointe des lames.
 8. Resserrez les écrous de blocage et les boulons latéraux.

Réglage du ressort de levage du plateau

Remarque: Le réglage du ressort de compression modifie le degré de flottement du plateau ainsi que l'effort nécessaire pour l'élever avec le levier de hauteur de coupe.

- Plus l'extension est importante, moins l'effort nécessaire sur le levier est important, et le flottement du plateau augmente.
- Moins l'extension est importante, plus l'effort nécessaire sur le levier est important, et le flottement du plateau est réduit.

1. Élevez le levier de levage du plateau de coupe et verrouillez-le en position de transport.
2. Vérifiez la distance entre l'écrou de ressort et l'arrière du support soudé ([Figure 92](#)).
3. La distance doit être comprise entre 47 et 50 mm, comme montré à la [Figure 92](#).
4. Le cas échéant, réglez la distance en ajustant le boulon à l'avant du support de fixation ([Figure 92](#)).

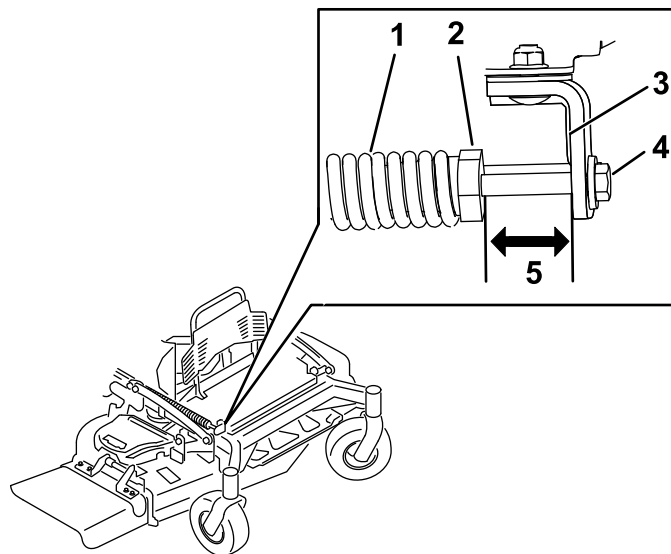


Figure 92

1. Ressort de levage du plateau
 2. Écrou de ressort
 3. Côté arrière du support de fixation
 4. Boulon de réglage
 5. La distance est comprise entre 47 et 50 mm.
-
5. Répétez cette procédure pour l'autre ressort de levage du plateau.

Remplacement du déflecteur d'herbe

Important: Le déflecteur d'herbe doit pouvoir pivoter. Ouvrez complètement le déflecteur d'herbe et vérifiez qu'il peut s'abaisser complètement.

⚠ ATTENTION

Si l'ouverture d'éjection n'est pas fermée, la machine peut projeter des objets dans votre direction ou celles de personnes à proximité et causer des blessures graves. Un contact avec la lame est également possible.

N'utilisez pas la machine sans l'équiper d'une plaque d'obturation, d'un déflecteur de mulching, d'un déflecteur d'herbe ou d'un bac de ramassage.

1. Retirez le contre-écrou, le boulon, le ressort et l'entretoise qui fixent le déflecteur aux supports de pivot (Figure 93).

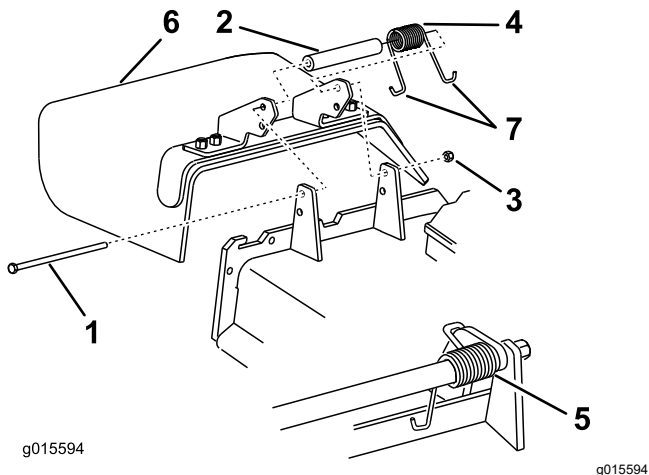


Figure 93

- | | |
|-----------------|------------------------------|
| 1. Boulon | 5. Ressort (en place) |
| 2. Entretoise | 6. Déflecteur d'herbe |
| 3. Contre-écrou | 7. Extrémité en J du ressort |
| 4. Ressort | |

2. Déposez le déflecteur d'herbe s'il est endommagé ou usé.
3. Placez une entretoise et un ressort sur le déflecteur d'herbe.
4. Placez une extrémité en J du ressort derrière le bord du plateau.

Remarque: Prenez soin de placer une extrémité en J du ressort derrière le bord du plateau avant de mettre le boulon en place, comme montré à la Figure 93.

5. Remettez le boulon et l'écrou en place.
6. Accrochez 1 extrémité en J du ressort au déflecteur d'herbe (Figure 93).

Nettoyage

Nettoyage du dessous du plateau de coupe

Périodicité des entretiens: À chaque utilisation ou une fois par jour

Enlevez chaque jour l'herbe agglomérée sous le plateau de coupe.

1. Garez la machine sur une surface plane, désengagez la PDF, amenez les leviers de commande de déplacement en position de VERROUILLAGE AU POINT MORT et serrez le frein de stationnement.
2. Avant de quitter la position d'utilisation, coupez le moteur, retirez la clé de contact et attendez l'arrêt complet de toutes les pièces mobiles.
3. Soulevez l'avant de la machine sur des chandelles.

Élimination des déchets

L'huile moteur, les batteries, le liquide hydraulique et le liquide de refroidissement sont polluants pour l'environnement. Débarrassez-vous en conformément à la réglementation nationale et locale en matière d'environnement.

Remisage

Consignes de sécurité pour le remisage

- Laissez refroidir le moteur avant de remiser la machine.
- Ne rangez pas la machine ou le carburant près d'une flamme et ne vidangez pas le carburant à l'intérieur d'un local.

Nettoyage et remisage

Périodicité des entretiens: Avant le remisage

Avant le remisage

1. Désengagez la prise de force (PDF), serrez le frein de stationnement, coupez le moteur et enlevez la clé de contact.
2. Débarrassez l'extérieur de la machine, et surtout le moteur, des déchets d'herbe coupée, des saletés et de la crasse.

Important: La machine peut être lavée à l'eau avec un détergent doux. **N'utilisez pas de nettoyeur haute pression. N'utilisez pas trop d'eau, surtout près du système d'entraînement et du moteur. Le lavage à haute pression peut forcer des impuretés et de l'eau dans des pièces essentielles, comme les roulements d'axes et les commutateurs électriques.**

3. Éliminez les saletés et les débris d'herbe sèche éventuellement présents sur les ailettes de la culasse et le carter du ventilateur.
4. Contrôlez le frein ; voir [Essai du frein de stationnement \(page 46\)](#).
5. Faites l'entretien du filtre à air ; voir [Entretien du filtre à air \(page 32\)](#).
6. Graissez la machine ; voir [Graissage de la machine \(page 29\)](#).
7. Vidangez l'huile moteur ; voir [Vidange de l'huile moteur \(page 34\)](#).
8. Contrôlez la pression des pneus ; voir [Contrôle de la pression des pneus \(page 41\)](#).
9. Pour le remisage à long terme, procédez comme suit :
 - A. Ajoutez un stabilisateur/conditionneur dans le réservoir de carburant selon les instructions du fabricant du stabilisateur.
 - B. Faites tourner le moteur pendant 5 minutes pour faire circuler le carburant traité dans tout le circuit d'alimentation.

- C. Coupez le moteur, laissez-le refroidir, puis vidangez le réservoir de carburant (voir [Vidange du réservoir de carburant \(page 37\)](#)), ou laissez tourner le moteur jusqu'à ce qu'il s'arrête.
- D. Démarrez le moteur et laissez-le tourner jusqu'à ce qu'il s'arrête. Répétez la procédure en sélectionnant le starter (le cas échéant), jusqu'à ce que le moteur ne veuille plus démarrer.
- E. Débarrassez-vous du carburant correctement ; recyclez-le en respectant la réglementation locale.

Important: Ne conservez pas le carburant additionné de stabilisateur/conditionneur plus longtemps que recommandé par le fabricant du stabilisateur de carburant.

- 10. Déposez les bougies et vérifiez leur état ; voir [Dépose de la bougie \(page 35\)](#).
- 11. Versez 2 cuillerées à soupe (15 ml) d'huile moteur dans l'ouverture laissée par chaque bougie et lancez le moteur au démarreur pour répartir l'huile à l'intérieur du cylindre.
- 12. Posez la ou les bougies, mais ne branchez pas le fil.
- 13. Contrôlez et resserrez toutes les fixations. Réparez ou remplacez toute pièce endommagée ou manquante.
- 14. Peignez toutes les surfaces métalliques éraflées ou mises à nu avec de la peinture en vente chez un concessionnaire-réparateur agréé.
- 15. Rangez la machine dans un endroit propre et sec, comme un garage ou une remise. Enlevez la clé du commutateur d'allumage et rangez-la en lieu sûr. Couvrez la machine pour la protéger et la garder propre.

Dépistage des défauts

Problème	Cause possible	Mesure corrective
Le moteur ne démarre pas, démarre difficilement ou cale.	<ol style="list-style-type: none"> 1. Le réservoir de carburant est vide ou le robinet d'arrivée de carburant est fermé. 2. La commande de starter n'est pas engagée. 3. Le fil d'une bougie est mal branché ou débranché. 4. La bougie est piquée ou encrassée, ou l'écartement des électrodes est incorrect. 5. Le filtre à air est encrassé. 6. Le filtre à carburant est encrassé. 7. Impuretés, eau ou carburant altéré dans le circuit d'alimentation. 8. L'espace entre les contacteurs de sécurité n'est pas correct. 	<ol style="list-style-type: none"> 1. Faites le plein de carburant et ouvrez le robinet d'arrivée de carburant. 2. Engagez la commande de starter. 3. Rebranchez le fil de la bougie. 4. Montez une bougie neuve avec l'écartement des électrodes correct. 5. Faites l'entretien du filtre à air. 6. Remplacez le filtre à carburant. 7. Contactez un concessionnaire-réparateur agréé. 8. Contactez un concessionnaire-réparateur agréé.
Le moteur perd de la puissance.	<ol style="list-style-type: none"> 1. La charge sur le moteur est excessive. 2. Le filtre à air est encrassé. 3. Bas niveau d'huile dans le carter moteur. 4. Les ailettes de refroidissement et les passages d'air sous le carter du ventilateur sont obstrués. 5. La bougie est piquée ou encrassée, ou l'écartement des électrodes est incorrect. 6. L'évent du bouchon du réservoir de carburant est obstrué. 7. Le filtre à carburant est encrassé. 8. Impuretés, eau ou carburant altéré dans le circuit d'alimentation. 	<ol style="list-style-type: none"> 1. Ralentissez. 2. Faites l'entretien du filtre à air. 3. Faites l'appoint d'huile moteur. 4. Dégagez les ailettes de refroidissement et les passages d'air. 5. Montez une bougie neuve avec l'écartement des électrodes correct. 6. Nettoyez ou remplacez le bouchon du réservoir. 7. Remplacez le filtre à carburant. 8. Contactez un concessionnaire-réparateur agréé.
Le moteur surchauffe.	<ol style="list-style-type: none"> 1. La charge sur le moteur est excessive. 2. Bas niveau d'huile dans le carter moteur. 3. Les ailettes de refroidissement et les passages d'air sous le carter du ventilateur sont obstrués. 	<ol style="list-style-type: none"> 1. Ralentissez. 2. Faites l'appoint d'huile moteur. 3. Dégagez les ailettes de refroidissement et les passages d'air.
La machine ne se déplace pas.	<ol style="list-style-type: none"> 1. Le niveau de liquide hydraulique est trop bas. 2. De l'air a pénétré dans le système hydraulique. 3. Une courroie d'entraînement de pompe patine. 4. Le ressort de la poulie de tension d'une courroie d'entraînement de pompe manque. 5. Les vannes de dérivation de la pompe sont ouvertes. 	<ol style="list-style-type: none"> 1. Faites l'appoint de liquide hydraulique. 2. Purgez l'air du système hydraulique. 3. Remplacez la courroie d'entraînement. 4. Remplacez le ressort de la poulie de tension de la courroie d'entraînement. 5. Serrez les vannes de dérivation. Serrez à un couple de 12 à 15 N·m.

Problème	Cause possible	Mesure corrective
Vibrations anormales.	<ol style="list-style-type: none"> 1. Une ou des lames sont faussées. 2. Un boulon de lame est desserré. 3. Les boulons de fixation du moteur sont desserrés. 4. Une poulie de moteur, de tension ou de lame est desserrée. 5. La poulie du moteur est endommagée. 6. L'axe d'une lame est faussé. 	<ol style="list-style-type: none"> 1. Remplacez la ou les lames. 2. Resserrez le boulon de fixation de la lame. 3. Resserrez les boulons de fixation du moteur. 4. Resserrez la poulie voulue. 5. Contactez un concessionnaire-réparateur agréé. 6. Contactez un concessionnaire-réparateur agréé.
La hauteur de coupe est inégale.	<ol style="list-style-type: none"> 1. Une ou des lames sont émoussées. 2. Une ou des lames sont faussées. 3. Le plateau de coupe n'est pas de niveau. 4. L'inclinaison du plateau de coupe n'est pas correcte. 5. Le dessous du plateau de coupe est encrassé. 6. Les pneus ne sont pas gonflés à la pression correcte. 7. L'axe d'une lame est faussé. 	<ol style="list-style-type: none"> 1. Affûtez la ou les lames. 2. Remplacez la ou les lames. 3. Réglez l'horizontalité transversale du plateau de coupe. 4. Réglez l'inclinaison avant/arrière. 5. Nettoyez le dessous du plateau de coupe. 6. Corrigez la pression des pneus. 7. Contactez un concessionnaire-réparateur agréé.
Les lames ne tournent pas.	<ol style="list-style-type: none"> 1. Une courroie d'entraînement de pompe est usée, détendue ou cassée. 2. Une courroie d'entraînement de pompe est déchaussée. 3. Une courroie du plateau de coupe est usée, détendue ou cassée. 4. Une courroie du plateau de coupe est déchaussée de la poulie. 5. Un ressort de poulie de tension est cassé ou manquant. 6. L'embrayage électrique est dérégulé. 7. Le connecteur ou câble d'embrayage est endommagé. 8. L'embrayage électrique est endommagé. 9. Le système de sécurité empêche les lames de tourner. 	<ol style="list-style-type: none"> 1. Contrôlez la tension de la courroie. 2. Rehaussez la courroie d'entraînement et contrôlez la position des axes de réglage et des guide-courroie. 3. Remplacez la courroie du plateau de coupe. 4. Installez la courroie du plateau de coupe et vérifiez la position et le fonctionnement de la poulie de tension, du bras de la poulie de tension et du ressort. 5. Remplacez le ressort. 6. Réglez l'entrefer de l'embrayage. 7. Contactez un concessionnaire-réparateur agréé. 8. Contactez un concessionnaire-réparateur agréé. 9. Contactez un concessionnaire-réparateur agréé.

Problème	Cause possible	Mesure corrective
L'embrayage ne s'engage pas.	<ol style="list-style-type: none"> 1. Le fusible a grillé. 2. Tension d'alimentation insuffisante à l'embrayage. 3. La bobine est endommagée. 4. Alimentation électrique inadéquate. 5. L'entrefer rotor/induit est trop grand. 	<ol style="list-style-type: none"> 1. Remplacez le fusible. Vérifiez la résistance de la bobine, la charge de la batterie, le circuit de charge et les connexions des câbles ; effectuez les remplacements nécessaires. 2. Vérifiez la résistance de la bobine, la charge de la batterie, le circuit de charge et les connexions des câbles ; effectuez les remplacements nécessaires. 3. Remplacez l'embrayage. 4. Réparez ou remplacez le câble électrique d'embrayage ou le système électrique. Nettoyez les contacts des connecteurs. 5. Retirez la cale ou remplacez l'embrayage.

Schémas

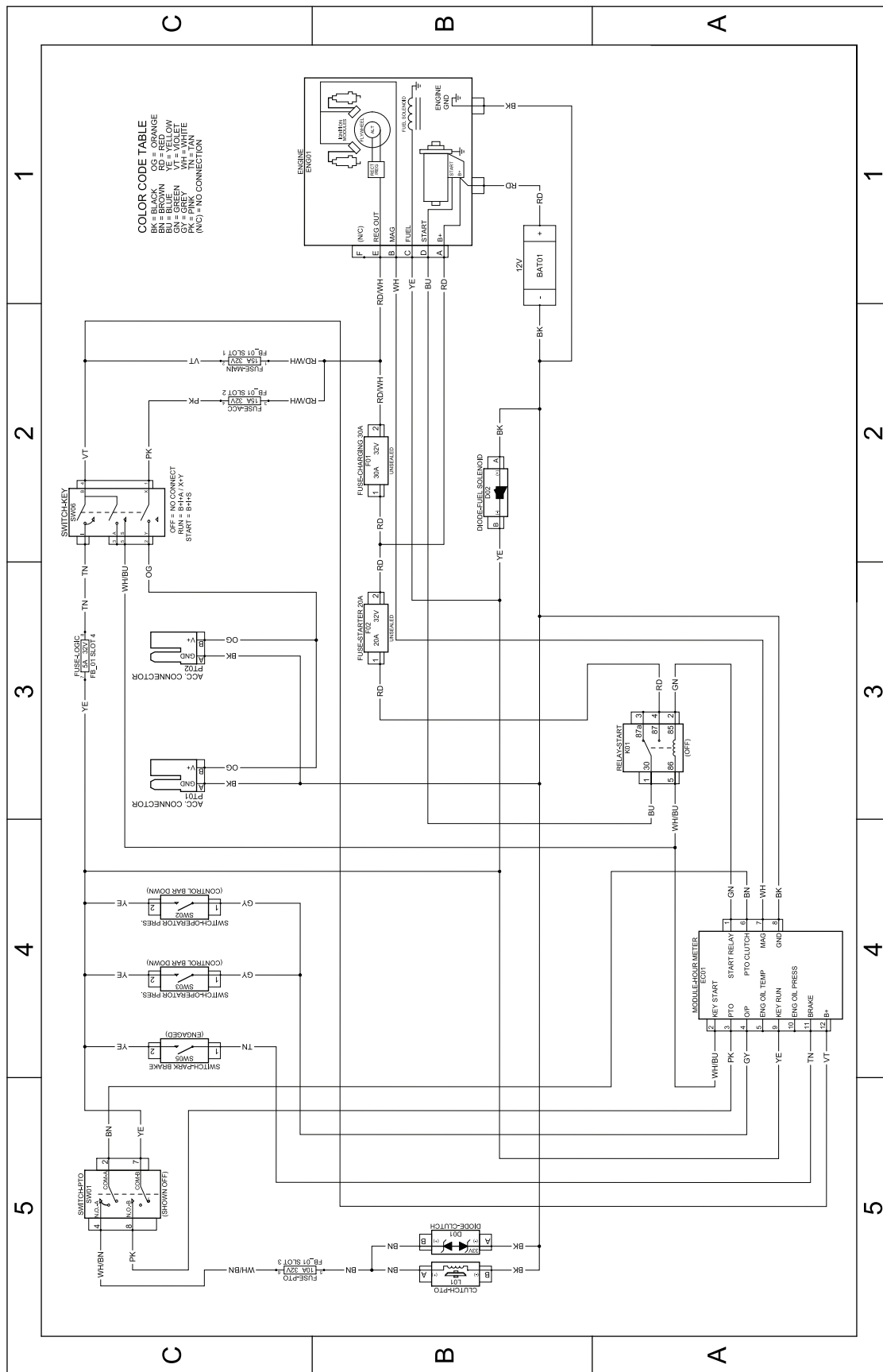


Schéma électrique— 145-5227 (Rev. A)

g498731

Remarques:

Remarques:

Remarques:

Déclaration de confidentialité EEE/R-U

Utilisation de vos données personnelles par Toro

La société The Toro Company (« Toro ») respecte votre vie privée. Lorsque vous achetez nos produits, nous pouvons recueillir certaines données personnelles vous concernant, soit directement soit par l'intermédiaire de votre société ou concessionnaire Toro local(e). Toro utilise ces données pour s'acquitter d'obligations contractuelles, par exemple pour enregistrer votre garantie, traiter une réclamation au titre de la garantie ou vous contacter dans l'éventualité d'un rappel de produit, mais aussi à des fins commerciales légitimes, par exemple pour mesurer la satisfaction des clients, améliorer nos produits ou vous transmettre des informations sur les produits susceptibles de vous intéresser. Toro pourra partager les données personnelles que vous lui aurez communiquées avec ses filiales, concessionnaires ou autres partenaires commerciaux dans le cadre de ces activités. Nous pourrions aussi être amenés à divulguer des données personnelles si la loi l'exige ou dans le cadre de la cession, de l'acquisition ou de la fusion d'une société. Nous ne vendrons jamais vos données personnelles à aucune autre société aux fins de marketing.

Conservation de vos données personnelles

Toro conservera vos données personnelles aussi longtemps que nécessaire pour répondre aux fins susmentionnées et conformément aux dispositions légales applicables. Pour plus de renseignements concernant les durées de conservation applicables, veuillez contacter legal@toro.com.

L'engagement de Toro en matière de sécurité

Vos données personnelles pourront être traitées aux États-Unis ou dans tout autre pays où la législation concernant la protection des données peut être moins rigoureuse que celle de votre propre pays de résidence. Chaque fois que nous transférerons vos données personnelles hors de votre pays de résidence, nous prendrons toutes les dispositions légales requises pour mettre en place toutes les garanties nécessaires visant à la protection et au traitement sécurisé de vos données.

Droits d'accès et de rectification

Vous pouvez être en droit de corriger ou de consulter vos données personnelles, ou encore de vous opposer à leur traitement, ou d'en limiter la portée. Pour ce faire, veuillez nous contacter par courriel à legal@toro.com. Si vous avez la moindre inquiétude concernant la manière dont Toro a traité vos données personnelles, nous vous encourageons à nous en faire part directement. Veuillez noter que les résidents européens ont le droit de porter plainte auprès de leur Autorité de protection des données.