



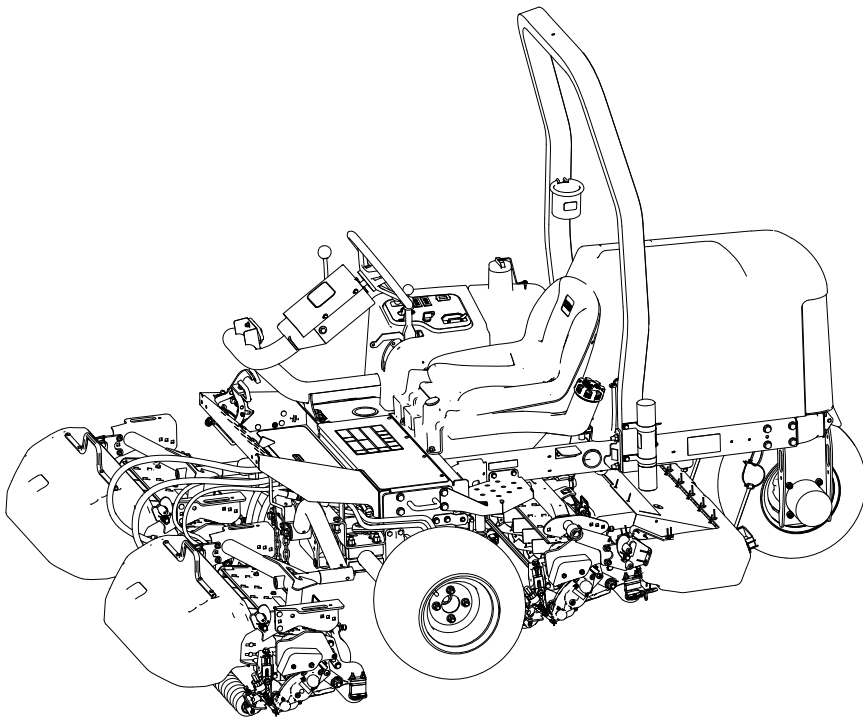
# Упутство за оператора

## Вучна јединица Reelmaster® 3100-D

Број модела — Опсег серијских бројева

03170—415300000 и више

03171—415400000 и више



# Odricanja odgovornosti i regulatorne informacije

Ovaj proizvod zadovoljava sve relevantne evropske direktive; za detalje pogledajte odvojeni list deklaracije o usaglašenosti (DOC) za određeni proizvod.

Rukovanje motorom na bilo kom zemljištu prekrivenom šumom, gmljem ili travom predstavlja kršenje člana 4442 ili člana 4443 kalifornijskog Zakona o javnim resursima ako motor nije opremljen hvatačem varnica, kako je definisano u članu 4442, održavan u ispravnom stanju, ili konstruisan, opremljen i održavan tako da se spreči pojava požara.

Priloženi priručnik za vlasnike motora obezbeđen je radi pružanja informacija o propisima američke Agencije za zaštitu životne sredine (EPA) i države Kalifornije u pogledu kontrole emisije kod emisionih sistema, održavanja i garancije. Zamene se mogu naručiti preko proizvođača motora.

## ▲ УПОЗОРЕЊЕ

### КАЛИФОРНИЈА

#### Предлог 65 Упозорење

У савезној држави Калифорнија познато је да издувни гасови дизел-мотора и неке њихове компоненте изазивају карцином, оштећења плода и друге репродуктивне проблеме.

У савезној држави Калифорнија познато је да стубићи и клеме акумулатора, као и додатна опрема, садрже олово и оловна једињења који изазивају карцином и репродуктивне проблеме. Оперите руке након руковања.

У савезној држави Калифорнија познато је да употреба овог производа може довести до излагања хемикалијама које изазивају карцином, оштећења плода и друге репродуктивне проблеме.

## Садржај

Odricanja odgovornosti i regulatorne informacije .....	2
Поглавље 1: Uvod .....	1-1
Predviđena upotreba .....	1-1
Pronalaženje pomoći .....	1-1
Konvencije u priručniku .....	1-2
Klasifikacija za bezbednosna upozorenja .....	1-2
Поглавље 2: Bezbednost .....	2-1
Opšta bezbednost .....	2-1
Bezbednost pre korišćenja .....	2-1
Bezbednost goriva .....	2-2
Bezbednost tokom korišćenja .....	2-2
Bezbednost sistema zaštite pri prevrtanju (ROPS) .....	2-3
Bezbednost na nagibu .....	2-3
Bezbednost nakon korišćenja .....	2-4
Bezbednost pri održavanju .....	2-5

Bezbednost motora .....	2-5
Bezbednost električnog sistema .....	2-5
Bezbednost sistema za hlađenje .....	2-6
Bezbednost hidrauličnog sistema.....	2-6
Bezbednost sečiva .....	2-6
Bezbednost prilikom skladištenja .....	2-6
Bezbednosne nalepnice i nalepnice sa uputstvima .....	2-8
Поглавље 3: Podešavanje .....	3-1
1 Montaža točkova .....	3-1
2 Montiranje volana.....	3-2
3 Punjenje i povezivanje akumulatora.....	3-3
4 Provera indikatora nagiba .....	3-4
5 Montiranje zaštitnog rama.....	3-5
6 Montiranje prednjih podiznih ručica .....	3-6
Priprema za montažu podiznih ručica .....	3-6
Montiranje podiznih ručica na mašinu .....	3-7
Montiranje cilindra za podizanje na levu podiznu ručicu .....	3-7
Montiranje cilindra za podizanje na desnu podiznu ručicu .....	3-7
7 Montaža nosećih ramova na jedinice za sečenje.....	3-9
Priprema jedinica za sečenje.....	3-9
Montiranje nosećih ramova za prednje jedinice za sečenje.....	3-9
Montiranje jedinice za sečenje i zadnjeg nosećeg rama.....	3-9
Montiranje nosećih ramova za prednje jedinice za sečenje.....	3-10
Montiranje jedinice za sečenje i zadnjeg nosećeg rama.....	3-10
8 Montiranje jedinica za sečenje.....	3-11
9 Montiranje pogonskih motora jedinice za sečenje .....	3-12
10 Podešavanje podiznih ručica .....	3-13
Provera zazora podizne ručice i zadnje jedinice za sečenje.....	3-13
Prilagođavanje rastojanja podizne poluge .....	3-14
Podešavanje zaustavnih vijaka podizne ručice.....	3-15
Podešavanje zazora zadnje jedinice za sečenje .....	3-15
11 Priprema mašine .....	3-16
12 Montaža sigurnosne brave poklopca motora .....	3-16
13 Montaža štitnika izduva .....	3-17
14 Montiranje CE nalepnica .....	3-18
Lepljenje nalepnice sa godinom proizvodnje i CE nalepnice.....	3-18
Lepljenje CE nalepnice opasnosti od naginjanja .....	3-19
15 Montaža seta nagibnih valjaka (opciono) .....	3-19
Поглавље 4: Pregled proizvoda.....	4-1
Upravljačka oprema .....	4-1
Prekidač kontakta.....	4-2
Papučice gasa.....	4-2
Klizač za promenu režima košenja/transporta .....	4-2
Ručica menjača jedinice za sečenje .....	4-3
Indikator nagiba .....	4-3
Prorez za indikator .....	4-4
Prekidač za pogon jedinice za sečenje .....	4-4
Ručica gasa .....	4-4
Blokada poluge za podizanje.....	4-4
Parkirna kočnica .....	4-4
Lampica upozorenja za pritisak ulja.....	4-5
Lampica upozorenja za temperaturu rashladne tečnosti za motor.....	4-5
Lampica za alternator .....	4-5

Lampica za grejač nafte .....	4-5
Brojač radnih sati .....	4-5
Razvodnik kosilice .....	4-5
Uređaj za merenje nivoa goriva .....	4-7
Poluga za naginjanje volana .....	4-7
Poluga za podešavanje sedišta .....	4-7
Specifikacije .....	4-9
Dodatna oprema/priključci .....	4-9
Поглавље 5: Korišćenje .....	5-1
Pre korišćenja .....	5-1
Oblavljanje svakodnevnog održavanja .....	5-1
Gorivo .....	5-1
Provera prekidača blokade .....	5-3
Tokom korišćenja .....	5-4
Pokretanje motora .....	5-4
Isključivanje motora .....	5-5
Košenje trave uz pomoć mašine .....	5-5
Bočno pomeranje jedinica za sečenje .....	5-6
Vožnja mašine u transportnom režimu .....	5-7
Brzina otkosa (brzina cilindra) .....	5-8
Podešavanje brzine cilindra .....	5-9
Odzračivanje sistema za gorivo .....	5-9
Saveti za rad .....	5-10
Nakon korišćenja .....	5-11
Nakon košenja .....	5-11
Vučenje mašine .....	5-11
Lokacije tačaka za privezivanje .....	5-12
Vučenje mašine .....	5-12
Поглавље 6: Održavanje .....	6-1
Preporučeni raspored održavanja .....	6-1
Kontrolna lista za svakodnevno održavanje .....	6-4
Procedure pre održavanja .....	6-5
Priprema za održavanje .....	6-5
Podizanje prednjeg dela mašine .....	6-5
Podizanje zadnjeg dela mašine (pomoću dizalice) .....	6-5
Podizanje zadnjeg dela mašine (pomoću podupirača) .....	6-6
Uklanjanje poklopca akumulatora .....	6-6
Otvaranje poklopca motora .....	6-6
Podmazivanje .....	6-7
Podmazivanje ležajeva i čaura .....	6-7
Lokacije mazalica .....	6-8
Provera zaptivenih ležajeva .....	6-12
Održavanje motora .....	6-12
Specifikacije motornog ulja .....	6-12
Provera nivoa motornog ulja .....	6-13
Zamena motornog ulja i filtera .....	6-13
Servisiranje čistača vazduha .....	6-15
Održavanje sistema za gorivo .....	6-16
Skladištenje goriva .....	6-17
Servisiranje rezervoara za gorivo .....	6-17
Pregled vodova i spojeva za gorivo .....	6-17
Servisiranje separatora za gorivo i vodu .....	6-18
Ispuštanje vazduha iz mlaznica .....	6-19

Održavanje električnog sistema.....	6-21
Servisiranje akumulatora .....	6-21
Servisiranje osigurača .....	6-22
Održavanje pogonskog sistema .....	6-23
Provera pritiska u pneumaticima .....	6-23
Pritezanje navrtki točkova .....	6-23
Pritezanje navrtki glavčina osovina .....	6-23
Podešavanje vučnog pogona za neutralni položaj .....	6-23
Održavanje sistema za hlađenje.....	6-25
Specifikacije rashladnog sredstva .....	6-25
Provera nivoa rashladnog sredstva .....	6-26
Čišćenje rashladnog sistema motora .....	6-27
Održavanje kočnica .....	6-27
Podešavanje parkirne kočnice .....	6-27
Održavanje kaiša.....	6-27
Servisiranje motornih kaiševa .....	6-27
Održavanje upravljačke opreme .....	6-29
Podešavanje brzine kretanja/košenja.....	6-29
Podešavanje gasa.....	6-30
Održavanje hidrauličnog sistema .....	6-30
Specifikacije hidraulične tečnosti.....	6-30
Provera nivoa hidraulične tečnosti .....	6-31
Provera vodova i creva za hidrauličnu tečnost.....	6-32
Zamena hidraulične tečnosti.....	6-32
Zamena hidrauličnog filtera.....	6-34
Održavanje jedinice za sečenje .....	6-35
Provera kontakta između cilindra i donjeg noža .....	6-35
Oštrenje jedinice za sečenje glačanjem u obrnutom smeru rotacije.....	6-35
Održavanje šasije .....	6-38
Proveravanje sigurnosnog pojasa .....	6-38
Čišćenje .....	6-38
Pranje mašine .....	6-38
Поглавље 7: Skladištenje.....	7-1
Skladištenje mašine.....	7-1
Skladištenje akumulatora .....	7-2
Поглавље 8: Rešavanje problema .....	8-1
Korišćenje standardnog upravljačkog modula (SCM) .....	8-1
Rešavanje problema standardnog upravljačkog modula (SCM) .....	8-2
Garancija kompanije Toro	
Informacije o kalifornijskom upozorenju Predlog 65	

## Predviđena upotreba

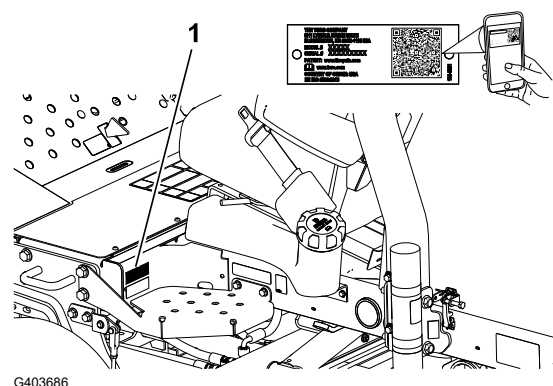
Ova mašina je kosilica sa cilindričnim sečivom sa sedištem za operatera, namenjena za upotrebu od strane stručnog, unajmljenog operatera u komercijalnoj primeni. Prevashodno je projektovana za košenje trave na dobro održavanim travnjacima. Korišćenje ovog proizvoda za namene za koje nije predviđen može da bude opasno po vas i okolne posmatrače.

Pažljivo pročitajte ove informacije da biste naučili kako da pravilno koristite i održavate svoj uređaj i kako da izbegnete povrede i oštećenje proizvoda. Pravilno i bezbedno rukovanje proizvodom je vaša odgovornost.

## Pronalaženje pomoći

Posetite [www.Toro.com](http://www.Toro.com) za materijale u vezi sa bezbednošću i za obuku za korišćenje proizvoda, za informacije o dodatnoj opremi, za pomoć u pronalaženju prodavca ili da biste registrovali svoj proizvod.

Kad god vam je potreban servis, originalni Toro delovi ili dodatne informacije, obratite se ovlašćenom serviseru ili Toro korisničkoj službi i pripremite broj modela i serijski broj vašeg proizvoda. Ti brojevi se nalaze na pločici sa serijskim brojem na proizvodu ①. Zapišite brojeve u za to predviđenom prostoru.



G403686

### ВАЖНЕ ИНФОРМАЦИЈЕ

Možete da mobilnim uređajem skenirate QR kôd na nalepnici sa serijskim brojem (ako je deo opreme) kako biste pristupili informacijama o garanciji, delovima i drugim informacijama o proizvodu.

Broj modela:		Serijski broj:	
--------------	--	----------------	--

# Konvencije u priručniku

Ovaj priručnik navodi potencijalne opasnosti i sadrži bezbednosne poruke označene simbolom za bezbednosno upozorenje, koji označava opasnost koja može dovesti do teške povrede ili smrtnog ishoda ako ne poštujete preporučene mere opreza.



Ovaj priručnik koristi 2 reči za isticanje informacija. **Važno** skreće pažnju na posebne mehaničke informacije, a **Napomena** naglašava opšte informacije koje zaslužuju posebnu pažnju.

## Klasifikacija za bezbednosna upozorenja

Simbol za bezbednosno upozorenje prikazan u ovom priručniku i na mašini označava važne bezbednosne poruke koje morate da pratite da biste izbegli nezgode.

Ovaj simbol za bezbednosno upozorenje se pojavljuje iznad informacija koje vas upozoravaju na radnje ili situacije koje nisu bezbedne iza njega sledi reč **OPASNOST**, **UPOZORENJE** ili **OPREZ**.



Opasnost označava neposrednu opasnost koja će, ukoliko se ne izbegne, dovesti do teške povrede ili smrtnog slučaja.



Upozorenje označava potencijalnu opasnost koja *bi mogla*, ukoliko se ne izbegne, dovesti do teške povrede ili smrtnog slučaja.



Oprez označava potencijalnu opasnost koja *može*, ukoliko se ne izbegne, dovesti do manje ili umereno teške povrede.

## Opšta bezbednost

- Ovaj proizvod je u stanju da amputira šake i stopala i da baca predmete.
- Pre pokretanja motora, s razumevanjem pročitajte sadržaj ovog *priručnika za operatera*.
- Usredsredite svu pažnju dok upravljate mašinom. Nemojte se baviti aktivnostima koje odvlače pažnju; u suprotnom može doći do povrede ili materijalne štete.
- Nemojte približavati šake ili stopala pokretnim komponentama mašine.
- Nemojte da rukujete mašinom ako svi štitnici i drugi sigurnosni zaštitni uređaji nisu na mestu i ne funkcionišu pravilno na mašini.
- Vodite računa da posmatrači i deca budu van radnog prostora. Nemojte nikada dozvoliti deci da koriste mašinu.
- Pre nego što napustite položaj operatera, zaustavite motor, uklonite ključ i sačekajte da se svi pokretni delovi zaustave. Pre podešavanja, servisiranja, čišćenja ili odlaganja mašine, sačekajte da se ohladi.

Nepravilno korišćenje ili održavanje ove mašine može dovesti do povrede. Da biste smanjili mogućnost povrede, poštujte ova bezbednosna uputstva i uvek obratite pažnju na simbol za bezbednosno upozorenje (▲), koji znači **Oprez**, **Upozorenje** ili **Opasnost** – uputstvo za ličnu bezbednost. Nepoštovanje ovih uputstava može dovesti do telesne povrede ili smrtnog ishoda.

## Bezbednost pre korišćenja

- Nikada ne dozvolite deci ili neobučenicima da koriste ili servisiraju mašinu. Lokalni propisi mogu da ograniče starost operatera. Vlasnik je odgovoran za obuku svih operatera i mehaničara.
- Upoznajte se sa bezbednim korišćenjem mašine, komandama operatera i bezbednosnim znacima.
- Pre nego što napustite položaj operatera, uradite sledeće:
  - Parkirajte mašinu na ravnoj površini
  - Deaktivirajte i spustite jedinice za sečenje.
  - Aktivirajte parkirnu kočnicu.
  - Isključite motor i uklonite ključ.
  - Sačekajte da se svi pokreti zaustave.
  - Pre podešavanja, servisiranja, čišćenja ili odlaganja mašine, sačekajte da se ohladi.
- Znajte kako da brzo zaustavite mašinu i isključite motor.



- Nemojte da rukujete mašinom ako svi štitnici i drugi sigurnosni zaštitni uređaji nisu na mestu i ne funkcionišu pravilno na mašini.
- Pre košenja, uvek pregledajte mašinu da biste se uverili da su jedinice za sečenje u dobrom radnom stanju.
- Pregledajte područje gde ćete koristiti mašinu i uklonite sve predmete koje bi mašina mogla razbacivati.
- Ovaj proizvod stvara elektromagnetno polje. Ako imate ugrađeni elektronski medicinski uređaj, obratite se zdravstvenom radniku pre korišćenja ovog proizvoda.

## Bezbednost goriva

- Budite izuzetno pažljivi prilikom rukovanja gorivom. Zapaljivo je a njegova isparenja su eksplozivna.
- Ugasite sve cigarete, cigare, lule i druge izvore paljenja.
- Koristite samo odobreni kanister za gorivo.
- Nemojte skidati poklopac za gorivo niti puniti rezervoar dok motor radi ili je vruć.
- Nemojte dosipati niti prazniti gorivo u zatvorenom prostoru.
- Nemojte skladištiti mašinu ni kanister sa gorivom na mestu na kom postoji otvoreni plamen, varnica ili pomoćni plamenik, kao na kotlu za grejanje vode ili drugim aparatima.
- Ako prospete gorivo, nemojte pokušavati da pokrenete motor; izbegavajte stvaranje bilo kakvog izvora paljenja dok se isparenja od goriva ne rasprše.

## Bezbednost tokom korišćenja

- Vlasnik/operator može da spreči i odgovoran je za nezgode koje mogu dovesti do telesne povrede ili oštećenja imovine.
- Nosite odgovarajuću odeću, uključujući zaštitu za oči; dugačke pantalone; izdržljivu neklizajuću obuću; i zaštitu za uši. Vežite dugu kosu i nemojte nositi široku odeću ili labavi nakit.
- Nemojte da rukujete mašinom kada ste bolesni, umorni ili pod uticajem alkohola ili opijata.
- Usredsredite svu pažnju dok upravljate mašinom. Nemojte se baviti aktivnostima koje odvlače pažnju; u suprotnom može doći do povrede ili materijalne štete.
- Pre nego što upalite motor, osigurajte da su svi pogoni u neutralnom položaju, da je parkirna kočnica aktivirana i da se nalazite u radnom položaju.
- Nemojte prevoziti putnike na mašini i vodite računa da posmatrači i deca budu van radnog prostora.
- Rukujte mašinom samo u uslovima dobre vidljivosti da biste izbegli rupe i skrivene opasnosti.
- Izbegavajte košenje na mokroj travi. Slabije prijanjanje bi moglo da izazove proklizavanje mašine.
- Držite šake i stopala podalje od jedinica za sečenje.
- Pogledajte pozadi i dole pre kretanja unazad da biste se uverili da imate čist put.

- Budite pažljivi kada prilazite slepim uglovima, žbunju, drveću ili drugim predmetima koji mogu da vam zaklone pogled.
- Zaustavite jedinice za sečenje kad god ne kosite.
- Usporite i budite oprezni prilikom okretanja mašine i prelaska puteva i trotoara. Uvek prepustite prvenstvo prolaza.
- Motor pokrećite samo u dobro provetrenom prostoru. Izduvni gasovi sadrže ugljen-monoksid, koji je smrtonosan ako se udiše.
- Ne ostavljajte bez nadzora mašinu koja radi.
- Pre nego što napustite položaj operatera, uradite sledeće:
  - Parkirajte mašinu na ravnoj površini.
  - Deaktivirajte i spustite jedinice za sečenje.
  - Aktivirajte parkirnu kočnicu.
  - Isključite motor i uklonite ključ.
  - Sačekajte da se svi pokreti zaustave.
  - Pre podešavanja, servisiranja, čišćenja ili odlaganja mašine, sačekajte da se ohladi.
- Mašinom rukujte samo u uslovima dobre vidljivosti i odgovarajućim vremenskim uslovima. Nemojte koristiti mašinu kada postoji opasnost od udara groma.
- Tempomat (ako je deo opreme) koristite samo kada mašinu koristite na otvorenom, ravnom terenu bez prepreka i gde mašina može da se kreće konstantnom brzinom bez prekida.

## Bezbednost sistema zaštite pri prevrtanju (ROPS)

- Nemojte ukloniti nijedan deo ROPS sistema sa mašine.
- Proverite da je sigurnosni pojas prikačen i da ga možete brzo otpustiti u hitnom slučaju.
- Uvek vezujte sigurnosni pojas.
- Pažljivo proverite da li postoje prepreke nad glavom i nemojte ih zakačiti.
- Održavajte ROPS sistem u bezbednom radnom stanju tako što ćete ga periodično temeljno pregledati za oštećenja i paziti da svi pričvršćivači za montiranje uvek budu zategnuti.
- Zamenite sve oštećene delove ROPS sistema. Nemojte ih popravljati niti prepravljati.

## Bezbednost na nagibu

- Nagibi su glavni faktor povezan sa gubitkom kontrole i nezgodama sa prevrtanjem, što može dovesti do teške povrede ili smrtnog ishoda. Vi ste odgovorni za bezbedno upravljanje na nagibu. Korišćenje mašine na bilo kom nagibu zahteva dodatnu pažnju.
- Procenite uslove na lokaciji da biste odredili da li je nagib bezbedan za korišćenje mašine, što uključuje pregledanje lokacije. Taj pregled uvek obavite koristeći zdrav razum i dobro rasuđivanje.
- Pogledajte uputstva za upravljanje mašinom na nagibima koja su navedena u nastavku. Pre korišćenja mašine, pregledajte uslove na terenu da biste utvrdili da li možete da

# Bezbednost na nagibu (наставак)

upravljate mašinom pod uslovima koji u tom trenutku vladaju na lokaciji. Promene u terenu mogu dovesti do promene u radu mašine na nagibu.

- Izbegavajte pokretanje, zaustavljanje ili okretanje mašine na nagibima. Izbegavajte nagle promene brzine ili pravca. Skrećite polako i postepeno.
- Nemojte upravljati mašinom u uslovima kada je u pitanje dovedeno prijanjanje, upravljanje ili stabilnost.
- Uklonite ili obeležite prepreke poput jaraka, rupa, brazdi, izbočina, kamenja ili drugih skrivenih opasnosti. Visoka trava može da sakriva prepreke. Neravan teren može da prevrne mašinu.
- Imajte u vidu da korišćenje mašine na mokroj travi, poprečno po nagibima ili nizbrdo može dovesti do gubitka prijanjanja mašine.
- Budite izuzetno pažljivi kada upravljate mašinom blizu strmina, jaraka, nasipa, vodenih opasnosti ili drugih opasnih mesta. Mašina bi mogla iznenada da se prevrne ako točak pređe preko ivice ili se ivica uruši. Uspostavite sigurnu zonu između mašine i svake opasnosti.
- Prepoznajte opasnosti pri dnu nagiba. Ako postoje opasnosti, kosite nagib mašinom kojom rukuje pešak.
- Ako je moguće, kada radite na nagibima držite jedinice za sečenje spuštene do zemlje. Podizanje jedinica za sečenje dok radite na nagibima može dovesti do toga da mašina postane nestabilna.

Ova tripleks kosilica ima jedinstven pogonski sistem za vrhunsku vuču na brdovitom terenu. Uzbrdo se točak ne okreće i ne ograničava vuču kao kod konvencionalnih tripleks kosilica. Ako koristite mašinu na kosini koja je previše strma, prevrtanje se može javiti pre gubitka vuče.

- Kada je moguće, kosite uzbrdo i nizbrdo, a ne popreko.
- Na kosini pomerite jedinice za sečenje uzbrdo (ako su deo opreme).
- Ako pneumatici izgube vuču, deaktivirajte sečivo(a) i nastavite polako i pravo niz nagib.
- Ako morate da skrenete, skrećite polako i postepeno nizbrdo, ako je to moguće.

# Bezbednost nakon korišćenja

- Parkirajte mašinu na ravnoj površini.
- Deaktivirajte i spustite jedinice za sečenje
- Aktivirajte parkirnu kočnicu.
- Isključite motor i uklonite ključ.
- Sačekajte da se svi pokreti zaustave.
- Pre podešavanja, servisiranja, čišćenja ili odlaganja mašine, sačekajte da se ohladi.
- Da biste pomogli u sprečavanju požara, pobrinite se da se u jedinicama za sečenje, pogonima, izduvnim loncima, rashladnim rešetkama i odeljku motora ne nakupljaju trava i nečistoće. Očistite prosuto ulje ili gorivo.
- Deaktivirajte pogon na priključku kad god šlepate ili ne koristite mašinu.

- Održavajte i čistite pojaseve prema potrebi.
- Mašinu ili kanister sa gorivom nemojte skladištiti na mestu na kom ima otvorenog plamena, varnica ili pomoćni plamenik, kao na kotlu za grejanje vode ili na drugim aparatima.

## Bezbednost pri održavanju

- Pre nego što napustite položaj operatera, uradite sledeće:
  - Parkirajte mašinu na ravnoj površini.
  - Deaktivirajte i spustite jedinice za sečenje.
  - Aktivirajte parkirnu kočnicu.
  - Isključite motor i uklonite ključ.
  - Sačekajte da se svi pokreti zaustave.
  - Pre podešavanja, servisiranja, čišćenja ili odlaganja mašine, sačekajte da se ohladi.
- Nosite odgovarajuću odeću, uključujući zaštitu za oči; dugačke pantalone i izdržljivu neklizajuću obuću. Držite šake, stopala, odeću, nakit i dugu kosu dalje od pokretnih delova.
- Pre održavanja sačekajte da se komponente mašine ohlade.
- Ako je moguće, nemojte vršiti održavanje dok motor radi. Držite se podalje od pokretnih delova.
- Motor pokrećite samo u dobro provetrenom prostoru. Izduvni gasovi sadrže ugljenmonoksid, koji je smrtonosan ako se udiše.
- Poduprite mašinu podupiračima kad god radite ispod nje.
- Pažljivo oslobodite pritisak iz komponenti sa uskladištenom energijom.
- Sve delove održavajte u dobrom radnom stanju i vodite računa da zavrtnji budu dobro pritegnuti.
- Zamenite sve pohabane ili oštećene nalepnice.
- Da biste obezbedili bezbedan, optimalan učinak mašine, koristite samo originalne zamenske delove kompanije Toro. Zamenski delovi drugih proizvođača mogu biti opasni i njihovo korišćenje može da poništi garanciju za proizvod.

## Bezbednost motora

- Isključite motor pre provere ulja ili dodavanja ulja u kućište motora.
- Nemojte menjati brzinu regulatora ili držati preveliku brzinu motora.

## Bezbednost električnog sistema

- Pre popravljanja mašine odvojite akumulator. Prvo odvojite negativni terminal, pa zatim pozitivni. Prvo povežite pozitivni terminal, pa zatim negativni.
- Akumulator puniti na otvorenom, dobro provetrenom prostoru, dalje od varnica i plamena. Pre priključivanja ili isključivanja akumulatora, iskopčajte punjač. Nosite zaštitnu odeću i koristite izolovane alate.

## Bezbednost sistema za hlađenje

- Gutanje rashladne tečnosti motora može da izazove trovanje; držite van domašaja dece i kućnih ljubimaca.
- Ispuštanje vrele rashladne tečnosti pod pritiskom ili dodirivanje vrelog hladnjaka i okolnih delova može da izazove teške opekotine.
  - Uvek pustite motor da se ohladi najmanje 15 minuta pre nego što skidate poklopac hladnjaka.
  - Koristite krpu kada otvarate poklopac hladnjaka, i otvorite poklopac polako kako bi para mogla da izađe.

## Bezbednost hidrauličnog sistema

- Ako se tečnost ubrizga u kožu odmah potražite pomoć lekara. Ubrizganu tečnost mora hirurški da ukloni doktor u roku od nekoliko sati.
- Proverite da su sva creva i vodovi za hidrauličnu tečnost u dobrom stanju i da su svi hidraulički spojevi i priključci zategnuti pre nego što primenjujete pritisak na hidraulični sistem.
- Držite telo i šake dalje od curenja u tankom mlazu ili mlaznica koje izbacuju hidrauličnu tečnost pod visokim pritiskom.
- Koristite karton ili papir da biste otkrili gde curi hidraulična tečnost.
- Bezbedno oslobodite sav pritisak iz hidrauličnog sistema pre nego što vršite bilo kakve radove na hidrauličnom sistemu.

## Bezbednost sečiva

- Istrošeno ili oštećeno sočivo ili donji nož može da se polomi, i komad može da bude odbačen ka vama ili posmatračima i da dovede do teške telesne povrede ili smrtnog ishoda.
- Periodično proveravajte da li su sečiva i donji noževi previše istrošeni ili oštećeni.
- Budite pažljivi prilikom provere sečiva. Nosite rukavice i budite pažljivi kada ih servisirate. Sečiva samo menjajte ili oštrite glačanjem u obrnutom smeru rotacije; nemojte ih nikada ispravljati ni variti.
- Na mašinama sa više jedinica za sečenje, vodite računa kad rotirate jedinicu za sečenje; to bi moglo da dovede do rotiranja cilindra u ostalim jedinicama za sečenje.

## Bezbednost prilikom skladištenja

- Pre nego što napustite položaj operatera, uradite sledeće:
  - Parkirajte mašinu na ravnoj površini.
  - Deaktivirajte i spustite jedinice za sečenje.
  - Aktivirajte parkirnu kočnicu.
  - Isključite motor i uklonite ključ.
  - Sačekajte da se svi pokreti zaustave.

- Pre podešavanja, servisiranja, čišćenja ili odlaganja mašine, sačekajte da se ohladi.
- Nemojte skladištiti mašinu ni kanister sa gorivom na mestu na kom postoji otvoreni plamen, varnica ili pomoćni plamenik, kao na kotlu za grejanje vode ili drugim aparatima.

# Bezbednosne nalepnice i nalepnice sa uputstvima



Bezbednosne nalepnice i uputstva su lako vidljivi operateru i nalaze se u blizini svake oblasti sa potencijalnom opasnošću. Zamenite svaku nalepnicu koja je oštećena ili nedostaje.

## Simboli na akumulatoru

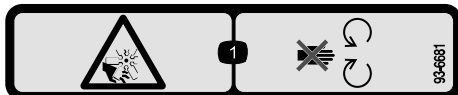
Neki ili svi ovi simboli se nalaze na vašem akumulatoru.



s\_batterysymbols2

- ① Opasnost od eksplozije
- ② Ne izlagati vatri, otvorenom plamenu ili pušenju
- ③ Opasnost od nagrizajuće tečnosti/hemijske opekotine
- ④ Nosite zaštitu za oči.
- ⑤ Pročitajte *Priručnik za operatera*.
- ⑥ Držite posmatrača podalje od akumulatora.
- ⑦ Nosite zaštitu za oči; eksplozivni gasovi mogu da izazovu slepilo i druge povrede.
- ⑧ Kiselina iz akumulatora može da izazove slepilo ili ozbiljne opekotine.
- ⑨ Odmah isperite oči vodom i brzo potražite lekarsku pomoć.
- ⑩ Sadrži olovo; nemojte bacati

## Број дела налепнице: 93-6681



s\_decal93-6681

- ① Opasnost od posekotina/otkidanja delova tela; ventilator – držite se podalje od pokretnih delova.

## Број дела налепнице: 93-7276

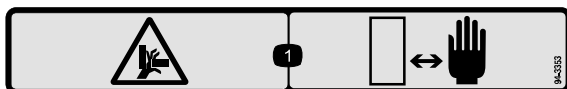


s\_decal93-7276

dalje od akumulatora.

- ① Opasnost od eksplozije – nosite zaštitu za oči.
- ② Opasnost od kaustične tečnosti/hemijske opekotine – za pružanje prve pomoći, isperite vodom.
- ③ Opasnost od požara – ne izlagati vatri, otvorenom plamenu ili pušenju.
- ④ Opasnost od trovanja – decu držite

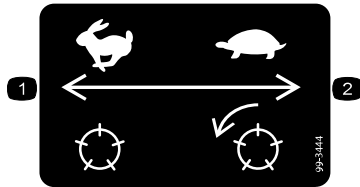
## Број дела налепнице: 94-3353



s\_decal94-3353

- ① Opasnost od prignječenja šake – držite šake na odstojanju.

## Број дела налепнице: 99-3444

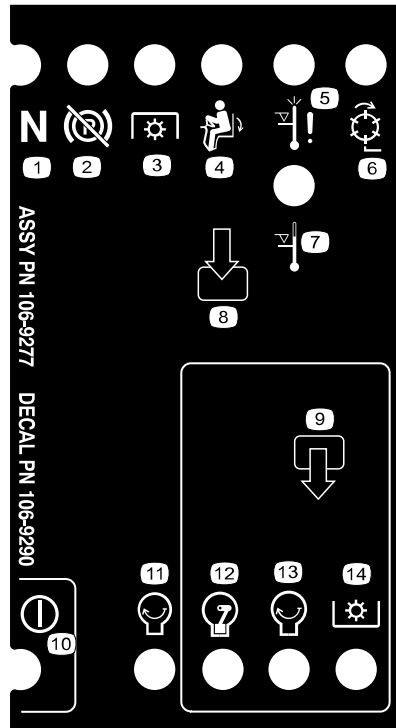


s\_dec99-3444

- ① Brzina transporta – brzo
- ② Brzina košenja – sporo

## Број дела налепнице: 106-9290

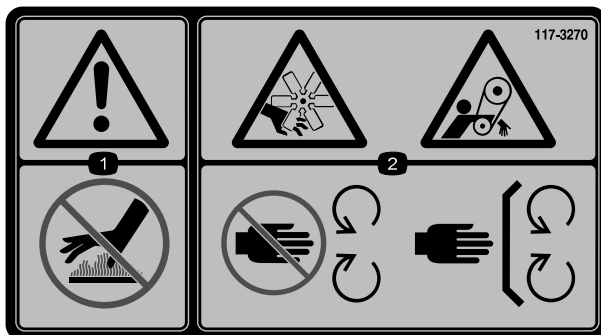
Model 03170



s\_decal106-9290

- ① Neutralni položaj
- ② Parkirna kočnica – Isključeno
- ③ PTO
- ④ U sedištu
- ⑤ Isključivanje visoke temperature
- ⑥ Cilindri – aktivni
- ⑦ Upozorenje na visoku temperaturu
- ⑧ Ulazi
- ⑨ Izlazi
- ⑩ Napajanje
- ⑪ Motor – pokretanje
- ⑫ Motor – rad
- ⑬ Motor – pokretanje
- ⑭ PTO

## Број дела налепнице: 117-3270



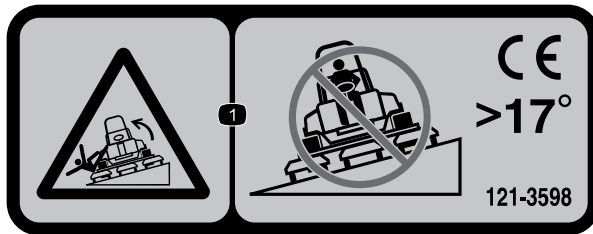
s\_decal117-3270

- ① Upozorenje – nemojte dodirivati vruću površinu.
- ② Opasnost od posekotina/otkidanja, šaka; opasnost od uplitanja, kaiš – držite se dalje od pokretnih delova, sve štitnike i zaštitne elemente držite na mestu.



## Број дела налепнице: 121-3598

Maine sa CE oznakom

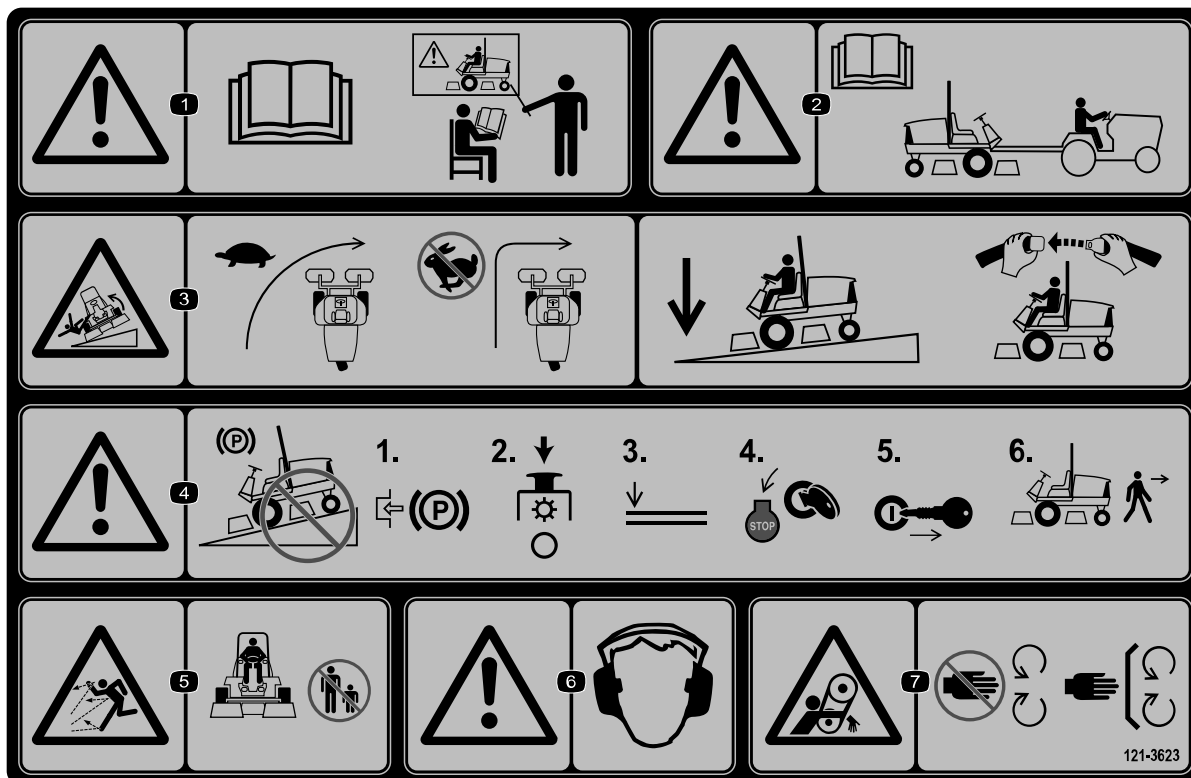


s\_decal121-3598

① Опасност од превртања – немојте возити преко нагиба већих од 17°.

**Напомена:** Ова машина је у складу са индустријским стандардним тестом стабилности у статичким бочним и уздужним тестирањима са максималним препорученим нагибом назначеним на налепници. Прегледајте упутства за коришћење машине на нагибима у *приручнику за оператора*, као и услове у којима бисте користили машину, како бисте одредили да ли можете да управљате машином у условима који владају тог дана и на тој локацији. Промене у терену могу довести до промене у раду машине на нагибу. Ако је могуће, када радите на нагибима држите јединице за сечење спуштене до земље. Подизање јединица за сечење док радите на нагибима може довести до тога да машина постане нестабилна.

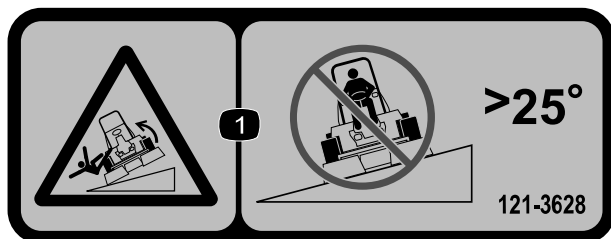
## Број дела налепнице: 121-3623



s\_decals121-3623

- ① Upozorenje – pročitajte *Priručnik za operatera*; nemojte rukovati mašinom ako niste obučeni za to.
- ② Upozorenje – pročitajte *Priručnik za operatera* pre vučenja mašine.
- ③ Opasnost od prevrtanja – usporite mašinu pre skretanja; kada vozite na nagibima, držite jedinice za sečenje spuštene i sigurnosni pojas pričvršćen.
- ④ Upozorenje – nemojte parkirati na nagibima; aktivirajte parkirnu kočnicu, zaustavite jedinice za sečenje, spustite priključke, isključite motor i uklonite ključ iz kontakta pre nego što napuštate mašinu.
- ⑤ Opasnost od bacanja predmeta – vodite računa da posmatrači budu na odstojanju.
- ⑥ Upozorenje – nosite zaštitu za uši.
- ⑦ Opasnost od uplitanja – držite se dalje od pokretnih delova; sve štitnike i zaštitne elemente držite na mestu.

## Број дела налепнице: 121-3628

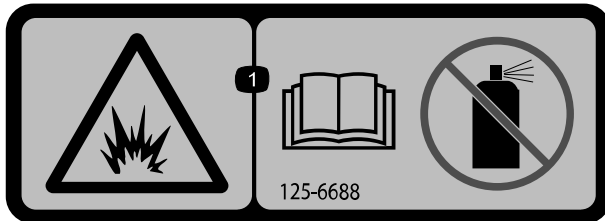


s\_decals121-3628

- ① Opasnost od prevrtanja – nemojte voziti preko nagiba većih od 25°.

**Напомена:** Ova mašina je u skladu sa industrijskim standardnim testom stabilnosti u statičkim bočnim i uzdužnim testiranjima sa maksimalnim preporučenim nagibom naznačenim na nalepnici. Pregledajte uputstva za korišćenje mašine na nagibima u *priručniku za operatera*, kao i uslove u kojima biste koristili mašinu, kako biste odredili da li možete da upravljate mašinom u uslovima koji vladaju tog dana i na toj lokaciji. Promene u terenu mogu dovesti do promene u radu mašine na nagibu. Ako je moguće, kada radite na nagibima držite jedinice za sečenje spuštene do zemlje. Podizanje jedinica za sečenje dok radite na nagibima može dovesti do toga da mašina postane nestabilna.

## Број дела налепнице: 125-6688



s\_decals125-6688

① Опасност од експлозије – прочитајте *Priručnik za operatera*; nemojte da koristite sredstvo za pokretanje.

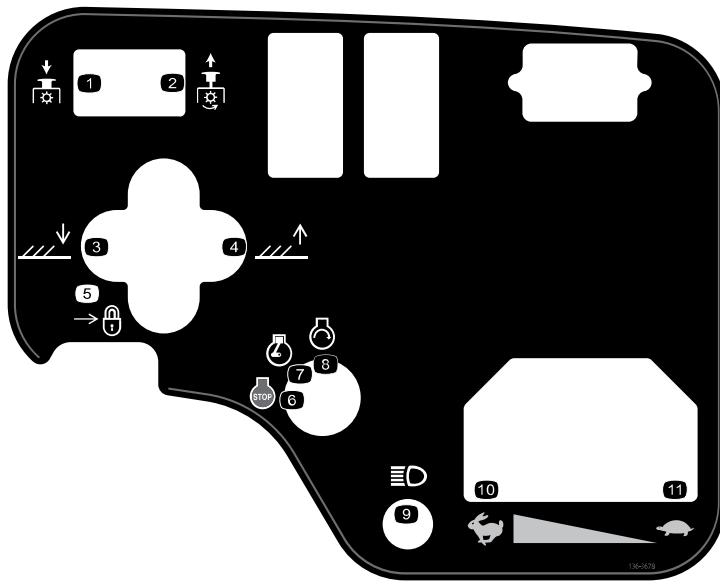
## Број дела налепнице: 133-8062



s\_decals133-8062

## Број дела налепнице: 136-3678

Model 03170

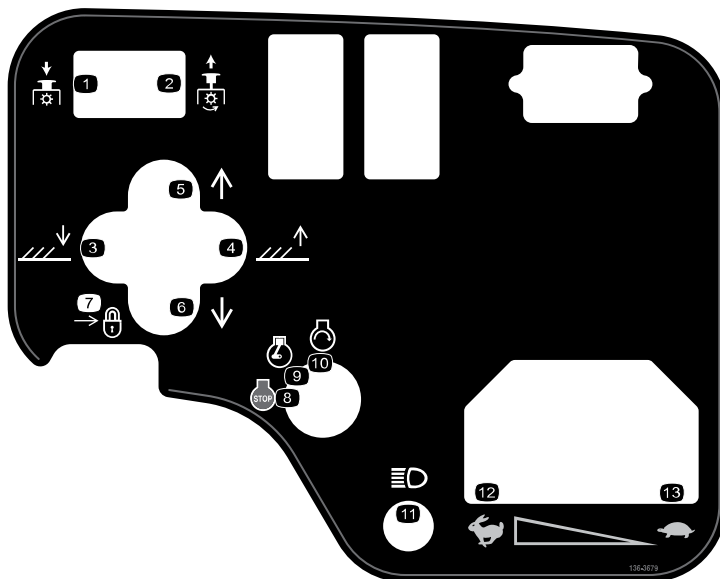


s\_decals136-3678

- ① Priključno vrtilo – deaktiviranje
- ② Priključno vrtilo – aktiviranje
- ③ Spustite jedinice za sečenje.
- ④ Podignite jedinice za sečenje.
- ⑤ Zaključati
- ⑥ Motor – isključivanje
- ⑦ Motor – rad
- ⑧ Motor – pokretanje
- ⑨ Svetla
- ⑩ Brzo
- ⑪ Sporo

## Број дела налепнице: 136-3679

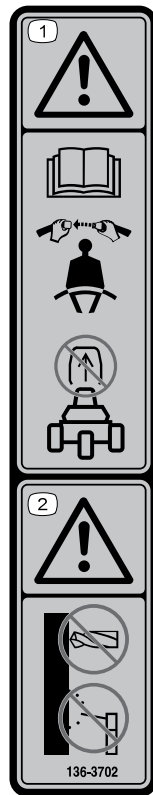
Model 03171



s\_decals136-3679

- ① Priključno vrtilo – deaktiviranje
- ② Priključno vrtilo – aktiviranje
- ③ Spustite jedinice za sečenje.
- ④ Podignite jedinice za sečenje.
- ⑤ Pomerite jedinice za sečenje udesno.
- ⑥ Pomerite jedinice za sečenje ulevo.
- ⑦ Zaključati
- ⑧ Motor – isključivanje
- ⑨ Motor – rad
- ⑩ Motor – pokretanje
- ⑪ Svetla
- ⑫ Brzo
- ⑬ Sporo

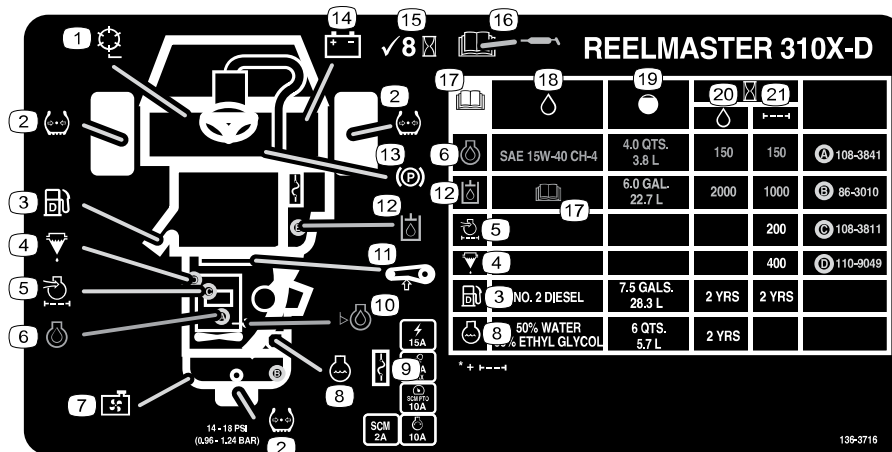
## Број дела налепнице: 136-3702



s\_decal136-3702

- ① Upozorenje – pročitajte *Priručnik za operatera*; vezujte sigurnosni pojas; ne uklanjajte zaštitni ram.
- ② Upozorenje – nemojte vršiti izmene zaštitnog rama.

## Број дела налепнице: 136-3716



s\_decal136-3716

- |                           |                              |   |                               |
|---------------------------|------------------------------|---|-------------------------------|
| ① Brzina cilindra         | ⑦ Rešetka hladnjaka          | ⑭ Akumulator  | ⑱ Tečnosti                    |
| ② Pritisak u pneumaticima | ⑧ Rashladna tečnost za motor | ⑮ Proverite na svakih 8 sati.   | ⑲ Kapacitet                   |
| ③ Dizel gorivo            | ⑨ Osigurači                  | ⑯ Pročitajte <i>Priručnik za operatera</i> za informacije o podmazivanju. | ⑳ Interval za tečnosti (sati) |
| ④ Separator goriva i vode | ⑩ Nivo motornog ulja         | ⑰ Pročitajte <i>Priručnik za operatera</i> .                              | ㉑ Interval za filter (sati)   |
| ⑤ Filter vazduha za motor | ⑪ Zategnutost kaiša          |   |                               |
| ⑥ Motorno ulje            | ⑫ Hidraulična tečnost        |   |                               |
|                           | ⑬ Parkirna kočnica           |   |                               |

# Број дела налепнице: 147-6069

	3 sečiva				4 sečiva			
	3 mph 5 kph	4 mph 6 kph	5 mph 8 kph	6 mph 10 kph	3 mph 5 kph	4 mph 6 kph	5 mph 8 kph	6 mph 10 kph
2 1/2" (64mm)	3	3	4	4				
2 3/4" (69mm)	3	3	4	4				
2 7/8" (73mm)	3	3	4	4				
2 3/4" (71mm)	3	3	4	4				
2" (51mm)	3	3	4	4				
1 7/8" (48mm)	3	3	4	5				
1 3/4" (44mm)	3	3	4	5				
1 5/8" (41mm)	3	3	4	5				
1 1/2" (38mm)	3	4	4	5				
1 3/8" (35mm)	3	4	4	5				
1 1/4" (32mm)	3	4	5	6				
1 1/8" (29mm)	3	4	5	6				
1" (25mm)	3	4	5	7				
3/4" (22mm)	4	5	6	8	3	4	4	5
5/8" (19mm)	4	5	7	9	3	4	5	6
3/8" (16mm)	5	7	9	9	4	5	6	7
1/2" (13mm)	6	9			4	6	8	9
3/8" (10mm)	8				6	8	9	
1/4" (6mm)					9			

s\_decals147-6069

- ① Brzina cilindra
- ② Visina košenja cilindra
- ③ Podešavanje cilindra sa 8 sečiva
- ④ Podešavanje cilindra sa 11 sečiva
- ⑤ Sporo
- ⑥ Brzo

# 1 Montaža točkova

## Neophodni delovi

2	Sklop prednjeg točka
1	Sklop zadnjeg točka

1. Montirajte sklop točka na glavčinu točka sa ventilom poravnatim na spoljnoj strani.

**Напомена:** Zadnji točak je više nakrivljen od prednjih točkova.



2. Pričvrstite točak za glavčinu pomoću navrtki točkova i dotegnite navrtke prema unakrsnom obrascu na **61 do 88 N·m**.
3. Ponovite postupak za druge sklopove točkova.

# 2

## Montiranje volana

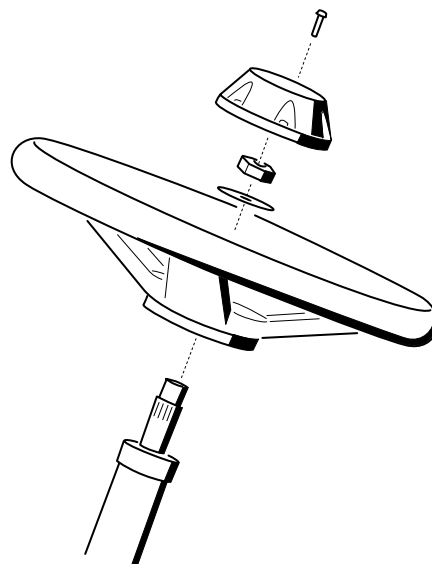
### Neophodni delovi

1	Volan
1	Poklopac volana
1	Velika podloška
1	Protivnavrtka
1	Vijak

1. Montirajte volan kao što je pokazano.



2. Zategnite navrtku momentom od **27 N·m do 35 N·m**.



G402549



# 3

## Punjenje i povezivanje akumulatora



**ОПАСНОСТ**



Elektroliti u akumulatoru sadrže sumpornu kiselinu koja je smrtonosna ako se konzumira i izaziva teške opekotine.

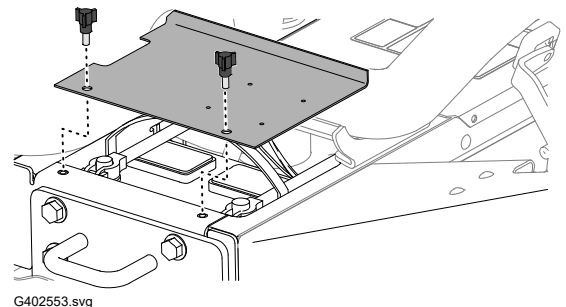
- Nemojte da progutate elektrolit i izbegavajte kontakt sa kožom, očima ili odećom.
- Nosite zaštitne naočare i gumene rukavice.
- Punite akumulator na mestu gde je uvek dostupna čista voda za ispiranje kože.

1. Uklonite poklopac akumulatora.

2. Izmerite napon akumulatora.

**Напомена:** Ako izmerite 12,4 V ili viši, akumulator je pun.

3. Ako izmerite 12,3 V ili manji, punite akumulator 4 do 8 sati u rasponu jačine od 3 A do 4 A.



G402553.svg



**УПОЗОРЕЊЕ**



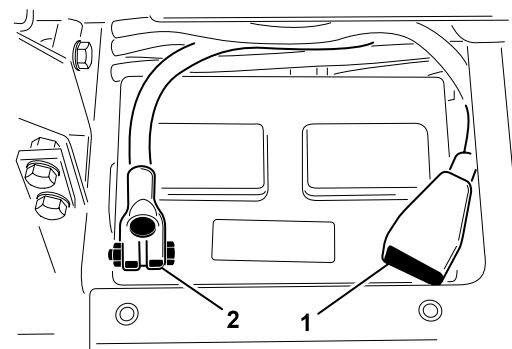
Punjenje akumulatora proizvodi gasove koji mogu da eksplodiraju, što može da dovede do smrti ili teške povrede.

- Držite varnice i otvoren plamen podalje od akumulatora.
- Nikada nemojte pušiti u blizini akumulatora.

4. Kada se bateriji napuni, odvojite punjač od električne utičnice i polova akumulatora.

5. Montirajte pozitivan kabl (crveni) ① na pozitivni (+) terminal akumulatora, i pričvrstite ga pomoću T-zavrtnja i navrtke.

**Напомена:** Pobrinite se da pozitivni (+) terminal bude do kraja na polu i da kabl bude dobro postavljen na akumulator.



G402557

## ВАЖНЕ ИНФОРМАЦИЈЕ

Kabl ne sme da dodiruje poklopac akumulatora.

6. Montirajte negativni kabl (crni) ② na negativni (-) terminal akumulatora, i pričvrstite ga pomoću T-zavrtnja i navrtke.



### УПОЗОРЕЊЕ



Pogrešno povezivanje kablova akumulatora može da ošteti mašinu i kablove, stvarajući varnice. Varnice mogu dovesti do eksplozije gasova iz akumulatora, što može da dovede do smrti ili teške povrede.

- Uvek odspojite negativni (crni) kabl akumulatora pre nego što odspojite pozitivni (crveni) kabl.
- Uvek spojite pozitivni (crveni) kabl akumulatora pre nego što spojite negativni (crni) kabl.

## ВАЖНЕ ИНФОРМАЦИЈЕ

Ako ikada uklonite akumulator, proverite da li su zavrtnjevi stezaljke akumulatora postavljeni tako da su glave zavrtnjeva postavljene na donjoj strani, a navrtke na gornjoj strani. Ako su zavrtnjevi stezaljke obrnuti, mogu da ometaju hidraulične cevi kada pomerate jedinice za sečenje.

7. Premažite oba priključka akumulatora mašću Grafo 112X skin-over (Toro br. dela 505-47) ili tankim slojem sredstva za podmazivanje kako biste sprečili koroziju.
8. Gurnite gumeni poklopac preko pozitivnog terminala da biste sprečili mogući kratak spoj.
9. Postavite poklopac akumulatora.

# 4

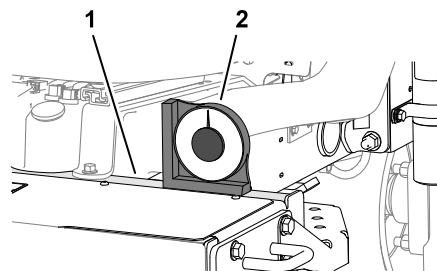
## Provera indikatora nagiba

### Neophodni delovi

1	Indikator ugla (ručni)
---	------------------------

1. Parkirajte mašinu na ravnoj površini.

2. Proverite da li je mašina vodoravna tako što ćete postaviti ručni indikator ugla ② na poprečnu šinu okvira ①.
3. Ako ručni indikator ugla ne očitava 0°, pomerite mašinu na lokaciju gde možete postići očitavanje 0°.

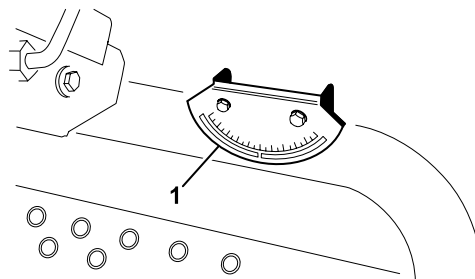


G402558

4. Proverite indikator nagiba ① montiran na cev volana mašine.

**Напомена:** Indikator nagiba treba da očitava 0° kada se gleda iz položaja operatera.

5. Ako indikator nagiba ne očitava 0°, otpustite opremu za pričvršćivanje koja pričvršćuje indikator ugla na montažni nosač, podesite indikator tako da dobijete očitavanje 0° i pritegnite opremu za pričvršćivanje.



G402560

## 5

# Montiranje zaštitnog rama

## Neophodni delovi

1	Sklop zaštitnog rama
4	Vijak sa prirubnicom
4	Kontranavrtka
1	Stezaljka za crevo



## УПОЗОРЕЊЕ



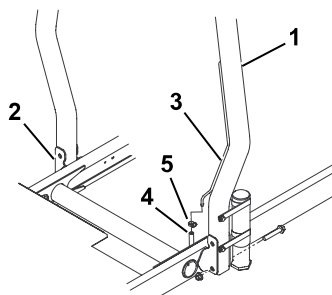
Rad sa mašinom koja ima izmenjeni ili oštećeni zaštitni ram možda vas neće adekvatno zaštititi od prevrtanja, što može da dovede do smrti ili teške povrede.

- Nemojte stavljati oštećen ili izmenjen zaštitni ram na mašinu.
- Zamenite zaštitni ram; nemojte vršiti popravke ili prepravke.

1. Spustite zaštitni ram ① na montažne nosače vučne jedinice ②, uz poravnanje otvora za montažu. Proverite da li se cev za ventilaciju ③ nalazi na levoj strani mašine.



2. Pričvrstite svaku stranu zaštitnog rama na montažne nosače pomoću 2 zavrtnja sa prirubnicom i 2 kontranavrtke. Pritegnite opremu za pričvršćivanje momentom od **81 N·m**.



G402561

3. Pričvrstite crevo za ventilaciju voda za gorivo (4) na cev za ventilaciju na zaštitni ram pomoću stezaljke za crevo (5).



## ПАЖЊА



Pokretanje motora sa crevom za ventilaciju voda za gorivo odvojenim od cevi za ventilaciju će dovesti do curenja goriva iz creva, povećavajući rizik od požara ili eksplozije. Požar ili eksplozija goriva može da dovede do smrti ili teških povreda.

Pre pokretanja motora povežite crevo za ventilaciju voda za gorivo na cev za ventilaciju.

# 6

## Montiranje prednjih podiznih ručica

### Neophodni delovi

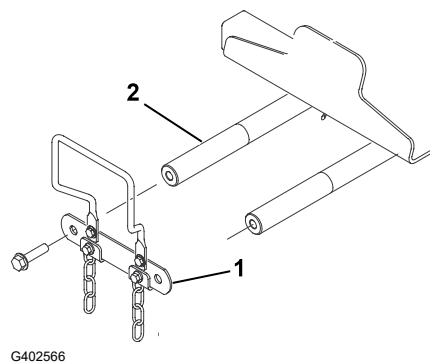
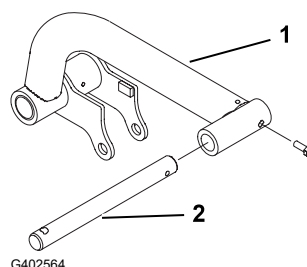
1	Komplet podiznih ručica (opciono komplet – poručuje se zasebno)
---	---

## Priprema za montažu podiznih ručica

1. Umetnite okretnu šipku (2) u svaku podiznu ručicu (1) i poravnajte otvore za montažu.
2. Pričvrstite okretne šipke na podizne ručice pomoću 2 zavrtnja (5/16 x 7/8").
3. Pritegnite kontranavrtke momentom od **37 N·m do 45 N·m**.
4. Na prednjoj strani mašine uklonite 2 zavrtnja sa prirubnicom (1/2 x 2") koji pričvršćuju sponu vratila obrtnog oslonca (1) na vratilo obrtnog oslonca podizne ručice (2) i uklonite sponu.



**Напомена:** Zadržite sponu vratila obrtnog oslonca i zavrtnje sa prirubnicom.

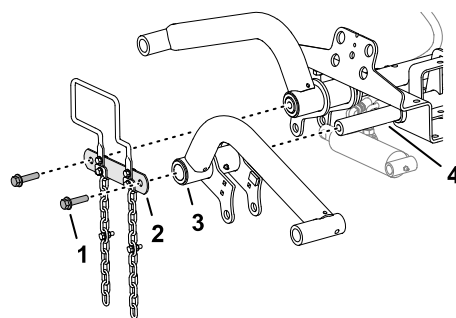


## Montiranje podiznih ručica na mašinu

1. Postavite podizne ručice ③ na vratilo obrtnog oslonca podizne ručice ④ kao što je prikazano.
2. Postavite prethodno uklonjenu sponu vratila obrtnog oslonca ② na vratilo obrtnog oslonca podizne ručice pomoću 2 zavrtnja sa prirubnicom (½ x 2") ①.



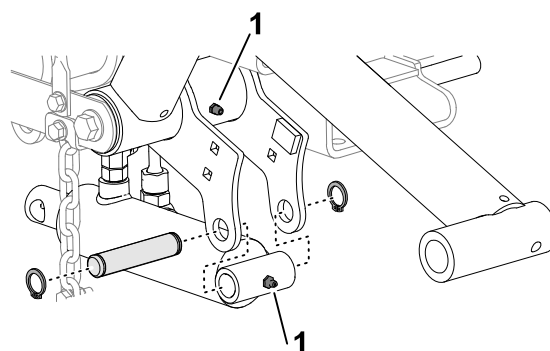
3. Dotegnite zavrtnje sa prirubnicom (½ x 2") momentom od **95 N·m**.



G402567

## Montiranje cilindra za podizanje na levu podiznu ručicu

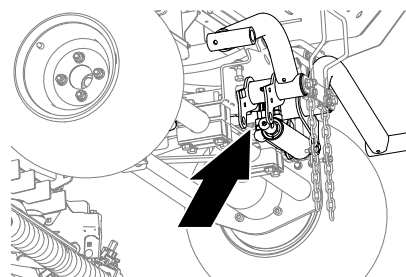
1. Montirajte cilindar za podizanje na levu podiznu ručicu kao što je prikazano.
2. Nanesite litijumovu mast br. 2 na mazalice podizne ručice ① i hidrauličnog cilindra.



G402568

## Montiranje cilindra za podizanje na desnu podiznu ručicu

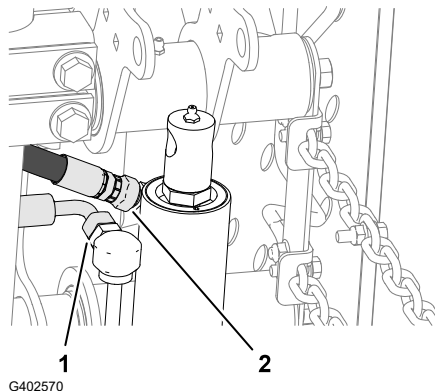
1. Postavite posudu za pražnjenje ispod hidrauličkih priključaka cilindra za podizanje.



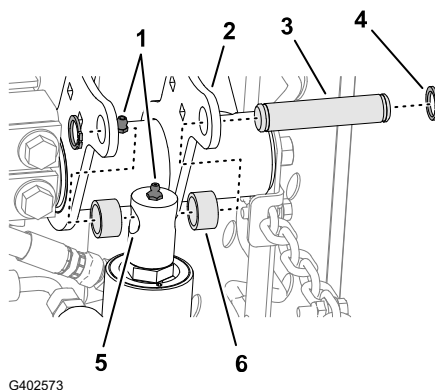
G402572

# Montiranje cilindra za podizanje na desnu podiznu ručicu (наставка)

2. Na cilindru podizača olabavite pravi okretni priključak ① povratnog creva i okretni priključak od 90° ② podiznog creva.
3. Umotajte krpu oko priključaka creva.



4. Polako pomerajte šipku cilindra za podizanje ⑤ dok ne bude poravnata sa otvorima na prirubnicama desnog kraka za podizanje ②.



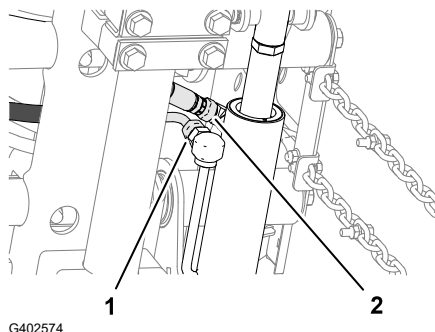
## ВАЖНЕ ИНФОРМАЦИЈЕ

**Nešto hidraulične tečnosti se izbacuje na priključcima creva kada pomerate šipku cilindra za podizanje.**

5. Postavite šipku na prirubnice pomoću montažnog klina ③, 2 odstoynika ⑥ i 2 prstenasta osigurača ④.
6. Nanesite litijumovu mast br. 2 na mazalice podizne ručice ① i hidrauličnog cilindra.



7. Pritegnite okretni priključke na povratnom ① i podiznom crevu ② momentom od **37 N·m do 45 N·m**.
8. Očistite hidrauličnu tečnost iz mašine.



# 7

## Montaža nosećih ramova na jedinice za sečenje

### Neophodni delovi

3	Jedinica za sečenje (opciono deo – poručuje se zasebno)
---	---

## Priprema jedinica za sečenje

1. Uklonite jedinice za sečenje iz kartonskog pakovanja.
2. Podesite jedinice za sečenje prema uputstvu u *priručniku za operatera* jedinicama za sečenje.

## Montiranje nosećih ramova za prednje jedinice za sečenje

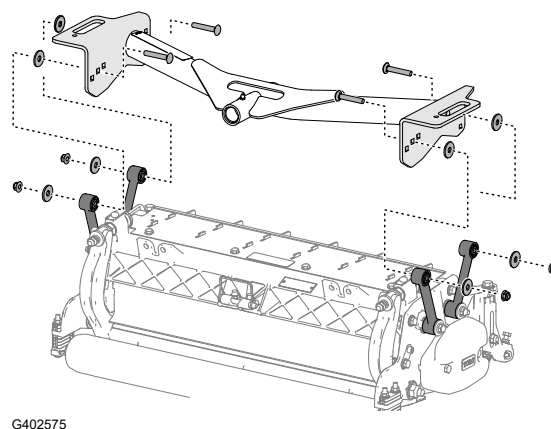
Jedinica za sečenje sa sponama

**Напомена:** Prednji noseći ramovi su deo opcionog kompleta podiznih ručica.

1. Poravnajte rupe na pločama prednjeg nosećeg rama sa rupama na montažnim pločama jedinice za sečenje.

**Напомена:** Ako počinjete montažu na zadnjoj strani jedinice za sečenje, koristite srednju rupu na ploči.

2. Sklopite jedinicu za sečenje sa zadnjim nosećim ramom kao što je prikazano.
3. Pritegnite kontranavrtke sa prirubnicom momentom od **37 N·m do 45 N·m**.
4. Ponovite ovaj postupak za drugu prednju jedinicu za sečenje i noseći ram.



## Montiranje jedinice za sečenje i zadnjeg nosećeg rama

Jedinica za sečenje sa sponama

**Напомена:** Zadnji noseći ram je deo opcionog kompleta podiznih ručica.

# Montiranje jedinice za sečenje i zadnjeg nosećeg rama (наставак)

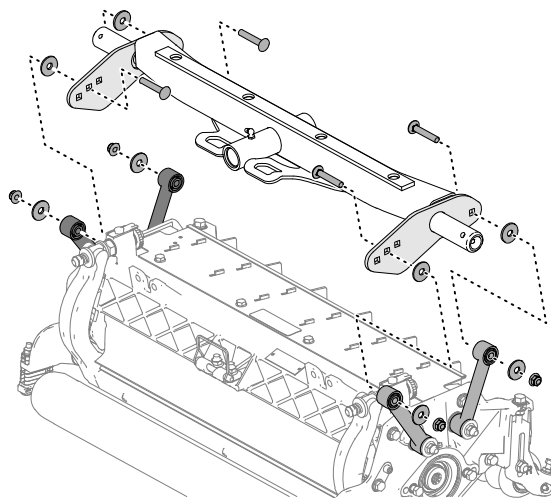
1. Poravnajte rupe na pločama zadnjeg nosećeg rama sa rupama na montažnim pločama jedinice za sečenje.

**Напомена:** Ako počinjete montažu na zadnjoj strani jedinice za sečenje, koristite srednju rupu na ploči.

2. Sklopite jedinicu za sečenje sa zadnjim nosećim ramom kao što je prikazano.



3. Pritegnite kontranavrtke sa prirubnicom momentom od **37 N·m do 45 N·m**.



G402576

# Montiranje nosećih ramova za prednje jedinice za sečenje

Jedinica za sečenje sa montažnim pločama

**Напомена:** Prednji noseći ramovi su deo opcionog kompleta podiznih ručica.

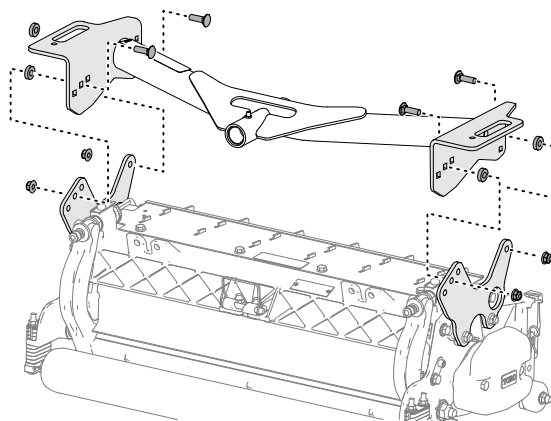
1. Poravnajte rupe na pločama prednjeg nosećeg rama sa rupama na montažnim pločama jedinice za sečenje.

**Напомена:** Ako počinjete montažu na zadnjoj strani jedinice za sečenje, koristite srednje rupe na svakoj ploči.

2. Sklopite jedinicu za sečenje sa nosećim ramom kao što je prikazano.



3. Pritegnite kontranavrtke sa prirubnicom momentom od **37 N·m do 45 N·m**.
4. Ponovite ovaj postupak za drugu prednju jedinicu za sečenje i noseći ram.



G402577

# Montiranje jedinice za sečenje i zadnjeg nosećeg rama

Jedinica za sečenje sa montažnim pločama

**Напомена:** Zadnji noseći ram je deo opcionog kompleta podiznih ručica.



# Montiranje jedinice za sečenje i zadnjeg nosećeg rama (наставкак)

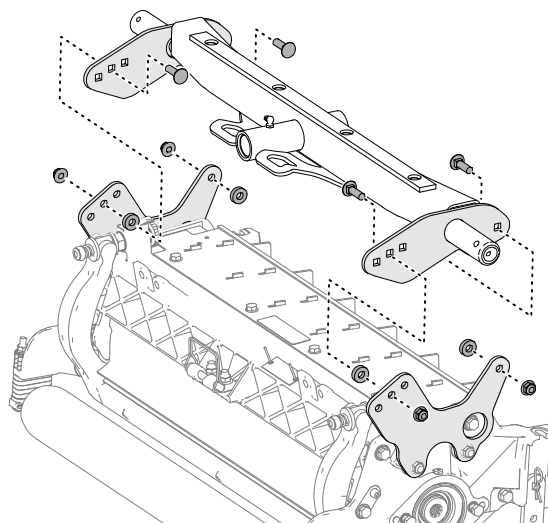
1. Poravnajte rupe na pločama zadnjeg nosećeg rama sa rupama na montažnim pločama jedinice za sečenje.

**Напомена:** Ako počinjete montažu na zadnjoj strani jedinice za sečenje, koristite srednje rupe na svakoj ploči.

2. Sklopite jedinicu za sečenje sa nosećim ramom kao što je prikazano.



3. Pritegnite kontranavrtke sa prirubnicom momentom od **37 N·m do 45 N·m**.



G402578

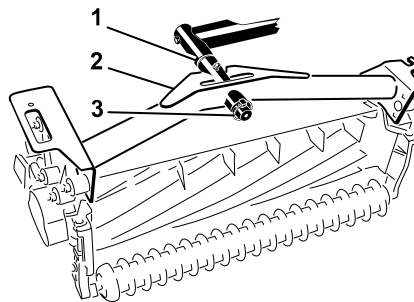
## 8

# Montiranje jedinica za sečenje

1. Gurnite noseću podlošku ① na svaku okretnu šipku podizne ručice.
2. Navucite noseći ram jedinice za sečenje ② na okretnu šipku i pričvrstite ga čivijom osovine ③.

**Напомена:** Na zadnjim jedinicama za sečenje, postavite noseću podlošku između zadnje strane nosećeg rama i čivije osovine.

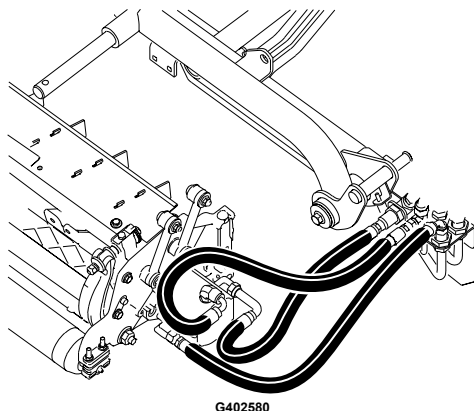
3. Podmažite sve tačke obrtanja podizne ručice i nosećeg rama.



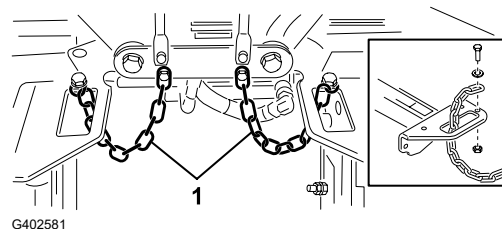
G402579

## ВАЖНЕ ИНФОРМАЦИЈЕ

Osigurajte da se creva ne uvrću ili oštro savijaju i da se creva zadnje jedinice za sečenje provlače kao što je pokazano. Podignite jedinice za sečenje i pomerite ih ulevo (model 03171). Creva zadnje jedinice za sečenje ne smeju da dodiruju nosač vučne sajele. Po potrebi promenite položaj priključaka i/ili creva.



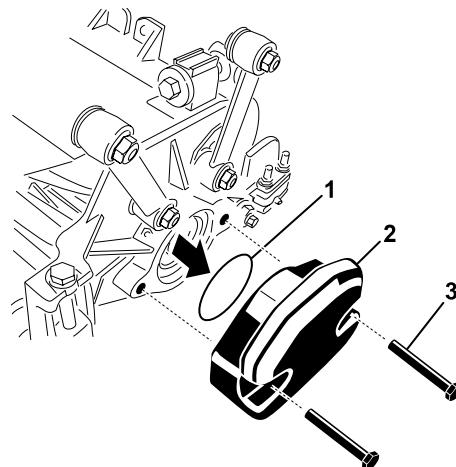
4. Provucite nagibni lanac ① nagore kroz prorez na kraju svakog nosećeg rama. Pričvrstite nagibni lanac na vrh nosećeg rama pomoću zavrtnja, podloške i kontranavrtke.



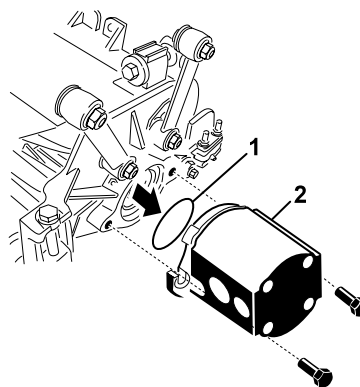
## 9

### Montiranje pogonskih motora jedinice za sečenje

1. Postavite jedinice za sečenje ispred okretnih šipki podizne ručice.
2. Uklonite teg ②, O-prsten ① i 2 montažna zavrtnja ③ sa kraja desne jedinice za sečenje.
3. Uklonite čep sa kućišta ležaja i postavite teg i O-prsten.
4. Ponovite korake 2 i 3 na preostalim jedinicama za sečenje.



- Umetnite O-prsten ① na priрубnicu pogonskog motora ②.
- Montirajte motor na pogonski kraj jedinice za sečenje i pričvrstite ga pomoću 2 zavrtnja.



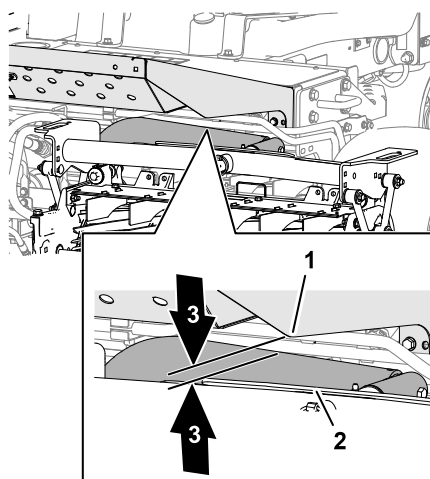
G402583

## 10 Podešavanje podiznih ručica

### Provera zazora podizne ručice i zadnje jedinice za sečenje

- Pokrenite motor, podignite jedinice za sečenje, isključite motor, uklonite ključ i sačekajte da se svi pokretni delovi zaustave.
- Na prednjim jedinicama za sečenje, izmerite rastojanje između leve podizne ručice ① i nosača podne pločice ② i desne podizne ručice i nosača podne pločice.

**Напомена:** Pravilno rastojanje iznosi 5 do 8 mm ③. Ako rastojanje nije u ovom opsegu, podesite cilindar za podizanje jedinice za sečenje.



G402584

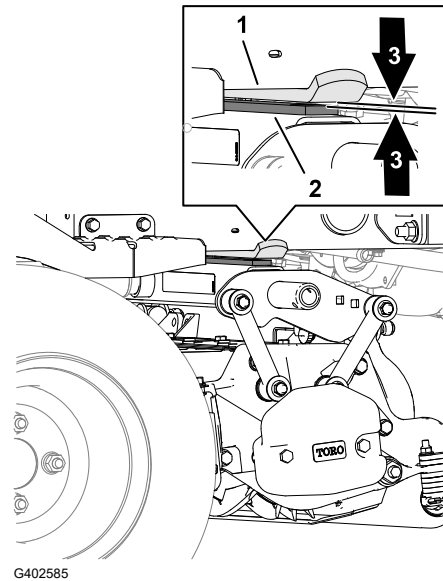
### ВАЖНЕ ИНФОРМАЦИЈЕ

Nedostatak zazora na nosaču prednje pločice može oštetiti podizne ručice.

# Provera zazora podizne ručice i zadnje jedinice za sečenje (наставкак)

3. Na zadnjoj jedinici za sečenje, izmerite rastojanje između habajućeg držača na vrhu habajuće šipke ② zadnje jedinice za sečenje i graničnika branika ①.

**Напомена:** Pravilno rastojanje iznosi 0,51 do 2,54 mm ③. Ako rastojanje nije u ovom opsegu, podesite cilindar za podizanje jedinice za sečenje.



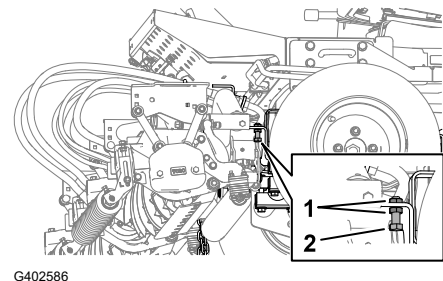
## ВАЖНЕ ИНФОРМАЦИЈЕ

**Nedostatak zazora na zadnjoj habajućoj šipki može oštetiti jedinicu za sečenje.**

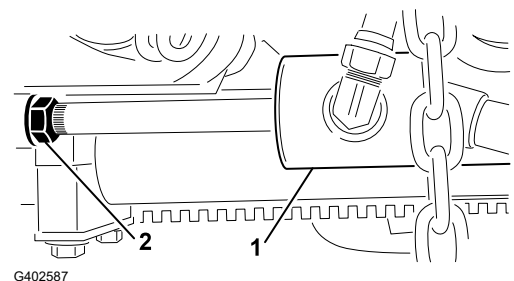
4. Pokrenite motor, spustite jedinice za sečenje, isključite motor, uklonite ključ i sačekajte da se svi pokretni delovi zaustave.

## Prilagođavanje rastojanja podizne poluge

1. Na svakoj strani mašine, otpustite protivnavrtke ① i olabavite zaustavne vijke podizne ručice ②.



2. Otpustite protivnavrtku ② na šipki cilindra za podizanje ①.
3. Izvadite klin iz kraja šipke i okrenite protivnavrtku svornjaka.
4. Postavite klin i proverite zazor.
5. Po potrebi ponovite korake od 1 do 4.
6. Pokrenite motor, podignite jedinice za sečenje, isključite motor, uklonite ključ i sačekajte da se svi pokretni delovi zaustave.



# Prilagođavanje rastojanja podizne poluge (наставак)

7. Izmerite rastojanje između leve i desne podizne ručice i nosača podne pločice.

**Напомена:** Pravilno rastojanje iznosi 0,51 do 2,54 mm.

8. Ponovite korake 6 i 7 ako je potrebno.
9. Pritegnite protivnavrtku svornjaka.
10. Ponovite korake od 1 do 9 na drugoj strani mašine.

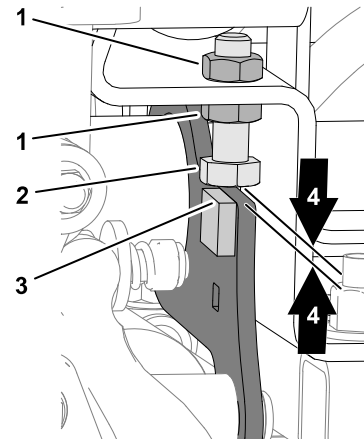
## Podešavanje zaustavnih vijaka podizne ručice

### ВАЖНЕ ИНФОРМАЦИЈЕ

**Nedostatak zazora na zaustavnim vijcima može oštetiti podizne ručice.**

**Напомена:** Ako zadnja podizna ručica klopoće tokom transporta, smanjite zazor.

1. Pokrenite motor, podignite jedinice za sečenje, isključite motor, uklonite ključ i sačekajte da se svi pokretni delovi zaustave.
2. Podesite protivnavrtke ① i zaustavni vijak ② dok ne izmerite 0,13 do 1,02 mm ④ između zaustavnog vijka i ploče kraka za podizanje ③
3. Ponovite korak 2 za drugi pogonski točak.
4. Pokrenite motor, spustite jedinice za sečenje, isključite motor, uklonite ključ i sačekajte da se svi pokretni delovi zaustave.



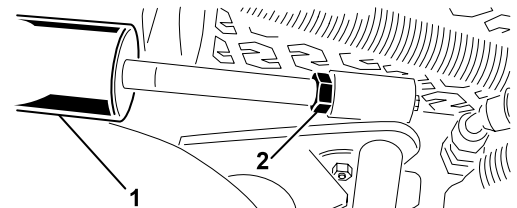
G402588

## Podešavanje zazora zadnje jedinice za sečenje

1. Otpustite protivnavrtku ② na šipki cilindra za podizanje ①.
2. Pomoću klešta i krpe uhvatite šipku cilindra do protivnavrtke i okrenite šipku.

**Напомена:** Skraćivanje šipke smanjuje zazor habajućeg držača i graničnika branika.

3. Pokrenite motor, podignite jedinice za sečenje, isključite motor, uklonite ključ i sačekajte da se svi pokretni delovi zaustave.
4. Izmerite rastojanje između habajućeg držača na vrhu habajuće šipke zadnje jedinice za sečenje i graničnika branika.



G402589

# Podešavanje zazora zadnje jedinice za sečenje (наставак)

5. Ponovite korake od 1 do 4 ako je potrebno.
6. Pokrenite motor, spustite jedinice za sečenje, isključite motor, uklonite ključ i sačekajte da se svi pokretni delovi zaustave.
7. Zategnite protivnavrtku.

## 11 Priprema mašine

1. Parkirajte mašinu na ravnoj površini, spustite jedinice za sečenje i aktivirajte parkirnu kočnicu.
2. Isključite motor, uklonite ključ i sačekajte da se svi pokretni delovi zaustave.
3. Proverite vazdušni pritisak u pneumatiku i podesite ga po potrebi.

**Напомена:** Pneumatici su prenaduvani za potrebe transporta.

4. Proverite nivo hidraulične tečnosti.
5. Podmažite mašinu.

**Напомена:** Nepodmazivanje mašine na pravilan način će dovesti do prevremenog kvara kritičnih delova.

6. Otvorite poklopac motora i proverite nivo rashladnog sredstva.
7. Proverite nivo motornog ulja i zatvorite i zaboravite poklopac motora.

**Напомена:** Motor se isporučuje sa uljem u kućištu motora; međutim, proverite nivo ulja pre i posle prvog pokretanja motora.

## 12 Montaža sigurnosne brave poklopca motora

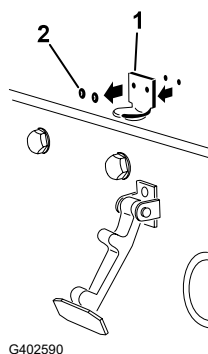
Mašine sa CE oznakom

### Neophodni delovi

1	Nosač sigurnosne brave poklopca motora
2	Zakivka
1	Podloška
1	Zavrtnanj (¼ x 2")
1	Kontranavrtka (¼")

1. Otkaçite sigurnosnu bravu poklopca motora sa nosača sigurnosne brave poklopca motora.

2. Skinite 2 zakivke (2) koje pričvršćuju nosač sigurnosne brave poklopca motora (1) na poklopcu motora.

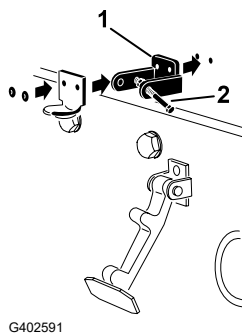


3. Dok poravnavate rupe za montažu, postavite CE sigurnosni nosač (1) i sigurnosnu bravu poklopca motora na poklopcu motora.

**Напомена:** Sigurnosni nosač mora biti do poklopca motora.

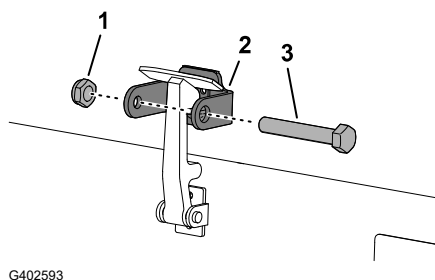
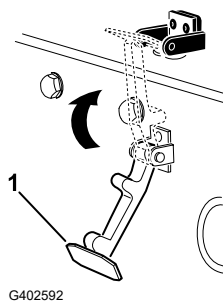
Ne uklanjajte sklop zavrtnja i navrtke (2) sa poluge sigurnosnog nosača.

4. Poravnajte podloške sa rupama na unutrašnjoj strani poklopca motora.
5. Zakivkama pričvrstite nosače i podloške za poklopac motora.
6. Zakačite sigurnosnu bravu (1) za nosač sigurnosne brave poklopca motora



7. Uvrnite zavrtnaj (3) u drugu polugu nosača brave poklopca motora (2) da bi se brava zabravila.

**Напомена:** Zatežite navrtku (1) i zavrtnaj dok se zavrtnaj više ne pomera napred-nazad u nosaču brave poklopca motora.



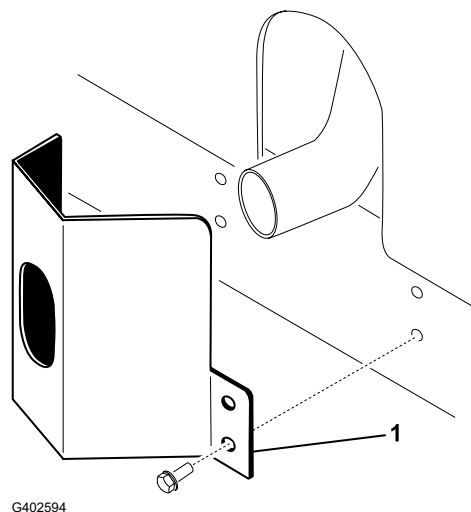
## 13 Montaža štitnika izduva

Mašine sa CE oznakom

### Neophodni delovi

1	Štitnik izduva
4	Samourezni vijak

Postavite i pričvrstite štitnik izduva ① na ram pomoću 4 samourezna vijka.



## 14 Montiranje CE nalepnica

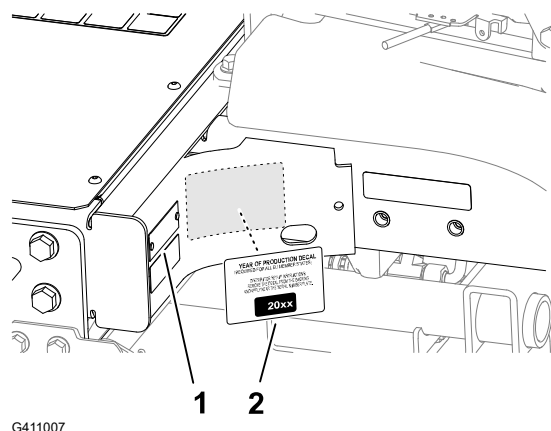
Mašine sa CE oznakom

### Neophodni delovi

1	Nalepnica sa godinom proizvodnje
1	CE nalepnica
1	Nalepnica opasnosti od naginjanja

## Lepljenje nalepnice sa godinom proizvodnje i CE nalepnice

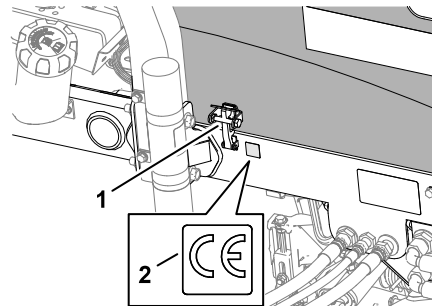
1. Alkoholom obrišite levi ram u blizini pločice sa modelom/serijskim brojem ① i ostavite ram da se osuši.
2. Uklonite poledinu i zalepите nalepnicu sa godinom proizvodnje ② na ram u blizini pločice sa serijskim brojem.





# Lepljenje nalepnice sa godinom proizvodnje i CE nalepnice (наставкак)

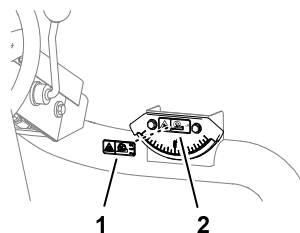
3. Alkoholom obrišite levi ram u blizini sigurnosne brave poklopca motora ① i ostavite ram da se osuši.
4. Uklonite poledinu i zalepите CE nalepnicu ② na ram.



G402596

# Lepljenje CE nalepnice opasnosti od naginjanja

1. Alkoholom obrišite nalepnicu naginjanja na indikatoru nagiba ② i ostavite nalepnicu da se osuši.
2. Uklonite poledinu i zalepите CE nalepnicu opasnosti od naginjanja ① kao što je prikazano.



G402597

## 15

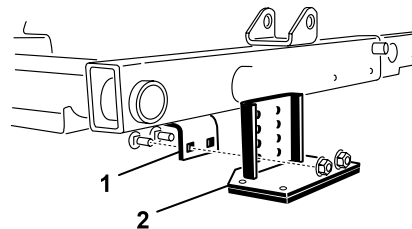
# Montaža seta nagibnih valjaka (opciono)

## Neophodni delovi

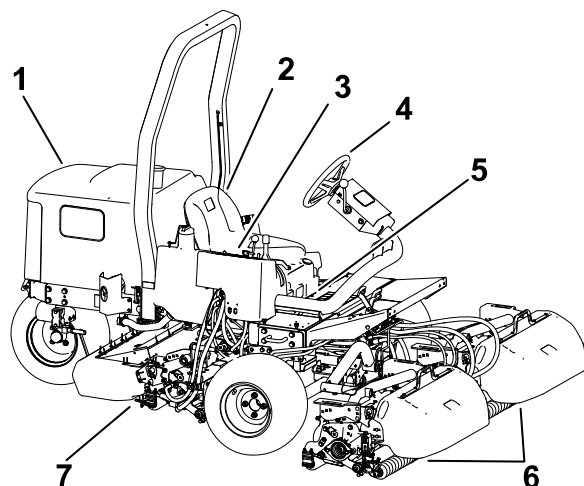
1	Set nagibnih valjaka (nije uključen)
---	--------------------------------------

Kada kosite sa većim visinama košenja, montirajte set nagibnih valjaka.

1. Podignite jedinice za sečenje.
2. Pronađite nosač okvira ① iznad centralne jedinice za sečenje.
3. Pritisnite prednji valjak centralne jedinice za sečenje i poravnajte rupe na nagibnom nosaču ② sa rupama na nosaču okvira kako biste postigli isti kontakt valjka kada je nagibni nosač postavljen.
4. Spustite jedinice za sečenje i montirajte nagibni nosač na nosač pomoću opreme za pričvršćivanje isporučene sa setom.



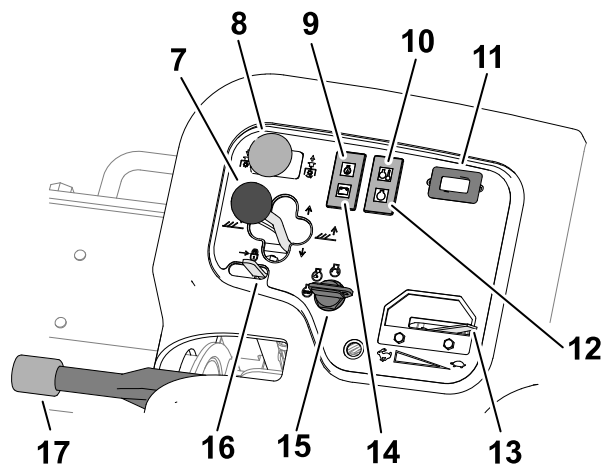
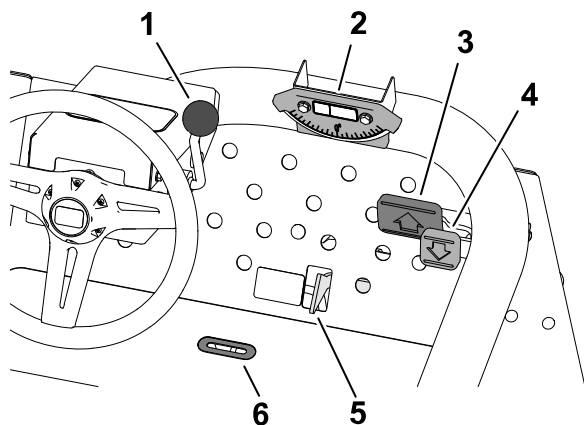
G402598



G403727

- ① Hauba motora
- ② Sedite operatera
- ③ Komandna poluga
- ④ Volan
- ⑤ Poluga za podeavanje sedita
- ⑥ Prednje jedinice za sečenje
- ⑦ Zadnja jedinica za sečenje

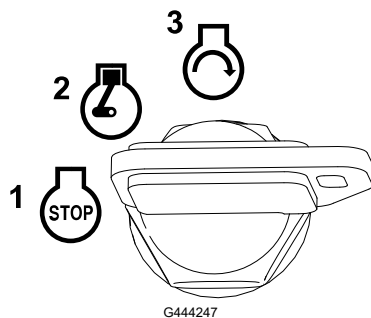
## Upravljačka oprema



G450123

- |   |  |                               |
|---|--|-------------------------------|
| ① Poluga za nagnjanje volana                  | ⑦ Ručica menjača jedinice za sečenje                 | ⑬ Ručica gasa                 |
| ② Indikator nagiba                            | ⑧ Prekidač za pogon jedinice za sečenje              | ⑭ Lampica za alternator       |
| ③ Papučica gasa za kretanje napred            | ⑨ Lampica za pritisak ulja                           | ⑮ Prekidač kontakta           |
| ④ Papučica gasa za kretanje unazad            | ⑩ Lampica za temperaturu rashladne tečnosti za motor | ⑯ Blokada poluge za podizanje |
| ⑤ Klizač za promenu režima košenja/transporta | ⑪ Brojač radnih sati                                 | ⑰ Parkirna kočnica            |
| ⑥ Prorez za indikator                         | ⑫ Lampica za grejač nafte                            |                               |

## Prekidač kontakta



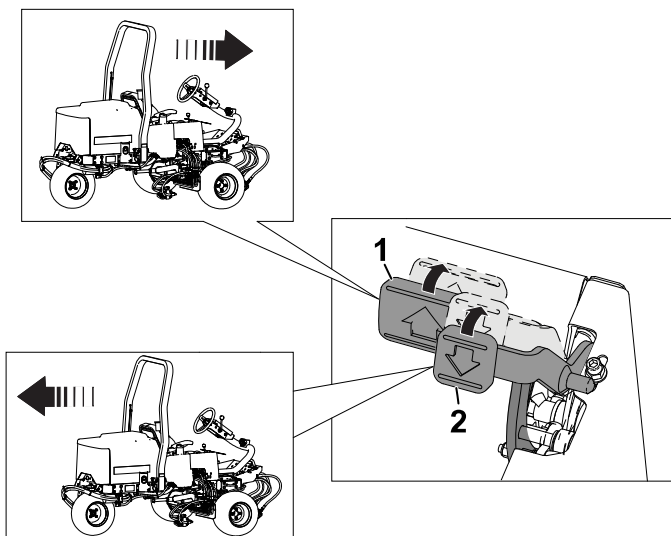
G444247

- 1 Isključeno
- 2 Zagrejte/ostavite motor da radi

**Напомена:** Kada je ključ u položaju za RAD/ZAGREVANJE, grejač se uključuje i lampica indikatora svetli oko 7 sekundi.

- 3 Pokretanje

## Papučice gasa

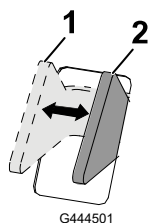


G450112

- 1 Kretanje napred – pritisnite papučicu gasa za kretanje napred.
- 2 Kretanje nazad (ili pomoć pri zaustavljanju kada se krećete napred) – pritisnite papučicu gasa za kretanje nazad.

Pustite papučice da se pomere ili ih pomerite u neutralni položaj da biste zaustavili mašinu.

## Klizač za promenu režima košenja/transporta



G444501

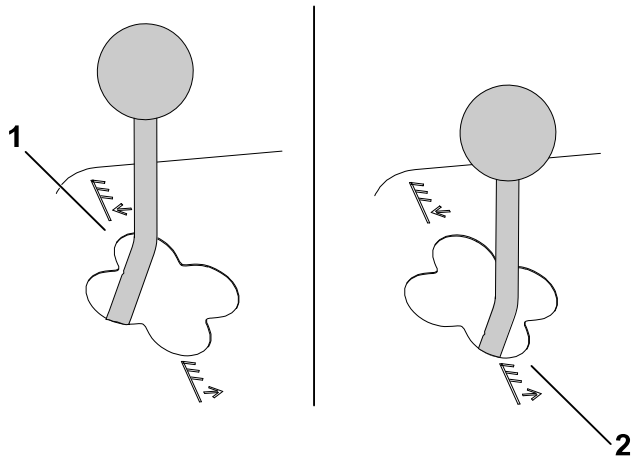
- 1 TRANSPORT – pomerite klizač u ovaj položaj kada transportujete mašinu.

**Напомена:** Jedinice za sečenje se ne spuštaju kada je klizač u položaju ZA TRANSPORT.

- 2 KOŠENJE – pomerite klizač u ovaj položaj kada koristite jedinice za sečenje.

# Ručica menjača jedinice za sečenje

## Podizanje/Spuštanje



① Spuštanje

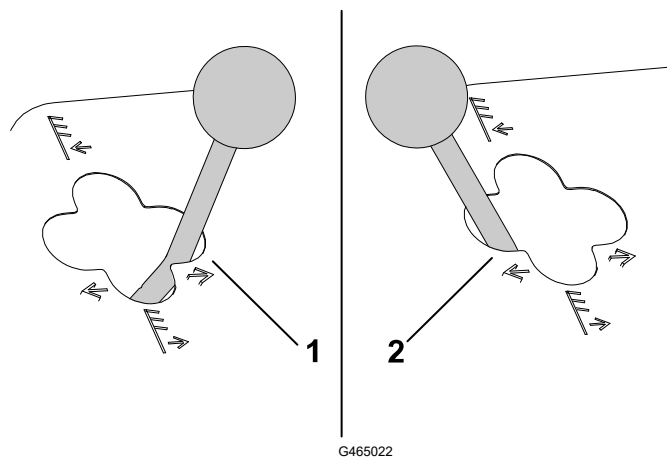
**Напомена:** Jedinice za sečenje se ne spuštaju sem kada motor radi. Nije potrebno da držite ručicu u položaju napred dok se jedinice za sečenje spuštaju.

② Podizanje

**Напомена:** Cilindri ne rade dok se jedinice za sečenje podižu.

## Воčno pomeranje

Model 03171



① Pomeranje udesno

② Pomeranje ulevo

**Напомена:** Воčno pomerajte jedinice za sečenje samo kada su podignute ili ako su na zemlji a mašina se kreće.



**ОПАСНОСТ**



**Pomeranje jedinica za sečenje nizbrdo smanjuje stabilnost mašine. To bi moglo da izazove prevrtanje, što može dovesti do telesne povrede ili smrti.**

**Pomerite jedinice za sečenje uzbrdo dok ste na kosini.**

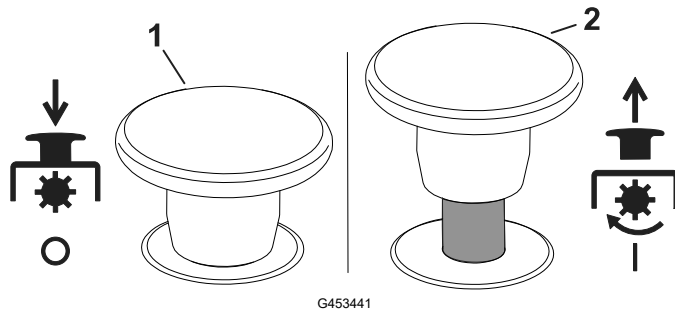
## Indikator nagiba

Indikator nagiba označava ugao mašine na kosini u stepenima.

## Prorez za indikator

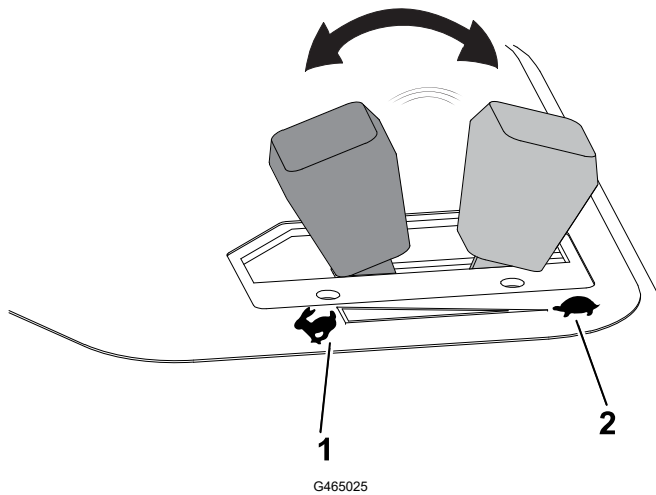
Prorez na platformi operatera označava kada su jedinice za sečenje u centralnom položaju.

## Prekidač za pogon jedinice za sečenje



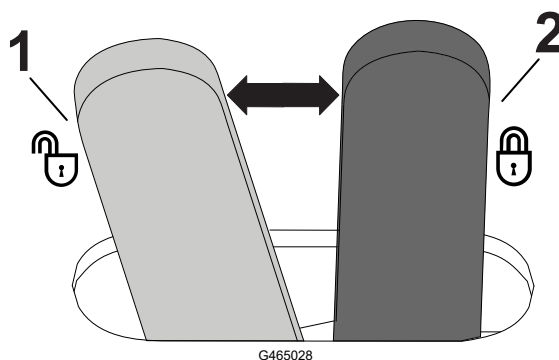
- ① Deaktiviranje
- ② Aktiviranje

## Ručica gasa



- ① Povećajte brzinu motora
- ② Smanjite brzinu motora

## Blokada poluge za podizanje

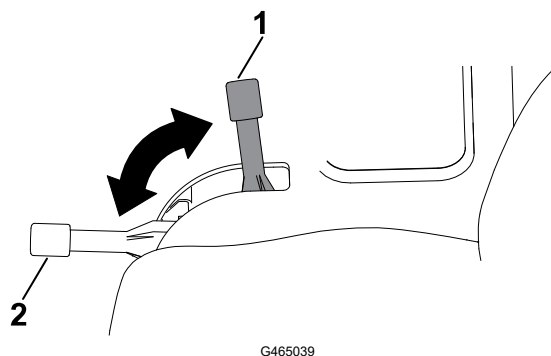


- ① Otključavanje
- ② Zaključavanje (sprečava spuštanje jedinica za sečenje)

## Parkirna kočnica

Kad god je motor zaustavljen, aktivirajte parkirnu kočnicu da biste sprečili slučajno pomeranje mašine.

## Parkirna kočnica (наставак)



- ① Aktiviranje
- ② Deaktiviranje

**Напомена:** Motor se isključuje ako pritisnete papučicu gasa dok je parkirna kočnica aktivirana.

## Lampica upozorenja za pritisak ulja

Lampica upozorenja za pritisak ulja će svetleti ako pritisak motornog ulja opadne ispod bezbednog nivoa.

## Lampica upozorenja za temperaturu rashladne tečnosti za motor

Lampica upozorenja za temperaturu svetli ako je temperatura rashladne tečnosti za motor visoka. Na toj temperaturi, jedinice za sečenje se isključuju. Ako temperatura rashladne tečnosti poraste za još 5,5 °C, motor se gasi da bi se sprečila daljnja oštećenja.

## Lampica za alternator

Lampica za alternator se gasi kada motor radi. Ako lampica za alternator svetli dok motor radi, proverite sistem punjenja i popravite ga ako je potrebno.

## Lampica za grejač nafte

Lampica za grejač nafte svetli kada se grejači uključe.

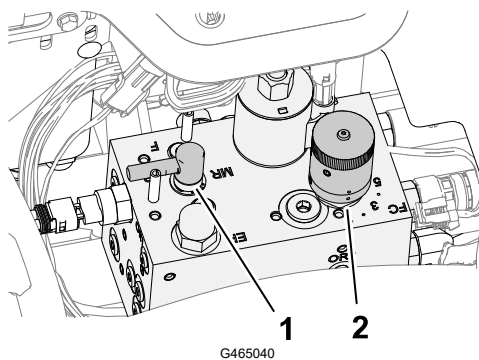
## Brojač radnih sati

Brojač radnih sati pokazuje ukupan broj radnih sati mašine. Brojač radnih sati počinje da radi uvek kada je prekidač kontakta uključen.

## Razvodnik kosilice

Razvodnik kosilice se nalazi ispod poklopca upravljačke konzole.

# Razvodnik kosilice (наставкак)



① Upravljač oštrenja

② Upravljač brzinom cilindra

## Dugme za brzinu cilindra

Koristite dugme za brzinu cilindra na razvodniku kosilice za podešavanje brzine otkosa (brzine cilindra) jedinica za sečenje.

Okrenite dugme za brzinu cilindra u smeru suprotnom od kretanja kazaljke na satu da biste povećali brzinu cilindra; okrenite dugme u smeru kretanja kazaljke na satu da biste usporili brzinu cilindra.

Pogledajte odeljke [Brzina otkosa \(brzina cilindra\)](#), page 5–8 i [Podešavanje brzine cilindra](#), page 5–9 za informacije o podešavanju upravljača brzinom cilindra.

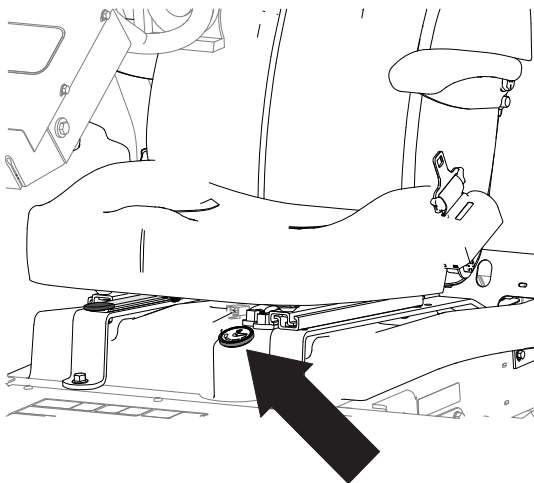
## Upravljač oštrenja

Poluga za oštrenje glačanjem u obrnutom smeru rotacije kontroliše smer rotacije jedinica za sečenje kada kosite ili kada oštrite cilindre i donje noževe glačanjem u obrnutom smeru rotacije.

Okrenite polugu za oštrenje glačanjem u obrnutom smeru rotacije u položaj F kada kosite; okrenite polugu u položaj R kada oštrite jedinice za sečenje glačanjem u obrnutom smeru rotacije.

**Напомена:** Nemojte menjati položaj poluge za oštrenje glačanjem u obrnutom smeru rotacije dok se cilindri okreću.

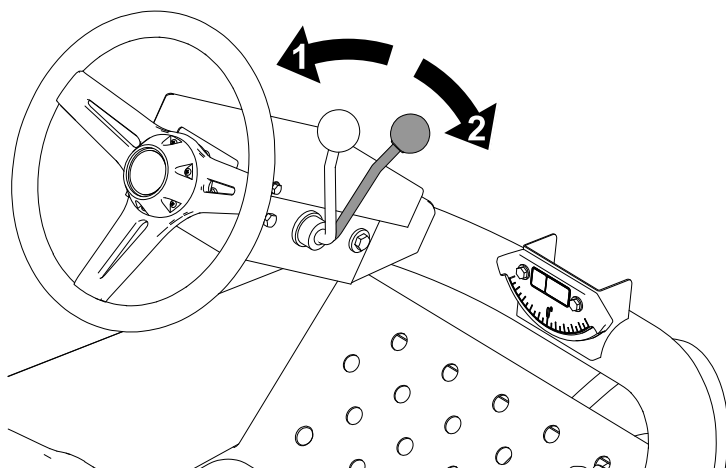
## Uređaj za merenje nivoa goriva



G465051

## Poluga za naginjanje volana

Otključajte polugu za naginjanje volana, nagnite volan unazad u željeni položaj i zabravite polugu u položaju.



G444513

① Otključavanje

② Zaključavanje

## Poluga za podešavanje sedišta

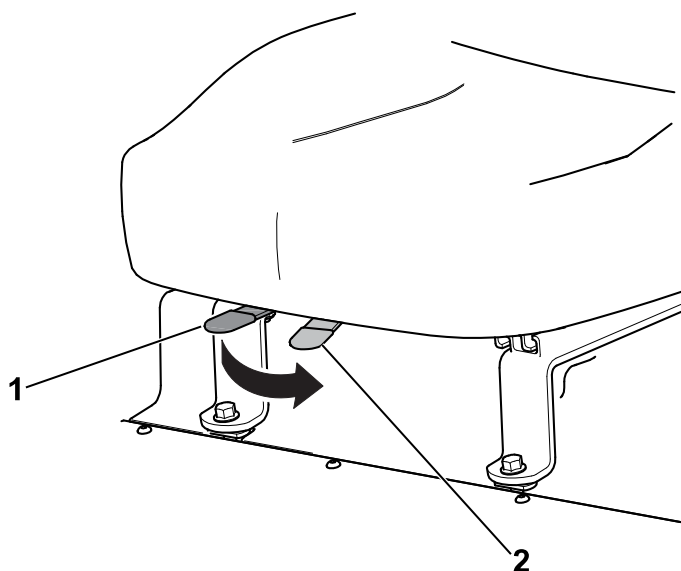
Pomerite polugu u otključan položaj, podesite sedište u željeni položaj i zabravite polugu da biste fiksirali sedište u položaju.



# Poluga za podešavanje sedišta (наставкак)

① Zaključavanje

② Otključavanje



G465052

# Specifikacije

**Напомена:** Specifikacije i dizajn mogu da se promene bez najave.

Širina u transportu	203 cm u 183 cm širine košenja; 234 cm u 216 cm širine košenja
Širina košenja	183 cm ili 216 cm
Dužina	248 cm
Visina	193 cm sa ROPS
Neto težina*	844 kg
Kapacitet rezervoara za gorivo	28 l
Brzina transporta	0 do 14 km/h
Brzina košenja	0 do 10 km/h
Brzina unazad	0 do 6 km/h

\*Sa jedinicama za sečenje i tečnostima

## Dodatna oprema/priključci

Radi poboljšanja i proširenja mogućnosti mašine, za korišćenje sa njom je dostupan izbor dodatne opreme i priključaka koje je odobrila kompanija Toro. Za listu odobrene dodatne opreme i priključaka obratite se ovlašćenom serviseru, ovlašćenom distributeru kompanije Toro ili posetite [www.Toro.com](http://www.Toro.com).

Da biste obezbedili optimalne performanse i produžetak bezbednosne sertifikacije mašine, koristite samo originalne rezervne delove i dodatnu opremu kompanije Toro.



## Pre korišćenja

### Obavljanje svakodnevnog održavanja

Svakog dana pre pokretanja mašine obavite procedure pri svakom korišćenju / svakodnevne procedure navedene u rasporedu održavanja.

## Gorivo

### Specifikacije goriva

#### ВАЖНЕ ИНФОРМАЦИЈЕ

Nikada nemojte koristiti kerozin ili benzin umesto dizel goriva.

#### Naftni dizel

Tip	Koristite letnje dizel gorivo (br. 2-D) na temperaturama iznad $-7^{\circ}$ C i zimsko (br. 1-D ili br. 1-D/2-D mešavinu) ispod te temperature. Korišćenje zimskog goriva pri nižim temperaturama obezbeđuje nižu tačku paljenja i karakteristike protoka pri hladnom vremenu koje olakšavaju pokretanje i smanjuju začepljenje filtera za gorivo.  Korišćenje letnjeg goriva na temperaturi iznad $-7^{\circ}$ C doprinosi dužem životu pumpe za gorivo i povećanoj snazi u poređenju sa zimskim dizel gorivom.
Sadržaj sumpora	Nizak (<500 ppm) ili ultranizak (<15 ppm)
Minimalni cetanski broj	40
Skladištenje	Nabavite dovoljno čistog, svežeg dizel goriva ili biodizel goriva koliko ćete potrošiti u roku od 180 dana. Nemojte da koristite gorivo koje je skladištimo duže od 180 dana.
Ulje i aditivi	Ne dodavati u gorivo

# Gorivo (НАСТАВАК)

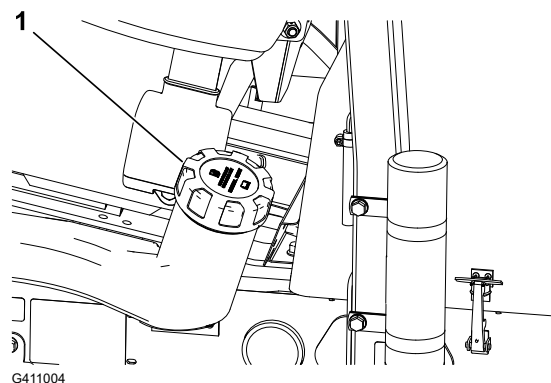
## Biodizel

Tip	<p>Ova mašina može da koristi i gorivo koje je mešavina sa biodizelom do B20 (20% biodizela, 80% naftnog dizela).</p> <p>Deo naftnog dizela treba da sadrži nizak ili ultranizak nivo sumpora.</p> <p>Po hladnom vremenu koristite B5 (sadržaj biodizela 5%) ili mešavine sa manje biodizela.</p>
Minimalni cetanski broj	40
Mere predostrožnosti za biodizel	<p>Ofarbane površine mogu biti oštećene biodizel mešavinom.</p> <p>Proveravajte zaptivače, creva, zaptivke u kontaktu sa gorivom jer vremenom mogu degradirati.</p> <p>Neko vreme nakon prelaska na mešavinu sa biodizelom može se očekivati začepljenje filtera za gorivo.</p> <p>Za više informacija o biodizelu obratite se ovlašćenom distributeru kompanije Toro.</p>
Skladištenje	Nabavite dovoljno čistog, svežeg dizel goriva ili biodizel goriva koliko ćete potrošiti u roku od 180 dana. Nemojte da koristite gorivo koje je skladištimo duže od 180 dana.
Ulje i aditivi	Ne dodavati u gorivo

	Standard	Lokacija
Biodizel gorivo mora da ispunjava:	ASTM D6751	SAD
	EN 14214	Evropska unija
Mešavina goriva mora da ispunjava:	ASTM D975	SAD
	EN 590	Evropska unija

## Dosipanje goriva

1. Parkirajte mašinu na ravnoj površini, spustite jedinice za sečenje, aktivirajte parkirnu kočnicu, isključite motor i uklonite ključ.
2. Očistite područje oko poklopca rezervoara <sup>①</sup>.
3. Uklonite poklopac rezervoara.
4. Napunite rezervoar goriva do dna otvora za punjenje.
5. Vratite poklopac rezervoara i obrišite prosuto gorivo.



# Provera prekidača blokade



**ПАЖЊА**



Ako su prekidači bezbednosne blokade isključeni ili oštećeni, mašina može neočekivano da se aktivira, što dovodi do lakših i umerenih povreda.

- Nemojte vršiti neovlašćene izmene na prekidačima za blokiranje.
- Svakodnevno proveravajte ispravnost prekidača za blokiranje i pre korišćenja mašine zamenite svaki prekidač koji je oštećen.

---

## ВАЖНЕ ИНФОРМАЦИЈЕ

---

Ako mašina ne prođe bilo koju proveru prekidača blokade, obratite se ovlašćenom distributeru kompanije Toro.

### Priprema mašine

1. Polako odvezite mašinu do otvorenog prostora.
2. Spustite jedinice za sečenje, isključite motor i aktivirajte parkirnu kočnicu.

### Provera blokade pokretanja papučice gasa

1. Sedite na mesto operatera i aktivirajte parkirnu kočnicu.
2. Deaktivirajte prekidač za pogon jedinice za sečenje.
3. Pritisnite papučicu gasa i okrenite ključ u UKLJUČEN položaj.

**Напомена:** Anlaser ne bi trebalo da pokrene motor dok je papučica gasa pritisnuta.

### Provera blokade pokretanja prekidača za pogon jedinice za sečenje

1. Sedite na mesto operatera i aktivirajte parkirnu kočnicu.
2. Aktivirajte prekidač za pogon jedinice za sečenje.
3. Pobrinite se da stopalo bude dalje od papučice gasa i okrenite ključ u UKLJUČEN položaj.

**Напомена:** Anlaser ne bi trebalo da pokrene motor pomoću prekidača za pogon jedinice za sečenje u položaj za AKTIVIRANJE.

### Provera parkirne kočnice i blokade rada sedišta

1. Sedite na mesto operatera i aktivirajte parkirnu kočnicu.
2. Deaktivirajte prekidač za pogon jedinice za sečenje.
3. Pobrinite se da stopala budu dalje od papučice gasa i pokrenite motor.
4. Deaktivirajte parkirnu kočnicu.

## Provera prekidača blokade (наставак)

5. Ustanite sa sedišta za operatera.

**Напомена:** Motor bi trebalo da se isključi ako niste na sedištu za operatera, a parkirna kočnica je deaktivirana.

## Provera parkirne kočnice i blokade rada papučice gasa

1. Sedite na mesto operatera i aktivirajte parkirnu kočnicu.
2. Deaktivirajte prekidač za pogon jedinice za sečenje.
3. Držite stopala dalje od papučice gasa i pokrenite motor.
4. Pritisnite papučicu gasa.

**Напомена:** Motor bi trebalo da se isključi ako je parkirna kočnica aktivirana i papučica gasa pritisnuta.

## Provera sedišta i blokade rada papučice gasa

1. Sedite na mesto operatera i aktivirajte parkirnu kočnicu.
2. Deaktivirajte prekidač za pogon jedinice za sečenje.
3. Držite stopala dalje od papučice gasa i pokrenite motor.
4. Deaktivirajte parkirnu kočnicu.
5. Ustanite sa sedišta za operatera.
6. Pritisnite papučicu gasa.

**Напомена:** Motor bi trebalo da se isključi ako niste na sedištu za operatera i ne držite papučica gasa je pritisnutom.

# Tokom korišćenja

## Pokretanje motora

---

### ВАЖНЕ ИНФОРМАЦИЈЕ

---

Ako po prvi put pokrećete motor, ako se motor isključio zbog nestanka goriva ili ste vršili održavanje sistema za goriva, moraćete da odzračite sistem za gorivo pre pokretanja motora; pogledajte [Odzračivanje sistema za gorivo, page 5–9](#).

---

1. Proverite da je parkirna kočnica aktivirana i da je prekidač za pogon jedinice za sečenje u DEAKTIVIRANOM položaju.
2. Sklonite stopalo sa papučice gasa i uverite se da je papučica u neutralnom položaju.
3. Pomerite ručicu gasa u položaj ½ gasa.

## Pokretanje motora (наставак)

4. Umetnite ključ u prekidač i okrenite ga u položaj za UKLJUČIVANJE/ZAGREVANJE dok se lampica indikatora grejača nafte ne ugasi (približno 7 sekundi); zatim okrenite ključ u položaj za POKRETANJE da biste aktivirali anlaser. Otpustite ključ kada se motor upali.

**Напомена:** Ključ se automatski pomera u položaj za UKLJUČIVANJE/RAD.

---

### ВАЖНЕ ИНФОРМАЦИЈЕ

---

**Da biste sprečili pregrevanje anlasera, nemojte ga pokretati duže od 15 sekundi. Nakon 10 sekundi neprekidnog verglanja sačekajte 60 sekundi pre nego što ponovo pokrenete anlaser.**

5. Kada se motor prvi put pokreće ili nakon generalnog sređivanja, pustite mašinu da radi unapred i unazad od 1 do 2 minuta. Takođe radite sa polugom za podizanje i prekidačem za pogon jedinice za sečenje kako biste obezbedili pravilan rad svih delova.

**Напомена:** Okrenite volan ulevo i udesno da biste proverili odziv upravljača, zatim ugasite motor i proverite da li ima curenja ulja, labavih delova i bilo kakvog znaka istrošenosti ili oštećenja.



### ПАЖЊА



**Provera curenja ulja, labavih delova i drugih kvarova može da dovede do lakših ili umerenih povreda.**

**Ugasite motor i sačekajte da se svi pokretni delovi zaustave pre nego što proverite da li ima curenja ulja, labavih delova i drugih kvarova.**

---

## Isključivanje motora

1. Pomerite komandu gasa u položaj PRAZNOG HODA.
2. Aktivirajte parkirnu kočnicu.
3. Pomerite prekidač za pogon jedinice za sečenje u položaj za DEAKTIVIRANJE.
4. Spustite jedinice za sečenje.
5. Isključite motor, uklonite ključ i sačekajte da se svi pokretni delovi zaustave.

## Košenje trave uz pomoć mašine

1. Odvezite mašinu na mesto koje treba da se kosi i poravnajte mašinu van oblasti košenja za prvi prolaz košenja.
2. Pritisnite prekidač za pogon jedinice za sečenje u položaj za DEAKTIVIRANJE.
3. Pomerite ručicu gasa u položaj FAST (BRZO).
4. Potpuno spustite jedinice za sečenje polugom za pomeranje jedinica za sečenje.
5. Pritisnite prekidač za pogon jedinice za sečenje u položaj za AKTIVIRANJE.

# Košenje trave uz pomoć mašine (наставкак)

6. Podignite jedinice za sečenje sa tla polugom za pomeranje jedinice za sečenje.
7. Kada dođete do ivice površine za košenje da biste počeli da kosite, spustite jedinice za sečenje pomoću poluge za pomeranje jedinica za sečenje.

**Напомена:** Vežbajte kako biste bili sigurni da se jedinice za sečenje ne spuštaju prerano i ne kose površinu koja nije predviđena.

8. Dovršite košenje prolaza.
9. Kada budete u blizini suprotne ivice ferveja (pre nego što dođete do ivice površine za košenje), povucite polugu za pomeranje jedinica za sečenje unazad da biste podigli jedinice za sečenje i pustite polugu.

---

## ВАЖНЕ ИНФОРМАЦИЈЕ

---

**Nemojte zadržavati ručicu menjača jedinice za sečenje unazad prilikom okretanja.**

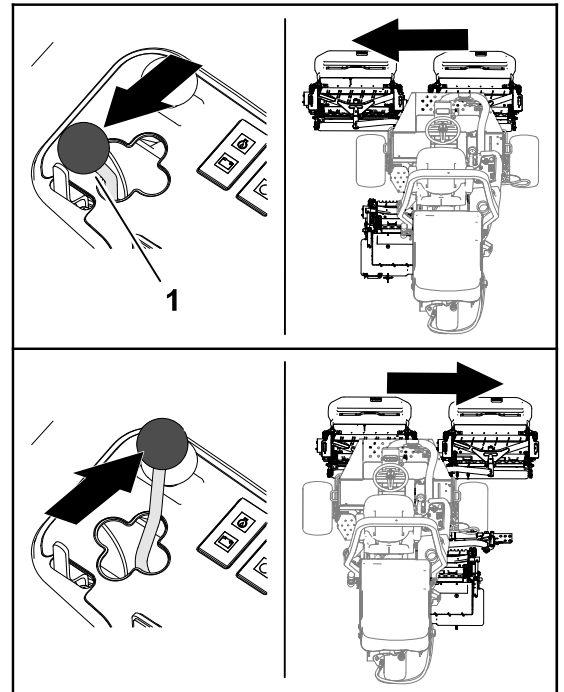
---

10. Izvršite okret u obliku suze kako biste se poravnali za sledeći prolaz.

## Bočno pomeranje jedinica za sečenje

Model 03171

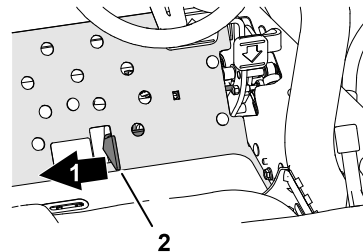
1. Pomoću poluge za pomeranje jedinica za sečenje podignite jedinice za sečenje.
2. Pomerite poluge za pomeranje jedinica za sečenje ① udesno ili ulevo za pomeranje jedinica za sečenje levo ili desno.
3. Pomoću ručice menjača jedinice za sečenje spustite jedinice za sečenje na zemlju.





# Vožnja mašine u transportnom režimu

1. Pomerite prekidač za pogon jedinice za sečenje u položaj za DEAKTIVIRANJE.
2. Podignite jedinice za sečenje do položaja za transport.
3. Pomerite klizač ② za promenu režima košenja/transporta u položaj za TRANSPORT ①.



G402852

---

## ВАЖНЕ ИНФОРМАЦИЈЕ

---

**Budite pažljivi kada vozite između predmeta da ne biste slučajno oštetili mašinu ili jedinice za sečenje. Budite naročito pažljivi prilikom upravljanja mašinom na nagibima. Vozite polako i izbegavajte nagla skretanja na nagibima da biste izbegli prevrtanje.**

---

**Напомена:** Jedinice za sečenje ne možete da spustite dok koristite mašinu u transportnom režimu.

# Brzina otkosa (brzina cilindra)

Da biste postigli konzistentno, visokokvalitetno košenje i ujednačen izgled nakon košenja, važno je da brzina cilindra bude usklađena sa visinom košenja.

## ВАЖНЕ ИНФОРМАЦИЈЕ

Ako je brzina cilindra premala, možete primetiti vidljive tragove otkosa. Ako je brzina cilindra prevelika, košenje može imati nejasan izgled.

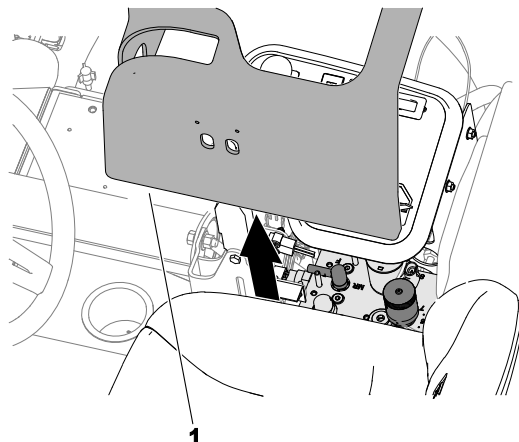
Tabela za izbor brzine cilindra

Visina košenja		Cilindar sa 8 sečiva				Cilindar sa 11 sečiva			
		5 km/h	6 km/h	8 km/h	9,6 km/h	5 km/h	6 km/h	8 km/h	9,6 km/h
63,5 mm		3	3	4	4	–	–	–	–
60,3 mm		3	3	4	4	–	–	–	–
57,2 mm		3	3	4	4	–	–	–	–
54,0 mm		3	3	4	4	–	–	–	–
50,8 mm		3	3	4	4	–	–	–	–
47,6 mm		3	3	4	5	–	–	–	–
44,5 mm		3	3	4	5	–	–	–	–
41,3 mm		3	3	4	5	–	–	–	–
38,1 mm		3	4	4	5	–	–	–	–
34,9 mm		3	4	4	5	–	–	–	–
31,8 mm		3	4	5	6	–	–	–	–
28,8 mm		3	4	5	6	–	–	–	–
25,4 mm		3	4	5	7	–	–	–	–
22,2 mm		4	5	6	8	3	4	4	5
19,1 mm		4	5	7	9	3	4	5	6
15,9 mm		5	7	9	9	4	5	6	7
12,7 mm		6	9	–	–	4	6	8	9
9,5 mm		8	–	–	–	6	8	9	–
6,4 mm	¼"	–	–	–	–	9	–	–	–

**Напомена:** Što je broj veći, veća je i brzina.

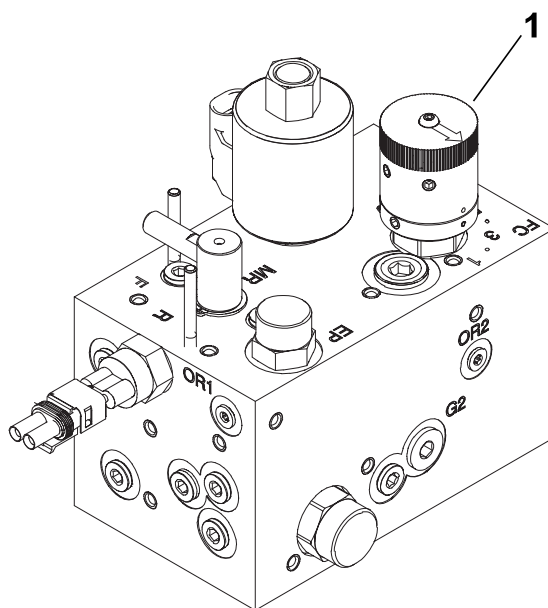
# Podešavanje brzine cilindra

1. Proverite postavku visine košenja na jedinicama za sečenje. Koristite kolonu tabele za izbor brzine cilindra u kojoj se navode cilindri sa 8 sečiva ili 11 sečiva i pronađite visinu košenja koja je najpribližnija stvarnoj postavci visine košenja. Pogledajte popreko tabelu kako biste pronašli broj za brzinu cilindra koji odgovara toj visini košenja.
2. Podignite poklopac ① sa komandne poluge.



G411273

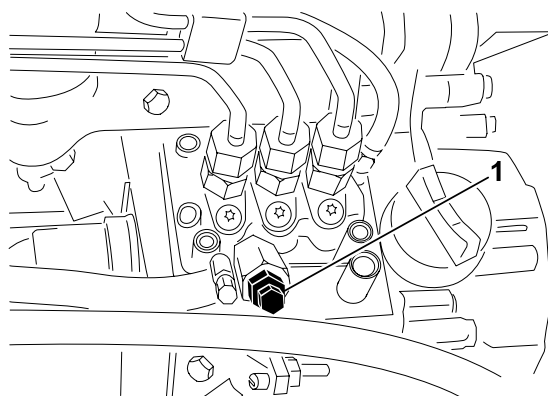
3. Okrenite upravljačko dugme za kontrolu brzine cilindra ① na broj za brzinu cilindra koji ste odredili u [koraku 1](#).
4. Montirajte poklopac na komandnu polugu.
5. Koristite mašinu nekoliko dana, a zatim pregledajte košnju da biste se uverili u kvalitet košenja. Dugme za brzinu cilindra može da se postavi na poziciju 1 na obe strane broja za brzinu cilindra naznačenog u tabeli kako bi se uzele u obzir razlike u stanju trave, dužini uklonjene trave i ličnim preferencijama.



G411274

# Odzračivanje sistema za gorivo

1. Parkirajte mašinu na ravnoj površini, spustite jedinice za sečenje, aktivirajte parkirnu kočnicu, isključite motor i uklonite ključ.
2. Uverite se da je rezervoar za gorivo najmanje do pola pun.
3. Otpustite sigurnosnu bravu i otvorite poklopac.
4. Otvorite zavrtnj za odzračivanje ① na pumpi za ubrizgavanje goriva.
5. Okrenite ključ za paljenje u UKLJUČEN položaj .



G411275

# Odzračivanje sistema za gorivo (наставак)

**Напомена:** Električna pumpa za gorivo radi, izbacujući vazduh oko zavrtnja za odzračivanje.

6. Zategnite zavrtnj i okrenite ključ za paljenje u ISKLJUČEN položaj.

**Напомена:** Motor bi trebalo da se pokrene nakon što obavite sledeći postupak. Ako se motor ne pokrene, možda ćete morati da odzračite mlaznice.

## Saveti za rad

### Tehnike košenja

- Da biste započeli košenje, aktivirajte jedinice za sečenje, a zatim polako priđite prostoru za košenje. Kada prednje jedinice za sečenje budu iznad površine za košenje, spustite jedinice za sečenje.
- Da biste postigli profesionalno ravno košenje i pruge koje su poželjne za neke primene, pronađite stablo ili drugi predmet u daljini i vozite pravo prema njemu.
- Čim prednje jedinice za sečenje dođu do ivice prostora za košenje, podignite jedinice za sečenje i izvršite okret u obliku suze kako biste se poravnali za sledeći prolaz.
- Za jednostavno košenje oko bankera, ribnjaka ili drugih kontura koristite Sidewinder jedinicu i pomerite ručicu za kontrolu levo ili desno, u zavisnosti od vaše primene košenja. Takođe, možete da pomerate jedinice za sečenje da biste varirali tragove guma.
- Jedinice za sečenje obično izbacuju travu na prednji ili zadnji deo mašine. Pokošena trava se izbacuje napred kada kosite manje količine trave, što daje bolji izgled nakon košenja. Za izbacivanje pokošene trave na prednjoj strani, jednostavno zatvorite zadnji zaštitni element na jedinicama za sečenje.



**ПАЖЊА**



**Otvaranje ili zatvaranje zaštitnih elemenata jedinice za sečenje dok motor radi može da dovede do lakših ili umerenih povreda.**

**Pre otvaranja ili zatvaranja zaštitnih elemenata jedinice za sečenje, isključite motor i sačekajte da se svi pokretni delovi zaustave.**

- Prilikom košenja većih količina trave, postavite zaštitne elemente malo ispod horizontale. **Ne otvarajte previše štitnike jer može doći do prekomernog nakupljanja pokošene trave na okviru, zadnjoj rešetki hladnjaka i u predelu motora.**
- Jedinice za sečenje su opremljene i tegovima za uravnoteženje na kraju gde se ne nalazi motor kako bi se dobilo ravnomerno košenje. Tegove možete dodati ili ukloniti ako na travnjaku dođe do nesklada.

# Nakon korišćenja

## Nakon košenja

Operite mašinu i podmažite je.

## Vučenje mašine

U hitnom slučaju, možete vući mašinu na kratkom rastojanju; međutim, kompanija Toro to ne preporučuje kao standardnu proceduru.

---

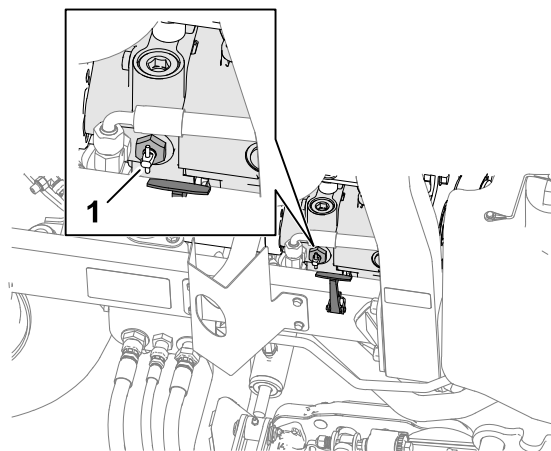
### ВАЖНЕ ИНФОРМАЦИЈЕ

---

**Nemojte vući mašinu brže od 3 km/h do 4 km/h jer to može da ošteti pogonski sistem. Ako morate da pomerite mašinu na neko dosta veće rastojanje, transportujte je na kamionu ili prikolici.**

---

1. Otvorite haubu.
2. U blizini desne sigurnosne brave, okrenite ručicu bajpas ventila ① na pumpi i okrenite ventil za 90° (¼ okreta).
3. Zatvorite i zabravite poklopac motora.
4. Povežite vučno vozilo sa mašinom na mestima za privezivanje.
5. Sedite u sedište za operatera, i ako je potrebno, koristite parkirnu kočnicu da upravljate mašinom tokom vuče.



G413470

---

### ВАЖНЕ ИНФОРМАЦИЈЕ

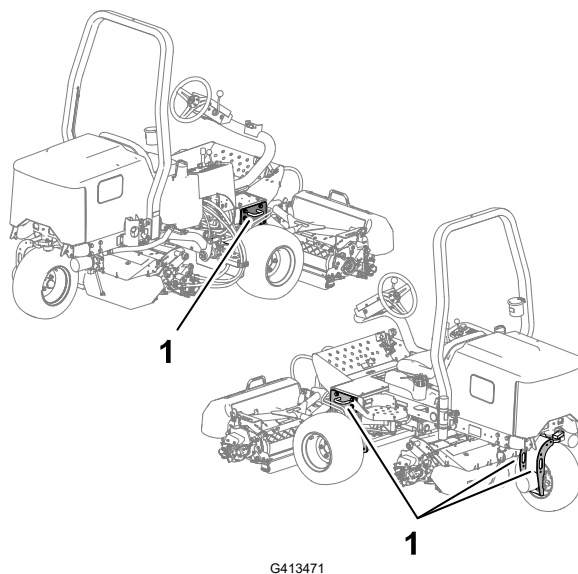
---

**Ne pokrećite motor dok je bajpas ventil otvoren.**

---

6. Pre pokretanja motora, zatvorite bajpas ventil okretanjem za 90° (¼ kruga).

# Lokacije tačaka za privezivanje



① Alke za vezivanje

## Vučenje mašine

Kada rukujete mašinom, sledite savete u nastavku.

- Koristite rampe pune širine za utovar mašine na kamion ili prikolicu.
- Zavežite i osigurajte mašinu.



**Напомена:** Utvrdite levu i desnu stranu mašine iz uobičajenog položaja operatera.

**Напомена:** Preuzmite besplatan primerak električne ili hidraulične šeme na lokaciji [www.Toro.com](http://www.Toro.com) i potražite svoju mašinu na vezi za priručnike na početnoj stranici.

### ВАЖНЕ ИНФОРМАЦИЈЕ

Dodatne postupke održavanja potražite u priručniku za vlasnika motora i *Priručniku za operatera jedinice za sečenje*.

## Preporučeni raspored održavanja

Održavanje Servisni interval	Procedura održavanja	Br. dela	Ko- l.	Opis
Након првог сата	Pritegnite navrtke točkova momentom od 61 do 88 N·m.	-	-	-
	Pritegnite levu i desnu navrtku glavčine prednje osovine momentom od 339 do 373 N·m.	-	-	-
	Pritegnite navrtke glavčine zadnje osovine momentom od 339 do 373 N·m.	-	-	-
Након првих 10 сати	Pritegnite navrtke točkova momentom od 61 do 88 N·m.	-	-	-
	Pritegnite levu i desnu navrtku glavčine prednje osovine momentom od 339 do 373 N·m.	-	-	-
	Pritegnite navrtke glavčine zadnje osovine momentom od 339 do 373 N·m.	-	-	-
	Proverite stanje i zategnutost svih kaiševa.	130-1241	1	Kaiš alternatora/ventilatora
		95-8730	1	Pogonski kaiš hidrostata
Након првих 50 сати	Zamenite motorno ulje i filter za motorno ulje.	127-0511	1	Filter motornog ulja
		121-6395	1	Motorno ulje 15W-40 Premium Engine Oil (19 litara)
		121-6394	1	Motorno ulje 15W-40 Premium Engine Oil (208 litara)

Održavanje Servisni interval	Procedura održavanja	Br. dela	Ko- l.	Opis
Пре сваке употребе или свакодневно	Proverite sigurnosne pojase.	-	-	-
	Proverite prekidače blokade.	-	-	-
	Proverite nivo motornog ulja.	121-6395	1	Motorno ulje 15W-40 Premium Engine Oil (19 litara)
		121-6394	1	Motorno ulje 15W-40 Premium Engine Oil (208 litara)
	Ispraznite separator za vodu.	-	-	-
	Proverite pritisak u pneumaticima.	-	-	-
	Proverite nivo rashladne tečnosti za motor.	-	-	-
	Očistite rashladna rebra motora.	-	-	-
	Proverite vodove i creva za hidrauličnu tečnost.	-	-	-
	Proverite nivo hidraulične tečnosti.	133-8086	1	Hidraulična tečnost PX sa produženim vekom trajanja (19 litara)
		133-8087	1	Hidraulična tečnost PX sa produženim vekom trajanja (208 litara)
	Proverite kontakt između cilindra i donjeg noža.	-	-	-
Сваких 25 сати	Proverite nivo elektrolita (ako je mašina u skladištu, proveravajte svakih 30 dana).	-	-	-
Сваких 50 сати	Podmažite sve ležajeve i čaure (kada su uslovi prašnjavi i prljavi podmažite sve ležajeve i čaure svakog dana).	108-1190	1	Premijum višenamenska mast (414 ml)
Сваких 100 сати	Proverite stanje i zategnutost svih kaiševa.	130-1241	1	Kaiš alternatora/ventilatora
		95-8730	1	Pogonski kaiš hidrostata
Сваких 150 сати	Zamenite motorno ulje i filter za motorno ulje.	127-0511	1	Filter motornog ulja
		121-6395	1	Motorno ulje 15W-40 Premium Engine Oil (19 litara)
		121-6394	1	Motorno ulje 15W-40 Premium Engine Oil (208 litara)
Сваких 200 сати	Servisirajte prečišćivač vazduha (češće u ekstremno prašnjavim, prljavim uslovima).	108-3811	1	Filter čistača vazduha
	Pritegnite navrtke točkova momentom od 61 do 88 N·m.	-	-	-



Održavanje Servisni interval	Procedura održavanja	Br. dela	Ko- l.	Opis
	Pritegnite levu i desnu navrtku glavčine prednje osovine momentom od 339 do 373 N·m.	-	-	-
	Pritegnite navrtke glavčine zadnje osovine momentom od 339 do 373 N·m.	-	-	-
	Proverite podešavanje parkirne kočnice.	-	-	-
Сваких 400 сати	Proverite cevovode i spojeve za gorivo.	-	-	-
	Zamenite kanister filtera za gorivo.	110-9049	1	Kanister filtera za gorivo
Сваких 500 сати	Podmažite ležajeve u zadnjoj osovini.	108-1190	1	Premijum višenamenska mast (414 ml)
Сваких 800 сати	Zamenite hidrauličnu tečnost (ako ne koristite preporučenu hidrauličnu tečnost ili ste ikada napunili rezervoar alternativnom tečnošću).	133-8086	1	Hidraulična tečnost PX sa produženim vekom trajanja (19 litara)
		133-8087	1	Hidraulična tečnost PX sa produženim vekom trajanja (208 litara)
	Zamenite hidraulični filter (ako ne koristite preporučenu hidrauličnu tečnost ili ste ikada napunili rezervoar alternativnom tečnošću).	86-3010	1	Hidraulični filter
Сваких 1.000 сати	Zamenite hidraulični filter (ako koristite preporučenu hidrauličnu tečnost).	86-3010	1	Hidraulični filter
Сваких 2.000 сати	Zamenite hidrauličnu tečnost (ako koristite preporučenu hidrauličnu tečnost).	133-8086	1	Hidraulična tečnost PX sa produženim vekom trajanja (19 litara)
		133-8087	1	Hidraulična tečnost PX sa produženim vekom trajanja (208 litara)
Сваке 2 године	Ispraznite i očistite rezervoar za gorivo.	-	-	-
	Isperite i zamenite tečnost sistema za hlađenje (odvezite mašinu do ovlašćenog servisera ili distributera ili pogledajte <i>Priručnik za servisiranje</i> ).	-	-	-

# Kontrolna lista za svakodnevno održavanje

Predmet provere za održavanje	Za nedelju od:						
	Pon.	Ut.	Sre.	Čet.	Pet.	Sub.	Ned.
Proverite rad bezbednosne blokade.							
Proverite rad kočnice.							
Proverite nivoe motornog ulja i goriva.							
Proverite nivo rashladnog sredstva u sistemu.							
Ispraznite separator za vodu i gorivo.							
Proverite filter za vazduh, čašicu za prašinu i ventil za ispuštanje vazduha.							
Proverite da li na hladnjaku i rešetki ima otpadaka.							
Proverite da li motor proizvodi neobične zvuke. <sup>1</sup>							
Proverite neobičnu buku pri radu.							
Proverite nivo tečnosti u hidrauličnom sistemu.							
Proverite da li ima oštećenja na hidrauličnim crevima.							
Proverite da li ima curenja tečnosti.							
Proverite nivo goriva.							
Proverite pritisak u pneumaticima.							
Proverite rad instrumenata.							
Proverite podešavanje kontakta između cilindra i donjeg noža.							
Proverite podešavanje za visinu košenja.							
Podmažite sve mazalice. <sup>2</sup>							
Popravite oštećenu farbu.							
Operite mašinu.							
<p>1. Proverite lampicu za grejač i mlaznice brizgaljke ako se motor otežano pokreće, pravi previše dima ili motor radi neravnomerno.</p> <p>2. Odmah nakon svakog ispiranja, bez obzira na navedeni interval</p>							

## Napomene o stavkama na koje treba obratiti pažnju

Inspekciju izvršio:		
Predmet	Datum	Informacije
1		
2		
3		

## Napomene o stavkama na koje treba obratiti pažnju (наставак)

Inspekciju izvršio:		
Predmet	Datum	Informacije
4		
5		

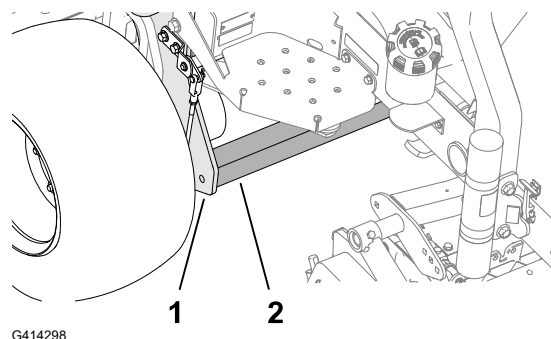
# Procedure pre održavanja

## Priprema za održavanje

1. Parkirajte mašinu na ravnoj površini, spustite jedinice za sečenje i aktivirajte parkirnu kočnicu.
2. Isključite motor, uklonite ključ, sačekajte da se svi pokretni delovi zaustave i sačekajte da se motor ohladi.

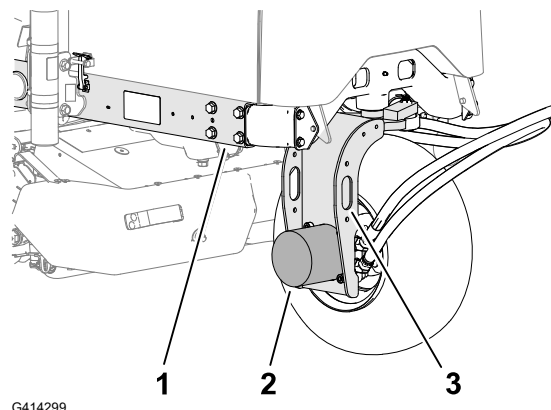
## Podizanje prednjeg dela mašine

1. Blokirate točkove.
2. Poduprite prednji deo mašine ispod četvrtaste cevi (2) donjeg rama što bliže bočnoj ploči (1).
3. Poduprite mašinu podupiračima procenjenim za težinu mašine ispod četvrtaste cevi ili motora točkova.



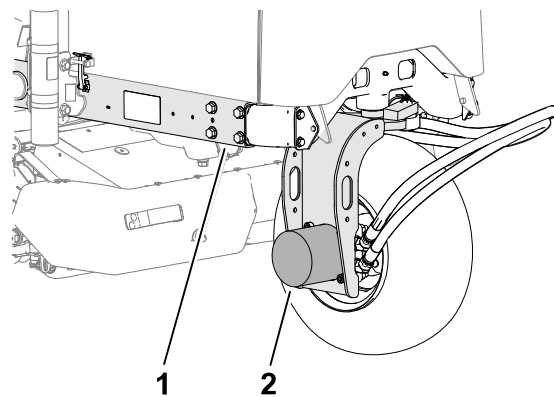
## Podizanje zadnjeg dela mašine (pomoću dizalice)

1. Blokirate točkove.
2. Pričvrstite dizalicu na alku za privezivanje (3) na viljušci zadnjeg trapa (2).
3. Pažljivo podignite mašinu.
4. Poduprite mašinu podupiračima procenjenim za težinu mašine ispod rama (1).



## Podizanje zadnjeg dela mašine (pomoću podupirača)

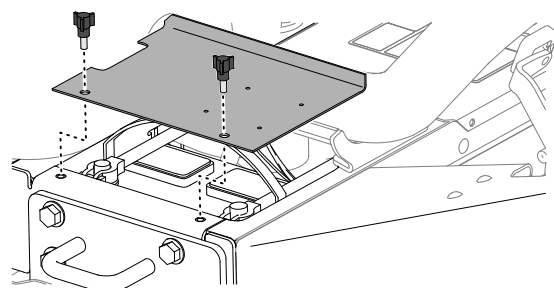
1. Blokirajte točkove.
2. Poduprite zadnji deo mašine ispod motora zadnjih točkova ②.
3. Poduprite mašinu podupiračima procenjenim za težinu mašine ispod rama ①.



G447817

## Uklanjanje poklopca akumulatora

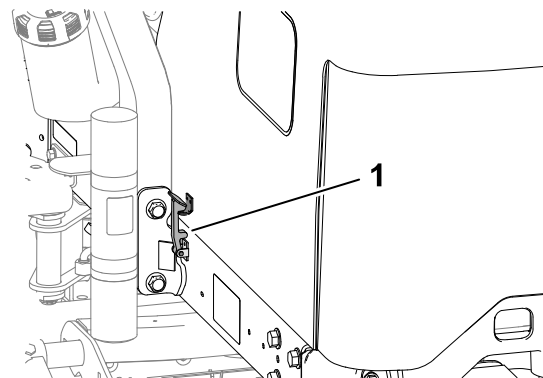
Uklonite poklopac akumulatora kao što je prikazano.



G448592

## Otvaranje poklopca motora

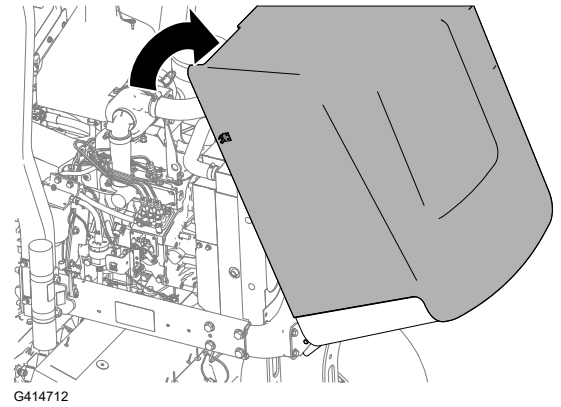
1. Otpustite brave ① sa obe strane rama.



G414711

# Otvaranje poklopca motora (наставкак)

2. Odvrnite i otvorite poklopac motora.



## Podmazivanje

### Podmazivanje ležajeva i čaura

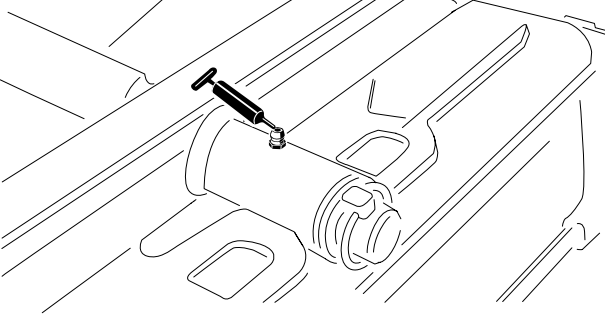
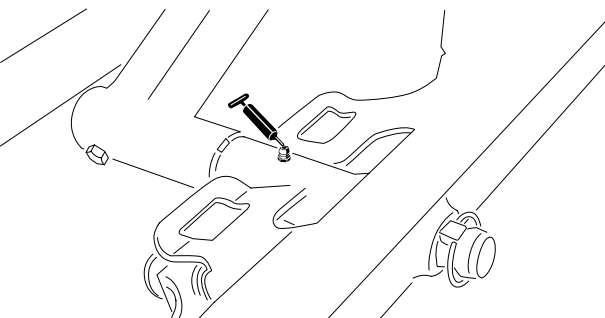
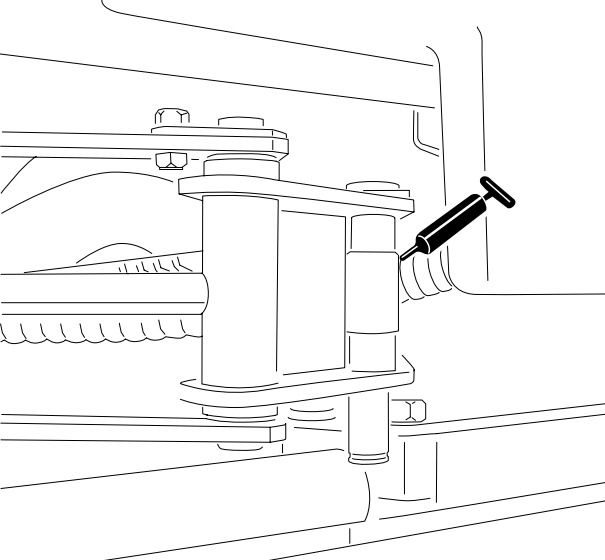
Mašina ima mazalice koje morate redovno da podmazujete. Rad u prašnjavim i prljavim uslovima može da dovede do ulaska prljavštine u ležajeve i čaure, što će ubrzati habanje. Podmažite mazalice odmah nakon svakog pranja, bez obzira na navedeni interval.

1. Pripremite mašinu za održavanje.
2. Podmažite sve mazalice mazivom na bazi litijuma br. 2.

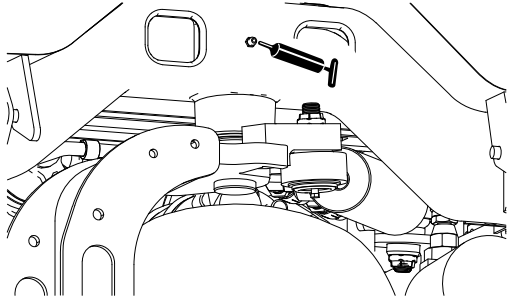
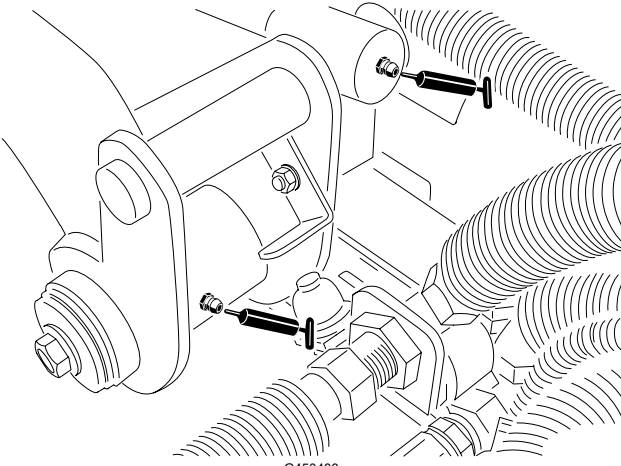
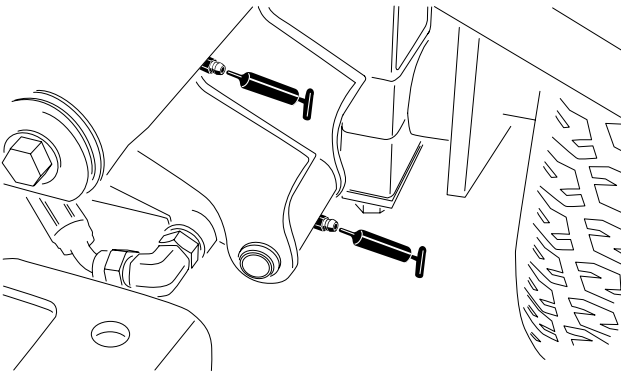
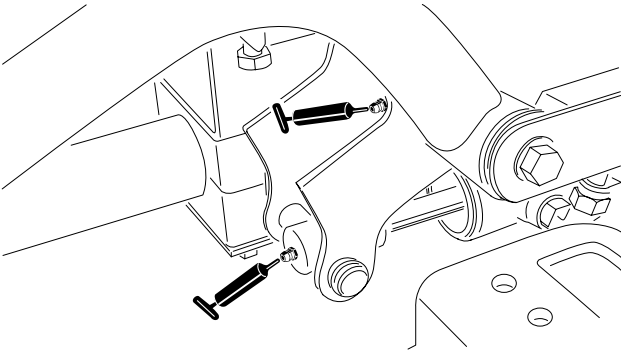
# Podmazivanje ležajeva i čaura (наставкак)

## Lokacije mazalica

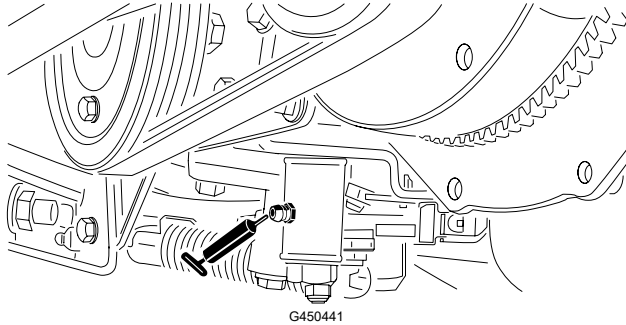
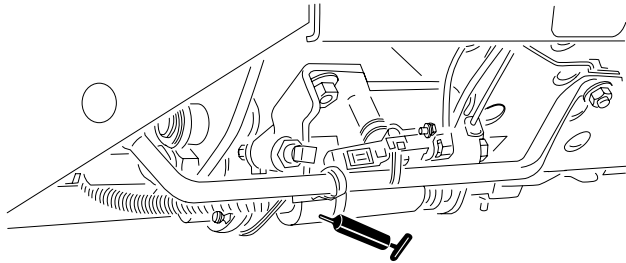
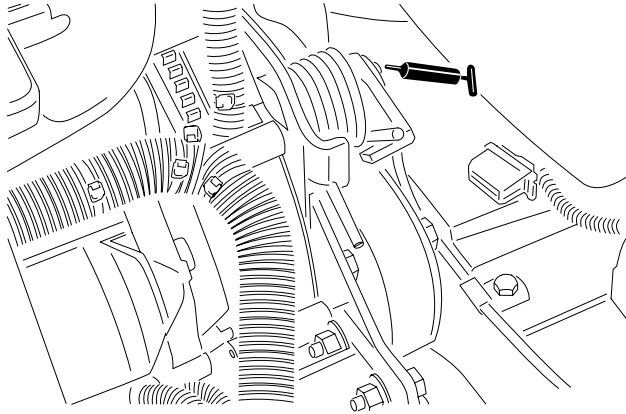
Specifikacija maziva: litijumova mast br. 2

<p>Tačka obrtanja zadnje jedinice za sečenje</p>	 <p>G450432</p>
<p>Tačka obrtanja prednje jedinice za sečenje</p>	 <p>G450435</p>
<p>Krajevi cilindra Sidewinder jedinice (2 mazalice; samo za model 03171)</p>	 <p>G450436</p>

# Podmazivanje ležajeva i čaura (наставкак)

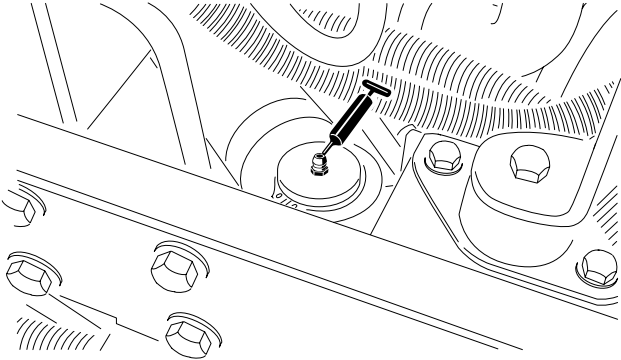
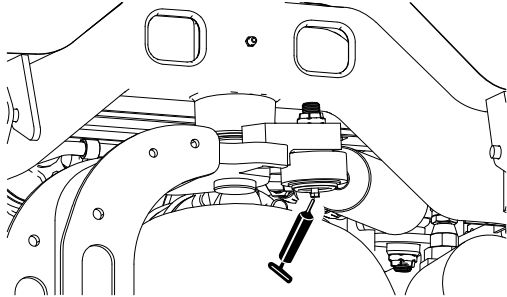
<p>Okretni držač</p>	 <p>G450437</p>
<p>Tačka obrtanja zadnje podizne ručice i cilindar za podizanje (2 mazalice)</p>	 <p>G450438</p>
<p>Tačka obrtanja prednje leve podizne ručice i cilindar za podizanje (2 mazalice)</p>	 <p>G450439</p>
<p>Tačka obrtanja prednje desne podizne ručice i cilindar za podizanje (2 mazalice)</p>	 <p>G450440</p>

# Podmazivanje ležajeva i čaura (наставкак)

<p>Mehanizam za podešavanje neutralnog položaja</p>	 <p>G450441</p>
<p>Klizač za promenu režima košenja/transporta</p>	 <p>G450442</p>
<p>Tačka obrtanja za zatezanje kaiša</p>	 <p>G450443</p>



# Podmazivanje ležajeva i čaura (наставкак)

<p>Cilindar upravljača</p>	 <p>G450444</p>
<p><b>Напомена:</b> Ако желите, монтирајте додатну мазалицу на другом крају цилиндра управљаћа. Уклоните пнеуматик, монтирајте мазалицу, подмажите мазалицу, уклоните мазалицу и ставите чеп.</p>	 <p>G450445</p>

# Podmazivanje ležajeva i čaura (наставак)

## Provera zaptivenih ležajeva

Ležajevi se retko kvare usled nedostataka u pogledu materijala ili izrade. Najčešći razlog kvara je prodiranje vlage i prljavštine kroz zaštitne zaptivke. Ležajevi koji se podmazuju se oslanjaju na redovno održavanje radi izbacivanja štetnih otpadaka iz područja ležaja.

**Zaptiveni** ležajevi se oslanjaju na inicijalno punjenje specijalnim mazivom i robusnu integralnu zaptivku koja sprečava prodor prljavštine i vlage u kotrljajuće elemente.

Zaptivenim ležajevima nije potrebno podmazivanje ni kratkoročno održavanje. Time se smanjuje potrebno rutinsko servisiranje i mogućnost oštećenja travnjaka zbog zagađenja mazivom. Ova zaptivena pakovanja ležajeva će dati dobre performanse i životni vek pod normalnim uslovima korišćenja, ali treba da periodično proverite stanje ležajeva i integritet zaptivki kako bi se izbegla neupotrebljivost usled kvara. Pregledajte ležajeve svake sezone i zamenite ih ako su oštećeni ili dotrajali. Ležajevi treba da rade glatko bez štetnih karakteristika kao što su velika toplota, buka, labavost ili pojava korozije (rđe).

Zbog radnih uslova ova pakovanja ležajeva/zaptivki su podložna (npr. pesku, hemikalijama za travnjak, vodi, udarcima itd.) smatraju se stavkama podložnim redovnim habanju.

Ležajevi koji se pokvare iz drugih razloga osim nedostataka u pogledu materijala ili izrade obično nisu pokriveni garancijom.

**Напомена:** Na vek trajanja ležaja mogu negativno da utiču nepravilni postupci pranja. Nemojte prati mašinu dok je još vruća i izbegavajte usmeravanje mlaza pod visokim pritiskom ili velike zapremine u ležajeve.

## Održavanje motora

### Specifikacije motornog ulja

#### Tip ulja

Koristite visokokvalitetno motorno ulje koje zadovoljava ili premašuje API servisnu kategoriju CH-4 ili višu.

Koristite sledeće gradacije viskoznosti motornog ulja:

- Prvi izbor ulja: SAE 15W-40 [-17 °C]
- Alternativno ulje: SAE 10W-30 ili 5W-30 (sve temperature)

Toro Motorno ulje Toro Premium Engine Oil gradacije viskoznosti 15W-40 ili 10W-30 je dostupno kod ovlašćenog Toro distributera kompanije Toro.

#### Kapacitet kućišta motora

Oko 3,8 l sa filterom

# Provera nivoa motornog ulja

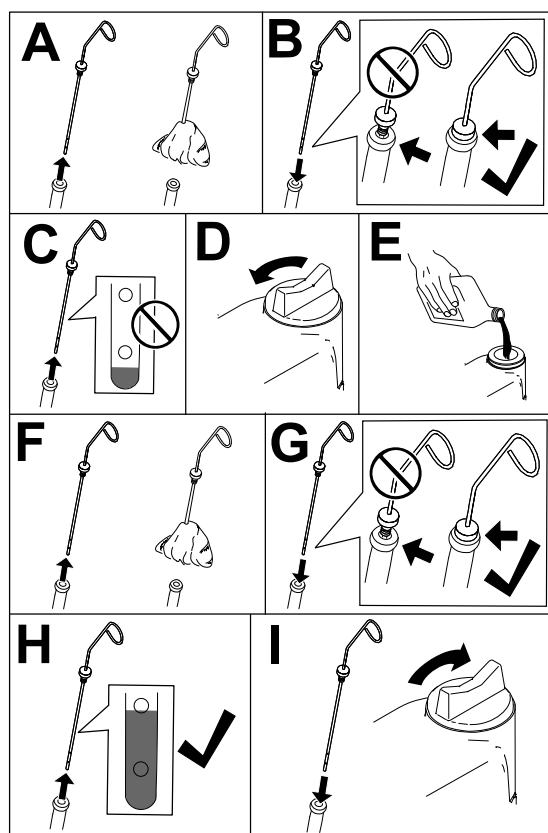
**Напомена:** Proverite ulje kada je motor hladan. Ako je motor topao, sačekajte 10 minuta pre provere.

Ako je nivo ulja ispod donje oznake na mernoj šipci, postepeno dodajte ulje dok nivo ne stigne do gornje oznake na mernoj šipci.

## ВАЖНЕ ИНФОРМАЦИЈЕ

**Držite nivo motornog ulja između gornje i donje oznake na mernoj šipci. Prepunjavanje ili nedovoljna količina motornog ulja može da izazove teže oštećenje motora.**

1. Pripremite mašinu za održavanje.
2. Otvorite haubu.
3. Proverite nivo motornog ulja.
4. Zatvorite i zaboravite poklopac motora.

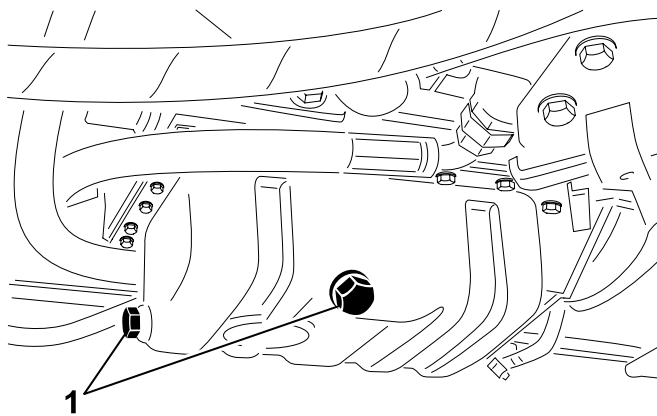


G453109

# Zamena motornog ulja i filtera

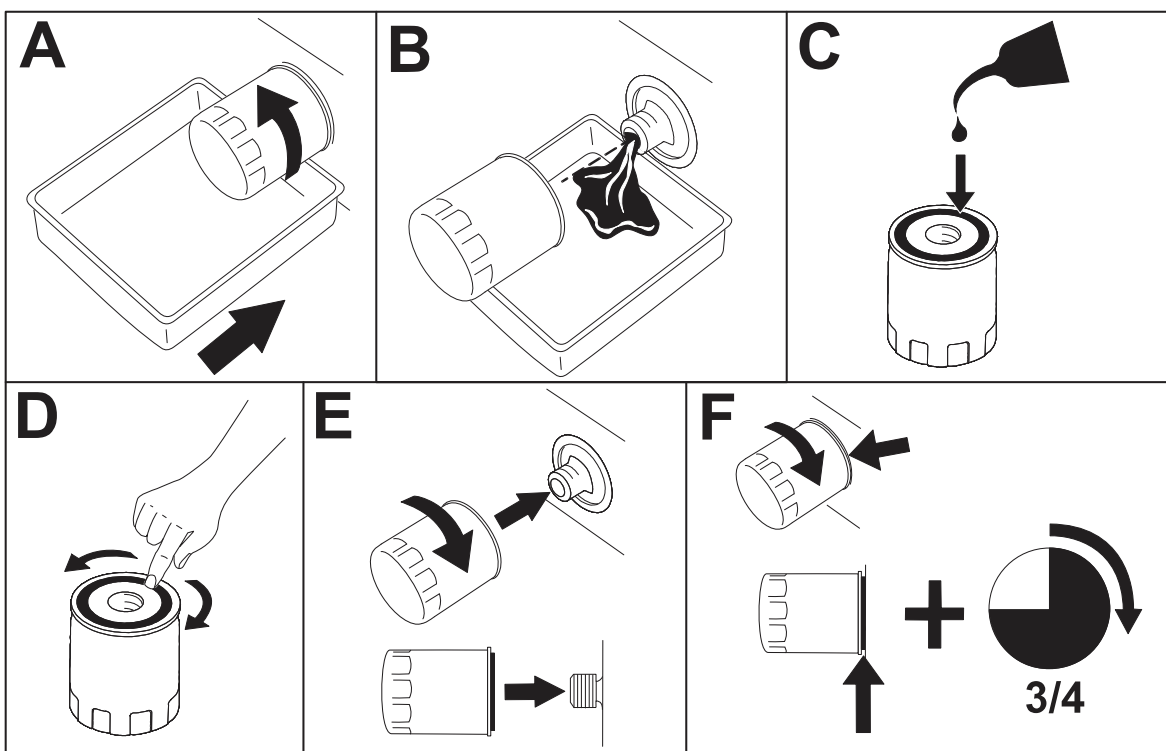
1. Pripremite mašinu za održavanje.
2. Otkočite i otvorite poklopac motora.
3. Obavite sledeće korake da biste zamenili motorno ulje:
  - A. Uklonite bilo koji čep za ispuštanje ① i sačekajte da prisutno ulje iscuri iz motora.
  - B. Postavite čep za ispuštanje.

# Zamena motornog ulja i filtera (наставкак)



G414739

4. Zamenite filter za motorno ulje.

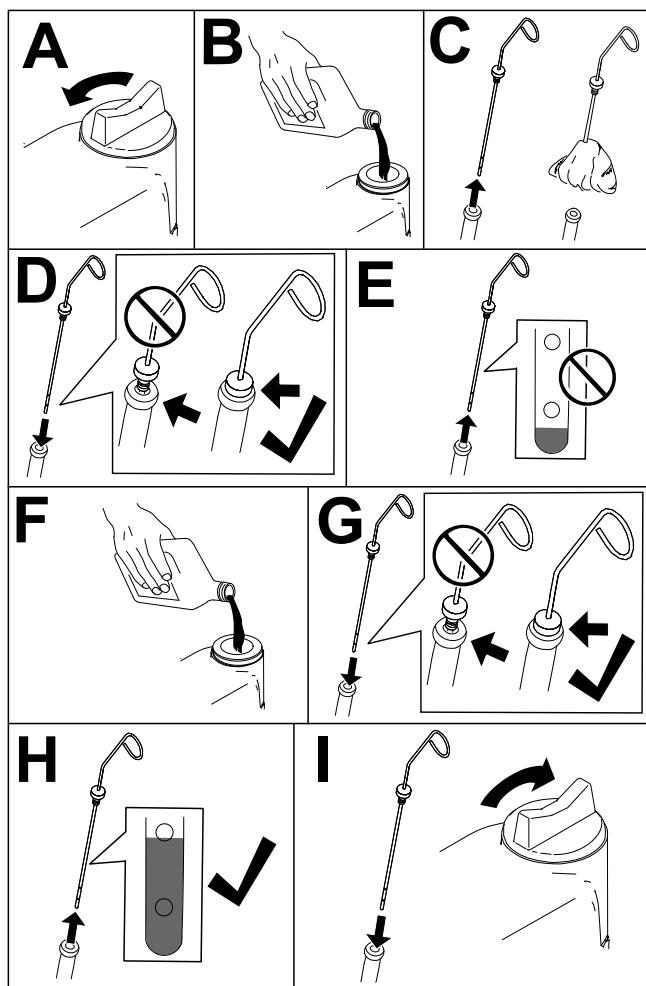


G414740

**Напомена:** Nemojte previše zategnuti filter.

5. Dodajte ulje u kućište motora.

# Zamena motornog ulja i filtera (наставкак)



G453108

6. Zatvorite i završite poklopac motora.

## Servisiranje čistača vazduha

- Proverite ceo usisni sistem za curenja, oštećenja ili labave stezaljke creva. Nemojte koristiti oštećeni filter za vazduh.
- Servisirajte filter čistača vazduha u preporučenom servisnom intervalu ili ranije ako opadaju performanse motora zbog ekstremno prašnjavih, prljavih uslova. Menjanje filtera za vazduh pre nego što je to potrebno samo povećava mogućnost da prljavština uđe u motor kada se filter skinu.

---

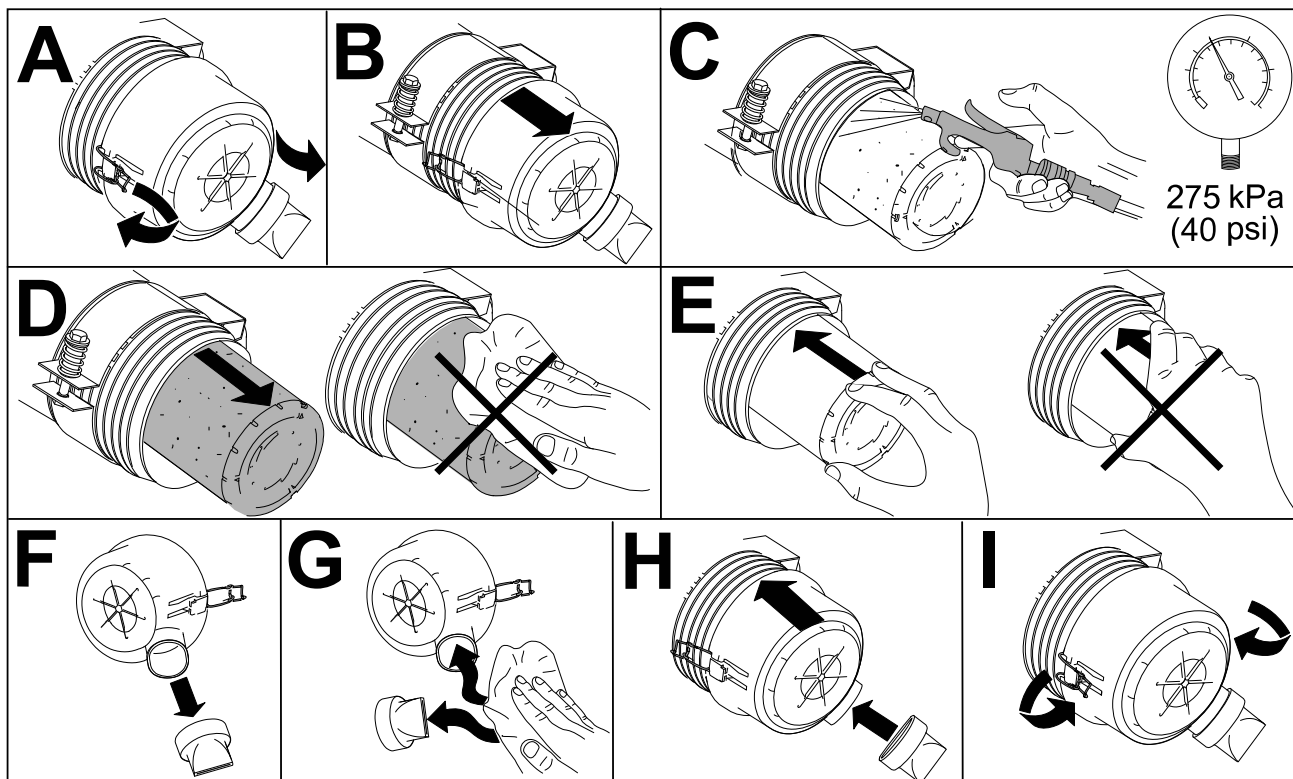
### ВАЖНЕ ИНФОРМАЦИЈЕ

---

Pobrinite se da poklopac bude pravilno postavljen, da čvrsto prijanja na telo čistača vazduha, i da je gumeni izduvni ventil u položaju nadole – položaj između pet i sedam sati kada se gleda sa kraja.

---

## Servisiranje čistača vazduha (наставкак)



G448875

## Održavanje sistema za gorivo

Ovaj *Priručnik za operatera* sadrži detaljnije informacije o održavanju goriva i sistema za gorivo nego *Priručnik za vlasnike motora*, koji je referenca opšte namene u pogledu goriva i održavanje goriva.

Pobrinite se da razumete da održavanje sistema za gorivo, skladištenje goriva i kvalitet goriva zahtevaju vašu pažnju da bi se izbegli gubljenje vremena u zastojsima i skupe popravke motora.

Sistem za gorivo ima izuzetno čvrste tolerancije zbog emisija i zahteva kontrole. Kvalitet i čistoća dizel goriva važi su za dugovečnost današnjih zajedničkih rednih sistema ubrizgavanja goriva pod visokim pritiskom (HPCR) koji se koriste kod dizel motora.

---

### ВАЖНЕ ИНФОРМАЦИЈЕ

---

**Voda ili vazduh u sistemu za gorivo će oštetiti motor! Nemojte da pretpostavljate da je novo gorivo čisto. Pobrinite se da nabavljate gorivo od kvalitetnog dobavljača, da pravilno skladištite gorivo i da svoje zališe trošite u roku od 180 dana.**

---

**Ako se ne pridržavate postupka za zamenu filtera za gorivo, održavanje sistema za gorivo i skladištenje goriva, sistem za gorivo bi mogao prerano da se pokvari. Obavljajte svako održavanje sistema goriva u navedenom intervalu ili kad god je gorivo zagađeno.**

---

## Skladištenje goriva

Odgovarajuće skladištenje goriva ključno je za motor. Pravilno održavanje rezervoara za skladištenje goriva često je zanemareno što dovodi do kontaminacije goriva koje se stavlja u mašinu.

- Nabavite onoliko goriva koliko ćete potrošiti u roku od 180 dana. Nemojte da koristite gorivo koje je skladištimo duže od 180 dana. To pomaže eliminisanju vode i ostalih zagađivača iz goriva.
- Ako ne uklonite vodu iz rezervoara za skladištenje ili rezervoara za gorivo u mašini, može doći do pojave rđe ili kontaminacije u rezervoaru za skladištenje i komponentama sistema za gorivo. talog u rezervoaru koji razvijaju plesni, bakterije ili gljivice, što ograničava protok i stvara začepjenja u filteru i mlaznicama za gorivo.
- Redovno pregledajte rezervoar za skladištenje goriva i rezervoar za gorivo u mašini da biste nadgledali kvalitet goriva u rezervoaru.
- Pobrinite se da gorivo nabavljate od kvalitetnog dobavljača.
- Ako u rezervoaru za skladištenje ili u rezervoaru za gorivo u mašini otkrijete vodu ili zagađivače, sa dobavljačem goriva ispravite problem i obavite potpuno održavanje sistema za gorivo.
- Dizel gorivo nemojte da skladištite u rezervoarima za gorivo ili kanisterima koji su napravljeni sa pocinkovanim komponentama.

## Servisiranje rezervoara za gorivo

1. Pripremite mašinu za održavanje.
2. Ispraznite i očistite rezervoar ako sistem za gorivo postane zaprljan ili ako ćete skladištiti mašinu na duži vremenski period. Upotrebite čisto gorivo da biste isprali rezervoar.

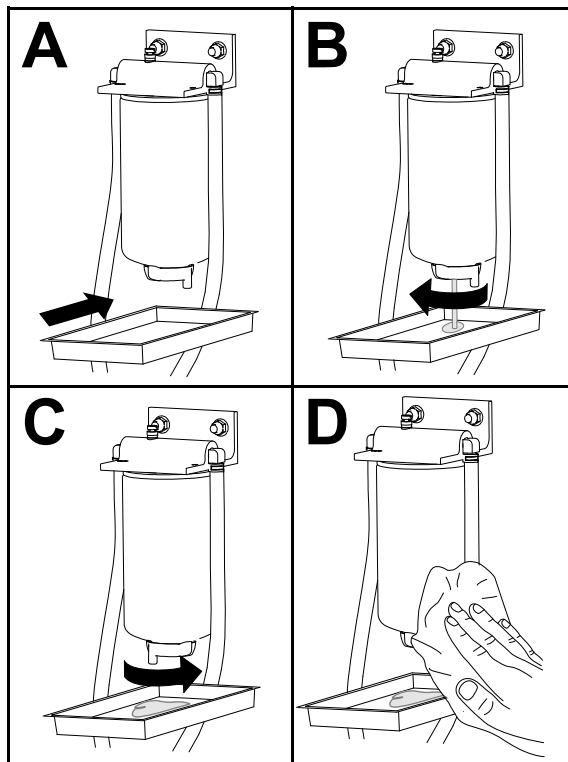
## Pregled vodova i spojeva za gorivo

1. Pripremite mašinu za održavanje.
2. Otkočite i otvorite poklopac motora.
3. Pregledajte da li su vodovi i priključci za gorivo dotrajali, oštećeni ili su im spojevi labavi.  
**Напомена:** Popravite ili zamenite sve pohabane ili oštećene vodove i priključke za gorivo.
4. Zatvorite i zabravite poklopac motora.

# Servisiranje separatora za gorivo i vodu

## Pražnjenje separatora za gorivo/vodu

1. Pripremite mašinu za održavanje.
2. Ispraznite separator za vodu kao što je prikazano.



G452998

3. Pokrenite motor, proverite da li ima curenja i isključite motor.

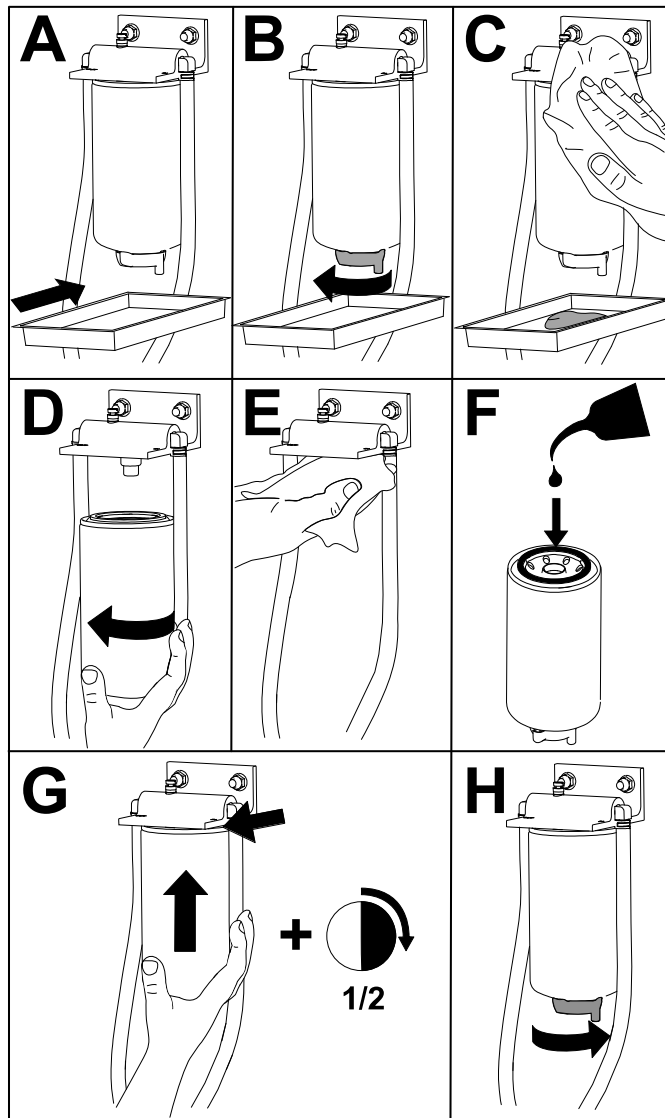
**Напомена:** Otklonite sva curenja goriva.



# Servisiranje separatora za gorivo i vodu (наставкак)

## Zamena filtera separatora za gorivo/vodu

1. Zamenite filter kao što je prikazano.



G452996

2. Pokrenite motor, proverite da li ima curenja i isključite motor.

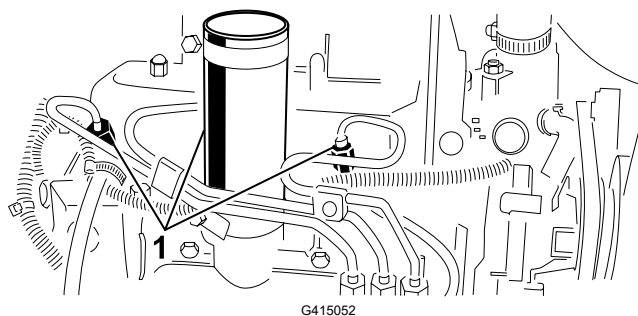
**Напомена:** Otklonite sva curenja goriva.

## Ispuštanje vazduha iz mlaznica

**Напомена:** Koristite ovaj postupak samo ako je iz sistema za gorivo izbačen vazduh normalnim postupkom punjenja, a motor se ne pokreće.

1. Pripremite mašinu za održavanje.
2. Otkaçite i otvorite poklopac motora i sačekajte da se ohladi.
3. Otpustite navrtku cevi za vod za gorivo do mlaznice za gorivo br. 1.

# Ispuštanje vazduha iz mlaznica (наставкак)



① Mlaznice za gorivo

4. Pomerite ručicu gasa u položaj FAST (BRZO).
5. Okrenite ključ u položaj za ПOKРЕТАНЈЕ i gledajte protok goriva oko konektora. Okrenite ključ u položaj za ИСКЛУЧИВАЊЕ kada postoji kontinuirani protok.

---

## ВАЖНЕ ИНФОРМАЦИЈЕ

---

**Da biste sprečili pregrevanje anlasera, nemojte ga pokretati duže od 15 sekundi. Nakon 10 sekundi neprekidnog verglanja sačekajte 60 sekundi pre nego što ponovo pokrenete anlaser.**

---

6. Čvrsto pritegnite navrtku cevi.
7. Očistite gorivo sa motora.
8. Ponovite korake od 3 do 7 za ostale mlaznice za gorivo.
9. Pokrenite motor, proverite da li ima curenja i isključite motor.

**Напомена:** Otklonite sva curenja goriva.

10. Zatvorite i završite poklopac motora.

# Održavanje električnog sistema

## Servisiranje akumulatora



### ОПАСНОСТ



Elektroliti u akumulatoru sadrže sumpornu kiselinu koja je smrtonosna ako se konzumira i izaziva teške opekotine.

- Nemojte da progutate elektrolit i izbegavajte kontakt sa kožom, očima ili odećom.
- Nosite zaštitne naočare i gumene rukavice.
- Puniti akumulator na mestu gde je uvek dostupna čista voda za ispiranje kože.



### УПОЗОРЕЊЕ



Pogrešno povezivanje kablova akumulatora može da ošteti mašinu i kablove, stvarajući varnice. Varnice mogu dovesti do eksplozije gasova iz akumulatora, što može da dovede do smrti ili teške povrede.

- Uvek odspojite negativni (crni) kabl akumulatora pre nego što odspojite pozitivni (crveni) kabl.
- Uvek spojite pozitivni (crveni) kabl akumulatora pre nego što spojite negativni (crni) kabl.

1. Pripremite mašinu za održavanje.
2. Uklonite poklopac akumulatora.
3. Uklonite čepove sa otvora za punjenje akumulatora.
4. Održavajte nivo elektrolita u ćelijama akumulatora pomoću destilovane ili demineralizovane vode.  
**Напомена:** Nemojte puniti ćelije iznad donjeg dela razdvojnog prstena unutar svake ćelije.
5. Postavite čepove otvora za punjenje tako da ventilacioni otvori budu usmereni ka zadnjoj strani (prema rezervoaru za gorivo).
6. Očistite gornji deo akumulatora tako što ćete ga periodično prati sa četkom potopljenom u rastvor amonijaka ili sode bikarbone. Posle čišćenja isperite gornju površinu vodom.

### ВАЖНЕ ИНФОРМАЦИЈЕ

Nemojte skidati čep otvora za punjenje za vreme čišćenja.

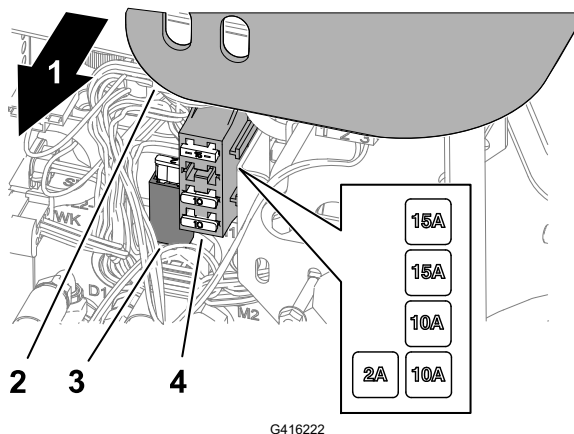
## Servisiranje akumulatora (наставкак)

7. Proverite da li na klemama kablova akumulatora i polovima akumulatora ima korozije. Ako nastane korozija, uradite sledeće:
  - A. Odvojite negativni (–) kabl akumulatora.
  - B. Odvojite pozitivni (+) kabl akumulatora.
  - C. Očistite kleme i polove odvojeno.
  - D. Povežite pozitivni (+) kabl akumulatora.
  - E. Povežite negativni (–) kabl akumulatora.
  - F. Obložite kleme i terminale sredstvom za zaštitu terminala akumulatora.
8. Proverite da li su kleme kablova akumulatora pričvršćene na polove akumulatora.
9. Postavite poklopac akumulatora.

**Напомена:** Skladištite mašinu na mestu gde je temperatura niža, a ne viša da biste sprečili brže pražnjenje akumulatora.

## Servisiranje osigurača

1. Pripremite mašinu za održavanje.
2. Podignite poklopac sa komandne poluge.



- ① Desna strana mašine  
② Poklopac komandne poluge  
③ Nosač osigurača  
④ Blok osigurača

3. Pronađite otvoren osigurač u nosaču osigurača ili kućištu osigurača.
4. Zamenite osigurač osiguračem iste vrste i vrednosti amperaže.
5. Postavite poklopac na komandnu polugu.

# Održavanje pogonskog sistema

## Provera pritiska u pneumaticima



### УПОЗОРЕЊЕ



Nizak pritisak u pneumaticima smanjuje stabilnost mašine na kosini. To može da izazove prevrtanje, a time i do smrti ili teške povrede.

Nemojte premalo naduvati pneumatike.

**Напомена:** Održavajte preporučeni pritisak u svim pneumaticima da biste osigurali dobar kvalitet košenja i pravilan rad mašine.

1. Izmerite vazdušni pritisak u svakom pneumatiku. Pravilan pritisak u pneumaticima iznosi od 0,97 bara do 1,1 bara.
2. Ako je neophodno, dodajte ili uklonite vazduh iz pneumatika dok ne izmerite 0,97 bara do 1,1 bara.

## Pritezanje navrtki točkova



Pritegnite navrtke točkova prema unakrsnom obrascu momentom od **61 do 88 N·m**.



### УПОЗОРЕЊЕ



Nepoštovanje odgovarajućeg priteznog momenta navrtki točka može da dovede do smrti ili teške povrede.

Održavajte odgovarajući pritezni momenat navrtki točka.

## Pritezanje navrtki glavčina osovina



Pritegnite navrtke glavčina osovina momentom od **339 do 373 N·m**.

## Podešavanje vučnog pogona za neutralni položaj

Ako se mašina pomera dok je papučica gasa u neutralnom položaju, podesite breg vuče.

1. Pripremite mašinu za održavanje.
2. Podignite prednji i zadnji točak sa tla i postavite potporne blokove ispod rama.

# Podešavanje vučnog pogona za neutralni položaj (наставкак)



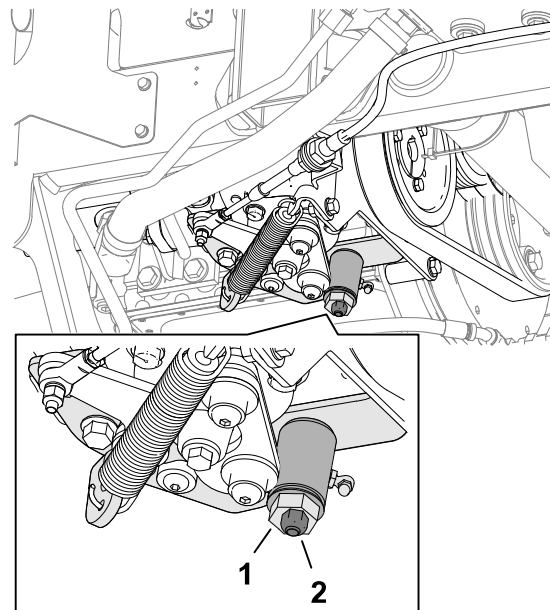
## УПОЗОРЕЊЕ



Ako mašina nije adekvatno poduprta, može slučajno da padne, što može da dovede do smrti ili teške povrede.

Podignite prednji i zadnji točak sa tla da biste sprečili pomeranje mašine tokom podešavanja.

3. Olabavite kontranavrtku ② na bregu za podešavanje vuče ①.



G416234



## УПОЗОРЕЊЕ



Motor mora da radi da biste mogli da izvršite finalna podešavanja brega za podešavanje vuče. Kontakt sa vrelim ili pokretnim delovima može da dovede do smrti ili teške povrede.

Držite šake, stopala, lice i druge delove tela dalje od izduvnog lonca, drugih vrelih delova motora i rotirajućih delova.

4. Pokrenite motor i okrećite heksagon brega u oba smera da biste odredili srednji položaj neutralnog rastojanja.
5. Zategnite kontra navrtku da biste pričvrstili podešeno.
6. Isključite motor.
7. Uklonite potporne blokove i spustite mašinu na tlo. Probnom vožnjom proverite da se mašina više ne pomera kada je papučica gasa u neutralnom položaju.

# Održavanje sistema za hlađenje

## Specifikacije rashladnog sredstva

Rezervoar rashladnog sredstva napunjen je u fabrici rastvorom vode i rashladnog sredstva na bazi etilen glikola sa produženim rokom trajanja u razmeri 50/50.

---

### ВАЖНЕ ИНФОРМАЦИЈЕ

---

Koristite komercijalno dostupna rashladna sredstva koja zadovoljavaju specifikacije navedene u tabeli standarda za rashladna sredstva sa produženim rokom trajanja.

Nemojte koristiti tradicionalna (zelena) rashladna sredstva tehnologije neorganske kiseline (IAT) u mašini. Nemojte mešati tradicionalna rashladna sredstva i sredstva sa produženim rokom trajanja.

---

### Tabela tipova rashladnih sredstava

Tip rashladnog sredstva na bazi etilen glikola	Tip inhibitora korozije
Antifriz sa produženim rokom trajanja	Tehnologija organske kiseline (OAT)

---

### ВАЖНЕ ИНФОРМАЦИЈЕ

---

Nemojte se uzdati u boju rashladnog sredstva da biste prepoznali razliku između tradicionalnog (zelenog) rashladnog sredstva tehnologije neorganske kiseline (IAT) i rashladnog sredstva sa produženim rokom trajanja.

Proizvođači rashladnih sredstava mogu da oboje rashladna sredstva sa produženim rokom trajanja u jednu od sledećih boja: crvena, roze, narandžasta, žuta, plava, plavo-zelena, ljubičasta i zelena. Koristite rashladno sredstvo koje zadovoljava specifikacije iz tabele standarda za rashladna sredstva sa produženim rokom trajanja.

---

### Standardi za rashladna sredstva sa produženim rokom trajanja

ATSM International	SAE International
D3306 i D4985	J1034, J814 i 1941

---

### ВАЖНЕ ИНФОРМАЦИЈЕ

---

Koncentrat rashladnog sredstva bi trebalo da bude pomešan sa vodom u razmeri 50/50.

- **Poželjno:** kada mešate rashladno sredstvo iz koncentrata, mešajte ga sa destilovanom vodom.

# Specifikacije rashladnog sredstva (наставак)

- **Poželjna opcija:** ako destilovana voda nije dostupna, koristite unapred pomešano razblaženo sredstvo umesto koncentrata.
- **Minimalni zahtevi:** ako destilovana voda i unapred pomešano rashladno sredstvo nisu dostupni, pomešajte koncentrovano rashladno sredstvo sa čistom pijaćom vodom.

## Kapacitet sistema za hlađenje

Oko 5,7 l

## Provera nivoa rashladnog sredstva



**ПАЖЊА**



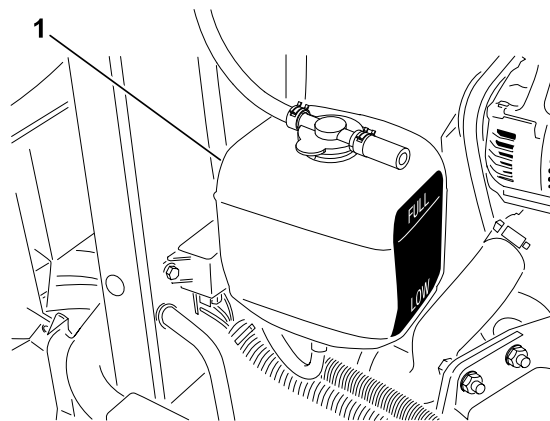
Ako je motor radio, vrela rashladna tečnost pod pritiskom može izaći, što može da dovede do lakših i umerenih povreda.

- Nemojte otvarati poklopac hladnjaka kada je motor u radu.
- Koristite krpu kada otvarate poklopac hladnjaka, i otvorite poklopac polako kako bi para mogla da izađe.

1. Pripremite mašinu za održavanje.
2. Otkočite i otvorite poklopac motora.
3. Proverite nivo rashladne tečnosti u ekspanzionoj posudi ①.

**Напомена:** Dok je motor hlađan, nivo rashladne tečnosti treba da bude približno na sredini između oznaka na stranici posude.

4. Ako je nivo rashladne tečnosti nizak, skinite čep ekspanzione posude, dodajte navedenu rashladnu tečnost u posudu dok nivo rashladne tečnosti ne bude na sredini između oznaka na stranici posude i stavite čep na posudu.



G416239

## ВАЖНЕ ИНФОРМАЦИЈЕ

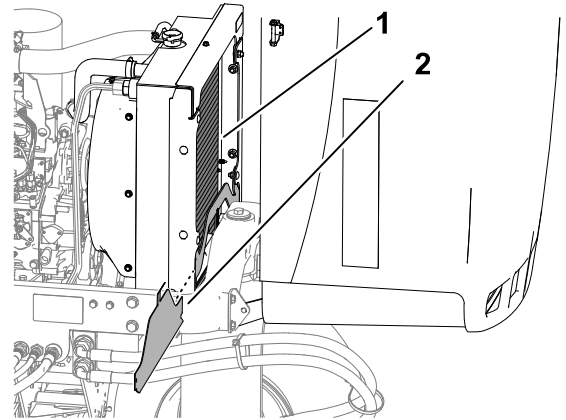
**Nemojte da prepunite ekspanzionu posudu.**

5. Zatvorite i zaboravite poklopac motora.



# Čišćenje rashladnog sistema motora

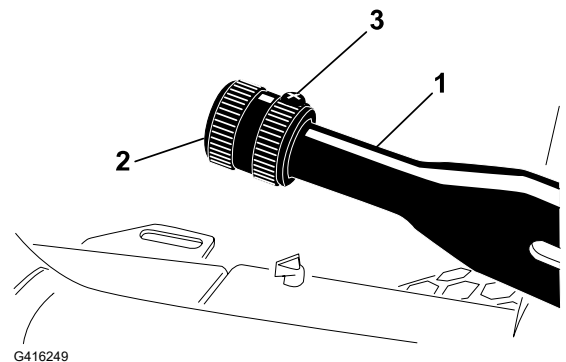
1. Pripremite mašinu za održavanje.
2. Otkočite i otvorite poklopac motora.
3. Očistite temeljno zonu motora od svih nečistoća.
4. Uklonite donji zaštitni element hladnjaka ②.
5. Temeljno očistite obe strane hladnjaka ① vodom ili komprimovanim vazduhom.
6. Postavite donji zaštitni element hladnjaka.
7. Zatvorite i zabravite poklopac motora.



# Održavanje kočnica

## Podešavanje parkirne kočnice

1. Pripremite mašinu za održavanje.
2. Odvrnite pritezni vijak ③ koji osigurava dugme ② ručice parkirne kočnice ①.
3. Okrećite dugme dok sila od 133 to 178 N ne bude potrebna da se aktivira ručica.
4. Zategnite pritezni vijak.



# Održavanje kaiša

## Servisiranje motornih kaiševa

### Zatezanje kaiša alternatora/ventilatora

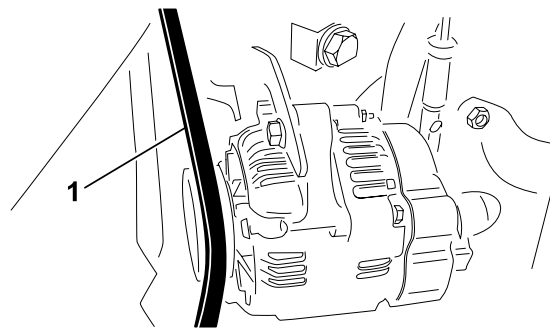
1. Pripremite mašinu za održavanje.
2. Otkočite i otvorite poklopac motora.

## Servisiranje motornih kaiševa (наставак)

3. Proverite zategnutost kaiša alternatora/ventilatora ① tako što ćete kaiš pritisnuti na pola puta između alternatora i remenice radilice.

**Напомена:** Silom od 98 N, kaiš bi trebalo da se savije 11 mm.

4. Ako vrednost defleksije nije dobra, obavite sledeći postupak za zatezanje kaiša:
  - A. Otpustite zavrtnj koji pričvršćuje nosač za motor i zavrtnj koji pričvršćuje alternator uz nosač.
  - B. Umetnite polugu za odvajanje između alternatora i motora i polugom pomerite alternator prema spolja.
  - C. Kada postignete odgovarajuću zategnutost kaiša, zategnite zavrtnje alternatora i nosača da biste fiksirali podešavanje.
5. Zatvorite i zabravite poklopac motora.



## Zamena pogonskog kaiša hidrostata

1. Umetnite odvijač navrtke ili mali komad cevi na kraj opruge za zatezanje kaiša.



### УПОЗОРЕЊЕ

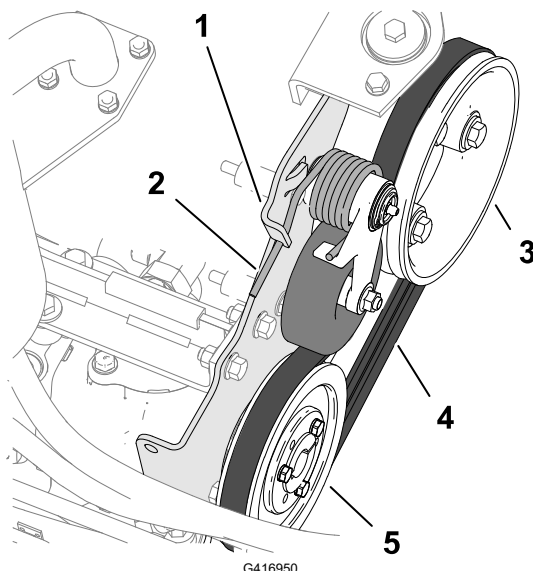


**Kada zamenite pogonski kaiš hidrostata, morate da smanjite naprezanje opruge koja je pod velikim opterećenjem. Nepravilno smanjenje naprezanja opruge može da dovede do smrti ili teške povrede.**

**Budite pažljivi kada smanjujete naprezanje opruge.**

2. Pritisnite kraj opruge za zatezanje kaiša nadole i spolja iz ureza na jezičku nosača pumpe i pomerite kraj opruge unapred.

# Servisiranje motornih kaiševa (наставкак)



- |                             |                       |
|-----------------------------|-----------------------|
| ① Jezičak nosača pumpe      | ④ Pogonski kaiš       |
| ② Opruga za zatezanje kaiša | ⑤ Remenica hidrostata |
| ③ Remenica motora           |                       |

3. Zamenite kaiš.
4. Pritisnite kraj opruge za zatezanje kaiša nadole i ka unutra i poravnajte ga u urezu na jezičku nosača pumpe.

## Održavanje upravljačke opreme

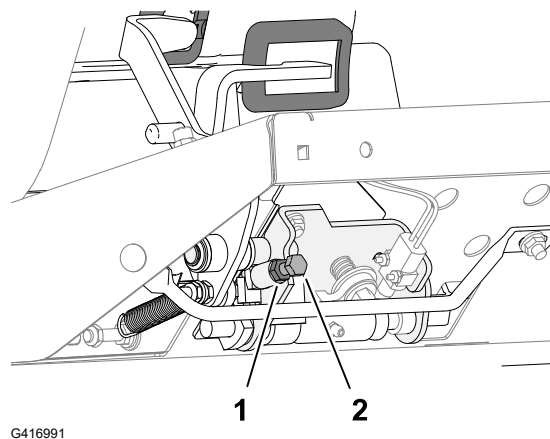
### Podešavanje brzine kretanja/košenja

1. Pripremite mašinu za održavanje.
2. Odvrnite protivnavrtku ① za zavrtanj limitatora brzine ②.
3. Podesite zavrtanj limitatora brzine na sledeći način:

**Напомена:** Brzina košenja je fabrički podešena na 9,7 km/h.

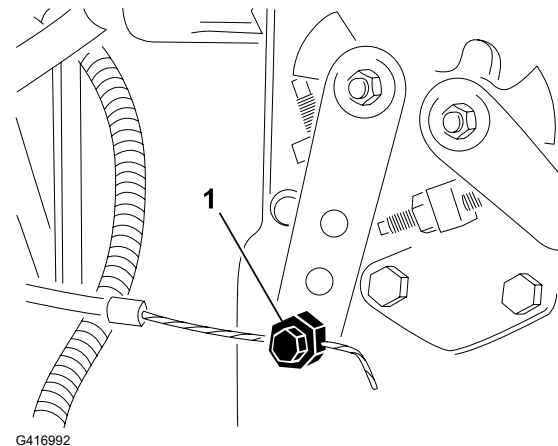
- Za smanjenje brzine košenja, okrenite zavrtanj limitatora brzine u smeru kretanja kazaljke na satu.
- Za povećanje brzine košenja, okrenite zavrtanj limitatora brzine u smeru suprotnom od kretanja kazaljke na satu.

4. Držite zavrtanj limitatora brzine i zategnite protivnavrtku.
5. Probnom vožnjom mašine potvrdite podešavanje maksimalne brzine košenja.



# Podešavanje gasa

1. Pripremite mašinu za održavanje.
2. Otkaçite i otvorite poklopac motora.
3. Postavite ručicu gasa unazad tako da se zaustavi uz prorez kontrolne table.
4. Olabavite konektor kabla za gas ① na ručici pumpe za ubrizgavanje.
5. Držite ručicu pumpe za ubrizgavanje uz graničnik praznog hoda i zategnite konektor kabla.
6. Otpustite zavrtnje koji pričvršćuju komandu gasa na kontrolnu tablu.
7. Gurnite ručicu komande gasa do kraja napred.
8. Gurnite zaustavnu ploču dok ne dođe u kontakt sa ručicom gasa i zategnite zavrtnje koji pričvršćuju komandu gasa na kontrolnu tablu.



9. Ako ručica gasa ne ostane u položaju tokom rada, pritegnite kontranavrtku koja se koristi za postavljanje frikcionog uređaja na ručici gasa na **5 do 6 N·m**.

**Напомена:** Maksimalna sila potrebna za rad ručice gasa treba da bude 89 N.

10. Zatvorite i zabravite poklopac motora.

# Održavanje hidrauličnog sistema

## Specifikacije hidraulične tečnosti

Rezervoar se u fabrici puni kvalitetnom hidrauličnom tečnošću. Proverite nivo hidraulične tečnosti pre nego što prvi put pokrenete motor i svakog dana nakon toga.

**Preporučena hidraulična tečnost:** Toro PX Extended Life Hydraulic Fluid; na raspolaganju u kofama od 19 l ili buradima od 208 l.

**Напомена:** Mašini koja koristi preporučenu tečnost za zamenu je ređe potrebna zamena tečnosti i filtera.

**Alternativne hidraulične tečnosti:** Ako tečnost Toro PX Extended Life Hydraulic Fluid nije dostupna, možete koristiti drugu konvencionalnu hidrauličnu tečnost na bazi nafte čije su specifikacije unutar navedenog opsega za sva sledeća bitna svojstva i koja ispunjava industrijske standarde. Nemojte koristiti sintetičku tečnost. Konsultujte se sa vašim distributerom maziva kako biste odredili odgovarajući proizvod.

**Напомена:** Toro ne preuzima odgovornost za štetu načinjenu neodgovarajućim zamenama, prema tome koristite proizvode samo od uglednih proizvođača koji stoje iza svojih preporuka.

# Specifikacije hidraulične tečnosti (наставак)

## Hidraulična tečnost protiv habanja, velike viskoznosti/niske tačke tečljivosti, ISO VG 46

Bitna svojstva:

Viskoznost, ASTM D445	cSt @ 40 °C 44 do 48
Indeks viskoznosti ASTM D2270	140 ili više
Tačka tečljivosti, ASTM D97	-37 °C do -45 °C
Industrijske specifikacije:	Eaton Vickers 694 (I-286-S, M-2950-S/ 35VQ25 ili M-2952-S)

**Напомена:** Mnoge hidraulične tečnosti su skoro bezbojne, pa je teško uočiti curenje. Crvena boja za hidrauličnu tečnost je dostupna u bočicama od 20 ml. Jedna bočica je dovoljna za 15 do 22 l hidraulične tečnosti. Naručite deo br. 44-2500 od ovlašćenog distributera kompanije Toro.

### ВАЖНЕ ИНФОРМАЦИЈЕ

Toro Premium Synthetic Biodegradable Hydraulic Fluid je jedina sintetička biorazgradiva tečnost koju je odobrila kompanija Toro. Ova tečnost je kompatibilna sa elastomerima koji se koriste u Torohidrauličnim sistemima i pogodna je za širok raspon temperaturnih uslova. Ova tečnost je kompatibilna sa konvencionalnim mineralnim uljima, ali radi maksimalne biorazgradivosti i učinka, hidraulični sistem treba temeljno isprati od konvencionalnih tečnosti. Ulje je dostupno u kantama od 19 l ili buradima od 208 l kod ovlašćenog distributera kompanije Toro.

### Kapacitet hidrauličnog rezervoara

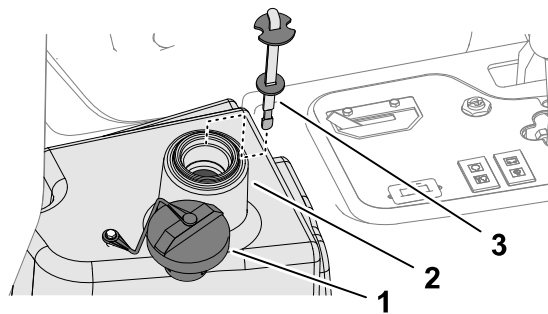
13,2 l

## Provera nivoa hidraulične tečnosti

Rezervoar se u fabrici puni kvalitetnom hidrauličnom tečnošću. Najbolje vreme za proveru hidrauličnog ulja jeste kada je tečnost hladna. Mašina bi trebalo da bude u svojoj konfiguraciji za transport.

1. Pripremite mašinu za održavanje.
2. Očistite prostor oko otvora za punjenje ② i poklopca ① rezervoara za hidrauličnu tečnost i uklonite poklopac.
3. Uklonite merač ③ iz vrata otvora za punjenje i obrišite ga čistom krpom.
4. Ubacite merač u otvor za punjenje; zatim ga izvadite i proverite nivo tečnosti.

**Напомена:** Nivo tečnosti treba da bude do 6 mm od oznake na meraču.



G417013

## Provera nivoa hidraulične tečnosti (наставак)

5. Ako je nivo nizak, dospite navedenu tečnost dok nivo ne stigne do oznake za pun rezervoar.

---

### ВАЖНЕ ИНФОРМАЦИЈЕ

---

**Nemojte da prepunite rezervoar sa hidrauličnom tečnošću.**

---

6. Vratite šipku za merenje i poklopac na grlo otvora za punjenje.

## Provera vodova i creva za hidrauličnu tečnost

Pregledajte vodove i creva za hidrauličnu tečnost da utvrdite da li ima curenja, presavijenih vodova, labavih nosača, habanja, labavih priključaka i propadanja uzrokovanog vremenskim uslovima i hemijskim dejstvom.

**Напомена:** Obavite sve potrebne popravke pre nego što počnete sa radom.

## Zamena hidraulične tečnosti



### УПОЗОРЕЊЕ



**Vrela hidraulična tečnost može da izazove ozbiljne opekotine, što može da dovede do smrti ili teških povreda.**

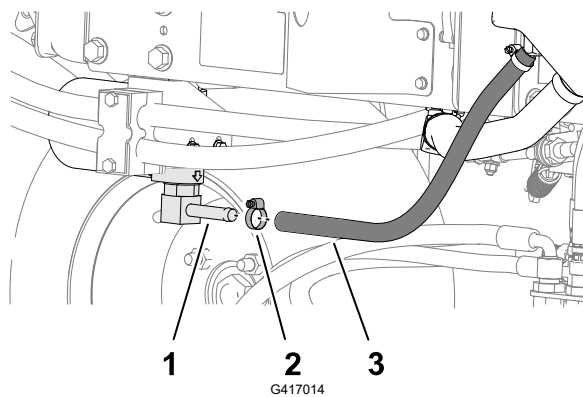
**Sačekajte da se hidraulična tečnost ohladi pre izvođenja radova na održavanju hidrauličnog sistema.**

---

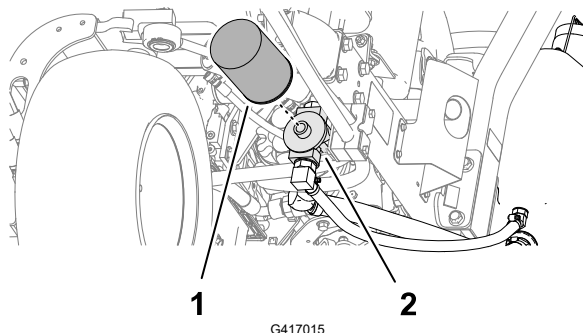
Ako tečnost postane zaprljana, obratite se ovlašćenom distributeru kompanije Toro zbog toga što sistem mora da se ispere. Zaprljana tečnost izgleda mlečno ili crno u poređenju sa čistim uljem.

1. Pripremite mašinu za održavanje.
2. Otkočite hidraulično crevo ili skinite hidraulični filter i isпустите hidrauličnu tečnost u posudu za istakanje.

# Zamena hidraulične tečnosti (наставкак)



- ① Priključak za glavu filtera
- ② Stezaljka za crevo
- ③ Hidraulično crevo



- ① Hidraulični filter
- ② Glava filtera

3. Pričvrstite hidraulično crevo kada hidraulična tečnost prestane da ističe.
4. Napunite rezervoar navedenom hidrauličnom tečnošću.

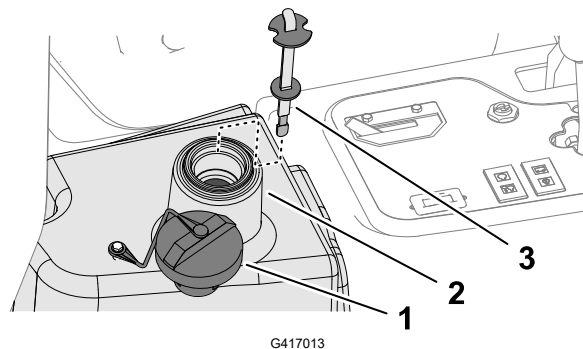
---

## ВАЖНЕ ИНФОРМАЦИЈЕ

---

**Koristite samo specificirane hidraulične tečnosti. Druge tečnosti mogu da izazovu oštećenja sistema.**

---



- ① Poklopac
- ② Otvor za punjenje (rezervoar za hidrauličnu tečnost)
- ③ Šipka za merenje ulja

5. Vratite šipku za merenje i poklopac na grlo otvora za punjenje.
6. Pokrenite motor i koristite sve hidraulične komande da biste rasporedili hidrauličnu tečnost kroz sistem.
7. Proverite da li ima curenja i zatim isključite motor.

# Zamena hidraulične tečnosti (наставак)

8. Proverite nivo tečnosti i dolijte dovoljno da biste podigli nivo do oznake Full (Puno) na mernoj šipki.

---

## ВАЖНЕ ИНФОРМАЦИЈЕ

---

Nemojte da prepunite rezervoar.

---

# Zamena hidrauličnog filtera



## УПОЗОРЕЊЕ



Vrela hidraulična tečnost može da izazove ozbiljne opekotine, što može da dovede do smrti ili teških povreda.

Sačekajte da se hidraulična tečnost ohladi pre izvođenja radova na održavanju hidrauličnog sistema.

Koristite originalni Toro filter za zamenu (br. dela 86-3010).

---

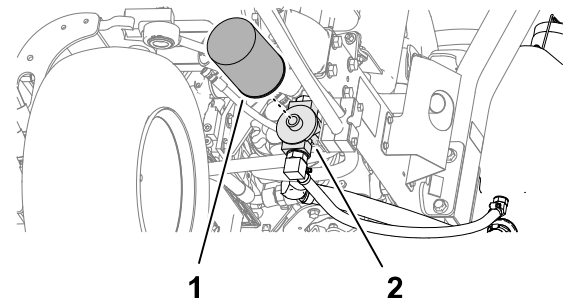
## ВАЖНЕ ИНФОРМАЦИЈЕ

---

Korišćenje nekog drugog filtera može poništiti garanciju na neke komponente.

---

1. Pripremite mašinu za održavanje.
2. Očistite oko područja za pričvršćivanje filtera ②. Postavite posudu za istakanje ispod filtera ① i skinite filter.
3. Podmažite novu zaptivku napunite filter hidrauličnom tečnošću.
4. Proverite da li je površina za montažu filtera čista. Navrćite filter dok zaptivka ne dodirne montažnu pločicu; i dotegnite filter sa ½ okreta.
5. Pokrenite motor i neka radi oko 2 minuta kako bi se izbacio vazduh iz sistema. Isključite motor i proverite da li negde curi.



G417015



# Održavanje jedinice za sečenje

## Provera kontakta između cilindra i donjeg noža

Proverite kontakt između cilindra i donjeg noža čak i kada je kvalitet prethodnog puta bio zadovoljavajući.

**Напомена:** Mora postojati kontakt celom dužinom cilindra i donjeg noža.

## Oštrenje jedinice za sečenje glačanjem u obrnutom smeru rotacije



### УПОЗОРЕЊЕ



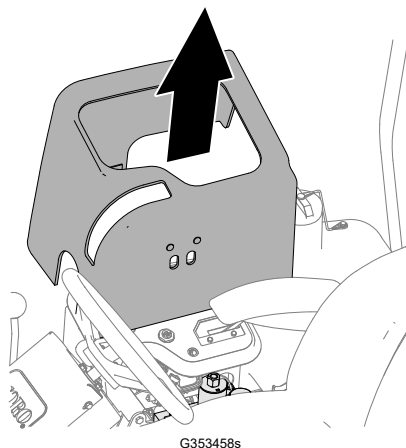
Kontakt sa jedinicama za sečenje ili drugim pokretnim delovima može da dovede do smrti ili teške povrede.

- Držite prste, šake i odeću podalje od jedinica za sečenje ili drugih pokretnih delova.
- Nikad nemojte da pokušavate da šakom ili stopalom okrećete jedinice za sečenje dok je motor uključen.

**Напомена:** Dodatna uputstva i postupci o oštrenju glačanjem u obrnutom smeru rotacije dostupno je u dokumentu Osnove Toro kosilica sa cilindričnim sečivom (sa smernicama za oštrenje), Obrazac 09168SL.

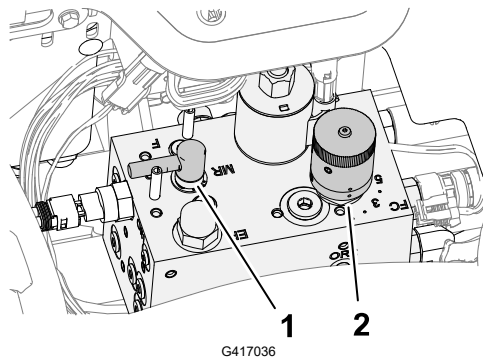
## Priprema mašine

1. Pripremite mašinu za održavanje.
2. Napravite početna podešavanja cilindra i donjeg noža za oštrenje glačanjem sa obrnutim smerom rotacije; pogledajte *Priručnik za operatera* jedinice za sečenje.
3. Podignite magnetno montiran poklopac konzole da biste otkrili razvodnik kosilice.



# Oštrenje jedinice za sečenje glačanjem u obrnutom smeru rotacije (наставкак)

4. Pomerite polugu za oštrenje glačanjem u obrnutom smeru rotacije u položaj R (položaj za oštrenje).



- ① Upravljač oštrenja
- ② Upravljač brzinom cilindra

## Oštrenje cilindra i donjeg noža



### УПОЗОРЕЊЕ



Promena brzine motora u toku oštrenja glačanjem sa obrnutim smerom rotacije može da dovede do zastoja jedinica za sečenje, što može da dovede do smrti ili teških povreda.

- Nikad nemojte da menjate brzinu tokom oštrenja glačanjem sa obrnutim smerom rotacije.
- Oštrite glačanjem sa obrnutim smerom rotacije samo u praznom hodu niske brzine motora.

**Напомена:** Prekidač sedišta je premošćen kada je upravljač oštrenja u položaju za oštrenje. Nije potrebno da budete u sedištu, ali parkirna kočnica mora biti aktivirana da bi motor radio.

1. Pokrenite motor i pustite ga da radi u praznom hodu niske brzine.
2. Pritisnite prekidač za pogon jedinice za sečenje u položaj za AKTIVIRANJE.
3. Nanesite sredstvo za glačanje na cilindar pomoću četke sa dugom drškom.



### ОПАСНОСТ



Kontakt sa jedinicama za sečenje dok su u pokretu može da dovede do smrti ili teške povrede.

Da biste izbegli telesne povrede, pobrinite se da budete udaljeni od jedinica za sečenje pre početka rada.

# Oštrenje jedinice za sečenje glačanjem u obrnutom smeru rotacije (наставкак)

## ВАЖНЕ ИНФОРМАЦИЈЕ

Nikad nemojte koristiti četku sa kratkom drškom.

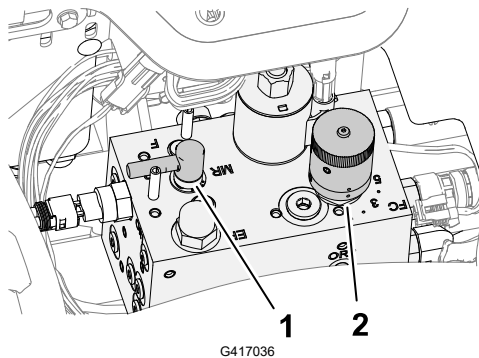
4. Ako vam je potrebno da podesite jedinice za sečenje dok se oštire glačanjem, obavite sledeće korake:
  - A. Pritisnite prekidač za pogon jedinice za sečenje u položaj za DEAKTIVIRANJE.
  - B. Isključite motor i uklonite ključ.
  - C. Podesite jedinice za sečenje.
  - D. Ponovite korake od 1 do 3.
5. Ponovite korak 3 za druge jedinice za sečenje koje želite da naoštrite glačanjem.

## Završavanje oštrenja glačanjem u obrnutom smeru rotacije

1. Pritisnite prekidač za kontrolu jedinice za sečenje u položaj za DEAKTIVIRANJE.
2. Isključite motor.
3. Pomerite polugu za oštrenje glačanjem u obrnutom smeru rotacije u položaj F (košenje).

## ВАЖНЕ ИНФОРМАЦИЈЕ

Ako ne promenite položaj poluge za oštrenje glačanjem u obrnutom smeru rotacije u položaj F (košenje) nakon završetka oštrenja glačanjem u obrnutom smeru rotacije, jedinice za sečenje neće ispravno raditi.



① Poluga za oštrenje glačanjem u obrnutom smeru rotacije

② Upravljačko dugme za kontrolu brzine cilindra rotacije

4. Montirajte poklopac konzole na upravljačku konzolu.
5. Sperite sredstvo za glačanje sa svih jedinica za sečenje.
6. Za bolju oštricu, nakon oštrenja pređite turpijom preko prednje strane donjeg noža nakon glačanja.

# Oštrenje jedinice za sečenje glačanjem u obrnutom smeru rotacije (наставак)

**Напомена:** Time ćete ukloniti sve neravnine ili grube ivice koje se mogu stvoriti na oštrici.

## Održavanje šasije

### Proveravanje sigurnosnog pojasa

1. Proverite da li je sigurnosni pojas pohaban, isečen i ima li neko drugo oštećenje. Zamenite pojaseve ako bilo koja komponenta nije ispravna.
2. Očistite sigurnosni pojas prema potrebi.

## Čišćenje

### Pranje mašine

Operite mašinu prema potrebi koristeći samo vodu ili blagi deterdžent. Možete koristiti krpu kada perete mašinu.

---

#### ВАЖНЕ ИНФОРМАЦИЈЕ

---

- Nemojte koristiti praktičnu niti recikliranu vodu za čišćenje mašine.
  - Nemojte koristiti opremu za pranje pod pritiskom za pranje mašine. Oprema za pranje pod pritiskom može oštetiti elektrosistem, odlepiti važne nalepnice ili oprati neophodne masnoće na lokacijama sa trenjem. Izbegavajte preteranu upotrebu vode u blizini upravljačke table, motora i akumulatora.
  - Nemojte prati mašinu dok motor radi. Pranje mašine dok motor radi može dovesti do unutrašnjih oštećenja motora.
-



## Skladištenje mašine

1. Parkirajte mašinu na ravnoj površini, spustite jedinice za sečenje, aktivirajte parkirnu kočnicu, isključite motor i uklonite ključ.
2. Temeljno očistite vučnu jedinicu, jedinice za sečenje i motor.
3. Proverite pritisak u pneumaticima.
4. Proverite sve pričvršćivače i zategnite one koji su labavi.
5. Podmažite ili nauljite sve mazalice i tačke obrtanja. Obrišite višak maziva.
6. Lagano išmirglajte i popravite farbu na ofarbanim mestima koja su ogrebanana, ispucala ili zarđala. Popravite sva ulubljenja na metalnoj karoseriji.
7. Servisirajte akumulator i kablove na sledeći način:
  - A. Skinite terminale akumulatora sa polova akumulatora.
  - B. Očistite akumulator, terminale i polove žičanom četkom i rastvorom sode bikarbone.
  - C. Premažite terminale kablova i polove akumulatora mašću Grafo 112X skin-over (Toro deo br. 505-47) ili petrolejskim gelom kako biste sprečili koroziju.
  - D. Polako puniti akumulator na svakih 60 dana po 24 sata kako biste sprečili sulfaciju olova u bateriji.
8. Pripremite motor na sledeći način:
  - A. Ispraznite motorno ulje iz kartera i postavite čep.
  - B. Skinite i bacite filter za ulje. Postavite novi filter za ulje.
  - C. Napunite motor navedenim motornim uljem.
  - D. Upalite motor i pustite ga da radi u praznom hodu približno 2 minuta.
  - E. Isključite motor i uklonite ključ.
  - F. Isperite rezervoar za gorivo svežim, čistim gorivom.
  - G. Pričvrstite sve priključke sistema za gorivo.
  - H. Temeljno očistite i servisirajte sklop čistača vazduha.
  - I. Zadihtujte ulaz čistača vazduha i izlaz izduva trakom otpornom na vremenske uslove.
  - J. Proverite antifriz zaštitu i dodajte rastvor vode i etilen glikol antifriza u razmeri 50/50 prema potrebi za očekivanu minimalnu temperaturu u vašoj regiji.

# Skladištenje akumulatora

Ako skladištite mašinu na period duži od 30 dana, uklonite akumulator i napunite ga u potpunosti. Čuvajte ga ili na polici ili na mašini. Ostavite kablove nepovezane, ako ih skladištite na mašini. Skladištite akumulator u hladnoj prostoriji da biste izbegli brzo pogoršanje napunjenosti akumulatora. Da biste sprečili smrzavanje akumulatora, pobrinite se da bude potpuno napunjen. Specifična gravitacija potpuno napunjenog akumulatora iznosi od 1,265 do 1,299.

## Korišćenje standardnog upravljačkog modula (SCM)

Standardni upravljački modul je zaliveni elektronski uređaj koji se proizvodi u univerzalnoj konfiguraciji. Ovaj modul koristi poluprovodničke i mehaničke komponente za praćenje i upravljanje standardnim električnim funkcijama potrebnim za bezbedan rad proizvoda.

Ovaj modul nadgleda ulaz, među kojima su neutralni stepen prenosa, parkirna kočnica, PTO, pokretanje, oštrenje glačanjem u obrnutom smeru rotacije i visoka temperatura. Modul daje napon izlazima, među kojima su PTO, starter i ETR solenoid (energize to run, dovod napona za rad).

Modul je podeljen na ulaze i izlaze. Ulazi i izlazi se identifikuju pomoću zelenih LED indikatora na štampanoj ploči.

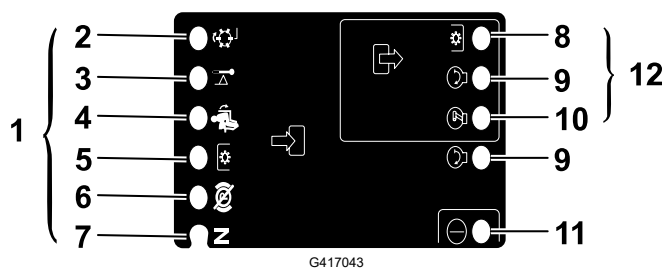
Startno kolo dobija napon od 12 VDC. Svi ostali ulazi su pod naponom kada je kolo zatvoreno prema masi. Svaki ulaz ima LED lampicu koja svetli kada je konkretno kolo pod naponom. Koristite LED lampice ulaza za rešavanje problema sa prekidačima i ulaznim kolima.

Izlazna kola su pod naponom pod odgovarajućim skupom ulaznih uslova. 3 izlaza su PTO, ETR i START. Izlazne LED lampice prate stanje releja koje ukazuje na prisustvo napona na 1 od 3 konkretna izlazna terminala.

Izlazna kola ne utvrđuju integritet izlaznog uređaja, pa rešavanje problema sa električnim komponentama uključuje pregled izlaznih LED lampica i konvencionalno ispitivanje integriteta uređaja i snopa kablova. Izmerite impedansu odspojene komponente, impedansu kroz snop kablova (odspojenih na SCM), ili privremeno „probno dovedite napon“ na konkretnu komponentu.

SCM se ne povezuje sa eksternim računarom ni ručnim uređajem, ne može se reprogramirati i ne beleži podatke za rešavanje problema kod povremenih grešaka.

Nalepnica na SCM sadrži samo simbole. Simboli za tri LED lampice izlaza prikazani su u okviru za izlaze. Sve ostale LED lampice su za ulaze. Prikaz u nastavku sadrži objašnjenje simbola.



① Ulazi

② Backlap (oštrenje glačanjem u obrnutom smeru rotacije)

- ③ Visoka temperatura
- ④ U sedištu
- ⑤ PTO prekidač
- ⑥ Parkirna kočnica isključena
- ⑦ Neutralni položaj

- ⑧ PTO
- ⑨ Pokretanje
- ⑩ ETR
- ⑪ Napajanje
- ⑫ Izlazi

## Rešavanje problema standardnog upravljačkog modula (SCM)

1. Utvrdite izlaznu grešku koju pokušavate da rešite (PTO, START ili ETR).
2. Postavite prekidač kontakta u UKLJUČEN položaj i uverite se da se crvena LED lampica za struju pali.
3. Promenite položaj svih ulaznih prekidača da se uverite da sve LED lampice menjaju stanje.
4. Postavite ulazne uređaje u odgovarajući položaj da dobijete odgovarajući izlaz. Koristite sledeću logičku tabelu da odredite odgovarajuće stanje ulaza.
5. Ako određena izlazna LED lampica svetli bez odgovarajuće izlazne funkcije, proverite izlazni snop, spojeve i komponentu. Popravite ako je potrebno.
6. Ako određena izlazna LED lampica ne svetli, proverite oba osigurača.
7. Ako određena izlazna LED lampica ne svetli a ulazi su u odgovarajućem stanju, ugradite novi SCM i proverite da je greška eliminisana.

**Напомена:** Svaki red (popreko) u logičkoj tabeli koji sledi označava ulazne i izlazne zahteve za svaku određenu funkciju proizvoda. Funkcije proizvoda su navedene u levoj koloni. Simboli označavaju stanje konkretnog kola, među kojima su dovedeno na napon, zatvoreno prema masi i otvoreno prema masi.

### Logička tabela

Funkcija	ULAZI								IZLAZI		
	Napajanje UKLJ.	U neutralnom položaju	Start UKLJ.	Kočnica UKLJ.	PTO UKLJ.	U sedištu	Visoka temp.	Bac-klap (oštre-nje glača-njem u obr-nutom smeru rotaci-je)	Po-kreta-nje	ETR	PTO
Pokretanje	—	—	+	○	○	—	○	○	+	+	○
Rad (Isključena jedinica)	—	—	○	○	○	○	○	○	○	+	○



# Rešavanje problema standardnog upravljačkog modula (SCM) (наставак)

## Logička tabela (наставак)

Funkcija	ULAZI								IZLAZI		
	Napa- janje UKLJ.	U neu- tral- nom po- ložaju	Start UKLJ.	Kočni- ca UKLJ.	PTO UKLJ.	U sediš- tu	Viso- ka temp.	Bac- klap (o- štre- nje glača- njem u obr- nutom smeru rotaci- je)	Po- kreta- nje	ETR	PTO
Rad (Uključena jedinica)	—	O	O	—	O	—	O	O	O	+	O
Košenje	—	O	O	—	—	—	O	O	O	+	+
Backlap (oštrenje glačanjem u obrnutom smeru rotacije)	—	—	O	O	—	O	O	—	O	+	+
Visoka temp.	—		O				—		O	O	O

- (–) Označava kolo zatvoreno prema masi – LED lampica UKLJ.
- (O) Označava kolo otvoreno prema masi ili bez napona – LED lampica ISKLJ.
- (+) Označava kolo pod naponom (ulaz za kalem kvačila, solenoid ili pokretanje) – LED lampica UKLJ.
- Prazan prostor označava kolo koje nije uključeno u logiku.

Da biste rešili problem, okrenite ključ bez pokretanja motora. Označite konkretnu funkciju koja ne radi i radi u logičkoj tabeli. Proverite stanje svake LED lampice ulaza biste bili sigurni da odgovara logičkoj tabeli.

Ako su LED lampice ulaza ispravne, proverite LED lampicu izlaza. Ako LED lampica izlaza svetli, ali uređaj nije pod naponom, izmerite raspoloživi napon na izlaznom uređaju, neprekinutost isključenog uređaja i potencijalni napon u kolu prema masi (plutajuće uzemljenje). Popravke će varirati u zavisnosti od vaših nalaza.



## Garancija kompanije Toro

Ograničena garancija u trajanju od dve godine ili 1.500 sati

### Uslovi i pokriveni proizvodi

Kompanija Toro garantuje da vaš komercijalni proizvod kompanije Toro („Proizvod“) neće imati nedostataka u pogledu materijala ili izrade 2 godine ili 1.500 radnih sati\*, šta bude ranije. Ova garancija je primenjiva na sve proizvode sa izuzetkom aeratora (pogledajte posebne izjave o garanciji za te proizvode). U slučaju da postoji stanje pokriveno garancijom, popravićemo proizvod bez troška po vas, što uključuje dijagnostiku, delove i transport. Ova garancija počinje da teče na dan kada je proizvod isporučen originalnom maloprodajnom kupcu. \*Proizvod opremljen meračem broja sati.

### Uputstva za ostvarivanje servisa u garanciji

Vaša je odgovornost da obavestite distributera komercijalnih proizvoda ili ovlašćenog prodavca komercijalnih proizvoda od kojeg ste kupili proizvod čim smatrate da postoji stanje pokriveno garancijom. Ako vam treba pomoć da pronađete distributera ili ovlašćenog prodavca komercijalnih proizvoda, ili imate pitanja u vezi sa vašim pravima ili obavezama u pogledu garancije, možete nam se obratiti na:

Toro Commercial Products Service Department

8111 Lyndale Avenue South

Bloomington, MN 55420-1196

952-888-8801 ili 800-952-2740

E-pošta: commercial.warranty@toro.com

### Odgovornosti vlasnika

Kao vlasnik proizvoda, vi ste odgovorni za potrebna održavanja i podešavanja navedena u vašem *Priručniku za operatera*. Popravke problema sa proizvodom izazvanih nevršenjem potrebnih održavanja i podešavanja nisu pokriveno ovom garancijom.

### Stavke i stanja koja nisu pokrivena

Nisu svi kvarovi ili neispravnosti proizvoda koji se jave tokom garantnog roka nedostaci u pogledu materijala ili izrade. Ova garancija ne pokriva sledeće:

- Nedostatke na proizvodu koji su rezultat korišćenja zamenskih delova koji nisu Toro ili ugradnje i korišćenja dodatnih ili prepravljanih priključaka i proizvoda koji nisu marke Toro.
- Kvarovi proizvoda koji nastanu iz nevršenja preporučenih održavanja i/ili podešavanja.
- Kvarovi proizvoda koji nastanu iz nasilnog, nemarnog ili bezobzirnog rukovanja proizvodom.
- Delovi potrošeni tokom korišćenja koji nisu neispravni. Primeri delova koji se potroše, ili istroše, tokom redovnog rada proizvode uključuju, ali se ne ograničavaju na sledeće: kočione pločice i obloge, obloge lamele kvačila, sečiva, koturi, valjci i ležajevi (zaptiveni ili koji se podmazuju), donji noževi, svećice, transportni točkovi i ležajevi, pneumatici, filteri, kaiševi i određeni delovi raspršivača kao što su dijafragme, mlaznice, merači protoka i regulacioni ventili.
- Kvarovi izazvani spoljašnjim uticajem, uključujući, između ostalog, vremenske prilike, postupke skladištenja, kontaminaciju, korišćenje neodobrenih goriva, rashladnih tečnosti, maziva, aditiva, đubriva, vode ili hemikalija.
- Kvarovi ili problemi sa učinkom usled korišćenja goriva (npr. benzina, dizela ili biodizela) koje nije usklađeno sa odgovarajućim industrijskim standardima za tu vrstu goriva.
- Redovna buka, vibracije, habanje i propadanje. Redovno „habanje“ uključuje, ali se ne ograničava na oštećenje sedišta usled habanja ili trenja, dotrajale ofarbane površine, ogrebane nalepnice ili prozore.

### Delovi

Delovi koji su u okviru potrebnog održavanja predviđeni za zamenu imaju garanciju za period do predviđenog vremena zamene za taj deo. Delovi koji su zamenjeni na osnovu ove garancije su pokriveni tokom trajanja originalne garancije za proizvod i postaju vlasništvo kompanije Toro. Konačnu odluku o tome da li da popravi postojeći deo ili sklop ili da ga zameni donosi kompanija Toro. Kompanija Toro može da koristi refabrikovane delove za popravke na osnovu garancije.

### Garancija za akumulatore za duboko pražnjenje i litijum-jonske akumulatore

Akumulatori za duboko pražnjenje i litijum-jonski akumulatori imaju precizirani ukupan broj kilovat-časova koje mogu da isporuče tokom svog radnog veka. Načini rada, punjenja i održavanja mogu da produže ili smanje ukupan radni vek akumulatora. Kako se akumulatori u ovom proizvodu troše, količina korisnog rada između intervala punjenja će se postepeno smanjivati dok se akumulator potpuno ne istroši. Zamena istrošenih akumulatora, usled normalne potrošnje, odgovornost je vlasnika proizvoda.

**Напомена:** (Samo za litijum-jonske akumulatore): Pogledajte garanciju za akumulator za dodatne informacije.

### Doživotna garancija za radilicu (samo model ProStripe 02657)

Kolenasto vratilo Prostripe koje je opremljeno originalnim delovima kompanije Toro – kočionom papučom i Crank-Safe kvačilom za zaustavljanje sečiva (integrisano kvačilo za zaustavljanje sečiva (brake blade clutch – BBC) + kočiona papuča) kao originalnom opremom i koje koristi originalni kupac u skladu sa preporučenim postupcima rada i održavanja pokriveno je doživotnom garancijom protiv krivljenja kolenastog vratila motora. Mašine opremljene frikcionim podloškama, BBC jedinicama i drugi takvi uređaji nisu pokriveni doživotnom garancijom na kolenasto vratilo.

### Održavanje je o trošku vlasnika

Fino podešavanje motora, podmazivanje, čišćenje i poliranje, zamena filtera, rashladne tečnosti i izvođenje preporučenog održavanja su samo neki od uobičajenih servisnih radova potrebnih za Toro proizvode, a koji su o trošku vlasnika.

### Opšti uslovi

Popravka od strane ovlašćenog distributera ili prodavca kompanije Toro je vaš jedini pravni lek na osnovu ove garancije.

**Kompanija Toro ne snosi odgovornost za indirektnu, slučajnu ili posledičnu štetu koje su vezane za korišćenje proizvoda kompanije Toro pokrivenih ovom garancijom, uključujući troškove obezbeđivanja zamenske opreme ili servisiranja tokom razumnih perioda neispravnosti ili nekorisćenja dok se čeka završetak popravke na osnovu ove garancije. Osim dole navedene garancije u pogledu emisije štetnih gasova, ako je primenjiva, nema nijedne druge izričite garancije. Sve podrazumevane garancije o mogućnosti prodaje pogodnosti za upotrebu su ograničene na trajanje ove garancije za dati rok.**

Neke države ne dozvoljavaju isključivanje slučajnih ili posledičnih šteta ili ograničenja za to koliko dugo podrazumevana garancija traje pa gore navedena isključenja i ograničenja možda ne važe za vas. Ova garancija vam daje posebna zakonska prava, a možete imati i druga prava koja se razlikuju od države do države.

### Napomena u vezi sa garancijom u pogledu emisija štetnih gasova

Sistem za kontrolu emisija na vašem proizvodu bi mogao biti pokriven posebnom garancijom koja ispunjava zahteve koje su utvrdili američka Agencija za zaštitu životne sredine (EPA) i Kalifornijski odbor za vazdušne resurse (CARB). Gore navedena ograničenja broja sati nisu primenjiva na garanciju za sistem za kontrolu emisija. Pogledajte izjavu o garanciji za sistem za kontrolu emisija motora koja je dostavljena sa vašim proizvodom ili sadržana u dokumentaciji proizvođača motora.

### Zemlje osim Sjedinjenih Američkih Država, Meksika ili Kanade

Kupci koji su kupili proizvode kompanije Toro izvezeno iz Sjedinjenih Američkih Država, Meksika ili Kanade treba da se obrate svom distributeru (prodavcu) kompanije Toro da bi pribavili politiku garancije za svoju zemlju, provinciju ili državu. Ako iz bilo kog razloga niste zadovoljni uslugom vašeg distributera ili imate problema sa dobijanjem informacija o garanciji, obratite se ovlašćenom servisnom centru kompanije Toro.

# Informacije o kalifornijskom upozorenju Predlog 65

## Šta predstavlja ovo upozorenje?

Možda ćete videti neki proizvod na prodaju koji sadrži nalepnicu upozorenja poput sledeće:



**WARNING: Cancer and Reproductive Harm – [www.p65Warnings.ca.gov](http://www.p65Warnings.ca.gov)**  
(UPOZORENJE: rak i šteta za reproduktivno zdravlje).

## Šta je Predlog 65?

Predlog 65 je primenjiv na sve kompanije koje posluju u Kaliforniji, prodaju proizvode u Kaliforniji ili prave proizvode koji bi se mogli prodavati u Kaliforniji ili uneti u Kaliforniju. On nalaže da Guverner Kalifornije mora da održava i objavljuje spisak hemikalija za koje je poznato da izazivaju rak, urođene mane i/ili drugu štetu za reproduktivno zdravlje. Spisak, koji se ažurira svake godine, sadrži stotine hemikalija koje se mogu naći u mnogim proizvodima za svakodnevnu upotrebu. Svrha Predloga 65 je da se javnost obavesti o izloženosti tim hemikalijama.

Predlog 65 ne zabranjuje prodaju proizvoda koji sadrže te hemikalije, već zahteva da se postave upozorenja na svaki proizvod, ambalažu proizvoda ili literaturu sa proizvodom. Uz to, upozorenje prema Predlogu 65 ne znači da proizvod krši bilo koji standard ili zahtev u pogledu bezbednosti proizvoda. Zapravo, vlada Kalifornije je pojasnila da upozorenje prema Predlogu 65 „nije isto što i regulatorna odluka da je proizvod „bezbedan“ ili „nebezbedan““. □? Mnoge od tih hemikalija se koriste u proizvodima za svakodnevnu upotrebu već godinama bez dokumentovane štete. Više informacija potražite na <https://oag.ca.gov/prop65/faqs-view-all>.

Upozorenje prema Predlogu 65 znači da je kompanija ili (1) procenila izloženost i zaključila da ona premašuje „nivo bez značajnog rizika“; ili (2) odabrala da pruži upozorenje na osnovu svog razumevanja prisustva hemikalije sa spiska, bez pokušaja da proceni izloženost.

## Da li je ovaj zakon primenjiv svuda?

Upozorenja prema Predlogu 65 su obavezna samo na osnovu zakona Kalifornije. Ta upozorenja se mogu videti širom Kalifornije na raznim mestima, između ostalog u restoranima, prodavnicama živežnih namirnica, hotelima, školama i bolnicama, kao i na velikom broju proizvoda. Uz to, neki trgovci na malo putem mreže i naručivanja poštom postavljaju upozorenja prema Predlogu 65 na svoje veb stranice ili u kataloge.

## Kakva su kalifornijska upozorenja u poređenju sa saveznim ograničenjima?

Standardi iz Predloga 65 su često stroži od saveznih i međunarodnih standarda. Postoje razne supstance koje zahtevaju upozorenje prema Predlogu 65 u količinama koje su daleko niže od saveznih graničnih vrednosti. Na primer, standard za upozorenja prema Predlogu 65 za olovo iznosi 0,5 µg/dan, što je značajno niže nego kod saveznih i međunarodnih standarda.

## Zašto svi slični proizvodi ne sadrže to upozorenje?

- Proizvodi koji se prodaju u Kaliforniji zahtevaju obeležavanje prema Predlogu 65, dok slični proizvodi koji se prodaju drugde to ne zahtevaju.
- Kompanija koja je bila u sporu vezanom za Predlog 65 i rešila spor poravnanjem bi mogla biti obavezna da stavlja upozorenja prema Predlogu 65 na svoje proizvode, dok druge kompanije koje prave slične proizvode ne moraju biti u takvoj obavezi.
- Sprovođenje Predloga 65 nije dosledno.
- Kompanije bi mogle odabrati da ne pružaju upozorenja jer su zaključile da nisu dužne to da učine na osnovu Predloga 65; činjenica da na proizvodu nema upozorenja ne znači da taj proizvod ne sadrži hemikalije sa spiska u sličnim količinama.

## Zašto kompanija Toro uključuje ovo upozorenje?

Kompanija Toro je odlučila da potrošačima pruži što više informacija, kako bi mogli da donose informisane odluke o proizvodima koje kupuju i koriste. Kompanija Toro u određenim slučajevima pruža upozorenja na osnovu svog znanja o prisustvu jedne ili više hemikalija sa spiska bez vršenja procene nivoa izloženosti, pošto neke hemikalije sa spiska ne navode dozvoljene granične vrednosti izloženosti. Iako izloženost od proizvoda kompanije Toro može biti zanemarljiva ili u granicama opsega „bez značajnog rizika“, iz razloga pojačane predostrožnosti kompanija Toro je odabrala da pruži

upozorenja prema Predlogu 65. Osim toga, ako kompanija Toro ne pruži ova upozorenja, mogla bi biti tužena od strane države Kalifornija ili privatnih strana koje žele da sprovedu Predlog 65 i mogla bi da pretrpi značajne kazne.