



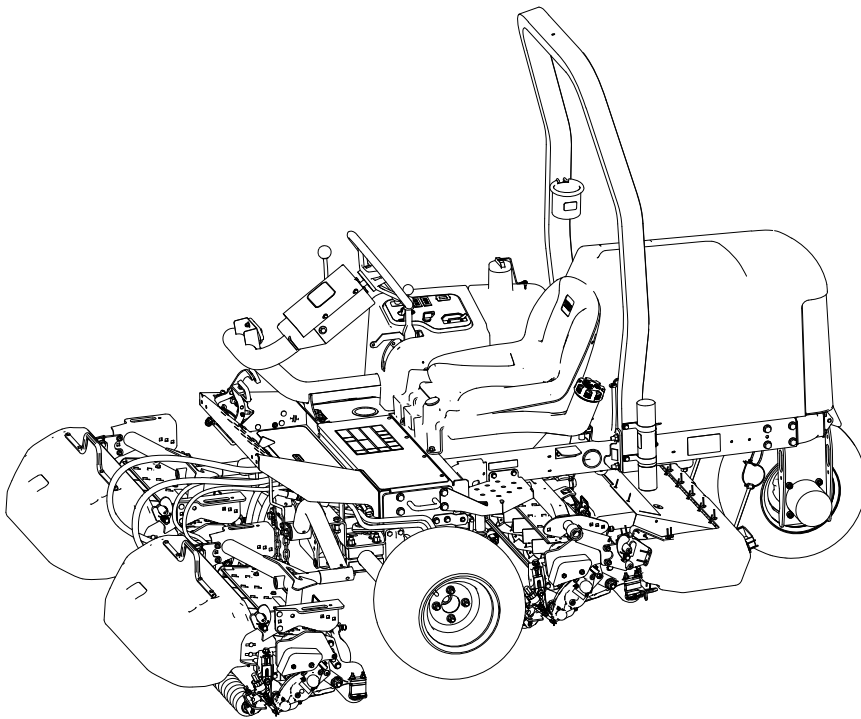
Gebruikershandleiding

Reelmaster® 3100-D tractie-eenheid

Modelnr.—Serienummerbereik

03170—415300000 en hoger

03171—415400000 en hoger



Disclaimers en wettelijke informatie

Dit product voldoet aan alle relevante Europese richtlijnen; zie voor details de aparte productspecifieke conformiteitsverklaring.

Als de machine zonder goed werkende vonkenvanger of goed onderhouden brandveilige motor wordt gebruikt in een bosgebied of op een met dicht struikgewas of gras begroeid terrein, handelt de bestuurder in strijd met de bepalingen van sectie 4442 of 4443 van de Wet op de Openbare Hulpbronnen (Public Resources Code) van de Staat Californië.

De bijgevoegde gebruikershandleiding van de motor biedt informatie over het Amerikaanse Environmental Protection Agency (EPA) en het Californische controlesysteem voor emissies, onderhoud en garantie. U kunt vervangingsonderdelen bestellen via de fabrikant van de motor.

▲ WAARSCHUWING

CALIFORNIË Proposition 65 Waarschuwing

De uitlaatgassen van de dieselmotor van dit product bevatten bestanddelen waarvan de staat Californië weet dat ze kanker, geboortefwijkingen of andere schade aan de voortplantingsorganen kunnen veroorzaken.

Accuklemmen, accupolen en dergelijke onderdelen bevatten lood en loodverbindingen. Van deze stoffen weet de staat Californië dat ze kanker en schade aan de voortplantingsorganen veroorzaken. Was uw handen nadat u met deze onderdelen in aanraking bent geweest.

Gebruik van dit product kan u blootstellen aan chemische stoffen waarvan de staat Californië weet dat ze kanker, geboortefwijkingen of schade aan de voortplantingsorganen veroorzaakt.

Inhoudsopgave

Disclaimers en wettelijke informatie.....	2
Hoofdstuk 1: Inleiding.....	1-1
Beoogd gebruik.....	1-1
Hulp zoeken.....	1-1
Handleidingconventies.....	1-2
Classificaties voor veiligheidswaarschuwingen.....	1-2
Hoofdstuk 2: Veiligheid.....	2-1
Algemene veiligheid.....	2-1
Veiligheidsinstructies voorafgaand aan het werk.....	2-1
Brandstofveiligheid.....	2-2
Veiligheid tijdens het werk.....	2-2
Bescherming van de rolbeugel.....	2-3
De machine veilig gebruiken op hellingen.....	2-4
Veiligheid na het werk.....	2-5
Veiligheid bij onderhoud.....	2-5
Veiligheid van de motor.....	2-6
Veiligheid van het elektrisch systeem.....	2-6

Veiligheid van het koelsysteem	2-6
Veiligheid van het hydraulische systeem	2-6
Veiligheid van de messen	2-7
Veiligheid tijdens opslag	2-7
Veiligheids- en instructiestickers	2-8
Hoofdstuk 3: Configuratie	3-1
1 De wielen monteren	3-1
2 Het stuur monteren	3-2
3 De accu opladen en aansluiten	3-3
4 De hellingshoekindicator controleren	3-4
5 De rolbeugel monteren	3-5
6 De hefarmen aan de voorzijde monteren	3-6
Vorbereiden om de hefarmen te monteren	3-6
De hefarmen aan de machine monteren	3-7
De hefcilinder monteren aan de linker hefarm	3-7
De hefcilinder monteren aan de rechter hefarm	3-7
7 De draagframes aan de maai-eenheden bevestigen	3-8
De maai-eenheden voorbereiden	3-8
De draagframes voor de voorste maai-eenheden monteren	3-9
De maai-eenheid en het achterste draagframe monteren	3-9
De draagframes voor de voorste maai-eenheden monteren	3-10
De maai-eenheid en het achterste draagframe monteren	3-10
8 De maai-eenheden monteren	3-11
9 De aandrijfmotoren voor de maai-eenheden monteren	3-12
10 De hefarmen afstellen	3-13
De afstand van de hefarm en de achterste maai-eenheid controleren	3-13
De afstand van de hefarm afstellen	3-14
De aanslagbouten van de hefarm afstellen	3-14
De afstand van de achterste maai-eenheid afstellen	3-15
11 De machine voorbereiden op de montage	3-15
12 De motorkapvergrendeling monteren	3-16
13 Het uitlaatscherm monteren	3-17
14 De CE-stickers aanbrengen	3-18
De sticker met het productiejaar en de CE-sticker aanbrengen	3-18
De CE-sticker betreffende kantelgevaar aanbrengen	3-18
15 De tipperrolset monteren (optionele set)	3-19
Hoofdstuk 4: Productoverzicht	4-1
Bedieningsorganen	4-1
Contactschakelaar	4-2
Tractiepedalen	4-2
Schuif voor maaien/transport	4-2
Schakelhendel van maaidek	4-3
Hellingshoekindicator	4-3
Indicatorsleuf	4-4
Aandrijfschakelaar maaidek	4-4
Gashendel	4-4
Vergrendeling hefhendel	4-4
Parkeerrem	4-5
Oliedrukklampje	4-5
Waarschuingslampje koelvloeistoftemperatuur	4-5
Lampje van wisselstroomdynamo	4-5
Indicatielampje gloeibougje	4-5
Urenteller	4-5
Verdeelstuk van maaier	4-5

Brandstofmeter	4-6
Hendel om stuurwiel te verstellen.....	4-7
Instelhendel bestuurdersstoel	4-7
Specificaties.....	4-8
Werktuigen/accessoires.....	4-8
Hoofdstuk 5: Gebruik.....	5-1
Voorafgaand aan de werking.....	5-1
Dagelijks onderhoud uitvoeren	5-1
Brandstof	5-1
De interlockschakelaars controleren	5-3
Tijdens de werking	5-5
Starten van de motor	5-5
De motor afzetten	5-6
Gras maaien met de machine	5-6
De maai-eenheden zijwaarts verplaatsen	5-7
De machine laten rijden in Transportmodus	5-7
Maaisnelheid (toerental messenkooi).....	5-8
Het messenkooitoerental afstellen	5-9
Het brandstofsysteem ontluchten	5-10
Tips voor bediening en gebruik	5-10
Na de werking.....	5-12
Na het maaien	5-12
De machine slepen	5-12
Locaties van bevestigingspunten	5-13
De machine transporteren.....	5-13
Hoofdstuk 6: Onderhoud.....	6-1
Aanbevolen onderhoudsschema.....	6-1
Controlelijst voor dagelijks onderhoud	6-5
Procedures voorafgaand aan het onderhoud	6-6
Vóór onderhoudswerkzaamheden	6-6
De voorkant van de machine omhoogbrengen	6-6
De achterkant van de machine omhoogbrengen (met een takel).....	6-7
De achterkant van de machine omhoogbrengen (met een krik)	6-7
Accudeksel verwijderen	6-7
De motorkap openen	6-8
Smering.....	6-8
Lagers en lagerbussen smeren	6-8
Locaties smeernippels	6-9
De gesloten lagers controleren	6-13
Motor onderhouden.....	6-13
Motorolietype	6-13
Het motoroliepeil controleren.....	6-14
Motorolie verversen en filter vervangen	6-14
Onderhoud van het luchtfilter	6-16
Onderhoud van het brandstofsysteem	6-17
Opslag van brandstof	6-18
Onderhoud van de brandstoftank	6-18
Brandstofleidingen en -verbindingen controleren.....	6-18
Onderhoud van brandstof/waterafscheider	6-19
Injectors ontluchten.....	6-20
Elektrisch systeem onderhouden	6-22
Onderhoud van de accu.....	6-22
Onderhoud van de zekeringen.....	6-23

Aandrijfsysteem onderhouden	6-24
De bandenspanning controleren	6-24
De wielmoeren aandraaien	6-24
De moeren van de asnaaf vastdraaien	6-24
De tractie-aandrijving afstellen voor de neutraalstand	6-24
Onderhoud van het koelsysteem	6-26
Aanbevolen koelvloeistof	6-26
Het koelvloeistofpeil controleren	6-27
Het koelsysteem van de motor reinigen	6-28
Onderhoud van de rem	6-28
De parkeerrem afstellen	6-28
De riem onderhouden	6-28
Onderhoud van de riemen van de motor	6-28
Onderhoud van de bedieningsorganen	6-30
De maaisnelheid instellen	6-30
De gashendel afstellen	6-31
Onderhoud van het hydraulische systeem	6-31
Specificaties hydraulische vloeistof	6-31
Het peil van de hydraulische vloeistof controleren	6-32
Controleren van de hydraulische slangen en leidingen	6-33
Hydraulische vloeistof verversen	6-33
Hydraulisch filter vervangen	6-35
Onderhoud van de maai-eenheid	6-36
Afstelling van contact tussen ondermes en messenkooi controleren	6-36
Maai-eenheden wetten	6-36
Onderhoud van het chassis	6-39
De veiligheidsgordel controleren	6-39
Reinigen	6-39
De machine wassen	6-39
Hoofdstuk 7: Opslag	7-1
De machine stallen	7-1
Opslag van de accu	7-2
Hoofdstuk 8: Problemen oplossen	8-1
De Standaard Controle Module (SCM) gebruiken	8-1
Problemen met de Standaard Controle Module (SCM) oplossen	8-2
Toro Garantie	
Californië Proposition 65 Waarschuwingsinformatie	

Beoogd gebruik

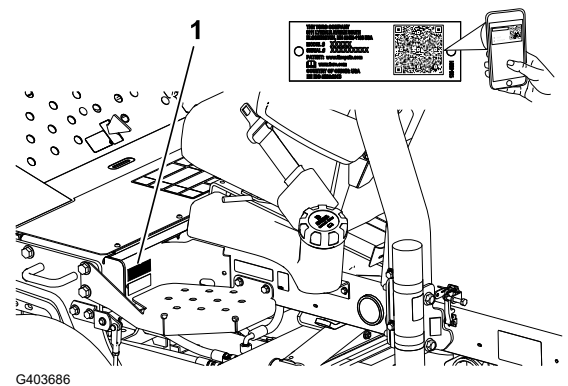
Deze machine is een zitmaaier met messenkooi bedoeld voor gebruik door professionele bestuurders in commerciële toepassingen. De machine is voornamelijk ontworpen voor het maaien van gras op goed onderhouden gazons. Dit product gebruiken voor andere doeleinden dan het bedoelde gebruik kan gevaarlijk zijn voor u of voor omstanders.

Lees deze informatie zorgvuldig door, zodat u weet hoe u de machine op de juiste wijze moet gebruiken en onderhouden en om schade aan de machine en letsel te voorkomen. U bent verantwoordelijk voor het juiste en veilige gebruik van de machine.

Hulp zoeken

Ga naar www.Toro.com voor documentatie over productveiligheid en bedieningsinstructies, informatie over accessoires, hulp bij het vinden van een dealer of om uw product te registreren.

Als u service, originele Toro onderdelen of aanvullende informatie nodig hebt, kunt u contact opnemen met een erkende servicedealer of met Toro de klantenservice. U dient hierbij altijd het model- en het serienummer van het product te vermelden. Deze nummers bevinden zich op het plaatje met het serienummer op uw product ①. U kunt de nummers noteren in de ruimte hieronder.



BELANGRIJK

U kunt met uw mobiele apparaat de QR-code op het plaatje met het serienummer (indien aanwezig) scannen om toegang te krijgen tot de garantie, onderdelen en andere productinformatie.

Model- nummer:		Serie- nummer:	
---------------------------	--	---------------------------	--

Handleidingconventies

Er worden in deze handleiding een aantal mogelijke gevaren en een aantal veiligheidsberichten genoemd met het volgende veiligheidssymbool, dat duidt op een gevaarlijke situatie die zwaar lichamelijk letsel of de dood tot gevolg kan hebben wanneer de veiligheidsvoorschriften niet in acht worden genomen.



G405934

Er worden in deze handleiding twee woorden gebruikt om uw aandacht op bijzondere informatie te vestigen. **Belangrijk** attendeert u op bijzondere technische informatie en **Opmerking** duidt algemene informatie aan die bijzondere aandacht verdient.

Classificaties voor veiligheidswaarschuwingen

Het waarschuwingssymbool dat wordt getoond in deze handleiding en op de machine geeft belangrijke veiligheidsinformatie aan die u moet opvolgen om ongelukken te voorkomen.

Het waarschuwingssymbool wordt weergegeven boven informatie die u waarschuwt voor onveilige acties of situaties en wordt gevolgd door het woord **GEVAAR**, **WAARSCHUWING**, of **VOORZICHTIG**.



Gevaar: een direct gevaarlijke situatie die, als deze niet wordt voorkomen, *altijd zal leiden* tot de dood of ernstig letsel.



Waarschuwing: een mogelijk gevaarlijke situatie die, als deze niet wordt voorkomen, *kan leiden* tot de dood of ernstig letsel.



Voorzichtig: een mogelijk gevaarlijke situatie die, als deze niet wordt voorkomen, *kan leiden* tot licht of middelmatig letsel.

Algemene veiligheid

- Dit product kan handen of voeten afsnijden en voorwerpen uitwerpen.
- Lees deze *Gebruikershandleiding* en zorg ervoor dat u deze begrijpt voordat u de motor start.
- Geef uw volledige aandacht als u de machine gebruikt. Zorg ervoor dat u met niets anders bezig bent waardoor u kunt worden afgeleid, anders kunnen er letsels ontstaan of kan eigendom worden beschadigd.
- Houd handen en voeten uit de buurt van de bewegende onderdelen van de machine.
- Gebruik de machine niet als er schermen of andere beveiligingsmiddelen ontbreken of als deze niet naar behoren werken.
- Houd omstanders en kinderen uit de buurt van het werkgebied. Hou omstanders en kinderen uit de buurt van het werkgebied. Laat kinderen nooit de machine bedienen.
- Zet de motor af, verwijder het contactsleuteltje en wacht totdat alle bewegende onderdelen tot stilstand zijn gekomen voordat u de bestuurderspositie verlaat. Laat de machine afkoelen voordat u deze afstelt, reinigt, stalt of er onderhoudswerkzaamheden aan verricht.

Onjuist gebruik of onderhoud van deze machine kan letsel tot gevolg hebben. Om het risico op letsel te vermijden, dient u zich aan de volgende veiligheidsinstructies te houden en altijd op het veiligheidssymbool ▲ te letten, dat betekent **Voorzichtig**, **Waarschuwing** of **Gevaar** – instructie voor persoonlijke veiligheid. Niet-naleving van deze instructies kan leiden tot lichamelijk of dodelijk letsel.

Veiligheidsinstructies voorafgaand aan het werk

- Laat kinderen of personen die geen instructie hebben ontvangen, de machine nooit gebruiken of onderhoudswerkzaamheden daaraan verrichten. Plaatselijke voorschriften kunnen nadere eisen stellen aan de leeftijd van degene die met de machine werkt. Plaatselijke voorschriften kunnen nadere eisen stellen aan de leeftijd van degene die met de machine werkt. De eigenaar is verantwoordelijk voor de instructie van alle bestuurders en technici.
- Zorg ervoor dat u vertrouwd raakt met de bedieningsorganen en de veiligheidssymbolen, en weet hoe u de machine veilig kunt gebruiken.
- Doe het volgende voordat u de bestuurdersstoel verlaat:
 - Parkeer de machine op een horizontaal oppervlak
 - Schakel de maai-eenheden uit en laat deze zakken.

- Haal de parkeerrem aan.
 - Zet de motor af en verwijder het sleuteltje.
 - Wacht totdat alle bewegende onderdelen tot stilstand zijn gekomen.
 - Laat de machine afkoelen voordat u deze afstelt, reinigt, stalt of er onderhoudswerkzaamheden aan verricht.
- Zorg ervoor dat u weet hoe u de machine en de motor snel kunt stoppen.
 - Gebruik de machine niet als er schermen of andere beveiligingsmiddelen ontbreken of als deze niet naar behoren werken.
 - Controleer voordat u begint te maaien altijd de machine om zeker te zijn dat de maai-eenheden in goede staat zijn.
 - Inspecteer het terrein waarop u de machine gaat gebruiken en verwijder voorwerpen die de machine kan uitwerpen.
 - Dit product produceert een elektromagnetisch veld. Als u een geïmplanteed elektronisch medisch apparaat hebt, vraag dan advies aan een medische deskundige voordat u dit product gebruikt.

Brandstofveiligheid

- Wees uiterst voorzichtig bij het omgaan met brandstof. Brandstof is ontvlambaar en de dampen kunnen tot ontploffing komen.
- Doof alle sigaretten, sigaren, pijpen en andere ontstekingsbronnen.
- Gebruik uitsluitend een goedgekeurd vat of blik voor de brandstof.
- Wanneer de motor loopt of heet is, mag u de brandstofdop niet verwijderen of brandstof toevoegen.
- Geen brandstof bijvullen of aftappen in een afgesloten ruimte.
- Bewaar de machine en het brandstofvat niet op plaatsen waar open vlammen, vonken of waakvlammen (bv. van een boiler of een ander toestel) aanwezig kunnen zijn.
- Probeer de motor niet te starten als u brandstof hebt gemorst; voorkom elke vorm van open vuur of vonken totdat de brandstofdampen volledig zijn verdwenen.

Veiligheid tijdens het werk

- De eigenaar/gebruiker is verantwoordelijk voor ongelukken die persoonlijk letsel of materiële schade kunnen veroorzaken, en hij dient zulke ongelukken te voorkomen.
- Draag geschikte kleding en uitrusting, zoals oogbescherming, een lange broek, stevige schoenen met een gripvaste zool en gehoorbescherming. Draag lang haar niet los en draag geen losse kleding of juwelen.
- Gebruik de machine niet als u ziek, moe of onder de invloed van alcohol of drugs bent.
- Geef uw volledige aandacht als u de machine gebruikt. Zorg ervoor dat u met niets anders bezig bent waardoor u kunt worden afgeleid, anders kunnen er letsels ontstaan of kan eigendom worden beschadigd.
- Voordat u de motor start: zorg dat alle aandrijvingen in de neutraalstand staan, de parkeerrem in werking is gesteld en u zich in de bestuurderspositie bevindt.

- Vervoer geen passagiers op de machine en houd omstanders en kinderen weg uit het werkgebied.
- Gebruik de machine uitsluitend bij een goede zichtbaarheid zodat u kuilen en verborgen gevaren kunt vermijden.
- Gebruik de machine niet op nat gras. Als de wielen hun grip verliezen, kan de machine gaan glijden.
- Houd uw handen en voeten uit de buurt van de maai-eenheden.
- Kijk achterom en omlaag voordat u achteruitrijdt om er zeker van te zijn dat de weg vrij is.
- Wees voorzichtig bij het naderen van blinde hoeken, struiken, bomen, en andere objecten die uw zicht kunnen belemmeren.
- Schakel de maai-eenheden uit wanneer u niet maait.
- Verminder uw snelheid en wees voorzichtig als u een bocht maakt of wegen en voetpaden oversteeft met de machine. Verleen altijd voorrang.
- Laat de motor enkel draaien in goed verluchte omgevingen. Uitlaatgassen bevatten koolstofmonoxide, dat dodelijk is bij inademing.
- Laat een machine met draaiende motor niet onbeheerd achter.
- Doe het volgende voordat u de bestuurdersstoel verlaat:
 - Parkeer de machine op een horizontaal oppervlak.
 - Schakel de maai-eenheden uit en laat deze zakken.
 - Haal de parkeerrem aan.
 - Zet de motor af en verwijder het sleuteltje.
 - Wacht totdat alle bewegende onderdelen tot stilstand zijn gekomen.
 - Laat de machine afkoelen voordat u deze afstelt, reinigt, stalt of er onderhoudswerkzaamheden aan verricht.
- Gebruik de machine uitsluitend als het zicht goed is en bij geschikte weersomstandigheden. Gebruik de machine niet als er kans op bliksem is.
- Gebruik de cruisecontrol (indien aanwezig) alleen als u de machine kunt bedienen in een open, platte omgeving zonder obstakels, waar de machine zonder onderbreking met een constante snelheid kan rijden.

Bescherming van de rolbeugel

- Verwijder geen onderdelen van de rolbeugel van de machine.
- Zorg dat u de veiligheidsgordel draagt en deze in een noodgeval snel kunt losmaken.
- Doe altijd de veiligheidsgordel om.
- Controleer aandachtig of er obstakels zijn waar u onderdoor moet rijden, en zorg dat u ze niet raakt.
- Houd de rolbeugel in deugdelijke staat door deze regelmatig grondig te controleren op beschadiging, en zorg dat alle bevestigingsmateriaal stevig is vastgedraaid.
- Vervang alle beschadigde onderdelen van de rolbeugel. U mag deze niet repareren of aanpassen.

De machine veilig gebruiken op hellingen

- Het maaien op hellingen is een belangrijke factor bij ongelukken waarbij de controle over de machine wordt verloren of deze omkantelt. Dit kan ernstig of dodelijk letsel veroorzaken. U bent verantwoordelijk voor een veilig gebruik van de machine op hellingen. Gebruik van de machine op hellingen vereist altijd extra voorzichtigheid.
- Onderzoek de toestand van het werkgebied om te bepalen of de machine veilig kan worden gebruikt op de helling. Gebruik altijd uw gezond verstand en uw beoordelingsvermogen wanneer u dit onderzoek uitvoert.
- Neem de onderstaande instructies door voor gebruik van de machine op hellingen. Beoordeel de omstandigheden van het terrein alvorens de machine te gebruiken om na te gaan of u de machine op een bepaalde dag op dit terrein kunt gebruiken. Veranderingen in het terrein kunnen tot gevolg hebben dat de machine anders reageert op hellingen.
 - Vermijd starten, stoppen of bochten maken op hellingen. Vermijd plotse veranderingen van snelheid of richting. Draai langzaam en geleidelijk.
 - Gebruik een machine nooit in omstandigheden waarbij u twijfelt over tractie, sturen of stabiliteit.
 - Verwijder of markeer obstakels zoals greppels, putten, geulen, hobbels, stenen en andere verborgen gevaren. In hoog gras zijn obstakels niet altijd zichtbaar. De machine kan omslaan op oneffenheden in het terrein.
 - Denk eraan dat de machine tractie kan verliezen doordat u bergafwaarts, op nat gras of dwars op een helling maait.
 - Rij zeer voorzichtig als u de machine gebruikt in de buurt van steile hellingen, greppels, dijken, waterpartijen en andere gevaarlijke punten. De machine kan plotseling omslaan als een wiel over de rand komt, of als de rand instort. Zorg voor een veilige afstand tussen de machine en een gevarezone.
 - Spoor gevaren onderaan de helling op. Indien er gevaren zijn, maait u de helling met een loopmaaimachine.
 - Laat de maai-eenheden indien mogelijk neer op de grond wanneer u werkt op hellingen. Als u de maai-eenheden omhoog brengt op hellingen, kan de machine onstabiel worden.

Deze driedelige maaier heeft een uniek aandrijfsysteem voor superieure tractie op hellingen. Het bovenste wiel gaat niet slippen en daardoor behoudt de machine tractie, in tegenstelling tot gewone driedelige maaiers. Als u de machine gebruikt op een helling die te steil is, zal de machine eerder kantelen dan tractie verliezen.

- Maai indien mogelijk hellingopwaarts en hellingafwaarts en niet dwars over een helling.
- Als u zijdelings op een helling rijdt, verplaats de maai-eenheden dan zo ver mogelijk naar boven (indien uw machine hiervoor toegerust is).
- Als de wielen grip verliezen, moet u de maaimessen uitschakelen en de heuvel langzaam in een rechte lijn afrijden.
- Als u toch een bocht moet maken, doe dit indien mogelijk langzaam en voorzichtig hellingafwaarts.

Veiligheid na het werk

- Parkeer de machine op een horizontaal oppervlak.
- Schakel de maaidekken uit en laat deze zakken
- Haal de parkeerrem aan.
- Zet de motor af en verwijder het sleuteltje.
- Wacht totdat alle bewegende onderdelen tot stilstand zijn gekomen.
- Laat de machine afkoelen voordat u deze afstelt, reinigt, stalt of er onderhoudswerkzaamheden aan verricht.
- Om brand te voorkomen, moet u ervoor zorgen dat de maai-eenheden, aandrijvingen, dempers, koelschermen en het motorcompartiment vrij zijn van gras en vuil. Veeg gemorste olie en brandstof op.
- Schakel de aandrijving van het werktuig uit als u de machine sleept of niet gebruikt.
- Onderhoud en reinig de veiligheidsgordel(s) indien nodig.
- Sla de machine en de brandstofhouder niet op op plaatsen waar open vlammen, vonken of waakvlammen (b.v. van een boiler of andere toestellen) aanwezig kunnen zijn.

Veiligheid bij onderhoud

- Doe het volgende voordat u de bestuurdersstoel verlaat:
 - Parkeer de machine op een horizontaal oppervlak.
 - Schakel de maai-eenheden uit en laat deze zakken.
 - Haal de parkeerrem aan.
 - Zet de motor af en verwijder het sleuteltje.
 - Wacht totdat alle bewegende onderdelen tot stilstand zijn gekomen.
 - Laat de machine afkoelen voordat u deze afstelt, reinigt, stalt of er onderhoudswerkzaamheden aan verricht.
- Draag geschikte kleding, waaronder oogbescherming, een lange broek en stevige schoenen met een gripvaste zool. Houd handen, voeten, kleding, sieraden en lang haar uit de buurt van bewegende onderdelen.
- Laat de onderdelen van de machine afkoelen voordat u onderhoudswerkzaamheden uitvoert.
- Voer indien mogelijk geen onderhoudswerkzaamheden uit als de motor draait. Blijf uit de buurt van bewegende onderdelen.
- Laat de motor enkel draaien in goed verluchte omgevingen. Uitlaatgassen bevatten koolstofmonoxide, dat dodelijk is bij inademing.
- Ondersteun de machine met assteunen als u onder de machine werkt.
- Haal voorzichtig de druk van onderdelen met opgeslagen energie.
- Zorg ervoor dat alle onderdelen van de machine in goede staat verkeren en al het bevestigingsmateriaal stevig vastzit.
- Vervang versleten of beschadigde stickers.

- Om veilige en optimale prestaties van de machine te verkrijgen, moet u ter vervanging alleen originele Toro onderdelen gebruiken. Gebruik ter vervanging nooit onderdelen van andere fabrikanten, omdat dit gevaarlijk kan zijn en de productgarantie hierdoor kan vervallen.

Veiligheid van de motor

- U moet de motor afzetten voordat u het oliepeil controleert of het carter bijvult met olie.
- Verander de snelheid van de toerenregelaar niet en laat de motor het maximale toerental niet overschrijden.

Veiligheid van het elektrisch systeem

- Koppel de accu af voordat u reparaties aan de machine verricht. Maak eerst de minpool van de accu los en daarna de pluspool. Bevestig eerst de pluspool van de accu en daarna de minpool.
- Laad de accu op in een open, goed geventileerde ruimte, uit de buurt van vonken en open vuur. Haal de oplader uit het stopcontact voordat u de accu aan- of loskoppelt. Draag beschermende kleding en gebruik geïsoleerd gereedschap.

Veiligheid van het koelsysteem

- Motorkoelvloeistof inslikken kan vergiftiging veroorzaken; buiten het bereik van kinderen en huisdieren houden.
- Als u hete, onder druk staande koelvloeistof over u heen krijgt of in aanraking komt met een hete radiator of omliggende delen, kunt u ernstige brandwonden oplopen.
 - Laat de motor altijd minstens 15 minuten afkoelen voordat u de radiator dop losdraait.
 - Gebruik een doek als u de radiator dop verwijdert en draai de dop langzaam open om de stoom te laten ontsnappen.

Veiligheid van het hydraulische systeem

- Waarschuw onmiddellijk een arts als er hydraulische vloeistof is geïnjecteerd in de huid. Geïnjecteerde vloeistof moet binnen enkele uren operatief worden verwijderd door een arts.
- Controleer of alle hydraulische slangen en leidingen in goede staat verkeren en alle hydraulische aansluitingen en fittings stevig vastzitten voordat u druk zet op het hydraulische systeem.
- Houd lichaam en handen uit de buurt van kleine lekgaten of spuitmonden waaruit onder hoge druk hydraulische vloeistof ontsnapt.
- U kunt lekken in het hydraulische systeem opsporen met behulp van karton of papier.
- Hef alle druk in het hydraulische systeem op veilige wijze op, voordat u werkzaamheden gaat verrichten aan het hydraulische systeem.

Veiligheid van de messen

- Versleten of beschadigde messen of ondermessen kunnen breken en een stuk ervan kan naar u of naar omstanders worden uitgeworpen en zo ernstig lichamelijk of dodelijk letsel toebrengen.
- Controleer op gezette tijden de maaimessen en ondermessen op overmatige slijtage en beschadigingen.
- Wees voorzichtig als u de messen controleert. Draag handschoenen en wees voorzichtig als u onderhoudswerkzaamheden uitvoert aan de messenkooien. De maaimessen en ondermessen mogen alleen worden vervangen of gewet; probeer ze nooit te rechte of eraan te lassen.
- Let op bij machines met meerdere maai-eenheden: als u één maai-eenheid draait, kunnen de messenkooien in de andere maai-eenheden ook in beweging komen.

Veiligheid tijdens opslag

- Doe het volgende voordat u de bestuurdersstoel verlaat:
 - Parkeer de machine op een horizontaal oppervlak.
 - Schakel de maai-eenheden uit en laat deze zakken.
 - Haal de parkeerrem aan.
 - Zet de motor af en verwijder het sleuteltje.
 - Wacht totdat alle bewegende onderdelen tot stilstand zijn gekomen.
 - Laat de machine afkoelen voordat u deze afstelt, reinigt, stalt of er onderhoudswerkzaamheden aan verricht.
- Bewaar de machine en het brandstofvat niet op plaatsen waar open vlammen, vonken of waakvlammen (bv. van een boiler of een ander toestel) aanwezig kunnen zijn.

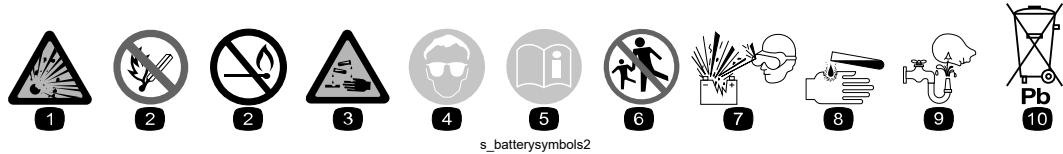
Veiligheids- en instructiestickers



Veiligheidsstickers en veiligheidsinstructies zijn gemakkelijk zichtbaar voor de bestuurder en bevinden zich bij plaatsen waar gevaar kan ontstaan. Vervang alle beschadigde of ontbrekende stickers.

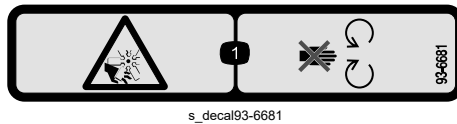
Symbolen op accu

Sommige of alle symbolen staan op de accu.



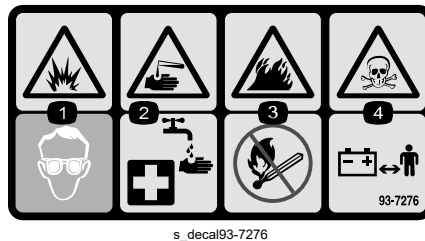
- ① Risico van explosie
- ② Niet roken. Geen open vuur of vonken
- ③ Risico van bijtende vloeistof/chemische brandwonden
- ④ Draag oogbescherming.
- ⑤ Lees de *Gebruikershandleiding*.
- ⑥ Houd omstanders uit de buurt van de accu.
- ⑦ Draag oogbescherming; explosieve gassen kunnen blindheid en ander letsel veroorzaken.
- ⑧ Accuzuur kan blindheid of ernstige brandwonden veroorzaken.
- ⑨ Ogen direct met water spoelen en snel arts raadplegen.
- ⑩ Bevat lood; niet weggooien

Sticker onderdeel: 93-6681



- ① Ledematen kunnen worden gesneden/geamputeerd, ventilator – blijf uit de buurt van bewegende onderdelen.

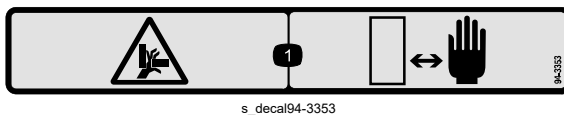
Sticker onderdeel: 93-7276



kinderen uit de buurt van de accu.

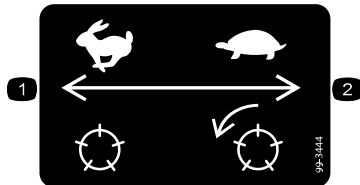
- ① Risico van explosie – Draag oogbescherming.
- ② Risico van bijtende vloeistof/chemische brandwonden – Afspoelen met water en eerste hulp verlenen.
- ③ Brandgevaar – Geen vonken of vuur en niet roken
- ④ Gevaar voor vergiftiging – Houd

Sticker onderdeel: 94-3353



- ① Handen kunnen bekneld raken – Houd uw handen uit de buurt.

Sticker onderdeel: 99-3444

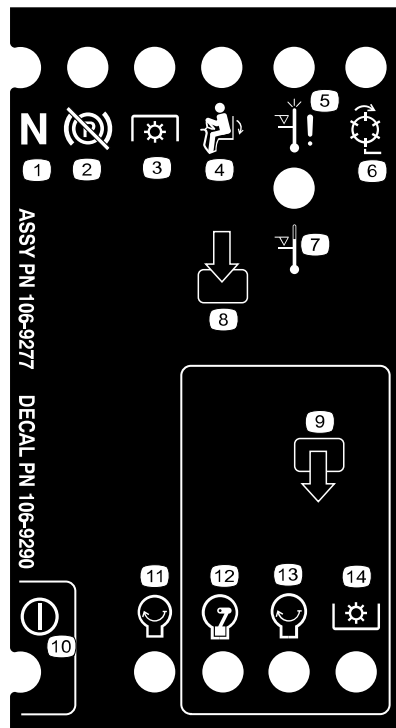


s_dec99-3444

- ① Rijsnelheid – snel
- ② Maaisnelheid – langzaam

Sticker onderdeel: 106-9290

Model 03170



s_dec106-9290

- ① Neutraalstand
- ② Parkeerrem – Uitgeschakeld
- ③ Aftakas
- ④ In stoel
- ⑤ Uitschakeling bij te hoge temperatuur
- ⑥ Messenkooien – actief
- ⑦ Waarschuwinglampje te hoge temperatuur
- ⑧ Inputs
- ⑨ Uitgangen
- ⑩ Vermogen
- ⑪ Motor – Starten
- ⑫ Motor – Lopen
- ⑬ Motor – Starten
- ⑭ Aftakas

Sticker onderdeel: 117-3270

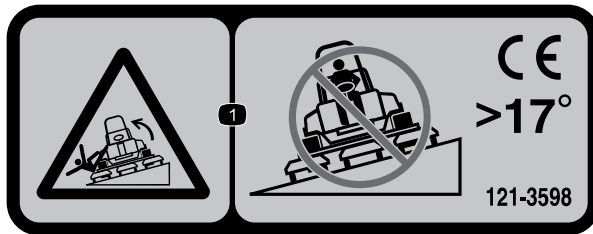


s_dec117-3270

- ① Waarschuwing – Raak het hete oppervlak niet aan.
- ② Gevaar op snijwonden of verlies van de hand; ledematen kunnen gegrepen worden, riem – Blijf uit de buurt van bewegende delen, houd alle beschermende delen op hun plaats.

Sticker onderdeel: 121-3598

CE-machines

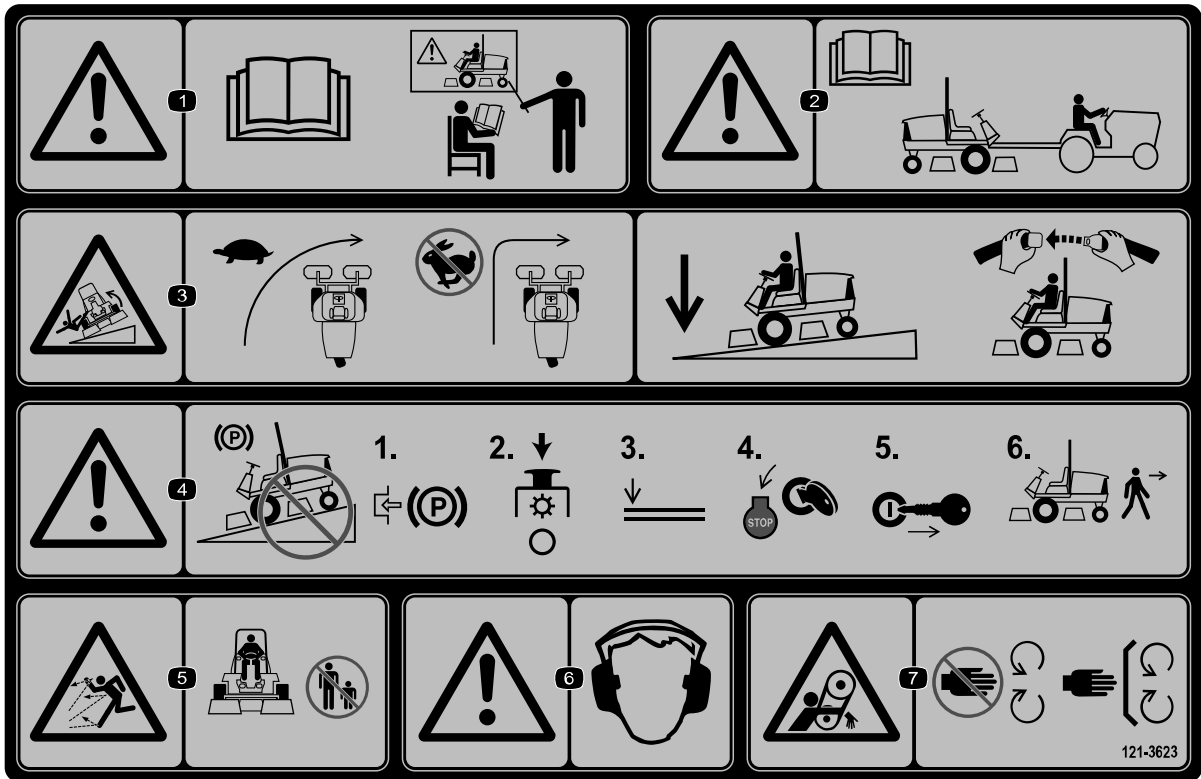


s_decal121-3598

① Kantelgevaar – Rijd niet dwars op hellingen met een hellingshoek die groter is dan 17°.

Opmerking: Deze machine voldoet aan de tests die de statische breedte- en lengtestabiliteit meten en die standaard zijn in de sector. De maximale aanbevolen hellingshoek wordt vermeld op de sticker. Raadpleeg de instructies voor gebruik van de machine op hellingen in de *Gebruikershandleiding* en de omstandigheden waarin u de machine zou gebruiken om na te gaan of u de machine op een bepaalde dag en op het terrein in kwestie kunt gebruiken. Veranderingen in het terrein kunnen tot gevolg hebben dat de machine anders reageert op hellingen. Laat de maai-eenheden indien mogelijk neer op de grond wanneer u de machine op een helling gebruikt. Als u de maai-eenheden omhoog brengt op hellingen, kan de machine onstabiel worden.

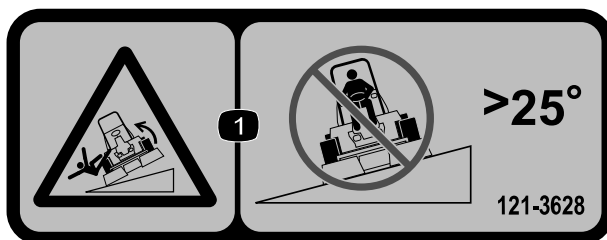
Sticker onderdeel: 121-3623



s_decal121-3623

- ① Waarschuwing – Lees de *Gebruikershandleiding*, gebruik deze machine uitsluitend als u hierin getraind bent.
- ② Waarschuwing – Lees de *Gebruikershandleiding* voordat u de machine gaat slepen.
- ③ Kantelgevaar – Vertraag voor bochten; laat de maai-eenheden in de laagste stand en hou uw veiligheidsgordel om wanneer u op hellingen rijdt.
- ④ Waarschuwing – Parkeer niet op een helling; stel de parkeerrem in werking, schakel de maai-eenheden uit, laat de werktuigen neer, zet de motor af en verwijder het sleuteltje uit het contact voordat u de machine verlaat.
- ⑤ Gevaar op weggeslingerde objecten – Houd omstanders op een afstand.
- ⑥ Waarschuwing – Draag gehoorbescherming.
- ⑦ Risico om gegrepen te worden – Blijf uit de buurt van bewegende delen en houd alle beschermende delen op hun plaats.

Sticker onderdeel: 121-3628

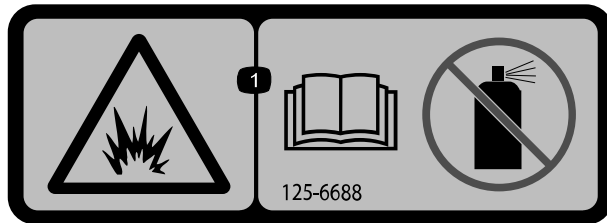


s_decal121-3628

- ① Kantelgevaar – Rijd niet dwars op hellingen met een hellingshoek die groter is dan 25°.

Opmerking: Deze machine voldoet aan de tests die de statische breedte- en lengtestabiliteit meten en die standaard zijn in de sector. De maximale aanbevolen hellingshoek wordt vermeld op de sticker. Raadpleeg de instructies voor gebruik van de machine op hellingen in de *Gebruikershandleiding* en de omstandigheden waarin u de machine zou gebruiken om na te gaan of u de machine op een bepaalde dag en op het terrein in kwestie kunt gebruiken. Veranderingen in het terrein kunnen tot gevolg hebben dat de machine anders reageert op hellingen. Laat de maai-eenheden indien mogelijk neer op de grond wanneer u de machine op een helling gebruikt. Als u de maai-eenheden omhoog brengt op hellingen, kan de machine onstabiel worden.

Sticker onderdeel: 125-6688



s_decal125-6688

① Explosiegevaar - Lees de *Gebruikershandleiding*; gebruik geen startvloeistof.

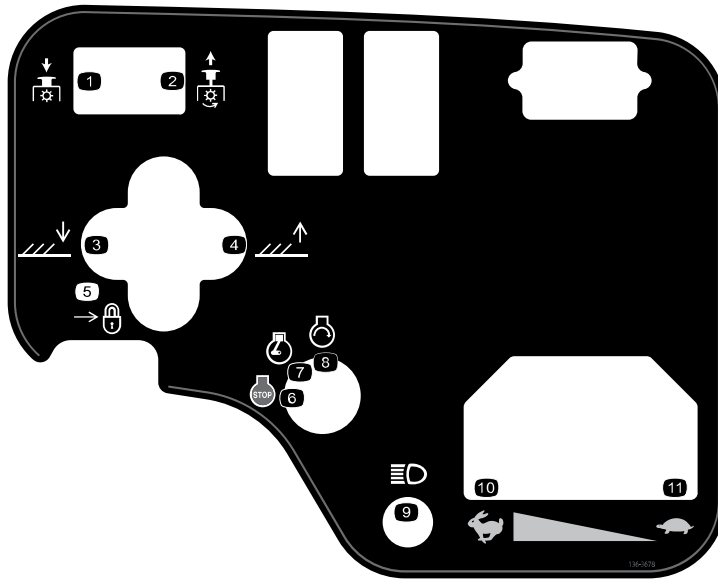
Sticker onderdeel: 133-8062



s_decal133-8062

Sticker onderdeel: 136-3678

Model 03170

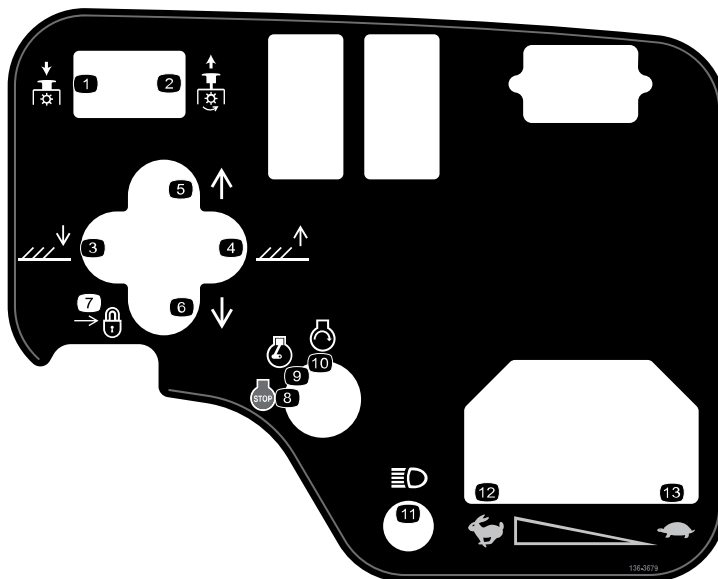


s_decals136-3678

- ① Aftakas – Uitschakelen
- ② Aftakas – Inschakelen
- ③ Breng de maai-eenheden omlaag.
- ④ Breng de maai-eenheden omhoog.
- ⑤ Vergrendelen
- ⑥ Motor – Uit
- ⑦ Motor – Lopen
- ⑧ Motor – Starten
- ⑨ Verlichting
- ⑩ Snel
- ⑪ Langzaam

Sticker onderdeel: 136-3679

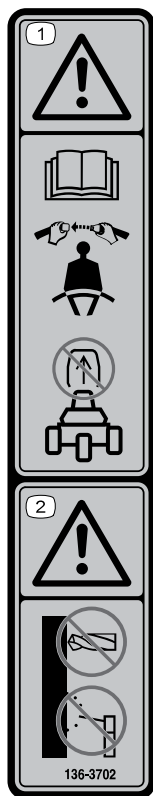
Model 03171



s_decals136-3679

- ① Aftakas – Uitschakelen
- ② Aftakas – Inschakelen
- ③ Breng de maai-eenheden omlaag.
- ④ Breng de maai-eenheden omhoog.
- ⑤ Verplaats de maai-eenheden naar rechts.
- ⑥ Verplaats de maai-eenheden naar links.
- ⑦ Vergrendelen
- ⑧ Motor – Uit
- ⑨ Motor – Lopen
- ⑩ Motor – Starten
- ⑪ Verlichting
- ⑫ Snel
- ⑬ Langzaam

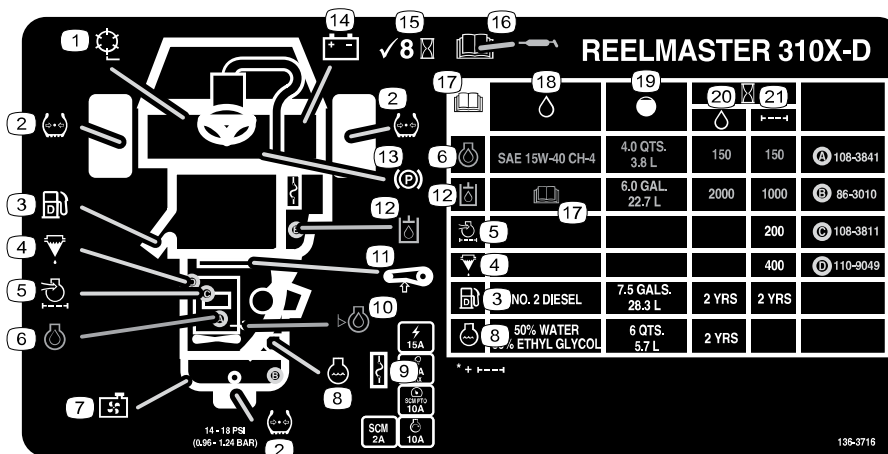
Sticker onderdeel: 136-3702



s_decals136-3702

- ① Waarschuwing – Lees de *Gebruikershandleiding*; draag een veiligheidsgordel; de rolbeugel niet verwijderen.
- ② Waarschuwing – Voer geen aanpassingen uit aan de rolbeugel.

Sticker onderdeel: 136-3716



s_decals136-3716

- | | | | |
|-----------------------------|--------------------------|--|--|
| ① Toerental messenkooi | ⑦ Radiateurscherm | ⑭ Accu | ⑰ Lees de <i>Gebruikershandleiding</i> . |
| ② Bandenspanning | ⑧ Motorkoelvloeistof | ⑮ Controleer om de 8 bedrijfsuren. | ⑱ Vloeistoffen |
| ③ Dieselbrandstof | ⑨ Zekeringen | ⑯ Lees de <i>Gebruikershandleiding</i> voor informatie over smering. | ⑲ Capaciteit |
| ④ Brandstof/waterafscheider | ⑩ Oliepeil | | ⑳ Vloeistofinterval (bedrijfsuren) |
| ⑤ LuchtfILTER van motor | ⑪ Spanning van riem | | ㉑ Filterinterval (bedrijfsuren) |
| ⑥ Motorolie | ⑫ Hydraulische vloeistof | | |
| | ⑬ Parkeerrem | | |

Sticker onderdeel: 147-6069

	3				4			
	3 mph 5 kph	4 mph 6 kph	5 mph 8 kph	6 mph 10 kph	3 mph 5 kph	4 mph 6 kph	5 mph 8 kph	6 mph 10 kph
2 1/2" (64mm)	3	3	4	4				
2 1/4" (60mm)	3	3	4	4				
2 3/8" (57mm)	3	3	4	4				
2 1/2" (54mm)	3	3	4	4				
2" (51mm)	3	3	4	4				
1 7/8" (48mm)	3	3	4	5				
1 3/4" (44mm)	3	3	4	5				
1 1/2" (41mm)	3	3	4	5				
1 1/2" (38mm)	3	4	4	5				
1 1/4" (35mm)	3	4	4	5				
1 1/4" (32mm)	3	4	5	6				
1 1/4" (29mm)	3	4	5	6				
1" (25mm)	3	4	5	7				
7/8" (22mm)	4	5	6	8	3	4	4	5
3/4" (19mm)	4	5	7	9	3	4	5	6
5/8" (16mm)	5	7	9	9	4	5	6	7
1/2" (13mm)	6	9			4	6	8	9
3/8" (10mm)	8				6	8	9	
1/4" (6mm)					9			

s_decal147-6069

- ① Toerental messenkooi
- ② Maaihoogte messenkooi
- ③ Afstelling van messenkooi met 8 messen
- ④ Afstelling van messenkooi met 11 messen
- ⑤ Langzaam
- ⑥ Snel

1 De wielen monteren

Vereiste onderdelen

2	Voorwiel
1	Achterwiel

1. Monteer een wiel op de wielnaaf; het ventiel moet naar buiten wijzen.

Opmerking: Het achterwiel is smaller dan de voorwielen.



2. Bevestig het wiel aan de naaf met de wielmoeren en draai de moeren vast in een kruispatroon met een torsië van **61 tot 88 N·m**.
3. Herhaal de procedure voor de andere wielen.

2

Het stuur monteren

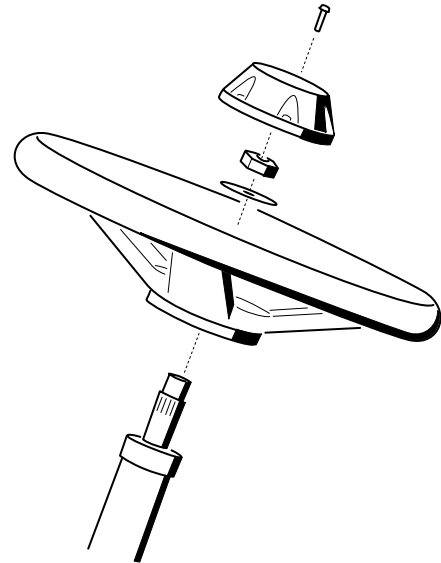
Vereiste onderdelen

1	Stuur
1	Dop van stuur
1	Grote ring
1	Contramoer
1	Schroef

1. Monteer het stuur zoals afgebeeld.



2. Draai de moer aan met **27 tot 35 N·m**.



G402549

3

De accu opladen en aansluiten



GEVAAR



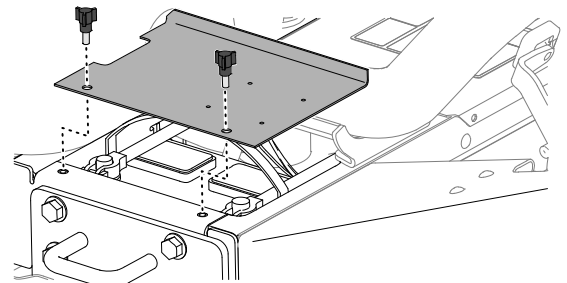
Accuzuur bevat zwavelzuur; deze stof is dodelijk bij inname en veroorzaakt ernstige brandwonden.

- U mag accuzuur nooit inslikken en moet elk contact met huid, ogen of kleding vermijden.
- Draag een veiligheidsbril en rubberen handschoenen.
- Vul de accu alleen bij op plaatsen waar schoon water aanwezig is om indien nodig uw huid af te spoelen.

1. Verwijder het accudeksel.
2. Meet de accuspanning.

Opmerking: Als u 12,4 V meet of meer, is de accu opgeladen.

3. Als u 12,3 V of minder meet, moet u de accu opladen gedurende 4 tot 8 uur bij 3-4 A.



G402553.svg



WAARSCHUWING

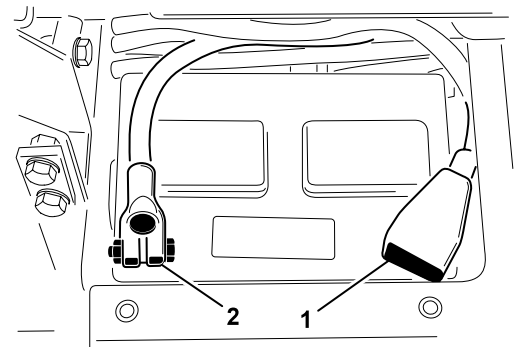


Bij het opladen produceert de accu gassen die tot ontploffing kunnen komen, wat ernstig letsel of de dood tot gevolg kan hebben.

- Houd vonken en open vuur uit de buurt van de accu.
- Rook nooit in de buurt van de accu.

4. Als de accu is opgeladen, haalt u de acculader uit het stopcontact en maakt u deze los van de accupolen.
5. Monteer de pluskabel (rood) ① aan de pluspool (+) van de accu, en bevestig deze met een T-bout en moer.

Opmerking: Zorg ervoor dat de accuklem helemaal op de pluspool zit en de kabel goed op de accu is geplaatst.



G402557

BELANGRIJK

De kabel mag geen contact maken met het accudeksel.

6. Monteer de minkabel (zwart) ② aan de minpool (-) van de accu, en bevestig deze met de T-bout en moer.



WAARSCHUWING



Een verkeerde geleiding van de accukabel kan schade aan de machine en de kabels tot gevolg hebben en vonken veroorzaken. Hierdoor kunnen accugassen tot ontploffing komen, wat ernstig letsel of de dood tot gevolg kan hebben.

- Maak altijd de minkabel (zwart) van de accu los voordat u de pluskabel (rood) losmaakt.
- Sluit altijd de pluskabel (rood) van de accu aan voordat u de minkabel (zwart) aansluit.

BELANGRIJK

Als u ooit de accu verwijdert, moet u ervoor zorgen dat de bouten van de accuklem zijn gemonteerd met de boutkoppen aan de onderkant en de moeren aan de bovenkant. Als de bouten van de klem andersom zitten, kunnen zij in aanraking komen met de hydraulische leidingen als u de maai-eenheden verplaatst.

7. Om corrosie van de accuklemmen te voorkomen, moet u een dun laagje Grafo 112X vet (Toro onderdeelnr. 505-47) of dunvloeibare smeerolie aanbrengen.
8. Schuif het rubberen stofkapje over de pluspool om eventuele kortsluiting te voorkomen.
9. Plaats het accudeksel.

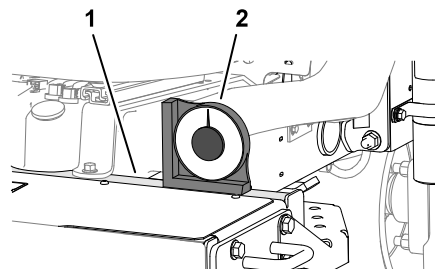
4

De hellingshoekindicator controleren

Vereiste onderdelen

1	Hoekindicator (draagbaar)
---	---------------------------

1. Parkeer de machine op een vlak oppervlak.
2. Controleer of de machine waterpas staat door de draagbare hoekindicator ② op de dwarsbalk van het frame ① te plaatsen.
3. Als de draagbare hoekindicator geen 0° aangeeft, verplaats de machine dan naar een plaats waar de draagbare hoekindicator wel 0° aangeeft.

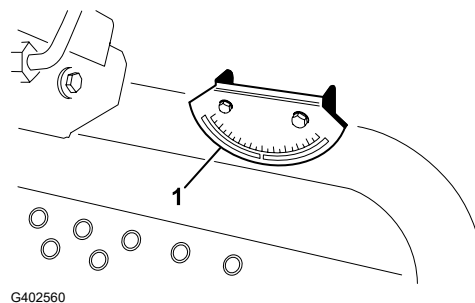


G402558

- Controleer de hellingshoekindicator ^① die is gemonteerd op de stuurbuis van de machine.

Opmerking: De hellingshoekindicator dient 0° aan te geven vanuit de bestuurderspositie.

- Als de hellingshoekindicator geen 0° aangeeft, moet u het bevestigingsmateriaal losdraaien waarmee de hoekindicator aan de montagebeugel is bevestigd, de indicator aanpassen zodat deze 0° aangeeft en het bevestigingsmateriaal vastdraaien.



5

De rolbeugel monteren

Vereiste onderdelen

1	Rolbeugel
4	Flenskopbout
4	Borgmoer
1	Slangklem



WAARSCHUWING



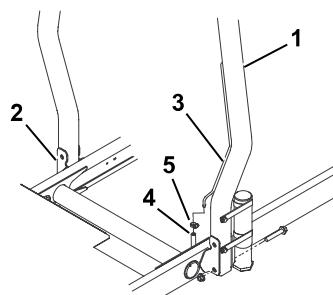
Als u de machine bedient met een gewijzigde of beschadigde rolbeugel, is het mogelijk dat u niet voldoende beschermd bent wanneer de machine omkantelt, wat kan leiden tot letsel of de dood.

- Monteer geen beschadigde of gewijzigde rolbeugel op de machine.
- Een beschadigde rolbeugel moet worden vervangen; u mag deze niet herstellen of wijzigen.

- Breng de rolbeugel ^① omlaag op de montagebeugels van de tractie-eenheid ^② en lijn de montageopeningen uit. Controleer of de ontluftingsbuis ^③ zich aan de linkerkant van de machine bevindt.



- Bevestig de beide zijden van de rolbeugel aan de montagebeugels met 2 flenskopbouten en 2 borgmoeren. Draai het bevestigingsmateriaal vast met een torsie van **81 N·m**.



- Bevestig de brandstoftontluftings slang ^④ aan de ontluftingsbuis met de slangklem ^⑤



Als u de motor start wanneer de brandstofontluchtings slang niet aan de ontluchtingsbuis gekoppeld is, zal er brandstof uit de slang stromen en is er meer risico op brand of een explosie. Een brand of explosie door brandstof kan leiden tot ernstig letsel of de dood.

Sluit de brandstofontluchtings slang aan op de ontluchtingsbuis voordat u de motor start.

6

De hefarmen aan de voorzijde monteren

Vereiste onderdelen

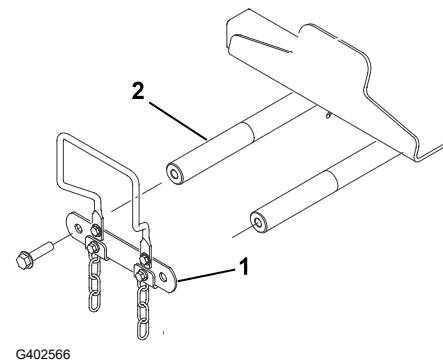
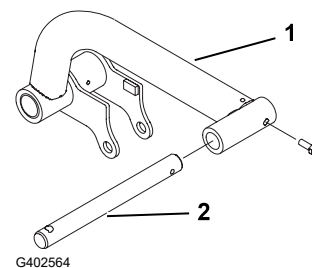
1	Set met hefarmen (optionele set – afzonderlijk bestellen)
---	---

Vorbereiden om de hefarmen te monteren

1. Steek een draaistang ② in elke hefarm ① en lijn de montageopeningen uit.
2. Bevestig de draaistangen aan de hefarmen met 2 bouten (5/16" x 7/8").
3. Draai de bouten vast met een torsie van **37 tot 45 N·m**.
4. Verwijder aan de voorkant van de machine de 2 flensbouten (1/2" x 2") waarmee de koppeling van de taatsas ① is bevestigd aan de taatsassen van de hefarm ② en verwijder de koppeling.

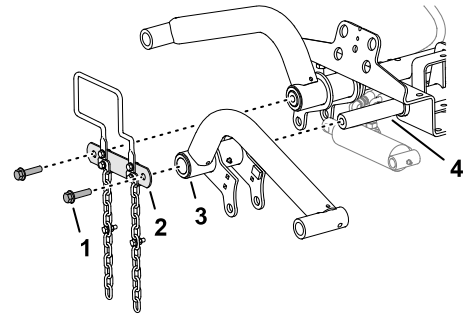


Opmerking: Bewaar de koppeling van de taatsas en de flensbouten.



De hefarmen aan de machine monteren

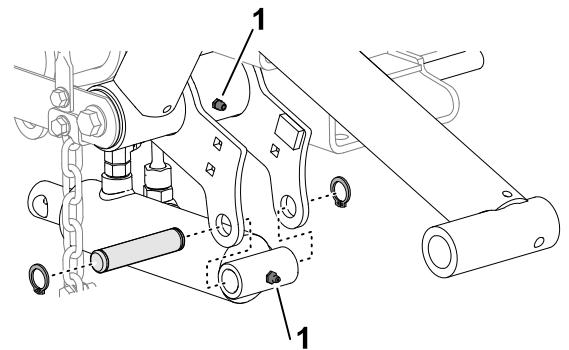
1. Monteer de hefarmen ③ op de taatsassen van de hefarm ④ zoals getoond.
2. Monteer de eerder verwijderde koppeling van de taatsas ② aan de taatsassen van de hefarm met 2 flensbouten (1/2" x 2") ①.
3. Draai de 2 flensbouten (1/2" x 2") vast met een torsie van **95 N·m**.



G402567

De hefcilinder monteren aan de linker hefarm

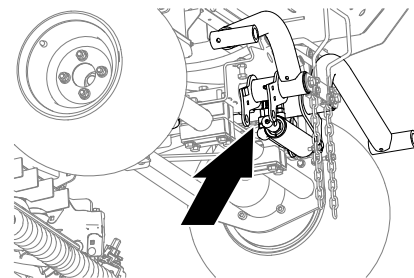
1. Monteer de hefcilinder aan de linker hefarm zoals getoond.
2. Breng nr. 2 vet op lithiumbasis aan op de smeernippels ① van de hefarm en de hydraulische cilinder.



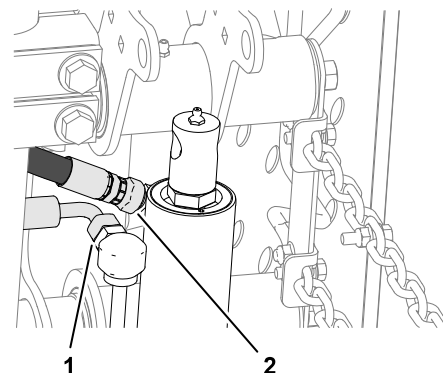
G402568

De hefcilinder monteren aan de rechter hefarm

1. Zet een opvangbak onder de hydraulische fittings van de hefcilinder.
2. Maak aan de hefcilinder de rechte wartelfitting ① van de retourslang los en de 90°-wartelfitting ② van de hefslang los.
3. Wikkel een doek rond de slangfittings.



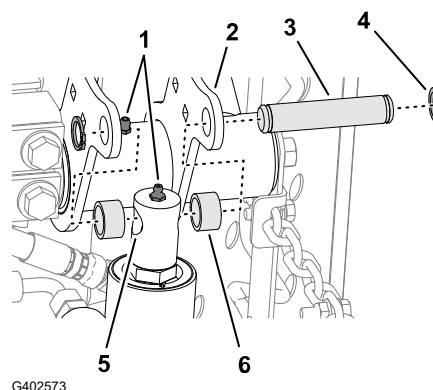
G402572



G402570

De hefcilinder monteren aan de rechter hefarm (vervolg)

4. Beweeg de hefcilinderstang ⑤ langzaam tot deze uitgelijnd is met de gaten in de flenzen van de rechter hefarm ②.



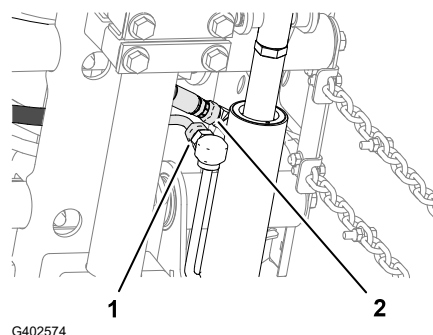
BELANGRIJK

Er komt wat hydraulische vloeistof bij de slangfittings naar buiten wanneer u de hefcilinderstang beweegt.

5. Monteer de stang aan de flenzen met de montagepen ③, 2 afstandsstukken ⑥ en 2 Seegerringen ④.
6. Breng nr. 2 vet op lithiumbasis aan op de smeernippels ① van de hefarm en de hydraulische cilinder.



7. Draai de wartelfittings van de retour- ① en de hefslang ② aan tot **37 à 45 N·m**.
8. Neem de hydraulische vloeistof van de machine op.



7

De draagframes aan de maai-eenheden bevestigen

Vereiste onderdelen

33	Maai-eenheid (optioneel onderdeel – afzonderlijk bestellen)
----	---

De maai-eenheden voorbereiden

1. Haal de maai-eenheden uit de dozen.

De maai-eenheden voorbereiden (vervolg)

2. Stel de maai-eenheden af zoals beschreven in de *Gebruikershandleiding* van de maai-eenheden.

De draagframes voor de voorste maai-eenheden monteren

Maai-eenheid met koppelingen

Opmerking: De voorste draagframes zijn een onderdeel van de optionele set met hefarmen.

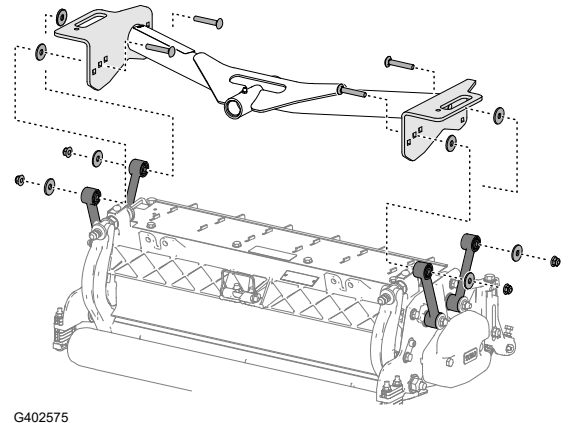
1. Lijn de gaten in de platen van het voorste draagframe uit met de gaten in de bevestigingsplaten van de maai-eenheid.

Opmerking: Als u de montage start aan de achterkant van de maai-eenheid, gebruik dan de middelste opening van de plaat.

2. Monteer de maai-eenheid aan het achterste draagframe zoals getoond.



3. Draai de flensborgmoeren vast met een torsie van **37 tot 45 N·m**.
4. Herhaal deze procedure voor de andere voorste maai-eenheid en het andere draagframe.



De maai-eenheid en het achterste draagframe monteren

Maai-eenheid met koppelingen

Opmerking: Het achterste draagframe is een onderdeel van de optionele set met hefarmen.

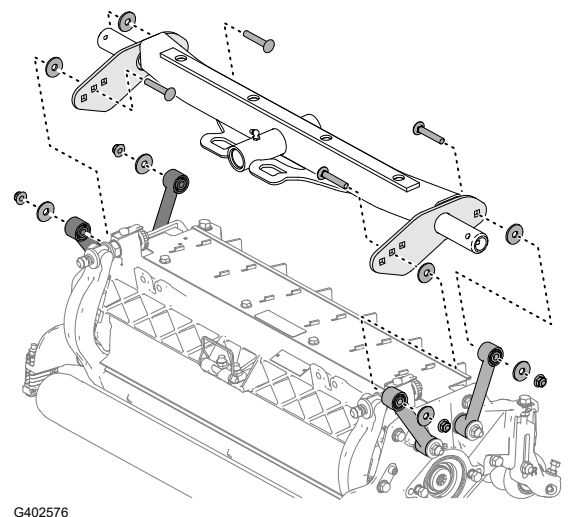
1. Lijn het gat in de platen van het achterste draagframe uit met het gat in de bevestigingsplaten van de maai-eenheid.

Opmerking: Als u de montage start aan de achterkant van de maai-eenheid, gebruik dan de middelste opening van de plaat.

2. Monteer de maai-eenheid aan het achterste draagframe zoals getoond.



3. Draai de flensborgmoeren vast met een torsie van **37 tot 45 N·m**.



De draagframes voor de voorste maai-eenheden monteren

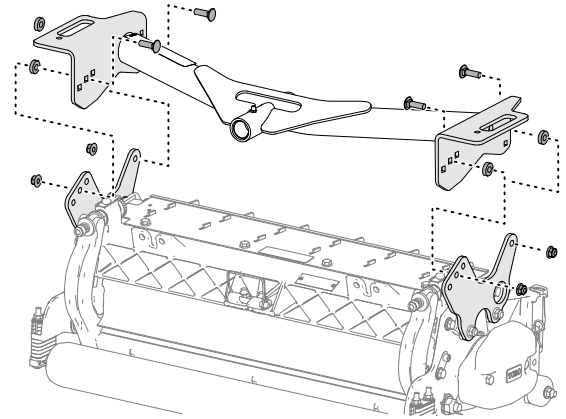
Maai-eenheid met bevestigingsplaten

Opmerking: De voorste draagframes zijn een onderdeel van de optionele set met hefarmen.

1. Lijn de gaten in de platen van het voorste draagframe uit met de gaten in de bevestigingsplaten van de maai-eenheid.

Opmerking: Als u de montage start aan de achterkant van de maai-eenheid, gebruik dan de middelste openingen van elke plaat.

2. Monteer de maai-eenheid aan het draagframe zoals getoond.
3. Draai de flensborgmoeren vast met een torsië van **37 tot 45 N·m**.
4. Herhaal deze procedure voor de andere voorste maai-eenheid en het andere draagframe.



G402577

De maai-eenheid en het achterste draagframe monteren

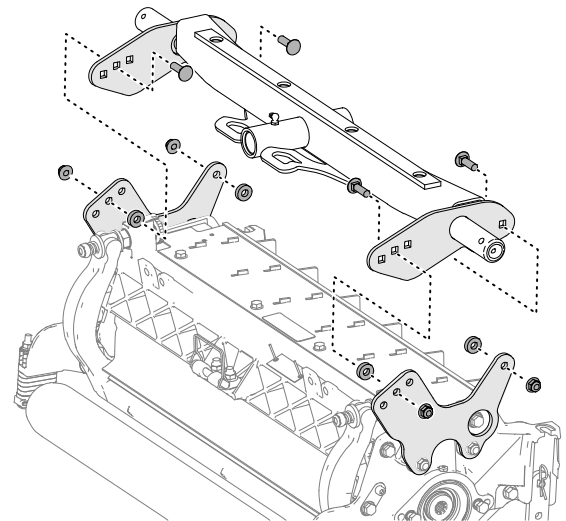
Maai-eenheid met bevestigingsplaten

Opmerking: Het achterste draagframe is een onderdeel van de optionele set met hefarmen.

1. Lijn de gaten in de platen van het achterste draagframe uit met de gaten in de bevestigingsplaten van de maai-eenheid.

Opmerking: Als u de montage start aan de achterkant van de maai-eenheid, gebruik dan de middelste opening van elke plaat.

2. Monteer de maai-eenheid aan het draagframe zoals getoond.
3. Draai de flensborgmoeren vast met een torsië van **37 tot 45 N·m**.



G402578

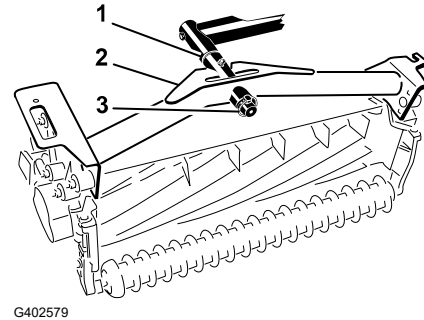
8

De maai-eenheden monteren

1. Schuif een drukring ① op elke draaistang van de hefarm.
2. Schuif het draagframe van de maai-eenheid ② op de draaistang en bevestig deze met een lynchpen ③.

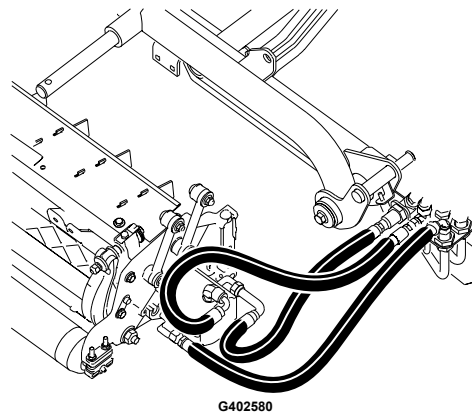
Opmerking: Plaats op de achterste maai-eenheden de drukring tussen de achterzijde van het draagframe en de lynchpen.

3. Smeer alle draaipunten van de hefarmen en draaiframes.

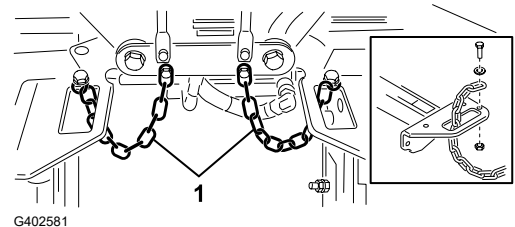


BELANGRIJK

Zorg ervoor dat de slangen vrij zijn van draaien of scherpe bochten en dat de slangen van de achterste maai-eenheid lopen zoals wordt getoond. Breng de maai-eenheden omhoog en schuif deze naar links (model 03171). De slangen van de achterste maai-eenheid mogen geen contact maken met de beugel van de tractiekabel. Herpositioneer indien nodig de fittings en/of slangen.



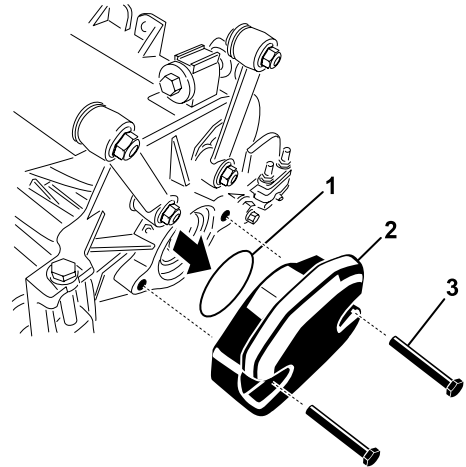
4. Leid een stabilisatieketting ① door de sleuf aan het uiteinde van elk draagframe. Bevestig de stabilisatieketting aan de bovenzijde van het draagframe met een bout, een ring en een borgmoer.



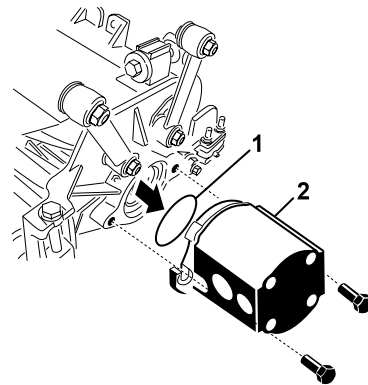
9

De aandrijfmotoren voor de maai-eenheden monteren

1. Plaats de maai-eenheden voor de draaistangen van de hefarmen.
2. Verwijder het gewicht **2**, de O-ring **1**, en 2 montagebouten **3** van het uiteinde van de rechter maai-eenheid.
3. Verwijder de plug van de lagerbehuizing en monteer het gewicht en de O-ring.
4. Herhaal stap **2** en **3** voor de overige maai-eenheden.
5. Plaats de de O-ring **1** op de flens van de aandrijfmotor **2**.
6. Monteer de motor op het uiteinde van de aandrijving van de maai-eenheid en zet deze vast met 2 bouten.



G402582



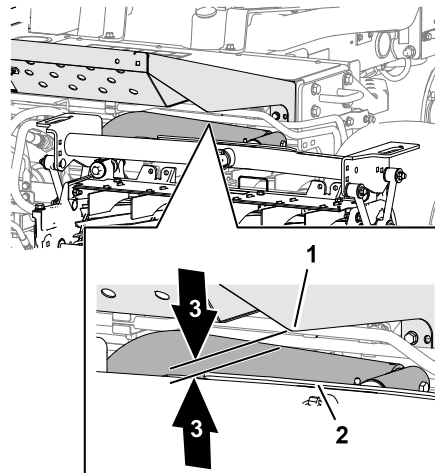
G402583

10 De hefarmen afstellen

De afstand van de hefarm en de achterste maai-eenheid controleren.

1. Start de motor, breng de maai-eenheden omhoog, zet de motor uit, verwijder het contactsleuteltje en wacht totdat alle bewegende delen tot stilstand zijn gekomen.
2. Meet aan de voorste maai-eenheden de afstand tussen de linker hefarm ① en de beugel van de vloerplaat ②, en de rechter hefarm en de beugel van de vloerplaat.

Opmerking: De juiste afstand bedraagt 5 tot 8 mm ③. Als de afstand niet binnen dit bereik valt, moet u de hefcilinder van de maai-eenheid afstellen.



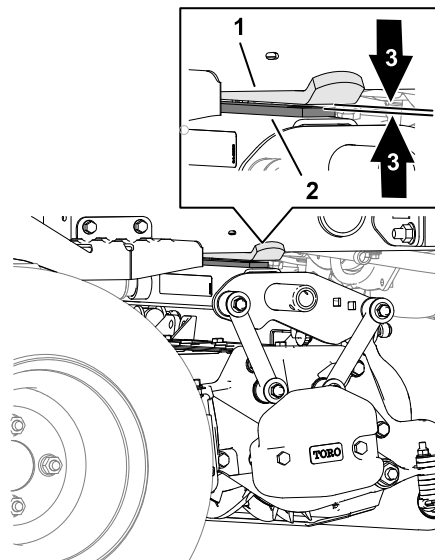
G402584

BELANGRIJK

Te weinig afstand aan de beugel van de vloerplaat kan de hefarmen beschadigen.

3. Meet aan de achterste maai-eenheid de afstand tussen de slijtband aan de bovenkant van de slijtbalk van de achterste maai-eenheid ② en de bumperslag ①.

Opmerking: De juiste afstand bedraagt 0,51 tot 2,54 mm ③. Als de afstand niet binnen dit bereik valt, moet u de hefcilinder van de maai-eenheid afstellen.



G402585

BELANGRIJK

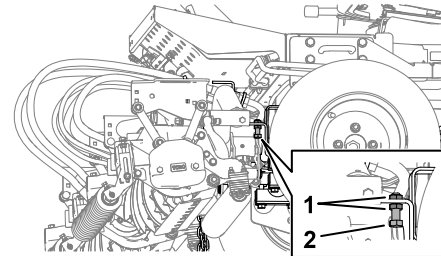
Te weinig afstand aan de achterste slijtbalk kan de maai-eenheid beschadigen.

De afstand van de hefarm en de achterste maai-eenheid controleren. (vervolg)

4. Start de motor, laat de maai-eenheden zakken, zet de motor uit, verwijder het contactsleuteltje en wacht totdat alle bewegende delen tot stilstand zijn gekomen.

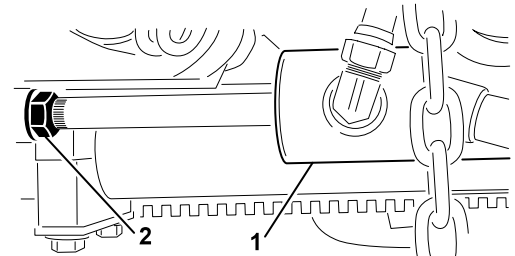
De afstand van de hefarm afstellen

1. Maak aan elke kant van de machine de contraoeren ① los en draai de aanslagbouten van de hefarm terug ②.



G402586

2. Draai de contraoer ② van de hefcilinderstang ① los.
3. Verwijder de pen uit het uiteinde van de stang en draai de contraoer van de gaffelpen.
4. Plaats de pen en controleer de speling.
5. Herhaal indien nodig stap 1 tot en met 4.
6. Start de motor, breng de maai-eenheden omhoog, zet de motor uit, verwijder het contactsleuteltje en wacht totdat alle bewegende delen tot stilstand zijn gekomen.
7. Meet de afstand tussen de linker en rechter hefarm en de beugels van de vloerplaat.
Opmerking: De juiste afstand bedraagt 0,51 tot 2,54 mm.
8. Herhaal indien nodig de stap 6 en 7.
9. Draai de contraoer van de gaffelpen vast.
10. Herhaal stap 1 tot 9 aan de andere kant van de machine.



G402587

De aanslagbouten van de hefarm afstellen

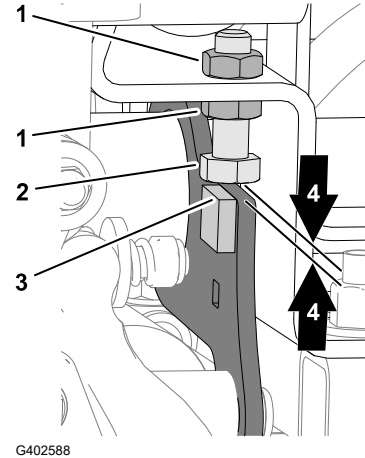
BELANGRIJK

Te weinig afstand aan de aanslagbouten kan de hefarmen beschadigen.

Opmerking: Als de achterste hefarm tijdens het transport rammelt, moet u de speling verminderen.

De aanslagbouten van de hefarm afstellen (vervolg)

1. Start de motor, breng de maai-eenheden omhoog, zet de motor uit, verwijder het contactsleuteltje en wacht totdat alle bewegende delen tot stilstand zijn gekomen.
2. Stel de contraoeren ^① en de aanslagbout ^② af tot u 0,13 tot 1,02 mm ^④ meet tussen de aanslagbout en de plaat van de hefarm ^③.
3. Herhaal [stap 2](#) voor de andere kant.
4. Start de motor, laat de maai-eenheden zakken, zet de motor uit, verwijder het contactsleuteltje en wacht totdat alle bewegende delen tot stilstand zijn gekomen.



De afstand van de achterste maai-eenheid afstellen

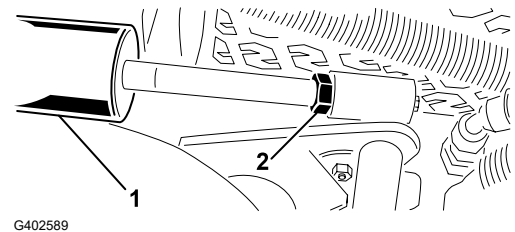
1. Draai de contraoer ^② van de hefcilinderstang ^① los.
2. Pak de cilinderstang vlak bij de contraoer beet met een tang en een doek en draai aan de stang.

Opmerking: Als u de stang verkort, wordt de afstand tussen slijtageband en bumperslag kleiner.

3. Start de motor, breng de maai-eenheden omhoog, zet de motor uit, verwijder het contactsleuteltje en wacht totdat alle bewegende delen tot stilstand zijn gekomen.
4. Meet de afstand tussen de slijtband aan de bovenkant van de slijtbalk van de achterste maai-eenheid en de bumperslag.

Opmerking: De juiste afstand bedraagt 0,51 tot 2,54 mm.

5. Herhaal indien nodig de stappen [1](#) tot [4](#).
6. Start de motor, laat de maai-eenheden zakken, zet de motor uit, verwijder het contactsleuteltje en wacht totdat alle bewegende delen tot stilstand zijn gekomen.
7. Draai de contraoer vast.



11

De machine voorbereiden op de montage

1. Plaats de machine op een horizontaal vlak, laat de maai-eenheden neer en stel de parkeerrem in werking.
2. Zet de motor af, verwijder het contactsleuteltje en wacht totdat alle bewegende onderdelen tot stilstand zijn gekomen.
3. Controleer de bandenspanning en pas deze indien nodig aan.

Opmerking: De banden worden in de fabriek opzettelijk te hard opgepompt.

4. Controleer het peil van de hydraulische vloeistof.
5. De machine smeren.

Opmerking: Als de machine niet goed is gesmeerd, kunnen belangrijke onderdelen hierdoor voortijdig slijten of defect raken.

6. Open de motorkap en controleer het peil van de koelvloeistof.
7. Controleer het peil van de motorolie en sluit en vergrendel de motorkap.

Opmerking: Het carter van de motor is in de fabriek gevuld met olie; u moet het oliepeil echter controleren voordat en nadat de motor voor de eerste keer is gestart.

12 De motorkapvergrendeling monteren

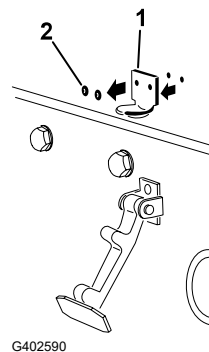
CE-machines

Vereiste onderdelen

1	Beugel van motorkapvergrendeling
2	Popnagel
1	Sluitring
1	Schroef (1/4" x 2")
1	Borgmoer (1/4")

1. Haak de motorkapvergrendeling los van de beugel van de motorkapvergrendeling.

2. Verwijder de twee popnagels ② en de beugel van de motorkapvergrendeling ① van de motorkap.

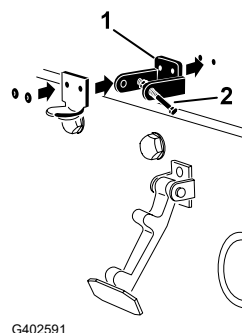


3. Plaats de beugel van de CE-vergrendeling ① en de beugel van de motorkapvergrendeling op de motorkap en lijn de montageopeningen uit.

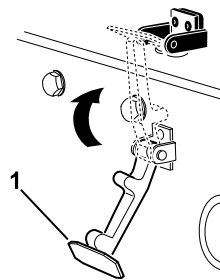
Opmerking: De beugel van de vergrendeling moet zich tegen de motorkap aan bevinden.

Verwijder de bout en moer ② niet van de arm van de vergrendelbeugel.

4. Lijn de ringen uit met de openingen aan de binnenzijde van de motorkap.

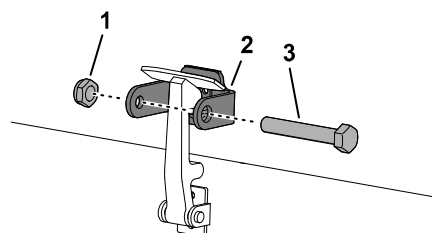


5. Bevestig de beugels en de ringen met de popnagels aan de motorkap.
6. Haak de sluiting ① op de beugel van de motorkapvergrendeling.



7. Schroef de bout ③ in de andere arm beugel van de motorkapvergrendeling ② om de sluiting te vergrendelen.

Opmerking: Draai de moer ① en bout vast tot de bout niet langer naar voren en achteren beweegt in de beugel van de motorkapvergrendeling.



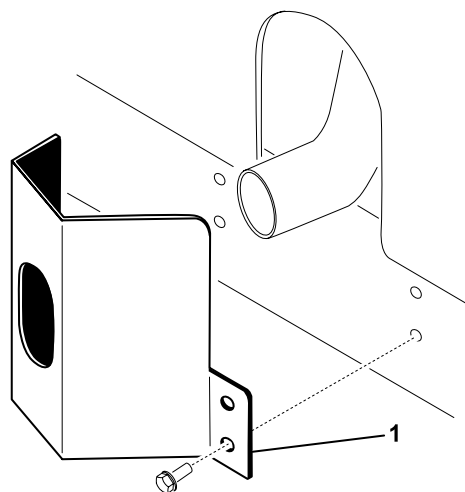
13 Het uitlaatscherm monteren

CE-machines

Vereiste onderdelen

1	Uitlaatscherm
4	Zelftappende schroef

Plaats en bevestig het uitlaatscherm ① aan het frame met 4 zelftappende schroeven.



14

De CE-stickers aanbrengen

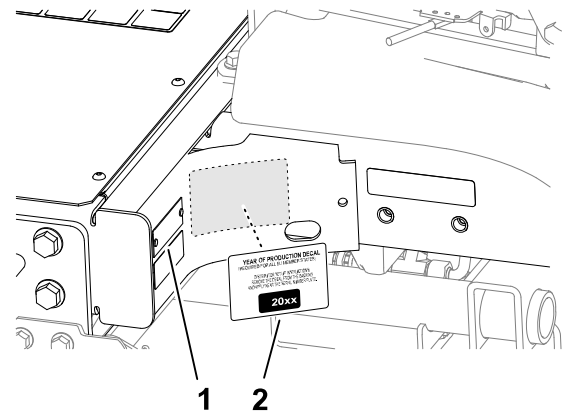
CE-machines

Vereiste onderdelen

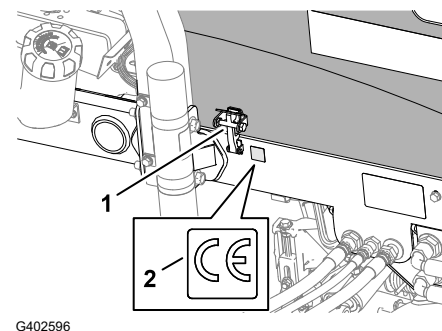
1	Sticker met productiejaar
1	CE-sticker
1	Sticker betreffende kantelgevaar

De sticker met het productiejaar en de CE-sticker aanbrengen

1. Veeg het linkerframe dicht bij het plaatje met het model-/serienummer ① schoon met alcohol en laat het frame drogen.
2. Verwijder de rug en breng de sticker met het productiejaar ② aan op het frame dicht bij het plaatje met het serienummer.

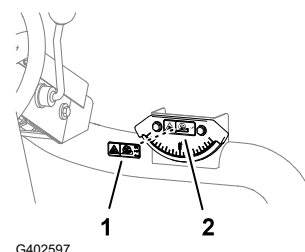


3. Veeg het linkerframe dicht bij de motorkapvergrendeling ① schoon met alcohol en laat het frame drogen.
4. Verwijder de rug en breng de CE-sticker ② aan op het frame.



De CE-sticker betreffende kantelgevaar aanbrengen

1. Veeg de kantelsticker op de hellingshoekindicator ② schoon met alcohol en laat de sticker drogen.
2. Verwijder de rug en breng de CE-sticker betreffende kantelgevaar ① aan zoals getoond.



15

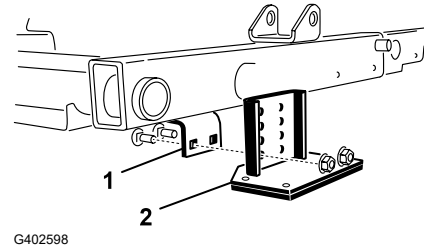
De tipperrolset monteren (optionele set)

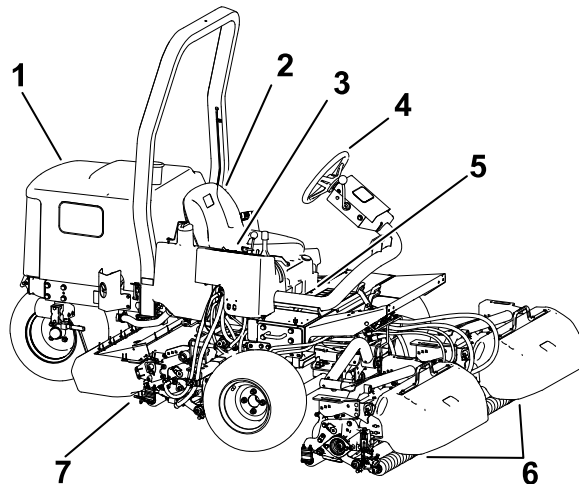
Vereiste onderdelen

1	Tipperrolset (niet meegeleverd)
---	---------------------------------

Bij het maaien bij een hoge maaistand moet u de tipperrolset monteren.

1. Breng de maai-eenheden omhoog.
2. Er bevindt zich een framebeugel ^① boven de middelste maai-eenheid.
3. Duw de voorste rol van de middelste maai-eenheid omlaag en lijn de openingen op de tipperbeugel ^② uit met de openingen op de framebeugel om hetzelfde contact van de rol te behouden nadat de tipperbeugel is gemonteerd.
4. Breng de maaidekken omlaag en monteer de tipperbeugel aan het frame met het bevestigingsmateriaal dat met de set is meegeleverd.

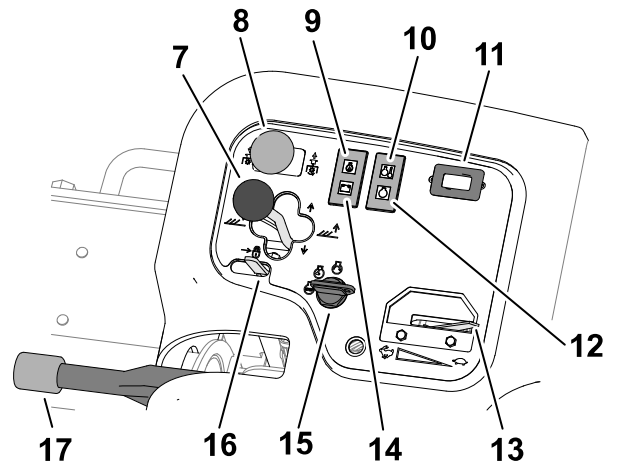
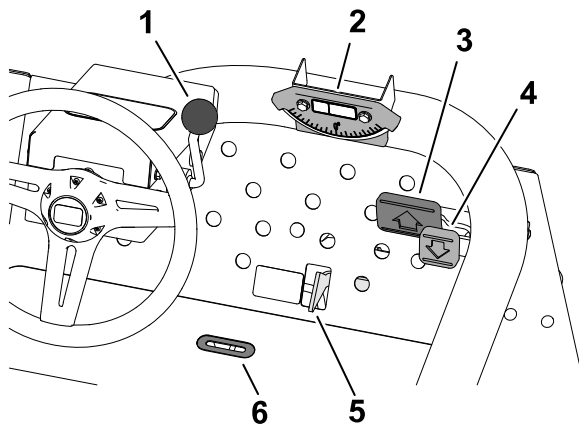




G403727

- ① Motorkap
- ② Bestuurdersstoel
- ③ Bedieningsarm
- ④ Stuurwiel
- ⑤ Instelhendel bestuurdersstoel
- ⑥ Voorste maai-eenheden
- ⑦ Achterste maai-eenheid

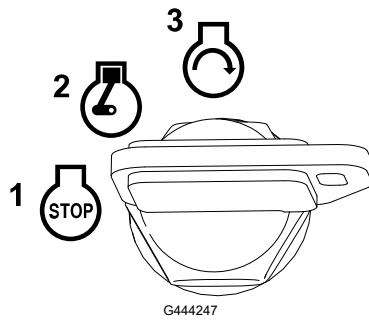
Bedieningsorganen



G450123

- | | | |
|-------------------------------------|---|----------------------------------|
| ① Hendel om stuurwiel te verstellen | ⑦ Schakelhendel van maai-eenheid | ⑫ Waarschuwinglampje gloeibougje |
| ② Hellingshoekindicator | ⑧ Aandrijfschakelaar maai-eenheid | ⑬ Gashendel |
| ③ Tractiepedaal voor vooruit | ⑨ Oliedruk lampje | ⑭ Lampje van wisselstroomdynamo |
| ④ Tractiepedaal voor achteruit | ⑩ Lampje temperatuur motorkoelvloeistof | ⑮ Contactschakelaar |
| ⑤ Schuif voor maaien/transport | ⑪ Urenteller | ⑯ Vergrendeling hefhendel |
| ⑥ Sleuf voor indicator | | ⑰ Parkeerrem |

Contactschakelaar

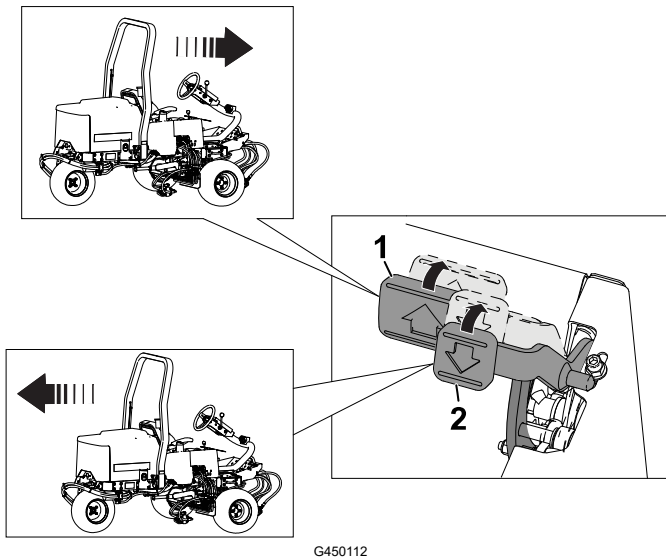


- ① Uit
- ② Motor laten lopen/voorverwarmen

Opmerking: Wanneer het sleuteltje in de stand LOPEN/VOORVERWARMEN staat, wordt de gloeibougie in werking gesteld en het indicatielampje licht op gedurende ongeveer 7 seconden.

- ③ Start

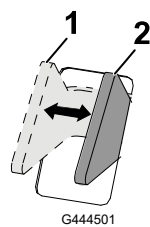
Tractiepedalen



- ① Vooruitrijden - trap het tractiepedaal voor vooruit in.
- ② Achteruitrijden (of om te helpen bij het stoppen wanneer u vooruit rijdt) - trap het tractiepedaal voor achteruit in.

Laat de pedalen bewegen of zet ze in de neutraalstand om de machine te stoppen.

Schuif voor maaien/transport



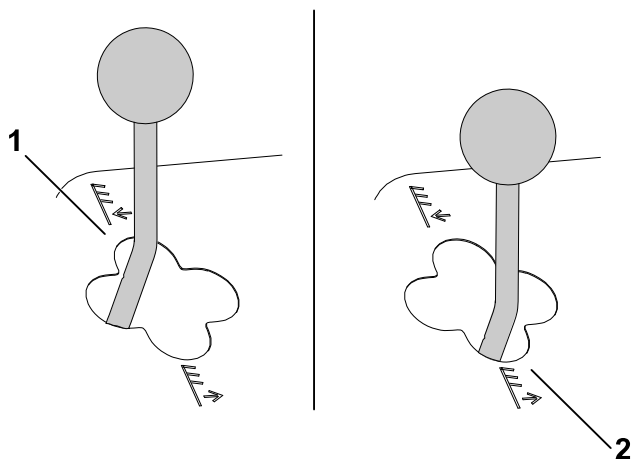
- ① TRANSPORT - zet de schuif in deze stand wanneer u de machine transporteert.

Opmerking: De maai-eenheden kunnen niet worden neergelaten als de schuif in de TRANSPORTSTAND staat.

- ② MAAIEN - zet de schuif in deze stand om de maai-eenheden te laten werken.

Schakelhendel van maaidek

Omhoogbrengen/omlaagbrengen



- ① Omlaagbrengen

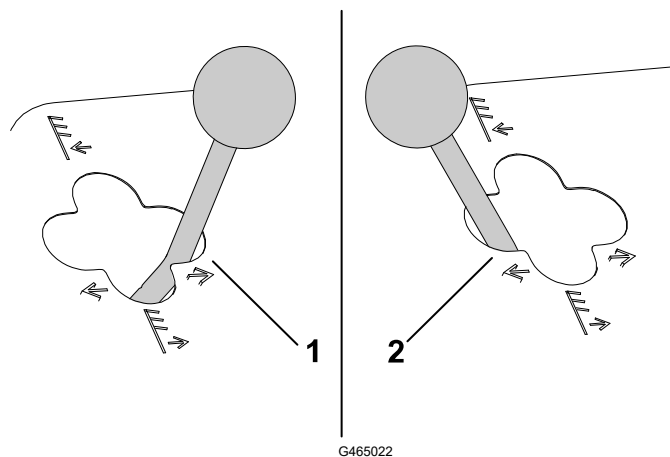
Opmerking: De maai-eenheden bewegen pas omlaag als de motor loopt. U hoeft de hendel niet in de voorste stand te houden terwijl de maai-eenheden omlaaggebracht zijn.

- ② Omhoogbrengen

Opmerking: De messenkooien draaien niet terwijl de maai-eenheden zijn omhooggebracht.

Links/rechts bewegen

Model 03171



- ① Naar rechts bewegen

- ② Naar links bewegen

Opmerking: Beweeg de maai-eenheden enkel naar links of rechts als ze zijn omhooggebracht, of als ze op de grond zijn en de machine in beweging is.



GEVAAR



Als de maai-eenheden worden geschakeld terwijl de machine heuvelafwaarts rijdt, vermindert de stabiliteit van de machine. Hierdoor kan de machine omkantelen, waardoor lichamelijk of dodelijk letsel kan ontstaan.

Schakel de maai-eenheden als u een helling op rijdt.

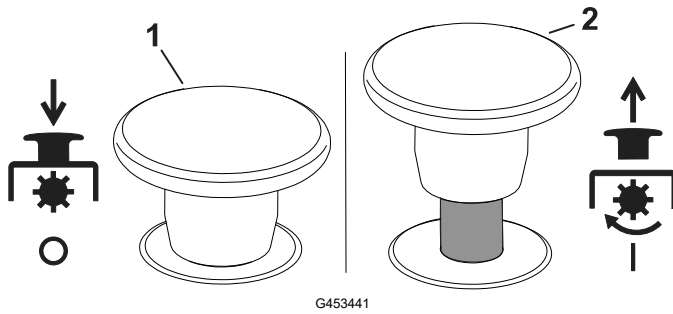
Hellingshoekindicator

De hellingshoekindicator geeft in graden de hellingshoek van de machine aan.

Indicatorsleuf

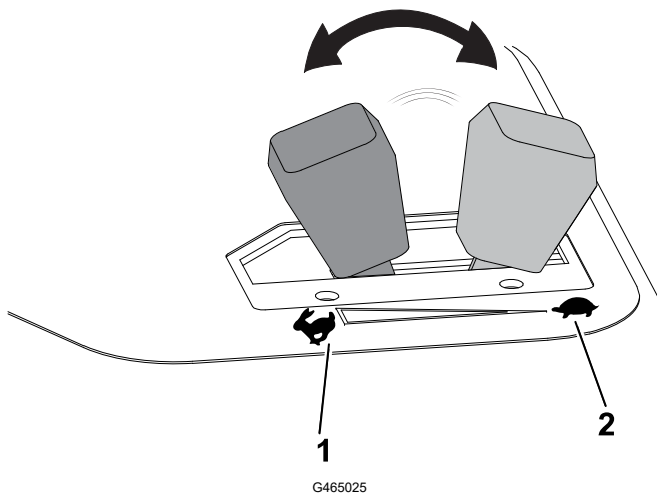
De sleuf in het bestuurdersplatform geeft aan wanneer de maai-eenheden zich in de centrale stand bevinden.

Aandrijfschakelaar maaidek



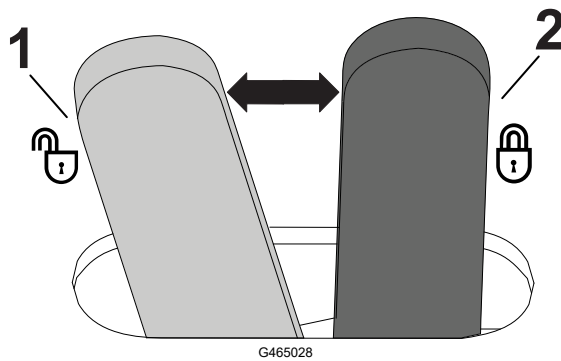
- ① Uitschakelen
- ② Inschakelen

Gashendel



- ① Motorsnelheid verhogen
- ② Motorsnelheid verminderen

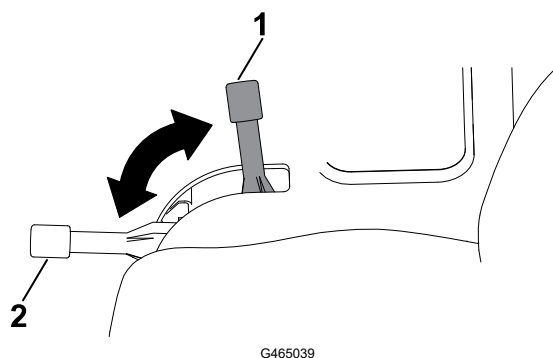
Vergrendeling hefhendel



- ① Ontgrendelen
- ② Vergrendelen (voorkomt dat maai-eenheden zakken)

Parkeerrem

Als u de motor afzet, moet u de parkeerrem in werking stellen teneinde te voorkomen dat de machine per ongeluk in beweging komt.



- ① Ingeschakeld
- ② Uitgeschakeld

Opmerking: De motor slaat af als u het tractiepedaal indrukt terwijl de parkeerrem in werking is gesteld.

Oliedruklampje

Het oliedruklampje licht op als de motoroliedruk gevaarlijk laag is.

Waarschuwinglampje koelvloeistoftemperatuur

Het waarschuwinglampje voor de koelvloeistoftemperatuur gaat branden als de temperatuur van de koelvloeistof te hoog wordt. Bij deze temperatuur worden de maai-eenheden uitgeschakeld. Als de temperatuur van de koelvloeistof nog eens 5,5 °C stijgt, zal de motor uitgeschakeld worden om verdere beschadiging te voorkomen.

Lampje van wisselstroomdynamo

Het lampje van de wisselstroomdynamo wordt uitgeschakeld wanneer de motor loopt. Als het lampje van de wisselstroomdynamo brandt wanneer de motor loopt, moet u het oplaadsysteem controleren en herstellen indien nodig.

Indicatielampje gloeibougie

Het indicatielampje van de gloeibougie gaat branden als de gloeibougies ingeschakeld zijn.

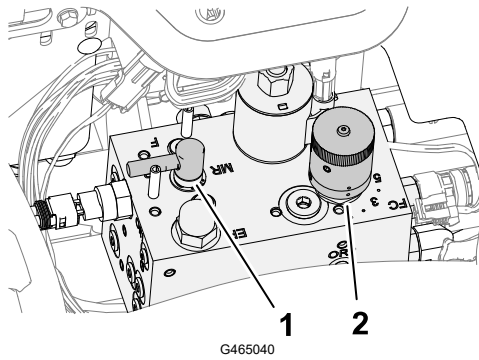
Urenteller

De urenteller toont het aantal uren dat de machine in bedrijf is geweest. De urenteller gaat lopen als de contactschakelaar ingeschakeld is.

Verdeelstuk van maaier

Het verdeelstuk van de maaier bevindt zich onder de kap van het bedieningspaneel.

Verdeelstuk van maaier (vervolg)



① Wetknop

② Toerenregelaar van messenkooien

Knop voor messenkooisnelheid

Gebruik de knop voor de messenkooisnelheid of het verdeelstuk van de maaier om de maaisnelheid (het toerental van de messenkooi) van de maai-eenheden af te stellen.

Draai de knop voor de messenkooisnelheid linksom om het messenkooitoerental te verhogen. Draai de knop rechtsom om de messenkooisnelheid te verlagen.

Zie [Maaisnelheid \(toerental messenkooi\)](#), page 5–8 en [Het messenkooitoerental afstellen](#), page 5–9 voor informatie over hoe u de toerenregelaar van de messenkooien kunt afstellen.

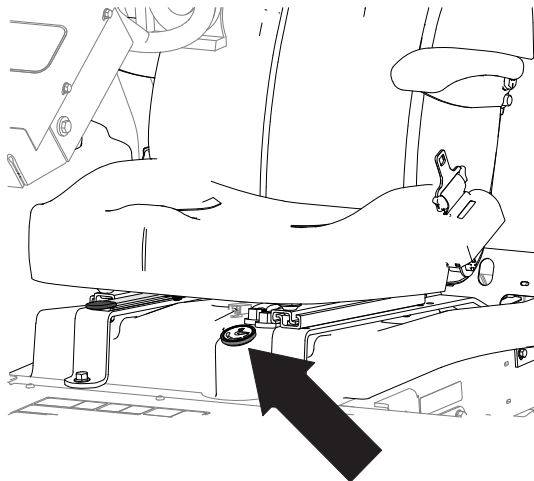
Wetknop

De wethendel regelt de richting waarin de maai-eenheden draaien wanneer u aan het maaien bent of wanneer u de messenkooien en de ondermessen wet.

Draai de wethendel in de stand F wanneer u aan het maaien bent. Draai de hendel in de stand R wanneer u de maai-eenheden wet.

Opmerking: Verander de stand van de wethendel niet terwijl de messenkooien bewegen.

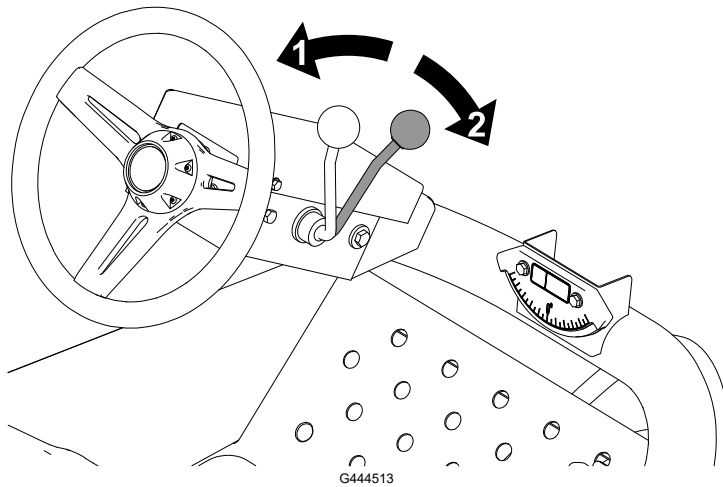
Brandstofmeter



G465051

Hendel om stuurwiel te verstellen

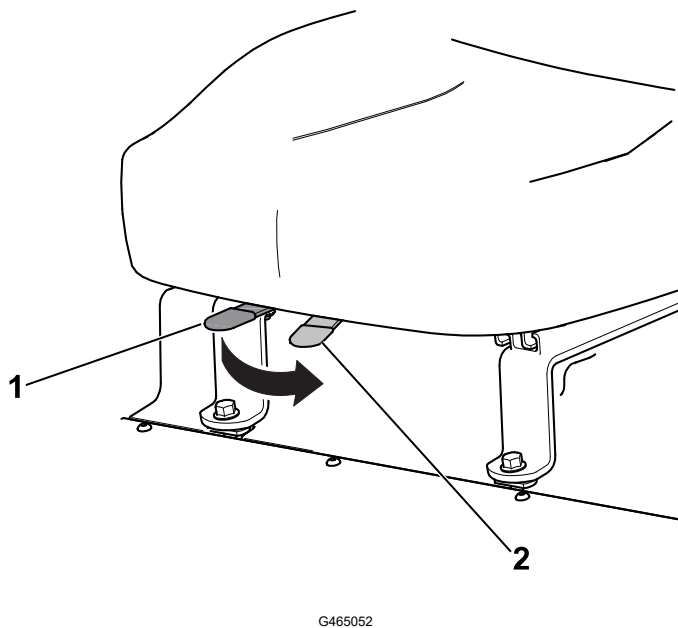
Ontgrendel de hendel om het stuur te verstellen, zet het stuurwiel in de gewenste stand en vergrendel de hendel om de instelling te borgen.



- ① Ontgrendelen
- ② Vergrendelen

Instelhendel bestuurdersstoel

Zet de hendel in de ontgrendelde stand, zet de stoel in de gewenste stand en vergrendel de hendel om de stand van de stoel vast te zetten.



- ① Vergrendelen
- ② Ontgrendelen

Specificaties

Opmerking: Specificaties en ontwerp kunnen zonder voorafgaande kennisgeving worden gewijzigd.

Transportbreedte	203 cm bij een maaibreedte van 183 cm; 234 cm bij een maaibreedte van 216 cm
Maaibreedte	183 cm of 216 cm
Lengte	248 cm
Hoogte	193 cm met rolbeugel
Nettogewicht*	844 kg
Inhoud brandstoftank	28 liter
Transportsnelheid	0 tot 14 km/h
Maaisnelheid	0 tot 10 km/h
Snelheid achteruit	0 tot 6 km/h

*Met maai-eenheden en vloeistoffen

Werktuigen/accessoires

Een selectie van Toro goedgekeurde werktuigen en accessoires is verkrijgbaar voor gebruik met de machine om de mogelijkheden daarvan te verbeteren en uit te breiden. Neem contact op met uw erkende servicedealer of een erkende Toro distributeur, of bezoek www.Toro.com voor een lijst van alle goedgekeurde werktuigen en accessoires.

Om de beste prestaties te verkrijgen en ervoor te zorgen dat de veiligheidscertificaten van de machine blijven gelden, moet u ter vervanging altijd originele Toro onderdelen en accessoires aanschaffen.



Voorafgaand aan de werking

Dagelijks onderhoud uitvoeren

Voer elke dag, voordat u de machine start, de dagelijkse procedures uit die beschreven staan in het onderhoudsschema.

Brandstof

Brandstof

BELANGRIJK

Gebruik geen kerosine of benzine in plaats van dieselbrandstof.

Diesel

Type	Gebruik zomerdieselbrandstof (nr. 2-D) bij temperaturen boven -7°C en winterdieselbrandstof (nr. 1-D of nr. 1-D/2-D-mengsel) bij temperaturen beneden -7°C . Gebruik van winterdieselbrandstof bij lage temperaturen biedt een lager vlampunt en een lager stolpunt. Dit vergemakkelijkt het starten en vermindert de kans dat de filters verstopt raken. Zomerdieselbrandstof gebruiken bij temperaturen boven -7°C draagt bij aan een langere levensduur van de pomp en meer vermogen dan winterdieselbrandstof.
Zwavelgehalte	Laag (<500 ppm) of ultralaag (<15 ppm)
Minimaal cetaangetal	40
Opslag	Koop alleen de hoeveelheid verse dieselbrandstof biodiesel in binnen 180 dagen wordt verbruikt. Gebruik geen brandstof die langer dan 180 dagen is opgeslagen.
Olie en toevoegingen	Niet toevoegen aan de brandstof

Brandstof (vervolg)

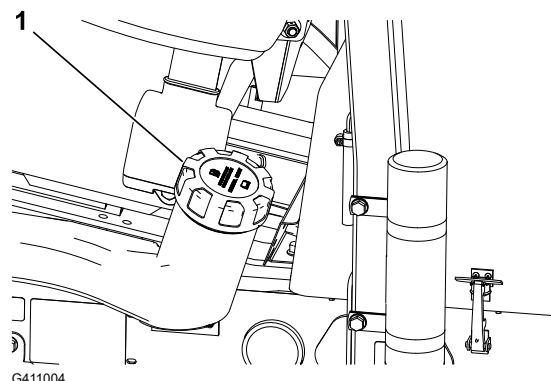
Biodiesel

Type	<p>Deze machine kan ook gebruik maken van een dieselmengsel tot maximaal B20 (20% biodiesel, 80% aardoliediesel).</p> <p>Het deel diesel op basis van aardolie dient een laag of ultralaag zwavelgehalte te hebben.</p> <p>Gebruik B5 (biodieselinhoud 5%) of mengsels met een lager percentage in koud weer</p>
Minimaal cetaangetal	40
Biodiesel voorzorgsmaatregelen	<p>Gelakte oppervlakken kunnen worden beschadigd door biodiesel.</p> <p>Controleer afdichtingen, slangen en pakkingen, die in contact met brandstof komen, omdat zij in de loop der tijd hierdoor kunnen worden aangetast.</p> <p>De kans bestaat dat een brandstoffilter na verloop van tijd verstopt raakt, nadat u bent overgestapt op een biodieselmengsel.</p> <p>Neem voor meer informatie contact op met uw erkende Toro distributeur.</p>
Opslag	Koop alleen de hoeveelheid verse dieselbrandstof biodiesel in binnen 180 dagen wordt verbruikt. Gebruik geen brandstof die langer dan 180 dagen is opgeslagen.
Olie en toevoegingen	Niet toevoegen aan de brandstof

	Norm	Locatie
Biodieselbrandstof moet voldoen aan:	ASTM D6751	VS
	EN 14214	EU
Mengbrandstof moet voldoen aan:	ASTM D975	VS
	EN 590	EU

Brandstof tanken

1. Plaats de machine op een horizontaal oppervlak, laat de maai-eenheden zakken, stel de parkeerrem in werking, zet de motor af en verwijder het sleuteltje.
2. Maak de omgeving van de dop van de brandstoftank ① schoon.
3. Verwijder de dop van de brandstoftank.
4. Vul de tank met brandstof tot de vulbuis.



Brandstof (vervolg)

5. Plaats de dop terug en veeg eventueel gemorste brandstof weg.

De interlockschakelaars controleren



OPGELET



Niet-aangesloten of beschadigde interlockschakelaars kunnen onverwachte gevolgen hebben op de werking van de machine, wat kan leiden tot licht of middelmatig zwaar letsel.

- Laat de interlockschakelaars ongemoeid.
- Controleer elke dag de werking van de interlockschakelaars en vervang beschadigde schakelaars voordat u de machine weer in gebruik neemt.

BELANGRIJK

Als een interlockschakelaar niet werkt, moet u contact opnemen met uw erkende Toro verdeler.

De machine voorbereiden

1. Rij de machine langzaam naar een open terrein.
2. Laat de maai-eenheden zakken, zet de motor af en stel de parkeerrem in werking.

De interlock voor het tractiepedaal bij starten controleren

1. Neem plaats op de bestuurdersstoel en stel de parkeerrem in werking.
2. Schakel de schakelaar van de maaiaandrijving uit.
3. Trap het tractiepedaal in en draai het sleuteltje naar de stand **START**.

Opmerking: De startmotor mag de motor niet laten draaien met een ingetrapt tractiepedaal.

De interlock voor de schakelaar van de maaiaandrijving bij starten controleren

1. Neem plaats op de bestuurdersstoel en stel de parkeerrem in werking.
2. Schakel de schakelaar van de maaiaandrijving in.
3. Zorg ervoor dat uw voet van het tractiepedaal is en draai het sleuteltje naar de stand **START**.

Opmerking: De startmotor mag de motor niet laten draaien wanneer de schakelaar van de maaidekaandrijving in de stand **INSCHAKELEN** staat.

De interlockschakelaars controleren (vervolg)

De interlock voor de parkeerrem en de dodemansinrichting van de stoel bij lopen controleren

1. Neem plaats op de bestuurdersstoel en stel de parkeerrem in werking.
2. Schakel de schakelaar van de maaiaandrijving uit.
3. Zorg ervoor dat uw voet van het pedaal is en start de motor.
4. Zet de parkeerrem vrij.
5. Ga van de bestuurdersstoel.

Opmerking: De motor moet afslaan als u niet op de bestuurdersstoel zit en de parkeerrem vrijgezet is.

De interlock voor de parkeerrem en het tractiepedaal bij lopen controleren

1. Neem plaats op de bestuurdersstoel en stel de parkeerrem in werking.
2. Schakel de schakelaar van de maaiaandrijving uit.
3. Houd uw voet van het tractiepedaal en start de motor.
4. Druk het tractiepedaal in.

Opmerking: De motor moet afslaan als de parkeerrem in werking is gesteld is en het tractiepedaal ingedrukt is.

De interlock voor het tractiepedaal en de dodemansinrichting van de stoel bij lopen controleren

1. Neem plaats op de bestuurdersstoel en stel de parkeerrem in werking.
2. Schakel de schakelaar van de maaiaandrijving uit.
3. Houd uw voet van het tractiepedaal en start de motor.
4. Zet de parkeerrem vrij.
5. Ga van de bestuurdersstoel.
6. Druk het tractiepedaal in.

Opmerking: De motor moet afslaan als u niet op de bestuurdersstoel zit en het tractiepedaal indrukt.

Tijdens de werking

Starten van de motor

BELANGRIJK

U moet het brandstofsysteem ontluchten voordat u de motor voor de eerste keer start, nadat de motor is afgeslagen omdat de brandstof op was, of als er onderhoudswerkzaamheden aan het brandstofsysteem zijn uitgevoerd; zie [Brandstofsysteem ontluchten, page 5–10](#).

1. Controleer of de parkeerrem in werking is gesteld en of de schakelaar voor de aandrijving van de maai-eenheden is **UITGESCHAKELD**.
2. Haal uw voet van het tractiepedaal en controleer of het pedaal in de neutraalstand staat.
3. Zet de gashendel op halfgas.
4. Steek het sleuteltje in de schakelaar en draai het op **AAN/VOORGLOEIEN** totdat het indicatielampje van de gloeibougie uitgaat (ongeveer 7 seconden); draai daarna het sleuteltje op **START** om de startmotor in werking te stellen. Laat het sleuteltje los zodra de motor start.

Opmerking: Het sleuteltje draait automatisch naar de stand **AAN/LOPEN**.

BELANGRIJK

Om te voorkomen dat de startmotor oververhit raakt, mag u de startmotor niet langer dan 15 seconden in werking stellen. Als u de motor 10 seconden achtereen hebt gestart, moet u 60 seconden wachten voordat u een nieuwe startpoging doet.

5. Als de motor voor de eerste keer wordt gestart of een revisiebeurt heeft gehad, moet u de machine 1 tot 2 minuten in de vooruit- en de achteruit-stand laten werken. Controleer ook de werking van de hefhandel en de schakelaar van de maai-eenheden om er zeker van te zijn dat alle onderdelen naar behoren functioneren.

Opmerking: Draai het stuurwiel naar links en naar rechts om de stuurreactie te controleren. Zet vervolgens de motor af en controleer op olieklekken, losse onderdelen en andere slijtage of beschadiging.



OPGELET



Controleer op olieklekken, loszittende onderdelen en andere gebreken die licht tot middelmatig zwaar letsel kunnen veroorzaken.

Zet de motor af en wacht totdat alle bewegende delen tot stilstand gekomen zijn voordat u controleert op olieklekken, losse onderdelen en andere defecten.

De motor afzetten

1. Zet de gashendel in de stand **STATIONAIR**.
2. Stel de parkeerrem in werking.
3. Zet de schakelaar van de maaidekaandrijving in de stand **UITSCHAKELEN**.
4. Breng de maai-eenheden omlaag.
5. Zet de motor af, verwijder het contactsleuteltje en wacht totdat alle bewegende onderdelen tot stilstand zijn gekomen.

Gras maaien met de machine

1. Rijd de machine naar het maaigebied en stel deze buiten het maaigebied op om de eerste baan te maaien.
2. Druk de schakelaar van de maaidekaandrijving in de stand **UITSCHAKELEN**.
3. Zet de gashendel op **SNEL**.
4. Breng de maai-eenheden volledig omlaag met de schakelhendel van de maai-eenheden.
5. Druk de schakelaar van de maaidekaandrijving in de stand **INSCHAKELEN**.
6. Breng de maai-eenheden omhoog met de schakelhendel van de maai-eenheden.
7. Zodra u de rand van het maaigebied bereikt om te beginnen maaien, brengt u de maai-eenheden omlaag met de schakelhendel van de maai-eenheden.

Opmerking: Oefen om ervoor te zorgen dat de maai-eenheden niet te vroeg omlaag worden gebracht of een onbedoeld gebied maaien.

8. Voltooi de werkgang.
9. Wanneer u de tegenoverliggende rand van de fairway nadert (voordat u de rand van het maaigebied bereikt), trekt u de schakelhendel van de maai-eenheden slechts lang genoeg naar achter om de maai-eenheden omhoog te brengen, en vervolgens laat u de hendel los.

BELANGRIJK

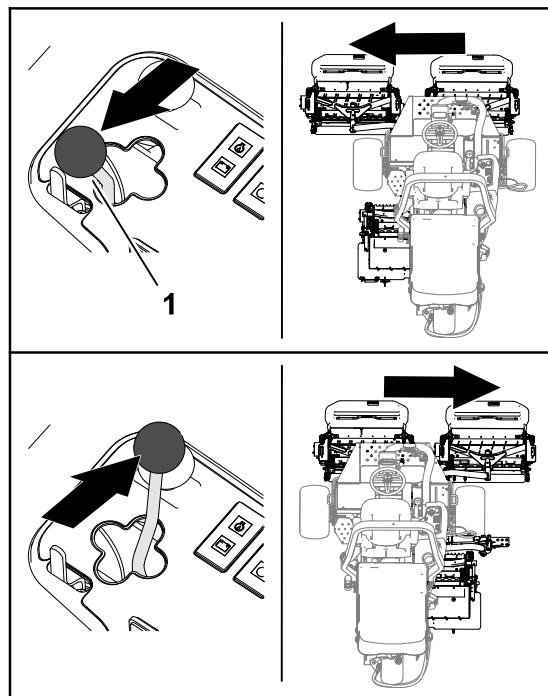
Hou de schakelhendel van de maai-eenheden tijdens het keren niet ingedrukt.

10. Maak een druppelvormige bocht om de machine snel voor de volgende baan uit te lijnen.

De maai-eenheden zijwaarts verplaatsen

Model 03171

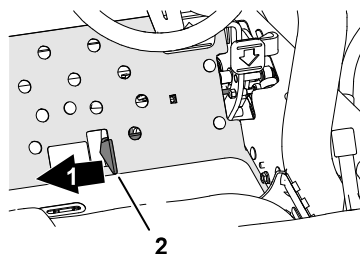
1. Gebruik de schakelhendel van de maai-eenheid om de maai-eenheden omhoog te brengen.
2. Beweeg de schakelhendel van de maai-eenheid ① naar links of rechts om de maai-eenheden naar links of rechts te verplaatsen.
3. Gebruik de schakelhendel van de maai-eenheid om de maai-eenheden neer te laten op de grond.



G402857

De machine laten rijden in Transportmodus

1. Zet de schakelaar van de maaidekaandrijving in de stand UITSCHAKELEN.
2. Breng de maai-eenheden omhoog in de transportstand.
3. Zet de schuif voor maaien/transport② in de TRANSPORTSTAND ①.



G402852

BELANGRIJK

Wees voorzichtig als u tussen objecten rijdt zodat u de machine of de maai-eenheden niet per ongeluk beschadigt. Wees extra voorzichtig wanneer u de machine op hellingen gebruikt. Rij langzaam en maak geen scherpe bochten om omkantelen te voorkomen.

Opmerking: U kunt de maai-eenheden niet omlaagbrengen terwijl u de machine gebruikt in de transportmodus.

Maaisnelheid (toerental messenkooi)

Om ervoor te zorgen dat de maaikwaliteit constant en van hoog niveau blijft en het gazon na het maaien een gelijkmatig uiterlijk krijgt, is het belangrijk dat de toerentalregeling van de messenkooien juist is afgesteld.

BELANGRIJK

Als de messenkooisnelheid te langzaam is, zijn er mogelijk strepen zichtbaar na het maaien. Als de messenkooisnelheid te hoog is, kan het maieresultaat er pluizig uitzien.

Selectieschema toerentalregeling voor messenkooi

Maaihoogte		Messenkooi met 8 messen				Messenkooi met 11 messen			
		5 km/h (3 mijl per uur)	6 km/h (4 mijl per uur)	8 km/h (5 mijl per uur)	9,6 km/h (6 mijl per uur)	5 km/h (3 mijl per uur)	6 km/h (4 mijl per uur)	8 km/h (5 mijl per uur)	9,6 km/h (6 mijl per uur)
63,5 mm	2½"	3	3	4	4	–	–	–	–
60,3 mm	2¾"	3	3	4	4	–	–	–	–
57,2 mm	2¼"	3	3	4	4	–	–	–	–
54,0 mm	2⅛"	3	3	4	4	–	–	–	–
50,8 mm	2"	3	3	4	4	–	–	–	–
47,6 mm	1⅞"	3	3	4	5	–	–	–	–
44,5 mm	1¾"	3	3	4	5	–	–	–	–
41,3 mm	1⅝"	3	3	4	5	–	–	–	–
38,1 mm	1½"	3	4	4	5	–	–	–	–
34,9 mm	1⅜"	3	4	4	5	–	–	–	–
31,8 mm	1¼"	3	4	5	6	–	–	–	–
28,8 mm	1⅓"	3	4	5	6	–	–	–	–
25,4 mm	1"	3	4	5	7	–	–	–	–
22,2 mm	⅞"	4	5	6	8	3	4	4	5
19,1 mm	¾"	4	5	7	9	3	4	5	6
15,9 mm	⅝"	5	7	9	9	4	5	6	7
12,7 mm	½"	6	9	–	–	4	6	8	9
9,5 mm	⅜"	8	–	–	–	6	8	9	–
6,4 mm	¼"	–	–	–	–	9	–	–	–

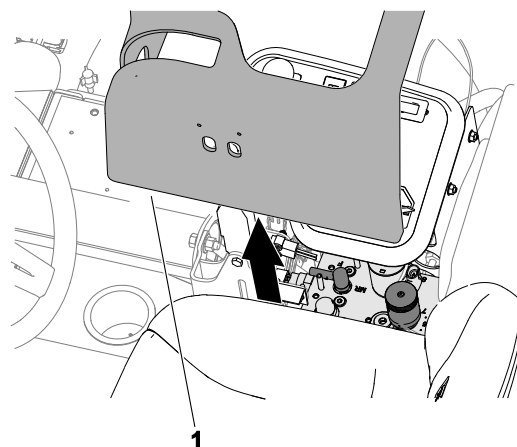
Maaisnelheid (toerental messenkooi) (vervolg)

Selectieschema toerentalregeling voor messenkooi (vervolg)

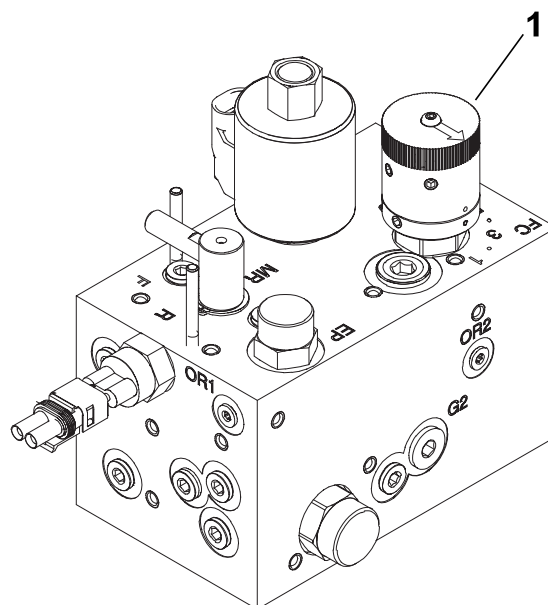
Maaihoogte	Messenkooi met 8 messen				Messenkooi met 11 messen			
	5 km/h (3 mijl per uur)	6 km/h (4 mijl per uur)	8 km/h (5 mijl per uur)	9,6 km/h (6 mijl per uur)	5 km/h (3 mijl per uur)	6 km/h (4 mijl per uur)	8 km/h (5 mijl per uur)	9,6 km/h (6 mijl per uur)
Opmerking: Hoe hoger het getal, hoe sneller.								

Het messenkooitoerental afstellen

1. Controleer de instelling voor de maaihoogte op de maai-eenheden. Gebruik de juiste kolom van het selectieschema van de toerentalregeling voor messenkooi (voor messenkooien met 8 of 11 messen) om de juiste maaihoogte te vinden. Zoek in het schema het messenkooitoerental dat overeenkomt met die maaihoogte.
2. Til de kap ¹ op van de bedieningsarm.
3. Draai de regelknop voor het toerental van de messenkooien ¹ op het messenkooitoerental dat u hebt bepaald in [stap 1](#).
4. Monteer de kap op de bedieningsarm.
5. Gebruik de machine een paar dagen en onderzoek vervolgens of de maaihoogte naar tevredenheid is. De knop voor het toerental van de messenkooien kan 1 stand hoger of lager worden ingesteld dan het messenkooitoerental op het schema om rekening te houden met verschillen in de gazonconditie, de verwijderde graslengte en de persoonlijke voorkeur van de bestuurder.



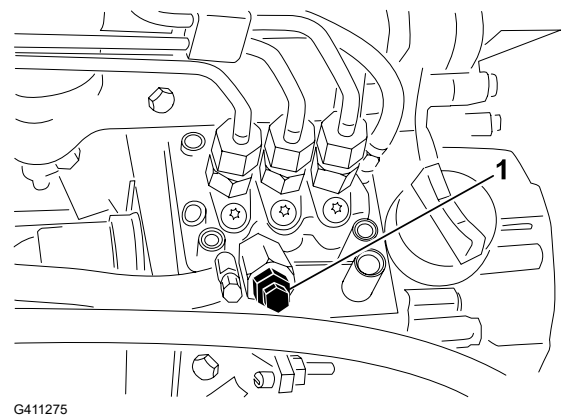
G411273



G411274

Het brandstofsysteem ontlichten

1. Plaats de machine op een horizontaal oppervlak, laat de maai-eenheden zakken, stel de parkeerrem in werking, zet de motor af en verwijder het sleuteltje.
2. Zorg ervoor dat de brandstoftank minstens half vol is.
3. Ontgrendel en open de motorkap.
4. Draai de ontluchtschroef ① op de brandstofinjectionepomp open.
5. Draai het contactsleuteltje naar de stand AAN.



Opmerking: De elektrische brandstofpomp loopt en perst bij de ontluchtschroef lucht naar buiten.

6. Zet de ontluchtschroef weer vast en draai het contactsleuteltje op UIT.

Opmerking: De motor zou moeten starten wanneer u deze procedure gevolgd hebt. Als de motor niet start, moet u mogelijk de injectors ontlichten.

Tips voor bediening en gebruik

Maaitechnieken

- Om te beginnen met maaien, schakelt u de maai-eenheden in en rijdt u langzaam naar het maaigebied. Breng de maai-eenheden omlaag zodra de voorste maai-eenheden zich boven het maaigebied bevinden.
- Om in een professioneel recht patroon en in banen te kunnen maaien zoals voor sommige werkzaamheden is vereist, moet u een boom of een ander object in de verte uitkiezen en recht daarop af rijden.
- Zodra de voorste maai-eenheden de rand van het maaigebied bereiken, brengt u de maai-eenheden omhoog en maak een traanvormige bocht om snel in de juiste positie te komen voor de volgende baan.
- Om gemakkelijk rond bunkers, vijvers of andere obstakels te kunnen maaien, gebruikt u de Sidewinder en beweegt u de schakelhendel naar links of naar rechts, afhankelijk van uw maaiwerkzaamheden. U kunt de maai-eenheden ook verplaatsen zodat de bandensporen elders lopen.
- De maai-eenheden werpen het gras meestal naar de voorzijde of de achterzijde van de machine. Gebruik de vooruitwerpstand voor maaisel als u kleine hoeveelheden gras maait. Zo krijgt u een mooier maaieresultaat. Om aan de voorzijde uit te werpen, kunt u eenvoudig het achterscherm op de maai-eenheden sluiten.

Tips voor bediening en gebruik (vervolg)



OPGELET



De schermen van de maai-eenheid openen of sluiten terwijl de motor draait kan leiden tot licht of middelmatig zwaar letsel.

Schakel de motor uit en wacht tot alle bewegende delen tot stilstand zijn gekomen voordat u de schermen van de maai-eenheden opent of sluit.

- Als u een grotere hoeveelheid gras moet maaien, zet de schermen dan in een bijna horizontale stand. **Open de schermen niet te ver omdat er anders maaisel kan verzamelen op het frame, het achterste radiateurscherm en in het motorgebied.**
- De maai-eenheden zijn uitgerust met balansgewichten aan de zijde zonder motor voor een gelijkmatig maieresultaat. U kunt gewichten toevoegen of verwijderen als het maieresultaat niet gelijkmatig is.

Na de werking

Na het maaien

Was de machine en smeer ze.

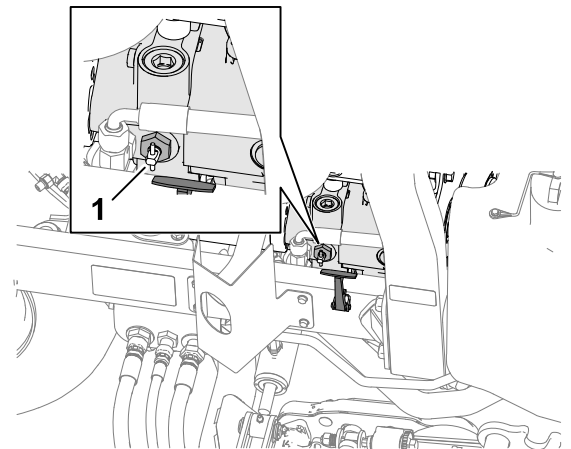
De machine slepen

In noodgevallen kunt u de machine over een korte afstand slepen. Toro beveelt dit echter niet aan als standaardprocedure.

BELANGRIJK

U mag de machine niet sneller dan met 3 tot 4 km per uur slepen omdat anders het aandrijfsysteem beschadigd kan raken. Als de machine over een grote afstand moet worden verplaatst, moet u deze vervoeren op een vrachtwagen of een aanhanger.

1. Open de motorkap.
2. Draai de handgreep van de omloopklep ① op de pomp 90° (¼ slag). De handgreep van de omloopklep bevindt zich dicht bij de rechter motorkapvergrendeling
3. Sluit en vergrendel de motorkap.
4. Sluit het trekvoertuig aan op de machine aan de bevestigingspunten.
5. Ga zitten op de bestuurdersstoel en gebruik indien nodig de parkeerrem om de machine te regelen wanneer ze wordt getrokken.



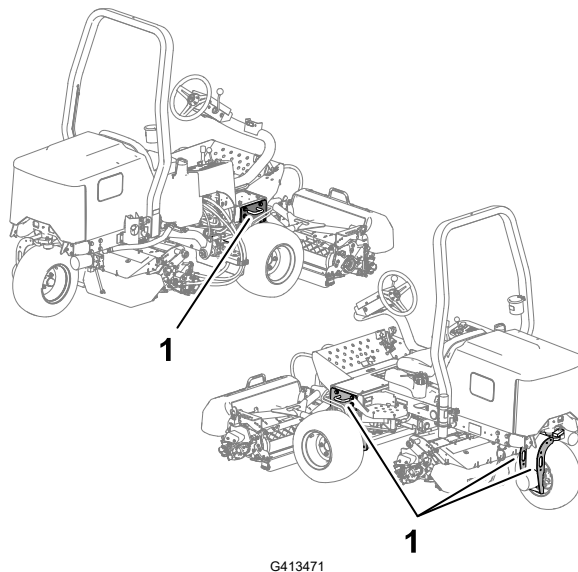
G413470

BELANGRIJK

U mag de motor niet starten wanneer de omloopklep open is.

6. Voordat u de motor start, moet u de omloopklep sluiten door deze 90° (¼ slag) te draaien.

Locaties van bevestigingspunten



① Bindogen

De machine transporteren

Volg de onderstaande tips wanneer u de machine transporteert.

- Gebruik een oprijplaat van volledige breedte bij het laden van de machine op een aanhanger of vrachtwagen.
- Maak de machine stevig vast.



Opmerking: Bepaal vanuit de normale bedieningspositie de linker- en rechterzijde van de machine.

Opmerking: Download het elektrische of hydraulische schema gratis op www.Toro.com; u kunt uw machine zoeken via de link Handleidingen op de hoofdpagina.

BELANGRIJK

Raadpleeg de Gebruikershandleiding van de motor en de *Gebruikershandleiding van de maai-eenheid* voor verdere onderhoudsprocedures.

Aanbevolen onderhoudsschema

Onderhoud Onderhoudsinter- val	Onderhoudsprocedure	Onder- deelnr.	Aa- ntal	Beschrijving
Na het eerste bedrijfsuur	Haal de wielmoeren aan met 61 tot 88 N·m.	-	-	-
	Draai de linker en rechter moer van de naaf van de vooras aan met een torsie van 339 tot 373 N·m.	-	-	-
	Draai de moeren van de naaf van de achteras aan met een torsie van 339 tot 373 N·m.	-	-	-
Na de eerste 10 bedrijfsuren	Draai de wielmoeren aan met 61 tot 88 N·m.	-	-	-
	Draai de linker en rechter moer van de naaf van de vooras aan met een torsie van 339 tot 373 N·m.	-	-	-
	Draai de moeren van de naaf van de as aan met een torsie van 339 tot 373 N·m.	-	-	-
	De conditie en de spanning van alle riemen controleren.	130-1241	1	Riem van wisselstroomdynamo/ ventilator
		95-8730	1	Aandrijfriem van hydrostaat
Na de eerste 50 bedrijfsuren	De motorolie verversen en het oliefilter vervangen.	127-0511	1	Oliefilter
		121-6395	1	15W-40 Premium motorolie (5 gallon)

Onderhoud Onderhoudsinter- val	Onderhoudsprocedure	Onder- deelnr.	Aa- ntal	Beschrijving
		121-6394	1	15W-40 Premium motorolie (208 liter)
Voor elk gebruik of dagelijks	De veiligheidsgordel controleren (s).	-	-	-
	Controleer de interlockschakelaars.	-	-	-
	Het motoroliepeil controleren.	121-6395	1	15W-40 Premium motorolie (5 gallon)
		121-6394	1	15W-40 Premium motorolie (55 gallon)
	Tap de waterafscheider af.	-	-	-
	Controleer de bandenspanning.	-	-	-
	Het koelvloeistofpeil controleren.	-	-	-
	Het koelsysteem van de motor reinigen.	-	-	-
	De hydraulische slangen en leidingen controleren.	-	-	-
	Controleer het peil van de hydraulische vloeistof.	133-8086	1	PX Extended Life hydraulische vloeistof (5 gallon)
		133-8087	1	PX Extended Life hydraulische vloeistof (208 liter)
	De afstelling van contact tussen ondermes en messenkooi controleren.	-	-	-
Om de 25 bedrijfsuren	Het zuurpeil controleren (elke 30 dagen controleren als de machine is gestald.)	-	-	-
Om de 50 bedrijfsuren	Alle lagers en lagerbussen smeren (alle lagers en lagerbussen dagelijks smeren in stoffige, vuile omgevingen).	108-1190	1	Premium universeel smeervet (414 ml)
Om de 100 bedrijfsuren	De conditie en de spanning van alle riemen controleren.	130-1241	1	Riem van wisselstroomdynamo/ ventilator
		95-8730	1	Aandrijfriem van hydrostaat
Om de 150 bedrijfsuren	De motorolie verversen en het oliefilter vervangen.	127-0511	1	Oliefilter
		121-6395	1	15W-40 Premium motorolie (5 gallon)
		121-6394	1	15W-40 Premium motorolie (208 liter)

Onderhoud Onderhoudsinter- val	Onderhoudsprocedure	Onder- deelnr.	Aa- ntal	Beschrijving
Om de 200 bedrijfsuren	Het luchtfilter een onderhoudsbeurt geven (vaker in erg stoffige, vuile omstandigheden).	108-3811	1	Luchtfilterelement
	Draai de wielmoeren aan met 61 tot 88 N·m.	-	-	-
	Draai de linker en rechter moer van de naaf van de vooras aan met een torsie van 339 tot 373 N·m.	-	-	-
	Draai de moeren van de naaf van de as aan met een torsie van 339 tot 373 N·m.	-	-	-
	De afstelling van de parkeerrem controleren.	-	-	-
Om de 400 bedrijfsuren	De brandstofleidingen en aansluitingen controleren.	-	-	-
	De brandstoffilterbus vervangen.	110-9049	1	Brandstoffilterbus
Om de 500 bedrijfsuren	De lagers van de achteras smeren.	108-1190	1	Premium universeel smeervet (414 ml)
Om de 800 bedrijfsuren	De hydraulische vloeistof verversen (als u de aanbevolen hydraulische vloeistof niet gebruikt, of het reservoir ooit hebt gevuld met een andere vloeistof).	133-8086	1	PX Extended Life hydraulische vloeistof (5 gallon)
		133-8087	1	PX Extended Life hydraulische vloeistof (208 liter)
	Het hydraulische filter vervangen (als u de aanbevolen hydraulische vloeistof niet gebruikt, of het reservoir ooit hebt gevuld met een andere vloeistof).	86-3010	1	Hydraulisch filter
Om de 1.000 bedrijfsuren	Vervang het hydraulische filter (als u de aanbevolen hydraulische vloeistof gebruikt).	86-3010	1	Hydraulisch filter
Om de 2.000 bedrijfsuren	Ververs de hydraulische vloeistof (als u de aanbevolen hydraulische vloeistof gebruikt).	133-8086	1	PX Extended Life hydraulische vloeistof (5 gallon)
		133-8087	1	PX Extended Life hydraulische vloeistof (208 liter)
Om de 2 jaar	De brandstoftank aftappen en reinigen.	-	-	-

Onderhoud Onderhoudsinter- val	Onderhoudsprocedure	Onder- deelnr.	Aa- ntal	Beschrijving
	Spoel het koelsysteem spoelen en ververs de vloeistof van het koelsysteem (ga naar een erkende (service)dealer of raadpleeg de <i>Onderhoudshandleiding</i>).	-	-	-

Controlelijst voor dagelijks onderhoud

Gecontroleerd item	Voor week van:						
	Ma.	Di.	Wo.	Do.	Vr.	Za.	Zo.
Werking van veiligheidssysteem controleren.							
Werking van de remmen controleren.							
Peil van de motorolie en brandstof controleren.							
Peil van de koelvloeistof controleren.							
Brandstoffilter/waterafscheider aftappen.							
Luchtfilter, stofkap en ontluichtingsventiel controleren.							
Radiator en scherm controleren op vuil.							
Controleren of motor ongewone geluiden maakt. ¹							
Controleren op ongewone geluiden tijdens het gebruik.							
Peil van het hydraulische systeem controleren.							
Hydraulische slangen en leidingen op schade controleren.							
Controleren op lekkages.							
Brandstofpeil controleren.							
De bandenspanning controleren.							
Werking van instrumenten controleren.							
Afstelling van contact tussen ondermes en messenkooi controleren.							
Maaihoogte-instelling controleren.							
Vet in alle smeernippels spuiten. ²							
Beschadigde lak bijwerken.							
Was de machine.							
<p>1. De gloeibougie en de spuitstukken van de injector controleren als de motor moeilijk start, buitensporig veel rook afgeeft of ongelijkmatig loopt.</p> <p>2. Onmiddellijk na elke wasbeurt, ongeacht het voorgeschreven interval</p>							

Aantekening voor speciale aandachtsgebieden

Controle uitgevoerd door:		
Item	Datum	Informatie
1		
2		

Aantekening voor speciale aandachtsgebieden (vervolg)

Controle uitgevoerd door:		
Item	Datum	Informatie
3		
4		
5		

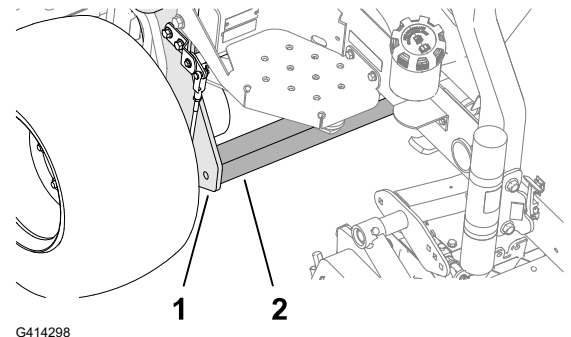
Procedures voorafgaand aan het onderhoud

Vóór onderhoudswerkzaamheden

1. Plaats de machine op een horizontaal vlak, laat de maai-eenheden neer en stel de parkeerrem in werking.
2. Zet de motor af, verwijder het sleuteltje, wacht totdat alle bewegende onderdelen tot stilstand zijn gekomen en laat de motor afkoelen.

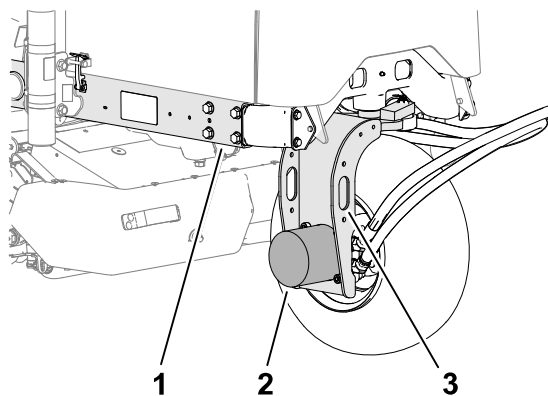
De voorkant van de machine omhoogbrengen.

1. Zet blokken tegen de banden.
2. Krik de voorkant van de machine onder de vierkante buis (2) van het onderframe zo dicht mogelijk tegen de zijplaat (1).
3. Ondersteun de machine met kriksteunen die berekend zijn op het gewicht van de machine onder de vierkante buis of wielmotoren.



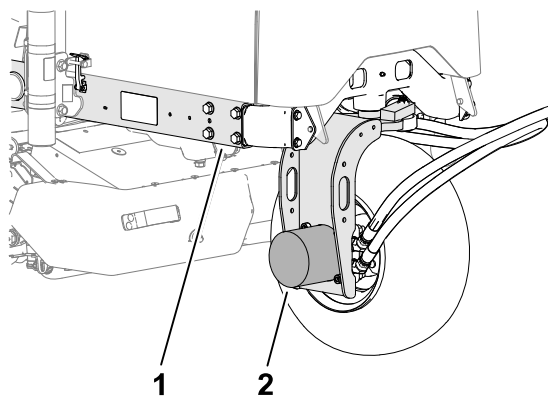
De achterkant van de machine omhoogbrengen (met een takel)

1. Zet blokken tegen de banden.
2. Bevestig de takel aan het bindoog ③ van de vork van het achterwiel ②.
3. Breng de machine voorzichtig omhoog.
4. Ondersteun de machine met kriksteunen die berekend zijn op het gewicht van de machine onder het frame ①.



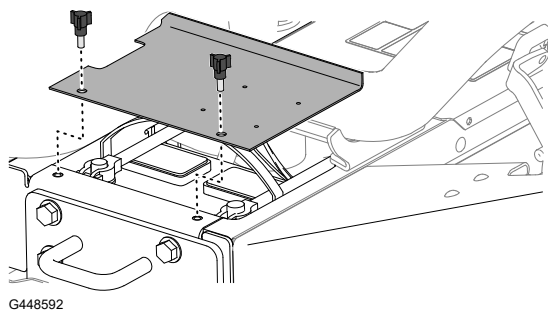
De achterkant van de machine omhoogbrengen (met een krik)

1. Zet blokken tegen de banden.
2. Krik de achterkant van de machine onder de motor van het achterwiel ②.
3. Ondersteun de machine met kriksteunen die berekend zijn op het gewicht van de machine onder het frame ①.



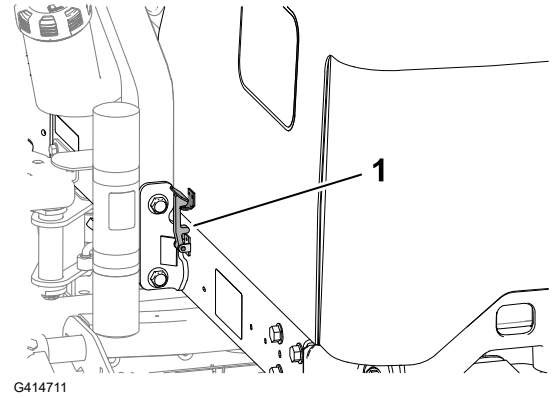
Accudeksel verwijderen

Verwijder het accudeksel zoals getoond.



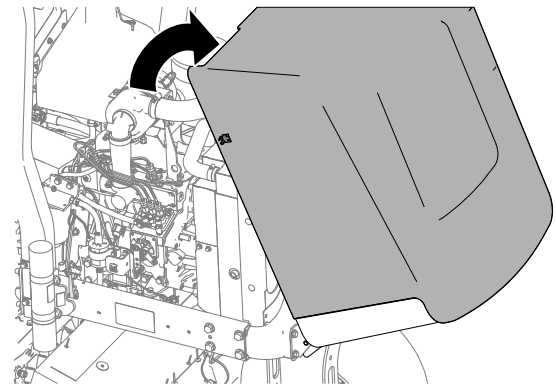
De motorkap openen

1. Maak de sluitingen ① aan beide zijden van de motorkap los.



G414711

2. Draai de motorkap open.



G414712

Smering

Lagers en lagerbussen smeren

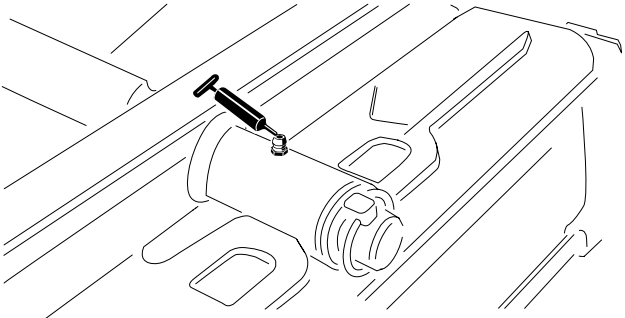
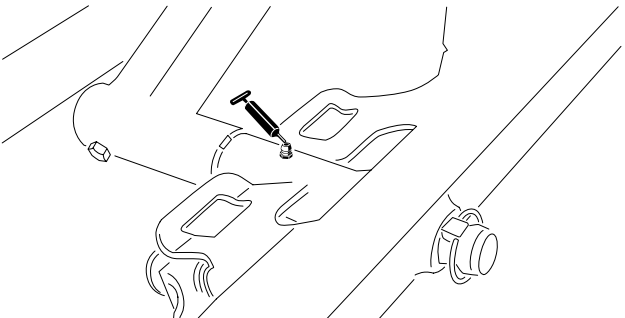
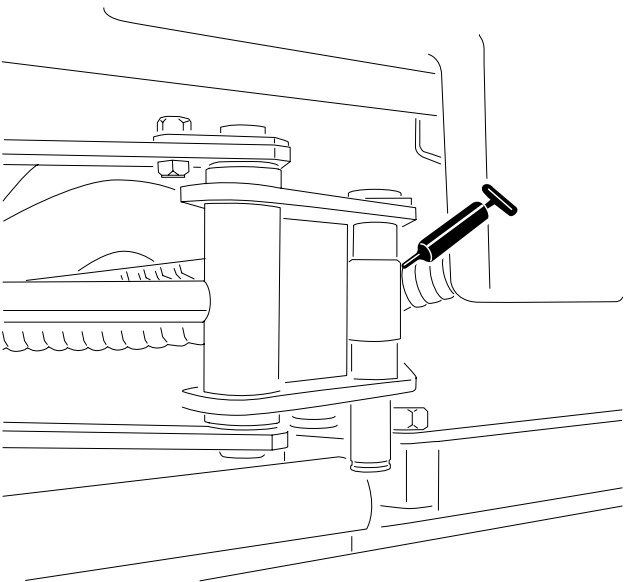
De machine heeft smeernippels die u regelmatig moet smeren. Bij gebruik in deze omstandigheden kan er vuil terechtkomen in de lagers en lagerbussen, hetgeen tot snellere slijtage kan leiden. Pomp vet in de smeernippels onmiddellijk na elke wasbeurt, ongeacht de voorgeschreven intervallen.

1. Maak de machine klaar voor onderhoud.
2. Smeer alle smeernippels van de machine met nr. 2 smeervet op lithiumbasis.

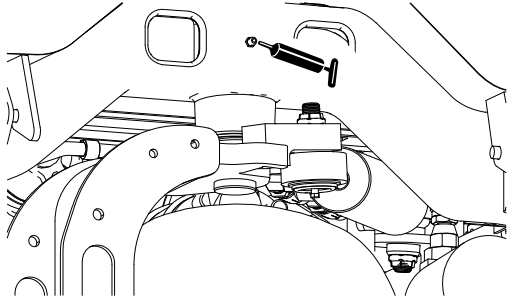
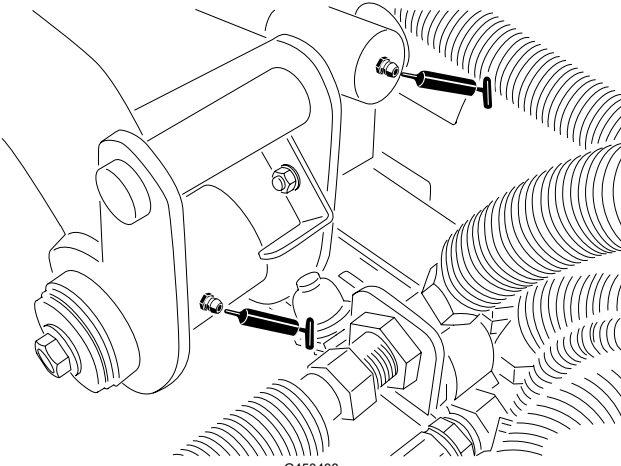
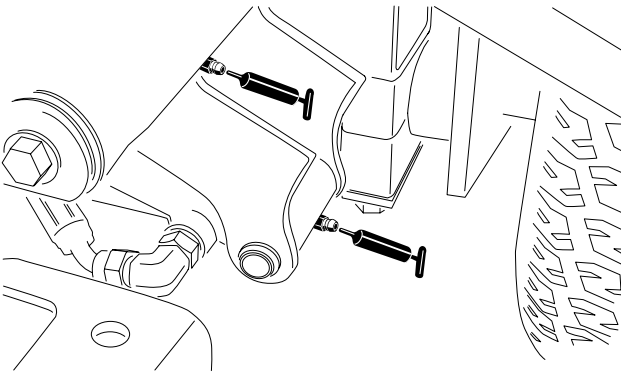
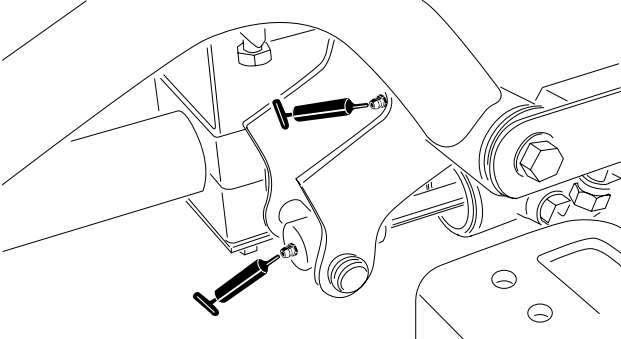
Lagers en lagerbussen smeren (vervolg)

Locaties smeernippels

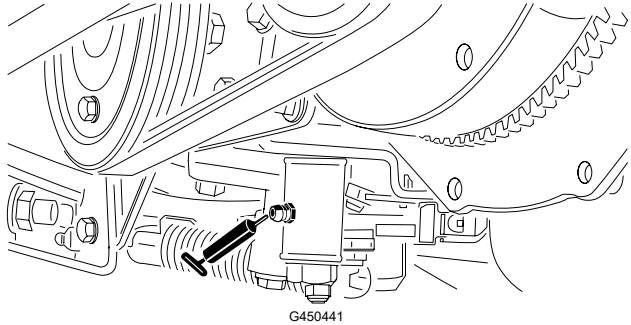
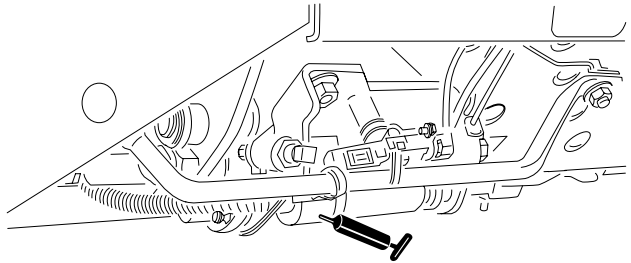
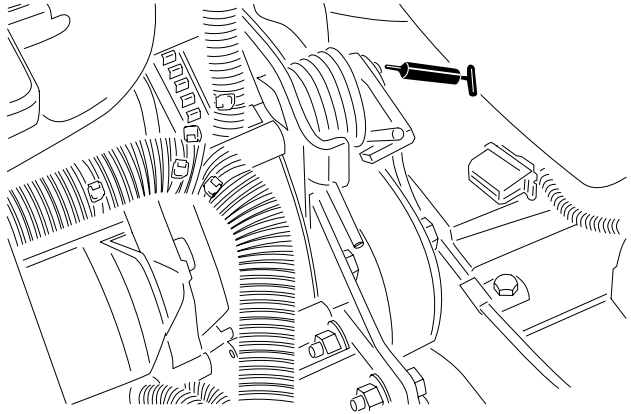
Specificatie vet: nr. 2 vet op lithiumbasis

<p>Draaipunt van achterste maai-eenheid</p>	 <p>G450432</p>
<p>Draaipunt van voorste maai-eenheid</p>	 <p>G450435</p>
<p>Uiteinden van cilinder van Sidewinder (2 nippels; uitsluitend voor model 03171)</p>	 <p>G450436</p>

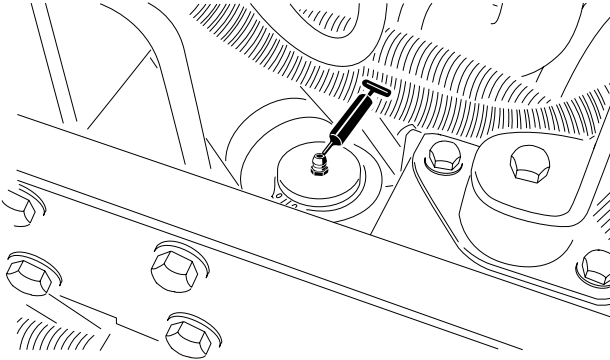
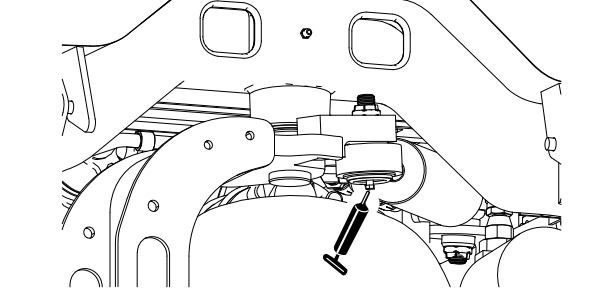
Lagers en lagerbussen smeren (vervolg)

<p>Draaipunt</p>	 <p>G450437</p>
<p>Draaipunt van achterste hefarm en hefcilinder (2 nippels)</p>	 <p>G450438</p>
<p>Draaipunt van voorste hefarm links en hefcilinder (2 nippels)</p>	 <p>G450439</p>
<p>Draaipunt van voorste hefarm rechts en hefcilinder (2 nippels)</p>	 <p>G450440</p>

Lagers en lagerbussen smeren (vervolg)

<p>Afstelmechanisme neutraalstand</p>	 <p>G450441</p>
<p>Schuif voor maaien/transport</p>	 <p>G450442</p>
<p>Draaipunt riemspanning</p>	 <p>G450443</p>

Lagers en lagerbussen smeren (vervolg)

<p>Stuurcilinder</p>	 <p>G450444</p>
<p>Opmerking: Desgewenst kan een extra smeernippel worden gemonteerd op het andere uiteinde van de stuurcilinder. Verwijder de band, monteer de nippel, spuit vet in de nippel, verwijder de nippel en plaats de plug.</p>	 <p>G450445</p>

Lagers en lagerbussen smeren (vervolg)

De gesloten lagers controleren

Lagers vertonen zelden materiaalgebreken of fabricagefouten. Defecten worden voornamelijk veroorzaakt door vocht of vuil dat via de afdichtingen binnendringt. Lagers die moeten worden gesmeerd, dienen regelmatig een onderhoudsbeurt te krijgen om vuil of ander schadelijk materiaal uit de lagers te verwijderen. **Gesloten lagers zijn in de fabriek in de fabriek voor het leven gesmeerd met een speciaal smeermiddel en voorzien van een robuuste, ingebouwde afdichting die voorkomt dat er vuil of vocht de lagers binnendringt.**

Gesloten lagers hoeven niet te worden gesmeerd en hebben op korte termijn geen onderhoud nodig. Dit beperkt het vereiste routineonderhoud en vermindert de kans op beschadiging van het gazon als gevolg van verontreiniging door vet. Deze gesloten lagers leveren goede prestaties en hebben bij normaal gebruik een lange levensduur, maar u dient de conditie van de lagers en de afdichtingen regelmatig te controleren teneinde uitvaltijd te voorkomen. Controleer de lagers elk seizoen en vervang ze indien ze beschadigd of versleten zijn. De lagers moeten soepel functioneren en mogen geen tekenen van beschadiging vertonen zoals oververhitting, lawaai, speling of tekenen van corrosie (roest).

Als gevolg van de werkomstandigheden waaraan deze lagers/afdichtingen blootstaan (zoals zand, chemicaliën voor gazononderhoud, water, schokken, enz.), zijn zij onderhevig aan normale slijtage. Mankementen aan lagers die niet te wijten zijn aan materiaalgebreken of fabricagefouten, vallen niet onder de garantie.

Opmerking: De levensduur van lagers kan worden bekort door verkeerde wasmethoden. Was de machine niet als deze nog heet is en richt een hogedruk- of hoge volumespuit nooit op de lagers.

Motor onderhouden

Motorolietype

Type olie

Gebruik hoogwaardige motorolie met laag asgehalte die minstens voldoet aan API onderhoudsclassificatie CH-4 of hoger.

Gebruik motorolie met de volgende viscositeit:

- Geprefereerde olie: SAE 15W-40 [-17°C]
- Alternatieve olie: SAE 10W-30 of 5W-30 (voor alle temperaturen)

Toro Premium motorolie is verkrijgbaar bij uw erkende Toro distributeur, met een viscositeit van 15W-40 of 10W-30.

Carterinhoud

Ongeveer 3,8 liter met het filter

Het motoroliepeil controleren

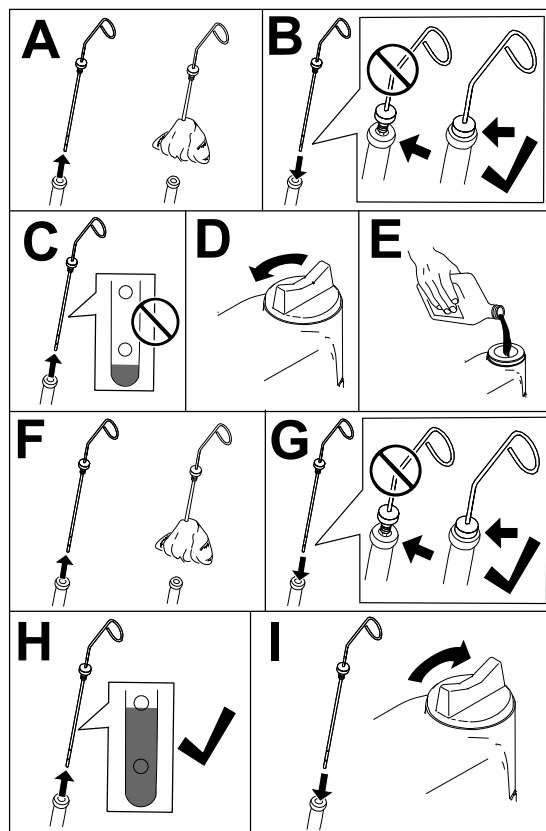
Opmerking: Controleer de olie wanneer de motor koud is. Als de motor warm is, wacht dan 10 minuten voordat u de olie controleert.

Als het oliepeil zich onder de onderste markering op de peilstok bevindt, vul dan geleidelijk bij met olie tot het peil de bovenste markering op de peilstok bereikt.

BELANGRIJK

Zorg ervoor dat het oliepeil zich tussen de bovenste en onderste markering op de peilstok bevindt. Te veel of te weinig motorolie kan de motor ernstig beschadigen.

1. Maak de machine klaar voor onderhoud.
2. Open de motorkap.
3. Controleer het motoroliepeil.
4. Sluit en vergrendel de motorkap.

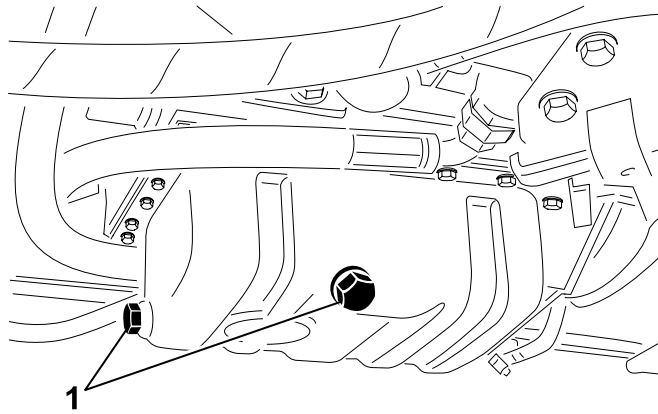


G453109

Motorolie verversen en filter vervangen

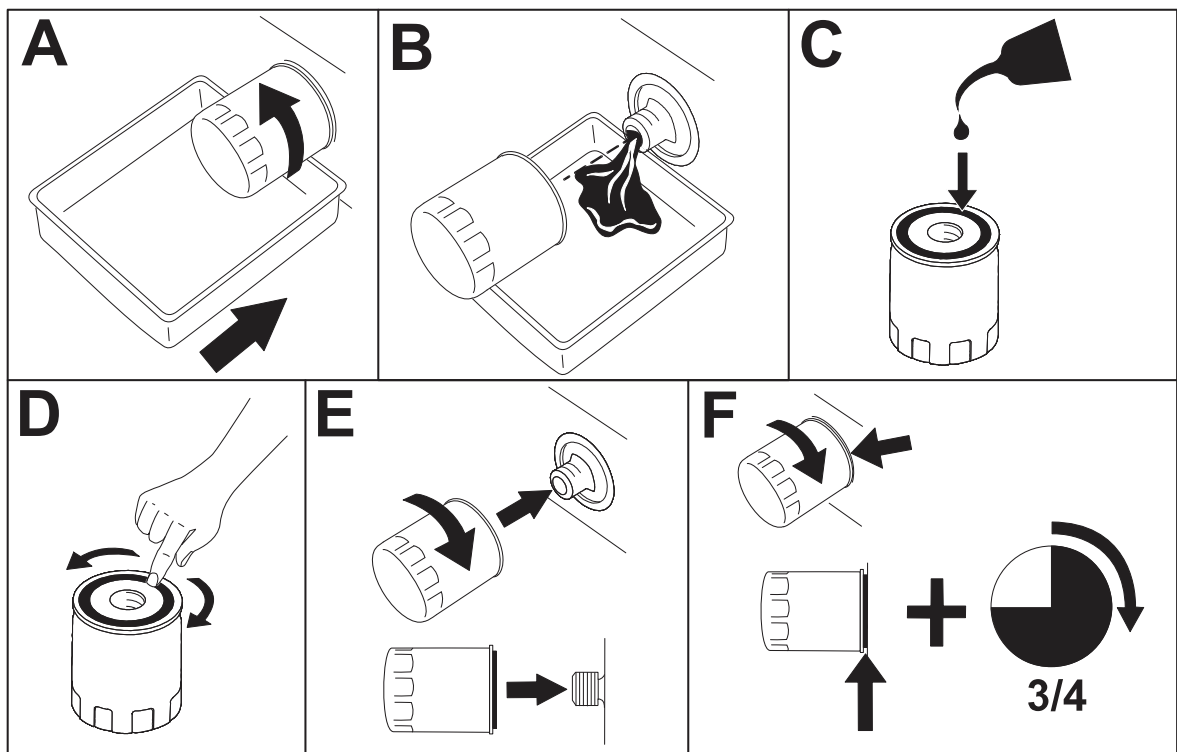
1. Maak de machine klaar voor onderhoud.
2. Ontgrendel en open de motorkap.
3. Voer de volgende stappen uit om de olie te verversen:
 - A. Verwijder een van beide aftappluggen ① en laat de bestaande olie uit de motor lopen.
 - B. Plaats de aftapplug terug.

Motorolie verversen en filter vervangen (vervolg)



G414739

4. Het motoroliefilter vervangen.

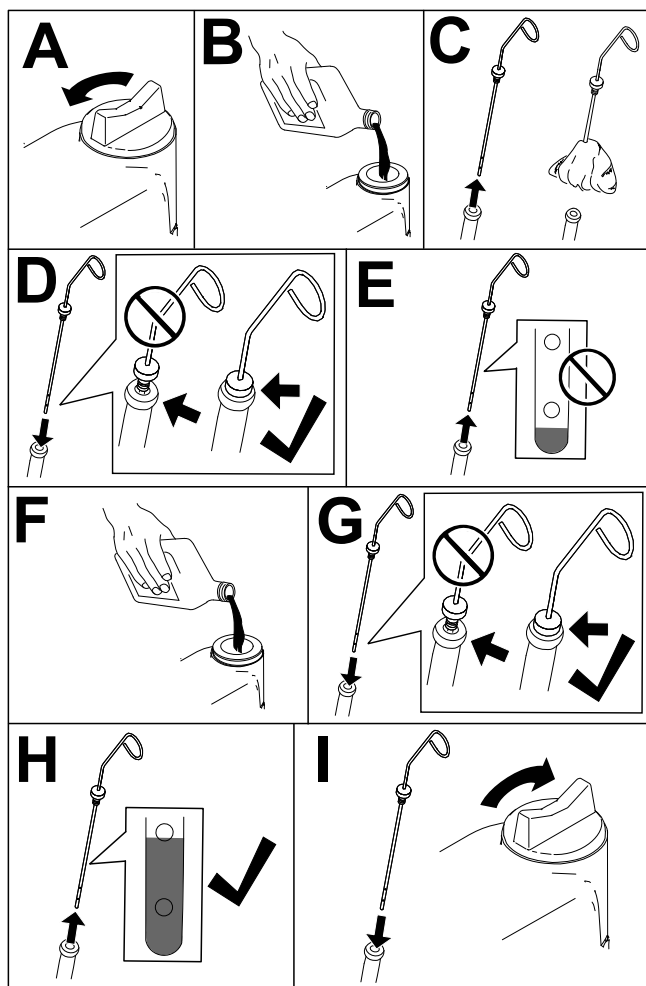


G414740

Opmerking: Draai het filter niet te vast.

5. Vul het carter met olie.

Motorolie verversen en filter vervangen (vervolg)



6. Sluit en vergrendel de motorkap.

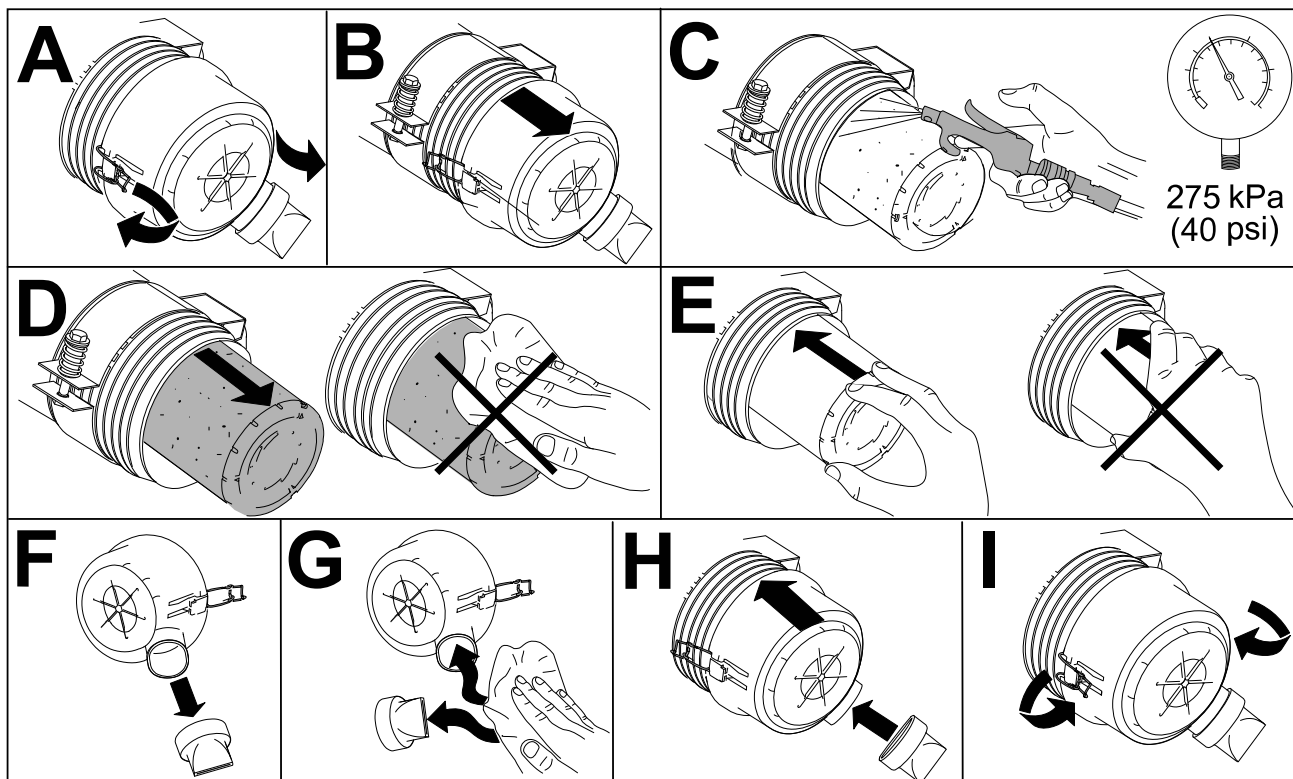
Onderhoud van het luchtfilter

- Controleer het gehele luchtinlaatsysteem op lekken, beschadiging of losse slangklemmen. Gebruik geen beschadigd luchtfilter.
- Verricht de onderhoudswerkzaamheden aan het luchtfilter met inachtneming van de aanbevolen onderhoudsintervallen of eerder als de prestaties van de motor achteruitgaan als gevolg van buitengewoon stoffige en vuile omstandigheden. Als u het luchtfilter vervangt voordat dit nodig is, wordt alleen maar de kans vergroot dat er vuil in de motor komt als het filter wordt verwijderd.

BELANGRIJK

Zorg dat het deksel goed gemonteerd is en aansluit op de luchtfilterbehuizing. Richt de rubberen uitlaatklep naar beneden in een stand tussen ongeveer 5 tot 7 uur, gezien vanaf het uiteinde.

Onderhoud van het luchtfilter (vervolg)



G448875

Onderhoud van het brandstofsysteem

Deze *Gebruikershandleiding* bevat meer informatie over de brandstof en het onderhoud van het brandstofsysteem dan de *gebruikershandleiding van de motor* die algemene informatie bevat over de brandstof en het brandstofonderhoud.

Zorg ervoor dat u voldoende aandacht besteedt aan het onderhoud van het brandstofsysteem, de brandstofopslag en de brandstofkwaliteit om stilstand en grote reparaties aan de motor te voorkomen.

Het brandstofsysteem heeft zeer kleine toleranties vanwege de emissie- en controlevoorschriften. De kwaliteit en zuiverheid van de dieselbrandstof is veel belangrijker geworden voor de levensduur van moderne hogedruk common rail (HPCR) brandstofinjectionssystemen die voor dieselmotoren worden gebruikt.

BELANGRIJK

Water of lucht in het brandstofsysteem zal uw motor beschadigen! Ga er niet van uit dat nieuwe brandstof schoon is. Zorg ervoor dat uw brandstof van een gerenommeerde leverancier komt, sla uw brandstof correct op en gebruik uw brandstofvoorraad binnen 180 dagen.

Als u de procedures voor het vervangen van het brandstoffilter, het onderhoud van het brandstofsysteem en de opslag van brandstof niet volgt, kan het brandstofsysteem van de motor voortijdig defect raken. Voer al het onderhoud aan het brandstofsysteem uit met de voorgeschreven intervallen of wanneer de brandstof vervuild is of de kwaliteit ervan slecht is.

Opslag van brandstof

De juiste opslag van brandstof is essentieel voor uw motor. Het goede onderhoud van de brandstofopslagtanks wordt vaak over het hoofd gezien en leidt tot vervuiling van de brandstof die aan de machine wordt geleverd.

- Koop alleen de benodigde brandstof die u binnen 180 dagen zult verbruiken. Gebruik geen brandstof die langer dan 180 dagen is opgeslagen. Hierdoor zal de brandstof geen water en andere verontreinigingen bevatten.
- Als u het water niet uit de opslag- of brandstoftank van de machine verwijdert, kan dat roest of verontreinigingen in de opslagtank en de onderdelen van het brandstofsysteem veroorzaken. Het door schimmel, bacteriën of schimmel ontwikkelde tankslib beperkt de doorstroming en verstopt het filter en de brandstofinjectoren.
- Inspecteer uw brandstofopslagtank en de brandstoftank van uw machine regelmatig om de kwaliteit van de brandstof in de tank te controleren.
- Zorg ervoor dat uw brandstof afkomstig is van een gerenommeerde leverancier.
- Als u water of verontreinigingen in uw opslag- of brandstoftank aantreft, werk dan samen met uw brandstofleverancier om het probleem te verhelpen en voer al het benodigde onderhoud aan het brandstofsysteem uit.
- Bewaar geen diesel in tanks of jerrycans met verzinkte onderdelen.

Onderhoud van de brandstoftank

1. Maak de machine klaar voor onderhoud.
2. De tank moet worden afgetapt en gereinigd als het brandstofsysteem vervuild raakt of wanneer de machine voor langere tijd zal worden gestald. Gebruik schone brandstof om de tank uit te spoelen.

Brandstofleidingen en -verbindingen controleren

1. Maak de machine klaar voor onderhoud.
2. Ontgrendel en open de motorkap.
3. Controleer de brandstofleidingen en fittings op slijtage, beschadigingen of loszittende verbindingen.

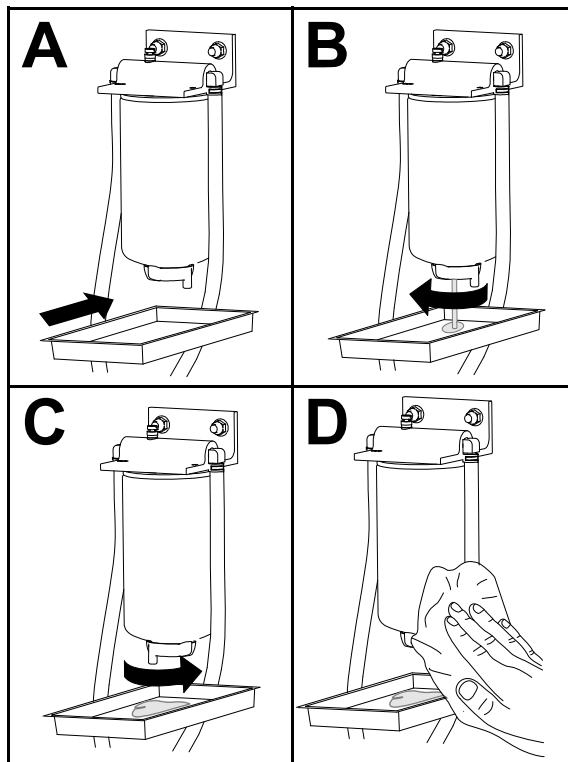
Opmerking: Herstel of vervang beschadigde of versleten brandstofleidingen of fittings.

4. Sluit en vergrendel de motorkap.

Onderhoud van brandstof/waterafscheider

De brandstof/waterafscheider aftappen

1. Maak de machine klaar voor onderhoud.
2. Tap de waterafscheider af zoals getoond.



G452998

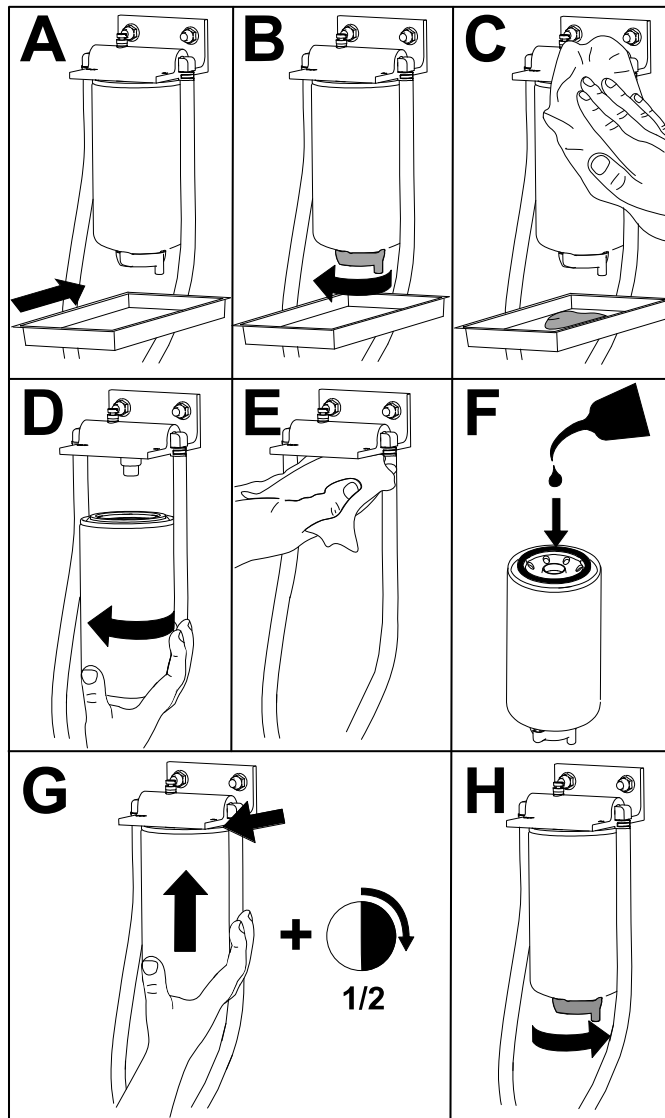
3. Start de motor, controleer op lekkages en zet de motor af.

Opmerking: Herstel alle brandstoflekken.

Onderhoud van brandstof/waterafscheider (vervolg)

Het filter van de brandstof/waterafscheider vervangen

1. Vervang het filter zoals getoond.



G452996

2. Start de motor, controleer op lekkages en zet de motor af.

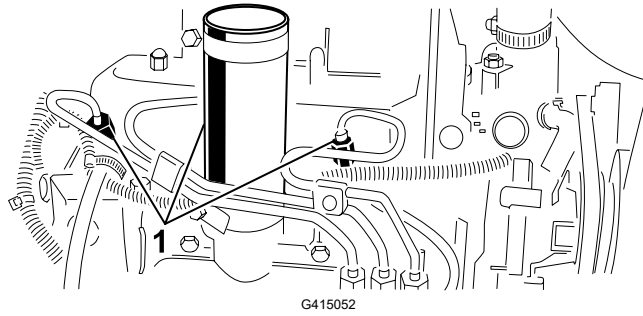
Opmerking: Herstel alle brandstoflekken.

Injectors ontlichten

Opmerking: Deze procedure mag uitsluitend worden toegepast als het brandstofsysteem is ontlicht met behulp van de normale ontlichtingsprocedures en de motor niet start.

1. Maak de machine klaar voor onderhoud.
2. Ontgrendel en open de motorkap en laat de motor afkoelen.
3. Draai de buismoer los voor de brandstofleiding naar brandstofverstuiver nr. 1.

Injectors ontlichten (vervolg)



① Brandstofinjectors

4. Zet de gashendel op SNEL.
5. Draai het contactsleuteltje op START en bekijk hoe de brandstof om de connector stroomt. Draai het sleuteltje naar de stand UIT wanneer er sprake is van een ononderbroken straal.

BELANGRIJK

Om te voorkomen dat de startmotor oververhit raakt, mag u de startmotor niet langer dan 15 seconden in werking stellen. Als u de motor 10 seconden achtereen hebt gestart, moet u 60 seconden wachten voordat u een nieuwe startpoging doet.

6. Zet de buismoer weer vast.
7. Verwijder alle brandstof van de motor.
8. Herhaal stap 3 tot en met 7 voor de andere verstuivers.
9. Start de motor, controleer op lekkages en zet de motor af.

Opmerking: Herstel alle brandstoflekken.

10. Sluit en vergrendel de motorkap.

Elektrisch systeem onderhouden

Onderhoud van de accu



GEVAAR



Accuzuur bevat zwavelzuur; deze stof is dodelijk bij inname en veroorzaakt ernstige brandwonden.

- U mag accuzuur nooit inslikken en moet elk contact met huid, ogen of kleding vermijden.
- Draag een veiligheidsbril en rubberen handschoenen.
- Vul de accu alleen bij op plaatsen waar schoon water aanwezig is om indien nodig uw huid af te spoelen.



WAARSCHUWING



Een verkeerde geleiding van de accukabel kan schade aan de machine en de kabels tot gevolg hebben en vonken veroorzaken. Hierdoor kunnen accugassen tot ontploffing komen, wat ernstig letsel of de dood tot gevolg kan hebben.

- Maak altijd de minkabel (zwart) van de accu los voordat u de pluskabel (rood) losmaakt.
- Sluit altijd de pluskabel (rood) van de accu aan voordat u de minkabel (zwart) aansluit.

1. Maak de machine klaar voor onderhoud.
2. Verwijder het accudeksel.
3. Verwijder de vuldoppen van de accu.
4. Houd het accuzuur in de accucellen op peil met gedistilleerd of gedemineraliseerd water.
Opmerking: Vul de cellen niet hoger dan de onderkant van de sleufing in elke cel.
5. Plaats de vuldoppen terug zodat de ventielen naar achteren wijzen (in de richting van de brandstoftank).
6. Reinig de bovenkant van de accu door deze af en toe te reinigen met een borstel die in een oplossing van ammoniak of natriumbicarbonaat is gedompeld. Spoel de bovenkant na het reinigen af met water.

BELANGRIJK

Verwijder nooit de vuldoppen bij het reinigen.

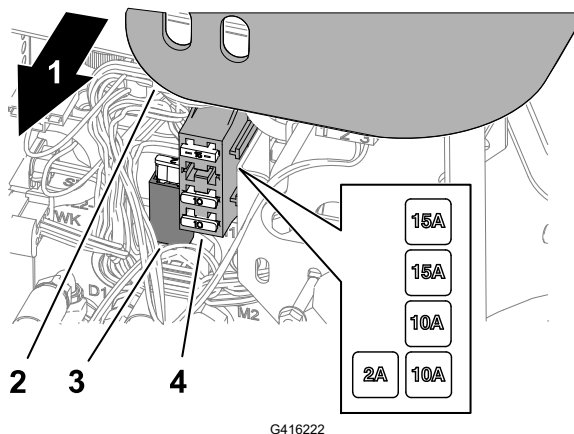
Onderhoud van de accu (vervolg)

7. Controleer de klemmen van de accukabels en de accupolen op corrosie. Bij corrosie moet u de volgende handelingen uitvoeren:
 - A. Maak de minkabel (-) van de accu los.
 - B. Maak de pluskabel (+) van de accu los.
 - C. Maak de kabelklemmen en polen afzonderlijk schoon.
 - D. Sluit de pluskabel (+) van de accu aan.
 - E. Maak de minkabel (-) van de accu vast.
 - F. Spuit een dun laagje beschermerspray op de klemmen en de polen.
8. Controleer of de klemmen van de accukabel vastzitten op de accupolen.
9. Plaats het accudeksel.

Opmerking: Stal de machine liever in een koele dan een warme omgeving om te vermijden dat de accu sneller ontladtd.

Onderhoud van de zekeringen

1. Maak de machine klaar voor onderhoud.
2. Til de kap op van de bedieningsarm.



- ① Rechterkant van de machine
② Kap van bedieningsarm
③ Zekeringhouder
④ Zekeringhouder

3. Zoek de gesprongen zekering in de zekeringhouder.
4. Vervang de zekering door een zekering van dezelfde soort en met dezelfde stroomsterkte.
5. Monteer de kap op de bedieningsarm.

Aandrijfsysteem onderhouden

De bandenspanning controleren



WAARSCHUWING



Een te lage bandenspanning vermindert de stabiliteit van de machine op hellingen. Dit kan leiden tot kantelen, met de dood of ernstig letsel tot gevolg.

Pomp de banden niet te zacht op.

Opmerking: Zorg ervoor dat alle banden steeds de aanbevolen bandenspanning hebben, hierdoor kan de machine optimale maaiprestaties leveren en goed functioneren.

1. Meet de bandenspanning van elke band. De luchtdruk in de banden moet tussen 0,97 en 1,10 bar zijn.
2. Indien nodig de banden oppompen of aflaten tot u 0,97 tot 1,10 bar meet.

De wielmoeren aandraaien.



Draai de wielmoeren vast in een kruispatroon met een torsie van **61 tot 88 N·m**.



WAARSCHUWING



Als de wielmoeren niet steeds de juiste torsie hebben, kan dit leiden tot ernstig letsel of de dood.

Zorg dat de wielmoeren met de juiste torsie zijn aangedraaid.

De moeren van de asnaaf vastdraaien



Draai de moeren van de naaf van de as aan met een torsie van **339 tot 373 N·m**.

De tractie-aandrijving afstellen voor de neutraalstand

Als de machine beweegt wanneer het tractiepedaal in de neutraalstand staat, moet de afstelnok van de tractie worden afgesteld.

1. Maak de machine klaar voor onderhoud.
2. Krik een voorwiel en een achterwiel van de grond en plaats steunblokken onder het frame.

De tractie-aandrijving afstellen voor de neutraalstand (vervolg)



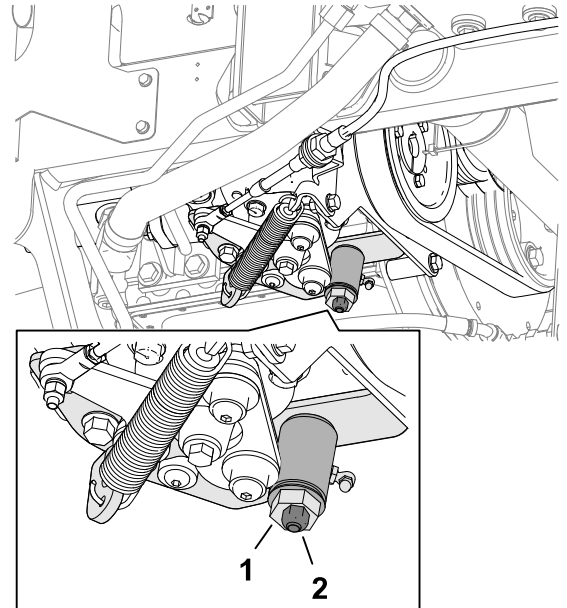
WAARSCHUWING



Als de machine niet voldoende wordt ondersteund, kan ze per ongeluk vallen, wat kan leiden tot ernstig letsel of de dood.

Hef een voorwiel en een achterwiel op van de grond om te voorkomen dat de machine beweegt tijdens het afstellen.

3. Draai de borgmoer ② op de afstelnok van de tractie ①.



G416234



WAARSCHUWING



De motor moet lopen om de afstelnok van de tractie definitief af te stellen. Contact met hete of bewegende onderdelen kan ernstig letsel of de dood veroorzaken.

Houd uw handen, voeten, gezicht en andere lichaamsdelen uit de buurt van de geluidsdemper, andere hete motoronderdelen en draaiende delen.

4. Start de motor en draai de zeskantige moer van de nok in beide richtingen om de middelste positie van het bereik van de neutraalstand te bepalen.
5. Draai de borgmoer vast om de afstelling te borgen.
6. Zet de motor af.
7. Haal de steunblokken weg en laat de machine neer op de grond. Maak een proefrit met de machine om er zeker van te zijn dat deze niet beweegt als het tractiepedaal in de neutraalstand staat.

Onderhoud van het koelsysteem

Aanbevolen koelvloeistof

Het koelvloeistofreservoir is in de fabriek gevuld met een 50/50 verhouding van water en ethyleenglycol extended life koelvloeistof.

BELANGRIJK

Gebruik uitsluitend in de handel verkrijgbare koelvloeistoffen die voldoen aan de specificaties die worden genoemd in de tabel met de normen voor extended life koelvloeistof.

Gebruik geen conventionele (groene) IAT-koelvloeistof (inorganic-acid technology of anorganisch-zuurinhibitortechnologie) in uw machine. Meng geen conventionele koelvloeistof met extended life koelvloeistof.

Tabel met type koelvloeistof

Ethyleenglycol vloeistoftype	Type corrosieremmer
Extended life antivries	Organisch-zuurinhibitortechnologie (OAT, Organic-acid technology)

BELANGRIJK

Vertrouw niet op de kleur van de koelvloeistof om het verschil te bepalen tussen conventionele (groene) IAT-koelvloeistof (inorganic-acid technology of anorganisch-zuurinhibitortechnologie) en extended life koelvloeistof.

Fabrikanten van koelvloeistof kunnen extended life koelvloeistof kleuren in een van de volgende kleuren: rood, roze, oranje, geel, blauw, groenblauw, violet en groen. Gebruik koelvloeistof die voldoet aan de specificaties in de tabel met de normen voor extended life koelvloeistof.

Normen voor extended life koelvloeistof

ATSM International	SAE International
D3306 en D4985	J1034, J814 en 1941

BELANGRIJK

De koelvloeistofconcentratie dient een mengsel te zijn dat half uit water, half uit koelvloeistof bestaat.

- **Bij voorkeur:** Wanneer u koelvloeistof van een concentraat mengt, meng het dan met gedestilleerd water.

Aanbevolen koelvloeistof (vervolg)

- **Voorkeursoptie:** Indien er geen gedestilleerd water beschikbaar is, moet u een vooraf gemengde koelvloeistof gebruiken in plaats van een concentraat.
- **Minimumvereiste:** Indien er geen gedestilleerd water of vooraf gemengde koelvloeistof beschikbaar zijn, moet u geconcentreerde koelvloeistof mengen met schoon, drinkbaar water.

Inhoud van koelsysteem

Ongeveer 5,7 liter

Het koelvloeistofpeil controleren



OPGELET



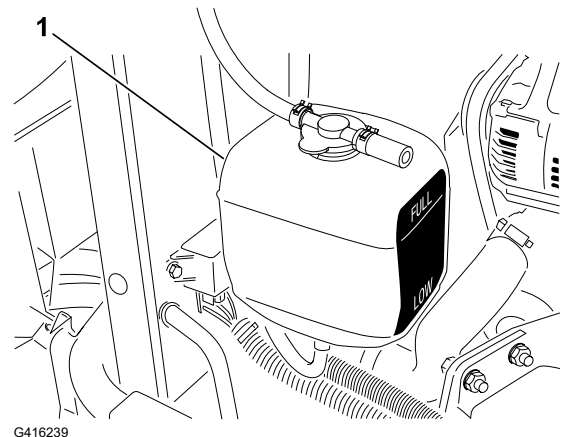
Als de motor gedraaid heeft, kan er hete koelvloeistof onder druk ontsnappen, wat kan leiden tot licht of middelmatig zwaar letsel.

- Verwijder de radiator dop nooit als de motor loopt.
- Gebruik een doek als u de radiator dop verwijderd en draai de dop langzaam open om de stoom te laten ontsnappen.

1. Maak de machine klaar voor onderhoud.
2. Ontgrendel en open de motorkap.
3. Controleer het koelvloeistofpeil in de expansietank ①.

Opmerking: Als de motor koud is, behoort het koelvloeistofpeil ongeveer halverwege tussen de markeringen op de zijkant van de tank te staan.

4. Als het koelvloeistofpeil laag is, verwijderd u de dop van de expansietank, vult u de tank bij met de aanbevolen koelvloeistof tot het koelvloeistofpeil zich halverwege tussen de markeringen op de zijkant van de tank bevindt, en plaatst u de dop op de tank.



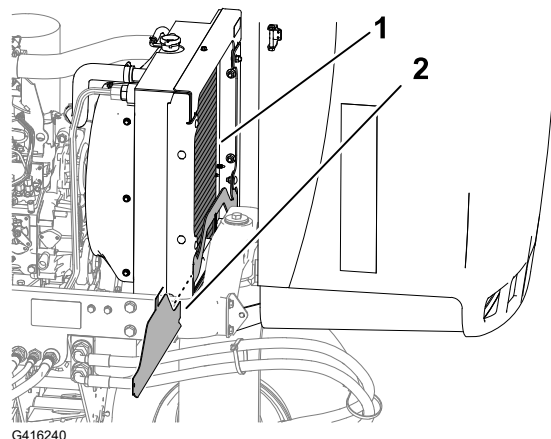
BELANGRIJK

Vul de expansietank niet te vol.

5. Sluit en vergrendel de motorkap.

Het koelsysteem van de motor reinigen

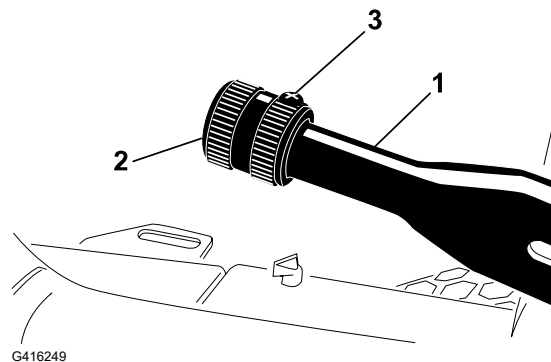
1. Maak de machine klaar voor onderhoud.
2. Ontgrendel en open de motorkap.
3. Verwijder grondig al het vuil dat zich rond het motorgedeelte bevindt.
4. Verwijder het onderste radiateurscherm (2).
5. Reinig beide zijden van de omgeving van de radiator (1) grondig met water of perslucht.
6. Monteer het onderste radiateurscherm.
7. Sluit en vergrendel de motorkap.



Onderhoud van de rem

De parkeerrem afstellen

1. Maak de machine klaar voor onderhoud.
2. Draai de stelschroef (3) los waarmee de knop (2) is bevestigd aan de parkeerremhendel (1).
3. Draai aan de knop totdat een kracht van 133 tot 178 N nodig is om de hendel te bedienen.
4. Draai de stelschroef vast.



De riem onderhouden

Onderhoud van de riemen van de motor

Riem van wisselstroomdynamo/ventilator spannen

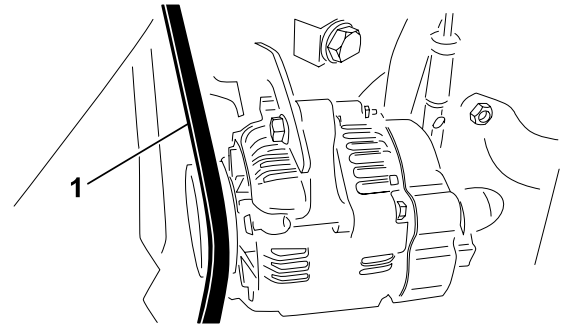
1. Maak de machine klaar voor onderhoud.
2. Ontgrendel en open de motorkap.

Onderhoud van de riemen van de motor (vervolg)

- Controleer de spanning van de riem van de wisselstroomdynamo/ventilator ^① door de riem in het midden tussen de poelies van de wisselstroomdynamo en de krukas in te drukken.

Opmerking: Met een kracht van 98 N zou de riem 11 mm moeten bewegen.

- Als de speling niet correct is, voltooi dan de volgende procedure om de riem te spannen:
 - Draai de bout los waarmee de beugel is bevestigd aan de motor en draai de bout los waarmee de wisselstroomdynamo is bevestigd aan de beugel.
 - Plaats een breekijzer tussen de wisselstroomdynamo en de motor en wrik de wisselstroomdynamo naar buiten toe.
 - Als de juiste riemspanning is verkregen, draait u de bouten van de wisselstroomdynamo en de beugel vast om de afstelling te borgen.
- Sluit en vergrendel de motorkap.



De aandrijfriem van de hydrostaat vervangen

- Steek een dopschroevendraaier of een stukje buis in het uiteinde van de spanveer van de riem.



WAARSCHUWING

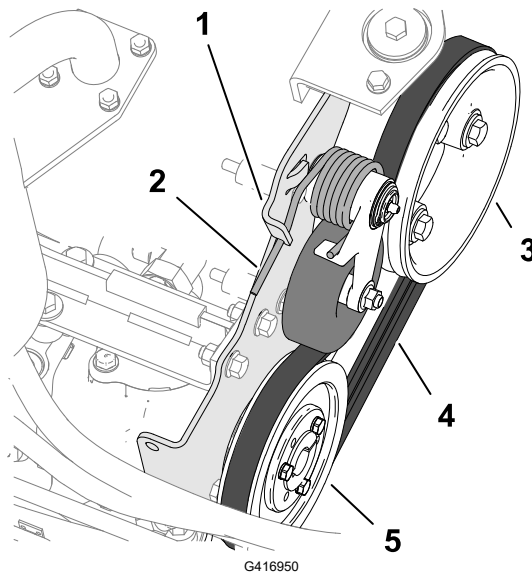


Wanneer u de aandrijfriem van de hydrostaat vervangt, moet u spanning van de veer halen, die onder zware belasting staat. Als u de spanning op een onjuiste manier van de veer haalt, kan dit leiden tot ernstig letsel of de dood.

Wees voorzichtig wanneer u de spanning van de veer haalt.

- Duw het einde van de riemspanveer naar beneden en uit de inkeping in de lip van de pompbevestiging en beweeg het veeruiteinde naar voren.

Onderhoud van de riemen van de motor (vervolg)



- | | |
|---------------------------|----------------------------|
| ① Lip van pompbevestiging | ④ Drijfriem |
| ② Riemschanveer | ⑤ Poelie van de hydrostaat |
| ③ Motorpoelie | |

3. Plaats de riem terug.
4. Duw het uiteinde van de riemschanveer naar beneden en naar binnen en lijn het uit in de inkeping van de lip van de pompbevestiging.

Onderhoud van de bedieningsorganen

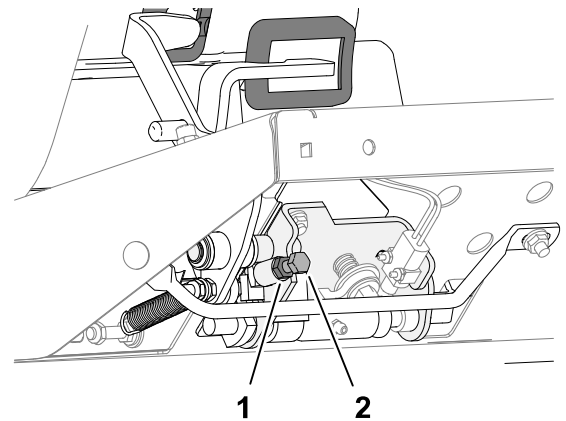
De maaisnelheid instellen

1. Maak de machine klaar voor onderhoud.
2. Draai de contraoer ① voor de borgbout voor de snelheid ② los.
3. Stel de borgbout voor de snelheid als volgt af:

Opmerking: De maaisnelheid is in de fabriek afgesteld op 9,7 km per uur.

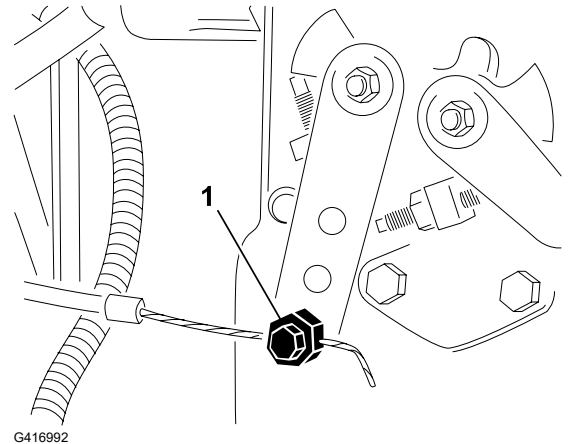
- Om de maaisnelheid te verlagen, draait u de borgbout voor de snelheid naar rechts.
- Om de maaisnelheid te verhogen, draait u de borgbout voor de snelheid naar links.

4. Houd de borgbout tegen en draai de contraoer vast.
5. Maak een testrit met de machine om de afstelling van de maximale maaisnelheid te bevestigen.



De gashendel afstellen

1. Maak de machine klaar voor onderhoud.
2. Ontgrendel en open de motorkap.
3. Zet de gashendel naar achteren zodat deze tegen de sleuf in het bedieningspaneel aan komt.
4. Maak de klem van de gaskabel ① op de hefboomarm van de injectiepomp los.
5. Houd de hefboomarm van de injectiepomp tegen de regelschroef voor het stationair toerental en zet de kabelklem vast.
6. Draai de bouten los waarmee de gashendel is bevestigd aan het bedieningspaneel.
7. Duw de gashendel helemaal naar voren.
8. Schuif de aanslagplaat tegen de gashendel aan en draai de bouten vast waarmee de gashendel is bevestigd aan het bedieningspaneel.



9. Als de gashendel tijdens het gebruik niet in positie blijft, moet u de borgmoer waarmee de frictieregelaar op de gashendel wordt vastgezet, aandraaien met een torsië van **5 tot 6 N·m**.

Opmerking: De kracht die nodig is om de gashendel te bedienen, mag maximaal 89 N zijn.

10. Sluit en vergrendel de motorkap.

Onderhoud van het hydraulische systeem

Specificaties hydraulische vloeistof

Het reservoir is in de fabriek gevuld met hoogwaardige hydraulische vloeistof. Controleer het peil van de hydraulische vloeistof voordat de motor voor het eerst wordt gestart, en vervolgens dagelijks.

Aanbevolen hydraulische vloeistof: Toro PX Extended Life hydraulische vloeistof; verkrijgbaar in emmers van 19 liter of vaten van 208 liter.

Opmerking: Een machine die de aanbevolen vloeistof om bij te vullen gebruikt moet minder vaak bijgevuld worden en het filter moet minder vaak worden vervangen.

Andere hydraulische vloeistoffen: Als de Toro PX Extended Life hydraulische vloeistof niet verkrijgbaar is, kunt u een andere conventionele, petroleumgebaseerde hydraulische vloeistof gebruiken die aan de volgende materiaaleigenschappen en de industriestandaarden voldoet. Gebruik geen synthetische vloeistof. Vraag uw smeermiddelenleverancier naar een geschikt product.

Specificaties hydraulische vloeistof (vervolg)

Opmerking: Toro aanvaardt geen enkele aansprakelijkheid voor schade die wordt veroorzaakt door gebruik van verkeerde vervangende vloeistoffen. Gebruik daarom uitsluitend producten van gerenommeerde fabrikanten die garant staan voor de door hen aanbevolen vloeistoffen.

ISO VG 46 slijtagewerende hydraulische vloeistof met hoge viscositeitsindex/laag stolpunt

Materiaaleigenschappen:

Viscositeit, ASTM D445 cSt bij 40°C 44 tot 48

Viscositeitsindex ASTM D2270 140 of hoger

Stolpunt, ASTM D97 -37°C tot -45°C

Industriespecificaties: Eaton Vickers 694 (I-286-S, M-2950-S/35VQ25 of M-2952-S)

Opmerking: Veel hydraulische vloeistoffen zijn bijna kleurloos, zodat het moeilijk is lekkages op te sporen. Er is een rode kleurstof leverbaar voor de hydraulische vloeistof, in flesjes van 20 ml. Een flesje is voldoende voor 15 tot 22 liter hydraulische vloeistof. U kunt deze kleurstof bestellen bij een erkende Toro distributeur, onderdeelnr. 44-2500.

BELANGRIJK

Toro Premium synthetische, biologisch afbreekbare hydraulische vloeistof is de enige biologisch afbreekbare vloeistof die door Toro is goedgekeurd. Deze vloeistof is compatibel met de elastomeren die worden gebruikt in hydraulische systemen van Toro, en is geschikt voor een groot aantal temperatuursomstandigheden. Deze vloeistof is compatibel met gangbare minerale olie, maar met het oog op maximale biologische afbreekbaarheid en goede prestaties moet het hydraulische systeem grondig met gewone vloeistof worden gespoeld. De olie is verkrijgbaar in emmers van 19 liter of vaten van 208 liter bij een erkende Toro distributeur.

Inhoud hydraulische tank

13,2 liter

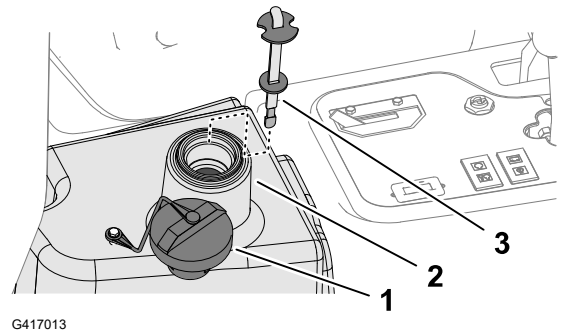
Het peil van de hydraulische vloeistof controleren

Het reservoir is in de fabriek gevuld met hoogwaardige hydraulische vloeistof. U controleert de hydraulische olie het beste als de olie koud is. De machine dient in de transportstand te staan.

1. Maak de machine klaar voor onderhoud.

Het peil van de hydraulische vloeistof controleren (vervolg)

2. Reinig de omgeving van de vulbuis (2) en de dop (1) van de hydraulische tank en verwijder de dop.
3. Verwijder de peilstok (3) uit de vulbuis en veeg deze af met een schone doek.
4. Steek de peilstok in de vulbuis, haal hem er vervolgens weer uit en controleer het vloeistofpeil.



- Opmerking:** Het vloeistofpeil dient binnen 6 mm van de markering op de peilstok te staan.
5. Als het peil te laag is, vult u bij met de voorgeschreven vloeistof totdat het peil de Vol-markering bereikt.

BELANGRIJK

Vul het hydraulische reservoir niet te vol.

6. Plaats de peilstok en de dop op de vulbuis.

Controleren van de hydraulische slangen en leidingen

Controleer de hydraulische leidingen en slangen op lekkages, kinken, loszittende steunen, slijtage, loszittende aansluitingen, slijtage door weersinvloeden en de inwerking van chemicaliën.

Opmerking: Voer alle noodzakelijke reparaties uit voordat u de machine weer in gebruik neemt.

Hydraulische vloeistof verversen



WAARSCHUWING



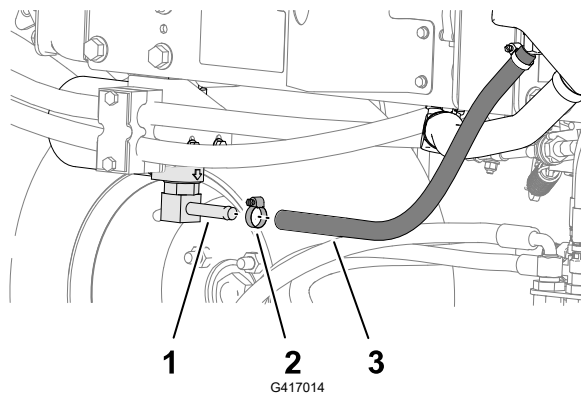
Hete hydraulische vloeistof kan ernstige brandwonden veroorzaken, wat kan leiden tot ernstig letsel of de dood.

Laat de hydraulische vloeistof afkoelen voordat u onderhoudswerkzaamheden uitvoert aan het hydraulische systeem.

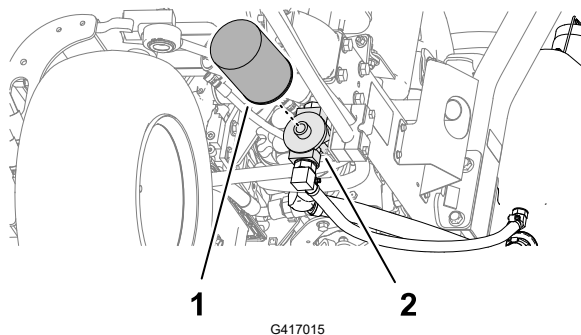
Als de vloeistof verontreinigd raakt, moet u contact opnemen met uw erkende Toro-distributeur omdat het systeem dient te worden schoongespoeld. Verontreinigde hydraulische vloeistof ziet er in vergelijking met schone vloeistof melkachtig of zwart uit.

Hydraulische vloeistof verversen (vervolg)

1. Maak de machine klaar voor onderhoud.
2. Maak de hydraulische slang los of verwijder het hydraulische filter en laat de hydraulische vloeistof in een opvangbak lopen.



- ① Fitting van filterkop
- ② Slangklem
- ③ Hydraulische slang

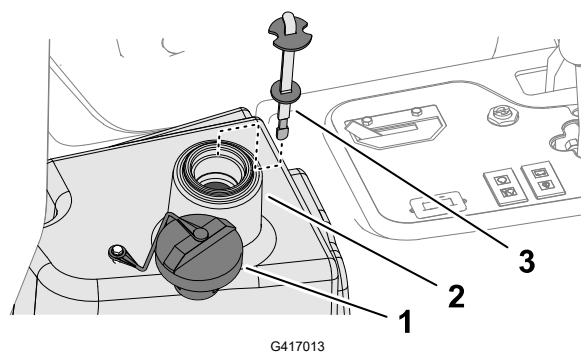


- ① Hydraulische filter
- ② Filterkop

3. Breng de hydraulische slang terug aan als er geen hydraulische vloeistof meer naar buiten komt.
4. Vul de tank met de voorgeschreven hydraulische vloeistof.

BELANGRIJK

Gebruik uitsluitend de gespecificeerde hydraulische vloeistoffen. Andere vloeistoffen kunnen schade aan het systeem veroorzaken.



- ① Dop
- ② Vulbuis (reservoir voor hydraulische vloeistof)
- ③ Peilstok

Hydraulische vloeistof verversen (vervolg)

5. Plaats de peilstok en de dop op de vulbuis.
6. Start de motor en gebruik alle hydraulische bedieningsorganen om de hydraulische vloeistof door het hele systeem te verspreiden.
7. Controleer op lekkages en zet dan de motor af.
8. Controleer het vloeistofpeil en vul voldoende vloeistof bij totdat het peil de Vol-markering op de peilstok bereikt.

BELANGRIJK

Laat het reservoir niet te vol worden.

Hydraulisch filter vervangen



WAARSCHUWING



Hete hydraulische vloeistof kan ernstige brandwonden veroorzaken, wat kan leiden tot ernstig letsel of de dood.

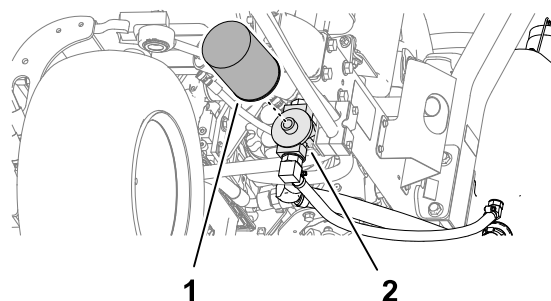
Laat de hydraulische vloeistof afkoelen voordat u onderhoudswerkzaamheden uitvoert aan het hydraulische systeem.

Als u het filter vervangt, moet u een origineel Toro filter (onderdeelnr. 86-3010) monteren.

BELANGRIJK

Als een ander filter wordt gebruikt, kan de garantie van bepaalde onderdelen komen te vervallen.

1. Maak de machine klaar voor onderhoud.
2. Reinig de omgeving van de plaats waar het filter wordt gemonteerd ②. Plaats een opvangbak onder het filter ① en verwijder het filter.
3. Smeer de nieuwe filterpakking en vul het filter met hydraulische vloeistof.
4. Zorg ervoor dat de plaats waar het filter wordt bevestigd, schoon is. Schroef het filter erop totdat de pakking contact maakt met de bevestigingsplaat: draai het filter vervolgens nog eens een ½ slag.
5. Start de motor en laat deze ongeveer 2 minuten lopen om lucht uit het systeem te verwijderen. Zet de motor af en controleer op lekkages.



Onderhoud van de maai-eenheid

Afstelling van contact tussen ondermes en messenkooi controleren

Controleer de afstelling van het contact tussen het ondermes en de messenkooi, ook als deze eerder acceptabel was.

Opmerking: De messenkooi en het ondermes moeten over de gehele lengte lichtjes contact maken.

Maai-eenheden wetten



WAARSCHUWING



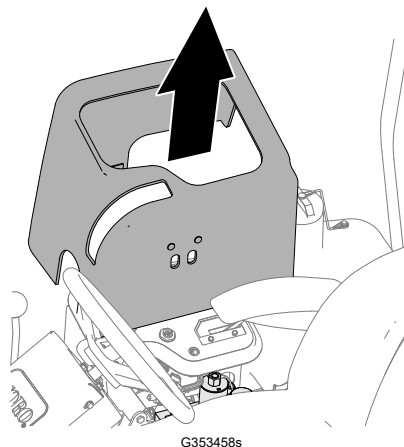
Contact met de maai-eenheden of andere bewegende onderdelen kan de dood of ernstig letsel veroorzaken.

- Houd uw vingers, handen en kleding uit de buurt van de maai-eenheden en andere bewegende onderdelen.
- Probeer de maai-eenheden nooit met uw handen of voeten te draaien terwijl de motor draait.

Opmerking: Aanvullende instructies en procedures met betrekking tot wetten kunt u vinden in de basishandleiding voor Toro maaiers met messenkooien (met richtlijnen voor het slijpen), documentnr. 09168SL.

De machine klaarmaken.

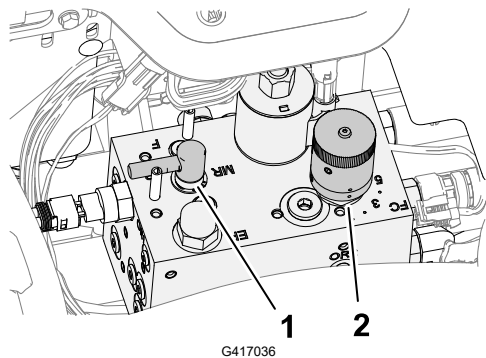
1. Maak de machine klaar voor onderhoud.
2. Voer voor het wetten de eerste afstellingen uit van het contact tussen messenkooi en ondermes; raadpleeg de *Gebruikershandleiding* van de maai-eenheid.
3. Til de magnetisch gemonteerde kap van het bedieningspaneel op om bij het maaierverdeelstuk te kunnen komen.



G353458s

Maai-eenheden wetten (vervolg)

4. Zet de wethendel in de stand R (wetten).



- ① Wetknop
- ② Toerenregelaar van messenkooien

De messenkooien en het ondermes wetten



WAARSCHUWING



Het wijzigen van het motortoerental tijdens het wetten kan ertoe leiden dat de maai-eenheden tot stilstand komen, wat kan leiden tot ernstig letsel of de dood.

- Verander nooit het motortoerental tijdens het wetten.
- Wet uitsluitend als de motor stationair loopt.

Opmerking: De stoelschakelaar wordt omgeleid als de wetknop in de wetstand staat. U hoeft niet op de stoel te zitten, maar de parkeerrem moet wel in werking zijn gesteld om de motor te laten starten.

1. Start de motor en laat deze op een laag stationair toerental lopen.
2. Druk de schakelaar van de maaiaandrijving in de INGESCHAKELDE stand.
3. Breng de wetpasta aan op de messenkooi met een borstel met lange steel.



GEVAAR



Als u in contact komt met bewegende maai-eenheden, leidt dit tot ernstig letsel of de dood.

Om lichamelijk letsel te voorkomen, moet u ervoor zorgen dat u buiten het bereik van de maai-eenheden bent voordat u verdere werkzaamheden uitvoert.

BELANGRIJK

Gebruik nooit een borstel met een korte steel.

4. Als u een aanpassing moet uitvoeren aan de maai-eenheden terwijl u aan het wetten bent, moet u als volgt te werk gaan:

Maai-eenheden wetten (vervolg)

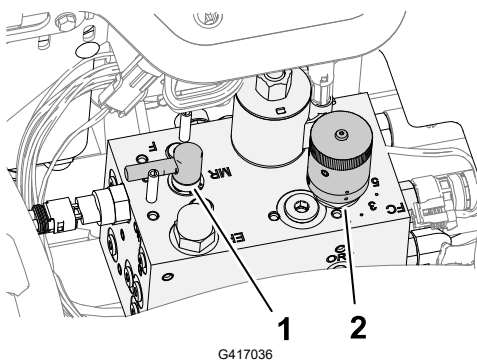
- A. Druk de schakelaar van de maaiaandrijving in de stand UITSCHAKELEN.
 - B. Zet de motor af en verwijder het sleuteltje.
 - C. Stel de maai-eenheden af.
 - D. Herhaal stap 1 tot en met 3.
5. Herhaal stap **stap 3** voor de andere maai-eenheden die u wilt wetten.

Wetten beëindigen

1. Druk de schakelaar van de maaiaandrijving in de stand UITSCHAKELEN.
2. Zet de motor af.
3. Zet de wethendel in de stand F (maaieren).

BELANGRIJK

Als u de wethendel na het wetten niet in de stand F (maaieren) zet, zullen de maai-eenheden niet naar behoren werken.



① Wethendel

② Knop voor de toerentalregeling van de messenkooien

4. Monteer de kap van het bedieningspaneel op het bedieningspaneel.
5. Spoel alle wetpasta van de maai-eenheden.
6. Voor een betere snijrand moet u de voorkant van het ondermes bijvullen als u klaar bent met wetten.

Opmerking: Hiermee verwijdert u bramen of ruwe randen die kunnen zijn ontstaan op de snijrand.

Onderhoud van het chassis

De veiligheidsgordel controleren

1. Controleer de veiligheidsgordel op slijtage, insnijdingen en andere beschadigingen. Vervang de veiligheidsgordel(s) als een onderdeel ervan niet naar behoren functioneert.
2. Reinig de veiligheidsgordel indien nodig.

Reinigen

De machine wassen

Reinig de machine indien nodig met alleen water of een mild reinigingsmiddel. U kunt een vod gebruiken wanneer u de machine wast.

BELANGRIJK

- **Gebruik geen brak of teruggewonnen water om de machine schoon te maken.**
 - **Gebruik nooit een hogedrukreiniger om de machine schoon te maken. Hogedrukreinigers kunnen het elektrische systeem beschadigen, belangrijke stickers losweken en noodzakelijk vet op wrijvingspunten wegspoelen. Gebruik niet te veel water in de buurt van het bedieningspaneel, de motor en de accu.**
 - **Reinig de machine niet terwijl de motor loopt. De machine reinigen terwijl de motor loopt kan interne motorschade veroorzaken.**
-

De machine stallen

1. Plaats de machine op een horizontaal oppervlak, laat de maai-eenheden zakken, stel de parkeerrem in werking, zet de motor af en verwijder het sleuteltje.
2. Reinig de tractie-eenheid, de maai-eenheden en de motor grondig.
3. Controleer de bandenspanning.
4. Controleer of alle bevestigingsmiddelen vastzitten; zet ze vast indien nodig.
5. Smeer alle smeer- en draaipunten met vet of olie. Neem overtollig vet op.
6. Plaatsen waar de lak is bekrast, beschadigd of geroest, moeten licht geschuurd en bijgewerkt worden. Eventuele deuken in de metalen carrosserie uitdeuken.
7. Verricht de volgende onderhoudswerkzaamheden aan de accu en de kabels:
 - A. Haal de accuklemmen los van de accupolen.
 - B. Reinig de accu, de klemmen en de polen met behulp van een staalborstel en een oplossing van zuiveringszout (natriumbicarbonaat).
 - C. Smeer een dun laagje Grafo 112X-vet (Toro onderdeelnr. 505-47) of vaseline (petrolatum) op de kabelklemmen en de accupolen om corrosie te voorkomen.
 - D. Laad de accu om de 60 dagen 24 uur lang op om loodsulfatie van de accu te voorkomen.
8. Maak de motor als volgt klaar:
 - A. Tap de motorolie af uit het carter en plaats de aftapplug.
 - B. Verwijder het oliefilter en gooi het weg. Plaats een nieuw oliefilter.
 - C. Vul de motor met de opgegeven motorolie.
 - D. Start de motor en laat deze ongeveer twee minuten stationair lopen.
 - E. Zet de motor af en verwijder het sleuteltje.
 - F. Spoel de brandstoftank met verse, schone brandstof.
 - G. Zet alle fittings van het brandstofsysteem vast.
 - H. Zorg ervoor dat het luchtfilter grondig wordt gereinigd en een onderhoudsbeurt krijgt.
 - I. Plak de luchtfilterinlaat en de uitlaat af met weerbestendige tape.
 - J. Controleer de antivriesbescherming en vul het systeem bij met een oplossing die half uit water, half uit ethyleenglycol bestaat. Vul zoveel bij als nodig is met het oog op de plaatselijk te verwachten minimumtemperatuur.

Opslag van de accu

Als u de machine langer dan 30 dagen stalt, moet u de accu verwijderen en volledig opladen. U moet de accu apart opslaan of in het voertuig laten zitten. De accukabels mogen niet aangesloten zijn op de accu als u deze in de machine opslaat. Sla de accu op in een koele omgeving om te voorkomen dat de accu snel ontlad. Om te voorkomen dat de accu bevriest, moet deze volledig zijn opgeladen. Het soortelijk gewicht van een volledig opgeladen batterij is 1,265-1,299.

De Standaard Controle Module (SCM) gebruiken

De Standard Control Module is een ingekapseld elektronisch apparaat dat is vervaardigd in een 'one size fits all'-configuratie. De module gebruikt halfgeleider- en mechanische elementen ten behoeve van de controle en regeling van de standaard elektrische functies die nodig zijn voor een veilig gebruik van het product.

De module controleert inputs zoals neutraalstand, parkeerrem, aftakas, starten, wetten en hoge temperatuur. De module activeert outputs zoals de solenoïde voor de aftakas, de startmotor en de ETR (activering om te lopen).

De module is verdeeld in inputs en outputs. Inputs en outputs worden aangegeven door groene led-controlelampjes die zijn aangebracht op de printplaat.

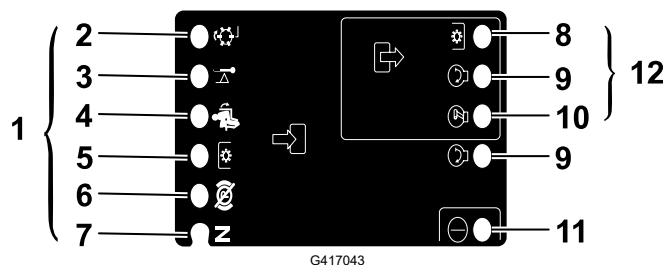
De input voor het startcircuit wordt geactiveerd door 12 VDC. Alle andere inputs worden geactiveerd als het circuit wordt gesloten om massa te maken. Elke input heeft een led die gaat branden als het desbetreffende circuit wordt geactiveerd. Gebruik de input-leds om problemen met het circuit van de schakelaar en de input te verhelpen.

De output-circuits worden geactiveerd door correcte input-condities. De 3 outputs omvatten Aftakas, ETR en STARTEN. De output-leds controleren de conditie van de relais en geven aan dat er elektrische spanning op een van de drie contactpunten voor de output is.

De output-circuits stellen niet vast of het output-apparaat correct functioneert, zodat in geval van problemen met de elektrische functies ook de leds en de werking van de gewone apparatuur en de kabelboom moeten worden gecontroleerd. Meet de impedantie van het losgekoppelde onderdeel, de impedantie door de kabelboom (loskoppelen bij de SCM), of voer een test uit waarbij het desbetreffende onderdeel tijdelijk wordt geactiveerd.

De SCM is niet aangesloten op een externe computer of een draagbaar apparaat, kan niet opnieuw worden geprogrammeerd en registreert geen periodieke gegevens over storingen en problemen.

Des sticker op de SCM bevat uitsluitend symbolen. Het output-vak bevat symbolen voor de leds van de drie outputs. Alle andere leds zijn inputs. Op de onderstaande tabel staan de symbolen.



① Inputs

② Wetten

- ③ Oververhitting
- ④ In stoel
- ⑤ Aftakasschakelaar
- ⑥ Parkeerrem uit
- ⑦ Neutraalstand

- ⑧ Aftakas
- ⑨ Start
- ⑩ ETR
- ⑪ Hydraulisch bekrachtigd
- ⑫ Outputs

Problemen met de Standaard Controle Module (SCM) oplossen

1. Stel vast welke output-storing u wilt verhelpen (aftakas, Starten of ETR).
2. Draai het contactsleuteltje naar de stand AAN en kijk of het rode ledlampje voor het vermogen brandt.
3. Beweeg alle input-schakelaars om er zeker van te zijn dat alle leds van status veranderen.
4. Zet de input-apparaten in de juiste stand om de correcte output te verkrijgen. Gebruik de volgende tabel om de correcte input-conditie te bepalen.
5. Als een specifieke output-led brandt zonder de juiste output-functie, moet u de bedrading van de output, de aansluitingen en het onderdeel controleren. Indien nodig repareren.
6. Als een specifieke output-led niet brandt, moet u beide zekeringen controleren.
7. Als een specifieke output-led niet brandt en de inputs zijn in goede conditie, moet u een nieuwe SCM plaatsen en kijken of de storing verdwijnt.

Opmerking: Elke (horizontale) rij in de volgende tabel geeft de input- en output-vereisten voor elke specifieke functie van het product aan. De functies van het product worden vermeld in de linkerkolom. De symbolen geven de conditie van een specifiek circuit aan zoals: geactiveerd voor spanning, gesloten om massa te maken en geopend om massa te maken.

Tabel

Functie	INPUTS								OUTPUTS		
	Voe- ding AAN	In neu- traal- stand	Start AAN	Rem AAN	Afta- kas AAN	In stoel	Hoge temp.	Wet- ten	Start	ETR	Afta- kas
Start	—	—	+	○	○	—	○	○	+	+	○
Lopen (machine Uit)	—	—	○	○	○	○	○	○	○	+	○
Lopen (machine Aan)	—	○	○	—	○	—	○	○	○	+	○
Maaien	—	○	○	—	—	—	○	○	○	+	+

Problemen met de Standaard Controle Module (SCM) oplossen (vervolg)

Tabel (vervolg)

Functie	INPUTS								OUTPUTS		
	Voe- ding AAN	In neu- traal- stand	Start AAN	Rem AAN	Afta- kas AAN	In stoel	Hoge temp.	Wet- ten	Start	ETR	Afta- kas
Wetten	—	—	○	○	—	○	○	—	○	+	+
Hoge temp.	—		○				—		○	○	○

- (–) Geeft aan dat een circuit is gesloten om massa te maken – led AAN.
- (○) Geeft aan dat een circuit is geopend om massa te maken of is gedeactiveerd – led UIT.
- (+) Geeft aan dat een circuit is geactiveerd (koppelingspoel, solenoïde of input voor starten) – led AAN.
- Een leeg vakje geeft aan dat de tabel niet van toepassing is op een circuit.

Om problemen te verhelpen, moet u het sleuteltje omdraaien zonder de motor te starten. Bepaal welke specifieke functie een storing vertoont, en ga volgens de tabel te werk. Controleer de conditie van elke input-led om er zeker van te zijn dat deze in overeenstemming is met de tabel.

Als de input-leds correct zijn, moet u de output-led controleren. Als de output-led brandt maar het apparaat is niet geactiveerd, moet u de beschikbare spanning bij het output-apparaat, de continuïteit van het losgekoppelde apparaat en de potentiële spanning op het massacircuit (zwevende massa) meten. De reparatie is afhankelijk van uw bevindingen.



Toro Garantie

Beperkte garantie gedurende twee jaar of 1500 bedrijfsuren

Voorwaarden en producten waarvoor de garantie geldt

The Toro Company garandeert dat uw product voor commercieel gebruik ("product?") vrij is van tekortkomingen in de materialen en fabricagefouten gedurende 2 jaar of 1.500 werkuren*, afhankelijk van welke termijn het eerst wordt bereikt. Deze garantie geldt voor alle producten met uitzondering van beluchters (raadpleeg voor deze producten de afzonderlijke garantieverklaringen). In een geval waarin de garantie van toepassing is, zullen wij het product kosteloos repareren en ook niet de kosten van diagnose, arbeid, onderdelen en transport in rekening brengen. De garantie gaat in op de datum waarop het product is geleverd aan de oorspronkelijke koper. *Producten uitgerust met een urenteller.

Aanwijzingen voor aanvraag van garantieservice

U dient contact op te nemen met de distributeur van commerciële producten of erkende dealer bij wie u het product heeft gekocht, zodra u denkt dat er sprake is van een geval waarop de garantie van toepassing is. Als het u moeite kost een distributeur of erkende dealer te vinden of vragen hebt over rechten of plichten met betrekking tot de garantie, kunt u contact met ons opnemen op:

Toro Commercial Products Service Department
8111 Lyndale Avenue South
Bloomington, MN 55420-1196 VS
+1-952-888-8801 of +1-800-952-2740
E-mail: commercial.warranty@toro.com

Plichten van de eigenaar

Als eigenaar van het product bent u verantwoordelijk voor de vereiste onderhouds- en afstelwerkzaamheden die worden vermeld in de *Gebruikershandleiding*. Herstellingen voor problemen met het product die worden veroorzaakt door het niet uitvoeren van de vereiste onderhouds- en afstelwerkzaamheden worden niet gedekt door deze garantie.

Zaken en gevallen die niet onder de garantie vallen

Niet alle storingen of defecten van het product die plaatsvinden tijdens de garantieperiode zijn materiaalgebreken of fabricagefouten. Buiten deze garantie vallen:

- Productstoringen die het gevolg zijn van het gebruik van vervangstukken niet afkomstig van Toro, of van het aanbrengen of gebruiken van randapparaten of aangepaste accessoires en producten die niet van het merk Toro zijn.
- Productstoringen veroorzaakt door het feit dat de eigenaar nalaat aanbevolen onderhoud en/of aanpassingen uit te voeren.
- Defecten als gevolg van verkeerd, achteloos of roekeloos gebruik van het product.
- Door gebruik versleten onderdelen die niet defect zijn. Voorbeelden van onderdelen die slijten of worden verbruikt tijdens een normaal gebruik van het product zijn onder meer, maar niet uitsluitend: remblokken en remvoeringen, koppelvormingen, maaimessen, messenkooien, rollen en lagers (verzegeld of smerbaar), snijplaten, bougies, zwenkwielen en zwenkwielagers, banden, filters, drijfriemen en sommige onderdelen van spuitmachines zoals membranen, spuitdoppen, vloeistofstroommeters en afsluitkleppen.
- Storingen die worden veroorzaakt door externe invloeden zijn onder meer, maar niet uitsluitend: weersomstandigheden, wijze van opslag, verontreiniging, gebruik van niet-goedgekeurde brandstoffen, koelvloeistoffen, smeermiddelen, additieven, meststoffen, water of chemicaliën.
- Storingen of gebrekkige prestaties die het gevolg zijn van het gebruik van brandstoffen (bv. benzine, diesel of biodiesel) die niet voldoen aan hun respectievelijke industriestandaarden.
- Normale geluiden, trilling, slijtage en achteruitgang. Normale "slijtage" omvat, maar is niet beperkt tot, schade aan zittingen ten gevolge van slijtage of afslijting, afgesleten geverfde oppervlakken, gekraste stickers of ramen.

Onderdelen

De garantie op vervangingsonderdelen volgens het vereiste onderhoud geldt tot de geplande vervangdatum van het betreffende onderdeel. Een onderdeel dat uit hoofde van de garantie is vervangen, komt voor de duur van de oorspronkelijke productgarantie in aanmerking voor de garantie en wordt eigendom van Toro. Toro neemt de uiteindelijke

beslissing of een onderdeel of een groep van onderdelen wordt gerepareerd of vervangen. Toro mag voor garantiereparaties in de fabriek gereviseerde onderdelen gebruiken.

Garantie semitractieaccu en lithiumionaccu

Semitractieaccu's en lithiumionaccu's hebben een specifiek totaal aantal kilowatturen die zij tijdens hun levensduur kunnen leveren. De gebruikte technieken voor het bedienen, opladen en onderhouden van de accu kan leiden tot een langere of kortere levensduur van de accu. Als de accu's in dit product worden gebruikt, zal hun bruikbaarheid tussen de oplaadintervallen langzaam verminderen totdat deze volledig uitgeput zijn. Een accu vervangen die versleten is ten gevolge van normaal gebruik is de verantwoordelijkheid van de eigenaar van het product.

Opmerking: (alleen voor lithiumionaccu): raadpleeg de garantie van de accu voor meer informatie.

Levenslange garantie van krukas (uitsluitend voor ProStripe 02647 model)

De ProStripe met originele Toro koppelingsplaat en mesremkoppeling (ingebouwde mesremkoppeling (BBC) + koppelingsplaat) als originele uitrusting die door de originele aankoper wordt gebruikt in overeenstemming met de aanbevolen gebruiks- en onderhoudsprocedures, valt onder een levenslange garantie tegen verbuiging van de krukas van de motor. Machines die zijn uitgerust met frictieringen, mesremkoppelingseenheden (BBC) en andere dergelijke toestellen vallen niet onder de levenslange garantie van de krukas.

Onderhoud is op kosten van de eigenaar

Opvoeren van de motor, smeren, reinigen en waxen, het vervangen van filters, koelvloeistof en het uitvoeren van aanbevolen onderhoudswerkzaamheden behoren tot de gebruikelijke werkzaamheden die nodig zijn voor Toro producten en die voor rekening van de eigenaar zijn.

Algemene voorwaarden

Op grond van deze garanties mogen reparaties uitsluitend worden uitgevoerd door een erkende Toro- dealer.

De Toro Company is niet aansprakelijk voor indirecte of bijkomende schade dan wel gevolgschade in samenhang met het gebruik van de Toro producten die onder deze garantie vallen, inclusief de kosten of uitgaven voor de levering van vervangend materiaal of diensten gedurende een redelijke periode van onbruikbaarheid of buitengebruikstelling tijdens de uitvoering van reparatiewerkzaamheden op grond van deze garantie. Met uitzondering van de emissiegarantie waarnaar hieronder (indien van toepassing) wordt verwezen, bestaat er geen andere uitdrukkelijke garantie. Alle impliciete garanties van verkoopbaarheid of geschiktheid voor gebruik zijn beperkt tot de duur van deze uitdrukkelijke garantie.

Sommige landen staan uitsluitingen van bijkomende schade of gevolgschade of beperkingen op de duur van de impliciete garantie niet toe, zodat bovengenoemde uitsluitingen en beperkingen in uw geval mogelijk niet van toepassing zijn. Deze garantie geeft u specifieke rechten; daarnaast kunt u beschikken over andere rechten die per land kunnen verschillen.

Opmerking met betrekking tot de emissiegarantie

Het emissiecontrolesysteem op uw product kan vallen onder de dekking van een afzonderlijke garantie die tegemoetkomt aan de eisen van de Amerikaanse Environmental Protection Agency (EPA) en/of de California Air Resources Board (CARB). De beperkingen van de bedrijfsuren die hierboven zijn genoemd, gelden niet voor de garantie op het emissiecontrolesysteem. Zie de garantieverklaring voor het controlesysteem van de emissie van de motor in de Gebruikershandleiding van uw product of in het documentatiemateriaal van de fabrikant van de motor.

Andere landen dan de VS, Mexico of Canada

Kopers van Toro-producten die zijn geëxporteerd uit de Verenigde Staten of Canada, moeten contact opnemen met hun Toro Distributeur (dealer) voor de garantiebepaling die in hun land, provincie of staat van toepassing zijn. Als u om een of andere reden ontvreden bent over de service van uw verdeler of moeilijk informatie over de garantie kunt krijgen, verzoeken wij u contact op te nemen met uw erkend Toro servicecenter.

Californië Proposition 65 Waarschuwingsinformatie

Wat betekent deze waarschuwing?

Sommige producten die op de markt zijn bevatten een etiket met een waarschuwing als:



WAARSCHUWING: Kanker en schade aan de voortplantingsorganen – www.p65Warnings.ca.gov.

Wat is Prop 65?

Prop 65 geldt voor elk bedrijf dat actief is in Californië, producten verkoopt in Californië, of producten maakt die kunnen worden verkocht of geïmporteerd in Californië. De wet schrijft voor dat de Gouverneur van Californië een lijst van chemische stoffen bijhoudt en publiceert waarvan bekend is dat ze kanker, geboortefwijkingen en/of andere schade aan de voortplantingsorganen kunnen veroorzaken. De lijst wordt jaarlijks bijgewerkt en omvat honderden chemische stoffen die in veel alledaagse voorwerpen voorkomen. Prop 65 heeft als doel mensen te informeren over blootstelling aan deze chemische stoffen.

Prop 65 verbiedt de verkoop van producten die deze chemicaliën bevatten niet; wel schrijft de wet voor dat het product, de productverpakking en de bijgevoegde documentatie waarschuwingen bevatten. Een Prop 65-waarschuwing betekent ook niet dat een product enige norm of vereiste inzake productveiligheid schendt. De Californische regering stelt duidelijk dat een Prop 65-waarschuwing "niet neerkomt op een wettelijke beslissing dat een product 'veilig' of 'onveilig' is." Veel van deze chemische stoffen worden al jaren op grote schaal en zonder gedocumenteerde schade gebruikt in alledaagse voorwerpen. Ga voor meer informatie naar <https://oag.ca.gov/prop65/faqs-view-all>.

Een Prop 65-waarschuwing betekent dat (1) een bedrijf de blootstelling heeft beoordeeld en van mening is dat deze het niveau 'geen significant risico' overschrijdt, of dat (2) het bedrijf kiest om een waarschuwing te vermelden omdat het weet dat een betreffende chemische stof aanwezig is, zonder evenwel de blootstelling eraan te beoordelen.

Is deze wet overal van kracht?

Prop 65-waarschuwingen zijn enkel vereist krachtens de Californische wet. Deze waarschuwingen ziet men in heel Californië in uiteenlopende omgevingen, bijvoorbeeld in restaurants, kruidenierswinkels, hotels, scholen, ziekenhuizen en op een groot aantal producten. Daarnaast kiezen sommige webverkopers en postorderbedrijven ervoor om Prop 65-waarschuwingen te geven op hun website of in catalogi.

Hoe verhouden de Californische waarschuwingen zich tot de federale limieten in de VS?

De Prop 65-voorschriften zijn vaak strikter dan federale en internationale normen. Voor verschillende stoffen is in Californië al bij veel lagere dosissen een waarschuwing vereist dan elders in de VS. Bijvoorbeeld: de Prop 65-norm voor waarschuwingen voor lood bedraagt 0,5 µg per dag, wat veel minder is dan de federale en internationale standaarden.

Waarom worden niet alle vergelijkbare producten van de waarschuwing voorzien?

- Producten die verkocht worden in Californië moeten voorzien worden van een Prop 65-aanduiding, maar dit geldt niet voor vergelijkbare producten op andere plaatsen.
- Een bedrijf kan in navolging van een rechtszaak verplicht worden om zijn producten te voorzien van Prop 65-waarschuwingen, terwijl dit voor andere bedrijven die vergelijkbare producten verkopen niet geldt.
- Prop 65 wordt niet eenduidig opgelegd.
- Bedrijven kunnen ervoor kiezen geen waarschuwing te vermelden omdat ze vinden dat ze daar niet toe verplicht zijn in het kader van de Prop 65-voorschriften; ook als er geen waarschuwingen op een product staan, is het best mogelijk dat de betreffende chemische producten toch in vergelijkbare dosissen aanwezig zijn.

Waarom vermeldt Toro deze waarschuwing?

Toro wil consumenten zo goed mogelijk informeren zodat ze geïnformeerde beslissingen kunnen nemen over de producten die ze kopen en gebruiken. Toro vermeldt in sommige gevallen waarschuwingen op basis van zijn kennis over de aanwezigheid van één of meer van de betreffende chemische stoffen, zonder evenwel het niveau van blootstelling te

beoordelen, aangezien niet alle betreffende chemische stoffen voorzien zijn van voorschriften voor blootstellingslimieten. Ook al is de blootstelling door producten van Toro verwaarloosbaar of valt deze ruim binnen de categorie 'geen significant risico', heeft Toro er veiligheidshalve voor gekozen om Prop 65-waarschuwingen op te nemen. Als Toro deze waarschuwingen niet vermeldt, zou het bovendien vervolgd kunnen worden door de Staat Californië of door private personen die tenuitvoerlegging van Prop 65 beogen, en het kan op die manier aanzienlijke boetes krijgen.

Opmerkingen:

Opmerkingen:

