



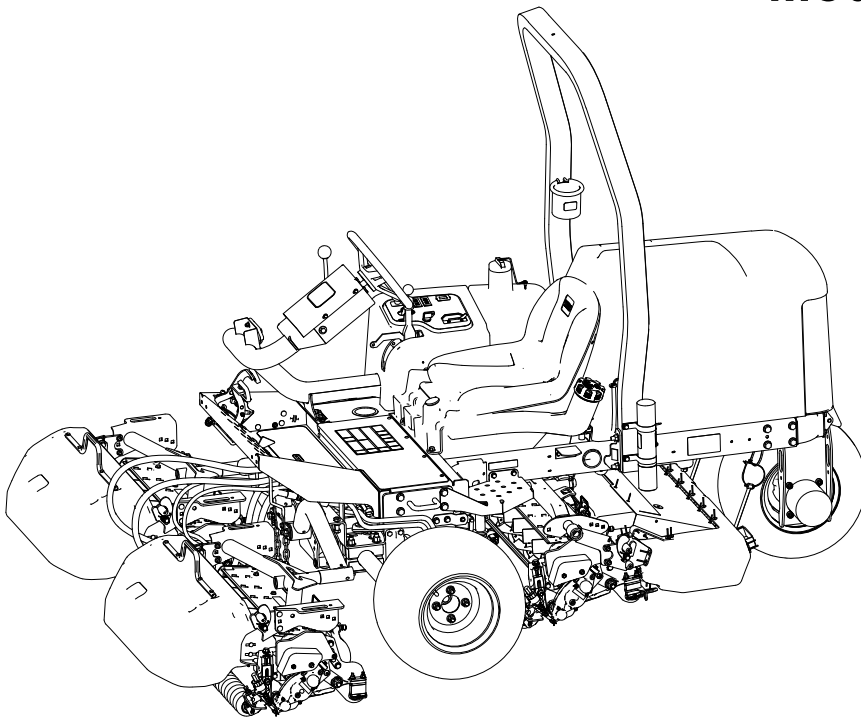
Manuel de l'utilisateur

Groupe de déplacement Reelmaster® 3100-D

Modèle—Numéros de série

03170—415300000 et suivants

03171—415400000 et suivants



Clauses de non-responsabilité et informations légales

Ce produit est conforme à toutes les directives européennes pertinentes. Pour plus de renseignements, reportez-vous à la Déclaration de conformité spécifique du produit fournie séparément.

Vous commettez une infraction à la section 4442 ou 4443 du Code des ressources publiques de Californie si vous utilisez cette machine dans une zone boisée, broussailleuse ou recouverte d'herbe à moins d'équiper le moteur d'un pare-étincelles, tel que défini à la section 4442, maintenu en bon état de marche, ou à moins de construire, équiper et entretenir le moteur de manière à prévenir les incendies.

Le manuel du propriétaire du moteur ci-joint est fourni à titre informatif concernant la réglementation de l'Agence américaine pour la protection de l'environnement (EPA) et la réglementation antipollution de l'état de Californie relative aux systèmes antipollution, à leur entretien et à leur garantie. Vous pouvez vous en procurer un nouvel exemplaire en vous adressant au constructeur du moteur.

▲ ATTENTION

CALIFORNIE Proposition 65

Les gaz d'échappement du moteur diesel de cette machine et certains de ses constituants contiennent des substances chimiques considérées par l'état de Californie comme étant à l'origine de cancers, malformations congénitales et autres troubles de la reproduction.

Les bornes, les cosses de la batterie et les accessoires connexes contiennent du plomb et des composés de plomb. L'état de Californie considère ces substances chimiques comme étant à l'origine de cancers et de troubles de la reproduction. Se laver les mains après les avoir manipulés.

L'utilisation de ce produit peut entraîner l'exposition à des substances chimiques considérées par l'état de Californie comme susceptibles de provoquer des cancers, des malformations congénitales et autres troubles de la reproduction.

Table des matières

Clauses de non-responsabilité et informations légales.....	2
Chapitre 1: Introduction.....	1-1
Utilisation prévue.....	1-1
Obtenir de l'aide.....	1-1
Conventions utilisées dans ce manuel.....	1-2
Classifications des symboles de sécurité.....	1-2
Chapitre 2: Sécurité.....	2-1
Consignes de sécurité générales.....	2-1
Contrôles de sécurité avant l'utilisation.....	2-1
Consignes de sécurité concernant le carburant.....	2-2

Consignes de sécurité pendant l'utilisation	2-2
Sécurité du système de protection antiretournement (ROPS)	2-3
Consignes de sécurité pour l'utilisation sur les pentes	2-3
Consignes de sécurité après l'utilisation	2-4
Consignes de sécurité pendant l'entretien	2-5
Sécurité du moteur	2-6
Consignes de sécurité relatives au système électrique	2-6
Consignes de sécurité relatives au système de refroidissement	2-6
Consignes de sécurité relatives au système hydraulique	2-6
Consignes de sécurité relative aux lames	2-7
Consignes de sécurité pour le remisage	2-7
Autocollants de sécurité et d'instructions	2-8
Chapitre 3: Préparation	3-1
1 Montage des roues	3-1
2 Montage du volant	3-2
3 Charge et branchement de la batterie	3-3
4 Contrôle de l'indicateur de pente	3-4
5 Montage de l'arceau de sécurité	3-5
6 Montage des bras de levage avant	3-6
Préparatifs d'installation des bras de levage	3-6
Montage des bras de levage sur la machine	3-7
Montage du vérin de levage sur le bras de levage gauche	3-7
Montage du vérin de levage sur le bras de levage droit	3-7
7 Montage des bâtis porteurs sur les unités de coupe	3-9
Préparation des unités de coupe	3-9
Montage des bâtis porteurs sur les unités de coupe avant	3-9
Montage de l'unité de coupe et du bâti porteur arrière	3-9
Montage des bâtis porteurs sur les unités de coupe avant	3-10
Montage de l'unité de coupe et du bâti porteur arrière	3-10
8 Montage des unités de coupe	3-11
9 Montage des moteurs d'entraînement des unités de coupe	3-12
10 Réglage des bras de levage	3-13
Contrôle du jeu entre le bras de levage et l'unité de coupe arrière	3-13
Réglage du jeu des bras de levage	3-14
Réglage des boulons d'arrêt des bras de levage	3-15
Réglage du jeu de l'unité de coupe arrière	3-15
11 Préparation de la machine	3-16
12 Montage du loquet de capot	3-16
13 Montage de la protection de l'échappement (CE)	3-17
14 Mise en place des autocollants CE	3-18
Mise en place de l'autocollant de l'année de production et de l'autocollant CE	3-18
Application de l'autocollant de danger de basculement CE	3-19
15 Montage du kit rouleau de basculement (option)	3-19
Chapitre 4: Vue d'ensemble du produit	4-1
Commandes	4-1
Commutateur d'allumage	4-2
Pédales de déplacement	4-2
Sélecteur de tonte/transport	4-2
Levier de déplacement des unités de coupe	4-3
Indicateur de pente	4-3
Fente indicatrice	4-4
Commande générale des unités de coupe	4-4
Commande d'accélérateur	4-4

Verrou du levier de levage	4-4
Frein de stationnement	4-5
Témoin de pression d'huile	4-5
Témoin de surchauffe du liquide de refroidissement	4-5
Témoin d'alternateur	4-5
Témoin de préchauffage	4-5
Compteur horaire.....	4-5
Collecteur de la tondeuse	4-5
Jauge de carburant	4-6
Levier de réglage de l'inclinaison du volant.....	4-7
Levier de réglage du siège	4-7
Caractéristiques techniques	4-8
Accessoires/outils	4-8
Chapitre 5: Utilisation	5-1
Avant l'utilisation	5-1
Procédures d'entretien quotidien	5-1
Carburant	5-1
Contrôle des contacteurs de sécurité	5-3
Pendant l'utilisation	5-5
Démarrage du moteur	5-5
Arrêt du moteur	5-6
Tondre avec la machine	5-6
Déplacement latéral des unités de coupe	5-7
Conduite de la machine en mode transport	5-7
Vitesse de tonte (vitesse des cylindres).....	5-8
Réglage de la vitesse du cylindre	5-9
Purge du circuit d'alimentation	5-9
Conseils d'utilisation	5-10
Après l'utilisation	5-11
Après la tonte	5-11
Remorquage de la machine.....	5-11
Emplacements des points d'attache	5-12
Transport de la machine	5-12
Chapitre 6: Entretien.....	6-1
Programme d'entretien recommandé	6-1
Liste de contrôle pour l'entretien journalier	6-4
Procédures avant l'entretien	6-5
Préparation à l'entretien	6-5
Levage de l'avant de la machine	6-5
Levage de l'arrière de la machine (au palan).....	6-6
Levage de l'arrière de la machine (au cric)	6-6
Retrait du couvercle de la batterie.....	6-6
Ouverture du capot	6-7
Graissage	6-7
Graissage des roulements et bagues.....	6-7
Emplacements des graisseurs	6-8
Contrôle des roulements étanches	6-12
Entretien du moteur	6-12
Spécifications de l'huile moteur.....	6-12
Contrôle du niveau d'huile moteur.....	6-13
Vidange de l'huile moteur et remplacement du filtre à huile.....	6-13
Entretien du filtre à air	6-15
Entretien du circuit d'alimentation.....	6-16

Stockage du carburant	6-17
Entretien du réservoir de carburant.....	6-17
Contrôle des canalisations et des raccords	6-17
Entretien du séparateur carburant-eau	6-18
Purge de l'air des injecteurs.....	6-19
Entretien du système électrique.....	6-21
Entretien de la batterie	6-21
Entretien des fusibles	6-22
Entretien de la transmission.....	6-23
Contrôle de la pression des pneus	6-23
Serrage des écrous de roues	6-23
Serrage des écrous de moyeu	6-23
Réglage du point mort de la transmission aux roues.....	6-23
Entretien du système de refroidissement	6-25
Spécifications du liquide de refroidissement.....	6-25
Contrôle du niveau de liquide de refroidissement	6-26
Nettoyage du circuit de refroidissement du moteur.....	6-27
Entretien des freins	6-27
Réglage du frein de stationnement	6-27
Entretien des courroies	6-27
Entretien des courroies du moteur	6-27
Entretien des commandes	6-29
Réglage de la vitesse de tonte	6-29
Réglage de l'accélérateur.....	6-30
Entretien du système hydraulique	6-30
Liquides hydrauliques spécifiés	6-30
Contrôle du niveau de liquide hydraulique	6-31
Contrôle des canalisations et des flexibles hydrauliques	6-32
Vidange du liquide hydraulique	6-32
Remplacement du filtre hydraulique	6-34
Entretien des unités de coupe.....	6-35
Contrôle du contact cylindre/contre-lame.....	6-35
Rodage des unités de coupe	6-35
Entretien du châssis	6-37
Contrôle de la ceinture de sécurité.....	6-37
Nettoyage	6-38
Lavage de la machine	6-38
Chapitre 7: Remisage.....	7-1
Remisage de la machine	7-1
Remisage de la batterie	7-1
Chapitre 8: Dépannage.....	8-1
Utilisation du module de commande standard (SCM).....	8-1
Dépannage du module de commande standard (SCM)	8-2
La garantie Toro	
Proposition 65 de Californie – Information concernant cet avertissement	

Utilisation prévue

Cette machine est une tondeuse autoportée à cylindres prévue pour les utilisateurs professionnels employés à des applications professionnelles. Elle est principalement conçue pour tondre les pelouses régulièrement entretenues. L'utilisation de ce produit à d'autres fins que celle prévue peut être dangereuse pour vous-même et toute personne à proximité.

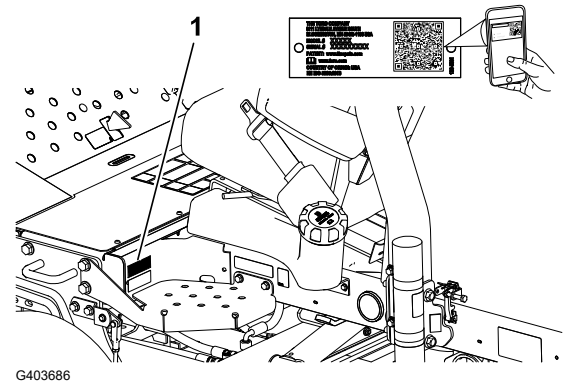
Lisez attentivement cette notice pour apprendre à utiliser et entretenir correctement votre produit, et éviter ainsi de l'endommager ou de vous blesser. Vous êtes responsable de l'utilisation sûre et correcte du produit.

Obtenir de l'aide

Rendez-vous sur www.Toro.com pour tout document de formation à la sécurité et à l'utilisation des produits, pour tout renseignement concernant un produit ou un accessoire, pour obtenir l'adresse des dépositaires ou pour enregistrer votre produit.

Pour obtenir des prestations de service, des pièces Toro d'origine ou des renseignements complémentaires, munissez-vous des numéros de modèle et de série du produit et contactez un dépositaire-réparateur agréé ou le service client

Toro. Ces numéros se trouvent sur la plaque signalétique sur votre produit ^①. Inscrivez les numéros dans l'espace réservé à cet effet.



G403686

IMPORTANT

Avec votre appareil mobile, vous pouvez scanner le QR code sur l'autocollant du numéro de série (le cas échéant) afin d'accéder aux informations sur la garantie, les pièces détachées et autres renseignements concernant le produit.

Numéro de modèle :		Numéro de série :	
---------------------------	--	--------------------------	--

Conventions utilisées dans ce manuel

Les mises en garde de ce manuel soulignent des dangers potentiels et sont signalées par le symbole de sécurité, qui indique un danger pouvant entraîner des blessures graves ou mortelles si les précautions recommandées ne sont pas respectées.



Ce manuel utilise deux termes pour faire passer des renseignements essentiels. **Important**, pour attirer l'attention sur des informations d'ordre mécanique spécifiques et **Remarque**, pour souligner des informations d'ordre général méritant une attention particulière.

Classifications des symboles de sécurité

Le symbole de sécurité utilisé dans ce manuel et sur la machine identifie d'importants messages de sécurité dont vous devez tenir compte pour éviter les accidents.

Le symbole de sécurité apparaît au-dessus de toute information signalant des actions ou des situations dangereuses. Il est suivi de la mention **DANGER**, **ATTENTION** ou **PRUDENCE**.



« Danger » signale un danger immédiat qui, s'il n'est pas évité, *entraînera obligatoirement* des blessures graves ou mortelles.



« Attention » signale un danger potentiel qui, s'il n'est pas évité, *risque d'entraîner* des blessures graves ou mortelles.



« Prudence » signale un danger potentiel qui, s'il n'est pas évité, *peut éventuellement entraîner* des blessures légères ou modérées.

Consignes de sécurité générales

- Ce produit peut sectionner les mains ou les pieds et projeter des objets.
- Vous devez lire et comprendre le contenu de ce *Manuel de l'utilisateur* avant de démarrer le moteur.
- Accordez toute votre attention à l'utilisation de la machine. Ne faites rien d'autre qui puisse vous distraire, au risque de causer des dommages corporels ou matériels.
- N'approchez pas les mains ou les pieds des composants mobiles de la machine.
- N'utilisez pas la machine s'il manque des capots ou d'autres dispositifs de protection, ou s'ils sont défectueux.
- N'admettez personne, notamment les enfants, dans le périmètre de travail. N'autorisez jamais les enfants à utiliser la machine.
- Avant de quitter la position d'utilisation, coupez le moteur, enlevez la clé et attendez l'arrêt complet de tout mouvement. Laissez refroidir la machine avant de la régler, d'en faire l'entretien, de la nettoyer ou de la remiser.

L'usage ou l'entretien incorrect de cette machine peut occasionner des accidents. Pour réduire les risques d'accidents et de blessures, respectez les consignes de sécurité qui suivent. Tenez toujours compte des mises en garde signalées par le symbole de sécurité (▲) et la mention **Prudence**, **Attention** ou **Danger**. Le non respect de ces instructions peut entraîner des blessures graves ou mortelles.

Contrôles de sécurité avant l'utilisation

- Ne confiez jamais l'utilisation ou l'entretien de la machine à des enfants ou à des personnes non qualifiées. La réglementation locale peut imposer un âge minimum pour les utilisateurs. Le propriétaire de la machine doit assurer la formation de tous les utilisateurs et mécaniciens.
- Familiarisez-vous avec le maniement correct de la machine, les commandes et les symboles de sécurité.
- Avant de quitter la position de conduite :
 - Garez la machine sur une surface plane et horizontale.
 - Débrayez et abaissez les unités de coupe.
 - Serrez le frein de stationnement.
 - Coupez le moteur et retirez la clé.
 - Attendez l'arrêt complet de tout mouvement.
 - Laissez refroidir la machine avant de la régler, d'en faire l'entretien, de la nettoyer ou de la remiser.

- Apprenez à arrêter la machine et le moteur rapidement.
- N'utilisez pas la machine s'il manque des capots ou d'autres dispositifs de protection, ou s'ils sont défectueux.
- Avant de tondre, vérifiez toujours que les unités de coupe sont en bon état de marche.
- Inspectez la zone de travail et débarrassez-la de tout objet pouvant être projeté par la machine.
- Ce produit génère un champ électromagnétique. Si vous portez un dispositif médical électronique implantable, consultez votre professionnel de santé avant d'utiliser ce produit.

Consignes de sécurité concernant le carburant

- Faites preuve de la plus grande prudence quand vous manipulez du carburant, en raison de son inflammabilité et du risque d'explosion des vapeurs qu'il dégage.
- Éteignez cigarettes, cigares, pipes et autres sources d'étincelles.
- Utilisez exclusivement un bidon à carburant homologué.
- N'enlevez pas le bouchon du réservoir de carburant et n'ajoutez pas de carburant pendant que le moteur tourne ou est encore chaud.
- N'ajoutez pas de carburant et ne vidangez pas le réservoir dans un local fermé.
- Ne rangez pas la machine ni les bidons de carburant à proximité d'une flamme nue, d'une source d'étincelles ou d'une veilleuse, telle celle d'un chauffe-eau ou autres appareils.
- Si vous renversez du carburant, ne mettez pas le moteur en marche. Évitez toute source possible d'inflammation jusqu'à dissipation complète des vapeurs de carburant.

Consignes de sécurité pendant l'utilisation

- Le propriétaire/l'utilisateur est responsable des accidents pouvant entraîner des dommages corporels ou matériels et peut les prévenir.
- Portez une tenue adéquate, y compris une protection oculaire, un pantalon, des chaussures solides à semelle antidérapante et des protecteurs d'oreilles. Si vos cheveux sont longs, attachez-les et ne portez pas de vêtements amples ni de bijoux pendants.
- N'utilisez pas la machine si vous êtes fatigué(e), malade ou sous l'emprise de l'alcool, de médicaments ou de drogues.
- Accordez toute votre attention à l'utilisation de la machine. Ne faites rien d'autre qui puisse vous distraire, au risque de causer des dommages corporels ou matériels.
- Avant de mettre le moteur en marche, assurez-vous que tous les embrayages sont au point mort, que le frein de stationnement est serré et que vous êtes au poste d'utilisation.
- Ne transportez pas de passagers sur la machine et tenez tout le monde, y compris les enfants, à l'écart de la zone de travail.
- N'utilisez la machine que si la visibilité est bonne pour éviter les trous ou autres dangers cachés.
- Ne tondez pas l'herbe humide. La perte de motricité peut faire déraiser la machine.
- N'approchez pas les pieds ni les mains des unités de coupe.

- Avant de faire marche arrière, vérifiez que la voie est libre juste derrière la machine et sur sa trajectoire.
- Soyez prudent à l'approche de tournants sans visibilité, de buissons, d'arbres ou d'autres objets susceptibles de vous masquer la vue.
- Arrêtez les unités de coupe quand vous ne tondez pas.
- Ralentissez et faites preuve de prudence quand vous changez de direction, ainsi que pour traverser des routes et des trottoirs avec la machine. Cédez toujours le passage.
- Ne faites tourner le moteur que dans des lieux bien aérés. Les gaz d'échappement contiennent du monoxyde de carbone, qui est mortel en cas d'inhalation.
- Ne laissez pas la machine en marche sans surveillance.
- Avant de quitter la position d'utilisation, effectuez la procédure suivante :
 - Garez la machine sur une surface plane et horizontale.
 - Débrayez et abaissez les unités de coupe.
 - Serrez le frein de stationnement.
 - Coupez le moteur et retirez la clé.
 - Attendez l'arrêt complet de tout mouvement.
 - Laissez refroidir la machine avant de la régler, d'en faire l'entretien, de la nettoyer ou de la remiser.
- N'utilisez la machine que si la visibilité est suffisante et les conditions météorologiques favorables. N'utilisez pas la machine s'il y a risque d'orage.
- Utilisez le régulateur de vitesse (selon l'équipement) uniquement sur les surfaces dégagées, planes et sans obstacles où la machine peut rouler à vitesse constante sans interruption.

Sécurité du système de protection antiretournement (ROPS)

- Ne retirez aucun des composants du système ROPS de la machine.
- Attachez bien la ceinture de sécurité et apprenez à la détacher rapidement en cas d'urgence.
- Attachez toujours la ceinture de sécurité.
- Vérifiez soigneusement où se trouvent les obstacles en hauteur et ne les touchez pas.
- Maintenez le système ROPS en bon état en vérifiant minutieusement et régulièrement s'il est endommagé et en maintenant toutes les fixations bien serrées.
- Remplacez tous les composants du ROPS qui sont endommagés. Ne les réparez pas et ne les modifiez pas.

Consignes de sécurité pour l'utilisation sur les pentes

- Les pentes augmentent significativement les risques de perte de contrôle et de retournement de la machine pouvant entraîner des accidents graves, voire mortels. Vous êtes responsable de la sécurité d'utilisation de la machine sur les pentes. L'utilisation de la machine sur une pente, quelle qu'elle soit, demande une attention particulière.

Consignes de sécurité pour l'utilisation sur les pentes (suite)

- Vous devez évaluer l'état du terrain, l'étudier et le baliser pour déterminer si la pente permet d'utiliser la machine sans risque. Faites toujours preuve de bon sens et de discernement quand vous réalisez cette étude.
- Lisez les instructions relatives à l'utilisation sur les pentes ci-dessous avant d'utiliser la machine sur une pente. Avant d'utiliser la machine, examinez l'état actuel du terrain pour déterminer s'il se prête à l'utilisation de la machine. Les variations de terrain peuvent modifier le fonctionnement de la machine sur les pentes.
 - Évitez de démarrer, de vous arrêter ou de tourner sur les pentes. Évitez de changer soudainement de vitesse ou de direction. Tournez lentement et graduellement.
 - N'utilisez pas la machine si l'adhérence, la direction ou la stabilité peuvent être compromises.
 - Enlevez ou balisez les obstacles tels que fossés, trous, ornières, bosses, rochers ou autres dangers cachés. L'herbe haute peut masquer les accidents du terrain. Les irrégularités du terrain peuvent provoquer le retournement de la machine.
 - Tenez compte du fait qu'une perte de l'adhérence peut se produire sur l'herbe humide, en travers des pentes ou dans les descentes.
 - Faites preuve de la plus grande prudence lorsque vous utilisez la machine près de fortes dénivellations, de fossés, de berges, d'étendues d'eau ou autres dangers. La machine pourrait se retourner brusquement si une roue passe par-dessus une dénivellation quelconque et se retrouve dans le vide, ou si un bord s'effondre. Établissez une zone de sécurité entre la machine et tout danger potentiel.
 - Identifiez les dangers potentiels depuis le bas de la pente. Si vous constatez la présence de dangers, tondez la pente avec une machine à conducteur marchant.
 - Dans la mesure du possible, gardez les unités de coupe abaissées au sol quand vous utilisez la machine sur des pentes. La machine peut devenir instable si vous levez les unités de coupe alors qu'elle se déplace sur une pente.

Cette tondeuse triplex possède un système de transmission exceptionnel qui assure une excellente motricité sur les pentes. La roue en amont ne tourne pas et ne limite pas la traction comme dans le cas des tondeuses triplex classiques. Si vous utilisez la machine sur une pente trop raide, elle se retournera avant que la perte de motricité intervienne.

- Chaque fois que vous le pouvez, travaillez dans le sens de la pente plutôt que transversalement.
- À flanc de pente, déplacez les unités de coupe en amont (selon l'équipement).
- Si les roues perdent de leur motricité, débrayez les lames et redescendez lentement jusqu'au bas de la pente.
- Si vous ne pouvez pas faire autrement, procédez lentement et progressivement, de préférence vers le bas.

Consignes de sécurité après l'utilisation

- Garez la machine sur une surface plane et horizontale.
- Débrayez et abaissez les unités de coupe.

- Serrez le frein de stationnement.
- Coupez le moteur et retirez la clé.
- Attendez l'arrêt complet de tout mouvement.
- Laissez refroidir la machine avant de la régler, d'en faire l'entretien, de la nettoyer ou de la remiser.
- Pour éviter les risques d'incendie, enlevez les débris d'herbe coupée et autres agglomérés sur les unités de coupe, les dispositifs d'entraînement, les silencieux, les grilles de refroidissement et le compartiment moteur. Nettoyez les coulées éventuelles d'huile ou de carburant.
- Désengagez l'entraînement de l'outil quand vous transportez la machine ou qu'elle ne sert pas.
- Faites l'entretien de la ou des ceintures de sécurité et nettoyez-les au besoin.
- Ne rangez pas la machine ni les bidons de carburant à proximité d'une flamme nue, d'une source d'étincelles ou d'une veilleuse, telle celle d'un chauffe-eau ou d'autres appareils.

Consignes de sécurité pendant l'entretien

- Avant de quitter la position d'utilisation, effectuez la procédure suivante :
 - Garez la machine sur une surface plane et horizontale.
 - Débrayez et abaissez les unités de coupe.
 - Serrez le frein de stationnement.
 - Coupez le moteur et retirez la clé.
 - Attendez l'arrêt complet de tout mouvement.
 - Laissez refroidir la machine avant de la régler, d'en faire l'entretien, de la nettoyer ou de la remiser.
- Portez une tenue adaptée, notamment une protection oculaire, un pantalon et des chaussures solides à semelle antidérapante. Gardez mains, pieds, vêtements, bijoux et cheveux longs à l'écart des pièces mobiles.
- Laissez refroidir les composants de la machine avant d'effectuer toute opération d'entretien.
- Si possible, n'effectuez aucun entretien quand le moteur est en marche. Ne vous approchez pas des pièces mobiles.
- Ne faites tourner le moteur que dans des lieux bien aérés. Les gaz d'échappement contiennent du monoxyde de carbone, qui est mortel en cas d'inhalation.
- Soutenez la machine avec des chandelles chaque fois que vous devez travailler dessous.
- Libérez la pression emmagasinée dans les composants avec précaution.
- Maintenez toutes les pièces de la machine en bon état de marche et toutes les fixations bien serrées.
- Remplacez tous les autocollants usés ou endommagés.

- Pour garantir le fonctionnement sûr et optimal de la machine, utilisez exclusivement des pièces de rechange d'origine Toro. Les pièces de rechange provenant d'autres constructeurs peuvent être dangereuses, et leur utilisation risque d'annuler la garantie de la machine.

Sécurité du moteur

- Coupez le moteur avant de contrôler le niveau d'huile ou d'ajouter de l'huile dans le carter.
- Ne modifiez pas le réglage du régulateur et ne faites pas tourner le moteur à un régime excessif.

Consignes de sécurité relatives au système électrique

- Débranchez la batterie avant de réparer la machine. Débranchez toujours la borne négative avant la borne positive. Rebranchez la borne positive avant la borne négative.
- Chargez la batterie dans un endroit dégagé et bien aéré, à l'écart des flammes ou sources d'étincelles. Débranchez le chargeur du secteur avant de brancher ou de débrancher la batterie. Portez des vêtements de protection et utilisez des outils isolés.

Consignes de sécurité relatives au système de refroidissement

- L'ingestion de liquide de refroidissement peut être toxique ; rangez-le hors de la portée des enfants et des animaux domestiques.
- Les projections de liquide de refroidissement brûlant sous pression ou le contact avec le radiateur brûlant et les pièces qui l'entourent peuvent causer des brûlures graves.
 - Laissez toujours refroidir le moteur pendant au moins 15 minutes avant d'enlever le bouchon du radiateur.
 - Servez-vous d'un chiffon pour ouvrir le bouchon du radiateur et desserrez-le lentement pour laisser la vapeur s'échapper.

Consignes de sécurité relatives au système hydraulique

- Consultez immédiatement un médecin si du liquide est injecté sous la peau. Toute injection de liquide hydraulique sous la peau doit être éliminée dans les heures qui suivent par une intervention chirurgicale réalisée par un médecin.
- Vérifiez l'état de tous les flexibles et toutes les conduites hydrauliques, ainsi que le serrage de tous les raccords et branchements avant de mettre le système hydraulique sous pression.
- N'approchez pas les mains ni aucune autre partie du corps des fuites en trou d'épingle ou des gicleurs d'où sort du liquide hydraulique sous haute pression.
- Utilisez un morceau de papier ou de carton pour détecter les fuites.
- Évacuez avec précaution toute la pression du système hydraulique avant toute intervention sur le système.

Consignes de sécurité relative aux lames

- Une lame ou contre-lame usée ou endommagée peut se briser et projeter le morceau cassé dans votre direction ou celle d'autres personnes, et infliger des blessures graves ou mortelles.
- Vérifiez périodiquement que les lames et les contre-lames ne sont pas excessivement usées ou endommagées.
- Examinez toujours les lames avec prudence. Portez des gants et procédez toujours avec précaution pendant leur entretien. Limitez-vous à remplacer ou aiguiser les lames et contre-lames ; n'essayez jamais de les redresser ou de les souder.
- Sur les machines à plusieurs unités de coupe, faites attention quand vous tournez une unité de coupe, car sa rotation peut entraîner celle des cylindres des autres unités de coupe.

Consignes de sécurité pour le remisage

- Avant de quitter la position d'utilisation, effectuez la procédure suivante :
 - Garez la machine sur une surface plane et horizontale.
 - Débrayez et abaissez les unités de coupe.
 - Serrez le frein de stationnement.
 - Coupez le moteur et retirez la clé.
 - Attendez l'arrêt complet de tout mouvement.
 - Laissez refroidir la machine avant de la régler, d'en faire l'entretien, de la nettoyer ou de la remiser.
- Ne rangez pas la machine ni les bidons de carburant à proximité d'une flamme nue, d'une source d'étincelles ou d'une veilleuse, telle celle d'un chauffe-eau ou autre appareil.

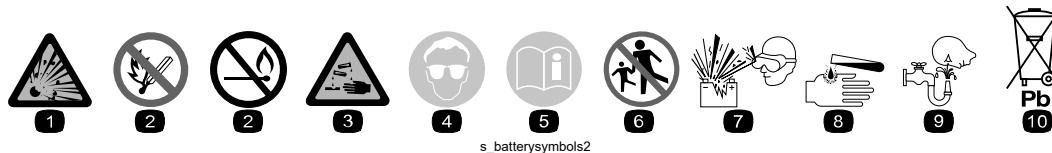
Autocollants de sécurité et d'instructions



Des autocollants de sécurité et des instructions bien visibles par l'utilisateur sont placés près de tous les endroits potentiellement dangereux. Remplacez tout autocollant endommagé ou manquant.

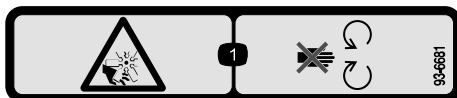
Symboles utilisés sur la batterie

Certains ou tous les symboles suivants figurent sur la batterie.



- ① Risque d'explosion
- ② Restez à distance des flammes nues ou des étincelles, et ne fumez pas
- ③ Liquide caustique/risque de brûlure chimique
- ④ Portez une protection oculaire.
- ⑤ Lisez le *Manuel de l'utilisateur*.
- ⑥ Tenez tout le monde à bonne distance de la batterie.
- ⑦ Portez une protection oculaire ; les gaz explosifs peuvent causer la cécité et d'autres blessures.
- ⑧ L'acide de la batterie peut causer la cécité ou des brûlures graves.
- ⑨ Rincez immédiatement les yeux avec de l'eau et consultez un médecin rapidement.
- ⑩ Contient du plomb – ne mettez pas au rebut

Autocollant : 93-6681



s_decal93-6681

- ① Risque de coupure/mutilation par le ventilateur – ne vous approchez pas des pièces mobiles.

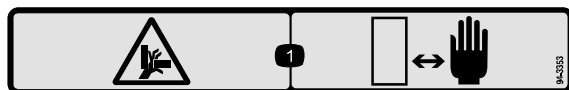
Autocollant : 93-7276



s_decal93-7276

- ④ Risque d'empoisonnement – tenez les enfants à l'écart de la batterie.

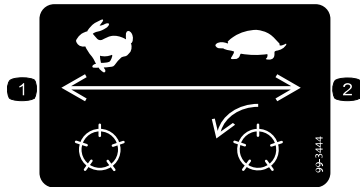
Autocollant : 94-3353



s_decal94-3353

- ① Risque d'écrasement des mains – n'approchez pas les mains.

Autocollant : 99-3444

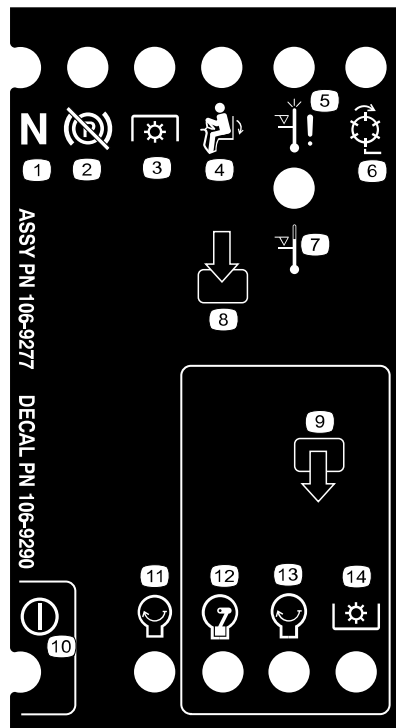


s_decal99-3444

- ① Vitesse de transport – rapide
- ② Vitesse de tonte – lente

Autocollant : 106-9290

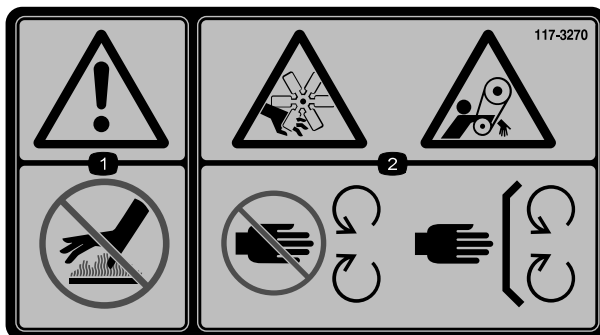
Modle 03170



s_decal106-9290

- ① Point mort
- ② Frein de stationnement desserré
- ③ PDF
- ④ Siège occupé
- ⑤ Arrêt par surchauffe
- ⑥ Cylindres actifs
- ⑦ Voyant de surchauffe
- ⑧ Entrées
- ⑨ Sorties
- ⑩ Alimentation
- ⑪ Démarrage du moteur
- ⑫ Moteur en marche
- ⑬ Démarrage du moteur
- ⑭ PDF

Autocollant : 117-3270

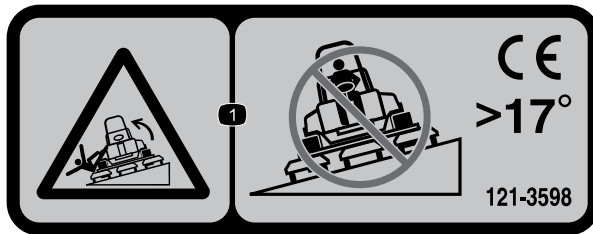


s_decal117-3270

- ① Attention – ne touchez pas la surface chaude.
- ② Risque de coupure/mutilation des mains par le ventilateur et de coincement par la courroie – ne vous approchez pas des pièces mobiles et laissez toutes les protections et capots en place.

Autocollant : 121-3598

Modles CE

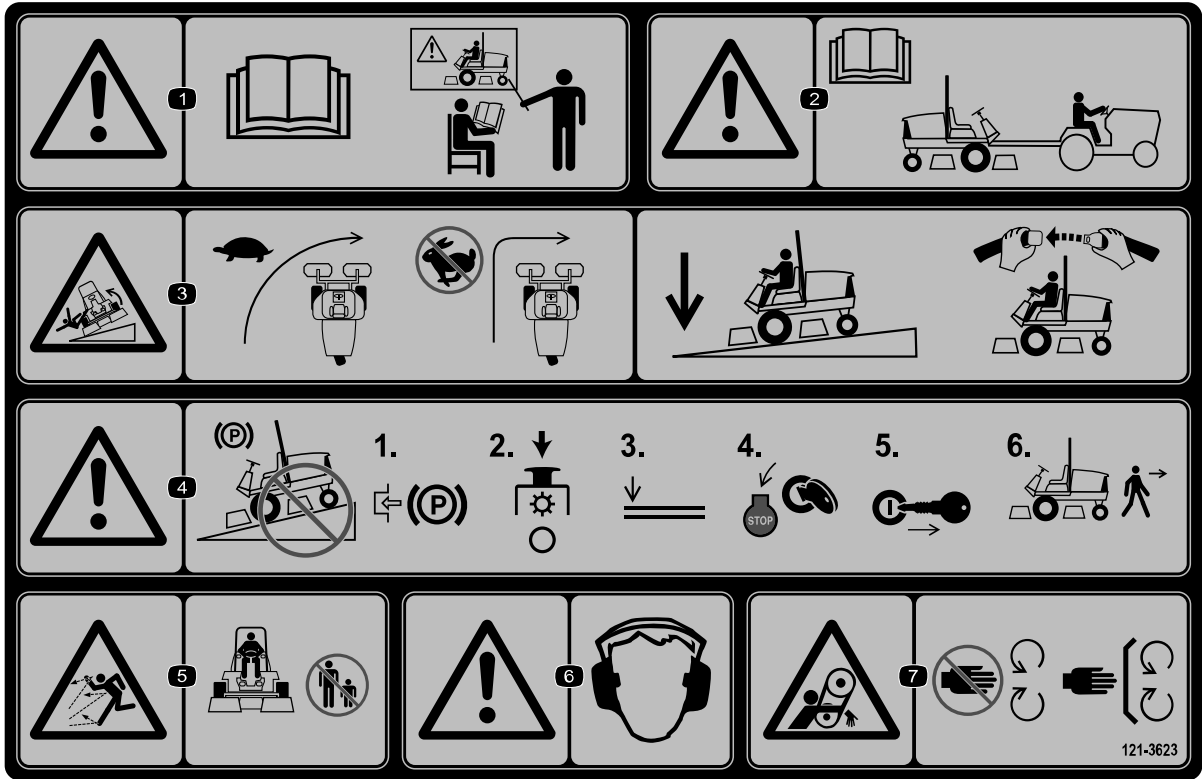


s_decal121-3598

① Risque de renversement – ne traversez pas de pentes de plus de 17°.

Remarque : Cette machine est conforme au test de stabilité standard de l'industrie pour les essais de stabilité statique latérale et longitudinale par rapport à la pente maximale recommandée, indiquée sur l'autocollant. Lisez les instructions relatives à l'utilisation de la machine sur les pentes qui figurent dans le *Manuel de l'utilisateur* pour déterminer si les conditions d'utilisation et le site actuels se prêtent à l'utilisation de la machine. Les variations de terrain peuvent modifier le fonctionnement de la machine sur les pentes. Dans la mesure du possible, gardez les unités de coupe abaissées au sol quand vous utilisez la machine sur une pente. La machine peut devenir instable si vous levez les unités de coupe alors qu'elle se déplace sur une pente.

Autocollant : 121-3623



s_decal121-3623

- ① Attention – lisez le *Manuel de l'utilisateur* ; n'utilisez pas cette machine à moins d'avoir les compétences nécessaires.

② Attention – lisez le *Manuel de l'utilisateur* avant de remorquer la machine.

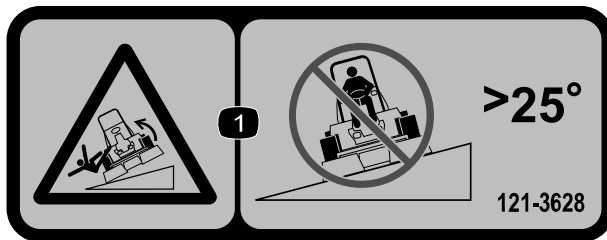
③ Risque de renversement – ralentissez la machine avant de changer de direction ; sur les pentes, laissez les unités de coupe abaissées et attachez la ceinture de sécurité.
- ④ Attention – ne garez pas la machine sur une pente ; serrez le frein de stationnement, arrêtez les unités de coupe, abaissez les accessoires, coupez le moteur et enlevez la clé de contact avant de quitter la machine.

⑤ Risque de projection d'objets – n'autorisez personne à s'approcher de la machine.

⑥ Attention – portez des protecteurs d'oreilles.

⑦ Risque de coincement – ne vous approchez pas des pièces mobiles ; gardez toutes les protections et tous les capots en place.

Autocollant : 121-3628

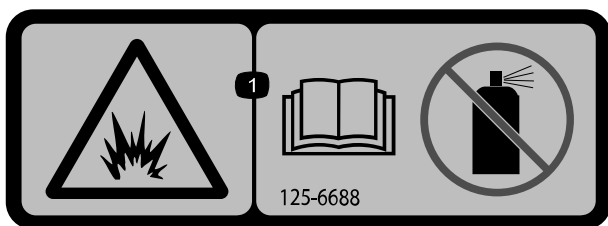


s_decal121-3628

- ① Risque de renversement – ne traversez pas de pentes de plus de 25°.

Remarque : Cette machine est conforme au test de stabilité standard de l'industrie pour les essais de stabilité statique latérale et longitudinale par rapport à la pente maximale recommandée, indiquée sur l'autocollant. Lisez les instructions relatives à l'utilisation de la machine sur les pentes qui figurent dans le *Manuel de l'utilisateur* pour déterminer si les conditions d'utilisation et le site actuels se prêtent à l'utilisation de la machine. Les variations de terrain peuvent modifier le fonctionnement de la machine sur les pentes. Dans la mesure du possible, gardez les unités de coupe abaissées au sol quand vous utilisez la machine sur une pente. La machine peut devenir instable si vous levez les unités de coupe alors qu'elle se déplace sur une pente.

Autocollant : 125-6688



s_decals125-6688

① Risque d'explosion – Lisez le *Manuel de l'utilisateur* ; n'utilisez pas de liquide d'aide au démarrage.

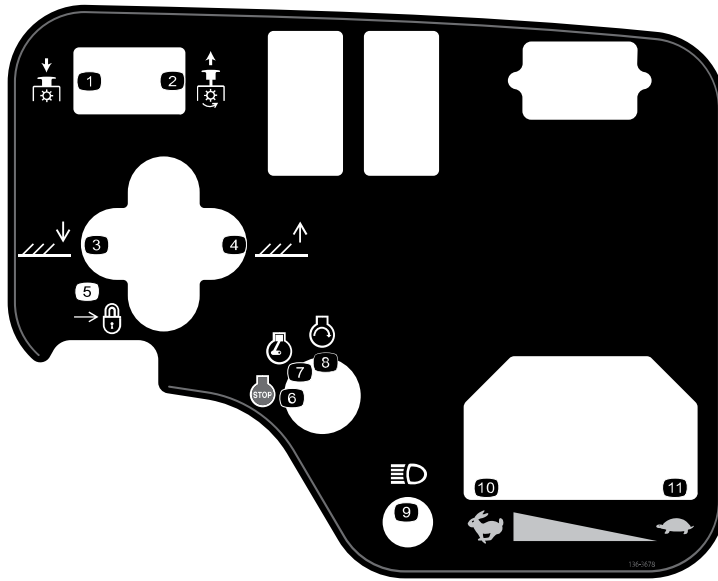
Autocollant : 133-8062



s_decals133-8062

Autocollant : 136-3678

Modle 03170

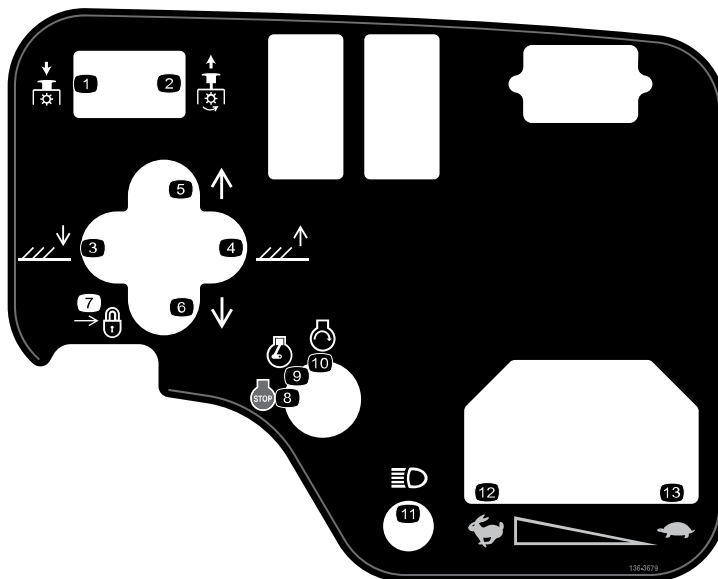


s_decal136-3678

- ① PDF désengagée
- ② PDF engagée
- ③ Abaissement des unités de coupe
- ④ Levage des unités de coupe
- ⑤ Verrouillage
- ⑥ Arrêt du moteur
- ⑦ Moteur en marche
- ⑧ Démarrage du moteur
- ⑨ Éclairages
- ⑩ Haut régime
- ⑪ Basse vitesse

Autocollant : 136-3679

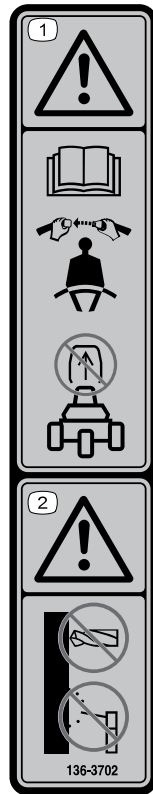
Modle 03171



s_decal136-3679

- ① PDF désengagée
- ② PDF engagée
- ③ Abaissement des unités de coupe
- ④ Levage des unités de coupe
- ⑤ Déplacement des unités de coupe vers la droite
- ⑥ Déplacement des unités de coupe vers la gauche
- ⑦ Verrouillage
- ⑧ Arrêt du moteur
- ⑨ Moteur en marche
- ⑩ Démarrage du moteur
- ⑪ Éclairages
- ⑫ Haut régime
- ⑬ Basse vitesse

Autocollant : 136-3702

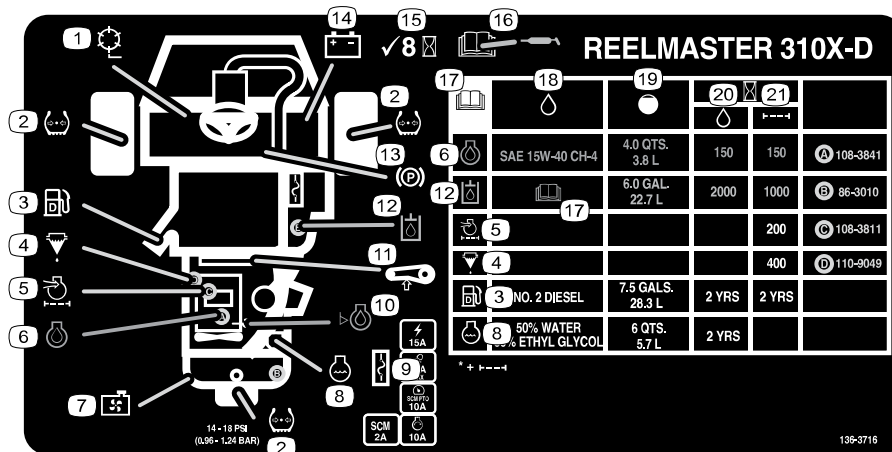


s_decals136-3702

① Attention – lisez le *Manuel de l'utilisateur* ; bouclez la ceinture de sécurité ; ne retirez pas l'arceau de sécurité.

② Attention – ne modifiez pas l'arceau de sécurité.

Autocollant : 136-3716



s_decals136-3716

- | | | | |
|----------------------------|-------------------------------------|---|---|
| ① Vitesse des cylindres | ⑧ Liquide de refroidissement moteur | ⑬ Frein de stationnement | ⑱ Liquides |
| ② Pression des pneus | ⑨ Fusibles | ⑭ Batterie | ⑲ Capacité |
| ③ Gazole | ⑩ Niveau d'huile moteur | ⑮ Contrôlez toutes les 8 heures. | ⑳ Intervalle de vidange (heures) |
| ④ Séparateur eau/carburant | ⑪ Tension de la courroie | ⑯ Lisez le <i>Manuel de l'utilisateur</i> pour tout renseignement sur le graissage. | ㉑ Intervalle de remplacement du filtre (heures) |
| ⑤ Filtre à air moteur | ⑫ Liquide hydraulique | ⑰ Lisez le <i>Manuel de l'utilisateur</i> . | |
| ⑥ Huile moteur | | | |
| ⑦ Écran de radiateur | | | |

Autocollant : 147-6069

	3				4			
	3 mph 5 kph	4 mph 6 kph	5 mph 8 kph	6 mph 10 kph	3 mph 5 kph	4 mph 6 kph	5 mph 8 kph	6 mph 10 kph
2 1/2" (64mm)	3	3	4	4				
2 1/4" (60mm)	3	3	4	4				
2 3/8" (57mm)	3	3	4	4				
2 1/2" (54mm)	3	3	4	4				
2" (51mm)	3	3	4	4				
1 7/8" (48mm)	3	3	4	5				
1 3/4" (44mm)	3	3	4	5				
1 1/2" (41mm)	3	3	4	5				
1 1/2" (38mm)	3	4	4	5				
1 1/4" (35mm)	3	4	4	5				
1 1/4" (32mm)	3	4	5	6				
1 1/4" (29mm)	3	4	5	6				
1" (25mm)	3	4	5	7				
7/8" (22mm)	4	5	6	8	3	4	4	5
3/4" (19mm)	4	5	7	9	3	4	5	6
5/8" (16mm)	5	7	9	9	4	5	6	7
1/2" (13mm)	6	9			4	6	8	9
3/8" (10mm)	8				6	8	9	
1/4" (6mm)					9			

s_decal147-6069

- ① Vitesse des cylindres
- ② Hauteur de coupe du cylindre
- ③ Réglage du cylindre à 8 lames
- ④ Réglage du cylindre à 11 lames
- ⑤ Bas régime
- ⑥ Haut régime

1 Montage des roues

Pièces nécessaires

2	Roue avant
1	Roue arrière

1. Montez une roue sur le moyeu de roue en plaçant la valve à l'extérieur.

Remarque : La roue arrière est plus étroite que les roues avant.



2. Fixez la roue au moyeu à l'aide des écrous de roue, et serrez les écrous en étoile à un couple de **61 à 88 N·m**.
3. Répétez la procédure pour les autres roues.

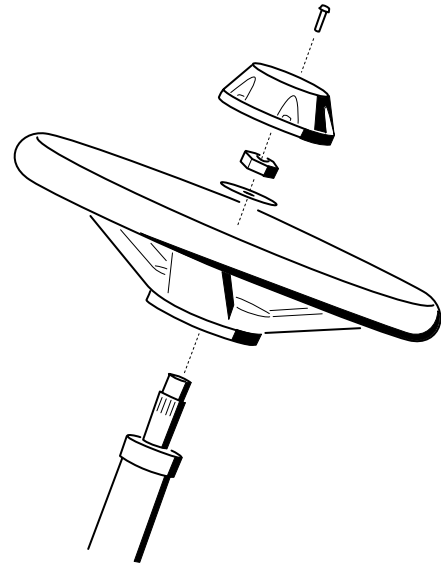
2

Montage du volant

Pièces nécessaires

1	Volant
1	Couvre-moyeu de volant
1	Grande rondelle
1	Écrou de blocage
1	Vis

1. Montez le volant comme montré.
2. Serrez l'écrou entre **27 et 35 N·m**.



G402549

3

Charge et branchement de la batterie



DANGER



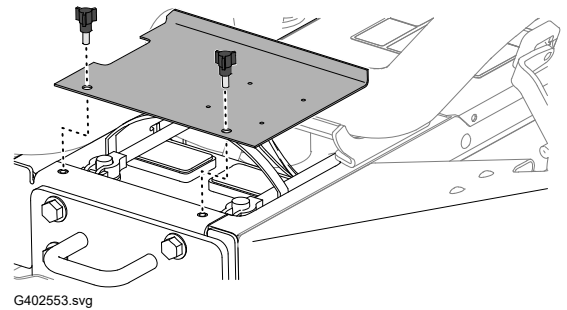
L'électrolyte contient de l'acide sulfurique, dont l'ingestion est mortelle et qui cause de graves brûlures.

- Ne buvez jamais l'électrolyte et évitez tout contact avec les yeux, la peau ou les vêtements.
- Portez une protection oculaire et des gants en caoutchouc.
- Faites le plein d'électrolyte à proximité d'une arrivée d'eau propre, de manière à pouvoir rincer abondamment la peau en cas d'accident.

1. Déposez le couvercle de la batterie.
2. Mesurez la tension de la batterie.

Remarque : Si elle est égale ou supérieure à 12,4 V, la batterie est chargée.

3. Si la tension est égale ou inférieure à 12,3 V, chargez la batterie au régime de 3 à 4 ampères durant 4 à 8 heures.



ATTENTION

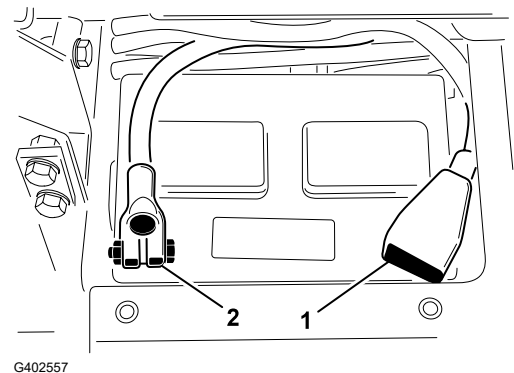


La batterie en charge produit des gaz qui peuvent exploser et causer des blessures graves ou mortelles.

- Gardez la batterie à l'écart des flammes et des étincelles.
- Ne fumez jamais près de la batterie.

4. Une fois la batterie chargée, débranchez le chargeur du secteur et des bornes de la batterie.
5. Installez le câble positif (rouge) ① sur la borne positive (+) de la batterie, et fixez-les avec un boulon en T et un écrou.

Remarque : Assurez-vous que le collier du câble positif (+) est bien engagé sur la borne de la batterie et que le câble est disposé tout près de la batterie.



IMPORTANT

Le câble ne doit pas toucher le couvercle de la batterie.

6. Installez le câble négatif (noir) ② sur la borne négative (-) de la batterie et fixez-les avec un boulon en T et un écrou.



ATTENTION



S'ils sont mal acheminés, les câbles de la batterie risquent de subir des dégâts ou d'endommager la machine et de produire des étincelles. Les étincelles peuvent provoquer l'explosion des gaz de la batterie ce qui risque d'entraîner des blessures graves ou mortelles.

- Débranchez toujours le câble négatif (noir) de la batterie avant le câble positif (rouge).
- Branchez toujours le câble positif (rouge) de la batterie avant le câble négatif (noir).

IMPORTANT

Si vous enlevez la batterie, veillez à placer les têtes des boulons de la barrette de maintien en dessous et les écrous sur le dessus quand vous la remettez en place. S'ils sont montés dans l'autre sens, les boulons pourront gêner les tubes hydrauliques quand vous déplacez les unités de coupe.

7. Pour prévenir la corrosion, enduisez les bornes de la batterie de graisse Grafo 112X Skin-Over (réf. Toro 505-47) ou de graisse légère.
8. Placez le capuchon en caoutchouc sur la borne positive pour éviter les courts-circuits.
9. Posez le couvercle de la batterie.

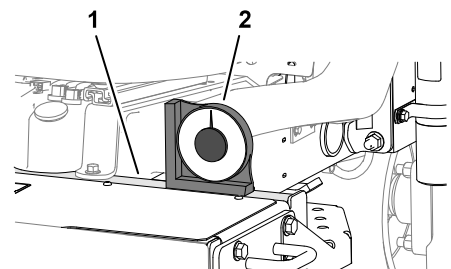
4

Contrôle de l'indicateur de pente

Pièces nécessaires

1	Inclinomètre (portable)
---	-------------------------

1. Garez la machine sur une surface plane et horizontale.
2. Vérifiez que la machine est de niveau en plaçant l'inclinomètre portable ② sur la traverse du cadre ①.
3. Si l'inclinomètre portable n'indique pas 0°, conduisez la machine jusqu'à un lieu où il peut indiquer 0°.

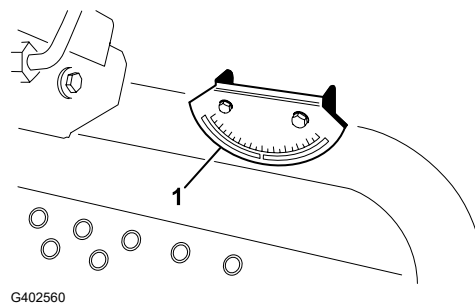


G402558

- Contrôlez l'indicateur de pente ① monté sur le tube de direction de la machine.

Remarque : L'indicateur de pente doit indiquer 0° vu depuis la position de l'utilisateur.

- Si ce n'est pas le cas, desserrez les fixations qui maintiennent l'inclinomètre sur le support de montage, réglez l'indicateur de manière à obtenir 0°, puis resserrez les fixations.



5

Montage de l'arceau de sécurité

Pièces nécessaires

1	Arceau de sécurité
4	Boulon à embase
4	Contre-écrou
1	Collier



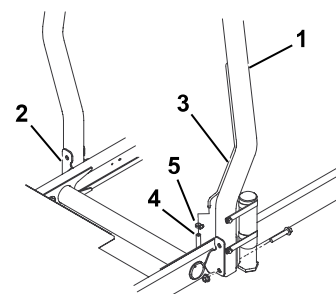
ATTENTION



L'utilisation de la machine avec un arceau de sécurité modifié ou endommagé risque de ne pas vous protéger de manière adéquate en case de retournement, et peut entraîner des blessures ou la mort.

- N'installez pas un arceau de sécurité endommagé ou modifié sur la machine.
- Remplacez toujours l'arceau de sécurité s'il est endommagé ; vous ne devez jamais le réparer ou le modifier.

- Abaissez l'arceau de sécurité ① sur les supports de montage du groupe de déplacement ② en alignant les trous de montage. Le tube d'évent ③ de l'arceau de sécurité doit être placé du côté gauche de la machine.



- Fixez chaque côté de l'arceau de sécurité aux supports de montage avec 2 boulons à embase et 2 contre-écrous. Serrez les fixations à **81 N·m**.
- Fixez le flexible d'évent de la canalisation de carburant ④ sur le tube d'évent avec le collier ⑤.



PRUDENCE



Si vous démarrez le moteur alors que le flexible d'évent de la canalisation de carburant est débranché du tube d'évent, le carburant s'écoulera par le flexible ce qui augmentera le risque d'incendie ou d'explosion. Un incendie ou une explosion causé par le carburant peut entraîner des blessures graves ou mortelles.

Branchez le flexible d'évent de la canalisation de carburant au tube d'évent avant de démarrer le moteur.

6

Montage des bras de levage avant

Pièces nécessaires

1	Kit bras de levage (kit en option – à commander séparément)
---	---

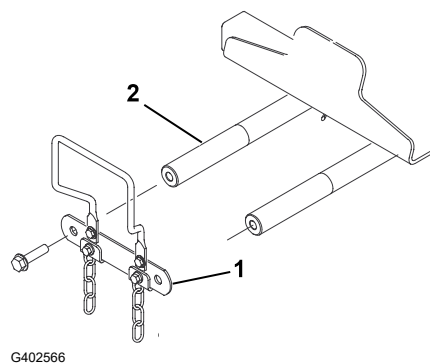
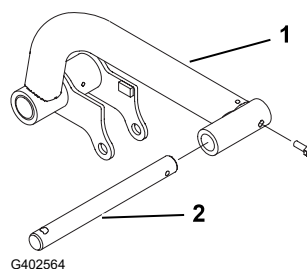
Préparatifs d'installation des bras de levage

1. Insérez une tige de pivot ② dans chaque bras de levage ① et alignez les trous de fixation.
2. Fixez les tiges de pivot aux bras de levage au moyen de 2 boulons (5/16" x 7/8").



3. Serrez les boulons à un couple de **37 à 45 N·m**.
4. À l'avant de la machine, retirez les 2 boulons à embase (1/2" x 2") qui fixent la plaque de liaison ① aux axes de pivot des bras de levage ②, puis déposez la plaque de liaison.

Remarque : Conservez la plaque de liaison des axes de pivot et les boulons à embase.

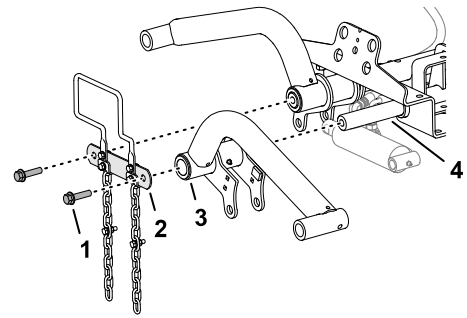


Montage des bras de levage sur la machine

1. Montez les bras de levage (3) sur les axe de pivot (4) comme montré.
2. Fixez la plaque de liaison retirée précédemment (2) sur les axes de pivot des bras de levage avec les 2 boulon à embase (1/2" x 2" (12,7 mm x 51 mm)) (1).



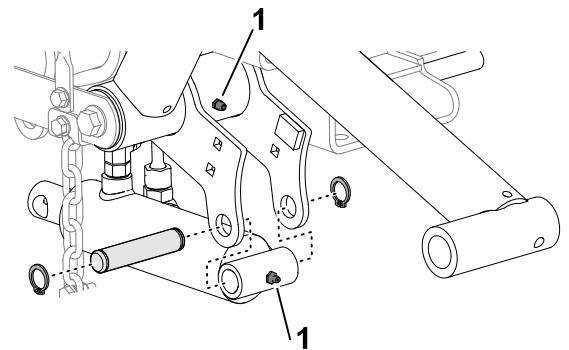
3. Serrez les boulons à embase (1/2" x 2" (12,7 mm x 51 mm)) à **95 N·m**.



G402567

Montage du vérin de levage sur le bras de levage gauche

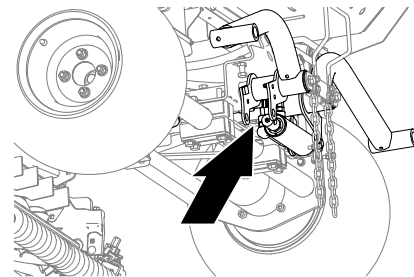
1. Montez le vérin de levage sur le bras de levage gauche comme montré.
2. Appliquez de la graisse au lithium n° 2 sur les graisseurs (1) du bras de levage et du vérin hydraulique.



G402568

Montage du vérin de levage sur le bras de levage droit

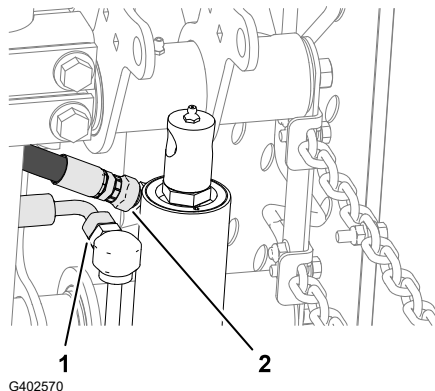
1. Placez un bac de vidage sous les raccords hydrauliques du vérin de levage.



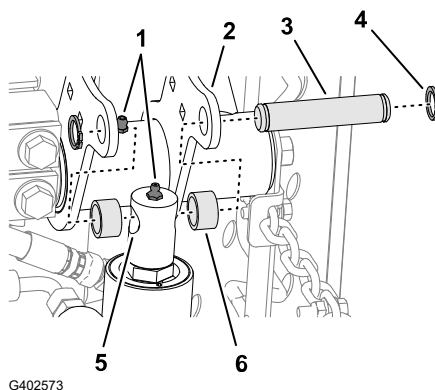
G402572

Montage du vérin de levage sur le bras de levage droit (suite)

2. Sur le vérin de levage, desserrez le raccord pivotant droit ① du flexible de retour et le raccord pivotant à 90° ② du flexible de levage.
3. Enroulez un chiffon autour des raccords de flexible.



4. Déplacez lentement la tige du vérin de levage ⑤ jusqu'à ce qu'elle soit alignée sur les trous des brides du bras de levage droit ②.



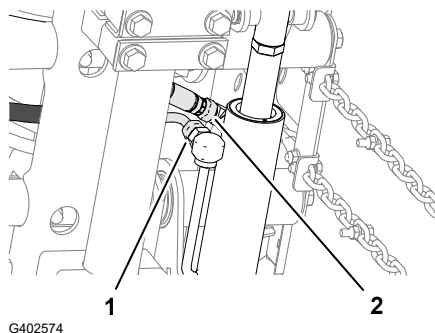
IMPORTANT

Une petite quantité de liquide hydraulique est éjectée par les raccords des flexibles quand vous déplacez la tige du vérin de levage.

5. Fixez la tige sur les brides à l'aide de la goupille de montage ③, de 2 entretoises ⑥ et de 2 circlips ④.
6. Appliquez de la graisse au lithium n° 2 sur les graisseurs ① du bras de levage et du vérin hydraulique.



7. Serrez les raccords pivotants des flexibles de retour ① et de levage ② à un couple de **37 à 45 N·m**.
8. Nettoyez le liquide hydraulique éventuellement répandu sur la machine.



7

Montage des bâtis porteurs sur les unités de coupe

Pièces nécessaires

3	Unité de coupe (pièce en option – à commander séparément)
---	---

Préparation des unités de coupe

1. Sortez les unités de coupe des cartons d'expédition.
2. Réglez les unités de coupe comme expliqué dans le *Manuel de l'utilisateur* des unités de coupe.

Montage des bâtis porteurs sur les unités de coupe avant

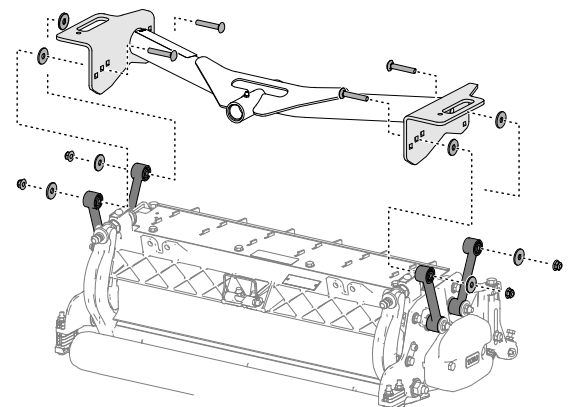
Unité de coupe avec biellettes

Remarque : Les bâtis porteurs avant font partie du kit bras de levage optionnel.

1. Alignez les trous dans les plaques du bâti porteur avant sur les trous des plaques de montage de l'unité de coupe.

Remarque : Si vous commencez le montage à l'arrière de l'unité de coupe, utilisez le trou central de la plaque.

2. Montez l'unité de coupe sur le bâti porteur arrière comme montré.
3. Serrez les contre-écrous à embase à un couple de **37 à 45 N·m**.
4. Répétez cette procédure pour l'autre unité de coupe avant et l'autre bâti porteur.



Montage de l'unité de coupe et du bâti porteur arrière

Unité de coupe avec biellettes

Remarque : Le bâti porteur arrière fait partie du kit bras de levage optionnel.

Montage de l'unité de coupe et du bâti porteur arrière (suite)

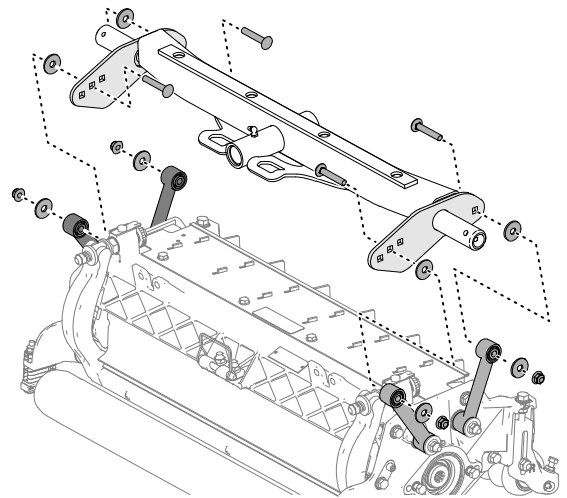
1. Alignez les trous dans les plaques du bâti porteur arrière sur le trou dans les plaques de montage de l'unité de coupe.

Remarque : Si vous commencez le montage à l'arrière de l'unité de coupe, utilisez le trou central de la plaque.

2. Montez l'unité de coupe sur le bâti porteur arrière comme montré.



3. Serrez les contre-écrous à embase à un couple de **37 à 45 N·m**.



Montage des bâtis porteurs sur les unités de coupe avant

Unité de coupe avec plaques de montage

Remarque : Les bâtis porteurs avant font partie du kit bras de levage optionnel.

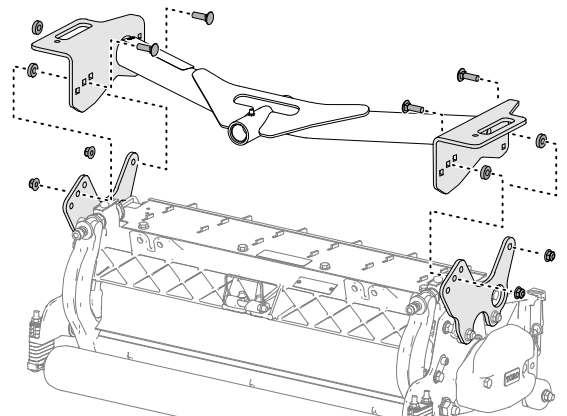
1. Alignez les trous dans les plaques du bâti porteur avant sur les trous des plaques de montage de l'unité de coupe.

Remarque : Si vous commencez le montage à l'arrière de l'unité de coupe, utilisez les trous au centre de chaque plaque.

2. Montez l'unité de coupe sur le bâti porteur comme montré.



3. Serrez les contre-écrous à embase à un couple de **37 à 45 N·m**.
4. Répétez cette procédure pour l'autre unité de coupe avant et l'autre bâti porteur.



Montage de l'unité de coupe et du bâti porteur arrière

Unité de coupe avec plaques de montage

Remarque : Le bâti porteur arrière fait partie du kit bras de levage optionnel.

Montage de l'unité de coupe et du bâti porteur arrière (suite)

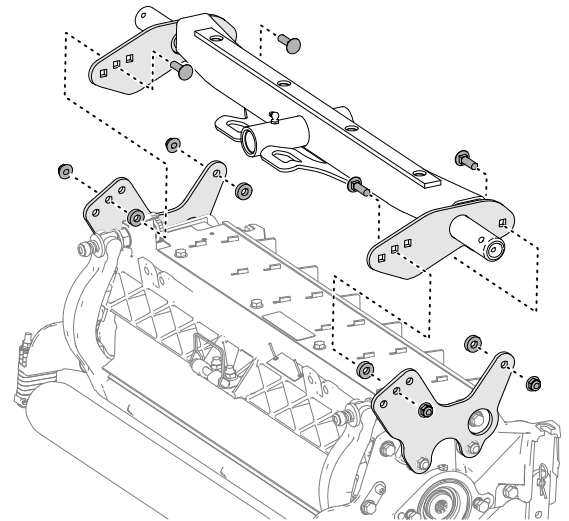
1. Alignez les trous dans les plaques du bâti porteur arrière sur les trous des plaques de montage de l'unité de coupe.

Remarque : Si vous commencez le montage à l'arrière de l'unité de coupe, utilisez les trous au centre de chaque plaque.

2. Montez l'unité de coupe sur le bâti porteur comme montré.



3. Serrez les contre-écrous à embase à un couple de **37 à 45 N·m**.



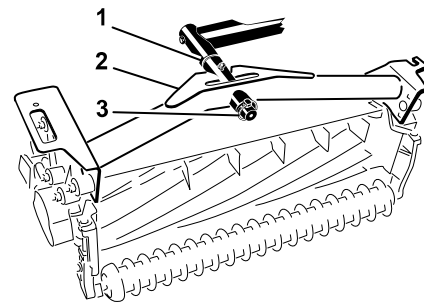
G402578

8 Montage des unités de coupe

1. Glissez une rondelle de butée ① sur chaque tige de pivot de bras de levage.
2. Poussez le bâti porteur de l'unité de coupe ② sur la tige de pivot et fixez-le en place avec une goupille à anneau ③.

Remarque : Sur les unités de coupe arrière, placez la rondelle de butée entre l'arrière du bâti porteur et la goupille à anneau.

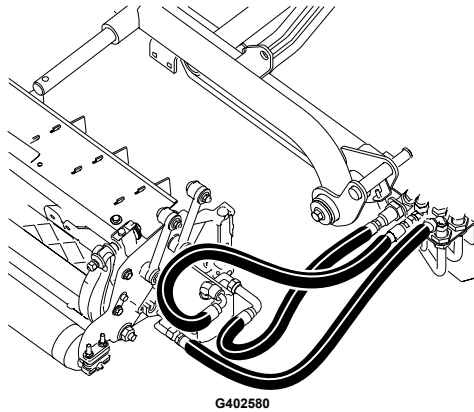
3. Graissez tous les points de pivot des bras de levage et des bâtis porteurs.



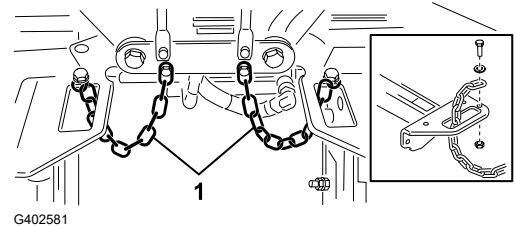
G402579

IMPORTANT

Vérifiez que les flexibles ne sont ni tordus ni coudés et que les flexibles des unités de coupe arrière sont acheminés comme montré. Levez les unités de coupe et déportez-les à gauche (modèle 03171). Les flexibles de l'unité de coupe arrière ne doivent pas toucher le support du câble de traction. Repositionnez les raccords et/ou les flexibles si nécessaires.



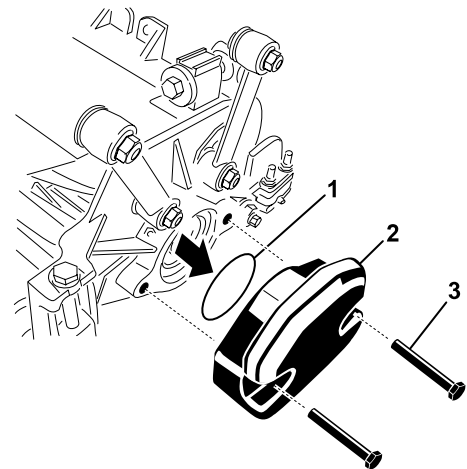
4. Passez une chaîne de basculement ① dans la fente à l'extrémité de chaque bâti porteur. Fixez la chaîne de basculement sur le haut du bâti porteur à l'aide d'un boulon, d'une rondelle et d'un contre-écrou.



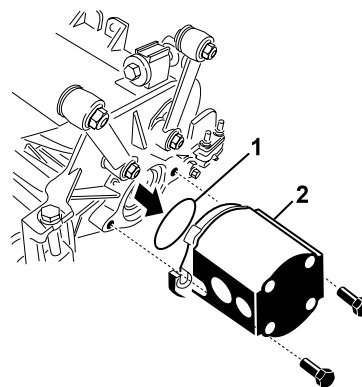
9

Montage des moteurs d'entraînement des unités de coupe

1. Placez les unités de coupe devant les tiges de pivot des bras de levage.
2. Retirez la masse ②, le joint torique ① et les 2 boulons de fixation ③ à l'extrémité de l'unité de coupe droite.
3. Retirez le bouchon du logement de roulement et installez la masse et le joint torique.
4. Répétez les opérations 2 et 3 pour les autres unités de coupe.



5. Insérez le joint torique (1) sur la bride du moteur d'entraînement (2).
6. Montez le moteur du côté entraînement de l'unité de coupe et fixez-le avec 2 boulons.



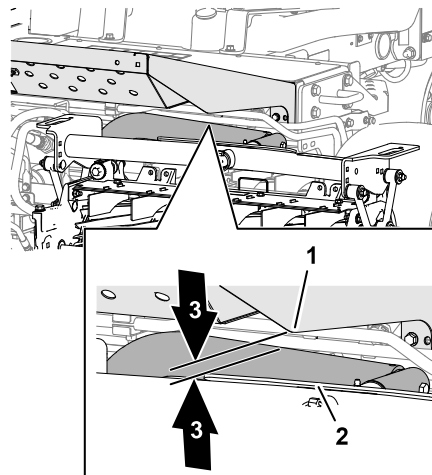
G402583

10 Réglage des bras de levage

Contrôle du jeu entre le bras de levage et l'unité de coupe arrière

1. Démarrez le moteur, levez les unités de coupe, coupez le moteur, retirez la clé et attendez l'arrêt complet de toutes les pièces mobiles.
2. Sur les unités de coupe avant, mesurez la distance entre le bras de levage gauche (1) et le support du panneau de plancher (2), et entre le bras de levage droit et le support du panneau de plancher.

Remarque : La distance correcte est de 5 à 8 mm (3). Si ce n'est pas le cas, réglez le vérin de levage de l'unité de coupe.



G402584

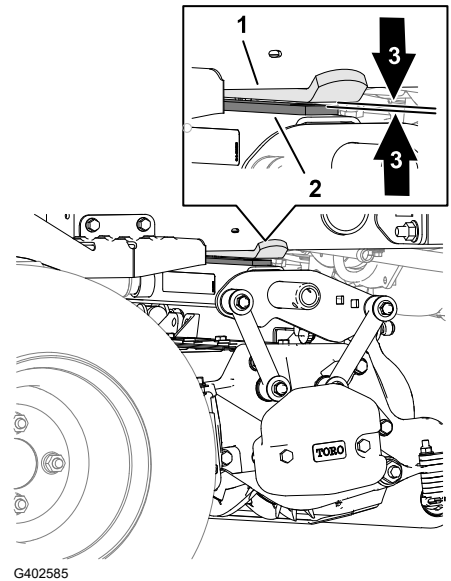
IMPORTANT

Un jeu insuffisant au niveau du support du panneau de plancher avant peut endommager les bras de levage.

Contrôle du jeu entre le bras de levage et l'unité de coupe arrière (suite)

3. Sur l'unité de coupe arrière, mesurez l'espace entre la bande d'usure en haut de la barre d'usure de l'unité de coupe ② et la butée ①.

Remarque : L'espace correct est de 0,51 à 2,54 mm ③. Si ce n'est pas le cas, réglez le vérin de levage de l'unité de coupe.



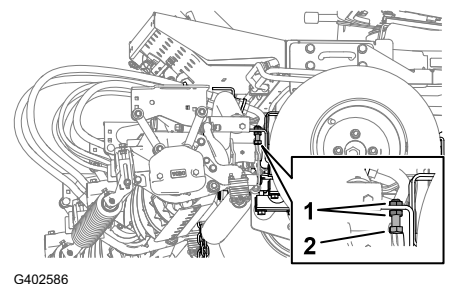
IMPORTANT

Un espace insuffisant au niveau de la barre d'usure arrière peut endommager l'unité de coupe.

4. Démarrez le moteur, abaissez les unités de coupe, coupez le moteur, retirez la clé et attendez l'arrêt complet de toutes les pièces mobiles.

Réglage du jeu des bras de levage

1. De chaque côté de la machine, desserrez les écrous de blocage ① et dévissez les boulons d'arrêt des bras de levage ②.



2. Desserrez l'écrou de blocage ② sur la tige du vérin de levage ①.
3. Retirez l'axe côté tige et tournez l'écrou de blocage de chape.
4. Remettez l'axe et vérifiez l'écartement.
5. Répétez les opérations 1 à 4 au besoin.
6. Démarrez le moteur, levez les unités de coupe, coupez le moteur, retirez la clé et attendez l'arrêt complet de toutes les pièces mobiles.

Réglage du jeu des bras de levage (suite)

7. Mesurez la distance entre les bras de levage gauche et droit et les supports du panneau de plancher.

Remarque : L'espace correct est de 0,51 à 2,54 mm.

8. Répétez les opérations 6 et 7 au besoin.
9. Resserrez l'écrou de blocage de la chape.
10. Répétez les opérations 1 à 9 de l'autre côté de la machine.

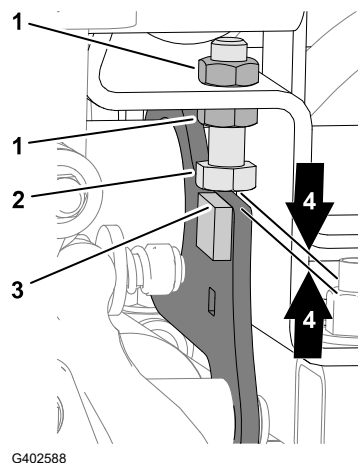
Réglage des boulons d'arrêt des bras de levage

IMPORTANT

Un jeu insuffisant au niveau des boulons d'arrêt peut endommager les bras de levage.

Remarque : Si le bras de levage arrière cogne pendant le transport, réduisez l'écartement.

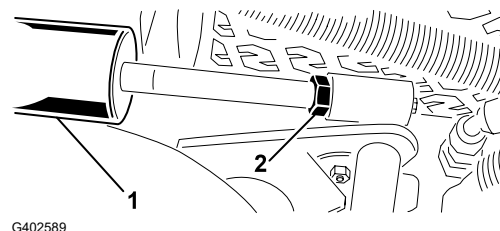
1. Démarrez le moteur, levez les unités de coupe, coupez le moteur, retirez la clé et attendez l'arrêt complet de toutes les pièces mobiles.
2. Réglez les écrous de blocage ① et le boulon d'arrêt ② jusqu'à obtention d'un jeu de 0,13 à 1,02 mm ④ entre le boulon d'arrêt et la plaque du bras de levage ③.
3. Répétez l'opération 2 pour l'autre bras de levage.
4. Démarrez le moteur, abaissez les unités de coupe, coupez le moteur, retirez la clé et attendez l'arrêt complet de toutes les pièces mobiles.



Réglage du jeu de l'unité de coupe arrière

1. Desserrez l'écrou de blocage ② sur la tige du vérin de levage ①.
2. En vous aidant d'une pince et d'un chiffon, tenez la tige du vérin près de l'écrou de blocage et tournez la tige.

Remarque : Raccourcir la tige permet de réduire le jeu entre la bande d'usure et la butée.



3. Démarrez le moteur, levez les unités de coupe, coupez le moteur, retirez la clé et attendez l'arrêt complet de toutes les pièces mobiles.

Réglage du jeu de l'unité de coupe arrière (suite)

4. Mesurez le jeu entre la bande d'usure sur la barre d'usure de l'unité de coupe et la butée.
Remarque : L'espace correct est de 0,51 à 2,54 mm.
5. Répétez les opérations 1 à 4 au besoin.
6. Démarrez le moteur, abaissez les unités de coupe, coupez le moteur, retirez la clé et attendez l'arrêt complet de toutes les pièces mobiles.
7. Resserrez l'écrou de blocage.

11

Préparation de la machine

1. Garez la machine sur une surface plane et horizontale, abaissez les unités de coupe et serrez le frein de stationnement.
2. Coupez le moteur, enlevez la clé et attendez l'arrêt complet de toutes les pièces mobiles.
3. Contrôlez la pression des pneus et corrigez-la au besoin.

Remarque : Les pneus sont surgonflés pour l'expédition.

4. Contrôlez le niveau de liquide hydraulique.
5. Graissez la machine.
6. Ouvrez le capot et contrôlez le niveau de liquide de refroidissement.
7. Contrôlez le niveau d'huile moteur, puis refermez et verrouillez le capot.

Remarque : À la livraison, le carter moteur contient de l'huile ; vérifiez toutefois le niveau d'huile avant et après le premier démarrage du moteur.

12

Montage du loquet de capot

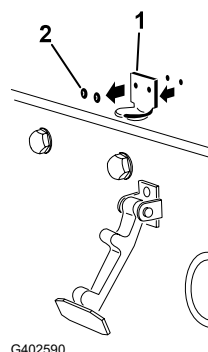
Modèles CE

Pièces nécessaires

1	Support du loquet de capot
2	Rivet
1	Rondelle
1	Vis (1/4" x 2")
1	Contre-écrou (1/4")

1. Décrochez le loquet de capot de son support.

- Retirez les 2 rivets (2) et le support du loquet (1) du capot.

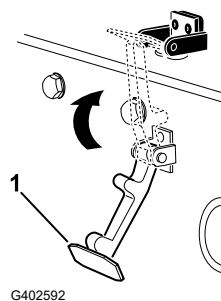
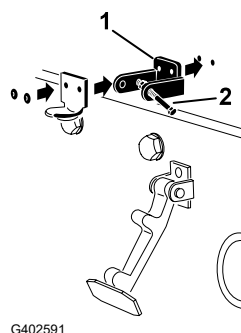


- Alignez les trous de montage, puis positionnez le support de loquet CE (1) et le support de loquet du capot sur le capot.

Remarque : Le support de loquet doit être appuyé contre le capot.

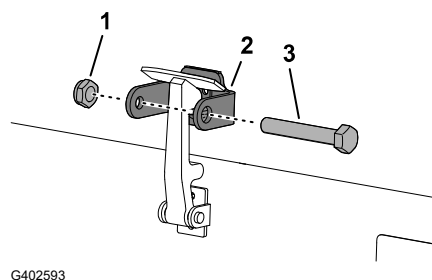
Ne retirez pas le boulon et l'écrou (2) du bras du support de loquet.

- Placez les rondelles en face des trous à l'intérieur du capot
- Rivetez les supports et les rondelles sur le capot.
- Accrochez le loquet (1) du capot sur son support.



- Vissez le boulon (3) dans l'autre bras du support de loquet (2) pour bloquer le loquet en position.

Remarque : Serrez l'écrou (1) et le boulon jusqu'à ce que le boulon ne se déplace plus d'avant en arrière dans le support du loquet CE.



13

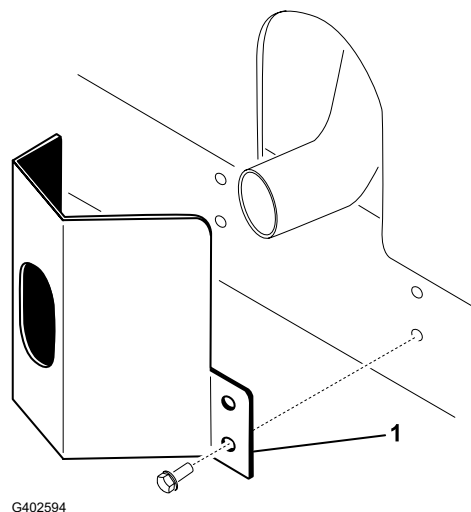
Montage de la protection de l'échappement (CE)

Modèles CE

Pièces nécessaires

1	Protection de l'échappement
4	Vis autotaraudeuse

Installez et fixez la protection de l'échappement ① au cadre à l'aide de 4 vis autotaraudeuses.



G402594

14 Mise en place des autocollants CE

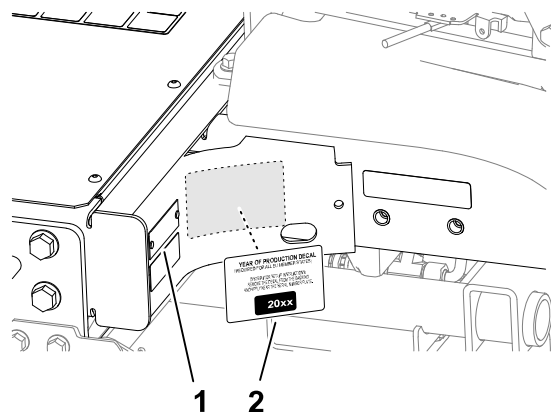
Modèles CE

Pièces nécessaires

1	Autocollant de l'année de production
1	Autocollant CE
1	Autocollant de danger de basculement

Mise en place de l'autocollant de l'année de production et de l'autocollant CE

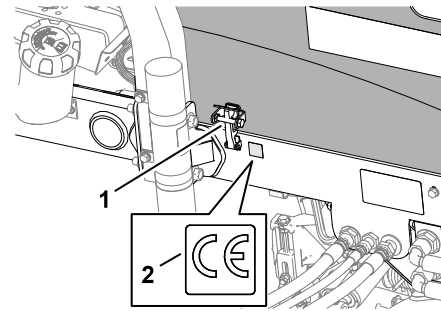
1. Utilisez de l'alcool pour nettoyer le cadre gauche près de la plaque du numéro de modèle/série ①, et laissez sécher le cadre.
2. Retirez la pellicule protectrice au dos de l'autocollant de l'année de production ② et apposez-le sur le cadre, près de la plaque du numéro de série.



G411007

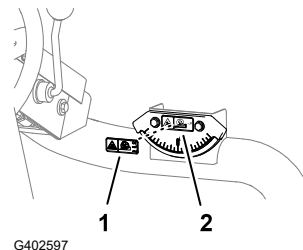
Mise en place de l'autocollant de l'année de production et de l'autocollant CE (suite)

3. Utilisez de l'alcool pour nettoyer le cadre gauche près du loquet de capot ①, et laissez sécher le cadre.
4. Retirez la pellicule protectrice au dos de l'autocollant CE ② et appliquez-le sur le cadre.



Application de l'autocollant de danger de basculement CE

1. Essuyez l'autocollant de basculement sur l'indicateur de pente ② avec un chiffon imbibé d'alcool, et laissez-le sécher.
2. Retirez la pellicule protectrice au dos de l'autocollant de danger de basculement CE ① comme montré.



15

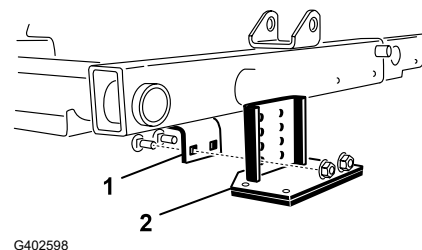
Montage du kit rouleau de basculement (option)

Pièces nécessaires

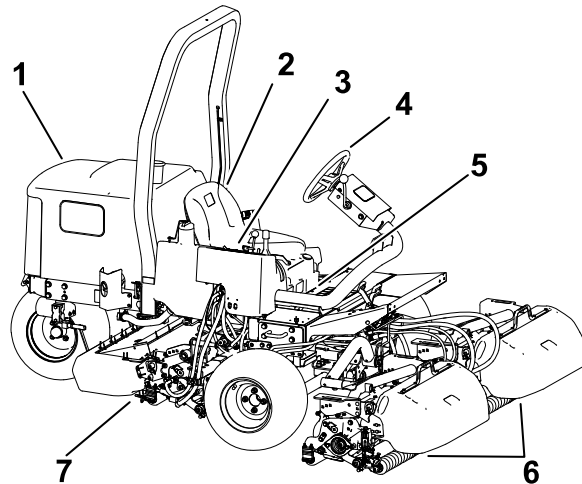
1	Kit de levage de rouleau (non compris)
---	--

Installez le kit rouleau de basculement quand vous utilisez des hauteurs de coupe supérieures.

1. Levage des unités de coupe
2. Localisez le support de cadre ① au-dessus de l'unité de coupe centrale.
3. Appuyez sur le rouleau avant de l'unité de coupe centrale et alignez les trous du support de basculement ② sur les trous du support de cadre pour obtenir le même contact du rouleau quand le support de basculement est monté.
4. Abaissez les plateaux de coupe et montez le support de levage sur le cadre au moyen des fixations fournies avec le kit.



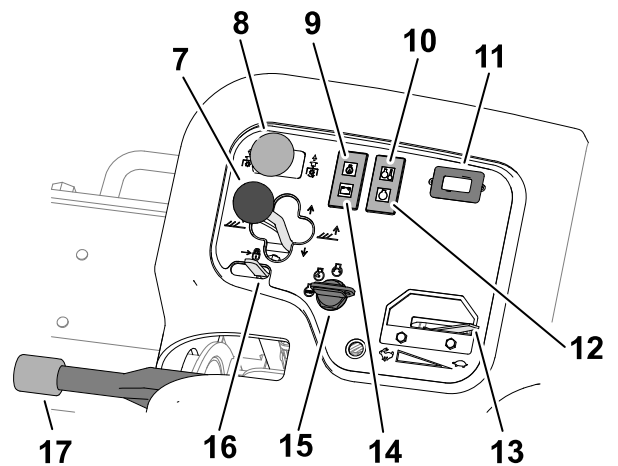
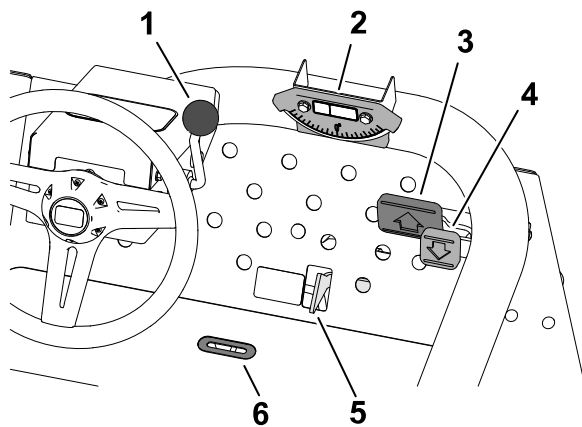
Vue d'ensemble du produit



G403727

- ① Capot du moteur
- ② Siège de l'utilisateur
- ③ Bras de commande
- ④ Volant
- ⑤ Levier de réglage du siège
- ⑥ Units de coupe avant
- ⑦ Unit de coupe arrière

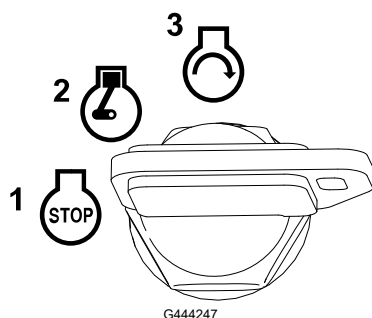
Commandes



G450123

- | | | |
|--|---|---|
| <ul style="list-style-type: none"> ① Levier de réglage de l'inclinaison du volant ② Indicateur de pente ③ Pédale de déplacement en marche avant ④ Pédale de déplacement en marche arrière ⑤ Sélecteur de tonte/transport ⑥ Fente indicatrice | <ul style="list-style-type: none"> ⑦ Levier de déplacement des unités de coupe ⑧ Commande générale des unités de coupe ⑨ Témoin de pression d'huile ⑩ Témoin de température du liquide de refroidissement ⑪ Compteur horaire | <ul style="list-style-type: none"> ⑫ Témoin de préchauffage ⑬ Commande d'accélérateur ⑭ Témoin d'alternateur ⑮ Commutateur d'allumage ⑯ Verrou du levier de levage ⑰ Frein de stationnement |
|--|---|---|

Commutateur d'allumage

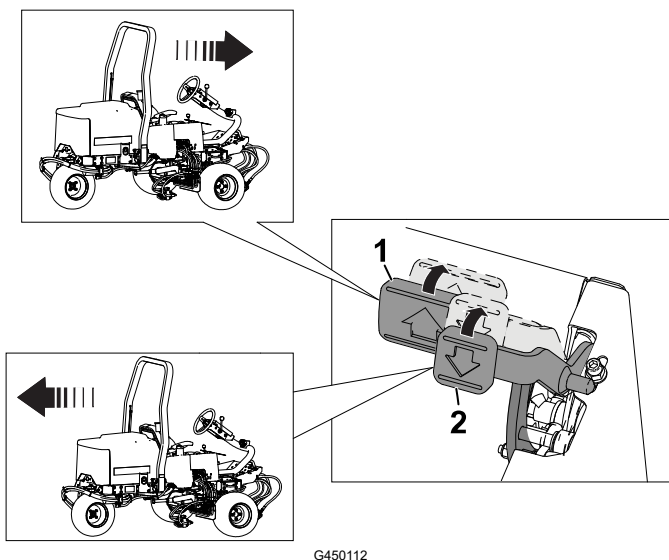


- ① Éteinte
- ② Marche/préchauffage du moteur

Remarque : Lorsque la clé est à la position CONTACT/PRÉCHAUFFAGE, la bougie de préchauffage est activée et le témoin s'allume pendant approximativement 7 secondes.

- ③ Démarrage

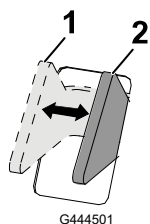
Pédales de déplacement



- ① Marche avant – appuyez sur la pédale de déplacement en marche avant.
- ② Marche arrière (ou pour faciliter l'arrêt de la machine en marche avant) – appuyez sur la pédale de déplacement en marche arrière.

Laissez les pédales revenir à la position neutre ou ramenez-les à cette position pour arrêter la machine.

Sélecteur de tonte/transport



cette position pour actionner les unités de coupe.

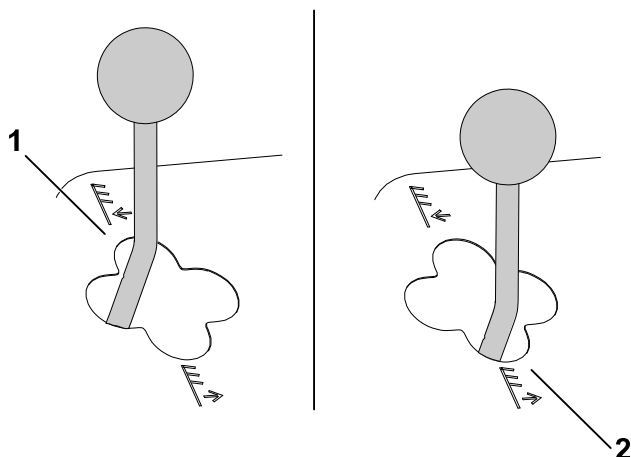
- ① TRANSPORT – poussez le sélecteur à cette position pour transporter la machine.

Remarque : Les unités de coupe ne peuvent pas s'abaisser lorsque le sélecteur est à la position TRANSPORT.

- ② TONTE – poussez le sélecteur à

Levier de déplacement des unités de coupe

Levage/Abaissement



G465011

① Abaisser

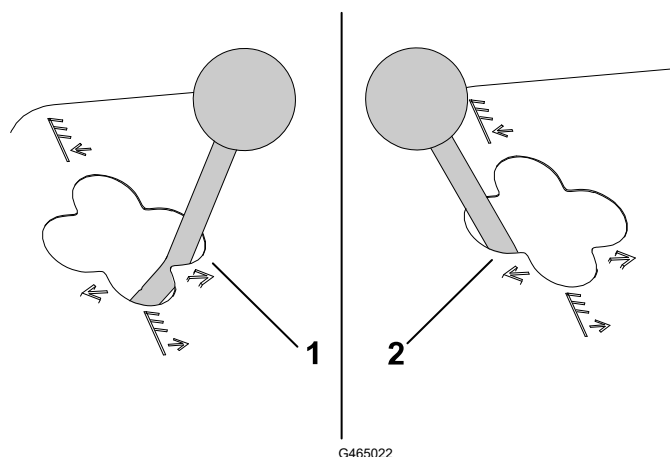
Remarque : Les unités de coupe ne peuvent s'abaisser que si le moteur est en marche. Il n'est pas nécessaire de maintenir le levier en avant pendant que les unités de coupe s'abaissent.

② Élever

Remarque : Les cylindres ne tournent pas quand les unités de coupe sont levées.

Déplacement latéral

Modèle 03171



G465022

① Déplacement latéral à droite

② Déplacement latéral à gauche

Remarque : Ne déplacez les unités de coupe latéralement que lorsqu'elles sont levées ou abaissées au sol et que la machine se déplace.



DANGER



Le déplacement des unités de coupe en aval d'une pente réduit la stabilité de la machine. Celle-ci risque alors de se retourner et de vous blesser, parfois mortellement.

Déplacez les unités de coupe en amont quand vous travaillez à flanc de pente.

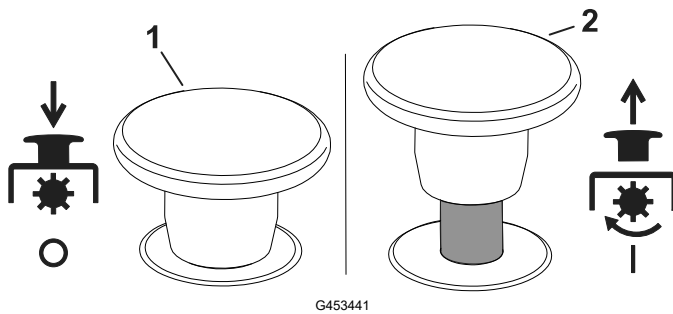
Indicateur de pente

L'indicateur de pente indique l'angle d'inclinaison de la machine en degrés.

Fente indicatrice

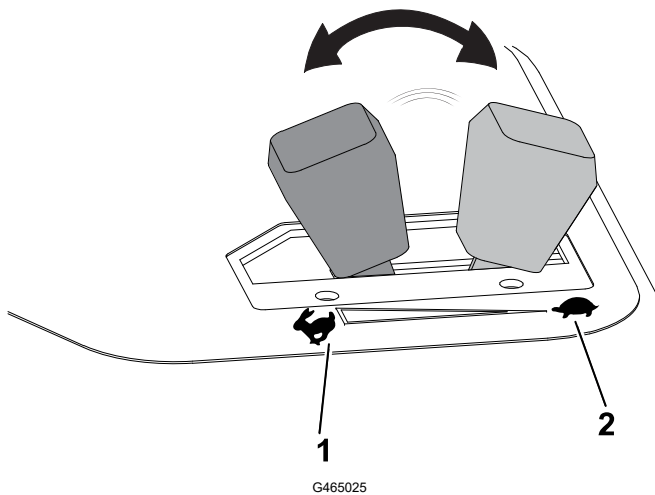
La fente dans la plateforme de conduite indique quand les unités de coupe ont atteint la position centrale.

Commande générale des unités de coupe



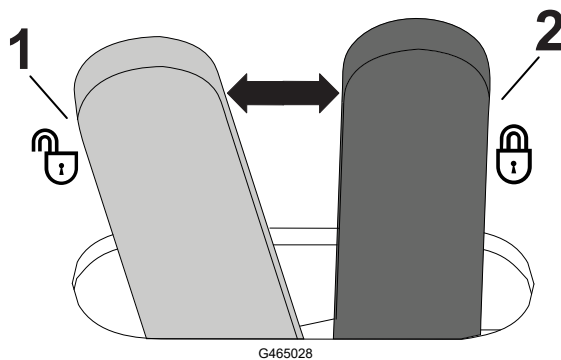
- ① Desserré
- ② Engagée

Commande d'accélérateur



- ① Hausse du régime moteur
- ② Baisse du régime moteur

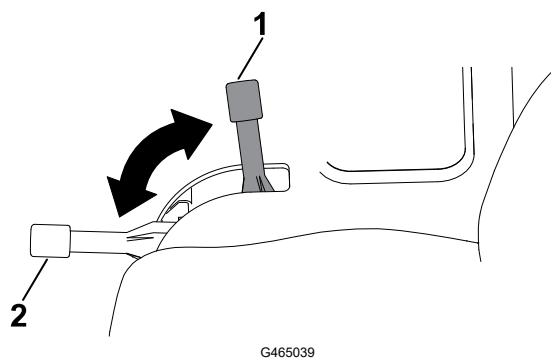
Verrou du levier de levage



- ① Déverrouillage
- ② Verrouillage (empêche l'abaissement des unités de coupe)

Frein de stationnement

Chaque fois que vous coupez le moteur, serrez le frein de stationnement pour éviter tout déplacement accidentel de la machine.



① Serré

② Desserré

Remarque : Le moteur s'arrête si vous enfoncez la pédale de déplacement alors que le frein de stationnement est serré.

Témoin de pression d'huile

Le témoin de pression d'huile s'allume quand la pression de l'huile moteur descend au-dessous du niveau admissible.

Témoin de surchauffe du liquide de refroidissement

Le témoin de surchauffe s'allume si la température du liquide de refroidissement est trop élevée. À cette température, les unités de coupe s'arrêtent. Si la température du liquide de refroidissement monte encore de 5,5 °C, le moteur s'arrête pour éviter de causer d'autres dommages.

Témoin d'alternateur

Le témoin d'alternateur s'éteint quand le moteur tourne. Si le témoin d'alternateur s'allume alors que le moteur tourne, vérifiez le système de charge et réparez-le au besoin.

Témoin de préchauffage

Le témoin de préchauffage s'allume quand les bougies de préchauffage sont activées.

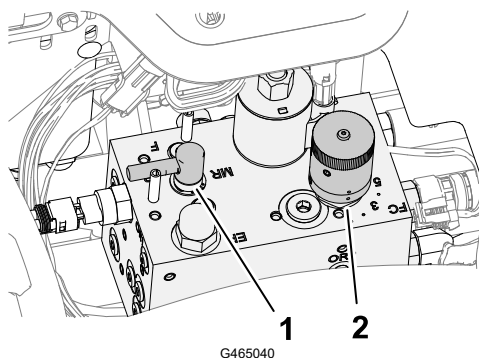
Compteur horaire

Le compteur horaire indique le nombre total d'heures de fonctionnement de la machine. Il se déclenche chaque fois que la clé de contact est tournée à la position Contact.

Collecteur de la tondeuse

Le collecteur de la tondeuse est situé sous le couvercle de la console de commande.

Collecteur de la tondeuse (suite)



① Commande de rodage

② Bouton de commande de vitesse des cylindres

Bouton de commande de vitesse des cylindres

Utilisez le bouton de commande de vitesse des cylindres du collecteur de la tondeuse pour régler la vitesse de tonte (vitesse des cylindres) des unités de coupe.

Tournez le bouton de commande de vitesse des cylindres dans le sens antihoraire pour augmenter la vitesse des cylindres et dans le sens horaire pour réduire la vitesse.

Voir [Vitesse de tonte \(vitesse des cylindres\), page 5–8](#) et [Réglage de la vitesse des cylindres, page 5–9](#) pour savoir comment régler la commande de vitesse des cylindres.

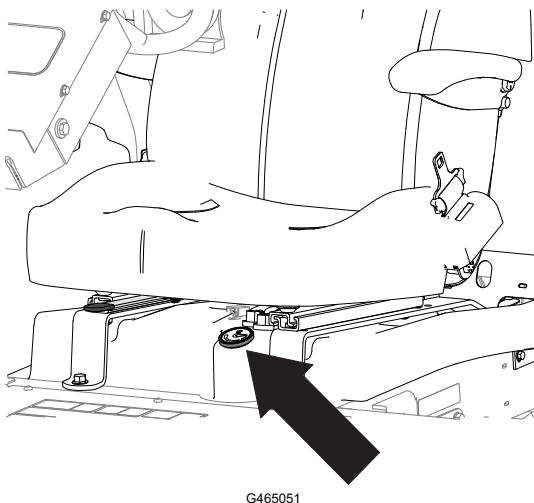
Commande de rodage

Le levier de rodage commande le sens de rotation des unités de coupe pendant la tonte ou pendant le rodage des cylindres et des contre-lames.

Tournez le levier de rodage à la position F quand vous tondez ; tournez le levier à la position R pour roder les unités de coupe.

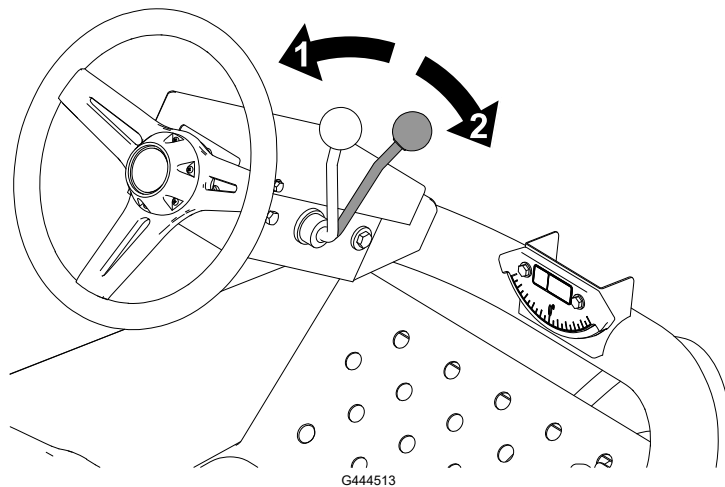
Remarque : Ne modifiez pas la position du levier de rodage pendant la rotation des cylindres.

Jauge de carburant



Levier de réglage de l'inclinaison du volant

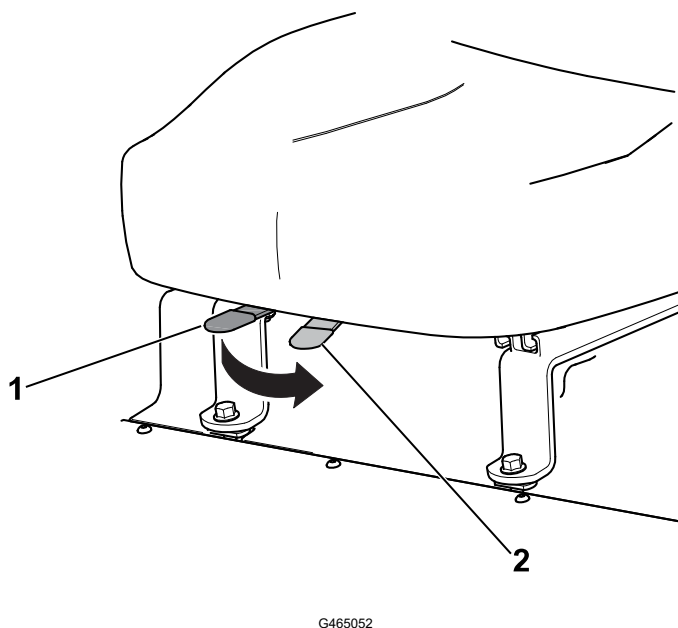
Déverrouillez le levier de réglage d'inclinaison pour régler le volant à la position voulue ; relâchez ensuite le levier pour bloquer la position.



- ① Déverrouillage
- ② Verrouillage

Levier de réglage du siège

Placez le levier à la position de déverrouillage, réglez le siège à la position voulue et ramenez le levier à la position de verrouillage pour bloquer la position du siège.



- ① Verrouillage
- ② Déverrouillage

Caractéristiques techniques

Remarque : Les spécifications et la conception peuvent faire l'objet de modifications sans préavis.

Largeur de transport	203 cm pour largeur de coupe de 183 cm ; 234 cm pour largeur de coupe de 216 cm
Largeur de coupe	183 cm ou 216 cm
Longueur	248 cm
Hauteur	193 cm avec ROPS
Poids net*	844 kg
Capacité du réservoir de carburant	28 l
Vitesse de transport	0 à 14 km/h
Vitesse de tonte	0 à 10 km/h
Vitesse en marche arrière	0 à 6 km/h

*Avec unités de coupe et tous pleins faits

Accessoires/outils

Une sélection d'outils et accessoires agréés par Toro est disponible pour augmenter et améliorer les capacités de la machine. Pour obtenir la liste de tous les accessoires et outils agréés, contactez votre dépositaire-réparateur ou votre distributeur Toro agréé, ou rendez-vous sur www.Toro.com.

Pour garantir un rendement optimal et conserver la certification de sécurité de la machine, utilisez uniquement des pièces de rechange et accessoires Toro d'origine.



Avant l'utilisation

Procédures d'entretien quotidien

Avant de démarrer la machine chaque jour, effectuez les procédures énoncées dans le Calendrier d'entretien.

Carburant

Spécifications relatives au carburant

IMPORTANT

N'utilisez jamais de kérosène ou d'essence à la place du gazole,

Pétrodiesel

Type	Utilisez du gazole de qualité été (n° 2-D) si la température ambiante est supérieure à -7 °C et du gazole de qualité hiver (n° 1-D ou mélange n° 1-D/2-D) si la température ambiante est inférieure à -7 °C. L'usage de carburant de qualité hiver à basses températures réduit le point d'éclair et les caractéristiques d'écoulement à froid, ce qui facilite le démarrage et réduit le colmatage du filtre à carburant. L'usage de carburant de qualité été au-dessus de -7 °C contribue à prolonger la vie de la pompe à carburant et augmente la puissance comparé au carburant de qualité hiver.
Teneur en soufre	Faible (<500 ppm) ou très faible (<15 ppm)
Indice de cétane minimum	40
Remisage	Achetez uniquement la quantité de gazole ou de biodiesel propre et frais que vous comptez utiliser dans un délai de 6 mois. N'utilisez pas de carburant stocké depuis plus de 6 mois.
Huiles et additifs	Ne pas ajouter au carburant

Carburant (suite)

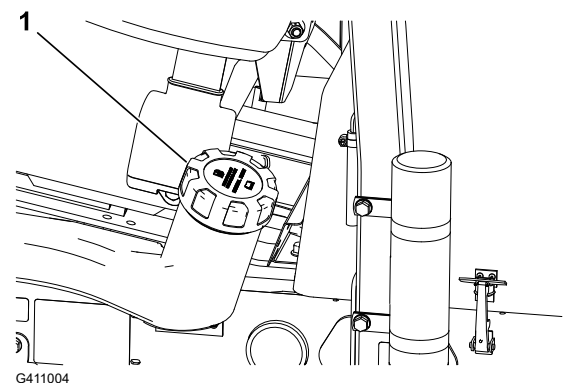
Biodiesel

Type	<p>Cette machine peut aussi utiliser un mélange carburant et biodiesel jusqu'à B20 (20 % biodiesel, 80 % pétrodiesel).</p> <p>La partie gazole doit être à faible ou à très faible teneur en soufre.</p> <p>Utilisez du B5 (teneur en biodiesel de 5 %) ou un mélange de plus faible teneur par temps froid.</p>
Indice de cétane minimum	40
Consignes de sécurité pour le biodiesel	<p>Les surfaces peintes peuvent être endommagées par les mélanges biodiesel.</p> <p>Examinez régulièrement les joints et flexibles en contact avec le carburant, car ils peuvent se détériorer avec le temps.</p> <p>Le filtre à carburant peut se colmater pendant quelque temps après l'adoption de mélanges au biodiesel.</p> <p>Pour plus de renseignements sur le biodiesel, contactez votre concessionnaire Toro agréé.</p>
Remisage	<p>Achetez uniquement la quantité de gazole ou de biodiesel propre et frais que vous comptez utiliser dans un délai de 6 mois.</p> <p>N'utilisez pas de carburant stocké depuis plus de 6 mois.</p>
Huiles et additifs	Ne pas ajouter au carburant

	Norme	Lieu d'utilisation
Le biodiesel doit être conforme à :	ASTM D6751	États-Unis
	EN 14214	Union européenne
Le mélange de carburant doit être conforme à :	ASTM D975	États-Unis
	EN 590	Union européenne

Ajout de carburant

1. Garez la machine sur une surface plane et horizontale, abaissez les unités de coupe, serrez le frein de stationnement, coupez le moteur et enlevez la clé.
2. Nettoyez la surface autour du bouchon du réservoir de carburant ①.
3. Enlevez le bouchon du réservoir de carburant.
4. Remplissez le réservoir de carburant jusqu'au goulot de remplissage.
5. Remettez le bouchon en place et essuyez le carburant éventuellement répandu.



Contrôle des contacteurs de sécurité



PRUDENCE



Si les contacteurs de sécurité sont déconnectés ou endommagés, la machine peut se mettre en marche inopinément et causer des blessures légères ou modérées.

- Ne modifiez pas abusivement les contacteurs de sécurité.
- Vérifiez chaque jour le fonctionnement des contacteurs de sécurité et remplacez ceux qui sont endommagés avant d'utiliser la machine.

IMPORTANT

Si la machine échoue à l'un des contrôles des contacteurs de sécurité, contactez votre concessionnaire Toro agréé.

Préparation de la machine

1. Conduisez la machine lentement jusqu'à une surface dégagée.
2. Abaissez les unités de coupe au sol, coupez le moteur et serrez le frein de stationnement.

Contrôle du contacteur de sécurité au démarrage de la pédale de déplacement.

1. Asseyez-vous sur le siège de l'utilisateur et serrez le frein de stationnement.
2. Désengagez la commande des unités de coupe.
3. Appuyez sur la pédale de déplacement et tournez la clé à la position DÉMARRAGE.

Remarque : Le démarreur ne doit pas lancer le moteur quand la pédale de déplacement est enfoncée.

Contrôle du contacteur de sécurité au démarrage de la commande des unités de coupe

1. Asseyez-vous sur le siège de l'utilisateur et serrez le frein de stationnement.
2. Engagez la commande du plateau de coupe.
3. Sans appuyer sur la pédale de déplacement, tournez la clé à la position DÉMARRAGE.

Remarque : Le démarreur ne doit pas lancer le moteur quand la commande des unités de coupe est en position ENGAGÉE.

Contrôle des contacteurs de sécurité (suite)

Contrôle du contacteur de sécurité en fonctionnement du frein de stationnement et du siège

1. Asseyez-vous sur le siège de l'utilisateur et serrez le frein de stationnement.
2. Désengagez la commande des unités de coupe.
3. Sans appuyer sur la pédale de déplacement, démarrez le moteur.
4. Desserrez le frein de stationnement.
5. Soulevez-vous du siège du conducteur.

Remarque : Le moteur doit s'arrêter si vous vous soulevez du siège et si le frein de stationnement est desserré.

Contrôle du contacteur de sécurité en fonctionnement du frein de stationnement et de la pédale de déplacement

1. Asseyez-vous sur le siège de l'utilisateur et serrez le frein de stationnement.
2. Désengagez la commande des unités de coupe.
3. N'appuyez pas sur la pédale de déplacement et démarrez le moteur.
4. Appuyez sur la pédale de déplacement.

Remarque : Le moteur doit s'arrêter si le frein de stationnement est serré et si la pédale de déplacement est enfoncée.

Contrôle du contacteur de sécurité en fonctionnement du siège et de la pédale de déplacement

1. Asseyez-vous sur le siège de l'utilisateur et serrez le frein de stationnement.
2. Désengagez la commande des unités de coupe.
3. N'appuyez pas sur la pédale de déplacement et démarrez le moteur.
4. Desserrez le frein de stationnement.
5. Soulevez-vous du siège du conducteur.
6. Appuyez sur la pédale de déplacement.

Remarque : Le moteur doit s'arrêter si vous vous soulevez du siège de l'utilisateur et si vous enfoncez la pédale de déplacement.

Pendant l'utilisation

Démarrage du moteur

IMPORTANT

Vous devez purger le circuit d'alimentation avant de démarrer le moteur pour la première fois, si le moteur s'est arrêté suite à une panne de carburant ou après l'entretien du circuit d'alimentation ; voir [Purge du circuit d'alimentation, page 5–9](#).

1. Vérifiez que le frein de stationnement est serré et que la commande des unités de coupe est en position DÉBRAYÉE.
2. Enlevez le pied de la pédale de déplacement et vérifiez qu'elle revient à la position neutre.
3. Placez la commande d'accélérateur à mi-course.
4. Insérez la clé dans le commutateur d'allumage et tournez-la à la position CONTACT/PRÉCHAUFFAGE jusqu'à ce le témoin de préchauffage s'éteigne (environ 7 secondes), puis tournez la clé à la position DÉMARRAGE pour engager le démarreur. Relâchez la clé quand le moteur démarre.

Remarque : Elle revient automatiquement à la position CONTACT.

IMPORTANT

Pour éviter de faire surchauffer le démarreur, ne l'actionnez pas plus de 15 secondes de suite. Après 10 secondes de lancement continu, attendez 60 secondes avant d'actionner de nouveau le démarreur.

5. Quand le moteur est mis en marche pour la première fois ou après une révision du moteur, faites fonctionner la machine en marche avant et en marche arrière pendant 1 à 2 minutes. Actionnez aussi le levier de levage et la commande des unités de coupe pour vérifier le bon fonctionnement de toutes les pièces.

Remarque : Tournez le volant à droite et gauche pour vérifier la réponse de la direction, puis coupez le moteur et vérifiez qu'il n'y pas de fuites d'huile, de pièces desserrées ou d'autres signes d'usure ou de dommages.



PRUDENCE



La recherche de fuites d'huile, de pièces desserrées et d'autres anomalies peut causer des blessures légères ou modérées.

Coupez le moteur et attendez l'arrêt de toutes les pièces mobiles avant de rechercher des fuites d'huile, des pièces desserrées ou autres anomalies.

Arrêt du moteur

1. Placez la commande d'accélérateur en position de RALENTI.
2. Serrez le frein de stationnement.
3. Placez la commande d'embrayage des unités de coupe en position DÉSENGAGÉE.
4. Abaissez les unités de coupe.
5. Coupez le moteur, enlevez la clé et attendez l'arrêt complet de toutes les pièces mobiles.

Tondre avec la machine

1. Conduisez la machine jusqu'au lieu de travail et placez-la à l'extérieur de la zone à tondre pour effectuer la première passe.
2. Placez la commande des unités de coupe en position DÉSENGAGÉE.
3. Placez la commande d'accélérateur en position HAUT RÉGIME.
4. Abaissez complètement les unités de coupe au moyen du levier de déplacement des unités de coupe.
5. Placez la commande des unités de coupe en position ENGAGÉE.
6. Levez les unités de coupe au-dessus du sol au moyen du levier de déplacement des unités de coupe.
7. Lorsque vous arrivez au bord de la surface à tondre, abaissez les unités de coupe au moyen du levier de déplacement des unités de coupe.

Remarque : Entraînez-vous pour éviter que les unités de coupe s'abaissent trop tôt ou ne tondent une surface qui ne doit pas l'être.

8. Terminez la passe de tonte.
9. Lorsque vous approchez de l'autre côté du fairway (avant d'atteindre le bord de la zone à tondre), tirez le levier de déplacement des unités de coupe en arrière le temps de lever les unités de coupe, puis relâchez-le.

IMPORTANT

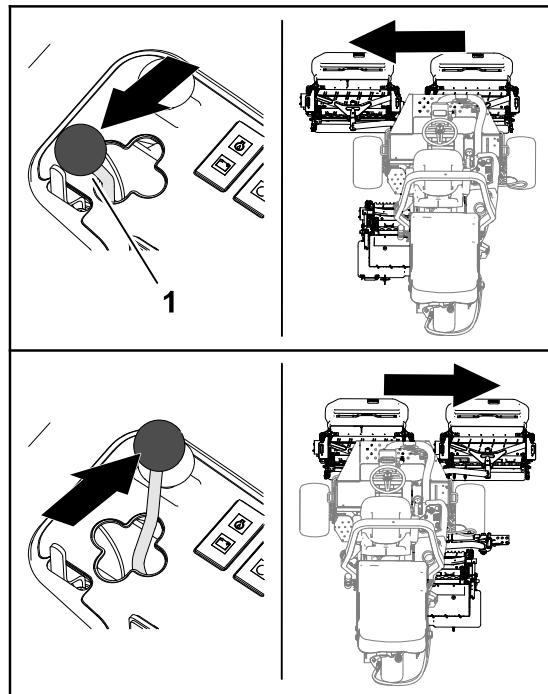
Ne maintenez pas le levier de déplacement des unités de coupe en arrière pendant que vous tournez.

10. Exécutez un demi-tour en « goutte d'eau » pour aligner rapidement la machine pour la passe suivante.

Déplacement latéral des unités de coupe

Modèle 03171

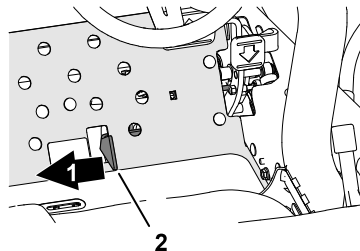
1. Levez les unités de coupe au-dessus du sol au moyen du levier de déplacement.
2. Déplacez le levier de déplacement ^① vers la gauche ou la droite pour déplacer les unités de coupe vers la gauche ou la droite.
3. Abaissez les unités de coupe au sol au moyen du levier de déplacement des unités de coupe.



G402857

Conduite de la machine en mode transport

1. Placez la commande d'embrayage des unités de coupe en position DÉSENGAGÉE.
2. Levez les unités de coupe en position de transport.
3. Poussez le sélecteur de tonte/transport ^② vers la gauche, à la position TRANSPORT ^①.



G402852

IMPORTANT

Lorsque vous passez entre deux obstacles, veillez à ne pas endommager la machine ou les unités de coupe accidentellement. Soyez particulièrement prudents lorsque vous travaillez sur des terrains en pente. Conduisez lentement et évitez de prendre des virages serrés sur les pentes, pour ne pas retourner la machine.

Remarque : Vous ne pouvez pas baisser les unités de coupe quand la machine est en mode transport.

Vitesse de tonte (vitesse des cylindres)

Pour assurer une bonne qualité de coupe et une finition uniforme, il est important que la vitesse des cylindres corresponde à la hauteur de coupe.

IMPORTANT

Si les cylindres tournent trop lentement, des traînées seront visibles à la surface de l'herbe. S'ils tournent trop rapidement, la coupe ne sera pas nette.

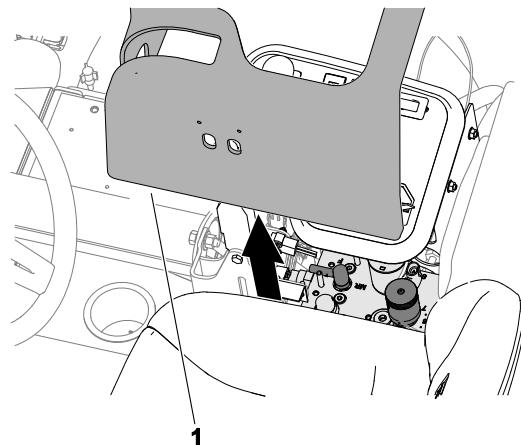
Tableau de sélection de vitesse des cylindres

Hauteur de coupe		Cylindre à 8 lames				Cylindre à 11 lames			
		5 km/h	6 km/h	8 km/h	9,6 km/h	5 km/h	6 km/h	8 km/h	9,6 km/h
63,5 mm		3	3	4	4	–	–	–	–
60,3 mm		3	3	4	4	–	–	–	–
57,2 mm		3	3	4	4	–	–	–	–
54,0 mm		3	3	4	4	–	–	–	–
50,8 mm		3	3	4	4	–	–	–	–
47,6 mm		3	3	4	5	–	–	–	–
44,5 mm		3	3	4	5	–	–	–	–
41,3 mm		3	3	4	5	–	–	–	–
38,1 mm		3	4	4	5	–	–	–	–
34,9 mm		3	4	4	5	–	–	–	–
31,8 mm		3	4	5	6	–	–	–	–
28,8 mm		3	4	5	6	–	–	–	–
25,4 mm	1"	3	4	5	7	–	–	–	–
22,2 mm		4	5	6	8	3	4	4	5
19,1 mm		4	5	7	9	3	4	5	6
15,9 mm		5	7	9	9	4	5	6	7
12,7 mm		6	9	–	–	4	6	8	9
9,5 mm		8	–	–	–	6	8	9	–
6,4 mm		–	–	–	–	9	–	–	–

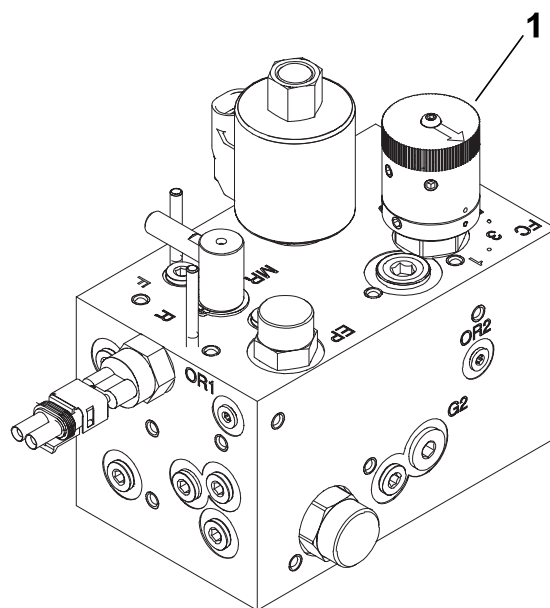
Remarque : Plus le numéro est élevé, plus la vitesse est élevée.

Réglage de la vitesse du cylindre

1. Vérifiez la hauteur de coupe sélectionnée sur les unités de coupe. Dans la colonne du tableau de sélection de vitesse des cylindres à 8 ou 11 lames, trouvez la hauteur de coupe la plus proche de celle qui existe sur la machine. Sur la même ligne, trouvez le numéro de vitesse de cylindre correspondant à cette hauteur de coupe.
2. Soulevez et déposez le couvercle ① du bras de commande.
3. Tournez le bouton de commande de vitesse des cylindres ① à la position correspondant au numéro trouvé à l'[opération 1](#).
4. Reposez le couvercle sur le bras de commande.
5. Utilisez la machine pendant plusieurs jours, puis examinez la zone de travail pour vérifier la qualité de la coupe. Vous pouvez décaler la position du bouton de vitesse des cylindres d'un cran de chaque côté du numéro indiqué sur le tableau pour tenir compte de l'état de la zone de travail, de la longueur de l'herbe coupée et de votre propre préférence.



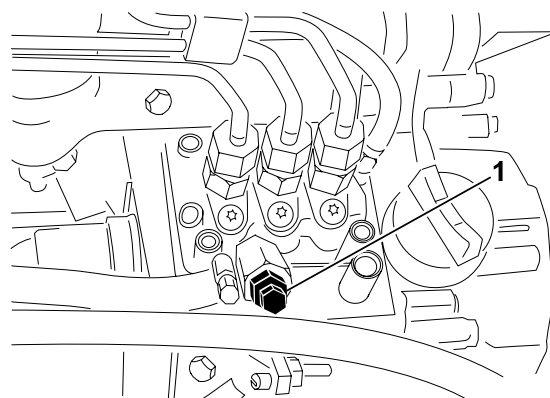
G411273



G411274

Purge du circuit d'alimentation

1. Garez la machine sur une surface plane et horizontale, abaissez les unités de coupe, serrez le frein de stationnement, coupez le moteur et enlevez la clé.
2. Vérifiez que le réservoir de carburant est au moins à moitié plein.
3. Déverrouillez et soulevez le capot.
4. Desserrez la vis de purge d'air ① sur la pompe d'injection.
5. Tournez la clé de contact en position CONTACT.



G411275

Purge du circuit d'alimentation (suite)

Remarque : La pompe d'alimentation électrique se met en marche et force l'air autour de la vis de purge.

6. Serrez la vis et tournez la clé de contact en position ARRÊT.

Remarque : Le moteur devrait démarrer après cette procédure. Si le moteur ne démarre pas, vous devrez peut-être purger l'air des injecteurs.

Conseils d'utilisation

Techniques de tonte

- Pour commencer à travailler, engagez les unités de coupe, puis approchez-vous lentement de la zone de travail. Lorsque les unités de coupe avant se trouvent au-dessus de la zone de travail, abaissez-les.
- Pour obtenir la coupe professionnelle avec des bandes droites apparentes recherchées pour certaines applications, choisissez un arbre ou autre objet éloigné et dirigez-vous droit dessus.
- Dès que les unités de coupe avant arrivent au bout de la zone de travail, levez les unités de coupe et exécutez un demi-tour en « goutte d'eau » pour aligner rapidement la machine pour la passe suivante.
- Pour tondre facilement autour des bunkers, mares ou autres obstacles, utilisez le Sidewinder et déplacez la commande à gauche ou à droite, selon la situation. Vous pouvez aussi déplacer les unités de coupe pour faire varier la voie de la machine.
- Les unités de coupe ont tendance à projeter l'herbe à l'avant et à l'arrière de la machine. Choisissez l'éjection avant lorsque vous coupez peu d'herbe à la fois, afin d'assurer une finition de meilleure qualité. Pour éjecter l'herbe à l'avant, il suffit de fermer le déflecteur arrière sur les unités de coupe.



PRUDENCE



L'ouverture ou la fermeture des déflecteurs des unités de coupe pendant que le moteur tourne, peut entraîner des blessures légères ou modérées.

Coupez le moteur et attendez l'arrêt complet de toutes les pièces mobiles avant d'ouvrir ou de fermer les déflecteurs des unités de coupe.

- Pour couper de plus grands volumes d'herbe, positionnez les déflecteurs juste en dessous de l'horizontale. **N'ouvrez pas trop les déflecteurs pour éviter que de grosses quantités d'herbe coupée ne viennent s'accumuler sur le cadre, la grille de radiateur arrière et le moteur.**
- Les unités de coupe sont aussi équipées de masses d'équilibrage du côté opposé au moteur afin d'obtenir une coupe uniforme. Il est possible d'ajouter ou d'enlever des masses si la qualité de la coupe n'est pas uniforme.

Après l'utilisation

Après la tonte

Lavez et graissez la machine.

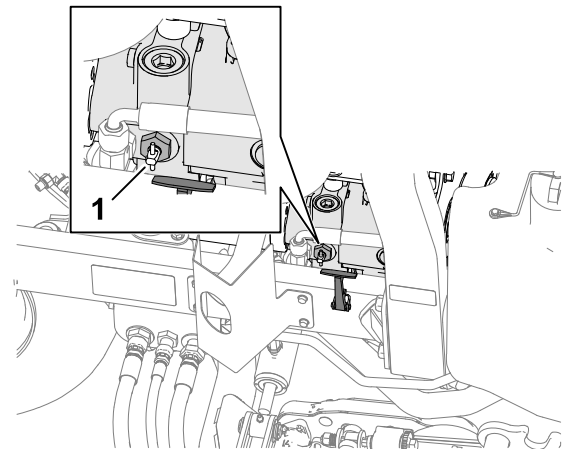
Remorquage de la machine

En cas d'urgence, vous pouvez remorquer la machine sur une courte distance. Toro déconseille toutefois d'employer cette procédure de manière habituelle.

IMPORTANT

Ne remorquez pas la machine à plus 3 à 4 km/h au risque d'endommager la transmission. S'il est nécessaire de déplacer la machine sur une longue distance, faites-la transporter par camion ou chargez-la sur une remorque.

1. Ouvrez le capot.
2. Près du loquet de capot droit, tournez la vanne de dérivation ① sur la pompe de 90° (1/4 de tour).
3. Fermez et verrouillez le capot.
4. Reliez le véhicule de remorquage à la machine au niveau des points d'attache.
5. Asseyez-vous sur le siège et servez-vous du frein de stationnement si nécessaire pour contrôler la machine pendant le remorquage.



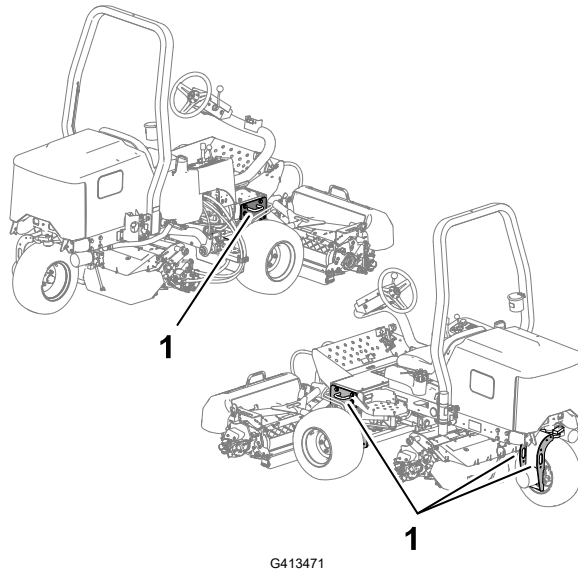
G413470

IMPORTANT

Ne mettez pas le moteur en marche quand la vanne de dérivation est ouverte.

6. Avant de mettre le moteur en marche, tournez la vanne de dérivation de 90° (1/4 de tour) pour la fermer.

Emplacements des points d'attache



G413471

① Point d'attache

Transport de la machine

Suivez les conseils ci-dessous lorsque vous transportez la machine.

- Utilisez des rampes d'une seule pièce pour charger la machine sur une remorque ou un camion.
- Arrimez solidement la machine.



Remarque : Les côtés gauche et droit de la machine sont déterminés d'après la position d'utilisation normale.

Remarque : Vous pouvez télécharger un exemplaire gratuit du schéma hydraulique ou électrique en vous rendant sur www.Toro.com et en cherchant votre machine sous le lien Manuels sur la page d'accueil.

IMPORTANT

Reportez-vous au Manuel du propriétaire du moteur et au *Manuel de l'utilisateur* des unités de coupe pour tout renseignement sur les procédures d'entretien complémentaires.

Programme d'entretien recommandé

Périodicité des entretiens	Procédure	Réf.	Qté	Description
Après la première heure	Serrez les écrous de roues à un couple de 61 à 88 N·m.	-	-	-
	Serrez les écrous des moyeux gauche et droit de l'essieu avant à un couple de 339 à 373 N·m.	-	-	-
	Serrez les écrous de moyeu de l'essieu arrière à un couple de 339 à 373 N·m.	-	-	-
Après les 10 premières heures	Serrez les écrous de roues à un couple de 61 à 88 N·m.	-	-	-
	Serrez les écrous des moyeux gauche et droit de l'essieu avant à un couple de 339 à 373 N·m.	-	-	-
	Serrez les écrous de moyeu de l'essieu arrière à un couple de 339 à 373 N·m.	-	-	-
	Contrôlez l'état et la tension de toutes les courroies.	130-1241	1	Courroie d'alternateur/de ventilateur
		95-8730	1	Courroie d'entraînement hydrostatique
Après les 50 premières heures	Vidangez l'huile moteur et remplacez le filtre à huile.	127-0511	1	Filtre à huile moteur
		121-6395	1	Huile moteur 15W-40 Premium (19 litres)

Périodicité des entretiens	Procédure	Réf.	Qté	Description
		121-6394	1	Huile moteur 15W-40 Premium (208 litres)
Avant chaque utilisation ou chaque jour	Contrôlez la/les ceinture(s) de sécurité.	-	-	-
	Contrôlez les contacteurs de sécurité.	-	-	-
	Contrôlez le niveau d'huile moteur.	121-6395	1	Huile moteur 15W-40 Premium (19 litres)
		121-6394	1	Huile moteur 15W-40 Premium (208 litres)
	Vidangez le séparateur d'eau.	-	-	-
	Contrôlez la pression des pneus.	-	-	-
	Contrôlez le niveau du liquide de refroidissement.	-	-	-
	Nettoyez le système de refroidissement du moteur.	-	-	-
	Contrôlez les flexibles et les canalisations hydrauliques.	-	-	-
	Contrôlez le niveau de liquide hydraulique.	133-8086	1	Liquide hydraulique longue durée PX (19 litres)
		133-8087	1	Liquide hydraulique longue durée PX (280 litres)
	Contrôlez le contact cylindre/contre-lame.	-	-	-
Toutes les 25 heures	Contrôlez le niveau d'électrolyte (si la machine est remisee, contrôlez tous les mois).	-	-	-
Toutes les 50 heures	Lubrifiez tous les roulements et toutes les bagues (lubrifiez tous les roulements et toutes les bagues chaque jour en cas de poussière ou de saleté abondante).	108-1190	1	Graisse universelle Premium (397 g)
Toutes les 100 heures	Contrôlez l'état et la tension de toutes les courroies.	130-1241	1	Courroie d'alternateur/de ventilateur
		95-8730	1	Courroie d'entraînement hydrostatique
Toutes les 150 heures	Vidangez l'huile moteur et remplacez le filtre à huile.	127-0511	1	Filtre à huile moteur
		121-6395	1	Huile moteur 15W-40 Premium (19 litres)

Périodicité des entretiens	Procédure	Réf.	Qté	Description
		121-6394	1	Huile moteur 15W-40 Premium (208 litres)
Toutes les 200 heures	Faites l'entretien du filtre à air (plus fréquemment si l'atmosphère est extrêmement sale ou poussiéreuse).	108-3811	1	Élément filtrant du filtre à air
	Serrez les écrous de roues à un couple de 61 à 88 N·m.	-	-	-
	Serrez les écrous des moyeux gauche et droit de l'essieu avant à un couple de 339 à 373 N·m.	-	-	-
	Serrez les écrous de moyeu de l'essieu arrière à un couple de 339 à 373 N·m.	-	-	-
	Contrôlez le réglage du frein de stationnement.	-	-	-
Toutes les 400 heures	Contrôlez les canalisations et les raccords de carburant.	-	-	-
	Remplacez la cartouche du filtre à carburant.	110-9049	1	Cartouche du filtre à carburant
Toutes les 500 heures	Graissez les roulements de l'essieu arrière.	108-1190	1	Graisse universelle Premium (397 g)
Toutes les 800 heures	Vidangez le liquide hydraulique (si vous n'utilisez pas le liquide hydraulique recommandé ou s'il vous est arrivé d'utiliser un autre liquide dans le réservoir).	133-8086	1	Liquide hydraulique longue durée PX (19 litres)
		133-8087	1	Liquide hydraulique longue durée PX (280 litres)
	Remplacez le filtre hydraulique (si vous n'utilisez pas le liquide hydraulique recommandé ou s'il vous est arrivé d'utiliser un autre liquide dans le réservoir).	86-3010	1	Filtre hydraulique
Toutes les 1 000 heures	Remplacez le filtre hydraulique (si vous n'utilisez pas le liquide hydraulique recommandé).	86-3010	1	Filtre hydraulique
Toutes les 2 000 heures	Vidangez le liquide hydraulique (si vous n'utilisez pas le liquide hydraulique recommandé).	133-8086	1	Liquide hydraulique longue durée PX (19 litres)
		133-8087	1	Liquide hydraulique longue durée PX (280 litres)
Tous les 2 ans	Vidangez et nettoyez le réservoir de carburant.	-	-	-

Périodicité des entretiens	Procédure	Réf.	Qté	Description
	Vidangez et rincez le circuit de refroidissement (rendez-vous chez un concessionnaire-réparateur ou un distributeur agréé ou consultez le <i>Manuel d'entretien</i>).	-	-	-

Liste de contrôle pour l'entretien journalier

Entretiens à effectuer	Pour la semaine du :						
	Lun.	Mar.	Mer.	Jeu.	Ven.	Sam.	Dim.
Vérifiez le fonctionnement du système de sécurité.							
Vérifiez le fonctionnement des freins.							
Contrôlez les niveaux d'huile moteur et de carburant.							
Contrôlez le niveau de liquide de refroidissement.							
Vidangez le séparateur d'eau/de carburant.							
Contrôlez le filtre à air, la cuvette à poussière et la valve de purge.							
Vérifiez la propreté du radiateur et de la grille.							
Vérifiez les bruits anormaux en provenance du moteur. ¹							
Contrôlez les bruits de fonctionnement anormaux.							
Contrôlez le niveau de liquide hydraulique.							
Vérifiez l'état des flexibles hydrauliques.							
Recherchez des fuites éventuelles.							
Contrôlez le niveau de carburant.							
Contrôlez la pression des pneus.							
Vérifiez le fonctionnement des instruments.							
Contrôlez le contact cylindre/contre-lame.							
Vérifiez le réglage de la hauteur de coupe.							
Lubrifiez tous les graisseurs. ²							
Retouchez les peintures endommagées.							
Lavez la machine.							
<p>1. Contrôlez la bougie de préchauffage et les injecteurs si le moteur a du mal à démarrer, ne tourne pas régulièrement ou produit une fumée excessive.</p> <p>2. Immédiatement après chaque lavage, quelle que soit la fréquence d'entretien indiquée</p>							

Notes concernant les problèmes constatés

Contrôle effectué par :		
Point contrôlé	Date	Information
1		
2		
3		
4		
5		

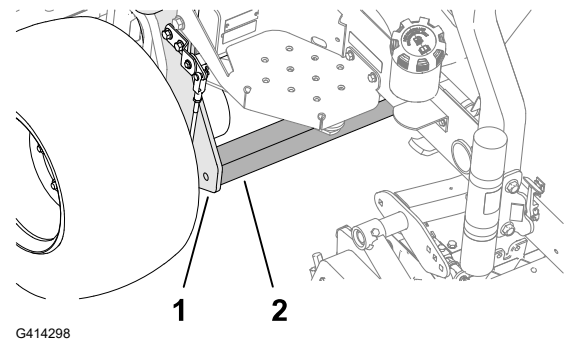
Procédures avant l'entretien

Préparation à l'entretien

1. Garez la machine sur une surface plane et horizontale, abaissez les unités de coupe et serrez le frein de stationnement.
2. Coupez le moteur, retirez la clé, attendez l'arrêt complet de toutes les pièces mobiles et laissez refroidir le moteur.

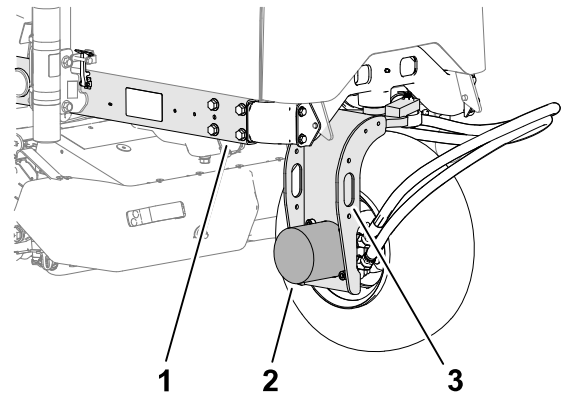
Levage de l'avant de la machine

1. Calez les roues.
2. Levez l'avant de la machine en plaçant un cric sous le tube carré ② du cadre inférieur, aussi près que possible de la plaque latérale ①.
3. Soutenez la machine en plaçant des chandelles capables d'en supporter le poids sous le tube carré ou les moteurs de roues.



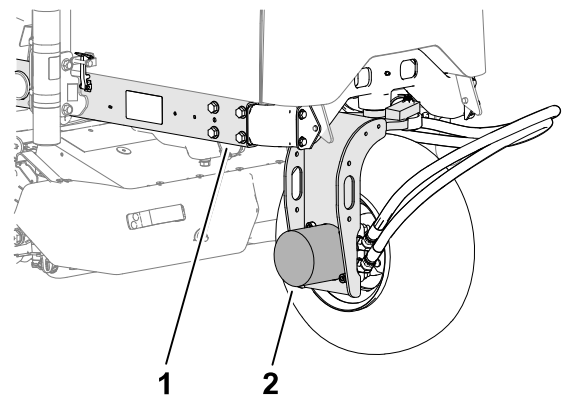
Levage de l'arrière de la machine (au palan)

1. Calez les roues.
2. Fixez le palan au point d'attache (3) de la fourche de la roue arrière (2).
3. Soulevez la machine avec précaution.
4. Placez des chandelles capables de supporter le poids de la machine sous le cadre (1).



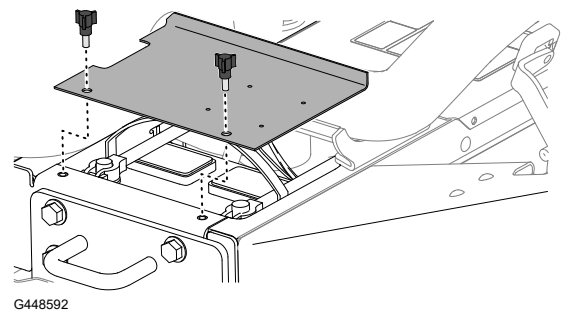
Levage de l'arrière de la machine (au cric)

1. Calez les roues.
2. Soulevez l'arrière de la machine en plaçant un cric sous le moteur de la roue arrière (2).
3. Placez des chandelles capables de supporter le poids de la machine sous le cadre (1).



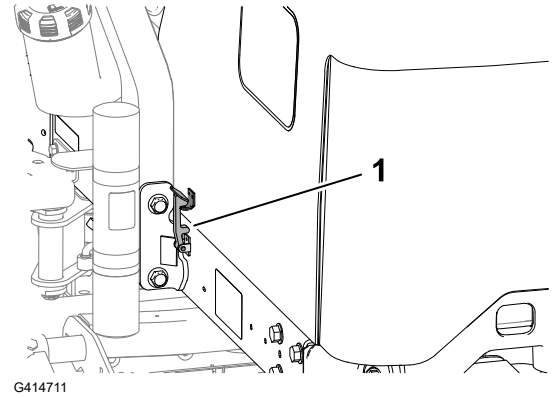
Retrait du couvercle de la batterie

Retirez le couvercle de la batterie comme montré.

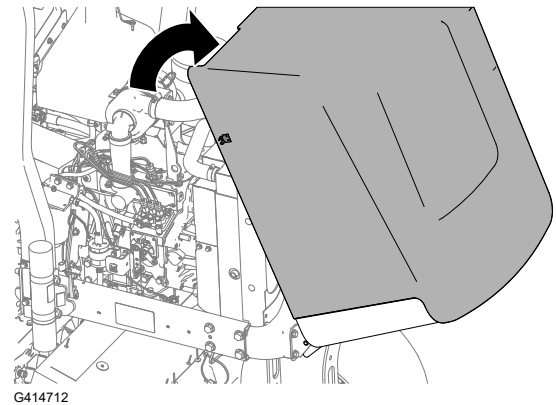


Ouverture du capot

1. Ouvrez les verrous ① de chaque côté du capot.



2. Basculez le capot pour l'ouvrir.



Graissage

Graissage des roulements et bagues

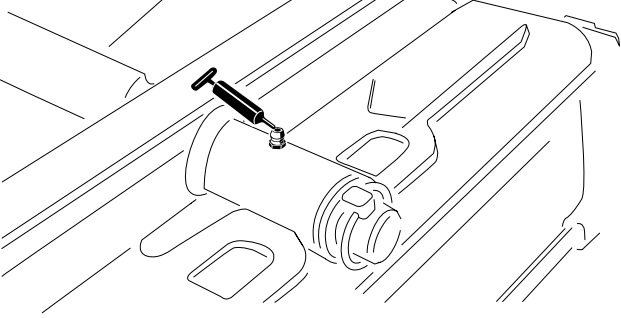
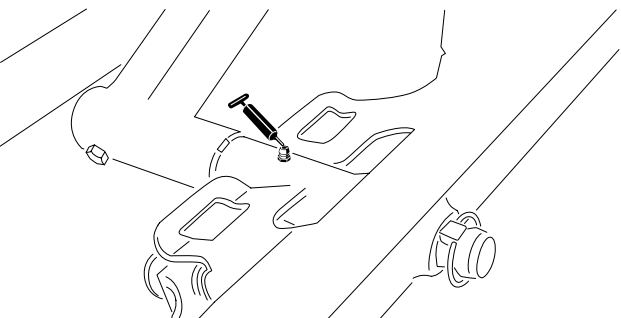
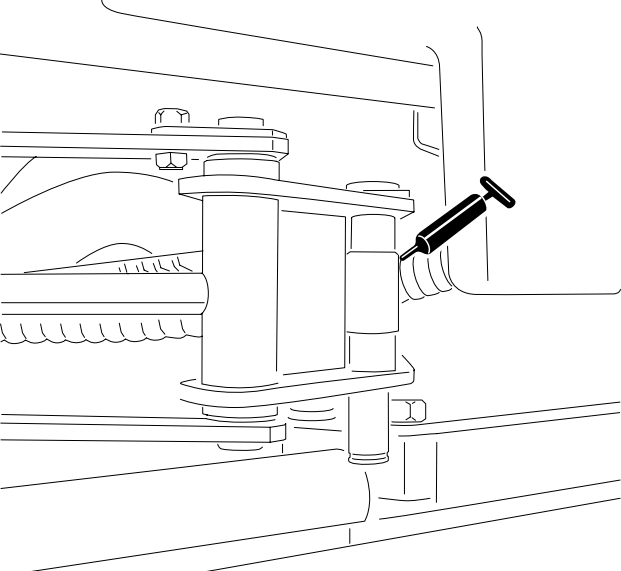
Les graisseurs de la machine doivent être lubrifiés régulièrement. Si vous utilisez la machine dans des conditions sales et poussiéreuses, des impuretés peuvent pénétrer dans les roulements et les bagues, et en accélérer l'usure. Lubrifiez les graisseurs immédiatement après chaque lavage, quelle que soit la fréquence d'entretien indiquée.

1. Préparez la machine pour l'entretien.
2. Graissez tous les graisseurs de la machine avec de la graisse universelle au lithium n° 2.

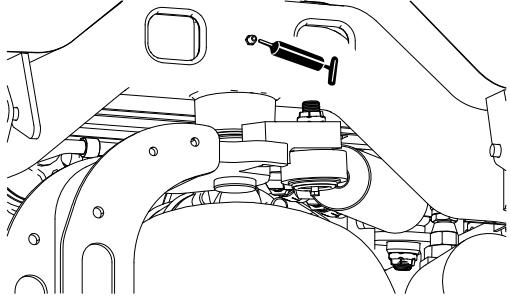
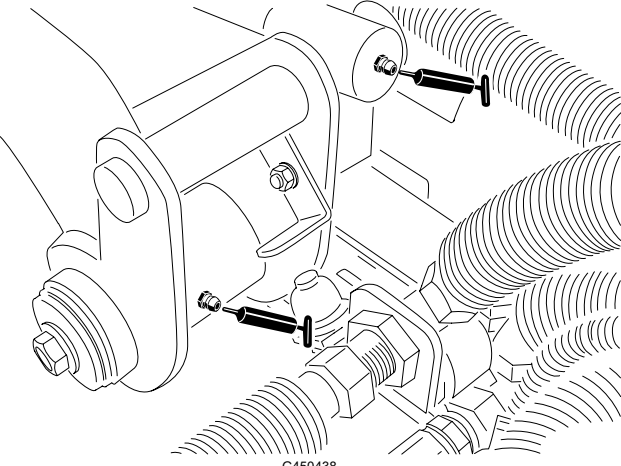
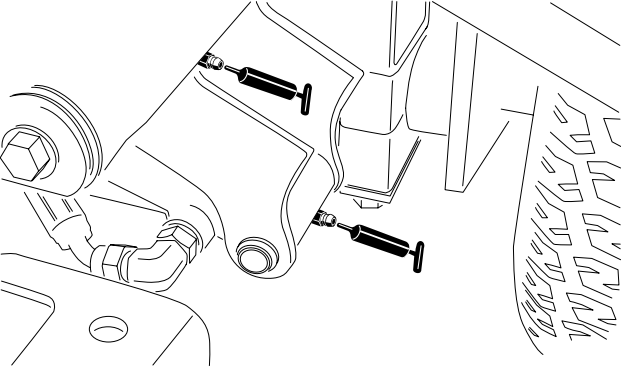
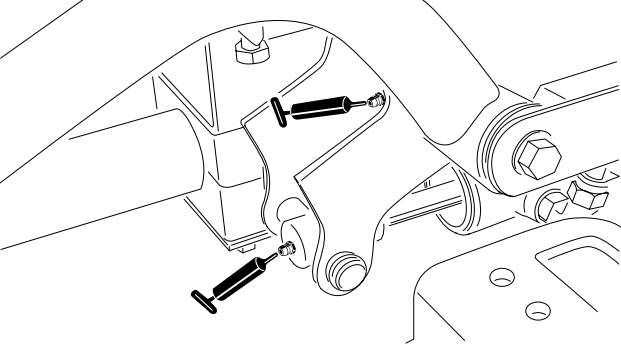
Graissage des roulements et bagues (suite)

Emplacements des graisseurs

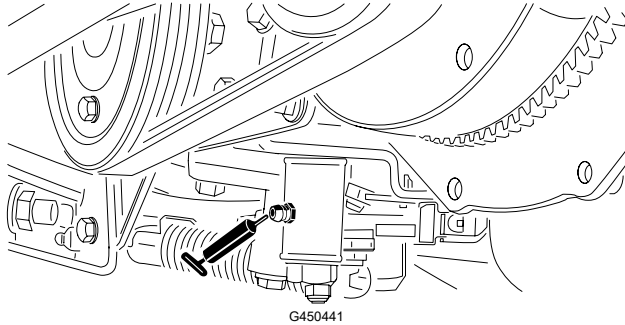
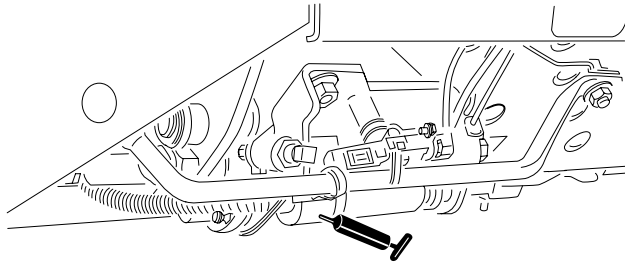
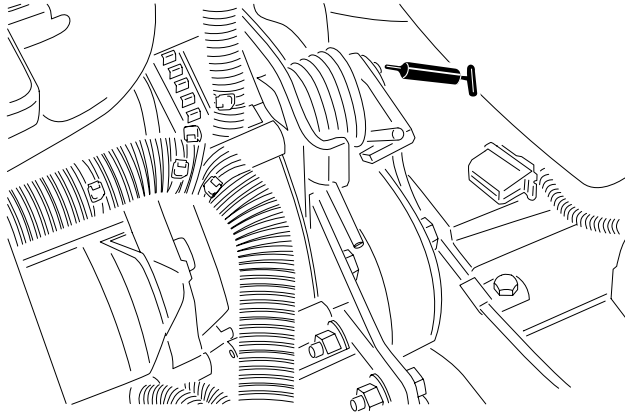
Spécifications de la graisse : graisse au lithium n° 2.

<p>Pivot d'unité de coupe arrière</p>	 <p>G450432</p>
<p>Pivot d'unité de coupe avant</p>	 <p>G450435</p>
<p>Extrémités du vérin du Sidewinder (2 graisseurs ; modèle 03171 seulement)</p>	 <p>G450436</p>

Graissage des roulements et bagues (suite)

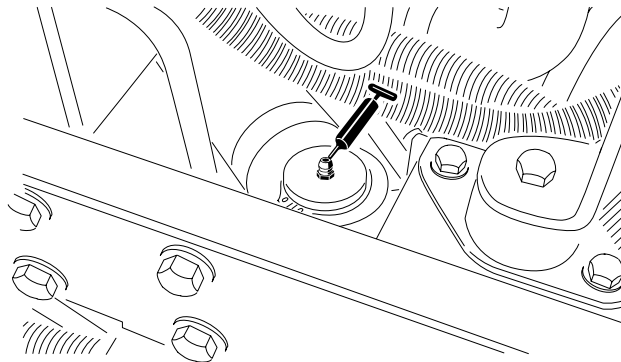
<p>Pivot de direction</p>	 <p>G450437</p>
<p>Pivot du bras de levage arrière et vérin de levage (2 graisseurs)</p>	 <p>G450438</p>
<p>Pivot du bras de levage avant gauche et vérin de levage (2 graisseurs)</p>	 <p>G450439</p>
<p>Pivot du bras de levage avant droit et vérin de levage (2 graisseurs)</p>	 <p>G450440</p>

Graissage des roulements et bagues (suite)

<p>Mécanisme de réglage du point mort</p>	 <p>G450441</p>
<p>Sélecteur de tonte/transport</p>	 <p>G450442</p>
<p>Pivot de tension de courroie</p>	 <p>G450443</p>

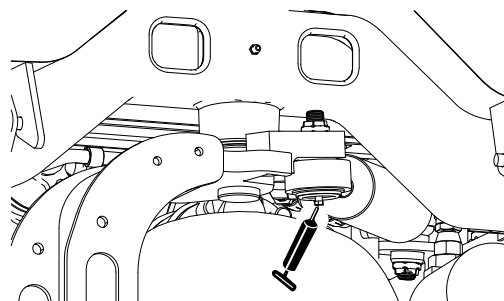
Graissage des roulements et bagues (suite)

Vérin de direction



G450444

Remarque : Si vous le souhaitez, vous pouvez monter un graisseur supplémentaire à l'autre extrémité du vérin de direction. Déposez la roue, montez le graisseur, lubrifiez le graisseur, déposez le graisseur et mettez le bouchon en place.



G450445

Graissage des roulements et bagues (suite)

Contrôle des roulements étanches

Les roulements souffrent rarement de défauts de matériaux ou de fabrication. Les pannes les plus courantes sont dues à l'humidité et à la contamination qui réussissent à pénétrer les joints de protection. Les roulements graissés doivent être nettoyés régulièrement afin d'éliminer les débris destructeurs. Les roulements **étanches** sont pré-garnis de graisse spéciale et un solide joint intégré empêche les contaminants et l'humidité d'atteindre les éléments rotatifs.

Les roulements étanches n'ont pas besoin d'être graissés et ne nécessitent aucun entretien à court terme. Cela minimise l'entretien courant nécessaire et réduit les risques de contamination du gazon par la graisse. Ces roulements étanches assurent de bonnes performances et une longue durée de vie dans des conditions normales d'utilisation, mais vous devez vérifier périodiquement l'état des roulements et l'intégrité des joints pour éviter les temps d'arrêt. Examinez les roulements à chaque saison et remplacez-les s'ils sont endommagés ou usés. Les roulements sont sensés fonctionner en douceur, sans échauffement, silencieusement, sans se desserrer et sans corrosion (rouille).

En raison des conditions d'utilisation (c.-à-d. sable, produits chimiques d'entretien des gazons, eau, impacts, etc.), les ensembles roulements/joints sont considérés comme des pièces à usure normale. Les pannes de roulements qui ne sont pas dues à des défauts de matériau ou de fabrication ne sont normalement pas couvertes par la garantie.

Remarque : La durée de vie des roulements peut être réduite par de mauvaises procédures de lavage. Ne lavez pas la machine quand elle est encore chaude et évitez d'utiliser un jet d'eau puissant et une grande quantité d'eau directement sur les roulements.

Entretien du moteur

Spécifications de l'huile moteur

Type d'huile

Utilisez une huile moteur de haute qualité, à faible teneur en cendres, conforme ou supérieure à la classe de service API CH-4 ou mieux.

Utilisez une huile moteur avec l'indice de viscosité suivant :

- Huile préférée : SAE 15W-40 [-17 °C (au-dessus de -18 °C)]
- Autre huile possible : SAE 10W-30 ou 5W-30 (toutes températures)

L'huile moteur Toro Premium est en vente chez votre distributeur Toro agréé avec l'indice de viscosité 15W-40 ou 10W-30.

Capacité du carter

3,8 litres approximativement avec le filtre

Contrôle du niveau d'huile moteur

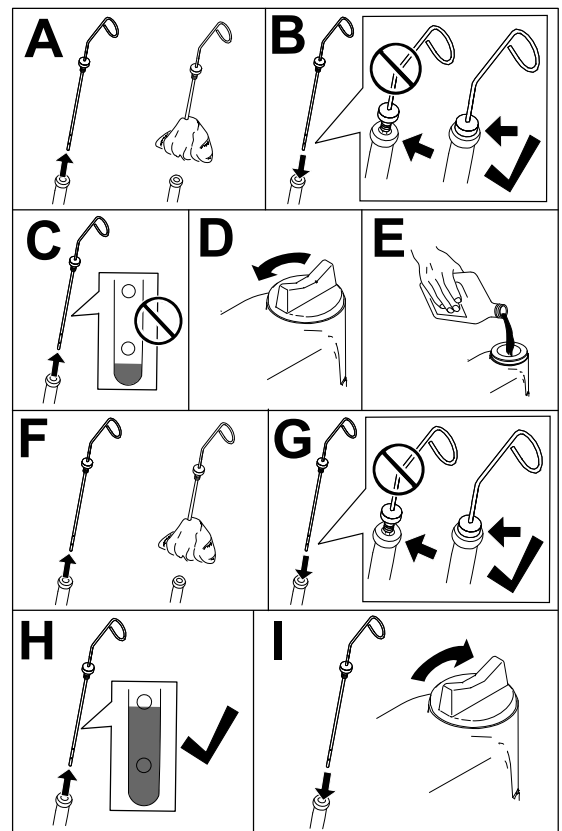
Remarque : Contrôlez le niveau d'huile moteur quand le moteur est froid. Si le moteur est chaud, attendez 10 minutes avant de contrôler le niveau.

Si le niveau d'huile est en dessous du repère inférieur sur la jauge, ajoutez graduellement de l'huile jusqu'à ce que le niveau atteigne le repère supérieur sur la jauge.

IMPORTANT

Maintenez le niveau d'huile moteur entre les repères maximum et minimum sur la jauge. Un niveau d'huile moteur insuffisant ou excessif peut endommager gravement le moteur.

1. Préparez la machine pour l'entretien.
2. Ouvrez le capot.
3. Contrôlez le niveau d'huile moteur.
4. Fermez et verrouillez le capot.

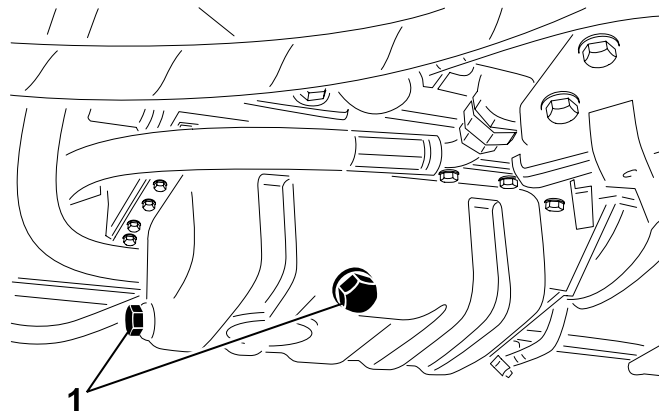


Vidange de l'huile moteur et remplacement du filtre à huile

1. Préparez la machine pour l'entretien.
2. Déverrouillez et soulevez le capot.
3. Vidangez l'huile moteur en procédant comme suit :
 - A. Retirez l'un des bouchons de vidange ① et vidangez toute l'huile moteur existante.

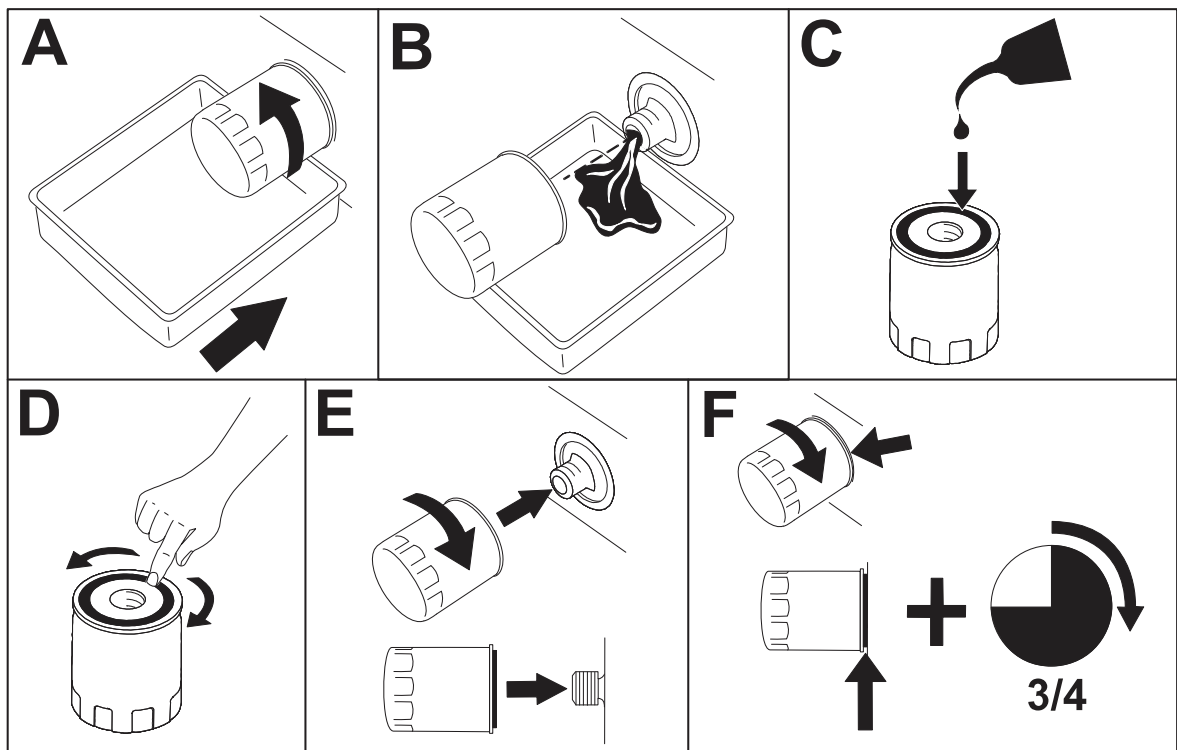
Vidange de l'huile moteur et remplacement du filtre à huile (suite)

B. Remettez le bouchon de vidange en place.



G414739

4. Remplacez le filtre à huile moteur.

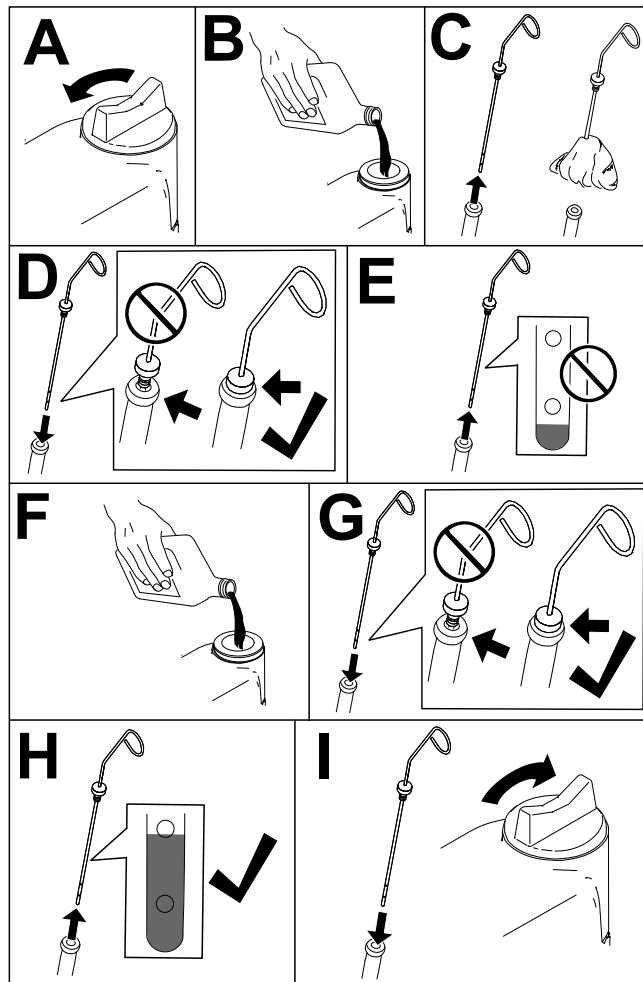


G414740

Remarque : Ne serrez pas le filtre excessivement.

5. Faites l'appoint d'huile moteur.

Vidange de l'huile moteur et remplacement du filtre à huile (suite)



G453108

6. Fermez et verrouillez le capot.

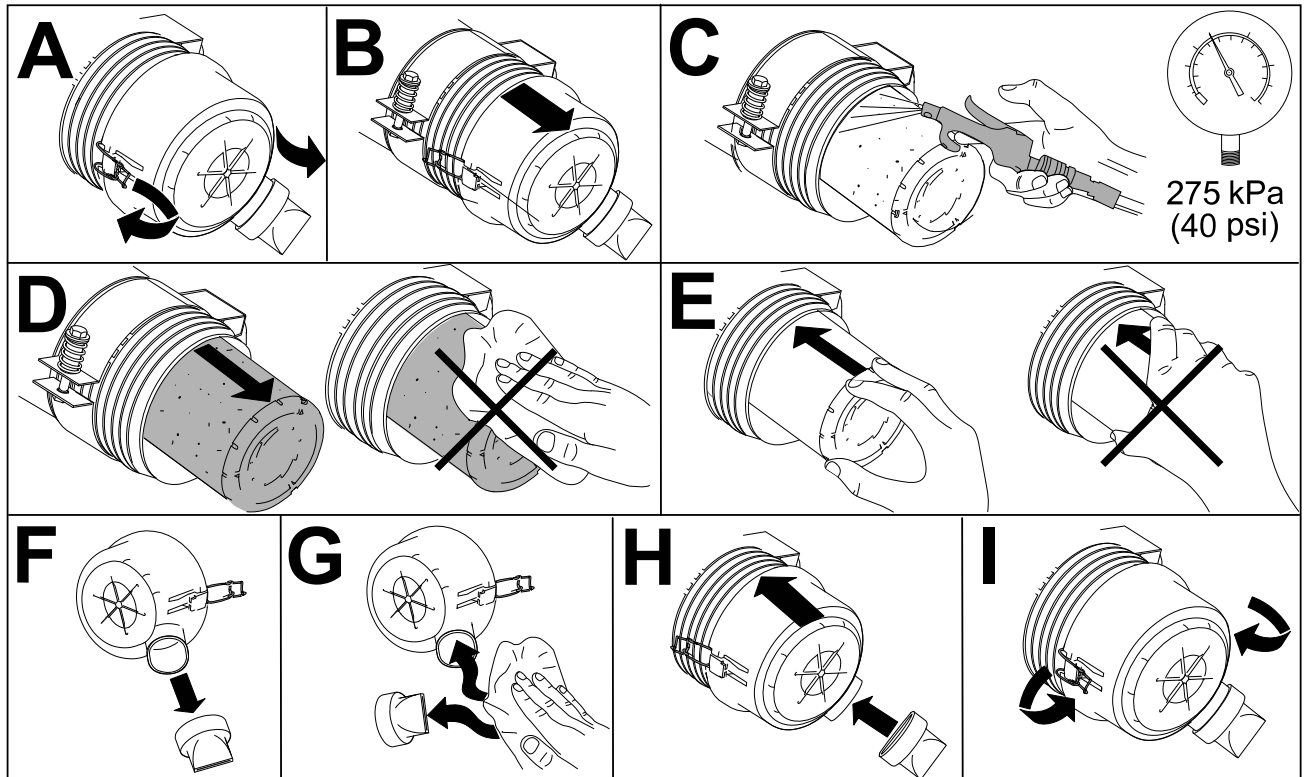
Entretien du filtre à air

- Vérifiez que le système d'admission ne présente pas de fuites, de dommages ou de colliers de flexible desserrés. N'utilisez pas le filtre à air s'il est endommagé.
- Effectuez l'entretien du filtre à air aux intervalles prescrits ou plus fréquemment si les performances du moteur baissent en raison de conditions de travail extrêmement poussiéreuses ou sales. Changer le filtre à air prématurément ne fait qu'accroître le risque de contamination du moteur par des impuretés quand le filtre est déposé.

IMPORTANT

Veillez à monter le couvercle correctement en l'ajustant parfaitement sur son boîtier et en dirigeant la valve de sortie en caoutchouc vers le bas, entre les positions 5:00 et 7:00 heures vu de l'extrémité.

Entretien du filtre à air (suite)



G448875

Entretien du circuit d'alimentation

Ce *Manuel de l'utilisateur* contient plus de précisions sur le carburant et le système de carburant que le *Manuel du propriétaire* du moteur qui tient lieu de référence générale pour tout ce qui concerne le carburant et l'entretien du système de carburant.

Il est indispensable de bien comprendre que l'entretien du circuit d'alimentation, le stockage du carburant et la qualité du carburant exigent votre attention afin d'éviter les temps d'arrêt et des réparations importantes du moteur.

Le système de carburant présente des tolérances extrêmement serrées en raison des exigences en matière d'émissions et de contrôle. La qualité et la propreté du gazole sont plus importantes pour assurer la longévité du système d'injection à rampe commune haute pression (HPCR) utilisée sur les moteurs diesel.

IMPORTANT

La présence d'eau ou de carburant dans le système de carburant endommagera le moteur ! Ne partez pas du principe que le nouveau carburant est propre. Assurez-vous que le carburant provient d'un fournisseur réputé, stockez le carburant correctement et utilisez votre stock de carburant dans un délai de 180 jours.

IMPORTANT

Si vous ne suivez pas les procédures de remplacement du filtre à carburant, d'entretien du système de carburant et de stockage du carburant, le système de carburant risque de tomber en panne prématurément. Effectuez tous les entretiens du système de carburant aux intervalles spécifiés ou chaque fois que le carburant est contaminé ou de mauvaise qualité.

Stockage du carburant

Un stockage approprié du carburant est essentiel pour le moteur. L'entretien correct des réservoirs de stockage du carburant est souvent négligé et cela peut entraîner la contamination du carburant fourni à la machine.

- Achetez uniquement la quantité de carburant que vous comptez utiliser dans un délai de 6 mois. N'utilisez pas de carburant stocké depuis plus de 6 mois. Cela contribue à éliminer l'eau et autres contaminants présents dans le carburant.
- Si vous n'éliminez pas l'eau dans le réservoir de stockage ou le réservoir de carburant de la machine, cela peut entraîner la formation de rouille ou la contamination du réservoir de stockage et des composants du système de carburant. La boue dans le réservoir causée par la moisissure, les bactéries ou les champignons restreint le débit et colmate le filtre et les injecteurs de carburant.
- Inspectez le réservoir de stockage de carburant et le réservoir de carburant de la machine régulièrement pour contrôler la qualité du carburant dans le réservoir.
- Assurez-vous que le carburant provient d'un fournisseur réputé.
- Si vous trouvez de l'eau ou des contaminants dans le réservoir de stockage ou le réservoir de carburant de la machine, travaillez avec votre fournisseur de carburant pour remédier au problème et effectuer toutes les opérations d'entretien du système de carburant.
- Ne stockez pas le gazole dans des réservoirs ou des bidons fabriqués avec des composants zingués.

Entretien du réservoir de carburant

1. Préparez la machine pour l'entretien.
2. Vidangez et nettoyez le réservoir si le circuit d'alimentation est contaminé ou si vous prévoyez de remiser la machine pendant une période prolongée. Rincez le réservoir avec du carburant neuf.

Contrôle des canalisations et des raccords

1. Préparez la machine pour l'entretien.
2. Déverrouillez et soulevez le capot.
3. Vérifiez que les canalisations et les raccords de carburant ne sont pas détériorés, endommagés ou desserrés.

Contrôle des canalisations et des raccords (suite)

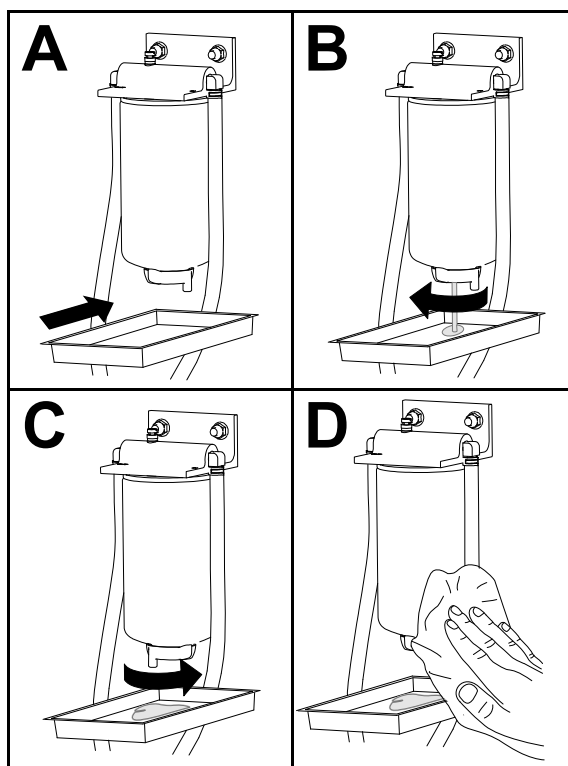
Remarque : Réparez ou remplacez les canalisations et les raccords de carburant usés ou endommagés.

4. Fermez et verrouillez le capot.

Entretien du séparateur carburant-eau

Vidange du séparateur carburant/eau

1. Préparez la machine pour l'entretien.
2. Purgez le séparateur d'eau comme montré.



G452998

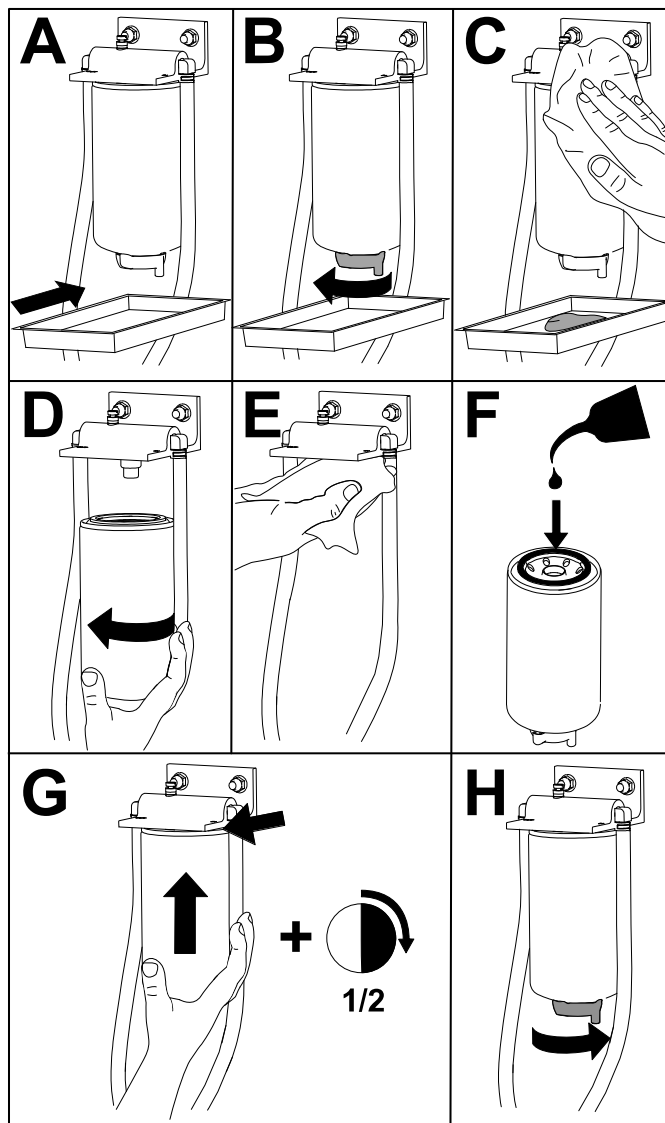
3. Démarrez le moteur, recherchez des fuites éventuelles, puis coupez le moteur.

Remarque : Réparez toutes les fuites de carburant.

Remplacement du filtre du séparateur d'eau/carburant.

1. Remplacez le filtre comme montré.

Entretien du séparateur carburant-eau (suite)



G452996

2. Démarrez le moteur, recherchez des fuites éventuelles, puis coupez le moteur.

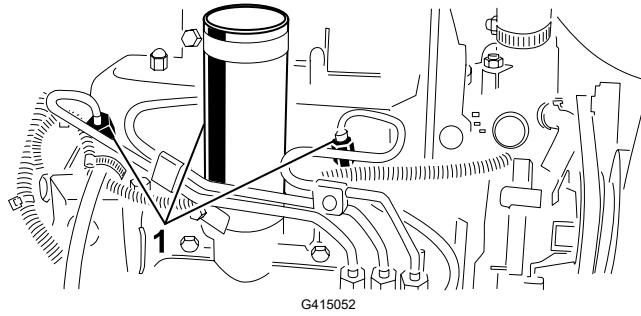
Remarque : Réparez toutes les fuites de carburant.

Purge de l'air des injecteurs

Remarque : Cette procédure ne doit être utilisée que si l'air du circuit d'alimentation a été purgé en suivant les procédures d'amorçage normales et que le moteur refuse de démarrer.

1. Préparez la machine pour l'entretien.
2. Déverrouillez et soulevez le capot, et laissez refroidir le moteur.
3. Desserrez l'écrou-raccord sur la canalisation de carburant reliée à l'injecteur n° 1.

Purge de l'air des injecteurs (suite)



① Injecteurs

4. Placez la commande d'accélérateur en position HAUT RÉGIME.
5. Tournez la clé en position DÉMARRAGE et observez l'écoulement du carburant autour du raccord. Tournez la clé à la position ARRÊT lorsque le carburant s'écoule régulièrement.

IMPORTANT

Pour éviter de faire surchauffer le démarreur, ne l'actionnez pas plus de 15 secondes de suite. Après 10 secondes de lancement continu, attendez 60 secondes avant d'actionner de nouveau le démarreur.

6. Serrez fermement l'écrou-raccord.
7. Nettoyez toute trace de carburant sur le moteur.
8. Répétez les opérations 3 à 7 pour les autres injecteurs.
9. Démarrez le moteur, recherchez des fuites éventuelles, puis coupez le moteur.

Remarque : Réparez toutes les fuites de carburant.

10. Fermez et verrouillez le capot.

Entretien du système électrique

Entretien de la batterie



DANGER



L'électrolyte contient de l'acide sulfurique, dont l'ingestion est mortelle et qui cause de graves brûlures.

- Ne buvez jamais l'électrolyte et évitez tout contact avec les yeux, la peau ou les vêtements.
- Portez une protection oculaire et des gants en caoutchouc.
- Faites le plein d'électrolyte à proximité d'une arrivée d'eau propre, de manière à pouvoir rincer abondamment la peau en cas d'accident.



ATTENTION



S'ils sont mal acheminés, les câbles de la batterie risquent de subir des dégâts ou d'endommager la machine et de produire des étincelles. Les étincelles peuvent provoquer l'explosion des gaz de la batterie ce qui risque d'entraîner des blessures graves ou mortelles.

- Débranchez toujours le câble négatif (noir) de la batterie avant le câble positif (rouge).
- Branchez toujours le câble positif (rouge) de la batterie avant le câble négatif (noir).

1. Préparez la machine pour l'entretien.
2. Déposez le couvercle de la batterie.
3. Enlevez les bouchons de remplissage de la batterie.
4. Faites l'appoint d'électrolyte dans les éléments de la batterie avec de l'eau distillée ou déminéralisée.
Remarque : Le niveau ne doit pas dépasser la base de l'anneau fendu dans chaque élément.
5. Mettez en place les bouchons de remplissage en dirigeant les reniflards vers l'arrière (vers le réservoir de carburant).
6. Nettoyez régulièrement le dessus de la batterie avec une brosse trempée dans une solution d'ammoniac ou de bicarbonate de soude. Rincez la surface avec de l'eau après le nettoyage.

Entretien de la batterie (suite)

IMPORTANT

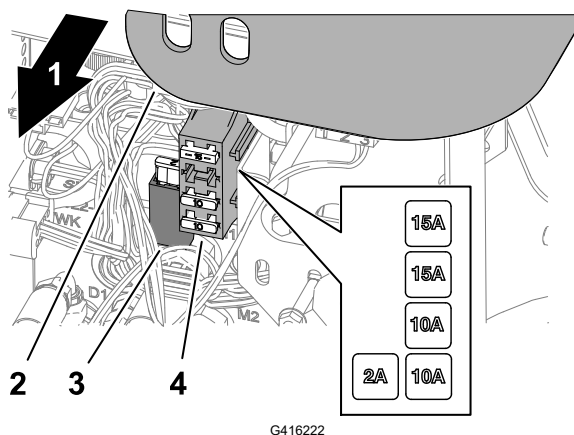
Les bouchons de remplissage doivent rester en place pendant le nettoyage.

7. Vérifiez que les cosses des câbles de batterie et les bornes de la batterie ne sont pas corrodées. En cas de corrosion, procédez comme suit :
 - A. Débranchez le câble négatif (-) de la batterie.
 - B. Débranchez le câble positif (+) de la batterie.
 - C. Nettoyez séparément les cosses et les bornes.
 - D. Branchez le câble positif (+) de la batterie.
 - E. Branchez le câble négatif (-) de la batterie.
 - F. Enduisez les cosses et les bornes de produit de protection pour bornes de batterie.
8. Vérifiez que les cosses des câbles sont bien serrées sur les bornes de la batterie.
9. Posez le couvercle de la batterie.

Remarque : Remisez la machine dans un lieu où la température est plus basse plutôt que plus élevée pour éviter que la batterie se décharge plus rapidement.

Entretien des fusibles

1. Préparez la machine pour l'entretien.
2. Soulevez et déposez le couvercle du bras de commande.



- | | |
|---------------------------------|------------------|
| ① Côté droit de la machine | ③ Porte-fusible |
| ② Couvercle du bras de commande | ④ Porte-fusibles |

3. Localisez le fusible ouvert dans le porte-fusible ou la boîte à fusibles.
4. Remplacez le fusible par un fusible de même type et de même intensité.
5. Reposez le couvercle sur le bras de commande.

Entretien de la transmission

Contrôle de la pression des pneus



ATTENTION



La stabilité de la machine sur les pentes est réduite si les pneus ne sont pas suffisamment gonflés. La machine pourrait alors se retourner et vous blesser, parfois mortellement.

Veillez à toujours utiliser une pression de gonflage suffisante.

Remarque : Les pneus doivent être uniformément gonflés à la pression préconisée pour garantir de bons résultats et de bonnes performances.

1. Contrôlez la pression de chaque pneu. Les pneus doivent être gonflés à une pression de 0,97 à 1,10 bar.
2. Au besoin, gonflez ou dégonflez les pneus jusqu'à obtenir une pression de 0,97 à 1,10 bar.

Serrage des écrous de roues



Serrez les écrous de roues en étoile à un couple de **61 à 88 N·m**.



ATTENTION



Un mauvais serrage des écrous de roues peut occasionner des blessures graves ou mortelles.

Maintenez les écrous de roue serrés au couple correct.

Serrage des écrous de moyeu



Serrez les écrous de moyeu de l'essieu à un couple de **339 à 373 N·m**.

Réglage du point mort de la transmission aux roues

Si la machine se déplace alors que la pédale de déplacement est à la position neutre, réglez la came de transmission.

1. Préparez la machine pour l'entretien.
2. Soulevez une roue avant et une roue arrière et placez des supports sous le cadre.

Réglage du point mort de la transmission aux roues (suite)



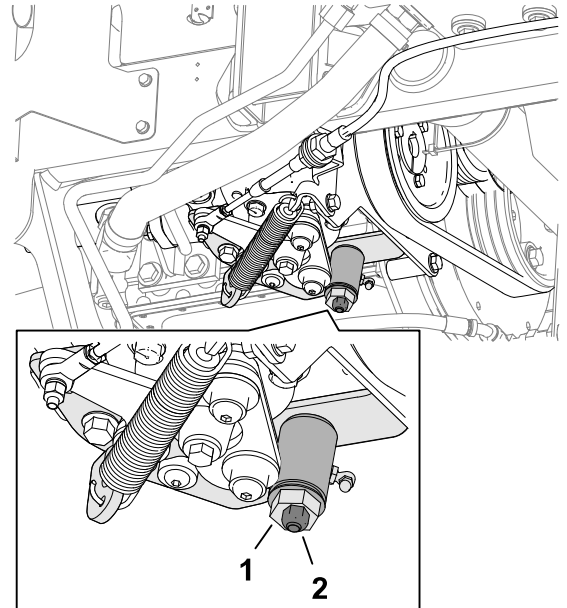
ATTENTION



Si la machine n'est pas soutenue correctement, elle peut retomber accidentellement et causer des blessures graves ou mortelles.

Pour empêcher la machine de bouger pendant le réglage, soulevez une roue avant et la roue arrière au-dessus du sol.

3. Desserrez le contre-écrou (2) de la came de réglage de transmission (1).



G416234



ATTENTION



Le moteur doit tourner pour effectuer un réglage final de la came de réglage de transmission. Les pièces mobiles ou chaudes peuvent causer des blessures graves ou mortelles.

Gardez les mains, les pieds, le visage et toute autre partie du corps à l'écart du silencieux et autres parties brûlantes du moteur, ainsi que des pièces rotatives.

4. Mettez le moteur en marche et tournez l'hexagone de la came dans un sens puis dans l'autre déterminer la position centrale de la course de réglage du point mort.
5. Serrez le contre-écrou pour bloquer le réglage.
6. Coupez le moteur.
7. Retirez les supports de sous la machine et abaissez la machine au sol. Faites un essai de conduite pour vérifier que la machine ne bouge plus quand la pédale de déplacement est à la position neutre.

Entretien du système de refroidissement

Spécifications du liquide de refroidissement

Le réservoir de liquide de refroidissement est rempli à l'usine d'un mélange 50/50 d'eau et de liquide de refroidissement longue durée à base d'éthylène glycol.

IMPORTANT

Utilisez uniquement des liquides de refroidissement en vente dans le commerce et répondant aux spécifications énoncées dans le Tableau des normes des liquides de refroidissement longue durée.

N'utilisez pas de liquide de refroidissement ordinaire (vert) issu de la technologie des acides inorganiques (IAT) dans la machine. Ne mélangez pas les liquides de refroidissement ordinaires et longue durée.

Tableau des types de liquide de refroidissement

Type à l'éthylène-glycol	Type avec inhibiteur de corrosion
Antigel longue durée	Technologie des acides organiques (OAT)

IMPORTANT

Ne vous fiez pas à la couleur du liquide de refroidissement pour différencier les types de liquides de refroidissement ordinaire (IAT) et longue durée.

Les fabricants de liquides de refroidissement peuvent teinter les liquides de refroidissement longue durée dans les couleurs suivantes : rouge, rose, orange, jaune, bleu, vert-bleu, violet et vert. Utilisez un liquide de refroidissement répondant aux spécifications énoncées dans le Tableau des normes des liquides de refroidissement longue durée.

Normes des liquides de refroidissement longue durée

ATSM International	SAE International
D3306 et D4985	J1034, J814 et 1941

IMPORTANT

Le mélange concentré doit être constitué à part égale de liquide de refroidissement et d'eau.

- **De préférence** : si le liquide de refroidissement est mélangé à partir de concentré, le mélanger avec de l'eau distillée.

Spécifications du liquide de refroidissement (suite)

- **Option privilégiée** : en l'absence d'eau distillée, utiliser un liquide de refroidissement prémélangé au lieu de concentré.
- **Minimum requis** : en l'absence d'eau distillée et de liquide de refroidissement prémélangé, mélanger du liquide concentré avec de l'eau potable propre.

Capacité du circuit de refroidissement

Approximativement 5,7 l

Contrôle du niveau de liquide de refroidissement



PRUDENCE



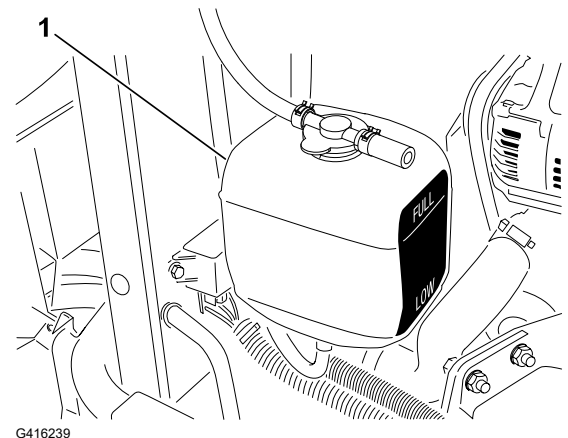
Si le moteur vient de tourner, du liquide de refroidissement chaud sous pression peut s'échapper et causer des blessures légères ou modérées.

- **N'enlevez pas le bouchon du radiateur si le moteur tourne.**
- **Servez-vous d'un chiffon pour ouvrir le bouchon du radiateur et desserrez-le lentement pour laisser la vapeur s'échapper.**

1. Préparez la machine pour l'entretien.
2. Déverrouillez et soulevez le capot.
3. Contrôlez le niveau de liquide de refroidissement dans le vase d'expansion ^①.

Remarque : Quand le moteur est froid, le niveau du liquide de refroidissement doit se situer à peu près entre les deux repères qui figurent sur le côté du vase d'expansion.

4. Si le niveau de liquide de refroidissement est trop bas, faites l'appoint de liquide de refroidissement spécifié jusqu'à ce que le niveau soit à mi-chemin entre les repères sur le côté du vase d'expansion, puis remettez le bouchon en place.



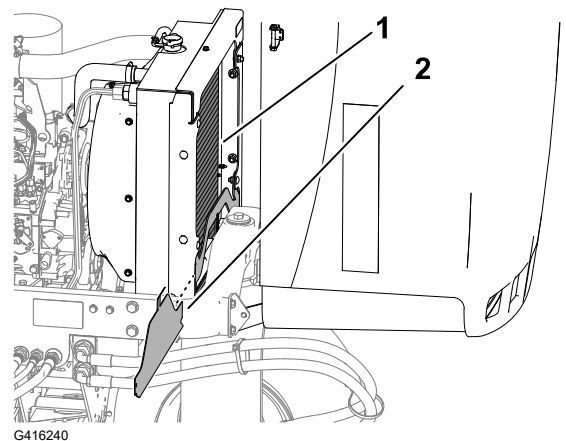
IMPORTANT

Ne remplissez pas excessivement le vase d'expansion.

5. Fermez et verrouillez le capot.

Nettoyage du circuit de refroidissement du moteur

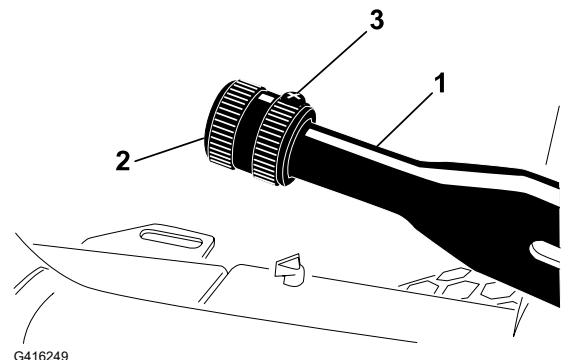
1. Préparez la machine pour l'entretien.
2. Déverrouillez et soulevez le capot.
3. Nettoyez soigneusement la surface du moteur.
4. Déposez la protection inférieure du radiateur (2).
5. Nettoyez soigneusement les deux côtés du radiateur (1) avec de l'eau ou de l'air comprimé.
6. Reposez la protection inférieure du radiateur.
7. Fermez et verrouillez le capot.



Entretien des freins

Réglage du frein de stationnement

1. Préparez la machine pour l'entretien.
2. Desserrez la vis de fixation (3) du pommeau (2) sur le levier du frein de stationnement (1).
3. Tournez le pommeau jusqu'à ce qu'une force de 133 à 178 N soit nécessaire pour actionner le levier.
4. Serrez la vis de fixation.



Entretien des courroies

Entretien des courroies du moteur

Tension de la courroie d'alternateur/ventilateur

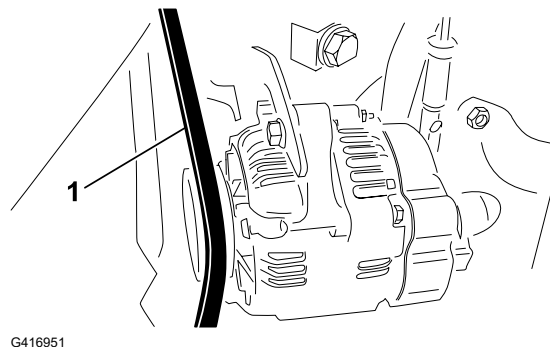
1. Préparez la machine pour l'entretien.
2. Déverrouillez et soulevez le capot.

Entretien des courroies du moteur (suite)

3. Contrôlez la tension de la courroie d'alternateur/de ventilateur ① en appuyant dessus à mi-chemin entre les poulies d'alternateur et de vilebrequin.

Remarque : La courroie devrait présenter une flèche de 11 mm quand une force de 98 N est exercée.

4. Si la flèche n'est pas correcte, tendez la courroie en procédant comme suit :
 - A. Desserrez le boulon qui fixe le renfort au moteur et le boulon qui fixe l'alternateur au renfort.
 - B. Insérez un levier entre l'alternateur et le moteur pour extraire l'alternateur.
 - C. Lorsque vous avez obtenu la tension correcte, resserrez les boulons de l'alternateur et du renfort pour fixer le réglage.
5. Fermez et verrouillez le capot.



Remplacement de la courroie d'entraînement hydrostatique

1. Insérez un tourne-écrou ou un petit bout de tuyau à l'extrémité du ressort de tension de la courroie.



ATTENTION

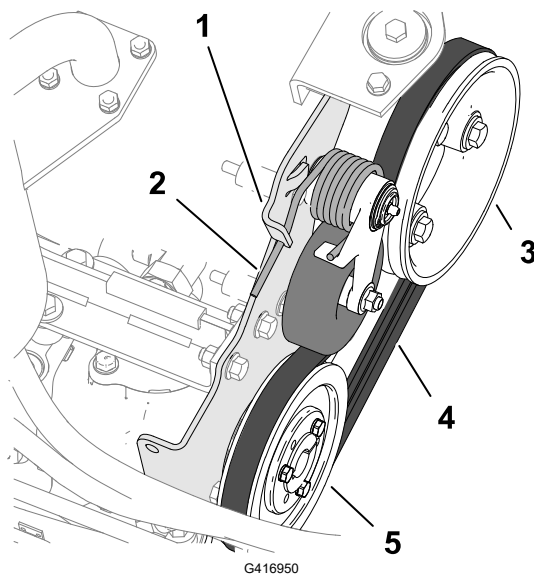


Quand vous remplacez la courroie d'entraînement hydrostatique, vous devez détendre le ressort qui est soumis à une forte charge. Vous risquez de vous blesser gravement, voire mortellement, si vous ne relâchez pas la tension du ressort correctement.

Procédez avec prudence pour détendre le ressort.

2. Appuyez sur l'extrémité du ressort de tension de la courroie pour la sortir du cran dans la patte du support de la pompe, puis tirez l'extrémité du ressort vers l'avant.

Entretien des courroies du moteur (suite)



- | | |
|----------------------------------|---------------------------------------|
| ① Patte de support de pompe | ④ Courroie d'entraînement |
| ② Ressort de tension de courroie | ⑤ Poulie d'entraînement hydrostatique |
| ③ Poulie de moteur | |

3. Remplacez la courroie.
4. Poussez l'extrémité du ressort de tension de la courroie vers le bas et l'intérieur l'insérer dans le cran de la patte du support de pompe.

Entretien des commandes

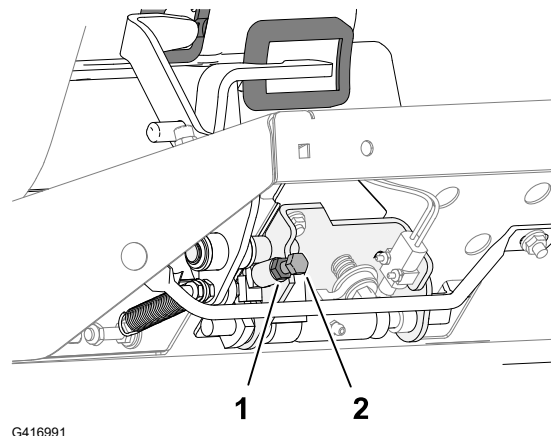
Réglage de la vitesse de tonte

1. Préparez la machine pour l'entretien.
2. Desserrez l'écrou de blocage ① du boulon de butée de vitesse ②.
3. Réglez le boulon de butée de vitesse comme suit :

Remarque : La vitesse de tonte est réglée à l'usine à 9,7 km/h.

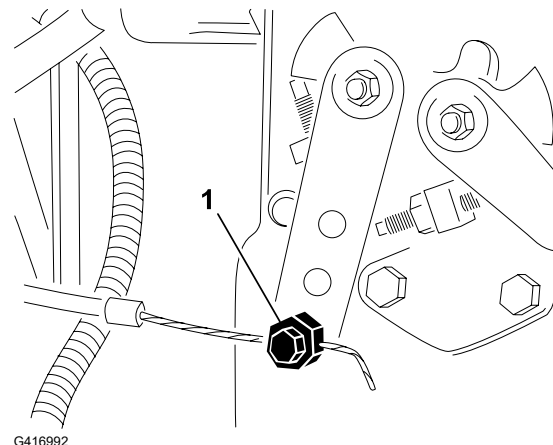
- Pour réduire la vitesse de tonte, tournez le boulon de butée de vitesse dans le sens horaire.
- Pour augmenter la vitesse de tonte, tournez le boulon de butée dans le sens antihoraire.

4. Maintenez le boulon de butée de vitesse et serrez l'écrou de blocage.
5. Faites un essai de conduite de la machine pour vérifier le réglage de la vitesse de tonte maximale.



Réglage de l'accélérateur

1. Préparez la machine pour l'entretien.
2. Déverrouillez et soulevez le capot.
3. Ramenez la commande d'accélérateur en arrière jusqu'à ce qu'elle bute contre la fente dans le panneau de commande.
4. Desserrez le connecteur du câble d'accélérateur ① sur le bras du levier de la pompe d'injection.
5. Maintenez le bras du levier de la pompe d'injection en appui contre la butée de régime de ralenti et serrez le connecteur du câble.
6. Desserrez les boulons qui fixent la commande d'accélérateur sur le panneau de commande.
7. Poussez la commande d'accélérateur complètement en avant.
8. Faites glisser la plaque de butée jusqu'à ce qu'elle touche la commande d'accélérateur et serrez les boulons qui fixent la commande sur le panneau de commande.



9. Si l'accélérateur ne reste pas en position durant cette opération, serrez le contre-écrou utilisé pour régler le dispositif de friction sur la commande d'accélérateur, à un couple de **5 à 6 N·m**.

Remarque : La force nécessaire pour actionner la commande d'accélérateur ne doit pas excéder 89 N.

10. Fermez et verrouillez le capot.

Entretien du système hydraulique

Liquides hydrauliques spécifiés

Le réservoir est rempli en usine de liquide hydraulique de haute qualité. Contrôlez néanmoins le niveau du liquide hydraulique avant le tout premier démarrage du moteur, puis tous les jours.

Liquide hydraulique recommandé : liquide hydraulique longue durée Toro PX ; disponible en bidons de 19 litres ou barils de 208 litres.

Remarque : Si vous utilisez le liquide de remplacement recommandé dans la machine vous n'aurez pas besoin de vidanger le liquide et de remplacer le filtre aussi souvent.

Autres liquides hydrauliques possibles : si vous ne disposez pas de liquide hydraulique longue durée Toro PX, vous pouvez utiliser d'autres liquides hydrauliques classiques à base de pétrole à condition qu'ils soient conformes aux caractéristiques physiques et aux spécifications de l'industrie suivantes. N'utilisez pas de liquide synthétique. Consultez votre distributeur de lubrifiants pour identifier un produit qui convient.

Liquides hydrauliques spécifiés (suite)

Remarque : Toro décline toute responsabilité en cas de dommage causé par l'utilisation de produits de remplacement inadéquats. Utilisez uniquement des produits provenant de fabricants réputés qui répondent de leur recommandation.

Liquide hydraulique anti-usure à indice de viscosité élevé/point d'écoulement bas, ISO VG 46

Propriétés physiques :

Viscosité, ASTM D445	44 à 48 cSt à 40 °C
Indice de viscosité, ASTM D2270	140 ou plus
Point d'écoulement, ASTM D97	-37 à -45 °C
Spécifications de l'industrie :	Eaton Vickers 694 (I-286-S, M-2950-S/ 35VQ25 ou M-2952-S)

Remarque : De nombreuses huiles hydrauliques sont presque incolores, ce qui rend difficile la détection des fuites. Un additif colorant rouge pour liquide hydraulique est disponible en bouteilles de 20 ml. Une bouteille suffit pour 15 à 22 litres de liquide hydraulique. Vous pouvez commander ces bouteilles chez les concessionnaires Toro agréés (réf. 44-2500).

IMPORTANT

Le liquide hydraulique biodégradable synthétique Toro Premium est le seul liquide biodégradable synthétique agréé par Toro. Il est compatible avec les élastomères utilisés dans les systèmes hydrauliques Toro et convient pour de larges plages de températures. Ce liquide est compatible avec les huiles minérales traditionnelles ; toutefois vous devez rincer soigneusement le système hydraulique pour le débarrasser de l'ancien liquide afin d'optimiser la biodégradabilité et les performances. Cette huile est disponible en bidons de 19 litres ou en barils de 208 litres chez votre distributeur Toro agréé.

Capacité du réservoir hydraulique

13,2 l

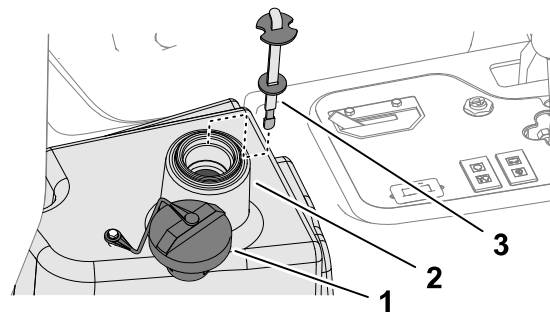
Contrôle du niveau de liquide hydraulique

Le réservoir est rempli en usine de liquide hydraulique de haute qualité. Le moment le plus propice pour contrôler le niveau d'huile hydraulique est quand l'huile est froide. La machine doit être dans la configuration de transport.

1. Préparez la machine pour l'entretien.

Contrôle du niveau de liquide hydraulique (suite)

2. Nettoyez la surface autour du goulot ② et du bouchon ① de remplissage du réservoir hydraulique, et retirez le bouchon.
3. Sortez la jauge ③ du goulot de remplissage et essuyez-la sur un chiffon propre.
4. Remettez la jauge dans le goulot de remplissage, ressortez-la et contrôlez le niveau de liquide.



G417013

Remarque : Le niveau ne doit pas être à moins de 6 mm du repère sur la jauge.

5. Si le niveau est trop bas, ajoutez une quantité suffisante du liquide spécifié pour atteindre le repère maximum.

IMPORTANT

Ne remplissez pas excessivement le réservoir hydraulique.

6. Remettez la jauge dans le goulot et revissez le bouchon en place.

Contrôle des canalisations et des flexibles hydrauliques

Vérifiez que les canalisations et les flexibles hydrauliques ne présentent pas de fuites, ne sont pas pliés, usés, détériorés par les conditions atmosphériques ou les produits chimiques, et que les supports de montage et les raccords ne sont pas desserrés.

Remarque : Effectuez les réparations nécessaires avant d'utiliser la machine.

Vidange du liquide hydraulique



ATTENTION



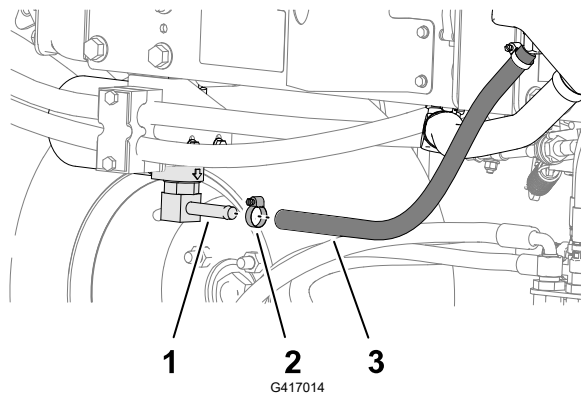
Le liquide hydraulique chaud peut causer de graves brûlures, pouvant entraîner des blessures graves ou mortelles.

Laissez refroidir l'huile hydraulique avant de procéder à un quelconque entretien du système hydraulique.

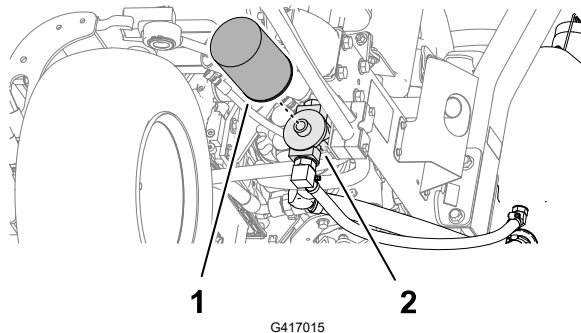
Si le liquide est contaminé, demandez à votre concessionnaire Toro agréé de rincer le système. Le liquide contaminé a un aspect laiteux ou noir comparé à du liquide propre.

1. Préparez la machine pour l'entretien.
2. Débranchez le flexible hydraulique ou déposez le filtre hydraulique et faites couler le liquide hydraulique dans un bac de vidange.

Vidange du liquide hydraulique (suite)



- ① Raccord de la tête du filtre
- ② Collier
- ③ Flexible hydraulique

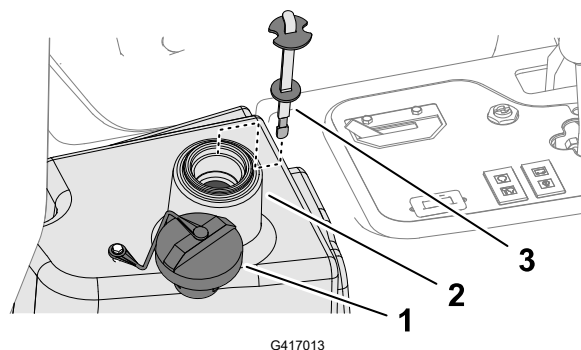


- ① Filtre hydraulique
- ② Tête de filtre

3. Rebranchez le flexible hydraulique quand la vidange est terminée.
4. Remplissez le réservoir avec le liquide hydraulique spécifié.

IMPORTANT

Utilisez uniquement les liquides hydrauliques spécifiés. Tout autre liquide est susceptible d'endommager le système.



- ① Bouchon
- ② Goulot de remplissage (réservoir de liquide hydraulique)
- ③ Jauge de niveau

5. Remettez la jauge dans le goulot et revissez le bouchon en place.
6. Mettez le moteur en marche et actionnez toutes les commandes hydrauliques pour faire circuler l'huile dans tout le circuit.
7. Recherchez des fuites éventuelles, puis coupez le moteur.

Vidange du liquide hydraulique (suite)

8. Vérifiez le niveau de liquide et faites l'appoint pour amener le niveau jusqu'au repère maximum sur la jauge.

IMPORTANT

Ne remplissez pas le réservoir excessivement.

Remplacement du filtre hydraulique



ATTENTION



Le liquide hydraulique chaud peut causer de graves brûlures, pouvant entraîner des blessures graves ou mortelles.

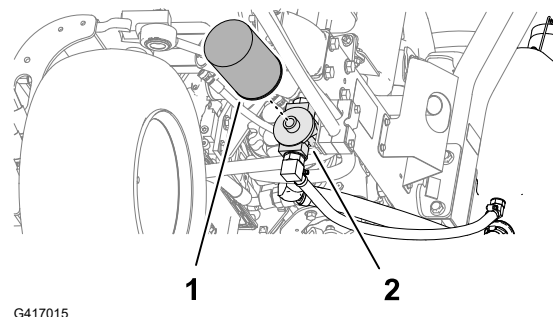
Laissez refroidir l'huile hydraulique avant de procéder à un quelconque entretien du système hydraulique.

Utilisez un filtre de rechange d'origine Toro (réf. 86-3010).

IMPORTANT

L'utilisation de tout autre filtre peut annuler la garantie de certaines pièces.

1. Préparez la machine pour l'entretien.
2. Nettoyez la zone autour de la surface de montage du filtre (2). Placez un bac de vidange sous le filtre (1) et retirez le filtre.
3. Lubrifiez le joint du filtre de rechange et remplissez le filtre d'huile hydraulique.
4. Vérifiez la propreté de la surface de montage du filtre. Vissez le filtre jusqu'à ce que le joint touche la plaque de montage, puis serrez le filtre d'un demi-tour.



5. Mettez le moteur en marche et laissez-le tourner environ 2 minutes pour purger l'air du circuit. Coupez le moteur et recherchez des fuites éventuelles.

Entretien des unités de coupe

Contrôle du contact cylindre/contre-lame

Vérifiez le contact cylindre/contre-lame même si la qualité de la coupe est satisfaisante.

Remarque : Un léger contact doit exister sur toute la longueur du cylindre et de la contre-lame.

Rodage des unités de coupe



ATTENTION



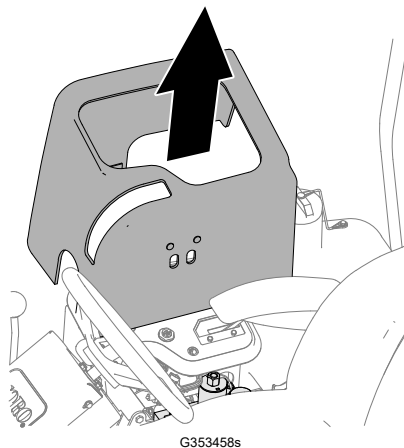
Le contact avec les unités de coupe ou d'autres pièces mobiles peut entraîner des blessures graves ou mortelles.

- N'approchez pas les mains, les doigts et les vêtements des unités de coupe et autres pièces mobiles.
- N'essayez jamais de faire tourner les unités de coupe avec la main ou le pied quand le moteur est en marche.

Remarque : Vous trouverez des instructions et des procédures de rodage complémentaires dans les Principes de base des tondeuses à cylindres Toro (avec directives d'aiguisage) (Form n° 09168 SL).

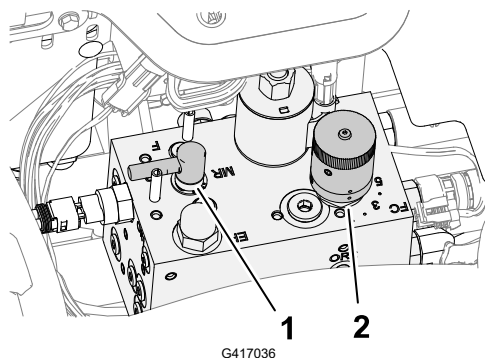
Préparation de la machine

1. Préparez la machine pour l'entretien.
2. Effectuez les premiers réglages cylindre/contre-lame nécessaires pour le rodage ; voir le *Manuel de l'utilisateur* des unités de coupe.
3. Soulevez le couvercle magnétique de la console pour exposer le collecteur de la tondeuse.



4. Tournez le levier de rodage à la position R (rodage).

Rodage des unités de coupe (suite)



- ① Commande de rodage
- ② Bouton de commande de vitesse des cylindres

Rodage des cylindres et des contre-lames



ATTENTION



Si vous modifiez le régime moteur pendant le rodage, les unités de coupe risquent de caler, ce qui peut entraîner des blessures graves ou mortelles.

- Ne variez jamais le régime moteur pendant le rodage.
- Le rodage ne doit s'effectuer qu'au ralenti.

Remarque : Le contacteur du siège est neutralisé quand la commande de rodage est à la position de rodage. Vous n'avez pas besoin d'être assis sur le siège, mais le frein de stationnement doit être serré pour que le moteur tourne.

1. Mettez le moteur en marche et laissez-le tourner au ralenti.
2. Placez la commande des unités de coupe en position ENGAGÉE.
3. Appliquez le produit de rodage sur le cylindre avec un pinceau à long manche.



DANGER



Tout contact avec les unités de coupe en mouvement peut entraîner des blessures graves ou mortelles.

Pour éviter de vous blesser, ne vous approchez pas des unités de coupe avant d'effectuer la procédure.

IMPORTANT

N'utilisez jamais de pinceau à manche court.

4. Si est nécessaire d'effectuer un réglage sur les unités de coupe pendant le rodage, procédez comme suit :
 - A. Placez la commande des unités de coupe en position DÉSENGAGÉE.

Rodage des unités de coupe (suite)

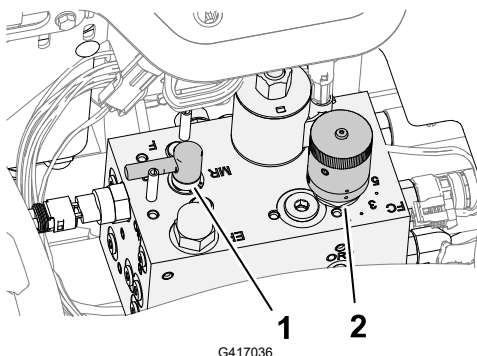
- B. Coupez le moteur et retirez la clé.
 - C. Réglez les unités de coupe.
 - D. Répétez les opérations 1 à 3.
5. Répétez l' **opération 3** pour les autres unités de coupe que vous souhaitez roder.

Terminer le rodage

1. Placez la commande des unités de coupe en position DÉSENGAGÉE.
2. Coupez le moteur.
3. Amenez le levier de rodage à la position F (tonte).

IMPORTANT

Si vous ne ramenez pas le levier de rodage à la position F après le rodage, les unités de coupe ne fonctionneront pas correctement.



① Levier de rodage

② Bouton de commande de vitesse des cylindres

4. Reposez le couvercle sur la console de commande.
5. Lavez toute trace de produit de rodage sur les unités de coupe.
6. Pour améliorer encore la qualité du tranchant, passez une lime sur la face avant de la contre-lame après le rodage.

Remarque : Cela permet d'éliminer les bavures ou les aspérités qui ont pu se former le long du tranchant.

Entretien du châssis

Contrôle de la ceinture de sécurité

1. Vérifiez que la ceinture de sécurité n'est pas usée, coupée ou autrement endommagée. Remplacez la ou les ceintures de sécurité en cas de mauvais fonctionnement d'un composant.

Contrôle de la ceinture de sécurité (suite)

2. Nettoyez la ceinture de sécurité au besoin.

Nettoyage

Lavage de la machine

Au besoin, lavez la machine seulement avec de l'eau ou en y ajoutant un détergent doux. Vous pouvez laver la machine à l'aide d'un chiffon.

IMPORTANT

- **Ne nettoyez pas la machine avec de l'eau saumâtre ou recyclée.**
 - **Ne lavez pas la machine au jet haute pression. Cela pourrait endommager le système électrique, décoller des autocollants importants ou enlever la graisse nécessaire aux points de frottement. N'utilisez pas trop d'eau près du panneau de commande, du moteur et de la batterie.**
 - **Ne lavez pas la machine pendant que le moteur tourne. Cela pourrait causer des dommages internes au moteur.**
-



Remisage de la machine

1. Garez la machine sur une surface plane et horizontale, abaissez les unités de coupe, serrez le frein de stationnement, coupez le moteur et enlevez la clé.
2. Nettoyez soigneusement le groupe de déplacement, les unités de coupe et le moteur.
3. Contrôle de la pression des pneus.
4. Vérifiez le serrage de toutes les fixations et resserrez-les au besoin.
5. Lubrifiez tous les graisseurs et points de pivot. Essuyez tout excès de lubrifiant.
6. Poncez légèrement et retouchez la peinture rayée, écaillée ou rouillée. Réparez les déformations de la carrosserie.
7. Procédez à l'entretien de la batterie et des câbles, comme suit :
 - A. Débranchez les câbles des bornes de la batterie.
 - B. Nettoyez la batterie, les cosses des câbles et les bornes de la batterie avec une brosse métallique et un mélange de bicarbonate de soude.
 - C. Pour prévenir la corrosion, enduisez les bornes de la batterie et les cosses des câbles de graisse Grafo 112X (Skin-Over) (réf. Toro 505-47) ou de vaseline.
 - D. Rechargez lentement la batterie tous les deux mois pendant 24 heures pour prévenir la sulfatation.
8. Préparez le moteur comme suit :
 - A. Vidangez le carter moteur et remettez le bouchon de vidange.
 - B. Déposez le filtre à huile et mettez-le au rebut. Posez un filtre neuf.
 - C. Remplissez le moteur d'huile moteur recommandée.
 - D. Démarrez le moteur et faites-le tourner au ralenti pendant environ 2 minutes.
 - E. Coupez le moteur et retirez la clé.
 - F. Rincez le réservoir avec du carburant frais et propre.
 - G. Rebranchez tous les raccords du circuit d'alimentation.
 - H. Effectuez un nettoyage et un entretien minutieux du filtre à air.
 - I. Bouchez l'entrée et l'orifice de sortie du filtre à air avec du ruban imperméable.
 - J. Vérifiez la protection antigel et ajoutez un mélange 50/50 d'eau et d'antigel à l'éthylène glycol en fonction de la température minimale anticipée dans votre région.

Remisage de la batterie

Si vous remisez la machine pendant plus d'un mois, enlevez la batterie et chargez-la au maximum. Rangez-la sur une étagère ou remettez-la sur la machine. Ne rebranchez pas les

câbles si vous remettez la batterie sur la machine. Rangez la batterie dans un endroit frais pour éviter qu'elle ne se décharge trop rapidement. Pour protéger la batterie du gel, maintenez-la chargée au maximum. La densité de l'électrolyte d'une batterie chargée au maximum est comprise entre 1,265 et 1,299.

Utilisation du module de commande standard (SCM)

Le module de commande standard est un dispositif électronique encapsulé produit dans une configuration uniformisée. Le module utilise des composants mécaniques et à semi-conducteurs pour contrôler et commander les fonctions électriques standard qui assurent la sécurité de fonctionnement du produit.

Le module contrôle les entrées, notamment point mort, frein de stationnement, PDF, démarrage, rodage et température élevée. Le module excite les sorties y compris PDF, démarreur et solénoïde de mise sous tension (ETR).

Le module est divisé en entrées et sorties identifiées par des diodes vertes montées sur la carte de circuits imprimés.

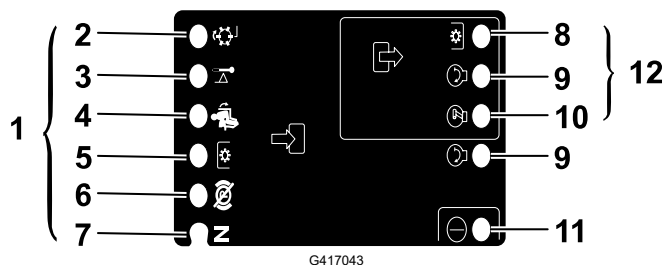
L'entrée du circuit de démarrage est excitée par 12 V CC. Toutes les autres entrées sont excitées lorsque le circuit est fermé à la masse. Une diode s'allume pour chaque entrée lorsque le circuit spécifique est excité. Utilisez les diodes pour dépister les pannes des commandes et des circuits d'entrée.

Les circuits de sortie sont excités par une série de conditions d'entrée appropriées. Les 3 sorties comprennent PDF, ETR et démarrage. Les diodes des sorties surveillent l'état des relais indiquant la présence d'une tension à l'une de trois bornes de sortie spécifiques.

Les circuits de sortie ne déterminent pas l'intégrité des dispositifs de sortie, aussi le dépistage des anomalies électriques comprend le contrôle des diodes de sortie et l'essai d'intégrité du faisceau de câblage et des dispositifs habituels. Mesurez l'impédance des composants débranchés, l'impédance à travers le faisceau de câblage (débranché du module de commande standard) ou en appliquant une « tension d'essai » temporaire au composant spécifique.

Le SCM ne se connecte pas à un ordinateur externe ou à un appareil portable et ne peut pas être reprogrammé. Il n'enregistre pas de données de détection d'anomalies intermittentes.

L'autocollant collé sur le module de commande ne comporte que des symboles. Trois symboles de diode de sortie sont représentés dans la case sortie. Toutes les autres diodes sont des entrées. La figure ci-dessous explique la signification de ces symboles.



- | | |
|------------------------------------|----------------|
| ① Entrées | ⑦ Point mort |
| ② Rodage | ⑧ PDF |
| ③ Haute température | ⑨ Démarrage |
| ④ Siège occupé | ⑩ ETR |
| ⑤ Commande de prise de force (PDF) | ⑪ Alimentation |
| ⑥ Frein de stationnement desserré | ⑫ Sorties |

Dépannage du module de commande standard (SCM)

- Déterminez l'anomalie de sortie que vous essayez de corriger (PDF, DEMARRAGE OU ETR).
- Tournez la clé de contact en position CONTACT et vérifiez que la diode d'alimentation rouge est allumée.
- Actionnez toutes les commandes d'entrée pour vérifier que les diodes changent d'état.
- Placez les dispositifs d'entrée à la position voulue pour obtenir la sortie appropriée. Reportez-vous au tableau logique pour déterminer l'état de l'entrée appropriée.
- Si une diode de sortie spécifique est allumée sans la fonction de sortie correspondante, vérifiez le faisceau de sortie, les connexions et le composant. Effectuez les réparations nécessaires.
- Si une diode de sortie spécifique n'est pas allumée, vérifiez les deux fusibles.
- Si une diode de sortie spécifique n'est pas allumée et si les entrées sont à l'état voulu, remplacez le module de commande standard et vérifiez si l'anomalie disparaît.

Remarque : Chaque ligne du tableau logique ci-après identifie les besoins d'entrée et de sortie de chaque fonction spécifique. Les fonctions sont énumérées dans la colonne de gauche. Les symboles identifient une condition de circuit spécifique dont : sous tension, fermé à la masse et ouvert à la masse.

Tableau logique

Fonction	ENTRÉES								SORTIES		
	Contact	Point mort	Démar- rage	Frein serré	PDF enga- gée	Siège occu- pé	Haute tem- pé- ra- ture	Roda- ge	Dé- mar- rage	ETR	PDF
Démarrage	—	—	+	○	○	—	○	○	+	+	○
Marche (siège vide)	—	—	○	○	○	○	○	○	○	+	○

Dépannage du module de commande standard (SCM) (suite)

Tableau logique (suite)

Fonction	ENTRÉES								SORTIES		
	Contact	Point mort	Démarrage	Frein serré	PDF engagée	Siège occupé	Haute température	Rodage	Démarrage	ETR	PDF
Marche (siège occupé)	—	O	O	—	O	—	O	O	O	+	O
Tonte	—	O	O	—	—	—	O	O	O	+	+
Rodage	—	—	O	O	—	O	O	—	O	+	+
Haute température	—		O				—		O	O	O

- (–) Indique un circuit fermé à la masse – Diode allumée.
- (O) Indique un circuit ouvert à la masse ou hors tension – Diode éteinte.
- (+) Indique un circuit sous tension (bobine d'embrayage, solénoïde ou démarrage) – Diode allumée.
- Un blanc indique un circuit qui ne fait pas partie de la logique.

Pour réparer les pannes, tournez la clé de contact sans mettre le moteur en marche. Identifiez la fonction qui ne marche pas et reportez-vous au tableau logique. Vérifiez que l'état de chaque diode d'entrée correspond bien à ce qui est indiqué sur le tableau logique.

Si c'est le cas, vérifiez la diode de sortie. Si la diode de sortie est allumée mais que le dispositif n'est pas sous tension, mesurez la tension disponible au dispositif de sortie, la continuité du dispositif débranché et le potentiel sur le circuit de masse (circuit isolé de la masse). Les réparations dépendront de vos conclusions.



La garantie Toro

Garantie limitée de 2 ans ou 1 500 heures

Conditions et produits couverts

The Toro Company certifie que votre produit professionnel Toro (« Product ») ne présente aucun vice de matériau ou vice de fabrication pendant une période de 2 ans ou 1 500 heures de service*, la première échéance prévalant. Cette garantie s'applique à tous les produits à l'exception des Aérateurs (veuillez-vous reporter aux déclarations de garantie séparées de ces produits). Dans l'éventualité d'un problème couvert par la garantie, nous nous engageons à réparer le Produit gratuitement, frais de diagnostic, pièces, main-d'œuvre et transport compris. La période de garantie commence à la date de réception du Produit par l'acheteur d'origine. * Produit équipé d'un compteur horaire.

Comment faire intervenir la garantie

Il est de votre responsabilité de signaler le plus tôt possible à votre Distributeur de produits professionnels ou au Concessionnaire de produits professionnels agréé qui vous a vendu le Produit, toute condition couverte par la garantie. Pour obtenir l'adresse d'un Distributeur de produits professionnels ou d'un Concessionnaire agréé, ou pour tout renseignement concernant vos droits et responsabilités vis-à-vis de la garantie, veuillez nous contacter à l'adresse suivante :

Toro Commercial Products Service Department
8111 Lyndale Avenue South
Bloomington, MN 55420-1196, États-Unis
+1-952-888-8801 ou +1-800-952-2740
Courriel : commercial.warranty@toro.com

Responsabilités du propriétaire

En tant que propriétaire du Produit, vous êtes responsable des entretiens et réglages mentionnés dans le *Manuel de l'utilisateur*. Les réparations du produit nécessaires parce que les entretiens et réglages exigés n'ont pas été effectués ne sont pas couvertes par cette garantie.

Ce que la garantie ne couvre pas

Les défaillances ou anomalies de fonctionnement survenant au cours de la période de garantie ne sont pas toutes dues à des défauts de matériaux ou des vices de fabrication. Cette garantie ne couvre pas :

- Les défaillances du produit dues à l'utilisation de pièces qui ne sont pas d'origine ou au montage et à l'utilisation d'outils ajoutés ou modifiés d'une autre marque.
- Les défaillances du Produit dues au non respect du programme d'entretien et/ou des réglages recommandés.
- Les défaillances du Produit dues à une utilisation abusive, négligente ou dangereuse.
- Les pièces sujettes à l'usure pendant l'utilisation qui ne sont pas défectueuses. Par exemple, les pièces consommées ou usées durant le fonctionnement normal du Produit, notamment mais pas exclusivement : plaquettes et garnitures de freins, garnitures d'embrayage, lames, cylindres, galets et roulements (étanches ou graissables), contre-lames, bougies, roues pivotantes et roulements, pneus, filtres, courroies, et certains composants des pulvérisateurs, notamment membranes, buses, débitmètres et clapets antiretour.
- Les pannes causées par une influence extérieure comprennent, sans y être limités, les conditions atmosphériques, les pratiques de remisage, la contamination, l'utilisation de carburants, liquides de refroidissement, lubrifiants, additifs, engrais, eau ou produits chimiques non agréés.
- Les défaillances ou mauvaises performances causées par l'utilisation de carburants (essence, gazole ou biodiesel par exemple) non conformes à leurs normes industrielles respectives.
- Les bruits, vibrations, usure et détérioration normaux. L'usure normale comprend, mais pas exclusivement, les dommages des sièges dus à l'usure ou l'abrasion, l'usure des surfaces peintes, les autocollants ou vitres rayés.

Pièces

Les pièces à remplacer dans le cadre de l'entretien courant seront couvertes par la garantie jusqu'à la date du premier remplacement prévu. Les pièces remplacées au titre de cette garantie bénéficient de la durée de garantie du produit d'origine et deviennent la

propriété de Toro. Toro se réserve le droit de prendre la décision finale concernant la réparation ou le remplacement de pièces ou ensembles existants. Toro se réserve le droit d'utiliser des pièces remises à neuf pour les réparations couvertes par la garantie.

Garantie de la batterie ion-lithium à décharge complète

Les batteries ion-lithium et à décharge complète disposent d'un nombre de kilowatt-heures spécifique à fournir au cours de leur vie. Les techniques d'utilisation, de recharge et d'entretien peuvent contribuer à augmenter ou réduire la vie totale des batteries. À mesure que les batteries de ce produit sont consommées, la proportion de travail utile qu'elles offrent entre chaque recharge diminue lentement jusqu'à leur épuisement complet. Le remplacement de batteries usées, suite à une consommation normale, est la responsabilité du propriétaire du produit.

Remarque : (batterie ion-lithium seulement) – voir la garantie de la batterie pour plus de renseignements.

Garantie à vie du vilebrequin (modèle ProStripe 02657 seulement)

Le modèle ProStripe, équipé en première monte d'un disque de friction et du débrayage de frein de lame avec protection de vilebrequin (ensemble débrayage de frein de lame [BBC] + disque de friction intégré) d'origine Toro, et utilisé par le premier acheteur en conformité avec les procédures d'utilisation et d'entretien recommandées, bénéficie d'une garantie à vie contre la flexion du vilebrequin. Les machines équipées de rondelles de friction, du débrayage du frein de lame (BBC) et autres équipements de ce type ne sont pas couvertes par la garantie à vie du vilebrequin.

Entretien aux frais du propriétaire

La mise au point du moteur, le graissage, le nettoyage et le polissage, le remplacement des filtres, du liquide de refroidissement et les entretiens recommandés font partie des services normaux requis par les produits Toro qui sont aux frais du propriétaire.

Conditions générales

La réparation par un distributeur ou un concessionnaire Toro agréé est le seul dédommagement auquel cette garantie donne droit.

The Toro Company décline toute responsabilité en cas de dommages accessoires, consécutifs ou indirects liés à l'utilisation des produits Toro couverts par cette garantie, notamment en ce qui concerne les coûts et dépenses encourus pour se procurer un équipement ou un service de substitution durant une période raisonnable pour cause de défaillance ou d'indisponibilité en attendant la réparation sous garantie. Il n'existe aucune autre garantie expresse, à part la garantie spéciale du système antipollution, le cas échéant. Toutes les garanties implicites relatives à la qualité marchande et à l'aptitude à l'emploi sont limitées à la durée de la garantie expresse.

L'exclusion de la garantie des dommages secondaires ou indirects, ou les restrictions concernant la durée de la garantie implicite, ne sont pas autorisées dans certains états et peuvent donc ne pas s'appliquer dans votre cas. Cette garantie vous accorde des droits spécifiques, auxquels peuvent s'ajouter d'autres droits qui varient selon les états.

Note concernant la garantie du système antipollution

Le système antipollution de votre Produit peut être couvert par une garantie séparée répondant aux exigences de l'agence américaine de défense de l'environnement (EPA) et/ou de la direction californienne des ressources atmosphériques (CARB). Les limitations d'heures susmentionnées ne s'appliquent pas à la garantie du système antipollution. Reportez-vous à la Déclaration de garantie de conformité à la réglementation antipollution fournie avec votre produit ou figurant dans la documentation du constructeur du moteur.

Pays autres que les États-Unis, le Mexique ou le Canada

Pour les produits Toro exportés des États-Unis, du Mexique ou du Canada, demandez à votre distributeur (concessionnaire) Toro la police de garantie applicable dans votre pays, région ou état. Si, pour une raison quelconque, vous n'êtes pas satisfait des services de votre distributeur, ou si vous avez du mal à vous procurer des renseignements sur la garantie, contactez un centre de réparation Toro agréé.

Proposition 65 de Californie – Information concernant cet avertissement

En quoi consiste cet avertissement ?

Certains produits commercialisés présentent une étiquette d'avertissement semblable à ce qui suit :



AVERTISSEMENT : Cancer et troubles de la reproduction – www.p65Warnings.ca.gov.

Qu'est-ce que la Proposition 65 ?

La Proposition 65 s'applique à toute société exerçant son activité en Californie, qui vend des produits en Californie ou qui fabrique des produits susceptibles d'être vendus ou importés en Californie. Elle stipule que le Gouverneur de Californie doit tenir et publier une liste des substances chimiques connues comme causant des cancers, malformations congénitales et/ou autres troubles de la reproduction. Cette liste, qui est mise à jour chaque année, comprend des centaines de substances chimiques présentes dans de nombreux objets du quotidien. La Proposition 65 a pour objet d'informer le public quant à l'exposition à ces substances chimiques.

La Proposition 65 n'interdit pas la vente de produits contenant ces substances chimiques, mais impose la présence d'avertissements sur tout produit concerné, sur son emballage ou sur la documentation fournie avec le produit. D'autre part, un avertissement de la Proposition 65 ne signifie pas qu'un produit est en infraction avec les normes ou exigences de sécurité du produit. D'ailleurs, le gouvernement californien a clairement indiqué qu'un avertissement de la Proposition 65 « n'est pas une décision réglementaire quant au caractère « sûr » ou « dangereux » d'un produit ». Bon nombre de ces substances chimiques sont utilisées dans des produits du quotidien depuis des années, sans aucun effet nocif documenté. Pour plus de renseignements, rendez-vous sur <https://oag.ca.gov/prop65/faqs-view-all>.

Un avertissement de la Proposition 65 signifie qu'une société a soit (1) évalué l'exposition et conclu qu'elle dépassait le « niveau ne posant aucun risque significatif » ; soit (2) choisi d'émettre un avertissement simplement sur la base de sa compréhension quant à la présence d'une substance chimique de la liste, sans tenter d'en évaluer l'exposition.

Cette loi s'applique-t-elle partout ?

Les avertissements de la Proposition 65 sont exigés uniquement en vertu de la loi californienne. Ces avertissements sont présents dans tout l'état de Californie, dans des environnements très variés, notamment mais pas uniquement les restaurants, magasins d'alimentations, hôtels, écoles et hôpitaux, et sur un vaste éventail de produits. En outre, certains détaillants en ligne et par correspondance fournissent des avertissements de la Proposition 65 sur leurs sites internet ou dans leurs catalogues.

Quelles différences entre les avertissements de Californie et les limites fédérales ?

Les normes de la Proposition 65 sont souvent plus strictes que les normes fédérales et internationales. Diverses substances nécessitent d'afficher un avertissement de la Proposition 65 à des niveaux largement inférieurs à ceux imposés par les exigences fédérales. Par exemple, la norme de la Proposition 65 en matière d'avertissements pour le plomb se situe à 0,5 µg/jour, soit bien moins que les normes fédérales et internationales.

Pourquoi l'avertissement ne figure-t-il pas sur tous les produits similaires ?

- Pour les produits commercialisés en Californie, l'étiquetage Proposition 65 est exigé, tandis qu'il ne l'est pas sur des produits similaires commercialisés ailleurs.
- Il se peut qu'une société impliquée dans un procès lié à la Proposition 65 et parvenant à un accord soit obligée d'utiliser les avertissements de la Proposition 65 pour ses produits, tandis que d'autres sociétés fabriquant des produits semblables peuvent ne pas être soumises à cette obligation.
- L'application de la Proposition 65 n'est pas uniforme.
- Certaines sociétés peuvent choisir de ne pas indiquer d'avertissements car elles considèrent qu'elles n'y sont pas obligées au titre de la Proposition 65 ; l'absence d'avertissements sur un produit ne signifie pas que le produit ne contient pas de substances de la liste à des niveaux semblables.

Pourquoi cet avertissement apparaît-il sur les produits Toro ?

Toro a choisi de fournir aux consommateurs le plus d'informations possible afin qu'ils puissent prendre des décisions éclairées quant aux produits qu'ils achètent et utilisent. Toro fournit des avertissements basés, dans certains cas, sur ses connaissances quant à la présence de l'une ou plusieurs des substances chimiques de la liste, sans en évaluer le niveau d'exposition, car des exigences de limites ne sont pas fournies pour tous les produits chimiques de la liste. Bien que l'exposition associée aux produits Toro puisse être négligeable ou parfaitement dans les limites « sans aucun risque significatif », par mesure de précaution, Toro a décidé de fournir les avertissements de la Proposition 65. De plus, en l'absence de ces avertissements, Toro pourrait faire l'objet de poursuites par l'État de Californie ou par des particuliers cherchant à faire appliquer la Proposition 65, et donc être assujettie à d'importantes pénalités.

