

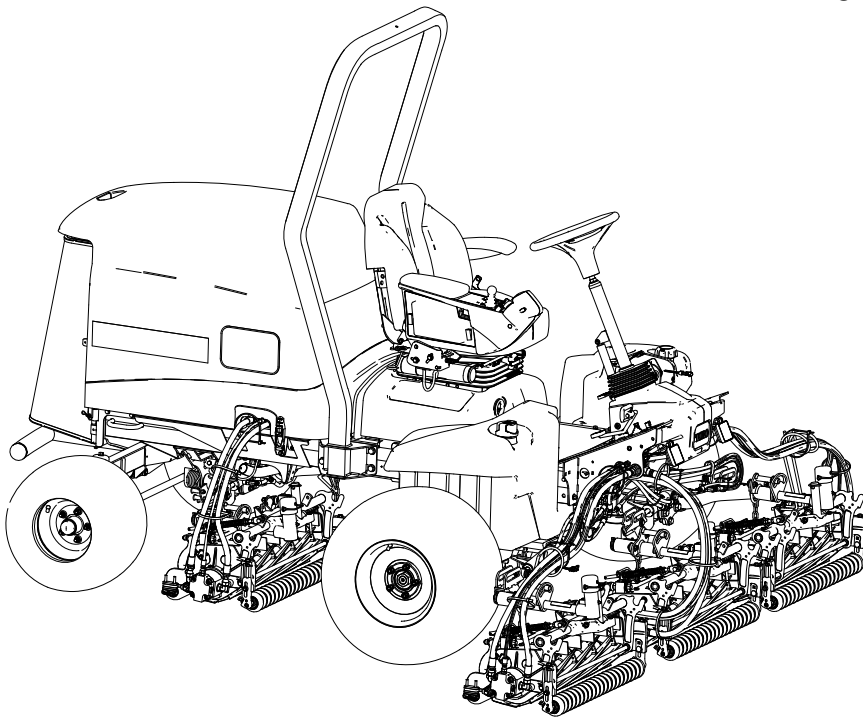


Manual del operador

Unidad de tracción Reelmaster® 5610-D

Modelo—Intervalo de números de serie

03966—41720000 y superiores



Exención de responsabilidad e información normativa

Este producto cumple todas las directivas europeas aplicables; si desea más detalles, consulte la Declaración de Conformidad (Declaration of Conformity – DOC) de cada producto.

Tabla de contenidos

Exención de responsabilidad e información normativa	2
Capítulo 1: Introducción	1-1
Uso previsto	1-1
Cómo obtener ayuda	1-1
Convenciones del Manual	1-2
Clasificación de las alertas de seguridad	1-2
Capítulo 2: Seguridad	2-1
Seguridad en general	2-1
Seguridad antes del funcionamiento	2-1
Seguridad – Combustible	2-2
Seguridad durante el funcionamiento	2-2
Seguridad del sistema de protección antivuelco (ROPS)	2-3
Seguridad en las pendientes	2-3
Seguridad tras el funcionamiento	2-4
Seguridad en el mantenimiento	2-5
Seguridad del motor	2-5
Seguridad del sistema eléctrico	2-6
Seguridad del sistema de refrigeración	2-6
Seguridad del sistema hidráulico	2-6
Seguridad de las cuchillas	2-6
Seguridad durante el almacenamiento	2-7
Calcomanías instructivas y de seguridad	2-8
Capítulo 3: Configuración	3-1
1 Preparación de la máquina	3-1
2 Ajuste de la posición del brazo de control	3-2
3 Instalación de las unidades de corte	3-2
Preparación de la máquina	3-2
Preparación de las unidades de corte	3-3
Ajuste de posición del muelle de compensación del césped e instalación de la guía de las mangueras	3-3
Instalación de la guía de las mangueras	3-5
Ajuste de posición del muelle de compensación del césped	3-7
Instalación del caballete	3-9
Instalación de las unidades de corte traseras en los brazos de elevación	3-9
Instalación de las unidades de corte traseras en los brazos de elevación	3-10
Instalación de las unidades de corte traseras en los brazos de elevación	3-10
Bloquee el pivote de la unidad de corte para segar en una pendiente.	3-11
Instalación de las cadenas de los brazos de elevación de las unidades de corte	3-11
Instalación de los motores del molinete	3-12
4 Uso del caballete de la unidad de corte	3-13
5 Colocación de la pegatina con el año de producción	3-14
Capítulo 4: Descripción general del producto	4-1

Controles	4-1
Interruptor de encendido.....	4-2
Palanca Bajar/Segar/Elevar.....	4-2
Interruptor del freno de estacionamiento	4-2
Interruptor del control de crucero.....	4-3
Interruptor de la toma de fuerza (TDF).....	4-3
Interruptor de los faros	4-4
Palanca de control del acelerador	4-4
Pantalla del InfoCenter.....	4-4
Pedal de inclinación del volante.....	4-5
Pedal de tracción	4-5
Indicador de obstrucción en el filtro hidráulico	4-6
Enchufe eléctrico	4-6
Controles del asiento.....	4-6
Palancas de autoafilado	4-8
Especificaciones	4-8
Aperos/accesorios.....	4-8
Capítulo 5: Operación	5-1
Antes del uso	5-1
Mantenimiento diario	5-1
Combustible	5-1
Comprobación de los interruptores de seguridad.....	5-3
Descripción general de la pantalla del InfoCenter.....	5-5
Durante el uso	5-14
Descripción general de las características de funcionamiento de la máquina	5-14
Uso de la máquina	5-14
Descripción general del pedal de tracción	5-15
Descripción general de la función de tope virtual del pedal (TVP).....	5-15
Control de crucero.....	5-16
Descripción general del modo de aceleración	5-18
Descripción general del modo de precalentamiento.....	5-18
Arranque del motor	5-18
Apagado del motor.....	5-19
Ajuste del contrapeso del brazo de elevación	5-19
Ajuste de la posición de giro de los brazos de elevación.....	5-20
Ajuste del muelle de compensación del césped	5-21
Cómo segar césped con la máquina	5-21
Ajuste de la velocidad de los molinetes	5-23
Descripción general de las luces indicadoras	5-24
Consejos de uso	5-24
Después del uso	5-27
Ubicaciones de los puntos de amarre	5-27
Transporte de la máquina.....	5-28
Cómo empujar o remolcar la máquina	5-28
Capítulo 6: Mantenimiento	6-1
Plan de mantenimiento recomendado	6-1
Lista de comprobación – mantenimiento diario.....	6-5
Procedimientos previos al mantenimiento	6-6
Preparación para el mantenimiento	6-6
Apertura del capó	6-6
Cierre del capó.....	6-7
Apertura de la rejilla	6-7
Cierre de la rejilla.....	6-8
Inclinación del asiento	6-8

Baje el asiento	6-8
Ubicación de los puntos de apoyo.....	6-8
Lubricación.....	6-9
Engrasado de cojinetes y casquillos.....	6-9
Ubicaciones de los puntos de engrase	6-10
Mantenimiento del motor	6-11
Comprobación del limpiador de aire	6-11
Reinicio del indicador de mantenimiento del filtro de aire	6-12
Mantenimiento del limpiador de aire	6-12
Especificaciones del aceite del motor	6-13
Verificación del nivel de aceite del motor.....	6-14
Cambio del aceite de motor y del filtro	6-15
Mantenimiento del sistema de combustible	6-17
Almacenamiento del combustible.....	6-17
Mantenimiento del separador de combustible/agua	6-18
Purga del sistema de combustible	6-19
Vaciado y limpieza del depósito de combustible.....	6-20
Inspección de los tubos de combustible y conexiones.....	6-20
Limpieza del filtro del tubo de aspiración de combustible	6-21
Cebado del sistema de combustible.....	6-24
Mantenimiento del sistema eléctrico.....	6-25
Inspección de los cables eléctricos.....	6-25
Desconexión de la batería.....	6-25
Conexión de la batería	6-26
Carga de la batería	6-26
Mantenimiento de la batería	6-26
Cambio de un fusible de 12 V en el bloque de fusibles	6-27
Cambio del fusible del TEC.....	6-27
Mantenimiento del sistema de transmisión.....	6-28
Comprobación de la presión de los neumáticos	6-28
Apriete de las tuercas de las ruedas.....	6-28
Apriete de las tuercas de los bujes de los ejes	6-28
Comprobación de la alineación de las ruedas traseras	6-28
Ajuste de la convergencia de las ruedas traseras.....	6-29
Mantenimiento del sistema de refrigeración	6-30
Especificación del refrigerante	6-30
Comprobación del nivel de refrigerante	6-31
Inspección de las mangueras del sistema de refrigeración	6-31
Limpieza del sistema de refrigeración del motor	6-32
Mantenimiento de la correa	6-33
Tensado de la correa del alternador	6-33
Mantenimiento del sistema hidráulico	6-34
Especificación del fluido hidráulico	6-34
Comprobación del nivel de fluido hidráulico	6-35
Inspección de tubos y mangueras hidráulicos	6-36
Cambio de los filtros hidráulicos	6-36
Cambio del fluido hidráulico.....	6-38
Mantenimiento de la unidad de corte.....	6-40
Comprobación del contacto molinete-contracuchilla	6-40
Autoafilado de las unidades de corte.....	6-40
Mantenimiento del chasis	6-43
Inspección del cinturón de seguridad	6-43
Limpieza	6-43

Cómo lavar la máquina	6-43
Capítulo 7: Almacenamiento	7-1
Seguridad durante el almacenamiento	7-1
Almacenamiento de la máquina.....	7-1
Cómo almacenar la batería.....	7-2
La Garantía Toro	
Información sobre las Advertencias de la Propuesta 65 de California	

Uso previsto

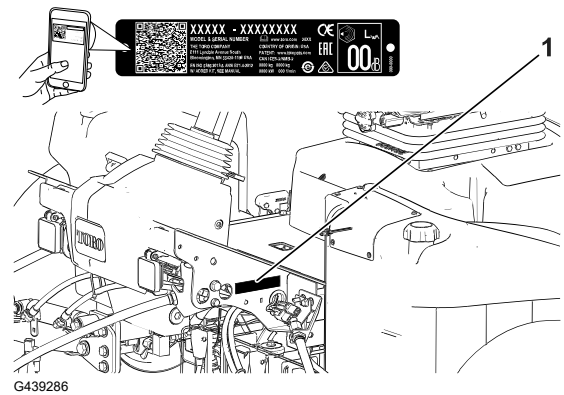
Esta máquina es una segadora de asiento equipada con cuchillas de molinete, diseñada para ser usada por operadores profesionales contratados en aplicaciones comerciales. Se ha diseñado principalmente para cortar hierba en césped bien mantenido. El uso de este producto para otros propósitos que los previstos podría ser peligroso para usted y para otras personas.

Lea este manual detenidamente para aprender a utilizar y mantener correctamente su producto, y para evitar lesiones y daños al producto. Usted es responsable de utilizar el producto de forma correcta y segura.

Cómo obtener ayuda

Visite www.Toro.com para buscar materiales de formación y seguridad o información sobre accesorios, para localizar un distribuidor o para registrar su producto.

Cuando necesite asistencia técnica, piezas genuinas Toro o información adicional, póngase en contacto con un Servicio Técnico Autorizado o con Asistencia al Cliente de Toro, y tenga a mano los números de modelo y serie de su producto. Estos números se encuentran en la placa del número de serie del producto ¹. Escriba los números en el espacio provisto.



IMPORTANTE

Con su dispositivo móvil, puede escanear el código QR de la calcomanía del número de serie (en su caso) para acceder a información sobre la garantía, las piezas, y otra información sobre el producto.

Número de modelo:		Número de serie:	
-------------------	--	------------------	--

Convenciones del Manual

Este manual identifica peligros potenciales y contiene mensajes de seguridad identificados por el símbolo de alerta de seguridad, que señala un peligro que puede causar lesiones graves o la muerte si no sigue las precauciones recomendadas.



Este manual utiliza 2 palabras para resaltar información. **Importante** llama la atención sobre información mecánica especial, y **Nota** resalta información general que merece una atención especial.

Clasificación de las alertas de seguridad

El símbolo de alerta de seguridad aparece tanto en este manual como en la máquina para identificar mensajes de seguridad importantes que deben seguirse con el fin de evitar accidentes.

El símbolo de alerta de seguridad aparece encima de información que le avisa de situaciones o acciones no seguras e irá seguido del término **PELIGRO, ADVERTENCIA, o PRECAUCIÓN.**



Peligro indica una situación peligrosa inminente que, si no se evita, *causará* la muerte o lesiones graves.



Advertencia indica una situación potencialmente peligrosa que si no se evita, *podría* causar la muerte o lesiones graves.



Cuidado indica una situación potencialmente peligrosa que si no se evita, *puede* causar lesiones menores o moderadas.

Seguridad en general

- Este producto es capaz de amputar manos y pies y de lanzar objetos al aire.
- Lea y comprenda el contenido de este *manual del operador* antes de arrancar el motor.
- Preste toda su atención al utilizar la máquina. No realice ninguna actividad que genere distracciones, de lo contrario pueden producirse lesiones o daños en la propiedad.
- No coloque las manos o los pies cerca de componentes en movimiento de la máquina.
- No utilice la máquina a menos que tenga instalados y estén en funcionamiento todos los protectores y otros dispositivos de seguridad.
- Mantenga a otras personas, especialmente a los niños, alejadas del área de operación. Nunca permita a los niños utilizar la máquina.
- Apague el motor, retire la llave y espere a que se detenga todo movimiento antes de dejar el puesto del operador. Deje que la máquina se enfríe antes de realizar ajustes, tareas de mantenimiento y de limpieza o de guardarla.

El uso o mantenimiento incorrecto de esta máquina puede causar lesiones. Para reducir el riesgo potencial de lesiones, siga estas instrucciones de seguridad y preste atención al símbolo de alerta **▲**, que significa **Precaución**, **Advertencia** o **Peligro**: instrucción relativa a la seguridad personal. El incumplimiento de estas instrucciones puede dar lugar a lesiones personales o la muerte.

Seguridad antes del funcionamiento

- No deje nunca que la máquina sea utilizada o mantenida por niños o por personas que no hayan recibido la formación adecuada al respecto. La normativa local puede imponer límites sobre la edad del operador. El propietario es responsable de proporcionar formación a todos los operadores y mecánicos.
- Familiarícese con el funcionamiento seguro de la máquina, los controles del operador y las señales de seguridad.
- Antes de dejar el puesto del operador, realice lo siguiente:
 - Aparque la máquina en una superficie nivelada
 - Desengrane y baje las unidades de corte.
 - Accione el freno de estacionamiento.
 - Apague el motor y retire la llave.
 - Espere a que se detenga todo movimiento.
 - Deje que la máquina se enfríe antes de realizar ajustes, tareas de mantenimiento y de limpieza o de guardarla.

- Sepa cómo parar la máquina y apagar el motor rápidamente.
- No utilice la máquina a menos que tenga instalados y estén en funcionamiento todos los protectores y otros dispositivos de seguridad.
- Antes de segar, siempre inspeccione la máquina para asegurarse de que las unidades de corte están en buenas condiciones de funcionamiento.
- Inspeccione la zona en la que va a utilizar la máquina y retire cualquier objeto que pudiera ser arrojado por la máquina.
- Este producto genera un campo electromagnético. Si usted lleva un dispositivo médico electrónico implantable, consulte a su profesional sanitario antes de utilizar este producto.

Seguridad – Combustible

- Extreme las precauciones al manejar el combustible. Es inflamable y sus vapores son explosivos.
- Apague cualquier cigarrillo, cigarro, pipa u otra fuente de ignición.
- Utilice solamente un recipiente de combustible homologado.
- No retire el tapón de combustible ni llene el depósito de combustible si el motor está en marcha o está caliente.
- No añada ni drene combustible en un lugar cerrado.
- No guarde la máquina o un recipiente de combustible en un lugar donde pudiera haber una llama desnuda, chispas o una llama piloto, por ejemplo en un calentador de agua u otro electrodoméstico.
- Si se derrama combustible, no intente arrancar el motor; evite crear fuentes de ignición hasta que los vapores del combustible se hayan disipado.

Seguridad durante el funcionamiento

- El propietario/operador puede prevenir y es responsable de cualquier accidente que pudiera provocar lesiones personales o daños materiales.
- Lleve ropa adecuada, incluida protección ocular, pantalones largos, calzado resistente y antideslizante y protección auricular. Si tiene el pelo largo, recójase, y no lleve prendas o joyas sueltas.
- No utilice la máquina si está enfermo, cansado o bajo la influencia de alcohol o drogas.
- Preste toda su atención al utilizar la máquina. No realice ninguna actividad que genere distracciones, de lo contrario pueden producirse lesiones o daños en la propiedad.
- Antes de arrancar el motor, asegúrese de que todas las transmisiones están en punto muerto, de que el freno estacionamiento está accionado y de que usted se encuentra en la posición del operador.
- No lleve pasajeros en la máquina y mantenga a otras personas alejadas de la zona de trabajo.
- Utilice la máquina únicamente con buena visibilidad para evitar agujeros y peligros ocultos.
- Evite segar la hierba mojada. La reducción de la tracción podría hacer que la máquina se resbalara.

- Mantenga las manos y los pies alejados de las unidades de corte.
- Mire hacia atrás y hacia abajo antes de poner marcha atrás para asegurarse de que el camino está despejado.
- Tenga cuidado al acercarse a esquinas ciegas, arbustos, árboles u otros objetos que puedan dificultar la visión.
- Pare las unidades de corte si no está segando.
- Vaya más despacio y tenga cuidado al girar y al cruzar calles y aceras con la máquina. Ceda el paso siempre.
- Accione el motor únicamente en áreas bien ventiladas. Los gases de escape contienen monóxido de carbono, que resulta letal si se inhala.
- No deje la máquina desatendida mientras esté funcionando.
- Antes de dejar el puesto del operador, realice lo siguiente:
 - Aparque la máquina en una superficie nivelada.
 - Desengrane y baje las unidades de corte.
 - Accione el freno de estacionamiento.
 - Apague el motor y retire la llave.
 - Espere a que se detenga todo movimiento.
 - Deje que la máquina se enfríe antes de realizar ajustes, tareas de mantenimiento y de limpieza o de guardarla.
- Utilice la máquina únicamente si existen condiciones meteorológicas y de visibilidad adecuadas. No utilice la máquina cuando exista riesgo de caída de rayos.
- Utilice el control de crucero (si está instalado) únicamente cuando pueda utilizar la máquina en una zona abierta, llana y libre de obstáculos, y donde la máquina pueda desplazarse a una velocidad constante sin interrupción.

Seguridad del sistema de protección antivuelco (ROPS)

- No retire ninguno de los componentes del ROPS de la máquina.
- Asegúrese de abrocharse el cinturón de seguridad y de que puede desabrocharlo rápidamente en caso de emergencia.
- Lleve puesto siempre el cinturón de seguridad.
- Compruebe detenidamente si hay obstrucciones sobre la máquina y no entre en contacto con ellas.
- Mantenga el ROPS en condiciones seguras de funcionamiento, inspeccionándolo periódicamente en busca de daños y manteniendo bien apretados todas las fijaciones de montaje.
- Sustituya todos los componentes del ROPS dañados. No los repare ni los modifique.

Seguridad en las pendientes

- Las pendientes son una de las principales causas de accidentes por pérdida de control y vuelcos, que pueden causar lesiones graves o la muerte. Usted es responsable de la

Seguridad en las pendientes (continuación)

seguridad cuando trabaja en pendientes. La conducción de la máquina en pendientes requiere extremar la precaución.

- Evalúe las condiciones del lugar de trabajo para determinar si es seguro trabajar en la pendiente con la máquina; puede ser necesario realizar un estudio detallado de la zona. Aplique siempre el sentido común y un buen criterio a la hora de realizar esta valoración.
- Revise las instrucciones sobre pendientes, que se indican a continuación, para conducir la máquina en pendientes. Antes de utilizar la máquina, revise las condiciones del lugar de trabajo para determinar si la máquina puede utilizarse en las condiciones reinantes en un día y un lugar determinados. Los cambios en el terreno pueden producir un cambio en el funcionamiento de la máquina en pendientes.
 - Evite arrancar, parar o girar la máquina en cuestas o pendientes. Evite realizar cambios bruscos de velocidad o de dirección. Realice giros de forma lenta y gradual.
 - No utilice la máquina en condiciones que puedan comprometer la tracción, la dirección o la estabilidad de la máquina.
 - Retire o señale obstrucciones como terraplenes, baches, surcos, montículos, rocas u otros peligros ocultos. La hierba alta puede ocultar obstrucciones. Un terreno irregular podría hacer volcar la máquina.
 - Tenga en cuenta que conducir en hierba mojada, atravesar pendientes empinadas, o bajar cuestas puede hacer que la máquina pierda tracción.
 - Extreme las precauciones cuando utilice la máquina cerca de terraplenes, fosas, taludes, obstáculos de agua u otros obstáculos. La máquina podría volcar repentinamente si una rueda pasa por el borde de un terraplén o fosa, o si se socava un talud. Establezca un área de seguridad entre la máquina y cualquier peligro.
 - Identifique peligros situados en la base de la pendiente. Si hay algún peligro, siegue la pendiente con una máquina controlada por un peatón.
 - Si es posible, mantenga las unidades de corte bajadas hasta el suelo al utilizar la máquina en pendientes. Si las unidades de corte se elevan en pendientes, la máquina puede desestabilizarse.

Seguridad tras el funcionamiento

- Aparque la máquina en una superficie nivelada.
- Desengrane y baje las unidades de corte
- Accione el freno de estacionamiento.
- Apague el motor y retire la llave.
- Espere a que se detenga todo movimiento.
- Deje que la máquina se enfríe antes de realizar ajustes, tareas de mantenimiento y de limpieza o de guardarla.
- Para ayudar a prevenir incendios, asegúrese de que las unidades de corte, las transmisiones, los silenciadores, las rejillas de refrigeración y el compartimento del motor están libres de acumulaciones de hierba y residuos. Limpie cualquier aceite o combustible derramado.

- Desengrane la transmisión al accesorio siempre que transporte la máquina o no la esté utilizando.
- Realice el mantenimiento de los cinturones y límpielos cuando sea necesario.
- No guarde la máquina o un recipiente de combustible en un lugar donde pudiera haber una llama desnuda, chispas o una llama piloto, por ejemplo en un calentador de agua u otro electrodoméstico.

Seguridad en el mantenimiento

- Antes de dejar el puesto del operador, realice lo siguiente:
 - Aparque la máquina en una superficie nivelada.
 - Desengrane y baje las unidades de corte.
 - Accione el freno de estacionamiento.
 - Apague el motor y retire la llave.
 - Espere a que se detenga todo movimiento.
 - Deje que la máquina se enfríe antes de realizar ajustes, tareas de mantenimiento y de limpieza o de guardarla.
- Lleve ropa adecuada, incluyendo protección ocular, pantalón largo y calzado resistente y antideslizante. Mantenga las manos, los pies, las joyas y el pelo largo alejados de las piezas en movimiento.
- Deje que los componentes de la máquina se enfríen antes de realizar el mantenimiento.
- Si es posible, no realice tareas de mantenimiento con el motor en marcha. Manténgase alejado de las piezas en movimiento.
- Accione el motor únicamente en áreas bien ventiladas. Los gases de escape contienen monóxido de carbono, que resulta letal si se inhala.
- Apoye la máquina con caballetes siempre que trabaje debajo de la máquina.
- Alivie con cuidado la tensión de aquellos componentes que tengan energía almacenada.
- Mantenga todas las piezas en buen estado de funcionamiento y todos los herrajes bien apretados.
- Sustituya cualquier pegatina desgastada o deteriorada.
- Para garantizar un rendimiento seguro y óptimo de la máquina, utilice únicamente piezas de repuesto genuinas Toro. Las piezas de repuesto de otros fabricantes podrían ser peligrosas y su uso podría invalidar la garantía del producto.

Seguridad del motor

- Apague el motor antes de comprobar el aceite o añadir aceite al cárter.
- No cambie la velocidad del regulador ni haga funcionar el motor a una velocidad excesiva.

Seguridad del sistema eléctrico

- Desconecte la batería antes de reparar la máquina. Desconecte primero el terminal negativo y luego el positivo. Conecte primero el terminal positivo y luego el negativo.
- Cargue la batería en una zona abierta y bien ventilada, lejos de chispas y llamas. Desenchufe el cargador antes de conectar o desconectar la batería. Lleve ropa protectora y utilice herramientas aisladas.

Seguridad del sistema de refrigeración

- La ingestión del refrigerante del motor puede causar envenenamiento; manténgalo fuera del alcance de niños y animales domésticos.
- Una descarga de refrigerante caliente bajo presión, o cualquier contacto con el radiador caliente y los componentes que lo rodean, puede causar quemaduras graves.
 - Siempre deje que el motor se enfríe durante al menos 15 minutos antes de retirar el tapón del radiador.
 - Utilice un trapo al abrir la tapa del radiador, y ábralo lentamente para permitir la salida del vapor.

Seguridad del sistema hidráulico

- Busque atención médica inmediatamente si el fluido penetra en la piel. Un médico deberá eliminar quirúrgicamente el fluido inyectado en pocas horas.
- Asegúrese de que todas las mangueras y líneas de fluido hidráulicos están en buenas condiciones de uso, y que todos los acoplamientos y conexiones hidráulicos están apretados, antes de aplicar presión al sistema hidráulico.
- Mantenga el cuerpo y las manos alejados de fugas pequeñas o boquillas que liberan fluido hidráulico a alta presión.
- Utilice un cartón o un papel para buscar fugas hidráulicas.
- Alivie de manera segura toda presión en el sistema hidráulico antes de realizar trabajo alguno en el sistema hidráulico.

Seguridad de las cuchillas

- Una cuchilla o una contracuchilla desgastada o dañada puede romperse, y un trozo de la cuchilla podría ser arrojado hacia usted u otra persona, lo que puede provocar lesiones personales graves o la muerte.
- Inspeccione periódicamente las cuchillas y las contracuchillas, para asegurarse de que no presentan un desgaste excesivo ni daños.
- Tenga cuidado al comprobar las cuchillas. Lleve guantes y extreme las precauciones durante su mantenimiento. Las cuchillas y las contracuchillas solo se pueden cambiar o afilar; no las enderece ni las sulte nunca.
- En máquinas con múltiples unidades de corte, tenga cuidado al girar una unidad de corte, ya que puede hacer que giren los molinetes en las otras unidades de corte.

Seguridad durante el almacenamiento

- Antes de dejar el puesto del operador, realice lo siguiente:
 - Aparque la máquina en una superficie nivelada.
 - Desengrane y baje las unidades de corte.
 - Accione el freno de estacionamiento.
 - Apague el motor y retire la llave.
 - Espere a que se detenga todo movimiento.
 - Deje que la máquina se enfríe antes de realizar ajustes, tareas de mantenimiento y de limpieza o de guardarla.
- No guarde la máquina o un recipiente de combustible en un lugar donde pudiera haber una llama desnuda, chispas o una llama piloto, por ejemplo en un calentador de agua u otro electrodoméstico.

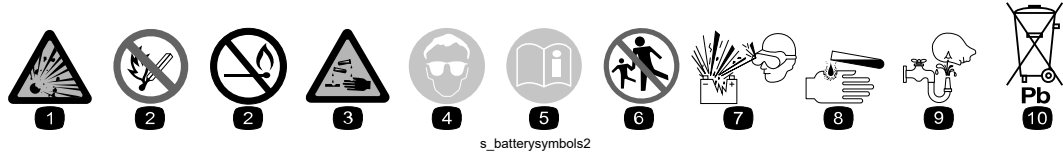
Calcomanías instructivas y de seguridad



Las calcomanías e instrucciones de seguridad están a la vista del operador y están ubicadas cerca de cualquier zona de peligro potencial. Sustituya cualquier calcomanía que esté dañada o que falte.

Símbolos de la batería

Algunos de estos símbolos, o todos ellos, están en su batería.



- ① Riesgo de explosión
- ② No fume, mantenga alejado del fuego y de las llamas desnudas
- ③ Líquido cáustico/peligro de quemadura química
- ④ Lleve protección ocular.
- ⑤ Lea el *Manual del operador*.
- ⑥ Mantenga alejadas de la batería a otras personas.
- ⑦ Lleve protección ocular; los gases explosivos pueden causar ceguera y otras lesiones.
- ⑧ El ácido de la batería puede causar ceguera o quemaduras graves.
- ⑨ Enjuague los ojos inmediatamente con agua y busque rápidamente ayuda médica.
- ⑩ Contiene plomo; no tirar a la basura

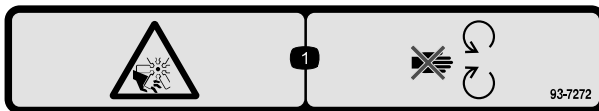
Pegatina pieza: 93-6696



s_decal93-6696

- ① Peligro: combustible almacenado – lea el *Manual del operador*.

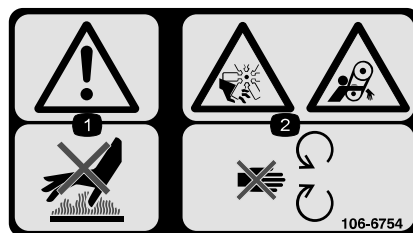
Pegatina pieza: 93-7272



s_decal93-7272

- ① Peligro de corte/desmembramiento, ventilador – no se acerque a las piezas en movimiento.

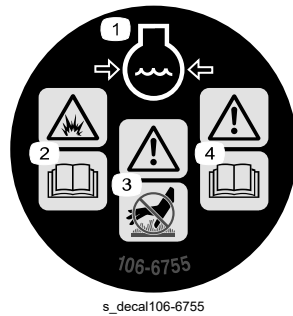
Pegatina pieza: 106-6754



s_decal106-6754

- ① Advertencia – no toque la superficie caliente.
- ② Peligro de corte/desmembramiento, ventilador; peligro de enredamiento, correa – no se acerque a las piezas en movimiento.

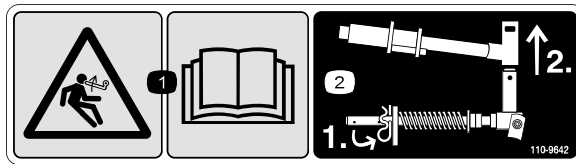
Pegatina pieza: 106-6755



s_decal106-6755

- ① Refrigerante del motor bajo presión.
- ② Peligro de explosión – lea el *Manual del operador*.
- ③ Advertencia – no toque la superficie caliente.
- ④ Advertencia – lea el *Manual del operador*.

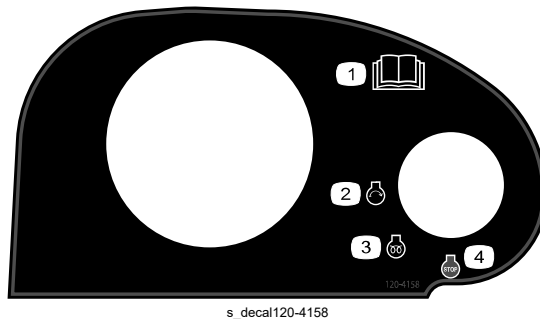
Pegatina pieza: 110-9642



s_decal110-9642

- ① Peligro: combustible almacenado – lea el *Manual del operador*.
- ② Mueva el pasador al orificio más cercano al soporte de la varilla, luego retire el brazo de elevación y la horquilla de pivote.

Pegatina pieza: 120-4158



s_decal120-4158

- ① Lea el *Manual del operador*.
- ② Motor – arrancar
- ③ Motor – precalentamiento
- ④ Motor – parar

Pegatina pieza: 133-2930



s_decal133-2930

- ① Advertencia – no utilice esta máquina a menos que haya recibido formación en su manejo.
- ② Advertencia – lleve protección auditiva.
- ③ Peligro de objetos arrojados – mantenga a otras personas alejadas de la zona de trabajo.
- ④ Peligro de vuelco – conduzca lentamente al girar; no realice giros bruscos cuando conduzca rápido; conduzca en pendientes únicamente con las unidades de corte bajadas; lleve siempre puesto el cinturón de seguridad.
- ⑤ Advertencia – no aparque en una pendiente; accione el freno de estacionamiento, baje las unidades de corte, pare el motor y retire la llave de contacto antes de abandonar la máquina.
- ⑥ Advertencia – lea el *Manual del operador*; no remolque la máquina.

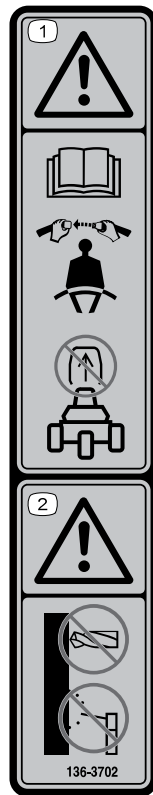
Pegatina pieza: 136-2159



s_decal136-2159

- ① Mover el asiento hacia abajo
- ② Deslizar el asiento hacia adelante
- ③ Girar el asiento

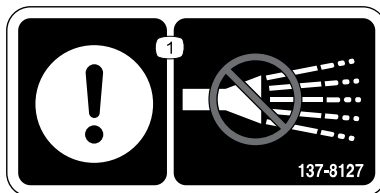
Pegatina pieza: 136-3702



s_decal136-3702

- ① Advertencia – lea el *Manual del operador*; lleve puesto el cinturón de seguridad; no retire la barra antivuelco.
- ② Advertencia - no modifique la barra antivuelco.

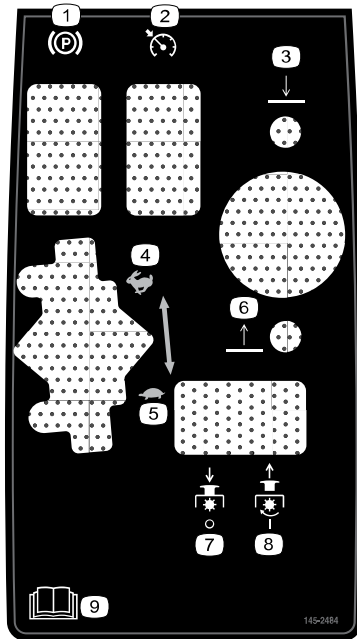
Pegatina pieza: 137-8127



s_decal137-8127

- ① Atención – no pulverizar con agua a alta presión.

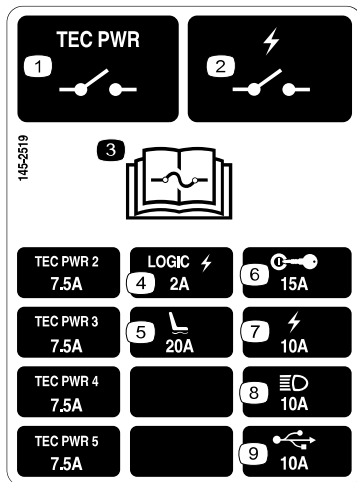
Pegatina pieza: 145-2484



s_decal145-2484

- ① Freno de estacionamiento
- ② Control de crucero
- ③ Bajar las unidades de corte
- ④ Rápido
- ⑤ Lento
- ⑥ Elevar las unidades de corte
- ⑦ Toma de fuerza-desengranada
- ⑧ Toma de fuerza-engranada
- ⑨ Lea el *Manual del operador*.

Pegatina pieza: 145-2519



s_decal145-2519

- ① Relé de potencia TEC
- ② Relé de potencia eléctrica
- ③ Lea el *Manual del operador* para obtener información sobre los fusibles.
- ④ Interruptor de encendido
- ⑤ Asiento neumático
- ⑥ Corriente eléctrica
- ⑦ Faros
- ⑧ Punto de alimentación USB

Pegatina pieza: 145-2572

14	16	17	18	19	
7 SAE 15W-40 CI-4	3.5 QTS* (5010-H) 3.3 L* (5010-H) 5.5 QTS.* 5.2 L*	150	150	A	108-3841
4	14	11 GALS.* (5010-H) 41 L* (5010-H) 15 GALS.* 56.8 L*	2000	1000	B 75-1310 B 94-2621 (5510) (5610)
6				14	C 108-3810 (5010-H) (5510) C 108-3812 (5610)
13 NO. 2 DIESEL	14 GAL. 53 L	2 YRS	2 YRS		98-7612
11 50% WATER 50% ETHYL GLYCOL	5.5 QTS. (5010-H) 5.2 L 7.0 QTS. (5510) 6.6 L 10.0 QTS. (5610) 9.5 L	2 YRS	2 YRS		
15			400	D	110-9049

* + - - - -

145-2572

s_decal145-2572

- ① Lea el *Manual del operador* para obtener información sobre lubricación.
- ② Comprobar cada 8 horas.
- ③ Funciones de los frenos
- ④ Fluido hidráulico
- ⑤ Presión de los neumáticos
- ⑥ Filtro de aire del motor
- ⑦ Aceite del motor
- ⑧ Correa del ventilador
- ⑨ Batería
- ⑩ Rejilla del radiador
- ⑪ Refrigerante del motor
- ⑫ Nivel de aceite del motor
- ⑬ Combustible
- ⑭ Lea el *Manual del operador*.
- ⑮ Separador de combustible/agua
- ⑯ Fluidos
- ⑰ Capacidad
- ⑱ Intervalo de fluido (horas)
- ⑲ Intervalo de filtro (horas)



1 Preparación de la máquina

1. Aparque la máquina en una superficie nivelada, baje las unidades de corte y accione el freno de estacionamiento.
2. Apague el motor, retire la llave y espere a que se detengan todas las piezas en movimiento.
3. Compruebe la presión de aire de los neumáticos antes del uso.
Nota: Los neumáticos se sobreinflan para el transporte. Ajuste la presión de aire de los neumáticos antes de utilizar la máquina.
4. Compruebe el nivel de fluido hidráulico.
5. Engrasado de la máquina.

IMPORTANTE

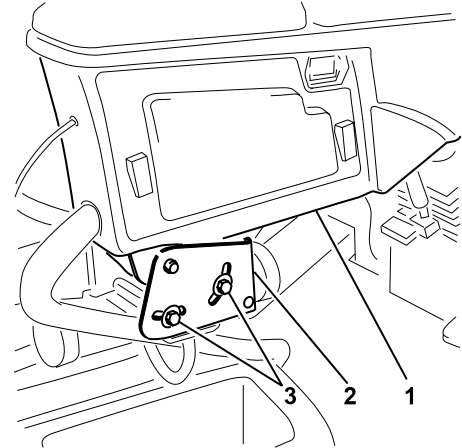
Si la máquina no es engrasada correctamente habrá fallos prematuros de piezas críticas.

6. Abra el capó y compruebe el nivel de refrigerante.
7. Compruebe el nivel de aceite del motor y cierre y enganche el capó.
Nota: El motor se suministra con aceite en el cárter; no obstante, compruebe el nivel de aceite antes y después de arrancar el motor por primera vez.

2

Ajuste de la posición del brazo de control

1. Afloje los 2 pernos ③ que fijan el brazo de control ① al soporte de retención ②.
2. Ajuste el brazo de control a la posición deseada y apriete los 2 pernos.



G402679

3

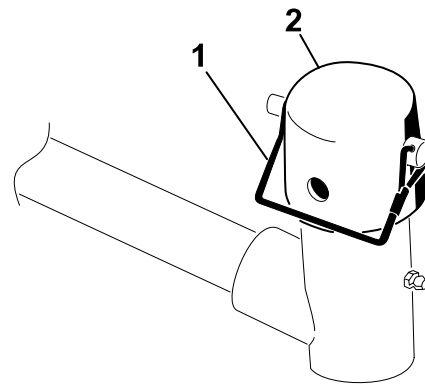
Instalación de las unidades de corte

Piezas necesarias

1	Guía de mangueras delantera derecha
1	Guía de mangueras delantera izquierda

Preparación de la máquina

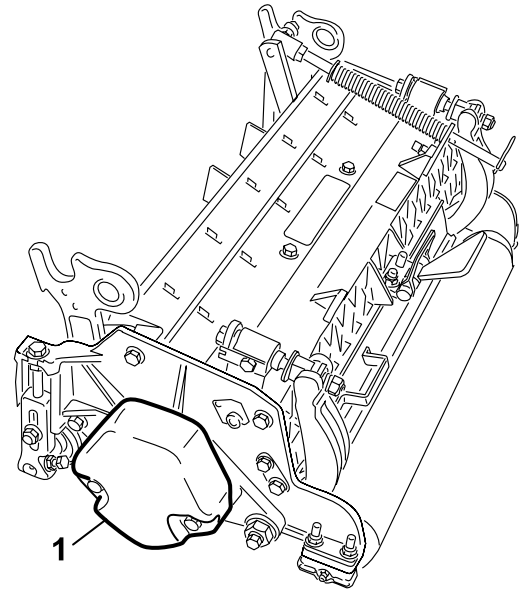
1. Retire y deseche los soportes de transporte de los motores del molinete.
2. Retire el pasador de alambre ① y el tapón ② de cada brazo de elevación de la unidad de corte.



G409088

Preparación de las unidades de corte

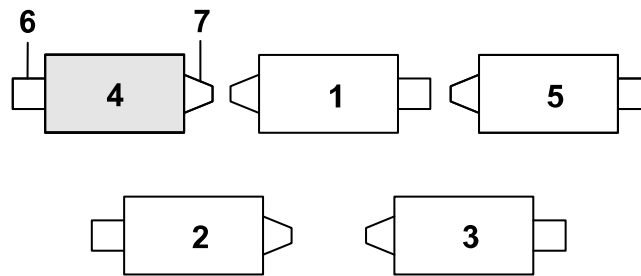
1. Retire las unidades de corte de sus embalajes.
2. Móntelas y ajústelas según las instrucciones del *Manual del operador* de la unidad de corte.
3. Asegúrese de que el contrapeso ① está instalado en el extremo correcto de la unidad de corte, según lo indicado en el *Manual del operador* de la unidad de corte.



G409089

Ajuste de posición del muelle de compensación del césped e instalación de la guía de las mangueras

Unidad de corte 4

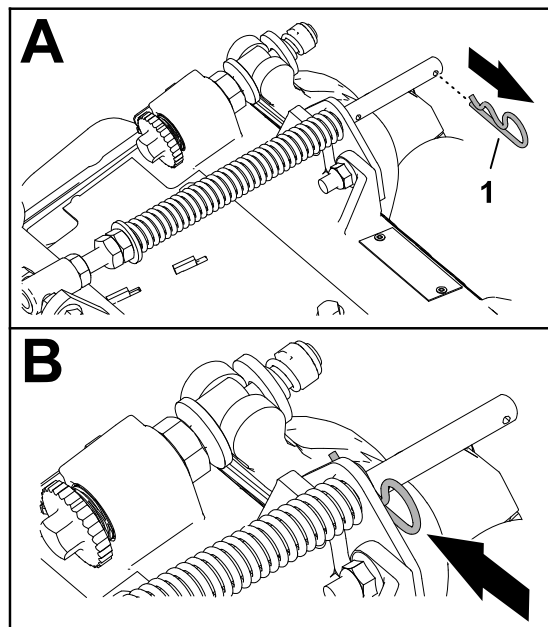


G410291

- | | | | |
|---------------------|---------------------|---------------------|---------------------|
| ① Unidad de corte 1 | ③ Unidad de corte 3 | ④ Unidad de corte 4 | ⑥ Motor de molinete |
| ② Unidad de corte 2 | | ⑤ Unidad de corte 5 | ⑦ Peso |

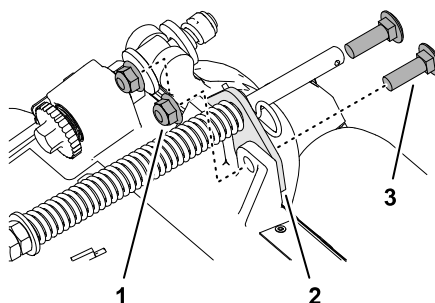
Ajuste de posición del muelle de compensación del césped e instalación de la guía de las mangueras (continuación)

1. Si la chaveta **1** está instalada en el orificio trasero de la varilla de compensación del muelle, retire la chaveta e introdúzcala en el orificio situado junto al soporte.



G410292

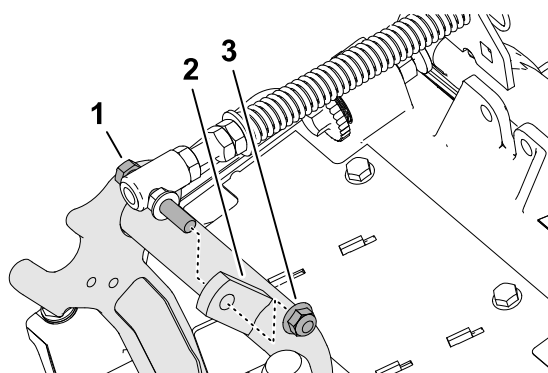
2. Retire las 2 contratuercas con arandela prensada ($\frac{3}{8}$ " **3**) y los 2 pernos de cuello cuadrado ($\frac{3}{8}$ " x $1\frac{1}{4}$ " **1**) que sujetan el soporte del muelle de compensación del césped **2** al bastidor de la unidad de corte.



G402719

3. Retire la contratuerca con arandela prensada ($\frac{3}{8}$ " **3**) que fija el perno **1** a la pestaña derecha **2** del bastidor de tiro y retire el muelle de compensación de la unidad de corte.

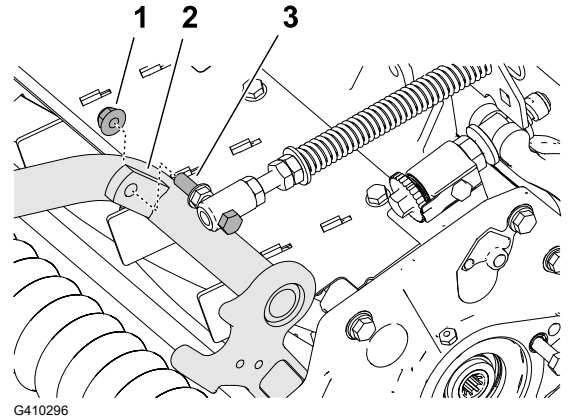
Nota: No retire la tuerca dentada con arandela prensada del perno.



G410295

Ajuste de posición del muelle de compensación del césped e instalación de la guía de las mangueras (continuación)

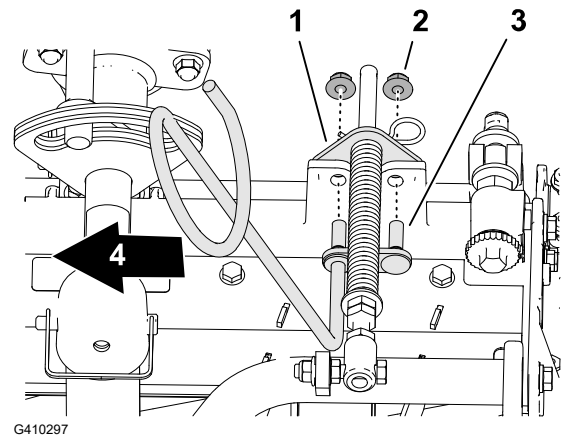
- Monte el perno ③ del muelle de compensación del césped en la pestaña derecha ② del bastidor de tiro con la contratuerca con arandela prensada ($\frac{3}{8}$ " ①).



- Alinee los espárragos ③ de la guía de mangueras izquierda con los orificios del bastidor de la unidad de corte y del soporte del muelle de compensación del césped ①.

Nota: El bucle de apoyo de la guía de las mangueras debe estar orientado hacia el centro de la máquina ④.

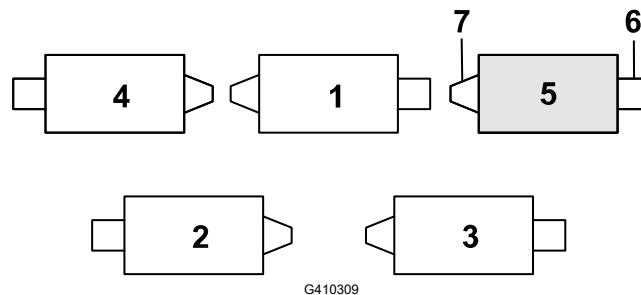
- Monte la guía de las mangueras y el soporte del muelle de compensación del césped en el bastidor de la unidad de corte con las 2 contratuercas con arandela prensada ($\frac{3}{8}$ " ②).



- Apriete las contratuercas y los pernos a entre **37 y 45 N·m**.

Instalación de la guía de las mangueras

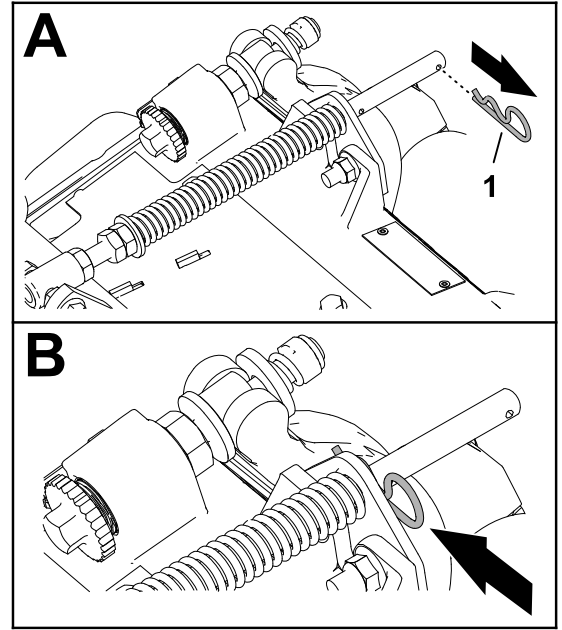
Unidad de corte 5



- | | | | |
|---------------------|---------------------|---------------------|---------------------|
| ① Unidad de corte 1 | ③ Unidad de corte 3 | ④ Unidad de corte 4 | ⑥ Motor de molinete |
| ② Unidad de corte 2 | | ⑤ Unidad de corte 5 | ⑦ Peso |

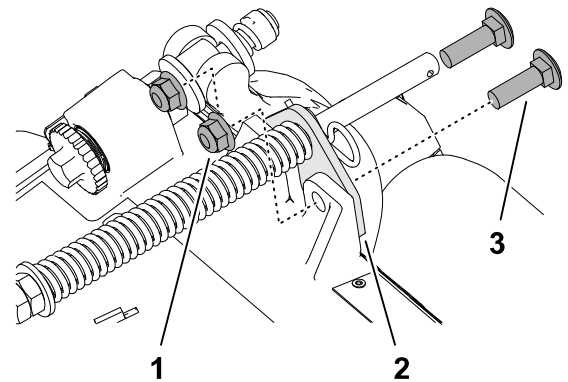
Instalación de la guía de las mangueras (continuación)

1. Si la chaveta ① está instalada en el orificio trasero de la varilla de compensación del muelle, retire la chaveta e introdúzcala en el orificio situado junto al soporte.



G410292

2. Retire las 2 contratuercas con arandela prensada ($\frac{3}{8}$ " ③) y los 2 pernos de cuello cuadrado ($\frac{3}{8}$ " x $1\frac{1}{4}$ " ①) que sujetan el soporte del muelle de compensación del césped ② al bastidor de la unidad de corte.

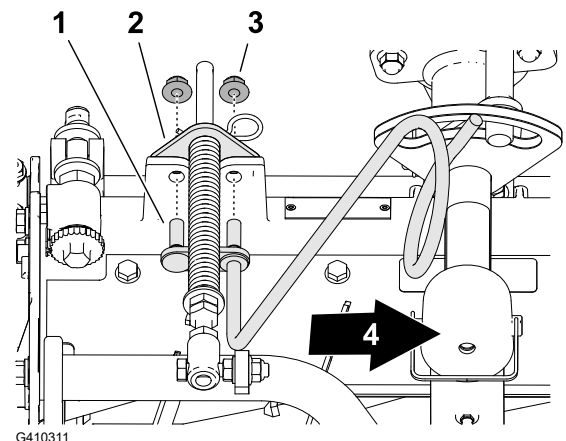


G410293

3. Alinee los espárragos ① de la guía de mangueras derecha con los orificios del bastidor de la unidad de corte y del soporte del muelle de compensación del césped ②.

Nota: Asegúrese de que el bucle de apoyo de la guía de las mangueras esté orientado hacia el centro ④ de la máquina.

4. Monte la guía de las mangueras y el soporte del muelle de compensación del césped en el bastidor de la unidad de corte con las 2 contratuercas con arandela prensada ($\frac{3}{8}$ " ③).



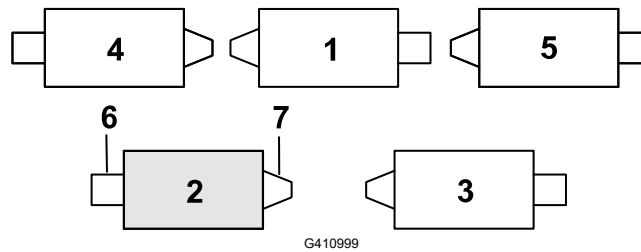
G410311



5. Apriete las contratuercas a entre **37 y 45 N·m**.

Ajuste de posición del muelle de compensación del césped

Unidad de corte 2



① Unidad de corte 1

③ Unidad de corte 3

④ Unidad de corte 4

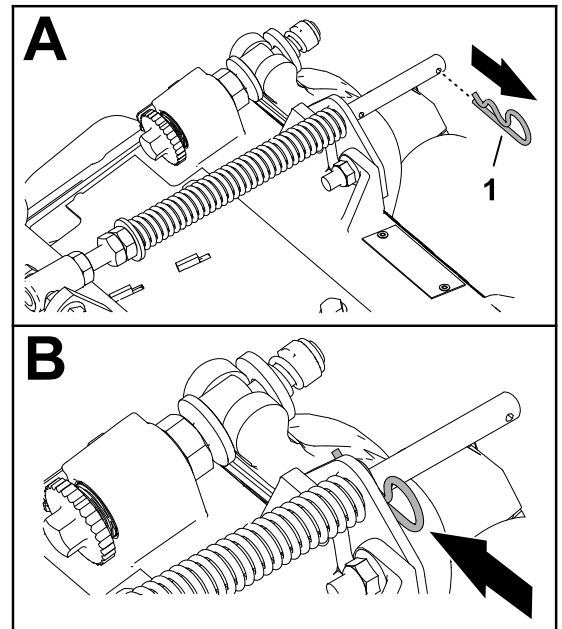
⑥ Motor de molinete

② Unidad de corte 2

⑤ Unidad de corte 5

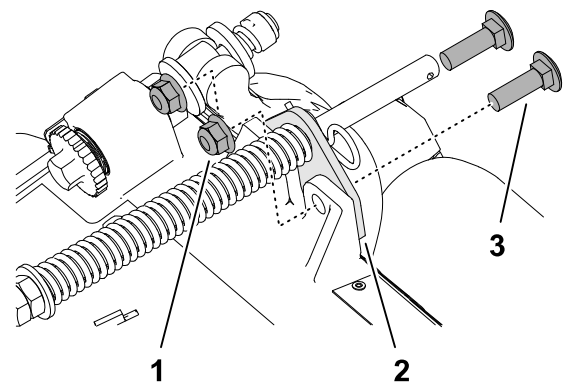
⑦ Peso

1. Si la chaveta ① está instalada en el orificio trasero de la varilla de compensación del muelle, retire la chaveta e introdúzcala en el orificio situado junto al soporte.



G410292

2. Retire las 2 contratuercas con arandela prensada ($\frac{3}{8}$ " ③) y los 2 pernos de cuello cuadrado ($\frac{3}{8}$ " x $1\frac{1}{4}$ " ①) que sujetan el soporte del muelle de compensación del césped ② al bastidor de la unidad de corte.

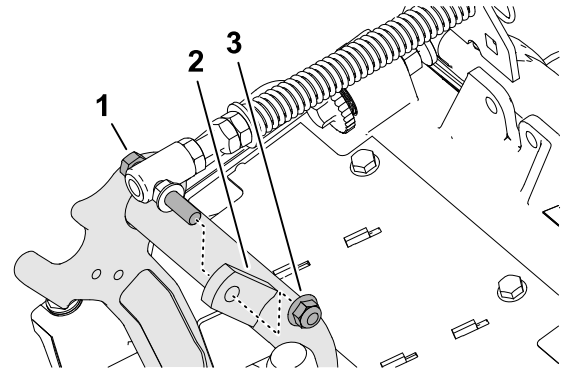


G410293

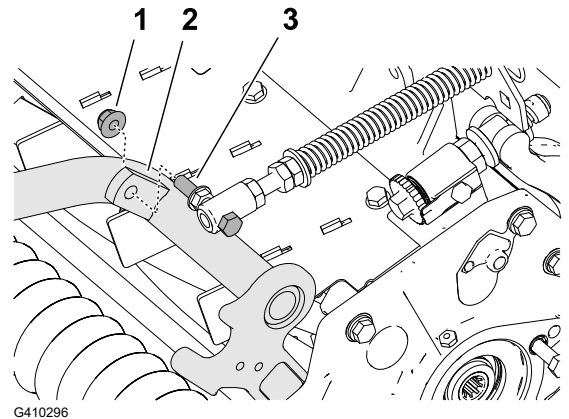
Ajuste de posición del muelle de compensación del césped (continuación)

3. Retire la contratuerca con arandela prensada ($\frac{3}{8}$ " ③) que fija el tornillo ① del muelle de compensación del césped a la pestaña derecha ② del bastidor de tiro y retire el muelle de compensación de la unidad de corte.

Nota: No retire la tuerca dentada con arandela prensada del perno.



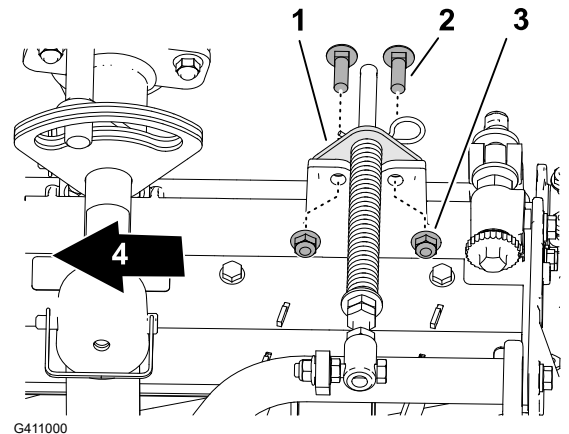
4. Monte el perno ③ del muelle de compensación del césped en la pestaña derecha ② del bastidor de tiro con la contratuerca con arandela prensada ($\frac{3}{8}$ " ①).



5. Alinee los orificios del soporte del muelle de compensación del césped ① con los del bastidor de la unidad de corte .

Nota: El bucle de apoyo de la guía de las mangueras debe estar orientado hacia el centro de la máquina ④.

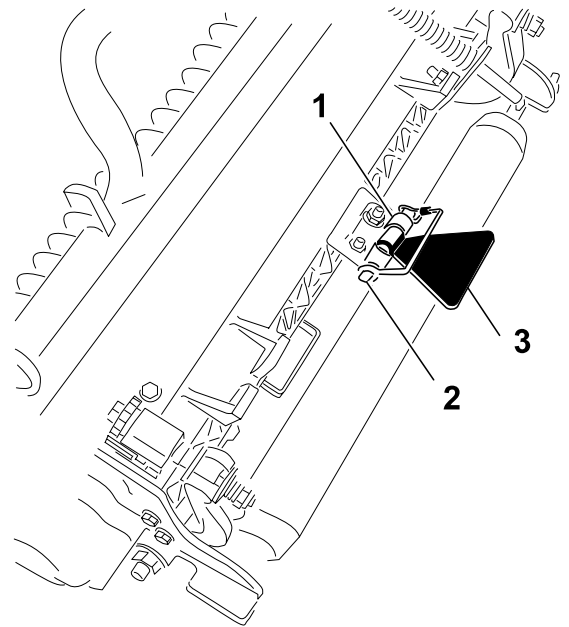
6. Monte el soporte del muelle de compensación del césped en el bastidor de la unidad de corte con los 2 pernos de cuello cuadrado ($\frac{3}{8}$ " x $1\frac{1}{4}$ " ②) y las 2 contratuercas con arandela prensada ($\frac{3}{8}$ " ③).



7. Apriete las contratuercas y los pernos a entre **37 y 45 N·m**.

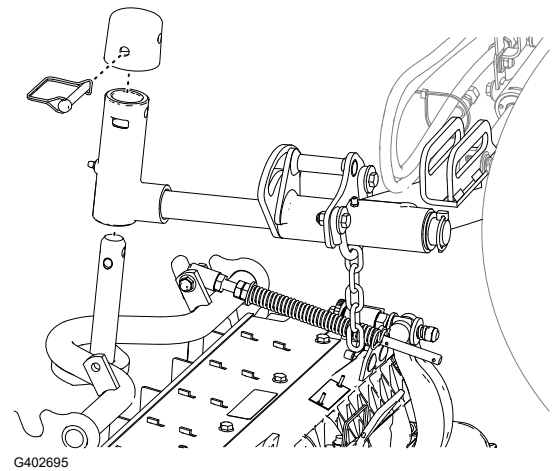
Instalación del caballete

En cada unidad de corte, sujete el caballete ③ al soporte de la cadena ① con el pasador de seguridad ②.



Instalación de las unidades de corte traseras en los brazos de elevación

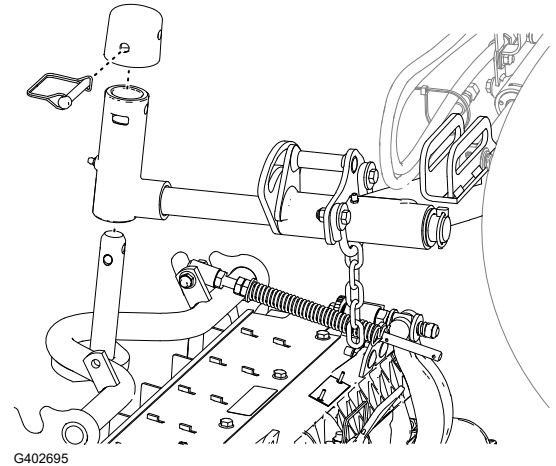
1. Instale las unidades de corte delanteras en los brazos de elevación como se indica.
2. Bloquee el pivote de la unidad de corte para segar en una pendiente.



Instalación de las unidades de corte traseras en los brazos de elevación

Unidades de corte ajustadas para una altura de corte de 1,2 cm o más

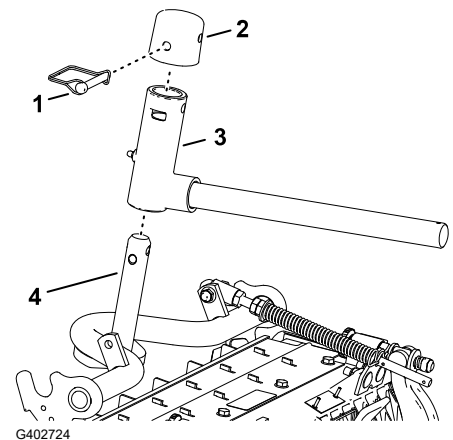
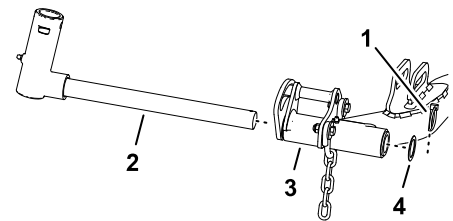
1. Instale las unidades de corte traseras en los brazos de elevación como se indica.
2. Bloquee el pivote de la unidad de corte para segar en una pendiente.



Instalación de las unidades de corte traseras en los brazos de elevación

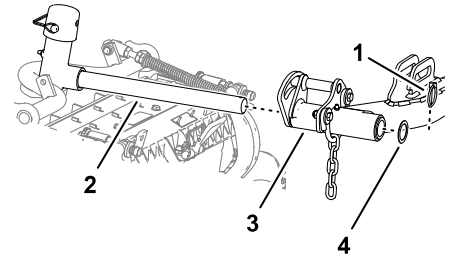
Unidades de corte ajustadas para una altura de corte de 1,2 cm o menos

1. Retire el pasador de seguridad (1) y la arandela (4) que fijan el brazo giratorio (3) al brazo de elevación (2), y retire el brazo giratorio del brazo de elevación.
2. Monte el brazo giratorio (3) en el pivote del bastidor de tiro (4).
3. Monte el capuchón (2) en el brazo giratorio y alinee los orificios del pivote del bastidor de tiro, del brazo giratorio y del capuchón.
4. Sujete el brazo giratorio y el capuchón al pivote del bastidor de tiro con el pasador de seguridad (1).
5. Bloquee el pivote de la unidad de corte para segar en una pendiente.
6. Deslice una unidad de corte debajo del brazo de elevación.



Instalación de las unidades de corte traseras en los brazos de elevación (continuación)

7. Introduzca el brazo giratorio en el brazo de elevación (3), y sujete el brazo giratorio (2) al brazo de elevación con el pasador de seguridad (1) y la arandela (4).
8. Repita este paso con la otra unidad de corte trasera.



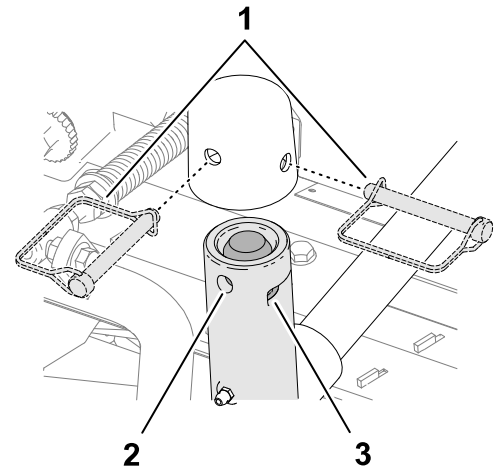
G402725

Bloquee el pivote de la unidad de corte para segar en una pendiente.

Bloquee los pivotes de las unidades de corte con pasadores de seguridad (1) para evitar que las unidades de corte pivoten cuesta abajo al segar de través en una pendiente.

Nota: Utilice el orificio (2) del brazo giratorio para bloquear la unidad de corte.

Nota: Utilice la ranura (3) si la unidad de corte es dirijible.

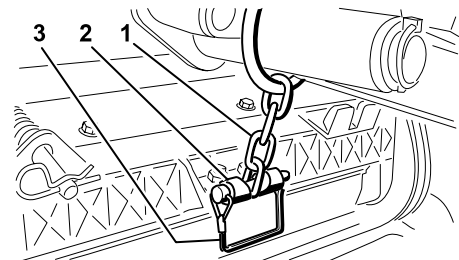


G437965

Instalación de las cadenas de los brazos de elevación de las unidades de corte

Sujete la cadena (1) del brazo de elevación al soporte de la cadena (2) con el pasador de seguridad (3).

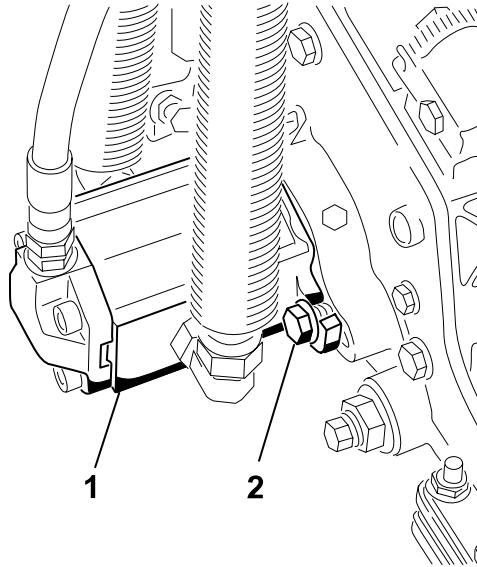
Nota: Utilice el número de eslabones indicado en el *Manual del operador* de la unidad de corte.



G402673

Instalación de los motores del molinete

1. Engrase el eje acanalado del motor del molinete.
2. Aplique aceite a la junta tórica del motor del molinete y colóquela sobre la brida del motor.
3. Instale el motor ① girándolo en sentido horario, de modo que las bridas del motor no choquen con los pernos ②.



G411002

4. Gire el motor en sentido antihorario hasta que las bridas rodeen los pernos, luego apriete los pernos.

IMPORTANTE

Asegúrese de que las mangueras del motor del molinete no están torcidas o dobladas, y que no hay riesgo de que queden atrapadas.



5. Apriete los pernos de montaje a entre **37 y 45 N·m**.

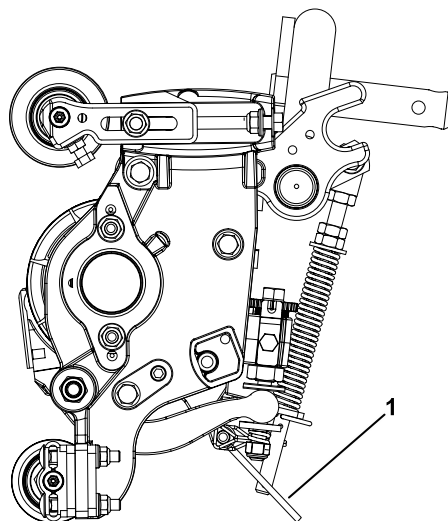
4

Uso del caballete de la unidad de corte

Piezas necesarias

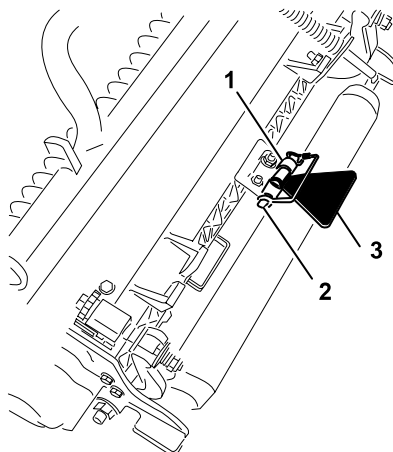
1	Caballete de la unidad de corte
---	---------------------------------

1. Si inclina la unidad de corte para tener acceso a la contracuchilla o al molinete, apoye la parte trasera de la unidad de corte en el caballete ^① para que las tuercas de los tornillos de ajuste de la barra de asiento no descansen sobre la superficie de trabajo.



G402676

2. Sujete el caballete ^③ al soporte de la cadena ^① con el pasador de seguridad ^②.



G402677

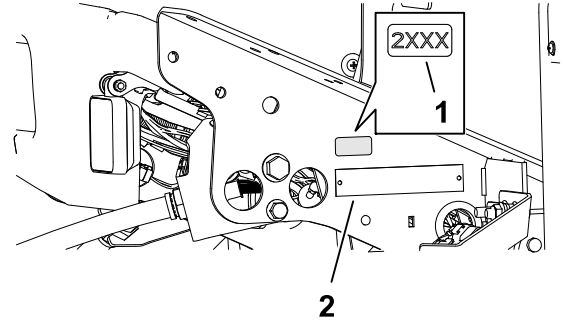
5

Colocación de la pegatina con el año de producción

Piezas necesarias

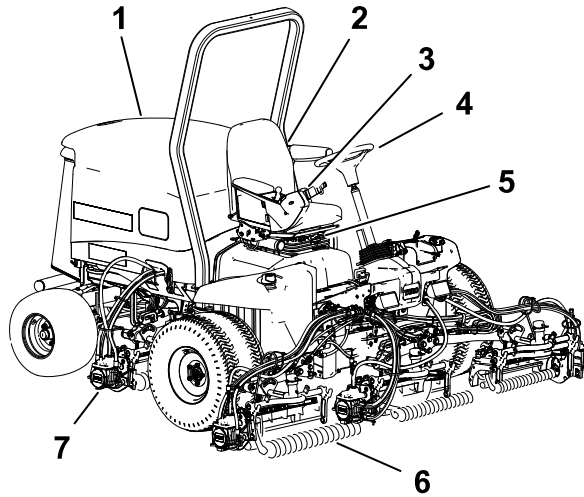
1	Pegatina con el año de fabricación
---	------------------------------------

1. Utilice alcohol y un trapo limpio para limpiar la zona del soporte del suelo junto a la placa del número de serie ② y deje que el soporte se seque.
2. Retire el papel protector de la pegatina del año de fabricación.
3. Aplique la pegatina ① al soporte del suelo.



G438820

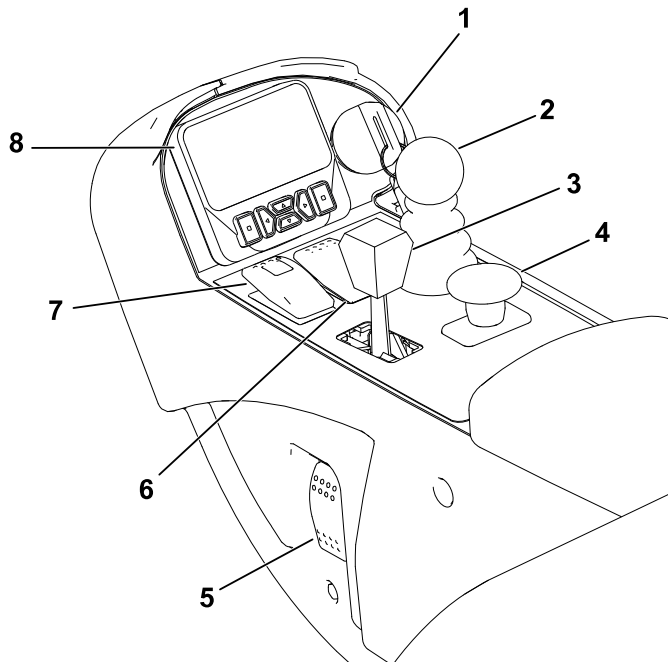
Descripción general del producto



G403840

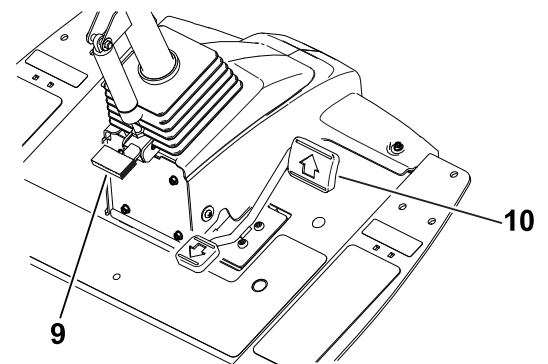
- ① Cap
- ② Asiento del operador
- ③ Brazo de control
- ④ Volante
- ⑤ Palanca de ajuste del asiento
- ⑥ Unidades de corte delanteras
- ⑦ Unidades de corte traseras

Controles



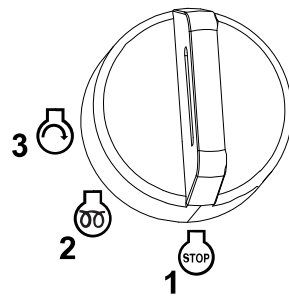
G461342

- ① Llave de contacto
- ② Palanca de control de Bajar/Segar/Elevar
- ③ Palanca del acelerador
- ④ Mando de la TDF
- ⑤ Interruptor de los faros
- ⑥ Interruptor del control de crucero
- ⑦ Interruptor del freno de estacionamiento



- ⑧ Pantalla del InfoCenter
- ⑨ Pedal de inclinación del volante
- ⑩ Pedal de tracción

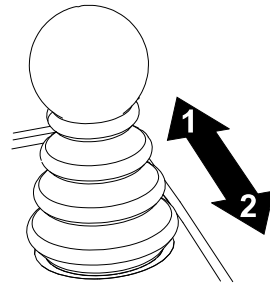
Interruptor de encendido



G453721

- ① Desactivado
- ② Activado/precalentamiento
- ③ Arranque

Palanca Bajar/Segar/Elevar

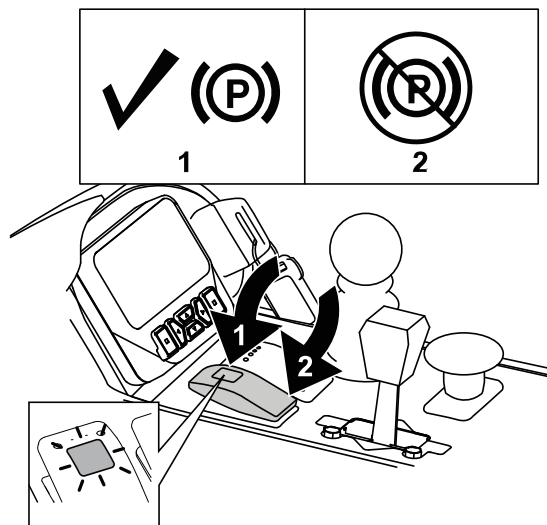


G453725

- ① Baje las unidades de corte - Engrane primero la TDF para que giren las unidades de corte (modo de Siega).
- ② Eleve las unidades de corte - Desengrane primero la TDF para que las unidades de corte dejen de girar (modo de Transporte).

Nota: Para elevar parcialmente las unidades de corte a la posición de giro, tire hacia atrás **brevemente** de la palanca.

Interruptor del freno de estacionamiento



G461391

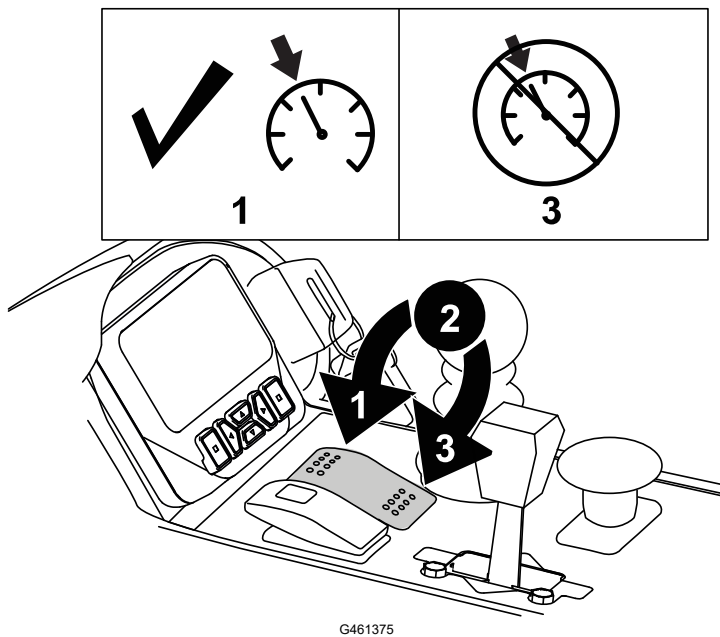
- ① Ponga el freno de estacionamiento.

Nota: La activación del interruptor del freno de estacionamiento hace que la tracción se ralentice automáticamente (cualquiera que sea la posición del pedal de tracción).

El freno de estacionamiento se activa cuando la máquina se detiene o se apaga, cualquiera que sea la posición del interruptor del freno de estacionamiento.

- ② Quitar el freno de estacionamiento.

Interruptor del control de crucero



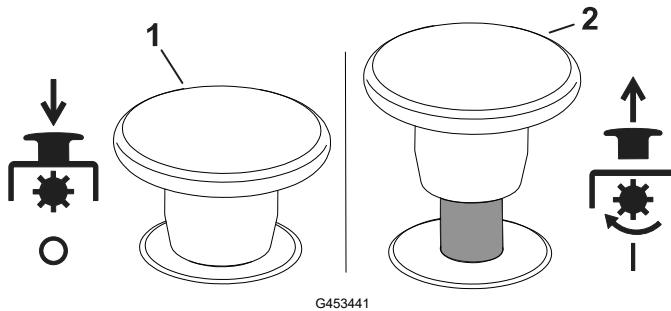
① Activar el control de crucero – mueva el interruptor brevemente hacia adelante.

Nota: Utilice los botones de la pantalla para ajustar la velocidad del control de crucero en incrementos de 0,8 km/h.

② Activar el control de crucero – mueva el interruptor a la posición central.

③ Desactivar el control de crucero – mueva el interruptor hacia atrás.

Interruptor de la toma de fuerza (TDF)



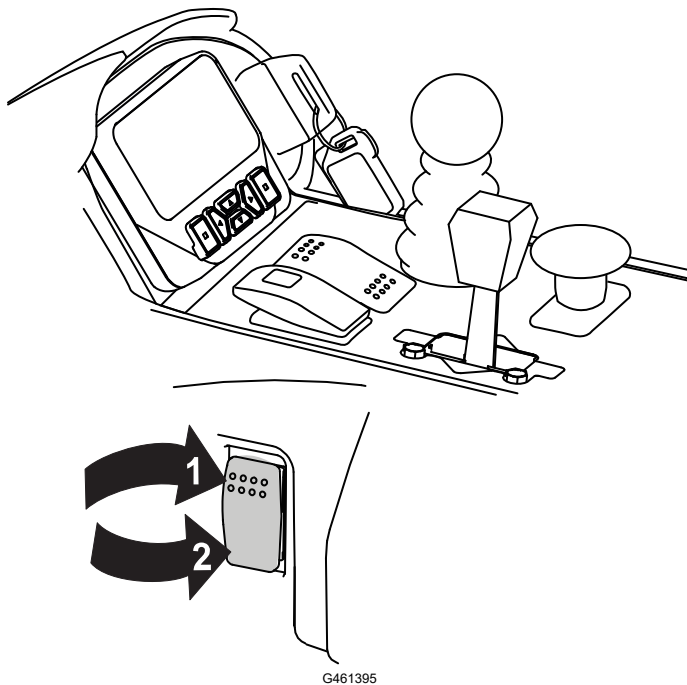
① Desengranar TDF - La máquina está en el modo de TRANSPORTE (permite conducir a una velocidad máxima de 16 km/h si la velocidad máxima no está limitada).

② Engranar TDF - La máquina está en el modo de SIEGA (permite conducir a una velocidad máxima de 13 km/h si la velocidad máxima no está limitada).

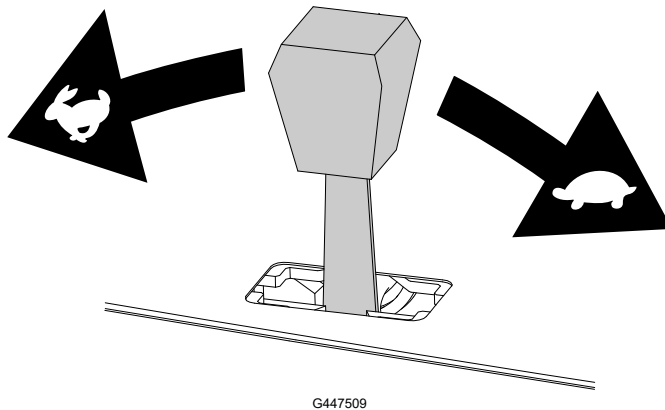
Nota: Utilice los menús protegidos del InfoCenter para

ajustar la velocidad máxima para cada modo.

Interruptor de los faros

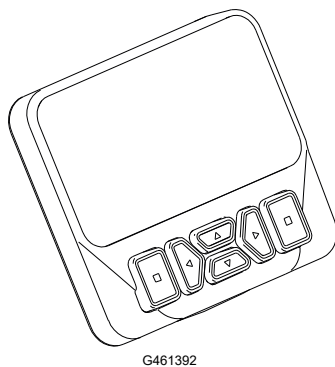


Palanca de control del acelerador



Mueva la palanca de control del acelerador hacia delante para aumentar la velocidad del motor y hacia atrás para reducir la velocidad.

Pantalla del InfoCenter

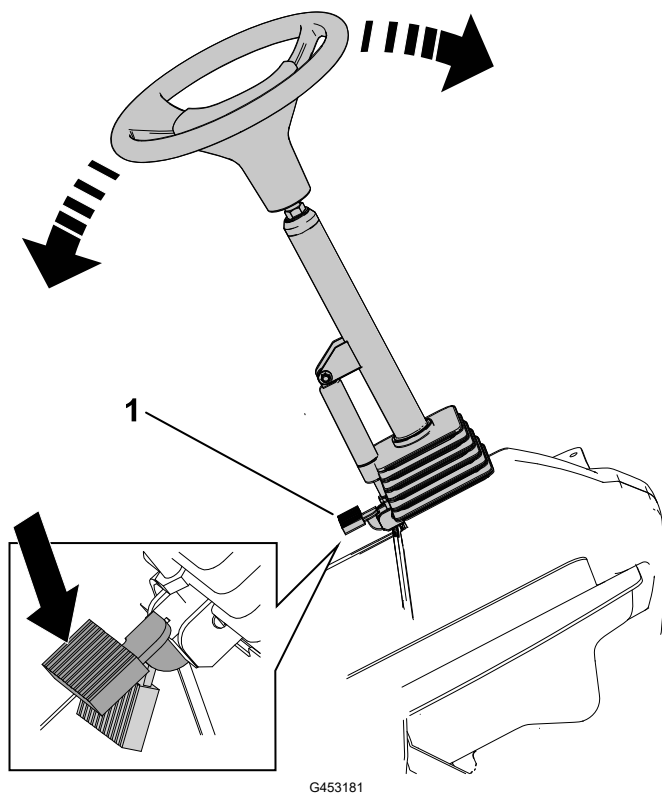


necesite en cada momento.

La pantalla del InfoCenter muestra información sobre la máquina, como por ejemplo el estado operativo, diferentes diagnósticos y otra información sobre la máquina.

Las pantallas mostradas dependen de los botones seleccionados. El propósito de cada botón puede variar dependiendo de lo que se

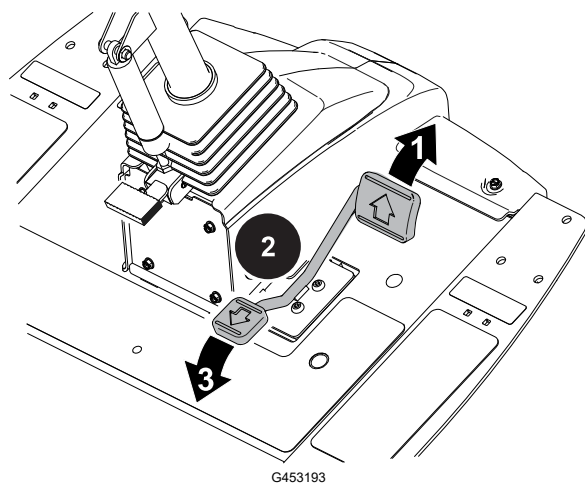
Pedal de inclinación del volante



G453181

Pise el pedal de inclinación del volante ① y eleve o baje la columna de dirección a una posición cómoda.

Pedal de tracción



G453193

① Desplazamiento hacia delante: pise la parte superior del pedal.

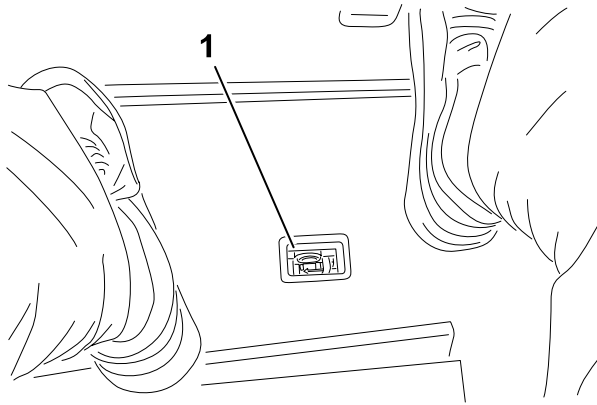
Nota: Para obtener la velocidad máxima de avance sin carga, pise a fondo la parte superior del pedal con el acelerador en la posición de RÁPIDO.

② Detención de la máquina: reduzca la presión sobre el pedal de y deje que vuelva a su posición central (neutra).

③ Desplazamiento hacia atrás: pise la parte inferior del pedal.

Nota: La velocidad de avance es proporcional al recorrido del pedal.

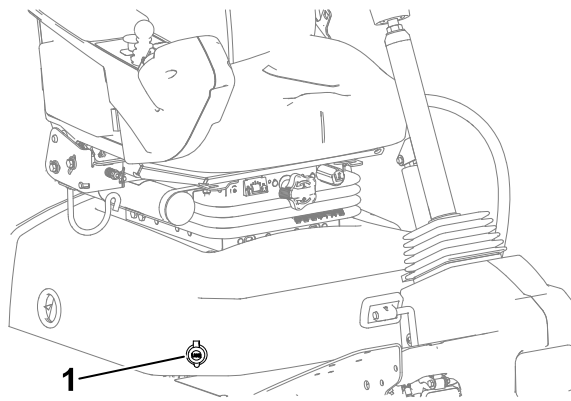
Indicador de obstrucción en el filtro hidráulico



G453944

El indicador de obstrucción en el filtro hidráulico (1) le alerta si el filtro hidráulico debe cambiarse.

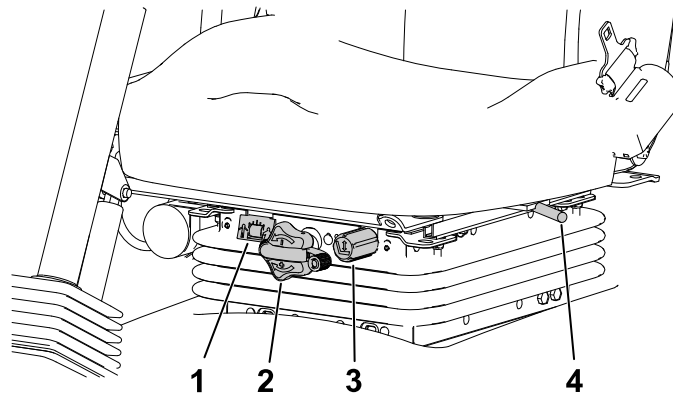
Enchufe eléctrico



G453945

El enchufe eléctrico (1) se utiliza para alimentar dispositivos electrónicos de 12 V.

Controles del asiento



G446491

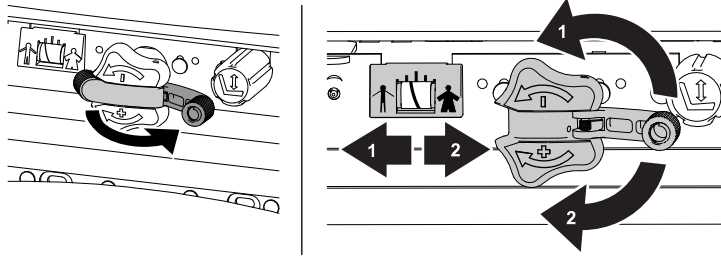
- ① Indicador de peso
- ② Pomo de ajuste de peso
- ③ Pomo de ajuste de altura

- ④ Palanca adelante/atrás

Controles del asiento (continuación)

Pomo de ajuste del peso

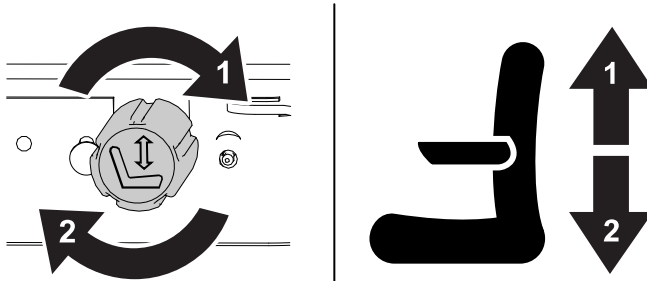
Gire el pomo de ajuste de peso hasta que el peso aparezca en la mirilla del indicador de peso.



G446496

- ① Reducir
- ② Aumentar

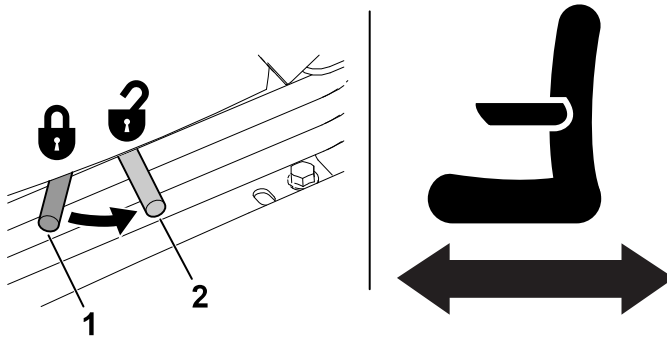
Pomo de ajuste de altura



G446494

- ① Elevar
- ② Bajar

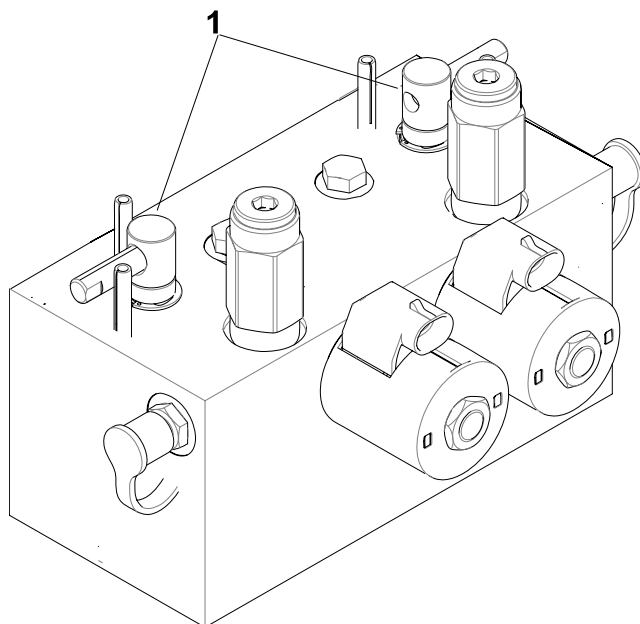
Palanca hacia delante/atrás



G446495

- ① Bloquear
- ② Desbloquear

Palancas de autoafilado



Las palancas de autoafilado ① se utilizan conjuntamente con la palanca Bajar/Segar/Elevar para autoafilar los molinetes.

Especificaciones

Nota: Las especificaciones y diseños están sujetos a modificación sin previo aviso.

Anchura de transporte	233 cm
Anchura de corte	254 cm
Longitud	282 cm
Altura	160 cm
Peso	1432 kg
Capacidad del depósito de combustible	53 litros
Motor	Kubota 33 kW (44,2 cv) (Turbo)
Velocidad de transporte	0 a 16 km/h
Velocidad de siega	0 a 13 km/h

Aperos/accesorios

Está disponible una selección de aperos y accesorios homologados por Toro que pueden utilizarse con la máquina a fin de potenciar y aumentar sus prestaciones. Póngase en contacto con su Servicio Técnico Autorizado o con su distribuidor autorizado Toro, o visite www.Toro.com para obtener una lista de todos los aperos y accesorios homologados.

Para asegurar un rendimiento óptimo y mantener la certificación de seguridad de la máquina, utilice solamente piezas y accesorios genuinos Toro.



Antes del uso

Mantenimiento diario

Cada día, antes de arrancar la máquina, siga los procedimientos marcados como "Cada uso/A diario" en el Calendario de mantenimiento.

Combustible

Especificaciones de combustible

IMPORTANTE

No utilice nunca queroseno o gasolina en lugar de combustible diésel.

Diésel de petróleo

Tipo	Utilice combustible diésel tipo verano (Nº2-D) a temperaturas superiores a -7 °C y combustible diésel tipo invierno (Nº1-D o mezcla de Nº1-D/2-D) a temperaturas inferiores. El uso de combustible tipo invierno a bajas temperaturas proporciona un punto de inflamación menor y características de flujo en frío que facilitan el arranque y reducen la obturación del filtro del combustible. El uso de combustible tipo verano con temperaturas por encima de los -7 °C contribuirá a que la vida útil de la bomba para el combustible sea mayor y a incrementar la potencia en comparación con el combustible tipo invierno.
Contenido de azufre	Bajo (<500 ppm) o ultrabajo (<15 ppm)
Número mínimo de cetanos	40
Almacenamiento	Adquiera únicamente la cantidad suficiente de diésel o biodiésel limpio y nuevo que vaya a consumir en 180 días. No utilice combustible que haya estado almacenado más de 180 días.
Aceite y aditivos	No añadir al combustible

Combustible (continuación)

Biodiésel

Tipo	<p>Esta máquina puede emplear también un combustible mezclado de biodiésel de hasta B20 (20 % biodiésel, 80 % diésel de petróleo).</p> <p>La parte de diésel deberá tener un contenido bajo o ultrabajo en azufre.</p> <p>Utilice B5 (contenido de biodiésel del 5 %) o mezclas menores cuando haga frío</p>
Número mínimo de cetanos	40
Precauciones con el biodiésel	<p>Las superficies pintadas podrían sufrir daños por las mezclas de biodiésel.</p> <p>Vigile los retenes, las mangueras y las juntas que estén en contacto con el combustible porque pueden degradarse con el tiempo.</p> <p>Es previsible la obturación del filtro del combustible durante un tiempo tras pasarse a las mezclas de biodiésel.</p> <p>Para obtener más información sobre el biodiésel, póngase en contacto con su distribuidor Toro autorizado.</p>
Almacenamiento	Adquiera únicamente la cantidad suficiente de diésel o biodiésel limpio y nuevo que vaya a consumir en 180 días. No utilice combustible que haya estado almacenado más de 180 días.
Aceite y aditivos	No añadir al combustible

	Norma	Ubicación
El biodiésel debe cumplir las siguientes normas:	ASTM D6751	EE. UU.
	EN 14214	Unión Europea
El combustible mezclado debe cumplir las siguientes normas:	ASTM D975	EE. UU.
	EN 590	Unión Europea

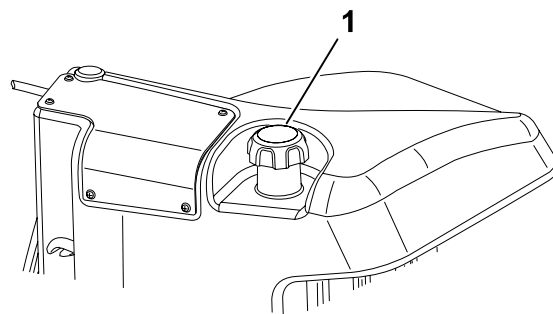
Añadido de combustible

1. Aparque la máquina en una superficie nivelada, baje las unidades de corte, apague el motor, ponga el freno de estacionamiento y retire la llave.
2. Limpie la zona alrededor del tapón del depósito de combustible con un trapo limpio.

Combustible (continuación)

3. Retire el tapón ① del depósito de combustible.
4. Llene el depósito hasta que el nivel alcance de 6 a 13 mm por debajo de la parte inferior del cuello de llenado.
5. Instale firmemente el tapón del depósito de combustible después de llenar el depósito.

Nota: Si es posible, llene el depósito de combustible después de cada uso. Esto minimizará la acumulación de condensación dentro del depósito.



G439612

Comprobación de los interruptores de seguridad



PRECAUCIÓN



Si los interruptores de seguridad se desconectan o están dañados, la máquina podría ponerse en marcha inesperadamente, con lo que se pueden sufrir lesiones leves a moderadas.

- No manipule los interruptores de seguridad.
- Compruebe la operación de los interruptores de seguridad cada día, y sustituya cualquier interruptor dañado antes de operar la máquina.

IMPORTANTE

Si la máquina no supera cualquiera de las comprobaciones de los interruptores de seguridad, póngase en contacto con su distribuidor autorizado Toro.

Preparación de la máquina

1. Conduzca la máquina lentamente a una zona abierta.
2. Baje las unidades de corte, apague el motor y ponga el freno de estacionamiento.

Comprobación del enclavamiento de arranque del pedal de tracción

1. Siéntese en el asiento del operador y accione el freno de estacionamiento.
2. Pulse el interruptor de la TDF hasta la posición de DESENGRANAR.
3. Pise el pedal de tracción y gire la llave a la posición de ARRANQUE.

Nota: El motor no debe arrancar con el pedal de tracción pisado.

Comprobación de los interruptores de seguridad (continuación)

Comprobación del interruptor de seguridad de Arranque de la TDF

1. Siéntese en el asiento del operador.
2. Pulse el interruptor de la TDF hasta la posición de ENGRANAR.
3. Gire la llave a la posición de ARRANQUE.

Nota: El motor no debe arrancar con el interruptor de la TDF en la posición de ENGRANAR.

Comprobación del interruptor de seguridad Marcha-TDF

1. Siéntese en el asiento del operador y mueva el interruptor de la TDF a la posición de DESENGRANAR.
2. Arranque el motor y levántese del asiento.
3. Mueva el interruptor de la TDF hasta la posición de ENGRANAR.

Nota: El PTO no debe funcionar cuando usted no está en el asiento del operador.

Comprobación del enclavamiento de marcha del freno de estacionamiento y el pedal de tracción

1. Siéntese en el asiento del operador.
2. Accione el freno de estacionamiento.
3. Presione el mando de la TDF hacia abajo a la posición de DESENGRANAR.
4. Arranque el motor.
5. Pise el pedal de tracción.

Nota: No debe haber respuesta de la máquina al pisar el pedal de tracción con el freno de estacionamiento puesto. Debe aparecer un mensaje de aviso en la pantalla del InfoCenter.

Comprobación de la activación automática del freno de estacionamiento

1. Siéntese en el asiento del operador y arranque el motor.
2. Quite el freno de estacionamiento y levántese del asiento.

Nota: La luz roja del interruptor del freno de estacionamiento debe encenderse cuando usted está fuera del asiento del operador, para indicar que el freno de estacionamiento está puesto.

Comprobación del sistema de seguridad de bloqueo de bajada de las unidades de corte

1. Siéntese en el asiento del operador y arranque el motor.

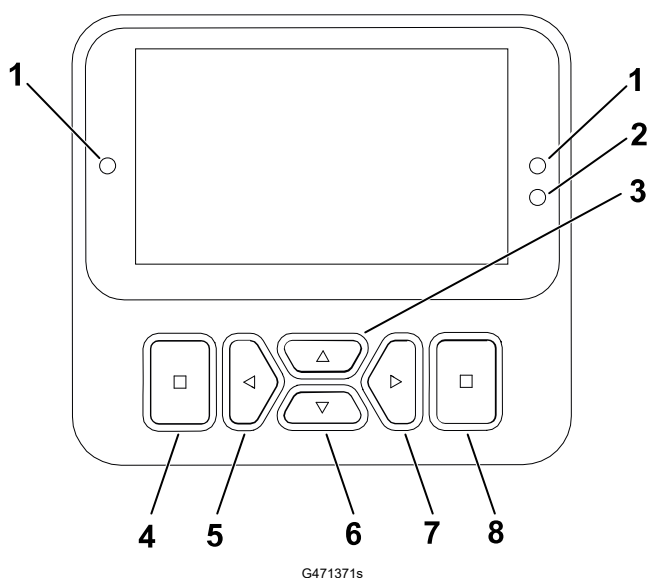
Comprobación de los interruptores de seguridad (continuación)

2. Asegúrese de que las unidades de corte están elevadas a la posición de transporte.
3. Levántese del asiento y baje las unidades de corte.

Nota: Las unidades de corte no deben bajar cuando usted está fuera del asiento del operador.

Descripción general de la pantalla del InfoCenter




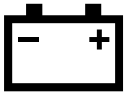
La pantalla del InfoCenter muestra información sobre la máquina, como por ejemplo el estado operativo, diferentes diagnósticos y otra información sobre la máquina. Hay varias pantallas diferentes. Puede cambiar entre las pantallas en cualquier momento pulsando el botón atrás y luego usando los botones de flecha arriba y abajo.




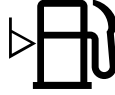

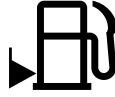







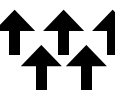

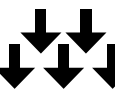







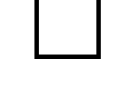




- | | | | |
|-----------------------------------|---|--|---------------|
| ① Indicador | ④ Botón atrás | ⑥ Botón de navegación - Abajo | ⑧ Tecla Enter |
| ② Sensor de brillo de la pantalla | ⑤ Botón de navegación – reducir/izquierda | ⑦ Botón de navegación – aumentar/derecha | |
| ③ Botón de navegación - Arriba | | | |

Nota: El propósito de cada botón puede variar dependiendo de lo que se necesite en cada momento. El icono de cada botón indicará su función en cada momento.

Iconos de la pantalla del InfoCenter

	Es necesario realizar mantenimiento.		Modo de precalentamiento
	Ajustes de tope virtual del pedal		Voltaje de la batería

Descripción general de la pantalla del InfoCenter (continuación)

	Las bujías están encendidas.		Nivel de combustible
	Siéntese en el asiento.		Combustible bajo.
	El freno de estacionamiento está puesto.		Bloqueado
	Temperatura de refrigerante de motor		Fallo/advertencia
	Tracción o Pedal de tracción		Backlap (Autoafilado)
	Arranque el motor.		Las unidades de corte están subidas o se están elevando.
	La TDF está engranada.		Las unidades de corte están bajadas o están descendiendo.
	El control de crucero está engranado.		Horímetro
	Motor		Aumentar el valor
PIN	Se ha introducido la contraseña.		Reducir el valor
	Activar		Desplazamiento hacia arriba/hacia abajo
	Inactivo		Desplazamiento hacia la izquierda/hacia la derecha
	Menú		Pantalla anterior
	Siguiente pantalla		

Descripción general de la pantalla del InfoCenter (continuación)

Descripción general de los menús

Para entrar en el sistema de menús del InfoCenter, pulse el botón Atrás en la pantalla principal. Aparecerá el Menú principal. Las tablas siguientes contienen un resumen de las opciones disponibles en cada menú.




🔒 Protegido en menús protegidos – accesible solo al introducir el PIN

Menú principal


Elemento del menú	Descripción
Faults	El menú Faults (Fallos) contiene una lista de los fallos recientes de la máquina. Consulte el <i>Manual de mantenimiento</i> o póngase en contacto con su Distribuidor Autorizado Toro si desea más información sobre el menú Fallos y la información que contiene.
Service	El menú Service (Mantenimiento) contiene información sobre la máquina, como por ejemplo horímetros de uso y otros datos similares.
Diagnostics	El menú Diagnostics (Diagnósticos) muestra el estado del sensor de cada interruptor de la máquina y de la salida de cada control. Puede utilizar esta información para identificar y resolver algunos problemas, puesto que indica rápidamente qué controles de la máquina están activados/encendidos, y cuáles están desactivados/apagados.
Ajustes	El menú Settings (Ajustes) permite personalizar y modificar las variables de configuración de la pantalla.
Ajustes de la máquina	El menú Ajustes de la máquina permite ajustar la aceleración, la velocidad y los umbrales de contrapeso.
About	El menú About (Acerca de) muestra el número de modelo, el número de serie y la versión del software de su máquina.

Descripción general de la pantalla del InfoCenter (continuación)


Mantenimiento

Elemento del menú	Descripción
Hours	Muestra el número total de horas de operación de la máquina, el motor y la TDF, así como el número de horas de transporte y el mantenimiento previsto.
Counts	Muestra los diferentes contadores de la máquina.
Pedal de tracción 	Calibra el pedal de tracción.
Bomba de tracción 	Calibra la bomba de tracción.
Sensor de velocidad virtual 	Calibra el sensor de velocidad virtual.

Diagnostics (Diagnósticos)

Elemento del menú	Descripción
Traction (Tracción)	Indica las entradas y salidas del pedal de tracción.
Unidades de corte	Muestra las entradas y salidas relacionadas con la elevación y bajada de las unidades de corte.
Toma de fuerza	Muestra las entradas y salidas relacionadas con la habilitación del circuito de la TDF.
Motor	Indica las entradas y salidas para arrancar el motor.
Estadísticas CAN 	Indica las entradas y salidas de la CAN.








Settings (Configuración)

Elemento del menú	Descripción
Introducir PIN	Permite que una persona (superintendente o mecánico) autorizada por la empresa con código PIN acceda a los menús protegidos.
Backlight (Retroiluminación)	Controla el brillo de la pantalla LCD.
Language (Idioma)	Controla el idioma utilizado en la pantalla*.
Font Size (Tamaño de fuente)	Controla el tamaño de la fuente en la pantalla.
Units (Unidades)	Controla el sistema de unidades utilizado en la pantalla (imperial o métrico).
Protect Settings (Proteger configuración) 	Permite modificar los ajustes de los menús protegidos


Descripción general de la pantalla del InfoCenter (continuación)

*Solo está traducido el texto destinado al operador. Las pantallas de Faults (Fallos), Service (Mantenimiento) y Diagnostics (Diagnósticos) están destinados al técnico. Los títulos se verán en el idioma seleccionado, pero los elementos de menú están en inglés.

Ajustes de la máquina

Elemento del menú	Descripción
Autoafilado delantero	Controla la velocidad de los molinetes delanteros en el modo de autoafilado.
Autoafilado trasero	Controla la velocidad de los molinetes traseros en el modo de autoafilado.
Velocidad de siega 	Controla la velocidad máxima en el modo de siega (gama baja). Se utiliza para determinar la velocidad de los molinetes.
Velocidad de transporte 	Controla la velocidad máxima de transporte (intervalo alto).
Número de cuchillas 	Controla el número de cuchillas del molinete para determinar la velocidad de los molinetes.
Altura de corte (ADC) 	Controla la altura de corte (ADC) para determinar la velocidad de los molinetes.
Velocidad de los molinetes delanteros 	Muestra la velocidad calculada de los molinetes delanteros. Los molinetes también pueden ajustarse manualmente.
Velocidad de los molinetes traseros 	Muestra la velocidad calculada de los molinetes traseros. Los molinetes también pueden ajustarse manualmente.
Aceleración 	Los ajustes Baja, Media y Alta controlan la rapidez con la que reacciona la velocidad de tracción al mover el pedal de tracción.

About (Acerca de)

Elemento del menú	Descripción
Model	Muestra el número de modelo de la máquina.
SN	Muestra el número de serie de la máquina.
Revisión S/W	Indica la revisión de software del controlador principal.
Revisión S/W del InfoCenter 	Indica la revisión de software del InfoCenter.

Descripción general de la pantalla del InfoCenter (continuación)

Acceso a las pantallas de funcionamiento

1. En el **Menú principal**, pulse el botón de navegación derecho para acceder a la **Pantalla principal de funcionamiento** que muestra el nivel de combustible y la temperatura del refrigerante.
2. Pulse el botón de navegación derecho para acceder a la **Pantalla secundaria de funcionamiento** que muestra el nivel de combustible, la temperatura del refrigerante, las horas, la tensión de la batería y las rpm.

Protected Menus (Menús protegidos)

Algunas opciones de configuración operativa pueden modificarse en el menú **Settings** (Ajustes) de la pantalla. Para bloquear estos ajustes, utilice el **Menú protegido**.

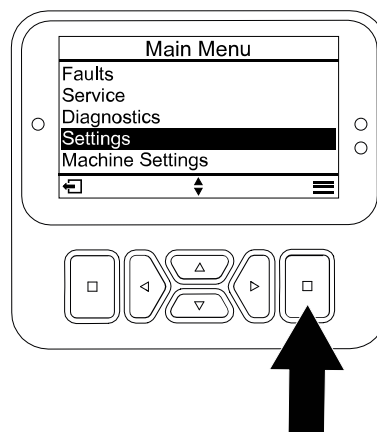
Nota: Su distribuidor programa la contraseña inicial en el momento de la entrega de la máquina.

Acceso a los menús protegidos

Nota: El código PIN predeterminado de la máquina es 0000 o 1234.

Si ha cambiado el código PIN y lo ha olvidado, póngase en contacto con su Distribuidor Autorizado Toro para obtener ayuda.

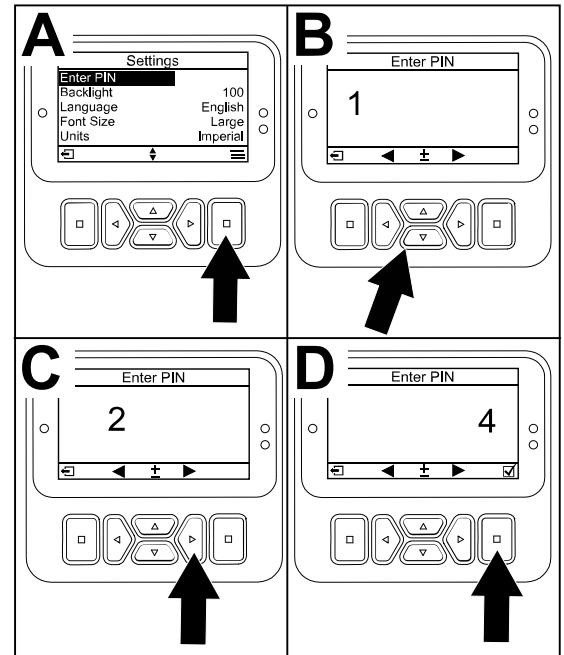
1. En el **Menú principal** (Main Menu), vaya a **Settings** (Ajustes) y pulse el botón Seleccionar.



G471349s

Descripción general de la pantalla del InfoCenter (continuación)

2. En **Ajustes**, vaya a **Introducir PIN** y pulse el botón Seleccionar (A).
3. Para introducir el código PIN, presione los botones de navegación Arriba/Abajo (B) hasta que aparezca el primer dígito correcto y, a continuación, pulse el botón de navegación Derecha (C) para desplazarse al dígito siguiente. Repita este paso hasta que haya introducido el último dígito.
4. Pulse el botón Seleccionar (D).
Nota: Si la pantalla acepta el código PIN y el menú protegido se desbloquea, aparece la palabra "PIN" en la esquina superior derecha de la pantalla.
5. Para bloquear el menú protegido, gire el interruptor de encendido a la posición DESCONECTADO y luego a la posición CONECTADO.



G471350s

Visualización y modificación de los ajustes del Menú protegido

1. En **Settings** (Ajustes), vaya a **Protect Settings** (Proteger configuración).
2. Para ver y modificar los ajustes sin introducir un código PIN, utilice el botón Seleccionar para cambiar **Protect Settings** (Proteger configuración) a (Desactivado).
3. Para ver y modificar los ajustes con un código PIN, utilice el botón de selección para cambiar **Protect Settings** (Proteger configuración) a (Activado), introduzca el código PIN y gire la llave del interruptor de encendido a la posición de DESCONECTADO y luego a la posición de CONECTADO.

Ajuste del temporizador de mantenimiento programado

El temporizador de mantenimiento programado reinicia a cero las horas restantes para el siguiente mantenimiento después de realizar un procedimiento de mantenimiento programado.

1. En **Ajustes**, vaya a **Introducir PIN** y pulse el botón Seleccionar.
2. Introduzca el PIN; consulte Acceso a los Menús protegidos.
3. En **Service** (Mantenimiento), vaya a **Hours** (Horas) y pulse el botón Seleccionar.
4. Desplácese hacia abajo a **Service Due** (Mantenimiento pendiente).
Nota: Si hay mantenimiento pendiente, aparece la palabra **Now** (Ahora) junto a **Service Due** (Mantenimiento pendiente).
5. Resalte el símbolo de mantenimiento y pulse el botón Seleccionar.

Descripción general de la pantalla del InfoCenter (continuación)

Nota: El intervalo de mantenimiento (250 horas, 500 horas, etc.) está situado junto a **Service Due** (Mantenimiento pendiente).

Service interval (intervalo de mantenimiento) es un elemento de menú protegido.

6. Cuando aparezca la pantalla RESET SERVICE TIMER? (¿Resetear temporizador de mantenimiento?), pulse el botón Seleccionar para contestar Sí o el botón Atrás para contestar No.
7. Después de seleccionar YES (Sí), la pantalla de intervalos se borra, y vuelve luego a las selecciones Service Hours (Horas de mantenimiento).

Ajuste del número de cuchillas

1. En **Machine Settings** (Ajustes de la máquina), vaya a **Blade Count** (Número de cuchillas).
2. Pulse el botón de navegación derecho para ajustar el número de cuchillas para molinetes de 8 u 11 cuchillas.

Ajuste de la altura de corte (ADC)

1. En **Machine Settings** (Ajustes de la máquina), vaya a **Height of Cut** (Altura de corte).
2. Utilice los botones de navegación izquierdo y derecho para seleccionar el ajuste de ADC que corresponda con el ajuste de taller de las unidades de corte. Si no muestra el ajuste exacto, seleccione el ajuste de ADC más próximo de la lista.

Ajuste de la velocidad de los molinetes delanteros y traseros

Aunque las velocidades de los molinetes delanteros y traseros se calculan introduciendo el número de cuchillas, la velocidad de siega y la ADC en la pantalla del InfoCenter, puede modificarse manualmente para adaptarse a diferentes condiciones de siega.

1. Para cambiar los **ajustes de velocidad de los molinetes**, desplácese hacia abajo a RPM MOLINETE DELANTERO, RPM MOLINETE TRASERO, o ambos.
2. Pulse el botón derecho para cambiar la velocidad de los molinetes. Al modificarse el ajuste de la velocidad, la pantalla sigue mostrando la velocidad calculada de los molinetes basada en el número de cuchillas, la velocidad de siega y la ADC introducidos anteriormente, pero también se mostrará el valor nuevo.

Ajuste de la velocidad máxima de siega permitida

El ajuste seleccionado se muestra como X en el gráfico de barras de control de la velocidad de tracción, junto con los ajustes de control de crucero y tope del pedal. Una X en una barra indica que la velocidad máxima está limitada por el supervisor.

Nota: Este ajuste se guarda en la memoria y se aplica a la velocidad de tracción hasta que lo cambie.

1. En **Ajustes de la máquina**, vaya a **Velocidad de siega**.

Descripción general de la pantalla del InfoCenter (continuación)

2. Utilice los botones de navegación Izquierda y Derecha para aumentar o reducir la velocidad máxima de siega, en incrementos de 0,8 km/h, entre 1,6 y 12,9 km/h.

Ajuste de la velocidad máxima de transporte permitida

El ajuste seleccionado se muestra como X en el gráfico de barras de control de la velocidad de tracción, junto con los ajustes de control de cruce y tope del pedal. Una X en una barra indica que la velocidad máxima está limitada por el supervisor.

Nota: Este ajuste se guarda en la memoria y se aplica a la velocidad de tracción hasta que lo cambie.

1. En **Ajustes de la máquina**, vaya a **Velocidad de transporte**.
2. Utilice los botones de navegación Derecha e Izquierda para aumentar o reducir la velocidad máxima de transporte, en incrementos de 0,8 km/h, entre 8,0 y 16,0 km/h.

Ajuste del modo de aceleración

1. En **Ajustes de la máquina**, vaya a **Aceleración**.
2. Pulse el botón de navegación Derecha para cambiar entre LOW (Baja), MEDIUM (Media) y HIGH (Alta).

Comprobación de la distancia de frenado hidrostático

Nota: Esta máquina frena y se detiene dinámicamente cuando usted pone el pedal de tracción en punto muerto.

Nota: Para obtener una desaceleración suave, utilice el pie para controlar lentamente el retorno a punto muerto del pedal de tracción. No levante el pie del pedal dejando que vuelva repentinamente a la posición de punto muerto a menos que desee detenerse rápidamente.

1. Detenga la máquina por completo a una distancia aproximada de 3,7 m, a la velocidad máxima de transporte de 16 km/h.
2. En un suelo pavimentado seco y llano, marque el inicio y el final de un recorrido de 3,7 m.
3. Conduzca la máquina a la velocidad máxima de transporte de 16 km/h y retire el pie al principio del recorrido de 3,7 m.
4. Compruebe si la máquina se detiene a menos de 0,6 m de la marca final del recorrido de 3,7 m.
5. Póngase en contacto con su distribuidor Toro si el punto de parada de la máquina no está a 0,6 m o menos de esta distancia.

Descripción general de la pantalla del InfoCenter (continuación)

Descripción general de las velocidades de tracción mostradas

Esta máquina muestra velocidades de tracción estimadas, en kilómetros por hora (km/h) o millas por hora (mph).

- La velocidad instantánea se muestra en la esquina superior izquierda de las pantallas de control de crucero y tope virtual del pedal.
- Las velocidades de tracción son estimadas, y están calibradas para que alcancen la precisión máxima a 8,0 km/h durante la siega. Las velocidades mostradas son precisas cuando la velocidad es de 0,8 km/h por encima o por debajo de la velocidad mostrada mientras se conduce sobre suelo pavimentado seco y llano.
- Póngase en contacto con su distribuidor autorizado Toro si la velocidad observada de la máquina se desvía en más de 2,4 km/h de la velocidad mostrada.

Durante el uso

Descripción general de las características de funcionamiento de la máquina

- Cuando retira el pie del pedal de tracción, la máquina frena dinámicamente y se detiene.
- Los pedales están optimizados para ofrecer una respuesta reactiva pero estable, lo que le permite mantener un control uniforme sobre terrenos irregulares, y al mismo tiempo frenar de manera rápida y suave.
- Las velocidades máximas configuradas en el menú protegido por PIN son establecidas por el supervisor para limitar la velocidad de tracción máxima de la máquina.
- Las velocidades de tracción obtenibles por el uso del pedal de tracción, el control de crucero y el tope del pedal no pueden superar las velocidades máximas establecidas en el menú protegido por PIN.

Uso de la máquina

- Si hay un obstáculo en su camino, eleve las unidades de corte o siegue alrededor del mismo.
- Al transportar la máquina entre diferentes zonas de trabajo, apague la TDF y eleve totalmente las unidades de corte. Esto permite que el pedal de tracción funcione como en un automóvil.
- Siempre conduzca lentamente en terrenos irregulares.
- No apague nunca la máquina mientras conduce la máquina.

Practique el uso de la máquina

Para familiarizarse con las características de la máquina, practique su manejo.

Uso de la máquina (continuación)

1. Eleve las unidades de corte, quite el freno de estacionamiento, pise el pedal de tracción hacia adelante y conduzca con cuidado a un espacio abierto.
2. Practique la conducción de la máquina, porque tiene una transmisión hidrostática y sus características pueden ser distintas a otras máquinas de mantenimiento de césped.
3. Practique la conducción hacia adelante y hacia atrás, y el arranque y la parada de la máquina. Para detener la máquina, quite el pie del pedal de tracción y déjelo volver a PUNTO MUERTO.

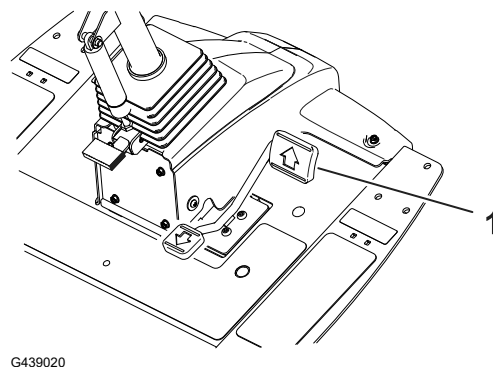
Nota: Al bajar pendientes con la máquina, es posible que tenga que activar el interruptor del freno de estacionamiento o utilizar el pedal de marcha atrás para parar.

4. Practique la conducción alrededor de obstáculos con las unidades de corte elevadas y bajadas. Tenga cuidado al conducir entre objetos para no dañar la máquina ni las unidades de corte.

Descripción general del pedal de tracción

El pedal de tracción ^① controla la velocidad hacia adelante y hacia atrás de la máquina, y el frenado dinámico cuando vuelve a punto muerto.

- Cuanto más se presiona el pedal hacia adelante o hacia atrás, más rápidamente se desplaza la máquina.
- Para detener la máquina suavemente en el modo de transporte o siega, utilice el pie para controlar la velocidad de retorno del pedal de tracción a la posición de punto muerto.
- Para accionar el frenado máximo, retire el pie del pedal de tracción y deje que vuelva a punto muerto. La máquina frena dinámicamente y se detiene.



Este sistema de tracción le permite personalizar los ajustes de aceleración para la comodidad del operador y para adaptarse a las condiciones del campo.

Descripción general de la función de tope virtual del pedal (TVP)

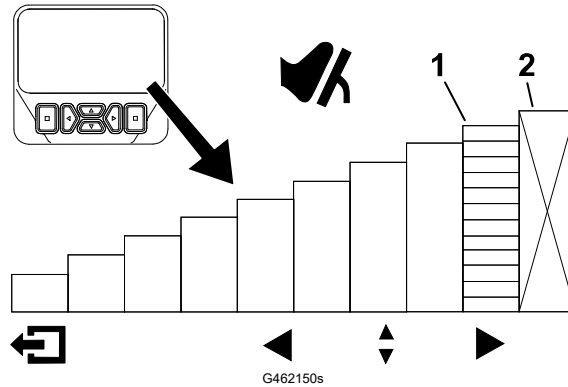
La función de tope virtual del pedal (TVP) permite establecer temporalmente una velocidad máxima de tracción menor que la velocidad máxima de tracción protegida por contraseña establecida por el supervisor.

Para establecer temporalmente la velocidad máxima de la máquina, pise el pedal de tracción a fondo hacia adelante. Puede establecer una velocidad independiente para los intervalos de siega y transporte.

- Para acceder a esta función, pulse el botón de navegación Arriba o Abajo desde la pantalla principal.

Nota: Esta función vuelve a los ajustes de velocidad máxima establecidos por el supervisor cuando la llave se gira a Desconectado.

Descripción general de la función de tope virtual del pedal (TVP) (continuación)



① Indica la velocidad de tracción máxima (tope del pedal)

② Esta velocidad está bloqueada en el menú protegido con PIN.

- Esta función permite personalizar los ajustes de velocidad para que la conducción sea más cómoda, o para una aplicación determinada.
- Cada vez que se cambia la velocidad máxima de tracción usando los ajustes de velocidad máxima del supervisor o el Tope virtual del pedal, el pedal de tracción se reprograma automáticamente para usar el recorrido completo del pedal entre punto muerto y la nueva velocidad máxima. Gracias a ello, el operador obtiene un control más preciso de la velocidad de tracción con valores de velocidad máxima más bajos.

Consejos para usar el tope virtual del pedal (TVP)

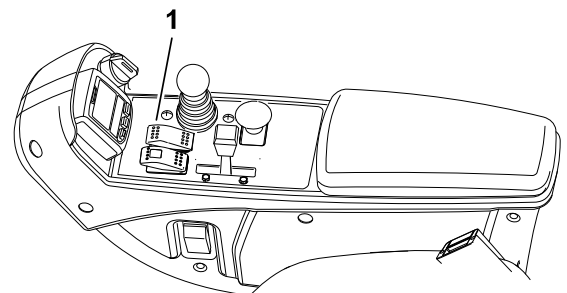
- Reduzca temporalmente la velocidad máxima para segar la pasada de limpieza en la calle.
- Reduzca temporalmente la velocidad máxima para mejorar el control cuando trabaje en o cerca del taller de mantenimiento.
- Reduzca temporalmente la velocidad máxima para mejorar el control al cargar la máquina en un remolque.

Control de crucero

Funcionamiento del control de crucero

El interruptor del control de crucero ① bloquea dicho control para mantener la velocidad de avance deseada. Presione la parte trasera del mando para desactivar el control de crucero, la parte intermedia para activar el control de crucero y la parte delantera para establecer la velocidad de avance deseada.

Después de activar el interruptor del control de crucero y establecer la velocidad, utilice la pantalla del InfoCenter para ajustar la velocidad del control de crucero.



Control de crucero (continuación)

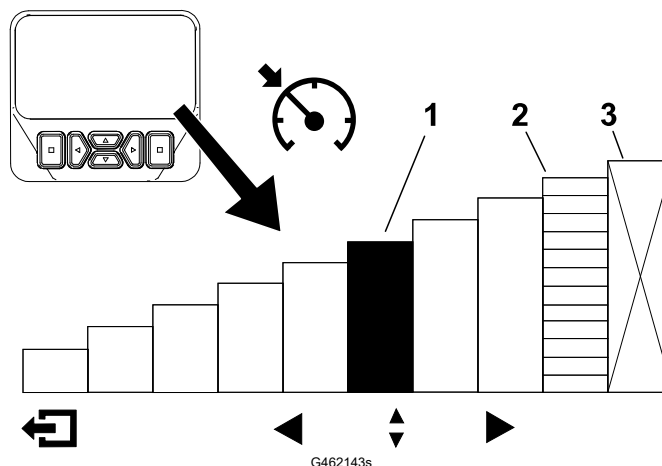
Para desengranar el control de crucero, realice lo siguiente:

- Si está en el intervalo de transporte, pise el pedal de tracción hacia atrás, ponga el freno de estacionamiento, o presione el interruptor del control de crucero hasta la posición de APAGAR.
- Si está en el intervalo de siega, pise el pedal de tracción hacia atrás, ponga el freno de estacionamiento, desengrane la TDF o presione el interruptor del control de crucero hasta la posición de APAGAR.

Nota: Al desactivarse el control de crucero la máquina frena dinámicamente y se detiene. Si desea desactivar el control de crucero y seguir conduciendo, pise el pedal de tracción y luego desconecte el control de crucero para obtener una transición suave desde el control de crucero al control de velocidad manual.

Ajuste de la velocidad del control de crucero

1. Active el interruptor del control de crucero en la consola.
2. Utilice la pantalla del InfoCenter para ajustar la velocidad del control de crucero.



① Indica la velocidad del control de crucero

② Indica la velocidad de tracción máxima (tope del pedal)

③ Esta velocidad está bloqueada en el menú protegido con PIN.

Consejos para el uso del control de crucero

- Establezca una velocidad de crucero para grandes distancias sin muchos obstáculos.
- En terrenos irregulares, utilice la pantalla del InfoCenter para controlar la velocidad.
- Utilice el control de crucero en los giros como se indica a continuación:
 1. Mientras siega, establezca una velocidad segura y cómoda para los giros efectuados al final de cada pasada de siega.
 2. Pise el pedal de tracción para aumentar la velocidad durante la pasada de siega.
 3. Quite el pie del pedal al girar para iniciar la siguiente pasada de siega.
 4. La máquina se ralentiza hasta la velocidad baja del control de crucero, lo que le permite hacer un giro eficiente a una velocidad constante.

Control de crucero (continuación)

5. Después de girar, utilice el pedal de tracción para aumentar la velocidad de la máquina de nuevo para la siguiente pasada de siega.

Descripción general del modo de aceleración


Esta función controla la rapidez de los cambios en la velocidad de tracción cuando el pedal de tracción no está en la posición de PUNTO MUERTO.

Nota: Si quita el pie del pedal de tracción y deja que vuelva a la posición de PUNTO MUERTO con la máquina en movimiento, se activa el perfil de frenado. El perfil de frenado siempre es el mismo y no puede ser personalizado con la función de modo de aceleración.

Entre en los menús protegidos de la pantalla del InfoCenter para cambiar el modo de aceleración. El modo de aceleración tiene las 3 posiciones siguientes:

- BAJA – aceleración y desaceleración menos agresivas
- MEDIA (predeterminada) - aceleración y desaceleración intermedias
- ALTA - aceleración y desaceleración más agresivas

Descripción general del modo de precalentamiento

Al arrancar la máquina en climas fríos, aparecen un mensaje y un icono de un copo de nieve  en la pantalla del InfoCenter. No haga funcionar la máquina a una velocidad superior a la del ralentí bajo hasta después del periodo de precalentamiento.

Arranque del motor

IMPORTANTE

Debe purgar el sistema de combustible antes de arrancar el motor si va a arrancar el motor por primera vez, si el motor se ha parado por falta de combustible o si ha realizado algún tipo de mantenimiento sobre el sistema de combustible.

1. Siéntese en el asiento, no pise el pedal de tracción, que debe estar en PUNTO MUERTO, ponga el freno de estacionamiento, mueva el acelerador a la posición de RÁPIDO, y asegúrese de que la TDF no esté engranada.
2. Gire la llave a la posición de CONECTADO/PRECALENTAMIENTO.
Un temporizador automático controla el precalentamiento de la bujía durante 6 segundos.
3. Después de precalentar las bujías, gire la llave a la posición de ARRANQUE.

Nota: Haga girar el motor durante no más de 15 segundos. Suelte la llave cuando el motor arranque. Si se requiere un precalentamiento adicional, ponga la llave en DESCONECTADO y luego en la posición de ENCENDIDO/PRECALENTAMIENTO. Repita este procedimiento tantas veces como sea necesario.

Arranque del motor (continuación)

4. Haga funcionar el motor a velocidad de ralentí bajo hasta que se caliente.

Apagado del motor

1. Mueva todos los controles a PUNTO MUERTO, accione el freno de estacionamiento, mueva el acelerador a la posición de ralentí bajo y deje que el motor alcance la velocidad de ralentí bajo.

IMPORTANTE

Deje que el motor funcione en ralentí durante 5 minutos antes de pararlo después de funcionar a carga máxima. Si no lo hace, pueden dañarse los componentes del motor.

2. Gire la llave a la posición de DESCONECTADO y retire la llave del interruptor.

Ajuste del contrapeso del brazo de elevación

Unidades de corte traseras



PRECAUCIÓN



Los muelles se encuentran bajo tensión, y su ajuste podría causar lesiones personales menores o moderadas.

Tenga precaución al ajustar los muelles.

Ajuste la fuerza de contrapeso aplicada a las unidades de corte traseras para ayudar a compensar diferentes condiciones del césped, y para mantener una altura de corte uniforme en condiciones difíciles o en zonas con una gran acumulación de fieltro.

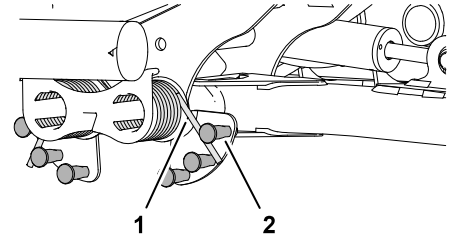
La fuerza de contrapeso de cada muelle de torsión se ajusta a una de cuatro posiciones. Cada incremento aumenta o reduce la fuerza de contrapeso sobre la unidad de corte en 2,3 kg. Los muelles pueden colocarse en el lado trasero del primer actuador del muelle para eliminar totalmente el contrapeso (cuarta posición).

Nota: Para eliminar toda la fuerza de contrapeso, coloque la pata larga del muelle de torsión encima del espárrago de cuello largo.

1. Aparque la máquina en una superficie nivelada, baje las unidades de corte, apague el motor, ponga el freno de estacionamiento y retire la llave.

Ajuste del contrapeso del brazo de elevación (continuación)

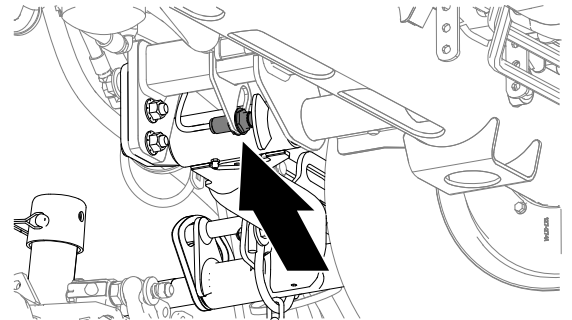
2. Introduzca el extremo largo del muelle de contrapeso ① en un tubo u otro objeto similar, y gire el muelle alrededor del espárrago de cuello largo ② a la posición deseada.
3. Repita el paso 2 con el otro muelle de contrapeso.



G402848

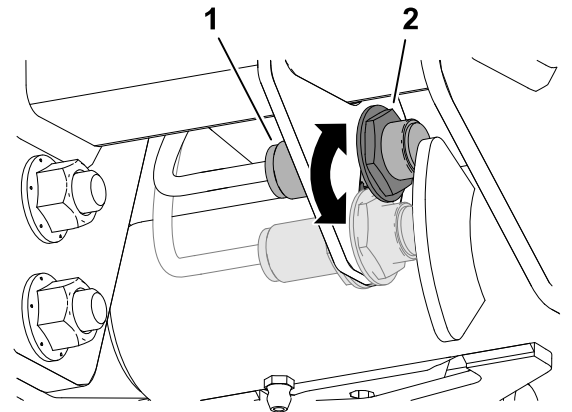
Ajuste de la posición de giro de los brazos de elevación

1. Aparque la máquina en una superficie nivelada, baje las unidades de corte, apague el motor, ponga el freno de estacionamiento y retire la llave.
2. Localice el interruptor del brazo de elevación debajo del depósito hidráulico y por dentro del brazo de elevación de la unidad de corte N.º 5.



G439043

3. Afloje la contratuerca que sujeta el interruptor del brazo de elevación ① a la placa de los interruptores ②.
4. Ajuste el interruptor del brazo de elevación como se indica a continuación:
 - Para aumentar la altura de giro del brazo de elevación, mueva el interruptor hacia abajo.
 - Para reducir la altura de giro del brazo de elevación, mueva el interruptor hacia arriba.



G439054

IMPORTANTE

Mantenga una distancia de 1,0-2,5 mm entre el interruptor y el gatillo del brazo de elevación. La luz LED del interruptor verifica el funcionamiento correcto del interruptor.

Ajuste de la posición de giro de los brazos de elevación (continuación)



5. Apriete las contratuercas a **20 +/-2 N·m**.

IMPORTANTE

No apriete demasiado las contratuercas; de lo contrario, podría dañar el sensor.

Ajuste del muelle de compensación del césped

El muelle de compensación del césped transfiere el peso del rodillo delantero al rodillo trasero. Esto ayuda a reducir el patrón de ondulación en el césped.

IMPORTANTE

Haga los ajustes al muelle con la unidad de corte montada en la unidad de tracción, bajada al suelo y orientada hacia delante.

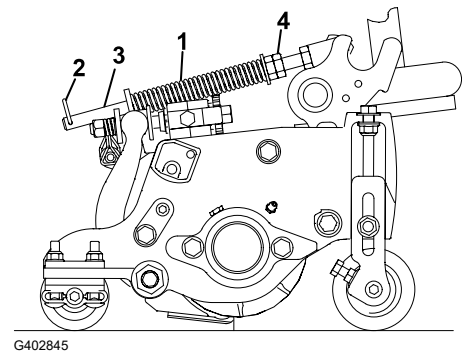
1. Asegúrese de que el pasador de horquilla **②** está instalado en el orificio trasero en la varilla del muelle **③**.

Nota: Durante cualquier tarea de mantenimiento de la unidad de corte, mueva el pasador de horquilla al orificio de la varilla del muelle, junto al muelle de compensación del césped **①**.

2. Apriete las tuercas hexagonales **④** del extremo delantero de la varilla del muelle hasta que la longitud comprimida del muelle sea de 15,9 cm.

Nota: Cuando trabaje en terrenos irregulares, reduzca la longitud del muelle en 13 mm. El seguimiento del terreno se verá ligeramente afectado.

Nota: Será necesario volver a ajustar la compensación del césped si se modifica la altura de corte o la agresividad de corte.



G402845

Cómo segar césped con la máquina

1. Quite el freno de estacionamiento, desengrane la TDF y eleve las unidades de corte.
2. Mueva el acelerador a RÁPIDO.
3. Conduzca la máquina a la zona de siega.
4. Aparque la máquina a unos 6 m de la calle, orientada hacia el sentido de siega previsto.

Cómo segar césped con la máquina (continuación)

5. Baje las unidades de corte completamente con la palanca de control de elevación/bajada.
6. Engrane la TDF.
Nota: Las unidades de corte no arrancarán.
7. Presione momentáneamente la palanca de control de elevación/bajada hacia atrás para elevar las unidades de corte a la posición de giro.
Nota: Al presionar momentáneamente la palanca de control de elevación/bajada sin sujetarla, se elevan las unidades de corte a la posición de giro y se detiene la rotación de los molinetes hasta que se bajan las unidades de corte.
8. Usando el pedal de tracción, acérquese lentamente a la zona de siega.
9. Cuando llegue al borde de la zona de siega para empezar a segar, baje las unidades de corte con la palanca de control de elevación/bajada.
Nota: Practique para evitar que las unidades de corte bajen demasiado pronto o siguen una zona no deseada.
10. Complete la pasada de siega.
11. Al acercarse al otro extremo de la calle (antes de llegar al borde de la zona de siega), presione momentáneamente la palanca de control de elevación/bajada hacia atrás para elevar las unidades de corte a la posición de giro.
12. Realice un giro en forma de lágrima para alinearse rápidamente para la siguiente pasada.
13. Presione la palanca de control de elevación/bajada para bajar automáticamente las unidades de corte desde la posición de giro y continuar segando.
14. Después de segar la zona deseada, siga todo el perímetro de la zona para completar la pasada de limpieza. Esto asegura un corte uniforme en los bordes de la calle donde se elevaron y bajaron las unidades de corte.
Nota: Se recomienda utilizar el tope virtual del pedal (TVP) para establecer temporalmente una velocidad máxima más baja, con el fin de facilitar el control de la máquina durante la pasada de limpieza.

Ajuste de la velocidad de los molinetes

IMPORTANTE

Es importante utilizar una velocidad de molinete correcta para cada situación de siega.

- Una velocidad de molinete demasiado baja puede dar lugar a un patrón de ondulaciones o corrugaciones en el césped. Si observa este patrón, pruebe con aumentar la velocidad de los molinetes o reducir la velocidad de siega.
- Si la velocidad de los molinetes es demasiado alta, pueden producirse daños en el césped y/o un desgaste prematuro de los molinetes, las contracuchillas y otros componentes mecánicos.

Para ajustar manualmente la velocidad de los molinetes, realice lo siguiente:

1. En **Ajustes de la máquina**, introduzca el número de cuchillas, la velocidad de siega y la ADC para calcular la velocidad correcta de los molinetes.
2. Si es necesario realizar más ajustes, en **Ajustes de la máquina**, desplácese hacia abajo hasta **Velocidad del molinete delantero**, **Velocidad del molinete trasero** o ambos.
3. Pulse el botón de navegación derecho para cambiar la velocidad de los molinetes. Al modificarse el ajuste de la velocidad, la pantalla sigue mostrando la velocidad calculada de los molinetes basada en el número de cuchillas, la velocidad de siega y la ADC, pero también aparece el valor nuevo.

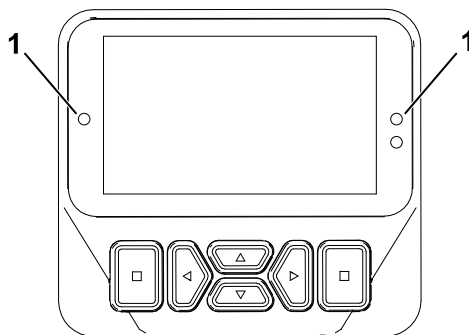
Nota: Puede ser necesario aumentar o reducir la velocidad de los molinetes para compensar las condiciones del césped.

Tabla de velocidades – Molinete de 17,8 cm

HOC		HOC	
mm / inches		mm / inches	
50.8 / 2.000	1 1 1 2 2 2 3 3 3 4 4 5	22.2 / 0.875	1 1 2 2 3 3 4 4 5 5 6
49.2 / 1.938	1 1 1 2 2 3 3 3 4 4 5	20.6 / 0.813	1 2 2 3 3 4 4 5 6 6
47.6 / 1.875	1 1 1 2 2 3 4 4 4 4 5	19.5 / 0.750	1 2 2 3 3 4 4 5 6 7
46.1 / 1.813	1 1 1 2 2 3 4 4 4 4 5	17.5 / 0.688	2 2 3 3 4 4 5 6 7 7
44.5 / 1.750	1 1 2 2 2 3 4 4 4 5 5	15.9 / 0.625	2 2 3 4 4 5 6 6 7 7 8
42.8 / 1.688	1 1 2 2 2 3 4 4 4 5 5	14.3 / 0.563	2 3 4 4 5 6 6 7 8 8 9
41.3 / 1.625	1 1 2 2 3 3 4 4 4 5 5	12.7 / 0.500	3 3 4 5 6 6 7 8 9 9
39.7 / 1.563	1 1 2 2 3 3 4 4 4 5 5	11.1 / 0.438	3 4 5 6 7 8 9 9
38.1 / 1.500	1 1 2 2 3 3 4 4 5 5 6	9.5 / 0.375	4 5 6 7 8 9
36.5 / 1.438	1 1 2 2 3 3 4 4 5 5 6	7.9 / 0.313	5 6 7 8 9
34.9 / 1.375	1 1 2 2 3 3 4 4 5 6 6	6.4 / 0.250	7 8 9
33.3 / 1.313	1 2 2 3 3 4 4 5 5 6 6		
31.8 / 1.250	1 2 2 3 3 4 4 5 5 6 6		
30.2 / 1.188	1 2 2 3 3 4 5 5 6 6 7		
28.6 / 1.125	1 2 3 3 4 4 5 5 6 6 7		
27.0 / 1.063	2 2 3 3 4 4 5 6 6 7 7		
25.4 / 1.000	2 2 3 3 4 5 5 6 6 7 8		
23.8 / 0.938	2 2 3 4 4 5 6 6 7 7 8		
22.2 / 0.875	2 3 3 4 5 6 6 7 7 8 9		
20.6 / 0.813	2 3 4 4 5 6 6 7 8 9 9		
19.5 / 0.750	2 3 4 5 6 6 7 8 8 9		
17.5 / 0.688	3 4 5 6 6 7 8 9		
15.9 / 0.625	3 4 5 6 7 8 9 9		
14.3 / 0.563	4 5 6 7 8 9		
12.7 / 0.500	4 6 7 8 9		
11.1 / 0.438	5 6 8 9		
9.5 / 0.375	6 8 9		
7.9 / 0.313	8 9		
6.4 / 0.250	9		
	4.8 5.6 6.4 7.2 8.1 8.9 9.7 10.5 11.3 12.0 12.9		
	3.0 3.5 4.0 4.5 5.0 5.5 6.0 6.5 7.0 7.5 8.0		

G439056

Descripción general de las luces indicadoras



G461477

① Indicador

- Rojo intermitente — fallo activo
- Rojo fijo — aviso activo
- Azul fijo — Mensajes de calibración/diálogo
- Verde fijo — operación normal

Consejos de uso

Familiarización con la máquina

- Antes de segar, practique la operación de la máquina en una zona abierta.
- Arranque y pare el motor.
- Haga funcionar la máquina hacia delante y hacia atrás.
- Baje y eleve las unidades de corte y engrane y desengrane las unidades de corte.
- Cuando se haya familiarizado más con la máquina, practique el subir y bajar pendientes a diferentes velocidades.

Descripción general del sistema de advertencia

Si se enciende un indicador de advertencia durante la operación, pare la máquina inmediatamente y corrija el problema antes de seguir con la operación. Se podrían producir graves daños si la máquina se utiliza con una avería.

Descripción general de los patrones de siega

Éste es el método más eficaz para evitar que se produzcan corrugaciones en el césped.

Cambie los patrones de siega a menudo para minimizar los problemas de acabado por segar repetidamente en un solo sentido.

Consejos de uso (continuación)

Técnicas de siega recomendadas

- Para lograr un corte en línea recta y un rayado profesional, deseable para algunas aplicaciones, busque un árbol u otro objeto distante y conduzca directamente hacia él.
- Mantenga bien afilados el molinete y la contracuchilla.
- Mantenga el espacio correcto entre el molinete y la contracuchilla. Utilice un contacto ligero.
- Siga siempre la "regla de un tercio" (cortar solamente $\frac{1}{3}$ de la hoja a la vez).
- Ajuste la velocidad de los molinetes y la velocidad de tracción para obtener la frecuencia de corte deseada.
- Al segar en condiciones húmedas, abra el deflector trasero de la unidad de corte.

Mantenimiento de la máquina tras la siega

Realice los pasos siguientes después de segar:

1. Lave a fondo la máquina con una manguera de jardín sin boquilla para evitar la contaminación y los daños en las juntas y los cojinetes por la presión excesiva del agua.
2. Asegúrese de que el radiador y el enfriador de aceite se mantengan libres de suciedad y recortes de hierba.
3. Inspeccione la máquina en busca de posibles fugas de fluido hidráulico, o daños o desgaste en los componentes mecánicos e hidráulicos, y compruebe que las cuchillas de las unidades de corte están afiladas.

Rapado, corte de círculos y corte vertical

- **Rapado / corte de círculos**
 - El rapado y el corte de círculos se consideran aplicaciones severas. Reserve unos molinetes específicamente para estas aplicaciones.
 - Siga siempre la "regla de un tercio" (cortar solamente $\frac{1}{3}$ de la hoja a la vez).
- **Verticorte**
 - En unidades de verticorte de 12,7 cm, ajuste la profundidad de las cuchillas de verticorte a 3 mm o menos. En unidades de verticorte de 18 cm, ajuste la profundidad de las cuchillas a 6 mm o menos.
 - Asegúrese de que las cuchillas de la unidad de corte están afiladas y correctamente ajustadas, y que ninguna de las cuchillas está doblada. Las cuchillas romas y dobladas gastan más potencia.
 - Al añadir más cuchillas para reducir el espaciado de las cuchillas, se aumenta el consumo energético.
- **Mejores prácticas para el rapado, el corte de círculos y el corte vertical**
 - Abra los protectores de las unidades de corte traseras.
 - La velocidad máxima de siega recomendada es de 6 km/h.

Consejos de uso (continuación)

- Ajuste la velocidad de los molinetes a la posición 6.

Nota: Una velocidad de molinete mayor producirá menos par motor. Durante el rapado se obtiene un mejor rendimiento y eficacia con una velocidad menor de los molinetes.

- No utilice el Modo de Ahorro.
- Utilice la pantalla del InfoCenter para monitorizar la temperatura del refrigerante del motor.
- Compruebe frecuentemente la rejilla trasera del radiador y la rejilla de la entrada de aire del limpiador de aire, encima del radiador, en busca de acumulaciones de residuos.
- Si el motor se sobrecalienta, aparque la máquina en una zona sombreada con buena corriente de aire para que los componentes se enfríen.

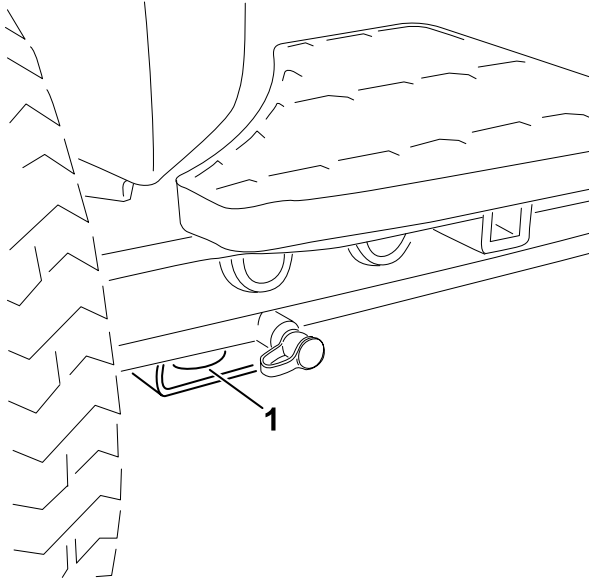
Transporte de la máquina

Desengrane la TDF y eleve las unidades de corte a la posición de TRANSPORTE. Tenga cuidado al conducir entre objetos para no dañar accidentalmente la máquina ni las unidades de corte. Tenga un cuidado especial al utilizar la máquina en pendientes. Conduzca lentamente y evite giros cerrados en pendientes para evitar vuelcos. Baje las unidades de corte cuando conduce pendiente abajo para tener un mayor control de la dirección.

Después del uso

Ubicaciones de los puntos de amarre

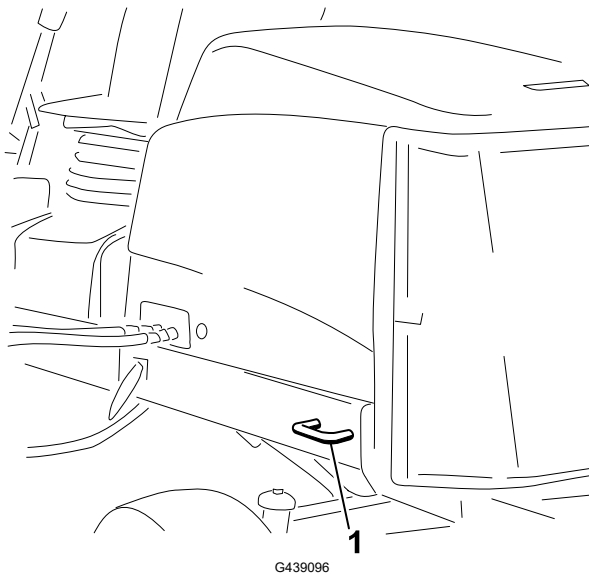
- **Parte delantera de la máquina** – el orificio del bloque rectangular, debajo del tubo del eje, al interior de cada rueda delantera.



G439095

- ① Punto de amarre delantero

- **Parte trasera de la máquina** – en cada lado de la máquina, en el bastidor trasero.



G439096

- ① Punto de amarre trasero

Transporte de la máquina

Siga los consejos indicados a continuación al transportar la máquina.

- Utilice rampas de ancho completo para cargar la máquina en un remolque o un camión.
- Amarre la máquina firmemente.

Cómo empujar o remolcar la máquina

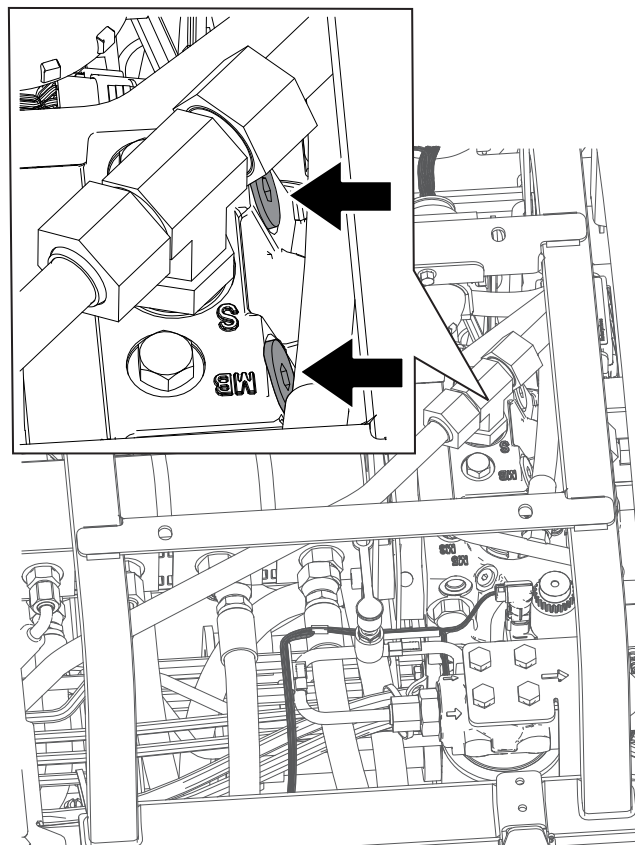
En caso de emergencia, la máquina puede desplazarse hacia delante accionando la válvula de desvío de la bomba hidráulica de desplazamiento variable y empujando o remolcando la máquina.

IMPORTANTE

No empuje ni remolque la máquina a una velocidad superior a entre 3 y 4,8 km/h. Si empuja o remolca la máquina a una velocidad superior, puede dañarse el sistema de transmisión interno.

Las válvulas de desvío deben estar abiertas y el freno quitado antes de empujar o remolcar la máquina.

1. Desenganche la base del asiento e incline el asiento para abrirlo.
2. Localice las válvulas de desvío, situadas debajo del asiento y encima del hidrostato.

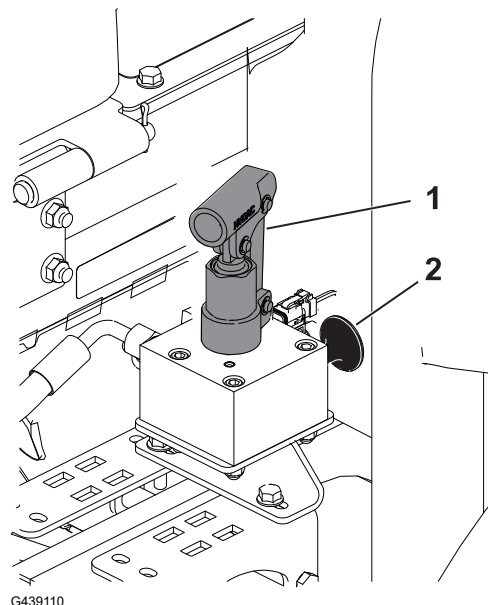


G439099

3. Afloje las válvulas 3 vueltas para dejar pasar el fluido internamente.

Nota: Puesto que el fluido se desvía, la máquina puede ser movida lentamente sin dañar la transmisión.

4. Localice el distribuidor de liberación del freno cerca de la rueda delantera derecha y detrás del depósito hidráulico.
5. Inserte un tubo u otro objeto similar, sujete el pomo negro ② hacia dentro en el distribuidor y bombee ① el distribuidor 3 veces. En cuanto se produce una resistencia significativa durante el bombeo, el freno se libera.



IMPORTANTE

No siga bombeando el distribuidor una vez que note resistencia. Podrían producirse daños si el distribuidor se bombea demasiado.

Nota: Una vez que se acumula presión en el distribuidor, el freno se libera durante aproximadamente 60 minutos. Si es necesario, una vez transcurridos 60 minutos puede liberar el freno de nuevo bombeando el distribuidor.

6. Empuje o remolque la máquina.
7. Para poner el freno, tire hacia fuera del pomo negro o arranque el motor.

Nota: El freno se reinicia automáticamente cuando se arranca el motor.



8. Cierre las válvulas de desvío. Apriete las válvulas a **11 N·m**.

IMPORTANTE

Asegúrese de que las válvulas de desvío están cerradas antes de empezar a utilizar la máquina. Si se hace funcionar el motor con una válvula de desvío abierta, se sobrecalentará la transmisión.



Nota: Los lados derecho e izquierdo de la máquina se determinan desde la posición normal del operador.

Nota: Descargue una copia gratuita del esquema eléctrico o hidráulico visitando www.Toro.com y busque su máquina en el enlace Manuales de la página de inicio.

IMPORTANTE

Consulte en el *Manual del operador* del motor y de la unidad de corte los procedimientos adicionales de mantenimiento.

Plan de mantenimiento recomendado

Intervalo de mantenimiento	Procedimiento de mantenimiento	N.º de pieza	Cantidad	Descripción
Después de la primera hora	Apriete las tuercas de las ruedas a 94-122 N·m	-	-	-
	Apriete las tuercas los bujes del eje delantero a 407-542 N·m.	-	-	-
	Apriete las tuercas de los bujes del eje trasero a 366-447 N·m.	-	-	-
Después de las 10 primeras horas	Apriete las tuercas de las ruedas a 94-122 N·m	-	-	-
	Apriete las tuercas los bujes del eje delantero a 407-542 N·m.	-	-	-
	Apriete las tuercas de los bujes del eje trasero a 366-447 N·m.	-	-	-
Después de las 50 primeras horas	Cambio del aceite de motor y el filtro.	108-3841	1	Filtro de aceite del motor
		121-6393	1	Aceite de motor Premium 10w30 (19 litros)
		121-6392	1	Aceite de motor Premium 10w30 (208 litros)
		121-6395	1	Aceite de motor Premium 15W-40 (18,9 litros)
		121-6394	1	Aceite de motor Premium 15W-40 (208,1 litros)

Intervalo de mantenimiento	Procedimiento de mantenimiento	N.º de pieza	Ca-nti-dad	Descripción
	Compruebe la velocidad del motor (ralentí y aceleración máxima); consulte el <i>Manual de mantenimiento</i> .	-	-	-
Antes de cada uso o a diario	Inspeccione el cinturón o los cinturones de seguridad.	-	-	-
	Compruebe los interruptores de seguridad.	-	-	-
	Inspeccione los componentes del sistema de protección antivuelco (ROPS) en busca de desgaste o daños.	-	-	-
	Compruebe el nivel de aceite del motor.	121-6393	1	Aceite de motor Premium 10w30 (19 litros)
		121-6392	1	Aceite de motor Premium 10w30 (208 litros)
		121-6395	1	Aceite de motor Premium 15W-40 (18,9 litros)
		121-6394	1	Aceite de motor Premium 15W-40 (208,1 litros)
	Drene el separador de agua.	-	-	-
	Inspeccione los cables eléctricos.	-	-	-
	Compruebe la presión de los neumáticos.	-	-	-
	Compruebe el nivel de refrigerante del motor.	-	-	-
	Limpie el sistema de refrigeración del motor.	-	-	-
	Compruebe el nivel de fluido hidráulico.	133-8086	1	Fluido hidráulico Toro PX Extended Life (18,9 litros)
133-8087		1	Fluido hidráulico Toro PX Extended Life (208,1 litros)	
Compruebe los tubos y las mangueras hidráulicas.	-	-	-	
Compruebe el contacto molinete-contracuchilla.	-	-	-	
Cada 50 horas	Engrase los cojinetes y casquillos (e inmediatamente después de cada lavado).	108-1190	1	Grasa premium multiuso (396 gramos)

Intervalo de mantenimiento	Procedimiento de mantenimiento	N.º de pieza	Cantidad	Descripción
	Limpie la batería y compruebe su condición (o cada semana, lo que ocurra primero).	-	-	-
	Compruebe las conexiones de los cables de la batería.	-	-	-
Cada 100 horas	Inspeccione las mangueras del sistema de refrigeración.	-	-	-
	Compruebe la condición y la tensión de la correa del alternador.	98-9676	1	Correa del alternador
Cada 150 horas	Cambio del aceite de motor y el filtro.	108-3841	1	Filtro de aceite del motor
		121-6393	1	Aceite de motor Premium 10w30 (19 litros)
		121-6392	1	Aceite de motor Premium 10w30 (208 litros)
		121-6395	1	Aceite de motor Premium 15W-40 (18,9 litros)
		121-6394	1	Aceite de motor Premium 15W-40 (208,1 litros)
Cada 250 horas	Apriete las tuercas de las ruedas a 94-122 N·m	-	-	-
	Apriete las tuercas los bujes del eje delantero a 407-542 N·m.	-	-	-
	Apriete las tuercas de los bujes del eje trasero a 366-447 N·m.	-	-	-
Cada 400 horas	Revise el limpiador de aire (con mayor frecuencia en condiciones de mucho polvo o suciedad). Revise el limpiador de aire antes si el indicador se ve rojo.	108-3812	1	Filtro del limpiador de aire
	Cambie el filtro del separador combustible/agua.	110-9049	1	Filtro de agua del sistema de combustible
	Inspeccione los tubos de combustible y sus conexiones.	-	-	-
	Compruebe la velocidad del motor (ralentí y aceleración máxima); consulte el <i>Manual de mantenimiento</i> .	-	-	-
Cada 800 horas	Vacíe y limpie el depósito de combustible si el sistema de combustible llega a contaminarse.	-	-	-

Intervalo de mantenimiento	Procedimiento de mantenimiento	N.º de pieza	Cantidad	Descripción
	Compruebe la convergencia de las ruedas traseras.	-	-	-
	Si no está utilizando el fluido hidráulico recomendado o ha llenado alguna vez el depósito con un fluido alternativo, cambie los filtros hidráulicos.	75-1310	1	Filtro hidráulico
		94-2621	1	Filtro hidráulico
	Si no está utilizando el fluido hidráulico recomendado o ha llenado alguna vez el depósito con un fluido alternativo, cambie el fluido hidráulico.	133-8086	1	Fluido hidráulico Toro PX Extended Life (18,9 litros)
		133-8087	1	Fluido hidráulico Toro PX Extended Life (208,1 litros)
	Engrase los cojinetes de las ruedas traseras (máquinas con tracción a 2 ruedas solamente); consulte el <i>Manual de mantenimiento</i> .	108-1190	1	Grasa premium multiuso (396 gramos)
Ajuste las válvulas del motor (consulte el <i>Manual de mantenimiento</i> del motor).	-	-	-	
Cada 1000 horas	Si está utilizando el fluido hidráulico recomendado, cambie los filtros hidráulicos.	75-1310	1	Filtro hidráulico
		94-2621	1	Filtro hidráulico
Cada 2000 horas	Si está utilizando el fluido hidráulico recomendado, cambie el fluido hidráulico.	133-8086	1	Fluido hidráulico Toro PX Extended Life (18,9 litros)
		133-8087	1	Fluido hidráulico Toro PX Extended Life (208,1 litros)
Antes del almacenamiento	Vacíe y limpie el depósito de combustible si va a almacenar la máquina durante un periodo de tiempo prolongado.	-	-	-
Cada 2 años	Drene y cambie el fluido del sistema de refrigeración (lleve la máquina a un servicio técnico autorizado o a un distribuidor, o consulte el <i>Manual de mantenimiento</i>).	-	-	-
	Cambie las mangueras hidráulicas (lleve la máquina a un Servicio Técnico Autorizado o a un Distribuidor, o consulte el <i>Manual de mantenimiento</i>).	-	-	-
	Cambie las mangueras de refrigerante (lleve la máquina a un Servicio Técnico Autorizado o a un Distribuidor, o consulte el <i>Manual de mantenimiento</i>).	-	-	-

Lista de comprobación – mantenimiento diario

Duplique esta página para su uso rutinario.

Elemento a comprobar	Para la semana de:						
	Lun.	Mar.	Miér.	Jue.	Vie.	Sáb.	Dom.
Compruebe el funcionamiento de los interruptores de seguridad.							
Compruebe el funcionamiento de los frenos.							
Compruebe el nivel de aceite del motor y del combustible.							
Drene el separador de agua/combustible.							
Compruebe el indicador de obstrucción del filtro de aire.							
Compruebe que el radiador y la rejilla están libres de residuos.							
Compruebe que no hay ruidos extraños en el motor. ¹							
Compruebe que no hay ruidos extraños de operación.							
Compruebe el nivel del fluido del sistema hidráulico.							
Compruebe el indicador del filtro hidráulico. ²							
Compruebe que los manguitos hidráulicos no están dañados.							
Compruebe que no haya fugas de fluidos.							
Compruebe la presión de los neumáticos.							
Compruebe la operación de los instrumentos.							
Compruebe el ajuste molinete-contracuchilla.							
Compruebe el ajuste de altura de corte.							
Lubrique todos los puntos de engrase. ³							
Retoque cualquier pintura dañada.							
<p>1. Compruebe la bujía y las boquillas de los inyectores si es difícil arrancar el motor, si se genera un exceso de humo o si el funcionamiento es irregular.</p> <p>2. Compruébelo con el motor en marcha y el aceite a la temperatura de operación</p> <p>3. Inmediatamente después de cada lavado, aunque no corresponda a uno de los intervalos citados</p>							

IMPORTANTE

Consulte en el Manual del operador del motor procedimientos adicionales de mantenimiento.

Anotación para áreas problemáticas:

Inspección realizada por:		
Elemento	Fecha	Información
1		
2		
3		
4		
5		

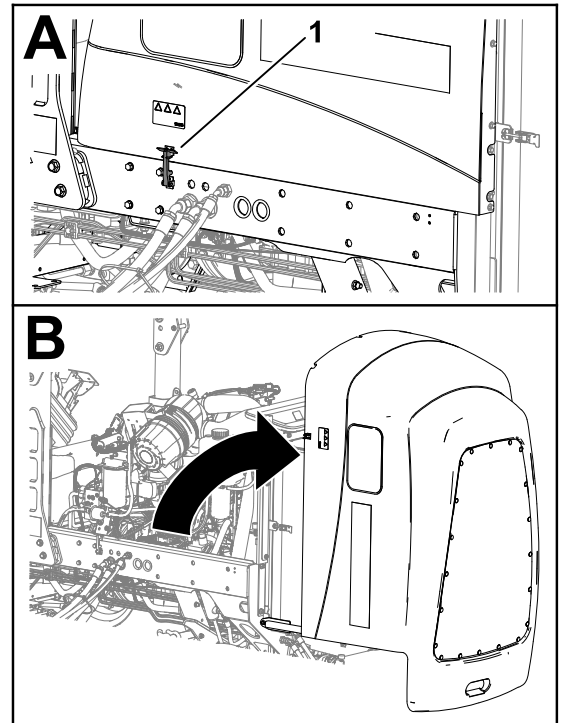
Procedimientos previos al mantenimiento

Preparación para el mantenimiento

1. Aparque la máquina en una superficie nivelada, desengrane la TDF, baje las unidades de corte y ponga el freno de estacionamiento.
2. Apague el motor, retire la llave, espere a que se detengan todas las piezas en movimiento y deje que el motor se enfríe.

Apertura del capó

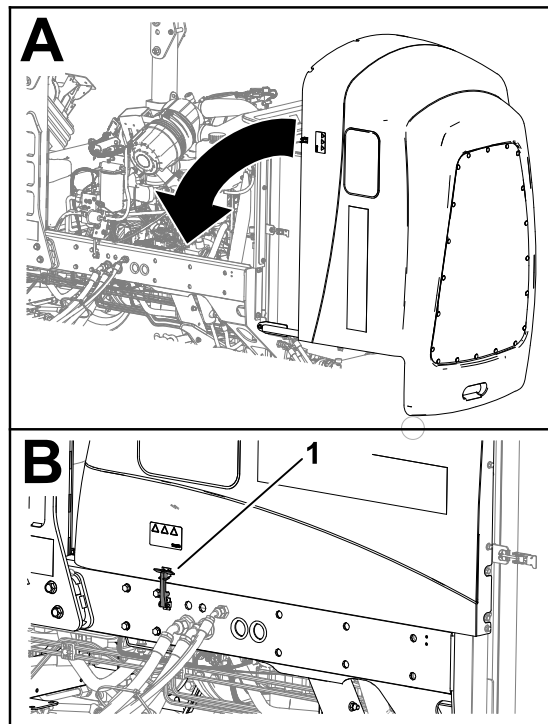
Desenganche los 2 cierres del capó ① y abra el capó.



G424259

Cierre del capó

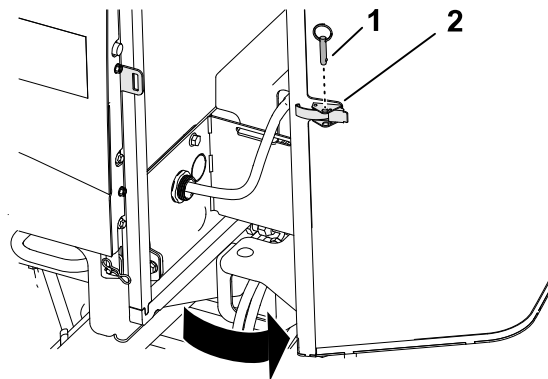
Gire cuidadosamente el capó para cerrarlo, y sujételo con los 2 cierres ①.



G424260

Apertura de la rejilla

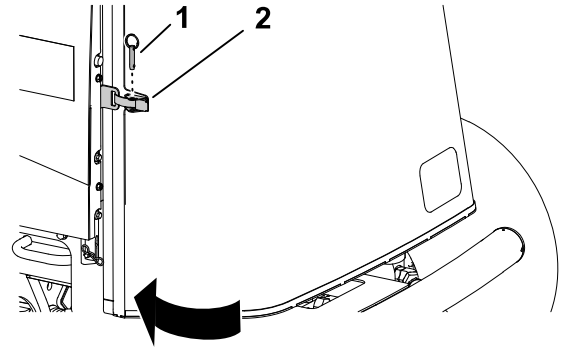
1. Retire el pasador de bola ① del cierre de la rejilla ②.
2. Desenganche y abra la rejilla.



G437863

Cierre de la rejilla

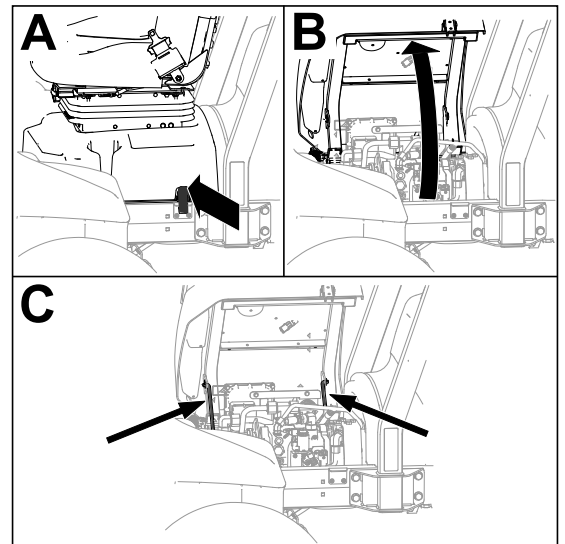
1. Cierre y enganche la rejilla.
2. Inserte el pasador de bola ① a través del enganche de la rejilla ②.



G414734

Inclinación del asiento

1. Desenganche la base del asiento (A).
2. Gire hacia adelante el asiento y la base (B).
3. Sujete el conjunto con las varillas de sujeción (C).



G443836

Baje el asiento

1. Gire el asiento un poco y levante la varilla de sujeción delantera para retirarla de la ranura del soporte del asiento.
2. Baje el asiento con cuidado hasta que se enganche firmemente.

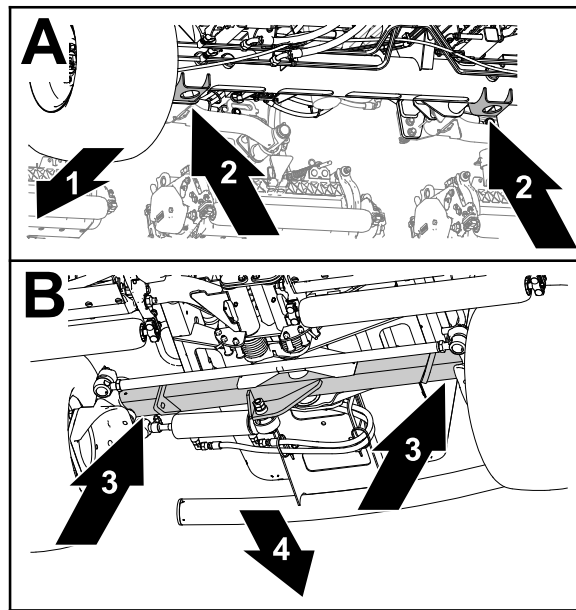
Ubicación de los puntos de apoyo

Nota: Apoye la máquina con caballetes siempre que trabaje debajo de la máquina.

Utilice las siguientes posiciones como puntos de elevación de la máquina:

- Delante – los soportes del gato del tubo del eje delantero.
- Detrás – tubo del eje trasero.

Ubicación de los puntos de apoyo (continuación)



G437877

- ① Parte delantera de la máquina
- ② Puntos de apoyo del gato (tubo del eje delantero)
- ③ Tubo del eje trasero
- ④ Parte trasera de la máquina

Lubricación

Engrasado de cojinetes y casquillos

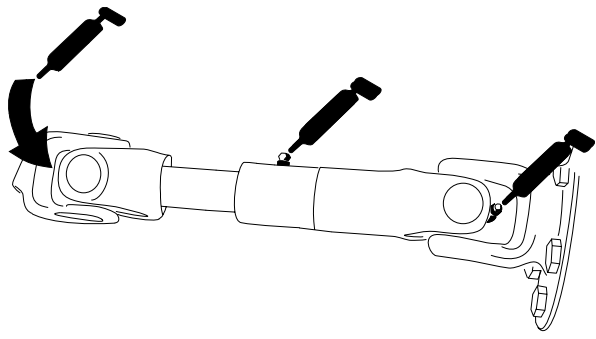
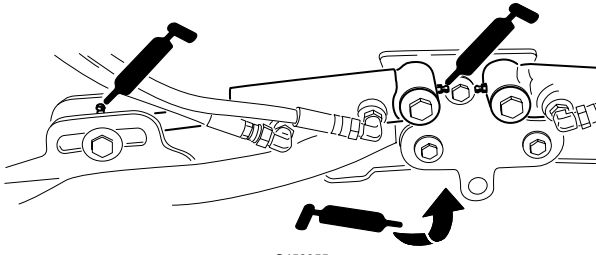
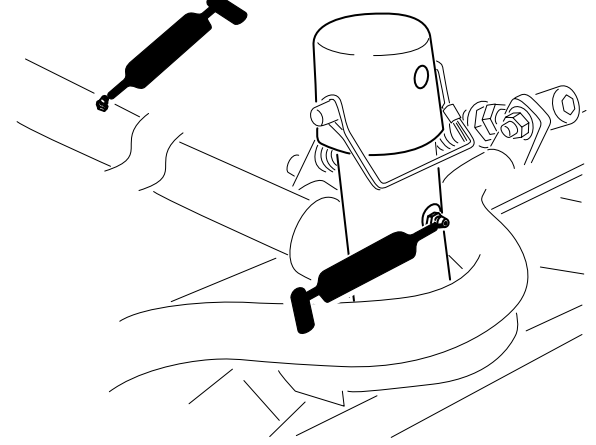
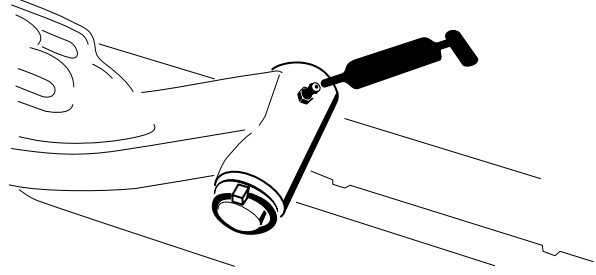
La máquina tiene puntos de engrase que deben lubricarse con frecuencia. En condiciones de polvo y suciedad, podría entrar suciedad en los cojinetes y casquillos, provocando un desgaste acelerado. Lubrique los puntos de engrase inmediatamente después de cada lavado, aunque no corresponda a los intervalos citados.

1. Prepare la máquina para el mantenimiento.
2. Lubrique todos los puntos de engrase con grasa de litio n.º 2.

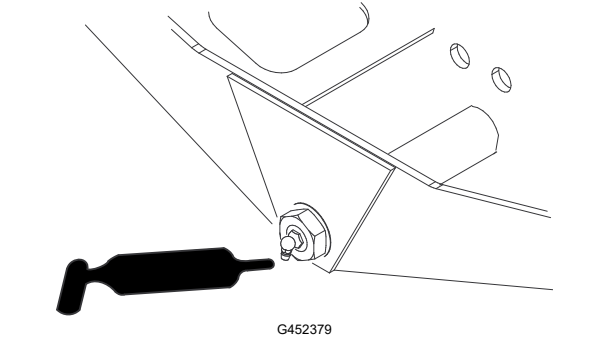
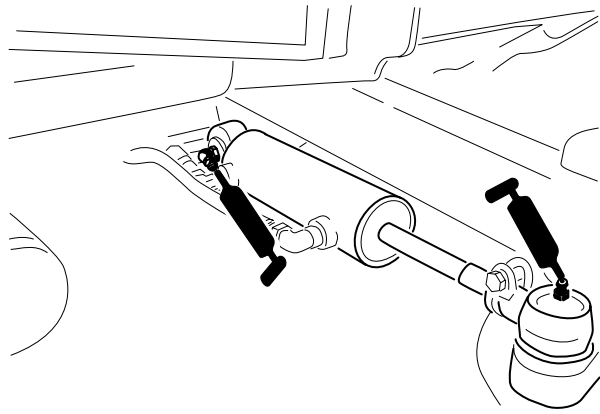
Engrasado de cojinetes y casquillos (continuación)

Ubicaciones de los puntos de engrase

Especificación de grasa: grasa de litio n.º 2

<p>Eje de transmisión de la bomba (3)</p>	 <p>G452381</p>
<p>Cilindros del brazo de elevación de la unidad de corte (2 en cada) Pivotes del brazo de elevación (1 en cada)</p>	 <p>G452355</p>
<p>Bastidor de tiro y pivote de la unidad de corte (2 en cada)</p>	 <p>G452356</p>
<p>Eje pivotante del brazo de elevación (1 en cada)</p>	 <p>G452357</p>

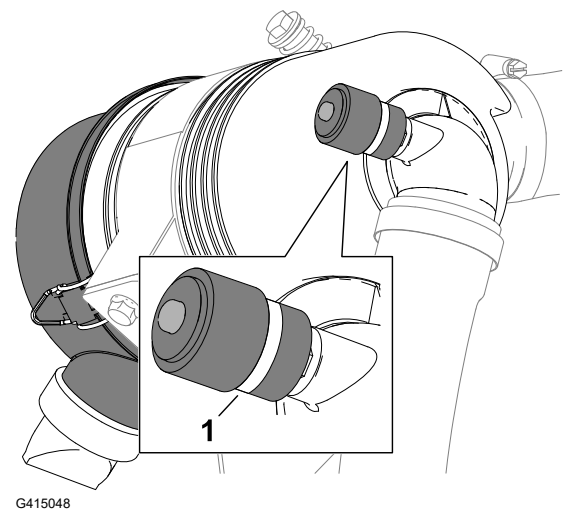
Engrasado de cojinetes y casquillos (continuación)

Pivote de dirección del eje (1)	 <p>G452379</p>
Rótulas del cilindro de dirección (2)	 <p>G415380</p>

Mantenimiento del motor

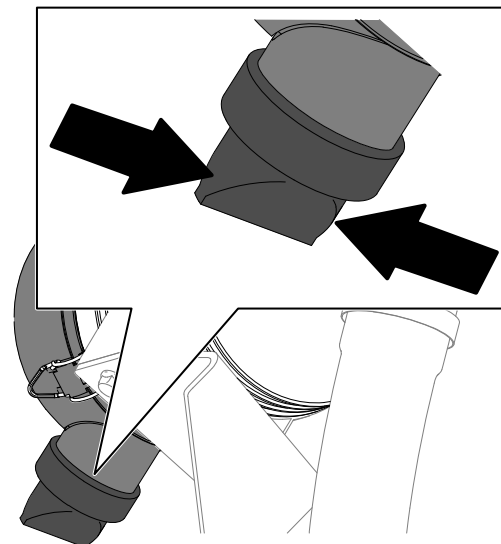
Comprobación del limpiador de aire

1. Prepare la máquina para el mantenimiento.
2. Abra el capó.
3. Compruebe el indicador de mantenimiento ^① en el extremo de la carcasa del filtro de aire.



Comprobación del limpiador de aire (continuación)

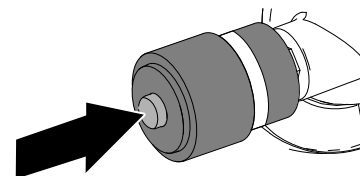
4. Si se muestra una banda roja en el indicador de mantenimiento, cambie el filtro de aire.
5. Apriete la válvula de expulsión de polvo.
6. Cierre y enganche el capó.



G414762

Reinicio del indicador de mantenimiento del filtro de aire

1. Si se muestra una banda roja en el indicador de mantenimiento, pulse el botón de reinicio situado al final del indicador.
2. Cierre y enganche el capó.



G414765

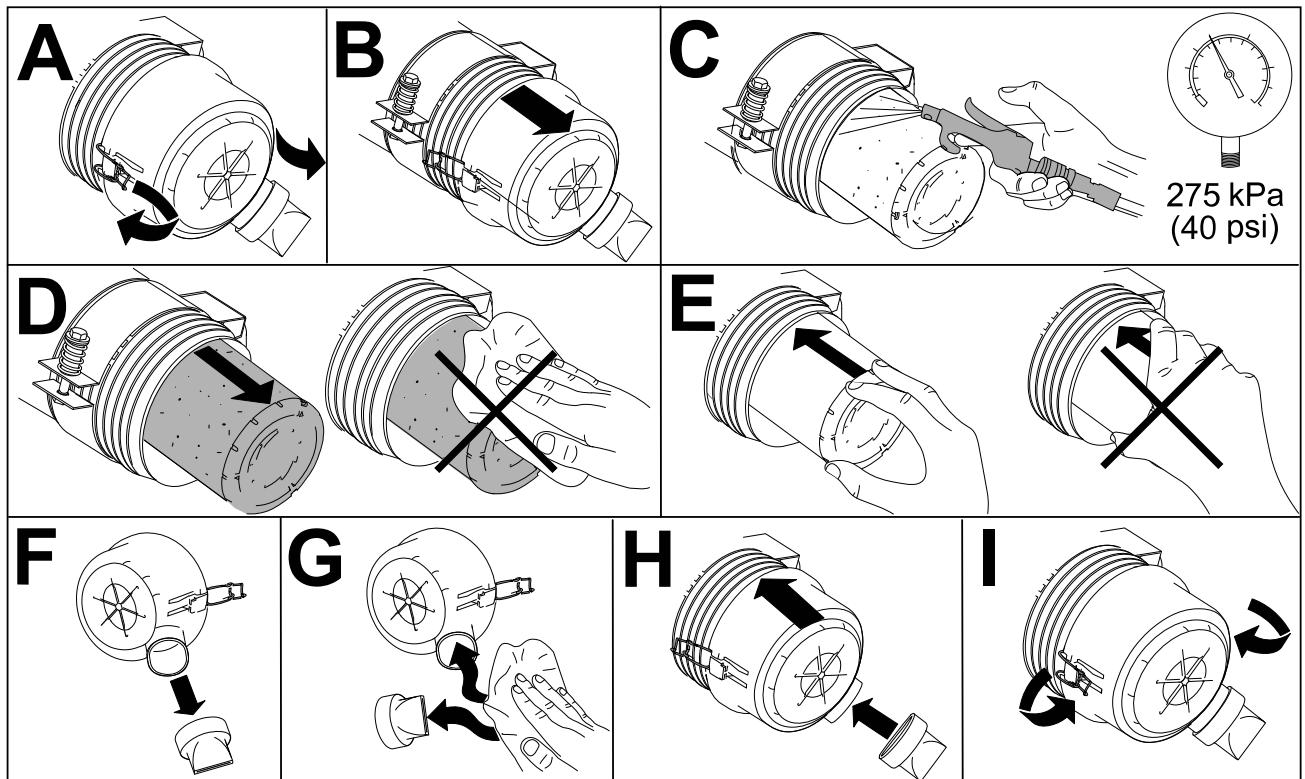
Mantenimiento del limpiador de aire

- Compruebe todo el sistema de admisión en busca de fugas, daños o abrazaderas sueltas. No utilice un filtro de aire dañado.
- Revise el filtro del limpiador de aire únicamente cuando el indicador de mantenimiento lo requiera. El cambiar el filtro antes de que sea necesario sólo aumenta la posibilidad de que entre suciedad en el motor al retirar el filtro.

IMPORTANTE

Asegúrese de que la tapa está correctamente asentada, que hace un buen sello con la carcasa del limpiador de aire y que la válvula de salida de goma está orientada hacia abajo – entre las posiciones de las 5 y las 7, visto desde el extremo.

Mantenimiento del limpiador de aire (continuación)



G448875

Especificaciones del aceite del motor

Tipo de aceite

Utilice aceite de motor de alta calidad y bajo en cenizas cuya categoría de servicio API sea CH-4 o superior.

Utilice el siguiente grado de viscosidad de aceite de motor:

- Aceite preferido: SAE 15W-40 [-17°C (por encima de los 0 °F)]
- Aceite alternativo: SAE 10W-30 o 5W-30 (todas las temperaturas)

ToroSu distribuidor autorizado dispone de aceite para motores PremiumToro, de viscosidad 15W-40 o 10W-30.

Capacidad del cárter

Aproximadamente 5,2 litros con el filtro

Verificación del nivel de aceite del motor

Nota: Compruebe el aceite cuando el motor esté frío. Si el motor está caliente, espere 10 minutos antes de comprobarlo.

IMPORTANTE

Compruebe el aceite del motor cada día. Si el nivel de aceite del motor está por encima de la marca Lleno de la varilla, el aceite del motor podría estar diluido con combustible.

Si el nivel del aceite está por encima de la marca Lleno de la varilla, cambie el aceite del motor.

Si el nivel del aceite está en o por debajo de la marca "Add" (Añadir) de la varilla, añada aceite hasta que el nivel llegue a la marca "Full" (Lleno). **No llene el motor con demasiado aceite.**

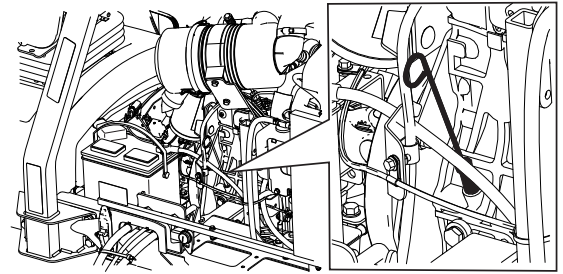
IMPORTANTE

Asegúrese de mantener el nivel del aceite del motor entre los límites superior e inferior del indicador de aceite. Un nivel incorrecto, por exceso o por defecto, del aceite del motor puede provocar un fallo del motor.

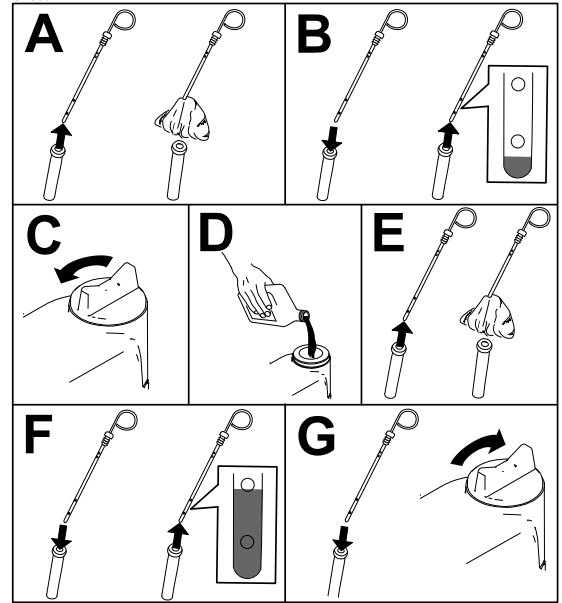
-
1. Prepare la máquina para el mantenimiento.

Verificación del nivel de aceite del motor (continuación)

2. Abra el capó.
3. Compruebe el nivel de aceite del motor.
4. Cierre y enganche el capó.



G439311



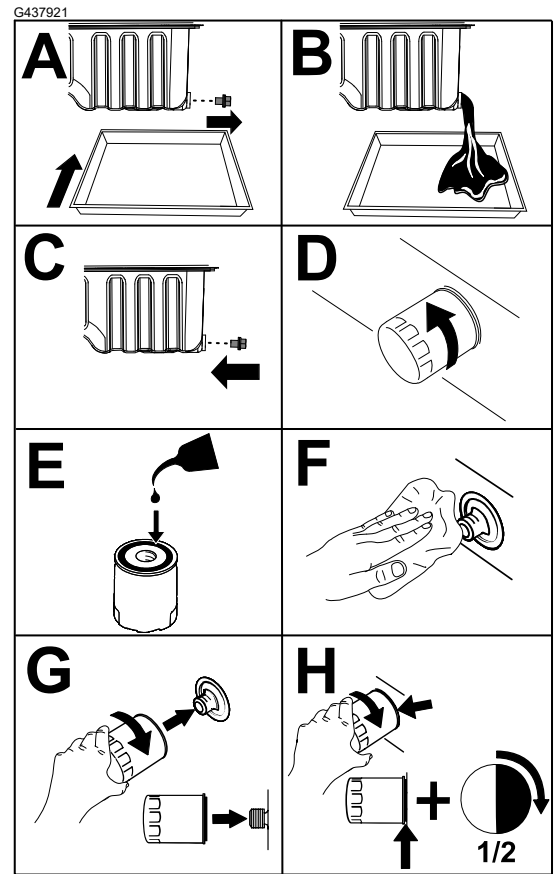
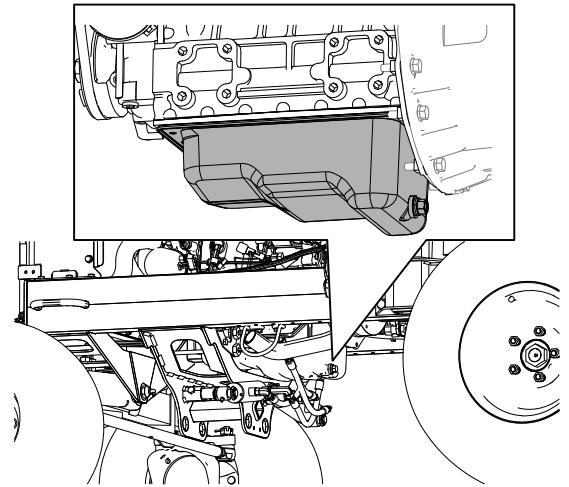
G439123

Cambio del aceite de motor y del filtro

1. Prepare la máquina para el mantenimiento.

Cambio del aceite de motor y del filtro (continuación)

2. Drene el aceite y cambie el filtro.



IMPORTANTE

No apriete el filtro demasiado.

3. Abra el capó.
4. Añada aceite al cárter.
5. Cierre y enganche el capó.

Mantenimiento del sistema de combustible

La información sobre combustibles y sobre el mantenimiento del sistema de combustible de este *Manual del operador* es más detallada que la del *Manual del propietario del motor*, que contiene información de referencia general relacionada con el combustible y el mantenimiento del sistema de combustible.

Asegúrese de que comprende que el mantenimiento del sistema de combustible, el almacenamiento del combustible y la calidad del combustible requieren su atención para evitar tiempos de parada y complejas reparaciones del motor.

El sistema de combustible presenta márgenes de tolerancia extremadamente reducidos, debido a los requisitos de emisiones y de control. La calidad y la limpieza del diésel resultan más importantes para la longevidad del sistema actual de inyección de combustible "common rail" de alta presión (HPCR) que se utiliza en los motores diésel.

IMPORTANTE

La presencia de agua o aire en el sistema de combustible producirá daños en el motor. No dé por sentado que el combustible nuevo está limpio. Asegúrese de que el combustible procede de un proveedor de calidad, almacene el combustible correctamente y utilice el suministro de combustible en un plazo de 180 días.

IMPORTANTE

Si no sigue los procedimientos de sustitución del filtro de combustible, de mantenimiento del sistema del combustible y de almacenamiento del combustible, el sistema de combustible del motor podría fallar de forma prematura. Realice todas las tareas de mantenimiento del sistema de combustible a los intervalos especificados, o bien cuando el combustible esté contaminado o sea de calidad deficiente.

Almacenamiento del combustible

El almacenamiento adecuado del combustible es fundamental para el motor. Con frecuencia, se subestima el mantenimiento adecuado de los depósitos de almacenamiento del combustible y esto puede contaminar el combustible que se suministra a la máquina.

- Adquiera únicamente el combustible suficiente que vaya a consumir en un plazo de 180 días. No utilice combustible que haya estado almacenado más de 180 días. Esto contribuye a eliminar el agua y otros contaminantes en el combustible.
- Si no elimina el agua del depósito de almacenamiento o del depósito de combustible de la máquina, se puede generar óxido o contaminación en el depósito de combustible y en los componentes del sistema de combustible. Los lodos en los depósitos debidos a moho, bacterias u hongos restringen el flujo y atascan el filtro y los inyectores de combustible.
- Inspeccione el depósito de almacenamiento de combustible y el depósito de combustible de la máquina de forma habitual para supervisar la calidad del combustible en el depósito.
- Asegúrese de que el combustible procede de un proveedor de calidad.

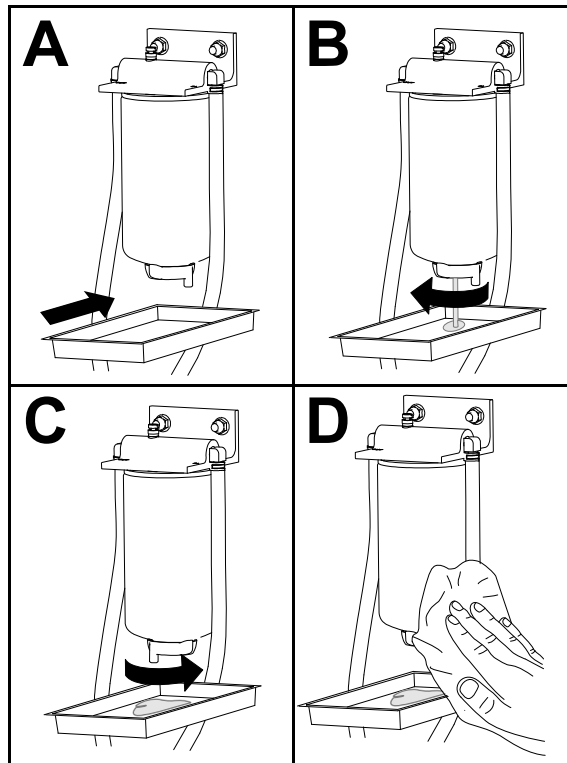
Almacenamiento del combustible (continuación)

- Si encuentra agua o contaminantes en el depósito de almacenamiento o en el depósito de combustible de la máquina, trabaje con el proveedor de combustible para solucionar el problema y realice todas las tareas de mantenimiento del sistema de combustible.
- No almacene el diésel en depósitos o botes fabricados con componentes galvanizados.

Mantenimiento del separador de combustible/agua

Drenaje del agua del separador de agua/combustible

1. Drene el agua del separador de agua/combustible como se indica.



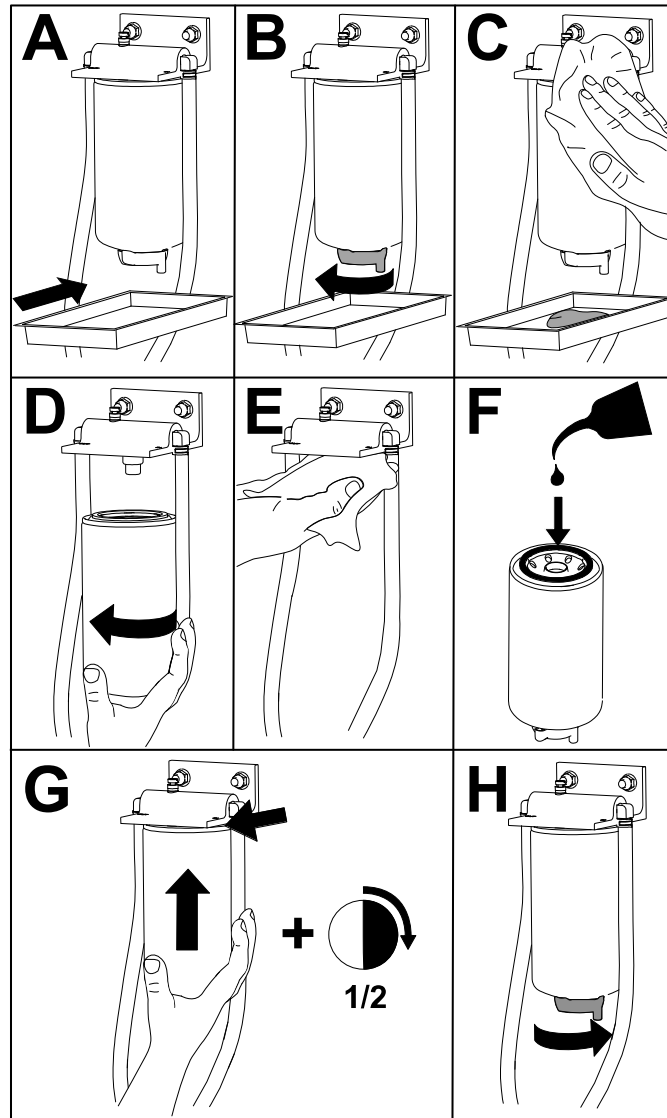
G452998

2. Ceebe el filtro y las tuberías de la bomba de alta presión.

Sustitución del filtro del separador de combustible/agua

1. Sustituya el filtro tal y como se muestra.

Mantenimiento del separador de combustible/agua (continuación)



G452996

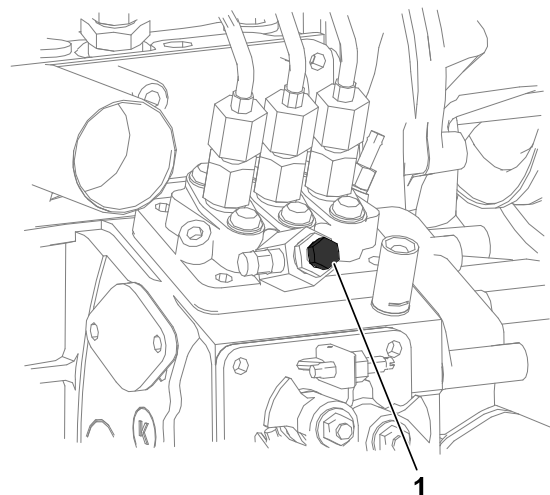
2. Ceba el filtro y las tuberías de la bomba de alta presión.

Purga del sistema de combustible

1. Prepare la máquina para el mantenimiento.
2. Asegúrese de que el depósito de combustible está al menos medio lleno.
3. Abra el capó.

Purga del sistema de combustible (continuación)

4. Abra el tornillo de purga de aire ① de la bomba de inyección de combustible.
5. Gire la llave de contacto a la posición de CONECTADO.
Nota: La bomba de combustible eléctrica se pone en marcha, forzando la salida de aire alrededor del tornillo de purga de aire.
6. Apriete el tornillo y gire la llave a la posición de DESCONECTADO.
7. Cierre y enganche el capó.

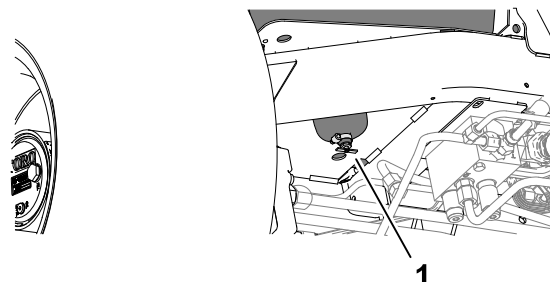


G439312

Vaciado y limpieza del depósito de combustible

Vacíe y limpie el depósito si se contamina el sistema de combustible o si la máquina ha de almacenarse durante un periodo de tiempo extendido. Utilice combustible limpio para enjuagar el depósito.

1. Preparación de la máquina para el mantenimiento.
2. Coloque un recipiente de vaciado bajo la válvula de drenaje ① en el parte inferior del depósito de combustible.
3. Abra la válvula de drenaje y deje que el combustible se drene.
4. Si fuera necesario, añada combustible limpio al depósito de combustible para enjuagarlo.
5. Cierre la válvula de drenaje.



G425122

Nota: Al añadir combustible al depósito, compruebe si hay fugas en la válvula de drenaje.

Inspección de los tubos de combustible y conexiones

1. Compruebe que los tubos de combustible no están deteriorados o dañados, y que las conexiones no están sueltas.
2. Sustituya cualquier abrazadera o manguera deteriorada.

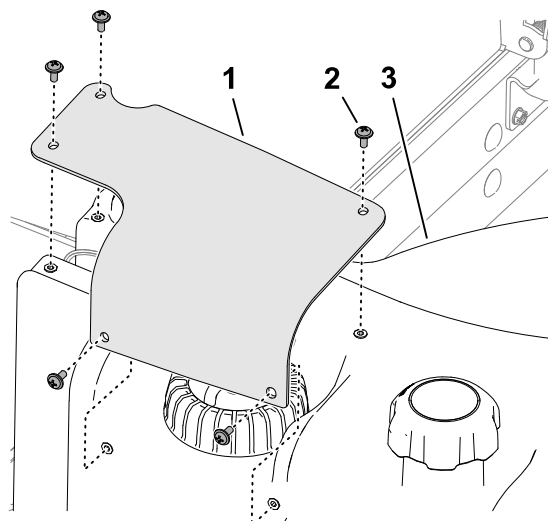
Nota: Cebe el sistema de combustible si sustituye cualquier tubo de combustible.

Limpeza del filtro del tubo de aspiración de combustible

Retirada del tubo de aspiración de combustible

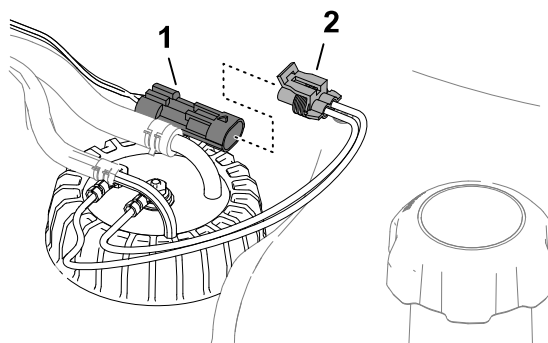
El tubo de aspiración de combustible, situado dentro del depósito de combustible, lleva un filtro para evitar que entren residuos en el sistema de combustible. Retire el tubo de aspiración de combustible y limpie el filtro según sea necesario.

1. Prepare la máquina para el mantenimiento.
2. Retire los 5 tornillos (2) que sujetan la tapa del sensor de combustible (1) al depósito de combustible (3), y retire la tapa.



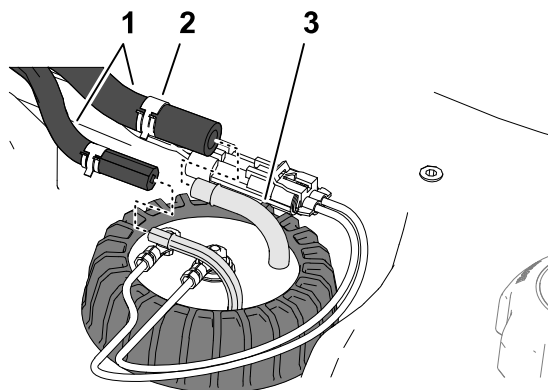
G415055

3. Retire el conector hembra de 2 vías del arnés del sensor de combustible (2) del conector de 2 pines del arnés de cables de la máquina (1).



G415056

4. Mueva las abrazaderas (2) que sujetan las mangueras (1) a los acoplamientos (3) del sensor de combustible, y retire las mangueras de los acoplamientos.

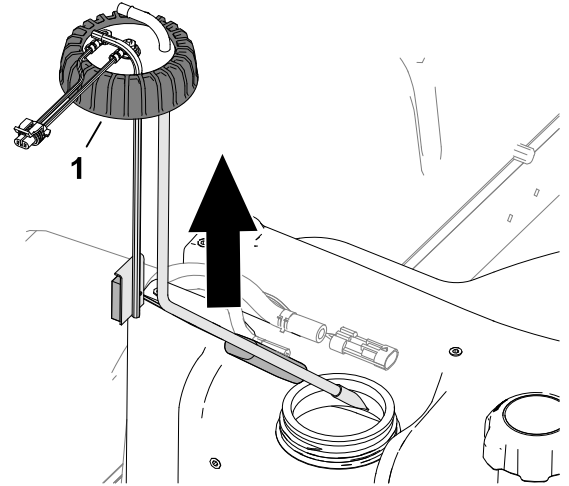


G415057

Limpieza del filtro del tubo de aspiración de combustible (continuación)

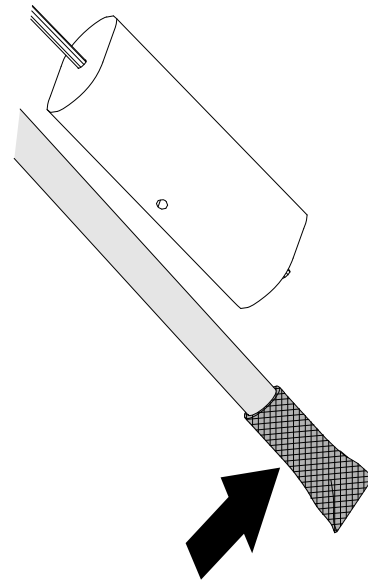
5. Afloje el tapón del sensor de combustible ①.
6. Retire cuidadosamente el sensor de combustible del depósito.

Nota: No doble el tubo de aspiración, el tubo de retorno ni el brazo de flotación.



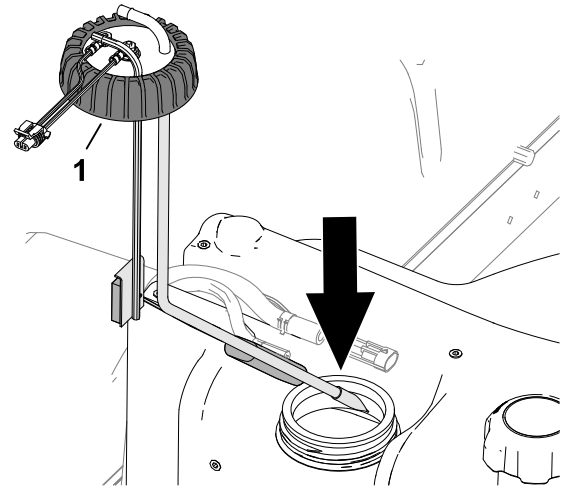
Limpieza del tubo de aspiración de combustible

1. Limpie el filtro del extremo del tubo de aspiración de combustible.



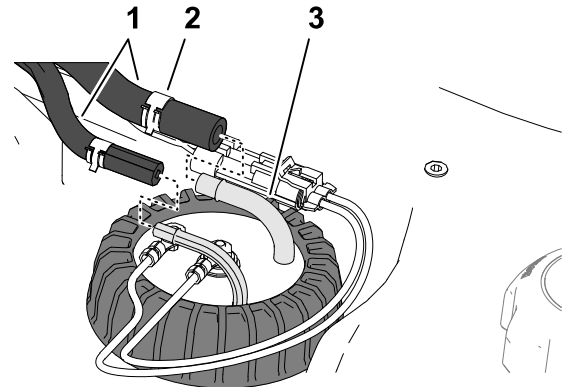
Limpieza del filtro del tubo de aspiración de combustible (continuación)

2. Coloque cuidadosamente el tubo de aspiración de combustible y el flotador en el depósito de combustible.
3. Oriente los acoplamientos del tubo de aspiración y del tubo de retorno hacia dentro.
4. Apriete el tapón del sensor de combustible ① contra el depósito de combustible.



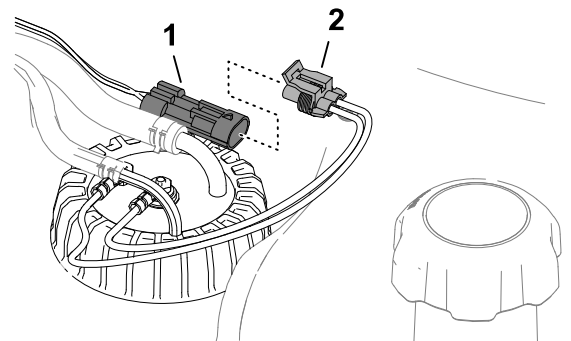
G415059

5. Conecte la manguera ① a los acoplamientos ③ del sensor de combustible, y sujete las mangueras a los acoplamientos con las abrazaderas ②.



G415057

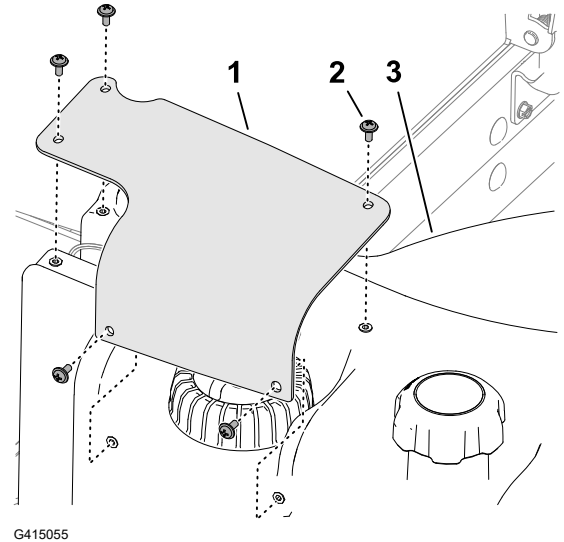
6. Enchufe el conector del arnés del sensor de combustible ② en el conector del arnés de cables de la máquina ①.



G415056

Limpeza del filtro del tubo de aspiración de combustible (continuación)

7. Instale la tapa del sensor de combustible ① en el depósito de combustible ③ usando los 5 tornillos ②.



Cebado del sistema de combustible

Cebe el sistema de combustible después de que se produzcan los siguientes casos:

- Sustitución del filtro de combustible.
- Drenaje del separador de agua tras cada uso o a diario.
- Si se ha quedado sin combustible.
- Sustitución de una manguera de combustible o apertura del sistema de combustible por cualquier motivo.

Para cebar el sistema de combustible, realice los siguientes procedimientos:

IMPORTANTE

No utilice el sistema de arranque del motor para hacer girar el motor con el fin de cebar el sistema de combustible.

1. Asegúrese de que hay combustible en el depósito.
2. Siga estos pasos para cebar el filtro y los tubos hasta la bomba de alta presión para evitar desgaste o daños en la bomba:
 - A. Gire la llave de encendido a la posición de CONECTADO durante 15-20 segundos.
 - B. Gire la llave de encendido a la posición de DESCONECTADO durante 30-40 segundos.

Nota: De este modo, la ECU puede apagarse.

- C. Gire la llave de contacto a la posición de CONECTADO entre 15 y 20 segundos.
- D. Compruebe que no hay fugas alrededor del filtro y las mangueras.
- E. Arranque el motor e inspeccione si se producen fugas.

Mantenimiento del sistema eléctrico

Inspección de los cables eléctricos

Inspeccione los cables eléctricos en busca de daños, desgaste, fijaciones sueltas, o deterioro causado por agentes ambientales o productos químicos.

Nota: Haga todas las reparaciones necesarias antes de operar la máquina.

Desconexión de la batería



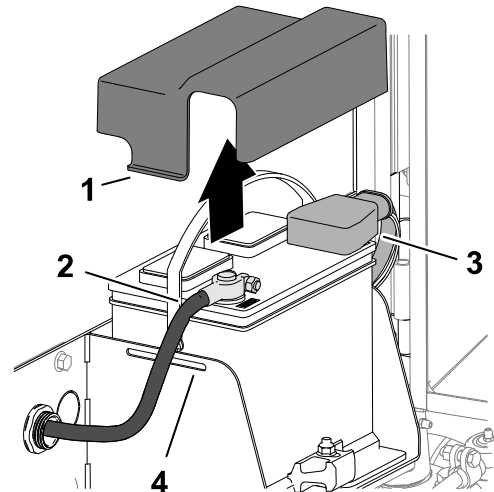
PELIGRO



El electrolito de la batería contiene ácido sulfúrico, que es un veneno mortal si se ingiere y causa quemaduras graves.

- No beba electrolito y evite el contacto con la piel, los ojos y la ropa.
- Lleve gafas de seguridad y guantes de goma.
- Llene la batería en un lugar que tenga disponible agua limpia para enjuagar la piel.

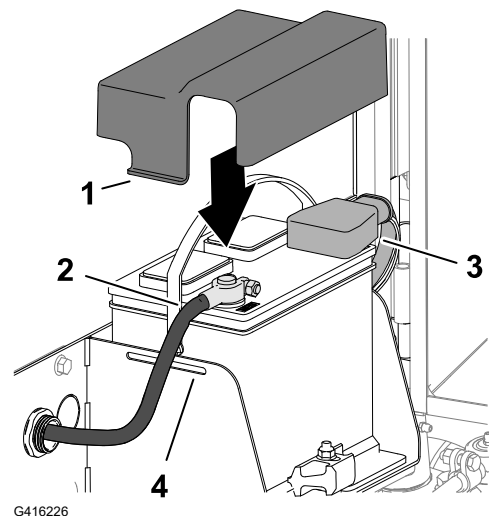
1. Prepare la máquina para el mantenimiento.
2. Abra el capó.
3. Retire la cubierta ^① de la bandeja de la batería ^④ presionando los lados de la cubierta.
4. Desconexión del cable negativo de la batería ^②.
5. Retire la cubierta de goma ^③ de la abrazadera del cable positivo de la batería y desconecte el cable positivo de la batería.



G416225

Conexión de la batería

1. Conecte el cable positivo (rojo) ③ al borne positivo (+) de la batería.
2. Conecte el cable negativo (negro) de la batería ② al borne negativo (-) de la batería.
3. Aplique una capa de grasa Grafo 112X (n.º de Pieza Toro 505-47) a los bornes de la batería y a las abrazaderas de los cables de la batería.
4. Coloque la cubierta de goma sobre la abrazadera del cable positivo de la batería.
5. Coloque la tapa sobre la batería, introduciendo las pestañas ① de la tapa en las ranuras ④ de la bandeja de la batería.
6. Cierre y enganche el capó.



Carga de la batería

1. Desconexión de la batería.
2. Conecte un cargador de batería de 3 a 4 amperios a los bornes de la batería.
3. Cargue la batería a un ritmo de 3 a 4 amperios durante 4 a 8 horas.
4. Cuando la batería esté cargada, desconecte el cargador de la toma de electricidad, luego de los bornes de la batería.
5. Conexión de la batería.

Mantenimiento de la batería

Nota: Mantenga limpios los bornes y toda la carcasa de la batería, porque una batería sucia se descargará lentamente.

1. Prepare la máquina para el mantenimiento.
2. Abra el capó.
3. Compruebe la condición de la batería.

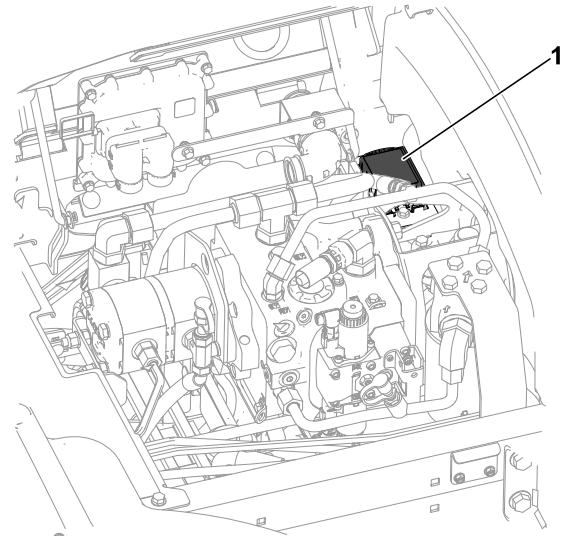
Nota: Si la batería está desgastada o dañada, cámbiela.

4. Desconecte los cables de la batería, y retire la batería de la máquina.
5. Lave toda la caja de la batería con una solución de bicarbonato sódico (bicarbonato) y agua.
6. Enjuague la caja con agua limpia.
7. Monte la batería en la máquina y conecte los cables de la batería.
8. Cierre y enganche el capó.

Cambio de un fusible de 12 V en el bloque de fusibles

El bloque de fusibles ① se encuentra debajo del asiento.

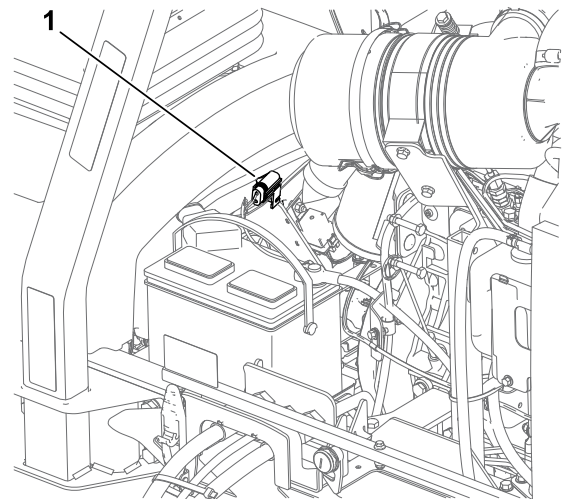
1. Prepare la máquina para el mantenimiento.
2. Desenganche e incline el asiento.
3. Cambie el fusible fundido por otro del mismo tipo y amperaje.
4. Cierre y enganche el asiento.



G437962

Cambio del fusible del TEC

1. Prepare la máquina para el mantenimiento.
2. Desenganche y abra el capó.
3. En el lado izquierdo delantero del motor, retire la tapa del portafusibles en línea ①.
4. Cambie el fusible fundido por un fusible del mismo tipo y amperaje.
5. Coloque el tapón en el portafusibles en línea.
6. Cierre y enganche el capó.



G439126

Mantenimiento del sistema de transmisión

Comprobación de la presión de los neumáticos



ADVERTENCIA



Si la presión de los neumáticos es baja, se reduce la estabilidad en pendientes laterales. Esto podría hacer que la máquina vuelque, por lo que podrían producirse lesiones graves o la muerte.

No use los neumáticos con presiones menores que las recomendadas.

Nota: Mantenga la presión recomendada de todos los neumáticos para asegurar una buena calidad de corte y un rendimiento correcto de la máquina.

1. Mida la presión de aire en cada neumático. La presión correcta de los neumáticos es de 0,83-1,03 bar.
2. Si es necesario, añada o elimine aire en los neumáticos hasta que llegue a 0,83-1,03 bar (12-15 psi).

Apriete de las tuercas de las ruedas



Apriete las tuercas de las ruedas a **94-122 N·m** en un patrón cruzado.



ADVERTENCIA



Si no se mantienen correctamente apretadas las tuercas de las ruedas, podrían producirse lesiones graves o la muerte.

Mantenga las tuercas de las ruedas apretadas al par correcto.

Apriete de las tuercas de los bujes de los ejes



1. Apriete las tuercas los bujes del eje delantero a **407-542 N·m**.



2. Apriete las tuercas de los bujes del eje trasero a **366-447 N·m**.

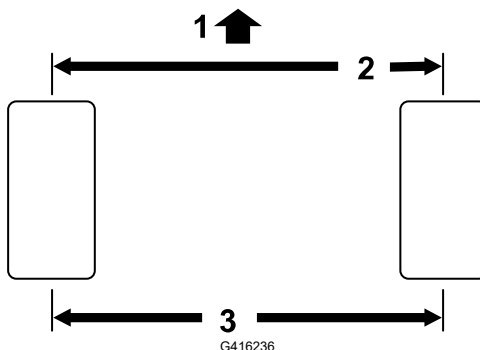
Comprobación de la alineación de las ruedas traseras

1. Gire el volante hasta que las ruedas traseras estén en línea recta.
2. Prepare la máquina para el mantenimiento.

Comprobación de la alineación de las ruedas traseras (continuación)

3. A la altura del eje, mida la distancia entre centros en la parte delantera y trasera de los neumáticos de dirección.

Nota: El ajuste de convergencia de las ruedas traseras es correcto si la diferencia entre la medida delantera y la trasera es de 6 mm o menos.



- ① Parte delantera de la unidad de tracción
- ② 6 mm menos que en la parte trasera del neumático
- ③ Distancia entre centros

4. Si la medida es superior a 6 mm, ajuste la convergencia de las ruedas traseras.

Ajuste de la convergencia de las ruedas traseras

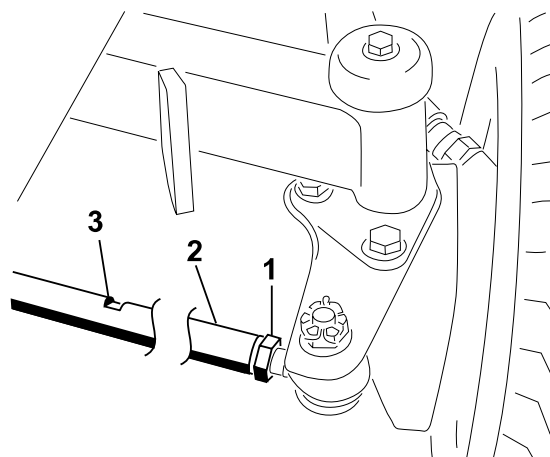
1. Afloje las contratuercas ① de ambos extremos del tirante ②.

Nota: El extremo del tirante que tiene una muesca exterior tiene rosca a izquierdas.

2. Utilice la zona plana ③ para girar el tirante.
3. A la altura del eje, mida la distancia entre centros en la parte delantera y trasera de los neumáticos de dirección.

Nota: El ajuste de convergencia de las ruedas traseras es correcto si la diferencia entre la medida delantera y la trasera es de 6 mm o menos.

4. Repita los pasos 1 y 2 cuanto sea necesario.
5. Apriete las contratuercas.



Mantenimiento del sistema de refrigeración

Especificación del refrigerante

El depósito de refrigerante se llena en fábrica con una solución al 50 % de agua y refrigerante de etilenglicol de larga duración.

IMPORTANTE

Utilice solamente refrigerantes comerciales que cumplan las especificaciones relacionadas en la Tabla de estándares de refrigerantes de larga vida.

No utilice refrigerante IAT (tecnología de ácido inorgánico) convencional (verde) en su máquina. No mezcle refrigerante convencional con refrigerante de larga vida.

Tabla de tipos de refrigerante

Tipo de refrigerante de etilenglicol	Tipo de inhibidor de corrosión
Anticongelante de larga duración	Tecnología de ácido orgánico (OAT)

IMPORTANTE

No confíe en el color del refrigerante para identificar la diferencia entre refrigerante IAT (tecnología de ácido inorgánico) convencional (verde) y refrigerante de larga vida.

Los fabricantes de refrigerante pueden teñir los refrigerantes de larga duración con uno de los siguientes colores: rojo, rosa, naranja, amarillo, azul, verde azulado, violeta o verde. Utilice refrigerante que cumpla las especificaciones de la Tabla de estándares de refrigerantes de larga vida.

Estándares de refrigerantes de larga vida

ATSM International	SAE International
D3306 y D4985	J1034, J814, y 1941

IMPORTANTE

La concentración del refrigerante debe ser una mezcla al 50% de refrigerante y agua.

- **Preferencia:** Al hacer la mezcla a partir de un refrigerante concentrado, mézclelo con agua destilada.
- **Alternativa a la preferencia:** Si no se dispone de agua destilada, utilice un refrigerante premezclado en lugar de un concentrado.
- **Requisito mínimo:** Si no dispone de agua destilada ni tampoco de refrigerante premezclado, mezcle refrigerante concentrado con agua potable limpia.

Especificación del refrigerante (continuación)

Capacidad del sistema de refrigeración

Aproximadamente 9,5 litros

Comprobación del nivel de refrigerante



PRECAUCIÓN



Si el motor ha estado en funcionamiento, puede escaparse el refrigerante caliente y a presión y producir lesiones leves a moderadas.

- No retire el tapón del radiador cuando el motor está en marcha.
- Utilice un trapo al abrir el tapón del radiador, y ábralo lentamente para permitir la salida del vapor.

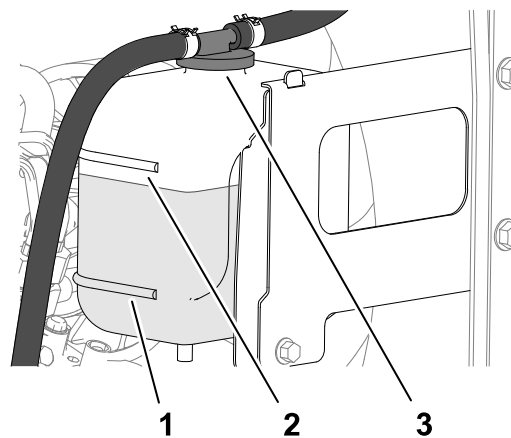
1. Prepare la máquina para el mantenimiento.
2. Abra el capó.
3. Compruebe el nivel de refrigerante en el depósito de expansión.

Nota: El nivel del refrigerante es correcto si está entre las marcas Añadir ① y Lleno ② del lateral del depósito.

4. Si el nivel de refrigerante es bajo, retire el tapón del depósito de expansión ③ y añada el refrigerante especificado hasta que el nivel esté en la marca de lleno.

Nota: No llene demasiado el depósito de expansión con refrigerante.

5. Instale el tapón del depósito de expansión.
6. Cierre y enganche el capó.



G439313

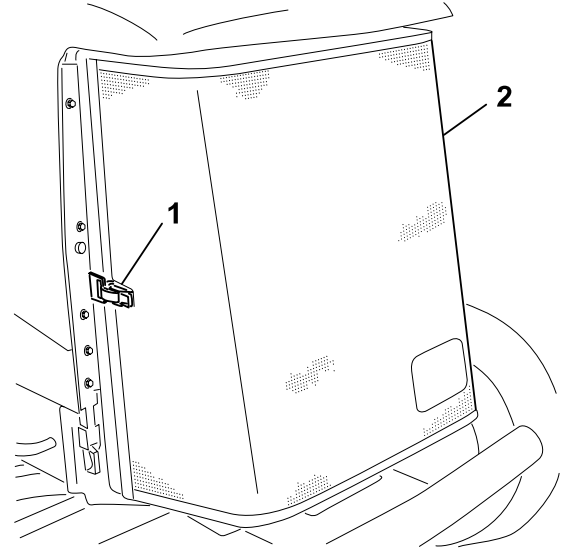
Inspección de las mangueras del sistema de refrigeración

Inspeccione las mangueras del sistema de refrigeración para comprobar que no tienen fugas, que no están dobladas, que los soportes no están sueltos, y que no hay desgaste, fijaciones sueltas, o deterioro causado por agentes ambientales o químicos.

Nota: Haga todas las reparaciones necesarias antes de operar la máquina.

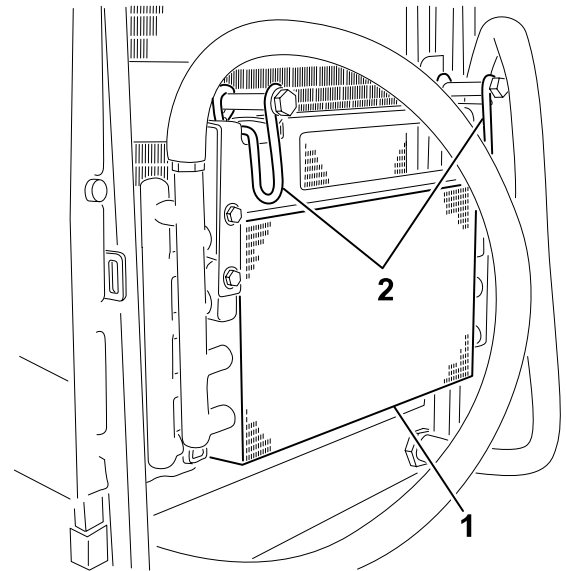
Limpieza del sistema de refrigeración del motor

1. Prepare la máquina para el mantenimiento
2. Desenganche y abra el capó.
3. Limpie a fondo la zona del motor, retirando todos los residuos.
4. Cierre y enganche el capó.
5. Desenganche ① la rejilla trasera ② y gírela para abrirla.
6. Limpie la rejilla a fondo con aire comprimido.



G416241

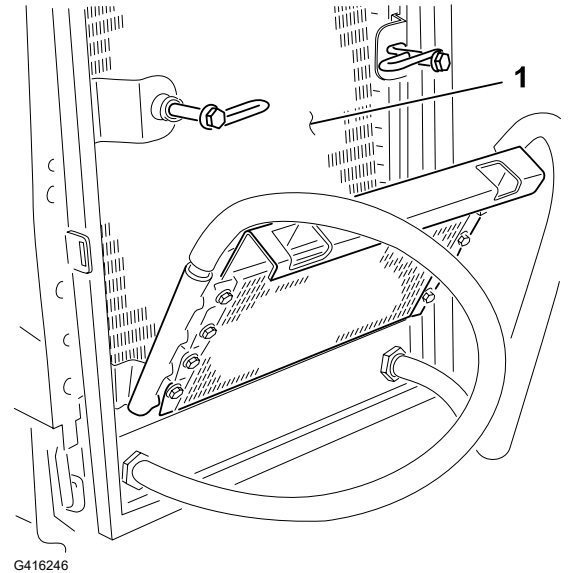
7. Gire hacia dentro los 2 enganches del enfriador de aceite ② e incline el enfriador de aceite ①.



G416245

Limpeza del sistema de refrigeración del motor (continuación)

8. Limpie a fondo ambos lados del enfriador de aceite y del radiador ① con aire comprimido.
9. Eleve el enfriador de aceite y fíjelo con los 2 enganches.
10. Cierre y enganche la rejilla.



Mantenimiento de la correa

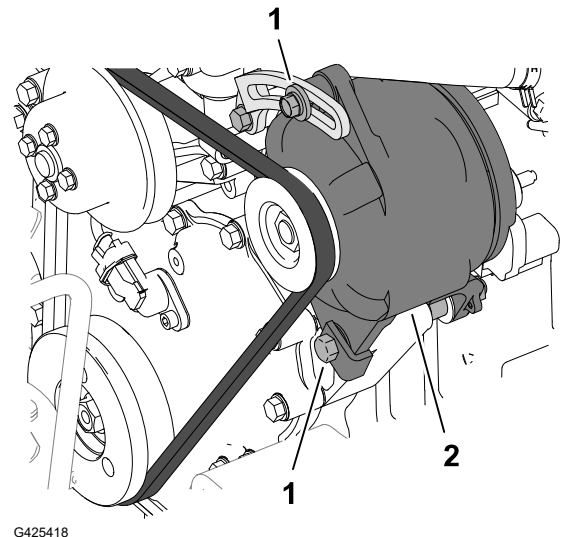
Tensado de la correa del alternador

1. Prepare la máquina para el mantenimiento.
2. Abra el capó.
3. Compruebe la condición de la correa del alternador.
Nota: Si la correa está desgastada o dañada, cámbiela.
4. Compruebe la tensión de la correa del alternador presionándola en la parte media, entre las poleas.

Nota: Con una fuerza de 45 N, la correa debe desviarse 10 mm.

Tensado de la correa del alternador (continuación)

5. Si la desviación no es correcta, ajuste la correa de la siguiente manera:
 - A. Afloje los pernos de montaje ① del alternador ②.
 - B. Aumente o reduzca la tensión de la correa del alternador y apriete los pernos de montaje.
 - C. Verifique de nuevo la desviación de la correa para asegurarse de que la tensión es la correcta.
6. Cierre y enganche el capó.



Mantenimiento del sistema hidráulico

Especificación del fluido hidráulico

El depósito se llena en la fábrica con fluido hidráulico de alta calidad. Compruebe el nivel del fluido hidráulico antes de arrancar el motor por primera vez y posteriormente a diario.

Fluido hidráulico recomendado: fluido hidráulico Toro PX Extended Life, disponible en recipientes de 19 litros o en bidones de 208 litros.

Nota: Una máquina que utilice el fluido de recambio recomendado necesita menos cambios de filtro y de fluido.

Fluidos hidráulicos alternativos: si no se encuentra disponible el fluido hidráulico Toro PX Extended Life, puede utilizar otro fluido hidráulico convencional basado en petróleo cuyas especificaciones referentes a todas las propiedades materiales estén dentro de los intervalos relacionados a continuación y que cumpla las normas industriales. No utilice fluidos sintéticos. Consulte a su distribuidor de lubricantes para identificar un producto satisfactorio.

Nota: Toro no asume responsabilidad alguna por daños causados por sustituciones no adecuadas, por lo que debe utilizar solamente productos de fabricantes reputados que respalden sus recomendaciones.

Fluido hidráulico anti-desgaste de alto índice de viscosidad/bajo punto de descongelación, ISO VG 46

Propiedades de materiales:

Viscosidad, ASTM D445

cSt a 40 °C 44 a 48

Índice de viscosidad ASTM D2270

140 o más

Especificación del fluido hidráulico (continuación)

Fluido hidráulico anti-desgaste de alto índice de viscosidad/bajo punto de descongelación, ISO VG 46 (continuación)

Punto de descongelación, ASTM D97

-37 °C a -45 °C

Especificaciones industriales:

Eaton Vickers 694 (I-286-S, M-2950-S/
35VQ25 o M-2952-S)

Nota: La mayoría de los fluidos hidráulicos son casi incoloros, por lo que es difícil detectar fugas. Está disponible un aditivo de tinte rojo para el fluido hidráulico, en botellas de 20 ml. Una botella es suficiente para 15 a 22 litros de fluido hidráulico. Solicite el n.º de pieza 44-2500 a su distribuidor autorizado Toro.

IMPORTANTE

El fluido hidráulico biodegradable Toro Premium Synthetic es el único fluido sintético biodegradable homologado por Toro. Este fluido es compatible con los elastómeros usados en los sistemas hidráulicos Toro, y es apropiado para un amplio intervalo de temperaturas. Este fluido es compatible con aceites minerales convencionales, pero para obtener la máxima biodegradabilidad y rendimiento es necesario purgar el sistema hidráulico completamente de fluido convencional. Su distribuidor Toro autorizado dispone de este aceite en recipientes de 19 litros o en bidones de 208 litros.

Capacidad del depósito hidráulico

34 litros

Comprobación del nivel de fluido hidráulico

El depósito se llena en la fábrica con fluido hidráulico de alta calidad. El mejor momento para comprobar el fluido hidráulico es cuando el fluido está frío. La máquina debe estar configurada para el transporte.

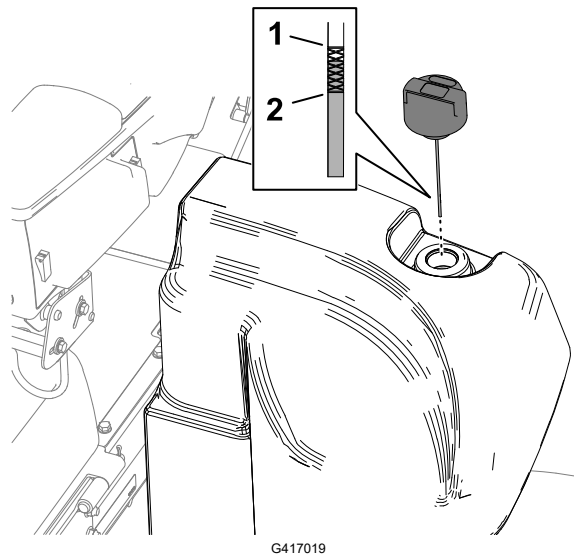
1. Prepare la máquina para el mantenimiento.
2. Limpie la zona alrededor del cuello de llenado y el tapón del depósito hidráulico.
3. Retire la varilla del cuello de llenado y límpiela con un paño limpio.
4. Inserte la varilla en el cuello de llenado; luego retírela y compruebe el nivel del fluido.

Nota: El nivel de fluido debe estar dentro del intervalo de operación de la varilla.

IMPORTANTE

No llene demasiado el depósito.

Comprobación del nivel de fluido hidráulico (continuación)



① Marca Lleno (varilla)

② Marca Añadir (varilla)

5. Si el nivel es bajo, añada la cantidad necesaria del fluido especificado para que el nivel llegue a la marca de lleno.
6. Coloque la varilla en el cuello de llenado.

Inspección de tubos y mangueras hidráulicos

Inspeccione los tubos y las mangueras hidráulicos para comprobar que no tienen fugas, que no están doblados, que los soportes no están sueltos, y que no hay desgaste, elementos sueltos, o deterioro causado por agentes ambientales o químicos.

Nota: Haga todas las reparaciones necesarias antes de operar la máquina.

Cambio de los filtros hidráulicos

IMPORTANTE

El uso de cualquier otro filtro puede anular la garantía de algunos componentes.

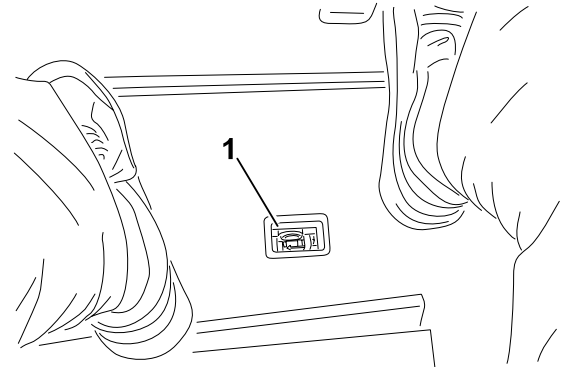
Cambio de los filtros hidráulicos (continuación)

Cambio del filtro de retorno

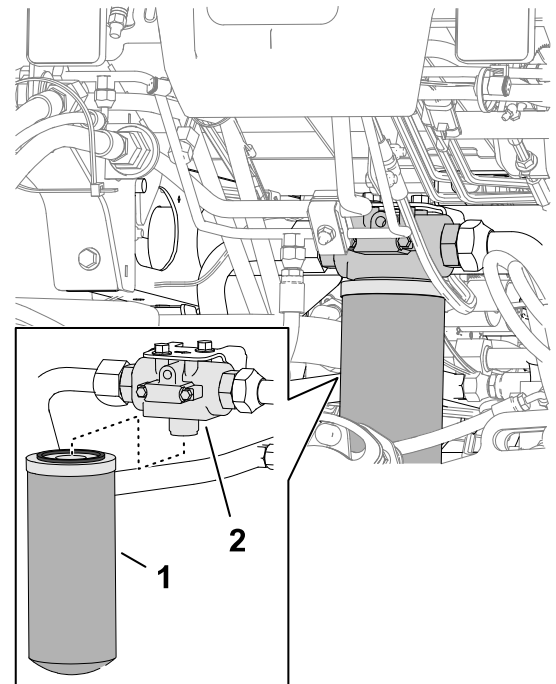
El sistema hidráulico está equipado con un indicador de mantenimiento del filtro de retorno ①. El indicador de mantenimiento del filtro se ve a través del orificio de la chapa de suelo. Con el motor en marcha a su temperatura de operación, compruebe el color del indicador como se indica a continuación:

- Verde indica un caudal de fluido hidráulico normal a través del filtro.
- Rojo indica un filtro obstruido. Cambie el filtro de retorno.

1. Prepare la máquina para el mantenimiento.
2. En la parte delantera de la máquina, coloque un recipiente de vaciado debajo del filtro de retorno ①.
3. Retire el filtro.
4. Limpie con un trapo la zona de montaje de la cabeza del filtro ②.
5. Aplique una capa fina del fluido hidráulico especificado a la junta del nuevo filtro de retorno.
6. Enrosque el filtro a mano en la cabeza del filtro hasta que la junta entre en contacto con la superficie de montaje, luego gire el filtro media vuelta más.



G417021



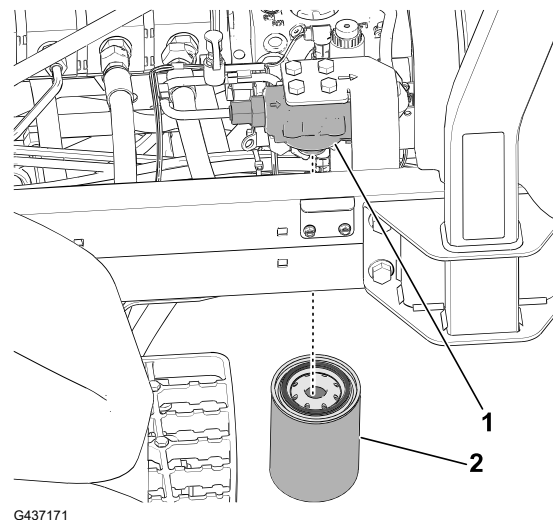
G417022

Cambio del filtro de carga

1. Prepare la máquina para el mantenimiento.
2. Inclíne el asiento.

Cambio de los filtros hidráulicos (continuación)

3. En el lado izquierdo de la máquina, coloque un recipiente de vaciado debajo del filtro de carga (2).
4. Retire el filtro.
5. Limpie con un trapo la zona de montaje de la cabeza del filtro (1).
6. Aplique una capa fina del fluido hidráulico especificado a la junta del nuevo filtro de carga.
7. Enrosque el filtro a mano en la cabeza del filtro hasta que la junta entre en contacto con la superficie de montaje, luego gire el filtro media vuelta más.
8. Baje y bloquee el asiento.



Comprobación de estanqueidad

1. Arranque el motor y déjelo en marcha durante 2 minutos para purgar el aire del sistema hidráulico.
2. Apague el motor, retire la llave y compruebe que no hay fugas en los filtros de retorno y carga.

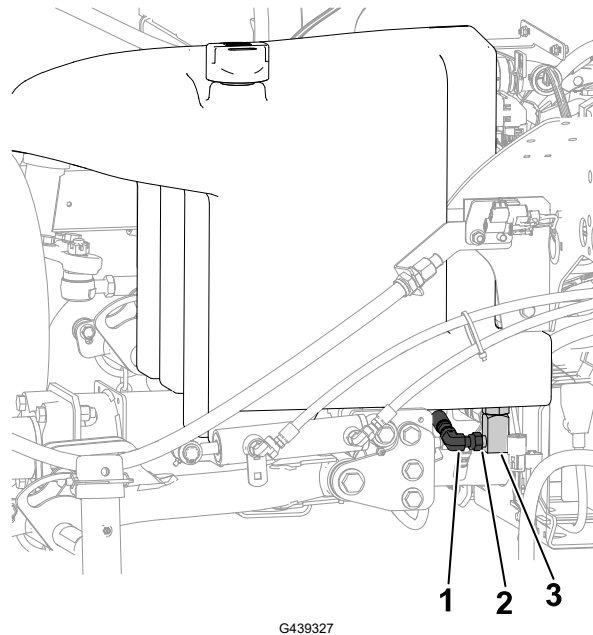
Nota: Repare todas las fugas hidráulicas.

Cambio del fluido hidráulico

Si el fluido se contamina, póngase en contacto con su Distribuidor Toro, porque el sistema debe ser purgado. El fluido contaminado tiene un aspecto lechoso o negro en comparación con el fluido limpio.

1. Prepare la máquina para el mantenimiento.
2. Coloque un recipiente de vaciado grande debajo del distribuidor en la parte inferior del depósito hidráulico.

Cambio del fluido hidráulico (continuación)



① Distribuidor

③ Acoplamiento de 90°

② Aflorar el acoplamiento aquí

3. Desconecte el acoplamiento de 90° del distribuidor y deje que se drene el depósito.
4. Cuando el fluido hidráulico se haya drenado del depósito, conecte el acoplamiento de 90° al distribuidor.
5. Llene el depósito con el fluido hidráulico especificado.

IMPORTANTE

Utilice solamente los fluidos hidráulicos especificados. Otros fluidos podrían causar daños en el sistema.

6. Instale el tapón del depósito.
7. Arranque el motor y utilice todos los controles hidráulicos para distribuir el fluido hidráulico por todo el sistema.
8. Compruebe que no hay fugas de fluido hidráulico.
9. Compruebe el nivel.

Mantenimiento de la unidad de corte

Comprobación del contacto molinete-contracuchilla

Compruebe el contacto entre el molinete y la contracuchilla, aunque anteriormente la calidad de corte haya sido aceptable.

Nota: Debe haber un ligero contacto en toda la longitud del molinete y la contracuchilla.

Autoafilado de las unidades de corte



ADVERTENCIA



El contacto con las unidades de corte u otras piezas en movimiento puede causar lesiones graves o la muerte.

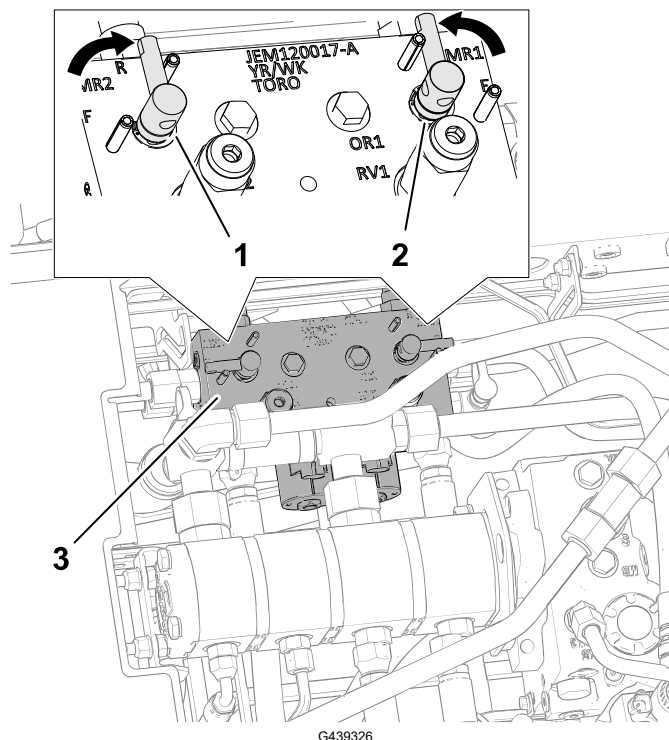
- Mantenga los dedos, las manos y la ropa alejados de las unidades de corte u otras piezas en movimiento.
- No intente nunca girar las unidades de corte con la mano o con el pie mientras el motor está en marcha.

Nota: La publicación Fundamentos de las segadoras de molinete Toro (con directrices sobre el afilado), Impreso 09168SL, contiene instrucciones y procedimientos adicionales relacionados con el autoafilado.

Preparación de la máquina

1. Prepare la máquina para el mantenimiento.
2. Desengrane la toma de fuerza.
3. Realice los ajustes iniciales de molinete a contracuchilla apropiados para el autoafilado en todas las unidades de corte que se vayan a autoafilar; consulte el *Manual del operador* de la unidad de corte.
4. Desenganche y levante el asiento para tener acceso al distribuidor de la segadora.

Autoafilado de las unidades de corte (continuación)



① Palanca de autoafilado (posición de autoafilado - unidades de corte delanteras)

② Palanca de autoafilado (posición de autoafilado - unidades de corte traseras)

③ Distribuidor de la segadora

5. Mueva las palancas de autoafilado a la posición R (autoafilado).

Nota: Seleccione la palanca de autoafilado correspondiente a los molinetes que desea autoafilar: delanteros, traseros o ambos. Durante el autoafilado, las unidades de corte delanteras funcionan todas juntas, y las unidades de corte traseras funcionan juntas.

Autoafilado de los molinetes y la contracuchilla



ADVERTENCIA



Si se cambia la velocidad del motor durante el autoafilado, puede hacer que las unidades de corte se atasquen, lo que puede producir lesiones graves o la muerte

- No cambie nunca la velocidad del motor durante el autoafilado.
- Realice el autoafilado únicamente a velocidad de ralentí bajo.

1. Arranque el motor y déjelo funcionar a velocidad de ralentí bajo.
2. Con la palanca de siega/transporte en la posición de SIEGA, desengrane la TDF. Mueva el control de Bajar/Segar/Elevar hacia adelante para iniciar la operación de autoafilado en los molinetes seleccionados.
3. Aplique pasta de autoafilado con una brocha de mango largo.

Autoafilado de las unidades de corte (continuación)



PELIGRO



Si se entra en contacto con las unidades de corte mientras se mueven, se producirán lesiones graves o la muerte.

Para evitar lesiones personales, asegúrese de apartarse de las unidades de corte antes de continuar.

IMPORTANTE

No utilice nunca una brocha de mango corto.

4. Si los molinetes se atascan o si la velocidad no es estable durante el autoafilado, seleccione una velocidad más alta hasta que la velocidad de los molinetes se estabilice, luego ajústela de nuevo a la velocidad deseada.
5. Si necesita ajustar las unidades de corte durante el autoafilado, siga estos pasos:
 - A. Mueva la palanca de control de bajar/segarr/elevar hacia atrás y desengrane la TDF.
 - B. Apague el motor y retire la llave.
 - C. Ajuste las unidades de corte.
 - D. Repita los pasos 1 a 3.
6. Repita el paso 3 para las demás unidades de corte que desee autoafilar.

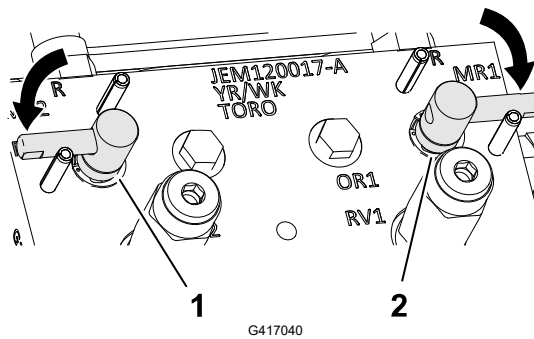
Después del autoafilado

1. Mueva la palanca de control de bajar/segarr/elevar hacia atrás y desengrane la TDF.
2. Apague el motor y retire la llave.
3. Mueva las palancas de autoafilado a la posición F (siega).

IMPORTANTE

Si la palanca de autoafilado no se coloca en la posición F (siega) después del autoafilado, las unidades de corte no funcionarán correctamente.

Autoafilado de las unidades de corte (continuación)



① Palanca de autoafilado (posición de siega - unidades de corte delanteras)

② Palanca de autoafilado (posición de siega - unidades de corte traseras)

4. Baje y bloquee el asiento del operador.
5. Lave las unidades de corte para eliminar toda la pasta de autoafilado.
6. Para obtener un filo de corte mejor, pase una lima por la cara delantera de la contracuchilla después de afilar.

Nota: Esto elimina cualquier rebaba o aspereza que pueda haber aparecido en el filo de corte.

Mantenimiento del chasis

Inspección del cinturón de seguridad

1. Inspeccione el cinturón de seguridad en busca de desgaste, cortes u otros daños. Si algún componente de un cinturón no funciona correctamente, sustituya el cinturón.
2. Limpie el cinturón de seguridad cuanto sea necesario.

Limpieza

Cómo lavar la máquina

Lave la máquina cuanto sea necesario solo con agua o con un detergente suave. Puede utilizar un trapo para lavar la máquina.

Cómo lavar la máquina (continuación)

IMPORTANTE

- No utilice agua reciclada o salada para limpiar la máquina.
 - No utilice equipos de lavado a presión para lavar la máquina. Estos equipos pueden dañar el sistema eléctrico, hacer que se desprendan pegatinas importantes, o eliminar grasa necesaria en los puntos de fricción. Evite el uso excesivo de agua cerca del panel de control, el motor y la batería.
 - No lave la máquina con el motor en funcionamiento. Si se lava la máquina con el motor en funcionamiento pueden producirse daños internos en el motor.
-



Seguridad durante el almacenamiento

- Antes de dejar el puesto del operador, realice lo siguiente:
 - Aparque la máquina en una superficie nivelada.
 - Desengrane y baje las unidades de corte.
 - Accione el freno de estacionamiento.
 - Apague el motor y retire la llave.
 - Espere a que se detenga todo movimiento.
 - Deje que la máquina se enfríe antes de realizar ajustes, tareas de mantenimiento y de limpieza o de guardarla.
- No guarde la máquina o un recipiente de combustible en un lugar donde pudiera haber una llama desnuda, chispas o una llama piloto, por ejemplo en un calentador de agua u otro electrodoméstico.

Almacenamiento de la máquina

1. Aparque la máquina en una superficie nivelada, baje las unidades de corte, ponga el freno de estacionamiento, apague el motor y retire la llave.
2. Limpie a fondo la unidad de tracción, las unidades de corte y el motor.
3. Compruebe la presión de los neumáticos.
4. Compruebe que todas las fijaciones están bien apretadas; apriételas si es necesario.
5. Aplique grasa o aceite a todos los engrasadores y puntos de giro. Limpie cualquier exceso de lubricante.
6. Lije suavemente y aplique pintura de retoque a cualquier zona pintada que esté rayada, desconchada u oxidada. Repare cualquier desperfecto de la carrocería.
7. Preparación de la batería y los cables:
 - A. Retire los terminales de los bornes de la batería.
 - B. Limpie la batería, los terminales y los bornes con un cepillo de alambre y una solución de bicarbonato.
 - C. Aplique una capa de grasa Grafo 112X (no. de pieza Toro 505-47) o de vaselina a los terminales de los cables y a los bornes de la batería para evitar la corrosión.
 - D. Cargue la batería lentamente durante 24 horas cada 60 días para evitar el sulfatado de plomo de la batería.
8. Prepare el motor del siguiente modo:
 - A. Vacíe el aceite de motor del cárter y coloque el tapón de vaciado.

- B. Retire y deseche el filtro de aceite. Instale un filtro de aceite nuevo.
- C. Llene el motor con aceite de motor del tipo especificado.
- D. Arranque el motor y déjelo funcionar a velocidad de ralentí durante aproximadamente 2 minutos.
- E. Apague el motor y retire la llave.
- F. Enjuague el depósito de combustible con combustible limpio y nuevo.
- G. Apriete todos los elementos del sistema de combustible.
- H. Realice una limpieza y un mantenimiento completos del conjunto del limpiador de aire.
- I. Selle la entrada del limpiador de aire y la salida del tubo de escape con cinta impermeabilizante.
- J. Compruebe el anticongelante y añada una solución al 50 % de agua y anticongelante de etilenglicol según sea necesario dependiendo de la temperatura mínima prevista para su zona.

Cómo almacenar la batería

Si la máquina va a estar inactiva durante más de 30 días, retire la batería y cárguela totalmente. Guárdela en una estantería o en la máquina. Deje desconectados los cables si los va a guardar con la máquina. Guarde la batería en un ambiente fresco para evitar el rápido deterioro de la carga. Para evitar que la batería se congele, asegúrese de que está totalmente cargada. La gravedad específica de una batería totalmente cargada es de 1265 a 1299.



La Garantía Toro

Garantía limitada de dos años o 1500 horas

Condiciones y productos cubiertos

The Toro Company garantiza su producto Toro Commercial ("Producto") contra defectos de materiales o mano de obra durante 2 años o 1500 horas de funcionamiento*, lo que ocurra primero. Esta garantía es aplicable a todos los productos exceptuando los Aireadores (estos productos tienen otras garantías). Cuando exista una condición cubierta por la garantía, repararemos el Producto sin coste alguno para usted, incluyendo diagnóstico, mano de obra, piezas y transporte. El periodo de la garantía empieza en la fecha en que el Producto es entregado al comprador original al por menor. *Producto equipado con horímetro.

Instrucciones para obtener asistencia bajo la garantía

Usted es responsable de notificar al Distribuidor de Commercial Products o al Concesionario Autorizado de Commercial Products al que compró el Producto tan pronto como exista una condición cubierta por la garantía, en su opinión. Si usted necesita ayuda para localizar a un Distribuidor de Commercial Products o a un Concesionario Autorizado, o si tiene alguna pregunta sobre sus derechos o responsabilidades bajo la garantía, puede dirigirse a:

Toro Commercial Products Service Department
8111 Lyndale Avenue South
Bloomington, MN 55420-1196, EE. UU.
952-888-8801 u 800-952-2740
E-mail: commercial.warranty@toro.com

Responsabilidades del Propietario

Como propietario del producto, usted es responsable del mantenimiento y los ajustes requeridos que figuran en su *Manual de operador*. Esta garantía no cubre las reparaciones de problemas en el producto causados como consecuencia de no realizar el mantenimiento y los ajustes necesarios.

Elementos y condiciones no cubiertos

No todos los fallos o averías de productos que se producen durante el periodo de garantía son defectos de materiales o de mano de obra. Esta garantía no cubre:

- Los fallos o averías del Producto que se producen como consecuencia del uso de piezas de repuesto que no sean de la marca Toro, o de la instalación y el uso de accesorios o productos adicionales o modificados que no sean de la marca Toro.
- Los fallos del Producto que se produzcan como resultado de no realizar el mantenimiento y/o los ajustes recomendados.
- Los fallos producidos como consecuencia de la operación del Producto de manera abusiva, negligente o temeraria.
- Las piezas consumidas por el uso que no son defectuosas. Algunos ejemplos de piezas que se consumen o gastan durante la operación normal del Producto incluyen, pero no se limitan a, forros y pastillas de freno, forros de embrague, cuchillas, molinetes, rodillos y sus cojinetes (sellados o engrasables), contracuchillas, bujías, ruedas giratorias y sus cojinetes, neumáticos, filtros, correas, y determinados componentes de pulverizadores tales como diafragmas, boquillas, caudalímetros y válvulas de retención.
- Los fallos causados por influencia externa, incluido a título enunciativo y no limitativo, condiciones meteorológicas, prácticas de almacenamiento, contaminación, el uso de combustibles, refrigerantes, lubricantes, aditivos, fertilizantes, agua o productos químicos no autorizados.
- Fallos o problemas de rendimiento debidos al uso de combustibles (p.ej. gasolina, diésel o biodiésel) que no cumplen las normas industriales correspondientes.
- Ruido, vibraciones, desgaste y deterioro normales. El "desgaste" normal incluye, pero no se limita a, desperfectos en los asientos debidos a desgaste o abrasión, desgaste de superficies pintadas, pegatinas o ventanas rayadas.

Piezas

Las piezas cuya sustitución está prevista como mantenimiento requerido están garantizadas hasta la primera sustitución programada de dicha pieza. Las piezas sustituidas bajo esta garantía están cubiertas durante el periodo de la garantía original del

producto y pasan a ser propiedad de Toro. Toro tomará la decisión final de reparar o sustituir cualquier pieza o conjunto. Toro puede utilizar piezas remanufacturadas en las reparaciones efectuadas bajo esta garantía.

Garantía de las baterías de ciclo profundo y de ion litio

Las baterías de ciclo profundo y de ion litio producen un determinado número total de kilovatios-hora durante su vida. Las técnicas de uso, recarga y mantenimiento pueden alargar o acortar la vida total de la batería. A medida que se consuman las baterías de este producto, se irá reduciendo paulatinamente la cantidad de trabajo útil entre intervalos de carga, hasta que la batería se desgaste del todo. La sustitución de baterías que se han desgastado debido al consumo normal es responsabilidad del propietario del producto.

Nota: (solo batería de iones de litio) Consulte la garantía de la batería para obtener más información.

Garantía de cigüeñal de por vida (solo modelo ProStripe 02657)

El ProStripe equipado con un disco de fricción genuino Toro y un embrague de freno de cuchilla con seguridad de giro (conjunto de embrague de freno de la cuchilla integrado (BBC) + disco de fricción) como equipo original y utilizado por el comprador original según los procedimientos recomendados de funcionamiento y mantenimiento, está cubierto con una garantía de por vida contra flexión del cigüeñal del motor. Las máquinas equipadas con arandelas de fricción, unidades de embrague de freno de cuchilla (BBC) y otros dispositivos similares no están cubiertas con la garantía de cigüeñal de por vida.

El mantenimiento corre por cuenta del propietario

La puesta a punto del motor, la lubricación, la limpieza y el abrillantado, la sustitución de filtros y refrigerante, y la realización del mantenimiento recomendado son algunas de las tareas de revisión normales que requieren los productos Toro y que corren por cuenta del propietario.

Condiciones generales

La reparación por un Distribuidor o Concesionario Autorizado Toro es su único remedio bajo esta garantía.

The Toro Company no es responsable de daños indirectos, incidentales o consecuentes en conexión con el uso de los productos Toro cubiertos por esta garantía, incluyendo cualquier coste o gasto por la provisión de equipos de sustitución o servicio durante periodos razonables de mal funcionamiento o no utilización hasta la terminación de reparaciones bajo esta garantía. Salvo la garantía de emisiones citada a continuación, en su caso, no existe otra garantía expresa. Cualquier garantía implícita de mercantilidad y adecuación a un uso determinado queda limitada a la duración de esta garantía expresa.

Algunos estados no permiten exclusiones de daños incidentales o consecuentes, ni limitaciones sobre la duración de una garantía implícita, de manera que las exclusiones y limitaciones arriba citadas pueden no serle aplicables a usted. Esta garantía le otorga a usted derechos legales específicos; es posible que usted tenga otros derechos que varían de un estado a otro.

Nota sobre la garantía de emisiones

Es posible que el Sistema de Control de Emisiones de su Producto esté cubierto por otra garantía independiente que cumpla los requisitos establecidos por la U.S. Environmental Protection Agency (EPA) y/o el California Air Resources Board (CARB). Las limitaciones horarias estipuladas anteriormente no son aplicables a la Garantía del Sistema de Control de Emisiones. Consulte la Declaración de Garantía de Control de Emisiones del Motor proporcionada con su producto o incluida en la documentación del fabricante del motor.

Países fuera de los Estados Unidos, México o Canadá

Los clientes que hayan comprado productos Toro exportados de Estados Unidos, México o Canadá deben ponerse en contacto con su distribuidor Toro para obtener pólizas de garantía para su país, provincia o estado. Si, por cualquier razón, no está satisfecho con el servicio ofrecido por su distribuidor, o si tiene dificultad en obtener información sobre la garantía, póngase en contacto con su centro de Servicio Técnico Toro Autorizado.

Información sobre las Advertencias de la Propuesta 65 de California

¿De qué tratan estas advertencias?

Es posible que vea un producto a la venta con una etiqueta de advertencia como la siguiente:



ADVERTENCIA: Cáncer y daño reproductivo – www.p65Warnings.ca.gov.

¿Qué es la Propuesta 65?

La Propuesta 65 se aplica a cualquier empresa que opere en California, que venda productos en California o que fabrique productos que puedan venderse o llevarse a California. Estipula que el gobernador de California debe mantener y publicar una lista de sustancias químicas conocidas por causar cáncer, defectos congénitos y/o daños reproductivos. La lista, que se actualiza anualmente, incluye cientos de sustancias químicas que se encuentran en numerosos artículos cotidianos. La finalidad de la Propuesta 65 es informar al público sobre la exposición a estas sustancias químicas.

La Propuesta 65 no prohíbe la venta de productos que contienen estas sustancias, pero requiere la inclusión de advertencias en cualquier producto, embalaje o documentación con el producto. Por otro lado, la advertencia de la Propuesta 65 no significa que un producto infrinja los requisitos o estándares de seguridad de los productos. De hecho, el Gobierno de California ha aclarado que una advertencia de la Propuesta 65 “no equivale a una decisión normativa de que un producto sea ‘seguro’ o ‘no seguro’”. Muchas de estas sustancias se han utilizado en productos de uso diario durante años sin documentar ningún daño. Para obtener más información, consulte <https://oag.ca.gov/prop65/faqs-view-all>.

Una advertencia de la Propuesta 65 significa que una empresa (1) ha evaluado la exposición y ha concluido que supera “el nivel de riesgo no significativo”, o bien (2) ha optado por proporcionar una advertencia basándose en su comprensión sobre la presencia de una sustancia química incluida en la lista sin intentar evaluar la exposición.

¿Esta ley se aplica en todos los lugares?

Las advertencias de la Propuesta 65 solo son obligatorias en virtud de la ley de California. Estas advertencias se ven por toda California en una variedad de entornos, incluidos a título enunciativo y no limitativo, restaurantes, establecimientos de alimentación, hoteles, centros educativos y hospitales, así como en una amplia variedad de productos. Por otro lado, algunos minoristas de venta online y por correo incluyen advertencias de la Propuesta 65 en sus sitios web y en sus catálogos.

¿En qué se diferencian las advertencias y los límites federales en California?

Las normas de la Propuesta 65 con frecuencia son más estrictas que las normas federales e internacionales. Existen distintas sustancias que requieren una advertencia de la Propuesta 65 a niveles mucho más bajos que los límites federales. Por ejemplo, el nivel exigido por la Propuesta 65 para las advertencias sobre el plomo es de 0,5 µg/día, que es muy inferior a lo que exigen las normas federales e internacionales.

¿Por qué no llevan la advertencia todos los productos similares?

- Los productos vendidos en California deben llevar el etiquetado de la Propuesta 65, mientras que otros productos similares que se venden en otros lugares no tienen que llevarlos.
- Es posible que a una empresa implicada en un litigio sobre la Propuesta 65 que llegue a un acuerdo se le obligue a utilizar advertencias de la Propuesta 65 en sus productos, mientras que otras empresas que fabriquen productos similares puede que no tengan que cumplir este requisito.
- La aplicación de la Propuesta 65 no es coherente.
- Las empresas pueden optar por no ofrecer advertencias porque concluyan que no tienen que hacerlo en virtud de la Propuesta 65; la falta de advertencias para un producto no significa que el producto no contenga sustancias químicas incluidas en la lista en niveles similares.

¿Por qué Toro incluye esta advertencia?

Toro ha optado por ofrecer a los consumidores el máximo de información posible, para que puedan tomar decisiones informadas sobre los productos que adquieren y utilizan. Toro ofrece advertencias en algunos casos según su conocimiento de la presencia de una o más sustancias químicas incluidas en la lista, sin evaluar el nivel de exposición, ya que no todas las sustancias químicas de la lista incluyen requisitos de límites de exposición. Aunque la exposición que provocan los productos de Toro puede ser insignificante, o estar dentro de los límites de la categoría "sin riesgo significativo", Toro ha optado por incluir las advertencias de la Propuesta 65 por simple precaución. Además, si Toro no incluye estas advertencias, podría enfrentarse a demandas interpuestas por el Estado de California o bien por otras partes que deseen aplicar la Propuesta 65, y la empresa podría enfrentarse a importantes sanciones.