



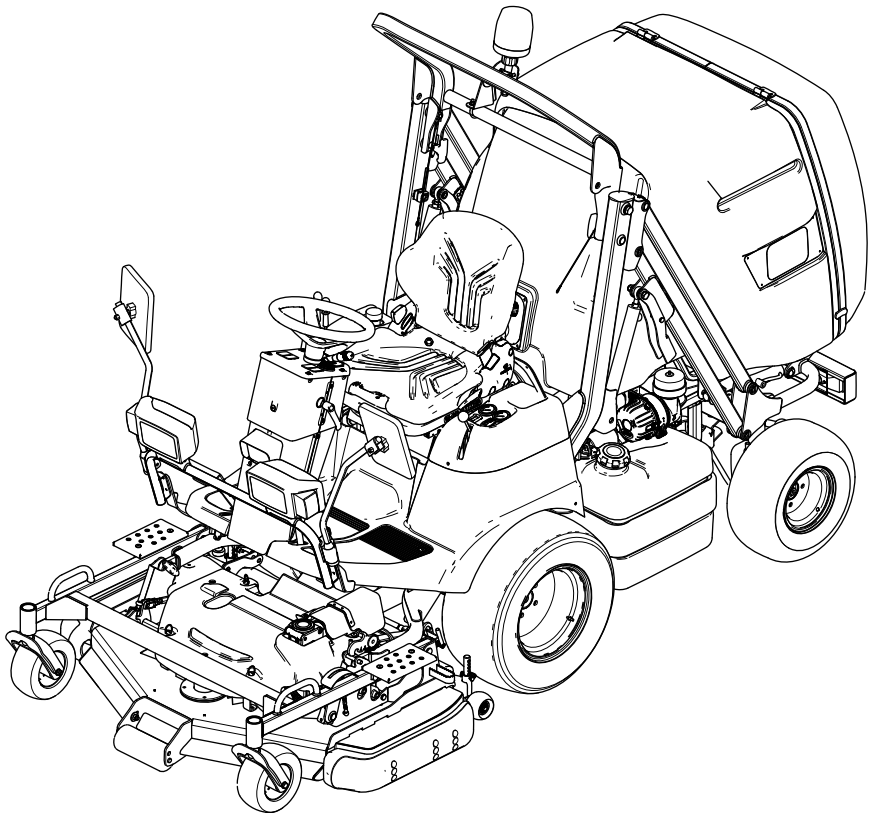
Count on it.

Manual del operador

Segadora rotativa ProLine H800

Nº de modelo 31050TE—Nº de serie 324000229 y superiores

Nº de modelo 31051—Nº de serie 324000133 y superiores



Este producto cumple todas las directivas europeas aplicables; si desea más detalles, consulte la Declaración de Conformidad (Declaration of Conformity – DOC) de cada producto.

El uso o la operación del motor en cualquier terreno forestal, de monte o cubierto de hierba a menos que el motor esté equipado con parachispas (conforme a la definición de la sección 4442) mantenido en buenas condiciones de funcionamiento, o que el motor haya sido fabricado, equipado y mantenido para la prevención de incendios, constituye una infracción de la legislación de California (Sección 4442 o 4443 del California Public Resource Code).

El Manual del propietario del motor adjunto ofrece información sobre las normas de la U.S. Environmental Protection Agency (EPA) y de la California Emission Control Regulation sobre sistemas de emisiones, mantenimiento y garantía. Puede solicitarse un manual nuevo al fabricante del motor.

⚠ ADVERTENCIA

CALIFORNIA

Advertencia de la Propuesta 65

Es sabido por el Estado de California que los gases de escape de los motores diesel y algunos de sus componentes causan cáncer, defectos congénitos y otros peligros para la reproducción.

Los bornes, terminales y otros accesorios de la batería contienen plomo y compuestos de plomo, productos químicos reconocidos por el Estado de California como causantes de cáncer y daños reproductivos. Lávese las manos después de manejar el material.

El uso de este producto puede provocar la exposición a sustancias químicas que el Estado de California considera causantes de cáncer, defectos congénitos u otros trastornos del sistema reproductor.

Introducción

Esta máquina es una segadora de asiento de cuchillas rotativas, diseñada para que la usen operadores profesionales contratados en aplicaciones comerciales. Está diseñada principalmente para segar césped bien mantenido en parques, campos de golf, campos deportivos, arcenes y zonas verdes

comerciales. La máquina no está diseñada para cortar maleza o para aplicaciones agrícolas.

Lea este manual detenidamente para aprender a utilizar y mantener correctamente su producto, y para evitar lesiones y daños al producto. Usted es responsable de utilizar el producto de forma correcta y segura.

Visite www.Toro.com para buscar materiales de formación y seguridad o información sobre accesorios, para localizar un distribuidor o para registrar su producto.

Cuando necesite asistencia técnica, piezas genuinas Toro o más información, póngase en contacto con un Servicio Técnico Autorizado o con Asistencia al Cliente de Toro, y tenga a mano los números de modelo y serie de su producto. **Figura 1** identifica la ubicación de los números de modelo y serie en el producto. Escriba los números en el espacio provisto.

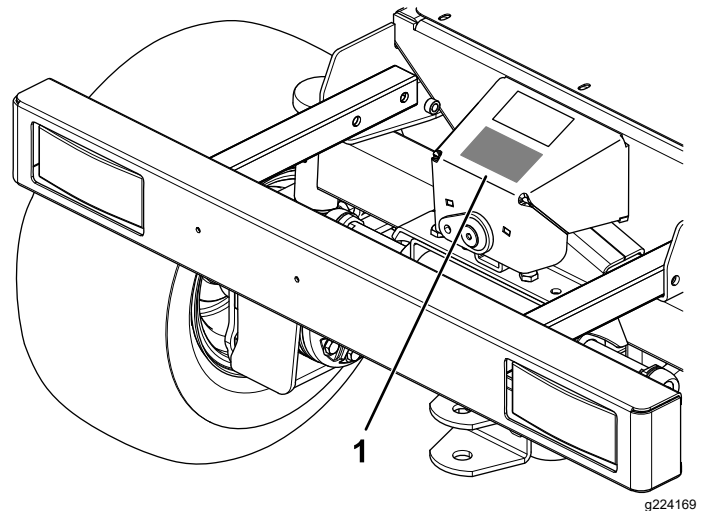


Figura 1

1. Ubicación de los números de modelo y de serie

Nº de modelo _____

Nº de serie _____

Este manual identifica peligros potenciales y contiene mensajes de seguridad identificados por el símbolo de alerta de seguridad (**Figura 2**), que señala un peligro que puede causar lesiones graves o la muerte si usted no sigue las precauciones recomendadas.



Figura 2

Símbolo de alerta de seguridad

Este manual utiliza 2 palabras más para resaltar información. **Importante** llama la atención sobre información mecánica especial, y **Nota** resalta información general que merece una atención especial.

Contenido

Seguridad	5	Consejos de operación	38
Seguridad en general	5	Después del funcionamiento	38
Pegatinas de seguridad e instrucciones	6	Seguridad en general	38
Montaje	12	Cómo empujar o remolcar la máquina.....	39
1 Carga de la batería	12	Transporte de la máquina	39
2 Verificación del nivel de los fluidos.....	12	Elevación con gato de los lados derecho e	
3 Comprobación de la presión de los		izquierdo delanteros de la máquina	40
neumáticos	12	Elevación con gato de la parte trasera de la	
4 Montaje de la carcasa de corte	13	máquina	41
El producto	14	Mantenimiento	42
Controles	16	Calendario recomendado de manteni-	
Especificaciones	21	miento	42
Accesorios/aperos.....	22	Lista de comprobación – mantenimiento	
Antes del funcionamiento	23	diario.....	44
Seguridad antes del funcionamiento.....	23	Procedimientos previos al mantenimiento	45
Realización del mantenimiento diario	24	Seguridad en el mantenimiento	45
Comprobación de la presión de los		Fijación de la tolva en la posición	
neumáticos	24	elevada	45
Comprobación del sistema de interruptores		Lubricación	47
de seguridad	24	Engrase de la carcasa de la carcasa de	
Añadido de combustible	26	corte.....	47
Ajuste del sistema de protección antivuelco		Engrasado de cojinetes y casquillos	48
(ROPS).....	27	Lubricación de articulaciones en U del árbol	
Ajuste de la columna de dirección		de transmisión	51
inclinable.....	28	Lubricación de articulaciones deslizantes del	
Colocación del asiento.....	28	árbol de transmisión.....	52
Ajuste de la suspensión del asiento	29	Mantenimiento del motor	53
Inclinación de la parte posterior del		Seguridad del motor	53
asiento	29	Acceso al motor.....	53
Ajuste del soporte lumbar del asiento.....	29	Mantenimiento del limpiador de aire.....	54
Inclinación del asiento hacia adelante.....	29	Mantenimiento del aceite de motor	55
Durante el funcionamiento	30	Mantenimiento del sistema de combusti-	
Seguridad durante el funcionamiento	30	ble	57
Cómo arrancar el motor	32	Cebado del sistema de combustible.....	57
Para parar el motor	33	Purga de la bomba de inyección de	
Accionamiento del freno de estaciona-		combustible.....	58
miento.....	33	Drenaje del agua del separador de	
Desengranaje del freno de estaciona-		agua/combustible.....	58
miento	33	Cambio del filtro del separador de	
Uso de la tolva	33	agua/combustible.....	59
Limpieza del conducto de hierba.....	35	Sustitución del elemento filtrante de	
Ajuste del sensor de la tolva.....	36	combustible.....	60
Ajuste de la altura de corte.....	36	Limpieza del depósito de combustible.....	61
Ajuste de los patines.....	36	Inspección de los tubos de combustible y	
Ajuste del rodillo protector del césped		conexiones.....	61
delantero.....	37	Mantenimiento del sistema eléctrico	61
Ajuste de los rodillos protectores del césped		Seguridad del sistema eléctrico	61
traseros.....	37	Acceso a la batería	61
Reinicio de la TDF	38	Mantenimiento de la batería	62
		Mantenimiento de los fusibles.....	63
		Mantenimiento del arnés de cables.....	64
		Mantenimiento del sistema de transmi-	
		sión	65
		Apriete de las tuercas de las ruedas.....	65
		Mantenimiento de la alineación de las ruedas	
		traseras.....	65
		Ajuste de los topes de dirección.....	65


Mantenimiento del sistema de refrigeración	66	Limpieza de la rejilla de la tolva	91
Seguridad del sistema de refrigeración	66	Limpieza de las ranuras traseras en la puerta de la tolva	92
Especificación del refrigerante	66	Eliminación de residuos	92
Comprobación del sistema de refrigeración y del nivel del refrigerante	67	Almacenamiento	93
Comprobación de presencia de residuos en la rejilla y en el radiador	67	Seguridad durante el almacenamiento	93
Limpieza de la rejilla y del radiador	67	Cómo almacenar la batería	93
Mantenimiento de los frenos	68	Preparación de la máquina	93
Ajuste de los frenos de servicio	68	Preparación del motor	93
Mantenimiento de las correas	69	Solución de problemas	95
Comprobación de la condición de la correa del alternador	69		
Cómo tensar la correa del alternador	69		
Mantenimiento de las correas de la toma de fuerza	69		
Mantenimiento del sistema de control	72		
Ajuste del espacio del embrague de la TDF	72		
Ajuste del pedal de tracción	72		
Mantenimiento del sistema hidráulico	73		
Seguridad del sistema hidráulico	73		
Especificación del fluido hidráulico	73		
Mantenimiento del sistema hidráulico	74		
Mantenimiento de la carcasa de corte	76		
Giro de la carcasa de corte a la posición de mantenimiento	76		
Giro de la carcasa de corte a la posición de siega	76		
Mantenimiento de las cuchillas	76		
Desconexión del árbol de transmisión de la caja de engranajes de la carcasa de corte	79		
Conexión del árbol de transmisión a la caja de engranajes de la carcasa de corte	80		
Retirada de la carcasa de corte	80		
Instalación de la carcasa de corte	81		
Retirada de la cubierta de la correa	82		
Instalación de la cubierta de la correa	82		
Retirada de la cubierta de la polea	82		
Instalación de la cubierta de la polea	82		
Cambio de aceite en la caja de engranajes de la carcasa de corte	82		
Nivelación de la carcasa de corte	84		
Comprobación de la tensión de la correa de la carcasa de corte	88		
Sustitución de la correa de la carcasa de corte	88		
Cambio de los patines	89		
Mantenimiento de la tolva	90		
Alineación de la tolva con la junta del conducto de descarga	90		
Limpieza	91		
Limpieza bajo la cubierta de la correa de la carcasa de corte	91		
Limpieza bajo la carcasa de corte	91		

Seguridad

Seguridad en general

Este producto es capaz de amputar manos y pies y de lanzar objetos al aire. Siga siempre todas las instrucciones de seguridad con el fin de evitar lesiones personales graves.

- Lea y comprenda el contenido de este *manual del operador* antes de arrancar el motor.
- Preste toda su atención al utilizar la máquina. No realice ninguna actividad que genere distracciones, de lo contrario pueden producirse lesiones o daños en la propiedad.
- No utilice la máquina a menos que tenga instalados y estén en funcionamiento todos los protectores y otros dispositivos de seguridad.
- Mantenga las manos y los pies alejados de las piezas en movimiento. Manténgase alejado de la apertura de descarga.
- Mantenga a otras personas, especialmente a los niños, alejadas del área de operación. Nunca permita a los niños utilizar la máquina.
- Apague el motor, retire la llave y espere a que se detenga todo movimiento antes de dejar el puesto del operador. Deje que la máquina se enfríe antes de realizar ajustes, tareas de mantenimiento y de limpieza o de guardarla.

El uso o mantenimiento incorrecto de esta máquina puede causar lesiones. Para reducir el peligro de lesiones, cumpla estas instrucciones de seguridad y preste atención siempre al símbolo de alerta de seguridad , que significa: Cuidado, Advertencia o Peligro – instrucción relativa a la seguridad personal. El incumplimiento de estas instrucciones puede dar lugar a lesiones personales o la muerte.

Pegatinas de seguridad e instrucciones



Las calcomanías e instrucciones de seguridad están a la vista del operador y están ubicadas cerca de cualquier zona de peligro potencial. Sustituya cualquier calcomanía que esté dañada o que falte.



Símbolos de la batería

Algunos de estos símbolos, o todos ellos, están en su batería.

- | | |
|---|--|
| 1. Riesgo de explosión | 6. Mantenga alejadas de la batería a otras personas. |
| 2. No fume, mantenga alejado del fuego y de las llamas desnudas | 7. Lleve protección ocular; los gases explosivos pueden causar ceguera y otras lesiones. |
| 3. Líquido cáustico/peligro de quemadura química | 8. El ácido de la batería puede causar ceguera o quemaduras graves. |
| 4. Lleve protección ocular. | 9. Enjuague los ojos inmediatamente con agua y busque rápidamente ayuda médica. |
| 5. Lea el <i>Manual del operador</i> . | 10. Contiene plomo; no tirar a la basura |



117-3276

decal117-3276

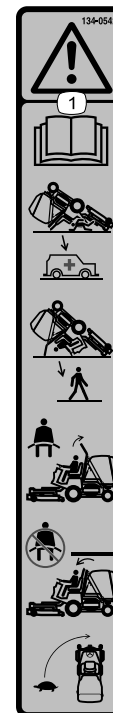
- | | |
|---|--|
| 1. Refrigerante del motor bajo presión | 3. Advertencia – no toque la superficie caliente. |
| 2. Peligro de explosión – lea el <i>Manual del operador</i> . | 4. Advertencia – lea el <i>Manual del operador</i> . |



134-0541

decal134-0541

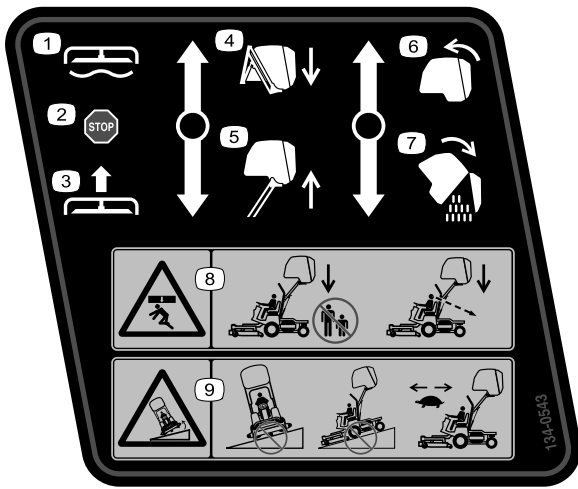
1. Peligro de atrapamiento del brazo – no se acerque a las piezas en movimiento; fije los cilindros de elevación con un dispositivo de bloqueo antes de acceder al área de peligro.



134-0542

decal134-0542

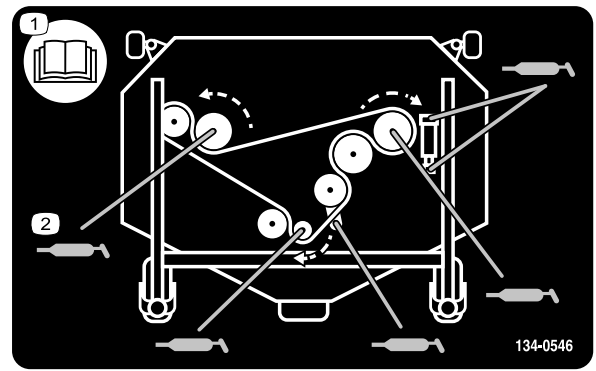
1. Advertencia – lea el *Manual del operador*; no hay ninguna protección antivuelco cuando la barra antivuelco está bajada; mantenga la barra antivuelco en la posición elevada y bloqueada y lleve el cinturón de seguridad; baje la barra antivuelco solo cuando sea absolutamente necesario y no lleve el cinturón de seguridad cuando la barra antivuelco esté bajada; disminuya la velocidad antes de girar.



134-0543

decal134-0543

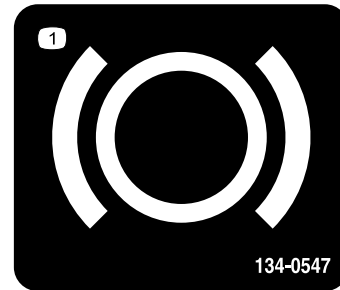
1. Bajar/flotar la carcasa
2. Posición de sujeción de la carcasa
3. Elevar la carcasa
4. Bajar la tolva
5. Elevar la tolva
6. Cerrar la tolva
7. Vaciar la tolva
8. Peligro de aplastamiento de todo el cuerpo desde arriba – asegúrese de que no haya otras personas en las inmediaciones antes de bajar la tolva.
9. Peligro de vuelco – no conduzca por pendientes con la tolva elevada; disminuya la velocidad al conducir con la tolva elevada.



134-0546

decal134-0546

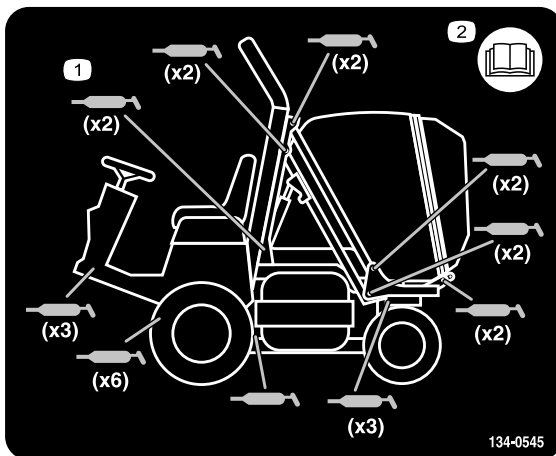
1. Lea el *Manual del operador*.
2. Puntos de engrase



134-0547

decal134-0547

1. Freno



134-0545

decal134-0545

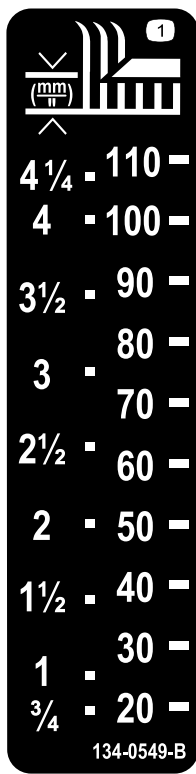
1. Puntos de engrase
2. Lea el *Manual del operador*.



134-0548

decal134-0548

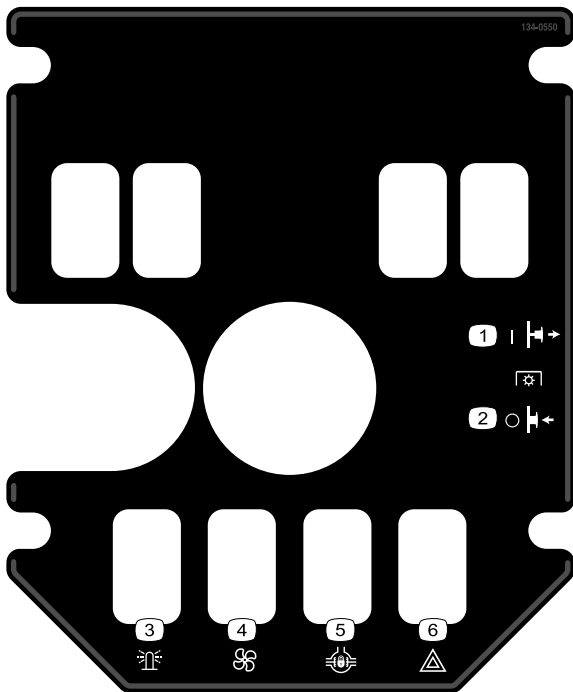
1. Freno de estacionamiento



134-0549

decal134-0549

1. Altura de corte



134-0550

decal134-0550

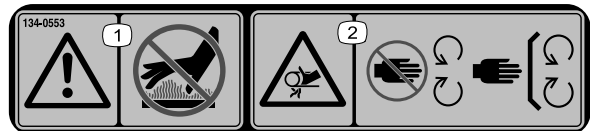
- | | |
|------------------------------------|----------------------------|
| 1. Toma de fuerza-
engranada | 4. Ventilador del radiador |
| 2. Toma de fuerza-
desengranada | 5. Bloqueo del diferencial |
| 3. Baliza | 6. Luces de emergencia |



134-0552

decal134-0552

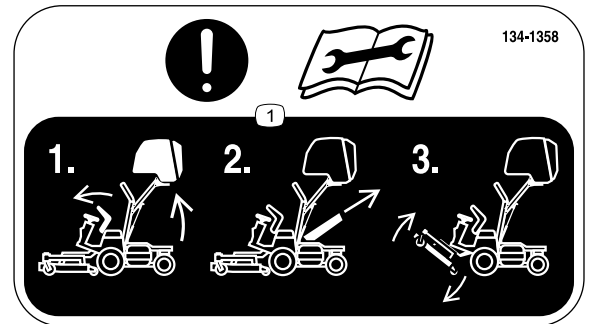
1. Rápido
2. Lento



134-0553

decal134-0553

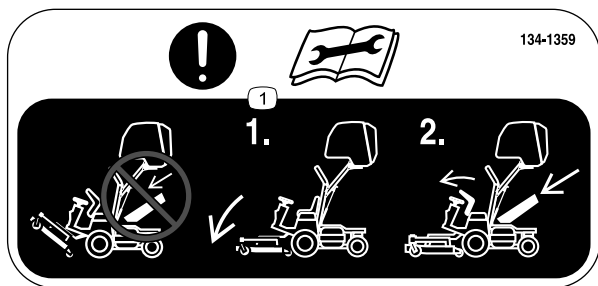
1. Advertencia – no toque la superficie caliente.
2. No se acerque a las piezas en movimiento; mantenga colocados todos los protectores y defensas.



134-1358

decal134-1358

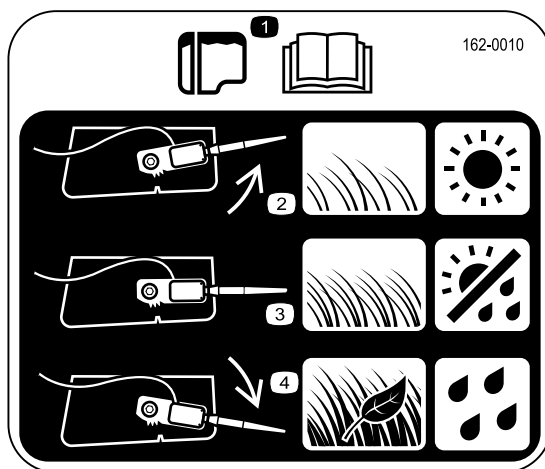
1. Atención – lea el *Manual del operador* antes de realizar cualquier tarea de mantenimiento; con la carcasa de corte bajada, eleve la tolva, retire el conducto de hierba y eleve la carcasa.



134-1359

decal134-1359

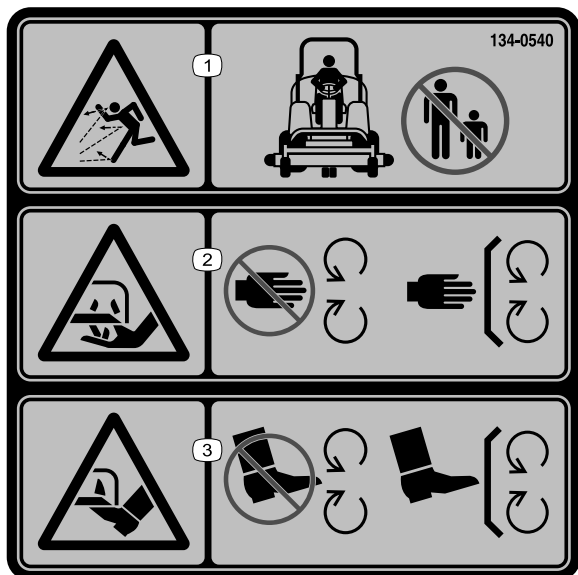
1. Atención – lea el *Manual del operador* antes de realizar cualquier tarea de mantenimiento; no instale el conducto de hierba mientras la carcasa esté elevada o en la posición de mantenimiento.



162-0010

decal162-0010

1. Lea el *Manual del operario* para obtener información sobre la tolva.
2. Coloque el sensor de la tolva hacia arriba si la hierba es fina o las condiciones son secas.
3. Coloque el sensor de la tolva en el medio si la hierba y las condiciones meteorológicas son normales.
4. Coloque el sensor de la tolva hacia abajo si la hierba es gruesa, contiene hojas o las condiciones son húmedas.



134-0540

decal134-0540

1. Peligro de objetos arrojados – mantenga alejadas a otras personas.
2. Peligro de corte/desmembramiento de manos, cuchilla de siega – no se acerque a las piezas en movimiento; mantenga colocados todos los protectores y defensas.
3. Peligro de corte/desmembramiento de pies, cuchilla de siega – no se acerque a las piezas en movimiento; mantenga colocados todos los protectores y defensas.

Colocar para máquinas que no sean CE

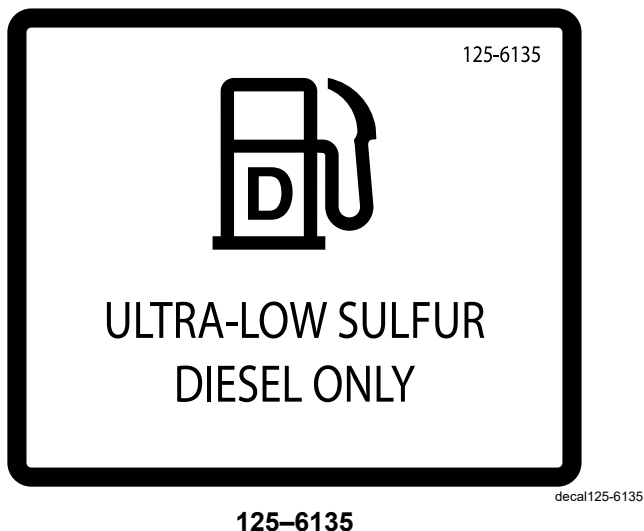
⚠ WARNING: Cancer and Reproductive Harm - www.P65Warnings.ca.gov.
 For more information, please visit www.tccoCAProp65.com
CALIFORNIA SPARK ARRESTER WARNING
 Operation of this equipment may create sparks that can start fires around dry vegetation. A spark arrester may be required. The operator should contact local fire agencies for laws or regulations relating to fire prevention requirements.

133-8062

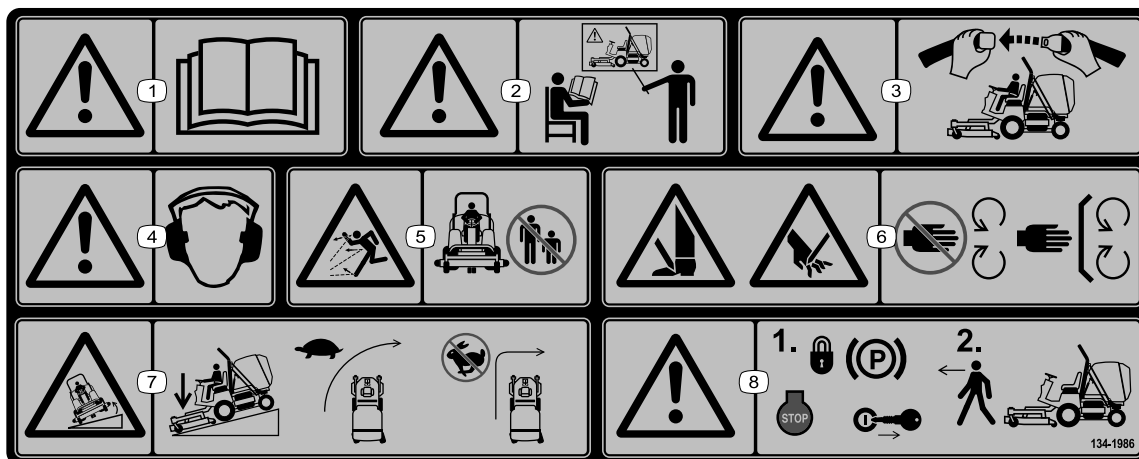
decal133-8062

133-8062

Colocar para máquinas que no sean CE



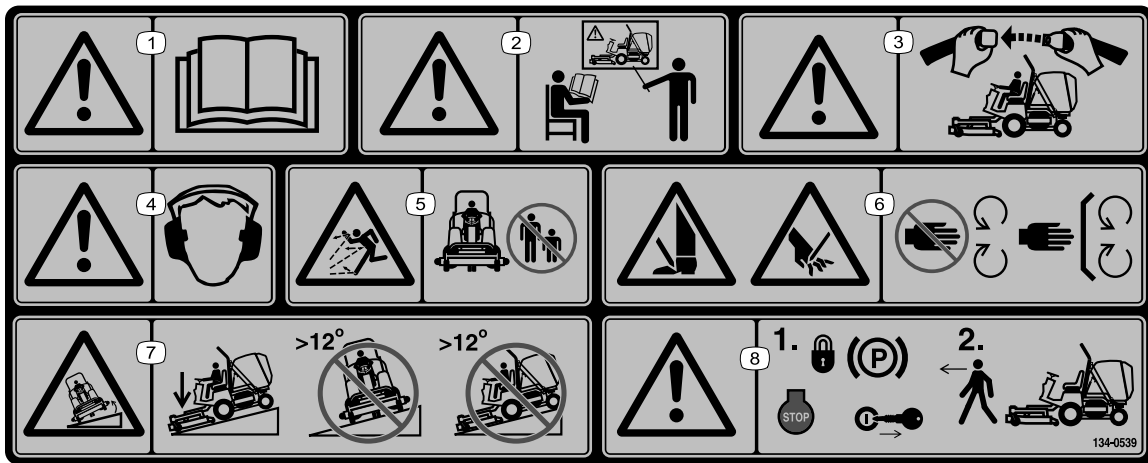
Colocar sobre la pieza n.º 134-0539 para máquinas que no sean CE



134-1986

decal134-1986

1. Advertencia – lea el *Manual del operador*.
2. Advertencia – todos los operadores deben recibir formación antes de utilizar la máquina.
3. Advertencia – lleve siempre el cinturón de seguridad cuando utilice la máquina.
4. Advertencia – lleve protección auditiva.
5. Peligro de objetos arrojados – mantenga alejadas a otras personas.
6. Peligro de corte o desmembramiento de mano o pie – no se acerque a las piezas en movimiento; mantenga colocados todos los protectores.
7. Peligro de vuelco – baje las unidades de corte al bajar por pendientes; conduzca lentamente al girar; no realice giros bruscos cuando conduzca rápido.
8. Advertencia – accione el freno de estacionamiento, pare el motor y retire la llave antes de abandonar la máquina.



decal134-0539

134-0539

Nota: Esta máquina cumple con la prueba estándar de estabilidad del sector en las pruebas longitudinales y laterales estáticas, con la pendiente máxima recomendada indicada en la calcomanía. Revise las instrucciones del *Manual del operador* sobre la operación de la máquina en pendientes, y compruebe las condiciones en las que se va a utilizar la máquina para determinar si la máquina puede utilizarse en las condiciones reinantes en ese día y ese lugar en concreto. Los cambios en el terreno pueden producir un cambio en el funcionamiento de la máquina en pendientes.

1. Advertencia – lea el *Manual del operador*.
2. Advertencia – todos los operadores deben recibir formación antes de utilizar la máquina.
3. Advertencia – lleve puesto el cinturón de seguridad.
4. Advertencia – lleve protección auditiva.
5. Peligro de objetos arrojados – mantenga alejadas a otras personas.
6. Peligro de corte/desmembramiento de manos o pies – mantenga colocados todos los protectores y las defensas.
7. Peligro de vuelco – al conducir en pendientes descendentes, baje la carcasa de corte; no utilice la máquina en pendientes de más de 12°.
8. Advertencia – accione el freno de estacionamiento, pare el motor y retire la llave antes de abandonar la máquina.

Montaje

Documentación y piezas adicionales

Descripción	Cant.	Uso
Manual del operador	1	Revisar antes de utilizar la máquina.
Manual del usuario del motor	1	Consultar sobre el uso y mantenimiento del motor.
Declaración de conformidad	1	

Nota: Los lados derecho e izquierdo de la máquina se determinan desde la posición normal del operador.

1

Carga de la batería

No se necesitan piezas

Procedimiento

1. Conecte un cargador de batería de 3 a 4 amperios a los bornes de la batería. Cargue la batería a un ritmo de 3 a 4 A hasta que la gravedad específica del electrolito sea de 1,250 o más y la temperatura de la batería sea de al menos 16 °C con todas las celdas liberando gas.
2. Cuando la batería esté cargada, desconecte el cargador de la toma de electricidad, y luego desconecte el cargador de los bornes de la batería.

Nota: Una carga incompleta puede dar lugar a la generación de gases en la batería y el derrame del ácido de la batería, con los consiguientes daños por corrosión en la máquina.

2

Verificación del nivel de los fluidos

No se necesitan piezas

Procedimiento

- Compruebe el nivel de aceite del motor antes de arrancar el motor; consulte [Comprobación del nivel de aceite del motor \(página 55\)](#).

- Compruebe el nivel del refrigerante antes de arrancar el motor; consulte [Comprobación del sistema de refrigeración y del nivel del refrigerante \(página 67\)](#).
- Compruebe el nivel del fluido hidráulico antes de arrancar el motor; consulte [Comprobación del nivel de fluido hidráulico \(página 74\)](#).

3

Comprobación de la presión de los neumáticos

No se necesitan piezas

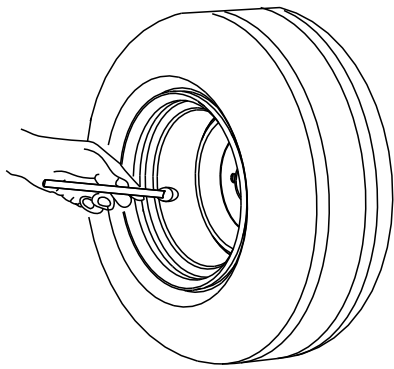
Procedimiento

Especificación de presión de aire de los neumáticos delanteros y traseros: 1,40 bar.

Especificación de presión de aire de los neumáticos de las ruedas giratorias: 1,45 bar.

Compruebe la presión de los neumáticos delanteros y traseros antes de arrancar el motor por primera vez.

Nota: Los neumáticos se inflan por encima o por debajo de la presión recomendada para el transporte; por tanto, puede que sea necesario ajustar la presión de aire de los neumáticos.



G001055

Figura 3

g001055

4

Montaje de la carcasa de corte

No se necesitan piezas

Procedimiento

1. Retire la unidad de tracción y la carcasa de corte del palé de envío.
2. Instale la carcasa de corte en la unidad de tracción; consulte [Instalación de la carcasa de corte \(página 81\)](#).

El producto

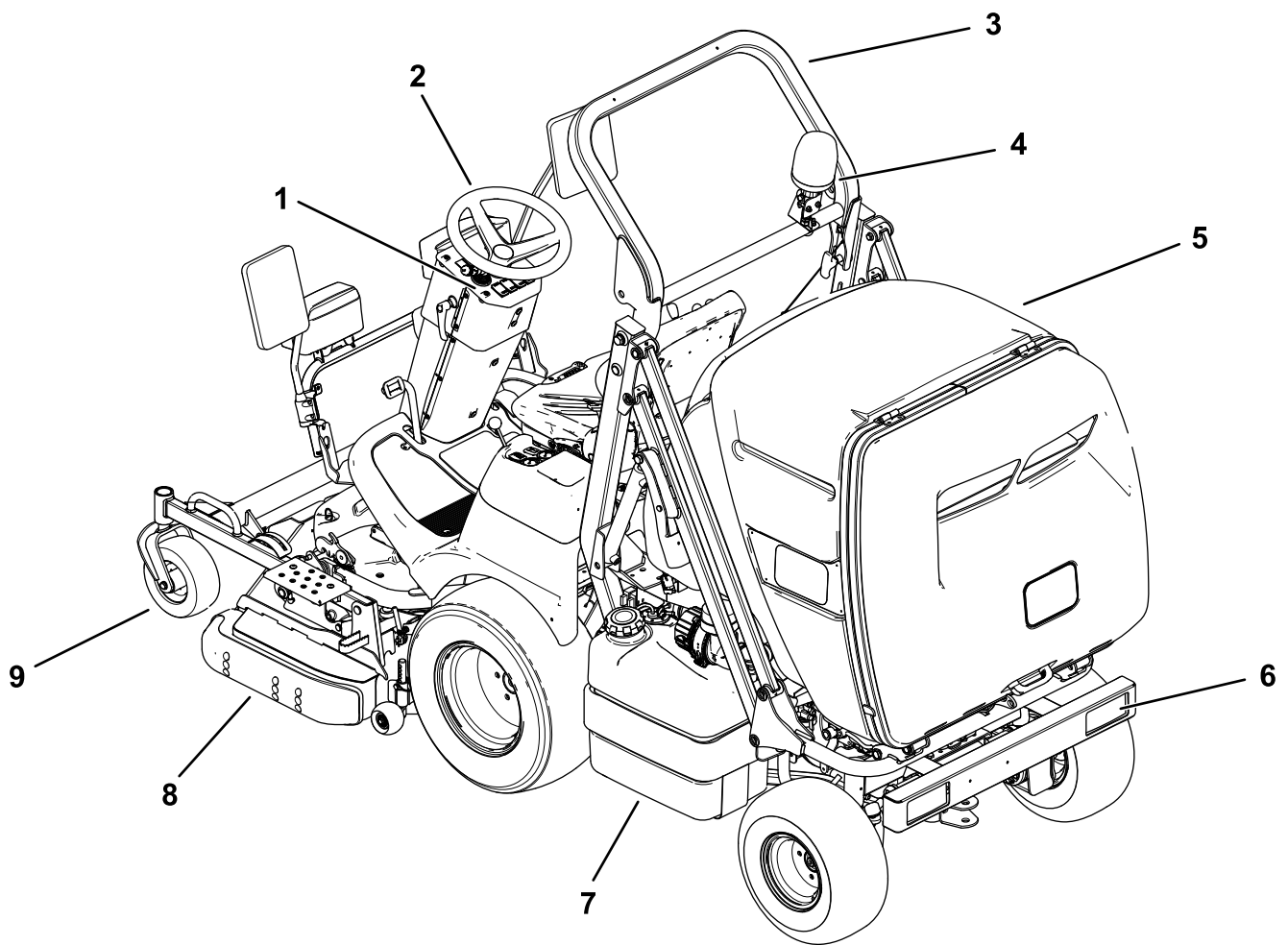
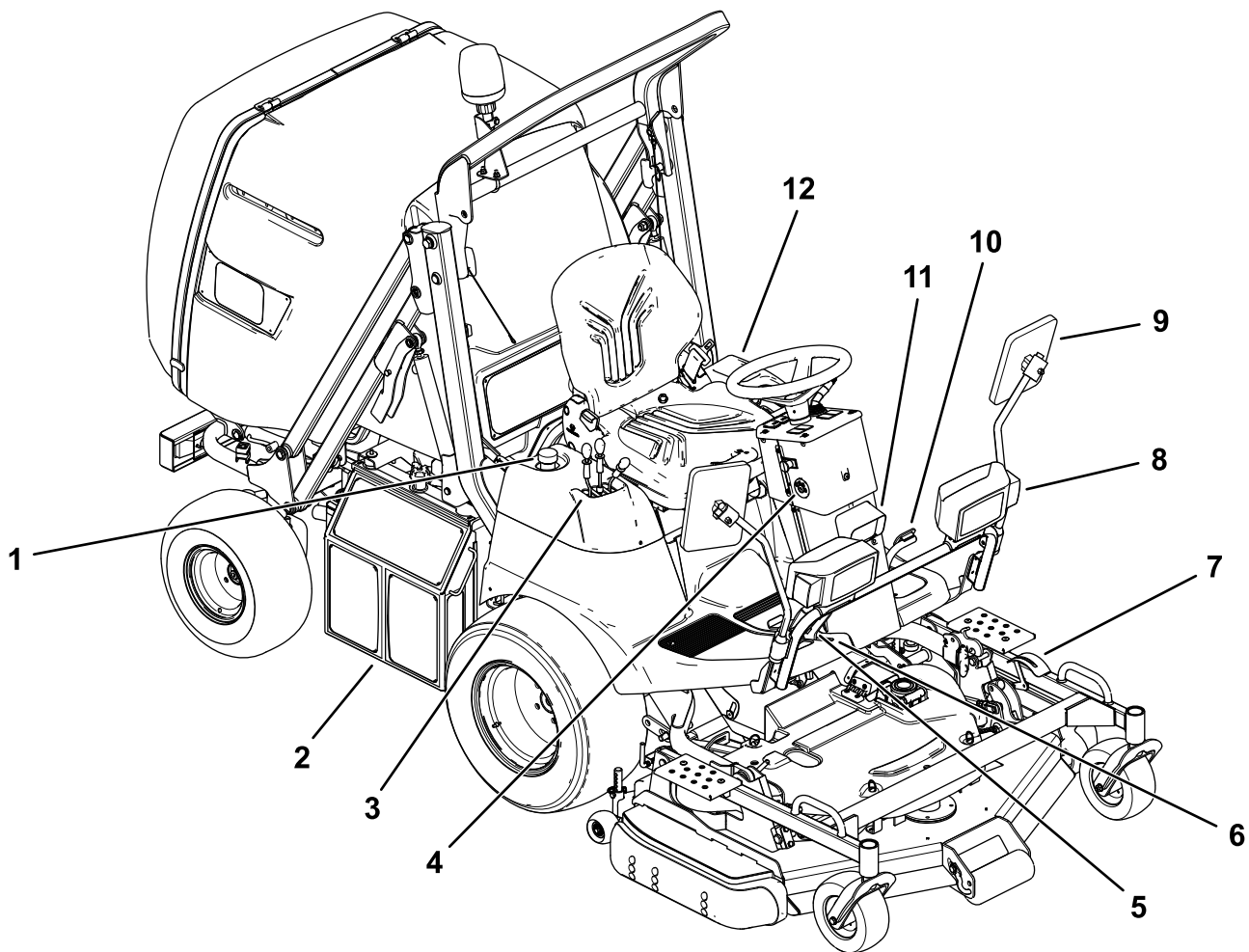


Figura 4

g224574

- | | |
|--------------------------|----------------------------|
| 1. Panel del salpicadero | 6. Luz trasera |
| 2. Volante | 7. Depósito de combustible |
| 3. Barra antivuelco | 8. Patín |
| 4. Baliza giratoria | 9. Rueda giratoria |
| 5. Tolva | |



g224634

Figura 5

- | | |
|---|---------------------------------------|
| 1. Tapón del depósito hidráulico | 7. Indicador de altura de corte (ADC) |
| 2. Radiador | 8. Luz de carretera/intermitente |
| 3. Consola derecha | 9. Retrovisor |
| 4. Interruptor de encendido | 10. Pedal de freno |
| 5. Pedal de tracción | 11. Foco de trabajo |
| 6. Bloqueo del freno de estacionamiento | 12. Consola izquierda |

Controles

Nota: Los lados derecho e izquierdo de la máquina se determinan desde la posición normal del operador.

Panel del salpicadero

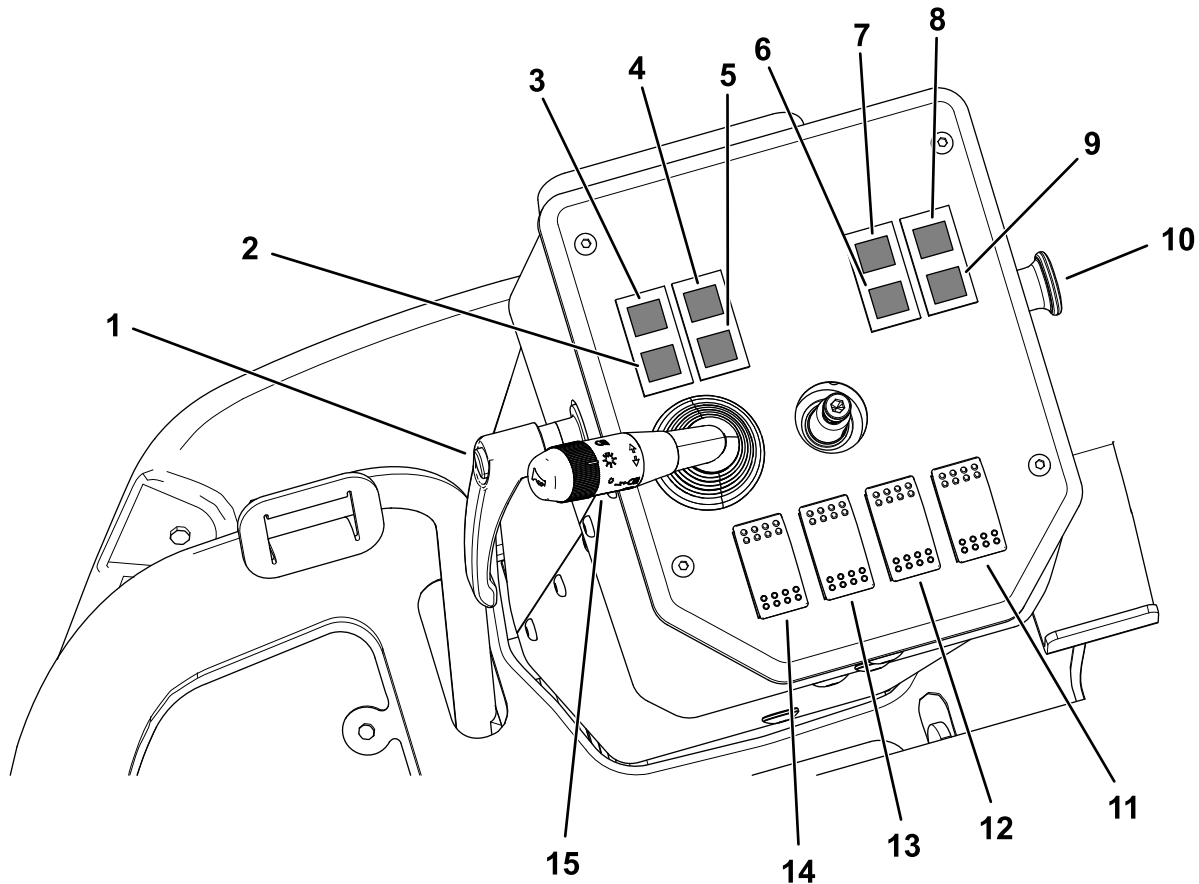


Figura 6

g213936

- | | | | |
|--|--|--|---|
| 1. Palanca de inclinación de la columna de dirección | 5. Indicador de obstrucción en el filtro de aire | 9. Indicador de freno de estacionamiento | 13. Interruptor de inversión del ventilador del radiador |
| 2. Indicador de carga de la batería | 6. Luz de carretera – luz de cruce (verde) | 10. Interruptor de la TDF | 14. Interruptor de la luz de baliza |
| 3. Indicador de las bujías | 7. Luz de carretera – luz larga (azul) | 11. Interruptor de las luces de emergencia | 15. Botón de intermitente/luces de carretera/palanca de luz de trabajo/claxon |
| 4. Indicador de advertencia de la presión del aceite | 8. Indicador de tolva elevada | 12. Interruptor de bloqueo del diferencial | |

Palanca de inclinación de la columna de dirección

Gire la palanca de inclinación de la columna de dirección (Figura 6) en sentido antihorario para liberar la columna de dirección y para moverla a la posición que desee.

Gire la palanca en sentido horario para fijar la posición que desee.

Indicador de carga

El indicador de carga (Figura 6) se enciende cuando el sistema de carga eléctrica está funcionando por debajo del rango de operación normal. Compruebe y/o repare el sistema de carga eléctrica.

Indicador de las bujías

El indicador de las bujías (Figura 6) se enciende en rojo cuando las bujías están activadas.

Indicador de advertencia de la presión del aceite

El indicador de advertencia de la presión del aceite (Figura 6) se enciende si la presión del aceite del motor cae por debajo de un nivel seguro mientras el motor está en marcha. Si el indicador parpadea o permanece encendido, detenga la máquina, pare el motor y compruebe el nivel de aceite. Si el nivel de aceite se encuentra en un intervalo aceptable, pero no se apaga el indicador cuando funciona el motor, apague el motor de inmediato y póngase en contacto con su Distribuidor Toro Autorizado para obtener ayuda.

Compruebe el funcionamiento de la luz de advertencia del siguiente modo:

1. Accione el freno de estacionamiento.
2. Gire el interruptor de encendido a la posición de CONECTADO/PRECALENTAMIENTO, pero no arranque el motor.

Nota: La luz de presión del aceite debe encenderse en rojo. Si la luz no funciona, es que hay un piloto quemado o una avería del sistema que debe repararse.

Indicador de obstrucción en el filtro de aire

El indicador de obstrucción en el filtro de aire (Figura 6) se ilumina si es necesario limpiar o cambiar el filtro; consulte [Mantenimiento de los filtros del limpiador de aire \(página 54\)](#).

Indicador de luces de carretera

El indicador de luces de carretera (Figura 6) se ilumina en verde con la luz de cruce y en azul con la luz larga.

Indicador de tolva elevada

El indicador de tolva elevada (Figura 6) se ilumina si la tolva se eleva desde la posición de recogida de hierba.

Baje la tolva para apagar el indicador.

Indicador de freno de estacionamiento

El indicador de freno de estacionamiento (Figura 6) se ilumina si se acciona dicho freno.

Interruptor de la TDF

El interruptor de la TDF (Figura 6) tiene dos posiciones: HACIA FUERA (engranada) y HACIA DENTRO (desengranada). Tire hacia fuera del interruptor de la toma de fuerza para engranar el accesorio o las cuchillas de la carcasa de corte. Empuje el botón hacia dentro para detener el funcionamiento del accesorio.

Nota: Si se levanta del asiento del operador con el interruptor de la TDF en la posición de ENGRANADA, el motor se apagará automáticamente tras una demora de 1 segundo; consulte [Reinicio de la TDF \(página 38\)](#).

Interruptor de las luces de emergencia

Presione el interruptor de las luces de emergencia (Figura 6) hacia adelante para encender dichas luces.

Presione el interruptor hacia atrás para apagar las luces de emergencia.

Interruptor de bloqueo del diferencial

Presione el interruptor de bloqueo del diferencial (Figura 6) hacia adelante para accionar el bloqueo.

Presione el interruptor hacia atrás para desactivar el bloqueo del diferencial.

Interruptor de inversión del ventilador del radiador

Presione el interruptor de inversión del ventilador (Figura 6) hacia adelante para accionar el ciclo de inversión de dicho ventilador.

Interruptor de luz de baliza

Presione el interruptor de la luz de baliza (Figura 6) hacia adelante para encender dicha luz.

Presione el interruptor hacia atrás para apagar la luz de baliza.

Intermitentes y luces de carretera

Gire la palanca (Figura 6) hacia delante hasta la posición de la primera ranura para encender las luces laterales.

Gire la palanca hacia delante hasta la posición de la segunda ranura para encender las luces de cruce. Se iluminará el indicador de luz de carretera verde.

Presione la palanca hacia abajo para encender las luces largas. Se iluminará el indicador de luz de carretera azul.

Desde la posición de luces cortas, tire de la palanca hacia arriba para hacer parpadear las luces largas.

Gire la palanca hacia atrás para apagar las luces.

Presione la palanca hacia adelante para encender el intermitente derecho. Tire de la palanca hacia atrás para encender el intermitente izquierdo.

Botón del claxon

Presione el botón del claxon hacia dentro para activarlo (Figura 6).

Pedal de freno

Utilice el pedal de freno (Figura 7) para detener o la máquina o reducir la velocidad.

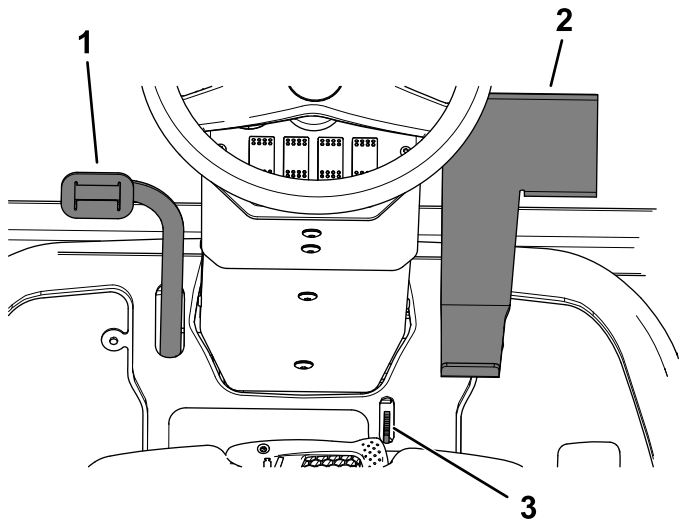


Figura 7

g213964

1. Pedal de freno
2. Pedal de tracción
3. Bloqueo del freno de estacionamiento

Pedal de tracción

Pise el pedal de tracción (Figura 7) para desplazarse hacia adelante o hacia atrás. Pise la parte superior del pedal para mover la máquina hacia delante y la parte inferior para moverla hacia atrás. La velocidad de avance es proporcional al recorrido del pedal. Para obtener la velocidad máxima sobre el terreno, mueva la palanca del acelerador a la posición de RÁPIDO y pise a fondo el pedal de tracción. La velocidad máxima de avance es de unos 14 km/h. Para obtener la máxima potencia con una carga pesada o al subir una pendiente, ponga la palanca del acelerador en la

posición de RÁPIDO y mantenga altas las revoluciones del motor mientras pisa gradualmente el pedal de tracción. Si la velocidad del motor empieza a decaer, suelte un poco el pedal de tracción para aumentar la velocidad del motor.

Bloqueo del freno de estacionamiento

Mientras pisa el pedal del freno, presione el bloqueo del freno de estacionamiento (Figura 7) hacia delante para bloquear dicho freno en la posición de accionado. Para quitar el freno de estacionamiento, presione el pedal del freno hacia delante. El bloqueo del freno de estacionamiento se quita automáticamente.

Indicador de combustible

El indicador de combustible (Figura 8) muestra el nivel de la cantidad de combustible que queda en el depósito.

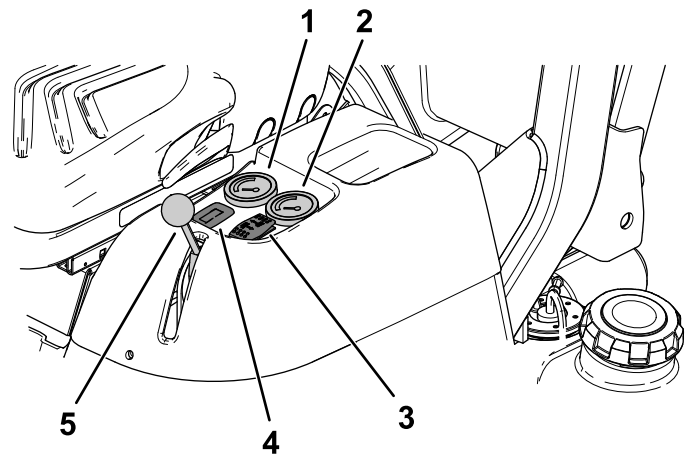


Figura 8

g213963

1. Indicador de combustible
2. Indicador de temperatura del motor
3. Interruptor de altura de corte
4. Contador de horas/indicador de mantenimiento previsto
5. Palanca del acelerador

Indicador de temperatura del motor

El indicador de temperatura del motor (Figura 8) muestra la temperatura actual del motor.

Interruptor de altura de corte

Utilice el interruptor de altura de corte (Figura 8) para elevar o bajar hasta la altura de corte que desee.

Indicador de altura de corte

El indicador de altura de corte (Figura 9) muestra la altura de corte nominal de la carcasa de corte.

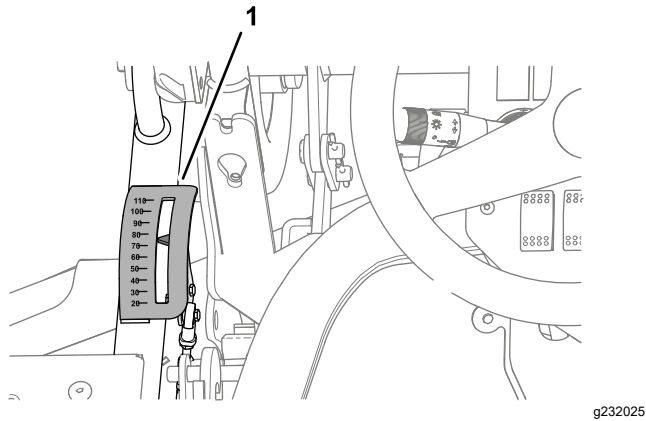


Figura 9

1. Indicador de altura de corte

Palanca del acelerador

Utilice la palanca del acelerador (Figura 8) para controlar la velocidad del motor. Mueva la palanca del acelerador hacia adelante, hacia la posición de RÁPIDO, para aumentar la velocidad del motor. Mueva la palanca del acelerador hacia atrás a la posición de LENTO para reducir la velocidad del motor. La palanca del acelerador controla la velocidad de las cuchillas y, junto con el pedal de tracción, controla la velocidad de avance de la máquina.

Horímetro/indicador de mantenimiento previsto

El contador de horas (Figura 8) registra y muestra el número acumulado de horas de operación del motor.

El indicador de mantenimiento previsto muestra el número de horas hasta el siguiente cambio del aceite del motor y del filtro.

Nota: El indicador parpadea automáticamente con el mensaje "OIL CHANGE" (cambio de aceite) cuando es necesario cambiar el aceite del motor y el filtro.

El indicador de mantenimiento previsto también muestra el número de horas hasta el siguiente engrasado de la máquina.

Nota: El indicador parpadea automáticamente con el mensaje "LUBE" (lubricación) cuando es necesario lubricar la máquina.

Pulse el botón de ACTIVADO del indicador del medidor de horas/mantenimiento previsto para seleccionar la función en la pantalla.

Importante: Durante las 50 primeras horas en el modo de cambio de aceite, tenga cuidado para no

mantener pulsado sin darse cuenta el botón del medidor de horas durante más de 6 segundos. Si lo hace, el intervalo de cambio de aceite pasará de 50 horas a ajustarse en 250 horas.

Tras cambiar el aceite del motor y el filtro o de lubricar la máquina y la carcasa de corte, realice lo siguiente:

1. Pulse el botón hasta llegar a la pantalla deseada.
2. Pulse y mantenga pulsado el botón durante 6 segundos hasta que el indicador deje de parpadear.

Nota: No se pueden restablecer las horas de trabajo totales de la máquina.

Palanca de elevación de la carcasa

Tire hacia arriba del collarín de bloqueo en la palanca de elevación de la carcasa (Figura 10) y mueva la palanca hacia atrás para elevar la carcasa de corte.

Tire hacia arriba del collarín de bloqueo en la palanca de elevación de la carcasa (Figura 10) y mueva la palanca hacia delante para bajar la carcasa y dejar que flote.

Importante: Para evitar dañar el sistema de elevación de la carcasa, ajuste la palanca de elevación de la carcasa en la posición hacia delante (FLOTACIÓN) cuando conduzca la máquina con la carcasa en el suelo.

Nota: Baje la carcasa y la tolva cuando no esté utilizando la máquina.

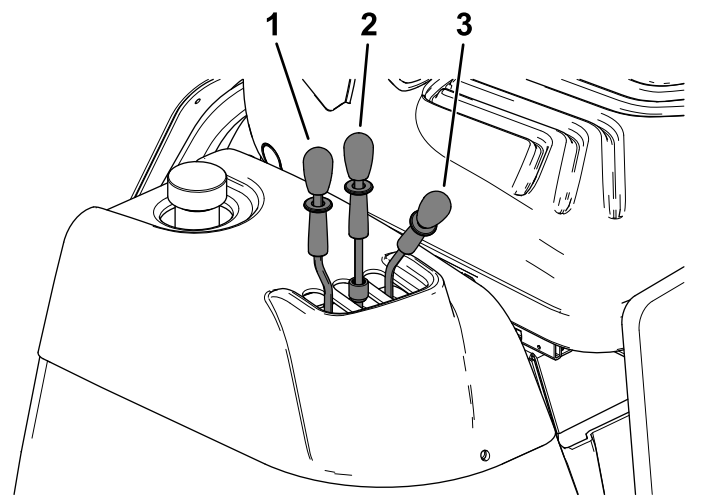


Figura 10

1. Palanca de vaciado de la tolva
2. Palanca de elevación de la tolva
3. Palanca de elevación de la carcasa

Palanca de elevación de la tolva

Tire hacia arriba del collarín de bloqueo en la palanca de elevación de la tolva (Figura 10) y mueva la palanca hacia atrás para elevar la tolva.

Tire hacia arriba del collarín de bloqueo en la palanca de elevación de la tolva y mueva la palanca hacia delante para bajar la tolva.

Palanca de vaciado de la tolva

Tire hacia arriba del collarín de bloqueo en la palanca de vaciado de la tolva (Figura 10) y mueva la palanca hacia atrás para vaciar los recortes de la tolva.

Tire hacia arriba del collarín de bloqueo en la palanca de vaciado de la tolva y mueva la palanca hacia delante para cerrar la tolva tras el vaciado.

Interruptor de encendido

El interruptor de encendido tiene 4 posiciones: DESCONECTADO, LUCES ENCENDIDAS, CONECTADO/PRECALENTAMIENTO y ARRANQUE.

Nota: La posición de LUCES ENCENDIDAS controla la luz de trabajo.

Al girar el interruptor de encendido de la posición DESCONECTADO a la posición de LUCES ENCENDIDAS, se enciende la luz de trabajo.

Al girar el interruptor de encendido de la posición CONECTADO/PRECALENTAMIENTO a la posición de LUCES ENCENDIDAS, el motor sigue funcionando y la luz se enciende.

Nota: Si el motor deja de funcionar y el interruptor de encendido se encuentra en la posición de LUCES ENCENDIDAS o CONECTADO/PRECALENTAMIENTO y se levanta del asiento del operador, tras una breve demora sonará un zumbador para indicarle que gire la llave a la posición de DESCONECTADO.

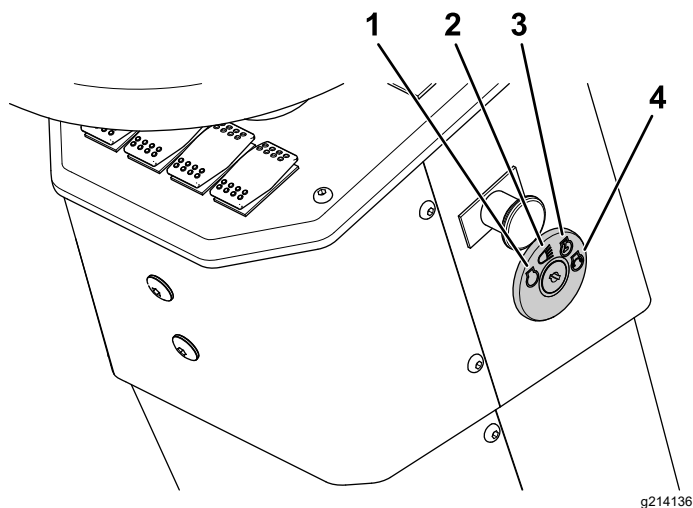


Figura 11

- | | |
|---------------------------------|---|
| 1. Posición de DESCONECTADO | 3. Posición de CONECTADO/PRECALENTAMIENTO |
| 2. Posición de LUCES ENCENDIDAS | 4. Posición de ARRANQUE ENCENDIDAS |

Especificaciones

Nota: Las especificaciones y diseños están sujetos a modificación sin previo aviso.

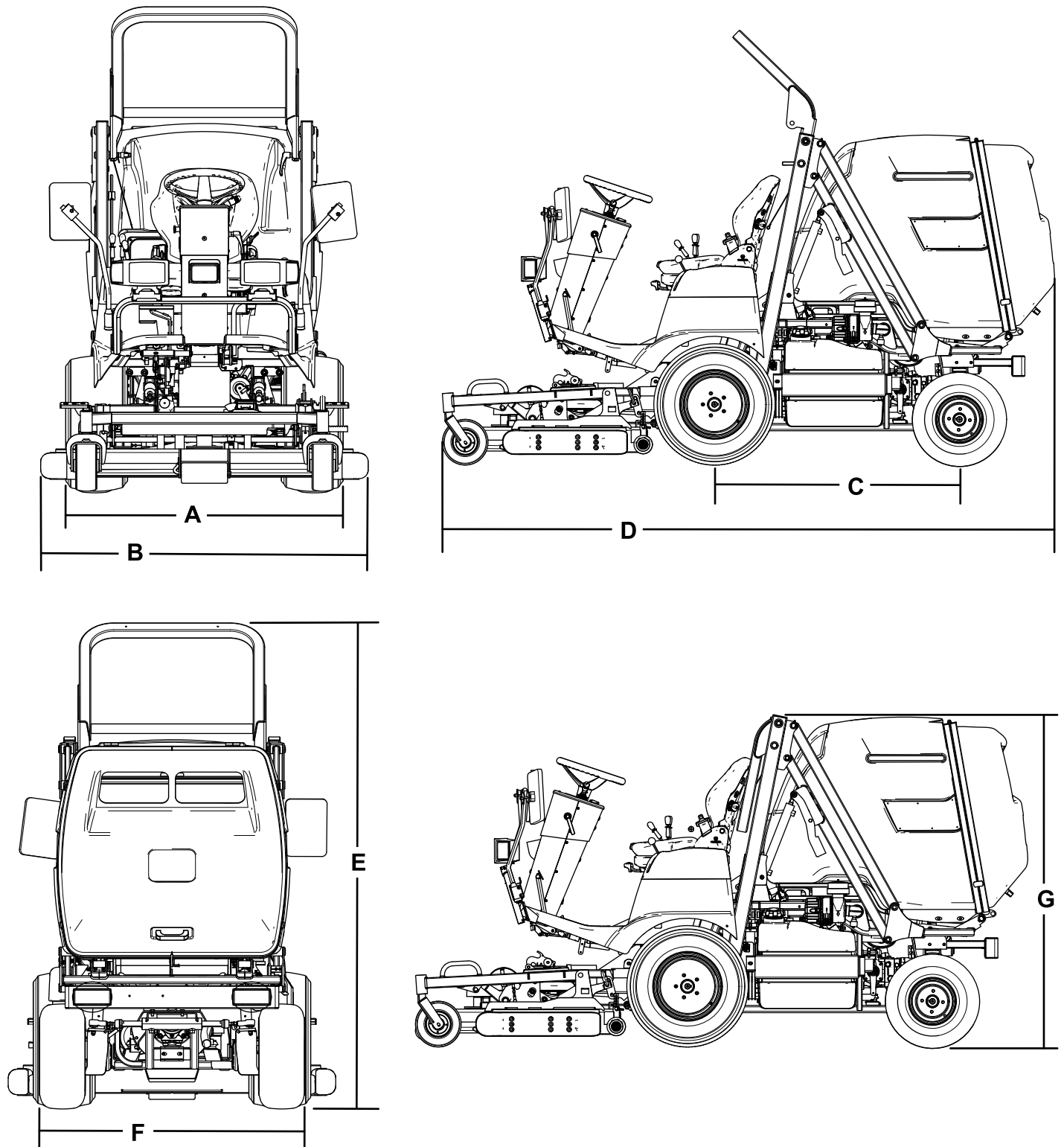


Figura 12

g214888

Descripción	Figura 12 Referencia	Dimensión o peso
Altura con la barra antivuelco elevada	E	207 cm
Altura con la barra antivuelco bajada	G	166 cm
Longitud total	D	291 cm
Anchura total	B	143 cm
Distancia entre ejes	C	119 cm
Ancho del dibujo de las ruedas delanteras	A	122 cm
Ancho del dibujo de las ruedas traseras	F	116 cm
Separación del suelo		15 cm
Peso neto (con carcasa de corte)		1005 kg (2,216 lb)
Peso neto (sin carcasa de corte)		835 kg (1,841 lb)
Peso bruto máximo		1190 kg (2,624 lb)
Límite de peso del eje delantero		1000 kg
Límite de peso del eje trasero		500 kg

Accesorios/aperos

Está disponible una selección de aperos y accesorios homologados por Toro que se pueden utilizar con la máquina a fin de potenciar y aumentar sus prestaciones. Póngase en contacto con su servicio técnico autorizado o con su distribuidor Toro autorizado, o bien visite www.Toro.com para obtener una lista de todos los aperos y accesorios homologados.

Utilice solamente piezas y accesorios genuinos Toro. Las piezas de repuesto y accesorios de otros fabricantes podrían ser peligrosos, y su uso podría invalidar la garantía del producto.

Operación

Antes del funcionamiento

Seguridad antes del funcionamiento

Seguridad en general

- No deje nunca que la máquina sea utilizada o mantenida por niños o por personas que no hayan recibido la formación adecuada al respecto. La normativa local puede imponer límites sobre la edad del operador. El propietario es responsable de proporcionar formación a todos los operadores y mecánicos.
- Familiarícese con la operación segura del equipo, los controles del operador y las señales de seguridad.
- Apague el motor, retire la llave y espere a que se detenga todo movimiento antes de dejar el puesto del operador. Deje que la máquina se enfríe antes de realizar ajustes, tareas de mantenimiento y de limpieza o de guardarla.
- Sepa cómo parar la máquina y apagar el motor rápidamente.
- Compruebe que los controles de presencia del operador, los interruptores de seguridad y los protectores están colocados y que funcionan correctamente. No utilice la máquina si no funcionan correctamente.
- Antes de segar, inspeccione siempre la máquina para asegurarse de que las cuchillas, los pernos de las cuchillas y los conjuntos de corte están en buenas condiciones de funcionamiento. Sustituya las cuchillas o los pernos gastados o dañados en conjuntos completos para no desequilibrar la máquina.
- Inspeccione la zona en la que va a utilizar la máquina y retire cualquier objeto que pudiera ser arrojado por la máquina.
- Este producto genera un campo electromagnético. Si usted lleva un dispositivo médico electrónico implantable, consulte a su profesional sanitario antes de utilizar este producto.

Seguridad – Combustible

- Extreme las precauciones al manejar el combustible. Es inflamable y sus vapores son explosivos.

- Apague cualquier cigarrillo, cigarro, pipa u otra fuente de ignición.
- Utilice solamente un recipiente de combustible homologado.
- No retire la tapa de combustible ni llene el depósito de combustible si el motor está en marcha o está caliente.
- No añada ni drene combustible en un lugar cerrado.
- No guarde la máquina o un recipiente de combustible en un lugar donde pudiera haber una llama desnuda, chispas o una llama piloto, por ejemplo en un calentador de agua u otro electrodoméstico.
- Si se derrama combustible, no intente arrancar el motor; evite crear fuentes de ignición hasta que los vapores del combustible se hayan disipado.

Seguridad – Combustible

- Extreme las precauciones al manejar el combustible. Es inflamable y sus vapores son explosivos.
- Apague cualquier cigarrillo, cigarro, pipa u otra fuente de ignición.
- Utilice solamente un recipiente de combustible homologado.
- No retire la tapa de combustible ni llene el depósito de combustible si el motor está en marcha o está caliente.
- No añada ni drene combustible en un lugar cerrado.
- No guarde la máquina o un recipiente de combustible en un lugar donde pudiera haber una llama desnuda, chispas o una llama piloto, por ejemplo en un calentador de agua u otro electrodoméstico.
- Si se derrama combustible, no intente arrancar el motor; evite crear fuentes de ignición hasta que los vapores del combustible se hayan disipado.

Realización del mantenimiento diario

Antes de arrancar la máquina cada día, realice los procedimientos diarios indicados en [Lista de comprobación – mantenimiento diario \(página 44\)](#).

Comprobación de la presión de los neumáticos

Intervalo de mantenimiento: Cada vez que se utilice o diariamente

Especificación de presión de aire de los neumáticos delanteros y traseros: 1,40 bar.

Especificación de presión de aire de los neumáticos de las ruedas giratorias: 1,45 bar.

⚠ PELIGRO

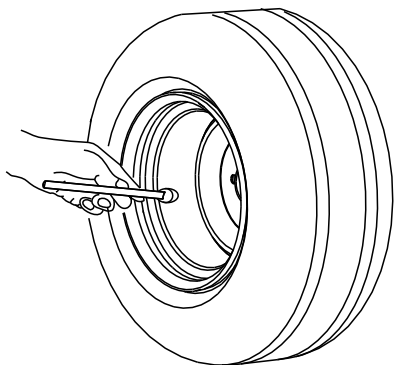
Si la presión de los neumáticos es baja, se reduce la estabilidad en pendientes laterales. Esto podría causar un vuelco, que podría dar lugar a lesiones personales o la muerte.

No use los neumáticos con presiones menores que las recomendadas.

Compruebe la presión de los neumáticos delanteros y traseros. Añade o quite aire según sea necesario para establecer la presión correcta de aire de los neumáticos.

Importante: Mantenga la presión de todos los neumáticos para asegurar una buena calidad de corte y un rendimiento correcto de la máquina.

Compruebe la presión de todos los neumáticos antes de utilizar la máquina.



G001055

Figura 13

g001055

Comprobación del sistema de interruptores de seguridad

El propósito del sistema de interruptores de seguridad es impedir que el motor gire o arranque a menos que el pedal de tracción esté en punto muerto, el interruptor de la toma de fuerza esté en la posición de DESENGRANADA, el freno de estacionamiento esté accionado y el operador esté en el asiento.

Además, el motor debe parar si:

- El operador se levanta del asiento con el interruptor de toma de fuerza en la posición de ENGRANADA;
- El operador se levanta del asiento con el pedal de tracción en otra posición distinta a punto muerto;
- Se pisa el pedal de tracción con el freno de estacionamiento accionado.

⚠ CUIDADO

Si los interruptores de seguridad son desconectados o están dañados, la máquina podría ponerse en marcha inesperadamente, causando lesiones personales.

- No manipule los interruptores de seguridad.
- Compruebe la operación de los interruptores de seguridad cada día, y sustituya cualquier interruptor dañado antes de operar la máquina.

Comprobación del sistema de interruptores de seguridad del giro del motor

Intervalo de mantenimiento: Cada vez que se utilice o diariamente

Compruebe el funcionamiento de los interruptores de seguridad, asegurándose de lo siguiente:

Tabla de interruptores de seguridad del giro del motor

Condiciones	Resultado
Freno de estacionamiento no accionado	El motor no debe girar.
Pedal de tracción en punto muerto	
Interruptor de toma de fuerza en la posición de DESENGRANADA	
El operador no se encuentra en el asiento	

Tabla de interruptores de seguridad del giro del motor (cont'd.)

Condiciones	Resultado
Freno de estacionamiento no accionado Pedal de tracción en punto muerto Interruptor de toma de fuerza en la posición de DESENGRANADA El operador se encuentra en el asiento	El motor debe girar.
Freno de estacionamiento no accionado Pedal de tracción pisado Interruptor de toma de fuerza en la posición de DESENGRANADA El operador se encuentra en el asiento	El motor no debe girar.
Freno de estacionamiento accionado Pedal de tracción pisado Interruptor de toma de fuerza en la posición de DESENGRANADA El operador se encuentra en el asiento	El motor no debe girar.
Freno de estacionamiento accionado Pedal de tracción en punto muerto Interruptor de toma de fuerza en la posición de DESENGRANADA El operador no se encuentra en el asiento	El motor debe girar.

Comprobación del sistema de interruptores de seguridad de la parada del motor

Intervalo de mantenimiento: Cada vez que se utilice o diariamente

Antes de realizar las siguientes comprobaciones, siga estos pasos:

1. Siéntese en el asiento del operador.
2. Accione el freno de estacionamiento.
3. Mueva el pedal de tracción a la posición de punto muerto.

4. Desengrane la toma de fuerza.
5. Arranque el motor.
6. Quite el freno de estacionamiento.

Compruebe el funcionamiento de los interruptores de seguridad, asegurándose de lo siguiente:

Tabla de interruptores de seguridad de apagado del motor

Condiciones	Resultado
Freno de estacionamiento no accionado El operador se levanta ligeramente del asiento	El motor debe apagarse.
Freno de estacionamiento accionado El operador se levanta ligeramente del asiento	El motor debe seguir funcionando.
Freno de estacionamiento accionado El operador se encuentra en el asiento Pedal de tracción pisado	El motor debe apagarse.
Freno de estacionamiento no accionado El operador se encuentra en el asiento Pedal de tracción pisado	El motor debe seguir funcionando.

Comprobación del sistema de interruptores de seguridad de la toma de fuerza

Intervalo de mantenimiento: Cada vez que se utilice o diariamente

Antes de realizar las siguientes comprobaciones, siga estos pasos:

1. Siéntese en el asiento del operador.
2. Accione el freno de estacionamiento.
3. Mueva el pedal de tracción a la posición de punto muerto.
4. Desengrane la toma de fuerza.
5. Arranque el motor.
6. Quite el freno de estacionamiento.

Compruebe el funcionamiento de los interruptores de seguridad, asegurándose de lo siguiente:

Tabla de interruptores de seguridad de la toma de fuerza

Tabla de interruptores de seguridad de la toma de fuerza (cont'd.)

Condiciones	Resultado
Interruptor de toma de fuerza en la posición de ENGRANADA y carcasa de corte en funcionamiento El operador se levanta ligeramente del asiento	El motor y la carcasa de corte deben apagarse.
Interruptor de toma de fuerza en la posición de ENGRANADA y carcasa de corte en funcionamiento Elevar la tolva	La carcasa de corte debe apagarse.

Comprobación del sistema de interruptores de seguridad de alarma de marcha atrás

Intervalo de mantenimiento: Cada vez que se utilice o diariamente

Compruebe el funcionamiento de los interruptores de seguridad, asegurándose de lo siguiente:

Tabla de alarma de marcha atrás

Condiciones	Resultado
Llave en la posición de MARCHA Pedal de tracción en marcha atrás	La alarma de marcha atrás debe sonar.

Añadido de combustible

Utilice únicamente combustible diésel o combustibles biodiésel limpios y nuevos con contenido sulfúrico bajo (<500 ppm) o muy bajo (<15 ppm). El número mínimo de cetanos debe ser de 40. Compre el combustible en cantidades que puedan ser consumidas en 180 días para asegurarse de que el combustible es nuevo.

Capacidad del depósito de combustible: 41 litros

Utilice combustible diésel tipo verano (Nº 2-D) a temperaturas superiores a -7 °C y combustible tipo invierno (Nº 1-D o mezcla de Nº 1-D/2-D) a temperaturas inferiores a -7 °C. El uso de combustible tipo invierno a bajas temperaturas proporciona un punto de inflamación menor y características de flujo en frío que facilitarán el arranque y reducirán la obturación del filtro del combustible.

El uso de combustible tipo verano con temperaturas por encima de los -7 °C contribuirá a aumentar la vida

útil de la bomba para el combustible y a incrementar la potencia en comparación con el combustible tipo invierno.

Importante: No utilice queroseno o gasolina en lugar de combustible diésel. El incumplimiento de esta precaución dañará el motor.

Preparado para biodiésel

Esta máquina puede emplear también un combustible mezclado de biodiésel de hasta B20 (20 % biodiésel, 80 % petrodiésel). La parte de petrodiésel deberá ser baja o muy baja en azufre. Observe las siguientes precauciones:

- La parte de biodiésel del combustible deberá cumplir con la especificación ASTM D6751 o EN 14214.
- La composición del combustible mezclado deberá cumplir con ASTM D975 o EN 590.
- Si se derraman mezclas de combustible de biodiésel, el combustible puede dañar las superficies pintadas.
- Utilice B5 (contenido de biodiésel del 5%) o mezclas menores cuando hace frío.
- Supervise los retenes, las mangueras y las juntas que estén en contacto con el combustible, ya que pueden degradarse con el tiempo.
- Es normal que se atasque el filtro de combustible durante cierto tiempo después de la conversión a mezclas de biodiésel.
- Póngase en contacto con su Distribuidor Toro Autorizado si desea obtener más información sobre el biodiésel.

Cómo llenar el depósito de combustible

Nota: Si es posible, llene el depósito de combustible después de cada uso; de esta manera se minimiza la acumulación de condensación dentro del depósito de combustible.

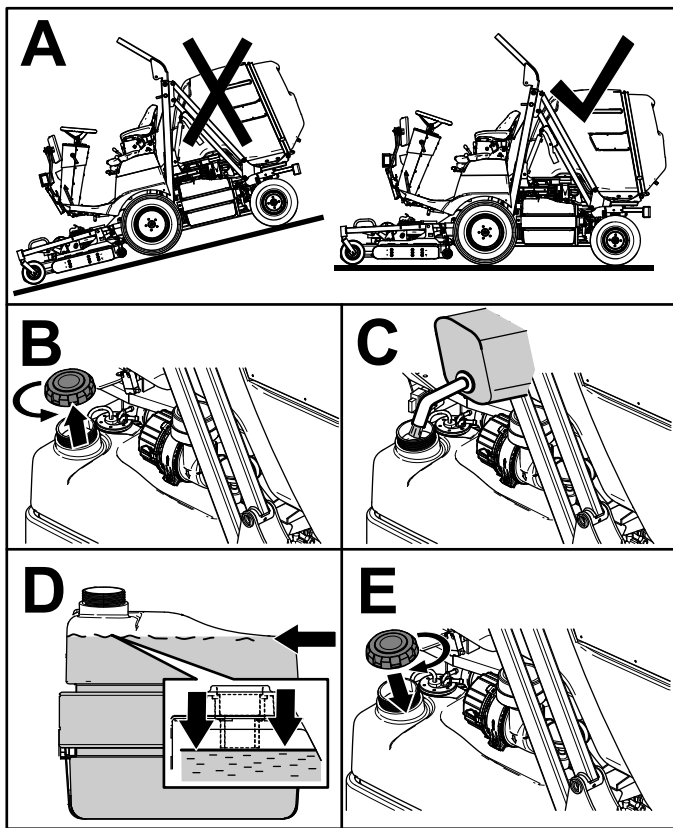


Figura 14

⚠ ADVERTENCIA

No hay protección contra vuelcos cuando la barra antivuelco está bajada.

- No utilice la máquina en terrenos desiguales o en pendientes con la barra antivuelco bajada.
- Baje la barra antivuelco únicamente cuando sea imprescindible.
- No use el cinturón de seguridad si la barra antivuelco está bajada.
- Conduzca lentamente y con cuidado.
- Eleve la barra antivuelco tan pronto como haya espacio suficiente.
- Compruebe cuidadosamente que hay espacio suficiente antes de conducir por debajo de cualquier objeto en alto (por ejemplo, ramas, portales, cables eléctricos) y no entre en contacto con ellos.

Bajada de la barra antivuelco

Importante: Baje la barra antivuelco únicamente cuando sea imprescindible.

1. Aparque la máquina en una superficie nivelada.
2. Desengrane la TDF, baje la carcasa de corte y accione el freno de estacionamiento.
3. Apague el motor y retire la llave.
4. Inclíne el asiento hacia adelante (Figura 15).
5. Retire los pasadores de la barra antivuelco (Figura 15).
6. Baje la barra antivuelco y sujétela con los pasadores (Figura 15).
7. Inclíne la parte trasera del asiento hasta la posición de bloqueo (Figura 15).

Ajuste del sistema de protección antivuelco (ROPS)

⚠ ADVERTENCIA

Para evitar lesiones o la muerte en caso de un vuelco: mantenga la barra antivuelco en posición elevada y bloqueada y utilice el cinturón de seguridad.

Asegúrese de que el asiento está sujeto con el cierre del asiento.

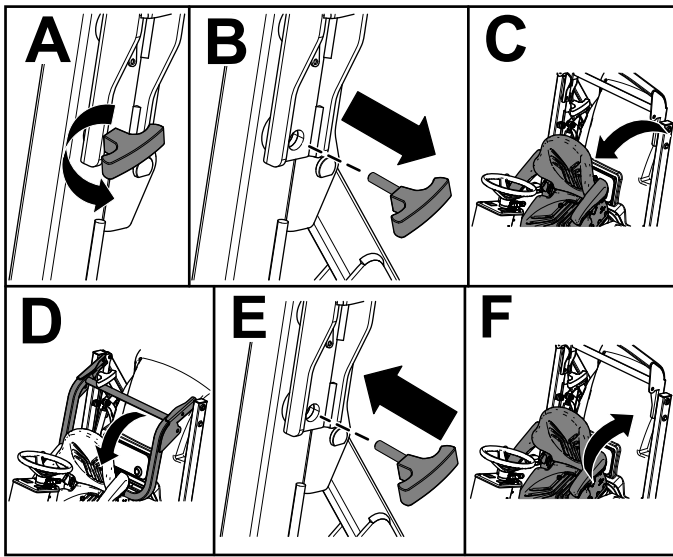


Figura 15

g218001

Ajuste de la columna de dirección inclinable

Ajuste la altura de la columna de dirección inclinable hasta posición deseada, tal y como se muestra en [Figura 17](#).

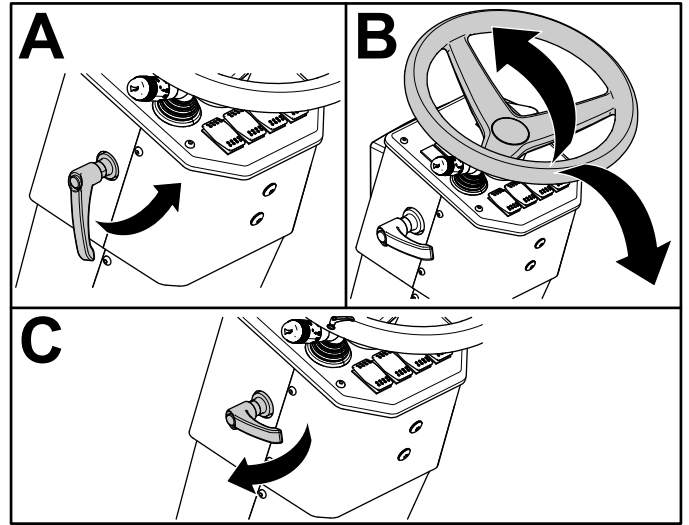


Figura 17

g214731

Elevación de la barra antivuelco

1. Aparque la máquina en una superficie nivelada.
2. Desengrane la TDF, baje la carcasa de corte y accione el freno de estacionamiento.
3. Apague el motor y retire la llave.
4. Inclíne el asiento hacia adelante ([Figura 16](#)).
5. Retire los pasadores de la barra antivuelco ([Figura 16](#)).
6. Eleve la barra antivuelco y sujétela con los pasadores ([Figura 16](#)).
7. Inclíne la parte trasera del asiento hasta la posición de bloqueo ([Figura 16](#)).

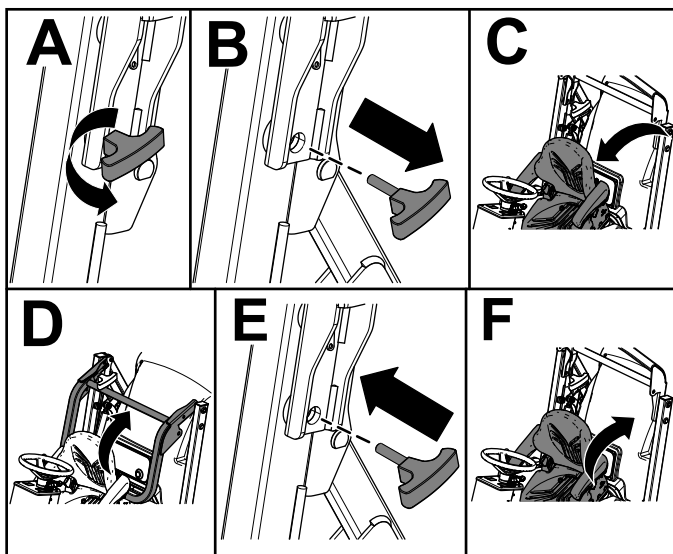


Figura 16

g218002

Colocación del asiento

El asiento se mueve hacia adelante y hacia atrás. Coloque el asiento en la posición que le permita controlar mejor la máquina y en la que esté más cómodo.

Para ajustarlo, tire de la palanca hacia arriba y mueva el asiento hacia adelante o hacia atrás ([Figura 18](#)).

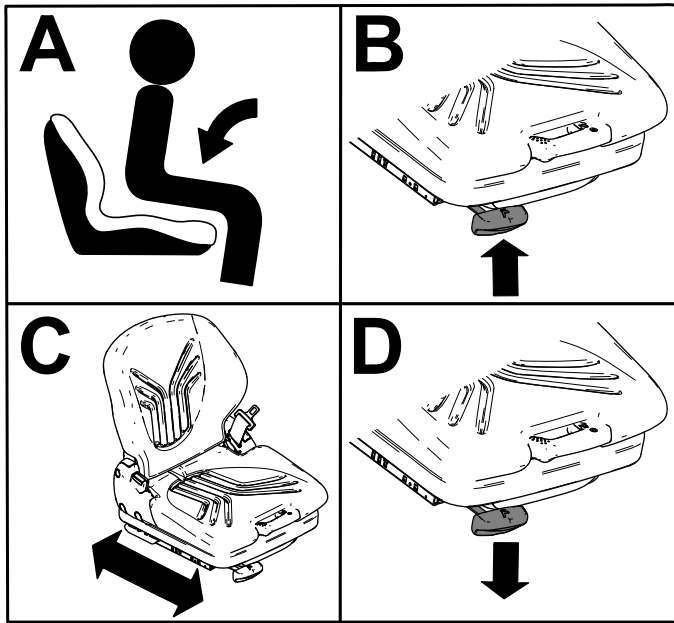


Figura 18

g215133

Inclinación de la parte posterior del asiento

Tire hacia arriba de la palanca (Figura 20) para inclinar la parte posterior del asiento.

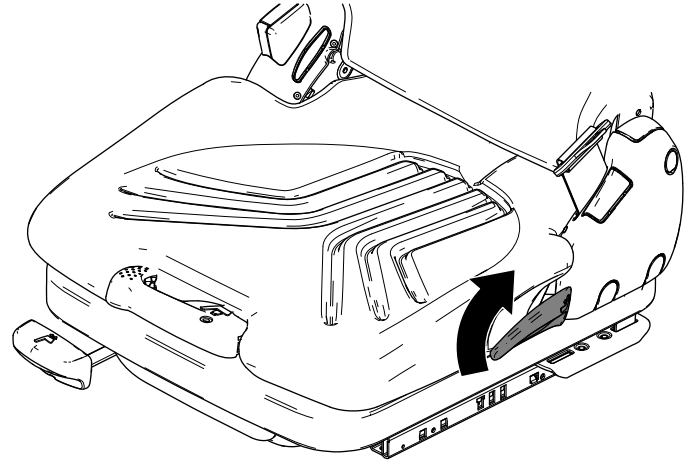


Figura 20

g215274

Ajuste de la suspensión del asiento

1. Tire hacia fuera de la palanca de suspensión del asiento (Figura 19).
2. Mientras está sentado en el asiento, ajuste la suspensión del mismo del siguiente modo:
 - Para obtener una suspensión más firme, tire hacia arriba de la palanca de suspensión del asiento tantas veces como sea necesario.
 - Para obtener una suspensión más suave, presione hacia abajo de la palanca de suspensión del asiento tantas veces como sea necesario.
3. Cuando la flecha esté en el medio, vuelva a presionar la palanca hacia dentro.

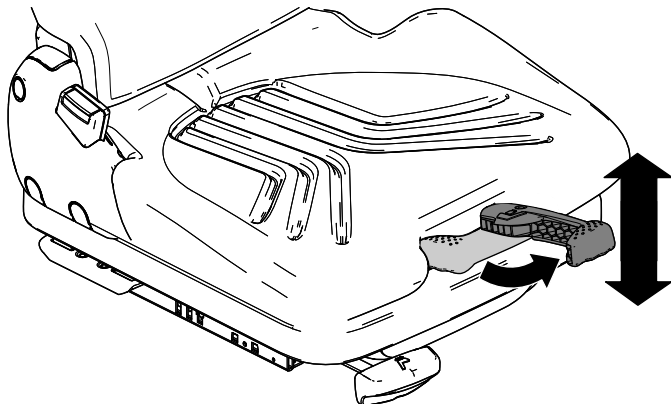


Figura 19

g215273

Ajuste del soporte lumbar del asiento

Gire el soporte lumbar del asiento (Figura 21) en sentido antihorario para aumentar el soporte lumbar.

Gire el soporte lumbar del asiento en sentido horario para reducir el soporte lumbar.

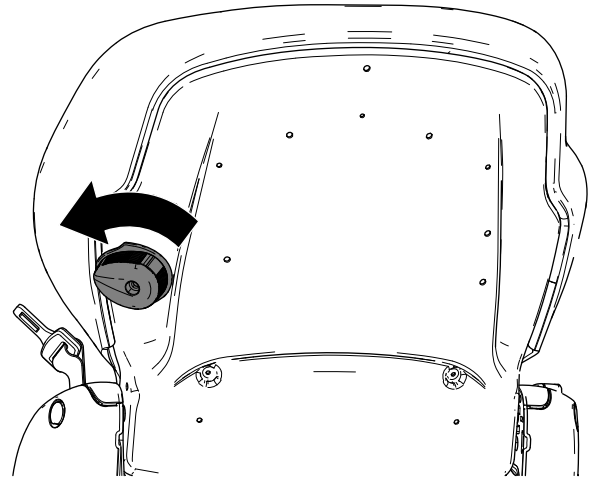


Figura 21

g215272

Inclinación del asiento hacia adelante

Levante la palanca de inclinación del asiento (Figura 22) e incline el asiento hacia adelante.

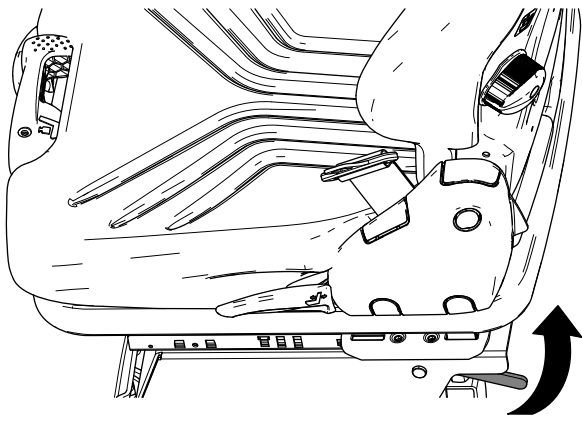


Figura 22

g216164

Durante el funcionamiento

Seguridad durante el funcionamiento

Seguridad en general

- El propietario/operador puede prevenir y es responsable de cualquier accidente que pudiera provocar lesiones personales o daños materiales.
- Lleve ropa adecuada, incluida protección ocular, pantalones largos, calzado resistente y antideslizante y protección auricular. Si tiene el pelo largo, recójaselo, y no lleve prendas o joyas sueltas.
- No utilice la máquina si está enfermo, cansado o bajo la influencia de alcohol o drogas.
- Preste toda su atención al utilizar la máquina. No realice ninguna actividad que genere distracciones, de lo contrario pueden producirse lesiones o daños en la propiedad.
- Antes de arrancar el motor, asegúrese de que todas las transmisiones están en punto muerto, de que el freno estacionamiento está accionado y de que usted se encuentra en la posición del operador.
- No lleve pasajeros en la máquina y mantenga a otras personas alejadas de la zona de trabajo.
- Utilice la máquina únicamente con buena visibilidad para evitar agujeros y peligros ocultos.
- Evite segar la hierba mojada. La reducción de la tracción podría hacer que la máquina se resbalara.
- Mantenga las manos y los pies alejados de las piezas en movimiento. Manténgase alejado de la apertura de descarga.
- Mire hacia atrás y hacia abajo antes de poner marcha atrás para asegurarse de que el camino está despejado.
- Tenga cuidado al acercarse a esquinas ciegas, arbustos, árboles u otros objetos que puedan dificultar la visión.
- Pare las cuchillas si no está segando.
- Detenga la máquina, retire la llave y espere a que todas las piezas en movimiento se detengan antes de inspeccionar el accesorio después de golpear un objeto o si se produce una vibración anormal en la máquina. Realice todas las reparaciones necesarias antes de volver a utilizar la máquina.
- Vaya más despacio y tenga cuidado al girar y al cruzar calles y aceras con la máquina. Ceda el paso siempre.
- Desengrane la transmisión de la unidad de corte, apague el motor, retire la llave y espere a que se detenga todo movimiento antes de ajustar la altura de corte (a menos que pueda ajustarse desde la posición del operador).
- Accione el motor únicamente en áreas bien ventiladas. Los gases de escape contienen monóxido de carbono, que resulta letal si se inhala.
- No deje nunca desatendida la máquina si está funcionando.
- Antes de dejar el puesto del operador, realice lo siguiente:
 - Aparque la máquina en una superficie nivelada.
 - Desengrane la toma de fuerza y baje los accesorios.
 - Accione el freno de estacionamiento.
 - Apague el motor y retire la llave.
 - Espere a que se detenga todo movimiento.
- Utilice la máquina únicamente con buena visibilidad. No utilice la máquina cuando exista riesgo de caída de rayos.
- No utilice la máquina como un vehículo de remolcado.
- Utilice solamente los accesorios, los aperos y las piezas de repuesto aprobados por Toro.
- Utilice el control de crucero (si está instalado) únicamente cuando pueda utilizar la máquina en una zona abierta, llana y libre de obstáculos, y donde la máquina pueda desplazarse a una velocidad constante sin interrupción.

Seguridad del sistema de protección antivuelco (ROPS)

- El ROPS es un dispositivo de seguridad integrado y eficaz.

- No retire ninguno de los componentes del ROPS de la máquina.
- Asegúrese de que el cinturón de seguridad está sujeto a la máquina.
- Tire del cinturón sobre el regazo y conéctelo a la hebilla en el otro lado del asiento.
- Para desabrochar el cinturón de seguridad, sujete el cinturón, pulse el botón de la hebilla para soltar el cinturón y guíe el cinturón hasta el orificio de recogida automática. Asegúrese de que puede desabrochar rápidamente el cinturón de seguridad en caso de emergencia.
- Compruebe detenidamente si hay obstrucciones sobre la máquina y no entre en contacto con ellas.
- Mantenga el ROPS en condiciones seguras de funcionamiento, inspeccionándolo periódicamente en busca de daños y manteniendo bien apretados todas las fijaciones de montaje.
- Sustituya los componentes del ROPS dañados. No los repare ni los modifique.

Seguridad del sistema de protección antivuelco (ROPS)

- El ROPS es un dispositivo de seguridad integrado y eficaz.
- No retire ninguno de los componentes del ROPS de la máquina.
- Asegúrese de que el cinturón de seguridad está sujeto a la máquina.
- Tire del cinturón sobre el regazo y conéctelo a la hebilla en el otro lado del asiento.
- Para desabrochar el cinturón de seguridad, sujete el cinturón, pulse el botón de la hebilla para soltar el cinturón y guíe el cinturón hasta el orificio de recogida automática. Asegúrese de que puede desabrochar rápidamente el cinturón de seguridad en caso de emergencia.
- Compruebe detenidamente si hay obstrucciones sobre la máquina y no entre en contacto con ellas.
- Mantenga el ROPS en condiciones seguras de funcionamiento, inspeccionándolo periódicamente en busca de daños y manteniendo bien apretados todas las fijaciones de montaje.
- Sustituya los componentes del ROPS dañados. No los repare ni los modifique.

Seguridad adicional del ROPS en máquinas con una barra antivuelco plegable

- Si la barra antivuelco es plegable, manténgala en la posición elevada y bloqueada y lleve puesto el

cinturón de seguridad mientras utilice la máquina con la barra antivuelco elevada.

- Una barra antivuelco plegable puede bajarse temporalmente, pero sólo cuando sea necesario. No lleve el cinturón de seguridad cuando la barra antivuelco está bajada.
- Sepa que no hay protección contra vuelcos cuando la barra antivuelco está plegada.
- Inspeccione la zona de siega, y no baje nunca una barra antivuelco plegable en zonas donde existan pendientes, taludes o agua.

Seguridad adicional del ROPS en máquinas con una barra antivuelco plegable

- Si la barra antivuelco es plegable, manténgala en la posición elevada y bloqueada y lleve puesto el cinturón de seguridad mientras utilice la máquina con la barra antivuelco elevada.
- Una barra antivuelco plegable puede bajarse temporalmente, pero sólo cuando sea necesario. No lleve el cinturón de seguridad cuando la barra antivuelco está bajada.
- Sepa que no hay protección contra vuelcos cuando la barra antivuelco está plegada.
- Inspeccione la zona de siega, y no baje nunca una barra antivuelco plegable en zonas donde existan pendientes, taludes o agua.

Seguridad en las pendientes

- Las pendientes son una de las principales causas de accidentes por pérdida de control y vuelcos, que pueden causar lesiones graves o la muerte. Usted es responsable de la seguridad cuando trabaja en pendientes. La conducción de la máquina en pendientes requiere extremar la precaución.
- Evalúe las condiciones del lugar de trabajo para determinar si es seguro trabajar en la pendiente con la máquina; puede ser necesario realizar un estudio detallado de la zona. Aplique siempre el sentido común y un buen criterio a la hora de realizar esta valoración.
- Consulte las instrucciones sobre el uso de la máquina en pendientes indicadas a continuación para determinar si puede utilizar la máquina con las condiciones del día y del lugar concretos. Los cambios en el terreno pueden producir un cambio en el funcionamiento de la máquina en pendientes.
- Evite arrancar, parar o girar la máquina en cuestas o pendientes. Evite realizar cambios bruscos de velocidad o de dirección. Realice giros de forma lenta y gradual.

- No utilice la máquina en condiciones que puedan comprometer la tracción, la dirección o la estabilidad de la máquina.
- Retire o señale obstrucciones como terraplenes, baches, surcos, montículos, rocas u otros peligros ocultos. La hierba alta puede ocultar obstrucciones. Un terreno irregular podría hacer volcar la máquina.
- Tenga en cuenta que conducir en hierba mojada, atravesar pendientes empinadas, o bajar cuestas puede hacer que la máquina pierda tracción. La pérdida de tracción de las ruedas motrices puede hacer que la máquina patine, así como sufrir pérdida de frenado o de dirección.
- Extreme las precauciones cuando utilice la máquina cerca de terraplenes, fosas, taludes, obstáculos de agua u otros obstáculos. La máquina podría volcar repentinamente si una rueda pasa por el borde de un terraplén o fosa, o si se socava un talud. Establezca un área de seguridad entre la máquina y cualquier peligro.
- Identifique peligros situados en la base de la pendiente. Si hay algún peligro, siegue la pendiente con una máquina controlada por un peatón.
- Si es posible, mantenga la(s) unidad(es) de corte bajada(s) hasta el suelo al utilizar la máquina en pendientes. Si la(s) unidad(es) de corte se eleva(n) en pendientes, la máquina puede desestabilizarse.
- Extreme las precauciones cuando utilice sistemas de recogida de hierba u otros accesorios. Estos pueden cambiar la estabilidad de la máquina y causar pérdidas de control.
- Evite arrancar, parar o girar la máquina en cuestas o pendientes. Evite realizar cambios bruscos de velocidad o de dirección. Realice giros de forma lenta y gradual.
- No utilice la máquina en condiciones que puedan comprometer la tracción, la dirección o la estabilidad de la máquina.
- Retire o señale obstrucciones como terraplenes, baches, surcos, montículos, rocas u otros peligros ocultos. La hierba alta puede ocultar obstrucciones. Un terreno irregular podría hacer volcar la máquina.
- Tenga en cuenta que conducir en hierba mojada, atravesar pendientes empinadas, o bajar cuestas puede hacer que la máquina pierda tracción. La pérdida de tracción de las ruedas motrices puede hacer que la máquina patine, así como sufrir pérdida de frenado o de dirección.
- Extreme las precauciones cuando utilice la máquina cerca de terraplenes, fosas, taludes, obstáculos de agua u otros obstáculos. La máquina podría volcar repentinamente si una rueda pasa por el borde de un terraplén o fosa, o si se socava un talud. Establezca un área de seguridad entre la máquina y cualquier peligro.
- Identifique peligros situados en la base de la pendiente. Si hay algún peligro, siegue la pendiente con una máquina controlada por un peatón.
- Si es posible, mantenga la(s) unidad(es) de corte bajada(s) hasta el suelo al utilizar la máquina en pendientes. Si la(s) unidad(es) de corte se eleva(n) en pendientes, la máquina puede desestabilizarse.
- Extreme las precauciones cuando utilice sistemas de recogida de hierba u otros accesorios. Estos pueden cambiar la estabilidad de la máquina y causar pérdidas de control.

Seguridad en las pendientes

- Las pendientes son una de las principales causas de accidentes por pérdida de control y vuelcos, que pueden causar lesiones graves o la muerte. Usted es responsable de la seguridad cuando trabaja en pendientes. La conducción de la máquina en pendientes requiere extremar la precaución.
- Evalúe las condiciones del lugar de trabajo para determinar si es seguro trabajar en la pendiente con la máquina; puede ser necesario realizar un estudio detallado de la zona. Aplique siempre el sentido común y un buen criterio a la hora de realizar esta valoración.
- Consulte las instrucciones sobre el uso de la máquina en pendientes indicadas a continuación para determinar si puede utilizar la máquina con las condiciones del día y del lugar concretos. Los cambios en el terreno pueden producir un cambio en el funcionamiento de la máquina en pendientes.

Cómo arrancar el motor

Importante: Puede que tenga que purgar el sistema de combustible al arrancar una máquina nueva, si el motor ha dejado de funcionar por falta de combustible, o si ha sustituido o revisado componentes del sistema de combustible.

1. Eleve la barra antivuelco y bloquéela en su lugar.
2. Siéntese en el asiento y abroche el cinturón de seguridad.
3. Asegúrese de que el freno de estacionamiento está puesto y que el mando de la TDF está en posición de DESENGRANADO.

4. Retire el pie del pedal de tracción y asegúrese de que el pedal está en la posición de punto muerto.
5. Gire la llave de contacto a la posición CONECTADO/PRECALENTAMIENTO .

Nota: Un temporizador automático controla el precalentamiento durante unos segundos.

6. Después del precalentamiento, gire la llave a la posición de Arranque, **haga girar el motor durante no más de 15 segundos**, y suelte la llave cuando el motor arranque.

Nota: Si se requiere un precalentamiento adicional, ponga la llave en DESCONECTADO y luego en la posición ENCENDIDO/PRECALENTAMIENTO. Repita este procedimiento tantas veces como sea necesario.

7. Mueva el acelerador a la posición de ralentí o velocidad baja, y deje funcionar el motor hasta que se caliente.

Importante: Cuando se arranca el motor por primera vez, o después de cambiar el aceite del motor o el fluido hidráulico, realizar mantenimiento en el motor o sustituir los componentes de la tracción, haga funcionar la máquina en marcha adelante y marcha atrás durante uno o dos minutos. Accione también la palanca de elevación y la palanca de la TDF para verificar el funcionamiento correcto de todos los elementos. Gire el volante de dirección asistida a derecha e izquierda para comprobar la respuesta de la dirección. Luego pare el motor, compruebe los niveles de fluido, y compruebe que no hay fugas de aceite, piezas sueltas u otros desperfectos.

Para parar el motor

⚠ CUIDADO

Para evitar lesiones personales, pare el motor y espere a que se detengan todas las piezas en movimiento antes de comprobar que no hay fugas de aceite, piezas sueltas u otros desperfectos.

1. Mueva el control del acelerador hacia atrás a la posición de LENTO.
2. Mueva el interruptor de la toma de fuerza a la posición de DESENGRANADO.
3. Gire el interruptor de encendido a la posición de DESCONECTADO. Retire la llave de contacto para evitar un arranque accidental.

Nota: Si el motor deja de funcionar y el interruptor de encendido se encuentra en la posición de LUCES ENCENDIDAS o CONECTADO/PRECALENTAMIENTO y se levanta del asiento del operador, tras una breve demora sonará un zumbador para indicarle que gire la llave a la posición de DESCONECTADO.

Accionamiento del freno de estacionamiento

1. Pise a fondo el pedal de freno.
2. Presione hacia abajo el bloqueo del freno de estacionamiento y suelte el pedal del freno para accionar el freno de estacionamiento.

Desengranaje del freno de estacionamiento

Pise el pedal de freno para desengranar el freno de estacionamiento.

Uso de la tolva

Uso de la tolva con seguridad

- Al volcar la tolva, no deje que haya ninguna persona detrás de la máquina.
- Asegúrese de que hay suficiente espacio por encima al elevar la tolva, de lo contrario, podría dañar la máquina.
- Tenga especial cuidado al utilizar la máquina en superficies mojadas, en pendientes, a velocidades altas o con carga completa. El tiempo de parada aumenta con la carga completa.
- Mantenga alejadas a otras personas. Antes de conducir en marcha atrás, mire hacia atrás y asegúrese de que no hay nadie detrás de la máquina. Avance marcha atrás lentamente.
- Preste especial atención y evite mover la máquina con la tolva en la posición elevada.
- Mantenga a otras personas alejadas de la máquina al bajar la tolva.

Elevación de la tolva

1. Aparque la máquina en una superficie nivelada.
2. Tire hacia arriba del collarín de bloqueo en la palanca de elevación de la tolva y mueva la palanca hacia atrás para elevar la tolva ([Figura 23](#)).

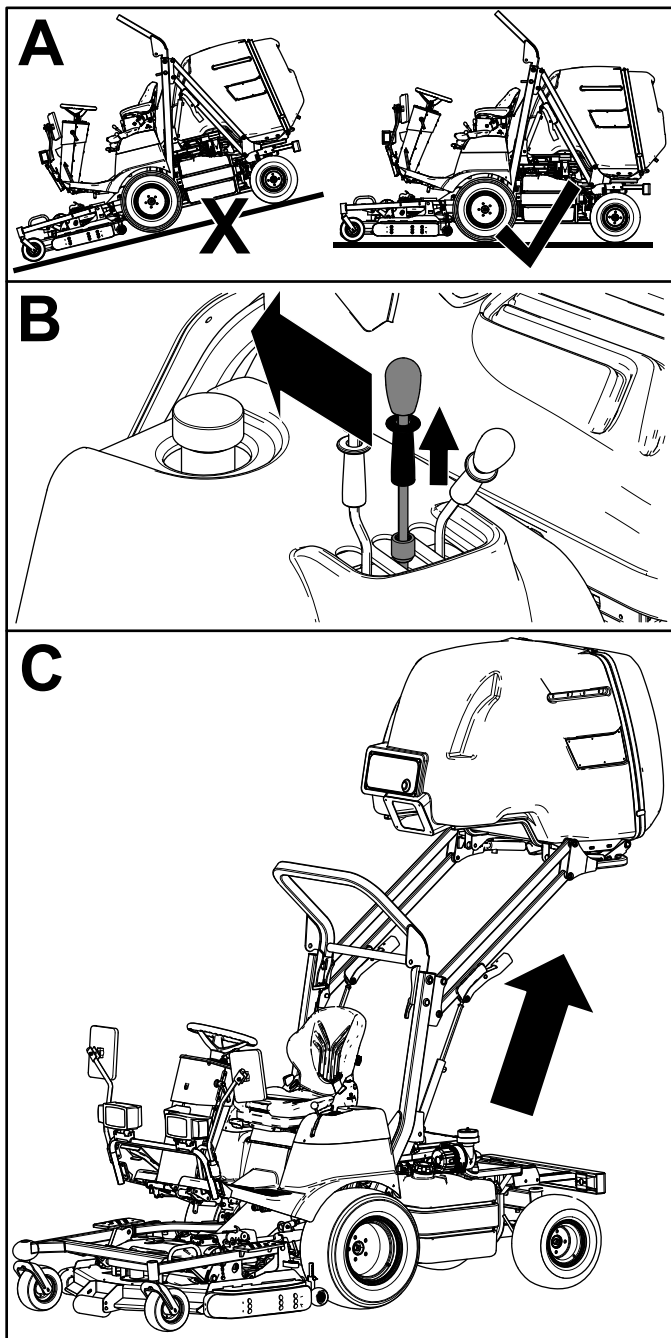


Figura 23

g215377

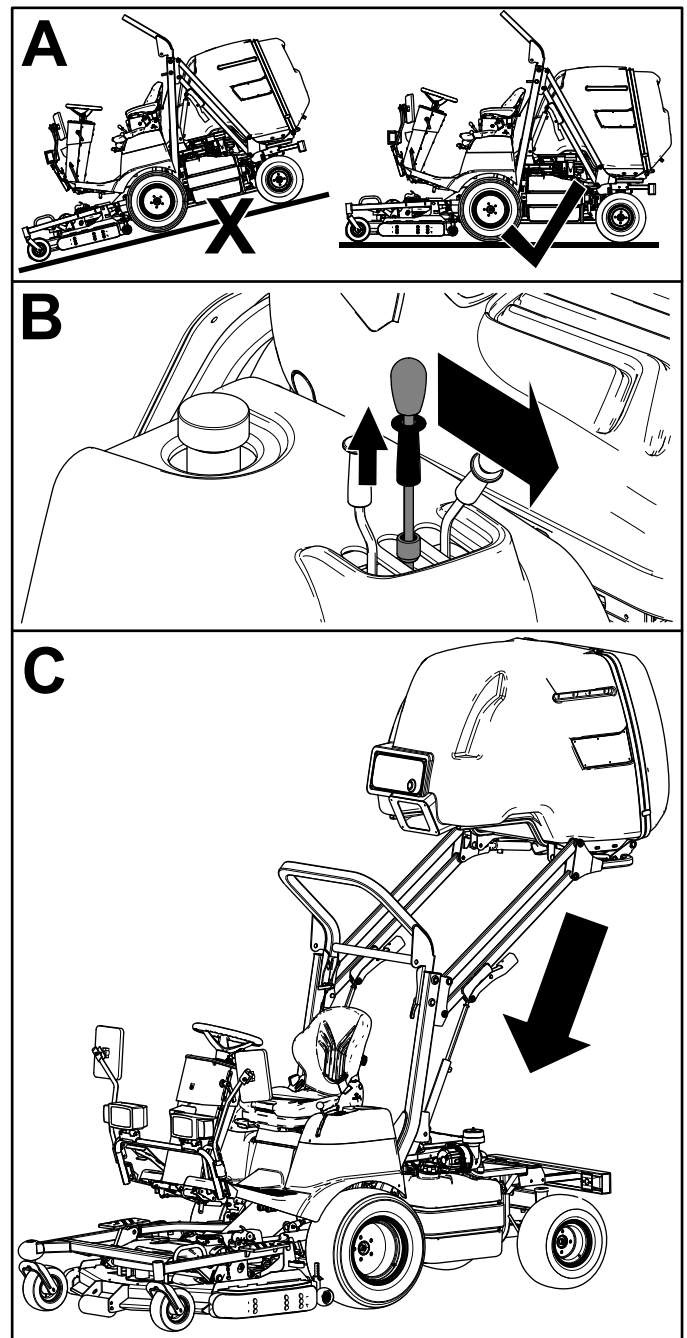


Figura 24

g215378

Bajada de la tolva

1. Aparque la máquina en una superficie nivelada.
2. Tire hacia arriba del collarín de bloqueo en la palanca de elevación de la tolva y mueva la palanca totalmente hacia delante para bajar la tolva (Figura 24).

Vaciado de la tolva

1. Aparque la máquina en una superficie nivelada.
2. Tire hacia arriba del collarín de bloqueo en la palanca de vaciado de la tolva y mueva la palanca hacia atrás para vaciar los recortes de la tolva (Figura 25).

Nota: La puerta de la tolva se desengancha automáticamente al vaciar la tolva.

Nota: Puede vaciar la tolva a cualquier altura.

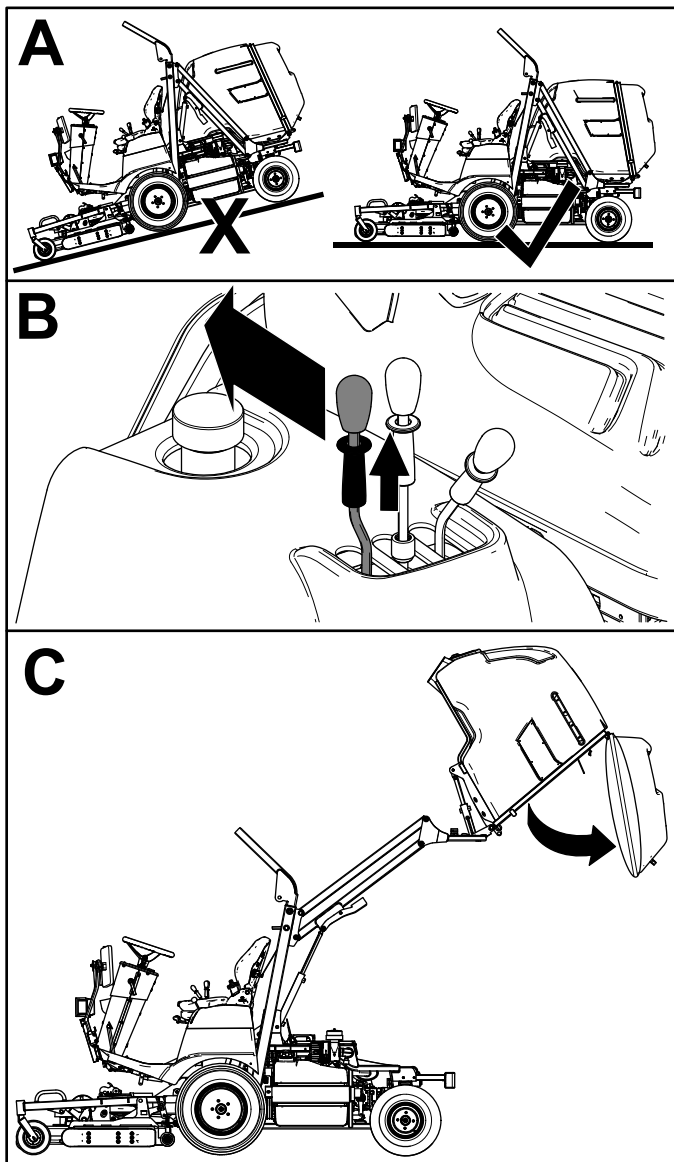


Figura 25

g215381

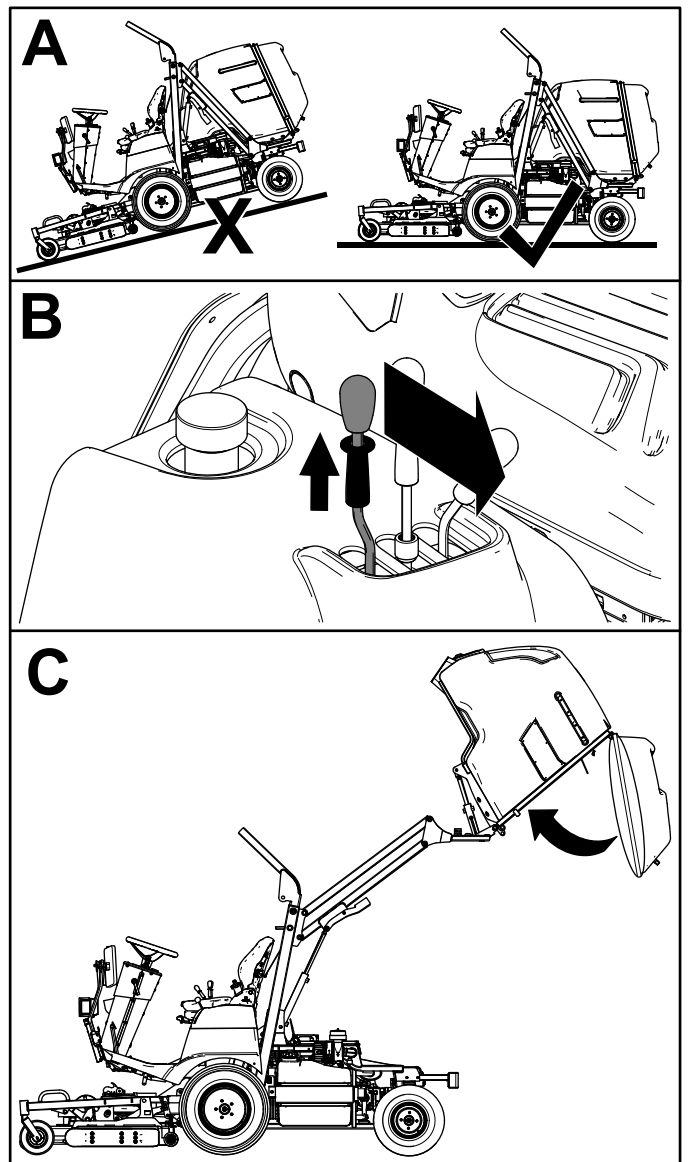


Figura 26

g215380

Cierre de la tolva

1. Aparque la máquina en una superficie nivelada.
2. Tras el vaciado, tire hacia arriba del collarín de bloqueo en la palanca de vaciado de la tolva y mueva la palanca hacia delante para cerrar la tolva (Figura 26).

Nota: La puerta de la tolva se engancha automáticamente al cerrar la tolva.

Limpieza del conducto de hierba

1. Aparque la máquina en una superficie nivelada.
2. Desengrane la TDF, baje la carcasa de corte y accione el freno de estacionamiento.
3. Eleve la tolva y fíjela; consulte [Elevación de la tolva \(página 33\)](#) y [Fijación de la tolva en la posición elevada \(página 45\)](#).
4. Apague el motor y retire la llave.
5. Incline el asiento hacia adelante.
6. Desenganche el conducto de hierba (Figura 27).

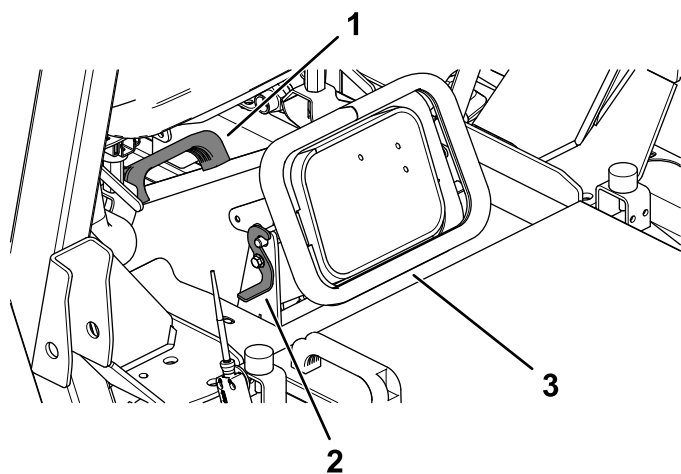


Figura 27

1. Tirador
2. Cierre
3. Conducto

7. Con el tirador en el conducto, retírelo y límpielo junto con la apertura de la carcasa de corte (Figura 27).
8. Instale el conducto y fíjelo con los cierres (Figura 27).

Ajuste del sensor de la tolva

Si el sensor de la tolva se activa y la TDF se desengrana automáticamente cuando la tolva no está llena o si el conducto se obstruye antes de que se active el sensor, debe ajustar la posición del sensor.

Ajuste el sensor del siguiente modo:

1. Abra la puerta de la tolva.
2. Ajuste el sensor de la tolva según lo siguiente:
 - Con hierba y condiciones meteorológicas normales, gire el sensor hasta la posición del punto medio (Figura 28).
 - Con hierba densa y condiciones húmedas, al recoger hojas o si la tolva se llena antes de que se active el sensor, gire el sensor hacia abajo (Figura 28).
 - Con hierba escasa y condiciones secas, o si la carcasa de corte se desengrana antes de que se llene la tolva, gire el sensor hacia arriba (Figura 28).

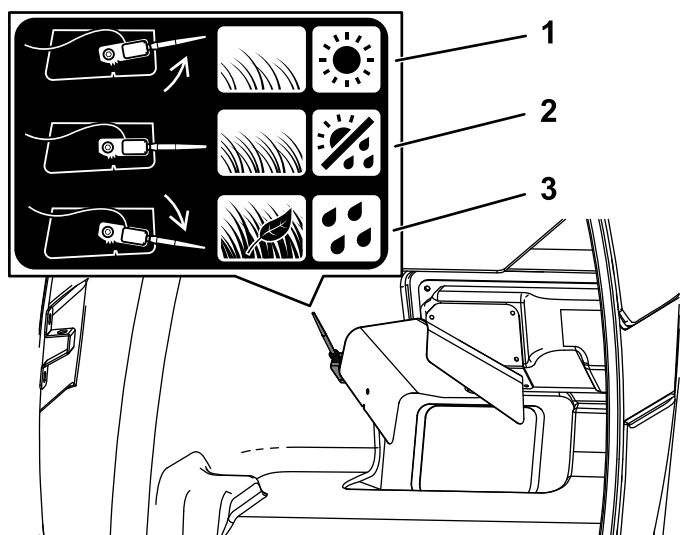


Figura 28

1. Coloque el sensor de la tolva hacia arriba si la hierba es fina o las condiciones son secas.
2. Coloque el sensor de la tolva en el medio si la hierba y las condiciones meteorológicas son normales.
3. Coloque el sensor de la tolva hacia abajo si la hierba es gruesa, contiene hojas o las condiciones son húmedas.

Ajuste de la altura de corte

Puede ajustar la altura de corte continuamente de 20 a 110 mm mediante el interruptor de altura de corte.

Presione el interruptor de altura de corte (Figura 8) hacia delante para reducir la altura de corte. Presione el interruptor de altura de corte hacia atrás para aumentar la altura de corte.

Lea el indicador de altura de corte para asegurarse de que está ajustado a la altura deseada.

Supervise el indicador de altura de corte mientras siega y ajuste la altura si fuera necesario.

Ajuste de los patines

Monte los patines en la posición inferior cuando se utilicen alturas de corte de más de 51 mm y en una posición superior cuando se utilicen alturas de corte de menos de 51 mm.

Ajuste los patines tal y como se muestra en la Figura 29.

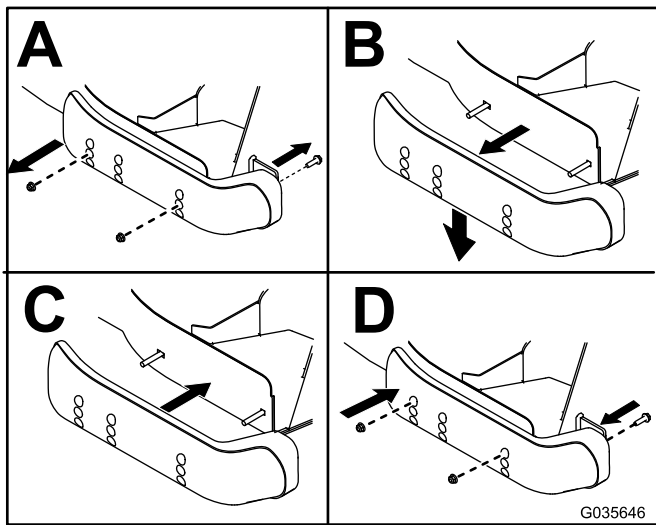


Figura 29

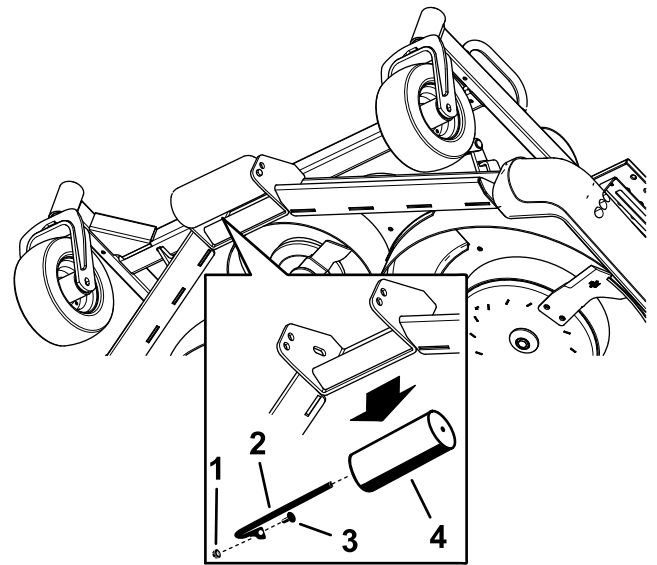


Figura 30

- | | |
|--------------------|------------|
| 1. Tuerca | 3. Perno |
| 2. Eje del rodillo | 4. Rodillo |

Ajuste del rodillo protector del césped delantero

Monte el rodillo en la posición inferior cuando se utilizan alturas de corte de más de 51 mm, y en una posición superior cuando se utilizan alturas de corte de menos de 51 mm.

1. Aparque la máquina en una superficie nivelada.
2. Desengrane la TDF, baje la carcasa de corte y accione el freno de estacionamiento.
3. Apague el motor y retire la llave.
4. Retire el eje del rodillo, el perno y la tuerca que sujetan el rodillo al soporte de la carcasa (Figura 30).

5. Alinee el rodillo con los taladros adecuados e instale el eje con el perno y la tuerca (Figura 31).

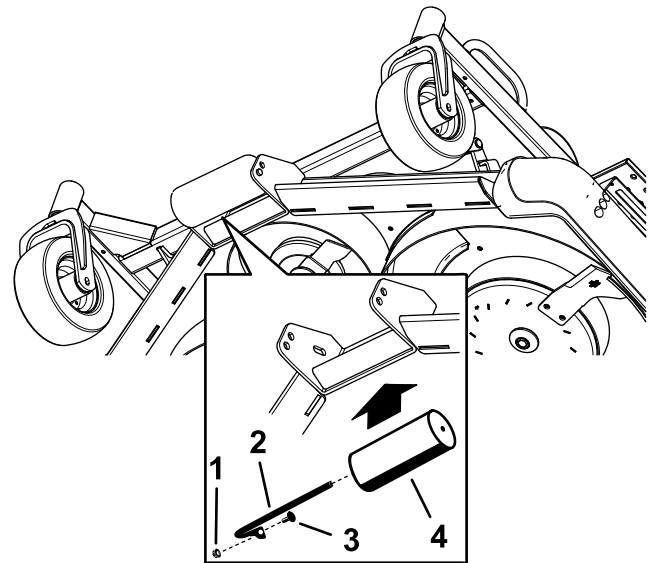


Figura 31

- | | |
|--------------------|------------|
| 1. Tuerca | 3. Perno |
| 2. Eje del rodillo | 4. Rodillo |

Ajuste de los rodillos protectores del césped traseros

Monte los rodillos de modo que haya una distancia de 19 mm con respecto al suelo.

1. Aparque la máquina en una superficie nivelada.

- Desengrane la TDF, baje la carcasa de corte y accione el freno de estacionamiento.
- Apague el motor y retire la llave.
- Retire el pasador de bloqueo del pasador del rodillo (Figura 32).

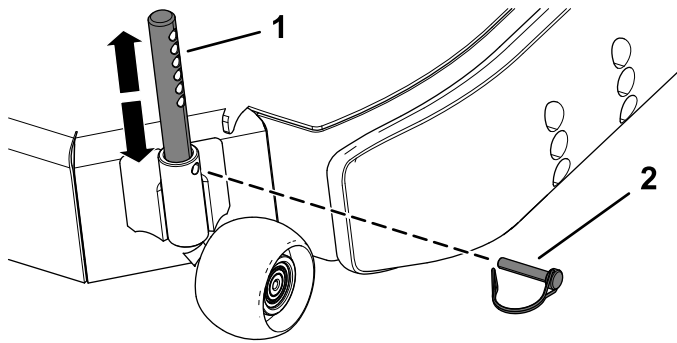


Figura 32

- Pasador del rodillo
- Pasador de bloqueo

- Mueva el pasador del rodillo arriba o abajo hasta la posición deseada y fíjelo con el pasador de bloqueo (Figura 32).
- Repita los pasos 4 a 5 en el otro lado y asegúrese de que coincide con el otro ajuste.

Reinicio de la TDF

Nota: Si el operador abandona el asiento con el mando de la TDF en la posición de ENGRANADO, el motor se apagará automáticamente.

Utilice el procedimiento siguiente para reiniciar la TDF:

- Presione hacia dentro el mando de la TDF.
- Gire la llave a la posición de DESCONECTADO.
- Gire la llave a la posición de CONECTADO/PRECALENTAMIENTO y, a continuación, arranque el motor.
- Tire hacia fuera del mando de la TDF.

Consejos de operación

- Practique la conducción antes de utilizar la máquina, porque tiene una transmisión hidrostática y sus características son diferentes de las de otras máquinas de mantenimiento del césped.
- Para mantener suficiente potencia para la máquina y la carcasa durante la siega, regule el pedal de tracción para mantener altas y constantes las revoluciones del motor. Reduzca la velocidad de avance a medida que aumenta la carga sobre las cuchillas y aumente la velocidad de avance

a medida que la carga disminuye. Esto permite que el motor, trabajando conjuntamente con la transmisión, detecte la velocidad correcta sobre el terreno y al mismo tiempo mantenga la alta velocidad de las cuchillas necesaria para asegurar una buena calidad de corte. Por lo tanto, deje que el pedal de tracción se desplace hacia arriba a medida que disminuye la velocidad del motor, y pise el pedal lentamente a medida que aumenta la velocidad del motor. Al conducir de una zona de trabajo otra (sin carga y con la carcasa elevada), ponga el acelerador en la posición de RÁPIDO y pise lentamente pero a fondo el pedal de tracción para obtener la máxima velocidad de avance.

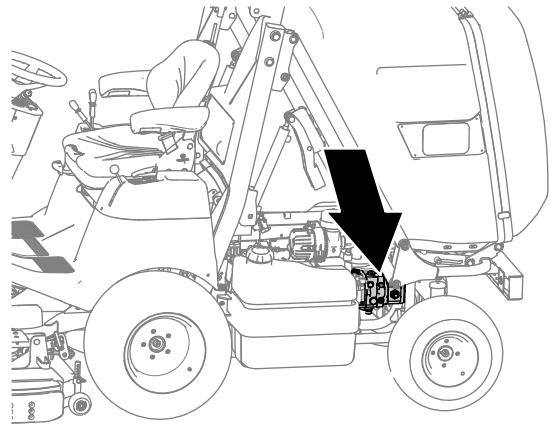
- Antes de apagar el motor, ponga todos los controles en PUNTO MUERTO y ponga el acelerador en la posición de LENTO. Gire el interruptor de encendido a la posición DESCONECTADO para apagar el motor.
- El motor no arranca si el refrigerante del motor se ha sobrecalentado. Deje que el motor y el sistema de refrigeración se enfríen y compruebe el sistema de refrigeración; consulte [Comprobación del sistema de refrigeración y del nivel del refrigerante \(página 67\)](#).
- Es importante llevar una llave dinamométrica con una extensión de 100 mm y un tubo de 17 mm al utilizar la máquina. Utilice la llave dinamométrica para abrir la válvula de desvío si necesita empujar o remolcar la máquina.

Después del funcionamiento

Seguridad en general

- Apague el motor, retire la llave y espere a que se detenga todo movimiento antes de dejar el puesto del operador. Deje que la máquina se enfríe antes de realizar ajustes, tareas de mantenimiento y de limpieza o de guardarla.
- Para ayudar a prevenir incendios, asegúrese de que las unidades de corte, las transmisiones, los silenciadores, las rejillas de refrigeración y el compartimento del motor están libres de acumulaciones de hierba y residuos. Limpie cualquier aceite o combustible derramado.
- Si las unidades de corte están en la posición de transporte, utilice el bloqueo mecánico positivo (si está disponible) antes de dejar la máquina desatendida.
- Espere a que se enfríe el motor antes de guardar la máquina en un recinto cerrado.

- Retire la llave y cierre el combustible (si está equipado) antes de guardar o transportar la máquina.
- No guarde nunca la máquina o un recipiente de combustible cerca de una llama desnuda, chispa o llama piloto, por ejemplo en un calentador de agua u otro electrodoméstico.
- Realice el mantenimiento de los cinturones y límpielos cuando sea necesario



Cómo empujar o remolcar la máquina

Herramienta proporcionada por el operador: una llave dinamométrica con un tubo de 17 mm y una extensión de 100 mm.

En caso de emergencia, puede remolcar la máquina una distancia muy corta. Sin embargo, Toro no recomienda esto como procedimiento de serie.

Importante: Si se empuja o remolca la máquina a más de 3–4 km/h, el sistema de transmisión puede sufrir daños. Si es necesario trasladar la máquina una distancia considerable, transpórtela sobre un camión o un remolque. Si necesita empujar o remolcar la máquina, abra la válvula de desvío.

Apertura de la válvula de desvío de la bomba hidráulica para empujar o remolcar la máquina

1. Localice el mando de la válvula de desvío, en el lado izquierdo de la bomba hidráulica (Figura 33).

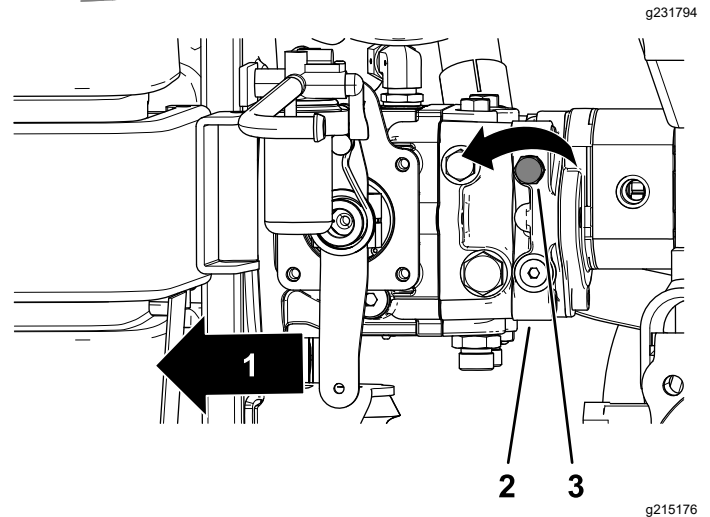


Figura 33

1. Parte delantera de la máquina
2. Bomba hidráulica
3. Mando (válvula de desvío)

2. Con una llave dinamométrica con un tubo de 17 mm, gire el mando de control 3 giros en sentido antihorario (Figura 33).

Importante: No gire el mando más de 3 vueltas.

Cierre de la válvula de desvío de la bomba hidráulica para operar la máquina

1. Localice el mando de la válvula de desvío, en el lado izquierdo de la bomba hidráulica (Figura 33).
2. Con una llave dinamométrica con un tubo de 17 mm, gire el mando de control (Figura 33) en sentido horario hasta que note resistencia (la válvula de desvío está cerrada).

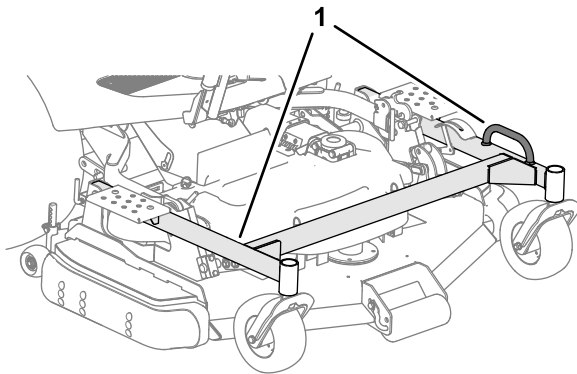
Transporte de la máquina

- Tenga cuidado al cargar o descargar la máquina en/desde un remolque o un camión.

- Utilice rampas de ancho completo para cargar la máquina en un remolque o un camión.
- Antes de amarrar máquina, baje la carcasa totalmente.
- Amarre la máquina firmemente al vehículo de transporte con correas, cadenas, cables o cuerdas. Alinee tanto las correas delanteras como las traseras hacia abajo y hacia fuera respecto a la máquina.

Amarre de la parte delantera de la máquina

Coloque los puntos de amarre alrededor de las esquinas del bastidor de tiro o utilice los aros de anclaje si se suministran. (Figura 34 y Figura 35).

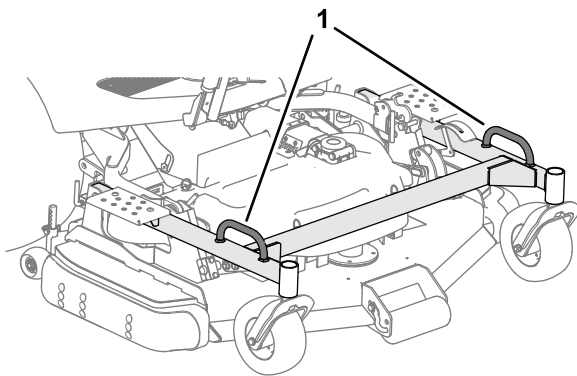


g231805

Figura 34

Máquinas con 1 aro de anclaje en el bastidor de tiro

1. Puntos de amarre delanteros



g231806

Figura 35

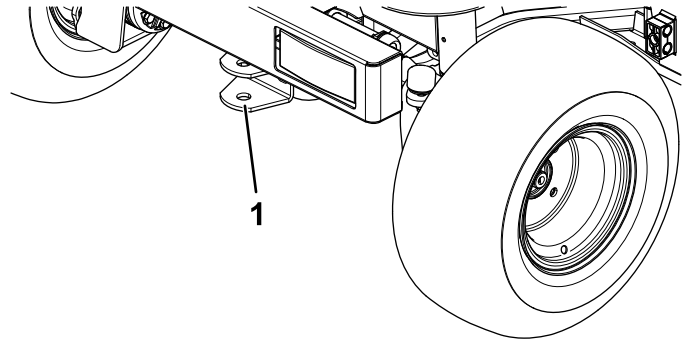
Máquinas con 2 aros de anclaje en el bastidor de tiro

1. Puntos de los aros de amarre delanteros

Amarre de la parte trasera de la máquina

Máquinas sin aros de anclaje traseros

Inserte un perno o un pasador de barra de tracción en el enganche y utilícelo como punto de amarre trasero (Figura 36).



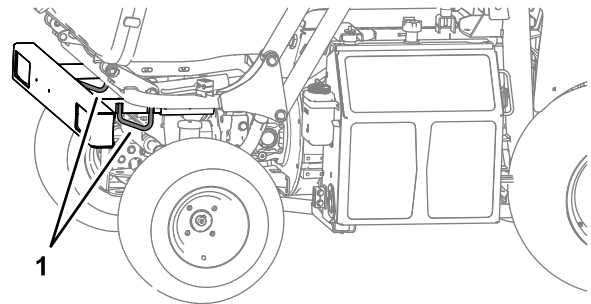
g217861

Figura 36

Amarre de la parte trasera de la máquina

Máquinas con aros de anclaje traseros

Asegure la parte trasera de la máquina en los 2 aros de anclaje en el parachoques trasero (Figura 37).



g231807

Figura 37

1. Ubicaciones de los aros de anclaje traseros

Elevación con gato de los lados derecho e izquierdo delanteros de la máquina

1. Gire el radiador o saque el depósito de combustible; consulte [Acceso al motor desde el lado derecho \(página 53\)](#) o [Acceso al motor desde el lado izquierdo \(página 54\)](#).
2. Coloque un gato bajo el tubo del bastidor (Figura 38 y Figura 39), directamente debajo del tubo del ROPS o lo más cerca posible.

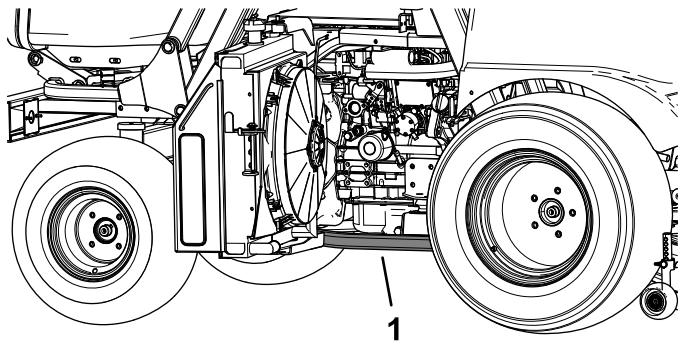


Figura 38

g224454

1. Tubo del bastidor a la derecha de la máquina

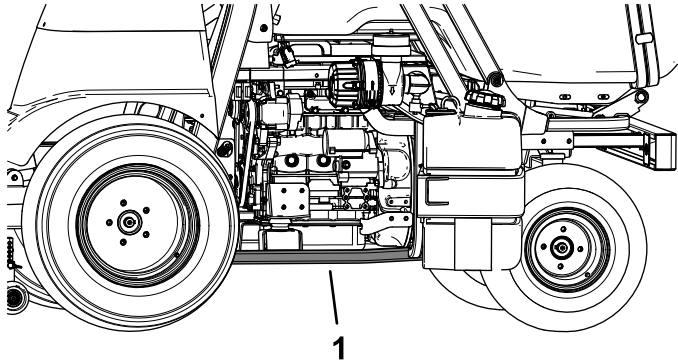


Figura 39

g224455

1. Tubo del bastidor a la izquierda de la máquina

Elevación con gato de la parte trasera de la máquina

Eleve con gato el lado izquierdo o derecho trasero de la máquina utilizando los puntos de apoyo, tal y como se muestran en la [Figura 40](#).

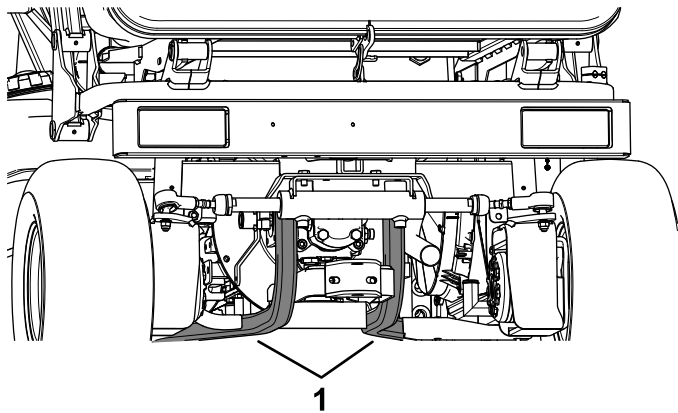


Figura 40

g224613

1. Puntos de apoyo traseros

Mantenimiento

Nota: Para descargar una copia gratuita del esquema eléctrico o hidráulico, visite www.toro.com y busque su máquina en el enlace Manuales de la página de inicio.

Importante: Consulte los demás procedimientos de mantenimiento del manual del propietario del motor.

⚠ CUIDADO

Si deja la llave en el interruptor, alguien podría arrancar el motor accidentalmente y causar lesiones graves a usted o a otras personas.

Retire la llave del interruptor antes de realizar cualquier operación de mantenimiento.

Calendario recomendado de mantenimiento

Intervalo de mantenimiento y servicio	Procedimiento de mantenimiento
Después de la primera hora	<ul style="list-style-type: none">• Apriete las tuercas de las ruedas.
Después de las primeras 10 horas	<ul style="list-style-type: none">• Apriete las tuercas de las ruedas.• Compruebe y ajuste los frenos de servicio.• Compruebe la tensión de la correa del alternador.• Compruebe la tensión de la correa de la TDF.
Después de las primeras 50 horas	<ul style="list-style-type: none">• Cambie el aceite de motor y el filtro de aceite del motor.• Compruebe y ajuste los frenos de servicio.• Compruebe la tensión de la correa de la TDF.• Cambie el aceite en la caja de engranajes de la carcasa de corte.• Compruebe la tensión de la correa de la carcasa de corte.
Después de las primeras 500 horas	<ul style="list-style-type: none">• Cambie el fluido hidráulico.
Cada vez que se utilice o diariamente	<ul style="list-style-type: none">• Compruebe la presión de los neumáticos.• Compruebe el sistema de interruptores de seguridad del giro del motor.• Compruebe el sistema de interruptores de seguridad de apagado.• Compruebe el sistema de interruptores de seguridad de la toma de fuerza.• Compruebe el sistema de interruptores de seguridad de la alarma de marcha atrás.• Compruebe el nivel de aceite del motor.• Compruebe el sistema de refrigeración y el nivel del refrigerante.• Compruebe si hay residuos en la rejilla y en el radiador.• Compruebe el nivel de fluido hidráulico.• Inspección de las cuchillas.• Limpie bajo la cubierta de la correa de la carcasa de corte.• Limpie la carcasa de corte.• Limpieza de la rejilla de la tolva.• Limpie las ranuras traseras en la puerta de la tolva.
Cada 25 horas	<ul style="list-style-type: none">• Compruebe el nivel de electrolito. (Si la máquina está almacenada, compruébelo cada 30 días)
Cada 50 horas	<ul style="list-style-type: none">• Engrase la carcasa de corte.• Engrase los cojinetes y casquillos.• Retire la cubierta del limpiador de aire y limpie los residuos. No retire el filtro.• Drene el agua del separador de agua/combustible.• Compruebe la tensión de la correa de la carcasa de corte.
Cada 100 horas	<ul style="list-style-type: none">• Lubrique las articulaciones deslizantes del árbol de transmisión.• Sustituya el filtro de aire. Sustituya el elemento del filtro de aire antes si está sucio o dañado.• Sustituya el filtro del limpiador de aire Más a menudo en condiciones de mucho polvo o suciedad.

Intervalo de mantenimiento y servicio	Procedimiento de mantenimiento
Cada 200 horas	<ul style="list-style-type: none"> • Lubrique las articulaciones en U del árbol de transmisión. • Apriete las tuercas de las ruedas. • Comprobación de la alineación de las ruedas traseras. • Inspeccione las mangueras del sistema de refrigeración. • Compruebe la condición de la correa del alternador. • Compruebe la tensión de la correa del alternador. • Compruebe el estado y la tensión de la correa de la TDF. • Ajuste del espacio del embrague de la TDF. • Cambie el filtro de fluido hidráulico.
Cada 250 horas	<ul style="list-style-type: none"> • Cambie el aceite de motor y el filtro de aceite del motor.
Cada 300 horas	<ul style="list-style-type: none"> • Cambie el aceite en la caja de engranajes de la carcasa de corte.
Cada 400 horas	<ul style="list-style-type: none"> • Vacíe y limpie el depósito de combustible. • Inspeccione los tubos de combustible y sus conexiones.
Cada 500 horas	<ul style="list-style-type: none"> • Cambie el filtro del separador de agua/combustible. • Vuelva a colocar el elemento del filtro de combustible hacia el lado derecho delantero.
Cada 1000 horas	<ul style="list-style-type: none"> • Cambie el fluido hidráulico.
Cada 1500 horas	<ul style="list-style-type: none"> • Drene y cambie el fluido del sistema de refrigeración.
Cada 1500 horas o cada 2 años, lo que ocurra primero	<ul style="list-style-type: none"> • Cambie todas las mangueras móviles.

Lista de comprobación – mantenimiento diario

Duplique esta página para su uso rutinario.

Elemento a comprobar	Para la semana de:						
	Lunes	Martes	Miércoles	Jueves	Viernes	Sábado	Domingo
Compruebe el funcionamiento de los interruptores de seguridad.							
Asegúrese de que la barra antivuelco está totalmente elevada y bloqueada.							
Compruebe el funcionamiento de los frenos.							
Compruebe el nivel de combustible.							
Compruebe el nivel de aceite del motor.							
Compruebe el nivel de fluido del sistema de refrigeración.							
Compruebe el indicador del filtro de aire. ¹							
Compruebe que el radiador y la rejilla están libres de residuos.							
Compruebe que no hay ruidos extraños en el motor. ²							
Compruebe que no hay ruidos extraños de operación.							
Compruebe el nivel de fluido hidráulico.							
Compruebe que las mangueras hidráulicas no están dañadas.							
Compruebe que no haya fugas de fluidos.							
Compruebe la presión de los neumáticos.							
Compruebe el funcionamiento del indicador del instrumento.							
Compruebe la condición de las cuchillas.							
Lubrique todos los engrasadores. ³							
Retoque la pintura dañada.							
<p>1. Si el indicador se ilumina.</p> <p>2. Compruebe la bujía y las boquillas de los inyectores si observa que es difícil arrancar el motor, si se genera un exceso de humo o si el funcionamiento es irregular.</p> <p>3. Inmediatamente después de cada lavado, aunque no corresponda a uno de los intervalos citados.</p>							

Importante: Consulte los demás procedimientos de mantenimiento del manual del propietario del motor.

Anotación para áreas problemáticas:		
Inspección realizada por:		
Elemento	Fecha	Información

Procedimientos previos al mantenimiento

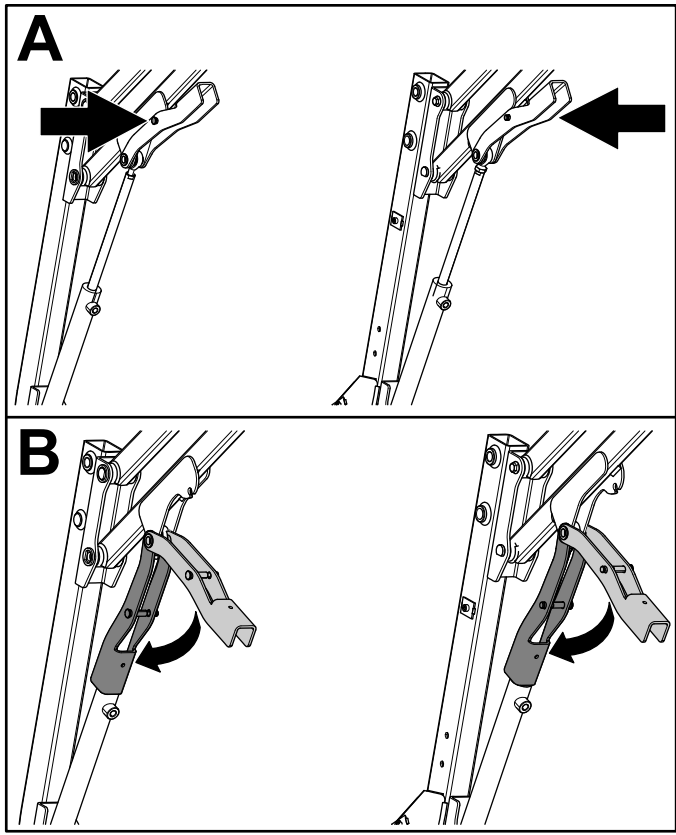
Seguridad en el mantenimiento

- Antes de dejar el puesto del operador, realice lo siguiente:
 - Aparque la máquina en una superficie nivelada.
 - Desengrane la toma de fuerza y baje los accesorios.
 - Accione el freno de estacionamiento.
 - Apague el motor y retire la llave.
 - Espere a que se detenga todo movimiento.
- Lleve ropa adecuada, incluyendo protección ocular, pantalón largo y calzado resistente y antideslizante. Mantenga las manos, los pies, las joyas y el pelo largo alejados de las piezas en movimiento.
- Si deja la llave en el interruptor, alguien podría arrancar el motor accidentalmente y causar lesiones graves a usted o a otras personas. Retire la llave del interruptor antes de realizar cualquier operación de mantenimiento.
- Deje que los componentes de la máquina se enfríen antes de realizar el mantenimiento.
- Si las unidades de corte están en la posición de transporte, utilice el bloqueo mecánico positivo (si está disponible) antes de dejar la máquina desatendida.
- Si es posible, no realice tareas de mantenimiento con el motor en marcha. Manténgase alejado de las piezas en movimiento.
- Accione el motor únicamente en áreas bien ventiladas. Los gases de escape contienen monóxido de carbono, que resulta letal si se inhala.
- Apoye la máquina con caballetes siempre que trabaje debajo de la máquina.
- Alívie con cuidado la tensión de aquellos componentes que tengan energía almacenada.

- Mantenga todas las piezas en buen estado de funcionamiento y todos los herrajes bien apretados, sobre todo los accesorios de las cuchillas.
- Sustituya cualquier calcomanía desgastada o deteriorada.
- Para garantizar un rendimiento seguro y óptimo de la máquina, utilice únicamente piezas de repuesto genuinas Toro. Las piezas de repuesto de otros fabricantes podrían ser peligrosas y su uso podría invalidar la garantía del producto.

Fijación de la tolva en la posición elevada

1. Aparque la máquina en una superficie nivelada.
2. Eleve la tolva a la posición más alta; consulte [Elevación de la tolva \(página 33\)](#).
3. Fije la tolva realizando lo siguiente:
 - A. Empuje hacia dentro el pasador en el bloqueo de seguridad magnético ([Figura 41](#)).
 - B. Mientras sostiene el pasador hacia dentro, baje el bloqueo de seguridad magnético sobre el cilindro hidráulico ([Figura 41](#)).
 - C. Repita los pasos [A](#) y [B](#) en el otro lado.



g215390

Figura 41

Lubricación

Engrase de la carcasa de la carcasa de corte

Intervalo de mantenimiento: Cada 50 horas—Engrase la carcasa de corte. Si utiliza la máquina en condiciones extremas de polvo y suciedad, lubrique la carcasa de corte a diario.

Especificación de la grasa: Grasa de litio N° 2

Importante: En condiciones de polvo y suciedad, podría entrar suciedad en los cojinetes y casquillos, provocando un desgaste acelerado.

Nota: Lubrique los puntos de engrase inmediatamente después de cada lavado, aunque no corresponda a los intervalos citados.

1. Retire la cubierta de la correa; consulte [Retirada de la cubierta de la correa \(página 82\)](#).
2. Limpie los puntos de engrase para que no penetren residuos en el cojinete o el casquillo.
3. Bombee grasa en el cojinete o casquillo.
4. Limpie cualquier exceso de grasa.
5. Instale la cubierta de la correa; consulte [Instalación de la cubierta de la correa \(página 82\)](#).

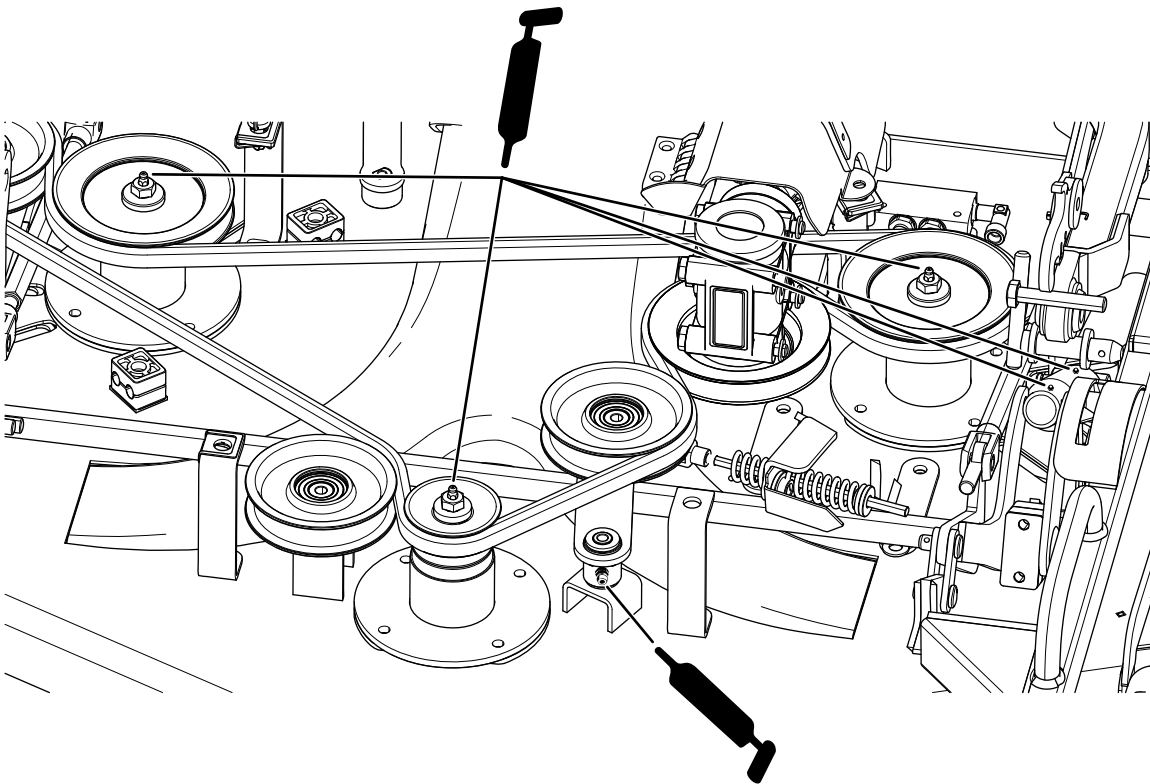


Figura 42

g224587

Engrasado de cojinetes y casquillos

Intervalo de mantenimiento: Cada 50 horas—Engrase los cojinetes y casquillos. Si utiliza la máquina en condiciones de mucho polvo y suciedad, lubrique los cojinetes y casquillos a diario.

Especificación de la grasa: Grasa de litio N° 2

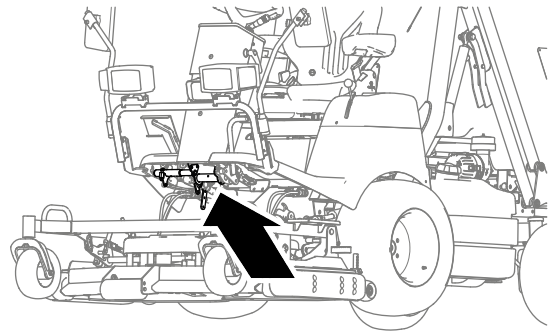
Importante: En condiciones de polvo y suciedad, podría entrar suciedad en los cojinetes y casquillos, provocando un desgaste acelerado.

Nota: Lubrique los puntos de engrase inmediatamente después de cada lavado, aunque no corresponda a los intervalos citados.

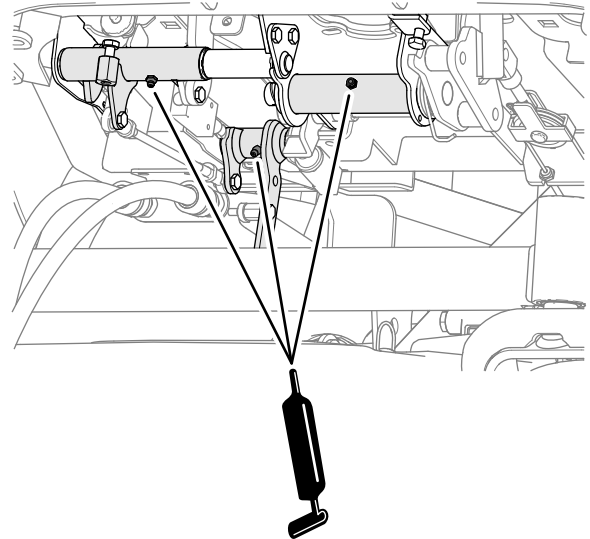
1. Limpie los puntos de engrase para que no penetren residuos en el cojinete o el casquillo.
2. Bombee grasa en el cojinete o casquillo.
3. Limpie cualquier exceso de grasa.

Los puntos de lubricación de cojinetes y casquillos son:

- Casquillos de pivote del pedal de tracción y de frenos ([Figura 43](#))



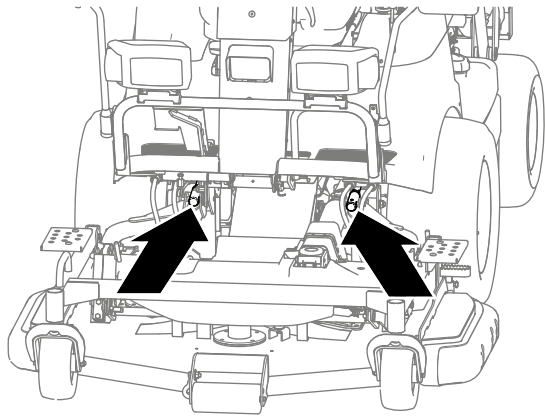
g236053



g236026

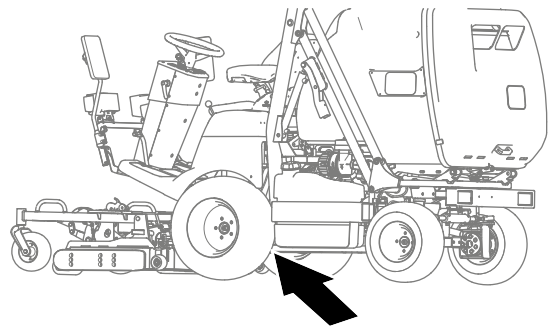
Figura 43

-
- Acoplamiento de varilla de los cilindros de elevación de la carcasa ([Figura 44](#)).



g236051

- Puntos de pivote del brazo de elevación de la carcasa (Figura 45)



g236050

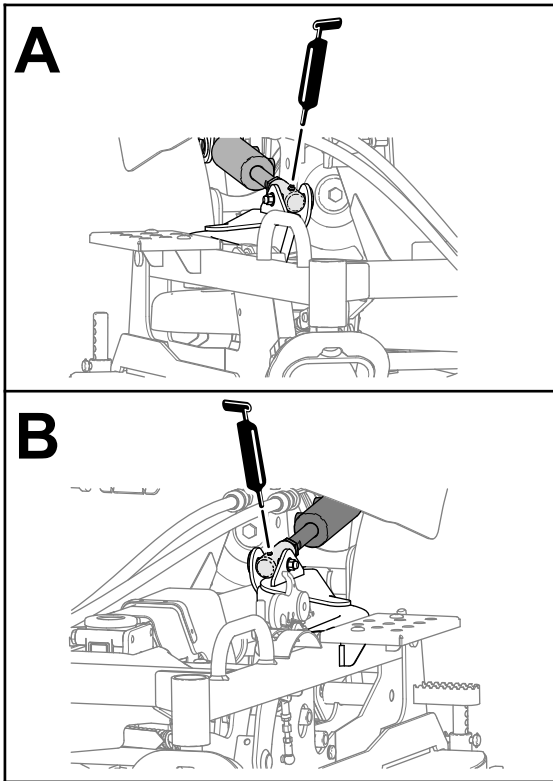


Figura 44

g235949

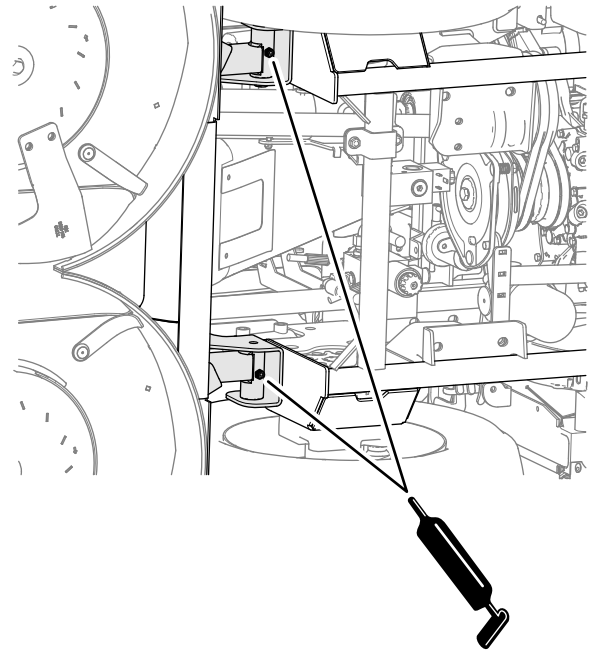
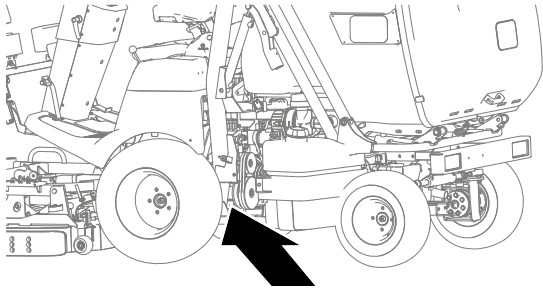


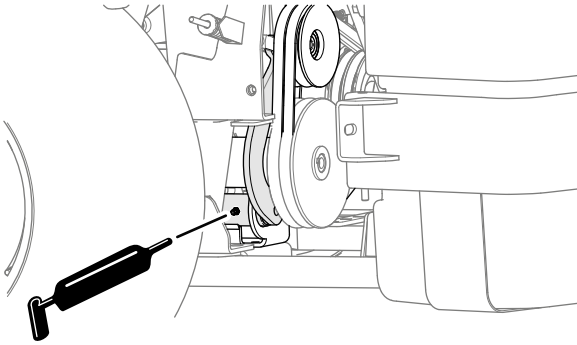
Figura 45

g235947

- Soporte de polea tensora de la toma de fuerza (Figura 46)



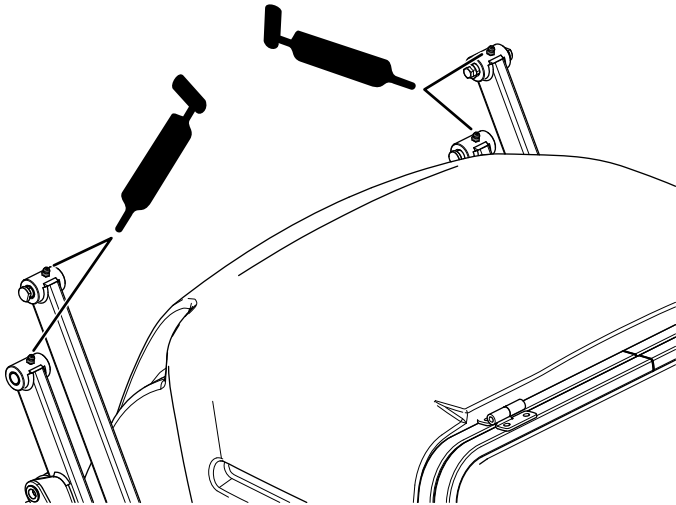
g235950



g235951

Figura 46

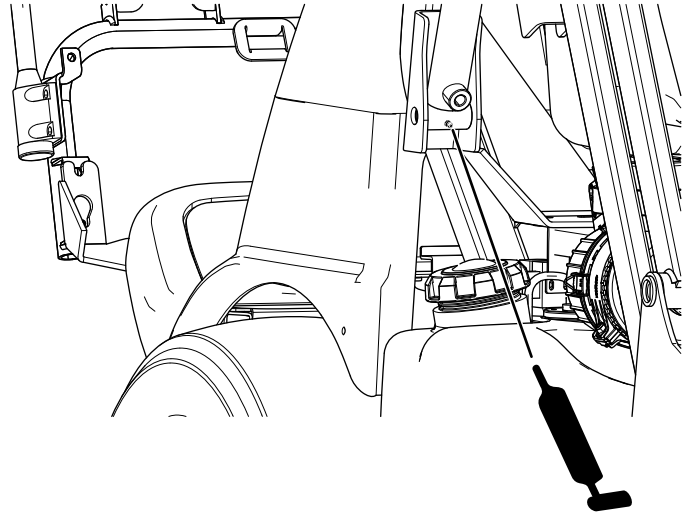
- Brazos de la tolva – parte superior (Figura 47)



g214732

Figura 47

- Brazos de la tolva – parte inferior, delantera (Figura 48)

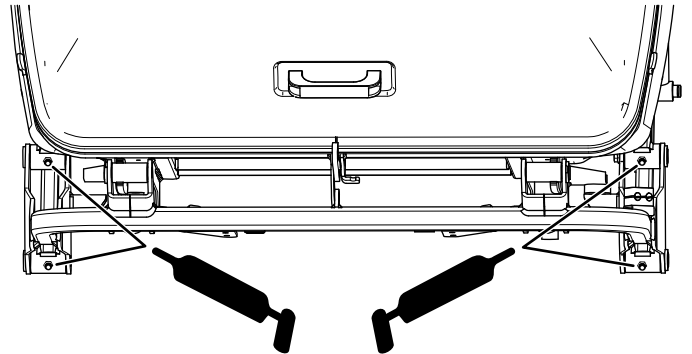


g215132

Figura 48

Se muestra el lado izquierdo; repita el proceso en el otro lado

- Brazos de la tolva – parte inferior, trasera (Figura 49)



g215064

Figura 49

- Pivotes de la tolva, debajo de la tolva (Figura 50)

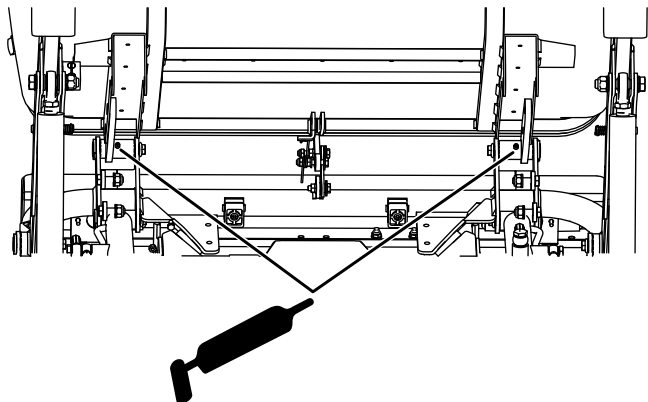
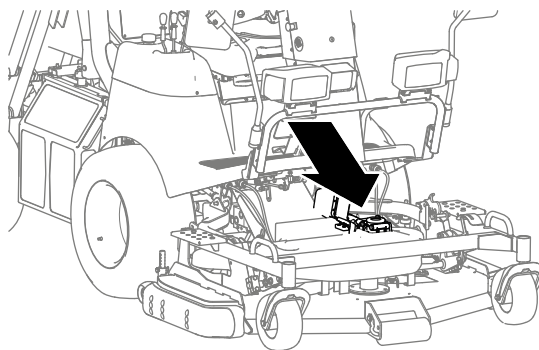


Figura 50

g318013

3. Limpie cualquier exceso de grasa.

- Articulación en U delantera del árbol de transmisión en la caja de engranajes de la segadora (Figura 52).



g236049

- Puntos de pivote de dirección (Figura 51)

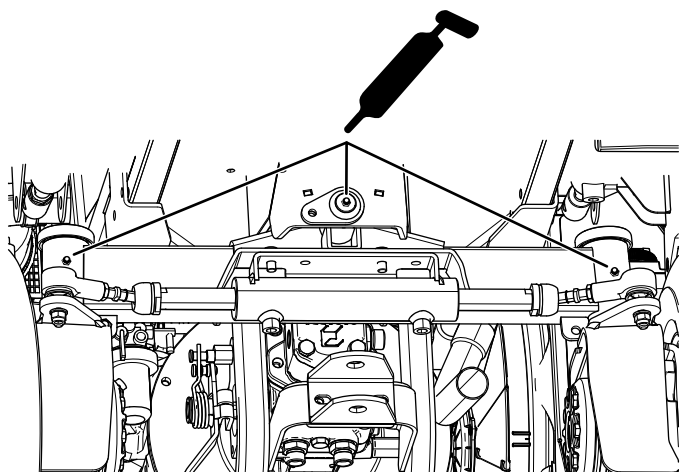


Figura 51

g215063

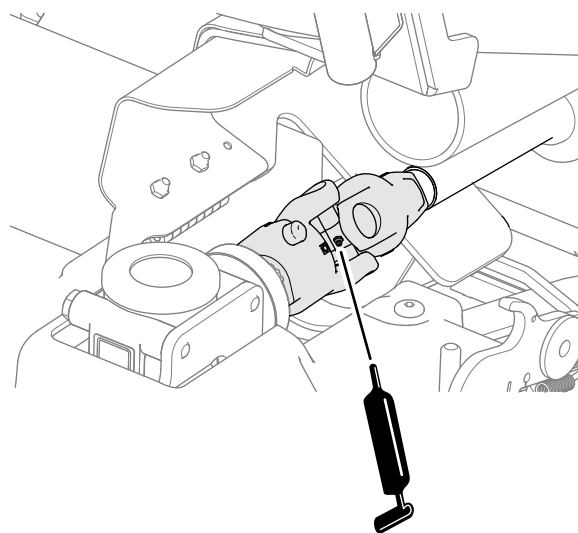


Figura 52

g235948

Lubricación de articulaciones en U del árbol de transmisión

Intervalo de mantenimiento: Cada 200 horas—Lubrique las articulaciones en U del árbol de transmisión.

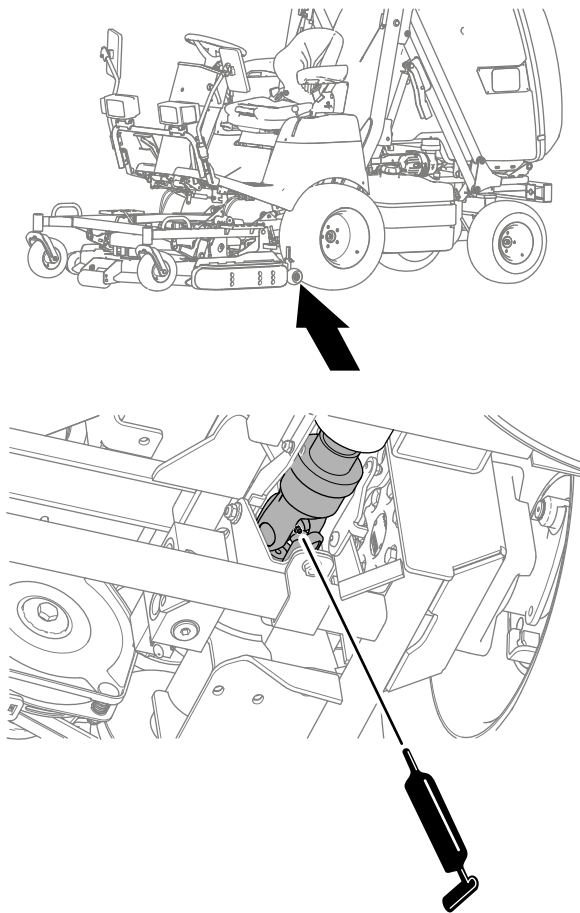
Especificación de la grasa: Grasa de litio N° 2

Importante: En condiciones de polvo y suciedad, podría entrar suciedad en los cojinetes y casquillos, provocando un desgaste acelerado.

Nota: Lubrique los puntos de engrase inmediatamente después de cada lavado, aunque no corresponda a los intervalos citados.

1. Limpie los puntos de engrase para que no penetren residuos en el cojinete o el casquillo.
2. Bombear grasa en el cojinete o casquillo.

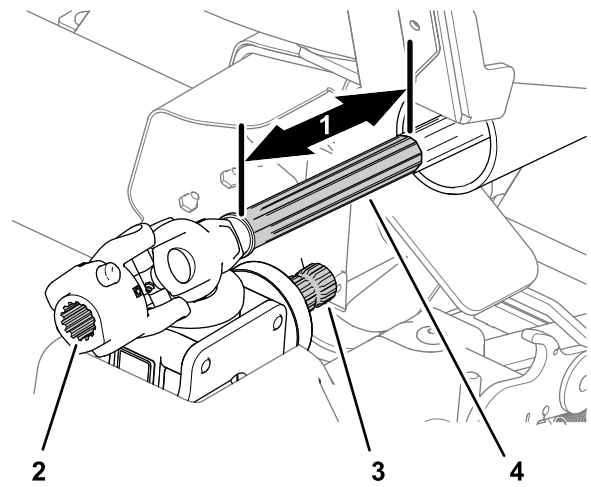
- Articulación en U trasera del árbol de transmisión en la toma de fuerza (Figura 53).



g236052

g235952

Figura 53



g235766

Figura 54

- | | |
|---|--|
| 1. 25 cm | 3. Acanaladuras (eje de la caja de engranajes) |
| 2. Acanaladuras (acoplamiento de articulación en U) | 4. Acanaladuras (árbol de transmisión) |

Lubricación de articulaciones deslizantes del árbol de transmisión

Intervalo de mantenimiento: Cada 100 horas—Lubrique las articulaciones deslizantes del árbol de transmisión.

Especificación de lubricación: compuesto antigripante

1. Desconecte el árbol de transmisión de la caja de engranajes de la carcasa de corte; consulte [Desconexión del árbol de transmisión de la caja de engranajes de la carcasa de corte \(página 79\)](#).
2. Tire de la mitad delantera del árbol de transmisión ([Figura 54](#)) hacia delante unos 25 cm.

3. Limpie las acanaladuras del eje de la caja de engranajes y las del árbol de transmisión ([Figura 54](#)).
4. Limpie la superficie deslizante del árbol de transmisión delantero ([Figura 54](#)).
5. Aplique compuesto antigripante a las acanaladuras del eje de la caja de engranajes y al acoplamiento de la articulación en U ([Figura 54](#)).
6. Aplique compuesto antigripante a la superficie deslizante del árbol de transmisión delantero ([Figura 54](#)).
7. Mueva la mitad delantera del árbol de transmisión hacia atrás para alinear el acoplamiento de la articulación en U con el eje de la caja de engranajes.
8. Retire el exceso de compuesto antigripante del eje del árbol de transmisión.
9. Conexión del árbol de transmisión de la caja de engranajes de la carcasa de corte; consulte [Conexión del árbol de transmisión a la caja de engranajes de la carcasa de corte \(página 80\)](#).

Mantenimiento del motor

Seguridad del motor

- Apague el motor y retire la llave antes de comprobar el aceite o añadir aceite al cárter.
- No cambie la velocidad del regulador ni haga funcionar el motor a una velocidad excesiva.

Acceso al motor

Giro manual de la tolva

Importante: Utilice este procedimiento para acceder al motor cuando el motor no esté en marcha.

Nota: Si hay hierba en la tolva al girarla manualmente, la hierba se saldrá.

1. Pida a otra persona que tire hacia atrás y sostenga la palanca de vaciado de la tolva (Figura 55).

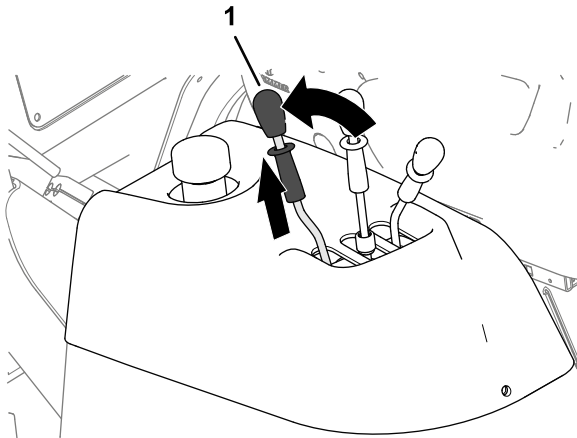


Figura 55

g231808

2. Gire la tolva hacia arriba y hacia atrás (Figura 56) de forma manual.

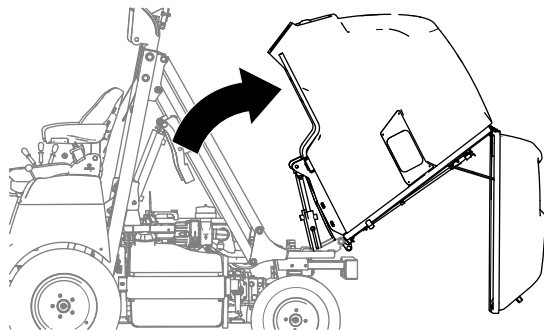
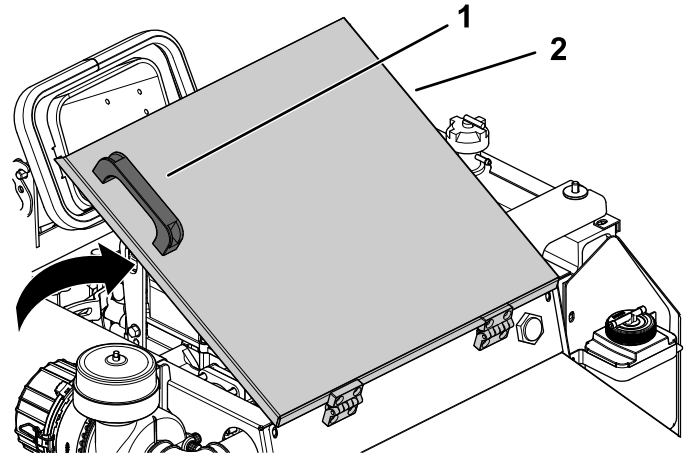


Figura 56

g231809

Acceso al motor desde la cubierta de acceso al motor

1. Eleve la tolva hasta la posición más alta y fíjela con los bloqueos de seguridad magnéticos; consulte [Elevación de la tolva \(página 33\)](#) y [Fijación de la tolva en la posición elevada \(página 45\)](#).
2. Con el tirador en la cubierta de acceso al motor, eleve la cubierta para acceder al motor (Figura 57).



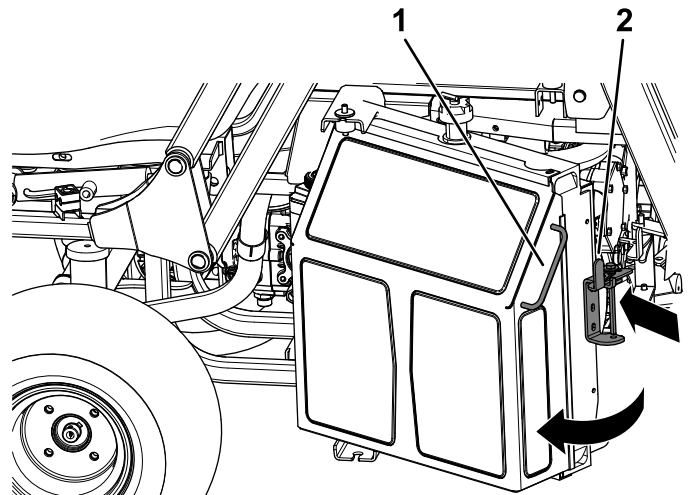
g214957

Figura 57

1. Tirador
2. Tapa de acceso al motor

Acceso al motor desde el lado derecho

1. Presione el enganche del radiador hacia dentro, hacia el radiador (Figura 58).
2. Con el tirador en el lado del radiador, gire el radiador para acceder al motor (Figura 58).



g215339

Figura 58

1. Tirador
2. Cierre

Acceso al motor desde el lado izquierdo

Retire el perno de la izquierda del soporte del depósito de combustible y gire el depósito a la derecha para acceder al motor (Figura 59).

Nota: Para facilitar el desplazamiento del depósito de combustible, gire el volante a la derecha hasta que haga tope.

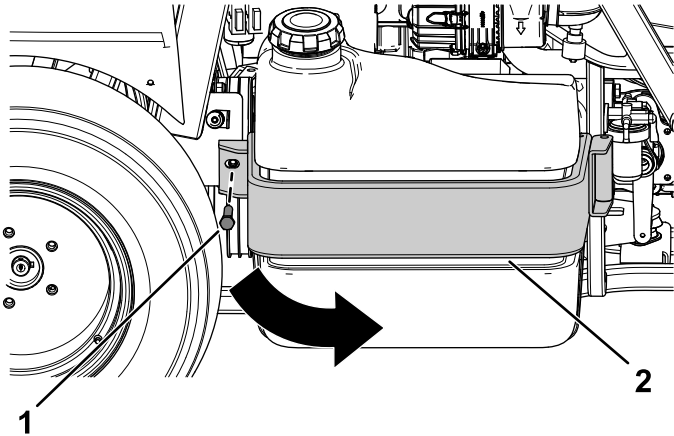


Figura 59

g216339

1. Perno

2. Soporte del depósito de combustible

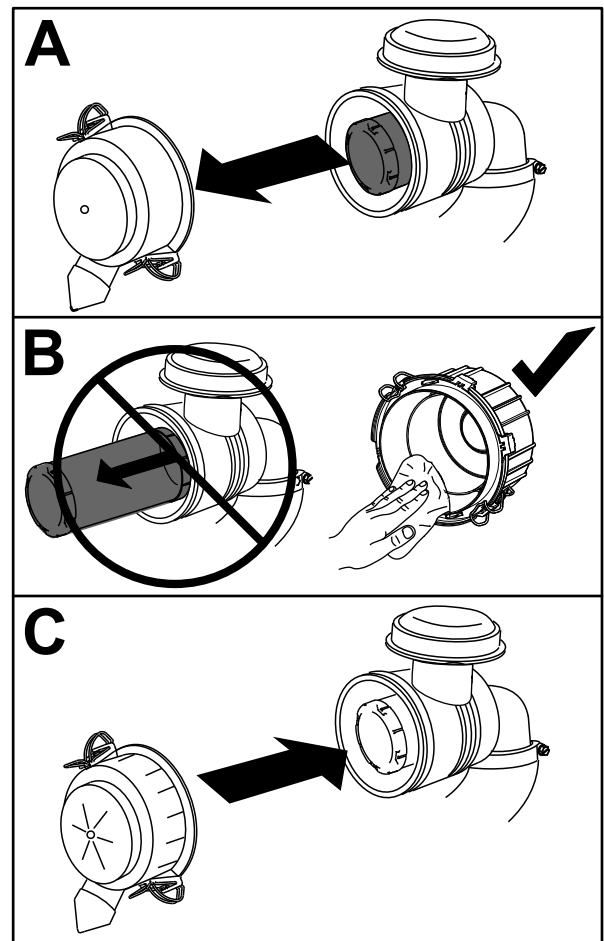


Figura 60

g216811

Mantenimiento del limpiador de aire

Intervalo de mantenimiento: Cada 100 horas—Sustituya el filtro de aire. Sustituya el elemento del filtro de aire antes si está sucio o dañado.

Nota: Sustituya el limpiador de aire con mayor frecuencia (después de pocas horas) si se trabaja en condiciones de mucho polvo o arena.

Limpieza de la cubierta del limpiador de aire

Intervalo de mantenimiento: Cada 50 horas—Retire la cubierta del limpiador de aire y limpie los residuos. No retire el filtro.

Nota: No utilice aire comprimido para limpiar la tapa o los filtros de aire.

Inspeccione la carcasa del limpiador de aire en busca de daños que pudieran causar una fuga de aire. Cambie la carcasa del limpiador de aire si está dañada.

Limpie la cubierta del limpiador de aire como se muestra en la Figura 60.

Mantenimiento de los filtros del limpiador de aire

Intervalo de mantenimiento: Cada 100 horas—Sustituya el filtro del limpiador de aire Más a menudo en condiciones de mucho polvo o suciedad.

1. Extraiga con cuidado el filtro primario de la carcasa del limpiador de aire (Figura 61).

Nota: Evite golpear el filtro contra el lado de la carcasa.

Importante: No intente limpiar el filtro primario.

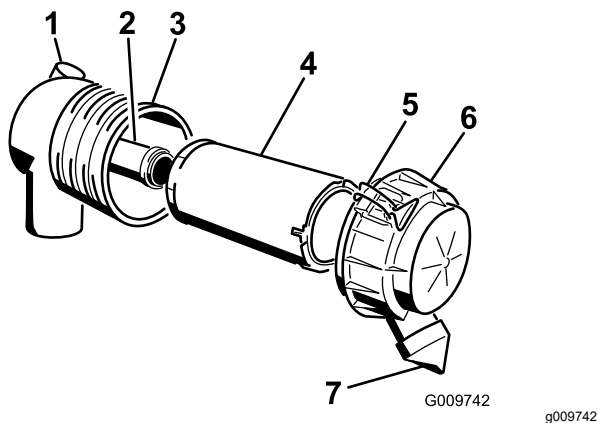


Figura 61

- | | |
|--|-----------------------------------|
| 1. Indicador de mantenimiento del filtro de aire | 5. Cierres |
| 2. Filtro de seguridad | 6. Cubierta del limpiador de aire |
| 3. Carcasa del filtro de aire | 7. Capuchón guardapolver |
| 4. Filtro primario | |

2. Retire el filtro de seguridad (si dispone de ello).

Nota: Retire el filtro de seguridad únicamente si piensa cambiarlo.

Importante: No intente nunca limpiar el filtro de seguridad. Si el filtro de seguridad está sucio, el filtro primario está dañado y debe cambiar ambos filtros.

3. Inspeccione si existen daños en el filtro o los nuevos filtros mirando en el filtro mientras dirige una luz potente al exterior del filtro.

Nota: Los agujeros del filtro aparecerán en forma de puntos luminosos. Inspeccione el filtro por si estuviera roto, tuviera una película aceitosa o la junta de goma estuviera dañada. Si el filtro está dañado, no lo use.

4. Si va a cambiar el filtro de seguridad, deslice el filtro nuevo con cuidado en el cuerpo del filtro (Figura 61).

Importante: Para evitar dañar el motor, no haga funcionar nunca el motor sin que estén instalados ambos filtros de aire y la cubierta.

5. Deslice con cuidado el nuevo filtro primario sobre el filtro de seguridad y asegúrese de que está bien asentado empujando sobre el borde exterior del filtro mientras lo instala.

Importante: No empuje sobre la zona blanda interior del filtro.

6. Instale la cubierta del limpiador de aire con el lado que lleva la palabra "UP" (arriba) hacia arriba y fije los cierres (Figura 61).

Mantenimiento del aceite de motor

El motor se entrega con aceite en el cárter.

Capacidad del cárter: 3,4 litros aproximadamente con el filtro.

Especificación del aceite del motor:

- **Tipo de aceite del motor** Nivel de clasificación API: CH-4, CI-4 o superior.
- **Viscosidad del aceite del motor**
 - Aceite preferido: SAE 15W-40 (por encima de los -18 °C)
 - Aceite alternativo: SAE 10W-30 o 5W-30 (todas las temperaturas)

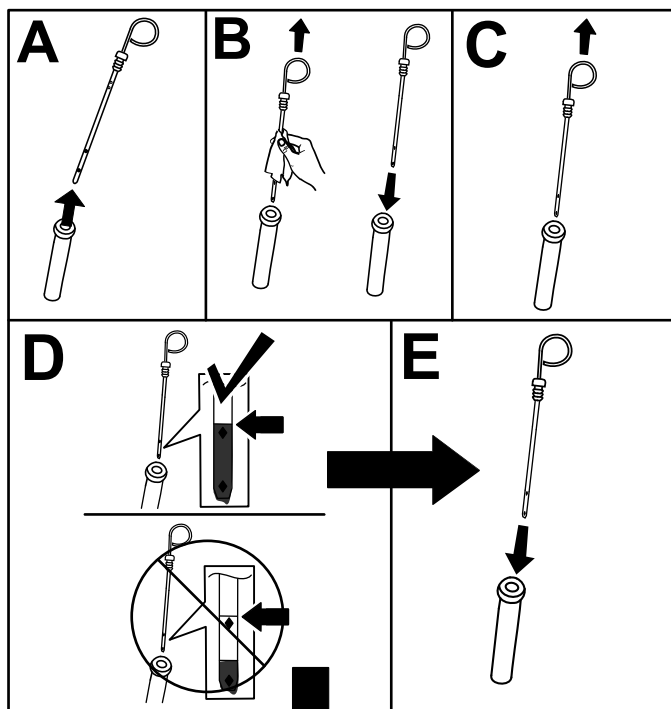
Nota: Su distribuidor Toro autorizado dispone de aceite para motores Toro Premium de viscosidad 15W-40 o 10W-30. Consulte los números de pieza en el catálogo de piezas.

Comprobación del nivel de aceite del motor

Intervalo de mantenimiento: Cada vez que se utilice o diariamente—Compruebe el nivel de aceite del motor. Compruebe el nivel del aceite del motor antes de arrancar el motor por primera vez y luego a diario.

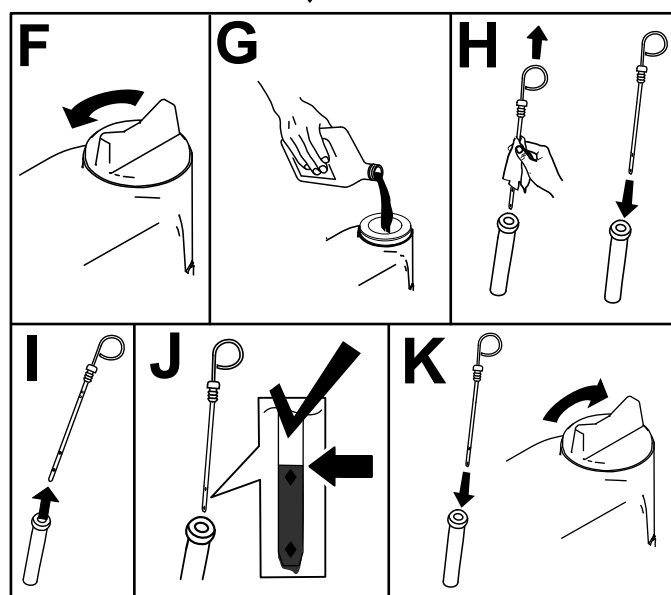
Nota: El mejor momento para comprobar el aceite del motor es cuando el motor está frío, antes de arrancarlo al principio de la jornada. Si el motor ya se ha arrancado, deje que el aceite se drene al cárter durante al menos 10 minutos antes de comprobar el nivel. Si el nivel del aceite está en la marca baja de la varilla o por debajo de ella, añada aceite hasta que el nivel llegue a la marca alta. No llene demasiado. Si el nivel del aceite está entre las marcas alta y baja, no es necesario añadir aceite.

Compruebe el nivel de aceite del motor, tal y como se muestra en la Figura 62.



1. Arranque el motor y déjelo funcionar durante unos cinco minutos para que el aceite se caliente.
2. Aparque la máquina en una superficie nivelada.
3. Desengrane la TDF, baje la carcasa de corte y accione el freno de estacionamiento.
4. Eleve y fije la tolva y abra la cubierta de acceso al motor; consulte [Acceso al motor desde la cubierta de acceso al motor \(página 53\)](#).
5. Apague el motor y retire la llave.
6. Cambie el aceite de motor y el filtro de aceite del motor, tal y como se muestra en la [Figura 63](#).

Nota: Apriete el filtro hasta que la junta del filtro de aceite toque el motor y luego apriete $\frac{3}{4}$ de vuelta más.



g215447

Figura 62

Cómo cambiar el aceite de motor y el filtro

Intervalo de mantenimiento: Después de las primeras 50 horas

Cada 250 horas

Nota: Cambie el aceite del motor y el filtro con más frecuencia cuando se trabaja en condiciones de mucho polvo o arena.

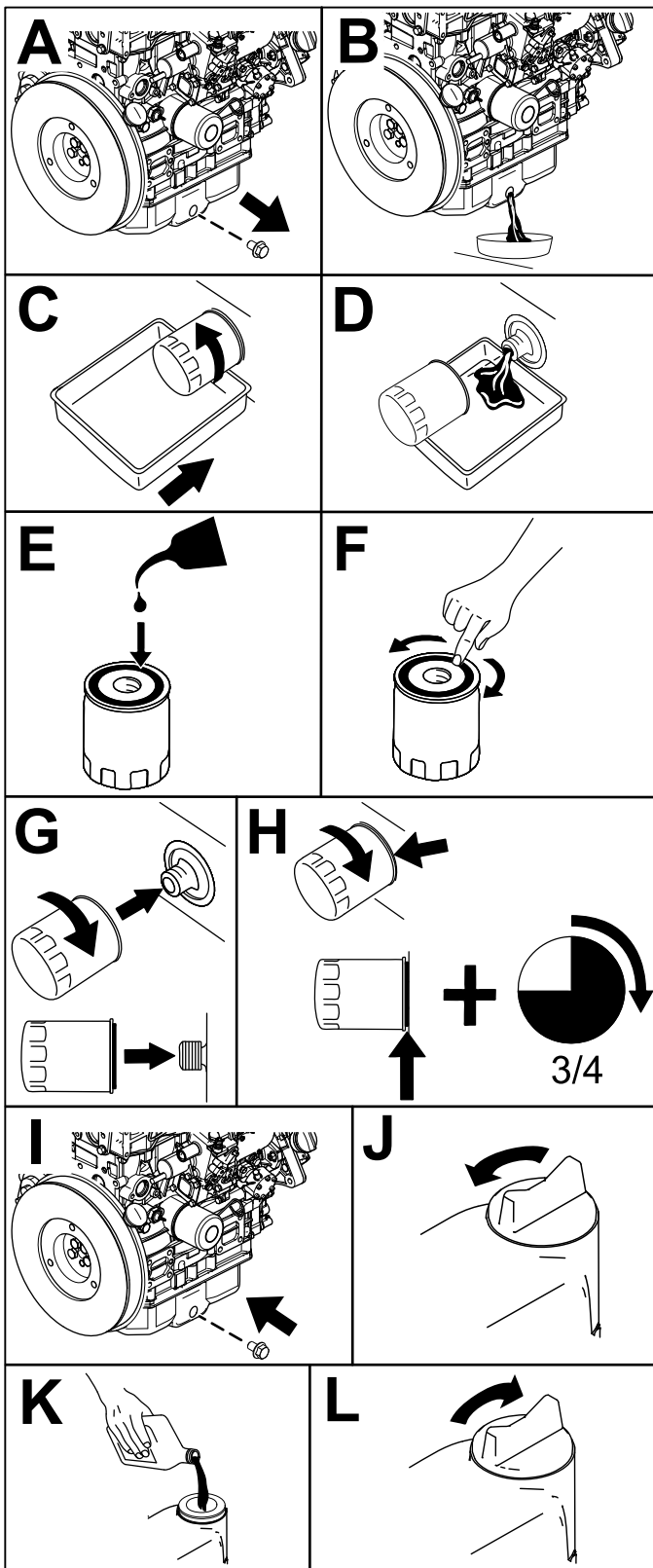


Figura 63

g216819

Mantenimiento del sistema de combustible

Nota: Consulte en [Añadido de combustible](#) (página 26) las recomendaciones sobre el combustible correcto.

⚠ PELIGRO

Bajo ciertas condiciones el combustible diésel y los vapores del combustible son extremadamente inflamables y explosivos. Un incendio o explosión de combustible puede quemarle a usted y a otras personas y causar daños materiales.

No fume nunca mientras maneja el combustible y aléjese de llamas desnudas o lugares donde los vapores del combustible puedan incendiarse con chispas.

Cebado del sistema de combustible

A la izquierda del motor, accione la palanca de la bomba de combustible hasta llenar el cuerpo del filtro de combustible (Figura 64).

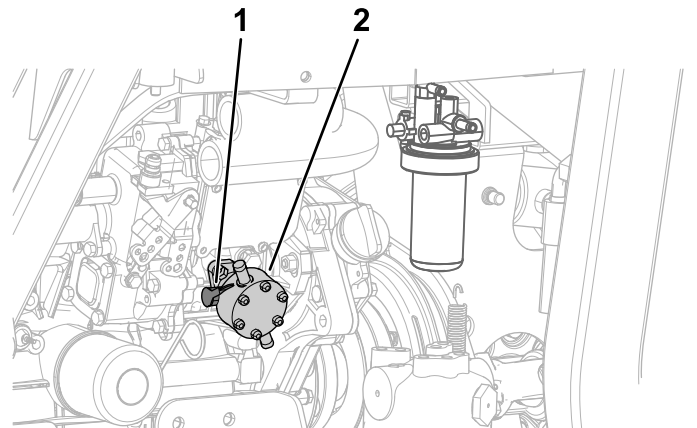


Figura 64

g215557

1. Palanca

2. Bomba de combustible

Purga de la bomba de inyección de combustible

1. Aparque la máquina en una superficie nivelada.
2. Accione el freno de estacionamiento.
3. Asegúrese de que el depósito de combustible está al menos medio lleno.
4. Desenganche el radiador; consulte [Acceso al motor desde el lado derecho \(página 53\)](#).
5. Coloque un recipiente de drenaje debajo del tornillo de purga de aire.
6. Abra el tornillo de purga de aire de la bomba de inyección de combustible ([Figura 65](#)).

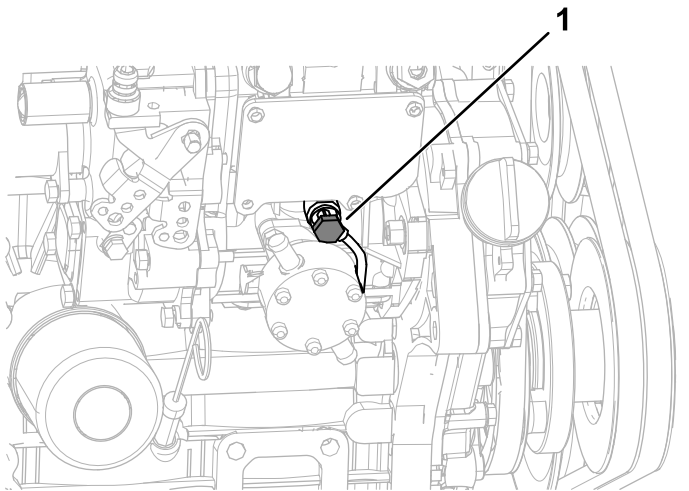


Figura 65

g215134

1. Tornillo de purga de aire

7. Accione la palanca de la bomba de combustible hasta que vea una corriente continua de combustible alrededor del tornillo; consulte [Figura 64 en Cebado del sistema de combustible \(página 57\)](#).

8. Apriete el tornillo de purga de aire ([Figura 65](#)).

Nota: El motor debe arrancar después de realizar este procedimiento. No obstante, si el motor no arranca, es posible que haya aire atrapado entre la bomba de inyección y los inyectores. Póngase en contacto con su Distribuidor Toro Autorizado.

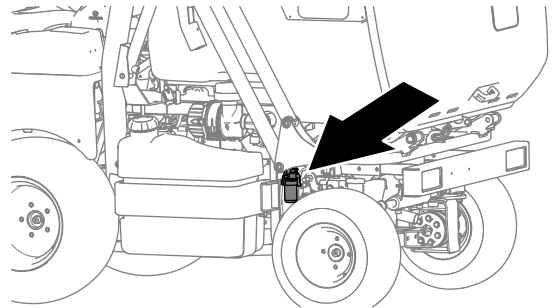
9. Limpie cualquier combustible que se haya acumulado alrededor de la bomba de inyección.

Drenaje del agua del separador de agua/combustible

Intervalo de mantenimiento: Cada 50 horas

Comprobación de agua en el cuerpo de combustible

1. Observe el indicador de agua en el cuerpo del filtro de combustible para determinar si el flotador se eleva por agua en el cuerpo del filtro ([Figura 66](#)).



g231812

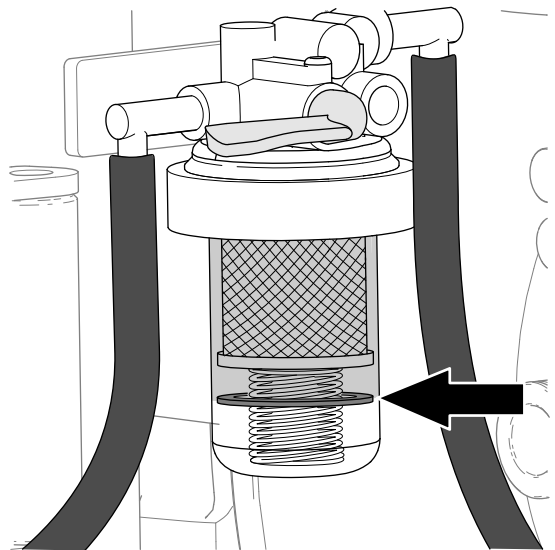


Figura 66

g231813

2. Si hay agua en el cuerpo del filtro de combustible, gire la válvula de cierre del combustible del separador de agua/combustible a la posición de CERRADA ([Figura 67](#)) y realice los pasos en [Drenaje de agua del cuerpo de combustible \(página 59\)](#).

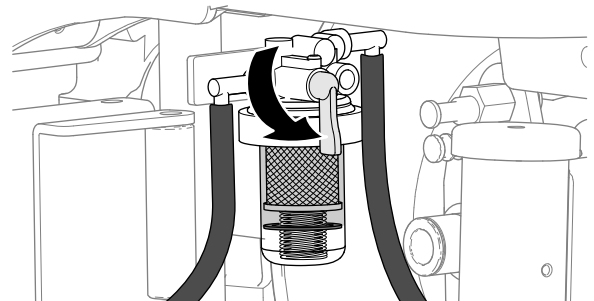


Figura 67

g231811

Drenaje de agua del cuerpo de combustible

1. Coloque un recipiente debajo del cuerpo del filtro de combustible, retire la tuerca del cuerpo y retire el cuerpo del filtro del cabezal del filtro (Figura 68).

Nota: Retirá el muelle y el flotador al retirar el cuerpo del filtro.

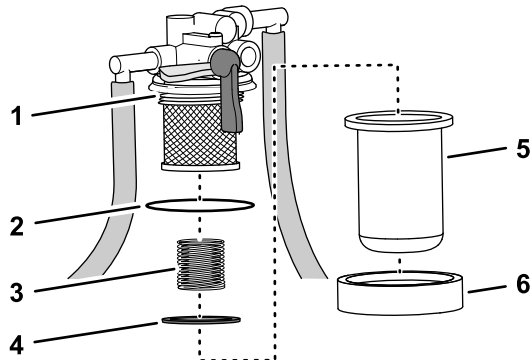


Figura 68

g231810

- | | |
|-----------------------|-------------------------------------|
| 1. Cabezal del filtro | 4. Flotador |
| 2. Junta tórica | 5. Cuerpo del filtro de combustible |
| 3. Pasador | 6. Tuerca del cuerpo |

2. Vacíe el cuerpo del filtro de combustible y agua.
3. En el cabezal del filtro, compruebe el estado de la junta tórica (Figura 68).

Nota: Sustituya la junta tórica si está desgastada o dañada.

4. Lubrique la junta tórica con combustible limpio.
5. Monte el muelle y el flotador en el cuerpo del filtro de combustible (Figura 68).
6. Monte el cuerpo de combustible y la tuerca del cuerpo en el cabezal del filtro y apriete la tuerca a mano (Figura 68).
7. Abra la válvula de cierre del combustible y, si es necesario, cebe el sistema de combustible; consulte [Cebado del sistema de combustible](#) (página 57).
8. Compruebe si existen fugas en el separador de agua/combustible.

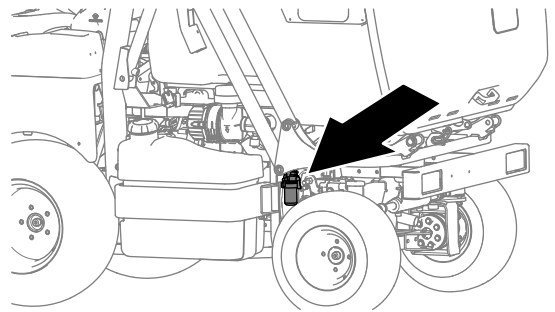
Nota: Repare cualquier fuga de combustible antes de utilizar la máquina.

Cambio del filtro del separador de agua/combustible

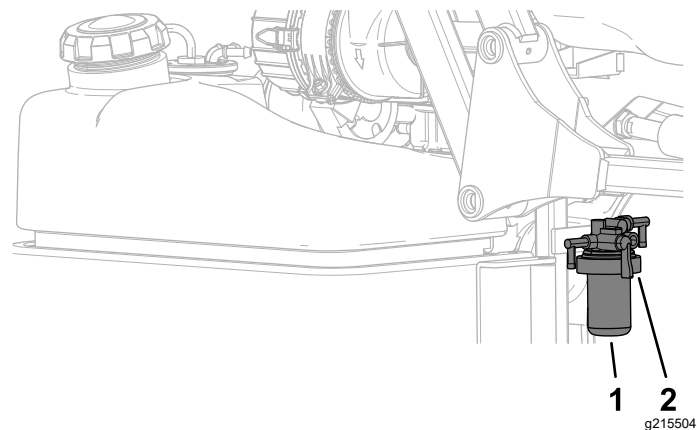
Intervalo de mantenimiento: Cada 500 horas—Cambie el filtro del separador de agua/combustible.

Retirada del elemento del filtro

1. Limpie la zona alrededor de la cabeza del filtro de combustible (Figura 69).



g231812

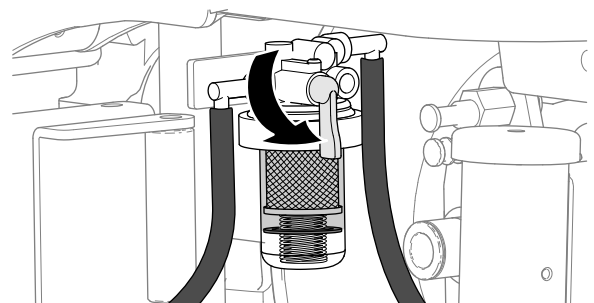


g215504

Figura 69

- | | |
|--------------------------------------|-----------|
| 1. Cabezal del filtro de combustible | 2. Filtro |
|--------------------------------------|-----------|

2. Gire la válvula de cierre del combustible del separador de agua/combustible a la posición de CERRADA (Figura 70).



g231811

Figura 70

- Coloque un recipiente debajo del cuerpo del filtro de combustible, retire la tuerca del cuerpo y retire el cuerpo del filtro del cabezal del filtro (Figura 71).

Nota: Retirá el muelle y el flotador al retirar el cuerpo del filtro.

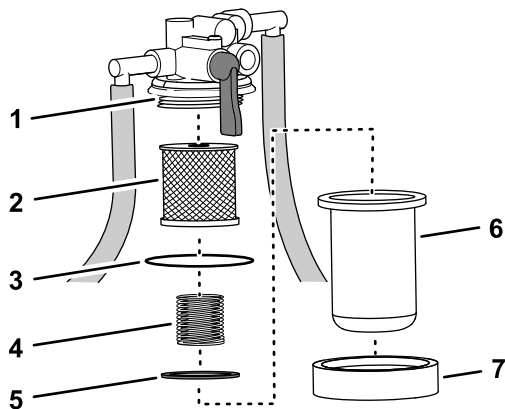


Figura 71

g231824

- | | |
|-----------------------|-------------------------------------|
| 1. Cabezal del filtro | 5. Flotador |
| 2. Elemento filtrante | 6. Cuerpo del filtro de combustible |
| 3. Junta tórica | 7. Tuerca del cuerpo |
| 4. Pasador | |

- Drene el cuerpo de filtro de combustible y limpie la superficie de montaje del cabezal del filtro.

Instalación del elemento del filtro

- Lubrique la junta tórica con combustible limpio.
- Monte el elemento del filtro en el cabezal del filtro; consulte Figura 71 en Retirada del elemento del filtro (página 59).
- Monte el muelle y el flotador en el cuerpo del filtro de combustible; consulte Figura 71 en Retirada del elemento del filtro (página 59)
- Monte el cuerpo de combustible y la tuerca del cuerpo en el cabezal del filtro y apriete la tuerca a mano; consulte Figura 71 en Retirada del elemento del filtro (página 59).
- Abra la válvula de cierre del combustible y, si es necesario, cebe el sistema de combustible; consulte Cebado del sistema de combustible (página 57).
- Compruebe si existen fugas en el separador de agua/combustible.

Nota: Repare cualquier fuga de combustible antes de utilizar la máquina.

Sustitución del elemento filtrante de combustible

Hacia el lado derecho delantero

Intervalo de mantenimiento: Cada 500 horas—Vuelva a colocar el elemento del filtro de combustible hacia el lado derecho delantero.

- Limpie la zona alrededor de la cabeza del filtro de combustible (Figura 72).

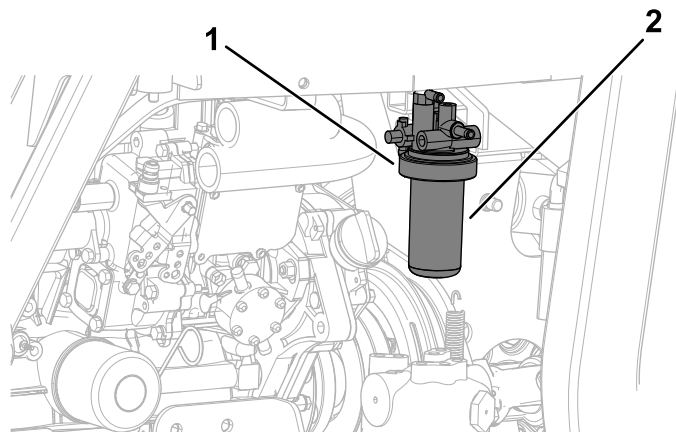


Figura 72

g215503

- | | |
|-------------------------------------|-----------|
| 1. Cabeza del filtro de combustible | 2. Filtro |
|-------------------------------------|-----------|

- Retire el filtro y limpie la superficie de montaje del cabezal del filtro (Figura 72).
- Lubrique la junta del filtro con combustible limpio.
- Monte el elemento del filtro en el cabezal del filtro.
- Monte el cuerpo de combustible y la tuerca del cuerpo en el cabezal del filtro y apriete la tuerca a mano
- Cebe el sistema de combustible; consulte Cebado del sistema de combustible (página 57).
- Compruebe si existen fugas en el separador de agua/combustible.

Nota: Repare cualquier fuga de combustible antes de utilizar la máquina.

Limpieza del depósito de combustible

Intervalo de mantenimiento: Cada 400 horas/Cada año (lo que ocurra primero)—Vacíe y limpie el depósito de combustible.

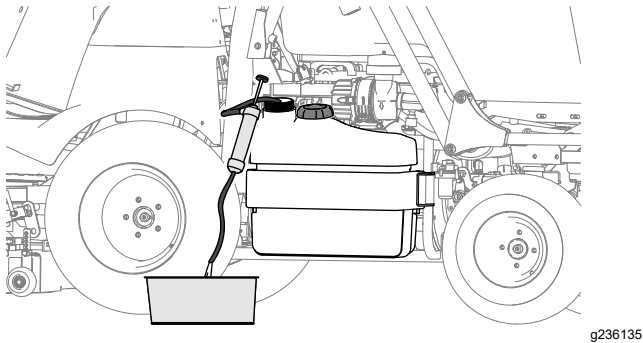


Figura 73

g236135

- Si va a almacenar la máquina durante un periodo de tiempo prolongado, utilice una bomba de sifón para vaciar el depósito de combustible (Figura 73).
- Si el sistema de combustible se contamina, utilice una bomba de sifón para vaciar el depósito de combustible (Figura 73), limpie el depósito y utilice diésel limpio para enjuagar el depósito.

Inspección de los tubos de combustible y conexiones

Intervalo de mantenimiento: Cada 400 horas/Cada año (lo que ocurra primero)

Compruebe que los tubos de combustible no están deteriorados o dañados, y que las conexiones no están sueltas.

Mantenimiento del sistema eléctrico

Seguridad del sistema eléctrico

- Desconecte la batería antes de reparar la máquina. Desconecte primero el terminal negativo y luego el positivo. Conecte primero el terminal positivo y luego el negativo.
- Cargue la batería en una zona abierta y bien ventilada, lejos de chispas y llamas. Desenchufe el cargador antes de conectar o desconectar la batería. Lleve ropa protectora y utilice herramientas aisladas.

Acceso a la batería

1. Aparque la máquina en una superficie nivelada.
2. Desengrane la TDF, baje la carcasa de corte y accione el freno de estacionamiento.
3. Apague el motor y retire la llave.
4. Retire los 3 tornillos allen de la consola izquierda (Figura 74).
5. Retire el pomo de la palanca del acelerador (Figura 74).
6. Eleve la consola izquierda y apártela (Figura 74).

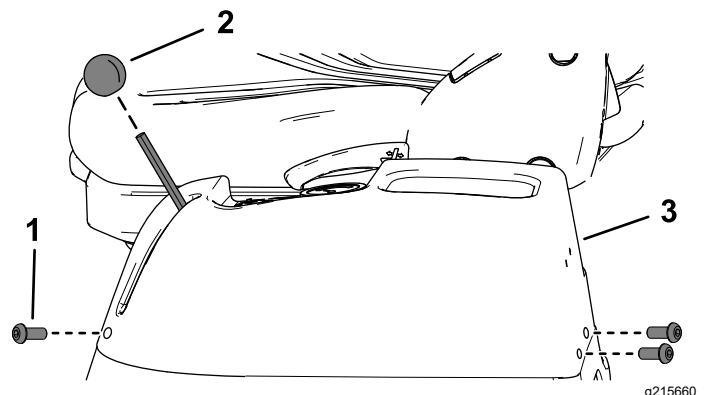


Figura 74

g215660

1. Tornillo hexagonal ranurado
2. Pomo de la palanca del acelerador
3. Consola izquierda

Mantenimiento de la batería

Intervalo de mantenimiento: Cada 25 horas—Compruebe el nivel de electrolito. (Si la máquina está almacenada, compruébelo cada 30 días)

Importante: Antes de efectuar soldaduras en la máquina, desconecte el cable negativo de la batería para evitar daños al sistema eléctrico.

Cómo retirar la batería

⚠ ADVERTENCIA

Los bornes de la batería o una herramienta metálica podrían hacer cortocircuito si entran en contacto con los componentes metálicos de la máquina, causando chispas. Las chispas podrían hacer explotar los gases de la batería, causando lesiones personales.

- Al retirar o colocar la batería, no deje que los bornes toquen ninguna parte metálica de la máquina.
- No deje que las herramientas metálicas hagan cortocircuito entre los bornes de la batería y las partes metálicas de la máquina.

⚠ ADVERTENCIA

Un enrutado incorrecto de los cables de la batería podría dañar la máquina y los cables, causando chispas. Las chispas podrían hacer explotar los gases de la batería, causando lesiones personales.

- Desconecte siempre el cable negativo (negro) de la batería antes de desconectar el cable positivo (rojo).
 - Conecte siempre el cable positivo (rojo) de la batería antes de conectar el cable negativo (negro).
1. Aparque la máquina en una superficie nivelada.
 2. Desengrane la TDF, baje la carcasa de corte y accione el freno de estacionamiento.
 3. Apague el motor y retire la llave.
 4. Acceda a las baterías; consulte [Acceso a la batería \(página 61\)](#).
 5. Retire la batería según se muestra en la [Figura 75](#).

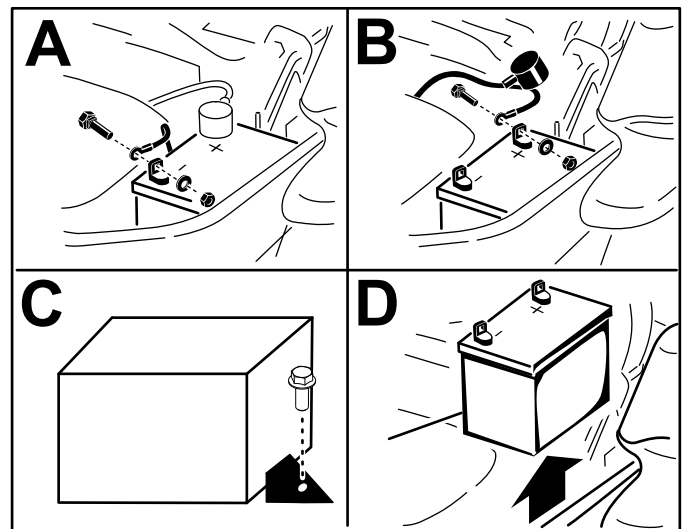


Figura 75

g216923

Instalación de la batería

Instale la batería, según se muestra en [Figura 76](#).

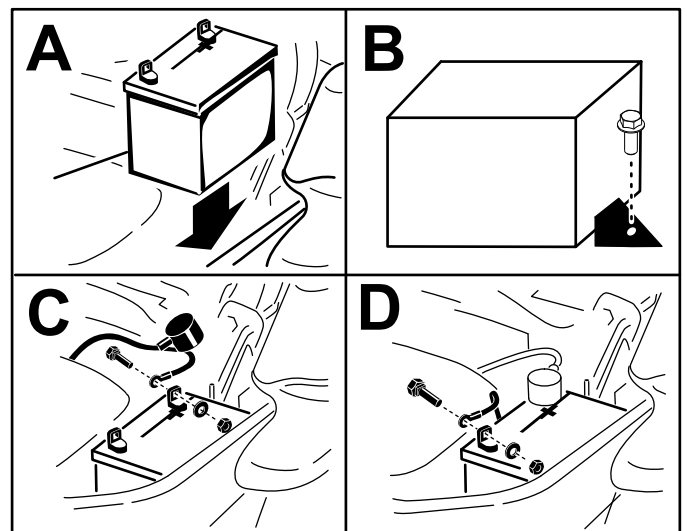


Figura 76

g216922

Carga de la batería

⚠ ADVERTENCIA

El proceso de carga de la batería produce gases que pueden explotar.

No fume nunca cerca de la batería, y mantenga alejados de la batería chispas y llamas.

Importante: Mantenga siempre la batería completamente cargada (gravedad específica de 1,265). Esto es especialmente importante para evitar daños en la batería cuando la temperatura está por debajo de los 0 °C.

1. Cargue la batería durante 10 a 15 minutos a 25–30 amperios, o durante 30 minutos a 10 amperios.
2. Cuando la batería esté completamente cargada, desconecte el cargador de la toma de electricidad, luego desconecte los cables del cargador de los bornes de la batería (Figura 77).
3. Instale la batería en la máquina y conecte los cables de la batería; consulte [Instalación de la batería](#) (página 62).

Nota: No haga funcionar la máquina con la batería desconectada; puede causar daños al sistema eléctrico.

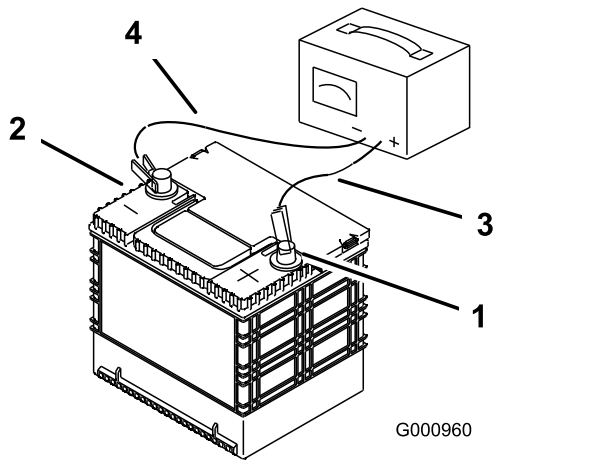


Figura 77

- | | |
|---------------------------------|---------------------------------|
| 1. Borne positivo de la batería | 3. Cable rojo (+) del cargador |
| 2. Borne negativo de la batería | 4. Cable negro (-) del cargador |

Mantenimiento de los fusibles

El sistema eléctrico está protegido con fusibles. No requiere mantenimiento; no obstante, si se funde un fusible, compruebe que no haya ninguna avería ni cortocircuito en el componente/circuito.

El bloque de fusibles y los fusibles se encuentran a la izquierda del asiento del operador (Figura 78).

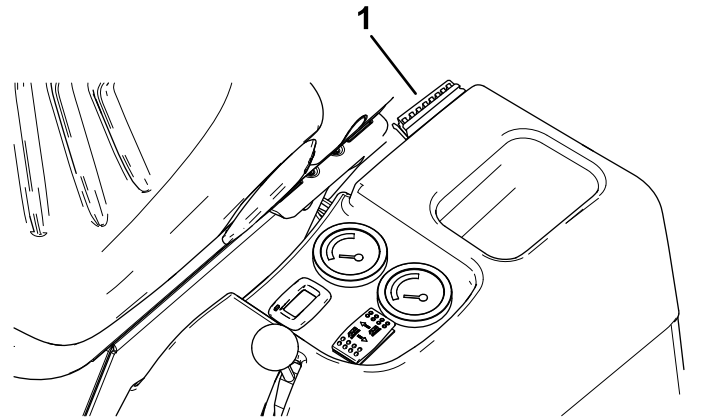


Figura 78

1. Bloque de fusibles

Utilice la siguiente tabla al sustituir un fusible:

Fusibles de seguridad—Figura 79

Circuito	Tipo de fusible
Seguridad	3 A
TDF	15 A
Unidad de control electrónica y zumbador	5 A
Bloqueo del diferencial	5 A
Válvula de carcasa de corte y asiento del operador	15 A
Alternador y salpicadero	5 A
Luces de trabajo, luces de freno, luces largas y unidad de control de luces	15 A
Interruptor de luz de emergencia y remolcado, bujías e interruptor de encendido	30 A

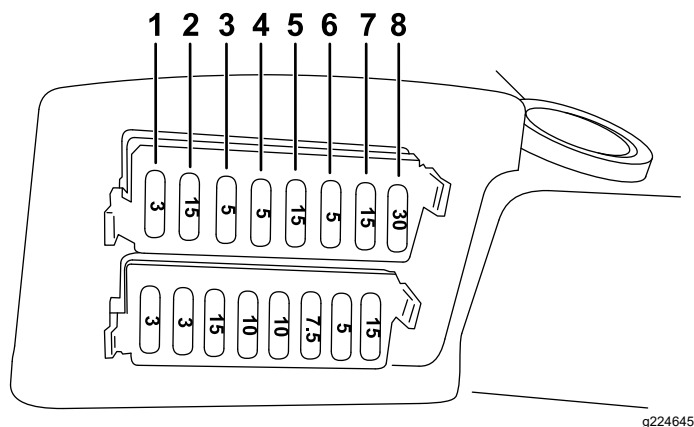


Figura 79

- | | |
|--|--|
| 1. Fusible de seguridad (3 A) | 5. Fusible de válvula de carcasa de corte y asiento del operador (15 A) |
| 2. Fusible de TDF (15 A) | 6. Fusible de alternador y salpicadero (5 A) |
| 3. Fusible de unidad de control electrónica y zumbador (5 A) | 7. Fusible de luces de trabajo, luces de freno, luces largas, y unidad de control de luces (15 A) |
| 4. Fusible de bloqueo del diferencial (5 A) | 8. Fusible de interruptor de luz de emergencia y remolcado, bujías e interruptor de encendido (30 A) |

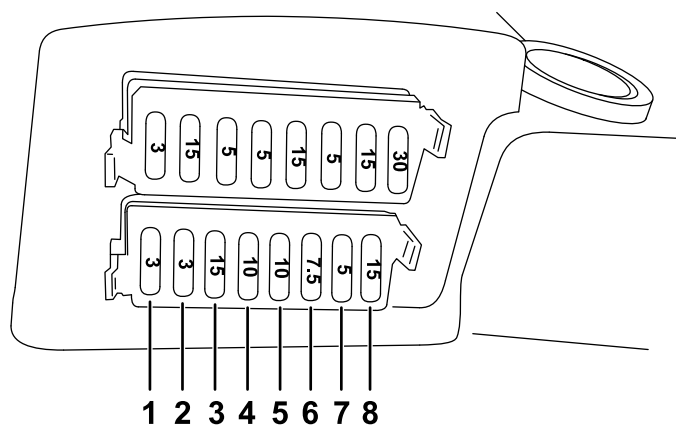


Figura 80

- | | |
|--|---|
| 1. Fusible de luz de posición derecha y luz de matrícula (3 A) | 5. Fusible de dispositivo de advertencia (10 A) |
| 2. Fusible de luz de posición izquierda (3 A) | 6. Fusible de luces de indicador (7,5 A) |
| 3. Fusible de luz larga (15 A) | 7. Fusible de luz de baliza giratoria (5 A) |
| 4. Fusible de faro (10 A) | 8. Fusible de interruptor de luz de emergencia (15 A) |

También hay 2 fusibles (40 A) que protegen el arnés de cables principal de la máquina (Figura 81).

Fusibles de luces—Figura 80

Circuito	Tipo de fusible
Luz de posición derecha y luz de matrícula	3 A
Luz de posición izquierda	3 A
Luz larga	15 A
Faro	10 A
Dispositivo de advertencia	10 A
Luces de indicador	7,5 A
Luz de baliza giratoria	5 A
Interruptor de las luces de emergencia	15 A

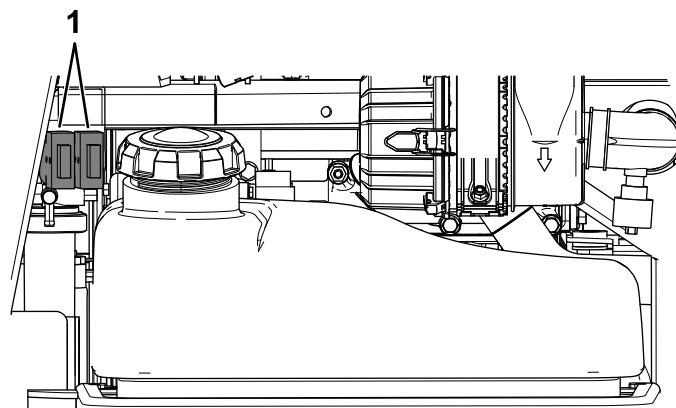


Figura 81

1. Fusibles (40 A)

Mantenimiento del arnés de cables

Para evitar la corrosión de los terminales del cableado, aplique una capa de grasa Grafo 112X (Nº de Pieza Toro 505-47) al interior de todos los conectores del arnés cada vez que cambie el arnés.

Importante: Siempre que vaya a trabajar con el sistema eléctrico, desconecte los cables de la batería, primero el cable negativo (-), para evitar daños en el cableado debido a cortocircuitos.

Mantenimiento del sistema de transmisión

Apriete de las tuercas de las ruedas

Intervalo de mantenimiento: Después de la primera hora

Después de las primeras 10 horas

Cada 200 horas

Especificación del par de apriete de las tuercas de las ruedas: 85 a 90 N·m

Apriete las tuercas de las ruedas delanteras y traseras al par especificado, siguiendo un orden en cruz como se indica en [Figura 82](#).

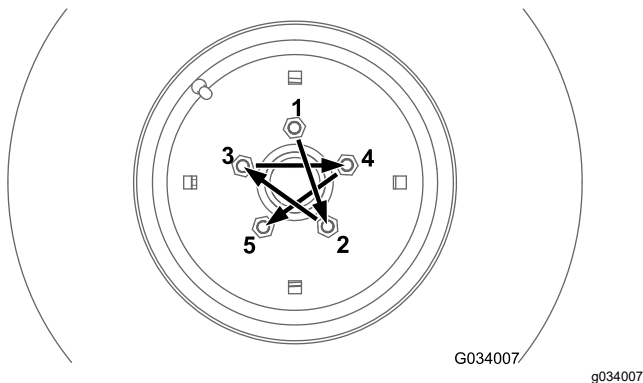


Figura 82

Mantenimiento de la alineación de las ruedas traseras

Comprobación de la alineación de las ruedas traseras

Intervalo de mantenimiento: Cada 200 horas

1. Aparque la máquina en una superficie nivelada.
2. Desengrane la TDF, baje la carcasa de corte y accione el freno de estacionamiento.
3. Apague el motor y retire la llave.
4. Gire el volante hasta que las ruedas traseras estén rectas.
5. Mida la distancia entre centros a la altura del cubo de la rueda, por delante y por detrás de los neumáticos traseros.

Nota: Las ruedas traseras no deben tener convergencia positiva o negativa cuando están correctamente alineadas.

6. Si hay convergencia o divergencia, ajuste las ruedas; consulte [Ajuste de la convergencia de las ruedas traseras \(página 65\)](#).

Ajuste de la convergencia de las ruedas traseras

1. Afloje las contratuercas en ambos extremos de las barras de acoplamiento izquierda y derecha.
2. Ajuste ambas barras de acoplamiento hasta que la distancia de centro a centro entre las ruedas traseras, por delante y por detrás, sea la misma ([Figura 83](#)).
3. Cuando las ruedas traseras están correctamente ajustadas, apriete las contratuercas contra las barras de acoplamiento.

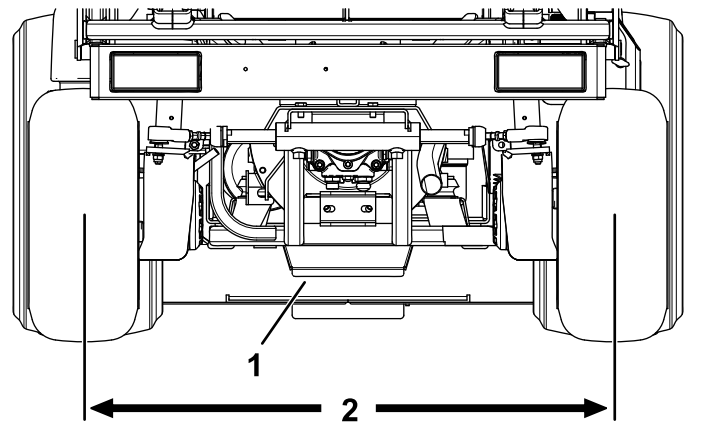


Figura 83

1. Placa de dirección
2. La misma dimensión en la parte delantera y trasera de las ruedas

Ajuste de los topes de dirección

Los topes de dirección del eje trasero evitan un recorrido excesivo del cilindro de dirección en caso de impacto en las ruedas traseras. Ajuste los topes para que quede un espacio de 2,3 mm entre la cabeza del perno y el resalte del eje cuando se gira el volante completamente a la izquierda o a la derecha.

Enrosque o desenrosque los pernos hasta obtener el espacio de 2,3 mm; consulte la [Figura 84](#).

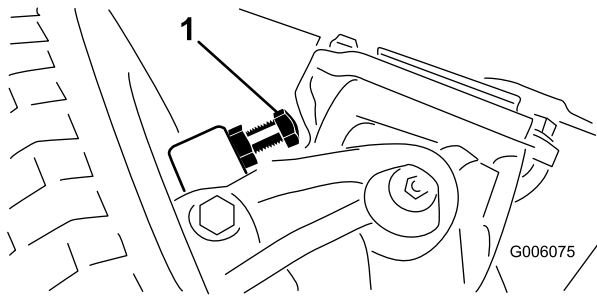


Figura 84

1. Tope de dirección (Lado derecho ilustrado)

g006075

Mantenimiento del sistema de refrigeración

Seguridad del sistema de refrigeración

- La ingestión del refrigerante del motor puede causar envenenamiento; manténgalo fuera del alcance de niños y animales domésticos.
- Una descarga de refrigerante caliente bajo presión, o cualquier contacto con el radiador caliente y los componentes que lo rodean, puede causar quemaduras graves.
 - Siempre deje que el motor se enfríe durante al menos 15 minutos antes de retirar el tapón del radiador.
 - Utilice un trapo al abrir el tapón del radiador y ábralo lentamente para permitir la salida del vapor.
- No haga funcionar la máquina sin que las cubiertas estén colocadas.
- Mantenga los dedos, las manos y las prendas de vestir alejados del ventilador y de la correa de transmisión en movimiento.

Especificación del refrigerante

Capacidad del sistema de refrigeración: 7,5 litros

Tipo de refrigerante:

Refrigerante recomendado

Nota: El refrigerante debe cumplir o superar las especificaciones de la norma ASTM 3306

Refrigerante de etilenglicol pre-diluido (mezcla al 50%)

o

Refrigerante de etilenglicol mezclado con agua **destilada** (mezcla al 50%)

o

Refrigerante de etilenglicol mezclado con agua de buena calidad (mezcla al 50%)

$\text{CaCO}_3 + \text{MgCO}_3 < 170 \text{ ppm}$

Cloruro $< 40 \text{ ppm (Cl)}$

Azufre $< 100 \text{ ppm (SO}_4\text{)}$

Comprobación del sistema de refrigeración y del nivel del refrigerante

Intervalo de mantenimiento: Cada vez que se utilice o diariamente

▲ ADVERTENCIA

Si el motor ha estado en funcionamiento, el radiador estará presurizado y el refrigerante del interior estará caliente. Si quita el tapón, el refrigerante puede esparcirse y provocar quemaduras graves.

- No retire la tapa del depósito auxiliar para comprobar el nivel del refrigerante. En lugar de ello, mire el nivel desde del lado del depósito.
- No retire la tapa del depósito auxiliar si el motor está caliente. Deje que el motor se enfríe durante al menos 15 minutos, o hasta que la tapa del radiador esté lo suficientemente fría para poder tocarla sin quemarse la mano.

1. Compruebe el nivel de refrigerante en el depósito de expansión (Figura 85).

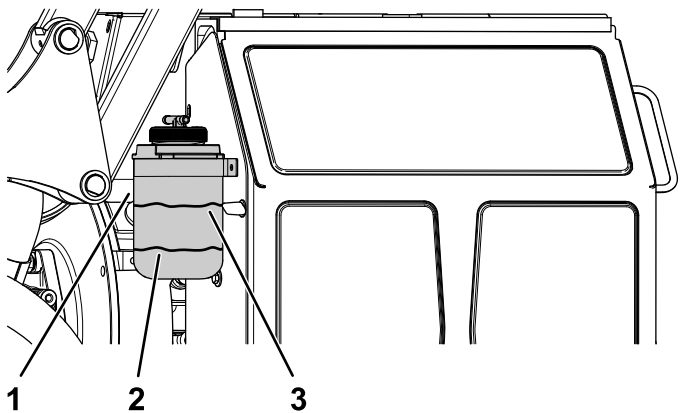


Figura 85

g215608

1. Depósito de expansión
2. Línea fría – 19 mm desde la parte inferior
3. Línea caliente – 19 mm desde la parte superior

2. Si el nivel de refrigerante es bajo, retire el tapón del depósito de expansión y añada el refrigerante recomendado según sea necesario.

No use agua sola o refrigerantes a base de alcohol. No llene demasiado.

3. Instale el tapón del depósito de expansión.

Comprobación de presencia de residuos en la rejilla y en el radiador

Intervalo de mantenimiento: Cada vez que se utilice o diariamente

Para evitar el sobrecalentamiento del motor, mantenga limpios la rejilla y el radiador. Compruebe la rejilla y el radiador en busca de acumulaciones de hierba, polvo y residuos y, si es necesario, elimine cualquier residuo de estos componentes.

Limpieza de la rejilla y del radiador

Intervalo de mantenimiento: Cada 200 horas—Inspeccione las mangueras del sistema de refrigeración.

Cada 1500 horas o cada 2 años, lo que ocurra primero—Cambie todas las mangueras móviles.

Cada 1500 horas—Drene y cambie el fluido del sistema de refrigeración.

Nota: Si la TDF se para debido al sobrecalentamiento del motor, compruebe primero que no haya una acumulación excesiva de residuos en la rejilla y en el radiador. Limpie el sistema antes de utilizar la máquina. No pare el motor inmediatamente; deje que el motor se enfríe dejándolo en marcha sin carga.

Limpie el radiador de la manera siguiente:

1. Retire la rejilla del radiador.
2. Trabajando desde el lado del ventilador, limpie el radiador con aire comprimido a baja presión (1,72 bar); **(no utilice agua)**. Repita este procedimiento desde delante del radiador, y luego de nuevo desde el lado del ventilador.
3. Una vez que haya limpiado a fondo el radiador, elimine cualquier acumulación de residuos del canal situado en la base del radiador.
4. Limpie la rejilla del radiador e instálela en la máquina.

Mantenimiento de los frenos

Ajuste de los frenos de servicio

Intervalo de mantenimiento: Después de las primeras 10 horas—Compruebe y ajuste los frenos de servicio.

Después de las primeras 50 horas—Compruebe y ajuste los frenos de servicio.

Después de ajustar los frenos de servicio tras las primeras 50 horas de operación, puede que tenga que ajustar los frenos de nuevo tras un periodo de tiempo considerable.

Debe medir un espacio de alrededor de 13 mm entre el pedal del freno y el extremo delantero de la ranura cuando se pise a fondo el pedal del freno.

1. Pise el pedal del freno para comprobar si existe una distancia suficiente en el extremo delantero de la ranura (Figura 86).

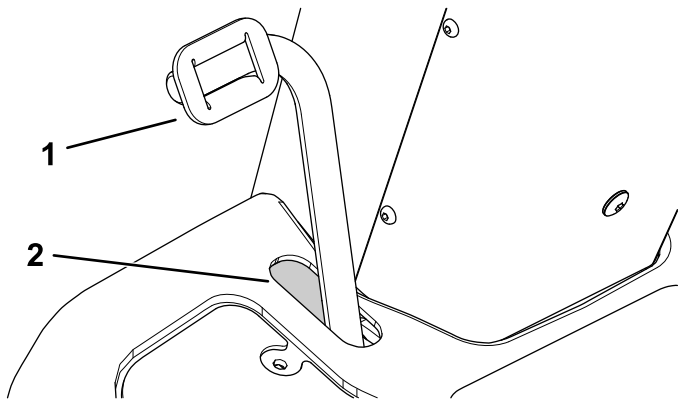


Figura 86

g217076

1. Pedal de freno
2. Espacio

2. Suelte el pedal del freno.
3. Si es necesario realizar un ajuste, afloje las contratuercas delanteras y traseras a cada lado de los cables del freno (Figura 87).

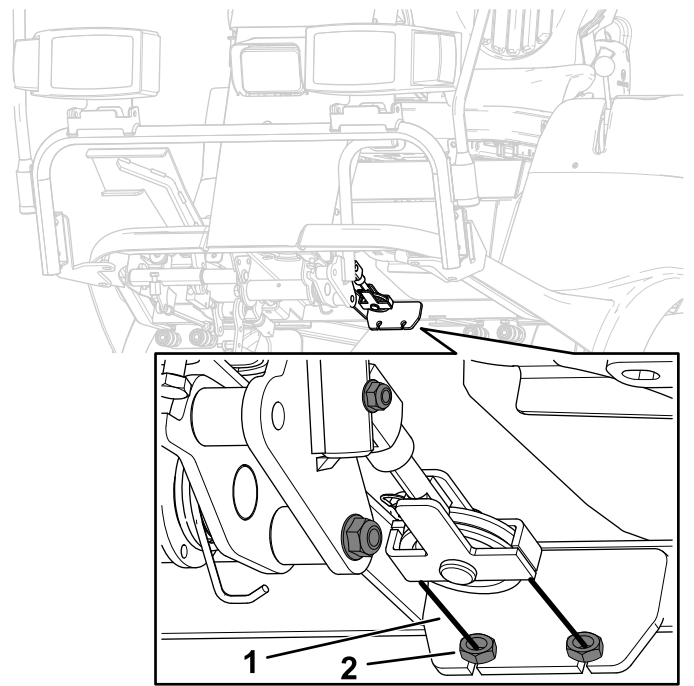


Figura 87

g217075

1. Cable del freno
2. Tuerca autoblocante

4. Pise el pedal del freno y mueva los cables del freno hacia adelante o hacia atrás.
5. Apriete las contratuercas para fijar la posición de los cables.
6. Repita los pasos 3 a 5 hasta ajustar el pedal del freno a la posición que desee.

Mantenimiento de las correas

Comprobación de la condición de la correa del alternador

Intervalo de mantenimiento: Cada 200 horas

Inspeccione la correa del alternador en busca de desgaste o daños.

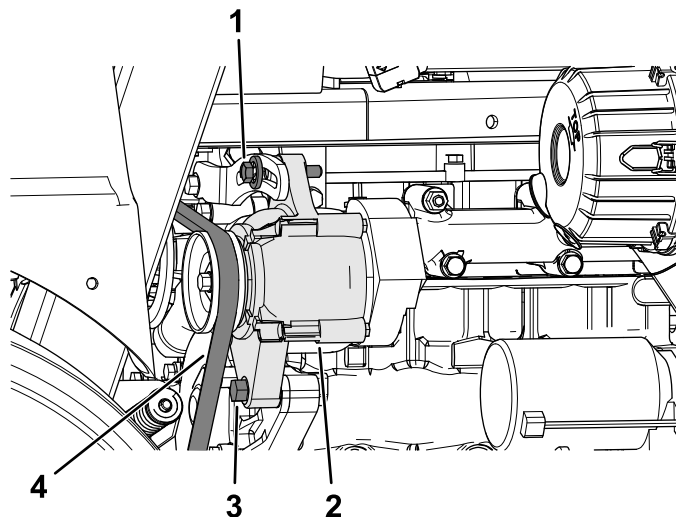
Nota: Cambie la correa del alternador si está desgastada o dañada.

Cómo tensar la correa del alternador

Intervalo de mantenimiento: Después de las primeras 10 horas

Cada 200 horas

1. Aparque la máquina en una superficie nivelada.
2. Desengrane la TDF, baje la carcasa de corte y accione el freno de estacionamiento.
3. Apague el motor y retire la llave.
4. Acceda al motor desde el lado izquierdo; consulte [Acceso al motor desde el lado izquierdo \(página 54\)](#).
5. Afloje el perno de pivote del alternador y el perno de bloqueo ([Figura 88](#)).
6. Tense la correa del alternador hasta lograr una desviación de 10 mm de la correa a mitad del recorrido entre las poleas con una fuerza de 4,5 kg.
7. Apriete el perno de bloqueo del alternador ([Figura 88](#)).
8. Apriete el perno del pivote del alternador ([Figura 88](#)).



g216341

Figura 88

- | | |
|------------------------------------|-----------------------------------|
| 1. Perno de bloqueo del alternador | 3. Perno de pivote del alternador |
| 2. Alternador | 4. Correa del alternador |

Mantenimiento de las correas de la toma de fuerza

Comprobación de la tensión de la correa de la toma de fuerza

Intervalo de mantenimiento: Después de las primeras 10 horas

Después de las primeras 50 horas

Cada 200 horas

1. Aparque la máquina en una superficie nivelada.
2. Desengrane la TDF, baje la carcasa de corte y accione el freno de estacionamiento.
3. Apague el motor y retire la llave.
4. Mire la flecha indicadora de tensión del tensor de la polea.

La superficie exterior de la arandela debe estar alineada con la flecha indicadora de tensión

5. Si fuera necesario, gire la tuerca del tensor de la polea hasta que la flecha indicadora de tensión se alinee con la superficie exterior de la arandela ([Figura 89](#)).

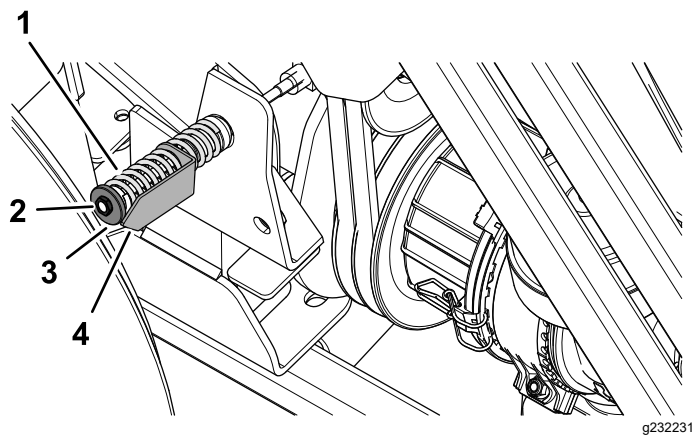


Figura 89

- | | |
|-------------------------------|--|
| 1. Muelle tensor de la correa | 3. Tuerca (tensor de la polea tensora) |
| 2. Arandela | 4. Flecha indicadora de tensión |

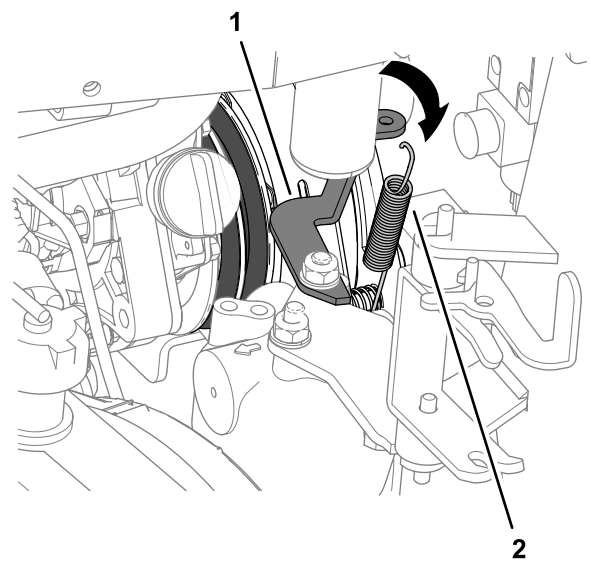


Figura 90

- | | |
|----------------------|---|
| 1. Soporte de muelle | 2. Muelle del amortiguador del embrague |
|----------------------|---|

Sustitución de las correas de la toma de fuerza

Importante: Sustituya las correas de la toma de fuerza como un juego emparejado.

Retirada de las correas de la toma de fuerza

1. Aparque la máquina en una superficie nivelada.
2. Desengrane la TDF, baje la carcasa de corte y accione el freno de estacionamiento.
3. Apague el motor y retire la llave.
4. Acceda a los lados derecho e izquierdo del motor; consulte [Acceso al motor desde el lado izquierdo \(página 54\)](#) y [Acceso al motor desde el lado derecho \(página 53\)](#).
5. En el lado del radiador, desenganche el muelle del amortiguador del embrague del soporte del muelle ([Figura 90](#)).

6. Retire los 2 pernos y las 2 tuercas que sujetan el tubo antirrotación al bastidor derecho del motor ([Figura 91](#)).

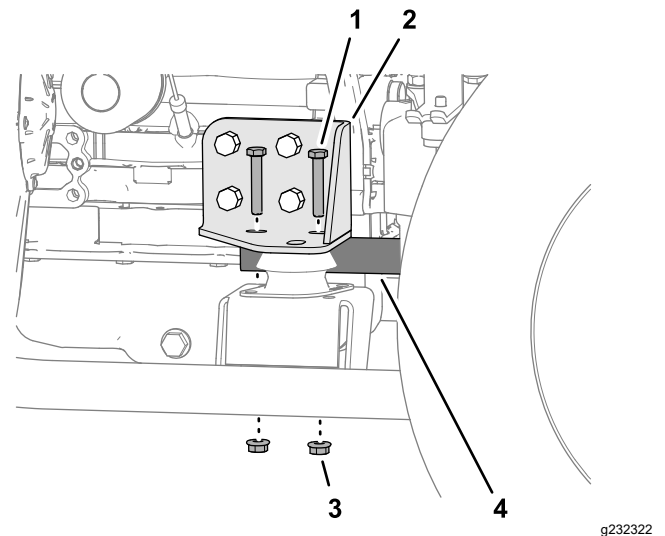


Figura 91

- | | |
|-------------------------------|-----------------------|
| 1. Perno | 3. Tuerca |
| 2. Bastidor derecho del motor | 4. Tubo antirrotación |

7. Desplace el tubo antirrotación hacia atrás y retírelo de la máquina ([Figura 92](#)).

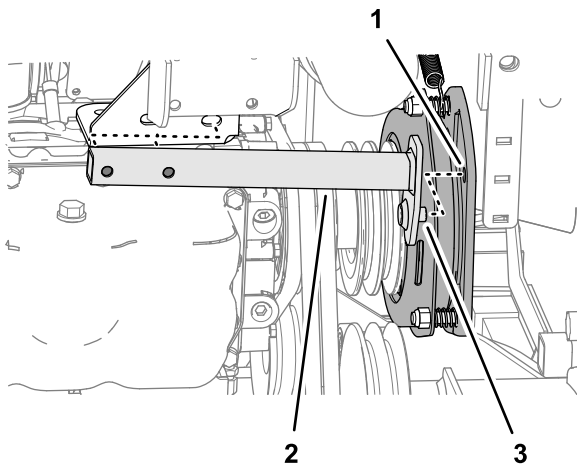


Figura 92

g232325

1. Orificio (placa de embrague de toma de fuerza)
2. Pasador (tubo antirrotación)
3. Tubo antirrotación

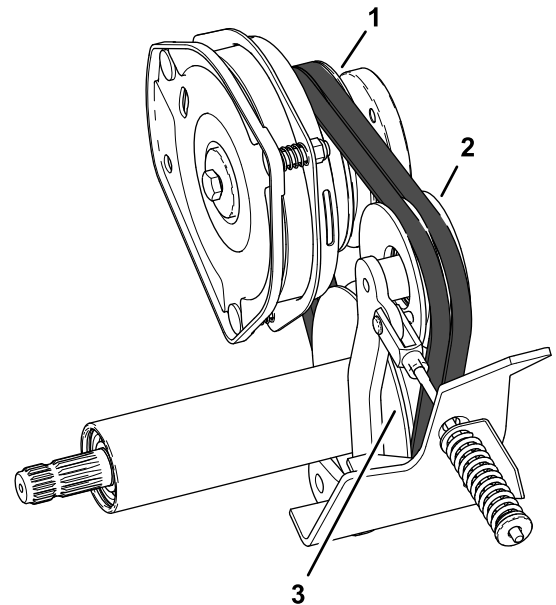


Figura 94

g232323

1. Polea del embrague
2. Polea tensora
3. Polea del árbol de la toma de fuerza

8. Afloje la tuerca del tensor de la polea tensora; consulte [Figura 89](#) en [Comprobación de la tensión de la correa de la toma de fuerza](#) (página 69).
9. Gire la polea tensora hacia el motor y retire las correas de la máquina ([Figura 93](#)).

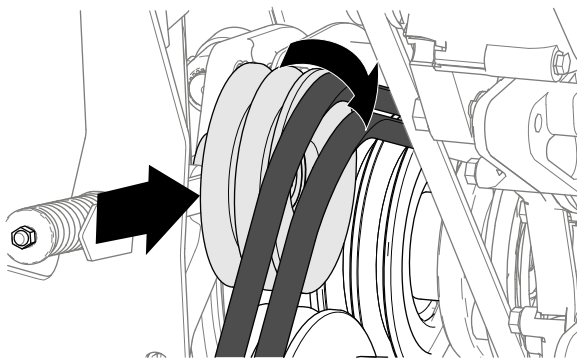


Figura 93

g232232

2. Alinee el pasador del tubo antirrotación con el orificio de la placa del embrague de la toma de fuerza; consulte la [Figura 92](#) en [Retirada de las correas de la toma de fuerza](#) (página 70).
3. Fije el tubo antirrotación al bastidor derecho del motor con los 2 pernos y las 2 tuercas que retiró en el paso 6 de [Retirada de las correas de la toma de fuerza](#) (página 70).
4. Enganche el muelle del amortiguador del embrague entre el perno de la placa del embrague interior y el soporte del muelle; consulte la [Figura 90](#) en [Retirada de las correas de la toma de fuerza](#) (página 70).
5. Apriete la tuerca del tensor de la polea tensora; consulte [Comprobación de la tensión de la correa de la toma de fuerza](#) (página 69).
6. Cierre el radiador en la máquina; consulte [Acceso al motor desde el lado derecho](#) (página 53).
7. Introduzca el depósito de combustible en el chasis y fíjelo; consulte [Acceso al motor desde el lado izquierdo](#) (página 54).

Instalación de las correas de la toma de fuerza

1. Alinee las correas de la toma de fuerza sobre las poleas ([Figura 94](#)).

Mantenimiento del sistema de control

Ajuste del espacio del embrague de la TDF

Intervalo de mantenimiento: Cada 200 horas

1. Aparque la máquina en una superficie nivelada.
2. Desengrane la TDF, baje la carcasa de corte y accione el freno de estacionamiento.
3. Eleve y fije la tolva; consulte [Elevación de la tolva \(página 33\)](#) y [Fijación de la tolva en la posición elevada \(página 45\)](#).
4. Apague el motor y retire la llave.
5. Abra la cubierta de acceso al motor; consulte [Acceso al motor desde la cubierta de acceso al motor \(página 53\)](#).
6. Ajuste la holgura hasta que pueda deslizar una galga de 0,38 mm entre la guarnición del embrague y la placa de fricción con una ligera presión ([Figura 95](#)).

Nota: La holgura puede reducirse girando la tuerca de ajuste en sentido horario ([Figura 95](#)). La holgura máxima es de 0,76 mm. Ajuste la holgura en las 3 posiciones.

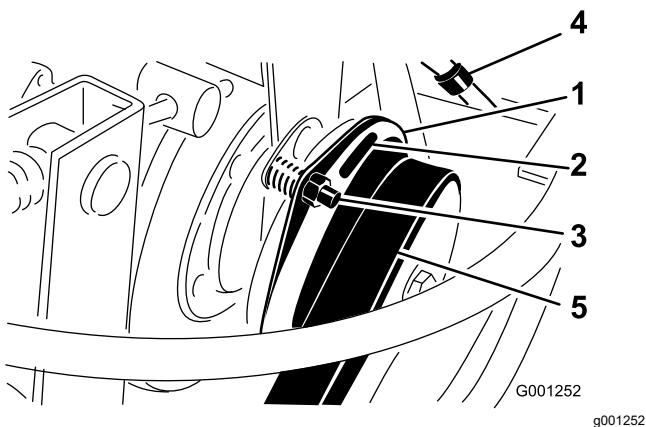


Figura 95

- | | |
|---------------------------|-----------------------|
| 1. Embrague | 4. Conector eléctrico |
| 2. Holgura de 0,38 mm (3) | 5. Correa de la TDF |
| 3. Tuerca de ajuste (3) | |

7. Una vez que haya ajustado las 3 holguras, vuelva a comprobarlas.

Nota: El ajuste de una de las posiciones puede afectar al ajuste de las demás.

Ajuste del pedal de tracción

Ajuste del tope del pedal de tracción

Puede ajustar el pedal de tracción para mejorar el confort del operador o para reducir o aumentar la velocidad máxima de avance de la máquina.

También puede ajustar el pedal de tracción para reducir o aumentar la velocidad máxima de marcha atrás de la máquina.

1. Pise el pedal de tracción a fondo (hacia adelante) ([Figura 96](#)).

Para la velocidad máxima, debe quedar al menos 3 mm entre el pedal de tracción y el tope del pedal de tracción.

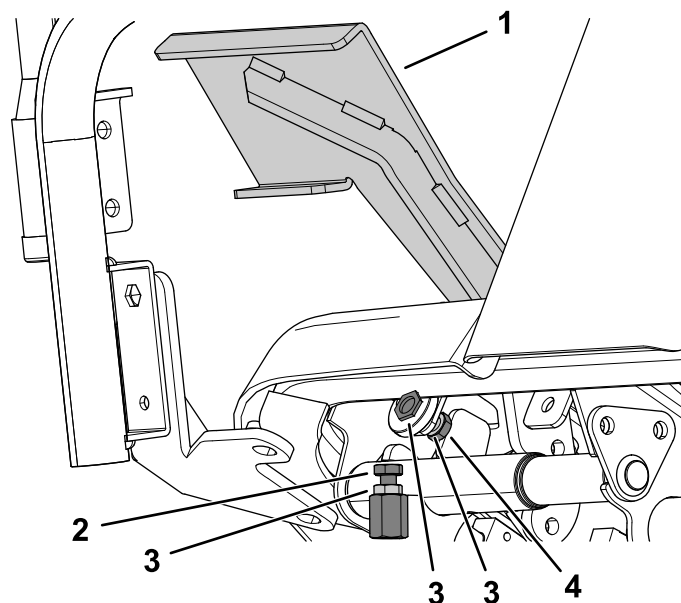


Figura 96

- | | |
|--|---|
| 1. Pedal de tracción | 3. Contratuercas |
| 2. Tope del pedal de tracción marcha atrás | 4. Tope del pedal de tracción hacia delante |

2. Si desea reducir la velocidad de avance de la máquina, haga lo siguiente:

- A. Usando una llave, sujete el tope del pedal de tracción hacia delante y afloje la contratuerca en la parte posterior del soporte ([Figura 96](#)).
- B. Mueva el pedal de tracción a la posición que desee ([Figura 96](#)).
- C. Ajuste la contratuerca en la parte posterior del soporte hasta que el tope del pedal de tracción entre en contacto con el pedal de tracción ([Figura 96](#)).

Nota: Si se acorta la posición del tope del pedal de tracción, aumentará la velocidad de avance de la máquina.

- D. Mientras sujeta el tope del pedal de tracción, apriete la contratuerca en la parte delantera del soporte a entre 37 y 45 N·m.

Ajuste de la varilla de tracción

Si es necesario hacer un ajuste mayor, ajuste la varilla de tracción (Figura 97) de la manera siguiente:

1. Aparque la máquina en una superficie nivelada.
2. Desengrane la TDF, baje la carcasa de corte y accione el freno de estacionamiento.
3. Apague el motor y retire la llave.
4. Retire el perno y la tuerca que sujetan el extremo de la varilla de tracción al pedal.
5. Afloje la contratuerca que fija el extremo de la varilla a la varilla de tracción (Figura 97).
6. Gire la varilla hasta obtener la longitud deseada.
7. Apriete la contratuerca (Figura 97) y fije la rótula al pedal de tracción con el perno y la tuerca que se retiraron anteriormente, para fijar el ángulo del pedal.

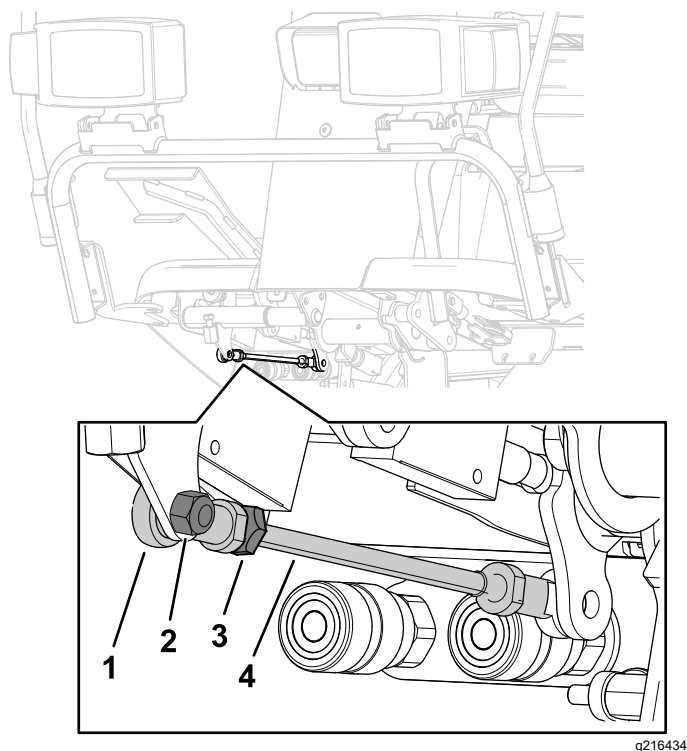


Figura 97

- | | |
|-------------------|------------------------|
| 1. Rótula | 3. Tuerca autoblocante |
| 2. Tuerca y perno | 4. Varilla de tracción |

Mantenimiento del sistema hidráulico

Seguridad del sistema hidráulico

- Busque atención médica inmediatamente si el fluido penetra en la piel. Un médico deberá eliminar quirúrgicamente el fluido inyectado en pocas horas.
- Asegúrese de que todas las mangueras y líneas de fluido hidráulicos están en buenas condiciones de uso, y que todos los acoplamientos y conexiones hidráulicos están apretados, antes de aplicar presión al sistema hidráulico.
- Mantenga el cuerpo y las manos alejados de fugas pequeñas o boquillas que liberan fluido hidráulico a alta presión.
- Utilice un cartón o un papel para buscar fugas hidráulicas.
- Alivie de manera segura toda presión en el sistema hidráulico antes de realizar trabajo alguno en el sistema hidráulico.

Especificación del fluido hidráulico

El depósito de fluido hidráulico se llena en fábrica con fluido hidráulico de alta calidad. **Compruebe el nivel del fluido hidráulico antes de arrancar el motor por primera vez y luego a diario.**

Utilice **Fluido hidráulico Toro Premium All Season** (disponible en recipientes de 19 litros o en bidones de 208 litros. Consulte los *números de pieza* o consulte a su distribuidor Toro para obtener los números.)

Si no está disponible el fluido Toro, puede utilizar otros fluidos siempre que cumplan las siguientes propiedades de materiales y especificaciones industriales. Consulte a su distribuidor de lubricantes para identificar un producto satisfactorio.

Nota: Toro no asume responsabilidad alguna por daños causados por sustitutos no adecuados, por lo que debe utilizar solamente productos de fabricantes responsables que respalden sus recomendaciones.

Fluido hidráulico ISO VG 46 con alto índice de viscosidad/bajo punto de descongelación

Propiedades de materiales:

Viscosidad, ASTM D445	St a 40 °C 42 – 50
	St a 100 °C 7,6 – 8,5
Índice de viscosidad ASTM D2270	140 o más
Punto de descongelación, ASTM D97	-37°C a -45°C (-40°F a -49°F)
Etapa de fallo FZG	11 o mejor
Contenido de agua (fluido nuevo)	500 ppm (máximo)

Especificaciones industriales:

Vickers I-286-S (Quality Level),
Vickers M-2950-S (Quality
Level), Denison HF-0

Importante: El aceite multigrado ISO VG 46 ofrece un rendimiento óptimo en un amplio intervalo de temperaturas. Para temperaturas ambiente habitualmente altas, de 18 °C a 49 °C, el fluido hidráulico ISO VG 68 puede ofrecer un rendimiento mejor.

Importante: La mayoría de los aceites hidráulicos son casi incoloros, por lo que es difícil detectar fugas. Está disponible un aditivo de tinte rojo para el aceite del sistema hidráulico, en botellas de 20 ml. Una botella es suficiente para 15 a 22 litros de fluido hidráulico. Solicite el N° de pieza 44-2500 a su distribuidor autorizado Toro.

Mantenimiento del sistema hidráulico

Preparación para el mantenimiento del sistema hidráulico

1. Aparque la máquina en una superficie nivelada.
2. Desengrane la TDF, baje la carcasa de corte y accione el freno de estacionamiento.
3. Ponga todos los controles en punto muerto PUNTO MUERTO y arranque el motor.
4. Haga funcionar el motor a la velocidad más baja posible para purgar el aire del sistema.

Importante: No engrane la TDF.

5. Gire el volante varias veces a tope a la izquierda y a la derecha y coloque las ruedas directrices en línea recta hacia adelante.

Comprobación del nivel de fluido hidráulico

Intervalo de mantenimiento: Cada vez que se utilice o diariamente

1. Aparque la máquina en una superficie nivelada.
2. Asegúrese de que la tolva está totalmente bajada y nivelada y que la carcasa de corte está bajada.
3. Desengrane la toma de fuerza, accione el freno de estacionamiento, apague el motor y retire la llave.
4. Retire la varilla del depósito hidráulico y limpie la varilla con un trapo limpio (Figura 98).

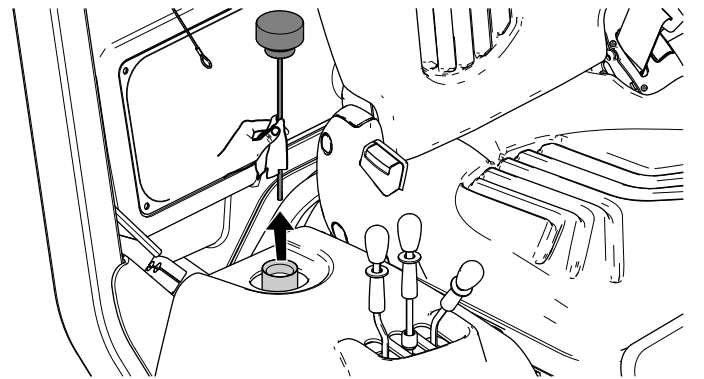


Figura 98

5. Introduzca la varilla en el tubo de llenado y enrosque la tapa de la varilla en el tubo.
6. Retire la varilla y compruebe el nivel de fluido (Figura 99).

El nivel del fluido hidráulico es normal si este se encuentra entre las 2 marcas de la varilla.

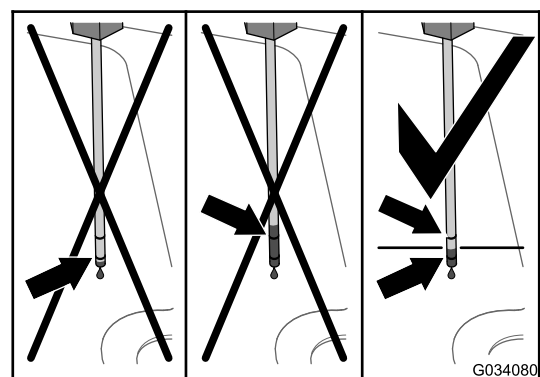


Figura 99

7. Si el nivel de fluido está por debajo de la marca inferior de la varilla, añada el fluido hidráulico especificado por el tubo de llenado (Figura 100) hasta que vea que el nivel de fluido se encuentra entre las 2 marcas de la varilla.

Importante: No llene el depósito hidráulico con fluido hidráulico por encima de la marca superior de la varilla.

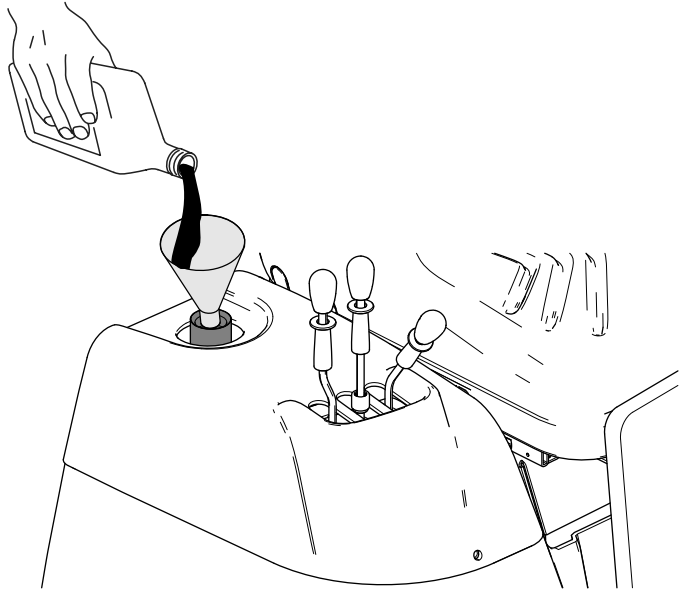


Figura 100

- Enrosque la tapa de llenado de la varilla en el tubo de llenado.

Nota: No apriete la tapa con una llave.

- Inspeccione todas las mangueras y acoplamientos hidráulicos en busca de fugas.

Cambio del fluido hidráulico y del filtro

Intervalo de mantenimiento: Cada 200 horas—Cambie el filtro de fluido hidráulico.

Después de las primeras 500 horas—Cambie el fluido hidráulico.

Cada 1000 horas—Cambie el fluido hidráulico.

Capacidad del depósito hidráulico:
aproximadamente 5 litros

- Aparque la máquina en una superficie nivelada.
- Asegúrese de que la tolva está totalmente bajada y nivelada y de que la carcasa de corte está elevada.
- Desengrane la toma de fuerza, accione el freno de estacionamiento, apague el motor y retire la llave.
- Utilice una bomba de sifón para vaciar el depósito hidráulico (Figura 101).

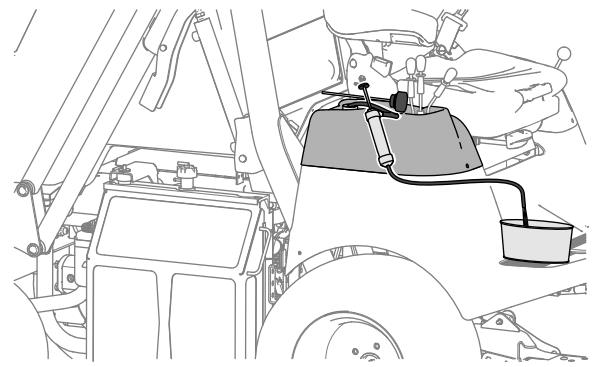


Figura 101

g236164

- Gire el radiador para acceder al filtro; consulte [Acceso al motor desde el lado derecho \(página 53\)](#).
- Sustituya el filtro hidráulico tal y como se muestra en la [Figura 102](#).

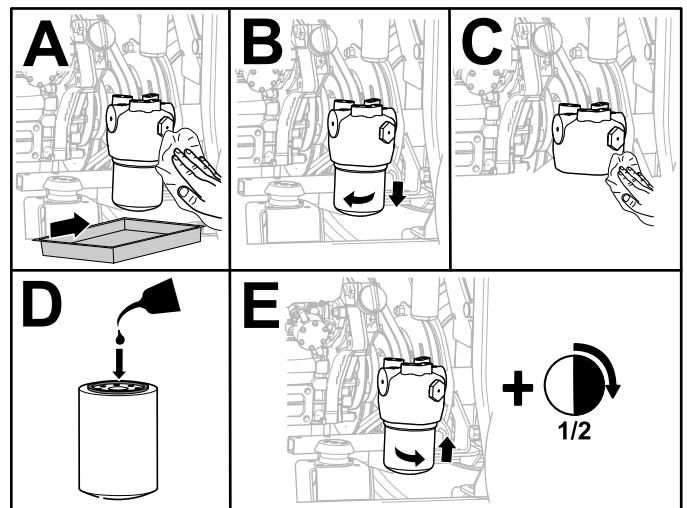


Figura 102

g215918

- Añada el fluido hidráulico especificado por el tubo de llenado hasta que vea que el nivel de fluido se encuentra entre las 2 marcas de la varilla (Figura 99).

Importante: No llene el depósito hidráulico con fluido hidráulico por encima de la marca superior de la varilla.

- Arranque el motor, accione la dirección y los cilindros del elevación de la carcasa y compruebe que no hay fugas de fluido. Haga funcionar el motor durante unos cinco minutos, luego párelo.
- Después de 2 minutos, compruebe el nivel del fluido hidráulico; consulte [Comprobación del nivel de fluido hidráulico \(página 74\)](#).

Mantenimiento de la carcasa de corte

Giro de la carcasa de corte a la posición de mantenimiento

1. Aparque la máquina en una superficie nivelada.
2. Desengrane la TDF, baje la carcasa de corte y accione el freno de estacionamiento.
3. Eleve la tolva y accione los bloqueos de seguridad magnéticos; consulte [Fijación de la tolva en la posición elevada \(página 45\)](#).
4. Desenganche y retire el conducto de hierba; consulte [Limpieza del conducto de hierba \(página 35\)](#).
5. Tire de los pasadores de enlace traseros de ambos lados de la carcasa de corte y gírelos.
6. Eleve la carcasa de corte.
7. Apague el motor y retire la llave.
8. Con el tirador y el soporte de pie a la izquierda de la carcasa de corte, gire la parte delantera de la carcasa hacia arriba, hasta la posición de mantenimiento.

Giro de la carcasa de corte a la posición de siega

Importante: Asegúrese de retirar el conducto de hierba antes de realizar este procedimiento; de lo contrario, se pueden producir daños.

1. Aparque la máquina en una superficie nivelada.
2. Baje la carcasa de corte.
3. Gire los pasadores de enlace traseros para soltarlos en los enlaces traseros.
4. Inserte el conducto de hierba, gire el asiento del operador y baje la tolva.

Mantenimiento de las cuchillas

Para garantizar una calidad de corte superior, mantenga afiladas las cuchillas. Para que el afilado y la sustitución sean más cómodos, puede desear tener un stock de cuchillas de repuesto.

Cambie las cuchillas si han golpeado un objeto sólido, si están desequilibradas o si están dobladas. Para asegurar el mejor rendimiento y el continuado cumplimiento de las normas de seguridad de la máquina, utilice cuchillas de repuesto genuinas Toro. Las cuchillas de repuesto de otros fabricantes pueden que no cumplan las normas de seguridad.

Seguridad de las cuchillas

- Inspeccione periódicamente las cuchillas, para asegurarse de que no están desgastadas ni dañadas.
- Tenga cuidado al comprobar las cuchillas. Envuelva las cuchillas o lleve guantes, y extreme las precauciones al manejar las cuchillas. Las cuchillas únicamente pueden ser cambiadas o afiladas; no las enderece ni las suelde nunca.
- En máquinas con múltiples cuchillas, tenga cuidado puesto que girar una cuchilla puede hacer que giren otras cuchillas.

Antes de inspeccionar o realizar mantenimiento en las cuchillas

Prepare la carcasa de corte para el mantenimiento; consulte [Fijación de la tolva en la posición elevada \(página 45\)](#).

Inspección de las cuchillas

Intervalo de mantenimiento: Cada vez que se utilice o diariamente

1. Inspeccione los filos de corte (Figura 103).
2. Si los filos están romos o tienen muescas, retire la cuchilla y afílela; consulte [Afilado y equilibrado de las cuchillas](#) (página 78).
3. Inspeccione las cuchillas, especialmente en la parte de la vela.
4. Si observa fisuras, desgaste o la formación de una ranura en esta zona, instale de inmediato una cuchilla nueva (Figura 103).

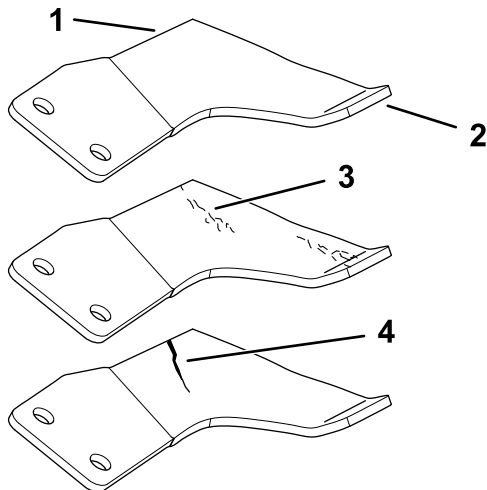
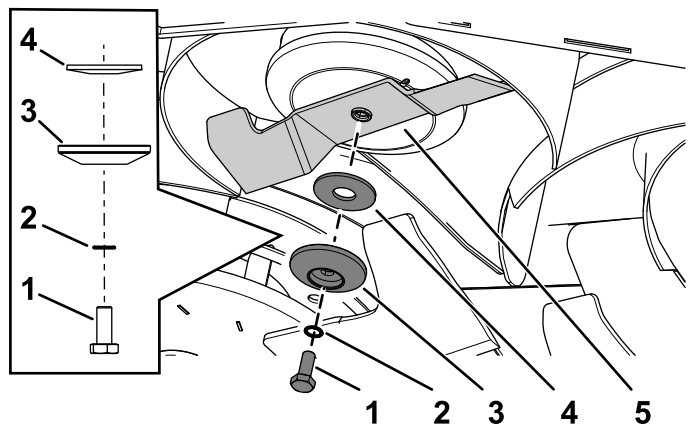


Figura 103

g215978

- | | |
|------------------------|---------------------------------|
| 1. Filo de corte | 3. Formación de ranura/desgaste |
| 2. Vela de la cuchilla | 4. Grieta |



g454426

Figura 104

- | | |
|-------------------------------------|---------------------|
| 1. Perno de la cuchilla | 4. Arandela curva |
| 2. Arandela dentada | 5. Cuchilla central |
| 3. Pieza de sujeción de la cuchilla | |

Retirada del conjunto de cuchillas laterales

Los conjuntos de cuchillas izquierdo y derecho giran en direcciones opuestas y tienen posiciones únicas. Asegúrese de que instala los discos de ventilador y las cuchillas en las posiciones correctas.

1. Sujete el conjunto de cuchillas laterales con un paño o un guante grueso.
2. Retire del eje de la cuchilla el perno de la cuchilla, la arandela dentada, la pieza de sujeción de la cuchilla y la arandela curva (Figura 105).
3. Retire el conjunto de las cuchillas (Figura 105).

Importante: El perno de la cuchilla del conjunto de cuchillas derecho tiene roscas a izquierdas. Gire el perno de la cuchilla en sentido antihorario para aflojarlo.

Retirada de las cuchillas

Retirada de la cuchilla central

1. Sujete el extremo de la cuchilla con un trapo o un guante grueso.
2. Retire del eje de la cuchilla el perno de la cuchilla, la arandela dentada, la pieza de sujeción de la cuchilla, la arandela curva y la cuchilla (Figura 104).

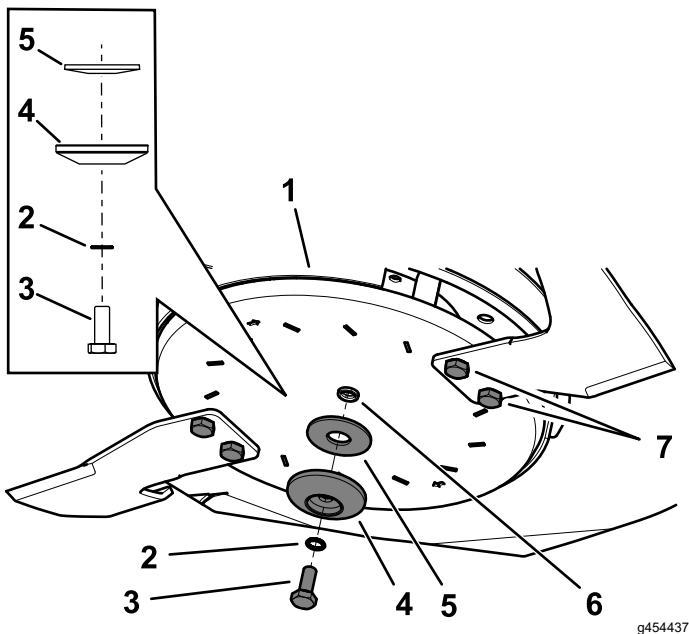


Figura 105

g454437

- | | |
|--|--------------------------|
| 1. Conjunto de cuchillas laterales | 5. Arandela curva |
| 2. Arandela dentada | 6. Eje de la cuchilla |
| 3. Perno de la cuchilla | 7. Pernos de la cuchilla |
| 4. Pieza de sujeción del conjunto de cuchillas | |

Afilado y equilibrado de las cuchillas

Afilado y equilibrado de la cuchilla central

1. Utilice una lima u otra herramienta de afilado para afilar el filo de corte en ambos extremos de la cuchilla (Figura 106).

Nota: Mantenga el ángulo original de 22°.

Nota: La cuchilla se mantiene equilibrada si se retira la misma cantidad de material de ambos filos de corte.

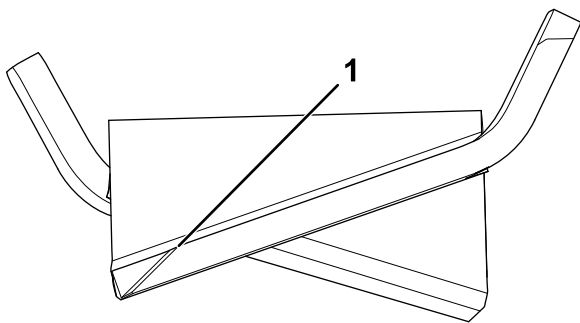


Figura 106

g216118

1. Afile con el ángulo original de 22°.

2. Verifique el equilibrio de la cuchilla colocándola sobre un equilibrador de cuchillas (Figura 107).

Nota: Si la cuchilla se mantiene horizontal, está equilibrada y está lista para utilizarse.

Nota: Si la cuchilla no está equilibrada, rebaje algo el metal en el extremo más pesado de la vela solamente (Figura 106).

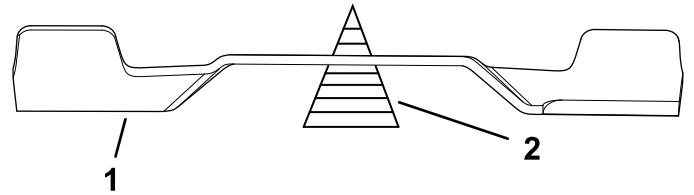


Figura 107

g216115

1. Cuchilla
2. Equilibrador

3. Repita este procedimiento hasta que la cuchilla esté equilibrada.

Afilado y equilibrado de las cuchillas laterales

1. Utilice una lima u otra herramienta de afilado para afilar el filo de corte en ambos extremos del conjunto de cuchillas (Figura 108).

Nota: Mantenga el ángulo original de 22°.

Nota: La cuchilla se mantiene equilibrada si se retira la misma cantidad de material de ambos filos de corte.

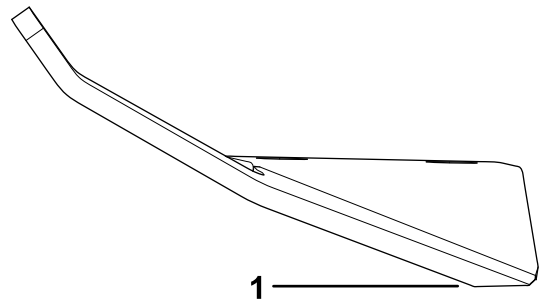


Figura 108

g216119

1. Afile con el ángulo original de 22°.
2. Verifique el equilibrio del conjunto de las cuchillas colocándolo sobre un equilibrador de cuchillas (Figura 109).

Nota: Si el conjunto de cuchillas se mantiene horizontal, está equilibrado y está listo para utilizarse.

Nota: Si el conjunto de cuchillas no está equilibrado, rebaje algo el metal en el extremo más pesado de la vela solamente (Figura 108).

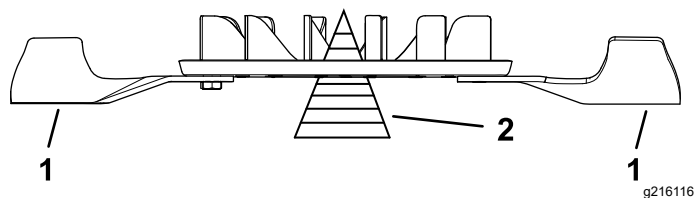


Figura 109

1. Conjunto de cuchillas 2. Equilibrador

3. Repita este procedimiento hasta que el conjunto de cuchillas esté equilibrado.

Instalación de las cuchillas

Instalación de la cuchilla central

1. Sujete el extremo de la cuchilla con un trapo o un guante grueso.
2. Instale la cuchilla con el perno de cuchilla, la arandela dentada, la pieza de sujeción y la arandela curva que retiró anteriormente (Figura 110).

Importante: La vela de la cuchilla debe apuntar hacia arriba y hacia el interior de la segadora para asegurar un corte correcto.

Nota: Instale el lado cóncavo de la arandela curva hacia la cuchilla.

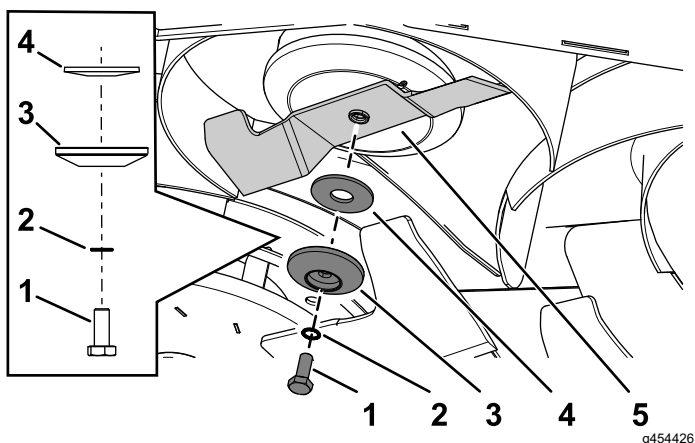


Figura 110

1. Perno de la cuchilla 4. Arandela curva
2. Arandela dentada 5. Cuchilla central
3. Pieza de sujeción de la cuchilla

3. Apriete el perno de la cuchilla a 53 N·m.

Instalación del conjunto de cuchillas laterales

Importante: El perno de la cuchilla del conjunto de cuchillas derecho tiene roscas a izquierdas. Asegúrese de que gira el perno de la cuchilla en la dirección correcta, de lo contrario podrían producirse daños.

1. Sujete el conjunto de cuchillas laterales con un paño o un guante grueso.
2. Instale el conjunto de cuchillas laterales con el perno de disco, la arandela dentada, la pieza de sujeción y la arandela curva que retiró anteriormente (Figura 111).

Importante: La vela de las cuchillas debe apuntar hacia arriba y hacia el interior de la segadora para asegurar un corte correcto.

Nota: Instale el lado cóncavo de la arandela curva hacia la cuchilla.

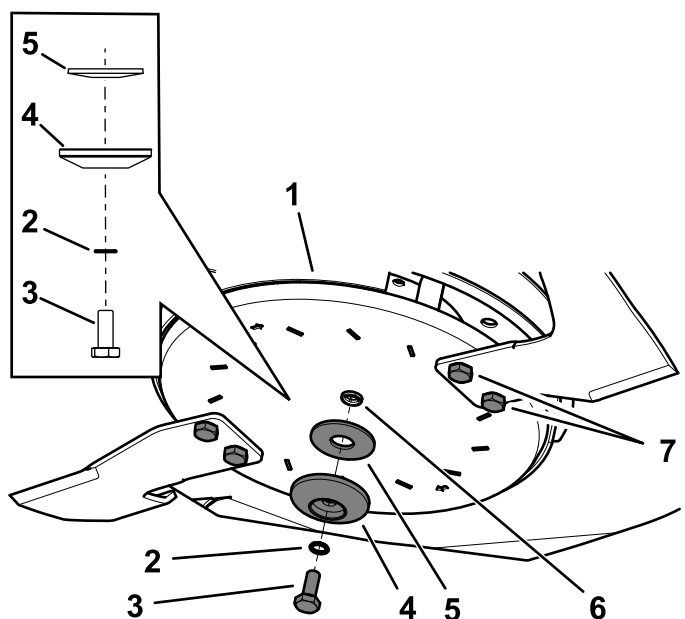


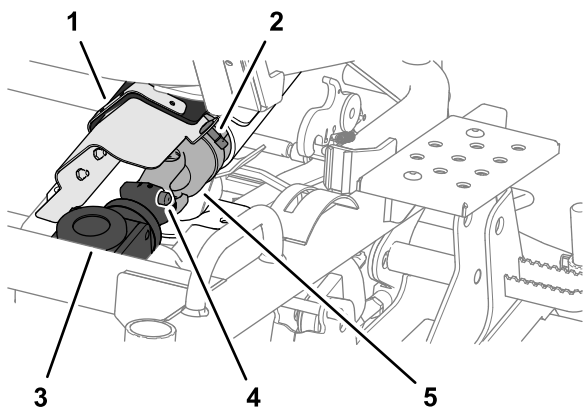
Figura 111

1. Conjunto de cuchillas laterales 5. Arandela curva
2. Arandela dentada 6. Eje de la cuchilla
3. Perno de disco 7. Pernos de la cuchilla
4. Pieza de sujeción de la cuchilla

3. Apriete el perno de disco a 53 N·m.
4. Apriete los pernos de la cuchilla a 50 N·m.

Desconexión del árbol de transmisión de la caja de engranajes de la carcasa de corte

1. Gire la fijación de cuarto de giro y abra la cubierta de la articulación universal de la cubierta de la correa (Figura 112).



g231879

Figura 112

- | | |
|--|--|
| 1. Cubierta de articulación en U | 4. Articulación universal (árbol de transmisión) |
| 2. Fijación de cuarto de giro | 5. Pasador cargado con muelle |
| 3. Caja de engranajes de la carcasa de corte | |

-
- Desconecte el extremo delantero del árbol de transmisión de la caja de engranajes de la carcasa de corte pulsando el pasador cargado con resorte y, a continuación, tirando del extremo del árbol de transmisión hacia atrás (Figura 112).

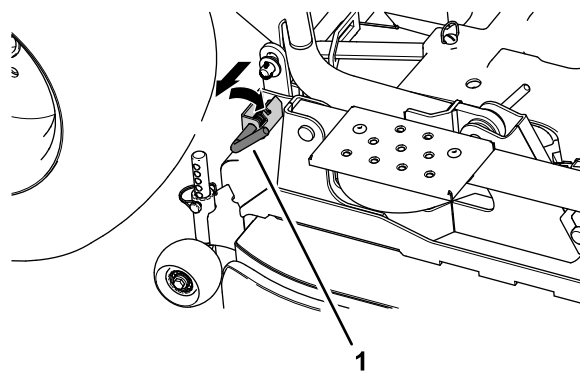
Conexión del árbol de transmisión a la caja de engranajes de la carcasa de corte

- Alinee las acanaladuras de la articulación universal del árbol de transmisión con las acanaladuras en el acoplamiento de la caja de engranajes; consulte la Figura 112 en [Desconexión del árbol de transmisión de la caja de engranajes de la carcasa de corte \(página 79\)](#).
- Pulse el pasador cargado con muelle y, a continuación, presione el extremo del árbol de transmisión hacia delante; consulte la Figura 112 en [Desconexión del árbol de transmisión de la caja de engranajes de la carcasa de corte \(página 79\)](#).
- Libere el pasador cargado con muelle y compruebe que la articulación universal del árbol de transmisión está bloqueada en la caja de engranajes de la carcasa de corte; consulte la Figura 112 en [Desconexión del árbol de transmisión de la caja de engranajes de la carcasa de corte \(página 79\)](#).

- Cierre la cubierta de la articulación universal y fjela a la cubierta de la correa con la fijación de cuarto de giro; consulte la Figura 112 en [Desconexión del árbol de transmisión de la caja de engranajes de la carcasa de corte \(página 79\)](#).

Retirada de la carcasa de corte

- Aparque la máquina en una superficie nivelada.
- Desengrane la TDF y ponga el freno de estacionamiento.
- Antes de bajar la carcasa, tire y gire de los pasadores de enlace traseros a ambos lados de la carcasa de corte (Figura 113).



g231878

Figura 113

- Pasadores de enlace traseros
-
- Desconecte las mangueras hidráulicas de cada lado de la unidad de tracción (Figura 114).

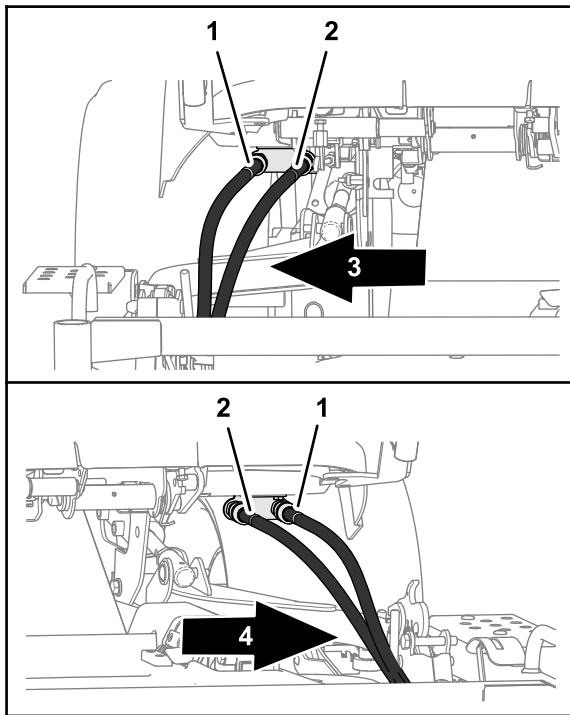


Figura 114

g231876

- | | |
|---|---------------------------------|
| 1. Manguera hacia el exterior (identificador de color rojo) | 3. Lado derecho de la máquina |
| 2. Manguera hacia el interior (identificador de color azul) | 4. Lado izquierdo de la máquina |
5. Baje la carcasa de corte e incline la tolva hacia atrás.
 6. Apague el motor y retire la llave.
 7. Incline el asiento hacia adelante.
 8. Retire el conducto de hierba; consulte [Limpieza del conducto de hierba \(página 35\)](#).
 9. Desconecte la articulación universal del árbol de transmisión de la caja de engranajes de la carcasa de corte; consulte [Desconexión del árbol de transmisión de la caja de engranajes de la carcasa de corte \(página 79\)](#).
 10. Retire los 2 pasadores de seguridad y los 2 pasadores de horquilla que fijan los brazos de elevación a cada lado de la carcasa de corte ([Figura 115](#)).

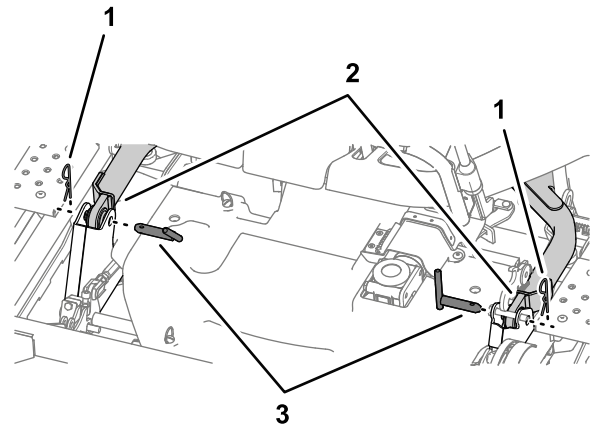


Figura 115

g231877

- | | |
|---------------------------|---------------------------|
| 1. Pasadores de seguridad | 3. Pasadores de horquilla |
| 2. Brazos de elevación | |

11. Aleje rodando la carcasa de corte de la unidad de tracción.

Instalación de la carcasa de corte

1. Aparque la máquina en una superficie nivelada.
2. Incline la tolva hacia atrás.
3. Apague el motor y retire la llave.
4. Retire el conducto de hierba; consulte [Limpieza del conducto de hierba \(página 35\)](#).
5. Ruede la carcasa de corte hacia atrás, hasta la unidad de tracción.
6. Instale el pasador de seguridad y el pasador de horquilla que fijan los brazos de elevación a cada lado; consulte la [Figura 115](#) en [Retirada de la carcasa de corte \(página 80\)](#).
7. Conecte la articulación universal del árbol de transmisión de la caja de engranajes de la carcasa de corte; consulte [Conexión del árbol de transmisión a la caja de engranajes de la carcasa de corte \(página 80\)](#).
8. Instale el conducto de hierba; consulte [Limpieza del conducto de hierba \(página 35\)](#).
9. Incline el asiento hacia atrás.
10. Arranque el motor.
11. Baje la tolva.
12. Eleve la carcasa de corte hasta que las ruedas giratorias se separen ligeramente del suelo.
13. Gire los pasadores de enlace traseros para accionar los enlaces de elevación traseros de la carcasa de corte; consulte la [Figura 113](#) en [Retirada de la carcasa de corte \(página 80\)](#).
14. Conecte las mangueras hidráulicas del siguiente modo:

- A. Conecte la manguera hidráulica marcada con un identificador azul en el acoplamiento de desconexión rápida hacia el interior (marcado con un identificador azul); consulte la [Figura 114](#) en [Retirada de la carcasa de corte](#) (página 80).
- B. Conecte la manguera hidráulica marcada con un identificador rojo en el acoplamiento de desconexión rápida hacia el exterior (marcado con un identificador rojo); consulte la [Figura 114](#) en [Retirada de la carcasa de corte](#) (página 80).
- C. Repita los pasos **A** y **B** para las manguera hidráulicas al otro lado de la carcasa de corte.

2. Gire las fijaciones de cuarto de giro en sentido horario.
3. Instale el perno en la cubierta de la correa al clip de la tuerca de la carcasa de corte; consulte la [Figura 116](#) en [Retirada de la cubierta de la correa](#) (página 82).

Retirada de la cubierta de la correa

Nota: Antes de retirar la cubierta de la correa, debe separar articulación en U del árbol de transmisión de la caja de engranajes de la carcasa de corte; consulte [Desconexión del árbol de transmisión de la caja de engranajes de la carcasa de corte](#) (página 79).

1. Gire las 3 fijaciones de cuarto de giro en sentido antihorario ([Figura 116](#)).

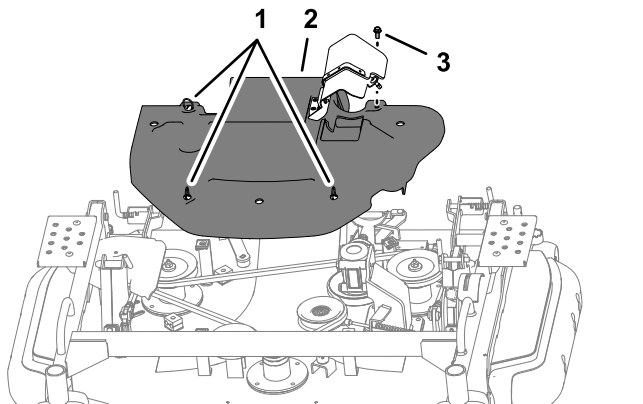


Figura 116

1. Fijaciones de cuarto de giro
 2. Perno
-
2. Afloje el perno ([Figura 116](#)).
 3. Retire la cubierta de la correa de la carcasa de corte.

Instalación de la cubierta de la correa

1. Alinee las fijaciones de cuarto de giro de la cubierta de la correa con las tuercas de clip de la carcasa de corte; consulte la [Figura 116](#) en [Retirada de la cubierta de la correa](#) (página 82).

Retirada de la cubierta de la polea

1. Retire la cubierta de la correa; consulte [Retirada de la cubierta de la correa](#) (página 82).
2. Retire el perno y la arandela que sujetan la cubierta de la polea a la carcasa de corte ([Figura 117](#)).

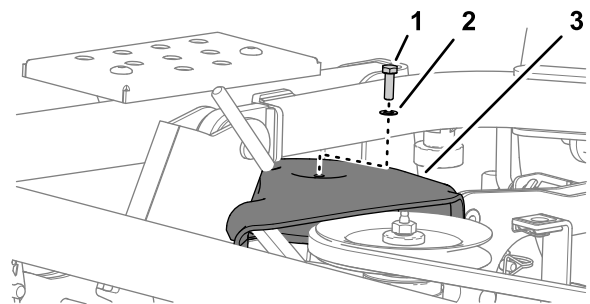


Figura 117

1. Perno
 2. Arandela
 3. Cubierta de la polea
-
3. Retire la cubierta de la polea de la máquina.

Instalación de la cubierta de la polea

1. Alinee la cubierta de la polea sobre la polea situada más a la derecha; consulte la [Figura 117](#) en [Retirada de la cubierta de la polea](#) (página 82).
2. Fije la cubierta de la polea a la tuerca de clip de la carcasa con el perno y la arandela que retiró en el paso **2** en [Retirada de la cubierta de la polea](#) (página 82).

Cambio de aceite en la caja de engranajes de la carcasa de corte

Intervalo de mantenimiento: Después de las primeras 50 horas—Cambie el aceite en la caja de engranajes de la carcasa de corte.

Cada 300 horas—Cambie el aceite en la caja de engranajes de la carcasa de corte.

Especificación del aceite de la caja de engranajes:
PG2 y API GL4, GL5, o MT1

Viscosidad del aceite de la caja de engranajes:
LSX 75W90

Capacidad del aceite de la caja de engranajes:
112 ml

Preparación para cambiar el aceite de la caja de engranajes

1. Aparque la máquina en una superficie nivelada, desengrane la TDF y baje la carcasa de corte.
2. Ponga el freno de estacionamiento, apague el motor y retire la llave.
3. Retire la cubierta de la correa; consulte [Retirada de la cubierta de la correa \(página 82\)](#).

Retirada de la caja de engranajes

1. Afloje el tensor de la correa de la segadora y retire la correa de la polea de la caja de engranajes; consulte el paso 4 [Retirada de la correa de la segadora \(página 88\)](#)
2. Retire los 4 pernos que sujetan la caja de engranajes de la carcasa de corte al soporte de la caja de engranajes ([Figura 118](#)).

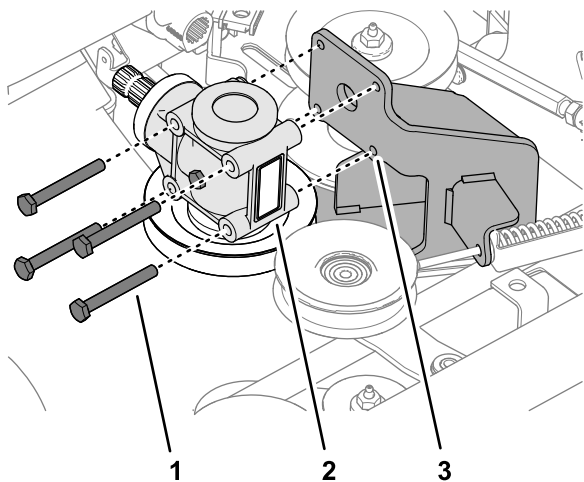


Figura 118

g233005

1. Perno
2. Caja de engranajes de la carcasa de corte
3. Soporte de la caja de engranajes

Cambio del aceite de la caja de engranajes

1. Retire el tapón de la caja del orificio del tapón de la caja de engranajes de la carcasa de corte ([Figura 119](#)).

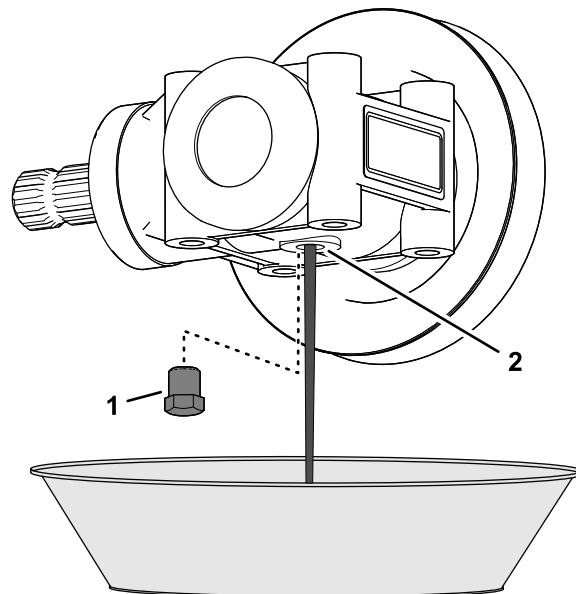


Figura 119

g233003

1. Tapón de la caja
 2. Orificio del tapón de la caja (caja de engranajes de la carcasa de corte)
-
2. Coloque la caja de engranajes sobre el recipiente de drenaje y drene por completo el aceite de la caja de engranajes ([Figura 119](#)).
 3. Gire la caja de engranajes para alinear el orificio del tapón de la caja hacia arriba ([Figura 120](#)).

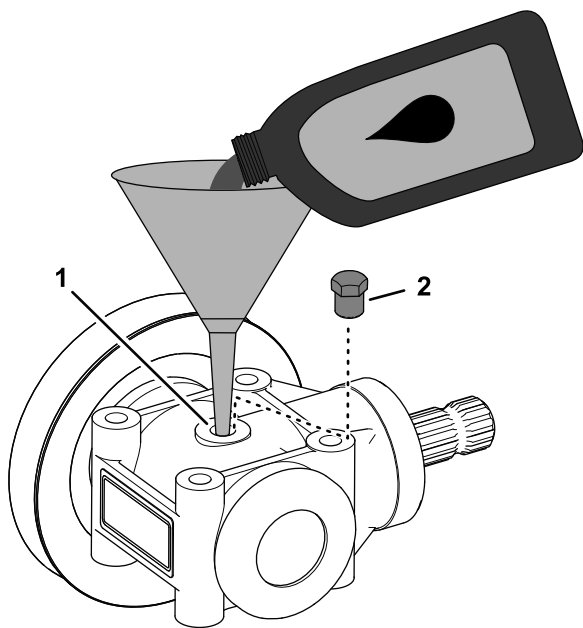


Figura 120

g233004

4. Añada 112 ml de aceite del tipo especificado en la caja de engranajes a través del orificio del tapón de la caja (Figura 120).
5. Coloque el tapón de la caja en el orificio del tapón de la caja de engranajes de la carcasa de corte (Figura 120).

Instalación de la caja de engranajes

1. Alinee los orificios en la caja de engranajes de la carcasa de corte con los orificios en el soporte de la caja de engranajes; consulte la Figura 118 en [Retirada de la caja de engranajes \(página 83\)](#).
2. Fije la caja de engranajes al soporte con los 4 pernos que retiró en el paso 2 de [Retirada de la caja de engranajes \(página 83\)](#).
3. Instale y tense la correa de la segadora; consulte los pasos 1 y 2 en [Instalación de la correa de la segadora \(página 89\)](#).
4. Instale la cubierta de la correa; consulte [Instalación de la cubierta de la correa \(página 82\)](#).
5. Conecte el árbol de transmisión a la caja de engranajes de la carcasa de corte; consulte [Conexión del árbol de transmisión a la caja de engranajes de la carcasa de corte \(página 80\)](#).

Nivelación de la carcasa de corte

Preparación para nivelar la carcasa

1. Aparque la máquina en una superficie lisa y nivelada.
2. Baje la carcasa de corte y ajuste la palanca de elevación de la carcasa a la posición de flotación.
3. Compruebe si las cuchillas o las cuchillas laterales de la segadora están dobladas o dañadas, consulte [Inspección de las cuchillas \(página 77\)](#).

Nota: Sustituya las cuchillas y los discos que estén doblados o dañados antes de nivelar la carcasa.

Nivelación de la carcasa de corte de izquierda a derecha

1. Ajuste la altura de corte a la posición de 75 mm (Figura 121).

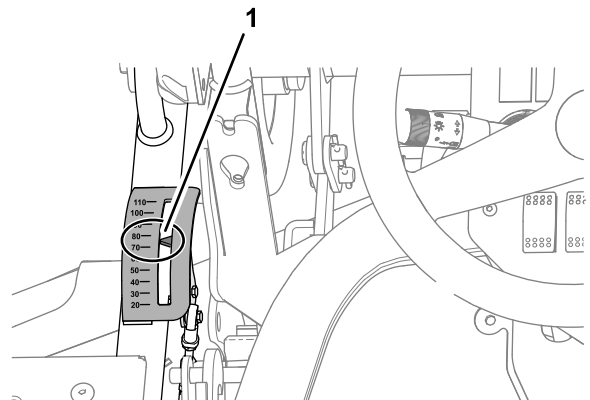
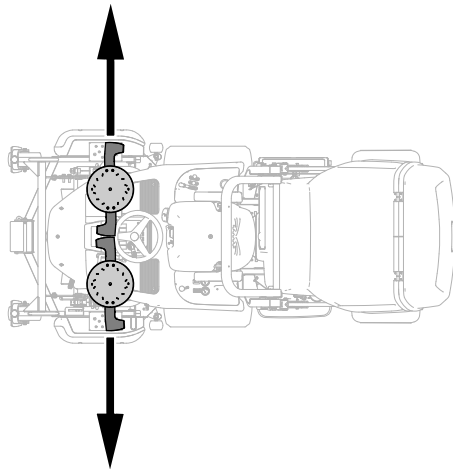


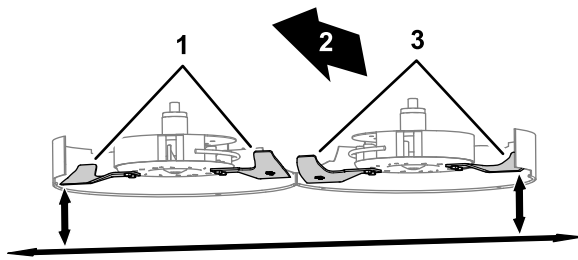
Figura 121

g231943

1. Indicador de altura de corte (posición de 75 mm)
2. Apague el motor y retire la llave.
3. Alinee una cuchilla lateral a la posición más exterior (Figura 122).



g232023



g231917

Figura 122

- | | |
|----------------------------------|-----------------------------------|
| 1. Cuchillas laterales derechas | 3. Cuchillas laterales izquierdas |
| 2. Parte delantera de la máquina | |

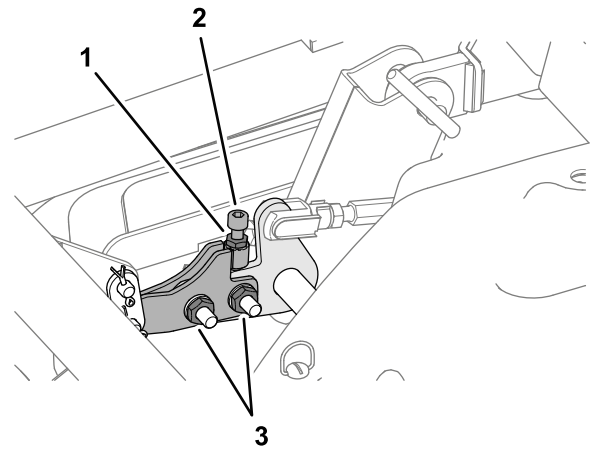
- Mida la distancia entre el suelo y el punto más externo del filo de corte de la cuchilla con un bloque indicador (Figura 122).

Registre aquí la medición: _____

- Alinee la cuchilla lateral en el otro lado de la carcasa de corte a la posición más exterior (Figura 122).
- Mida la distancia entre el suelo y el punto más externo del filo de corte de la cuchilla con un bloque indicador (Figura 122).

Registre aquí la medición: _____

- Si la diferencia entre las mediciones es superior a 3,2 mm, realice lo siguiente:
 - Afije las 2 tuercas que fijan el enlace de nivelación (Figura 123).



g231919

Figura 123

- | | |
|--------------------------|-----------------------------------|
| 1. Tuerca autoblocante | 3. Tuercas (enlace de nivelación) |
| 2. Perno de cabeza hueca | |

- Afije la contratuerca que fija el perno de cabeza hexagonal (Figura 123).
- Ajuste la altura de la cuchilla lateral del lado derecho de la carcasa del siguiente modo:
 - Gire el perno de cabeza hexagonal en sentido horario para bajar el lado derecho de la carcasa de corte.
 - Gire el perno de cabeza hexagonal en sentido antihorario para elevar el lado derecho de la carcasa de corte.
- Mida el punto más exterior de los filos de corte de las cuchillas (Figura 122).
- Repita los pasos 7 y 8 hasta que la diferencia entre las mediciones sea de 3,2 mm o menos.
- Apriete las 2 tuercas del enlace de nivelación y la contratuerca del perno de cabeza hexagonal (Figura 123).

Nivelación de la carcasa de corte de la parte delantera a la trasera

- Ajuste la altura de corte a la posición de 75 mm (Figura 124).

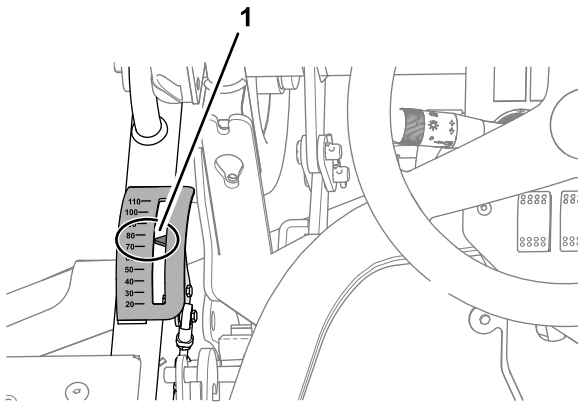
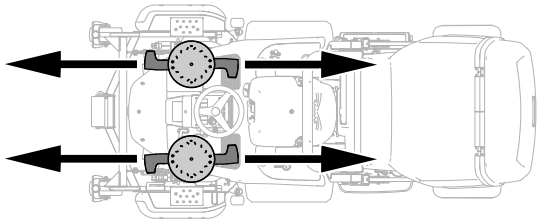


Figura 124

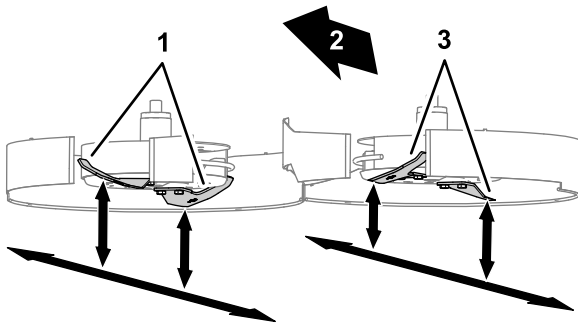
g231943

1. Indicador de altura de corte (posición de 75 mm)

2. Apague el motor y retire la llave.
3. Alinee una cuchilla lateral a la posición más adelantada (Figura 125).



g232024



g231946

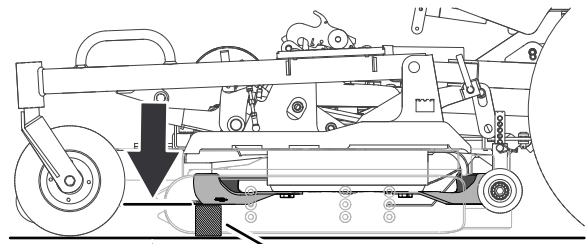
Figura 125

1. Cuchillas laterales derechas
2. Parte delantera de la máquina
3. Cuchillas laterales izquierdas

4. Mida la distancia entre el suelo y el punto más adelantado del filo de corte de la cuchilla con un bloque indicador (Figura 126).

Registre aquí la medición de la cuchilla izquierda: _____

Registre aquí la medición de la cuchilla derecha: _____



**75 mm
(3 inches)**

Figura 126

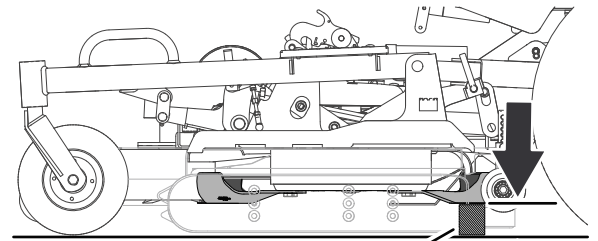
g231944

1. Bloque indicador

5. Mida la distancia entre el suelo y el punto más trasero del filo de corte de la cuchilla con un bloque indicador (Figura 127).

Registre aquí la medición de la cuchilla izquierda: _____

Registre aquí la medición de la cuchilla derecha: _____



**81 to 84 mm
(3-3/16 to
3-5/16 inches)**

Figura 127

g231947

1. Bloque indicador

6. Si la diferencia entre las mediciones es inferior a 4,8 mm o superior a 8 mm, realice lo siguiente:

A. Retire la cubierta de la correa; consulte [Retirada de la cubierta de la correa \(página 82\)](#).

B. Afloje las contratuercas de los mecanismos de ajuste de inclinación de la carcasa (Figura 128 y Figura 129) a cada lado de la carcasa.

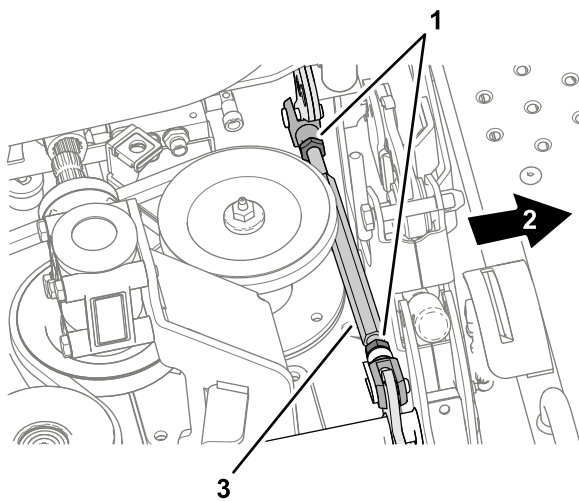


Figura 128

g231949

1. Contratuercas
2. Lado izquierdo de la máquina
3. Mecanismo de ajuste de inclinación de la carcasa

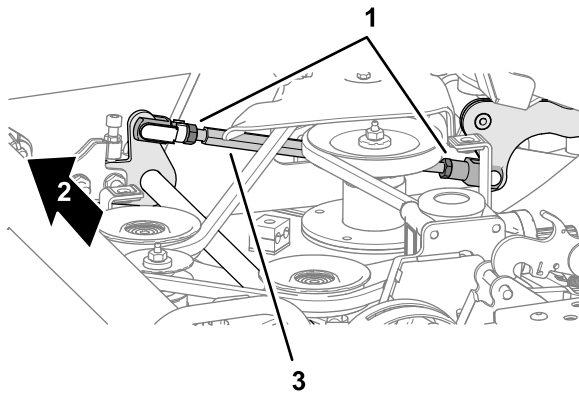


Figura 129

g231950

1. Contratuercas
2. Lado derecho de la máquina
3. Mecanismo de ajuste de inclinación de la carcasa

- C. Gire los mecanismos de ajuste de inclinación de la carcasa hasta que el punto más trasero del filo de corte de la cuchilla sea de 4,8 a 8 mm más alto que el punto más delantero del filo de corte de la cuchilla.
- D. Repita el paso C para la cuchilla al otro lado de la máquina.

Importante: Asegúrese de que los puntos más traseros de los filos de corte de la cuchilla izquierda y derecha no se encuentren a más de 3,2 mm entre sí.

7. Apriete las contratuercas de los mecanismos de ajuste de inclinación de la carcasa (Figura 123).
8. Compruebe que la carcasa está nivelada de izquierda a derecha; consulte Nivelación de la

carcasa de corte de izquierda a derecha (página 84).

9. Instale la cubierta de la correa; consulte Instalación de la cubierta de la correa (página 82).

Ajuste del puntero de la altura de corte

1. Con las cuchillas de la segadora alineadas de la parte trasera a la delantera y la parte delantera de las cuchillas ajustada a 75 mm del suelo, compruebe la posición del indicador de altura de corte.
2. Siéntese en el asiento del operador y observe el puntero del indicador de la altura de corte (Figura 130).

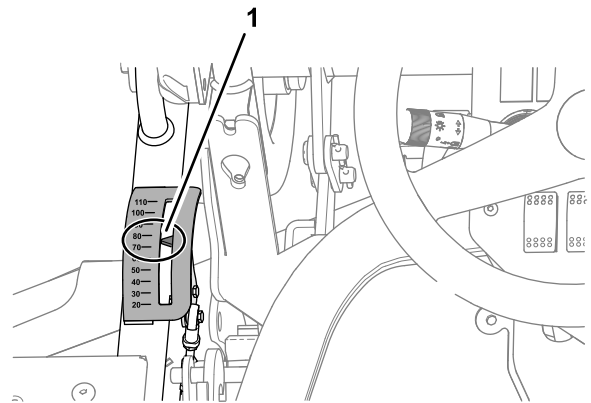


Figura 130

g231943

1. Indicador de altura de corte (posición de 75 mm)

3. Si el puntero del indicador de altura de corte no está alineado con la marca de 75 mm, realice lo siguiente:
 - A. Afloje las 2 contratuercas que fijan el enlace de la altura de corte (Figura 131).

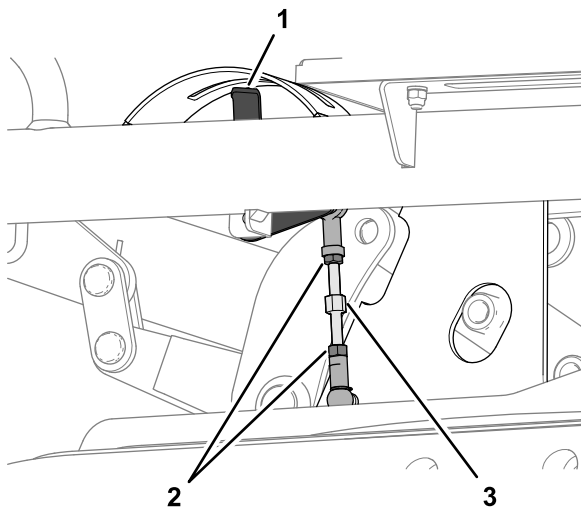


Figura 131

g231994

1. Puntero (indicador de altura de corte)
2. Contratuercas
3. Enlace de altura de corte

- B. Gire el enlace hasta que el puntero del indicador de la altura de corte esté alineado con la marca de 75 mm cuando se ve desde el asiento del operador ([Figura 130](#) y [Figura 131](#)).
- C. Apriete las 2 contratuercas ([Figura 131](#)).

Comprobación de la tensión de la correa de la carcasa de corte

Intervalo de mantenimiento: Después de las primeras 50 horas

Cada 50 horas

1. Aparque la máquina en una superficie nivelada.
2. Desengrane la TDF, baje la carcasa de corte y accione el freno de estacionamiento.
3. Apague el motor y retire la llave.
4. Afloje o apriete la contratuerca hasta que la flecha del indicador de tensión se alinee con la superficie exterior de la arandela ([Figura 132](#)).

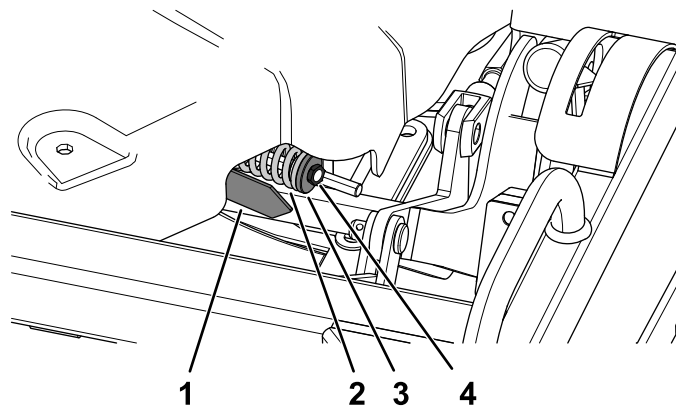


Figura 132

g216382

1. Flecha del indicador de tensión
2. Muelle tensor de la correa
3. Arandela
4. Contratuerca

Sustitución de la correa de la carcasa de corte

Retirada de la correa de la segadora

1. Aparque la máquina en una superficie nivelada, desengrane la TDF y baje la carcasa de corte.
2. Ponga el freno de estacionamiento, apague el motor y retire la llave.
3. Retire la cubierta de la correa y la cubierta de la polea; consulte [Retirada de la cubierta de la correa \(página 82\)](#) y [Retirada de la cubierta de la polea \(página 82\)](#).
4. Afloje la contratuerca del tensor de la correa hasta que pueda deslizar la correa y sacarla de la polea de tensión de la correa ([Figura 133](#)).

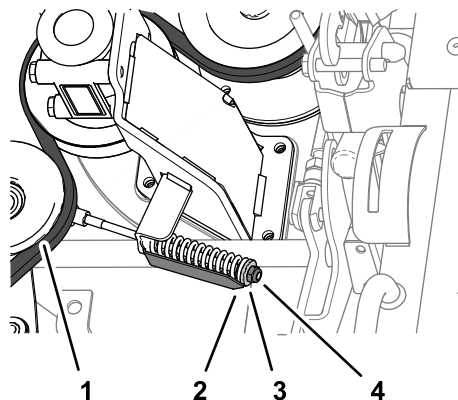


Figura 133

g231993

1. Polea de tensión de la correa
2. Flecha del indicador de tensión
3. Arandela
4. Contratuerca

5. Retire la correa de las poleas de la carcasa de corte.

Instalación de la correa de la segadora

1. Dirija la nueva correa alrededor de las poleas, tal y como se muestra en la [Figura 134](#).

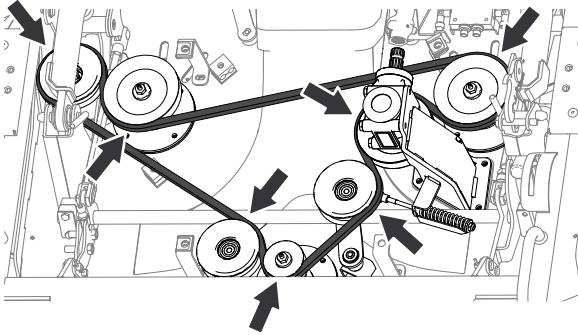


Figura 134

g231992

2. Apriete la contratuerca hasta que la flecha del indicador de tensión se alinee con la superficie exterior de la arandela ([Figura 133](#)).
3. Instale la cubierta de la polea; consulte [Instalación de la cubierta de la polea \(página 82\)](#).
4. Instale la cubierta de la correa; consulte [Instalación de la cubierta de la correa \(página 82\)](#).

Cambio de los patines

Cuando los patines se desgastan, puede pasarlos al lado opuesto de la carcasa de corte para usarlos más.

1. Aparque la máquina en una superficie nivelada.
2. Desengrane la TDF y ponga el freno de estacionamiento.
3. Gire la carcasa de corte hasta la posición de mantenimiento; consulte [Giro de la carcasa de corte a la posición de mantenimiento \(página 76\)](#).
4. Apague el motor y retire la llave.
5. Retire los patines de los lados de la carcasa de corte ([Figura 135](#)).

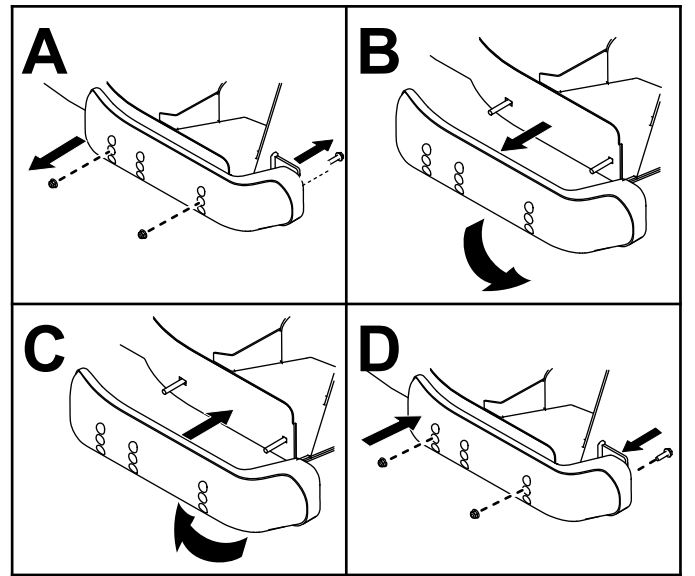


Figura 135

g232026

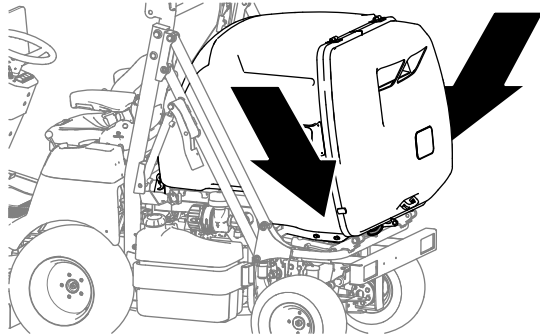
6. Cambie los patines e instálelos con los tornillos que retiró anteriormente ([Figura 135](#)).

Importante: Utilice únicamente los 2 conjuntos superiores de taladros para instalar los patines.

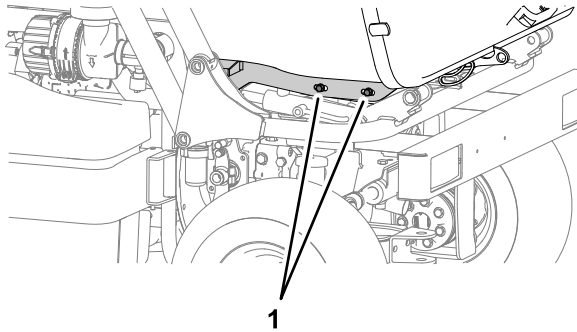
Mantenimiento de la tolva

Alineación de la tolva con la junta del conducto de descarga

1. Afloje los 4 pernos que fijan los soportes de elevación de la tolva a los acoplamientos de pivote (Figura 136).



g232010

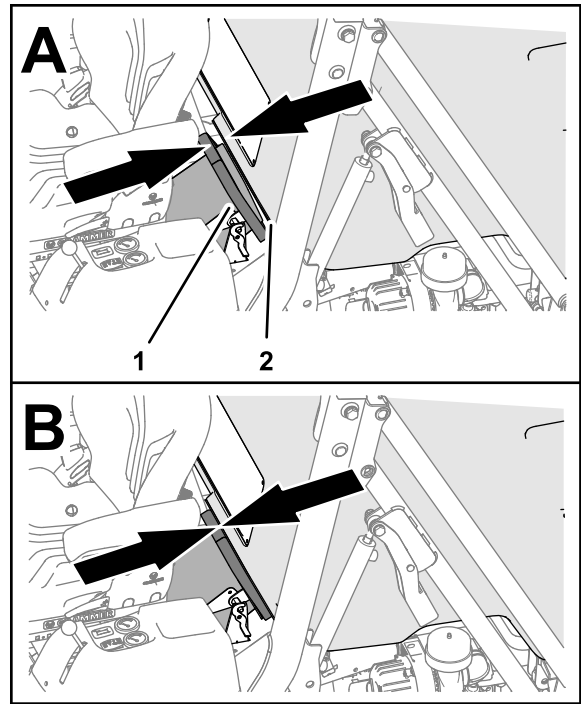


g232011

Figura 136

1. Pernos

2. Deslice la tolva hacia delante o hacia atrás hasta que la entrada de la tolva se alinee con la junta del conducto de descarga (Figura 137).



g232009

Figura 137

1. Junta del conducto de
2. Entrada de la tolva

3. Apriete los 4 pernos (Figura 136).

Limpieza

Nota: Un procedimiento de lavado inadecuado puede afectar negativamente a la vida útil de los cojinetes. No lave la máquina mientras está aún caliente, y evite dirigir chorros de agua a alta presión o en grandes volúmenes a los cojinetes.

Limpieza bajo la cubierta de la correa de la carcasa de corte

Intervalo de mantenimiento: Cada vez que se utilice o diariamente

1. Desengrane el mando de control de las cuchillas (TDF) y accione el freno de estacionamiento.
2. Apague el motor, retire la llave y espere a que se detengan todas las piezas en movimiento antes de abandonar el puesto del operador.
3. Inserte una boquilla de aire en el hueco entre la cubierta de la correa y la parte superior de la carcasa de corte. Utilice aire comprimido para limpiar cualquier resto de hierba acumulado bajo la cubierta de la correa de la carcasa de corte.

Limpieza bajo la carcasa de corte

Intervalo de mantenimiento: Cada vez que se utilice o diariamente

1. Desengrane el mando de control de las cuchillas (TDF) y accione el freno de estacionamiento.
2. Apague el motor, retire la llave y espere a que se detengan todas las piezas en movimiento antes de abandonar el puesto del operador.
3. Prepare la carcasa de corte para el mantenimiento; consulte [Giro de la carcasa de corte a la posición de mantenimiento \(página 76\)](#).
4. Compruebe si hay hierba o residuos acumulados y límpielos si es necesario.

Limpieza de la rejilla de la tolva

Intervalo de mantenimiento: Cada vez que se utilice o diariamente

1. Abra la puerta de la tolva.
2. Tire hacia abajo de la palanca de liberación en la parte inferior de la rejilla de la tolva ([Figura 138](#)).

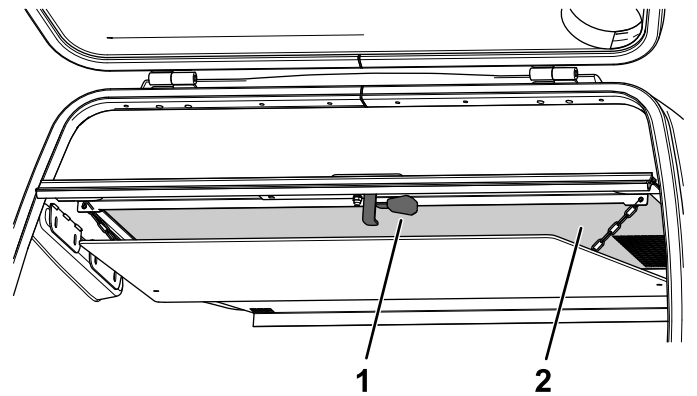


Figura 138

1. Palanca de liberación
2. Rejilla de la tolva

3. Retire la rejilla de la tolva y límpiela ([Figura 139](#)).

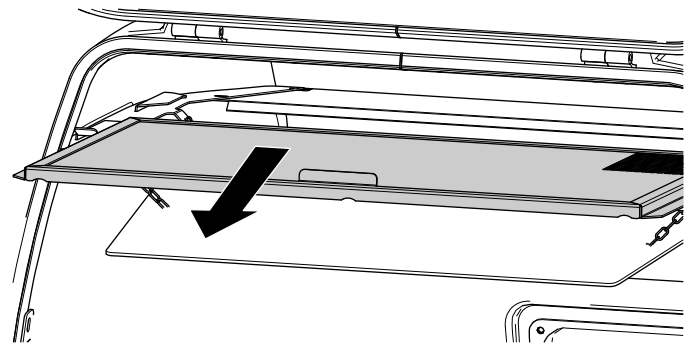


Figura 139

4. Instale la rejilla de la tolva.

Limpieza de las ranuras traseras en la puerta de la tolva

Intervalo de mantenimiento: Cada vez que se utilice o diariamente

1. Desengrane el mando de control de las cuchillas (TDF) y accione el freno de estacionamiento.
2. Eleve la tolva (Figura 140) a la posición más alta; consulte [Elevación de la tolva \(página 33\)](#).

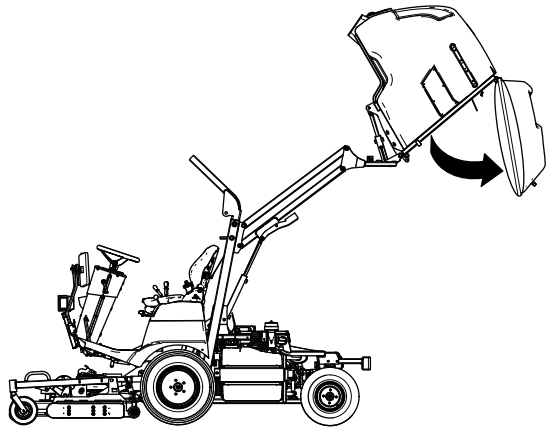


Figura 140

g232364

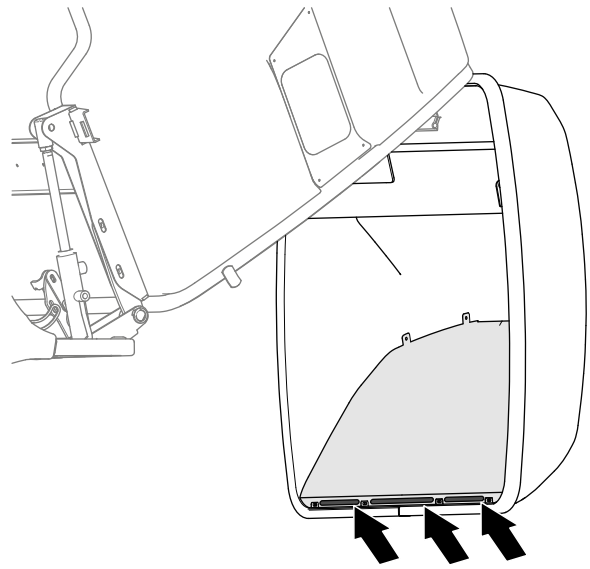


Figura 141

g232008

3. Vacíe la tolva (Figura 140) y déjela en la posición totalmente vaciada, con la puerta trasera colgando libremente; consulte [Vaciado de la tolva \(página 34\)](#).
Nota: La puerta de la tolva se desengancha automáticamente al vaciar la tolva.
4. Apague el motor, retire la llave y espere a que se detengan todas las piezas en movimiento antes de abandonar el puesto del operador.
5. Fije la tolva elevada con los bloqueos de seguridad; consulte la [Figura 41 en Fijación de la tolva en la posición elevada \(página 45\)](#).
6. Limpie con aire comprimido la hierba y los residuos de las ranuras en la parte inferior de la placa metálica interna de la puerta de la tolva. (Figura 141).

7. Fije los bloqueos de seguridad en su posición de guardado; consulte la [Figura 41 en Fijación de la tolva en la posición elevada \(página 45\)](#).
8. Gire la tolva hasta la posición nivelada.
9. Baje la tolva; consulte [Bajada de la tolva \(página 34\)](#).

Eliminación de residuos

El aceite de motor, las baterías, el fluido hidráulico y el refrigerante del motor son contaminantes medioambientales. Elimínelos de acuerdo con la normativa estatal y local.

Almacenamiento

Seguridad durante el almacenamiento

- Apague el motor, retire la llave y espere a que se detenga todo movimiento antes de dejar el puesto del operador. Deje que la máquina se enfríe antes de realizar ajustes, tareas de mantenimiento y de limpieza o de guardarla.
- No guarde la máquina o un recipiente de combustible en un lugar donde pudiera haber una llama desnuda, chispas o una llama piloto, por ejemplo en un calentador de agua u otro electrodoméstico.

Cómo almacenar la batería

- Preparación de la batería y los cables:
 1. Retire los terminales de los bornes de la batería; consulte [Cómo retirar la batería \(página 62\)](#).
 2. Limpie la batería, los terminales y los bornes con un cepillo de alambre y una solución de bicarbonato.
 3. Aplique una capa de grasa Grafo 112X (No. de Pieza Toro 505-47) o de vaselina a los terminales de los cables y a los bornes de la batería para evitar la corrosión.
 4. Si se va a almacenar la máquina durante más de 30 días, retire la batería y cárguela totalmente.

Nota: Cargue la batería lentamente durante 24 horas cada 60 días para evitar el sulfatado de plomo de la batería.
- Guarde la batería colocada en la máquina.
- Deje los cables desconectados si guarda la batería en la máquina.
- Guarde la batería en un ambiente fresco para evitar el rápido deterioro de la carga.
- Para evitar que la batería se congele, asegúrese de que está totalmente cargada. La gravedad específica del electrolito de una batería totalmente cargada es de 1,265 a 1,299.

Preparación de la máquina

Importante: No utilice agua reciclada o salada para limpiar la máquina.

1. Limpie a fondo la máquina, la carcasa de corte y el motor, prestando atención especial a estas zonas:
 - Radiador y rejilla

- Debajo de la carcasa
 - Debajo de las cubiertas de las correas de la carcasa
 - Conjunto del árbol de la TDF
 - Todos los puntos de engrase y pivote
 - Retire el panel de acceso a la parte posterior de la columna de dirección y limpie el interior
 - Debajo de la placa del asiento y la parte superior de la transmisión
2. Compruebe y ajuste la presión de los neumáticos; consulte [Comprobación de la presión de los neumáticos \(página 24\)](#)
 3. Retire, afile y equilibre las cuchillas; consulte el *Manual del operador* de su carcasa de corte.
 4. Compruebe que no hay cierres sueltos, apretándolos si es necesario.
 5. Lubrique todos los engrasadores y aplique aceite en los puntos de pivote y a los vástagos de las válvulas de desvío de la transmisión. Limpie cualquier exceso de lubricante.
 6. Lije suavemente y aplique pintura de retoque a cualquier zona pintada que esté rayada, desconchada u oxidada. Repare cualquier desperfecto de la carrocería.

Preparación del motor

1. Cambie el aceite del motor y el filtro de aceite; consulte [Cómo cambiar el aceite de motor y el filtro \(página 56\)](#).
2. Arranque el motor y déjelo funcionar al ralentí durante 2 minutos.
3. Pare el motor.
4. Vacíe el combustible del depósito de combustible, los tubos, la bomba, el filtro y el separador de combustible.
5. Enjuague el depósito de combustible con combustible diésel limpio y conecte todos los tubos de combustible.
6. Realice una limpieza y un mantenimiento completos del conjunto del limpiador de aire; consulte [Mantenimiento de los filtros del limpiador de aire \(página 54\)](#).
7. Selle la entrada del limpiador de aire y la salida del tubo de escape con cinta impermeabilizante.
8. Apriete todos los elementos del sistema de combustible.
9. Compruebe el nivel de protección del anticongelante del sistema de refrigeración y ajuste la concentración del refrigerante, si es necesario, según la temperatura mínima prevista en su región.

10. Compruebe que la tapa de llenado de aceite y la tapa del depósito de combustible están colocadas con firmeza.

Solución de problemas

Problema	Posible causa	Acción correctora
El interruptor de encendido está en la posición de CONECTADO, pero las luces del panel del salpicadero no se encienden.	<ol style="list-style-type: none"> 1. No llega corriente de la batería. 2. El nivel del electrolito de la batería es bajo. 3. La batería no tiene carga. 4. Un fusible esta fundido. 	<ol style="list-style-type: none"> 1. Compruebe la conexión de los cables. 2. Compruebe el electrolito de la batería. 3. Cargue la batería. 4. Cambie el fusible.
Las luces del indicador del panel del salpicadero se encienden con el interruptor de encendido en la posición de CONECTADO, pero el motor de arranque no se pone en marcha.	<ol style="list-style-type: none"> 1. No llega suficiente corriente de la batería. 2. El pedal de tracción no está en posición de PUNTO MUERTO. 3. No está sentado en el asiento del operador. 4. La TDF está engranada. 	<ol style="list-style-type: none"> 1. Cargue la batería. 2. Mueva el pedal de tracción a la posición de PUNTO MUERTO. 3. Siéntese en el asiento del operador. 4. Desengrane la toma de fuerza.
El motor solo arranca de forma intermitente o funciona de forma irregular.	<ol style="list-style-type: none"> 1. El filtro de aire está obstruido. 2. Hay sedimentos o suciedad en el combustible. 	<ol style="list-style-type: none"> 1. Limpie o cambie el filtro de aire. 2. Compruebe y retire el filtro de combustible, si fuera necesario.
El motor de arranque funciona, pero el motor no arranca.	<ol style="list-style-type: none"> 1. El combustible no fluye por el sistema. 2. El combustible no fluye por el sistema. 3. El combustible no fluye por el sistema. 4. Las bujías no están lo suficientemente calientes cuando el motor está frío. 5. Las bujías no están lo suficientemente calientes cuando el motor está frío. 	<ol style="list-style-type: none"> 1. Compruebe el nivel del depósito de combustible. 2. Compruebe y sustituya el filtro de combustible, si fuera necesario. 3. Asegúrese de que la ventilación en la tapa del depósito de combustible no está bloqueada. 4. Espere a que la luz de advertencia de las bujías cambie a la posición de DESACTIVADO. 5. Apague el motor y gire el interruptor a la posición de CONECTADO/PRECALENTAMIENTO para realizar un segundo ciclo de bujías.
El motor se apaga mientras la TDF está aún engranada.	<ol style="list-style-type: none"> 1. La TDF no funciona correctamente. 2. El operador se levanta del asiento. 3. La TDF no funciona correctamente. 4. El freno de estacionamiento está accionado y el pedal de tracción está pisado. 	<ol style="list-style-type: none"> 1. Compruebe el funcionamiento del interruptor de la TDF. 2. Siéntese en el asiento del operador. 3. Cierre y baje la tolva. 4. Quite el freno de estacionamiento.

Problema	Posible causa	Acción correctora
El corte es irregular y el sistema de recogida es insuficiente.	<ol style="list-style-type: none"> 1. La carcasa de corte no está paralela al suelo. 2. La carcasa de corte no está paralela al suelo. 3. El rendimiento de las cuchillas es deficiente. 4. El rendimiento de las cuchillas es deficiente. 5. El rendimiento de las cuchillas es deficiente. 6. La velocidad es demasiado elevada para las condiciones y la altura de la hierba. 7. El conducto está obstruido. 8. El conducto está obstruido. 9. El conducto está obstruido. 	<ol style="list-style-type: none"> 1. Asegúrese de que los neumáticos están inflados correctamente. 2. Ajuste la carcasa de corte para asegurarse de que está paralela al suelo. 3. Asegúrese de que las cuchillas están montadas correctamente. 4. Afíle o cambie las cuchillas. 5. Ajuste la tensión de la correa de la toma de fuerza. 6. Reduzca la velocidad de avance. 7. Limpie el conducto. 8. Asegúrese de que la velocidad máxima del motor es de 3000 rpm. 9. Limpie la rejilla del recogedor.
La máquina vibra cuando está en funcionamiento.	<ol style="list-style-type: none"> 1. Las cuchillas están desequilibradas. 2. Los pernos están sueltos. 	<ol style="list-style-type: none"> 1. Equilibre las cuchillas o sustitúyalas si están dañadas. 2. Apriete los pernos de las cuchillas, los pernos del motor y los tornillos del bastidor si están sueltos.
La luz de advertencia del aceite del motor se ilumina.	<ol style="list-style-type: none"> 1. La presión del aceite del motor no es suficiente. 2. La presión del aceite del motor no es suficiente. 	<ol style="list-style-type: none"> 1. Compruebe el nivel del aceite del motor y llénelo si es necesario. 2. Cambie el aceite de motor y el filtro de aceite del motor.
La carcasa de corte no funciona cuando está accionado el interruptor de la TDF.	<ol style="list-style-type: none"> 1. El operador no está sentado en el asiento. 2. La tolva no está en la posición totalmente bajada. 	<ol style="list-style-type: none"> 1. Siéntese en el asiento del operador. 2. Baje la tolva completamente.

Notas:

Notas:

Notas:

Información sobre advertencias de la Propuesta 65 de California

¿De qué tratan estas advertencias?

Es posible que vea un producto a la venta con una etiqueta de advertencia con el siguiente texto:



ADVERTENCIA: Cáncer y daños reproductivos – www.p65Warnings.ca.gov.

¿Qué es la Propuesta 65?

La Propuesta 65 se aplica a cualquier empresa que opere en California, que venda productos en California o que fabrique productos que puedan venderse o llevarse a California. Esta ley exige que el Gobernador de California mantenga y publique una lista de sustancias químicas identificadas como causantes de cáncer, defectos de nacimiento u otros daños reproductivos. La lista, que se actualiza cada año, incluye cientos de sustancias químicas presentes en muchos artículos de uso diario. La finalidad de la Proposición 65 es informar al público sobre la exposición a estas sustancias químicas.

La Proposición 65 no prohíbe la venta de productos que contienen estas sustancias, pero requiere la inclusión de advertencias en cualquier producto, embalaje o documentación incluida con el producto. Asimismo, la advertencia de la Propuesta 65 no significa que un producto infrinja los requisitos o estándares de seguridad de los productos. De hecho, el Gobierno de California ha aclarado que una advertencia de la Propuesta 65 “no equivale a una decisión normativa de que un producto sea ‘seguro’ o ‘no seguro’”. Muchas de estas sustancias químicas se han utilizado en productos de uso diario durante años, sin que se hayan documentado daños. Para obtener más información, visite <https://oag.ca.gov/prop65/faqs-view-all>.

Una advertencia de la Proposición 65 significa que una empresa (1) ha evaluado la exposición y ha concluido que supera el nivel de “sin riesgo significativo”; o (2) ha optado por proporcionar una advertencia basándose en sus conocimientos respecto a la presencia de un producto químico de los incluidos en la lista, sin intentar evaluar la exposición.

¿Esta ley se aplica en todos los lugares?

Las advertencias de la Propuesta 65 solo son obligatorias en virtud de la ley de California. Estas advertencias se ven por toda California en una variedad de entornos, incluidos a título enunciativo y no limitativo, restaurantes, establecimientos de alimentación, hoteles, centros educativos y hospitales, así como en una amplia variedad de productos. Por otro lado, algunos minoristas de venta online y por correo incluyen advertencias de la Propuesta 65 en sus sitios web y en sus catálogos.

¿En qué se diferencian las advertencias y los límites federales en California?

Las normas de la Propuesta 65 con frecuencia son más estrictas que las normas federales e internacionales. Existen distintas sustancias que requieren una advertencia de la Propuesta 65 a niveles mucho más bajos que los límites federales. Por ejemplo, la norma de la Propuesta 65 de advertencias relativas al plomo es de 0,5 µg/día, que es un valor muy por debajo de las normas federales e internacionales.

¿Por qué no llevan la advertencia todos los productos similares?

- Los productos vendidos en California deben llevar el etiquetado de la Propuesta 65, mientras que otros productos similares que se venden en otros lugares no tienen que llevarlos.
- Es posible que a una empresa implicada en un litigio sobre la Proposición 65 que llegue a un acuerdo se le obligue a utilizar advertencias de la Proposición 65 en sus productos, mientras que otras empresas que fabriquen productos similares puede que no tengan que cumplir este requisito.
- La aplicación de la Proposición 65 no es coherente.
- Las empresas pueden optar por no ofrecer advertencias si concluyen que no tienen que hacerlo en virtud de la Propuesta 65; la falta de advertencias en un producto no significa que el producto no contenga sustancias químicas de las incluidas en la lista en niveles similares.

¿Por qué Toro incluye esta advertencia?

Toro ha optado por ofrecer a los consumidores el máximo de información posible, para que puedan tomar decisiones informadas sobre los productos que adquieren y utilizan. Toro ofrece advertencias en algunos casos según su conocimiento de la presencia de una o más sustancias químicas incluidas en la lista, sin evaluar el nivel de exposición, ya que no todas las sustancias químicas de la lista incluyen requisitos de límites de exposición. Si bien la exposición de los productos de Toro puede ser insignificante o dentro del rango de “sin riesgo significativo”, para mayor cautela Toro ha optado por incluir las advertencias de la Propuesta 65. Además, si Toro no incluye estas advertencias, podría enfrentarse a demandas interpuestas por el Estado de California o bien por otras partes que deseen aplicar la Propuesta 65, y la empresa podría enfrentarse a importantes sanciones.