

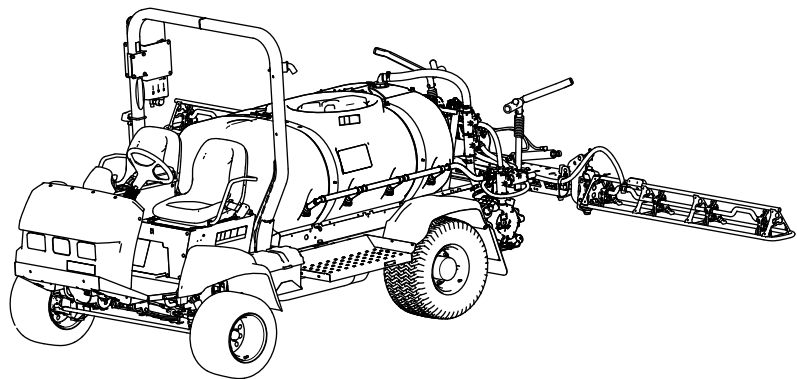


Count on it.

Gebruikershandleiding

**Multi Pro[®] 5800-G spuitmachine
met ExcelaRate[®] spuitsysteem**

Modelnr.: 41394—Serienr.: 415400000 en hoger



Dit product voldoet aan alle relevante Europese richtlijnen; zie voor details de aparte productspecifieke conformiteitsverklaring.

Als de machine zonder een goed werkende vonkenvanger, zoals omschreven in sectie 4442, of een goed onderhouden, brandveilige motor wordt gebruikt in een bosgebied of op een met dicht struikgewas of gras begroeid terrein, handelt de bestuurder in strijd met de bepalingen van sectie 4442 of 4443 van de Wet op de Openbare Hulpbronnen (Public Resources Code) van de Staat Californië.

De bij deze motor geleverde Gebruikershandleiding bevat informatie over het Environmental Protection Agency (EPA) in de Verenigde Staten en de California Emission Control Regulation voor emissiesystemen, onderhoud en garantie. Bestel vervangingsonderdelen bij de fabrikant van de motor.

▲ WAARSCHUWING

CALIFORNIË

Proposition 65 Waarschuwing

De uitlaatgassen van de motor van dit product bevatten chemische stoffen waarvan bekend is dat ze kanker, geboortefwijkingen of andere schade aan de voortplantingsorganen kunnen veroorzaken.

Accuklemmen, accupolen en dergelijke onderdelen bevatten lood en loodverbindingen. Van deze stoffen is bekend dat ze kanker en schade aan de voortplantingsorganen veroorzaken. Was altijd uw handen nadat u met deze onderdelen in aanraking bent geweest.

Gebruik van dit product kan leiden tot blootstelling aan chemische stoffen waarvan de Staat Californië weet dat ze kanker, geboortefwijkingen en andere schade aan het voortplantingssysteem veroorzaken.

Inleiding

Deze machine is een speciaal gazonspuitvoertuig en is bedoeld voor gebruik door professionele bestuurders en voor commerciële toepassingen. Het systeem is met name ontworpen voor sproeien op goed onderhouden gazons in parken, golfbanen en sportvelden.

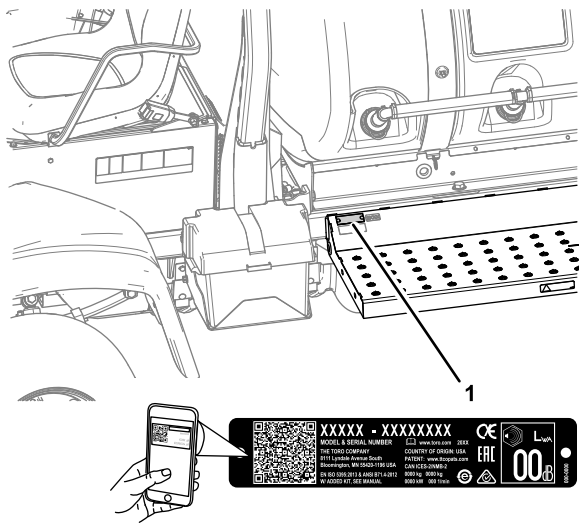
Deze machine is in de eerste plaats bedoeld voor off-roadgebruik en is niet geschikt voor intensief rijden op de openbare weg. Het gebruik van dit product voor andere doeleinden dan het bedoelde gebruik kan gevaarlijk zijn voor u en voor omstanders.

Lees deze informatie zorgvuldig door, zodat u weet hoe u dit product op de juiste wijze moet gebruiken en onderhouden en om letsel en schade aan de machine te voorkomen. U bent verantwoordelijk voor het juiste en veilige gebruik van de machine.

Ga naar www.Toro.com voor meer informatie, inclusief veiligheidstips, instructiemateriaal, informatie over accessoires, hulp bij het vinden van een dealer of om uw product te registreren.

Als u service, originele Toro onderdelen of aanvullende informatie nodig hebt, kunt u contact opnemen met een erkende servicedealer of met de klantenservice van Toro. U dient hierbij altijd het modelnummer en het serienummer van het product te vermelden. De locatie van het plaatje met het modelnummer en het serienummer van het product is aangegeven op [Figuur 1](#). U kunt de nummers noteren in de ruimte hieronder.

Belangrijk: U kunt met uw mobiel apparaat de QR-code op het plaatje met het serienummer (indien aanwezig) scannen om toegang te verkrijgen tot de garantie, onderdelen en andere productinformatie.



Figuur 1

g238884

1. Locatie van het model- en serienummer

Modelnr.:	_____
Serienr.:	_____

Er worden in deze handleiding een aantal mogelijke gevaren en een aantal veiligheidsberichten genoemd met de volgende veiligheidssymbolen (Figuur 2), die duiden op een gevaarlijke situatie die ernstig of fataal lichamelijk letsel tot gevolg kan hebben als u de veiligheidsvoorschriften niet in acht neemt.



Figuur 2

Veiligheidssymbool

g000502

Er worden in deze handleiding twee woorden gebruikt om uw aandacht op bijzondere informatie te vestigen. **Belangrijk** attendeert u op bijzondere technische informatie en **Opmerking** duidt op algemene informatie die bijzondere aandacht verdient.

Inhoud

Veiligheid	5
Algemene veiligheid	5
Veiligheids- en instructiestickers	5
Montage	13
1 De vulfitting van de spuittank monteren.....	14
2 De houders van de buitenste spuitboom controleren.....	14

3 De verzendingsbumper verwijderen.....	15
4 De CE-set monteren	16
Algemeen overzicht van de machine	17
Bedieningsorganen	18
Bedieningsorganen van spuitsysteem.....	20
Specificaties	23
Werktuigen/accessoires	23
Voor gebruik	24
Veiligheidsinstructies voorafgaand aan het werk	24
Controles uitvoeren vóór het gebruik.....	25
De machine klaarmaken voor de montage.....	25
Een nieuwe machine inrijden	26
De spuitmachine gebruiksklaar maken	27
De tanken vullen	29
De omloopkleppen van de spuitbomen kalibreren	31
Knopstand van mengomloopklep	32
De mengomloopklep kalibreren	32
Locatie van de spuitpomp	33
Tijdens gebruik	33
Veiligheid tijdens het werk.....	33
Gebruik van de machine	35
Motorberichten	36
Bediening en gebruik van de spuitmachine.....	38
Functies van de veldspuit in de modus gebruiksdosis en de manuele modus	38
Spuiten met het ExcelsRate spuitsysteem.....	38
De spuitbomen positioneren	42
De nodige voorzorgsmaatregelen nemen ter bescherming van het gazon tijdens gebruik in een stationaire stand	43
Spuittips.....	43
Een verstopte spuitdop schoonmaken	43
Na gebruik	43
Veiligheid na het werk	43
De spuitmachine reinigen	44
De machine transporteren	48
De spuitmachine slepen	48
Onderhoud	50
Veiligheid bij onderhoud.....	50
Aanbevolen onderhoudsschema	51
Controlelijst voor dagelijks onderhoud	53
Aantekening voor speciale aandachtsgebieden.....	53
Procedures voorafgaande aan onderhoud	54
De spuitmachine omhoog brengen	54
Toegang krijgen tot de motor	54
Smearing	57
De spuitpomp smeren.....	57
De stuurinrichting en de vering smeren	57
Spuitboomscharnieren smeren.....	57
De lagers van de actuatorstang smeren	58
Onderhoud motor	59
Veiligheid van de motor.....	59

Luchtfilter controleren	59	Reiniging	86
Het luchtfilterelement vervangen	60	De koelribben van de radiator reinigen	86
Aanbevolen motorolie	61	De vloeistofstroommeter reinigen	87
Motoroliepeil controleren	61	De mengklep en de spuitboomkleppen reinen	87
Motoroliefilter vervangen	61	Stalling	93
Hoeveelheid olie in de motor	62	Veiligheid tijdens opslag	93
Motorolie verversen	62	Voordat u de machine gaat stallen	93
De PCV-klep controleren	63	Voordat u de machine gaat onderhou- den	95
Jaarlijks onderhoud van de motor uitvoeren	63	Problemen, oorzaak en remedie	97
Onderhoud brandstofsysteem	64	Schema's	100
Brandstofleidingen en aansluitingen controleren	64		
Het brandstofsysteem ontluchten	64		
Onderhoud van het brandstoffilter	64		
Brandstof aftappen uit de brandstoftank	69		
Onderhoud elektrisch systeem	69		
Veiligheid van het elektrisch systeem	69		
Zekeringen vervangen	69		
Onderhoud van de accu	70		
Onderhoud aandrijfsysteem	71		
De wielen/banden controleren	71		
Aanbevolen smeermiddel van de planeetwielaandrijving	71		
Het smeermiddel van de planeetwielaandrij- ving controleren	71		
Het smeermiddel van de planeetwielaandrij- ving verversen	72		
Toespoor van voorwiel afstellen	73		
Onderhoud koelsysteem	74		
Veiligheid van het koelsysteem	74		
Aanbevolen koelvloeistof	74		
Het koelvloeistofpeil controleren	75		
Hoeveelheid koelvloeistof	76		
De koelvloeistof verversen	76		
Onderhouden remmen	77		
Remmen afstellen	77		
Onderhoud riemen	77		
Onderhoud van de riem van de wisselstroomdynamo	77		
Onderhoud hydraulisch systeem	78		
Veiligheid van het hydraulische systeem	78		
Specificaties hydraulische vloeistof	78		
Hydraulische vloeistof controleren	79		
Hydraulische filters vervangen	80		
Hoeveelheid hydraulische vloeistof	81		
Hydraulische vloeistof verversen	81		
Onderhoud van het spuitsysteem	82		
De slangen controleren	82		
De zuigkorf vervangen	82		
Het drukfilter vervangen	82		
Het spuitdopfilter vervangen	83		
De houders met de buitenste spuitbomen uitlijnen	83		
Instelling van de spuitbomen tot niveau	84		
De nylon draibussen controleren	85		
Onderhoud van de pomp	86		
De pomp controleren	86		

Veiligheid

Algemene veiligheid

Dit product kan lichamelijk letsel veroorzaken. Volg altijd alle veiligheidsinstructies op om ernstig letsel te voorkomen.

- Lees deze *Gebruikershandleiding* en zorg ervoor dat u deze begrijpt voordat u de motor start.
- Geef uw volledige aandacht als u de machine gebruikt. Zorg ervoor dat u met niets anders bezig bent waardoor u kunt worden afgeleid, anders kan er letsel ontstaan of kan eigendom worden beschadigd.
- Gebruik geschikte persoonlijke beschermingsmiddelen (PPE) om te voorkomen dat u in aanraking komt met chemische stoffen. Chemische stoffen die worden gebruikt in het spuitsysteem kunnen gevaarlijk en giftig zijn.
- Houd handen en voeten uit de buurt van de bewegende onderdelen van de machine.
- Gebruik de machine enkel als de nodige schermen en andere beveiligingsmiddelen aanwezig zijn en naar behoren werken.

- Ga niet in het spuitgebied van de spuitdoppen staan; hou er rekening mee dat de chemische stoffen kunnen verwaaien. Laat geen omstanders of kinderen het werkgebied betreden.
- Laat kinderen nooit de machine bedienen.
- Parkeer de machine op een horizontaal vlak, stel de parkeerrem in werking, zet de motor af, verwijder het contactsleuteltje (indien aanwezig) en wacht totdat alle bewegende onderdelen tot stilstand zijn gekomen voordat u de bestuurderspositie verlaat. Laat de machine afkoelen voordat u er instellingen of onderhoud aan verricht, of de machine schoonmaakt of stalt.

Onjuist gebruik of onderhoud van deze machine kan letsel tot gevolg hebben. Om het risico op letsel te verkleinen, dient u zich aan de volgende veiligheidsinstructies te houden en altijd op het veiligheidssymbool ▲ te letten, dat betekent Voorzichtig, Waarschuwing of Gevaar – instructie voor persoonlijke veiligheid. Niet-naleving van deze instructies kan leiden tot lichamelijk of dodelijk letsel.

Niet alle werktuigen die kunnen worden gekoppeld aan deze machine worden in deze handleiding beschreven. Raadpleeg de gebruikershandleiding die bij elk werktuig is geleverd voor aanvullende veiligheidsinstructies.

Veiligheids- en instructiestickers



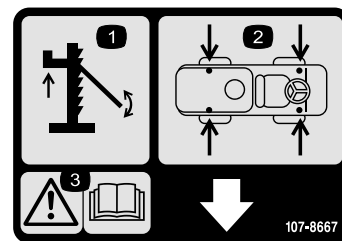
Veiligheidsstickers en veiligheidsinstructies zijn gemakkelijk zichtbaar voor de bestuurder en bevinden zich bij plaatsen waar gevaar kan ontstaan. Vervang alle beschadigde of ontbrekende stickers.



decal93-6686

93-6686

1. Hydraulische vloeistof
2. Lees de *Gebruikershandleiding*.



decal107-8667

107-8667

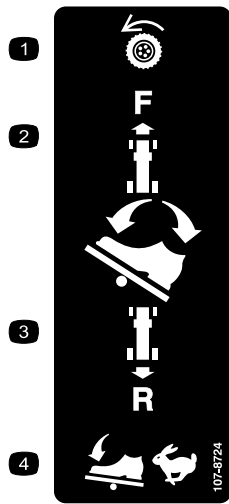
1. Opkrikken
2. Krikpunten
3. Waarschuwing – Lees de *Gebruikershandleiding* voor meer informatie over het opkrikken van de machine.



decal106-5517

106-5517

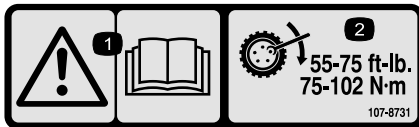
1. Waarschuwing – Raak het hete oppervlak niet aan.



107-8724

decal107-8724

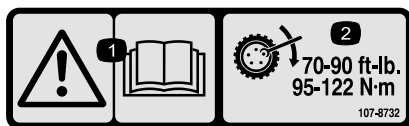
1. Tractieaandrijving
2. Om vooruit te rijden, trapt u de bovenkant van het tractiepedaal naar voren en beneden.
3. Om achteruit te rijden, trapt u de onderkant van het tractiepedaal naar achteren en beneden.
4. De snelheid wordt hoger als u het pedaal dieper intrapt.



107-8731

decal107-8731

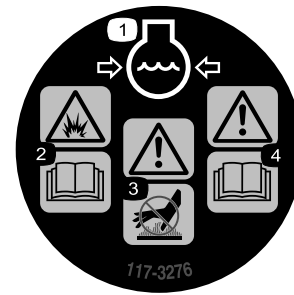
1. Waarschuwing – Lees de *Gebruikershandleiding*.
2. Draai de wielmoeren vast met een torsië van 75 tot 102 N·m.



107-8732

decal107-8732

1. Waarschuwing – Lees de *Gebruikershandleiding*.
2. Draai de wielmoeren vast met een torsië van 95 tot 122 N·m.



117-3276

decal117-3276

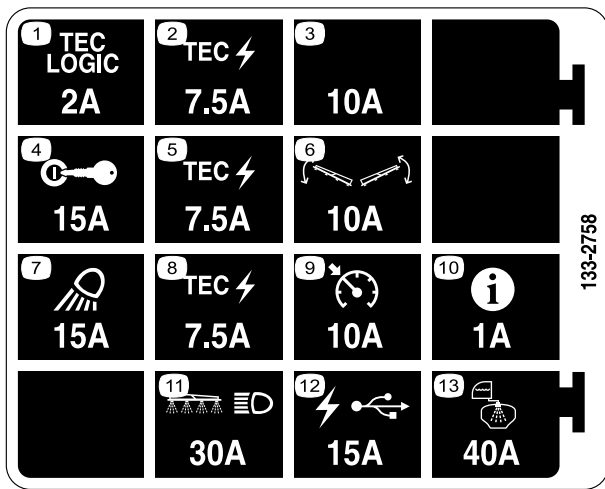
1. Motorkoelvloeistof onder druk
2. Explosiegevaar – Lees de *Gebruikershandleiding*.
3. Waarschuwing – Raak het hete oppervlak niet aan.
4. Waarschuwing – Lees de *Gebruikershandleiding*.



117-4955

decal117-4955

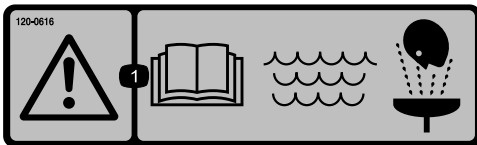
1. Waarschuwing – Lees de *Gebruikershandleiding*; draag de veiligheidsgordel als u in de bestuurdersstoel zit; vermijd omslaan van de machine.
2. Waarschuwing – Draag gehoorbescherming.



133-2758

decal133-2758

- | | |
|--------------------------------|---------------------------------|
| 1. TEC regelaar – 2 A | 8. TEC voeding – 7,5 A |
| 2. TEC voeding – 7,5 A | 9. Cruisecontrol – 10 A |
| 3. Extra zekeringhouder – 10 A | 10. InfoCenter – 1 A |
| 4. Ontsteking – 15 A | 11. Spuitboom en koplamp – 30 A |
| 5. TEC voeding – 7,5 A | 12. USB-voeding – 15 A |
| 6. Spuitboombediening – 10 A | 13. Tankspuitsysteem – 40 A |
| 7. Werklicht – 15 A | |



120-0616

decal120-0616

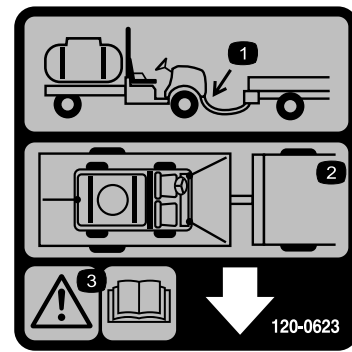
1. Waarschuwing – Lees de *Gebruikershandleiding*; gebruik vers, schoon water voor eerste hulp bij ongevallen.



120-0622

decal120-0622

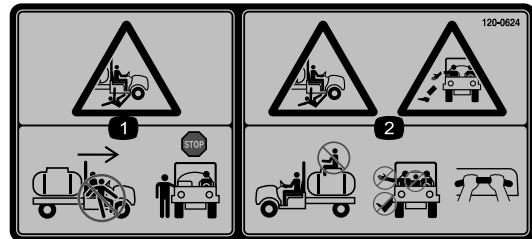
1. Waarschuwing – Lees de *Gebruikershandleiding*.
2. Waarschuwing – Stap niet in de tank.
3. Risico van bijtende vloeistof/chemische brandwonden en inademing van gas – Bedek de huid en draag een veiligheidsbril, handschoenen en adembescherming.



120-0623

decal120-0623

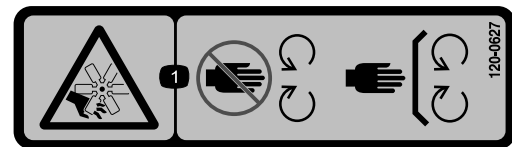
1. Locatie trekhaak
2. Locatie bevestigingspunten
3. Waarschuwing – Lees de *Gebruikershandleiding*



120-0624

decal120-0624

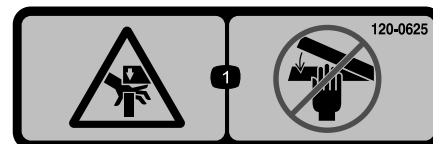
1. Ledematen van omstanders kunnen bekneld raken/worden afgesneden – Stop niet op/van de machine als deze in beweging is; stop de machine voordat u erop/eraf stapt.
2. Risico om te vallen en bekneld te raken – Laat niemand op de tank meerijsen; houd armen en benen te allen tijde binnen de machine, gebruik de handgrepen voor passagiers.



120-0627

decal120-0627

1. Gevaar op snijwonden of verminking, rotorblad – Hou afstand tot bewegende delen; laat alle beveiligingen op hun plaats.



120-0625

decal120-0625

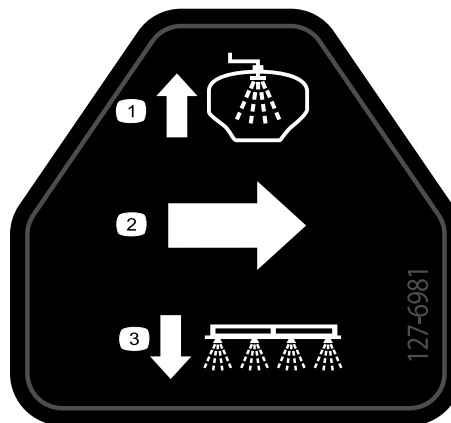
1. Knelpunt, hand – Houd handen uit de buurt.



120-0617

decal120-0617

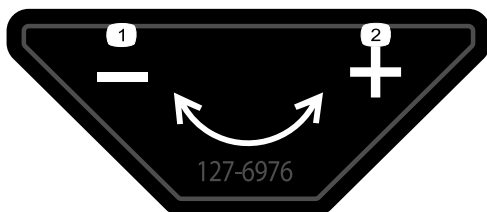
1. Knelpunt – Houd uw handen uit de buurt van het scharnier.
2. Pletgevaar, spuitboom – Houd omstanders op een afstand.



127-6981

decal127-6981

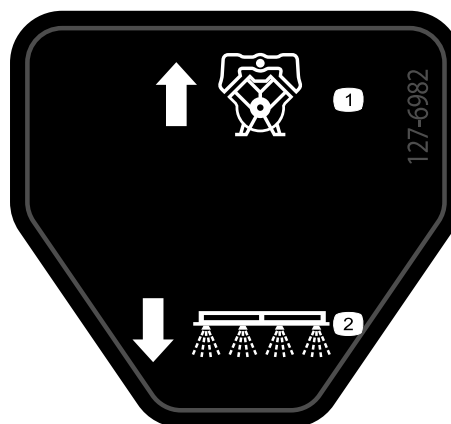
1. Omloop-retourstroom
2. Stroom
3. Werking spuitboom



127-6976

decal127-6976

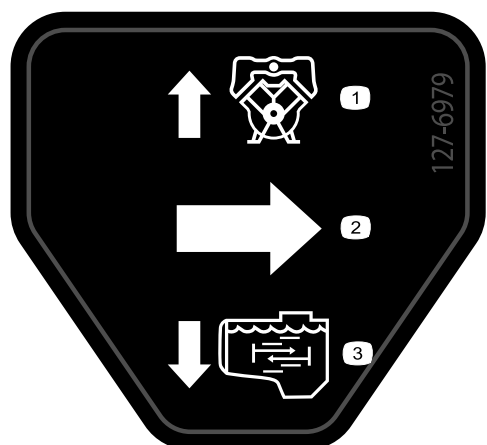
1. Verminderen
2. Verhogen



127-6982

decal127-6982

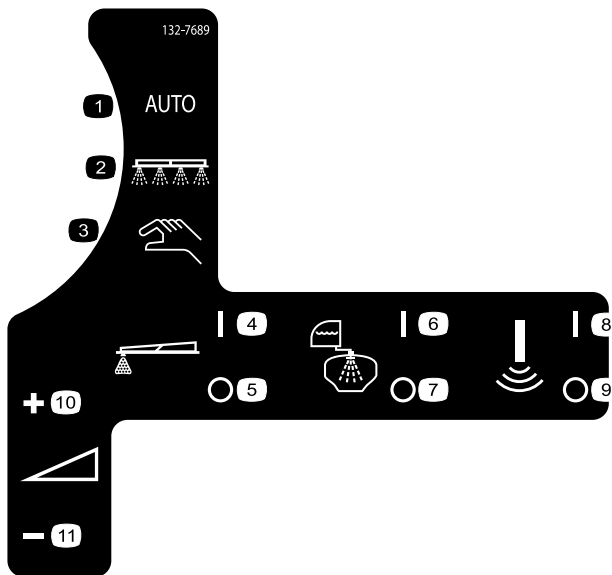
1. Pomp-retourstroom
2. Werking spuitboom



127-6979

decal127-6979

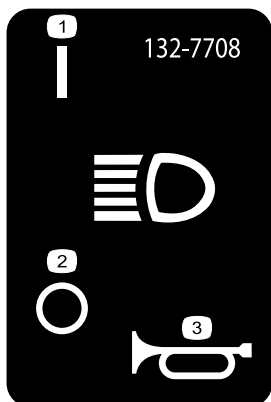
1. Pomp-retourstroom
2. Stroom
3. Mengstroom



132-7689

decal132-7689

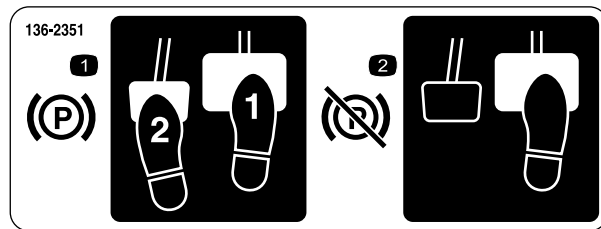
- | | |
|----------------------------|------------------------------|
| 1. Automatische spuitmodus | 7. Spoelsysteem – uit |
| 2. Spuitmodus | 8. Sonische sensor – aan |
| 3. Manuele spuitmodus | 9. Sonische sensor – uit |
| 4. Schuimmarkeerder – aan | 10. Gebruiksdosis – verhogen |
| 5. Schuimmarkeerder – uit | 11. Gebruiksdosis – verlagen |
| 6. Spoelsysteem – aan | |



132-7708

decal132-7708

- | | |
|------------------|-----------|
| 1. Koplamp – aan | 3. Claxon |
| 2. Koplamp – uit | |



136-2351

decal136-2351

- | | |
|---|---|
| 1. Om de parkeerrem in werking te stellen, moet u de rem en het parkeerrempedaal indrukken. | 2. Om de parkeerrem uit te schakelen, moet u het rempedaal indrukken en vrijzetten. |
|---|---|

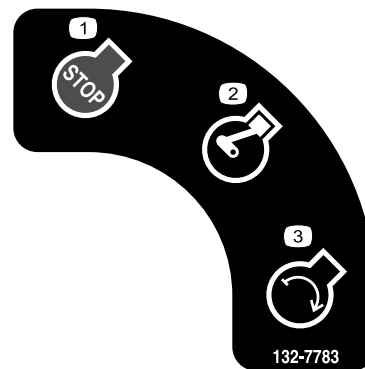
WARNING: Cancer and Reproductive Harm - www.P65Warnings.ca.gov.
For more information, please visit www.ttcocalprop65.com

CALIFORNIA SPARK ARRESTER WARNING

Operation of this equipment may create sparks that can start fires around dry vegetation. A spark arrester may be required. The operator should contact local fire agencies for laws or regulations relating to fire prevention requirements.

133-8062

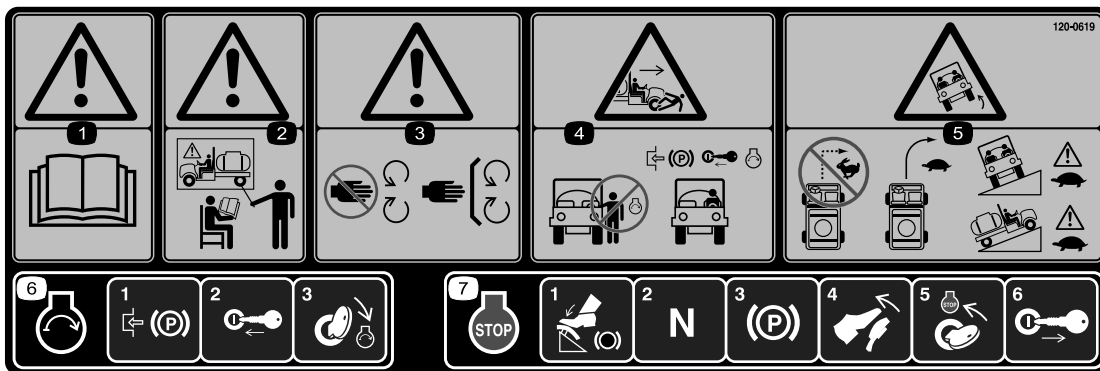
decal133-8062



132-7783

decal132-7783

- | | |
|-------------------|--------------------|
| 1. Motor afzetten | 3. Motor – Starten |
| 2. Motor loopt | |



decal120-0619

120-0619

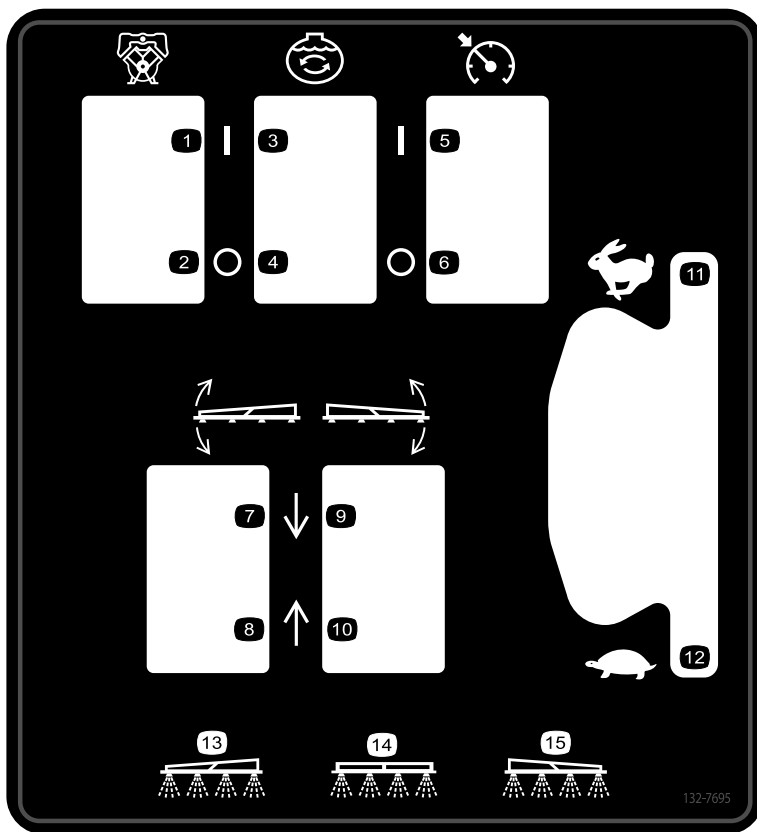
1. Waarschuwing – Lees de *Gebruikershandleiding*.
2. Waarschuwing – Bedien deze machine uitsluitend als u hierin getraind bent.
3. Waarschuwing – Blijf op afstand van bewegende delen; zorg dat alle beschermende delen op hun plaats zijn.
4. Ledematen van omstanders kunnen bekneld raken of afgesneden worden – Start de motor niet als u op de machine stapt of deze verlaat; stel de parkeerrem in werking, steek het sleuteltje in het contact en start de motor als u op de bestuurdersstoel zit.
5. Kantelgevaar – Neem geen scherpe bochten als u snel rijdt, rijd traag in bochten; wees voorzichtig en rijd traag als u hellingen op en af rijdt.
6. Om de motor te starten trekt u de handrem aan, brengt het contactsleuteltje in en draait het naar de STARTSTAND.
7. Om de motor af te zetten, moet u het rempedaal intrappen, het tractiepedaal in de NEUTRAALSTAND zetten, de parkeerrem in werking stellen, de rem vrijzetten, het sleuteltje naar de stand STOP draaien en het sleuteltje verwijderen.



decal132-7786

132-7786

1. Spuitsysteem – uit
2. Spuitsysteem – aan
3. USB



decal132-7695

132-7695

- | | | | |
|----------------------|----------------------------|-------------------------------|--------------------------------------|
| 1. Pomp – aan | 5. Toerentalregeling – aan | 9. Rechterspuitboom omlaag. | 13. Linkerspuitboom ingeschakeld |
| 2. Pomp – uit | 6. Toerentalregeling – uit | 10. Rechterspuitboom omhoog. | 14. Middelste spuitboom ingeschakeld |
| 3. Mengsysteem – aan | 7. Linkerspuitboom omlaag. | 11. Motortoerental – Snel | 15. Rechterspuitboom ingeschakeld |
| 4. Mengsysteem – uit | 8. Linkerspuitboom omhoog. | 12. Motortoerental – Langzaam | |

MULTIPRO 5800 QUICK REFERENCE AID

139-3065

CHECK/SERVICE

- | | |
|-----------------------------|-------------------------------|
| 1. ENGINE OIL DIP STICK | 11. AIR FILTER |
| 2. ENGINE OIL FILL | 12. BATTERY |
| 3. ENGINE OIL DRAIN | 13. TIRE PRESSURE: |
| 4. ENGINE OIL FILTER | - 20 PSI FRONT |
| 5. HYDRAULIC OIL STRAINER | - 20 PSI REAR |
| 6. HYDRAULIC OIL DIP STICK | 14. RADIATOR CLEAN OUT ACCESS |
| 7. HYDRAULIC OIL FILTER (2) | 15. PLANETARY GEAR |
| 8. TRANS/HYD OIL DRAIN | 16. SUCTION FILTER |
| 9. FUEL FILL | 17. PRESSURE FILTER |
| 10. FUEL FILTER | ← GREASE POINTS (100 HRS) |

FLUID SPECIFICATIONS / CHANGE INTERVALS

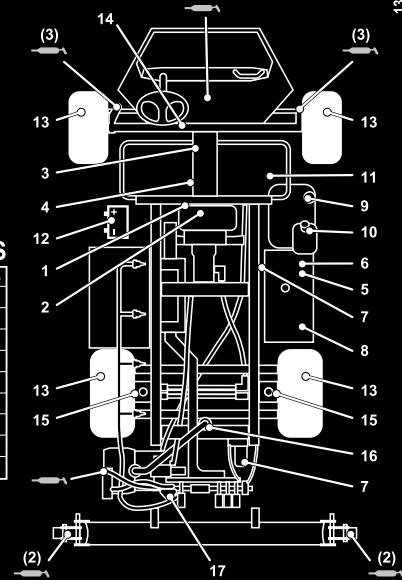
SEE OPERATOR'S MANUAL FOR INITIAL CHANGES	FLUID TYPE	CAPACITY		CHANGE INTERVALS	
		L	QT	FLUID	FILTER
ENGINE OIL	SEE MANUAL	4.6	4.9	100 HRS.	100 HRS.
TRANS/HYDRAULIC OIL	SEE MANUAL	56	60	2000 HRS.	1000 HRS.
FUEL	SEE MANUAL	45.4	48	—	400 HRS.
RADIATOR		5.5	5.8	400 HRS.	—
AIR CLEANER	CLEAN EVERY 50 HRS.				100 HRS.
PLANETARY GEAR BOX		1.3	1.4	400 HRS.	—
SUCTION FILTER	CLEAN DAILY			—	400 HRS.
PRESSURE FILTER	CLEAN DAILY			—	400 HRS.

FOR HEAVY DUTY OPERATION, MAINTENANCE SHOULD BE PERFORMED TWICE AS FREQUENTLY.

1



THE TORO COMPANY
8111 Lyndale Avenue South
Bloomington, MN 55420-1196 USA



139-3065

decal139-3065

1. Lees de *Gebruikershandleiding*.

Montage

Losse onderdelen

Gebruik onderstaande lijst om te controleren of alle onderdelen zijn geleverd.

Procedure	Omschrijving	Hoeveelheid	Gebruik
1	Snelkoppelfitting	1	De vulfitting van de spuittank monteren.
2	Geen onderdelen vereist	–	De houders van de buitenste spuitboom controleren.
3	Geen onderdelen vereist	–	De verzendingsbumper verwijderen.
4	Geen onderdelen vereist	–	De CE-set monteren.

Instructiemateriaal en aanvullende onderdelen

Omschrijving	Hoeveelheid	Gebruik
Startsleutel	2	Lees de handleidingen voordat u de machine gebruikt.
Gebruikershandleiding	1	
Gebruikershandleiding van de motor	1	
Instructiekaart onderdelencatalogus	1	
Schermpfilter	2	

Opmerking: Bepaal vanuit de normale bedieningspositie de linker- en rechterzijde van de machine.

Opmerking: Als u vragen hebt of verdere informatie wenst over het spuitbedieningssysteem, raadpleeg dan de *Gebruikershandleiding* die bij het systeem werd geleverd.

Belangrijk: Deze spuitmachine wordt verkocht zonder spuitdoppen.

Om de spuitmachine te gebruiken, *moet u spuitdoppen aanschaffen en monteren*. Neem voor informatie over de verkrijgbare spuitboomset en accessoires contact op met een erkende Toro verdeler.

Nadat u de spuitdoppen hebt geïnstalleerd en voordat u de spuitmachine voor de eerste keer gaat gebruiken, moet u de omloopkleppen van de spuitbomen instellen zodat de druk en de gebruiksdosis voor alle spuitbomen hetzelfde blijft als u 1 of meer spuitbomen uitschakelt. Zie [De omloopkleppen van de spuitboom afstellen \(bladz. 31\)](#).

1

De vulfitting van de spuittank monteren

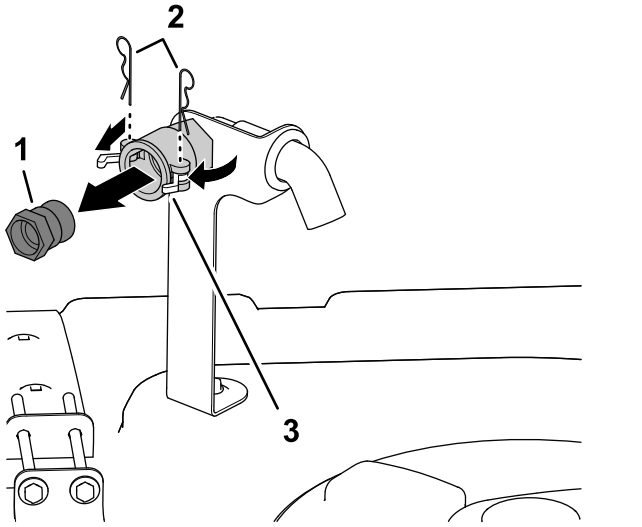
Benodigde onderdelen voor deze stap:

1	Snelkoppelfitting
---	-------------------

Procedure

Opmerking: Voor deze procedure hebt u een slang nodig met een mannelijke NPT draadaansluiting van 1" en PTFE schroefdraadafdichting.

1. Verwijder vooraan aan de rechterkant van het tankdeksel de 2 haarspeldveren waarmee de vergrendelingen voor de snelkoppeling van de antioverloopaansluiting bevestigd zijn (Figuur 3).

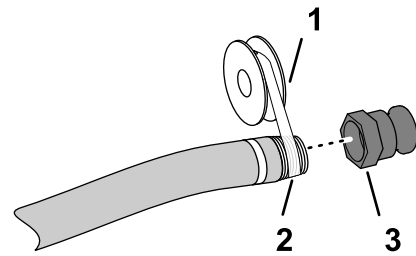


Figuur 3

g242085

1. Snelkoppelfitting
2. Haarspeldveren
3. Vergrendelingen (snelkoppeling)

2. Draai de vergrendelingen open om de snelkoppelfitting los te maken van de snelkoppeling (Figuur 3).
3. Neem de snelkoppelfitting van de snelkoppeling (Figuur 3).
4. Sluit de vergrendelingen en monteer de haarspeldveren in de flenzen van de snelkoppeling (Figuur 3).
5. Breng PTFE schroefdraadafdichting (Figuur 4) aan op de schroefdraden van de fitting van de vulslang (1" – NPT draad).



Figuur 4

g191615

1. PTFE schroefdraadafdichting
2. Fitting van vulslang (1" – NPT draad)
3. Snelkoppelfitting

6. Draai de snelkoppeling met de hand vast op de vulslang (Figuur 4).

2

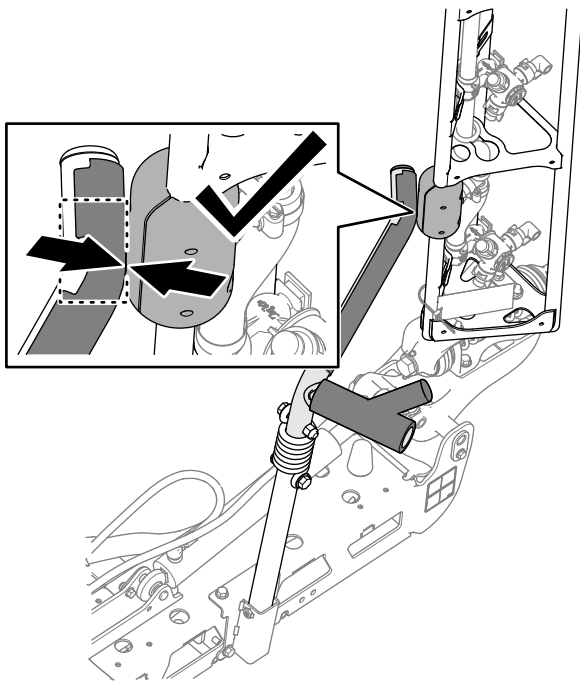
De houders van de buitenste spuitboom controleren

Geen onderdelen vereist

Procedure

1. Stel de parkeerrem in werking, start de motor en zet de gashendel op stationair.
2. Breng de linker of rechter buitenste spuitboom langzaam omhoog tot deze eerst de bovenste buis van de houder raakt.
3. Breng de andere buitenste spuitboom langzaam omhoog tot deze de houder raakt.
4. Kijk naar het gebied op de bovenste houderbuizen waar de schuifblokken op de bovenste buis van de buitenste spuitboom de houders raken.

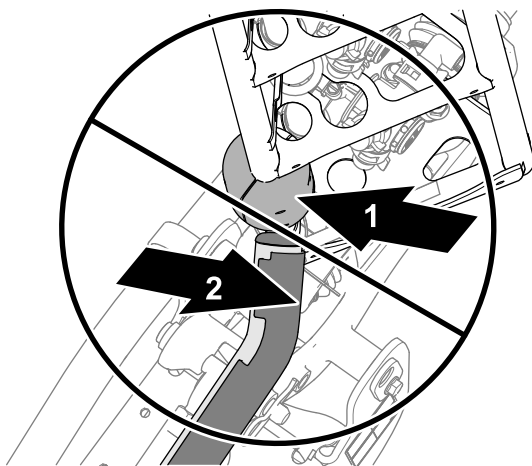
Opmerking: De houder is juist afgesteld wanneer de blokken de houder raken bij de bocht in de bovenste houderbuis (Figuur 5).



Figuur 5

g354255

5. Als een van de bovenste houderbuizen niet goed uitgelijnd is met het schuifblok zoals te zien is in [Figuur 6](#), [Figuur 7](#), of [Figuur 8](#), stel dan de positie van de houder af, zie [De houders met de buitenste spuitbomen uitlijnen \(bladz. 83\)](#).

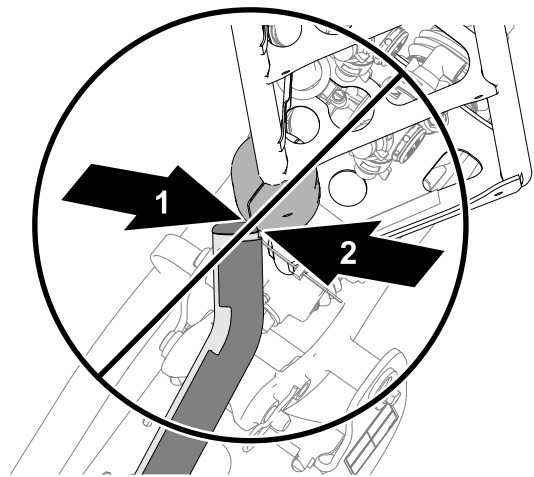


Figuur 6

g354256

De bovenste houderbuis is uitgelijnd achter het schuifblok.

1. Schuifblok 2. Bovenste houderbuis

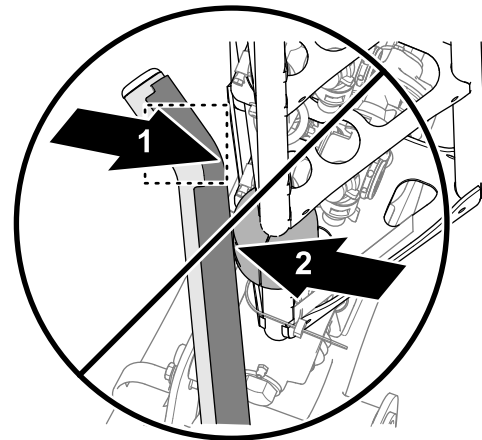


Figuur 7

g354257

De bovenste houderbuis is uitgelijnd achter het schuifblok.

1. Bovenste houderbuis 2. Schuifblok



Figuur 8

g354258

De bovenste houderbuis is te ver voor het schuifblok uitgelijnd.

1. Bovenste houderbuis 2. Schuifblok

6. Breng beide buitenste spuitbomen omlaag, zet de motor af, verwijder het contactsleuteltje en wacht totdat alle bewegende onderdelen tot stilstand zijn gekomen.

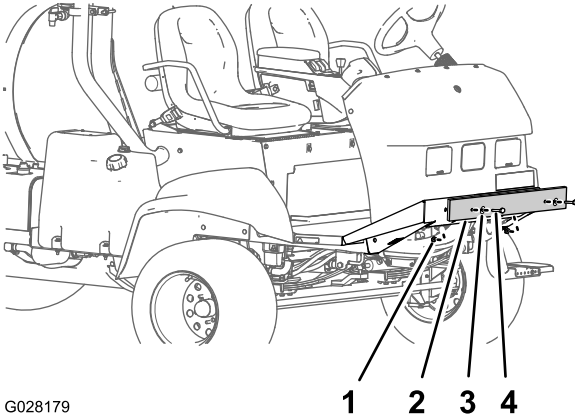
3

De verzendingsbumper verwijderen

Geen onderdelen vereist

Procedure

1. Verwijder de bouten, ringen en moeren waarmee de verzendingsbumper aan de voorste chassisplaat is bevestigd (Figuur 9).



Figuur 9

- | | |
|----------------------|---------|
| 1. Moer | 3. Ring |
| 2. Verzendingsbumper | 4. Bout |

2. Verwijder de verzendingsbumper van de machine (Figuur 9).

Opmerking: Gooi de bouten, ringen, moeren en verzendingsbumper weg.

4

De CE-set monteren

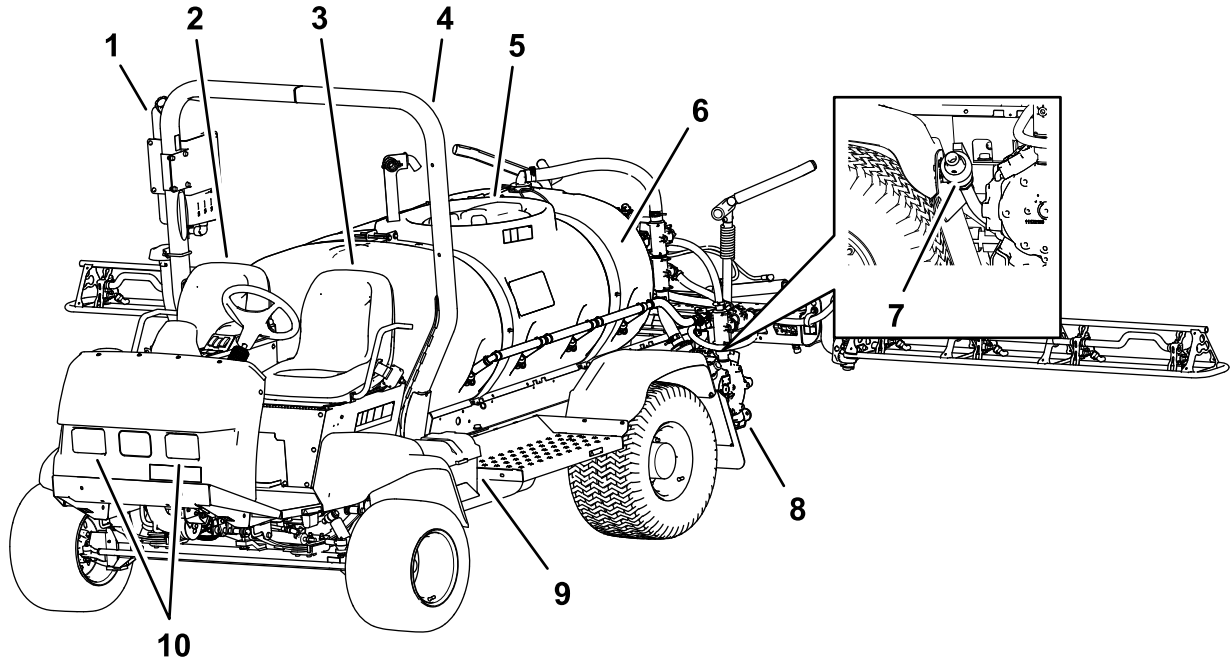
Machines die worden gebruikt in EU-landen

Geen onderdelen vereist

Procedure

Monteer de CE-set voor uw machine; raadpleeg de *Montage-instructies* van de CE-set voor de Multi Pro 5800.

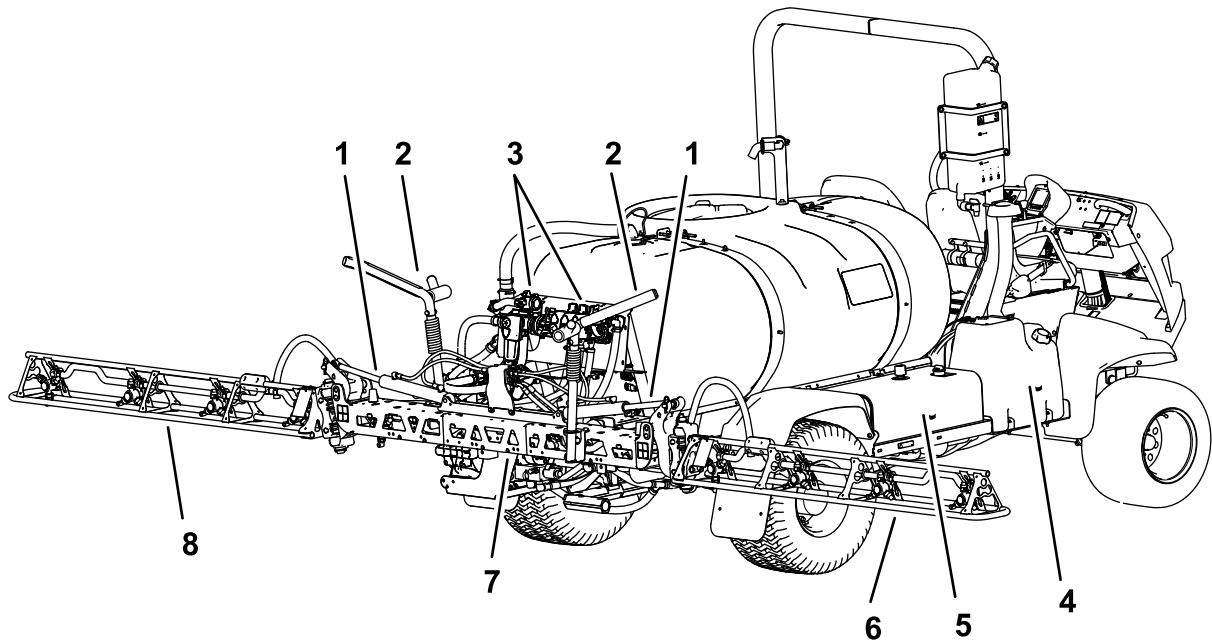
Algemeen overzicht van de machine



Figuur 10

g190621

- | | | | |
|---------------------|--------------------|-----------------------------|-----------------|
| 1. Schoonwatertank | 4. Rolbeugel | 7. Aftapventiel (spuittank) | 10. Werklichten |
| 2. Passagiersstoel | 5. Deksel van tank | 8. S spuitpomp | |
| 3. Bestuurdersstoel | 6. Chemicaliëntank | 9. Accu | |

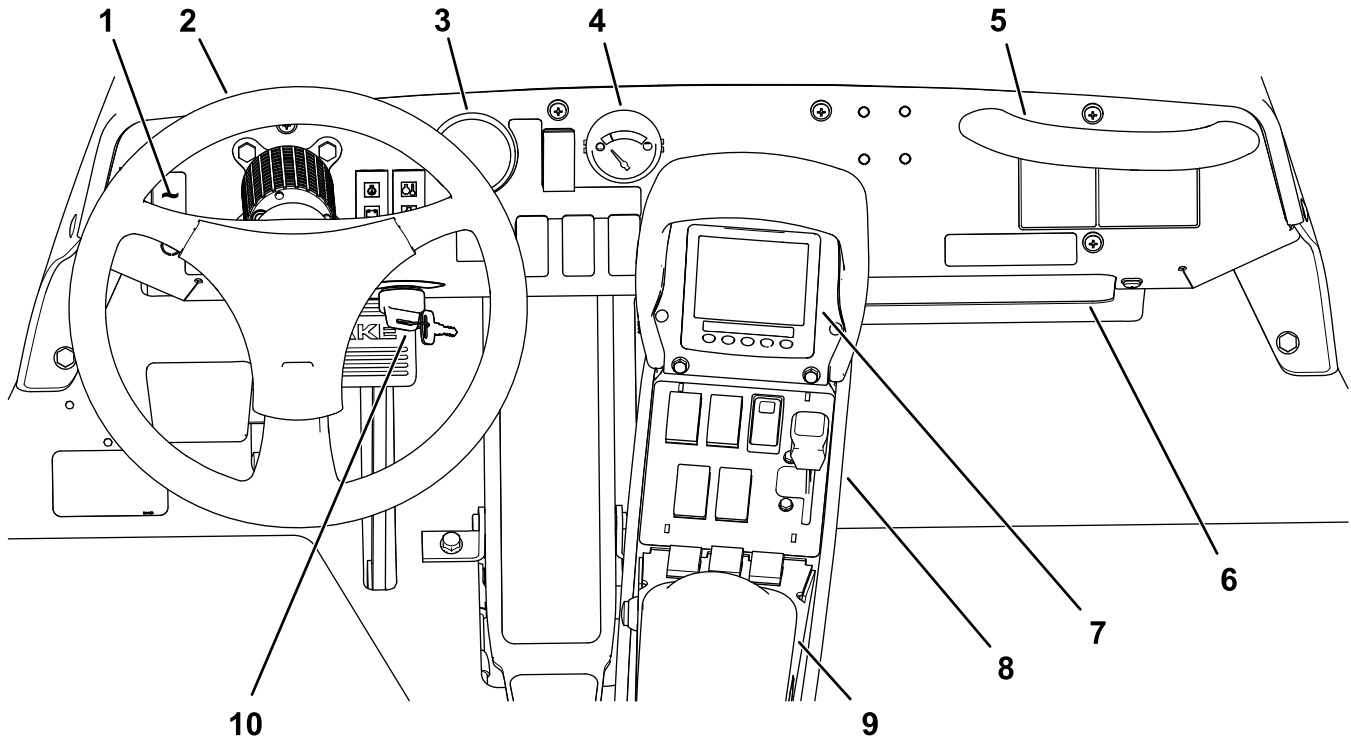


Figuur 11

g190600

- | | | | |
|-----------------------------------|------------------|----------------------|------------------------|
| 1. Hefcilinder | 3. Klepverdelers | 5. Hydraulische tank | 7. Middelste spuitboom |
| 2. Transporthouder van spuitbomen | 4. Brandstoftank | 6. Rechter spuitboom | 8. Linker spuitboom |

Bedieningsorganen



Figuur 12

g216445

- | | |
|-------------------------------|---------------------------------|
| 1. Schakelaar werkverlichting | 6. Opbergruimte |
| 2. Stuurwiel | 7. InfoCenter |
| 3. Drukmeter | 8. Quick Find™ bedieningspaneel |
| 4. Brandstofmeter | 9. Armsteun |
| 5. Handgreep voor passagier | 10. Contactschakelaar |

Bedieningsorganen van machine

Tractiepedaal

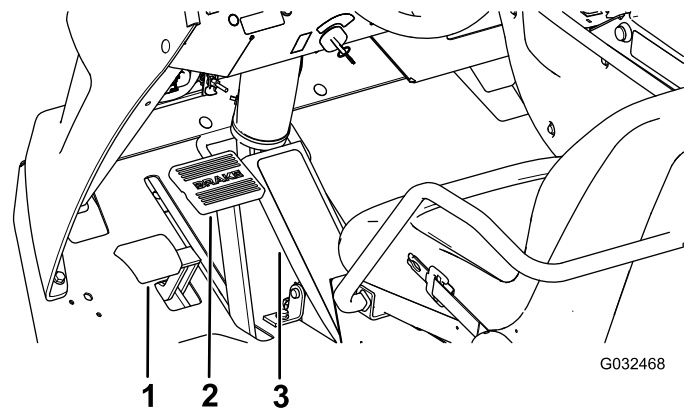
Met het tractiepedaal (Figuur 13) regelt u de beweging van de machine, zowel vooruit als achteruit. Om de machine vooruit te rijden, moet u met de tenen of hiel van uw rechtersoet de bovenkant van het pedaal intrappen, en om achteruit te rijden de onderkant van het pedaal. Om de snelheid te verminderen en de machine tot stilstand te brengen, laat u het pedaal opkomen.

Belangrijk: Laat de spuitmachine tot stilstand komen voordat u schakelt tussen de VOORUIT- en de ACHTERUIT-stand.

Opmerking: Door het pedaal verder in te trappen (in beide richtingen), laat u de spuitmachine sneller rijden in de gewenste richting. Om de maximumsnelheid in de vooruit-stand te bereiken, moet u de gashendel op SNEL zetten en het tractiepedaal helemaal naar voren trappen.

Opmerking: Voor maximaal vermogen met zware belasting of heuvelopwaarts moet u de gashendel

op SNEL zetten en het tractiepedaal iets intrappen om ervoor te zorgen dat het motortoerental hoog blijft. Als het motortoerental lager wordt, moet u het tractiepedaal iets laten opkomen om het toerental te verhogen.



G032468

g032468

Figuur 13

- | | |
|---------------------|------------------|
| 1. Parkeerrempedaal | 3. Tractiepedaal |
| 2. Rempedaal | |

Rempedaal

Met het rempedaal kunt u de machine tot stilstand brengen of de snelheid verminderen (Figuur 13).

⚠ VOORZICHTIG

Als de spuitmachine gebruikt met slecht afgestelde of versleten remmen, bestaat de kans dat u de controle over de machine verliest, waardoor lichamelijk of dodelijk letsel kan worden toegebracht aan de bestuurder of omstanders.

Controleer altijd de remmen voordat u de machine gebruikt, en zorg ervoor dat zij goed zijn afgesteld en zijn gerepareerd.

Parkeerrem

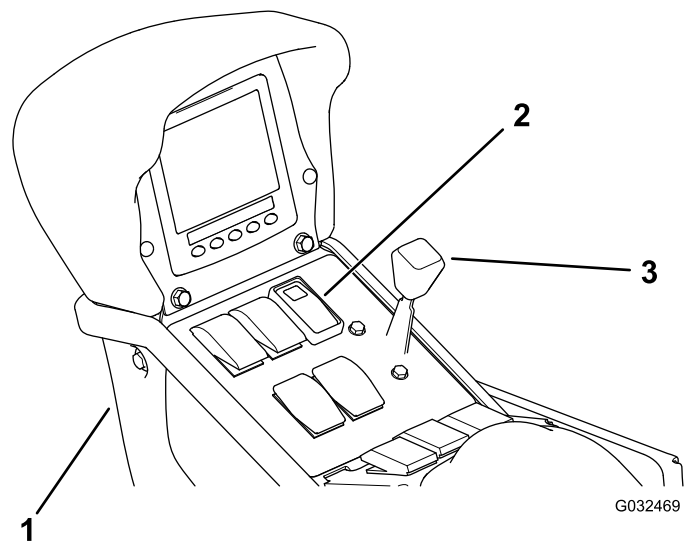
De parkeerrem is een pedaal links van het rempedaal (Figuur 13). Stel de parkeerrem in werking als u de bestuurdersstoel wilt verlaten teneinde te voorkomen dat de spuitmachine per ongeluk in beweging komt. Om de parkeerrem in werking te stellen, moet u het rempedaal ingetrapt houden en het pedaal van de parkeerrem intrappen. Om de parkeerrem vrij te zetten, moet u het rempedaal intrappen en laten opkomen. Als u de spuitmachine op een steile helling parkeert, moet u de parkeerrem in werking stellen en blokjes tegen de wielen plaatsen om te voorkomen dat de machine de helling afrolt.

Contactschakelaar

De contactschakelaar (Figuur 12) dient om de motor in en uit te schakelen, en de schakelaar heeft 3 standen: UIT, AAN/VOORGLOEIEN, en START.

Schakelaar voor snelheidsvergrendeling

De schakelaar voor de snelheidsvergrendeling borgt de stand van het tractiepedaal wanneer de schakelaar wordt ingedrukt (Figuur 14). Hierdoor blijft de spuitmachine met een constante snelheid rijden als u de machine op vlak terrein gebruikt.



Figuur 14

1. Middelste bedieningspaneel
2. Schakelaar voor snelheidsvergrendeling
3. Gashendel

Gashendel

De gashendel bevindt zich op het bedieningspaneel tussen de stoelen (Figuur 14) en dient om het motortoerental te regelen. Zet de hendel naar voren om het motortoerental te verhogen en naar achteren om dit te verlagen.

Schakelaar werkverlichting

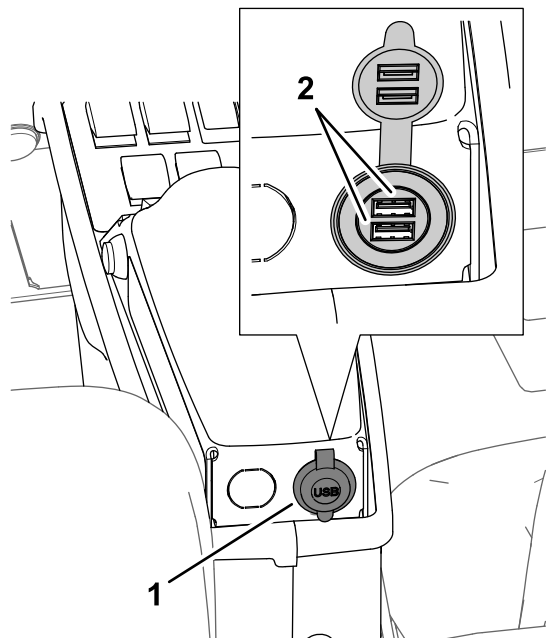
Gebruik de schakelaar om de werkverlichting te bedienen (Figuur 12). Druk de schakelaar naar voren om de lampen te ontsteken en naar achteren om ze te doven.

Brandstofmeter

De brandstofmeter bevindt zich op het dashboard van de machine en de meter geeft aan hoeveel brandstof er in de tank zit (Figuur 12).

USB-aansluitpunt

Het USB-aansluitpunt heeft 2 contacten en het bevindt zich achteraan de armsteun (Figuur 15).

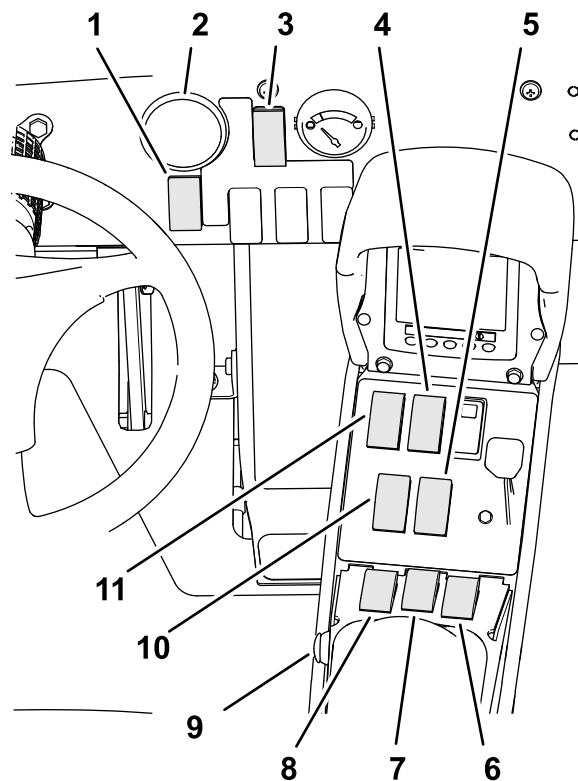


g194424

Figuur 15

1. USB-aansluitpunt 2. USB-aansluitingen

Bedieningsorganen van spuitsysteem



g195515

Figuur 16

- | | |
|---|---|
| 1. Schakelaar voor gebruiksdosis | 7. Schakelaar middelste spuitboom |
| 2. Drukmeter | 8. Schakelaar linkerspuitboom |
| 3. Schakelaar spuitmodus | 9. Hoofdschakelaar van de spuitbomen |
| 4. Schakelaar mengfunctie tank | 10. Schakelaar van spuitboomlift, links |
| 5. Schakelaar van spuitboomlift, rechts | 11. Schakelaar van spuitpomp |
| 6. Schakelaar rechterspuitboom | |

Drukmeter

De drukmeter (Figuur 16) bevindt zich op het dashboard. Deze meter toont de druk van de vloeistof in het spuitsysteem in psi en kPa.

Schakelaar spuitmodus

Gebruik de schakelaar van de spuitmodus om heen en weer te schakelen tussen de modus gebruiksdosis (gesloten circuit) en de manuele modus (open circuit).

Schakelaar voor gebruiksdosis

De schakelaar voor de gebruiksdosis bevindt zich op het dashboard aan de rechterkant van het stuur (Figuur 16). Met de schakelaar voor de gebruiksdosis

kunt u de snelheid van de spuitpomp regelen wanneer de spuitmachine in manuele modus staat. U moet de schakelaar naar voren drukken en ingedrukt houden om de gebruiksdosis (druk) te verhogen of naar achteren drukken en ingedrukt houden om de gebruiksdosis (druk) te verminderen.

Schakelaar van spuitpomp

De schakelaar van de spuitpomp bevindt zich op het middelste bedieningspaneel aan de rechterkant van de stoel (Figuur 16). Zet deze schakelaar naar voren om de spuitpomp in werking te stellen of naar achteren om deze uit te schakelen. Als de schakelaar is aangezet, brandt er een lampje op de schakelaar.

Belangrijk: U mag de schakelaar van de spuitpomp uitsluitend aanzetten als de motor LAAG STATIONAIR loopt, om te voorkomen dat de pomp aandrijving schade oploopt.

Schakelaars voor spuitboomlift

De hefschakelaars van de spuitbomen bevinden zich op het middelste bedieningspaneel aan de rechterkant van de bestuurdersstoel en dienen om de linker- en/of rechterspuitboom omhoog en omlaag te brengen (Figuur 16).

Hoofdschakelaar van de spuitbomen

De hoofdschakelaar van de spuitbomen bevindt zich op het middelste bedieningspaneel van de machine. Met behulp van de schakelaar kunt u starten of stoppen met spuiten. Druk op de schakelaar om het spuitsysteem in of uit te schakelen (Figuur 16).

Schakelaars linker-, middelste en rechterspuitboom

De 3 spuitboomschakelaars bevinden zich op het middelste bedieningspaneel vóór de armleuning (Figuur 16). Zet de schakelaars naar voren om de corresponderende spuitboom in te schakelen en naar achteren om deze uit te schakelen. Wanneer de schakelaar AAN staat, wordt er een pictogram weergegeven bovenaan in het InfoCenter.

Opmerking: Deze schakelaars kunnen uitsluitend worden gebruikt voor de bediening van het spuitsysteem als de hoofdschakelaar van de spuitbomen op AAN staat.

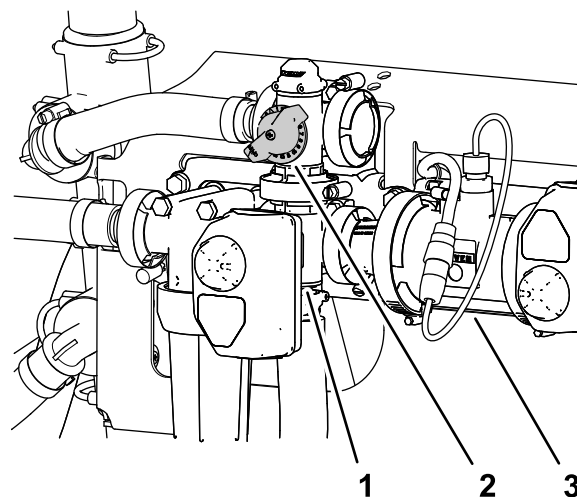
Mengschakelaar

De mengschakelaar bevindt zich op het middelste bedieningspaneel aan de rechterkant van de stoel (Figuur 16). Zet deze schakelaar naar voren om de inhoud van de tank te mengen of naar achteren om te stoppen met mengen. Als de schakelaar is aangezet, brandt er een lampje op de schakelaar. Om

de mengfunctie te gebruiken, dient u de pomp van het sproeisysteem in te schakelen en de motor boven laag stationair toerental te laten draaien.

Mengomloopklep

De mengomloopklep leidt de vloeistofstroom om naar de pomp van het spuitsysteem als u de mengfunctie uitschakelt (Figuur 17). De mengomloopklep bevindt zich boven de mengklep. U kunt de omloopklep zo instellen dat de druk constant blijft wanneer u de mengfunctie activeert en uitschakelt; zie [De mengomloopklep kalibreren \(bladz. 32\)](#).



g194246

Figuur 17

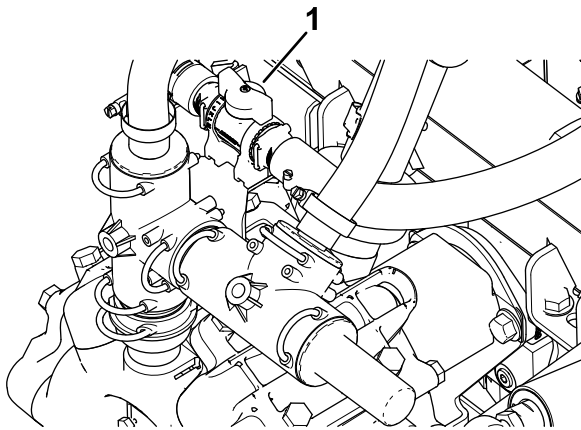
1. Actuator (mengklep)
2. Handgreep van mengomloopklep
3. Vloeistofstroommeter

Vloeistofstroommeter

De vloeistofstroommeter meet de doorstroomhoeveelheid van de vloeistof voor gebruik door het InfoCenter en tijdens gebruik in de modus gebruiksdosis (Figuur 17).

Mengdosisklep

De mengdosisklep is een manueel bediende kogelklep die de stroom naar de mengspuitmonden in de hoofdtank regelt. Met deze klep heeft u controle over de spuitsysteemdruk aan de mengspuitmonden van de hoofdtank als grotere gebruiksdosissen nodig zijn. De mengdosisklep bevindt zich boven de pomp (Figuur 18).



G032528

g032528

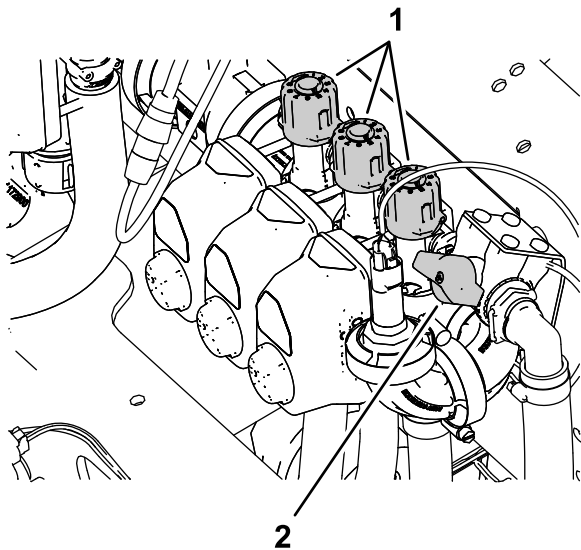
Figuur 18

1. Handgreep van mengdosisklep

Omloopkleppen van spuitbomen

De omloopkleppen van de spuitbomen dienen om de druk van het spuitsysteem op de spuitboomkleppen af te stellen; zo zorgt u ervoor dat de spuitdruk naar de spuitboom gelijk blijft, ongeacht hoeveel spuitbomen ingeschakeld zijn (Figuur 19).

Opmerking: Gebruik de omloopkleppen enkel wanneer u het spuitsysteem in manuele modus (open circuit) gebruikt.



g190774

Figuur 19

1. Knop (omloopkleppen van spuitboom)
2. Afsluiter omloop spuitboom

Afsluiter omloop spuitboom

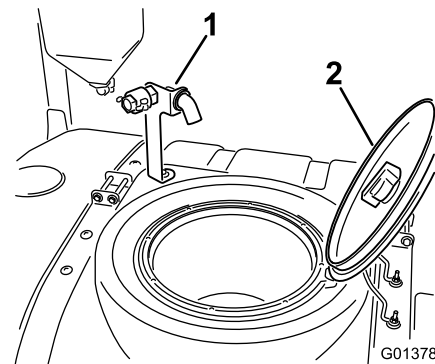
Met de afsluiter van de omloop van de spuitboom kunt u de vloeistofstroom van de omloopkleppen van de spuitboom naar de tank regelen wanneer het spuitsysteem in de manuele modus (open circuit) staat; zie Figuur 19.

Opmerking: Sluit de afsluiter van de spuitboomomloop wanneer u het spuitsysteem gebruikt in de modus gebruiksdosis (gesloten circuit).

Anti-overloopaansluiting

Vooraan op het tankdeksel bevindt zich een slangaansluiting met een schroefdraadverbinding, een 90° slangpilaar en een korte slang die u kunt leiden naar de tankopening. Op deze aansluiting kunt u een waterslang bevestigen zodat u de tank met water kunt vullen zonder dat de slang wordt verontreinigd door de chemische stoffen in de tank.

Belangrijk: U mag de slang niet verlengen zodat deze in contact kan komen met de vloeistof in de tank. De afstand van het uiteinde van de slangen tot het hoogste waterniveau moet binnen de grenzen conform de lokale regels liggen.



G013787

g013787

Figuur 20

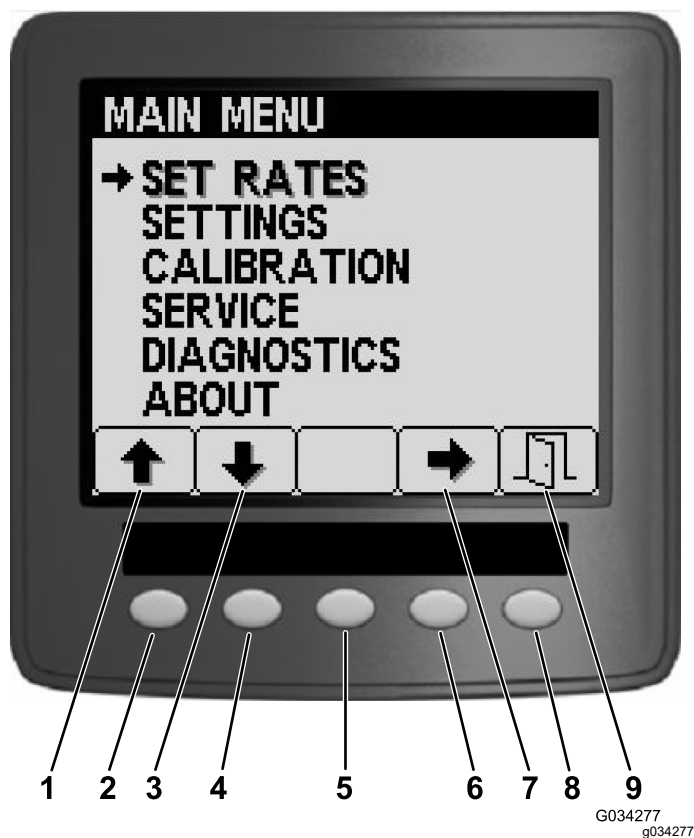
1. Anti-overloopaansluiting
2. Tankdeksel

Tankdeksel

Het tankdeksel bevindt zich midden op de tank. Om het deksel te openen, moet u de motor afzetten, de voorste helft van het deksel naar links draaien en het open klappen. U kunt de zeef aan de binnenzijde verwijderen om deze te reinigen. Om de tank af te sluiten, moet u het deksel dichtdoen en de voorste helft van het deksel naar rechts draaien.

Bediening van het InfoCenter

Het InfoCenter bedient u met de 5 knoppen onder het led-display; gebruik deze knoppen om door menu's te navigeren, gegevens in te voeren en instellingen te wijzigen.



Figuur 21

- | | |
|----------------------|-----------------|
| 1. Pijl naar boven | 6. Knop 4 |
| 2. Knop 1 | 7. Selectiepijl |
| 3. Pijl naar beneden | 8. Knop 5 |
| 4. Knop 2 | 9. Afsluiten |
| 5. Knop 3 | |

Specificaties

Opmerking: Specificaties en ontwerp kunnen zonder voorafgaande kennisgeving worden gewijzigd.

Eigenschappen van de machine

Beschrijving	Meting
Basisgewicht	1307 kg
Gewicht met standaard spuitsysteem, leeg, zonder bestuurder	1307 kg
Gewicht met standaard spuitsysteem, vol, zonder bestuurder	2499 kg
Maximaal toelaatbaar totaalgewicht van voertuig (op vlak terrein)	3023 kg
Tankinhoud	1135,6 l
Totale breedte met standaard spuitsysteem als de spuitbomen kruiselings zijn ingeklapt	226 cm

Eigenschappen van de veldspuit

Beschrijving	Meting
Totale breedte met standaard spuitsysteem	391 cm
Totale lengte met standaard spuitsysteem tot de bovenkant van de spuitbomen als deze kruiselings zijn ingeklapt.	442 cm
Totale hoogte met standaard spuitsysteem	146 cm
Totale hoogte met standaard spuitsysteem tot de bovenkant van de spuitbomen als deze kruiselings zijn ingeklapt.	231 cm
Afstand tot de grond	18,4 cm
Wielbasis	198 cm

Werktuigen/accessoires

Een selectie van door Toro goedgekeurde werktuigen en accessoires is verkrijgbaar voor gebruik met de machine om de mogelijkheden daarvan te verbeteren en uit te breiden. Neem contact op met uw erkende Toro dealer.

Om de beste prestaties te verkrijgen en ervoor te zorgen dat de veiligheidscertificaten van de machine blijven gelden, moet u ter vervanging altijd originele onderdelen en accessoires van Toro aanschaffen. Gebruik ter vervanging nooit onderdelen en accessoires van andere fabrikanten, omdat dit gevaarlijk kan zijn en de productgarantie kan tenietdoen.

Gebruiksaanwijzing

Opmerking: Bepaal vanuit de normale bedieningspositie de linker- en rechterzijde van de machine.

Voor gebruik

Veiligheidsinstructies voorafgaand aan het werk

Algemene veiligheid

- Laat kinderen of personen die geen instructie hebben ontvangen, de machine nooit gebruiken of onderhoudswerkzaamheden daaraan verrichten. Plaatselijke voorschriften kunnen nadere eisen stellen aan de leeftijd van degene die met de machine werkt. De eigenaar is verantwoordelijk voor de instructie van alle bestuurders en technici.
- Zorg ervoor dat u vertrouwd raakt met de bedieningsorganen en de veiligheidssymbolen, en weet hoe u de machine veilig kunt gebruiken.
- Zet de motor af, verwijder het sleuteltje (indien aanwezig) en wacht totdat alle bewegende onderdelen tot stilstand zijn gekomen voordat u de bestuurderspositie verlaat. Laat de machine afkoelen voordat u deze afstelt, schoonmaakt, stalt of er onderhoudswerkzaamheden aan verricht.
- Zorg ervoor dat u weet hoe u de machine en de motor snel kunt stoppen.
- Controleer de aanwezigheid en goede werking van de dodemansinrichtingen, veiligheidsschakelaars en afschermingen. Gebruik de machine uitsluitend als deze naar behoren werken.
- Als de machine niet goed werkt of op enige wijze is beschadigd, mag u de machine niet gebruiken. Verhelp het probleem alvorens de machine of het werktuig te gebruiken.
- Zorg ervoor dat de bestuurders- en passagiersruimte schoon zijn en vrij van chemisch restmateriaal en opgestapeld vuil.
- Zorg ervoor dat alle aansluitstukken van de vloeistofleidingen vastzitten en alle slangen in goede staat verkeren voordat u druk zet op het systeem.

Brandstofveiligheid

- Wees uiterst voorzichtig bij het omgaan met brandstof. Brandstof is ontvlambaar en de dampen kunnen tot ontploffing komen.
- Doof alle sigaretten, sigaren, pijpen en andere ontstekingsbronnen.

- Gebruik uitsluitend een goedgekeurd vat of blik voor de brandstof.
- Wanneer de motor loopt of heet is, mag u de brandstofdop niet verwijderen of brandstof toevoegen.
- Geen brandstof bijvullen of aftappen in een afgesloten ruimte.
- Bewaar de machine en het brandstofvat niet op plaatsen waar open vlammen, vonken of waakvlammen (bv. van een boiler of een ander toestel) aanwezig kunnen zijn.
- Probeer de motor niet te starten als u brandstof hebt gemorst; voorkom elke vorm van open vuur of vonken totdat de brandstofdampen volledig zijn verdwenen.

Chemische veiligheid

Chemische stoffen die worden gebruikt in het spuitsysteem kunnen gevaarlijk en giftig zijn voor de gebruiker, omstanders en dieren en kunnen planten, de bodem of eigendommen beschadigen.

- Lees de informatie over de chemische stoffen. Weiger de machine te gebruiken of te bedienen als deze informatie niet beschikbaar is.
- Voordat u onderhoud uitvoert aan een spuitsysteem, moet u ervoor zorgen dat dit drie keer is gespoeld en geneutraliseerd volgens de instructies van de fabrikant(en) van de chemische stoffen en moeten alle kleppen 3 cyclussen hebben doorlopen.
- Controleer of er voldoende water en zeep in de buurt is, en als u in contact komt met chemische stoffen, moet u deze onmiddellijk afspoelen.
- U moet de waarschuwingsetiketten en de veiligheidsinformatiebladen voor alle gebruikte chemische stoffen zorgvuldig lezen en in acht nemen, en uzelf beschermen volgens de instructies van de fabrikant van de chemische stoffen.
- Bescherm altijd uw lichaam als u chemische stoffen gebruikt. Om te voorkomen dat u in aanraking komt met chemische stoffen, dient u geschikte persoonlijke beschermingsmiddelen (PPE) te gebruiken, zoals:
 - oogbescherming, veiligheidsbril en/of gelaatsscherm
 - een chemicaliënpak
 - een stof- of filtermasker
 - handschoenen die bestand zijn tegen chemicaliën
 - rubberen laarzen of ander stevig schoeisel

- schone reservekleding, zeep en wegwerphanddoeken om uzelf schoon te maken
- Zorg ervoor dat een goede training hebt gekregen voordat u omgaat met chemische stoffen.
- Gebruik de juiste chemische stof voor het werk.
- Houd u aan de instructies van de fabrikant voor het veilig gebruik van de chemische stof. Overschrijd de aanbevolen systeembetriebsdruk niet.
- De machine niet vullen, kalibreren of reinigen wanneer er mensen, in het bijzonder kinderen, of huisdieren in de buurt zijn.
- Zorg voor een goede ventilatie van de ruimte waar u werkt met chemische stoffen.
- Niet eten, drinken of roken als u in de buurt van chemische stoffen werkt.
- Spuitdoppen niet schoonmaken door erin te blazen of ze in uw mond te nemen.
- Was uw handen en andere onbedekte lichaamsdelen altijd zo snel mogelijk nadat u met chemische stoffen hebt gewerkt.
- Bewaar chemische stoffen in hun originele verpakking op een veilige plaats.
- Voer ongebruikte chemische stoffen en verpakkingen voor chemische stoffen af volgens de instructies van de fabrikant en de plaatselijk geldende voorschriften.
- Chemische stoffen en dampen in de tank zijn gevaarlijk; blijf altijd buiten de tank en houd uw hoofd nooit boven of in de opening van een tank.
- Volg alle plaatselijke voorschriften met betrekking tot het strooien of spuiten van chemicaliën op.

Controles uitvoeren vóór het gebruik

Voer elke dag de volgende controles uit voordat u de spuitmachine gaat gebruiken:

- Controleer de bandenspanning.

Opmerking: De banden van deze machine verschillen van autobanden: zij vereisen een lagere spanning om compactie en beschadiging van de grasmat te voorkomen.
- Controleer het peil van alle vloeistoffen. Indien het peil te laag is, moet u bijvullen met de vereiste hoeveelheid vloeistof volgens de specificaties.
- Controleer of het rempedaal werkt.
- Controleer of de verlichting werkt.
- Draai het stuurwiel naar links en naar rechts om de stuurreactie te controleren.
- Zet de motor af en controleer op olieklekken, losse onderdelen en andere waarneembare defecten.

Indien een van bovengenoemde zaken niet in orde is, moet u de monteur hiervan op de hoogte stellen of contact opnemen met de bedrijfsleiding voordat u die dag met de spuitmachine gaat werken. De supervisor kan u verzoeken dagelijks andere controles uit te voeren. Vraag daarom welke controles u moet uitvoeren.

De machine klaarmaken voor de montage

Het motoroliepeil controleren

Voordat u de motor start en de machine in gebruik neemt, moet u het oliepeil in het carter van de motor controleren; zie [De buitenkant van de machine schoonmaken \(bladz. 93\)](#).

Koelsysteem controleren

Voordat u de motor start en de machine gaat gebruiken, moet u het koelsysteem controleren; zie [De behandeling van de spuitmachine voorbereiden \(bladz. 94\)](#).

Hydraulische vloeistof controleren

Voordat u de motor start en de machine gaat gebruiken, moet u het hydraulische systeem controleren; zie [De spuitmachine behandelen \(bladz. 94\)](#).

Bandenspanning controleren

Onderhoudsinterval: Bij elk gebruik of dagelijks

Controleer of de banden de juiste spanning hebben. Breng de banden op een spanning van 1,38 bar.

Opmerking: Controleer de banden ook op slijtage of schade.

Remmen controleren

Onderhoudsinterval: Bij elk gebruik of dagelijks

Voordat u de spuitmachine start, moet u het rempedaal licht intrappen. Als de vrije slag van het rempedaal meer dan 25 mm bedraagt voordat u weerstand voelt, moeten de remmen worden afgesteld; zie [Remmen afstellen \(bladz. 77\)](#).

▲ WAARSCHUWING

Als de spuitmachine gebruikt met slecht afgestelde of versleten remmen, bestaat de kans dat u de controle over de machine verliest, waardoor lichamelijk of dodelijk letsel kan worden toegebracht aan de bestuurder of omstanders.

Controleer altijd de remmen voordat u de machine gebruikt, en zorg ervoor dat zij goed zijn afgesteld en zijn gerepareerd.

Brandstof bijvullen

Brandstofspecificatie

Petro-leum	Gebruik loodvrije benzine met een octaangetal van 87 of hoger (indelingsmethode (R+M)/2)
Met etha-nol ver-mengde brandstof	<p>Gebruik van een loodvrij benzinemengsel met maximaal 10% ethanol (gasohol) of 15% MTBE (methyl-tertiair-butylether) per volume is aanvaardbaar. Ethanol en MTBE zijn niet hetzelfde.</p> <p>Benzine met 15% ethanol (E15) per volume is niet geschikt voor gebruik. Gebruik nooit benzine die meer dan 10% ethanol per volume bevat, zoals E15 (bevat 15% ethanol), E20 (bevat 20% ethanol), of E85 (bevat tot 85% ethanol). Ongeschikte benzine gebruiken kan leiden tot verminderde prestaties en/of motorschade die mogelijk niet gedekt wordt door de garantie.</p>

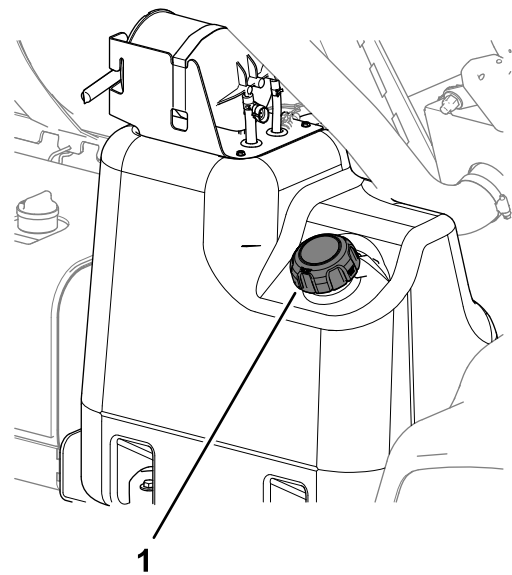
Belangrijk: Gebruik voor de beste resultaten uitsluitend schone, verse brandstof (minder dan 30 dagen oud).

- Geen benzine gebruiken die methanol bevat.
- In de winter geen brandstof bewaren in de brandstoftank of in vaten, tenzij u een brandstofstabilisator gebruikt.
- Meng nooit olie door benzine.

Brandstoftank vullen

Inhoud brandstoftank: ongeveer 45 liter.

1. Parkeer de machine op een gelijke ondergrond, stel de parkeerrem in werking, schakel de pomp uit, zet de motor af en verwijder het sleuteltje. Laat de motor afkoelen.
2. Maak de omgeving van de dop van de brandstoftank schoon (Figuur 22).



Figuur 22

g354647

1. Dop van brandstoftank

3. Verwijder de dop van de brandstoftank.
4. Vul de benzinetank tot ongeveer 25 mm vanaf de bovenkant van de tank (de onderkant van de vulbuis).

Opmerking: Deze lucht geeft de brandstof in de tank ruimte om uit te zetten. **Vul de brandstoftank niet te vol.**

5. Breng de brandstofdop vast aan op de tank.
6. Neem gemorste brandstof op.

Een nieuwe machine inrijden

Onderhoudsinterval: Na de eerste 100 bedrijfsuren—Om ervoor te zorgen dat de spuitmachine goede prestaties levert en een lange levensduur heeft, moet u de eerste 100 bedrijfsuren de volgende richtlijnen in acht nemen:

- Controleer regelmatig het peil van de motorolie en de vloeistoffen en let op tekenen die erop wijzen dat een onderdeel van de machine oververhit raakt.
- Na een koude start moet u de motor ongeveer 15 seconden warm laten worden, voordat u optrekt.
- Laat de motor niet 'razen'.
- Varieer de snelheid van de machine tijdens het gebruik. Vermijd snel starten en stoppen.
- Zie het hoofdstuk [Onderhoud \(bladz. 50\)](#) voor bijzondere controles op rustige momenten.

De spuitmachine gebruiksklaar maken

Een spuitdop selecteren

Opmerking: Raadpleeg de selectiegids met spuitdoppen die verkrijgbaar is bij uw erkende Toro verdeler.

De spuitdoppenhouders zijn geschikt voor de 3 verschillende spuitdoppen. Kiezen van de gewenste spuitdop:

1. Parkeer de veldspuit op een gelijke ondergrond, zet de motor af, verwijder het sleuteltje en stel de parkeerrem in werking.
2. Zet de hoofdschakelaar van de spuitbomen en de schakelaar van de spuitpomp UIT.
3. Draai de spuitdoppenhouder in beide richtingen op de juiste spuitdop.
4. Voor machines die worden gebruikt in de modus gebruiksdosis, kalibreert u de vloeistofstroom; raadpleeg de *Softwaregids* van de Multi Pro 5800-D en 5800-G spuitmachines met ExcelsRate spuitsysteem.

Een zuigkorf kiezen

Standaard uitrusting; zuigkorf 50 mesh (blauw)

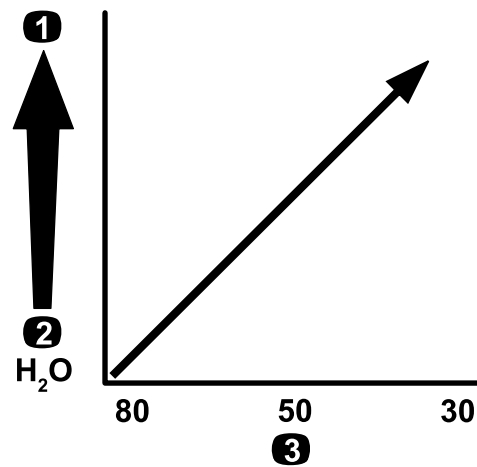
Gebruik de zuigkorftabel om na te gaan welk gaas u dient te gebruiken voor uw spuitdoppen op basis van chemische producten of oplossingen met een viscositeit gelijkwaardig met die van water.

Zuigkorftabel

Kleurcode spuitdop (doorstroomhoeveelheid)	Grootte van gaas*	Kleurcode van filter
Geel (0,2 gpm)	50	Blauw
Rood (0,4 gpm)	50	Blauw
Bruin (0,5 gpm)	50 (of 30)	Blauw (of groen)
Grijs (0,6 gpm)	30	Groen
Wit (0,8 gpm)	30	Groen
Blauw (1,0 gpm)	30	Groen
Groen (1,5 gpm)	30	Groen

*De gaasgrootte van de zuigkorven in deze tabel gaat uit van chemische producten of oplossingen met een viscositeit gelijkwaardig met die van water.

Belangrijk: Als u chemicaliën met een hogere viscositeit (dikker) of oplossingen met bevochtigbare poeders gebruikt, dient u mogelijk een gaas met grotere openingen te gebruiken voor de optionele zuigkorf; zie [Figuur 23](#).



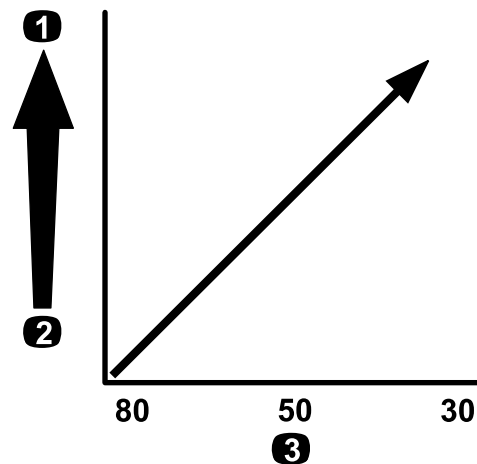
Figuur 23

Gaasgrootte – viscositeit chemisch product of oplossing

1. Chemicaliën of oplossingen met hogere viscositeit
2. Chemicaliën of oplossingen met kleinere viscositeit
3. Grootte van gaas

g214212

Bij het spuiten met een hogere gebruiksdosis kunt u overwegen een grover aanzuiggaas te gebruiken, zie [Figuur 24](#).



Figuur 24

Grootte van gaas – gebruiksdosis

1. Grotere gebruiksdosis
2. Kleinere gebruiksdosis
3. Grootte van gaas

g214214

Een drukfilter kiezen

Enkele leverbare schermgroottes:

Standaard uitrusting; zuigkorf 50 mesh (blauw)

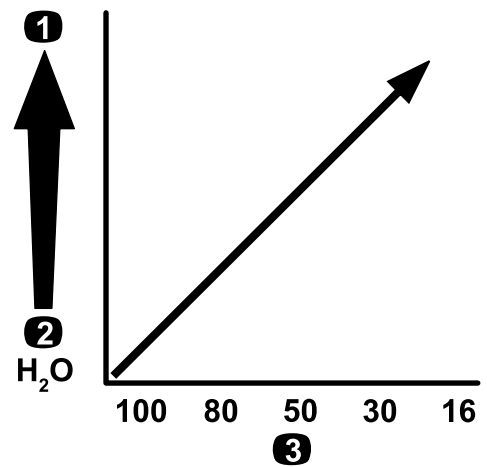
Gebruik de drukfiltertabel om na te gaan welk gaas u dient te gebruiken voor uw spuitdoppen op basis van chemische producten of oplossingen met een viscositeit gelijkwaardig met die van water.

Tabel van drukfilter

Kleurcode spuitdop (doorstroomhoeveelheid)	Grootte van gaas*	Kleurcode van filter
Zoals vereist voor chemicaliën of oplossingen met lage viscositeit of kleine gebruiksdosissen	100	Groen
Geel (0,2 gpm)	80	Geel
Rood (0,4 gpm)	50	Blauw
Bruin (0,5 gpm)	50	Blauw
Grijs (0,6 gpm)	50	Blauw
Wit (0,8 gpm)	50	Blauw
Blauw (1,0 gpm)	50	Blauw
Groen (1,5 gpm)	50	Blauw
Zoals vereist voor chemicaliën of oplossingen met hoge viscositeit of grote gebruiksdosissen	30	Rood
Zoals vereist voor chemicaliën of oplossingen met hoge viscositeit of grote gebruiksdosissen	16	Bruin

*De gaasgrootte van de drukfilters in deze tabel gaat uit van chemische producten of oplossingen met een viscositeit gelijkwaardig met die van water.

Belangrijk: Als u chemicaliën met een hogere viscositeit (dikker) of oplossingen met bevochtigbare poeders gebruikt, dient u mogelijk een gaas met grotere openingen te gebruiken voor het optionele drukfilter; zie [Figuur 25](#).



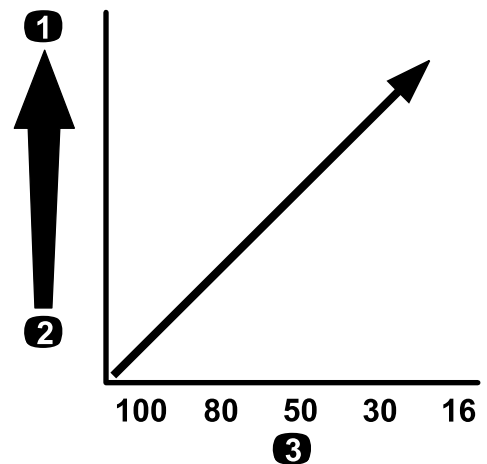
Figuur 25

Gaasgrootte – viscositeit chemisch product of oplossing

1. Chemicaliën of oplossingen met hogere viscositeit
2. Chemicaliën of oplossingen met kleinere viscositeit
3. Grootte van gaas

g214211

Wanneer u met een hogere gebruiksdosis spuit, overweeg dan een groter gaas voor het optionele drukfilter; zie [Figuur 26](#).



Figuur 26

Grootte van gaas – gebruiksdosis

1. Grotere gebruiksdosis
2. Kleinere gebruiksdosis
3. Grootte van gaas

g214240

Een spuitdopfilter kiezen (optioneel)

Opmerking: Gebruik een optioneel spuitdopfilter om de kop van de spuitdop te beschermen en de levensduur ervan te verlengen.

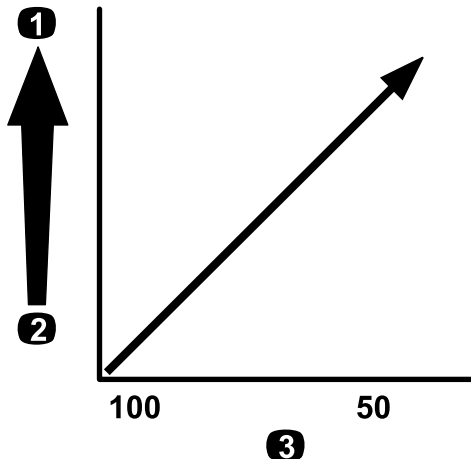
Gebruik de spuitdopfiltertabel om na te gaan welk gaas u dient te gebruiken voor uw spuitdoppen op basis van chemische producten of oplossingen met een viscositeit gelijkwaardig met die van water.

Tabel spuitdopfilter

Kleurcode spuitdop (doorstroomhoeveelheid)	Grootte van filtergaas*	Kleurcode van filter
Geel (0,2 gpm)	100	Groen
Rood (0,4 gpm)	50	Blauw
Bruin (0,5 gpm)	50	Blauw
Grijs (0,6 gpm)	50	Blauw
Wit (0,8 gpm)	50	Blauw
Blauw (1,0 gpm)	50	Blauw
Groen (1,5 gpm)	50	Blauw

*De gaasgrootte van de spuitdopfilters in deze tabel gaat uit van chemische producten of oplossingen met een viscositeit gelijkwaardig met die van water.

Belangrijk: Als u chemicaliën met een hogere viscositeit (dikker) of oplossingen met bevochtigbare poeders gebruikt, dient u mogelijk een gaas met grotere openingen te gebruiken voor het optionele spuitdopfilter; zie [Figuur 27](#).



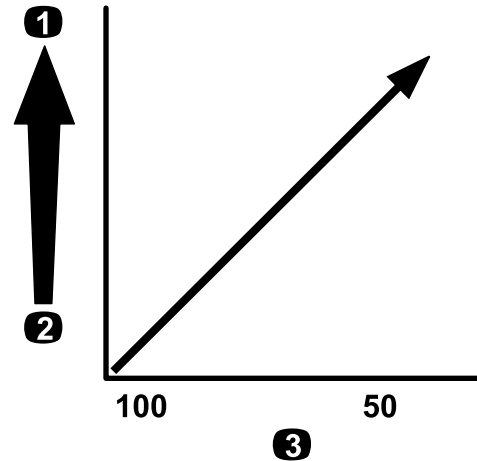
Figuur 27

g214245

Gaasgrootte – viscositeit chemisch product of oplossing

1. Chemicaliën of oplossingen met hogere viscositeit
2. Chemicaliën of oplossingen met kleinere viscositeit
3. Grootte van gaas

Wanneer u met een hogere gebruiksdosis spuit, overweeg dan een groter gaas voor het spuitdopfilter; zie [Figuur 28](#).



Figuur 28

Grootte van gaas – gebruiksdosis

1. Grotere gebruiksdosis
2. Kleinere gebruiksdosis
3. Grootte van gaas

g214245

De tanken vullen

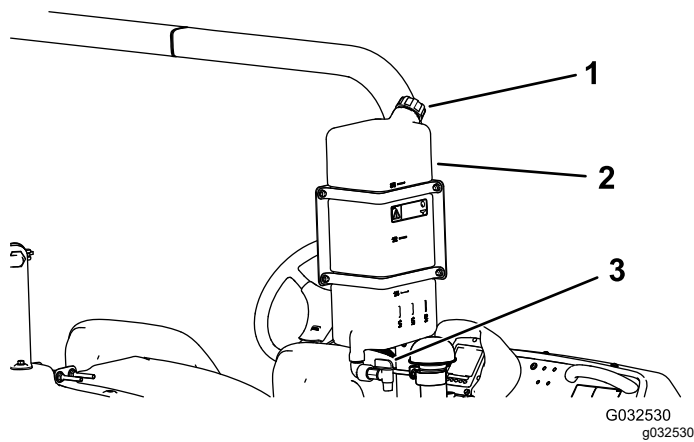
De schoonwatertank vullen

Belangrijk: Gebruik geen teruggewonnen water (grijs water) in de schoonwatertank.

Opmerking: Deze wordt gebruikt als bron van schoon water waarmee u uw ogen, uw huid andere oppervlakken kunt schoonspoelen als deze per ongeluk in contact zijn gekomen met chemische stoffen.

Vul de schoonwatertank altijd met schoon water voordat u gaat werken met chemische stoffen.

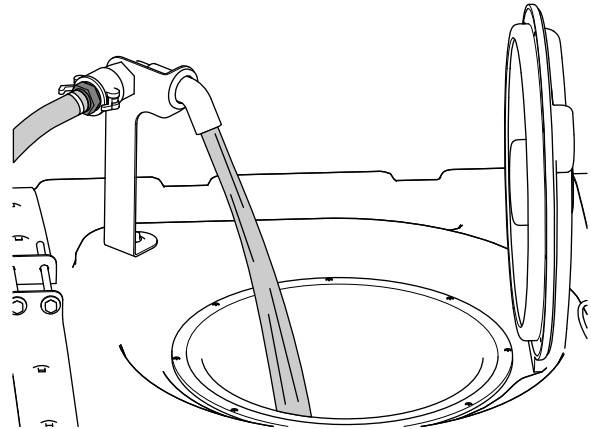
- Om de tank te vullen, schroeft u de dop bovenaan de tank los, vult u deze met schoon water en plaats u de dop terug ([Figuur 29](#)).
- Om de tapkraan van de watertank te openen, moet u de hendel op de kraan draaien ([Figuur 29](#)).



Figuur 29

- | | |
|--------------------|-------------|
| 1. Dop van vulbuis | 3. Tapkraan |
| 2. Watertank | |

Belangrijk: U moet de tank altijd vullen met schoon water. Giet nooit concentraat in een lege tank.



Figuur 30

g191616

Spuittank vullen

Monteer de optionele voormengset voor chemische stoffen als u optimale mengprestaties wenst en de externe tank zo schoon mogelijk wilt houden.

Belangrijk: Gebruik indien mogelijk geen teruggewonnen water (grijs water) in de spuittank.

Belangrijk: De chemische stoffen die u gebruikt, moeten geschikt zijn voor Viton™ (raadpleeg het fabrikasetiket; dit moet aangeven of de chemische stoffen geschikt zijn). Chemische stoffen die niet geschikt zijn voor Viton, zullen de O-ringen in de spuitmachine aantasten waardoor lekkage ontstaat.

Belangrijk: De volumemarkeringen op de tank zijn uitsluitend bedoeld als referentie en kunnen niet als nauwkeurig worden beschouwd voor kalibratie.

1. Parkeer de machine op een gelijke ondergrond, zet de motor af, verwijder het sleuteltje en stel de parkeerrem in werking.
2. Bepaal hoeveel water u moet mengen met de hoeveelheid van de chemische stoffen die u nodig hebt volgens de voorschriften van de fabrikant van de chemische stoffen.
3. Open het deksel van de spuittank.

Opmerking: Het tankdeksel bevindt zich midden op de tank. Om dit te openen, moet u de voorste helft van het deksel naar links draaien en open klappen. U kunt de zeef onder het tankdeksel verwijderen en de zeef reinigen.

4. Koppel de vulslang aan op de snelkoppelfitting van de antioverloopaansluiting.
5. Giet $\frac{3}{4}$ van de benodigde hoeveelheid water in de spuittank (Figuur 30).

6. Start de motor, zet de schakelaar van de spuitpomp op AAN, en zet de gashendel op het HOOG STATIONAIR toerental.
7. Zet de mengschakelaar op AAN.

Belangrijk: Voordat u bevochtigbaar poeder in een Toro spuitsysteem invoert, dient u de poeders in een geschikt vat met voldoende vers water te mengen om een vrij stromende suspensie te creëren. Dit nalaten kan resulteren in chemische afzettingen op de bodem van de tank, slechte vermenging, verstopt raken van filters en onjuiste gebruiksdosissen.

Toro raadt u aan de goedgekeurde straalpompsset te gebruiken voor deze machine. Neem voor meer informatie contact op met uw erkende Toro verdeler.

8. Voeg de correcte hoeveelheid het chemische concentraat toe in de tank volgens de instructies van de fabrikant.
9. Voeg het resterende water toe aan de tank, koppel de vulslang af en sluit het tankdeksel.

Opmerking: Om de tank af te sluiten, moet u het deksel dichtdoen en de voorste helft van het deksel naar rechts draaien.

Belangrijk: Als u de tank voor de eerste keer gevuld hebt, controleert u de tankstrips op speling. Indien nodig vastzetten.

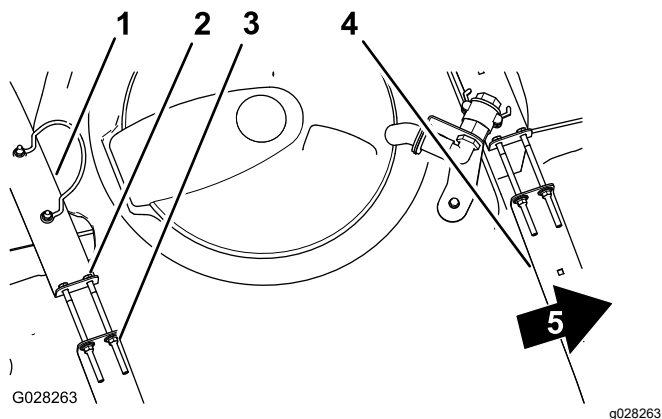
De tankbanden controleren

Onderhoudsinterval: Bij elk gebruik of dagelijks—Controleer de tankbanden.

Belangrijk: De bevestigingen van de tankbanden te vast aandraaien kan vervorming en beschadiging van de tank en banden veroorzaken.

Belangrijk: Gebruik indien mogelijk geen teruggewonnen water (grijs water) in de spuittank.

1. Vul de hoofdtank met water.
2. Controleer of u de tankbanden op de tank kunt bewegen (Figuur 31).



Figuur 31

- | | |
|-----------------------|-------------------------|
| 1. Achterste tankband | 4. Voorste tankband |
| 2. Bout | 5. Voorkant van machine |
| 3. Flensborgmoer | |

3. Als de tankbanden te los om de tank heen zitten, draai dan de flensborgmoeren en de bouten bovenaan de banden aan tot de banden gelijk komen met het oppervlak van de tank (Figuur 31).

Opmerking: Zet de banden van de tank niet te vast.

De omloopkleppen van de spuitbomen kalibreren

Enkel manuele modus

Belangrijk: Wanneer u de machine gebruikt in de modus gebruiksdosis, moet u de omloopkleppen van de spuitbomen sluiten.

Belangrijk: Gebruik indien mogelijk geen teruggewonnen water (grijs water) in de spuittank.

Voordat u de spuitmachine voor het eerst gebruikt, als u de spuitdoppen vervangt, of als dit om een andere reden nodig is, dient u de vloeistofstroom en de snelheid te kalibreren en de omloop van de spuitbomen in te stellen.

Belangrijk: Kies een open en vlak terrein om deze procedure uit te voeren.

De machine klaarmaken

1. Vul de spuittank tot de helft met schoon water.
2. Laat de spuitbomen zakken.
3. Stel de parkeerrem in werking.
4. Zet de schakelaar voor de spuitbediening op manueel.
5. Zet de 3 spuitboomschakelaars in de stand AAN, maar laat de hoofdschakelaar van de spuitbomen UIT.
6. Zet de schakelaar van de spuitpomp op AAN en zet de mengschakelaar aan.
7. Ga in het InfoCenter naar het scherm Kalibratie en selecteer Test Speed (snelheid testen); raadpleeg 'Een testsnelheid simuleren' in de *Softwaregids* van de Multi Pro 5800-D en 5800-G veldspuit met ExcelsaRate spuitsysteem.
 - A. Druk knop 3 of 4 in om de gesimuleerde snelheid te verhogen of te verlagen tot 5,6 km/u.
 - B. Druk op knop 4 om de simulatie van de testsnelheid IN te schakelen.
 - C. Druk op knop 5 om de instelling te bewaren en het scherm TESTSNELHEID te verlaten.

De omloopkleppen van de spuitboom afstellen

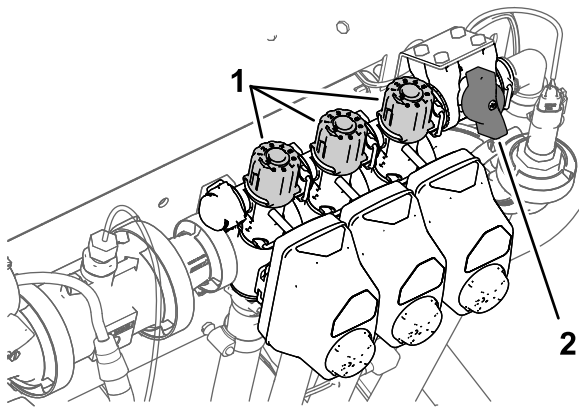
1. Stel met behulp van de schakelaar de gebruiksdosis in aan de hand van de volgende tabel.

Tabel gebruiksdosis spuitdop

Kleur spuitdop	SI (metrisch)	Engels	Turf
Geel	159 liter/ha	17 gpa	0,39 gpk
Rood	319 liter/ha	34 gpa	0,78 gpk
Bruin	394 liter/ha	42 gpa	0,96 gpk
Grijs	478 liter/ha	51 gpa	1,17 gpk
Wit	637 liter/ha	68 gpa	1,56 gpk
Blauw	796 liter/ha	85 gpa	1,95 gpk
Groen	1190 liter/ha	127 gpa	2,91 gpk

2. Schakel de linkerspuitboom uit en stel de knop van de spuitboomomloop (Figuur 32) zodanig in dat de gebruikte dosis de vorige waarde aangeeft (raadpleeg de tabel).

Opmerking: De nummeraanduidingen van de omloopknop en naald dienen enkel ter referentie.



Figuur 32

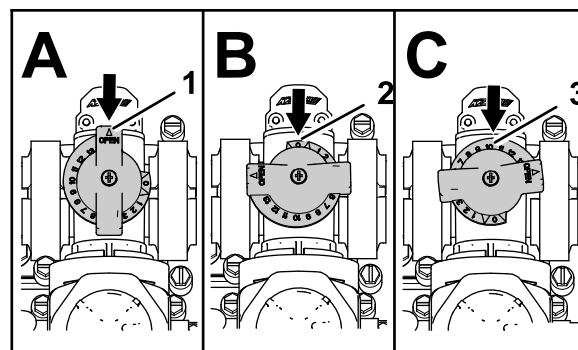
g191413

- | | |
|------------------------------------|-------------------------------|
| 1. Stelknoppen van spuitboomomloop | 2. Afsluiter omloop spuitboom |
|------------------------------------|-------------------------------|

3. Schakel de linkerspuitboom in en de rechterspuitboom uit.
4. Stel de omloopknop van de rechter spuitboom (Figuur 32) zodanig in dat de gebruiksdosis de vorige waarde aangeeft (raadpleeg de tabel).
5. Schakel de rechterspuitboom in en de middelste spuitboom uit.
6. Stel de omloopknop van de middelste spuitboom (Figuur 32) zodanig in dat de gebruiksdosis de vorige waarde aangeeft (raadpleeg de tabel).
7. Zet de hoofdschakelaar van de spuitbomen uit.
8. Schakel de spuitpomp uit.

Knopstand van mengomloopklep

- De mengomloopklep staat helemaal open zoals getoond in Figuur 33A.
- De mengomloopklep staat gesloten (0) zoals getoond in Figuur 33B.
- De mengomloopklep staat in een tussenstand (naargelang de drukmeter van het spuitsysteem) zoals getoond in Figuur 33C.



Figuur 33

g214029

- | | |
|-----------------|----------------|
| 1. Open | 3. Tussenstand |
| 2. Gesloten (0) | |

De mengomloopklep kalibreren

Onderhoudsinterval: Jaarlijks—De mengomloopklep kalibreren.

Belangrijk: Gebruik indien mogelijk geen teruggewonnen water (grijs water) in de spuittank.

1. Kies een open en vlak terrein om deze procedure uit te voeren.
2. Vul de spuittank tot de helft met schoon water.
3. Ga na of de mengregelklep open is.

Opmerking: Als deze aangepast is, opent u ze nu volledig.

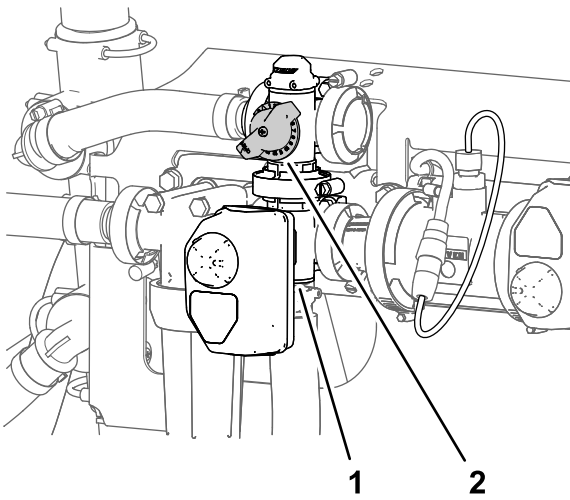
4. Stel de parkeerrem in werking en start de motor.
5. Zet de knop van de spuitmodus op de manuele modus; zie [Spuiten in de manuele modus \(bladz. 40\)](#).
6. Zet de schakelaar van de spuitpomp en de mengschakelaar AAN.
7. Zet de hoofdschakelaar van de spuitbomen op UIT.
8. Zet de gashendel op SNEL.
9. Gebruik de schakelaar voor de gebruiksdosis om de druk van het spuitsysteem af te stellen op 6,89 bar.
10. Draai de mengschakelaar op UIT en lees de stand van de drukmeter af.
 - Als de drukmeter 6,89 bar aangeeft, is de mengomloopklep juist gekalibreerd.
 - Als de drukmeter een andere stand aangeeft, gaat u door met de volgende stap.
11. Stel de mengomloopklep (Figuur 34) achteraan de mengklep in tot de spuitsystemedruk op de meter 6,89 bar bedraagt.

Tijdens gebruik

Veiligheid tijdens het werk

Algemene veiligheid

- De eigenaar/bestuurder is verantwoordelijk voor ongevallen die kunnen leiden tot lichamelijk letsel en materiële schade, en hij kan zulke ongevallen voorkomen.
- Draag geschikte kleding en uitrusting, zoals oogbescherming, een lange broek, stevige schoenen met een gripvaste zool en gehoorbescherming. Draag lang haar niet los en draag geen losse kleding of juwelen.
- Draag geschikte persoonlijke beschermende uitrusting volgens de aanwijzingen in het hoofdstuk Chemische veiligheid.
- Geef uw volledige aandacht als u de machine gebruikt. Zorg ervoor dat u met niets anders bezig bent waardoor u kunt worden afgeleid, anders kan er letsel ontstaan of kan eigendom worden beschadigd.
- Gebruik de machine niet als u ziek, moe of onder de invloed van alcohol, medicijnen of drugs bent.
- Vervoer niet meer dan 1 passagier op de machine; de passagier mag alleen op de daartoe bestemde zitplaats zitten.
- Bedien de machine uitsluitend als de zichtbaarheid goed is. Vermijd putten en verborgen gevaren.
- Voordat u de motor start: zorg dat u zich in de bestuurderspositie bevindt, dat het tractiepedaal zich in de NEUTRAALSTAND bevindt en dat de parkeerrem in werking is gesteld.
- Blijf zitten wanneer de machine in beweging is. Houd indien mogelijk het stuurwiel met beide handen vast en houd uw armen en benen altijd binnen het compartiment van de bestuurder.
- Wees voorzichtig bij het naderen van blinde hoeken, struiken, bomen, en andere objecten die uw zicht kunnen belemmeren.
- Voordat u achteruitrijdt, moet u achterom kijken om er zeker van te zijn dat er zich niemand achter u bevindt. Rij langzaam achteruit.
- Spuit nooit als er mensen, met name kinderen, en huisdieren in de buurt zijn.
- Gebruik de machine niet in de buurt van steile hellingen, greppels of dijken. De machine kan plotseling omslaan als een wiel over de rand komt, of als de rand afbrokkelt.
- Neem gas terug als u moet rijden op oneffen terrein en vlak langs wegranden, kuilen en andere plotse veranderingen in het terrein. De lading



Figuur 34

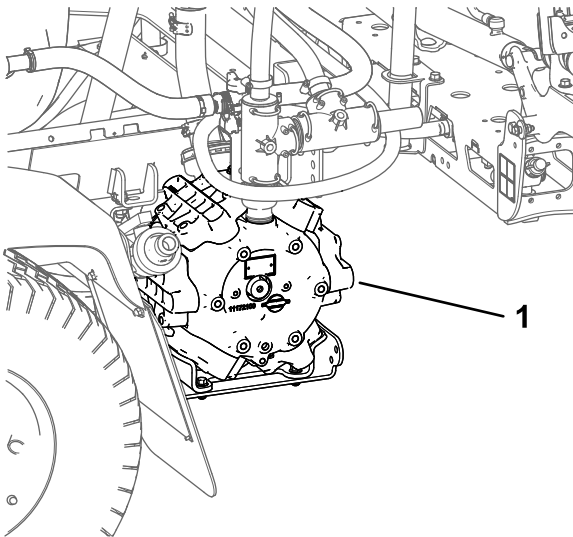
g191362

1. Actuator (mengklep) 2. Mengomloopklep

12. Draai de schakelaar van de spuitpomp op UIT.
13. Zet de gashendel op STATIONAIR/LANGZAAM en draai het sleuteltje naar de UIT-stand.

Locatie van de spuitpomp

De spuitpomp bevindt zich bij de achterkant van de tank, links (Figuur 35).



Figuur 35

g194233

1. Spuitpomp

kan gaan schuiven waardoor de machine haar stabiliteit verliest.

- Stop de machine, zet de motor uit, verwijder het sleuteltje, stel de parkeerrem in werking en controleer op schade als u een voorwerp heeft geraakt of de machine abnormaal begint te trillen. Voer alle noodzakelijke reparaties uit voordat u de machine weer in gebruik neemt.
- Verminder uw snelheid en wees voorzichtig als u een bocht maakt of wegen en voetpaden oversteekt met de machine. Verleen altijd voorrang.
- Wees extra voorzichtig als u de machine gebruikt op een nat oppervlak, in ongunstige weersomstandigheden, bij hogere snelheden of als de machine zwaar geladen is. De stoptijd en de remweg zullen groter zijn in deze omstandigheden.
- Raak de motor of de geluiddemper niet aan als de motor loopt of direct nadat u deze heeft afgezet. Deze kunnen heet zijn en brandwonden veroorzaken.
- Doe het volgende voordat u de bestuurdersstoel verlaat:
 - Parkeer de machine op een horizontaal oppervlak.
 - Zet het tractiepedaal in de NEUTRAALSTAND.
 - Schakel de spuitpomp uit.
 - Stel de parkeerrem in werking.
 - Zet de motor uit en verwijder het sleuteltje (indien aanwezig).
 - Wacht totdat alle bewegende onderdelen tot stilstand zijn gekomen.
- Laat de motor nooit lopen in een ruimte waar uitlaatgassen zich kunnen verzamelen.
- Gebruik de machine niet als het kan bliksemen.
- Gebruik alleen accessoires en werktuigen die door Toro zijn goedgekeurd.

Bescherming van de rolbeugel

Opmerking: Voor elke machine in deze *Gebruikershandleiding* geldt dat een door Toro gemonteerde cabine een rolbeugel betreft.

- De rolbeugel niet van de machine verwijderen.
- Bevestig de veiligheidsgordel en zorg ervoor dat u deze snel kunt losmaken in een noodgeval. Doe altijd de veiligheidsgordel om.
- Controleer grondig of er boven de machine obstakels zijn en zorg ervoor dat u deze niet raakt.
- Houd de rolbeugel in goede staat door deze regelmatig grondig te controleren op beschadiging, en zorg dat alle bevestigingsmateriaal stevig is vastgedraaid.

- Onderhoud en reinig de veiligheidsgordel(s) indien nodig.
- Vervang beschadigde onderdelen van de rolbeugel. Herstel of wijzig deze niet.

Veiligheid op hellingen

Het maaien op hellingen is een belangrijke factor bij ongelukken waarbij de controle over de machine wordt verloren of deze omkantelt. Dit kan ernstig of dodelijk letsel veroorzaken. U bent verantwoordelijk voor een veilig gebruik van de machine op hellingen. Gebruik van de machine op hellingen vereist altijd extra voorzichtigheid.

- Neem de hieronder genoemde instructies voor gebruik van de machine op hellingen door en ga na of u de machine in de specifieke situatie op het betreffende terrein kunt gebruiken. Veranderingen in het terrein kunnen ertoe leiden dat de machine zich anders gedraagt op een helling.
- Bepaal of de machine veilig kan worden gebruikt op de helling, onder andere door het terrein te inspecteren. Gebruik altijd uw gezond verstand en uw beoordelingsvermogen wanneer u dit onderzoek uitvoert.
- Vermijd starten, stoppen of bochten maken op hellingen. Rij hellingen op en af. Voorkom dat u plotseling de snelheid of de rijrichting van de machine moet veranderen. Als u toch een bocht moet maken, doe dit indien mogelijk langzaam en voorzichtig hellingafwaarts. Wees voorzichtig bij het achteruitrijden van de machine.
- Gebruik een machine nooit in omstandigheden waarbij u twijfelt over tractie, sturen of stabiliteit.
- Verwijder of markeer obstakels zoals greppels, putten, geulen, hobbels, stenen en andere verborgen gevaren. In hoog gras zijn obstakels niet altijd zichtbaar. De machine kan omslaan op oneffenheden in het terrein.
- Denk eraan dat de machine tractie kan verliezen doordat u op natte oppervlakken, dwars op een helling of hellingafwaarts maait. Als de wielen tractie verliezen, kan de machine gaan schuiven en kunt u de controle over de remmen en het stuur verliezen.
- Rij zeer voorzichtig als u de machine gebruikt in de buurt van steile hellingen, greppels, dijken, waterpartijen en andere gevaarlijke punten. De machine kan plotseling omslaan als een wiel over de rand komt, of als de rand instort. Zorg voor een veilige afstand tussen de machine en een gevarezone.
- Wees extra voorzichtig wanneer u de machine gebruikt met werktuigen; zij kunnen de stabiliteit van de machine beïnvloeden.

- Als de motor afslaat of als het voertuig vaart begint te verliezen terwijl u een helling oprijdt, moet u voorzichtig het rempedaal indrukken en de helling langzaam achterwaarts in een rechte lijn afrijden.
- Hou de transmissie altijd ingeschakeld (indien van toepassing) als u de machine van een helling af rijdt.
- Parkeer de machine nooit op een helling.
- Het gewicht van het materiaal in de tank kan het rijgedrag van de machine nadelig beïnvloeden. Om te voorkomen dat u de controle over de machine verliest waardoor lichamelijk letsel kan ontstaan, moet u de volgende richtlijnen in acht nemen:
 - Als u een zware lading vervoert, moet u de snelheid verminderen en ervoor zorgen dat de remweg lang genoeg is. Trap niet abrupt op het rempedaal. Wees extra voorzichtig op hellingen.
 - Vloeibare ladingen schuiven, vooral wanneer u draait, een helling op- of afrijdt, plotseling uw snelheid wijzigt of als u over oneffen terrein rijdt. Als de lading gaat schuiven, kan de machine omslaan.

Gebruik van de machine

Motor starten

1. Neem plaats op de bestuurderstoel en haal u voet van het tractiepedaal.
2. Zorg dat de machine als volgt is ingesteld:
 - De parkeerrem is in werking gesteld.
 - Het tractiepedaal bevindt zich in de NEUTRAALSTAND.
 - De spuitpomp is uitgeschakeld.
 - De gashendel staat in de stand LANGZAAM.
3. Draai het sleuteltje naar de stand START.
4. Laat de motor bij het starten langer dan 15 seconden draaien.
5. Laat het sleuteltje los zodra de motor start.
6. Laat de motor STATIONAIR of halfgas lopen totdat deze is opgewarmd.

Met de machine rijden

1. Laat de parkeerrem los en druk het tractiepedaal naar voren om de machine naar voren te rijden of druk het pedaal naar achteren om de machine achteruit te rijden.

Belangrijk: Laat de spuitmachine tot stilstand komen voordat u schakelt tussen de VOORUIT- en de ACHTERUIT-stand.

2. Om de machine langzaam te stoppen, moet u het tractiepedaal laten opkomen.

Opmerking: Het tractiepedaal keert terug naar de NEUTRALE stand

3. Om snel te remmen, trapt u het rempedaal in.

Opmerking: De remafstand van de machine kan variëren naargelang de lading van de spuittank en de rijnsnelheid van de machine.

De snelheidsbegrenzerschakelaar gebruiken

⚠ VOORZICHTIG

Als u de snelheidsbegrenzerschakelaar indrukt terwijl uw voet niet op het tractiepedaal rust, kan de tractie-eenheid plots stoppen en ertoe leiden dat u de controle over de machine verliest. Het is mogelijk dat u of omstanders hierbij letsel oplopen.

Houd daarom uw voet op het tractiepedaal als u de snelheidsbegrenzerschakelaar uitschakelt.

1. Schakel de spuitpomp in door de schakelaar van de spuitpomp AAN te zetten; zie [Schakelaar van spuitpomp \(bladz. 21\)](#).
2. Rij vooruit tot u de gewenste rijnsnelheid hebt bereikt; zie [Met de machine rijden \(bladz. 35\)](#).

Opmerking: U moet de machine met een snelheid trager dan 11 km/u rijden om de snelheidsbegrenzer in te stellen.

3. Druk op de bovenkant van de snelheidsbegrenzerschakelaar.

Opmerking: Het lampje op de schakelaar gaat branden.

4. Haal uw voet van het tractiepedaal.

Opmerking: De spuitmachine behoudt de snelheid die u heeft ingesteld.

5. Om de snelheidsbegrenzerschakelaar uit te schakelen, moet u uw voet op het tractiepedaal zetten en op de onderkant van de schakelaar drukken of uw voet van het tractiepedaal halen en het rempedaal intrappen.

Opmerking: Het lampje op de schakelaar dooft en u kunt het tractiepedaal weer gebruiken.

De motor afzetten

1. Zet alle bedieningsorganen in de NEUTRAALSTAND.

2. Trap het rempedaal in om de machine te stoppen.
3. Stel de parkeerrem in werking.
4. Zet de gashendel op STATIONAIR/LANGZAAM.
5. Draai het sleuteltje op UIT.
6. Verwijder het sleuteltje uit het contact om te voorkomen dat iemand per ongeluk de motor start.

Motorberichten

Als de motor buiten de veilige bedrijfslimiet gaat, kunnen er 2 soorten motorberichten verschijnen op het InfoCenter:

- Adviserende motorberichten
- Berichten 'stop motor'

Opmerking: U moet de optie geluid dempen in het InfoCenter op AAN zetten opdat de alarmen voor adviserende motorberichten en berichten 'stop motor' weerklinken. Raadpleeg Indicator geluid dempen in de *Softwaregids* voor de Multi Pro 5800-D and 5800-G spuitmachines met ExcelsRate spuitsysteem.

Opmerking: Het symbool  aan de rechterhoek bovenaan het hoofdscherm, een adviserend motorbericht, of een bericht 'stop motor', geeft aan dat er een actieve fout is voor de motor.

Adviserende motorberichten

Als er een adviserend motorbericht wordt weergegeven in het InfoCenter, dient u te stoppen met spuiten en de machine naar de werkplaats te rijden. Voorbeelden van schermen met advies zijn:

1. Wanneer de motorbediening (ECU) een fout van het niveau 'advies' detecteert, wordt de **indicator voor advies over de motor** weergegeven ([Figuur 36](#)).



Figuur 36

g194664

2. Stop met spuiten en rijd de machine naar de werkplaats.

Opmerking: Een bericht over een actieve fout wordt weergegeven ([Figuur 37](#)).



Figuur 37

g194663

Bericht over een actieve fout (temp. koelvloeistof te hoog)

3. Druk op knop 1 tot en met knop 5 om de lijst met actieve fouten te bekijken ([Figuur 38](#)).
 - Druk op knop 1 of 2 om naar boven of naar beneden in de lijst te gaan.
 - Druk op knop 3 om het audioalarm te dempen.

TOTAL ALARMS - 1		
SRC	DESCRIPTION	FAIL MODE
1.	ENG COOLANT TEMP.	
0x00	ENG HRS - 0	TOO HIGH
	SPN - 110	FMI - 15
	OCC CNT - 1	

Figuur 38

g194666

4. Druk op knop 5 om de lijst met actieve fouten te verlaten en terug te keren naar het hoofdscherm (Figuur 39).

TOTAL ALARMS - 1		
SRC	DESCRIPTION	FAIL MODE
1.	ENG COOLANT TEMP.	
0x00	ENG HRS - 0	TOO HIGH
	SPN - 110	FMI - 15
	OCC CNT - 1	

Figuur 39

g194665

Berichten 'stop motor'

Wanneer een bericht 'stop motor' wordt weergegeven in het InfoCenter, moet de bestuurder de machine onmiddellijk parkeren en de motor uitschakelen. Voorbeelden van schermen met advies zijn:

Belangrijk: Indien u de motor blijft gebruiken wanneer een bericht 'stop motor' wordt weergegeven, zal dit leiden tot beschadiging van de motor.

1. Wanneer de motorbediening (ECU) een ernstige fout detecteert, wordt de **indicator voor motor uitschakelen** weergegeven (Figuur 40).



Figuur 40

g194667

2. Parkeer de machine onmiddellijk en schakel de motor uit.
3. Vervolgens wordt een bericht over een actieve fout weergegeven (Figuur 41).



Figuur 41

g194663

4. Druk op knop 1 tot en met knop 5 om de lijst met actieve fouten te bekijken; raadpleeg [Figuur 38](#) in [Adviserende motorberichten \(bladz. 36\)](#).
 - Druk op knop 1 of 2 om naar boven of naar beneden in de lijst te gaan.
 - Druk op knop 3 om het audioalarm te dempen.
5. Druk op knop 5 om de lijst met actieve fouten te verlaten en terug te keren naar het hoofdscherm; zie [Figuur 39](#) in [Adviserende motorberichten \(bladz. 36\)](#).

Bediening en gebruik van de spuitmachine

Om de spuitmachine te gebruiken, moet u eerst de spuittank vullen. Vervolgens spuit u het productmengsel op het werkgebied en als u daarmee klaar bent, reinigt u de tank en het spuitsysteem. U moet deze drie stappen achtereenvolgens uitvoeren om schade aan de spuitmachine te voorkomen. Zo mag u chemische stoffen niet 's avonds in de tank gieten en mengen en pas de volgende ochtend gaan spuiten. Hierdoor worden de chemische stoffen gescheiden, hetgeen schade kan toebrengen aan de onderdelen van de spuitmachine.

▲ VOORZICHTIG

Chemische stoffen zijn gevaarlijk en kunnen lichamelijk letsel veroorzaken.

- **Lees de aanwijzingen op het fabrieksetiket voordat u gaat werken met chemische stoffen, en neem alle aanbevelingen en voorzorgsmaatregelen van de fabrikant in acht.**
- **Zorg ervoor dat uw huid niet in contact komt met chemische stoffen. Als dit toch gebeurt, moet u de desbetreffende plek grondig afspoelen met zeep en schoon water.**
- **Draag geschikte persoonlijke beschermingsmiddelen in overeenstemming met de instructies van de fabrikant van de chemische stoffen.**

De Multi Pro® spuitmachine is zo ontworpen dat zij duurzaam is en een lange levensduur zal hebben. Om speciale redenen zijn op verscheidene plaatsen op uw spuitmachine verschillende materialen gebruikt om dit doel te verwezenlijken. Helaas bestaat er geen enkele materiaal dat perfect is voor alle voorzienbare spuitwerkzaamheden.

Sommige chemische stoffen zijn agressiever dan andere en elke chemische stof reageert anders met verschillende materialen. Een aantal vaste stoffen (zoals bevochtigbaar poeder, houtskool) heeft een sterker schurende werking en veroorzaakt meer slijtage. Als een chemische stof verkrijgbaar is in een samenstelling die de levensduur van de spuitmachine verlengt, adviseren wij u deze te gebruiken.

Verder moet u natuurlijk altijd uw spuitmachine en spuitsysteem na gebruik grondig reinigen. Dit garandeert een langdurig en probleemloos gebruik van de veldspuit.

Opmerking: Als u vragen hebt of verdere informatie wenst over het spuitbedieningssysteem, raadpleeg

dan de *Gebruikershandleiding* die bij het systeem werd geleverd.

Functies van de veldspuit in de modus gebruiksdosis en de manuele modus

Raadpleeg de *Softwaregids* van de Multi Pro 5800-D en 5800-G veldspuit met ExcelaRate spuitsysteem indien u meer informatie wenst over:

Vóór het gebruik

- Het InfoCenter hoofdscherm
- Het scherm hoofdmenu
- Submenu's van het scherm hoofdmenu
- De schermen onderhoud
- De schermen diagnostiek
- De schermen betreffende

Tijdens het gebruik

- Werkinformatie invoeren
- InfoCenter-schermen spuitzones
- Meldingen InfoCenter

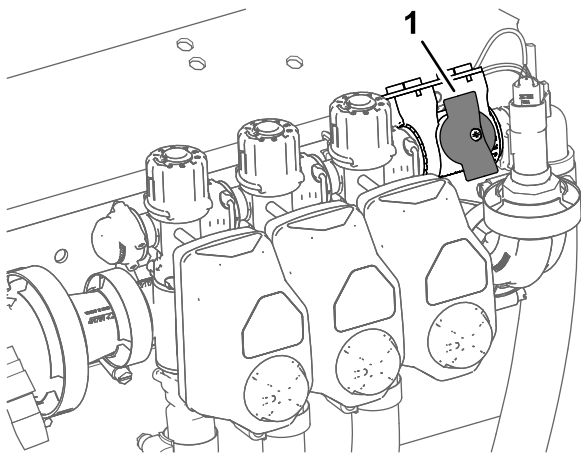
Spuiten met het ExcelaRate spuitsysteem

Raadpleeg de *Softwaregids* van de Multi Pro 5800-D en 5800-G veldspuit met ExcelaRate spuitsysteem indien u meer informatie wenst over de volgende procedures:

Belangrijk: Om ervoor te zorgen dat het product goed gemengd blijft, moet u de mengfunctie steeds gebruiken als er een oplossing in de tank zit.

Spuiten in de modus gebruiksdosis

1. Zorg dat het spuitsysteem gekalibreerd is volgens de actieve spuitdoppen die u geselecteerd hebt; raadpleeg de *Softwaregids* van de Multi Pro 5800-D en 5800-G veldspuit met ExcelaRate spuitsysteem.
2. Draai de knop van de afsluiter van de spuitboomomloop dicht ([Figuur 42](#)).

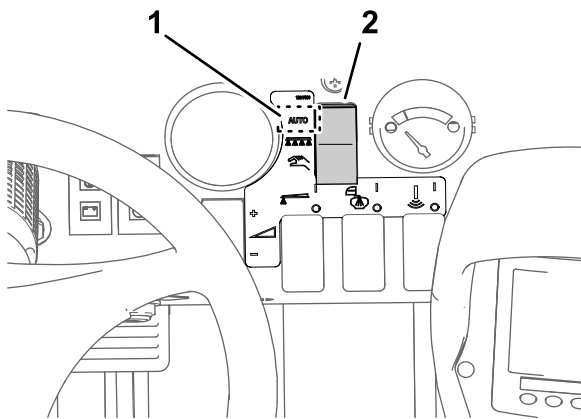


Figuur 42

g192607

1. Afsluiter van omloop van spuitboom (gesloten)

3. Zet de knop van de spuitmodus op de modus gebruiksdosis (Figuur 43).



Figuur 43

g193437

1. Stand van modus gebruiksdosis
2. Schakelaar spuitmodus

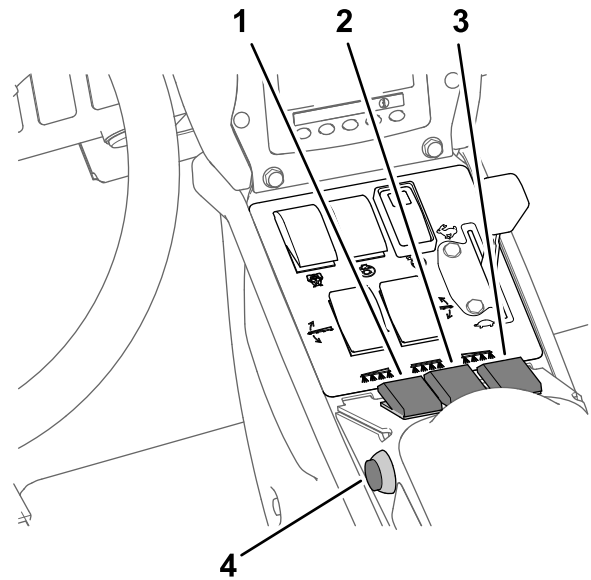
4. Rij de veldspuit naar het grasterrein dat u gaat spuiten.
5. Als u voor elk werkterrein gegevens als bespoten oppervlakte en gebruikt spuitvolume wilt verzamelen, selecteer dan het scherm van een deelgebied (deelgebieden 1 tot 20) om informatie over het afzonderlijke gebied en het volume vast te leggen; raadpleeg 'Het scherm deelgebied gebruiken' in de *Softwaregids* van de Multi Pro 5800-D en 5800-G veldspuit met ExcelaRate spuitsysteem.

Opmerking: Wanneer u naar een ander werkterrein rijdt, moet u een ander deelgebiedscherm selecteren om informatie over het afzonderlijke gebied en het volume vast te leggen.

6. Om de actieve gebruiksdosis in te stellen op waarde 1 of waarde 2, drukt u in het

hoofdscherm van InfoCenter tegelijkertijd op knop 1 en 2 om DOSIS 1 te selecteren of op knop 4 en 5 om DOSIS 2 te selecteren; raadpleeg de *Softwaregids* van de Multi Pro 5800-D en 5800-G veldspuit met ExcelaRate spuitsysteem.

7. Zet de spuitboomschakelaars in de stand AAN (Figuur 44).

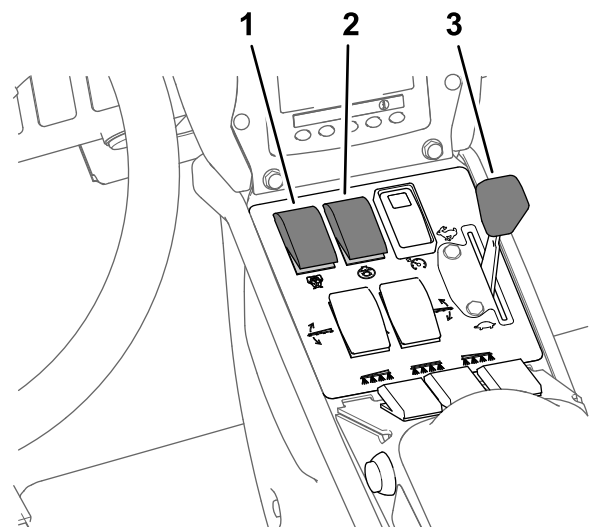


Figuur 44

g192944

1. Schakelaar van linkerspuitboom
2. Schakelaar van middelste spuitboom
3. Schakelaar van rechtspuitboom
4. Hoofdschakelaar van de spuitbomen

8. Zet de mengschakelaar en de schakelaar van de spuitpomp in de stand AAN (Figuur 45).



Figuur 45

g192636

1. Spuitpompschakelaar
2. Mengschakelaar
3. Gashendel

9. Zet de gashendel op SNEL (Figuur 45).

- Laat de machine rijden met de gewenste snelheid en zet de hoofdschakelaar van de spuitbomen op AAN om te beginnen met spuiten (Figuur 44).

Opmerking: Gebruik de hoofdschakelaar van de spuitbomen om de chemicaliënstroom naar de geselecteerde spuitbomen te starten of te stoppen.

- Als u klaar bent met spuiten, zet u de hoofdschakelaar van de spuitbomen op UIT om alle spuitbomen uit te schakelen. Daarna zet u de schakelaar van de spuitpomp op UIT.

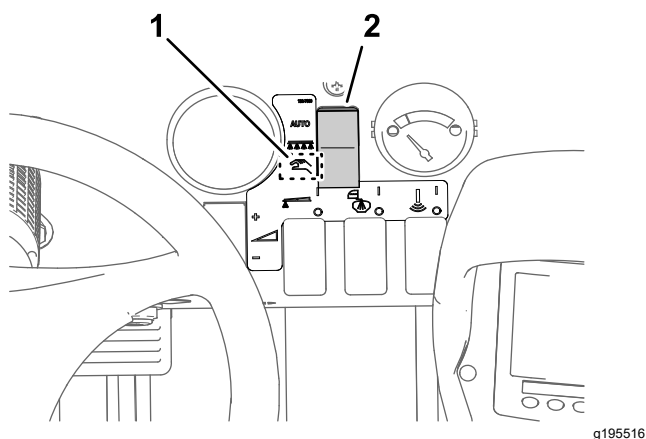
Opmerking: Zet de buitenste spuitbomen omhoog in de transportstand en rij de spuitmachine naar de plaats waar deze wordt gereinigd.

Belangrijk: Breng de spuitbomen altijd omhoog totdat zij geheel kruiselings over elkaar in de transportstand in de transporthouder staan en de hefcilinders volledig zijn teruggetrokken als u de machine van het ene naar het andere spuitgebied rijdt, dan wel naar een plaats waar deze wordt opgeslagen of gereinigd.

Spuiten in de manuele modus

Opmerking: Deze procedure gaat ervan uit dat de spuitpomp ingeschakeld is; zie [Figuur 45 in Spuiten in de modus gebruiksdosis \(bladz. 38\)](#).

- Zorg dat het spuitsysteem afgesteld is volgens de actieve spuitdoppen die u geselecteerd hebt; zie [De machine klaarmaken \(bladz. 31\)](#).
- Zet de knop van de spuitmodus op de manuele modus (Figuur 46).

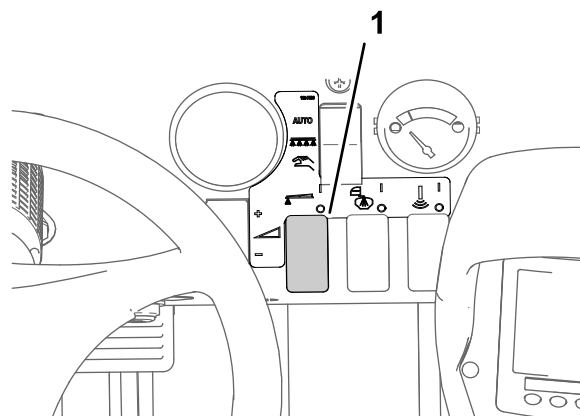


Figuur 46

- Stand manuele modus
- Schakelaar spuitmodus

- Zet de hoofdschakelaar van de spuitbomen op UIT; zie [Figuur 44 in Spuiten in de modus gebruiksdosis \(bladz. 38\)](#).

- Stel de gashendel in op het gewenste toerental om te spuiten; zie [Figuur 45 in Spuiten in de modus gebruiksdosis \(bladz. 38\)](#).
- Rij naar de spuitlocatie.
- Breng de spuitbomen omlaag.
- Zet de gewenste spuitboomschakelaars in de stand AAN; zie [Figuur 44 in Spuiten in de modus gebruiksdosis \(bladz. 38\)](#).
- Stel met de schakelaar voor de gebruiksdosis de gewenste druk in, zoals is aangegeven in de Selectiegids Spuitdoppen die u hebt ontvangen bij de spuitmachine (Figuur 47).



Figuur 47

- Schakelaar voor gebruiksdosis

- Laat de machine rijden met de gewenste snelheid en zet de hoofdschakelaar van de spuitbomen op AAN om te beginnen met spuiten; zie [Figuur 44 in Spuiten in de modus gebruiksdosis \(bladz. 38\)](#).

Opmerking: Als de tank bijna leeg is, kan het mengen leiden tot schuimvorming in de tank. In dit geval moet u de mengschakelaar op UIT zetten. Als alternatief kunt u ook een antischuimmiddel toevoegen aan de tank.

- Als u klaar bent met spuiten, zet u de hoofdschakelaar van de spuitbomen op UIT om alle spuitbomen uit te schakelen. Daarna zet u de schakelaar van de spuitpomp op UIT.

Opmerking: Zet de spuitbomen weer in de transportstand en rij de veldspuit naar de plaats waar deze wordt gereinigd.

Belangrijk: Breng de spuitbomen altijd omhoog totdat zij geheel kruiselings over elkaar in de transportstand in de transporthouder staan en de hefcilinders volledig zijn teruggetrokken als u de machine van het ene naar het andere spuitgebied rijdt, dan wel naar een plaats waar deze wordt opgeslagen of gereinigd.

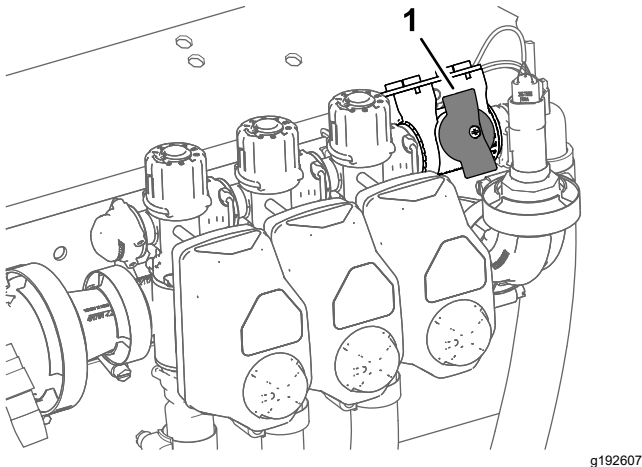
Opvangtest

Belangrijk: U hebt een maatbeker nodig (bij voorkeur een maatbeker met maatstrepen van 0,01 ml) en een stopwatch om deze procedure uit te voeren.

De opvangtest voorbereiden

Belangrijk: Gebruik indien mogelijk geen teruggewonnen water (grijs water) in de spuittank.

1. Zorg dat de spuittank schoon is; zie [Het spuitsysteem reinigen \(bladz. 44\)](#).
2. Vul de spuittank met ten minste 568 liter schoon water; zie [Spuittank vullen \(bladz. 30\)](#).
3. Zorg dat de spuitdoppen die u gaat testen in de actieve spuitstand staan (omlaag).
4. Voor machines die gebruikt worden in de modus gebruiksdosis: zorg dat de knop van de afsluiter van de spuitboomomloop dicht is ([Figuur 48](#)).



Figuur 48

g192607

1. Afsluiter van omloop van spuitboom (gesloten)
-
5. Voor machines die gebruikt worden in de modus gebruiksdosis: zorg dat de afsluiter van de spuitboomomloop dicht is ([Figuur 48](#)).
 6. Stel de parkeerrem in werking en start de motor.

Opmerking: Laat de motor 10 minuten warm draaien.

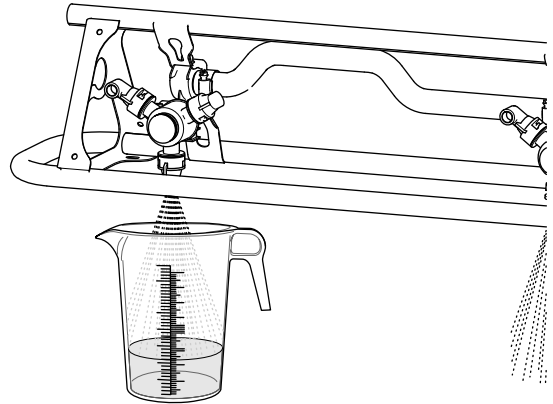
7. Voor machines die worden gebruikt in de modus gebruiksdosis, voert u de stappen van 'De testsnelheid gebruiken' uit; raadpleeg de *Softwaregids* van de Multi Pro 5800-D en 5800-G veldspuit met ExcelaRate spuitsysteem.

Opmerking: Stel de gesimuleerde testsnelheid in tussen 4 km/u en 14 km/u.

Een opvangtest uitvoeren

1. Zet de spuitboomschakelaar(s) van de spuitbomen die u gaat testen in de stand AAN.

2. Zet de gashendel op SNEL.
3. Zet de hoofdschakelaar van de spuitbomen op AAN.
4. Voer een opvangtest van 15 seconden uit voor 1 van de actieve spuitdoppen.



Figuur 49

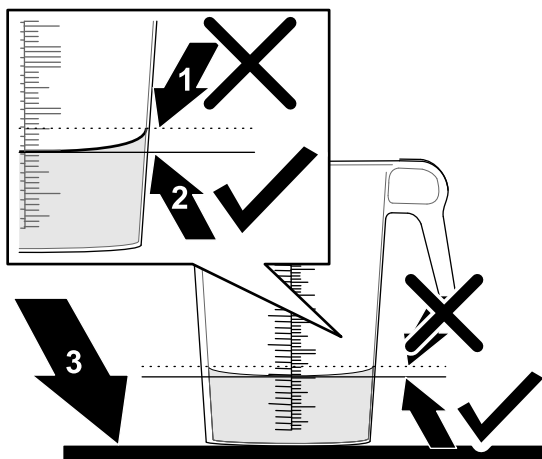
g193177

5. Zet de hoofdschakelaar van de spuitbomen uit, zet de gashendel in de langzame stand, schakel de pomp van de spuitmachine uit en zet de motor af.
6. Plaats de maatbeker op een horizontaal oppervlak en noteer het vloeistofvolume ([Figuur 50](#)).

Belangrijk: Plaats de maatbeker op een horizontaal oppervlak om het volume af te lezen.

Belangrijk: Lees het vloeistofvolume in de maatbeker af op het laagste punt van de curve van het vloeistofoppervlak.

Belangrijk: Kleine onnauwkeurigheden bij het aflezen van het vloeistofvolume in de maatbeker hebben een aanzienlijke invloed op de nauwkeurigheid van de kalibratie van de spuitmachine.



Figuur 50

g193829

1. Hoogste punt van de curve van het vloeistofoppervlak (hier **niet** aflezen)
2. Laagste punt van de curve van het vloeistofoppervlak (hier **aflezen**)
3. Egaal oppervlak

7. Vergelijk het watervolume in de maatbeker met het spuitdopvolume in de tabel van de 15 seconden opvangtest.

Tabel 15 seconden opvangtest

Kleur spuitdop	Milliliter opgevangen in 15 seconden	Ounces opgevangen in 15 seconden
Geel	189	6,4
Rood	378	12,8
Bruin	473	16,0
Grijs	567	19,2
Wit	757	25,6
Blauw	946	32,0
Groen	1419	48,0

8. Als het vloeistofvolume in de maatbeker meer dan 7,4 ml verschilt van het spuitdopvolume in de tabel van de 15 seconden opvangtest, moet u 1 van de volgende dingen doen:
 - Kalibreer de stroming of vervang versleten spuitdoppen en kalibreer de stroming; raadpleeg de *Softwaregids* van de Multi Pro 5800-D en 5800-G veldspuit met ExcelsaRate spuitsysteem.
 - Kalibreer de mengomloopklep of vervang versleten spuitdoppen en kalibreer de mengomloopklep; zie [De mengomloopklep kalibreren \(bladz. 32\)](#).

De spuitbomen positioneren

Met de hefschakelaars van de spuitbomen op het bedieningspaneel van de spuitmachine kunt u de buitenste spuitbomen in de transportstand of in de spuitstand zetten zonder dat u de bestuurdersstoel hoeft te verlaten. Breng de machine indien mogelijk tot stilstand voordat u de positie van de spuitbomen verandert.

De positie van de spuitbomen veranderen

Voer de volgende stappen uit om de buitenste spuitbomen in de spuitstand te zetten:

1. Parkeer de machine op een horizontaal oppervlak.
2. Laat de buitenste spuitbomen zakken met behulp van de hefschakelaars van de spuitbomen.

Opmerking: Wacht totdat de buitenste spuitbomen volledig zijn uitgeklaapt in de spuitstand.

Voer het spuiten uit en voer dan de volgende stappen uit om de buitenste spuitbomen in de transportstand te zetten:

Belangrijk: Als uw machine voorzien is van de Antidriftafdekking voor de spuitbomen, de Ultrasonie nivelleerset voor de spuitbomen of beide, moet u de buitenste spuitbomen een per een in de transportstand zetten.

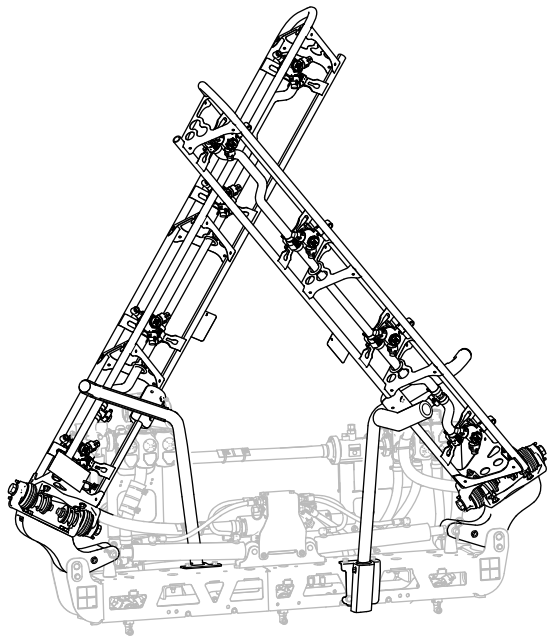
Als u beide buitenste spuitbomen tegelijk verplaatst terwijl de afdekkings- of nivelleerset gemonteerd is, kunt u de afdekkingen en/of de sensors beschadigen.

1. Parkeer de machine op een horizontaal oppervlak.
2. Breng de buitenste spuitbomen met de hefschakelaars omhoog totdat zij geheel gekruist over elkaar in de transportstand in de transporthouder zijn gezet en de hefcilinders volledig zijn teruggetrokken.

Belangrijk: Laat de hefschakelaar(s) van de spuitbomen los zodra de buitenste spuitbomen de gewenste stand hebben bereikt. De actuators tot tegen de mechanische begrenzers laten bewegen kan de hefcilinders en/of andere hydraulische componenten beschadigen.

Belangrijk: Zorg ervoor dat de spuitbomen in de transportstand niet in aanraking komen met laag overhangende objecten, dit kan de spuitbomen beschadigen.

Belangrijk: De spuitbomen kunnen beschadigd raken als zij niet gekruist worden getransporteerd in de transporthouder.



Figuur 51
Gekruiste transportstand

Belangrijk: Om schade aan de hefcilinder te voorkomen, moet u ervoor zorgen dat de actuators volledig zijn ingetrokken voordat u de machine gaat transporteren.

De nodige voorzorgsmaatregelen nemen ter bescherming van het gazon tijdens gebruik in een stationaire stand

Belangrijk: In sommige omstandigheden kan de hitte van de motor, de radiator en de knaldemper schade toebrengen aan het gras als de spuitmachine wordt gebruikt in een stationaire stand. De machine loopt stationair als u de spuitvloeistof in de tank mengt, handmatig spuit met een spuitpistool of een loopspuitboom gebruikt.

Neem de volgende voorzorgsmaatregelen:

- Spuit **nooit** in een stationaire stand bij zeer hete en/of droge omstandigheden of als het gazon tijdens deze perioden meer te lijden kan hebben.
- Parkeer **nooit** op het gazon als u spuit in de stationaire stand. Parkeer op een pad als dit mogelijk is.

- **Beperk** zoveel mogelijk de tijd dat u de machine in de stationaire stand op een bepaald stuk van het gazon laat staan. Zowel de tijd als de temperatuur is van invloed op de mate waarin het gras wordt beschadigd.
- **Stel het motortoerental zo laag mogelijk af** om de gewenste druk en stroom te verkrijgen. Dit beperkt de hitte die wordt ontwikkeld en de snelheid van de lucht die de koelventilator voortbrengt.
- **Laat de hitte** naar boven ontsnappen vanuit het motorcompartiment door de stoel omhoog te zetten als de machine wordt gebruikt in de stationaire stand, zodat de hitte niet via de onderkant van de machine wordt afgevoerd.

Spuittips

- Overlap geen stukken waar u eerder hebt gespoten.
- Controleer of er geen spuitdoppen zijn verstopt. Vervang versleten of beschadigde spuitdoppen.
- Schakel eerst met de hoofdschakelaar de spuitbomen uit voordat u de veldspuit tot stilstand brengt. Nadat u de machine tot stilstand hebt gebracht, moet u met de gasinstelling de motor op toeren houden, zodat het mengen blijft doorgaan.
- U verkrijgt betere resultaten als de spuitmachine in beweging is wanneer u de spuitbomen inschakelt.

Een verstopte spuitdop schoonmaken

Als een spuitdop tijdens het spuiten verstopt raakt, moet u de spuitdop als volgt schoonmaken:

1. Parkeer de veldspuit op een gelijke ondergrond, zet de motor af en stel de parkeerrem in werking.
2. Zet de hoofdschakelaar op UIT en zet vervolgens de schakelaar van de spuitpomp op UIT.
3. Verwijder de verstopte spuitdop en maak deze schoon met een spuitfles met water en een tandenborstel.
4. Monteer de spuitdop.

Na gebruik

Veiligheid na het werk

Algemene veiligheid

- Doe het volgende voordat u de bestuurdersstoel verlaat:

- Parkeer de machine op een horizontaal oppervlak.
 - Zet het tractiepedaal in de NEUTRAALSTAND.
 - Schakel de spuitpomp uit.
 - Stel de parkeerrem in werking.
 - Zet de motor uit en verwijder het sleuteltje (indien aanwezig).
 - Wacht totdat alle bewegende onderdelen tot stilstand zijn gekomen.
 - Laat de machine afkoelen voordat u er instellingen of onderhoud aan verricht, of de machine schoonmaakt of stalt.
- Hebt u het werk met de machine voltooid, spoel dan alle resterende chemicaliën van de buitenkant van de machine en zorg dat het systeem geneutraliseerd en driemaal gespoeld is volgens de aanbevelingen van de fabrikant(en) van de chemische stoffen, en dat al de kleppen 3 cycli hebben doorlopen; raadpleeg het hoofdstuk Chemische veiligheid.
 - Laat de motor afkoelen voordat u de machine in een afgesloten ruimte stalt.
 - Stal de machine of het brandstofvat nooit in de buurt van een open vuur, vonken of een waakvlam zoals die van een boiler of een ander apparaat.
 - Zorg ervoor dat alle onderdelen van de machine in goede staat verkeren en alle bevestigingselementen stevig vastzitten.
 - Vervang versleten, beschadigde en ontbrekende stickers.

De spuitmachine reinigen

Reinig de machine indien nodig met alleen water of een mild reinigingsmiddel. Bij het schoonmaken van de machine kunt u een doek gebruiken.

Belangrijk: Gebruik geen brak of teruggewonnen water om de machine schoon te maken.

Opmerking: Gebruik nooit een hogedrukreiniger om de machine schoon te maken. Hogedrukreinigers kunnen het elektrische systeem beschadigen, belangrijke stickers losweken en noodzakelijk vet op wrijvingspunten wegspoelen. Gebruik niet te veel water in de buurt van het bedieningspaneel, de motor en de accu.

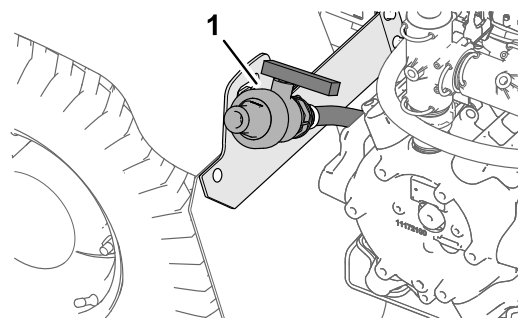
Belangrijk: Reinig de machine niet terwijl de motor loopt. De machine reinigen terwijl de motor loopt kan interne motorschade veroorzaken.

Het spuitsysteem reinigen

De tank aftappen

1. Stop de spuitmachine, stel de parkeerrem in werking, zet de motor af en verwijder het contactsleuteltje.
2. Zoek het aftapventiel van de tank aan het spatbord links achteraan de machine (Figuur 52).

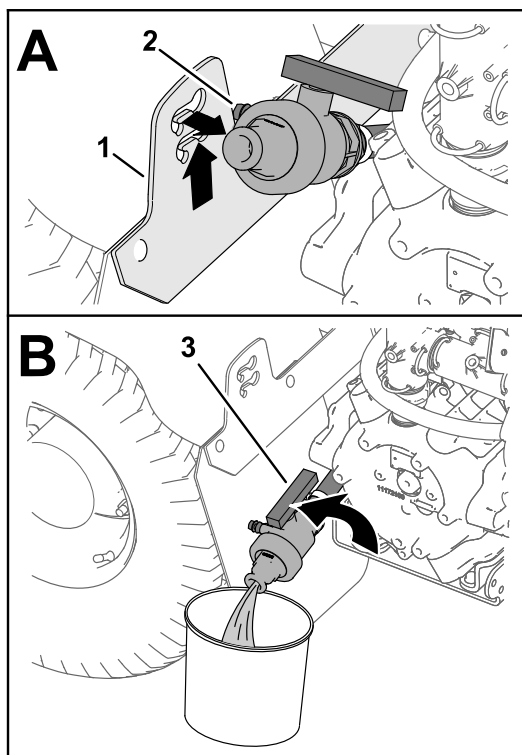
Opmerking: Het aftapventiel zit op een beugel op het spatbord links achteraan.



Figuur 52

g191084

1. Aftapventiel (spuittank)
-
3. Til het ventiel op zodat de steunbouten van het ventiel loskomen uit de openingen in de beugel, en trek het ventiel naar achteren (Figuur 53A).



Figuur 53

g191083

- | | |
|-------------------------------|-----------------------------------|
| 1. Beugel van aftapventiel | 3. Hendel van aftapventiel (open) |
| 2. Steunbouten (aftapventiel) | |

- Plaats de opvangbak onder het uiteinde van het ventiel en draai de hendel van het ventiel naar de open stand (Figuur 53B).
- Als de tank volledig leeggelopen is, draait u de handgreep van het aftapventiel dicht en monteert u het ventiel op de beugel (Figuur 53B en Figuur 53A).

Belangrijk: Voer chemicaliën uit de spuittank af volgens de plaatselijk geldende voorschriften en de instructies van de fabrikant van het materiaal.

De interne onderdelen van de spuitmachine reinigen

Belangrijk: Gebruik uitsluitend schoon water om de spuitmachine te reinigen.

Belangrijk: U moet de spuitmachine en eventuele aangekoppelde spuitwerktuigen altijd onmiddellijk na elk gebruik leeg laten lopen en schoonspoelen. Indien u de spuitmachine niet schoonspoelt en reinigt, kunnen de chemische stoffen uitdrogen en de leidingen, filters, kleppen, spuitdopbehuizingen, pomp en andere onderdelen verstopt raken.

Toro raadt u aan de goedgekeurde spoelset te gebruiken voor deze machine. Neem voor meer informatie contact op met uw erkende Toro verdeler.

Opmerking: De aanbevelingen en instructies die volgen gaan ervan uit dat de Toro spoelset niet gemonteerd is.

Reinig het spuitsysteem en eventuele aangekoppelde spuitwerktuigen na **elke** spuitbeurt. Om het spuitsysteem goed te reinigen, moet u als volgt te werk gaan:

- Voer 3 afzonderlijke spoelcyclussen uit.
- Gebruik de reinigungs- en neutraliseermiddelen die worden aanbevolen door de fabrikanten van de chemische stoffen.
- Gebruik zuiver, schoon water (zonder reinigungs- en neutraliseermiddelen) voor de **laatste** spoelbeurt.

- Vul de tank met minstens 190 liter schoon water en sluit het deksel.

Opmerking: Indien nodig kunt u een reinigungs-/neutraliseermiddel toevoegen aan het water. Gebruik alleen schoon water voor de laatste spoeling.

- Laat de buitenste spuitbomen neer in de spuitstand.
- Start de motor, zet de spuitpompschakelaar AAN en zet de gashendel op een hoog motortoerental.
- Zet de mengschakelaar op AAN.
- Gebruik de schakelaar voor de gebruiksdosis om de druk te verhogen naar een hoge instelling.
- Zet de afzonderlijke spuitboomschakelaars en de hoofdschakelaar van de spuitbomen op AAN.
- Controleer of alle spuitdoppen naar behoren werken.
- Laat al het water in de tank via de spuitdoppen naar buiten spuiten.
- Zet de hoofdschakelaar van de spuitbomen op UIT, zet de mengschakelaar en de schakelaar van de spuitpomp op UIT en zet de motor af.
- Herhaal stappen 1 tot en met 9 nog minstens 2 keer om er zeker van te zijn dat het spuitsysteem volkomen is gereinigd.

Belangrijk: U moet altijd drie spoelcyclussen uitvoeren om er zeker van te zijn dat het spuitsysteem en de spuitwerktuigen helemaal schoon zijn om schade aan het systeem te voorkomen.

De externe onderdelen van de spuitmachine reinigen

1. Reinig de zuigkorf en het drukfilter; zie [Zuigkorf reinigen \(bladz. 46\)](#) en [Drukfilter reinigen \(bladz. 46\)](#).

Belangrijk: Als u bevochtigbaar poeder gebruikt, moet u de zuigkorf na elke tank reinigen.

2. Spuit met een tuinslang de buitenkant van de spuitmachine schoon. Gebruik hierbij schoon water.
3. Verwijder de spuitdoppen en reinig ze met de hand.

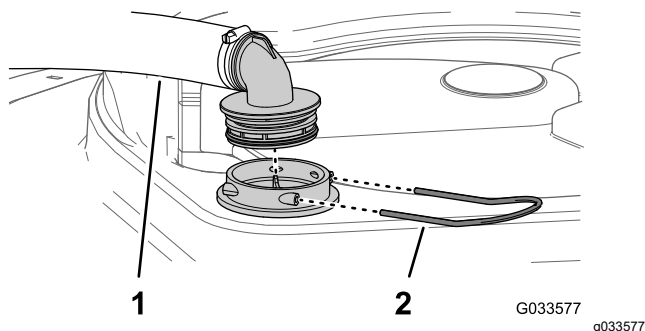
Opmerking: Vervang versleten of beschadigde spuitdoppen.

Opmerking: Als uw machine optionele spuitdopfilters heeft, maak deze dan schoon voordat u de spuitdoppen monteert; zie [Spuitdopfilter reinigen \(bladz. 47\)](#).

Zuigkorf reinigen

Onderhoudsinterval: Bij elk gebruik of dagelijks—Zuigkorf reinigen. Reinig de zuigkorf (aanzuigfilter) (vaker bij gebruik van bevochtigbaar poeder).

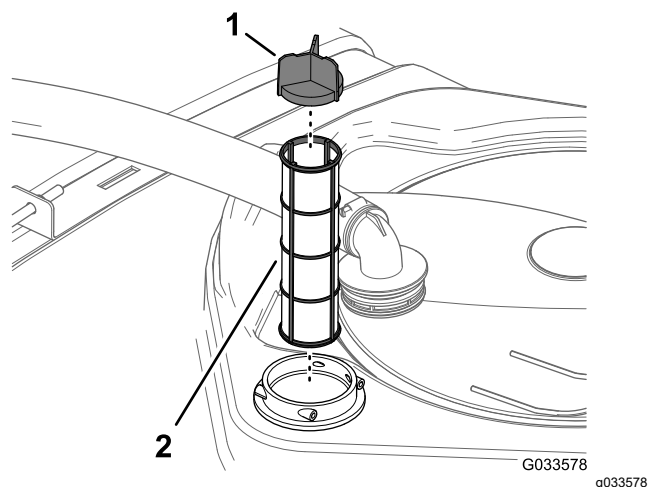
1. Plaats de machine op een horizontaal oppervlak, stel de parkeerrem in werking, schakel de spuitpomp uit, zet de motor af en verwijder het sleuteltje.
2. Verwijder bovenaan de spuittank de borgclip waarmee de slangfitting bevestigd is aan de grote slang van de behuizing van de zuigkorf ([Figuur 54](#)).



Figuur 54

1. Zuigslang
2. Borgclip

3. Verwijder de slang en de slangfitting van de behuizing van de zuigkorf ([Figuur 54](#)).
4. Trek de zuigkorf uit zijn behuizing in de tank ([Figuur 55](#)).



Figuur 55

1. Schermklep
2. Zuigkorf

5. Reinig de zuigkorf met schoon water.

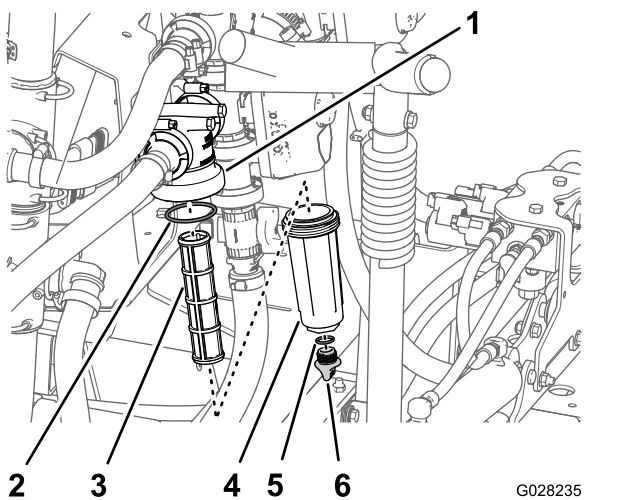
Belangrijk: Vervang de zuigkorf als deze beschadigd is of niet goed kan worden gereinigd.

6. Plaats de zuigkorf in het huis totdat deze goed op zijn plaats zit.
7. Lijn de slang en de slangfitting uit met de behuizing van de korf bovenaan de tank en bevestig de fitting en de behuizing met de borgclip die u verwijderd hebt in stap 2.

Drukfilter reinigen

Onderhoudsinterval: Bij elk gebruik of dagelijks—Drukfilter reinigen. Reinig het drukfilter (vaker bij gebruik van bevochtigbaar poeder).

1. Plaats de machine op een horizontaal oppervlak, stel de parkeerrem in werking, schakel de spuitpomp uit, zet de motor af en verwijder het sleuteltje.
2. Plaats een opvangbak onder het drukfilter ([Figuur 56](#)).



Figuur 56

- | | |
|------------------|-----------------------|
| 1. Filterkop | 4. Bak |
| 2. Pakking (bak) | 5. Pakking (aftapdop) |
| 3. Filterelement | 6. Aftapdop |

3. Draai de aftapdop linksom en neem ze van de bak van het drukfilter (Figuur 56).

Opmerking: Laat de bak volledig leeglopen.

4. Draai de bak linksom en verwijder de filterkop (Figuur 56).
5. Verwijder het drukfilterelement (Figuur 56).
6. Reinig het filterelement met schoon water.

Belangrijk: Vervang het filter als dit beschadigd is of niet grondig kan worden gereinigd.

7. Controleer de pakking voor de aftapplug (in de bak) en de pakking voor de bak (in de filterkop) op schade en slijtage (Figuur 56).

Belangrijk: Vervang beschadigde of versleten pakkingen voor de plug, de bak of beide.

8. Monteer het drukfilterelement in de filterkop (Figuur 56).

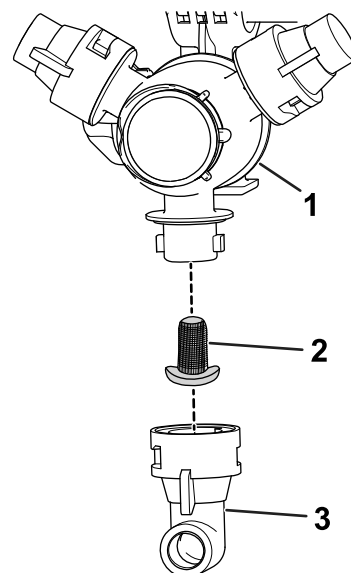
Opmerking: Zorg dat het filterelement stevig in de filterkop zit.

9. Maak de bak handmatig vast op de filterkop (Figuur 56).
10. Monteer de aftapdop op de fitting onderaan de bak en draai de dop handmatig vast (Figuur 56).

Spuitdopfilter reinigen

1. Plaats de machine op een horizontaal oppervlak, stel de parkeerrem in werking, schakel de spuitpomp uit, zet de motor af en verwijder het sleuteltje.

2. Neem de spuitdop uit de houder (Figuur 57)



Figuur 57

- | | |
|-------------------|-------------|
| 1. Spuitdophouder | 3. Spuitdop |
| 2. Spuitdopfilter | |

3. Verwijder het spuitdopfilter (Figuur 57).
4. Reinig het spuitdopfilter met schoon water.

Belangrijk: Vervang de zuigkorf als deze beschadigd is of niet goed kan worden gereinigd.

5. Monteer het spuitdopfilter (Figuur 57).

Opmerking: Verzeker dat het filter goed op zijn plaats zit.

6. Monteer de spuitdop op de spuitdophouder (Figuur 57).

Het spuitsysteem behandelen met conditioner

Onderhoudsinterval: Na elk gebruik—Behandel het spuitsysteem met conditioner aan het eind van elke werkdag.

Specificatie conditioner

Specificatie conditioner: propyleenglycol 'niet-toxisch antivriesmiddel' met corrosieremmer

Belangrijk: Gebruik alleen propyleenglycol met corrosieremmer.

Gebruik geen recyclede propyleenglycol. Gebruik geen antivriesmiddel op basis van ethyleenglycol. Gebruik geen propyleenglycol waaraan oplosbare alcoholen (methanol, ethanol of isopropanol) of pekelp producten zijn toegevoegd.

De conditioner voorbereiden

1. Rij de machine naar een horizontaal oppervlak, stel de parkeerrem in werking, schakel de motor uit en verwijder het sleuteltje.
2. Voeg als volgt conditioner toe aan de tank:
 - Voor propyleenglycol antivriesmiddel dat klaar is om te gebruiken (voorgemengd): voeg 37,8 liter propyleenglycol antivriesmiddel toe in de tank.
 - Voor geconcentreerd propyleenglycol antivriesmiddel voert u de volgende stappen uit:
 - A. Voeg in de spuittank een mengsel van 37,8 liter toe dat bestaat uit propyleenglycol antivriesmiddel en water. Bereid het antivriesmengsel voor zoals aangegeven door de fabrikant voor een concentraat dat geschikt is voor temperaturen tot minimaal -45 °C.

Belangrijk: Gebruik uitsluitend schoon water om de spuitmachine te reinigen.

- B. Start de motor en zet de spuitpompschakelaar op AAN.
- C. Trap het gaspedaal in om het motortoerental te verhogen.
- D. Zet de mengschakelaar op AAN.

Laat de conditioner en de wateroplossing gedurende 3 minuten of langer circuleren.

De conditioner spuiten

Aanbevolen tool: een doorzichtige maatbeker.

1. Rij de machine naar het gebied met de afvoerplaat en stel de parkeerrem in werking.
2. Laat de buitenste spuitbomen neer.
3. Zet de schakelaars voor de linker, middelste en rechter spuitboom en de hoofdschakelaar van de spuitbomen op AAN.
4. Laat het spuitsysteem spuiten totdat de spuitdoppen de conditioner hebben afgevoerd.

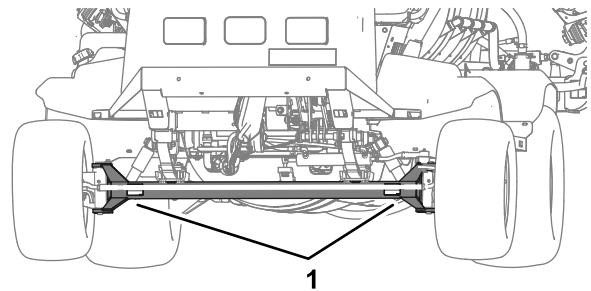
Opmerking: De meeste propyleenglycol antivriesmiddelen hebben een roze kleur. Gebruik de maatbeker om bij verschillende spuitdoppen monsters te nemen van de uitstroming van de spuitmachine.

5. Zet de hoofdschakelaar van de spuitbomen, de 3 schakelaars van de spuitbomen, de mengschakelaar en de spuitpompschakelaar uit en zet de motor af.

De machine transporteren

Gebruik een aanhanger of vrachtwagen om de machine over lange afstanden te transporteren.

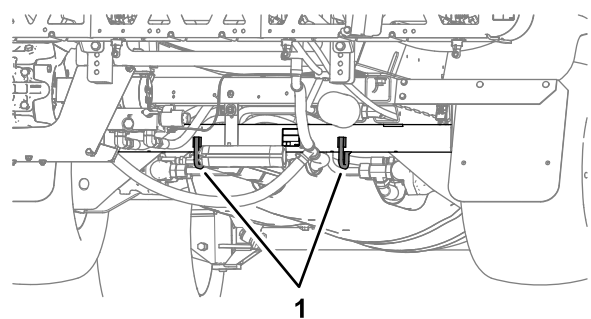
- Gebruik een oprijplaat van volledige breedte bij het laden van de machine op een aanhanger of vrachtwagen.
- Maak de buitenste spuitbomen vast aan de transporthouders van de spuitbomen.
- Bind de machine stevig vast op het transportvoertuig; [Figuur 58](#) en [Figuur 59](#) illustreren de bevestigingspunten van de machine.



Figuur 58

g239411

1. Voorste bevestigingspunten (voorste as)



Figuur 59

g239412

1. Achterste bevestigingspunten (achterste asbus)

De spuitmachine slepen

In noodgevallen kan de spuitmachine over een korte afstand worden gesleept nadat u de sleepklep hebt geopend. Toro adviseert echter hiervan geen standaardprocedure te maken.

⚠ WAARSCHUWING

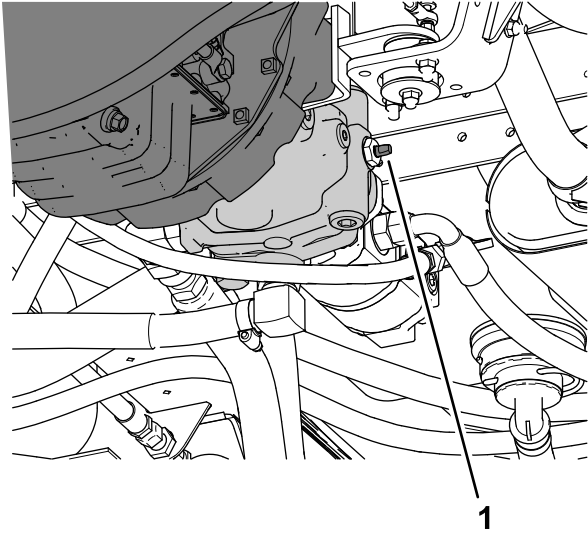
Als u het voertuig bij een te hoge snelheid sleept, kunt u de macht over het stuur verliezen. Dit kan letsel veroorzaken.

Sleep de machine nooit sneller dan 4,8 km per uur.

De machine moet worden gesleept door 2 personen. Als de machine over een grote afstand moet

worden verplaatst, moet u deze vervoeren op een vrachtwagen of een aanhanger; zie [De machine transporteren \(bladz. 48\)](#).

1. Laat het uitlaatsysteem volledig afkoelen.
2. Verwijder het scherm van het onderstel; zie [Het scherm van het onderstel verwijderen \(bladz. 55\)](#).
3. Open de sleepklep ([Figuur 60](#)) door deze 90° in een van beide richtingen te draaien.



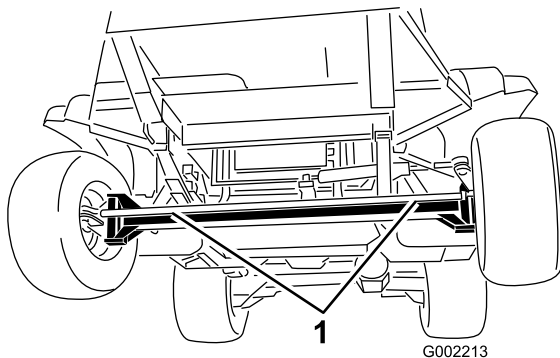
Figuur 60

g187500

1. Sleepklep

Belangrijk: Als u de sleepklep niet opent voordat u de spuitmachine gaat slepen, kan schade aan de transmissie ontstaan.

4. Bevestig een sleepkabel aan het frame; zoek de sleeppunten voor- en achteraan ([Figuur 61](#) en [Figuur 62](#)).

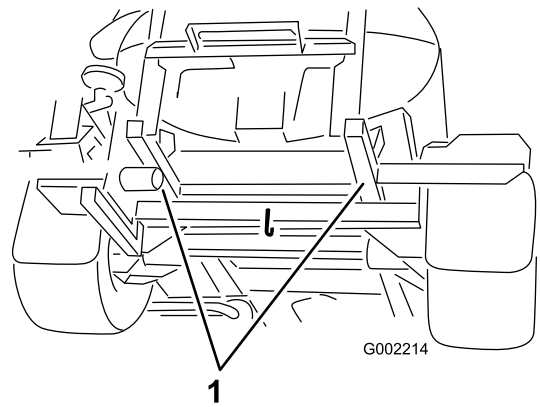


Figuur 61

G002213

g002213

1. Voorste sleeppunten



G002214

Figuur 62

g002214

1. Achterste sleeppunten

5. Zet de parkeerrem vrij.
6. Sleep de machine niet sneller dan 4,8 km per uur.
7. Als u klaar bent, sluit u de sleepklep en draait u deze vast met een torsie van 7 tot 11 N·m.

Belangrijk: Breng het scherm van het onderstel opnieuw aan voordat u de machine weer in gebruik neemt; zie [Het scherm van het onderstel monteren \(bladz. 56\)](#).

Onderhoud

Opmerking: Download het elektrische of hydraulische schema gratis op www.Toro.com; u kunt uw machine zoeken via de link Handleidingen op de hoofdpagina.

Belangrijk: Raadpleeg de gebruikershandleiding van de motor voor verdere onderhoudsprocedures.

Opmerking: Bepaal vanuit de normale bedieningspositie de linker- en rechterzijde van de machine.

Veiligheid bij onderhoud

- Doe het volgende voordat u de bestuurdersstoel verlaat:
 - Parkeer de machine op een horizontaal oppervlak.
 - Zet het tractiepedaal in de NEUTRAALSTAND.
 - Stel de parkeerrem in werking.
 - Zet de motor uit en verwijder het sleuteltje (indien aanwezig).
 - Wacht totdat alle bewegende onderdelen tot stilstand zijn gekomen.
- Laat de onderdelen van de machine afkoelen voordat u onderhoudswerkzaamheden uitvoert.
- De machine mag uitsluitend worden onderhouden, gerepareerd, afgesteld of geïnspecteerd door vakbekwame en erkende technici.
- Reinig en spoel de spuitmachine grondig voordat u onderhoudswerkzaamheden uitvoert; raadpleeg het onderdeel Chemische veiligheid.
- Chemische stoffen die worden gebruikt in het spuitsysteem kunnen gevaarlijk en giftig zijn voor de gebruiker, omstanders, dieren, planten, de bodem of eigendommen.
 - U moet de waarschuwingsetiketten en de veiligheidsinformatiebladen voor alle gebruikte chemische stoffen zorgvuldig lezen en in acht nemen, en uzelf beschermen volgens de instructies van de fabrikant van de chemische stoffen.
 - Bescherm altijd uw huid als u in de buurt van chemische stoffen bent. Om te voorkomen dat u in aanraking komt met chemische stoffen, dient u geschikte persoonlijke beschermingsmiddelen (PPE) te gebruiken, waaronder de volgende:
 - ◇ oogbescherming, veiligheidsbril en/of gelaatsscherm
 - ◇ een chemicaliënpak
 - ◇ een stof- of filtermasker
 - ◇ handschoenen die bestand zijn tegen chemicaliën
 - ◇ rubberen laarzen of ander stevig schoeisel
 - ◇ schone reservekleding, zeep en wegwerphanddoeken om uzelf schoon te maken
- Weiger de machine te gebruiken of er werkzaamheden aan te verrichten als deze informatie niet beschikbaar is.
- De machine niet vullen, kalibreren of reinigen wanneer er mensen, in het bijzonder kinderen, of huisdieren in de buurt zijn.
- Zorg voor een goede ventilatie van de ruimte waar u werkt met chemische stoffen.
- Zorg ervoor dat er schoon water voorhanden is, in het bijzonder als u de spuittank vult.
- Niet eten, drinken of roken als u in de buurt van chemische stoffen werkt.
- Spuitdoppen niet schoonmaken door erin te blazen of ze in uw mond te nemen.
- Was uw handen en andere onbedekte lichaamsdelen altijd zo snel mogelijk nadat u met chemische stoffen hebt gewerkt.
- Chemische stoffen en dampen in de tank zijn gevaarlijk; blijf altijd buiten de tank en houd uw hoofd nooit boven of in de opening van een tank.
- Om de machine in goede staat te houden moet u verzekeren dat alle bevestigingsmiddelen goed zijn aangetrokken.
- Om het risico van brand te verminderen, moet u de omgeving van de motor vrij van overtollig vet, chemische stoffen, gras, bladeren en vuil houden.
- Als u de motor moet laten lopen om onderhouds- of afstelwerkzaamheden uit te voeren, moet u uw kleding, handen, voeten en andere lichaamsdelen uit de buurt van de motor en bewegende delen houden. Houd iedereen op afstand.
- Stel de rijsnelheid van de machine niet af. Ten behoeve van de veiligheid en een nauwkeurige afstelling moet u de rijsnelheid laten controleren door een erkende Toro verdeler.
- Indien een belangrijke reparatie nodig is of u technische hulp wilt, moet u contact opnemen met een erkende Toro verdeler.
- Elke aanpassing van deze machine die gevolgen heeft voor de werking, prestaties, levensduur of het gebruik van de machine, kan lichamelijk of dodelijk letsel veroorzaken. Dergelijke veranderingen kunnen ertoe leiden dat de garantie op het product komt te vervallen.

- Ondersteun de machine met assteunen als u onder de machine werkt.
- Haal voorzichtig de druk van onderdelen met opgeslagen energie.

Aanbevolen onderhoudsschema

Onderhoudsinterval	Onderhoudsprocedure
Na de eerste 8 bedrijfsuren	<ul style="list-style-type: none"> • Draai de wielmoeren aan. • Spanning van de riem van ventilator/wisselstroomdynamo controleren.
Na de eerste 50 bedrijfsuren	<ul style="list-style-type: none"> • Motoroliefilter vervangen. • De motorolie verversen (inclusief synthetische olie). • De brandstofleidingen en aansluitingen controleren. • Het smeermiddel van de planeetwielaandrijving verversen.
Na de eerste 100 bedrijfsuren	<ul style="list-style-type: none"> • Om ervoor te zorgen dat de spuitmachine goede prestaties levert en een lange levensduur heeft, moet u de eerste 100 bedrijfsuren de volgende richtlijnen in acht nemen:
Na de eerste 200 bedrijfsuren	<ul style="list-style-type: none"> • Lagers in voorwielen opvullen.
Bij elk gebruik of dagelijks	<ul style="list-style-type: none"> • Controleer de veiligheidsgordel(s) op slijtage, insnijdingen en andere beschadigingen. Vervang de veiligheidsgordel(s) als een onderdeel ervan niet naar behoren functioneert. • De bandenspanning controleren. • Remmen controleren. • Controleer de tankbanden. • Zuigkorf reinigen. • Drukfilter reinigen. • Luchtfiler controleren. • Het motoroliepeil controleren. • Koelvloeistofpeil controleren. • Controleer het peil van de hydraulische vloeistof.
Na elk gebruik	<ul style="list-style-type: none"> • De spuitmachine reinigen. • Behandel het spuitsysteem met conditioner aan het eind van elke werkdag.
Om de 50 bedrijfsuren	<ul style="list-style-type: none"> • Smeer de pomp. • Vet in alle smeernippels spuiten. • De stuurinrichting en de vering smeren. • De stuurinrichting en de vering smeren. • Controleer de aansluitingen van de accukabels.
Om de 100 bedrijfsuren	<ul style="list-style-type: none"> • Spuitboomscharnieren smeren. • Het luchtfilteerlement vervangen. • Draai de wielmoeren aan. • Conditie en afslijting van de banden controleren. • De riem van de ventilator/wisselstroomdynamo controleren.
Om de 200 bedrijfsuren	<ul style="list-style-type: none"> • Motoroliefilter vervangen. Vervang het filter vaker als u de machine onder hoge belasting of bij hoge temperaturen gebruikt. • De motorolie verversen (inclusief synthetische olie). Ververs de olie vaker als u de machine onder hoge belasting of bij hoge temperaturen gebruikt. • Toespoor van voorwiel controleren. • Controleren of alle slangen en aansluitingen in goede staat verkeren en goed zijn bevestigd. • Radiateurribben reinigen. • De vloeistofstroommeter reinigen (vaker bij gebruik van bevochtigbaar poeder).

Onderhoudsinterval	Onderhoudsprocedure
Om de 400 bedrijfsuren	<ul style="list-style-type: none"> • De lagers van de actuatorstang smeren. • Jaarlijks onderhoud van de motor uitvoeren. • De brandstofleidingen en aansluitingen controleren. • Onderhoud van het brandstoffilter. • Brandstoftank aftappen en reinigen. • Lagers in voorwielen opvullen. • Het smeermiddel van de planeetwielaandrijving controleren. • Koelvloeistof (zoals voorgeschreven door fabrikant) controleren en indien nodig verversen. • O-ringen in de kleppen controleren en indien nodig vervangen. • De zuigkorf vervangen. • Het drukfilter vervangen. • De nylon draaibussen controleren. • Controleer de pompmembranen en vervang indien nodig (raadpleeg een erkende Toro verdeler). • Controleer de afsluitkleppen van de pomp en vervang indien nodig (raadpleeg een erkende Toro verdeler).
Om de 800 bedrijfsuren	<ul style="list-style-type: none"> • Het smeermiddel van de planeetwielaandrijving verversen. of jaarlijks, waarbij de kortste periode moet worden aangehouden. • Als u de aanbevolen hydraulische vloeistof niet gebruikt of het reservoir ooit hebt gevuld met een andere vloeistof, moet u het hydraulische filter vervangen. • Als u de aanbevolen hydraulische vloeistof niet gebruikt of het reservoir ooit hebt gevuld met een andere vloeistof, moet u de hydraulische vloeistof verversen.
Om de 1000 bedrijfsuren	<ul style="list-style-type: none"> • De PCV-klep controleren. • Als u de aanbevolen hydraulische vloeistof gebruikt, moet u het hydraulische filter vervangen.
Om de 2000 bedrijfsuren	<ul style="list-style-type: none"> • Als u de aanbevolen hydraulische vloeistof gebruikt, moet u de hydraulische vloeistof verversen.
Jaarlijks	<ul style="list-style-type: none"> • De mengomloopklep kalibreren.

Controlelijst voor dagelijks onderhoud

Kopieer deze pagina ten behoeve van gebruik bij routinecontroles.

Gecontroleerd item	Voor week van:						
	maandag	dinsdag	woensdag	donderdag	vrijdag	zaterdag	zondag
Werking van rem en parkeerrem controleren.							
Werking van de schakelaar van de neutraalvergrendeling controleren.							
Brandstofpeil controleren.							
Controleer het motoroliepeil.							
Controleer het peil van de hydraulische vloeistof.							
Koelvloeistofpeil controleren.							
Luchtfilter controleren.							
Radiator en oliekoeler controleren op vuil.							
Controleren of motor ongewone geluiden maakt.							
Controleren of de machine tijdens gebruik ongewone geluiden maakt.							
De bandenspanning controleren.							
Controleren op lekkages.							
Alle hydraulische leidingen en slangen controleren kinken, loszittende steunen, beschadigingen of slijtage.							
Werking van instrumenten controleren.							
Werking van het gaspedaal controleren.							
Zuigkorf reinigen.							
Vet in alle smeerpunten spuiten. ¹							
Was de machine.							
Beschadigde lak bijwerken.							

¹Onmiddellijk na **elke** wasbeurt, ongeacht het voorgeschreven interval

Aantekening voor speciale aandachtsgebieden

Controle uitgevoerd door:		
Item	Datum	Informatie
1		
2		
3		
4		
5		
6		
7		
8		

Procedures voorafgaande aan onderhoud

⚠ VOORZICHTIG

Als u het sleuteltje in de starterschakelaar laat, bestaat de kans dat iemand de motor per ongeluk start, waardoor u en andere omstanders ernstig letsel kunnen oplopen.

Verwijder het sleuteltje uit de starterschakelaar voordat u onderhoudswerkzaamheden uitvoert aan de machine.

De spuitmachine omhoog brengen

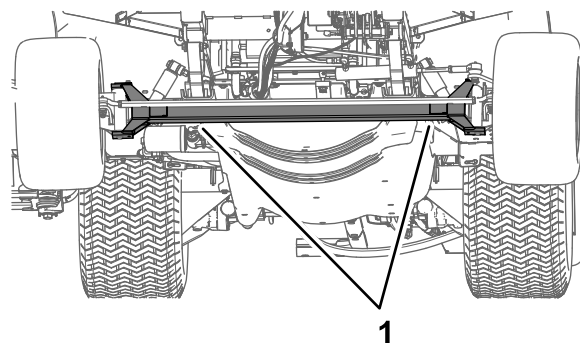
Als u de motor laat lopen om routine-onderhoudswerkzaamheden uit te voeren en/de motor te testen, moeten de achterwielen van de machine zich 25 mm boven de grond bevinden, waarbij de achteras moet steunen op de steunpunten van de krik.

⚠ GEVAAR

Een opgekrikte machine kan wankel staan en van de krik glijden waardoor iemand die zich onder de machine bevindt, letsel kan oplopen

- Haal altijd het sleuteltje uit de starterschakelaar voordat u van de spuitmachine stapt.
- Blokkeer de wielen als de machine is opgekrikt.
- Ondersteun de machine met assteunen.

Het krikpunt aan de voorkant van de spuitmachine bevindt zich onder de vooras, direct onder de bladveren (Figuur 63).

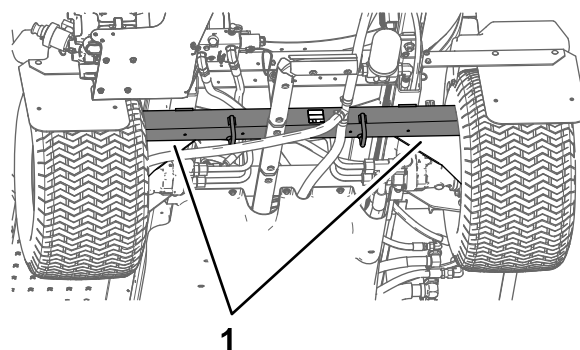


Figuur 63

g203110

1. Krikpunten aan de voorzijde

Het krikpunt aan de achterkant van de spuitmachine bevindt zich op de achterkant waar de spuitboomdragers zitten (Figuur 64).



Figuur 64

g203111

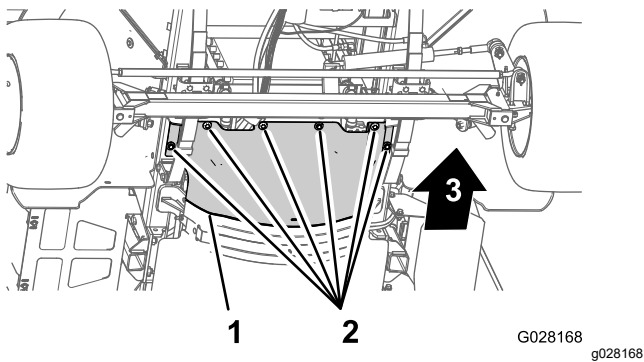
1. Krikpunten aan de achterkant

Toegang krijgen tot de motor

Verwijder het voorste hitteschermb

1. Stel de parkeerrem in werking, schakel de spuitpomp uit, zet de motor af en verwijder het contactsleuteltje.
2. Zet de voor- en achterkant van de machine op assteunen; zie [De spuitmachine omhoog brengen \(bladz. 54\)](#).
3. Verwijder de 6 zeskantbouten en 6 ringen waarmee het voorste hitteschermb aan het chassis is bevestigd en verwijder het scherm (Figuur 65).

Opmerking: Bewaar de bouten, de ringen en het hitteschermb voor montage in [Monteren van het voorste hitteschermb \(bladz. 55\)](#).

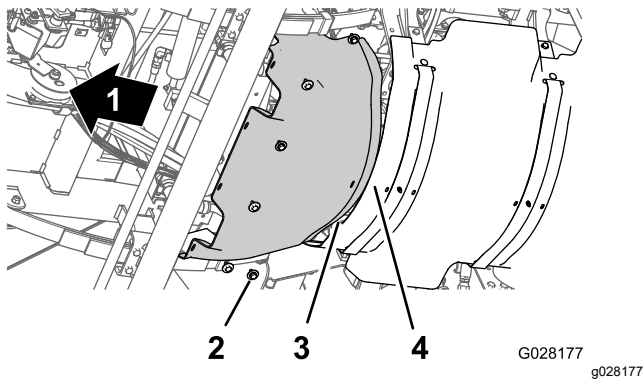


Figuur 65

1. Voorste hittescherf
2. Zeskantbouten en ringen
3. Voorkant van de machine

Monteren van het voorste hittescherf

1. Lijn de achterste flens van het voorste hittescherf uit over de voorste flens van het achterste hittescherf (Figuur 66).



Figuur 66

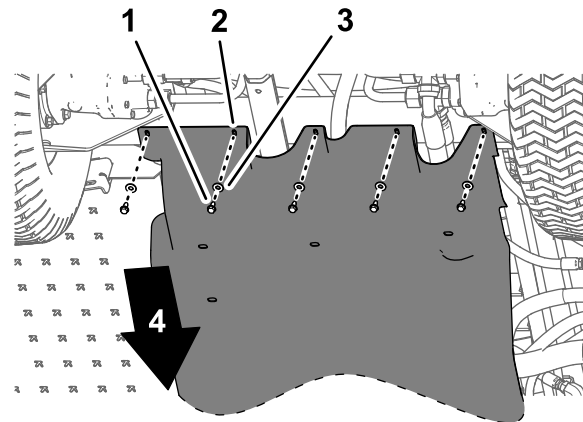
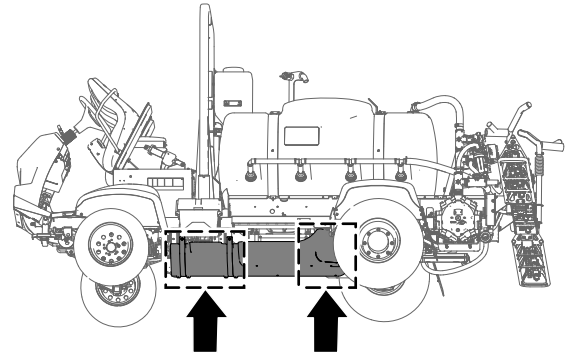
1. Voorkant van machine
2. Zeskantbouten en ringen
3. Achterste flens (voorste hittescherf)
4. Voorste flens (achterste hittescherf)

2. Lijn de gaten in het voorste hittescherf uit met de schroefdraadgaten in het chassis (Figuur 66).
3. Monteer het voorste hittescherf op de machine; gebruik hierbij de 6 zeskantbouten en 6 ringen (Figuur 66) die u verwijderd hebt in stap 3 van [Verwijder het voorste hittescherf \(bladz. 54\)](#).
4. Draai de bouten vast met een torsië van 19,78 tot 25,42 N·m.
5. Verwijder de assteunen en breng de machine omlaag.

Het scherm van het onderstel verwijderen

1. Verwijder de 5 flenskopbouten (5/16" x 7/8") en 5 ringen (5/16") waarmee het scherm van het onderstel achteraan vastzit aan het chassis van de machine (Figuur 67).

Opmerking: Bewaar de flenskopbouten en ringen om deze te monteren in stap 5 van [Het scherm van het onderstel monteren \(bladz. 56\)](#).

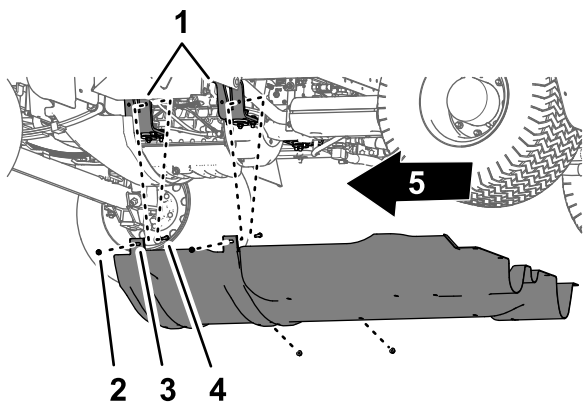


Figuur 67

1. Flenskopbouten (5/16" x 7/8")
2. Scherm van onderstel
3. Ringen (5/16")
4. Voorkant van machine

2. Verwijder de 4 flenskopbouten (5/16") van de bouten en de slotbout waarmee de bevestigingslippen van het scherm van het onderstel bevestigd zijn aan de bevestigingsbeugels van de motor van de machine (Figuur 68).

Opmerking: De bouten niet van de machine verwijderen. Bewaar de flensborgmoeren voor montage in stap 3 van [Het scherm van het onderstel monteren \(bladz. 56\)](#).



Figuur 68

g189583

- | | |
|---|----------------------------|
| 1. Bevestigingsbeugel van motor | 4. Flensborgmoeren (5/16") |
| 2. Bout – afgebeeld voor de duidelijkheid; niet verwijderen | 5. Voorkant van de machine |
| 3. Bevestigingsclips (scherm van onderstel) | |

3. Neem de bevestigingsclips van de bouten waarmee het scherm van het onderstel bevestigd is aan de bevestigingsbeugels van de motor.
4. Verwijder het scherm van het onderstel van de machine (Figuur 67 en Figuur 68).

Het scherm van het onderstel monteren

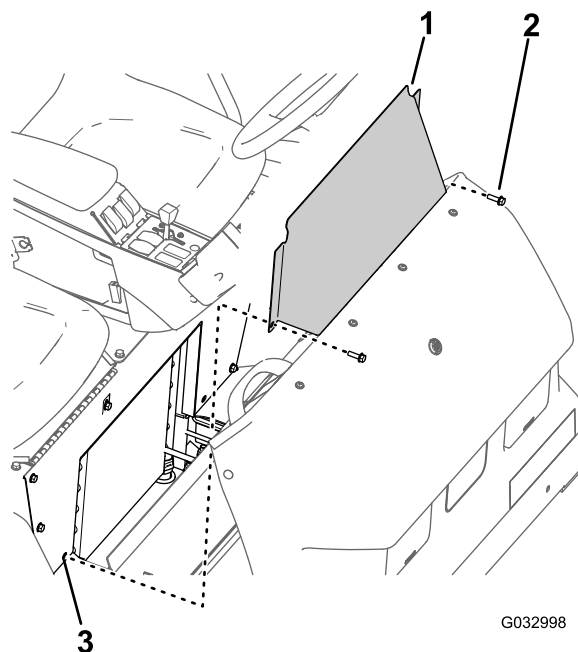
1. Lijn het scherm van het onderstel uit met het onderste chassis van de machine; zie Figuur 68 in [Het scherm van het onderstel verwijderen \(bladz. 55\)](#).
2. Plaats de bevestigingsclips van het scherm van het onderstel over de bouten en de slotbout aan de bevestigingsbeugels van de motor van de machine; zie Figuur 68 in [Het scherm van het onderstel verwijderen \(bladz. 55\)](#).
3. Monteer het scherm van het onderstel op de bevestigingsbeugels en -bouten van de motor (Figuur 68); gebruik de 4 flensborgmoeren (5/16") die u verwijderd hebt in stap 2 van [Het scherm van het onderstel verwijderen \(bladz. 55\)](#).
4. Lijn de gaten in het achterste gedeelte van het scherm van het onderstel uit met de gaten in het chassis; zie Figuur 67 in [Het scherm van het onderstel verwijderen \(bladz. 55\)](#).
5. Monteer het achterste gedeelte van het scherm van het onderstel op het chassis (Figuur 67); gebruik hierbij de 5 flenskopbouten (5/16" x 7/8") en 5 ringen (5/16") die u verwijderd hebt in stap 1

van [Het scherm van het onderstel verwijderen \(bladz. 55\)](#).

6. Draai de moeren en bouten vast met een torsië van 11,29 tot 25,42 N·m.

Het inspectieluik van de stoelbasis verwijderen

1. Verwijder de 2 flenskopbouten waarmee het inspectieluik van de stoelbasis bevestigd is aan de stoelbasis (Figuur 69).



G032998

g032998

Figuur 69

- | | |
|---------------------------------|---------------------|
| 1. Inspectieluik van stoelbasis | 3. Gat (stoelbasis) |
| 2. Flenskopbout | |

2. Verwijder het inspectieluik van de stoelbasis van de machine (Figuur 69).

Het inspectieluik van de stoelbasis monteren

1. Lijn de openingen in het inspectieluik van de stoelbasis uit met de openingen in de stoelbasis (Figuur 69).
2. Monteer het inspectieluik van de stoelbasis op de stoelbasis; gebruik hierbij de 2 flenskopbouten (Figuur 69) die u verwijderd hebt in stap 1 van [Het inspectieluik van de stoelbasis verwijderen \(bladz. 56\)](#).
3. Draai de bouten vast met een torsië van 19,75 tot 25,42 N·m.

Smering

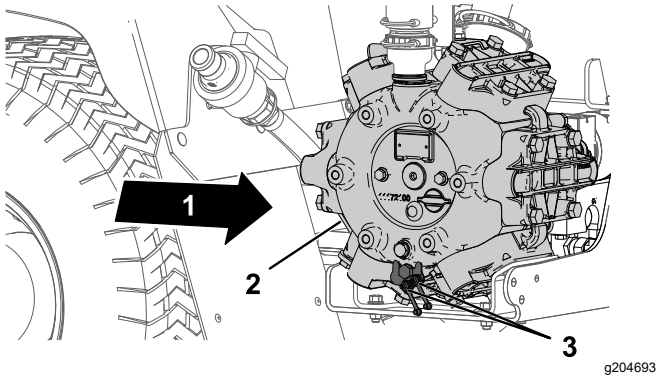
De spuitpomp smeren

Onderhoudsinterval: Om de 50 bedrijfsuren—Smeer de pomp.

Om de 50 bedrijfsuren/Jaarlijks (houd hierbij de kortste periode aan)

Type smeermiddel: Mobil XHP 461.

1. Veeg de 2 uitwendige smeernippels schoon (Figuur 70).



Figuur 70

1. Achterkant van machine
2. Spuitpomp
3. Smeerpunt (2)

2. Pomp vet in de uitwendige smeernippel (Figuur 70).
3. Veeg overtollig vet weg.

De stuurinrichting en de vering smeren

Onderhoudsinterval: Om de 50 bedrijfsuren—De stuurinrichting en de vering smeren.

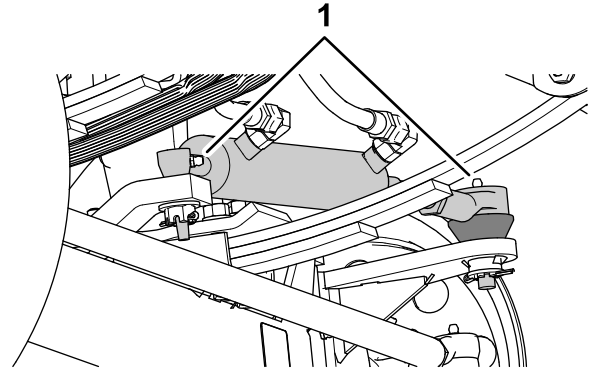
Om de 50 bedrijfsuren/Jaarlijks (houd hierbij de kortste periode aan)

Type vet: Nr. 2 vet op lithiumbasis. Toro Premium universeel smeervet is verkrijgbaar bij uw erkende Toro verdeler.

- Stuurcilinder – 2 smeernippels aan elk stanguiteinde van de cilinder
 - Stuurstang – 2 smeernippels aan elk stanguiteinde
 - Scharnierpunt van as – 2 smeernippels aan elke zijde van de machine
1. Veeg de smeernippels schoon (Figuur 71 en Figuur 72).
 2. Spuit vet in de smeernippels (Figuur 71 en Figuur 72).

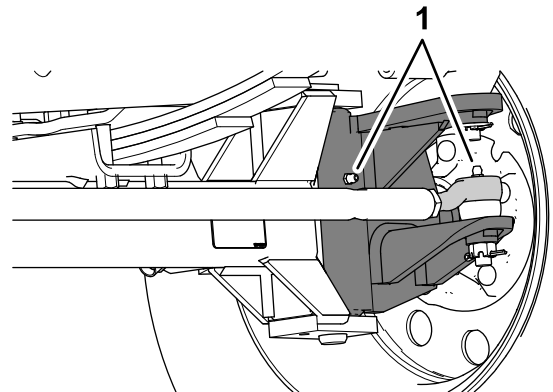
3. Veeg overtollig vet weg.

Opmerking: De smeernippels zijn aangegeven in Figuur 71.



Figuur 71

1. Smeernippel



Figuur 72

Er bevinden zich 2 smeernippels aan elk voorwiel.

1. Smeernippels

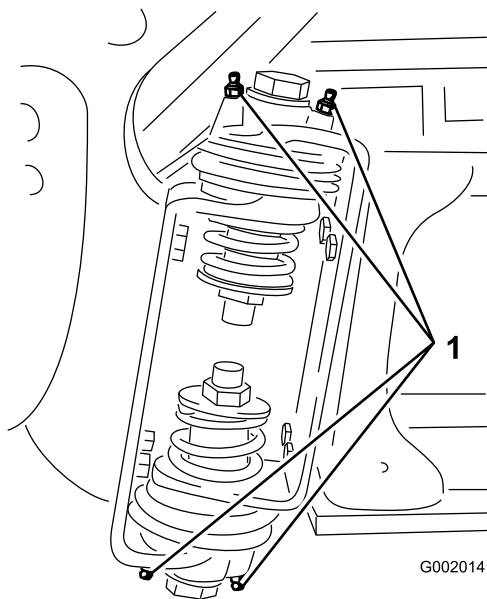
Spuitboomscharnieren smeren

Onderhoudsinterval: Om de 100 bedrijfsuren

Belangrijk: Als u de spuitboomscharnieren afspoelt met water, moet al het water en vuil van het scharnier worden verwijderd en moet u nieuw vet op het scharnier smeren.

Type vet: Nr. 2 vet op lithiumbasis.

1. Veeg de smeernippels schoon zodat er geen ongerechtigdheden kunnen binnendringen in het lager of de lagerbus.
2. Pomp vet in het lager of de lagerbus bij elke smeernippel (Figuur 73).

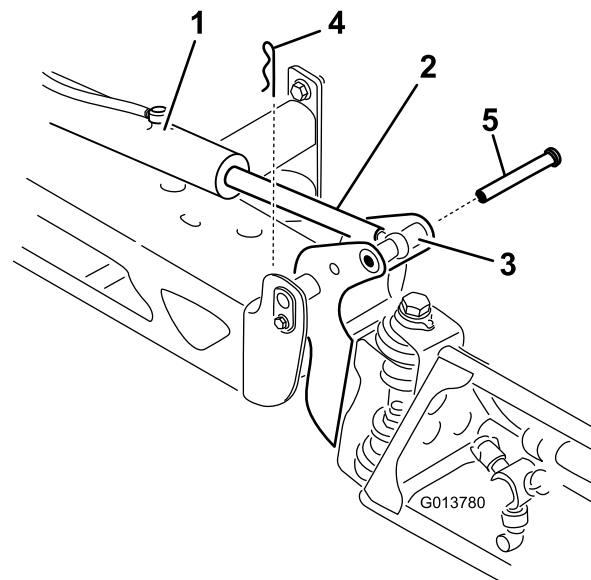


Figuur 73

Rechter spuitboom

1. Smeernippel

3. Veeg overtollig vet weg.
4. Herhaal deze procedure bij alle draaiarmen van de spuitbomen.



Figuur 74

1. Actuator
2. Actuatorstang
3. Behuizing van draaipen van spuitboom
4. R-pen
5. Gaffelpen

5. Draai aan het lager aan het uiteinde van de stang en spuit vet in het lager (Figuur 75).

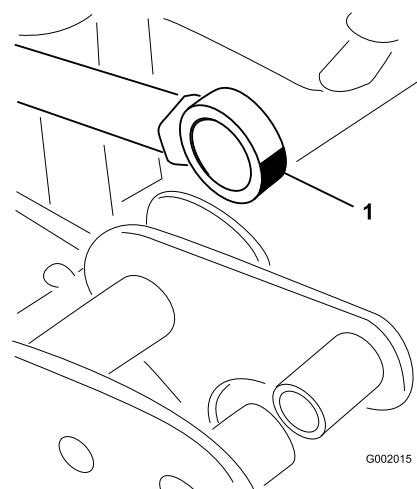
Opmerking: Veeg overtollig vet weg.

De lagers van de actuatorstang smeren

Onderhoudsinterval: Om de 400 bedrijfsuren/Jaarlyks (houd hierbij de kortste periode aan)

Type vet: Nr. 2 vet op lithiumbasis.

1. Laat de buitenste spuitbomen neer in de spuitstand.
2. Verwijder de R-pen van de gaffelpen (Figuur 74).
3. Til de spuitboom op, verwijder de gaffelpen en laat de spuitboom langzaam op de grond zakken (Figuur 74).
4. Controleer de gaffelpen op beschadigingen en vervang de pen indien nodig.



Figuur 75

Rechterspuitboom

1. Smeer het lager aan het uiteinde van de stang

6. Hef de spuitboom op zodat het draaipunt en de actuatorstang zich in een lijn bevinden.
7. Ondersteun de spuitboom en steek de gaffelpen door het draaipunt van de spuitboom en de actuatorstang (Figuur 74).

8. Als de pen op zijn plaats is, laat u de spuitboom los en zet u de gaffelpen vast met de borgpen die u eerder hebt verwijderd.
9. Herhaal stap 2 tot en met 8 voor het lager van de actuatorstang aan de andere kant van de machine.

Onderhoud motor

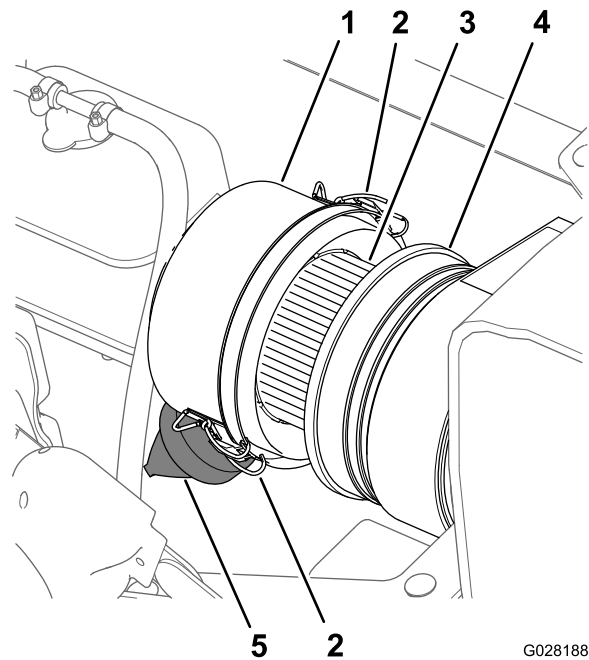
Veiligheid van de motor

U moet de motor afzetten voordat u het oliepeil controleert of het carter bijvult met olie.

Luchtfilter controleren.

Onderhoudsinterval: Bij elk gebruik of dagelijks. Het luchtfilter moet vaker een onderhoudsbeurt krijgen als de machine wordt gebruikt in buitengewoon stoffige of zanderige omstandigheden.

1. Stel de parkeerrem in werking, schakel de spuitpomp uit, zet de motor af en verwijder het contactsleuteltje.
2. Kantel de passagiersstoel naar voren en lijn de steunstang uit met de pal in het geleidergat van de steunstang.
3. Veeg de stofkap en het luchtfilterhuis schoon (Figuur 76).



Figuur 76

G028188
g028188

- | | |
|-----------------------|-------------------------|
| 1. Stofkap | 4. Luchtfilterbehuizing |
| 2. Grendel (stofkap) | 5. Stofklep |
| 3. Luchtfilterelement | |

4. Controleer de luchtfilterbehuizing op schade die een luchtlek kan veroorzaken (Figuur 76).

Opmerking: Vervang de stofkap en het luchtfilterhuis als een van beide beschadigd is.

5. Knijp in de stofklep zodat vuil en stof eraf valt (Figuur 76).
6. Zet de 2 grendels los waarmee de stofkap bevestigd is aan het luchtfilterhuis.
7. Controleer het luchtfilterelement op overmatige opstapeling van vuil en stof (Figuur 76).

Opmerking: Het luchtfilterelement niet reinigen als het vuil is, maar wel vervangen.

8. Monteer de stofkap op het luchtfilterhuis en bevestig de kap met de 2 grendels (Figuur 76).

Opmerking: Zorg dat de stofkap tussen de 5- en de 7-uurstand staat vanaf het uiteinde bekeken.

9. Laat de passagiersstoel zakken.

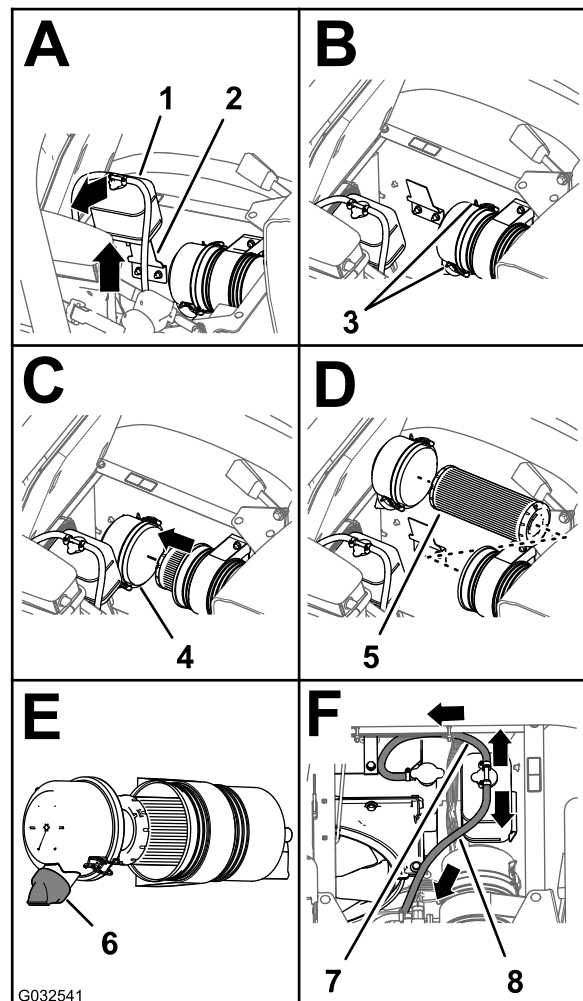
Het luchtfilterelement vervangen

Onderhoudsinterval: Om de 100 bedrijfsuren
Vervang het luchtfilterelement vaker in stoffige, vuile omstandigheden.

1. Als u een nieuw filter installeert, controleer het nieuwe luchtfilterelement (ook het uiteinde van het filter dat moet aansluiten) dan op beschadiging veroorzaakt tijdens de verzending.

Belangrijk: Een beschadigde filter mag niet worden gemonteerd.

2. Veeg de stofkap en het luchtfilterhuis schoon (Figuur 76).
3. Til de expansietank van de koelvloeistof van de steunbeugel van de tank (Figuur 77).



Figuur 77

g032541

- | | |
|--------------------------------------|---------------------------------|
| 1. Expansietank van de koelvloeistof | 5. Luchtfilterelement |
| 2. Steunbeugel van tank | 6. Stofklep (5- tot 7-uurstand) |
| 3. Grendel (stofkap) | 7. Overdruckslang |
| 4. Stofkap | 8. Tankontluchtingslang |

4. Zet de 2 grendels los waarmee de stofkap bevestigd is aan het luchtfilterhuis (Figuur 77).
5. Schuif het oude filterelement voorzichtig uit het luchtfilterhuis om zo weinig mogelijk stof te verplaatsen.

Opmerking: Zorg ervoor dat u niet met het filterelement tegen het luchtfilterhuis stoot.

6. Veeg de binnenkant van de stofkap, het luchtfilterhuis en de stofklep schoon met een vochtige doek (Figuur 76 en Figuur 77).
7. Steek het luchtfilterelement in de luchtfilterbehuizing (Figuur 77).

Opmerking: Zorg ervoor dat het filter naar behoren in het luchtfilterhuis zit door de buitenring van het filterelement aan te drukken als u het filter monteert. Druk niet op het flexibele middengedeelte van het filter.

- Monteer het deksel op het luchtfilterhuis en maak het vast met de 2 grendels (Figuur 77).

Opmerking: Zorg dat de stofkap tussen de 5- en de 7-uurstand staat vanaf het uiteinde bekeken (Figuur 77).

- Lijn de expansietank van de koelvloeistof uit met de steunbeugel van de tank, en zet de tank stevig op zijn plaats (Figuur 77).

Belangrijk: Zorg dat de overdrukslang naar voren en beneden wordt geleid, en de tankontluchtingsslang naar achteren zoals in Figuur 77.

- Laat de passagiersstoel zakken.

Aanbevolen motorolie

- Type olie:** API-onderhoudsclassificatie SL of hoger.
- Viscositeit olie:** raadpleeg de onderstaande tabel over de motorolieviscositeit.

Tabel over de motorolieviscositeit

Bereik van omgevingstemperatuur	Olieviscositeit
Boven 25 °C	SAE 30, SAE 10W-30 of SAE 15W-40
0 °C tot 25 °C	SAE 20 of SAE 10W-30
0 °C tot 20 °C	SAE 10W of SAE 10W-30

Toro Premium motorolie is verkrijgbaar bij uw dealer met een viscositeit van 15W-40 of 10W-30. Raadpleeg de *Onderdelencatalogus* voor de onderdeelnummers.

Motoroliepeil controleren

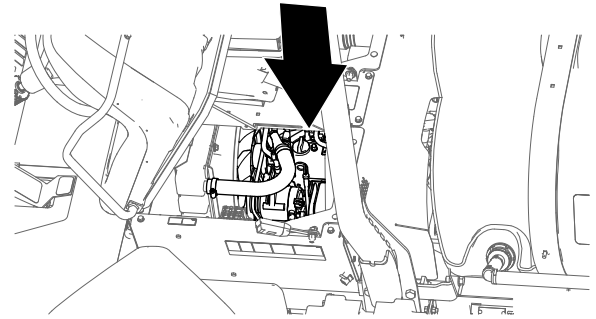
Onderhoudsinterval: Bij elk gebruik of dagelijks
Controleer het motoroliepeil voordat u de motor voor de eerste keer start.

Opmerking: De beste tijd om de motorolie te controleren is wanneer de motor koud is voordat deze is gestart voor de dag. Als de motor heeft gedraaid, moet u de olie eerst terug naar het carter laten lopen gedurende ten minste 10 minuten voordat u controleert.

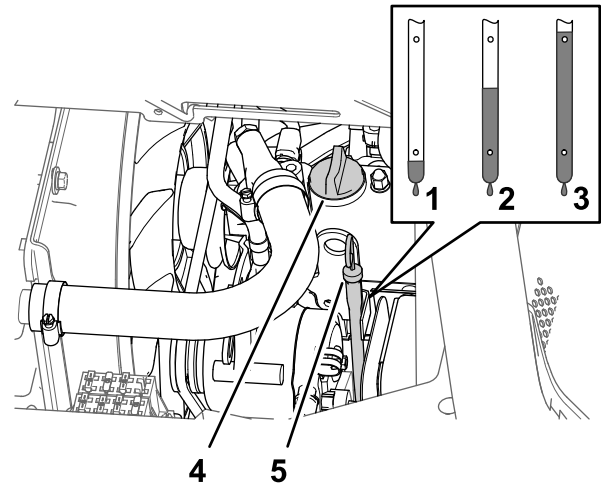
Het carter van de motor is in de fabriek gevuld met olie. Desondanks dient u het oliepeil te controleren voordat u de motor voor de eerste keer start en daarna nog eens.

- Plaats de machine op een horizontaal oppervlak.
- Verwijder de peilstok die zich onder de passagiersstoel bevindt en veeg hem af met een schone doek (Figuur 78).

Opmerking: Steek de peilstok in de buis. Let erop dat de peilstok er volledig in schuift. Haal de peilstok eruit en controleer het oliepeil.



g195363



g195189

Figuur 78

- Langzaam
- Vol
- Hoog
- Olievuldop
- Peilstok

- Als het oliepeil te laag is, moet u de vuldop losmaken van het klepdeksel (Figuur 78) en olie in de vulbuis gieten totdat het peil de Vol-markering op de peilstok bereikt.

Opmerking: Vul de olie langzaam bij en controleer daarbij veelvuldig het peil. Niet te vol vullen.

- Plaats de olievluldop (Figuur 78).
- Plaats de peilstok weer stevig op zijn plaats (Figuur 78).

Motoroliefilter vervangen

Onderhoudsinterval: Na de eerste 50 bedrijfsuren

Om de 200 bedrijfsuren Vervang het filter vaker als u de machine onder hoge belasting of bij hoge temperaturen gebruikt.

- Verwijder het voorste hittedeksel; zie [Verwijder het voorste hittedeksel \(bladz. 54\)](#).

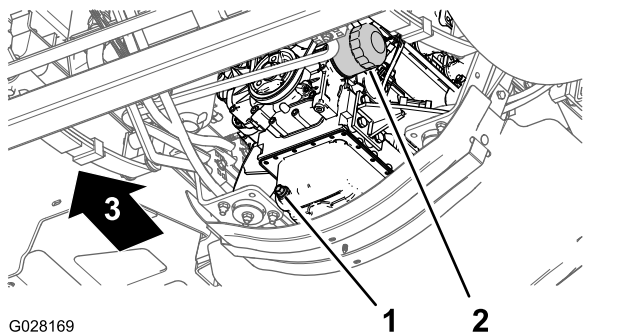
- Til de stoelen op.

⚠ VOORZICHTIG

De onderdelen onder de stoel zullen heet zijn als de spuitmachine in gebruik is geweest. U kunt zich verbranden als u hete onderdelen aanraakt.

Laat de machine afkoelen voordat u onderhoudswerkzaamheden uitvoert of onderdelen onder de motorkap aanraakt.

- Zet een opvangbak onder het motoroliefilter (Figuur 79).



Figuur 79

- Aftapplug
- Motoroliefilter

- Verwijder het oude oliefilter (Figuur 79).

Opmerking: Het gebruikte oliefilter afgeven bij een erkende inzamelplaats.

- Veeg het oppervlak van het oliefiltertussenstuk van de motor schoon met een doek.
- Vul het oliefilter met de aanbevolen olie.

Opmerking: Laat het filterelement zich vullen met olie.

- Smeer een dun laagje van de aanbevolen olie op de rubberen pakking van het vervangoliefilter.
- Monteer het oliefilter op het filtertussenstuk en draai het oliefilter rechtsom tot de rubberen pakking het filtertussenstuk raakt. Draai vervolgens het filter nog een halve slag aan (Figuur 79).

Opmerking: Draai het oliefilter niet te vast.

- Veeg overtollige olie weg.

Hoeveelheid olie in de motor

5,1 liter met filter; zie [Aanbevolen motorolie \(bladz. 61\)](#).

Motorolie verversen

Onderhoudsinterval: Na de eerste 50 bedrijfsuren

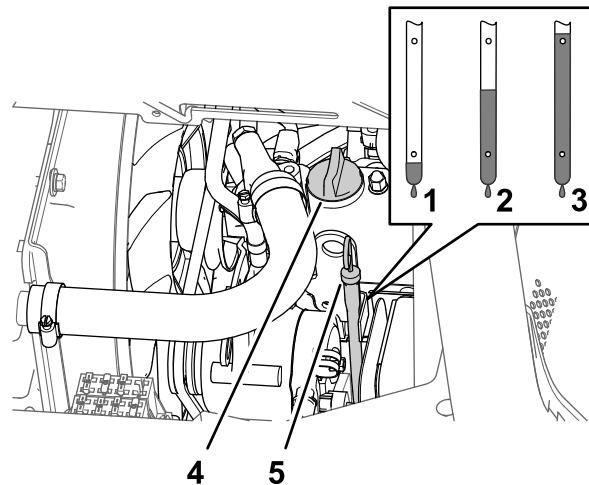
Om de 200 bedrijfsuren Ververs de olie vaker als u de machine onder hoge belasting of bij hoge temperaturen gebruikt.

- Plaats een opvangbak onder de aftapplug (Figuur 79).
- Verwijder de aftapplug (Figuur 79) en laat alle olie weglopen.

Opmerking: Controleer de pakking van de aftapplug op slijtage en beschadiging; vervang de pakking als deze versleten of beschadigd is.

Opmerking: Geef de oude olie af bij een erkend inzamelcentrum.

- Plaats de aftapplug in de aftappoort van het motoroliecarter en draai de plug vast met 33 tot 37 N·m.
- Kantel de passagiersstoel naar voren en lijn de steunstang uit met de pal in het geleidergat van de steunstang.
- Verwijder de olieuldop uit de vulbuis van het klepdeksel van de motor (Figuur 80) en giet langzaam ongeveer 80% van de aanbevolen hoeveelheid olie in de vulbuis.



Figuur 80

- Langzaam
- Vol
- Hoog
- Olieuldop
- Peilstok

- Haal de peilstok eruit en controleer het oliepeil in de motor (Figuur 80).
- Giet langzaam extra olie van het aanbevolen type bij totdat het oliepeil de Vol-markering op de peilstok bereikt (Figuur 80).

Belangrijk: De motor te vol gieten kan de motor beschadigen.

8. Breng de olievuldop aan in de vulbuis en plaats de peilstok in de peilstokbuis (Figuur 80).
 9. Start de motor en controleer op olie lekkages.
 10. Schakel de motor uit, wacht 2 tot 3 minuten, haal de peilstok eruit en controleer het oliepeil in de motor.
- Opmerking:** Verwijder indien nodig de olievuldop, vul bij met de gespecificeerde olie om het oliepeil naar de Vol-markering op de peilstok te brengen, en plaats de olievuldop.
11. Plaats de peilstok, het hitteschermb van de motor en kantel de stoelen naar beneden.

5. Laat de bestuurdersstoel zakken.

Jaarlijks onderhoud van de motor uitvoeren

Onderhoudsinterval: Om de 400 bedrijfsuren/Jaarlijks (houd hierbij de kortste periode aan)

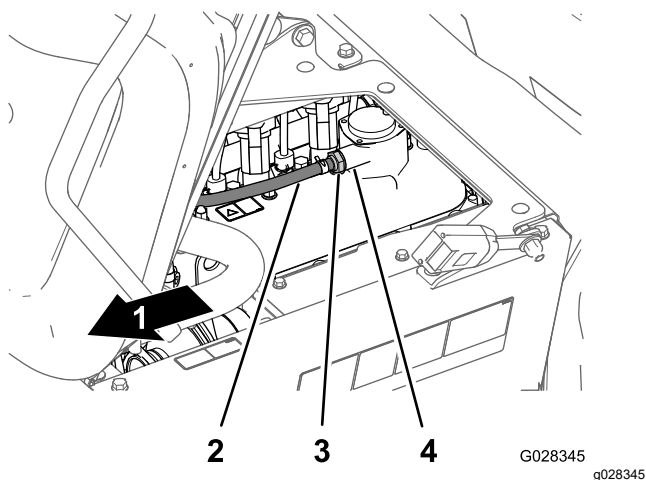
Verricht alle jaarlijkse onderhoudsprocedures die staan vermeld in de **Gebruikershandleiding van de motor**.

De PCV-klep controleren

Onderhoudsinterval: Om de 1000 bedrijfsuren

1. Kantel de bestuurdersstoel naar voren en lijn de steunstang uit met de pal in het geleidergat van de steunstang.
2. Verwijder de PCV-klep van de fitting van het klepdeksel (Figuur 81).

Opmerking: Scheid de slang niet van de PCV-klep.



Figuur 81

- | | |
|------------------------------|---------------------------|
| 1. Voorkant van de machine | 3. PCV-klep |
| 2. Slang (ventilatie carter) | 4. Fitting van klepdeksel |

3. Schud de PCV-klep.

Opmerking: Als de interne restrictor van de klep rammelt, kan er onderhoud worden uitgevoerd aan de PCV-klep. Als de interne restrictor niet vrij is om te rammelen wanneer de PCV-klep geschud wordt, moet u de PCV-klep vervangen (Figuur 81).

4. Plaats de PCV-klep totdat deze volledig in de afdichting voor de fitting van het klepdeksel zit (Figuur 81).

Onderhoud brandstofsysteem

⚠ GEVAAR

In bepaalde omstandigheden zijn brandstof en brandstofdampen uiterst ontvlambaar en explosief. Brand of explosie van brandstof kan brandwonden of materiële schade veroorzaken.

- Gebruik een trechter om de tank te vullen; brandstof uitsluitend in de open lucht bij een afgezette of koude motor bijvullen. Neem eventueel gemorste brandstof op.
- Vul de brandstoftank niet helemaal. Vul de brandstoftank tot 25 mm vanaf de onderkant van de vulbuis. Dit geeft de brandstof in de tank ruimte om uit te zetten.
- Rook nooit wanneer u met brandstof bezig bent en houd de brandstof weg van open vlammen of vonken.
- Bewaar de brandstof in schone, veilige en goedgekeurde brandstofcontainers en zorg ervoor dat de dop op zijn plaats blijft.

Brandstofleidingen en aansluitingen controleren

Onderhoudsinterval: Na de eerste 50 bedrijfsuren

Om de 400 bedrijfsuren/Jaarlijks (houd hierbij de kortste periode aan)

Inspecteer de leidingen en fittings op slijtage, beschadigingen of loszittende verbindingen.

Opmerking: Merkt u brandstoflekken, repareer dan defecte onderdelen van het brandstofsysteem voordat u de machine gebruikt.

Het brandstofsysteem ontluchten

Gebruik deze procedure nadat u het brandstoffilter een onderhoudsbeurt hebt gegeven of zonder brandstof bent gevallen en de motor niet start.

1. Zorg ervoor dat de brandstoftank voor de helft is gevuld met brandstof.
2. Breng de sleutel in het contact en draai het naar de stand AAN.
3. Draai het contactsleuteltje naar de stand UIT.

4. Probeer de motor te starten.
5. Als de motor niet start, moet u stap 2 en 3 verschillende keren herhalen en dan proberen de motor te starten.

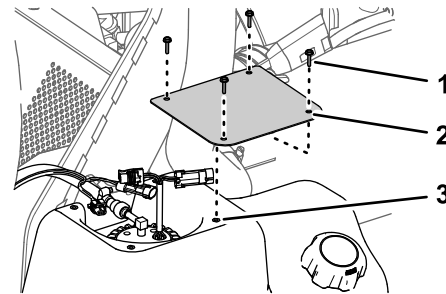
Opmerking: Herhaal stap 5 tot de motor start.

Onderhoud van het brandstoffilter

Onderhoudsinterval: Om de 400 bedrijfsuren

Het deksel van de brandstofpomp verwijderen

1. Stel de parkeerrem in werking, schakel de spuitpomp uit, zet de motor af en verwijder het sleuteltje.
2. Verwijder aan de brandstoftank de 4 schroeven (nr. 10 x 3/4") waarmee de kap bovenaan de brandstoftank is bevestigd, en verwijder de kap (Figuur 82).



Figuur 82

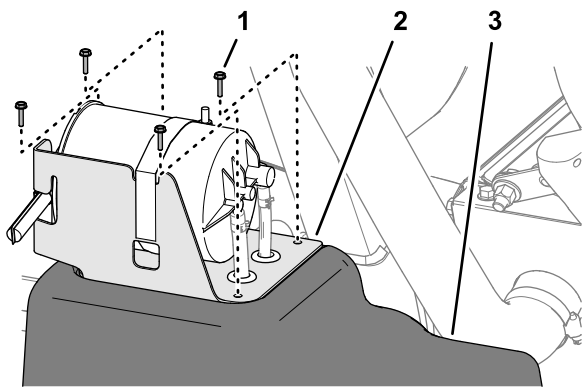
g323402

1. Schroeven (nr. 10 x 3/4")
2. Kap
3. Brandstoftank

De koolstofhouder verwijderen

Machinemodel 41394

1. Stel de parkeerrem in werking, schakel de spuitpomp uit, zet de motor af en verwijder het sleuteltje.
2. Verwijder aan de brandstoftank de 4 schroeven (nr. 10 x 3/4") waarmee de beugel van de koolstofhouder bovenaan de brandstoftank is bevestigd (Figuur 83).

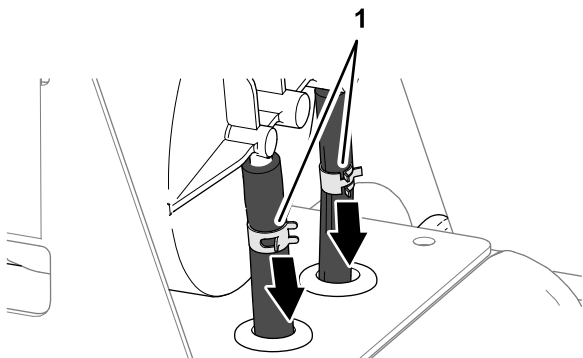


Figuur 83

g323397

1. Schroef (nr. 10 x 3/4")
2. Beugel van koolstofhouder
3. Brandstoftank

3. Maak de 2 slangklemmen los waarmee de slangen aan de fittings van de koolstofhouder zijn bevestigd (Figuur 84).

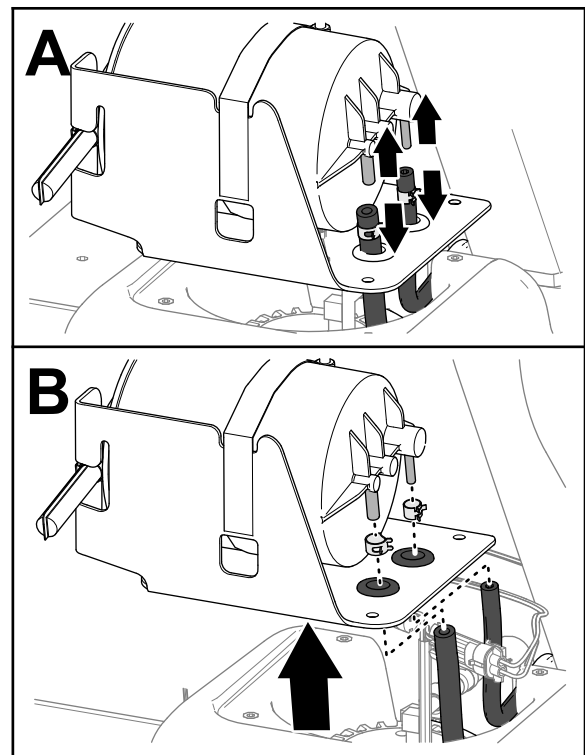


Figuur 84

g323399

1. Slangklemmen

4. Scheid de slangen van de fittings (Figuur 85).



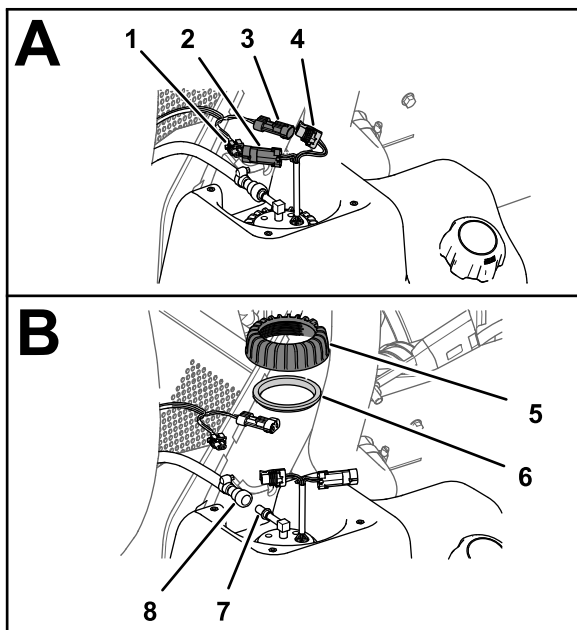
Figuur 85

g323398

5. Verwijder de slangklemmen van de slangen (Figuur 85).
6. Verwijder de koolstofhouder van de brandstoftank (Figuur 85).

De brandstofpomp en de verzendingseenheid verwijderen

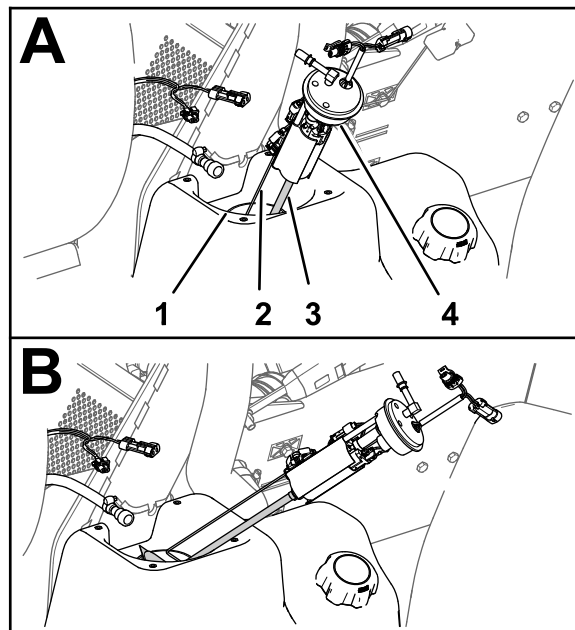
1. Koppel de connector met 2 contacten van de machinekabelboom los van de connector met 2 pinnen van de brandstofpomp/verzendingseenheid; koppel de connector met 2 pinnen van de machinekabelboom los van de connector met 2 contacten van de brandstofpomp/verzendingseenheid (Figuur 86).



g323401

Figuur 86

- | | |
|---|--|
| 1. Connector met 2 contacten (machinekabelboom) | 5. Moer (brandstofpomp/verzendingseenheid) |
| 2. Connector met 2 pinnen (brandstofpomp/verzendingseenheid) | 6. Afdichting |
| 3. Connector met 2 pinnen (machinekabelboom) | 7. Fitting (brandstofpomp) |
| 4. Connector met 2 contacten (brandstofpomp/verzendingseenheid) | 8. Koppeling van brandstofslang |



G032543

Figuur 87

- Schuif de vergrendelingshuls van de koppeling van de brandstofslang weg van de fitting van de brandstofpomp/verzendingseenheid en verwijder de koppeling en de slang van de fitting (Figuur 86).

Opmerking: Neem brandstof die uit de koppeling van de slang of brandstofpompfitting vloeit op.

- Draai de moer voor de brandstofpomp/verzendingseenheid linksom en verwijder de moer en afdichting (Figuur 86).
- Til de brandstofpomp/verzendingseenheid voorzichtig op en draai deze uit de nek van de brandstoftank (Figuur 87).

Belangrijk: Wees voorzichtig wanneer u omgaat met de brandstofpomp/verzendingseenheid om te vermijden dat u de arm voor de vlotter van de verzendingseenheid beschadigt.

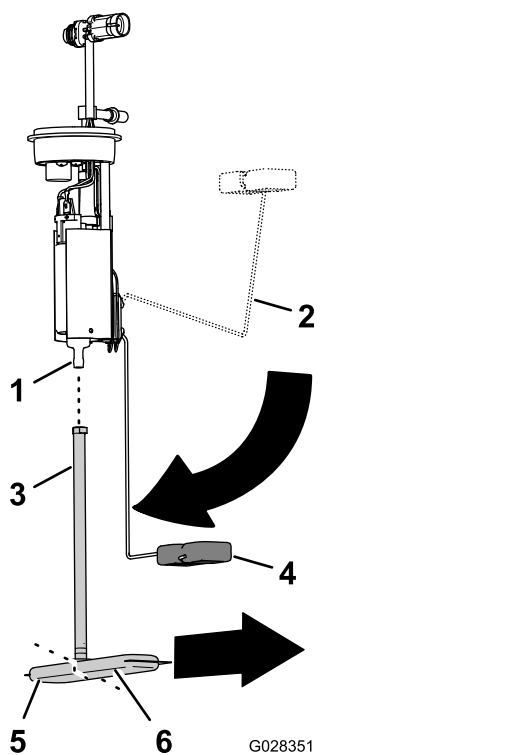
- Nek van brandstoftank
- Arm (vlotter van verzendingseenheid)
- Aanzuigbuis (brandstoffilter)
- Brandstofpomp/verzendingseenheid
- Filter
- Vlotter

g032543

Brandstoffilter vervangen

1. Verwijder de aanzuigbuis van het brandstoffilter van de fitting van de brandstofpomp (Figuur 88).

Opmerking: Gooi het brandstoffilter weg.



Figuur 88

- | | |
|----------------------------------|------------------------------------|
| 1. Fitting (brandstofpomp) | 4. Arm van vlotter (lege stand) |
| 2. Arm van vlotter (volle stand) | 5. Brandstoffilter (kort gedeelte) |
| 3. Aanzuigbuis | 6. Brandstoffilter (lang gedeelte) |

2. Lijn de aanzuigbuis van het nieuwe brandstoffilter uit met de fitting van de brandstofpomp (Figuur 88).
3. Lijn het lange gedeelte van het brandstoffilter uit met de vlotter wanneer de arm van de vlotter zich in de lege stand bevindt (Figuur 88).
4. Steek de fitting van de brandstofpomp in de aanzuigbuis tot de fitting goed op zijn plaats zit (Figuur 88).

De brandstofpomp en de verzendingseenheid monteren

1. Ondersteun de arm van de vlotter en de aanzuigbuis samen en schuif de vlotter en het brandstoffilter in de opening in de brandstoftank (Figuur 87).

Belangrijk: Zorg ervoor dat de vlotter en het lange gedeelte van het filter naar voren wijzen in de tank en dat de fitting aan de bovenkant van de brandstofpomp 90° naar de middenlijn van de machine wijst.

2. Bevestig de brandstofpomp/verzendingseenheid in de opening in de tank (Figuur 87 en Figuur 88).
3. Plaats de afdichting en moer over de brandstofpomp/verzendingseenheid en op de nek van de brandstoftank en draai de moer handmatig vast (Figuur 87).
4. Sluit de koppeling op de brandstofslang aan op de fitting van de brandstofpomp (Figuur 87).

Opmerking: Zorg ervoor dat de vergrendelingshuls van de brandstofslangkoppeling de koppeling aan de pompfitting bevestigt.

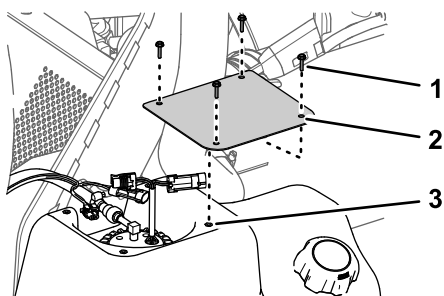
5. Sluit de connector met 2 contacten van de machinekabelboom aan op de connector met 2 pinnen van de brandstofpomp/verzendingseenheid; sluit de connector met 2 pinnen van de machinekabelboom aan op de connector met 2 contacten van de brandstofpomp/verzendingseenheid (Figuur 87).
6. Draai de starterschakelaar op AAN en controleer de koppeling van de brandstofslang op lekkages.

Opmerking: Als de koppeling lekt, draait u de starterschakelaar naar UIT, verwijdert u het sleuteltje, verwijdert u de koppeling, controleert u de koppeling en fitting op vuil of schade en monteert u de slang en de koppeling op de fitting.

Opmerking: Herstel brandstoflekken voordat u naar de volgende stap gaat.

Het deksel van de brandstofpomp monteren

1. Monteer de kap op de tank (Figuur 89) met de 4 schroeven (nr. 10 x 3/4") die u verwijderd hebt in stap 2 van Het deksel van de brandstofpomp verwijderen (bladz. 64).

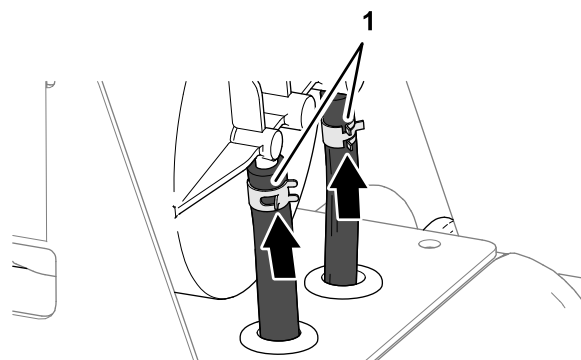


Figuur 89

g323402

1. Schroeven (nr. 10 x 3/4")
2. Kap
3. Brandstoftank

2. Draai de schroeven vast met een torsie van 113 N·cm.



Figuur 91

g323413

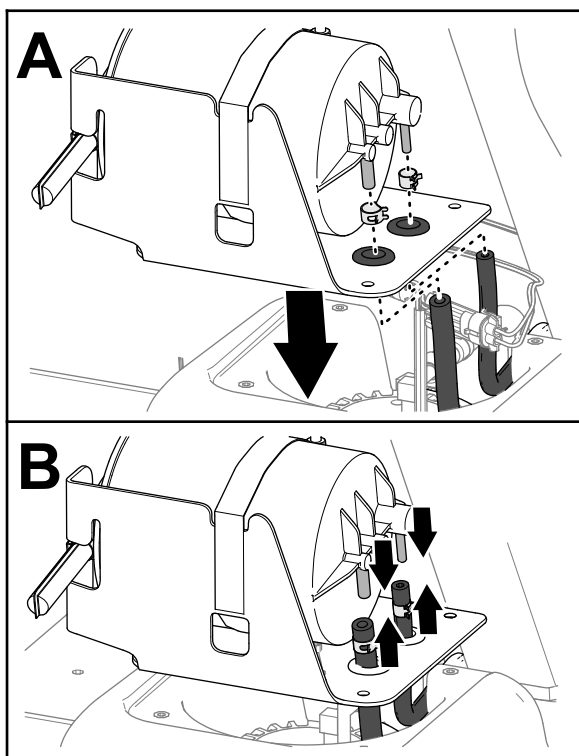
1. Slangklemmen

5. Lijn de gaten in de beugel van de koolstofhouder uit met de gaten in de brandstoftank (Figuur 90).

De koolstofhouder monteren

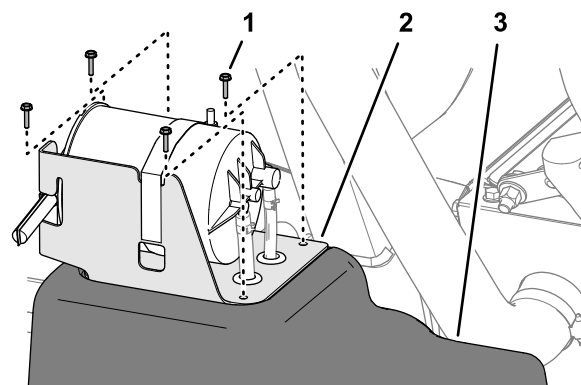
Machinemodel 41394

1. Lijn de slangen van de brandstoftank uit door de pakkingringen van de beugel van de koolstofhouder (Figuur 90).



Figuur 90

g323414



Figuur 92

g323397

1. Schroef (nr. 10 x 3/4")
2. Beugel van koolstofhouder
3. Brandstoftank

6. Monteer de beugel aan de tank (Figuur 92) met de 4 schroeven (nr. 10 x 3/4")
7. Draai de schroeven vast met een torsie van 113 N·cm.

2. Monteer de slangklemmen over de slangen (Figuur 90).
3. Monteer de slangen op de fittings van de koolstofhouder (Figuur 90).
4. Bevestig de slangen met de klemmen aan de fittings (Figuur 91).

Brandstof aftappen uit de brandstoftank

Onderhoudsinterval: Om de 400 bedrijfsuren/Jaarlyks (houd hierbij de kortste periode aan)

Als het brandstofsysteem vervuild raakt of als u de machine voor langere tijd wilt stallen, moet u de brandstoftank aftappen en reinigen. Gebruik bij het reinigen verse, schone brandstof om de brandstoftank te spoelen.

1. Breng de brandstof met een sifonpomp over vanuit de tank naar een goedgekeurd vat of blik. Breng de brandstof over van de machine voordat u resterende brandstof in de tank giet door de vulbuis en in een brandstoftank.

Opmerking: Als u beslist om de brandstoftank te verwijderen, moet u de brandstofslang en elektrische connectoren loskoppelen van de brandstofpomp en de verzendingseenheid; zie [De brandstofpomp en de verzendingseenheid verwijderen \(bladz. 65\)](#).

2. Spoel de brandstoftank indien nodig om met verse, schone brandstof.
3. Vervang de brandstoffilters; zie [Brandstoffilter vervangen \(bladz. 67\)](#).
4. Plaats de tank terug als u deze tijdens stap 1 hebt verwijderd.

Opmerking: Als u de brandstoftank hebt verwijderd, moet u de brandstofslang en elektrische connectoren aansluiten op de brandstofpomp en de verzendingseenheid; zie [De brandstofpomp en de verzendingseenheid monteren \(bladz. 67\)](#).

5. Vul de brandstoftank met verse, schone brandstof.

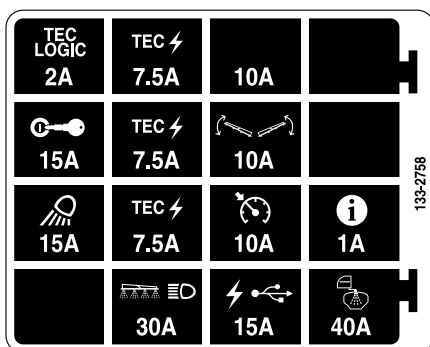
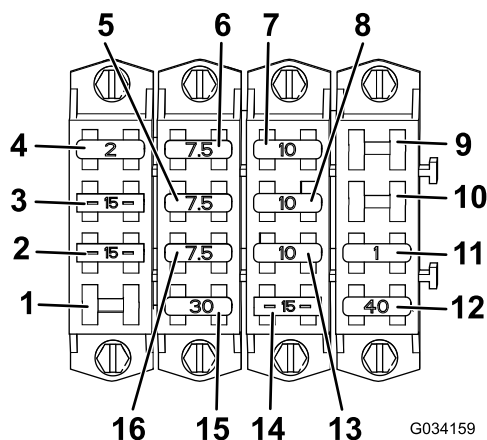
Onderhoud elektrisch systeem

Veiligheid van het elektrisch systeem

- Koppel de accu af voordat u reparaties aan de machine verricht. Maak eerst de minpool van de accu los en daarna de pluspool. Bevestig eerst de pluspool van de accu en daarna de minpool.
- Laad de accu op in een open, goed geventileerde ruimte, uit de buurt van vonken en open vuur. Haal de oplader uit het stopcontact voordat u de accu aan- of loskoppelt.
- Draag beschermende kleding en gebruik geïsoleerd gereedschap.

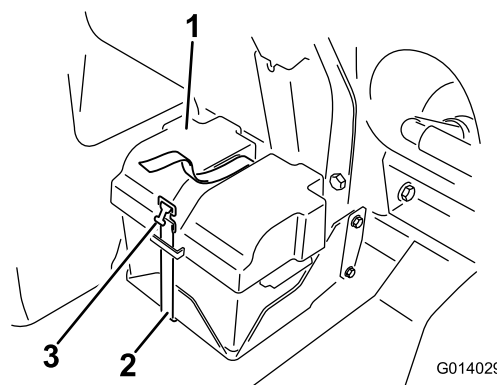
Zekeringen vervangen

Het zekeringblok voor het elektrische systeem bevindt zich onder de bestuurdersstoel ([Figuur 93](#)).



Figuur 93

- | | |
|-------------------------|--------------------------|
| 1. Open sleuf | 9. Open sleuf |
| 2. Werklicht | 10. Open sleuf |
| 3. Ontsteking | 11. InfoCenter |
| 4. Tec Logic | 12. Tanksproeier |
| 5. Tec voeding | 13. Cruisecontrol |
| 6. Tec voeding | 14. USB-voeding |
| 7. Extra zekeringhouder | 15. Spuitboom en koplamp |
| 8. Spuitboombediening | 16. Tec voeding |



Figuur 94

- | | |
|---------------|-------------|
| 1. Accudeksel | 3. Sluiting |
| 2. Beugel | |

⚠ WAARSCHUWING

Als accukabels verkeerd worden geleid, kan dit schade aan de spuitmachine en de kabels tot gevolg hebben en vonken veroorzaken. Hierdoor kunnen accugassen tot ontploffing komen, waardoor lichamelijk letsel kan ontstaan.

- Maak altijd de min-kabel (zwart) van de accu los voordat u de plus-kabel (rood) losmaakt.
- Sluit altijd de plus-kabel (rood) van de accu aan voordat u de min-kabel (zwart) aansluit.

⚠ WAARSCHUWING

Accupolen of metalen gereedschappen kunnen kortsluiting maken met metalen onderdelen van de machine, waardoor vonken kunnen ontstaan. Hierdoor kunnen accugassen tot ontploffing komen en lichamelijk letsel veroorzaken.

- Zorg ervoor dat bij het verwijderen of installeren van de accu de accupolen niet in aanraking komen met metalen onderdelen van de machine.
- Voorkom dat metalen gereedschappen kortsluiting veroorzaken tussen de accupolen en metalen onderdelen van de machine.
- Zorg ervoor dat de accuhouder altijd op zijn plaats zit om de accu te beschermen en vast te zetten.

Onderhoud van de accu

Houd de accu altijd schoon en volledig geladen. Gebruik een tissue om de accu en de accubak schoon te maken. Als de accupolen zijn geoxideerd, moet u deze schoonmaken met een oplossing van vier delen water en één deel zuiveringszout. Breng een laagje vet op de accupolen aan om corrosie te voorkomen.

Spanning: 12 V, 690 A, koude start bij 18°C.

Accu verwijderen

1. Plaats de spuitmachine op een horizontaal oppervlak, stel de parkeerrem in werking, schakel de spuitpomp uit, zet de motor af en verwijder het sleuteltje.
2. Verwijder het accudeksel en maak de negatieve (zwarte) aardingskabel los van de accupool (Figuur 94).

3. Maak de pluskabel (rood) los van de accupool.
4. Verwijder de accu.

Accu monteren

1. Plaats de accu in de accubak en zorg ervoor dat de accupolen weg van de sproeier wijzen.
2. Sluit de pluskabel (rood) aan op de pluspool (+) van de accu en de minkabel (zwart) op de minpool (-) van de accu met behulp van de bouten en de moeren.
3. Schuif het isolatorkapje over de pluspool van de accu heen.
4. Plaats het accudeksel en bevestig het met de band die u eerder verwijderd hebt (Figuur 94).

Belangrijk: Zorg ervoor dat de accuhouder altijd op zijn plaats zit om de accu te beschermen en vast te zetten.

Accu opladen

Belangrijk: Houd de accu altijd volledig geladen. Dit is vooral belangrijk om beschadiging van de accu te voorkomen bij temperaturen onder 0 °C.

1. Verwijder de accu van het chassis; zie [Accu verwijderen \(bladz. 70\)](#).
2. Sluit een acculader van 3 tot 4 A aan op de accupolen en laad de accu op gedurende 4 tot 8 uur bij 3 tot 4 A (12 V).

Belangrijk: De accu niet te ver opladen.

3. Monteer de accu in het chassis; zie [Accu monteren \(bladz. 71\)](#).

Opslag van de accu

Als u de machine langer dan 30 dagen stalt, moet u de accu verwijderen en volledig opladen. U moet de accu apart opslaan of in de machine laten zitten. Koppel de kabels van de accu als u de accu tijdens stalling op de machine laat zitten. Sla de accu op in een koele omgeving om te voorkomen dat de batterij snel ontlad. Om te voorkomen dat de accu bevriest, moet deze volledig zijn opgeladen.

Onderhoud aandrijfsysteem

De wielen/banden controleren

Onderhoudsinterval: Na de eerste 8 bedrijfsuren—Draai de wielmoeren aan.

Om de 100 bedrijfsuren—Draai de wielmoeren aan.

Om de 100 bedrijfsuren—Conditie en afslijting van de banden controleren.

Draai de moeren van de voorwielen vast met een torsie van 75 tot 102 N·m en de moeren van de achterwielen met een torsie van 95 tot 122 N·m.

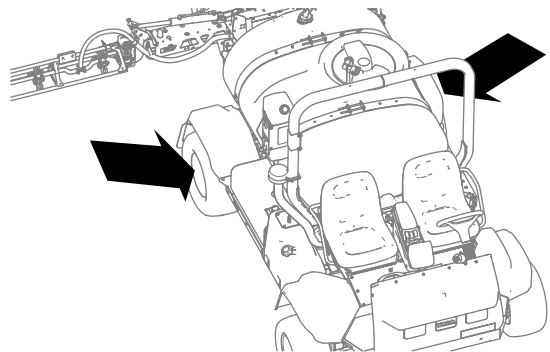
Ongelukken tijdens werkzaamheden, zoals een botsing tegen een trottoirband, kunnen een band of een velg beschadigen en de wieluitlijning verstoren. Daarom moet u na een ongeval de conditie van de banden controleren.

Aanbevolen smeermiddel van de planeetwielaandrijving

SAE 85W-140 transmissieolie

Het smeermiddel van de planeetwielaandrijving controleren

Onderhoudsinterval: Om de 400 bedrijfsuren

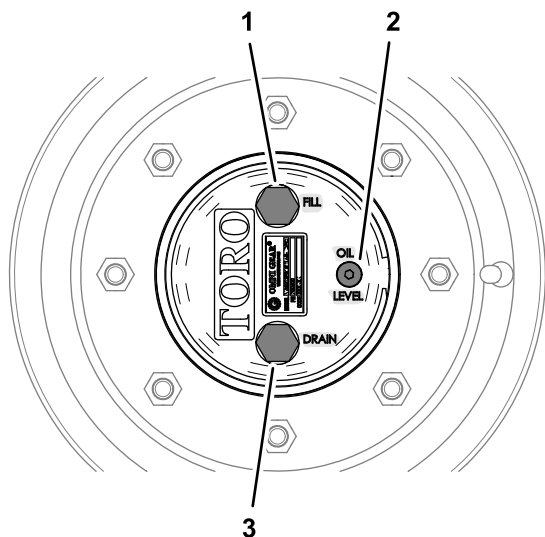


Figuur 95

g238953

1. Met de machine op een egale ondergrond zet u het wiel zodanig dat de vulplug zich bovenaan

bevindt (12 uur) en de aftapplug onderaan (6 uur) (Figuur 96).



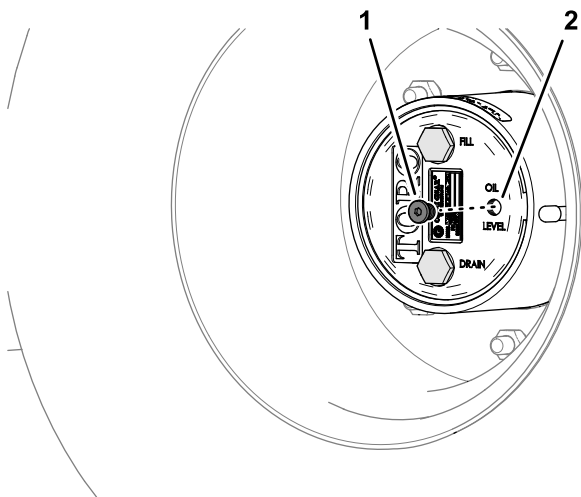
Figuur 96

g238952

1. Vulplug (bovenaan)
2. Controleplug
3. Aftapplug (6-uurstand)

2. Verwijder de controleplug (Figuur 53).

Het smeermiddel moet tot onderaan de schroefdraad in de opening van de controleplug komen.



Figuur 97

g238949

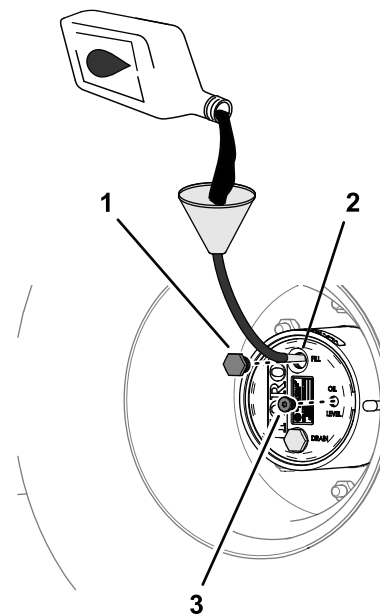
1. Controleplug
2. Opening van controleplug (smeermiddel planeetwiel)

3. Controleer de O-ringen van de controleplug op schade.

Indien de O-ring beschadigd is, moet u deze vervangen.

4. Als het peil van het smeermiddel te laag is, verwijder dan de vulplug en vul bij met het aanbevolen smeermiddel tot dit uit de opening

van de controleplug begint te stromen (Figuur 98); zie Aanbevolen smeermiddel van de planeetwielaandrijving (bladz. 71).



Figuur 98

g238948

1. Vulplug
2. Opening van vulplug (smeermiddel planeetwiel)
3. Controleplug

5. Controleer de O-ringen van de vulplug op schade.

Indien de O-ring beschadigd is, moet u deze vervangen.

6. Plaats de vulplug en de controleplug (Figuur 98).
7. Herhaal stap 1 tot en met 6 voor de planeetwielaandrijving aan de andere kant van de machine.

Het smeermiddel van de planeetwielaandrijving verversen

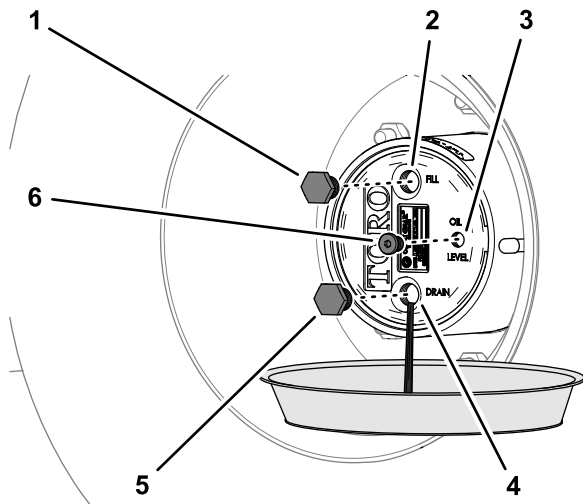
Onderhoudsinterval: Na de eerste 50 bedrijfsuren

Om de 800 bedrijfsuren of jaarlijks, waarbij de kortste periode moet worden aangehouden.

Het smeermiddel van de planeetwielaandrijving aftappen

1. Met de machine op een egale ondergrond zet u het wiel zodanig dat de vulplug zich bovenaan bevindt (12 uur) en de aftapplug onderaan (6 uur); zie Figuur 96 in Het smeermiddel van de planeetwielaandrijving controleren (bladz. 71).

- Plaats een opvangbak onder de naaf van de planeetwielaandrijving, verwijder de aftapplug, de vulplug en de controleplug en laat al het smeermiddel weglopen (Figuur 99).



Figuur 99

g238951

- | | |
|---|--|
| 1. Vulplug | 4. Opening van aftapplug (smeermiddel planeetwiel) |
| 2. Opening van vulplug (smeermiddel planeetwiel) | 5. Aftapplug |
| 3. Opening van controleplug (smeermiddel planeetwiel) | 6. Controleplug |

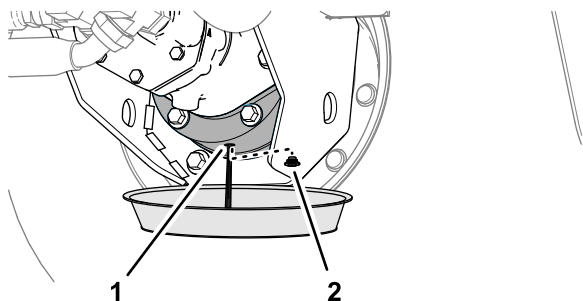
- Controleer de aftapplug en de vulplug op metaaldeeltjes.

Als er metaaldeeltjes op de aftapplug en de vulplug zitten, moet u de planeetwielaandrijving repareren.

- Controleer de O-ringen van de aftapplug, de vulplug en de controleplug op schade.

Indien de O-ring(en) beschadigd is/zijn, moet u deze vervangen.

- Plaats de aftapplug.
- Plaats een opvangbak onder de remkast, verwijder de aftapplug en laat al het smeermiddel in de bak lopen (Figuur 100).



Figuur 100

g238950

- | | |
|---------------------------|--------------|
| 1. Aftapopening (remkast) | 2. Aftapplug |
|---------------------------|--------------|

- Breng de aftapplug aan in de remkast.

Planeetwielaandrijving met hoeveelheid smeermiddel

0,62 liter; zie [Aanbevolen smeermiddel van de planeetwielaandrijving](#) (bladz. 71)

De planeetwielaandrijving vullen met smeermiddel

- Giet traag de aanbevolen transmissieolie in de opening van de vulplug; zie [Figuur 98 in Het smeermiddel van de planeetwielaandrijving controleren](#) (bladz. 71).

Het smeermiddel moet tot onderaan de schroefdraad in de opening van de controleplug komen.

Belangrijk: Als de planeetwielaandrijving vol is voordat u de aanbevolen hoeveelheid smeermiddel hebt toegevoegd, moet u 1 uur wachten of de plugs monteren en de machine ongeveer drie meter verplaatsen om het smeermiddel over het remsysteem te verdelen. Verwijder vervolgens de plugs en voeg het resterende smeermiddel toe.

- Laat het smeermiddel 10 minuten zakken, controleer het peil van het smeermiddel en voeg indien nodig smeermiddel toe tot het peil tot onderaan de schroefdraad in de opening van de controleplug reikt.
- Plaats de vulplug en de controleplug; zie [Figuur 98 in Het smeermiddel van de planeetwielaandrijving controleren](#) (bladz. 71).
- Herhaal stap [Het smeermiddel van de planeetwielaandrijving aftappen](#) (bladz. 72) en [De planeetwielaandrijving vullen met smeermiddel](#) (bladz. 73) voor de planeetwielaandrijving aan de andere kant van de machine.

Toespoor van voorwiel afstellen

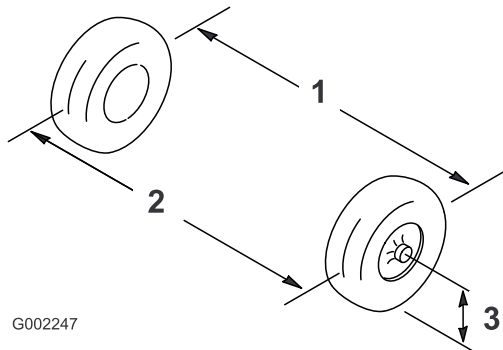
Onderhoudsinterval: Om de 200 bedrijfsuren/Jaarlyks (houd hierbij de kortste periode aan)

De afstand tussen de voorste middellijn van de wielen moet 0 tot 3 mm korter zijn dan de afstand tussen de achterste middellijn van de voorwielen.

- Controleer de banden en breng ze op spanning; zie [Bandenspanning controleren](#) (bladz. 25).

2. Meet ter hoogte van de as de afstand tussen de voorwielen aan de voorkant en de achterkant van de wielen (Figuur 101).

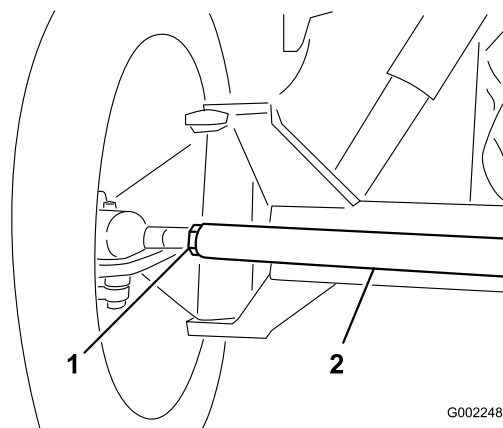
Opmerking: De afstand tussen de voorkant van de wielen moet 0 tot 3 mm korter zijn dan de afstand tussen de achterkant van de voorwielen.



Figuur 101

1. Hart-op-hart-afstand – achterkant wielen
2. Hart-op-hart-afstand – voorkant wielen
3. Middellijn van as

3. Als deze afstand buiten het gespecificeerde bereik valt, moet u de contraeroeren aan beide uiteinden van de trekstang losdraaien (Figuur 102).



Figuur 102

1. Contraeroer
2. Spoorstang

4. Draai de trekstang om de voorzijde van het wiel naar binnen of naar buiten te draaien.
5. Draai de contraeroeren van de trekstang weer vast als de afstelling correct is.
6. Zorg dat het stuur in beide richtingen even ver draaien.

Onderhoud koelsysteem

Veiligheid van het koelsysteem

- Motorkoelvloeistof inslikken kan vergiftiging veroorzaken; buiten bereik van kinderen en huisdieren houden.
- Als u hete, onder druk staande koelvloeistof over u heen krijgt of in aanraking komt met een hete radiator of omliggende delen, kunt u ernstige brandwonden oplopen.
 - Laat de motor minstens 15 minuten afkoelen voordat u de radiatordop verwijderd.
 - Gebruik een doek als u de radiatordop verwijderd en draai de dop langzaam open om de stoom te laten ontsnappen.
- Gebruik de machine nooit zonder dat de kappen zijn geplaatst.
- Houd uw vingers, handen en kleding uit de buurt van een draaiende ventilator en aandrijfriem.

Aanbevolen koelvloeistof

Het koelvloeistofreservoir is in de fabriek gevuld met een 50/50 verhouding van water en ethyleenglycol extended life koelvloeistof. Controleer het peil van de koelvloeistof voordat u de motor voor de eerste keer start en daarna dagelijks; zie [Het koelvloeistofpeil controleren \(bladz. 75\)](#).

De volgende in de handel verkrijgbare koelvloeistoffen of een door de fabrikant gespecificeerd equivalent dat voldoet aan de specificatie van long life koelvloeistof:

Extended life koelvloeistoffen

Ford (Motorcraft™)	WSS-M97B44-D
FCA – Chrysler (Mopar™)	MS-12106
General Motors (AC Delco™)	GM6277M (Dex-Cool™)
	GMW 3420
Volkswagen	G12
	G12+
	G12++

Koelvloeistoffen die voldoen aan de technische normen ASTM D3306 of D4985, of SAE J1034, J814 of 1941.

Belangrijk: Ga niet af op de kleur van de koelvloeistof om het verschil te bepalen tussen conventionele (IAT) en extended life (OAT) koelvloeistoftypes.

Fabrikanten van koelvloeistof kunnen extended life koelvloeistof (OAT) kleuren in een van de volgende kleuren: rood, roze, oranje, geel, blauw, groenblauw, violet en groen.

Koelvloeistoftypes:

Koelvloeistoftypes: (cont'd.)

Ethyleenglycol vloeistoftype	Type corrosieremmer	Onderhoudsinterval
Extended life antivries	Organisch-zuurinhibitortechnologie (OAT, Organic-acid technology)	5 jaar
Conventionele antivries (groen)	Anorganische zuren technologie (IAT, Inorganic-acid technology)	2 jaar

Opmerking: Wanneer u de machine vult met koelvloeistof, zult u het koelsysteem niet beschadigen door conventionele (IAT) antivries te mengen met extended life (OAT) antivries. Antivriestypes mengen tast echter de long life/extended life eigenschap van de OAT-formule aan.

Belangrijk: Het onderhoudsinterval van een mengsel van conventionele (IAT) en extended life (OAT) koelvloeistof – in om het even welke verhouding – duurt zo lang als de koelvloeistof met het kortste onderhoudsinterval: 2 jaar.

Het koelvloeistofpeil controleren

Onderhoudsinterval: Bij elk gebruik of dagelijks
Controleer elke dag vóór het starten van de motor het koelvloeistofpeil in de radiator en de expansietank.

⚠ VOORZICHTIG

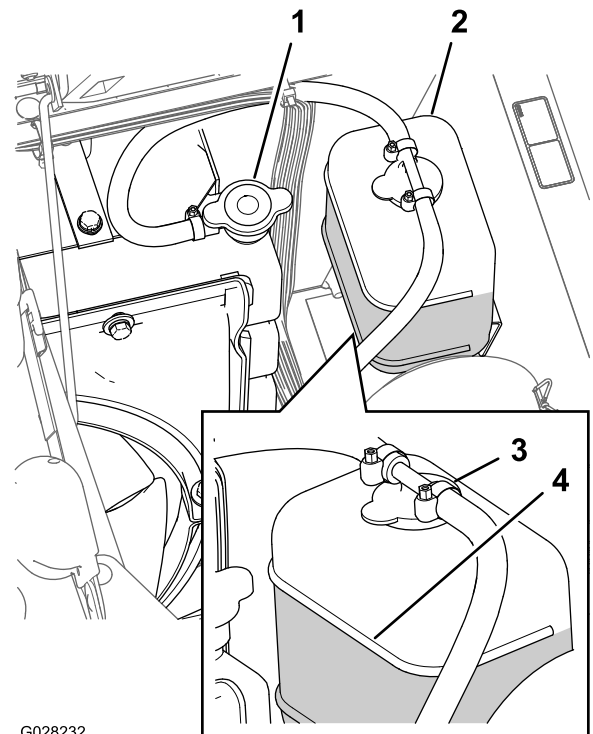
Als de motor heeft gelopen, zal de koelvloeistof heet zijn en onder druk staan. Als u de radiator dop verwijdert en de koelvloeistof heet is, kan deze naar buiten spuiten en ernstige brandwonden veroorzaken.

Laat de motor minstens 15 minuten afkoelen voordat u de radiator dop losdraait.

Belangrijk: Giet pas koelvloeistof in een oververhitte motor wanneer deze volledig is afgekoeld. Als een u koelvloeistof in een oververhitte motor giet, bestaat de kans dat het motorblok gaat scheuren.

1. Plaats de spuitmachine op een horizontaal oppervlak.
2. Stel de parkeerrem in werking, schakel de spuitpomp uit, zet de motor af en verwijder het contactsleuteltje.

3. Verwijder voorzichtig de doppen van de radiator en de expansietank (Figuur 103).



G028232

G028232

Figuur 103

1. Radiatordop
2. Expansietank
3. Dop van expansietank
4. Vol-markering

4. Controleer het koelvloeistofpeil in de radiator en de expansietank.

Opmerking: De radiator moet worden gevuld tot de bovenkant van de vulbuis en de expansietank tot de Vol-markering op de tank (Figuur 103).

5. Als het koelvloeistofpeil te laag staat, verwijdert u de doppen van de radiator en expansietank en vult u de expansietank tot de vol-markering en de radiator tot de bovenkant van de vulbuis (Figuur 103).

Belangrijk: Vul de expansietank niet te vol.

Belangrijk: Gebruik geen koelvloeistof op basis van alcohol/methanol of alleen water.

6. Plaats de doppen van de radiator en de expansietank terug (Figuur 103).

Hoeveelheid koelvloeistof

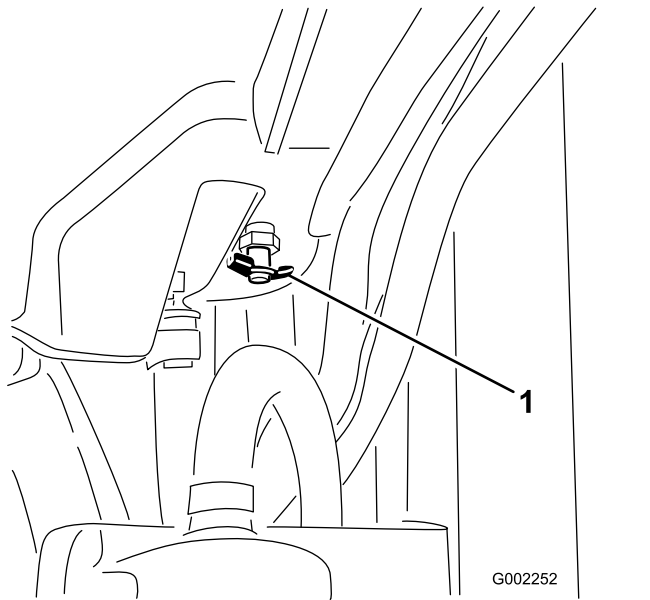
5,5 liter; zie [Aanbevolen koelvloeistof \(bladz. 74\)](#)

De koelvloeistof verversen

Onderhoudsinterval: Om de 400 bedrijfsuren/Jaarlyks (houd hierbij de kortste periode aan)—Koelvloeistof (zoals voorgeschreven door fabrikant) controleren en indien nodig verversen.

De eigenaar dient voor de volgende benodigheden te zorgen: een handthermometer voor de koelvloeistof.

1. Plaats de spuitmachine op een horizontaal oppervlak, stel de parkeerrem in werking, schakel de spuitpomp uit, zet de motor af en verwijder het sleuteltje.
2. Wacht tot de motor is afgekoeld en verwijder de radiateurkop ([Figuur 103](#)).
3. Plaats een grote opvangbak onder de radiateur.
4. Open de aftapklep en laat de koelvloeistof in de bak lopen ([Figuur 104](#)).



Figuur 104

1. Aftapventiel

5. Sluit de aftapklep ([Figuur 104](#)).
6. Verwijder de radiateurkop ([Figuur 103](#)).
7. Vul de radiateur langzaam met koelvloeistof tot ongeveer 25 mm onder het afdichtingsoppervlak van de dop.

Opmerking: Gebruik voldoende vloeistof om de motor en de leidingen van het systeem te

vullen. Hierdoor kan de koelvloeistof uitzetten zonder dat deze overloopt als de motor warm wordt.

8. Start de motor terwijl de dop los op de radiateur zit ([Figuur 103](#)).
9. Laat de motor warm worden totdat de thermostaat opengaat.

Opmerking: De thermostaat van de motor moet opengaan wanneer de handthermometer aangeeft dat de koelvloeistof 79 tot 88 °C is.

10. Als de koelvloeistof is opgewarmd, moet u het koelvloeistofpeil laten dalen tot het afdichtingsoppervlak en de dop vastzetten ([Figuur 103](#)).
11. Open de dop van de expansietank en vul de tank met koelvloeistof tot deze het peil Koud bereikt ([Figuur 103](#)).
12. Controleer het koelvloeistofpeil nadat u de motor verschillende keren hebt gestart en uitgeschakeld.

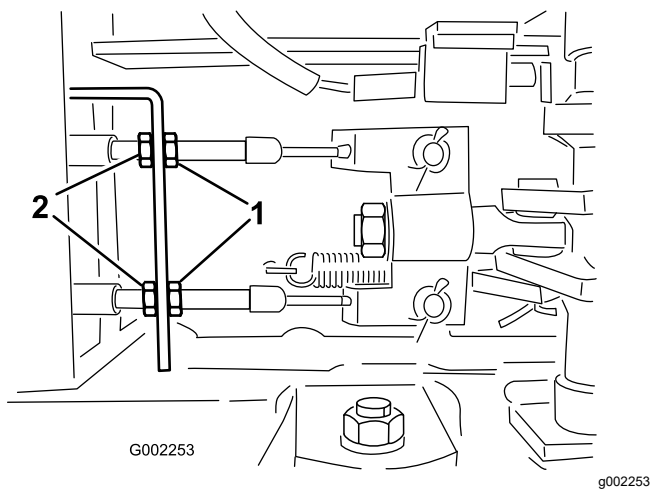
Opmerking: Vul indien nodig de radiateur en expansietank bij met koelvloeistof.

Onderhouden remmen

Remmen afstellen

Als de vrije slag van het rempedaal meer dan 25 mm bedraagt voordat u weerstand voelt, moeten de remmen als volgt worden afgesteld:

1. Plaats de spuitmachine op een horizontaal oppervlak, zet de spuitpomp af, schakel de motor uit en verwijder het sleuteltje.
2. Stel de parkeerrem in werking.
3. Plaats blokken onder de wielen blokkeren om te voorkomen dat de machine gaat rollen.
4. Zet de parkeerrem vrij.
5. Draai de voorste contraoeren op remkabels onder het vooreinde van de spuitmachine los (Figuur 105).



Figuur 105

1. Voorste contraoeren 2. Achterste contraoeren

6. Draai de achterste contraoeren gelijkmatig vast totdat het rempedaal een vrije slag van 1 tot 2 cm heeft voordat u weerstand voelt (Figuur 105).

Belangrijk: Zorg ervoor dat u beide achterste moeren gelijkmatig vastdraait zodat de draadeinden van de remkabels tegenover de voorste moeren dezelfde lengte hebben.

7. Draai de voorste contraoeren vast.

Onderhoud riemen

Onderhoud van de riem van de wisselstroomdynamo

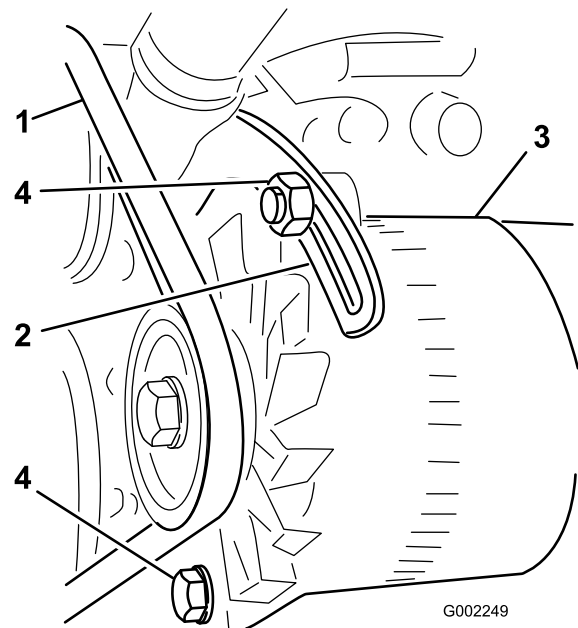
Onderhoudsinterval: Na de eerste 8 bedrijfsuren
Om de 100 bedrijfsuren

Controleer de conditie en de spanning van de riem van de wisselstroomdynamo/koelventilator. Vervang de riem indien dit nodig is.

1. Plaats de spuitmachine op een horizontaal oppervlak, stel de parkeerrem in werking, schakel de spuitpomp uit, zet de motor af en verwijder het sleuteltje.
2. Controleer de spanning van de riem van de wisselstroomdynamo door de riem in het midden tussen de poelies van de wisselstroomdynamo en de krukas in te drukken met een kracht van 10 kg.

Opmerking: De riem moet een speling van 10 tot 12 mm hebben. Als de riem te veel speling heeft, gaat u verder naar stap 3. Als de speling van de riem correct is, kunt u de rest van deze procedure overslaan en uw werkzaamheden met de spuitmachine voortzetten.

3. Draai de bout los aan het scharnierpunt van de wisselstroomdynamo; zet de bout los waarmee de wisselstroomdynamo bevestigd is aan de beugel met sleuf (Figuur 106).



Figuur 106

1. Riem van wisselstroomdynamo 3. Wisselstroomdynamo
2. Beugel 4. Bouten

4. Plaats een breekijzer tussen de wisselstroomdynamo en de motor en wrik de wisselstroomdynamo voorzichtig naar buiten toe.
5. Als de juiste spanning is verkregen, draait u de wisselstroomdynamo en de bouten van de beugel vast om de afstelling te borgen.
6. Draai de borgmoer vast om de afstelling te borgen.

Onderhoud hydraulisch systeem

Veiligheid van het hydraulische systeem

- Waarschuw onmiddellijk een arts als er hydraulische vloeistof is geïnjecteerd in de huid. Geïnjecteerde vloeistof moet binnen enkele uren operatief worden verwijderd door een arts.
- Voer alle druk in het hydraulische systeem veilig af voordat u hieraan werkzaamheden gaat verrichten.
- Controleer of alle hydraulische slangen en leidingen in goede staat verkeren en alle hydraulische aansluitingen en fittings stevig vastzitten voordat u druk zet op het hydraulische systeem.
- Houd lichaam en handen uit de buurt van kleine lekgaten of spuitmonden waaruit onder hoge druk hydraulische vloeistof ontsnapt.
- U kunt lekken in het hydraulische systeem opsporen met behulp van karton of papier.

Specificaties hydraulische vloeistof

Het reservoir is in de fabriek gevuld met hoogwaardige hydraulische vloeistof. Controleer het peil van de hydraulische vloeistof voordat u de motor voor het eerst start, en vervolgens dagelijks; zie [Hydraulische vloeistof controleren \(bladz. 79\)](#).

Aanbevolen hydraulische vloeistof: Toro PX Extended Life hydraulische vloeistof; verkrijgbaar in emmers van 19 liter of vaten van 208 liter.

Opmerking: Een machine waarin de aanbevolen bijvulvloeistof wordt gebruikt, moet minder vaak bijgevuld worden en het filter moet minder vaak worden vervangen.

Andere hydraulische vloeistoffen: Als de Toro PX Extended Life hydraulische vloeistof niet verkrijgbaar is, kunt u een andere conventionele, petroleumgebaseerde hydraulische vloeistof gebruiken die aan de volgende materiaaleigenschappen en de industriënormen voldoet. Gebruik geen synthetische vloeistof. Vraag uw smeermiddelenleverancier naar een geschikt product.

Opmerking: Toro aanvaardt geen enkele aansprakelijkheid voor schade die wordt veroorzaakt door gebruik van verkeerde vervangende vloeistoffen. Gebruik daarom uitsluitend producten van

gerenommeerde fabrikanten die garant staan voor de door hen aanbevolen vloeistoffen.

ISO VG 46 slijtagewerende hydraulische vloeistof met hoge viscositeitsindex/laag stolpunt

Materiaaleigenschappen:

Viscositeit, ASTM D445 cSt bij 40 °C 44 tot 48

Viscositeitsindex ASTM D2270 140 of hoger

Stolpunt, ASTM D97 -37 °C tot -45 °C

Industriespecificaties: Eaton Vickers 694 (I-286-S, M-2950-S/35VQ25 of M-2952-S)

Opmerking: Veel hydraulische vloeistoffen zijn bijna kleurloos, zodat het moeilijk is lekkages op te sporen. Er is een rode kleurstof voor de hydraulische vloeistof verkrijgbaar in flesjes van 20 ml. Eén flesje is voldoende voor 15 tot 22 l hydraulische vloeistof. U kunt deze kleurstof bestellen bij een erkende Toro dealer (onderdeelnr. 44-2500).

Belangrijk: Toro Premium synthetische, biologisch afbreekbare hydraulische vloeistof is de enige biologisch afbreekbare vloeistof die door Toro is goedgekeurd. Deze vloeistof is compatibel met de elastomeren die worden gebruikt in hydraulische systemen van Toro, en is geschikt voor een groot aantal temperatuursomstandigheden. Deze vloeistof is compatibel met gangbare minerale olie, maar met het oog op maximale biologische afbreekbaarheid en goede prestaties moet gewone vloeistof grondig uit het hydraulische systeem worden gespoeld. De olie is verkrijgbaar in emmers van 19 liter of vaten van 208 liter bij een erkende Toro distributeur.

Hydraulische vloeistof controleren

Onderhoudsinterval: Bij elk gebruik of dagelijks Controleer het peil van de hydraulische vloeistof voordat de motor voor het eerst wordt gestart, en vervolgens dagelijks.

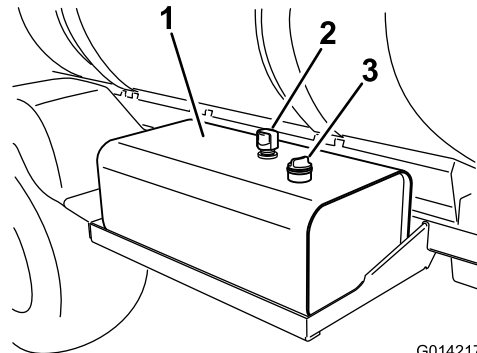
Belangrijk: Als de vloeistof verontreinigd raakt, neem dan contact op met een erkende Toro distributeur om het systeem te laten spoelen.

Verontreinigde hydraulische vloeistof ziet er in vergelijking met schone vloeistof melkachtig of zwart uit.

1. Plaats de spuitmachine op een horizontaal oppervlak, stel de parkeerrem in werking,

schakel de spuitpomp uit, zet de motor af en verwijder het sleuteltje.

2. Maak schoon rond de dop van de peilstok van de tank met hydraulische vloeistof en verwijder de dop (Figuur 107).



G014217

g014217

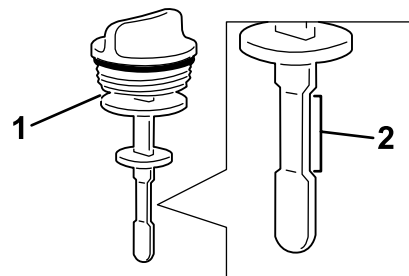
Figuur 107

1. Hydraulische vloeistoftank
2. Ontluchting
3. Dop van de peilstok

Belangrijk: Ga zeer voorzichtig te werk zodat er geen vuil of andere verontreinigende stoffen in de opening komen als u de vloeistof controleert.

3. Veeg de peilstok schoon met een vod en duw hem volledig terug in de tank.
4. Haal de peilstok uit de vulbuis en controleer het vloeistofpeil (Figuur 108).

Opmerking: Het vloeistofpeil moet zich ter hoogte van de onderste markering op de peilstok bevinden wanneer de vloeistof koud is.



G014218

g014218

Figuur 108

1. Peilstok
2. Bereik voor veilig gebruik

5. Als het vloeistofpeil te laag is, vult u de tank bij met de vermelde hydraulische vloeistof tot het peil tot de onderste markering reikt; zie [Specificaties hydraulische vloeistof \(bladz. 78\)](#).
6. Plaats de dop van de peilstok op de tank en zet vast.

Hydraulische filters vervangen

Onderhoudsinterval: Om de 1000 bedrijfsuren—**Als u de aanbevolen hydraulische vloeistof gebruikt**, moet u het hydraulische filter vervangen.

Om de 800 bedrijfsuren—**Als u de aanbevolen hydraulische vloeistof niet gebruikt of het reservoir ooit hebt gevuld met een andere vloeistof**, moet u het hydraulische filter vervangen.

⚠ WAARSCHUWING

Hete hydraulische vloeistof kan ernstige brandwonden veroorzaken.

Laat de hydraulische vloeistof afkoelen voordat u onderhoudswerkzaamheden verricht aan het hydraulische systeem.

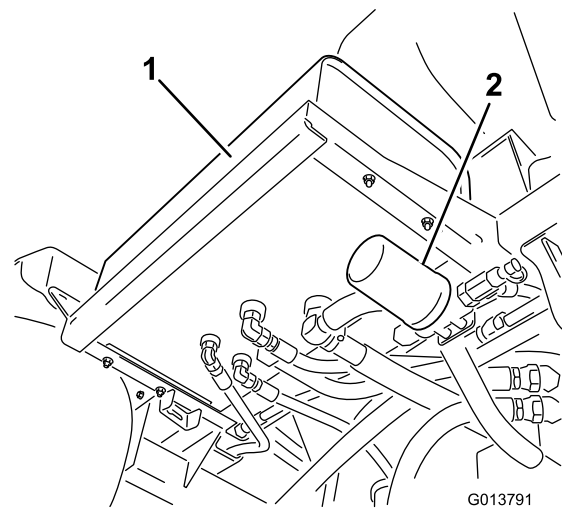
Belangrijk: Als u een ander filter gebruikt, kan de garantie op sommige onderdelen komen te vervallen.

Gebruik het vervangende filter van Toro (Zie uw *Onderdelenhandleiding* voor het juiste onderdeelnr.)

1. Plaats de spuitmachine op een horizontaal oppervlak, stel de parkeerrem in werking, schakel de spuitpomp uit, zet de motor af en verwijder het sleuteltje.
2. Zoek de 2 hydraulische filters van de machine (Figuur 109 en Figuur 110).

Opmerking: 1 filter bevindt zich onder de tank voor hydraulische vloeistof en het andere filter achteraan de machine op het frame.

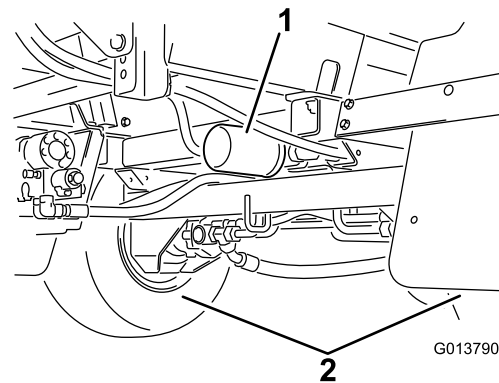
- Voorste filter – onder de hydraulische tank.



Figuur 109

1. Hydraulische tank
2. Voorste filter

- Achterste filter – op het frame van de machine.



Figuur 110

1. Achterste filter
2. Achterwielen

3. Reinig de omgeving van de plaats waar het filter wordt gemonteerd.
4. Plaats een opvangbak onder het filter.
5. Verwijder het filter.
Geef het gebruikte filter af bij een erkend inzamelcentrum.
6. Smeer de nieuwe filterpakking met schone hydraulische vloeistof; zie [Hydraulische vloeistof controleren](#) (bladz. 79).
7. Maak het montagegebied van het filter schoon met een doek.
8. Schroef het filter erop totdat de pakking contact maakt met de bevestigingsplaat: draai het filter vervolgens nog eens een ½ slag vast.
9. Start de motor, stel de gashendel in op hoog stationair en laat de motor 3 tot 5 minuten

lopen om lucht uit het hydraulische systeem te verwijderen.

10. Zet de motor af en controleer of het peil van de hydraulische vloeistof correct is en of het systeem lekt; zie [Hydraulische vloeistof controleren](#) (bladz. 79).

Hoeveelheid hydraulische vloeistof

54 liter; zie [Specificaties hydraulische vloeistof](#) (bladz. 78)

Hydraulische vloeistof verversen

Onderhoudsinterval: Om de 2000 bedrijfsuren—**Als u de aanbevolen hydraulische vloeistof gebruikt**, moet u de hydraulische vloeistof verversen.

Om de 800 bedrijfsuren—**Als u de aanbevolen hydraulische vloeistof niet gebruikt of het reservoir ooit hebt gevuld met een andere vloeistof**, moet u de hydraulische vloeistof verversen.

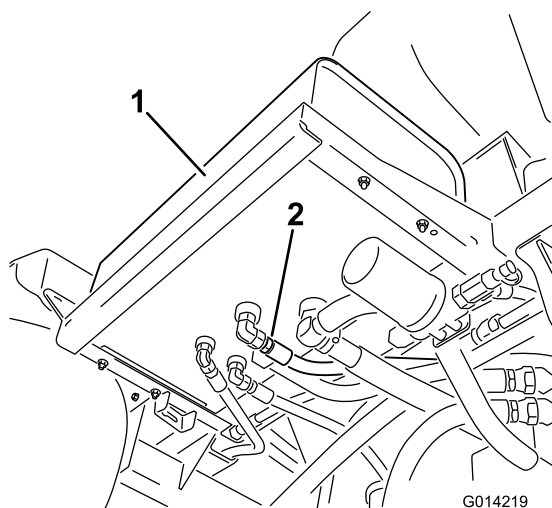
⚠ WAARSCHUWING

Hete hydraulische vloeistof kan ernstige brandwonden veroorzaken.

Laat de hydraulische vloeistof afkoelen voordat u onderhoudswerkzaamheden verricht aan het hydraulische systeem.

Belangrijk: Als u andere vloeistof gebruikt, kan de garantie op sommige onderdelen komen te vervallen.

1. Vervang de filters van de hydraulische vloeistof; zie [Hydraulische filters vervangen](#) (bladz. 80).
2. Reinig de omgeving van een fitting van een hydraulische slang onderaan de hydraulische tank ([Figuur 111](#)).



Figuur 111

1. Hydraulische tank
2. Hydraulische slang en fitting

3. Plaats een grote opvangbak onder de fittings van de hydraulische tank.
4. Verwijder de fitting van de slang uit de tank zodat de vloeistof in de opvangbak kan lopen ([Figuur 111](#)).
Geef de oude vloeistof af bij een erkend recyclingcentrum.
5. Monteer de slang en de fitting aan de tank en zet deze stevig vast.
6. Vul de hydraulische tank met ongeveer 53 liter van de aanbevolen hydraulische vloeistof of een gelijkwaardige vloeistof, zie [Specificaties hydraulische vloeistof](#) (bladz. 78).
7. Start de motor, stel de gashendel in op hoog stationair en laat de motor 3 tot 5 minuten lopen om lucht uit het hydraulische systeem te verwijderen.
8. Zet de motor af en controleer of het peil van de hydraulische vloeistof correct is en of het systeem lekt; zie [Hydraulische vloeistof controleren](#) (bladz. 79).

Onderhoud van het spuitsysteem

De slangen controleren

Onderhoudsinterval: Om de 200 bedrijfsuren—Controleren of alle slangen en aansluitingen in goede staat verkeren en goed zijn bevestigd.

Om de 400 bedrijfsuren/Jaarlijks (houd hierbij de kortste periode aan)—O-ringen in de kleppen controleren en indien nodig vervangen.

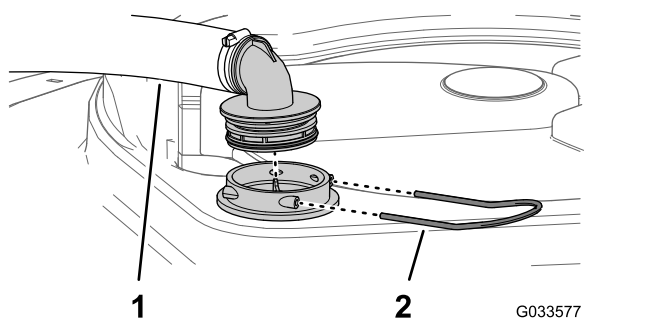
Controleer alle slangen van het spuitsysteem op scheuren, lekken of andere schade. Controleer tegelijkertijd de aansluitingen en fittingen op soortgelijke schade. Vervang slangen en fittingen als deze beschadigd zijn.

De zuigkorf vervangen

Onderhoudsinterval: Om de 400 bedrijfsuren

Opmerking: Kies de gewenste maasgrootte van de zuigkorf voor uw toepassing, zie [Een zuigkorf kiezen](#) (bladz. 27).

1. Plaats de machine op een horizontaal oppervlak, stel de parkeerrem in werking, schakel de spuitpomp uit, zet de motor af en verwijder het sleuteltje.
2. Verwijder bovenaan de spuittank de borgclip waarmee de slangfitting bevestigd is aan de grote slang van de behuizing van de zuigkorf ([Figuur 112](#)).

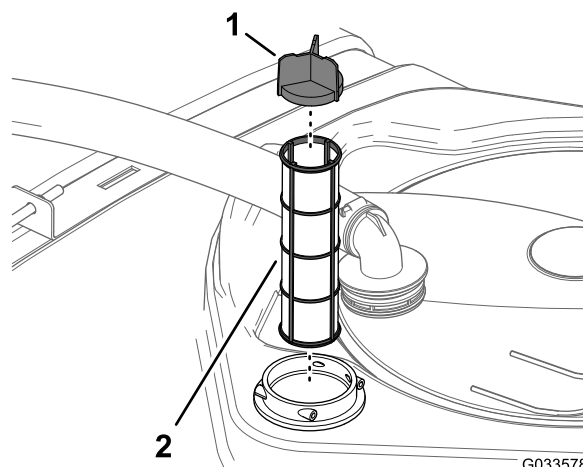


Figuur 112

1. Zuigslang
2. Borgclip

3. Verwijder de slang en de slangfitting van de behuizing van de zuigkorf ([Figuur 112](#)).
4. Verwijder de oude zuigkorf uit de behuizing in de tank ([Figuur 113](#)).

Opmerking: Gooi het oude filter weg.



Figuur 113

1. Schermklep
2. Zuigkorf

5. Monteer de nieuwe zuigkorf in de behuizing.

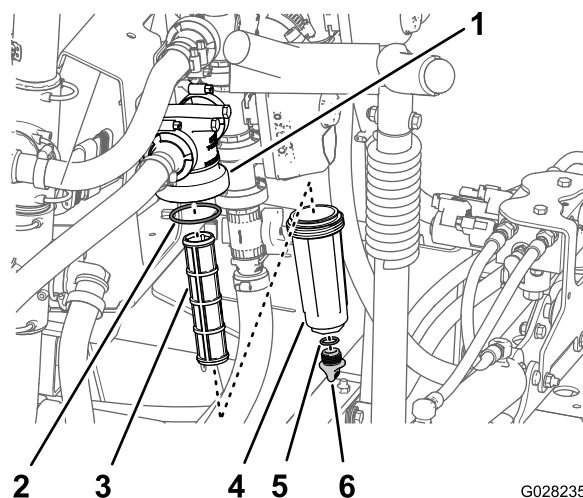
Opmerking: Verzeker dat de korf goed op zijn plaats zit.

6. Lijn de slang en de slangfitting uit met de behuizing van de korf bovenaan de tank en bevestig de fitting en de behuizing met de borgclip die u verwijderd hebt in stap 2.

Het drukfilter vervangen

Onderhoudsinterval: Om de 400 bedrijfsuren

1. Plaats de machine op een horizontaal oppervlak, zet de spuitpomp af, schakel de motor uit en verwijder het sleuteltje.
2. Plaats een opvangbak onder het drukfilter ([Figuur 114](#)).



Figuur 114

1. Filterkop
2. O-ring (bak)
3. Filterelement
4. Bak
5. O-ring (aftapplug)
6. Aftapplug

3. Draai de aftapplug linksom en neem ze van de bak van het drukfilter (Figuur 114).

Opmerking: Laat de bak volledig leeglopen.

4. Draai de bak linksom en verwijder hem van de filterkop (Figuur 114).
5. Verwijder het oude drukfilterelement (Figuur 114).

Opmerking: Gooi het oude filter weg.

6. Controleer de O-ring voor de aftapplug (in de bak) en de O-ring voor de bak (in de filterkop) op schade en slijtage (Figuur 114).

Opmerking: Vervang beschadigde of versleten O-ringen voor de plug, de bak of beide.

7. Monteer het nieuwe drukfilterelement in de filterkop (Figuur 114).

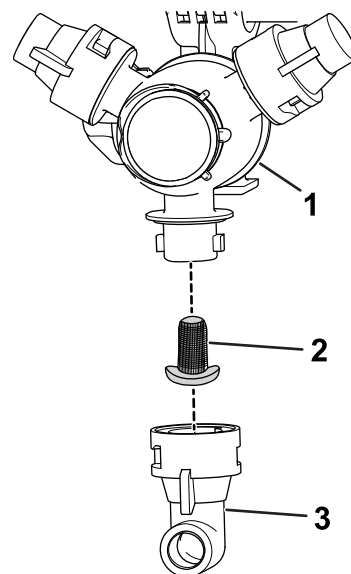
Opmerking: Zorg dat het filterelement stevig in de filterkop zit.

8. Maak de bak handmatig vast op de filterkop (Figuur 114).
9. Maak de plug met de hand vast op de bak (Figuur 114).

Het spuitdopfilter vervangen

Opmerking: Kies de gewenste maasgrootte van het spuitdopfilter voor uw toepassing, zie [Een spuitdopfilter kiezen \(optioneel\)](#) (bladz. 29).

1. Plaats de machine op een horizontaal oppervlak, stel de parkeerrem in werking, schakel de spuitpomp uit, zet de motor af en verwijder het sleuteltje.
2. Neem de spuitdop uit de houder [Figuur 115](#)



Figuur 115

g209504

1. Spuitdophouder
2. Spuitdopfilter
3. Spuitdop

3. Verwijder het oude spuitdopfilter (Figuur 115).

Opmerking: Gooi het oude filter weg.

4. Monteer het nieuwe spuitdopfilter (Figuur 115).

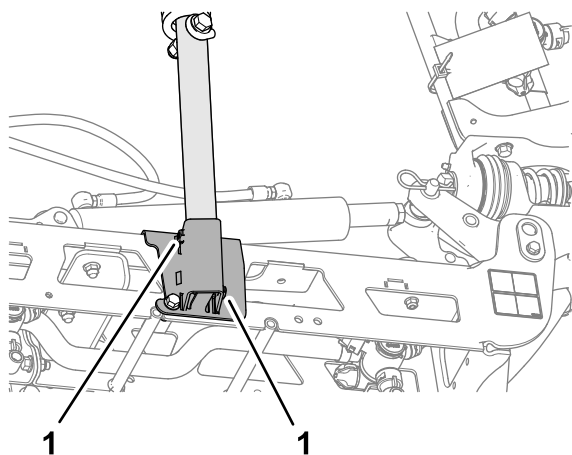
Opmerking: Verzeker dat de korf goed op zijn plaats zit.

5. Monteer de spuitdop op de spuitdophouder (Figuur 115).

De houders met de buitenste spuitbomen uitlijnen

1. Stel de parkeerrem in werking, start de motor en zet de gashendel op stationair.
2. Breng de linker of rechter buitenste spuitboom langzaam omhoog tot deze zich dicht bij de bovenste buis van de houder bevindt.

3. Maak de 2 stelschroeven los waarmee de onderste buis van de houder bevestigd is (Figuur 116).

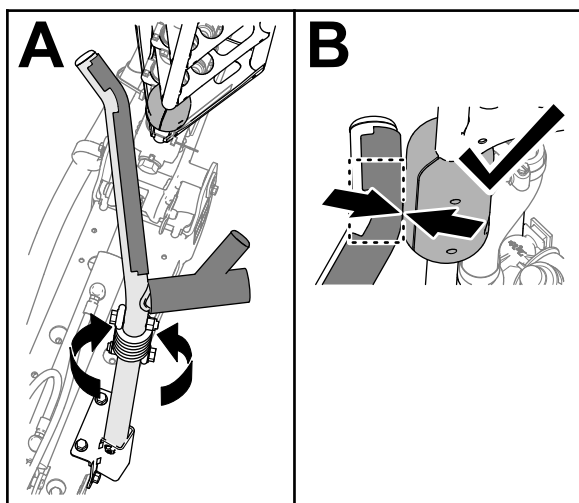


Figuur 116

g354260

1. Stelschroef

4. Draai de houder tot de bocht in de houderbuis uitgelijnd is met het schuifblok aan de bovenste buis van de buitenste spuitboom (Figuur 117).



Figuur 117

g354259

5. Draai de 2 stelschroeven vast met een torsie van 1978 tot 2542 N·cm.
6. Laat de buitenste spuitbomen neer.
7. Breng de andere buitenste spuitboom langzaam omhoog tot deze de houder raakt.
8. Als een van de bovenste houderbuizen niet goed uitgelijnd is met de schuifblokken, moet u stap 2 tot en met 7 herhalen.

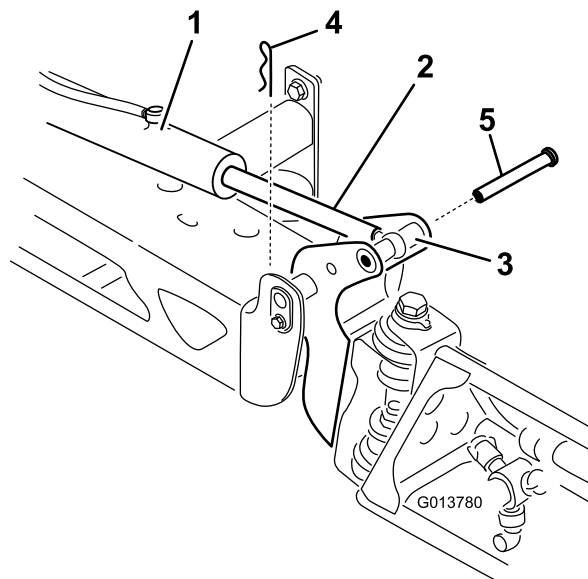
Opmerking: De blokken moeten de houder aan de bocht in de bovenste houderbuis raken (Figuur 117).

9. Breng beide buitenste spuitbomen volledig omhoog, zet de motor af, verwijder het contactsleuteltje en wacht totdat alle bewegende onderdelen tot stilstand zijn gekomen.

Instelling van de spuitbomen tot niveau

De volgende procedure kan worden gebruikt voor het instellen van de actuators op het midden om linker en rechter spuitboom op hetzelfde niveau te houden.

1. Klap de spuitbomen in de spuitstand.
2. Verwijder de borgpen van de draaipen (Figuur 118).

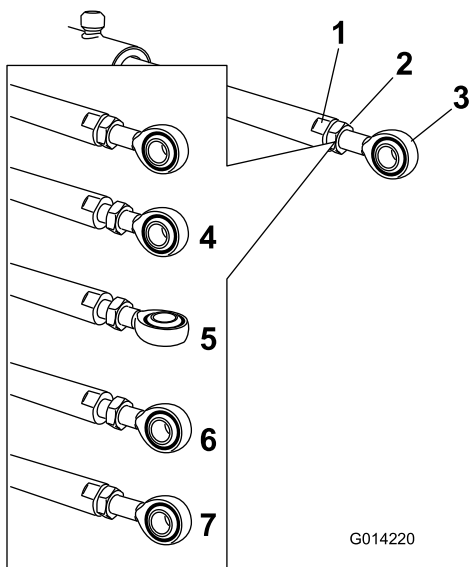


Figuur 118

g013780

1. Actuator
2. Actuatorstang
3. Behuizing van draaipen van spuitboom
4. Borgpen
5. Pen

3. Til de spuitboom op en verwijder de pen (Figuur 118), en laat de spuitboom langzaam op de grond zakken.
4. Controleer de pen op beschadigingen en vervang deze indien dit nodig is.
5. Houd de actuatorstang vast aan de platte kanten van de stang met een sleutel en draai dan de contra-moer los (Figuur 119).



G014220

g014220

Figuur 119

- | | |
|------------------------------------|--|
| 1. Platte kant op de actuatorstang | 5. Stanguiteinde (versteld) |
| 2. Contramoor | 6. Stand van stanguiteinde, klaar om vastgezet te worden |
| 3. Uiteinde van stang | 7. Contramoor vastgedraaid om nieuwe positie te vergrendelen |
| 4. Contramoor los | |

6. Draai het stanguiteinde in de actuatorstang om de uitstekende actuator te verkorten of te verlengen tot de gewenste stand (Figuur 119).

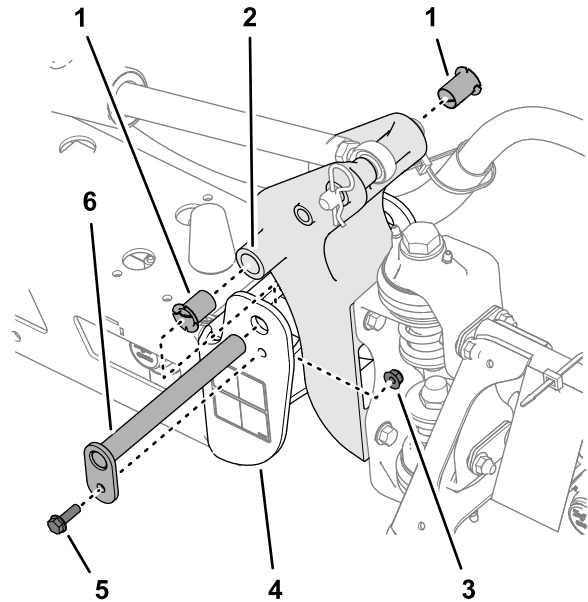
Opmerking: Draai het stanguiteinde in halve of volledige slagen zodat u de stang aan de spuitboom kunt monteren.

7. Draai de contramoor vast om de actuator en het stanguiteinde te bevestigen.
8. Hef de spuitboom op zodat het draaipunt en de actuatorstang zich in een lijn bevinden.
9. Houd de spuitboom vast en steek de pen door het draaipunt van de spuitboom en het stanguiteinde (Figuur 118).
10. Als de pen op zijn plaats is, laat u de spuitboom los en zet u de pen vast met de borgpen die u eerder hebt verwijderd.
11. Herhaal de procedure voor de andere actuatorstang indien nodig.

De nylon draaibussen controleren

Onderhoudsinterval: Om de 400 bedrijfsuren/Jaarlyks (houd hierbij de kortste periode aan)

1. Plaats de machine op een horizontaal oppervlak, stel de parkeerrem in werking, schakel de spuitpomp uit, zet de motor af en verwijder het sleuteltje.
2. Zet de spuitbomen in de spuitstand en ondersteun de spuitbomen met steunen of hijsbanden en hijsvoorzieningen.
3. Verwijder de bout en moer waarmee draaipen bevestigd is, en verwijder de pen (Figuur 120).



g242083

Figuur 120

- | | |
|----------------------|---------------------------------|
| 1. Nylon lagerbussen | 4. Eindkanaal (middelste frame) |
| 2. Scharnierbeugel | 5. Flensbout |
| 3. Flensborgmoer | 6. Draaipen |

4. Verwijder de spuitboom en de draaibeugel van het eindkanaal van het middelste frame om bij de nylon draaibussen te kunnen komen.
5. Verwijder de draaibussen van de voor- en achterkant van de draaibeugel en controleer deze (Figuur 120).

Opmerking: Vervang versleten of beschadigde bussen.

6. Smeer de nylon draaibussen in met een beetje olie en monteer de bussen in de draaibeugel (Figuur 120).
7. Lijn de openingen in de draaibeugel uit met de openingen in het eindkanaal (Figuur 120).
8. Plaats de draaipen en zet deze vast met de flensbout en de flensborgmoer die u in stap 3 verwijderd hebt.
9. Herhaal stap 2 tot en met 8 voor de andere buitenste spuitboom.

Onderhoud van de pomp *Reiniging*

De pomp controleren

Onderhoudsinterval: Om de 400 bedrijfsuren/Jaarlyks (houd hierbij de kortste periode aan)—Controleer de pompmembranen en vervang indien nodig (raadpleeg een erkende Toro verdeler).

Om de 400 bedrijfsuren/Jaarlyks (houd hierbij de kortste periode aan)—Controleer de afsluitkleppen van de pomp en vervang indien nodig (raadpleeg een erkende Toro verdeler).

Opmerking: De volgende onderdelen zijn onderhevig aan slijtage door gebruik, tenzij deze gebreken vertonen, en vallen niet onder de dekking van de garantie op deze machine.

Laat een erkende Toro distributeur de volgende inwendige onderdelen van de pomp op schade controleren:

- Pompmembranen
- Afsluitkleppen van pomp

Vervang deze onderdelen indien noodzakelijk.

Reinig de machine indien nodig met alleen water of een mild reinigingsmiddel. Bij het schoonmaken van de machine kunt u een doek gebruiken.

Belangrijk: Gebruik geen brak of teruggewonnen water om de machine schoon te maken.

Opmerking: Gebruik nooit een hogedrukreiniger om de machine schoon te maken. Hogedrukreinigers kunnen het elektrische systeem beschadigen, belangrijke stickers losweken en noodzakelijk vet op wrijvingspunten wegspoelen. Gebruik niet te veel water in de buurt van het bedieningspaneel, de motor en de accu.

Belangrijk: Reinig de machine niet terwijl de motor loopt. De machine reinigen terwijl de motor loopt kan interne motorschade veroorzaken.

De koelribben van de radiator reinigen

Onderhoudsinterval: Om de 200 bedrijfsuren—Radiatorribben reinigen.

Belangrijk: Spuit nooit water op een heet motorcompartiment; dit kan de motor beschadigen.

1. Plaats de spuitmachine op een horizontaal oppervlak, stel de parkeerrem in werking, schakel de spuitpomp uit, zet de motor af en verwijder het sleutelkje.
2. Kantel de bestuurders- en passagiersstoel naar voren en lijn de steunstang uit met de pal in het geleidergat van de steunstang.
3. Laat het koelsysteem afkoelen.
4. Verwijder het inspectieluik van de stoelbasis; zie [Het inspectieluik van de stoelbasis verwijderen \(bladz. 56\)](#).
5. Reinig de radiatorribben met een zachte borstel en perslucht onder lage druk.

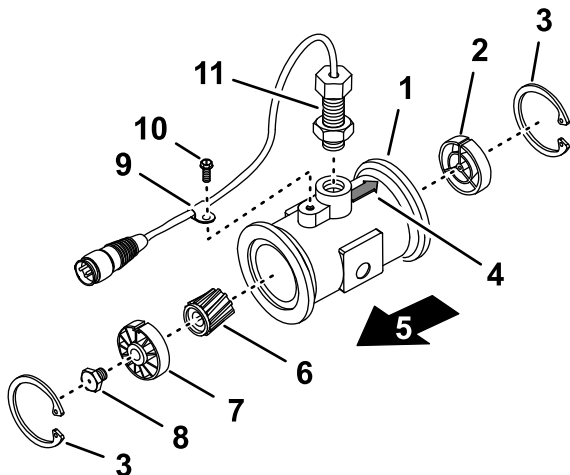
Opmerking: Indien nodig moet u de radiatorribben vaker reinigen. Controleer alle koelvoelstofslangen en vervang deze als zij lekken, beschadigd zijn of tekenen van slijtage vertonen.

6. Laat de bestuurders- en de passagiersstoel zakken.
7. Monteer het inspectieluik van de stoelbasis; zie [Het inspectieluik van de stoelbasis monteren \(bladz. 56\)](#).

De vloeistofstroommeter reinigen

Onderhoudsinterval: Om de 200 bedrijfsuren/Jaarlijks (houd hierbij de kortste periode aan) (vaker bij gebruik van bevochtigbaar poeder).

1. Het volledige spuitsysteem grondig uitspoelen en aftappen.
2. Verwijder de vloeistofstroommeter en spoel deze af met schoon water.
3. Verwijder de borgring aan de stroomopwaartse kant (Figuur 121).



Figuur 121

g214630

- | | |
|--|--|
| 1. Flens (behuizing van vloeistofstroommeter) | 7. Stroomopwaartse naaf en lager (met spiebaan naar boven) |
| 2. Stroomafwaartse naaf (met spiebaan naar boven) | 8. Turbinepal |
| 3. Borgring | 9. Draadboomklem |
| 4. Stroomafwaarts (behuizing van vloeistofstroommeter) | 10. Flenskopschroef |
| 5. Stroomopwaarts | 11. Sensorconstructie |
| 6. Rotor/magneet | |

4. Reinig de turbine en de turbinenaaf om metaalvijsel en bevochtigbaar poeder te verwijderen.
5. Controleer de turbinebladen op slijtage.

Opmerking: Houd de turbine in uw hand en laat deze draaien. De turbine moet vrij kunnen draaien en mag niet te veel aanlopen. Als de turbine niet vrij draait of erg aanloopt, moet u deze vervangen.

6. Monteer de vloeistofstroommeter.
7. Gebruik lichte luchtdruk (0,34 bar) om ervoor te zorgen dat de turbine vrij draait.

Opmerking: Als de turbine niet vrij draait, geef dan de zeskantige pal aan de onderkant van de turbinenaaf 1/16 draai tot de turbine vrij draait.

De mengklep en de spuitboomkleppen reinigen

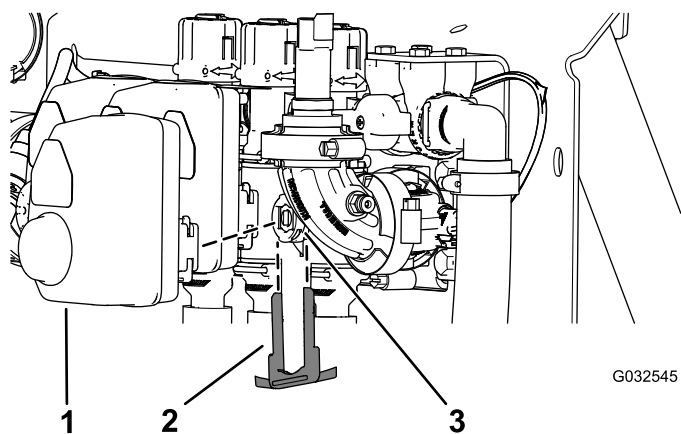
- Reinig de mengklep aan de hand van de volgende hoofdstukken:
 1. [De klepactuator verwijderen \(bladz. 87\)](#)
 2. [De mengverdelerklep verwijderen \(bladz. 88\)](#)
 3. [De verdelerklep reinigen \(bladz. 89\)](#)
 4. [De verdelerklep monteren \(bladz. 91\)](#)
 5. [De mengverdelerklep monteren \(bladz. 92\)](#)
 6. [De klepactuator plaatsen \(bladz. 93\)](#)
- Reinig de 3 spuitboomkleppen aan de hand van de volgende hoofdstukken:
 1. [De klepactuator verwijderen \(bladz. 87\)](#)
 2. [De spuitboomverdelerklep verwijderen \(bladz. 88\)](#)
 3. [De verdelerklep reinigen \(bladz. 89\)](#)
 4. [De verdelerklep monteren \(bladz. 91\)](#)
 5. [De spuitboomverdelerklep plaatsen \(bladz. 91\)](#)
 6. [De klepactuator plaatsen \(bladz. 93\)](#)

De klepactuator verwijderen

1. Plaats de spuitmachine op een horizontaal oppervlak, stel de parkeerrem in werking, schakel de spuitpomp uit, zet de motor af en verwijder het sleuteltje.
2. Verwijder de borgclip waarmee de actuator bevestigd is aan de verdelerklep voor de spuitboomklep of de mengklep (Figuur 122).

Opmerking: Knijp de 2 pennen van de borgclip samen terwijl u hem naar beneden drukt.

Opmerking: Bewaar de actuator en de borgclip om deze later te monteren in [De klepactuator plaatsen \(bladz. 93\)](#).



Figuur 122

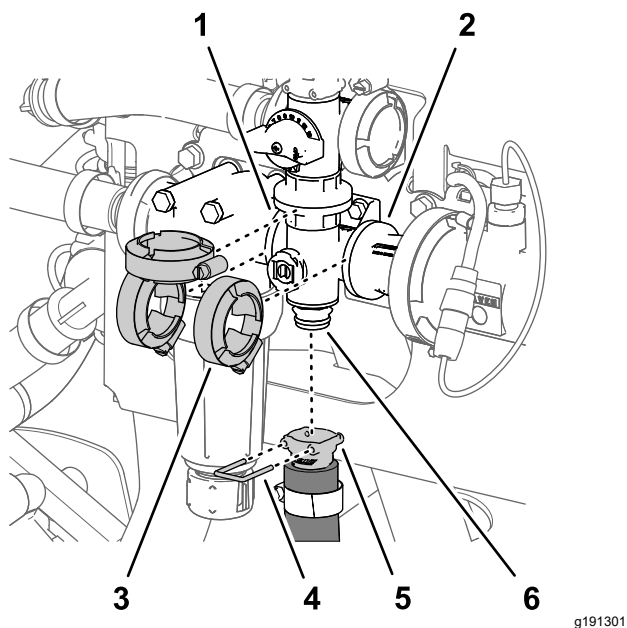
Actuator van spuitboomklep getoond (de mengklep is vergelijkbaar)

- | | |
|-----------------------------|-------------------|
| 1. Actuator (spuitboomklep) | 3. Ventielopening |
| 2. Borgschroef | |

3. Verwijder de actuator uit de verdelerklep.

De mengverdelerklep verwijderen

1. Verwijder de snelkoppelingspen waarmee de snelkoppeling voor de mengslang bevestigd is aan de verdeler voor de mengklep (Figuur 123).



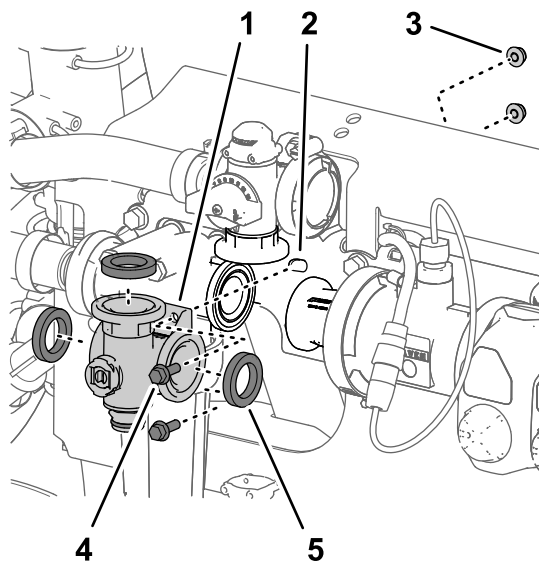
Figuur 123

- | | |
|------------------------------|---|
| 1. Flens (drukfilterkop) | 4. Snelkoppelingspen |
| 2. Flens (koppelingsadapter) | 5. Snelkoppeling (mengslang) |
| 3. Flenskleem | 6. Snelkoppelfitting (verdeler voor mengklep) |

2. Verwijder de 3 flensklemmen waarmee de mengklepverdeler bevestigd is aan de

flenzen van de kop van het drukfilter en de koppelingsadapter (Figuur 123).

3. Verwijder de 2 flensbouten ($\frac{1}{4}$ " x $\frac{3}{4}$ "") en 2 flensborgmoeren ($\frac{1}{4}$ "") waarmee de mengklepverdeler bevestigd is aan de klepsteun (Figuur 124).



Figuur 124

- | | |
|--------------------------------------|---|
| 1. Verdeler (mengklep) | 4. Flenskopbout ($\frac{1}{4}$ " x $\frac{3}{4}$ "") |
| 2. Klepsteun | 5. Pakking |
| 3. Flensborgmoer ($\frac{1}{4}$ "") | |

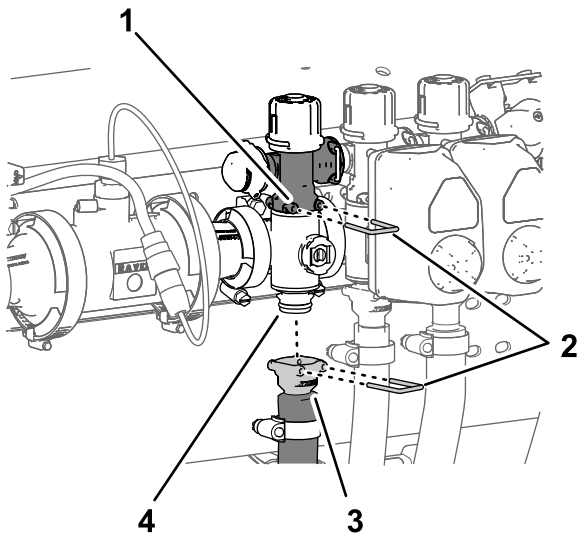
4. Verwijder de mengklepverdeler en de pakkingen van de machine (Figuur 124).

Opmerking: Zet indien nodig het bevestigingsmateriaal voor de drukfilterkop los om speling te verkrijgen.

Opmerking: Bewaar de flensklemmen, pakkingen en snelkoppelingspennen voor montage in [De mengverdelerklep monteren](#) (bladz. 92).

De spuitboomverdelerklep verwijderen

1. Verwijder de snelkoppelingspen waarmee de snelkoppeling voor de spuitboomomloopklep bevestigd is aan de spuitboomverdelerklep (Figuur 125).

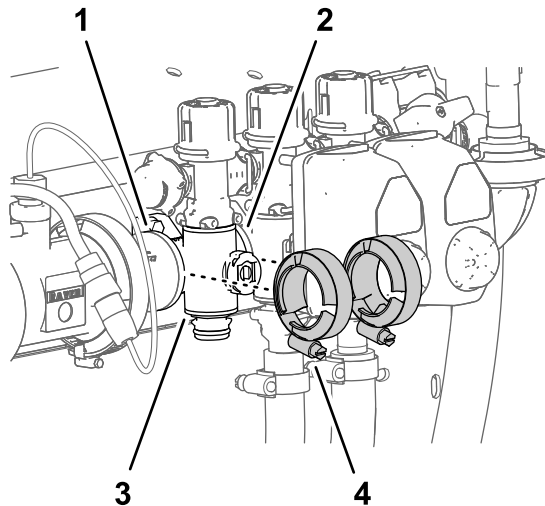


Figuur 125

g191303

- | | |
|-------------------------------|--|
| 1. Afsluiter omloop spuitboom | 3. Snelkoppeling (voedingsslang spuitboom) |
| 2. Snelkoppelingspennen | 4. Snelkoppelfitting (mengklepverdeler) |

2. Verwijder de snelkoppelingspen waarmee de snelkoppeling voor de voedingsslang van de spuitboom bevestigd is aan de verdeler voor de snelkoppelfitting van de spuitboomverdelerklep (Figuur 125).
3. Verwijder de 2 flensklammen waarmee de spuitboomverdelerklep bevestigd is aan de flenzen van de naburige onderdelen (Figuur 126).



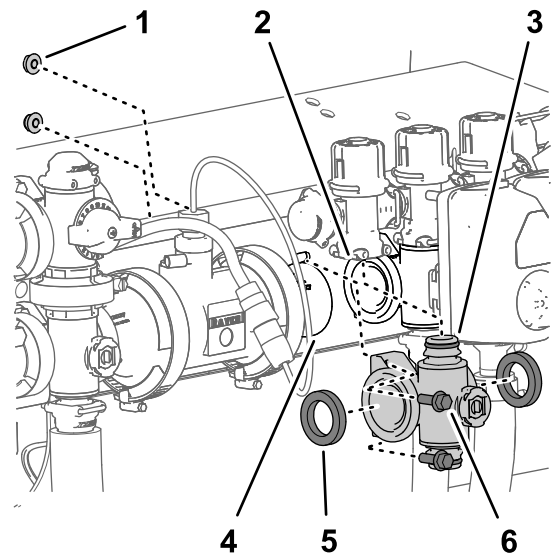
Figuur 126

g191300

- | | |
|---------------------------------------|--------------------------|
| 1. Flens (koppelingsadapter) | 3. Spuitboomverdelerklep |
| 2. Flens (spuitboomverdeler-
klep) | 4. Flensklammen |

4. Voor de klepverdelers van de linker- of rechterspuitboom: verwijder de 2 flenskopbouten ($\frac{1}{4}$ " x $\frac{3}{4}$ ") en 2 flensborgmoeren

($\frac{1}{4}$ ") waarmee de spuitboomklepverdeler bevestigd is aan de klepsteun (Figuur 127).



Figuur 127

g191304

- | | |
|--|--|
| 1. Flensborgmoer ($\frac{1}{4}$ " – locatie van klepverdeler van linker- en rechterspuitboom) | 4. Flens (koppelingsadapter) |
| 2. Afsluiter omloop spuitboom | 5. Pakking |
| 3. Snelkoppelfitting (spuitboomklepverdeler) | 6. Flenskopbout ($\frac{1}{4}$ " x $\frac{3}{4}$ " – locaties klepverdeler linker- en rechterspuitboom) |

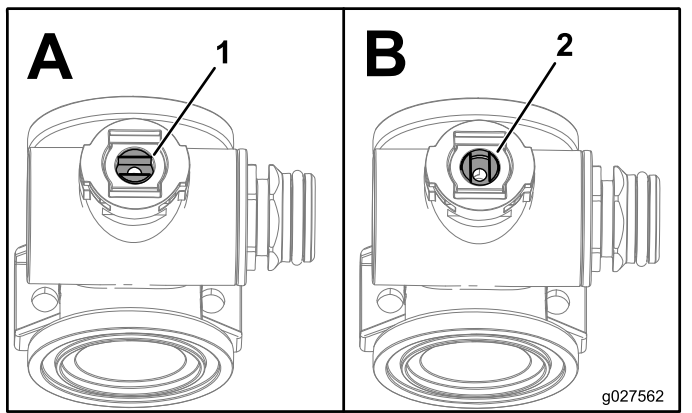
5. Verplaats de spuitboomklepverdeler en de pakkingen naar beneden zodat deze loskomen van de omloopklep van de spuitbomen, en verwijder de onderdelen van de machine. **Figuur 127**

Opmerking: Zet indien nodig het bevestigingsmateriaal voor de klepverdelers van de linker- en rechterspuitboom los om speling te verkrijgen.

Opmerking: Bewaar de flensklammen, pakkingen en snelkoppelingspennen voor montage in [De spuitboomverdelerklep plaatsen](#) (bladz. 91).

De verdelerklep reinigen

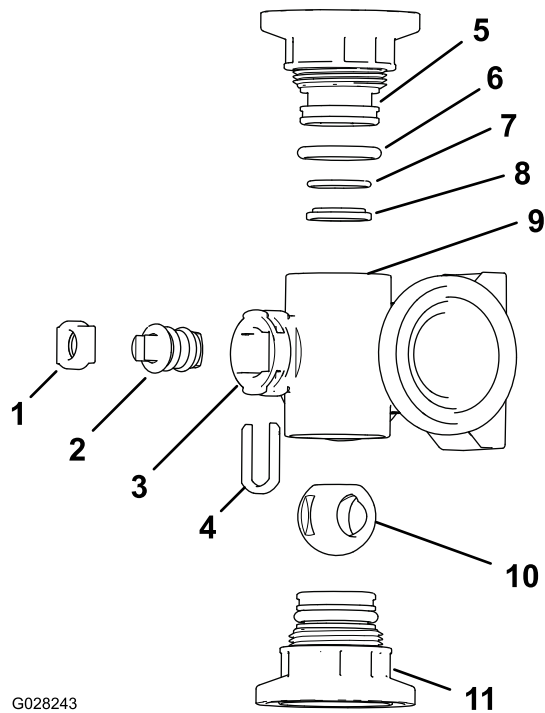
1. Plaats de afsluiter zo dat deze in de gesloten stand staat (Figuur 128B).



Figuur 128

1. Klep open
2. Klep gesloten

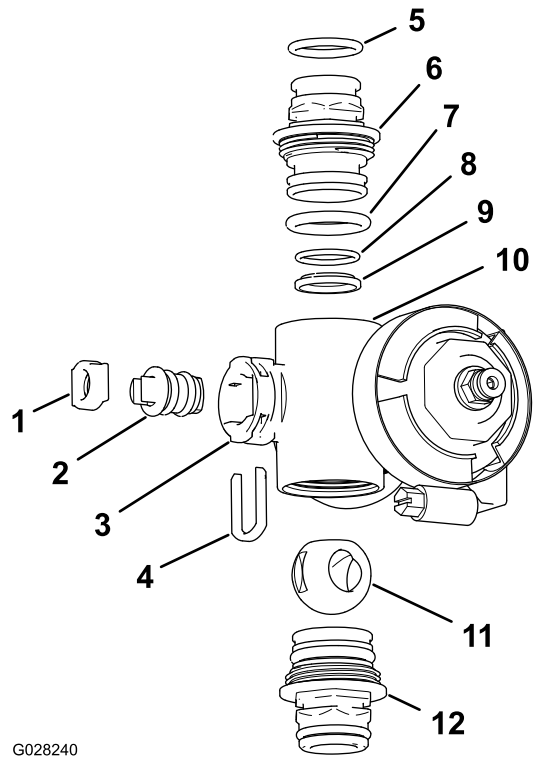
2. Verwijder de 2 dopaansluitingen van de uiteinden van de verdelerbehuizing (Figuur 129 en Figuur 130).



G028243

Figuur 129
Mengklepverdeler

- | | |
|---|---------------------------------|
| 1. Houder van afsluiter | 7. O-steunring (0,676" x 0,07") |
| 2. Afsluiter | 8. Ring klepzitting |
| 3. Ventielopening | 9. Behuizing van verdeelstuk |
| 4. Ventielhouder | 10. Kogelklep |
| 5. Dopaansluiting | 11. Dopaansluiting |
| 6. Afdichtring voor dop (0,796" x 0,139") | |



G028240

Figuur 130
Spuitboomklepverdeler

- | | |
|---|-------------------------------------|
| 1. Ventielzitting | 7. O-ring van dop (0,796" x 0,139") |
| 2. Ventieleenheid | 8. O-steunring (0,676" x 0,07") |
| 3. Ventielopening | 9. Kogelzitting |
| 4. Houder van afsluiter | 10. Behuizing van verdeelstuk |
| 5. O-ring van uitgaande aansluiting (0,737" x 0,103") | 11. Kogelklep |
| 6. Koppeling (verdeler) | 12. Koppelingseenheid (verdeler) |

g028240

3. Draai de afsluiter zo dat de kogel in de geopende stand staat (Figuur 128A).

Opmerking: Wanneer de afsluiter in het verlengde van de stroom in de klep ligt, zal de kogel eruit glijden.

4. Verwijder de houder van de afsluiter uit de openingen in de ventielopening van de verdeler (Figuur 129 en Figuur 130).
5. Neem de houder van de afsluiter en de zitting van de afsluiter uit de verdeler (Figuur 129 en Figuur 130).
6. Neem de ventieleenheid uit de verdelerbehuizing (Figuur 129 en Figuur 130).
7. Reinig de binnenkant van de verdeler en de buitenkant van de kogelklep, de ventieleenheid, de borgclip en de eindsluitingen.

De verdelerklep monteren

Door de bestuurder verstrekt materiaal: doorzichtig siliconenvet.

Belangrijk: Gebruik uitsluitend siliconenvet wanneer u de klep monteert.

1. Controleer de staat van de O-ringen van de uitgaande fitting (alleen spuitboomklepverdeler), de O-ringen van de dopafdichting, de O-ringen van de achterzitting en de kogelzitting op schade of slijtage (Figuur 129 en Figuur 130).

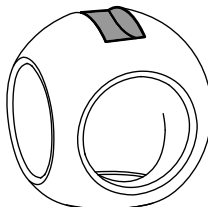
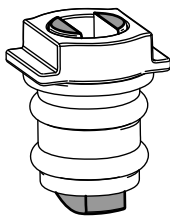
Opmerking: Vervang versleten of beschadigde O-ringen en zittingen.

2. Breng siliconenvet aan op de afsluiter en steek deze in de zitting van de afsluiter (Figuur 129 en Figuur 130).
3. Monteer de afsluiter en de zitting in de verdeler en bevestig de afsluiter en de zitting met de houder van de afsluiter (Figuur 129 en Figuur 130).
4. Zorg dat de O-ring van de achterzitting en de kogelzitting uitgelijnd zijn en op hun plaats zitten in de dopaansluiting (Figuur 129 en Figuur 130).
5. Breng de dopaansluiting aan op de verdelerbehuizing tot de flens van de dopaansluiting contact maakt met de verdelerbehuizing (Figuur 129 en Figuur 130). Draai vervolgens de dopaansluiting nog $\frac{1}{8}$ tot $\frac{1}{4}$ slag.

Opmerking: Wees voorzichtig zodat u het uiteinde van de aansluiting niet beschadigt.

6. Steek de kogel in de klepbehuizing (Figuur 131).

Opmerking: De afsluiter moet in de kogelopening passen. Als de afsluiter er niet in past, dient u de locatie van de kogel aan te passen (Figuur 131).



g027565

g027565

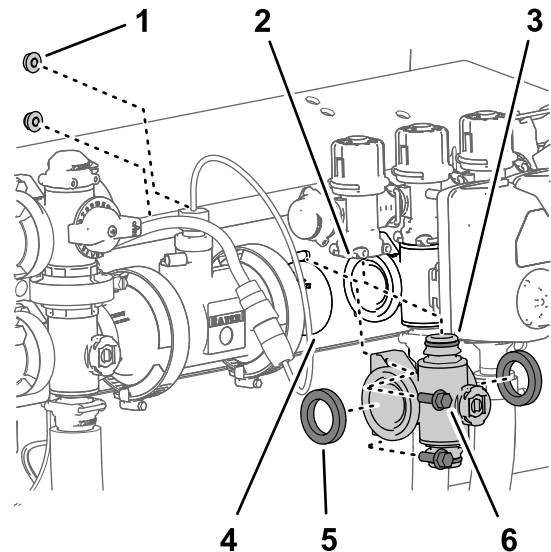
Figuur 131

7. Draai de afsluiter zo dat de klep gesloten is (Figuur 128B).
8. Herhaal stap 4 en 5 voor de andere dopaansluiting.

De spuitboomverdelerklep plaatsen

1. Lijn de 2 pakkingen die u verwijderd hebt in [De spuitboomverdelerklep verwijderen \(bladz. 88\)](#) uit met de flenzen van de spuitboomklepverdeler (Figuur 132).

Opmerking: Zet indien nodig het bevestigingsmateriaal voor de klepverdelers van de linker- en rechterspuitboom los om speling te verkrijgen.

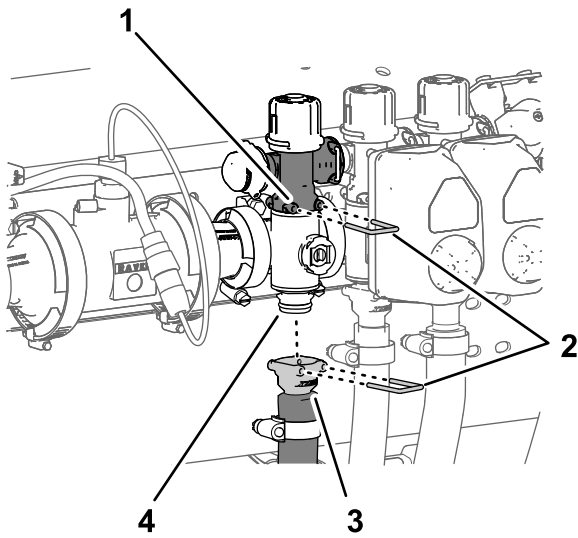


g191304

Figuur 132

- | | |
|--|--|
| 1. Flensborgmoer ($\frac{1}{4}$ " – locatie van klepverdeler van linker- en rechterspuitboom) | 4. Flens (koppelingadapter) |
| 2. Afsluiter omloop spuitboom | 5. Pakking |
| 3. Snelkoppelfitting (spuitboomklepverdeler) | 6. Flenskopbout ($\frac{1}{4}$ " x $\frac{3}{4}$ " – locaties klepverdeler linker- en rechterspuitboom) |

2. Lijn de flens van de spuitboomklepverdeler uit tussen de flenzen van de andere spuitboomklep(pen) en/of de koppelingadapter (Figuur 132).
3. Monteer de snelkoppelfitting van de spuitboomklepverdeler op de snelkoppelaansluiting van de spuitboomomloopklep; gebruik hierbij een snelkoppelingsspen (Figuur 132 en Figuur 133).

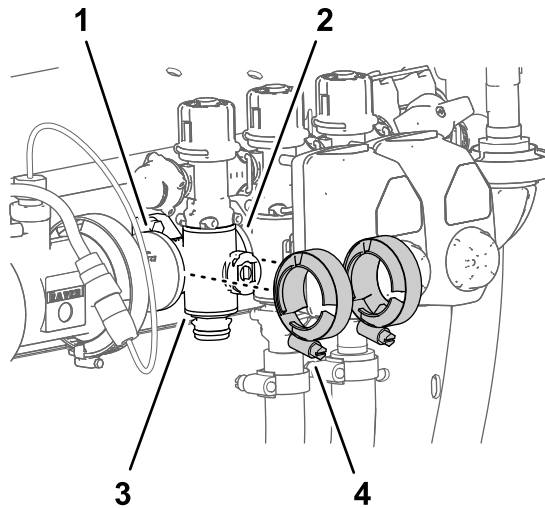


Figuur 133

g191303

- | | |
|-------------------------------|--|
| 1. Afsluiter omloop spuitboom | 3. Snelkoppeling (voedingsslang spuitboom) |
| 2. Snelkoppelingsspenen | 4. Snelkoppelfitting (mengklepverdeler) |

4. Bevestig de flensklammen die u verwijderd hebt in [De spuitboomverdelerklep verwijderen \(bladz. 88\)](#) losjes op de flenzen van de spuitboomklepverdeler en de flenzen van de andere spuitboomklep(pen) en/of de koppelingsadapter ([Figuur 134](#)).



Figuur 134

g191300

- | | |
|----------------------------------|--------------------------|
| 1. Flens (koppelingsadapter) | 3. Spuitboomverdelerklep |
| 2. Flens (spuitboomverdelerklep) | 4. Flensklammen |

5. Voor de klepverdelers van de linker- of rechterspuitboom: monteer de spuitboomklepverdeler op de klepsteun ([Figuur 132](#)) met de 2 flenskopbouten ($\frac{1}{4}'' \times \frac{3}{4}''$) en 2 flensborgmoeren ($\frac{1}{4}''$) die u verwijderd hebt

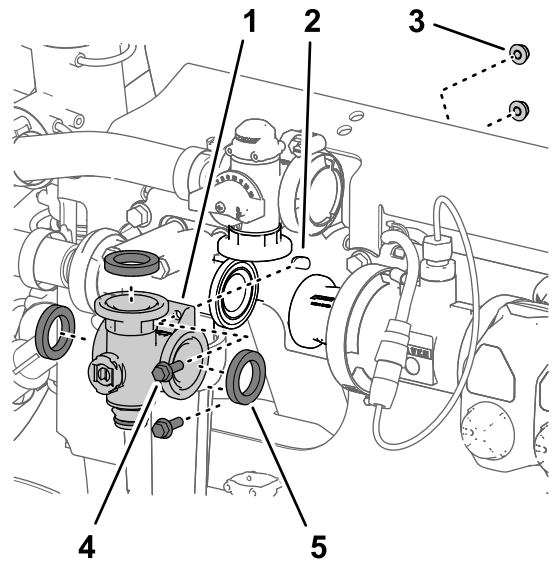
in [De spuitboomverdelerklep verwijderen \(bladz. 88\)](#).

- Haal de flenskopbouten en flensborgmoeren aan met 19,78 tot 25,42 N·m.
- Draai de 2 flensklammen met de hand vast ([Figuur 134](#)).
- Monteer de snelkoppeling van de spuitboomslang op de snelkoppelfitting van de spuitboomklepverdeler; gebruik hierbij de snelkoppelingsspenen ([Figuur 133](#)).
- Als u het bevestigingsmateriaal van de klepverdelers van de linker- of rechterspuitboom hebt losgezet, dient u de moer en bout aan te draaien tot 19,78-25,42 N·m.

De mengverdelerklep monteren

- Lijn de flens van de mengklepverdeler en 3 pakkingen uit met de flenzen van de mengomloopklep, de drukfilterkop en de koppelingsadapter ([Figuur 135](#) en [Figuur 136](#)).

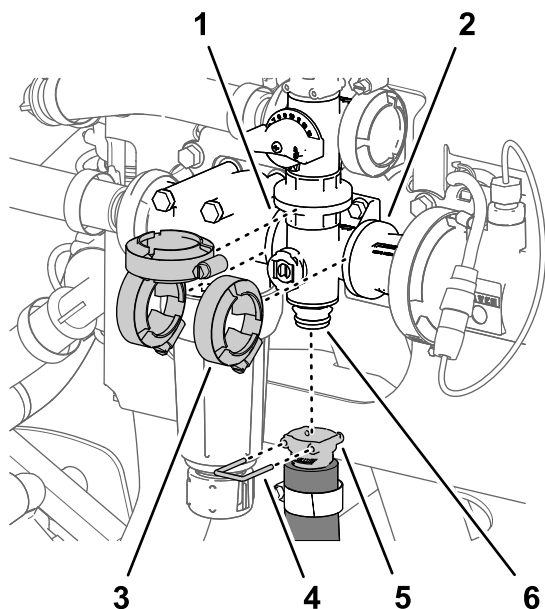
Opmerking: Zet indien nodig het bevestigingsmateriaal voor de drukfilterkop los om speling te verkrijgen.



Figuur 135

g191302

- | | |
|--------------------------------------|--|
| 1. Verdeler (mengklep) | 4. Flenskopbout ($\frac{1}{4}'' \times \frac{3}{4}''$) |
| 2. Klepsteun | 5. Pakking |
| 3. Flensborgmoer ($\frac{1}{4}''$) | |



Figuur 136

g191301

- | | |
|------------------------------|---|
| 1. Flens (drukfilterkop) | 4. Snelkoppelingspen |
| 2. Flens (koppelingsadapter) | 5. Snelkoppeling (mengslang) |
| 3. Flenskleem | 6. Snelkoppelfitting (mengklepverdeler) |

2. Bevestig de mengklepverdeler losjes aan de mengomloopklep, de drukfilterkop en de koppelingsadapter (Figuur 136); gebruik hierbij de 3 flensklammen die u verwijderd hebt in [De mengverdelerklep verwijderen \(bladz. 88\)](#).
3. Monteer de mengklepverdeler op de klepsteun; gebruik hierbij de 2 flenskopbouten ($\frac{1}{4}$ " x $\frac{3}{4}$ "") en de 2 flensborgmoeren ($\frac{1}{4}$ "") die u verwijderd hebt in stap [De mengverdelerklep verwijderen \(bladz. 88\)](#).
4. Haal de flenskopbouten en flensborgmoeren aan met 19,78 tot 25,42 N·m.
5. Draai de 3 flensklammen met de hand vast (Figuur 136).
6. Monteer de snelkoppeling van de mengslang op de snelkoppelfitting van de mengklepverdeler; gebruik hierbij de snelkoppelingspen (Figuur 136).
7. Als u het bevestigingsmateriaal hebt losgezet voor de drukfilterkop, dient u de moer en bout aan te draaien tot 19,8–25,4 N·m.

De klepactuator plaatsen

1. Lijn de actuator uit met de verdelerklep (Figuur 122).
2. Bevestig de actuator en de klep met de borgclip die u hebt verwijderd in stap 2 van [De klepactuator verwijderen \(bladz. 87\)](#).

Stalling

Veiligheid tijdens opslag

- Doe het volgende voordat u de bestuurdersstoel verlaat:
 - Parkeer de machine op een horizontaal oppervlak.
 - Schakel de spuitpomp uit.
 - Stel de parkeerrem in werking.
 - Zet de motor uit en verwijder het sleuteltje (indien aanwezig).
 - Wacht totdat alle bewegende onderdelen tot stilstand zijn gekomen.
 - Laat de machine afkoelen voordat u er instellingen of onderhoud aan verricht, of de machine schoonmaakt of stalt.
- Bewaar de machine en het brandstofvat niet op plaatsen waar open vlammen, vonken of waakvlammen (bv. van een boiler of een ander toestel) aanwezig kunnen zijn.

Voordat u de machine gaat stallen

Kort stallen

(minder dan 30 dagen)

Voer de volgende procedures uit:

1. [De buitenkant van de machine schoonmaken \(bladz. 93\)](#)
2. [De behandeling van de spuitmachine voorbereiden \(bladz. 94\)](#)
3. [De spuitmachine behandelen \(bladz. 94\)](#)

De buitenkant van de machine schoonmaken

Belangrijk: Gebruik geen brak of teruggewonnen water om de machine schoon te maken.

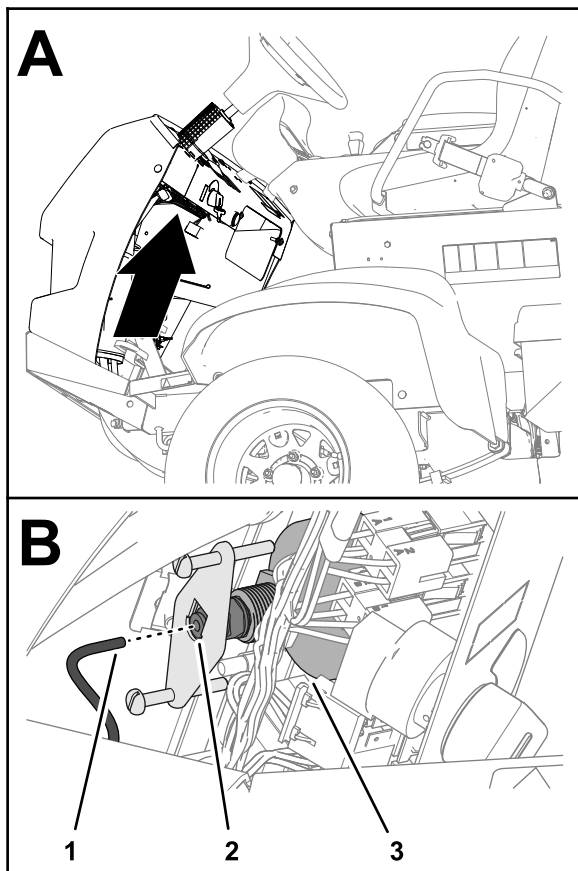
1. Parkeer de machine op een horizontaal vlak, stel de parkeerrem in werking, zet de spuitpomp en de motor af, verwijder het contactsleuteltje en wacht totdat alle bewegende onderdelen tot stilstand zijn gekomen voordat u de machine verlaat.
2. Verwijder het vuil en vet van het hele voertuig, inclusief de buitenkant van de koelribben van de cilinderkop en de ventilatorbehuizing van de motor.

Belangrijk: U kunt het voertuig met een mild reinigingsmiddel en water wassen. *Doe dit niet met een hogedrukreiniger.* Daardoor kan het elektrische systeem worden beschadigd

of noodzakelijk vet op wrijvingspunten worden weggespoeld. Gebruik niet te veel water in de buurt van het bedieningspaneel, de verlichting, de motor en de accu.

De behandeling van de spuitmachine voorbereiden

1. Verplaats de machine naar het gebied met de afvoerplaat, stel de parkeerrem in werking, schakel de spuitpomp uit, zet de motor af, verwijder het contactsleuteltje en wacht totdat alle bewegende onderdelen tot stilstand zijn gekomen voordat u de bestuurdersplaats verlaat.
2. Laat de schoonwatertank leeglopen en laat de tapkraan open.
3. Laat de spuittank zo grondig mogelijk leeglopen.
4. Bereid een roestwerend, niet-alcoholgebaseerd antivriesmiddel voor motorvoertuigen voor; zie [De conditioner voorbereiden \(bladz. 48\)](#).
5. Verwijder de buis uit de achterkant van de drukmeter en plaats het uiteinde van de buis in een opvangbak ([Figuur 137](#)).



Figuur 137

g276304

- | | |
|------------------|--------------|
| 1. Drukmeetbuis | 3. Drukmeter |
| 2. Buiskoppeling | |

6. Start de motor en laat de buitenste spuitbomen neer.

De spuitmachine behandelen

1. Laat de spuitpomp een paar minuten lopen zodat de antivries voor motorvoertuigen door het spuitsysteem en eventueel gemonteerde spuitaccessoires stroomt.
2. Zet de schakelaars van de linker-, middelste en rechterspuitboom AAN.
3. Zet de hoofdschakelaar van de spuitbomen AAN en controleer het volgende:
 - Zorg dat er antivriesmiddel uit het afgekoppelde uiteinde van de drukmeetbuis stroomt.
 - Laat de spuitdop spuiten tot het antivriesmiddel voor motorvoertuigen zichtbaar is.
4. Zet de hoofdschakelaar van de spuitbomen op UIT.
5. Draai de pompschakelaar op UIT.
6. Laat de buitenste spuitbomen omhoog komen met behulp van de hefschakelaars van de spuitbomen.

Hef de spuitbomen op totdat zij geheel kruiselings over elkaar in de transportstand in de transporthouder zijn gezet en de hefcilinders volledig zijn teruggetrokken.

Opmerking: Zorg ervoor dat de hefcilinders volledig zijn teruggetrokken om beschadiging van de actuatorstang te voorkomen.

7. Zet de motor af.
8. Laat de spuittank zo grondig mogelijk leeglopen.

Lang stallen

(langer dan 30 dagen)

Voer de volgende procedures in het onderdeel [Kort stallen \(bladz. 93\)](#) uit:

1. [De buitenkant van de machine schoonmaken \(bladz. 93\)](#)
2. [De behandeling van de spuitmachine voorbereiden \(bladz. 94\)](#)
3. [De spuitmachine behandelen \(bladz. 94\)](#)

Voer bovendien de volgende procedures uit:

1. [Onderhoud van het chassis \(bladz. 95\)](#)
2. [Onderhoud van de spuitmachine \(bladz. 95\)](#)
3. [Onderhoud de motor \(bladz. 95\)](#)

4. [Onderhoud van het brandstofsysteem \(bladz. 95\)](#)
5. [Onderhoud van de accu \(bladz. 95\)](#)
6. [De machine beschermen \(bladz. 95\)](#)

Onderhoud van het chassis

1. Controleer de bandenspanning; zie [Bandenspanning controleren \(bladz. 25\)](#).
2. Controleer de remmen; zie [Remmen afstellen \(bladz. 77\)](#).
3. Controleer alle bouten, schroeven en moeren en draai deze vast.

Opmerking: Vervang of repareer versleten of beschadigde onderdelen.

4. Werk alle krassen en afgebladderde metaaloppervlakken bij met lak (deze is verkrijgbaar bij uw erkende Toro distributeur).

Onderhoud van de spuitmachine

1. Reinig de mengklep en de 3 spuitboomkleppen; zie [De mengklep en de spuitboomkleppen reinigen \(bladz. 87\)](#).
2. Smeer de spuitmachine; zie [De spuitpomp smeren \(bladz. 57\)](#).
3. Controleer de staat van alle spuitslangen.

Opmerking: Vervang versleten en beschadigde slangen.

4. Zet alle slangklemmen en fittings vast.

Onderhoud de motor

1. Geef het luchtfilter een onderhoudsbeurt; zie [Luchtfilter controleren. \(bladz. 59\)](#).
2. Ververs het motoroliefilter en de olie; zie [Motoroliefilter vervangen \(bladz. 61\)](#) en [Motorolie verversen \(bladz. 62\)](#).

Onderhoud van het brandstofsysteem

1. Laat de brandstoftank leeglopen; zie [Brandstof aftappen uit de brandstoftank \(bladz. 69\)](#).
2. Bereid brandstof met stabilizer volgens de instructies van de fabrikant, en voeg deze toe aan de brandstoftank.
3. Start de motor en laat deze 5 minuten stationair lopen.
4. Zet de motor af.
5. Zet alle fittings van het brandstofsysteem vast.

Onderhoud van de accu

1. Verplaats de machine naar een schone, droge opslagruimte.

2. Verwijder de accu van het chassis; zie [Accu verwijderen \(bladz. 70\)](#).

Opmerking: U mag de accukabels niet aansluiten op de accupolen tijdens stalling.

3. Zuurpeil controleren.
4. Laad de accu volledig op; zie [Accu opladen \(bladz. 71\)](#).

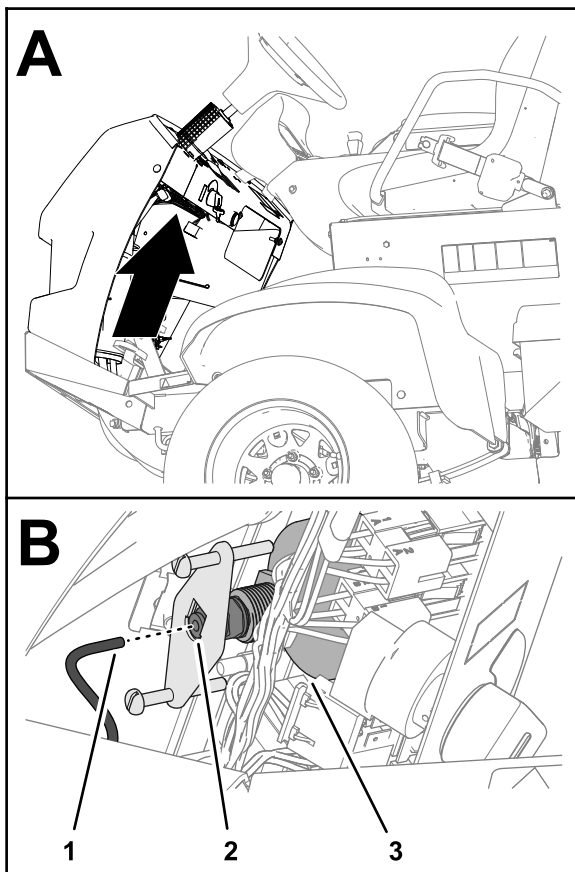
Belangrijk: De accu moet volledig opgeladen zijn, om te voorkomen dat deze bevroest en beschadigd raakt bij temperaturen beneden 0°C. Een volledig opgeladen accu kan ongeveer 50 dagen worden gestald bij temperaturen beneden 4 °C zonder tussentijds te worden opgeladen. Bij temperaturen boven 4 °C moet u om de 30 dagen het waterpeil in de accu controleren en de accu opladen.

De machine beschermen

1. Verwijder het contactsleuteltje uit de starterschakelaar en bewaar het op een veilige plaats buiten het bereik van kinderen.
2. Dek de machine af om deze te beschermen en schoon te houden.

Voordat u de machine gaat onderhouden

1. Steek de drukmeetbuis in de buiskoppeling achteraan de drukmeter ([Figuur 138](#)).



g276304

Figuur 138

- | | |
|------------------|--------------|
| 1. Drukmeetbuis | 3. Drukmeter |
| 2. Buiskoppeling | |

-
2. Sluit de tapkraan van de schoonwatertank.
 3. Voeg brandstof toe aan de brandstoftank.
 4. Laad de accu volledig op; zie [Accu opladen \(bladz. 71\)](#).
 5. Monteer de accu in het chassis; zie [Accu monteren \(bladz. 71\)](#).

Problemen, oorzaak en remedie

Problemen met de motor en de machine verhelpen

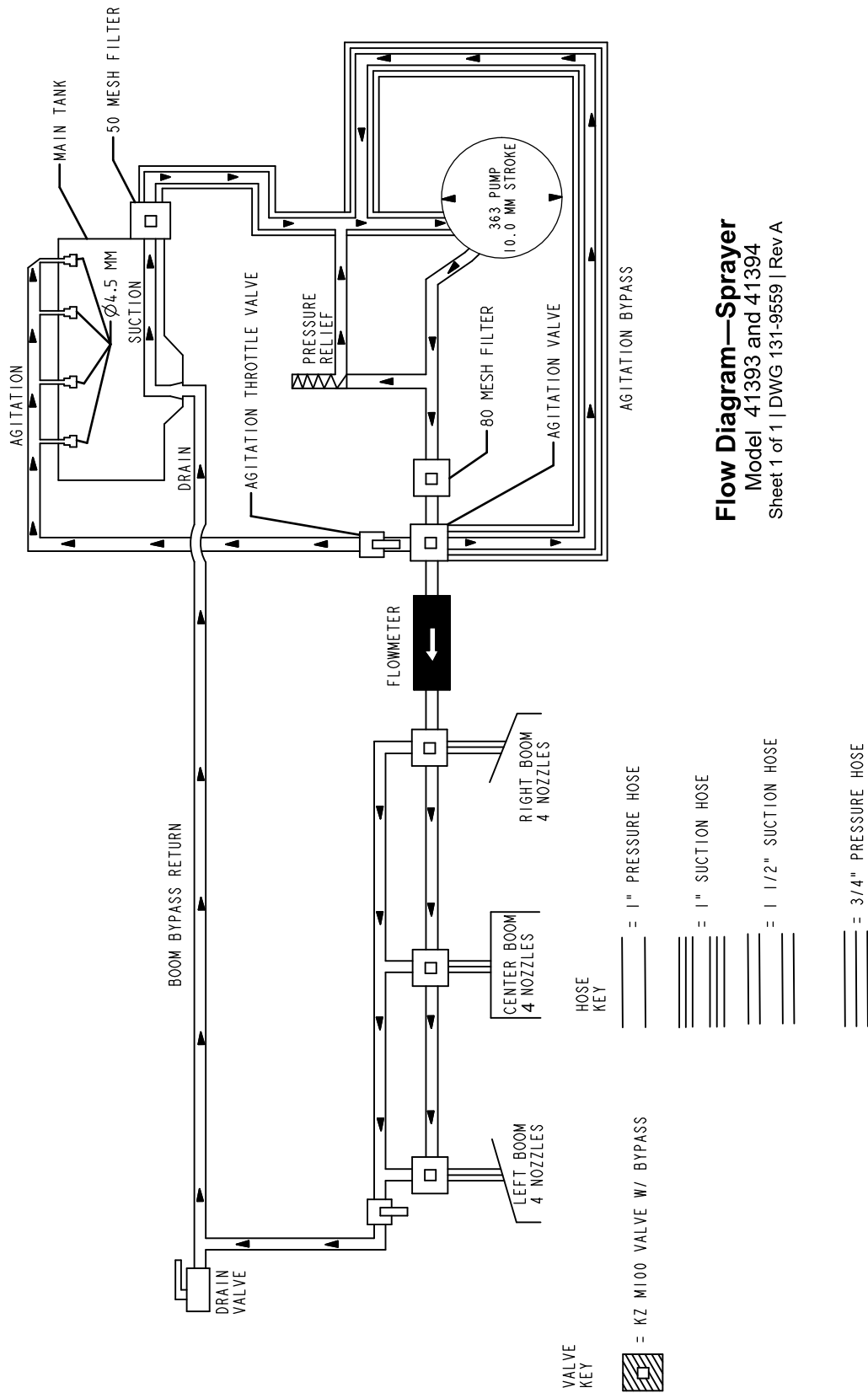
Probleem	Mogelijke oorzaak	Remedie
De starter doet de motor niet aanslaan.	<ol style="list-style-type: none">1. De elektrische aansluitingen zijn gecorrodeerd of zitten los.2. Doorgebrande of losse zekering.3. Accu is leeg.4. Een defecte startmotor of startmotorsolenoïde.5. Er zijn inwendige motoronderdelen vastgelopen.	<ol style="list-style-type: none">1. Controleren of de elektrische aansluitingen goed contact maken.2. Zekering goed inzetten of vervangen.3. Accu opladen of vervangen.4. Neem contact op met uw erkende Toro dealer.5. Neem contact op met uw erkende Toro dealer.
De motor draait, maar start niet.	<ol style="list-style-type: none">1. De brandstoftank is leeg.2. Vuil, water of oude brandstof in het brandstofsysteem.3. Verstopte brandstofslang.4. Het inschakelrelais is niet bekrachtigd.5. De starterschakelaar is defect.	<ol style="list-style-type: none">1. Brandstoftank met verse brandstof vullen.2. Brandstof aftappen uit de brandstoftank en deze schoonspoelen. Tank vullen met verse brandstof.3. Reinigen of vervangen.4. Neem contact op met uw erkende Toro dealer.5. Neem contact op met uw erkende Toro dealer.
De motor start, maar blijft niet lopen.	<ol style="list-style-type: none">1. De ontluchting van de brandstoftank wordt belemmerd.2. Vuil of water in het brandstofsysteem.3. Het brandstoffilter is verstopt.4. Doorgebrande of losse zekering.5. De brandstofpomp is defect.6. Losse kabels of slechte aansluitingen.7. De pakking van de cilinderkop is kapot.	<ol style="list-style-type: none">1. Brandstoftankdop vervangen.2. Brandstof aftappen uit de brandstoftank en deze schoonspoelen. Tank vullen met verse brandstof.3. Brandstoffilter vervangen.4. Zekering goed inzetten of vervangen.5. Neem contact op met uw erkende Toro dealer.6. De kabelaansluitingen controleren en vastzetten.7. Neem contact op met uw erkende Toro dealer.
De motor loopt, maar klopt of hapert.	<ol style="list-style-type: none">1. Vuil, water of oude brandstof in het brandstofsysteem.2. Losse kabels of slechte aansluitingen.3. De motor raakt oververhit.	<ol style="list-style-type: none">1. Brandstof aftappen uit de brandstoftank en deze schoonspoelen. Tank vullen met verse brandstof.2. De kabelaansluitingen controleren en vastzetten.3. Zie verder 'De motor raakt oververhit'.
Motor loopt niet stationair.	<ol style="list-style-type: none">1. De ontluchting van de brandstoftank wordt belemmerd.2. Vuil, water of oude brandstof in het brandstofsysteem.3. De brandstofpomp is defect.4. De motor heeft onvoldoende compressie.5. Het luchtfilterelement is vuil.	<ol style="list-style-type: none">1. Brandstoftankdop vervangen.2. Brandstof aftappen uit de brandstoftank en deze schoonspoelen. Tank vullen met verse brandstof.3. Neem contact op met uw erkende Toro dealer.4. Neem contact op met uw erkende Toro dealer.5. Het luchtfilterelement vervangen.

Probleem	Mogelijke oorzaak	Remedie
De motor raakt oververhit.	<ol style="list-style-type: none"> 1. Verkeerd oliepeil in het carter. 2. Het koelvloeistofpeil is te laag. 3. De motor wordt overbelast. 4. De luchtinlaatroosters zijn vuil. 5. De koelribben en luchtkanalen onder de behuizing van de motorventilator en/of het draaiende luchtinlaatrooster zijn verstopt. 	<ol style="list-style-type: none"> 1. Vullen of aftappen totdat het oliepeil de volmarkering bereikt. 2. Controleer het koelvloeistofpeil en vul indien nodig bij. 3. De belasting verminderen; met een lagere snelheid rijden. 4. Reinig telkens bij gebruik de luchtinlaatroosters. 5. Reinig telkens bij gebruik de koelribben en de luchtkanalen.
De motor verliest vermogen.	<ol style="list-style-type: none"> 1. Verkeerd oliepeil in het carter. 2. Het luchtfilterelement is vuil. 3. Vuil, water of oude brandstof in het brandstofsysteem. 4. De motor is oververhit. 5. De opening in de ontluchtingsnippel van de brandstoftank is verstopt. 6. De motor heeft onvoldoende compressie. 	<ol style="list-style-type: none"> 1. Vullen of aftappen totdat het oliepeil de volmarkering bereikt. 2. Vervang het element van het luchtfilter. 3. Brandstof aftappen uit de brandstoftank en deze schoonspoelen. Tank vullen met verse brandstof. 4. Zie 'De motor raakt oververhit' hierboven. 5. Brandstoftankdop vervangen. 6. Neem contact op met uw erkende Toro dealer.
De machine trilt abnormaal.	<ol style="list-style-type: none"> 1. De bevestigingsbouten van de motor zitten los. 2. Er is een probleem met de motor. 	<ol style="list-style-type: none"> 1. De bevestigingsbouten van de motor vastdraaien. 2. Neem contact op met uw erkende Toro dealer.
De machine rijdt in geen van beide richtingen omdat de motor vastloopt of afslaat.	<ol style="list-style-type: none"> 1. De parkeerrem is in werking is gesteld. 	<ol style="list-style-type: none"> 1. Zet de parkeerrem vrij.
De machine rijdt in geen van beide richtingen.	<ol style="list-style-type: none"> 1. De parkeerrem is niet vrij gezet of de parkeerrem komt niet vrij. 2. De transmissie is defect. 3. De koppeling van de bediening moet worden afgesteld of worden vervangen. 4. De spie van de aandrijfstang of de wielnaaf is beschadigd. 	<ol style="list-style-type: none"> 1. De parkeerrem vrijzetten of de koppeling controleren. 2. Neem contact op met uw erkende Toro dealer. 3. Neem contact op met uw erkende Toro dealer. 4. Neem contact op met uw erkende Toro dealer.

Problemen met het spuitsysteem verhelpen

Probleem	Mogelijke oorzaak	Remedie
Een spuitboom spuit niet.	<ol style="list-style-type: none"> 1. De elektrische aansluiting op de klep van de spuitboom is vuil of los. 2. Een van de zekeringen is doorgebrand (open). 3. Er zit een slang gekneld. 4. Een omloopleiding van de spuitboom is verkeerd ingesteld. 5. De klep van de spuitboom is beschadigd. 6. Het elektrische systeem is beschadigd. 	<ol style="list-style-type: none"> 1. De klep met de hand uitschakelen. De elektrische connector op de klep losmaken en alle kabels reinigen; daarna de elektrische connector aansluiten. 2. De zekeringen controleren en indien nodig vervangen. 3. Slang repareren of vervangen. 4. Stel de omloopleiding van de spuitboom juist af. 5. Neem contact op met uw erkende Toro dealer. 6. Neem contact op met uw erkende Toro dealer.
Een spuitboom kan niet worden uitgeschakeld.	<ol style="list-style-type: none"> 1. De klep is beschadigd. 	<ol style="list-style-type: none"> 1. Demonteer de klep van de spuitboom; zie het hoofdstuk De spuitboomkleppen reinigen. Controleer alle onderdelen en vervang deze als ze beschadigd zijn.
Een klep van een spuitboom lekt.	<ol style="list-style-type: none"> 1. Een O-ring is versleten. 2. Een klepzitting is versleten of beschadigd. 	<ol style="list-style-type: none"> 1. Demonteer de klep en vervang de afdichtingen met behulp van de set voor klepreparatie; neem contact op met uw erkende Toro verdeler. 2. Verwijder de actuator van de klep en vervang de afdichtingen en zitting met behulp van de set voor klepreparatie; neem contact op met een erkende Toro distributeur.
De druk daalt als u een spuitboom inschakelt.	<ol style="list-style-type: none"> 1. De omloopklep van de spuitboom is verkeerd afgesteld. 2. Er zit een verstopping in het klephuis van de spuitboom. 3. Een filter van een spuitdop is beschadigd of verstopt. 	<ol style="list-style-type: none"> 1. Omloopklep van de spuitboom afstellen. 2. De inlaat- en uitlaataansluitingen van de klep van de spuitboom nemen en de verstopping verwijderen. 3. Alle spuitdoppen verwijderen en controleren.
De spuitdop(pen) druppelt/druppelen wanneer de spuitboomschakelaar(s) uitgeschakeld wordt/worden.	<ol style="list-style-type: none"> 1. Er heeft zich vuil opgestapeld tussen de spuitdopbehuizing en het membraan van de afsluitklep. 	<ol style="list-style-type: none"> 1. Reinig de spuitdopbehuizing en het membraan; zie het hoofdstuk De spuitdopbehuizing en het membraan van de afsluitklep reinigen.
De spuitdruk daalt tijdens het spuiten.	<ol style="list-style-type: none"> 1. Het aanzuigfilter is bijna of geheel verstopt. 	<ol style="list-style-type: none"> 1. Verwijder het aanzuigfilter en reinig of vervang het.

Schema's



Schema van de veldspuit (Rev. DWG 131-9559 Rev A)

G034336

g034336

Privacyverklaring EEA/VK

Toro's gebruik van uw persoonlijke gegevens

The Toro Company ('Toro') respecteert uw recht op privacy. Wanneer u onze producten koopt, kunnen we bepaalde persoonlijke informatie over u verzamelen, ofwel rechtstreeks via u ofwel via uw plaatselijk Toro bedrijf of dealer. Toro gebruikt deze informatie om te voldoen aan contractuele verplichtingen – zoals het registreren van uw garantie, het behandelen van uw garantieclaim of om contact met u op te nemen in het geval van terugroepacties – en voor legitieme zakelijke doeleinden – zoals klanttevredenheid meten, onze producten verbeteren of u productinformatie verschaffen die van belang kan zijn. Toro kan uw informatie delen met onze dochterondernemingen, distributeurs of andere zakenpartners in verband met deze activiteiten. We kunnen ook persoonlijke informatie vrijgeven van rechtswege of in verband met de verkoop, aankoop of fusie van een bedrijf. We verkopen uw persoonsgegevens nooit aan andere bedrijven voor marketingdoeleinden.

Hoe uw persoonlijke informatie bewaard wordt

Toro bewaart uw persoonlijke informatie zolang deze relevant is voor de bovengenoemde doeleinden en in overeenstemming is met de wettelijke vereisten. Gelieve contact op te nemen via legal@toro.com voor meer informatie over de bewaarperiodes die van toepassing zijn.

Toro's engagement inzake veiligheid

Uw persoonlijke informatie kan behandeld worden in de VS of een ander land dat mogelijk soepelere databeschermingswetten heeft dan het land waar u verblijft. Indien we uw informatie overdragen naar een ander land dan het land waar u verblijft, nemen wij de wettelijk verplichte maatregelen om ervoor te zorgen dat de informatie op gepaste wijze wordt beschermd en veilig wordt behandeld.

Toegang en correctie

U hebt het recht om uw persoonlijke gegevens te corrigeren of te raadplegen, of zich te verzetten tegen de verwerking van uw gegevens of deze te beperken. Om deze rechten uit te oefenen, gelieve een e-mail te sturen naar legal@toro.com. Als u zich zorgen maakt over de manier waarop Toro uw informatie heeft behandeld, vragen wij u om deze direct ten aanzien van ons te uiten. Europese burgers hebben het recht om een klacht in te dienen bij hun gegevensbeschermingsautoriteit.

California Proposition 65 waarschuwing – alleen voor Californië

Wat is een waarschuwing?

Sommige producten die op de markt zijn bevatten een etiket met een waarschuwing als:



WAARSCHUWING: Kanker en schade aan de voortplantingsorganen –
www.p65Warnings.ca.gov.

Wat is Prop 65?

Prop 65 geldt voor elk bedrijf dat actief is in Californië, producten verkoopt in Californië, of producten maakt die kunnen worden verkocht of geïmporteerd in Californië. De wet schrijft voor dat de Gouverneur van Californië een lijst van chemische stoffen bijhoudt en publiceert waarvan bekend is dat ze kanker, geboortefwijkingen en/of andere schade aan de voortplantingsorganen kunnen veroorzaken. De lijst wordt jaarlijks bijgewerkt en omvat honderden chemische stoffen die in veel alledaagse voorwerpen voorkomen. Prop 65 heeft als doel mensen te informeren over blootstelling aan deze chemische stoffen.

Prop 65 verbiedt de verkoop van producten die deze chemicaliën bevatten niet; wel schrijft de wet voor dat het product, de productverpakking en de bijgevoegde documentatie waarschuwingen bevatten. Een Prop 65-waarschuwing betekent ook niet dat een product enige norm of vereiste inzake productveiligheid schendt. De Californische regering stelt duidelijk dat een Prop 65-waarschuwing 'niet neerkomt op een wettelijke beslissing dat een product 'veilig' of 'onveilig' is'. Veel van deze chemische stoffen worden al jaren op grote schaal en zonder gedocumenteerde schade gebruikt in alledaagse voorwerpen. Ga voor meer informatie naar <https://oag.ca.gov/prop65/faqs-view-all>.

Een Prop 65-waarschuwing betekent dat (1) een bedrijf de blootstelling heeft beoordeeld en van mening is dat deze het niveau 'geen significant risico' overschrijdt, of dat (2) het bedrijf kiest om een waarschuwing te vermelden omdat het weet dat een betreffende chemische stof aanwezig is, zonder evenwel de blootstelling eraan te beoordelen.

Is deze wet overal van kracht?

Prop 65-waarschuwingen zijn enkel vereist krachtens de Californische wet. Deze waarschuwingen ziet men in heel Californië in uiteenlopende omgevingen, bijvoorbeeld in restaurants, kruidenierswinkels, hotels, scholen, ziekenhuizen en op een groot aantal producten. Daarnaast kiezen sommige webverkopers en postorderbedrijven ervoor om Prop 65-waarschuwingen te geven op hun website of in catalogi.

Hoe verschillen de Californische waarschuwingen van de federale grenswaarden in de VS?

De Prop 65-voorschriften zijn vaak strikter dan federale en internationale normen. Voor verschillende stoffen is in Californië al bij veel lagere dosissen een waarschuwing vereist dan elders in de VS. Bijvoorbeeld: de Prop 65-norm voor waarschuwingen voor lood bedraagt 0,5 microgram per dag, wat veel minder is dan de federale en internationale standaarden.

Waarom hebben niet alle vergelijkbare producten deze waarschuwing?

- Producten die verkocht worden in Californië moeten voorzien worden van een Prop 65-aanduiding, maar dit geldt niet voor vergelijkbare producten op andere plaatsen.
- Een bedrijf kan in navolging van een rechtszaak verplicht worden om zijn producten te voorzien van Prop 65-waarschuwingen, terwijl dit voor andere bedrijven die vergelijkbare producten verkopen niet geldt.
- Prop 65 wordt niet eenduidig opgelegd.
- Bedrijven kunnen ervoor kiezen geen waarschuwing te vermelden omdat ze vinden dat ze daar niet toe verplicht zijn in het kader van de Prop 65-voorschriften; ook als er geen waarschuwingen op een product staan, is het best mogelijk dat de betreffende chemische producten toch in vergelijkbare dosissen aanwezig zijn.

Waarom vermeldt Toro deze waarschuwing?

Toro wil consumenten zo goed mogelijk informeren zodat ze geïnformeerde beslissingen kunnen nemen over de producten die ze kopen en gebruiken. Toro vermeldt in sommige gevallen waarschuwingen op basis van zijn kennis over de aanwezigheid van één of meer van de betreffende chemische stoffen, zonder evenwel het niveau van blootstelling te beoordelen, aangezien niet alle betreffende chemische stoffen voorzien zijn van voorschriften voor blootstellingslimieten. Ook al is de blootstelling door producten van Toro verwaarloosbaar of valt deze ruim binnen de categorie 'geen significant risico', heeft Toro er veiligheidshalve voor gekozen om Prop 65-waarschuwingen op te nemen. Als Toro deze waarschuwingen niet vermeldt, zou het bovendien vervolgd kunnen worden door de Staat Californië of door private personen die tenuitvoerlegging van Prop 65 beogen, en het kan op die manier aanzienlijke boetes krijgen.



Toro Garantie

Garantie gedurende twee jaar of 1500 bedrijfsuren

Voorwaarden en producten waarvoor de garantie geldt

De Toro Company biedt de garantie dat uw Toro product (hierna: het 'product') gedurende 2 jaar of 1500 bedrijfsuren* vrij van materiaalgebreken of fabricagefouten is, met dien verstande dat hierbij de kortste periode moet worden aangehouden. Deze garantie geldt voor alle producten met uitzondering van beluchters (zie de afzonderlijke garantieverklaringen voor deze producten). In een geval waarin de garantie van toepassing is, zullen wij het product kosteloos repareren en ook niet de kosten van diagnose, arbeid, onderdelen en transport in rekening brengen. De garantie gaat in op de datum waarop het product is geleverd aan de oorspronkelijke koper. * Het product is uitgerust met een urenteller.

Aanwijzingen voor aanvraag van garantieservice

U dient contact op te nemen met de distributeur of erkende dealer bij wie u het product heeft gekocht, zodra u denkt dat er sprake is van een geval waarop de garantie van toepassing is. Als het u moeite kost een distributeur of erkende dealer te vinden of vragen hebt over rechten of plichten met betrekking tot de garantie, kunt u contact met ons opnemen op:

Toro Commercial Products Service Department
8111 Lyndale Avenue South
Bloomington, MN 55420-1196

+1-952-888-8801 of +1-800-952-2740
E-mail: commercial.warranty@toro.com

Plichten van de eigenaar

Als eigenaar van het product bent u verantwoordelijk voor de vereiste onderhouds- en afstelwerkzaamheden die worden vermeld in de *Gebruikershandleiding*. Herstellingen voor problemen met het product die worden veroorzaakt door het niet uitvoeren van de vereiste onderhouds- en afstelwerkzaamheden worden niet gedekt door deze garantie.

Zaken en gevallen die niet onder de garantie vallen

Niet alle storings- of defecten van het product die plaatsvinden tijdens de garantieperiode zijn materiaalgebreken of fabricagefouten. Buiten deze garantie vallen:

- Defecten als gevolg van het gebruik van andere dan originele Toro onderdelen, of als gevolg van de montage en gebruik van additionele, gewijzigde of niet van Toro afkomstige accessoires en producten.
- Defecten als gevolg van nalatigheid om aanbevolen onderhouds- en/of afstelwerkzaamheden te verrichten.
- Defecten als gevolg van verkeerd, achteloos of roekeloos gebruik van het product.
- Door gebruik versleten onderdelen die niet defect zijn. Voorbeelden van onderdelen die slijten of worden verbruikt tijdens een normaal gebruik van het product zijn onder meer, maar niet uitsluitend: remblokken en remvoeringen, koppelingsvoeringen, maaimessen, messenkooien, rollen en lagers (verzegeld of smeerbaar), ondermessen, bougies, zwenkwielen en zwenkwielagers, banden, filters, drijfriemen en sommige onderdelen van spuitmachines zoals membranen, spuitdoppen, vloeistofstroommeters en afsluitkleppen.
- Storingen die worden veroorzaakt door externe invloeden zijn onder meer, maar niet uitsluitend: weersomstandigheden, wijze van opslag, verontreiniging, gebruik van niet-goedgekeurde brandstoffen, koelvloeistoffen, smeermiddelen, additieven, meststoffen, water of chemicaliën.
- Storingen of gebrekkige prestaties die het gevolg zijn van het gebruik van brandstoffen (bv. benzine, diesel of biodiesel) die niet voldoen aan hun respectievelijke industriestandaarden.
- Normale geluidsterkte, trillingen, slijtage en achteruitgang. Normale slijtage omvat, maar is niet beperkt tot, schade aan zittingen ten gevolge van slijtage of afslijting, afgesleten geveerde oppervlakken, gekraakte stickers of ramen.

Andere landen dan de VS of Canada

Kopers van Toro producten die zijn geëxporteerd uit de Verenigde Staten of Canada, moeten contact opnemen met hun Toro distributeur (dealer) voor de garantiebepaling die in hun land, provincie of staat van toepassing zijn. Als u om een of andere reden ontevreden bent over de service van uw distributeur of moeilijk informatie over de garantie kunt krijgen, verzoeken wij u contact op te nemen met uw erkend Toro servicecenter.

Onderdelen

Garantie wordt verleend op onderdelen die moeten worden vervangen in het kader van het vereiste onderhoud, gedurende de garantieperiode tot hun geplande vervanging. Een onderdeel dat uit hoofde van de garantie is vervangen, komt voor de duur van de oorspronkelijke productgarantie in aanmerking voor de garantie en wordt eigendom van Toro. Toro neemt de uiteindelijke beslissing of een onderdeel of een groep van onderdelen wordt gerepareerd of vervangen. Toro mag voor garantiereparaties in de fabriek gereviseerde onderdelen gebruiken.

Garantie semitractieaccu en lithiumionaccu

Semitractieaccu's en lithiumionaccu's hebben een specifiek totaal aantal kilowatturen die zij tijdens hun levensduur kunnen leveren. De wijze waarop zij worden gebruikt, opgeladen en onderhouden kan hun levensduur verlengen of bekorten. Als de accu's in dit product worden gebruikt, zal hun bruikbaarheid tussen de oplaadintervallen langzaam verminderen totdat zij volledig uitgeput zijn. Vervanging van een accu die is uitgeput als gevolg van normaal gebruik, is de verantwoordelijkheid van de eigenaar van het product. Opmerking: (alleen voor lithiumionaccu): raadpleeg de garantie van de accu voor meer informatie.

Levenslange garantie van krukas (uitsluitend voor ProStripe 02647 model)

De ProStripe met originele Toro koppelingsplaat en mesremkoppeling (ingebouwde mesremkoppeling (BBC) + koppelingsplaat) als originele uitrusting die door de originele koper wordt gebruikt in overeenstemming met de aanbevolen gebruik- en onderhoudsprocedures, valt onder een levenslange garantie tegen verbruik van de krukas van de motor. Machines die zijn uitgerust met frictieringen, mesremkoppelingen (BBC) en andere dergelijke toestellen vallen niet onder de levenslange garantie van de krukas.

Onderhoud op kosten van de eigenaar

Opvoeren van de motor, smeren, reinigen en waxen, het vervangen van filters, koelvloeistof en het uitvoeren van aanbevolen onderhoudswerkzaamheden behoren tot de gebruikelijke werkzaamheden die nodig zijn voor Toro producten en die voor rekening van de eigenaar zijn.

Algemene voorwaarden

Op grond van deze garanties mogen reparaties uitsluitend worden uitgevoerd door een erkende Toro distributeur of dealer.

De Toro Company is niet aansprakelijk voor indirecte of bijkomende schade dan wel gevolgschade in samenhang met het gebruik van de Toro producten die onder deze garantie vallen, inclusief de kosten of uitgaven voor de levering van vervangend materiaal of diensten gedurende een redelijke periode van onbruikbaarheid of buitengebruikstelling tijdens de uitvoering van reparatiewerkzaamheden op grond van deze garantie. Met uitzondering van de emissiegarantie waarnaar hieronder, indien van toepassing, wordt verwezen, bestaat er geen andere expliciete garantie. Alle impliciete garanties van verkoopbaarheid of geschiktheid voor gebruik zijn beperkt tot de duur van deze expliciete garantie.

Sommige landen staan uitsluitingen van bijkomende schade of gevolgschade of beperkingen op de duur van de impliciete garantie niet toe, zodat bovengenoemde uitsluitingen en beperkingen in uw geval mogelijk niet van toepassing zijn. Deze garantie geeft u specifieke juridische rechten; daarnaast kunt u beschikken over andere rechten die per land kunnen verschillen.

Opmerking met betrekking tot de emissiegarantie

Het emissiecontrolesysteem op uw product kan vallen onder de dekking van een afzonderlijke garantie die tegemoetkomt aan de eisen van de Amerikaanse Environmental Protection Agency (EPA) en/of de California Air Resources Board (CARB). De beperkingen van de bedrijfsuren die hierboven zijn genoemd, gelden niet voor de garantie op het emissiecontrolesysteem. Zie de garantieverklaring voor het controlesysteem van de emissie van de motor in de Gebruikershandleiding van uw product of in het documentatiemateriaal van de fabrikant van de motor.



Count on it.