



**Count on it.**

Form No. 3468-733 Rev A

**Priručnik za uporabu  
za rukovatelja**

**Traktorska kosilica Z Master<sup>®</sup> iz  
serije 4000**

**s kosilicom TURBO FORCE<sup>®</sup> od 122 cm,  
132 cm ili 152 cm**

Br. modela 74048TE—Serijski br. 408906417 i gore

Br. modela 74053TE—Serijski br. 409854706 i gore

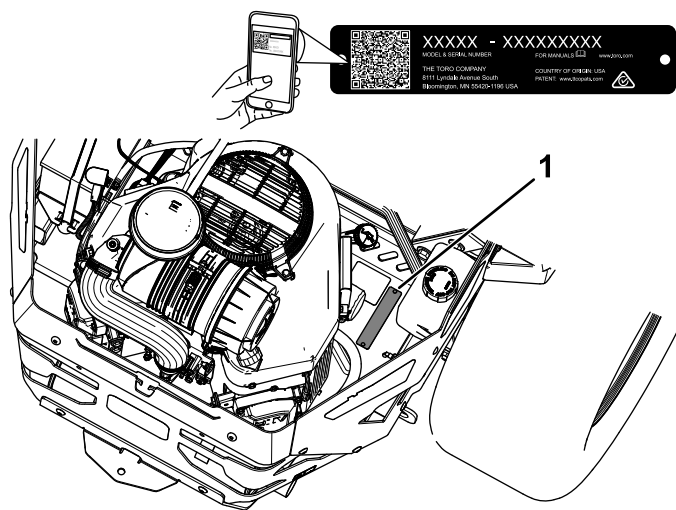
Br. modela 74056TE—Serijski br. 409854764 i gore



Ovaj je uređaj u skladu sa svim relevantnim direktivama EU-a. Za više detalja pogledajte zasebnu izjavu o sukladnosti (DOC) za ovaj uređaj.

Pogledajte informacije proizvođača motora priložene uređaju.

**Bruto ili neto zakretni moment:** bruto ili neto zakretni moment ovog motora ocijenio je proizvođač motora u laboratoriju u skladu s Društvom automobilskih inženjera (engl. Society of Automotive Engineers, SAE) J1940 ili J2723. Budući da je konfiguriran kako bi ispunio zahtjeve u pogledu sigurnosti, emisija i rada, stvarni zakretni moment motora u ovom razredu kosilice bit će znatno niži. Pogledajte informacije proizvođača motora priložene uređaju.



Slika 1

g332470

1. Lokacija broja modela i serijskog broja

## Uvod

Ova traktorska kosilica s rotacijskom noževima namijenjena je profesionalnim korisnicima. Prvenstveno je namijenjena košenju trave na dobro održavanim travnjacima na stambenim ili komercijalnim parcelama. Upotreba ovog proizvoda u bilo koju drugu svrhu osim one za koju je namijenjen može biti opasna za vas i prolaznike.

Pažljivo pročitajte ove informacije kako biste naučili ispravno upravljati uređajem i održavati ga te kako biste izbjegli tjelesne ozljede i oštećenja uređaja. Odgovorni ste za ispravno i sigurno upravljanje uređajem.

Na internetskoj stranici tvrtke Toro [www.Toro.com](http://www.Toro.com) možete dobiti informacije o sigurnosti uređaja, materijale za obuku rukovatelja, informacije o dodatnoj opremi, pomoć pri nalaženju distributera ili možete registrirati uređaj.

Ako vam je potreban servis, originalni dijelovi proizvođača Toro ili dodatne informacije, obratite se ovlaštenom serviseru ili službi za korisnike tvrtke Toro i pripremite broj modela i serijski broj svog uređaja. Slika 1 prikazuje lokaciju broja modela i serijskog broja na uređaju. Upišite brojeve na za to predviđeno mjesto.

**Važno:** S pomoću mobilnog uređaja možete skenirati QR kod na naljepnici sa serijskim brojem (ako postoji) kako biste pristupili podacima o jamstvu i dijelovima te ostalim informacijama o proizvodu.

Br. modela _____
Serijski br. _____

U priručniku se informacije ističu dvjema riječima. Riječ **Važno** upućuje na posebne mehaničke informacije, a riječ **Napomena** na opće informacije na koje treba obratiti posebnu pažnju.

U ovom priručniku i na uređaju nalazi se simbol sigurnosnog upozorenja (Slika 2) radi prepoznavanja važnih sigurnosnih poruka kojih se morate pridržavati kako biste spriječili nezgode. Taj će se simbol pojaviti uz riječ **Opasnost**, **Upozorenje** ili **Oprez**.

- **Opasnost** označava neposredno opasnu situaciju koja će, ako se ne spriječi, **sigurno** dovesti do teških ozljeda ili smrti.
- **Upozorenje** označava potencijalno opasnu situaciju koja bi, ako se ne spriječi, **mogla** dovesti do teških ozljeda ili smrti.
- **Oprez** označava potencijalno opasnu situaciju koja, ako se ne spriječi, **može** dovesti do lakših ili umjerenih ozljeda.



Slika 2

Simbol sigurnosnog upozorenja

sa-black

# Sadržaj

Sigurnost .....	4	Podmazivanje glavina prednjih kotača .....	34
Opće informacije o sigurnosti .....	4	Održavanje motora .....	35
Indikator nagiba .....	5	Sigurnost motora .....	35
Sigurnosne naljepnice i naljepnice s uputama .....	6	Servisiranje pročištača zraka .....	35
Pregled proizvoda .....	12	Održavanje motornog ulja .....	36
Sustav upravljanja .....	12	Servisiranje svjećeice .....	39
Specifikacije .....	14	Održavanje sustava goriva .....	40
Priklučci/dodatna oprema .....	14	Zamjena filtra za gorivo .....	40
Prije puštanja u rad .....	15	Servisiranje spremnika za gorivo .....	41
Sigurnost prije rada .....	15	Održavanje električnog sustava .....	41
Dolijevanje goriva .....	15	Sigurnost električnog sustava .....	41
Svakodnevno održavanje .....	16	Održavanje akumulatora .....	41
Početak uporabe novog uređaja .....	17	Održavanje osigurača .....	43
Upotreba konstrukcije za zaštitu od prevrtanja (ROPS) .....	17	Održavanje pogonskog sustava .....	44
Korištenje sigurnosnog sustava blokiranja .....	18	Provjeravanje sigurnosnog pojasa .....	44
Podešavanje sjedala .....	18	Podešavanje stabilnosti smjera vožnje .....	44
Podešavanje sklopova stražnjih amortizera .....	19	Provjera tlaka u gumama .....	44
Tijekom rada .....	20	Provjeravanje priteznih matica kotača .....	45
Sigurnost tijekom rada .....	20	Održavanje kočnica .....	45
Postavljanje u položaj rukovatelja .....	22	Podešavanje ručne kočnice .....	45
Upravljanje ručnom kočnicom .....	22	Održavanje remena .....	46
Korištenje prekidača za upravljanje noževima (PTO) kosilice .....	22	Pregledavanje remena .....	46
Upravljanje polugom za gas .....	23	Zamjena remena kosilice .....	46
Upravljanje čokom .....	23	Zamjena pogonskog remena hidraulične pumpe .....	47
Pokretanje motora .....	23	Održavanje sustava upravljanja .....	48
Gašenje motora .....	24	Podešavanje položaja upravljačke poluge .....	48
Upotreba upravljačkih poluga .....	25	Podešavanje mehanizma za upravljanje kretanjem .....	49
Vožnja .....	25	Održavanje hidrauličkog sustava .....	50
Upotreba bočnog izbacivanja .....	26	Sigurnost hidrauličkog sustava .....	50
Podešavanje visine košnje .....	26	Specifikacije hidraulične tekućine .....	50
Podešavanje visine košnje .....	27	Provjeravanje razine hidraulične tekućine .....	51
Podešavanje valjaka protiv skalpiranja travnjaka .....	27	Mijenjanje hidraulične tekućine i filtera .....	51
Savjeti za rad .....	28	Odračivanje hidrauličnog sustava .....	52
Nakon rada .....	28	Održavanje kosišta .....	53
Sigurnost nakon rada .....	28	Sigurnost noževa .....	53
Upotreba zapornog ventila za gorivo .....	29	Održavanje noževa za rezanje .....	53
Upotreba ventila za otpuštanje pogonskih kotača .....	29	Bočno poravnavanje i podešavanje nagiba noževa .....	56
Transport uređaja .....	30	Uklanjanje kosišta .....	58
Održavanje .....	32	Zamjena usmjerivača trave .....	58
Sigurnost pri održavanju .....	32	Čišćenje .....	59
Preporučeni raspored održavanja .....	32	Čišćenje ispod kosišta .....	59
Postupci prije održavanja .....	33	Čišćenje sustava ovjesa .....	59
Otpuštanje zastora kosišta .....	33	Odlaganje otpada .....	59
Uklanjanje zaštitnog lima .....	33	Skladištenje .....	59
Podmazivanje .....	33	Sigurnost skladištenja .....	59
Podmazivanje uređaja .....	33	Čišćenje i skladištenje .....	59
Podmazivanje osovina podizača kosišta kosilice .....	33	Otklanjanje pogrešaka .....	61
Podmazivanje osovina prednjih kotača .....	34	Shematski prikaz .....	63

# Sigurnost

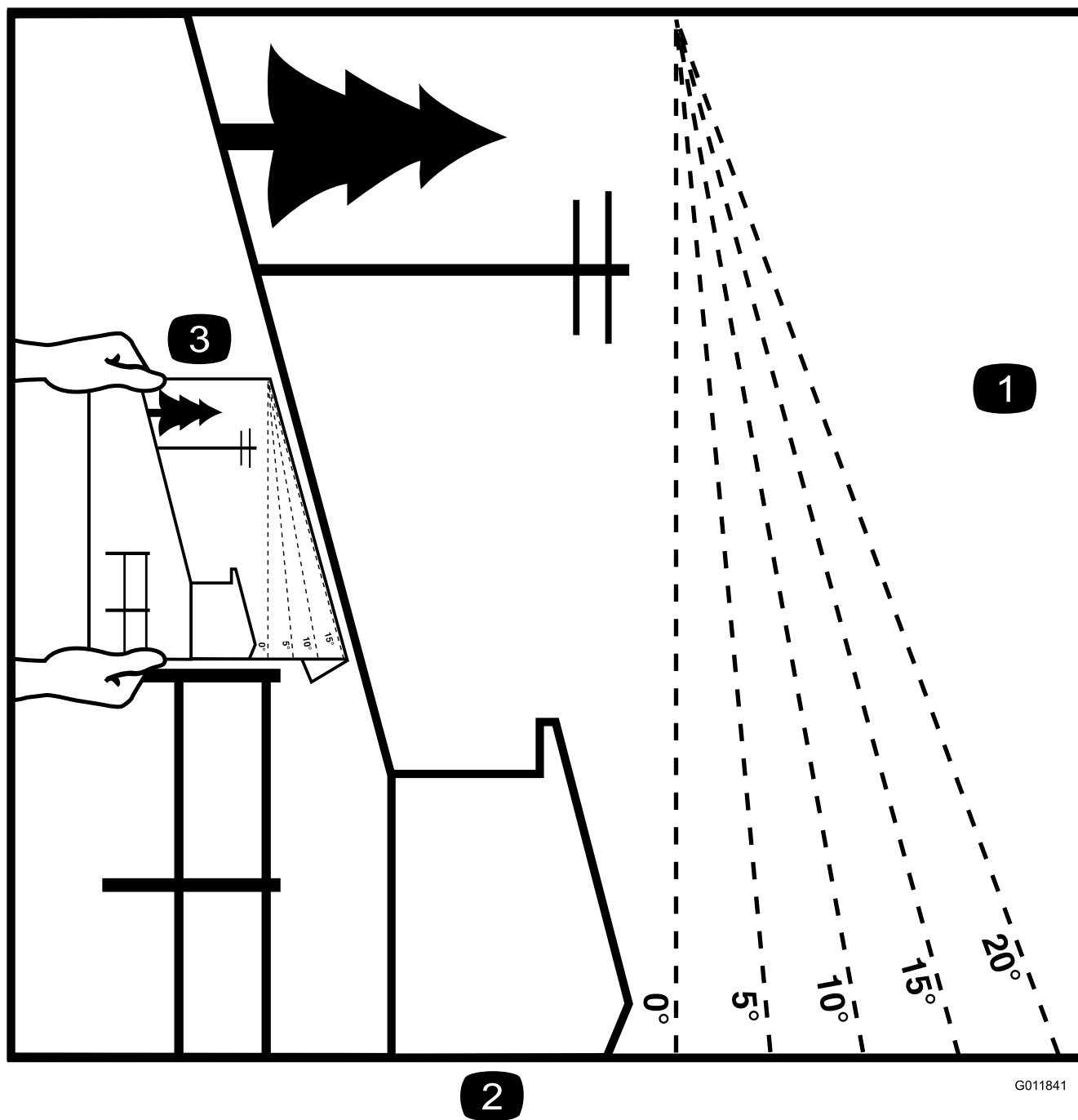
Ovaj je uređaj izrađen u skladu sa zahtjevima norme EN ISO 5395.

## Opće informacije o sigurnosti

Ovaj uređaj može amputirati ruke i noge i odbacivati predmete. Uvijek se pridržavajte svih sigurnosnih uputa kako biste izbjegli teške tjelesne ozljede ili smrt.

- S razumijevanjem pročitajte ove *Upute za upotrebu* prije pokretanja motora.
- Držite uređaj na sigurnoj udaljenosti od prolaznika i djece.
- Nikad ne dopuštajte djeci ili nestručnim osobama da upravljaju uređajem ili da ga servisiraju. Isključivo osobe koje su odgovorne, osposobljene, upoznate s uputama i koje su fizički za to u stanju smiju upravljati uređajem ili servisirati ga.
- Uvijek držite zaštitni luk u potpuno podignutom i zaključanom položaju i vežite se sigurnosnim pojasom.
- Ne upravljajte uređajem u blizini litica, jaraka, nasipa, vode ili drugih opasnosti ili na padinama s nagibom većim od 15 stupnjeva.
- Ne približavajte ruke ili noge pomičnim dijelovima uređaja.
- Ne upravljajte uređajem ako na njemu nisu postavljeni svi štitovi, sigurnosni prekidači i drugi zaštitni uređaji koji ispravno rade.
- Ugasite motor, izvadite ključ i pričekajte da se svi pomični dijelovi zaustave prije napuštanja položaja rukovatelja. Pustite da se uređaj ohladi prije servisiranja, podešavanja, ulijevanja goriva, čišćenja ili skladištenja.

# Indikator nagiba



G011841

g011841

2

Slika 3

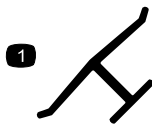
Možete kopirati ovu stranicu za osobnu uporabu.

1. Najveći nagib na kojem možete upravljati ovim uređajem jest **15 stupnjeva**. Prije rada odredite nagib padine uz pomoć tablice. **Ne upravljajte uređajem na padinama s nagibom većim od 15 stupnjeva**. Presavijte duž linije koja odgovara preporučenom nagibu.
2. Poravnajte ovaj rub s okomitom površinom, stablom, zgradom, ogradom i sl.
3. Primjer usporedbe nagiba i presavijenog ruba

# Sigurnosne naljepnice i naljepnice s uputama



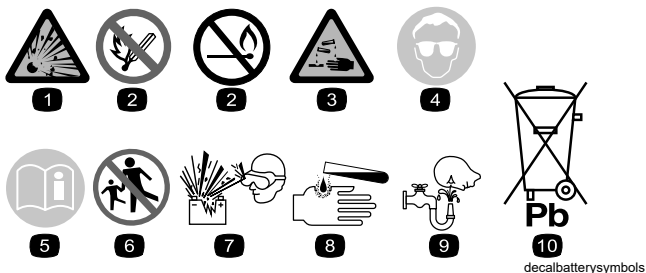
Sigurnosne naljepnice i upute lako su vidljive korisniku i nalaze se blizu svih područja potencijalne opasnosti. Zamijenite sve naljepnice koje su oštećene ili otpale.



## Žig proizvođača

decaloemmark

1. Ova oznaka označava da je nož proizveo izvorni proizvođač uređaja.

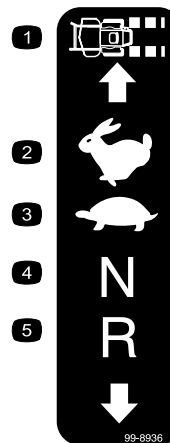


## Simboli za akumulator

decalbatterysymbols

Svi ovi simboli ili neki od njih nalaze se na vašem akumulatoru.

- |   |   |
|---|---|
| 1. Opasnost od eksplozije                                     | 6. Držite prolaznike podalje od akumulatora.  |
| 2. Zabranjeno pušenje i izlaganje vatri ili otvorenom plamenu | 7. Nosite zaštitu za oči, eksplozivni plinovi mogu uzrokovati sljepoću i druge ozljede. |
| 3. Opasnost od kemijskih opekline                             | 8. Akumulatorska kiselina može uzrokovati sljepoću ili teške opekline.                  |
| 4. Nosite zaštitu za oči.                                     | 9. Odmah isperite oči vodom i brzo potražite liječničku pomoć.                          |
| 5. Pročitajte <i>Upute za upotrebu</i> .                      | 10. Sadrži olovo; ne bacajte  |



99-8936

decal99-8936

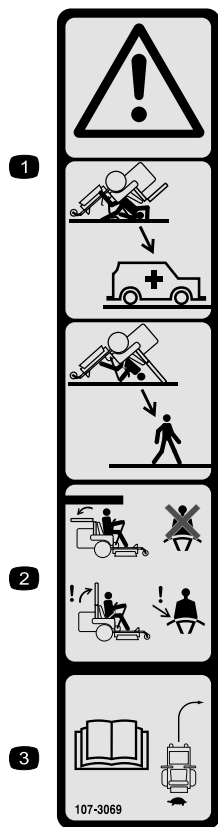
- |                   |                   |
|-------------------|-------------------|
| 1. Brzina uređaja | 4. Prazan hod     |
| 2. Brzo           | 5. Vožnja unatrag |
| 3. Sporo          |                   |



106-5517

decal106-5517

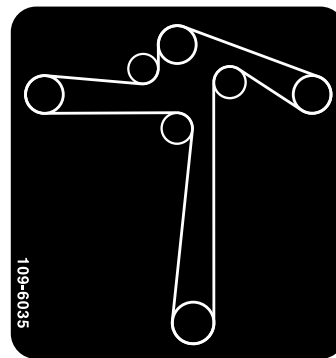
1. Upozorenje – ne dirajte vruću površinu.



107-3069

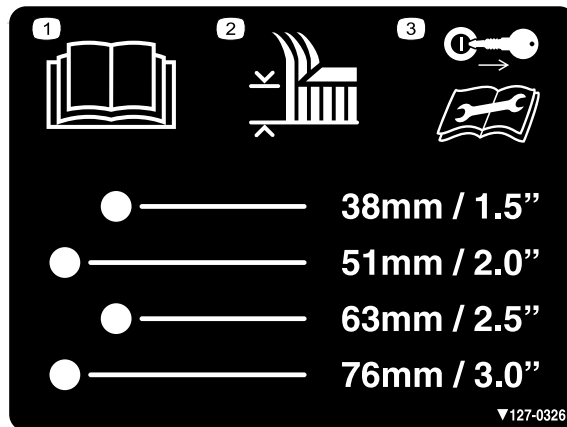
decal107-3069

1. Upozorenje – spuštenu zaštitni luk ne pruža zaštitu od prevrtanja.
2. Kako biste izbjegli ozljede ili smrt u slučaju prevrtanja, držite zaštitni luk u podignutom i zaključanom položaju i vežite se sigurnosnim pojasom. Spustite zaštitni luk samo ako je to neophodno; nemojte se vezati sigurnosnim pojasom kada je zaštitni luk spušten.
3. Pažljivo pročitajte *Upute za upotrebu*; vozite polako i oprezno.



109-6035

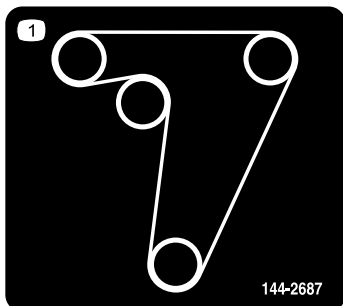
decal109-6035



127-0326

decal127-0326

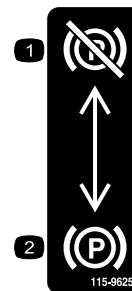
1. Pročitajte *Upute za upotrebu*.
2. Visina košnje
3. Prije održavanja uređaja izvadite ključ i pročitajte *Upute za upotrebu*.



144-2687

decal144-2687

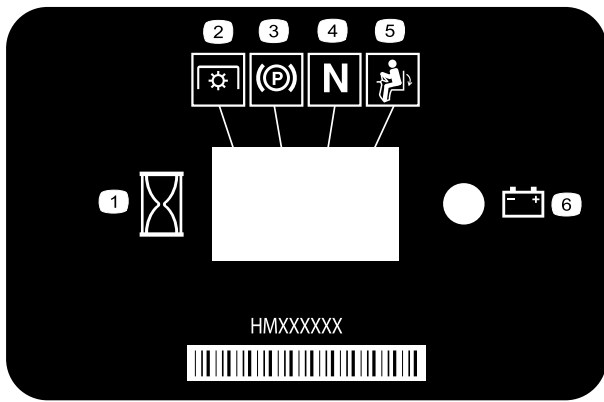
1. Provlačenje vučnog remena



115-9625

decal115-9625

1. Ručna kočnica – deaktivirana
2. Ručna kočnica – aktivirana

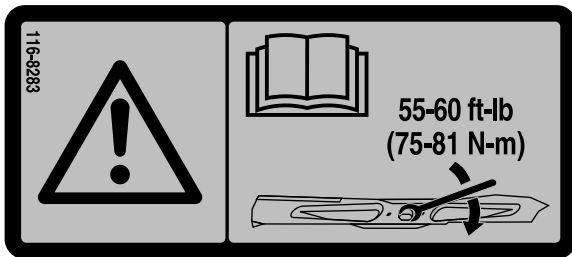


### 116-5610

decal116-5610

- |                                |  |
|--------------------------------|--|
| 1. Brojač sati rada            | 4. Prazan hod                                      |
| 2. PTO uređaj (Power take-off) | 5. Prekidač za označavanje prisutnosti rukovatelja |
| 3. Ručna kočnica               | 6. Akumulator                                      |

1



### 116-8283

decal116-8283

1. Upozorenje – upute za pritezanje vijka/matice noža na 75 do 81 Nm potražite u *Uputama za upotrebu*.

**⚠ WARNING: Cancer and Reproductive Harm - [www.P65Warnings.ca.gov](http://www.P65Warnings.ca.gov).**  
 For more information, please visit [www.tccoCProp65.com](http://www.tccoCProp65.com)  
**CALIFORNIA SPARK ARRESTER WARNING**  
 Operation of this equipment may create sparks that can start fires around dry vegetation. A spark arrester may be required. The operator should contact local fire agencies for laws or regulations relating to fire prevention requirements.

### 133-8062

decal133-8062

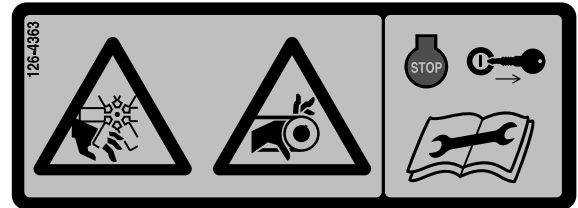


### 117-3848

decal117-3848

1. Opasnost od odbačenih predmeta – nemojte raditi u blizini prolaznika.
2. Opasnost od odbačenih predmeta, usmjerivač u podignutom položaju – nemojte rukovati uređajem bez postavljenog usmjerivača trave, poklopca izbacivača trave ili sustava za skupljanje trave.
3. Opasnost od posjeklina/amputacije šake ili noge, nož kosilice – držite se podalje od pomičnih dijelova; moraju biti postavljeni svi štitovi i štitnici.

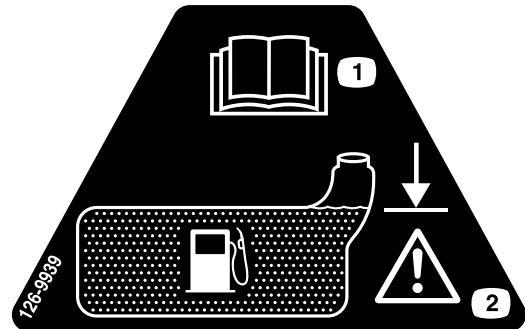
1



### 126-4363

decal126-4363

1. Opasnost od posjeklina/amputacije, ventilator i opasnost od zapetljanja, remen. Isključite motor i izvadite ključ prije podešavanja, servisiranja ili čišćenja uređaja.

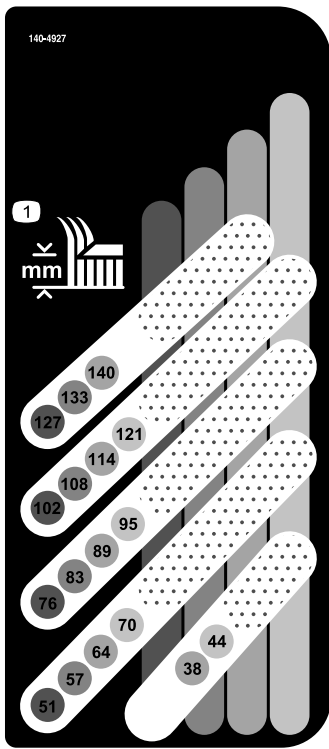


### 126-9939

decal126-9939

1. Pročitajte Upute za upotrebu
2. Napunite do dna otvora za ulijevanje; upozorenje – nemojte prepuniti spremnik



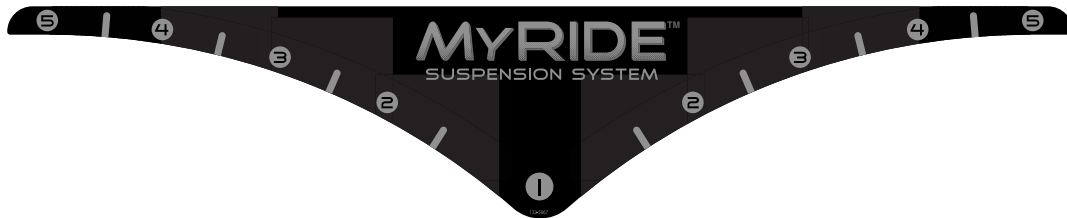


**140-4927**

decal140-4927

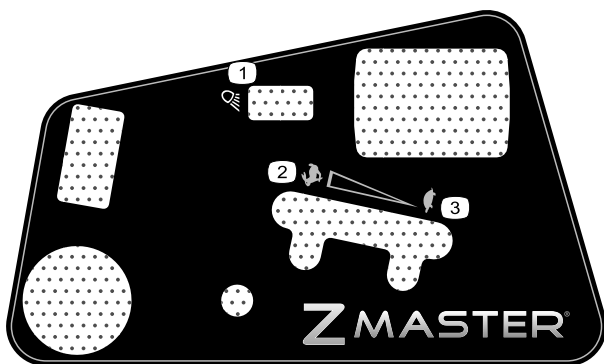
1. Visina košnje (u milimetrima)

---



**132-5067**

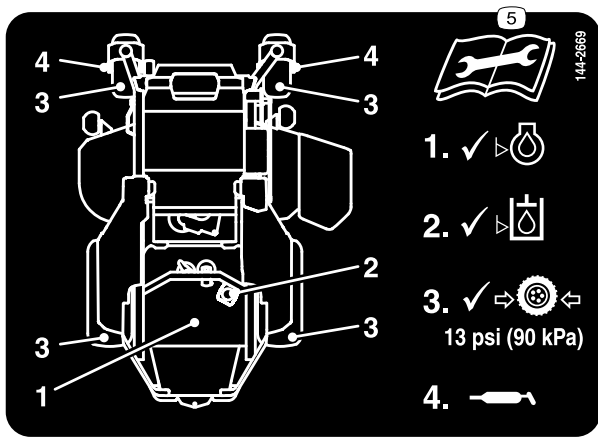
decal132-5067



**144-6569**

decal144-6569

1. Prednja svjetla                      3. Brzina motora – sporo  
 2. Brzina motora – brzo
-



decal144-2669

**144-2669**

- |  |   |
|--|---|
| 1. Provjerite razinu motornog ulja.        | 4. Podmažite prednje kotače.                              |
| 2. Provjerite razinu hidraulične tekućine. | 5. Prije održavanja pročitajte <i>Upute za upotrebu</i> . |
| 3. Provjerite tlak u gumama.               |   |



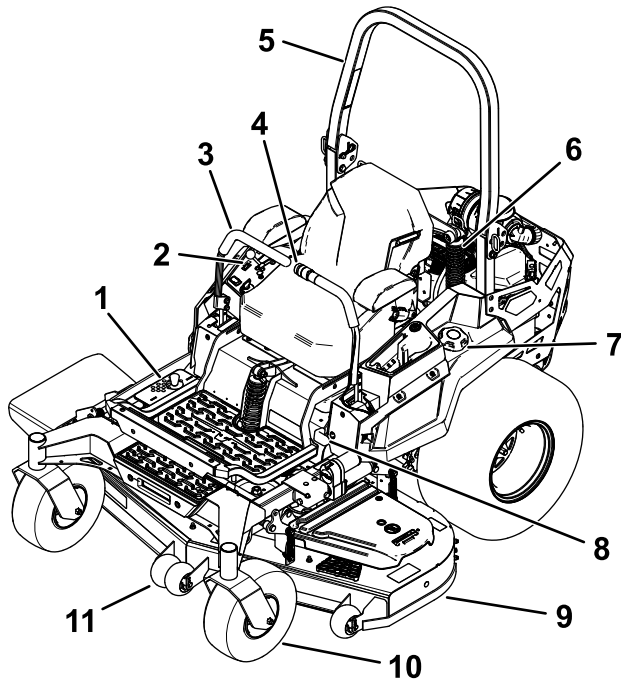
132-0871

decal132-0871

**Napomena:** Ovaj je uređaj u skladu s industrijski standardnim testom poprečne i uzdužne statičke stabilnosti s maksimalnim preporučenim nagibom naznačenim na naljepnici. Pregledajte upute za upravljanje uređajem na padinama u *Uputama za upotrebu* i provjerite uvjete u kojima namjeravate upravljati uređajem kako biste utvrdili možete li upravljati strojem u uvjetima na toj lokaciji i toga dana. Promjene terena mogu uzrokovati promjenu u radu uređaja na padinama.

1. Upozorenje – pročitajte *Upute za upotrebu*; svi rukovatelji moraju proći obuku prije upravljanja uređajem; nosite zaštitu za sluh.
2. Opasnost od posjeklina/amputacije ruke – držite se podalje od pomičnih dijelova; moraju biti postavljeni svi štitovi i štitnici.
3. Opasnost od odbačenih predmeta – nemojte raditi u blizini prolaznika.
4. Opasnost od prevrtanja – nemojte upotrebljavati dvije rampe pri utovaru na prikolicu; upotrebljavajte 1 rampu koja je dovoljno široka za uređaj; upotrebljavajte rampu koja ima nagib manji od 15 stupnjeva; popnite se na rampu vozeći unatrag i spustite se s rampe vozeći prema naprijed.
5. Opasnost od gaženja – nemojte voziti putnike; gledajte iza sebe kad se krećete unatrag.
6. Opasnost od prevrtanja – ne upravljajte uređajem u blizini litica ili na padinama s nagibom većim od 15 stupnjeva; upravljajte samo na padinama s nagibom manjim od 15 stupnjeva.

# Pregled proizvoda



Slika 4

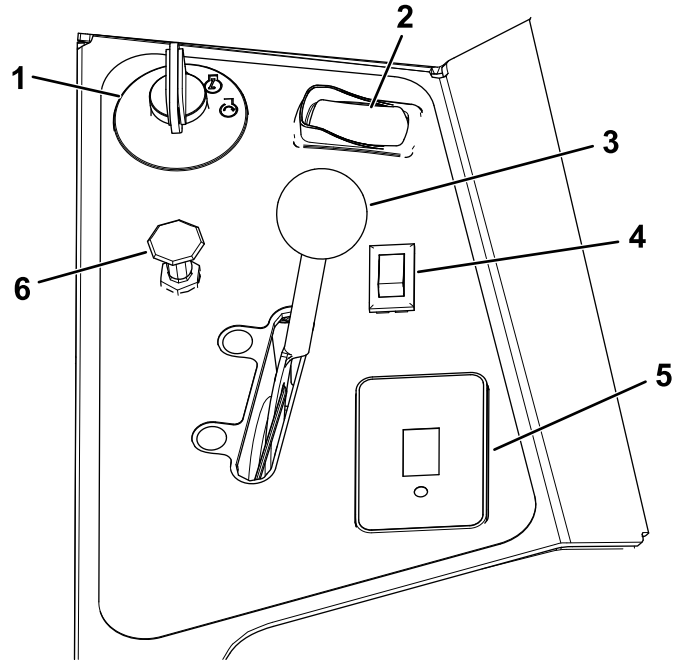
g332505

- |  |   |
|--|---|
| 1. Položaji za visinu košnje                     | 7. Poklopac spremnika za gorivo         |
| 2. Kontrole                                      | 8. Poluga ručne kočnice                 |
| 3. Upravljačke poluge                            | 9. Kosište                              |
| 4. Električno dizanje kosišta (samo neki modeli) | 10. Prednji kotač                       |
| 5. Zaštitni luk                                  | 11. Valjak protiv skalpiranja travnjaka |
| 6. Sklop amortizera                              |   |

# Sustav upravljanja

Upoznajte se sa svim komandama prije pokretanja motora i upravljanja uređajem.

## Upravljačka ploča



Slika 5

g332503

- |  |   |
|--|---|
| 1. Prekidač za paljenje                          | 4. Prekidač za svjetla (samo za modele sa svjetlima) – opcionalni komplet za druge modele |
| 2. Prekidač za upravljanje noževima (PTO uređaj) | 5. Brojač sati rada   |
| 3. Poluga za gas                                 | 6. Komanda prigušnice (samo za modele s rasplinjačem)                                     |

## Prekidač za paljenje

Prekidač za paljenje, koji se koristi za uključivanje i isključivanje uređaja, ima 3 položaja: OFF (Isključeno), RUN (Rad) i START (Pokretanje). Pogledajte [Pokretanje motora \(stranica 23\)](#).

## Prekidač za svjetla

### Samo za modele sa svjetlima

Pritisnite prekidač za svjetla u položaj ON da biste ih uključili ili u položaj OFF da biste ih isključili ([Slika 5](#)).

## Komanda prigušnice

Koristite komandu prigušnice za pokretanje hladnog motora.

## Poluga za gas

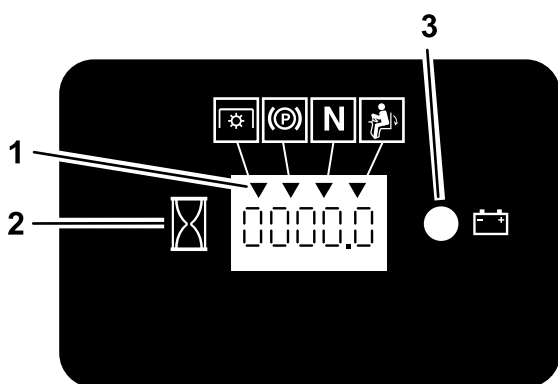
Polugom za gas kontrolira se brzina motora i ima postavku kontinuiranog/promjenjivog rada od SPORO do BRZO ([Slika 5](#)).

## Prekidač za upravljanje noževima (PTO uređaj)

Prekidač za upravljanje noževima, označen simbolom PTO, napaja noževe kosilice energijom i prekida njihovo napajanje ([Slika 5](#)).

## Brojač sati rada

Brojač sati rada bilježi broj sati rada motora. Radi kad je motor uključen. Vodite se tim brojem sati pri planiranju redovitog održavanja ([Slika 6](#)).



Slika 6

g187133

1. Simboli sigurnosnog sustava blokiranja
2. Brojač sati rada
3. Svjetlo akumulatora

## Pokazatelji sigurnosnog sustava blokiranja

Na brojaču sati rada prikazani su simboli koji crnim trokutom označavaju da je komponenta sustava blokiranja ispravno postavljena ([Slika 6](#)).

## Signalno svjetlo akumulatora

Ako ključ za paljenje okrenete u UKLJUČENI položaj na nekoliko sekundi, napon akumulatora prikazuje se u području u kojem se obično prikazuju sati.

Svjetlo akumulatora uključuje se kad je prekidač za paljenje uključen i kad je naboj ispod odgovarajuće razine za rad ([Slika 6](#)).

## Upravljačke poluge

Upotrijebite upravljačke poluge kako biste vozili uređaj prema naprijed, unatrag i za okretanje u bilo kojem smjeru ([Slika 4](#)).

## Neutralni zaključani položaj

Pri napuštanju radnog položaja pomaknite upravljačke poluge od sredine prema van u NEUTRALNI ZAKLJUČANI položaj ([Slika 25](#)). Uvijek postavite upravljačke poluge u NEUTRALNI ZAKLJUČANI položaj kad zaustavite uređaj ili ga ostavljate bez nadzora.

## Poluga ručne kočnice

Svaki put kad isključite uređaj, aktivirajte ručnu kočnicu kako biste spriječili slučajno kretanje uređaja.

## Zaporni ventil za gorivo

Zatvorite zaporni ventil za gorivo prilikom transporta ili skladištenja uređaja; pogledajte [Upotreba zapornog ventila za gorivo \(stranica 29\)](#).

# Specifikacije

**Napomena:** Specifikacije i dizajn podložni su promjenama bez obavijesti.

## Širina

	Kosište od 122 cm	Kosište od 132 cm	Kosište od 152 cm
Bez kosišta	129 cm	137 cm	140 cm
Podignut usmjerivač	141 cm	150 cm	166 cm
Spušten usmjerivač	160 cm	171 cm	191 cm
Bez usmjerivača	132 cm	141 cm	156 cm

## Dužina

	Gume od 24 inča	Gume od 26 inča
Dužina	219 cm	220 cm

## Visina

	Gume od 24 inča	Gume od 26 inča
Podignut zaštitni luk	182 cm	185 cm
Spušten zaštitni luk	126 cm	129 cm

## Težina

Uređaji	Težina
Uređaji s kosištem od 122 cm	512 kg
Uređaji s kosištem od 132 cm	531 do 540 kg
Uređaji s kosištem od 152 cm	535 do 590 kg

## Priključci/dodatna oprema

Dostupan je niz priključaka i dodatne opreme za poboljšavanje i proširivanje mogućnosti uređaja koje je odobrila tvrtka Toro. Obratite se ovlaštenom serviseru ili distributeru ili posjetite stranicu [www.Toro.com](http://www.Toro.com) za popis svih odobrenih priključaka i dodatne opreme.

Kako biste osigurali optimalnu učinkovitost i daljnju primjenjivost certifikata o sigurnosti uređaja, upotrebljavajte samo originalne zamjenske dijelove i dodatnu opremu tvrtke Toro. Zamjenski dijelovi i dodatni pribor drugih proizvođača mogu biti opasni, a njihova uporaba može poništiti jamstvo.

# Rad

**Napomena:** Odredite lijevu i desnu stranu uređaja s uobičajenog vozačevog položaja.

## Prije puštanja u rad

### Sigurnost prije rada

#### Opće informacije o sigurnosti

- Nikad ne dopuštajte djeci ili nestručnim osobama da upravljaju uređajem ili da ga servisiraju. Dobna granica za rukovatelje može biti ograničena lokalnim propisima. Vlasnik je odgovoran za obuku svih rukovatelja i mehaničara.
- Pregledajte područje na kojem namjeravate upotrebljavati uređaj i uklonite sve predmete koji bi mogli ometati rad uređaja ili koje bi uređaj mogao odbaciti.
- Upoznajte se sa sigurnim radom s opremom, komandama i sigurnosnim znakovima.
- Provjerite jesu li komande, sigurnosni prekidači i štitovi postavljeni i rade li ispravno. Ako ne rade ispravno, ne upravljajte uređajem.
- Ugasite motor, izvadite ključ i pričekajte da se svi pomični dijelovi zaustave prije napuštanja položaja rukovatelja. Pustite da se uređaj ohladi prije servisiranja, podešavanja, ulijevanja goriva, čišćenja ili skladištenja.
- Prije košenja pregledajte uređaj kako biste osigurali da sklopovi za rezanje ispravno rade.
- Proučite teren kako biste odredili koja je oprema prikladna i koji su priključci ili dodatna oprema potrebni za ispravno i sigurno upravljanje uređajem.
- Nosite prikladnu odjeću, uključujući zaštitu za oči, duge hlače, čvrstu obuću otpornu na proklizavanje i zaštitu za sluh. Zavežite kosu ako je duga i nemojte nositi labavu odjeću ili viseći nakit.
- Nemojte prevoziti putnike na uređaju.
- Tijekom rada držite uređaj na sigurnoj udaljenosti od prolaznika i kućnih ljubimaca. Isključite uređaj i priključke ako bilo koja osoba uđe u područje rada.
- Ne upravljajte uređajem ako na njemu nisu postavljeni svi štitnici i sigurnosni uređaji poput usmjerivača i/ili hvatača trave i ako nisu funkcionalni. Po potrebi zamijenite istrošene ili oštećene dijelove.

#### Sigurnost goriva

- Gorivo je izuzetno zapaljivo i vrlo eksplozivno. Požar ili eksplozija uzrokovana gorivom mogu

uzrokovati opekline kod vas i drugih ljudi i oštetiti imovinu.

- Uklonite uređaj s kamiona ili prikolice i napunite ga gorivom na tlu i podalje od drugih vozila kako statički naboj ne bi zapalio gorivo. Ako to nije moguće, prijenosni spremnik stavite na tlo podalje od drugih vozila i napunite ga, a zatim nadopunite gorivo koristeći spremnik umjesto ubrizgača goriva.
- Punite spremnik za gorivo na ravnom tlu na otvorenom kad je motor hladan. Obrišite gorivo ako se prolije.
- Nemojte rukovati gorivom dok pušite ili u blizini otvorenog plamena ili iskri.
- Ne uklanjajte čep spremnika za gorivo i ne dolijevajte gorivo u spremnik dok je motor upaljen ili vruć.
- Ako prolijete gorivo, ne pokrećite motor. Izbjegavajte stvaranje izvora paljenja dok se pare goriva ne rasplinu.
- Skladištite gorivo u odobrenom spremniku i držite ga izvan dohvata djece.
- Gorivo je štetno ili smrtonosno ako se proguta. Dugotrajno izlaganje ispušnim parama može uzrokovati teške ozljede i bolesti.
  - Izbjegavajte dugotrajno udisanje ispušnih para.
  - Držite ruke i lice podalje od ubrizgača i otvora spremnika za gorivo.
  - Pazite da gorivo ne dođe u dodir s očima i kožom.
- Nemojte skladištiti uređaj ili spremnik za gorivo u blizini otvorenog plamena, iskri ili žižaka poput onih na bojlerima ili drugim uređajima.
- Ne upravljajte kosilicom koja nema cjelovit ispušni sustav u ispravnom radnom stanju.
- Držite ubrizgač u dodiru s rubom otvora spremnika za gorivo dok ga ne napunite do kraja. Nemojte upotrebljavati automatski mehanizam za zaustavljanje punjenja.
- Ako vam se gorivo prolije po odjeći, odmah se presvucite.
- Nikad nemojte prepuniti spremnik za gorivo. Vratite čep na spremnik i dobro ga zatvorite.
- Očistite travu i krhotine iz jedinice za rezanje, prigušivača, pogona, hvatača trave i motornog prostora kako biste smanjili rizik od požara. Očistite proliveno ulje ili gorivo.

### Dolijevanje goriva

#### Preporučeno gorivo

- Za najbolje rezultate koristite samo čisti, svjež (ne stariji od 30 dana) bezolovni benzin s

oktanskim brojem od 87 ili višim ((R+M)/2 metoda ocjenjivanja).

- **Etanol:** Pripadljiv je benzin s udjelom etanola od najviše 10 % (gasohol) ili 15 % MTBE-a (metil-tercijarni-butil-eter). Etanol i MTBE nisu isto. Nije dopuštena uporaba benzina s udjelom etanola od 15 % (E15). **Nemojte koristiti benzin koji sadrži više od 10 % etanola po volumenu**, kao što su E15 (sadrži 15 % etanola), E20 (sadrži 20 % etanola) ili E85 (sadrži do 85 % etanola). Korištenje neodobrenog benzina može uzrokovati poteškoće u radu i/ili oštećenje motora koji možda nisu obuhvaćeni jamstvom.
- **Nemojte** koristiti benzin koji sadrži metanol.
- **Nemojte** skladištiti gorivo u spremniku za gorivo ili kanistrima za gorivo tijekom zime ako ne koristite stabilizator goriva.
- **Nemojte** dodavati ulje u benzin.

## Korištenje stabilizatora/konzervansa goriva

Koristite stabilizator/konzervans goriva u uređaju kako biste ostvarili sljedeće koristi:

- dulje održava svježinu goriva kada se upotrebljava prema uputama proizvođača stabilizatora goriva
- Čišćenje motora tijekom rada
- Uklanjanje viskozni naslaga laka u benzinskom sustavu, što otežava pokretanje

**Važno:** Nemojte koristiti aditive za gorivo koji sadrže metanol ili etanol.

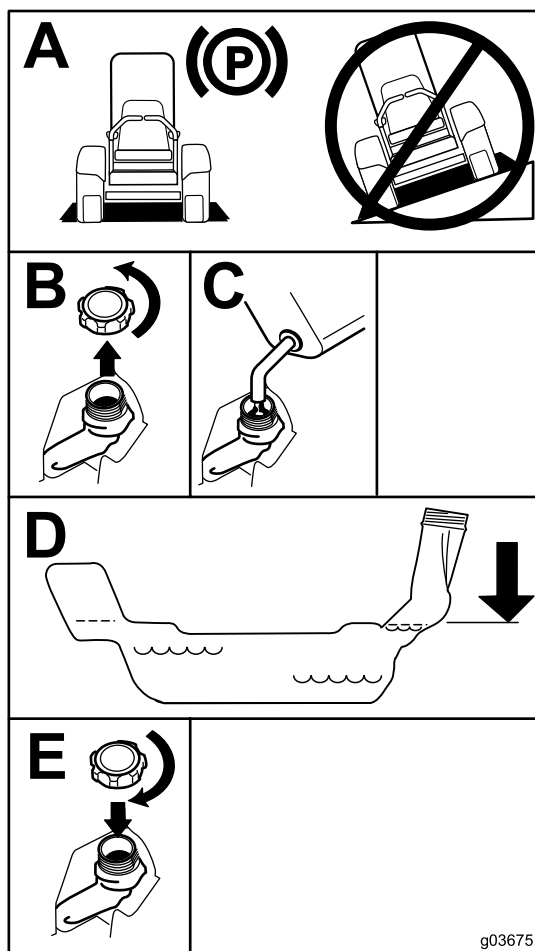
Dodajte ispravnu količinu stabilizatora/konzervansa goriva u gorivo.

**Napomena:** Stabilizator/konzervans goriva najučinkovitiji je kada je pomiješan sa svježim gorivom. Kako biste smanjili mogućnost nastanka naslaga laka u sustavu goriva, uvijek koristite stabilizator goriva.

## Punjenje spremnika za gorivo

1. Parkirajte uređaj na ravnoj površini.
2. Aktivirajte ručnu kočnicu.
3. Ugasite motor i izvadite ključ.
4. Očistite područje oko čepa spremnika benzina.
5. Napunite spremnik goriva do donjeg dijela cijevi za punjenje (Slika 7).

**Napomena:** Nemojte do kraja napuniti spremnik za gorivo. Prazni prostor u spremniku omogućuje širenje goriva.



Slika 7

## Svakodnevno održavanje

Svaki dan prije pokretanja uređaja izvršite postupke namijenjene izvršavanju nakon svake upotrebe/svakodnevno navedene u [Održavanje \(stranica 32\)](#).





# Korištenje sigurnosnog sustava blokiranja

## ⚠ UPOZORENJE

Ako su prekidači sigurnosnog sustava blokiranja odspojeni ili oštećeni, uređaj bi se mogao neočekivano pokrenuti i uzrokovati tjelesne ozljede.

- Nemojte raditi bespotrebne izmjene na prekidačima sustava.
- Svakodnevno provjeravajte rad prekidača sigurnosnog sustava blokiranja i zamijenite oštećene prekidače prije upravljanja uređajem.

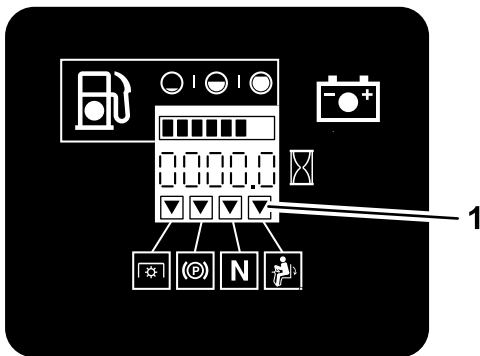
## Razumijevanje sigurnosnog sustava blokiranja

Sigurnosni sustav blokiranja namijenjen je za sprječavanje pokretanja motora osim u sljedećim slučajevima:

- aktivirana je ručna kočnica.
- deaktiviran je prekidač za upravljanje noževima (PTO).
- upravljačke poluge nalaze se u NEUTRALNOM ZAKLJUČANOM položaju.

Sigurnosni sustav blokiranja također je osmišljen za isključivanje motora kada se upravljačke poluge pomaknu iz NEUTRALNOG ZAKLJUČANOG položaja s aktiviranom ručnom kočnicom ili ako se dignete sa sjedala kad je aktiviran PTO.

Brojač sati rada ima indikatore koji služe za obavještanje korisnika kad je komponenta sustava blokiranja u ispravnom položaju. Kad je komponenta u ispravnom položaju, na zaslonu zasvijetli indikator.



G009181

g009181

Slika 10

1. Indikatori zasvijetle kad su komponente sustava blokiranja u ispravnom položaju

# Ispitivanje sigurnosnog sustava blokiranja

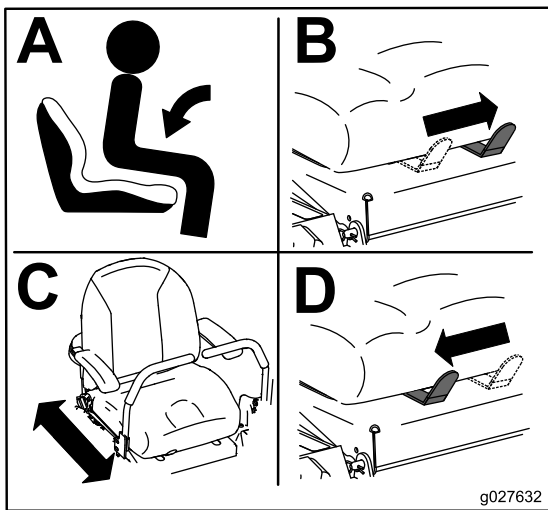
**Interval servisiranja:** Prije svake uporabe ili svakodnevno

Testirajte sigurnosni sustav blokiranja prije svake upotrebe uređaja. Ako sigurnosni sustav ne radi na način opisan dolje, neka ga smjesta popravi ovlašteni serviser.

1. Sjednite na sjedalo, aktivirajte ručnu kočnicu i pomaknite prekidač za upravljanje noževima (PTO) u UKLJUČENI položaj. Pokušajte pokrenuti motor; motor se ne bi trebao pokrenuti.
2. Sjednite na sjedalo, aktivirajte ručnu kočnicu i pomaknite prekidač za upravljanje noževima (PTO) u ISKLJUČENI položaj. Pomaknite polugu za upravljanje pokretom iz NEUTRALNOG ZAKLJUČANOG položaja. Pokušajte pokrenuti motor; motor se ne bi trebao pokrenuti. Ponovite s drugom upravljačkom polugom.
3. Sjednite na sjedalo, aktivirajte ručnu kočnicu, pomaknite prekidač za upravljanje noževima (PTO) u ISKLJUČENI položaj i pomaknite upravljačke poluge u NEUTRALNI ZAKLJUČANI položaj. Pokrenite motor. Dok je motor u pogonu, deaktivirajte ručnu kočnicu, aktivirajte prekidač za upravljanje noževima (PTO) i malo se podignite sa sjedala; motor bi se trebao isključiti.
4. Sjednite na sjedalo, aktivirajte ručnu kočnicu, pomaknite prekidač za upravljanje noževima (PTO) u ISKLJUČENI položaj i pomaknite upravljačke poluge u NEUTRALNI ZAKLJUČANI položaj. Pokrenite motor. Dok motor radi, centrirajte bilo koju polugu za upravljanje pokretom i pomaknite se (naprijed ili unatrag); motor bi se trebao isključiti. Ponovite s drugom upravljačkom polugom.
5. Sjednite na sjedalo, deaktivirajte ručnu kočnicu, pomaknite prekidač za upravljanje noževima (PTO) u ISKLJUČENI položaj i pomaknite upravljačke poluge u NEUTRALNI ZAKLJUČANI položaj. Pokušajte pokrenuti motor; motor se ne bi trebao pokrenuti.

## Podešavanje sjedala

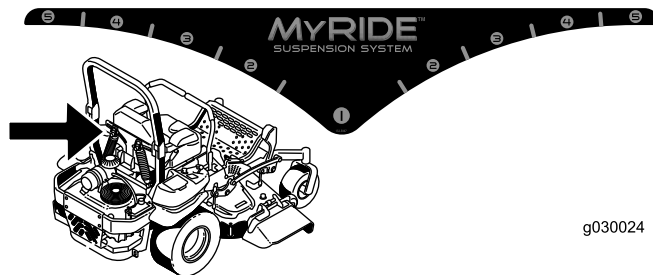
Sjedalo se može pomicati prema naprijed i natrag. Postavite sjedalo na položaj u kojem imate najbolju kontrolu nad uređajem i u kojem vam je udobno (Slika 11).



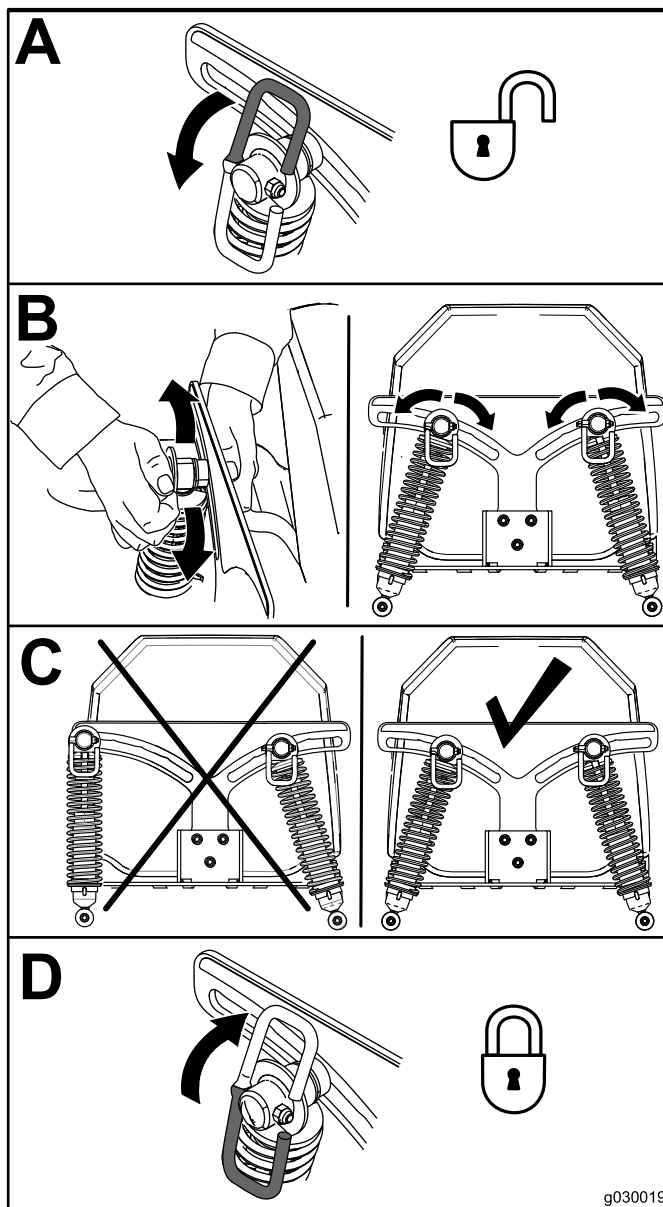
Slika 11

**Napomena:** Provjerite jesu li lijevi i desni sklopovi stražnjih amortizera uvijek podešeni u iste položaje.

Podesite sklopove stražnjih amortizera (Slika 13).



g030024

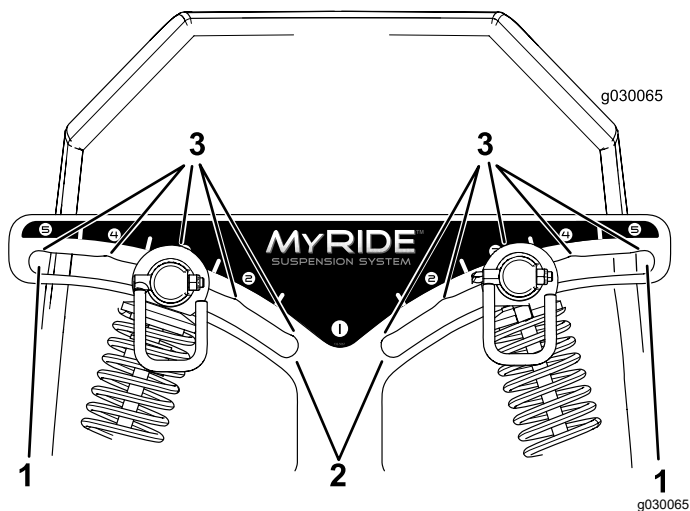


Slika 13

## Podešavanje sklopova stražnjih amortizera

Sustav ovjesa MyRide™ može se podesiti za glatku i udobnu vožnju. Možete prilagoditi sklopove stražnja 2 amortizera kako biste brzo i jednostavno promijenili sustav ovjesa. Postavite sustav ovjesa u položaj u kojem vam je najudobnije.

Utori za sklopove stražnjih amortizera imaju referentne zaporne položaje. Možete postaviti sklopove stražnjih amortizera bilo gdje u utoru, a ne samo u zaporne položaje. Na sljedećoj slici prikazani su položaji za mekanu ili čvrstu vožnju i različiti zaporni položaji (Slika 12).



Slika 12

1. Najčvršći položaj
2. Najmekši položaj
3. Zatvarači u utorima

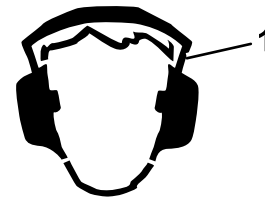
# Tijekom rada

## Sigurnost tijekom rada

### Opće informacije o sigurnosti

- Vlasnik/rukovatelj može spriječiti nesreće koje mogu uzrokovati tjelesne ozljede ili oštećenja imovine i odgovoran je za njih.
- Pozorno upravljajte uređajem. Ne bavite se aktivnostima koje vas ometaju; u suprotnom može doći do ozljeda ili oštećenja imovine.
- Ne upravljajte kosilicom ako ste bolesni, umorni ili pod utjecajem alkohola ili droga.
- Ako dotaknete nož, može doći do teških tjelesnih ozljeda. Ugasite motor, izvadite ključ i pričekajte da se svi pomični dijelovi zaustave prije napuštanja vozačevog položaja. Kada okrenete ključ u položaj ISKLJUČENO, motor bi se trebao isključiti, a nož zaustaviti. U suprotnom smjestite prestanite upravljati uređajem i obratite se ovlaštenom serviseru.
- Upravljajte uređajem samo kad je vidljivost dobra i u odgovarajućim vremenskim uvjetima. Ako postoji opasnost od munja, nemojte upravljati uređajem.
- Držite ruke i noge podalje od jedinica za rezanje. Ne približavajte se otvorima izbacivača.
- Nemojte kositi ako je usmjerivač izbacivača podignut, uklonjen ili izmijenjen, osim ako je postavljen sustav za skupljanje trave ili komplet za malčiranje koji ispravno radi.
- Nemojte kositi unatrag osim ako je to neophodno. Prije kretanja s uređajem unatrag obavezno pogledajte dolje i iza sebe.
- Budite iznimno oprezni pri približavanju oštrim zavojima, grmlju, stablima ili drugim predmetima koji bi vam mogli zakloniti vidno polje.
- Zaustavite noževe kad god ne kosite.
- Ako uređaj udari o predmet ili počne vibrirati, odmah ugascite motor, izvadite ključ (ako postoji) i pričekajte da se svi pomični dijelovi zaustave prije nego što provjerite je li došlo do oštećenja. Izvršite sve potrebne popravke prije nastavljanja s radom.
- Usporite i budite oprezni pri skretanju i prelaženju cesta i pločnika. Uvijek poštuju pravo prednosti drugih sudionika u prometu.
- Prije nego što napustite položaj rukovatelja, učinite sljedeće:
  - Parkirajte uređaj na ravnoj površini.
  - Isključite PTO uređaj i spustite priključke.
  - Aktivirajte ručnu kočnicu.

- Ugasite motor i izvadite ključ.
- Pričekajte da se svi pomični dijelovi zaustave.
- Motor smije raditi samo u dobro prozračenim prostorima. Ispušni plinovi sadržavaju ugljični monoksid, koji u slučaju udisanja može uzrokovati smrt.
- Nikad ne ostavljajte upaljen uređaj bez nadzora.
- Opremu koja se vuče pričvrstite samo na kuku.
- Ne upravljajte uređajem ako na njemu nisu postavljeni svi štitnici i sigurnosni uređaji poput usmjerivača i/ili hvatača trave i ako nisu funkcionalni. Po potrebi zamijenite istrošene ili oštećene dijelove.
- Upotrebljavajte samo dodatnu opremu i priključne dijelove koje je odobrilo društvo Toro.
- Ovaj uređaj proizvodi razinu buke veću od 85 dBA i može uzrokovati gubitak sluha kod korisnika u slučaju dugotrajnog izlaganja.



Slika 14

g229846

1. Nosite zaštitu za uši.

- Očistite travu i krhotine iz jedinice za rezanje, pogona, prigušivača i motora kako biste smanjili rizik od požara.
- Pri pokretanju motora držite noge podalje od noževa.
- Obratite pozornost na smjer izbacivanja i usmjerite izbacivač podalje od drugih osoba. Izbjegavajte izbacivanje materijala prema zidovima ili preprekama jer bi se materijal mogao odbiti prema vama.
- Zaustavite noževe, usporite uređaj i budite oprezni kad prelazite preko netravnatih površina ili pri prijevozu uređaja do područja rada i natrag.
- Nemojte mijenjati postavke regulatora brzine motora ili opterećivati motor prekomjernom brzinom.
- Uređaj i košenje često privlače pozornost djece. Nikad nemojte pretpostaviti da će djeca ostati ondje gdje ste ih posljednji put vidjeli.
- Osigurajte da djeca budu izvan područja rada uređaja i da su pod nadzorom odgovorne odrasle osobe koja ne upravlja uređajem.
- Budite oprezni i isključite uređaj ako djeca uđu u područje rada.

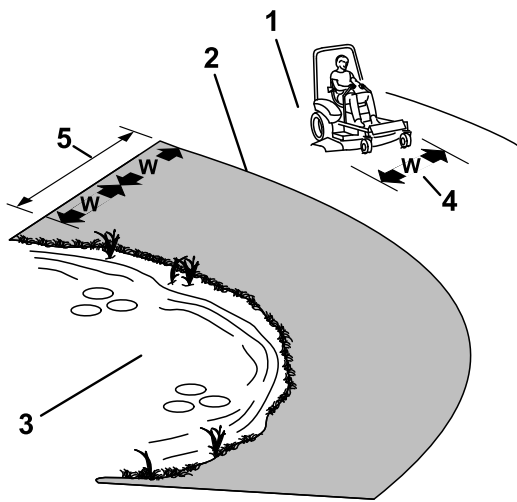
- Prije vožnje unatrag ili skretanja pogledajte dolje i svuda oko sebe da provjerite ima li djece.
- Nemojte prevoziti djecu na uređaju, čak i kada se noževi ne kreću. Djeca bi mogla pasti s uređaja i zadobiti teške ozljede ili vas ometati u sigurnom upravljanju uređajem. Djeca koja su se već vozila na uređaju mogla bi se bez upozorenja pojaviti u području rada, te bi ih uređaj mogao pregaziti.
- Nikad nemojte upravljati uređajem na padinama s nagibom većim od 15 stupnjeva.
- Ocijenite uvjete na lokaciji na relevantni dan kako biste utvrdili je li padina sigurna za upravljanje uređajem. Pri procjeni terena razumno prosuđujte. Promjene na terenu, kao što je vlaga, mogu brzo utjecati na rad uređaja na padini.

## Sigurnost konstrukcije za zaštitu od prevrtanja (ROPS)

- ROPS je cjelovit sigurnosni uređaj. Nemojte uklanjati komponente ROPS-a s uređaja.
- Provjerite je li sigurnosni pojas učvršćen i može li se brzo otpustiti u slučaju nesreće.
- Držite zaštitni luk u potpuno podignutom i zaključanom položaju i uvijek se vežite sigurnosnim pojasom kad je zaštitni luk podignut.
- Prije vožnje ispod bilo kojeg objekta, pažljivo provjerite razmak iznad glave i ne dodirujte ga.
- Zamijenite oštećene komponente ROPS-a. Nemojte ih popravljati ili izmjenjivati.
- Nema zaštite od prevrtanja kad je zaštitni luk u spušenom položaju.
- Ako kotači prijeđu preko rubova, strmih humaka ili urone u vodu, može doći do prevrtanja, što može dovesti do teških ozljeda ili smrti.
- Nemojte se vezati sigurnosnim pojasom kad je zaštitni luk spušten.
- Spustite zaštitni luk samo ako je to neophodno; podignite ga čim budete imali dovoljno visinskog prostora.
- Ako se uređaj prevrne, odnesite ga ovlaštenom serviseru za pregled ROPS-a.
- Upotrebljavajte samo dodatnu opremu i priključke za ROPS koje je odobrila tvrtka Toro.
- Utvrdite opasnosti u podnožju padine. Ne upravljajte uređajem u blizini litica, jaraka, nasipa, vode ili drugih opasnosti. Uređaj se može naglo preokrenuti ako kotač prijeđe preko ruba ili ako rub propadne. Držite uređaj na sigurnoj udaljenosti (dvaput većoj od širine uređaja) od opasnosti. Za košnju trave na tim područjima koristite običnu kosilicu ili ručni trimer.
- Izbjegavajte pokretanje, zaustavljanje ili skretanje na padinama. Nemojte naglo mijenjati brzinu ili smjer; okrećite se polako i postupno.
- Nemojte upravljati uređajem u uvjetima kada su trenje, upravljanje ili stabilnost upitni. Uzmite u obzir da upravljanje uređajem na mokroj travi, na padinama ili nizbrdo može uzrokovati gubitak trenja. Gubitak trenja pogonskih kotača može dovesti do proklizavanja ili gubitka kočenja i upravljanja. Uređaj može proklizavati čak i kad su pogonski kotači zaustavljeni.
- Uklonite ili označite prepreke kao što su jarci, rupe, kamenje, brazde i izbočine na terenu ili ostale skrivene opasnosti. Visoka trava može zakloniti pogled na prepreke. Neravan teren može uzrokovati prevrtanje uređaja.
- Budite krajnje oprezni s dodatnim priborom ili priključcima, kao što su sustavi za skupljanje trave. Oni mogu utjecati na stabilnost uređaja i dovesti do gubitka kontrole nad uređajem. Slijedite upute za protuteže.
- Ako je to moguće, kosište bi trebalo biti spušteno do tla tijekom rada na padinama. Podizanje kosišta na padinama tijekom rada može destabilizirati uređaj.

## Sigurnost na padinama

- Nagibi su jedan od glavnih čimbenika koji uzrokuju gubitak kontrole nad uređajem i nesreće s prevrtanjem, što može uzrokovati teške ozljede ili smrt. Vozač je odgovoran za sigurno upravljanje na padini. Upravljanje uređajem na bilo kojoj padini zahtijeva dodatni oprez. Prije upravljanja uređajem na padini, učinite sljedeće:
  - S razumijevanjem pročitajte upute za upravljanje na padini navedene u priručniku i na uređaju.
  - Koristite indikator kuta kako biste utvrdili približni kut nagiba područja.



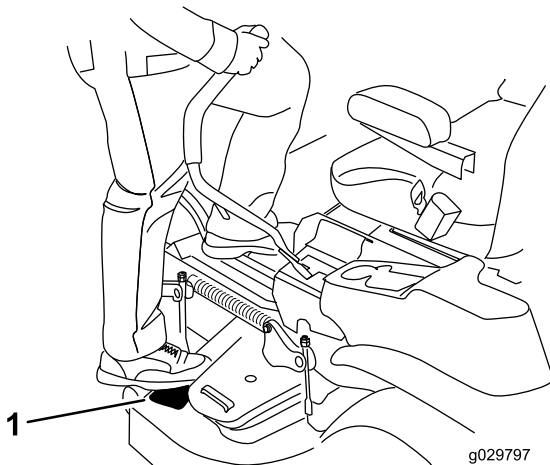
Slika 15

g221745

1. Sigurna zona – koristite uređaj na padinama s nagibom manjim od 15 stupnjeva ili na ravnim površinama.
2. Zona opasnosti – koristite običnu kosilicu i/ili ručni trimer na padinama s nagibom većim od 15 stupnjeva i u blizini litica ili vode.
3. Voda
4.  $W$  = širina uređaja
5. Držite uređaj na sigurnoj udaljenosti (dvaput većoj od širine uređaja) od opasnosti.

## Postavljanje u položaj rukovatelja

Iskoristite kosište kao stepenicu da biste se popeli na položaj rukovatelja (Slika 16).



Slika 16

g029797

g029797

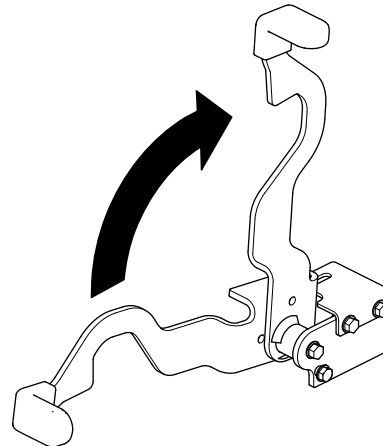
1. Stanite ovdje.

## Upravljanje ručnom kočnicom

Uvijek aktivirajte ručnu kočnicu kad zaustavite uređaj ili ga ostavite bez nadzora.

### Aktiviranje ručne kočnice

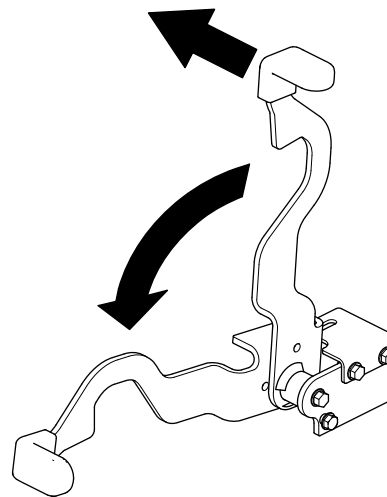
Parkirajte uređaj na ravnoj površini.



Slika 17

g283915

### Deaktiviranje ručne kočnice



Slika 18

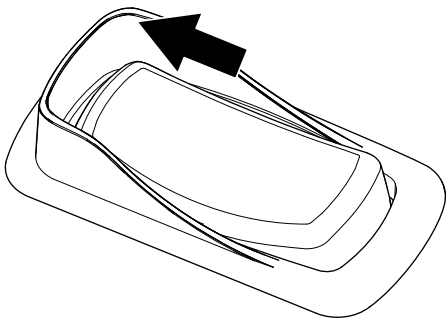
g339561

## Korištenje prekidača za upravljanje noževima (PTO) kosilice

Prekidač za upravljanje noževima (PTO) pokreće i zaustavlja noževe kosilice i priključnu opremu koja se napaja.

## Aktiviranje prekidača za upravljanje noževima (PTO)

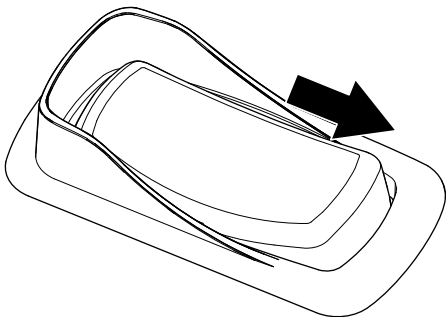
**Napomena:** Aktiviranje prekidača za upravljanje noževima (PTO) dok je poluga za gas u položaju na pola brzine ili manje uzrokuje prekomjerno trošenje pogonskih remena.



Slika 19

g332523

## Deaktiviranje prekidača za upravljanje noževima (PTO)



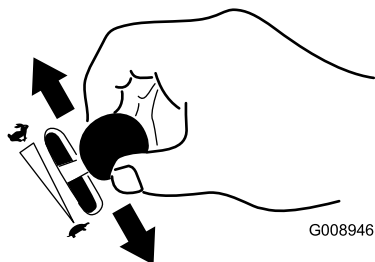
Slika 20

g332522

## Upravljanje polugom za gas

Možete pomicati polugu za gas između položaja FAST (brzo) i SLOW (sporo) (Slika 21).

Uvijek koristite položaj FAST prilikom aktiviranja prekidača PTO uređaja.



Slika 21

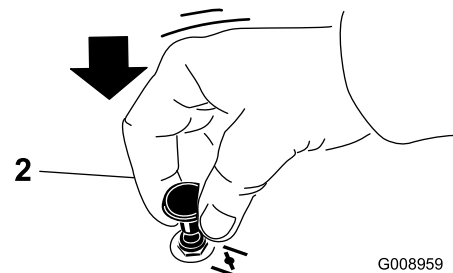
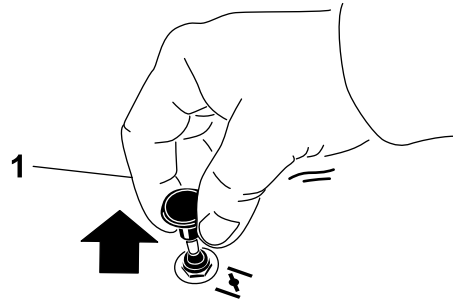
G008946

g008946

## Upravljanje čokom

Koristite čok za pokretanje hladnog motora.

1. Povucite ručicu prigušnice prema gore kako biste aktivirali prigušnicu prije korištenja prekidača za paljenje (Slika 22).
2. Gurnite ručicu prigušnika prema dolje kako biste deaktivirali prigušnik nakon pokretanja motora (Slika 22).



Slika 22

G008959

g008959

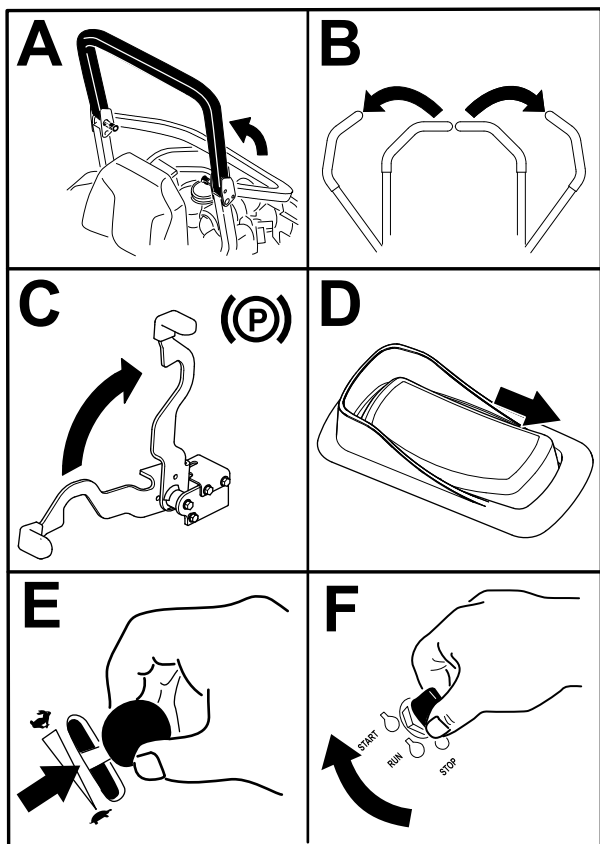
1. Položaj UKLJUČENO

2. Položaj ISKLJUČENO

## Pokretanje motora

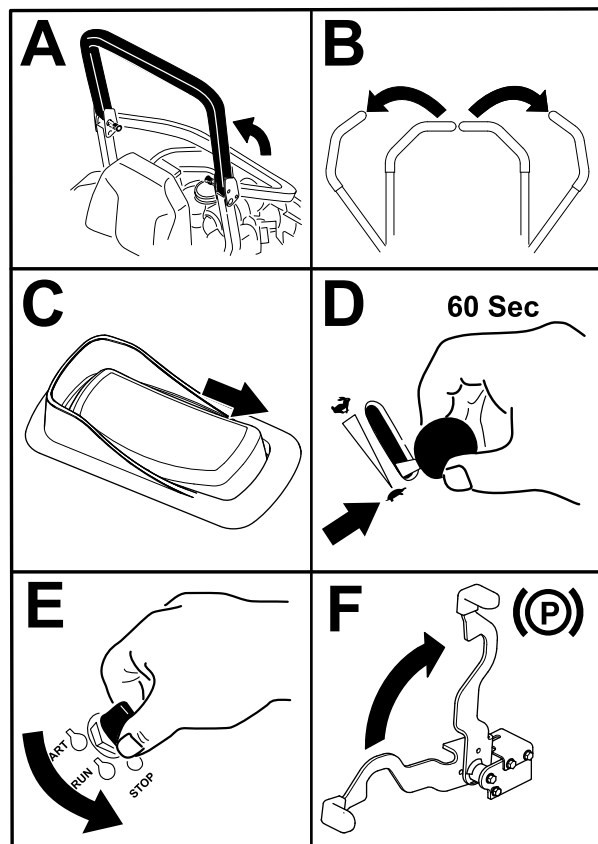
**Napomena:** Vrući ili topao motor možda neće zahtijevati korištenje prigušnice.

**Važno:** Nemojte aktivirati uputnik više od 5 sekundi odjednom. Aktiviranje tijekom više od 5 sekundi može oštetiti uputnik. Ako se motor ne pokrene, pričekajte 10 sekundi prije nego što ponovno aktivirate uputnik motora.



Slika 23

g332530



Slika 24

g332529

## Gašenje motora

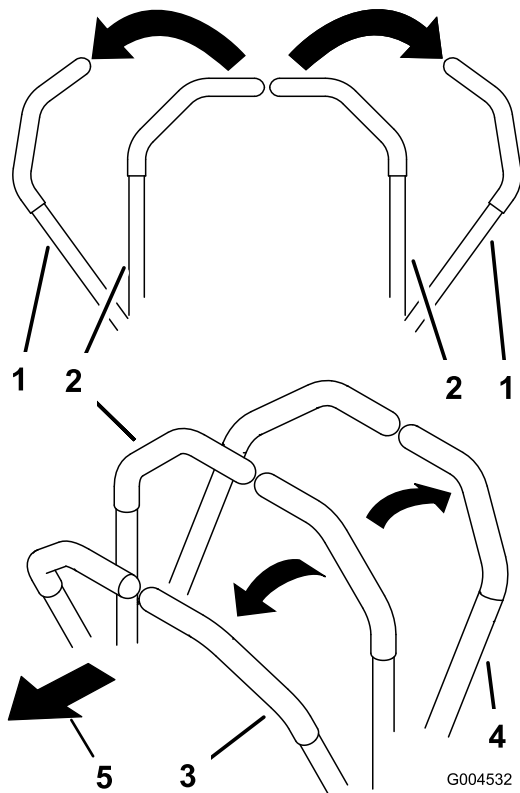
### ⚠ OPREZ

Djeca ili prolaznici mogli bi zadobiti ozljede ako pokušaju pomicati uređaj ili upravljati njime dok nije pod nadzorom.

Uvijek izvadite ključ i aktivirajte ručnu kočnicu kada ostavite uređaj bez nadzora.



# Upotreba upravljačkih poluga



Slika 25

1. Upravljačke poluge – NEUTRALNI ZAKLJUČANI položaj
2. U sredini, otključani položaj
3. Naprijed
4. Vožnja unatrag
5. Prednja strana uređaja

## Vožnja

Pogonski kotači samostalno se okreću pod pogonom hidrauličnih motora na svakoj osovini. Možete okrenuti 1 stranu unatrag dok okrećete drugu stranu prema naprijed, uzrokujući vrtnju uređaja umjesto skretanja. To uvelike poboljšava upravljivost uređaja, ali može biti potrebno određeno vrijeme da se prilagodite načinu na koji se kreće.

Poluga za gas regulira brzinu, mjerenu u broju okretaja u minuti (o/min). Pomaknite polugu za gas u BRZI položaj za najučinkovitiji rad. Pri košenju uvijek držite polugu za gas u najbržem položaju.

## ⚠ UPOZORENJE

Kosilica može vrlo brzo skretati. Mogli biste izgubiti kontrolu nad uređajem i uzrokovati ozljede ili oštetiti uređaj.

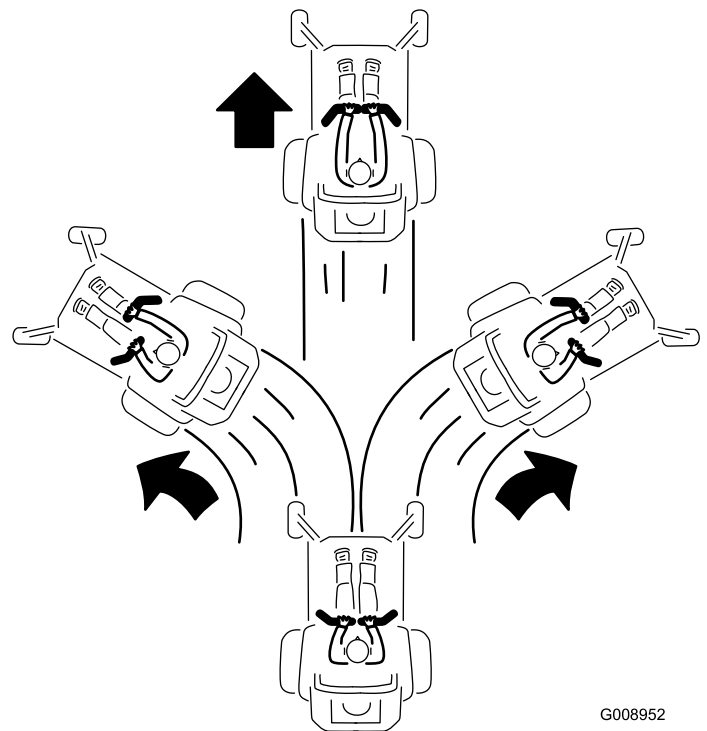
- Budite pažljivi pri skretanju.
- Usporite prije naglog skretanja.

## Vožnja prema naprijed

**Napomena:** Motor se isključuje kada upravljate kontrolom za trenje dok je aktivirana ručna kočnica.

Da biste zaustavili uređaj, povucite upravljačke poluge u NEUTRALNI položaj.

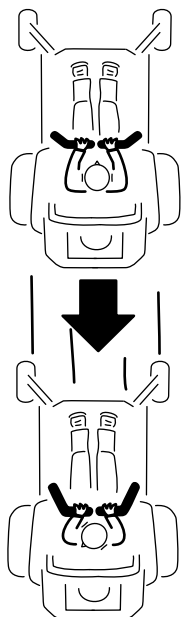
1. Deaktivirajte ručnu kočnicu.
2. Pomaknite upravljačke poluge u središnji, otključani položaj.
3. Da biste išli prema naprijed, polako upravljačke poluge gurajte prema naprijed (Slika 26).



Slika 26

## Vožnja prema natrag

1. Pomaknite upravljačke poluge u središnji, otključani položaj.
2. Da biste išli prema natrag, polako upravljačke poluge povlačite prema natrag (Slika 27).



G008953

g008953

Slika 27

## Upotreba bočnog izbacivanja

Kosilica ima okretni usmjerivač za travu koji raspršuje pokošenu travu na stranu i prema dolje na travnjak.

### ⚠ OPASNOST

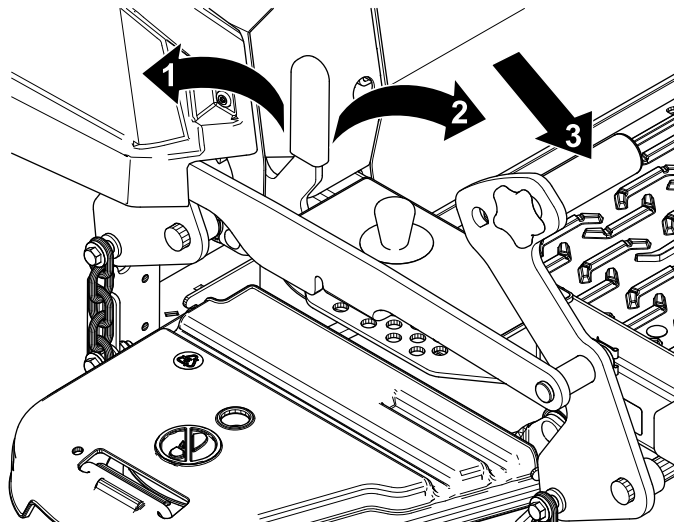
**Bez montiranih usmjerivača za travu, poklopca izbacivača trave ili cijelog sklopa hvatača trave, vi i drugi ste izloženi kontaktu s nožem i odbačenim otpacima. Kontakt s rotirajućim nožem kosilice i bačenim otpacima uzrokovat će ozljede ili smrt.**

- Nikada nemojte ukloniti usmjerivač za travu s kosišta jer on usmjerava materijal prema travnjaku. Ako se usmjerivač za travu ikad ošteti, odmah ga zamijenite.
- Nikada ne stavljajte ruke ili noge ispod kosišta.
- Nikada nemojte pokušati očistiti prostor za izbacivanje ili noževne kosilice ako prekidač za upravljanje noževima (PTO) niste prebacili u ISKLJUČENI položaj, zakrenuli ključ za paljenje u ISKLJUČENI položaj i uklonili ključ iz prekidača za paljenje.
- Provjerite je li usmjerivač za travu u donjem položaju.

## Podešavanje visine košnje Za uređaje s papučicom za dizanje kosišta

### Upotreba blokade za transport

1. Pritisnite papučicu za dizanje kosišta skroz prema naprijed kako biste zaključali kosište u položaju za TRANSPORT (Slika 28).
2. Pritisnite papučicu za dizanje kosišta, gurnite polugu blokade za transport u OTKLJUČANI položaj i polako spustite kosište (Slika 28).



g332768

Slika 28

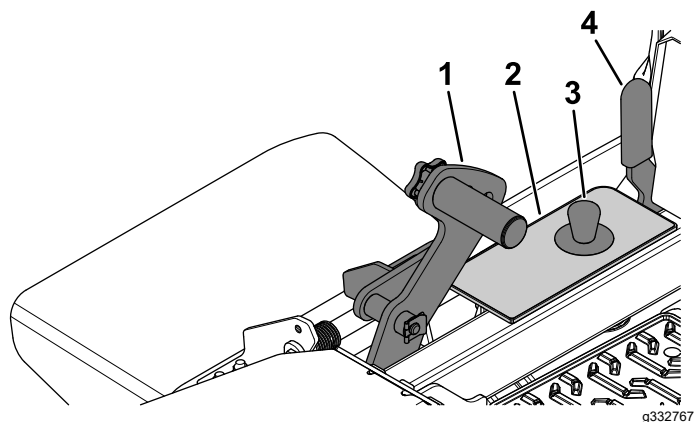
1. ZAKLJUČANI položaj – kosište se zaključava u položaj za transport.
2. OTKLJUČANI položaj – kosište se ne zaključava u položaj za transport.
3. Nogom pritisnite papučicu za dizanje kosišta kako biste podignuli kosište.

## Podešavanje zatika za visinu košnje

Možete podesiti visinu košnje od 38 do 140 mm u koracima od 6 mm tako da pomičete zatik u rupe različitih položaja.

1. Pritisnite papučicu za dizanje kosišta skroz prema naprijed kako biste zaključali kosište u položaju za TRANSPORT (položaj za visinu košnje od 140 mm) kako je prikazano na Slika 29.
2. Za podešavanje uklonite zatik iz nosača za visinu košnje (Slika 29).
3. Odaberite rupu u nosaču za visinu košnje koja odgovara željenoj visini košnje i umetnite zatik (Slika 29).

4. Pritisnite papučicu za dizanje kosišta, gurnite polugu blokade za transport prema naprijed i polako spustite kosište.

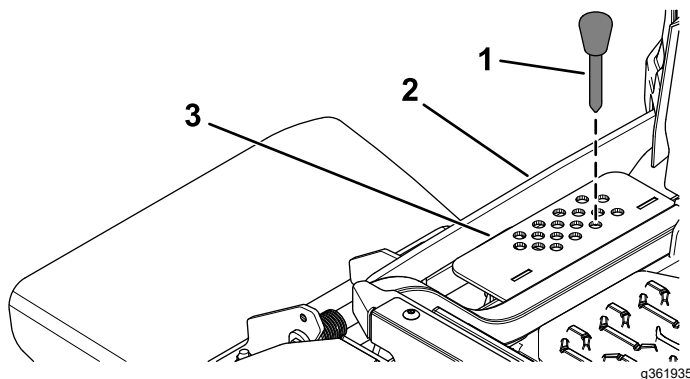


Slika 29

- |                                |                                |
|--------------------------------|--------------------------------|
| 1. Papučica za dizanje kosišta | 3. Zatik za visinu košnje      |
| 2. Nosač za visinu košnje      | 4. Poluga blokade za transport |

2. Odaberite rupu u nosaču za visinu košnje koja odgovara željenoj visini košnje i umetnite zatik (Slika 31).
3. Pritisnite prekidač za dizanje kosišta prema dolje sve dok polužje za visinu košnje lagano ne dodiruje zatik za visinu košnje (Slika 31).

**Napomena:** Prejako dodirivanje između polužja i zatika za visinu košnje može negativno utjecati na visinu košnje i poravnanje kosišta.

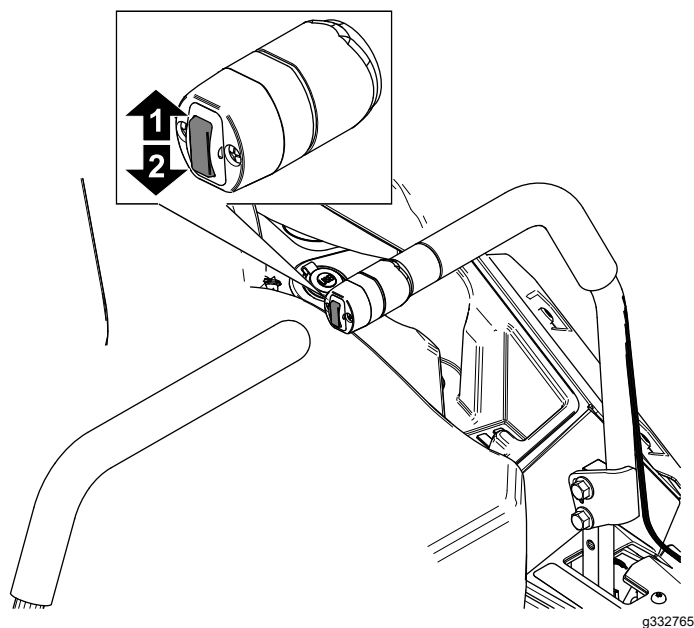


Slika 31

- |                             |                           |
|-----------------------------|---------------------------|
| 1. Zatik za visinu košnje   | 3. Nosač za visinu košnje |
| 2. Polužje za visinu košnje |                           |

## Podešavanje visine košnje Za uređaje s električnim dizanjem kosišta

1. Pritisnite prekidač za dizanje kosišta prema gore (Slika 30).



Slika 30

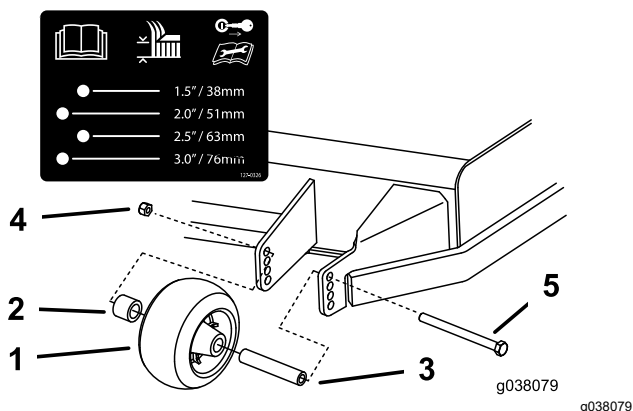
- |   |   |
|---|---|
| 1. Pritisnite prekidač prema gore kako biste podigli kosište. | 2. Pritisnite prekidač prema dolje kako biste spustili kosište. |
|---|---|

## Podešavanje valjaka protiv skalpiranja travnjaka

Svaki put kad mijenjate visinu košnje podesite visinu valjaka protiv skalpiranja travnjaka.

**Napomena:** Podesite valjke protiv skalpiranja travnjaka na način da ne dodiruju tlo na uobičajenim, ravnim područjima košnje.

1. Parkirajte uređaj na ravnu površinu, deaktivirajte prekidač za upravljanje noževima i aktivirajte ručnu kočnicu.
2. Ugasite motor, izvadite ključ i pričekajte da se svi pomični dijelovi zaustave prije napuštanja vozačevog položaja.
3. Podesite valjke protiv skalpiranja travnjaka kako je prikazano na Slika 32.



Slika 32

- |  |                    |
|--|--------------------|
| 1. Valjak protiv skalpiranja travnjaka | 4. Prirubna matica |
| 2. Odstojnik                           | 5. Vijak           |
| 3. Čahura                              |                    |

## Savjeti za rad

### Korištenje postavke brzog rada

Za najbolju košnju i najveću cirkulaciju zraka, motor treba raditi u položaju BRZO. Za temeljito rezanje trave potreban je zrak; nemojte postaviti visinu košnje tako nisko da kosište bude u potpunosti okruženo nepokošenom travom. Jedna strana kosišta uvijek bi trebala biti slobodna od nepokošene trave, što omogućuje usis zraka u kosište.

### Prvo košenje trave

Pokosite travu na način da bude nešto dulja nego što je to uobičajeno kako biste zajamčili da visina košnje kosišta ne skalpira neravno tlo. Međutim, općenito je najbolje primjenjivati visinu košnje koju ste prethodno koristili. Prilikom košnje trave dulje od 15 cm, možda ćete morati dvaput pokositi travu kako biste zajamčili prihvatljivu kvalitetu košnje.

### Rezanje trećine vlati trave

Najbolje je rezati otprilike trećinu vlati trave. Ne preporučuje se da režete više od toga osim ako trava nije rijetka ili ako kosite u kasnu jesen kada trava raste sporije.

### Mijenjanje smjera košnje

Mijenjajte smjer košnje kako biste zajamčili da trava stoji uspravno. Tako se također ravnomjernije raspršuje pokošena trava, čime se potiče razgradnja i gnojdba.

## Košnja u pravilnim razmacima

Trava raste različitim brzinama u različitim dijelovima godine. Kako biste zadržali istu visinu košnje, češće kosite u rano proljeće. Budući da se rast trave usporava sredinom ljeta, kosite rjeđe. Ako nećete moći kositi tijekom duljeg razdoblja, prvo pokosite travu na visokoj visini košnje, a nakon 2 dana ponovno pokosite travu s nižom postavkom košnje.

## Sporija brzina košnje

Kako biste poboljšali kvalitetu košnje, u određenim uvjetima vozite sporije.

## Ne kosite travu prekratko

Kada kosite travu na neravnom travnjaku, podignite visinu košnje kako biste osigurali da travnjak ne bude skalpiran.

## Zaustavljanje kosilice

Ako morate zaustaviti kretanje uređaja prema naprijed prilikom košnje, na vaš travnjak možda će pasti busen odrezane trave. Kako biste to spriječili, priđite na prethodno pokošeno područje dok su noževi aktivirani ili možete deaktivirati kosište tijekom kretanja prema naprijed.

## Držite donju stranu kosišta čistom

Nakon svake upotrebe očistite pokošenu travu i prljavštinu s donje strane kosišta. Ako se u kosištu nakupe trava i prljavština, kvaliteta rezanja s vremenom više neće biti zadovoljavajuća.

## Održavanje noževa

Održavajte noževe oštroma tijekom cijele sezone košnje jer oštri noževi rade čiste rezove bez trganja ili komadanja vlati trave. Od trganja i komadanja rubovi trave posmeđe, što usporava rast i povećava vjerojatnost bolesti. Nakon svake uporabe provjerite jesu li noževi oštri te jesu li istrošeni ili oštećeni. Po potrebi naoštrite noževe ili izbrusite neravnine. Ako je nož oštećen ili istrošen, smjesta ga zamijenite originalnim zamjenskim nožem tvrtke Toro.

## Nakon rada

## Sigurnost nakon rada

### Opće informacije o sigurnosti

- Aktivirajte ručnu kočnicu, ugasite motor, izvadite ključ i pričekajte da se svi pomični dijelovi zaustave prije napuštanja položaja rukovatelja. Pustite da

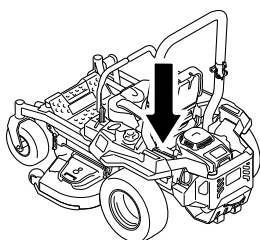
se uređaj ohladi prije servisiranja, podešavanja, ulijevanja goriva, čišćenja ili skladištenja.

- Očistite travu i krhotine iz jedinice za rezanje, prigušivača, pogona, hvatača trave i motornog prostora kako biste smanjili rizik od požara. Očistite proliveno ulje ili gorivo.
- Isključite dovod goriva i izvadite ključ prije skladištenja ili transporta uređaja.

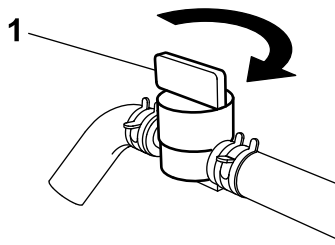
## Upotreba zapornog ventila za gorivo

Zatvorite zaporni ventil za gorivo za potrebe transporta, održavanja i skladištenja (Slika 33).

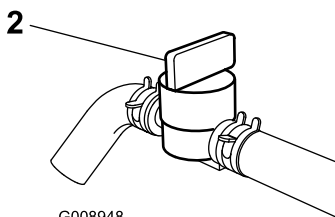
Provjerite je li zaporni ventil za gorivo otvoren prilikom pokretanja motora.



g036849



g036849



G008948

g008948

Slika 33

1. Položaj UKLJUČENO

2. Položaj ISKLJUČENO

## Upotreba ventila za otpuštanje pogonskih kotača

### ⚠ UPOZORENJE

Ruke se mogu zaplesti u rotirajuće pogonske dijelove ispod motora, što može dovesti do teških ozljeda.

Isključite motor, izvadite ključ i pričekajte da se svi pomični dijelovi zaustave prije pristupanja ventilima za otpuštanje pogonskih kotača.

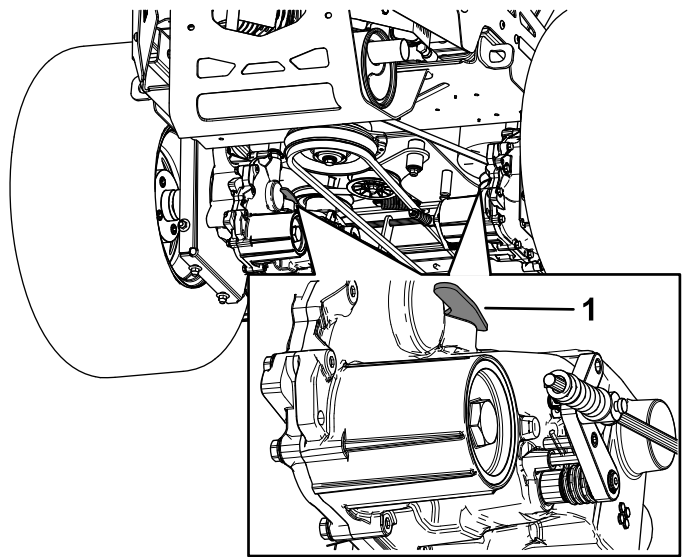
### ⚠ UPOZORENJE

Motor i jedinice hidrauličnog pogona mogu se jako zagrijati. Dodirivanje vrućeg motora ili jedinica hidrauličnog pogona može uzrokovati teške opekline.

Pustite da se motor i jedinice hidrauličnog pogona u potpunosti ohlade prije pristupanja ventilima za otpuštanje pogonskih kotača.

Ventili za otpuštanje pogonskih kotača nalaze se na lijevoj i desnoj strani ispod motora.

1. Parkirajte uređaj na ravnu površinu, deaktivirajte prekidač za upravljanje noževima i aktivirajte ručnu kočnicu.
2. Ugasite motor, izvadite ključ i pričekajte da se svi pomični dijelovi zaustave prije napuštanja vozačevog položaja.
3. Kako biste gurali uređaj, gurnite obje prenosne poluge prema naprijed i blokirajte ih (Slika 34).
4. Deaktivirajte ručnu kočnicu prije guranja uređaja.
5. Kako biste pokrenuli uređaj, gurnite prenosne poluge unatrag i blokirajte ih (Slika 34).



Slika 34

1. Premosna poluga

## Odabir prikolice

### ⚠ UPOZORENJE

Utovar uređaja u prikolicu ili kamion povećava mogućnost prevrtanja i može dovesti do teških ozljeda ili smrti (Slika 35).

- Upotrebljavajte samo rampu pune širine; ne upotrebljavajte pojedinačne rampe za svaku stranu uređaja.
- Nemojte prekoračiti 15 stupnjeva nagiba između rampe i tla ili između rampe i prikolice ili kamiona.
- Provjerite je li duljina rampe najmanje 4 puta veća od visine teretnog prostora prikolice ili kamiona. Time se jamči da kut rampe ne premašuje 15 stupnjeva na ravnom tlu.

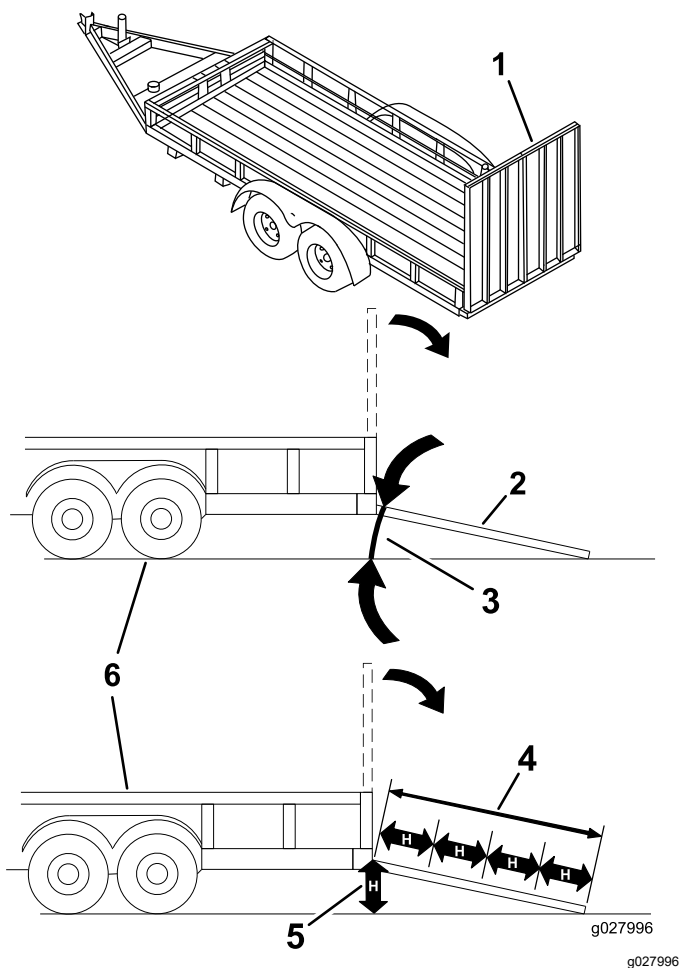
## Transport uređaja

Za transport uređaja koristite se teškim teretnim vozilima. Koristite rampu pune širine. Osigurajte da prikolica ili kamion imaju sve potrebne kočnice, svjetla i oznake propisane zakonom. Pažljivo pročitajte sve sigurnosne upute. Ove informacije mogu pomoći vama i prolaznicima da izbjegnute ozljede. U pogledu zahtjeva za prikolicu i vezanje proučite lokalne pravilnike.

### ⚠ UPOZORENJE

Vožnja na cesti bez pokazivača smjera kretanja, svjetala, reflektirajućih oznaka ili oznake za spora vozila opasna je i može dovesti to nesreća i tjelesnih ozljeda.

Ne upravljajte uređajem na javnim ulicama ili cestama.



Slika 35

- |  |  |
|--|--|
| 1. Puna širina rampe u sklopljenom položaju            | 4. Rampa je najmanje 4 puta veća od visine teretnog prostora prikolice ili kamiona |
| 2. Bočni prikaz pune širine rampe u položaju za utovar | 5. H=visina teretnog prostora prikolice ili kamiona u odnosu na tlo                |
| 3. Ne više od 15 stupnjeva                             | 6. Prikolica   |

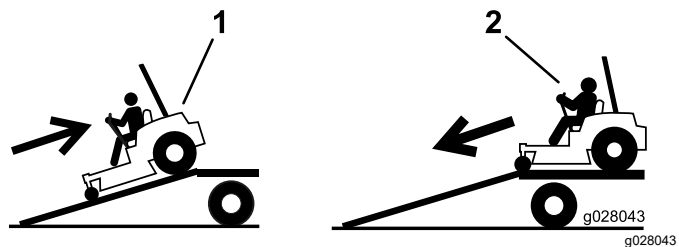
## Utovar uređaja

### ⚠ UPOZORENJE

Utovar uređaja u prikolicu ili kamion povećava mogućnost prevrtanja unatrag i može dovesti do teških ozljeda ili smrti.

- Budite krajnje oprezni pri upravljanju uređajem na rampi.
- Uvezite uređaj na prikolicu kretanjem unatrag i vozite ga po rampi prema naprijed.
- Izbjegavajte naglo ubrzavanje ili usporavanje prilikom vožnje uređaja na rampi jer to može dovesti do gubitka kontrole ili prevrtanja uređaja.

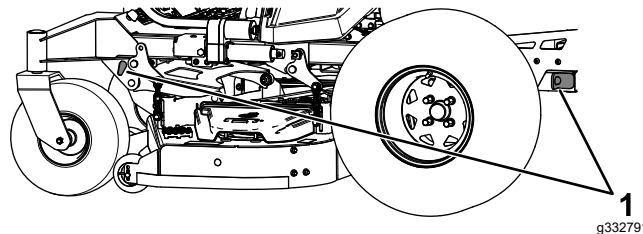
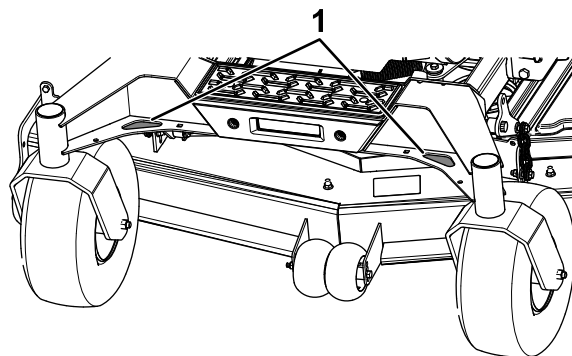
1. Ako koristite prikolicu, spojite je s vučnim vozilom i učvrstite sigurnosne lance.
2. Ako je to primjenjivo, spojite kočnice i svjetla prikolice.
3. Spustite rampu, jamčeći pritom da kut između rampe i tla ne premašuje 15 stupnjeva (Slika 35).
4. Vozite uređaj unatrag uz rampu (Slika 36).



Slika 36

1. Vozite uređaj unatrag uz rampu.
2. Vozite uređaj prema naprijed niz rampu.

5. Isključite motor, uklonite ključ i aktivirajte ručnu kočnicu.
6. Svežite uređaj u blizini prednjih okretnih kotača i stražnjeg okvira s pomoću traka, lanaca, kablova ili užadi (Slika 37). U pogledu zahtjeva za vezanje, proučite lokalne pravilnike.



Slika 37

1. Točke vezanja

## Istovar uređaja

1. Spustite rampu, jamčeći pritom da kut između rampe i tla ne premašuje 15 stupnjeva (Slika 35).
2. Vozite uređaj prema naprijed niz rampu (Slika 36).

# Održavanje

## Sigurnost pri održavanju

- Ako ostavite ključ u prekidaču, netko bi slučajno mogao pokrenuti motor i nanijeti vama i prolaznicima teške ozljede. Izvadite ključ iz prekidača za paljenje prije bilo kakvog održavanja.
- Prije nego što napustite položaj rukovatelja, učinite sljedeće:
  - Parkirajte uređaj na ravnoj površini.
  - Isključite pogone.
  - Aktivirajte ručnu kočnicu.
  - Ugasite motor i izvadite ključ.
  - Pustite da se komponente uređaja ohlade prije održavanja.
- Uređaj nikad ne smije servisirati neosposobljeno osoblje.
- Držite ruke i noge podalje od pokretnih dijelova ili vrućih površina. Ako je to moguće, nemojte vršiti podešavanja dok motor radi.
- Pažljivo otpuštajte pritisak iz komponenti s pohranjenom energijom.
- Često provjeravajte rad ručne kočnice. Ako je to potrebno, podesite je i servisirajte.
- Nemojte neovlašteno raditi izmjene na sigurnosnim uređajima. Redovito provjeravajte rade li ispravno.
- Očistite travu i krhotine iz jedinice za rezanje, prigušivača, pogona, hvatača trave i motornog prostora kako biste spriječili izbijanje požara.
- Očistite proliveno ulje ili gorivo i uklonite krhotine natopljene gorivom.
- Nemojte se oslanjati samo na hidraulične ili mehaničke dizalice pri podizanju uređaja; upotrijebite podmetače za pridržavanje uređaja kad god podižete uređaj.
- Držite sve dijelove u dobrom radnom stanju i svu opremu zategnutu, osobito dijelove za pričvršćivanje noževa. Zamijenite sve istrošene ili oštećene naljepnice.
- Odspojite kabele od negativnog priključka akumulatora prije popravljivanja uređaja.
- Kako biste osigurali optimalnu učinkovitost, upotrebljavajte samo originalne zamjenske dijelove i dodatnu opremu tvrtke Toro. Zamjenski dijelovi i dodatni pribor drugih proizvođača mogu biti opasni, a njihova uporaba može poništiti jamstvo.

## Preporučeni raspored održavanja

Interval servisa održavanja	Postupak održavanja
Nakon prvih 100 sati	<ul style="list-style-type: none"><li>• Promijenite filtre i tekućinu hidrauličnog sustava.</li></ul>
Prije svake uporabe ili svakodnevno	<ul style="list-style-type: none"><li>• Provjerite sigurnosni sustav blokiranja.</li><li>• Provjerite razinu motornog ulja.</li><li>• Provjerite sigurnosni pojas.</li><li>• Provjerite razinu hidraulične tekućine u ekspanzijskoj posudi.</li><li>• Pregledajte noževe.</li></ul>
Nakon svake uporabe	<ul style="list-style-type: none"><li>• Očistite kosište.</li></ul>
Svakih 50 sati	<ul style="list-style-type: none"><li>• Provjerite tlak u gumama. Samo za uređaje s pneumatskim gumama.</li><li>• Pregledajte imaju li remeni pukotine i jesu li istrošeni.</li></ul>
Svakih 100 sati	<ul style="list-style-type: none"><li>• Podmažite osovine podizača kosišta kosilice.</li><li>• Promijenite motorno ulje (češće u prašnjavim ili prljavim uvjetima).</li><li>• Zamijenite ili očistite svjećicu i podesite razmak elektroda.</li></ul>
Svakih 200 sati	<ul style="list-style-type: none"><li>• Zamijenite filter motornog ulja (češće u prašnjavim ili prljavim uvjetima).</li></ul>
Svakih 250 sati	<ul style="list-style-type: none"><li>• Zamijenite primarni zračni filter (češće u prašnjavim ili prljavim uvjetima).</li><li>• Provjerite sigurnosni zračni filter (češće u prašnjavim ili prljavim uvjetima).</li></ul>
Svakih 400 sati	<ul style="list-style-type: none"><li>• Podmažite osovine prednjih kotača (češće u prašnjavim ili prljavim uvjetima).</li></ul>
Svakih 400 sati ili jednom godišnje, ovisno o tome što nastupi ranije	<ul style="list-style-type: none"><li>• Nakon prve zamjene – promijenite filtre i tekućinu hidrauličnog sustava ako upotrebljavate hidrauličnu tekućinu Toro® HYPR-OIL™ 500 (mijenjajte je češće u prašnjavim ili prljavim uvjetima).</li></ul>
Svakih 500 sati	<ul style="list-style-type: none"><li>• Zamijenite sigurnosni zračni filter (češće u prašnjavim ili prljavim uvjetima).</li><li>• Zamijenite filter goriva (češće u prašnjavim i prljavim uvjetima).</li></ul>



Interval servisa održavanja	Postupak održavanja
Mjesečno	<ul style="list-style-type: none"> <li>• Provjerite napunjenost akumulatora.</li> </ul>
Godišnje	<ul style="list-style-type: none"> <li>• Očistite i podmažite ležajeve prednjih kotača (češće u prašnjavim ili prljavim uvjetima).</li> <li>• Podmažite glavine prednjih kotača.</li> </ul>
Godišnje ili prije skladištenja	<ul style="list-style-type: none"> <li>• Obojite površine s oguljenom bojom.</li> <li>• Izvršite sve postupke u poglavlju o skladištenju.</li> </ul>

**Važno:** Pročitajte upute za upotrebu motora za detalje o dodatnim postupcima održavanja.

## ⚠ OPREZ

Ako ostavite ključ u prekidaču, netko bi slučajno mogao pokrenuti motor i nanijeti vama i prolaznicima teške ozljede.

Prije bilo kakvog održavanja isključite motor i izvadite ključ iz prekidača za paljenje.

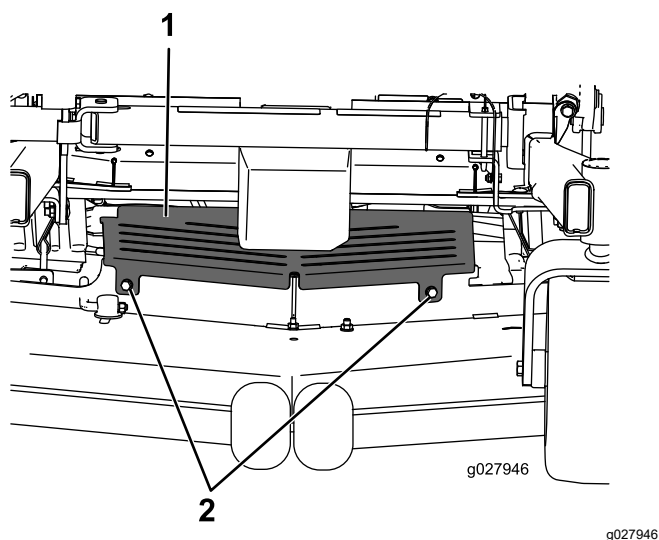
## Postupci prije održavanja

### Otpuštanje zastora kosišta

Uklonite rascjepku kako biste otpustili zastor kosišta i pristupili vrhu kosišta. Nakon održavanja postavite zastor pomoću rascjepke koju ste prethodno uklonili.

### Uklanjanje zaštitnog lima

Otpustite 2 prednja vijka i uklonite zaštitni lim kako biste pristupili remenima kosilice i vretenima (Slika 38). Nakon održavanja postavite zaštitni lim i zategnite vijke.



Slika 38

1. Zaštitni lim

2. Matični vijak

## Podmazivanje

### Podmazivanje uređaja

Češće podmazujte uređaj u prašnjavim ili prljavim uvjetima.

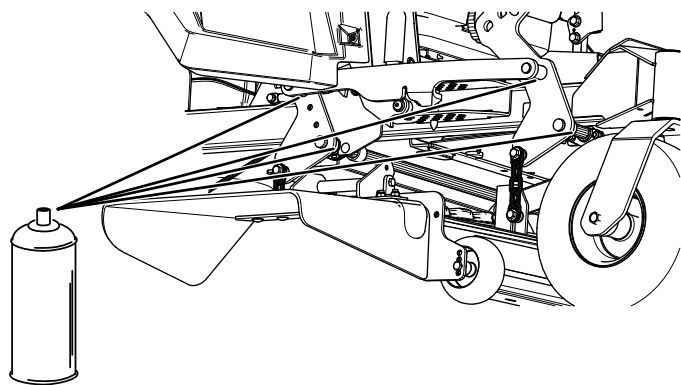
**Vrsta maziva:** mazivo br. 2. od litija ili molibdena

1. Parkirajte uređaj na ravnu površinu, deaktivirajte prekidač za upravljanje noževima i aktivirajte ručnu kočnicu.
  2. Ugasite motor, izvadite ključ i pričekajte da se svi pomični dijelovi zaustave prije napuštanja vozačevog položaja.
  3. Krpom očistite mazalice.
- Napomena:** Ogulite svu boju s prednje strane mazalica.
4. Spojite pištolj za podmazivanje na priključak.
  5. Štrcajte mazivo u mazalice dok ne počne curiti iz ležajeva.
  6. Uklonite višak maziva.

### Podmazivanje osovina podizača kosišta kosilice

**Interval servisiranja:** Svakih 100 sati

Za podmazivanje osovina podizača kosišta upotrijebite lako ulje ili mazivo u spreju.



Slika 39

g336930

## Podmazivanje osovina prednjih kotača

**Interval servisiranja:** Svakih 400 sati/Godišnje (što je prije) (češće u prašnjavim ili prljavim uvjetima).

Godišnje—Očistite i podmažite ležajeve prednjih kotača (češće u prašnjavim ili prljavim uvjetima).

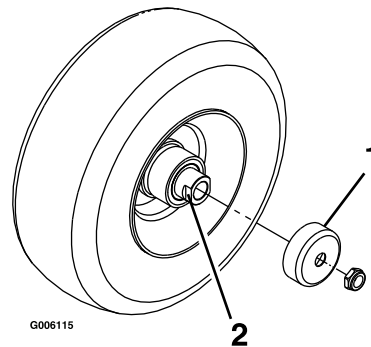
1. Parkirajte uređaj na ravnu površinu, deaktivirajte prekidač za upravljanje noževima i aktivirajte ručnu kočnicu.
2. Ugasite motor, izvadite ključ i pričekajte da se svi pomični dijelovi zaustave prije napuštanja vozačevog položaja.
3. Uklonite poklopac za zaštitu od prašine, podesite osovine prednjih kotača i ne vraćajte poklopac za zaštitu od prašine dok podmazivanje ne završi; pogledajte [Podmazivanje uređaja \(stranica 33\)](#).
4. Uklonite šesterokutni vijak.
5. Uvucite mazalicu u rupu.
6. Upumpajte mazivo u priključak dok ne počne istjecati oko vrha ležaja.
7. Izvucite mazalicu iz rupe. Postavite šesterokutni vijak i poklopac za zaštitu od prašine.

## Podmazivanje glavina prednjih kotača

**Interval servisiranja:** Godišnje

1. Parkirajte uređaj na ravnu površinu, deaktivirajte prekidač za upravljanje noževima i aktivirajte ručnu kočnicu.
2. Ugasite motor, izvadite ključ i pričekajte da se svi pomični dijelovi zaustave prije napuštanja vozačevog položaja.

3. Podignite kosilicu kako biste joj pristupili.
4. Uklonite prednji kotač iz vilica.
5. Uklonite štitnike za brtvu s glavine kotača.



Slika 40

g006115

1. Štitnik za brtvu
2. Odstojna matica s plosnatim dijelovima za ključ

6. Uklonite odstoju maticu s osovinskog sklopa u prednjem kotaču.

**Napomena:** Naneseno je sredstvo za fiksiranje navoja kako bi se odstojne matice pričvrstile na osovinu.

7. Uklonite osovinu (dok je druga odstojna matica i dalje pričvršćena na nju) iz sklopa kotača.
8. Izvadite brtve i pregledajte jesu li ležajevi pohabani ili oštećeni te ih zamijenite ako je potrebno.
9. Na ležajeve nanesite mazivo opće namjene.
10. Stavite 1 ležaj i 1 novu brtvu u kotač.
11. Ako u osovinskom sklopu nedostaju obje odstojne matice, nanesite sredstvo za fiksiranje navoja na 1 odstoju maticu i navijte je na osovinu s plosnatim dijelovima za ključ okrenutima prema van.

**Napomena:** Nemojte zavrnuti odstoju maticu skroz na kraj osovine. Ostavite otprilike 3 mm od vanjske površine odstojne matice do kraja osovine unutar matice.

12. Umetnite montiranu maticu i osovinu u kotač na strani s novom brtvom i ležajem.
13. Dok je otvoreni kraj kotača okrenut prema gore, ispunite područje unutar kotača oko osovine mazivom opće namjene.
14. Postavite drugi ležaj i novu brtvu u kotač.
15. Nanesite sredstvo za fiksiranje navoja na drugu odstoju maticu i navijte je na osovinu s plosnatim dijelovima za ključ okrenutima prema van.
16. Zakrenite maticu na 8 do 9 Nm, otpustite maticu, a zatim je zakrenite na 2 do 3 Nm.

**Napomena:** Pazite da se osovina ne proteže preko bilo koje matice.

17. Postavite štitnike za brtvu preko glavine kotača i umetnite kotač u vilicu.
18. Postavite vijak kotača i zategnite maticu do kraja.

**Važno:** Da biste spriječili oštećenje brtve i ležaja, često provjeravajte podešenje ležaja. Zavrtite gumu kotača. Guma se ne smije slobodno vrtjeti (više od 1 ili 2 okretaja) ili imati bočni zazor. Ako se kotač slobodno okreće, podesite zakretni moment na odstoju matici dok ne dođe do malog otpora. Nanesite drugi sloj sredstva za fiksiranje navoja.

## Održavanje motora

### Sigurnost motora

- Držite ruke, noge, lice, druge dijelove tijela i odjeću podalje od prigušivača i drugih vrućih površina. Pustite da se komponente motora ohlade prije održavanja.
- Nemojte mijenjati postavke regulatora brzine motora ili opterećivati motor prekomjernom brzinom.

### Servisiranje pročištača zraka

**Interval servisiranja:** Svakih 250 sati—Zamijenite primarni zračni filter (češće u prašnjavim ili prljavim uvjetima).

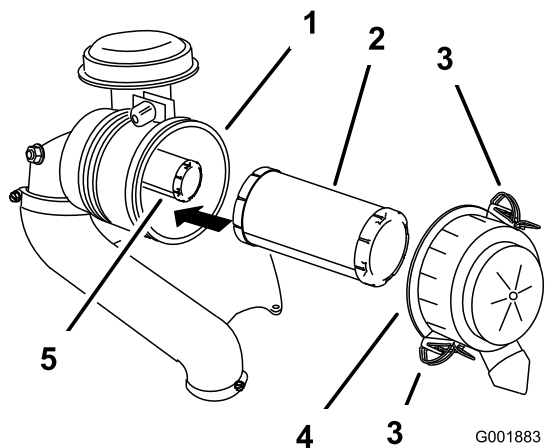
Svakih 250 sati—Provjerite sigurnosni zračni filter (češće u prašnjavim ili prljavim uvjetima).

Svakih 500 sati—Zamijenite sigurnosni zračni filter (češće u prašnjavim ili prljavim uvjetima).

**Napomena:** Ako su uvjeti rada iznimno prašnji ili pjeskoviti, češće mijenjajte pročištač zraka.

### Vađenje filtera

1. Parkirajte uređaj na ravnoj površini, isključite prekidač za upravljanje noževima (PTO) i aktivirajte ručnu kočnicu.
2. Ugasite motor, izvadite ključ i pričekajte da se svi pomični dijelovi zaustave prije napuštanja vozačevog položaja.
3. Otpustite zasune na pročištaču zraka i maknite poklopac pročištača zraka s kućišta pročištača zraka ([Slika 41](#)).



Slika 41

g001883

- |                             |                              |
|-----------------------------|------------------------------|
| 1. Kućište pročistača zraka | 4. Poklopac pročistača zraka |
| 2. Primarni filtar          | 5. Sigurnosni filtar         |
| 3. Zasun                    |                              |

- Očistite unutrašnjost poklopca pročistača zraka stlačenim zrakom.
- Nježno izvucite primarni filtar iz kućišta pročistača zraka (Slika 41).

**Napomena:** Izbjegavajte sudaranje filtra sa stranom kućišta.

- Uklonite sigurnosni filtar samo kako biste ga zamijenili.

## Pregledavanje filtera

- Pregledajte sigurnosni filtar. Ako je prljav, zamijenite i sigurnosne i primarne filtre.

**Važno:** Ne pokušavajte očistiti sigurnosni filtar. Ako je sigurnosni filtar prljav, to znači da je primarni filtar oštećen.

- Provjerite je li oštećen primarni filtar tako da ga pregledate dok je u njega s vanjske strane upereno jako svjetlo. Ako je primarni filtar prljav, savijen ili oštećen, zamijenite ga.

**Napomena:** Rupe u filtru izgledat će kao svijetle točke. Nemojte čistiti primarni filtar.

## Postavljanje filtera

**Važno:** Kako biste spriječili oštećenja motora, uvijek radite s postavljenim zračnim filterima i poklopcem.

- Ako postavljate nove filtre, provjerite svaki filtar da biste vidjeli je li oštećen pri isporuci.

**Napomena:** Ne upotrebljavajte oštećeni filtar.

- Ako zamjenjujete unutarnji filtar, pažljivo ga gurnite u kućište filtra (Slika 41).

- Pažljivo postavite primarni filtar preko sigurnosnog filtra (Slika 41).

**Napomena:** Provjerite je li primarni filtar potpuno postavljen na svoje mjesto tako da ga gurnete na vanjski rub tijekom postavljanja.

**Važno:** Ne pritišćite meki unutarnji dio filtra.

- Postavite poklopac pročistača zraka i učvrstite zasune (Slika 41).

## Održavanje motornog ulja

**Interval servisiranja:** Prije svake uporabe ili svakodnevno—Provjerite razinu motornog ulja.

Svakih 100 sati—Promijenite motorno ulje (češće u prašnjavim ili prljavim uvjetima).

Svakih 200 sati—Zamijenite filtar motornog ulja (češće u prašnjavim ili prljavim uvjetima).

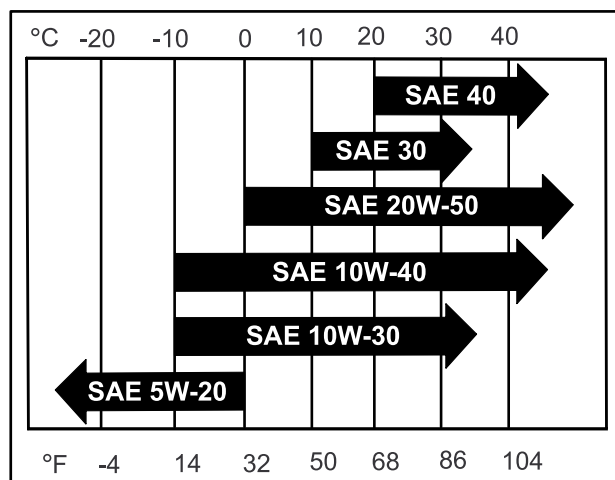
## Specifikacije motornog ulja

**Vrsta ulja:** Detergentno ulje (API servis SF, SG, SH, SJ ili SL)

**Kapacitet kućišta motora:**

- Motora Kawasaki FX691** – 2,0 l s promjenom filtra; 1,8 l bez promjene filtra
- Motora Kawasaki FX801** – 2,3 l s promjenom filtra; 2,1 l bez promjene filtra

**Viskoznost:** Pogledajte tablicu u nastavku.



g037096

g037096

Slika 42

**Napomena:** Iako je motorno ulje viskozne gradacije 10W-40 preporučeno u većini uvjeta, možda ćete morati promijeniti viskoznost ulja kako biste ga prilagodili atmosferskim uvjetima. Potrošnja ulja

može se smanjiti upotrebom motornog ulja viskozne gradacije 20W-50 pri visokim temperaturama okoline.

## Provjeravanje razine motornog ulja

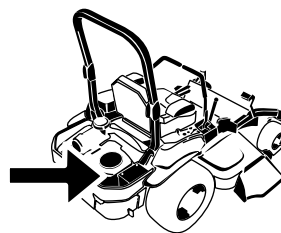
**Napomena:** Provjerite ulje dok je motor hladan.

**Važno:** Ako prepunite kućište motora ili ga nedovoljno napunite uljem i pokrenete motor, možete ga oštetiti.

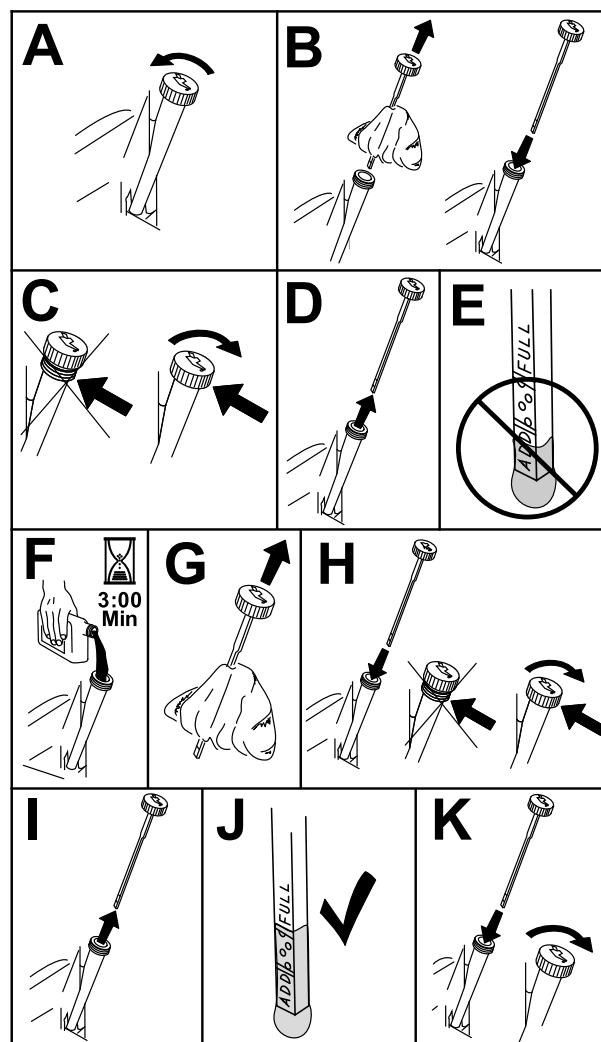
1. Parkirajte uređaj na ravnoj površini, isključite prekidač za upravljanje noževima (PTO) i aktivirajte ručnu kočnicu.
2. Ugasite motor, izvadite ključ i pričekajte da se svi pomični dijelovi zaustave prije napuštanja vozačevog položaja.

**Napomena:** Provjerite je li motor hladan kako bi ulje imalo vremena za otjecanje u karter.

3. Kako biste spriječili nakupljanje nečistoća, odrezane trave itd. u motoru, očistite područje oko poklopca spremnika za ulje i šipke za mjerenje razine ulja prije uklanjanja (Slika 43).



G008804  
g008804



Slika 43

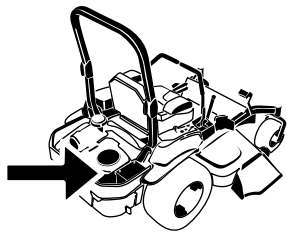
g311705

## Mijenjanje motornog ulja

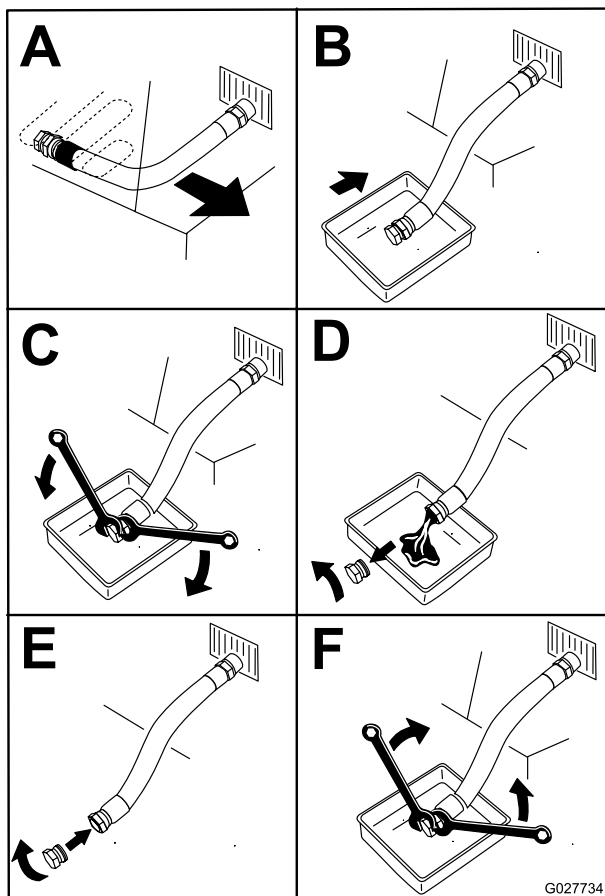
**Napomena:** Odložite iskorišteno ulje u reciklažni centar.

1. Pokrenite motor i pustite ga da radi 5 minuta.  
**Napomena:** Time se zagrijava ulje, što će olakšati njegovo istjecanje.
2. Parkirajte uređaj tako da je odvodna strana nešto niža od suprotne strane kako biste osigurali da se ulje potpuno iscijedi.
3. Isključite prekidač za upravljanje noževima (PTO) i aktivirajte ručnu kočnicu.

4. Ugasite motor, izvadite ključ i pričekajte da se svi pomični dijelovi zaustave prije napuštanja vozačevog položaja.
5. Iscijedite ulje iz motora ([Slika 44](#)).

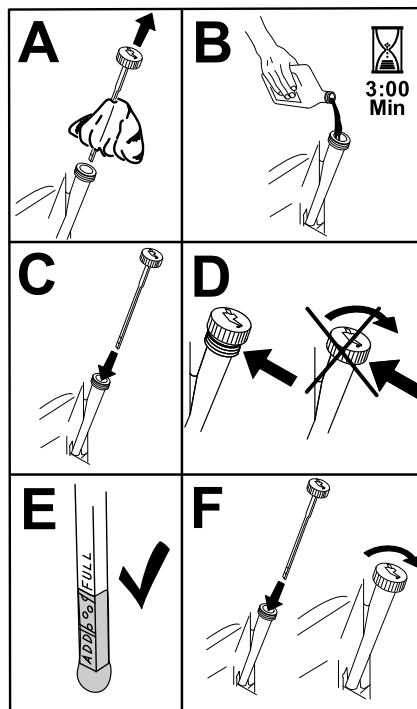


G008804  
g008804



G027734  
g027734

Slika 44



Slika 45

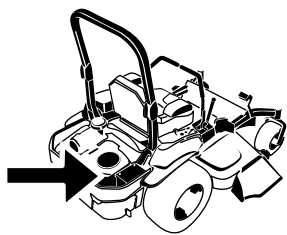
g194610

7. Pokrenite motor i odvezite uređaj na ravnu površinu.
8. Ponovno provjerite razinu ulja.

## Mijenjanje filtra za motorno ulje

1. Iscijedite ulje iz motora; pogledajte [Mijenjanje motornog ulja \(stranica 37\)](#).
2. Promjena filtra motornog ulja ([Slika 46](#)).

6. Polako ulijte približno 80 % navedenog ulja u otvor za ulijevanje i polako dodajte još ulja kako biste u potpunosti napunili spremnik ([Slika 45](#)).



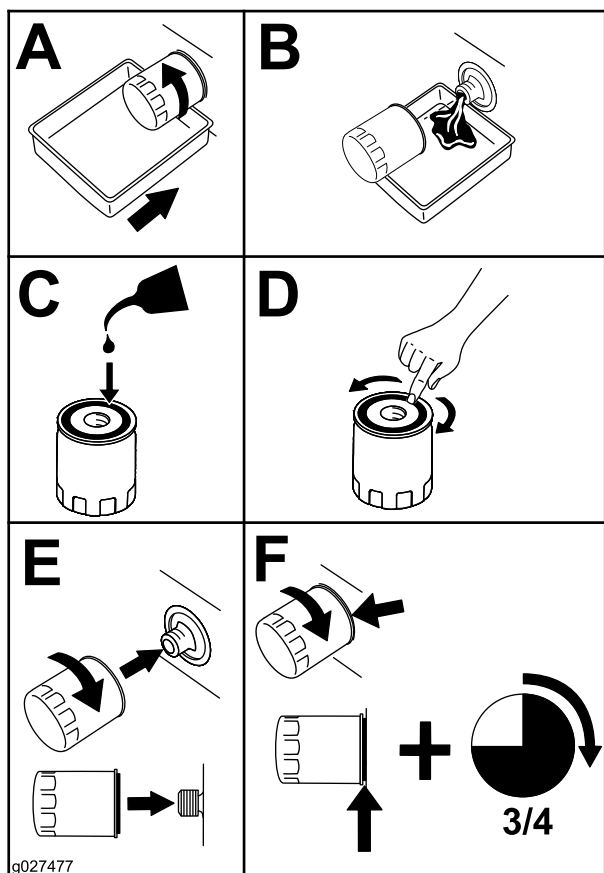
**Motori Kawasaki FX691 i FX801 – NGK® BPR4ES**  
ili ekvivalentna

**Zračni prostor:** 0,75 mm

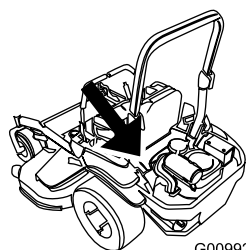
## Uklanjanje svjećica

1. Parkirajte uređaj na ravnoj površini, isključite prekidač za upravljanje noževima (PTO) i aktivirajte ručnu kočnicu.
2. Ugasite motor, izvadite ključ i pričekajte da se svi pomični dijelovi zaustave prije napuštanja vozačevog položaja.
3. Očistite područje oko dna svjećice kako biste osigurali da u motor neće prodrijeti nečistoće ili krhotine.
4. Pronađite i uklonite svjećicu(e) kako prikazuje [Slika 47](#).

G008804  
g008804

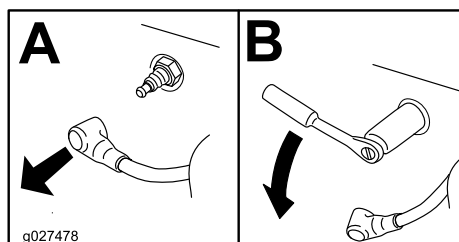


**Slika 46**



G009922

g009922



**Slika 47**

g027478

**Napomena:** Provjerite dodiruje li brtva filtra za ulje motor, a zatim filtar za ulje zakrenite za dodatnih  $\frac{3}{4}$  okretaja.

3. Napunite kućište motora odgovarajućom vrstom novog ulja; pogledajte [Specifikacije motornog ulja \(stranica 36\)](#).

## Servisiranje svjećice

**Interval servisiranja:** Svakih 100 sati

Prije ugradnje svjećice provjerite je li zračni razmak između središnje i bočnih elektroda ispravan. Za uklanjanje i postavljanje svjećice koristite ključ za svjećicu i alat za zatvaranje otvora ili mjerni listić kako biste provjerili i prilagodili zračni prostor. Ako je to potrebno, postavite novu svjećicu.

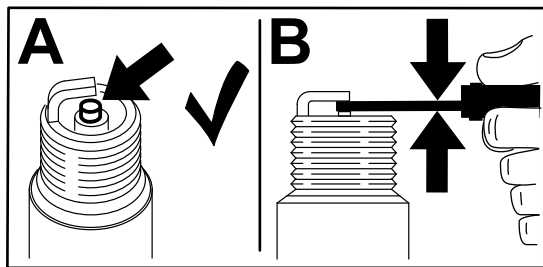
**Vrsta svjećice:**

## Provjera svjećice(a)

**Važno:** Nemojte čistiti svjećicu(e). Uvijek zamijenite svjećicu koja je obložena crnim slojem, koja ima istrošene elektrode, ako je pokrivena uljem ili ako je napuknuta.

Ako vidite svjetlosmeđu ili sivu boju na izolatoru, motor ispravno radi. Crni sloj na izolatoru najčešće znači da je pročistač zraka prljav.

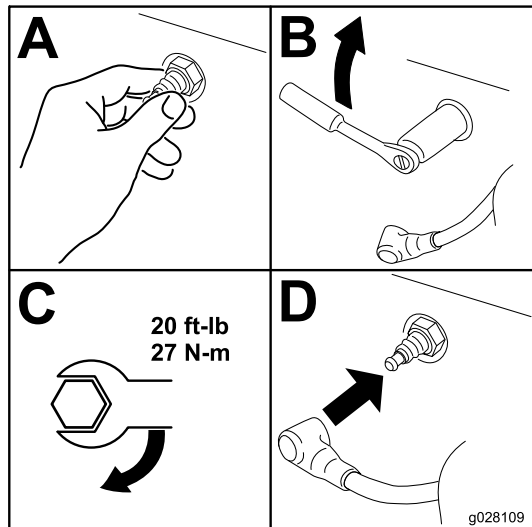
Postavite razmak na 0,75 mm.



Slika 48

g206628

## Postavljanje svjećica



Slika 49

g028109

## Održavanje sustava goriva

### ⚠ OPASNOST

U određenim uvjetima gorivo je vrlo zapaljivo i eksplozivno. Požar ili eksplozija uzrokovana gorivom mogu uzrokovati opekline kod vas i drugih ljudi i oštetiti imovinu.

Za cjelovit popis mjera opreza povezanih s gorivom pogledajte [Sigurnost goriva \(stranica 15\)](#).

## Zamjena filtra za gorivo

**Interval servisiranja:** Svakih 500 sati/Godišnje (što je prije) (češće u prašnjavim i prljavim uvjetima).

**Važno:** Postavite crijeva za dovod goriva i osigurajte ih plastičnim vezicama jednako kao što su izvorno postavljeni u tvornici kako bi vod za gorivo bio dalje od komponenti koje mogu uzrokovati oštećenje voda za gorivo.

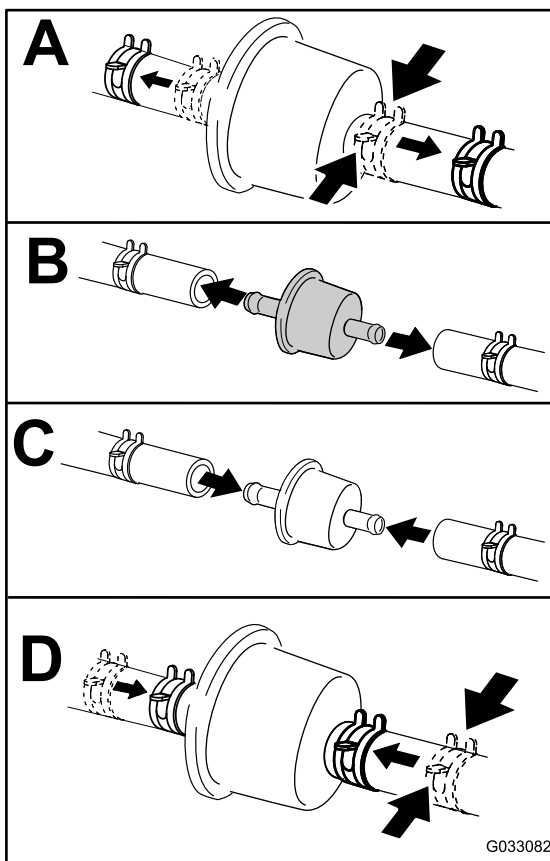
Nikad nemojte postavljati prljavi filter nakon što ga uklonite iz voda za gorivo.

Filter za gorivo nalazi se blizu motora na lijevoj prednjoj strani motora.

1. Parkirajte uređaj na ravnoj površini, isključite prekidač za upravljanje noževima (PTO) i aktivirajte ručnu kočnicu.
2. Ugasite motor, izvadite ključ i pričekajte da se svi pomični dijelovi zaustave prije napuštanja vozačevog položaja.
3. Pustite da se uređaj ohladi.
4. Zamijenite filter za gorivo ([Slika 50](#)).

**Napomena:** Provjerite je li strelica koja označuje smjer protoka na zamjenskom filteru usmjerena prema motoru.





Slika 50

G033082

## Servisiranje spremnika za gorivo

Ne pokušavajte isprazniti spremnik za gorivo. Pobrinite se da ovlašteni servis isprazni spremnik za gorivo i servisira sve komponente sustava za gorivo.

## Održavanje električnog sustava

### Sigurnost električnog sustava

- Odspojite kabele od negativnog priključka akumulatora prije popravljivanja uređaja.
- Puniti akumulator na otvorenom, dobro prozračenom mjestu, daleko od iskri i plamena. Isključite punjač prije spajanja ili odspajanja akumulatora. Nosite zaštitnu odjeću i upotrebljavajte izolirane alate.

### Održavanje akumulatora

Interval servisiranja: Mjesečno

### Uklanjanje akumulatora

#### ⚠ UPOZORENJE

Priključci akumulatora ili metalni alati mogu uzrokovati kratki spoj s metalnim komponentama uređaja i tako izazvati iskrenje. Iskrenje mogu uzrokovati eksploziju plinova akumulatora i tako dovesti do tjelesnih ozljeda.

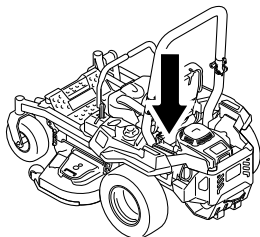
- Pri uklanjanju ili postavljanju akumulatora ne dopustite da priključci akumulatora dođu u dodir s bilo kojim metalnim dijelom uređaja.
- Ne dopustite da dođe do kratkog spoja s metalnim alatima između priključaka akumulatora i metalnih dijelova uređaja.

#### ⚠ UPOZORENJE

Neispravno uklanjanje kabela iz akumulatora može dovesti do oštećenja uređaja i kablova, što uzrokuje iskrenje. Iskrenje mogu uzrokovati eksploziju plinova akumulatora i tako dovesti do tjelesnih ozljeda.

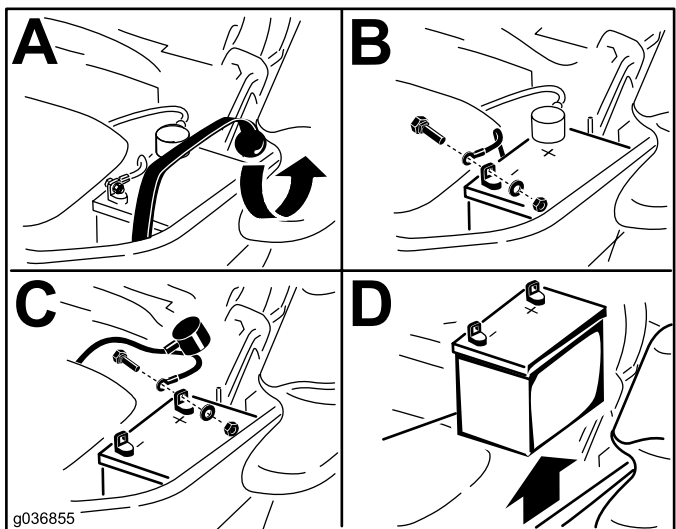
- Uvijek odspojite negativni (crni) kabel akumulatora prije odspajanja pozitivnog (crvenog) kabela.
- Uvijek spojite pozitivni (crveni) kabel akumulatora prije spajanja negativnog (crnog) kabela.

1. Parkirajte uređaj na ravnoj površini, isključite prekidač za upravljanje noževima (PTO) i aktivirajte ručnu kočnicu.
2. Ugasite motor, izvadite ključ i pričekajte da se svi pomični dijelovi zaustave prije napuštanja vozačevog položaja.
3. Uklonite akumulator kako je prikazano na [Slika 51](#).



g036853

g036853

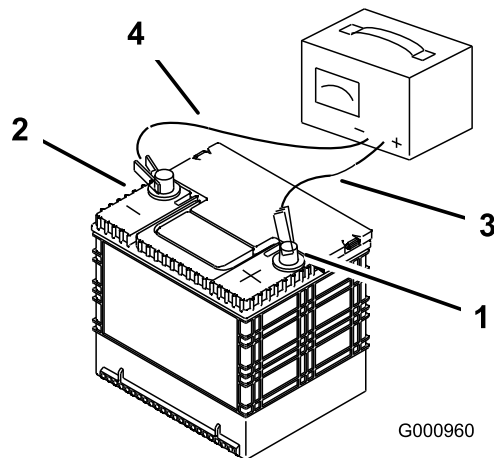


Slika 51

**Napomena:** Nemojte prenapuniti akumulator.

3. Kad se akumulator napuni do kraja, odspojite punjač s utičnice i zatim odspojite kabele punjača s kleva ([Slika 52](#)).
4. Postavite akumulator u uređaj i povežite kabele akumulatora; pogledajte [Postavljanje akumulatora \(stranica 42\)](#).

**Napomena:** Nemojte pokretati uređaj ako je akumulator odspojen; može doći do oštećenja električnog sustava.



G000960

g000960

Slika 52

- |                                    |                             |
|------------------------------------|-----------------------------|
| 1. Pozitivna (+) kleva akumulatora | 3. Crveni (+) kabel punjača |
| 2. Negativna (-) kleva akumulatora | 4. Crni (-) kabel punjača   |

## Punjenje akumulatora

### ⚠ UPOZORENJE

Punjenje akumulatora stvara plinove koji mogu eksplodirati.

Nikad nemojte pušiti u blizini akumulatora i držite iskre i plamenove podalje od akumulatora.

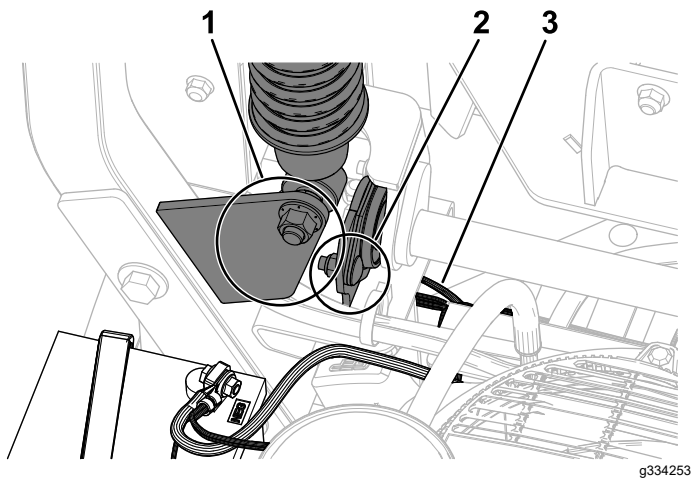
**Važno:** Uvijek držite akumulator potpuno napunjen (1,265 specifične težine). To je posebno važno kako bi se spriječila oštećenja akumulatora na temperaturama ispod 0 °C.

1. Uklonite akumulator iz šasije; pogledajte [Uklanjanje akumulatora \(stranica 41\)](#).
2. Punite akumulator između 10 i 15 minuta na jačini od 25 do 30 A ili 30 minuta na 10 A.

## Postavljanje akumulatora

1. Postavite akumulator u ladicu s priključnim terminalima nasuprot hidrauličnom spremniku ([Slika 51](#)).
2. Postavite pozitivni (crveni) kabel akumulatora na pozitivni (+) priključak akumulatora.
3. Postavite negativni (crni) kabel akumulatora i žicu uzemljenja na negativni (-) priključak akumulatora.

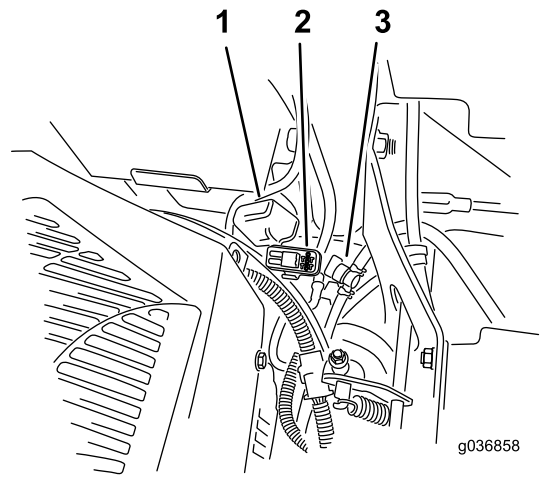
**Napomena:** Za uređaje sa sustavom ovjesa MyRide osigurajte da kabel za uzemljenje ne dodiruje polugu ovjesa ili donji nosač amortizera ([Slika 54](#)).



Slika 53

g334253

1. Osigurajte da kabl za uzemljenje ne dodiruje donji nosač amortizera.
2. Osigurajte da kabl za uzemljenje ne dodiruje polugu ovjesa.
3. Kabel za uzemljenje



Slika 54

g036858

g036858

1. Poklopac osigurača
2. Držač osigurača
3. Zaporni ventil za gorivo

4. Pričvrstite kablove pomoću 2 vijka, 2 podložne pločice i 2 prirubne matice (Slika 51).
5. Navucite crvenu kapicu na pozitivni (+) priključak akumulatora.
6. Učvrstite akumulator gumenom trakom (Slika 51).

## Održavanje osigurača

Električni sustav zaštićen je osiguračima. Nije ga potrebno održavati, ali ako osigurač pregori, provjerite je li došlo do kvarova ili kratkih spojeva u komponenti i strujnom krugu.

Osigurači se nalaze na konzoli desno od sjedala (Slika 54).

1. Izvucite osigurač kako biste ga zamijenili.
2. Postavite novi osigurač (Slika 54).

# Održavanje pogonskog sustava

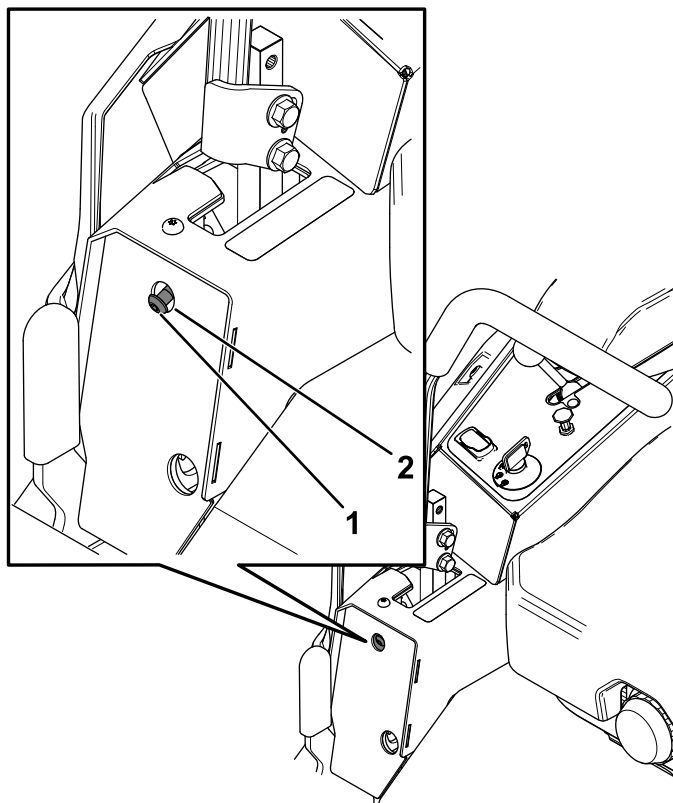
## Provjeravanje sigurnosnog pojasa

**Interval servisiranja:** Prije svake uporabe ili svakodnevno

Pregledajte je li sigurnosni pojas pohaban, ima li rezova i rade li ispravno uvlačnik i kopča. Zamijenite sigurnosni pojas ako je oštećen.

## Podešavanje stabilnosti smjera vožnje

1. Deaktivirajte prekidača za upravljanje noževima (PTO).
2. Odvezite uređaj na ravnu površinu na otvorenom i pomaknite upravljačke poluge u NEUTRALNI ZAKLJUČANI položaj.
3. Pomaknite polugu za gas na pola puta između položaja BRZO i SPORO.
4. Gurnite obje upravljačke poluge prema naprijed dok se obje ne zaustave u T-utoru.
5. Provjerite smjer u kojem se uređaj kreće.
6. Ako uređaj skreće prema desno, umetnite šesterokutni ključ od 3/16 inča u otvor za pristup na prednjem lijevom poklopcu i okrenite vijak za postavljanje smjera u smjeru kazaljke na satu ili u smjeru suprotnom od kazaljke na satu kako biste podesili hod poluge ([Slika 55](#)).
7. Ako uređaj skreće prema lijevo, umetnite šesterokutni ključ od 3/16 inča u otvor za pristup na prednjem desnom poklopcu i okrenite vijak za postavljanje smjera u smjeru kazaljke na satu ili u smjeru suprotnom od kazaljke na satu kako biste podesili hod poluge ([Slika 55](#)).
8. Vozite uređaj i provjerite smjer vožnje prema naprijed.
9. Ponovite podešavanje dok ne postignete željeni smjer vožnje.



g334735

**Slika 55**

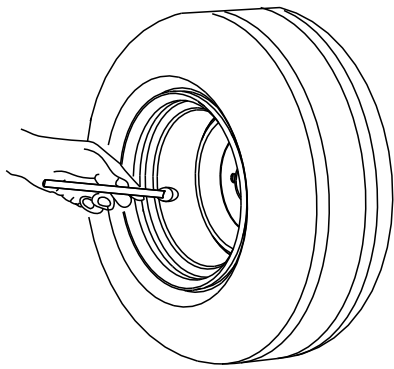
Prikazana desna upravljačka poluga

1. Vijak za postavljanje smjera
2. Otvor za pristup na prednjem poklopcu

## Provjera tlaka u gumama Samo za uređaje s pneumatskim gumama

**Interval servisiranja:** Svakih 50 sati/Mjesečno (što je prije) Samo za uređaje s pneumatskim gumama.

Održavajte tlak zraka u prednjim i stražnjim gumama na 0,9 bara (90 kPa). Neujednačen tlak u gumama može uzrokovati neravnu košnju. Provjeravajte gume dok su hladne radi što preciznijeg očitavanja tlaka.



G001055

g001055

**Slika 56**

## ***Održavanje kočnica***

### **Podešavanje ručne kočnice**

Ako morate podesiti ručnu kočnicu, obratite se ovlaštenom serviseru.

---

### **Provjeravanje priteznih matica kotača**

Provjerite i zakrenite pritezne matice kotača na 122 do 136 Nm.

# Održavanje remena

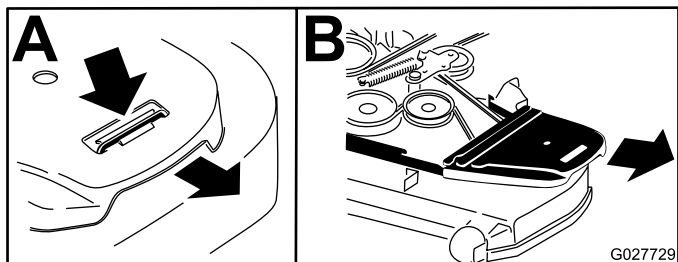
## Pregledavanje remena

Interval servisiranja: Svaki 50 sati

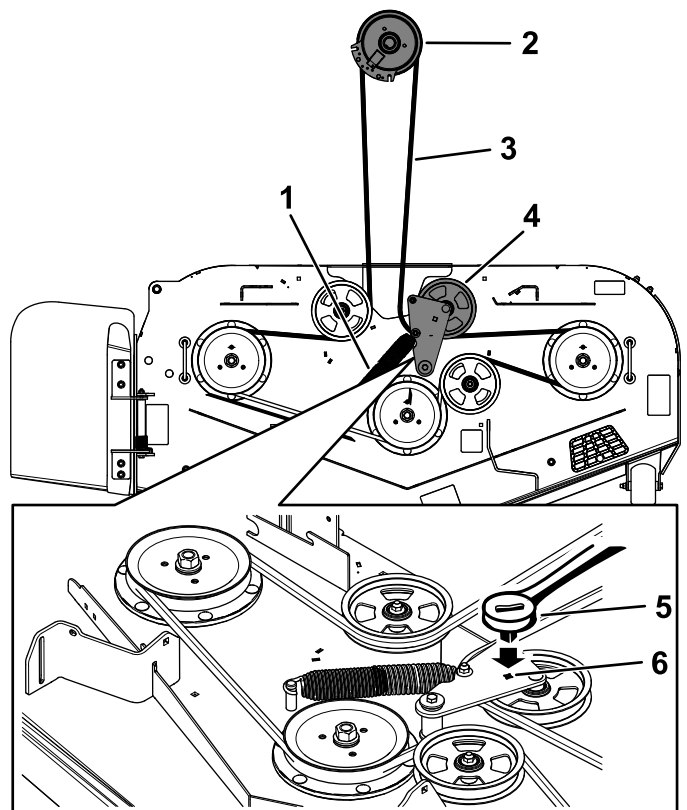
Zamijenite remen ako je istrošen. Znakovi istrošenog remena uključuju cviljenje dok se remen okreće, klizanje noževa tijekom košenja trave i izlizane rubove, tragove gorenja i pukotine na remenu.

## Zamjena remena kosilice

1. Parkirajte uređaj na ravnoj površini, isključite prekidač za upravljanje noževima (PTO) i aktivirajte ručnu kočnicu.
2. Ugasite motor, izvadite ključ i pričekajte da se svi pomični dijelovi zaustave prije napuštanja vozačevog položaja.
3. Spustite kosilicu na visinu košnje od 76 mm.
4. Otpustite vijak na svakom poklopcu remena.
5. Otpustite zastor kosišta tako da uklonite rascjepku; pogledajte [Otpuštanje zastora kosišta \(stranica 33\)](#).
6. Uklonite zaštitni lim; pogledajte [Uklanjanje zaštitnog lima \(stranica 33\)](#).
7. Uklonite poklopce remena ([Slika 57](#)).



Slika 57

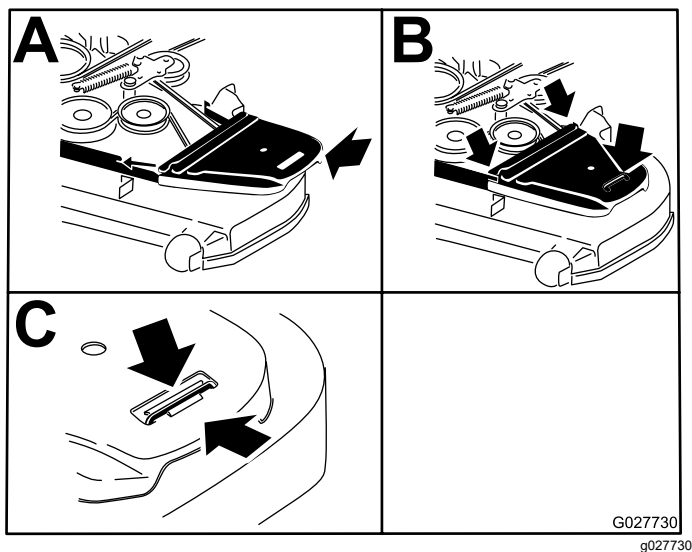


Slika 58

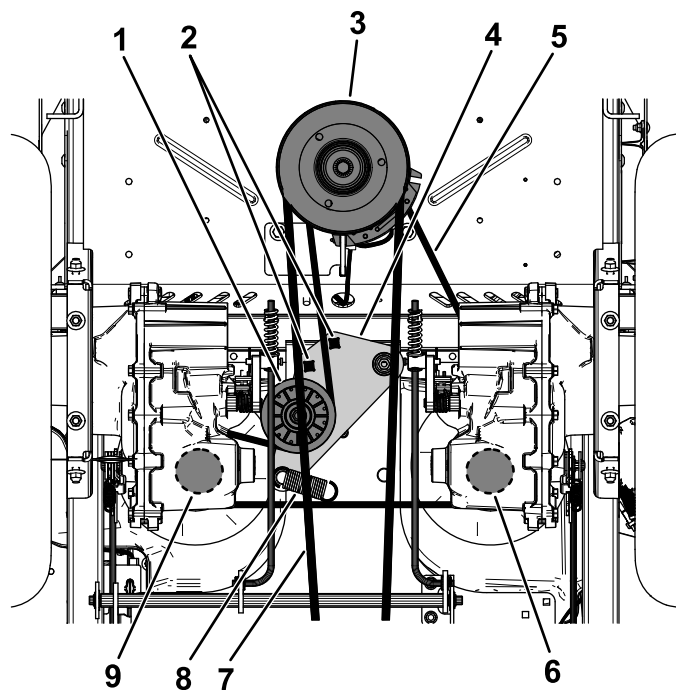
- |                    |  |
|--------------------|--|
| 1. Opruga          | 4. Zatezni lančanic s oprugom                    |
| 2. Remenica spojke | 5. Zapinjač                                      |
| 3. Remen kosilice  | 6. Četvrtasta rupa na spojnoj poluzi za zapinjač |

13. Postavite vodilicu za remen na spojnu polugu ([Slika 58](#)).
  14. Postavite zateznu oprugu pomoću zapinjača od  $\frac{3}{8}$  inča u četvrtastoj rupi ([Slika 58](#)).
- Napomena:** Osigurajte da su krajevi opruge smješteni u sidrene utore.
15. Postavite poklopce remena ([Slika 59](#)).

8. Upotrijebite zapinjač od  $\frac{3}{8}$  inča u četvrtastoj rupi na spojnoj poluzi kako biste uklonili napetost na zateznoj opruzi ([Slika 58](#)).
9. Uklonite remen s remenica kosišta i remenice spojke.
10. Izvadite vodilicu za remen na opružnoj spojnoj poluzi ([Slika 58](#)).
11. Izvadite postojeći remen.
12. Postavite novi remen oko remenica kosilice i remenice spojke ispod motora ([Slika 58](#)).



Slika 59



Slika 60

## Zamjena pogonskog remena hidraulične pumpe

1. Parkirajte uređaj na ravnoj površini, isključite prekidač za upravljanje noževima (PTO) i aktivirajte ručnu kočnicu.
2. Ugasite motor, izvadite ključ i pričekajte da se svi pomični dijelovi zaustave prije napuštanja vozačevog položaja.
3. Uklonite remen kosilice; pogledajte [Zamjena remena kosilice \(stranica 46\)](#).
4. Podignite uređaj i poduprite ga podmetačima.
5. Upotrijebite zapinjač od ½ inča ili zglobnu polugu u jednoj od četvrtastih rupa na spojnoj poluzi kako biste uklonili napetost na zateznoj opruzi ([Slika 60](#)).
6. Uklonite postojeći remen sa slobodne remenice, 2 pogonskih remenica hidraulične pumpe i remenice motora ([Slika 60](#)).
7. Postavite novi remen oko slobodne remenice, remenice motora i 2 remenica hidraulične pumpe ([Slika 60](#)).
8. Postavite zateznu oprugu pomoću zapinjača od ½ inča ili zglobne poluge u jednoj od četvrtastih rupa.

**Napomena:** Osigurajte da su krajevi opruge smješteni u sidrene utore.

9. Postavite remen kosilice; pogledajte [Zamjena remena kosilice \(stranica 46\)](#).

- |  |                                      |
|--|--------------------------------------|
| 1. Slobodna remenica                             | 6. Desna remenica hidraulične pumpe  |
| 2. Četvrtasta rupa na spojnoj poluzi za zapinjač | 7. Remen kosilice                    |
| 3. Remenica motora                               | 8. Klin zatezne opruge               |
| 4. Spojna poluga                                 | 9. Lijeva remenica hidraulične pumpe |
| 5. Pogonski remen hidraulične pumpe              |                                      |

# Održavanje sustava upravljanja

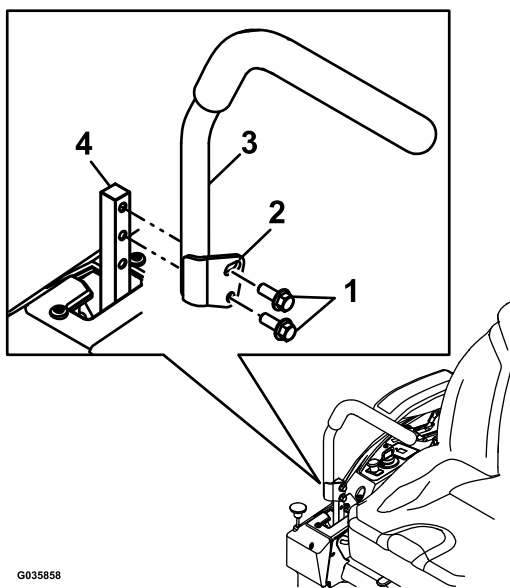
## Podešavanje položaja upravljačke poluge

Ako se krajevi poluga dodiruju, pogledajte [Podešavanje mehanizma za upravljanje kretanjem \(stranica 49\)](#).

## Podešavanje visine

Možete podesiti upravljačke poluge na viši ili niži položaj, kako vam najbolje odgovara.

1. Parkirajte uređaj na ravnoj površini, isključite prekidač za upravljanje noževima (PTO) i aktivirajte ručnu kočnicu.
2. Ugasite motor, izvadite ključ i pričekajte da se svi pomični dijelovi zaustave prije napuštanja vozačevog položaja.
3. Uklonite dijelove kojima je upravljačka poluga pričvršćena za osovinu.



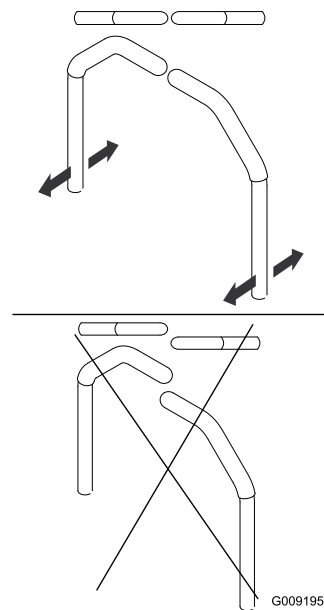
Slika 61

- |                  |                               |
|------------------|-------------------------------|
| 1. Matični vijci | 3. Upravljačka poluga         |
| 2. Otvor         | 4. Osovina upravljačke poluge |

4. Pomaknite upravljačku polugu na novi niz rupa. Učvrstite polugu pomoću dijelova koje ste uklonili.
5. Ponovite podešavanje na suprotnoj upravljačkoj poluzi.

## Podešavanje nagiba

1. Parkirajte uređaj na ravnoj površini, isključite prekidač za upravljanje noževima (PTO) i aktivirajte ručnu kočnicu.
2. Ugasite motor, izvadite ključ i pričekajte da se svi pomični dijelovi zaustave prije napuštanja vozačevog položaja.
3. Otpustite gornji vijak kojim je upravljačka poluga pričvršćena za osovinu.
4. Otpustite donji vijak koliko je potrebno da biste nagnuli upravljačku polugu prema naprijed ili natrag. Pritegnite oba vijka kako biste učvrstili upravljačku polugu u novom položaju.
5. Ponovite podešavanje na suprotnoj upravljačkoj poluzi.



Slika 62



# Podešavanje mehanizma za upravljanje kretanjem

Na obje strane uređaja, ispod sjedala, nalaze se mehanizmi za upravljanje pumpom. Okretanje krajnje matice s nasadnim ključem od 1/2 inča omogućuje precizno podešavanje tako da se uređaj ne pomiče u neutralnom položaju. Podešavanja se smiju vršiti samo za neutralan položaj.

## ⚠ UPOZORENJE

**Motor mora raditi, a pogonski se kotači okretati tako da možete izvršiti podešavanja. Dodirivanje pomičnih dijelova ili vrućih površina može uzrokovati tjelesne ozljede.**

**Držite prste, ruke i odjeću dalje od rotirajućih komponenti i vrućih površina.**

1. Parkirajte uređaj na ravnoj površini, isključite prekidač za upravljanje noževima (PTO) i aktivirajte ručnu kočnicu.
2. Ugasite motor, izvadite ključ i pričekajte da se svi pomični dijelovi zaustave prije napuštanja vozačevog položaja.
3. Pritisnite papučicu za dizanje kosišta, uklonite zatik za visinu košnje i spustite kosište na tlo.
4. Podignite stražnji dio uređaja i poduprite ga podmetačima (ili ekvivalentnom potporom) onoliko koliko je potrebno da se pogonski kotači mogu slobodno okretati.
5. Odvojite električni spoj sa sigurnosnog prekidača sjedala, koji se nalazi ispod donjeg jastuka sjedala.

**Napomena:** Prekidač je dio sklopa sjedala.

6. **Privremeno** postavite prenosnike preko priključaka u konektor glavnog kablenskog svežnja.
7. Pokrenite motor, upravljajte njime pri punom gasu i deaktivirajte ručnu kočnicu.

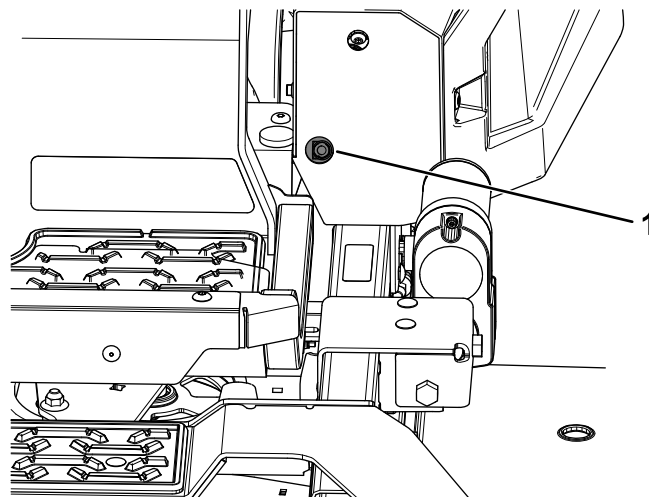
**Napomena:** Prije pokretanja motora pazite da je ručna kočnica aktivirana i da su upravljačke poluge vani. Ne morate biti u sjedalu.

8. Držite uređaj uključenim najmanje 5 minuta s pogonskim polugama u punoj brzini prema naprijed kako bi hidraulična tekućina dosegla radnu temperaturu.

**Napomena:** Upravljačke poluge moraju biti u neutralnom položaju za vrijeme podešavanja.

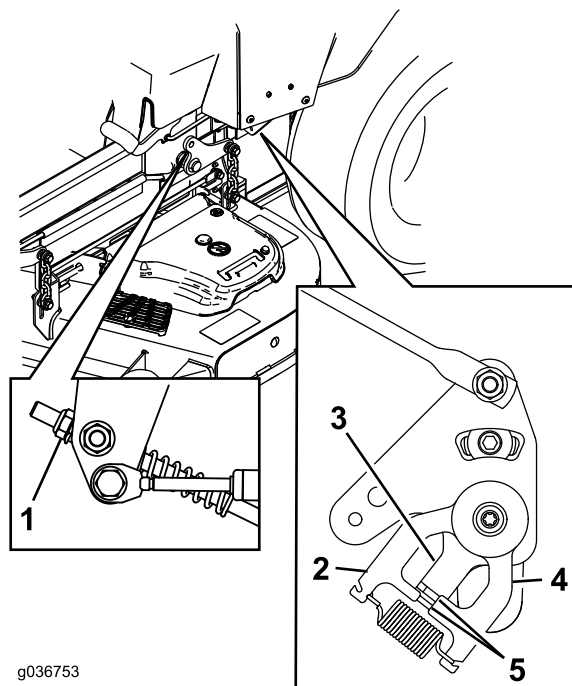
9. Pomaknite upravljačke poluge u NEUTRALNI položaj.

10. Provjerite i osigurajte da jezičci kontrolne pločice dodiruju pločice za povratak u neutralni položaj na hidrauličnim jedinicama.
11. Podesite duljinu kontrolne šipke pumpe okretanjem matice u odgovarajućem smjeru dok kotači lagano ne krenu unatrag (Slika 63 i Slika 64).



Slika 63

1. Otvor za pristup ključa od 1/2 inča



Slika 64

1. Matica
2. Stacionarna pločica
3. Kontrolna pločica
4. Pločica za povratak u neutralni položaj
5. Jezičci koji dodiruju pločicu za povratak u neutralni položaj

12. Pomaknite upravljačke poluge u položaj za vožnju UNATRAG i dok lagano pritišćete polugu dopustite da opruge pokazivača smjera pomaknu poluge natrag u neutralni položaj.

**Napomena:** Kotači bi se trebali zaustaviti ili se polako okretati unatrag.

**Napomena:** Možda ćete morati ukloniti poklopac kako biste pristupili upravljačkim polugama.

13. Isključite uređaj.
14. Uklonite spojne žice iz kablenskog svežnja i uključite priključak u prekidač sjedala.
15. Uklonite podmetače.
16. Podignite kosište i postavite zatik za visinu košnje.
17. Provjerite i osigurajte da se uređaj ne kreće u neutralnom položaju s deaktiviranom ručnom kočnicom.

## Održavanje hidrauličkog sustava

### Sigurnost hidrauličkog sustava

- Odmah potražite liječničku pomoć ako tekućina uđe pod kožu. Tekućinu pod kožom mora unutar nekoliko sati kirurški ukloniti liječnik.
- Prije vršenja pritiska na hidraulički sustav provjerite jesu li sva crijeva za hidrauličnu tekućinu u dobrom stanju i jesu li sve hidrauličke veze i spojnice zategnute.
- Držite ruke i tijelo podalje od rupica ili ubrizgača koji izbacuju hidrauličnu tekućinu pod visokim pritiskom.
- Nađite mjesta propuštanja hidraulične tekućine pomoću kartona ili papira.
- Prije obavljanja radova na hidrauličkom sustavu sigurno otpustite sav pritisak u hidrauličkom sustavu.

### Specifikacije hidraulične tekućine

**Vrsta hidraulične tekućine:** hidraulična tekućina Toro® HYPR-OIL™ 500

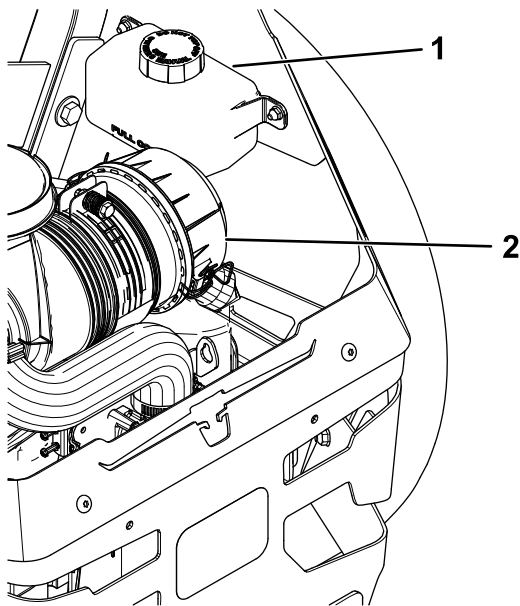
**Važno:** Upotrebljavajte navedenu tekućinu. Druge tekućine mogle bi oštetiti hidraulički sustav.

**Kapacitet hidrauličnog sustava (s uklonjenim filtrima):** 7,57 l

# Provjeravanje razine hidraulične tekućine

**Interval servisiranja:** Prije svake uporabe ili svakodnevno

1. Pričekajte da se hidraulična tekućina ohladi. Provjerite razinu ulja dok je tekućina hladna.
2. Provjerite ekspanzijski spremnik i, ako je potrebno, dodajte hidrauličnu tekućinu Toro® HYPR-OIL™ 500 do razine FULL COLD (Slika 65).



Slika 65

g334849

1. Ekspanzijska posuda      2. Motor

# Mijenjanje hidraulične tekućine i filtera

**Interval servisiranja:** Nakon prvih 100 sati—Promijenite filtre i tekućinu hidrauličnog sustava.

Svakih 400 sati ili jednom godišnje, ovisno o tome što nastupi ranije—Nakon prve zamjene – promijenite filtre i tekućinu hidrauličnog sustava ako upotrebljavate hidrauličnu tekućinu Toro® HYPR-OIL™ 500 (mijenjajte je češće u prašnjavim ili prljavim uvjetima).

Da biste zamijenili hidrauličnu tekućinu, potrebno je izvaditi filtre. Zamijenite oboje u isto vrijeme; pogledajte [Specifikacije hidraulične tekućine \(stranica 50\)](#) za specifikacije tekućine.

Izbacite zrak iz sustava nakon što postavite nove filtre i dodate tekućinu. Pogledajte [Odzračivanje hidrauličnog sustava \(stranica 52\)](#). Ponovite postupak

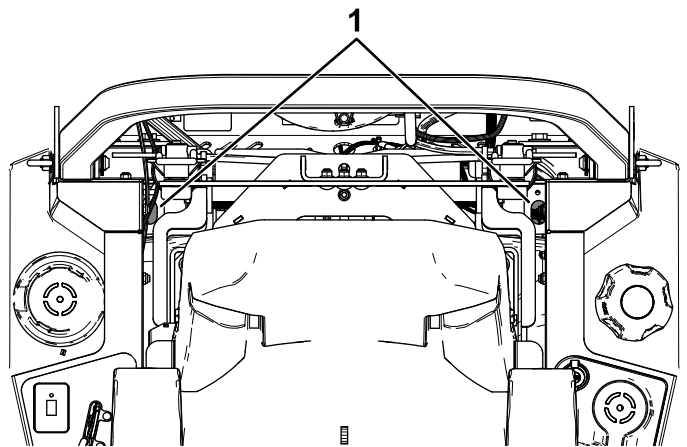
odzračivanja dok tekućina u spremniku ne ostane na razini FULL COLD nakon pročišćavanja.

**Važno:** Nepravilno provođenje tog postupka može dovesti do nepopravljivog oštećenja pogonskog sustava s prijenosom snage (engl. transaxle).

# Uklanjanje hidraulične tekućine i filtera

1. Parkirajte uređaj na ravnoj površini, isključite prekidač za upravljanje noževima (PTO) i aktivirajte ručnu kočnicu.
2. Ugasite motor, izvadite ključ i pričekajte da se svi pomični dijelovi zaustave prije napuštanja vozačevog položaja.
3. Pričekajte da se motor ohladi.
4. S pomoću nasadnog ključa od 7/16 inča i nastavka pristupite čepu ventilacijskog otvora s vrha uređaja kroz rupe koje se nalaze blizu nosača zaštitnog luka (Slika 66).

**Napomena:** Pažljivo pratite gdje se nalazi čep ventilacijskog otvora nakon što ga uklonite jer se može lako zagubiti.



Slika 66

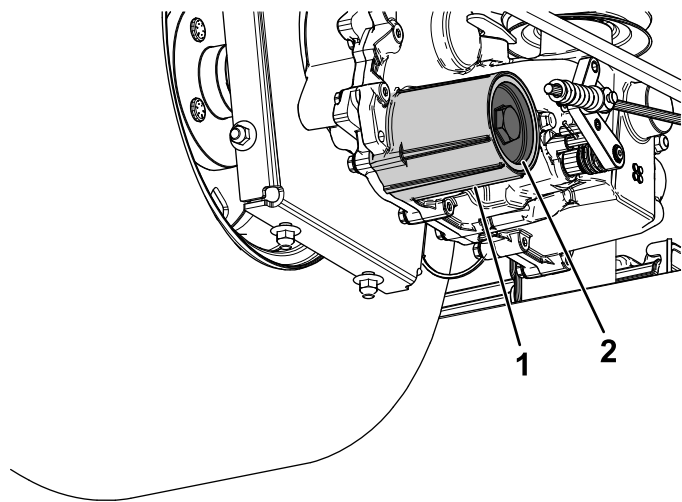
g336998

1. Otvori za pristup čepovima ventilacijskog otvora

5. Pažljivo očistite područje oko filtera.

**Važno:** Nemojte dopustiti da prljavština uđe u hidraulični sustav kako biste spriječili onečišćenje.

6. Ispod filtera postavite posudu za pražnjenje tekućine koja istječe kad se filter i čepovi ventilacijskog otvora uklone.
7. Uklonite poklopac filtera hidraulične tekućine s prijenosa da tekućina iscuri (Slika 67).



Slika 67

g334915

1. Kućište hidrauličnog filtra 2. Poklopac

8. Skinite O-prsten s poklopca filtra i bacite ga.
9. Kad hidraulična tekućina iscuri iz prijenosa, uklonite filtar iz kućišta prijenosa.
10. Ponovite postupak na drugoj strani uređaja.

## Ulijevanje hidraulične tekućine i postavljanje filtara

1. Postavite novi filtar u prijenos i novi O-prsten na poklopac filtra.
2. Postavite poklopac filtra.
3. Pritegnite poklopac filtra na 22,6 do 33,8 Nm.
4. Uklonite čep ekspanzijske posude i napunite prijenos odgovarajućom količinom navedene tekućine.

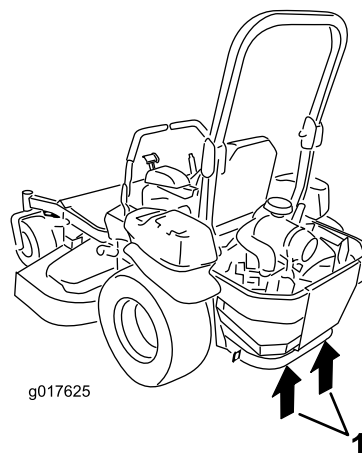
**Napomena:** Punjenje prijenosa može potrajati dulje od očekivanog.

5. Postavite čepove ventilacijskog otvora koje ste prethodno uklonili i pritegnite ih na 3,95 do 9,04 N·m.
6. Prijedite na korake iz odjeljka [Odzračivanje hidrauličnog sustava \(stranica 52\)](#).

**Važno:** Neprovođenje postupka **odzračivanja hidrauličnog sustava** nakon zamjene hidrauličnih filtara i tekućine može dovesti do nepopravljivog oštećenja pogonskog sustava s prijenosom snage (engl. transaxle).

## Odzračivanje hidrauličnog sustava

1. Podignite stražnji dio uređaja i poduprite ga podmetačima (ili ekvivalentnom potporom) onoliko koliko je potrebno da se pogonski kotači mogu slobodno okretati.



Slika 68

g017625

g017625

1. Točke za podizanje

2. Pokrenite motor, pomaknite polugu za gas u položaj za pola gasa i deaktivirajte ručnu kočnicu.
  - A. Pomaknite prenosne poluge u položaj za guranje uređaja. Kad su prenosni ventili otvoreni i motor radi, polako pomaknite upravljačke poluge prema naprijed i natrag 5 ili 6 puta.
  - B. Pomaknite prenosne poluge u položaj za upravljanje uređajem.
  - C. Kad je prenosni ventil zatvoren i motor radi, polako pomaknite upravljačku polugu prema naprijed i natrag 5 do 6 puta.
  - D. Ugasite motor i provjerite razinu tekućine u ekspanzijskom spremniku. Dodajte navedenu tekućinu do razine FULL COLD na ekspanzijskom spremniku.
3. Ponavljajte korak 2 dok ne izbacite sav zrak iz sustava.

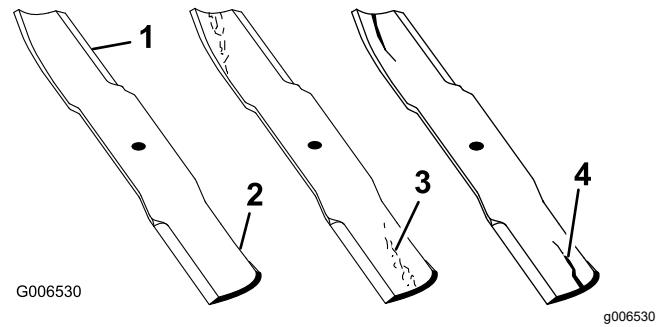
**Napomena:** Prijenos je pročišćen ako proizvodi normalnu razinu buke pri radu te se kreće prema naprijed i natrag pravilno i u normalnoj brzini.

4. Na kraju još jednom provjerite razinu tekućine u ekspanzijskom spremniku. Dodajte navedenu tekućinu do razine FULL COLD na ekspanzijskom spremniku.

# Održavanje kosišta

## Sigurnost noževa

- Povremeno provjerite jesu li noževi istrošeni ili oštećeni.
- Budite oprezni pri pregledavanju noževa. Pri održavanju noževa budite oprezni i zamotajte noževe ili nosite rukavice. Nikad ne ravnajte ili varite noževe, samo ih mijenjajte ili oštrite.
- Budite oprezni s kosilicama s višestrukim noževima jer okretanje jednog noža može uzrokovati okretanje drugih noževa.
- Zamijenite istrošene ili oštećene noževe i matične vijke u grupama kako bi se održala ravnoteža.



Slika 69

1. Oštrica
2. Zakrivljeni dio
3. Istrošenost / stvaranje utora
4. Napuklina

## Održavanje noževa za rezanje

Održavajte noževe oštrima kako biste osigurali vrhunsku kvalitetu košnje. Preporučujemo da imate rezervne noževe pri ruci kako biste olakšali oštrenje i zamjenu.

## Prije pregledavanja ili održavanja noževa

1. Parkirajte uređaj na ravnoj površini, isključite prekidač za upravljanje noževima (PTO) i aktivirajte ručnu kočnicu.
2. Isključite motor, uklonite ključ i odspojite žice svjećice sa svjećica.

## Pregledavanje noževa

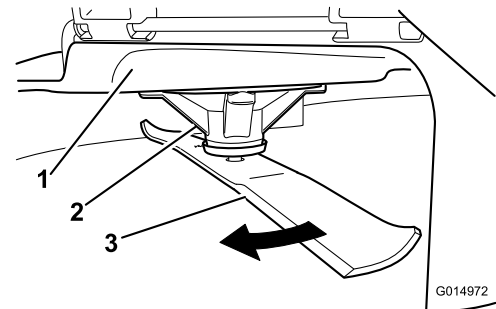
**Interval servisiranja:** Prije svake uporabe ili svakodnevno

1. Pregledajte oštrice (Slika 69).
2. Ako su oštrice tupe ili imaju zareze, uklonite i naoštrite noževe; pogledajte [Oštrenje noževa \(stranica 55\)](#).
3. Pregledajte noževe, osobito u zakrivljenom dijelu.
4. Ako na tom dijelu uočite napukline, znakove istrošenosti ili stvaranje utora, smjesta zamijenite nož (Slika 69).

## Provjera savinutih noževa

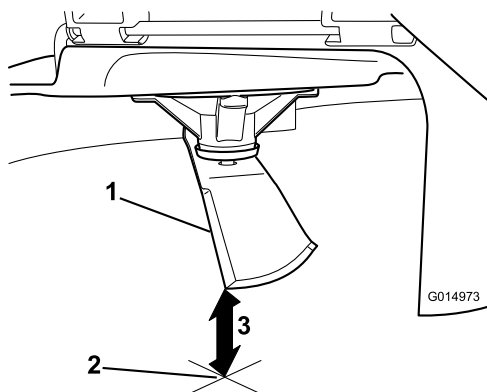
**Napomena:** Kako biste proveli sljedeći postupak, uređaj se mora nalaziti na ravnoj površini.

1. Podignite kosište na najvišu visinu košnje.
2. Navucite debele rukavice ili neki drugi oblik zaštite ruku i polako zakrenite nož u položaj koji vam omogućuje da izmjerite udaljenost između oštrice i ravne površine na kojoj se nalazi uređaj (Slika 70).



Slika 70

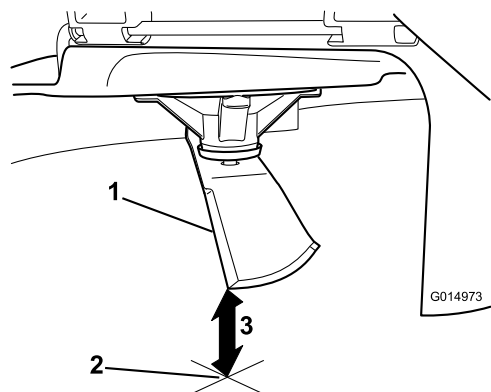
1. Kosište
  2. Kućište vretena
  3. Nož
3. Izmjerite od vrha noža do ravne površine (Slika 71).



Slika 71

g014973

1. Nož (u položaju za mjerenje)
2. Ravna površina
3. Izmjerena udaljenost između noža i površine (A)

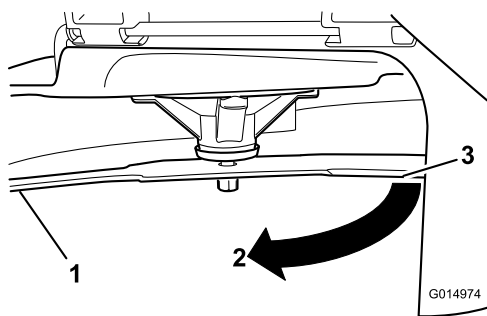


Slika 73

g014973

1. Suprotni rub oštrice (u položaju za mjerenje)
2. Ravna površina
3. Druga izmjerena udaljenost između noža i površine (A)

4. Zakrenite isti nož za 180 stupnjeva kako bi suprotna oštrica bila u istom položaju (Slika 72).



Slika 72

g014974

1. Nož (prethodno izmjerena strana)
2. Mjerenje (prethodno korišteni položaj)
3. Suprotna strana noža koji se pomiče u položaj za mjerenje

5. Izmjerite od vrha noža do ravne površine (Slika 73).

**Napomena:** Odstupanje ne smije biti veće od 3 mm.

- A. Ako je razlika između A i B veća od 3 mm, zamijenite nož novim nožem; pogledajte [Uklanjanje noževa \(stranica 54\)](#) i [Postavljanje noževa \(stranica 55\)](#).

**Napomena:** Ako je savinuti nož zamijenjen novim, a dobivene dimenzije i dalje premašuju 3 mm, vreteno noža može biti savinuto. Obratite se ovlaštenom serviseru.

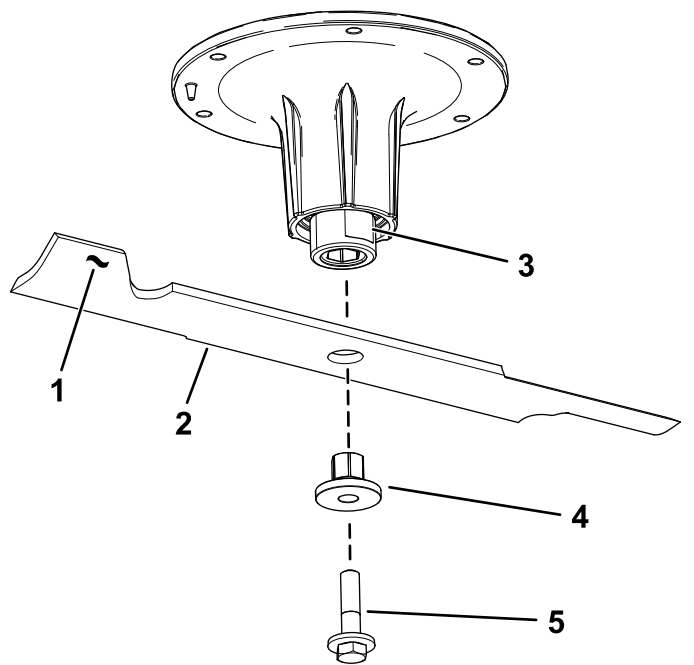
- B. Ako je odstupanje unutar ograničenja, prijedite na sljedeći nož.

6. Ponovite ovaj postupak za svaki nož.

## Uklanjanje noževa

Zamijenite noževe ako udare o tvrdi predmet ili ako je nož neuravnotežen ili zakrivljen.

1. Postavite ključ na plosnati dio vretenaste osovine ili držite kraj noža pomoću krpe ili debele rukavice.
2. Uklonite vijak noža, čahuru i nož s vretenaste osovine (Slika 74).



Slika 74

g295816

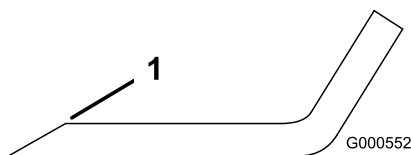
- |                                    |               |
|------------------------------------|---------------|
| 1. Krilo noža                      | 4. Čahura     |
| 2. Nož                             | 5. Vijak noža |
| 3. Plosnati dio vretenaste osovine |               |

## Oštrenje noževa

1. Naoštrite oštricu na oba kraja noža pomoću turpije (Slika 75).

**Napomena:** Održavajte izvorni nagib.

**Napomena:** Nož zadržava ravnotežu ako je ista količina materijala uklonjena s oba ruba oštrice.



Slika 75

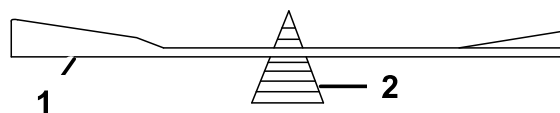
G000552

g000552

1. Naoštrite na izvorni kut.
2. Provjerite ravnotežu noža tako da ga stavite na balanser noževa (Slika 76).

**Napomena:** Ako nož ostaje u vodoravnom položaju, nož je uravnotežen i može se koristiti.

**Napomena:** Ako nož nije uravnotežen, isturpijajte dio metala s kraja noža samo na strani krila oštrice (Slika 75).



G000553

g000553

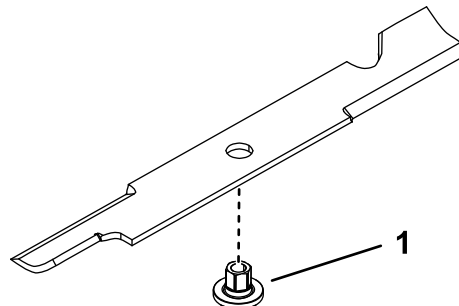
Slika 76

1. Nož
2. Balanser noževa

3. Ponavljajte postupak dok se nož ne uravnoteži.

## Postavljanje noževa

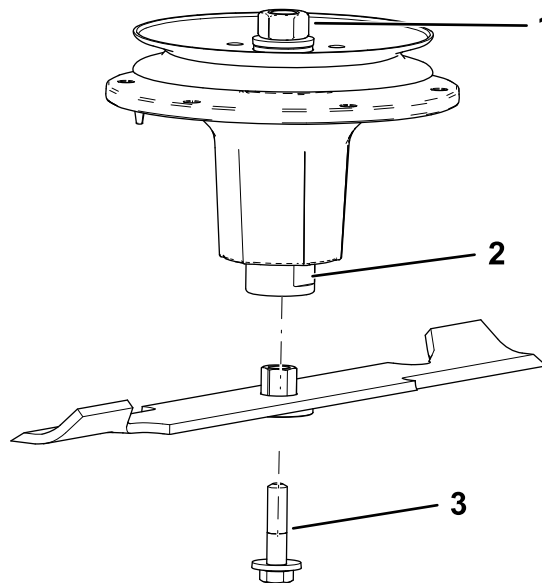
1. Postavite čahuru kroz nož s prirubnicom čahure na donjoj strani noža (uz travu) (Slika 77).



Slika 77

g255205

1. Čahura
2. Postavite nož s čahuram na vretenastu osovinu (Slika 78).



Slika 78

g298850

1. Gornja matica vretena
2. Plosnati dio vretenaste osovine
3. Vijak noža

3. Po potrebi podmažite navoje vijka noža bakrenim mazivom kako biste spriječili

zaribavanje. Postavite vijak noža i prstima ga pritegnite.

4. Postavite ključ na plosnati dio vretenaste osovine i zakrenite vijak noža na 75 to 81 Nm.

## Bočno poravnavanje i podešavanje nagiba noževa

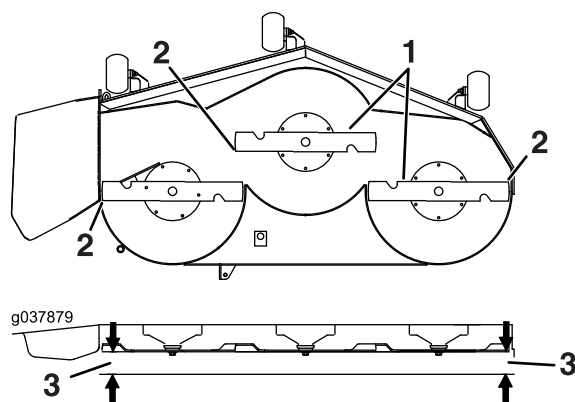
Provjerite je li kosište ravno svaki put kad ga postavljate ili kad uočite da trava nije ravno odrezana.

Prije poravnavanja provjerite postoje li na kosištu zakrivljeni noževi te ih uklonite i zamijenite; prije nego što nastavite, pogledajte [Održavanje noževa za rezanje \(stranica 53\)](#).

Prvo bočno poravnajte kosište, a potom možete podesiti nagib naprijed-nazad.

### Zahtjevi:

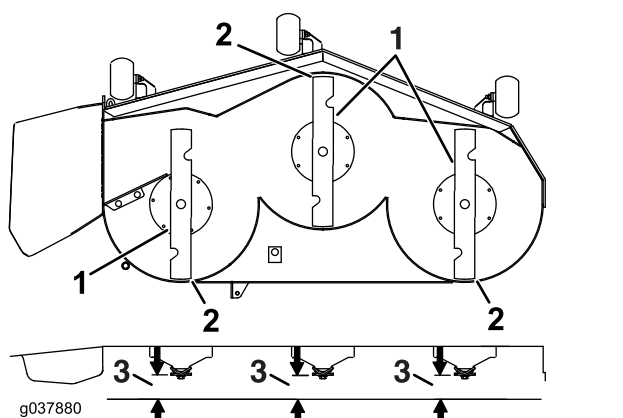
- Uređaj se mora nalaziti na ravnoj površini.
  - Sve gume moraju biti pravilno napunjene; pogledajte [Provjera tlaka u gumama \(stranica 44\)](#).
1. Parkirajte uređaj na ravnoj površini, isključite prekidač za upravljanje noževima (PTO) i aktivirajte ručnu kočnicu.
  2. Ugasite motor, izvadite ključ i pričekajte da se svi pomični dijelovi zaustave prije napuštanja vozačevog položaja.
  3. Provjerite tlak u pogonskim gumama; pogledajte [Provjera tlaka u gumama \(stranica 44\)](#).
  4. Postavite kosište u položaj za transport ili najviši položaj visine košnje.
  5. Pažljivo okrenite noževe jedan uz drugi.
  6. Izmjerite udaljenost između vrha noža i ravne površine ([Slika 79](#)). Ako oba mjerenja nisu unutar 5 mm, potrebno je podešavanje; nastavite s postupkom.



Slika 79

1. Noževi jedan uz drugi
2. Vrh noža
3. Izmjerite od vrha noža do ravne površine.

7. Provjerite razinu noževa u smjeru naprijed-natrag ([Slika 80](#)). Osigurajte da je prednji vrh noža niže od stražnjeg vrha noža, kako je prikazano u tablici visine blokova i nagiba. Ako je potrebno podešavanje, nastavite s postupkom.



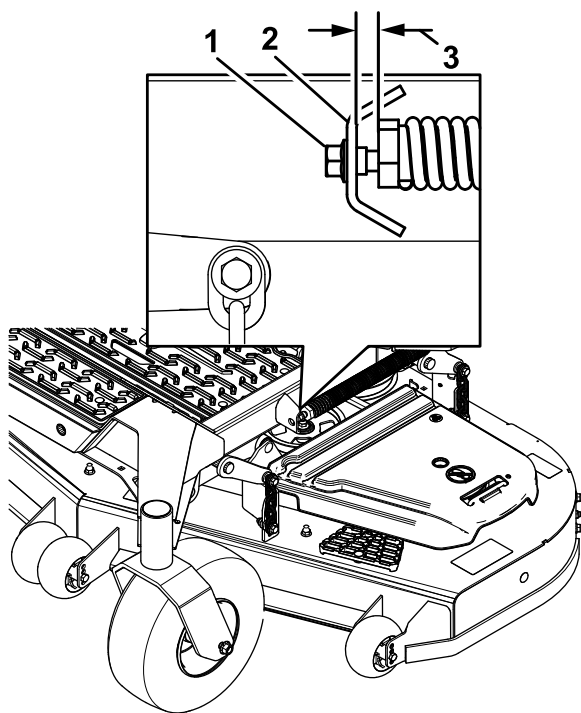
Slika 80

1. Noževi za košnju od naprijed prema natrag
2. Vrh noža
3. Izmjerite od vrha noža do ravne površine.

8. Postavite valjke protiv skalpiranja travnjaka na najviše rupe ili ih potpuno uklonite za ovo podešavanje.
9. Podignite kosište u položaj za transport (140 mm).
10. Polako otpustite vijak za podešavanje na opruzi za dizanje dok ne budete mogli ukloniti vijak ([Slika 81](#)).

**Napomena:** Sačuvajte vijak za postavljanje.



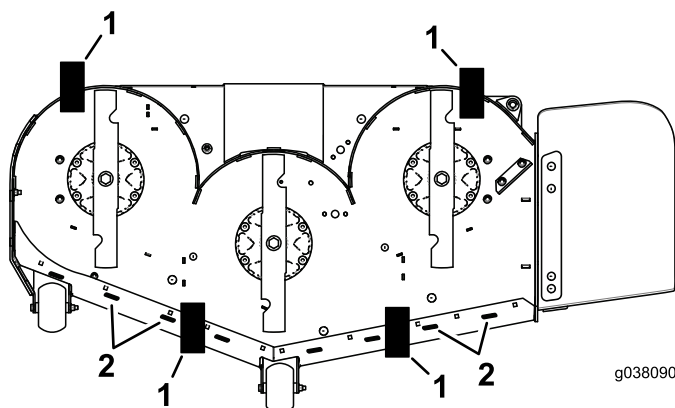


**Slika 81**

g334850

1. Vijak za podešavanje
2. Nosač
3. Postavite razmak na 22 do 29 mm.

11. Postavite 2 bloka (pogledajte tablicu visine blokova i nagiba) pod stražnji rub kosišta, po 1 sa svake strane kosišta (Slika 82).
12. Postavite polugu za visinu košnje na položaj od 76 mm; pogledajte [Podešavanje visine košnje \(stranica 26\)](#).
13. Postavite 2 bloka pod svaku stranu prednjeg ruba kosišta, ali ne ispod držača ili zavora valjka protiv skalpiranja travnjaka.



g038090

g038090

**Slika 82**

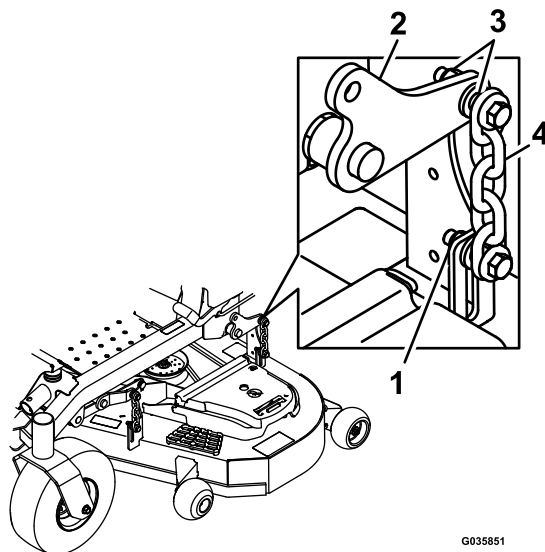
Prikaz odozdo

1. Blok – 73 mm
2. Zavari

## Tablica visine blokova i nagiba (cont'd.)

Veličina kosišta	Visina prednjeg bloka	Nagib
Sva kosišta	73 mm	4,8 do 6,4 mm

14. Pažljivo okrenite noževe jedan uz drugi (Slika 79).
15. Spustite kosište u položaj za visinu košnje na 76 mm; pogledajte [Podešavanje visine košnje \(stranica 26\)](#).
16. Otpustite prirubne matice (Slika 83) na sva 4 kuta i osigurajte da je kosište sigurno postavljeno na sva 4 bloka.
17. Učvrstite nosače kosišta i osigurajte da je papučica za dizanje kosišta pritisnuta uz graničnik.
18. Pritegnite sve 4 prirubne matice.



g035851

g035851

**Slika 83**

1. Prirubne matice
2. Poluga za dizanje kosišta
3. Nosač kosišta
4. Lanac

19. Provjerite jesu li blokovi čvrsto postavljeni ispod kosišta i jesu li svi vijci za pričvršćivanje zategnuti.
20. Nastavite s poravnavanjem kosišta tako da prvo provjerite nagib noževa naprijed-natrag.
21. Provjerite jesu li noževi poravnati i po potrebi ponovite postupak poravnavanja kosišta.
22. Podignite kosište u položaj za transport (140 mm).
23. Postavite vijak za podešavanje na opruzi za dizanje koji ste uklonili u koraku 10.

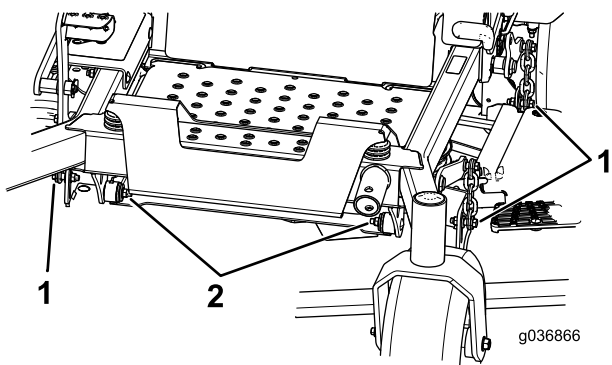
## Tablica visine blokova i nagiba

- Postavite razmak između opruge i nosača na 22 do 29 mm.

## Uklanjanje kosišta

Zaključajte opružne poluge kosišta prije servisiranja ili uklanjanja kosišta.

- Parkirajte uređaj na ravnoj površini, isključite prekidač za upravljanje noževima (PTO) i aktivirajte ručnu kočnicu.
- Ugasite motor, izvadite ključ i pričekajte da se svi pomični dijelovi zaustave prije napuštanja vozačevog položaja.
- Spustite kosilicu na visinu košnje od 76 mm.
- Otpustite zastor kosišta tako da uklonite rascjepku; pogledajte [Otpuštanje zastora kosišta \(stranica 33\)](#).
- Uklonite poklopce remena.
- Otpustite zatezni lančanic kosišta i uklonite remen kosilice; pogledajte [Održavanje remena \(stranica 46\)](#).
- Uklonite vijke i matice s prednje strane ploče ispod oslonca za noge.
- Uklonite i zadržite vijke i matice s obje strana uređaja ([Slika 84](#)).



Slika 84

- Uklonite vijke i matice ovdje.
- Uklonite vijke i matice ovdje.

- Pomaknite kosište na desnu stranu uređaja.

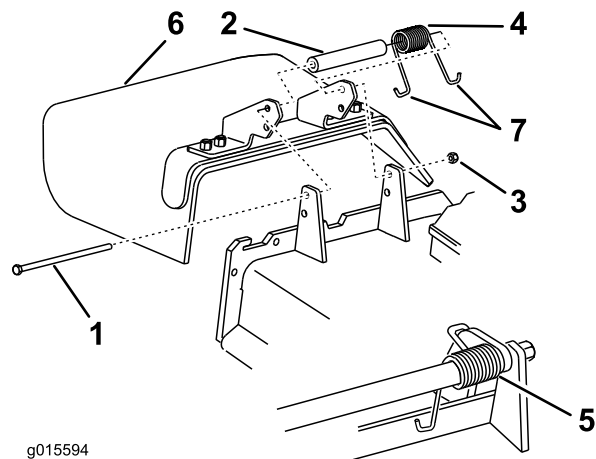
## Zamjena usmjerivača trave

### ⚠ UPOZORENJE

Neučeni otvor može dovesti do toga da će uređaj bacati predmete prema vama ili prolaznicima, što može dovesti do teških ozljeda. Također može doći do kontakta s nožem.

**Nikada ne upravljajte uređajem ako nisu postavljeni ploča za malč, usmjerivač za izbacivanje ili sustav za skupljanje trave.**

- Izvadite protumaticu, vijak, oprugu i odstojnik koji pričvršćuju usmjerivač na nosačima osovine ([Slika 85](#)).
- Uklonite oštećeni ili istrošeni usmjerivač trave ([Slika 85](#)).



Slika 85

- |                  |                       |
|------------------|-----------------------|
| 1. Matični vijak | 5. Postavljena opruga |
| 2. Odstojnik     | 6. Usmjerivač trave   |
| 3. Protumatica   | 7. Opruga s J-kukom   |
| 4. Opruga        |                       |

- Postavite odstojnik i oprugu na usmjerivač trave.
- Stavite 1 J-kuku opruge iza ruba kosišta.

**Napomena:** Provjerite je li 1 J-kuka opruge postavljena iza ruba kosišta prije postavljanja vijka, kao što je prikazano na [Slika 85](#).

- Postavite vijak i maticu.
- Stavite 1 J-kuku opruge oko usmjerivača trave ([Slika 85](#)).

**Važno:** Usmjerivač trave mora se moći okretati. Podignite usmjerivač do potpuno otvorenog položaja i osigurajte da se okreće u potpuno donjem položaju.

# Čišćenje

## Čišćenje ispod kosišta

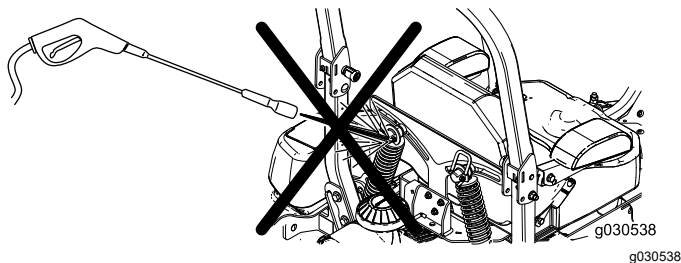
**Interval servisiranja:** Nakon svake uporabe

1. Parkirajte uređaj na ravnoj površini, isključite prekidač za upravljanje noževima (PTO) i aktivirajte ručnu kočnicu.
2. Ugasite motor, izvadite ključ i pričekajte da se svi pomični dijelovi zaustave prije napuštanja vozačevog položaja.
3. Podignite kosište u položaj za TRANSPORT.

## Čišćenje sustava ovjesa

Očistite sustav ovjesa stlačenim zrakom.

**Napomena:** Nemojte čistiti sklopove amortizera vodom pod tlakom ([Slika 86](#)).



Slika 86

## Odlaganje otpada

Motorno ulje, akumulatori, hidraulična tekućina i rashladna tekućina su zagađivači okoliša. Odložite ih u skladu s vašim državnim i lokalnim propisima.

# Skladištenje

## Sigurnost skladištenja

- Isključite motor, izvadite ključ i pričekajte da se svi pomični dijelovi zaustave prije nego što napustite položaj rukovatelja. Pustite da se uređaj ohladi prije podešavanja, održavanja, čišćenja ili skladištenja.
- Nemojte skladištiti uređaj ili gorivo u blizini plamena i ne ispuštajte gorivo u zatvorenom prostoru ili zatvorenoj prikolici.
- Nemojte skladištiti uređaj ili spremnik za gorivo u blizini otvorenog plamena, iskri ili žičaka poput onih na bojlerima ili drugim uređajima.

## Čišćenje i skladištenje

1. Isključite prekidač za upravljanje noževima (PTO) i aktivirajte ručnu kočnicu.
  2. Ugasite motor, izvadite ključ i pričekajte da se svi pomični dijelovi zaustave prije napuštanja vozačevog položaja.
  3. Uklonite ostatke trave i nečistoću s vanjskih dijelova čitavog uređaja, osobito s motora i hidrauličnog sustava. Očistite nečistoće i otpatke s vanjske strane hashladnih rebara glave cilindra motora i kućišta ventilatora.
- Važno:** Možete prati uređaj s pomoću blagog deterdženta i vode. Nemojte prati uređaj visokotlačnim peraćem. Nemojte koristiti prekomjerne količine vode, osobito u blizini upravljačke ploče, hidrauličnih pumpi i motora.
4. Provjerite rad ručne kočnice; pogledajte [Podešavanje ručne kočnice \(stranica 45\)](#).
  5. Servisirajte pročistač zraka; pogledajte [Servisiranje pročistača zraka \(stranica 35\)](#).
  6. Podmažite uređaj; pogledajte [Podmazivanje uređaja \(stranica 33\)](#).
  7. Promijenite ulje u bloku motora; pogledajte [Održavanje motornog ulja \(stranica 36\)](#).
  8. Provjerite tlak u gumama; pogledajte [Provjera tlaka u gumama \(stranica 44\)](#).
  9. Promijenite hidraulične filtre; pogledajte [Mijenjanje hidraulične tekućine i filtera \(stranica 51\)](#).
  10. Napunite akumulator; pogledajte [Punjenje akumulatora \(stranica 42\)](#).
  11. Ostružite nakupine trave te prljavštinu s donje strane kosilice, a potom operite kosilicu s pomoću vrtnog crijeva.

**Napomena:** Pokrenite uređaj s aktiviranim prekidačem za upravljanje noževima (PTO), pri čemu motor mora raditi u leri 2 do 5 minuta nakon pranja.

12. Provjerite stanje noževa; pogledajte [Održavanje noževa za rezanje \(stranica 53\)](#).
13. Pripremite uređaj za skladištenje ako ga nećete koristiti dulje od 30 dana. Pripremite uređaj za skladištenje kako slijedi:

A. Dodajte stabilizator/poboljšivač na bazi nafte gorivu u spremniku. Slijedite upute za miješanje proizvođača stabilizatora. Nemojte koristiti stabilizator na bazi alkohola (etanol ili metanol).

**Napomena:** Stabilizator/konzervans goriva najučinkovitiji je kada je pomiješan sa svježim gorivom i kada se uvijek koristi.

- B. Pokrenite motor kako biste distribuirali poboljšano gorivo kroz sustav goriva 5 minuta.
- C. Isključite motor, pričekajte da se ohladi i ispraznite spremnik za gorivo.
- D. Pokrenite motor i pustite ga da radi dok se ne zaustavi.
- E. Pravilno zbrinite gorivo. Reciklirajte gorivo u skladu s lokalnim propisima.

**Važno: Ne skladištite gorivo koje sadrži stabilizator/poboljšivač dulje od vremena koje preporučuje proizvođač stabilizatora i goriva.**

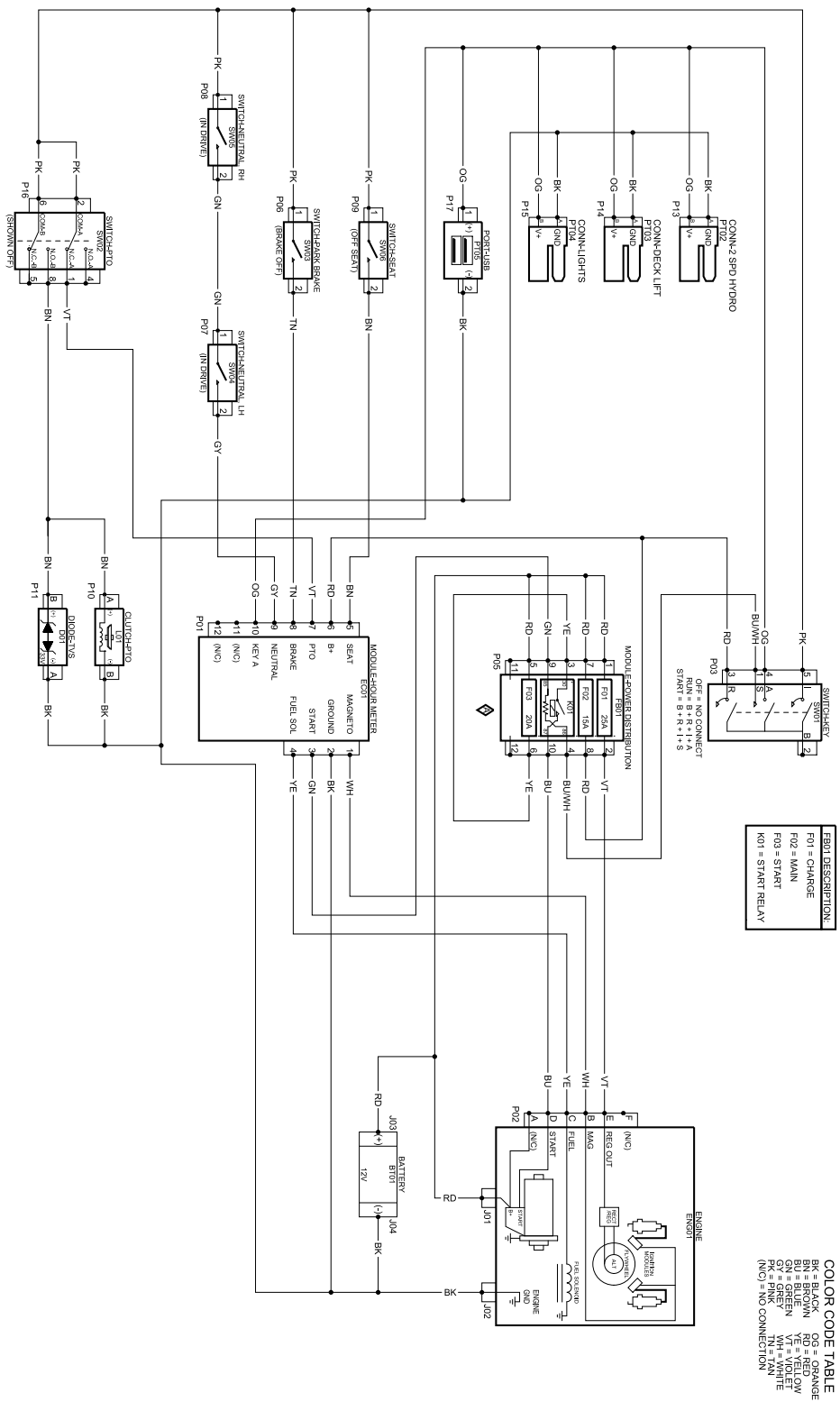
14. Uklonite i provjerite stanje svjeće(a); pogledajte [Servisiranje svjeće \(stranica 39\)](#). Nakon što uklonite svjećicu(e) iz motora, ulijte 30 ml (2 žlice) motornog ulja u otvor svjeće. Koristite uputnik kako biste pokrenuli motor i rasporedili ulje unutar cilindra. Ugradite svjećicu(e). Nemojte postavljati žice na svjećicu(e).
15. Provjerite i zategnite sve vijke, matice i šarafe. Popravite ili zamijenite sve oštećene dijelove.
16. Obojite sve izgrebane ili gole metalne površine. Boju možete kupiti kod ovlaštenog serviser.
17. Čuvajte uređaj u čistoj, suhoj garaži ili skladišnom prostoru. Uklonite ključ iz prekidača i držite ga izvan doseg djece i ostalih neovlaštenih korisnika. Pokrijte uređaj kako biste ga zaštitili i održali čistim.

# Otklanjanje pogrešaka

Problem	Mogući uzrok	Korektivna radnja
Motor se pregrijava.	<ol style="list-style-type: none"> <li>1. Opterećenje motora je preveliko.</li> <li>2. Razina ulja u kućištu motora je niska.</li> <li>3. Rashladna rebra i prolazi za zrak ispod kućišta ventilatora motora su začepljeni.</li> <li>4. Pročistač zraka je prljav.</li> <li>5. U sustavu za gorivo nalaze se nečistoće, voda ili ustajalo gorivo.</li> </ol>	<ol style="list-style-type: none"> <li>1. Smanjite brzinu.</li> <li>2. Dodajte ulje u kućište motora.</li> <li>3. Uklonite začepljenje iz rashladnih rebara i prolaza za zrak.</li> <li>4. Očistite ili zamijenite element pročistača zraka.</li> <li>5. Obratite se ovlaštenom serviseru.</li> </ol>
Pokretač se ne može pokrenuti.	<ol style="list-style-type: none"> <li>1. Aktiviran je prekidač za upravljanje noževima.</li> <li>2. Upravljačke poluge nisu u NEUTRALNOM ZAKLJUČANOM položaju.</li> <li>3. Akumulator ne radi.</li> <li>4. Električni spojevi su zahrđali ili su otpušteni.</li> <li>5. Osigurač je pregorio.</li> <li>6. Oštećeni su relej ili prekidač.</li> </ol>	<ol style="list-style-type: none"> <li>1. Deaktivirajte prekidača za upravljanje noževima.</li> <li>2. Pomaknite upravljačke poluge prema van u NEUTRALNI ZAKLJUČANI položaj.</li> <li>3. Napunite akumulator.</li> <li>4. Provjerite imaju li električni spojevi dobar kontakt.</li> <li>5. Zamijenite osigurač.</li> <li>6. Obratite se ovlaštenom serviseru.</li> </ol>
Motor se ne pokreće, teško se pokreće ili se zaustavlja tijekom rada.	<ol style="list-style-type: none"> <li>1. Spremnik za gorivo je prazan.</li> <li>2. Zatvoren je zaporni ventil za gorivo.</li> <li>3. Razina ulja u kućištu motora je niska.</li> <li>4. Poluga za gas nije u ispravnom položaju.</li> <li>5. U filtru goriva postoje nečistoće.</li> <li>6. U sustavu za gorivo nalaze se nečistoće, voda ili ustajalo gorivo.</li> <li>7. Pročistač zraka je prljav.</li> <li>8. Prekidač sjedala ne radi ispravno.</li> <li>9. Električni spojevi korodirani su, labavi ili oštećeni.</li> </ol> <ol style="list-style-type: none"> <li>1. Relej ili prekidač pohaban je ili oštećen.</li> <li>0.</li> <li>1. Svjećica je neispravna ili ima nepravilan razmak elektroda.</li> <li>1. Žica svjećice nije povezana.</li> <li>2.</li> </ol>	<ol style="list-style-type: none"> <li>1. Napunite spremnik za gorivo.</li> <li>2. Otvorite zaporni ventil za gorivo.</li> <li>3. Dodajte ulje u kućište motora.</li> <li>4. Provjerite je li poluga za gas na pola puta između sporog i brzog položaja.</li> <li>5. Zamijenite filter goriva.</li> <li>6. Obratite se ovlaštenom serviseru.</li> <li>7. Očistite ili zamijenite element pročistača zraka.</li> <li>8. Provjerite pokazatelj prekidača sjedala. Po potrebi zamijenite sjedalo.</li> <li>9. Provjerite imaju li električni spojevi dobar kontakt. Temeljito očistite priključke konektora sredstvom za čišćenje električnih kontakata, nanosite dielektrično mazivo i provedite odgovarajuće spojeve.</li> </ol> <ol style="list-style-type: none"> <li>1. Obratite se ovlaštenom serviseru.</li> <li>0.</li> <li>1. Podesite ili zamijenite svjećicu.</li> <li>1.</li> <li>1. Provjerite vezu žice svjećice.</li> <li>2.</li> </ol>
Motor gubi snagu.	<ol style="list-style-type: none"> <li>1. Opterećenje motora je preveliko.</li> <li>2. Pročistač zraka je prljav.</li> <li>3. Razina ulja u kućištu motora je niska.</li> <li>4. Začepljena su rebra za hlađenje i prolazi za zrak iznad motora.</li> <li>5. Začepljen je otvor za odzračivanje u poklopcu spremnika za gorivo.</li> <li>6. U filtru goriva postoje nečistoće.</li> <li>7. U sustavu za gorivo nalazi se prljavština, voda ili ustajalo gorivo.</li> </ol>	<ol style="list-style-type: none"> <li>1. Smanjite brzinu.</li> <li>2. Očistite element pročistača zraka.</li> <li>3. Dodajte ulje u kućište motora.</li> <li>4. Uklonite zapreku iz rebara za hlađenje i prolaza za zrak.</li> <li>5. Očistite ili zamijenite poklopac spremnika za gorivo.</li> <li>6. Zamijenite filter goriva.</li> <li>7. Obratite se ovlaštenom serviseru.</li> </ol>

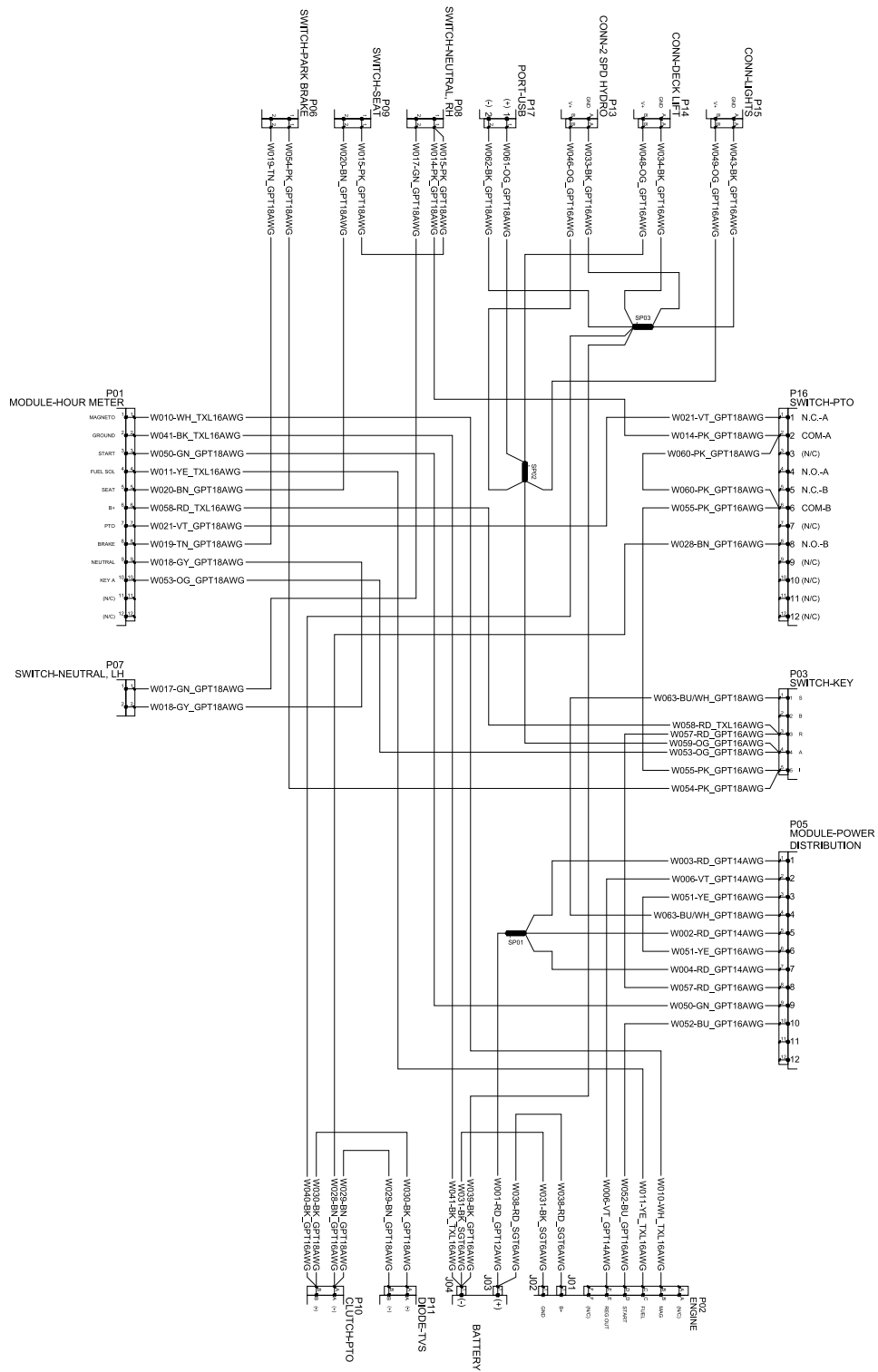
<b>Problem</b>	<b>Mogući uzrok</b>	<b>Korektivna radnja</b>
Kosilica povlači ulijevo ili udesno (kad su poluge postavljene potpuno prema naprijed).	<ol style="list-style-type: none"> <li>1. Potrebno je podesiti stabilnost smjera vožnje</li> <li>2. Tlak u pogonskim gumama nije ispravan.</li> </ol>	<ol style="list-style-type: none"> <li>1. Podesite stabilnosti smjera vožnje.</li> <li>2. Prilagodite tlak u pogonskim gumama.</li> </ol>
Uređaj ne vozi.	<ol style="list-style-type: none"> <li>1. Premosni ventili nisu čvrsto zatvoreni.</li> <li>2. Remen pumpe pohaban je, labav ili slomljen.</li> <li>3. Remen pumpe nije na remenici.</li> <li>4. Zatezna opruga je slomljena ili nedostaje.</li> <li>5. Razina hidraulične tekućine niska je ili prevruća.</li> </ol>	<ol style="list-style-type: none"> <li>1. Pritegnite premosne ventile.</li> <li>2. Zamijenite remen.</li> <li>3. Zamijenite remen.</li> <li>4. Zamijenite oprugu.</li> <li>5. Dodajte hidrauličnu tekućinu u spremnike ili pustite da se ohladi.</li> </ol>
Uređaj neuobičajeno vibrira.	<ol style="list-style-type: none"> <li>1. Noževi su zakrivljeni ili nebalansirani.</li> <li>2. Pričvrtni vijak noža nije zategnut.</li> <li>3. Pričvrtni vijci motora nisu zategnuti.</li> <li>4. Otpuštena je remenica motora, slobodna remenica ili remenica noža.</li> <li>5. Remenica motora je oštećena.</li> <li>6. Vratilo noža je zakrivljeno.</li> <li>7. Postolje motora je otpušteno ili istrošeno.</li> </ol>	<ol style="list-style-type: none"> <li>1. Ugradite novi nož ili noževe.</li> <li>2. Stegnite pričvrtni vijak noža.</li> <li>3. Stegnite pričvrtni vijci motora.</li> <li>4. Stegnite odgovarajuću remenicu.</li> <li>5. Obratite se ovlaštenom serviseru.</li> <li>6. Obratite se ovlaštenom serviseru.</li> <li>7. Obratite se ovlaštenom serviseru.</li> </ol>
Visina košnje je neujednačena.	<ol style="list-style-type: none"> <li>1. Nož nije oštar.</li> <li>2. Noževi su zakrivljeni.</li> <li>3. Kosilica nije ravna.</li> <li>4. Valjak protiv skalpiranja travnjaka (ako je to primjenjivo) nije ispravno postavljen.</li> <li>5. Donja strana kosišta je prljava.</li> <li>6. Neispravan tlak u gumama.</li> <li>7. Vratilo noža je zakrivljeno.</li> </ol>	<ol style="list-style-type: none"> <li>1. Naoštrite nož.</li> <li>2. Postavite nove noževe.</li> <li>3. Poravnajte kosilicu bočno te u smjeru naprijed-nazad.</li> <li>4. Podesite visinu kotača protiv skalpiranja travnjaka.</li> <li>5. Očistite donju stranu kosišta.</li> <li>6. Podesite tlak u gumama.</li> <li>7. Obratite se ovlaštenom serviseru.</li> </ol>
Noževi se ne okreću.	<ol style="list-style-type: none"> <li>1. Pogonski remen je istrošen, otpušten ili potrgan.</li> <li>2. Pogonski remen nije na remenici.</li> <li>3. Prekidač PTO uređaja ili PTO spojka nisu ispravni.</li> <li>4. Remen kosilice je istrošen, otpušten ili potrgan.</li> </ol>	<ol style="list-style-type: none"> <li>1. Postavite novi pogonski remen.</li> <li>2. Postavite pogonski remen i provjerite jesu li vratila za podešavanje i vodilice remena u ispravnom položaju.</li> <li>3. Obratite se ovlaštenom serviseru.</li> <li>4. Postavite novi remen kosilice.</li> </ol>
Spojka ne radi.	<ol style="list-style-type: none"> <li>1. Osigurač je pregorio.</li> <li>2. Na spojci je napajanje niskog napona.</li> <li>3. Zavojnica je oštećena.</li> <li>4. Napajanje strujom nije odgovarajuće.</li> <li>5. Prevelik je zračni razmak između rotora i armature.</li> </ol>	<ol style="list-style-type: none"> <li>1. Zamijenite osigurač. Provjerite otpor zavojnice, razinu napunjenosti akumulatora, sustav punjenja i spojeve ožičenja te zamijenite komponente prema potrebi.</li> <li>2. Provjerite otpor zavojnice, razinu napunjenosti akumulatora, sustav punjenja i spojeve ožičenja te zamijenite dijelove prema potrebi.</li> <li>3. Zamijenite spojku.</li> <li>4. Popravite ili zamijenite glavnu žicu spojke ili električni sustav. Očistite kontakte priključka.</li> <li>5. Uklonite metalni podložak ili zamijenite spojku.</li> </ol>

# Shematski prikaz



Električna shema – Stranica 1 (Rev. A)

g338323



Električna shema – Stranica 2 (Rev. A)

g338324