

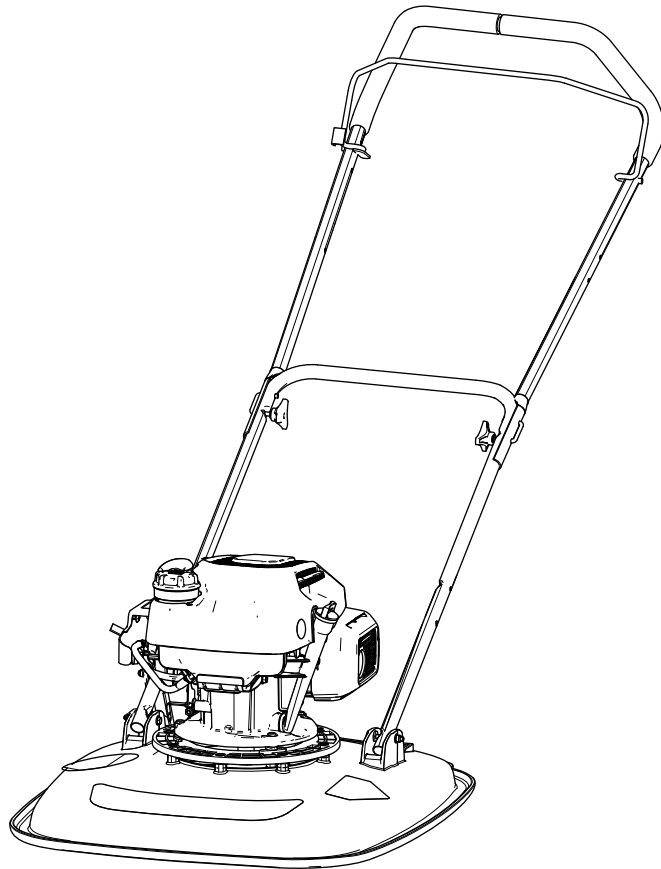


Count on it.

Руководство оператора

Машина HoverPro® 550

Номер модели 02617—Заводской номер 40000000 и до



Данное изделие отвечает требованиям всех соответствующих европейских директив. Дополнительные сведения можно найти в Декларации соответствия (DOC) конкретного изделия, выпущенной в виде отдельного документа.

Максимальный полезный крутящий момент (нетто): максимальный полезный крутящий момент (нетто) данного двигателя установлен в лабораторных условиях производителем двигателя в соответствии с требованиями J1940 или J2723 Сообщества автомобильных инженеров (SAE). Так как конфигурация двигателя была изменена для удовлетворения требований по безопасности, составу выхлопа и эксплуатации, фактический крутящий момент двигателя газонокосилки этого класса будет значительно ниже. См. информацию производителя двигателя, прилагаемую к машине.

Введение

Данная машина предназначена для использования коммерческими операторами, работающими по найму, для ухода за травяным покровом на склонах, труднодоступных неровных участках, в зонах вблизи водоемов или кромок бункеров. Использование этого изделия не по прямому назначению может быть опасным для пользователя и находящихся рядом людей.

Внимательно прочтите данное Руководство, чтобы знать, как правильно использовать и обслуживать машину, не допуская ее повреждения и травмирования персонала. Вы несете ответственность за правильное и безопасное использование машины.

Посетите [www.https://www.toro.com/en-GB](https://www.toro.com/en-GB) для получения дополнительной информации, включая рекомендации по технике безопасности, обучающие материалы, сведения по принадлежностям, а также для получения помощи в поиске дилера или для регистрации вашего изделия.

Для выполнения технического обслуживания, приобретения оригинальных запчастей Toro или получения дополнительной информации обращайтесь в сервисный центр официального дилера или в отдел технического обслуживания компании Toro. Не забудьте при этом указать модель и серийный номер изделия. На [Рисунок 1](#) показано расположение номера модели и серийного номера. Запишите номера в предусмотренном для этого месте.

Внимание: С помощью мобильного устройства вы можете отсканировать QR-код на табличке с серийным номером (при наличии), чтобы получить информацию по гарантии и запчастям, а также другие сведения об изделии.

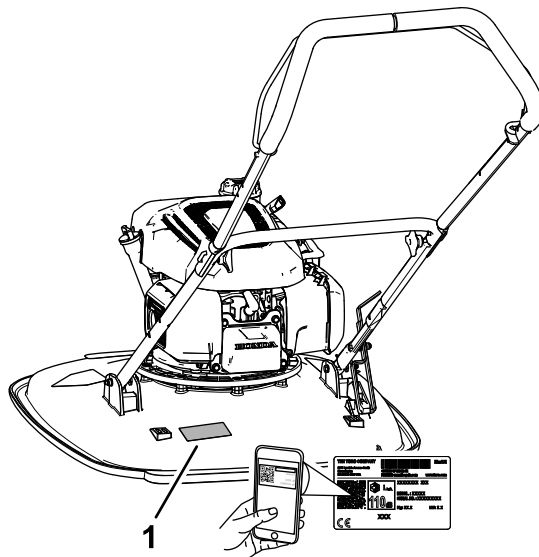


Рисунок 1

g364631

1. Место номера модели и серийного номера

Запишите название модели и серийный номер в поля, отведенные для этой цели ниже:

Номер модели _____
Заводской номер _____

В настоящем руководстве приведены потенциальные опасности и рекомендации по их предотвращению, обозначенные символом ([Рисунок 2](#)), который предупреждает об опасности серьезного травмирования или гибели в случае несоблюдения пользователем рекомендуемых мер безопасности.



Рисунок 2

g000502

Символ предупреждения об опасности

Для выделения информации в данном руководстве используются два слова. **Внимание** — привлекает внимание к специальной информации, относящейся к механической части машины, и **Примечание** — выделяет общую информацию, требующую специального внимания.

Содержание

Техника безопасности	3
Общие правила техники безопасности	3
Наклейки с правилами техники безопасности и инструкциями	4
Сборка	6
1 Установка ножного упора рукоятки	6
2 Установка рукоятки	7
3 Заполнение двигателя маслом	10
Знакомство с изделием	11
Органы управления	11
Технические характеристики	12
Навесное оборудование и приспособления	12
До эксплуатации	12
Правила техники безопасности при подготовке машины к работе	12
Характеристики топлива	13
Заправка топливного бака	13
Проверка уровня масла в двигателе	13
В процессе эксплуатации	14
Правила техники безопасности во время работы	14
Клапан отключения подачи топлива	15
Пуск двигателя	15
Останов двигателя	16
Поддержка рукоятки с помощью ножного упора	16
Регулировка высоты скашивания	17
Советы по эксплуатации	18
После эксплуатации	19
Правила техники безопасности после работы с машиной	19
Техническое обслуживание	21
Рекомендуемый график(и) технического обслуживания	21
Техника безопасности при обслуживании	21
Подготовка к операциям технического обслуживания	22
Замена воздушного фильтра	22
Характеристики моторного масла	23
Проверка уровня масла в двигателе	23
Замена масла в двигателе	23
Обслуживание свечи	25
Техническое обслуживание ножей	25
Хранение	27
Безопасность при хранении	27
Подготовка машины к хранению	27
Поиск и устранение неисправностей	29

Техника безопасности

Общие правила техники безопасности

Внимание: Перед использованием машины внимательно прочитайте данные инструкции и сохраните их для справок в будущем.

Данное изделие может привести к травматической ампутации конечностей, а также к травмированию отброшенными предметами. Во избежание тяжелых травм следует всегда соблюдать все правила техники безопасности.

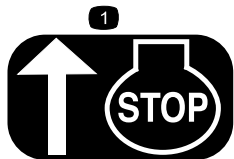
- Перед запуском двигателя прочтите и усвойте содержание настоящего *Руководства оператора*.
- Запрещается помещать руки и ноги рядом с движущимися компонентами машины.
- Запрещается эксплуатировать машину без установленных на ней исправных ограждений и других защитных устройств.
- Запрещается допускать посторонних лиц и детей в рабочую зону. Запрещается допускать детей к эксплуатации машины. К эксплуатации данной машины разрешается допускать только ответственных, обученных лиц, знающих инструкции и физически способных управлять машиной. Минимальный возраст оператора устанавливается местными правилами и нормами.
- Прежде чем покинуть рабочее место оператора, выключите двигатель, извлеките ключ (при наличии) и дождитесь остановки всех движущихся частей машины. Следует дать машине остыть перед регулировкой, техническим обслуживанием, очисткой или помещением на хранение.

Нарушение правил эксплуатации или технического обслуживания машины может привести к травме. Чтобы снизить вероятность травмирования, следует выполнять правила техники безопасности и всегда обращать внимание на символы, предупреждающие об опасности▲, которые имеют следующее значение: «Осторожно!», «Предупреждение!» или «Опасно!» – указания по обеспечению безопасности персонала. Несоблюдение данных инструкций может стать причиной травмы или гибели.

Наклейки с правилами техники безопасности и инструкциями



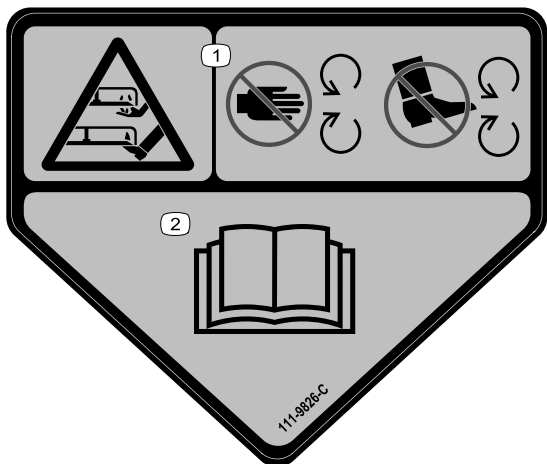
Предупреждающие наклейки и инструкции по технике безопасности должны быть хорошо видны оператору и установлены во всех местах потенциальной опасности. При отсутствии или повреждении наклейки следует установить новую наклейку.



H295159

decalH295159

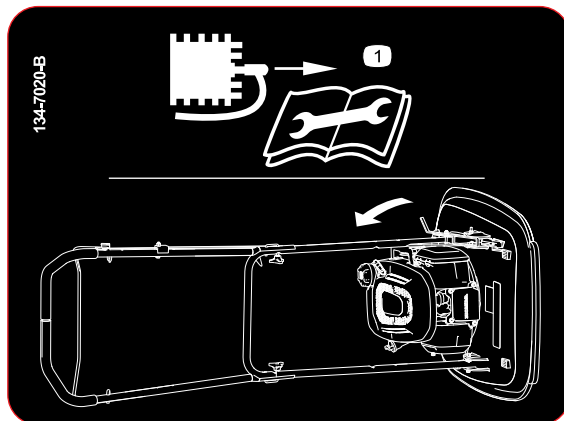
1. Останов двигателя



111-9826

decal111-9826

1. Опасность порезов/травматической ампутации конечностей режущим блоком! Необходимо поддерживать безопасное расстояние до движущихся частей машины.
2. Прочтите *Руководство оператора*.



134-7020

decal134-7020

1. Перед наклоном машины для технического обслуживания отсоедините провод от свечи зажигания и изучите *Руководство оператора*.



134-7039-A

134-7039

decal134-7039

- | | |
|----------------------------------------------------------------------------------------------------------------------------------------------------------------------------------------------------------------------------------------------------------------------------------------------------------------------------------------------------------------------------------|----------------------------------------------------------------------------------------------------------------------------------------------------------------------------------------------------------------------------------------------------------------------------------------------------------------------------------------------------------|
| <p>1. Предупреждение! Пройдите обучение по эксплуатации данного изделия, прочтите <i>Руководство оператора</i>.</p> <p>2. Опасность порезов / травматической ампутации рук или ног нейлоновой режущей леской! Прежде чем работать с машиной, необходимо отсоединить провод от свечи зажигания.</p> <p>3. Предупреждение! Используйте средства защиты органов зрения и слуха.</p> | <p>4. Опасность выброса предметов! Посторонние лица должны находиться на безопасном расстоянии от машины.</p> <p>5. Предупреждение! Не прикасайтесь к горячей поверхности.</p> <p>6. Предупреждение! Необходимо поддерживать безопасное расстояние до движущихся частей машины. Все защитные ограждения и щитки должны находиться на штатных местах.</p> |
|----------------------------------------------------------------------------------------------------------------------------------------------------------------------------------------------------------------------------------------------------------------------------------------------------------------------------------------------------------------------------------|----------------------------------------------------------------------------------------------------------------------------------------------------------------------------------------------------------------------------------------------------------------------------------------------------------------------------------------------------------|

Сборка

1

Установка ножного упора рукоятки

Детали, требуемые для этой процедуры:

1	Нижняя рукоятка
1	Ножной упор
1	Болт (6 x 35 мм)
3	Шайба (6 мм)
1	Контргайка (6 мм)

Процедура

Примечание: Ножной упор можно использовать только для поддержки в вертикальном положении рукоятки, установленной в нижнее положение на 103,4 см.

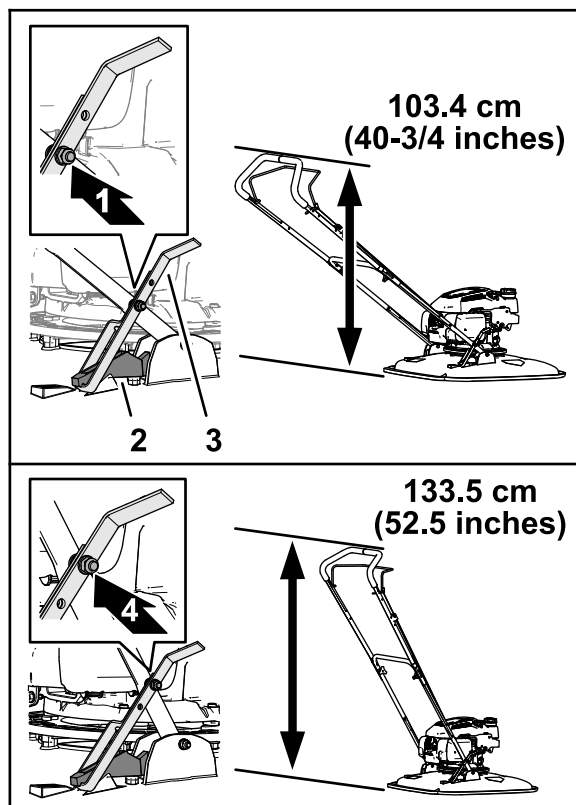


Рисунок 3

g367240

1. Нижнее положение рукоятки
2. Упорный кронштейн верхнего положения
3. Ножной упор
4. Верхнее положение рукоятки

1. Определите высоту рукоятки, когда ножной упор прикреплен к упорному кронштейну верхнего положения (Рисунок 3).
2. Совместите отверстие в ножном упоре с отверстием в нижней рукоятке (Рисунок 4).

2

Установка рукоятки

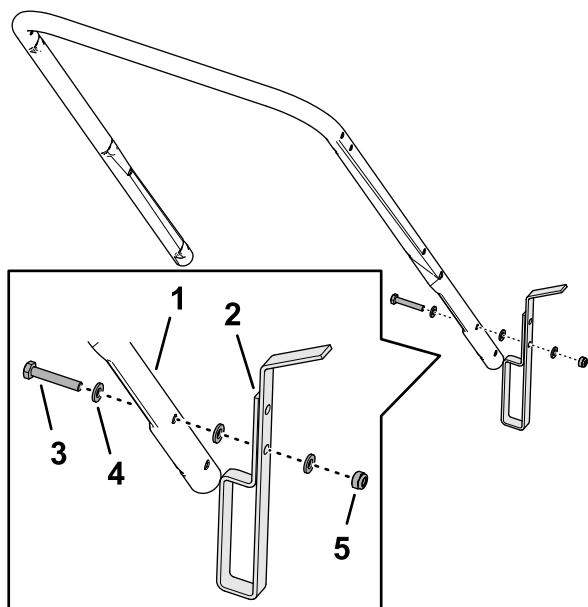


Рисунок 4

g364679

- | | |
|---------------------|----------------------|
| 1. Нижняя рукоятка | 4. Шайба (6 мм) |
| 2. Ножной упор | 5. Контргайка (6 мм) |
| 3. Болт (6 x 35 мм) | |

3. Присоедините ножной упор к рукоятке с помощью болта (6 x 35 мм), 3 шайб (6 мм) и контргайки (6 мм).
4. Затяните контргайку и болт.

Примечание: Убедитесь, что вы можете повернуть ножной упор.

Детали, требуемые для этой процедуры:

4	Т-образные втулки
2	Болт (6 x 55 мм)
6	Шайба (6 мм)
2	Контргайка (6 мм)
2	Ручка
2	U-образный болт
	Фитинг рукоятки
1	Верхняя рукоятка
1	Болт (¼ x 1¼ дюйма)
1	Контргайка (¼ дюйма)

Установка нижней рукоятки на машину

1. Вставьте две Т-образные втулки во фланцы рукоятки деки газонокосилки (Рисунок 5).

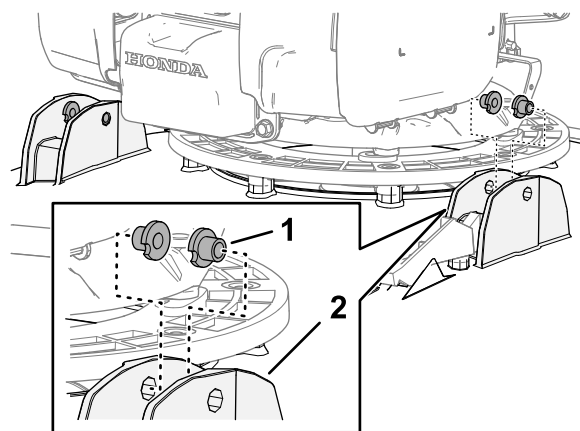


Рисунок 5

g364682

- | | |
|----------------------|-----------------------------------------|
| 1. Т-образные втулки | 2. Фланцы рукоятки (дека газонокосилки) |
|----------------------|-----------------------------------------|

2. Совместите ножной упор рукоятки с упорным кронштейном верхнего положения на деке (Рисунок 6).

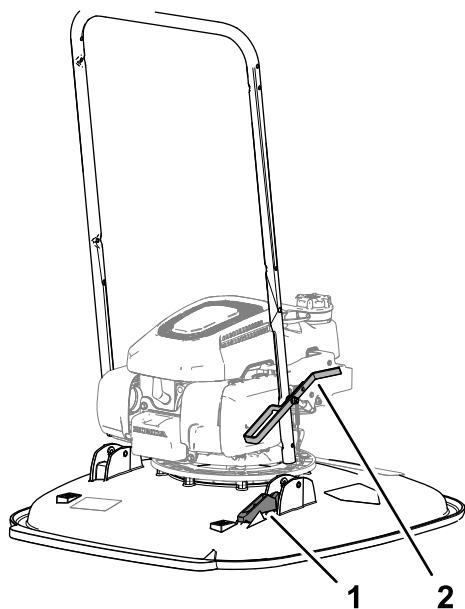


Рисунок 6

1. Упорный кронштейн верхнего положения
2. Ножной упор

3. Совместите отверстие в рукоятке с отверстиями во втулках (Рисунок 7) и прикрепите рукоятку к машине с помощью болта (6 x 55 мм), двух шайб (6 мм) и контргайки (6 мм).

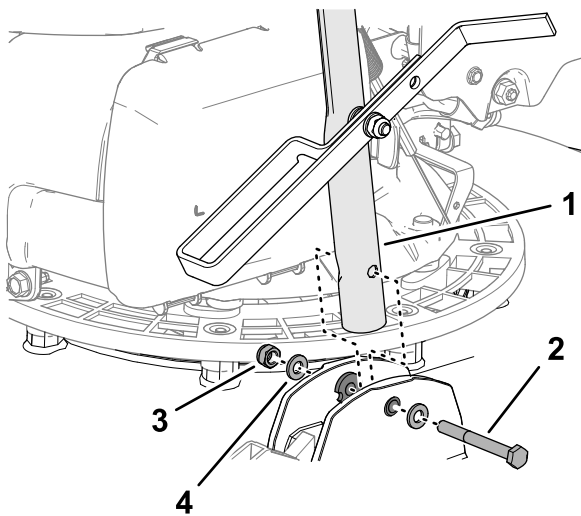


Рисунок 7

1. Нижняя рукоятка
2. Болт (6 x 55 мм)
3. Шайба (6 мм)
4. Контргайка (6 мм)

4. Повторите действия, описанные в пункте 3, на другой стороне машины.

Сборка верхней и нижней рукояток

1. Совместите отверстия в верхней рукоятке с отверстиями в нижней рукоятке (Рисунок 8).

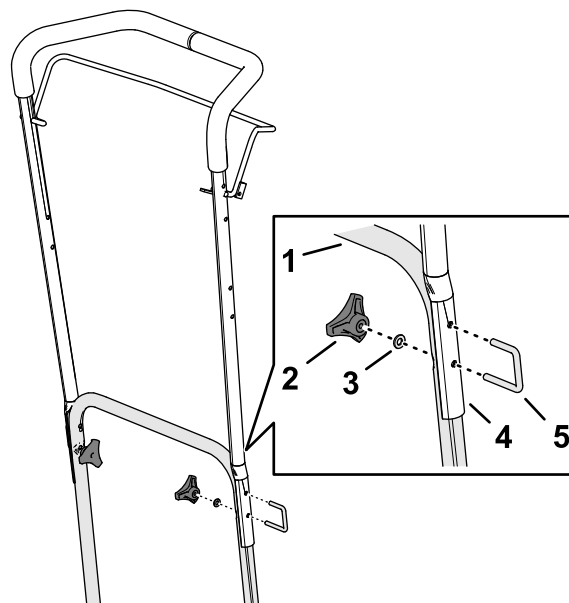


Рисунок 8

1. Нижняя рукоятка
2. Ручка
3. Шайба (6 мм)
4. Верхняя рукоятка
5. U-образный болт

2. Прикрепите верхнюю рукоятку к нижней рукоятке с помощью двух U-образных болтов, двух шайб (6 мм) и двух ручек.

Установка тросика на штангу контроля присутствия оператора

1. Вставьте фитинг на конце оболочки тросика в верхнее гнездо фитинга рукоятки (Рисунок 9).

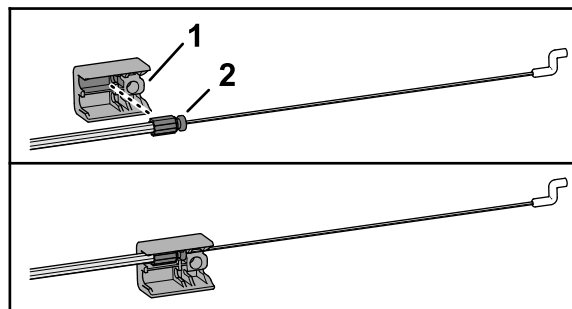


Рисунок 9

1. Фитинг рукоятки
2. Фитинг (оболочка тросика)

- Нажмите на плечо штанги контроля присутствия оператора так, чтобы его можно было снять с верхней рукоятки, и снимите штангу с машины (Рисунок 10).

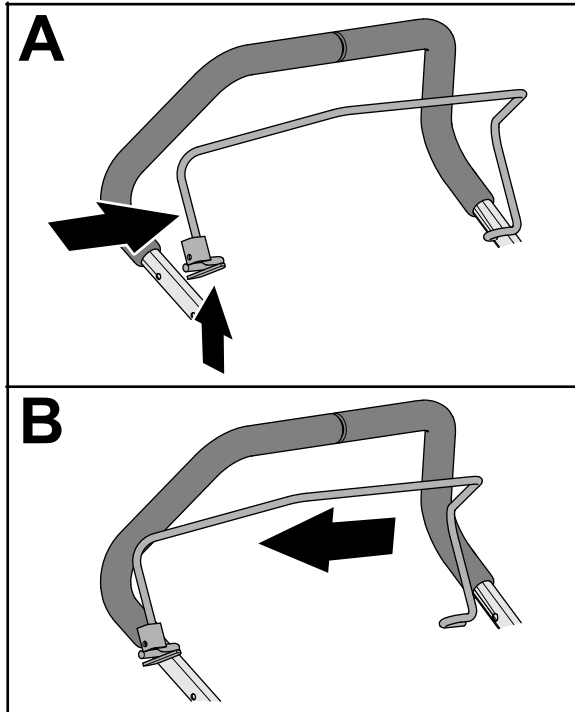


Рисунок 10

g367353

- Вставьте фитинг тросика в отверстие кронштейна штанги контроля присутствия оператора, как показано на Рисунок 11.

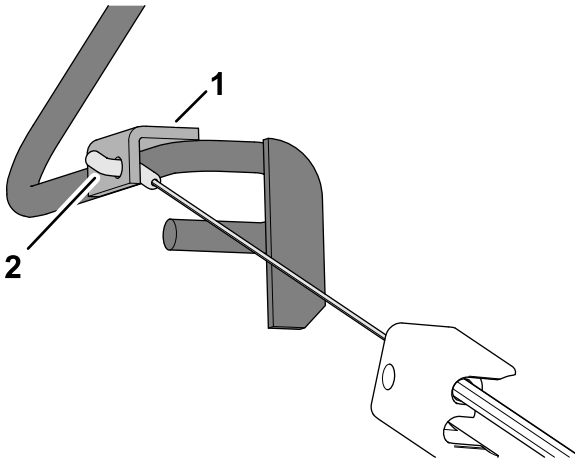


Рисунок 11

g367355

- Кронштейн (штанга контроля присутствия оператора)
- Фитинг троса

- Вставьте конец штанги контроля присутствия оператора в рукоятку, слегка нажмите на другое плечо штанги и установите штангу на рукоятку (Рисунок 12).

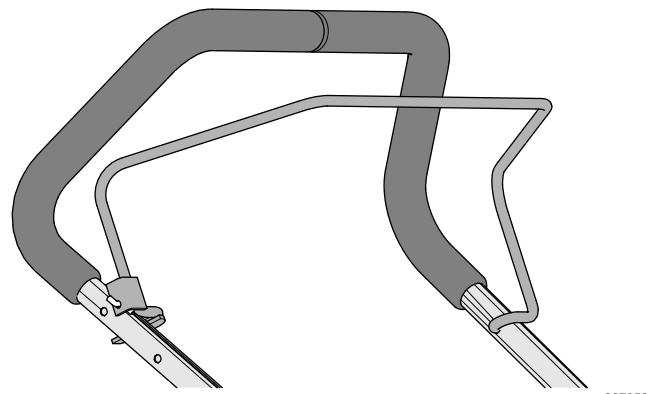


Рисунок 12

g367358

- Прикрепите фитинг рукоятки к верхней рукоятке (Рисунок 13) с помощью болта ($\frac{1}{4}$ x $1\frac{3}{4}$ дюйма) и контргайки ($\frac{1}{4}$ дюйма).

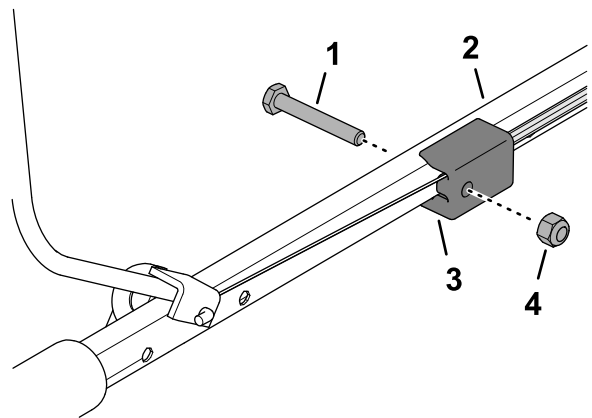


Рисунок 13

g367354

- Болт ($\frac{1}{4}$ x $1\frac{3}{4}$ дюйма)
- Верхняя рукоятка
- Фитинг рукоятки
- Контргайка ($\frac{1}{4}$ дюйма)

3

Заполнение двигателя маслом

Детали не требуются

Процедура

Внимание: При поставке с завода двигатель машины не заправлен маслом. Перед запуском двигателя залейте в него масло.

Уровень эксплуатационной классификации по API: SJ или выше

Вязкость масла: масло 10W-30

Объем масла: 0,40 л

1. Установите машину на ровную поверхность.
2. Извлеките щуп из маслозаливной горловины и протрите его чистой ветошью (Рисунок 14).

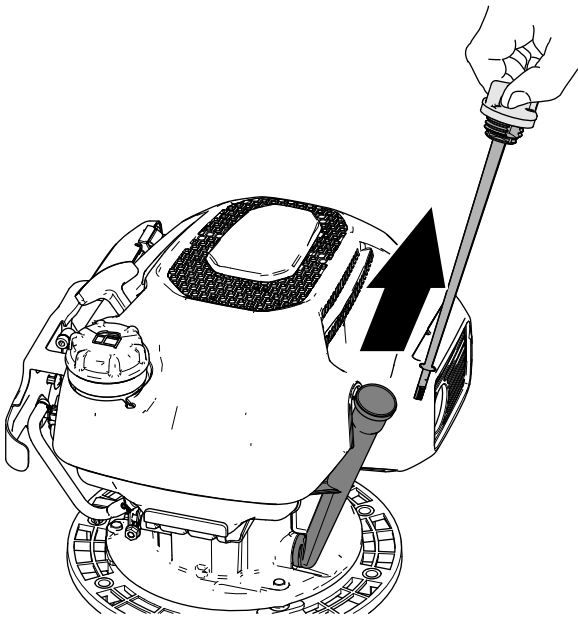


Рисунок 14

g364715

3. Медленно залейте масло указанного типа в маслозаливную горловину (Рисунок 15) и подождите 3 минуты.

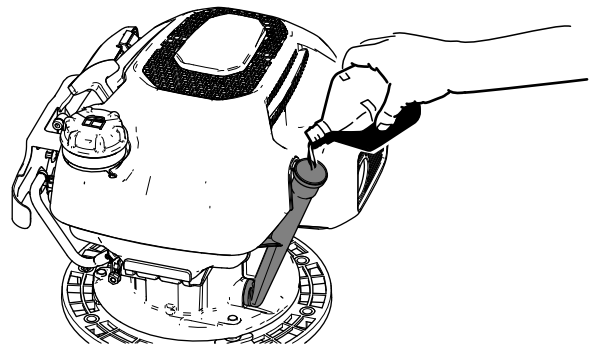


Рисунок 15

g364716

4. Вставьте щуп в маслозаливную горловину, затем извлеките его.
5. Проверьте уровень масла по щупу (Рисунок 16).

Примечание: В случае переполнения картера двигателя маслом слейте излишнее количество масла; см. раздел [Слив масла из двигателя \(страница 24\)](#).

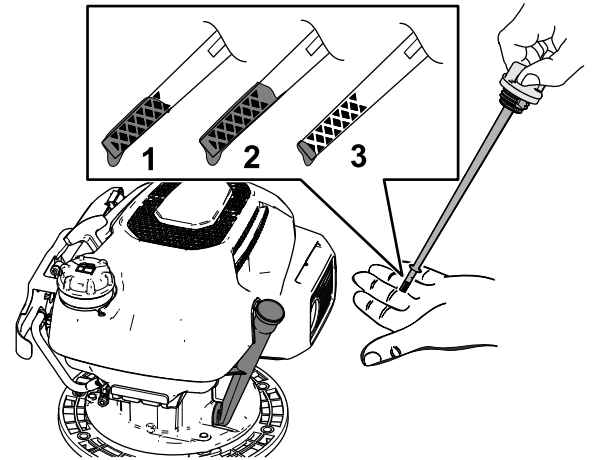


Рисунок 16

g364717

1. Уровень масла на максимальной отметке.
2. Слишком высокий уровень масла — слейте масло из картера двигателя.
3. Слишком низкий уровень масла — добавьте масло в картер двигателя.

6. Если уровень масла ниже верхнего предела, протрите щуп чистой ветошью и повторяйте действия, указанные в пунктах 3 – 5, пока уровень масла в двигателе не достигнет отметки верхнего предела.
7. Вставьте щуп в маслозаливную горловину и надежно затяните его от руки.

Знакомство с изделием

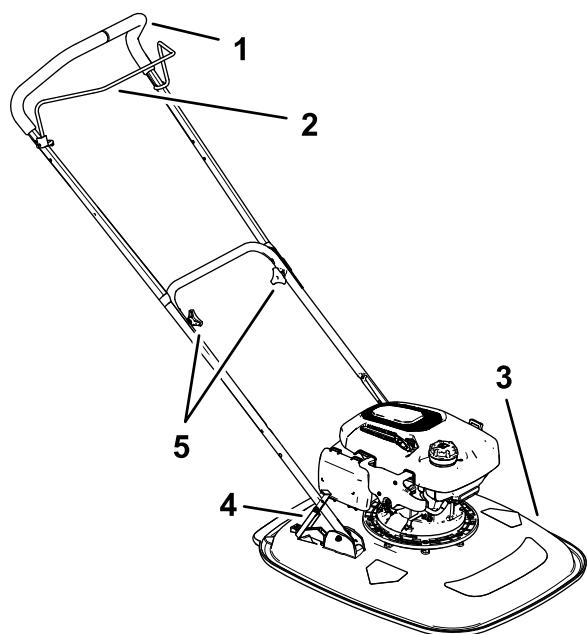


Рисунок 17

g364714

1. Рукоятка
2. Штанга контроля присутствия оператора
3. Дека газонокосилки
4. Ножной упор рукоятки
5. Ручки рукоятки

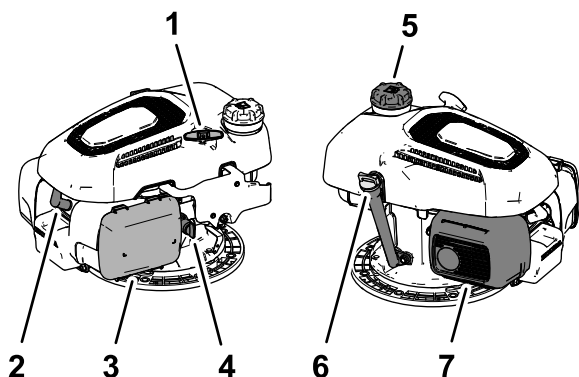


Рисунок 18

g364713

1. Ручка механического стартера
2. Свеча зажигания
3. Воздушный фильтр
4. Клапан отключения подачи топлива
5. Крышка топливного бака
6. Масломерный шуп
7. Ограждение глушителя

Органы управления

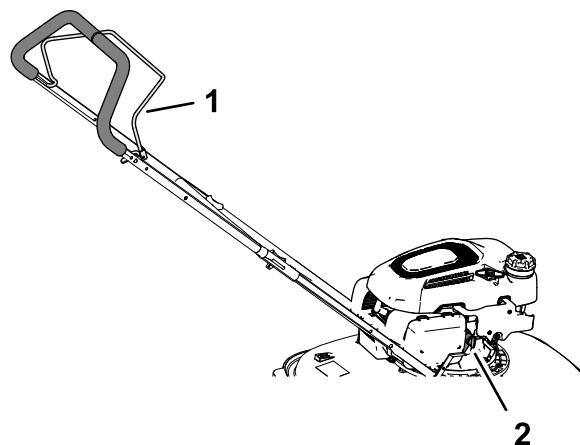


Рисунок 19

g364793

1. Штанга контроля присутствия оператора
2. Клапан отключения подачи топлива

Штанга контроля присутствия оператора

Штанга контроля присутствия оператора ([Рисунок 19](#)) контролирует тормоз маховика и зажигание двигателя.

- Прижмите штангу к рукоятке, чтобы запустить двигатель.
- Отпустите штангу от рукоятки, чтобы заглушить двигатель.

Клапан отключения подачи топлива

Используйте клапан отключения подачи топлива ([Рисунок 19](#)), чтобы управлять потоком топлива в двигатель.

- При транспортировке, техобслуживании или хранении машины закройте клапан отключения подачи топлива.
- Откройте клапан отключения подачи топлива для работы двигателя.

Технические характеристики

Модель	Ширина захвата режущего блока	Ширина изделия
02617	53 см	63,5 см

Навесное оборудование и приспособления

Для улучшения и расширения возможностей машины можно использовать ряд утвержденных компанией Того вспомогательных приспособлений и навесного оборудования. Для получения списка всего утвержденного навесного оборудования и принадлежностей свяжитесь с сервисным центром официального дилера, официальным дистрибьютором компании Того или посетите сайт www.https://www.toro.com/en-GB.

Для поддержания оптимальных рабочих характеристик машины и регулярного прохождения сертификации безопасности всегда приобретайте только оригинальные запасные части и приспособления компании Того. Использование запасных частей и приспособлений, изготовленных другими производителями, может быть опасным и привести к аннулированию гарантии на изделие.

Эксплуатация

До эксплуатации

Правила техники безопасности при подготовке машины к работе

Общие правила техники безопасности

- Прежде чем покинуть рабочее место оператора, выключите двигатель, извлеките ключ (при наличии) и дождитесь остановки всех движущихся частей машины. Дайте машине остыть перед регулировкой, техническим обслуживанием, очисткой или помещением на хранение.
- Ознакомьтесь с приемами безопасной эксплуатации оборудования, органами управления и знаками безопасности.
- Убедитесь, что все ограждения и защитные устройства находятся на своих местах и правильно работают.
- Регулярно осматривайте машину, чтобы убедиться в отсутствии износа или повреждения ножей, болтов ножей и режущего узла.
- Осмотрите участок, где будет использоваться машина, и удалите все посторонние предметы, которые могут мешать при работе машины или которые могут быть отброшены машиной.
- Соприкосновение с движущимся ножом во время регулировки высоты скашивания может стать причиной серьезной травмы.
- Замените неисправный глушитель.

Правила техники безопасности при обращении с топливом

- **Топливо является легковоспламеняющейся и крайне взрывоопасной жидкостью.** Возгорание или взрыв топлива может вызвать ожоги у оператора и находящихся рядом лиц и повреждение имущества.
 - Чтобы предотвратить воспламенение топлива разрядом статического электричества, перед заправкой устанавливайте емкость с топливом и(или) машину непосредственно на землю,

а не на транспортное средство или другой объект.

- Доливайте топливо в топливный бак или сливайте топливо вне помещения, на открытом месте, при холодном двигателе. Сразу же вытирайте пролитое топливо.
 - Заправляйте топливный бак вне помещения, на открытом воздухе и при холодном двигателе. Сразу же вытирайте пролитое топливо.
 - Не курите при заправке и не заправляйте машину вблизи источников огня или искрения.
 - Не снимайте крышку топливного бака и не доливайте топливо в бак при работающем или горячем двигателе.
 - В случае пролива топлива не пытайтесь запустить двигатель. Не допускайте создания источника возгорания, пока пары топлива не испарятся.
 - Храните топливо в штатной емкости в месте, недоступном для детей.
 - Надежно закройте крышку топливного бака и крышки всех топливных контейнеров.
- Топливо опасно для здоровья и может привести к гибели при проглатывании. Продолжительное воздействие паров топлива может привести к тяжелой травме или заболеванию.
 - Не вдыхать пары топлива.
 - Не приближайте лицо и руки к патрубку и отверстию топливного бака.
 - Не допускайте попадания топлива в глаза и на кожу.

Внимание: Чтобы избежать проблем при запуске, добавьте стабилизирующую/кондиционирующую присадку в свежее топливо, следуя указаниям изготовителя присадки.

Заправка топливного бака

Примечание: См. дополнительную информацию в руководстве по эксплуатации двигателя для вашей машины.

1. Очистите область вокруг крышки топливного бака и снимите ее.
2. Заполните топливный бак топливом указанного типа, как показано на [Рисунок 20](#).

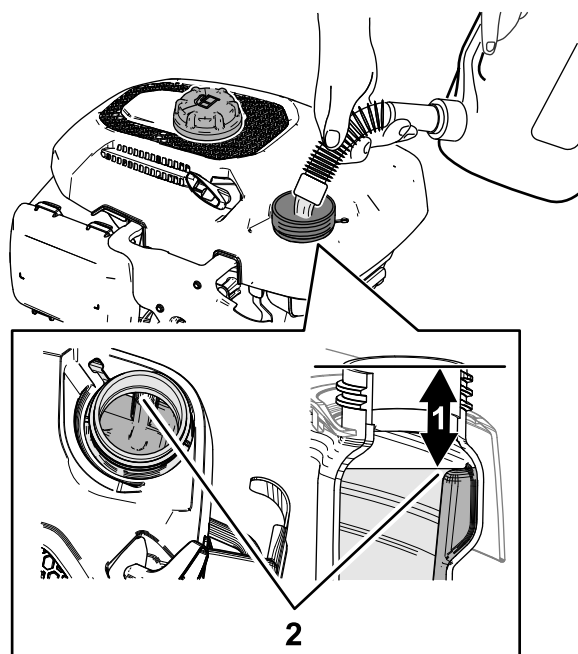


Рисунок 20

g364718

1. 53 мм
2. Верхний уровень топлива

3. Установите крышку на топливный бак.

Проверка уровня масла в двигателе

См. [Проверка уровня масла в двигателе \(страница 23\)](#).

Характеристики топлива

Тип	Неэтилированный бензин
Минимальное октановое число	87 (США) или 91 (исследовательское октановое число – за пределами США)
Содержание этилового спирта	Не более 10% по объему
Метанол	Не допускается
МТВЕ (метил-трет-бутиловый эфир)	Менее 15% по объему
Масло	Не добавляйте в топливо

Используйте только чистое, свежее топливо (полученное в течение последних 30 дней) от надежных поставщиков.

В процессе эксплуатации

Правила техники безопасности во время работы

Общие правила техники безопасности

- Используйте подходящую одежду, включая защитные очки, длинные брюки, нескользящую прочную обувь и средства защиты органов слуха. Закрепляйте длинные волосы на затылке и не носите свободную одежду или ювелирные украшения.
- При работе на данной машине следует быть предельно внимательным. Во избежание травмирования людей или повреждения имущества запрещается отвлекаться во время работы.
- Запрещается управлять машиной в состоянии болезни, усталости, а также под воздействием алкоголя или сильнодействующих лекарственных препаратов.
- Перед пуском двигателя отключите нож и все муфты привода.
- Запустите двигатель в соответствии с инструкциями, держите ноги на достаточном расстоянии от ножа.
- Не наклоняйте машину больше, чем это необходимо для пуска двигателя, и поднимайте только ту часть машины, которая находится дальше от вас.
- Прежде чем покинуть рабочее место оператора, выключите двигатель, извлеките ключ (при наличии) и дождитесь остановки всех движущихся частей машины. Дайте машине остыть перед регулировкой, техническим обслуживанием, очисткой или помещением на хранение.
- После отпущения штанги контроля присутствия оператора двигатель должен остановиться и режущий блок должен перестать вращаться в течение 3 секунд. Если этого не происходит, незамедлительно прекратите эксплуатацию машины и обратитесь в сервисный центр официального дилера.
- Не допускайте посторонних лиц, особенно детей и домашних животных, в рабочую зону. Необходимо следить, чтобы маленькие дети находились за пределами рабочей зоны и под

внимательным наблюдением ответственного взрослого человека, который не управляет в данный момент машиной. Останавливайте машину, когда кто-либо входит в рабочую зону.

- Эксплуатируйте машину только при наличии хорошего обзора и в подходящих погодных условиях. Запрещается работать на машине, если существует вероятность удара молнией.
- При эксплуатации машины на влажной траве или листьях можно подскользнуться и получить серьезную травму при контакте с ножом газонокосилки. По возможности не косите в условиях повышенной влажности.
- Будьте крайне осторожны при приближении к закрытым поворотам, кустарникам, деревьям или другим предметам, которые могут ограничить обзор.
- Остерегайтесь ям, выбоин, ухабов, камней и других скрытых препятствий. Работа на неровной поверхности может привести к потере равновесия или устойчивого положения ног оператора.
- Если произошел удар машины о какой-либо предмет или машина начала вибрировать, немедленно выключите двигатель, дождитесь остановки всех движущихся частей и отсоедините провод от свечи зажигания, прежде чем приступить к осмотру машины на наличие повреждений. Перед возобновлением работы необходимо устранить все неисправности.
- Запрещается приподнимать машину и переносить ее с работающим двигателем.
- Если двигатель работал продолжительное время, он будет очень горячим и может вызвать серьезные ожоги. Держитесь на безопасном расстоянии от горячего двигателя.
- Выхлопные газы двигателя содержат угарный газ, вдыхание которого может привести к гибели. Запрещается запускать двигатель в помещении или закрытом пространстве.
- Используйте только принадлежности и навесное оборудование, утвержденные компанией Toro.

Правила безопасности при работе на склонах

- Основная опасность при работе на склонах — потеря управляемости и опрокидывание машины, которое может привести к травме или гибели. Вы несете ответственность за безопасную работу на склонах. Эксплуатация машины на любых склонах требует максимальной осторожности. Перед

использованием машины на склоне выполните следующие действия:

- Прочитайте и изучите инструкции по работе на склонах, приведенные в руководстве.
- Оцените условия на рабочей площадке, чтобы определить, безопасно ли эксплуатировать машину на склоне в этот день. При осмотре площадки всегда руководствуйтесь здравым смыслом и правильно оценивайте ситуацию. Изменения характера поверхности, например влага, могут мгновенно повлиять на работу машины на склоне.
- Примите устойчивое положение и крепко держитесь за рукоятки. Двигайтесь шагом; бежать запрещено.
- Выполняйте скашивание поперек склонов, никогда не перемещайтесь вверх и вниз.
- Будьте крайне осторожны при изменении направления движения на склоне.
- Запрещается косить на очень крутых склонах.
- Будьте крайне осторожны при изменении направления движения и при перемещении машины на себя.
- Не скашивайте влажную траву. Неустойчивое положение ног создает опасность – человек может поскользнуться и упасть.
- Удалите или пометьте препятствия, такие как канавы, ямы, колея, ухабы, камни или другие скрытые опасности. Высокая трава может скрывать различные препятствия.
- Будьте осторожны при скашивании рядом с обрывами, канавами или насыпями.
- При использовании машины всегда держите обе руки на рукоятке.
- При скашивании травы с верхней точки склона, когда необходимо увеличить диапазон действия машины, используйте утвержденную к применению удлиненную рукоятку.

Клапан отключения подачи топлива

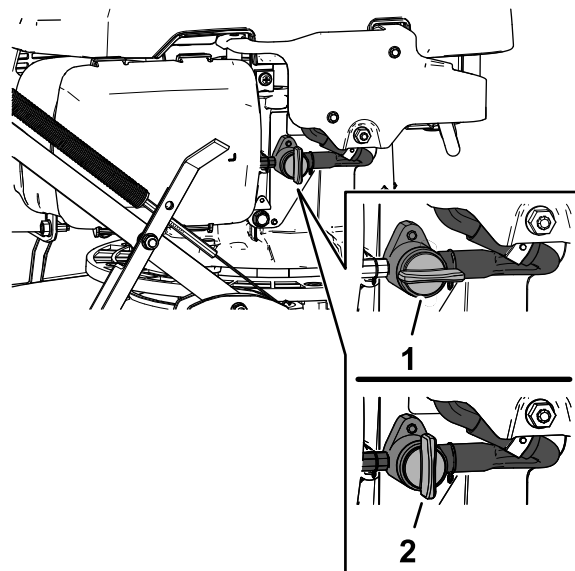


Рисунок 21

g364758

1. Открыт (клапан отключения подачи топлива)
2. Закрыт (клапан отключения подачи топлива)

- Поверните рукоятку клапана отключения подачи топлива в горизонтальное положение, чтобы открыть клапан.
- Поверните рукоятку клапана отключения подачи топлива в вертикальное положение, чтобы закрыть клапан.

Пуск двигателя

1. Откройте клапан отключения подачи топлива; см. раздел [Клапан отключения подачи топлива \(страница 15\)](#).
2. Прижмите штангу контроля присутствия оператора к рукоятке.

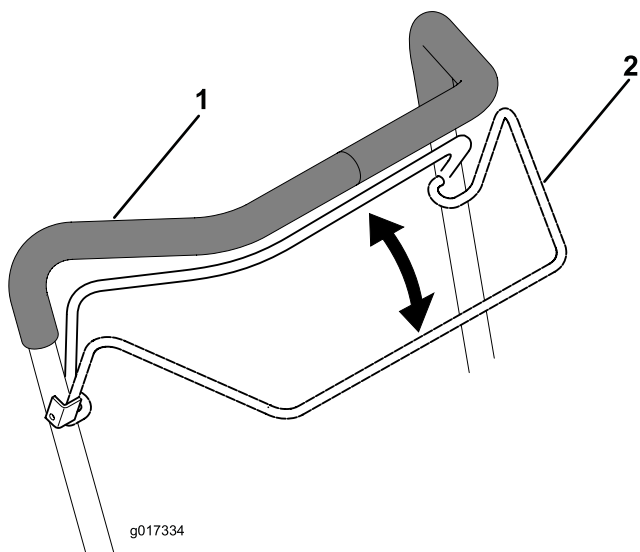


Рисунок 22

1. Рукоятка
2. Штанга контроля присутствия оператора

3. Поставьте ногу на деку и наклоните машину на себя (Рисунок 23).



Рисунок 23

4. Удерживая штангу контроля присутствия оператора, потяните за рукоятку механического стартера.

Примечание: Если машина не запустится после нескольких попыток, обратитесь в сервисный центр официального дилера или к официальному дистрибьютору компании Toro.

Останов двигателя

Интервал обслуживания: Перед каждым использованием или ежедневно

Чтобы выключить двигатель, отпустите штангу контроля присутствия оператора (Рисунок 24).

Внимание: После отпущения штанги контроля присутствия оператора двигатель и режущий диск должны остановиться в течение 3 секунд. Если они не останавливаются надлежащим образом, немедленно прекратите эксплуатацию машины и обратитесь в сервисный центр официального дилера или к официальному дистрибьютору Toro.

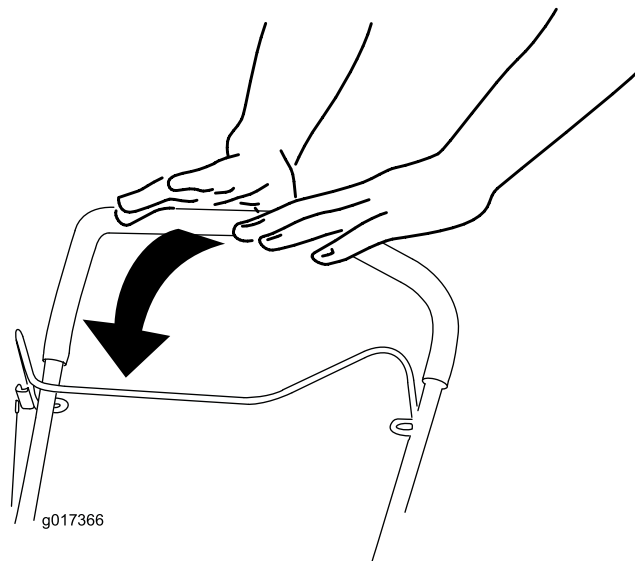


Рисунок 24

Поддержка рукоятки с помощью ножного упора

Рукоятка установлена в нижнем положении

Примечание: Если вы установили рукоятку в нижнее положение 103,4 см, используйте ножной упор, чтобы поддерживать рукоятку в вертикальном положении.

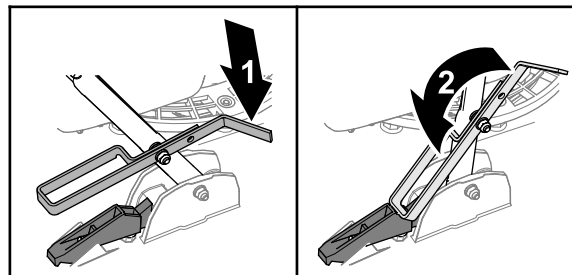


Рисунок 25

1. Ножной упор повернут вперед
2. Ножной упор повернут назад

- Чтобы отпустить рукоятку, поднимите рукоятку и поверните ножной упор вперед ([Рисунок 25](#)).
- Чтобы поддерживать рукоятку, установите ее в соответствующее положение и поверните ножной упор назад.

Регулировка высоты скашивания

⚠ ПРЕДУПРЕЖДЕНИЕ

Соприкосновение с движущимся ножом во время регулировки высоты скашивания может стать причиной серьезной травмы.

- Выключите двигатель и дождитесь остановки всех движущихся частей.
- При обращении с ножом используйте перчатки, стойкие к порезам.

⚠ ПРЕДОСТЕРЕЖЕНИЕ

Если двигатель работал, глушитель может быть горячим и вызвать серьезные ожоги.

Держитесь на достаточном расстоянии от горячего глушителя.

Демонтаж ножа

1. Закройте клапан отключения подачи топлива; см. раздел [Клапан отключения подачи топлива \(страница 11\)](#).
2. Отсоедините провод от свечи зажигания.
3. Наклоните машину на сторону таким образом, чтобы масломерный щуп был направлен вниз.

Внимание: Всегда наклоняйте машину на бок таким образом, чтобы щуп был направлен вниз. Если перевернуть машину на другую сторону, масло может заполнить клапанный механизм, что потребует слива масла как минимум в течение 30 минут.

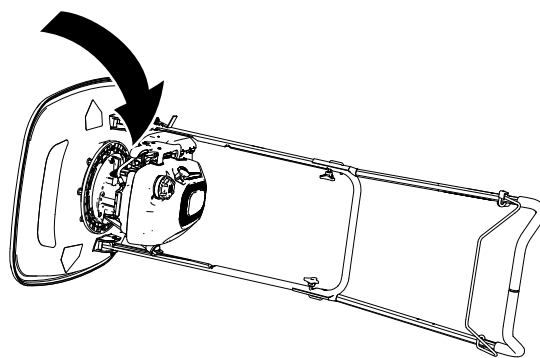


Рисунок 26

g364720

4. Используйте деревянную подкладку для фиксации ножа в неподвижном положении ([Рисунок 27](#)).

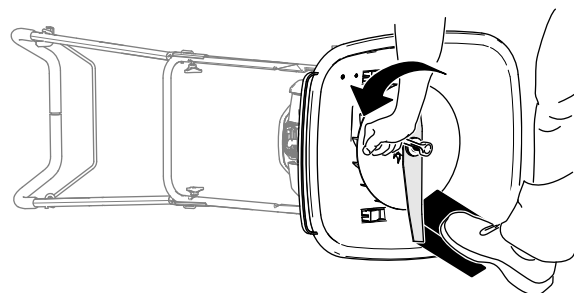


Рисунок 27

g364888

5. Используйте ключ, поставляемый с машиной, чтобы снять нож путем вращения болта против часовой стрелки ([Рисунок 27](#)).

Внимание: При снятии ножа используйте защитные очки и перчатки, стойкие к порезам.

Расположение проставок ножей

Измените положение проставок, чтобы отрегулировать высоту скашивания, как показано на [Рисунок 28](#).

Примечание: Каждая проставка изменяет высоту скашивания ножа на 6,3 мм.

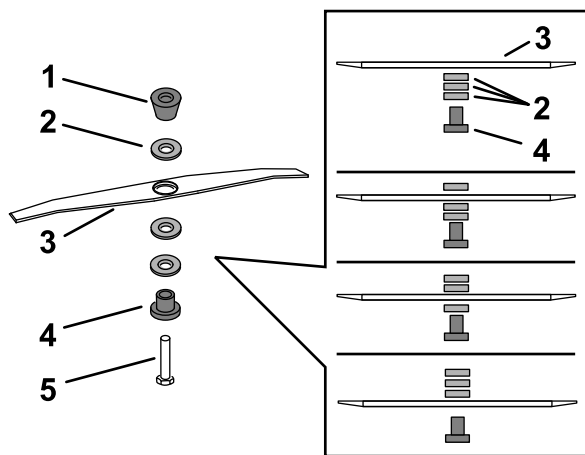


Рисунок 28

g364990

- | | |
|-------------------------|-----------|
| 1. Коническая проставка | 4. Стопор |
| 2. Проставки | 5. Болт |
| 3. Нож | |

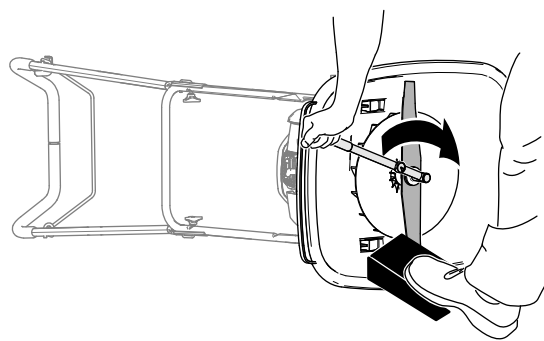


Рисунок 30

g364889

- Отклоните машину вверх, подсоедините провод к свече зажигания и откройте клапан отключения подачи топлива.

Установка ножа

- Установите нож так, чтобы его изогнутые концы были направлены в сторону деки газонокосилки, и подсоедините стопор, нож, проставки и коническую проставку к крыльчатке с помощью болта.

Внимание: Всегда устанавливайте коническую проставку непосредственно под крыльчаткой, а стопор — под головкой болта.

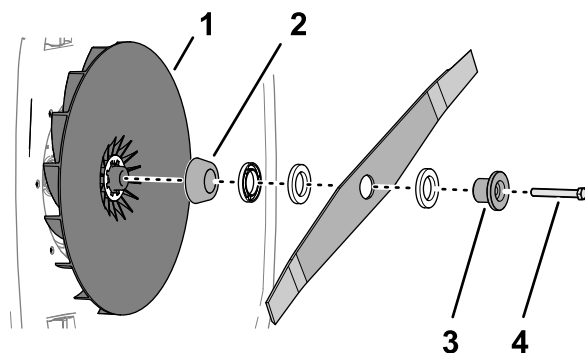


Рисунок 29

g364923

- | | |
|-------------------------|-----------|
| 1. Крыльчатка | 3. Стопор |
| 2. Коническая проставка | 4. Болт |

- Затяните болт ножа с моментом 25 Н·м.

Примечание: Затяжка болта до 25 Н·м очень тугая. Поддерживая нож деревянной подкладкой, всем своим весом нажмите на динамометрический ключ, чтобы затянуть болт.

Советы по эксплуатации

Общие указания по скашиванию травы

- Установите петлю ножного упора под верхний упор, чтобы улучшить управление машиной.

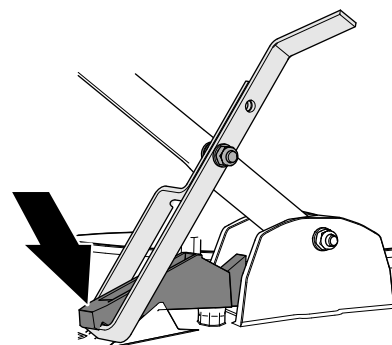


Рисунок 31

g367278

- Осмотрите участок, где будет использоваться машина, и удалите все посторонние предметы, которые могут быть отброшены машиной.
- Избегайте ударов ножа о твердые предметы. Запрещается намеренно производить скашивание поверх какого-либо предмета.
- Если произошел удар машины о какой-либо предмет или машина начала вибрировать, следует немедленно выключить двигатель, отсоединить провод от свечи зажигания и осмотреть машину на наличие повреждений.
- Перед началом каждого сезона скашивания для достижения наилучших результатов необходимо проверить остроту ножа.

- Поврежденный нож следует заменить новым сменным ножом производства компании Toro.
- Убедитесь в том, что заточенный нож имеет ту же длину, что и неповрежденная леска.

Скашивание травы

- Срезайте только около одной трети высоты травы за один проход. Не срезайте траву ниже самой высокой настройки (30 мм), кроме случаев, когда трава растет рассеянно, или в конце осени, когда рост травы начинает замедляться; см. раздел [Регулировка высоты скашивания \(страница 17\)](#).
- Не скашивайте траву высотой более 15 см, потому что это может привести к засорению механизма машины и остановке двигателя.
- Перемещение газонокосилки по слежавшейся листве или траве также может привести к засорению механизма машины и остановке двигателя. По возможности косите только в сухую погоду.

⚠ ПРЕДУПРЕЖДЕНИЕ

При эксплуатации машины на влажной траве или листьях можно подскользнуться и получить серьезную травму при контакте с ножом газонокосилки.

По возможности косите только в сухую погоду.

- Помните об опасности возникновения пожара в очень сухих условиях, соблюдайте все местные противопожарные правила и очищайте машину от сухой травы и листьев.
- Если после скашивания внешний вид газона неудовлетворительный, попробуйте выполнить одно (или несколько) из следующих действий:
 - Проверьте режущий блок и/или замените нож.
 - При скашивании идите медленнее.
 - Увеличьте высоту скашивания на машине.
 - Скашивайте траву чаще.
 - Выполняйте скашивание с частичным перекрытием полос вместо срезания полной полосы за каждый проход.

Кошение на газоне, покрытом листвой

- После скашивания убедитесь, что поверхность газона в достаточной степени видна сквозь слой

срезанных листьев. Возможно, потребуются повторные проходы по покрытой листвой поверхности.

- Не рекомендуется скашивать траву высотой выше 15 см. Если слой листьев слишком толстый, это может вызвать заедание машины и привести к остановке двигателя.
- Если газонокосилка недостаточно мелко перерабатывает листья, уменьшите скорость движения при скашивании.

После эксплуатации

Правила техники безопасности после работы с машиной

Общие правила техники безопасности

- Прежде чем покинуть рабочее место оператора, выключите двигатель, извлеките ключ (при наличии) и дождитесь остановки всех движущихся частей машины. Следует дать машине остыть перед регулировкой, техническим обслуживанием, очисткой или помещением на хранение.
- Для предотвращения возгорания необходимо очищать машину от травы и загрязнений. Удаляйте следы утечек масла или топлива.
- Запрещается хранить машину или емкость с топливом вблизи открытого пламени, искр или малых горелок, используемых, например, в водонагревателях или другом оборудовании.

Правила техники безопасности при буксировке

- Закрепите машину.
- Будьте осторожны при погрузке или выгрузке машины.

Очистка машины

Интервал обслуживания: После каждого использования

▲ ПРЕДУПРЕЖДЕНИЕ

Материал может выбрасываться из-под корпуса машины при ее работе.

- Следует использовать средства защиты глаз.
 - Оставайтесь в рабочем положении (позади рукоятки).
 - Запрещается допускать посторонних лиц в рабочую зону.
1. Наклоните машину на сторону таким образом, чтобы масломерный щуп был направлен вниз.

Внимание: Всегда наклоняйте машину на бок таким образом, чтобы щуп был направлен вниз. Если перевернуть машину на другую сторону, масло может заполнить клапанный механизм, что потребует слива масла как минимум в течение 30 минут.

2. Используйте щетку или сжатый воздух для удаления травы или загрязнений из ограждения выхлопа, с верхнего кожуха и из зон вокруг деки.
3. Очистите систему охлаждения; удалите из ребер воздушного охлаждения двигателя и стартера обрезки травы, мусор или грязь.

Примечание: При эксплуатации газонокосилки в условиях сильного загрязнения или большого количества сорняков производите очистку системы охлаждения чаще.

Техническое обслуживание

Рекомендуемый график(и) технического обслуживания

Периодичность технического обслуживания	Порядок технического обслуживания
Через первые 5 часа	<ul style="list-style-type: none">• Замените масло в двигателе.
Перед каждым использованием или ежедневно	<ul style="list-style-type: none">• Убедитесь, что останов двигателя происходит в течение 3 секунд после отпущения штанги контроля присутствия оператора.• Проверьте уровень масла в двигателе.• Проверьте нож на наличие износа и повреждений. Если нож поврежден, немедленно замените его.
После каждого использования	<ul style="list-style-type: none">• Удалите обрезки травы и грязь со всей машины.
Через каждые 25 часов	<ul style="list-style-type: none">• Замените масло в двигателе.
Через каждые 100 часов	<ul style="list-style-type: none">• Проверяйте свечу зажигания и, в случае необходимости, заменяйте ее.
Ежегодно	<ul style="list-style-type: none">• Замените воздушный фильтр; при работе в условиях сильной запыленности чаще меняйте фильтр.• Замените или заточите нож (потребуется более частая замена или заточка, если режущая кромка быстро притупляется).

Техника безопасности при обслуживании

- Прежде чем покинуть рабочее место оператора, выключите двигатель, извлеките ключ (при наличии) и дождитесь остановки всех движущихся частей машины. Следует дать машине остыть перед регулировкой, техническим обслуживанием, очисткой или помещением на хранение.
- Прежде чем выполнять любые процедуры технического обслуживания, отсоедините провод от свечи зажигания.
- Используйте перчатки и средства защиты глаз во время технического обслуживания машины.
- Регулярно проверяйте машину и заменяйте все изношенные или поврежденные детали. Никогда не заменяйте режущие элементы металлическими частями; используйте только режущие элементы, подходящие для использования на соответствующей рабочей скорости машины.
- Запрещается изменять конструкцию защитных устройств. Регулярно проверяйте правильность работы таких устройств.
- При опрокидывании машины топливо может вытечь. Топливо является легковоспламеняющейся, взрывоопасной

жидкостью и может стать причиной травмы. Не выключайте двигатель до полной выработки топлива или откачайте топливо ручным насосом; запрещается использовать перелив сифоном.

- Чтобы обеспечить безопасную работу машины, следите, чтобы все крепежные детали были надежно затянуты.
- Не изменяйте настройку регулятора оборотов двигателя и не превышайте его допустимую частоту вращения.
- Для гарантии оптимальных рабочих характеристик машины используйте только оригинальные запасные части и принадлежности компании Toro. Использование запасных частей и приспособлений, изготовленных другими производителями, может быть опасным и привести к аннулированию гарантии на изделие.

Подготовка к операциям технического обслуживания

⚠ ПРЕДУПРЕЖДЕНИЕ

При опрокидывании машины топливо может вытечь. Топливо является воспламеняющейся, взрывоопасной жидкостью и может стать причиной травмы.

Подождите, пока топливо полностью не выработается, или откачайте его ручным насосом; запрещается использовать перелив сифоном.

Внимание: Всегда наклоняйте машину на бок таким образом, чтобы щуп был направлен вниз. Если перевернуть машину так, что щуп будет направлен вверх, масло может заполнить клапанный механизм, что потребует слива масла как минимум в течение 30 минут.

1. Выключите двигатель и дождитесь остановки всех движущихся частей.
2. Установите машину на ровную поверхность.
3. Отсоедините провод от свечи зажигания (Рисунок 32).

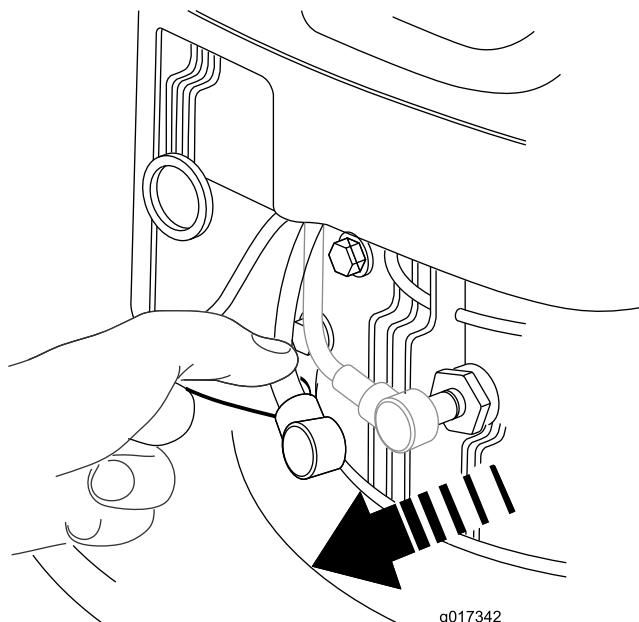


Рисунок 32

4. Закройте клапан отключения подачи топлива; см. раздел [Клапан отключения подачи топлива \(страница 15\)](#).

Внимание: Если вы ремонтируете машину, слейте топливо из топливного бака.

5. После выполнения процедуры (процедур) технического обслуживания откройте топливный клапан и подсоедините провод к свече зажигания.

Замена воздушного фильтра

Интервал обслуживания: Ежегодно

1. Нажмите на язычки защелок, расположенные наверху крышки воздушного фильтра (Рисунок 33).

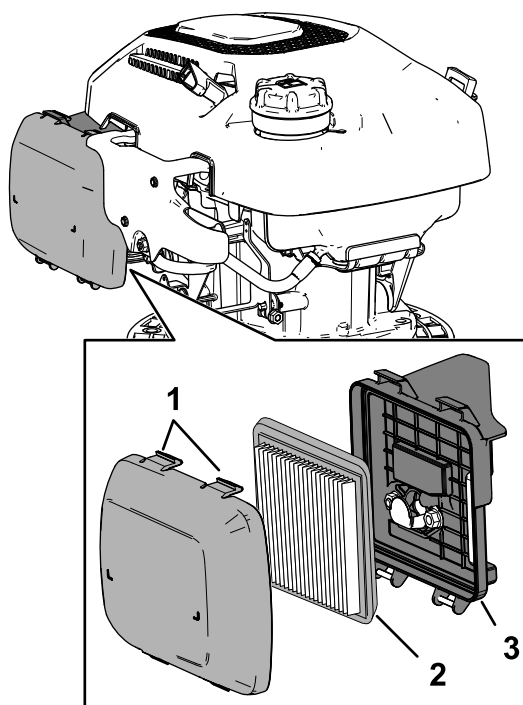


Рисунок 33

1. Язычки защелок (крышка воздушного фильтра)
 2. Элемент фильтра
 3. Основание воздушного фильтра
2. Снимите крышку.
 3. Снимите элемент фильтра (Рисунок 33).
 4. Осмотрите бумажный воздушный фильтр.
 - A. Если фильтр поврежден, смочен маслом, топливом или сильно загрязнен, замените его.
 - B. Если воздушный фильтр загрязнен, несколько раз постучите им по твердой поверхности или продуйте сжатым воздухом под давлением не меньше 2,07 бар через боковую сторону фильтра, обращенную к двигателю.

Примечание: Запрещается счищать грязь с фильтра щеткой; щетка втирает грязь в волокна.

- Очистите основание и крышку воздушного фильтра с помощью влажной ветоши. **Не допускайте попадания грязи в воздушный канал.**
- Вставьте фильтр в основание фильтра.
- Установите крышку на место.

Характеристики моторного масла

Уровень эксплуатационной классификации по API: SJ или выше

Вязкость масла: масло 10W-30

Проверка уровня масла в двигателе

Интервал обслуживания: Перед каждым использованием или ежедневно

- Подготовьте машину к техническому обслуживанию; см. раздел [Подготовка к операциям технического обслуживания \(страница 22\)](#).
 - Извлеките щуп из маслозаливной горловины и протрите его чистой ветошью.
 - Вставьте щуп в маслозаливную горловину, затем извлеките его.
- Внимание:** Не заворачивайте щуп в заливную горловину.
- Проверьте уровень масла по щупу.

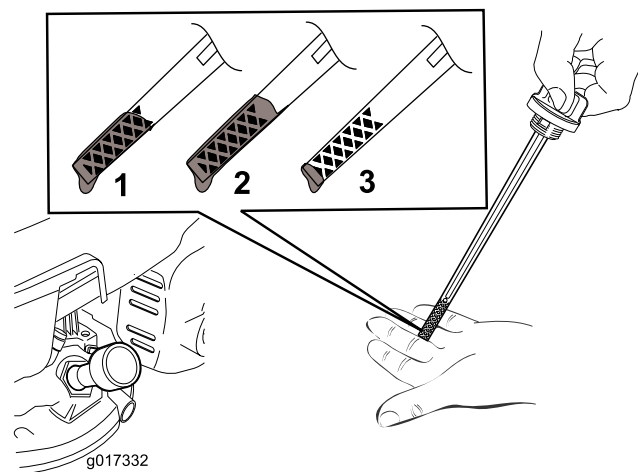


Рисунок 34

- Уровень масла на максимальной отметке.
- Слишком высокий уровень масла — слейте масло из картера двигателя.
- Слишком низкий уровень масла — добавьте масло в картер двигателя.

- Если уровень масла около или ниже отметки нижнего предела на щупе ([Рисунок 34](#)), медленно залейте моторное масло указанного типа в маслозаливную горловину ([Рисунок 35](#)) и подождите 3 минуты.

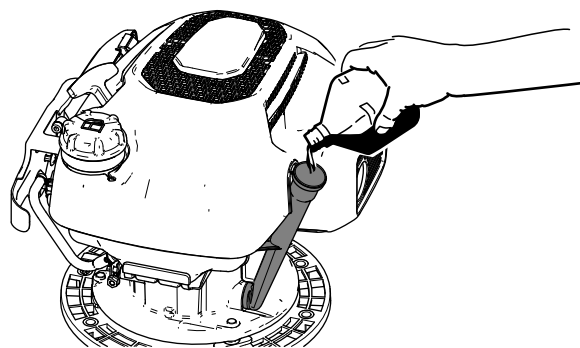


Рисунок 35

- Протрите щуп чистой ветошью и повторите действия, указанные в пунктах [3](#) – [5](#), пока уровень масла в двигателе не достигнет отметки верхнего предела.
- Вставьте щуп в маслозаливную горловину и надежно затяните его от руки.

Замена масла в двигателе

Интервал обслуживания: Через первые 5 часа

Через каждые 25 часов

Слив масла из двигателя

1. Если двигатель холодный, дайте ему поработать в течение 1–2 минут для прогрева масла.
2. Убедитесь, что в топливном баке мало топлива или нет вообще, чтобы исключить его вытекание при наклоне машины на бок.
3. Подготовьте машину к техническому обслуживанию; см. раздел [Подготовка к операциям технического обслуживания \(страница 22\)](#).
4. Извлеките щуп из маслозаливной горловины и протрите его чистой ветошью.
5. Поместите сливной поддон рядом с декой на земле со стороны маслозаливной горловины машины ([Рисунок 35](#)).

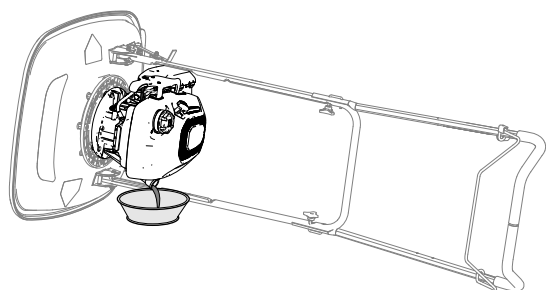


Рисунок 36

g364772

6. Наклоните машину на бок таким образом, чтобы маслозаливная горловина была направлена вниз, для слива масла.

Внимание: Всегда наклоняйте машину на бок таким образом, чтобы щуп был направлен вниз. Если перевернуть машину на другую сторону, масло может заполнить клапанный механизм, что потребует слива масла как минимум в течение 30 минут.

7. Верните машину в рабочее положение.
8. Очистите машину от пролитого масла.

Примечание: Удаляйте в отходы использованное масло согласно установленным нормам и правилам в местный пункт по утилизации.

Заполнение двигателя маслом

Объем масла: 0,40 л

1. Медленно залейте масло указанного типа в маслозаливную горловину ([Рисунок 35](#)) и подождите 3 минуты.

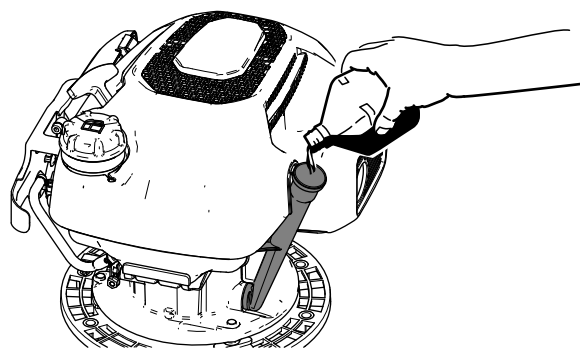


Рисунок 37

g364716

2. Вставьте щуп в маслозаливную горловину, затем извлеките его.

Внимание: Не заворачивайте щуп в заливную горловину.

3. Проверьте уровень масла по щупу ([Рисунок 38](#)).

Примечание: В случае переполнения картера двигателя маслом слейте излишнее количество масла; см. раздел [Слив масла из двигателя \(страница 24\)](#).

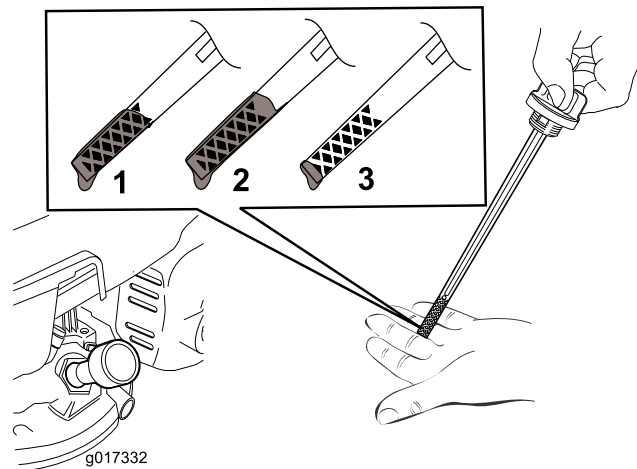


Рисунок 38

g017332

1. Уровень масла на максимальной отметке.
2. Слишком высокий уровень масла — слейте масло из картера двигателя.
3. Слишком низкий уровень масла — добавьте масло в картер двигателя.

4. Если уровень масла ниже верхнего предела, протрите щуп чистой ветошью и повторяйте действия, указанные в пунктах 1 – 3, пока уровень масла в двигателе не достигнет отметки верхнего предела.
5. Вставьте щуп в маслозаливную горловину и надежно затяните его от руки.

Обслуживание свечи

Интервал обслуживания: Через каждые 100 часов

Тип свечи зажигания: Champion RN9YC или эквивалентная.

1. Подготовьте машину к техническому обслуживанию; см. раздел [Подготовка к операциям технического обслуживания](#) (страница 22).
2. Очистите поверхность вокруг свечи зажигания.
3. Выверните свечу зажигания из головки цилиндра.

Внимание: Замените изношенную, поврежденную или загрязненную свечу зажигания. Не очищайте электроды, поскольку частицы окалины могут попасть в цилиндр и повредить двигатель.

4. Отрегулируйте зазор ([Рисунок 39](#)) между средним и боковым электродами так, чтобы он составлял 0,76 мм.

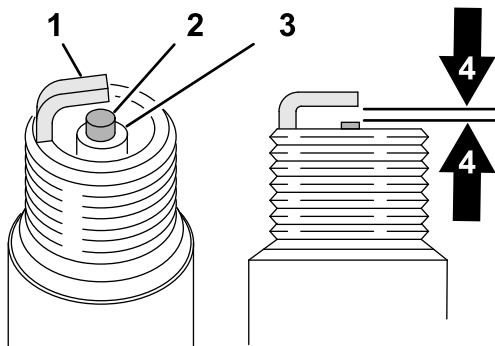


Рисунок 39

g326888

- | | |
|------------------------------------|--------------------|
| 1. Изолятор центрального электрода | 3. Изолятор |
| 2. Боковой электрод | 4. Зазор – 0,76 мм |

5. Установите свечу зажигания и прокладку.
6. Затяните свечу зажигания с моментом 20 Н·м.
7. Присоедините провод к свече зажигания.

Техническое обслуживание ножей

⚠ ПРЕДУПРЕЖДЕНИЕ

Прикосновение к острозаточенному ножу может привести к получению серьезной травмы.

- Отсоедините провод от свечи зажигания.
- При обслуживании ножа используйте перчатки, стойкие к порезам.

Проверка ножа

Интервал обслуживания: Перед каждым использованием или ежедневно
Если нож поврежден, немедленно замените его.

1. Подготовьте машину к техническому обслуживанию; см. раздел [Подготовка к операциям технического обслуживания](#) (страница 22).
2. Наклоните машину на бок так, чтобы маслозаливная горловина была направлена вниз.

Внимание: Всегда наклоняйте машину на бок таким образом, чтобы щуп был направлен вниз. Если перевернуть машину на другую сторону, масло может заполнить клапанный механизм, что потребует слива масла как минимум в течение 30 минут.

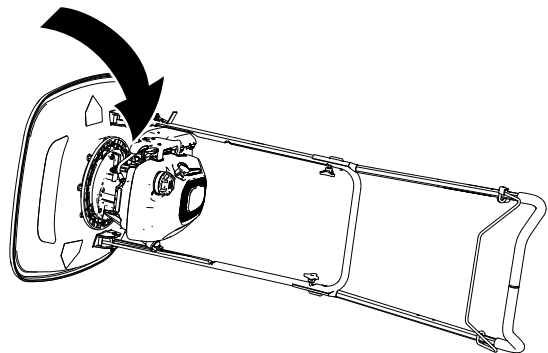


Рисунок 40

g364720

3. Проверьте нож на наличие износа и повреждений.
 - Если нож поврежден или имеет трещины, немедленно снимите и замените его.
 - Если лезвие ножа затуплено или имеет зазубрины, снимите нож, заточите или замените новым и установите на место.
4. Поставьте машину вертикально.

Замена ножа

Интервал обслуживания: Ежегодно

Внимание: Для установки ножа потребуется динамометрический ключ. При отсутствии динамометрического ключа или условий, необходимых для выполнения этой процедуры, свяжитесь с официальным дистрибьютором Того или обратитесь в сервисный центр официального дилера.

Демонтаж ножа

1. Подготовьте машину к техническому обслуживанию; см. раздел [Подготовка к операциям технического обслуживания \(страница 22\)](#).
2. Наклоните машину на бок так, чтобы маслозаливная горловина была направлена вниз.

Внимание: Всегда наклоняйте машину на бок таким образом, чтобы щуп был направлен вниз. Если перевернуть машину на другую сторону, масло может заполнить клапанный механизм, что потребует слива масла как минимум в течение 30 минут.

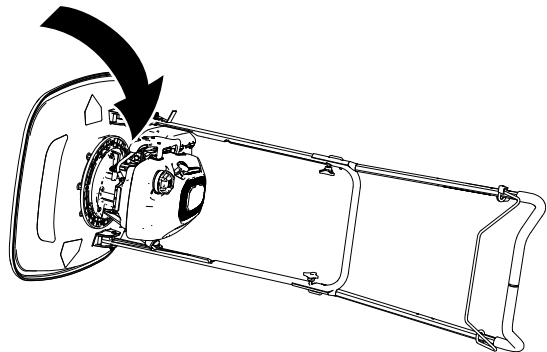


Рисунок 41

g364720

3. Запишите расположение проставок.

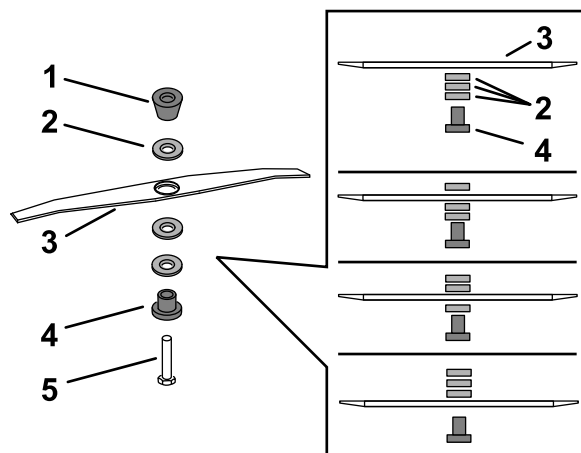


Рисунок 42

g364990

1. Коническая проставка
2. Проставки
3. Нож
4. Стопор
5. Болт

4. Используйте деревянную подкладку для фиксации ножа в неподвижном положении ([Рисунок 43](#)).

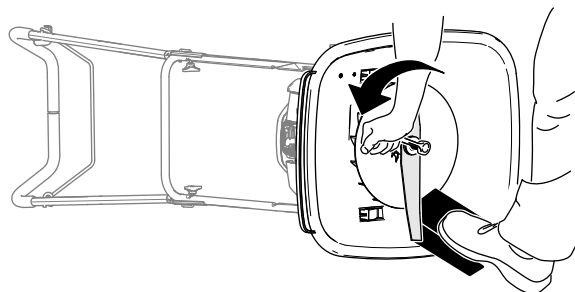


Рисунок 43

g364888

5. Используйте ключ, поставляемый с машиной, чтобы снять нож путем вращения болта ножа против часовой стрелки ([Рисунок 42](#)).

Внимание: При снятии ножа используйте защитные очки и перчатки, стойкие к порезам.

Установка ножа

1. Установите нож так, чтобы его изогнутые концы были направлены в сторону деки газонокосилки, и подсоедините стопор, нож, проставки и коническую проставку к крыльчатке с помощью болта.

Внимание: Необходимо всегда устанавливать коническую проставку непосредственно под крыльчаткой, а стопор — под головкой болта.

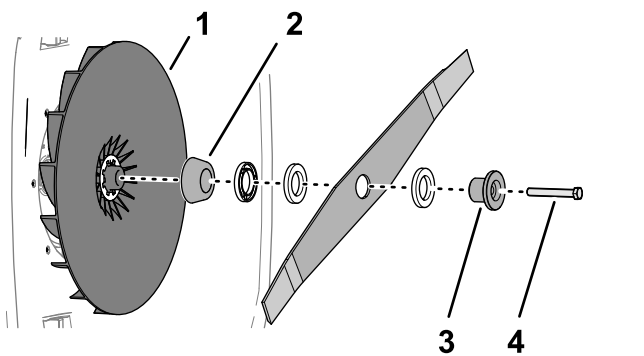


Рисунок 44

g364923

- | | |
|-------------------------|-----------|
| 1. Крыльчатка | 3. Стопор |
| 2. Коническая проставка | 4. Болт |

- Затяните болт ножа с моментом 25 Н·м.

Примечание: Затяжка болта до 25 Н·м очень тугая. Поддерживая нож деревянной подкладкой, всем своим весом нажмите на динамометрический ключ, чтобы затянуть болт.

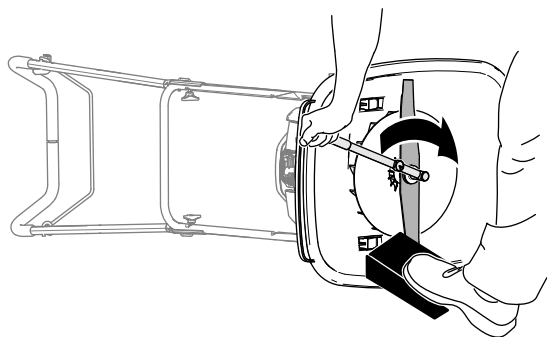


Рисунок 45

g364889

- Поставьте машину вертикально.

Хранение

Безопасность при хранении

- Прежде чем покинуть рабочее место оператора, выключите двигатель, извлеките ключ (при наличии) и дождитесь остановки всех движущихся частей машины. Следует дать машине остыть перед регулировкой, техническим обслуживанием, очисткой или помещением на хранение.
- Перед постановкой машины на хранение в закрытом пространстве дайте двигателю остыть.
- Перед постановкой машины на хранение в закрытом пространстве дайте двигателю остыть.
- Запрещается хранить машину или емкость с топливом вблизи открытого пламени, искр или малых горелок, используемых, например, в водонагревателях или другом оборудовании.
- Для предотвращения возгораний очистите от травы, листьев и мусора глушитель и двигательный отсек.

Подготовка машины к хранению

⚠ ПРЕДУПРЕЖДЕНИЕ

Пары топлива могут взорваться.

- Не храните топливо более 30 дней.
- Не ставьте машину на хранение в помещении, где используется открытый огонь.
- Перед постановкой на хранение дайте двигателю остыть.
 - Согласно рекомендации изготовителя двигателя, перед последней в году заправкой двигателя добавьте в свежее топливо стабилизатор топлива.
 - Дайте возможность машине поработать до тех пор, пока двигатель не остановится, израсходовав все топливо.
 - Снова запустите двигатель и дайте ему поработать, пока не остановится. Если двигатель больше не запускается, значит, его топливная система пустая.
 - Отсоедините провод от свечи зажигания.
 - Выверните свечу зажигания, долейте 30 мл моторного масла в отверстие для свечи

и несколько раз медленно потяните трос стартера для распределения масла по цилиндру.

6. Установите свечу зажигания на место, затем затяните ее с моментом 20 Н·м.
7. Проверьте нож на наличие износа и повреждений. Если нож затуплен, заточите его; если нож поврежден, замените его.
8. Затяните все гайки, болты и винты.
9. Храните машину в прохладном, чистом и сухом месте.

Поиск и устранение неисправностей

Проблема	Возможная причина	Корректирующие действия
Двигатель не запускается.	<ol style="list-style-type: none"> 1. Провод не соединен со свечой зажигания. 2. Засорено вентиляционное отверстие крышки топливного бака. 3. Свеча зажигания имеет следы питтинга (осповидного разрушения) или грязи; неправильно отрегулирован зазор свечи. 4. Топливный бак пуст или в топливной системе находится застоявшееся топливо. 	<ol style="list-style-type: none"> 1. Присоедините провод к свече зажигания. 2. Прочистите вентиляционное отверстие крышки топливного бака или замените крышку. 3. Проверьте свечу зажигания и при необходимости отрегулируйте зазор. Замените свечу зажигания, если на ней имеются следы питтинга, загрязненные участки или трещины. 4. Слейте топливо и/или залейте в топливный бак свежий бензин. Если проблема остается, обратитесь в сервисный центр официального дилера или к официальному дистрибьютору компании Toro.
Двигатель запускается с трудом или теряет мощность.	<ol style="list-style-type: none"> 1. Засорено вентиляционное отверстие крышки топливного бака. 2. Фильтрующий элемент воздушного фильтра загрязнен и ограничивает поток воздуха. 3. На нижней части корпуса машины скопились обрезки травы и мусор. 4. Свеча зажигания имеет следы питтинга (осповидного разрушения) или грязи; неправильно отрегулирован зазор свечи. 5. Слишком низкий, слишком высокий уровень масла в двигателе, или масло чрезмерно загрязнено. 6. В топливном баке старое топливо. 	<ol style="list-style-type: none"> 1. Прочистите вентиляционное отверстие крышки топливного бака или замените крышку. 2. Очистите фильтр предварительной очистки воздушного фильтра, и/или замените бумажный воздушный фильтр. 3. Очистите нижнюю часть корпуса машины. 4. Проверьте свечу зажигания и при необходимости отрегулируйте зазор. Замените свечу зажигания, если на ней имеются следы питтинга, загрязненные участки или трещины. 5. Проверьте масло в двигателе. Если масло грязное, замените его; добавьте или слейте масло для того, чтобы уровень масла соответствовал отметке Full (Полный) на масломерном щупе. 6. Слейте топливо и залейте в топливный бак свежий бензин.
Двигатель работает неравномерно.	<ol style="list-style-type: none"> 1. Провод не соединен со свечой зажигания. 2. Свеча зажигания имеет следы питтинга (осповидного разрушения) или грязи; неправильно отрегулирован зазор свечи. 3. Фильтрующий элемент воздушного фильтра загрязнен и ограничивает поток воздуха. 	<ol style="list-style-type: none"> 1. Присоедините провод к свече зажигания. 2. Проверьте свечу зажигания и при необходимости отрегулируйте зазор. Замените свечу зажигания, если на ней имеются следы питтинга, загрязненные участки или трещины. 3. Очистите фильтр предварительной очистки воздушного фильтра, и/или замените бумажный воздушный фильтр.
Чрезмерная вибрация газонокосилки или двигателя.	<ol style="list-style-type: none"> 1. На нижней части корпуса машины скопились обрезки травы и мусор. 2. Ослабли болты крепления двигателя. 3. Ослаблен болт режущего блока. 	<ol style="list-style-type: none"> 1. Очистите нижнюю часть корпуса машины. 2. Затяните болты крепления двигателя. 3. Затяните болт режущего блока.

Проблема	Возможная причина	Корректирующие действия
Неровное скашивание травы.	<ol style="list-style-type: none">1. Вы выполняете косите, постоянно используя одну и ту же схему.2. На нижней части корпуса машины скопились обрезки травы и мусор.	<ol style="list-style-type: none">1. Измените схему скашивания.2. Очистите нижнюю часть корпуса машины.



Гарантия компании Toro

Ограниченная гарантия на два года, или 1500 часов работы

Условия гарантии и изделия, на которые она распространяется

Toro Company гарантирует, что серийное изделие Toro («Изделие») не будет иметь дефектов материалов или изготовления в течение двух лет или 1500 часов работы* (в зависимости от того, что наступит раньше). Настоящая гарантия распространяется на все изделия, за исключением аэраторов (см. отдельные условия гарантии на эти изделия). При возникновении гарантийного случая компания отремонтирует изделие за свой счет, включая затраты на диагностику, оплату труда и запасные части. Настоящая гарантия начинается со дня доставки Изделия первоначальному розничному покупателю.
* Изделие оборудовано счетчиком моточасов.

Порядок подачи заявки на гарантийное обслуживание

При возникновении гарантийного случая следует немедленно сообщить об этом дистрибьютору или официальному дилеру серийных изделий, у которого было приобретено изделие. Если вам нужна помощь в определении местонахождения дистрибьютора или официального дилера серийных изделий или если у вас есть вопросы относительно ваших прав и обязанностей по гарантии, вы можете обратиться к нам по адресу:

Отделение технического обслуживания серийной продукции Toro
8111 Lyndale Avenue South
Bloomington, MN 55420-1196

952-888-8801 или 800-952-2740

Эл. почта: commercial.warranty@toro.com

Обязанности владельца

Будучи владельцем данного изделия, вы несете ответственность за выполнение необходимого технического обслуживания и регулировок, указанных в *Руководстве оператора*. Действие этой гарантии не распространяется на неисправности изделия, возникшие в результате невыполнения требуемого технического обслуживания и регулировок.

Изделия и условия, на которые не распространяется гарантия

Не все неисправности или нарушения работы изделия, возникшие в течение гарантийного периода, являются дефектами материала или изготовления. Действие этой гарантии не распространяется на:

- Неисправности изделия, возникшие вследствие использования запасных частей сторонних производителей, установки и использования дополнительных компонентов или модифицированных приспособлений и изделий сторонних производителей.
- Неисправности изделия, возникшие в результате невыполнения рекомендованного технического обслуживания и (или) регулировок.
- Неисправности изделия, возникшие в результате эксплуатации изделия ненадлежащим, халатным или неосторожным образом.
- Части, расходуемые в процессе эксплуатации, кроме случаев, когда они будут признаны дефектными. Следующие части, помимо прочего, являются расходными или быстроизнашивающимися в процессе нормальной эксплуатации изделий: тормозные колодки и накладки, фрикционные накладки муфт сцепления, ножи, барабаны, валики и подшипники (герметичные или смазываемые), неподвижные ножи, свечи зажигания, поворотные колеса и их подшипники, шины, фильтры, ремни и определенные компоненты опрыскивателя, такие как диафрагмы, сопла, расходомеры и обратные клапаны.
- Отказы, вызванные внешним воздействием, включая, помимо прочего, атмосферное воздействие, способы хранения, загрязнение, использование не утвержденных к применению видов топлива, охлаждающих жидкостей, смазочных материалов, присадок, удобрений, воды или химикатов.
- Отказы или проблемы при работе из-за использования топлива (например, бензина, дизельного или биодизельного топлива), не удовлетворяющего требованиям соответствующих отраслевых стандартов.
- Нормальные шум, вибрацию, износ и старение. Нормальный «износ» включает, помимо прочего, повреждение сидений в результате износа или истирания, потертость окрашенных поверхностей, царапины на наклейках или окнах.

Части

Части, замена которых запланирована при требуемом техническом обслуживании, имеют гарантию на период до планового срока их замены. На части, замененные по настоящей

Страны, кроме США и Канады

Покупатели, которые приобрели изделия компании Toro за пределами США или Канады, для получения гарантийных полисов для своей страны, провинции и штатов должны обращаться к местному дистрибьютору (дилеру) компании Toro. Если по какой-либо причине вы не удовлетворены услугами вашего дистрибьютора или испытываете трудности с получением информации о гарантии, свяжитесь с сервисным центром официального дилера Toro.

гарантии, действует гарантия в течение срока действия первоначальной гарантии на изделие, и они становятся собственностью компании Toro. Окончательное решение о том, подлежит ли ремонту или замене какая-либо существующая часть или узел, принимается компанией Toro. Компания Toro имеет право использовать для гарантийного ремонта восстановленные запчасти.

Гарантия на аккумуляторы глубокого разряда и литий-ионные аккумуляторы

Аккумуляторы глубокого разряда и литий-ионные аккумуляторы за время своего срока службы могут выдать определенное полное количество киловатт-часов. Методы эксплуатации, подзарядки и технического обслуживания могут увеличить или уменьшить срок службы аккумулятора. Поскольку аккумуляторы в настоящем изделии являются расходными компонентами, эффективность их работы между зарядками будет постепенно уменьшаться до тех пор, пока аккумулятор полностью не выйдет из строя. Ответственность за замену отработанных вследствие нормальной эксплуатации аккумуляторов несет владелец изделия. Примечание (только для литий-ионных аккумуляторов): см. дополнительную информацию в гарантии на аккумулятор.

Гарантия на весь срок службы коленчатого вала (только модель ProStripe 02657)

На машину ProStripe, оснащенную в заводской комплектации оригинальным фрикционным диском Toro и тормозной муфтой ножа с защитой от проворачивания Toro (встроенным узлом тормозной муфты ножа [BBC] с фрикционным диском) распространяется гарантия на весь срок службы в отношении отсутствия изгиба коленчатого вала двигателя при условии соблюдения первым покупателем рекомендуемых методов эксплуатации и технического обслуживания. Гарантия на весь срок службы коленчатого вала не распространяется на машины, оборудованные фрикционными шайбами, блоками тормозной муфты ножа и другими подобными устройствами.

Техническое обслуживание, выполняемое за счет владельца

Регулировка двигателя, смазывание, очистка и полировка, замена фильтров, охлаждающей жидкости и проведение рекомендованного технического обслуживания входят в число нормальных операций по уходу за изделиями компании Toro, выполняемых за счет владельца.

Общие условия

Выполнение ремонта официальным дистрибьютором или дилером компании Toro является вашим единственным возмещением убытков по настоящей гарантии.

Компания The Toro Company не несет ответственности за косвенные, случайные или последующие убытки, связанные с использованием изделий Toro, на которые распространяется действие настоящей гарантии, включая любые затраты или расходы на предоставление замещающего оборудования или услуг на время обоснованных периодов нарушения работы или неиспользования оборудования во время ожидания завершения ремонта в соответствии с настоящей гарантией. Не существует каких-либо иных гарантий, за исключением упоминаемой ниже гарантии на систему контроля выхлопных газов (если применимо). Все подразумеваемые гарантии коммерческого качества или пригодности для конкретного применения ограничены продолжительностью настоящей прямой гарантии.

В некоторых странах не допускается исключать случайные или последующие убытки или ограничения на срок действия подразумеваемой гарантии, вследствие чего вышеуказанные исключения и ограничения могут на вас не распространяться. Настоящая гарантия предоставляет вам конкретные законные права, но вы можете также иметь и другие права, которые меняются в зависимости от страны использования.

Примечание в отношении гарантии на систему контроля выхлопных газов

На систему контроля выхлопных газов на вашем изделии может распространяться действие отдельной гарантии, соответствующей требованиям, установленным Агентством по охране окружающей среды США (EPA) и (или) Калифорнийским советом по охране воздушных ресурсов (CARB). Приведенные выше ограничения на моточасы не распространяются на Гарантию на систему контроля выхлопных газов. См. «Гарантийные обязательства на систему контроля выхлопных газов двигателей», которые поставляются с вашим изделием или содержатся в документации изготовителя двигателя.



Count on it.