

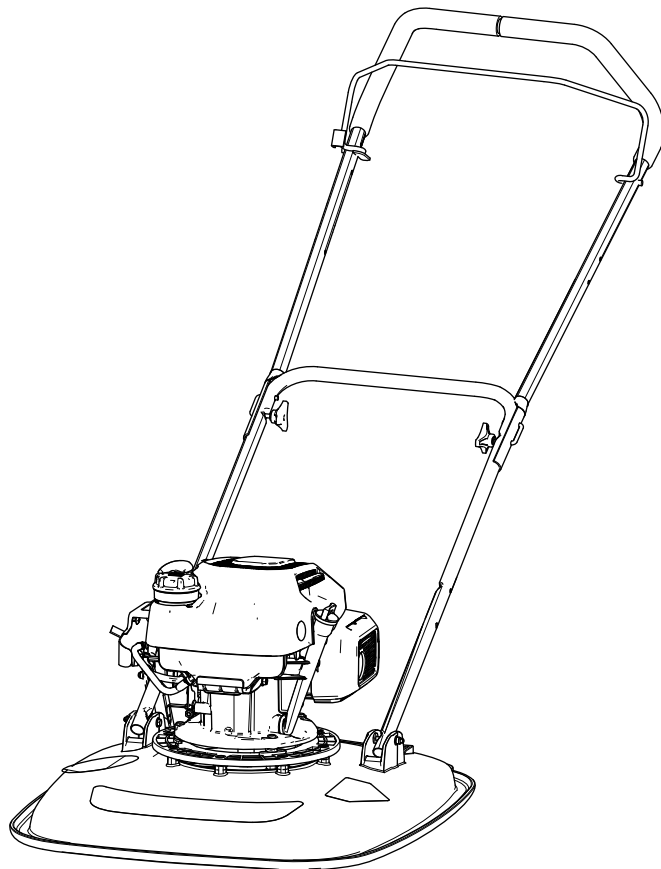


Count on it.

Bedienungsanleitung

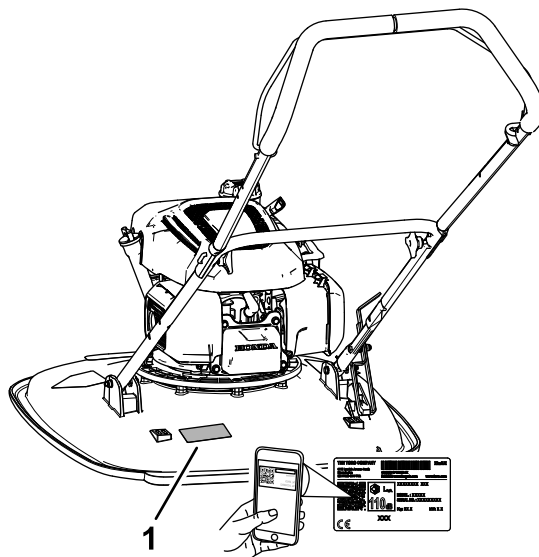
HoverPro® 550-Maschine

Modellnr. 02617—Seriennr. 40000000 und höher



Dieses Produkt entspricht allen relevanten europäischen Richtlinien. Weitere Angaben finden Sie in den produktspezifischen Konformitätsbescheinigungen.

Brutto- oder Nettodrehmoment: Das Brutto- oder Nettodrehmoment dieses Motors wurde vom Motorhersteller im Labor gemäß SAE J1940 oder J2723 ermittelt. Aufgrund der Konfiguration zur Erfüllung von Sicherheits-, Emissions- und Betriebsanforderungen ist die tatsächliche Motorleistung in dieser Klasse der Rasenmäher wesentlich niedriger. Weitere Informationen finden Sie in der Motorbedienungsanleitung des Herstellers, die mit der Maschine ausgeliefert wurde.



g364631

Einführung

Diese Maschine ist für gewerbliche Betreiber zur Rasenpflege an Hängen, engen Wellen, in der Nähe von Gewässern, oder Bunkerlippen bestimmt. Der zweckfremde Einsatz dieser Maschine kann für Sie und Unbeteiligte gefährlich sein.

Lesen Sie diese Informationen sorgfältig durch, um sich mit dem ordnungsgemäßen Einsatz und der Wartung des Geräts vertraut zu machen und Verletzungen und eine Beschädigung des Geräts zu vermeiden. Sie tragen die Verantwortung für einen ordnungsgemäßen und sicheren Einsatz des Geräts.

Besuchen Sie <https://www.toro.com/de-de> für weitere Informationen, einschließlich Sicherheitstipps, Schulungsunterlagen, Zubehörinformationen, Standort eines Händlers oder Registrierung des Produkts.

Wenden Sie sich an den Toro-Vertragshändler oder Kundendienst, wenn Sie eine Serviceleistung, Originalersatzteile von Toro oder weitere Informationen benötigen. Haben Sie dafür die Modell- und Seriennummern der Maschine griffbereit. In [Bild 1](#) ist angegeben, wo an dem Produkt die Modell- und die Seriennummer angebracht sind. Tragen Sie hier die Modell- und Seriennummern des Geräts ein.

Wichtig: Scannen Sie mit Ihrem Mobilgerät den QR-Code auf dem Seriennummernaufkleber (falls vorhanden), um auf Garantie-, Ersatzteil- oder andere Produktinformationen zuzugreifen.

Bild 1

1. Typenschild mit Modell- und Seriennummer

Tragen Sie die Modell- und Seriennummern des Produkts unten ein:

Modellnr. _____
Seriennr. _____

In dieser Anleitung werden potenzielle Gefahren angeführt, und Sicherheitshinweise werden vom Sicherheitswarnsymbol ([Bild 2](#)) gekennzeichnet. Dieses Warnsymbol weist auf eine Gefahr hin, die zu schweren oder tödlichen Verletzungen führen kann, wenn Sie die empfohlenen Sicherheitsvorkehrungen nicht einhalten.



g000502

Bild 2

Sicherheitswarnsymbol

In dieser Anleitung werden zwei Begriffe zur Hervorhebung von Informationen verwendet. **Wichtig** weist auf spezielle technische Informationen hin, und **Hinweis** hebt allgemeine Informationen hervor, die Ihre besondere Beachtung verdienen.

Inhalt

Sicherheit	3
Allgemeine Sicherheit.....	3
Sicherheits- und Bedienungsschilder	4
Einrichtung	5
1 Montage des Fußanschlages des Holms.....	5
2 Anbau des Holms	5
3 Motoröl nachfüllen	8
Produktübersicht	9
Bedienelemente	10
Technische Daten	10
Anbaugeräte/Zubehör	10
Vor dem Einsatz	11
Sicherheitshinweise vor der Inbetrieb- nahme.....	11
Technische Daten zum Kraftstoff	11
Betanken	11
Prüfen des Motorölstands.....	12
Während des Einsatzes	12
Hinweise zur Sicherheit während des Betriebs.....	12
Kraftstoffhahn	13
Anlassen des Motors	13
Abstellen des Motors	14
Abstützung des Holms mit dem Fußanschlag.....	14
Einstellen der Schnitthöhe	15
Betriebshinweise	16
Nach dem Einsatz	17
Hinweise zur Sicherheit nach dem Betrieb	17
Wartung	18
Empfohlener Wartungsplan	18
Wartungssicherheit.....	18
Vorbereiten für die Wartung	19
Auswechseln des Luftfilters	19
Motorölsorte	20
Prüfen des Motorölstands.....	20
Wechseln des Motoröls	20
Warten der Zündkerze	21
Warten der Schnittmesser	22
Einlagerung	24
Sicherheit bei der Einlagerung.....	24
Vorbereiten der Maschine für die Einlagerung.....	24
Fehlersuche und -behebung	25


Sicherheit

Allgemeine Sicherheit

Wichtig: Lesen Sie diese Bedienungsanleitung sorgfältig durch, bevor Sie die Maschine benutzen, und bewahren Sie sie zum späteren Nachschlagen auf.

Dieses Produkt kann Hände und Füße amputieren und Gegenstände aufschleudern. Befolgen Sie zum Vermeiden von schweren Verletzungen immer alle Sicherheitshinweise.

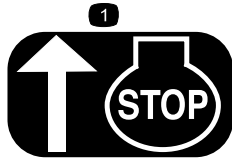
- Lesen und verstehen Sie vor dem Anlassen des Motors den Inhalt dieser *Bedienungsanleitung*.
- Halten Sie Hände und Füße von beweglichen Teilen fern.
- Bedienen Sie die Maschine niemals, wenn nicht alle Schutzvorrichtungen und Abdeckungen angebracht und funktionstüchtig sind.
- Halten Sie Unbeteiligte, insbesondere Kinder, aus dem Arbeitsbereich fern. Das Fahrzeug darf niemals von Kindern betrieben werden. Lassen Sie nur Personen zu, die verantwortungsbewusst, geschult, mit den Anweisungen vertraut, und körperlich in der Lage sind, die Maschine zu bedienen. Örtliche Vorschriften bestimmen u. U. das Mindestalter von Bedienern.
- Stellen Sie vor dem Verlassen des Fahrersitzes den Motor ab, ziehen Sie den Schlüssel ab (sofern vorhanden) und warten Sie, bis alle beweglichen Teile zum Stillstand gekommen sind. Lassen Sie die Maschine abkühlen, bevor Sie sie einstellen, warten, reinigen, oder einlagern.

Der unsachgemäße Einsatz oder die falsche Wartung dieser Maschine kann zu Verletzungen führen. Halten Sie diese Sicherheitsanweisungen ein, um das Verletzungsrisiko zu verringern. Achten Sie immer auf das Sicherheitswarnsymbol , es bedeutet Vorsicht, Warnung oder Gefahr – „Sicherheitshinweis“. Wenn diese Hinweise nicht beachtet werden, kann es zu schweren bis tödlichen Verletzungen kommen.

Sicherheits- und Bedienungsschilder



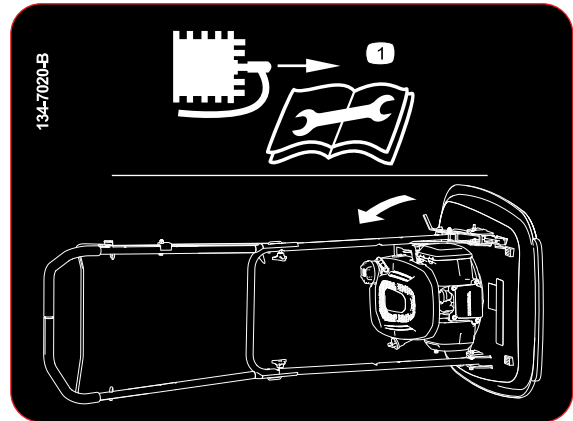
Die Sicherheitsaufkleber und Bedienungsanweisungen sind gut sichtbar; sie befinden sich in der Nähe der möglichen Gefahrenbereiche. Tauschen Sie beschädigte oder verloren gegangene Aufkleber aus.



H295159

decalh295159

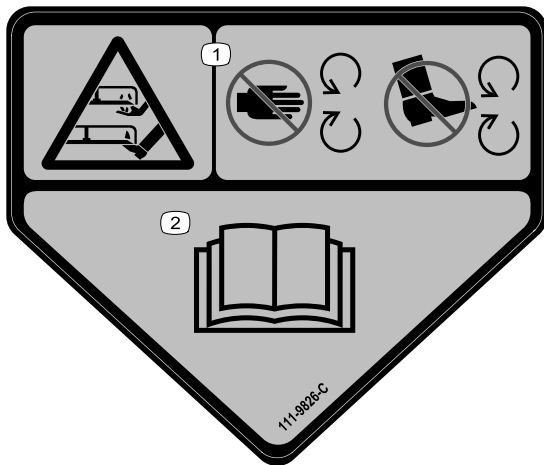
1. Motorstopp



134-7020

decal134-7020

1. Bevor Sie die Maschine zur Wartung ankippen, ziehen Sie den Zündkerzenstecker ab und lesen Sie die *Bedienungsanleitung*.



111-9826

decal111-9826

1. Schnitt-/Amputationsgefahr an Händen und Füßen am Mähwerk: Berühren Sie keine beweglichen Teile mit den Händen oder Füßen.
2. Lesen Sie die *Bedienungsanleitung*.



134-7039

decal134-7039

1. Warnung: Lassen Sie sich für das Produkt schulen; lesen Sie die *Bedienungsanleitung*.
2. Schnitt- bzw. Amputationsgefahr für Hände oder Füße am Nylon-Faden: Ziehen Sie das Zündkerzenkabel ab, bevor Sie Arbeiten an der Maschine durchführen.
3. Warnung: Tragen Sie einen Augen- und Gehörschutz.
4. Gefahr durch ausgeworfene Gegenstände: Halten Sie Unbeteiligte fern.
5. Warnung: Berühren keine heißen Oberflächen.
6. Warnung: Berühren Sie keine beweglichen Teile und lassen Sie die Schutzvorrichtungen montiert.

Einrichtung

1

Montage des Fußanschlags des Holms

Für diesen Arbeitsschritt erforderliche Teile:

1	Unterer Führungsholm
1	Fußanschlag
1	Schraube (6 x 35 mm)
3	Unterlegscheibe (6 mm)
1	Sicherungsmutter (6 mm)

Verfahren

Hinweis: Sie können den Fußanschlag nur dann zur Unterstützung des Holms in der vertikalen Position verwenden, wenn Sie den Holm in der unteren Stellung von 103,4 cm montieren.

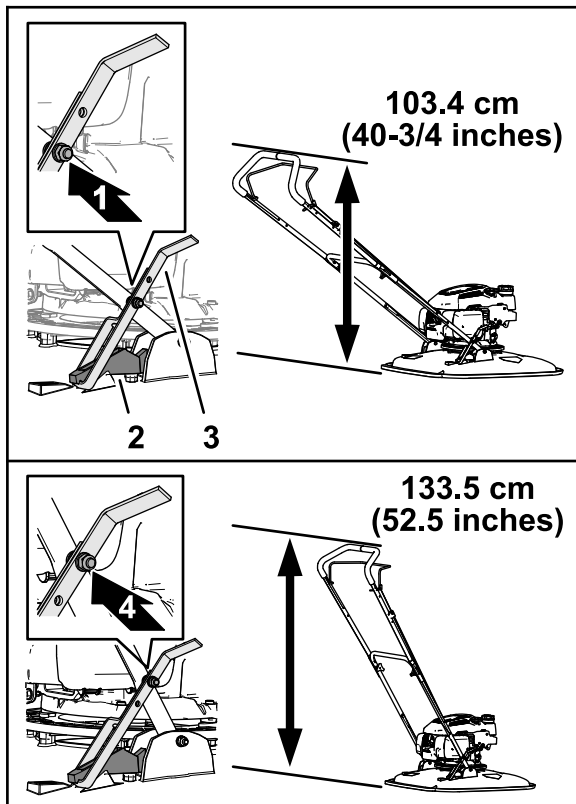


Bild 3

g367240

1. Niedrige Holmstellung
2. Höhenanschlag-Halterung
3. Fußanschlag
4. Hohe Holmstellung

1. Ermitteln Sie die Holmhöhe, wenn der Fußanschlag an der Halterung des Höhenanschlags befestigt ist (Bild 3).
2. Fluchten Sie das Loch im Fußanschlag mit dem Loch im unteren Führungsholm aus (Bild 4).

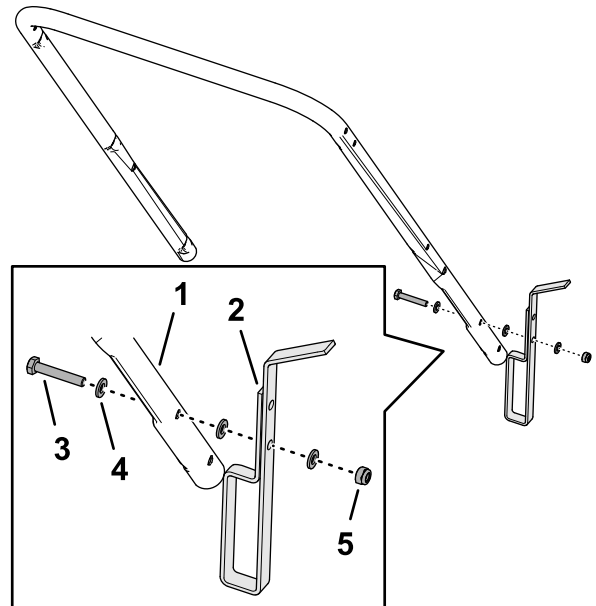


Bild 4

g364679

1. Unterer Führungsholm
2. Fußanschlag
3. Schraube (6 x 35 mm)
4. Unterlegscheibe (6 mm)
5. Sicherungsmutter (6 mm)

3. Befestigen Sie den Fußanschlag mit einer Schraube (6 x 35 mm), drei Unterlegscheiben (6 mm) und einer Sicherungsmutter (6 mm) am Holm.
4. Ziehen Sie die Sicherungsmutter und die Schraube fest.

Hinweis: Vergewissern Sie sich, dass Sie den Fußanschlag schwenken können.

2

Anbau des Holms

Für diesen Arbeitsschritt erforderliche Teile:

4	T-Buchsen
2	Schraube (6 x 55 mm)
6	Unterlegscheibe (6 mm)
2	Sicherungsmutter (6 mm)
2	Handrad
2	U-Bügel
	Holmverbindung
1	Oberer Bügel
1	Schraube (1/4" x 1 3/4")
1	Sicherungsmutter (1/4")

Montage des unteren Holms an der Maschine

1. Setzen Sie die beiden T-Buchsen in die Holmflansche des Mähwerks ein (Bild 5).

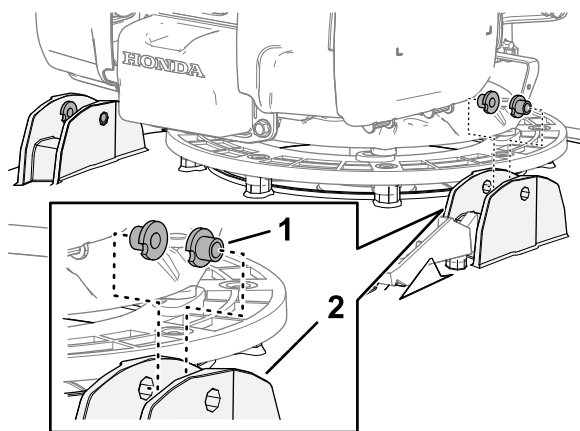


Bild 5

g364682

1. T-Buchsen
2. Holmflansche (Mähwerk)

2. Richten Sie den Fußanschlag des Holms auf den Höhenanschlag am Mähwerk aus (Bild 6).

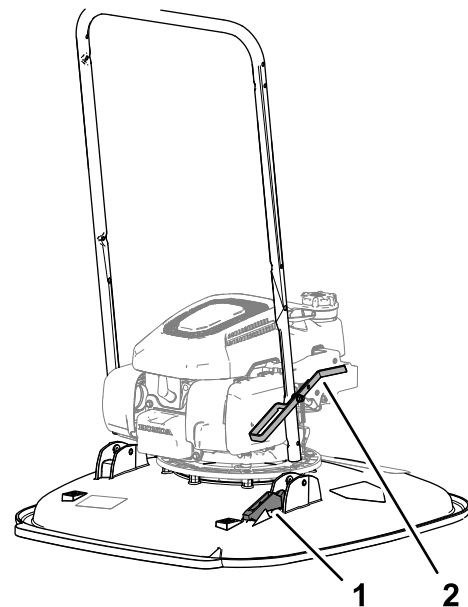


Bild 6

g364680

1. Höhenanschlag-Halterung
2. Fußanschlag

3. Richten Sie das Loch im Holm mit den Löchern in den Buchsen aus (Bild 7) und befestigen Sie den Holm mit einer Schraube (6 x 55 mm), zwei Unterlegscheiben (6 mm) und einer Sicherungsmutter (6 mm) an der Maschine.

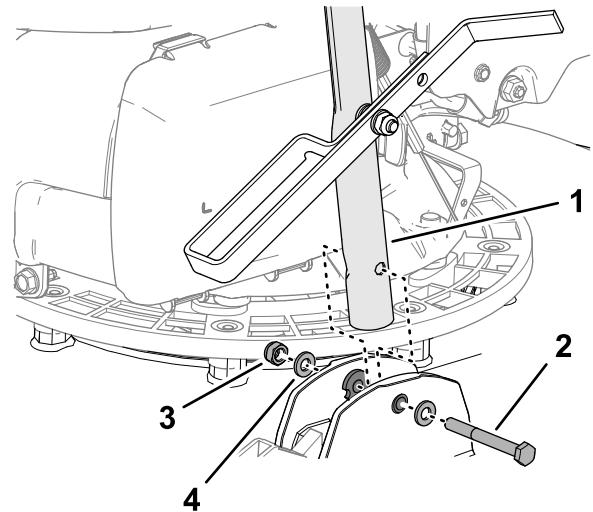


Bild 7

g364681

1. Unterer Führungsholm
2. Schraube (6 x 55 mm)
3. Unterlegscheibe (6 mm)
4. Sicherungsmutter (6 mm)

4. Wiederholen Sie den Schritt 3 an der anderen Seite der Maschine.

Zusammenbau des oberen und unteren Holms

1. Fluchten Sie die Löcher im oberen Holm mit den Löchern im unteren Holm aus (Bild 8).

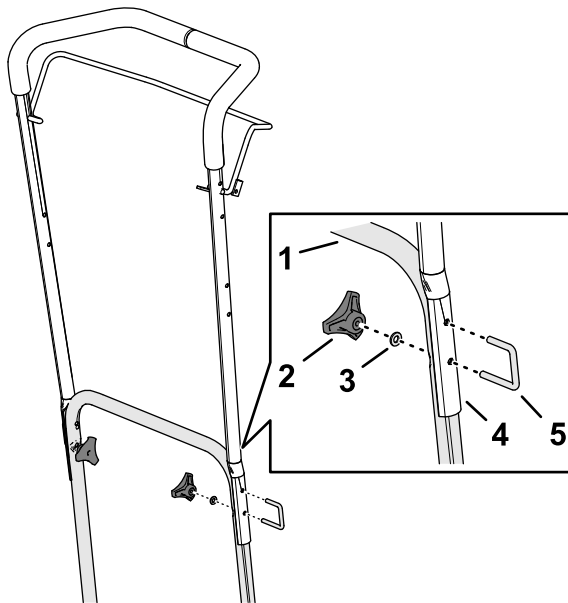


Bild 8

g364684

- | | |
|---------------------------|------------------|
| 1. Unterer Führungsholm | 4. Oberer Buegel |
| 2. Handrad | 5. U-Buegel |
| 3. Unterlegscheibe (6 mm) | |

2. Montieren Sie den oberen Holm am unteren Lenker mit den beiden Buegelschrauben, zwei Unterlegscheiben (6 mm) und zwei Sterngriffmuettern.

Montage des Kabelzugs am Schaltbuegel

1. Stecken Sie das Anschlussstück am Ende des Kabelzugmantels in die obere Buchse der Holmverbindung (Bild 9).

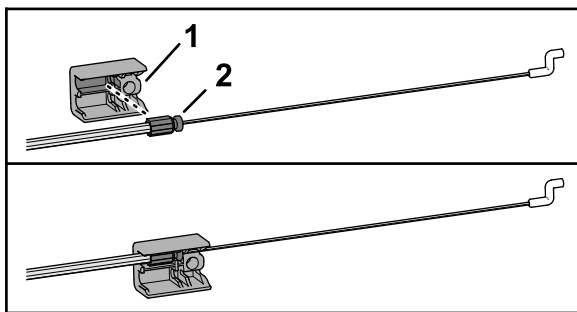


Bild 9

g367356

- | | |
|-------------------|------------------------------------|
| 1. Holmverbindung | 2. Anschlussstück (Kabelzugmantel) |
|-------------------|------------------------------------|

2. Drücken Sie die Seite des Schaltbuegels zusammen, bis Sie ihn vom oberen Holm abnehmen können, und nehmen Sie den Schaltbuegel von der Maschine ab (Bild 10).

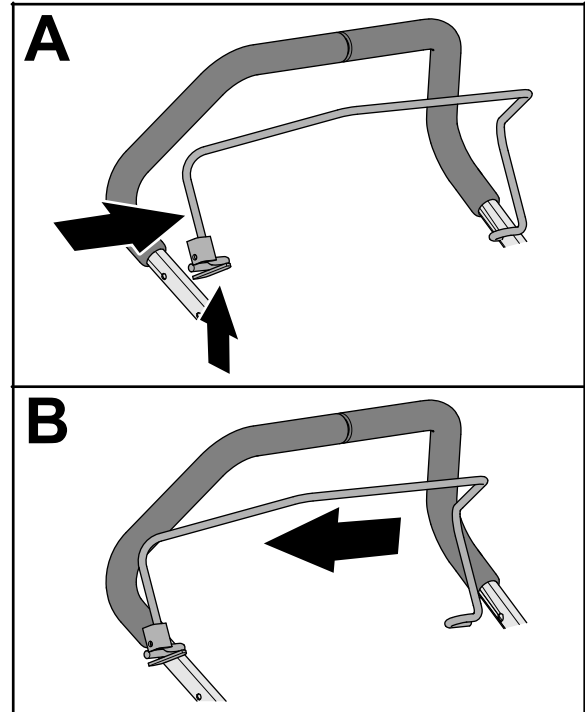


Bild 10

g367353

3. Führen Sie das Anschlussstück des Kabelzugs durch das Loch in der Halterung des Schaltbuegels, wie in Bild 11 dargestellt.

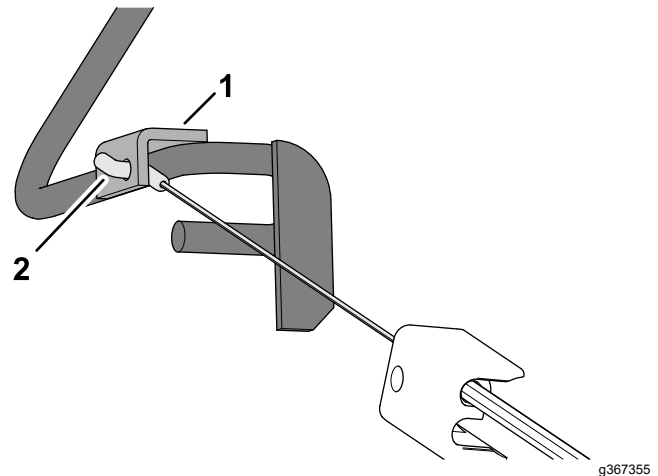


Bild 11

g367355

- | | |
|-----------------------------|---------------------------------|
| 1. Halterung (Schaltbuegel) | 2. Anschlussstück des Kabelzugs |
|-----------------------------|---------------------------------|

4. Stecken Sie das Ende des Schaltbuegels in den Holm, drücken Sie den Schaltbuegel leicht zusammen und stecken Sie das Ende des Schaltbuegels in den Holm (Bild 12).

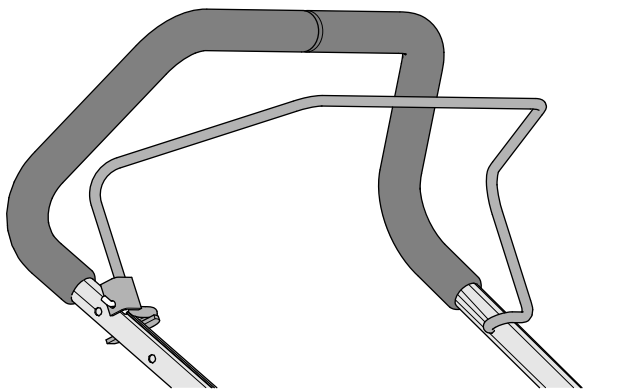


Bild 12

g367358

5. Befestigen Sie das Anschlussstück des Kabelzugs am oberen Holm (Bild 13) mit der Schraube ($\frac{1}{4}$ " x $1\frac{3}{4}$ ") und der Sicherungsmutter ($\frac{1}{4}$ ").

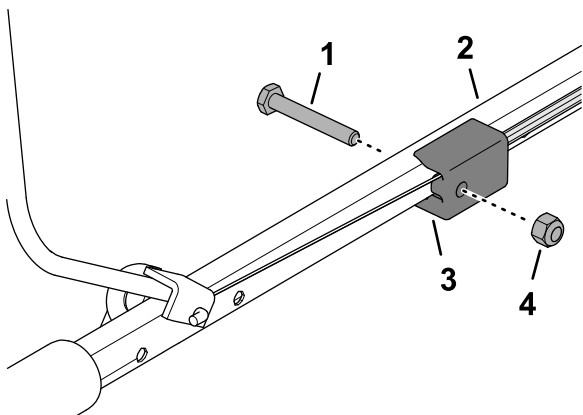


Bild 13

g367354

- | | |
|--|---|
| 1. Schraube ($\frac{1}{4}$ " x $1\frac{3}{4}$ ") | 3. Holmverbindung |
| 2. Oberer Bügel | 4. Sicherungsmutter ($\frac{1}{4}$ ") |

3

Motoröl nachfüllen

Keine Teile werden benötigt

Verfahren

Wichtig: Die Maschine hat bei der Auslieferung kein Öl im Motor. Vor dem Starten des Motors muss Öl in den Motor eingefüllt werden.

API-Klassifikation: SJ oder höher.

Ölviskosität: 10W-30 Öl

Ölmenge: 0,40 l

1. Stellen Sie die Maschine auf einer ebenen Fläche ab.
2. Entfernen Sie den Peilstab aus dem Öleinfüllstutzen und wischen Sie ihn mit einem sauberen Lappen ab (Bild 14).

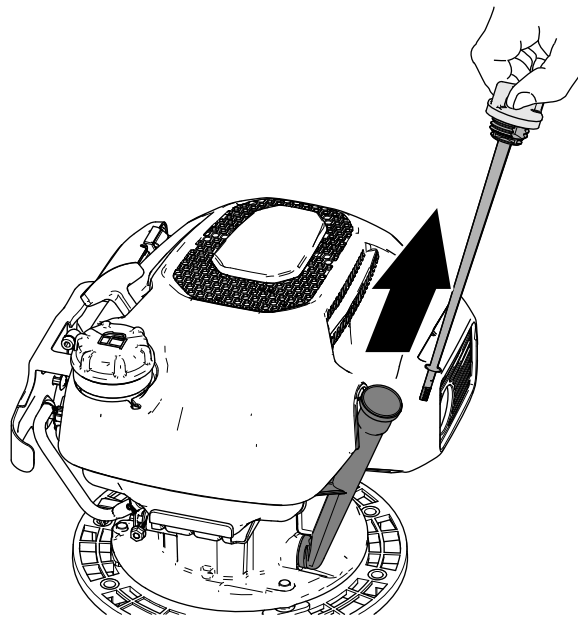


Bild 14

g364715

3. Gießen Sie das angegebene Motoröl langsam in den Öleinfüllstutzen (Bild 15) und warten Sie 3 Minuten.

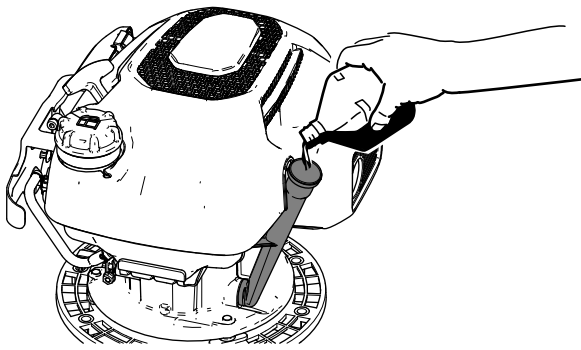


Bild 15

g364716

4. Stecken Sie den Peilstab vollständig in den Öleinfüllstutzen und ziehen ihn dann wieder heraus.
5. Prüfen Sie den Ölstand am Peilstab (Bild 16).

Hinweis: Wenn Sie zu viel Öl in den Motor gefüllt haben, lassen Sie etwas Öl ab; siehe [Ablassen des Motoröls \(Seite 20\)](#).

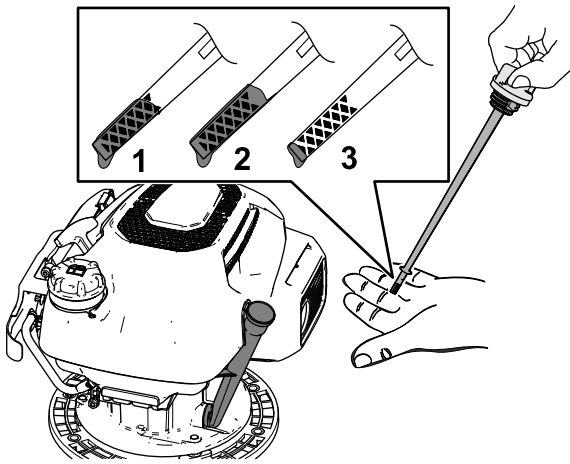


Bild 16

g364717

- | | |
|--|---|
| 1. Der Ölstand liegt am Maximum. | 3. Der Ölstand ist zu niedrig; füllen Sie Öl in das Getriebe. |
| 2. Der Ölstand ist zu hoch; lassen Sie Öl vom Getriebe ab. | |

6. Wenn der Ölstand unter der oberen Füllstandsmarke liegt, wischen Sie den Ölpeilstab mit einem sauberen Lappen ab und wiederholen Sie die Schritte 3 bis 5, bis der Motorölstand die obere Füllstandsmarke erreicht hat.
7. Führen Sie den Ölpeilstab in den Öleinfüllstutzen ein und ziehen Sie den Ölpeilstab mit der Hand fest an.

Produktübersicht

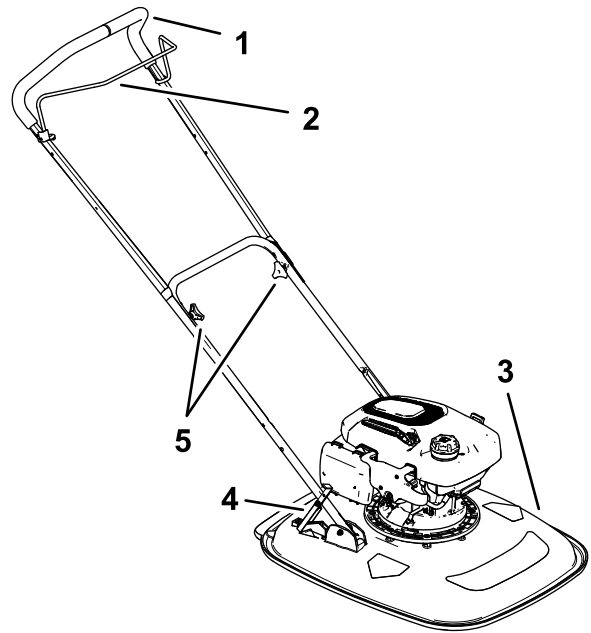


Bild 17

g364714

- | | |
|-----------------|------------------------------|
| 1. Führungsholm | 4. Fußanschlag des Holms |
| 2. Schaltbügel | 5. Handräder am Führungsholm |
| 3. Mähwerk | |

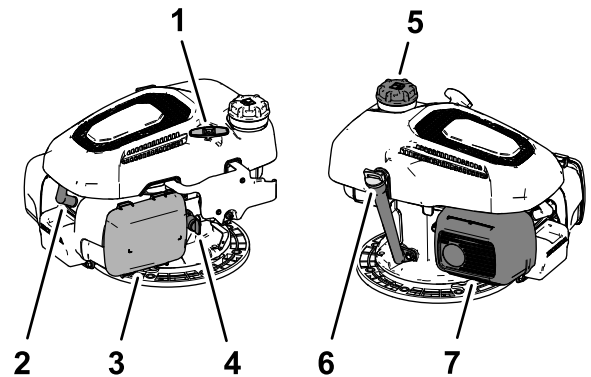


Bild 18

g364713

- | | |
|-------------------------|-----------------------------|
| 1. Rücklaufstartergriff | 5. Tankdeckel |
| 2. Zündkerze | 6. Peilstab |
| 3. Luftfilter | 7. Auspuffschutzvorrichtung |
| 4. Kraftstoffhahn | |

Bedienelemente

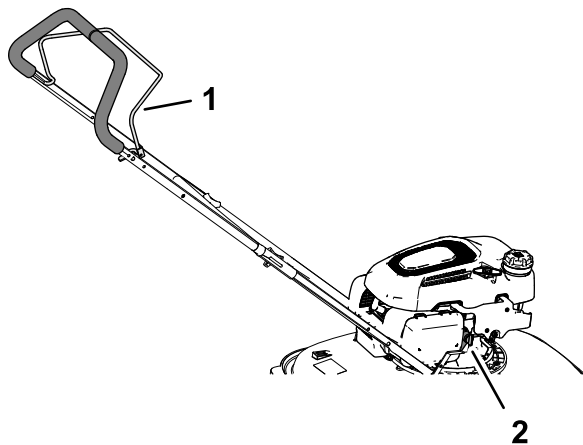


Bild 19

g364793

1. Schaltbügel

2. Kraftstoffhahn

Schaltbügel

Der Schaltbügel ([Bild 19](#)) steuert die Schwungradbremse und die Zündung des Motors.

- Drücken Sie den Schaltbügel gegen den Holm, um den Motor zu starten.
- Lassen Sie den Schaltbügel zum Abstellen des Motors los.

Kraftstoffhahn

Verwenden Sie das Kraftstoffhahn ([Bild 19](#)), um den Kraftstofffluss zum Motor zu steuern.

- Schließen Sie beim Transport, der Wartung oder zur Aufbewahrung der Maschine den Kraftstoffhahn.
- Öffnen Sie den Kraftstoffhahn, um den Motor zu starten.

Technische Daten

Modell	Schnittbreite	Produktbreite
02617	53 cm	63,5 cm

Anbaugeräte/Zubehör

Ein Sortiment an Originalanbaugeräten und -zubehör von Toro wird für diese Maschine angeboten, um den Funktionsumfang des Geräts zu erhöhen und zu erweitern. Wenden Sie sich an einen offiziellen Toro-Vertragshändler oder navigieren Sie auf <https://www.toro.com/de-de> für eine Liste der zugelassenen Anbaugeräte und des Zubehörs.

Verwenden Sie, um die optimale Leistung und Sicherheit zu gewährleisten, nur Originalersatzteile und -zubehöerteile von Toro. Ersatzteile und Zubehör anderer Hersteller können gefährlich sein und eine Verwendung könnte die Garantie ungültig machen.

Betrieb

Vor dem Einsatz

Sicherheitshinweise vor der Inbetriebnahme

Allgemeine Sicherheit

- Stellen Sie vor dem Verlassen des Fahrersitzes den Motor ab, ziehen Sie den Schlüssel ab (sofern vorhanden) und warten Sie, bis alle beweglichen Teile zum Stillstand gekommen sind. Lassen Sie die Maschine abkühlen, bevor Sie sie einstellen, warten, reinigen, oder einlagern.
- Machen Sie sich mit dem sicheren Einsatz des Geräts, der Bedienelemente und den Sicherheitsaufklebern vertraut.
- Prüfen Sie, ob alle Schutzvorrichtungen und Sicherheitsvorrichtungen montiert sind und richtig funktionieren.
- Überprüfen Sie immer die Maschine und stellen Sie sicher, dass die Schnittmesser, -schrauben und das Mähwerk nicht abgenutzt oder beschädigt sind.
- Prüfen Sie den Arbeitsbereich der Maschine und entfernen Sie alle Objekte die sich auf den Einsatz der Maschine auswirken oder von ihr aufgeschleudert werden könnten.
- Wenn Sie die Schnitthöhe einstellen, können Sie mit dem Messer in Kontakt kommen und schwere Verletzungen erleiden.
- Ersetzen Sie einen defekten Schalldämpfer.

Kraftstoffsicherheit

- **Kraftstoff ist hochentzündlich und hochexplosiv.** Feuer und Explosionen durch Kraftstoff können Verbrennungen und Sachschäden verursachen.
 - Stellen Sie den Kanister bzw. die Maschine vor dem Auftanken auf den Boden und nicht auf ein Fahrzeug oder auf ein Objekt, um eine elektrische Ladung durch das Entzünden des Kraftstoffs zu vermeiden.
 - Füllen Sie Kraftstoff nur im Außenbereich in den Kraftstofftank ein oder lassen Sie ihn ab, wenn der Motor kalt ist. Wischen Sie verschütteten Kraftstoff auf.
 - Füllen Sie den Kraftstofftank im Freien auf, wenn der Motor kalt ist. Wischen Sie verschütteten Kraftstoff auf.

- Rauchen Sie nicht beim Umgang mit Kraftstoff, und gehen Sie nicht in der Nähe von offenem Feuer oder Funken mit Kraftstoff um.
- Betanken Sie die Maschine nie bei laufendem oder heißem Motor oder entfernen Sie den Tankdeckel.
- Lassen Sie den Motor nie bei Kraftstoffverschüttungen an. Vermeiden Sie, dass Sie Zündquellen schaffen, bis die Kraftstoffdämpfe verdunstet sind.
- Bewahren Sie Kraftstoff in vorschriftsmäßigen, für Kinder unzugänglichen Kanistern auf.
- Bringen Sie den Deckel des Kraftstofftanks und aller Kraftstoffbehälter wieder fest an.
- Kraftstoff ist bei Einnahme gesundheitsschädlich oder tödlich. Wenn eine Person langfristig Benzindünsten ausgesetzt ist, kann dies zu schweren Verletzungen und Krankheiten führen.
 - Vermeiden Sie das langfristige Einatmen von Benzindünsten.
 - Halten Sie Ihre Hände und das Gesicht vom Füllstutzen und der Öffnung des Kraftstofftanks fern.
 - Halten Sie Kraftstoff von Augen und der Haut fern.

Technische Daten zum Kraftstoff

Typ	Bleifreies Benzin
Minimale Oktanzahl	87 (US) oder 91 (Oktanzahl ermitteln; außerhalb der USA)
Ethanol	Nicht über 10% Volumenprozent
Methanol	Keine
MTBE (Methyl-tertiär-Butylether)	Weniger als 15% Volumenprozent
Öl	Vermischen Sie nie Kraftstoff mit Öl

Verwenden Sie nur sauberen, frischen Kraftstoff (höchstens 30 Tage alt) von einem namhaften Hersteller/Quelle.

Wichtig: Geben Sie die Menge des Kraftstoffstabilisators bzw. -konditionierers in den frischen Kraftstoff, wie vom Hersteller des Kraftstoffstabilisators vorgeschrieben, um Startprobleme zu vermeiden.

Betanken

Hinweis: Weitere Informationen finden Sie in der Bedienungsanleitung für den Motor.

1. Reinigen Sie den Bereich um den Tankdeckel und nehmen den Deckel ab.
2. Füllen Sie den Kraftstofftank mit dem angegebenen Kraftstoff, wie in [Bild 20](#) dargestellt.

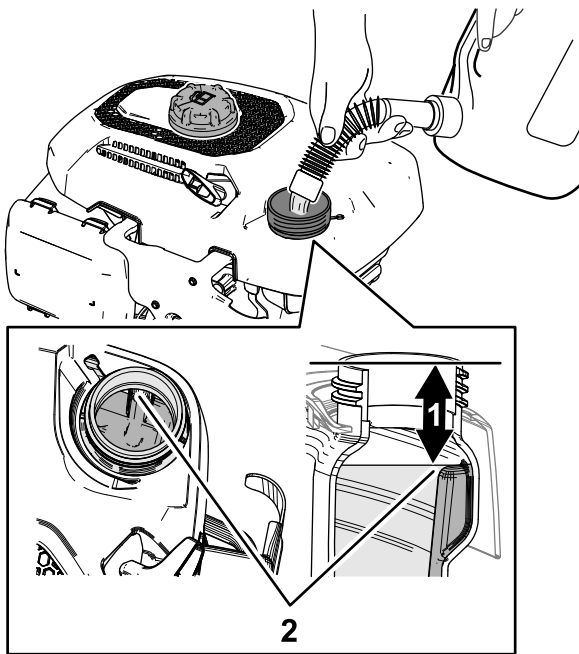


Bild 20

g364718

1. 53 mm
2. Oberer Füllstand

3. Setzen Sie den Deckel des Kraftstofftanks wieder auf.

Prüfen des Motorölstands

Siehe [Prüfen des Motorölstands \(Seite 20\)](#).

Während des Einsatzes

Hinweise zur Sicherheit während des Betriebs

Allgemeine Sicherheit

- Tragen Sie geeignete Kleidung, u. a. eine Schutzbrille, lange Hosen, rutschfeste Arbeitsschuhe und einen Gehörschutz. Binden Sie lange Haare hinten zusammen und tragen Sie keinen Schmuck oder weite Kleidung.
- Konzentrieren Sie sich immer bei der Verwendung der Maschine. Tun Sie nichts, was Sie ablenken könnte, sonst können Verletzungen oder Sachschäden auftreten.

- Bedienen Sie die Maschine nicht, wenn Sie müde oder krank sind oder unter Alkohol- oder Drogeneinfluss stehen.
- Kuppeln Sie das Messer und alle Antriebskupplungen aus, bevor Sie den Motor starten.
- Lassen Sie den Motor gemäß der Anweisungen an. Halten Sie dabei Ihre Füße vom Messer fern.
- Kippen Sie die Maschine nicht mehr als nötig, um den Motor zu starten, und heben Sie nur den Teil an, der von Ihnen entfernt liegt.
- Stellen Sie vor dem Verlassen des Fahrersitzes den Motor ab, ziehen Sie den Schlüssel ab (sofern vorhanden) und warten Sie, bis alle beweglichen Teile zum Stillstand gekommen sind. Lassen Sie die Maschine abkühlen, bevor Sie sie einstellen, warten, reinigen, oder einlagern.
- Wenn Sie die elektronische Sicherheit loslassen, sollten der Motor und das Messer innerhalb von 3 Sekunden abgestellt werden. Wenn dies nicht der Fall ist, setzen Sie die Maschine nicht mehr ein und wenden sich sofort an einen offiziellen Vertragshändler.
- Halten Sie Unbeteiligte, besonders Kinder und Haustiere, aus dem Arbeitsbereich fern. Halten Sie kleine Kinder aus dem Mähbereich fern und unter Aufsicht eines verantwortlichen Erwachsenen, der nicht die Maschine bedient. Stellen Sie, wenn jemand den Arbeitsbereich betritt, sofort die Maschine ab.
- Setzen Sie die Maschine nur bei guten Sichtverhältnissen und geeigneten Witterungsbedingungen ein. Fahren Sie die Maschine nie bei Gewitter, bzw. wenn Gefahr durch Blitzschlag besteht.
- Nasses Gras und/oder nasse Blätter können zu schweren Verletzungen führen, sollten Sie darauf ausrutschen und mit dem Messer in Berührung kommen. Vermeiden Sie falls möglich Mäharbeiten bei nassen Umgebungsbedingungen.
- Gehen Sie beim Anfahren von blinden Ecken, Sträuchern, Bäumen und anderen Gegenständen, die Ihre Sicht behindern können, vorsichtig vor.
- Achten Sie auf Löcher, Rillen, Bodenwellen, Steine oder andere verborgene Objekte. Unebenes Gelände kann dazu führen, dass Sie das Gleichgewicht oder den Halt verlieren.
- Stellen Sie den Motor sofort ab, wenn der Mäher auf einen Gegenstand aufprallt oder anfängt zu vibrieren, warten, bis alle beweglichen Teile zum Stillstand gekommen sind, und ziehen den Zündkerzenstecker ab, bevor Sie den Mäher auf eventuelle Beschädigungen untersuchen. Führen

Sie die erforderlichen Reparaturarbeiten aus, bevor Sie die Maschine erneut einsetzen.

- Heben Sie die Maschine nie bei laufendem Motor an oder tragen sie.
- Der Motor ist nach dem Betrieb sehr heiß und Sie könnten sich verbrennen. Berühren Sie nie den heißen Motor.
- Motorabgase enthalten Kohlenmonoxid, das beim Einatmen tödlich ist. Lassen Sie den Motor nie in geschlossenen Räumen laufen.
- Verwenden Sie nur von Toro zugelassenes Zubehör und zugelassene Anbaugeräte.

Sicherheit an Hanglagen

- Hanglagen sind eine wesentliche Ursache für einen Kontrollverlust, der zu schweren ggf. tödlichen Verletzungen führen kann. Sie sind für den sicheren Einsatz an Hanglagen verantwortlich. Das Einsetzen der Maschine an jeder Hanglage erfordert große Vorsicht. Vor dem Einsatz der Maschine an einer Hanglage muss Folgendes durchgeführt werden:
 - Lesen und verstehen Sie die Anweisungen zu Hanglagen in der Bedienungsanleitung.
 - Schätzen Sie den Zustand des Geländes an diesem Tag ein, um zu ermitteln, ob die Maschine sicher an der Hanglage eingesetzt werden kann. Verwenden Sie gesunden Menschenverstand und ein gutes Urteilsvermögen bei der Durchführung dieser Beurteilung. Veränderungen im Gelände, u. a. Feuchtigkeit, können sich schnell auf den Einsatz der Maschine an einer Hanglage auswirken.
- Achten Sie immer auf festen Stand und halten die Griffe sicher fest. Gehen Sie, laufen Sie nie.
- Mähen Sie immer quer zum Hang, niemals hangaufwärts oder -abwärts.
- Gehen Sie beim Richtungswechsel an Hängen äußerst vorsichtig vor.
- Versuchen Sie nicht, steile Hänge zu mähen.
- Seien Sie äußerst vorsichtig, wenn Sie das Gerät zurücksetzen oder in Ihre Richtung ziehen.
- Vermeiden Sie ein Mähen auf nassem Gras. Ein schlechter Halt kann zu Rutsch- und Fallunfällen führen.
- Entfernen oder markieren Sie Hindernisse, u. a. Gräben, Löcher, Rillen, Bodenwellen, Steine oder andere verborgene Gefahren. Hohes Gras kann Hindernisse verdecken.
- Gehen Sie bei Mäharbeiten in der Nähe von steilen Gefällen, Gräben oder Böschungen besonders vorsichtig vor.

- Fassen Sie beim Verwenden der Maschine den Holm immer mit beiden Händen an.
- Wenn Sie von der Oberseite eines Hangs aus mähen und eine größere Reichweite benötigen, verwenden Sie einen zugelassenen verlängerten Holm.

Kraftstoffhahn

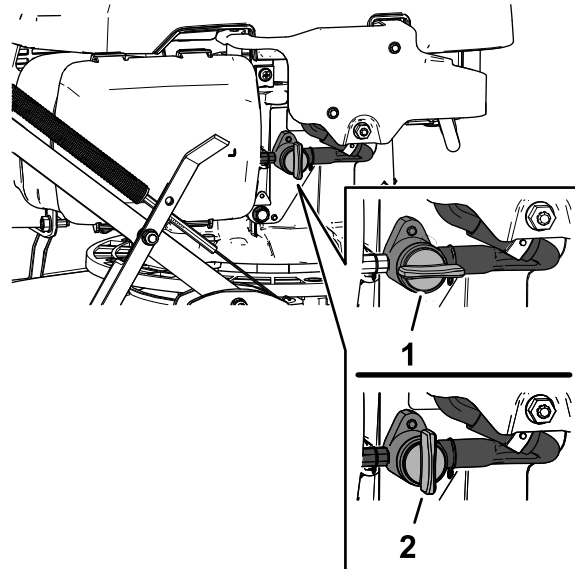


Bild 21

g364758

1. Offen (Kraftstoffhahn)
2. Geschlossen (Kraftstoffhahn)

- Drehen Sie den Griff des Kraftstoffhahns in die horizontale Stellung, um das Ventil zu öffnen.
- Drehen Sie den Griff des Kraftstoffhahns in die senkrechte Stellung, um das Ventil zu schließen.

Anlassen des Motors

1. Öffnen Sie den Kraftstoffhahn; siehe [Kraftstoffhahn \(Seite 13\)](#).
2. Ziehen Sie den Schaltbügel gegen den Holm.

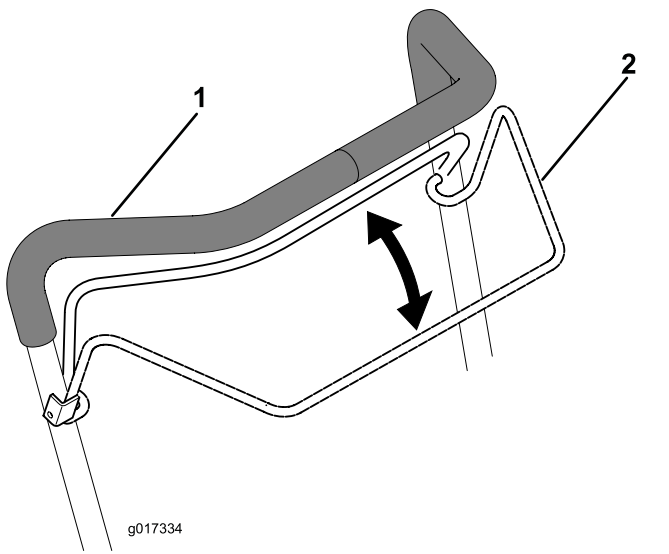


Bild 22

1. Führungsholm 2. Schaltbügel

nicht ordnungsgemäß abgestellt, setzen Sie die Maschine nicht mehr ein und wenden Sie sich an Ihre offizielle Vertragswerkstatt oder einen offiziellen Toro Vertragshändler.

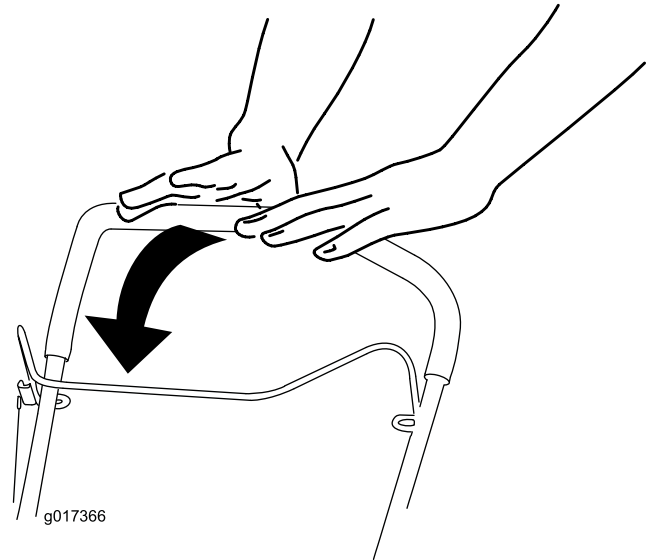


Bild 24

3. Stellen Sie den Fuß auf das Mähwerk und kippen Sie die Maschine in ihre Richtung (Bild 23).

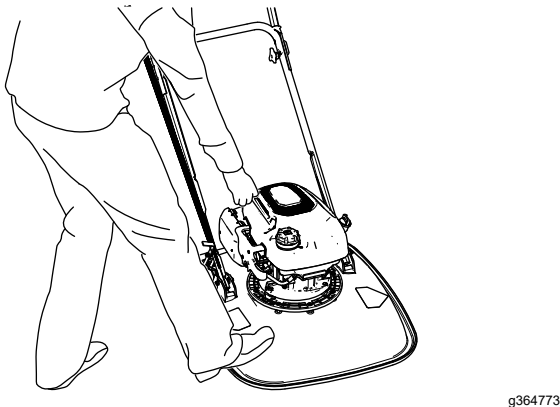


Bild 23

Abstützung des Holms mit dem Fußanschlag

In der unteren Stellung montierter Holm

Hinweis: Wenn Sie den Holm in der unterer Stellung von 103,4 cm montiert haben, verwenden Sie den Fußanschlag, um den Holm in der vertikalen Stellung zu halten.

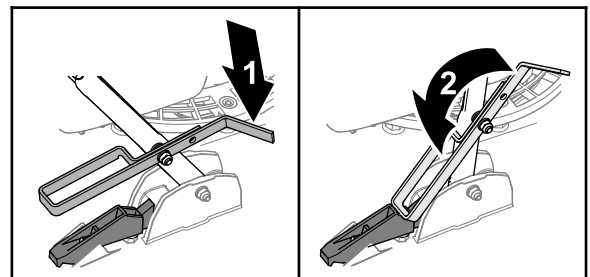


Bild 25

4. Halten Sie den Schaltbügel fest und ziehen Sie den Rücklaufstartergriff.

Hinweis: Wenn der Rasenmäher nach mehreren Versuchen nicht anspringt, wenden Sie sich an Ihre offizielle Vertragswerkstatt oder einen offiziellen Toro Vertragshändler.

1. Fußanschlag nach vorne gedreht 2. Fußanschlag nach hinten gedreht

Abstellen des Motors

Wartungsintervall: Bei jeder Verwendung oder täglich

Lassen Sie zum Abstellen des Motors den Schaltbügel los (Bild 24).

Wichtig: Wenn Sie den Schaltbügel loslassen, sollten der Motor und die Mähscheibe innerhalb von 3 Sekunden abgestellt werden. Werden sie

- Um den Holm zu entriegeln, heben Sie den Holm an und drehen Sie den Fußanschlag nach vorne (Bild 25).
- Positionieren Sie den Holm und drehen Sie den Fußanschlag nach hinten, um den Holm abzustützen.

Einstellen der Schnitthöhe

⚠️ WARNUNG:

Wenn Sie die Schnitthöhe einstellen, können Sie mit dem Messer in Kontakt kommen und schwere Verletzungen erleiden.

- Stellen Sie den Motor ab und warten Sie, bis alle beweglichen Teile zum Stillstand gekommen sind.
- Tragen Sie bei der Handhabung des Messers schnittfeste Handschuhe.

⚠️ ACHTUNG

Wenn der Motor gelaufen ist, ist der Auspuff sehr heiß und Sie könnten sich verbrennen.

Berühren Sie nie den heißen Auspuff.

Entfernen des Messers

1. Schließen Sie den Kraftstoffhahn; siehe [Kraftstoffhahn \(Seite 10\)](#).
2. Schließen Sie den Zündkerzenstecker ab.
3. Kippen Sie die Maschine so seitlich, dass der Ölpeilstab nach unten zeigt.

Wichtig: Kippen Sie die Maschine immer so auf die Seite, dass der Ölpeilstab nach unten zeigt. Wenn die Maschine in eine andere Richtung gekippt wird, kann Öl in die Ventiltriebe fließen und Sie müssen mindestens 30 Minuten warten, bis es abgelaufen ist.

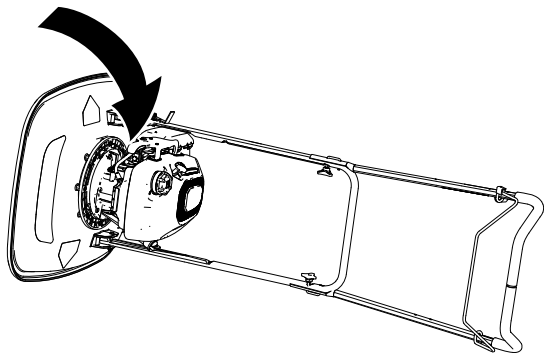


Bild 26

g364720

4. Stabilisieren Sie das Messer mit einem Holzblock ([Bild 27](#)).

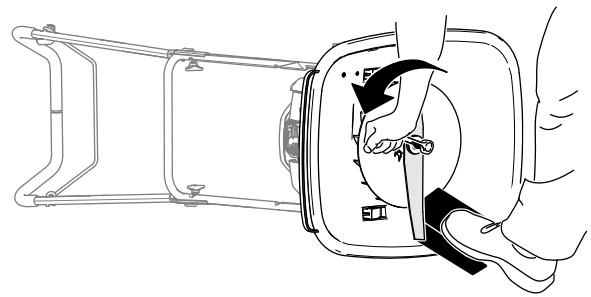


Bild 27

g364888

5. Verwenden Sie den mitgelieferten Schraubenschlüssel, um das Messer zu entfernen, dabei die Schraube gegen den Uhrzeigersinn drehen ([Bild 27](#)).

Wichtig: Tragen Sie beim Ausbau des Messers eine Schutzbrille und schnittfeste Handschuhe.

Positionierung des Messer-Distanzstücke

Ändern Sie die Position der Distanzstücke, um die Schnitthöhe einzustellen, wie in [Bild 28](#) dargestellt.

Hinweis: Jedes Distanzstück verändert die Schnitthöhe des Messers um 6,3 mm.

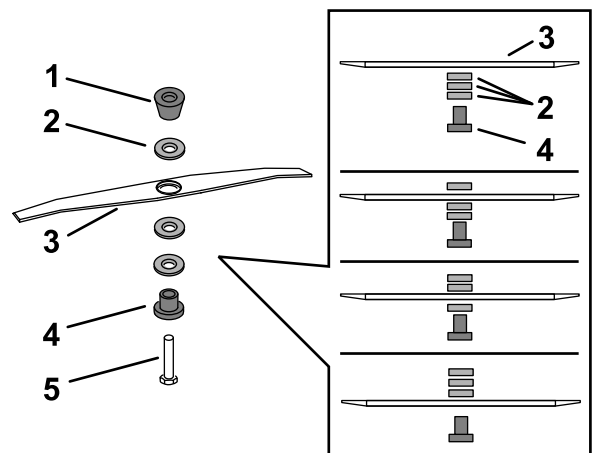


Bild 28

g364990

1. Konisches Distanzstück
2. Distanzstücke
3. Messer
4. Halter
5. Schraube

Montieren des Messers

1. Richten Sie die gebogenen Enden des Messers zum Mähwerk hin aus und montieren Sie den Halter, das Messer, die Distanzstücke und das konische Distanzstück mit der Schraube am Laufrad.

Wichtig: Montieren Sie das konische Distanzstück immer direkt unter dem Laufrad und die Halterung unter dem Schraubenkopf.

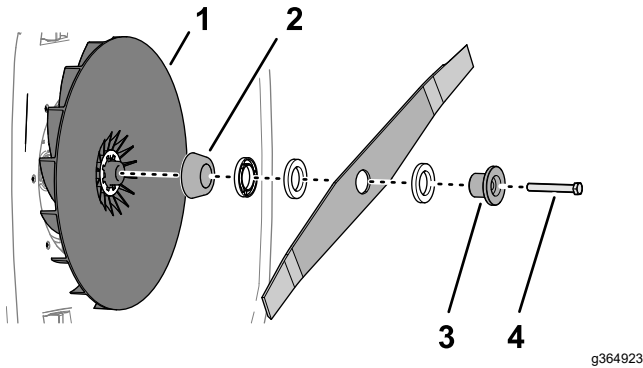


Bild 29

- | | |
|---------------------------|-------------|
| 1. Laufrad | 3. Halter |
| 2. Konisches Distanzstück | 4. Schraube |

- Ziehen Sie die Messerschraube auf ein Drehmoment von 25 N·m an.

Hinweis: Eine mit 25 N·m angezogene Schraube sitzt sehr fest. Arretieren Sie das Messer mit einem Holzstück, und verlagern Sie gleichzeitig Ihr Gewicht auf den Drehmomentschlüssel und ziehen Sie die Schraube fest.

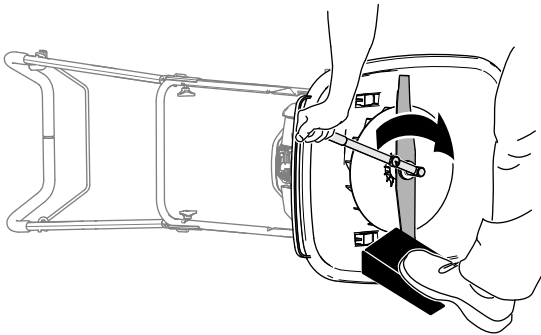


Bild 30

- Kippen Sie die Maschine an, schließen Sie das Zündkabel an die Zündkerze an und öffnen Sie den Kraftstoffhahn.

Betriebshinweise

Allgemeine Mähtipps

- Legen Sie den Bügel des Fußanschlags unter den Höhenanschlag, um die Handhabung der Maschine zu verbessern.

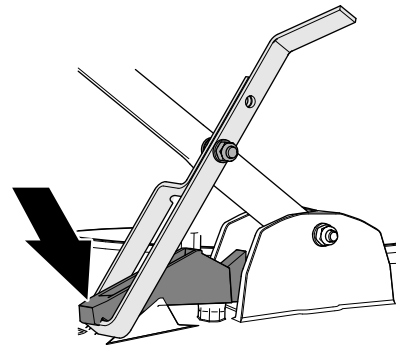


Bild 31

- Prüfen Sie den Arbeitsbereich gründlich und entfernen Sie alle Objekte, die von der Maschine aufgeschleudert werden könnten.
- Vermeiden Sie, dass das Messer auf Fremdkörper aufprallt. Mähen Sie nie absichtlich über irgendwelchen Gegenständen.
- Stellen Sie den Motor sofort ab, wenn der Mäher auf einen Gegenstand aufprallt oder anfängt zu vibrieren, ziehen den Kerzenstecker von der Zündkerze und untersuchen Sie den Mäher auf eventuelle Beschädigungen.
- Um die beste Leistung zu erzielen, sollten Sie sicherstellen, dass das Messer vor Beginn der Mähseason scharf ist.
- Ersetzen Sie ein beschädigtes Messer durch ein neues Toro Ersatzmesser.
- Stellen Sie sicher, dass ein geschärftes Messer dieselbe Länge wie der intakte Schneidfaden hat.

Mähen

- Mähen Sie immer nur ein Drittel des Grashalms in einem Durchgang. Mähen Sie nur unter der höchsten Einstellung (30 mm), wenn das Gras sehr fein wächst oder im Spätherbst, wenn sich das Graswachstum verlangsamt; siehe [Einstellen der Schnitthöhe \(Seite 15\)](#).
- Mähen Sie kein Gras mit einer Länge von mehr als 15 cm, da die Maschine verstopfen oder der Motor abwürgen könnte.
- Nasses Gras und Laub neigen zum Verklumpen im Garten und können ein Verstopfen der Maschine und ein Abstellen des Motors verursachen. Mähen Sie (falls möglich) nur bei trockenen Bedingungen.

⚠️ WARNUNG:

Nasses Gras oder Laub können zu schweren Verletzungen führen, sollten Sie darauf ausrutschen und mit dem Messer in Berührung kommen.

Mähen Sie (falls möglich) nur bei trockenen Bedingungen.

- In sehr trockenen Bedingungen besteht eine Brandgefahr. Halten Sie alle lokalen Brandgefahrwarnungen ein und entfernen Sie trockenes Gras und Laub von der Maschine.
- Probieren Sie bei einem unbefriedigenden Schnittbild des Rasens eine der folgenden Abhilfen aus:
 - Prüfen Sie das Mähwerk und/oder tauschen Sie das Messer aus.
 - Gehen Sie beim Mähen langsamer.
 - Heben Sie die Schnitthöhe der Maschine an.
 - Mähen Sie häufiger.
 - Lassen Sie die Bahnen überlappen, anstelle bei jedem Gang eine neue Bahn zu mähen.

Schnetzeln von Laub

- Stellen Sie nach dem Mähen sicher, dass die Hälfte des Rasens durch die Schnittgutdecke sichtbar ist. Dabei müssen Sie unter Umständen mehrmals über das Laub mähen.
- Mähen Sie kein Gras, das länger als 15 cm ist. Wenn die Laubdecke zu dick ist, kann die Maschine verstopfen und der Motor kann abstellen.
- Mähen Sie langsamer, wenn die Maschine das Laub nicht fein genug häckselt.

Nach dem Einsatz

Hinweise zur Sicherheit nach dem Betrieb

Allgemeine Sicherheit

- Stellen Sie vor dem Verlassen des Fahrersitzes den Motor ab, ziehen Sie den Schlüssel ab (sofern vorhanden) und warten Sie, bis alle beweglichen Teile zum Stillstand gekommen sind. Lassen Sie die Maschine abkühlen, bevor Sie sie einstellen, warten, reinigen oder einlagern.

- Entfernen Sie Gras und Schmutz von der Maschine, um einem Brand vorzubeugen. Wischen Sie Öl- und Kraftstoffverschüttungen auf.
- Lagern Sie die Maschine oder den Benzinanker nie an Orten mit offener Flamme, Funken oder Zündflamme, z. B. Warmwasserbereiter, oder andere Geräte.

Sicherheit beim Befördern

- Befestigen Sie die Maschine.
- Gehen Sie beim Laden und Abladen der Maschine auf einen/von einem Transportmittel vorsichtig vor.

Reinigen der Maschine

Wartungsintervall: Nach jeder Verwendung

⚠️ WARNUNG:

Die Maschine kann Ablagerungen unter dem Maschinengehäuse lockern.

- **Tragen Sie eine Schutzbrille.**
- **Bleiben Sie in der Einsatzstellung (hinter dem Holm).**
- **Halten Sie Unbeteiligte vom Bereich fern.**

1. Kippen Sie die Maschine so seitlich, dass der Ölpeilstab nach unten zeigt.

Wichtig: Kippen Sie die Maschine immer so auf die Seite, dass der Ölpeilstab nach unten zeigt. Wenn die Maschine in eine andere Richtung gekippt wird, kann Öl in die Ventiltriebe fließen und Sie müssen mindestens 30 Minuten warten, bis es abgelaufen ist.

2. Entfernen Sie Gras und Rückstände mit einer Bürste oder Druckluft von der Auspuffschutzvorrichtung, der oberen Haube und den umgebenden Mähwerkbereichen.
3. Reinigen Sie die Kühlanlage und entfernen Sie Schnittgut, Schmutz- und Fettrückstände von den Kühlrippen des Motors und vom Anlasser.

Hinweis: Reinigen Sie das Kühlsystem bei schmutzigen Bedingungen oder starkem Häckselaufkommen häufiger.

Wartung

Empfohlener Wartungsplan

Wartungsintervall	Wartungsmaßnahmen
Nach fünf Betriebsstunden	<ul style="list-style-type: none">• Wechseln Sie das Motoröl.
Bei jeder Verwendung oder täglich	<ul style="list-style-type: none">• Stellen Sie sicher, dass der Motor innerhalb von 3 Sekunden nach dem Loslassen des Schaltbügels abstellt.• Prüfen Sie den Motorölstand.• Prüfen Sie das Messer regelmäßig auf Abnutzung und Defekte. Wechseln Sie das Messer sofort aus, wenn es beschädigt ist.
Nach jeder Verwendung	<ul style="list-style-type: none">• Befreien Sie die ganze Maschine von Schnittgut und Schmutz.
Alle 25 Betriebsstunden	<ul style="list-style-type: none">• Wechseln Sie das Motoröl.
Alle 100 Betriebsstunden	<ul style="list-style-type: none">• Prüfen Sie die Zündkerze und tauschen sie bei Bedarf aus.
Jährlich	<ul style="list-style-type: none">• Wechseln Sie den Luftfilter aus (häufiger unter staubigen Bedingungen).• Wechseln Sie das Messer aus oder lassen Sie es schärfen (öfter, wenn die Kanten schnell stumpf werden).

Wartungssicherheit

- Stellen Sie vor dem Verlassen des Fahrersitzes den Motor ab, ziehen Sie den Schlüssel ab (sofern vorhanden) und warten Sie, bis alle beweglichen Teile zum Stillstand gekommen sind. Lassen Sie die Maschine abkühlen, bevor Sie sie einstellen, warten, reinigen, oder einlagern.
- Ziehen Sie den Zündkerzenstecker ab, bevor Sie Wartungsarbeiten ausführen.
- Tragen Sie beim Durchführen von Wartungsarbeiten Handschuhe und eine Schutzbrille.
- Prüfen Sie die Maschine regelmäßig und wechseln Sie abgenutzte oder beschädigte Teile aus. Ersetzen Sie die Schneidelemente nicht durch Metallteile; verwenden Sie nur Mähelemente, die für den Einsatz bei der Betriebsgeschwindigkeit der Maschine geeignet sind.
- Modifizieren Sie auf keinen Fall die Sicherheitsvorkehrungen. Prüfen Sie ihre einwandfreie Funktion in regelmäßigen Abständen.
- Ein Kippen der Maschine kann zu einem Verschütten von Kraftstoff führen. Kraftstoff ist entflammbar, explosiv und kann Verletzungen verursachen. Lassen Sie den Motor laufen, bis kein Kraftstoff mehr im Tank ist, oder pumpen Sie den Kraftstoff ab. Sie sollten auf keinen Fall versuchen, Kraftstoff abzusaugen.
- Halten Sie alle Befestigungselemente fest angezogen, damit die Maschine in einem sicheren Betriebszustand bleibt.
- Verändern Sie nie die Einstellung des Motorfliehkraftreglers, und überdrehen Sie niemals den Motor.
- Um eine optimale Leistung der Maschine zu gewährleisten, verwenden Sie nur Original Ersatzteile und Zubehör von Toro. Die Verwendung von Ersatzteilen und Zubehör von anderen Herstellern kann Gefahren bergen und zum Erlöschen der Garantie führen.

Vorbereiten für die Wartung

⚠️ WARNUNG:

Ein Kippen der Maschine kann zu einem Verschütten von Kraftstoff führen. Kraftstoff ist entflammbar, explosiv und kann Verletzungen verursachen.

Lassen Sie den Motor laufen, bis kein Kraftstoff mehr im Tank ist, oder pumpen Sie den Kraftstoff ab. Sie sollten auf keinen Fall versuchen, Kraftstoff abzusaugen.

Wichtig: Kippen Sie die Maschine immer so auf die Seite, dass der Ölpeilstab nach unten zeigt. Wenn die Maschine mit dem Ölpeilstab nach oben gekippt wird, kann Öl in den Ventiltrieb gelangen, welches dann mindestens 30 Minuten lang abgelassen werden muss.

1. Stellen Sie den Motor ab und warten Sie, bis alle beweglichen Teile zum Stillstand gekommen sind.
2. Stellen Sie die Maschine auf einer ebenen Fläche ab.
3. Ziehen Sie den Kerzenstecker von der Zündkerze ab (Bild 32).

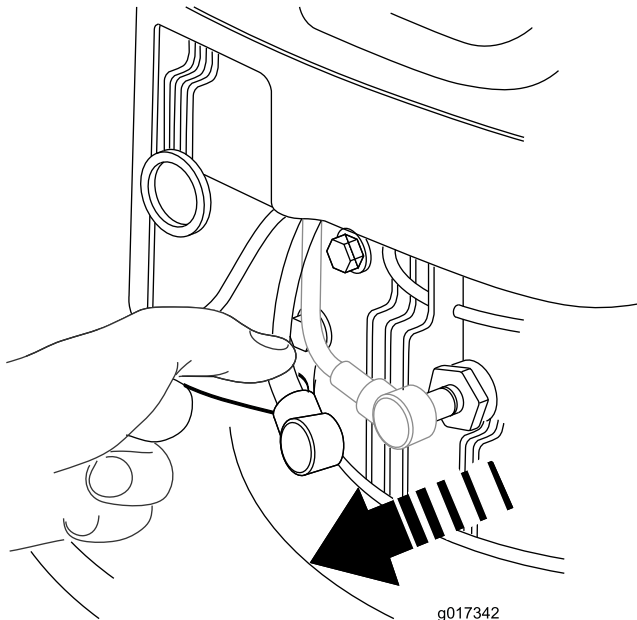


Bild 32

g017342

Auswechseln des Luftfilters

Wartungsintervall: Jährlich

1. Drücken Sie die Verriegelungsglaschen oben an der Luftfilterabdeckung nach unten (Bild 33).

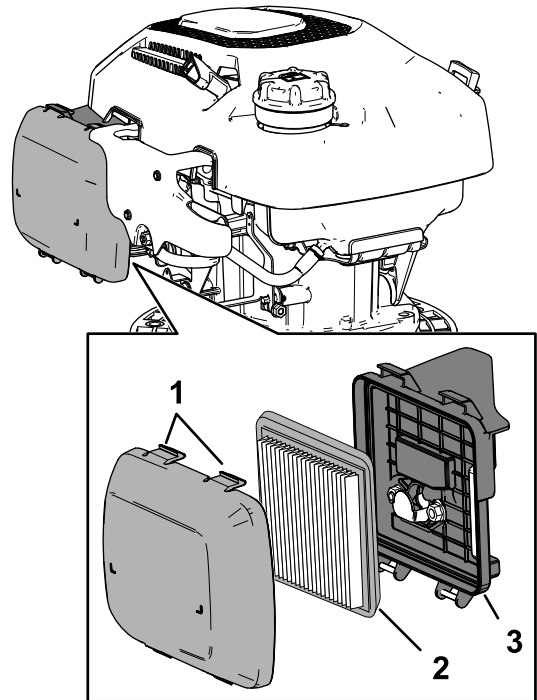


Bild 33

1. Verriegelungsglaschen (Luftfilterabdeckung)
2. Filtereinsatz
3. Luftfilterunterteil

2. Entfernen Sie die Abdeckung.
3. Nehmen Sie den Filtereinsatz heraus (Bild 33).
4. Prüfen Sie den Papierfilter.
 - A. Wenn der Luftfilter beschädigt, mit Öl oder Kraftstoff benetzt und übermäßig verschmutzt ist, ersetzen Sie diesen.
 - B. Wenn der Filter schmutzig ist, klopfen Sie ihn mehrmals auf einer festen Oberfläche aus oder blasen Sie Druckluft (unter 2,07 bar) durch die Seite des Filters, die zum Motor zeigt.

Hinweis: Bürsten Sie Schmutz nie vom Filter ab. Ein Bürsten drückt den Schmutz noch tiefer in die Fasern.

4. Schließen Sie den Kraftstoffhahn; siehe Kraftstoffhahn (Seite 13).

Wichtig: Wenn Sie die Maschine reparieren, entleeren Sie zuvor den Kraftstofftank.
5. Stecken Sie nach dem Abschluss der Wartungsarbeiten das Zündkabel wieder auf die Zündkerze und öffnen Sie den Kraftstoffhahn.

5. Reinigen Sie das Luftfilterunterteil und die Abdeckung mit einem feuchten Lappen. **Wischen Sie keinen Schmutz in den Luftschacht.**
6. Setzen Sie den Filter in das Luftfilterunterteil ein.
7. Setzen Sie die Abdeckung auf.

Motorölsorte

API-Klassifikation: SJ oder höher.

Ölviskosität: 10W-30 Öl

Prüfen des Motorölstands

Wartungsintervall: Bei jeder Verwendung oder täglich

1. Bereiten Sie die Maschine für die Wartung vor, siehe [Vorbereiten für die Wartung \(Seite 19\)](#).
2. Entfernen Sie den Ölpeilstab aus dem Öleinfüllstutzen und wischen Sie ihn mit einem sauberen Lappen ab.
3. Stecken Sie den Ölpeilstab vollständig in den Öleinfüllstutzen und ziehen ihn dann wieder heraus.

Wichtig: Schrauben Sie den Ölpeilstab nicht in den Öleinfüllstutzen ein.

4. Prüfen Sie den Ölstand am Ölpeilstab.

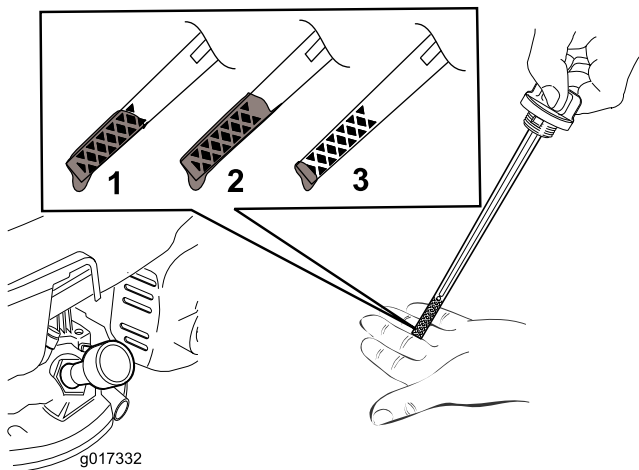


Bild 34

1. Der Ölstand liegt am Maximum.
2. Der Ölstand ist zu hoch; lassen Sie Öl vom Getriebe ab.
3. Der Ölstand ist zu niedrig; füllen Sie Öl in das Getriebe.

5. Wenn der Ölstand nahe oder unter der unteren Grenzmarkierung am Ölpeilstab ([Bild 34](#)) liegt, gießen Sie langsam das angegebene Motoröl in den Öleinfüllstutzen ([Bild 35](#)) und warten Sie 3 Minuten.

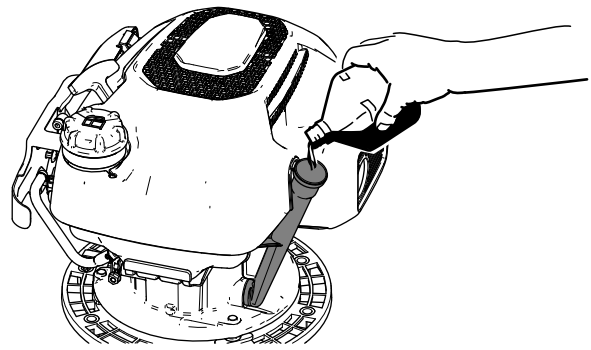


Bild 35

g364716

6. Wischen Sie den Ölpeilstab mit einem sauberen Lappen ab und wiederholen Sie die Schritte [3](#) bis [5](#), bis der Motorölstand an der oberen Grenzmarkierung steht.
7. Führen Sie den Ölpeilstab in den Öleinfüllstutzen ein und ziehen Sie den Ölpeilstab mit der Hand fest an.

Wechseln des Motoröls

Wartungsintervall: Nach fünf Betriebsstunden

Alle 25 Betriebsstunden

Ablassen des Motoröls

1. Wenn der Motor kalt ist, lassen Sie ihn ein bis zwei Minuten laufen, um das Öl zu erwärmen.
2. Stellen Sie sicher, dass der Kraftstofftank nur wenig oder keinen Kraftstoff enthält, sodass kein Kraftstoff ausläuft, wenn Sie die Maschine seitlich kippen.
3. Bereiten Sie die Maschine für die Wartung vor, siehe [Vorbereiten für die Wartung \(Seite 19\)](#).
4. Entfernen Sie den Ölpeilstab aus dem Öleinfüllstutzen und wischen Sie ihn mit einem sauberen Lappen ab.
5. Legen Sie eine Auffangwanne neben dem Mähwerk an der Öleinfüllstutzenseite der Maschine und auf den Boden ([Bild 35](#)).

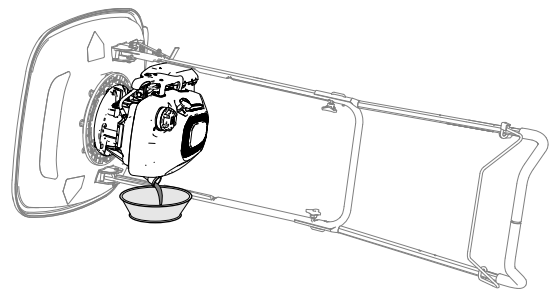


Bild 36

g364772

- Kippen Sie die Maschine mit dem Öleinfüllstutzen nach unten auf die Seite, um das Öl aus dem Öleinfüllstutzen abzulassen.

Wichtig: Kippen Sie die Maschine immer so auf die Seite, dass der Ölpeilstab nach unten zeigt. Wenn die Maschine in eine andere Richtung gekippt wird, kann Öl in die Ventiltriebe fließen und Sie müssen mindestens 30 Minuten warten, bis es abgelaufen ist.

- Stellen Sie die Maschine wieder in die Betriebsstellung.
- Entfernen Sie verschüttetes Öl von der Maschine.

Hinweis: Entsorgen Sie das Altöl bei einem zugelassenen Recyclingcenter.

Motoröl nachfüllen

Ölmenge: 0,40 l

- Gießen Sie das angegebene Motoröl langsam in den Öleinfüllstutzen (Bild 35) und warten Sie 3 Minuten.

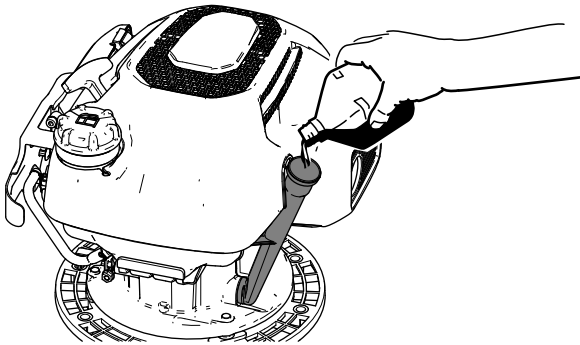


Bild 37

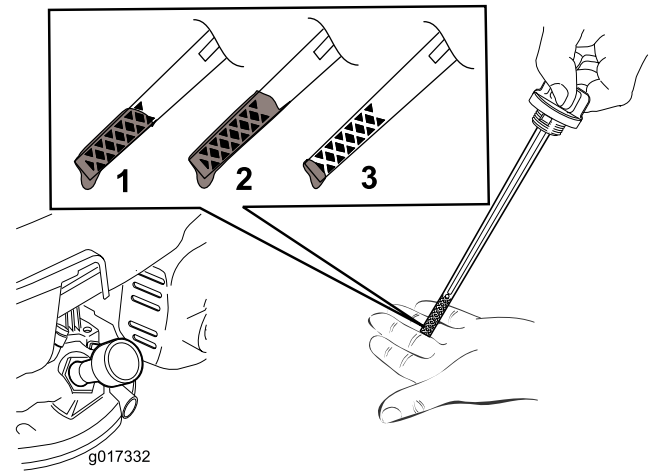
g364716

- Stecken Sie den Ölpeilstab vollständig in den Öleinfüllstutzen und ziehen ihn dann wieder heraus.

Wichtig: Schrauben Sie den Ölpeilstab nicht in den Öleinfüllstutzen ein.

- Prüfen Sie den Ölstand am Peilstab (Bild 38).

Hinweis: Wenn Sie zu viel Öl in den Motor gefüllt haben, lassen Sie etwas Öl ab; siehe [Ablassen des Motoröls \(Seite 20\)](#).



g017332

g017332

Bild 38

- Der Ölstand liegt am Maximum.
 - Der Ölstand ist zu hoch; lassen Sie Öl vom Getriebe ab.
 - Der Ölstand ist zu niedrig; füllen Sie Öl in das Getriebe.
-
- Wenn der Ölstand unter der oberen Füllstandsmarke liegt, wischen Sie den Ölpeilstab mit einem sauberen Lappen ab und wiederholen Sie die Schritte 1 bis 3, bis der Motorölstand die obere Füllstandsmarke erreicht hat.
 - Führen Sie den Ölpeilstab in den Öleinfüllstutzen ein und ziehen Sie den Ölpeilstab mit der Hand fest an.

Warten der Zündkerze

Wartungsintervall: Alle 100 Betriebsstunden

Zündkerzenangabe: Champion RN9YC oder gleichwertig.

- Bereiten Sie die Maschine für die Wartung vor, siehe [Vorbereiten für die Wartung \(Seite 19\)](#).
- Reinigen Sie den Bereich um die Zündkerze herum.
- Entfernen Sie die Zündkerze aus dem Zylinderkopf.

Wichtig: Tauschen Sie eine abgenutzte, beschädigte oder verschmutzte Zündkerze aus. Reinigen Sie nie die Elektroden, da Abschabungen in den Zylinder eindringen und den Motor beschädigen könnten.

- Stellen Sie den Luftspalt (Bild 39) zwischen der Mittelelektrode und der Seitenelektrode auf 0,76 mm ein.

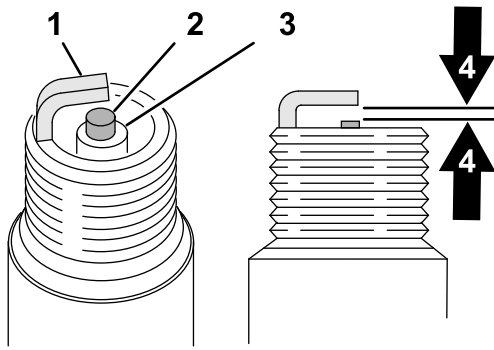


Bild 39

g326888

- | | |
|--------------------------------------|-----------------------|
| 1. Isolierung an mittlerer Elektrode | 3. Isolierung |
| 2. Seitliche Elektrode | 4. Luftspalt: 0,76 mm |

5. Schrauben Sie die Zündkerze mit Dichtung ein.
6. Ziehen Sie die Kerze mit 20 N·m an.
7. Schließen Sie den Zündkerzenstecker wieder an die Zündkerze an.

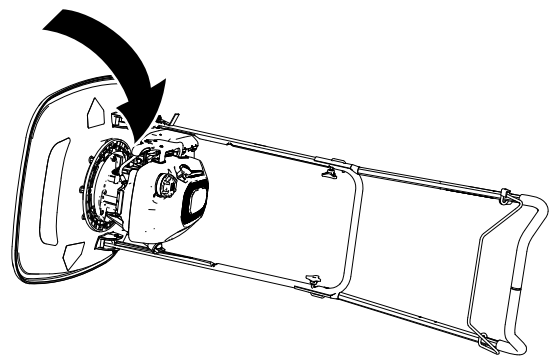


Bild 40

g364720

3. Prüfen Sie das Messer regelmäßig auf Abnutzung und Defekte.
 - Wechseln Sie das Messer sofort aus, wenn es beschädigt oder eingerissen ist.
 - Wenn das Messer stumpf ist oder Kerben aufweist, entfernen Sie es, lassen Sie es schärfen oder tauschen Sie es aus und setzen Sie es wieder ein.
4. Kippen Sie die Maschine aufrecht.

Warten der Schnittmesser

⚠ WARNUNG:

Das Messer ist scharf; ein Kontakt damit kann zu schweren Verletzungen führen.

- Klemmen Sie das Zündkabel von der Zündkerze ab.
- Tragen Sie bei der Wartung des Messers schnittfeste Handschuhe.

Prüfen des Messers

Wartungsintervall: Bei jeder Verwendung oder täglich Wechseln Sie das Messer sofort aus, wenn es beschädigt ist.

1. Bereiten Sie die Maschine für die Wartung vor, siehe [Vorbereiten für die Wartung \(Seite 19\)](#).
2. Kippen Sie die Maschine immer so auf die Seite, dass der Öleinfüllstutzen nach unten zeigt.

Wichtig: Kippen Sie die Maschine immer so auf die Seite, dass der Ölpeilstab nach unten zeigt. Wenn die Maschine in eine andere Richtung gekippt wird, kann Öl in die Ventiltriebe fließen und Sie müssen mindestens 30 Minuten warten, bis es abgelaufen ist.

Auswechseln des Messers

Wartungsintervall: Jährlich

Wichtig: Sie benötigen für den Einbau des Messers einen Drehmomentschlüssel. Wenn Sie keinen Drehmomentschlüssel haben oder diese Arbeit nicht ausführen möchten, wenden Sie sich an einen offiziellen Vertragshändler oder eine autorisierte Vertragswerkstatt.

Entfernen des Messers

1. Bereiten Sie die Maschine für die Wartung vor, siehe [Vorbereiten für die Wartung \(Seite 19\)](#).
2. Kippen Sie die Maschine immer so auf die Seite, dass der Öleinfüllstutzen nach unten zeigt.

Wichtig: Kippen Sie die Maschine immer so auf die Seite, dass der Ölpeilstab nach unten zeigt. Wenn die Maschine in eine andere Richtung gekippt wird, kann Öl in die Ventiltriebe fließen und Sie müssen mindestens 30 Minuten warten, bis es abgelaufen ist.

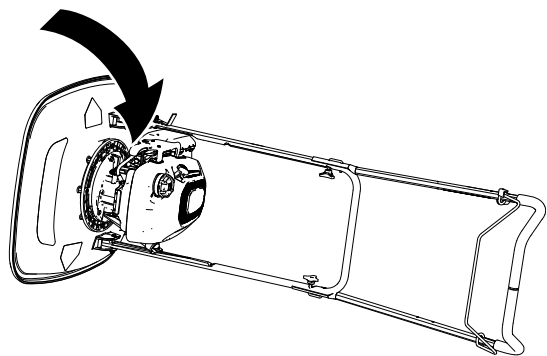


Bild 41

g364720

Montieren des Messers

1. Richten Sie die gebogenen Enden des Messers zum Mähwerk hin aus und montieren Sie den Halter, das Messer, die Distanzstücke und das konische Distanzstück mit der Schraube am Laufrad.

Wichtig: Sie müssen das konische Distanzstück immer direkt unter dem Laufrad und den Halter unter dem Schraubenkopf montieren.

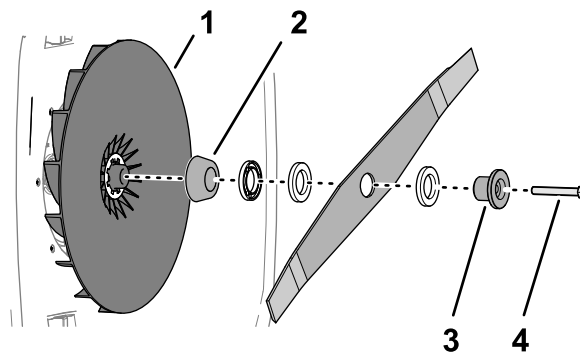


Bild 44

g364923

- | | |
|---------------------------|-------------|
| 1. Laufrad | 3. Halter |
| 2. Konisches Distanzstück | 4. Schraube |

3. Notieren Sie die Position der Distanzstücke.

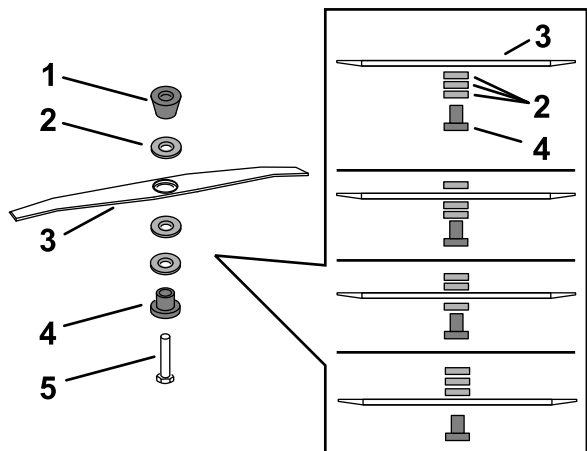


Bild 42

g364990

- | | |
|---------------------------|-------------|
| 1. Konisches Distanzstück | 4. Halter |
| 2. Distanzstücke | 5. Schraube |
| 3. Messer | |

4. Stabilisieren Sie das Messer mit einem Holzblock (Bild 43).

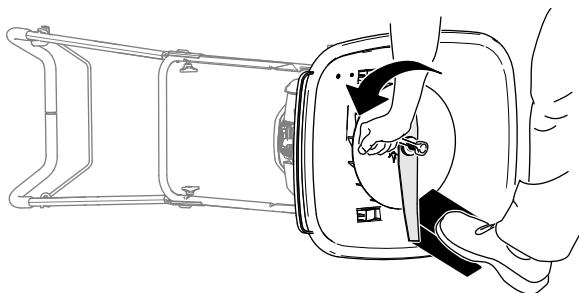


Bild 43

g364888

2. Ziehen Sie die Messerschraube auf ein Drehmoment von 25 N·m an.

Hinweis: Eine mit 25 N·m angezogene Schraube sitzt sehr fest. Arretieren Sie das Messer mit einem Holzstück, und verlagern Sie gleichzeitig Ihr Gewicht auf den Drehmomentschlüssel und ziehen Sie die Schraube fest.

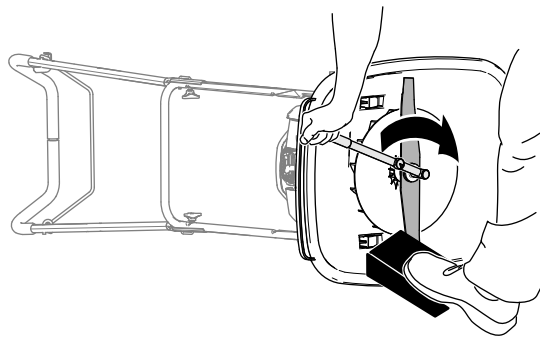


Bild 45

g364889

5. Verwenden Sie den mit der Maschine gelieferten Schraubenschlüssel, um das Messer zu entfernen, indem Sie die Messerschraube gegen den Uhrzeigersinn drehen (Bild 42).

Wichtig: Tragen Sie beim Ausbau des Messers eine Schutzbrille und schnittfeste Handschuhe.

3. Kippen Sie die Maschine aufrecht.

Einlagerung

Sicherheit bei der Einlagerung

- Stellen Sie vor dem Verlassen des Fahrersitzes den Motor ab, ziehen Sie den Schlüssel ab (sofern vorhanden) und warten Sie, bis alle beweglichen Teile zum Stillstand gekommen sind. Lassen Sie die Maschine abkühlen, bevor Sie sie einstellen, warten, reinigen, oder einlagern.
- Lassen Sie den Motor abkühlen, bevor Sie die Maschine in einem geschlossenen Raum abstellen.
- Lassen Sie den Motor abkühlen, bevor Sie die Maschine in einem geschlossenen Raum abstellen.
- Lagern Sie die Maschine oder den Benzinkanister nie an Orten mit offener Flamme, Funken oder Zündflamme, z. B. Warmwasserbereiter, oder andere Geräte.
- Entfernen Sie Gras, Blätter und Schmutzansammlungen aus dem Auspuff und dem Motorraum, um Brände zu vermeiden.

Vorbereiten der Maschine für die Einlagerung

⚠ WARNUNG:

Kraftstoffdämpfe können explodieren.

- **Lagern Sie Kraftstoff nicht länger als 30 Tage.**
 - **Lagern Sie die Maschine nicht in geschlossenen Räumen in der Nähe von offenem Feuer ein.**
 - **Lassen Sie vor dem Einlagern den Motor abkühlen.**
1. Füllen Sie beim letzten Betanken für das Jahr dem frischen Benzin einen Kraftstoffstabilisator zu. Folgen Sie dabei den Anweisungen des Motorherstellers.
 2. Lassen Sie die Maschine so lange laufen, bis der Motor infolge von Benzinknappheit abstellt.
 3. Starten Sie den Motor und lassen Sie ihn laufen, bis er abstellt. Wenn Sie den Motor nicht mehr starten können, ist das Kraftstoffsystem leer.
 4. Schließen Sie den Zündkerzenstecker ab.
 5. Entfernen Sie die Zündkerze, füllen Sie 30 ml Öl in die Öffnung ein und ziehen Sie mehrmals

langsam am Rücklaufstarterkabel, um das Öl im Zylinder zu verteilen.

6. Setzen Sie die Zündkerze wieder ein und ziehen Sie diese auf ein Drehmoment von 20 N·m an.
7. Prüfen Sie das Messer regelmäßig auf Abnutzung und Defekte. Wenn das Messer stumpf ist, lassen Sie sie schärfen; wenn das Messer beschädigt ist, ersetzen Sie es.
8. Ziehen Sie alle Schrauben und Muttern an.
9. Lagern Sie die Maschine an einem kühlen, sauberen und trockenen Ort ein.

Fehlersuche und -behebung

Problem	Mögliche Ursache	Behebungsmaßnahme
Der Motor sollte nicht anspringen.	<ol style="list-style-type: none"> 1. Der Zündkerzenstecker ist nicht auf der Zündkerze. 2. Das Entlüftungsloch im Tankdeckel ist verstopft. 3. Die Zündkerze weist Einkerbungen auf, ist verschmutzt oder hat den falschen Elektrodenabstand. 4. Der Kraftstofftank ist leer, oder die Kraftstoffanlage enthält alten Kraftstoff. 	<ol style="list-style-type: none"> 1. Schließen Sie den Zündkerzenstecker wieder an die Zündkerze an. 2. Reinigen Sie das Entlüftungsloch im Tankdeckel oder wechseln Sie ihn aus. 3. Prüfen Sie die Zündkerze und stellen Sie bei Bedarf den Elektrodenabstand ein. Ersetzen Sie die Zündkerze, wenn diese Einkerbungen aufweist, verschmutzt oder gerissen ist. 4. Entleeren Sie den Kraftstofftank und/oder füllen ihn mit frischem Benzin auf. Wenn Sie das Problem nicht beseitigen können, wenden Sie sich bitte an Ihren offiziellen Toro Vertragshändler oder eine autorisierte Vertragswerkstatt.
Der Motor springt nur schwer an oder verliert an Leistung.	<ol style="list-style-type: none"> 1. Das Entlüftungsloch im Tankdeckel ist verstopft. 2. Das Luftfilterelement ist verschmutzt und behindert die Luftströmung. 3. Die Unterseite des Maschinengehäuses weist Schnittgutrückstände und Schmutz auf. 4. Die Zündkerze weist Einkerbungen auf, ist verschmutzt oder hat den falschen Elektrodenabstand. 5. Der Motorölstand ist zu niedrig bzw. zu hoch oder das Öl ist stark verschmutzt. 6. Der Kraftstofftank enthält alten Kraftstoff. 	<ol style="list-style-type: none"> 1. Reinigen Sie das Entlüftungsloch im Tankdeckel oder wechseln Sie ihn aus. 2. Reinigen Sie den Vorfilter und/oder tauschen den Papierfilter im Luftfiltergehäuse aus. 3. Reinigen Sie die Unterseite des Maschinengehäuses. 4. Prüfen Sie die Zündkerze und stellen Sie bei Bedarf den Elektrodenabstand ein. Ersetzen Sie die Zündkerze, wenn diese Einkerbungen aufweist, verschmutzt oder gerissen ist. 5. Prüfen Sie das Motoröl. Wechseln Sie das Öl, wenn es verschmutzt ist, füllen Sie Öl auf oder lassen es ab, bis der Ölstand an die Füllmarke am Peilstab liegt. 6. Entleeren Sie den Kraftstofftank und füllen ihn mit frischem Benzin auf.
Der Motor läuft nicht rund.	<ol style="list-style-type: none"> 1. Der Zündkerzenstecker ist nicht auf der Zündkerze. 2. Die Zündkerze weist Einkerbungen auf, ist verschmutzt oder hat den falschen Elektrodenabstand. 3. Der Luftfiltereinsatz ist verschmutzt und behindert die Luftströmung. 	<ol style="list-style-type: none"> 1. Schließen Sie den Zündkerzenstecker wieder an die Zündkerze an. 2. Prüfen Sie die Zündkerze und stellen Sie bei Bedarf den Elektrodenabstand ein. Ersetzen Sie die Zündkerze, wenn diese Einkerbungen aufweist, verschmutzt oder gerissen ist. 3. Reinigen Sie den Vorfilter und/oder tauschen den Papierfilter im Luftfiltergehäuse aus.
Der Rasenmäher oder der Motor vibriert stark..	<ol style="list-style-type: none"> 1. Die Unterseite des Maschinengehäuses weist Schnittgutrückstände und Schmutz auf. 2. Die Motorbefestigungsschrauben sind locker. 3. Die Schraube an der Schneideinheit ist locker. 	<ol style="list-style-type: none"> 1. Reinigen Sie die Unterseite des Maschinengehäuses. 2. Ziehen Sie die Motorbefestigungsschrauben an. 3. Ziehen Sie die Schraube an der Schneideinheit.

Problem	Mögliche Ursache	Behebungsmaßnahme
Das Schnittmuster ist nicht gleichmäßig.	<ol style="list-style-type: none">1. Sie mähen wiederholt im gleichen Muster.2. Die Unterseite des Maschinengehäuses weist Schnittgutrückstände und Schmutz auf.	<ol style="list-style-type: none">1. Variieren Sie Ihr Mähmuster.2. Reinigen Sie die Unterseite des Maschinengehäuses.



Die Garantie von Toro

Beschränkte Garantie über zwei Jahre oder 1.500 Betriebsstunden

Bedingungen und abgedeckte Produkte

The Toro Company gewährleistet gemäß eines gegenseitigen Abkommens, dass das gewerbliche Produkt von Toro („Produkt“) für zwei Jahre oder 1.500 Betriebsstunden* (je nachdem, was zuerst eintritt) frei von Material- und Verarbeitungsschäden ist. Diese Garantie gilt für alle Produkte, ausgenommen sind Aerifizierer (diese Produkte haben eigene Garantiebedingungen). Bei einem Garantieanspruch wird das Produkt kostenlos repariert, einschließlich Diagnose, Lohnkosten, Ersatzteilen und Transport. Die Garantie beginnt am dem Termin, an dem das Produkt zum Originalkunden ausgeliefert wird.
* Mit Betriebsstundenzähler ausgestattete Produkte.

Anweisungen für die Inanspruchnahme von Wartungsarbeiten unter Garantie

Sie müssen den offiziellen Distributor oder Vertragshändler für gewerbliche Produkte, von dem Sie das Produkt gekauft haben, umgehend informieren, dass Sie einen Garantieanspruch erheben. Sollten Sie Hilfe beim Ermitteln eines offiziellen Distributors oder Vertragshändler für gewerbliche Produkte benötigen oder Fragen zu den Garantieansprüchen und -verpflichtungen haben, können Sie uns unter folgender Adresse kontaktieren:

Toro Commercial Products Service Department
8111 Lyndale Avenue South
Bloomington, MN 55420-1196

+1-952-888-8801 oder +1-800-952-2740
E-Mail: commercial.warranty@toro.com

Verantwortung des Eigentümers

Als Produkteigentümer sind Sie für die erforderlichen Wartungsarbeiten und Einstellungen verantwortlich, die in der *Bedienungsanleitung* angeführt sind. Reparaturen von Defekten am Produkt, die durch unterlassene erforderliche Wartung und Einstellungen aufgetreten sind, werden von dieser Garantie nicht abgedeckt.

Nicht von der Garantie abgedeckte Punkte und Bedingungen

Nicht alle Produktfehler oder Fehlfunktionen, die im Garantiezeitraum auftreten, stellen Verarbeitungs- oder Materialfehler dar. Diese Garantie schließt Folgendes aus:

- Produktversagen aufgrund der Verwendung von Ersatzteilen, die keine Toro Originalteile sind, oder aufgrund der Installation oder Verwendung von Anbaugeräten, Modifikationen oder nicht genehmigtem Zubehör.
- Produktfehler, die aufgrund nicht ausgeführter Wartungs- und/oder Einstellungsarbeiten entstehen.
- Produktfehler, die auf den missbräuchlichen, fahrlässigen oder waghalsigen Einsatz des Produkts zurückzuführen sind.
- Durch Verwendung verbrauchte Teile, die nicht defekt sind. Beispiele von Teilen, die sich beim normalen Produkteinsatz abnutzen oder verbraucht werden, sind u. a. Bremsbeläge und Bremsbacken, Kupplungsbeläge, Messer, Spindeln, Rollen und Lager (abgedichtet oder schmierbar), Untermesser, Zündkerzen, Laufräder und Lager, Reifen, Filter, Riemen und bestimmte Sprühfahrzeugkomponenten, wie z. B. Membrane, Düsen, Durchflussmesser und Sicherheitsventile.
- Durch Einwirkung von außen aufgetretene Defekte wie unter anderem Witterung, Lagerungsmethoden, Verunreinigung, Verwendung ungeeigneter Kraftstoffe, Kühlmittel, Schmiermittel, Zusätze, Dünger, Wasser, oder Chemikalien.
- Defekte oder Leistungsprobleme aufgrund von Kraftstoffen (z. B. Benzin, Diesel oder Biodiesel), die nicht den Branchennormen entsprechen.
- Normales Geräuschniveau, normale Vibration und Abnutzung und normaler Verschleiß. Normale Verbrauchsgüter sind u. a. Schäden am Sitz aufgrund von Abnutzung oder Abrieb, abgenutzte, lackierte Oberflächen, verkratzte Aufkleber oder Fenster.

Teile

Teile, die als vorgeschriebene Wartungsarbeiten ausgewechselt werden müssen, werden für den Zeitraum bis zur geplanten Auswechslung des Teils garantiert. Teile, die im Rahmen dieser Garantie ausgewechselt werden, sind für die Länge der Originalproduktgarantie abgedeckt und werden das Eigentum von Toro. Es bleibt Toro überlassen, ob ein Teil repariert oder ausgewechselt wird. Toro kann überholte Teile für Reparaturen unter Garantie verwenden.

Garantie für Deep-Cycle und Lithium-Ionen-Akkus

Deep-Cycle- und Lithium-Ionen-Akkus haben eine bestimmte Gesamtzahl an Kilowatt-Stunden, die sie bereitstellen können. Einsatz-, Auflade- und Wartungsverfahren können die Nutzungsdauer des Akkus verlängern oder verkürzen. Während der Nutzung des Akkus in diesem Produkt nimmt die nützliche Arbeit zwischen Aufladeintervallen langsam ab, bis die Akkus ganz aufgebraucht sind. Für das Auswechseln aufgebrauchter Akkus (aufgrund normaler Nutzung) ist der Produkteigentümer verantwortlich. Hinweis: (Nur Lithium-Ionen-Akku): Weitere Informationen finden Sie in der Akkugarantie.

Lebenslange Garantie auf die Kurbelwelle (nur Modell ProStripe 02657)

Der ProStripe, der mit einer echten Toro-Kupplungsscheibe und einer verdrehsicheren Messerbremskupplung (integrierte Messerbremskupplung (BBC) + Kupplungsscheibenbaugruppe) als Erstausrüstung ausgestattet ist und vom Erstkäufer gemäß den empfohlenen Betriebs- und Wartungsverfahren verwendet wird, unterliegt einer lebenslangen Garantie gegen Verbiegen der Motorkurbelwelle. Maschinen, die mit Kupplungsscheiben, Messerbremskupplungseinheiten (BBC) und anderen Vorrichtungen ausgestattet sind, fallen nicht unter die lebenslange Garantie der Kurbelwelle.

Für die Kosten von Wartungsarbeiten kommt der Eigentümer auf

Motoreinstellung, Schmierung, Reinigung und Polieren, Austausch von Filtern, Kühlmittel und die Durchführung der empfohlenen Wartungsarbeiten sind einige der normalen Arbeiten, die der Eigentümer auf eigene Kosten an den Toro Produkten durchführen muss.

Allgemeine Bedingungen

Im Rahmen dieser Garantie haben Sie nur Anspruch auf eine Reparatur durch einen offiziellen Toro Distributor oder Händler.

The Toro Company haftet nicht für mittelbare, beiläufige oder Folgeschäden, die aus der Verwendung der Toro Produkte entstehen, die von dieser Garantie abgedeckt werden, einschließlich aller Kosten oder Aufwendungen für das Bereitstellen von Ersatzgeräten oder Service in angemessenen Zeiträumen, des Ausfalls oder der Nichtverwendung, bis zum Abschluss der unter dieser Garantie ausgeführten Reparaturarbeiten. Außer den Emissionsgewährleistungen, auf die im Anschluss verwiesen wird (falls zutreffend) besteht keine ausdrückliche Gewährleistung. Alle abgeleiteten Gewährleistungen zur Verkäuflichkeit und Eignung für einen bestimmten Zweck sind auf die Dauer der ausdrücklichen Gewährleistung beschränkt.

Einige Staaten lassen Ausschlüsse von beiläufigen oder Folgeschäden nicht zu; oder schränken die Dauer der abgeleiteten Gewährleistung ein. Die obigen Ausschlüsse und Beschränkungen treffen daher ggf. nicht auf Sie zu. Diese Garantie gibt Ihnen bestimmte legale Rechte; Sie können weitere Rechte haben, die sich von Staat zu Staat unterscheiden.

Hinweis bezüglich der Garantie auf die Emissionskontrolle

Das Emissionskontrollsystem des Produkts kann von einer separaten Garantie abgedeckt sein, die die Anforderungen der EPA (amerikanische Umweltschutzbehörde) und/oder CARB (California Air Resources Board) erfüllen. Die oben angeführten Beschränkungen hinsichtlich der Betriebsstunden gelten nicht für die Garantie auf das Emissionskontrollsystem. Siehe die Angabe zur Garantie hinsichtlich der Motoremissionskontrolle in der Bedienungsanleitung oder in den Unterlagen des Motorherstellers.

Länder außer USA oder Kanada

Kunden, die Produkte von Toro kaufen, die von den USA oder Kanada exportiert wurden, sollten sich an den Toro Distributor (Händler) wenden, um Garantiepolicen für das entsprechende Land oder die Region zu erhalten. Sollten Sie aus irgendeinem Grund nicht mit dem Service des Händlers zufrieden sein oder Schwierigkeiten beim Erhalt der Garantieinformationen haben, wenden Sie sich an den Ihr offizielles Toro Service Center.