

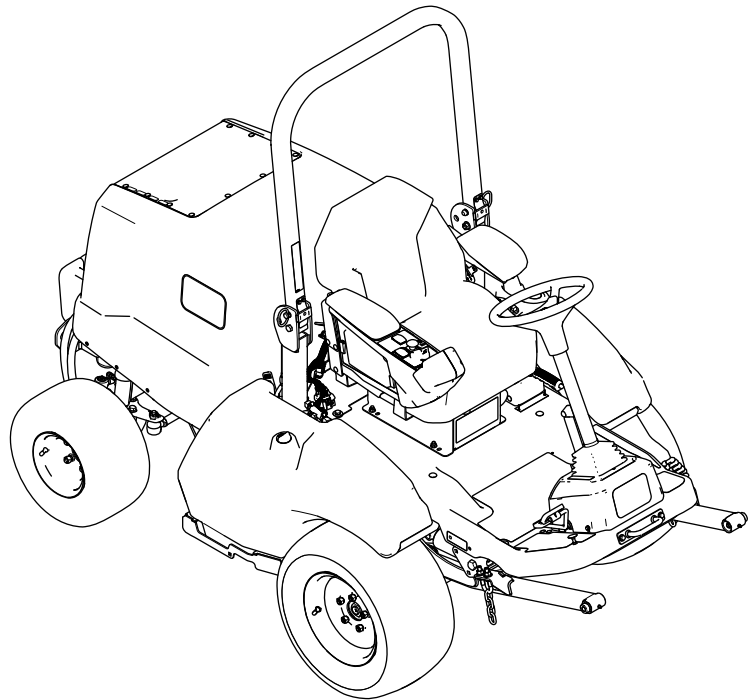


Count on it.

オペレーターズマニュアル

Groundsmaster® 3300, 3310, 3200 2 輪駆動および 4 輪駆動トラク ションユニット

モデル番号 31900A—シリアル番号 400000000 以上
モデル番号 31901A—シリアル番号 400000000 以上
モデル番号 31907A—シリアル番号 400000000 以上
モデル番号 31909A—シリアル番号 400000000 以上



モデル31900Aおよび31901Aは、関連するすべての欧州指令に準拠しています。詳細については、個別の製品固有の適合宣言 (DOC) シートを参照してください。

モデル31907Aおよび31909Aは、関連する欧州指令に準拠していません。

カリフォルニア州の森林地帯・灌木地帯・草地などでこの機械を使用する場合には、エンジンに同州公共資源法第4442章に規定される正常に機能するスパークアレスタが装着されていること、エンジンに対して森林等の火災防止措置をほどこされていることが義務づけられており、これを満たさない機械は、第4442章または4443章違反となります。

エンジンの保守整備のため、および米国環境保護局EPA並びにカリフォルニア州排ガス規制に関連してエンジンマニュアルを同梱しております。エンジンマニュアルはエンジンのメーカーから入手することができます。

▲ 警告

カリフォルニア州 第65号決議による警告

カリフォルニア州では、ディーゼルエンジンの排気には発癌性や先天性異常などの原因となる物質が含まれているとされており、

バッテリーやバッテリー関連製品には鉛が含まれており、カリフォルニア州では発ガン性や先天性異常を引き起こす物質とされています。取り扱い後は手をよく洗ってください。

米国カリフォルニア州では、この製品を使用した場合、ガンや先天性異常などを誘発する物質に触れる可能性があるとしてされています。

整備について、また純正部品についてなど、分からないことはお気軽に弊社代理店またはカスタマーサービスにおたずねください。お問い合わせの際には、必ず製品のモデル番号とシリアル番号をお知らせください。図1にモデル番号とシリアル番号を刻印した銘板の取り付け位置を示します。いまのうちに番号をメモしておきましょう。

重要シリアル番号デカルについているQRコード無い場合もありますをモバイル機器でスキャンすると、製品保証、パーツその他の製品情報にアクセスできます。

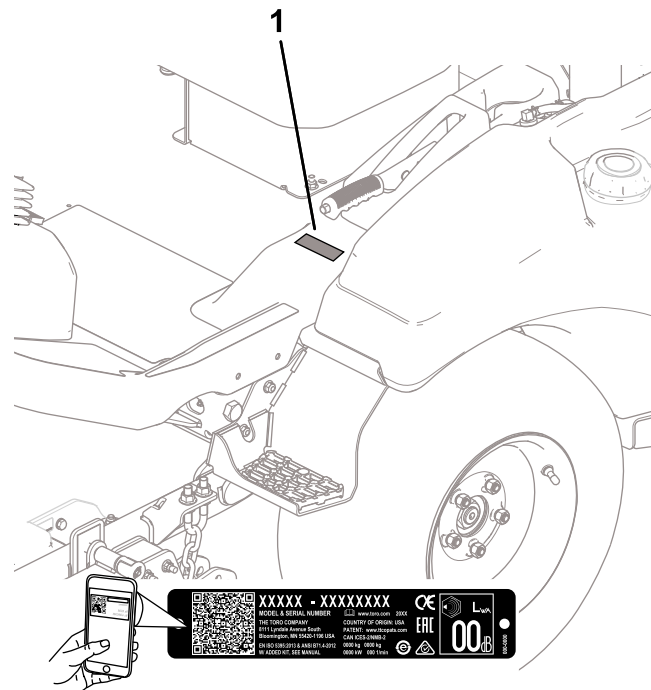


図 1

g299536

モデル番号 _____

シリアル番号 _____

この説明書では、危険についての注意を促すための警告記号図2を使用しております。これらは死亡事故を含む重大な人身事故を防止するための注意ですから、必ずお守りください。



図 2

危険警告記号

g000502

この他に2つの言葉で注意を促しています。**重要**は製品の構造などについての注意点を、**注**はその他の注意点を表しています。

はじめに

この機械は乗用型の多目的作業用機械であり、専門業務に従事するプロのオペレータが運転操作することを前提として製造されています。この製品は、集約的で高度な管理を受けているゴルフ場やスポーツフィールド、商用目的で使用される芝生に対する管理を行うことを主たる目的として製造されています。この機械は本来の目的から外れた使用をすると運転者本人や周囲の人間に危険な場合があります。

この説明書を読んで製品の運転方法や整備方法を十分に理解し、他人に迷惑の掛からない、適切で安全な方法でご使用ください。この製品を適切かつ安全に使用するのをお客様の責任です。

製品の安全や取り扱い講習、アクセサリなどに関する情報、代理店についての情報の入手、お買い上げ製品の登録などをネットで行っていただくことができます www.Toro.com

目次

| | |
|-----------------------|----|
| 安全について | 4 |
| 安全に関する一般的な注意 | 4 |
| 安全ラベルと指示ラベル | 5 |
| 組み立て | 11 |
| 1 出荷用コンテナから機体を下ろす | 12 |
| 2 後タイヤを取り付ける | 12 |
| 3 前タイヤを外す | 13 |
| 4 昇降アームアセンブリを取り付ける | 13 |
| 5 前タイヤを取り付ける | 15 |
| 6 タイダウンブラケットを取り付ける | 15 |
| 7 運転席を取り付ける | 16 |
| 8 ハンドルを取り付ける | 16 |
| 9 運転音デカルを貼り付ける | 17 |
| 10 バンパーを取り付ける | 17 |
| 11 ROPS の位置を調整する | 18 |
| 12 バッテリーを接続する | 19 |
| 13 アタッチメントを取り付ける | 19 |
| 14 液量を点検する | 20 |
| 15 タイヤ空気圧を点検する | 20 |
| 16 CE キットを取り付ける | 20 |
| 17 後部ウェイトを取り付ける | 21 |
| 18 アタッチメントの重量移動の調整を行う | 27 |
| 製品の概要 | 28 |
| 各部の名称と操作 | 29 |
| コンソール | 30 |
| キャブ関係の制御装置 | 31 |
| 仕様 | 32 |
| 幅の仕様 | 33 |
| アタッチメントとアクセサリ | 33 |
| 運転の前に | 34 |
| 運転前の安全確認 | 34 |
| 毎日の始業点検 | 34 |
| タイヤ空気圧を点検する | 34 |
| 燃料を補給する | 35 |
| 安全インタロックシステムの動作を確認する | 36 |
| ROPSを調整する | 36 |
| ディスプレイ画面の情報について | 37 |
| 運転中に | 39 |
| 運転中の安全確認 | 39 |
| エンジンの始動手順 | 41 |
| PTOのリセット方法 | 41 |
| 旋回モードについて | 41 |
| エンジンの停止手順 | 41 |
| 運転終了後に | 41 |
| 運転終了後の安全確認 | 41 |
| カッティングユニットの整備 | 41 |
| 緊急時の牽引について | 43 |
| トレーラへの積み込み | 44 |
| 保守 | 45 |
| 保守作業時の安全確保 | 45 |
| 推奨される定期整備作業 | 45 |
| 始業点検表 | 46 |
| 整備前に行う作業 | 47 |

| | |
|-------------------|----|
| 車体をジャッキで持ち上げる場合 | 47 |
| フードを上げる | 48 |
| 潤滑 | 49 |
| ベアリングとブッシュのグリスアップ | 49 |
| エンジンの整備 | 51 |
| エンジンの安全事項 | 51 |
| エンジンオイルについて | 51 |
| エアクリーナの整備 | 53 |
| 燃料系統の整備 | 54 |
| 水セパレータからの水抜き | 54 |
| 燃料/水セパレータの整備 | 54 |
| 燃料フィルタの整備 | 55 |
| 燃料タンクの清掃 | 56 |
| 燃料ラインとその接続の点検 | 56 |
| 電気系統の整備 | 56 |
| 電気系統に関する安全確保 | 56 |
| バッテリーへのアクセス | 56 |
| バッテリーの接続を外す | 57 |
| バッテリーを接続する | 57 |
| バッテリーの取り外しと取り付け | 58 |
| バッテリーの状態の点検 | 58 |
| ヒューズの搭載位置 | 58 |
| 走行系統の整備 | 60 |
| ホイールナットのトルク締め | 60 |
| PTO 駆動シャフトの整理 | 60 |
| 冷却系統の整備 | 61 |
| 冷却系統に関する安全確保 | 61 |
| 冷却液の仕様 | 61 |
| 冷却系統と冷却液の量を点検する | 61 |
| フードの吸気スクリーンの点検 | 62 |
| 冷却フィンの点検 | 62 |
| 冷却系統のホースの点検 | 62 |
| ブレーキの整備 | 63 |
| 駐車ブレーキの点検と調整 | 63 |
| ベルトの整備 | 64 |
| オルタネータベルトの張りを点検する | 64 |
| 走行ベルトの整備 | 64 |
| 制御系統の整備 | 65 |
| PTO クラッチのすきまの調整 | 65 |
| 走行ペダルのストップの調整 | 65 |
| 油圧系統の整備 | 67 |
| 油圧系統に関する安全確保 | 67 |
| 油圧作動液の仕様 | 67 |
| 油圧オイルの量を点検する | 67 |
| 油圧オイルとフィルタの交換 | 68 |
| 油圧ラインとホースの点検 | 69 |
| キャブの保守 | 69 |
| Cabキャブの清掃 | 69 |
| キャブのエアフィルタの清掃 | 69 |
| キャブの凝縮器フィルタの清掃 | 70 |
| ドームライトの交換 | 70 |
| ウインドウォッシャー液の補充 | 70 |
| 保管 | 71 |
| 格納保管時の安全確保 | 71 |
| マシンの準備を行う | 71 |

安全について

安全に関する一般的な注意

この機械は手足を切断したり物をはね飛ばしたりする能力があります。重大な人身事故を防ぐため、すべての注意事項を厳守してください。

- エンジンを始動する前に必ずこのオペレーターズマニュアルをお読みになり内容をよく理解してください
- この機械を運転する時は常に十分な注意を払ってください。運転中は運転操作に集中してください注意散漫は事故の大きな原因となります。
- ガードなどの安全保護機器が正しく機能していない時は、運転しないでください。
- 回転部に手足を近づけないよう注意してください。排出口の近くに手足などを近づけないでください。
- 作業場所に、無用の大人、子供、ペットなどを近づけないでください。子供に運転させないでください。
- エンジンを停止させ、キーを抜き取り、各部の動作が完全に停止したのを確認してから運転位置を離れる。調整、整備、洗浄、格納などは、機体が十分に冷えてから行ってください。

間違った使い方や整備不良は人身事故などの原因となります。事故を防止するため、以下に示す安全上の注意や安全注意標識 ▲ のついている遵守事項は必ずお守りください「注意」、「警告」、および「危険」の記号は、人身の安全に関わる注意事項を示しています。これらの注意を怠ると死亡事故などの重大な人身事故が発生する恐れがあります。

安全ラベルと指示ラベル

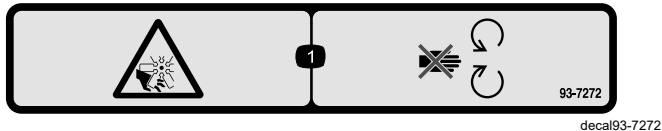


危険な部分の近くには、見やすい位置に安全ラベルや指示ラベルを貼付しています。破損したりはがれたりした場合は新しいラベルを貼付してください。



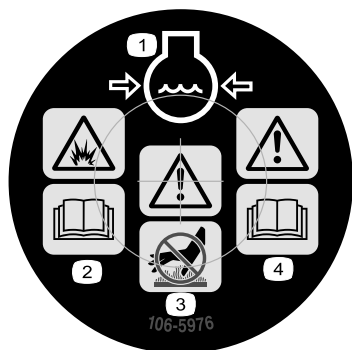
バッテリーに関する注意標識
全てがついていない場合もあります。

- | | |
|-----------------------|-----------------------------------|
| 1. 爆発の危険 | 6. 無用の人間を近づけないでください。 |
| 2. 火気厳禁、禁煙厳守のこと。 | 7. 保護メガネ等着用のごと爆発性ガスにつき失明等の危険あり。 |
| 3. 劇薬につき火傷の危険あり | 8. バッテリー液で火傷の危険あり。 |
| 4. 保護メガネ等着用のごと。 | 9. 液が目に入ったら直ちに真水で洗眼し医師の手当てを受けること。 |
| 5. オペレーターズマニュアルを読むこと。 | 10. 鉛含有普通ゴミとして投棄禁止。 |



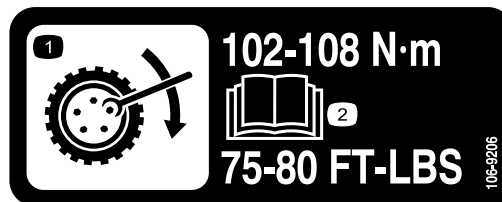
93-7272

- ファンによる切傷や手足の切断の危険 可動部に近づかないこと。



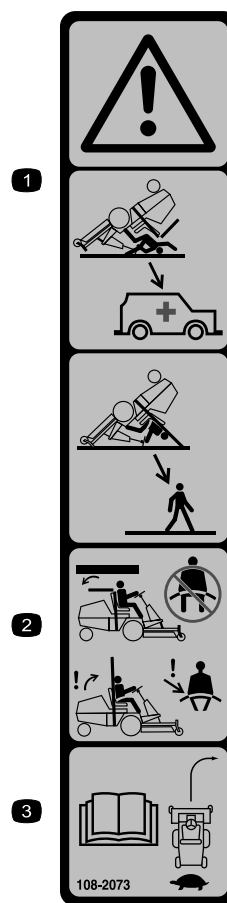
106-5976

- | | |
|-----------------------------|--------------------------|
| 1. 冷却液の噴出に注意。 | 3. 警告高温部に触れないこと。 |
| 2. 爆発の危険 オペレーターズマニュアルを読むこと。 | 4. 警告 オペレーターズマニュアルを読むこと。 |



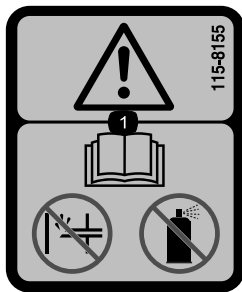
106-9206

- ホイールトルクの規定値
- 参照 オペレーターズマニュアル。



108-2073

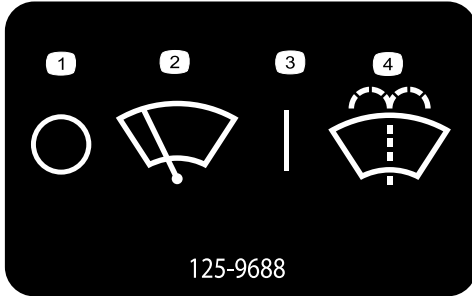
- 警告ROPSを下げた状態では、ROPSによる安全保護は機能しない。
- 横転事故の際の怪我や死亡を防止するため、必ずROPSを立ててロックし、シートベルトを着用して運転すること。どうしても必要なとき以外にはROPSを下げないことROPSを下げた状態で乗車する時にはシートベルトを着用しないこと。
- オペレーターズマニュアルを読むこと運転はゆっくり慎重に。



115-8155

decal115-8155

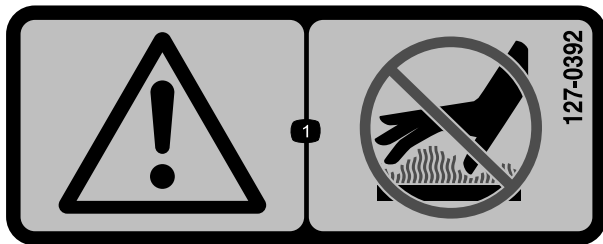
1. 警告 オペレーターズマニュアルを読むこと始動補助剤を使用しないこと。



125-9688

decal125-9688

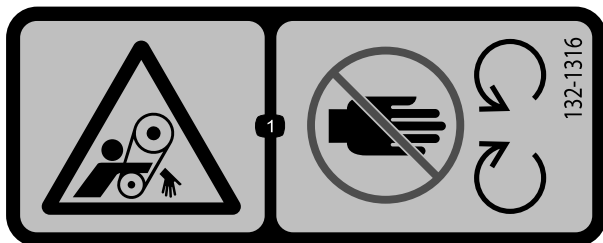
- | | |
|---------|-----------------|
| 1. Off | 3. ON |
| 2. ワイパー | 4. ウィンドウォッシャー液。 |



127-0392

decal127-0392

1. 警告 高温部分に近づかないこと。



132-1316

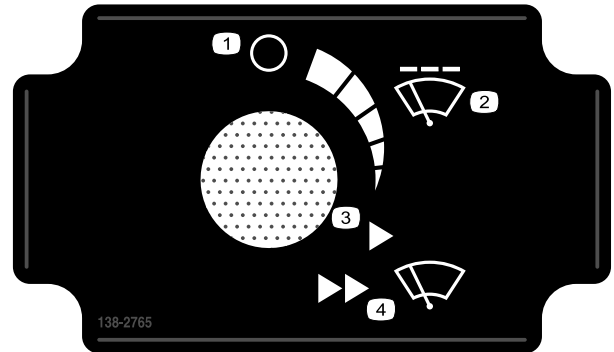
decal132-1316

1. ベルトに巻き込まれる危険可動部に近づかないこと。



133-8062

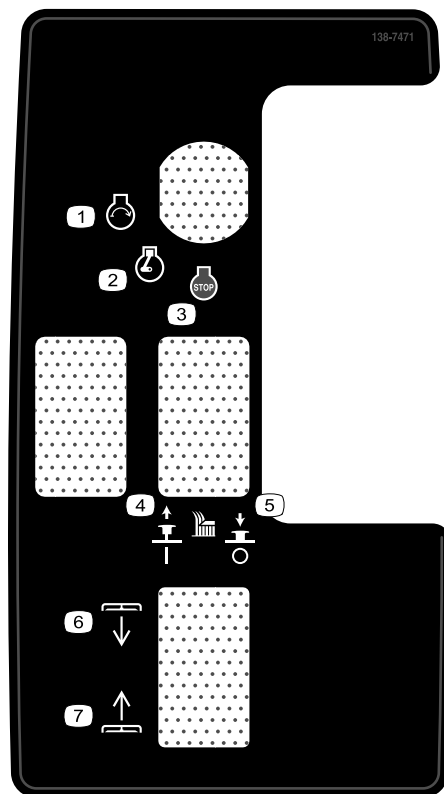
decal133-8062



138-2765

decal138-2765

- | | |
|-------------|-----------|
| 1. Off | 3. 固定速度低速 |
| 2. 間欠ワイパー速度 | 4. 固定速度高速 |



138-7471

decal138-7471

- | | |
|--------------------|-------------------|
| 1. エンジン 始動 | 5. 押し込むと刈り込み刃が停止。 |
| 2. エンジン 作動 | 6. デッキ下降 |
| 3. エンジン 停止 | 7. デッキ上昇 |
| 4. 引き上げると刈り込み刃が作動。 | |

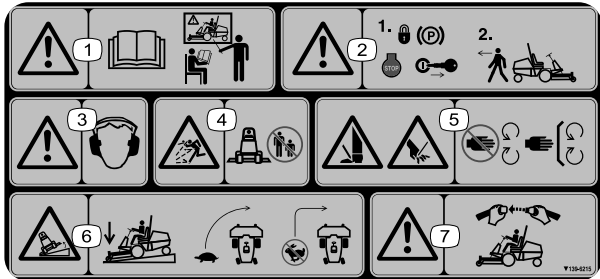


138-7473

decal138-7473

1. 高速

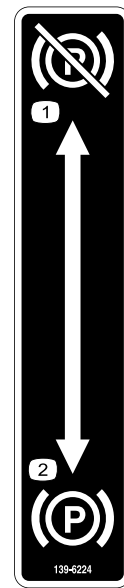
2. 低速



139-6215

decal139-6215

1. 警告オペレーターズマニュアルを読むこと。使用する前に全員がトレーニングを受けること。
2. 警告車両を離れるときは駐車ブレーキを掛け、エンジンを停止し、キーを抜くこと。
3. 警告聴覚保護具を着用すること。
4. 異物が飛び出す危険人を近づけないこと。
5. 手足や指の切断の危険 可動部に近づかないことすべてのガード類を正しく取り付け使用すること。
6. 転倒の危険下り坂ではカッティングユニットを下げておくこと旋回は低速で行うこと高速走行中に急旋回しないこと。
7. 警告運転時は必ずシートベルトを着用すること。

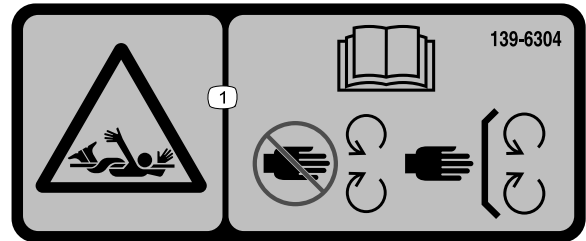


139-6224

decal139-6224

1. 駐車ブレーキ 切

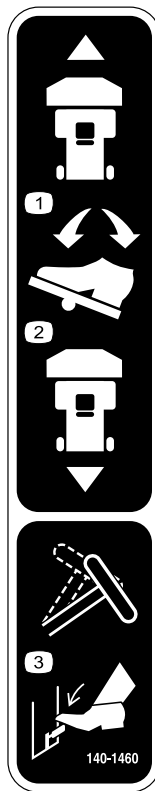
2. 駐車ブレーキ 入



139-6304

decal139-6304

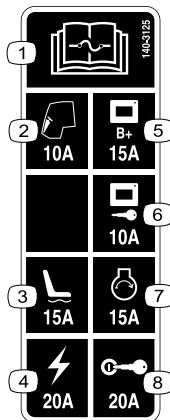
1. 巻き込まれの危険オペレーターズマニュアルを読むこと可動部に近づかないこと全部のガード類を正しく取り付けしておくこと。



140-1460

decal140-1460

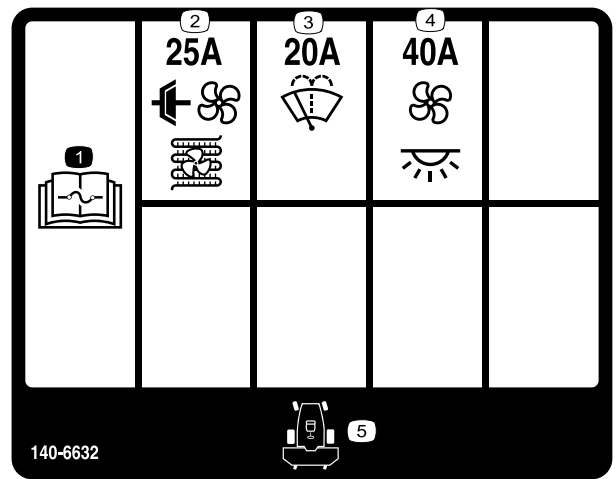
1. 前進するにはペダルを前方に踏み込む。
2. 後退するにはペダルを後方に踏み込む。
3. ハンドルのチルト調整はチルトレバーを踏み込んで行う。



140-3125

decal140-3125

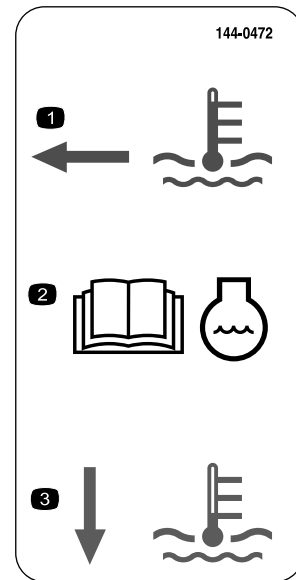
1. ヒューズに関する情報はオペレーターズマニュアルを参照のこと。
2. キャブ 10 A
3. 電動シート 15 A
4. 電源 20 A
5. ディスプレイ画面電源 15 A
6. ディスプレイ画面キースタート 10 A
7. エンジン始動 15 A
8. イグニッション 20 A



140-6632

decal140-6632

1. ヒューズに関する情報はオペレーターズマニュアルを参照のこと。
2. A/C クラッチとコンデンサファン (25 A)
3. ワイパー (20 A)
4. ファンと室内照明 (40 A)
5. 機体前方



144-0472

decal144-0472

1. 冷却液レベル高温時
2. 冷却液に関する情報はオペレーターズマニュアルを参照のこと。
3. 冷却液レベル低温時

1 **1** CHECK/SERVICE **GM 3200 QUICK REFERENCE AID**

1. OIL LEVELS (ENGINE / HYDRAULIC)
2. COOLANT LEVEL
3. TIRE PRESSURE (20psi)
4. BELTS (FAN & HYD.)
5. FUEL - DIESEL ONLY
6. BATTERY
7. GREASE, LUBE POINTS
8. HOOD SCREEN
9. AIR CLEANER
10. ELECTRIC CLUTCH GAP .012"-.024"
11. FUEL/WATER SEPARATOR
12. FUEL FILTER
13. HYDRAULIC OIL FILTER
14. ENGINE OIL FILTER

FLUID SPECIFICATIONS
*See operator's manual for initial changes.

| | CAPACITY | CHANGE INTERVALS | | PART NO. |
|-------------------|--------------------------------|-----------------------|------------|----------|
| ENGINE OIL | 3.5 QT. $\frac{3.5}{4}$ GAL. | OIL & FILTER 500 HRS. | FILTERS | |
| HYDRAULIC OIL | 25 QT. (2WD) 31.5 QT. (4WD) | FILTER 1000 HRS. | AIR | 108-3811 |
| FUEL | 12 GAL. | FILTER 400 HRS. | FUEL | 134-3085 |
| COOLANT | 7 QT. | 1500 HRS. | FUEL/WATER | 110-9049 |
| DRIVESHAFT GREASE | PURGE | WEEKLY | HYD. OIL | 86-3010 |
| | | | ENGINE OIL | 135-4181 |

144-0518

decal144-0518

144-0518

1. 整備の詳細についてはオペレーターズマニュアルを読むこと。

1 **1** CHECK/SERVICE **GM 3300/3310 QUICK REFERENCE AID**

1. OIL LEVELS (ENGINE / HYDRAULIC)
2. COOLANT LEVEL
3. TIRE PRESSURE (20psi)
4. BELTS (FAN & HYD.)
5. FUEL - DIESEL ONLY
6. BATTERY
7. GREASE, LUBE POINTS
8. HOOD SCREEN
9. AIR CLEANER
10. ELECTRIC CLUTCH GAP .012"-.024"
11. FUEL/WATER SEPARATOR
12. FUEL FILTER
13. HYDRAULIC OIL FILTER
14. ENGINE OIL FILTER

FLUID SPECIFICATIONS
*See operator's manual for initial changes.

| | CAPACITY | CHANGE INTERVALS | | PART NO. |
|-------------------|--------------------------|-----------------------|------------|----------|
| ENGINE OIL | 7 QT. $\frac{7}{8}$ GAL. | OIL & FILTER 500 HRS. | FILTERS | |
| HYDRAULIC OIL | 31.5 QT. | FILTER 1000 HRS. | AIR | 108-3810 |
| FUEL | 12 GAL. | FILTER 400 HRS. | FUEL | 144-0453 |
| COOLANT | 7.25 QT. | 1500 HRS. | FUEL/WATER | 125-2915 |
| DRIVESHAFT GREASE | PURGE | WEEKLY | HYD. OIL | 86-3010 |
| | | | ENGINE OIL | 144-0607 |

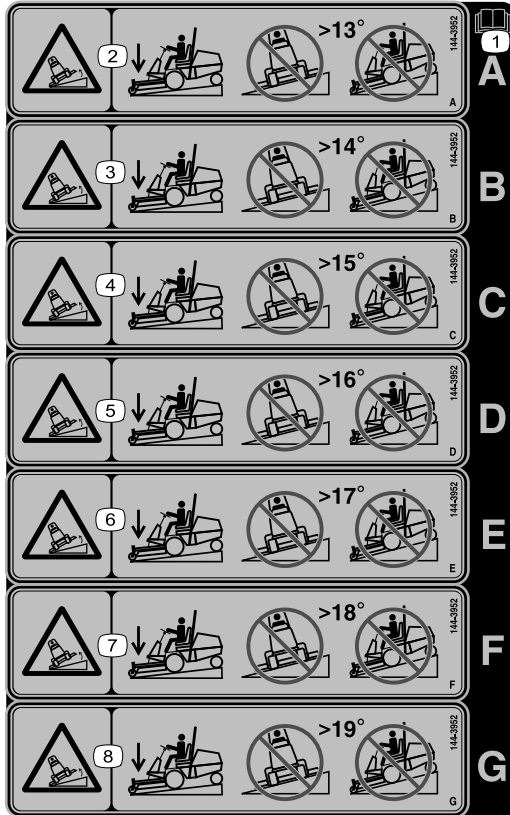
144-3950

decal144-3950

144-3950

1. 整備の詳細についてはオペレーターズマニュアルを読むこと。

デカル 144-3952: CE 領域内で使用するマシンに対し、CE キットの 取り付け要領書に説明がある通りデカル 139-6215 の上から貼り付けるモデル 31900 と 31901 のみ。



decal144-3952

144-3952

注 この機械は、業界で推奨される最大傾斜角度を用いた前後方向および左右方向の標準安定試験に合格しており、使用を認められる法面の最大角度がデカルに記載されています。斜面で運転する場合の条件や注意点について、また、特殊な天候や場所条件のもとでこの機械を使用することができるかどうかを判断する方法について、オペレーターズマニュアルで確認してください。同じ斜面上であっても、地表面の条件が変われば運転条件が変わります。

- | | |
|---|---|
| 1. オペレーターズマニュアルをお読みください。 | 5. 転倒の危険 16度を超える斜面では横方向に刈らないこと16度以上の斜面では上下方向にも刈らないこと。 |
| 2. 転倒の危険 13度を超える斜面では横方向に刈らないこと13度以上の斜面では上下方向にも刈らないこと。 | 6. 転倒の危険 17度を超える斜面では横方向に刈らないこと17度以上の斜面では上下方向にも刈らないこと。 |
| 3. 転倒の危険 14度を超える斜面では横方向に刈らないこと14度以上の斜面では上下方向にも刈らないこと。 | 7. 転倒の危険 18度を超える斜面では横方向に刈らないこと18度以上の斜面では上下方向にも刈らないこと。 |
| 4. 転倒の危険 15度を超える斜面では横方向に刈らないこと15度以上の斜面では上下方向にも刈らないこと。 | 8. 転倒の危険 19度を超える斜面では横方向に刈らないこと19度以上の斜面では上下方向にも刈らないこと。 |

組み立て

付属部品

すべての部品がそろっているか、下の表で確認してください。

| 手順 | 内容 | 数量 | 用途 |
|----|---|--------------------------------------|---|
| 1 | 必要なパーツはありません。 | - | 輸送用コンテナからマシンを取り出す (モデル31900A、31901A、および31907Aのみ)。 |
| 2 | 後車輪 ワッシャ小2 輪駆動のみ ワッシャ大2 輪駆動のみ ボルト $\frac{5}{8}$ " x $1\frac{1}{4}$ " 2 輪駆動のみ ダストキャップ(2 輪駆動のみ) ラグナット(4 輪駆動のみ) ねじ山用のロックングコンパウンド | 2 2 2 2 2 8 | リアタイヤを取り付ける (モデル31900A、31901A、および31907Aのみ)。 |
| 3 | 必要なパーツはありません。 | - | フロントタイヤを取り外す (モデル31900A、31901A、および31907Aのみ)。 |
| 4 | 右昇降アーム 左昇降アーム 大きいピン ボルト $\frac{3}{8}$ " x $2\frac{3}{4}$ " ナット $\frac{3}{8}$ " 小さいピン ボルト $\frac{3}{8}$ " x $1\frac{1}{4}$ " グリスフィッティング | 1 1 2 2 4 2 2 2 | リフトアームアセンブリを取り付ける (モデル31900A、31901A、および31907Aのみ)。 |
| 5 | 必要なパーツはありません。 | - | フロントタイヤを取り付ける (モデル31900A、31901A、および31907Aのみ)。 |
| 6 | 固定ブラケット ボルト $\frac{3}{8}$ " x $3\frac{1}{4}$ " ナット $\frac{3}{8}$ " | 1 2 2 | タイダウンブラケットを取り付ける (モデル31900A、31901A、および31907Aのみ)。 |
| 7 | 運転席キット別売弊社代理店にご相談ください | 1 | シートを取り付ける (モデル31900A、31901A、および31907Aのみ)。 |
| 8 | ハンドル カバー | 1 1 | ステアリングホイールを取り付ける (モデル31900A、31901A、および31907Aのみ)。 |
| 9 | 運転音デカルP/N 144-0512 | 1 | サウンドデカルを取り付ける (モデル31907Aおよび31909Aのみ)。 |
| 10 | バンパー ボルト $\frac{3}{8}$ " x 3 インチ ボルト $\frac{3}{8}$ " x $3\frac{1}{4}$ " ナット $\frac{3}{8}$ " | 1 2 4 6 | バンパーを取り付ける (モデル31900A、31901A、および31907Aのみ)。 |
| 11 | 必要なパーツはありません。 | - | ロールバーの位置を調整する (モデル31900A、31901A、および31907Aのみ)。 |

| 手順 | 内容 | 数量 | 用途 |
|----|--|------------------|---|
| 12 | 必要なパーツはありません。 | - | バッテリーを接続する(モデル31900A、31901A、および31907Aのみ)。 |
| 13 | オプションアタッチメント別売弊社代理店にご相談ください ソケットヘッドねじ $\frac{3}{8}$ " ワッシャ $\frac{3}{8}$ " フランジロックナット $\frac{3}{8}$ " | 1 2 2 2 | アタッチメントを取り付けます。 |
| 14 | 必要なパーツはありません。 | - | オイルの量を点検します。 |
| 15 | 必要なパーツはありません。 | - | タイヤ空気圧を点検する。 |
| 16 | CE キット別売弊社代理店にご相談ください | 1 | CE キットを取り付けますCE 地域で使用する場合。 |
| 17 | ウェイト19 kg モデルにより異なる ウェイト6 kg モデルにより異なる ウェイトブラケットキット必要に応じて ウェイト11 kg モデルにより異なる | 1 | 後部ウェイトを取り付ける必要に応じ。 |
| 18 | 必要なパーツはありません。 | - | 重量移動の調整を行う必要に応じ。 |

1

出荷用コンテナから機体を下ろす

モデル31900A、31901A、および31907Aのみ

必要なパーツはありません。

手順

1. 後輪のハブをパレットに固定しているねじを外す。
2. 駆動シャフトを後輪に固定しているケーブルタイを切断する。
3. 出荷台から後輪を外す。
4. ROPS を上げる **ROPSを立てる (ページ 37)**を参照。
5. ROPS バーの上辺中央部を使ってホイストで機体を吊り上げる。
6. 機体下部にある出荷用のスキッドを外す。
7. 機体後部の **機体の後側を浮かす場合 (ページ 48)**に示す位置にジャッキスタンドを2台配置する。
8. ジャッキスタンドの上に機体を下ろす。

2

後タイヤを取り付ける

モデル31900A、31901A、および31907Aのみ

この作業に必要なパーツ

| | |
|---|---|
| 2 | 後車輪 |
| 2 | ワッシャ小 2 輪駆動のみ |
| 2 | ワッシャ大 2 輪駆動のみ |
| 2 | ボルト $\frac{5}{8}$ " x 1 $\frac{1}{4}$ " 2 輪駆動のみ |
| 2 | ダストキャップ(2 輪駆動のみ) |
| 8 | ラグナット(4 輪駆動のみ) |
| | ねじ山用のロッキングコンパウンド |

手順

1. アクスルスピンドルまたはホイールハブから出荷用のブラケットを外してブラケットを廃棄する。
2. クレートに入っているタイヤを取り出す。タイヤを固定していたボルト 2 本 $\frac{5}{8}$ " x 1 $\frac{1}{4}$ "と大きなワッシャは保管すること。
3. 以下の要領でタイヤを取り付ける
 - 2 輪駆動のマシン

- A. ボルト 5/8" x 1 1/4" のねじ山にロッキングコンパウンドを塗りつける。
- B. 小ワッシャ、大ワッシャ、ボルト 5/8" x 1 1/4" を使用してアクスルスピンドルにホイールを固定する [図 3](#)。

- 4. ラグナットをトルク締めする [ホイールナットのトルク締め \(ページ 60\)](#) を参照。

3

前タイヤを外す

モデル 31900A、31901A、および 31907A のみ

必要なパーツはありません。

手順

注 この作業は、昇降アームを正しく取り付けするために必ず行う必要があります。

- 1. ホイールラグナットをゆるめて外す [図 11](#)。

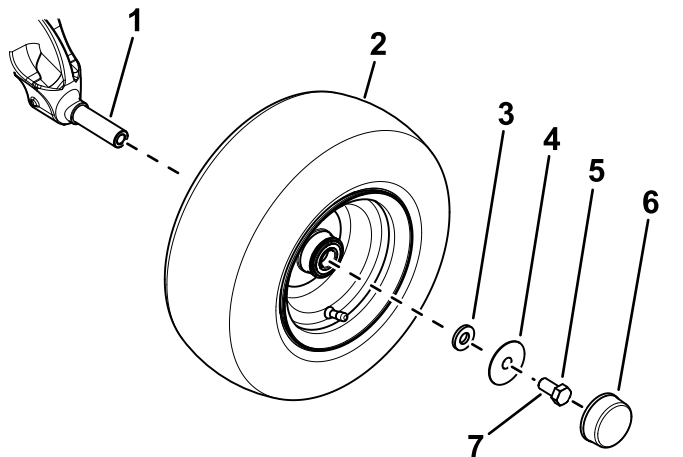


図 3

g312833

- | | |
|--------------|--------------------------|
| 1. アクスルスピンドル | 5. ボルト (5/8 x 1-1/4") |
| 2. タイヤ | 6. ダストキャップ |
| 3. ワッシャ小 | 7. ボルトにロッキングコンパウンドを塗布する。 |
| 4. ワッシャ大 | |

- C. ボルトを 203 N·m (37 kg·m = 150 ft·lb) にトルク締めする。

- D. ホイールにダストキャップを取り付ける [図 3](#)。

- 4 輪駆動マシンラグナット 4 本でホイールをハブに固定する [図 4](#)。

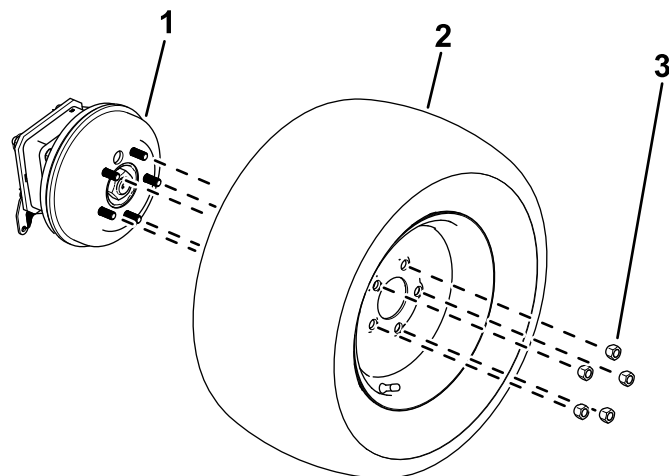


図 5

g299550

- | | |
|-----------|----------|
| 1. ホイールハブ | 3. ラグナット |
| 2. タイヤ | |

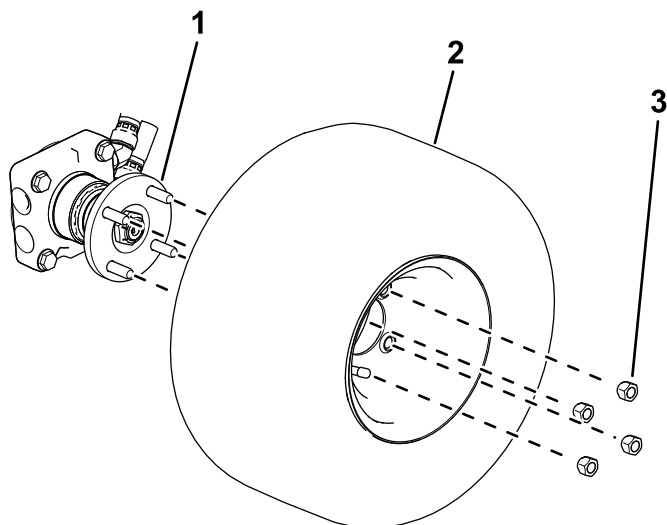


図 4

g299549

- | | |
|-----------|----------|
| 1. ホイールハブ | 3. ラグナット |
| 2. タイヤ | |

- 2. 各ホイールハブから車輪を取り外す [図 11](#)。

4

昇降アームアセンブリを取り付ける

モデル31900A、31901A、および31907Aのみ

この作業に必要なパーツ

| | |
|---|--|
| 1 | 右昇降アーム |
| 1 | 左昇降アーム |
| 2 | 大きいピン |
| 2 | ボルト $\frac{3}{8}$ " x $2\frac{3}{4}$ " |
| 4 | ナット $\frac{3}{8}$ " |
| 2 | 小さいピン |
| 2 | ボルト $\frac{3}{8}$ " x $1\frac{1}{4}$ " |
| 2 | グリスフィッティング |

手順

注 昇降アームの取り付けは、必要に応じて2人で行ってください。

- 出荷用スキッドから昇降アームを取り出す。
- 大きいピン2本を使用して昇降アームをマシンのフレームに取り付ける **図6**。

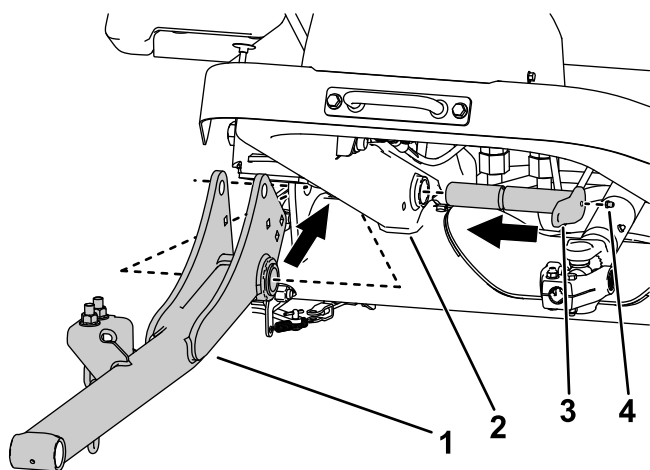


図6
図は右側.

g312023

- 昇降アーム
- 機体フレーム
- 大きいピン
- グリスフィッティング

- 大きいピンにグリスフィッティングを取り付ける **図6**。

- 大きいピンをフレームに取り付けるボルト $\frac{3}{8}$ " x $2\frac{3}{4}$ "2本とナット $\frac{3}{8}$ "2個を使用する **図7**。

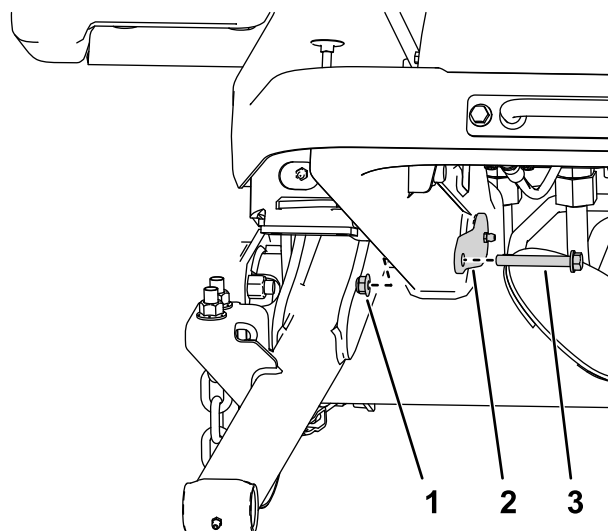


図7
図は右側.

g295767

- ナット
- 大きいピン
- ボルト

- 以下の手順で、昇降アームに昇降シリンダを取り付ける

- 油圧マニホールドの下にオイルを受ける容器をおく **図8**に示す。

注 シリンダを手動で縮めるには少量の油圧オイルを抜く必要があります。

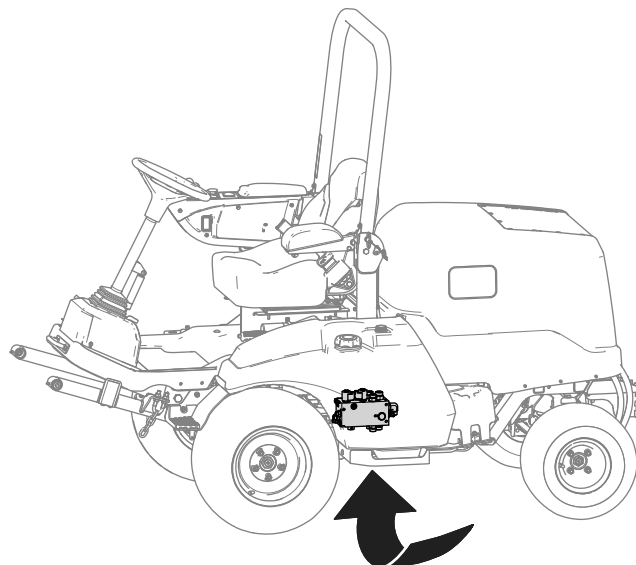


図8

g299920

- 油圧マニホールドのポート C1 に接続されているホースのスイベルナットをゆるめる **図9**。

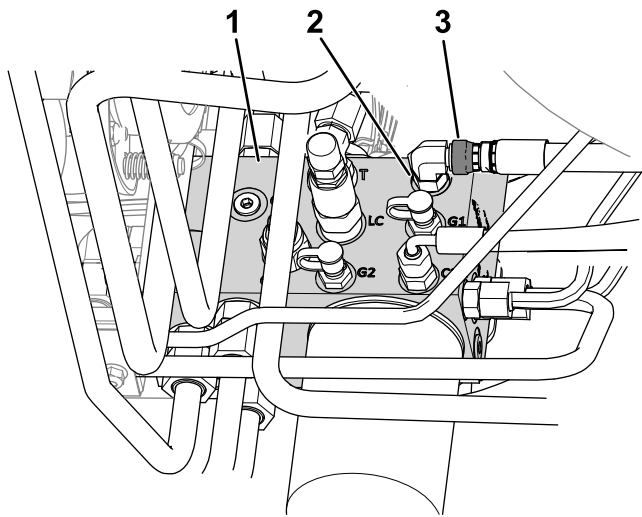


図 9

g312025

- | | |
|-----------|----------------|
| 1. マニホールド | 3. ホースのスライドナット |
| 2. ポートC1 | |

C. ポンチを使って、シリンダロッドの穴と昇降アームの穴を揃える [図 10](#)。

注 穴をそろえるにはアームを完全に上昇させてください。

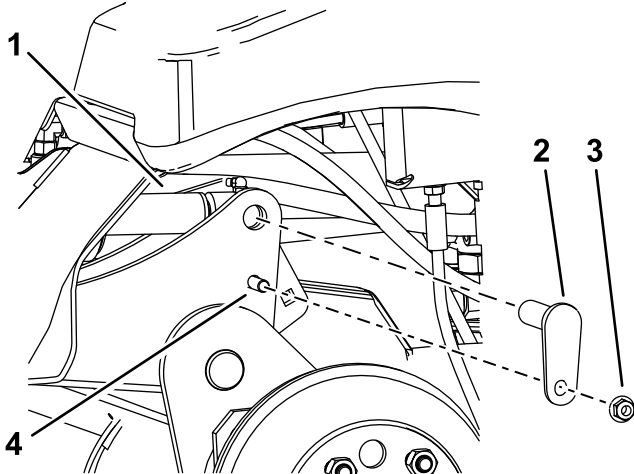


図 10

g467781

- | | |
|------------|---------------------|
| 1. シリンダロッド | 3. ナット(3/8") |
| 2. 小さいピン | 4. ボルト3/8" x 1 1/4" |

D. ボルト 3/8" x 1 1/4" 2本、ナット 3/8" 2個、小さいピン 2本を使用して、昇降アームをシリンダに固定する [図 10](#)。

E. ホースのスライドナットポートC1 に41 N・mでトルク締めする。

注 ホースをねじってしまわないように、補助レンチを使い丁寧に締め付けてください。

6. アタッチメントピンジョイントと昇降アームピンジョイントにグリスを注入する [ベアリングとブッシュのグリスアップ \(ページ 49\)](#)を参照。

5

前タイヤを取り付ける

モデル31900A、31901A、および31907Aのみ

必要なパーツはありません。

手順

1. 先ほど外したラグナットを使って、タイヤをホイールハブに固定する [図 11](#)。

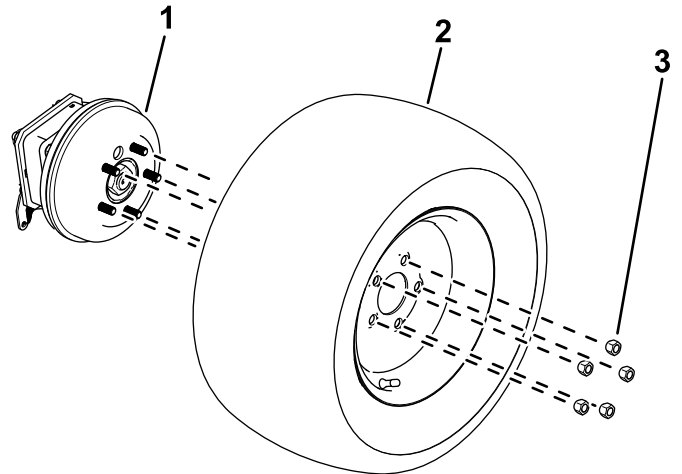


図 11

g299550

- | | |
|-----------|----------|
| 1. ホイールハブ | 3. ラグナット |
| 2. タイヤ | |

2. ラグナットをトルク締めする [ホイールナットのトルク締め \(ページ 60\)](#)を参照。

6

タイダウンブラケットを取り付ける

モデル31900A、31901A、および31907Aのみ

この作業に必要なパーツ

| | |
|---|--|
| 1 | 固定ブラケット |
| 2 | ボルト $\frac{3}{8}$ " x $3\frac{1}{4}$ " |
| 2 | ナット $\frac{3}{8}$ " |

手順

ロープ掛けブラケットをプラットフォームに取り付けるボルト $\frac{3}{8}$ " x $2\frac{1}{4}$ "3本とナット $\frac{3}{8}$ "2個を使用する [図 12](#)。

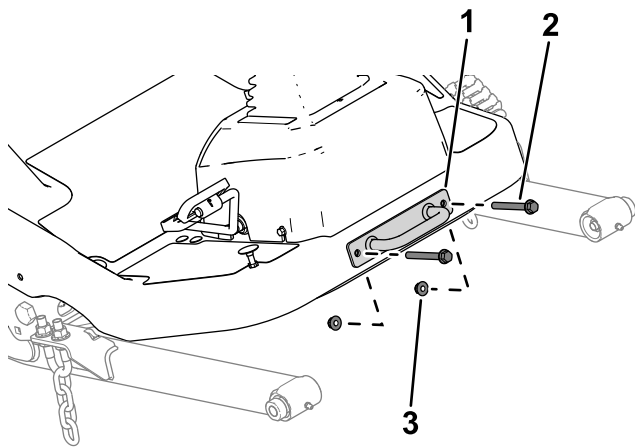


図 12

g299562

- 1. 固定用ブラケット
- 2. ボルト
- 3. ナット

7

運転席を取り付ける

モデル31900A、31901A、および31907Aのみ

この作業に必要なパーツ

| | |
|---|-----------------------|
| 1 | 運転席キット別売弊社代理店にご相談ください |
|---|-----------------------|

手順

運転席を取り付ける運転席キットの [取り付け要領書](#)を参照。

8

ハンドルを取り付ける

モデル31900A、31901A、および31907Aのみ

この作業に必要なパーツ

| | |
|---|------|
| 1 | ハンドル |
| 1 | カバー |

手順

- 1. 出荷台からハンドルを外す。 [図 13](#)

9

運転音デカルを貼り付ける

モデル31907Aおよび31909A

この作業に必要なパーツ

| | |
|---|--------------------|
| 1 | 運転音デカルP/N 144-0512 |
|---|--------------------|

手順

モデル31907Aおよび31909Aの場合、[図 14](#)に示すように、モデルイヤー デカルの近くにサウンドデカル (部品 144-0512) を取り付ける。

表面がきれいであること、また完全に乾いていることを確認する。

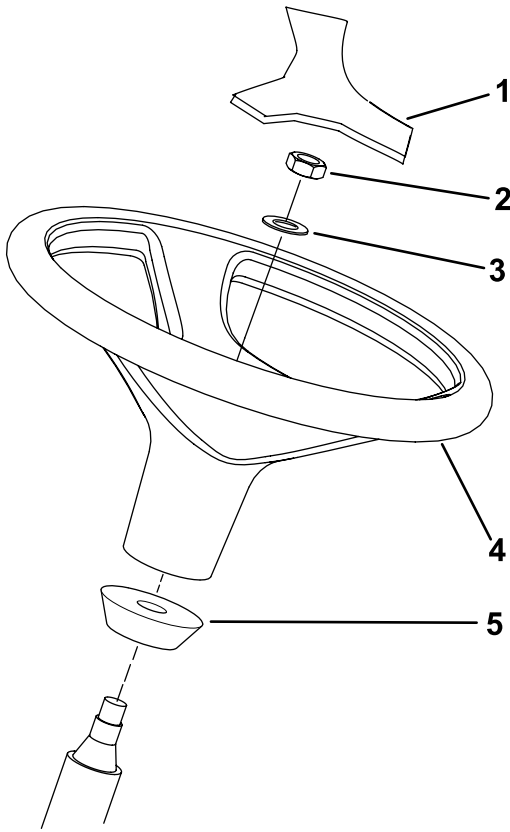


図 13

g307379

1. カバー
2. ナイロックナット
3. ワッシャ
4. ハンドル
5. ウレタン製カラー

2. ステアリングシャフトからナイロックナットとワッシャを外す。

注 ステアリングシャフトについているウレタン製のカラーは外さないでください [図 13](#)。

3. ハンドルとワッシャをステアリングシャフトにはめ込む ([図 13](#))。
4. ナイロックナットでハンドルをステアリングシャフトに固定する。ナイロックナットを 27-35 N·m 2.8-3.6 kg·m = 20-26 ft·lb にトルク締めする。
5. ハンドルにカバーを取り付ける ([図 13](#))。

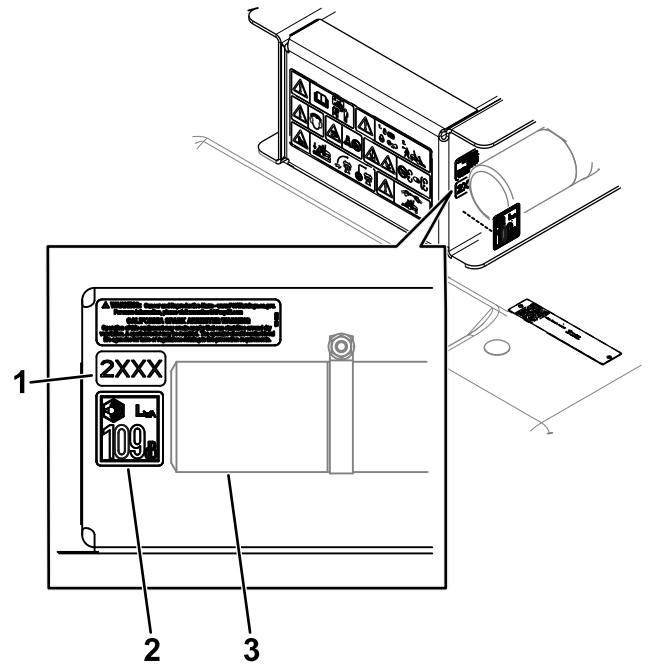


図 14

g353549

1. モデル年デカル
2. 運転音デカル
3. マニュアル保管チューブ

10

バンパーを取り付ける

モデル31900A、31901A、および
31907Aのみ

この作業に必要なパーツ

| | |
|---|--|
| 1 | バンパー |
| 2 | ボルト $\frac{3}{8}$ x 3 インチ |
| 4 | ボルト $\frac{3}{8}$ " x $3\frac{1}{4}$ " |
| 6 | ナット $\frac{3}{8}$ " |

手順

1. 出荷用スキッドからバンパーを取り出す。
2. バンパーの上部を機体フレームに仮止めするボルト $\frac{3}{8}$ " x $3\frac{1}{4}$ "4本とナット $\frac{3}{8}$ "4個で図 15のように取り付ける。

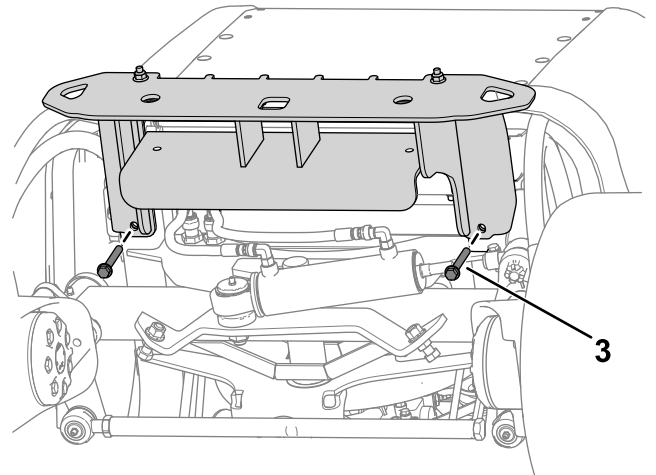
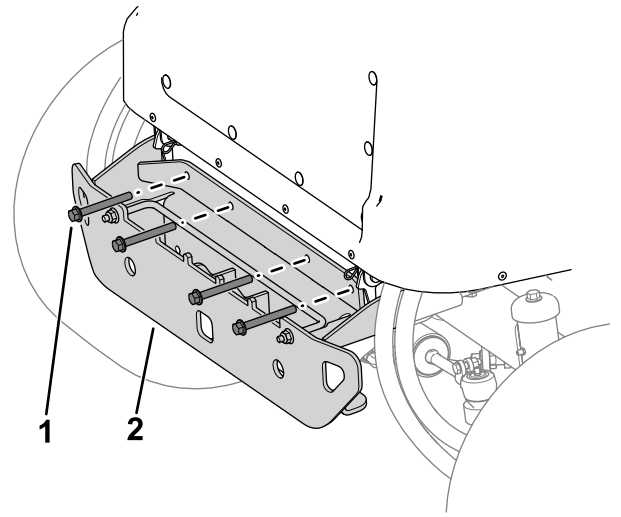


図 15

g302775

1. ボルト $\frac{3}{8}$ " x $3\frac{1}{4}$ "
2. バンパー
3. ボルト $\frac{3}{8}$ x 3"

3. マシンのフレームの下部にバンパーを仮止めするボルト $\frac{3}{8}$ x 3"2本、ナット $\frac{3}{8}$ "2個を使用して図 15のように取り付ける。
4. ボルト類を本締めする。

11

ROPS の位置を調整する

モデル31900A、31901A、および31907Aのみ

必要なパーツはありません。

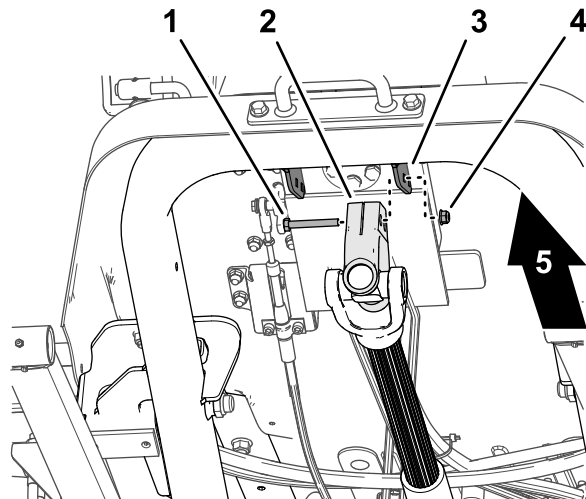
手順

ROPS を上げる ROPSを立てる (ページ 37)を参照。

前アタッチメントカuttingユニット、フレール、プラウブレード、プロアなどを取り付ける以下の手順の他、アタッチメントのオペレーターズマニュアルを参照。

1. 駆動シャフトを支えながら、駆動シャフトのヨークをステアリングバルブマウントブラケット 図 16 に固定しているキャップスクリューとロックナットを外し、駆動シャフトを慎重に外す。

注 キャップスクリューとロックナットは廃棄する。



g340623

図 16

- | | |
|-----------------------|-----------|
| 1. キャップスクリュー | 4. ロックナット |
| 2. 駆動シャフトのヨーク | 5. 機体前方 |
| 3. ステアリングバルブマウントブラケット | |

12

バッテリーを接続する

モデル31900A、31901A、および31907Aのみ

必要なパーツはありません。

手順

バッテリーを接続する バッテリーを接続する (ページ 57)を参照。

2. PTO シャフトが整列していることを確認する PTO 駆動シャフトの整列 (ページ 60)を参照。
3. 一人が運転席に座ってキーを ON にしてアタッチメントの昇降スイッチで昇降アームを降下させる操作を行い、もう一人が手で昇降アームを押し下げる。
4. 昇降アームの穴にアタッチメントの穴を合わせるアタッチメントの 取り付け手順書を参照。
5. 駆動シャフトのヨークについているスプラインを、アタッチメントの入力シャフトに合わせて 図 17、ヨークをシャフトに取り付ける。

13

アタッチメントを取り付ける

この作業に必要なパーツ

| | |
|---|-----------------------------|
| 1 | オプションアタッチメント別売弊社代理店にご相談ください |
| 2 | ソケットヘッドねじ $\frac{3}{8}$ " |
| 2 | ワッシャー $\frac{3}{8}$ " |
| 2 | フランジロックナット $\frac{3}{8}$ " |

手順

重要マシンに取り付けているアタッチメントを別のものに換える時には、後部ウェイトの数の調整が必要になる場合があります。代理店にご確認ください。

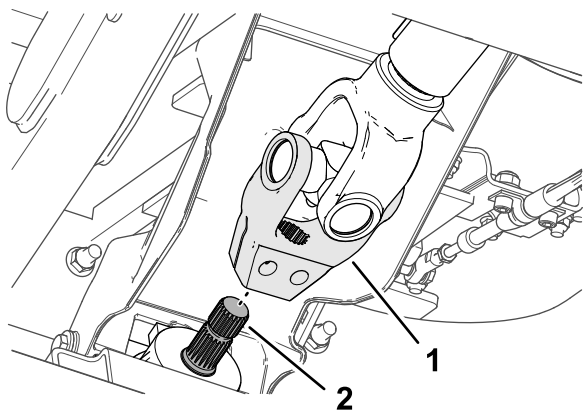


図 17

g340624

1. 駆動シャフトのヨーク 2. 入力シャフト

6. ソケットヘッドキャップスクリュー $\frac{3}{8}$ x $2\frac{1}{4}$ "にワッシャ $\frac{3}{8}$ "を通し、駆動シャフトのヨークの穴 図 18 に通して、フランジロックナット $\frac{3}{8}$ "で固定する。

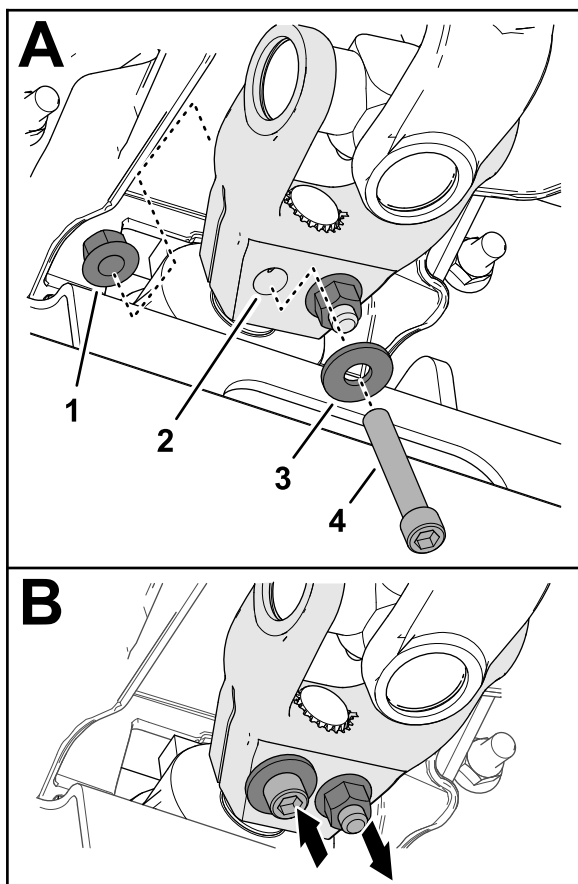


図 18

g340626

1. フランジロックナット $\frac{3}{8}$ " 3. ワッシャ $\frac{3}{8}$ "
2. 駆動シャフトのヨーク 4. ソケットヘッド、キャップスクリュー $\frac{3}{8}$ x $2\frac{1}{4}$ "

7. ソケットヘッドキャップスクリュー $\frac{3}{8}$ x $2\frac{1}{4}$ "にワッシャ $\frac{3}{8}$ "を通し、駆動シャフトのヨークの穴 図 18 に逆方向から通して、フランジロックナット $\frac{3}{8}$ "で固定する。

8. 各ロックナットを交互に少しずつ、61 N·m(6.2kg.m = 45 ft-lb)までトルク締めする。

14

液量を点検する

必要なパーツはありません。

手順

初めてエンジンを始動する前に、以下の液量の点検を行ってください

- エンジンオイルの量を点検する [エンジンオイルの量を点検する \(ページ 51\)](#)を参照。
- 冷却液の量を点検する [冷却系統と冷却液の量を点検する \(ページ 61\)](#)を参照。
- ブレーキオイルの量を点検する [油圧オイルの量を点検する \(ページ 67\)](#)を参照。

15

タイヤ空気圧を点検する

必要なパーツはありません。

手順

タイヤ空気圧を点検する [タイヤ空気圧を点検する \(ページ 34\)](#)を参照。

重要 マシンの性能を適切に発揮させ、また質の高い刈り込みを実現するために、すべてのタイヤの空気圧を正しく維持してください。タイヤ空気圧は規定値以下に下げてはならない。

16

CE キットを取り付ける

この作業に必要なパーツ

| | |
|---|-----------------------|
| 1 | CE キット別売弊社代理店にご相談ください |
|---|-----------------------|

手順

CE 基準適用地域でこの機械を運転する場合には、CE キットを取り付けてください。取り付け方法は [取り付け要領書](#)を参照してください。

17

後部ウェイトを取り付ける

この作業に必要なパーツ

| | |
|---|---------------------|
| | ウェイト19 kg モデルにより異なる |
| | ウェイト6 kg モデルにより異なる |
| 1 | ウェイトブラケットキット必要に応じて |
| | ウェイト11 kg モデルにより異なる |

出荷時に各マシンに取り付けられたウェイトは以下の表で確認できます

| モデル | 出荷時装着の後部ウェイト |
|--------|------------------------------|
| 31900A | 2 個それぞれ 19 kg |
| 31901A | 1 個 19 kg |
| 31907A | なし |
| 31909A | 5 個それぞれ 19 kg と 2 個それぞれ 6 kg |

後ウェイトの必要個数

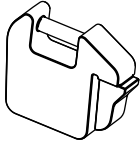
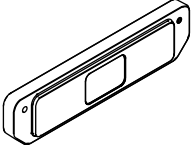
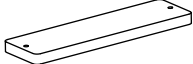
使用するアタッチメントによって、マシン後方にウェイトの取り付けが必要になります。ご確認ください。モデル 31900A、31901A、および 31907A では、スロープパフォーマンスを向上させるためにリアウェイトを追加することもできる。

- ウェイトの最少必要数は、[後ウェイトの最少必要個数 \(ページ 22\)](#)の表に掲載されています。
- 登坂性能を向上させるには、[登坂性能向上のために必要となるウェイト \(ページ 24\)](#)の表に掲載されているウェイトを搭載してください。

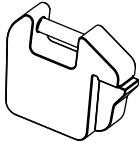
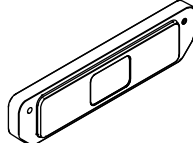
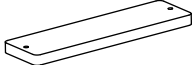
ROPS の性能を確保するため、ウェイトは記載されている個数を超えないようにしてください。

注 CE キット搭載機では、そのキットの [取り付け要領書](#)に、トラクションユニットとアタッチメントの組み合わせごとに必要となるウェイトが掲載されています。適正数の後部ウェイト斜面に対して標準的な或いは登坂性能向上用のを搭載してください。

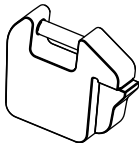
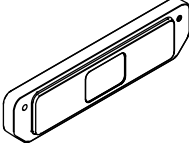
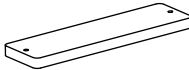
後ウェイトの最少必要個数

| トラクションユニット のモデル番号 | アタッチメントのモデル 番号または名称 | 必要なウェイトの個数 | | | 合計 |
|----------------------|--------------------------------|---|--|---|----|
| | | 19 kg (42 lb) | 6 kg (15 lb) | 11 kg (25 lb) | |
| | |  |  |  | |
| 31900A | 31970, 31971, 31974 | 2 | 0 | 0 | 2 |
| | 31970, 31971, 31974 とサンシェード | 3 | 0 | 0 | 3 |
| | 31972, 31973, 31975 | 3 | 0 | 0 | 3 |
| | 31972, 31973, 31975 とサンシェード | 4 | 0 | 0 | 4 |
| | 02835 | 4 | 0 | 0 | 4 |
| | 02835 とサンシェード | 5 | 0 | 0 | 5 |
| | M-B 回転ボウキ | 4 | 0 | 0 | 4 |
| | MSC23345 と 31990* | 5 | 2 | 0 | 7 |
| | M-B 回転ボウキと 31990* | 5 | 2 | 3 | 10 |
| | アースキン除雪機と 31990* | 5 | 2 | 2 | 9 |
| 31901A | 31970, 31971, 31974 | 1 | 0 | 0 | 1 |
| | 31970, 31971, 31974 とサンシェード | 2 | 0 | 0 | 2 |
| | 31972, 31973, 31975 | 2 | 0 | 0 | 2 |
| | 31972, 31973, 31975 とサンシェード | 3 | 0 | 0 | 3 |
| | 02835 | 3 | 0 | 0 | 3 |
| | 02835 とサンシェード | 3 | 0 | 0 | 3 |
| | M-B 回転ボウキ | 4 | 0 | 0 | 4 |
| | MSC23345 と 31990* | 5 | 0 | 0 | 5 |
| | M-B 回転ボウキと 31990* | 5 | 2 | 3 | 10 |
| | アースキン除雪機と 31990* | 5 | 2 | 2 | 9 |

後ウェイトの最少必要個数 (cont'd.)

| トラクションユニット のモデル番号 | アタッチメントのモデル 番号または名称 | 必要なウェイトの個数 | | | 合計 |
|---|--------------------------|---|--|---|----|
| | | 19 kg (42 lb) | 6 kg (15 lb) | 11 kg (25 lb) | |
| | |  |  |  | |
| 31907A | 31970, 31971 | 0 | 0 | 0 | 0 |
| | 31970, 31971 とサン シェード | 0 | 0 | 0 | 0 |
| | 31972, 31973 | 1 | 0 | 0 | 1 |
| | 31972, 31973 とサン シェード | 2 | 0 | 0 | 2 |
| | 02835 | 1 | 0 | 0 | 1 |
| | 02835 とサンシェード | 2 | 0 | 0 | 2 |
| | M-B 回転ボウキ | 1 | 0 | 0 | 1 |
| | MSC23345 と 31990* | 5 | 2 | 0 | 7 |
| | M-B 回転ボウキと 31990* | | | | |
| アースキン除雪機と 31990* | | | | | |
| 31909A | 31970, 31971 | 5 | 2 | 0 | 7 |
| | 31972, 31973 | | | | |
| | 02835 | | | | |
| | MSC23345 | | | | |
| | M-B 回転ボウキ | | | | |
| | アースキン除雪機 | | | | |
| *モデル 31990 は冬期用エンクロージャ。表記のウェイト数は、冬期用エンクロージャとアタッチメント例えば除雪機や回転ボウキを同時に使用した場合のもの。 | | | | | |

登坂性能向上のために必要となるウェイト

| トラクションユニット のモデル番号 | アタッチメントのモデル 番号または名称 | 必要なウェイトの個数 | | | 合計 |
|----------------------|--------------------------------|--|--|--|----|
| | | 19 kg (42 lb)  | 6 kg (15 lb)  | 11 kg (25 lb)  | |
| 31900A | 31970, 31971, 31974 | 5 | 0 | 0 | 5 |
| | 31970, 31971, 31974 とサンシェード | 5 | 0 | | 5 |
| | 31972, 31973, 31975 | 5 | 0 | | 5 |
| | 31972, 31973, 31975 とサンシェード | 5 | 0 | | 5 |
| | 02835 | 5 | 0 | | 5 |
| | 02835 とサンシェード | 5 | 2 | | 7 |
| 31901A | 31970, 31971, 31974 | 5 | 2 | 0 | 7 |
| | 31970, 31971, 31974 とサンシェード | 5 | 0 | | 5 |
| | 31972 | 5 | 0 | | 5 |
| | 31973, 31975 | 5 | 2 | | 7 |
| | 31972, 31973, 31975 とサンシェード | 5 | 0 | | 5 |
| | 02835 | 5 | 2 | | 7 |
| | 02835 とサンシェード | 5 | 2 | | 7 |
| 31907A | 31970, 31971 | 5 | 2 | 0 | 7 |
| | 31970, 31971 とサン シェード | 4 | 0 | | 4 |
| | 31972, 31973 | 5 | 0 | | 5 |
| | 31972, 31973 とサン シェード | 3 | 0 | | 3 |
| | 02835 | 3 | 2 | | 5 |
| | 02835 とサンシェード | 2 | 0 | | 2 |

後部ウェイトの取り付けが必要な場合は、弊社代理店からウェイトをご購入の上、以下の手順に従って取り付けを行ってください

19 kg ウェイトの取り付け

1. ウェイトロック棒をバンパーに固定している金具をゆるめる。

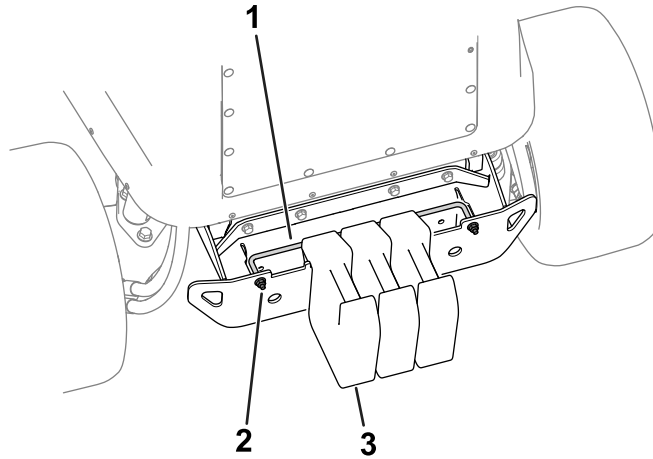


図 19

g299565

1. ウェイトロック棒
2. ナット
3. ウェイト 19 kg

2. 必要な数のウェイトを追加する。
3. ウェイトロック棒の固定金具を締めてウェイトをバンパーに固定する。

6 kg ウェイトの取り付け

1. 以下のパーツを、代理店から入手する。

| パーツ名 | 数量 | パーツ番号 |
|---|----|----------|
| ねじ $\frac{3}{8}$ " x 3- $\frac{1}{2}$ " | 2 | 116-4701 |
| ワッシャ | 2 | 125-9676 |
| ナット $\frac{3}{8}$ " | 2 | 104-8301 |

2. 新しい金具を使ってウェイトをバンパーに固定する [図 20](#)。

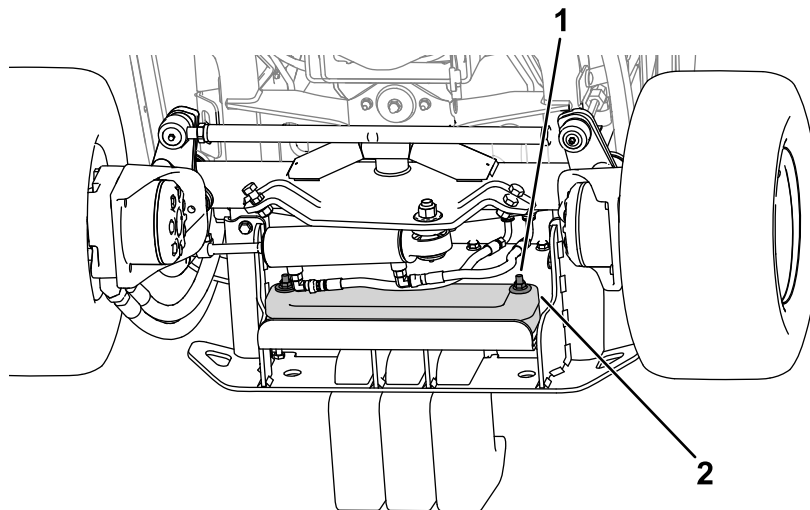


図 20

g324822

1. 金具類
2. ウェイト 6 kg

11 kg ウェイトの取り付け

トラクションユニット/アタッチメントの構成で 最大で2 個のウェイト各々 11 kgを必要とする場合

1. 弊社代理店にてウェイトブラケットキットP/N 144-0480を購入。
2. ウェイトブラケットキットを取り付けるキットの **取り付け要領書**を参照。

2つ以上のウェイト (それぞれ11 kg) を必要とするトラクションユニット/アタッチメント構成の場合: [例MSC23345および31990を装備したトラクション ユニットモデル 31900A]

1. 以下のパーツを、代理店から入手する。

| パーツ名 | 数量 | パーツ番号 |
|------------------------------------|----|-------------|
| ボルト $\frac{3}{8}$ " x 4" | 2 | 323-16 |
| ナット $\frac{3}{8}$ " | 2 | 3256-3 |
| ウェイト11 kg | 1 | 144-0484-03 |
| ウェイトブラケットキット取り付け用金具とウェイト 2 個を含む | 1 | 144-0480 |

2. 実際の条件に合わせて以下の手順を行う

注 これらの手順については **図 21**を参照。

• **まだ取り付けられていないウェイトブラケットキット**

- A. ボルト $\frac{3}{8}$ " x 4"とナット $\frac{3}{8}$ "を使用してブラケットにウェイト3個を取り付ける **図 21**。
- B. 六角ボルトとナットキット付属品を使ってウェイトブラケットをマシンに取り付ける **図 21**。

• **すでに取り付けられたウェイトブラケットキット**

- A. マシンからウェイトブラケットを外す **図 21**。
外した金具類は保管する。
- B. ウェイトをブラケットに固定している金具を外す。
- C. ボルト $\frac{3}{8}$ " x 4"とナット $\frac{3}{8}$ "を使用してブラケットにウェイト3個を取り付ける **図 21**。
- D. 先ほど外した金具を使って、ウェイトブラケットをマシンに固定する **図 21**。

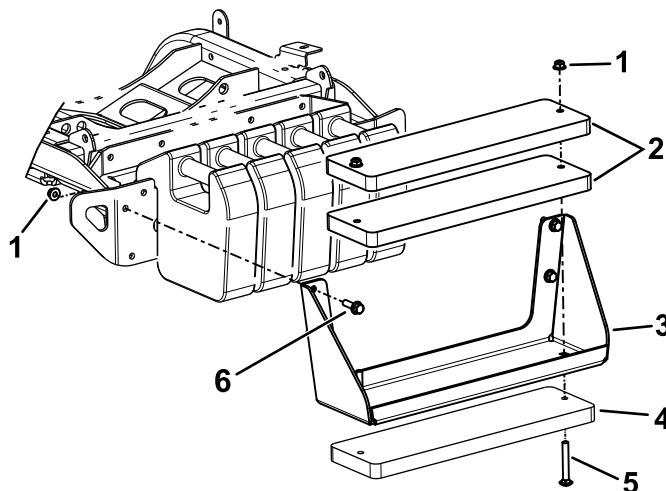


図 21

- | | |
|------------------|------------------|
| 1. ナットP/N 3256-3 | 4. 追加のウェイト |
| 2. ウェイトキット付属品 | 5. ボルトP/N 323-16 |
| 3. ウェイト用ブラケット | 6. 六角ボルトキット付属品 |

g331756

18

アタッチメントの重量移動の調整を行う

必要なパーツはありません。

手順

以下の作業は、標準のロータリーカッティングユニット以外のアタッチメント例えば除雪機、ブレード、フレールを取り付ける時のみ行ってください。

油圧マニホールドについている重量移動バルブを調整することにより、アタッチメントの重量をトラクションユニットに移動させる油圧の大きさを変更することができます。調整の目安は、不整地を走行したときにアタッチメントのバウンドが一番少なくなるように、また、平地でアタッチメントを下降させた時にドスンと落ちてしまったり下降が速すぎたりしないのが適切です。

- 凹凸のある場所でアタッチメントを使用する時の地表追従性を向上させたい場合には、重量移動油圧の大きさが小さくなるように油圧マニホールドで調整します。

注 アタッチメントについているキャスタや除雪機のそりが浮いてしまうのは、重量移動油圧の大きさが大きすぎるのが原因です。

- 平らなターフを刈り込んでいる時に軸刈りしたり、左右の刈り上がりが同じでなかったり、除雪機の前端のエッジが路面に食い込みすぎるような場合は、重量移動油圧の大きさを大きくしてください。

注 重量移動の油圧を大きくすると、アタッチメントに掛かっている重量がトラクションユニットに移るので、トラクションユニットの走行力が高くなります。

重量移動用の油圧の調整は以下の手順で行います

1. 10 分間の運転を行う。

注 これで油圧オイルが温まります。

2. 平らな場所に駐車し、アタッチメントを降下させ、駐車ブレーキを掛け、エンジンを停止させてキーを抜き取る。
3. マシン下部にある昇降マニホールドを探し出す [図 22](#)。

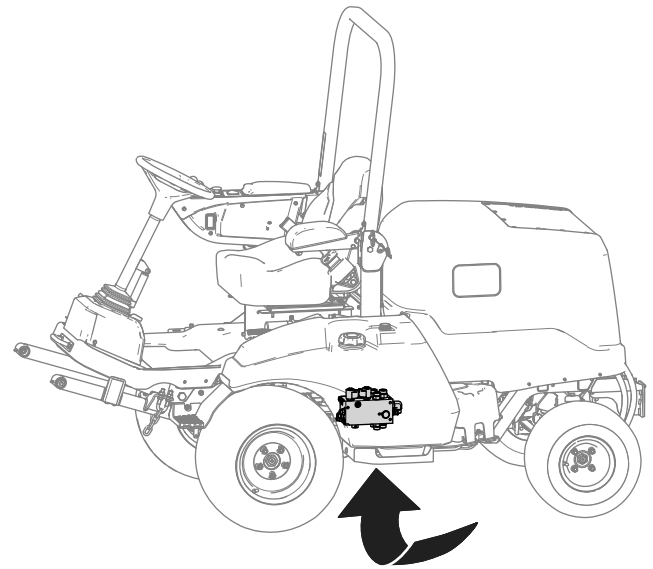


図 22

g299920

4. テストポートG1 というラベル [図 23](#)を参照に圧力計を取り付ける。

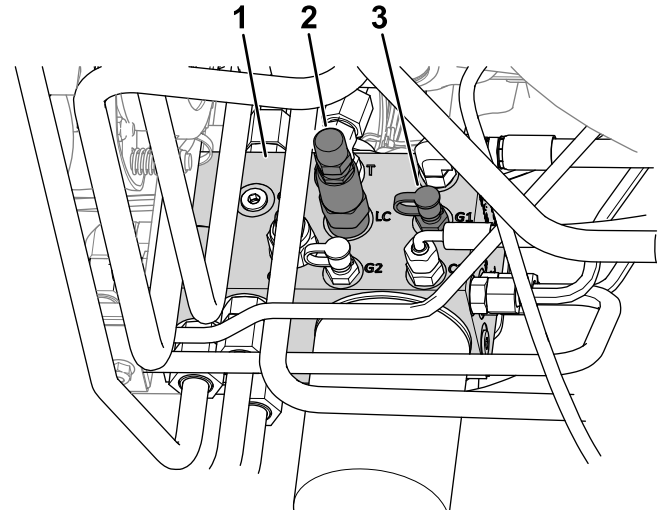


図 23

g299924

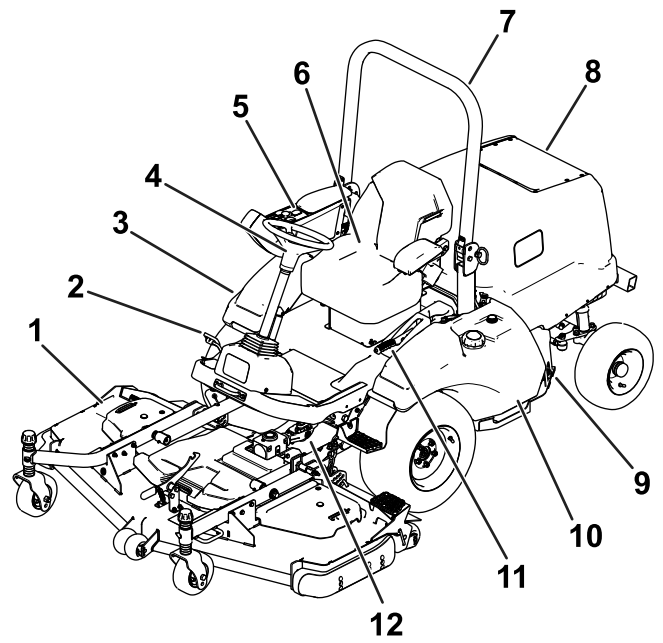
1. 油圧マニホールド
2. 重量移動スプールLC
3. テストポートG1

5. 昇降マニホールドの側面で、テストポートG1 というラベル [図 23](#)を参照についているキャップを外す。
6. 重量移動スプールLC というラベル [図 23](#)を参照についているジャムナットをゆるめる。
7. エンジンを始動し、ハイアイドルにセットする。
8. 六角のソケットレンチでスプールのカウンタバランスバルブを調整し、希望する圧力がゲージに表示されればよい各アタッチメントの重量移動の推奨圧力表を参照のこと。
 - 調整ねじを右に回すと圧力が増加する。
 - 調整ねじを左に回すと圧力が減少する。

製品の概要

| アタッチメント | 重量移動圧力 |
|------------------------|--|
| ロータリーカッティングユニット | 17.2 bar 17.6 kg/cm ² = 250 psi |
| フレールモアモデル No. 02835 | 13.79 bar 14.1 kg/cm ² = 200 psi |
| ロータリー除雪機 | 17.24 bar 17.6 kg/cm ² = 250 psi |
| 除雪ブレードモデル No. MSC23345 | 13.79 bar 14.1 kg/cm ² = 200 psi |
| 回転ホウキ 1.5 m | 17.24 bar 17.6 kg/cm ² = 250 psi |

9. エンジンを止め、キーを抜き取る。
10. 重量移動スプールの端についているジャムナットを 13-16 N・m 1.4-1.8 kg・m = 10-12 ft-lb に締め付ける。
11. テストポートにキャップを取り付ける。
12. テストポートから圧力計を外す。



g219621

図 24

- | | |
|---------------|---------------------|
| 1. カッティングユニット | 7. ROPS バー |
| 2. 走行ペダル | 8. フード/エンジンコンパートメント |
| 3. 油圧オイルタンク | 9. バッテリー |
| 4. ステアリングハンドル | 10. 燃料タンク |
| 5. コンソール | 11. 駐車ブレーキ |
| 6. 運転席 | 12. PTO シャフト |

各部の名称と操作

走行ペダル

注 運転前に座席調整を行ってください。調整方法については運転席キットの取り付け要領書を参照してください。

走行ペダル 図 25 は前進と後退を行うペダルです。

- **前進走行:** つま先でペダル上部を踏み込む。
- **後退走行:** つま先でペダル下部を踏み込む。

注 かかとを運転台の上に置き、つま先でペダルを操作すると安定した運転ができます。

走行速度はペダルの踏み込み具合で調整します。移動時に最高速度で走行するには、スロットルを高速位置にした状態でペダルを一杯に踏み込んでください。前進最高速度は以下の通りです

| モデル番号 | 最大前進速度 |
|--------|-----------|
| 31900A | 20 km/h |
| 31901A | 20 km/h |
| 31907A | 22.5 km/h |
| 31909A | 20 km/h |

深いターフを刈る時や上り坂など負荷が大きい時には、エンジンの回転速度が落ちない程度までペダルの踏み込みを「軽く」してやります。スロットルはもちろん高速位置。エンジンの速度が急に落ちはじめたら、ペダルの踏み込みを少しゆるめてやるとエンジンの速度が回復してきます。

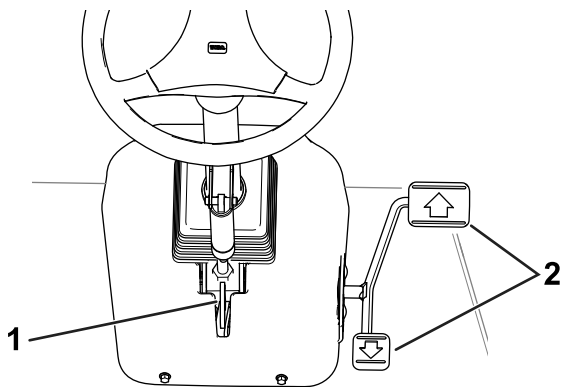


図 25

g219608

1. チルトステアリングレバー 2. 走行ペダル

チルトステアリングレバー

ハンドルを引き寄せたい場合には、チルトステアリングレバー 図 25 を踏み込んでステアリングタワーを手前に傾けてください。ハンドルがちょうど良い角度になったら、レバーから足を離します。

駐車ブレーキ

エンジンを停止させたら、車体が不意に動き出さないよう、必ず駐車ブレーキ 図 16 を掛けてください。

- **駐車ブレーキを掛ける**ハンドルを引き上げて入位置にする。

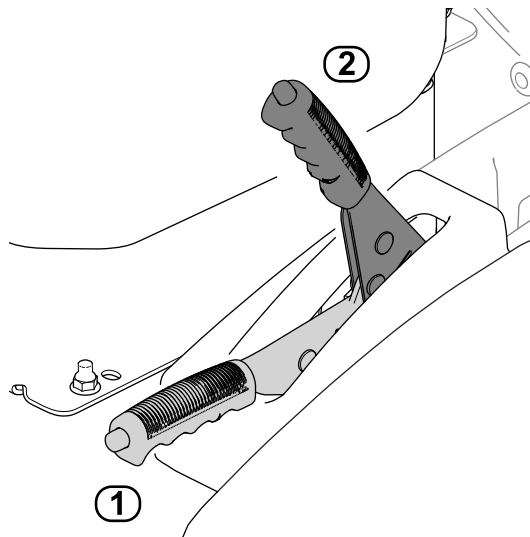


図 26

g219574

1. 切位置 2. 入位置

- **駐車ブレーキを解除する**ハンドル上部についているボタンを親指で押し込んで切位置にする。

注 レバーは一番下まで下げてください。下がっていないと走行ペダルを踏み込んだ時にエンジンが停止します。

コンソール

コンソール上の機器 [図 27](#) については次項を参照してください。

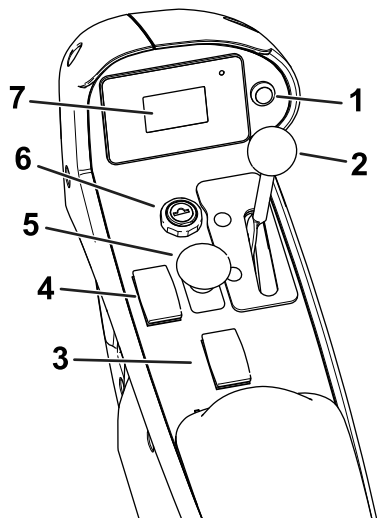


図 27

モデル31900Aおよび31901A

- | | |
|----------------------|-------------|
| 1. ディスプレイ画面ボタン | 5. PTO スイッチ |
| 2. スロットルコントロール | 6. キースイッチ |
| 3. カuttingユニット昇降スイッチ | 7. ディスプレイ画面 |
| 4. グロープラグスイッチ | |

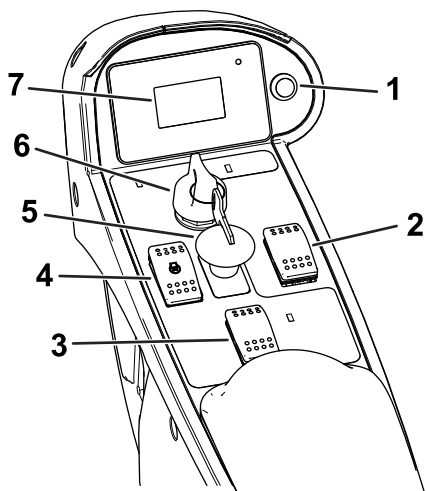


図 28

モデル31907Aおよび31909A

- | | |
|----------------------|-------------|
| 1. ディスプレイ画面ボタン | 5. PTO スイッチ |
| 2. スロットルコントロール | 6. キースイッチ |
| 3. カuttingユニット昇降スイッチ | 7. ディスプレイ画面 |
| 4. グロープラグスイッチ | |

アタッチメント昇降スイッチ

アタッチメントを最高位置すなわち移動走行位置に上げたり、最低位置すなわち作動位置に降ろしたりするスイッチです。

- アタッチメントを上昇させるスイッチ後部を押す。
- アタッチメントを下降させるスイッチ前部を押す。

現場から現場へ移動する時には、必ずアタッチメントを移動走行位置にしてください。マシンを使用していない時には、必ずアタッチメントを作動位置に降ろしておいてください。

PTO スイッチ

- PTO を接続するスイッチを引き出す。
- PTO を解除するスイッチを押し入れる。

PTO 駆動のアタッチメントが作動位置にある時地表面に降下しており、駆動シャフトが接続されている状態で作業準備が整っている時以外は、PTO スイッチを入れないでください。

注 PTO スイッチが ON の状態で運転席から離れるとエンジンは自動停止します [PTOのリセット方法 \(ページ 41\)](#)を参照。

キースイッチ

キースイッチには 3 つの位置があります OFF、ON/PREHEAT、STARTです。

エンジンの始動や停止に使用します [[エンジンの始動手順 \(ページ 41\)](#)または [エンジンの停止手順 \(ページ 41\)](#)を参照] あるいはディスプレイ画面を確認 [[ディスプレイ画面の情報について \(ページ 37\)](#)を参照]。

スロットルコントロール

スロットルコントロールはエンジンの回転速度を調整するものです。

- エンジン回転数を上げるレバーを前方に動かすか、スイッチを前方の位置に押す。
- エンジン回転数を落とすレバーを後方に動かすか、スイッチを後方の位置に押す。

グロープラグスイッチ

冷えているエンジンを始動する時に使用します。

ディスプレイ画面

ディスプレイ画面は、マシンの運転状態、故障診断などの情報を表示します。

詳細は [ディスプレイ画面の情報について \(ページ 37\)](#) を参照してください。

ディスプレイ画面ボタン

[ディスプレイ画面のボタンの使い方 \(ページ 37\)](#)を参照。

キャブ関係の制御装置

キャブ付きの車両

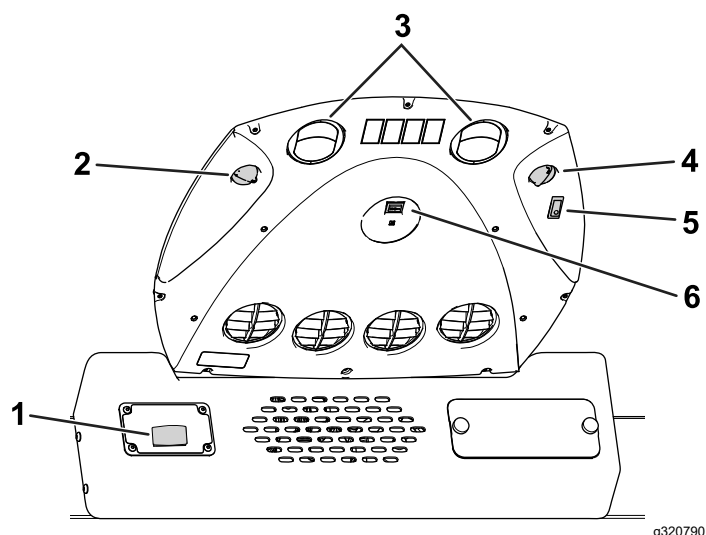


図 29

- | | |
|-------------|-------------|
| 1. ワイパースイッチ | 4. ライトスイッチ |
| 2. ファン調整ノブ | 5. 温度調整ノブ |
| 3. 空気循環用ベント | 6. エアコンスイッチ |

ワイパースイッチ

このスイッチ [図 29](#) でワイパーの ON/OFF を行います。

ファンコントロールのノブ

このノブ [図 29](#) でファンの回転速度を調整します。

ライトスイッチ

このスイッチ [図 29](#) でドームライトの ON/OFF を行います。

温度調整ノブ

このノブ [図 29](#) でキャブの室温を調整します。

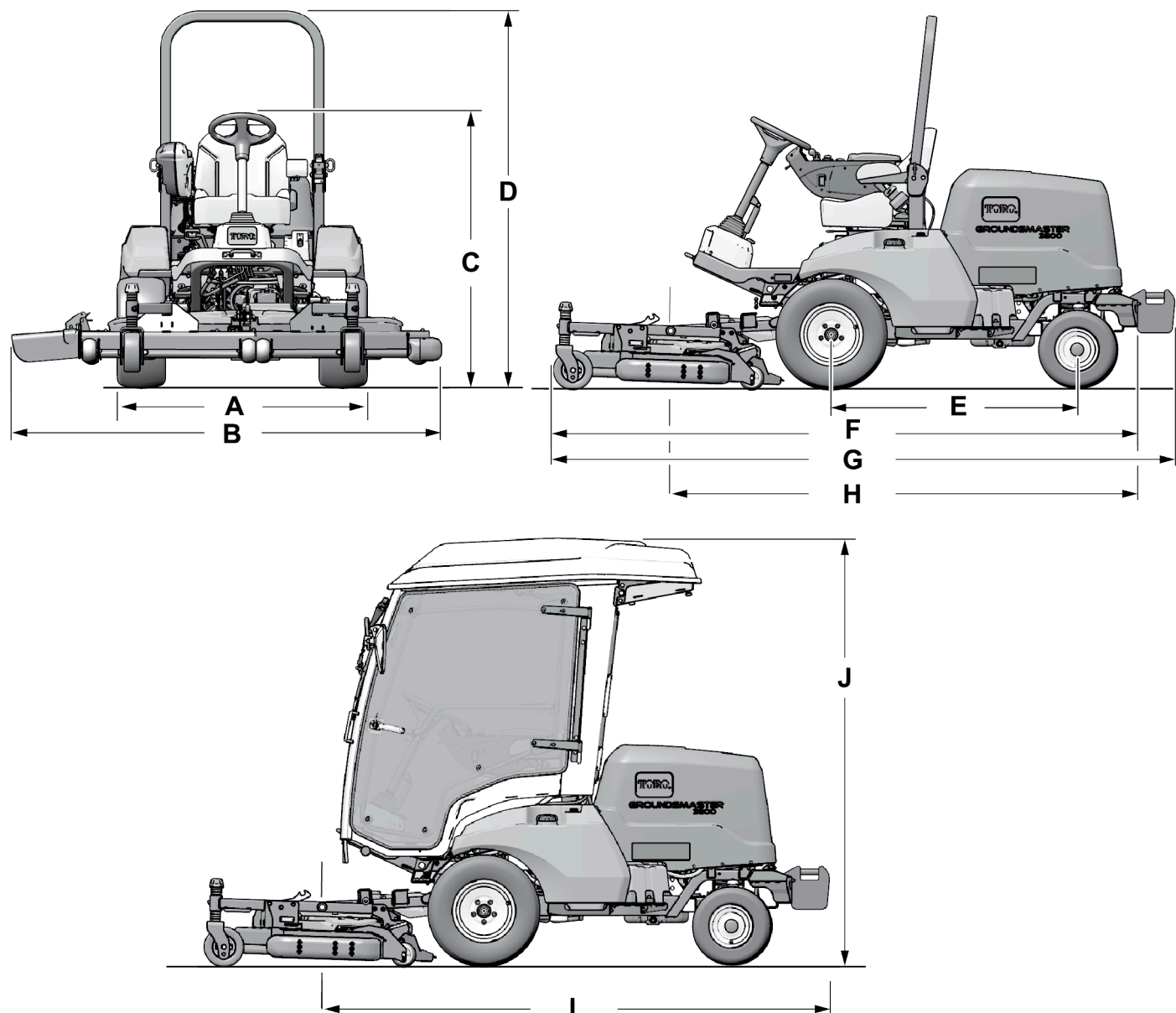
エアコンスイッチ

このスイッチ [図 29](#) でエアコンの ON/OFF を行います。
エアコンのコントロールはファン調整ノブで行います。

エアコンが ON の時は再循環ベント [図 29](#) を開いてください。

仕様

注 仕様および設計は予告なく変更される場合があります。



☒ 30

g334796

| 内容 | | 図 30 記号 | 寸法または重量 |
|---------------------------------------|----------------------------|---------|---------------------|
| 高さROPS を立てた状態 | | D | 200 cm |
| 高さROPS を下げた状態 | | C | 111 cm |
| 高さキャブ搭載(モデル31909A) | | J | 226 cm |
| 全長後部ウェイト搭載時モデル31900A、31901A、および31909A | 搭載したアタッチメントを含む | G | 最長 332 cm |
| | トラクションユニットのみ | I | 最長 272 cm |
| 全長リアウェイト未装着時型式31907A | 搭載したアタッチメントを含む | F | 最長 312 cm |
| | トラクションユニットのみ | H | 最長 253 cm |
| 全長搭載したアタッチメントを含む | | B | 幅の仕様 (ページ 33) を参照。 |
| ホイールベース長さ | | E | 132 cm |
| 前輪トレッド幅 | モデル31900Aおよび31901A | A | 132 cm |
| | モデル31907Aおよび31909A | | 136 cm |
| 後輪トレッド幅 | モデル31900A | | 122 cm |
| | モデル31901A、31907A、および31909A | | 128 cm |
| 地上高 | モデル31900Aおよび31901A | | 20 cm |
| | モデル31907Aおよび31909A | | 21 cm |
| 純重量 | モデル31900A | | 800 kg (1,763 lb) |
| | モデル31901A | | 798 kg (1,759 lb) |
| | モデル31907A | | 838 kg (1,848 lb) |
| | モデル31909A | | 1,109 kg (2,444 lb) |

幅の仕様

搭載されているカッティングユニットの幅については以下の表をご覧ください

| カッティングユニット | 幅 |
|---------------|--------|
| モデル 31970 | 198 cm |
| モデル 31971 | 168cm |
| モデル 31972 | 228 cm |
| モデル 31973 | 198 cm |
| モデル 31974 | 158 cm |
| モデル 31975 | 188 cm |
| モデル 02835フレール | 218 cm |

アタッチメントとアクセサリ

トロが認定した各種のアタッチメントやアクセサリがそろっており、マシンの機能をさらに広げることができます。詳細は弊社の正規サービスディーラ、または代理店へお問い合わせください弊社のウェブサイト www.Toro.com でもすべての認定アタッチメントとアクセサリをご覧になることができます。

機械の性能を完全に引き出し、かつ安全にお使いいただくために、交換部品やアクセサリは純正品をお使いください。他社の部品やアクセサリを御使用になると危険な場合があります、製品保証を受けられなくなる場合がありますのでおやめください。

運転操作

運転の前に

運転前の安全確認

安全に関する一般的な注意

- 子供やトレーニングを受けていない大人には、絶対に運転や整備をさせないでください。地域によっては機械のオペレータに年齢制限を設けていることがありますのでご注意ください。オーナーは、オペレータ全員にトレーニングを受講させる責任があります。
- 安全な運転操作、各部の操作方法や安全標識などに十分慣れておきましょう。
- エンジンを停止させ、キーを抜き取り、各部の動作が完全に停止したのを確認してから運転位置を離れる。調整、整備、洗浄、格納などは、機体が十分に冷えてから行ってください。
- エンジンの緊急停止方法に慣れておきましょう。
- オペレータコントロールやインタロックスイッチなどの安全装置が正しく機能しているか、また安全ガードなどが外れたり壊れたりしていないか点検してください。これらが正しく機能しない時には機械を使用しないでください。
- 使用前に必ず、ブレード、ブレードボルト、刈り込みアセンブリの点検を行ってください。バランスを狂わせないようにするため、ブレードを交換するときにはボルトもセットで交換してください。
- これから機械で作業する場所をよく確認し、機械に巻き込まれそうなものはすべて取り除きましょう。

燃料についての安全事項

- 燃料の取り扱いに際しては安全に特にご注意ください。燃料は引火性が高く、気化すると爆発する可能性があります。
- 燃料取り扱い前に、引火の原因になり得るタバコ、パイプなど、すべての火気を始末してください。
- 燃料の保管は必ず認可された容器で行ってください。
- エンジン回転中などエンジンが高温の時には、燃料タンクのふたを開けたり給油したりしないでください。
- 締め切った場所では燃料の補給や抜き取りをしないでください。
- ガス湯沸かし器のパイロット火やストーブなど裸火や火花を発生するものがある近くでは、機械や燃料容器を保管格納しないでください。
- 燃料がこぼれたら、エンジンを始動せずにマシンを別の場所に動かし、気化した燃料ガスが十分に拡散するまで引火の原因となるものを近づけないでください。

毎日の始業点検

毎日の運転開始前に以下の点検を行ってください。

- **エアクリーナのインジケータ**; エアクリーナの整備 (ページ 53) を参照。
- **エンジンオイル** エンジンオイルの量を点検する (ページ 51) を参照
- **冷却液** 冷却系統と冷却液の量を点検する (ページ 61) を参照
- **フードのスクリーンとラジエター** 冷却フィンの点検 (ページ 62) を参照
- **油圧系統** 油圧オイルの量を点検する (ページ 67) を参照
- **PTO シャフトのグリスポイント**; **ベアリングとブッシュ** のグリスアップ (ページ 49) を参照。

タイヤ空気圧を点検する

整備間隔: 使用することまたは毎日

- **タイヤの規定空気圧** 2 輪駆動マシン
 - 前タイヤ 138 kPa 1.4 kg/cm² = 20 psi
 - 後タイヤ 193 kPa 2.0 kg/cm² = 28 psi
- **タイヤ空気圧の適正範囲** 4 輪駆動マシン 138 kPa 1.4 kg/cm² = 20 psi。

▲ 危険

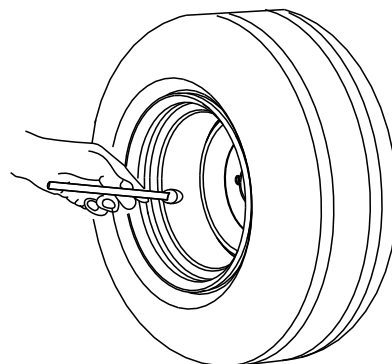
タイヤ空気圧が不足すると、斜面で機体が不安定になり、転倒など、生命に関わる重大な人身事故を起こしやすくなる。

タイヤ空気圧は規定値以下に下げてはならない。

前後のタイヤとも規定値に調整してください。必要に応じてタイヤに空気を入れるか抜くかして適正圧に調整してください。

重要 マシンの性能を適切に発揮させ、また質の高い刈り込みを実現するために、すべてのタイヤの空気圧を正しく維持してください。

運転を行う前に、全部のタイヤの空気圧を調整してください。



G001055

図 31

g001055

燃料を補給する

燃料についての仕様

重要 低イオウ軽油または超低イオウ軽油以外の燃料は使用しないでください。

以下の注意を守らないと、エンジンを破損させる場合があります。

- 絶対に、ディーゼル燃料の代わりに灯油やガソリンを使わないでください。
- 絶対に、灯油やガソリンをディーゼル燃料に混入しないでください。
- 絶対に、内面に亜鉛メッキされている容器で燃料を保管しないでください。
- 燃料用添加剤を使用しないでください。
- 不純物のない新しい軽油またはバイオディーゼル燃料を使用してください。
- 燃料の劣化を防止するため、180日間程度で使いきれぬ量を購入するようにしてください。

ディーゼル燃料

セタン値 40 以上

イオウ含有量 低イオウ <500 ppm または 超低イオウ <15 ppm

気温が -7°C 以上では夏用燃料2号軽油を使用しますが、気温が -7°C 以下の季節には冬用燃料1号軽油または1号と2号の混合を使用してください。

注 低温下で冬用ディーゼル燃料を使うと、発火点や流動点が下がってエンジンが始動しやすくなるばかりでなく、燃料の成分分離ワックス状物質の沈殿によるフィルタの目詰まりを防止できるなどの利点があります。

気温が -7°C 以上の季節には夏用燃料を使用する方が、燃料ポンプの寿命を延ばします。

バイオディーゼル

この機械はバイオディーゼル燃料を混合したB20燃料バイオディーゼル燃料が20、通常軽油が80を使用することができます。

イオウ含有率 超低イオウ <15ppm

バイオディーゼル燃料の仕様 ASTM D6751 または EN14214

ブレンド燃料の仕様 ASTM D975、EN590 または JIS K2204

重要 ただし、混合されている軽油のイオウ含有量は極低レベルである必要があります。

以下の注意を守ってお使いください。

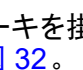
- 着色したターフを汚す可能性があります。

- 寒い地方ではB5バイオディーゼル燃料が5またはそれ以下の製品を使用すること。
- 時間経過による劣化がありうるので、シール部分、ホース、ガスケットなど燃料に直接接する部分を事前に点検してください。
- バイオディーゼル混合燃料に切り替えてからしばらくの間は燃料フィルタが目詰まりを起こす可能性があります。
- バイオディーゼル燃料について、より詳細な情報は弊社正規代理店におたずねください。

燃料を補給する

燃料タンク容量 45 リットル

注 可能であれば、一日の運転が終了したあとに燃料を補給しておくようにしてください。このようにすると燃料タンク内部に水がたまるのを低減することができます。

- 平らな場所に駐車し、駐車ブレーキを掛け、エンジンを停止し、キーを抜き取る 。
- 燃料タンクのキャップを取る。
- 燃料タンクに付いている燃料計が「満」を示すまで、所定の燃料を入れる。
- 燃料タンクのキャップを締める。

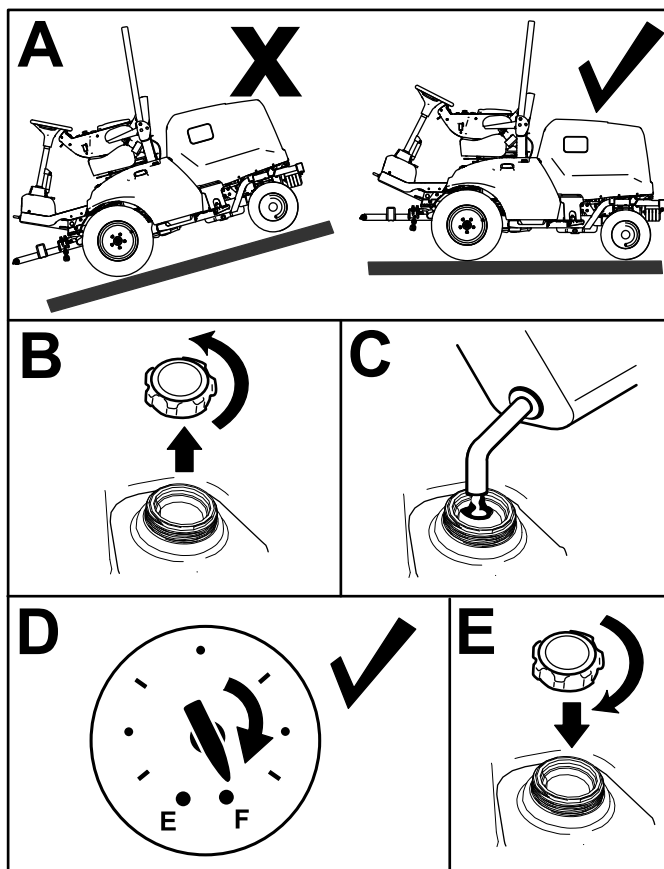


図 32

g287495

安全インタロックシステムの動作を確認する

整備間隔: 使用することまたは毎日

インタロックシステムは、走行ペダルが「ニュートラル」位置、PTOスイッチが OFF 位置にない限りエンジンが始動クランキングもできないようにする安全装置です。さらに、以下の状態ではエンジンが停止します

- PTO スwitchが ON なのにオペレータが席を離れた。
- 走行ペダルが踏み込まれているのにオペレータが席にいない。
- 駐車ブレーキが掛かっている状態で走行ペダルが踏まれた。

▲ 注意

インタロックスイッチは安全装置でありこれを取り外すと予期せぬ人身事故が起こり得る。

- インタロックスイッチをいたずらしないこと。
- 作業前にインタロックスイッチの動作を点検し、不具合があれば作業前に交換修理する。

1. PTO スwitchを OFF 位置にして走行ペダルから足を離す。
2. キーを START 位置に回す。エンジンがクランキングした場合は、3へ進む。

注 クランキングない場合はインタロックシステムが故障している。

3. エンジンが掛かった状態で運転席から立ち上がり、PTO スwitchを ON にする。エンジンが 2 秒以内に停止すれば正常である。エンジンが停止した場合は、ステップ4へ進む。

重要 エンジンが停止しない場合はインタロックシステムが故障している。トロ社代理店に連絡する。

4. エンジンが掛かっている状態で、運転席から立ち上がって走行ペダルを踏み込む。エンジンが 2 秒以内に停止すれば正常である。エンジンが停止した場合は、5へ進む。

重要 エンジンが停止しない場合はインタロックシステムが故障している。トロ社代理店に連絡する。

5. 駐車ブレーキを掛ける。エンジンが掛かっている状態で、走行ペダルを踏み込む。エンジンが 2 秒以内に停止すれば正常である。エンジンが停止すればインタロックは正常であるからマシンの使用を続けてよい。

重要 エンジンが停止しない場合はインタロックシステムが故障している。トロ社代理店に連絡する。

ROPSを調整する

▲ 警告

マシンが転倒すると死亡を含む重大な人身事故になる可能性がある。

- ROPS は常時立てた位置にロックしておくこと。
- シートベルトを着用すること。

▲ 警告

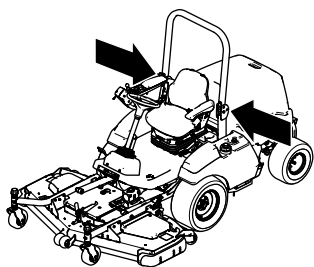
ROPS を下げた状態では、ROPS による安全保護は機能しない。

- 不整地や斜面を走行する時には、必ずROPS 横転保護バーを立てておくこと。
- どうしても必要な時以外には ROPS を下げないこと。
- ROPS を下げた状態で乗車する時にはシートベルトをしないでください。
- 運転はゆっくり慎重におこなうこと。
- 頭上の障害物がなくなったら直ちに ROPS を立てること。
- 頭上の安全木の枝、門、電線などに注意し、これらに機械や頭をぶつけないように注意すること。

ROPSを下げる

重要 どうしても必要な時以外には ROPS を下げないこと。

1. 車両を平らな場所に駐車し、駐車ブレーキを掛け、カッティングユニットを降下させ、エンジンを停止し、キーを抜き取る。
2. 機体の左右で保護バーからコッターピンとピンを抜き取る(図 33)。
3. ホッパーを倒して、ピンとコッターピンで固定する(図 33)。



g257846

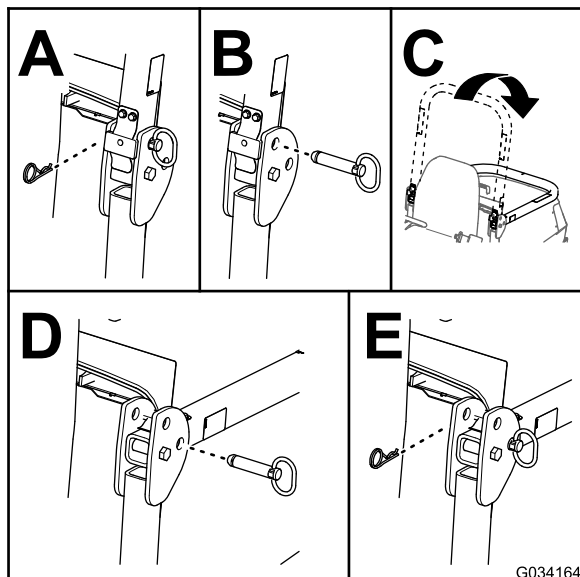
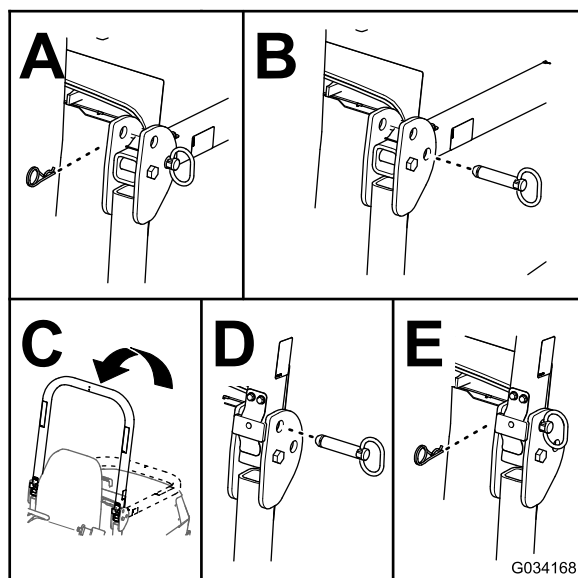


図 33

G034164

g034164



G034168

g034168

図 34

ディスプレイ画面の情報について

ディスプレイ画面は、マシンについての状態運転状態、故障診断などの情報を表示します。メイン情報画面が2つ図35、メインメニュー画面が1つあります。

ROPSを立てる

1. 平らな場所に駐車し、駐車ブレーキを掛け、カッティングユニットを降下させ、エンジンを停止し、キーを抜き取る。
2. 機体の左右で保護バーからコッターピンとピンを抜き取る図34。
3. ホッパーを立てて、ピンとコッターピンで固定する図34。

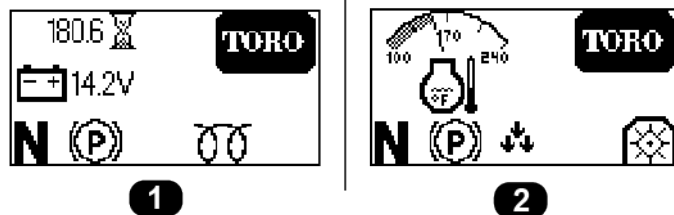


図 35

g308751

1. バッテリー残量とアワーメーターの画面
2. エンジン温度画面

ディスプレイ画面のボタンの使い方

ディスプレイ画面のボタン図36に掲載を使って、2つのメイン画面を行き来し、またメインメニューにアクセスします。

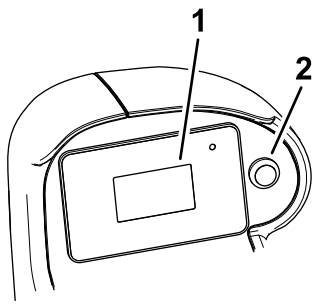


図 36

g297898

1. ディスプレイ画面 2. ディスプレイ画面ボタン

- **メインメニューにアクセスする**ディスプレイ画面ボタンを押し続けるとメニュー項目が表示される。
- **メニュー上で項目を選択する**ディスプレイ画面ボタンを素早く二度押す。
ボタンを短く押すことで選択を行うこともできます例えば、ヤードポンド法表示とメートル法表示の切り替えを設定画面で行えます。
- **前の画面に戻る**たとえば、設定画面からメインメニュー画面に戻る時や、メインメニュー画面からメイン情報画面に戻りたい場合にはディスプレイ画面ボタンを押し続けると前の画面が表示される。
- **次のメニュー項目にスクロールダウンするには**ディスプレイ画面ボタンを一回押す。

メニュー項目について

Main Menuメインメニュー

| メニュー項目 | 内容 |
|------------------|--|
| FAULTS 不具合 | 最近に記録された不具合内容を見ることができます。サービスマニュアルに不具合メニューとその内容の詳細が解説されています。または弊社ディストリビュータにお問い合わせください。 |
| SERVICE 整備 | 使用時間積算記録、動作回数などの情報を見ることができます。Service 整備 (ページ 38) の表を参照。 |
| DIAGNOSTICS 診断機能 | マシンにおいて現在発生している不具合やそのデータが表示されます。これらを利用して手早い故障探究を行うことができます。特にマシンの制御装置の ON/OFF 状態やコントロールレベルセンサーの値などが分かるので便利です。 |

Main Menuメインメニュー (cont'd.)

| | |
|---------------|---|
| SETTINGS 設定 | インフォセンターの表示や機械の設定を変更することができます。Settings 設定 (ページ 38) の表を参照。 |
| ABOUT マシンについて | モデル番号、シリアル番号、ソフトウェアのバージョンなどを確認することができます。About マシンについて (ページ 39) の表を参照。 |

Service 整備

| メニュー項目 | 内容 |
|--------|----------------------------|
| HOURS | キー、エンジン、PTO が ON であった合計時間。 |
| COUNTS | エンジン始動回数と PTO 起動回数。 |

Settings 設定

| メニュー項目 | 内容 |
|---------------------------------------|--|
| UNITS 単位 | 表示される項目の単位を選択することができます。ヤードポンド系またはメートル系から選択します。 |
| LANGUAGE 言語 | 表示に使用する言語を選択することができます。 |
| BACKLIGHT バックライト | 表示の明るさを調整します |
| CONTRAST コントラスト | 表示のコントラストを調整します |
| PROTECTED MENU 保護項目 | 許可された人が PIN コードを入力してアクセスできます斜度センサーの設定など。 |
| PROTECT SETTINGS 保護設定 | 無効に設定すると、PIN コード無しでアクセスできます。 |
| 旋回モード | 旋回モードを有効または無効にします。 |
| SLOPE SENSOR INSTALLED スロープセンサー取り付け済み | スロープセンサーが取り付けられているかを表示します。機体からスロープセンサーを取り外した場合は、この設定を無効に設定し、「スロープセンサーとの通信なし」エラーが出ないようにします。 |

保護メニューで保護されます — アクセスには PIN の入力が必要です

Diagnostics 診断

| メニュー項目 | 内容 |
|--------|----------------------------------|
| DECK | カッティングユニットの入力・出力がアクティブかどうかを示します。 |

Diagnosics 診断 (cont'd.)

| | |
|--------|----------------------------|
| PTO | PTO がアクティブかどうかを示します。 |
| ENGINE | エンジンの入力・出力がアクティブかどうかを示します。 |

About マシンについて

| メニュー項目 | 内容 |
|---------|-------------------------------|
| MODEL | マシンのモデル番号を表示します。 |
| SN | マシンのシリアル番号を表示します。 |
| S/W REV | マスターコントローラのソフトウェアの改訂番号を表示します。 |

ディスプレイ画面のアイコンについて

各アイコンについての説明を以下の表に挙げます

ディスプレイ画面のアイコン

| | |
|---|--------------------------|
|  | エンジン速度 |
|  | エンジンの不具合 |
|  | アワーメータ |
|  | エアインテークヒーターが作動中 |
|  | オペレータが着席している必要があります |
|  | 駐車ブレーキが掛かったままです |
|  | ニュートラル |
|  | PTOが入っています |
|  | PTOが入っていません |
|  | カッティングユニットが下降中であることを示します |
|  | カッティングユニットが上昇中であることを示します |
| PIN | PIN 暗証コード |
|  | バッテリー |
|  | 冷却水温度 |

アクセス制限付きメニューへのアクセス

注 出荷時に設定されている デフォルト PIN は 1234 です。

PIN を変更後、PIN を忘れてしまった場合には、弊社ディストリビュータにご相談ください。

1. SETTINGS 設定を選択。
2. PROTECTED MENUS 保護メニューを選択。
3. PIN コードを入力するには、ディスプレイ画面ボタンを何度か押して最初の桁へ入力します。その後ボタン素早く二度押すと次の桁へ移動します。
4. 四桁すべての入力終了したら、ディスプレイ画面ボタンを一回押して PIN コードを決定します。

正しい PIN コードの場合には全部のメニュー画面の右上に PIN アイコンが表示されます。

運転中に

運転中の安全確認

安全に関する一般的な注意

- オーナーやオペレータは自分自身や他の安全に責任があり、オペレータやユーザーの注意によって物損事故や人身事故を防止することができます。
- 作業にふさわしい服装をし、安全めがね、長ズボン、頑丈で滑りにくい安全な靴、および聴覚保護具を着用してください。長い髪は束ねてください。ゆるい装飾品やだぶついた服は身に着けないでください。
- 疲れている時、病気の時、アルコールや薬物を摂取した時は運転しないでください。
- この機械を運転する時は常に十分な注意を払ってください。運転中は運転操作に集中してください。注意散漫は事故の大きな原因となります。
- エンジンを掛ける前に、全部の駆動装置がニュートラルであること、駐車ブレーキが掛かっていることを確認し、運転席に着席してください。
- 人を乗せないでください。また、作業中は周囲から人、特に子供を十分に遠ざけてください。
- 運転は、穴や障害物を確認できる十分な照明のもとで行ってください。
- むれた芝の刈り込みは避けてください。接地力が落ちてスリップする危険が高くなります。
- 回転部に手足を近づけないよう注意してください。排出口の近くに手足などを近づけないでください。
- バックするときには、足元と後方の安全に十分な注意を払ってください。
- 見通しの悪い曲がり角や、茂み、立ち木などの障害物の近くでは安全に十分注意してください。

- 刈り込み中以外は必ずブレードの回転を止めておいてください。
- 異物をはね飛ばしたときや機体に異常な振動を感じたときにはまずマシンを停止し、キーを抜き取り、各部の動きが完全に止まってからよく点検してください。異常を発見したら、作業を再開する前にすべて修理してください。
- 旋回するときや道路や歩道を横切るときなどは、減速し周囲に十分な注意を払ってください。常に道を譲る心掛けを。
- 刈高を変更する時は、必ずカッティングユニットを停止させ、エンジンを止め、キーを抜き取り、機会が完全に停止するまで待ってください運転席で刈高を変更できる場合はこの限りではありません。
- エンジンは換気の十分確保された場所で運転してください。排気ガスには致死性ガスである一酸化炭素が含まれています。
- マシンを作動させたままで絶対に機体から離れないでください。
- 運転席を離れる前に
 - 平らな場所に駐車する。
 - PTOの接続を解除し、アタッチメントを下降させる。
 - 駐車ブレーキを掛ける。
 - エンジンを止め、キーを抜き取る。
 - 全ての動きが停止するのを待つ。
- 運転は良好な視界のもとで行ってください。落雷の危険がある時には運転しないでください。
- この機械を牽引用車両として使用しないでください。
- アクセサリ、アタッチメント、交換部品は、必ずトロの純正品をお使いください。

横転保護バーROPSについての安全確認

- ROPS横転保護バーは効果の高い重要な安全装置です。
- ROPS 構成物は一切機体から外さないでください。
- シートベルトが機体に固定されていることを確認してください。
- ベルトを腰の低い位置に当て、運転席の反対側にあるバックルに固定してください。
- シートベルトを外すには、ベルトを押さえてバックルについているボタンを押します。ベルトがうまく引き込まれるように手でガイドしてください。緊急時にはベルトを迅速に外せるよう、練習しておいてください。
- 頭上の障害物に注意し、これらに衝突しないように注意してください。

- ROPS自体に損傷がないか、また、取り付け金具がゆるんでいないか、定期的に十分に点検を行い、万一の際に確実に役立つようにしておいてください。
- ROPS が破損した場合は新しいものに交換してください。修理したり改造しての使用はしないでください。

キャブまたは折り畳み式 ROPS 搭載車のための追加的安全注意事項

- トロが取り付けたキャブは ROPS を兼ねています。
- 運転時には必ずシートベルトを着用してください。

折り畳み式ROPSに関する追加的安全注意事項

- 運転するときには必ずROPS横転保護バーを運転位置に立て、シートベルトを着用してください。
- どうしても必要なわずかの時間以外には ROPS を降ろさないでください。ROPS を下げた状態で乗車する時にはシートベルトをしないでください。
- ROPS を折りたたんでしまうと、転倒時に安全保護ができなくなることを十分認識してください。
- 作業場所を必ず事前に確認してください。法面、段差、水などがある現場では、必ず ROPS を立てて運転してください。

斜面での安全確保

- 斜面はスリップや転倒などを起こしやすく、これらは重大な人身事故につながります。斜面での安全運転はオペレータの責任です。どんな斜面であっても、通常以上に十分な注意が必要です。
- 斜面については、実地の測定を含めてオペレータ自身が調査を行い、安全に作業ができるかどうかを判断してください。この調査においては、常識を十分に働かせてください。
- 以下に掲載している斜面での運転上の注意点やその場合の天候条件および場所の条件などを良く読み、作業日当日の現場のコンディションが作業に適当かどうか判断してください。同じ斜面上であっても、地表面の条件が変われば運転条件が変わります。
- 斜面での発進・停止・旋回は避けてください。急に方向を変えたり急な加速やブレーキ操作をしないでください。旋回は速度を落としてゆっくりと行ってください。
- 走行、ステアリング、安定性などに疑問がある場合には運転しないでください。
- 隠れた穴、わだち、盛り上がり、石などの見えない障害は、取り除く、目印を付けるなどして警戒してください。深い芝生に隠れて障害物が見えないことがあります。不整地では機体が転倒する可能性があります。
- むれ芝、急斜面など滑りやすい場所で運転すると滑って制御できなくなる危険があります。駆動力を

失うと、スリップを起こしたりブレーキや舵取りができなくなる恐れがあります。

- 段差、溝、盛り土、水などの近では安全に十二分の注意を払ってください。万一車輪が段差や溝に落ちたり、地面が崩れたりすると、機体が瞬時に転倒し、非常に危険です。必ず安全距離を確保してください。
- 斜面に入る前に、安全の判断をしてください。乗用の刈り込み機械で斜面を刈り込むことに危険が感じられる場合は歩行型の機械をお使いください。
- 斜面では可能なかぎりカッティングユニットを地表面まで下げておいてください。斜面上でカッティングユニットを上昇させると機体が不安定になる恐れがあります。
- 集草装置などのアタッチメントを取り付けての作業には十分な注意を払ってください。アタッチメントによってマシンの安定性が変わり、安全限界が変わる場合がありますからご注意ください。

エンジンの始動手順

1. **モデル 31900A および 31901A マシン**燃料バルブレバーがオンの位置にあることを確認する。
図 59を参照方。
2. 運転席に座って、シートベルトを締める。
3. 駐車ブレーキが ON、PTO が OFF であることを確認する。
4. キースイッチを ON 位置に回して予熱を行う。
5. グロープラグスイッチを 10 秒間長押しする。
6. キーを START 位置に回すとエンジンがクランキングする。クランキングは 15 秒間以上連続で行わないこと。エンジンが始動したらキーは ON 位置に戻る。
注 予熱をもう一度行う場合はキーを一旦 OFF 位置に戻し、そこからON/PREHEAT位置に回す。必要に応じてこの操作を繰り返す。
7. スロットルをアイドル速度または中速にセットしてエンジンのウォームアップを行う。

PTOのリセット方法

注 PTO スイッチが ON の状態で運転席から離れるとエンジンは自動停止します。

以下の方法でPTOをリセットしてください

1. PTO スイッチを押し込む。
2. エンジンを始動する **エンジンの始動手順 (ページ 41)**を参照。
3. PTO スイッチを引き上げる。

旋回モードについて

フレールモアモデル 02835を搭載する場合には必ず旋回モードを有効にしてください。

旋回モードを有効にしておくことにより、刈り込み列の最後で旋回を行うときにモアをターフ面から軽く上昇させることができます。障害物を避けるのにも有効です。

フレールモアを動作位置に下降させた状態の時、アタッチメント昇降スイッチを後方に押してすぐに手を離すと、フレールをわずかに上昇しますので、旋回動作を手早く行うことができます。旋回終了後、昇降スイッチを押すとフレールが地表面まで下降して刈り込みを再開することができます。

エンジンの停止手順

1. スロットルコントロールでエンジンの回転速度を下げる。
2. PTO スイッチをOFF 位置にする。
3. キーをOFF 位置にして抜き取る。

運転終了後に

運転終了後の安全確認

安全に関する一般的な注意

- エンジンを停止させ、キーを抜き取り、各部の動作が完全に停止したのを確認してから運転位置を離れる。調整、整備、洗浄、格納などは、機体が十分に冷えてから行ってください。
- 火災防止のため、カッティングユニット、マフラー、エンジンの周囲に、草や木の葉、ホコリなどが溜まらないようご注意ください。オイルや燃料がこぼれた場合はふき取ってください。
- カッティングユニットを上昇位置にして機械から離れる場合、ロック装置がある場合には、必ずユニットをロックしてください。
- 閉めきった場所に本機を保管する場合は、エンジンが十分冷えていることを確認してください。
- 格納保管中やトレーラでの輸送中は、燃料バルブ装着車ではバルブを閉じておいてください。
- ガス湯沸かし器のパイロット火やストーブなど裸火や火花を発生するものがある近くでは、絶対に機械や燃料容器を保管格納しないでください。
- 必要に応じてシートベルトの清掃と整備を行ってください。

カッティングユニットの整備

カッティングユニットを移動走行位置A 図 37 から整備位置B 図 37 にすることができます。整備位置にすると、ブレードの整備や洗浄を楽に行うことができますカッティングユニットのオペレーターズマニュアルを参照。

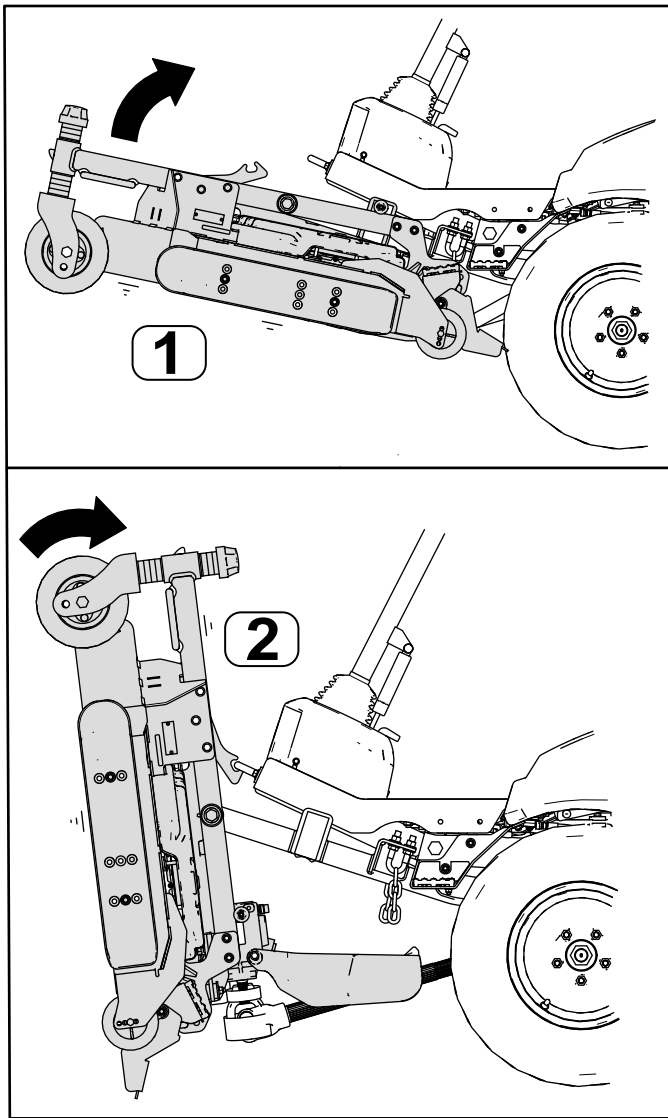


図 37

g258473

1. 移動走行位置 2. 整備位置

カッティングユニットを整備位置にする

カッティングユニットを移動走行位置から整備位置にするには、以下の手順を行います。

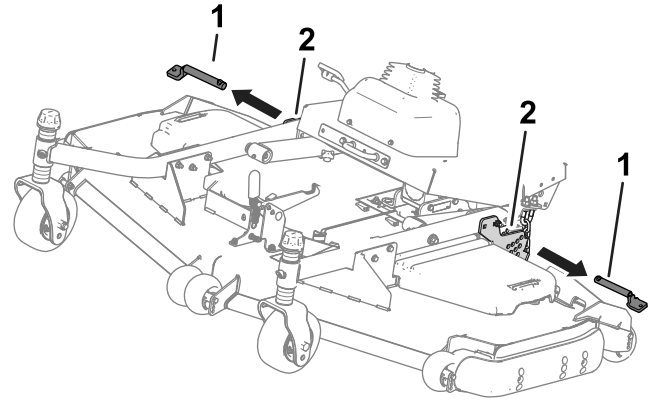
▲ 警告

始動スイッチにキーをつけたままにしておくと、誰でもいつでもエンジンを始動させることができ、重大な人身事故となる危険がある。

スイッチからキーを抜き取ること。またカッティングユニットを整備位置にしたままでエンジンを始動しないこと。

1. 平らな場所に駐車する。
2. 昇降スイッチでカッティングユニットを移動走行位置にする。

3. 駐車ブレーキを掛け、エンジンを停止させ、キーを抜き取る。
4. 刈高プレートからピンを抜き取る 図 38。



g258474

図 38

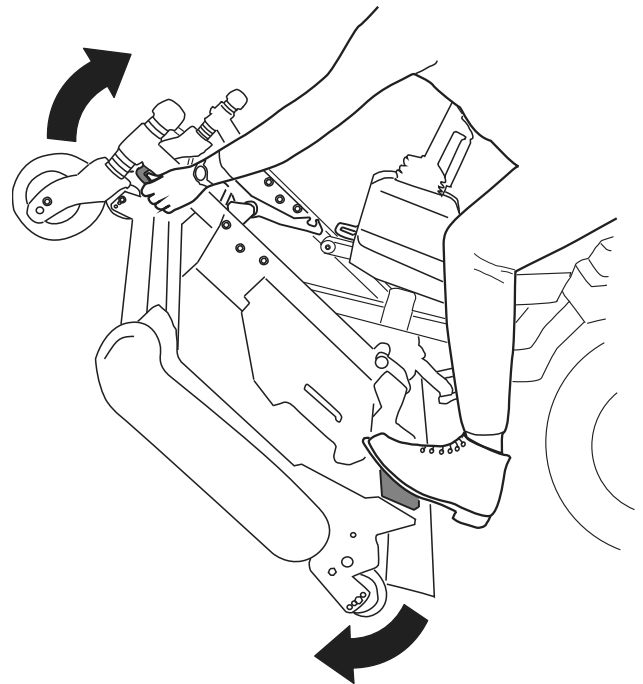
1. 刈高ピン 2. 刈高プレート

5. カッティングユニットを立てる 図 39 と、ラッチがロープ掛けブラケットに掛かる 図 40。

▲ 警告

カッティングユニットは重い。

カッティングユニットの取り扱いは 2 人で行うこと。



g298275

図 39

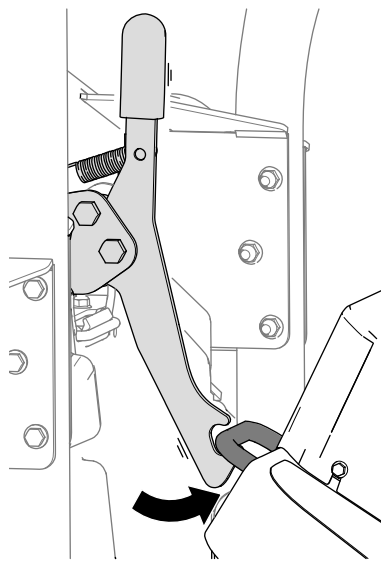


図 40

g298276

カッティングユニットを移動走行位置にする

カッティングユニットを整備位置から移動走行位置にするには、以下の手順を行います。

1. ロープ掛けブラケットに掛かっているラッチを外す
図 41カッティングユニットを前方に倒して図 39、ラッチのハンドルを前方へ動かせばよい。

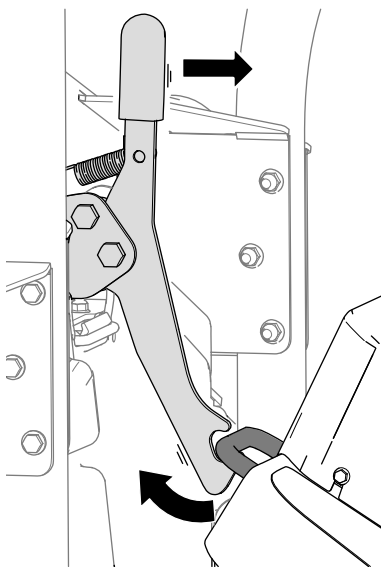


図 41

g298277

2. ピンが昇降アームプレートに当たるまでカッティングユニットをゆっくりと降ろす図 42。

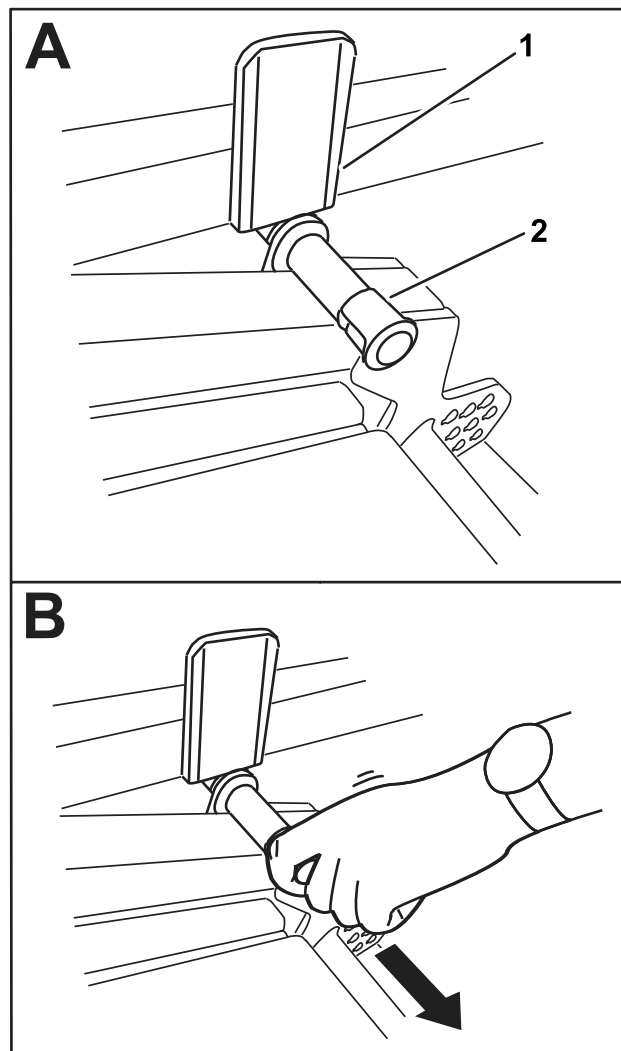


図 42

g298288

1. 昇降アームプレート
2. ピン
3. 足でカッティングユニットを下げ、ピン図 42を引き抜くと、カッティングユニットは移動走行位となる。
4. 刈高ピンを刈高プレートとチェーンに通す。

緊急時の牽引について

故障時に機体を牽引したり押ししたりして移動させる必要が出た場合には、走行ポンプのバイパスバルブを開く必要があります。移動速度は 4.8 k/h 未満とし、移動距離は出来る限り短くしてください。

重要この速度を超えると、油圧ポンプに重大な障害が発生する恐れがあります。

長い距離を移動しなければならない場合は、トレーラで搬送してください。

1. バイパスバルブはマシン下部からアクセスします。

トレーラへの積み込み

- トレーラやトラックに芝刈り機を積み降ろすときには安全に十分注意してください。
- 積み込みには、機体と同じ幅のある歩み板を使用してください。
- 車体が落下しないように確実に固定してください。
- 格納保管中やトレーラで輸送中は、キーを抜き取っておいてください。

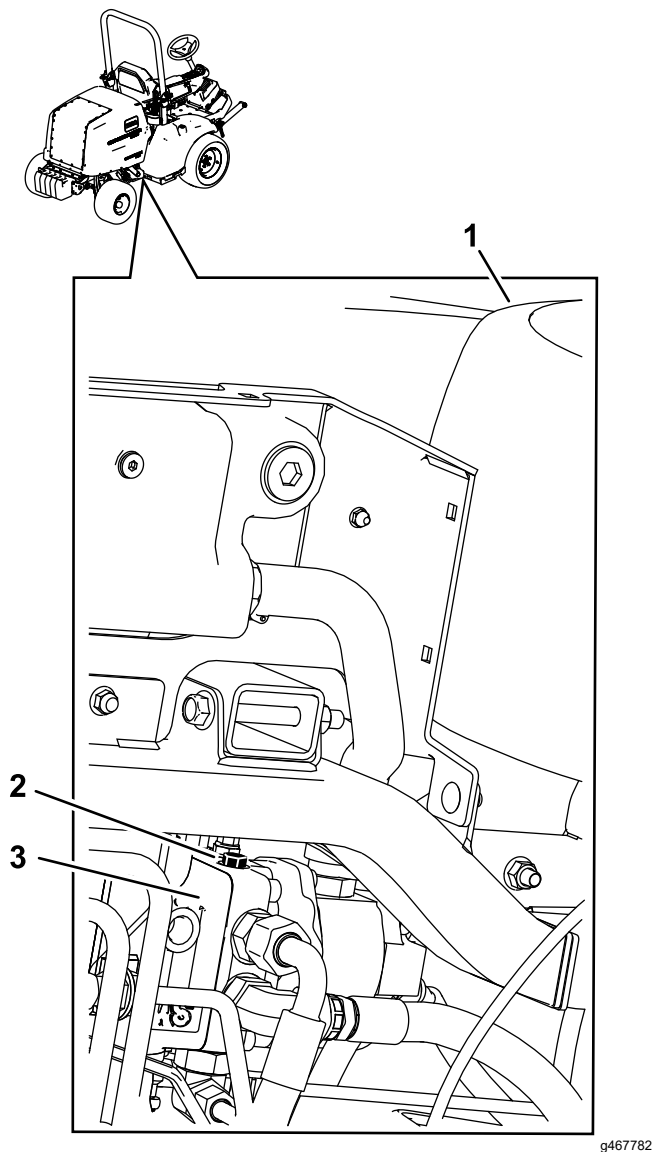


図 43
底面図

1. 右前タイヤ
 2. バイパスバルブ
 3. 走行ポンプ
-
2. 14 mmのメガネレンチを使ってバイパスバルブを緩め、バルブを3回転以内で開く。
重要 バルブをバイパス位置にセットしたままでエンジンを始動しないでください。
 3. 緊急移動が済んだら、バイパスバルブを閉めて、12 N·m 2.1 kg·m = 9 ft·lbにトルク締めする。

保守

注 前後左右は運転位置からみた方向です。

注 www.Toro.com から、この機械に関する配線図と油圧回路図をダウンロードすることができます。弊社ホームページからマニュアルへのリンクをご活用ください。

保守作業時の安全確保

- 運転席を離れる前に
 - 平らな場所に駐車する。
 - PTOの接続を解除し、アタッチメントを下降させる。
 - 駐車ブレーキを掛ける。
 - エンジンを止め、キーを抜き取る。
 - 全ての動きが停止するのを待つ。
- 始動スイッチにキーをつけたままにしておくと、誰でもいつでもエンジンを始動させることができ、危険である。整備作業の前には必ずキーを抜いておくこと。
- 保守作業は、各部が十分冷えてから行ってください。
- カuttingユニットを上昇位置にして機械から離れる場合、ロック装置がある場合には、必ずユニットをロックしてください。
- 可能な限り、エンジンを回転させながらの整備はしない。可動部に近づかない。
- 機体の下で作業する場合には、必ずジャッキスタンドで機体を確実に支える。
- 機器類を取り外すとき、スプリングなどの力が掛かっている場合がある。
- 各部品が良好な状態にあること、ボルトナット類、特にブレード取り付け用のボルト類に問題がないが常に点検してください。
- 読めなくなったデカルは貼り替えてください。
- 機械の性能を完全に引き出し、かつ安全にお使いいただくために、交換部品は純正品をお使いください。他社の部品を御使用になると危険な場合があります。製品保証を受けられなくなる場合がありますのでおやめください。

推奨される定期整備作業

| 整備間隔 | 整備手順 |
|------------------|---|
| 使用開始後最初の 1 時間 | <ul style="list-style-type: none"> ・ ホイールナットのトルク締めを行う。 |
| 使用開始後最初の 10 時間 | <ul style="list-style-type: none"> ・ ホイールナットのトルク締めを行う。 ・ オルタネータベルトの張りを点検する。 |
| 使用開始後最初の 50 時間 | <ul style="list-style-type: none"> ・ ブロアのベルトの張りを点検する。 |
| 使用開始後最初の 1000 時間 | <ul style="list-style-type: none"> ・ 油圧オイルとフィルタを交換する。 |
| 使用するごとまたは毎日 | <ul style="list-style-type: none"> ・ タイヤ空気圧を点検します。 ・ インタロックシステムを点検します。 ・ PTO 駆動シャフト(クロスベアリングと伸縮スプライン)のグリスアップを行う。 ・ エンジンオイルの量を点検する。 ・ エアクリーナの日詰まり状態を点検し、必要に応じてエレメントを交換する。 ・ 冷却系統と冷却液の量を点検する。 ・ エンジン、オイルクーラ、燃料クーラ、ラジエターの清掃を行う(よごれが激しい場所で使用している場合には清掃間隔を短くする)。 ・ 油圧オイルの量を点検する。 |
| 50 運転時間ごと | <ul style="list-style-type: none"> ・ ベアリングとブッシュのグリスアップを行ってください。 ・ 燃料/水セパレータから水や異物を流し出す。 ・ バッテリーケーブルの接続状態を点検する。 ・ バッテリーの状態を点検し、必要に応じて清掃してください。 ・ 運転中にバッテリー液の量をチェックする(該当する場合)。 ・ フードの吸気スクリーンを点検する。 ・ フードの吸気スクリーンを点検清掃する。 |
| 100 運転時間ごと | <ul style="list-style-type: none"> ・ オルタネータのベルトの状態と張りを点検する。 ・ 走行ベルトを点検する。 |
| 200 運転時間ごと | <ul style="list-style-type: none"> ・ ホイールナットのトルク締めを行う。 ・ 冷却系統のホースを点検する。 ・ PTO クラッチのすきまの調整を行う。 |

| 整備間隔 | 整備手順 |
|------------|---|
| 250運転時間ごと | <ul style="list-style-type: none"> エンジンオイルのフィルタを交換する(ほこりなどの多い環境での使用の場合)(モデル31900と31901のみ)。 エアクリーナのエレメントを整備する。 冷却フィンを点検清掃する(ほこりのひどい場所で使用する場合は、より頻繁に手入れを行う)。 |
| 400運転時間ごと | <ul style="list-style-type: none"> 燃料／水セパレータを交換する。 燃料フィルタを交換する。 燃料ラインとその接続状態を点検する。 駐車ブレーキを点検し、必要に応じて調整する。 フィルタを清掃する。破れている場合や汚れがひどい場合は交換する。 |
| 500運転時間ごと | <ul style="list-style-type: none"> エンジンオイルとフィルタの交換を行う。 |
| 800運転時間ごと | <ul style="list-style-type: none"> 推奨されていない油圧オイルを使用している場合や代替品のオイルを使用した場合には、油圧オイルフィルタを交換してください。 推奨されていない油圧オイルを使用している場合や代替品のオイルを使用した場合には、油圧オイルを交換してください。 |
| 1000運転時間ごと | <ul style="list-style-type: none"> 油圧オイルフィルタを交換する(推奨オイルを使用している場合)。 |
| 1500運転時間ごと | <ul style="list-style-type: none"> エンジン冷却液を交換する。 |
| 2000運転時間ごと | <ul style="list-style-type: none"> 油圧オイルを交換する(推奨オイルを使用している場合)。 |
| 毎月 | <ul style="list-style-type: none"> 格納中にバッテリー液の量をチェックする(該当する場合)。 |
| 1年ごと | <ul style="list-style-type: none"> 燃料タンクを空にして内部を清掃する。 |
| 2年ごと | <ul style="list-style-type: none"> 可動部ホースを交換する。 |

重要エンジンの整備に関するの詳細は、付属のエンジンマニュアルを参照してください。

始業点検表

このページをコピーして使ってください。

| 点検項目 | 第週 | | | | | | |
|---------------------------------------|----|---|---|---|---|---|---|
| | 月 | 火 | 水 | 木 | 金 | 土 | 日 |
| インタロックの動作を点検する。 | | | | | | | |
| ROPS が完全に立てた状態でロックされているかどうか点検する。 | | | | | | | |
| 駐車ブレーキの動作を確認する。 | | | | | | | |
| 燃料残量を確認する。 | | | | | | | |
| エンジンオイルの量を点検する。 | | | | | | | |
| 冷却液の量を点検する。 | | | | | | | |
| 燃料・水セパレータの水を抜く。 | | | | | | | |
| エアフィルタの状態インジケータの表示を確認する。 ³ | | | | | | | |
| クーラとラジエターのスクリーンを点検する。 | | | | | | | |

| 点検項目 | 第週 | | | | | | |
|--|----|---|---|---|---|---|---|
| | 月 | 火 | 水 | 木 | 金 | 土 | 日 |
| エンジンから異常音がないか点検する。 ¹ | | | | | | | |
| 運転操作時の異常音 | | | | | | | |
| 油圧ホースの磨耗損傷を点検する。 | | | | | | | |
| オイル漏れなど。 | | | | | | | |
| タイヤ空気圧を点検する | | | | | | | |
| 計器類の動作を確認する。 | | | | | | | |
| グリスアップを行なう。 ² | | | | | | | |
| 塗装傷のタッチアップを行う。 | | | | | | | |
| シートベルトを点検する。 | | | | | | | |
| ¹ エンジンの始動困難、大量の煙、咳き込むような走りなどが見られる場合はグローブプラグと噴射ノズルを点検する。 ² 車体を水洗いした時は整備間隔に関係なく直後に行う。 ³ インジケータが赤になっていないかどうかを見る。 | | | | | | | |

| 要注意個所の記録 | | |
|----------|----|----|
| 点検担当者名 | | |
| 内容 | 日付 | 記事 |
| | | |
| | | |
| | | |

整備前に行う作業

車体をジャッキで持ち上げる場合

⚠ 危険

機械式や油圧式のジャッキが外れると重大な人身事故が発生する。

- 機体をジャッキアップしたら、ジャッキスタンドで支える。
- マシンを浮かす作業は機械式または油圧式のジャッキ以外では行わない。

機体の前側を浮かす場合

重要 ジャッキとフレームの間にケーブルや油圧ラインがないことを確認する。

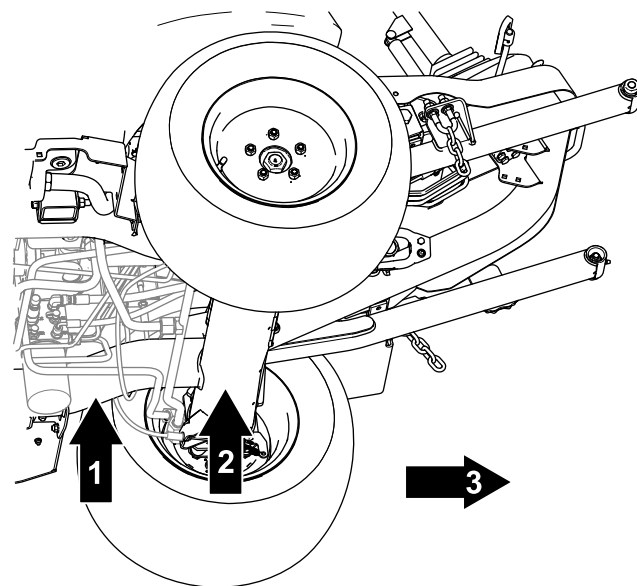


図 44

g299729

1. 機体前部のジャッキアップポイントフレームチューブ
2. 機体前部のジャッキスタンド前アクスルチューブ
3. 機体前方

1. マシンが動かないように、後輪 2 つともに輪止めを掛ける。

2. 所定のジャッキアップポイントにジャッキを確実にセットする。
3. マシン前側を浮かせたら、適切なジャッキスタンドを入れて機体を支える。

機体の後側を浮かす場合

重要 ジャッキとフレームの間にケーブルや油圧ラインがないことを確認する。

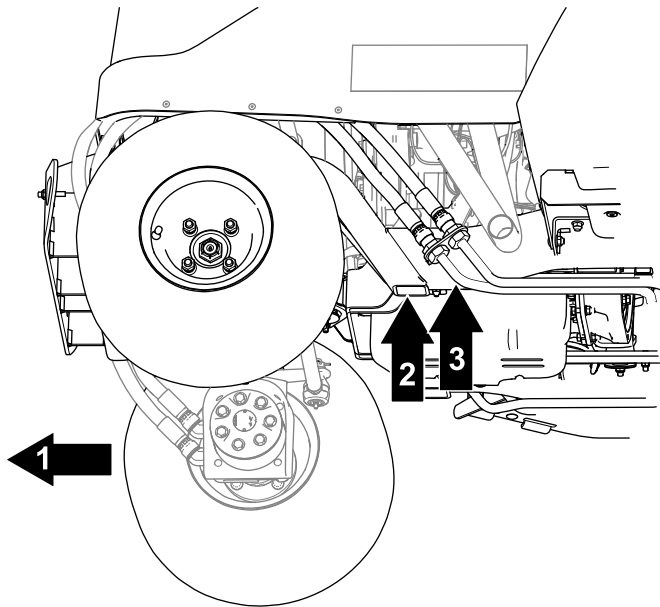


図 45

g299730

1. 機体後方
2. 機体後部のジャッキアップポイントフレームチューブ
3. 機体後部のジャッキスタンドポイントフレームチューブ

1. マシンが動かないように、前輪 2 つともに輪止めを掛ける。
2. 所定のジャッキアップポイントにジャッキを確実にセットする。

重要 四輪駆動車では、フレーム近くに油圧ラインがあります。マシンをジャッキで持ち上げた時に油圧ラインを傷つけないよう、十分に注意してください。

3. マシン前側を浮かせたら、適切なジャッキスタンドを入れて機体を支える。

フードを上げる

1. 機体両側でストラップを外す 図 46。

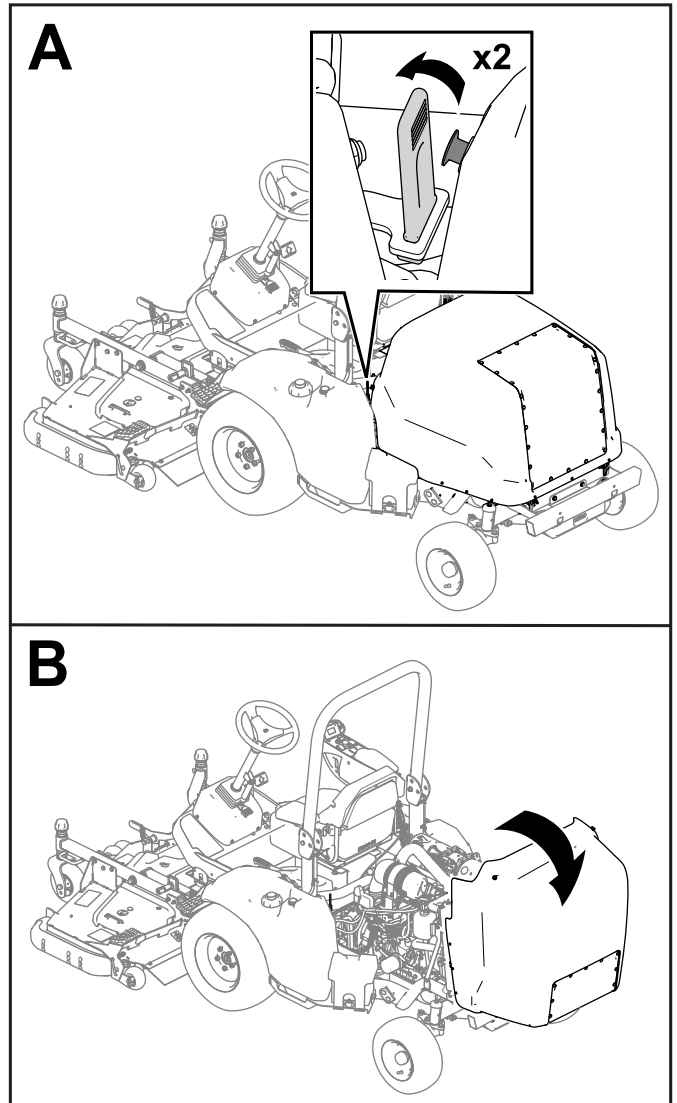


図 46

g285428

2. フードを上げる 図 46。

注 フードロックが付いている場合はキーでフードのロックを解除してください。

潤滑

ベアリングとブッシュのグリスアップ

整備間隔: 使用するときまたは毎日—PTO 駆動シャフトクロスベアリングと伸縮スラインのグリスアップを行う。

50運転時間ごと—ベアリングとブッシュのグリスアップを行ってください。

定期的に、全部の潤滑個所にNo.2汎用リチウム系グリスを注入します。

重要 機体を水洗いしたときは直ちにグリスアップしてください。

- アイドラーム (図 47)

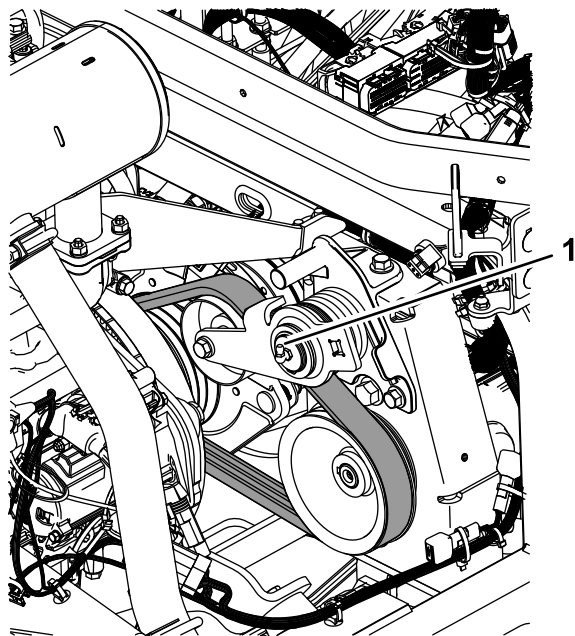


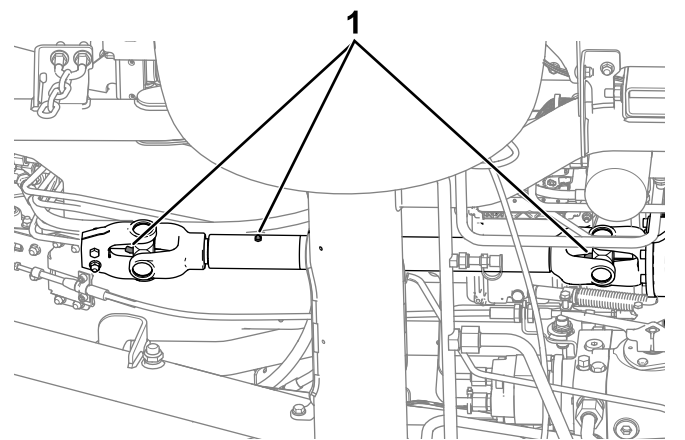
図 47

g467780

1. アイドラーム

- PTO駆動シャフト (図 48)

重要 駆動シャフトは使用ごとまたは毎日グリスを入れてください。

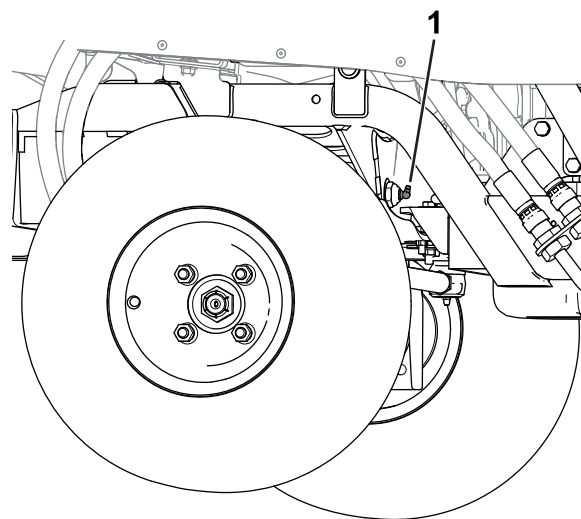


g303694

図 48

1. グリスフィッティング

- アクスルのピボットピン (図 49)



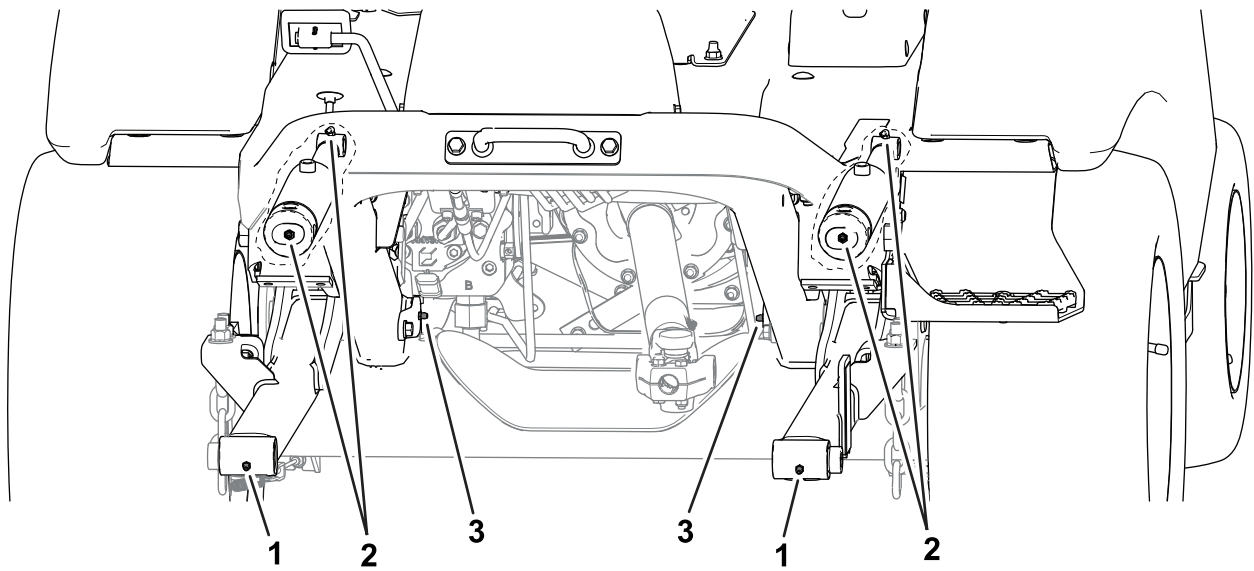
g308668

図 49

1. アクスルのピボットピン

- 機体前部 (図 50):

- アタッチメントのピボットハブ2ヶ所
- 昇降シリンダのブッシュ2ヶ所
- 昇降アームのピボットピン2ヶ所



g285509

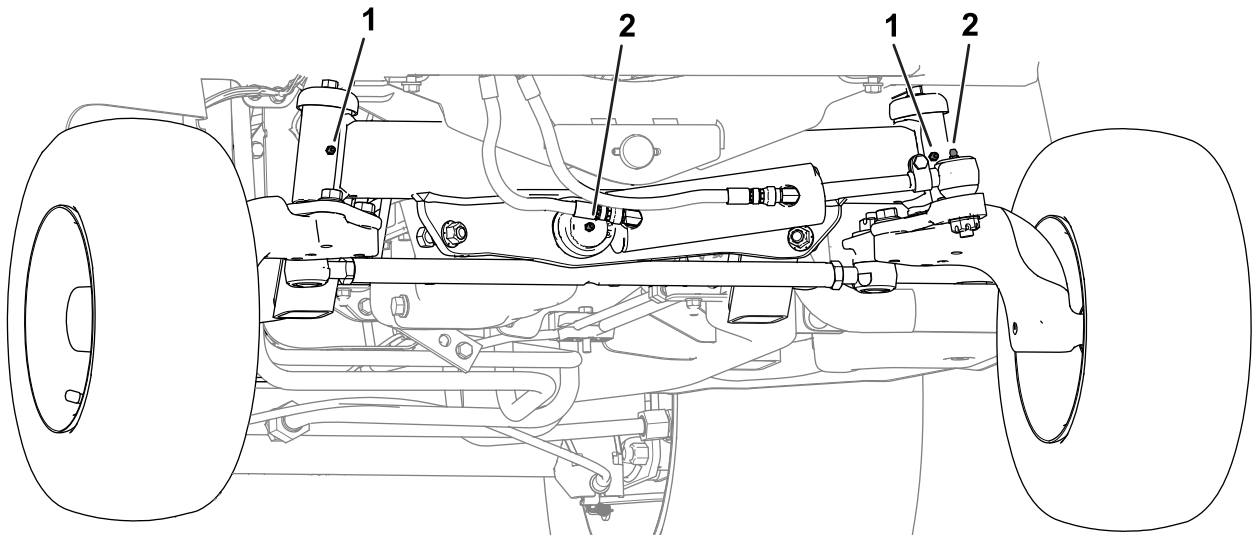
図 50
機体前方

- 1. アタッチメントのピボットハブ
- 2. 昇降シリンダのプッシュ
- 3. 昇降アームのピボットハブ

• 車両後方 図 51

— アクスルスピンドルのハブ2ヶ所

— 油圧シリンダのボールジョイント2ヶ所



g353292

図 51
機体後部バンパーは図示せず

- 1. アクスルスピンドルのハブ
- 2. ステアリングシリンダのボールジョイント

エンジンの整備

エンジンの安全事項

- エンジンオイルの点検や補充はエンジンを止めキーを抜き取った状態で行ってください
- エンジンのガバナの設定を変えたり、エンジンの回転数を上げすぎたりしないでください。

エンジンオイルについて

エンジンオイルの仕様についての説明

オイルのタイプ以下の条件を満たす、低灰分の高品質エンジンオイルを使用してください

- API 規格 CJ-4 またはそれ以上
- ACEA 規格 E6
- JASO 規格 DH-2

エンジンオイルの容量: 約 6.2 リットルフィルタ含む。

粘度以下の粘度のエンジンオイルを使用してください

- 推奨オイル SAE 15W-40-18°C0°F)
- 他に使用可能なオイル SAE 10W-30 または 5W-30 全温度帯

Toro のプレミアムエンジンオイル 15W-40 または 10W-30を代理店にてお求めいただくことができます。

エンジンオイルの量を点検する

整備間隔: 使用するごとまたは毎日

エンジンオイルを点検する最もよいタイミングは、その日の仕事を始める直前、エンジンがまだ冷えているうちです。既にエンジンを始動してしまった場合には、一旦エンジンを停止し、オイルが戻ってくるまで約 10 分間程度待ってください。

油量がディップスティックのADDマークにある場合は、FULLマークまで補給してください。オイルを入れすぎないように注意してください。

重要 エンジンオイルの量は毎日点検してください。油量がディップスティックの FULL マークより上にある場合は、オイルが燃料で薄められている可能性があります。油量が FULL マークより上にある場合は、エンジンオイルを交換してください。

重要 エンジンオイルの量がディップスティックの上限マークと下限マークの間のように管理してください。多すぎても少なすぎてもエンジンに悪影響が出ます。

1. フードを上げる [フードを上げる \(ページ 48\)](#) を参照。
2. エンジンオイルの量を点検する [図 52](#) を参照。

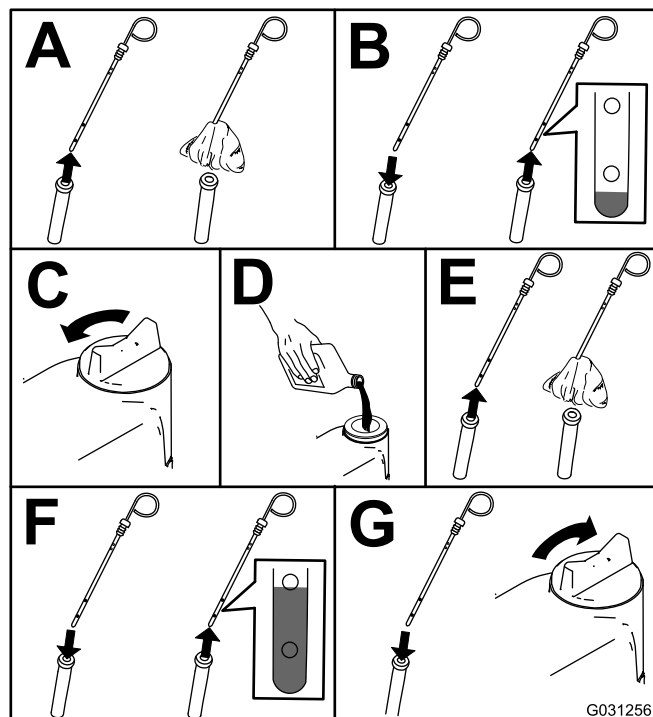


図 52

g031256

エンジンオイルとフィルタの交換

整備間隔: 500 運転時間ごと—エンジンオイルとフィルタの交換を行う。

250 運転時間ごと—エンジンオイルのフィルタを交換するほこりなどの多い環境での使用の場合 **モデル 31900 と 31901 のみ**。

1. エンジンを始動し、約5分間のウォームアップを行ってオイルを温める。
2. 平らな場所に駐車し、駐車ブレーキを掛け、エンジンを停止し、キーを抜き取り、可動部が完全に停止したのを確認する。
3. エンジンオイルを交換する [図 53](#)。

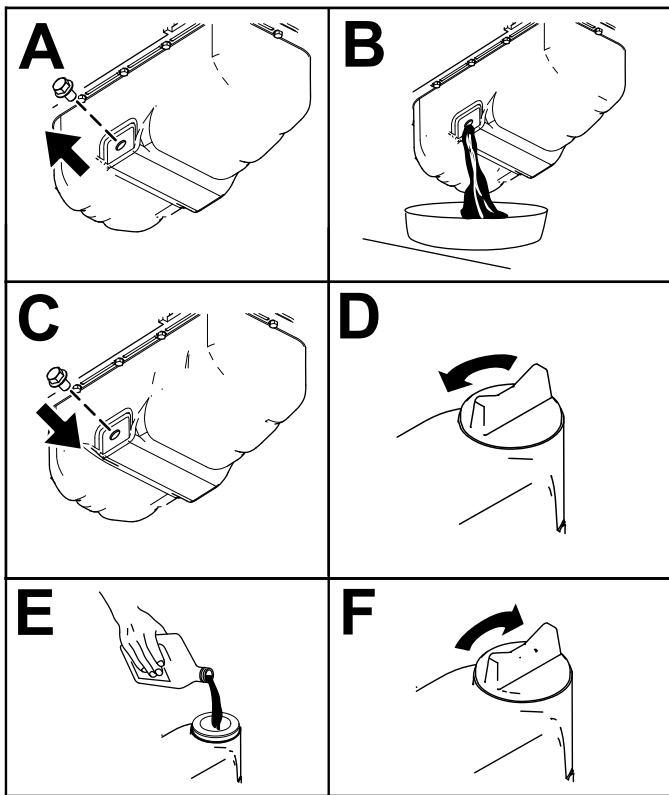


図 53

g297639

4. 図 54 に示す手順でエンジンオイルフィルタを交換します。

注 フィルタのガスケットがエンジンに当たるまで締め付け、そこからさらに $\frac{3}{4}$ 回転締め付ける。

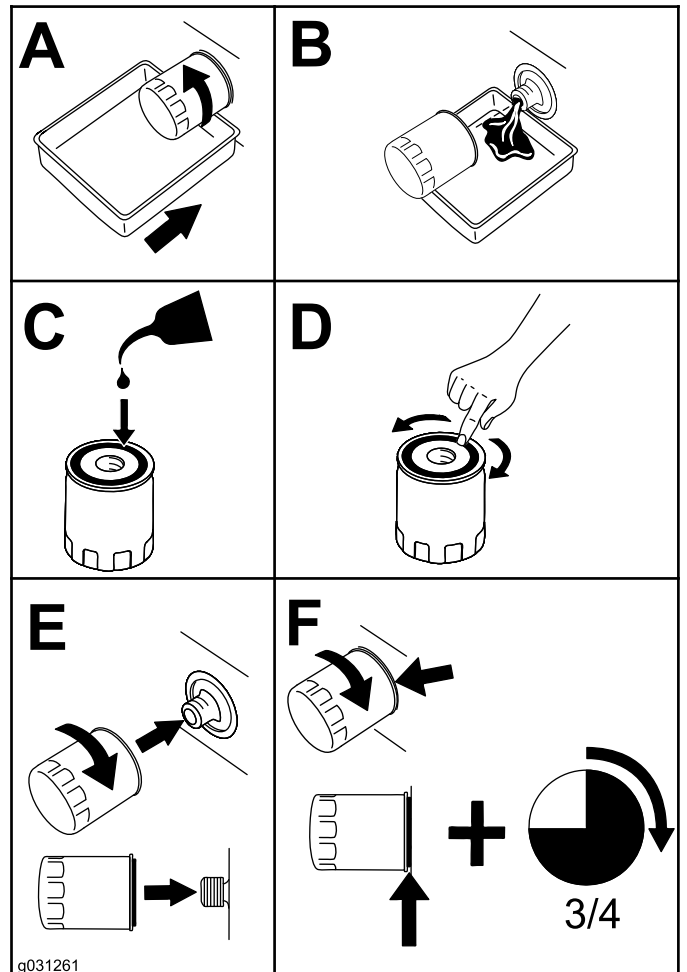


図 54

g031261


g031261

エアクリーナの整備

整備間隔: 使用するときまたは毎日—エアクリーナの目詰まり状態を点検し、必要に応じてエレメントを交換する。

250運転時間ごと—エアクリーナのエレメントを整備する。

エアクリーナ本体にリーク原因となる傷がないか点検してください。フィルタボディが破損している場合には交換してください。吸気部に、リーク、破損、ホースのゆるみなどを点検してください。

エアクリーナの整備はインジケータ  55 が赤色になってから行ってください。早めにエレメントを交換しても意味がありません。むしろフィルタを外したときにエンジン内部に異物を入れてしまう危険が大きくなります。

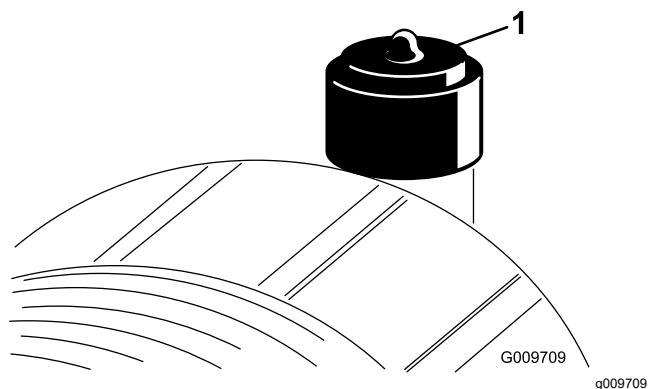


図 55

1. エアフィルタ目詰まり警告インジケータ

重要カバーがボディに隙間なく密着していること、ラッチが確実に掛かっていることを確認してください。

1. エアフィルタのエレメントを交換する  56。

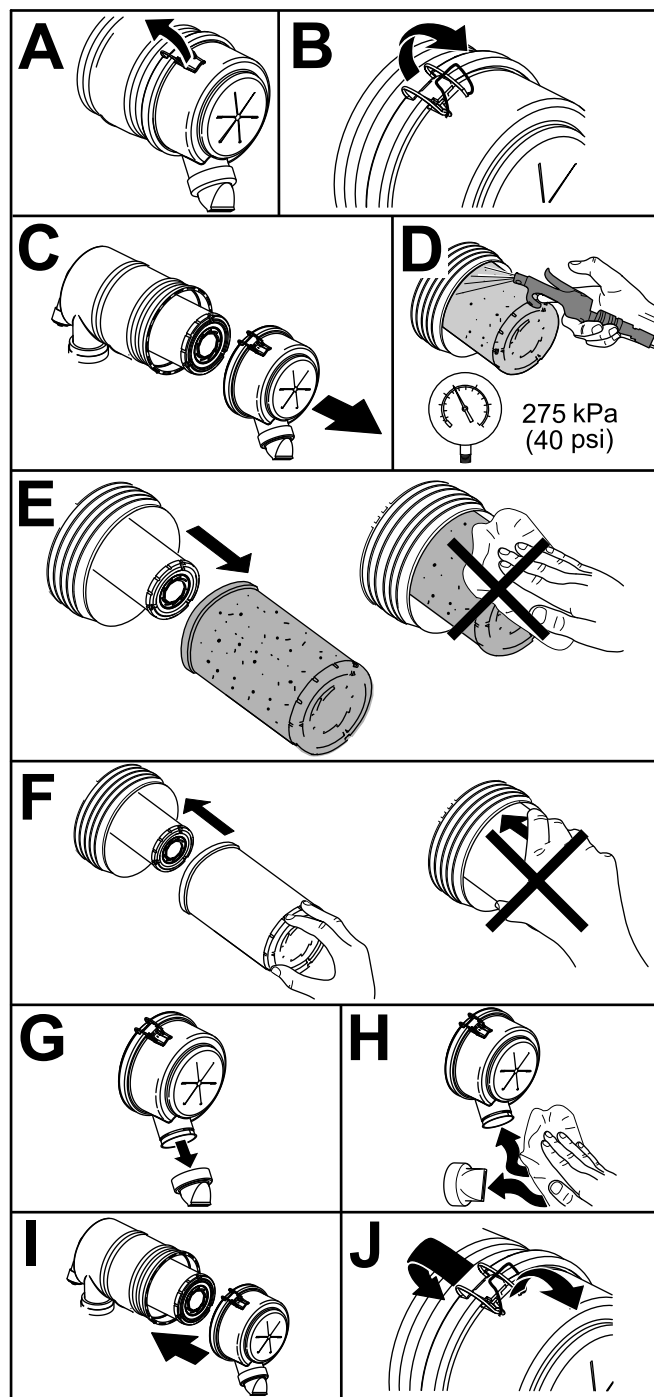



図 56

g253706

重要エレメントを破損させる危険が大きいため、エレメントを掃除して再使用しないでください。

2. インジケータ  55 が赤になっている場合はリセットする。

燃料系統の整備

▲ 危険

軽油は条件次第で簡単に引火爆発する。発火したり爆発したりすると、やけどや火災などを引き起こす。

燃料の取り扱い中は禁煙を厳守し、火花や炎を絶対に近づけない。

水セパレータからの水抜き

整備間隔: 50運転時間ごと

図 57 に示すようにして、燃料/水セパレータから水を流し出す。

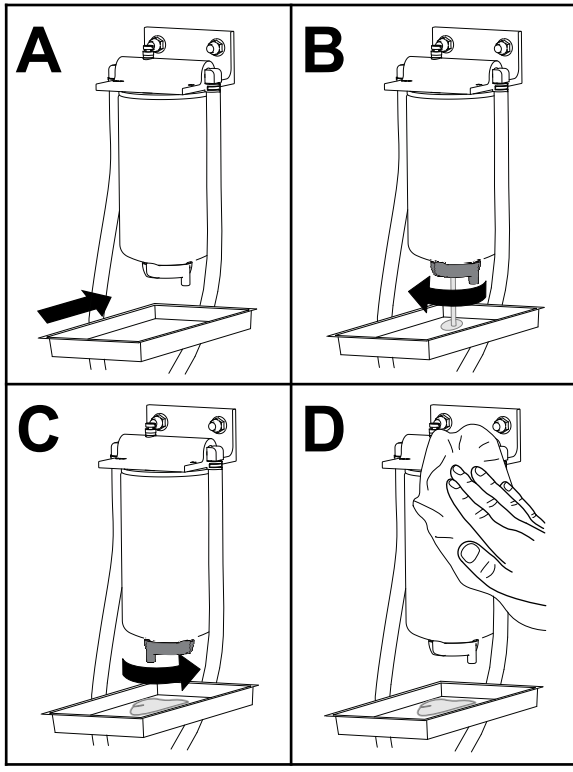


図 57

g225506

燃料/水セパレータの整備

整備間隔: 400運転時間ごと

図 57 に示すように燃料/水フィルタを交換する。

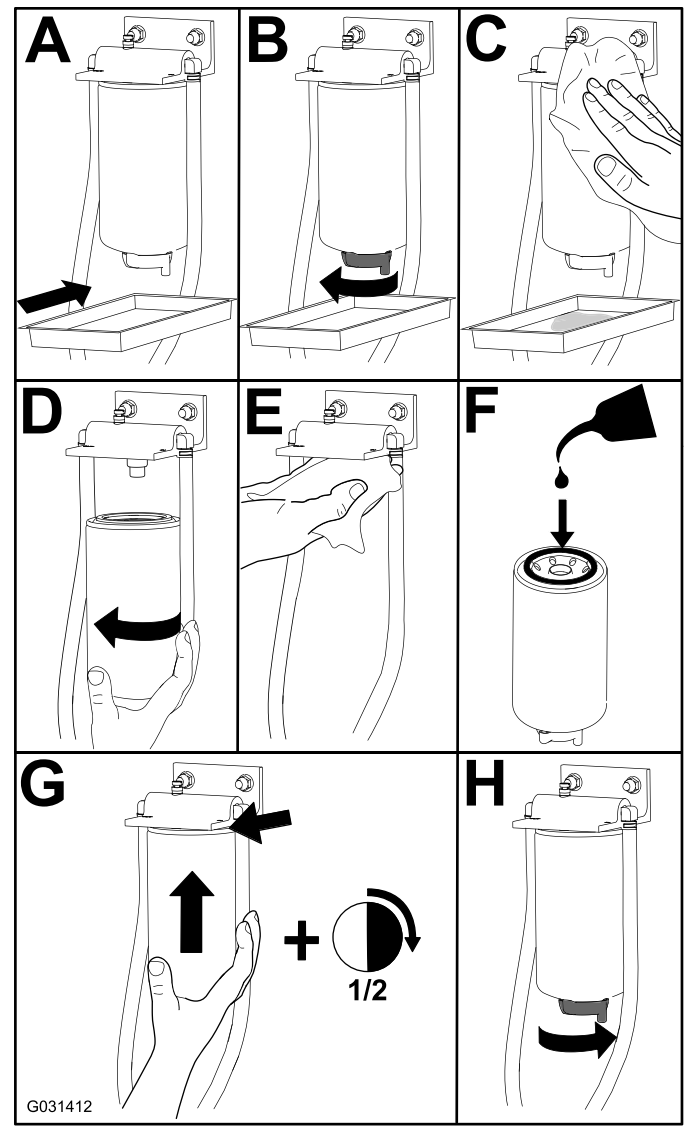


図 58

g031412

燃料フィルタの整備

整備間隔: 400運転時間ごと

燃料フィルタの整備

モデル 31900, 31901

1. 燃料バルブのレバーを OFF 位置に回す [図 59](#)。
2. 燃料フィルタのヘッドの周囲をきれいに拭く [図 59](#)。

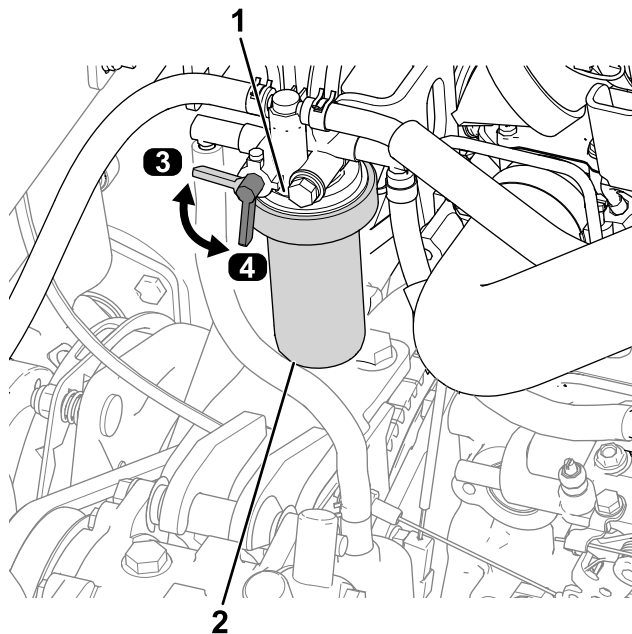


図 59

g312905

- | | |
|---------------|--------------------|
| 1. 燃料フィルタのヘッド | 3. OFF 位置燃料バルブのレバー |
| 2. 燃料フィルタ | 4. ON 位置燃料バルブのレバー |

3. フィルタを外してフィルタヘッドの取り付け部をきれいに拭く [図 59](#)。
4. フィルタのガスケットにきれいなエンジンオイルを塗る詳細についてはエンジンマニュアルを参照。
5. 空のフィルタキャニスタを、ガスケットが取り付け部に当るまで手でねじ込み、そこからさらに1/2回転締め付ける。
6. 燃料バルブのレバーを ON 位置に回す [図 59](#)。
7. エンジンを始動し、燃料フィルタヘッドの周囲に漏れがないか点検する。

燃料フィルタの整備

モデル 31907, 31909

1. 燃料フィルタのヘッドの周囲をきれいに拭く [図 60](#)。

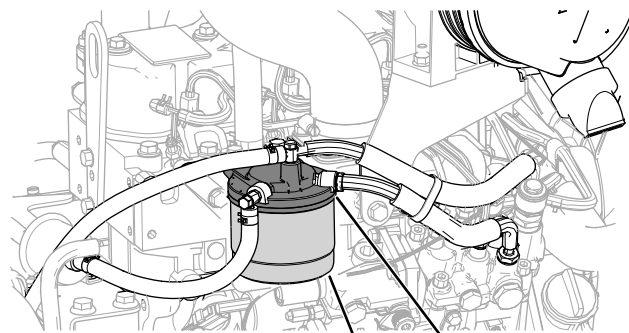


図 60

g326083

- | | |
|-----------|---------------|
| 1. 燃料フィルタ | 2. 燃料フィルタのヘッド |
|-----------|---------------|

2. フィルタを外してフィルタヘッドの取り付け部をきれいに拭く [図 60](#)。
3. フィルタのガスケットにきれいなエンジンオイルを塗る詳細についてはエンジンマニュアルを参照。
4. 空のフィルタキャニスタを、ガスケットが取り付け部に当るまで手でねじ込み、そこからさらに1/2回転締め付ける。
5. エンジンを始動し、燃料フィルタヘッドの周囲に漏れがないか点検する。

燃料タンクの清掃

整備間隔: 1年ごと—燃料タンクを空にして内部を清掃する。

燃料系統が汚染された時や、マシンを長期にわたって格納する場合も同様です。タンクの清掃にはきれいな燃料を使用してください。

燃料ラインとその接続の点検

整備間隔: 400運転時間ごと/1年ごといずれか早く到達した方

劣化・破損状況やゆるみが発生していないかを調べてください。

電気系統の整備

電気系統に関する安全確保

- マシンの整備や修理を行う前に、バッテリーの接続を外してください。バッテリーの接続を外すときにはマイナスケーブルを先に外し、次にプラスケーブルを外してください。接続するときにはプラスを先に接続し、次にマイナスを接続してください。
- バッテリーの充電は、火花や火気のない換気の良い場所で行ってください。バッテリーと充電器の接続や切り離しを行うときは、充電器をコンセントから抜いておいてください。また、安全な服装を心がけ、工具は確実に絶縁されたものを使ってください。

バッテリーへのアクセス

バッテリーは、機体左側の燃料タンクの隣にあります。バッテリーにアクセスするには、フードを開け、バッテリーカバーを固定しているつまみねじを外してカバーを取り除く図 61。

注 ねじはロッキングワッシャがついていて外れません。

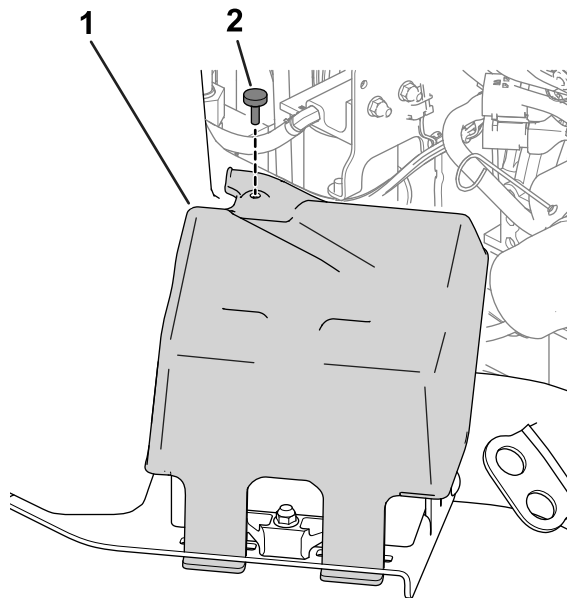


図 61

1. バッテリーカバー

2. つまみねじ

g289491

バッテリーの接続を外す

⚠ 警告

バッテリーの端子に金属製品や車体の金属部分が触れるとショートを起こして火花が発生する。それによって水素ガスが爆発を起こし人身事故に至る恐れがある。

- バッテリーの取り外しや取り付けを行うときには、端子と金属を接触させないように注意する。
- バッテリーの端子と金属を接触させない。

⚠ 警告

バッテリーケーブルの接続手順が不適切であるとケーブルがショートを起こして火花が発生する。それによって水素ガスが爆発を起こし人身事故に至る恐れがある。

ケーブルを取り外す時は、必ずマイナス黒ケーブルから取り外す。

1. バッテリー端子から、マイナスケーブルを外す [図 62](#)。

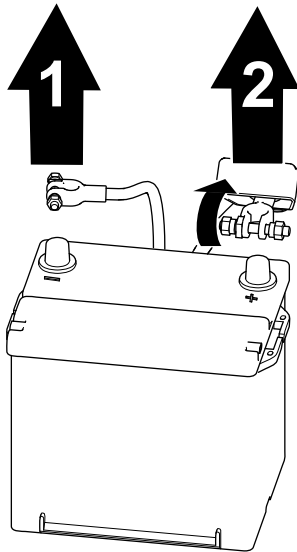


図 62

g289503

1. マイナスケーブル
2. プラスケーブル

2. バッテリーのプラスケーブルについている絶縁カバーを外して、プラスケーブルをバッテリーから外す [図 62](#)。

バッテリーを接続する

⚠ 警告

バッテリーケーブルの接続手順が不適切であるとケーブルがショートを起こして火花が発生する。それによって水素ガスが爆発を起こし人身事故に至る恐れがある。

ケーブルを取り付ける時は、必ずプラス赤ケーブルから取り付け、それからマイナス黒ケーブルを取り付ける。

1. プラス+ケーブルをバッテリーに接続し、クランプナットで接続する [図 63](#)。

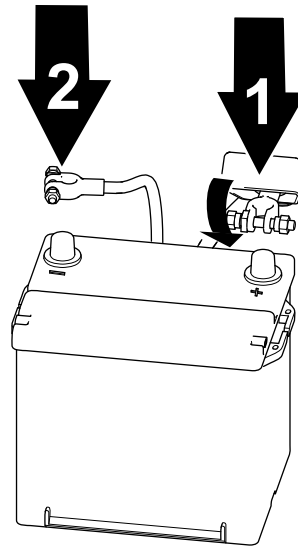


図 63

g289502

1. プラスケーブル
2. マイナスケーブル

2. マイナス-ケーブルをバッテリーに接続し、クランプナットで接続する [図 63](#)。

重要 ケーブルクランプの留め具が燃料タンクと干渉しないように注意してください。

バッテリーの取り外しと取り付け

バッテリーはリテーナ [図 64](#) でトレイに固定されています。バッテリーの取り出しはリテーナ金具をゆるめて行い、バッテリーを取り付けたらリテーナ金具で固定してください。

注 バッテリーにアクセスするには [バッテリーへのアクセス \(ページ 56\)](#) を参照してください。バッテリーを取り付ける時にカバーを交換してください。

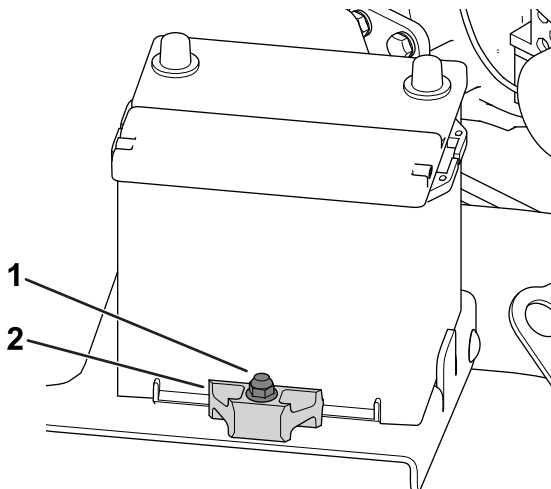


図 64

g285614

1. リテーナ金具

2. リテーナ

バッテリーの状態の点検

重要 電気系統を保護するため、本機に溶接作業を行う時には、バッテリーのマイナスケーブルの接続を外してください。

50 運転時間ごとまたは1週間に1度、バッテリーを点検してください。端子や周囲が汚れていると自然放電しますので、バッテリーが汚れないようにしてください。

1. バッテリーにアクセスする; [バッテリーへのアクセス \(ページ 56\)](#) を参照。
2. プラス端子から絶縁カバーを外してバッテリーを点検する。バッテリーが汚れている場合には以下の手順で清掃する
 - A. 重曹と水でケース全体を洗う。
 - B. 腐食防止のために両方の端子部にワセリン Grafo 112X: P/N 505-47を薄く塗る。
 - C. プラス端子に絶縁ゴムカバーを取り付ける。
 - D. バッテリーカバーを閉じる。

ヒューズの搭載位置

トラクションユニットのヒューズの取り付け位置

トラクションユニットのヒューズにアクセスするには、コンソールカバーを外します [図 65](#)。

注 トラクションユニットのヒューズのデカルはコンソールカバーの反対側にあります。

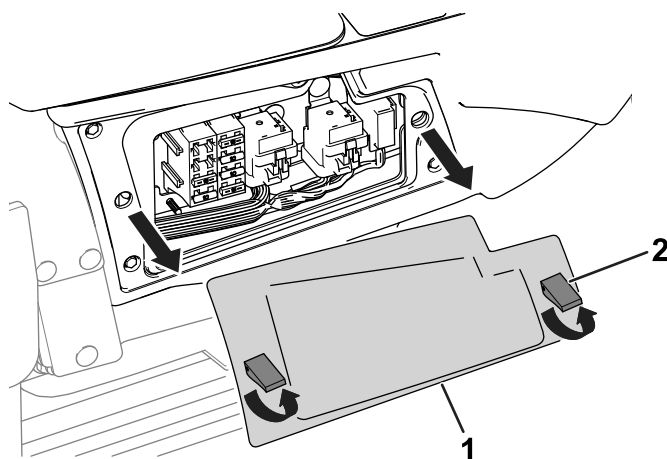


図 65

g289514

1. コンソールカバー

2. ラッチ

[トラクションユニットのヒューズブロック \(ページ 59\)](#) に、トラクションユニットの各ヒューズの機能を示します [図 66](#)。

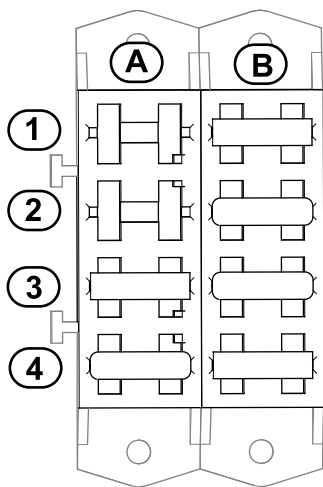


図 66

g289587

キャブのヒューズブロック (ページ 59)キャブのヒューズブロックにあるヒューズの説明図 68を参照のこと。

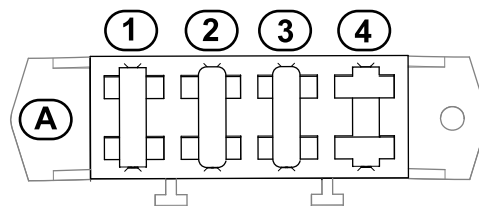


図 68

g300604

キャブのヒューズブロック

| | A |
|---|-----------------------|
| 1 | 凝縮器ファンエアコンクラッチ (25 A) |
| 2 | ワイパー (20 A) |
| 3 | ファンと室内照明 (40 A) |
| 4 | 未使用 |

トラクションユニットのヒューズブロック

| | A | B |
|---|--------------------------------------|---------------------------------|
| 1 | キャブ 10 A | ディスプレイ装置用電源 15 A |
| 2 | 未使用 | ディスプレイ装置コントローラ用キー RUN 入力回路 10 A |
| 3 | エアライドシート (15 A) | 始動回路用 15 A |
| 4 | USB ポート、アワーメータ、テレマディックス、拡張ポート (20 A) | イグニッションスイッチ電源 20 A |

キャブのヒューズの取り付け位置

キャブのヒューズは助手席の上方にありますヒューズボックスのカバーを外せばアクセスできます 図 67。

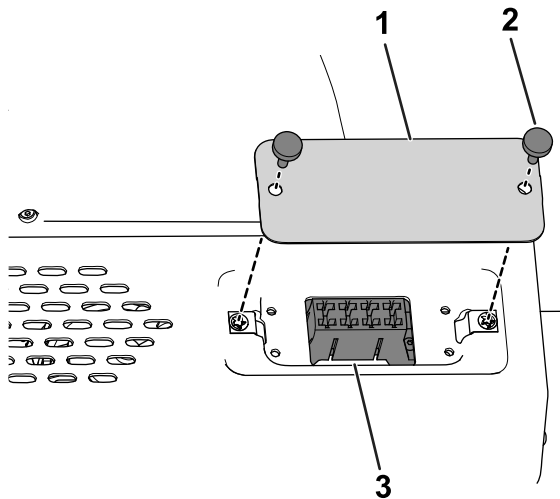


図 67

g285666

1. ヒューズボックスのカバー
2. つまみねじ
3. キャブのヒューズ

走行系統の整備

ホイールナットのトルク締め

整備間隔: 使用開始後最初の 1 時間

使用開始後最初の 10 時間

200 運転時間ごと

ホイールナットの規定トルク 102-108 N·m 10.4-11.1 kg·m = 75-80 ft·lb

前後の車輪のホイールナット後輪は 4WD モデルのみを 図 69 に示すクロスパターンで規定トルクまで締め付けてください。 図 70

- 前輪 図 69 を参照。

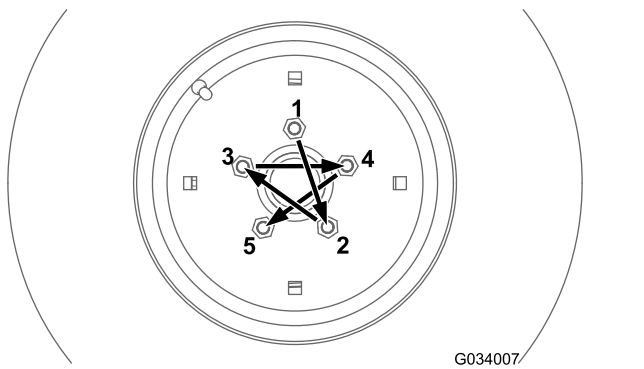


図 69

- 後輪 4WD モデルのみ 図 70 を参照。

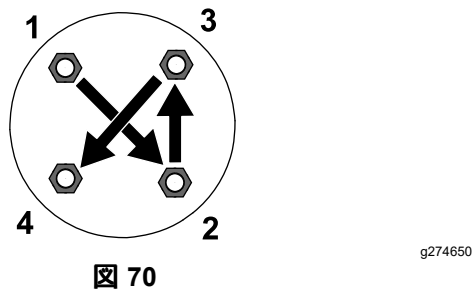


図 70

PTO 駆動シャフトの整列

PTO の伸縮式の駆動シャフトをクラッチから外した場合には、再取り付けの時に必ず合いマークを整列させてください 図 71。エンドヨークも 図 71 のように整列させてください。

重要 整列させないと、負荷のバランスが崩れて駆動システムを損傷する恐れがあります。

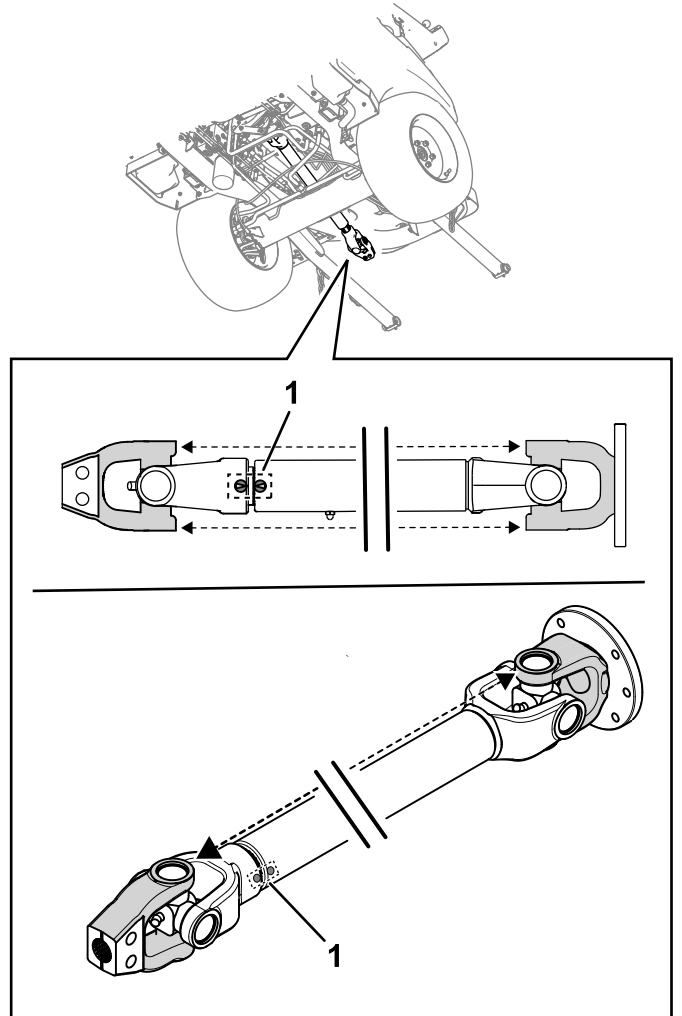


図 71

1. 駆動シャフトのマーク

冷却システムの整備

冷却システムに関する安全確保

- 冷却液を飲み込むと中毒を起こす冷却液は子供やペットが触れない場所に保管すること。
- 高温高圧の冷却液を浴びたり、高温のラジエーター部分に触れたりすると大火傷をする恐れがある。
 - エンジン停止後、少なくとも15分間程度待って、エンジンが冷えてからキャップを開けること。
 - キャップを開けるときはウェスなどを使い、高温の水蒸気を逃がしながらゆっくりと開けること。
- マシンを運転するときには、必ず所定のカバーを取り付けておくこと。
- 手、指、衣服などを、ファンやベルトに近づけないように注意すること。

冷却液の仕様

出荷時に、冷却液タンクに、所定の長寿命冷却液水とエチレングリコールの 50/50 混合液ベースを入れてあります。

重要長寿命冷却液の仕様表の内容に合致する市販の冷却液以外は使用しないでください。

従来タイプ緑色の無機酸技術IATの冷却液は使用しないでください。また、長寿命冷却液と従来タイプを混合しないでください。

冷却液の仕様

| エチレングリコールタイプ | 腐食防止タイプ |
|--------------|-----------------------------------|
| 長寿命不凍液 | 有機酸技術 OAT Organic-acid technology |

重要 従来の緑色冷却液 IAT 無機酸技術製品と長寿命冷却液は、目で見た時の色で区別することはできません。
長寿命冷却液は、以下の色で着色されている場合があります赤、ピンク、オレンジ、イエロー、ブルー、青緑、紫、緑。
必ず長寿命冷却液の仕様に合致する製品を使用してください。

長寿命冷却液の規格

| ATSM International | SAE International |
|--------------------|-------------------|
| D3306, D4985 | J1034, J814, 1941 |

重要 冷却液濃度原液と水の 50/50 混合液。

- 好ましい方法 原液と蒸留水を混合する。
- 他の好ましい方法 蒸留水が入手できない場合は、原液でなく、希釈済みの冷却液を購入する。
- 最低限度守るべき方法 蒸留水も希釈済み製品も入手できない場合には、飲料水で原液を希釈する。

冷却システムと冷却液の量を点検する

整備間隔: 使用するときまたは毎日—冷却システムと冷却液の量を点検する。

使用するときまたは毎日—エンジン、オイルクーラ、燃料クーラ、ラジエーターの清掃を行うよごれが激しい場所で使用している場合には清掃間隔を短くする。

1500 運転時間ごと—エンジン冷却液を交換する。

エンジンが冷えている時に、冷却液のレベルが補助タンクの側面についている COLD マークよりも高くなければ適正 図 72。エンジンが暖かい時に、冷却液のレベルが FULL (HOT) マークよりも高くなければ適正。

エンジンが冷えた状態で冷却液のレベルが COLD マークよりも高い場合は、運転中にタンクから漏れ出ていく可能性があります。

1. エンジンが冷えている時に、補助タンクで冷却液の量を確認する。

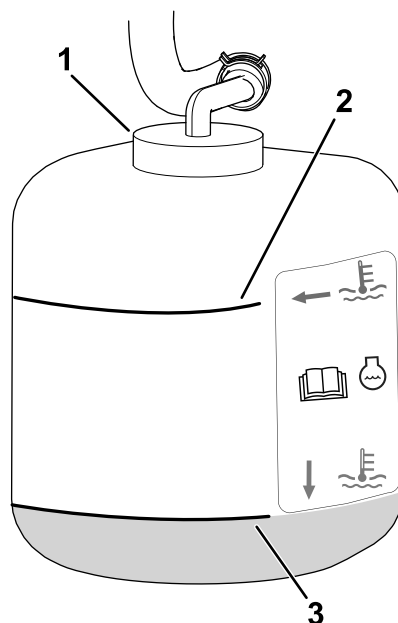


図 72

g325684

1. キャップ
2. FULL (HOT) マーク
3. COLD マーク

2. 低温時の冷却液が COLD 以下の場合は、補助タンクのキャップを開けて適切な冷却液 **冷却液の仕様 (ページ 61)** を参照を COLD マークまで補給する。

重要 水だけの使用や、アルコール系、メタノール系の冷却液の使用は避けてください。

COLD マーク以上に入れしないでください。

3. 補助タンクのキャップを取り付けて終了。

フードの吸気スクリーンの点検

整備間隔: 50運転時間ごと

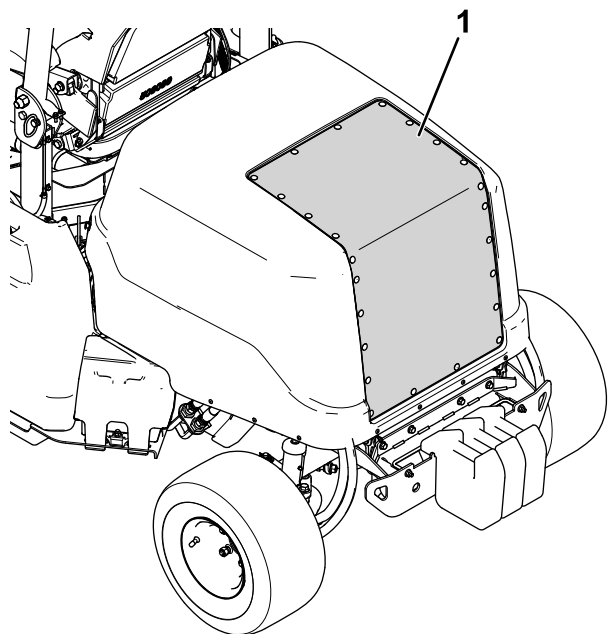


図 73

g309128

1. フードの吸気スクリーン

1. フードを上げる [フードを上げる \(ページ 48\)](#)を参照。
2. 圧縮空気を使用してフードの吸気スクリーン [図 73](#)を清掃する。機体内部から外部にむかってエアを吹き付ける。

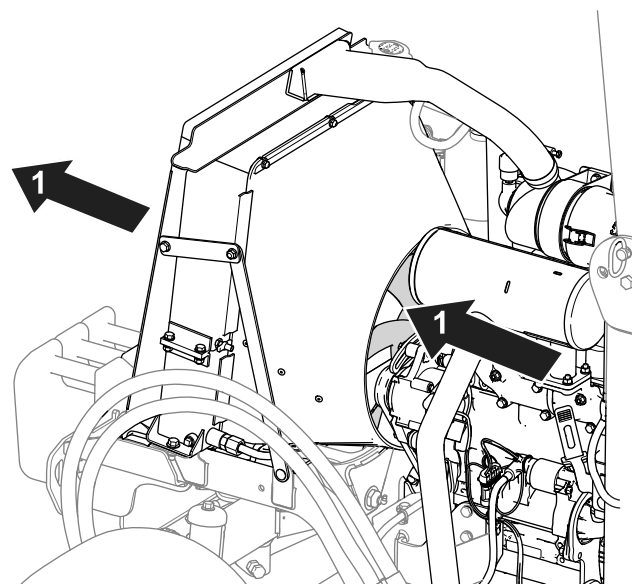


図 74

g299819

1. 圧縮空気吹きつけ方向

- 曲がっているフィンには真っ直ぐに修正してください。

冷却システムのホースの点検

整備間隔: 200運転時間ごと

冷却ホースにオイル漏れ、ねじれ、支持部のゆるみ、磨耗、フィッティングのゆるみ、風雨や薬品による劣化などがないか十分に点検してください。修理不十分のまま運転しないでください

冷却フィンの点検

整備間隔: 50運転時間ごと

250運転時間ごと

- ラジエターの冷却フィンの清掃は圧縮空気で行ってください。機体内部から外部にむかってエアを吹き付けます [図 74](#)。

重要フィンの清掃には水を使用しないでください。

ブレーキの整備

駐車ブレーキの点検と調整

整備間隔: 400運転時間ごと

駐車ブレーキの点検

1. 機体前部の下にジャッキスタンドを置く **機体の前側を浮かす場合 (ページ 47)**を参照。
2. 前輪を取り外します。
3. 駐車ブレーキを解除位置にする **駐車ブレーキ (ページ 29)**を参照。
4. ブレーキドラム **図 75**を手で外す。
 - ブレーキドラムを手で外している時に抵抗が感じられる場合は、調整は**不要**。
 - ブレーキドラムを手で外している時に抵抗が**感じられない**場合は、調整が必要 **駐車ブレーキの調整 (ページ 63)**を参照。

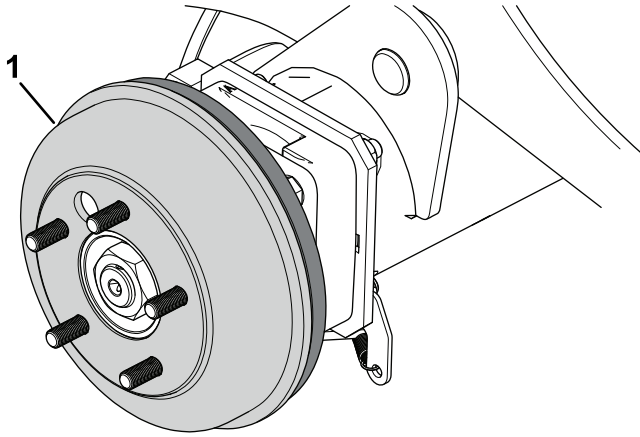


図 75

図は機体右側を示す。

1. ブレーキドラム

5. 前ホイールを取り付けてラグナットをトルク締めする **ホイールナットのトルク締め (ページ 60)**を参照。

駐車ブレーキの調整

1. タイヤに輪止めを掛ける。
2. 駐車ブレーキが解除されていることを確認する。
3. 機体左側、左タイヤ近くにあるブレーキケーブルのマウント **図 76**を探し出す。

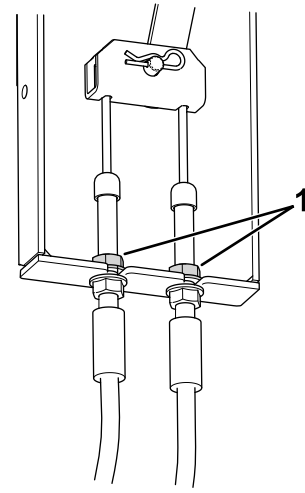


図 76

g299613

1. ジャムナット

4. 上側のジャムナットをゆるめて、すきまが 3.2 mm-4.8 mm になるようにする。
5. 上側のジャムナットがブラケットに接触するまでケーブルを下に引く。
6. 下側のジャムナットを締める。
7. もう一本のケーブルにも、ステップ**5-6**の作業を行う。
8. 駐車ブレーキを点検する **駐車ブレーキの点検 (ページ 63)**を参照。

ベルトの整備

オルタネータベルトの張りを点検する。

整備間隔: 使用開始後最初の 10 時間

使用開始後最初の 50 時間

100 運転時間ごと

プーリとプーリとの中間部を 約4.5 kg の力で押した時に、10 mm 程度のたわみがあれば適正です。

たわみが 10 mm でない場合には以下の手順で調整してください

1. オルタネータの取り付けボルトをゆるめる [図 68](#)。

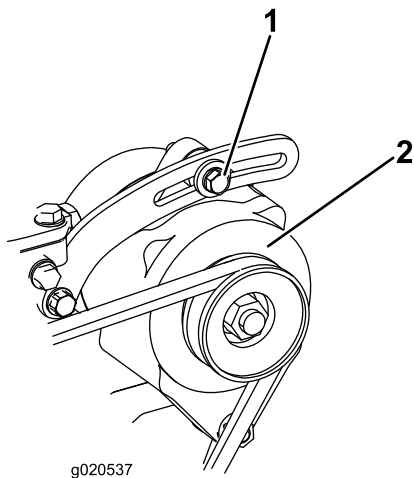


図 77

1. 取り付けボルト
2. オルタネータ

2. 適当な張りに調整してボルトを締める。
3. ベルトのたわみが適切に調整されたことを確認する。

走行ベルトの整備

走行ベルトの点検

整備間隔: 100 運転時間ごと

過度の磨耗や破損が発生していないか点検する。

磨耗や破損がひどい場合は新しいベルトに交換する [走行ベルトの交換 \(ページ 64\)](#)を参照。

走行ベルトの交換

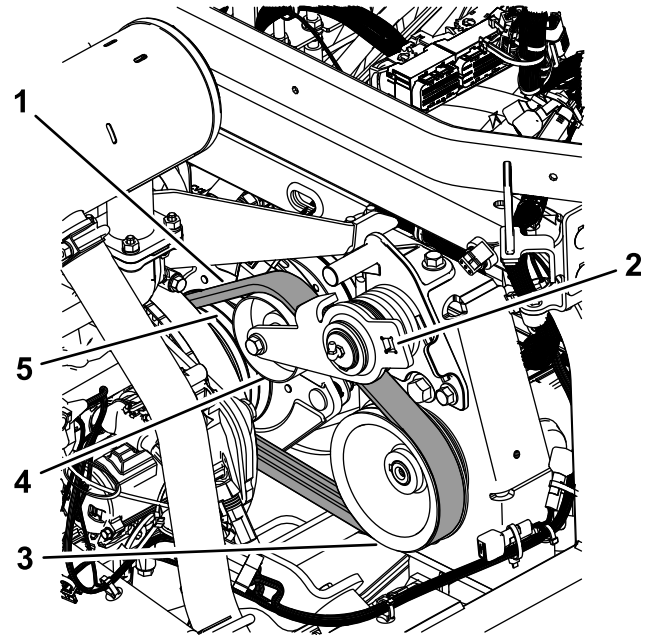


図 78

1. 走行ベルト
2. ここにラチェットを差し込む
3. ポンププーリ
4. アイドラプーリ
5. エンジンプーリ

走行ベルトの取り外し

1. アタッチメントのギアボックスから PTO シャフトを外す各アタッチメントのオペレーターズマニュアルを参照。
2. クラッチワイヤーハーネスコネクターをマシンのワイヤーハーネスから外す。

制御系統の整備

PTO クラッチのすきまの調整

整備間隔: 200運転時間ごと

1. エンジンが冷えるのを待つ。
2. エンジンフードを開く。
3. クラッチのライニングと摩擦プレートとの間のギャップを 0.3 mm のすきまゲージが軽い抵抗で通れるように調整する 図 80。

注 調整ナットを右に回すと隙間が小さくなります 図 80。整備時の隙間の最大値は 0.6 mm です。3ヶ所すべてのすき間を 0.4 mm (0.012") に調整してください。

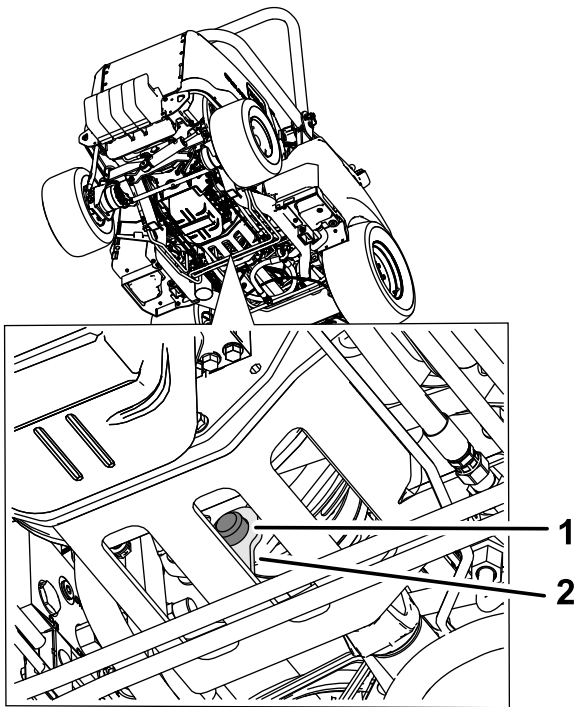


図 79

g469019

1. ゴム製バンパー
2. 金属製リテーナー

3. 金属製リテーナーとクラッチからゴム製バンパーを取り外す (図 79)。
4. 一人がラチェットでベルトの張りをゆるめ、もう一人がベルトを外すポンププーリ、アイドルプーリ、エンジンプーリからベルトを外す。
5. 古いベルトを取り外すには、ベルトをクラッチの上でPTOシャフトの前方に移動させる。

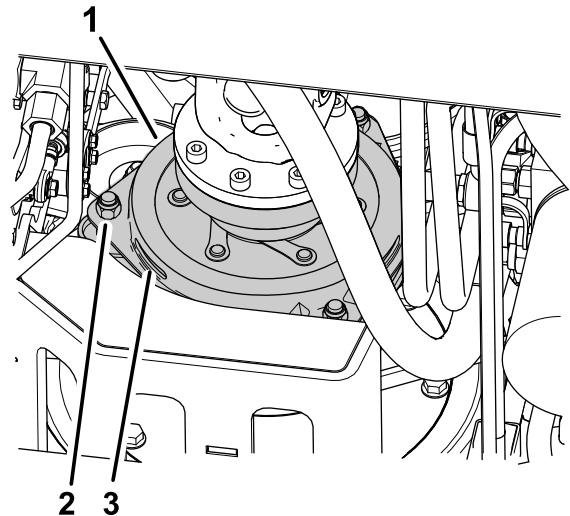


図 80

g469050

1. クラッチ
2. 調整ナット3個
3. 0.3 mm (0.012") のエアギャップ3カ所

4. 3ヶ所めのエアギャップが調整できたら、もう一度3ヶ所全部を点検する。

注 1 か所を再調整すると他の 2ヶ所の調整も変わるので注意すること。

走行ベルトの取り付け

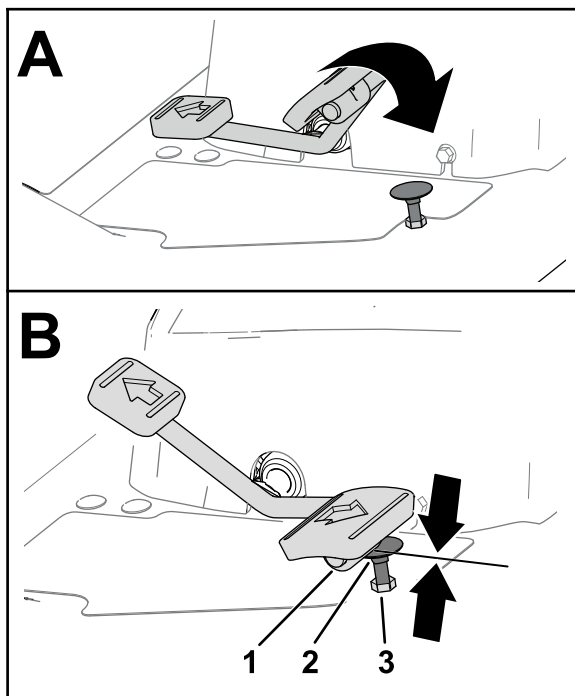
1. PTO シャフトに沿って、クラッチ、そしてエンジンのプーリにベルトを掛ける。
2. 一人がラチェットでアイドルプーリを下に引き出す。
3. もう一人がベルトを、エンジンプーリ、アイドルプーリ、ポンププーリに取り付ける 図 78。
4. アイドラームからラチェットを外す。
5. ゴム製バンパーを金属製リテーナーに取り付け、バンパーをクラッチに固定する。
6. 機体のワイヤハーネスに、クラッチ用ワイヤハーネスのコネクタを接続する。
7. PTOシャフトをアタッチメントギヤボックスに取り付ける。

走行ペダルのストップの調整

オペレータの体格に合わせて走行ペダルの調整を行うことができるほか、前進速度を小さくしたい場合もこのペダルで調整します。

1. 走行ペダルを前進一杯に押し込む 図 81。

注 ポンプがフルストロークに達する前に、ペダルストップに当たる必要があります。

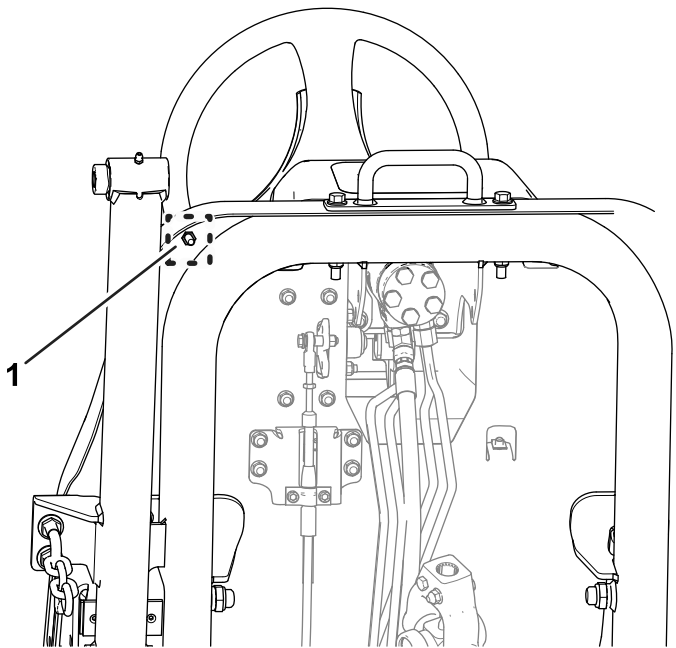


g320590

図 81

1. 走行ペダル
2. 走行ペダルストップ
3. ジャムナットフットレストプレート上部

2. 走行ペダルがストップに接触しない、または走行速度を今よりも遅くしたい場合には、以下を行う
 - A. レンチでペダルストップを押さえる 図 81。
 - B. フットレストプレートの底部についているジャムナットをゆるめる 図 82。



g320591

図 82

1. ジャムナットフットレストプレート下部

- C. 走行ペダルを前進一杯にする 図 81。
- D. ペダルストップを押さえておいて、フットレストプレートの上側にあるジャムナット 図 81 を調整して走行ペダルをストップに接触させる。
- E. ペダルストップを左に1回転させて、フットレストプレート上側のジャムナットよりも上側の長さを長くする。

注 ペダルストップを短くすると前進速度が大きくなります。

- F. ペダルストップを押さえた状態でフットレストプレート底部のジャムナット 図 81 と 図 82 を $37-45 \text{ N}\cdot\text{m}$ $3.7-4.6 \text{ kg}\cdot\text{m}$ = $27-33 \text{ ft}\cdot\text{lb}$ にトルク締めする。
- G. ポンプがフルストロークに達する前にペダルストップに当たることを確認する。

注 ポンプがフルストロークに達する前に、ペダルストップに当たってしまう場合は、ステップ A~G をもう一度行う。

油圧系統の整備

油圧系統に関する安全確保

- 万一、油圧オイルが体内に入ったら、直ちに専門医の治療を受けてください。万一、油圧オイルが体内に入った場合には、この種の労働災害に経験のある施設で数時間以内に外科手術を受ける必要があります。
- 油圧装置を作動させる前に、全部のラインコネクタが適切に接続されていること、およびラインやホースの状態が良好であることを確認してください。
- 油圧のピンホールリークやノズルからは作動油が高圧で噴出しているため、絶対に手などを近づけないでください。
- リークの点検には新聞紙やボール紙を使ってください。
- 油圧関係の整備を行う時は、内部の圧力を確実に解放してください。

油圧作動液の仕様

油圧オイルタンクに約 22.7 リットルの高品質油圧オイルを満たして出荷しています。初めての運転の前に必ず油量を確認し、その後は毎日点検してください。油圧オイルの量を点検する(ページ 67)を参照。

交換用の推奨油圧オイル Toro PX Extended Life Hydraulic Fluid 19 リットル缶または208 リットル缶。

注 推奨オイルを使用するとオイルやフィルタ交換の回数を減らすことができます。

使用可能な他のオイル Toro PX Extended Life Hydraulic Fluidが入手できない場合は、以下に挙げる特性条件および産業規格を満たす石油系の油圧オイルを使用することができます。合成オイルは使用しないでください。オイルの専門業者と相談の上、適切なオイルを選択してください。

注 不適切なオイルの使用による損害については弊社は責任を持ちかねますので、品質の確かな製品をお願いいたします。

高粘度インデックス低流動点アンチウェア油圧作動液, ISO VG 46

物性

粘度, ASTM D445 cSt @ 40°C 44-48

粘性インデックス ASTM D2270 140 以上

流動点 ASTM D97 -37°C-45°C

産業規格

Eaton Vickers 694 (I-286-S,
M-2950-S/35VQ25 or
M-2952-S)

注 多くの油圧オイルはほとんど無色透明であり、そのためオイル洩れの発見が遅れがちです。油圧オイル用

の着色剤20 ml 瓶をお使いいただくと便利です。1瓶で15-22 リットルのオイルに使用できます。パーツ番号は P/N 44-2500 ご注文は Toro 代理店へ。

重要 トロ・プレミアム合成生分解油圧作動液は、トロ社がこの製品への使用を認めた唯一の合成生分解オイルです。このオイルは、トロ社の油圧装置で使用しているエラストマーに悪影響を与えず、また広範囲な温度帯での使用が可能です。このオイルは通常の鉱物性オイルと互換性がありますが、十分な生分解性を確保し、オイルそのものの性能を十分に発揮させるためには、通常オイルと混合せず、完全に入れ替えて使用することが望まれます。この生分解オイルは、モービル代理店にて 19 リットル缶または 208 リットル缶でお求めになれます。

油圧オイルの量を点検する

整備間隔: 使用することまたは毎日

1. 平らな場所に駐車し、カッティングユニットを降下させ、駐車ブレーキを掛け、エンジンを停止させてキーを抜き取る。
2. 油圧タンクからプラグを取り外す [図 83](#)。

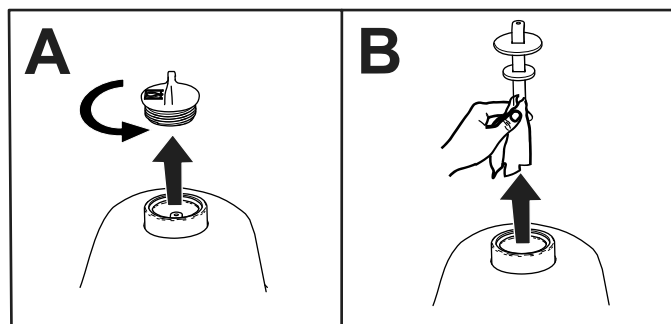
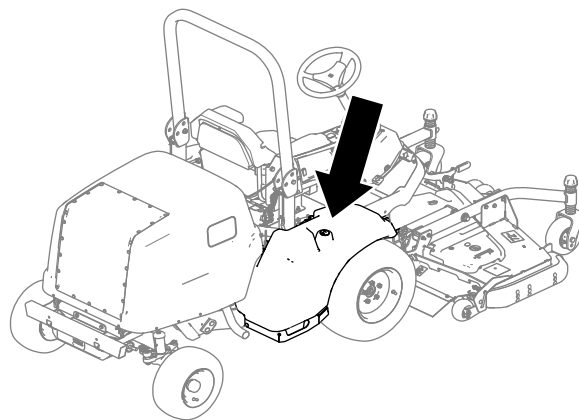


図 83

g285821

3. 油圧オイルタンクからディップスティックを抜きウエスで一度きれいに拭く [図 83](#)。
4. 油圧タンクにディップスティックを差し込む。
5. ディップスティックを抜いて油量を点検する [図 84](#)。
 - カッティングユニットを装着している場合オイル量がディップスティックについている下側の

2本のマークの間であれば適切A 図 84。その下のマークより上でもOK。

- 油圧駆動式アタッチメント用ホースキットを搭載している場合オイル量がディップスティックについている上側の2本のマークの間であれば適切B 図 84。

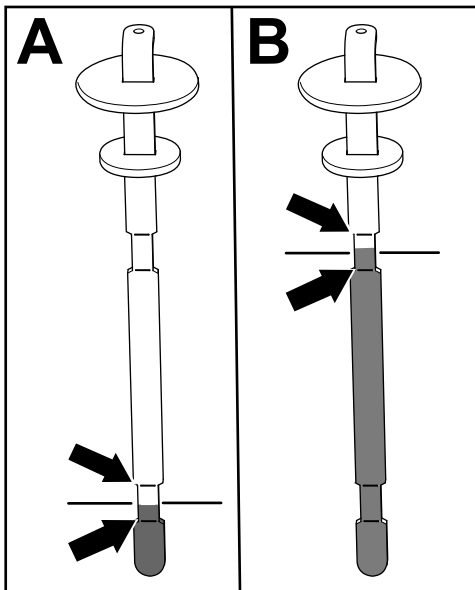


図 84

g286314

- オイル量が不足している場合取り付けているアタッチメントにより最適量が異なるステップ5を参照所定の油圧オイルを補充する。オイル量が所定の2本のマークの間に来るまでステップ3-5を繰り返す。
- 油圧タンクにディップスティックを差し込んで固定する。
- プラグは手締めする。
重要 工具で締めないこと。
- オイル漏れがないか、油圧ホースとフィッティング全部を点検する。

油圧オイルとフィルタの交換

整備間隔: 使用開始後最初の1000時間—油圧オイルとフィルタを交換する。

800運転時間ごと—推奨されていない油圧オイルを使用している場合や代替品のオイルを使用した場合には、油圧オイルフィルタを交換してください。

800運転時間ごと—推奨されていない油圧オイルを使用している場合や代替品のオイルを使用した場合には、油圧オイルを交換してください。

1000運転時間ごと—油圧オイルフィルタを交換する推奨オイルを使用している場合。

2000運転時間ごと—油圧オイルを交換する推奨オイルを使用している場合。

油圧オイルが汚染されてしまった場合は油圧系統全体を洗浄する必要がありますので、Toroの正規代理店にご連絡ください。汚染されたオイルは乳液状になったり黒ずんだ色になったりします。

重要フィルタはToroの純正品を使ってください本機の**パーツカタログ**を参照。純正品以外のフィルタを使用すると関連機器の保証が適用されなくなる場合があります。

- 平らな場所に駐車し、カッティングユニットを降下させ、駐車ブレーキを掛け、エンジンを停止させてキーを抜き取る。
- 油圧オイルタンクの下に大きなオイル回収容器をおく。
- 油圧オイルタンクのキャップとディップスティックを外す。
- タンクの底面にあるドレンプラグ 図 85を外し、流れ出すオイルを容器に受ける。

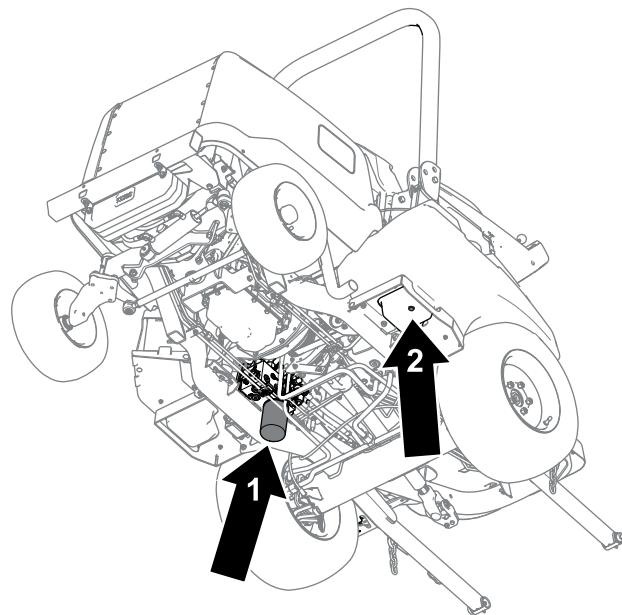


図 85

g286315

- 油圧フィルタ
- ドレンプラグ

- フィルタ取り付け部周辺をウェスできれいにぬぐう。
- フィルタの下に廃油受けを置き 図 85フィルタを外して排出されるオイルを回収する。
- 新しいフィルタのガスケットに薄くオイルを塗布し中にオイルを入れる。
- フィルタの取り付け部がきれいであることを確認し、ガスケットがフィルタヘッドに当たるまで手で回して取り付け、そこから更に1/2回転増し締めする。
- 油圧オイルタンクに油圧オイルを入れる **油圧オイルの量を点検する (ページ 67)**を参照。

重要 指定された銘柄のオイル以外は使用しないでください。他のオイルを使用するとシステムを損傷する可能性があります。

10. オイルが完全に抜けたらドレンプラグを取り付ける。
11. ディップスティックとキャップを取り付ける。
12. エンジンを始動し、以下の順序で油圧制御装置を全部操作して、油圧回路全体にオイルを行き渡らせる。
 - A. 走行ペダルを操作して前進と後退を行う。
 - B. ハンドルを右一杯、左一杯に操作する。
 - C. 昇降アームスイッチを操作してアタッチメントたとえばカッピングユニットを上下させる。
13. オイル漏れがないか点検して、エンジンを停止する。
14. タンクの中の油圧オイルの量を点検する [油圧オイルの量を点検する \(ページ 67\)](#) を参照。

油圧ラインとホースの点検

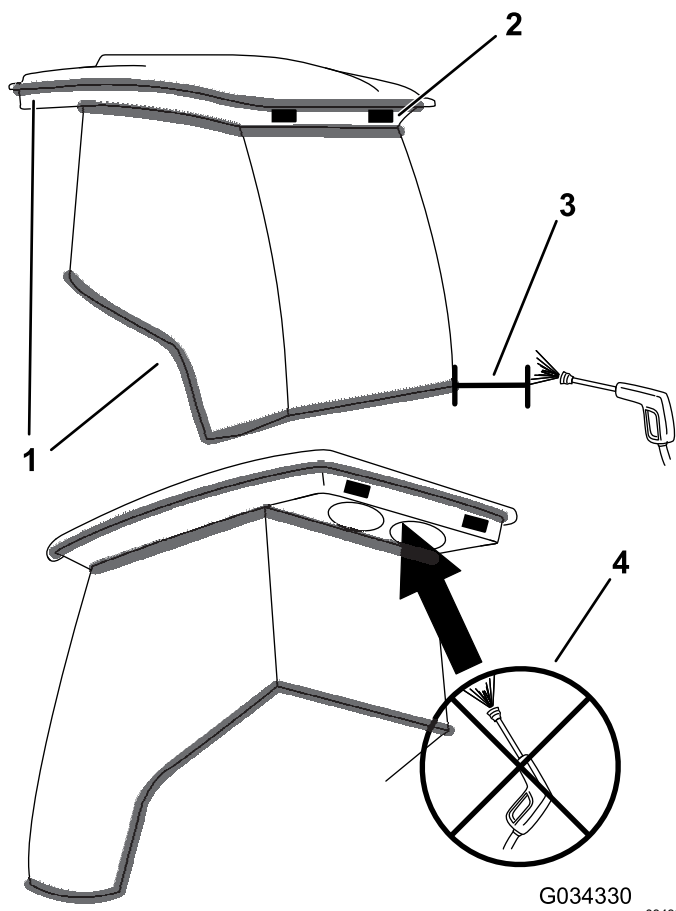
整備間隔: 2年ごと

油圧ライン油圧ホースにオイル漏れ、ねじれ、支持部のゆるみ、磨耗、フィッティングのゆるみ、風雨や薬品による劣化などがいないか毎日点検してください。修理不十分のまま運転しないでください

キャブの保守

Cabキャブの清掃

重要 キャブシールの周辺に注意してください [図 86](#)。圧力洗浄機を使用する場合は、洗浄機のノズルをキャブから少なくとも 60cm 離して洗浄してください。キャブシールや後方のオーバーハング部にはジェットを直接当てないでください。



G034330
g034330

図 86

1. シール
2. 洗浄機のノズルを 60cm 以上離してください。
3. 後方のオーバーハング部にはジェットを直接当てない。

キャブのエアフィルタの清掃

整備間隔: 400運転時間ごと

1. 後方のオーバーハング部からノブと格子を取り外す [図 87](#)。

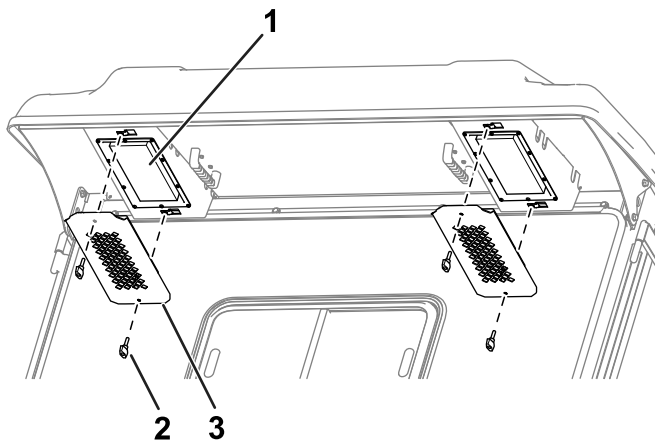


図 87

g251432

1. フィルタ
2. ノブ
3. 格子

2. キャブからエアフィルタを外す。
3. フィルタをエアで吹いて清掃するオイル分を含まないエアで清掃すること。

重要 破れている場合や汚れがひどい場合はフィルタを交換する。

4. フィルタをキャブに取り付け、格子とノブで固定する 図 87。

キャブの凝縮器フィルタの清掃

キャブについている凝縮器フィルタは、刈りかすや木の葉などの大きな異物をキャブの凝縮器や恐縮器ファンに入れないようにするためのものです。

1. スクリーンカバーを真っ直ぐ下に引き出す。
2. 凝縮器フィルタを水で洗浄する。

注 高圧洗浄機を使わないでください。

重要 破れている場合や汚れがひどい場合はフィルタを交換する。

3. フィルタが十分に乾いてから元通りに取り付ける。
4. フィルタスクリーンを回転させてラッチをラッチ取り付けアセンブリにロックする 図 88。

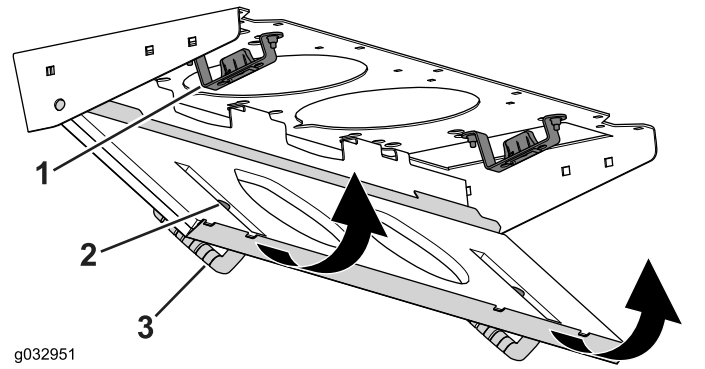


図 88

g032951

g032951

1. ラッチ取り付けアセンブリ
2. 凝縮器カバー
3. スクリーンカバー

ドームライトの交換

注 電球のパーツ番号についてはパーツカタログを参照してください。

1. ねじ回しを使ってコントロールパネルからレンズを外す 図 89。

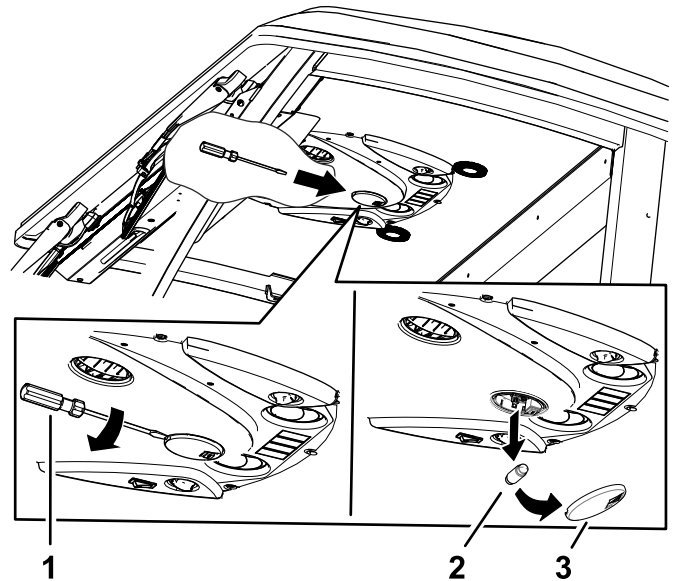


図 89

g253616

1. ねじ回し
2. 電球
3. レンズ

2. ベースから電球を外す 図 89。
3. ベースに新しい電球を取り付ける。
4. コントロールパネルにレンズを取り付ける。

ウインドウウォッシャー液の補充

注 ウインドウウォッシャー液のタンクは機体右側、エンジンの隣にあります。

1. タンクからキャップを取る 図 90。

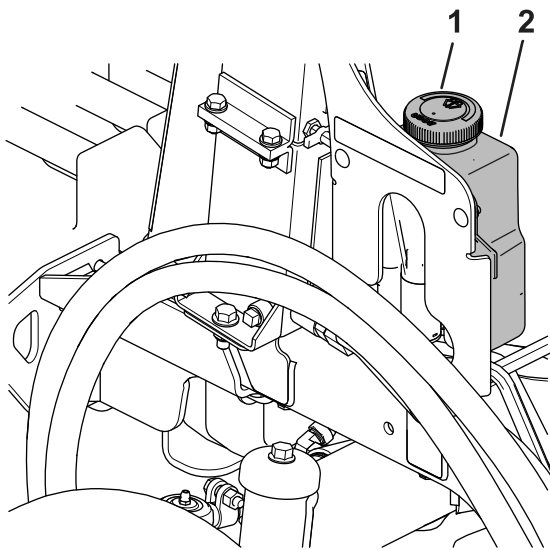


図 90

g353836

1. タンクのキャップ 2. タンク

2. タンクにウォッシャー液を入れる。
3. タンクにキャップを取り付ける。

保管

格納保管時の安全確保

- エンジンを停止させ、キーを抜き取り、各部の動作が完全に停止したのを確認してから運転位置を離れる。調整、整備、洗浄、格納などは、機体が十分に冷えてから行ってください。
- ガス湯沸かし器のパイロット火やストーブなど裸火や火花を発生するものがある近くでは、機械や燃料容器を保管格納しないでください。

マシンの準備を行う

重要 塩分を含んだ水や処理水は機体の洗浄に使用しないでください。

1. 平らな場所に駐車し、駐車ブレーキを掛け、エンジンを停止し、キーを抜き取り、可動部が完全に停止したのを確認する。
2. 機体、カッティングユニット、エンジンをていねいに洗浄する。

重要 損傷防止のため、電装部分やキャブのゴム製シールには圧力洗浄機の水を当てないでください。

3. タイヤ空気圧を点検調整する [タイヤ空気圧を点検する \(ページ 34\)](#)を参照。
4. 油圧ラインとホースを点検する必要に応じて修理交換する。
5. ブレーキオイルの量を点検する [油圧オイルの量を点検する \(ページ 67\)](#)を参照。
6. カッティングユニットのブレードを外して研磨とバランス調整を行う。
7. ボルトナット類にゆるみがないか点検し、必要な締め付けを行う。
8. すべてのグリスフィッティングとピボットポイントに潤滑を行う。余分のグリスやオイルはふき取る。
9. 塗装のはがれている部分に軽く磨きをかけ、タッチアップする。金属部の変形を修理する。

メモ

メモ

EEA/UK におけるプライバシーに関するお知らせ

Toro によるお客様の個人情報の利用について

The Toro Company (“Toro”) は、お客様のプライバシーを尊重します。弊社の製品をお買い上げ頂いた際、弊社ではお客様に関する情報を、お客様から直接、あるいは弊社の支社や代理店を通じて入手いたします。入手した情報は、お客様との契約を履行するために使用されます。具体的には、お客様のための製品保証登録、保証請求の処理、万一製品をリコールする場合のご連絡、さらには弊社の事業を進めるため、たとえばお客様満足度を調査したり、製品の改良、またお客様にとって役に立ちそうな製品のご紹介などに使用します。また、トロが上記の業務を遂行するために必要となる活動のために、弊社の子会社、提携会社、代理店などのビジネスパートナーに情報を開示する場合があります。また、法律に基づく要請があった場合や、事業の売却、買収、合併などが発生した場合にはお客様の情報を開示する場合があります。ただし、マーケティングのためにお客様の個人情報を他社に売ることは絶対にいたしません。

個人情報の保存

Toro では、上記の目的にとって必要な期間にわたり関連法律に従ってお客様の個人情報を保持いたします。具体的な保持期間についての詳細をお知りになりたい方は以下にご連絡ください legal@toro.com。

セキュリティについての Toro のお約束

あなたの個人情報についての情報処理作業は、米国またはあなたが居住される国のデータ保護関連規制よりも規制がゆるやかな第三国で行われる場合があります。あなたが居住する国の外にあなたの個人情報を移動させる場合、弊社は法に則った手続きでそれを行い、あなたに関わる個人情報が適切に保護され、また適切に取り扱われるように細心の注意を払います。

アクセスと訂正

お客様には、ご自身の個人情報を閲覧・訂正する権利があり、また、ご自身に関するデータの処理に対して異議申し立てないしは禁止を申し立てる権利があります。このような権利行使をなさりたい場合には legal@toro.com にメールでご連絡ください。弊社によるあなたの個人情報の取り扱い方法に関して懸念をお持ちの場合は、ご自身で直接弊社にお尋ねくださるようお願いいたします。なお、ヨーロッパにお住まいの皆様は、Data Protection Authority に対して異議申し立てを行うことができます。



Toro 製品保証

2 年間または 1,500 時間限定保証

保証条件および保証製品

Toro 社は、Toro 社の製品以下「製品」と呼びますの材質上または製造上の欠陥に対して、2 年間または 1,500 運転時間*のうちいずれか早く到達した時点までの品質保証を共同で実施いたします。この保証はエアレーターを除くすべての製品に適用されますエアレーターに関する保証については該当製品の保証書をご覧ください。この品質保証の対象となった場合には、弊社は無料で「製品」の修理を行います。この無償修理には、診断、作業工賃、部品代、運賃が含まれます。保証は「製品」が納品された時点から有効となります。*アワーメータを装備している機器に対して適用します。

保証請求の手続き

保証修理が必要だと思われる場合には、「製品」を納入した弊社代理店、ディストリビュータ又はディーラー に対して、お客様から連絡をして頂くことが必要です。連絡先がわからなかったり、保証内容や条件について疑問がある場合には、本社に直接お問い合わせください。

Toro Commercial Products Service Department
8111 Lyndale Avenue South
Bloomington, MN 55420-1196

952-888-8801 または 800-952-2740
E-mail: commercial.warranty@toro.com

オーナーの責任

製品のオーナーは、オペレーターズマニュアルに記載された整備や調整を実行する責任があります。必要な整備や調整を怠ったことが原因で発生した不具合などの問題点はこの製品保証の対象とはなりません。

保証の対象とならない場合

保証期間内であっても、すべての故障や不具合が保証の対象となるわけではありません。以下に挙げるものは、この保証の対象とはなりません

- Toroの純正交換部品以外の部品や Toro 以外のアクセサリ類を搭載して使用したことが原因で発生した故障や不具合。
- 推奨される整備や調整を行わなかったことが原因で生じた故障や不具合。
- 運転上の過失、無謀運転など「製品」を著しく過酷な条件で使用したことが原因で生じた故障や不具合。
- 製品を使用したことによって消耗した正常なパーツ通常の使用に伴って磨耗消耗する部品類とは、ブレード、リール、ローラおよびベアリングシールドタイプ、グリス注入タイプ共、ベッドナイフ、タイン、点火プラグ、キャストホイール、ベアリング、タイヤ、フィルタ、ベルトなどを言い、その他、液剤散布用の部品としてダイヤフラム、ノズル、フローメータ、チェックバルブが含まれます。
- 以下のような外部要因が原因で発生する不具合天候、格納保管条件、異物、不適切な燃料、冷却液、潤滑剤、添加物、水、薬品などの使用。
- 適正な燃料ガソリン、軽油、バイオディーゼルなどを使用しなかったり、品質基準から外れた燃料を使用したために発生した不具合。
- 通常の使用にともなう音、振動、磨耗、損耗および劣化。通常の使用に伴う「汚れや傷」とは、運転席のシート、機体の塗装、ステッカー類、窓などに発生する汚れや傷を含みます。

米国とカナダ以外のお客様へ

米国またはカナダから輸出された製品の保証についてのお問い合わせは、お買いあげのToro社販売代理店ディストリビュータまたはディーラーへおたずねください。代理店の保証内容にご満足いただけない場合は弊社の正規サービスセンターにご相談ください。

部品

定期整備に必要な部品類「部品」は、その部品の交換時期が到来するまで保証されます。この保証によって交換された部品は製品の当初保証期間中、保証の対象となり、取り外された製品は弊社の所有となります。部品やアセンブリを交換するか修理するかは判断は弊社が行います。場合により、弊社は再製造部品による修理を行います。

ディープサイクルバッテリーおよびリチウムイオンバッテリーの保証

ディープサイクルバッテリーやリチウムイオンバッテリーは、その寿命中に放出することのできるエネルギーの総量kWhが決まっています。一方、バッテリーそのものの寿命は、使用方法、充電方法、保守方法により大きく変わります。バッテリーを使用するにつれて、完全充電してから次に完全充電が必要になるまでの使用可能時間は徐々に短くなってゆきます。このような通常の損耗を原因とするバッテリーの交換は、オーナーの責任範囲です。注リチウムイオンバッテリーの保証内容をご確認ください。

クランクシャフトのライフタイム保証プロストライプ 02657 モデルのみ

トロ社の純正摩擦ディスクおよびクランク安全ブレードブレードクラッチ統合ブレードブレードクラッチBBC摩擦ディスクアセンブリを当初から搭載し、当初の購入者様がトロ社の推奨する運転方法および定期整備を遵守してご使用されたプロストライプ製品には、クランクシャフトの曲がり不具合に対するライフタイム保証が適用されます。摩擦ワッシャ、ブレードブレードクラッチBBCその他のデバイスを搭載した製品には、このクランクシャフトのライフタイム保証は適用されません。

保守整備に掛かる費用はオーナーが負担するものとします

エンジンのチューンナップ、潤滑、洗浄、磨き上げ、フィルタや冷却液の交換、推奨定期整備の実施などは「製品」の維持に必要な作業であり、これらに関わる費用はオーナーが負担します。

その他

上記によって弊社代理店が行う無償修理が本保証のすべてとなります。

Toro 社は、本製品の使用に伴って発生しうる間接的偶発的的结果的損害、例えば代替機材に要した費用、故障中の修理関連費用や装置不使用に伴う損失などについて何らの責も負うものではありません。当社の保証責任は上記の交換または修理に限らせていただきます。その他については、排気ガス関係の保証を除き、何らの明示的な保証もお約束するものではありません。商品性や用途適性についての黙示的内容についての保証も、本保証の有効期間中のみに限って適用されます。

米国内では、間接的偶発的損害に対する免責を認めていない州があります。また黙示的な保証内容に対する有効期限の設定を認めていない州があります。従って、上記の内容が当てはまらない場合があります。この保証により、お客様は一定の法的権利を付与されますが、国または地域によっては、お客様に上記以外の法的権利が存在する場合もあります。

排ガス保証についてのご注意

米国においては環境保護局EPAやカリフォルニア州法CARBで定められたエンジンの排ガス規制および排ガス規制保証があり、これらは本保証とは別個に適用されます。くわしくはエンジンメーカーのマニュアルをご参照ください。上に規定した期限は、排ガス浄化システムの保証には適用されません。製品に同梱またはエンジンメーカーからの書類に同梱されている、エンジンの排ガス浄化システムの保証についての説明をご覧ください。

カリフォルニア州第65号決議による警告

この警告は何？

以下のような警告ラベルが張られた製品を見かけることがあるでしょう



警告ガンおよび先天性障害の恐れ —www.p65Warnings.ca.gov.

Prop 65 って何？

Prop 65 は、カリフォルニア州で操業している企業、製品を販売している企業、カリフォルニア州で販売または同州に持ち込まれる可能性のある製品のメーカーを対象とした法律です。この法律では、ガン、先天性などの出生時異常の原因となることが知られている化学物質の一覧をカリフォルニア州知事が作成維持しこれを公表しなければならないと定められています。危険物リストは、日常生活の中で使用するものから発見された数百種類の化学物質を網羅しており、毎年改訂されます。Prop 65 の目的は、こうした物質に触れる可能性があることを市民にきちんと知らせることです。

Prop 65 は、こうした物質を含む製品の販売を禁じているのではなく、そうした製品、製品の包装、製品に付属する文書などに警告を明記することを求めています。また、こうした警告があるからといって、その製品が何等かの安全基準に違反しているということではありません。実際、カリフォルニア州政府は、Prop 65 警告はその製品が安全か安全でないかを示すものではないと説明しています。こうした物質の多くは、様々な生活用品に何年も前から使用されてきておりますが、それらの物質が今までに何らかの健康問題を起こしたという記録はありません。さらに詳しい情報はこちらへ<https://oag.ca.gov/prop65/faqs-view-all>.

Prop 65 の警告は、以下のうちのどちらかを意味していますある企業が自社製品への化学物質の使用量について評価したところ、目立った危険は何一つないとされる基準を超えていることがわかった、または (2) 製品に使用している化学物質は法律で規制されているものだったので、特に評価を行うことはせず、法に従って警告文を添付することにした。

この法律は全世界に適用されるのですか

Prop 65 警告はカリフォルニア州でのみ要求される法律です。Prop 65 警告はカリフォルニア州のいたるところで目にすることができます。レストラン、八百屋、ホテル、学校、病院など、そして非常に多くの製品にも、この警告が印刷されています。さらには、オンラインやメールオーダーのカタログなどにも掲載されています。

カリフォルニア州の警告と連邦政府の上限との関係は

Prop 65 の内容は連邦政府の規制や国際規制よりも厳しいものが大変多いです。Prop 65 の規制基準値は連邦政府基準に比べてはるかに厳しく、連邦政府基準では表示義務がないが、Prop 65 では表示義務があるものが数多く存在します。たとえば、Prop 65 の基準では、一日当たりの鉛の排出量が 0.5 マイクログラムとなっており、これは連邦政府の基準や国際基準よりもはるかに厳しい数値です。

似たような製品なのに警告が付いていないものがあるのはなぜ

- カリフォルニア州内で販売される場合には Prop 65 ラベルが必要でも、他の場所で販売される場合には不要だからです。
- Prop 65 関連で裁判となった企業が、和解条件として Prop 65 警告の表示に同意したが、そうした問題に巻き込まれていない企業の製品には何も表示されていないといったこともあるでしょう。
- Prop 65 の表示は必ずしも一律に行われているわけではないのです。
- 自社内で検討した結果、Prop 65 基準に抵触しないと判断して、警告の表示を行わないことを選択する企業もあります。警告が書かれていないからと言って、その製品に対象化学物質が含まれていないとは言えません。

なぜ Toro 製品にはこの警告が表示されているのですか

Toro では、十分な情報に基づいてお客様ご自身が判断できるようにすることがベストであるという考えから、できる限り多くの情報をお客様に提供することとしております。リスト記載物質のいくつかが自社製品に該当する場合、Toro では、それらの物質のほとんどの量はごくわずかであって実際の表示義務はないことを認識した上で、排出量などを厳密に評価することなく、警告を表示するという判断をすることがあります。Toro では、自社の製品に含まれる化学物質の量が「重大なリスクはない」レベルであると認識した上で、あえて Prop 65 警告の表示を行うという選択をしております。これはまた、もし Toro がこうした警告を表示しなかった場合、カリフォルニア州政府や、Prop 65 の施行推進を目指す民間団体などから訴訟を提起される可能性もあるということも視野に入れての判断です。