



Count on it.

Form No. 3459-891 Rev B

Käyttöopas

Groundsmaster® 3500-D -vaakatasoleikkuri

Mallinro: 30807—Sarjanro: 410400000 tai suurempi



Tämä tuote on asiaankuuluvien eurooppalaisten direktiivien mukainen. Lisätietoja on erillisessä tuote-kohtaisessa vaatimustenmukaisuusvakuutuksessa.

Kalifornian lain (California Public Resource Code) pykälät 4442 ja 4443 kieltävät tämän moottorin käytön metsä-, pensaikko- tai ruohopeitteillä mailla, jos moottoria ei ole varustettu pykälässä 4442 mainitulla hyvässä käyttökunnossa pidetyllä kipinänsammuttimella tai jos moottoria ei ole suojattu, varustettu ja huollettu palovaaran ehkäisemiseksi.

Mukana toimitettavassa moottorin käyttöoppaassa on Yhdysvaltojen ympäristönsuojeluelimeen EPA:han (Environmental Protection Agency) ja Kalifornian päästöjärjestelmien päästöjen valvontasääntöihin sekä kunnossapitoon ja takuuseen liittyviä tietoja. Käyttöoppaita voi tilata moottorin valmistajalta.

▲ VAARA

KALIFORNIA

Lakiesityksen 65 mukainen varoitus Dieselmoottorin tuottamat pakokaasut ja jotkin niiden aineosat sisältävät kemikaaleja, jotka Kalifornian osavaltion tietojen mukaan aiheuttavat syöpää, synnynnäisiä epämuodostumia tai muuta lisääntymiseen liittyvää haittaa.

Akun liitännät, navat ja niihin liittyvät lisävarusteet sisältävät lyijyä ja lyijy-yhdisteitä, joiden tiedetään aiheuttavan syöpää ja haittaavan lisääntymistä. Pese kädet, kun olet käsitellyt näitä osia.

Tämän tuotteen käyttäminen voi altistaa kemikaaleille, jotka Kalifornian osavaltion tietojen mukaan aiheuttavat syöpää, synnynnäisiä epämuodostumia tai muuta lisääntymiseen liittyvää haittaa.

Johdanto

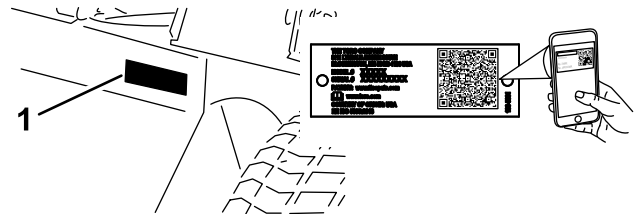
Tämä kone on yleisajoyksikkö, joka on tarkoitettu ammattimaiseen kaupalliseen käyttöön. Se on tarkoitettu pääasiassa puistojen, golfkenttien, urheilukenttien ja kaupallisten kiinteistöjen viheralueiden ruohon leikkaamiseen. Tuotteen käyttäminen muuhun kuin sen aiottuun käyttötarkoitukseen voi olla vaarallista käyttäjälle ja sivullisille.

Lue nämä tiedot huolellisesti, jotta oppisit käyttämään ja huoltamaan laitetta asianmukaisesti sekä välttämään tapaturmia ja tuotevaurioita. Olet itse vastuussa tuotteen asianmukaisesta ja turvallisesta käytöstä.

Käy osoitteessa www.Toro.com, jos tarvitset tuoteturvallisuuteen ja käyttökoulutukseen liittyviä materiaaleja, tietoja lisävarusteista tai lähimmästä jälleenmyyjästä tai haluat rekisteröidä tuotteesi.

Aina kun tarvitset huoltoa, alkuperäisiä Toro-varaosia tai lisätietoja, ota yhteys valtuutettuun huoltoliikkeeseen tai Toron asiakaspalveluun. Ota tällöin tuotteen malli- ja sarjanumerot valmiiksi esiin. **Kuva 1** näyttää laitteen malli ja sarjanumeron sijainnin. Kirjoita numerot annettuun tilaan.

Tärkeää: Skannaa sarjanumerokilvessä (jos varusteena) oleva QR-koodi mobiililaitteella, niin saat tuotetietoja sekä takuu- ja varaosätietoja.



Kuva 1

1. Malli- ja sarjanumeron sijainti

Mallinro: _____

Sarjanro: _____

Tässä käyttöoppaassa esiintyvä varoitusmerkinä (**Kuva 2**) ilmaisee vaaratilannetta, josta saattaa olla seurauksena vakava tapaturma tai jopa kuolema, jos suositellut varotoimenpiteet laiminlyödään.



Kuva 2

Varoitusmerkinä

Tässä käyttöoppaassa käytetään kahta termiä tietojen korostamiseksi. **Tärkeää** kiinnittää huomiota mekaanisiin erikoistietoihin ja **Huomautus** korostaa erityishuomion ansaitsevia yleistietoja.

Sisältö

Turvaohjeet	4
Yleinen turvallisuus.....	4
Turva- ja ohjetarrat	5
Käyttöönotto	12
1 Kulman osoittimen tarkistus	13
2 CE-tarrojen asennus.....	13
3 Konepellin salvan asennus	14
4 Äänenvaimentimen suojuksen asennus	15
5 Nostovarsien säätäminen	15
6 Kannatinrungon korkeuden säätö	17
7 Leikkuukorkeuden säätö	17
8 Rullan kaapimisen säätö	18
9 Levittimen asennus	18
Laitteen yleiskatsaus	19
Ohjauslaitteet	19
Tekniset tiedot	22
Lisätarvikkeet/lisävarusteet	23
Ennen käyttöä	24
Turvallisuus ennen käyttöä	24
Polttoainesäiliön täyttö.....	24
Moottoriöljyn määrän tarkistus	25
Jäähdytysjärjestelmän tarkastus	25
Hydraulijärjestelmän tarkastus	25
Terän valinta	25
Lisävarusteiden valinta	26
Turvajärjestelmän toiminnan tarkistus	26
Käytön aikana	27
Turvallisuus käytön aikana.....	27
Moottorin käynnistys.....	28
Moottorin sammutus	29
Ohjauksyksikkö (Standard Control Module, SCM).....	29
Käyttövihjeitä	32
Käytön jälkeen	33
Turvallisuus käytön jälkeen.....	33
Koneen kuljetus	33
Kiinnityspisteiden paikannus	34
Koneen työntäminen tai hinaaminen	34
Kunnossapito	35
Kunnossapitotaulukko	35
Päivittäisen huollon tarkastuslista	36
Huoltoa edeltävät toimenpiteet	38
Turvallisuus huollon aikana.....	38
Koneen valmistelu huoltoa varten	38
Konepellin irrotus.....	38
Leikkuuuyksikön suojalukon käyttö	39
Voitelu	39
Laakerien ja holkkien rasvaus.....	39
Moottorin huolto	42
Moottorin turvallinen käyttö.....	42
Ilmanpuhdistimen huolto.....	42
Moottoriöljyn huolto	44
Polttoainejärjestelmän huolto	45
Polttoainesäiliön tyhjennys	45

Polttoaineletkujen ja liitäntöjen tarkastus	45
Vedenerottimen huolto.....	45
Polttoainejärjestelmän ilmaus.....	46
Ruiskuttimien ilmaus.....	46
Sähköjärjestelmän huolto	47
Sähköjärjestelmän turvallinen käyttö	47
Akun huolto	47
Sulakkeiden huolto	48
Vetojärjestelmän huolto	48
Akselin navan mutterien kiristäminen.....	48
Rengaspaineen tarkistus	48
Pyöränmuttereiden kireyden tarkistus.....	49
Vetopyörän säätö vapaalle	49
Jäähdytysjärjestelmän huolto	50
Jäähdytysjärjestelmän turvallinen käyttö	50
Jäähdytysnesteen tiedot.....	50
Jäähdytysjärjestelmän tarkastus	50
Jäähdytysjärjestelmän puhdistus.....	51
Jarrujen huolto	52
Seisontajarrun säätö.....	52
Hihnan huolto	52
Moottorin hihnojen huolto	52
Ohjausjärjestelmän huolto	53
Kaasun säätö	53
Hydraulijärjestelmän huolto	54
Hydraulijärjestelmän turvallinen käyttö	54
Hydraulinesteen huolto.....	54
Leikkuuuyksikön huolto	57
Leikkuuuyksikköjen irrotus ajoyksiköstä	57
Leikkuuuyksikköiden asentaminen ajoyksikköön	57
Terätason huolto	57
Eturullan huolto	58
Terän huolto	60
Terien turvallinen käyttö	60
Terän huolto.....	60
Varastointi	62
Turvallisuus varastoinnin aikana.....	62
Laitteen valmistelu varastointia varten	62
Leikkuuuyksikköiden varastointi	62

Turvaohjeet

Yleinen turvallisuus

Tämä tuote voi katkaista jalan tai käden sekä singota esineitä. Noudata aina kaikkia turvallisuusohjeita, jotta vakavilta loukkaantumisilta vältytään.

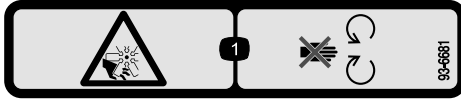
- Lue ja sisäistä tämän *käyttöoppaan* sisältö ennen moottorin käynnistämistä.
- Koneen käyttö vaatii käyttäjän täyden huomion. Jos käyttäjän huomio keskittyy muualle, saattaa seurata henkilö- tai omaisuusvahinko.
- Älä käytä konetta ilman paikallaan olevia ja asianmukaisesti toimivia suojuksia ja muita suojalaitteita.
- Pidä kädet ja jalat etäällä pyörivistä osista. Pysy etäällä heittoaukosta.
- Älä päästä sivullisia ja lapsia käyttöalueelle. Älä anna lasten käyttää konetta.
- Sammuta moottori, irrota virta-avain ja odota, että kaikki liikkuvat osat pysähtyvät, ennen kuin poistut käyttäjän paikalta. Anna koneen jäähtyä ennen sen säätöä, huoltoa, puhdistusta tai varastointia.

Laitteen asiaton käyttö tai huolto voi aiheuttaa tapaturman. Vähennä loukkaantumisriskiä noudattamalla näitä turvallisuusohjeita ja huomioimalla aina varoitusmerkki ▲, joka tarkoittaa varoitusta, vaaraa tai hengenvaaraa – henkilöturvallisuusohjeet. Ohjeiden laiminlyönti saattaa johtaa henkilövahinkoon tai kuolemaan.

Turva- ja ohjetarrat



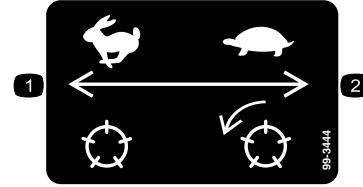
Turva- ja ohjetarrat on sijoitettu hyvin näkyville paikoille mahdollisten vaara-alueiden lähetyville. Korvaa vioittuneet tai kadonneet tarrat uusilla.



93-6681

decal93-6681

1. Silpoutumisvaara, tuuletin: pysy etäällä liikkuvista osista.



99-3444

decal99-3444

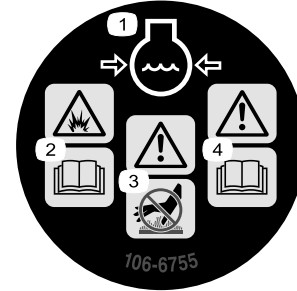
1. Kuljetusnopeus: nopea
2. Leikkuunopeus: hidas



93-7276

decal93-7276

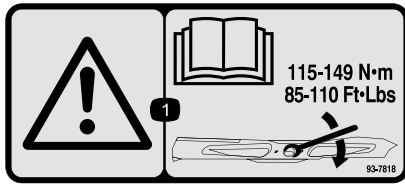
1. Räjähdyksivaara: käytä silmäsuojaimia.
2. Syövyttävien nesteiden / kemiallisten palovammojen vaara: huuhtelee ensiavuksi vedellä.
3. Tulipalon vaara: ei tulta, liekkejä eikä tupakointia.
4. Myrkytysvaara: pidä lapset loitolla akusta.



106-6755

decal106-6755

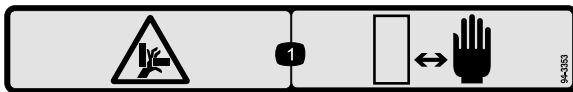
1. Moottorin jäähdytysjärjestelmä paineenalainen
2. Räjähdyksivaara – lue käyttöopas.
3. Vaara – älä kosketa kuumaa pintaa.
4. Vaara – lue käyttöopas.



93-7818

decal93-7818

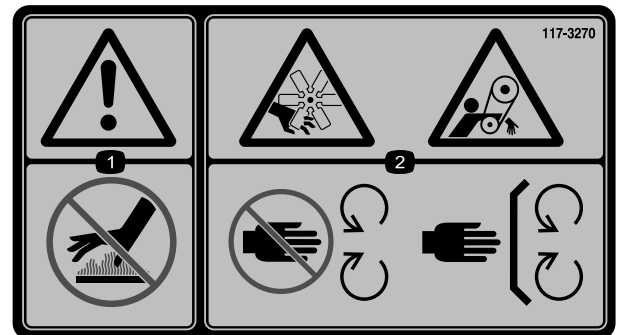
1. Vaara: katso käyttöoppaasta ohjeet teräpultin/mutterin kiristämiseen momenttiin 115–149 N·m.



94-3353

decal94-3353

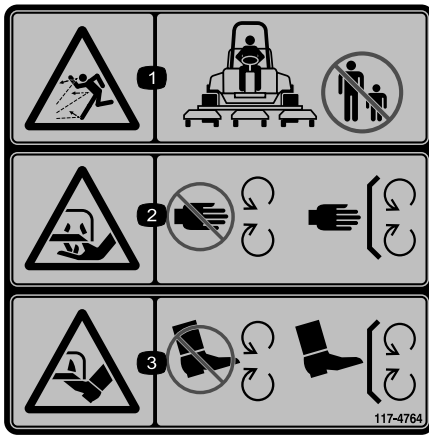
1. Käsien ruhjoutumisvaara: pidä kädet poissa.



117-3270

decal117-3270

1. Vaara: älä kosketa kuumaa pintaa.
2. Käsien loukkaantumisvaara; takertumisvaara, hihna: Pysy etäällä liikkuvista osista. Pidä kaikki suojuukset ja suojailevät paikoillaan.



117-4764

decal117-4764

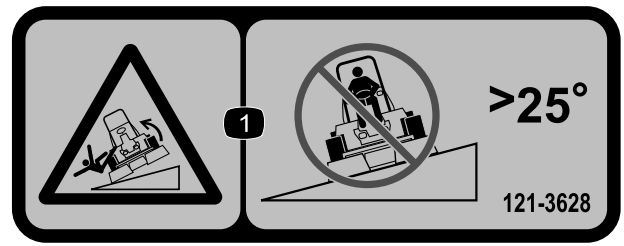
1. Esineiden sinkoutumisvaara: pidä sivulliset loitolla.
2. Käsien loukkaantumisvaara, leikkuuterä: Pysy etäällä liikkuvista osista. Pidä kaikki suojukset ja suojalevyt paikoillaan.
3. Jalkojen loukkaantumisvaara, leikkuuterä: Pysy etäällä liikkuvista osista. Pidä kaikki suojukset ja suojalevyt paikoillaan.



Akkusymbolit

Akussa on joitain tai kaikki näistä symboleista.

- | | |
|---|---|
| 1. Räjähdyksivaara | 6. Pidä sivulliset turvallisen matkan päässä akusta. |
| 2. Ei tulta, liekkejä eikä tupakointia | 7. Käytä silmäsuojaimia: räjähtävät kaasut voivat sokeuttaa ja aiheuttaa muita vammoja. |
| 3. Syövyttävien nesteiden / kemiallisten palovammojen vaara | 8. Akkuhappo voi sokeuttaa tai aiheuttaa vakavia syöpymiä. |
| 4. Käytä silmäsuojaimia. | 9. Huuhtelee silmät heti vedellä ja hankkiudu heti lääkärin hoitoon. |
| 5. Lue käyttöopas. | 10. Sisältää lyijyä, ei saa hävittää tavallisen jätteen mukana. |

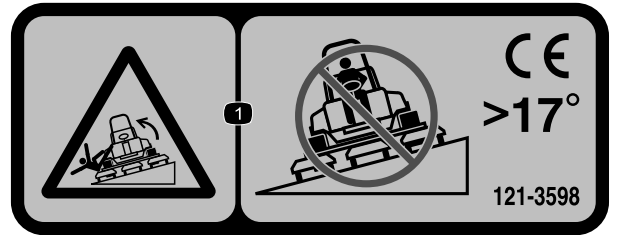


decal121-3628

121-3628

Huomaa: Tämä kone on teknisen standardin vakaustestin mukainen staattisten lateraalisten ja pituussuuntaisten testien osalta tarran osoittamalla suositellulla enimmäiskaltevuudella. Tutustu *käyttöoppaan* ohjeisiin koneen käytöstä rinteissä, tarkasta koneen käyttöolosuhteet ja määritä niiden perusteella, voidaanko konetta käyttää kyseisellä paikalla ja vallitsevissa olosuhteissa. Maaston muutokset voivat vaikuttaa koneen käyttöön rinteissä. Jos mahdollista, pidä koneen leikkuuyksiköt laskettuina alas rinteissä käytön aikana. Leikkuuyksiköiden nostaminen rinteissä käytön aikana voi heikentää koneen vakautta.

1. Kaatumisvaara: älä aja poikittain rinteissä, joiden kaltevuus on yli 25 astetta.

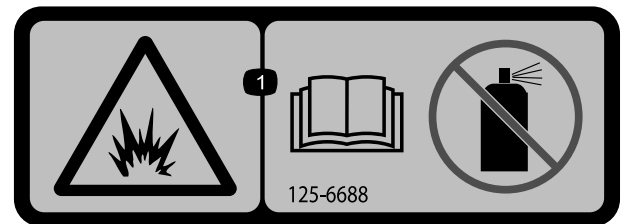


decal121-3598

121-3598

Huomaa: Tämä kone on teknisen standardin vakaustestin mukainen staattisten lateraalisten ja pituussuuntaisten testien osalta tarran osoittamalla suositellulla enimmäiskaltevuudella. Tutustu *käyttöoppaan* ohjeisiin koneen käytöstä rinteissä, tarkasta koneen käyttöolosuhteet ja määritä niiden perusteella, voidaanko konetta käyttää kyseisellä paikalla ja vallitsevissa olosuhteissa. Maaston muutokset voivat vaikuttaa koneen käyttöön rinteissä. Jos mahdollista, pidä koneen leikkuuyksiköt laskettuina alas rinteissä käytön aikana. Leikkuuyksiköiden nostaminen rinteissä käytön aikana voi heikentää koneen vakautta.

1. Kaatumisvaara: älä aja poikittain rinteissä, joiden kaltevuus on yli 17 astetta.



decal125-6688

125-6688

1. Räjähdyksivaara: lue käyttöopas. Ei saa käyttää käynnistysnestettä.

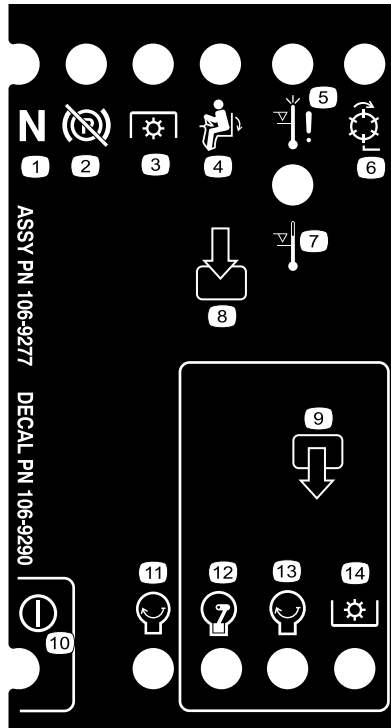
⚠ WARNING: Cancer and Reproductive Harm - www.P65Warnings.ca.gov.
For more information, please visit www.ttcocalprop65.com

CALIFORNIA SPARK ARRESTER WARNING
Operation of this equipment may create sparks that can start fires around dry vegetation. A spark arrester may be required. The operator should contact local fire agencies for laws or regulations relating to fire prevention requirements.

133-8062

decal133-8062

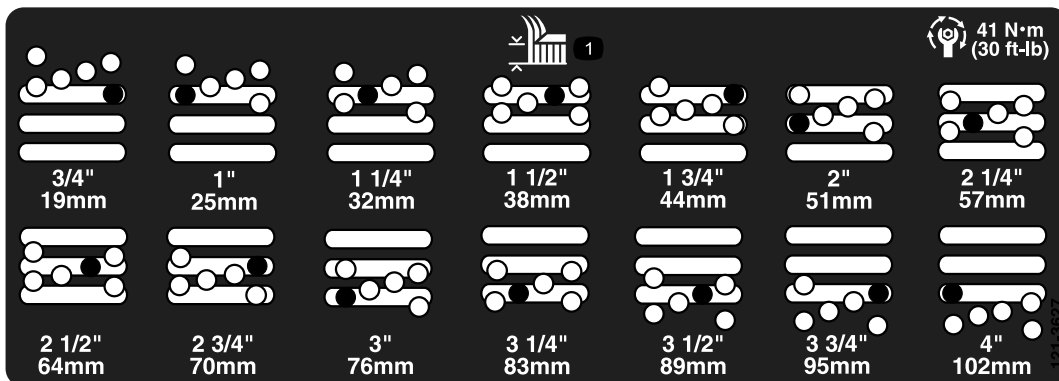
133-8062



106-9290

decal106-9290

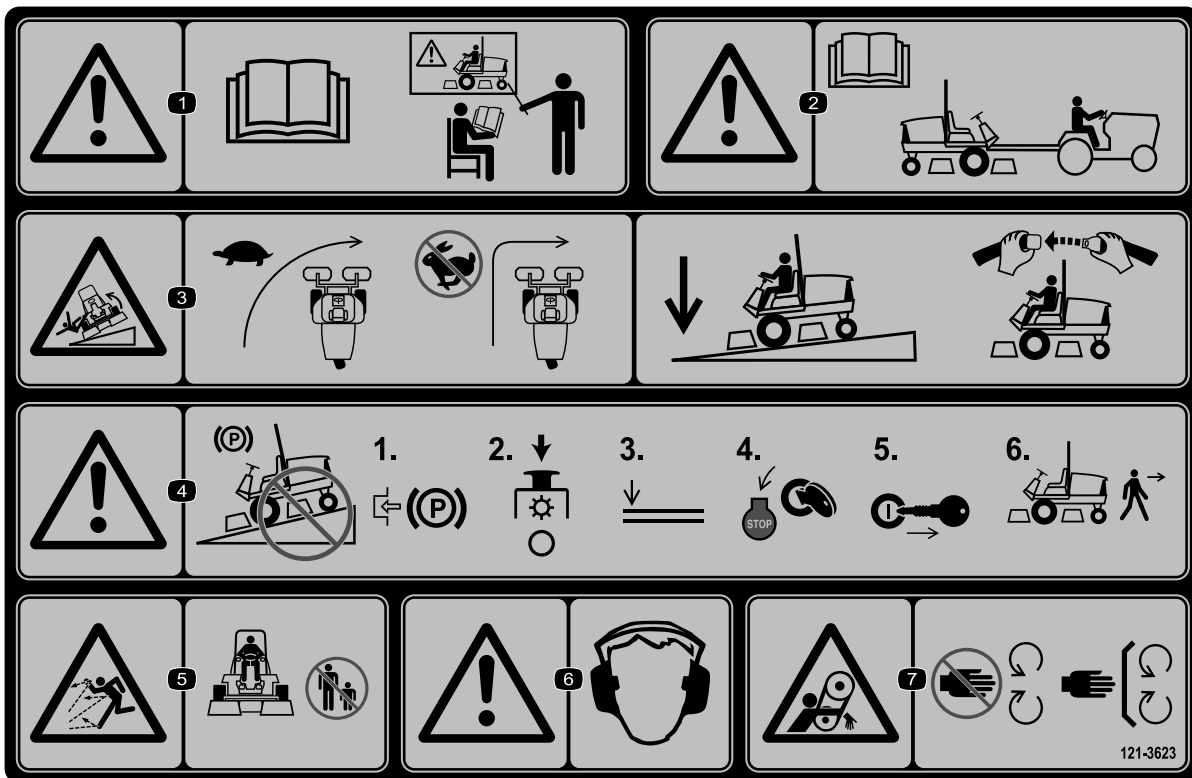
- | | | | |
|--|-------------------------|---------------------------|----------------|
| 1. Sisääntulot | 5. Istuimessa | 9. Lähdöt | 13. Käynnistys |
| 2. Ei käytössä | 6. Voimanulosotto (PTO) | 10. Voimanulosotto (PTO) | 14. Teho |
| 3. Moottorin ylikuumentamisesta johtuva sammuminen | 7. Seisontajarru pois | 11. Käynnistys | |
| 4. Korkean lämpötilan varoitus | 8. Vapaa | 12. ETR (Energize to Run) | |



121-3627

decal121-3627

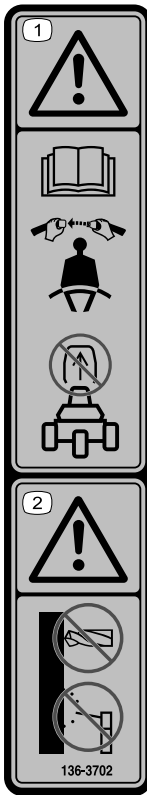
1. Leikkuukorkeuden asetukset



decal121-3623

121-3623

1. Vaara: Lue käyttöopas. Älä käytä konetta, jos et ole saanut koulutusta.
2. Vaara: lue käyttöopas ennen kuin hinaat konetta.
3. Kaatumisvaara: Hidasta konetta ennen kääntymistä. Kun ajat rinteessä, pidä leikkuyksiköt ala-asennossa ja käytä turvavyötä.
4. Vaara: Älä pysäköi rinteeseen. Kytke seisontajarru, pysäytä leikkuyksiköt, laske lisälaitteet, sammuta moottori ja irrota virta-avain virtalukosta ennen kuin poistut koneen luota.
5. Esineiden sinkoutumisvaara: pidä sivulliset loitolla.
6. Vaara: käytä kuulosuojaimia.
7. Takertumisvaara: pysy etäällä liikkuvista osista ja pidä kaikki suojukset ja suojalevyt paikoillaan.



decal136-3702

136-3702

1. Vaara: Lue käyttöopas. Käytä turvavyötä. Älä irrota turvakaarta.
 2. Vaara: Turvakaaren ei saa tehdä muutoksia.
-

GROUNDMASTER 350X-D

	17	18	19	20	
11	SAE 15W-40 CH-4	4.0 QTS.* 3.8 L	150	150	(A) 108-3841
5		6.0 GAL.* 22.7 L	2000	1000	(B) 86-3010
12				200	(C) 108-3811
13				400	(D) 110-9049
14	NO. 2 DIESEL	11 GALS. 41 L	2 YRS	2 YRS	
7	50% WATER 50% ETHYL GLYCOL	6 QTS. 5.7 L	2 YRS		

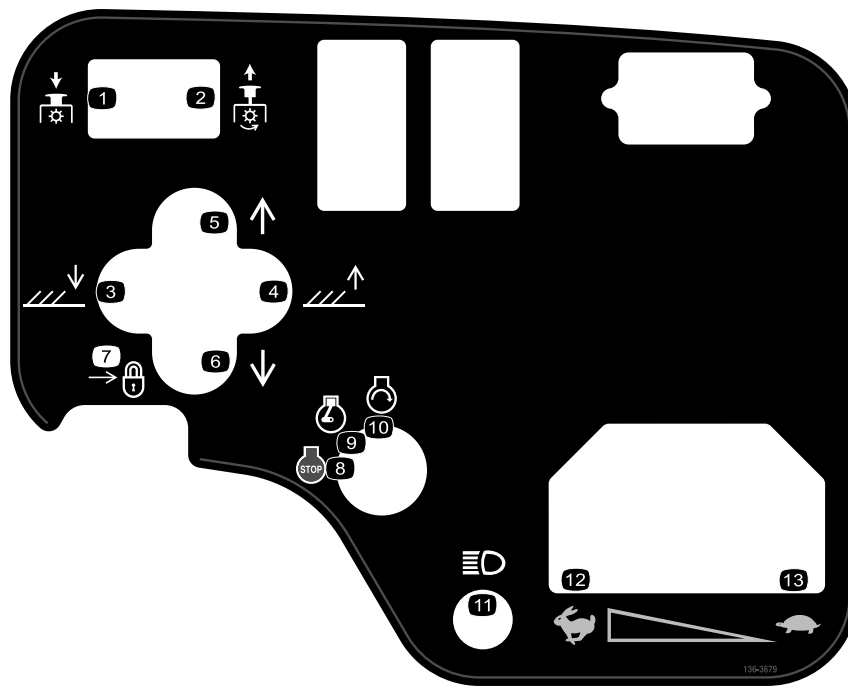
* + ----+

136-3713

decal136-3713

136-3713

- | | |
|--|--|
| <ol style="list-style-type: none"> 1. Akku 2. Tarkista 8 tunnin välein 3. Rengaspaine 4. Seisontajarru 5. Hydraulineste 6. Hihnan kireys 7. Moottorin jäähdytysneste 8. Sulakkeet 9. Jäähdyttimen säleikkö 10. Moottoriöljyn määrä | <ol style="list-style-type: none"> 11. Moottoriöljy 12. Moottorin ilmansuodatin 13. Polttoaineen/veden erotin 14. Dieselpolttoaine 15. Lue voitelutiedot <i>käyttöoppaasta</i>. 16. Lue <i>käyttöopas</i> ennen huoltotoimenpiteitä. 17. Nesteen tiedot 18. Tilavuus 19. Nesteen vaihtoväli (tuntia) 20. Suodattimen vaihtoväli (tuntia) |
|--|--|



decal136-3679

136-3679

- | | | |
|--------------------------------------|--|-----------|
| 1. Voimanulosotto – pois päältä | 6. Siirrä leikkuuyksiköitä vasemmalle. | 11. Valot |
| 2. Voimanulosotto – käytössä | 7. Lukitus | 12. Nopea |
| 3. Laske leikkuuyksiköt. | 8. Moottorin sammutus | 13. Hidas |
| 4. Nosta leikkuuyksiköt. | 9. Moottori – käynnissä | |
| 5. Siirrä leikkuuyksiköitä oikealle. | 10. Moottori – käynnistys | |

1

Kulman osoittimen tarkistus

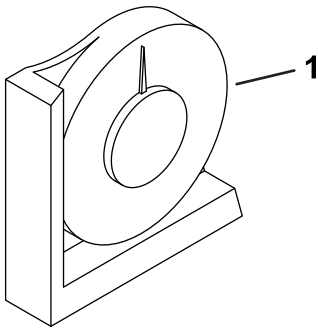
Vaiheeseen tarvittavat osat:

1	Irrallinen kaltevuusmittari
---	-----------------------------

Ohjeet

1. Pysäköi kone tasaiselle, vaakasuoralle alustalle.
2. Varmista, että kone on suorassa, asettamalla irrallinen kaltevuusmittari (tulee koneen mukana) polttoainesäiliön viereen rungon poikkikaiteen päälle (Kuva 3).

Huomaa: Irrallisen kaltevuusmittarin lukeman on oltava nolla astetta, kun sitä katsotaan kuljettajan paikalta.



Kuva 3

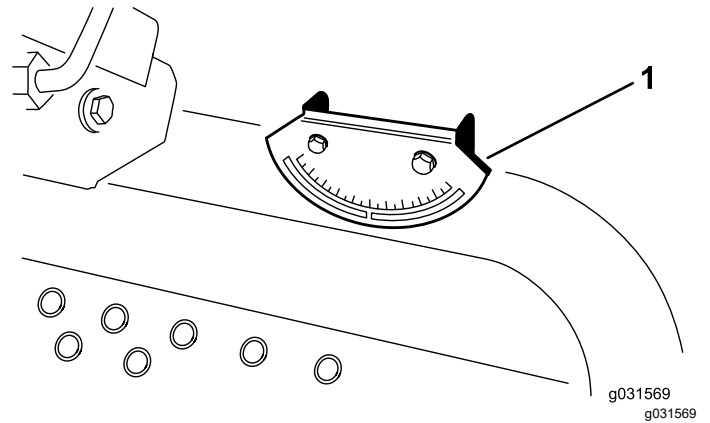
g349782

1. Irrallinen kaltevuusmittari

3. Jos kaltevuuslukema ei ole nolla astetta, siirrä kone paikkaan, jossa lukema on nolla.

Huomaa: Koneeseen kiinnitetyn kulman osoittimen pitäisi myös näyttää nollaa astetta (Kuva 4).

4. Jos kulman osoittimen lukema ei ole nolla astetta, löysää molempia pultteja ja muttereita, joilla kulman osoitin on kiinnitetty kiinnityselineeseen, säädä osoittimen lukemaksi nolla ja kiristä pultit.



Kuva 4

g031569
g031569

1. Kulman osoitin

2

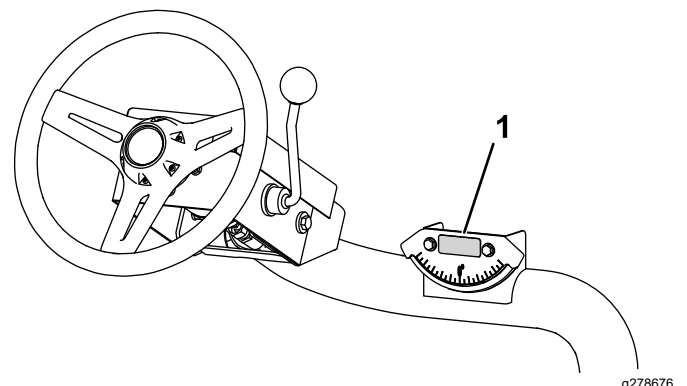
CE-tarrojen asennus

Vaiheeseen tarvittavat osat:

1	CE-varoitustarra
1	Valmistusvuoden tarra
1	CE-merkintätarra

Ohjeet

Jos konetta käytetään CE-alueella, CE-varoitustarra (121-3598) on kiinnitettävä nykyisen varoitustarran (121-3628) päälle.

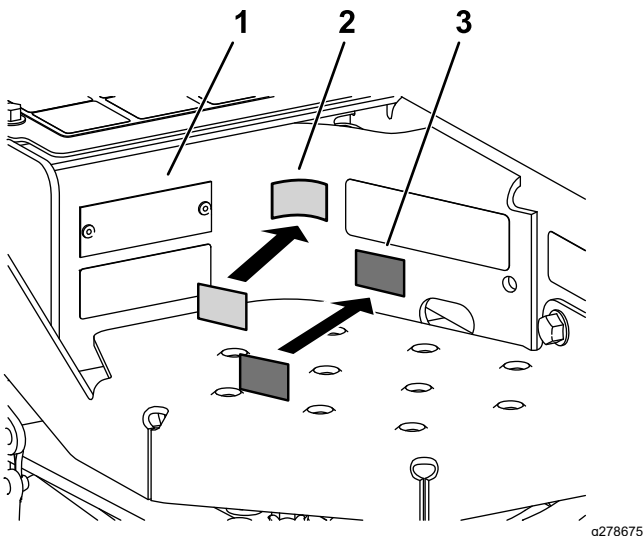


Kuva 5

g278676

1. CE-varoitustarra

Jos konetta käytetään CE-alueella, kiinnitä valmistusvuoden tarra ja CE-merkintätarra sarjanumerokilven viereen (Kuva 6).



Kuva 6

1. Sarjanumerokilpi
2. CE-merkintätarra
3. Valmistusvuoden tarra

3

Konepellin salvan asennus

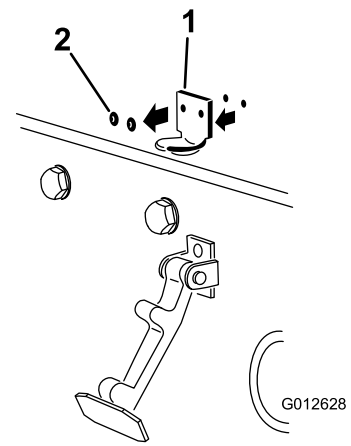
Vain CE-merkityt koneet

Vaiheeseen tarvittavat osat:

1	Konepellin salvan tuki
2	Niitti
1	Aluslaatta
1	Ruuvi (1/4 x 2 tuumaa)
1	Lukkomutteri (1/4 tuumaa)

Ohjeet

1. Irrota konepellin salpa sen tuesta.
2. Irrota kaksi niittiä, jotka kiinnittävät konepellin salvan tuen konepeltiin (Kuva 7).

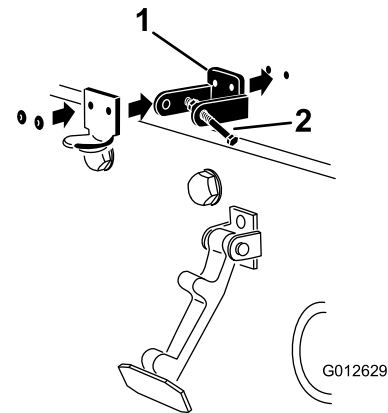


Kuva 7

1. Konepellin salvan tuki
2. Niitit

3. Irrota konepellin salvan tuki konepellistä.
4. Kohdista kiinnitysreiät ja asenna CE-vaatimusten mukainen lukitustuki ja konepellin salvan tuki konepeltiin (Kuva 8).

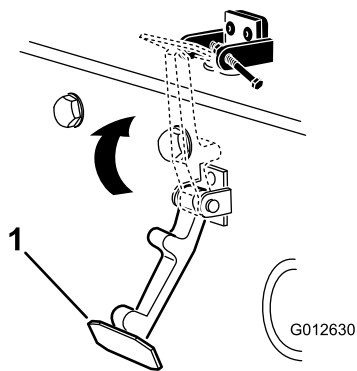
Huomaa: Lukitustuen on oltava konepeltiä vasten. Älä irrota pultti- ja mutterikokoonpanoa lukitustuen varresta.



Kuva 8

1. CE-vaatimusten mukainen lukitustuki
2. Pultti ja mutteri

5. Kohdista aluslaatat konepellin sisäpuolella oleviin reikiin.
6. Niittaa tuet ja aluslaatat konepeltiin (Kuva 8).
7. Kiinnitä salpa sen tukeen (Kuva 9).

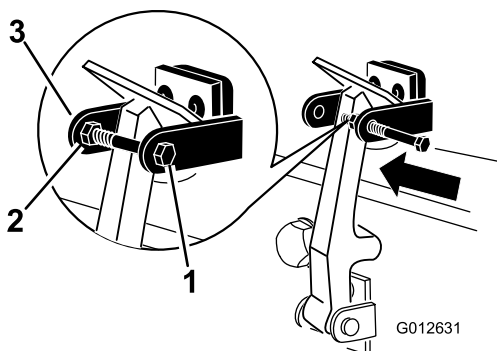


Kuva 9

g012630

1. Konepellin salpa

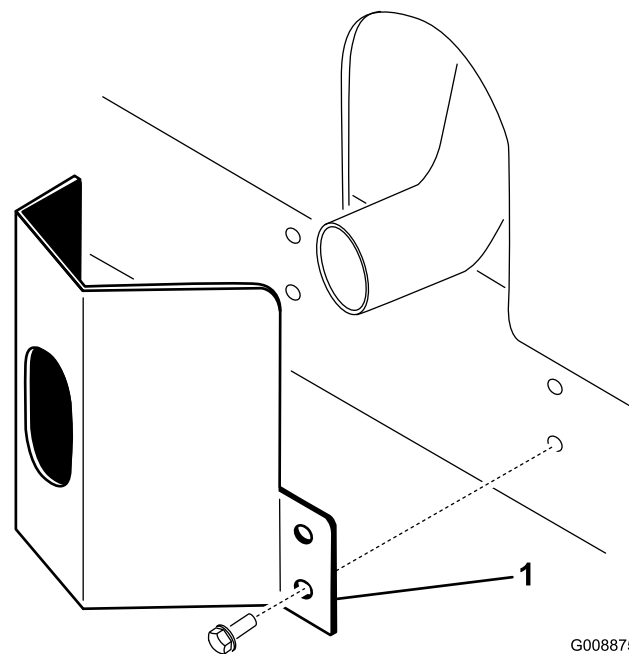
8. Lukitse salpa paikalleen asentamalla pultti konepellin salvan tuen toiseen varteen (Kuva 10). Kiristä pultti, mutta älä kiristä mutteria.



Kuva 10

g012631

1. Pultti
2. Mutteri
3. Konepellin salvan tuen varsi



Kuva 11

G008875
g008875

1. Äänenvaimentimen suojus
2. Kiinnitä äänenvaimentimen suojus runkoon neljän itsekierteittävän ruuvin avulla (Kuva 11).

5

Nostovarsien säätäminen

Mitään osia ei tarvita

Ohjeet

1. Käynnistä moottori, nosta leikkuvyksiköt ja varmista, että jokaisen nostovarren ja lattialevykiinnikkeen välillä on 5–8 mm:n välys kuvan mukaisesti (Kuva 12).

4

Äänenvaimentimen suojuksen asennus

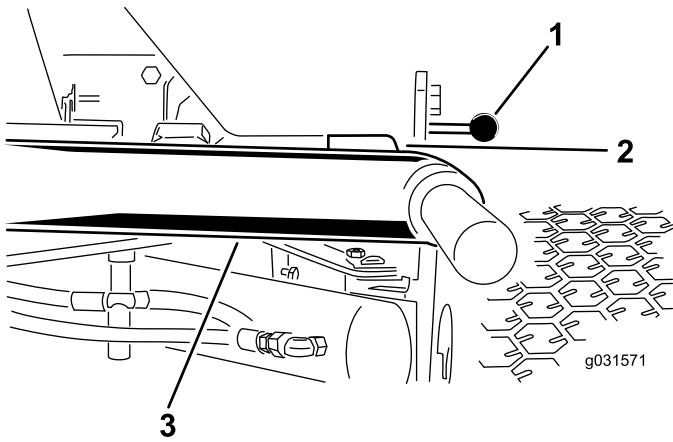
Vain CE-mallit

Vaiheeseen tarvittavat osat:

1	Äänenvaimentimen suojus
4	Itsekierteittävä ruuvi

Ohjeet

1. Aseta suojus äänenvaimentimen ympärille niin, että asennusreiät tulevat rungon reikien kohdalle (Kuva 11).



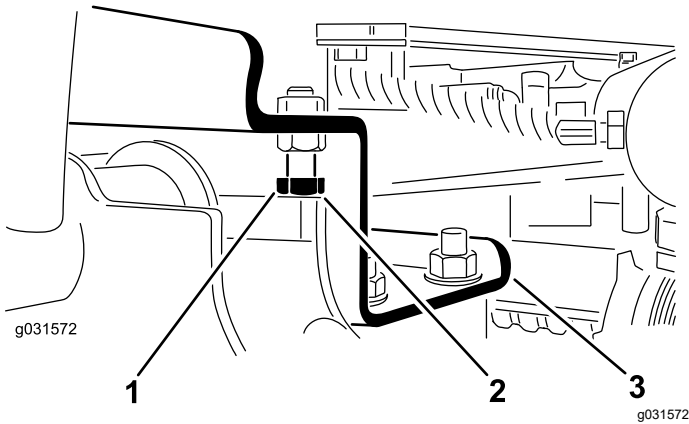
Kuva 12

Leikkuuyksiköt poistettu selkeyden vuoksi

1. Lattialevykiinnike
2. Välys
3. Nostovarsi

Jos välys ei ole oikea, säädä sitä seuraavasti:

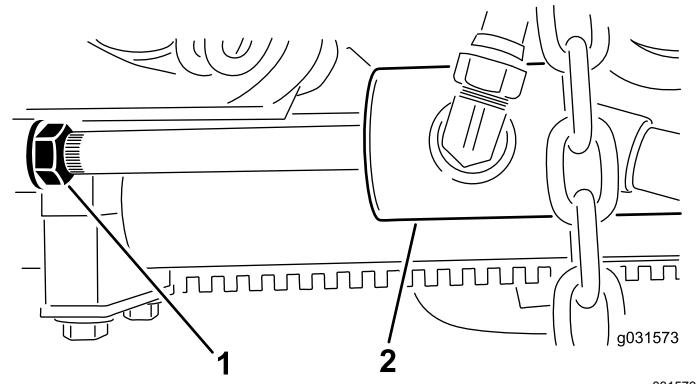
A. Löysää pysäytinpultteja (Kuva 13).



Kuva 13

1. Pysäytinpultti
2. Välys
3. Nostovarsi

B. Löysää sylinterin vastamutteria (Kuva 14).



Kuva 14

1. Vastamutteri
2. Etusylinteri

C. Irrota tappi tangon päästä ja kierrä haarukkaa.

D. Asenna tappi ja tarkista välys.

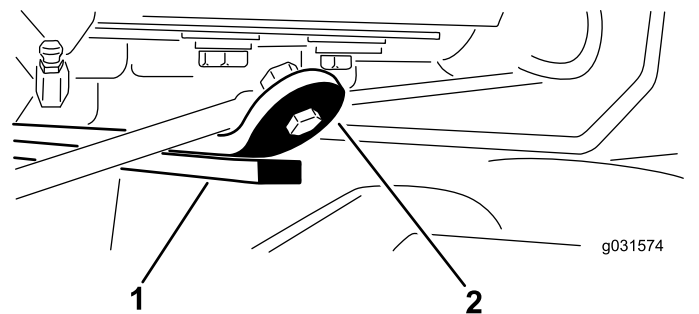
Huomaa: Toista toimenpiteet tarvittaessa.

E. Kiristä haarukan vastamutteri.

2. Varmista, että jokaisen nostovarren ja pysäytinpultin välys on 0,13–1,02 mm kuvan mukaisesti (Kuva 13).

Huomaa: Jos välys ei ole oikea, säädä oikea välys pysäytinpulteilla.

3. Käynnistä moottori, nosta leikkuuyksiköt ja varmista, että takimmaisen leikkuuyksikön kantopalkin päällä olevan kannattimen ja puskuriliuskan välys on 0,51–2,54 mm kuvan mukaisesti (Kuva 15).



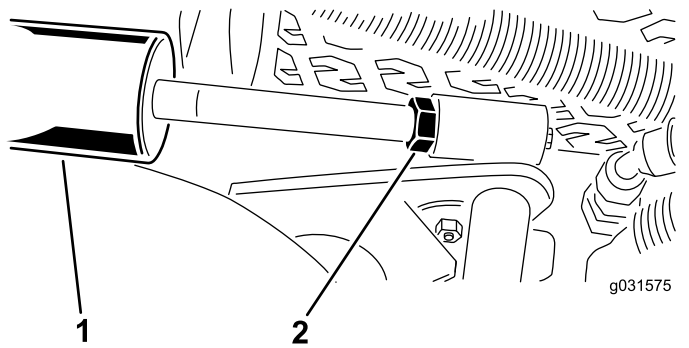
Kuva 15

1. Kantopalkki
2. Puskurin hihna

Jos välys ei ole oikea, säädä takasylinteriä seuraavasti:

Huomaa: Jos takanostovarsi kolisee kuljetuksen aikana, vähennä välystä.

A. Laske leikkuuyksiköt ja löysää sylinterin vastamutteria (Kuva 16).



Kuva 16

1. Takasylinteri 2. Säätömutteri

- B. Ota pihdeillä ja rätillä kiinni sylinterin tangosta mutterin läheltä ja kierrä tankoa.
C. Nosta leikkuuyksiköt ja tarkista välys.

Huomaa: Toista toimenpiteet tarvittaessa.

- D. Kiristä haarukan vastamutteri.

Tärkeää: Jos etupysäyttimissä tai takakantopalkissa on liian pieni välys, nostovarret voivat vahingoittua.

6

Kannatinrungon korkeuden säätö

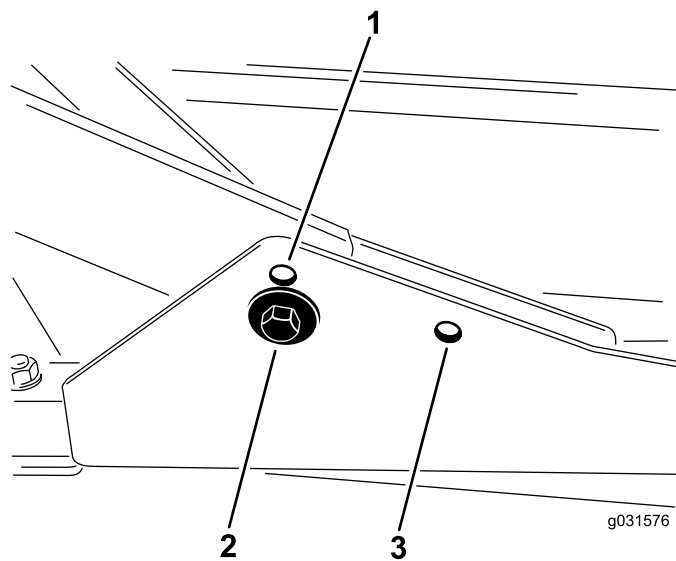
Mitään osia ei tarvita

Etuleikkuuyksiköiden säätö

Etu- ja takaleikkuuyksiköt on kiinnitettävä eri kohtiin. Etuleikkuuyksikössä on valittavana kaksi kiinnityskohtaa riippuen halutusta leikkuukorkeudesta ja leikkuuyksikön kääntymisen määrästä.

1. Kun leikkuukorkeus on 2–7,6 cm, etukannatinrungot on kiinnitettävä alempiin etuasennusaukkoihin (Kuva 17).

Huomaa: Tämän ansiosta leikkuuyksiköt voivat liikkua enemmän pystysuunnassa ajoneuvoon nähden, kun lähestytään jyrkkiä kumpuja. Tämä kuitenkin pienentää kotelon ja kannattimen välystä ajettaessa terävien mäennyppylöiden yli.



Kuva 17

1. Ylempi etuleikkuuyksikön asennusaukko 3. Takaleikkuuyksikön asennusaukko
2. Alempi etuleikkuuyksikön asennusaukko

2. Kun haluttu leikkuukorkeus on 6,3–10 cm, etukannatinrungot on kiinnitettävä ylempiin etuasennusaukkoihin (Kuva 17).

Huomaa: Tämä lisää kotelon ja kannattimen välystä, koska leikkuukotelo on ylempänä, mutta aiheuttaa sen, että leikkuuyksikkö saavuttaa yläasentonsa aikaisemmin.

Takaleikkuuyksikön säätö

Etu- ja takaleikkuuyksiköt on kiinnitettävä eri kohtiin. Takaleikkuuyksikössä on yksi kiinnityskohta, jonka avulla se voidaan linjata kannattimen alla olevan Sidewinder®-sivuleikkurin kanssa.

Takaleikkuuyksikkö on kiinnitettävä taempiin asennusaukkoihin kaikissa leikkuukorkeuksissa (Kuva 17).

7

Leikkuukorkeuden säätö

Mitään osia ei tarvita

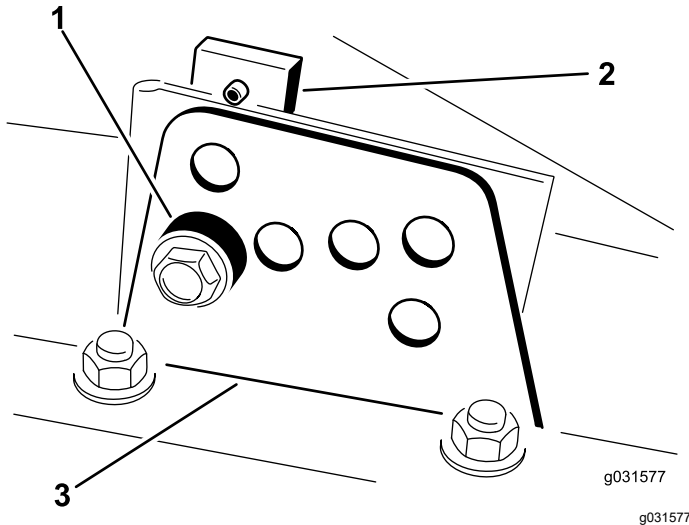
Ohjeet

Tärkeää: Tämä leikkuupöytä leikkaa yleensä noin 6 mm alemmaksi kuin kelaleikkuuyksikkö, jossa on sama pukkiasetus. Näiden pyörivien leikkuupöytien pukkiasetus on mahdollisesti

säädettävä 6 mm korkeammaksi kuin samaa aluetta leikkaavien kelayksiköiden asetus.

Tärkeää: Takaleikkuuyksiköihin päästään huomattavasti paremmin käsiksi, jos leikkuuyksikkö irrotetaan ajoneuvosta. Jos yksikössä on Sidewinder®-sivuleikkuri, siirrä leikkuuyksiköt oikealle, irrota takaleikkuuyksikkö ja liu'uta se oikealle puolelle.

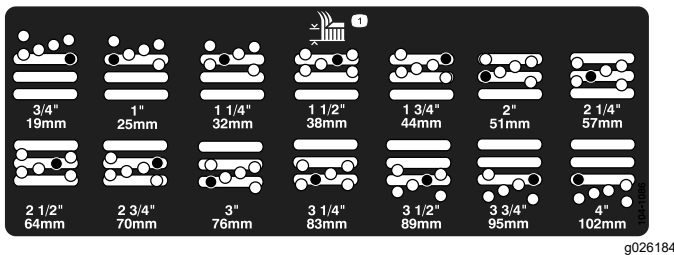
1. Laske leikkuupöytä alas, sammuta moottori ja irrota virta-avain.
2. Löysää pulttia, jolla leikkuukorkeuden kannattimet on kiinnitetty leikkuukorkeuslevyyn (edessä ja molemmilla puolilla), kuvan mukaisesti (Kuva 18).



Kuva 18

1. Välikappale
2. Leikkuukorkeuslevy
3. Leikkuukorkeuden kannatin

3. Aloita etummaisesta asetuksesta ja irrota pultti.
4. Tue kotelo ja irrota välikappale (Kuva 18).
5. Säädä kotelo haluttuun leikkuukorkeuteen ja asenna välikappale vastaavan leikkuukorkeuden aukkoon ja loveen (Kuva 19)



Kuva 19

6. Aseta levy linjaan välikappaleen kanssa.
7. Kiristä pultti sormin.

8. Toista säätövaiheet 4–7 molemmilla puolilla.
9. Kiristä kaikki kolme pulttia momenttiin 41 N·m.

Huomaa: Kiristä etupultti ensin.

Huomaa: Yli 3,8 cm:n säädöille voidaan joutua käyttämään tilapäistä asennusta välikorkeuteen, jotta osat eivät juutu kiinni toisiinsa (esim. vaihdettaessa 3,1 cm:n leikkuukorkeudesta 7 cm:n korkeuteen).

8

Rullan kaapimen säätö

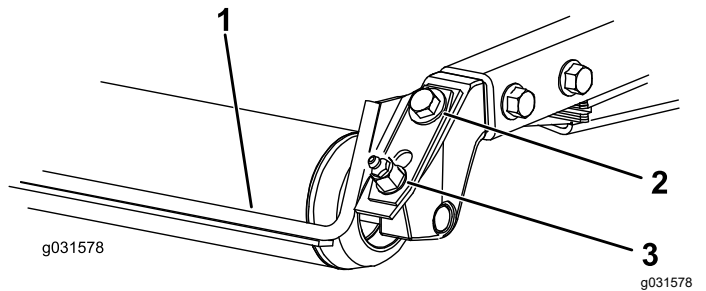
Lisävaruste

Mitään osia ei tarvita

Ohjeet

Lisävarusteena saatava takarullan kaavin toimii parhaiten, kun kaapimen ja rullan välissä on yhtenäinen 0,5–1 mm:n rako.

1. Löysää rasvanippa ja kiinnitysruuvi (Kuva 20).



Kuva 20

1. Rullan kaavin
2. Kiinnitysruuvi
3. Rasvanippa

2. Liu'uta kaavinta ylös tai alas, kunnes tangon ja rullan välinen rako on 0,5–1 mm.
3. Kiristä rasvanippa ja ruuvi vuorotellen momenttiin 41 N·m.

9

Levittimen asennus

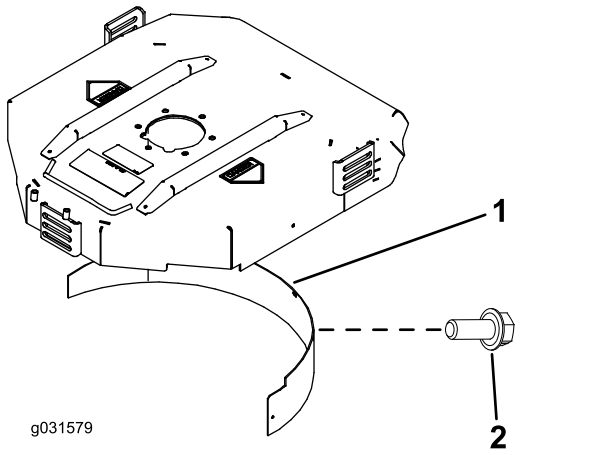
Lisävaruste

Mitään osia ei tarvita

Ohjeet

Jos tarvitset levittimen, kysy neuvoa valtuutetulta Toro-jälleenmyyjältä.

1. Puhdista huolella roskat kotelon takaseinän ja vasemman seinän asennusaukoista.
2. Asenna levitin taka-aukkoon ja kiinnitä se viidellä laippakantapultilla (Kuva 21).



Kuva 21

1. Levitin
2. Laippakantapultti

3. Varmista, että levitin ei osu terien päihin eikä työnny kotelon takaseinän pinnan sisään.

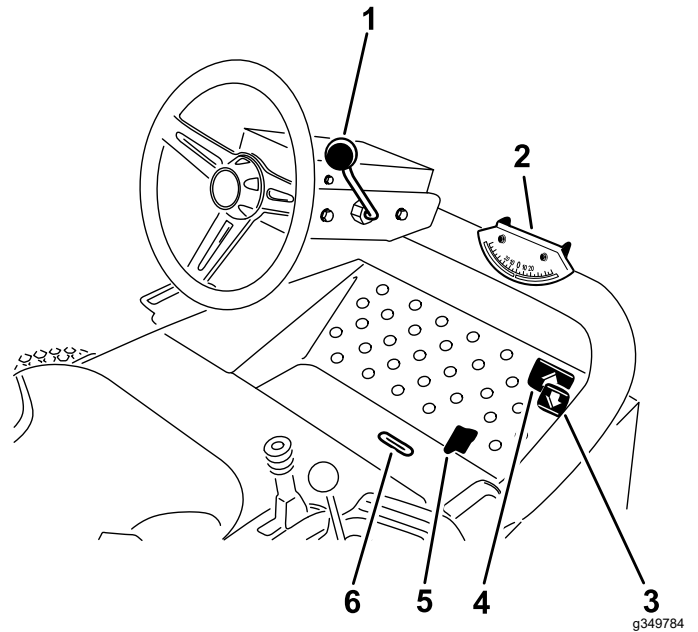
⚠ HENGENVAARA

Jos käytetään korkeaa terää levittimen kanssa, terä voi rikkoutua, mistä voi aiheutua henkilövahinko tai kuolema.

Älä käytä korkeaa terää levittimen kanssa.

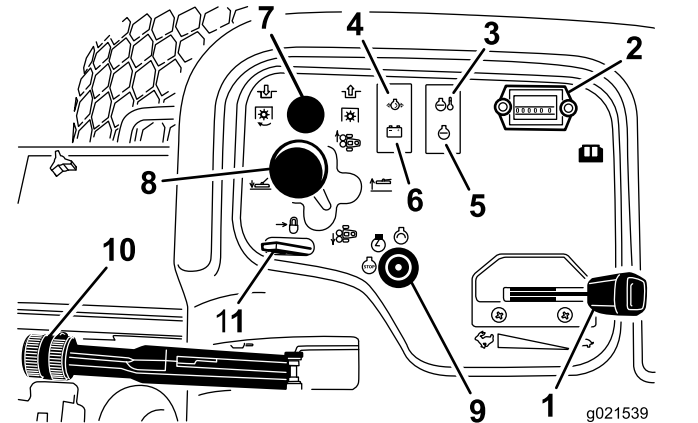
Laitteen yleiskatsaus

Ohjauslaitteet



Kuva 22

- | | |
|-------------------------------|-------------------------------|
| 1. Ohjauspyörän kallistusvipu | 4. Ajopoljin |
| 2. Kulman osoitin | 5. Leikkuu-/kuljetusliukuvipu |
| 3. Peruutuspoljin | 6. Osoitinura |



Kuva 23

- | | |
|-----------------------------|------------------------------|
| 1. Kaasuvipu | 7. Voimanulosoton kytkin |
| 2. Tuntilaskuri | 8. Leikkuuyksikön ohjausvipu |
| 3. Hehkutulppien merkkivalo | 9. Virtakytkin |
| 4. Öljynpaineen valo | 10. Seisontakytkin |
| 5. Moottorivian merkkivalo | 11. Nostovivun lukko |
| 6. Laturin merkkivalo | |

Ajopolkimet

Aja eteenpäin painamalla ajopoljinta. Peruutuspoljinta painamalla voidaan peruuttaa tai eteenpäin ajettaessa jarruttaa (Kuva 22).

Huomaa: Kun päästät tai siirät polkimen VAPAA-asentoon, kone pysähtyy.

Ohjauspyörän kallistusvipu

Vedä ohjauspyörän kallistusvipu taakse, kun haluat säätää ohjauspyörän toivottuun asentoon. Työnnä sitten vipu eteen, jotta ohjauspyörä kiristyy (Kuva 22).

Seisontajarru

Aina kun sammutat moottorin, kytke seisontajarru, jotta kone ei pääse liikkumaan vahingossa. Kytke seisontajarru vetämällä vivusta (Kuva 23).

Huomaa: Moottori sammuu, jos ajopoljinta painetaan seisontajarrun ollessa kytkettynä.

Virtakytkin

Avainkytkimellä käynnistetään, sammutetaan ja esilämmitetään moottori. Virtalukossa on kolme asentoa: PYSÄYTYS, KÄYNNISSÄ/ESILÄMMITYS ja KÄYNNISTYS. Pidä avainta KÄYNNISSÄ/ESILÄMMITYS-asennossa, kunnes hehkutulppien merkkivalo sammuu (noin seitsemän sekuntia) ja kytke virta käynnistysmoottoriin kääntämällä avain KÄYNNISTYS-asentoon. Vapauta avain, kun moottori käynnistyy (Kuva 23).

Sammuta moottori kääntämällä avain PYSÄYTYS-asentoon.

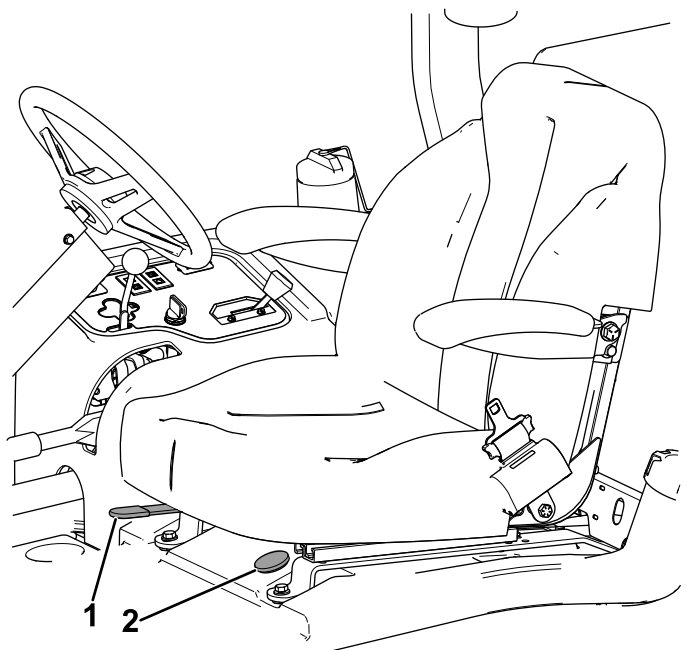
Huomaa: Irrota avain virtalukosta, jotta moottori ei käynnisty vahingossa.

Istuimen säätövipu

Siirrä istuimen alla olevaa säätövipua vasemmalle, liu'uta istuin haluamaasi asentoon ja siirrä vipu oikealle, niin istuin lukittuu asentoonsa (Kuva 24).

Polttoainemittari

Polttoainemittarista näkyy, paljonko säiliössä on polttoainetta (Kuva 24).



Kuva 24

g322579

1. Istuimen säätövipu
2. Polttoainemittari

Tuntilaskuri

Tuntilaskuri mittaa, kuinka kauan konetta on käytetty avainkytkimen ollessa KÄYNNISSÄ-asennossa. Määritä mitatun ajan avulla, milloin määräaikaishuollot tulee suorittaa.

Moottorin jäähdytysnesteen ylikuumentumisen varoitusvalo

Ylikuumentumisen varoitusvalo palaa, jos moottorin jäähdytysnesteen lämpötila on liian korkea. Jos jäähdytysnesteen lämpötila nousee vielä 5 °C, moottori sammuu (Kuva 23).

Hehkutulppien merkkivalo

Hehkutulppien merkkivalo palaa hehkutuksen aikana (Kuva 23).

Öljynpaineen varoitusvalo

Öljynpaineen varoitusvalo palaa, jos moottorin öljynpaine laskee turvallisen tason alapuolelle (Kuva 23). Jos öljynpaine laskee liian alas, sammuta moottori ja selvitä syy. Korjaa moottoriöljyjärjestelmä ennen moottorin käynnistämistä uudelleen.

Nostovivun lukko

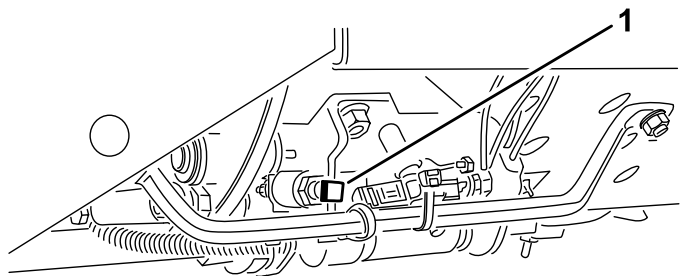
Nostovivun lukolla kiinnitetään nostokytkin (Kuva 23) NOSTETUN LEIKKUUYKSIKÖN asentoon leikkuuyksikköä huollettaessa tai kuljettaessa leikkuualueiden välillä.

Leikkuu-/kuljetusliukuvipu

Siirrä kantapäälläsi leikkuu-/kuljetusliukuvipu vasemmalle kuljetusta varten ja oikealle leikkuuta varten (Kuva 22).

Huomaa: Leikkuuyksiköt toimivat vain leikkuuasennossa.

Tärkeää: Leikkuunopeudeksi on asetettu tehtaalla 9,7 km/h. Leikkuunopeutta voidaan vähentää tai lisätä säätämällä nopeudensäätöruuvia (Kuva 25).



Kuva 25

g031596

1. Nopeudensäätöruuvi

Osoitinura

Käyttäjän tasossa oleva ura ilmaisee, milloin leikkuuyksiköt ovat keskiasennossa (Kuva 22).

Kaasuvipu

Työnnä kaasuvipua eteenpäin, kun haluat lisätä nopeutta, ja vähennä nopeutta vetämällä vipua taaksepäin (Kuva 23).

Voimanulosoton (PTO) kytkin

Voimanulosoton kytkimellä on kaksi asentoa: ULOS (käynnistys) ja SISÄÄN (pysäytys). Kytke leikkuuyksiköiden terät vetämällä voimanulosoton kytkin ulos. Vapauta leikkuuyksiköiden terät painamalla kytkin sisään (Kuva 23).

Leikkuuyksikön ohjausvipu

Kun haluat laskea leikkuuyksiköt maahan, siirrä leikkuuyksikön ohjausvipua eteenpäin. Kun haluat nostaa leikkuuyksiköt, vedä ohjausvipu taaksepäin NOSTO-asentoon (Kuva 23).

Huomaa: Leikkuuyksiköt eivät laskeudu, ellei moottori ole käynnissä.

Siirrä vipua vasemmalle tai oikealle, kun haluat siirtää leikkuuyksiköitä vasemmalle tai oikealle.

Huomaa: Tämän saa tehdä vain, jos leikkuuyksiköt on nostettu, tai kun ne ovat maassa koneen liikkeessä.

Huomaa: Vipua ei tarvitse pitää etuasennossa, kun leikkuuyksiköitä lasketaan alas.

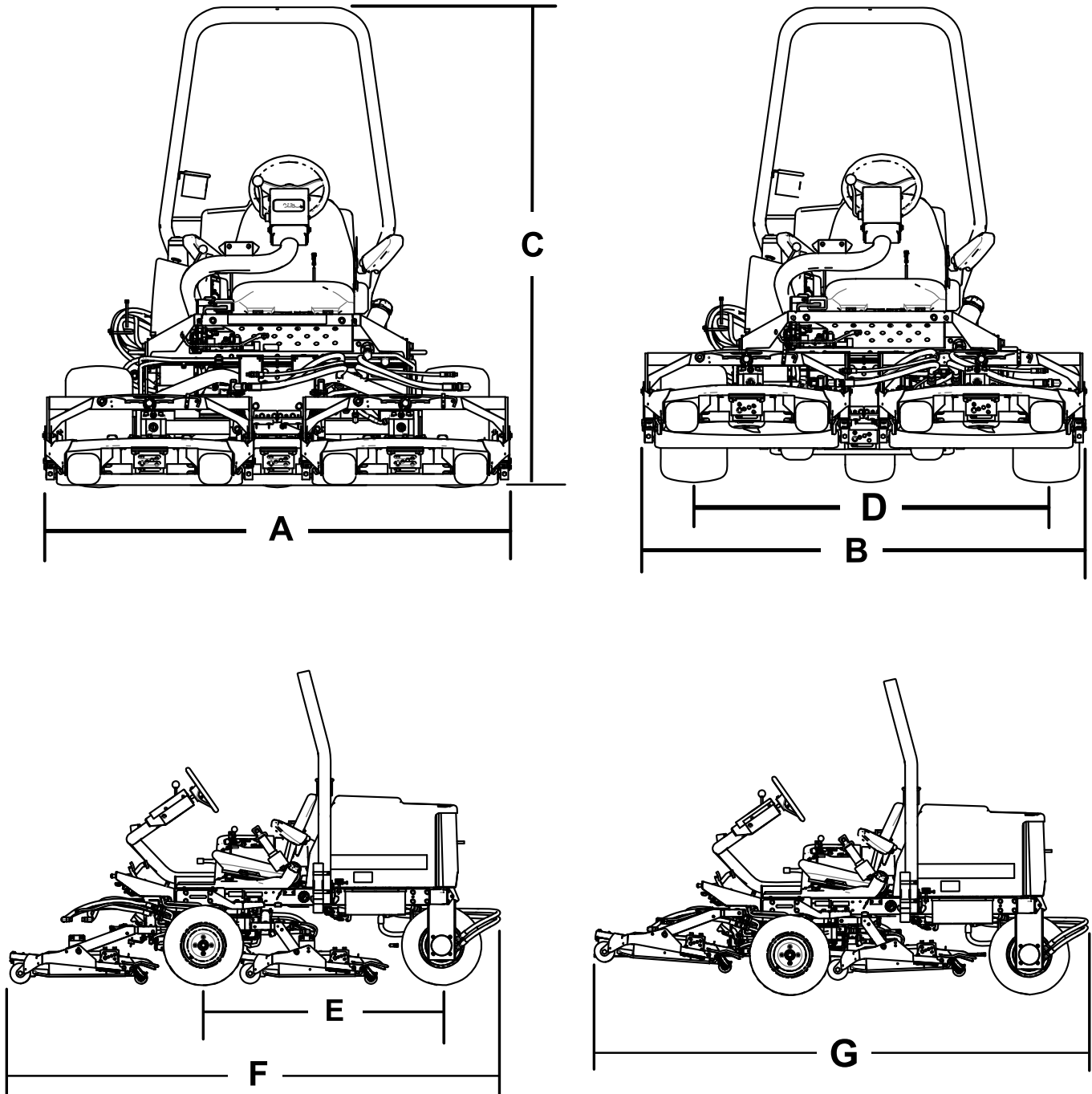
Laturin merkkivalo

Laturin merkkivalo ei saa palaa, kun moottori on käynnissä (Kuva 23).

Huomaa: Jos se kuitenkin palaa, latausjärjestelmä on tarkastettava ja tarvittaessa korjattava.

Tekniset tiedot

Huomaa: Ominaisuuksia ja rakennetta voidaan muuttaa ilmoittamatta.



Kuva 26

g192077

Kuvaus	Kuva 26 viite	Mitta tai paino
Kokonaisleveys leikkuuasennossa	A	192 cm
Kokonaisleveys kuljetusasennossa	B	184 cm
Korkeus	C	197 cm
Akselivälin leveys	D	146 cm
Akselivälin pituus	E	166 cm
Kokonaispituus leikkuuasennossa	F	295 cm
Kokonaispituus kuljetusasennossa	G	295 cm
Maavara		15 cm
Paino		963 kg

Huomaa: Ominaisuuksia ja rakennetta voidaan muuttaa ilmoittamatta.

Lisätarvikkeet/lisävarusteet

Koneeseen on saatavana valikoima Toron hyväksymiä lisälaitteita ja -varusteita, joiden avulla voidaan parantaa ja laajentaa sen ominaisuuksia. Ota yhteys valtuutettuun huoltoliikkeeseen tai valtuutettuun Toro-jälleenmyyjään tai siirry osoitteeseen www.Toro.com, jossa on luettelo hyväksytyistä lisälaitteista ja -varusteista.

Käytä vain aitoja Toro-varaosia ja -lisävarusteita, jotta kone toimisi parhaalla mahdollisella tavalla ja sen turvasertifiointi pysyisi voimassa. Muiden valmistajien varaosat ja lisävarusteet voivat osoittautua vaarallisiksi, ja niiden käyttö voi johtaa tuotteen takuun raukeamiseen.

Käyttö

Ennen käyttöä

Huomaa: Koneen vasen ja oikea puoli määritellään normaalista käyttöasennosta käsin.

Turvallisuus ennen käyttöä

Yleinen turvallisuus

- Älä anna lasten tai kouluttamattomien henkilöiden käyttää tai huoltaa laitetta. Paikalliset säännökset saattavat asettaa rajoituksia käyttäjän iälle. Omistaja vastaa käyttäjien ja mekaanikkojen koulutuksesta.
- Tutustu laitteen turvallisen käytön ohjeisiin, ohjauslaitteisiin ja turvamerkintöihin.
- Sammuta moottori, irrota virta-avain ja odota, että kaikki liikkuvat osat pysähtyvät, ennen kuin poistut käyttäjän paikalta. Anna koneen jäähtyä ennen sen säätöä, huoltoa, puhdistusta tai varastointia.
- Selvitä, kuinka koneen saa pysäytettyä ja moottorin sammutettua nopeasti.
- Tarkista, että käyttäjän pitokytkimet, turvakytkimet ja suojukset ovat paikoillaan ja toimivat oikein. Älä käytä konetta, mikäli ne eivät toimi kunnolla.
- Tarkasta aina ennen liikkumista, että terät, teräpultit ja leikkuujärjestelmät ovat hyvässä käyttökunnossa. Vaihda kuluneet tai vaurioituneet terät ja pultit sarjoissa, jotta tasapaino säilyisi.
- Tarkasta koneen käyttöalue ja poista siltä kaikki esineet, joita kone voi singota.

Polttoaineturvallisuus

- Käsittele polttoainetta erittäin varovasti. Se on tulenarkaa, ja höyryt räjähtävät herkästi.
- Sammuta savukkeet, sikarit, piiput ja muut sytytyslähteet.
- Käytä vain hyväksyttyä polttoaineastiaa.
- Älä irrota polttoainesäiliön korkkia tai täytä polttoainesäiliötä moottorin ollessa käynnissä tai kuuma.
- Älä lisää tai tyhjennä polttoainetta suljetussa tilassa.
- Älä säilytä konetta tai polttoainesäiliötä tilassa, jossa on avotuli, kipinöitä tai varmistusliekki (esimerkiksi vedenlämmitin tai muu vastaava laite).
- Jos polttoainetta roiskuu, älä yritä käynnistää moottoria. Vältä luomasta minkäänlaisia kipinälähteitä, ennen kuin polttoainehöyryt ovat hälvenneet.

Polttoainesäiliön täyttö

Suosittelut polttoaine

Käytä vain puhdasta, tuoretta dieselpolttoainetta tai biodieseliä, joiden rikkipitoisuus on alhainen (<500 ppm) tai erittäin alhainen (<15 ppm). Setaaniluvun on oltava vähintään 40. Jotta polttoaine olisi tuoretta, osta sitä vain 180 päivän tarpeeseen.

Tärkeää: Muun kuin rikkipitoisuudeltaan erittäin alhaisen polttoaineen käyttö vahingoittaa moottorin päästöjärjestelmää.

Polttoainesäiliön tilavuus: 42 litraa

Käytä kesälaatuista dieselpolttoainetta (nro 2-D) yli $-7\text{ }^{\circ}\text{C}$:n lämpötiloissa ja talvilaatuista dieselpolttoainetta (nro 1-D tai nro 1-D/2-D-seosta) alle $-7\text{ }^{\circ}\text{C}$:n lämpötiloissa. Talvilaatuisten polttoaineen leimahduspiste on alhaisempi, ja sen kylmävirtausominaisuudet helpottavat käynnistystä ja vähentävät polttoainesuodattimen tukkeutumista.

Kesälaatuisten polttoaineen käyttö lämpötilan ollessa yli $-7\text{ }^{\circ}\text{C}$ pidentää polttoainepumpun käyttöikää ja antaa talvilaatuista polttoainetta enemmän tehoa.

Tärkeää: Dieselpolttoaineen sijasta ei saa käyttää paloöljyä tai bensiiniä. Väärän polttoaineen käyttö vahingoittaa moottoria.

Biodieselin käyttö

Tässä laitteessa voidaan käyttää myös polttoaineseosta, jossa on enintään 20 % biodieseliä (B20).

Rikkipitoisuus: Erittäin vähärikkinen (<15 ppm)

Biodieselpolttoaineen tiedot: ASTM D6751 tai EN 14214

Polttoaineseoksen tiedot: ASTM D975, EN 590 tai JIS K2204

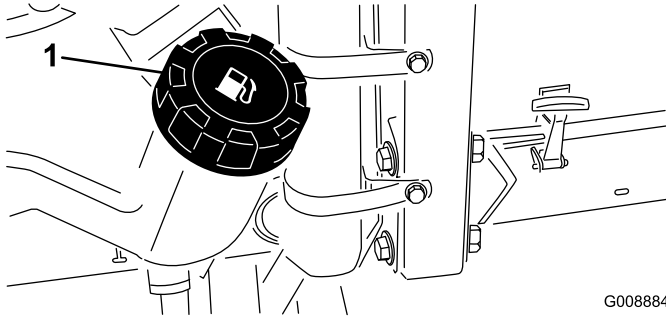
Tärkeää: Petrodieselosuuden rikkipitoisuuden on oltava erittäin alhainen.

Noudata seuraavia varo-ohjeita:

- Biodieselseokset voivat vahingoittaa maalattuja pintoja.
- Käytä kylmällä säällä korkeintaan B5-seosta (biodieselpitoisuus 5 %).
- Tarkkaile polttoaineen kanssa kosketuksiin joutuvia tiivisteitä ja letkuja, sillä ne voivat haurastua ajan mittaan.
- Polttoainesuodattimeen voi muodostua tukoksia jonkin aikaa biodieselseosten käytön aloittamisen jälkeen.
- Lisätietoja biodieselistä saa valtuutetulta Toro-jälleenmyyjältä.

Polttoaineen lisäys

1. Puhdista polttoainesäiliön korkin ympäristö (Kuva 27).
2. Irrota polttoainesäiliön korkki.
3. Täytä säiliö täyttöaukon kaulan alaosaan asti. **Älä täytä liikaa.** Asenna korkki.
4. Estä tulipalon vaara pyyhkimällä läikkyneet polttoaine pois.



Kuva 27

1. Polttoainesäiliön korkki

Huomaa: Täytä polttoainesäiliö aina käytön jälkeen, jos mahdollista. Tämä estää kosteutta tiivistymästä polttoainesäiliön sisälle.

Moottoriöljyn määrän tarkistus

Tarkista moottorin kampikammion öljymäärä ennen moottorin käynnistämistä ja koneen käyttämistä. Katso kohta [Moottoriöljyn määrän tarkistus \(sivu 44\)](#).

Jäähdytysjärjestelmän tarkistus

Ennen kuin käynnistät moottorin ja käytät konetta, tarkasta jäähdytysjärjestelmä. Katso kohta [Jäähdytysjärjestelmän tarkistus \(sivu 25\)](#).

Hydraulijärjestelmän tarkistus

Ennen kuin käynnistät moottorin ja käytät konetta, tarkasta hydraulijärjestelmä. Katso kohta [Hydraulijärjestelmän huolto \(sivu 54\)](#).

Terän valinta

Normaali yhdistelmäsiipiterä

Tämä terä on suunniteltu tarjoamaan erinomaisen noston ja leikkuujätteen levittymisen lähes kaikissa olosuhteissa. Jos tarvitaan enemmän tai vähemmän nostoa ja poistonopeutta, kannattaa harkita toista terää.

Ominaisuudet: Erinomainen nosto ja levittyminen useimmissa olosuhteissa

Kulmasiipiterä (ei täytä CE-vaatimuksia)

Terä toimii yleensä parhaiten matalammilla, 1,9–6,4 cm:n leikkuukorkeuksilla.

Ominaisuudet:

- Leikkuujätteen poisto pysyy tasaisempuna myös matalammilla leikkuukorkeuksilla.
- Kone sylkee leikkuujätettä vasemmalle vähemmän, minkä ansiosta hiekkaesteiden ja väylien reunat pysyvät siistimpinä.
- Matalilla leikkuukorkeuksilla ja tiheillä nurmilla tehonkulutus on alhaisempi.

Korkea rinnakkainen siipiterä (ei täytä CE-vaatimuksia)

Terä toimii yleensä paremmin korkeammilla, 7–10 cm:n leikkuukorkeuksilla.

Ominaisuudet:

- Enemmän nostoa ja nopeampi poistonopeus.
- Harva tai velto nurmi saadaan nostettua ylös huomattavasti paremmin korkeammilla leikkuukorkeuksilla
- Märät tai tahmeat leikkuujätteet poistetaan tehokkaammin, mikä vähentää leikkuuyksikköön kertyvää jätettä.
- Kuluttaa enemmän tehoa
- Pyrkii poistamaan leikkuujätteen kauemmas vasemmalle ja saattaa tehdä karheaa leikkuujälkeä matalilla leikkuukorkeuksilla

⚠ VAARA

Jos levittimen kanssa käytetään korkeaa terää, terä voi rikkoutua ja aiheuttaa henkilövahingon tai kuoleman.

Älä käytä korkeaa terää levittimen kanssa.

Atomic-terä

Ominaisuus: erinomainen lehtien levitys.

Tämä terä on suunniteltu tehokkaaseen lehtien levitykseen.

Lisävarusteiden valinta

Lisävarusteiden kokoonpanot

	Kulmikas siipiterä	Korkea rinnakkainen siipiterä (<i>Älä käytä levittimen kanssa</i>) (Ei täytä CE-vaatimuksia)	Levitin	Rullan kaavin
Ruohonleikkuu: 1,9–4,4 cm:n leikkuukorkeus	Suosittellaan useimpiin käyttötarkoituksiin.	Saattaa soveltua hyvin kevyelle ja harvalle nurmelle.	Todettu parantavan leikkuujätteiden leviämistä ja leikkuun jälkeisiä ominaisuuksia pohjoisten alueiden ruohoilla, jotka leikataan vähintään kolme kertaa viikossa, ja silloin, kun leikataan vähemmän kuin kolmasosa ruohon korkeudesta. Ei saa käyttää korkean rinnakkaisen siipiterän kanssa	Voidaan käyttää aina, kun rullin kertyy ruohoa tai ruoho paakkuuntuu. Kaapimet voivat lisätä paakkuuntumista joissain käyttökohteissa.
Ruohonleikkuu: 5–6,4 cm:n leikkuukorkeus	Suosittellaan paksulle tai tiheälle nurmelle.	Suosittellaan kevyelle tai harvalle nurmelle.		
Ruohonleikkuu: 7–10 cm:n leikkuukorkeus	Saattaa soveltua hyvin tiheälle nurmelle.	Suosittellaan useimpiin käyttötarkoituksiin.		
Lehtien levitys	Suosittellaan käytettäväksi levittimen kanssa.	Kielletty	Käytä vain yhdistelmäsiipiterän tai kulmasiipiterän kanssa.	
Edut	Tasainen leikkuujätteen poisto matalammilla leikkuukorkeuksilla, hiekkaesteiden ja väylien reunat pysyvät siistimpinä. Pienempi tehontarve.	Enemmän nostoa ja suurempi poistonopeus. Harva tai lakoonnut nurmi saadaan nostettua ylös korkeammilla leikkuukorkeuksilla. Märät tai tahmeat leikkuujätteet poistuvat tehokkaasti.	Voi parantaa leikkuujätteiden levittymistä ja leikkuujälkeä joissain käyttökohteissa. Soveltuu erittäin hyvin lehtien levitykseen.	Vähentää ruohon kertymistä rullaan joissain käyttökohteissa.
Haitat	Ei nosta ruohoa hyvin korkeilla leikkuukorkeuksilla. Märkä ja tahmea ruoho kertyy koteloon, mikä heikentää leikkuujälkeä ja kuluttaa enemmän tehoa.	Vaatii enemmän tehoa joissain käyttökohteissa. Saattaa karhentaa leikkuujälkeä matalammilla leikkuukorkeuksilla tiheässä ruohossa. Ei saa käyttää levittimen yhteydessä.	Ruoho kertyy koteloon, jos yritetään leikata liian paljon kerralla levittimen ollessa paikallaan.	

Turvajärjestelmän toiminnan tarkistus

Huoltoväli: Aina ennen käyttöä tai päivittäin

VAROITUS

Jos turvakytkimet ovat irronneet tai vaurioituneet, kone saattaa toimia odottamattomalla tavalla ja aiheuttaa henkilövahinkoja.

- Älä yritä muuttaa turvajärjestelmiä.
- Tarkista kytkimien toimivuus päivittäin ja vaihda vaurioituneet kytkimet ennen koneen käyttämistä.

1. Aja kone hitaasti laajalle ja avoimelle alueelle.

2. Laske leikkuuyksiköt, sammuta moottori ja kytke seisontajarru.
3. Jos istuimella istutaan, moottorin ei tule käynnistyä, jos leikkuuyksikön käyttökytkin on päällä tai ajopoljinta painetaan.

Huomaa: Korjaa ongelma, jos kone ei toimi asianmukaisesti.

4. Istu istuimelle, aseta ajopoljin VAPAA-asentoon, seisontajarru VAPAUTETTU-asentoon ja leikkuuyksikön kytkin POIS-asentoon.

Huomaa: Moottorin pitäisi käynnistyä. Nouse istuimelta ja paina hitaasti ajopoljinta. Moottorin pitäisi sammua 1–3 sekunnin kuluessa. Jos moottori ei sammu, turvajärjestelmässä on vika, joka on korjattava ennen kuin konetta käytetään seuraavan kerran.

Huomaa: Koneessa on turvajärjestelmä, jonka kytkin on seisontajarrussa. Moottori sammuu, jos ajopoljinta painetaan seisontajarrun ollessa kytkettynä.

Käytön aikana

Turvallisuus käytön aikana

Yleinen turvallisuus

- Omistaja ja käyttäjä voivat estää loukkaantumisia tai omaisuusvahinkoja aiheuttavat tapaturmat ja ovat siksi vastuussa niistä.
- Pukeudu asianmukaisesti. Käytä silmäsuojaimia, pitkiä housuja, tukevia liukastumisen estäviä kenkiä ja kuulosuojaimia. Sido pitkät hiukset. Älä käytä löysiä vaatteita tai riippuvia koruja.
- Älä käytä konetta sairaana, väsyneenä tai alkoholin tai huumaavien aineiden vaikutuksen alaisena.
- Koneen käyttö vaatii käyttäjän täyden huomion. Jos käyttäjän huomio keskittyy muualle, saattaa seurata henkilö- tai omaisuusvahinko.
- Varmista ennen moottorin käynnistämistä, että kaikki käytöt ovat vapaalla ja että seisontajarru on kytketty. Käynnistä moottori ollessasi käyttäjän paikalla.
- Älä kuljeta matkustajia koneessa äläkä päästä sivullisia tai lapsia käyttöalueelle.
- Käytä konetta vain, kun näkyvyys on hyvä, jotta vältät kuopat ja piilevät vaarat.
- Vältä märän ruohon leikkuuta. Heikentynyt pito voi aiheuttaa koneen luisumisen.
- Pidä kädet ja jalat etäällä pyörivistä osista. Pysy etäällä heittoaukosta.
- Varmista ennen peruuttamista, että reitti on vapaa, katsomalla taakse ja alas.

- Ole varovainen lähestyessäsi kulmia, joissa on huono näkyvyys, pensaita, puita tai muita näköesteitä.
- Pysäytä terät, jos et leikkaa ruohoa.
- Jos kone osuu esteeseen tai tärisee epätavallisesti, pysäytä kone, irrota virta-avain ja odota, että kaikki liikkuvat osat ovat pysähtyneet, ennen kuin tarkastat lisälaitteen. Suorita tarvittavat korjaukset ennen koneen käytön jatkamista.
- Hidasta ja ole varovainen kääntyessäsi koneella ja ylittäessäsi teitä ja jalkakäytäviä. Anna muille aina etuajo-oikeus.
- Kytke leikkuuyksikön käyttö pois, sammuta moottori, irrota virta-avain ja odota, että kaikki liike on pysähtynyt, ennen kuin säädät leikkuukorkeutta (ellei sitä voi säätää käyttäjän paikalta).
- Käytä moottoria vain tiloissa, joissa on hyvä ilmanvaihto. Pakokaasut sisältävät hiilimonoksidia, joka on hengenvaarallinen hengitettäessä.
- Älä jätä käynnissä olevaa konetta ilman valvontaa.
- Suorita seuraavat toimenpiteet ennen käyttäjän paikalta poistumista:
 - Pysäköi kone tasaiselle alustalle.
 - Vapauta voimanulosotto ja laske lisälaitteet alas.
 - Kytke seisontajarru.
 - Sammuta moottori ja irrota virta-avain.
 - Odota, että kaikki liikkuvat osat ovat pysähtyneet.
- Käytä konetta vain, kun näkyvyys on hyvä. Älä käytä konetta ukonilman aikana.
- Älä käytä konetta hinaukseen.
- Käytä vain Toron hyväksymiä lisävarusteita, lisälaitteita ja varaosia.

Kaatumissuojajärjestelmän (ROPS) turvallisuus

- Kaatumissuojajärjestelmä on keskeinen ja tehokas turvalaite.
- Älä irrota mitään kaatumissuojajärjestelmän osia koneesta.
- Varmista, että turvavyö on kiinnitetty koneeseen.
- Vedä turvavyön hihna vatsasi yli ja kiinnitä vyö istuimen toisella puolella olevaan solkeen.
- Kun haluat irrottaa turvavyön, pitele siitä kiinni, vapauta se painamalla soljen painiketta ja ohjaa se automaattiseen sisäänvetoaukkoon. Varmista, että turvavyö on nopeasti avattavissa hätätilanteessa.
- Tarkista vapaa alikulkukorkeus ja varo osumasta esteisiin.

- Pidä kaatumissuojajärjestelmä turvallisessa käyttökunnossa tarkistamalla se vaurioiden varalta säännöllisesti ja pitämällä kaikki kiinnittimet tiukalla.
- Vaihda vaurioituneet kaatumissuojajärjestelmän osat. Älä korjaa tai muuta niitä.

Lisätietoa kaatumissuojajärjestelmän turvallisuudesta ohjaamollisia tai kiinteällä turvakaarella varustettuja koneita varten

- Toron asentama ohjaamo toimii turvakaarena.
- Käytä aina turvavyötä.

Lisätietoa kaatumissuojajärjestelmän turvallisuudesta taittuvalla turvakaarella varustettuja koneita varten

- Taittuva turvakaari on pidettävä nostettuna ja lukitussa asennossa ja turvavyötä on käytettävä koneen käytön aikana, kun turvakaari on yläasennossa.
- Laske taittuva turvakaari väliaikaisesti vain silloin, kun se on välttämätöntä. Älä käytä turvavyötä, kun turvakaari on alhaalla.
- Huomaa, että kaatumissuojausta ei ole, kun taittuva turvakaari on alhaalla.
- Tutki leikattava alue, äläkä koskaan taittavaa turvakaarta alas alueilla, joilla on rinteitä, pudotuksia tai vettä.

Turvallisuus rinteissä

- Rinteissä on huomattava koneen hallinnan menettämisen ja kaatumisen vaara. Tällaiset onnettomuudet voivat aiheuttaa vakavan tapaturman tai kuoleman. Käyttäjä on vastuussa turvallisesta käytöstä rinteissä. Koneen käyttö rinteissä edellyttää erityistä huolellisuutta.
- Käyttäjän on arvioitava leikkuupaikan olosuhteet ja tarkastettava käyttöpaikka ja määritettävä niiden perusteella, onko rinne turvallinen koneen käyttöön. Tämä tarkastus on tehtävä huolellisesti ja harkiten.
- Kun käytät konetta rinteissä, tarkista alla olevat ohjeet ja määritä, voidaanko konetta käyttää kyseisellä paikalla ja kyseisissä olosuhteissa. Maaston muutokset voivat vaikuttaa koneen käyttöön rinteissä.
- Vältä koneen käynnistämistä, pysäyttämistä tai kääntämistä rinteissä. Vältä nopeuden tai suunnan

äkillistä muuttamista. Käänny hitaasti ja vähän kerrallaan.

- Älä käytä konetta olosuhteissa, joissa pito, ohjaus tai vakaus ovat kyseenalaisia.
- Poista tai merkitse esteet, kuten ojat, kuopat, urat, töyssyt, kivet tai muut piilevät vaarat. Korkea ruoho voi peittää esteet. Maaston epätasaisuudet voivat kaataa koneen.
- Huomaa, että koneen käyttö märässä ruohossa, poikittain rinteissä tai alamäessä saattaa johtaa koneen pidon menettämiseen. Pidon menetys vetopyörissä saattaa aiheuttaa luisumisen ja jarrujen ja ohjauksen hallinnan menetyksen.
- Käytä konetta erityisen varovasti pudotusten, oijen, vallien, vesiesteiden tai muiden vaarojen lähellä. Kone voi kaatua yllättäen, jos pyörä menee reunan yli tai jos reuna sortuu. Määritä suoja-alue koneen ja mahdollisen vaaran välille.
- Tunnista vaarat rinteiden juurella. Jos vaaroja on, leikkaa rinne kävellen ohjattavalla ruohonleikkurilla.
- Jos mahdollista, pidä leikkuuyksiköt laskettuina alas rinteissä käytön aikana. Leikkuuyksiköiden nostaminen rinteissä käytön aikana voi heikentää koneen vakautta.
- Ole erittäin varovainen käyttäessäsi ruohonkeräysjärjestelmiä tai muita lisälaitteita. Ne voivat vaikuttaa koneen vakauteen ja aiheuttaa hallinnan menetyksen.

Moottorin käynnistys

1. Varmista, että seisontajarru on kytketty ja että leikkuuyksikön käyttökytkin on VAPAUTETTU-asennossa.
2. Nosta jalka ajopolkimelta ja varmista, että poljin on VAPAA-asennossa.
3. Siirrä kaasuvipu 1/2-asentoon.
4. Työnnä avain virtalukkoon ja pidä sitä KÄYNNISSÄ/ESILÄMMITYS-asennossa, kunnes hehkutulppien merkkivalo sammuu (noin seitsemän sekuntia) ja kytke virta käynnistysmoottoriin kääntämällä avain KÄYNNISTYS-asentoon.
5. Vapauta avain, kun moottori käynnistyy.

Tärkeää: Käytä käynnistysmoottoria korkeintaan 15 sekuntia, jotta se ei ylikuumene. Odota 10 sekunnin yhtäjaksoisen käynnistämisen jälkeen minuutin verran, ennen kuin yrität uudelleen.

Huomaa: Avain siirtyy automaattisesti PÄÄLLÄ/KÄYNNISSÄ-asentoon.

6. Kun moottori käynnistetään ensimmäisen kerran tai kun moottori on huollettu, aja koneella eteen- ja taaksepäin 1–2 minuutin ajan.

Huomaa: Varmista myös kaikkien osien moitteeton toiminta käyttämällä nostovipua ja leikkuuyksikön käyttökytkintä.

7. Tarkista ohjauksen toiminta kääntämällä ohjauspyörää vasemmalle ja oikealle. Sammuta seuraavaksi moottori ja tarkista, onko öljyvuotoja, irtoneaisia osia tai muita vikoja havaittavissa.

Moottorin sammutus

1. Siirrä kaasuvipu JOUTOKÄYNTI-asentoon.
2. Aseta leikkuuyksikön käyttökytkin VAPAUTETTU-asentoon.
3. Käännä virta-avainPYSÄYTYS-asentoon.
4. Irrota avain virtalukosta, jotta moottori ei käynnisty vahingossa.

Ohjausyksikkö (Standard Control Module, SCM)

Ohjausyksikkö on monikäyttöinen, suojattu elektroninen laite. Yksikkö valvoo ja säätelee mekaanisten ja puolijohdekomponenttien sähköisiä toimintoja ja varmistaa, että tuotetta käytetään turvallisesti.

Ohjausyksikkö valvoo muun muassa vapaa-asennon, seisontajarrun, voimanulosoton, käynnistyskytkimen, läppäyksen ja ylikuumenemisen sisääntuloja. Yksikkö syöttää virtaa muun muassa voimanulosotolle, käynnistysmoottorille ja ETR (energize to run)-solenoidille.

Ohjausyksikkö jakaantuu sisään- ja ulostulopuoleen. Sisään- ja ulostulot osoitetaan piirilevyn asennetuilla vihreillä merkkivaloilla.

Käynnistyspiirin herätevirta on 12 V DC. Muut sisääntulot heräävät, kun virtapiiri suljetaan. Kullakin sisääntulolla on oma merkkivalonsa, joka palaa, kun kyseiselle piirille syötetään virtaa. Sisääntulon merkkivaloja voi käyttää kytkinten ja tulovirtapiirin vianetsintään.

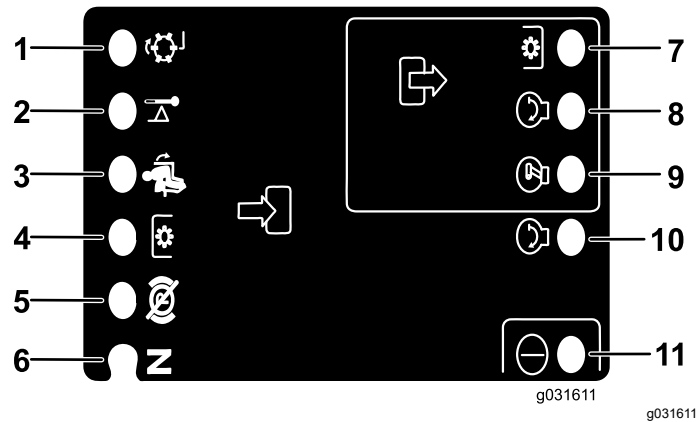
Ulostuloille ohjataan virtaa tiettyjen syöttöehtojen täytyessä. Ulostuloja on kolme: PTO (voimanulosotto), ETR ja START (käynnistys). Ulostulon merkkivalot valvovat releen tilaa ja ilmaisevat, jos jokin kolmesta ulostuloliittimestä on jännitteinen.

Lähtövirtapiirit eivät määritä kohdelaitteen kuntoa, joten sähkövikojen etsintä rajoittuu ulostulojen merkkivalojen, laitteiden ja johdotusten kytkentöjen

tarkastamiseen. Mittaa irti kytkettyjen komponenttien impedanssi, johdinsarjan impedanssi (kytke irti ohjausyksiköstä) tai testaa komponentti syöttämällä siihen virtaa erillisestä lähteestä.

Ohjausyksikköä ei voida kytkeä ulkopuoliseen tietokoneeseen tai kannettavaan laitteeseen, sitä ei voida ohjelmoida uudelleen, eikä se tallenna tietoja ohimenevistä vioista.

Ohjausyksikön tarrassa on vain symboleita. Ulostulojen kolme merkkivaloa ovat ulostulolaatikossa, kaikki muut merkkivalot taas ovat sisääntuloille kuvan mukaisesti (Kuva 28).



Kuva 28

- | | |
|---|------------------------------|
| 1. Läppäys (sisääntulo) | 7. Voimanulosotto (ulostulo) |
| 2. Ylikuumeneminen (sisääntulo) | 8. Käynnistys (ulostulo) |
| 3. Istuin (sisääntulo) | 9. ETR (ulostulo) |
| 4. Voimanulosoton kytkin (sisääntulo) | 10. Käynnistys (sisääntulo) |
| 5. Seisontajarru pois päältä (sisääntulo) | 11. Virta (sisääntulo) |
| 6. Vapaa-asento (sisääntulo) | |

Suorita ohjausyksikön vianetsintä seuraavasti:

1. Määritä ulostulovirhe, jota yrität selvittää (voimanulosotto, käynnistys tai ETR).
 2. Käännä avain KÄYNNISSÄ-asentoon ja varmista, että virran punainen merkkivalo syttyy.
 3. Käytä kaikkia sisääntulokytkimiä ja varmista, että kaikki merkkivalot toimivat.
 4. Säädä sisääntulon laitteet niin, että saat aikaan halutunlaisen ulostulon.
- Huomaa:** Päättelä kyseessä oleva sisääntulotila taulukon perusteella.

5. Jos jokin ulostulon merkkivaloista syttyy, tarkista alla olevat korjaustoimenpiteet.
 - Jos jokin ulostulon merkkivaloista palaa, vaikka vastaavaa ulostulotoimintaa ei tapahdukaan, tarkasta ulostulon johdotus, liitännät ja komponentit.

Huomaa: Korjaa tarpeen mukaan.

- Jos jokin ulostulon merkkivaloista ei syty, tarkasta molemmat sulakkeet.
- Jos tietty ulostulon merkkivalo ei syty, vaikka sisääntulot toimivat oikein, asenna uusi ohjausyksikkö ja tarkista, korjaantuuko vika.

Kukin alla olevan taulukon (vaaka) rivi ilmaisee sisään- ja ulostuloilta vaadittavat tilat kutakin laitteen toimintoa varten. Laitetoiminnot näkyvät vasemmanpuoleisessa sarakkeessa. Symbolit kuvaavat tiettyjä virtapiirin toimintoja, esim. jännitteellinen, suljettu virtapiiri ja avoin virtapiiri.

Toiminto	Sisääntulot							Ulostulot			
	Virta PÄÄLLÄ	VAPAA-LLA	Käynnistys PÄÄLLÄ	Jarru PÄÄLLÄ	Voi-manu-losotto PÄÄLLÄ	Istuin	Ylikuu-mentu-minen	Läppäys	Käynnistys	ETR	Voi-manu-losotto (PTO)
Käynnistys	—	—	+	○	○	—	○	○	+	+	○
Ajo (pois yksiköstä)	—	—	○	○	○	○	○	○	○	+	○
Ajo (yksikössä)	—	○	○	—	○	—	○	○	○	+	○
Leikkuu	—	○	○	—	—	—	○	○	○	+	+
Läppäys	—	—	○	○	—	○	○	—	○	+	+
Ylikuu-mentu-minen	—		○				—		○	○	○

- (–) Ilmaisee, että virtapiiri on suljettu. Merkkivalo palaa.
- (○) Ilmaisee, että virtapiiri on avoin tai jännitteetön. Merkkivalo ei pala.
- (+) Ilmaisee, että piirissä on jännite (kytkinkäämi, solenoidi tai herätevirta). Merkkivalo palaa.
- Tyhjä ilmaisee, että piiri ei ole mukana taulukossa.

Aloita vianetsintä kääntämällä avainta mutta käynnistämättä moottoria. Selvitä, mikä nimenomainen toiminto ei toimi, ja käy sitten läpi taulukko. Tarkasta, että kunkin sisääntulon merkkivalon toiminta vastaa taulukkoa.

Jos sisääntulojen merkkivalot toimivat, tarkasta ulostulojen merkkivalot. Jos ulostulon merkkivalo palaa, mutta laite ei saa virtaa, mittaa kohdelaitteeseen tuleva jännite, pois kytketyn laitteen jännitteen saanti ja maadoituspiirin jännite (kelluva maadoitus).

Käyttövihjeitä

kuljetusasentoon ja aseta kaasuvipu NOPEA-asentoon.

Alueen tutkiminen

Tutki aluetta asettamalla noin 1,25 metriä pitkä lankku (esim. 2 × 4) rinteeseen ja mittaamalla sen kaltevuuskulma koneen mukana toimitetulla kaltevuusmittarilla. Lankun (2 × 4) avulla voidaan selvittää rinteeseen keskimääräinen kaltevuus, mutta tässä ei ole otettu huomioon notkoja tai koloja, jotka voivat muuttaa rinteeseen kaltevuutta yhtäkkiä. Kun alue on tutkittu, katso [Turvallisuus ennen käyttöä \(sivu 24\)](#).

Koneessa on myös kulman osoitin, joka on kiinnitetty ohjauspylvääseen. Tämä ilmaisee koneen alla olevan rinteeseen kaltevuuden.

Koneen käyttö

- Käynnistä moottori ja käytä sitä NOPEALLA JOUTOKÄYNNILLÄ, kunnes se lämpenee. Työnnä kaasuvipu kokonaan eteen, nosta leikkuuyksiköt, vapauta seisontajarru, paina ajopoljinta ja aja varovasti avoimelle alueelle.
- Harjoittele ajoa eteen- ja taaksepäin sekä liikkeelle lähtöä ja pysähtymistä. Kun haluat pysäyttää koneen, ota jalka pois ajopolkimelta ja anna sen palata VAPAA-asentoon, tai pysäytä kone painamalla peruutuspoljinta. Jos ajat alas rinnettä, saatat joutua käyttämään peruutuspoljinta pysähtymiseen.
- Harjoittele esteiden kiertoa leikkuuyksiköt laskettuna ja nostettuna. Varo vahingoittamasta konetta tai leikkuuyksiköitä ajaessasi kapeista väleistä.
- Tutustu sivuleikkuuyksiköiden ulottuvuuteen, jotta vältät vahingoita niitä tai törmäät niillä vaihteleviin maanpinnan muotoihin.
- Älä siirrä leikkuuyksiköitä sivulta toiselle, elleivät ne ole laskettuna ja kone liikkeessä, tai elleivät leikkuuyksiköt ole nostettuna kuljetusasentoon. Jos leikkuuyksiköitä siirretään niiden ollessa alhaalla ja koneen ollessa pysähtyneessä, nurmi saattaa vaurioitua.
- Aja aina hitaasti epätasaisilla alueilla.
- Sivuleikkuri ulottuu jopa 33 cm koneen ulkopuolelle, jolloin voit leikata lähempänä hiekkaesteitä ja muita esteitä niin, että koneen pyörät eivät joudu hiekka- tai vesiesteiden reunojen lähelle.
- Jos tiellä on este, siirrä leikkuuyksiköitä, jotta pääset leikkaamaan helposti sen ympäriltä.
- Kun konetta kuljetetaan työalueelta toiselle, nosta leikkuuyksiköt täysin ylös, siirrä leikkuu-/kuljetusliukuvipu vasemmalle

Leikkuukuvioiden vaihto

Leikkuukuviota on vaihdettava usein, jotta vältetään samaan suuntaan toistuvan leikkuun aiheuttamat leikkuujäljen ongelmat.

Tietoa vastapainosta

Vastapainojärjestelmä pitää yllä leikkuuyksiköiden nostosylintereiden hydraulista vastapainetta. Tämä paine parantaa vetoa siirtämällä leikkuuyksikön painon leikkurin vetopyörille. Vastapainon paine on asetettu tehtaalla niin, että leikkuujälki ja vetokyky ovat mahdollisimman hyvässä tasapainossa useimmissa nurmiolosuhteissa.

Vastapainon asetusta vähentämällä voi lisätä leikkuuyksikön vakautta, mutta samalla vetokyky voi heiketä. Vetokykyä voi lisätä kasvattamalla vastapainon asetusta, mutta tämä voi heikentää leikkuujälkeä. Vastapainon paineen säädöstä on lisätietoja ajoyksikön *huolto-oppaassa*.

Leikkuujäljen ongelmien ratkaiseminen

Lisätietoja on *After-cut Appearance Troubleshooting Guide* -oppaassa osoitteessa www.Toro.com.

Asianmukaiset leikkuutekniikat

- Kun aloitat leikkuun, kytke leikkuuyksiköt ja lähesty leikkuu-aluetta hitaasti. Laske leikkuuyksiköt, kun ne ovat leikkuu-alueella.
- Jotta nurmeen saadaan ammattimaisen suorat linjat ja raidat, joita tietyt käyttökohteet edellyttävät, etsi puu tai muu kaukana oleva kohde ja ajaa suoraan sitä kohti.
- Heti, kun etuleikkuuyksiköt tulevat leikkuu-alueen reunaan, nosta leikkuuyksiköt ja tee pisaran muotoinen käänös, jotta olet valmiina seuraavaan ajoon.
- Käytä sivuleikkuria ja siirrä ohjausvipua vasemmalle tai oikealle käyttökohteen mukaan, jotta hiekkaesteiden, lampien ja muiden epätasaisten kohteiden ympäriltä on helppo leikata. Leikkuuyksiköitä voidaan myös siirtää, jotta renkaanjälkiin tulisi vaihtelua.
- Leikkuuyksiköt heittävät ruohon yleensä koneen vasemmalle puolelle. Hiekkaesteiden ympärillä on leikattava myötapäivään, jotta leikkuujätettä ei joudu esteeseen.
- Leikkuuyksiköihin voidaan kiinnittää kiinnipultattavat levittimet. Levittimet toimivat hyvin silloin, kun ruohoa leikataan niin säännöllisesti,

että kerralla leikataan korkeintaan 25 mm ruohoa. Jos leikataan liian pitkää ruohoa levittimien ollessa kiinnitettyinä, jälki saattaa huonontua ja kone saattaa tuntua vaativan enemmän tehoa nurmen leikkaamiseen. Levittimet sopivat hyvin myös lehtien silppuamiseen syksyllä.

Olosuhteisiin sopivan leikkuukorkeuden valinta

Leikkaa yhden leikkuun aikana korkeintaan noin 25 mm tai kolmasosa ruohon korkeudesta. Poikkeuksellisen rehevää ja tiheää ruohikkoa leikattaessa leikkuukorkeutta voidaan joutua korottamaan.

Leikkaus terävillä terillä

Terävä terä leikkaa puhtaasti repimättä tai silppuamatta ruohoa tylsän terän lailla. Repimisen ja silppuamisen seurauksena ruoho muuttuu ruskeaksi reunoilta, kasvu heikentyy ja alttius taudeille kasvaa. Varmista, että terä on hyvässä kunnossa ja että siipi on oikein.

Leikkuuyksikön kunnan tarkastus

Varmista, että leikkuukotelot ovat hyvässä kunnossa. Oikaise mahdolliset kotelon osien taipumat, jotta terän kärkien ja kotelon etäisyys on oikea.

Koneen huolto leikkuun jälkeen

Pese kone leikkuun jälkeen huolellisesti puutarhaletkun avulla mutta ilman suutinta, jottei liiallinen vedenpaine aiheuttaisi veden pääsyä laitteen sisälle tai vaurioittaisi tiivisteitä tai laakereita. Varmista, että jäähdyttimessä ja öljynjäähdyttimessä ei ole likaa tai ruohosilppua. Tarkasta puhdistuksen jälkeen, että koneessa ei ole hydraulinestevuotoja ja että hydrauliosat ja mekaaniset osat eivät ole vaurioituneet tai kuluneet. Tarkista myös leikkuuyksikön terien terävyys.

Tärkeää: Kun olet pessyt koneen, siirrä sivuleikkurimekanismia useita kertoja vasemmalta oikealle, jotta laakeripukkien ja poikkiputken välissä oleva vesi poistuu.

Käytön jälkeen

Turvallisuus käytön jälkeen

Yleinen turvallisuus

- Sammuta moottori, irrota virta-avain ja odota, että kaikki liikkuvat osat pysähtyvät, ennen kuin poistut käyttäjän paikalta. Anna koneen jäähtyä ennen sen säätöä, huoltoa, puhdistusta tai varastointia.
- Vähennä tulipalon vaaraa poistamalla ruoho ja leikkuujäte leikkuuyksiköistä, äänenvaimentimista ja moottoritulasta. Puhdista öljy- ja polttoaineroiskeet.
- Jos leikkuuyksiköt ovat kuljetusasennossa, käytä mekaanista varmistuslukkoa (jos saatavilla), ennen kuin jätät koneen ilman valvontaa.
- Anna moottorin jäähtyä, ennen kuin varastoit laitteen suljettuun tilaan.
- Irrota virta-avain ja sulje polttoaineen sulkuventtiili (jos asennettuna) ennen koneen varastointia tai kuljetusta.
- Älä säilytä konetta tai polttoainesäiliötä tilassa, jossa on avotuli, kipinöitä tai varmistus liekki (esimerkiksi vedenlämmitin tai muu vastaava laite).
- Huolla ja puhdista turvavyöt tarpeen mukaan

Koneen kuljetus

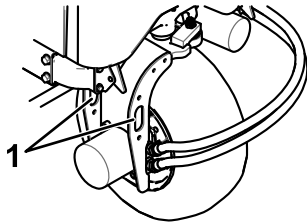
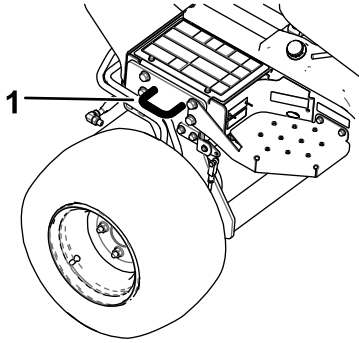
- Irrota virta-avain ja sulje polttoaineen sulkuventtiili (jos asennettuna) ennen koneen varastointia tai kuljetusta.
- Ole varovainen lastatessasi konetta perävaunuun tai kuorma-autoon.
- Käytä täysleveää ramppia lastatessasi konetta perävaunuun tai kuorma-autoon.
- Kiinnitä kone tiukasti.

Kiinnityspisteiden paikannus

Koneen etu- ja takapuolella on kiinnityskohdat (Kuva 29).

Huomaa: Kiinnitä kone neljästä kulmasta asianmukaisesti hyväksytyillä liinoilla.

- Kaksi kuljettajan tason etuosassa
- Takarengas



Kuva 29

1. Kiinnityspiste

Koneen työntäminen tai hinaaminen

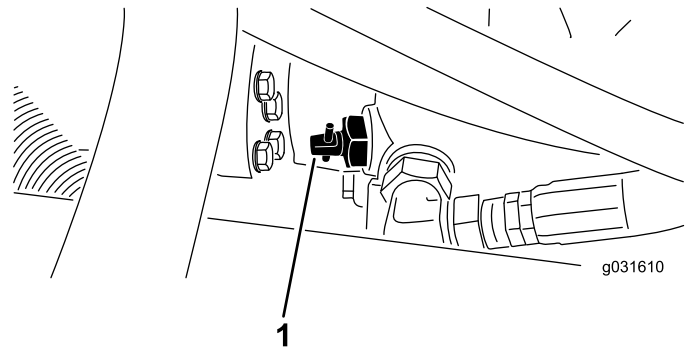
Hätätilanteessa konetta voidaan liikuttaa hyvin lyhyen matkaa avaamalla hydraulipumpussa oleva ohitusventtiili ja työntämällä tai hinaamalla konetta.

Tärkeää: Konetta ei saa työntää tai hinata nopeammin kuin 3–4,8 km/h. Suuremmalla nopeudella vaihteistoon voi tulla sisäisiä vaurioita. Jos konetta on siirrettävä pidempi matka, käytä kuljetukseen lava-autoa tai perävaunua.

Tärkeää: Ohitusventtiilin on oltava auki aina, kun konetta työnnetään tai hinataan. Sulje venttiili, kun olet työntänyt tai hinannut koneen haluamaasi paikkaan.

1. Paikanna pumpusta ohitusventtiili (Kuva 30) ja löysää sitä kiertämällä 90 astetta (neljänneskiertos).

g192121



g192122

g031610

g031610

Kuva 30

1. Ohitusventtiili

2. Työnnä tai hinaa kone.
3. Kun kone on työnnetty tai hinattu, sulje ohitusventtiili kiertämällä sitä 90 astetta (neljänneskiertos).

Tärkeää: Varmista, että ohitusventtiili on suljettu ennen moottorin käynnistämistä. Jos moottoria käytetään ohitusventtiilin ollessa auki, vaihteisto ylikuumenee.

Kunnossapito

Huomaa: Koneen vasen ja oikea puoli määritellään normaalista käyttöasennosta käsin.

Huomaa: KytKentä- ja hydraulikaavion voi tarvittaessa ladata maksuttomasti osoitteesta www.Toro.com etsimällä oman laitteen kotisivulla olevasta opaslinkistä.

Kunnossapitotaulukko

Huoltoväli	Huoltotoimenpide
Ensimmäisen käyttötunnin jälkeen	<ul style="list-style-type: none">• Kiristä vasemman ja oikean etuakselin navan mutterit momenttiin 339–373 N·m.• Kiristä taka-akselin navan mutterit momenttiin 339–373 N·m.• Kiristä pyöränmutterit momenttiin 61–88 N·m.
10 ensimmäisen käyttötunnin jälkeen	<ul style="list-style-type: none">• Kiristä vasemman ja oikean etuakselin navan mutterit momenttiin 339–373 N·m.• Kiristä taka-akselin navan mutterit momenttiin 339–373 N·m.• Kiristä pyöränmutterit momenttiin 61–88 N·m.• Tarkista kaikkien hihnojen kunto ja kireys.
50 ensimmäisen käyttötunnin jälkeen	<ul style="list-style-type: none">• Vaihda moottoriöljy ja moottoriöljyn suodatin.
Aina ennen käyttöä tai päivittäin	<ul style="list-style-type: none">• Tarkista turvajärjestelmän toiminta.• Tarkista moottoriöljyn määrä.• Tyhjennä vedenerotin.• Rengaspaineen tarkistus• Tarkista moottorin jäähdytysnesteen määrä.• Puhdista lika jäähdyttimen ja öljynjäähdyttimen päältä päivittäin (puhdista ne useammin likaisissa olosuhteissa).• Tarkista hydraulinesteen määrä.• Tarkista, että hydrauliletkuissa ja putkissa ei ole vuotoja, kulumia, säävahinkoja tai kemiallisia vaurioita ja että letkut eivät ole kiertyneet tai kiinnitykset tai liitännät löystyneet.• Terän pysäytysajan tarkastus.• Puhdista kone.• Puhdista ja huolla turvavyö.
25 käyttötunnin välein	<ul style="list-style-type: none">• Tarkista akkunesteen määrä. (Jos kone on varastossa, tarkista se 30 päivän välein.)
50 käyttötunnin välein	<ul style="list-style-type: none">• Voitele kaikki laakerit ja holkit.• Irrota ilmanpuhdistimen suojuus ja puhdista se roskista. Älä irrota suodatinta.
100 käyttötunnin välein	<ul style="list-style-type: none">• Tarkista kaikkien hihnojen kunto ja kireys.
200 käyttötunnin välein	<ul style="list-style-type: none">• Huolla ilmanpuhdistimen suodatin. (Useammin erittäin pölyisissä tai likaisissa olosuhteissa).• Vaihda moottoriöljy ja moottoriöljyn suodatin.• Kiristä vasemman ja oikean etuakselin navan mutterit momenttiin 339–373 N·m.• Kiristä taka-akselin navan mutterit momenttiin 339–373 N·m.• Kiristä pyöränmutterit momenttiin 61–88 N·m.• Tarkista seisontajarrun säätö.
400 käyttötunnin välein	<ul style="list-style-type: none">• Tarkista polttoaineletkut ja liitännät.• Vaihda polttoainesuodatin.
500 käyttötunnin välein	<ul style="list-style-type: none">• Rasvaa taka-akselin laakerit.
800 käyttötunnin välein	<ul style="list-style-type: none">• Tyhjennä ja puhdista polttoainesäiliö.• Jos et käytä suositeltua hydraulinestettä tai olet jossain vaiheessa lisännyt säiliöön vaihtoehtoista nestettä, vaihda hydraulineste.• Jos et käytä suositeltua hydraulinestettä tai olet jossain vaiheessa lisännyt säiliöön vaihtoehtoista nestettä, vaihda hydraulisuodatin (aiemmin, jos huoltovälin ilmaisin on punaisella alueella).
1000 käyttötunnin välein	<ul style="list-style-type: none">• Jos käytät suositeltua hydraulinestettä, vaihda hydraulisuodatin (aiemmin, jos huoltovälin ilmaisin on punaisella alueella).

Huoltoväli	Huoltotoimenpide
2000 käyttötunnin välein	<ul style="list-style-type: none"> Jos käytät suositeltua hydraulineestettä, vaihda hydraulineeste.
Ennen varastointia	<ul style="list-style-type: none"> Tyhjennä ja puhdista polttoainesäiliö. Tarkista rengaspaineet. Tarkista kaikki kiinnikkeet. Rasvaa tai öljyä kaikki rasvanipat ja nivelet. Maalaa kuluneet pinnat.
Kahden vuoden välein	<ul style="list-style-type: none"> Vaihda moottorin jäähdytysneste. Tyhjennä ja huuhtelee hydraulisäiliö. Vaihda liikkuvat letkut.

Tärkeää: Lisää huoltotoimenpiteitä on moottorin käyttöoppaassa.

Päivittäisen huollon tarkastuslista

Ota tästä sivusta kopioita.

Tarkistettavat kohdat	Viikolle:						
	Maanantai	Tiistai	Keski- viikko	Torstai	Perjantai	Lauantai	Sunnuntai
Tarkista turvajärjestelmän toiminta.							
Tarkista jarrujen toiminta.							
Tarkista moottoriöljyn määrä.							
Tarkista jäähdytysjärjestelmän nesteen määrä.							
Tyhjennä veden/polttoaineen erotin.							
Tarkista ilmansuodatin, pölykansi ja paineventtiili.							
Kuuntele, kuuluuko moottorista epätavallisia ääniä. ¹							
Tarkista, ettei jäähdyttimessä ja säleikössä ole roskia							
Kuuntele, kuuluuko käytettäessä epätavallisia ääniä.							
Tarkista hydraulijärjestelmän öljyn määrä.							
Tarkista, ettei hydraulilietkuissa ole vaurioita.							
Tarkista nestevuodot.							
Tarkista polttoaineen määrä.							
Tarkista rengaspaine.							
Tarkista mittareiden toiminta.							
Tarkista leikkuukorkeussäätö.							
Voitele kaikki rasvanipat. ²							
Korjaa maalipinnan vauriot.							
Pese kone.							

Tarkistettavat kohdat	Viikolle:						
	Maanantai	Tiistai	Keski- viikko	Torstai	Perjantai	Lauantai	Sunnuntai
Puhdista ja huolla turvavyö.							
¹ Tarkasta hehkutulppa ja ruiskutuslaitteet, jos käynnistys on hidas, savua on liikaa tai käyntiääni on karkea. ² Välittömästi jokaisen pesun jälkeen luettelon mukaisesta huoltovälistä huolimatta.							

Tärkeää: Lisää huoltotoimenpiteitä on moottorin käyttöohjeessa.

Todetut viat

Tarkastuksen suoritti:		
Vika	Päivämäärä	Huomio

Huoltoa edeltävät toimenpiteet

Turvallisuus huollon aikana

- Suorita seuraavat toimenpiteet ennen käyttäjän paikalta poistumista:
 - Pysäköi kone tasaiselle alustalle.
 - Vapauta voimanulosotto ja laske lisälaitteet alas.
 - Kytke seisontajarru.
 - Sammuta moottori ja irrota virta-avain.
 - Odota, että kaikki liikkuvat osat ovat pysähtyneet.
- Jos jätät avaimen virtalukkoon, joku voi vahingossa käynnistää moottorin ja vahingoittaa vakavasti lähellä olijoita. Irrota avain virtalukosta ennen huoltoa.
- Anna koneen osien jäähtyä ennen huollon suorittamista.
- Jos leikkuuyksiköt ovat kuljetusasennossa, käytä mekaanista varmistuslukkoa (jos varusteena), ennen kuin jätät koneen ilman valvontaa.
- Jos mahdollista, älä huolla konetta moottorin ollessa käynnissä. Pysy etäällä liikkuvista osista.
- Tue kone pukeilla, kun työskentelet koneen alla.
- Vapauta paine varovasti osista, joihin on varastoitunut energiaa.
- Pidä kaikki koneen osat hyvässä kunnossa ja kaikkien laitteiden kiinnitykset ja erityisesti terien kiinnikkeet tiukalla.
- Vaihda kaikki kuluneet tai vaurioituneet tarrat.
- Käytä vain Toro-alkuperäisvaraosia, jotta kone toimii turvallisesti ja parhaalla mahdollisella tavalla. Muiden valmistajien varaosat voivat osoittautua vaarallisiksi, ja niiden käyttö voi johtaa tuotteen takuun raukeamiseen.

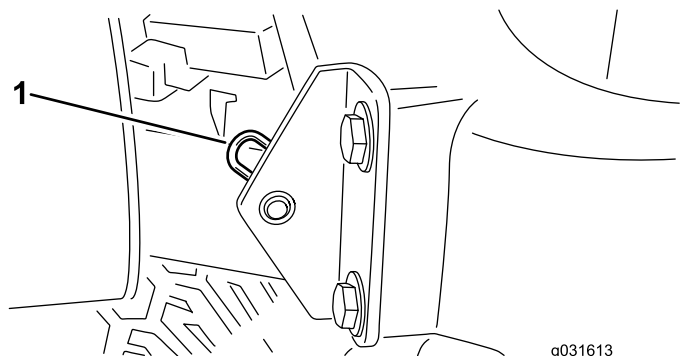
Koneen valmistelu huoltoa varten

1. Tarkista, että voimanulosotto on pois käytöstä.
2. Pysäköi kone tasaiselle alustalle.
3. Kytke seisontajarru.
4. Laske leikkuuyksiköt tarvittaessa.
5. Sammuta moottori ja odota, kunnes kaikki liikkuvat osat ovat pysähtyneet.

6. Käännä virta-avain PYSÄYTYS-asentoon ja irrota avain.
7. Anna koneen osien jäähtyä ennen huollon suorittamista.

Konepellin irrotus

1. Irrota salpa ja nosta konepelti.
2. Irrota sokka, joka kiinnittää konepellin saranatapin asennuskannattimiin (Kuva 31).



Kuva 31

1. Sokka

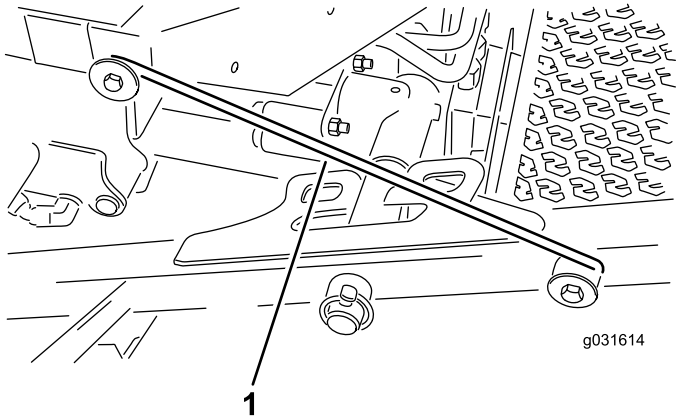
3. Liu'uta konepeltiä oikealle, nosta toista päätä ja vedä konepelti kannattimistaan.

Huomaa: Asenna konepelti takaisin päinvastaisessa järjestyksessä.

Leikkuuyksikön suojalukon käyttö

Leikkuuyksiköitä huollettaessa on käytettävä suojalukkoa vahinkojen välttämiseksi.

1. Keskitä leikkuuyksikön sivuleikkuri ja ajoyksikkö.
2. Nosta leikkuuyksikkö kuljetusasentoon.
3. Kytke seisontajarru ja sammuta kone.
4. Vapauta lukitsintanko etukannattimen kiinnikkeestä (Kuva 32).



Kuva 32

1. Suojalukon koukku

5. Nosta etuleikkuuyksiköiden ulko-osaa ja aseta salpa kuljettajan tason etuosaan kiinnitettyyn tappiin (Kuva 32).
6. Istu käyttäjän istuimelle ja käynnistä moottori.
7. Laske leikkuuyksiköt leikkuuasentoon.
8. Sammuta moottori ja irrota virta-avain.
9. Vapauta leikkuuyksiköt päinvastaisessa järjestyksessä.

Voitelu

Laakerien ja holkkien rasvaus

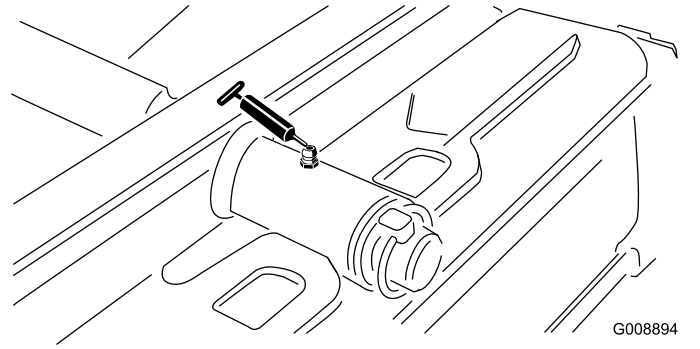
Huoltoväli: 50 käyttötunnin välein—Voitele kaikki laakerit ja holkit.

500 käyttötunnin välein/Vuosittain (kumpi saavutetaan ensin)

Koneessa on rasvanippoja, jotka on voideltava säännöllisesti litiumpohjaisella yleirasvalla nro 2. Voitele lisäksi kone välittömästi jokaisen pesun jälkeen.

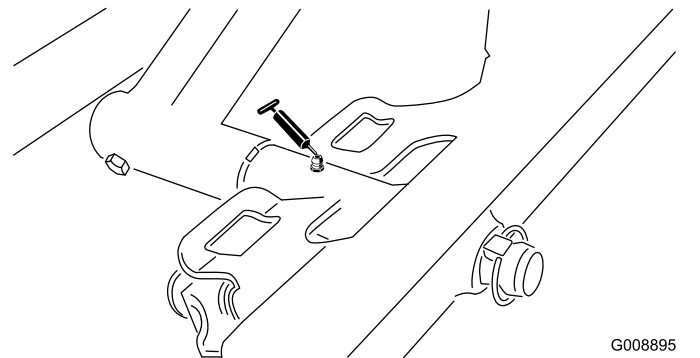
Rasvanippojen sijainnit ja määrät ovat seuraavat:

- Takaleikkuuyksikön kääntölaakeri (Kuva 33)



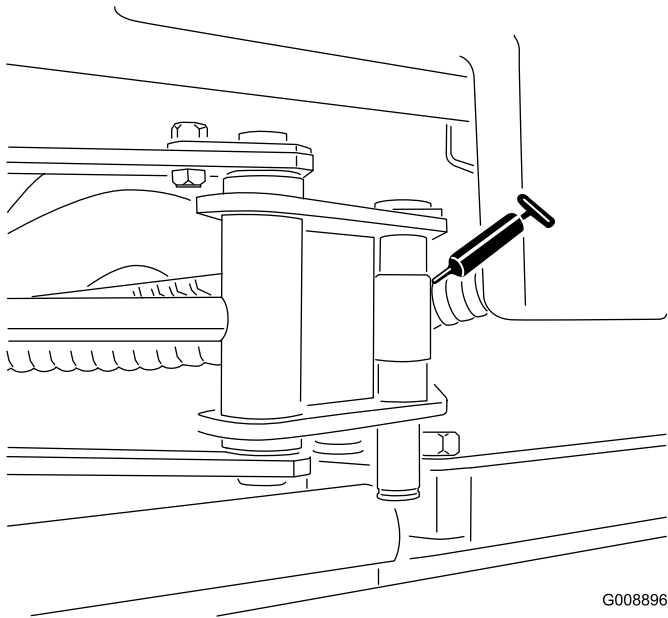
Kuva 33

- Etuleikkuuyksikön kääntölaakeri (Kuva 34)



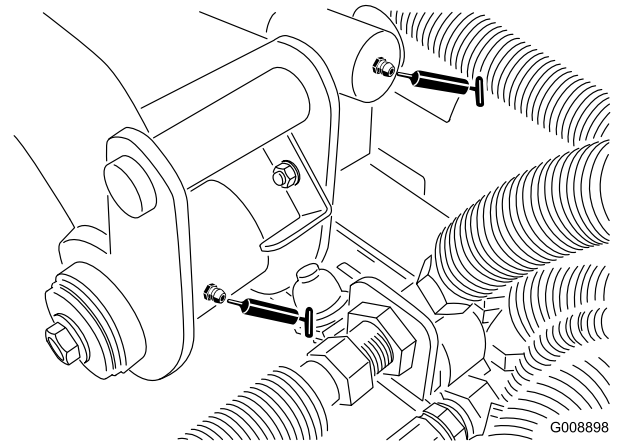
Kuva 34

- Sivuleikkurin sylinterin päät, 2 (Kuva 35)



Kuva 35

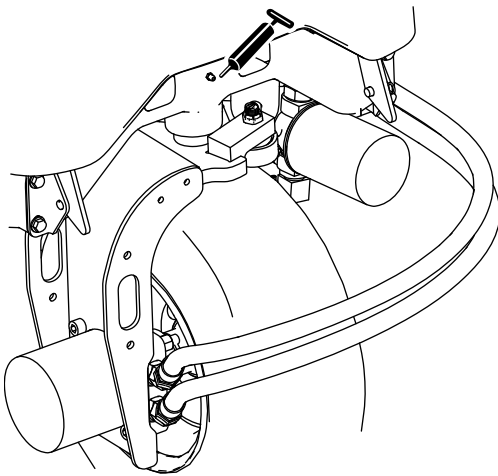
G008896
g008896



Kuva 37

G008898
g008898

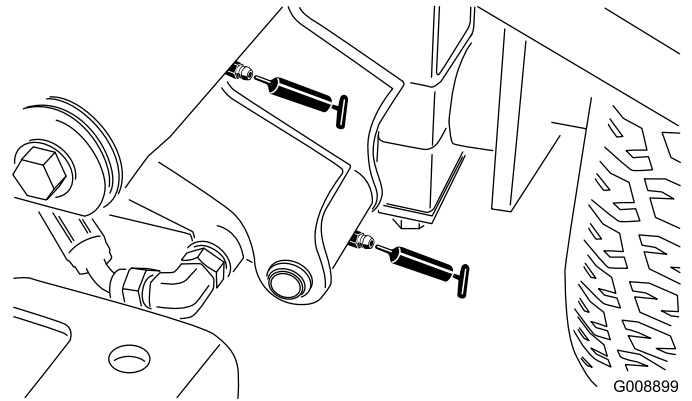
- Ohjauslaakeri (Kuva 36)



Kuva 36

g195307

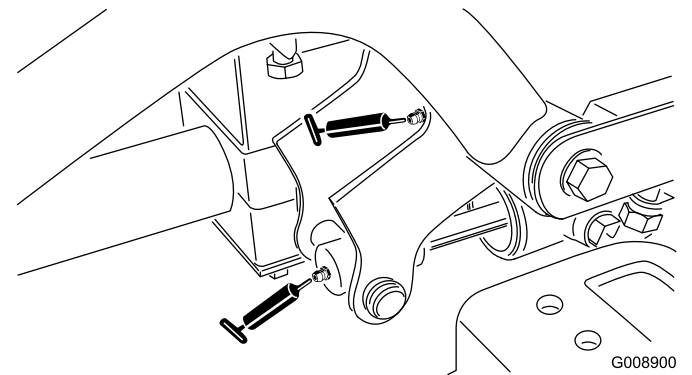
- Vasemman etunostovarren tapit (2) ja nostosylinteri (Kuva 38)



Kuva 38

G008899
g008899

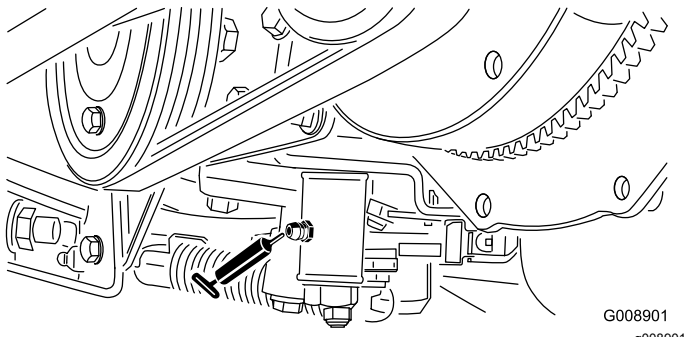
- Takanostovarren tapit (2) ja nostosylinteri (Kuva 37)



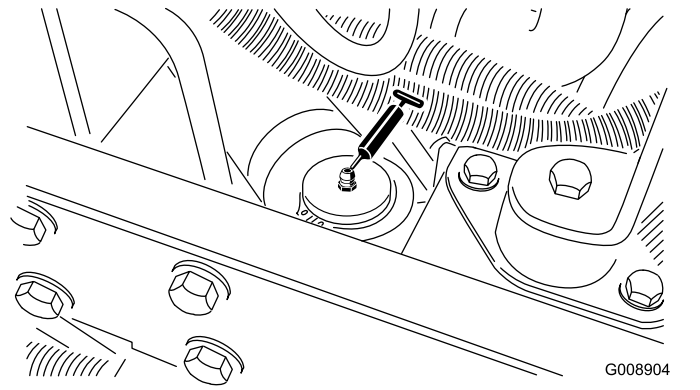
Kuva 39

G008900
g008900

- Vapaa-asennon mekanismi (Kuva 40)

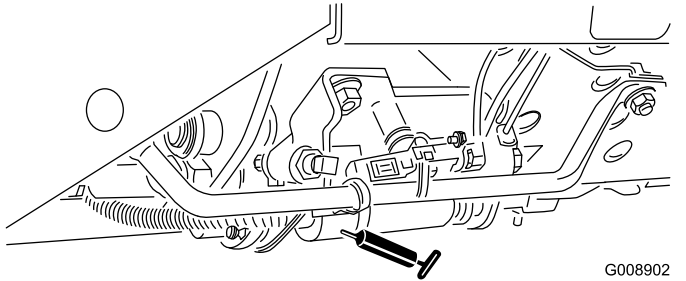


Kuva 40



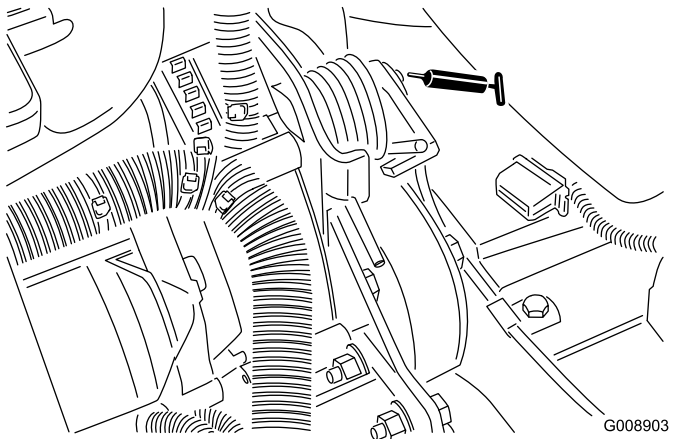
Kuva 43

- Leikkuu-/kuljetusliukuvipu (Kuva 41)



Kuva 41

- Hihnan kireyden kääntölaakeri (Kuva 42)

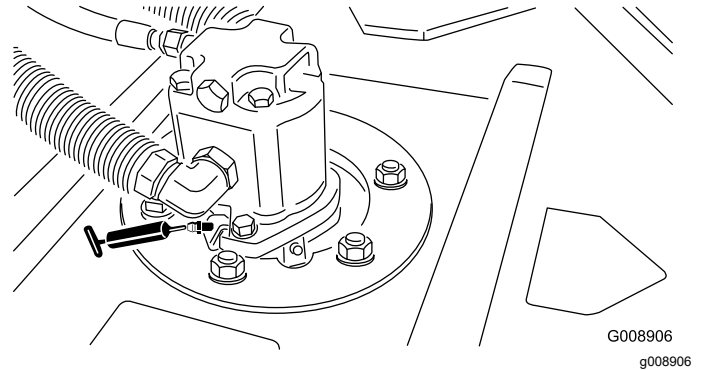


Kuva 42

- Ohjaussylinteri (Kuva 43)

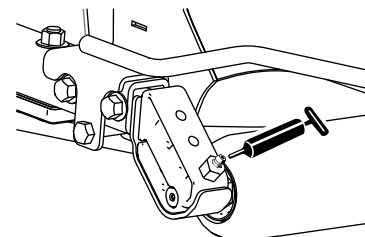
- Leikkuuyksikön kara-akselin laakerit (2/leikkuuyksikkö) (Kuva 44)

Huomaa: Kumpaa tahansa nippaa voidaan käyttää sen mukaan, kumpaan on helpompi ulottua. Pumppaa rasvaa nippaan, kunnes sitä alkaa tulla hiukan karakotelon pohjasta (leikkuuyksikön alla).



Kuva 44

- Takarullan laakerit (2/leikkuuyksikkö) (Kuva 45)



Kuva 45

Huomaa: Varmista, että kunkin rullan kannattimen voitelu-ura kohdistuu rulla-akselin kummassakin päässä olevaan voiteluaukkoon. Uran ja aukon kohdistamista helpottaa rullan akselin toisessa päässä oleva kohdistusmerkki.

Tärkeää: Älä rasvaa sivuleikkurin poikkiputkea. Laakeripukit ovat kestovoideltuja.

Moottorin huolto

Moottorin turvallinen käyttö

- Sammuta moottori ja irrota virta-avain ennen öljyn tarkistusta tai lisäystä kampikammioon.
- Älä muuta kierrosnopeussäätimen nopeutta tai käytä moottoria ylikierroksilla.

Ilmanpuhdistimen huolto

Tarkista, ettei ilmanpuhdistimen rungossa ole vaurioita, jotka voivat aiheuttaa ilmavuodon. Vaihda ilmanpuhdistimen runko, jos se on vaurioitunut. Tarkista, että ilmanottojärjestelmässä ei ole vuotoja, vaurioita tai löysiä letkunkiristimiä. Tarkasta myös, että ilmanpuhdistimen ja turboahtimen kumisen ilmanottoletkun liitännät on tehty asianmukaisesti.

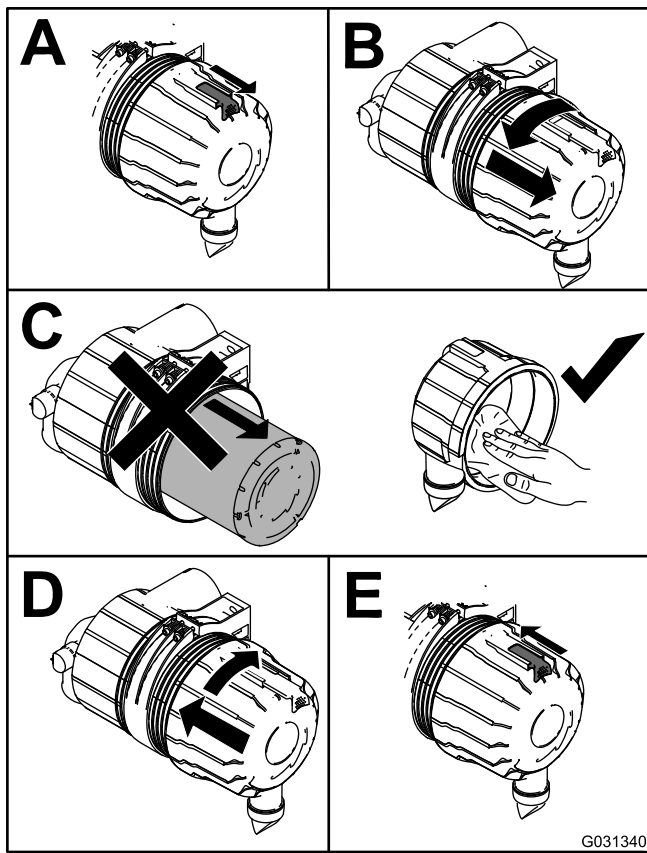
Varmista, että suojus on asetettu oikein ja että se on tiiviisti ilmanpuhdistimen rungon ympärillä.

Ilmanpuhdistimen suojuksen huolto

Huoltoväli: 50 käyttötunnin välein—Irrota ilmanpuhdistimen suojus ja puhdista se roskista. Älä irrota suodatinta.

Tarkista, ettei ilmanpuhdistimen rungossa ole vaurioita, jotka voivat aiheuttaa ilmavuodon. Vaihda vaurioitunut ilmanpuhdistimen runko.

Puhdista ilmanpuhdistimen suojus ([Kuva 46](#)).



Kuva 46

G031340
g031340

Ilmanpuhdistimen suodattimen huolto

Huoltoväli: 200 käyttötunnin välein (Useammin erittäin pölyisissä tai likaisissa olosuhteissa).

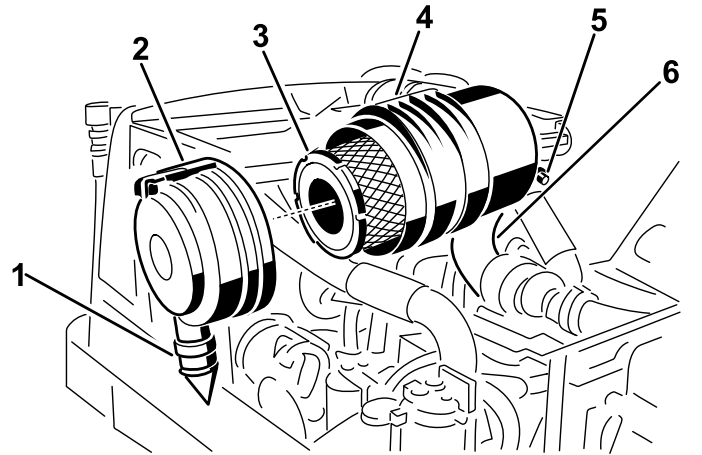
1. Ennen kuin irrotat suodattimen, poista pääsuodattimen ja kotelon väliin kertynyt lika matalapaineisella (2,76 bar, puhdas ja kuiva) ilmalla.

Tärkeää: Älä käytä korkeapaineista ilmaa, sillä se voi työntää lian suodattimen läpi ilmanottokanavaan ja aiheuttaa vaurioita. Puhdistaminen estää lian joutumisen ilmanottoon pääsuodattimen irrottamisen yhteydessä.

2. Irrota pääsuodatin (Kuva 47).

Tärkeää: Älä puhdista käytettyä elementtiä, sillä elementin materiaali saattaa vaurioitua. Tarkasta, että uudessa suodattimessa ei ole kuljetusvaurioita, tarkastamalla suodattimen tiivistetty pää ja runko. Älä käytä viallista elementtiä.

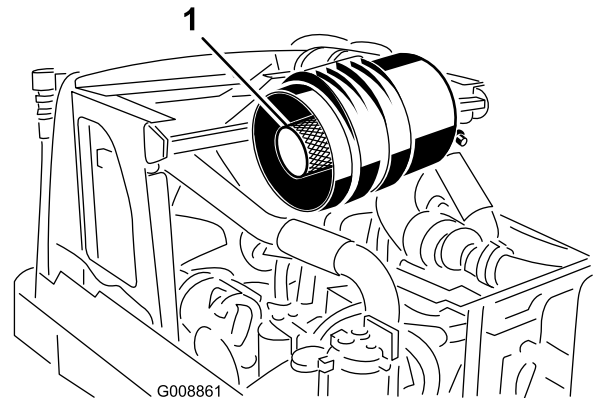
Tärkeää: Älä yritä puhdistaa varosuodatinta. Vaihda varosuodatin joka kolmannella pääsuodattimen huoltokerralla (Kuva 48).



G032050
g032050

Kuva 47

- | | |
|---------------------------------|--|
| 1. Kuminen poistoventtiili | 4. Ilmanpuhdistimen runko |
| 2. Ilmanpuhdistimen lukitsin | 5. Ilmanpuhdistimen rajoituksen lähetysyksikkö |
| 3. Ilmanpuhdistimen pääsuodatin | 6. Kuminen ilmanottoletku |



G008861

g008861

Kuva 48

1. Varosuodatin

3. Vaihda pääsuodatin (Kuva 47).
 4. Työnnä uusi suodatin paikoilleen puristamalla samalla elementin ulkokehää, jotta se asettuu koteloon.
- Huomaa:** Älä paina suodattimen joustavaa keskikohtaa.
5. Puhdista irrotettavassa suojuksessa oleva lianpoistoaukko.
 6. Irrota kuminen poistoventtiili suojuksesta, puhdista ontelo ja asenna poistoventtiili takaisin.
 7. Asenna suojus siten, että kuminen poistoventtiili osoittaa alaspäin, eli noin kello viiden ja kello

seitsemän välille päästä katsottuna. Kiinnitä lukitsin (Kuva 47).

Moottoriöljyn huolto

Moottoriöljyn määrän tarkistus

Huoltoväli: Aina ennen käyttöä tai päivittäin

Moottori toimitetaan kampikammio öljyllä täytettynä. Öljymäärä on kuitenkin tarkistettava ennen moottorin ensimmäistä käynnistystä ja sen jälkeen.

Kampikammion ja suodattimen yhteistilavuus on noin 2,8 l.

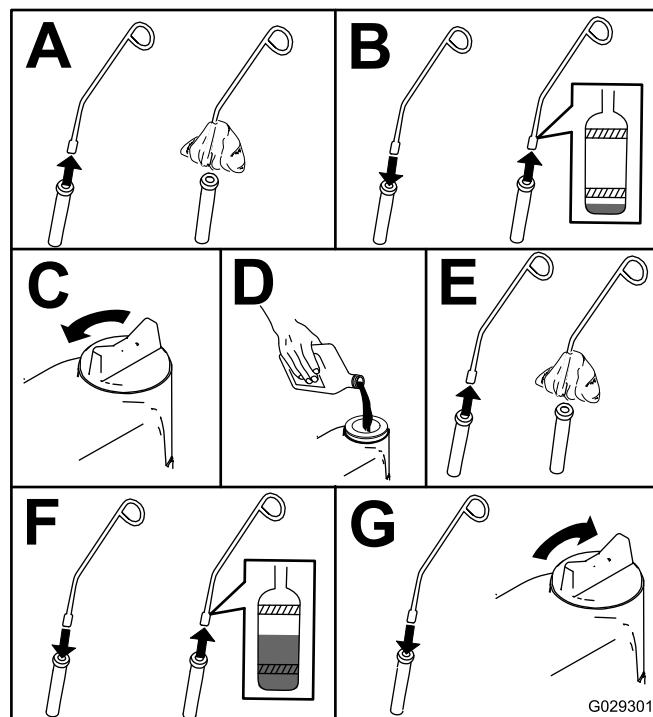
Käytä Toro Premium -moottoriöljyä tai muuta vähintään seuraavien määritysten mukaista korkealaatuista, vähätuhkaista moottoriöljyä:

- **Vaadittu API-luokitus:** CH-4, CI-4 tai korkeampi.
- **Suositus:** SAE 15W-40, yli -17 °C.
- **Vaihtoehto:** SAE 10W-30 tai 5W-30 (kaikki lämpötilat).

Huomaa: Toro Premium -moottoriöljyä on saatavana jälleenmyyjältä (viskositeetti 15W-40 tai 10W-30). Katso lisäsuosituksia myös moottorin käyttöoppaasta, joka toimitetaan koneen mukana.

Huomaa: Paras aika tarkistaa moottoriöljy on moottorin ollessa viileä ennen päivän ensimmäistä käynnistystä. Jos moottori on jo ollut käynnissä, anna öljyn valua takaisin öljypohjaan ainakin 10 minuutin ajan ennen tarkistusta. Jos öljyn taso on mittatikun ADD-merkinnän kohdalla tai sen alapuolella, lisää öljyä mittatikun FULL-merkintään saakka. Älä täytä liikaa. Jos öljyn pinta on mittatikun FULL- ja ADD-merkintöjen välissä, öljyä ei tarvitse lisätä.

Tarkista moottoriöljyn määrä kuvan mukaisesti (Kuva 49).



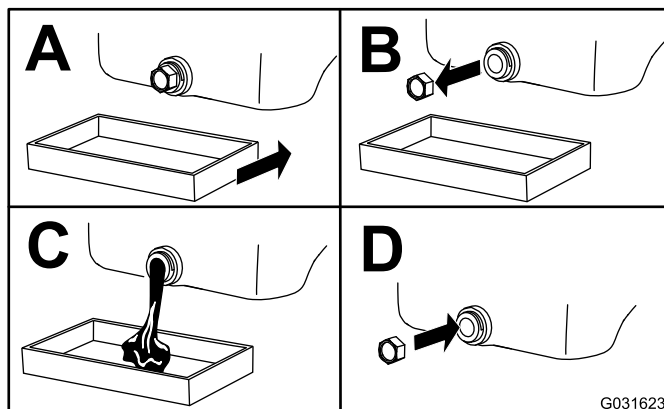
Kuva 49

g029301

Moottoriöljyn ja öljynsuodattimen vaihto

Huoltoväli: 50 ensimmäisen käyttötunnin jälkeen
200 käyttötunnin välein

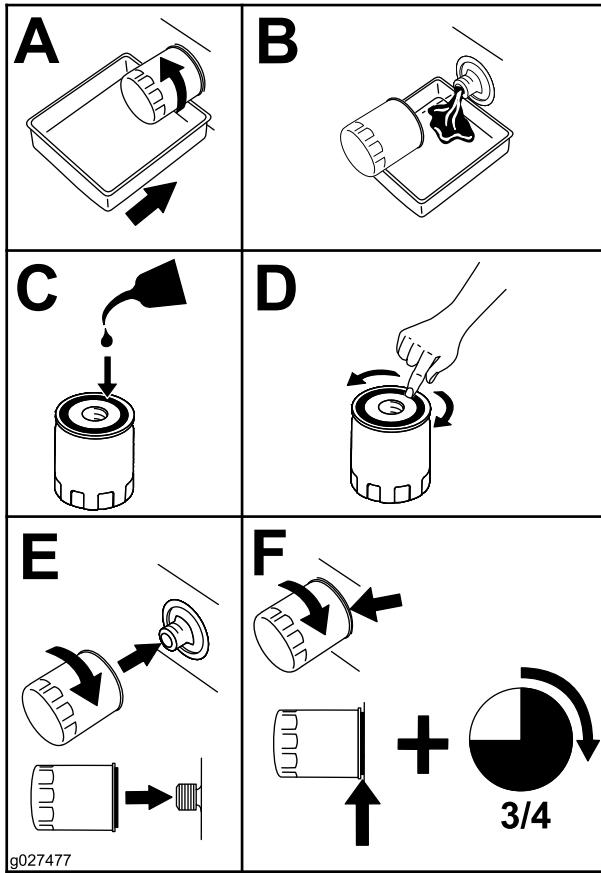
1. Käynnistä moottori ja anna sen käydä viiden minuutin ajan, jotta öljy lämpenee.
2. Pysäköi kone tasaiselle alustalle, sammuta moottori, irrota virta-avain ja odota, että kaikki liikkuvat osat ovat pysähtyneet, ennen kuin poistut käyttäjän paikalta.
3. Vaihda moottoriöljy kuvan mukaisesti (Kuva 50).



Kuva 50

g031623

4. Vaihda moottorin öljynsuodatin kuvan mukaisesti (Kuva 51).



Kuva 51

Polttoainejärjestelmän huolto

Polttoainesäiliön tyhjennys

Huoltoväli: 800 käyttötunnin välein—Tyhjennä ja puhdista polttoainesäiliö.

Ennen varastointia—Tyhjennä ja puhdista polttoainesäiliö.

Tyhjennä ja puhdista polttoainesäiliö aikataulun mukaisten huoltovälien ulkopuolella, jos polttoainejärjestelmä likaantuu tai jos kone on tarkoitus varastoida pitkäksi aikaa. Huuhtele säiliö puhtaalla polttoaineella.

Polttoaineletkujen ja liitännöiden tarkastus

Huoltoväli: 400 käyttötunnin välein/Vuosittain (kumpi saavutetaan ensin)

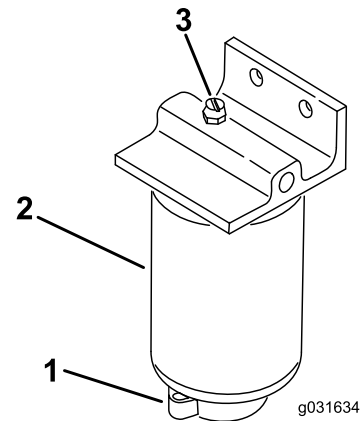
Tarkasta, että polttoaineputkissa ei ole haurastumia, vaurioita tai löysiä liitännöitä.

Vedenerottimen huolto

Huoltoväli: Aina ennen käyttöä tai päivittäin 400 käyttötunnin välein

Vedenerottimen tyhjennys

1. Aseta tyhjennysastia polttoainesuodattimen alle.
2. Löysää suodattimen pohjassa olevaa tyhjennysventtiiliä (Kuva 52).



Kuva 52

1. Ilmanpoistotulppa
2. Vedenerottimen suodatin
3. Tyhjennysventtiili

3. Kiristä venttiili tyhjennyksen jälkeen.

Polttoainesuodattimen vaihto

1. Puhdista suodattimen kiinnityskohdan ympäristö (Kuva 52).
2. Irrota suodatin ja puhdista suodattimen asennuspinta.
3. Voitele suodattimen tiiviste puhtaalla öljyllä.
4. Asenna suodatin käsin, kunnes tiiviste koskettaa asennuspintaa. Kierrä sitten vielä puoli kierrosta.

Polttoainejärjestelmän ilmaus

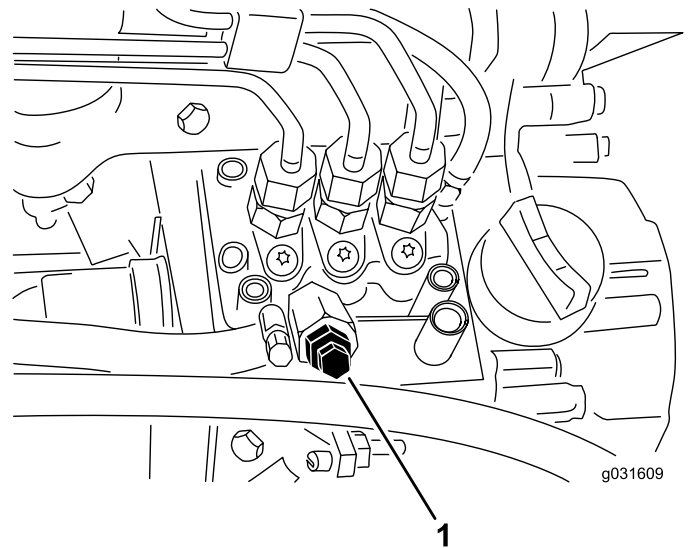
1. Tee ennen huoltoa tehtävät toimenpiteet. Katso kohta [Koneen valmistelu huoltoa varten \(sivu 38\)](#).
2. Varmista, että polttoainesäiliö on ainakin puolillaan.
3. Irrota salpa ja nosta konepelti.

⚠ HENGENVAARA

Tietyissä olosuhteissa dieselpolttoaine ja polttoainehöyryt ovat erittäin tulenarkoja ja räjähdysherkkiä. Polttoaineen aiheuttamasta tulipalosta tai räjähdyksestä voi olla seurauksena palovammoja ja omaisuusvahinkoja.

Älä tupakoi polttoainetta käsitellessäsi ja pysy kaukana avotulesta tai paikoista, joissa kipinä voi sytyttää polttoainehöyryt.

4. Avaa ruiskutuspumpussa oleva ilmausruuvi (Kuva 53).



Kuva 53

1. Ruiskutuspumpussa oleva ilmausruuvi

5. Käännä avain virtalukossa KÄYNNISSÄ-asentoon.

Huomaa: Sähkötoiminen polttoainepumppu käynnistyy, jolloin se työntää ilmaa ulos ilmausruuvin ympäriltä. Anna virta-avaimen olla KÄYNNISSÄ-asennossa, kunnes ruuvin ympäriltä tulee yhtenäinen polttoainevirta.

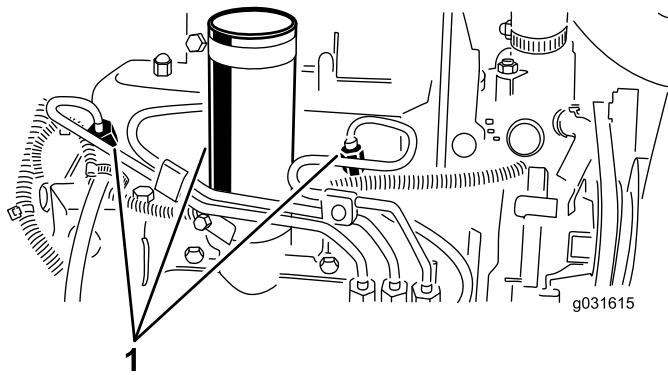
6. Kiristä ruuvi ja käännä avain PYSÄYTYS-asentoon.

Huomaa: Moottorin pitäisi käynnistyä tämän toimenpiteen jälkeen. Jos moottori ei käynnisty, ilmaa on voinut jäädä ruiskutuspumpun ja ruiskuttimien väliin. Katso kohta [Ruiskuttimien ilmaus \(sivu 46\)](#).

Ruiskuttimien ilmaus

Huomaa: Suorita tämä toimenpide vain, jos ilma on tyhjennetty polttoainejärjestelmästä normaalin esitäyttömenetelmän avulla, eikä moottori käynnisty. Katso kohta [Polttoainejärjestelmän ilmaus \(sivu 46\)](#).

1. Löysää ruiskutusruuvin nro 1 ja pidikejärjestelmän putkiliitäntää (Kuva 54).



Kuva 54

1. Polttoaineruiskuttimet

2. Siirrä kaasuvipu NOPEA-asentoon.
3. Käännä virta-avain KÄYNNISTYS-asentoon ja tarkista, että polttoainetta virtaa liittimen ympäriltä.

Huomaa: Käännä virta-avain PYSÄYTYS-asentoon, kun virta on tasainen.

4. Kiristä putkiliitin huolellisesti.
5. Toista edellä mainitut toimenpiteet kaikille muille suuttimille.

Sähköjärjestelmän huolto

Sähköjärjestelmän turvallinen käyttö

- Irrota akun kytkennät ennen kuin korjaat konetta. Irrota ensin miinusnavan akkukenkä ja vasta sitten plusnavan akkukenkä. Kytke ensin plusnavan akkukenkä ja vasta sitten miinusnavan akkukenkä.
- Lataa akku avoimessa tilassa, jossa on hyvä ilmanvaihto, kaukana kipinöistä ja avotulesta. Irrota laturin virtajohto ennen kuin kytket laturin akkuun tai irrotat sen akusta. Käytä suojavaatetusta ja eristettyjä työkaluja.

Akun huolto

Huoltoväli: 25 käyttötunnin välein—Tarkista akkunesteen määrä. (Jos kone on varastossa, tarkista se 30 päivän välein.)

Pidä akkunesteen määrä oikeana ja akun yläosa puhtaana. Jos kone varastoidaan kuumaan paikkaan, akku tyhjenee nopeammin kuin viileässä.

Pidä akkunesteen pinta kennojen tasolla tislattulla vedellä tai vedellä, josta on poistettu suolat. Älä täytä kennoja joka kennon sisällä olevan rengasliittimen yli. Asenna täyttöaukkojen korkit niin, että tuuletusaukot osoittavat taakse (polttoainesäiliötä kohti).

⚠ HENGENVAARA

Akkuneste sisältää rikkihappoa, joka on tappavaa nieltynä ja aiheuttaa vakavia kemiallisia palovammoja.

- **Akkunestettä ei saa juoda eikä päästää kosketuksiin ihon, silmien tai vaatteiden kanssa. Käytä suojalaseja ja kumikäsineitä.**
- **Akku on täytettävä paikassa, jossa on aina saatavilla puhdasta vettä ihon huuhtelua varten.**

Pidä akun yläosa puhtaana pesemällä se ajoittain ammoniakkiin tai ruokasoodaliuokseen kastetulla harjalla. Huuhtelee yläosan pinta vedellä puhdistuksen jälkeen. Älä irrota akun täyttöaukkojen korkkeja puhdistuksen ajaksi.

Akun kaapeleiden on oltava tiukasti kiinni akkukengissä, jotta sähkökytkentä toimii hyvin.

⚠ VAARA

Akun kaapeleiden virheellinen asennus voi vahingoittaa ajoneuvoa ja kaapeleita aiheuttaen kipinöitä. Kipinät voivat saada akun kaasut räjähtämään ja aiheuttaa siten henkilövahingon.

- **Irrota aina akun miinuskaapeli (musta) ennen pluskaapelin (punainen) irrottamista.**
- **Kytke aina akun pluskaapeli (punainen) ennen miinuskaapelin (musta) kytkemistä.**

Jos akkukengät ovat syöpyneet, irrota kaapelit (miinuskaapeli [-] ensin) ja raaputa liittimiä ja akkukenkiä erikseen. Kytke kaapelit (pluskaapeli [+] ensin) ja levitä akkukenkien päälle vaseliinia.

Sulakkeiden huolto

Koneen sähköjärjestelmän sulakkeet sijaitsevat kojetaulun kannen alla.

Jos kone pysähtyy tai sähköjärjestelmässä on muita vikoja, tarkasta sulakkeet. Irrota sulakkeet yksi kerrallaan ja tarkista, ovatko ne palaneet.

Tärkeää: Jos sulakkeita on vaihdettava, uuden sulakkeen tyyppin ja ampeeriluvun on oltava sama kuin vanhan sulakkeen. Muutoin sähköjärjestelmä voi vahingoittua. Kunkin sulakkeen kuvaus ja ampeeriluku on merkitty sulakkeiden vieressä olevaan tarraan.

Huomaa: Jos sulake palaa usein, sähköjärjestelmässä on todennäköisesti oikosulku, ja valtuutetun huoltoliikkeen on huollettava sähköjärjestelmä.

Vetojärjestelmän huolto

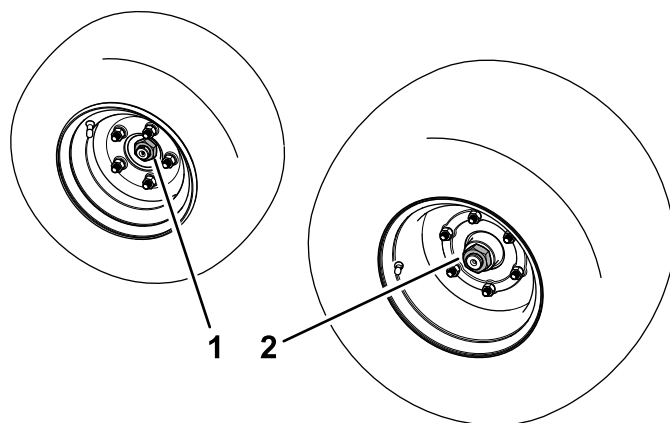
Akselin navan mutterien kiristäminen

Huoltoväli: Ensimmäisen käyttötunnin jälkeen

10 ensimmäisen käyttötunnin jälkeen

200 käyttötunnin välein

1. Kiristä vasemman ja oikean etuakselin navan mutterit momenttiin 339–373 N·m.
2. Kiristä taka-akselin navan mutterit momenttiin 339–373 N·m.



Kuva 55

g486076

1. Taka-akselin navan mutteri [366–447 N·m]
2. Etuakselin navan mutteri [407–542 N·m]

Rengaspaineen tarkistus

Huoltoväli: Aina ennen käyttöä tai päivittäin

⚠ HENGENVAARA

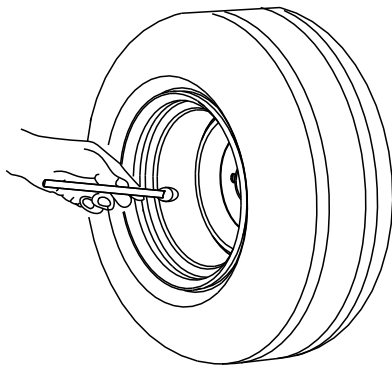
Alhainen rengaspaine vähentää koneen vakautta rinteessä. Sen seurauksena kone voi kaatua, mikä voi johtaa tapaturmaan tai kuolemaan.

Älä käytä liian alhaisia rengaspaineita.

Renkaiden oikea ilmanpaine on 0,97–1,24 bar kuvan mukaisesti (Kuva 56).

Tärkeää: Pidä rengaspaineet oikeissa lukemissa, jotta leikkuujäljen laatu pysyy hyvänä ja kone toimii oikein.

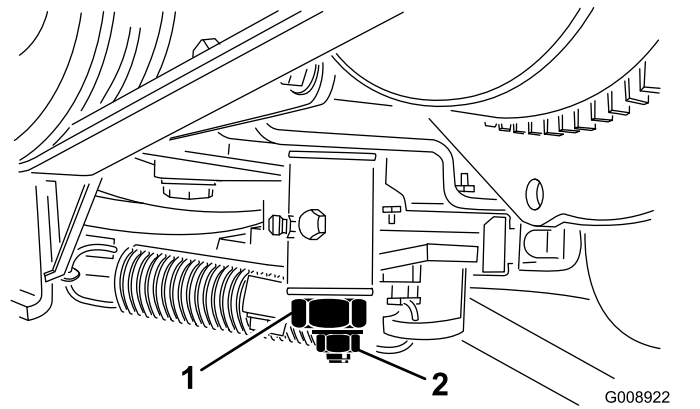
Tarkista kaikkien renkaiden rengaspaineet ennen koneen käyttöä.



G001055

Kuva 56

g001055



Kuva 57

G008922
g008922

1. Vedon säätönokka

2. Lukkomutteri

Pyöränmuttereiden kireyden tarkistus

Huoltoväli: Ensimmäisen käyttötunnin jälkeen
10 ensimmäisen käyttötunnin jälkeen
200 käyttötunnin välein

Kiristä pyöränmutterit momenttiin 61–88 N·m.

⚠ VAARA

Pyöränmuttereiden väärä kireys saattaa johtaa henkilövahinkoihin.

Kiristä pyöränmutterit asianmukaiseen momenttiin.

Vetopyörän säätö vapaalle

Jos kone liikkuu, kun ajopoljin on VAPAA-asennossa, vetonokka kaipaa säätöä.

1. Pysäköi kone tasaiselle alustalle, laske leikkuuyksiköt, kytke seisontajarru, sammuta moottori ja irrota avain virtalukosta.
2. Kiilaa tai tue toisen puolen etu- ja takapyörät paikoilleen.
3. Nosta vastakkaisen puolen etu- ja takapyörä irti alustasta ja aseta tuet rungon alle.

⚠ VAARA

Jos konetta ei tueta asianmukaisesti, se saattaa kaatua ja vahingoittaa alla työskentelevää henkilöä.

Toisen etupyörän ja takapyörän on kohottava maasta, ettei kone pääse liikkumaan säädön aikana.

4. Löysää vedon säätönokan lukkomutteria (Kuva 57).

⚠ VAARA

Moottorin on oltava käynnissä vedon säätönokan lopullista säätöä varten. Kuumien tai liikkuvien osien koskettaminen saattaa johtaa loukkaantumiseen.

Pidä kädet, jalat, kasvot ja muut kehonosat etäällä äänenvaimentimesta ja muista moottorin kuumista tai liikkuvista osista.

5. Käynnistä moottori ja kierrä nokan päätä kumpaankin suuntaan, jotta löydät vapaa-alueen keskikohtaan.
6. Lukitse säätö kiristämällä lukkomutteri.
7. Sammuta moottori.
8. Poista tuet ja laske kone alas. Koeaja kone ja varmista, ettei se kulje, kun ajopoljin on vapaalla.

Jäähdytysjärjestelmän huolto

Jäähdytysjärjestelmän turvallinen käyttö

- Jäähdytysneste on myrkyllistä. Pidä poissa lasten ja lemmikkieläinten ulottuvilta.
- Paineella suihkuava kuuma jäähdytysneste, kuuma jäähdytin ja sitä ympäröivät osat voivat aiheuttaa vakavia palovammoja.
 - Anna moottorin jäähtyä ainakin 15 minuuttia ennen jäähdyttimen korkin irrottamista.
 - Käytä korkkia käsitellessäsi liinaa ja aukaise korkki hitaasti, jotta paine pääsee pois.
- Älä käytä konetta, jos suojukset eivät ole paikoillaan.
- Pidä sormet, kädet ja vaatteet etäällä pyörivästä tuulettimesta ja käyttöhihnasta.

Jäähdytysnesteen tiedot

Jäähdytysnestesäiliö on täytetty tehtaalla veden ja etyleeniglykolipohjaisen käyttöikää pidentävän jäähdytysnesteen seoksella (seossuhde 50:50).

Tärkeää: Käytä vain kaupallisesti saatavia jäähdytysnesteitä, jotka täyttävät Käyttöikää pidentävien jäähdytysnesteen vaatimukset -taulukossa luetellut määräykset.

Älä käytä koneessa tavallista (vihreää) epäorgaaniseen happotekniikkaan (IAT) perustuvaa jäähdytysnestettä. Älä sekoita tavallista jäähdytysnestettä ja käyttöikää pidentävää jäähdytysnestettä keskenään.

Jäähdytysnestetyyppien taulukko

Etyleeniglykolijäähdytysnesteen tyyppi	Korroosionestoaineen tyyppi
Käyttöikää pidentävät jäätyminenestoaineet	Orgaaninen happotekniikka (OAT)

Tärkeää: Älä yritä erottaa tavallista (vihreää) epäorgaaniseen happotekniikkaan (IAT) perustuvaa ja käyttöikää pidentävää jäähdytysnestetyyppiä toisistaan värin perusteella.

Jäähdytysnestevalmistajat voivat värjätä käyttöikää pidentävää jäähdytysnestettä joillakin seuraavista väreistä: punainen, vaaleanpunainen, oranssi, keltainen, sininen, sinivihreä, violetti ja vihreä. Käytä jäähdytysnestettä, joka täyttää Käyttöikää pidentävien jäähdytysnesteen vaatimukset -taulukossa luetellut määräykset.

Käyttöikää pidentävien jäähdytysnesteen vaatimukset

Käyttöikää pidentävien jäähdytysnesteen vaatimukset (cont'd.)

ATSM International	SAE International
D3306 ja D4985	J1034, J814 ja 1941

Tärkeää: Jäähdytysneste on sekoitettava veteen, ja seoksen suhteen on oltava 50/50.

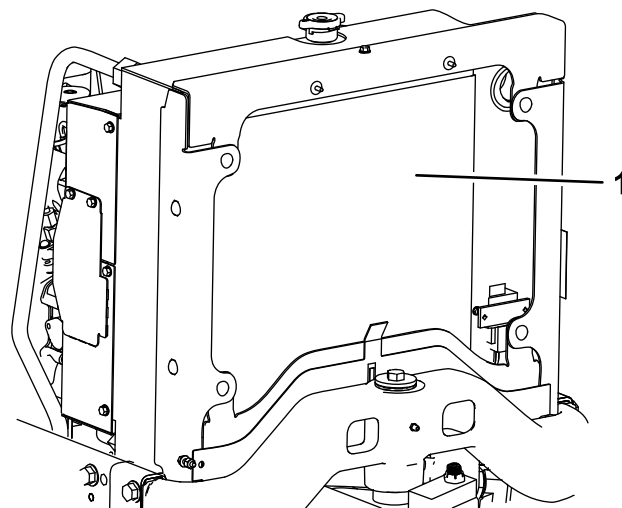
- **Suositus:** kun sekoitukseen käytetään jäähdytysnestetiivistettä, se on sekoitettava tislattuun veteen.
- **Suosittelut vaihtoehdot:** jos tislattua vettä ei ole saatavilla, käytä tiivisteen sijaan valmiiksi sekoitettua jäähdytysnestettä.
- **Vähimmäisvaatimus:** jos tislattua vettä ja valmiiksi sekoitettua jäähdytysnestettä ei ole saatavilla, sekoita jäähdytysnestetiiviste puhtaaseen juomakelpoiseen veteen.

Jäähdytysjärjestelmän tarkastus

Huoltoväli: Aina ennen käyttöä tai päivittäin—Tarkista moottorin jäähdytysnesteen määrä.

Kahden vuoden välein—Vaihda moottorin jäähdytysneste.

Puhdista mahdollinen lika jäähdyttimen päältä (Kuva 58).



Kuva 58

1. Jäähdytin

Puhdista jäähdytin ja öljynjäähdytin tunnin välein, jos työolot ovat erittäin pölyiset ja likaiset. Katso [Jäähdytysjärjestelmän puhdistus \(sivu 51\)](#).

Jäähdytysjärjestelmä on täytetty veden ja eteeniglykolipakkasnesteen seoksella (seossuhde 50:50). Tarkista jäähdytysnesteen määrä jokaisen päivän alussa ennen moottorin käynnistämistä.

Jäähdytysjärjestelmän tilavuus on noin 5,7 litraa.

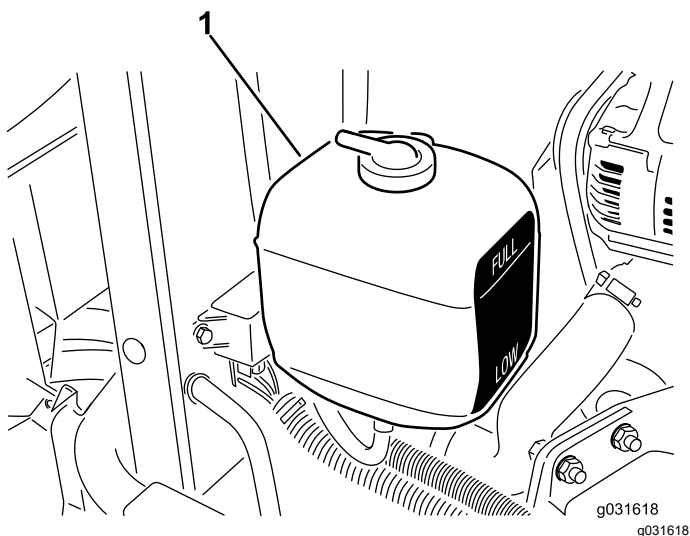
VAROITUS

Jos moottori on juuri sammutettu, kuuma, paineenalainen jäähdytysneste saattaa roiskua ja aiheuttaa palovammoja.

- Älä aukaise jäähdyttimen korkkia moottorin käydessä.
- Käytä korkkia käsitellessäsi liinaa ja aukaise korkki hitaasti, jotta paine pääsee pois.

1. Tarkista paisuntasäiliön jäähdytysnesteen määrä (Kuva 59).

Huomaa: Kun moottori on kylmä, jäähdytysnesteen tason on oltava suunnilleen säiliön sivussa olevien merkkien puolivälissä.



Kuva 59

1. Paisuntasäiliö

2. Jos jäähdytysnestettä on liian vähän, irrota paisuntasäiliön korkki ja lisää nestettä.

Huomaa: Älä täytä liikaa.

3. Asenna paisuntasäiliön korkki.

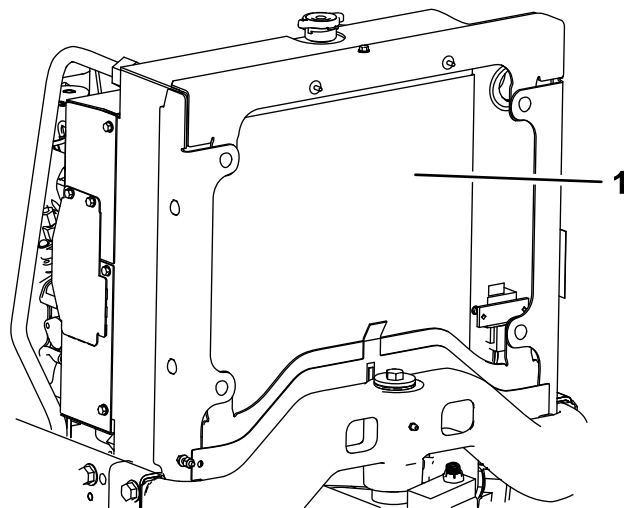
Jäähdytysjärjestelmän puhdistus

Huoltoväli: Aina ennen käyttöä tai päivittäin

1. Nosta konepelti.
2. Puhdista moottoritila huolellisesti roskista.
3. Aloita paineilmalla jäähdyttimen edestä ja puhalla roskat pois taaksepäin.
4. Puhdista jäähdytin takaa alkaen ja puhalla eteenpäin.

Huomaa: Toista useita kertoja, kunnes roskaa ei enää ole.

Tärkeää: Jäähdyttimen puhdistaminen vedellä aiheuttaa ennenaikaista ruostumista ja osien vaurioitumista sekä pakkaa roskaa järjestelmään.



Kuva 60

1. Jäähdytin

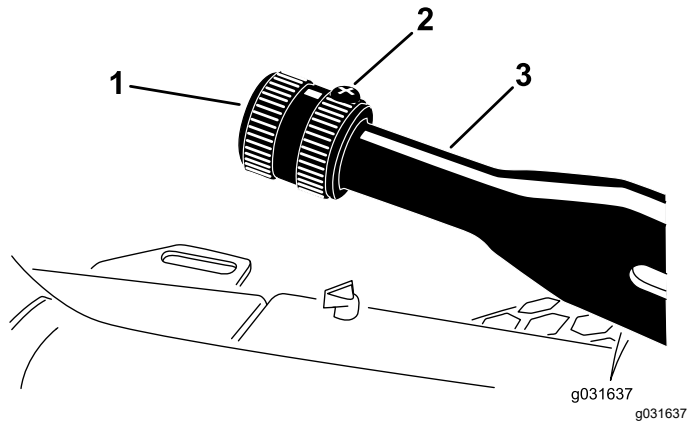
5. Sulje ja salpaa konepelti.

Jarrujen huolto

Seisontajarrun säätö

Huoltoväli: 200 käyttötunnin välein—Tarkista seisontajarrun säätö.

1. Löysää säätöruuvia, joka kiinnittää nupin seisontajarrun vipuun (Kuva 61).



Kuva 61

1. Nuppi
2. Säätöruuvi
3. Seisontajarrun vipu

2. Kierrä nuppia, kunnes vivun käyttämiseen tarvittava voima on 41–68 N·m.
3. Kiristä säätöruuvi.

Hihnan huolto

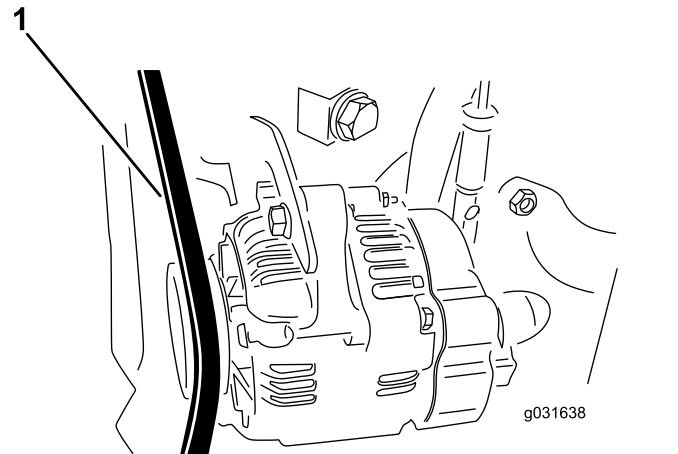
Moottorin hihnojen huolto

Huoltoväli: 10 ensimmäisen käyttötunnin jälkeen—Tarkista kaikkien hihnojen kunto ja kireys.

100 käyttötunnin välein—Tarkista kaikkien hihnojen kunto ja kireys.

Laturin hihnan kireyden tarkistus

1. Avaa konepelti.
2. Paina laturin hihnaa 30 N:n voimalla hihnapyörien puolivälissä (Kuva 62).



Kuva 62

1. Laturin hihna

3. Jos hihnan painuma ei ole 11 mm, kiristä hihna seuraavien ohjeiden mukaan:
 - A. Löysää pulttia, joka kiinnittää kannattimen moottoriin ja pulttia, joka kiinnittää laturin kannattimeen.
 - B. Aseta vääntörauta laturin ja moottorin väliin ja väännä laturia.
 - C. Kun kireys on oikea, kiristä laturin ja kannattimen pultit.

Hydrostaatin käyttöhihnan vaihto

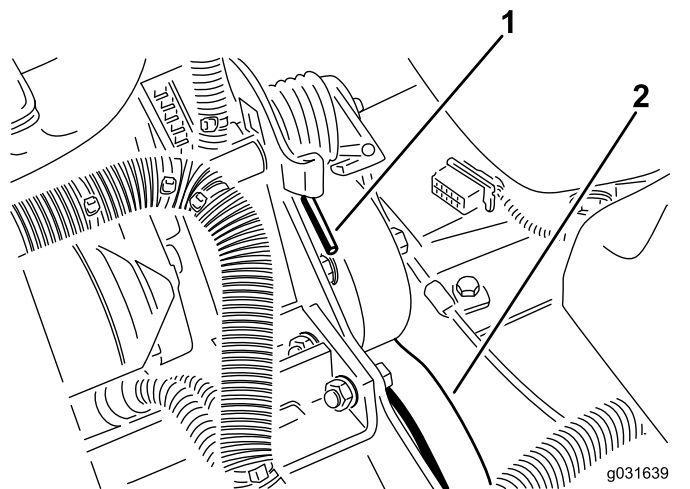
1. Asenna mutteriavain tai pieni putki hihnan kiristysjousen päähän.

VAROITUS

Jousi kannattaa suurta kuormaa, ja hihnan kireyden löysäminen väärin saattaa aiheuttaa henkilövahingon.

Ole varovainen löysätessäsi joustia ja vaihtaessasi hihnaa.

2. Irrota jousi kannattimesta ja poista sen jännitys työntämällä jousen päätä alas eteenpäin (Kuva 63).



Kuva 63

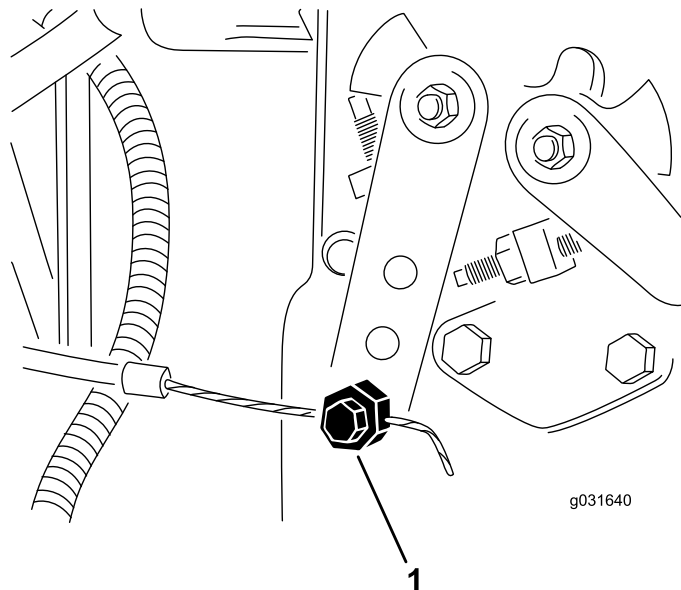
1. Jousen pää
2. Hydrostaatin käyttöhihna

3. Vaihda hihna.
4. Jännitä jousi tekemällä äskeiset vaiheet päinvastaisessa järjestyksessä.

Ohjausjärjestelmän huolto

Kaasun säätö

1. Työnnä kaasuvipua taaksepäin ohjauspaneelin uraa vasten.
2. Löysää kaasuvaijerin liittintä ruiskutuspumun vipuvarressa (Kuva 64).



Kuva 64

1. Ruiskutuspumun vipuvarsi
3. Pidä ruiskutuspumun vipuvarsta alhaisen joutokäynnin pysäytintä vasten ja kiristä vaijerin liittin.
4. Löysää ruuvit, jotka kiinnittävät kaasuvivun ohjauspaneeliin.
5. Työnnä kaasuvipu ääriasentoonsa eteen.
6. Liu'uta pysäytyslevyä, kunnes se koskettaa kaasuvipua ja kiristä ruuvit, jotka kiinnittävät kaasuvivun ohjauspaneeliin.
7. Jos kaasuvipu ei pysy oikeassa asennossa käytön aikana, kiristä kitkalaitteen kaasuvipuun kiinnittävä lukkomutteri momenttiin 5–6 N·m.

Huomaa: Kaasuvivun käytön maksimivoiman tulee olla 27 N·m.

Hydraulijärjestelmän huolto

Hydraulijärjestelmän turvallinen käyttö

- Jos nestettä pääsee ihon alle, hakeudu välittömästi lääkäriin. Lääkärin on poistettava neste kirurgisesti muutaman tunnin sisällä.
- Varmista, että kaikki hydrauliletkut ja -putket ovat hyvässä kunnossa ja että kaikki hydrauliputkien liitokset ja kiinnitykset ovat tiukalla, ennen kuin lisäät hydraulijärjestelmän painetta.
- Pidä keho ja kädet kaukana vuotavista rei'istä ja suuttimista, joista suihkuua korkeapaineista hydraulinestettä.
- Etsi hydraulinestevuotoja pahvin tai paperin avulla.
- Poista paine varovasti hydraulijärjestelmästä, ennen kuin huollat järjestelmää.

Hydraulinesteen huolto

Hydraulinesteen laatuvaatimukset

Säiliö on täytetty tehtaalla korkealaatuisella hydraulinesteellä. Tarkista hydraulinesteen taso ennen moottorin ensimmäistä käynnistystä ja sen jälkeen päivittäin. Katso kohta [Hydraulinesteen tarkistus \(sivu 54\)](#).

Suosittelut hydraulineste: Toro PX Extended Life Hydraulic Fluid (saatavana 19 litran astioissa tai 208 litran tynnyreissä).

Huomaa: Kun koneessa käytetään suositeltua nestettä, neste ja suodatin voidaan vaihtaa harvemmin.

Vaihtoehtoiset hydraulinesteet: Jos Toro PX Extended Life Hydraulic Fluid -nestettä ei ole saatavana, voidaan käyttää muita tavallisia, öljypohjaisia hydraulinesteitä, jotka täyttävät kaikki jäljempänä luetellut vaatimukset (ominaisuudet ja standardit). Älä käytä synteettistä nestettä. Pyydä voiteluaineiden jälleenmyyjältä neuvoja sopivan tuotteen valitsemiseen.

Huomaa: Toro ei vastaa vääränlaisten nesteiden käytöstä aiheutuneista vaurioista, joten käytä vain sellaisten tunnettujen valmistajien tuotteita, joiden luokitukseen voi luottaa.

Kulumista estävä hydraulineste, jolla on korkea viskositeetti-indeksi / alhainen jähmepiste, ISO VG 46

Kulumista estävä hydraulineste, jolla on korkea viskositeetti-indeksi / alhainen jähmepiste, ISO VG 46 (cont'd.)

Ominaisuudet:

Viskositeetti, ASTM D445	cSt / 40 °C 44–48
Viskositeetti-indeksi, ASTM D2270	140 tai korkeampi
Jähmepiste, ASTM D97	-37 °C – -45 °C
Standardit:	Eaton Vickers 694 (I-286-S, M-2950-S/35VQ25 tai M-2952-S)

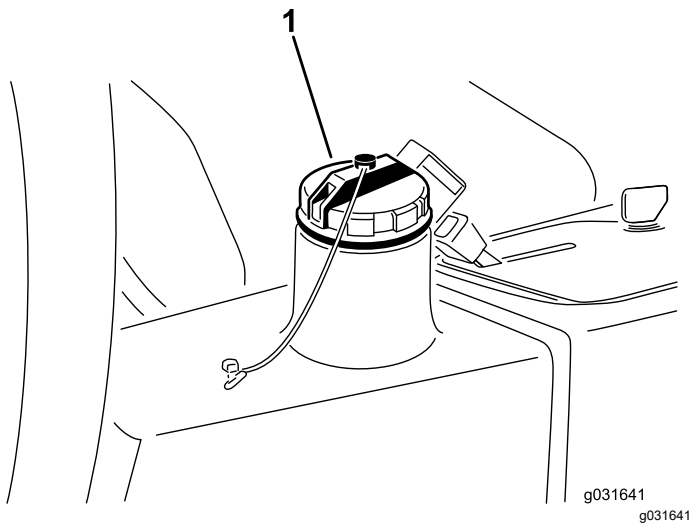
Huomaa: Monet hydraulinesteet ovat lähes värittömiä, mikä vaikeuttaa vuotojen toteamista. Hydraulinesteelle tarkoitettua punaista väriäainetta on saatavana 20 ml:n pulloissa. Yksi pullo riittää 15–22 litralle hydraulinestettä. Tilaa valtuutetulta Toro-jälleenmyyjältäsi, osanro 44-2500.

Tärkeää: Toro Premium Synthetic Biodegradable Hydraulic Fluid on ainoa Toron hyväksymä luonnossa hajoava synteettinen neste. Neste on yhteensopiva Toro-hydraulijärjestelmissä käytettyjen elastomeerien kanssa, ja sitä voidaan käyttää useissa lämpötiloissa. Neste on yhteensopiva perinteisten mineraaliöljyjen kanssa, mutta paras mahdollinen luonnossa hajoavuus ja suorituskyky saavutetaan huuhtelemalla perinteinen neste perusteellisesti pois hydraulijärjestelmästä. Öljyä on saatavana 19 litran astioissa tai 208 litran tynnyreissä valtuutetulta Toro-jälleenmyyjältä.

Hydraulinesteen tarkistus

Huoltoväli: Aina ennen käyttöä tai päivittäin—Tarkista hydraulinesteen määrä.

1. Tee ennen huoltoa tehtävät toimenpiteet. Katso kohta [Koneen valmistelu huoltoa varten \(sivu 38\)](#).
2. Puhdista täyttökaulaa ja hydraulinestesäiliön korkkia ympäröivä alue ([Kuva 65](#)).



Kuva 65

1. Hydraulinesesäiliön korkki

3. Asenna hydraulinesesäiliön korkki (Kuva 65).
4. Vedä mittatikku ulos täyttökaulasta ja pyyhi tikku puhtaalla liinalla.
5. Työnnä mittatikku täyttökaulaan, vedä se ulos ja tarkista nesteen määrä.

Huomaa: Nesteen pinta saa poiketa mittatikuksen merkistä korkeintaan 6 mm.

6. Jos nestettä on liian vähän, lisää sopivaa nestettä riittävästi, jotta pinta nousee FULL-merkkiin saakka.
7. Työnnä mittatikku takaisin paikoilleen ja sulje täyttökaulan korkki.

Hydraulinesteen vaihto

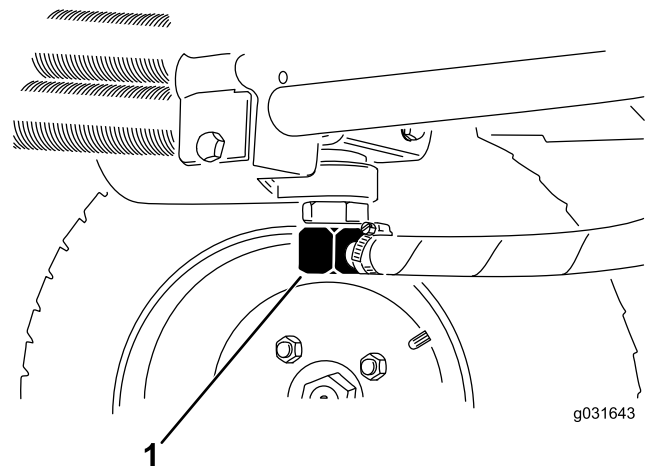
Huoltoväli: 2000 käyttötunnin välein—**Jos käytät suositeltua hydraulineestettä,** vaihda hydraulineeste.

800 käyttötunnin välein—**Jos et käytä suositeltua hydraulineestettä tai olet jossain vaiheessa lisännyt säiliöön vaihtoehtoista nestettä,** vaihda hydraulineeste.

Hydraulineestetilavuus: 13,2 l

Jos neste saastuu, ota yhteys paikalliseen Toro-jälleenmyyjääsi, sillä koko järjestelmä on huuhdeltava. Saastunut neste näyttää maitomaiselta tai mustalta.

1. Pysäytä moottori ja nosta konepelti.
2. Irrota hydrauliputki tai poista hydraulisuodatin ja anna hydraulinesteen virrata tyhjennysastiaan (Kuva 68 ja Kuva 66).

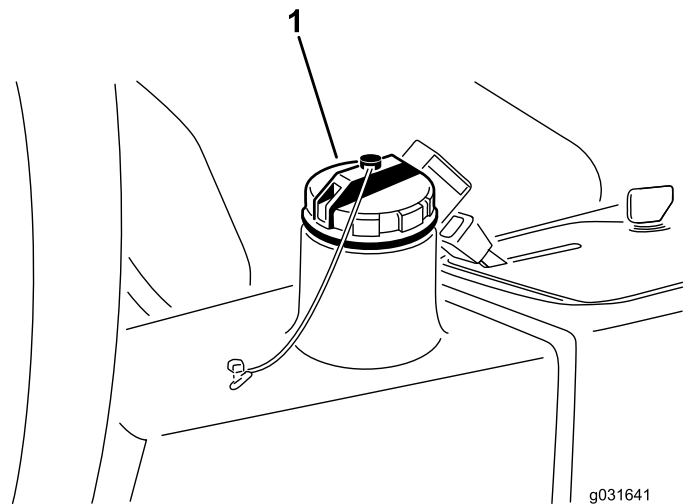


Kuva 66

1. Hydrauliputki

3. Asenna hydrauliputki, kun hydraulineeste lakkaa virtaamasta (Kuva 66).
4. Lisää säiliöön (Kuva 67) noin 13,2 litraa hydraulineestettä. Katso kohdat [Hydraulinesteen laatuvaatimukset \(sivu 54\)](#) ja [Hydraulinesteen tarkistus \(sivu 54\)](#).

Tärkeää: Käytä vain ohjeissa mainittuja hydraulineesteitä. Muut nesteet voivat vahingoittaa järjestelmää.



Kuva 67

1. Hydraulinesesäiliön korkki

5. Asenna säiliön korkki.
6. Käynnistä moottori.
7. Käytä kaikkia hydraulisia laitteita, jotta hydraulineeste leviää koko järjestelmään. Tarkista, ettei vuotoja esiinny, ja sammuta moottori.
8. Tarkista nestemäärä ja lisää nestettä mittatikuksen FULL-merkintään saakka.

Huomaa: Älä täytä liikaa.

Hydraulisuodattimen vaihto

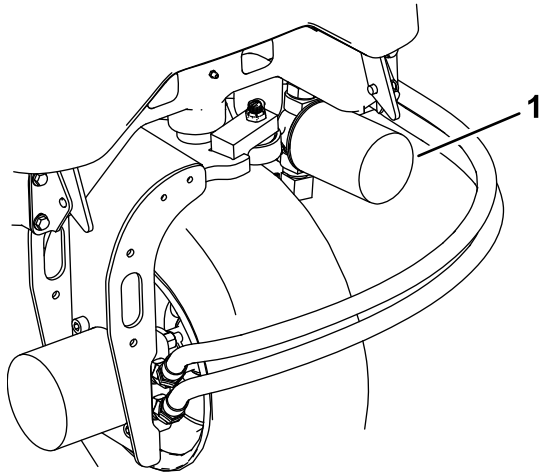
Huoltoväli: 1000 käyttötunnin välein—**Jos käytät suositeltua hydraulinestettä,** vaihda hydraulisuodatin (aiemmin, jos huoltovälin ilmaisin on punaisella alueella).

800 käyttötunnin välein—**Jos et käytä suositeltua hydraulinestettä tai olet jossain vaiheessa lisännyt säiliöön vaihtoehtoista nestettä,** vaihda hydraulisuodatin (aiemmin, jos huoltovälin ilmaisin on punaisella alueella).

Käytä alkuperäistä Toro-vaihtosuodatinta (osanro 86-3010).

Tärkeää: Muiden suodattimien käyttö saattaa mitätöidä joidenkin osien takuun.

1. Tee ennen huoltoa tehtävät toimenpiteet. Katso kohta [Koneen valmistelu huoltoa varten \(sivu 38\)](#).
2. Purista suodattimen kiinnityslevyn letku kiinni.
3. Puhdista suodattimen asennuskohdan ympäristö. Aseta tyhjennysastia suodattimen alle ja irrota suodatin ([Kuva 68](#)).



g195308

Kuva 68

1. Hydraulisuodatin

4. Voitele uuden suodattimen tiiviste ja täytä suodatin hydraulinesteellä.
5. Varmista, että suodattimen asennuskohta on puhdas. Kierrä suodatinta paikalleen, kunnes tiiviste koskettaa kiinnityslevyä, ja kiristä sitten suodatin kääntämällä puoli kierrosta.
6. Vapauta suodattimen asennuslevyn letku.
7. Käynnistä moottori ja anna sen käydä pari minuuttia, jotta kaikki ilma purkautuu järjestelmästä.

8. Sammuta moottori ja tarkista, että järjestelmässä ei ole vuotoja.

Hydrauliletkujen ja -putkien tarkistus

Huoltoväli: Aina ennen käyttöä tai päivittäin

Kahden vuoden välein—Vaihda liikkuvat letkut.

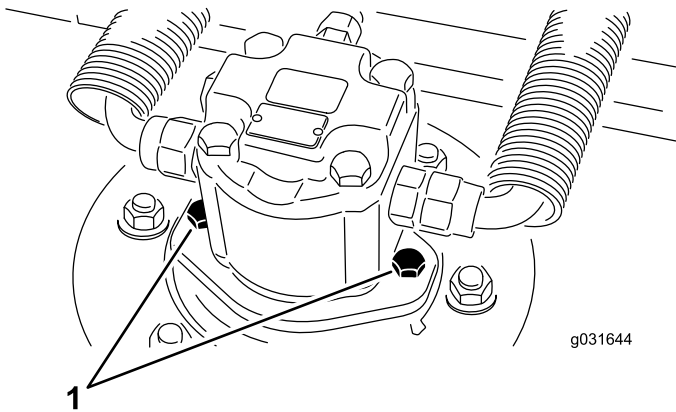
Tarkista, että hydrauliletkuissa ja putkissa ei ole vuotoja, kulumia, säävahinkoja tai kemiallisia vaurioita ja että letkut eivät ole kiertyneet tai kiinnitykset tai liittännät löystyneet. Suorita kaikki tarvittavat korjaukset ennen koneen käyttöä.

Leikkuuyksikön huolto

Leikkuuyksikköjen irrotus ajoyksiköstä

1. Tee ennen huoltoa tehtävät toimenpiteet. Katso kohta [Koneen valmistelu huoltoa varten \(sivu 38\)](#).
2. Irrota hydraulimoottorin kiinnitysruuvit. Kytke hydraulimoottori irti ja irrota se leikkuuyksiköstä ([Kuva 69](#)).

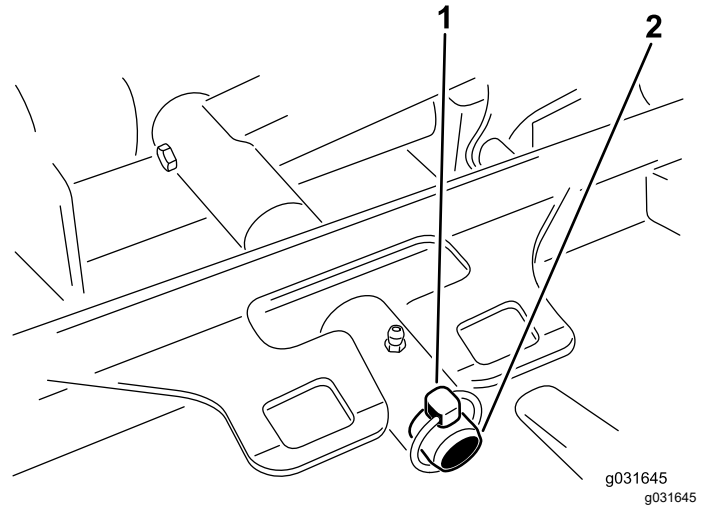
Tärkeää: Peitä karan pää, jotta se ei likaannu.



Kuva 69

1. Moottorin kiinnitysruuvit

3. Irrota lukitussocka tai mutteri, jolla leikkuuyksikön kannatinrunko on kiinnitetty nostovarren saranatappiin ([Kuva 70](#)).



Kuva 70

1. Lukitussocka
2. Nostovarren saranatappi

4. Kieritä leikkuuyksikkö pois ajoyksiköstä.

Leikkuuyksiköiden asentaminen ajoyksikköön

1. Tee ennen huoltoa tehtävät toimenpiteet. Katso kohta [Koneen valmistelu huoltoa varten \(sivu 38\)](#).
2. Siirrä leikkuuyksikkö ajoyksikön eteen oikeaan kohtaan.
3. Liu'uta leikkuuyksikön kannatinrunko nostovarren saranatapille ja kiinnitä lukitussockalla tai kiinnikemutterilla ([Kuva 70](#)).
4. Asenna hydraulimoottori leikkuuyksikköön hydraulimoottorin kiinnitysruuveilla ([Kuva 69](#)).

Huomaa: Varmista, että O-renkas on paikallaan ja että se on ehjä.

5. Rasvaa kara.

Terätason huolto

Vaakatasoleikkuuyksikön leikkuukorkeudeksi asennetaan tehtaalla 5 cm ja terän kaltevuudeksi 7,9 mm. Vasemman ja oikean puolen leikkuukorkeudet ovat tehdasasetuksen mukaan 0,7 mm:n sisällä toisistaan.

Leikkuuyksikkö on suunniteltu niin, että terään kohdistuvat iskut eivät väännä koteloa. Jos terä osuu kiinteään esineeseen, tarkista, että terä ei ole vaurioitunut ja että terätaso on asetuksen mukainen.

Terätason tarkastus

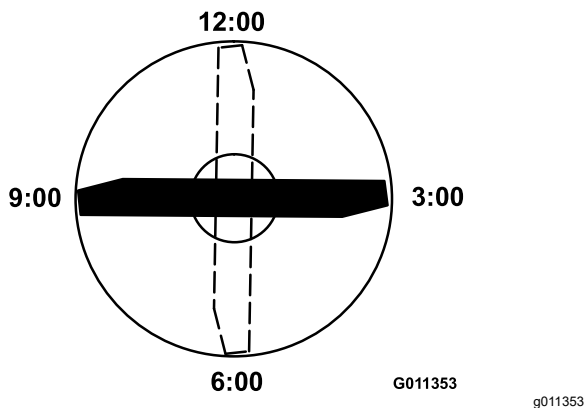
1. Irrota hydraulimoottori leikkuuyksiköstä ja irrota sitten leikkuuyksikkö ajoyksiköstä.

Huomaa: Aseta leikkuuyksikkö tasaiselle pöydälle nostolaitteen tai vähintään kahden henkilön avulla.

2. Merkitse terän toinen pää maalikynällä tai tussilla.

Huomaa: Tarkista kaikki korkeusasetukset tämän terän avulla.

3. Aseta merkityn terän pään leikkusuarmä kello 12:n asentoon (suoraan eteenpäin leikkusuuntaan) ja mittaa etäisyys pöydän pinnasta leikkusuarmään ([Kuva 71](#)).



Kuva 71

4. Käännä terän merkitty pää kello 3:n ja kello 9:n asentoon ja mittaa etäisyydet ([Kuva 71](#)).
5. Vertaa kello 12:n asennossa mitattua korkeutta leikkuukorkeusasetukseen.

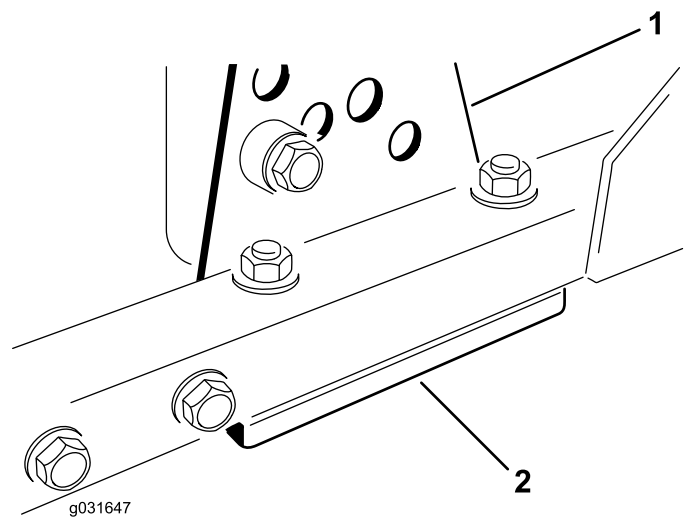
Huomaa: Näiden on oltava 0,7 mm:n sisällä toisistaan. Kello 3:n ja kello 9:n etäisyyksien on oltava $3,8 \pm 2,2$ mm suuremmat kuin kello 12:n asennossa ja 2,2 mm:n sisällä toisistaan.

Jos jokin mitoista on rajojen ulkopuolella, siirry kohtaan [Terätason säätö](#) (sivu 58).

Terätason säätö

Aloita etummaisesta asetuksesta (muuta yksi kannatin kerrallaan).

1. Irrota leikkuukorkeuskannatin (etu, vasen tai oikea) leikkuuyksikön rungosta ([Kuva 72](#)).



Kuva 72

1. Leikkuukorkeuskannatin
2. Välilevyt

2. Käytä halutun leikkuukorkeuden saavuttamiseen leikkuuyksikön rungon ja kannattimen välissä 1,5 mm:n (0,06 tuuman) välilevyjä ja/tai 0,7 mm:n (0,03 tuuman) välilevyä ([Kuva 72](#)).
3. Asenna leikkuukorkeuskannatin leikkuuyksikön runkoon ja aseta jäljelle jääneet välilevyt leikkuukorkeuskannattimen alle ([Kuva 72](#)).
4. Kiristä kuusiopultti, välikappale ja laippamutteri.

Huomaa: Kuusiopultti ja välikappale on kiinnitetty toisiinsa kierrelukitteella, jotta välikappale ei pääse putoamaan leikkuuyksikön rungon sisään.

5. Tarkista asetus kello 12:n asennossa ja säädä tarvittaessa.
6. Tarkista, täytyykö molempia (oikean- ja vasemmanpuoleista) leikkuukorkeuden kannattimia vai vain yhtä niistä säätää.

Huomaa: Jos kello 3:n tai 9:n asennon puoli on 1,6–6,0 mm korkeammalla kuin uusi etukorkeus, kyseistä puolta ei tarvitse säätää. Säädä toinen puoli enintään 2,2 mm:n päähän oikein säädetyistä puolesta.

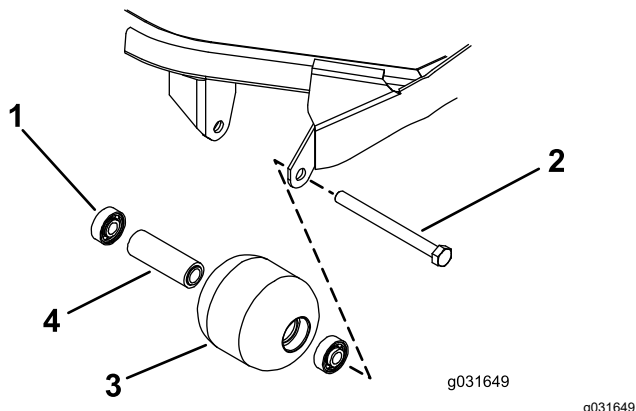
7. Säädä oikean ja/tai vasemman puolen leikkuukorkeuskannattimet toistamalla vaiheet 1–3.
8. Kiristä lukkopultit ja laippamutterit.
9. Tarkista kello 12:n, 3:n ja 9:n asentojen korkeudet.

Eturullan huolto

Tarkista eturulla kulumien varalta ja että se ei huoju liikaa eikä juutu kiinni. Rulla tai sen osat on huollettava tai vaihdettava, jos jokin näistä ongelmista ilmenee.

Eturullan irrotus

1. Irrota rullan kiinnityspultti (Kuva 73).



Kuva 73

- | | |
|--------------------|-------------------------|
| 1. Laakeri | 3. Eturulla |
| 2. Kiinnityspultti | 4. Laakerin välikappale |

2. Aseta rullan kotelon päähän pistepuikko ja irrota vastapäisen puolen laakeri napauttamalla vuorotellen laakerin sisäkehän vastakkaisia puolia.

Huomaa: Sisäkehän reunasta on oltava näkyvissä 1,5 mm.

3. Irrota toinen laakeri työntämällä puristimessa.
4. Tarkista, että rullan kotelo, laakerit ja laakerin välikappale ovat ehjät (Kuva 73).

Huomaa: Vaihda rikkoutuneet osat ja kokoa eturulla.

Eturullan asennus

1. Paina pelkästään ulompaa kehää tai sisä- ja ulkokehää yhtä voimakkaasti. Asenna ensimmäinen laakeri rullan koteloon (Kuva 73).

Huomaa: Paina pelkästään ulompaa kehää tai sisä- ja ulkokehää yhtä voimakkaasti.

2. Asenna välikappale (Kuva 73).
3. Paina pelkästään ulompaa kehää tai sisä- ja ulkokehää yhtä voimakkaasti. Asenna toinen laakeri rullan koteloon painamalla, kunnes se koskettaa välikappaletta (Kuva 73).
4. Asenna rullakokoonpano leikkuuyksikön runkoon.

Tärkeää: Jos rullakokoonpano kiinnitetään siten, että vällys on yli 1,5 mm, laakeriin kohdistuva sivuttainen rasitus voi rikkoa sen.

5. Tarkista, että rullakokoonpanon ja rullan leikkuuyksikön runkoon kiinnittävien kannattimien vällys on enintään 1,5 mm.

Huomaa: Jos vällys on yli 1,5 mm, säädä vällys asentamalla riittävästi $\frac{5}{8}$ tuuman aluslaattoja.

6. Kiristä kiinnityspultti momenttiin 108 N·m.

Terän huolto

Terien turvallinen käyttö

- Terä on tarkistettava säännöllisesti kulumisen ja vaurioiden varalta.
- Ole varovainen, kun tarkastat teriä. Kiedo terien ympärille esimerkiksi kangas tai käytä käsineitä ja noudata varovaisuutta teriä huoltaessasi. Terät saa ainoastaan vaihtaa tai teroittaa. Niitä ei saa suoristaa eikä hitsata.
- Ole varovainen käsitellessäsi moniteräisiä koneita, sillä yhden terän kääntäminen saattaa kääntää myös muita teriä.

Terän huolto

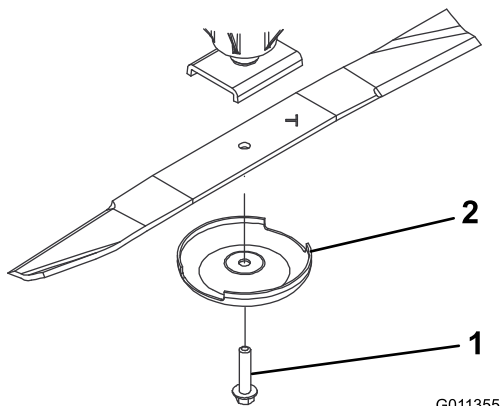
Leikkuuyksiköiden terien irrotus ja asennus

Vaihda terä, jos se osuu kiinteään esineeseen tai jos se on epätasapainossa tai taipunut. Käytä aina alkuperäisiä Toro-vaihtoteriä, jotta turvallisuus ja suorituskyky olisivat parhaat mahdolliset.

1. Pysäköi kone tasaiselle alustalle, nosta leikkuuyksikkö kuljetusasentoon, kytke seisontajarru, sammuta moottori ja irrota virta-avain.

Huomaa: Tue tai lukitse leikkuuyksikkö siten, ettei se pääse vahingossa putoamaan alas.

2. Tartu terän päähän liinan tai paksun hansikkaan avulla.
3. Irrota teräpultti, nurmisuojakupu ja terä kara-akselista (Kuva 74).



Kuva 74

1. Teräpultti
2. Nurmisuojakupu

4. Asenna terä, nurmisuojakupu ja teräpultti ja kiristä teräpultti momenttiin 115–149 N·m.

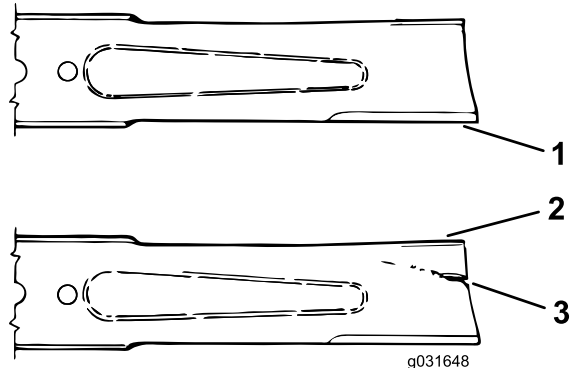
Tärkeää: Terän kaarevan puolen on osoitettava leikkuuyksikön sisäpuolta kohti, jotta leikkuujäljestä tulee moitteeton.

Huomaa: Jos terä on osunut vieraaseen esineeseen, kiristä kaikki karapyörän mutterit momenttiin 115–149 N·m.

Terän tarkastus ja teroitus

Huomaa: Tarkasta terä ennen koneen käyttöä. Hiekka ja hankaavat materiaalit voivat kuluttaa metallia, jolla terän tasaiset ja käyrät osat liittyvät toisiinsa. Vaihda terä, jos siinä on kulumisen merkkejä. Katso kohta [Leikkuuyksiköiden terien irrotus ja asennus \(sivu 60\)](#).

1. Tee ennen huoltoa tehtävät toimenpiteet. Katso kohta [Koneen valmistelu huoltoa varten \(sivu 38\)](#).
2. Tue leikkuuyksikkö, ettei se pääse vahingossa putoamaan.
3. Tarkasta terän leikkusärmät huolellisesti, varsinkin kohdat, joissa terän tasaiset ja käyrät osat kohtaavat (Kuva 75).

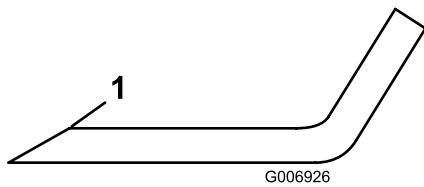


Kuva 75

1. Leikkusärmä
2. Siipi
3. Vahingoittunut alue (kuluma, lovi tai murtuma)

4. Tarkista kaikkien terien leikkusärmät. Teroita leikkusärmät, jos ne ovat tylsät tai urautuneet, teroita vain leikkusärmän yläosa ja säilytä alkuperäinen leikkukulma terävyyden varmistamiseksi (Kuva 76).

Huomaa: Terä säilyttää tasapainonsa, kun molemmista leikkusärmistä poistetaan metallia yhtä paljon.



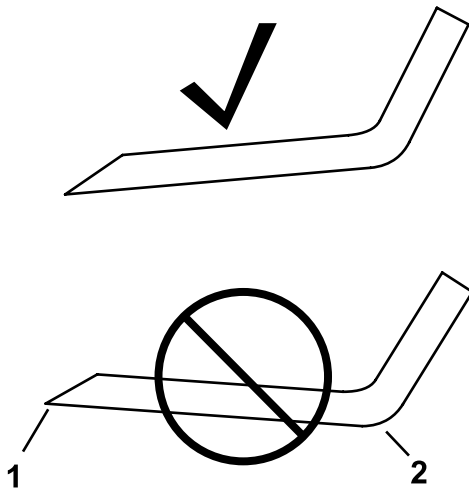
Kuva 76

g006926

ja tarkkailee yhden leikkuuyksikön teriä. Kytke leikkuuyksiköt pois käytöstä ja mittaa, kuinka kauan terien pysähtyminen kokonaan kestää. Jos tähän kuluu enemmän kuin seitsemän sekuntia, jarruventtiiliä on säädettävä. Lisätietoja säädön suorittamisesta saa valtuutetulta Toro-jälleenmyyjältä.

1. Teroita terä vain tässä kulmassa.

5. Tarkista terän suoruus ja yhdensuuntaisuus asettamalla terä tasaiselle pinnalle ja tarkistamalla sen päät. Terän päiden on oltava hiukan keskikohtaa alempana ja leikkuusärmän on oltava terän takareunaa alempana. Tällaisen terän leikkujälki on hyvä, ja se vaatii vain vähän moottoritehoa. Jos terän päät ovat ylempänä kuin keskikohta tai jos leikkuusärämä on ylempänä kuin takareuna, terä on vääntynyt tai kiero, ja se on vaihdettava.



Kuva 77

g276373

1. Leikkuusärämä
2. Takareuna

6. Asenna terä siipi kohti leikkuuyksikköä nurmisuojakuvun ja teräpultin avulla.
7. Kiristä teräpultti momenttiin 115–149 N·m.

Terän pysäytysajan tarkastus

Huoltoväli: Aina ennen käyttöä tai päivittäin

Leikkuuyksikön terät pysähtyvät seitsemän sekunnin kuluessa leikkuuyksiköiden pysäyttamisestä.

Huomaa: Laske leikkuuyksiköt puhtaalle nurmelle tai kovalle alustalle, jossa ne eivät nostata pölyä tai leikkuujätettä.

Tarkista pysäytysaika siten, että avustaja asettuu vähintään kuuden metrin päähän leikkuuyksiköistä

Varastointi

Turvallisuus varastoinnin aikana

- Sammuta moottori, irrota virta-avain ja odota, että kaikki liikkuvat osat pysähtyvät, ennen kuin poistut käyttäjän paikalta. Anna koneen jäähtyä ennen sen säätöä, huoltoa, puhdistusta tai varastointia.
- Älä säilytä konetta tai polttoainesäiliötä tilassa, jossa on avotuli, kipinöitä tai varmistusliekki (esimerkiksi vedenlämmitin tai muu vastaava laite).

Laitteen valmistelu varastointia varten

Tärkeää: Älä puhdista konetta suolapitoisella tai kierrätetyllä vedellä.

Ajoyksikön valmistelu

1. Puhdista ajoyksikkö, leikkuuyksiköt ja moottori huolellisesti.
2. Tarkista rengaspaineet. Katso [Rengaspaineen tarkistus \(sivu 48\)](#).
3. Tarkista, etteivät kiinnikkeet ole löysällä, ja kiristä tarvittaessa.
4. Rasvaa kaikki rasvanipat ja nivelet. Pyyhi pois ylimääräinen voiteluaine.
5. Hio varovasti ja maalaa korjausmaalilla maalipinnat, jotka ovat naarmuuntuneet, lohkeilleet tai ruostuneet. Korjaa kaikki metallirungossa olevat kolhut.
6. Huolla akku ja kaapelit seuraavasti:
 - A. Irrota akkuliittimet akun navoista.

Huomaa: Irrota ensin miinusnavan akkukenkä ja vasta sitten plusnavan akkukenkä. Kytke ensin plusnavan akkukenkä ja vasta sitten miinusnavan akkukenkä.
 - B. Puhdista akku, akkukengät ja navat teräsharpalla ja ruokasoodaliuoksella.
 - C. Voitele kaapeliliittimet ja akun navat Grafo 112X -suojarasvalla (osanumero 505-47) tai vaseliinilla ruostumisen ehkäisemiseksi.
 - D. Lataa akku hitaasti 60 päivän välein 24 tunnin ajan, jotta akkuun ei muodostu lyijysulfaattia.

Moottorin valmistelu

1. Tyhjennä moottoriöljy öljysäiliöstä ja asenna tyhjennystulppa paikalleen.
2. Irrota ja hävitä öljynsuodatin. Asenna uusi öljynsuodatin.
3. Lisää öljysäiliöön ilmoitettu määrä moottoriöljyä.
4. Käännä virta-avain KÄYNNISSÄ-asentoon, käynnistä moottori ja käytä sitä joutokäynnillä noin kahden minuutin ajan.
5. Käännä virta-avain PYSÄYTYS-asentoon.
6. Tyhjennä kaikki polttoaine perusteellisesti polttoainesäiliöstä ja letkuista sekä polttoainesuodatin-/vedenerotinkokoonpanosta.
7. Huuhtele polttoainesäiliö tuoreella ja puhtaalla dieselpolttoaineella.
8. Varmista kaikki polttoainejärjestelmän liitännät.
9. Puhdista ja huolla ilmanpuhdistinjärjestelmä perusteellisesti.
10. Tiivistä ilmanpuhdistimen imuaukko sekä pakoaukko säänkestävällä teipillä.
11. Tarkista pakkasuojaus ja lisää pakkasnestettä alueella odotettavissa olevan alimman lämpötilan mukaan.

Leikkuuyksiköiden varastointi

Jos leikkuuyksikkö irrotetaan ajoyksiköstä pidemmäksi aikaa, suojaa kara pölyltä ja kosteudelta asentamalla karan päälle karatulppa.

Tietoa Kalifornian osavaltion antamasta varoituksesta (Kalifornian lakiesitys 65)

Mikä tämä varoitus on?

Myytävässä tuotteessa saattaa olla seuraava varoitusmerkki:



VAROITUS: Syöpä ja lisääntymiseen liittyvä haitta – www.p65Warnings.ca.gov.

Mikä on lakiesitys 65?

Lakiesitys 65 koskee kaikkia yrityksiä, jotka toimivat tai myyvät tuotteita Kaliforniassa tai valmistavat tuotteita, joita voidaan myydä Kaliforniassa tai tuoda Kaliforniaan. Se määrää, että Kalifornian kuvernööri ylläpitää ja julkaisee luettelon kemikaaleista, joiden tiedetään aiheuttavan syöpää, synnynnäisiä vikoja ja / tai muita lisääntymishäiriöitä. Vuosittain päivitettävä luettelo sisältää satoja kemikaaleja, joita monet jokapäiväisessä käytössä olevat tuotteet sisältävät. Lakiesityksen 65 tarkoituksena on tiedottaa yleisöä näille kemikaaleille altistumisesta.

Lakiesitys 65 ei kiellä näitä kemikaaleja sisältävien tuotteiden myyntiä, mutta se vaatii varoitusten esittämistä tuotteessa, tuotepakkauksessa tai tuoteasiakirjoissa. Lakiesityksen 65 mukainen varoitus ei tarkoita, että tuote rikkoisi tuoteturvallisuusvaatimuksia tai -standardeja. Itse asiassa Kalifornian hallitus on selventänyt, että lakiesityksen 65 mukainen varoitus "ei ole sääntelyyn liittyvä päätös siitä, onko tuote turvallinen vai vaarallinen". Monia näistä kemikaaleista on käytetty jokapäiväisessä käytössä olevissa tuotteissa vuosia ilman dokumentoitua haittaa. Lisätietoja on osoitteessa <https://oag.ca.gov/prop65/faqs-view-all>.

Lakiesityksen 65 mukainen varoitus tarkoittaa, että yritys on joko (1) arvioinut altistuksen ja tullut siihen tulokseen, että se ylittää "ei-merkittävän riskitason" tai (2) on päättänyt antaa varoituksen perustuen tietoihinsa luettelossa olevan kemiallisen aineen olemassaolosta, mutta ei arvioi altistusta.

Sovelletaanko tätä lakia kaikkialla?

Lakiesityksen 65 mukaiset varoitukset vaaditaan vain Kalifornian lainsäädännössä. Varoituksia on esillä Kaliforniassa erilaisissa ympäristöissä, muun muassa ravintoloissa, päivittäistavarakaupoissa, hotelleissa, kouluissa ja sairaaloissa sekä monenlaisissa tuotteissa. Lisäksi jotkut verkko- ja postimyyntiyritykset antavat lakiesityksen 65 mukaisia varoituksia verkkosivustoillaan tai myyntiluetteloissaan.

Miten Kalifornian varoitukset eroavat Yhdysvaltain liittovaltion rajoituksista?

Lakiesityksen 65 vaatimukset ovat usein tiukempia kuin Yhdysvaltain liittovaltion vaatimukset ja kansainväliset vaatimukset. Useat aineet edellyttävät lakiesityksen 65 mukaisen varoituksen, vaikka aineen pitoisuus on huomattavasti pienempi kuin liittovaltion rajoituksissa. Esimerkiksi lyijyä koskeva rajoitus lakiesityksen 65 mukaisen varoituksen puitteissa on 0,5 µg/vrk, mikä on selvästi liittovaltion ja kansainvälisiä vaatimuksia vähemmän.

Miksi kaikissa vastaavissa tuotteissa ei ole varoitusta?

- Kaliforniassa myytäviin tuotteisiin vaaditaan lakiesityksen 65 mukainen merkintä, vaikka sitä ei vaadita muualla myytäviin vastaaviin tuotteisiin.
- Lakiesitystä 65 koskevassa oikeudenkäynnissä voidaan päättää, että yritys voi joutua käyttämään tuotteissaan lakiesityksen 65 mukaisia varoituksia, mutta muihin vastaavia tuotteita valmistaviin yrityksiin ei välttämättä sovelleta kyseistä vaatimusta.
- Lakiesityksen 65 täytäntöönpano on epäohdonmukaista.
- Yritys voi päättää olla antamatta varoituksia, koska se on tullut siihen tulokseen, ettei lakiesitys 65 edellytä sitä. Se, ettei tuotteessa ole varoitusta, ei tarkoita sitä, että tuotteella ei olisi samoja kemikaalipitoisuuksia.

Miksi tämä varoitus on Toro-tuotteissa?

Toro on päättänyt tarjota kuluttajille mahdollisimman paljon tietoa, jotta he voivat tehdä tietoon perustuvia päätöksiä ostamistaan ja käyttämistään tuotteista. Toro antaa varoituksia tietyissä tapauksissa, kun se tietää, että tuotteessa on yhtä tai useampaa luettelossa olevaa kemikaalia, mutta ei arvioi altistustasoa, koska kaikista luettelon kemikaaleista ei ole olemassa altistuksen raja-arvoja. Toro on varmuuden vuoksi päättänyt antaa lakiesityksen 65 mukaiset varoitukset, vaikka Toro-tuotteista saatu altistus voi olla vähäinen tai selvästi "ei-merkittävällä riskitasolla". Lisäksi jos Toro ei anna näitä varoituksia, Kalifornian osavaltio tai lakiesityksen 65 toimeenpanoa vaativat yksityiset tahot voivat haastaa Toron oikeuteen, mistä voi aiheutua huomattavia rangaistuksia.



Toron takuu

Kahden vuoden tai 1 500 tunnin rajoitettu takuu

Ehdot ja takuunalaiset tuotteet

Toro Company antaa tälle Toron kaupalliselle tuotteelle ("tuote") kahden vuoden tai 1 500 käyttötunnin* (sen mukaan, kumpi saavutetaan ensin) materiaali- ja valmistusvirhetakuun. Tämä takuu koskee kaikkia tuotteita ilmastajia lukuun ottamatta (katso näiden tuotteiden erillinen takuulauselma). Jos takuehdot täyttyvät, korjaamme tuotteen velloitukset. Tähän sisältyy vianmääritys, työ, osat ja kuljetus. Tämä takuu alkaa sinä päivämääränä, jolloin tuote toimitetaan alkuperäiselle ostajalle.
* Koskee tuotteita, joissa on tuntilaskuri.

Takuuhuollon ohjeet

Ostajan vastuulla on ilmoittaa heti tuotteen maahantuojalle tai valtuutetulle jälleenmyyjälle, jolta tuote on ostettu, jos hän uskoo tuotteessa olevan takuunalaisen vian. Maahantuojien ja jälleenmyyjien yhteystiedot sekä tiedot takuuseen liittyvistä oikeuksista ja vastuista ovat saatavana osoitteesta:

Toro Commercial Products Service Department
8111 Lyndale Avenue South
Bloomington, MN 55420-1196
+1 952 888 8801 tai +1 800 952 2740
Sähköpostiosoite: commercial.warranty@toro.com

Omistajan vastuut

Tuotteen omistajan vastuulla on huolehtia *käyttöoppaassa* esitettyistä huolloista ja säädöistä. Tämä takuu ei kata korjauksia tuotevilloille, jotka aiheutuvat vaadittavien huoltojen ja säätöjen laiminlyönnistä.

Takuun ulkopuoliset kohteet ja viat

Kaikki takuuaikana ilmenevät tuoteviat ja häiriöt eivät ole valmistus- tai materiaali- tai virheitä. Tämä takuu ei kata seuraavia:

- Tuoteviat, jotka aiheutuvat muiden kuin Toron varaosien käytöstä tai ylimääräisten tai muutettujen ei-Toro-lisävarusteiden ja tuotteiden asennuksesta ja käytöstä.
- Tuoteviat, jotka johtuvat suositeltujen huoltojen ja/tai säätöjen laiminlyönnistä.
- Tuoteviat, jotka johtuvat tuotteen liian rajusta, huolimattomasta tai piittaamattomasta käytöstä.
- Käytössä kuluneet osat, jotka eivät ole viallisia. Tuotteen normaalissa käytössä kuluva osia ovat esimerkiksi jarrupalat ja -hihnat, kytkimen päällysteet, terät, kelat, rullat ja laakerit (suljetut tai rasvattavat), kiinteät terät, sytytystulpat, kääntöpyörät ja laakerit, renkaat, suodattimet, hihnat ja tietyt ruiskuttimien osat, kuten kalvot, suuttimet, virtausmittarit ja sulkuventtiilit.
- Viat, jotka aiheutuvat ulkopuolisista tekijöistä, kuten säästä, varastointikäytännöistä, likaantumisen tai hyväksymättömien polttoaineiden, jäähdytysnesteiden, voiteluaineiden, lisäaineiden, lannoitteiden, veden tai kemikaalien käytöstä.
- Soveltuvista vaatimuksista poikkeavien polttoaineiden (esim. bensiinin, dieselin tai biodieselin) laatuun tai toimintaan liittyvät ongelmat.
- Normaali melu, värinä, kuluminen ja haurastuminen. Normaali "kuluminen" kattaa esimerkiksi istuinten vaurioitumisen kulumisen tai hankaamisen seurauksena, maalipintojen kulumisen sekä naarmuuntuneet tarrat tai ikkunat.

Muut maat kuin Yhdysvallat ja Kanada

Asiakkaat, jotka ovat ostaneet Yhdysvalloista tai Kanadasta maahantuotuja Toro-tuotteita, saavat maansa, maakuntansa tai osavaltionsa mukaiset takuehdot Toro-jälleenmyyjältä. Jos olet jostakin syystä tyytymätön jälleenmyyjän palveluun tai jos tämä ei pysty toimittamaan takuehtoja, ota yhteyttä valtuutettuun Toro-huoltoilikkeeseen.

Osat

Huoltoaikataulun mukaisesti vaihdettavat osat kuuluvat takuun piiriin niiden määritettyyn vaihtoajankohtaan asti. Tämän takuun mukaisesti vaihdetuille osille annetaan takuu alkuperäisen tuotetakuun ajaksi, ja ne siirtyvät Toron omistukseen. Toro tekee lopullisen päätöksen siitä, korjataanko osa tai kokoonpano vai vaihdetaan se. Toro voi käyttää takuukorjauksiin kunnostettuja osia.

Syväpurkaus- ja litium-ioniakun takuu

Syväpurkaus- ja litium-ioniakun käyttöikänsä aikana tuottama kokonaiskilowattituntimäärä on rajallinen. Tapa, jolla akkua käytetään, ladataan ja huolletaan, voi joko pidentää tai lyhentää akun kokonaiskäyttöikää. Kun laitteen akkuja käytetään, niiden mahdollistama työmäärä latauskertojen välillä vähenee hitaasti, kunnes akut ovat kuluneet loppuun. Normaalisissa käytössä loppuun kuluneiden akkujen vaihto on tuotteen omistajan vastuulla. Huomautus (vain litium-ioniakku): lisätietoja on akun takuusiakirjoissa.

Elinikäinen kampiakselin takuu (vain ProStripe 02657 -malli)

Prostripe-laitteessa, joka on varustettu alkuperäisellä Toro-kitkalevyllä ja Crank-Safe-teräjjarrukytkimellä (integroitu teräjjarrukytin (BBC) + kitkalevykokoonpano) alkuperäisenä laitteena ja jota alkuperäinen ostaja käyttää suositeltujen käyttö- ja huoltotoimenpiteiden mukaisesti, on elinikäinen takuu moottorin kampiakselin taittumisen varalta. Koneissa, joissa on kitka-aluslaatat, teräjjarrukytinkyksiköt (BBC) ja muita vastaavia laitteita, ei ole elinikäistä kampiakselin takuuta.

Omistaja tekee huollot omalla kustannuksellaan

Moottorin viritys, voitelu, puhdistus ja kiillotus, suodattimien ja jäähdytysnesteen vaihto sekä suositeltujen huoltojen suorittaminen ovat esimerkkejä normaaleista huoltotoimista, jotka Toro-tuotteen omistajan on tehtävä omalla kustannuksellaan.

Yleiset ehdot

Tämä takuu oikeuttaa ainoastaan valtuutetun Toro-maahantuojan tai jälleenmyyjän tekemään korjaukseen.

Toro Company ei ole vastuussa epäsuorista, satunnaisista tai välillisistä vahingoista, jotka liittyvät tämän takuun kattamiin Toro-tuotteisiin. Tällaisia vahinkoja voivat olla esimerkiksi korvaavan tuotteen tai huollon hankkimiseen liittyvät kustannukset kohtuullisten vikajaksojen aikana tai kustannukset, jotka aiheutuvat siitä, että tuote ei ole käytettävissä takuhuollon aikana. Alla esitetty päästötakuu, jos se on sovellettavissa, on ainoa nimenomainen takuu. Kaikki hiljaiset takuut tuotteen sopivuudesta kauppatavaraksi tai tiettyyn tarkoitukseen ovat voimassa vain tämän nimenomaisen takuun ajan.

Joissakin osavaltioissa ei sallita satunnaisten tai välillisten vahinkojen poissulkemista tai hiljaisen takuun kestoon liittyviä rajoituksia, joten yllä mainitut poikkeukset ja rajoitukset eivät välttämättä koske kaikkia ostajia. Tämä takuu antaa ostajalle tiettyjä laillisia oikeuksia. Ostajalla voi olla myös muita oikeuksia, jotka vaihtelevat osavaltioittain.

Päästötakuuta koskeva huomautus

Tuotteen päästöjen rajoitusjärjestelmä saattaa kuulua erillisen takuun piiriin Yhdysvaltojen Environmental Protection Agency:n EPA:n ja/tai California Air Resources Boardin CARB:n vaatimusten mukaisesti. Yllä mainitut tuntirajoitukset eivät koske päästöjen rajoitusjärjestelmän takuuta. Lisätietoja on tuotteen mukana toimitetussa tai moottorin valmistajan oppaisiin sisältyvässä moottorin päästöjärjestelmän takuulauselmassa (Engine Emission Control Warranty Statement).