



**Count on it.**

**Εγχειρίδιο χειρισμού  
και συντήρησης**

**Περιστροφικό χλοοκοπτικό  
όχημα Groundsmaster® 3500-D**

Αρ. μοντέλου 30807—Αρ. σειράς 410400000 και άνω



Το συγκεκριμένο προϊόν είναι σε συμμόρφωση με όλες τις σχετικές Ευρωπαϊκές οδηγίες. Για λεπτομέρειες ανατρέξτε στη Δήλωση Συμμόρφωσης κάθε προϊόντος.

Η χρήση ή λειτουργία του κινητήρα σε εκτάσεις που καλύπτονται από δασική, θαμνώδη ή λιβαδική βλάστηση συνιστά παράβαση του άρθρου 4442 ή 4443 του Κώδικα Δημόσιων Πόρων (Public Resource Code) της Πολιτείας της Καλιφόρνιας, εκτός αν ο κινητήρας διαθέτει φλογοπαγίδα, κατά τα οριζόμενα στο άρθρο 4442, η οποία διατηρείται σε καλή κατάσταση λειτουργίας, ή αν ο κινητήρας είναι ειδικά κατασκευασμένος, εξοπλισμένος και συντηρούμενος για την πρόληψη πυρκαγιάς.

Το συνημμένο εγχειρίδιο χρήστη του κινητήρα παρέχεται με σκοπό την ενημέρωση σχετικά με την Αρχή Προστασίας του Περιβάλλοντος των ΗΠΑ (EPA) και τον κανονισμό για τον έλεγχο των εκπομπών (Emission Control Regulation) της Πολιτείας της Καλιφόρνιας που διέπει τα συστήματα εκπομπών, τη συντήρηση και τους όρους εγγύησης. Σε περίπτωση απώλειας, μπορείτε να το παραγγείλετε μέσω του κατασκευαστή του κινητήρα.

## ⚠ ΠΡΟΕΙΔΟΠΟΙΗΣΗ

### ΚΑΛΙΦΟΡΝΙΑ

#### Προειδοποίηση Πρότασης 65

Τα καυσάερια των πετρελαιοκινητήρων και ορισμένα από τα συστατικά τους είναι γνωστό στην Πολιτεία της Καλιφόρνια ότι προκαλούν καρκίνο, γενετικές ανωμαλίες και άλλες βλάβες στο αναπαραγωγικό σύστημα.

Οι ακροδέκτες, οι πόλοι και άλλα εξαρτήματα των μπαταριών περιέχουν μόλυβδο και ενώσεις του μολύβδου, χημικές ουσίες οι οποίες είναι γνωστό στην Πολιτεία της Καλιφόρνια ότι προκαλούν καρκίνο και βλάβες στο αναπαραγωγικό σύστημα. Πλένετε τα χέρια σας μετά τον χειρισμό.

Η χρήση του προϊόντος αυτού μπορεί να σας εκθέσει σε χημικές ουσίες οι οποίες, σύμφωνα με την Πολιτεία της Καλιφόρνια, είναι γνωστό ότι προκαλούν καρκίνο, γενετικές ανωμαλίες ή άλλες βλάβες στη διαδικασία αναπαραγωγής.

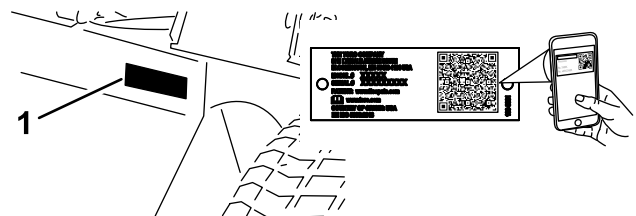
Το παρόν μηχανήμα είναι ένα πολλαπλών χρήσεων μηχανήμα που προορίζεται για χρήση από επαγγελματίες χειριστές σε εμπορικές εφαρμογές. Είναι σχεδιασμένο κυρίως για κοπή γρασιδιού σε καλά συντηρημένο γκαζόν σε πάρκα, γήπεδα γκολφ, αθλητικά γήπεδα και σε εμπορικές εφαρμογές. Η χρήση αυτού του προϊόντος για άλλους σκοπούς πέραν του προβλεπόμενου ενδέχεται να ενέχει κινδύνους για εσάς και για τους διερχομένους.

Διαβάστε αυτές τις πληροφορίες προσεκτικά για να ενημερωθείτε για τη σωστή λειτουργία και συντήρηση του προϊόντος σας, καθώς και για την αποφυγή τραυματισμών και πρόκλησης ζημιών στο προϊόν. Είστε υπεύθυνοι για τη σωστή και ασφαλή λειτουργία του προϊόντος.

Επισκεφτείτε τη διεύθυνση [www.toro.com](http://www.toro.com) για εκπαιδευτικό υλικό σχετικά με την ασφάλεια και τη λειτουργία των προϊόντων ή πληροφορίες για παρελκόμενα, ή για να βρείτε τον πλησιέστερο αντιπρόσωπο και να καταχωρίσετε το προϊόν σας.

Για σέρβις, γνήσια ανταλλακτικά Toro ή πρόσθετες πληροφορίες μπορείτε να επικοινωνείτε με έναν εξουσιοδοτημένο αντιπρόσωπο σέρβις ή την Εξυπηρέτηση Πελατών της Toro αναφέροντας τον αριθμό μοντέλου και τον σειριακό αριθμό του προϊόντος σας. Στο **Σχήμα 1** παρουσιάζεται η θέση στην οποία θα βρείτε την ετικέτα με το μοντέλο και τον σειριακό αριθμό του προϊόντος. Αναγράψτε τους αριθμούς στο παρεχόμενο πεδίο.

**Σημαντικό:** Με την κινητή σας συσκευή, μπορείτε να σαρώσετε τον κωδικό QR (αν υπάρχει) στην ετικέτα με τον σειριακό αριθμό σας για να δείτε πληροφορίες για την εγγύηση, τα ανταλλακτικά, καθώς και άλλες πληροφορίες για το προϊόν.



Σχήμα 1

1. Θέση ετικέτας αριθμού μοντέλου και σειριακού αριθμού

Αρ. μοντέλου \_\_\_\_\_

Αρ. σειράς \_\_\_\_\_

Στο παρόν εγχειρίδιο προσδιορίζονται οι πιθανοί κίνδυνοι και παρατίθενται μηνύματα ασφάλειας. Τα μηνύματα αυτά αναγνωρίζονται από το προειδοποιητικό σύμβολο (**Σχήμα 2**), το οποίο

## Εισαγωγή

© 2024—The Toro® Company  
8111 Lyndale Avenue South  
Bloomington, MN 55420

δηλώνει έναν κίνδυνο που ενδέχεται να προκαλέσει σοβαρό τραυματισμό ή θάνατο εάν δεν ληφθούν οι συνιστώμενες προφυλάξεις.



Σχήμα 2

Προειδοποιητικό σύμβολο

g000502

Στο παρόν εγχειρίδιο χρησιμοποιούνται οι εξής 2 λέξεις για την επισήμανση συγκεκριμένων πληροφοριών.

**Σημαντικό** εφιστά την προσοχή σε σημαντικές πληροφορίες μηχανολογικού ενδιαφέροντος και

**Σημείωση** υπογραμμίζει πληροφορίες γενικού ενδιαφέροντος που χρήζουν ιδιαίτερης προσοχής.

## Περιεχόμενα

Ασφάλεια .....	4
Γενικές πληροφορίες ασφαλείας .....	4
Αυτοκόλλητα ασφαλείας και οδηγιών .....	5
Συναρμολόγηση .....	12
1 Έλεγχος του ενδείκτη γωνίας .....	13
2 Τοποθέτηση ετικετών CE .....	13
3 Εγκατάσταση του μάνδαλου του καπνό .....	14
4 Εγκατάσταση του προστατευτικού εξάτμισης .....	15
5 Ρύθμιση των βραχιόνων ανύψωσης .....	15
6 Ρύθμιση του πλαισίου του φορέα .....	17
7 Ρύθμιση ύψους κοπής .....	18
8 Ρύθμιση της ξύστρας του τροχίσκου .....	18
9 Εγκατάσταση διαφράγματος κομμένου χόρτου .....	19
Γενική επισκόπηση προϊόντος .....	20
Χειριστήρια .....	20
Τεχνικά χαρακτηριστικά .....	24
Παρελκόμενα/Εξαρτήματα .....	25
Πριν από τη λειτουργία .....	26
Ασφάλεια πριν από τη λειτουργία .....	26
Ανεφοδιασμός του ρεζερβουάρ καυσίμου .....	26
Έλεγχος στάθμης λαδιού κινητήρα .....	27
Έλεγχος του συστήματος ψύξης .....	27
Έλεγχος του υδραυλικού συστήματος .....	27
Επιλογή λεπίδας .....	27
Επιλογή πρόσθετων εξαρτημάτων .....	28
Έλεγχος του συστήματος ενδοασφάλισης .....	29
Κατά τη λειτουργία .....	29
Ασφάλεια κατά τη λειτουργία .....	29
Θέση του κινητήρα σε λειτουργία .....	31
Θέση του κινητήρα εκτός λειτουργίας .....	32

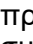
Μονάδα ελέγχου SCM (Standard-Control Module) .....	32
Συμβουλές για το χειρισμό .....	35
Μετά τη λειτουργία .....	36
Ασφάλεια μετά τη λειτουργία .....	36
Μεταφορά του μηχανήματος .....	37
Εντοπισμός των σημείων πρόσδεσης .....	37
Ώθηση ή ρυμούλκηση του μηχανήματος .....	37
Συντήρηση .....	38
Συνιστώμενο χρονοδιάγραμμα συντήρησης .....	38
Λίστα ελέγχου για την καθημερινή συντήρηση .....	39
Διαδικασίες πριν από τη συντήρηση .....	41
Ασφάλεια συντήρησης .....	41
Προετοιμασία του μηχανήματος για συντήρηση .....	41
Αφαίρεση του καπνό .....	41
Χρήση του μάνδαλου σέρβις των μονάδων κοπής .....	42
Λίπανση .....	42
Γρασάρισμα των ρουλεμάν και των δακτυλίων .....	42
Συντήρηση κινητήρα .....	45
Ασφάλεια κινητήρα .....	45
Σέρβις του φίλτρου αέρα .....	45
Σέρβις του λαδιού κινητήρα .....	47
Συντήρηση συστήματος καυσίμου .....	48
Αποστράγγιση ρεζερβουάρ καυσίμου .....	48
Επιθεώρηση σωλήνων και συνδέσεων καυσίμου .....	48
Σέρβις του διαχωριστή νερού .....	48
Εκτόνωση του συστήματος καυσίμου .....	49
Εκτόνωση αέρα από τους εγχυτήρες .....	50
Συντήρηση ηλεκτρικού συστήματος .....	50
Ασφάλεια ηλεκτρικού συστήματος .....	50
Σέρβις της μπαταρίας .....	50
Σέρβις των ασφαλειών .....	51
Συντήρηση συστήματος μετάδοσης κίνησης .....	52
Σύσφιξη των παξιμαδιών πλήμνης του άξονα .....	52
Έλεγχος πίεσης ελαστικών .....	52
Έλεγχος σύσφιξης των παξιμαδιών των τροχών .....	52
Ρύθμιση του συστήματος κίνησης πορείας για τη νεκρά .....	52
Συντήρηση συστήματος ψύξης .....	54
Ασφάλεια συστήματος ψύξης .....	54
Προδιαγραφές ψυκτικού υγρού .....	54
Έλεγχος του συστήματος ψύξης .....	54
Καθαρισμός του συστήματος ψύξης .....	55
Συντήρηση φρένων .....	56
Ρύθμιση του χειρόφρενου .....	56
Συντήρηση ιμάντων .....	56
Σέρβις των ιμάντων του κινητήρα .....	56
Συντήρηση συστήματος χειριστηρίων .....	57
Ρύθμιση του γκαζιού .....	57

# Ασφάλεια

## Γενικές πληροφορίες ασφαλείας

Αυτό το προϊόν είναι ικανό να ακρωτηριάσει άκρα και να εκτοξεύσει αντικείμενα. Να ακολουθείτε πάντοτε όλες τις οδηγίες ασφαλείας για να αποφύγετε σοβαρό τραυματισμό.

- Διαβάστε και κατανοήστε τα περιεχόμενα του παρόντος *Εγχειριδίου Χειριστή* πριν θέσετε τον κινητήρα σε λειτουργία.
- Ο χειρισμός του μηχανήματος απαιτεί την πλήρη προσοχή σας. Μην ασχολείστε με δραστηριότητες που σας αποσπούν την προσοχή, καθώς αυτό θα μπορούσε να οδηγήσει σε τραυματισμό ή υλικές βλάβες.
- Μη θέτετε το μηχάνημα σε λειτουργία αν όλα τα προστατευτικά καλύμματα και οι άλλες προστατευτικές διατάξεις ασφαλείας δεν είναι στη θέση τους ή δεν λειτουργούν σωστά.
- Κρατάτε τα χέρια και τα πόδια σας μακριά από περιστρεφόμενα μέρη. Μείνετε μακριά από το άνοιγμα απόρριψης.
- Κρατήστε τους διερχομένους και τα παιδιά μακριά από τον χώρο λειτουργίας του μηχανήματος. Μην επιτρέπετε ποτέ τον χειρισμό του μηχανήματος από παιδιά.
- Σβήστε τον κινητήρα, αφαιρέστε το κλειδί και περιμένετε να ακινητοποιηθούν όλα τα κινούμενα μέρη προτού απομακρυνθείτε από τη θέση χειριστή. Πριν προβείτε σε ρύθμιση, σέρβις, καθαρισμό ή αποθήκευση του μηχανήματος, αφήστε το μηχάνημα να κρυώσει.

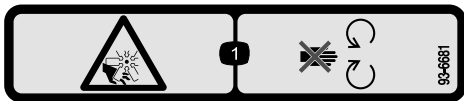
Η ακατάλληλη χρήση ή συντήρηση του μηχανήματος μπορεί να οδηγήσει σε τραυματισμό. Για να μειώσετε τις πιθανότητες τραυματισμού, ακολουθείτε τις παρούσες οδηγίες για την ασφάλεια και δίνετε πάντα προσοχή στο προειδοποιητικό σύμβολο , το οποίο συνοδεύει οδηγίες για την προσωπική ασφάλεια με τις ενδείξεις Προσοχή, Προειδοποίηση ή Κίνδυνος. Η μη συμμόρφωση με αυτές τις οδηγίες μπορεί να προκαλέσει σωματικές βλάβες ή θάνατο.

Συντήρηση υδραυλικού συστήματος .....	58
Ασφάλεια υδραυλικού συστήματος .....	58
Σέρβις του υδραυλικού υγρού .....	58
Συντήρηση των μονάδων κοπής.....	61
Αφαίρεση των μονάδων κοπής από τον ελκυστήρα.....	61
Εγκατάσταση των μονάδων κοπής στον ελκυστήρα.....	61
Σέρβις του επιπέδου της λεπίδας.....	61
Σέρβις του εμπρόσθιου κυλίνδρου .....	63
Συντήρηση της λεπίδας .....	64
Ασφάλεια λεπίδων .....	64
Σέρβις της λεπίδας.....	64
Αποθήκευση .....	66
Ασφάλεια αποθήκευσης .....	66
Προετοιμασία του μηχανήματος για αποθήκευση.....	66
Αποθήκευση των μονάδων κοπής .....	66

# Αυτοκόλλητα ασφαλείας και οδηγιών



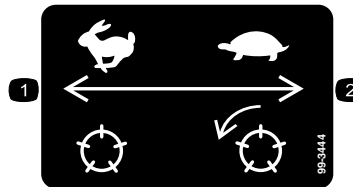
Οι ετικέτες προειδοποίησης και οδηγιών ασφαλείας είναι εύκολα αναγνώσιμες από τον χειριστή και βρίσκονται κοντά σε κάθε πηγή δυνητικού κινδύνου. Αντικαταστήστε τις τυχόν φθαρμένες ή αποκολλημένες ετικέτες.



93-6681

decal93-6681

1. Κίνδυνος κοψίματος/ακρωτηριασμού από τον ανεμιστήρα—μην πλησιάζετε στα κινούμενα μέρη.



99-3444

decal99-3444

1. Ταχύτητα μεταφοράς—γρήγορα
2. Ταχύτητα κοπής—αργά



93-7276

decal93-7276

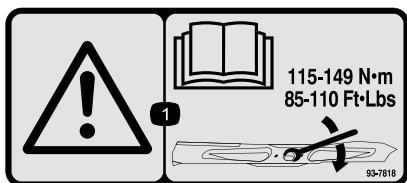
1. Κίνδυνος έκρηξης—Χρησιμοποιείτε προστατευτικά για τα μάτια.
2. Κίνδυνος καυστικού υγρού/χημικού εγκαύματος—για παροχή πρώτων βοηθειών, ξεπλύνετε με νερό.
3. Κίνδυνος πυρκαγιάς—διατηρείτε μακριά από φωτιά και γυμνές φλόγες και μην καπνίζετε.
4. Κίνδυνος δηλητηρίασης—κρατάτε τα παιδιά μακριά από την μπαταρία.



106-6755

decal106-6755

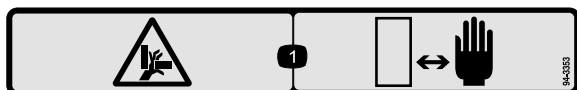
1. Υπό πίεση ψυκτικό υγρό κινητήρα
2. Κίνδυνος έκρηξης—διαβάστε το *Εγχειρίδιο Χειριστή*.
3. Προειδοποίηση—μην αγγίζετε τη θερμή επιφάνεια.
4. Προειδοποίηση—διαβάστε το *Εγχειρίδιο Χειριστή*.



93-7818

decal93-7818

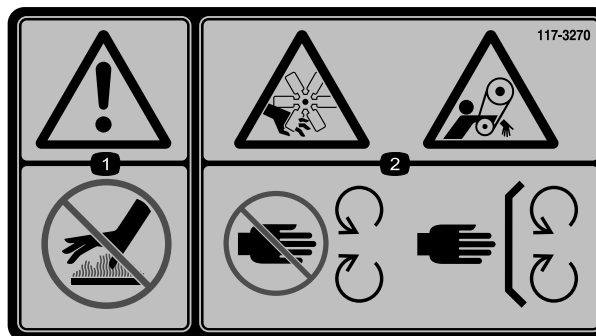
1. Προειδοποίηση—διαβάστε το *Εγχειρίδιο Χειριστή* για οδηγίες σχετικά με τη σύσφιξη του μπουλονιού/παξιμαδιού της λεπίδας με ροπή 115 έως 149 N·m.



94-3353

decal94-3353

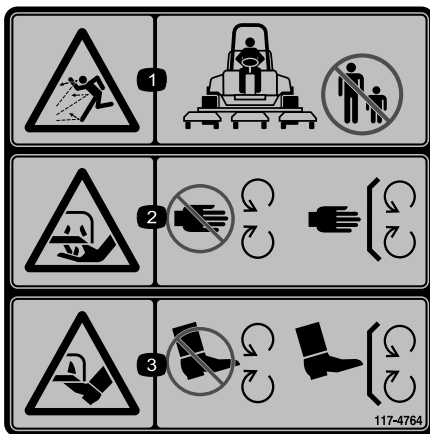
1. Κίνδυνος σύνθλιψης άνω άκρων—μην πλησιάζετε τα χέρια σας.



117-3270

decal117-3270

1. Προειδοποίηση—μην αγγίζετε τη θερμή επιφάνεια.
2. Κίνδυνος κοψίματος/ακρωτηριασμού άνω άκρων, κίνδυνος εμπλοκής από τον ιμάντα—μην πλησιάζετε στα κινούμενα μέρη. Βεβαιωθείτε ότι όλα τα προστατευτικά καλύμματα και οι υπόλοιπες προστατευτικές διατάξεις είναι στη θέση τους.



117-4764

decal117-4764

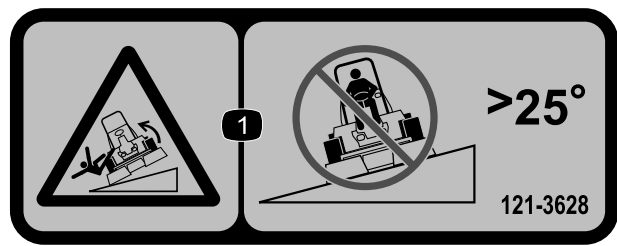
1. Κίνδυνος εκτόξευσης αντικειμένων—φροντίστε ώστε οι διερχόμενοι να παραμένουν μακριά.
2. Κίνδυνος κοψίματος άνω άκρων από τη λεπίδα του χλοοκοπτικού μηχανήματος—μην πλησιάζετε στα κινούμενα μέρη. Βεβαιωθείτε ότι όλα τα προστατευτικά καλύμματα και οι υπόλοιπες προστατευτικές διατάξεις είναι στη θέση τους.
3. Κίνδυνος κοψίματος κάτω άκρων από τη λεπίδα του χλοοκοπτικού μηχανήματος—μην πλησιάζετε στα κινούμενα μέρη. Βεβαιωθείτε ότι όλα τα προστατευτικά καλύμματα και οι υπόλοιπες προστατευτικές διατάξεις είναι στη θέση τους.



### Σύμβολα μπαταρίας

Πάνω στη μπαταρία σας βρίσκονται όλα τα παραπάνω σύμβολα ή κάποια από αυτά.

- |  |   |
|--|---|
| 1. Κίνδυνος έκρηξης  | 6. Φροντίστε ώστε οι διερχόμενοι να παραμένουν μακριά από τη μπαταρία.  |
| 2. Διατηρείτε μακριά από φωτιά και γυμνές φλόγες και μην καπνίζετε | 7. Χρησιμοποιείτε προστατευτικά για τα μάτια· τα εκρηκτικά αέρια μπορούν να προκαλέσουν τύφλωση και άλλες σωματικές βλάβες. |
| 3. Κίνδυνος καυστικού υγρού/χημικού εγκαύματος                     | 8. Τα οξέα της μπαταρίας μπορούν να προκαλέσουν τύφλωση ή σοβαρά εγκαύματα.   |
| 4. Χρησιμοποιείτε προστατευτικά για τα μάτια.                      | 9. Ξεπλύνετε αμέσως τα μάτια με νερό και ζητήστε γρήγορα ιατρική βοήθεια.   |
| 5. Διαβάστε το <i>Εγχειρίδιο Χειριστή</i> .                        | 10. Περιέχει μόλυβδο· μην την απορρίψετε.   |

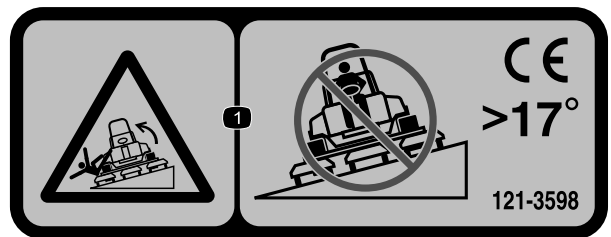


121-3628

decal121-3628

**Σημείωση:** Το παρόν μηχάνημα είναι σε συμμόρφωση με τη δοκιμή ευστάθειας κατά το πρότυπο του κλάδου όσον αφορά τις δοκιμές εγκάρσιας και διαμήκουσ στατικής ευστάθειας, και η μέγιστη συνιστώμενη κλίση εδάφους αναγράφεται στην ετικέτα. Μελετήστε τις οδηγίες σχετικά με τον χειρισμό του μηχανήματος σε επικλινή εδάφη στο *Εγχειρίδιο Χειριστή*, καθώς και τις συνθήκες στις οποίες πρέπει να χειρίζεστε το μηχάνημα, για να κρίνετε αν μπορείτε να χειριστείτε το μηχάνημα τη συγκεκριμένη χρονική στιγμή και στη συγκεκριμένη περιοχή. Οι αλλαγές στο ανάγλυφο του εδάφους μπορεί να προκαλέσουν διαφορετική συμπεριφορά του μηχανήματος σε επικλινή εδάφη. Αν είναι δυνατόν, κρατήστε τις μονάδες κοπής χαμηλωμένες έως το έδαφος κατά τον χειρισμό του μηχανήματος σε επικλινή εδάφη. Η ανύψωση των μονάδων κοπής κατά τη χρήση του μηχανήματος σε επικλινή εδάφη μπορεί να καταστήσει το μηχάνημα ασταθές.

1. Κίνδυνος ανατροπής—μην οδηγείτε κατά μήκος πλαγιάς με κλίση μεγαλύτερη από 25°.

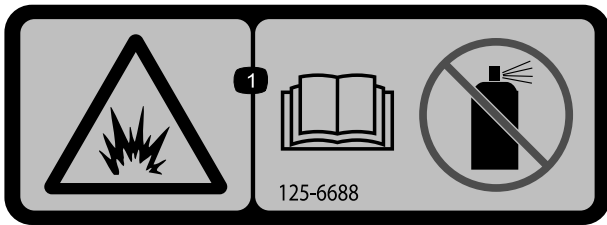


121-3598

decal121-3598

**Σημείωση:** Το παρόν μηχάνημα είναι σε συμμόρφωση με τη δοκιμή ευστάθειας κατά το πρότυπο του κλάδου όσον αφορά τις δοκιμές εγκάρσιας και διαμήκουσ στατικής ευστάθειας, και η μέγιστη συνιστώμενη κλίση εδάφους αναγράφεται στην ετικέτα. Μελετήστε τις οδηγίες σχετικά με τον χειρισμό του μηχανήματος σε επικλινή εδάφη στο *Εγχειρίδιο Χειριστή*, καθώς και τις συνθήκες στις οποίες πρέπει να χειρίζεστε το μηχάνημα, για να κρίνετε αν μπορείτε να χειριστείτε το μηχάνημα τη συγκεκριμένη χρονική στιγμή και στη συγκεκριμένη περιοχή. Οι αλλαγές στο ανάγλυφο του εδάφους μπορεί να προκαλέσουν διαφορετική συμπεριφορά του μηχανήματος σε επικλινή εδάφη. Αν είναι δυνατόν, κρατήστε τις μονάδες κοπής χαμηλωμένες έως το έδαφος κατά τον χειρισμό του μηχανήματος σε επικλινή εδάφη. Η ανύψωση των μονάδων κοπής κατά τη χρήση του μηχανήματος σε επικλινή εδάφη μπορεί να καταστήσει το μηχάνημα ασταθές.

1. Κίνδυνος ανατροπής—μην οδηγείτε κατά μήκος πλαγιάς με κλίση μεγαλύτερη από 17°.



125-6688

decal125-6688

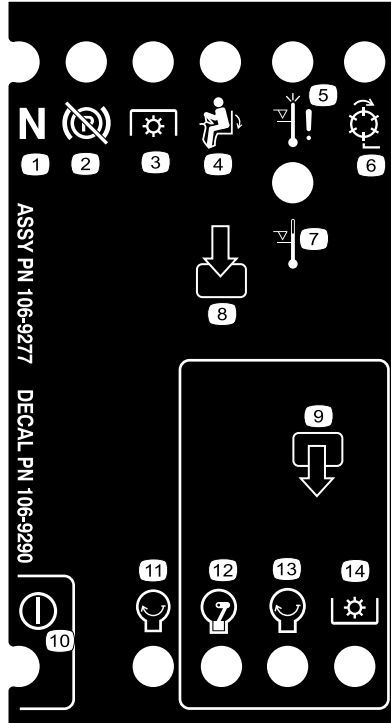
**⚠ WARNING:** Cancer and Reproductive Harm - [www.P65Warnings.ca.gov](http://www.P65Warnings.ca.gov).  
For more information, please visit [www.ttcoCAProp65.com](http://www.ttcoCAProp65.com)  
**CALIFORNIA SPARK ARRESTER WARNING**  
Operation of this equipment may create sparks that can start fires around dry vegetation. A spark arrester may be required. The operator should contact local fire agencies for laws or regulations relating to fire prevention requirements.

133-8062

133-8062

decal133-8062

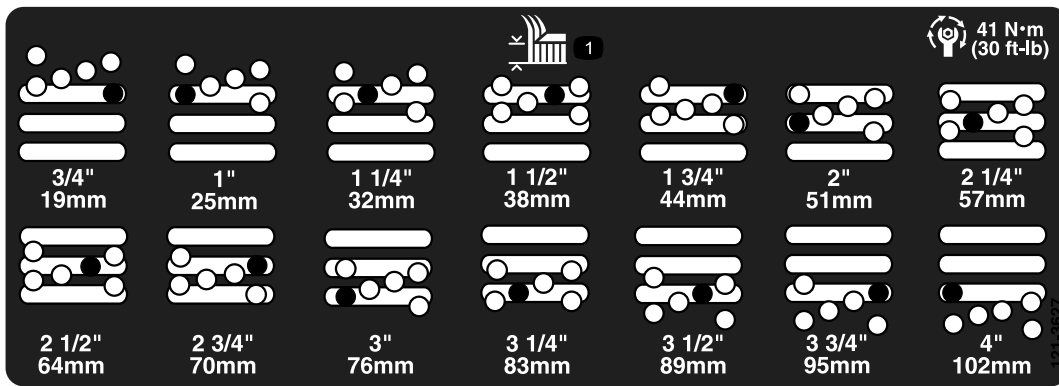
1. Κίνδυνος έκρηξης—διαβάστε το *Εγχειρίδιο Χειριστή*. Μη χρησιμοποιείτε υγρό έναυσης/εκκίνησης.



106-9290

decal106-9290

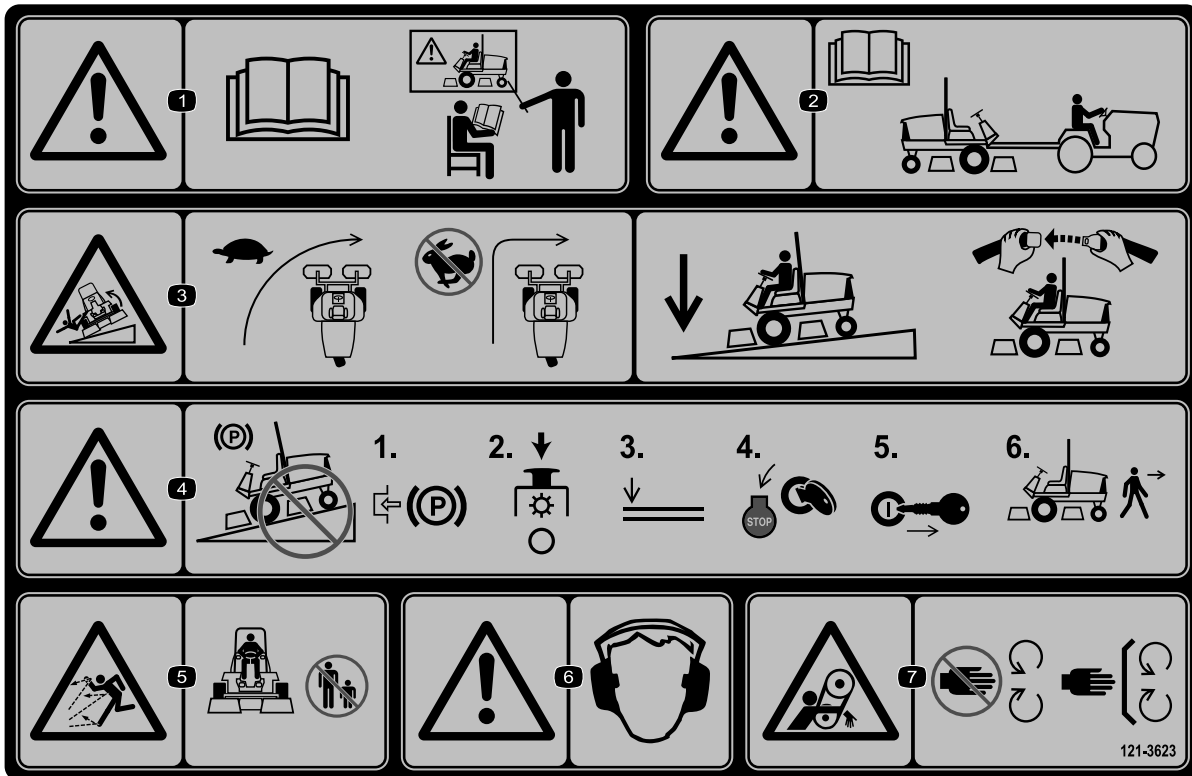
- |   |                              |                                 |                |
|---|------------------------------|---------------------------------|----------------|
| 1. Σήματα εισόδου                               | 5. Κάθισμα κατελιημμένο      | 9. Σήματα εξόδου                | 13. Εκκίνηση   |
| 2. Μη ενεργό                                    | 6. Δυναμοδότης (PTO)         | 10. Δυναμοδότης (PTO)           | 14. Τροφοδοσία |
| 3. Διακοπή λειτουργίας λόγω υψηλής θερμοκρασίας | 7. Χειρόφρενο ελεύθερο (off) | 11. Εκκίνηση                    |                |
| 4. Προειδοποίηση υψηλής θερμοκρασίας            | 8. Νεκρά                     | 12. Ενεργό για λειτουργία (ETR) |                |



121-3627

decal121-3627

1. Ρυθμίσεις ύψους κοπής

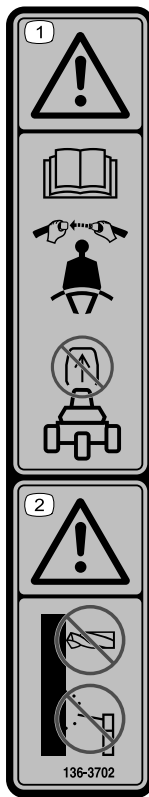


121-3623

decal121-3623

1. Προειδοποίηση—διαβάστε το *Εγχειρίδιο Χειριστή*. Μην χειρίζεστε αυτό μηχάνημα αν δεν έχετε λάβει σχετική εκπαίδευση.
2. Προειδοποίηση—διαβάστε το *Εγχειρίδιο Χειριστή* προτού ρυμουλκήσετε το μηχάνημα.
3. Κίνδυνος ανατροπής—μειώστε ταχύτητα προτού στρίψετε. Όταν οδηγείτε σε επικλινή εδάφη διατηρείτε τις μονάδες κοπής χαμηλωμένες και φοράτε τη ζώνη ασφαλείας.
4. Προειδοποίηση—μην σταθμεύετε το μηχάνημα σε επικλινή εδάφη. Απενεργοποιήστε τις μονάδες κοπής, χαμηλώστε τα παρελκόμενα, σβήστε τον κινητήρα και αφαιρέστε το κλειδί από τη μίζα προτού απομακρυνθείτε από το μηχάνημα.
5. Κίνδυνος εκτόξευσης αντικειμένων—φροντίστε ώστε οι διερχόμενοι να παραμένουν μακριά.
6. Προειδοποίηση—χρησιμοποιείτε προστατευτικά ακοής.
7. Κίνδυνος εμπλοκής—μην πλησιάζετε στα κινούμενα μέρη. Βεβαιωθείτε ότι όλα τα προστατευτικά καλύμματα και οι υπόλοιπες προστατευτικές διατάξεις είναι στη θέση τους.





decal136-3702

### 136-3702

1. Προειδοποίηση—διαβάστε το *Εγχειρίδιο Χειριστή*. Φοράτε ζώνη ασφαλείας. Μην αφαιρέσετε την αψίδα ασφαλείας.
2. Προειδοποίηση—Μην τροποποιείτε την αψίδα ασφαλείας.

## GROUNDMASTER 350X-D

	<b>17</b>	<b>18</b>	<b>19</b>	<b>20</b>	
<b>11</b>	SAE 15W-40 CH-4	4.0 QTS.* 3.8 L	150	150	<b>(A)</b> 108-3841
<b>5</b>		6.0 GAL.* 22.7 L	2000	1000	<b>(B)</b> 86-3010
<b>12</b>				200	<b>(C)</b> 108-3811
<b>13</b>				400	<b>(D)</b> 110-9049
<b>14</b>	NO. 2 DIESEL	11 GALS. 41 L	2 YRS	2 YRS	
<b>7</b>	50% WATER 50% ETHYL GLYCOL	6 QTS. 5.7 L	2 YRS		

\* + + + + +

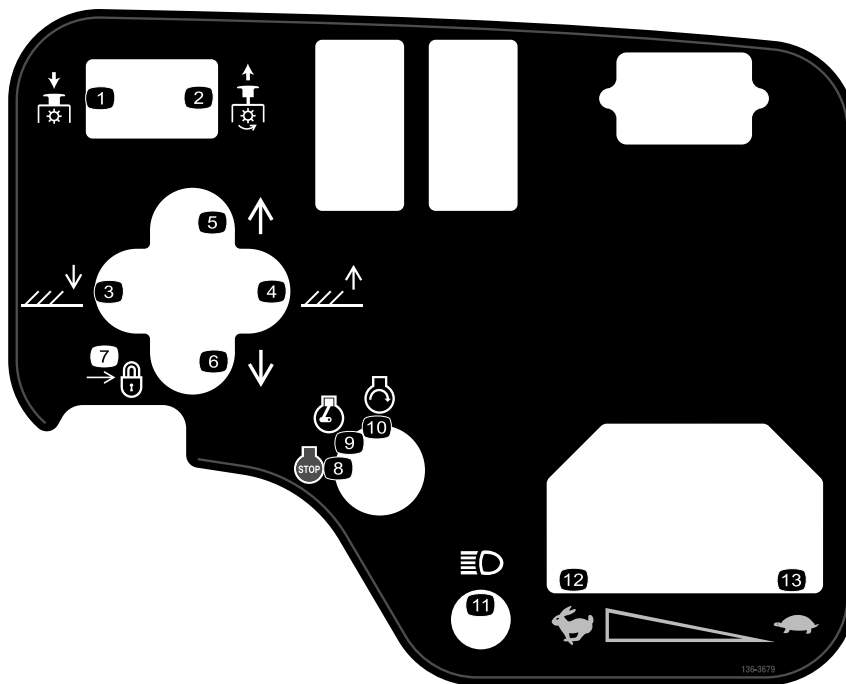
14 - 18 PSI  
(0.96 - 1.24 BAR)

136-3713

decal136-3713

### 136-3713

- |   |  |
|---|--|
| <ol style="list-style-type: none"> <li>1. Μπαταρία</li> <li>2. Ελέγχετε κάθε 8 ώρες</li> <li>3. Πίεση ελαστικών</li> <li>4. Χειρόφρενο</li> <li>5. Υδραυλικό υγρό</li> <li>6. Τάνυση ιμάντα</li> <li>7. Ψυκτικό υγρό κινητήρα</li> <li>8. Ασφάλειες</li> <li>9. Σήτα ψυγείου</li> <li>10. Στάθμη λαδιού κινητήρα</li> </ol> | <ol style="list-style-type: none"> <li>11. Λάδι κινητήρα</li> <li>12. Φίλτρο αέρα κινητήρα</li> <li>13. Διαχωριστής καυσίμου/νερού</li> <li>14. Ντίζελ</li> <li>15. Διαβάστε το <i>Εγχειρίδιο Χειριστή</i> για πληροφορίες σχετικά με τη λίπανση.</li> <li>16. Διαβάστε το <i>Εγχειρίδιο Χειριστή</i> προτού εκτελέσετε οποιαδήποτε εργασία συντήρησης.</li> <li>17. Προδιαγραφές υγρού</li> <li>18. Χωρητικότητα</li> <li>19. Διάστημα αλλαγής υγρού (ώρες)</li> <li>20. Διάστημα αλλαγής φίλτρου (ώρες)</li> </ol> |
|---|--|



### 136-3679

decal136-3679

- |   |  |             |
|---|--|-------------|
| 1. ΡΤΟ—Απενεργοποιημένος                        | 6. Μετατοπίστε τις μονάδες κοπής προς τα αριστερά. | 11. Φώτα    |
| 2. ΡΤΟ—Ενεργοποιημένος                          | 7. Ασφάλιση  | 12. Γρήγορα |
| 3. Χαμηλώστε τις μονάδες κοπής.                 | 8. Κινητήρας—Σβήσιμο                               | 13. Αργά    |
| 4. Ανοψώστε τις μονάδες κοπής.                  | 9. Κινητήρας—Σε λειτουργία                         |             |
| 5. Μετατοπίστε τις μονάδες κοπής προς τα δεξιά. | 10. Κινητήρας—Εκκίνηση                             |             |

# Συναρμολόγηση

## Μη συναρμολογημένα εξαρτήματα

Χρησιμοποιήστε τον παρακάτω πίνακα για να επαληθεύσετε ότι όλα τα εξαρτήματα έχουν αποσταλεί.

Διαδικασία	Περιγραφή	Ποσ.	Χρήση
<b>1</b>	Φορητό κλισιόμετρο	1	Ελέγξτε τον ενδείκτη γωνίας.
<b>2</b>	Ετικέτα προειδοποίησης CE Ετικέτα με το έτος κατασκευής Ετικέτα σήμανσης CE	1 1 1	Τοποθετήστε τις ετικέτες CE (εάν απαιτείται).
<b>3</b>	Βάση μάνδαλου καπνό Πριτσίνι Ροδέλα Βίδα (1/4" x 2") Ασφαλιστικό παξιμάδι (1/4")	1 2 1 1 1	Εγκαταστήστε το μάνδαλο του καπνό (μόνο μηχανήματα CE)
<b>4</b>	Προστατευτικό εξάτμισης Αυτοδιάρρητη βίδα	1 4	Εγκαταστήστε το προστατευτικό εξάτμισης (μόνο CE)
<b>5</b>	Δεν απαιτούνται εξαρτήματα	–	Ρυθμίστε τους βραχίονες ανύψωσης
<b>6</b>	Δεν απαιτούνται εξαρτήματα	–	Ρυθμίστε το πλαίσιο του φορέα
<b>7</b>	Δεν απαιτούνται εξαρτήματα	–	Ρυθμίστε το ύψος κοπής.
<b>8</b>	Δεν απαιτούνται εξαρτήματα	–	Ρυθμίστε την ξύστρα του τροχίσκου (προαιρετικά)
<b>9</b>	Δεν απαιτούνται εξαρτήματα	–	Εγκαταστήστε το διάφραγμα κομμένου χόρτου (προαιρετικά).

## Πρόσθετο υλικό και εξαρτήματα

Περιγραφή	Ποσ.	Χρήση
Εγχειρίδιο Χειριστή	1	Μελετήστε το πριν από τη χρήση του μηχανήματος.
Εγχειρίδιο χρήστη του κινητήρα	1	Ανατρέξτε σε αυτό για πληροφορίες σχετικά με τον κινητήρα.
Δήλωση Συμμόρφωσης	1	
Κλειδιά μίζας	2	Θέστε τον κινητήρα σε λειτουργία.

# 1

## Έλεγχος του ενδείκτη γωνίας

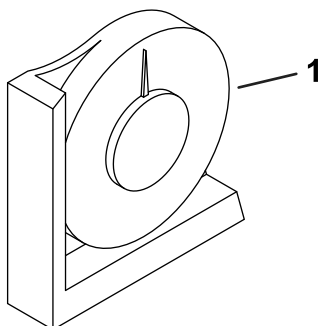
Εξαρτήματα που απαιτούνται για αυτή τη διαδικασία:

1	Φορητό κλισιόμετρο
---	--------------------

### Διαδικασία

1. Σταθμεύστε το μηχάνημα σε επίπεδη, οριζόντια επιφάνεια.
2. Βεβαιωθείτε ότι το μηχάνημα είναι οριζόντιο τοποθετώντας το φορητό κλισιόμετρο (παρέχεται με το μηχάνημα) στην εγκάρσια δοκό του πλαισίου, δίπλα στο ρεζερβουάρ καυσίμου (Σχήμα 3).

**Σημείωση:** Το φορητό κλισιόμετρο πρέπει να δείχνει 0° κοιτάζοντάς το από τη θέση χειρισμού.



Σχήμα 3

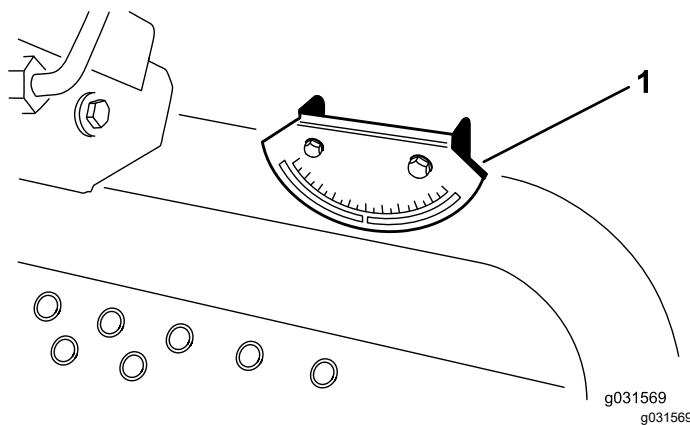
g349782

1. Φορητό κλισιόμετρο

3. Αν το κλισιόμετρο δεν δείχνει 0°, μετακινήστε το μηχάνημα σε διαφορετική θέση, όπου η ένδειξη θα είναι 0°.

**Σημείωση:** Ο ενδείκτης γωνίας που είναι ενσωματωμένος στο μηχάνημα πρέπει επίσης να δείχνει 0° (Σχήμα 4).

4. Εάν ο ενδείκτης γωνίας δεν δείχνει 0°, ξεσφίξτε τις 2 βίδες και τα παξιμάδια που τον συγκρατούν στη βάση στερέωσης, ρυθμίστε τον ενδείκτη έτσι ώστε να δείχνει 0° και έπειτα σφίξτε τις βίδες.



Σχήμα 4

g031569  
g031569

1. Ενδείκτης γωνίας

# 2

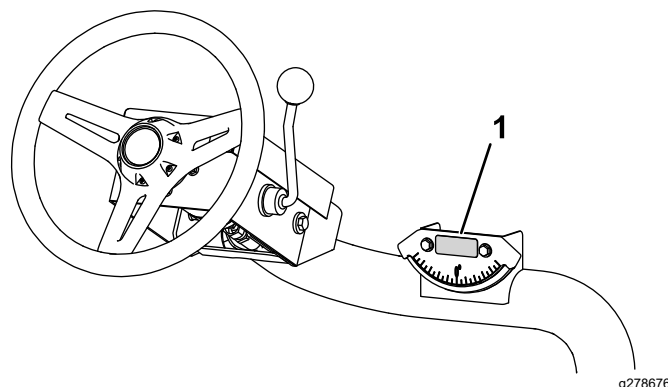
## Τοποθέτηση ετικετών CE

Εξαρτήματα που απαιτούνται για αυτή τη διαδικασία:

1	Ετικέτα προειδοποίησης CE
1	Ετικέτα με το έτος κατασκευής
1	Ετικέτα σήμανσης CE

### Διαδικασία

Αν το συγκεκριμένο μηχάνημα πρόκειται να χρησιμοποιηθεί στη ΕΕ, κολλήστε την ετικέτα προειδοποίησης CE (121-3598) πάνω από την υπάρχουσα ετικέτα προειδοποίησης (121-3628).



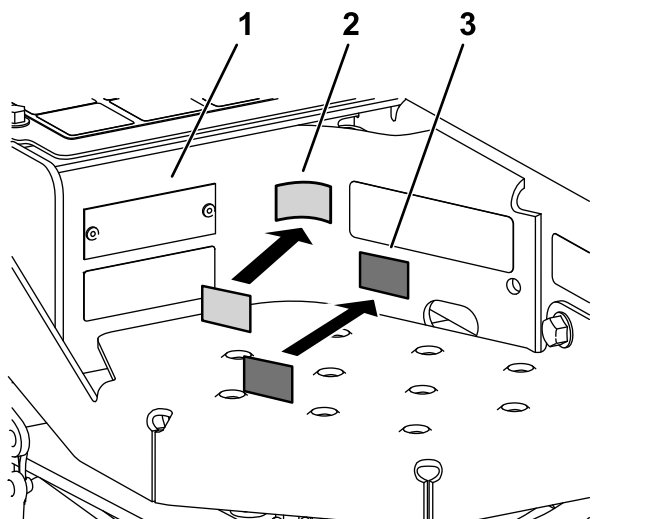
Σχήμα 5

g278676

1. Ετικέτα προειδοποίησης CE

Αν το συγκεκριμένο μηχάνημα πρόκειται να χρησιμοποιηθεί στη ΕΕ, κολλήστε την ετικέτα με το

έτος κατασκευής και την ετικέτα σήμανσης CE δίπλα στην πλακέτα σειριακού αριθμού (Σχήμα 6).



Σχήμα 6

1. Πλακέτα σειριακού αριθμού
2. Ετικέτα σήμανσης CE
3. Ετικέτα με το έτος κατασκευής

# 3

## Εγκατάσταση του μάνδαλου του καπό

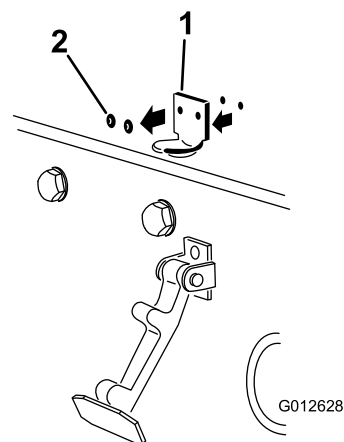
### Μόνο μηχανήματα CE

Εξαρτήματα που απαιτούνται για αυτή τη διαδικασία:

1	Βάση μάνδαλου καπό
2	Πριτσίνι
1	Ροδέλα
1	Βίδα (1/4" x 2")
1	Ασφαλιστικό παξιμάδι (1/4")

### Διαδικασία

1. Απαγκιστρώστε το μάνδαλο του καπό από τη βάση του.
2. Αφαιρέστε τα 2 πριτσίνια που συγκρατούν τη βάση του μάνδαλου στο καπό (Σχήμα 7).

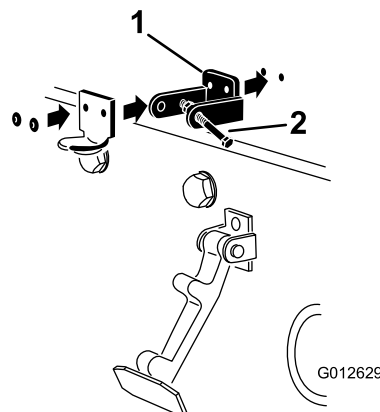


Σχήμα 7

1. Βάση μάνδαλου καπό
2. Πριτσίνια

3. Αφαιρέστε τη βάση του μάνδαλου του καπό από το καπό.
4. Ευθυγραμμίστε τις οπές στερέωσης και τοποθετήστε τη βάση ασφάλισης CE και τη βάση του μάνδαλου του καπό στο καπό (Σχήμα 8).

**Σημείωση:** Η βάση ασφάλισης πρέπει να εφαρμόζει στο καπό. Μην αφαιρέσετε το μπουλόνι και το παξιμάδι από τον βραχίονα της βάσης ασφάλισης.



Σχήμα 8

1. Βάση ασφάλισης CE
2. Μπουλόνι και παξιμάδι

5. Ευθυγραμμίστε τις ροδέλες με τις οπές στο εσωτερικό του καπό.
6. Πριτσινίστε τις βάσεις και τις ροδέλες στο καπό (Σχήμα 8).
7. Αγκιστρώστε το μάνδαλο στη βάση του μάνδαλου του καπό (Σχήμα 9).

# 4

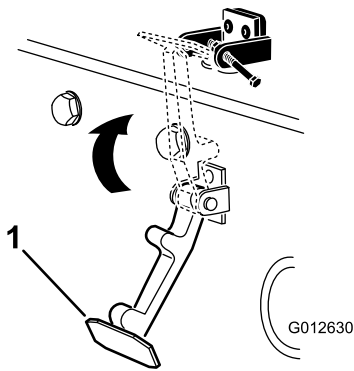
## Εγκατάσταση του προστατευτικού εξάτμισης Μόνο μοντέλα CE

Εξαρτήματα που απαιτούνται για αυτή τη διαδικασία:

1	Προστατευτικό εξάτμισης
4	Αυτοδιάτρητη βίδα

### Διαδικασία

1. Τοποθετήστε το προστατευτικό εξάτμισης γύρω από τον σιγαστήρα ευθυγραμμίζοντας τις οπές στερέωσης με τις οπές που υπάρχουν στο πλαίσιο (Σχήμα 11).

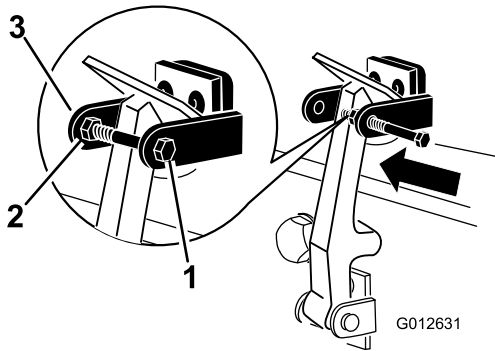


Σχήμα 9

g012630

1. Μάνδαλο του καπό

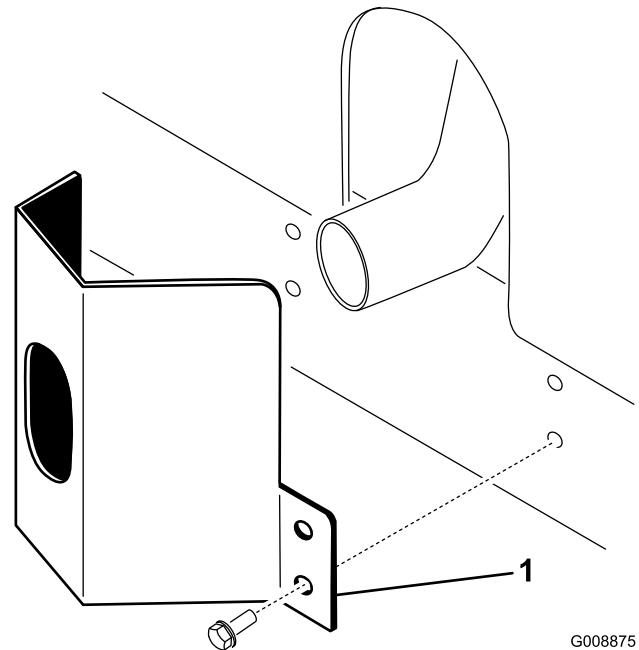
8. Περάστε το μπουλόνι στον άλλο βραχίονα της βάσης μάνδαλου του καπό για να ασφαλίσετε το μάνδαλο στη θέση του (Σχήμα 10). Σφίξτε το μπουλόνι αλλά μη σφίξτε το παξιμάδι.



Σχήμα 10

g012631

1. Μπουλόνι
2. Παξιμάδι
3. Βραχίονας βάσης μάνδαλου καπό



Σχήμα 11

G008875  
g008875

1. Προστατευτικό εξάτμισης
2. Στερεώστε το προστατευτικό εξάτμισης στο πλαίσιο με τις 4 αυτοδιάτρητες βίδες (Σχήμα 11).

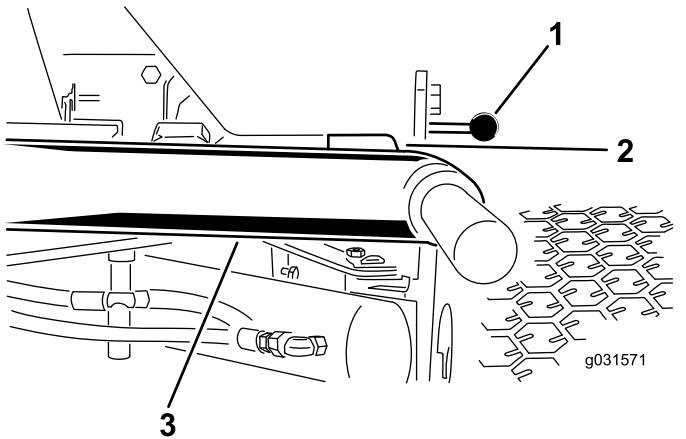
# 5

## Ρύθμιση των βραχιόνων ανύψωσης

Δεν απαιτούνται εξαρτήματα

### Διαδικασία

1. Βάλτε μπροστά τον κινητήρα, ανυψώστε τις μονάδες κοπής και βεβαιωθείτε ότι το διάκενο μεταξύ κάθε βραχίονα ανύψωσης και της βάσης του δαπέδου είναι 5 έως 8 mm (0,18 έως 0,32"), όπως φαίνεται στο [Σχήμα 12](#).



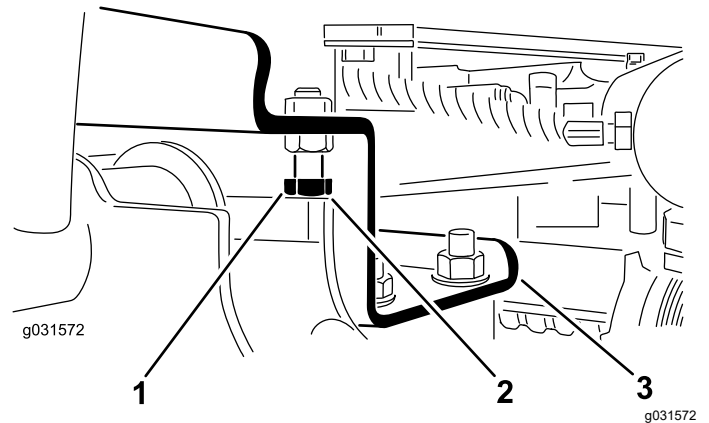
Σχήμα 12

Οι μονάδες κοπής έχουν αφαιρεθεί για λόγους σαφήνειας

1. Βάση δαπέδου
2. Διάκενο
3. Βραχίονας ανύψωσης

**Εάν το διάκενο είναι εκτός αυτού του εύρους, ρυθμίστε το ως εξής:**

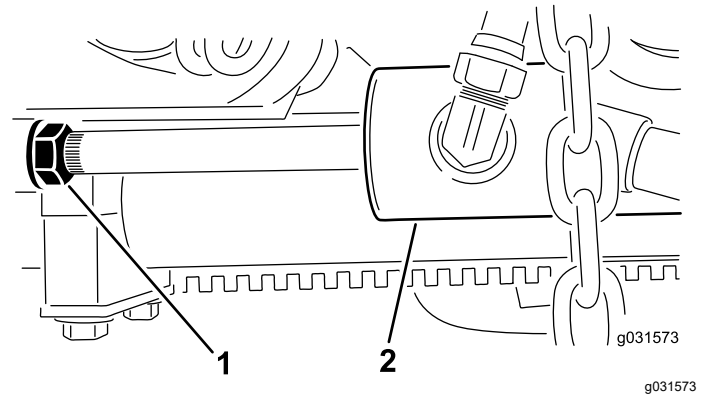
- A. Ξεσφίξτε τα τερματικά μπουλόνια ([Σχήμα 13](#)).



Σχήμα 13

1. Τερματικό μπουλόνι
2. Διάκενο
3. Βραχίονας ανύψωσης

- B. Ξεσφίξτε το ασφαλιστικό παξιμάδι που υπάρχει στον κύλινδρο ([Σχήμα 14](#)).



Σχήμα 14

1. Ασφαλιστικό παξιμάδι
2. Εμπρός κύλινδρος

- C. Αφαιρέστε τον πείρο από το άκρο του άξονα και περιστρέψτε το δίχαλο.

- D. Εγκαταστήστε τον πείρο και ελέγξτε το διάκενο.

**Σημείωση:** Εάν χρειαστεί, επαναλάβετε τη διαδικασία.

- E. Σφίξτε το ασφαλιστικό παξιμάδι του δίχαλου.

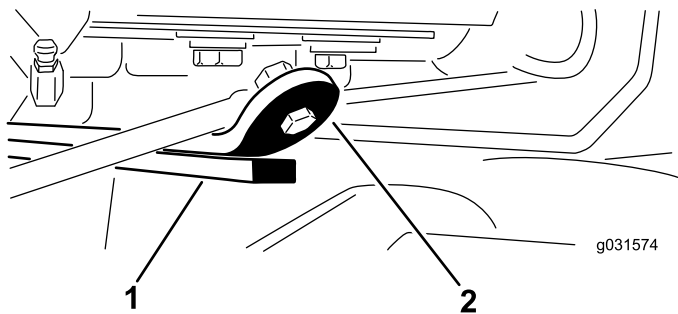
2. Βεβαιωθείτε ότι το διάκενο μεταξύ κάθε βραχίονα ανύψωσης και τερματικού μπουλονιού είναι 0,13 έως 1,02 mm (0,005 έως 0,040"), όπως φαίνεται στο [Σχήμα 13](#).

**Σημείωση:** Εάν το διάκενο είναι εκτός αυτού του εύρους, ρυθμίστε τα τερματικά μπουλόνια για να πετύχετε το σωστό διάκενο.

3. Βάλτε μπροστά τον κινητήρα, ανυψώστε τις μονάδες κοπής και βεβαιωθείτε ότι το διάκενο μεταξύ της λάμας τριβής στην άνω πλευρά της ράβδου τριβής της πίσω μονάδας κοπής και της λάμας του προφυλακτήρα είναι 0,51 έως 2,54



mm (0,02 έως 0,10"), όπως φαίνεται στο Σχήμα 15.



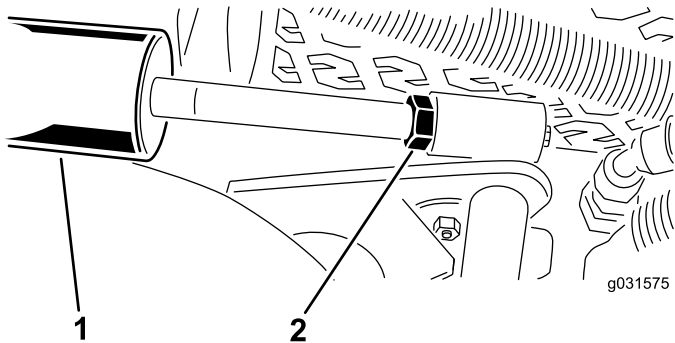
Σχήμα 15

1. Ράβδος τριβής 2. Λάμα προφυλακτήρα

**Εάν το διάκενο είναι εκτός αυτού του εύρους, ρυθμίστε τον πίσω κύλινδρο ως εξής:**

**Σημείωση:** Αν ο πίσω βραχίονας ανύψωσης «χτυπάει» κατά τη μεταφορά, μπορείτε να μειώσετε το διάκενο.

- A. Χαμηλώστε τις μονάδες κοπής και ξεσφίξτε το ασφαλιστικό παξιμάδι του κυλίνδρου (Σχήμα 16).



Σχήμα 16

1. Πίσω κύλινδρος 2. Παξιμάδι ρύθμισης

- B. Συγκρατήστε τον άξονα του κυλίνδρου κοντά στο παξιμάδι χρησιμοποιώντας πένσα και πανί και περιστρέψτε τον άξονα.  
C. Ανυψώστε τις μονάδες κοπής και ελέγξτε το διάκενο.

**Σημείωση:** Εάν χρειαστεί, επαναλάβετε τη διαδικασία.

- D. Σφίξτε το ασφαλιστικό παξιμάδι του δίχαλου.

**Σημαντικό:** Αν δεν υπάρχει διάκενο στους εμπρόσθιους αναστολείς ή την πίσω ράβδο τριβής μπορεί να προκληθεί βλάβη στους βραχίονες ανύψωσης.

# 6

## Ρύθμιση του πλαισίου του φορέα

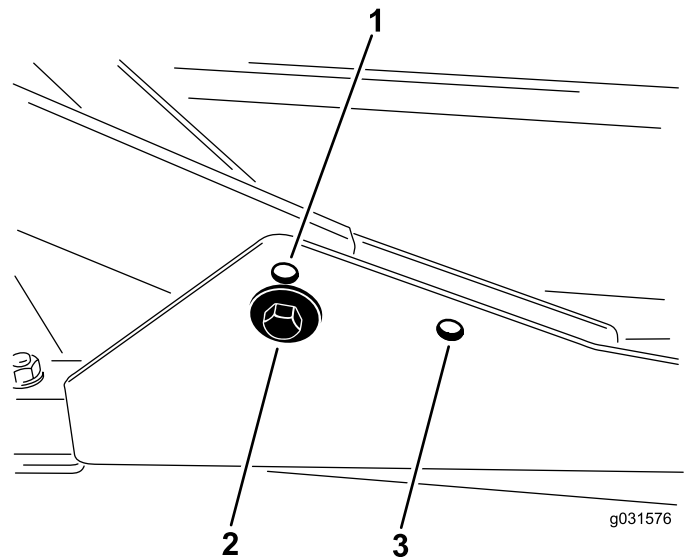
Δεν απαιτούνται εξαρτήματα

## Ρύθμιση των εμπρόσθιων μονάδων κοπής

Οι εμπρόσθιες και πίσω μονάδες κοπής απαιτούν στερέωση σε διαφορετικές θέσεις. Η εμπρόσθια μονάδα κοπής διαθέτει 2 θέσεις στερέωσης ανάλογα με το ύψος κοπής και τον ρυθμό περιστροφής της μονάδας κοπής που θέλετε.

1. Για ύψος κοπής από 2 έως 7,6 cm (3/4 έως 3"), στερεώστε τα εμπρόσθια πλαίσια φορέα στις κάτω, εμπρός οπές στερέωσης (Σχήμα 17).

**Σημείωση:** Αυτό επιτρέπει στις μονάδες κοπής μεγαλύτερη διαδρομή προς τα πάνω σε σχέση με το μηχάνημα όταν πλησιάζετε απότομες αλλαγές σε ανωφέρειες. Αυτό ωστόσο μειώνει το διάκενο του θαλάμου με τον φορέα όταν διασχίζετε τις κορυφές απότομων, μικρών λοφίσκων.



Σχήμα 17

1. Άνω οπή στερέωσης εμπρόσθιας μονάδας κοπής  
2. Κάτω οπή στερέωσης εμπρόσθιας μονάδας κοπής  
3. Οπή στερέωσης πίσω μονάδας κοπής

2. Για ύψος κοπής από 6,3 έως 10 cm (2-1/2 έως 4"), στερεώστε τα εμπρόσθια πλαίσια φορέα στις άνω, εμπρόσθιες οπές στερέωσης (Σχήμα 17).

**Σημείωση:** Αυτό αυξάνει το διάκενο μεταξύ θαλάμου και φορέα χάρη στην ψηλότερη θέση του θαλάμου κοπής, αναγκάζει όμως τη μονάδα κοπής να εξαντλήσει συντομότερα τη μέγιστη διαδρομή της προς τα επάνω.

## Ρύθμιση της πίσω μονάδας κοπής

Οι εμπρόσθιες και πίσω μονάδες κοπής απαιτούν στερέωση σε διαφορετικές θέσεις. Η πίσω μονάδα κοπής διαθέτει 1 θέση στερέωσης για σωστή ευθυγράμμιση με τη μονάδα Sidewinder® κάτω από το πλαίσιο.

Για όλα τα ύψη κοπής, στερεώστε την πίσω μονάδα κοπής στις πίσω οπές στερέωσης (Σχήμα 17).

# 7

## Ρύθμιση ύψους κοπής

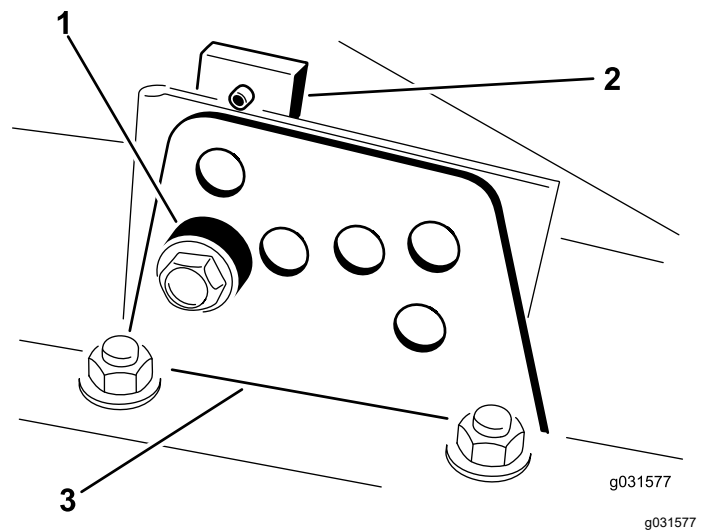
Δεν απαιτούνται εξαρτήματα

### Διαδικασία

**Σημαντικό:** Η συγκεκριμένη πλατφόρμα κοπής κόβει περίπου 6 mm (1/4") χαμηλότερα από μία μονάδα κοπής με κύλινδρο στην ίδια ρύθμιση της επιφάνειας έδρασης. Ίσως χρειάζεται να ρυθμίσετε την επιφάνεια έδρασης στις περιστροφικές πλατφόρμες κοπής κατά 6 mm (1/4") ψηλότερα από όταν κόβετε με κύλινδρο στον ίδιο χώρο.

**Σημαντικό:** Η πρόσβαση στις πίσω μονάδες κοπής βελτιώνεται σημαντικά αν αφαιρέσετε τη μονάδα κοπής από το μηχάνημα. Αν το μηχάνημα διαθέτει μονάδα Sidewinder®, μετατοπίστε δεξιά τις μονάδες κοπής, αφαιρέστε την πίσω μονάδα κοπής και σύρετέ την προς τα έξω από τη δεξιά πλευρά.

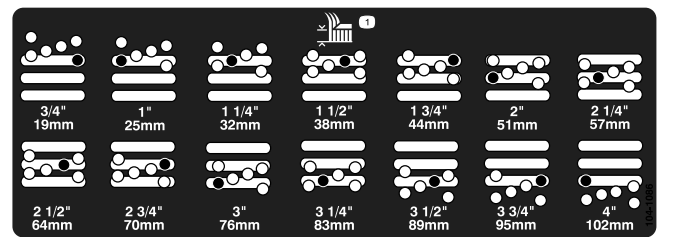
1. Κατεβάστε την πλατφόρμα κοπής στο έδαφος, σβήστε τον κινητήρα και αφαιρέστε το κλειδί της μίζας.
2. Ξεσφίξτε το μπουλόνι που στερεώνει κάθε βάση ρύθμισης ύψους κοπής στην αντίστοιχη πλάκα (εμπρόσθια και σε κάθε πλευρά), όπως φαίνεται στο Σχήμα 18.



Σχήμα 18

1. Αποστάτης
2. Πλάκα ρύθμισης ύψους κοπής
3. Βάση ρύθμισης ύψους κοπής

3. Ξεκινώντας με τη ρύθμιση στην εμπρός πλευρά, αφαιρέστε το μπουλόνι.
4. Στηρίξτε τον θάλαμο και αφαιρέστε τον αποστάτη (Σχήμα 18).
5. Μετακινήστε τον θάλαμο στο ύψος που επιθυμείτε και εγκαταστήστε τον αποστάτη στην κατάλληλη οπή και εγκοπή ρύθμισης ύψους κοπής (Σχήμα 19).



Σχήμα 19

6. Ευθυγραμμίστε την πλάκα σπειρώματος με τον αποστάτη.
7. Τοποθετήστε το μπουλόνι (σφίξτε με το χέρι).
8. Επαναλάβετε τα βήματα 4 έως 7 για τη ρύθμιση σε κάθε πλευρά.
9. Σφίξτε τα 3 μπουλόνια με ροπή 41 N·m.

**Σημείωση:** Σφίξτε πρώτα το εμπρόσθιο μπουλόνι.

**Σημείωση:** Για ρυθμίσεις άνω των 3,8 cm (1-1/2") ίσως χρειάζεται προσωρινή συναρμολόγηση σε ένα ενδιάμεσο ύψος για να αποφύγετε το «κόλλημα» [π.χ. αλλαγή από ύψος κοπής 3,1 έως 7 cm (1-1/4 έως 2-3/4)].

# 8

## Ρύθμιση της ξύστρας του τροχίσκου

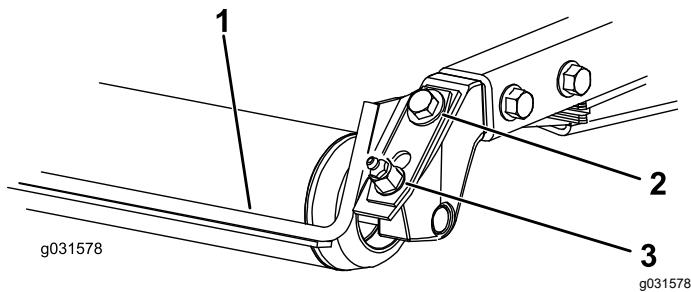
### Προαιρετικά

Δεν απαιτούνται εξαρτήματα

### Διαδικασία

Η προαιρετική ξύστρα τροχίσκου λειτουργεί βέλτιστα όταν υπάρχει ίδιο κενό 0,5 έως 1 mm (0,02 έως 0,04") ξύστρας και του τροχίσκου.

1. Ξεσφίξτε το γρασαδοράκι και τη βίδα στερέωσης (Σχήμα 20).



Σχήμα 20

1. Ξύστρα τροχίσκου
2. Βίδα στερέωσης
3. Γρασαδοράκι

2. Σύρετε την ξύστρα τροχίσκου επάνω ή κάτω μέχρι να δημιουργηθεί κενό 0,5 έως 1 mm (0,02 έως 0,04") μεταξύ της ράβδου και του τροχίσκου.
3. Σφίξτε εναλλάξ το γρασαδοράκι και τη βίδα με ροπή 41 N·m.

# 9

## Εγκατάσταση διαφράγματος κομμένου χόρτου

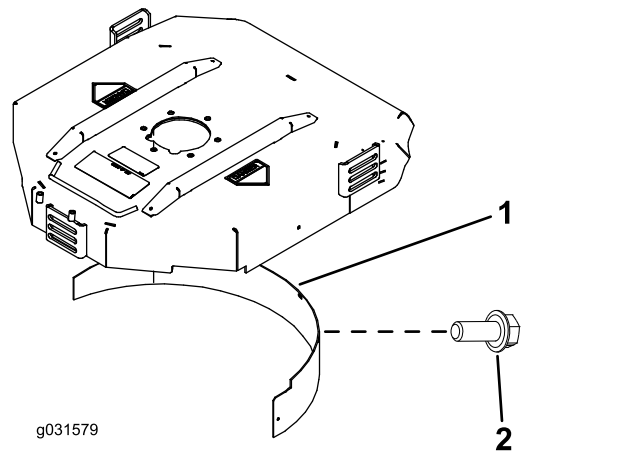
### Προαιρετικά

Δεν απαιτούνται εξαρτήματα

### Διαδικασία

Επικοινωνήστε με έναν εξουσιοδοτημένο αντιπρόσωπο της Toro για το σωστό διάφραγμα κομμένου χόρτου.

1. Καθαρίστε σχολαστικά από ξένα υλικά τις οπές στερέωσης που υπάρχουν στο πίσω και αριστερό τοίχωμα του θαλάμου.
2. Εγκαταστήστε το διάφραγμα κομμένου χόρτου στο πίσω άνοιγμα και στερεώστε το με 5 μπουλόνια φλαντζωτής κεφαλής (Σχήμα 21).



Σχήμα 21

1. Διάφραγμα κομμένου χόρτου
2. Μπουλόνι φλαντζωτής κεφαλής

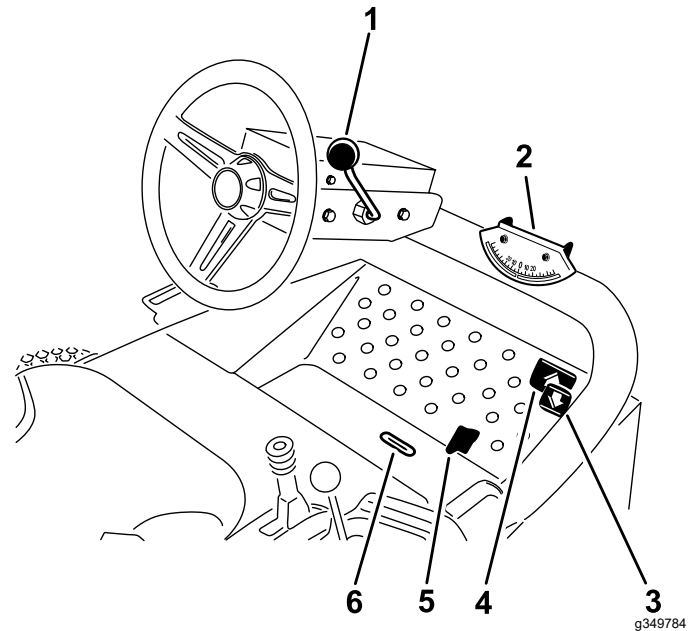
3. Βεβαιωθείτε ότι το διάφραγμα κομμένου χόρτου δεν έρχεται σε επαφή με το άκρο της λεπίδας και δεν εξέρχει μέσα από την επιφάνεια του πίσω τοιχώματος του θαλάμου.

## **⚠ ΚΙΝΔΥΝΟΣ**

Η χρήση της λεπίδας ισχυρής ανύψωσης (high-lift) μαζί με το διάφραγμα κομμένου χόρτου μπορεί να προκαλέσει θραύση της λεπίδας, με αποτέλεσμα τραυματισμό ή θάνατο.

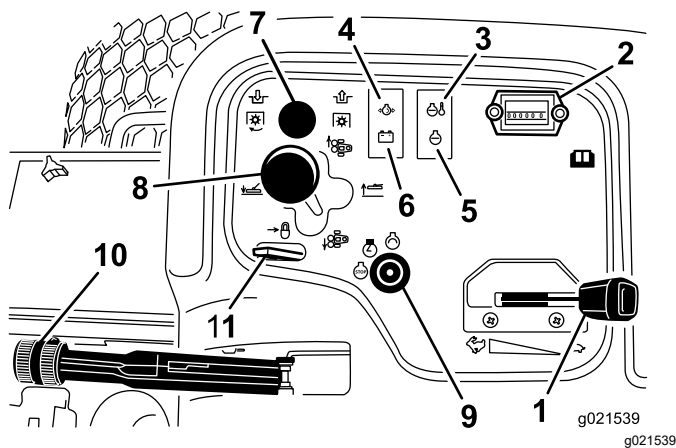
Μη χρησιμοποιείτε τη λεπίδα ισχυρής ανύψωσης (high-lift) μαζί με το διάφραγμα.

# Γενική επισκόπηση προϊόντος Χειριστήρια



Σχήμα 22

- |                                 |                                   |
|---------------------------------|-----------------------------------|
| 1. Μοχλός κλίσης τιμονιού       | 4. Πεντάλ γκαζιού εμπροσθοπορείας |
| 2. Ενδείκτης γωνίας             | 5. Επιλογέας κοπής/μεταφοράς      |
| 3. Πεντάλ γκαζιού οπισθοπορείας | 6. Εγκοπή ένδειξης                |



Σχήμα 23

- |                                   |                                     |
|-----------------------------------|-------------------------------------|
| 1. Μοχλός ελέγχου γκαζιού         | 7. Διακόπτης PTO                    |
| 2. Ωρομετρητής                    | 8. Μοχλός μετατόπισης μονάδων κοπής |
| 3. Φωτεινή ένδειξη προθερμαντήρα  | 9. Διακόπτης μίζας                  |
| 4. Ένδειξη πίεσης λαδιού          | 10. Διακόπτης χειρόφρενου           |
| 5. Ένδειξη «Ελέγξτε τον κινητήρα» | 11. Μοχλός κλειδώματος υδραυλικού   |
| 6. Ένδειξη εναλλάκτη              |                                     |

## Πεντάλ γκαζιού

Για να κινηθείτε προς τα εμπρός πατήστε το πεντάλ γκαζιού εμπροσθοπορείας. Για να κινηθείτε προς τα πίσω ή για επιβραδύνετε ταχύτερα όταν κινείστε προς τα εμπρός πατήστε το πεντάλ γκαζιού οπισθοπορείας (Σχήμα 22).

**Σημείωση:** Για να ακινητοποιήσετε το μηχάνημα αφήστε το πεντάλ ελεύθερο ή μετακινήστε το στη θέση ΝΕΚΡΑΣ.

## Μοχλός κλίσης τιμονιού

Τραβήξτε τον μοχλό κλίσης τιμονιού προς τα πίσω για να δώσετε στο τιμόνι την κλίση που επιθυμείτε και, μετά, πιέστε τον μοχλό μπροστά για να το σταθεροποιήσετε (Σχήμα 22).

## Χειρόφρενο

Κάθε φορά που σβήνετε τον κινητήρα, να βάζετε χειρόφρενο ώστε να αποτρέψετε ακούσια μετακίνηση του μηχανήματος. Για να βάλετε χειρόφρενο τραβήξτε τον μοχλό του προς τα πάνω (Σχήμα 23).

**Σημείωση:** Ο κινητήρας σβήνει εάν πατήσετε το πεντάλ του γκαζιού με τραβηγμένο το χειρόφρενο.

## Διακόπτης μίζας

Ο διακόπτης μίζας χρησιμοποιείται για την εκκίνηση, το σβήσιμο και την προθέρμανση

του κινητήρα. Ο διακόπτης μίζας διαθέτει 3 θέσεις: OFF (Εκτός λειτουργίας), ON/PREHEAT (Σε λειτουργία/Προθέρμανση) και START (Εκκίνηση). Περιστρέψτε το κλειδί στη θέση ON/PREHEAT (Σε λειτουργία/Προθέρμανση) μέχρι να σβήσει η ένδειξη του προθερμαντήρα (περίπου 7 δευτερόλεπτα). Κατόπιν γυρίστε το κλειδί στη θέση START (Εκκίνηση) για να ενεργοποιήσετε τη μίζα. Όταν ο κινητήρας πάρει μπρος, αφήστε το κλειδί (Σχήμα 23).

Για να σβήσετε τον κινητήρα, περιστρέψτε το κλειδί στη θέση OFF (Εκτός λειτουργίας).

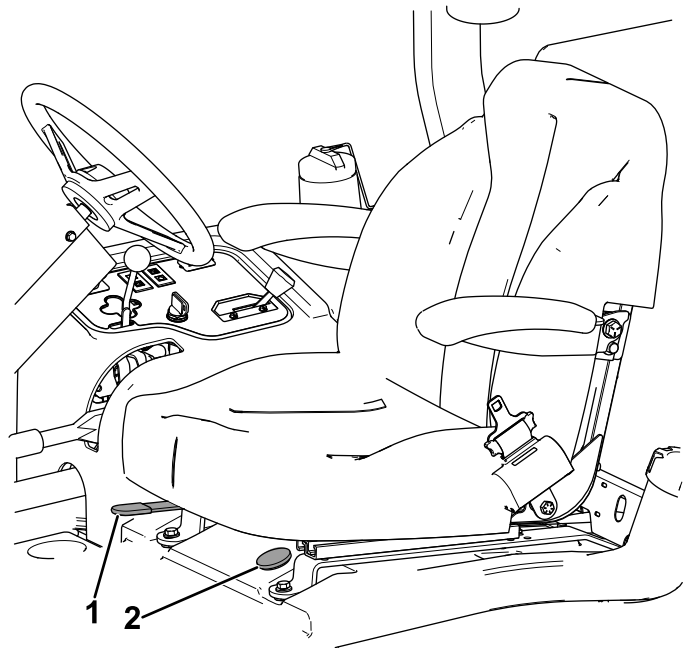
**Σημείωση:** Αφαιρέστε το κλειδί από τον διακόπτη για να αποφύγετε ακούσια εκκίνησή του.

## Μοχλός ρύθμισης καθίσματος

Μετακινήστε προς τα αριστερά τον μοχλό ρύθμισης καθίσματος που υπάρχει κάτω από το κάθισμα, σύρετέ το στη θέση που επιθυμείτε και έπειτα μετακινήστε προς τα δεξιά τον μοχλό για ασφαλίσετε το κάθισμα στη θέση του (Σχήμα 24).

## Δείκτης καυσίμου

Ο δείκτης καυσίμου προβάλλει την ποσότητα καυσίμου που υπάρχει στο ρεζερβουάρ (Σχήμα 24).



Σχήμα 24

- |                               |                     |
|-------------------------------|---------------------|
| 1. Μοχλός ρύθμισης καθίσματος | 2. Δείκτης καυσίμου |
|-------------------------------|---------------------|

## Ωρομετρητής

Ο ωρομετρητής καταγράφει το σύνολο των ωρών λειτουργίας του μηχανήματος με τον διακόπτη μίζας

στη θέση RUN (Σε λειτουργία). Χρησιμοποιήστε τις ενδείξεις του για να προγραμματίσετε την τακτική συντήρηση.

## Προειδοποιητική ένδειξη θερμοκρασίας ψυκτικού υγρού κινητήρα.

Η προειδοποιητική ένδειξη θερμοκρασίας ανάβει όταν η θερμοκρασία του ψυκτικού υγρού του κινητήρα αυξηθεί υπερβολικά. Αν η θερμοκρασία του ψυκτικού υγρού αυξηθεί κατά 10° επιπλέον, ο κινητήρας σβήνει (Σχήμα 23).

## Φωτεινή ένδειξη προθερμαντήρα

Η φωτεινή ένδειξη προθερμαντήρα ανάβει όταν λειτουργούν οι προθερμαντήρες (Σχήμα 23).

## Προειδοποιητική ένδειξη πίεσης λαδιού

Η προειδοποιητική ένδειξη πίεσης λαδιού ανάβει όταν η πίεση του λαδιού γίνει χαμηλότερη από μια τιμή ασφαλείας (Σχήμα 23). Αν η πίεση του λαδιού είναι χαμηλή, σβήστε τον κινητήρα και εντοπίστε την αιτία. Επισκευάστε το σύστημα λαδιού του κινητήρα προτού βάλετε ξανά μπρος τον κινητήρα.

## Μοχλός κλειδώματος υδραυλικού

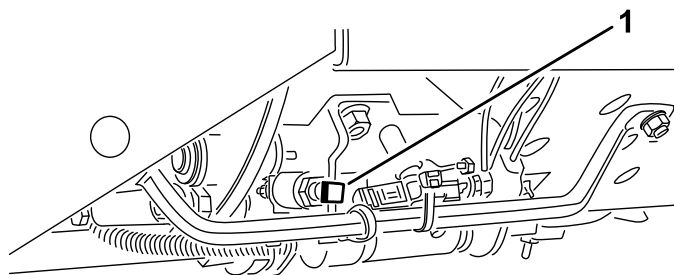
Χρησιμοποιήστε τον μοχλό κλειδώματος υδραυλικού για να ασφαλίσετε τον διακόπτη ανύψωσης (Σχήμα 23), στη θέση ΑΝΥΨΩΣΗΣ ΤΗΣ ΠΛΑΤΦΟΡΜΑΣ, όταν εκτελείτε συντήρηση στη μονάδα κοπής ή όταν μετακινείτε μεταξύ των χώρων εργασίας.

## Επιλογέας κοπής/μεταφοράς

Χρησιμοποιώντας τη φτέρνα σας, μετακινήστε τον επιλογέα κοπής/μεταφοράς προς τα αριστερά για μεταφορά ή προς τα δεξιά για κοπή (Σχήμα 22).

**Σημείωση:** Οι μονάδες κοπής λειτουργούν μόνο στη θέση κοπής.

**Σημαντικό:** Η ταχύτητα κοπής έχει ρυθμιστεί από το εργοστάσιο στα 9,7 χ.α.ώ. Μπορείτε να αυξήσετε ή να μειώσετε την ταχύτητα κοπής ρυθμίζοντας τη βίδα αναστολέα ταχύτητας (Σχήμα 25).



Σχήμα 25

g031596

1. Βίδα αναστολέα ταχύτητας

## Εγκοπή ένδειξης

Η εγκοπή ένδειξης στην πλατφόρμα του χειριστή υποδεικνύει τότε οι μονάδες κοπής βρίσκονται στην κεντρική θέση (Σχήμα 22).

## Μοχλός ελέγχου γκαζιού

Μετακινήστε τον μοχλό ελέγχου γκαζιού προς τα εμπρός για να αυξήσετε τις στροφές του κινητήρα και προς τα πίσω για να τις μειώσετε (Σχήμα 23).

## Διακόπτης ΡΤΟ

Ο διακόπτης ΡΤΟ διαθέτει 2 θέσεις: ΟΥΤ (εκκίνηση) και ΙΝ (διακοπή). Τραβήξτε τον διακόπτη ΡΤΟ προς τα έξω για να ενεργοποιήσετε τις λεπίδες των κοπτικών μονάδων. Πιέστε τον διακόπτη για να απενεργοποιήσετε τις λεπίδες των κοπτικών μονάδων (Σχήμα 23).

## Μοχλός μετατόπισης μονάδων κοπής

Για να κατεβάσετε τις μονάδες κοπής στο έδαφος, μετακινήστε προς τα εμπρός τον μοχλό μετατόπισης μονάδων κοπής. Για να ανυψώσετε τις μονάδες κοπής, τραβήξτε τον μοχλό μετατόπισης προς τα πίσω στη θέση ΑΝΥΨΩΣΗ (Σχήμα 23).

**Σημείωση:** Οι μονάδες κοπής δεν χαμηλώνουν αν δεν λειτουργεί ο κινητήρας.

Μετακινήστε τον μοχλό προς τα δεξιά ή αριστερά για να μετακινήσετε τις μονάδες κοπής προς την ίδια κατεύθυνση.

**Σημείωση:** Να προβαίνετε σε αυτόν τον χειρισμό μόνο όταν οι μονάδες κοπής έχουν ανυψωθεί ή όταν βρίσκονται στο έδαφος αλλά το μηχάνημα κινείται.

**Σημείωση:** Δεν χρειάζεται να κρατάτε τον μοχλό στην εμπρόσθια θέση όταν χαμηλώνετε τις μονάδες κοπής.

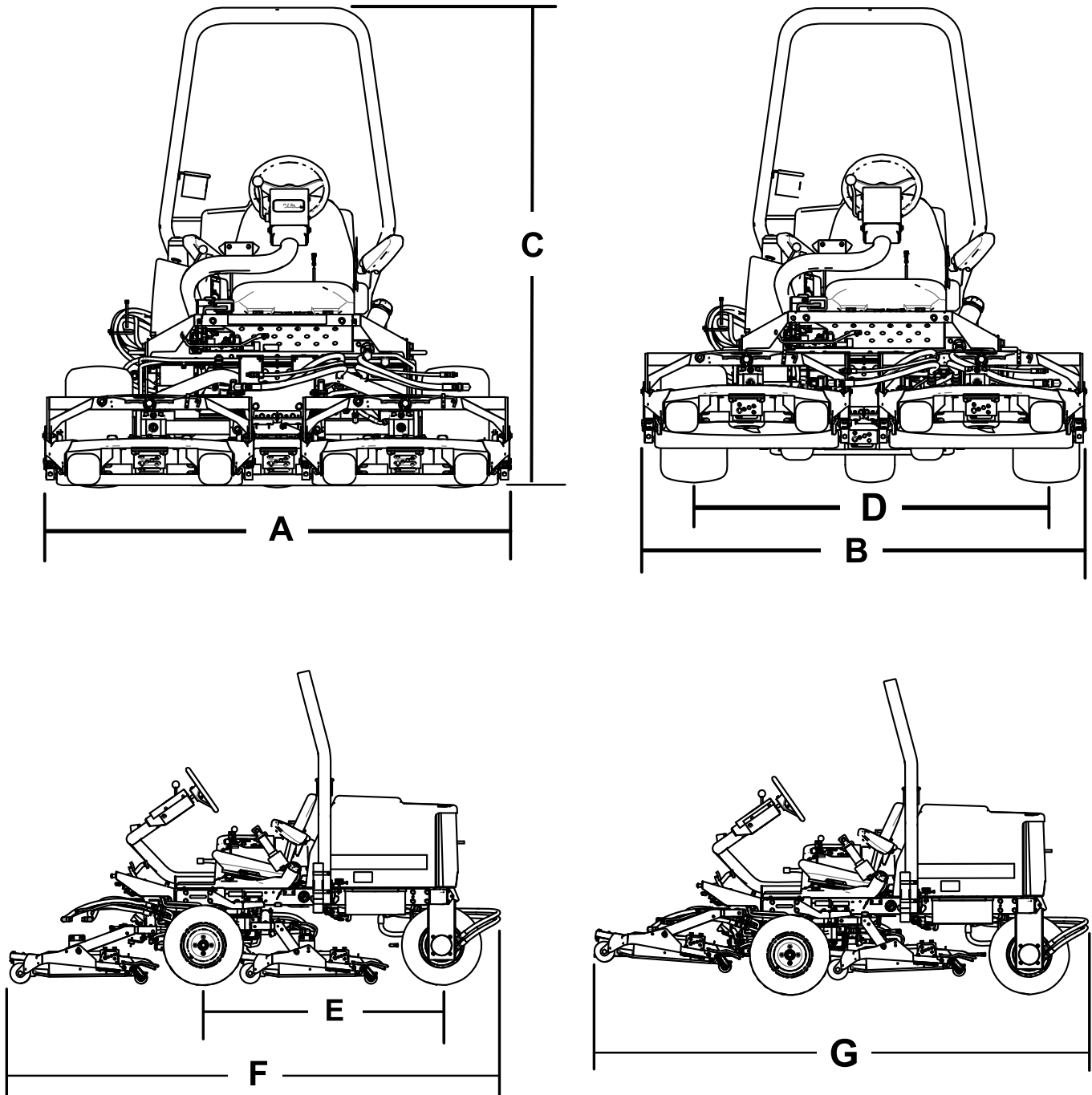
## Ένδειξη εναλλάκτη

Η ένδειξη του εναλλάκτη πρέπει να είναι σβηστή όταν λειτουργεί ο κινητήρας (Σχήμα 23).

**Σημείωση:** Αν ανάβει, ελέγξτε το σύστημα φόρτισης και επιδιορθώστε το αν χρειάζεται.

# Τεχνικά χαρακτηριστικά

Σημείωση: Οι προδιαγραφές και ο σχεδιασμός μπορεί να αλλάξουν απροειδοποίητα.



Σχήμα 26

g192077



Περιγραφή	Στοιχείο στο Σχήμα 26	Διάσταση ή βάρος
Συνολικό πλάτος στη θέση κοπής	A	192 cm (75-1/2")
Συνολικό πλάτος στη θέση μεταφοράς	B	184 cm (72-1/2")
Ύψος	C	197 cm (77-1/2")
Μεταξόνιο	D	146 cm (57-1/2")
Μετατρόχιο	E	166 cm (65-1/2")
Συνολικό μήκος στη θέση κοπής	F	295 cm (116")
Συνολικό πλάτος στη θέση κοπής	G	295 cm (116")
Απόσταση από το έδαφος		15 cm (6")
Βάρος		963 kg

**Σημείωση:** Οι προδιαγραφές και ο σχεδιασμός μπορεί να αλλάξουν απροειδοποίητα.

## Παρελκόμενα/Εξαρτήματα

Για τη βελτίωση και διεύρυνση των δυνατοτήτων του μηχανήματός σας διατίθενται επιλεγμένα παρελκόμενα και εξαρτήματα που είναι εγκεκριμένα από την Toro. Για τον πλήρη κατάλογο όλων των εγκεκριμένων παρελκομένων και εξαρτημάτων, επικοινωνήστε με έναν εξουσιοδοτημένο αντιπρόσωπο σέρβις ή εξουσιοδοτημένο διανομέα της Toro ή επισκεφτείτε τη διεύθυνση [www.Toro.com](http://www.Toro.com).

Για να εξασφαλίσετε τις μέγιστες δυνατές επιδόσεις και τη συνεχή πιστοποίηση ασφαλείας του μηχανήματος, χρησιμοποιείτε μόνο γνήσια ανταλλακτικά και εξαρτήματα Toro. Τα ανταλλακτικά και τα εξαρτήματα άλλων κατασκευαστών ενδέχεται να αποβούν επικίνδυνα και η χρήση τους να ακυρώσει την εγγύηση του προϊόντος σας.

# Χειρισμός

## Πριν από τη λειτουργία

**Σημείωση:** Καθορίστε την αριστερή και δεξιά πλευρά του μηχανήματος από την κανονική θέση λειτουργίας.

## Ασφάλεια πριν από τη λειτουργία

### Γενικές πληροφορίες ασφαλείας

- Μην επιτρέπετε ποτέ τον χειρισμό ή το σέρβις του μηχανήματος από παιδιά ή μη εκπαιδευμένα άτομα. Βάσει του εθνικού κανονιστικού πλαισίου ενδέχεται να τίθενται περιορισμοί όσον αφορά την ηλικία του χειριστή. Ο ιδιοκτήτης είναι υπεύθυνος για την εκπαίδευση όλων των χειριστών και μηχανικών.
- Εξοικειωθείτε με τον ασφαλή χειρισμό του εξοπλισμού, τα χειριστήρια, καθώς και τα σήματα ασφαλείας.
- Σβήστε τον κινητήρα, αφαιρέστε το κλειδί και περιμένετε να ακινητοποιηθούν όλα τα κινούμενα μέρη προτού απομακρυνθείτε από τη θέση χειριστή. Πριν προβείτε σε ρύθμιση, σέρβις, καθαρισμό ή αποθήκευση του μηχανήματος, αφήστε το μηχάνημα να κρυώσει.
- Μάθετε πώς να ακινητοποιείτε το μηχάνημα και πώς να σβήνετε τον κινητήρα με γρήγορες κινήσεις.
- Βεβαιωθείτε ότι όλα τα χειριστήρια που απαιτούν παρουσία χειριστή, οι διακόπτες ασφαλείας και τα προστατευτικά καλύμματα είναι στη θέση τους και λειτουργούν κανονικά. Αν δεν λειτουργούν κανονικά, μη θέτετε το μηχάνημα σε λειτουργία.
- Προτού ξεκινήσετε την κοπή, επιθεωρείτε πάντα το μηχάνημα για να βεβαιώνετε ότι οι λεπίδες, τα μπουλόνια λεπίδων και τα συγκροτήματα κοπής βρίσκονται σε καλή κατάσταση λειτουργίας. Σε περίπτωση φθοράς ή βλάβης να αντικαθιστάτε όλες τις λεπίδες και τα μπουλόνια, ώστε να διατηρείται η ζυγοστάθμιση.
- Επιθεωρήστε τον χώρο όπου πρόκειται να χρησιμοποιήσετε το μηχάνημα και απομακρύνετε όλα τα αντικείμενα που θα μπορούσε να εκτοξεύσει το μηχάνημα.

### Ασφάλεια καυσίμων

- Δείξτε ιδιαίτερη προσοχή όταν χειρίζεστε καύσιμα. Είναι εύφλεκτα και οι ατμοί τους είναι εκρηκτικοί.
- Σβήνετε τσιγάρα, πούρα, πίπες και κάθε άλλη πηγή ανάφλεξης.

- Χρησιμοποιείτε μόνο εγκεκριμένο δοχείο καυσίμων.
- Μην αφαιρείτε την τάπα και μην γεμίζετε το ρεζερβουάρ καυσίμου ενώ ο κινητήρας είναι σε λειτουργία ή δεν έχει κρυώσει.
- Μην κάνετε ανεφοδιασμό ή αποστράγγιση καυσίμου σε κλειστό χώρο.
- Μην αποθηκεύετε το μηχάνημα ή τα δοχεία καυσίμων σε χώρους με γυμνές φλόγες, σπινθήρες ή φλόγα-πιλότο (π.χ. σε καυστήρα, λέβητα ή άλλη συσκευή).
- Αν χυθεί καύσιμο, μην επιχειρήσετε να θέσετε τον κινητήρα σε λειτουργία. Αποφύγετε τη δημιουργία κάθε πηγής ανάφλεξης μέχρι να εξατμιστούν οι ατμοί του καυσίμου.

## Ανεφοδιασμός του ρεζερβουάρ καυσίμου

### Συνιστώμενο καύσιμο

Χρησιμοποιείτε μόνο καθαρό, φρέσκο ντίζελ ή βιοντίζελ, με χαμηλή (<500ppm) ή εξαιρετικά χαμηλή (<15ppm) περιεκτικότητα σε θείο. Ο ελάχιστος αριθμός κετανίων θα πρέπει να είναι 40. Προμηθεύστε καύσιμο σε ποσότητες που μπορούν να χρησιμοποιηθούν εντός 180 ημερών ώστε να διασφαλίζετε ότι χρησιμοποιείτε φρέσκο καύσιμο.

**Σημαντικό:** Η χρήση καυσίμου χωρίς εξαιρετικά χαμηλή περιεκτικότητα σε θείο μπορεί να προκαλέσει βλάβη στο σύστημα καυσαερίων του κινητήρα.

**Χωρητικότητα ρεζερβουάρ καυσίμου:** 42 L

Χρησιμοποιείτε θερινό καύσιμο ντίζελ (No. 2-D) σε θερμοκρασίες υψηλότερες από -7°C και χειμερινό καύσιμο ντίζελ (No. 1-D ή μείγμα No. 1-D/2-D) σε χαμηλότερες θερμοκρασίες. Η χρήση χειμερινού καυσίμου σε χαμηλότερες θερμοκρασίες παρέχει χαμηλότερο σημείο ανάφλεξης και χαρακτηριστικά ψυχρής ροής, με αποτέλεσμα να διευκολύνεται η εκκίνηση και να μειώνεται η έμφραξη του φίλτρου καυσίμου.

Η χρήση θερινού καυσίμου σε θερμοκρασίες υψηλότερες των -7°C συμβάλλει στην αύξηση του χρόνου ζωής της αντλίας καυσίμου και σε αυξημένη ισχύ σε σύγκριση με το χειμερινό καύσιμο.

**Σημαντικό:** Μην χρησιμοποιείτε κηροζίνη ή βενζίνη αντί για ντίζελ. Η μη τήρηση αυτής της προειδοποίησης θα προκαλέσει ζημιά στον κινητήρα.

## Χρήση καυσίμου βιοντίζελ

Το συγκεκριμένο μηχάνημα μπορεί επίσης να δέχεται μεικτό καύσιμο βιοντίζελ, βαθμού έως B20 (20% βιοντίζελ, 80% πετρελαϊκό ντίζελ).

**Περιεκτικότητα σε θείο:** Εξαιρετικά χαμηλή (<15 ppm)

**Προδιαγραφές βιοντίζελ:** ASTM D6751 ή EN14214

**Προδιαγραφές μεικτού καυσίμου:** ASTM D975, EN590 ή JIS K2204

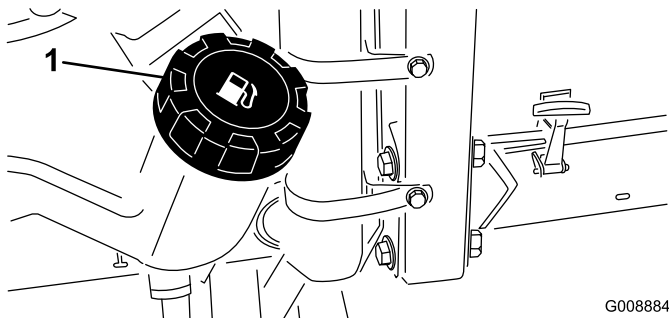
**Σημαντικό:** Το πετρελαϊκό ντίζελ του μείγματος πρέπει να έχει εξαιρετικά χαμηλή περιεκτικότητα σε θείο.

Τηρείτε τις ακόλουθες προφυλάξεις:

- Το μείγμα βιοντίζελ μπορεί να προκαλέσει ζημιά στις βαμμένες επιφάνειες.
- Κατά τους χειμερινούς μήνες, χρησιμοποιείτε B5 (5% περιεκτικότητα σε βιοντίζελ) ή χαμηλότερου επιπέδου μείγματα.
- Παρακολουθείτε τα παρεμβύσματα, τους σωλήνες και τις φλάντζες που έρχονται σε επαφή με το καύσιμο, καθώς ενδέχεται να υποβαθμιστούν με την πάροδο του χρόνου.
- Μπορεί να αναμένεται έμφραξη του φίλτρου καυσίμου για κάποιο διάστημα μετά τη μετάβαση σε μείγματα βιοντίζελ.
- Για περισσότερες πληροφορίες σχετικά με το βιοντίζελ, επικοινωνήστε με τον εξουσιοδοτημένο αντιπρόσωπο της Toro.

## Ανεφοδιασμός καυσίμου

1. Καθαρίστε τον χώρο γύρω από την τάπα του ρεζερβουάρ (Σχήμα 27).
2. Αφαιρέστε την τάπα του ρεζερβουάρ καυσίμου.
3. Γεμίστε το ρεζερβουάρ έως τον πυθμένα του στομίου πλήρωσης. **Μην γεμίζετε υπερβολικά.** Τοποθετήστε την τάπα.
4. Σκουπίστε τυχόν χυμένο καύσιμο, για να αποφύγετε τον κίνδυνο πυρκαγιάς.



Σχήμα 27

1. Τάπα ρεζερβουάρ καυσίμου

**Σημείωση:** Εάν είναι δυνατόν, γεμίζετε το ρεζερβουάρ μετά από κάθε χρήση. Έτσι ελαχιστοποιείται η συμπίκνωση υδρατμών στο εσωτερικό του ρεζερβουάρ καυσίμου.

## Έλεγχος στάθμης λαδιού κινητήρα

Προτού βάλετε μπροστά τον κινητήρα και χρησιμοποιήσετε το μηχάνημα, ελέγξτε τη στάθμη του λαδιού στον στροφαλοθάλαμο του κινητήρα, ανατρέξτε στην ενότητα [Έλεγχος στάθμης λαδιού κινητήρα \(σελίδα 47\)](#).

## Έλεγχος του συστήματος ψύξης

Προτού βάλετε μπροστά τον κινητήρα και χρησιμοποιήσετε το μηχάνημα, ελέγξτε το σύστημα ψύξης. Ανατρέξτε στην ενότητα [Έλεγχος του συστήματος ψύξης \(σελίδα 27\)](#).

## Έλεγχος του υδραυλικού συστήματος

Προτού βάλετε μπροστά τον κινητήρα και χρησιμοποιήσετε το μηχάνημα, ελέγξτε το υδραυλικό σύστημα, ανατρέξτε στην ενότητα [Σέρβις του υδραυλικού υγρού \(σελίδα 58\)](#).

## Επιλογή λεπίδας

### Με τυπική ράχη γενικής χρήσης

Η συγκεκριμένη λεπίδα σχεδιάστηκε για να παρέχει εξαιρετική αναρρόφηση και διασπορά υπό σχεδόν όλες τις συνθήκες. Εάν χρειάζεστε μικρότερη ή μεγαλύτερη αναρρόφηση και ταχύτητα απόρριψης, μπορείτε να επιλέξετε διαφορετική λεπίδα.

Χαρακτηριστικά: Εξαιρετική αναρρόφηση και διασπορά υπό σχεδόν όλες τις συνθήκες

### Με κεκλιμένη ράχη (Χωρίς συμμόρφωση CE)

Γενικά, η λεπίδα αποδίδει βέλτιστα σε χαμηλά ύψη κοπής — 1,9 έως 6,4 cm (3/4 έως 2-1/2").

Χαρακτηριστικά:

- Η απόρριψη παραμένει πιο ομοιόμορφη στα χαμηλότερα ύψη κοπής.

- Η απόρριψη είναι λιγότερο έντονη προς τα αριστερά, πετυχαίνοντας καλύτερη εμφάνιση γύρω από τις αμμοπαγίδες και τις διαδρομές (fairways).
- Απαιτεί λιγότερη ισχύ στα μικρότερα ύψη και τον πυκνό χλοοτάπητα.

- Απαιτεί περισσότερη ισχύ κατά τη λειτουργία
- Μεγαλύτερη τάση απόρριψης προς τα αριστερά και πιθανή τάση στοίβαξης στα μικρότερα ύψη κοπής

### ⚠ ΠΡΟΕΙΔΟΠΟΙΗΣΗ

Η χρήση της λεπίδας ισχυρής αναρρόφησης (high-lift) μαζί με το διάφραγμα κομμένου χόρτου μπορεί να προκαλέσει θραύση της λεπίδας, με αποτέλεσμα τραυματισμό ή θάνατο.

**Μη χρησιμοποιείτε τη λεπίδα ισχυρής αναρρόφησης (high-lift) μαζί με το διάφραγμα κομμένου χόρτου.**

### Ατομική λεπίδα

Η συγκεκριμένη λεπίδα σχεδιάστηκε για εξαιρετικό τεμαχισμό των φύλλων.

Χαρακτηριστικό: Εξαιρετικός τεμαχισμός φύλλων

## Με παράλληλη ράχη ισχυρής αναρρόφησης (Χωρίς συμμόρφωση CE)

Γενικά η λεπίδα αποδίδει καλύτερα σε μεγαλύτερα ύψη κοπής — 7 έως 10 cm (2 έως 4").

Χαρακτηριστικά:

- Ισχυρότερη αναρρόφηση και μεγαλύτερη ταχύτητα απόρριψης
- Ισχυρή ανύψωση του αραιού ή μαλακού χλοοτάπητα στα μεγαλύτερα ύψη κοπής
- Τα υγρά ή κολλώδη τεμάχια κομμένου γρασιδιού απορρίπτονται αποτελεσματικότερα, μειώνοντας τη συσσώρευσή τους στη μονάδα κοπής.

## Επιλογή πρόσθετων εξαρτημάτων

### Διαμορφώσεις προαιρετικού εξοπλισμού

	Λεπίδα με κεκλιμένη ράχη	Λεπίδα ισχυρής αναρρόφησης, παράλληλης ράχης (Να μη χρησιμοποιείται με το διάφραγμα κομμένου χόρτου)(Χωρίς συμμόρφωση CE)	Διάφραγμα κομμένου χόρτου	Ξύστρα τροχίσκου
Κοπή γρασιδιού: ύψος κοπής 1,9 έως 4,4 cm (3/4 έως 1-3/4")	Συνιστάται για τις περισσότερες εφαρμογές	Καλή απόδοση σε αραιό ή μαλακό χλοοτάπητα	Βελτιώνει αποδεδειγμένα τη διασπορά και την απόδοση μετά την κοπή σε γρασιδι ψυχρού κλίματος που κόβεται τουλάχιστον 3 φορές εβδομαδιαία και αφαιρείται λιγότερο από το 1/3 του ύψους του.	Χρησιμοποιήστε το όταν οι τροχίσκοι γεμίζουν γρασιδι ή δημιουργούνται μεγάλες επίπεδες συσσωρεύσεις κομμένου γρασιδιού. Υπό ορισμένες συνθήκες, οι ξύστρες μπορεί να αυξήσουν τη συσσώρευση.
Κοπή γρασιδιού: ύψος κοπής 5 έως 6,4 cm (2 έως 2-1/2")	Συνιστάται για παχύ ή πυκνό χλοοτάπητα	Συνιστάται για αραιό ή μαλακό χλοοτάπητα	<b>Να μη χρησιμοποιείται με λεπίδα ισχυρής αναρρόφησης, παράλληλης ράχης</b>	
Κοπή γρασιδιού: ύψος κοπής 7 έως 10 cm (2-3/4 έως 4")	Πιθανώς καλή απόδοση σε πυκνό χλοοτάπητα	Συνιστάται για τις περισσότερες εφαρμογές	Χρήση μόνο με λεπίδες με ράχη γενικής χρήσης ή κεκλιμένη ράχη	
Τεμαχισμός φύλλων	Συνιστάται για χρήση με το διάφραγμα κομμένου χόρτου	<b>Δεν επιτρέπεται</b>		

Πλεονεκτήματα	Ομοιόμορφη απόρριψη σε μικρότερο ύψος κοπής. Πιο «καθαρή» εμφάνιση γύρω από αμμοπαγίδες και διαδρομές (fairway). Χαμηλότερες απαιτήσεις σε ισχύ	Ισχυρή αναρρόφηση και υψηλότερη ταχύτητα απόρριψης. Ανύψωση του αραίου ή μαλακού χλοοτάπητα στα μεγαλύτερα ύψη κοπής. Αποτελεσματική απόρριψη βρεγμένου ή κολλώδους κομμένου γρασιδιού	Μπορεί να βελτιώσει τη διασπορά και την εμφάνιση σε συγκεκριμένες εφαρμογές κοπής γρασιδιού. Πολύ καλός τεμαχισμός φύλλων	Μειώνει τη συσσώρευση στους τροχίσκους σε συγκεκριμένες εφαρμογές
Μειονεκτήματα	Δεν αναρροφά καλά το γρασίδι σε εφαρμογές με μεγάλο ύψος κοπής. Το βρεγμένο ή κολλώδες γρασίδι έχει την τάση να συσσωρεύεται στον θάλαμο, προκαλώντας κακή ποιότητα κοπής και υψηλότερες απαιτήσεις ισχύος	Απαιτεί περισσότερη ισχύ για τη λειτουργία σε ορισμένες εφαρμογές. Τείνει να «στοιβάξει» το πυκνό γρασίδι στα μικρότερα ύψη κοπής. Να μη χρησιμοποιείται με το διάφραγμα κομμένου χόρτου	Το γρασίδι θα συσσωρευτεί στον θάλαμο εάν επιχειρήσετε να αφαιρέσετε υπερβολικά μεγάλη ποσότητά του με τοποθετημένο το διάφραγμα	

## Έλεγχος του συστήματος ενδοασφάλισης

**Περιοδικότητα εργασιών σέρβις:** Πριν από κάθε χρήση ή καθημερινά

### ▲ ΠΡΟΣΟΧΗ

Εάν οι διακόπτες ενδοασφάλισης είναι αποσυνδεδεμένοι ή έχουν υποστεί ζημιά, το μηχάνημα θα μπορούσε να λειτουργεί απροσδόκητα με αποτέλεσμα να επέλθει τραυματισμός.

- Μην πειράζετε τα συστήματα ασφαλείας.
- Ελέγχετε καθημερινά τη λειτουργία των διακοπών και αντικαθιστάτε τυχόν κατεστραμμένους διακόπτες πριν από τον χειρισμό του μηχανήματος.

1. Οδηγήστε το μηχάνημα αργά σε έναν μεγάλο ανοικτό χώρο.
2. Χαμηλώστε τη μονάδα ή τις μονάδες κοπής, σβήστε τον κινητήρα και βάλτε χειρόφρενο.
3. Ενώ κάθεστε στο κάθισμα, ο κινητήρας δεν πρέπει να παίρνει μπροστά με ενεργοποιημένο τον διακόπτη της μονάδας κοπής ή με πατημένο το πεντάλ του γκαζιού.

**Σημείωση:** Εάν αυτό δεν λειτουργεί σωστά, επιδιορθώστε το πρόβλημα.

4. Ενώ κάθεστε στο κάθισμα, μετακινήστε το πεντάλ του γκαζιού στη θέση ΝΕΚΡΑΣ, ΕΛΕΥΘΕΡΩΣΤΕ το χειρόφρενο και μετακινήστε τον διακόπτη μονάδας κοπής στη θέση OFF (Εκτός λειτουργίας).

**Σημείωση:** Ο κινητήρας πρέπει να παίρνει μπροστά. Σηκωθείτε από το κάθισμα, πατήστε

αργά το πεντάλ του γκαζιού και ο κινητήρας πρέπει να σβήσει εντός 1 έως 3 δευτερολέπτων. Εάν δεν σβήσει, υπάρχει βλάβη στο σύστημα ενδοασφάλισης, το οποίο πρέπει να διορθώσετε προτού συνεχίσετε τη χρήση.

**Σημείωση:** Το μηχάνημα είναι εξοπλισμένο με έναν διακόπτη ενδοασφάλισης στο χειρόφρενο. Ο κινητήρας σβήνει εάν πατήσετε το πεντάλ του γκαζιού με τραβηγμένο το χειρόφρενο.

## Κατά τη λειτουργία

### Ασφάλεια κατά τη λειτουργία

#### Γενικές πληροφορίες ασφαλείας

- Ο ιδιοκτήτης/χειριστής φέρει ευθύνη για ατυχήματα που προκαλούν σωματικές ή υλικές βλάβες και οφείλει να τα προλαμβάνει.
- Να φοράτε κατάλληλη ενδυμασία η οποία θα περιλαμβάνει προστατευτικά για τα μάτια, μακρύ παντελόνι, κατάλληλα αντιολισθητικά υποδήματα, καθώς και μέσα προστασίας της ακοής. Δένετε πίσω τα μαλλιά σας και μη φοράτε φαρδιά ρούχα ή κοσμήματα.
- Μη χειρίζεστε το μηχάνημα εάν είστε άρρωστοι, κουρασμένοι ή βρίσκεστε υπό την επήρεια αλκοόλ ή φαρμάκων.
- Ο χειρισμός του μηχανήματος απαιτεί την πλήρη προσοχή σας. Μην ασχολείστε με δραστηριότητες που σας αποσπούν την προσοχή, καθώς αυτό θα μπορούσε να οδηγήσει σε τραυματισμό ή υλικές βλάβες.

- Προτού θέσετε σε λειτουργία τον κινητήρα, βεβαιωθείτε ότι όλα τα συστήματα μετάδοσης κίνησης είναι σε νεκρά θέση, το χειρόφρενο είναι ενεργοποιημένο και ότι βρίσκεστε στη θέση χειριστή.
- Μην μεταφέρετε επιβάτες στο μηχάνημα και κρατήστε τους διερχομένους και τα παιδιά μακριά από τον χώρο λειτουργίας του μηχανήματος.
- Ο χειρισμός του μηχανήματος θα πρέπει να γίνεται μόνον όταν υπάρχει καλή ορατότητα, προκειμένου να αποφεύγονται λακκούβες ή άλλες παγίδες κινδύνου.
- Αποφύγετε την κοπή σε βρεγμένο γρασίδι. Η μειωμένη πρόσφυση μπορεί να προκαλέσει ολίσθηση του μηχανήματος.
- Κρατάτε τα χέρια και τα πόδια σας μακριά από περιστρεφόμενα μέρη. Μείνετε μακριά από το άνοιγμα απόρριψης.
- Πριν από την οπισθοπορεία, κοιτάξετε πίσω σας και κάτω ώστε να βεβαιωθείτε ότι ο δρόμος είναι ελεύθερος.
- Να είστε προσεκτικοί όταν πλησιάζετε σε στροφές χωρίς ορατότητα, θάμνους, δέντρα ή άλλα αντικείμενα που μπορεί να περιορίζουν την ορατότητά σας.
- Απενεργοποιείτε τις λεπίδες όταν δεν κινείστε.
- Αν κτυπήσετε κάποιο αντικείμενο ή αν το μηχάνημα παρουσιάζει μη φυσιολογικούς κραδασμούς, ακινητοποιήστε το μηχάνημα, αφαιρέστε το κλειδί και περιμένετε να ακινητοποιηθούν όλα τα κινούμενα μέρη προτού ελέγξετε το παρελκόμενο. Εκτελέστε όλες τις απαιτούμενες επισκευές πριν το θέσετε ξανά σε λειτουργία.
- Όταν στρίβετε ή διασχίζετε δρόμους ή πεζοδρόμια με το μηχάνημα, μειώστε ταχύτητα και κινηθείτε προσεκτικά. Τηρείτε πάντοτε τους κανόνες προτεραιότητας.
- Προτού ρυθμίσετε το ύψος κοπής (εκτός εάν η ρύθμιση γίνεται από το κάθισμα του χειριστή), διακόψτε τη μετάδοση κίνησης προς τη μονάδα κοπής, σβήστε τον κινητήρα, αφαιρέστε το κλειδί και περιμένετε να ακινητοποιηθούν όλα τα κινούμενα μέρη.
- Χειρίζετε το μηχάνημα μόνο σε καλά αεριζόμενους χώρους. Τα καυσαέρια περιέχουν μονοξείδιο του άνθρακα, το οποίο μπορεί να είναι θανατηφόρο σε περίπτωση εισπνοής.
- Μην αφήνετε ποτέ το μηχάνημα σε λειτουργία χωρίς επίτηρηση.
- Πριν απομακρυνθείτε από τη θέση του χειριστή, κάντε τις ακόλουθες ενέργειες:
  - Σταθμεύστε το μηχάνημα σε επίπεδο έδαφος.
  - Αποσυνπλέξτε τον δυναμοδότη (PTO) και χαμηλώστε τα παρελκόμενα.
  - Βάλτε φρένο στάθμευσης.
  - Σβήστε τον κινητήρα και αφαιρέστε το κλειδί.
  - Περιμένετε να ακινητοποιηθούν όλα τα κινούμενα μέρη.
- Χρησιμοποιείτε το μηχάνημα μόνον όταν υπάρχει καλή ορατότητα. Μη θέτετε το μηχάνημα σε λειτουργία όταν υπάρχει κίνδυνος κεραυνού.
- Μην χρησιμοποιείτε το μηχάνημα για να ρυμουλκήσετε άλλα οχήματα.
- Χρησιμοποιείτε μόνο εξαρτήματα, παρελκόμενα και ανταλλακτικά εγκεκριμένα από την Toro.

## **Ασφάλεια συστήματος προστασίας σε περίπτωση ανατροπής (ROPS)**

- Το ROPS είναι ένα ενσωματωμένο και αποτελεσματικό σύστημα ασφαλείας.
- Μην αφαιρείτε εξαρτήματα του συστήματος ROPS από το μηχάνημα.
- Βεβαιωθείτε ότι η ζώνη ασφαλείας είναι στερεωμένη στο μηχάνημα.
- Περάστε τον ιμάντα της ζώνης πάνω από τους μηρούς σας και κουμπώστε την στην πόρπη που υπάρχει στην άλλη πλευρά του καθίσματος.
- Για να λύσετε τη ζώνη ασφαλείας, κρατήστε τον ιμάντα, πιέστε το κουμπί της πόρπης για να ελευθερώσετε τη ζώνη και κατευθύνετε τη ζώνη στο άνοιγμα του μηχανισμού αυτόματης τύλιξης. Βεβαιωθείτε ότι μπορείτε να λύσετε τη ζώνη γρήγορα σε περίπτωση έκτακτης ανάγκης.
- Ελέγχετε με προσοχή αν υπάρχουν υπερκείμενα εμπόδια και μην έρχεστε σε επαφή με αυτά.
- Διατηρείτε το σύστημα ROPS σε καλή κατάσταση λειτουργίας ελέγχοντάς το τακτικά για τυχόν ενδείξεις ζημίας και διατηρώντας καλά σφιγμένα όλα τα εξαρτήματα στερέωσης.
- Αντικαθιστάτε όλα τα φθαρμένα εξαρτήματα του συστήματος ROPS. Μην τα επισκευάζετε και μην τα τροποποιείτε.

## **Πρόσθετη ασφάλεια ROPS για μηχανήματα με καμπίνα ή σταθερή ασπίδα ασφαλείας**

- Οι καμπίνες που εγκαθιστά η Toro λειτουργούν ως ασπίδες ασφαλείας.
- Φοράτε πάντα τη ζώνη ασφαλείας.

## Πρόσθετη ασφάλεια ROPS για μηχανήματα με αναδιπλούμενη αψίδα ασφαλείας

- Διατηρείτε την αψίδα ασφαλείας ανυψωμένη και ασφαλισμένη στη θέση της και φοράτε τη ζώνη ασφαλείας όταν χρησιμοποιείτε το μηχάνημα με την αψίδα ασφαλείας ανυψωμένη.
- Μην κατεβάζετε την αναδιπλούμενη αψίδα ασφαλείας παρά μόνο προσωρινά, όταν εάν είναι απαραίτητο. Μη φοράτε τη ζώνη ασφαλείας όταν έχετε αναδιπλώσει την αψίδα ασφαλείας.
- Έχετε υπόψη ότι δεν παρέχεται προστασία από ανατροπή όταν η αψίδα ασφαλείας είναι κατεβασμένη.
- Ελέγξτε την περιοχή όπου θα κινηθείτε και μην κατεβάζετε ποτέ την αναδιπλούμενη αψίδα ασφαλείας σε περιοχές με κλίση, αναχώματα ή νερό.

## Ασφάλεια σε επικλινή εδάφη

- Τα επικλινή εδάφη είναι ένας παράγοντας που συνδέεται σε μεγάλο βαθμό με ατυχήματα που αφορούν απώλεια ελέγχου και ανατροπή, τα οποία μπορεί να οδηγήσουν σε σοβαρό τραυματισμό ή θάνατο. Είστε υπεύθυνοι για την ασφαλή λειτουργία του προϊόντος σε επικλινή εδάφη. Ο χειρισμός του μηχανήματος σε επικλινές έδαφος απαιτεί ιδιαίτερη προσοχή.
- Αξιολογήστε τις συνθήκες του χώρου ώστε να κρίνετε αν το έδαφος είναι ασφαλές για χρήση του μηχανήματος. Θα πρέπει να έχει προηγηθεί επιθεώρηση της περιοχής. Κατά την επιθεώρηση αυτή θα πρέπει πάντα να χρησιμοποιείτε κοινή λογική και ορθή κρίση.
- Πριν χειριστείτε το μηχάνημα σε επικλινή εδάφη μελετήστε τις ακόλουθες οδηγίες χρήσης σε επικλινή εδάφη, για να κρίνετε αν μπορείτε να χειριστείτε το μηχάνημα τη συγκεκριμένη χρονική στιγμή και στη συγκεκριμένη περιοχή. Οι αλλαγές στο ανάγλυφο του εδάφους μπορεί να προκαλέσουν διαφορετική συμπεριφορά του μηχανήματος σε επικλινή εδάφη.
- Αποφύγετε την εκκίνηση, το σταμάτημα ή τη στροφή του μηχανήματος σε επικλινή εδάφη. Αποφύγετε τις απότομες αλλαγές ταχύτητας ή κατεύθυνσης. Στρίβετε αργά και σταδιακά.
- Μη χρησιμοποιείτε το μηχάνημα όταν έχετε αμφιβολίες για τις συνθήκες πρόσφυσης, διεύθυνσης ή ευστάθειάς του.
- Απομακρύνετε ή επισημάνετε εμπόδια όπως χαντάκια, λακκούβες, αυλάκια, προεξοχές, βράχους ή άλλους κρυμμένους κινδύνους. Αν το γρασίδι είναι ψηλό, μπορεί να μην φαίνονται

τα εμπόδια. Το ανώμαλο έδαφος μπορεί να προκαλέσει ανατροπή του μηχανήματος.

- Να γνωρίζετε ότι ο χειρισμός του μηχανήματος σε βρεγμένο γρασίδι, κατά μήκος πλαγιάς ή σε έδαφος με κατηφορική κλίση μπορεί να προκαλέσει απώλεια πρόσφυσης του μηχανήματος. Η απώλεια πρόσφυσης των κινητήριων τροχών μπορεί να προκαλέσει ολίσθηση και απώλεια πέδησης και διεύθυνσης.
- Να είστε ιδιαίτερα προσεκτικοί όταν χειρίζεστε το μηχάνημα κοντά σε χώρους απόρριψης, χαντάκια, αναχώματα, κινδύνους υδάτινης προέλευσης ή άλλες πηγές κινδύνου. Το μηχάνημα μπορεί να ανατραπεί αν ένας τροχός βρεθεί πέρα από το χείλος ή αν το χείλος υποχωρήσει. Ορίστε έναν ασφαλή χώρο μεταξύ του μηχανήματος και οποιασδήποτε πηγής κινδύνου.
- Ελέγξτε για τυχόν πηγές κινδύνου ενώ βρίσκεστε στη βάση της πλαγιάς. Εάν υπάρχουν πηγές κινδύνου, χρησιμοποιήστε μηχάνημα βαδίζοντα χειριστή στο επικλινές έδαφος.
- Αν είναι δυνατόν, κρατήστε τις μονάδες κοπής χαμηλωμένες έως το έδαφος κατά τον χειρισμό του μηχανήματος σε επικλινή εδάφη. Η ανύψωση των μονάδων κοπής κατά τη χρήση του μηχανήματος σε επικλινή εδάφη μπορεί να καταστήσει το μηχάνημα ασταθές.
- Να είστε ιδιαίτερα προσεκτικοί με τα συστήματα συλλογής γρασιδιού ή τα άλλα παρελκόμενα. Αυτά ενδέχεται να αλλάξουν την ευστάθεια του μηχανήματος και να προκαλέσουν απώλεια του ελέγχου.

## Θέση του κινητήρα σε λειτουργία

1. Βεβαιωθείτε ότι το χειρόφρενο είναι τραβηγμένο και ότι ο διακόπτης κίνησης των μονάδων κοπής βρίσκεται στη θέση ΑΠΕΝΕΡΓΟΠΟΙΗΣΗΣ.
2. Σηκώστε το πόδι σας από το πεντάλ του γκαζιού και βεβαιωθείτε ότι το πεντάλ μετακινήθηκε στη ΝΕΚΡΑ.
3. Μετακινήστε τον μοχλό γκαζιού στη θέση «μισού γκαζιού».
4. Βάλτε το κλειδί στον διακόπτη και στρέψτε το στη θέση ON/PREHEAT (Σε λειτουργία/Προθέρμανση) μέχρι να σβήσει η ένδειξη του προθερμαντήρα (περίπου 7 δευτερόλεπτα). Κατόπιν γυρίστε το κλειδί στη θέση START (Εκκίνηση) για να ενεργοποιήσετε τη μίζα.

**Σημαντικό:** Για να αποφύγετε υπερθέρμανση της μίζας, μην τη θέτετε σε λειτουργία για περισσότερο από 15

**δευτερόλεπτα. Μετά από 10 δευτερόλεπτα συνεχούς λειτουργίας της μίζας, περιμένετε 60 δευτερόλεπτα προτού την ενεργοποιήσετε ξανά.**

- Όταν ο κινητήρας πάρει μπρος, αφήστε το κλειδί.

**Σημείωση:** Το κλειδί μετακινείται αυτόματα στη θέση ON/RUN (Σε λειτουργία).

- Όταν βάλετε μπροστά τον κινητήρα για πρώτη φορά ή μετά από γενική επισκευή του, οδηγήστε το μηχάνημα σε εμπροσθοπορεία και οπισθοπορεία για 1 έως 2 λεπτά.

**Σημείωση:** Επίσης, λειτουργήστε τον μοχλό του υδραυλικού και τον διακόπτη κίνησης των μονάδων κοπής για να βεβαιωθείτε ότι όλα τα εξαρτήματα λειτουργούν σωστά.

- Στρέψτε το τιμόνι αριστερά και δεξιά για να ελέγξετε την απόκρισή του και, μετά, σβήστε τον κινητήρα και ελέγξτε για διαρροές λαδιού, χαλαρωμένα εξαρτήματα και όποια άλλη δυσλειτουργία.

## Θέση του κινητήρα εκτός λειτουργίας

- Μετακινήστε τον μοχλό ελέγχου γκαζιού στη θέση ΡΕΛΑΝΤΙ.
- Μετακινήστε τον διακόπτη κίνησης μονάδων κοπής στη θέση ΑΠΕΝΕΡΓΟΠΟΙΗΜΕΝΟ.
- Γυρίστε τον διακόπτη της μίζας στη θέση OFF (Εκτός λειτουργίας).
- Αφαιρέστε το κλειδί από τον διακόπτη για να αποφύγετε ακούσια εκκίνησή του.

## Μονάδα ελέγχου SCM (Standard-Control Module)

Η μονάδα ελέγχου SCM είναι μια ηλεκτρονική συσκευή σε περίβλημα που κατασκευάζεται σε 1 μέγεθος για κάθε διαμόρφωση. Η μονάδα χρησιμοποιεί εξαρτήματα στερεάς κατάστασης (solid state) και μηχανικά εξαρτήματα για την παρακολούθηση και τον έλεγχο των τυπικών ηλεκτρικών χαρακτηριστικών που απαιτούνται για την ασφαλή λειτουργία του προϊόντος.

Στα σήματα εισόδου που παρακολουθεί η μονάδα περιλαμβάνονται τα εξής: νεκρά, χειρόφρενο, PTO, εκκίνηση, ανάστροφη κίνηση και υψηλή θερμοκρασία. Στα σήματα εξόδου που ενεργοποιεί η μονάδα περιλαμβάνονται τα εξής: PTO, Μίζα και ηλεκτρομαγνητική βαλβίδα ETR (ενεργό για λειτουργία).

Η μονάδα χωρίζεται σε σήματα εισόδου και σήματα εξόδου. Τα σήματα εισόδου και εξόδου αναγνωρίζονται

από πράσινες ενδείξεις LED που υπάρχουν στην πλακέτα τυπωμένου κυκλώματος.

Το σήμα εισόδου του κυκλώματος εκκίνησης ενεργοποιείται από 12 VDC. Όλα τα υπόλοιπα σήματα εισόδου ενεργοποιούνται όταν το κύκλωμα έχει κλείσει προς τη γείωση. Κάθε σήμα εισόδου διαθέτει λυχνία LED που ανάβει όταν ενεργοποιείται το αντίστοιχο κύκλωμα. Χρησιμοποιήστε τις λυχνίες LED των σημάτων εισόδου για αντιμετώπιση προβλημάτων των διακοπών και των κυκλωμάτων σήματος εισόδου.

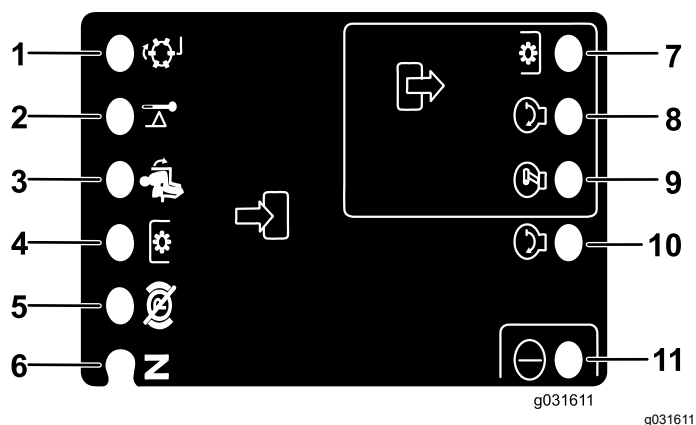
Τα κυκλώματα σημάτων εξόδου ενεργοποιούνται από συγκεκριμένες συνθήκες των σημάτων εισόδου. Τα 3 σήματα εξόδου περιλαμβάνουν: PTO, ETR και ΕΚΚΙΝΗΣΗ. Οι λυχνίες LED των σημάτων εξόδου παρακολουθούν την κατάσταση των ηλεκτρονόμων (ρελέ), υποδεικνύοντας την παρουσία τάσης σε 1 από 3 συγκεκριμένους ακροδέκτες σημάτων εξόδου.

Τα κυκλώματα των σημάτων εξόδου δεν καθορίζουν την ακεραιότητα της συσκευής ή του σήματος εξόδου, συνεπώς για την αντιμετώπιση ηλεκτρικών προβλημάτων απαιτείται δοκιμή ελέγχου των λυχνιών LED σημάτων εξόδου, της συμβατικής συσκευής και της πλεξούδας της καλωδίωσης. Μετρήστε τη σύνθετη αντίσταση του αποσυνδεδεμένου εξαρτήματος, τη σύνθετη αντίσταση μέσω της πλεξούδας καλωδίωσης (αποσυνδέστε από τη μονάδα SCM) ή «ενεργοποιήστε δοκιμαστικά» το συγκεκριμένο εξάρτημα.

Η μονάδα SCM δεν συνδέεται σε εξωτερικό υπολογιστή ή φορητή συσκευή, δεν είναι δυνατό να προγραμματιστεί ξανά και δεν καταγράφει δεδομένα για αντιμετώπιση προβλημάτων που εμφανίζονται διακοπτόμενα.

Η ετικέτα στη μονάδα SCM περιλαμβάνει μόνο σύμβολα. Τα σύμβολα των 3 λυχνιών LED των σημάτων εξόδου φαίνονται στο αντίστοιχο πλαίσιο, ενώ όλες οι υπόλοιπες λυχνίες LED αφορούν σήματα εισόδου, όπως φαίνεται στο [Σχήμα 28](#).





Σχήμα 28

- |   |                               |
|---|-------------------------------|
| 1. Ανάστροφη κίνηση (σήμα εισόδου)          | 7. PTO (σήμα εξόδου)          |
| 2. Υψηλή θερμοκρασία (σήμα εισόδου)         | 8. Εκκίνηση (σήμα εξόδου)     |
| 3. Κάθισμα κατελιημμένο (σήμα εισόδου)      | 9. ETR (σήμα εξόδου)          |
| 4. Διακόπτης PTO (σήμα εισόδου)             | 10. Εκκίνηση (σήμα εισόδου)   |
| 5. Χειρόφρενο ελεύθερο (off) (σήμα εισόδου) | 11. Τροφοδοσία (σήμα εισόδου) |
| 6. Θέση νεκράς (σήμα εισόδου)               |                               |

Για την αντιμετώπιση προβλημάτων της συσκευής SCM ακολουθήστε τα εξής βήματα:

- Καθορίστε το σφάλμα σήματος εξόδου που προσπαθείτε να επιλύσετε (PTO, ΕΚΚΙΝΗΣΗ ή ETR).
- Γυρίστε τον διακόπτη της μίζας στη θέση ON (Σε λειτουργία) και βεβαιωθείτε ότι ανάβει η κόκκινη λυχνία LED τροφοδοσίας.
- Μετακινήστε όλους τους διακόπτες σημάτων εισόδου για να βεβαιωθείτε ότι όλες οι LED αλλάζουν κατάσταση.
- Φέρτε τις συσκευές σήματος εισόδου στην κατάλληλη κατάσταση ώστε να πετύχετε το κατάλληλο σήμα εξόδου.

**Σημείωση:** Χρησιμοποιήστε το ακόλουθο λογικό διάγραμμα για να προσδιορίσετε την κατάλληλη συνθήκη σημάτων εισόδου.

- Ανατρέξτε στις ακόλουθες επιλογές επισκευής όταν ανάβει μια συγκεκριμένη λυχνία LED σήματος εξόδου.
  - Αν ανάβει μια συγκεκριμένη λυχνία LED σήματος εξόδου χωρίς την αντίστοιχη λειτουργία (για το σήμα εξόδου), ελέγξτε την καλωδίωση εξόδου, τις συνδέσεις και το εξάρτημα.

**Σημείωση:** Πραγματοποιήστε τις αναγκαίες επισκευές.

- Αν δεν ανάβει μια συγκεκριμένη λυχνία LED σήματος εξόδου, ελέγξτε και τις δύο ασφάλειες.
- Αν δεν ανάβει μια συγκεκριμένη λυχνία LED σήματος εξόδου και τα σήματα εισόδου είναι τα κατάλληλα, εγκαταστήστε μια καινούρια μονάδα SCM και ελέγξτε εάν το σφάλμα παραμένει ή όχι.

Κάθε σειρά (οριζόντια) στο παρακάτω λογικό διάγραμμα καθορίζει τις απαιτήσεις σημάτων εισόδου και εξόδου για κάθε λειτουργία του προϊόντος ξεχωριστά. Οι λειτουργίες του προϊόντος αναγράφονται στην αριστερή στήλη. Τα σύμβολα υποδεικνύουν την κατάσταση του συγκεκριμένου κυκλώματος, περιλαμβάνοντας τα εξής: ενεργοποιημένο με τάση, κλειστό προς τη γείωση και ανοικτό προς τη γείωση.

Σήματα εισόδου									Σήματα εξόδου		
Λειτουργία	Τροφοδοσία ON	Στη ΝΕΚΡΑ	Εκκίνηση ON	Φρένο ON	PTO ON	Κάθισμα κατειλημμένο	Υψηλή θερμοκρασία	Ανάστροφα	Εκκίνηση	ETR	PTO
Εκκίνηση	—	—	+	○	○	—	○	○	+	+	○
Σε λειτουργία (μονάδα Off)	—	—	○	○	○	○	○	○	○	+	○
Σε λειτουργία (μονάδα On)	—	○	○	—	○	—	○	○	○	+	○
Κοπή	—	○	○	—	—	—	○	○	○	+	+
Ανάστροφα	—	—	○	○	—	○	○	—	○	+	+
Υψηλή θερμοκρασία	—		○				—		○	○	○

- (–) Υποδεικνύει κύκλωμα κλειστό προς τη γείωση — LED On
- (○) Υποδεικνύει κύκλωμα ανοικτό προς τη γείωση ή απενεργοποιημένο — LED Off
- (+) Υποδεικνύει ενεργοποιημένο κύκλωμα (πηγίο συμπλέκτη, ηλεκτρομαγνητική βαλβίδα ή σήμα εισόδου εκκίνησης) — LED On
- Το κενό υποδεικνύει ένα κύκλωμα που δεν εμπλέκεται στο λογικό διάγραμμα.

Για αντιμετώπιση προβλημάτων, γυρίστε το κλειδί χωρίς να βάλετε μπρος τον κινητήρα. Εντοπίστε τη συγκεκριμένη λειτουργία που παρουσιάζει το σφάλμα και ακολουθήστε το λογικό διάγραμμα. Ελέγξτε την κατάσταση κάθε λυχνίας LED σήματος εισόδου για να βεβαιωθείτε ότι αντιστοιχεί στο λογικό διάγραμμα.

Εάν οι LED σημάτων εισόδου είναι σωστές, ελέγξτε τις LED σημάτων εξόδου. Εάν η λυχνία LED σήματος εξόδου ανάβει αλλά η συσκευή δεν είναι ενεργοποιημένη, μετρήστε την εφαρμοζόμενη τάση στη συσκευή σήματος εξόδου, τη συνέχεια της αποσυνδεδεμένης συσκευής και την τάση δυναμικού στο κύκλωμα της γείωσης (πλευστή/ελεύθερη γείωση).

# Συμβουλές για το χειρισμό

## Επιθεώρηση του χώρου

Για να κάνετε επιθεώρηση του χώρου, τοποθετήστε μια σανίδα μήκους 1,25 m (2 x 4) στην επικλινή επιφάνεια και μετρήστε τη γωνία της επικλινούς επιφάνειας χρησιμοποιώντας το κλισιόμετρο που παρέχεται με το μηχάνημα. Η σανίδα (2 x 4) αντιστοιχεί στην κλίση του εδάφους χωρίς να επηρεάζεται από λακκούβες ή τρύπες που προκαλούν απότομες αλλαγές στην κλίση του εδάφους. Όταν ολοκληρώσετε την επιθεώρηση του χώρου, ανατρέξτε στην ενότητα [Ασφάλεια πριν από τη λειτουργία \(σελίδα 26\)](#).

Επιπλέον, το μηχάνημα είναι εξοπλισμένο με ενδείκτη γωνίας, τοποθετημένο στην κολόνα του τιμονιού. Αυτός υποδεικνύει την κλίση του εδάφους στο οποίο βρίσκεται το μηχάνημα.

## Λειτουργία του μηχανήματος

- Βάλτε μπρος τον κινητήρα και αφήστε τον σε λειτουργία στο ΜΙΣΟ ΡΕΛΑΝΤΙ μέχρι να ζεσταθεί. Σπρώξτε τον μοχλό γκαζιού τέρμα μπροστά, ανυψώστε τις μονάδες κοπής, ελευθερώστε το χειρόφρενο, πατήστε το πεντάλ γκαζιού εμπροσθοπορείας και οδηγήστε προσεκτικά προς ανοικτό χώρο.
- Εξασκηθείτε στην εμπροσθοπορεία και την οπισθοπορεία, καθώς και στο ξεκίνημα και το σταμάτημα του μηχανήματος. Για να σταματήσετε το μηχάνημα, σηκώστε το πόδι σας από το πεντάλ του γκαζιού και αφήστε το να επιστρέψει στη θέση ΝΕΚΡΑΣ ή πατήστε το πεντάλ οπισθοπορείας. Για να σταματήσετε το μηχάνημα σε κατωφέρεις ίσως χρειάζεται να χρησιμοποιήσετε το πεντάλ οπισθοπορείας.
- Εξασκηθείτε στην οδήγηση γύρω από εμπόδια με τις μονάδες κοπής ανεβασμένες και κατεβασμένες. Να είστε προσεκτικοί όταν οδηγείτε μεταξύ αντικειμένων ώστε να μην προκαλέσετε ζημιά στο μηχάνημα ή τις μονάδες κοπής.
- Στη μονάδα Sidewinder, εξοικειωθείτε με το πλάτος εργασίας των μονάδων κοπής ώστε να μην τις «κρεμάσετε» ή τους προκαλέσετε ζημιά.
- Μη μετακινείτε πλευρικά τις μονάδες κοπής εκτός αν είναι κατεβασμένες και το μηχάνημα κινείται ή βρίσκονται στη θέση μεταφοράς. Η πλευρική μετακίνηση των κατεβασμένων μονάδων κοπής ενώ το μηχάνημα δεν κινείται μπορεί να προκαλέσει ζημιά στον χλοοτάπητα.
- Οδηγείτε πάντα αργά σε ανώμαλα εδάφη.
- Η μονάδα Sidewinder επιτρέπει την πλευρική μετακίνηση έως και κατά 33 cm (13"), δίνοντάς σας τη δυνατότητα να κόψετε πιο κοντά στα όρια των αμμοπαγίδων και άλλων εμποδίων, κρατώντας

ταυτόχρονα τα ελαστικά του ελκυστήρα όσο το δυνατόν πιο μακριά από τα όρια των αμμοπαγίδων ή εκτάσεων με νερό.

- Αν στη διαδρομή σας υπάρχει εμπόδιο, μετακινήστε πλευρικά τις μονάδες κοπής για να κόψετε γύρω από αυτό.
- Κατά τη μεταφορά του μηχανήματος από έναν χώρο εργασίας σε έναν άλλο, ανυψώστε τις μονάδες κοπής στην πλήρως όρθια θέση, μετακινήστε αριστερά τον επιλογέα κοπής/μεταφοράς στη θέση μεταφοράς και φέρτε τον μοχλό ελέγχου γκαζιού στη θέση ΓΡΗΓΟΡΑ.

## Αλλαγή του τύπου κοπής

Αλλάζετε συχνά τον τύπο κοπής για να εξαλείψετε τα προβλήματα της εμφάνισης μετά την κοπή που προκαλούνται όταν κόβετε επανειλημμένα προς την ίδια κατεύθυνση.

## Επεξήγηση του συστήματος εξισορρόπησης

Το σύστημα εξισορρόπησης διατηρεί την υδραυλική πίεση αντίθλιψης στους κυλίνδρους ανύψωσης των μονάδων κοπής. Αυτή η πίεση βελτιώνει την πρόσφυση μεταφέροντας το βάρος των μονάδων κοπής στους κινητήριους τροχούς του χλοοκοπτικού μηχανήματος. Η πίεση εξισορρόπησης έχει ρυθμιστεί από το εργοστάσιο στη βέλτιστη τιμή για εμφάνιση μετά την κοπή και ελκτική ικανότητα για τις περισσότερες συνθήκες χλοοτάπητα.

Αν μειώσετε τη ρύθμιση εξισορρόπησης, οι μονάδες κοπής μπορεί να γίνουν πιο σταθερές, αλλά ίσως μειωθεί η ελκτική ικανότητα. Αν αυξήσετε τη ρύθμιση εξισορρόπησης, η ελκτική ικανότητα μπορεί να αυξηθεί, αλλά ίσως μειωθεί η ποιότητα εμφάνισης μετά την κοπή. Για οδηγίες σχετικά με τη ρύθμιση της πίεσης εξισορρόπησης, ανατρέξτε στο *Εγχειρίδιο σέρβις* του ελκυστήρα σας.

## Επίλυση προβλημάτων εμφάνισης μετά την κοπή

Ανατρέξτε στην ενότητα *After-cut Appearance Troubleshooting Guide* (Οδηγός αντιμετώπισης προβλημάτων της εμφάνισης μετά την κοπή) που διατίθεται στον ιστότοπο [www.Toro.com](http://www.Toro.com).

## Χρήση σωστών τεχνικών κοπής

- Για να ξεκινήσετε να κόβετε, ενεργοποιήστε τις μονάδες κοπής και έπειτα προσεγγίστε αργά την περιοχή κοπής. Μόλις οι εμπρός μονάδες κοπής βρεθούν πάνω από την περιοχή κοπής, χαμηλώστε τις.

- Για επιτύχετε επαγγελματική εμφάνιση με ίσια κοπή και σχηματισμό λωρίδων που είναι επιθυμητή σε ορισμένες εφαρμογές, βρείτε ένα μακρινό δέντρο ή κάποιο άλλο αντικείμενο και οδηγήστε ευθεία προς αυτό.
- Μόλις οι εμπρόσθιες μονάδες κοπής φτάσουν στο χείλος της περιοχής κοπής, ανυψώστε τις μονάδες κοπής και κάντε αναστροφή σε σχήμα «δάκρυ» ώστε να ευθυγραμμιστείτε γρήγορα για το επόμενο πέρασμα.
- Για εύκολη κοπή γύρω από αμμοπαγίδες, λίμνες και άλλα περιγράμματα, χρησιμοποιήστε τη μονάδα Sidewinder και μετακινήστε αριστερά ή δεξιά τον μοχλό ελέγχου, ανάλογα με την εργασία κοπής που εκτελείτε. Μπορείτε επίσης να μετακινήσετε πλευρικά τις μονάδες κοπής για να αλλάξετε τη διαδρομή των ελαστικών.
- Οι μονάδες κοπής έχουν την τάση να απορρίπτουν το γρασίδι από την αριστερή πλευρά του μηχανήματος. Όταν ξακρίζετε γύρω από αμμοπαγίδες, ακολουθείτε δεξιόστροφη πορεία ώστε να μην πέφτουν τεμάχια κομμένου γρασιδιού μέσα στην αμμοπαγίδα.
- Για τις μονάδες κοπής διατίθενται βιδωτά διαφράγματα κομμένου χόρτου. Τα διαφράγματα κομμένου χόρτου λειτουργούν καλά όταν συντηρείτε τακτικά τον χλοοτάπητα αφαιρώντας λιγότερο από 25 mm (1") γρασιδιού ανά κοπή. Εάν κόβετε περισσότερο με τοποθετημένα τα διαφράγματα κομμένου χόρτου, η εμφάνιση μετά την κοπή ίσως είναι υποβαθμισμένη ενώ αυξάνεται και η απαιτούμενη ισχύς για την κοπή του χλοοτάπητα. Επίσης, τα διαφράγματα κομμένου χόρτου λειτουργούν καλά για τον τεμαχισμό φύλλων το φθινόπωρο.

## Επιλογή της σωστής ρύθμισης ύψους κοπής, ανάλογα με τις συνθήκες

Όταν κόβετε να αφαιρείτε έως και 25 mm (1") ή το 1/3 του ύψους του γρασιδιού. Σε πολύ παχύ ή πυκνό γρασίδι ίσως χρειαστεί να αυξήσετε το ύψος κοπής.

## Κοπή με κοφτερές λεπίδες

Όταν η λεπίδα είναι κοφτερή, κόβει με ακρίβεια, χωρίς να σχίζει ή να καταστρέφει το χορτάρι όπως κάνει μια στομωμένη λεπίδα. Το σχισμένο γρασίδι γίνεται καφέ στις άκρες του, γεγονός που επιβραδύνει την ανάπτυξη και αυξάνει την πιθανότητα ασθενειών. Βεβαιωθείτε ότι η λεπίδα είναι σε καλή κατάσταση και ότι η ράχη της είναι άθικτη.

## Έλεγχος της κατάστασης της μονάδας κοπής

Βεβαιωθείτε ότι ο θάλαμος κοπής είναι σε καλή κατάσταση. Ισιώστε τυχόν στραβωμένα εξαρτήματα του θαλάμου για να διασφαλίσετε το σωστό διάκενο μεταξύ άκρου λεπίδας και θαλάμου.

## Συντήρηση του μηχανήματος μετά την κοπή

Μετά την κοπή, πλένετε σχολαστικά το μηχάνημα με σκέτο λάστιχο κήπου, χωρίς ακροφύσιο, ώστε να μην υπάρχει υπερβολική πίεση νερού που θα μπορούσε να προκαλέσει ρύπανση ή βλάβη στα παρεμβύσματα και τα ρουλεμάν. Βεβαιωθείτε ότι το φυγείο και ψύκτης λαδιού δεν έχουν χώματα, σκόνη ή κομμένο γρασίδι. Μετά τον καθαρισμό, ελέγξτε το μηχάνημα για τυχόν διαρροές υδραυλικού υγρού ή φθορές στα υδραυλικά και μηχανικά εξαρτήματα και ελέγξτε το ακόνισμα των λεπίδων των μονάδων κοπής.

**Σημαντικό:** Μετά το πλύσιμο του μηχανήματος, μετακινήστε αρκετές φορές από αριστερά προς τα δεξιά τον μηχανισμό Sidewinder για να απομακρύνετε το νερό που υπάρχει μεταξύ των εδράνων και του εγκάρσιου άξονα.

## Μετά τη λειτουργία

### Ασφάλεια μετά τη λειτουργία

#### Γενικές πληροφορίες ασφαλείας

- Σβήστε τον κινητήρα, αφαιρέστε το κλειδί και περιμένετε να ακινητοποιηθούν όλα τα κινούμενα μέρη προτού απομακρυνθείτε από τη θέση χειριστή. Πριν προβείτε σε ρύθμιση, σέρβις, καθαρισμό ή αποθήκευση του μηχανήματος, αφήστε το μηχάνημα να κρυώσει.
- Καθαρίστε το γρασίδι και τα ξένα υλικά από τις μονάδες κοπής, τους σιγαστήρες και τον χώρο του κινητήρα, για να αποτρέψετε τον κίνδυνο πυρκαγιάς. Αν έχει χυθεί λάδι ή καύσιμο, καθαρίστε το.
- Εάν οι μονάδες κοπής βρίσκονται στη θέση μεταφοράς, χρησιμοποιήστε το μηχανικό κλειδίωμα (εάν υπάρχει) προτού αφήσετε το μηχάνημα χωρίς επιτήρηση.
- Αφήστε τον κινητήρα να κρυώσει προτού αποθηκεύσετε το μηχάνημα σε εσωτερικό χώρο.
- Προτού αποθηκεύσετε ή μεταφέρετε το μηχάνημα, αφαιρέστε το κλειδί και διακόψτε την παροχή καυσίμου (εάν υπάρχει).

- Μην αποθηκεύετε ποτέ το μηχάνημα ή τα δοχεία καυσίμων σε χώρους με γυμνές φλόγες, σπινθήρες ή φλόγα-πιλότο (π.χ. σε καυστήρα, λέβητα ή άλλες συσκευές).
- Συντηρήστε και καθαρίστε τη/τις ζώνη/-ες ασφαλείας, όπως απαιτείται

## Μεταφορά του μηχανήματος

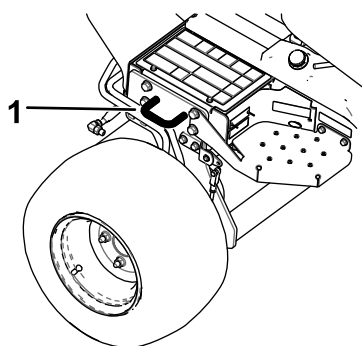
- Προτού αποθηκεύσετε ή μεταφέρετε το μηχάνημα, αφαιρέστε το κλειδί και διακόψτε την παροχή καυσίμου (εάν υπάρχει).
- Να είστε προσεκτικοί κατά τη φόρτωση ή εκφόρτωση του μηχανήματος σε τρέιλερ ή φορτηγό.
- Χρησιμοποιείτε ράμπες πλήρους πλάτους για τη φόρτωση του μηχανήματος σε τρέιλερ ή φορτηγό.
- Δέστε με ασφάλεια το μηχάνημα.

## Εντοπισμός των σημείων πρόσδεσης

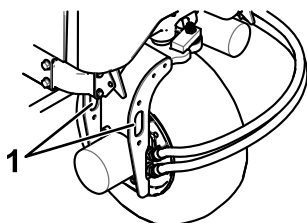
Στην εμπρός και πίσω πλευρά του μηχανήματος υπάρχουν σημεία πρόσδεσης (Σχήμα 29).

**Σημείωση:** Για την πρόσδεση χρησιμοποιείτε εγκεκριμένους κατά DOT (Υπουργείο Μεταφορών των ΗΠΑ) ιμάντες στις 4 γωνίες του μηχανήματος.

- 2 στη μπροστινή πλευρά της πλατφόρμας του χειριστή
- Πίσω ελαστικό



g192121



g192122

Σχήμα 29

1. Σημείο πρόσδεσης

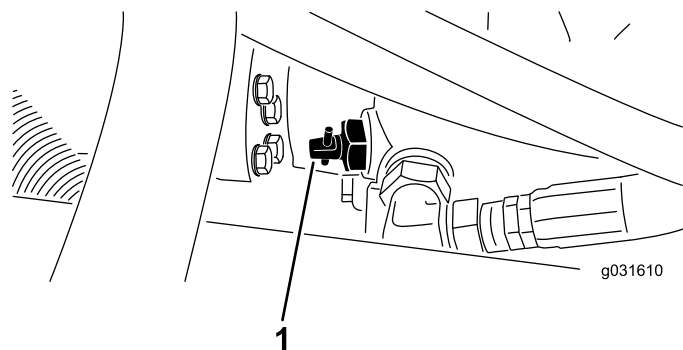
## Ώθηση ή ρυμούλκηση του μηχανήματος

Σε περίπτωση έκτακτης ανάγκης, μπορείτε να μετακινήσετε το μηχάνημα σε μικρές αποστάσεις, ενεργοποιώντας τη βαλβίδα παράκαμψης στην υδραυλική αντλία και ωθώντας ή ρυμουλκώνοντας το μηχάνημα.

**Σημαντικό:** Μην ωθείτε ή ρυμουλκείτε το μηχάνημα με ταχύτητα που υπερβαίνει τα 3 έως 4,8 χ.α.ώ. Αν το ωθήσετε ή ρυμουλκήσετε ταχύτερα μπορεί να επέλθει ζημιά στο εσωτερικό σύστημα μετάδοσης. Εάν πρέπει οπωσδήποτε να μετακινήσετε το μηχάνημα σε αρκετά μεγάλη απόσταση, μεταφέρετέ το με φορτηγό ή τρέιλερ.

**Σημαντικό:** Η βαλβίδα παράκαμψης πρέπει να είναι ανοικτή κατά την ώθηση ή ρυμούλκηση του μηχανήματος. Μόλις ωθήσετε ή ρυμουλκήσετε το μηχάνημα στο σημείο που επιθυμείτε, κλείστε ξανά τη βαλβίδα.

1. Εντοπίστε τη βαλβίδα παράκαμψης που υπάρχει στην αντλία (Σχήμα 30) και ξεσφίξτε την, περιστρέφοντάς την κατά 90° (1/4 της στροφής).



Σχήμα 30

1. Βαλβίδα παράκαμψης

2. Ωθήστε ή ρυμουλκήστε το μηχάνημα.
3. Όταν ολοκληρώσετε την ώθηση ή ρυμούλκηση του μηχανήματος, κλείστε τη βαλβίδα παράκαμψης περιστρέφοντάς την κατά 90° (1/4 της στροφής).

**Σημαντικό:** Βεβαιωθείτε ότι η βαλβίδα παράκαμψης είναι κλειστή προτού βάλετε μπροστά τον κινητήρα. Η λειτουργία του κινητήρα με ανοικτή τη βαλβίδα παράκαμψης θα προκαλέσει υπερθέρμανση του συστήματος μετάδοσης.

# Συντήρηση

**Σημείωση:** Καθορίστε την αριστερή και δεξιά πλευρά του μηχανήματος από την κανονική θέση λειτουργίας.

**Σημείωση:** Κατεβάστε δωρεάν το σχεδιάγραμμα ηλεκτρικού συστήματος ή υδραυλικού συστήματος μεταβαίνοντας στη διεύθυνση [www.Toro.com](http://www.Toro.com) και αναζητώντας το μηχανήμα σας από το σύνδεσμο προς τα εγχειρίδια (Manuals) στην αρχική σελίδα.

## Συνιστώμενο χρονοδιάγραμμα συντήρησης

Περιοδικότητα εργασιών συντήρησης	Διαδικασία συντήρησης
Μετά την πρώτη ώρα	<ul style="list-style-type: none"><li>Σφίξτε τα παξιμάδια της πλήμνης του αριστερού και του δεξιού εμπρός άξονα με ροπή 339 έως 373 N·m.</li><li>Σφίξτε τα παξιμάδια της πλήμνης του πίσω άξονα με ροπή 339 έως 373 N·m.</li><li>Σφίξτε τα παξιμάδια των τροχών με ροπή 61 έως 88 N·m.</li></ul>
Μετά τις πρώτες 10 ώρες	<ul style="list-style-type: none"><li>Σφίξτε τα παξιμάδια της πλήμνης του αριστερού και του δεξιού εμπρός άξονα με ροπή 339 έως 373 N·m.</li><li>Σφίξτε τα παξιμάδια της πλήμνης του πίσω άξονα με ροπή 339 έως 373 N·m.</li><li>Σφίξτε τα παξιμάδια των τροχών με ροπή 61 έως 88 N·m.</li><li>Ελέγξτε την κατάσταση και την τάνυση όλων των ιμάντων.</li></ul>
Μετά τις πρώτες 50 ώρες	<ul style="list-style-type: none"><li>Αλλάξτε το λάδι κινητήρα και το φίλτρο λαδιού κινητήρα.</li></ul>
Πριν από κάθε χρήση ή καθημερινά	<ul style="list-style-type: none"><li>Ελέγξτε το σύστημα ενδοασφάλισης.</li><li>Ελέγξτε τη στάθμη του λαδιού κινητήρα.</li><li>Αποστραγγίστε το διαχωριστή νερού.</li><li>Ελέγξτε τα πέλματα των ελαστικών.</li><li>Ελέγξτε τη στάθμη του ψυκτικού υγρού του κινητήρα.</li><li>Απομακρύνετε τα ξένα υλικά από το φυγείο και τον ψύκτη λαδιού (Καθαρίζετε συχνότερα υπό συνθήκες αυξημένων ρύπων).</li><li>Ελέγξτε τη στάθμη του υδραυλικού υγρού.</li><li>Ελέγχετε τις υδραυλικές σωληνώσεις και τους εύκαμπτους σωλήνες για διαρροές, τσακίσματα, χαλαρωμένα στηρίγματα, φθορά, χαλάρωση συνδέσεων, φθορές από τον καιρό και χημικές αλλοιώσεις.</li><li>Ελέγξτε τον χρόνο ακινητοποίησης της λεπίδας.</li><li>Καθαρίστε το μηχανήμα.</li><li>Καθαρίστε και συντηρήστε τη ζώνη ασφαλείας.</li></ul>
ΣΚάθε 25 ώρες	<ul style="list-style-type: none"><li>Ελέγξτε τη στάθμη του ηλεκτρολύτη. (Αν το μηχανήμα είναι αποθηκευμένο, ελέγχετε τη στάθμη του ηλεκτρολύτη κάθε 30 ημέρες.)</li></ul>
Κάθε 50 ώρες	<ul style="list-style-type: none"><li>Λιπάνετε όλα τα ρουλεμάν και τους δακτυλίους.</li><li>Αφαιρέστε το κάλυμμα φίλτρου αέρα και απομακρύνετε τα ξένα σώματα. Μην αφαιρέστε το φίλτρο.</li></ul>
Κάθε 100 ώρες	<ul style="list-style-type: none"><li>Ελέγξτε την κατάσταση και την τάνυση όλων των ιμάντων.</li></ul>
Κάθε 200 ώρες	<ul style="list-style-type: none"><li>Κάντε σέρβις στο φίλτρο αέρα. (Συχνότερα υπό συνθήκες αυξημένης σκόνης ή ρύπων)</li><li>Αλλάξτε το λάδι κινητήρα και το φίλτρο λαδιού κινητήρα.</li><li>Σφίξτε τα παξιμάδια της πλήμνης του αριστερού και του δεξιού εμπρός άξονα με ροπή 339 έως 373 N·m.</li><li>Σφίξτε τα παξιμάδια της πλήμνης του πίσω άξονα με ροπή 339 έως 373 N·m.</li><li>Σφίξτε τα παξιμάδια των τροχών με ροπή 61 έως 88 N·m.</li><li>Ελέγξτε τη ρύθμιση του χειρόφρενου.</li></ul>
Κάθε 400 ώρες	<ul style="list-style-type: none"><li>Επιθεωρήστε τους σωλήνες και τις συνδέσεις καυσίμου.</li><li>Αντικαταστήστε το φίλτρο καυσίμου.</li></ul>
Κάθε 500 ώρες	<ul style="list-style-type: none"><li>Γρασάρετε τα ρουλεμάν του πίσω άξονα.</li></ul>

Περιοδικότητα εργασιών συντήρησης	Διαδικασία συντήρησης
Κάθε 800 ώρες	<ul style="list-style-type: none"> <li>Αποστραγγίστε και καθαρίστε το ρεζερβουάρ καυσίμου.</li> <li>Εάν δεν χρησιμοποιείτε το συνιστώμενο υδραυλικό υγρό ή έχετε στο παρελθόν γεμίσει τη δεξαμενή υδραυλικού υγρού με εναλλακτικό υγρό, αλλάξτε το υδραυλικό υγρό.</li> <li>Εάν δεν χρησιμοποιείτε το συνιστώμενο υδραυλικό υγρό ή έχετε στο παρελθόν γεμίσει τη δεξαμενή υδραυλικού υγρού με εναλλακτικό υγρό, αντικαταστήστε το φίλτρο του υδραυλικού συστήματος (νωρίτερα αν ο δείκτης χρόνου σέρβις βρίσκεται στην κόκκινη περιοχή).</li> </ul>
Κάθε 1000 ώρες	<ul style="list-style-type: none"> <li>Εάν χρησιμοποιείτε το συνιστώμενο υδραυλικό υγρό, αντικαταστήστε το φίλτρο του υδραυλικού συστήματος (νωρίτερα αν ο δείκτης χρόνου σέρβις βρίσκεται στην κόκκινη περιοχή).</li> </ul>
Κάθε 2000 ώρες	<ul style="list-style-type: none"> <li>Εάν χρησιμοποιείτε το συνιστώμενο υδραυλικό υγρό, αλλάξτε το υδραυλικό υγρό.</li> </ul>
Πριν από την αποθήκευση	<ul style="list-style-type: none"> <li>Αποστραγγίστε και καθαρίστε το ρεζερβουάρ καυσίμου.</li> <li>Ελέγξτε την πίεση των ελαστικών.</li> <li>Ελέγξτε όλα τα εξαρτήματα στερέωσης.</li> <li>Γρασάρετε ή λιπάνετε όλα τα γρασαδοράκια και τα σημεία περιστροφής.</li> <li>Βάψτε τυχόν επιφάνειες που έχουν ξεφλουδίσει.</li> </ul>
Κάθε 2 χρόνια	<ul style="list-style-type: none"> <li>Αλλάξτε το ψυκτικό υγρό του κινητήρα.</li> <li>Κάντε αποστράγγιση και έκπλυση της δεξαμενής υδραυλικού υγρού.</li> <li>Αντικαταστήστε τους κινούμενους εύκαμπτους σωλήνες.</li> </ul>

**Σημαντικό:** Για περισσότερες διαδικασίες συντήρησης, ανατρέξτε στο εγχειρίδιο χρήστη του κινητήρα σας.

## Λίστα ελέγχου για την καθημερινή συντήρηση

Δημιουργήστε αντίγραφο αυτής της σελίδας για συχνή χρήση.

Στοιχείο ελέγχου συντήρησης	Για την εβδομάδα:						
	Δευτέρα	Τρίτη	Τετάρτη	Πέμπτη	Παρασκευή	Σάββατο	Κυριακή
Ελέγξτε τη λειτουργία του συστήματος ενδοασφάλισης.							
Ελέγξτε τη λειτουργία των φρένων.							
Ελέγξτε τη στάθμη του λαδιού κινητήρα.							
Ελέγξτε τη στάθμη του ψυκτικού υγρού.							
Αποστραγγίστε τον διαχωριστή νερού/καυσίμου.							
Ελέγξτε το φίλτρο αέρα, το προστατευτικό πώμα κατά της σκόνης και τη βαλβίδα εκτόνωσης.							
Ελέγξτε για ασυνήθιστους ήχους του κινητήρα. <sup>1</sup>							
Ελέγξτε το ψυγείο και τη σήτα για ξένα υλικά.							
Ελέγξτε για ασυνήθιστους ήχους λειτουργίας.							
Ελέγξτε τη στάθμη λαδιού του υδραυλικού συστήματος.							

Στοιχείο ελέγχου συντήρησης	Για την εβδομάδα:						
	Δευτέρα	Τρίτη	Τετάρτη	Πέμπτη	Παρασκευή	Σάββατο	Κυριακή
Ελέγξτε τους υδραυλικούς εύκαμπτους σωλήνες για τυχόν ζημιές.							
Ελέγξτε για διαρροές υγρών.							
Ελέγξτε τη στάθμη του καυσίμου.							
Ελέγξτε την πίεση των ελαστικών.							
Ελέγξτε τη λειτουργία των οργάνων.							
Ελέγξτε τη ρύθμιση ύψους κοπής.							
Λιπάνετε όλα τα γρασαδοράκια. <sup>2</sup>							
Επιδιορθώστε τη βαφή όπου υπάρχουν φθορές.							
Πλύνετε το μηχάνημα.							
Καθαρίστε και συντηρήστε τη ζώνη ασφαλείας.							
<sup>1</sup> Ελέγξτε τον προθερμαντήρα και τα μπεκ καυσίμου αν παρατηρήσετε δυσκολίες στην εκκίνηση, υπερβολικό καπνό ή τραχύτητα στη λειτουργία του κινητήρα. <sup>2</sup> Αμέσως <b>μετά από κάθε</b> πλύσιμο, ανεξάρτητα από το αναγραφόμενο χρονικό διάστημα.							

**Σημαντικό:** Για περισσότερες διαδικασίες συντήρησης, ανατρέξτε στο εγχειρίδιο χρήστη του κινητήρα.

### Σημείωση για προβληματικά σημεία

Άτομο που διενήργησε την επιθεώρηση:		
Στοιχείο	Ημερομηνία	Πληροφορίες



# Διαδικασίες πριν από τη συντήρηση

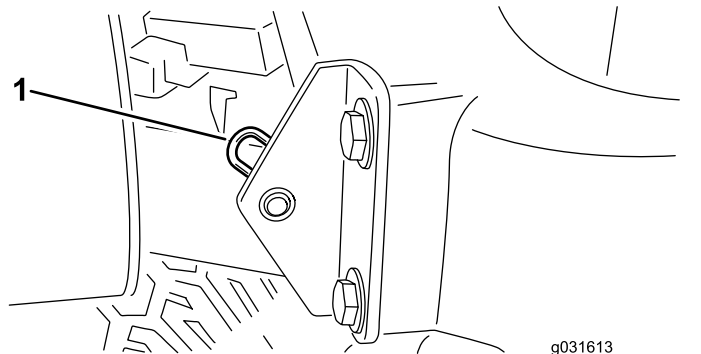
## Ασφάλεια συντήρησης

- Πριν απομακρυνθείτε από τη θέση του χειριστή, κάντε τις ακόλουθες ενέργειες:
  - Σταθμεύστε το μηχάνημα σε επίπεδο έδαφος.
  - Αποσυνπλέξτε τον δυναμοδότη (PTO) και χαμηλώστε τα παρελκόμενα.
  - Βάλτε φρένο στάθμευσης.
  - Σβήστε τον κινητήρα και αφαιρέστε το κλειδί.
  - Περιμένετε να ακινητοποιηθούν όλα τα κινούμενα μέρη.
- Αν αφήσετε το κλειδί στη μίζα, μπορεί κάποιος να θέσει ακούσια τον κινητήρα σε λειτουργία και να τραυματιστείτε σοβαρά εσείς ή διερχόμενοι. Αφαιρέστε το κλειδί από τον διακόπτη της μίζας προτού εκτελέσετε οποιαδήποτε συντήρηση.
- Αφήστε τα μέρη του μηχανήματος να κρυώσουν προτού εκτελέσετε εργασίες συντήρησης.
- Εάν οι μονάδες κοπής βρίσκονται στη θέση μεταφοράς, χρησιμοποιήστε το μηχανικό κλειδώμα (εάν υπάρχει) προτού αφήσετε το μηχάνημα χωρίς επιτήρηση.
- Αν είναι δυνατόν, μην εκτελείτε εργασίες συντήρησης με τον κινητήρα σε λειτουργία. Παραμείνετε μακριά από κινούμενα μέρη.
- Όταν εργάζεστε κάτω από το μηχάνημα, τοποθετείτε τρίποδες στήριξης.
- Εκτονώνετε προσεκτικά την πίεση εξαρτημάτων με αποθηκευμένη ενέργεια.
- Διατηρείτε όλα τα μέρη του μηχανήματος σε καλή κατάσταση λειτουργίας και σωστά σφισμένα όλα τα συνδετικά εξαρτήματα, ειδικά των λεπίδων/παρελκομένου.
- Αντικαταστήστε τις φθαρμένες ή κατεστραμμένες ετικέτες.
- Για να διασφαλίσετε την ασφαλή και βέλτιστη απόδοση του μηχανήματος, χρησιμοποιείτε μόνο γνήσια ανταλλακτικά Toro. Τα ανταλλακτικά άλλων κατασκευαστών ενδέχεται να αποβούν επικίνδυνα και η χρήση τους να ακυρώσει την εγγύηση του προϊόντος σας.

2. Σταθμεύστε το μηχάνημα σε επίπεδο έδαφος.
3. Βάλτε φρένο στάθμευσης.
4. Χαμηλώστε τη μονάδα ή τις μονάδες κοπής, εάν είναι απαραίτητο.
5. Σβήστε τον κινητήρα και περιμένετε να ακινητοποιηθούν όλα τα κινούμενα μέρη.
6. Γυρίστε το κλειδί στη θέση STOP (Εκτός λειτουργίας) και αφαιρέστε το από τη μίζα.
7. Αφήστε τα μέρη του μηχανήματος να κρυώσουν προτού εκτελέσετε εργασίες συντήρησης.

## Αφαίρεση του καπύ

1. Απασφαλίστε και ανυψώστε το καπύ.
2. Αφαιρέστε την κοπίλια που ασφαλίζει τον άξονα του καπύ στις βάσεις στερέωσης (Σχήμα 31).



Σχήμα 31

1. Κοπίλια
3. Σύρετε το καπύ προς τα δεξιά, σηκώστε το από την άλλη πλευρά και τραβήξτε το έξω από τις βάσεις.

**Σημείωση:** Για να εγκαταστήσετε το καπύ, ακολουθήστε τη διαδικασία αντίστροφα.

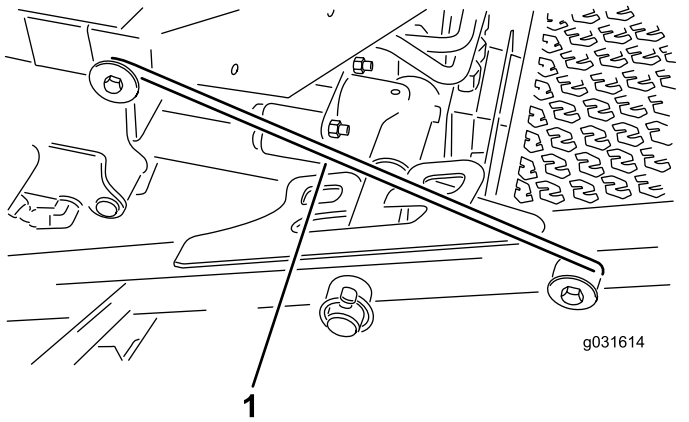
## Προετοιμασία του μηχανήματος για συντήρηση

1. Βεβαιωθείτε ότι ο PTO είναι σε αποσύνπλεξη.

# Χρήση του μάνδαλου σέρβις των μονάδων κοπής

Όταν κάνετε σέρβις στις μονάδες κοπής, χρησιμοποιείτε το μάνδαλο για να αποφύγετε τραυματισμούς.

1. Κεντράρετε τη μονάδα κοπής Sidewinder με τον ελκυστήρα.
2. Ανυψώστε τη μονάδα κοπής στη θέση μεταφοράς.
3. Βάλτε χειρόφρενο και απενεργοποιήστε το μηχάνημα.
4. Ελευθερώστε τη ράβδο του μάνδαλου από τη βάση που υπάρχει στο εμπρόσθιο πλαίσιο φορέα (Σχήμα 32).



Σχήμα 32

1. Άγκιστρο μάνδαλου σέρβις

5. Ανυψώστε την εμπρόσθια πλευρά των μονάδων κοπής και εφαρμόστε το μάνδαλο στο πείρο του πλαισίου που υπάρχει στην εμπρόσθια πλευρά της πλατφόρμας του χειριστή (Σχήμα 32).
6. Καθίστε στο κάθισμα του χειριστή και θέστε τον κινητήρα σε λειτουργία.
7. Χαμηλώστε τις μονάδες κοπής στη θέση κοπής.
8. Θέστε το μηχάνημα εκτός λειτουργίας και αφαιρέστε το κλειδί.
9. Για να απασφαλίσετε τις μονάδες κοπής, ακολουθήστε τη διαδικασία αντίστροφα.

# Λίπανση

## Γρασάρισμα των ρουλεμάν και των δακτυλίων

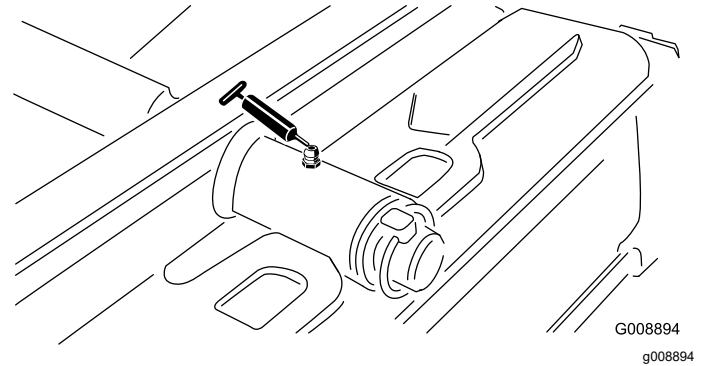
**Περιοδικότητα εργασιών σέρβις:** Κάθε 50 ώρες—Λιπάνετε όλα τα ρουλεμάν και τους δακτυλίους.

Κάθε 500 ώρες/Κάθε χρόνο (όποιο από τα δύο προηγηθεί)

Το μηχάνημα διαθέτει γρασαδοράκια που πρέπει να λιπαίνονται τακτικά με γράσο λιθίου No. 2. Επίσης, λιπαίνετε το μηχάνημα αμέσως μετά από κάθε πλύσιμο.

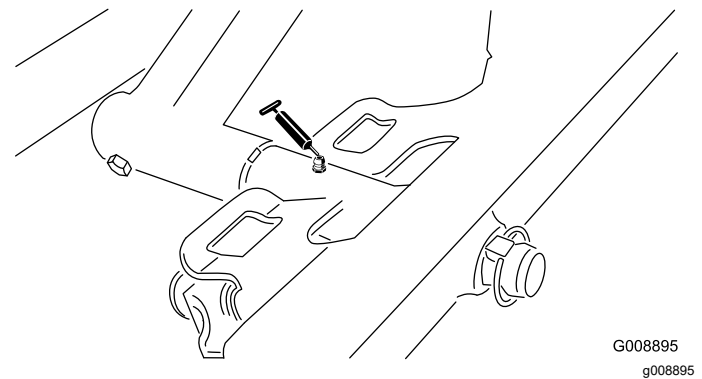
Οι θέσεις όπου βρίσκονται τα γρασαδοράκια και οι ποσότητες έχουν ως εξής:

- Άξονας πίσω μονάδας κοπής (Σχήμα 33)



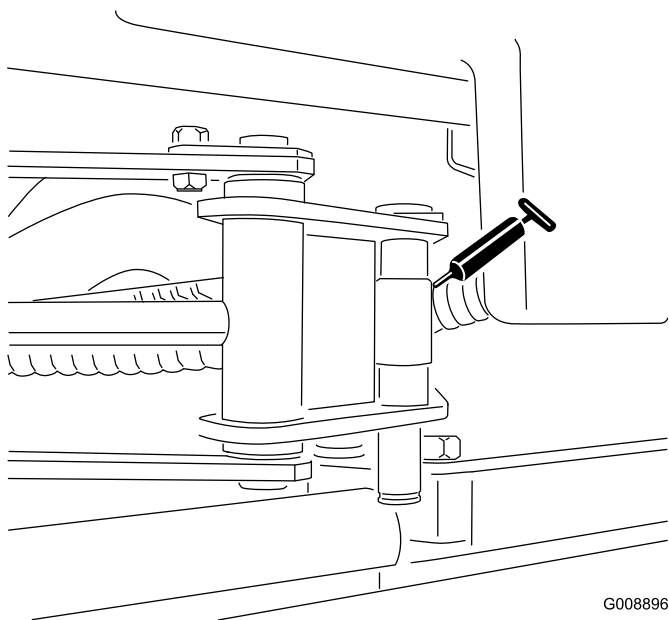
Σχήμα 33

- Άξονας εμπρόσθιας μονάδας κοπής (Σχήμα 34)



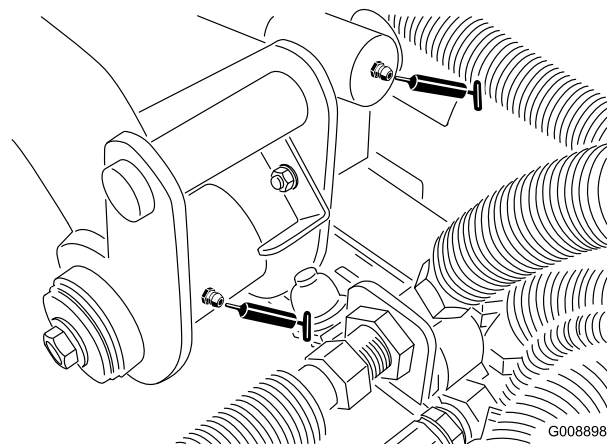
Σχήμα 34

- 2 άκρα κυλίνδρου συστήματος Sidewinder (Σχήμα 35)



Σχήμα 35

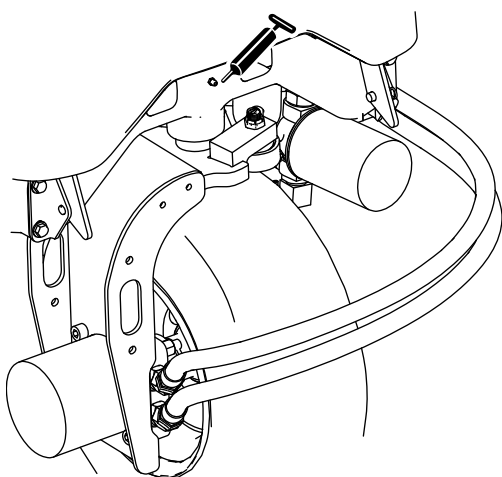
G008896  
g008896



Σχήμα 37

G008898  
g008898

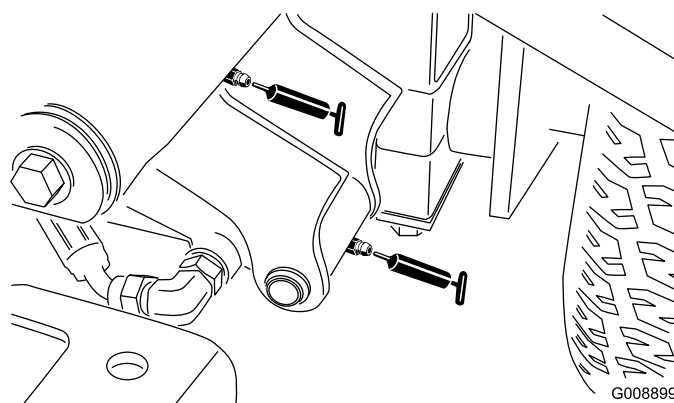
- Άξονας συστήματος διεύθυνσης (Σχήμα 36).



Σχήμα 36

g195307

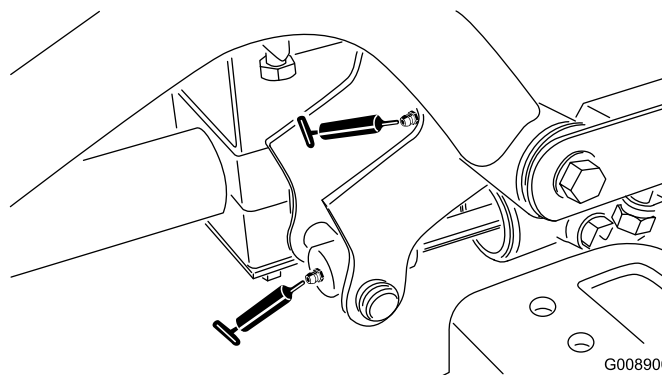
- 2 άξονες πίσω κυλίνδρου ανύψωσης και κύλινδρος ανύψωσης (Σχήμα 37)



Σχήμα 38

G008899  
g008899

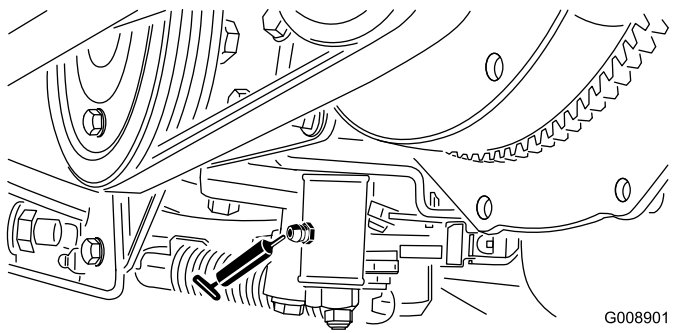
- 2 άξονες εμπρός κυλίνδρου ανύψωσης και κύλινδρος ανύψωσης, δεξιά (Σχήμα 39)



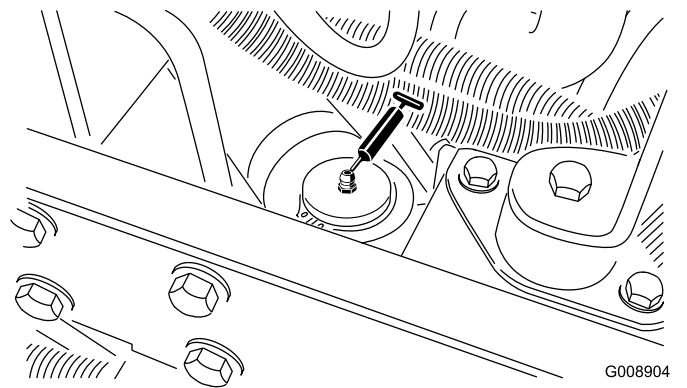
Σχήμα 39

G008900  
g008900

- Μηχανισμός ρύθμισης νεκράς (Σχήμα 40)

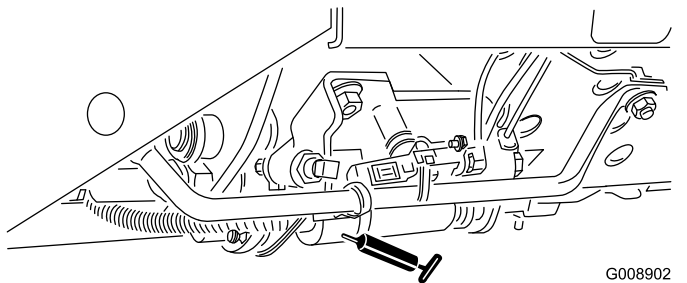


Σχήμα 40



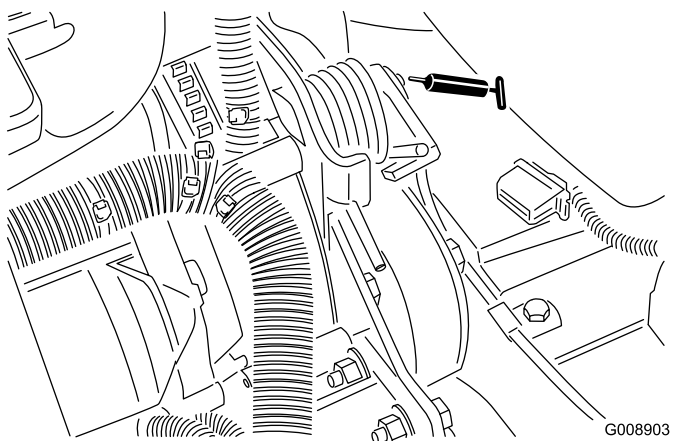
Σχήμα 43

- Επιλογέας κοπής/μεταφοράς (Σχήμα 41)



Σχήμα 41

- Άξονας τάνσης ιμάντα (Σχήμα 42)

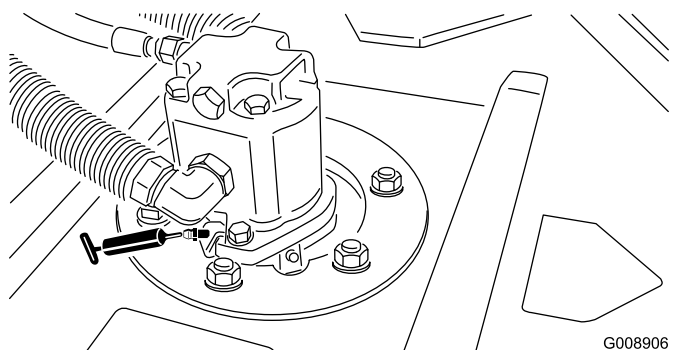


Σχήμα 42

- Κύλινδρος συστήματος διεύθυνσης (Σχήμα 43)

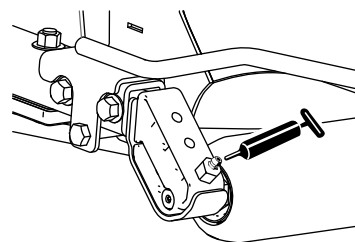
- 2 (ανά μονάδα κοπής) ρουλεμάν άξονα περιστροφής μονάδας κοπής (Σχήμα 44)

**Σημείωση:** Μπορείτε να χρησιμοποιήσετε όποιο γρσαδοράκι είναι ευκολότερα προσβάσιμο. Πρεσάρετε γράσο στο γρσαδοράκι μέχρι να εμφανιστεί μικρή ποσότητά του στη βάση τους περιβλήματος του άξονα περιστροφής (κάτω πλευρά μονάδας κοπής).



Σχήμα 44

- 2 (ανά μονάδα κοπής) ρουλεμάν πίσω τροχίσκων (Σχήμα 45)



Σχήμα 45

**Σημείωση:** Βεβαιωθείτε ότι η αυλάκωση γράσου σε κάθε τροχίσκο ευθυγραμμίζεται με τη οπή γράσου που υπάρχει σε κάθε άκρο του άξονα του τροχίσκου. Για να ευθυγραμμίζετε ευκολότερα

την αυλάκωση και την οπή, υπάρχει σημάδι ευθυγράμμισης στο άκρο του άξονα του τροχίσκου.

**Σημαντικό:** Μη λιπαίνετε τον εγκάρσιο άξονα της μονάδας Sidewinder. Τα έδρανα είναι αυτολιπαινόμενα.

## Συντήρηση κινητήρα

### Ασφάλεια κινητήρα

- Προτού ελέγξετε τη στάθμη του λαδιού ή προσθέσετε λάδι στον στροφαλοθάλαμο, σβήστε τον κινητήρα και αφαιρέστε το κλειδί.
- Μην αλλάζετε την ταχύτητα του ρυθμιστή στροφών και μην αυξάνετε υπερβολικά τις στροφές του κινητήρα.

### Σέρβις του φίλτρου αέρα

Ελέγξτε τον κορμό του φίλτρου αέρα για τυχόν ζημιές που θα μπορούσαν να προκαλέσουν διαρροή αέρα και αντικαταστήστε τον εάν έχει φθορές. Ελέγξτε ολόκληρο το σύστημα εισαγωγής για διαρροές, ζημιές ή χαλαρωμένους σφιγκτήρες των εύκαμπτων σωλήνων. Επίσης, ελέγξτε τις συνδέσεις των κολάρων εισαγωγής στο φίλτρο αέρα και τον στροβιλοσυμπιεστή (τουρμπίνα) και βεβαιωθείτε ότι είναι πλήρεις.

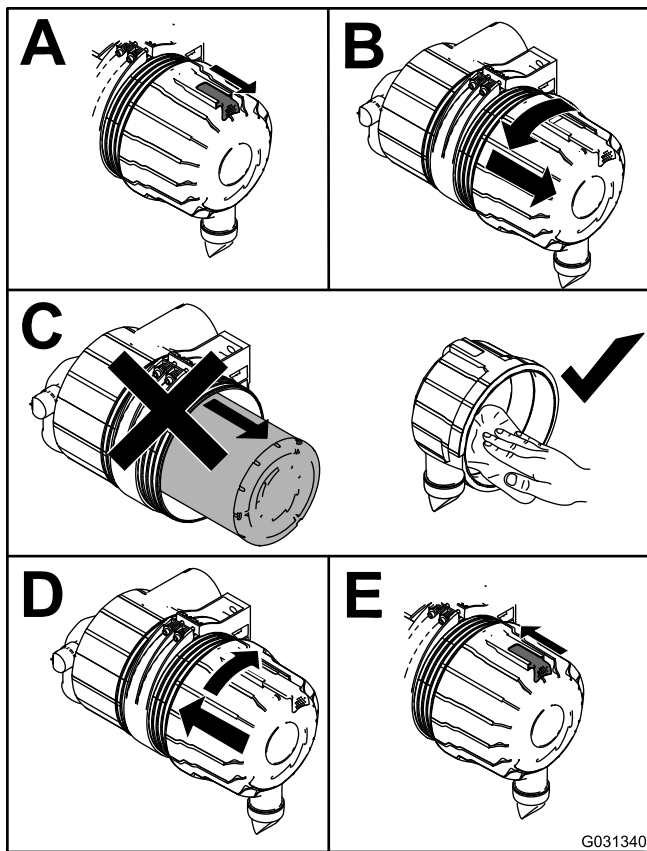
Βεβαιωθείτε ότι το κάλυμμα έχει εφαρμόσει σωστά και σφραγίζει τον κορμό του φίλτρου αέρα.

### Σέρβις του καλύμματος του φίλτρου αέρα

**Περιοδικότητα εργασιών σέρβις:** Κάθε 50 ώρες—Αφαιρέστε το κάλυμμα φίλτρου αέρα και απομακρύνετε τα ξένα σώματα. Μην αφαιρέστε το φίλτρο.

Ελέγξτε τον κορμό του φίλτρου αέρα για τυχόν ζημιές που θα μπορούσαν να προκαλέσουν διαρροή αέρα. Αντικαταστήστε τον κορμό του φίλτρου αέρα εάν έχει φθορές.

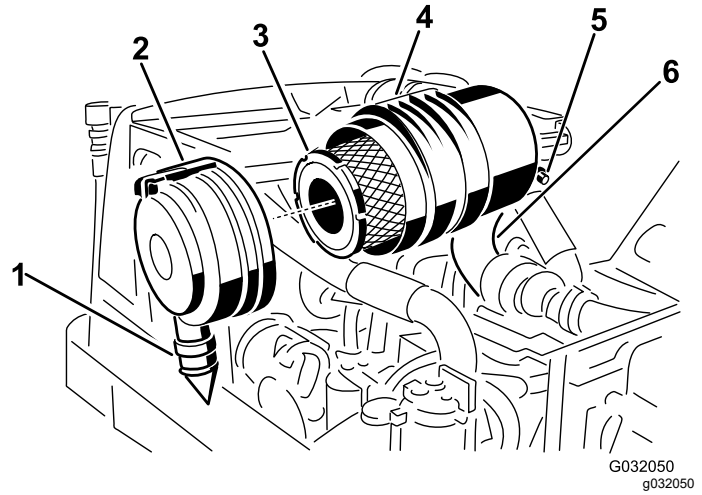
Καθαρίστε το κάλυμμα του φίλτρου αέρα ([Σχήμα 46](#)).



Σχήμα 46

φίλτρου και τον κορμό. Αν το στοιχείο είναι φθαρμένο, μην το χρησιμοποιείτε.

**Σημαντικό:** Μην επιχειρήσετε να καθαρίσετε το φίλτρο ασφαλείας. Αντικαθιστάτε το φίλτρο ασφαλείας κάθε 3ο σέρβις του κυρίως φίλτρου (Σχήμα 48).



Σχήμα 47

- |                            |                                     |
|----------------------------|-------------------------------------|
| 1. Ελαστική βαλβίδα εξόδου | 4. Κορμός φίλτρου αέρα              |
| 2. Μάνδαλο φίλτρου αέρα    | 5. Αισθητήρας έμφραξης φίλτρου αέρα |
| 3. Κυρίως φίλτρο αέρα      | 6. Ελαστικό κολάρο εισαγωγής        |

## Σέρβις του φίλτρου αέρα

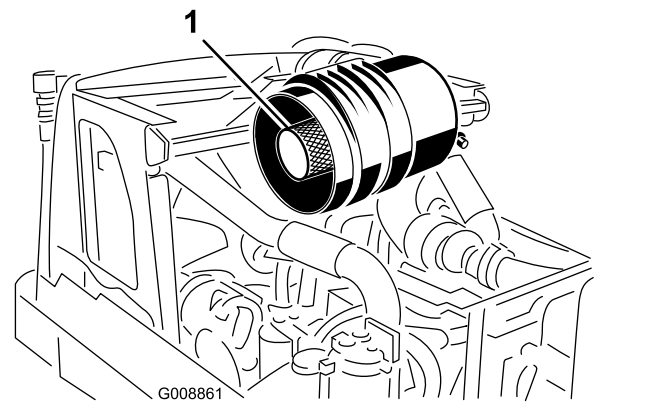
**Περιοδικότητα εργασιών σέρβις:** Κάθε 200 ώρες (Συχνότερα υπό συνθήκες αυξημένης σκόνης ή ρύπων)

1. Πριν αφαιρέσετε το φίλτρο, χρησιμοποιήστε καθαρό και ξηρό αέρα χαμηλής πίεσης (275 kPa ή 40psi) για να απομακρύνετε τυχόν μεγάλες ποσότητες υπολειμμάτων που έχουν συσσωρευτεί μεταξύ της εξωτερικής πλευράς του κυρίως φίλτρου και του κάνιστρου.

**Σημαντικό:** Αποφύγετε τη χρήση αέρα υψηλής πίεσης, διότι μπορεί να ωθήσει τη σκόνη από το φίλτρο μέσα στον αυλό εισαγωγής, προκαλώντας βλάβες. Αυτή η διαδικασία καθαρισμού αποτρέπει τη μεταφορά ξένων υλικών στην εισαγωγή κατά την αφαίρεση του κυρίως φίλτρου.

2. Αφαιρέστε το κυρίως φίλτρο (Σχήμα 47).

**Σημαντικό:** Μην καθαρίζετε το μεταχειρισμένο στοιχείο λόγω της πιθανότητας ζημιάς στο υλικό του φίλτρου. Επιθεωρήστε το καινούριο φίλτρο για ζημιές που τυχόν υπέστη κατά τη μεταφορά, ελέγχοντας το άκρο στεγανοποίησης του



Σχήμα 48

1. Φίλτρο ασφαλείας
- 
3. Αντικαταστήστε το κυρίως φίλτρο (Σχήμα 47).
  4. Τοποθετήστε το καινούριο φίλτρο ασκώντας πίεση στο εξωτερικό χείλος του στοιχείου ώστε να εφαρμόσει στο κάνιστρο.
- Σημείωση:** Μην ασκείτε πίεση στο εύκαμπτο κεντρικό τμήμα του φίλτρου.
5. Καθαρίστε τη θύρα εξώθησης σκόνης που βρίσκεται στο αποσπώμενο κάλυμμα.

6. Αφαιρέστε την ελαστική βαλβίδα εξόδου από το κάλυμμα, καθαρίστε το εσωτερικό και τοποθετήστε ξανά τη βαλβίδα εξόδου.
7. Τοποθετήστε το κάλυμμα φροντίζοντας ώστε η ελαστική βαλβίδα εξόδου να κοιτάει προς τα κάτω, μεταξύ της θέσης «5» και «7» του ρολογιού, όταν το κοιτάζετε από το άκρο και ασφαλίστε το μάνδαλο (Σχήμα 47).

## Σέρβις του λαδιού κινητήρα

### Έλεγχος στάθμης λαδιού κινητήρα

**Περιοδικότητα εργασιών σέρβις:** Πριν από κάθε χρήση ή καθημερινά

Κατά την παράδοση του μηχανήματος, ο στροφαλοθάλαμος περιέχει λάδι. Ωστόσο, ελέγξτε τη στάθμη λαδιού προτού και αφού θέσετε τον κινητήρα σε λειτουργία για πρώτη φορά.

Η χωρητικότητα του στροφαλοθαλάμου είναι περίπου 2,8 L μαζί με το φίλτρο.

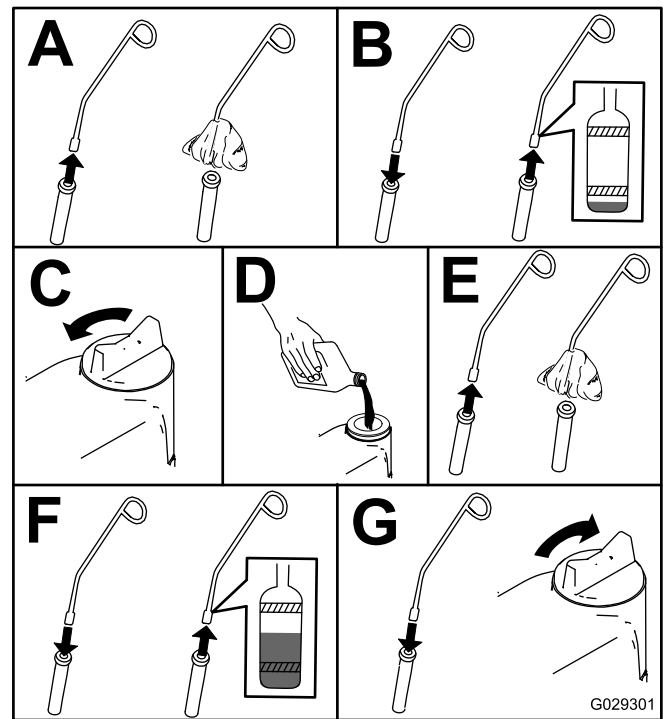
Χρησιμοποιήστε το Toro Premium Engine Oil ή άλλο υψηλής ποιότητας λάδι κινητήρα χαμηλής περιεκτικότητας σε τέφρα που πληροί ή υπερκαλύπτει τις ακόλουθες προδιαγραφές:

- **Απαιτούμενη κατηγορία απόδοσης API:** CH-4, CI-4 ή υψηλότερη.
- **Προτιμώμενο λάδι:** SAE 15W-40, άνω των -17°C
- **Εναλλακτικό λάδι:** SAE 10W-30 ή 5W-30 (όλες οι θερμοκρασίες)

**Σημείωση:** Το Toro Premium Engine Oil διατίθεται από τον αντιπρόσωπο της Toro, με ιξώδες 15W-40 ή 10W-30. Για περισσότερες υποδείξεις, ανατρέξτε στο εγχειρίδιο χρήστη του κινητήρα (παρέχεται με το μηχανήμα).

**Σημείωση:** Η καλύτερη στιγμή να ελέγξετε τη στάθμη του λαδιού κινητήρα είναι όταν ο κινητήρας είναι κρύος, προτού ξεκινήσετε τις εργασίες της ημέρας. Εάν ο κινητήρας έχει ήδη λειτουργήσει, περιμένετε τουλάχιστον 10 λεπτά πριν ελέγξετε τη στάθμη ώστε το λάδι να αποστραγγιστεί και να επιστρέψει πάλι στον συλλέκτη. Αν η στάθμη λαδιού είναι ίση ή χαμηλότερη από την ένδειξη ΕΛΑΧΙΣΤΗΣ στάθμης, προσθέστε λάδι ώστε να φτάσει στην ένδειξη ΜΕΓΙΣΤΗΣ στάθμης. Μην γεμίζετε υπερβολικά. Αν η στάθμη του λαδιού βρίσκεται μεταξύ των ενδείξεων ΕΛΑΧΙΣΤΗΣ και ΜΕΓΙΣΤΗΣ στάθμης, δεν απαιτείται προσθήκη λαδιού.

Ελέγξτε τη στάθμη του λαδιού κινητήρα όπως φαίνεται στο Σχήμα 49.



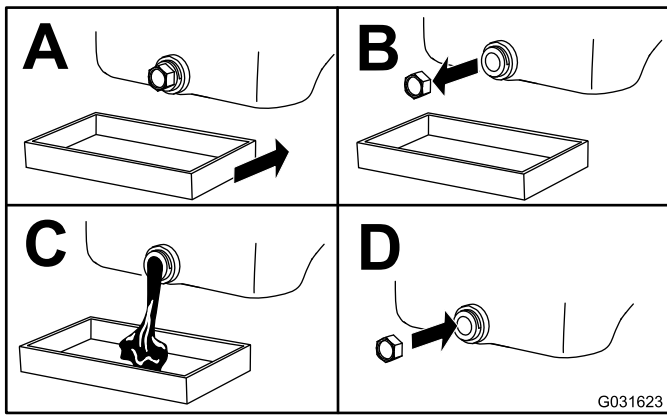
Σχήμα 49

## Αλλαγή λαδιού κινητήρα και φίλτρου λαδιού

**Περιοδικότητα εργασιών σέρβις:** Μετά τις πρώτες 50 ώρες

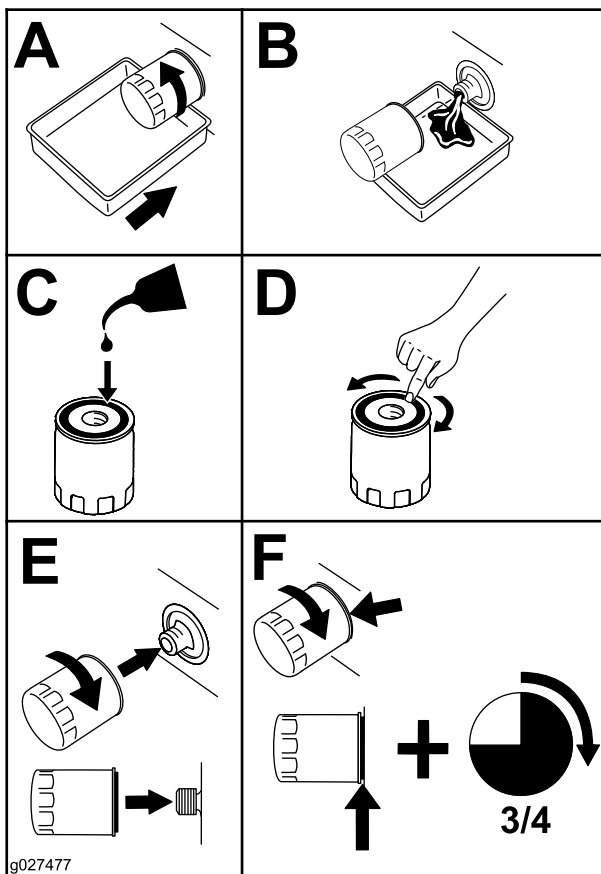
Κάθε 200 ώρες

1. Βάλτε μπρος τον κινητήρα και αφήστε τον σε λειτουργία για 5 λεπτά ώστε να ζεσταθεί το λάδι.
2. Με το μηχανήμα σταθμευμένο σε επίπεδο έδαφος, σβήστε τον κινητήρα, αφαιρέστε το κλειδί και περιμένετε να ακινητοποιηθούν όλα τα κινούμενα μέρη πριν κατεβείτε από τη θέση του χειριστή.
3. Αλλάξτε το λάδι κινητήρα όπως φαίνεται στο Σχήμα 50.



Σχήμα 50

4. Αλλάξτε το φίλτρο λαδιού κινητήρα όπως φαίνεται στο [Σχήμα 51](#).



Σχήμα 51

## Συντήρηση συστήματος καυσίμου

### Αποστράγγιση ρεζερβουάρ καυσίμου

Περιοδικότητα εργασιών σέρβις: Κάθε 800 ώρες—Αποστραγγίστε και καθαρίστε το ρεζερβουάρ καυσίμου.

Πριν από την αποθήκευση—Αποστραγγίστε και καθαρίστε το ρεζερβουάρ καυσίμου.

Εκτός από το αναγραφόμενο διάστημα σέρβις, αποστραγγίστε και καθαρίστε το ρεζερβουάρ αν το σύστημα καυσίμου έχει ίχνη ρύπανσης ή αν το μηχάνημα πρόκειται να αποθηκευτεί για παρατεταμένο χρονικό διάστημα. Χρησιμοποιήστε καθαρό καύσιμο για την έκπλυση του ρεζερβουάρ.

### Επιθεώρηση σωλήνων και συνδέσεων καυσίμου

Περιοδικότητα εργασιών σέρβις: Κάθε 400 ώρες/Κάθε χρόνο (όποιο από τα δύο προηγηθεί)

Επιθεωρήστε τους σωλήνες καυσίμου για αλλοιώσεις, ζημιές ή χαλαρωμένες συνδέσεις.

### Σέρβις του διαχωριστή νερού

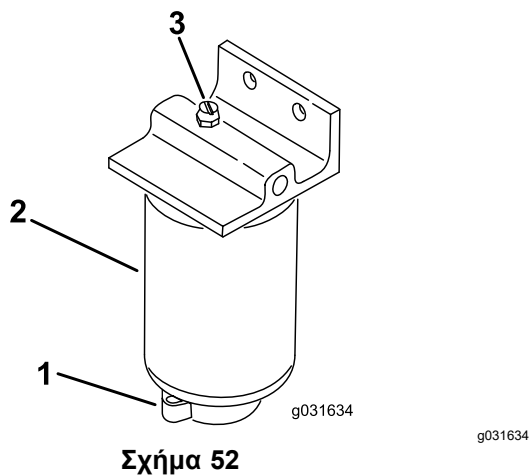
Περιοδικότητα εργασιών σέρβις: Πριν από κάθε χρήση ή καθημερινά

Κάθε 400 ώρες

### Αποστράγγιση του διαχωριστή νερού

1. Τοποθετήστε ένα δοχείο συλλογής κάτω από το φίλτρο καυσίμου.
2. Ξεσφίξτε την τάπα αποστράγγισης που υπάρχει στο κάτω μέρος του φίλτρου ([Σχήμα 52](#)).





Σχήμα 52

1. Τάπα εξαερισμού
2. Διαχωριστής νερού/φίλτρο
3. Βαλβίδα αποστράγγισης

3. Σφίξτε τη βαλβίδα μετά την αποστράγγιση.

## Αντικατάσταση του φίλτρου καυσίμου

1. Καθαρίστε τον χώρο όπου εδράζεται το φίλτρο (Σχήμα 52).
2. Αφαιρέστε το φίλτρο και καθαρίστε την επιφάνεια έδρασης.
3. Λιπάνετε τη φλάντζα του φίλτρου με καθαρό λάδι.
4. Τοποθετήστε χειροκίνητα το φίλτρο μέχρι η φλάντζα να εφάπτεται στην επιφάνεια έδρασης και, στη συνέχεια, περιστρέψτε το κατά μισή στροφή ακόμα.

## Εκτόνωση του συστήματος καυσίμου

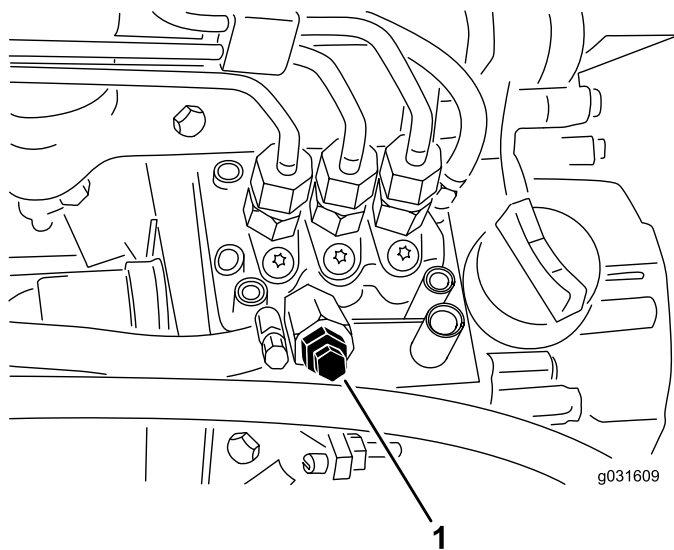
1. Εκτελέστε τη διαδικασία πριν τη συντήρηση, ανατρέξτε στην ενότητα [Προετοιμασία του μηχανήματος για συντήρηση \(σελίδα 41\)](#)
2. Βεβαιωθείτε ότι το ρεζερβουάρ καυσίμου είναι γεμάτο τουλάχιστον ως τη μέση.
3. Απασφαλίστε και ανυψώστε το καπό.

## ⚠ ΚΙΝΔΥΝΟΣ

Σε ορισμένες περιπτώσεις, το ντίζελ και οι αναθυμιάσεις του καυσίμου είναι εξαιρετικά εύφλεκτα και εκρηκτικά. Η εκδήλωση πυρκαγιάς ή έκρηξης από καύσιμα μπορεί να προκαλέσει υλικές ζημιές και εγκαύματα σε εσάς ή άλλα άτομα.

Ποτέ μην καπνίζετε κατά τον χειρισμό καυσίμων, και μην πλησιάζετε σε γυμνή φλόγα ή σε σημεία όπου μια σπίθα μπορεί να προκαλέσει ανάφλεξη των αναθυμιάσεων του καυσίμου.

4. Ξεσφίξτε τη βίδα εκτόνωσης αέρα που βρίσκεται στην αντλία έγχυσης καυσίμου (Σχήμα 53).



Σχήμα 53

1. Βίδα εκτόνωσης αέρα στην αντλία έγχυσης καυσίμου

5. Γυρίστε το κλειδί στη μίζα στη θέση ON (Σε λειτουργία).

**Σημείωση:** Η ηλεκτρική αντλία καυσίμου αρχίζει να λειτουργεί πιέζοντας τον αέρα προς τα έξω, μέσω της βίδας εκτόνωσης αέρα. Αφήστε το κλειδί στη θέση ON (Σε λειτουργία) μέχρι να υπάρχει συμπαγής ροή καυσίμου γύρω από τη βίδα.

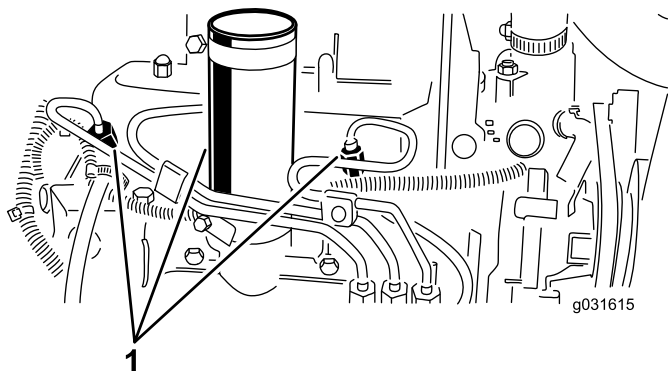
6. Σφίξτε τη βίδα και γυρίστε το κλειδί στη θέση OFF (Εκτός λειτουργίας).

**Σημείωση:** Κανονικά, ο κινητήρας πρέπει να παίρνει μπροστά μετά τη συγκεκριμένη διαδικασία. Ωστόσο, εάν ο κινητήρας δεν παίρνει μπρος, ενδέχεται να υπάρχει παγιδευμένος αέρας μεταξύ της αντλίας έγχυσης και των εγχυτήρων, ανατρέξτε στην ενότητα [Εκτόνωση αέρα από τους εγχυτήρες \(σελίδα 50\)](#).

# Εκτόνωση αέρα από τους εγχυτήρες

**Σημείωση:** Αυτή η διαδικασία θα πρέπει να χρησιμοποιείται μόνο αν ο αέρας έχει απομακρυνθεί από το σύστημα καυσίμου με κανονικές διαδικασίες προετοιμασίας, αλλά ο κινητήρας δεν παίρνει μπρος, ανατρέξτε στην ενότητα [Εκτόνωση του συστήματος καυσίμου \(σελίδα 49\)](#).

1. Ξεσφίξτε τη σύνδεση σωλήνα στη διάταξη ακροφυσίου και υποδοχέα αριθ. 1 (Σχήμα 54).



Σχήμα 54

1. Εγχυτήρες καυσίμου

2. Μετακινήστε τον μοχλό του γκαζιού στη θέση ΓΡΗΓΟΡΑ.
3. Γυρίστε το κλειδί στον διακόπτη της μίζας στη θέση START (Εκκίνηση) και παρατηρήστε τη ροή καυσίμου γύρω από τον σύνδεσμο.

**Σημείωση:** Γυρίστε το κλειδί στη θέση OFF (Εκτός λειτουργίας) όταν η ροή γίνει συμπαγής.

4. Σφίξτε καλά τον σύνδεσμο του σωλήνα.
5. Επαναλάβετε τη διαδικασία αυτή στα υπόλοιπα ακροφύσια.

# Συντήρηση ηλεκτρικού συστήματος

## Ασφάλεια ηλεκτρικού συστήματος

- Αποσυνδέστε την μπαταρία προτού προβείτε σε οποιαδήποτε επισκευή του μηχανήματος. Πρώτα αποσυνδέστε τον αρνητικό ακροδέκτη και μετά τον θετικό. Πρώτα συνδέστε τον θετικό ακροδέκτη και μετά τον αρνητικό.
- Φορτίζετε την μπαταρία σε ανοικτό χώρο με καλό εξαερισμό, μακριά από σπινθήρες και φλόγες. Βγάλτε τον φορτιστή από την πρίζα πριν συνδέσετε ή αποσυνδέσετε την μπαταρία. Φοράτε προστατευτικό ρουχισμό και χρησιμοποιείτε μονωμένα εργαλεία.

## Σέρβις της μπαταρίας

**Περιοδικότητα εργασιών σέρβις:** ΣΚάθε 25 ώρες—Ελέγξτε τη στάθμη του ηλεκτρολύτη. (Αν το μηχάνημα είναι αποθηκευμένο, ελέγχετε τη στάθμη του ηλεκτρολύτη κάθε 30 ημέρες.)

Διατηρείτε τη σωστή στάθμη του ηλεκτρολύτη στην μπαταρία και κρατάτε καθαρή την άνω επιφάνεια της μπαταρίας. Εάν αποθηκεύσετε το μηχάνημα σε χώρο με πολύ υψηλές θερμοκρασίες η μπαταρία θα αδειάσει γρηγορότερα σε σύγκριση με έναν δροσερό χώρο.

Διατηρείτε τη στάθμη στα στοιχεία χρησιμοποιώντας απεσταγμένο ή απιονισμένο νερό. Μη γεμίζετε τα στοιχεία περισσότερο από τη βάση του δακτυλίου πλήρωσης που υπάρχει μέσα σε κάθε στοιχείο. Εγκαταστήστε τις τάπες πλήρωσης με τα ανοίγματα εξαερισμού στραμμένα προς τα πίσω (προς το ρεζερβουάρ καυσίμου).

## ⚠ ΚΙΝΔΥΝΟΣ

Ο ηλεκτρολύτης της μπαταρίας περιέχει θειικό οξύ, το οποίο είναι θανατηφόρο σε περίπτωση κατάποσης και προκαλεί σοβαρά εγκαύματα.

- Μην πίνετε τον ηλεκτρολύτη και αποφύγετε την επαφή με το δέρμα, τα μάτια και τον ρουχισμό. Φοράτε γυαλιά ασφαλείας για την προστασία των οφθαλμών και ελαστικά γάντια για την προστασία των χεριών.
- Η πλήρωση της μπαταρίας πρέπει να γίνεται μόνο όταν υπάρχει διαθέσιμο καθαρό νερό για την έκπλυση του δέρματος.

Διατηρείτε καθαρή την άνω πλευρά της μπαταρίας πλένοντάς την περιοδικά με βούρτσα βουτηγμένη σε διάλυμα αμμωνίας ή μαγειρικής σόδας. Μετά τον καθαρισμό ξεπλύνετε την άνω επιφάνεια με νερό. Μην αφαιρείτε τις τάπες πλήρωσης κατά τον καθαρισμό.

Βεβαιωθείτε ότι τα καλώδια της μπαταρίας είναι καλά σφιγμένα στους πόλους ώστε να κάνουν καλή ηλεκτρική επαφή.

## ⚠ ΠΡΟΕΙΔΟΠΟΙΗΣΗ

Η μη ορθή δρομολόγηση των καλωδίων της μπαταρίας ενδέχεται να προκαλέσει ζημιά στον ελκυστήρα και τα καλώδια, καθώς και σπινθήρες. Με τη σειρά τους, οι σπινθήρες μπορούν να προκαλέσουν έκρηξη των αερίων της μπαταρίας, με αποτέλεσμα την πρόκληση σωματικών βλαβών.

- Να αποσυνδέετε πάντα το αρνητικό (μαύρο) καλώδιο της μπαταρίας πριν αποσυνδέσετε το θετικό (κόκκινο) καλώδιο.
- Να συνδέετε πάντα το θετικό (κόκκινο) καλώδιο της μπαταρίας πριν συνδέσετε το αρνητικό (μαύρο) καλώδιο.

Εάν παρατηρήσετε διάβρωση στους ακροδέκτες, αποσυνδέστε τα καλώδια (πρώτα το αρνητικό (-) καλώδιο) και, μετά, τρίψτε/ξύστε τους σφιγκτήρες και τους ακροδέκτες ξεχωριστά. Συνδέστε τα καλώδια (πρώτα το θετικό (+) καλώδιο) και, μετά, επαλείψτε τους ακροδέκτες με βαζελίνη.

## Σέρβις των ασφαλειών

Οι ασφαλείες του ηλεκτρικού συστήματος του μηχανήματος βρίσκονται κάτω από το κάλυμμα της κονσόλας.

Εάν το μηχάνημα ακινητοποιηθεί, απενεργοποιηθεί ή παρουσιάσει άλλα θέματα στο ηλεκτρικό σύστημα, ελέγξτε τις ασφάλειες. Αφαιρέστε διαδοχικά μία ασφάλεια τη φορά και ελέγξτε αν έχει «καεί».

**Σημαντικό:** Εάν πρέπει να αντικαταστήσετε μια ασφάλεια, να χρησιμοποιείτε πάντα ίδιου τύπου και έντασης ρεύματος με αυτήν που αντικαθιστάτε, διαφορετικά μπορεί να προκαλέσετε βλάβη στο ηλεκτρικό σύστημα. Δίπλα στις ασφάλειες υπάρχει διάγραμμα με την κάθε ασφάλεια και την ένταση ρεύματός της.

**Σημείωση:** Αν μια ασφάλεια «καίγεται» συχνά, πιθανώς υπάρχει βραχυκύκλωμα στο ηλεκτρικό σύστημα και πρέπει να γίνει σέρβις του από καταρτισμένο τεχνικό.

# Συντήρηση συστήματος μετάδοσης κίνησης

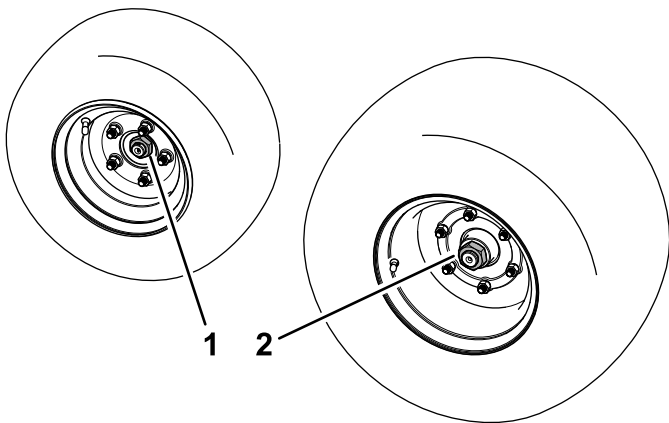
## Σύσφιξη των παξιμαδιών πλήμνης του άξονα

Περιοδικότητα εργασιών σέρβις: Μετά την πρώτη ώρα

Μετά τις πρώτες 10 ώρες

Κάθε 200 ώρες

1. Σφίξτε τα παξιμάδια της πλήμνης του αριστερού και του δεξιού εμπρός άξονα με ροπή 339 έως 373 N·m.
2. Σφίξτε τα παξιμάδια της πλήμνης του πίσω άξονα με ροπή 339 έως 373 N·m.



Σχήμα 55

g486076

1. Παξιμάδι πλήμνης πίσω άξονα (366 έως 447 N·m)
2. Παξιμάδι πλήμνης εμπρός άξονα (407 έως 542 N·m)

## Έλεγχος πίεσης ελαστικών

Περιοδικότητα εργασιών σέρβις: Πριν από κάθε χρήση ή καθημερινά

### ⚠ ΚΙΝΔΥΝΟΣ

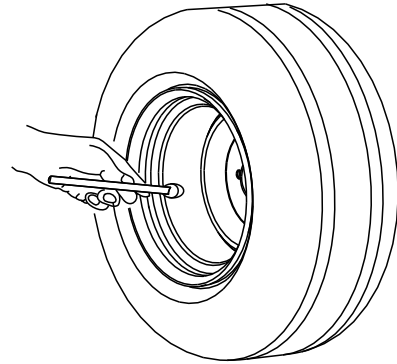
Η χαμηλή πίεση στα ελαστικά περιορίζει την ευστάθεια του μηχανήματος κατά την πλευρική κίνηση σε επικλινή εδάφη. Αυτό μπορεί να προκαλέσει ανατροπή, η οποία ενδέχεται να οδηγήσει σε τραυματισμό ή θάνατο.

Μην εφαρμόζετε μικρότερη πίεση από την ενδειγμένη στα ελαστικά.

Η σωστή πίεση στα ελαστικά είναι 97 έως 124 kPa (14 έως 15 psi), όπως φαίνεται στο [Σχήμα 56](#).

**Σημαντικό:** Διατηρείτε πάντοτε τη σωστή πίεση σε όλα τα ελαστικά για να εξασφαλίζετε την καλή ποιότητα κοπής και τη σωστή απόδοση του μηχανήματος.

Ελέγχετε την πίεση αέρα σε όλα τα ελαστικά προτού χρησιμοποιήσετε το μηχάνημα.



G001055

Σχήμα 56

g001055

## Έλεγχος σύσφιξης των παξιμαδιών των τροχών

Περιοδικότητα εργασιών σέρβις: Μετά την πρώτη ώρα

Μετά τις πρώτες 10 ώρες

Κάθε 200 ώρες

Σφίξτε τα παξιμάδια των τροχών με ροπή 61 έως 88 N·m.

### ⚠ ΠΡΟΕΙΔΟΠΟΪΗΣΗ

Η μη διατήρηση της κατάλληλης ροπής σύσφιξης των παξιμαδιών των τροχών μπορεί να οδηγήσει σε τραυματισμό.

Σφίξτε τα παξιμάδια τροχών με την κατάλληλη ροπή.

## Ρύθμιση του συστήματος κίνησης πορείας για τη νεκρά

Αν το μηχάνημα κινείται με το πεντάλ στη θέση ΝΕΚΡΑΣ, ρυθμίστε το έκκεντρο κίνησης πορείας.

1. Σταθμεύστε το μηχάνημα σε επίπεδο έδαφος, χαμηλώστε τις μονάδες κοπής, βάλτε το φρένο στάθμευσης, σβήστε τον κινητήρα και αφαιρέστε το κλειδί από τον διακόπτη μίζας.

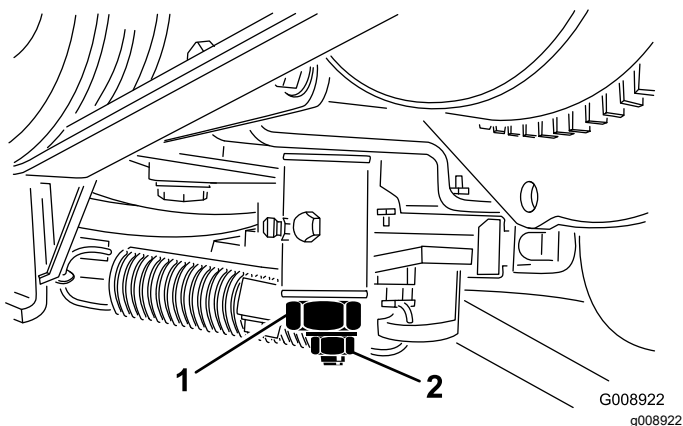
2. Ακινητοποιήστε (με τάκους) τον εμπρός και τον πίσω τροχό της μίας πλευράς.
3. Ανυψώστε από το έδαφος τον εμπρόσθιο και πίσω τροχό της απέναντι πλευράς και στηρίξτε το πλαίσιο σε τάκους ή τρίποδες.

### **⚠ ΠΡΟΕΙΔΟΠΟΪΗΣΗ**

**Αν το μηχάνημα δεν στηριχθεί επαρκώς μπορεί να πέσει αιφνίδια, τραυματίζοντας όσους βρίσκονται κάτω από αυτό.**

**Ο εμπρόσθιος και ο πίσω τροχός πρέπει να ανυψωθούν από το έδαφος, διαφορετικά το μηχάνημα θα μετακινηθεί κατά τη ρύθμιση.**

4. Ξεσφίξτε το παξιμάδι ασφάλισης του έκκεντρου ρύθμισης πορείας (Σχήμα 57).



Σχήμα 57

1. Έκκεντρο ρύθμισης πορείας
2. Παξιμάδι ασφάλισης

### **⚠ ΠΡΟΕΙΔΟΠΟΪΗΣΗ**

**Ο κινητήρας πρέπει να βρίσκεται σε λειτουργία για να μπορέσει να πραγματοποιηθεί η τελική ρύθμιση του έκκεντρου ρύθμισης πορείας. Η επαφή με πολύ θερμά ή κινούμενα μέρη μπορεί να οδηγήσει σε τραυματισμό.**

**Κρατάτε τα χέρια, τα πόδια, το πρόσωπο και τα άλλα μέρη του σώματός σας μακριά από τον σιγαστήρα, άλλα θερμά μέρη του κινητήρα και τα περιστρεφόμενα μέρη.**

5. Θέστε τον κινητήρα σε λειτουργία και περιστρέψτε το εξαγωνικό παξιμάδι του έκκεντρου και προς τις δύο κατευθύνσεις για να εντοπίσετε τη μεσαία θέση που αντιστοιχεί στη νεκρά.
6. Σφίξτε το παξιμάδι ασφάλισης για να κλειδώσετε τη ρύθμιση.

# Συντήρηση συστήματος ψύξης

## Ασφάλεια συστήματος ψύξης

- Η κατάποση ψυκτικού υγρού του κινητήρα μπορεί να προκαλέσει δηλητηρίαση· να φυλάσσεται μακριά από παιδιά και κατοικίδια.
- Η απόρριψη θερμού, πεπιεσμένου ψυκτικού υγρού ή η επαφή με θερμό ψυγείο και τα γύρω μέρη μπορεί να προκαλέσει σοβαρά εγκαύματα.
  - Αφήνετε πάντα τον κινητήρα να κρυώσει για τουλάχιστον 15 λεπτά προτού αφαιρέσετε την τάπα του ψυγείου.
  - Χρησιμοποιήστε πανί για να ανοίξετε την τάπα ψυγείου και ανοίξτε την αργά για να απελευθερωθεί ο ατμός.
- Αν δεν έχουν τοποθετηθεί τα καλύμματα, μην θέτετε το μηχάνημα σε λειτουργία.
- Κρατάτε τα δάχτυλα, τα χέρια και τα ρούχα σας μακριά από τον περιστρεφόμενο ανεμιστήρα και τον ιμάντα κίνησης.

## Προδιαγραφές ψυκτικού υγρού

Το δοχείο ψυκτικού υγρού περιέχει από το εργοστάσιο διάλυμα 50/50 νερού και ψυκτικού υγρού αιθυλενογλυκόλης μακράς διάρκειας.

**Σημαντικό:** Χρησιμοποιείτε μόνο ψυκτικά υγρά του εμπορίου που καλύπτουν τις προδιαγραφές που αναγράφονται στον πίνακα «Πρότυπα ψυκτικών υγρών μακράς διάρκειας».

Μη χρησιμοποιείτε συμβατικό (πράσινο) ψυκτικό υγρό τεχνολογίας ανόργανων οξέων (IAT) στο μηχάνημά σας. Μην αναμιγνύετε ψυκτικά υγρά μακράς διάρκειας με συμβατικά.

### Πίνακας τύπων ψυκτικού υγρού

Τύπος ψυκτικού υγρού αιθυλενογλυκόλης	Τύπος αναστολέα διάβρωσης
Αντιπηκτικό μακράς διάρκειας	Τεχνολογίας οργανικών οξέων (OAT)

**Σημαντικό:** Μη βασίζεστε στο χρώμα του ψυκτικού υγρού για να διακρίνετε τη διαφορά ανάμεσα σε ένα συμβατικό (πράσινο) ψυκτικό υγρό τεχνολογίας ανόργανων οξέων (IAT) και ένα μακράς διάρκειας. Οι κατασκευαστές ψυκτικών υγρών μακράς διάρκειας χρησιμοποιούν τους εξής χρωματισμούς: κόκκινο, ροζ, πορτοκαλί, κίτρινο, μπλε, γαλαζοπράσινο, μοβ και πράσινο. Χρησιμοποιείτε ψυκτικά υγρά που καλύπτουν τις προδιαγραφές του πίνακα «Πρότυπα ψυκτικών υγρών μακράς διάρκειας».

## Πρότυπα ψυκτικών υγρών μακράς διάρκειας

ATSM International	SAE International
D3306 και D4985	J1034, J814 και 1941

**Σημαντικό:** Η αναλογία του διαλύματος ψυκτικού υγρού και νερού πρέπει να είναι 50/50.

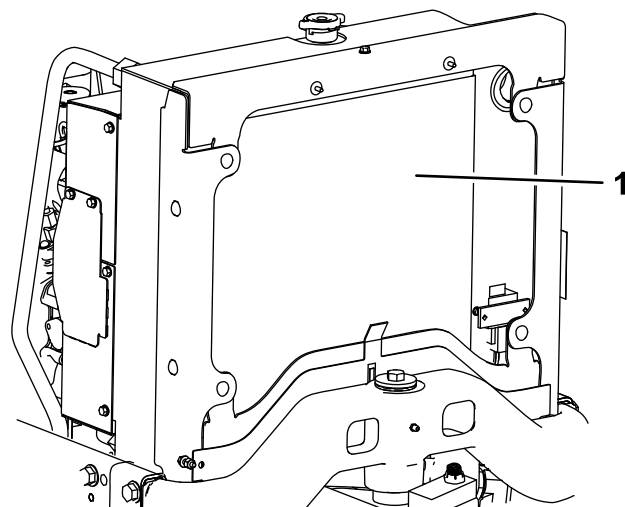
- **Συμβουλή:** Εάν χρησιμοποιείτε συμπυκνωμένο ψυκτικό υγρό, αναμίξτε το με απεσταγμένο νερό.
- **Προτεινόμενη επιλογή:** Εάν δεν διαθέτετε απεσταγμένο νερό, χρησιμοποιήστε έτοιμο διάλυμα ψυκτικού υγρού αντί για συμπυκνωμένο.
- **Ελάχιστη απαίτηση:** Εάν δεν διαθέτετε ούτε απεσταγμένο νερό ούτε έτοιμο διάλυμα ψυκτικού υγρού, αναμίξτε συμπυκνωμένο ψυκτικό υγρό με καθαρό πόσιμο νερό.

## Έλεγχος του συστήματος ψύξης

**Περιοδικότητα εργασιών σέρβις:** Πριν από κάθε χρήση ή καθημερινά—Ελέγξτε τη στάθμη του ψυκτικού υγρού του κινητήρα.

Κάθε 2 χρόνια—Αλλάξτε το ψυκτικό υγρό του κινητήρα.

Απομακρύνετε όλα τα ξένα υλικά από το ψυγείο (Σχήμα 58).



Σχήμα 58

g195255

1. Ψυγείο

Αν επικρατούν συνθήκες έντονων ρύπων και σκόνης, καθαρίζετε το ψυγείο ανά μία ώρα, ανατρέξτε στην ενότητα [Καθαρισμός του συστήματος ψύξης \(σελίδα 55\)](#).

Το σύστημα ψύξης περιέχει διάλυμα που αποτελείται κατά 50% από νερό και κατά 50% από μόνιμο αντιψυκτικό υγρό αιθυλενογλυκόλης. Ελέγχετε τη

στάθμη του ψυκτικού υγρού στην αρχή κάθε ημέρας εργασίας, προτού θέσετε σε λειτουργία τον κινητήρα.

Η χωρητικότητα του συστήματος ψύξης είναι περίπου 5,7 L.

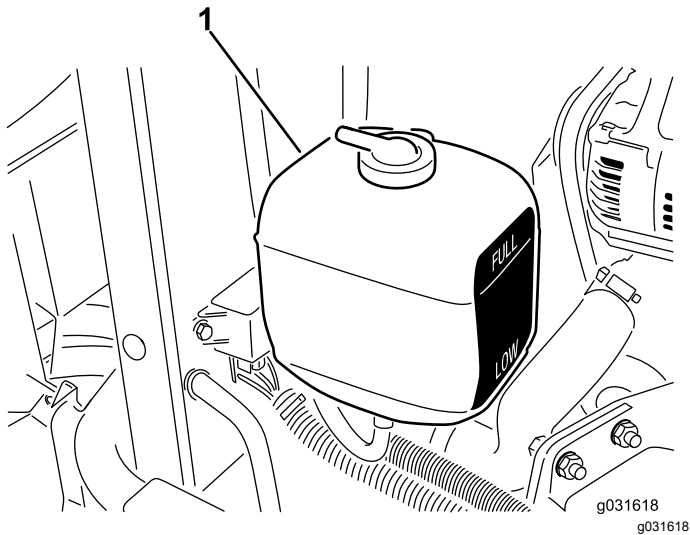
## ▲ ΠΡΟΣΟΧΗ

Εάν ο κινητήρας βρίσκεται σε λειτουργία, το πεπιεσμένο ψυκτικό υγρό θα έχει υψηλή θερμοκρασία και μπορεί να διαφύγει και να προκαλέσει εγκαύματα.

- Μην ανοίγετε την τάπα του ψυγείου όταν ο κινητήρας βρίσκεται σε λειτουργία.
- Χρησιμοποιήστε πανί για να ανοίξετε την τάπα ψυγείου και ανοίξτε την αργά για να απελευθερωθεί ο ατμός.

1. Ελέγξτε τη στάθμη του ψυκτικού υγρού στο δοχείο διαστολής (Σχήμα 59).

**Σημείωση:** Με τον κινητήρα κρύο, η στάθμη του ψυκτικού υγρού θα πρέπει να είναι περίπου στη μέση μεταξύ των σημαδιών που υπάρχουν στο πλάι του δοχείου.



Σχήμα 59

1. Δοχείο διαστολής

2. Εάν η στάθμη του ψυκτικού υγρού είναι χαμηλή, αφαιρέστε την τάπα του δοχείου διαστολής και αναπληρώστε το υγρό στο σύστημα ψύξης.

**Σημείωση:** Μην γεμίζετε υπερβολικά.

3. Τοποθετήστε την τάπα του δοχείου διαστολής.

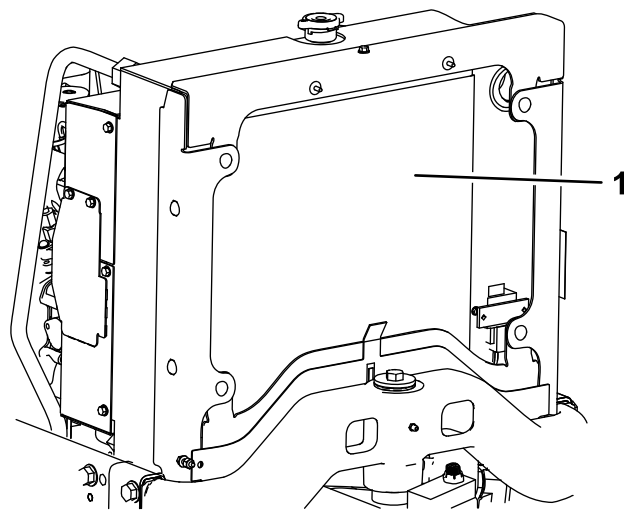
# Καθαρισμός του συστήματος ψύξης

**Περιοδικότητα εργασιών σέρβις:** Πριν από κάθε χρήση ή καθημερινά

1. Ανυψώστε το καπό.
2. Καθαρίστε σχολαστικά τον χώρο του κινητήρα από όλα τα ξένα υλικά.
3. Χρησιμοποιώντας πεπιεσμένο αέρα, ξεκινήστε από την εμπρόσθια πλευρά του ψυγείου και φυσήξτε τα ξένα υλικά προς την πίσω πλευρά.
4. Καθαρίστε το ψυγείο από την πίσω πλευρά, φυσώντας προς την εμπρόσθια πλευρά.

**Σημείωση:** Επαναλάβετε τη διαδικασία αρκετές φορές, μέχρι να απομακρύνετε όλα τα υπολείμματα και τα ξένα υλικά.

**Σημαντικό:** Ο καθαρισμός του ψυγείου με νερό ευνοεί την πρόωγη διάβρωση και τη φθορά των εξαρτημάτων, ενώ στερεοποιεί τα υπολείμματα.



Σχήμα 60

1. Ψυγείο

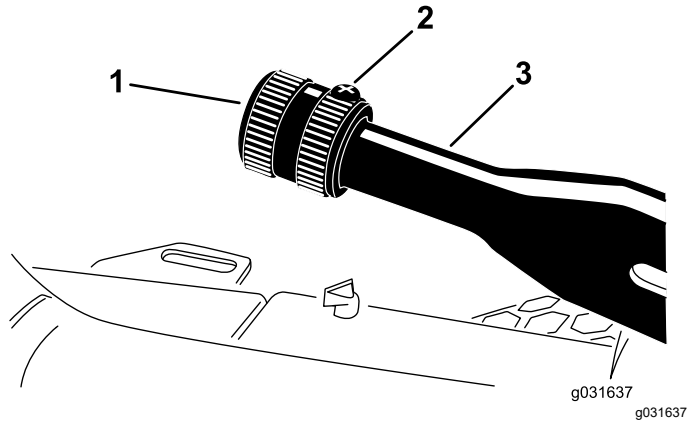
5. Κλείστε και ασφαλίστε το καπό.

# Συντήρηση φρένων

## Ρύθμιση του χειρόφρενου

Περιοδικότητα εργασιών σέρβις: Κάθε 200 ώρες—Ελέγξτε τη ρύθμιση του χειρόφρενου.

1. Ξεσφίξτε τη βίδα συγκράτησης που στερεώνει το κουμπί στον μοχλό του χειρόφρενου (Σχήμα 61).



Σχήμα 61

1. Κουμπί
2. Βίδα συγκράτησης
3. Χειρόφρενο

2. Σφίξτε το κουμπί με ροπή 41 έως 68 N·m για να ενεργοποιήσετε τον μοχλό.
3. Σφίξτε τη βίδα συγκράτησης.

# Συντήρηση ιμάντων

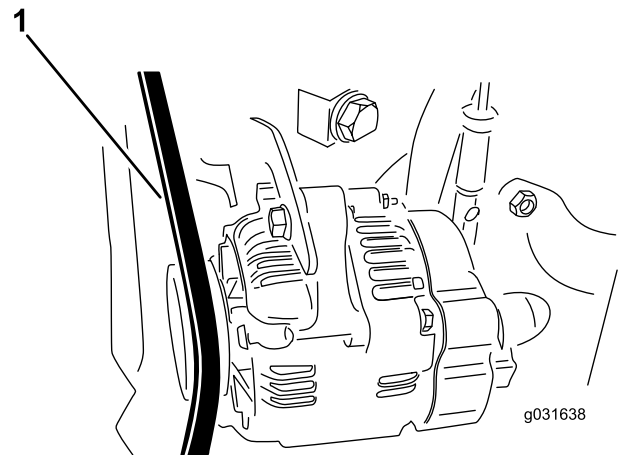
## Σέρβις των ιμάντων του κινητήρα

Περιοδικότητα εργασιών σέρβις: Μετά τις πρώτες 10 ώρες—Ελέγξτε την κατάσταση και την τάνυση όλων των ιμάντων.

Κάθε 100 ώρες—Ελέγξτε την κατάσταση και την τάνυση όλων των ιμάντων.

## Έλεγχος της τάνυσης του ιμάντα του εναλλάκτη

1. Ανοίξτε το καπό.
2. Ασκήστε δύναμη 30 N στο μέσο του ιμάντα του εναλλάκτη, μεταξύ των τροχαλιών (Σχήμα 62).



Σχήμα 62

1. Ιμάντας εναλλάκτη

3. Αν ο ιμάντας δεν κάμπτεται κατά 11 mm (7/16"), εκτελέστε την ακόλουθη διαδικασία για τεντώσετε τον ιμάντα:
  - A. Ξεσφίξτε το μπουλόνι που στερεώνει τον κρίκο στον κινητήρα και το μπουλόνι που στερεώνει τον εναλλάκτη στον κρίκο.
  - B. Τοποθετήστε έναν λοστό μεταξύ του εναλλάκτη και του κινητήρα και πιέστε τον εναλλάκτη.
  - C. Όταν πετύχετε την κατάλληλη τάνυση, σφίξτε τα μπουλόνια του εναλλάκτη και του κρίκου για να κλειδώσετε τη ρύθμιση.



## Αντικατάσταση ιμάντα κίνησης υδροστάτη

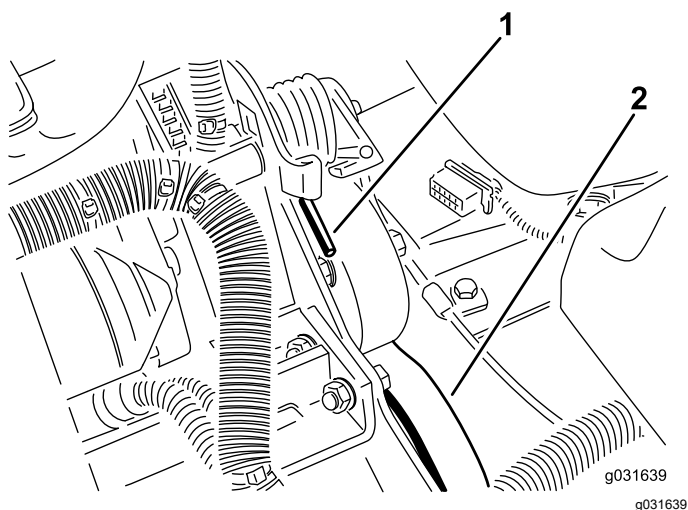
1. Εφαρμόστε ένα καρυδάκι ή ένα μικρό κομμάτι σωλήνα στο άκρο του ελατηρίου τάνυσης του ιμάντα.

### ⚠ ΠΡΟΣΟΧΉ

Το ελατήριο που τεντώνει τον ιμάντα βρίσκεται υπό υψηλό φορτίο και η εκτόνωσή του με λανθασμένο τρόπο μπορεί να προκαλέσει τραυματισμό.

Να είστε προσεκτικοί κατά την αποφόρτιση του ελατηρίου και την αντικατάσταση του ιμάντα.

2. Πιέστε το άκρο του ελατηρίου προς τα κάτω και μπροστά για να το απαγκιστρώσετε από τη βάση του και να εκτονώσετε την πίεση στο ελατήριο (Σχήμα 63).



Σχήμα 63

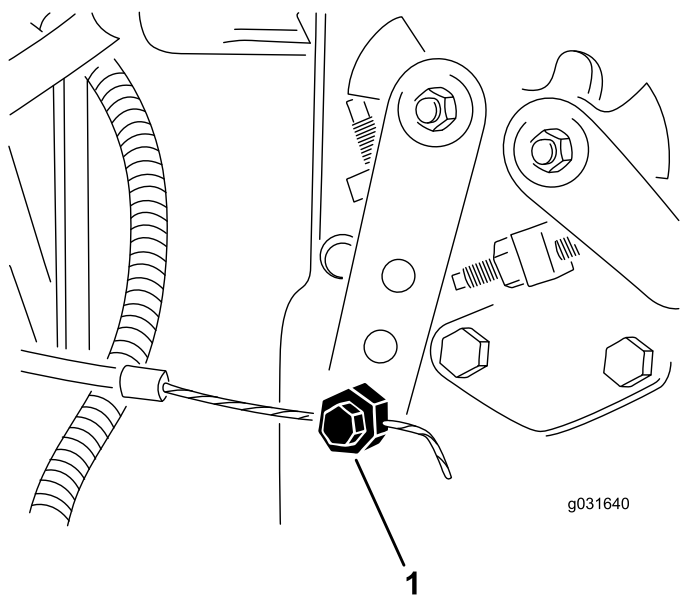
1. Άκρο ελατηρίου
2. Ιμάντας κίνησης υδροστάτη

3. Αντικαταστήστε τον ιμάντα.
4. Για να θέσετε το ελατήριο υπό τάση, ακολουθήστε τη διαδικασία αντίστροφα.

## Συντήρηση συστήματος χειριστηρίων

### Ρύθμιση του γκαζιού

1. Μετακινήστε τον μοχλό γκαζιού προς τα πίσω μέχρι να τερματίσει στην εγκοπή του πίνακα ελέγχου.
2. Ξεσφίξτε τον σφιγκτήρα της ντίζας του γκαζιού που βρίσκεται στο βραχίονα του μοχλού αντλίας έγχυσης (Σχήμα 64).



Σχήμα 64

1. Βραχίονας του μοχλού αντλίας έγχυσης

3. Σταθεροποιήστε τον βραχίονα του μοχλού αντλίας έγχυσης στον αναστολέα χαμηλών στροφών ρελαντί και σφίξτε τον σφιγκτήρα της ντίζας.
4. Ξεσφίξτε τις βίδες που στερεώνουν το χειριστήριο του γκαζιού στον πίνακα ελέγχου.
5. Μετακινήστε τον μοχλό ελέγχου γκαζιού τέρμα μπροστά.
6. Σύρετε την πλάκα του αναστολέα μέχρι να ακουμπήσει τον μοχλό γκαζιού και σφίξτε τις βίδες που στερεώνουν το χειριστήριο του γκαζιού στον πίνακα ελέγχου.
7. Αν το γκάζι δεν παραμένει στη θέση του κατά τη λειτουργία, σφίξτε το παξιμάδι ασφάλισης που ρυθμίζει την τριβή στον μοχλό ελέγχου γκαζιού με ροπή 5 έως 6 N·m.

**Σημείωση:** Η μέγιστη απαιτούμενη δύναμη για τον χειρισμό του μοχλού ελέγχου γκαζιού πρέπει να είναι 27 N·m.

# Συντήρηση υδραυλικού συστήματος

## Ασφάλεια υδραυλικού συστήματος

- Σε περίπτωση διείσδυσης υγρού στο δέρμα αναζητήστε αμέσως τη βοήθεια ιατρού. Αν διαπεράσει υγρό το δέρμα, θα πρέπει να αφαιρεθεί χειρουργικά εντός λίγων ωρών από γιατρό.
- Προτού αναπτύξετε πίεση στο σύστημα, βεβαιωθείτε ότι οι υδραυλικές σωληνώσεις και οι εύκαμπτοι σωλήνες βρίσκονται σε καλή κατάσταση και ότι έχουν σφιχτεί σωστά όλοι οι σύνδεσμοι του υδραυλικού συστήματος.
- Κρατάτε το σώμα και τα χέρια σας μακριά από μικρές τρύπες ή ακροφύσια από τα οποία εκτινάσσεται υδραυλικό υγρό με μεγάλη πίεση.
- Για να εντοπίσετε τυχόν διαρροές του υδραυλικού συστήματος χρησιμοποιείτε χαρτόνι ή χαρτί.
- Προτού εκτελέσετε οποιαδήποτε εργασία στο υδραυλικό σύστημα εκτονώνετε με ασφάλεια όλη την πίεση από αυτό.

## Σέρβις του υδραυλικού υγρού

### Προδιαγραφές υδραυλικού υγρού

Η δεξαμενή γεμίζεται στο εργοστάσιο με υψηλής ποιότητας υδραυλικό υγρό. Ελέγξτε τη στάθμη του υδραυλικού υγρού προτού θέσετε τον κινητήρα σε λειτουργία για πρώτη φορά και, στη συνέχεια, ελέγχετε τη στάθμη καθημερινά. Ανατρέξτε στην ενότητα [Έλεγχος της στάθμης του υδραυλικού υγρού \(σελίδα 58\)](#).

**Συνιστώμενο υδραυλικό υγρό:** Toro PX Extended Life Hydraulic Fluid· διατίθεται σε κάδους 19 l (5 γαλόνια ΗΠΑ) ή τύμπανα 208 l (55 γαλόνια ΗΠΑ).

**Σημείωση:** Εάν χρησιμοποιείτε το συνιστώμενο ανταλλακτικό υγρό, απαιτείται λιγότερο συχνή αλλαγή υγρού και φίλτρου στο μηχάνημα.

**Εναλλακτικά υδραυλικά υγρά:** Εάν το Toro PX Extended Life Hydraulic Fluid δεν είναι διαθέσιμο, μπορείτε να χρησιμοποιήσετε άλλο συμβατικό υδραυλικό υγρό με βάση το πετρέλαιο, εφόσον οι προδιαγραφές του περιλαμβάνονται στο εύρος που παρατίθεται στη συνέχεια για όλες τις ιδιότητες του υλικού και πληροί όλα τα ισχύοντα πρότυπα του κλάδου. Μη χρησιμοποιείτε συνθετικό υγρό. Για να βρείτε το προϊόν που ανταποκρίνεται στις ανάγκες

σας, συμβουλευτείτε τον αντιπρόσωπο από τον οποίο προμηθεύεστε τα λιπαντικά σας.

**Σημείωση:** Η Toro δεν αναλαμβάνει ευθύνη για ζημιές που προκαλούνται από χρήση ακατάλληλων υποκατάστατων, οπότε χρησιμοποιήστε μόνο προϊόντα αξιόπιστων κατασκευαστών οι οποίοι τεκμηριώνουν τις συστάσεις τους.

### Υδραυλικό υγρό με υψηλό δείκτη ιξώδους / χαμηλό σημείο ροής και αντιφθορικές ιδιότητες, ISO VG 46

Ιδιότητες υλικού:

Ιξώδες, ASTM D445	cSt στους 40°C 44 έως 48
Δείκτης ιξώδους ASTM D2270	140 ή υψηλότερος
Σημείο ροής, ASTM D97	-37°C έως -45°C
Προδιαγραφές κλάδου:	Eaton Vickers 694 (I-286-S, M-2950-S/35VQ25 ή M-2952-S)

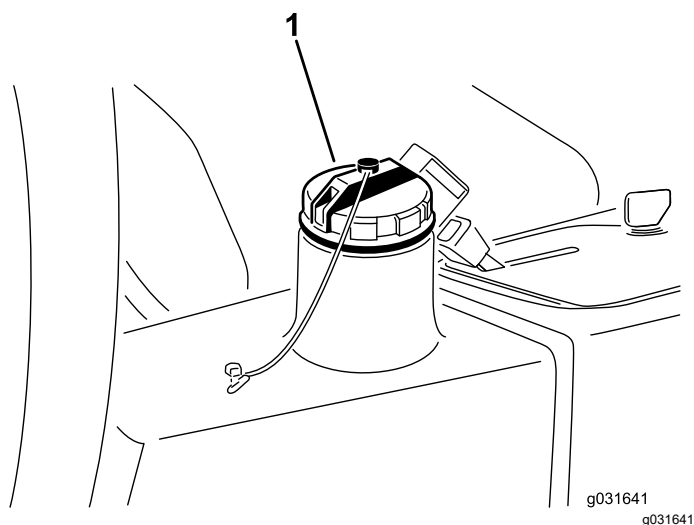
**Σημείωση:** Πολλά υδραυλικά υγρά είναι σχεδόν άχρωμα, οπότε ο εντοπισμός διαρροών είναι δύσκολος. Διατίθεται πρόσθετο κόκκινου χρώματος για το υδραυλικό υγρό σε φιάλες των 20ml (0,67fl oz). Μία φιάλη αρκεί για 15 έως 22 l (4 έως 6 γαλόνια ΗΠΑ) υδραυλικού υγρού. Παραγγείλετε το προϊόν με κωδικό 44-2500 στον εξουσιοδοτημένο αντιπρόσωπο της Toro.

**Σημαντικό:** Το υγρό Toro Premium Synthetic Biodegradable Hydraulic Fluid είναι το μόνο συνθετικό βιοδιασπώμενο υδραυλικό υγρό που είναι εγκεκριμένο από την Toro. Αυτό το υγρό είναι συμβατό με τα ελαστομερή που χρησιμοποιούνται στα υδραυλικά συστήματα Toro και είναι κατάλληλο για μεγάλο εύρος συνθηκών θερμοκρασίας. Το υγρό είναι συμβατό με τα συμβατικά ορυκτέλαια, αλλά για μέγιστη βιοαποδομησιμότητα και απόδοση, θα πρέπει να γίνεται σχολαστική έκπλυση του συμβατικού υγρού από το υδραυλικό σύστημα. Το λάδι διατίθεται σε κάδους 19 l (5 γαλόνια ΗΠΑ) ή 208 l (55 γαλόνια ΗΠΑ) από τον εξουσιοδοτημένο αντιπρόσωπο της Toro.

## Έλεγχος της στάθμης του υδραυλικού υγρού

**Περιοδικότητα εργασιών σέρβις:** Πριν από κάθε χρήση ή καθημερινά—Ελέγξτε τη στάθμη του υδραυλικού υγρού.

1. Εκτελέστε τη διαδικασία πριν τη συντήρηση, ανατρέξτε στην ενότητα [Προετοιμασία του μηχανήματος για συντήρηση \(σελίδα 41\)](#)
2. Καθαρίστε την περιοχή γύρω από το στόμιο πλήρωσης και την τάπα της δεξαμενής υδραυλικού υγρού ([Σχήμα 65](#)).



Σχήμα 65

1. Τάπα δεξαμενής υδραυλικού υγρού

3. Αφαιρέστε την τάπα της δεξαμενής υδραυλικού υγρού (Σχήμα 65).
4. Αφαιρέστε τον δείκτη στάθμης από το στόμιο πλήρωσης και σκουπίστε τον με καθαρό πανί.
5. Εισαγάγετε τον δείκτη στάθμης στο στόμιο πλήρωσης και, μετά, αφαιρέστε τον και ελέγξτε τη στάθμη του υγρού.

**Σημείωση:** Η στάθμη του υγρού θα πρέπει να απέχει το πολύ 6 mm (1/4") από το σημάδι στον δείκτη στάθμης.

6. Αν η στάθμη είναι χαμηλή, προσθέστε την κατάλληλη ποσότητα του προβλεπόμενου υγρού για να φτάσει στο σημάδι FULL (Γεμάτο).
7. Τοποθετήστε τον δείκτη στάθμης και την τάπα στο στόμιο πλήρωσης.

## Αλλαγή του υδραυλικού υγρού

**Περιοδικότητα εργασιών σέρβις:** Κάθε 2000 ώρες—Εάν χρησιμοποιείτε το συνιστώμενο υδραυλικό υγρό, αλλάξτε το υδραυλικό υγρό.

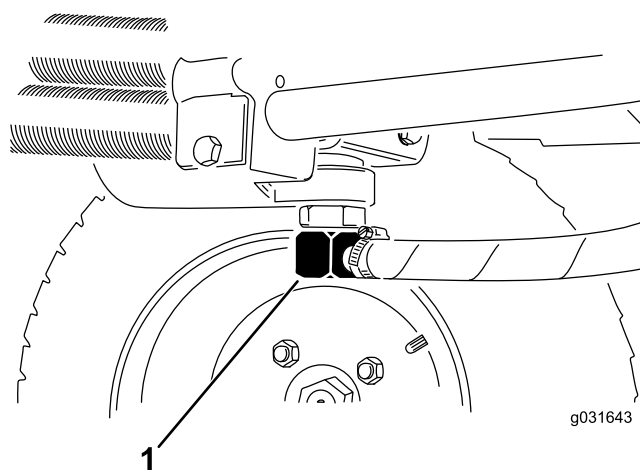
Κάθε 800 ώρες—Εάν δεν χρησιμοποιείτε το συνιστώμενο υδραυλικό υγρό ή έχετε στο παρελθόν γεμίσει τη δεξαμενή υδραυλικού υγρού με εναλλακτικό υγρό, αλλάξτε το υδραυλικό υγρό.

**Χωρητικότητα υδραυλικού υγρού:** 13,2 L

Εάν το υγρό έχει ίχνη ρύπανσης, επικοινωνήστε με τον πλησιέστερο εξουσιοδοτημένο αντιπρόσωπο της Toro για έκπλυση του συστήματος. Το υγρό που έχει υποστεί ρύπανση έχει γαλακτώδη ή μαύρη όψη.

1. Σβήστε τον κινητήρα και ανυψώστε το καπό.
2. Αποσυνδέστε την υδραυλική σωλήνωση ή αφαιρέστε το φίλτρο του υδραυλικού συστήματος

και αφήστε το υδραυλικό υγρό να αδειάσει σε δοχείο συλλογής (Σχήμα 68 και Σχήμα 66).

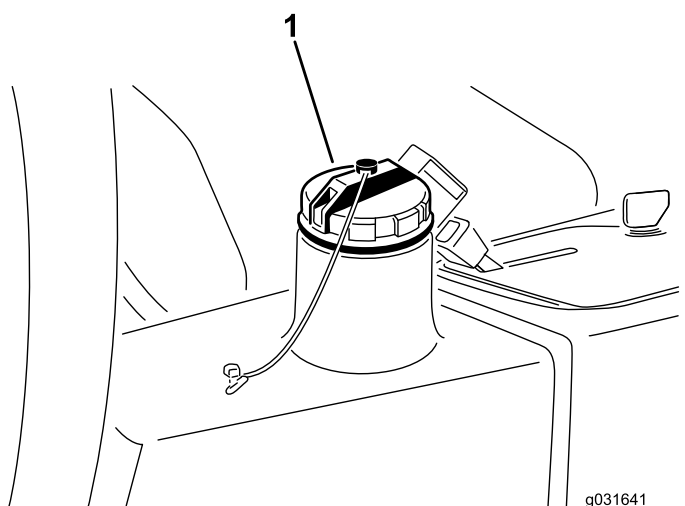


Σχήμα 66

1. Υδραυλική σωλήνωση

3. Όταν σταματήσει η ροή του υδραυλικού υγρού, τοποθετήστε ξανά την υδραυλική σωλήνωση (Σχήμα 66).
4. Γεμίστε τη δεξαμενή (Σχήμα 67) με περίπου 13,2 L υδραυλικού υγρού, ανατρέξτε στις ενότητες Προδιαγραφές υδραυλικού υγρού (σελίδα 58) και Έλεγχος της στάθμης του υδραυλικού υγρού (σελίδα 58).

**Σημαντικό:** Χρησιμοποιείτε μόνο τα προβλεπόμενα υδραυλικά υγρά. Όποια άλλα υγρά μπορεί να προκαλέσουν βλάβη στο σύστημα.



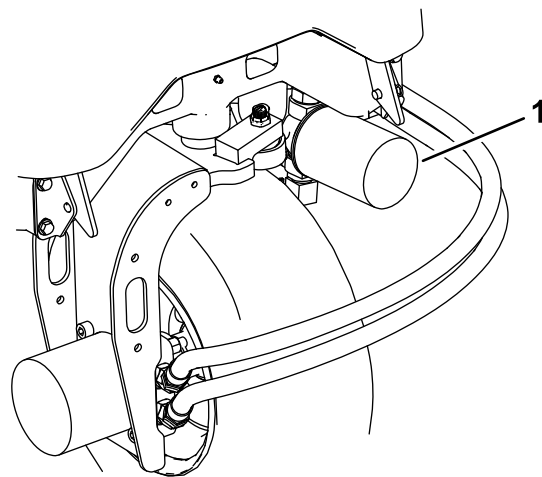
Σχήμα 67

1. Τάπα δεξαμενής υδραυλικού υγρού

5. Τοποθετήστε την τάπα της δεξαμενής.
6. Θέστε τον κινητήρα σε λειτουργία.

7. Χρησιμοποιήστε όλα τα υδραυλικά χειριστήρια για να κατανείμετε το υδραυλικό υγρό σε όλο το σύστημα, ελέγξτε για διαρροές και έπειτα σβήστε τον κινητήρα.
8. Ελέγξτε τη στάθμη του υδραυλικού υγρού και προσθέστε αρκετή ποσότητα ώστε η στάθμη να φτάσει στο σημάδι FULL (Γεμάτο) του δείκτη στάθμης.

**Σημείωση:** Μην γεμίζετε υπερβολικά.



**Σχήμα 68**

g195308

## Αλλαγή του φίλτρου υδραυλικού συστήματος

**Περιοδικότητα εργασιών σέρβις:** Κάθε 1000 ώρες—**Εάν χρησιμοποιείτε το συνιστώμενο υδραυλικό υγρό,** αντικαταστήστε το φίλτρο του υδραυλικού συστήματος (νωρίτερα αν ο δείκτης χρόνου σέρβις βρίσκεται στην κόκκινη περιοχή).

Κάθε 800 ώρες—**Εάν δεν χρησιμοποιείτε το συνιστώμενο υδραυλικό υγρό ή έχετε στο παρελθόν γεμίσει τη δεξαμενή υδραυλικού υγρού με εναλλακτικό υγρό,** αντικαταστήστε το φίλτρο του υδραυλικού συστήματος (νωρίτερα αν ο δείκτης χρόνου σέρβις βρίσκεται στην κόκκινη περιοχή).

Χρησιμοποιείτε γνήσια ανταλλακτικά φίλτρα της Toro (κωδ. προϊόντος 86-3010).

**Σημαντικό:** Η χρήση οποιουδήποτε άλλου φίλτρου μπορεί να ακυρώσει την εγγύηση για ορισμένα εξαρτήματα.

1. Εκτελέστε τη διαδικασία πριν τη συντήρηση, ανατρέξτε στην ενότητα [Προετοιμασία του μηχανήματος για συντήρηση \(σελίδα 41\)](#)
2. Σφραγίστε τον εύκαμπτο σωλήνα προς την πλάκα στερέωσης του φίλτρου.
3. Καθαρίστε την περιοχή γύρω από την επιφάνεια τοποθέτησης του φίλτρου, τοποθετήστε ένα δοχείο συλλογής κάτω από το φίλτρο και αφαιρέστε το φίλτρο ([Σχήμα 68](#)).

1. Φίλτρο υδραυλικού συστήματος

4. Λιπάνετε την τσιμούχα του καινούριου φίλτρου και γεμίστε το με υδραυλικό υγρό.
5. Βεβαιωθείτε ότι η επιφάνεια τοποθέτησης του φίλτρου είναι καθαρή και βιδώστε το φίλτρο μέχρι η τσιμούχα του να έρθει σε επαφή με αυτήν και, στη συνέχεια, σφίξτε το φίλτρο κατά 1/2 στροφή ακόμα.
6. Ελευθερώστε τον εύκαμπτο σωλήνα προς την πλάκα στερέωσης του φίλτρου.
7. Βάλτε μπρος τον κινητήρα και αφήστε τον σε λειτουργία για 2 λεπτά περίπου, ώστε να βγει ο αέρας που υπάρχει στο σύστημα.
8. Σβήστε τον κινητήρα και ελέγξτε για τυχόν διαρροές.

## Έλεγχος των υδραυλικών σωληνώσεων και εύκαμπτων σωλήνων

**Περιοδικότητα εργασιών σέρβις:** Πριν από κάθε χρήση ή καθημερινά

Κάθε 2 χρόνια—Αντικαταστήστε τους κινούμενους εύκαμπτους σωλήνες.

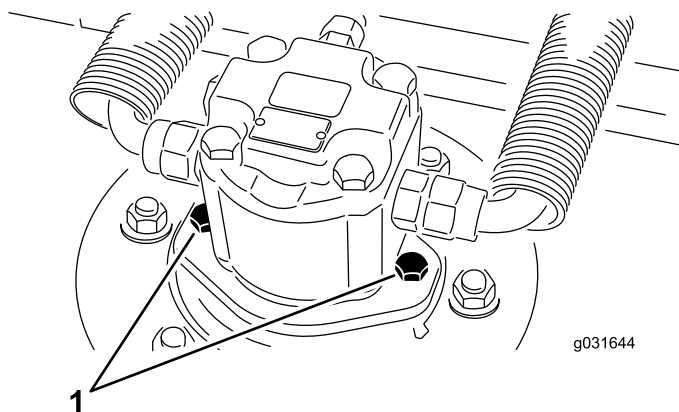
Ελέγχετε τις υδραυλικές σωληνώσεις και τους εύκαμπτους σωλήνες για διαρροές, τσακίσματα, χαλαρωμένα στηρίγματα, φθορά, χαλάρωση συνδέσεων, φθορές από τον καιρό και χημικές αλλοιώσεις. Πραγματοποιείτε όλες τις απαραίτητες επισκευές προτού χρησιμοποιήσετε το μηχάνημα.

# Συντήρηση των μονάδων κοπής

## Αφαίρεση των μονάδων κοπής από τον ελκυστήρα

1. Εκτελέστε τη διαδικασία πριν τη συντήρηση, ανατρέξτε στην ενότητα [Προετοιμασία του μηχανήματος για συντήρηση](#) (σελίδα 41)
2. Αφαιρέστε τις βίδες στερέωσης του υδραυλικού μοτέρ και αποσυνδέστε και αφαιρέστε το υδραυλικό μοτέρ από τη μονάδα κοπής ([Σχήμα 69](#)).

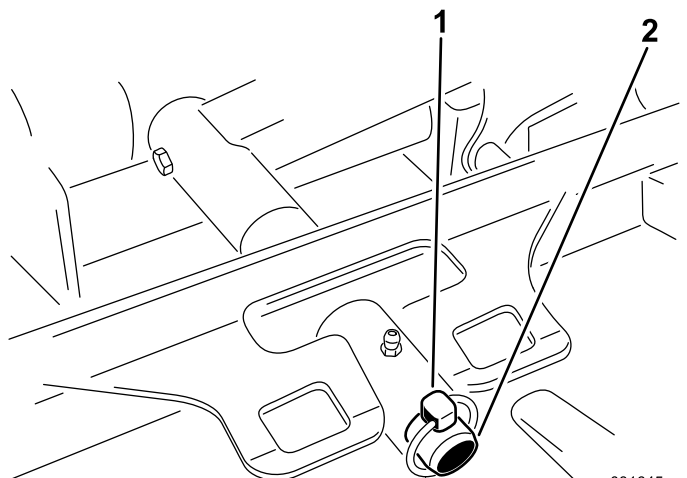
**Σημαντικό:** Καλύψτε το άνω μέρος του άξονα περιστροφής για να αποτρέψετε τη ρύπανσή του.



Σχήμα 69

1. Βίδες στερέωσης μοτέρ

3. Αφαιρέστε την περόνη ασφαλείας ή το παξιμάδι συγκράτησης που στερεώνει το πλαίσιο φορέα της μονάδας κοπής στον πείρο περιστροφής του βραχίονα ανύψωσης ([Σχήμα 70](#)).



Σχήμα 70

1. Περόνη ασφαλείας
2. Πείρος περιστροφής βραχίονα ανύψωσης

4. Κυλίστε τη μονάδα κοπής μακριά από τον ελκυστήρα.

## Εγκατάσταση των μονάδων κοπής στον ελκυστήρα

1. Εκτελέστε τη διαδικασία πριν τη συντήρηση, ανατρέξτε στην ενότητα [Προετοιμασία του μηχανήματος για συντήρηση](#) (σελίδα 41)
2. Μετακινήστε τη μονάδα κοπής ώστε να πάρει θέση μπροστά από τον ελκυστήρα.
3. Σύρετε το πλαίσιο φορέα της μονάδας κοπής επάνω στον πείρο περιστροφής του βραχίονα ανύψωσης και στερεώστε το με την περόνη ασφαλείας ή το παξιμάδι συγκράτησης ([Σχήμα 70](#)).
4. Χρησιμοποιώντας τις βίδες στερέωσης του υδραυλικού μοτέρ, εγκαταστήστε το υδραυλικό μοτέρ στη μονάδα κοπής ([Σχήμα 69](#)).

**Σημείωση:** Βεβαιωθείτε ότι ο στεγανωτικός δακτύλιος έχει τοποθετηθεί σωστά και δεν έχει φθορές.

5. Γρασάρετε τον άξονα περιστροφής.

## Σέρβις του επιπέδου της λεπίδας

Η περιστροφική μονάδα κοπής ρυθμίζεται από το εργοστάσιο με ύψος κοπής 5 cm (2") και κλίση λεπίδων 7,9 mm (0,31"). Τα ύψη κοπής αριστερά και

δεξιά είναι επίσης προκαθορισμένα με διαφορά  $\pm 0,7$  mm (0,03") μεταξύ τους.

Η μονάδα κοπής είναι σχεδιασμένη να αντέχει χτυπήματα της λεπίδας χωρίς να παραμορφώνεται ο θάλαμος. Αν η λεπίδα χτυπήσει σε συμπαγές αντικείμενο, ελέγξτε τη λεπίδα για φθορές και την ακρίβεια του επιπέδου της λεπίδας.

## Έλεγχος του επιπέδου της λεπίδας

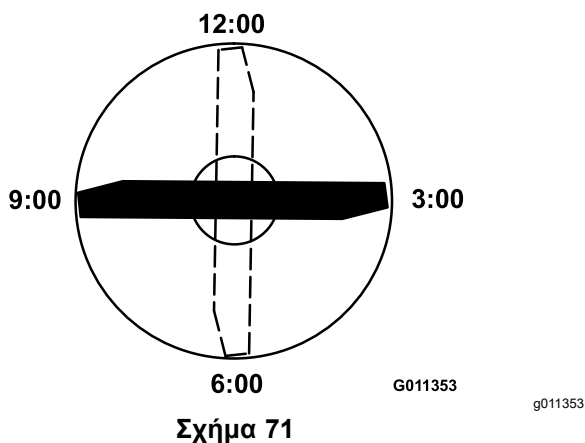
1. Αφαιρέστε το υδραυλικό μοτέρ από τη μονάδα κοπής και αφαιρέστε τη μονάδα κοπής από τον ελκυστήρα.

**Σημείωση:** Χρησιμοποιήστε ανυψωτικό (ή τουλάχιστον 2 άτομα) και τοποθετήστε τη μονάδα κοπής σε επίπεδο πάγκο ή επιφάνεια.

2. Σημαδέψτε το ένα άκρο της λεπίδας με πινέλο ή μαρκαδόρο.

**Σημείωση:** Χρησιμοποιήστε αυτό το άκρο της λεπίδας για να ελέγξετε όλα τα ύψη.

3. Τοποθετήστε την ακμή κοπής του σηματομεμένου άκρου της λεπίδας στη θέση «12» του ρολογιού (ευθεία προς την κατεύθυνση κοπής) και μετρήστε το ύψος από τον πάγκο έως την ακμή κοπής της λεπίδας (Σχήμα 71).



4. Περιστρέψτε το σηματομεμένο άκρο της λεπίδας στις θέσεις «3» και «9» του ρολογιού και μετρήστε τα ύψη (Σχήμα 71).
5. Συγκρίνετε το ύψος που μετρήσατε στη θέση «12» του ρολογιού με τη ρύθμιση του ύψους κοπής.

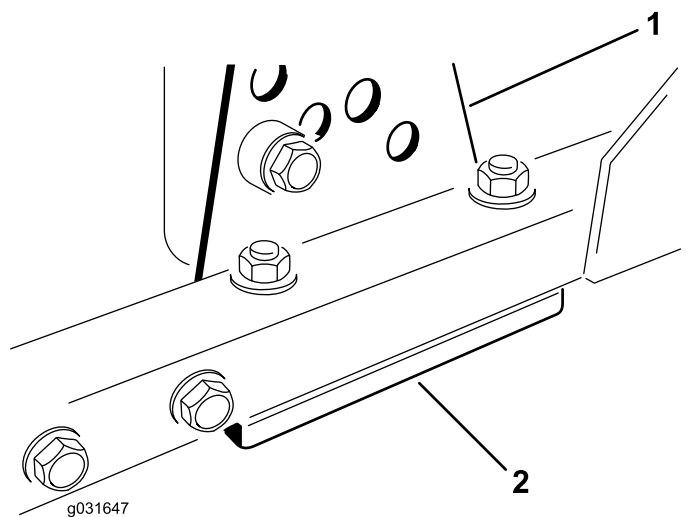
**Σημείωση:** Πρέπει να διαφέρει το πολύ κατά 0,7 mm (0,03"). Τα ύψη στις θέσεις «3» και «9» του ρολογιού πρέπει να είναι  $3,8 \pm 2,2$  mm ( $0,15 \pm 0,09$ ") μεγαλύτερα από τη ρύθμιση στη θέση «12» του ρολογιού να μη διαφέρουν περισσότερο από 2,2 mm (0,09") μεταξύ τους.

Εάν κάποια από αυτές τις μετρήσεις είναι εκτός προδιαγραφών, προχωρήστε στην ενότητα **Ρύθμιση του επιπέδου της λεπίδας** (σελίδα 62).

## Ρύθμιση του επιπέδου της λεπίδας

Ξεκινήστε με τη ρύθμιση στη μπροστινή πλευρά (αλλάζετε 1 βάση τη φορά).

1. Αφαιρέστε τη βάση ρύθμισης ύψους κοπής (εμπρός, αριστερά ή δεξιά) από το πλαίσιο της μονάδας κοπής (Σχήμα 72).



Σχήμα 72

1. Βάση ρύθμισης ύψους κοπής
2. Προσθήκες κοπής

2. Προσαρμόστε τις προσθήκες των 1,5 mm (0,06") ή/και των 0,7 mm (0,03") ανάμεσα στο πλαίσιο της μονάδας κοπής και τη βάση για να πετύχετε το ύψος κοπής που επιθυμείτε (Σχήμα 72).
3. Εγκαταστήστε τη βάση ρύθμισης ύψους κοπής στο πλαίσιο της μονάδας κοπής, με τις υπόλοιπες προσθήκες συναρμολογημένες κάτω από τη βάση ρύθμισης ύψους κοπής (Σχήμα 72).
4. Σφίξτε το μπουλόνι άλλεν, τον αποστάτη και το φλαντζωτό παξιμάδι.

**Σημείωση:** Το μπουλόνι άλλεν και ο αποστάτης συγκρατούνται μεταξύ τους με κόλλα σπειρωμάτων ώστε ο αποστάτης να μην πέσει μέσα στο πλαίσιο της μονάδας κοπής.

5. Ελέγξτε τη ρύθμιση στη θέση «12» του ρολογιού και προσαρμόστε τη αν χρειάζεται.
6. Καθορίστε αν πρέπει να ρυθμίσετε μόνο τη 1 ή και τις δύο (δεξιά και αριστερά πλευρά) βάσεις ρύθμισης ύψους κοπής.

**Σημείωση:** Αν οι πλευρές στις θέσεις «3» ή «9» του ρολογιού βρίσκονται 1,6 έως 6,0 mm

(0,06 έως 0,24") ψηλότερα από το νέο ύψος στη μπροστινή πλευρά, τότε δεν χρειάζεται να ρυθμίσετε αυτήν την πλευρά. Ρυθμίστε την άλλη πλευρά ώστε να διαφέρει  $\pm 2,2$  mm (0,09") από τη σωστή πλευρά.

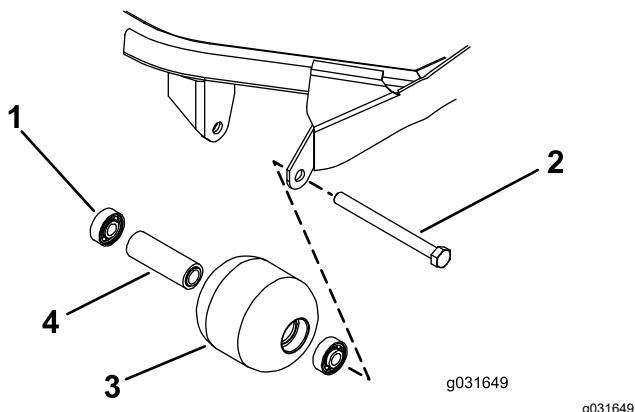
7. Ρυθμίστε τη δεξιά ή/και αριστερά βάση ρύθμισης ύψους κοπής, επαναλαμβάνοντας τα βήματα 1 έως 3.
8. Σφίξτε τις καρβίδες και τα φλαντζωτά παξιμάδια.
9. Επαληθεύστε τα ύψη στις θέσεις «12», «3» και «9» του ρολογιού.

## Σέρβις του εμπρόσθιου κυλίνδρου

Ελέγξτε τον εμπρόσθιο κύλινδρο για φθορές, υπερβολικό τζόγο ή κολλήματα. Εάν υπάρχει οποιαδήποτε από αυτές τις ενδείξεις, κάντε σέρβις ή αντικαταστήστε τον τροχίσκο.

## Αφαίρεση του εμπρόσθιου κυλίνδρου

1. Αφαιρέστε το μπουλόνι στερέωσης του κυλίνδρου (Σχήμα 73).



Σχήμα 73

- |                       |                         |
|-----------------------|-------------------------|
| 1. Ρουλεμάν           | 3. Εμπρόσθιος κύλινδρος |
| 2. Μπουλόνι στερέωσης | 4. Αποστάτης ρουλεμάν   |

2. Εφαρμόστε μια πόντα μέσα από το άκρο του περιβλήματος του τροχίσκου και αφαιρέστε το απέναντι ρουλεμάν, χτυπώντας σταυρωτά την απέναντι πλευρά του εσωτερικού δακτυλίου του ρουλεμάν.

**Σημείωση:** Πρέπει να είναι εμφανές 1,5 mm (0,06") από το χείλος του εσωτερικού δακτυλίου.

3. Αφαιρέστε το δεύτερο ρουλεμάν με πρέσα.
4. Ελέγξτε το περίβλημα, τα ρουλεμάν και τον αποστάτη ρουλεμάν του κυλίνδρου για φθορές (Σχήμα 73).

**Σημείωση:** Αντικαταστήστε τα φθαρμένα εξαρτήματα και συναρμολογήστε τον εμπρόσθιο κύλινδρο.

## Εγκατάσταση του εμπρόσθιου κυλίνδρου

1. Πιέζοντας μόνο τον εξωτερικό δακτύλιο ή τον εξωτερικό και εσωτερικό δακτύλιο μαζί, πρεσάρετε το πρώτο ρουλεμάν μέσα στο περίβλημα του κυλίνδρου (Σχήμα 73).

**Σημείωση:** Πιέστε μόνο τον εξωτερικό δακτύλιο ή τον εξωτερικό και εσωτερικό δακτύλιο μαζί.

2. Εφαρμόστε τον αποστάτη (Σχήμα 73).
3. Πιέζοντας μόνο τον εξωτερικό δακτύλιο ή τον εξωτερικό και εσωτερικό δακτύλιο μαζί, πρεσάρετε το δεύτερο ρουλεμάν μέσα στο περίβλημα του τροχίσκου μέχρι να έρθει σε επαφή με τον αποστάτη (Σχήμα 73).
4. Εγκαταστήστε το συγκρότημα του τροχίσκου μέσα στο πλαίσιο της μονάδας κοπής.

**Σημαντικό:** Αν εγκαταστήσετε το συγκρότημα του τροχίσκου με κενό μεγαλύτερο από 1,5 mm (0,06") ασκείται πλευρικό φορτίο στο ρουλεμάν που μπορεί να οδηγήσει σε πρόωρη αστοχία του ρουλεμάν.

5. Βεβαιωθείτε ότι το κενό μεταξύ συγκροτήματος τροχίσκου και των βάσεων στερέωσής του που υπάρχουν στο πλαίσιο της μονάδας κοπής δεν είναι μεγαλύτερο από 1,5 mm (0,06").

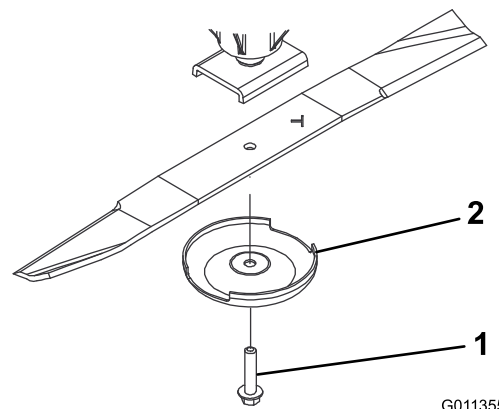
**Σημείωση:** Αν το κενό είναι μεγαλύτερο από 1,5 mm, (0,06") τοποθετήστε όσες ροδέλες διαμέτρου 5/8" χρειάζονται για να μειωθεί.

6. Σφίξτε το μπουλόνι στερέωσης με ροπή 108 N·m.

# Συντήρηση της λεπίδας

## Ασφάλεια λεπίδων

- Επιθεωρείτε τακτικά τη λεπίδα για ενδείξεις φθοράς ή ζημίας.
- Να είστε προσεκτικοί κατά τον έλεγχο των λεπίδων. Τυλίξτε τις λεπίδες ή φοράτε γάντια, και δείξτε προσοχή κατά το σέρβις των λεπίδων. Πραγματοποιείτε μόνο αντικατάσταση ή ακόνισμα των λεπίδων· ποτέ μην πραγματοποιείτε ίσιωμα ή συγκόλληση.
- Σε μηχανήματα με πολλαπλές λεπίδες, δείξτε προσοχή, καθώς αν περιστρέψετε μία λεπίδα μπορεί να αρχίσουν να περιστρέφονται κι άλλες λεπίδες.



Σχήμα 74

1. Μπουλόني λεπίδας
2. Κάλυμμα αποτροπής απόξεσης εδάφους

G011355

g011355

## Σέρβις της λεπίδας

### Αφαίρεση και εγκατάσταση λεπίδας(-ων) της μονάδας κοπής

Αντικαταστήστε τη λεπίδα εάν χτυπήσει συμπαγές αντικείμενο, εάν δεν είναι ζυγοσταθμισμένη ή εάν είναι στραβωμένη. Χρησιμοποιείτε πάντα τις γνήσιες, ανταλλακτικές λεπίδες της Toro για να έχετε τη βέλτιστη ασφάλεια και απόδοση.

1. Σταθεμεύστε το μηχανήμα σε επίπεδο εδάφους, ανυψώστε τη μονάδα κοπής στη θέση μεταφοράς, βάλτε χειρόφρενο, σβήστε τον κινητήρα και αφαιρέστε το κλειδί.

**Σημείωση:** Σταθεροποιήστε ή τακάρτε τη μονάδα κοπής για να αποφύγετε ακούσια πτώση της.

2. Κρατήστε το άκρο της λεπίδας, χρησιμοποιώντας ένα πανί ή ένα χοντρό γάντι.
3. Αφαιρέστε το μπουλόني της λεπίδας, το κάλυμμα αποτροπής απόξεσης εδάφους και τη λεπίδα από τον άξονα περιστροφής (Σχήμα 74).

4. Εγκαταστήστε τη λεπίδα, το κάλυμμα αποτροπής απόξεσης εδάφους και το μπουλόني της λεπίδας και σφίξτε το τελευταίο με ροπή 115 έως 149 N·m.

**Σημαντικό:** Για να εξασφαλιστεί η σωστή κοπή, το καμπυλωτό τμήμα της λεπίδας πρέπει να είναι στραμμένο προς το εσωτερικό της μονάδας κοπής.

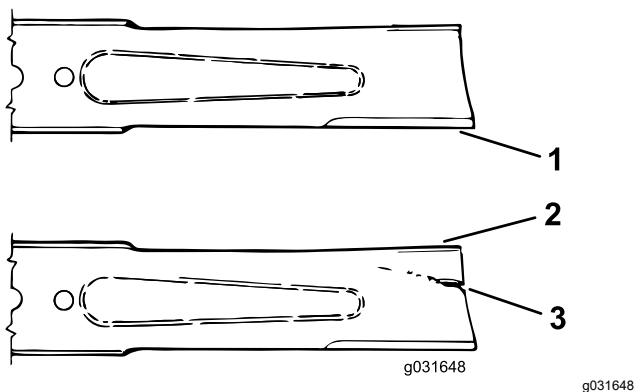
**Σημείωση:** Σε περίπτωση κρούσης σε ξένο αντικείμενο, σφίξτε όλα τα παξιμάδια των τροχαλίων των αξόνων με ροπή 115 έως 149 N·m.

## Έλεγχος και ακόνισμα της λεπίδας

**Σημείωση:** Ελέγχετε τη λεπίδα προτού χρησιμοποιήσετε το μηχανήμα. Η άμμος και τα τραχιά υλικά μπορεί να φθείρουν το μέταλλο που συνδέει το επίπεδο και το καμπυλωτό τμήμα της λεπίδας. Εάν εντοπίσετε φθορές, αντικαταστήστε τη λεπίδα, ανατρέξτε στην ενότητα [Αφαίρεση και εγκατάσταση λεπίδας\(-ων\) της μονάδας κοπής](#) (σελίδα 64).

1. Εκτελέστε τη διαδικασία πριν τη συντήρηση, ανατρέξτε στην ενότητα [Προετοιμασία του μηχανήματος για συντήρηση](#) (σελίδα 41)
2. Σταθεροποιήστε τη μονάδα κοπής για να αποφύγετε ακούσια πτώση της.
3. Ελέγξτε προσεκτικά τις ακμές κοπής της λεπίδας, ειδικά στο σύνορο μεταξύ του επιπέδου και του καμπυλωτού τμήματος της λεπίδας (Σχήμα 75).



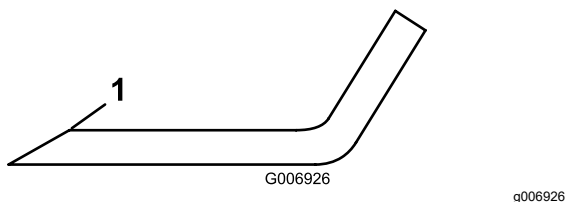


Σχήμα 75

1. Ακμή κοπής
2. Ράχη
3. Περιοχή φθοράς (φθορά, εγκοπή ή ρωγμή)

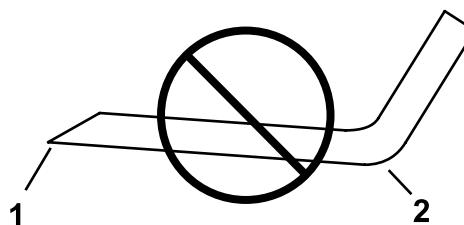
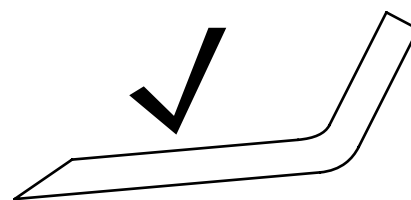
4. Επιθεωρήστε τις ακμές κοπής όλων των λεπίδων. Ακονίστε τις ακμές κοπής εάν έχουν στομώσει ή έχουν υποστεί μικροφθορές. Για να εξασφαλίσετε την αιχμηρότητα, ακονίζετε μόνο την άνω πλευρά της ακμής κοπής, διατηρώντας την αρχική γωνία κοπής (Σχήμα 76).

**Σημείωση:** Η λεπίδα παραμένει ζυγοσταθμισμένη εάν αφαιρέσετε την ίδια ποσότητα μετάλλου και από τις δύο ακμές κοπής.



Σχήμα 76

1. Ακονίστε τη λεπίδα μόνο υπό αυτή τη γωνία.
5. Για να ελέγξετε την ευθύτητα και παραλληλότητα της λεπίδας, ακουμπήστε τη σε επίπεδη επιφάνεια και ελέγξτε τα άκρα της. Τα άκρα της λεπίδας πρέπει να βρίσκονται λίγο χαμηλότερα από το κέντρο της και η ακμή κοπής πρέπει να είναι χαμηλότερα από το «τακούνι» της λεπίδας. Μια τέτοια λεπίδα εξασφαλίζει καλή ποιότητα κοπής και απαιτεί την ελάχιστη ισχύ από τον κινητήρα. Αντιθέτως, αν τα άκρα μιας λεπίδας βρίσκονται ψηλότερα από το κέντρο της ή εάν η ακμή κοπής βρίσκεται ψηλότερα από το «τακούνι», τότε η λεπίδα έχει στραβώσει ή παραμορφωθεί και πρέπει να αντικατασταθεί.



Σχήμα 77

1. Ακμή κοπής
2. Τακούνι

6. Χρησιμοποιήστε το κάλυμμα αποτροπής απόξεσης εδάφους και το μπουλόνι της λεπίδας για τοποθετήστε τη λεπίδα με τη ράχη στραμμένη προς την μονάδα κοπής.
7. Σφίξτε το μπουλόνι της λεπίδας με ροπή 115 έως 149 N·m.

## Έλεγχος του χρόνου ακινητοποίησης της λεπίδας

**Περιοδικότητα εργασιών σέρβις:** Πριν από κάθε χρήση ή καθημερινά

Οι λεπίδες των μονάδων κοπής πρέπει να ακινητοποιούνται 7 δευτερόλεπτα αφού απενεργοποιήσετε τις μονάδες κοπής.

**Σημείωση:** Βεβαιωθείτε ότι οι μονάδες κοπής είναι χαμηλωμένες σε ένα καθαρό τμήμα του χλοοτάπητα ή σε σκληρή επιφάνεια για να αποφύγετε την εκτίναξη σκόνης και ξένων υλικών.

Για να επιβεβαιώσετε τον χρόνο ακινητοποίησης, αναθέστε σε έναν βοηθό να σταθεί τουλάχιστον 6 m μακριά από τη μονάδα κοπής και να παρατηρήσει τις λεπίδες σε 1 από τις μονάδες κοπής. Απενεργοποιήστε τις μονάδες κοπής και χρονομετρήστε τις λεπίδες μέχρι να ακινητοποιηθούν εντελώς. Αν χρειάζονται πάνω από 7 δευτερόλεπτα, η βαλβίδα πέδησης χρειάζεται ρύθμιση. Για βοήθεια με τη συγκεκριμένη ρύθμιση επικοινωνήστε με τον εξουσιοδοτημένο διανομέα Toro.

# Αποθήκευση

## Ασφάλεια αποθήκευσης

- Σβήστε τον κινητήρα, αφαιρέστε το κλειδί και περιμένετε να ακινητοποιηθούν όλα τα κινούμενα μέρη προτού απομακρυνθείτε από τη θέση χειριστή. Πριν προβείτε σε ρύθμιση, σέρβις, καθαρισμό ή αποθήκευση του μηχανήματος, αφήστε το μηχάνημα να κρυώσει.
- Μην αποθηκεύετε το μηχάνημα ή τα δοχεία καυσίμων σε χώρους με γυμνές φλόγες, σπινθήρες ή φλόγα-πιλότο (π.χ. σε καυστήρα, λέβητα ή άλλη συσκευή).

## Προετοιμασία του μηχανήματος για αποθήκευση

**Σημαντικό:** Μην χρησιμοποιείτε υφάλμυρο ή ακάθατο νερό για τον καθαρισμό του μηχανήματος.

## Προετοιμασία του χλοοκοπτικού οχήματος

1. Καθαρίστε σχολαστικά τον ελκυστήρα, τις μονάδες κοπής και τον κινητήρα.
2. Ελέγξτε την πίεση των ελαστικών, ανατρέξτε στην ενότητα [Έλεγχος πίεσης ελαστικών \(σελίδα 52\)](#).
3. Ελέγξτε όλα τα εξαρτήματα σύνδεσης για να διαπιστώσετε αν είναι χαλαρωμένα και σφίξτε τα, αν απαιτείται.
4. Γρασάρετε όλα τα γρασαδοράκια και τα σημεία περιστροφής. Αν έχει παραμείνει λιπαντικό, σκουπίστε το.
5. Εάν υπάρχουν βαμμένες επιφάνειες που έχουν γδαρθεί, ξεφλουδίσει ή σκουριάσει, τότε τρίψτε τις ελαφρά με γυαλόχαρτο και βάψτε τις με χρώμα επιδιόρθωσης. Επισκευάστε τυχόν βαθουλώματα στο μεταλλικό αμάξωμα.
6. Κάντε σέρβις στην μπαταρία και τα καλώδια με τον ακόλουθο τρόπο:
  - A. Αφαιρέστε τους ακροδέκτες της μπαταρίας από τους πόλους της μπαταρίας.

**Σημείωση:** Πάντα να αποσυνδέετε πρώτα τον αρνητικό ακροδέκτη και μετά τον θετικό. Πάντα να συνδέετε πρώτα τον θετικό ακροδέκτη και μετά τον αρνητικό.
  - B. Καθαρίστε την μπαταρία, τους ακροδέκτες και τους πόλους με συρματόβουρτσα και διάλυμα μαγειρικής σόδας.

- C. Αλείψτε τους ακροδέκτες των καλωδίων και τους πόλους της μπαταρίας με (προστατευτικό) γράσο Grafo 112X (κωδ. προϊόντος 505-47) ή με βαζελίνη για προστασία από τη διάβρωση.
- D. Φορτίζετε αργά την μπαταρία ανά 60 ημέρες για 24 ώρες, ώστε να αποτρέψετε τη θείωση της μπαταρίας.

## Προετοιμασία του κινητήρα

1. Αποστραγγίστε το λάδι κινητήρα από το κάρτερ και τοποθετήστε ξανά την τάπα αποστράγγισης.
2. Αφαιρέστε και απορρίψτε το φίλτρο λαδιού. Τοποθετήστε ένα καινούριο φίλτρο λαδιού.
3. Γεμίστε το κάρτερ με την προβλεπόμενη ποσότητα λαδιού κινητήρα.
4. Γυρίστε το κλειδί στη μίζα στη θέση ON (Σε λειτουργία), βάλτε μπροστά τον κινητήρα και αφήστε τον να λειτουργεί στο ρελαντί για περίπου 2 λεπτά.
5. Γυρίστε το κλειδί στη μίζα στη θέση OFF (Εκτός λειτουργίας).
6. Αποστραγγίστε σχολαστικά όλο το καύσιμο από το ρεζερβουάρ καυσίμου και το συγκρότημα φίλτρου καυσίμου/διαχωριστή νερού.
7. Πραγματοποιήστε έκπλυση του ρεζερβουάρ καυσίμου με φρέσκο, καθαρό καύσιμο ντίζελ.
8. Σφίξτε όλες τις συνδέσεις του συστήματος καυσίμου.
9. Καθαρίστε σχολαστικά το συγκρότημα του φίλτρου αέρα και κάντε σέρβις.
10. Σφραγίστε την είσοδο του φίλτρου αέρα και την έξοδο εξάτμισης με ταινία ανθεκτική στις καιρικές συνθήκες.
11. Ελέγξτε την προστασία του αντιπηκτικού και προσθέστε όσο χρειάζεται για την αναμενόμενη χαμηλότερη θερμοκρασία στην περιοχή σας.

## Αποθήκευση των μονάδων κοπής

Όταν αποσυναρμολογείτε μια μονάδα κοπής από τον ελκυστήρα για οποιοδήποτε χρονικό διάστημα, τοποθετήστε μια τάπα στο άνω μέρος του άξονα περιστροφής για να τον προστατεύετε από σκόνες και νερό.

# Πληροφορίες σχετικά με τις προειδοποιήσεις βάσει του νόμου της Πολιτείας της Καλιφόρνιας για την ασφάλεια του πόσιμου νερού και τις τοξικές ουσίες (Proposition 65 ή Prop 65)

## Τι είναι αυτές οι προειδοποιήσεις;

Διάφορα προϊόντα που διατίθενται προς πώληση ενδέχεται να φέρουν προειδοποιητική ετικέτα όπως η παρακάτω:



**ΠΡΟΕΙΔΟΠΟΙΗΣΗ: Καρκίνος και βλάβες του αναπαραγωγικού συστήματος**  
– [www.p65Warnings.ca.gov](http://www.p65Warnings.ca.gov).

## Τι είναι ο νόμος Prop 65;

Ο νόμος Prop 65 εφαρμόζεται σε οποιαδήποτε εταιρεία δραστηριοποιείται στην Καλιφόρνια, πωλεί προϊόντα στην Καλιφόρνια, ή κατασκευάζει προϊόντα τα οποία μπορεί να πωληθούν ή να μεταφερθούν στην Καλιφόρνια. Προβλέπει ότι ο Κυβερνήτης της Καλιφόρνιας οφείλει να τηρεί και να δημοσιεύει κατάλογο χημικών ουσιών οι οποίες είναι γνωστό ότι προκαλούν καρκίνο, γενετικές ανωμαλίες ή/και άλλες βλάβες του αναπαραγωγικού συστήματος. Ο κατάλογος, ο οποίος ενημερώνεται ετησίως, περιλαμβάνει εκατοντάδες χημικές ουσίες οι οποίες απαντώνται σε πολλά αντικείμενα καθημερινής χρήσης. Σκοπός του Prop 65 είναι να ενημερώνει το κοινό σχετικά με την έκθεση στις εν λόγω χημικές ουσίες.

Ο Prop 65 δεν απαγορεύει την πώληση προϊόντων τα οποία περιέχουν τις εν λόγω χημικές ουσίες, αλλά προβλέπει την αναγραφή προειδοποιήσεων σε κάθε προϊόν, συσκευασία προϊόντος, ή υλικό τεκμηρίωσης που συνοδεύει το προϊόν. Επιπλέον, η ύπαρξη προειδοποίησης βάσει του Prop 65 δεν σημαίνει ότι το προϊόν παραβιάζει πρότυπα ή απαιτήσεις σχετικά με την ασφάλεια προϊόντων. Μάλιστα, η πολιτειακή κυβέρνηση της Καλιφόρνιας έχει διευκρινίσει ότι οι προειδοποιήσεις βάσει του Prop 65 «δεν ισοδυναμούν με αποφάσεις ρυθμιστικής αρχής που ορίζουν αν ένα προϊόν είναι ασφαλές ή μη ασφαλές». Πολλές από τις εν λόγω χημικές ουσίες χρησιμοποιούνται επί σειρά ετών σε προϊόντα καθημερινής χρήσης χωρίς να έχουν καταγραφεί προκληθείσες βλάβες. Για περισσότερες πληροφορίες, επισκεφτείτε τη διεύθυνση <https://oag.ca.gov/prop65/faqs-view-all>.

Η ύπαρξη προειδοποίησης βάσει του Prop 65 σημαίνει ότι μια εταιρεία είτε 1) αξιολόγησε την έκθεση και κατέληξε στο συμπέρασμα ότι υπερβαίνει το «επίπεδο μη σημαντικού κινδύνου» είτε 2) επέλεξε να αναγράψει την προειδοποίηση στο προϊόν της ως ένδειξη ότι γνωρίζει για την παρουσία σε αυτό χημικής ουσίας που περιλαμβάνεται στον σχετικό κατάλογο, χωρίς να επιχειρήσει, ωστόσο, να αξιολογήσει τη σχετική έκθεση.

## Ο νόμος αυτός ισχύει παντού;

Οι προειδοποιήσεις βάσει του Prop 65 είναι υποχρεωτικές μόνο βάσει της νομοθεσίας της Καλιφόρνιας. Οι προειδοποιήσεις αυτές απαντώνται σε ολόκληρη την Καλιφόρνια σε πλήθος χώρων όπως, μεταξύ άλλων, σε εστιατόρια, καταστήματα λιανικής, ξενοδοχεία, σχολεία και νοσοκομεία, καθώς και σε μεγάλη ποικιλία προϊόντων. Επιπλέον, ορισμένοι πωλητές λιανικής που δραστηριοποιούνται μέσω διαδικτυακών ή ταχυδρομικών παραγγελιών παρέχουν προειδοποιήσεις βάσει του Prop 65 στους ιστοχώρους ή τους καταλόγους τους.

## Πόσο αυστηρές είναι οι προειδοποιήσεις του Prop 65 σε σχέση με τα ομοσπονδιακά όρια;

Τα πρότυπα του Prop 65 είναι συχνά πιο αυστηρά από τα ομοσπονδιακά και τα διεθνή πρότυπα. Σε αρκετές περιπτώσεις, βάσει του Prop 65 προβλέπεται προειδοποίηση για συγκέντρωση ή περιεκτικότητα ουσιών σε επίπεδα κατά πολύ χαμηλότερα από εκείνα για τα οποία απαιτείται η λήψη μέτρων σε ομοσπονδιακό επίπεδο. Για παράδειγμα, το πρότυπο του Prop 65 όσον αφορά τις προειδοποιήσεις για μόλυβδο είναι 0,5μg/ημέρα, όριο κατά πολύ χαμηλότερο από τα ομοσπονδιακά και διεθνή όρια.

## Γιατί δεν υπάρχει η προειδοποίηση σε όλα τα παρόμοια προϊόντα;

- Για τα προϊόντα που πωλούνται στην Καλιφόρνια απαιτείται επισήμανση βάσει του Prop 65, ενώ για παρόμοια προϊόντα που πωλούνται αλλού δεν υπάρχει αυτή η απαίτηση.
- Μια εταιρεία η οποία, στο πλαίσιο αγωγής που της έχει ασκηθεί βάσει του Prop 65 καταλήγει σε συμβιβασμό με τους ενάγοντες ενδέχεται να υποχρεωθεί να συμπεριλάβει προειδοποιήσεις βάσει του Prop 65 στα προϊόντα της, ενώ η απαίτηση αυτή μπορεί να μην ισχύει για άλλες εταιρείες που κατασκευάζουν παρόμοια προϊόντα.
- Η εφαρμογή του Prop 65 δεν γίνεται με συνέπεια.
- Διάφορες εταιρείες επιλέγουν να μην παρέχουν προειδοποιήσεις επειδή κρίνουν ότι δεν οφείλουν να το πράξουν βάσει του Prop 65. Ωστόσο, η απουσία προειδοποιήσεων για ένα προϊόν δεν σημαίνει ότι το προϊόν δεν περιέχει χημικές ουσίες που περιλαμβάνονται στον σχετικό κατάλογο σε παρόμοια επίπεδα με άλλα προϊόντα.

## Γιατί η Τογο περιλαμβάνει την προειδοποίηση αυτή σε προϊόντα της;

Η Τογο έχει επιλέξει να παρέχει στους καταναλωτές όσο το δυνατόν περισσότερες πληροφορίες, ώστε να είναι σε θέση να λαμβάνουν εμπειριστατωμένες αποφάσεις σχετικά με τα προϊόντα που αγοράζουν και χρησιμοποιούν. Σε ορισμένες περιπτώσεις, η Τογο περιλαμβάνει την προειδοποίηση σε προϊόντα της ως ένδειξη ότι γνωρίζει για την παρουσία σε αυτά μίας ή περισσότερων χημικών ουσιών που περιλαμβάνονται στον σχετικό κατάλογο, χωρίς, ωστόσο, να αξιολογεί το επίπεδο της έκθεσης, δεδομένου ότι δεν υπόκεινται σε απαιτήσεις ορίων έκθεσης όλες οι χημικές ουσίες που περιλαμβάνονται στον σχετικό κατάλογο. Η Τογο, ακόμα και σε περιπτώσεις που η έκθεση από τη χρήση προϊόντων της είναι αμελητέα ή εντός του εύρους «μη σημαντικού κινδύνου», έχει επιλέξει να περιλαμβάνει σε αυτά προειδοποιήσεις βάσει του Prop 65, για λόγους αυξημένης προσοχής. Εξάλλου, σε διαφορετική περίπτωση θα μπορούσε να ασκηθεί σε βάρος της Τογο αγωγή από την Πολιτεία της Καλιφόρνιας ή από ιδιώτες που θα επεδίωκαν την εφαρμογή του Prop 65, και να της επιβληθούν σημαντικές κυρώσεις.



## Εγγύηση Toro

Περιορισμένη εγγύηση για δύο έτη ή 1.500 ώρες λειτουργίας

### Όροι και καλυπτόμενα προϊόντα

Η The Toro Company σας εγγυάται ότι το παρόν επαγγελματικό προϊόν Toro («Προϊόν») είναι απαλλαγμένο από ελαττώματα υλικού ή κατασκευής για 2 έτη ή 1.500 ώρες λειτουργίας\*, οτιδήποτε από τα δύο συμβεί πρώτο. Η παρούσα εγγύηση ισχύει για όλα τα προϊόντα πλην των εξαιρωτήρων γκαζόν (ανατρέξτε στις χωριστές εγγυήσεις αυτών των προϊόντων). Αν επέλθει κατάσταση η οποία καλύπτεται από την εγγύηση, αναλαμβάνουμε να επισκευάσουμε το Προϊόν χωρίς καμία δική σας επιβάρυνση, συμπεριλαμβανομένων διαγνωστικών ελέγχων, εργατικών, ανταλλακτικών και μεταφορικών. Η εγγύηση αρχίζει να ισχύει από την ημερομηνία κατά την οποία το Προϊόν παραδίδεται στον αρχικό αγοραστή λιανικής. \* Προϊόν εξοπλισμένο με ωρομετρητή.

### Οδηγίες για χρήση της εγγύησης

Μόλις θεωρήσετε ότι έχει επέλθει κατάσταση η οποία καλύπτεται από την εγγύηση, έχετε την ευθύνη να ειδοποιήσετε τον Διανομέα Εμπορικών Προϊόντων ή τον Εξουσιοδοτημένο Αντιπρόσωπο Εμπορικών Προϊόντων από τον οποίο αγοράσατε το Προϊόν. Αν χρειάζεστε βοήθεια για να εντοπίσετε τον οικείο Διανομέα ή Εξουσιοδοτημένο Αντιπρόσωπο Εμπορικών Προϊόντων ή αν έχετε απορίες σχετικά με τα δικαιώματά και τις υποχρεώσεις σας βάσει της εγγύησης, μπορείτε να επικοινωνήσετε απευθείας με την εταιρεία μας:

Toro Commercial Products Service Department  
8111 Lyndale Avenue South  
Bloomington, MN 55420-1196

952-888-8801 ή 800-952-2740

E-mail: commercial.warranty@toro.com

### Υποχρεώσεις του Ιδιοκτήτη

Ως ιδιοκτήτης του προϊόντος, είστε υπεύθυνος για τις απαιτούμενες εργασίες συντήρησης και ρυθμίσεις που αναφέρονται στο *Εγχειρίδιο Χειριστή*. Οι επισκευές προβλημάτων του μηχανήματος τα οποία έχουν προκληθεί από τη μη εκτέλεση των απαιτούμενων εργασιών συντήρησης και ρυθμίσεων δεν καλύπτονται από την παρούσα εγγύηση.

### Είδη και Περιπτώσεις που δεν καλύπτονται

Όλα τα ελαττώματα ή δυσλειτουργίες του προϊόντος που επέρχονται εντός της περιόδου εγγύησης δεν συνιστούν ελαττώματα στα υλικά ή την κατασκευή. Η παρούσα εγγύηση δεν καλύπτει τα ακόλουθα:

- Αστοχίες του προϊόντος οι οποίες προκαλούνται από τη χρήση ανταλλακτικών τρίτων προμηθευτών πλην της Toro ή από την εγκατάσταση και χρήση πρόσθετων ή τροποποιημένων εξαρτημάτων και προϊόντων τρίτων προμηθευτών πλην της Toro.
- Αστοχίες του προϊόντος οι οποίες προκαλούνται από την μη εκτέλεση των απαιτούμενων εργασιών συντήρησης και ρυθμίσεων.
- Αστοχίες του προϊόντος οι οποίες προκαλούνται από τον χειρισμό του Προϊόντος με τρόπο καταχρηστικό, αμελή ή απερισκεπτικό.
- Μη ελαττωματικά μέρη τα οποία έχουν αναλωθεί λόγω χρήσης. Μέρη που αναλώνονται λόγω χρήσης κατά τη συνήθη λειτουργία του Προϊόντος είναι, ενδεικτικά και μη περιοριστικά, τακάκια και θερμοούτι φρένων, θερμοούτι συμπλέκτη, λεπίδες, καρούλια, κύλινδροι και ρουλεμάν (είτε είναι κλειστού τύπου είτε γρασαριζόμενα), μαχαίρια κλίσης, μπουζί, στροφαλίσκοι και ρουλεμάν, ελαστικά, φίλτρα, μίαντες, καθώς και ορισμένα εξαρτήματα ψεκασμού όπως διαφράγματα, ακροφύσια, ροόμετρα και βαλβίδες αντεπιστροφής.
- Αστοχίες που οφείλονται σε εξωτερικούς παράγοντες, συμπεριλαμβανομένων, ενδεικτικά, των καιρικών συνθηκών, των πρακτικών αποθήκευσης, της ρύπανσης, καθώς και της χρήσης μη εγκεκριμένων καυσίμων, ψυκτικών υγρών, λιπαντικών, πρόσθετων, λιπασμάτων, νερού ή χημικών.
- Προβλήματα αστοχιών ή επιδόσεων τα οποία οφείλονται σε χρησιμοποιούμενο καύσιμο (π.χ. βενζίνη, ντίζελ ή βιοντίζελ) το οποίο δεν συμμορφώνεται προς τα αντίστοιχα πρότυπα του κλάδου.
- Φυσιολογικοί θόρυβοι, κραδασμοί, φθορά, αλλοιώσεις. Ο όρος «φυσιολογική φθορά» περιλαμβάνει, ενδεικτικά και μη περιοριστικά, ζημιές καθισμάτων λόγω φθοράς ή τριβής, φθορές σε βαμμένες επιφάνειες, γδαρσίματα ετικετών ή παραθύρων.

### Χώρες εκτός των ΗΠΑ και του Καναδά

Οι πελάτες που έχουν αγοράσει προϊόντα Toro τα οποία έχουν εξαχθεί από τις ΗΠΑ ή τον Καναδά θα πρέπει να επικοινωνούν με τον οικείο διανομέα (αντιπρόσωπο) της Toro για να λαμβάνουν τις πολιτικές εγγύησης που ισχύουν στη χώρα, την επαρχία ή την πολιτεία τους. Αν για οποιοδήποτε λόγο δεν είστε ικανοποιημένοι από την εξυπηρέτηση που παρέχει ο αντιπρόσωπός σας ή αντιμετωπίζετε δυσκολίες κατά την αναζήτηση πληροφοριών σχετικά με την εγγύησή σας, επικοινωνήστε με το πλησιέστερο εξουσιοδοτημένο κέντρο σέρβις της Toro.

### Εξαρτήματα

Για τα εξαρτήματα που είναι προγραμματισμένα για αντικατάσταση στο πλαίσιο της απαιτούμενης συντήρησης παρέχεται εγγύηση για τη χρονική περίοδο έως τη στιγμή της προγραμματισμένης αντικατάστασης του εκάστοτε εξαρτήματος. Τα εξαρτήματα τα οποία αντικαθίστανται βάσει της παρούσας εγγύησης καλύπτονται για χρονικό διάστημα ίσο με τη διάρκεια ισχύος της αρχικής εγγύησης του προϊόντος και αποτελούν ιδιοκτησία της Toro. Η τελική απόφαση για την επισκευή ή την αντικατάσταση υπάρχοντος εξαρτήματος ή διάταξης ανήκει στην Toro. Η Toro μπορεί να χρησιμοποιεί επανακατασκευασμένα εξαρτήματα στο πλαίσιο επισκευών εντός εγγύησης.

### Εγγύηση μπαταριών βαθιάς εκφόρτισης (Deep Cycle) και ιόντων λιθίου

Ο συνολικός αριθμός κιλοβατωρών που παρέχουν οι μπαταρίες βαθιάς εκφόρτισης και ιόντων λιθίου στη διάρκεια ζωής τους είναι συγκεκριμένος. Η συνολική διάρκεια ζωής μιας μπαταρίας μπορεί να παραταθεί ή να συντομευθεί ανάλογα με τις τεχνικές λειτουργίας, επαναφόρτισης και συντήρησης που χρησιμοποιούνται. Καθώς οι μπαταρίες του προϊόντος αναλώνονται σταδιακά με τη χρήση τους, η διάρκεια ωφέλιμου έργου μεταξύ των περιόδων φόρτισης μειώνεται με αργό ρυθμό μέχρις ότου η μπαταρία υποβαθμιστεί πλήρως. Η αντικατάσταση των μπαταριών που έχουν υποβαθμιστεί λόγω συνήθους χρήσης αποτελεί ευθύνη του ιδιοκτήτη του προϊόντος. Σημείωση: (μόνο για μπαταρία ιόντων λιθίου): Ανατρέξτε στην εγγύηση της μπαταρίας για πρόσθετες πληροφορίες.

### Εγγύηση εφ' όρου ζωής για τον στροφαλοφόρο (Μόνο για το μοντέλο ProStripe 02657)

Το μοντέλο ProStripe, το οποίο διαθέτει γνήσιο δίσκο τριβής και συμπλέκτη φρένου λεπίδας για προστασία του στροφαλοφόρου (ενσωματωμένο σύστημα συμπλέκτη φρένου λεπίδας (Blade Brake Clutch, BBC) + δίσκου τριβής) της Toro ως εργοστασιακό εξοπλισμό και χρησιμοποιείται από τον αρχικό αγοραστή σύμφωνα με τις συνιστώμενες διαδικασίες λειτουργίας και συντήρησης, καλύπτεται από εγγύηση εφ' όρου ζωής όσον αφορά την κύρωση του στροφαλοφόρου. Τα μηχανήματα τα οποία διαθέτουν ροδέλες τριβής, μονάδες συμπλέκτη φρένου λεπίδας (BBC) και άλλες παρόμοιες διατάξεις δεν καλύπτονται από την εγγύηση εφ' όρου ζωής για τον στροφαλοφόρο.

### Η συντήρηση πραγματοποιείται με έξοδα του ιδιοκτήτη.

Οι ρυθμίσεις, η λίπανση, ο καθαρισμός και το γυάλισμα του κινητήρα, η αντικατάσταση των φίλτρων, η προσθήκη ψυκτικού και η ολοκλήρωση της συνιστώμενης συντήρησης είναι μερικές από τις συνήθεις διαδικασίες συντήρησης των προϊόντων Toro οι οποίες πραγματοποιούνται με έξοδα του ιδιοκτήτη.

### Γενικοί Όροι

Η επισκευή από εξουσιοδοτημένο αντιπρόσωπο της Toro συνιστά το μοναδικό μέσο αποκατάστασής σας δυνάμει της παρούσας εγγύησης.

**Η The Toro Company δεν υπέχει ευθύνη για έμμεσες, αποθετικές ή παρεπόμενες ζημιές όσον αφορά τη χρήση των Προϊόντων Toro που καλύπτονται από την παρούσα εγγύηση, συμπεριλαμβανομένων οποιωνδήποτε εξόδων ή δαπανών για την παροχή εξοπλισμού ή υπηρεσιών αντικατάστασης κατά τη διάρκεια εύλογων περιόδων δυσλειτουργίας ή αδράνειας ενόσω εκκρεμεί η ολοκλήρωση των επισκευών δυνάμει της παρούσας εγγύησης. Πέραν της εγγύησης εκπομπών που αναφέρεται στη συνέχεια, εφόσον συντρέξει περίπτωση, δεν παρέχεται καμία άλλη ρητή εγγύηση. Όλες οι έμμεσες εγγυήσεις εμπορευσιμότητας ή καταλληλότητας για συγκεκριμένο σκοπό περιορίζονται στη χρονική διάρκεια ισχύος της ρητής εγγύησης.**

Σε ορισμένες πολιτείες δεν επιτρέπονται οι εξαιρέσεις των αποθετικών ή παρεπόμενων ζημιών ή ο περιορισμός της χρονικής περιόδου ισχύος μιας έμμεσης εγγύησης. Επομένως οι ως άνω εξαιρέσεις και περιορισμοί ενδέχεται να μην ισχύουν στην περίπτωση σας. Η παρούσα εγγύηση σας παρέχει συγκεκριμένα νομικά δικαιώματα και ενδέχεται να έχετε και άλλα δικαιώματα, τα οποία διαφέρουν ανάλογα με την πολιτεία σας.

### Σημείωση σχετικά με την εγγύηση εκπομπών

Το σύστημα ελέγχου εκπομπών του Προϊόντος σας ενδέχεται να καλύπτεται από ξεχωριστή εγγύηση η οποία πληροί τις απαιτήσεις που έχουν καθοριστεί από την Αρχή Προστασίας του Περιβάλλοντος των ΗΠΑ (EPA) και το Συμβούλιο Αέριων Πόρων της Καλιφόρνιας (CARB). Οι χρονικοί περιορισμοί που ορίζονται παραπάνω δεν ισχύουν για την εγγύηση του συστήματος ελέγχου εκπομπών. Ανατρέξτε στη Δήλωση εγγύησης ελέγχου εκπομπών κινητήρα η οποία συνοδεύει το προϊόν σας ή περιέχεται στην τεκμηρίωση του κατασκευαστή του κινητήρα.