



Form No. 3453-280 Rev B

Count on it.

Bedienungsanleitung

Sichelmäher Groundsmaster® 3500-D

Modellnr. 30807—Seriennr. 410400000 und höher



Dieses Produkt erfüllt alle relevanten europäischen Richtlinien; weitere Details finden Sie in der produktspezifischen Konformitätserklärung (DOC).

Entsprechend dem California Public Resource Code Section 4442 oder 4443 ist der Einsatz des Motors in bewaldeten oder bewachsenen Gebieten ohne richtig gewarteten und funktionsfähigen Funkenfänger, wie in Section 4442 definiert, oder ohne einen Motor verboten, der nicht für die Brandvermeidung konstruiert, ausgerüstet und gewartet ist.

Die beiliegende Motoranleitung enthält Angaben zu den Emissionsbestimmungen der US Environmental Protection Agency (EPA) und den Kontrollvorschriften von Kalifornien zu Emissionsanlagen, der Wartung und Garantie. Sie können einen Ersatz beim Motorhersteller anfordern.

⚠️ WARNUNG:

KALIFORNIEN

Warnung zu Proposition 65

Die Dieselauspuffgase und einige Bestandteile wirken laut den Behörden des Staates Kalifornien krebserregend, verursachen Geburtsschäden oder andere Defekte des Reproduktionssystems

Batteriepole, -klemmen und -zubehör enthalten Blei und Bleibestandteile. Dies sind Chemikalien, die laut den Behörden des Staates Kalifornien krebserregend sind und zu Erbschäden führen können. Waschen Sie sich nach dem Umgang mit diesen Materialien die Hände.

Bei Verwendung dieses Produkts sind Sie ggf. Chemikalien ausgesetzt, die laut den Behörden des Staates Kalifornien krebserregend wirken, Geburtsschäden oder andere Defekte des Reproduktionssystems verursachen.

Einführung

Diese Mehrzweckmaschine sollte nur von geschulten Lohnarbeitern gewerblich verwendet werden. Sie ist hauptsächlich für das Mähen gepflegter Grünflächen in Parkanlagen, Golfplätzen, Sportplätzen und öffentlichen Anlagen gedacht. Wenn diese Maschine für einen anderen Zweck als vorgesehen eingesetzt wird, kann das für Sie und andere Personen gefährlich sein.

Lesen Sie diese Informationen sorgfältig durch, um sich mit dem ordnungsgemäßen Einsatz und der Wartung des Geräts vertraut zu machen und Verletzungen und eine Beschädigung des Geräts zu vermeiden. Sie tragen die Verantwortung für einen ordnungsgemäßen und sicheren Einsatz des Geräts.

Besuchen Sie Toro.com, hinsichtlich Produktsicherheit und Schulungsunterlagen, Zubehörinformationen, Standort eines Händlers, oder Registrierung des Produkts.

Wenden Sie sich an Ihren autorisierten Service-Vertragshändler oder Kundendienst, wenn Sie eine Serviceleistung, Toro Originalersatzteile oder zusätzliche Informationen benötigen. Halten Sie hierfür die Modell- und Seriennummern Ihres Produkts griffbereit. In [Bild 1](#) ist angegeben, wo an dem Produkt die Modell- und die Seriennummer angebracht sind. Tragen Sie hier die Modell- und Seriennummern des Geräts ein.

Wichtig: Scannen Sie mit Ihrem Mobilgerät den QR-Code auf dem Seriennummernaufkleber (falls vorhanden), um auf Garantie-, Ersatzteil- oder andere Produktinformationen zuzugreifen.



Bild 1

g259772

1. Typenschild mit Modell- und Seriennummer

Modellnr. _____
Seriennr. _____

In dieser Anleitung werden potenzielle Gefahren angeführt, und Sicherheitshinweise werden vom Sicherheitswarnsymbol ([Bild 2](#)) gekennzeichnet. Dieses Warnsymbol weist auf eine Gefahr hin, die zu schweren oder tödlichen Verletzungen führen kann, wenn Sie die empfohlenen Sicherheitsvorkehrungen nicht einhalten.



Bild 2

Sicherheitswarnsymbol

g000502

In dieser Anleitung werden zwei Begriffe zur Hervorhebung von Informationen verwendet. **Wichtig** weist auf spezielle mechanische Informationen hin, und **Hinweis** hebt allgemeine Informationen hervor, die Ihre besondere Beachtung verdienen.

Inhalt

Sicherheit	4
Allgemeine Sicherheit	4
Sicherheits- und Bedienungsschilder	5
Einrichtung	12
1 Prüfen des Neigungsmessers	13
2 Befestigen der CE-Aufkleber	13
3 Befestigen des Motorhaubenriegels	14
4 Montage des Auspuffschutzblechs	15
5 Einstellen der Hubarme	15
6 Einstellen des Trägerrahmens	17
7 Einstellen der Schnitthöhe	17
8 Einstellen des Rollenabstreifers	18
9 Montieren des Mulchablenkblechs	19
Produktübersicht	20
Bedienelemente	20
Technische Daten	23
Anbaugeräte/Zubehör	24
Vor dem Einsatz	25
Sicherheitshinweise vor der Inbetriebnahme	25
Betanken	25
Überprüfen des Motorölstands	26
Prüfen der Kühlanlage	26
Prüfen der Hydraulikanlage	26
Auswählen eines Messers	26
Auswählen von Zubehör	27
Kontrolle der Sicherheitsschalter	28
Während des Einsatzes	28
Hinweise zur Sicherheit während des Betriebs	28
Anlassen des Motors	30
Abstellen des Motors	31
Standard Control Module (SCM)	31
Betriebshinweise	34
Nach dem Einsatz	35
Hinweise zur Sicherheit nach dem Betrieb	35
Befördern der Maschine	36
Ermitteln der Vergurtungsstellen	36
Schieben oder Abschleppen der Maschine	36
Wartung	37
Empfohlener Wartungsplan	37
Checkliste – tägliche Wartungsmaßnahmen	38
Verfahren vor dem Ausführen von	
Wartungsarbeiten	40
Wartungssicherheit	40

Vorbereiten der Maschine für die	
Wartung	40
Entfernen der Motorhaube	40
Verwenden des Mähwerkwartungsriegels	
.....	41
Schmierung	41
Einfetten der Lager und Büchsen	41
Warten des Motors	44
Sicherheitshinweise zum Motor	44
Warten des Luftfilters	44
Warten des Motoröls	46
Warten der Kraftstoffanlage	47
Entleeren des Kraftstofftanks	47
Prüfen der Kraftstoffleitungen und	
-verbindungen	47
Warten des Wasserabscheiders	47
Entlüften der Kraftstoffanlage	48
Entlüften der Injektoren	49
Warten der elektrischen Anlage	49
Hinweise zur Sicherheit der Elektroanlage	49
Warten der Batterie	49
Warten der Sicherungen	50
Warten des Antriebssystems	50
Anziehen der Achsnabenmutter	50
Prüfen des Reifendrucks	50
Prüfen des Drehmoments der	
Radmutter	51
Einstellen der Leerlaufstellung für den	
Fahrantrieb	51
Warten der Kühlanlage	52
Hinweise zur Sicherheit des Kühlsystems	52
Empfohlenes Kühlmittel	52
Prüfen des Kühlsystems	52
Reinigen der Kühlanlage	53
Warten der Bremsen	54
Einstellen der Feststellbremse	54
Warten der Riemen	54
Wartung der Motorantriebsriemen	54
Warten der Bedienelementanlage	55
Einstellen des Gaszugs	55
Warten der Hydraulikanlage	56
Sicherheit der Hydraulikanlage	56
Warten des Hydrauliköls	56
Warten des Mähwerks	59
Abnehmen der Mähwerke von der	
Zugmaschine	59
Befestigen der Schneideinheit an der	
Zugmaschine	59
Warten des Messerniveaus	59
Warten der Frontrolle	61
Warten der Schnittmesser	62
Sicherheitshinweise zum Messer	62
Warten des Messers	62
Einlagerung	64
Sicherheit bei der Einlagerung	64

Vorbereiten der Maschine für die Einlagerung.....	64
Aufbewahren der Schneideinheiten.....	64

Sicherheit

Allgemeine Sicherheit

Dieses Produkt kann Hände und Füße amputieren und Gegenstände aufschleudern. Befolgen Sie zum Vermeiden von schweren Verletzungen immer alle Sicherheitshinweise.

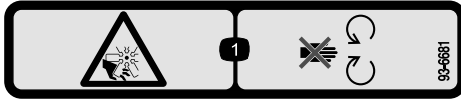
- Lesen und verstehen Sie vor dem Anlassen des Motors den Inhalt dieser *Bedienungsanleitung*.
- Konzentrieren Sie sich immer bei der Verwendung der Maschine. Tun Sie nichts, was Sie ablenken könnte, sonst können Verletzungen oder Sachschäden auftreten.
- Bedienen Sie die Maschine niemals, wenn nicht alle Schutzvorrichtungen und Abdeckungen angebracht und funktionstüchtig sind.
- Berühren Sie bewegliche Teile nicht mit den Händen oder Füßen. Bleiben Sie immer von der Auswurföffnung fern.
- Halten Sie Unbeteiligte und Kinder vom Arbeitsbereich fern. Die Maschine darf niemals von Kindern betrieben werden.
- Stellen Sie vor dem Verlassen des Fahrersitzes den Motor ab, ziehen Sie den Schlüssel ab und warten Sie, bis alle beweglichen Teile zum Stillstand gekommen sind. Lassen die Maschine abkühlen, bevor Sie sie einstellen, warten, reinigen, oder einlagern.

Der unsachgemäße Einsatz oder die falsche Wartung dieser Maschine kann zu Verletzungen führen. Befolgen Sie zur Verringerung des Verletzungsrisikos diese Sicherheitshinweise und beachten Sie das Warnsymbol ▲ mit der Bedeutung Achtung, Warnung oder Gefahr – Sicherheitsrisiko. Wenn diese Hinweise nicht beachtet werden, kann es zu schweren bis tödlichen Verletzungen kommen.

Sicherheits- und Bedienungsschilder



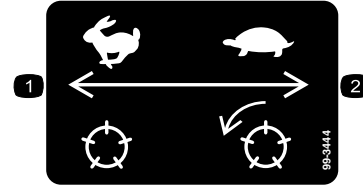
Die Sicherheits- und Bedienungsaufkleber sind für den Bediener gut sichtbar und befinden sich in der Nähe der möglichen Gefahrenbereiche. Tauschen Sie beschädigte oder verloren gegangene Aufkleber aus.



93-6681

decal93-6681

1. Schnittwunden-/Amputationsgefahr am Ventilator: Berühren Sie keine beweglichen Teile.



99-3444

decal99-3444

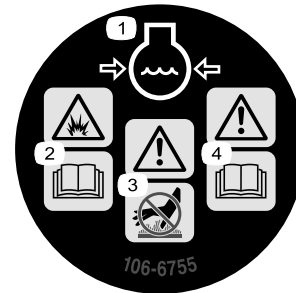
1. Transportgeschwindigkeit: Schnell
2. Mähgeschwindigkeit: Langsam



93-7276

decal93-7276

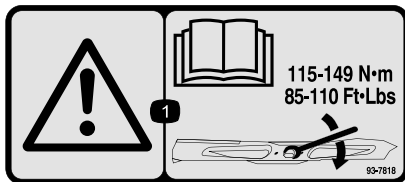
1. Explosionsgefahr: Tragen Sie eine Schutzbrille.
2. Verätzungs-/Verbrennungsgefahr durch Chemikalien: Spülen Sie den betroffenen Bereich sofort mit Wasser ab.
3. Brandgefahr: Vermeiden Sie Feuer, offenes Licht und rauchen Sie nicht.
4. Vergiftungsgefahr: Halten Sie Kinder vom Akku fern.



106-6755

decal106-6755

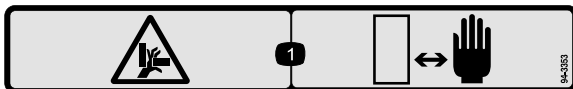
1. Motorkühlmittel unter Druck
2. Explosionsgefahr: Lesen Sie die *Bedienungsanleitung*.
3. Warnung: Berühren Sie nicht die heiße Oberfläche.
4. Warnung: Lesen Sie die *Bedienungsanleitung*.



93-7818

decal93-7818

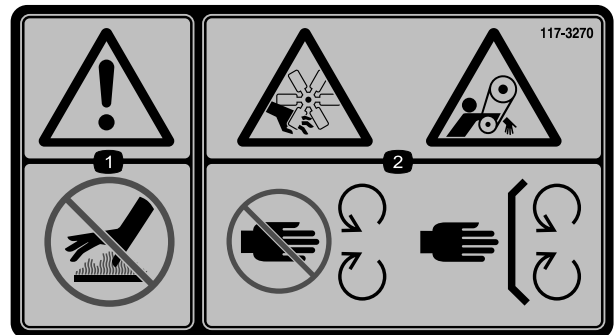
1. Warnung: Lesen Sie in der *Bedienungsanleitung* nach, wie Sie die Messerschraube bzw. -mutter mit 115-149 N•m anziehen.



94-3353

decal94-3353

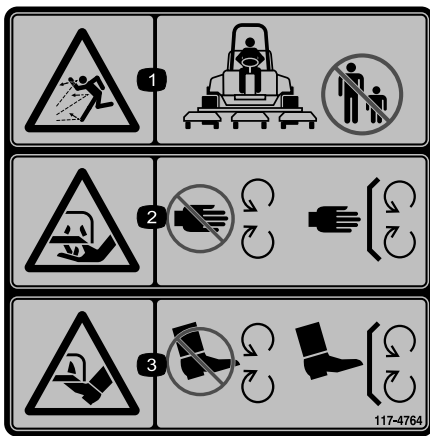
1. Quetschgefahr für Hände: Halten Sie Ihre Hände von der Maschine fern!



117-3270

decal117-3270

1. Warnung: Berühren Sie nicht die heiße Oberfläche.
2. Schnittwunden-/Amputationsgefahr für Hände und Einzugsgefahr am Riemen: Halten Sie sich von beweglichen Teilen fern und lassen Sie alle Schutzvorrichtungen und Schutzbleche montiert.



117-4764

decal117-4764

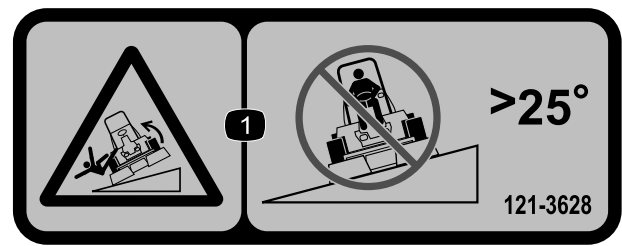
1. Gefahr durch ausgeworfene Gegenstände: Halten Sie Unbeteiligte fern.
2. Verletzungsgefahr für Hände am Mähwerkmesser: Halten Sie sich von beweglichen Teilen fern und nehmen Sie keine Schutzvorrichtungen und Schutzbleche ab.
3. Verletzungsgefahr für Füße am Mähwerkmesser: Halten Sie sich von beweglichen Teilen fern und nehmen Sie keine Schutzvorrichtungen und Schutzbleche ab.



Akkusymbole

Der Akku weist einige oder alle der folgenden Symbole auf.

1. Explosionsgefahr
2. Vermeiden Sie Feuer, offenes Licht und rauchen Sie nicht
3. Verätzungsgefahr/Verbrennungsgefahr durch Chemikalien
4. Tragen Sie eine Schutzbrille.
5. Lesen Sie die *Bedienungsanleitung*.
6. Unbeteiligte Personen dürfen sich nicht in der Nähe des Akkus aufhalten.
7. Tragen Sie eine Schutzbrille; explosive Gase können Blindheit und andere Verletzungen verursachen.
8. Akkusäure kann schwere chemische Verbrennungen und Blindheit verursachen.
9. Waschen Sie Augen sofort mit Wasser und suchen Sie umgehend einen Arzt auf.
10. Bleihaltig: Nicht wegwerfen

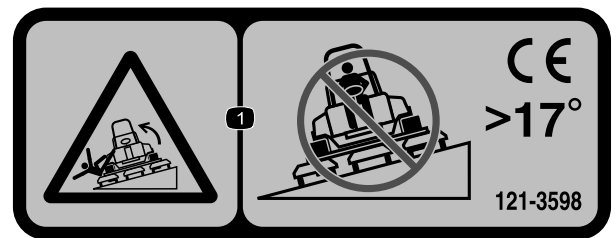


decal121-3628

121-3628

Hinweis: Diese Maschine erfüllt die dem Industriestandard entsprechenden Stabilitätstests der statischen Standfestigkeit in Längs- und Querrichtung mit der auf dem Aufkleber angebrachten empfohlenen Maximalneigung. Lesen Sie die Anweisungen in der *Bedienungsanleitung* für den Betrieb der Maschine an Hanglagen und die Bedingungen, unter denen die Maschine eingesetzt wird, um zu ermitteln, ob die Maschine unter den Bedingungen an diesem Tag und an diesem Ort verwendet werden kann. Veränderungen im Gelände können zu einer Veränderung in der Neigung für den Betrieb der Maschine führen. Halten Sie während des Betriebs der Maschine an Hanglagen die Schneideeinheiten abgesenkt, sofern möglich. Das Anheben der Schneideeinheiten bei Mäharbeiten an Hanglagen kann zu einer Instabilität der Maschine führen.

1. Kippgefahr: Überqueren Sie keine Hänge mit einem Gefälle von mehr als 25°.

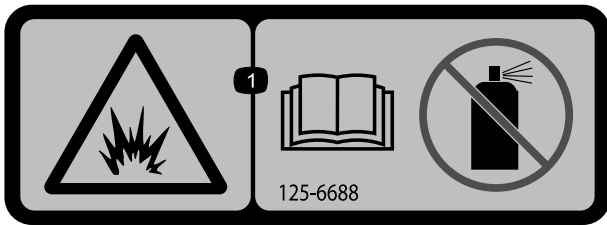


decal121-3598

121-3598

Hinweis: Diese Maschine erfüllt die dem Industriestandard entsprechenden Stabilitätstests der statischen Standfestigkeit in Längs- und Querrichtung mit der auf dem Aufkleber angebrachten empfohlenen Maximalneigung. Lesen Sie die Anweisungen in der *Bedienungsanleitung* für den Betrieb der Maschine an Hanglagen und die Bedingungen, unter denen die Maschine eingesetzt wird, um zu ermitteln, ob die Maschine unter den Bedingungen an diesem Tag und an diesem Ort verwendet werden kann. Veränderungen im Gelände können zu einer Veränderung in der Neigung für den Betrieb der Maschine führen. Halten Sie während des Betriebs der Maschine an Hanglagen die Schneideeinheiten abgesenkt, sofern möglich. Das Anheben der Schneideeinheiten bei Mäharbeiten an Hanglagen kann zu einer Instabilität der Maschine führen.

1. Kippgefahr: Überqueren Sie keine Hänge mit einem Gefälle von mehr als 17°.



125-6688

decal125-6688

WARNING: Cancer and Reproductive Harm - www.P65Warnings.ca.gov.
For more information, please visit www.tcoCAProp65.com

CALIFORNIA SPARK ARRESTER WARNING

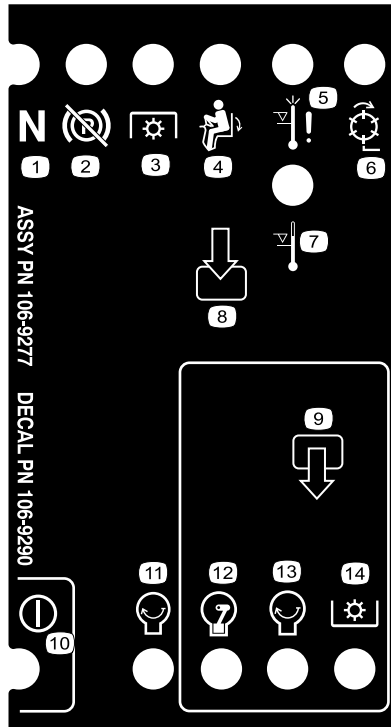
Operation of this equipment may create sparks that can start fires around dry vegetation. A spark arrester may be required. The operator should contact local fire agencies for laws or regulations relating to fire prevention requirements.

133-8062

133-8062

decal133-8062

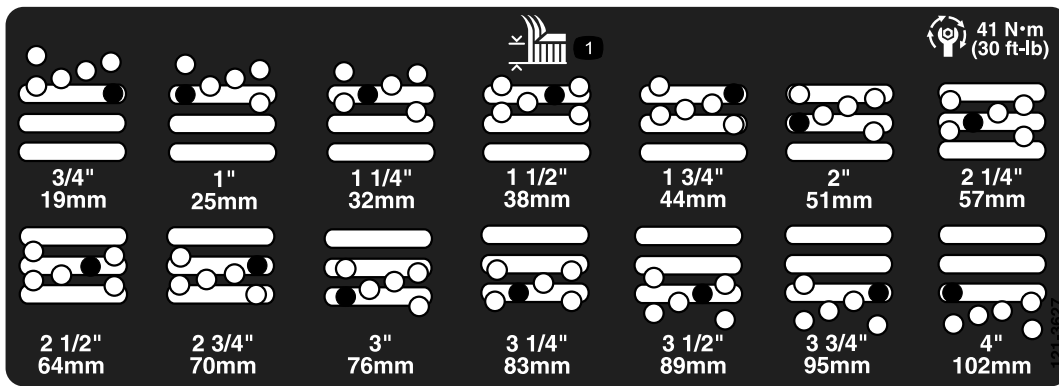
1. Explosionsgefahr: Lesen Sie die *Bedienungsanleitung*! Setzen Sie keine Kaltstarthilfe oder Starthilfeleistungen ein.



106-9290

decal106-9290

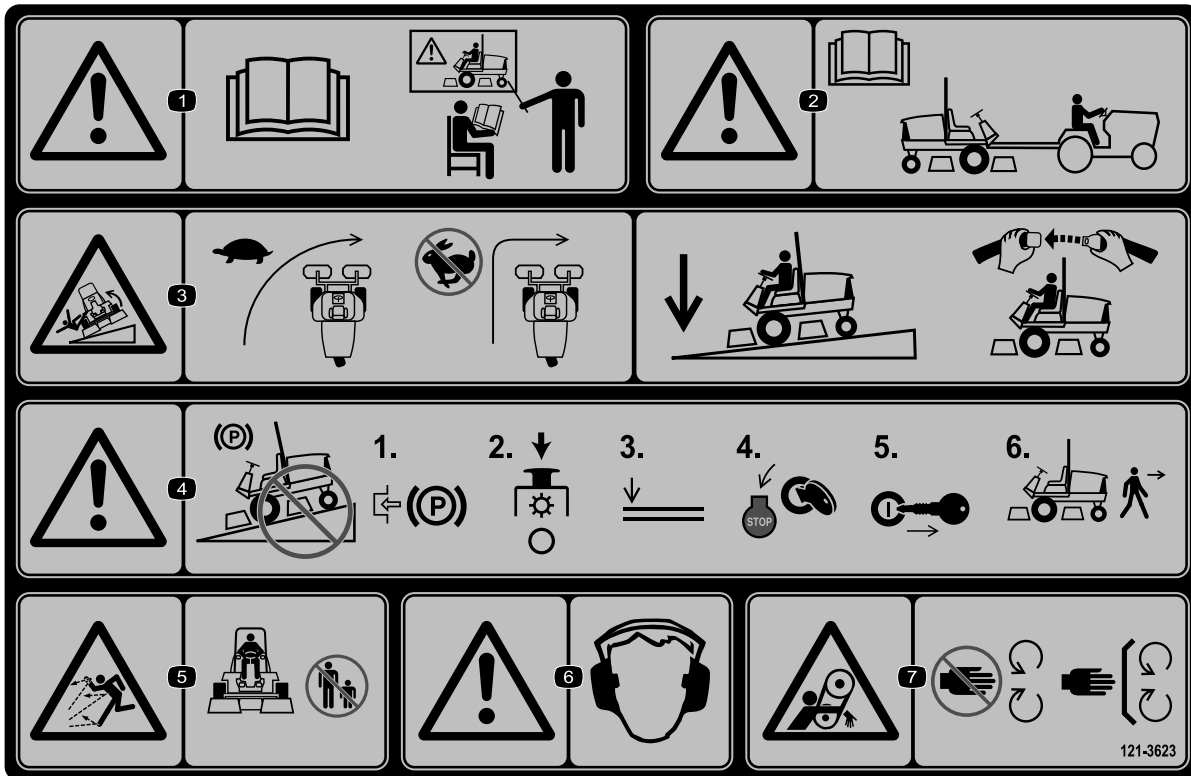
- | | | | |
|-----------------------------------|---------------------------|----------------------------------|--------------|
| 1. Eingaben | 5. Auf Sitz | 9. Ausgaben | 13. Start |
| 2. Nicht aktiviert | 6. Zapfwelle | 10. Zapfwelle | 14. Leistung |
| 3. Abschaltung bei Übertemperatur | 7. Feststellbremse gelöst | 11. Start | |
| 4. Warnung bei Übertemperatur | 8. Leerlauf | 12. ETR (Zum Laufen einschalten) | |



121-3627

decal121-3627

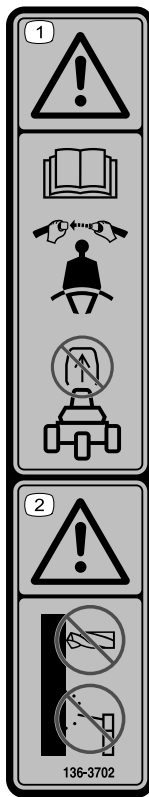
1. Schnitthöheinstellungen



121-3623

decal121-3623

1. Warnung: Lesen Sie die *Bedienungsanleitung*; setzen Sie die Maschine nur nach entsprechender Schulung ein.
2. Warnung: Lesen Sie die *Bedienungsanleitung*, bevor Sie die Maschine abschieppen.
3. Umkipppgefahr: Senken Sie die Fahrgeschwindigkeit, bevor Sie in Kurven einfahren/wenden. Senken Sie das Mähwerk ab und bleiben Sie angeschnallt, wenn Sie Hänge herunterfahren.
4. Warnung: Stellen Sie die Maschine nicht an Gefällen ab. Aktivieren Sie die Feststellbremse, stellen Sie die Mähwerke ab, senken die Anbaugeräte ab, stellen den Motor ab und ziehen den Zündschlüssel ab, bevor Sie von der Maschine absteigen.
5. Gefahr durch ausgeworfene Gegenstände: Halten Sie Unbeteiligte fern.
6. Warnung: Tragen Sie einen Gehörschutz.
7. Einzugsgefahr: Berühren Sie keine beweglichen Teile und lassen Sie alle Schutzvorrichtungen und Schutzbleche montiert.



decal136-3702

136-3702

1. Warnung: Lesen Sie die *Bedienungsanleitung*, legen Sie den Sicherheitsgurt an und entfernen Sie den Überrollbügel nicht.
 2. Warnung: Führen Sie keine Veränderungen am Überrollbügel durch.
-

GROUNDMASTER 350X-D

	17	18	19	20	
11	SAE 15W-40 CH-4	4.0 QTS.* 3.8 L	150	150	(A) 108-3841
5		6.0 GAL.* 22.7 L	2000	1000	(B) 86-3010
12				200	(C) 108-3811
13				400	(D) 110-9049
14	NO. 2 DIESEL	11 GALS. 41 L	2 YRS	2 YRS	
7	50% WATER 50% ETHYL GLYCOL	6 QTS. 5.7 L	2 YRS		

* + + + + +

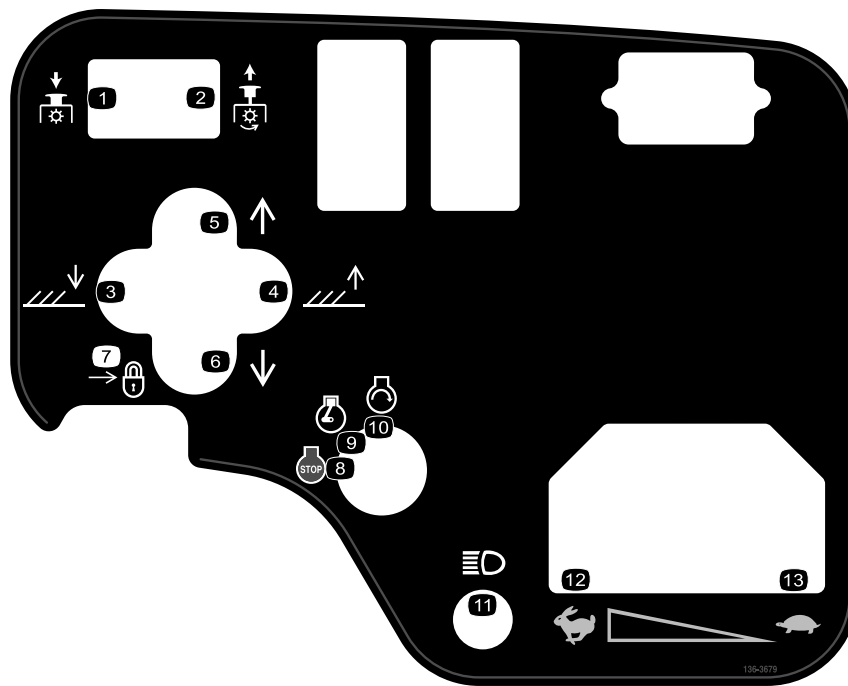
14 - 18 PSI
(0.96 - 1.24 BAR)

136-3713

decal136-3713

136-3713

- | | |
|--|---|
| <ol style="list-style-type: none"> 1. Batterie 2. Alle 8 Stunden kontrollieren 3. Reifendruck 4. Feststellbremse 5. Hydrauliköl 6. Riemenspannung 7. Motorkühlmittel 8. Sicherungen 9. Kühlergitter 10. Motorölstand | <ol style="list-style-type: none"> 11. Motoröl 12. Motorluftfilter 13. Kraftstoff-/Wasserabscheider 14. Dieselbenzin 15. In der <i>Betriebsanleitung</i> finden Sie Angaben zum Einfetten. 16. Lesen Sie die <i>Bedienungsanleitung</i> vor Durchführung von Wartungsarbeiten. 17. Flüssigkeitsspezifikation 18. Fassungsvermögen 19. Ölwechselintervall (Stunden) 20. Filterwechselintervall (Stunden) |
|--|---|



decal136-3679

136-3679

- | | | |
|--|---|------------------|
| 1. Zapfwelle: Auskuppeln | 6. Verschieben Sie die Mähwerke nach links. | 11. Scheinwerfer |
| 2. Zapfwelle: Einkuppeln | 7. Einrasten | 12. Schnell |
| 3. Senken Sie die Mähwerke ab. | 8. Motor: abstellen | 13. Langsam |
| 4. Anheben der Mähwerke. | 9. Motor: Laufen | |
| 5. Verschieben Sie die Mähwerke nach rechts. | 10. Motor: Anlassen | |

Einrichtung

Einzelteile

Prüfen Sie anhand der nachstehenden Tabelle, dass Sie alle im Lieferumfang enthaltenen Teile erhalten haben.

Verfahren	Beschreibung	Menge	Verwendung
1	Manueller Neigungsmesser	1	Prüfen des Neigungsmessers.
2	CE-Warnaufkleber Herstellungsjahr-Aufkleber CE-Kennzeichnungsaufkleber	1 1 1	Befestigen der CE-Aufkleber (bei Bedarf).
3	Halterung des Motorhaubenriegels Niete Scheibe Schraube (1/4" x 2") Sicherungsmutter (1/4")	1 2 1 1 1	Befestigen des Motorhaubenriegels (nur CE-Maschinen).
4	Auspuffschutzvorrichtung Blechschaube	1 4	Montage des Auspuffschutzblechs (nur EU).
5	Keine Teile werden benötigt	–	Einstellen der Hubarme.
6	Keine Teile werden benötigt	–	Einstellen des Trägerrahmens.
7	Keine Teile werden benötigt	–	Einstellen der Schnitthöhe.
8	Keine Teile werden benötigt	–	Einstellen des Rollenabstreifers (optional).
9	Keine Teile werden benötigt	–	Einbauen des Mulchablenkblechs (optional).

Medien und zusätzliche Artikel

Beschreibung	Menge	Verwendung
Bedienungsanleitung	1	Lesen, bevor Sie die Maschine verwenden.
Motor-Bedienungsanleitung	1	Enthält Informationen zum Motor.
Konformitätserklärung	1	
Zündschlüssel	2	Anlassen des Motors.

1

Prüfen des Neigungsmessers

Für diesen Arbeitsschritt erforderliche Teile:

1	Manueller Neigungsmesser
---	--------------------------

Verfahren

1. Stellen Sie die Maschine auf eine flache, ebene Fläche.
2. Prüfen Sie, ob die Maschine nivelliert ist, indem Sie einen manuellen Neigungsmesser (gehört zum Lieferumfang der Maschine) gegen eine Querschiene des Rahmens am Kraftstofftank halten (Bild 3).

Hinweis: Von der Betriebsposition aus gesehen muss der manuelle Neigungsmesser auf 0° stehen.

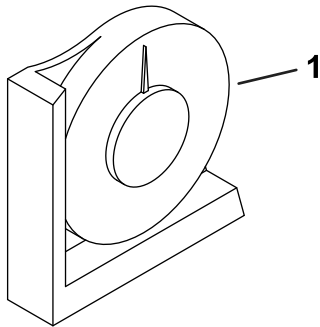


Bild 3

g349782

1. Manueller Neigungsmesser

3. Bewegen Sie die Maschine, wenn der Neigungsmesser nicht auf 0° steht, an eine Stelle, an der eine 0°-Anzeige erzielt wird.

Hinweis: Dabei muss der an der Maschine montierte Neigungsmesser ebenfalls 0° anzeigen (Bild 4).

4. Wenn der Neigungsmesser nicht 0° anzeigt, lockern Sie die zwei Schrauben und Muttern, mit denen der Neigungsmesser an der Befestigungshalterung befestigt ist, stellen Sie den Messer so ein, dass 0° angezeigt wird. Ziehen Sie dann die Schrauben wieder fest.

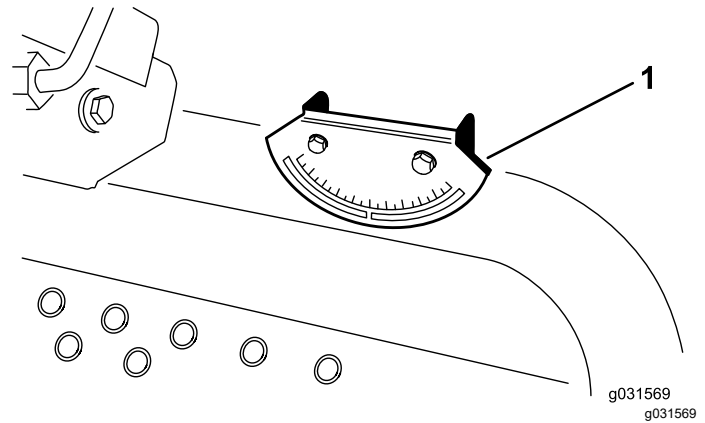


Bild 4

g031569
g031569

1. Neigungsmesser

2

Befestigen der CE-Aufkleber

Für diesen Arbeitsschritt erforderliche Teile:

1	CE-Warnaufkleber
1	Herstellungsjahr-Aufkleber
1	CE-Kennzeichnungsaufkleber

Verfahren

Wenn diese Maschine für CE verwendet wird, kleben Sie den Warnaufkleber (121-3598) über den vorhandenen Warnaufkleber (121-3628).

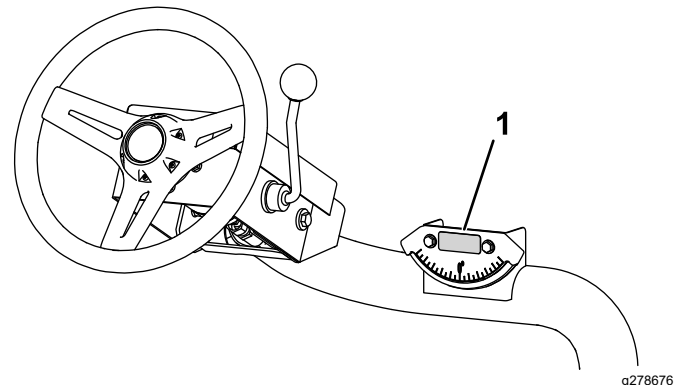


Bild 5

g278676

1. CE-Warnaufkleber

Erfordert diese Maschine eine CE-Konformität, bringen Sie den Aufkleber für das Baujahr und das CE-Zeichen neben dem Typenschild an (Bild 6).

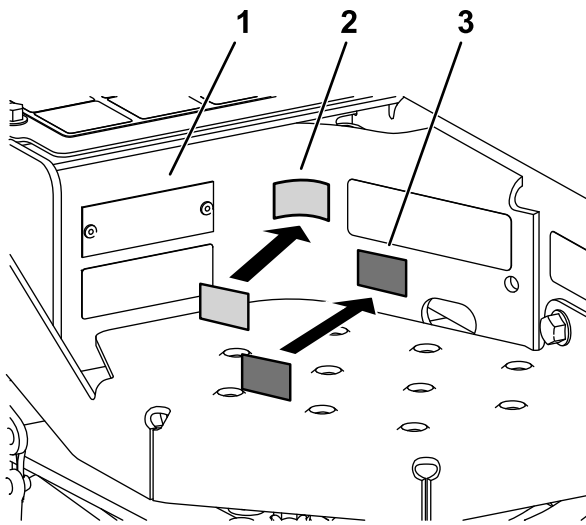


Bild 6

1. Typenschild
2. CE-Kennzeichnungsaufkleber
3. Herstellungsjahr-Aufkleber

3

Befestigen des Motorhaubenriegels

Nur CE-Maschinen

Für diesen Arbeitsschritt erforderliche Teile:

1	Halterung des Motorhaubenriegels
2	Niete
1	Scheibe
1	Schraube (1/4" x 2")
1	Sicherungsmutter (1/4")

Verfahren

1. Haken Sie den Motorhaubenriegel aus der Motorhaubenriegelhalterung aus.
2. Entfernen Sie die zwei Niete, mit denen die Halterung des Motorhaubenriegels an der Motorhaube befestigt ist ([Bild 7](#)).

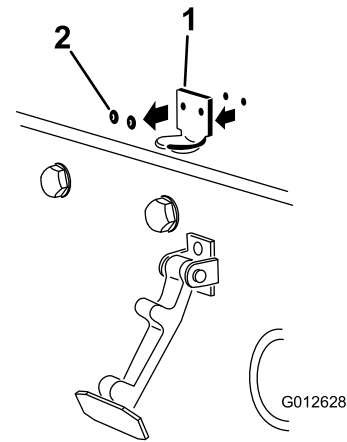


Bild 7

1. Halterung des Motorhaubenriegels
2. Niete

3. Nehmen Sie die Halterung des Motorhaubenriegels von der Motorhaube ab.
4. Fluchten Sie die Befestigungslöcher aus und positionieren Sie gleichzeitig die Halterung des CE-Riegels und des Motorhaubenriegels auf der Motorhaube ([Bild 8](#)).

Hinweis: Die Riegelhalterung muss an der Haube anliegen. Nehmen Sie die Schraube und Mutter nicht vom Halterungsarm für den Riegel ab.

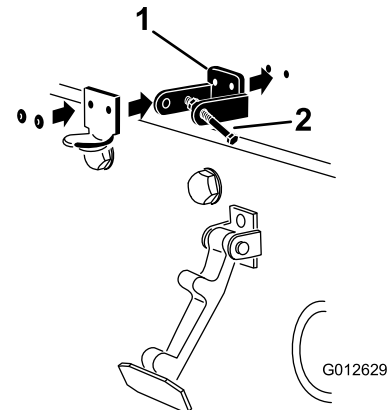


Bild 8

1. Halterung für CE-Riegel
2. Schraube und Mutter

5. Fluchten Sie die Scheiben mit den Löchern an der Innenseite der Motorhaube aus.
6. Nieten Sie die Halterungen und Scheiben an die Haube ([Bild 8](#)).
7. Haken Sie den Riegel in die Halterung des Motorhaubenriegels ein ([Bild 9](#)).

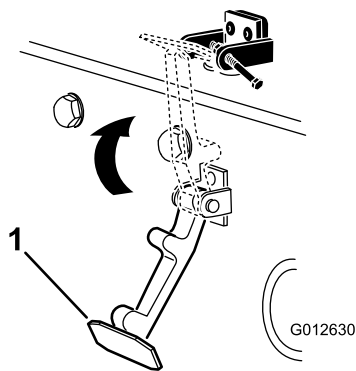


Bild 9

g012630

1. Motorhaubenriegel

8. Setzen Sie die Schraube in den anderen Arm der Halterung des Motorhaubenriegels, um den Riegel zu arretieren (Bild 10). Ziehen Sie die Schraube (nicht die Mutter) an.

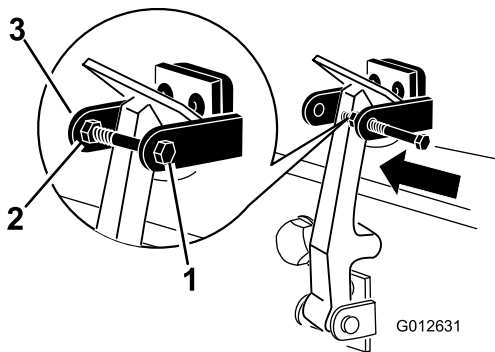


Bild 10

g012631

1. Schraube
2. Mutter
3. Arm der Halterung für Motorhaubenriegel

4

Montage des Auspuffschutzblechs

Nur CE-Modelle

Für diesen Arbeitsschritt erforderliche Teile:

1	Auspuffschutzvorrichtung
4	Blechschraube

Verfahren

1. Positionieren Sie das Auspuffschutzblech um den Schalldämpfer, während Sie gleichzeitig

die Befestigungslöcher auf die im Rahmen abstimmen (Bild 11).

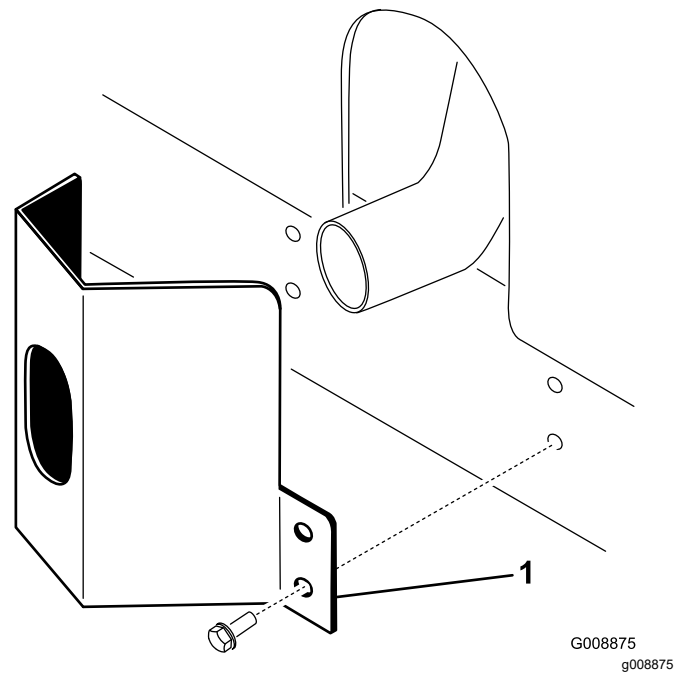


Bild 11

G008875
g008875

1. Auspuffschutzvorrichtung

2. Befestigen Sie das Auspuffschutzblech mit vier Blechschräuben am Rahmen (Bild 11).

5

Einstellen der Hubarme

Keine Teile werden benötigt

Verfahren

1. Lassen Sie den Motor an, heben die Mähwerke an und vergewissern Sie sich, dass der Abstand zwischen jedem Hubarm und der Halterung der Bodenplatte zwischen 5 mm und 8 mm liegt, siehe (Bild 12).

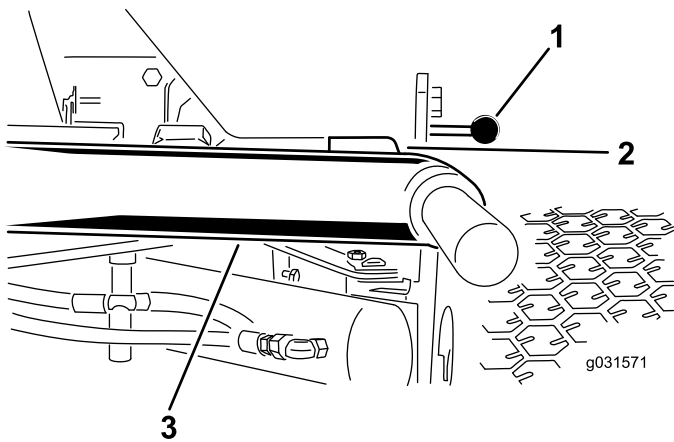


Bild 12

Mähwerke wurden aus Übersichtsgründen entfernt

1. Halterung der Bodenplatte
2. Abstand
3. Hubarm

Sollte der Abstand nicht in diesem Bereich liegen, stellen Sie ihn folgendermaßen ein:

A. Drehen Sie die Anschlagsschrauben heraus (Bild 13).

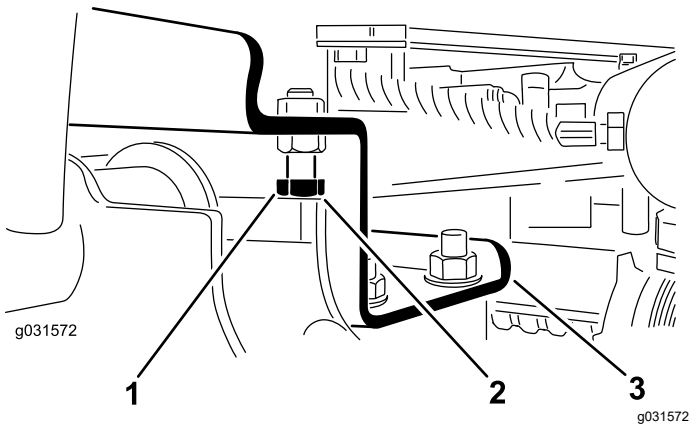


Bild 13

1. Anschlagsschraube
2. Abstand
3. Hubarm

B. Drehen Sie die die Klemmmutter am Zylinder heraus (Bild 14).

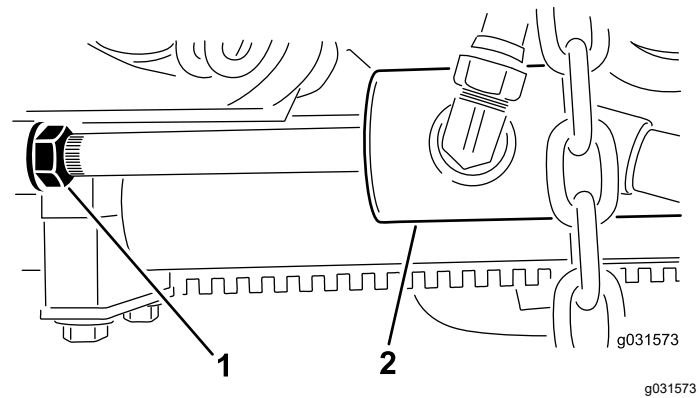


Bild 14

1. Klemmmutter
2. Vorderer Zylinder

- C. Entfernen Sie den Stift vom Stangenende und drehen Sie die Lastöse.
- D. Montieren Sie den Stift und prüfen den Abstand nach.

Hinweis: Wiederholen Sie diesen Vorgang nach Bedarf.

- E. Ziehen Sie nun die Klemmmutter am Lastbügel fest.

2. Stellen Sie sicher, dass der Abstand zwischen jedem Hubarm und der Anschlagsschraube zwischen 0,13 mm und 1,02 mm liegt, siehe (Bild 13).

Hinweis: Stellen Sie die Anschlagsschrauben ein, bis sie den richtigen Abstand haben, wenn der Abstand davon abweicht.

3. Lassen Sie den Motor an, heben die Schneideinheiten an und stellen Sie sicher, dass der Abstand zwischen der Abnutzungsleiste an der Oberseite der Heckschneideinheit und des Stoßstangenstreifens zwischen 0,51-2,54 mm liegt, siehe (Bild 15).

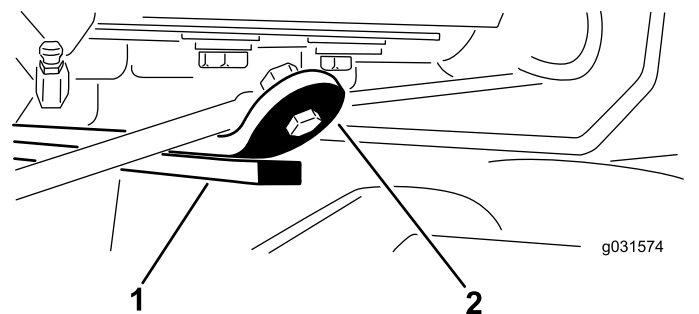


Bild 15

1. Abnutzungsleiste
2. Stoßstangenstreifen

Sollte der Abstand nicht in diesem Bereich liegen, stellen Sie die hinteren Zylinder wie folgt ein:

Hinweis: Sie können den Abstand verringern, wenn der hintere Hubarm beim Transport klappert.

- A. Senken Sie die Mähwerke ab und drehen Sie die Klemmmutter am Zylinder heraus (Bild 16).

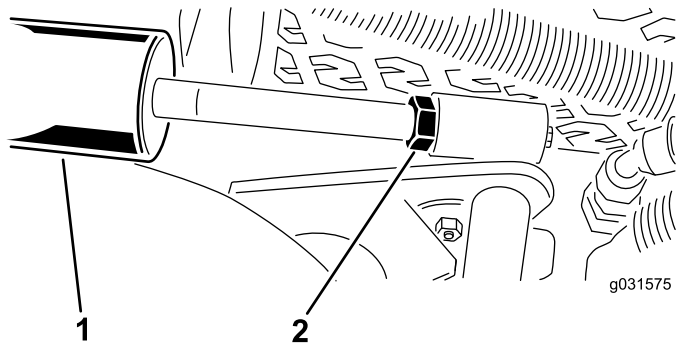


Bild 16

1. Hinterer Zylinder 2. Einstellmutter

- B. Halten Sie die Zylinderstange mit einer Zange und einem Lappen nahe an der Mutter und drehen die Stange.
 C. Heben Sie die Mähwerke an und prüfen den Abstand nach.

Hinweis: Wiederholen Sie diesen Vorgang nach Bedarf.

- D. Ziehen Sie nun die Klemmmutter am Lastbügel fest.

Wichtig: Ein zu geringer Abstand an den vorderen Anschlägen oder der hinteren Abnutzungsleiste kann zur Beschädigung der Hubarme führen.

6

Einstellen des Trägerrahmens

Keine Teile werden benötigt

Einstellen der vorderen Schneideinheiten

Die Front- und Heckschneideinheiten müssen an verschiedenen Befestigungsstellen montiert werden. Die Frontschneideinheit hat 2 Befestigungspositionen, die sich an der Schnitthöhe und dem Ausmaß der Mähwerksdrehung orientieren.

1. Befestigen Sie die vorderen Trägerrahmen für Schnitthöhen von 2 cm bis 7,6 cm in den unteren vorderen Befestigungslöchern (Bild 17).

Hinweis: Dabei kann das Mähwerk, im Verhältnis zur Maschine, beim plötzlichen Anfahren von Hängen und Geländeänderungen sich höher verlagern. Dadurch reduziert sich jedoch der Abstand der Kammer zum Träger, wenn Sie die Kuppe kleiner spitzer Erhebungen befahren.

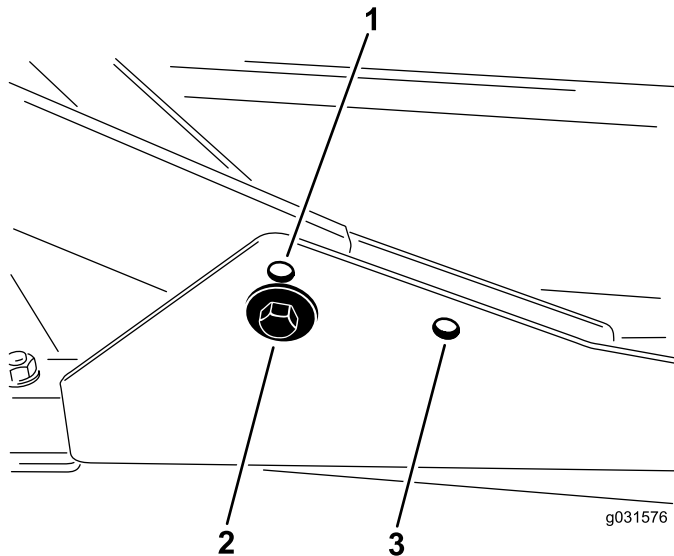


Bild 17

1. Obere, vordere Befestigungsbohrung des Mähwerks
 2. Untere, vordere Befestigungsbohrung des Mähwerks
 3. Montagebohrung hinteres Mähwerk

2. Befestigen Sie die vorderen Trägerrahmen für Schnitthöhen von 6,3 cm bis 10 cm in den oberen vorderen Befestigungslöchern (Bild 17).

Hinweis: Dadurch erhöht sich der Abstand zwischen der Kammer und dem Träger infolge der höheren Stellung der Schnittkammer. Diese Einstellung führt jedoch dazu, dass das Mähwerk sein maximales Bewegungslimit schneller erreicht.

Einstellen des Heckmähwerks

Die Front- und Heckschneideinheiten müssen an verschiedenen Befestigungsstellen montiert werden. Das Heckmähwerk hat eine Befestigungsstellung, an der das Sidewinder® Gerät richtig unter dem Rahmen ausgefluchtet ist.

Befestigen Sie das Heckschneideinheit für alle Schnitthöhen in den hinteren Befestigungslöchern (Bild 17).

7

Einstellen der Schnitthöhe

Keine Teile werden benötigt

Verfahren

Wichtig: Dieses Mähwerk mäht häufig ca. 6 mm tiefer als ein Spindelmähwerk mit der gleichen Einstellung. Sie müssen ggf. den Standardbereich der Sichelmäherwerke 6 mm höher stellen als die Spindeln, die in demselben Bereich schneiden.

Wichtig: Der Zugang zu den Heckmäherwerken ist einfacher, wenn Sie das Mähwerk von der Maschine abnehmen. Wenn die Maschine mit einer Sidewinder® Auslegereinheit ausgerüstet ist, legen Sie die Mähwerke nach rechts aus, nehmen Sie das Heckmäherwerk ab und schieben es rechts nach außen.

1. Senken Sie das Mähwerk auf den Boden ab, stellen den Motor aus und ziehen den Zündschlüssel ab.
2. Lockern Sie die Schrauben, mit denen die Schnitthöhenhalterungen an der Schnitthöhenplatte (vorne und an beiden Seiten) befestigt sind, siehe (Bild 18).

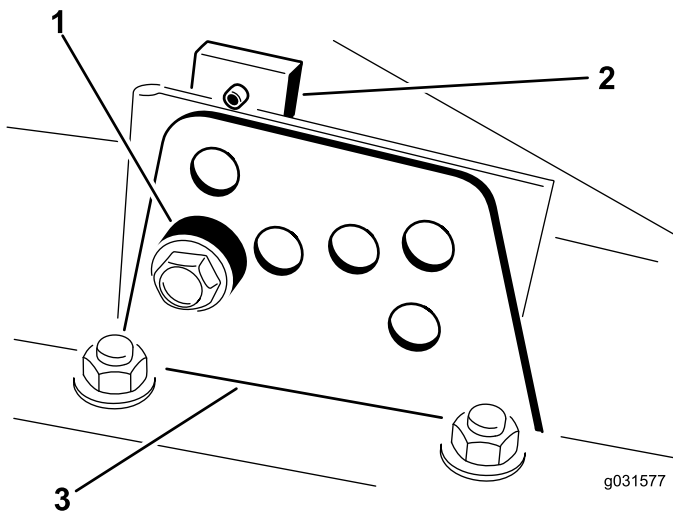


Bild 18

1. Distanzstück
2. Schnitthöhenplatte
3. Schnitthöheneinstellhalterung

3. Nehmen Sie die Schrauben, angefangen von der vorderen Einstellposition, ab.
4. Entfernen Sie das Distanzstück, während Sie gleichzeitig die Kammer abstützen (Bild 18).

5. Stellen Sie die Kammer auf die gewünschte Schnitthöhe ein und setzen Sie das Distanzstück im gewünschten Schnitthöhenloch und -schlitz ein (Bild 19).

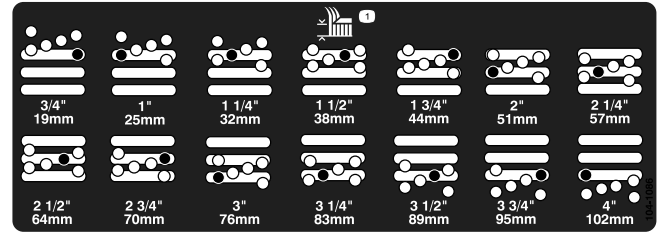


Bild 19

6. Fluchten Sie die Befestigungsplatte mit dem Distanzstück aus.
7. Bringen Sie die Schraube (handfest) an.
8. Wiederholen Sie die Schritte 4 bis 7 für jede seitliche Einstellung.
9. Ziehen Sie die 3 Schrauben bis auf 41 N·m an.

Hinweis: Ziehen Sie dabei die vordere Schraube zuerst an.

Hinweis: Einstellungen über 3,8 cm erfordern ggf. den vorübergehenden Einbau auf einer dazwischenliegenden Höhe, um ein Festfressen zu verhindern (wie z. B. der Wechsel der Schnitthöhe von 3,1 cm auf 7 cm).

8

Einstellen des Rollenabstreifers

optional

Keine Teile werden benötigt

Verfahren

Der optionale Heckrollenabstreifer arbeitet am effektivsten, wenn zwischen dem Abstreifer und der Rolle ein Abstand von 0,5 mm bis 1 mm besteht.

1. Lösen Sie die Schmiernippel und Befestigungsschraube (Bild 20).

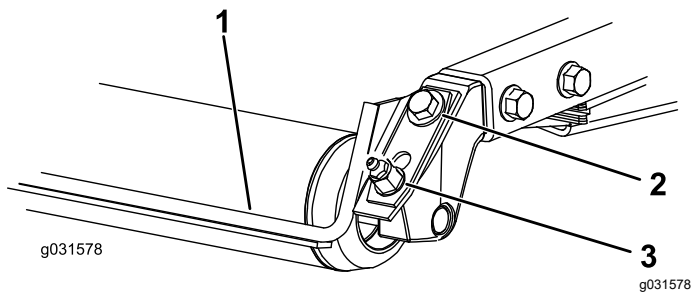


Bild 20

1. Rollenabstreifer
2. Befestigungsschrauben
3. Schmiernippel

2. Schieben Sie den Abstreifer nach oben oder unten, bis Sie einen Abstand von 0,5 mm bis 1 mm zwischen der Stange und der Rolle erhalten.
3. Ziehen Sie den Schmiernippel und die Schraube abwechselnd bis auf 41 N·m an.

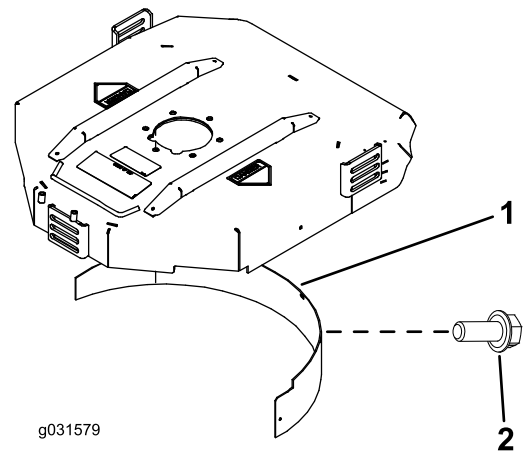


Bild 21

1. Mulchablenkblech
2. Bundbolzen

3. Prüfen Sie, dass das Mulchablenkblech weder die Messerspitze berührt noch in die Rückwand der Kammer vorsteht.

9

Montieren des Mulchablenkblechs

optional

Keine Teile werden benötigt

Verfahren

Wenden Sie sich an Ihren autorisierten Toro-Vertragshändler, um das richtige Mulchablenkblech zu erhalten.

1. Reinigen Sie die Befestigungslöcher an der Rückwand und an der linken Wand der Kammer gründlich.
2. Montieren Sie das Mulchablenkblech in der hinteren Öffnung und befestigen Sie es mit fünf Bundschrauben (Bild 21).

▲ GEFAHR

Die Verwendung des Hochhubmessers mit dem Mulchablenkblech kann zum Bruch des Messers führen und schwere oder tödliche Verletzungen zur Folge haben.

Setzen Sie das Hochhubmesser nicht mit dem Ablenkblech ein.

Produktübersicht

Bedienelemente

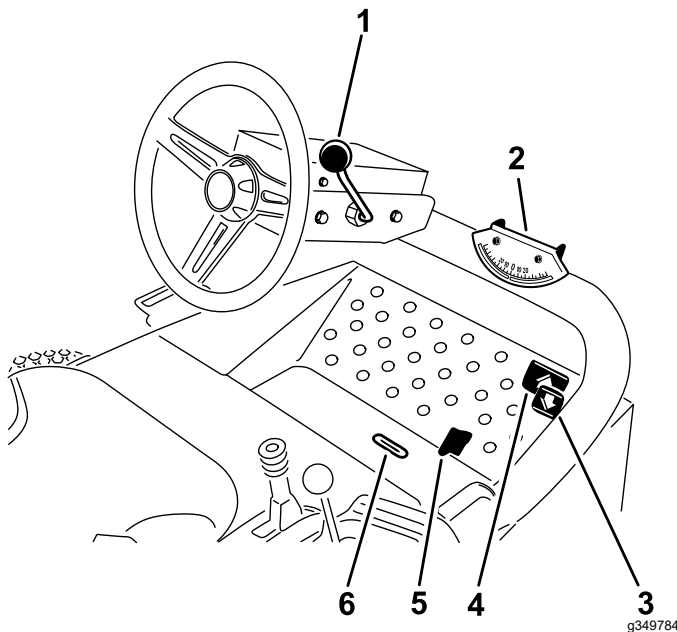


Bild 22

- | | |
|-------------------------|-----------------------------|
| 1. Lenkradverstellhebel | 4. Vorwärtsfahrpedal |
| 2. Neigungsmesser | 5. Mähen-/Transportschieber |
| 3. Rückwärtsfahrpedal | 6. Anzeigeschlitze |

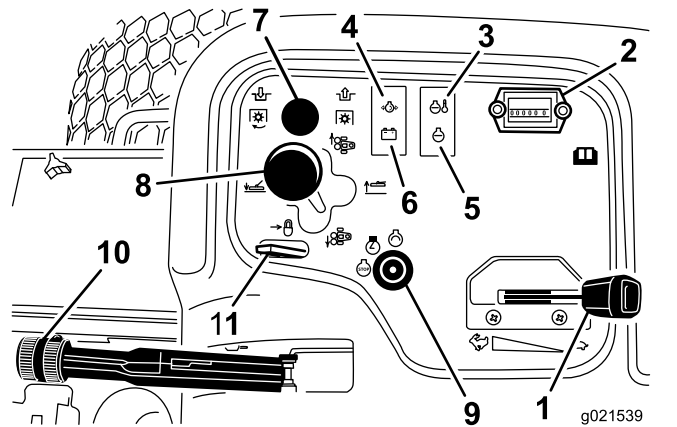


Bild 23

- | | |
|--------------------------|------------------------------|
| 1. Gasbedienung | 7. Zapfwellenschalter |
| 2. Betriebsstundenzähler | 8. Schneideinheit-Ganghebel |
| 3. Glühkerzenlampe | 9. Zündschloss |
| 4. Öldrucklampe | 10. Schalter Feststellbremse |
| 5. Motorkontrolllampe | 11. Hubsperrehebel |
| 6. Lichtmaschinenlampe | |

Fahrpedale

Treten Sie auf das Vorwärtsfahrpedal, um vorwärts zu fahren. Treten Sie auf das Rückwärtsfahrpedal, um rückwärts zu fahren oder um die Maschine bei der Vorwärtsfahrt zu bremsen (Bild 22).

Hinweis: Lassen Sie das Pedal auf Neutral zurückgehen, oder stellen Sie es auf NEUTRAL, um die Maschine zu stoppen.

Lenkradverstellhebel

Ziehen Sie den Lenkradverstellhebel zurück, um das Lenkrad auf die gewünschte Stellung zu bringen, drücken Sie den Hebel dann nach vorne, um die Stellung zu arretieren (Bild 22).

Feststellbremse

Wenn Sie den Motor abstellen, aktivieren Sie die Feststellbremse, sodass sich die Maschine nicht aus Versehen bewegt. Ziehen Sie zum Aktivieren der Feststellbremse den Hebel hoch (Bild 23).

Hinweis: Der Motor geht aus, wenn das Fahrpedal bei aktivierter Feststellbremse getreten wird.

Zündschloss

Starten Sie mit dem Schlüssel den Motor, wärmen Sie ihn vor und stellen Sie ihn ab. Das Zündschloss hat 3 Stellungen: AUS, EIN/GLÜHKERZEN und START. Drehen Sie den Zündschlüssel auf EIN/GLÜHKERZEN, bis die Glühkerzenlampe ausgeht (ca. 7 Sekunden lang). Drehen Sie ihn dann auf START, um den Anlasser zu aktivieren. Lassen Sie den Schlüssel los, wenn der Motor anspringt (Bild 23).

Drehen Sie zum Abstellen des Motors den Schlüssel in die AUS-Stellung.

Hinweis: Ziehen Sie den Schlüssel aus dem Zündschloss, um einem versehentlichen Anlassen vorzubeugen.

Sitzeinstellhebel

Bewegen Sie den Sitzeinstellhebel unter dem Sitz nach links, schieben Sie den Sitz in die gewünschte Position und bewegen Sie den Hebel nach rechts, um den Sitz in dieser Position zu arretieren (Bild 24).

Benzinuhr

Die Benzinuhr zeigt die Kraftstoffmenge im Tank an (Bild 24).

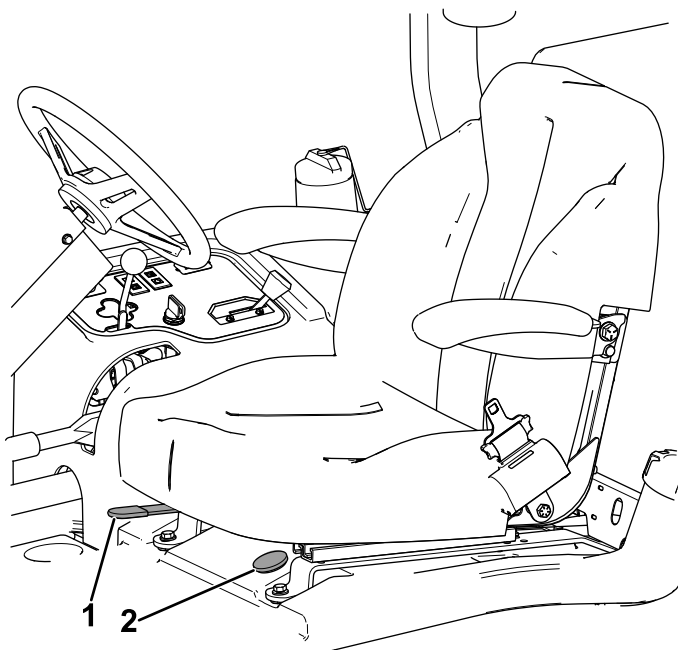


Bild 24

g322579

1. Sitzeinstellhebel 2. Benzinuhr

Betriebsstundenzähler

Der Betriebsstundenzähler zeichnet die Betriebsstunden auf, wenn das Zündschloss in der LAUF-Stellung ist. Richten Sie Ihre regelmäßigen Wartungsmaßnahmen nach dieser Angabe.

Warnlampe – Motorkühlmitteltemperatur

Die Temperaturwarnlampe leuchtet auf, wenn die Motorkühlmittel-Temperatur zu hoch geht. Steigt die Kühlmitteltemperatur um weitere 10°, schaltet der Motor ab (Bild 23).

Glühkerzenlampe

Die Glühkerzenlampe leuchtet auf, wenn die Glühkerzen glühen (Bild 23).

Öldruckwarnlampe

Die Öldruck-Warnlampe leuchtet auf, wenn der Motoröldruck unter ein sicheres Niveau abfällt (Bild 23). Stellen Sie den Motor ab, wenn der Öldruck niedrig ist, und ermitteln Sie die Ursache. Reparieren Sie das Motorölsystem, bevor Sie den Motor wieder anlassen.

Hubsperrhebel

Arretieren Sie den Hubhebel (Bild 23) mit dem Hubsperrhebel in der ANGEHOBENEN Stellung, wenn Sie Wartungsarbeiten am Mähwerk ausführen oder es zwischen Arbeitsorten transportieren.

Mäh-/Transportschieber

Bewegen Sie den Mäh-/Transportschieber für den Transport mit der Ferse nach links und zum Mähen nach rechts. Bild 22

Hinweis: Die Mähwerke funktionieren nur in der Mähstellung.

Wichtig: Die Mähgeschwindigkeit wird im Werk auf 9,7 km/h eingestellt. Sie können die Mähgeschwindigkeit durch Drehen an der Geschwindigkeitsanschlagschraube (Bild 25) erhöhen oder verringern.

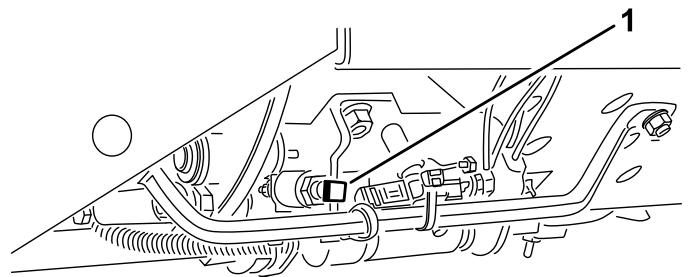


Bild 25

g031596

1. Geschwindigkeitsanschlagschraube

Anzeigeschlitz

Der Anzeigeschlitz in der Bodenplatte vor dem Bediener zeigt es an, wenn sich die Schneideinheiten in der zentralen Stellung befinden (Bild 22).

Gasbedienung

Bewegen Sie die Gasbedienung nach vorne, um die Motordrehzahl zu erhöhen und nach hinten, um die Drehzahl zu reduzieren (Bild 23).

Zapfwellenschalter

Der Zapfwellenschalter hat zwei Stellungen: HERAUSGEZOGEN (Start) und NICHT HERAUSGEZOGEN (Stopp). Ziehen Sie den Zapfwellenschalter heraus, um die Mähwerkmesser einzukuppeln. Drücken Sie den Schalter hinein, um die Mähwerkmesser auszukuppeln (Bild 23).

Schneideinheit-Ganghebel

Schieben Sie den Mähwerkschalthebel nach vorne, um die Mähwerke abzusenken. ZIEHEN SIE ZUM

ANHEBEN DER MÄHWERKE DEN SCHALTHEBEL IN DIE AnhebenBild 23-Stellung zurück.

Hinweis: Die Mähwerke können nur bei laufendem Motor abgelassen werden.

Wenn Sie den Hebel nach rechts oder links bewegen, verlagern sich die Schneideinheiten in die gleiche Richtung.

Hinweis: Das dürfen Sie jedoch nur dann tun, wenn die Mähwerke angehoben sind oder sich auf dem Boden befinden und sich die Maschine gleichzeitig bewegt.

Hinweis: Sie brauchen den Hebel nicht in der Vorwärtsstellung halten, während Sie die Mähwerke absenken.

Lichtmaschinenlampe

Die Lichtmaschine-Lampe muss bei laufendem Motor aus sein (Bild 23).

Hinweis: Sollte sie aufleuchten, prüfen und reparieren Sie das Ladesystem.

Technische Daten

Hinweis: Änderungen der technischen Daten und des Designs sind vorbehalten.

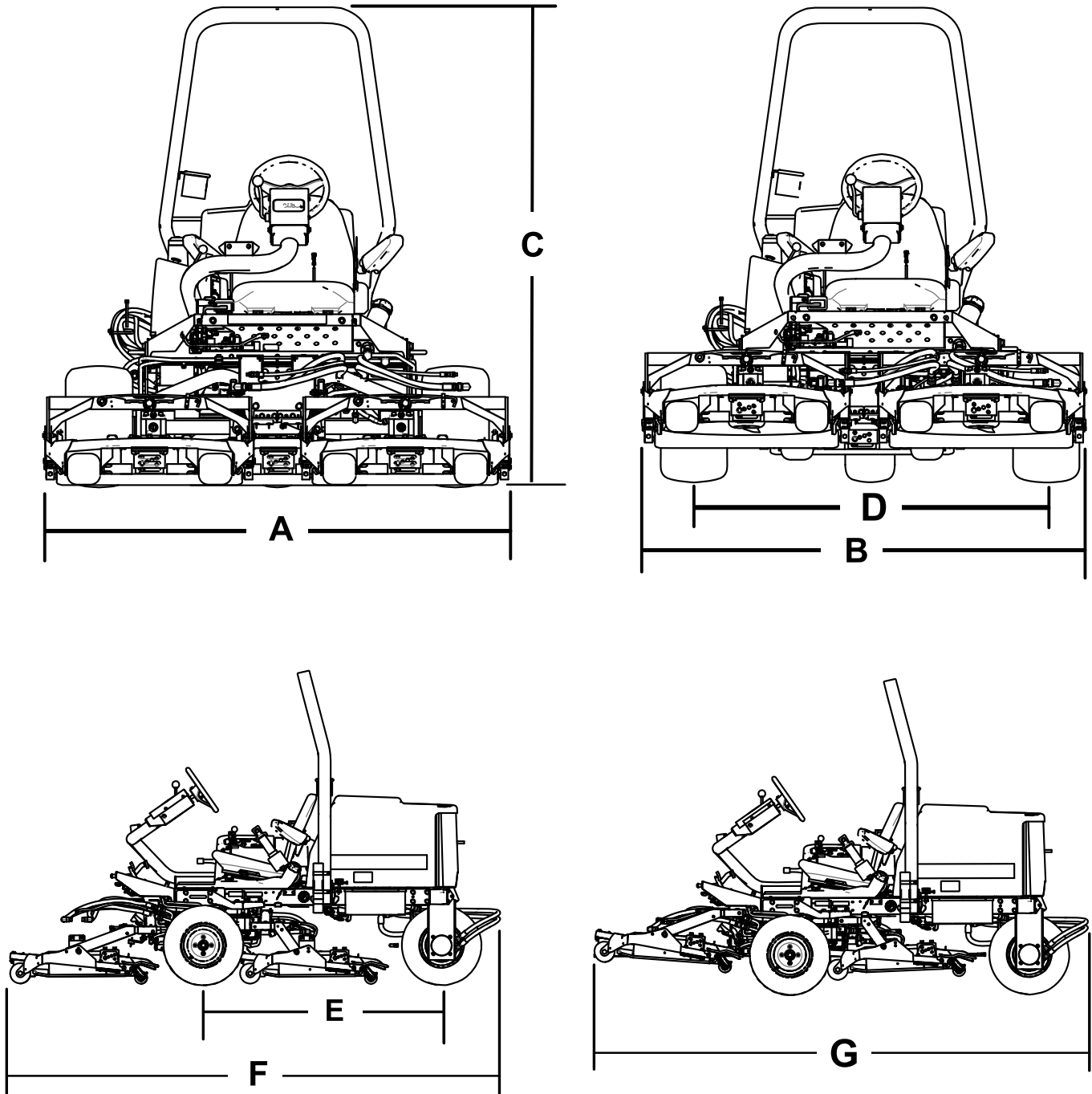


Bild 26

g192077

Beschreibung	Bild 26 Referenz	Abmessung oder Gewicht
Gesamtbreite in Mähstellung	A	192 cm
Gesamtbreite in Transportstellung	B	184 cm
Höhe	C	197 cm
Radstandbreite	D	146 cm
Radstandlänge	E	166 cm
Gesamtlänge in Mähstellung	F	295 cm
Gesamtlänge in Transportstellung	G	295 cm
Bodenfreiheit		15 cm
Ballast		963 kg

Hinweis: Änderungen der technischen Daten und des Designs sind vorbehalten.

Anbaugeräte/Zubehör

Ein Sortiment an Originalanbaugeräten und -zubehör von Toro wird für diese Maschine angeboten, um den Funktionsumfang des Geräts zu erhöhen und zu erweitern. Wenden Sie sich an Ihren offiziellen Toro-Vertragshändler oder navigieren Sie auf www.Toro.com für eine Liste der zugelassenen Anbaugeräte und des Zubehörs.

Verwenden Sie, um die optimale Leistung und Sicherheit zu gewährleisten, nur Originalersatzteile und -zubehöerteile von Toro. Ersatzteile und Zubehör anderer Hersteller können gefährlich sein und eine Verwendung könnte die Garantie ungültig machen.

Betrieb

Vor dem Einsatz

Hinweis: Bestimmen Sie die linke und rechte Seite der Maschine anhand der üblichen Einsatzposition.

Sicherheitshinweise vor der Inbetriebnahme

Allgemeine Sicherheit

- Kinder oder nicht geschulte Personen dürfen die Maschine weder verwenden noch warten. Örtliche Vorschriften bestimmen u. U. das Mindestalter von Benutzern. Der Besitzer ist für die Schulung aller Bediener und Mechaniker verantwortlich.
- Machen Sie sich mit dem sicheren Betrieb der Maschine sowie den Bedienelementen und Sicherheitssymbolen vertraut.
- Stellen Sie vor dem Verlassen des Fahrersitzes den Motor ab, ziehen Sie den Schlüssel ab und warten Sie, bis alle beweglichen Teile zum Stillstand gekommen sind. Lassen Sie die Maschine abkühlen, bevor Sie sie einstellen, warten, reinigen, oder einlagern.
- Sie müssen wissen, wie Sie die Maschine schnell anhalten und den Motor abstellen können.
- Prüfen Sie, ob alle Sitzkontaktschalter, Sicherheitsschalter, und Schutzvorrichtungen montiert und funktionsfähig sind. Nehmen Sie die Maschine nur in Betrieb, wenn diese richtig funktionieren.
- Überprüfen Sie vor jedem Mähen, ob die Schnittmesser, -schrauben und die Mähwerke funktionsfähig sind. Tauschen Sie abgenutzte oder defekte Messer und -schrauben als komplette Sätze aus, um die Wucht der Messer beizubehalten.
- Prüfen Sie den Arbeitsbereich gründlich und entfernen Sie alle Objekte, die von der Maschine aufgeschleudert werden könnten.

Kraftstoffsicherheit

- Seien Sie besonders vorsichtig beim Umgang mit Kraftstoff. Kraftstoff ist brennbar und die Dämpfe sind explosiv.
- Machen Sie alle Zigaretten, Zigarren, Pfeifen und andere Zündquellen aus.
- Verwenden Sie nur einen vorschriftsmäßigen Benzinkanister.
- Entfernen Sie nie den Tankdeckel oder füllen den Kraftstofftank, wenn der Motor läuft oder heiß ist.

- Füllen Sie Kraftstoff nicht in einem geschlossenen Raum auf oder lassen ihn ab.
- Lagern Sie die Maschine oder den Benzinkanister nie an Orten mit offener Flamme, Funken oder Zündflamme, z. B. Warmwasserbereiter, oder anderen Geräten.
- Versuchen Sie niemals, bei Kraftstoffverschüttungen den Motor anzulassen. Vermeiden Sie Zündquellen, bis die Verschüttung verdunstet ist.

Betanken

Empfohlener Kraftstoff

Verwenden Sie nur sauberen, frischen Dieseldieselkraftstoff mit einem niedrigen (<500 ppm) oder extrem niedrigen (<15 ppm) Schwefelgehalt. Der Cetanwert sollte mindestens 40 sein. Besorgen Sie, um immer frischen Kraftstoff sicherzustellen, nur so viel Kraftstoff, wie sie innerhalb von 180 Tagen verbrauchen können.

Wichtig: Wenn Sie keinen Kraftstoff mit extrem niedrigem Schwefelgehalt verwenden, wird die Abgasanlage des Motors beschädigt.

Fassungsvermögen des Kraftstofftanks: 42 Liter

Verwenden Sie bei Temperaturen über -7 °C Sommerdiesel (Nr. 2-D) und bei niedrigeren Temperaturen Winterdiesel (Nr. 1-D oder Nr. 1-D/2-D-Mischung). Bei Verwendung von Winterdiesel bei niedrigeren Temperaturen besteht ein niedrigerer Flammpunkt und Kaltflussmerkmale, die das Anlassen vereinfachen und ein Verstopfen des Kraftstofffilters vermeiden.

Die Verwendung von Sommerdiesel über -7°C erhöht die Lebensdauer der Pumpe und steigert im Vergleich zu Winterdiesel die Kraft.

Wichtig: Verwenden Sie nie Kerosin oder Benzin anstelle von Dieseldieselkraftstoff. Das Nichtbefolgen dieser Vorschrift führt zu Motorschäden.

Verwenden von Biodiesel

Diese Maschine kann auch mit einem Kraftstoff eingesetzt werden, der bis zu B20 mit Biodiesel vermischt ist (20 % Biodiesel, 80 % Benzindiesel).

Schwefelgehalt: Extrem niedriger Schwefelgehalt (<15 ppm)

Technische Daten für Biodiesel-Kraftstoff: ASTM D6751 oder EN 14214

Technische Angaben für Mischkraftstoff: ASTM D975, EN 590 oder JIS K2204

Wichtig: Der Erdöldieselanteil muss einen extrem niedrigen Schwefelgehalt haben.

Befolgen Sie die nachstehenden Sicherheitsvorkehrungen:

- Biodieselmischungen können lackierte Oberflächen beschädigen.
- Verwenden Sie B5 (Biodiesel-Inhalt von 5 %) oder geringere Mischungen in kaltem Wetter.
- Prüfen Sie Dichtungen und Schläuche, die mit Kraftstoff in Kontakt kommen, da sie sich nach längerer Zeit abnutzen können.
- Nach der Umstellung auf Biodieselmischungen kann es zum Verstopfen des Kraftstofffilters kommen.
- Weitere Informationen erhalten Sie vom offiziellen Toro-Vertragshändler.

Betanken

1. Reinigen Sie den Bereich um den Tankdeckel ([Bild 27](#)).
2. Entfernen Sie den Tankdeckel.
3. Füllen Sie den Kraftstofftank bis zur Unterseite des Füllstutzens. **Füllen Sie nicht zu viel ein.** Schrauben Sie den Deckel wieder auf.
4. Wischen Sie verschütteten Kraftstoff auf, um eine Brandgefahr zu vermeiden.

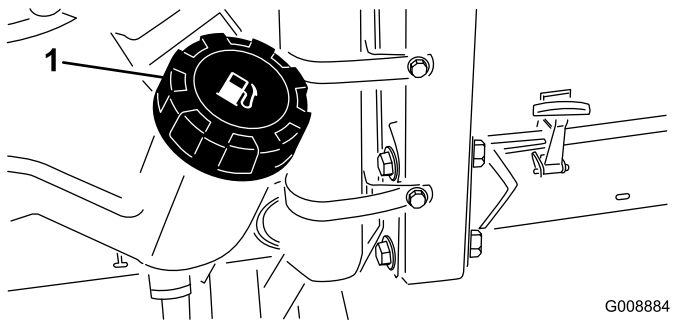


Bild 27

1. Tankdeckel

Hinweis: Betanken Sie die Maschine wenn möglich nach jedem Einsatz. Dadurch minimiert sich die Betauung der Innenseite des Kraftstofftanks.

Überprüfen des Motorölstands

Prüfen Sie vor dem Anlassen des Motors und vor der Inbetriebnahme der Maschine erst den Ölstand im Kurbelgehäuse, siehe [Überprüfen des Motorölstands \(Seite 46\)](#).

Prüfen der Kühlanlage

Prüfen Sie vor dem Anlassen des Motors und vor Einsatz der Maschine erst die Kühlanlage, siehe [Prüfen der Kühlanlage \(Seite 26\)](#).

Prüfen der Hydraulikanlage

Vor dem Anlassen des Motors und dem Einsatz der Maschine sollten Sie die Hydraulikanlage prüfen, siehe [Warten des Hydrauliköls \(Seite 56\)](#).

Auswählen eines Messers

Standardkombinationsflügelmesser

Dieses Messer richtet die Halme in den meisten Bedingungen ausgezeichnet auf und verteilt sie. Ziehen Sie ein anderes Messer in Erwägung, wenn Sie eine geringere Aufrichtung der Halme oder eine geringere Verteilungsgeschwindigkeit wünschen.

Attribute: Ausgezeichnetes Anheben und Verteilen der Grashalme in den meisten Bedingungen

Abgewinkelter Windflügel (nicht CE-konform)

Dieses Messer eignet sich am besten für geringere Schnitthöhen von 1,9 cm bis 6,4 cm.

Attribute:

- Schnittgut ist gleichmäßiger bei geringeren Schnitthöhen.
- Schnittgut wird nicht so leicht nach links ausgeworfen. Dies ergibt ein besseres Aussehen um die Bunker und Fairways.
- Geringerer Leistungsbedarf bei geringeren Höhen und dichtem Gras.

Paralleler Hochhub (Nicht CE-konform)

Das Messer liefert im Allgemeinen eine bessere Leistung in Schnitthöhen von 7 cm bis 10 cm.

Attribute:

- Mehr Hub und größere Auswurfgeschwindigkeit.
- Dünne oder abgeknickte Grünfläche wird hauptsächlich bei höheren Schnitthöhen aufgesammelt
- Nasses oder klebriges Schnittgut wird besser ausgeworfen. Dies verhindert ein Verstopfen der Mähwerke.

- Benötigt mehr Leistung für den Betrieb
- Schnittgut wird meistens weiter nach links ausgeworfen und kann bei niedrigen Schnitthöhen zu Schwaden führen

Atomic Messer

Dieses Messer ist besonders für das Mulchen von Laub geeignet.

Attribute: Ausgezeichnetes Mulchen von Laub

⚠️ WARNUNG:

Die Verwendung des Hochhubmessers mit dem Mulchablenkblech kann zum Bruch des Messers führen und schwere oder tödliche Verletzungen zur Folge haben.

Setzen Sie das Hochhubmesser also keinesfalls mit dem Mulchablenkblech ein.

Auswählen von Zubehör

Zubehörkonfiguration

	Abgewinkeltes Flügelmesser	Paralleles Hochhubmesser mit Windflügeln (<i>nicht zusammen mit dem Mulchablenkblech verwenden</i>)(nicht CE-konform)	Mulchablenkblech	Rollenabstreifer
Mähen: Schnitthöhe von 1,9 cm bis 4,4 cm	Für die meisten Einsätze geeignet	Kann gute Ergebnisse bei leichtem oder dünnen Gras ergeben	Verbessert bewiesenermaßen die Verteilung und die Performance nach dem Mähen bei Grünflächen in nördlichen Regionen, bei denen mindestens dreimal die Woche weniger als ein Drittel der Grashalmlänge geschnitten wird. Nicht mit dem parallelen Hochhubmesser mit Windflügeln einsetzen	Verwenden Sie es immer dann, wenn sich an den Rollen Gras ansammelt oder Sie große, flache Grasklumpen erkennen. Die Abstreifer können bei gewissen Einsätzen das Verklumpen verstärken.
Mähen: Schnitthöhe von 5 cm bis 6,4 cm	Für dickes oder sattes Gras empfohlen	Für leichtes oder dünnes Gras empfohlen		
Mähen: Schnitthöhe von 7 cm bis 10 cm	Kann gute Ergebnisse bei sattem Gras ergeben	Für die meisten Einsätze geeignet		
Laubmulchen	Empfohlen für einen Einsatz mit dem Mulchablenkblech	Nicht zulässig	Nur Verwendung mit Kombinationsflügel- oder abgewinkeltem Flügelmesser	

Vorteile	Gleichmäßige Verteilung bei geringen Schnitthöhen; professionelleres Aussehen um Bunker und Fairways sowie geringere Kraftanforderungen.	Besseres Anheben und höhere Auswurfgeschwindigkeit. Dünne oder schwache Grashalme werden an der Schnitthöhe aufgenommen. Nasses oder klebriges Schnittgut wird leistungsfähig ausgeworfen	Kann bessere Verteilung und ein besseres Aussehen bei bestimmten Mäheinsätzen ergeben, sehr gut für Laubmulchen geeignet.	Reduziert Rollenablagerungen in gewissen Anwendungen.
Nachteile	Grashalme werden bei hohen Schnitthöhen nicht gut angehoben; nasse oder klebrige Grashalme lagern sich schnell in der Kammer ab und führen zu schlechter Schnittqualität und höherem Leistungsbedarf.	Benötigt mehr Kraft in einigen Anwendungen. Neigt bei sattem Gras zum Aufreihen bei niedrigeren Schnitthöhen. Keine Verwendung mit dem Mulchablenkblech.	Grasrückstände lagern sich in der Kammer ab, wenn Sie versuchen, zu viel Gras mit installiertem Ablenkblech zu mähen	

Kontrolle der Sicherheitsschalter

Wartungsintervall: Bei jeder Verwendung oder täglich

▲ ACHTUNG

Wenn die Sicherheitsschalter abgeklemmt oder beschädigt sind, kann die Maschine unerwartet aktiviert werden und Verletzungen verursachen.

- **Modifizieren oder deaktivieren Sie keine Sicherheitsvorkehrungen.**
- **Prüfen Sie die Funktion der Schalter täglich und tauschen alle defekten Schalter vor dem Einsatz der Maschine aus.**

1. Fahren Sie die Maschine langsam auf eine größere, offene Fläche.
2. Senken Sie das/die Mähwerk(e) ab, stellen den Motor aus und aktivieren die Feststellbremse.
3. Der Motor darf nicht anspringen, während Sie auf dem Fahrersitz sitzen, wenn entweder der Mähwerk-Antriebsschalter eingekuppelt ist oder das Fahrpedal getreten wird.

Hinweis: Beheben Sie das Problem, wenn die Sicherheitsschalter nicht einwandfrei funktionieren.

4. Setzen Sie sich auf den Sitz und stellen Sie das Fahrpedal in die NEUTRAL-Stellung, die Feststellbremse in die GELÖSTE Stellung und den Mähwerkschalter in die AUS-Stellung.

Hinweis: Der Motor muss dann starten. Erheben Sie sich vom Sitz und treten leicht auf

das Fahrpedal; der Motor muss dann innerhalb von drei Sekunden abstellen. Wenn der Motor nicht aus geht, weist der Sicherheitsschalter einen Defekt auf, den Sie vor Arbeitsbeginn beheben müssen.

Hinweis: Die Maschine ist mit einem Sicherheitsschalter an der Feststellbremse ausgerüstet. Der Motor geht aus, wenn das Fahrpedal bei aktivierter Feststellbremse getreten wird.

Während des Einsatzes

Hinweise zur Sicherheit während des Betriebs

Allgemeine Sicherheit

- Der Besitzer bzw. Bediener ist für Unfälle oder Verletzungen von Dritten sowie Sachschäden verantwortlich und kann diese verhindern.
- Tragen Sie geeignete Kleidung, u. a. eine Schutzbrille, lange Hosen, rutschfeste Arbeitsschuhe und einen Gehörschutz. Binden Sie lange Haare hinten zusammen und tragen Sie keinen Schmuck oder weite Kleidung.
- Setzen Sie die Maschine nicht ein, wenn Sie müde oder krank sind oder unter Alkohol- oder Drogeneinfluss stehen.
- Konzentrieren Sie sich immer bei der Verwendung der Maschine. Tun Sie nichts, was Sie ablenken könnte, sonst können Verletzungen oder Sachschäden auftreten.
- Stellen Sie vor dem Anlassen des Motors sicher, dass alle Antriebe in der Neutralstellung sind, dass

die Feststellbremse aktiviert ist und Sie in der Bedienungsposition sind.

- Nehmen Sie nie Passagiere auf der Maschine mit und halten Sie alle unbeteiligten Personen und Haustiere aus dem Betriebsbereich der Maschine fern.
- Setzen Sie die Maschine nur bei guten Sichtverhältnissen ein, um Löcher sowie andere verborgene Gefahren zu vermeiden.
- Vermeiden Sie ein Mähen auf nassem Gras. Bei reduzierter Bodenhaftung kann die Maschine ins Rutschen geraten.
- Berühren Sie bewegliche Teile nicht mit den Händen oder Füßen. Bleiben Sie immer von der Auswurföffnung fern.
- Schauen Sie vor dem Rückwärtsfahren hinter sich und nach unten, um sicherzugehen, dass der Weg frei ist.
- Seien Sie vorsichtig, wenn Sie sich unübersichtlichen Kurven, Sträuchern, Bäumen und anderen Objekten nähern, die Ihre Sicht behindern können.
- Stellen Sie die Messer ab, wenn Sie nicht mähen.
- Halten Sie die Maschine an, ziehen sie den Schlüssel ab und warten Sie, bis alle beweglichen Teile zum Stillstand gekommen sind, bevor Sie das Anbaugerät prüfen, wenn sie ein Objekt berührt haben oder ungewöhnliche Vibrationen auftreten. Führen Sie alle erforderlichen Reparaturen durch, ehe Sie die Maschine wieder in Gebrauch nehmen.
- Fahren Sie beim Wenden und beim Überqueren von Straßen und Gehsteigen mit der Maschine langsam und vorsichtig. Geben Sie immer Vorfahrt.
- Kuppeln Sie den Antrieb des Mähwerks aus, stellen Sie den Motor ab, ziehen Sie den Schlüssel ab und warten Sie, bis alle beweglichen Teile zum Stillstand gekommen sind, bevor Sie die Schnitthöhe einstellen (wenn Sie sie nicht von der Bedienerposition aus einstellen können).
- Betreiben Sie den Motor nur in gut belüfteten Bereichen. Die Abgase enthalten Kohlenmonoxid, das beim Einatmen tödlich ist.
- Lassen Sie niemals eine laufende Maschine unbeaufsichtigt zurück.
- Bevor Sie den Fahrerstand verlassen, gehen Sie wie folgt vor:
 - Stellen Sie die Maschine auf einer ebenen Fläche ab.
 - Kuppeln Sie die Zapfwelle aus und senken Sie die Anbaugeräte ab.
 - Aktivieren Sie die Feststellbremse.
 - Stellen Sie den Motor ab und ziehen Sie den Schlüssel ab.

– Warten Sie, bis alle beweglichen Teile zum Stillstand gekommen sind.

- Setzen Sie die Maschine nur bei guten Sichtverhältnissen ein. Fahren Sie die Maschine nie bei Gewitter, bzw. wenn Gefahr durch Blitzschlag besteht.
- Verwenden Sie die Maschine nicht als Zugmaschine.
- Verwenden Sie nur von Toro® zugelassenes Zubehör, Anbaugeräte und Ersatzteile.

Gewährleistung der Sicherheit durch den Überrollschutz

- Der Überrollschutz ist eine integrierte und leistungsfähige Sicherheitseinrichtung.
- Entfernen Sie die Komponenten des Überrollschutzes nicht von der Maschine.
- Stellen Sie sicher, dass der Sicherheitsgurt befestigt ist.
- Ziehen Sie den Gurt über Ihren Schoß und stecken Sie ihn in das Gurtschloss auf der anderen Seite des Sitzes.
- Zum Lösen des Sicherheitsgurts den Gurt festhalten, die Taste auf dem Gurtschloss drücken, um den Gurt zu lösen, und ihn durch die automatische Einzugsöffnung führen. Stellen Sie sicher, dass der Gurt in einem Notfall schnell gelöst werden kann.
- Achten Sie immer auf hängende Objekte und berühren Sie sie nicht.
- Halten Sie den Überrollschutz in einem sicheren Betriebszustand, überprüfen Sie ihn regelmäßig auf Beschädigungen und halten Sie alle Befestigungen angezogen.
- Tauschen Sie beschädigte Teile des Überrollschutzes aus. Führen Sie keine Reparaturen oder Modifikationen daran aus.

Zusätzliche Sicherheit durch Überrollbügel für Maschinen mit einer Kabine oder einem feststehenden Überrollbügel

- Eine von Toro montierte Kabine ist ein Überrollbügel.
- Legen Sie immer den Sicherheitsgurt an.

Zusätzliche Sicherheit durch Überrollbügel für Maschinen mit klappbarem Überrollbügel

- Beim Einsatz der Maschine mit aufgeklapptem Überrollbügel sollten Sie den Überrollbügel

hochklappen und arretieren sowie den Sicherheitsgurt anlegen.

- Senken Sie den Überrollbügel nur vorübergehend ab, wenn es wirklich erforderlich ist. Legen Sie keinen Sicherheitsgurt an, wenn der Überrollbügel abgesenkt ist.
- Es besteht kein Überrollschutz, wenn der klappbare Überrollbügel abgesenkt ist.
- Prüfen Sie den Mähbereich und senken Sie den klappbaren Überrollbügel nie in Bereichen mit Gefällen, Abhängen oder Gewässern ab.

Sicherheit an Hanglagen

- Hanglagen sind eine wesentliche Ursache für den Verlust der Kontrolle und Umkippenfälle, die zu schweren ggf. tödlichen Verletzungen führen können. Sie sind für den sicheren Einsatz an Hanglagen verantwortlich. Das Einsetzen der Maschine an jeder Hanglage erfordert große Vorsicht.
- Evaluieren Sie das Gelände, einschließlich einer Ortsbegehung, um zu ermitteln, ob die Maschine sicher auf der Hanglage eingesetzt werden kann. Setzen Sie immer gesunden Menschenverstand ein, wenn Sie diese Ortsbegehung durchführen.
- Prüfen Sie die unten aufgeführten Anweisungen für den Einsatz der Maschine auf Hanglagen und ermitteln Sie, ob die Maschine in den Bedingungen an diesem Tag und an diesem Ort eingesetzt werden kann. Veränderungen im Gelände können zu einer Veränderung in der Neigung für den Betrieb der Maschine führen.
- Vermeiden Sie das Anfahren, Anhalten oder Wenden der Maschine an Hanglagen. Vermeiden Sie plötzliche Geschwindigkeits- oder Richtungsänderungen. Wenden Sie möglichst langsam und vorsichtig.
- Benutzen Sie die Maschine niemals unter Bedingungen, bei der die Bodenhaftung, das Lenkverhalten oder die Stabilität des Fahrzeugs gefährdet werden.
- Entfernen oder markieren Sie Hindernisse, u. a. Gräben, Löcher, Rillen, Bodenwellen, Steine oder andere verborgene Gefahren. Hohes Gras kann Hindernisse verdecken. Die Maschine könnte sich in unebenem Terrain überschlagen.
- Beim Arbeiten auf nassem Gras, Überqueren von steilen Hanglagen oder beim Fahren hangabwärts kann die Maschine die Bodenhaftung verlieren. Wenn die Antriebsräder die Bodenhaftung verlieren, kann die Maschine rutschen und zu einem Verlust der Bremsleistung und Lenkung führen.
- Gehen Sie beim Einsatz der Maschine in der Nähe von Abhängen, Gräben, Böschungen, Gewässern

oder anderen Gefahrenstellen besonders vorsichtig vor. Die Maschine kann sich plötzlich überschlagen, wenn ein Rad über den Rand fährt oder die Böschung nachgibt. Halten Sie stets einen Sicherheitsabstand von der Maschine zur Gefahrenstelle ein.

- Achten Sie auf Gefahren unten am Hang. Mähen Sie die Hanglage mit einer handgeführten Maschine, wenn Gefahren vorhanden sind.
- Halten Sie das/die Mähwerk(e), sofern möglich, beim Einsatz der Maschine an Hanglagen abgesenkt. Das Anheben des Mähwerks beim Arbeiten an Hanglagen kann zu einer Instabilität der Maschine führen.
- Passen Sie besonders mit Heckfangsystemen oder anderen Anbaugeräten auf. Diese Geräte können die Stabilität der Maschine ändern und zu einem Verlust der Fahrzeugkontrolle führen.

Anlassen des Motors

1. Stellen Sie sicher, dass die Feststellbremse aktiviert und der Mähwerktriebsschalter in der AUSGEKUPPELTEN Stellung ist.
2. Nehmen Sie den Fuß vom Fahrpedal und stellen Sie sicher, dass es in die NEUTRALSTELLUNG geht.
3. Stellen Sie den Gasbedienungshebel auf halbes Vollgas.
4. Stecken Sie den Zündschlüssel ein und drehen ihn auf EIN/GLÜHKERZEN, bis die Glühkerzenlampe ausgeht (ca. 7 Sekunden lang). Drehen Sie den Schlüssel dann auf START, um den Anlasser zu aktivieren.

Wichtig: Aktivieren Sie den Anlasser nicht für mehr als 15 Sekunden, um ein Überhitzen zu vermeiden. Warten Sie 60 Sekunden ab, nachdem Sie den Anlasser 10 Sekunden lang betätigt haben, bevor Sie einen erneuten Startversuch unternehmen.

5. Lassen Sie den Schlüssel los, wenn der Motor anspringt.
Hinweis: Der Schlüssel geht von selbst auf die EIN-/LAUF-Stellung zurück.
6. Wenn der Motor zum ersten Mal gestartet wird, oder nach einer Überholung des Motors, fahren Sie die Maschine ein bis zwei Minuten lang vorwärts und rückwärts.
Hinweis: Betätigen Sie auch den Hubhebel und den Mähwerktriebsschalter, um den einwandfreien Betrieb aller Teile sicherzustellen.
7. Schlagen Sie das Lenkrad vollständig nach links und rechts aus, um die Lenkwirkung zu prüfen. Stellen Sie dann den Motor ab und prüfen

auf Dichtheit, lockere Teile und irgendwelche sonstigen Defekte.

Abstellen des Motors

1. Stellen Sie den Gasbedienungshebel auf LEERLAUF.
2. Stellen Sie den Mähwerk-Antriebsschalter in die DEAKTIVIERT-Stellung.
3. Drehen Sie das Zündschloss in die AUS-Stellung.
4. Ziehen Sie Schlüssel aus dem Zündschloss, um einem versehentlichen Anlassen vorzubeugen.

Standard Control Module (SCM)

Das Standard Control Module (SCM) ist ein abgekapseltes elektronisches Gerät, das eine universelle Konfiguration aufweist. Das Modul überwacht und steuert mit starren und mechanischen Komponenten normale elektrische Funktionen, die für einen sicheren Produkteinsatz erforderlich sind.

Das Modul überwacht Eingaben wie Leerlauf, Feststellbremse, Zapfwelle, Start, Lappen und hohe Temperatur. Das Modul aktiviert Ausgaben, u. a. Zapfwelle, Anlasser und ETR-Stromspule (energize to run).

Das Modul ist in Eingaben und Ausgaben unterteilt. Eingaben und Ausgaben werden durch grüne LED-Leuchten identifiziert, die auf der Platine befestigt sind.

Die Startkreiseingabe wird bei 12 Volt Gleichstrom aktiviert. Alle anderen Eingaben werden aktiviert, wenn der Schaltkreis geschlossen geerdet ist. Jede Eingabe hat eine LED-Leuchte, die beim Aktivieren des jeweiligen Schaltkreises aufleuchtet. Verwenden Sie die LED-Leuchten bei der Fehlerbehebung für Schalter- und Eingabenschaltkreise.

Ausgabeschaltkreise werden von der entsprechenden Gruppe der Eingabekonditionen aktiviert. Die drei Ausgaben umfassen Zapfwelle, ETR und START. Ausgabe-LED-Leuchten überwachen die Relaiskondition und geben die vorhandene Spannung an einem von drei bestimmten Ausgabeterminals an.

Ausgabeschaltkreise ermitteln nicht die Integrität des Ausgabegeräts. Die Behebung elektrischer Fehler umfasst daher die Prüfung der Ausgabe-LED-Leuchten und das traditionelle Testen der Gerät- und Kabelbaumintegrität. Messen Sie die Impedanz nicht angeschlossener Geräte, die Impedanz durch den Kabelbaum (schließen Sie am SCM ab) oder aktivieren Sie die Komponente für Testzwecke.

Das SCM kann nicht an einen externen Computer oder ein Handgerät angeschlossen und nicht umprogrammiert werden. Temporäre Fehlerbehebungsdaten werden außerdem nicht aufgezeichnet.

Der Aufkleber am SCM weist nur Symbole auf. Die 3 LED-Ausgabe-Symbole befinden Sie innerhalb des Ausgabe-Kastens, alle anderen LED-Anzeigen sind Eingaben, deren Anordnung Sie dem folgenden Bild Bild 28 entnehmen

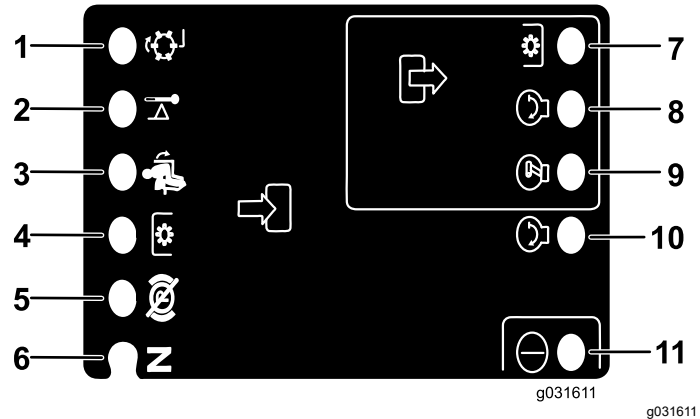


Bild 28

- | | |
|--------------------------------------|---------------------------------|
| 1. Lappen (Eingabe) | 7. Zapfwellenschalter (Ausgabe) |
| 2. Hohe Temperatur (Eingabe) | 8. Anlasser (Ausgabe) |
| 3. Auf Sitz (Eingabe) | 9. ETR (Ausgabe) |
| 4. Zapfwellenschalter (Eingabe) | 10. Start (Eingabe) |
| 5. Feststellbremse: gelöst (Eingabe) | 11. Leistung (Eingabe) |
| 6. Neutral-Stellung (Eingabe) | |

Gehen Sie folgendermaßen vor, um Fehler am SCM-Gerät zu beheben:

1. Legen Sie den Ausgabefehler fest, den Sie beheben möchten (Zapfwelle, Start oder ETR).
2. Drehen Sie den Schaltschlüssel auf EIN und achten Sie auf das Aufleuchten der roten Leistungs-LED.
3. Bewegen Sie alle Eingabeschalter, um sicherzustellen, dass sich die LED-Leuchten ändern.
4. Stellen Sie die Eingabegeräte an die richtige Stellung, um die entsprechende Ausgabe zu erzielen.
Hinweis: Ermitteln Sie mit der folgenden Logiktable die entsprechende Eingabekondition.
5. Gehen Sie die folgenden Fehlerbehebungsoptionen durch, wenn eine bestimmte Ausgabe-LED aufleuchtet.

- Wenn die Ausgabe-LED ohne entsprechende Ausgabefunktion aufleuchtet, prüfen Sie den Ausgabekabelbaum, die Verbindungen und die Komponente.

Hinweis: Tauschen Sie nach Bedarf aus.

- Wenn die Ausgabe-LED nicht aufleuchtet, prüfen Sie beide Sicherungen.
- Wenn die Ausgabe-LED nicht aufleuchtet, und die Eingaben die entsprechende Kondition aufweisen, installieren Sie ein neues SCM und prüfen Sie, ob der Fehler weiterhin auftritt.

Jede Zeile (horizontal) in der nachfolgenden Logiktable identifiziert Eingabe- und Ausgabeanforderungen für jede spezielle Produktfunktion. Produktfunktionen werden in der linken Spalte aufgeführt. Bei den Symbolen, die eine bestimmte Schaltkreiskondition angeben, handelt es sich u. a.: An Spannung anlegen, geschlossen geerdet und offen geerdet.

Eingaben									Ausgaben		
Funktion	Stromversorgung EIN	Im LEER-LAUF	Anlasser EIN	Bremse EIN	ZWA EIN	Auf Sitz	Hohe Temperatur	Läppen	Start	ETR	Zapfwelle
Start	-	-	+	○	○	-	○	○	+	+	○
Laufen (ohne Gerät)	-	-	○	○	○	○	○	○	○	+	○
Laufen (am Gerät)	-	○	○	-	○	-	○	○	○	+	○
Mähen	-	○	○	-	-	-	○	○	○	+	+
Läppen	-	-	○	○	-	○	○	-	○	+	+
Hohe Temperatur	-		○				-		○	○	○

- (-) Gibt einen geschlossenen geerdeten Schaltkreis an - LED EIN
- (+) Gibt einen an Spannung angelegten Schaltkreis an (Kupplungsspule, Stromspule oder Startheingabe) - LED EIN
- (○) Gibt einen offenen geerdeten oder nicht an Spannung gelegten Schaltkreis an – LED AUS
- Keine Eingabe gibt einen nicht in der Logiktable berücksichtigten Schaltkreis an.

Drehen Sie zur Fehlerbehebung den Schlüssel ohne Starten des Motors. Ermitteln Sie die Funktion, die defekt ist, und arbeiten Sie sich horizontal durch die Logiktable. Prüfen Sie den Zustand jeder Eingabe-LED, um sicherzustellen, dass sie der Logiktable entspricht.

Wenn die Eingabe-LED richtig ist, prüfen Sie die Ausgabe-LED. Wenn die Ausgabe-LED aufleuchtet, das Gerät jedoch nicht aktiviert ist, messen Sie die am Ausgabegerät verfügbare Spannung, die Kontinuität am abgeschlossenen Gerät und die potenzielle Spannung am Erdschaltkreis (nicht geerdeter Referenzpunkt).

Betriebshinweise

Erstellen einer Standortaufnahme

Legen Sie zur Durchführung einer Standortaufnahme ein 1,25 m langes Brett (5 x 12 cm) auf das Gefälle und messen den Neigungswinkel mit dem Neigungsmesser, der mit der Maschine geliefert wird. Dieses lange Brett (2" x 4") mittelt das Gefälle, berücksichtigt jedoch weder Vertiefungen noch Löchern, die zur plötzlichen Veränderung des Neigungswinkels der Hangseite führen können. Nach Abschluss der Standortaufnahme, fahren Sie mit [Sicherheitshinweise vor der Inbetriebnahme \(Seite 25\)](#) fort.

Diese Maschine ist zusätzlich mit einem Neigungsmesser an der Lenksäule ausgerüstet. Er gibt an, dass der Seitenhangwinkel der Maschine aktiviert ist.

Einsetzen der Maschine

- Starten Sie den Motor und lassen ihn im HALBEN LEERLAUF warmlaufen. Drücken Sie den Gasbedienungshebel ganz nach vorne, heben die Schneideinheiten an, lösen die Feststellbremse, drücken das Vorwärtsfahrpedal und fahren vorsichtig auf einen freien Platz.
- Üben Sie das Vorwärts- und Rückwärtsfahren sowie das Starten und Stoppen der Maschine. Nehmen Sie zum Anhalten der Maschine den Fuß vom Fahrpedal und lassen dieses in die NEUTRALSTELLUNG zurückgehen, oder treten Sie auf das Rückwärtsfahrpedal. Beim Hangabwärtsfahren müssen Sie zum Stoppen u. U. das Rückwärtsfahrpedal treten.
- Üben Sie das Umfahren von Hindernissen bei angehobenen und abgesenkten Mähwerken. Fahren Sie vorsichtig zwischen Hindernissen durch, sodass Sie weder die Maschine noch die Mähwerke beschädigen.
- Gewöhnen Sie sich bei Auslegereinheiten an die Reichweite der Schneideinheiten, sodass Sie damit nicht hängen bleiben oder sie auf irgendeine Weise beschädigen.
- Verlagern Sie die Schneideinheiten nicht von einer Seite zur anderen, wenn diese nicht erst auf den Boden abgesenkt wurden und sich die Maschine in Bewegung befindet, oder wenn sich die Schneideinheiten nicht in der Transportstellung befinden. Das Verlagern der Schneideinheiten im abgesenkten Zustand, wenn sich die Maschine im Stillstand befindet, führt u. U. zu Rasenschäden.
- Fahren Sie in unebenem Gelände immer langsam.
- Die Auslegereinheit hat einen Überhang von höchstens 33 cm, dadurch können Sie näher

an Sandbunker und anderen Hindernissen mähen, während Sie die Reifen der Zugmaschine gleichzeitig so weit wie möglich von den Rändern der Bunker oder Wasserstellen fernhalten können.

- Wenn Sie auf ein Hindernis stoßen, verlagern Sie die Schneideinheiten so, dass Sie darum herum mähen können.
- Heben Sie die Schneideinheiten beim Transport der Maschine von einem Arbeitsbereich zum anderen vollständig an, bewegen den Mähen-/Transportschieber nach links auf „Transport“ und stellen die Gasbedienung auf „SCHNELL“.

Ändern der Mähmuster

Das Ändern der Mähmuster verringert oft Probleme beim Schnittbild, die durch wiederholtes Mähen in der gleichen Richtung auftreten.

Funktion des Gegengewichts

Die Gegengewichtanlage erhält den Hydraulikgedruck auf die Mähwerkhubzylinder. Dieser Druck verbessert den Antrieb, da das Gewicht des Mähwerks auf die Antriebsräder des Mähers verlagert wird. Der Gegengewichtdruck wurde im Werk auf eine optimale Balance von Schnittbild und Antrieb in den meisten Grünflächenbedingungen eingestellt.

Das Verringern der Gegengewichteinstellung führt ggf. zu einem stabileren Mähwerk, kann den Antrieb jedoch verschlechtern. Das Erhöhen der Gegengewichteinstellung kann den Antrieb verbessern, sich aber nachteilig auf das Schnittbild auswirken. Weitere Informationen zum Einstellen des Gegengewichtdrucks finden Sie in der *Wartungsanleitung* für die Zugmaschine.

Beheben von Schnittbildproblemen

Weitere Informationen finden Sie in der Anleitung „*Beheben von Schnittbildproblemen*“ (*Aftercut Appearance Troubleshooting Guide*) unter www.Toro.com.

Verwenden der richtigen Mähmethoden

- Kuppeln Sie zum Mähen die Mähwerke ein und fahren den Arbeitsbereich langsam an. Senken Sie die Mähwerke ab, wenn sich die Frontmähwerke über dem Mähbereich befinden.
- Orientieren Sie sich an einem Baum oder einem anderen Gegenstand in einiger Entfernung und

fahren diesen geradlinig an, um ein professionelles gerades Schnittbild und Streifen herbeizuführen.

- Heben Sie die Mähwerke an, sobald die Frontmähwerke den Mähbereich erreichen, und führen eine tränenförmige Wendung durch, um die Maschine schnell zum nächsten Übergang auszurichten.
- Benutzen Sie zum leichten Mähen um Bunker, Teiche und andere Konturen die Auslegereinheit und stellen den Schalthebel, je nach Mähapplikation, nach links oder rechts. Sie können auch die Mähwerke verlagern, um mit den Reifen nicht immer auf den gleichen Spuren zu fahren.
- Die Mähwerke neigen dazu, Schnittgut zur linken Seite der Maschine auszuwerfen. Wenn Sie um Bunker mähen, mähen Sie im Uhrzeigersinn, damit das Schnittgut nicht in den Bunker ausgeworfen wird.
- Für die Mähwerke sind auch festgeschraubte Mulchablenkbleche erhältlich. Die Mulchablenkbleche funktionieren gut, wenn Sie die Grünfläche regelmäßig mähen, damit jeweils höchstens 25 mm der Schnittlänge des Grases entfernt wird. Wenn Sie bei eingebauten Mulchablenkblechen zu viel Gras schneiden, kann das Schnittbild leiden und der zum Rasenmähen erforderliche Kraftaufwand nimmt zu. Die Mulchablenkbleche eignen sich ebenfalls zum Zerschneiden von herbstlichem Laub.

Auswahl der passenden Schnitt- höhe für die vorherrschenden Bedingungen

Mähen Sie ca. 25 mm, aber nie mehr als $\frac{1}{3}$ der Grashalme. Sie müssen bei extrem sattem und dichtem Gras u. U. die Schnitthöhe erhöhen.

Mähen mit scharfen Messern

Ein scharfes Messer mäht sauber, ohne Grashalme zu zerreißen oder zu zerhackeln, was bei stumpfen Messern vorkommt. Abgerissene und zerhackelte Grashalme werden an den Kanten braun. Dadurch reduziert sich das Wachstum, und die Anfälligkeit des Rasens für Krankheiten steigt. Stellen Sie sicher, dass sich die Messer in einwandfreiem Zustand befinden, und dass die Windflügel noch ganz sind.

Prüfen Sie den Zustand des Mähwerks.

Stellen Sie sicher, dass die Mähwerkammern in gutem Zustand sind. Biegen Sie alle Verbiegungen der Kammerteile gerade, um den korrekten

Abstand zwischen Messersitzen und der Kammer sicherzustellen.

Reinigung und Kontrolle der Maschine nach dem Mähen

Waschen Sie die Maschine nach dem Mähen gründlich mit einem Gartenschlauch ohne Spritzdüse, um zu vermeiden dass Dichtungen und Lager durch einen zu hohen Wasserdruck verunreinigt oder beschädigt werden. Stellen Sie sicher, dass der Kühler und Ölkühler frei von Schmutz und Schnittgut bleiben. Nach dem Reinigen sollten Sie die Maschine auf mögliche Öllecks, Beschädigungen oder Abnutzung der hydraulischen und mechanischen Komponenten und die Schneideinheiten auf Schärfe prüfen.

Wichtig: Bewegen Sie nach der Maschinenwäsche den Auslegermechanismus mehrmals von links nach rechts, um Wasser zwischen den Lagerblöcken und dem Querrohr zu entfernen.

Nach dem Einsatz

Hinweise zur Sicherheit nach dem Betrieb

Allgemeine Sicherheit

- Stellen Sie vor dem Verlassen des Fahrersitzes den Motor ab, ziehen Sie den Schlüssel ab und warten Sie, bis alle beweglichen Teile zum Stillstand gekommen sind. Lassen die Maschine abkühlen, bevor Sie sie einstellen, warten, reinigen, oder einlagern.
- Entfernen Sie Gras und Schmutz von den Mähwerken, den Auspuffen und dem Motorraum, um einem Brand vorzubeugen. Wischen Sie Öl- und Kraftstoffverschüttungen auf.
- Befinden sich die Mähwerke in der Transport-Stellung, verwenden Sie die formschlüssige mechanische Sicherung (sofern vorhanden), bevor Sie die Maschine unbeaufsichtigt lassen.
- Lassen Sie den Motor abkühlen, bevor Sie die Maschine in einem geschlossenen Raum abstellen.
- Ziehen Sie den Schlüssel ab und schließen Sie den Kraftstoffhahn (falls vorhanden), bevor Sie die Maschine einlagern oder schleppen.
- Lagern Sie die Maschine oder den Benzinkanister nie an Orten mit offener Flamme, Funken oder

Zündflamme, z. B. Warmwasserbereiter, oder andere Geräte.

- Den/die Sicherheitsgurt(e) bei Bedarf warten und reinigen

Befördern der Maschine

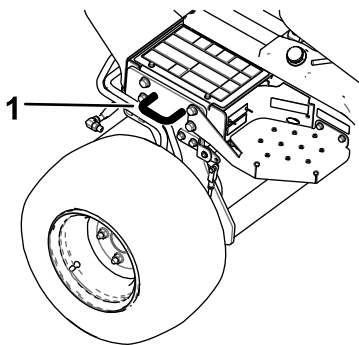
- Ziehen Sie den Schlüssel ab und schließen Sie den Kraftstoffhahn (falls vorhanden), bevor Sie die Maschine einlagern oder schleppen.
- Gehen Sie beim Verladen und Abladen der Maschine auf einen/von einem Anhänger oder Pritschenwagen vorsichtig vor.
- Verwenden Sie durchgehende Rampen für das Verladen der Maschine auf einen Anhänger oder Pritschenwagen.
- Vergurten Sie die Maschine.

Ermitteln der Vergurtungsstellen

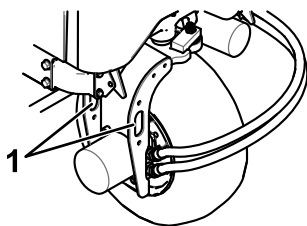
Die Maschine hat vorne, hinten und an der Seite der Maschine Vergurtungsstellen (Bild 29).

Hinweis: Vergurten Sie die Maschine in allen vier Ecken mit vom Verkehrsministerium zugelassenen Riemen.

- Zwei vorne an der Bedienerplattform
- Hinterräder



g192121



g192122

Bild 29

1. Vergurtungsstelle

Schieben oder Abschleppen der Maschine

Im Notfall können Sie die Maschine durch Aktivieren der Sicherheitsventile an der Hydraulikpumpe für kurze Strecken bewegen und die Maschine schieben oder schleppen.

Wichtig: Schieben oder schleppen Sie die Maschine höchstens mit 3-4,8 km/h ab. Wenn Sie die Maschine mit einer höheren Geschwindigkeit schieben oder abschleppen, kann das interne Getriebe beschädigt werden. Verwenden Sie einen Pritschenwagen oder Anhänger, wenn Sie die Maschine über eine größere Strecke transportieren möchten.

Wichtig: Öffnen Sie das Sicherheitsventil, wenn die Maschine geschoben oder geschleppt wird. Schließen Sie das Ventil, wenn Sie die Maschine an die gewünschte Stelle geschoben oder geschleppt haben.

1. Suchen Sie das Sicherheitsventil an der Pumpe (Bild 30) und lösen Sie es durch Drehen um 90° (¼ Umdrehung).

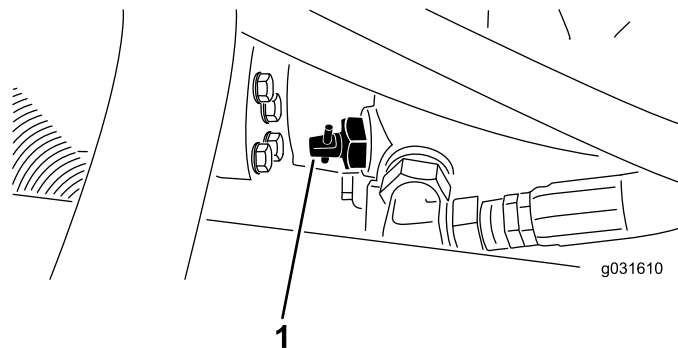


Bild 30

1. Sicherheitsventil

2. Schieben oder schleppen Sie die Maschine ab.
3. Beenden Sie das Schieben oder Schleppen der Maschine und schließen Sie das Sicherheitsventil durch Drehen um 90° (¼ Umdrehung).

Wichtig: Stellen Sie sicher, dass das Sicherheitsventil geschlossen ist, bevor Sie den Motor anlassen. Wenn Sie den Motor bei geöffnetem Sicherheitsventil laufen lassen, überhitzt das Getriebe.

Wartung

von www.Toro.com herunter und suchen Sie Ihre Maschine vom Link für die Bedienungsanleitungen auf der Homepage.

Hinweis: Bestimmen Sie die linke und rechte Seite der Maschine anhand der üblichen Einsatzposition.

Hinweis: Laden Sie ein kostenfreies Exemplar des elektrischen oder hydraulischen Schaltbilds

Empfohlener Wartungsplan

Wartungsintervall	Wartungsmaßnahmen
Nach der ersten Betriebsstunde	<ul style="list-style-type: none"> • Ziehen Sie die vorderen linken und rechten Achsnabenmuttern auf ein Drehmoment von 339 bis 373 N·m an. • Ziehen Sie die hinteren Achsnabenmuttern auf ein Drehmoment von 339 bis 373 N·m an. • Ziehen Sie die Radmuttern bis auf 61-88 N·m an.
Nach 10 Betriebsstunden	<ul style="list-style-type: none"> • Ziehen Sie die vorderen linken und rechten Achsnabenmuttern auf ein Drehmoment von 339 bis 373 N·m an. • Ziehen Sie die hinteren Achsnabenmuttern auf ein Drehmoment von 339 bis 373 N·m an. • Ziehen Sie die Radmuttern bis auf 61-88 N·m an. • Prüfen Sie den Zustand und die Spannung aller Riemen.
Nach 50 Betriebsstunden	<ul style="list-style-type: none"> • Wechseln Sie das Motoröl und den -filter.
Bei jeder Verwendung oder täglich	<ul style="list-style-type: none"> • Prüfen Sie die Sicherheitsschalter. • Prüfen Sie den Motorölstand. • Entleeren Sie den Wasserabscheider. • Prüfen Sie den Reifendruck. • Prüfen Sie den Kühlmittelstand im Motor. • Reinigen Sie den Kühler und Ölkühler (häufiger in sehr staubigem oder schmutzigem Umfeld). • Prüfen Sie den Stand des Hydrauliköls. • Prüfen Sie die Hydraulikleitungen und Schläuche auf Dichtheit, Knicke, lockere Stützteile, Abnutzung, lockere Verbindungsteile, witterungsbedingte Minderung und chemischen Angriff. • Prüfen Sie die Messerbremszeit. • Reinigen Sie die Maschine. • Reinigen und warten Sie den Sicherheitsgurt.
Alle 25 Betriebsstunden	<ul style="list-style-type: none"> • Prüfen Sie den Stand der Batterieflüssigkeit. (Prüfen Sie den Stand alle 30 Tage bei eingelagerter Maschine)
Alle 50 Betriebsstunden	<ul style="list-style-type: none"> • Fetten Sie alle Lager und Büchsen ein. • Entfernen Sie die Luftfilterabdeckung und befreien sie von Schmutz. Entfernen Sie nicht den Filter.
Alle 100 Betriebsstunden	<ul style="list-style-type: none"> • Prüfen Sie den Zustand und die Spannung aller Riemen.
Alle 200 Betriebsstunden	<ul style="list-style-type: none"> • Warten Sie die Luftreinigungsfilter. (Häufiger in einem staubigen oder schmutzigen Umfeld). • Wechseln Sie das Motoröl und den -filter. • Ziehen Sie die vorderen linken und rechten Achsnabenmuttern auf ein Drehmoment von 339 bis 373 N·m an. • Ziehen Sie die hinteren Achsnabenmuttern auf ein Drehmoment von 339 bis 373 N·m an. • Ziehen Sie die Radmuttern bis auf 61-88 N·m an. • Prüfen Sie die Einstellung der Feststellbremse.
Alle 400 Betriebsstunden	<ul style="list-style-type: none"> • Prüfen Sie die Kraftstoffleitungen und -verbindungen. • Tauschen Sie den Kraftstofffilter aus.
Alle 500 Betriebsstunden	<ul style="list-style-type: none"> • Fetten Sie die Lager in der Hinterachse ein.

Wartungsintervall	Wartungsmaßnahmen
Alle 800 Betriebsstunden	<ul style="list-style-type: none"> • Entleeren und reinigen Sie den Kraftstofftank. • Wenn Sie nicht das empfohlene Hydrauliköl verwenden oder den Behälter schon einmal mit einem alternativen Öl gefüllt haben, wechseln Sie das Hydrauliköl. • Wenn Sie nicht das empfohlene Hydrauliköl verwenden oder den Behälter schon einmal mit einem alternativen Öl gefüllt haben, wechseln Sie den Hydraulikfilter (früher, wenn sich die Wartungsintervallanzeige im roten Bereich befindet).
Alle 1000 Betriebsstunden	<ul style="list-style-type: none"> • Wenn Sie das empfohlene Hydrauliköl verwenden, ersetzen Sie den Hydraulikfilter (früher, wenn sich die Wartungsintervallanzeige im roten Bereich befindet).
Alle 2000 Betriebsstunden	<ul style="list-style-type: none"> • Wenn Sie das empfohlene Hydrauliköl verwenden, wechseln Sie das Hydrauliköl.
Vor der Einlagerung	<ul style="list-style-type: none"> • Entleeren und reinigen Sie den Kraftstofftank. • Prüfen Sie den Reifendruck. • Prüfen Sie alle Befestigungen. • Fetten und ölen Sie alle Schmiernippel und Gelenkstellen. • Bessern Sie abgeblätterte Lackflächen aus.
Alle 2 Jahre	<ul style="list-style-type: none"> • Wechseln Sie das Motorkühlmittel. • Entleeren und spülen Sie den Hydraulikbehälter. • Tauschen Sie die beweglichen Schläuche aus.

Wichtig: Weitere Informationen zu Wartungsarbeiten finden Sie in der Motorbedienungsanleitung.

Checkliste – tägliche Wartungsmaßnahmen

Kopieren Sie diese Seite für regelmäßige Verwendung.

Wartungsprüfpunkt	Für KW:						
	Montag	Dienstag	Mittwoch	Donners- tag	Freitag	Samstag	Sonntag
Prüfen Sie die Funktion der Sicherheitsschalter.							
Prüfen Sie die Funktion der Bremsen.							
Prüfen Sie den Ölstand im Motor.							
Prüfen Sie den Stand des Kühlsystems.							
Entleeren Sie den Kraftstoff-/Wasserabscheider.							
Prüfen Sie den Luftfilter, die Staubschale und das Entlüftungsventil.							
Achten Sie auf ungewöhnliche Motorengeräusche. ¹							
Prüfen Sie den Kühler und das -gitter auf Sauberkeit							
Achten Sie auf ungewöhnliche Betriebsgeräusche.							
Prüfen Sie den Ölstand in der Hydraulikanlage.							
Prüfen Sie die Hydraulikschläuche auf Defekte.							

Wartungsprüfpunkt	Für KW:						
	Montag	Dienstag	Mittwoch	Donners- tag	Freitag	Samstag	Sonntag
Prüfen Sie die Dichtheit.							
Prüfen Sie den Kraftstoffstand.							
Prüfen Sie den Reifendruck.							
Prüfen Sie die Funktion der Instrumente.							
Prüfen Sie die Schnitthöheneinstellung.							
Schmieren Sie alle Schmiernippel ein. ²							
Bessern Sie alle Lackschäden aus.							
Waschen Sie die Maschine.							
Reinigen und warten Sie den Sicherheitsgurt.							
¹ Prüfen Sie bei Startschwierigkeiten, bei zu starkem Qualmen oder unruhigem Motorlauf die Glühkerzen und Einspritzdüsen. ² Sofort nach jedem Reinigen, unabhängig von den aufgeführten Intervallen.							

Wichtig: Weitere Wartungsmaßnahmen finden Sie in der Bedienungsanleitung des Motorherstellers.

Aufzeichnungen irgendwelcher Probleme

Inspiziert durch:		
Punkt	Datum	Informationen

Verfahren vor dem Ausführen von Wartungsarbeiten

Wartungssicherheit

- Bevor Sie den Fahrerstand verlassen, gehen Sie wie folgt vor:
 - Stellen Sie die Maschine auf einer ebenen Fläche ab.
 - Kuppeln Sie die Zapfwelle aus und senken Sie die Anbaugeräte ab.
 - Aktivieren Sie die Feststellbremse.
 - Stellen Sie den Motor ab und ziehen Sie den Schlüssel ab.
 - Warten Sie, bis alle beweglichen Teile zum Stillstand gekommen sind.
- Wenn Sie den Schlüssel im Zündschloss lassen, könnte eine andere Person den Motor versehentlich anlassen und Sie und Unbeteiligte schwer verletzen. Ziehen Sie den Schlüssel aus dem Zündschloss, bevor Sie Wartungsarbeiten durchführen.
- Lassen Sie alle Maschinenteile abkühlen, ehe Sie mit Wartungsarbeiten beginnen.
- Befinden sich die Mähwerke in der Transport-Stellung, verwenden Sie die formschlüssige mechanische Sicherung (sofern vorhanden), bevor Sie die Maschine unbeaufsichtigt lassen.
- Führen Sie Wartungsarbeiten möglichst nicht bei laufendem Motor durch. Fassen Sie keine beweglichen Teile an.
- Stützen Sie die Maschine mit Achsständern ab, wenn Sie Arbeiten unter der Maschine ausführen.
- Lassen Sie den Druck aus Maschinenteilen mit gespeicherter Energie vorsichtig ab.
- Alle Teile der Maschine müssen sich in gutem Zustand befinden, und alle Hardware – insbesondere die Messerbefestigungen – korrekt festgezogen sein.
- Ersetzen Sie abgenutzte und beschädigte Aufkleber.
- Verwenden Sie nur Originalersatzteile von Toro, um eine sichere und optimale Leistung zu gewährleisten. Ersatzteile anderer Hersteller können gefährlich sein und eine Verwendung könnte die Garantie ungültig machen.

Vorbereiten der Maschine für die Wartung

1. Vergewissern Sie sich, dass die Zapfwelle ausgekuppelt ist.
2. Stellen Sie die Maschine auf einer ebenen Fläche ab.
3. Aktivieren Sie die Feststellbremse.
4. Senken Sie erforderlichenfalls die Mähwerke ab.
5. Stellen Sie den Motor ab und warten, bis alle sich bewegenden Teile zum Stillstand gekommen sind.
6. Drehen Sie den Zündschlüssel auf die STOPP-Stellung und ziehen ihn ab.
7. Lassen Sie alle Maschinenteile abkühlen, ehe Sie mit Wartungsarbeiten beginnen.

Entfernen der Motorhaube

1. Entriegeln und öffnen Sie die Motorhaube.
2. Entfernen Sie den Splint, mit dem das Gelenk der Motorhaube an den Befestigungshalterungen befestigt ist (Bild 31).

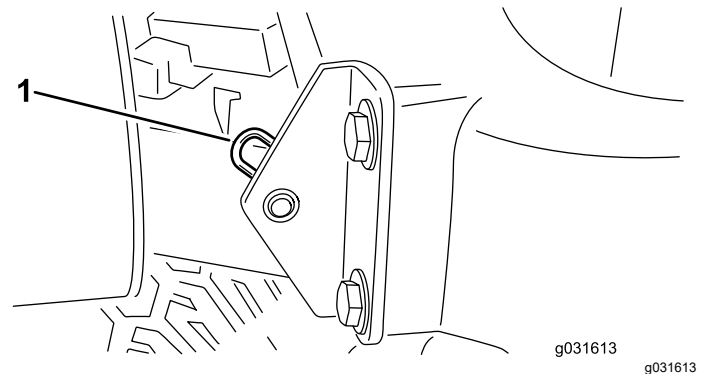


Bild 31

1. Splint
3. Schieben Sie die Motorhaube nach rechts, heben die andere Seite an und ziehen die Haube aus den Scharnieren ab.

Hinweis: Gehen Sie zum Montieren der Motorhaube in umgekehrter Reihenfolge vor.

Verwenden des Mähwerkwartungsriegels

Verwenden Sie den Wartungsriegel, um einer Verletzungsgefahr während der Wartung der Mähwerke vorzubeugen.

1. Zentrieren Sie den Mähwerkausleger mit der Zugmaschine.
2. Heben Sie die Mähwerke in die Transportstellung an.
3. Aktivieren Sie die Feststellbremse und schalten Sie den Motor aus.
4. Lösen Sie die Riegelstange aus der Halterung am vorderen Trägerrahmen (**Bild 32**).

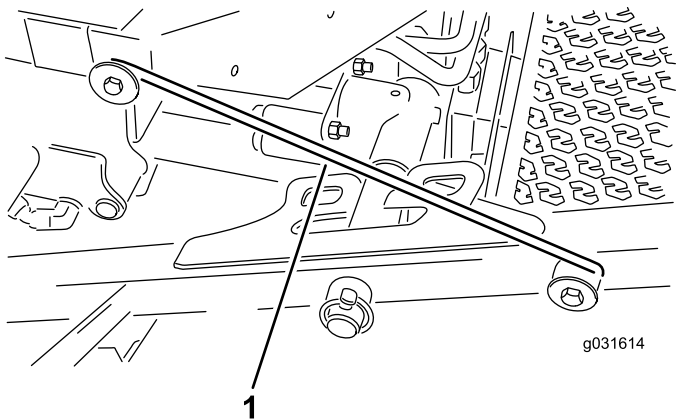


Bild 32

1. Wartungsriegelhaken

5. Heben Sie die Außenseite der Frontmähwerke an und positionieren Sie den Riegel über den an der Vorderseite der Fahrerplattform befestigten Rahmenstift (**Bild 32**).
6. Setzen Sie sich auf den Sitz und starten die Maschine.
7. Heben Sie die Mähwerke in die Transportstellung an.
8. Stellen Sie den Motor ab und ziehen den Zündschlüssel ab.
9. Gehen Sie zum Entriegeln der Mähwerke in umgekehrter Reihenfolge vor.

Schmierung

Einfetten der Lager und Büchsen

Wartungsintervall: Alle 50 Betriebsstunden—Fetten Sie alle Lager und Büchsen ein.

Alle 500 Betriebsstunden/Jährlich (je nach dem, was zuerst erreicht wird)

Die Maschine hat Schmiernippel, die regelmäßig mit Nr. 2 Schmierfett auf Lithiumbasis eingefettet werden müssen. Fetten Sie die Maschine sofort nach jeder Reinigung ein.

Die Schmiernippel und deren Anzahl sind:

- Drehbüchsen am hinteren Mähwerk (**Bild 33**)

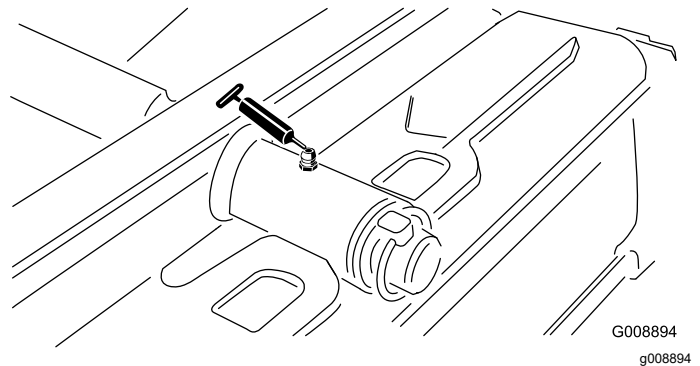


Bild 33

- Drehbüchsen am vorderen Mähwerk (**Bild 34**)

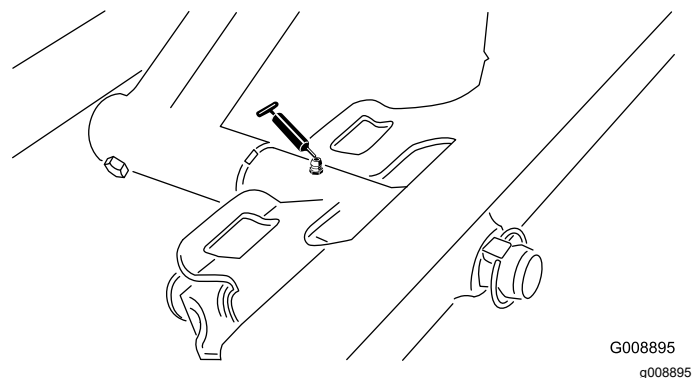


Bild 34

- 2 Ausleger-Zylinderenden (**Bild 35**)

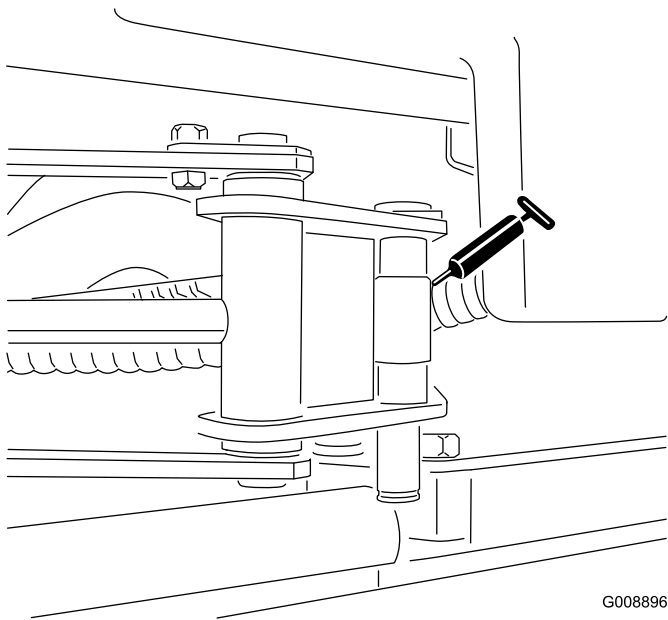


Bild 35

- Lenkzapfen (Bild 36)

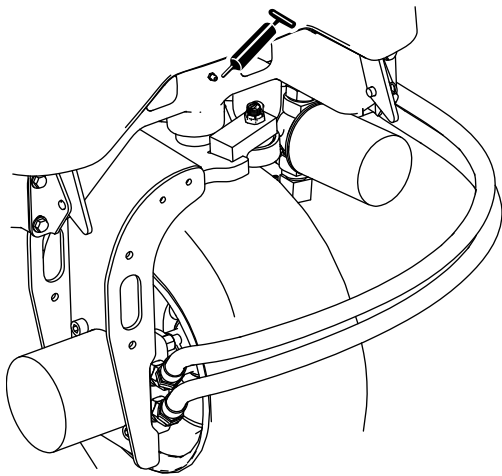


Bild 36

- 2 hintere Hubarm-Drehbüchsen und Hubzylinder (Bild 37)

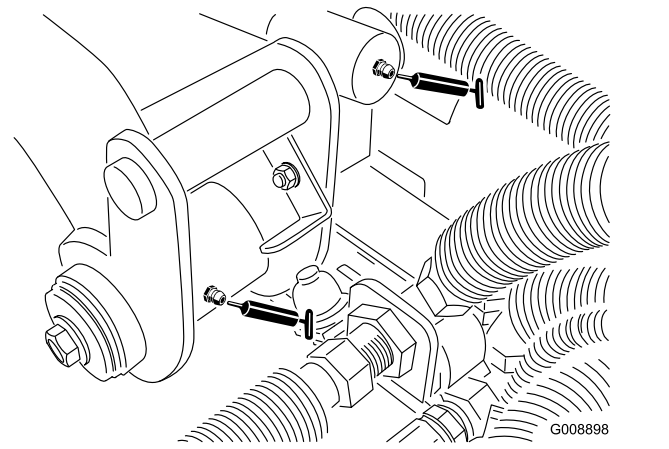


Bild 37

- 2 linke vordere Hubarm-Drehbüchsen und Hubzylinder (Bild 38)

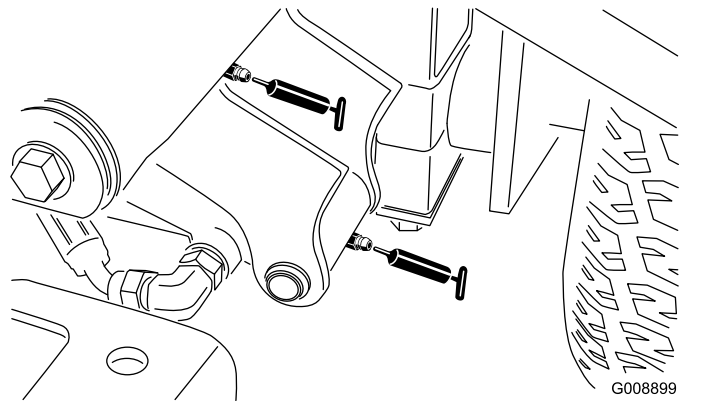


Bild 38

- 2 rechte vordere Hubarm-Drehbüchsen und Hubzylinder (Bild 39)

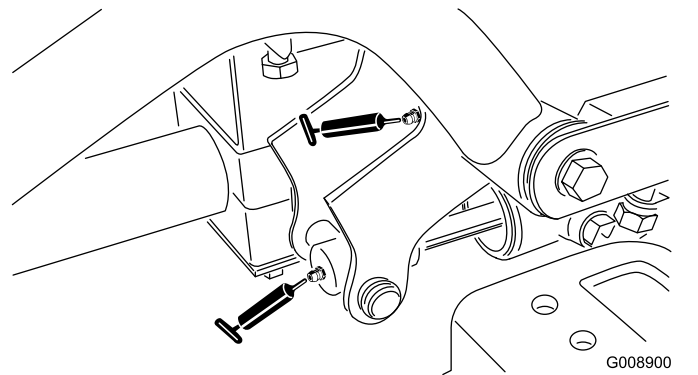
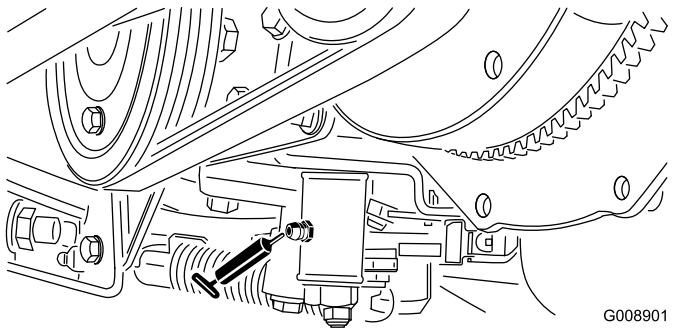


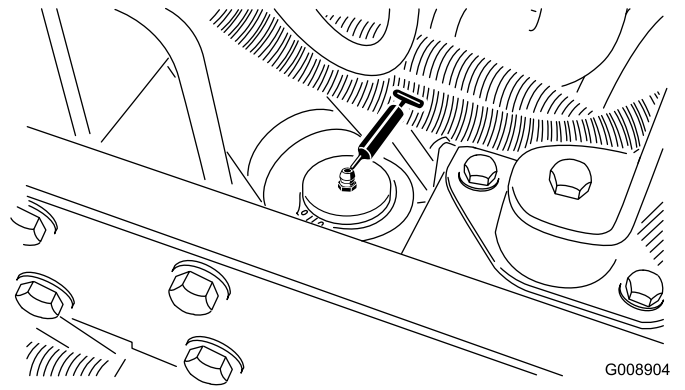
Bild 39

- Neutraleinstellungsmechanismus (Bild 40)



G008901
g008901

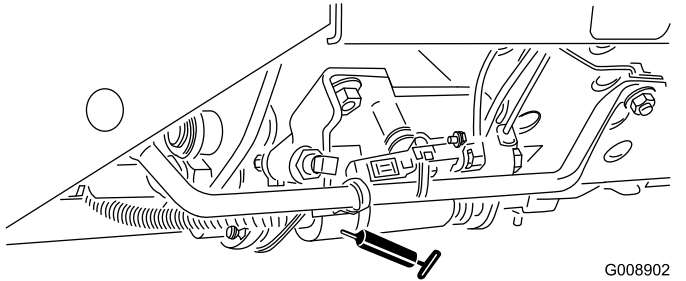
Bild 40



G008904
g008904

Bild 43

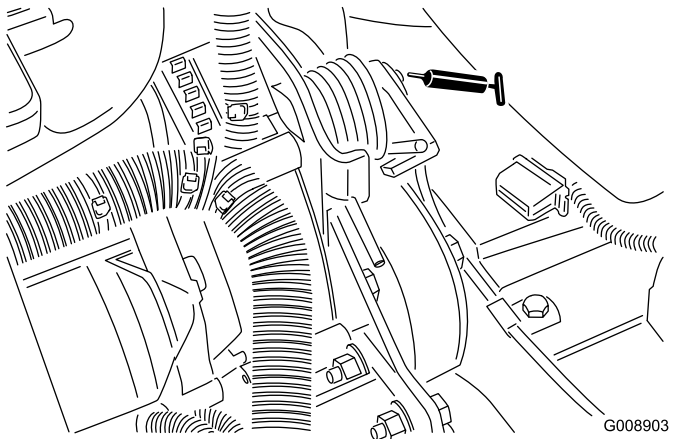
- Mähen-/Transportschieber (Bild 41)



G008902
g008902

Bild 41

- Riemenspannzapfen (Bild 42)



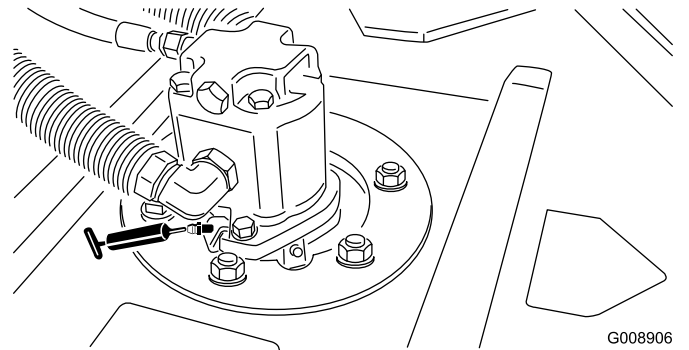
G008903
g008903

Bild 42

- Lenkzylinder (Bild 43)

- 2 (pro Mähwerk) Mähwerkspindelwellenlager (Bild 44)

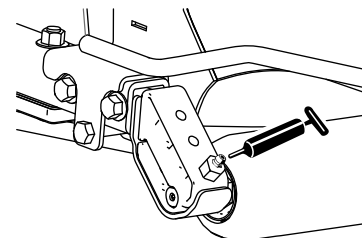
Hinweis: Sie können den Nippel nutzen, der am besten zugänglich ist. Pressen Sie Fett in den Nippel, bis etwas Fett an der Unterseite des Spindelgehäuses (unter dem Mähwerk) erscheint.



G008906
g008906

Bild 44

- 2 (pro Mähwerk) hinteres Rollenlager (Bild 45)



g195309

Bild 45

Hinweis: Stellen Sie sicher, dass die Schmiermittelkerbe in jeder Rollenhalterung mit dem Schmiermittelloch an jedem Ende der Rollenwelle ausgefluchtet sind. Zum leichteren Ausfluchten der Kerbe und des Lochs hat ein Ende der Rollenwelle eine Ausfluchtungsmarkierung.

Wichtig: Fetten Sie das Querrohr am Ausleger nicht ein. Die Lagerblöcke sind permanent geschmiert.

Warten des Motors

Sicherheitshinweise zum Motor

- Stellen Sie den Motor ab und ziehen den Schlüssel ab, bevor Sie den Ölstand prüfen oder Öl in das Kurbelgehäuse einfüllen.
- Ändern Sie nicht die Geschwindigkeit des Drehzahlreglers oder überdrehen den Motor.

Warten des Luftfilters

Prüfen Sie das Luftfiltergehäuse auf Beschädigungen, die eventuell zu einem Luftleck führen können und ersetzen Sie es, wenn Sie eine Beschädigung festgestellt haben. Prüfen Sie die ganze Einlassanlage auf Lecks, Beschädigungen oder lose Schlauchklemmen. Prüfen Sie auch die Verbindungen am Einlass-Gummischlauch am Luftfilter und Turbolader und stellen Sie sicher, dass die Verbindungen fest sind.

Stellen Sie sicher, dass die Abdeckung richtig angebracht ist und das Luftfiltergehäuse abdichtet.

Warten der Luftfilterabdeckung

Wartungsintervall: Alle 50 Betriebsstunden—Entfernen Sie die Luftfilterabdeckung und befreien sie von Schmutz. Entfernen Sie nicht den Filter.

Prüfen Sie das Luftfiltergehäuse auf Beschädigungen, die eventuell zu einem Luftaustritt führen können. Ersetzen Sie einen defekten Luftfilterkörper.

Reinigen Sie die Luftfilterabdeckung ([Bild 46](#)).

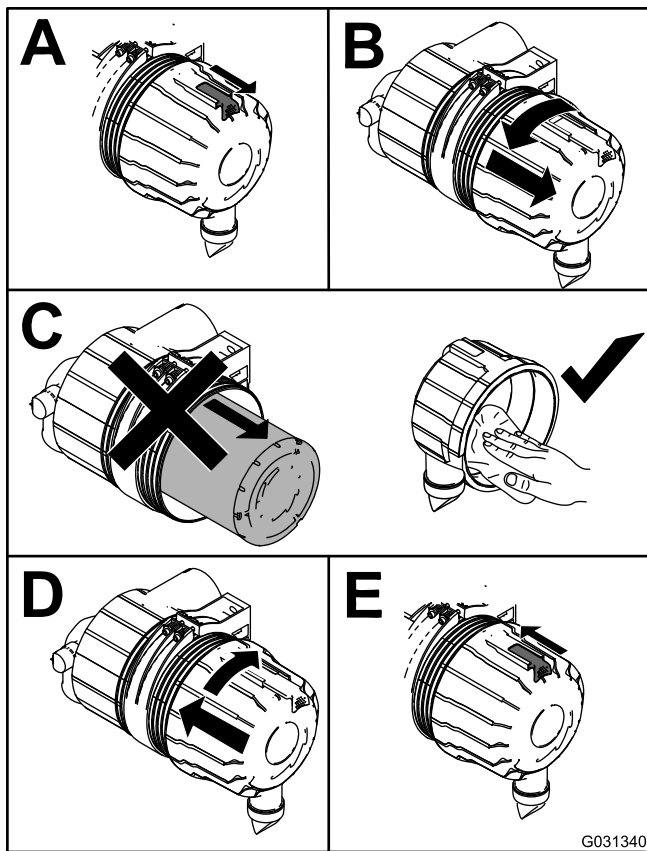


Bild 46

G031340
g031340

Wichtig: Versuchen Sie nicht, den Sicherheitsfilter zu reinigen. Tauschen Sie den Sicherheitsfilter bei jeder dritten Wartung des Hauptluftfilters aus (Bild 48).

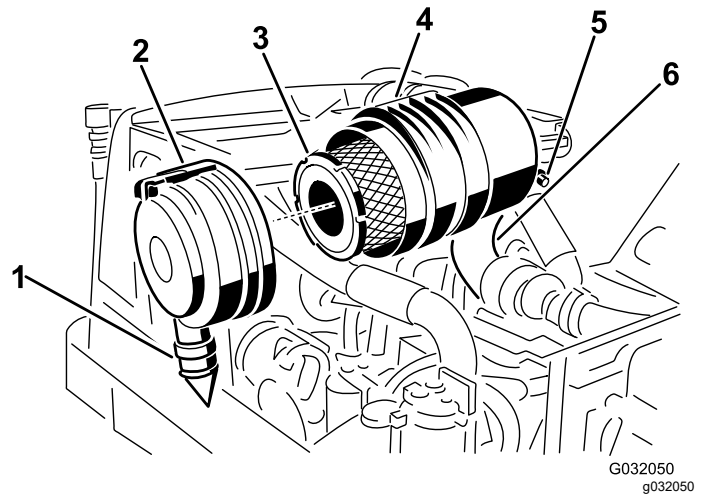


Bild 47

- | | |
|-----------------------|---------------------------------------|
| 1. Gummiauslassventil | 4. Luftfiltergehäuse |
| 2. Luftfilterriegel | 5. Luftfilterverstopfung - Sendegerät |
| 3. Hauptluftfilter | 6. Gummieinlassschlauch |

G032050
g032050

Warten der Luftreinigungsfilter

Wartungsintervall: Alle 200 Betriebsstunden (Häufiger in einem staubigen oder schmutzigen Umfeld).

1. Bevor Sie den Filter entfernen, sollten Sie mit geringer Druckluft (2,76 bar) grobe Ablagerungen entfernen, die sich zwischen der Außenseite des Filters und der Glocke angesammelt haben.

Wichtig: Verwenden Sie keine starke Druckluft, da Schmutz durch den Filter in den Einlass gedrückt werden und somit Schaden verursachen könnte. Diese Reinigung verhindert, dass Rückstände in den Einlass gelangen, wenn Sie den Hauptfilter entfernen.

2. Entfernen Sie den Hauptfilter (Bild 47).

Wichtig: Reinigen Sie den gebrauchten Einsatz nicht, um eine Beschädigung des Filtermediums zu vermeiden. Prüfen Sie den neuen Filter auf Versandschäden, prüfen Sie das Dichtungsende des Filters und des Körpers. Verwenden Sie nie einen beschädigten Einsatz.

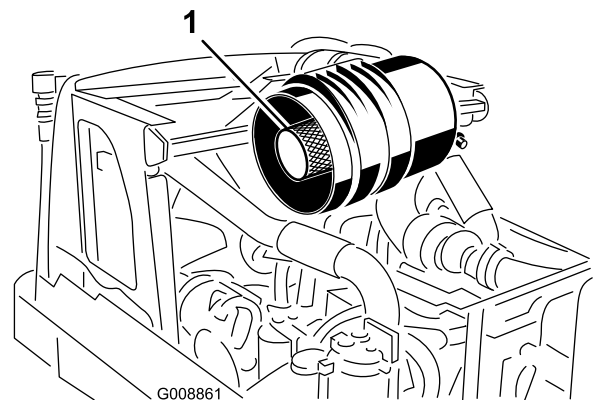


Bild 48

1. Sicherheitsfilter

3. Wechseln Sie den Hauptfilter aus (Bild 47).
4. Setzen Sie den Filter ein. Drücken Sie auf den äußeren Rand des Elements, um es in der Glocke zu platzieren.

Hinweis: Drücken Sie nie auf die flexible Mitte des Filters.

5. Reinigen Sie den Schmutzauswurfanschluss in der abnehmbaren Abdeckung.
6. Nehmen Sie das Gummiablassventil von der Abdeckung ab, reinigen Sie den Hohlraum und setzen das Ablassventil wieder ein.
7. Setzen Sie die Abdeckung ein, richten das Gummiablassventil nach unten, ungefähr

zwischen 17.00 Uhr und 19.00 Uhr (vom Ende her gesehen), und arretieren Sie den Riegel. Bild 47

Warten des Motoröls

Überprüfen des Motorölstands

Wartungsintervall: Bei jeder Verwendung oder täglich

Der Motor wird vom Werk mit Öl im Kurbelgehäuse ausgeliefert. Überprüfen Sie jedoch den Ölstand vor und nach dem ersten Anlassen des Motors.

Das Kurbelgehäuse fasst ungefähr 2,8 l mit Filter.

Verwenden Sie Toro Premium-Motoröl oder ein anderes qualitativ hochwertiges Öl mit niedrigem Aschengehalt, das mindestens die folgenden Spezifikationen erfüllt:

- **Erforderliche API-Klassifizierung: CH-4, CI-4 oder höher**
- **Bevorzugte Ölsorte: SAE 15W-40 (über 17 °C)**
- **Ersatzöl: SAE 10W-30 oder 5W-30 (alle Temperaturen)**

Hinweis: Premium Motoröl von Toro ist vom Vertragshändler mit einer Viskosität von 15W-40 oder 10W-30 erhältlich. Weitere Empfehlungen finden Sie auch in der Motorbedienungsanleitung (die mit der Maschine ausgeliefert wurde).

Hinweis: Der Stand des Motoröls sollte am besten bei kaltem Motor vor dem täglichen Anlassen geprüft werden. Wenn der Motor gelaufen ist, lassen Sie das Öl für 10 Minuten in die Wanne zurücklaufen, bevor Sie den Ölstand prüfen. Wenn der Ölstand an oder unter der NACHFÜLL-Markierung am Peilstab liegt, gießen Sie Öl nach, bis der Ölstand die VOLL-Markierung erreicht. Füllen Sie nicht zu viel ein. Wenn der Ölstand zwischen der VOLL- und NACHFÜLLEN-Markierung liegt, muss kein Öl nachgefüllt werden.

Kontrollieren Sie den Ölstand wie in Bild 49 gezeigt.

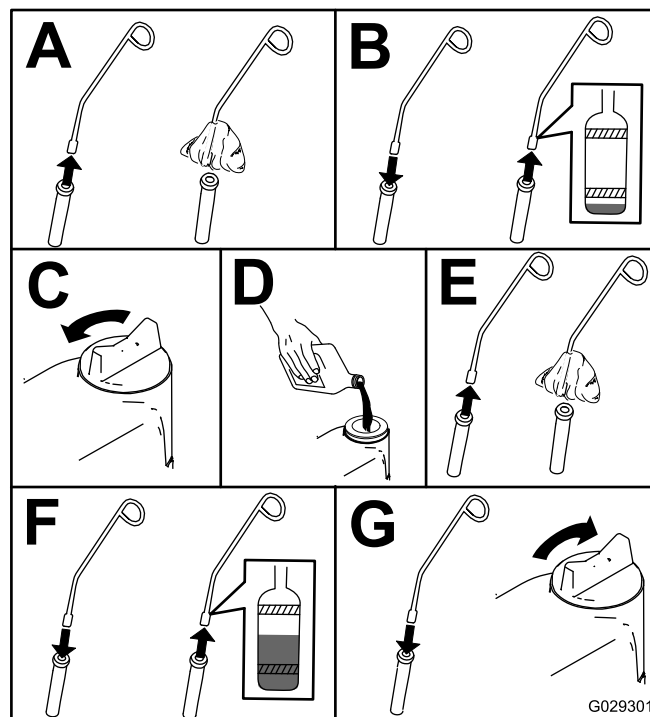


Bild 49

g029301

Wechseln des Motoröls und -filters

Wartungsintervall: Nach 50 Betriebsstunden

Alle 200 Betriebsstunden

1. Lassen Sie den Motor an und lassen Sie ihn ca. 5 Minuten lang laufen, damit sich das Öl erwärmt.
2. Parken Sie die Maschine auf einer ebenen Fläche, stellen den Motor ab, ziehen den Schlüssel ab und warten, bis alle beweglichen Teile zum Stillstand gekommen sind, bevor Sie die Bedienerposition verlassen.
3. Wechseln Sie das Motoröl wie in Bild 50 gezeigt.

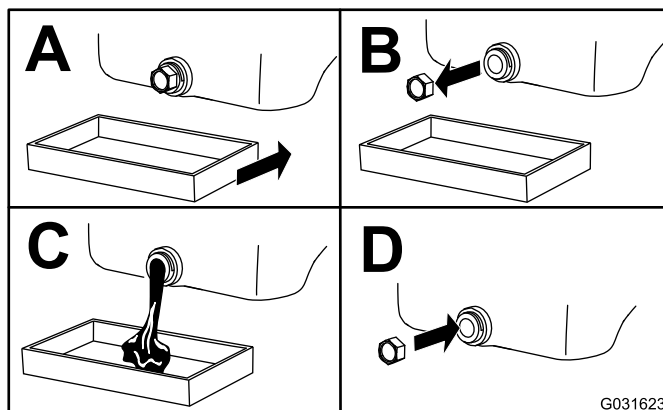


Bild 50

G031623

g031623

4. Wechseln Sie den Ölfilter wie in [Bild 51](#) gezeigt.

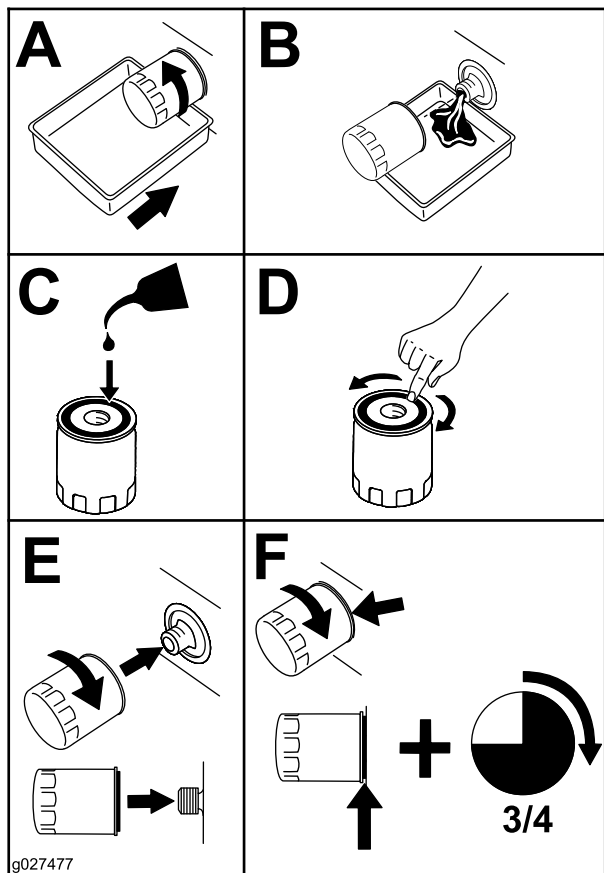


Bild 51

Warten der Kraftstoffanlage

Entleeren des Kraftstofftanks

Wartungsintervall: Alle 800 Betriebsstunden—Entleeren und reinigen Sie den Kraftstofftank.

Vor der Einlagerung—Entleeren und reinigen Sie den Kraftstofftank.

Zusätzlich zu den aufgeführten Serviceintervallen, sollten Sie den Tank entleeren und reinigen, wenn die Kraftstoffanlage verschmutzt ist oder die Maschine längere Zeit eingelagert wird. Spülen Sie den Tank nur mit frischem Kraftstoff.

Prüfen der Kraftstoffleitungen und -verbindungen

Wartungsintervall: Alle 400 Betriebsstunden/Jährlich (je nach dem, was zuerst erreicht wird)

Prüfen Sie die Kraftstoffleitungen auf Verschleiß, Defekte oder lockere Anschlüsse.

Warten des Wasserabscheiders

Wartungsintervall: Bei jeder Verwendung oder täglich

Alle 400 Betriebsstunden

Entleeren Sie den Wasserabscheider.

1. Stellen Sie eine Auffangwanne unter den Kraftstofffilter.
2. Lösen Sie das Ablassventil an der Unterseite des Filters ([Bild 52](#)).

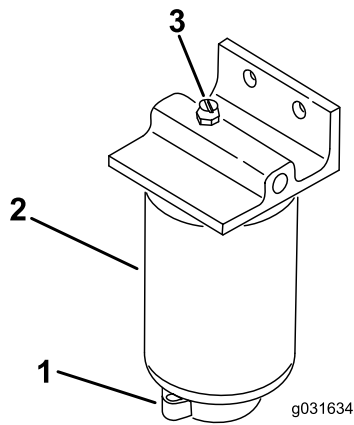


Bild 52

g031634

g031634

1. Entlüftungsschraube
2. Wasserabscheider/Filter
3. Ablassventil

3. Ziehen Sie anschließend das Ventil wieder fest.

Austauschen des Kraftstofffilters

1. Reinigen Sie den Anbaubereich des Filters (Bild 52).
2. Entfernen Sie den Filter und reinigen die Befestigungsoberfläche.
3. Ölen Sie die Dichtung des Filters mit frischem Öl ein.
4. Drehen Sie den Filter mit der Hand, bis die Dichtung die Kontaktfläche berührt. Ziehen Sie diese dann um eine weitere halbe Umdrehung fest.

Entlüften der Kraftstoffanlage

1. Befolgen Sie die Vorgehensweise, die vor den Wartungsarbeiten zu beachten ist, siehe [Vorbereiten der Maschine für die Wartung \(Seite 40\)](#).
2. Stellen Sie sicher, dass der Kraftstofftank mindestens halb voll ist.
3. Entriegeln und öffnen Sie die Motorhaube.

⚠ GEFAHR

Unter gewissen Bedingungen sind Dieselkraftstoff und -dünste äußerst brennbar und explosiv. Feuer und Explosionen durch Kraftstoff können Sie und Unbeteiligte verletzen und Sachschäden verursachen.

Rauchen Sie beim Umgang mit Kraftstoff unter keinen Umständen und halten Kraftstoff von offenem Licht und jeglichem Risiko von Funkenbildung fern.

4. Öffnen Sie die Entlüftungsschraube an der Kraftstoffeinspritzpumpe (Bild 53).

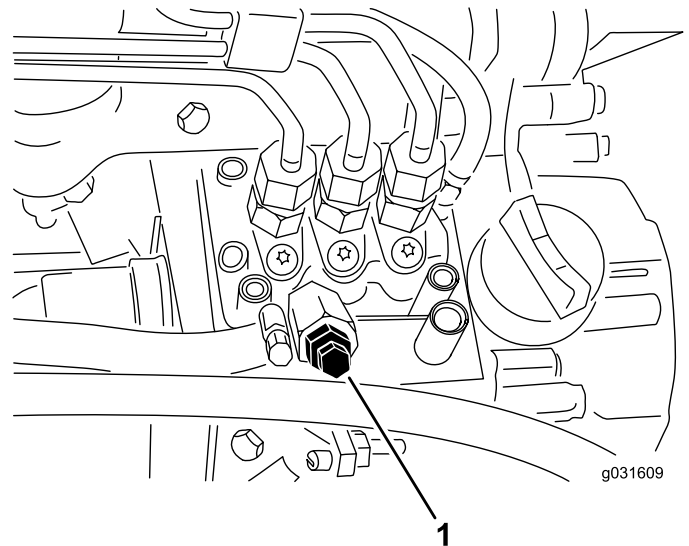


Bild 53

g031609

g031609

1. Entlüftungsschraube der Kraftstoffeinspritzpumpe

5. Drehen Sie den Zündschlüssel auf die EIN-Stellung.

Hinweis: Die elektrische Kraftstoffpumpe wird aktiviert und treibt die Luft an der Entlüftungsschraube heraus. Lassen Sie den Schlüssel in der EIN-Stellung, bis ein ununterbrochener Kraftstoffstrom um die Schraube hervorquillt.

6. Ziehen Sie die Schraube fest und stellen den Zündschlüssel auf AUS.

Hinweis: Normalerweise muss sich der Motor danach problemlos starten lassen. Wenn der Motor jedoch nicht anspringt, stecken möglicherweise Luftblasen zwischen der Einspritzpumpe und den Injektoren; siehe [Entlüften der Injektoren \(Seite 49\)](#).

Entlüften der Injektoren

Hinweis: Führen Sie diese Schritte nur durch, wenn die Kraftstoffanlage bereits auf herkömmliche Weise entlüftet wurde, der Motor jedoch trotzdem nicht anspringt, siehe [Entlüften der Kraftstoffanlage \(Seite 48\)](#).

1. Lockern Sie den Leitungsanschluss an der ersten Düse und Halterung ([Bild 54](#)).

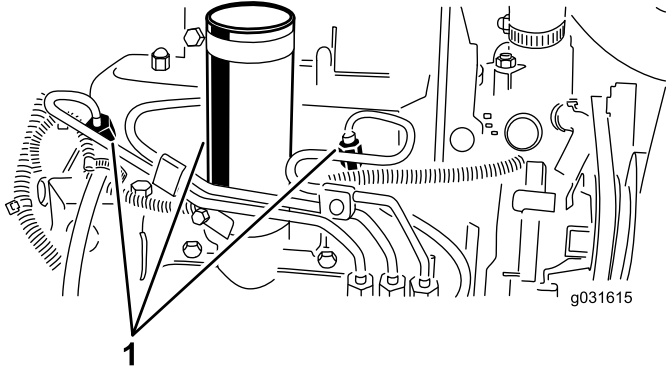


Bild 54

1. Kraftstoff-Einspritzdüsen

2. Stellen Sie den Gasbedienungshebel auf SCHNELL.
3. Drehen Sie den Zündschlüssel auf START und achten Sie auf den Kraftstoffstrom um den Anschluss.

Hinweis: Drehen Sie den Zündschlüssel auf die Aus-Stellung, wenn Sie einen ununterbrochenen Strom feststellen.

4. Ziehen Sie den Leitungsanschluss gut fest.
5. Wiederholen Sie diesen Vorgang an den restlichen Düsen.

Warten der elektrischen Anlage

Hinweise zur Sicherheit der Elektroanlage

- Klemmen Sie vor dem Durchführen von Reparaturen an der Maschine den Akku ab. Klemmen Sie immer zuerst die Minusklemme und dann die Plusklemme ab. Schließen Sie immer zuerst den Pluspol und dann den Minuspol an.
- Laden Sie den Akku in offenen, gut gelüfteten Bereichen und nicht in der Nähe von Funken und offenem Feuer. Stecken Sie das Ladegerät aus, ehe Sie die Batterie anschließen oder abklemmen. Tragen Sie Schutzkleidung und verwenden Sie isoliertes Werkzeug.

Warten der Batterie

Wartungsintervall: Alle 25 Betriebsstunden—Prüfen Sie den Stand der Batterieflüssigkeit. (Prüfen Sie den Stand alle 30 Tage bei eingelagerter Maschine)

Stellen Sie einen richtigen Stand der Elektrolytflüssigkeit in der Batterie sicher, und reinigen Sie die Oberseite der Batterie. Wenn Sie die Maschine an einem heißen Ort lagern, entlädt sich die Batterie schneller als an kühleren Orten.

Halten Sie den Füllstand in den Zellen mit destilliertem oder entmineralisiertem Wasser aufrecht. Füllen Sie die Zellen nicht höher als bis zur Unterseite des Spaltrings in jeder Zelle. Drehen Sie die Fülldeckel mit den Entlüftungsstellen nach hinten ein (in Richtung Kraftstofftank).

⚠ GEFAHR

Die Batterieflüssigkeit enthält Schwefelsäure, die ein tödliches Gift ist und starke chemische Verbrennungen verursacht.

- **Trinken Sie nie Akkusäure und vermeiden Sie den Kontakt mit Haut, Augen und Kleidungsstücken. Tragen Sie eine Schutzbrille, um Ihre Augen zu schützen, sowie Gummihandschuhe, um Ihre Hände zu schützen.**
- **Füllen Sie den Akku an einem Ort, an dem immer klares Wasser zum Spülen der Haut verfügbar ist.**

Halten Sie die Oberseite der Batterie durch regelmäßiges Waschen mit einer in Ammoniak oder Natriumbicarbonatlösung getauchten Bürste sauber.

Spülen Sie die Oberseite der Batterie nach der Reinigung mit Wasser. Entfernen Sie während der Reinigung die Verschlussdeckel nicht.

Um einen guten elektrischen Kontakt sicherzustellen, müssen die Batteriekabel fest mit den -polen verbunden sein.

⚠️ WARNUNG:

Das unsachgemäße Verlegen der Batteriekabel kann zu Schäden am Traktor führen, und die Kabel können Funken erzeugen. Funken können zum Explodieren der Batteriegasen führen und Verletzungen verursachen.

- **Klemmen Sie immer das Minuskabel (schwarz) ab, bevor Sie das Pluskabel (rot) abklemmen.**
- **Klemmen Sie immer zuerst das (rote) Pluskabel an, bevor Sie das (schwarze) Minuskabel anklemmen.**

Klemmen Sie, wenn die Batteriepole korrodieren, zuerst das Minuskabel (-) ab und kratzen die Klemmen und Pole getrennt ab. Klemmen Sie die Kabel wieder an (Pluskabel [+] zuerst) und überziehen die Pole mit Vaseline.

Warten der Sicherungen

Die Sicherungen der Maschine befinden sich unter der Armaturenbrettabdeckung.

Wenn der Motor abstellt oder andere elektrische Probleme auftreten, sollten Sie die Sicherungen prüfen. Fassen Sie jede Sicherung an und nehmen sie einzeln heraus; prüfen Sie, ob die Sicherungen durchgebrannt sind.

Wichtig: Wenn Sie eine Sicherung ersetzen müssen, sollten Sie immer Sicherungen desselben Typs und derselben Spannung verwenden, sonst könnte die Elektroanlage beschädigt werden. Auf dem Aufkleber neben den Sicherungen finden Sie eine Tabelle jeder Sicherung und der Spannung.

Hinweis: Wenn Sicherungen oft durchbrennen, haben Sie möglicherweise einen Kurzschluss in der Elektroanlage. Sie sollten sie von einem qualifizierten Kundendienstmechaniker warten lassen.

Warten des Antriebssystems

Anziehen der Achsnabenmutter

Wartungsintervall: Nach der ersten Betriebsstunde

Nach 10 Betriebsstunden

Alle 200 Betriebsstunden

1. Ziehen Sie die vorderen linken und rechten Achsnabenmutter auf ein Drehmoment von 339 bis 373 N·m an.
2. Ziehen Sie die hinteren Achsnabenmutter auf ein Drehmoment von 339 bis 373 N·m an.

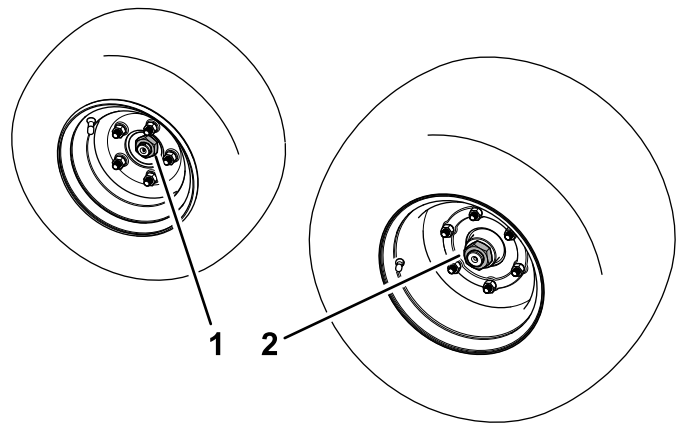


Bild 55

g486076

1. Hintere Achsnabenmutter [366 bis 447 N·m].
2. Vordere Achsnabenmutter [407 bis 542 N·m]

Prüfen des Reifendrucks

Wartungsintervall: Bei jeder Verwendung oder täglich

⚠️ GEFAHR

Ein niedriger Reifendruck reduziert die Maschinenstabilität an den Seiten von Hängen. Das kann zu einem Überschlagen führen und schwere oder tödliche Körperverletzungen zur Folge haben kann.

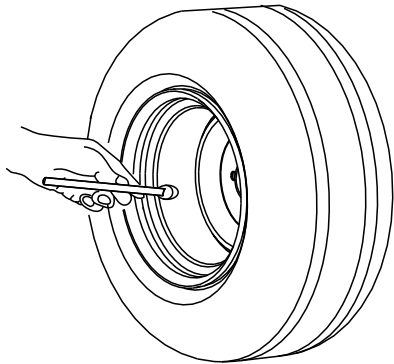
Achten Sie darauf, dass der Reifendruck nicht zu niedrig ist.

Der richtige Reifendruck ist 0,97-1,24 bar, siehe [Bild 56](#).

Wichtig: Achten Sie auf einen korrekten Reifendruck in allen Reifen, um eine gute

Schnittqualität und optimale Maschinenleistung zu gewährleisten.

Prüfen Sie den Reifendruck in allen Reifen, bevor Sie die Maschine verwenden.



G001055

Bild 56

g001055

Prüfen des Drehmoments der Radmuttern

Wartungsintervall: Nach der ersten Betriebsstunde

Nach 10 Betriebsstunden

Alle 200 Betriebsstunden

Ziehen Sie die Radmuttern bis auf 61-88 N·m an.

⚠️ WARNUNG:

Wenn Sie die Radmuttern nicht fest genug ziehen, kann es zu Verletzungen kommen.

Ziehen Sie die Radmuttern mit dem korrekten Drehmomentwert an.

Einstellen der Leerlaufstellung für den Fahrtrieb

Wenn sich die Maschine bewegt, wenn das Fahrpedal in der NEUTRALSTELLUNG ist, müssen Sie die Antriebsnocke einstellen.

1. Parken Sie die Maschine auf einer ebenen Fläche, senken die Mähwerke ab, aktivieren die Feststellbremse, stellen den Motor ab und ziehen Sie den Schlüssel aus Zündschloss.
2. Verkeilen oder blockieren Sie die Vorder- und Hinterräder auf einer Seite.
3. Heben Sie das gegenüberliegende Vorder- und Hinterrad vom Boden ab und legen Sie Stützblöcke unter den Rahmen.

⚠️ WARNUNG:

Wenn die Maschine ungenügend abgestützt ist, kann sie versehentlich herunterfallen, was unter der Maschine befindliche Personen verletzen kann.

Ein Vorderrad *und* ein Hinterrad müssen aufgebockt sein, sonst bewegt sich die Maschine während der Einstellung.

4. Lockern Sie die Sicherungsmutter an der Fahrtriebs-Einstellnocke (Bild 57).

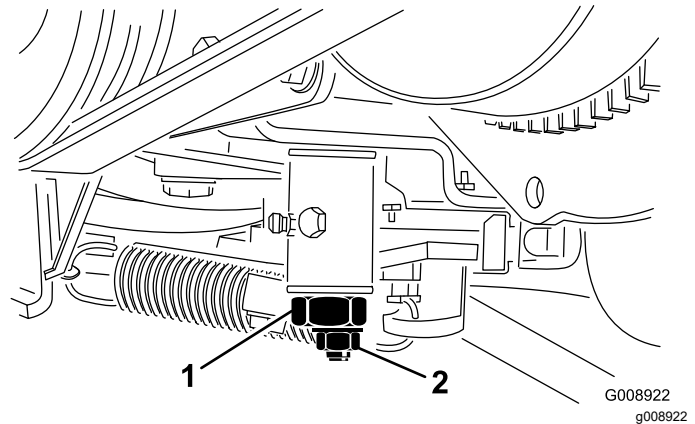


Bild 57

G008922
g008922

1. Fahrtriebs-Einstellnocke
2. Sicherungsmutter

⚠️ WARNUNG:

Der Motor muss für die endgültige Einstellung der Fahrtriebs-Einstellnocke laufen. Kontakt mit beweglichen Teilen oder heißen Oberflächen kann zu Verletzungen führen.

Halten Sie Ihre Hände und Füße, das Gesicht und andere Körperteile vom Auspuff, anderen heißen Motorteilen und von beweglichen Teilen fern.

5. Starten Sie den Motor und drehen das Sechskant der Nocke in beide Richtungen, um die zentrale Stellung im Neutralbereich ausfindig zu machen.
6. Ziehen Sie die Sicherungsmutter fest, um die Einstellung zu arretieren.
7. Stellen Sie dann den Motor ab.
8. Entfernen Sie die Achsböcke und senken die Maschine auf den Werkstattboden ab. Machen Sie eine Testfahrt, um sicherzustellen, dass sich die Maschine nicht bewegt, wenn das Fahrpedal in der Neutral-Stellung ist.

Warten der Kühlanlage

Hinweise zur Sicherheit des Kühlsystems

- Ein Verschlucken von Motorkühlmittel kann zu Vergiftungen führen; Kinder und Haustiere sollten keinen Zugang zum Kühlmittel haben.
- Ablassen von heißem, unter Druck stehendem Kühlmittel bzw. eine Berührung des heißen Kühlers und benachbarter Teile kann zu schweren Verbrennungen führen.
 - Lassen Sie den Motor immer für mindestens 15 Minuten abkühlen, bevor Sie den Kühlerdeckel abnehmen.
 - Verwenden Sie beim Öffnen des Kühlerdeckels einen Lappen und öffnen den Kühler langsam, damit Dampf ohne Gefährdung austreten kann.
- Setzen Sie die Maschine nie mit abgenommenen Abdeckungen ein.
- Berühren Sie den sich drehenden Lüfter und den Treibriemen nicht mit den Fingern, Händen und Kleidungsstücken.

Empfohlenes Kühlmittel

Der Kühlmittelbehälter ist werkseitig mit einer 50/50-Lösung aus Wasser und langlebigem Kühlmittel auf Ethylenglykolbasis gefüllt.

Wichtig: Verwenden Sie nur handelsübliche Kühlmittel, die den in der Tabelle „Kühlmittelprodukte mit verlängerter Lebensdauer“ aufgeführten Spezifikationen entsprechen.

Verwenden Sie kein herkömmliches (grünes) Kühlmittel mit anorganischer Säuretechnologie (IAT) in Ihrer Maschine. Mischen Sie kein herkömmliches Kühlmittel mit Kühlmittel mit verlängerter Lebensdauer.

Kühlmittel-Typentabelle

Ethylen-Glykol Kühlmittel	Korrosionsinhibitor
Frostschutzmittel mit verlängerter Lebensdauer	Organische-Säure Technologie (OAT)
<p>Wichtig: Verlassen Sie sich nicht auf die Farbe des Kühlmittels, um den Unterschied zwischen herkömmlichen (grün) Kühlmittel mit anorganischer Säuretechnologie (IAT) und Kühlmittel mit verlängerter Lebensdauer zu erkennen. Hersteller können Kühlmittel mit verlängerter Lebensdauer in einer der folgenden Farben einfärben: rot, rosa, orange, gelb, blau, türkis, violett und grün. Verwenden Sie Kühlmittel, die den in der Tabelle „Kühlmittelprodukte mit verlängerter Lebensdauer“ Spezifikationen entsprechen.</p>	

Kühlmittelprodukte mit verlängerter Lebensdauer

ATSM International	SAE International
D3306 und D4985	J1034, J814 und 1941

Wichtig: Die Kühlmittelkonzentration sollte ein 50/50-Gemisch aus Kühlmittel und Wasser sein.

- **Bevorzugt:** Wenn Sie Kühlmittel aus einem Konzentrat mischen, mischen Sie es mit destilliertem Wasser.
- **Bevorzugte Option:** Wenn kein destilliertes Wasser verfügbar ist, verwenden Sie ein vorgemischtes Kühlmittel anstelle eines Konzentrats.
- **Mindestanforderung:** Wenn destilliertes Wasser und vorgemischtes Kühlmittel nicht zur Verfügung stehen, mischen Sie konzentriertes Kühlmittel mit sauberem Trinkwasser.

Prüfen des Kühlsystems

Wartungsintervall: Bei jeder Verwendung oder täglich—Prüfen Sie den Kühlmittelstand im Motor.

Alle 2 Jahre—Wechseln Sie das Motorkühlmittel.

Entfernen Sie Rückstände vom Kühler ([Bild 58](#)).

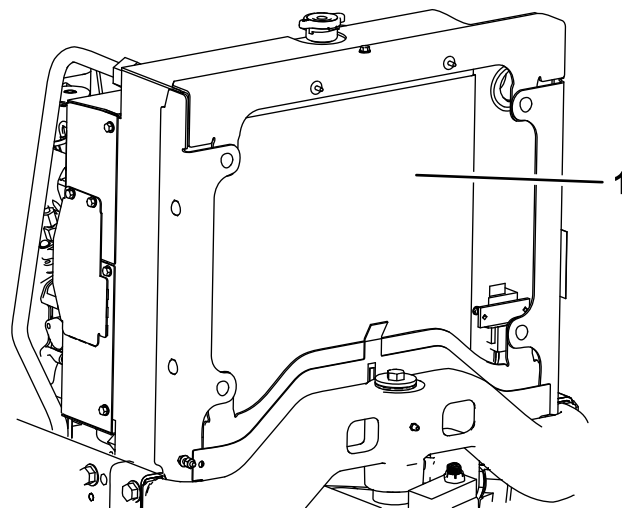


Bild 58

g195255

1. Kühler

Reinigen Sie den Kühler unter besonders staubigen und schmutzigen Bedingungen stündlich, siehe [Reinigen der Kühlanlage \(Seite 53\)](#).

Die Kühlanlage enthält eine 50:50-Mischung aus Wasser und permanentem Ethylenglykol-

Frostschutzmittel. Prüfen Sie den Kühlmittelstand täglich vor dem ersten Anlassen des Motors.

Das Kühlsystem fasst ungefähr 5,7 l.

⚠ ACHTUNG

Wenn der Motor gelaufen ist, ist das Kühlmittel heiß und steht unter Druck, d. h., es kann ausströmen und Verbrühungen verursachen.

- Entfernen Sie niemals den Kühlerdeckel, wenn der Motor noch läuft.
- Verwenden Sie beim Öffnen des Kühlerdeckels einen Lappen und öffnen den Kühler langsam, damit Dampf ohne Gefährdung austreten kann.

1. Prüfen Sie den Kühlmittelstand im Ausdehnungstank (Bild 59).

Hinweis: Bei einem kalten Motor muss der Füllstand ungefähr auf halber Höhe zwischen den beiden Markierungen stehen.

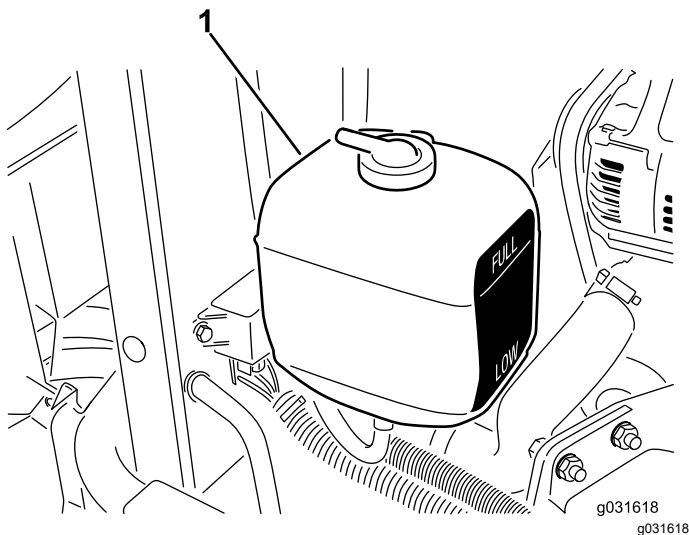


Bild 59

1. Ausdehnungsgefäß

2. Entfernen Sie bei niedrigem Stand des Kühlmittels den Deckel vom Ausdehnungsgefäß und füllen entsprechend nach.

Hinweis: Füllen Sie nicht zu viel ein.

3. Setzen Sie den Deckel des Ausdehnungsgefäßes auf.

Reinigen der Kühlanlage

Wartungsintervall: Bei jeder Verwendung oder täglich

1. Öffnen Sie die Motorhaube.
2. Entfernen Sie alle Schmutzrückstände aus dem Motorraum.
3. Blasen Sie Rückstände mit Druckluft von der Vorderseite des Kühlers nach hinten heraus.
4. Reinigen Sie den Kühler von der Rückseite und blasen Sie nach vorne.

Hinweis: Wiederholen Sie die Schritte mehrmals, bis alle Rückstände entfernt sind.

Wichtig: Das Reinigen des Kühlers mit Wasser führt zu frühzeitigem Verrosten der Teile und der Verdichtung der Ablagerungen.

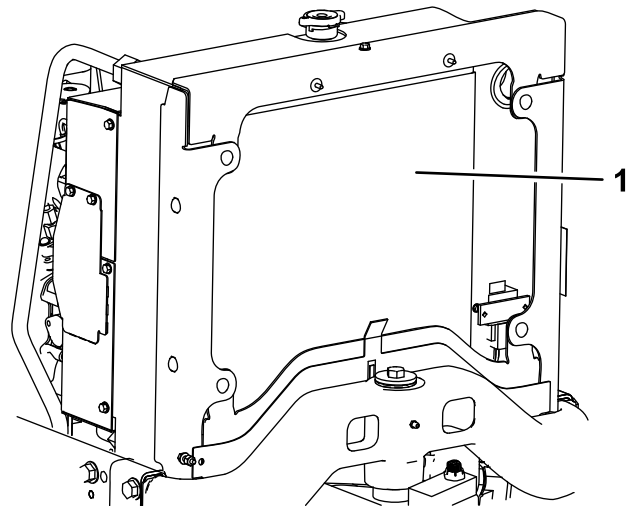


Bild 60

1. Kühler

5. Schließen und verriegeln Sie die Haube.

Warten der Bremsen

Einstellen der Feststellbremse

Wartungsintervall: Alle 200 Betriebsstunden—Prüfen Sie die Einstellung der Feststellbremse.

1. Lockern Sie die Stellschraube, mit der das Handrad am Feststellbremshebel befestigt ist (Bild 61).

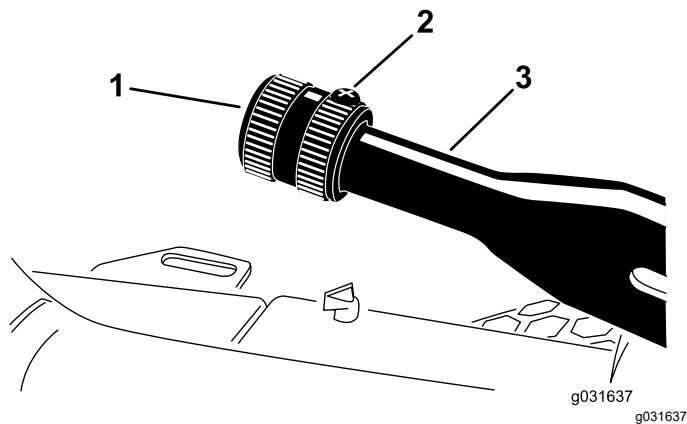


Bild 61

1. Handrad
2. Stellschraube
3. Feststellbremshebel

2. Ziehen Sie das Handrad bis auf 41-68 N·m an.
3. Ziehen Sie die Stellschraube fest.

Warten der Riemen

Wartung der Motorantriebsriemen

Wartungsintervall: Nach 10 Betriebsstunden—Prüfen Sie den Zustand und die Spannung aller Riemen.

Alle 100 Betriebsstunden—Prüfen Sie den Zustand und die Spannung aller Riemen.

Prüfen der Spannung des Lichtmaschinenriemens

1. Öffnen Sie die Haube.
2. Wenden Sie eine Kraft von 30 N zwischen den Riemenscheiben auf den Lichtmaschinenriemen an (Bild 62).

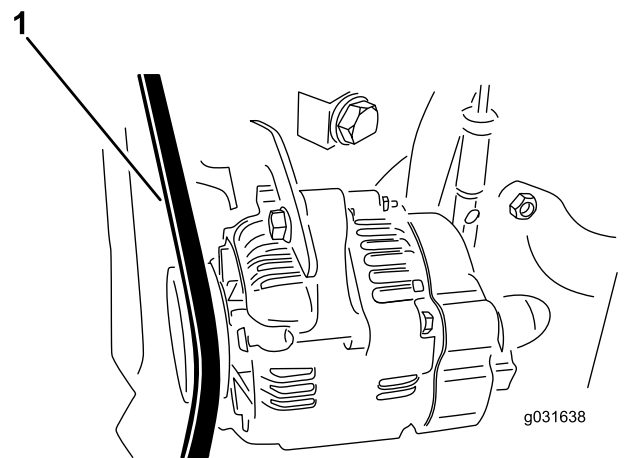


Bild 62

1. Lichtmaschinenriemen

3. Wenn die Durchbiegung nicht 11 mm beträgt, müssen Sie den Riemen wie folgt spannen:
 - A. Lockern Sie die Schrauben, die den Bügel am Motor befestigen sowie die Schraube, mit der die Lichtmaschine am Bügel befestigt ist.
 - B. Führen Sie ein Stemmeisen zwischen der Lichtmaschine und dem Motor ein und drücken die Lichtmaschine nach außen.
 - C. Wenn Sie die richtige Spannung erzielt haben, ziehen Sie die Lichtmaschinen- und Bügelschrauben fest, um die Einstellung zu arretieren.

Austauschen des Hydrostatttreibriemens

1. Stecken Sie einen Nusschlüssel oder ein kleines Rohr auf das Ende der Riemenpannfeder.

⚠ ACHTUNG

Die Feder, die die Riemenpannung erzeugt, ist unter starker Belastung und kann bei unkontrollierter Entspannung Körperverletzungen verursachen.

Seien Sie vorsichtig, wenn Sie die Feder entspannen und den Riemen wechseln.

2. Drücken Sie das Ende der Feder ab- und vorwärts, um die Feder aus dem Bügel auszuhaken und die Feder zu entspannen (Bild 63).

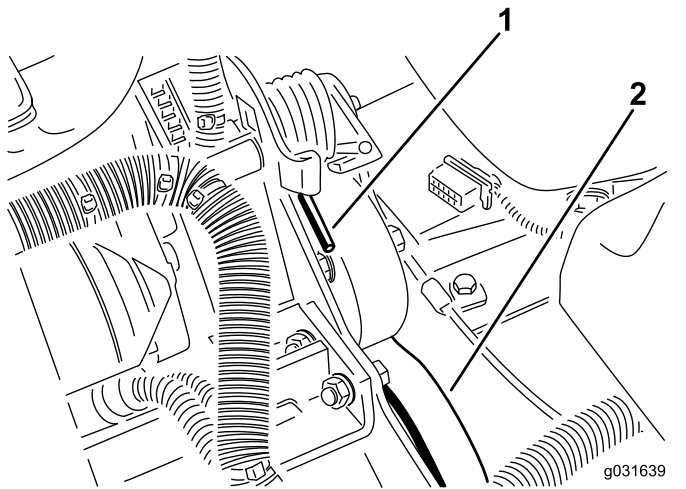


Bild 63

1. Federende
2. Hydrostatttreibriemen

3. Tauschen Sie den Treibriemen aus.
4. Gehen Sie zum Spannen der Feder in umgekehrter Reihenfolge vor.

Warten der Bedienelementanlage

Einstellen des Gaszugs

1. Stellen Sie den Gasbedienungshebel nach hinten, so dass er gegen den Schlitz im Armaturenbrett anschlägt.
2. Lösen Sie den Gaszug-Anschluss am Hebelarm der Einspritzpumpe. (Bild 64).

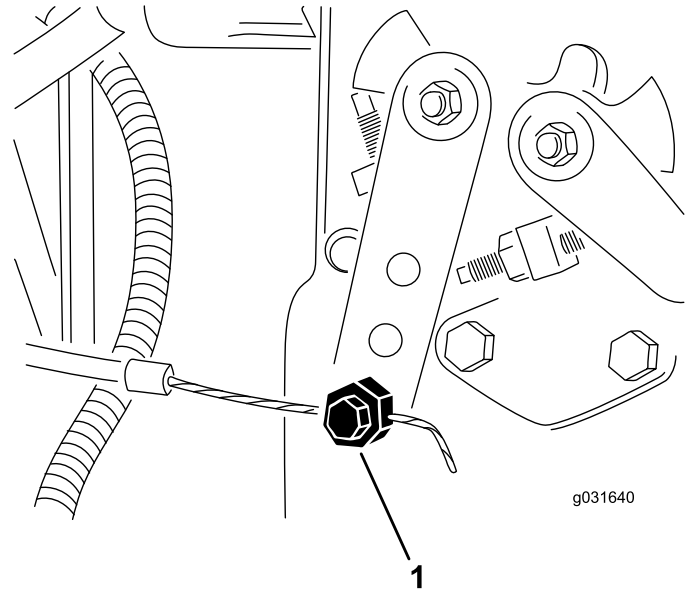


Bild 64

1. Hebelarm der Einspritzpumpe

3. Halten Sie den Hebel der Einspritzpumpe gegen den Leerlaufanschlag und ziehen den Zuganschluss fest.
4. Lockern Sie die Schrauben, mit denen der Gasbedienungshebel am Armaturenbrett befestigt ist.
5. Drücken Sie den Gasbedienungshebel komplett nach vorne.
6. Schieben Sie die Anschlagplatte so weit, dass sie mit dem Gasbedienungshebel in Berührung kommt und ziehen dann die Schrauben fest, mit denen der Gasbedienungshebel am Armaturenbrett befestigt wird.
7. Wenn der Gasbedienungshebel beim Betrieb nicht in dieser Stellung bleibt, ziehen Sie die Sicherungsmutter, mit der das Reibteil am Gasbedienungshebel gesetzt wird, bis auf 5 bis 6 N·m an.

Hinweis: Die maximale Kraft, die zum Betätigen des Gasbedienungshebels erforderlich ist, sollte 27 N·m betragen.

Warten der Hydraulikanlage

Sicherheit der Hydraulikanlage

- Suchen Sie beim Einspritzen unter die Haut sofort einen Arzt auf. In die Haut eingedrungene Flüssigkeit muss sie innerhalb weniger Stunden von einem Arzt entfernt werden.
- Stellen Sie sicher, dass alle Hydraulikschläuche und -leitungen in gutem Zustand und alle Hydraulikverbindungen und -anschlussstücke fest angezogen sind, bevor Sie die Hydraulikanlage unter Druck setzen.
- Halten Sie Ihren Körper und Ihre Hände von Nadellöchern und Düsen fern, aus denen Hydrauliköl unter hohem Druck ausgestoßen wird.
- Gehen Sie hydraulischen Undichtheiten nur mit Pappe oder Papier nach.
- Lassen Sie den Druck in der Hydraulikanlage auf eine sichere Art und Weise ab, bevor Sie irgendwelche Arbeiten an der Hydraulikanlage durchführen.

Warten des Hydrauliköls

Hydrauliköl – technische Angaben

Der Behälter wird im Werk mit hochwertigem Hydrauliköl gefüllt. Prüfen Sie den Stand des Hydrauliköls vor dem ersten Anlassen des Motors und dann täglich; siehe [Prüfen des Hydraulikölstands \(Seite 56\)](#).

Empfohlenes Hydrauliköl: Toro PX Extended Life Hydraulic Fluid; erhältlich in 19-l-Eimern oder 208-l-Fässern.

Hinweis: An einer Maschine, die mit dem empfohlenen Ersatzhydrauliköl befüllt wird, muss weniger häufig ein Öl- oder Filterwechsel durchgeführt werden.

Ersatzölsorten: Wenn das Toro PX Extended Life Hydraulic Fluid nicht erhältlich ist, können Sie andere handelsübliche, auf Erdöl basierende, Hydraulikflüssigkeiten verwenden, dessen Spezifikationen für alle folgenden Materialeigenschaften im aufgeführten Bereich liegen und die Industrienormen erfüllen. Kein synthetisches Öl verwenden. Wenden Sie sich an den Ölhändler, um einen entsprechenden Ersatz zu finden.

Hinweis: Toro haftet nicht für Schäden, die aus einer unsachgemäßen Substitution entstehen. Verwenden Sie also nur Erzeugnisse namhafter Hersteller, die für die Qualität ihrer Produkte garantieren.

Hydrauliköl (hoher Viskositätsindex, niedriger Stockpunkt, abnutzungshemmend, ISO VG 46

Materialeigenschaften:

Viskosität, ASTM D445 cSt @ 40 °C, 44 bis 48

Viskositätsindex ASTM D2270 140 oder höher

Stockpunkt, ASTM D97 -34 °C bis -45 °C

Branchenspezifikationen: Eaton Vickers 694 (I-286-S, M-2950-S/35VQ25 oder M-2952-S)

Hinweis: Viele Hydraulikölsorten sind fast farblos, was das Erkennen von undichten Stellen erschwert. Als Beimischmittel für das Hydrauliköl können Sie ein rotes Färbemittel in 20 ml Flaschen kaufen. Eine Flasche reicht für 15-22 l Hydrauliköl. Sie können es unter der Teilenummer 44-2500 über Ihren Toro-Vertragshändler beziehen.

Wichtig: Das synthetische und biologisch abbaubare Hydrauliköl Toro Premium ist das einzige von Toro zugelassene synthetische biologisch abbaubare Hydrauliköl. Dieses Öl ist mit den Elastomeren kompatibel, die in den Hydraulikanlagen von Toro verwendet werden, und eignet sich für viele Klimata. Dieses Öl ist mit konventionellen Mineralölen kompatibel. Sie sollten die Hydraulikanlage jedoch gründlich spülen, um das konventionelle Öl zu entfernen, um die beste biologische Abbaubarkeit und Leistung zu erhalten. Das Öl ist in Behältern mit 19 L oder Fässern mit 208 L bei Ihrem Toro-Vertragshändler erhältlich.

Prüfen des Hydraulikölstands

Wartungsintervall: Bei jeder Verwendung oder täglich—Prüfen Sie den Stand des Hydrauliköls.

1. Befolgen Sie die Vorgehensweise, die vor den Wartungsarbeiten zu beachten ist, siehe [Vorbereiten der Maschine für die Wartung \(Seite 40\)](#).
2. Reinigen Sie den Bereich um den Einfüllstutzen und den Deckel des Hydraulikölbehälters ([Bild 65](#)).

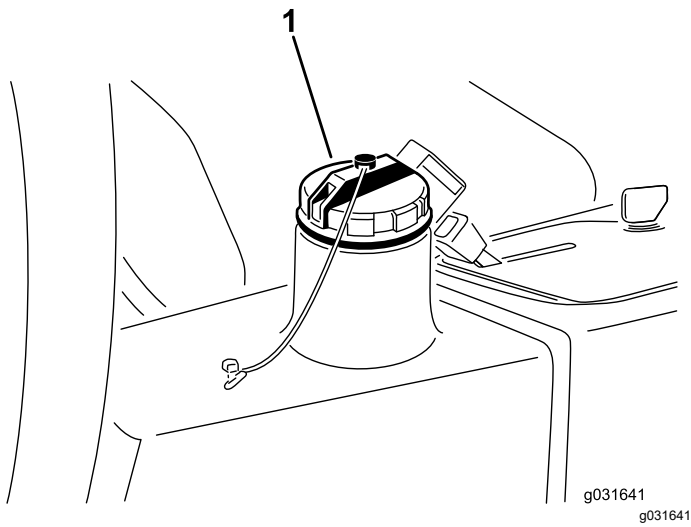


Bild 65

1. Hydraulikbehälterdeckel

3. Nehmen Sie den Deckel des Hydraulikbehälters ab ([Bild 65](#)).
4. Entfernen Sie den Peilstab aus dem Einfüllstutzen und wischen ihn mit einem sauberen Lappen ab.
5. Stecken Sie den Peilstab in den Füllstutzen und ziehen ihn dann heraus, um den Ölstand zu prüfen.

Hinweis: Der Füllstand sollte 6 mm von der Markierung am Peilstab liegen.

6. Gießen Sie, wenn der Ölstand zu niedrig ist, Öl der korrekten Sorte in den Einfüllstutzen, bis der Ölstand die VOLL-Markierung erreicht.
7. Führen Sie den Peilstab in den Füllstutzen ein.

Wechseln des Hydrauliköls

Wartungsintervall: Alle 2000 Betriebsstunden—**Wenn Sie das empfohlene Hydrauliköl verwenden**, wechseln Sie das Hydrauliköl.

Alle 800 Betriebsstunden—**Wenn Sie nicht das empfohlene Hydrauliköl verwenden oder den Behälter schon einmal mit einem alternativen Öl gefüllt haben**, wechseln Sie das Hydrauliköl.

Fassungsvermögen der Hydraulikanlage:
13,2 Liter

Wenn das Öl verunreinigt ist, wenden Sie sich an Ihren örtlichen Toro Vertragshändler, um die Anlage auszuspülen. Verunreinigtes Öl sieht milchig oder schwarz aus.

1. Stellen Sie den Motor ab und heben die Motorhaube an.

2. Klemmen Sie die Hydraulikölleitung ab oder entfernen den Hydraulikölfilter und lassen das Hydrauliköl in ein Auffanggefäß ablaufen ([Bild 68](#) und [Bild 66](#)).

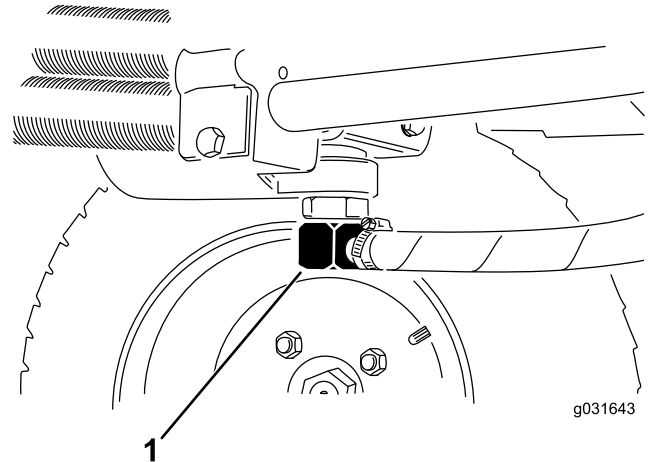


Bild 66

1. Hydraulikölleitung

3. Montieren Sie die Hydraulikölleitung, wenn kein Öl mehr ausströmt ([Bild 66](#)).
4. Füllen Sie den Behälter ([Bild 67](#)) mit ca. 13,2 Liter Hydrauliköl, siehe [Hydrauliköl – technische Angaben \(Seite 56\)](#) und [Prüfen des Hydraulikölstands \(Seite 56\)](#).

Wichtig: Verwenden Sie nur die angegebenen Hydraulikölsorten. Andere Ölsorten können die Hydraulikanlage beschädigen.

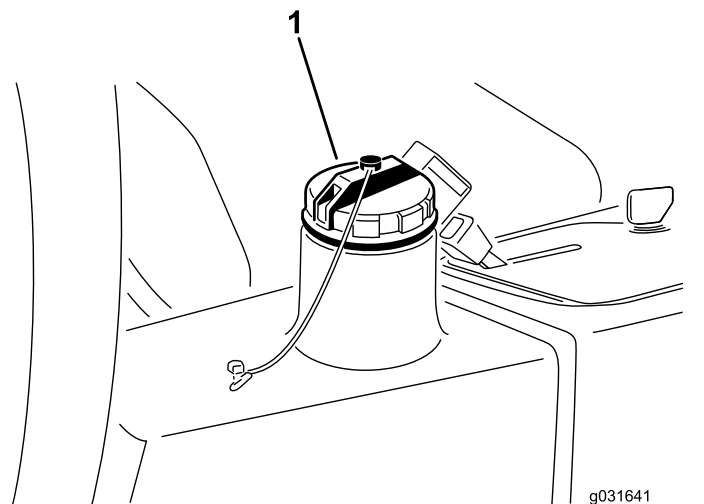


Bild 67

1. Hydraulikbehälterdeckel

5. Schrauben Sie den Behälterdeckel wieder auf.
6. Lassen Sie den Motor an.

7. Benutzen Sie alle hydraulischen Bedienelemente, um das Hydrauliköl in der ganzen Anlage zu verteilen. Prüfen Sie gleichfalls die Dichtheit und stellen dann den Motor ab.
8. Prüfen Sie den Ölstand und gießen so viel Öl ein, dass der Ölstand die VOLL-Markierung am Peilstab erreicht.

Hinweis: Füllen Sie nicht zu viel ein.

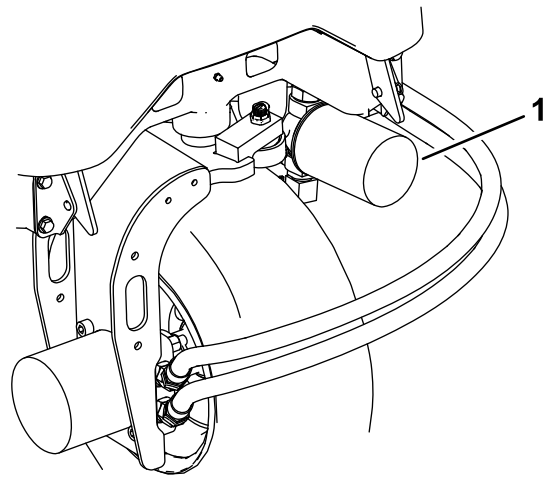


Bild 68

g195308

Wechseln des Hydraulikölfilters

Wartungsintervall: Alle 1000 Betriebsstunden—**Wenn Sie das empfohlene Hydrauliköl verwenden**, ersetzen Sie den Hydraulikfilter (früher, wenn sich die Wartungsintervallanzeige im roten Bereich befindet).

Alle 800 Betriebsstunden—**Wenn Sie nicht das empfohlene Hydrauliköl verwenden oder den Behälter schon einmal mit einem alternativen Öl gefüllt haben**, wechseln Sie den Hydraulikfilter (früher, wenn sich die Wartungsintervallanzeige im roten Bereich befindet).

Verwenden Sie einen Originalersatzfilter von Toro, Bestellnummer 86-3010.

Wichtig: Der Einsatz anderer Filter führt u. U. zum Verlust Ihrer Garantieansprüche für einige Bauteile.

1. Befolgen Sie die Vorgehensweise, die vor Wartungsarbeiten zu beachten ist, siehe [Vorbereiten der Maschine für die Wartung \(Seite 40\)](#).
2. Klemmen Sie den Schlauch zur Filterbodenplatte ab.
3. Reinigen Sie den Anbaubereich des Filters, stellen Sie eine Auffangwanne unter den Filter und entfernen den Filter ([Bild 68](#)).

1. Hydraulikfilter

4. Ölen Sie die neue Filterdichtung ein und füllen den Filter mit Hydrauliköl.
5. Stellen Sie sicher, dass der Befestigungsbereich des Filters sauber ist, schrauben Sie den Filter auf, bis die Dichtung die Befestigungsplatte berührt und ziehen den Filter dann um eine halbe Umdrehung an.
6. Klemmen Sie den Schlauch zur Filterbodenplatte ab.
7. Lassen Sie den Motor an und lassen ihn ca. zwei Minuten lang laufen, um die Anlage zu entlüften.
8. Stellen Sie den Motor ab und prüfen die Dichtheit.

Prüfen der Hydraulikleitungen und -schläuche

Wartungsintervall: Bei jeder Verwendung oder täglich

Alle 2 Jahre—Tauschen Sie die beweglichen Schläuche aus.

Prüfen Sie die hydraulischen Leitungen und Schläuche auf Dichtheit, Knicke, lockere Stützteile, Abnutzung, lockere Verbindungsteile, witterungsbedingte Minderung und chemischen Angriff. Führen Sie alle erforderlichen Reparaturen vor der Verwendung der Maschine durch.

Warten des Mähwerks

Abnehmen der Mähwerke von der Zugmaschine

1. Befolgen Sie die Vorgehensweise, die vor Wartungsarbeiten zu beachten ist, siehe [Vorbereiten der Maschine für die Wartung \(Seite 40\)](#).
2. Entfernen Sie die Befestigungsschrauben des Hydraulikmotors, klemmen Sie den Hydraulikmotor vom Mähwerk ab und entfernen Sie ihn ([Bild 69](#)).

Wichtig: Decken Sie die Spindeloberseite ab, um einer Verunreinigung vorzubeugen.

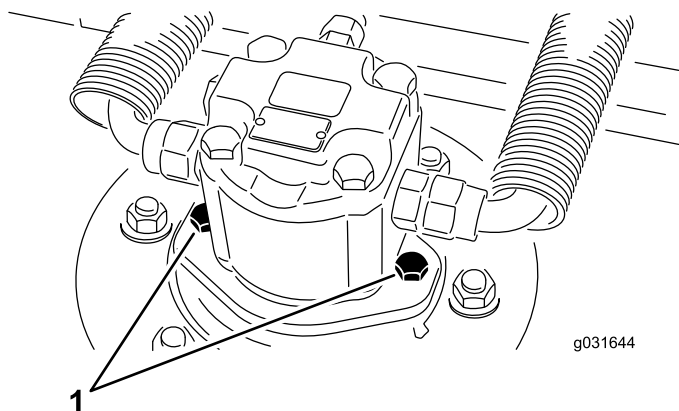


Bild 69

1. Motorbefestigungsschrauben

3. Entfernen Sie den Klappstecker oder die Befestigungsmutter, mit der der Mähwerkträgerrahmen am Hubarm-Lagerbolzen befestigt ist ([Bild 70](#)).

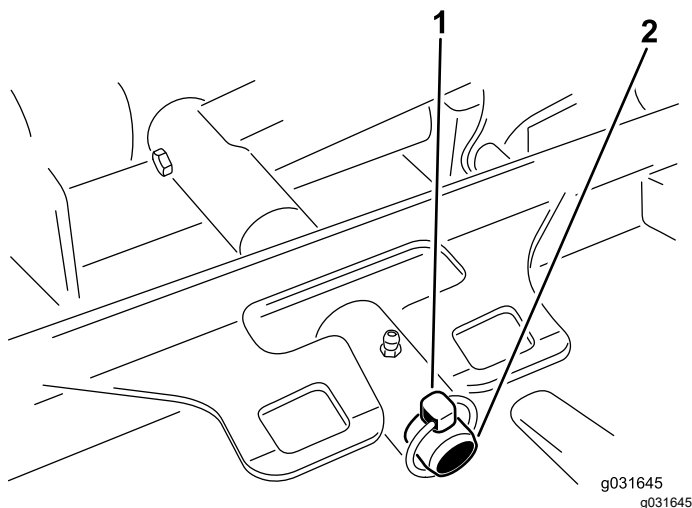


Bild 70

1. Klappstecker
2. Hubarm-Lagerbolzen

4. Rollen Sie die Schneideinheit von der Zugmaschine weg.

Befestigen der Schneideinheit an der Zugmaschine

1. Befolgen Sie die Vorgehensweise, die vor Wartungsarbeiten zu beachten ist, siehe [Vorbereiten der Maschine für die Wartung \(Seite 40\)](#).
2. Stellen Sie die Schneideinheit vor die Zugmaschine.
3. Schieben Sie den Mähwerkträgerrahmen auf den Lagerbolzen des Hubarms und befestigen Sie ihn mit dem Klappstecker oder der Befestigungsmutter ([Bild 70](#)).
4. Bringen Sie mithilfe der Befestigungsschrauben des Hydraulikmotors den Hydraulikmotor am Mähwerk an ([Bild 69](#)).

Hinweis: Stellen Sie sicher, dass sich der O-Ring unbeschädigt in seiner Position befindet.

5. Fetten Sie die Spindel ein.

Warten des Messerniveaus

Das Sichelmähwerk wird werkseitig auf eine Schnitthöhe von 5 cm und eine Messereneigung von 7,9 mm voreingestellt. Die linke und rechte Schnitthöheneinstellung ist ebenfalls mit einem maximalem Unterschied von $\pm 0,7$ mm voreingestellt.

Das Mähwerk ist so konstruiert, dass es Messeraufprallungen ohne Verformen der Kammer standhält. Prüfen Sie nach einem Aufprallen auf einen festen Gegenstand das Messer auf eventuelle Schäden und das Messerniveau auf korrekten Stand.

Prüfen des Messerniveaus

1. Entfernen Sie den Hydraulikmotor vom Mähwerk und entfernen Sie das Mähwerk von Zugmaschine.

Hinweis: Stellen Sie das Mähwerk mit einer Hebevorrichtung (oder mit mindestens zwei Personen) auf eine flache Werkbank.

2. Markieren Sie ein Ende des Messers mit einem Farbstift oder Markierapparat.

Hinweis: Benutzen Sie diese Seite des Messers zum Prüfen aller Höheneinstellungen.

3. Positionieren Sie die Schnittkante der markierten Messerseite in die 12-Uhr-Stellung (geradeaus

in Mährichtung) und messen die Höhe vom Tisch bis zur Schnittkante (Bild 71).

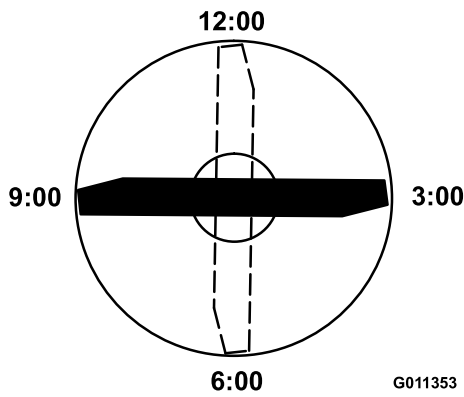


Bild 71

G011353

g011353

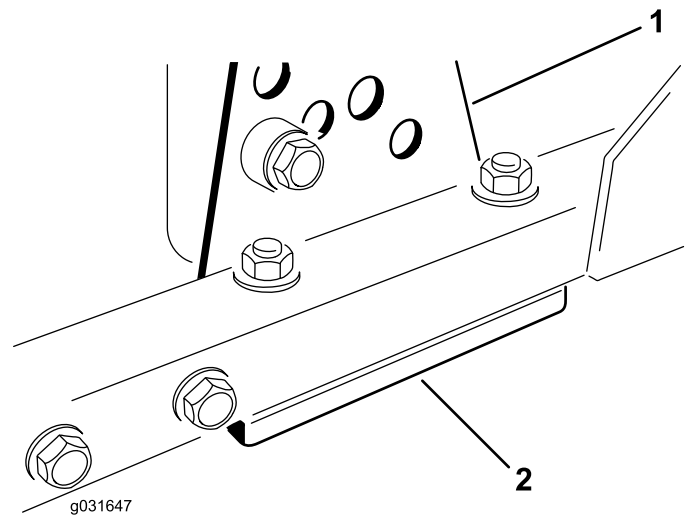


Bild 72

g031647

g031647

4. Drehen Sie die markierte Seite des Messers auf die 3- und die 9-Uhr-Stellung und messen Sie die Höhe (Bild 71).
5. Vergleichen Sie die in der 12-Uhr-Stellung gemessene Höhe mit der Schnitthöheinstellung.

Hinweis: Beide Werte müssen innerhalb von 0,7 mm liegen. Die Werte in der 3-Uhr- und der 9-Uhr-Stellung sollten 3,8 mm \pm 2,2 mm höher als der 12-Uhr-Wert sein und sich nicht mehr als 2,2 mm unterscheiden.

Wenn einer dieser Werte außerhalb der angegebenen Toleranz liegt, verfahren Sie wie folgt [Einstellen des Messerniveaus](#) (Seite 60).

Einstellen des Messerniveaus

Beginnen Sie mit der vorderen Einstellung (stellen Sie jeweils eine Halterung ein).

1. Entfernen Sie die Schnitthöheinstalterung (vorne, links oder rechts) vom Mähwerkrahmen (Bild 72).

1. Schnitthöheinstalterung². Beilagscheiben

2. Führen Sie 1,5-mm- und/oder 0,7-mm-Beilagscheiben zwischen dem Mähwerkrahmen und der Halterung ein, um die gewünschte Schnitthöhe zu erhalten (Bild 72).

3. Befestigen Sie die Schnitthöheinstalterung mit den restlichen Beilagscheiben unter der Schnitthöheinstalterung am Mähwerkrahmen (Bild 72).

4. Ziehen Sie die Sechskantschraube, das Distanzstück und die Bundmutter an.

Hinweis: Die Sechskantschraube und das Distanzstück werden mit Gewindesperrmittel verbunden, damit das Distanzstück nicht in den Mähwerkrahmen fallen kann.

5. Prüfen Sie die Höhe auf der 12-Uhr-Einstellung und nehmen Sie erforderlichenfalls eine Korrektur vor.
6. Ermitteln Sie, ob nur ein oder beide Schnitthöheinstalterungen (rechts und links) neu eingestellt werden muss bzw. müssen.

Hinweis: Wenn die 3-Uhr- oder 9-Uhr-Seite 1,6 mm bis 6,0 mm höher als die neue vordere Höhe ist, dann erübrigt sich die Einstellung an dieser Seite. Stellen Sie die andere Seite so ein, dass der Wert sich nicht mehr als \pm 2,2 mm von der richtigen Seite unterscheidet.

7. Stellen Sie die rechten und/oder linken Schnitthöheinstalterungen durch Wiederholen der Schritte 1 bis 3 ein.
8. Ziehen Sie die Schlossschrauben und Bundmuttern fest.
9. Prüfen Sie dann die 12-Uhr-, 3-Uhr- und 9-Uhr-Stellungen nach.

Warten der Frontrolle

Prüfen Sie die Frontrolle auf Abnutzung, starkes Flattern oder Kleben. Warten oder ersetzen Sie die Rolle oder die Komponenten, wenn Sie eines dieser Symptome feststellen.

Entfernen der Frontrolle

1. Entfernen Sie die Rollenbefestigungsschraube (Bild 73).

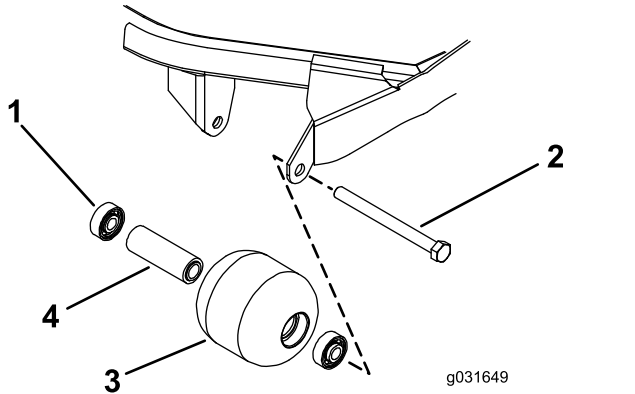


Bild 73

- | | |
|-------------------------|----------------------------|
| 1. Lager | 3. Frontrolle |
| 2. Befestigungsschraube | 4. Distanzstück des Lagers |

2. Führen Sie einen Dorn durch das Ende des Rollengehäuses ein und treiben das gegenüberliegende Lager durch abwechselndes Klopfen auf die sich gegenüberliegenden Seiten des inneren Lagerkäfigs heraus.

Hinweis: Es sollten ungefähr 1,5 mm des inneren Käfigs sichtbar sein.

3. Drücken Sie das zweite Lager mit einer Presse aus.
4. Prüfen Sie das Rollengehäuse, die Lager und das Distanzstück auf Beschädigungen (Bild 73).

Hinweis: Tauschen Sie beschädigte Teile aus und bauen die Frontrolle wieder zusammen.

Einbauen der Frontrolle

1. Drücken Sie das erste Lager in das Rollengehäuse, indem Sie nur auf den äußeren Käfig oder gleichmäßig auf den inneren und äußeren Käfig drücken (Bild 73).

Hinweis: Drücken Sie dabei nur auf den äußeren Käfig oder gleichmäßig auf den inneren und äußeren Käfig.

2. Setzen Sie ein Distanzstück ein (Bild 73).
3. Drücken Sie das zweite Lager in das Rollengehäuse, indem Sie nur auf den äußeren

Käfig oder gleichmäßig auf den inneren und äußeren Käfig drücken, bis es auf dem Distanzstück aufliegt (Bild 73).

4. Montieren Sie die Rolle am Mähwerkrahmen.

Wichtig: Das Befestigen der Rolle mit einem Abstand größer als 1,5 mm erzeugt eine seitliche Belastung des Lagers, die zu einem frühzeitigem Ausfall führen kann.

5. Prüfen Sie, dass der Abstand zwischen der Rolle und den Rollenbefestigungshalterungen am Mähwerkrahmen höchstens 1,5 mm beträgt.

Hinweis: Setzen Sie ausreichend Scheiben ($\frac{5}{8}$ ") ein, wenn der Abstand größer als 1,5 mm ist, um dieses Spiel zu beseitigen.

6. Ziehen Sie die Befestigungsschraube mit 108 N·m an.

Warten der Schnittmesser

Sicherheitshinweise zum Messer

- Prüfen Sie das Messer regelmäßig auf Abnutzung und Defekte.
- Kontrollieren Sie die Messer vorsichtig. Wickeln Sie die Messer in einen Lappen ein oder tragen Handschuhe; gehen Sie bei der Wartung der Messer mit besonderer Vorsicht vor. Wechseln oder schärfen Sie die Messer, sie dürfen keinesfalls geglättet oder geschweißt werden.
- Denken Sie bei Maschinen mit mehreren Schnittmessern daran, dass ein rotierendes Schnittmesser das Mitdrehen anderer Schnittmesser verursachen kann.

Warten des Messers

Entfernen und Einbauen der Mähwerkmesser

Wechseln Sie das Messer aus, wenn es einen festen Gegenstand berührt, nicht ausgewuchtet oder verbogen ist. Benutzen Sie immer nur Originalersatzmesser von Toro, um die sichere und optimale Leistung der Maschine sicherzustellen.

1. Parken Sie die Maschine auf einer ebenen Fläche, heben Sie das Mähwerk in die Transportstellung an, aktivieren Sie die Feststellbremse, stellen Sie den Motor ab und ziehen Sie den Schlüssel ab.

Hinweis: Blockieren Sie oder sperren Sie das Mähwerk so, dass sie nicht herunterfallen kann.

2. Halten Sie das Ende des Messers mit einem stark wattierten Handschuh oder wickeln Sie einen Lappen um es herum.
3. Entfernen Sie die Messerschraube, die Antiskalpierkuppe und das Messer von der Spindelwelle ([Bild 74](#)).

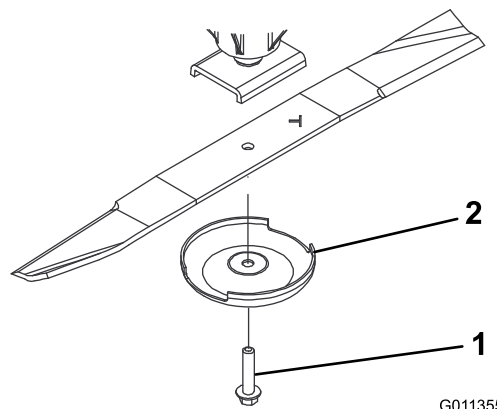


Bild 74

1. Messerschraube 2. Antiskalpierleisten

4. Bringen Sie das Messer, die Antiskalpierkuppe und die Messerschraube an und ziehen Sie die Messerschraube mit 115-149 N·m an.

Wichtig: Der gebogene Teil des Schnittmessers muss zur Innenseite des Mähwerks zeigen, um einen guten Schnitt sicherzustellen.

Hinweis: Wenn Sie auf einen Fremdkörper aufgeprallt sind, ziehen Sie alle Riemenscheibenmutter der Spindeln bis auf 115-149 N·m an.

Prüfen und Schärfen des Schnittmessers

Hinweis: Überprüfen Sie das Messer, bevor Sie die Maschine benutzen. Sand und anderes reibendes Material kann das Metall abschleifen, das die flachen mit den gebogenen Teilen verbindet. Wenn Sie Abnutzungen feststellen, sollten Sie das Messer auswechseln, siehe [Entfernen und Einbauen der Mähwerkmesser \(Seite 62\)](#).

1. Befolgen Sie die Vorgehensweise, die vor den Wartungsarbeiten zu beachten ist, siehe [Vorbereiten der Maschine für die Wartung \(Seite 40\)](#).
2. Blockieren Sie das Mähwerk so, dass es nicht herunterfallen kann.
3. Prüfen Sie die Schnittkanten des Messers sorgfältig, insbesondere dort, wo die geraden Flächen die gebogenen berühren ([Bild 75](#)).

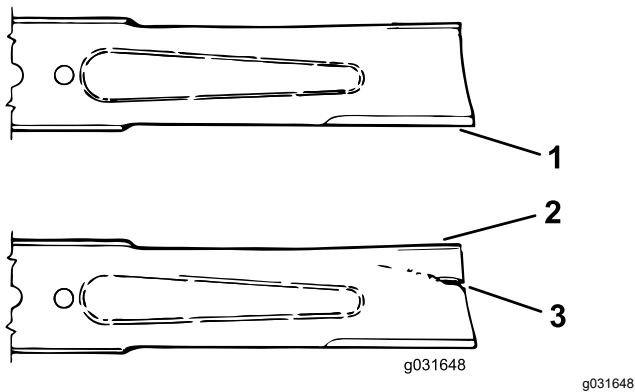


Bild 75

1. Schnittkante
2. Windflügel
3. Beschädigter Bereich (Abnutzung, Rille, Riss...)

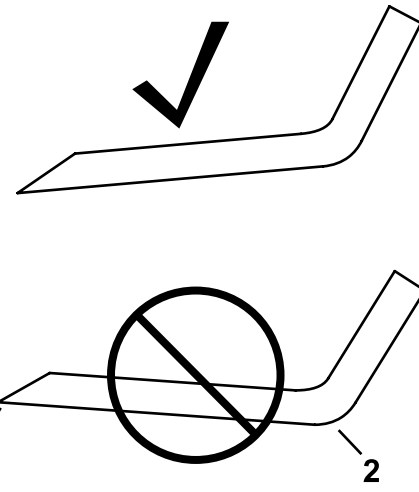


Bild 77

1. Schnittkante
2. Messerrücken

4. Untersuchen Sie die Schnittkanten aller Messer. Wenn sie stumpf sind oder Kerben aufweisen, schärfen Sie nur die Oberseite der Schnittkanten und behalten dabei den ursprünglichen Schnittwinkel bei, um die Schärfe zu gewährleisten (Bild 76).

Hinweis: Das Schnittmesser bleibt ausgewuchtet, wenn von beiden Schnittkanten die gleiche Materialmenge entfernt wird.

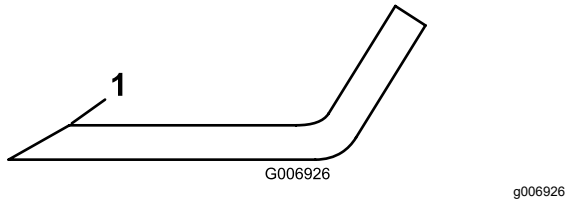


Bild 76

1. Schärfen Sie das Messer nur in diesem Winkel.

5. Legen Sie das Messer, um seine Geradheit und Parallelität zu prüfen, auf eine flache Oberfläche und prüfen seine Enden. Die Enden des Messers müssen etwas tiefer als die Mitte liegen, und die Schnittkante muss etwas tiefer liegen als der Messerrücken. Dieses Messer erzeugt eine gute Schnittqualität und nimmt eine minimale Motorleistung in Anspruch. Wenn ein Messer dagegen höhere Enden als die Mitte aufweist oder dessen Schnittkanten höher als sein Rücken sind, ist es verbogen oder verzerrt und muss ausgetauscht werden.

6. Verwenden Sie die Antiskalpierkuppe und die Messerschraube, um das Messer mit dem Flügel in Richtung Mähwerk zu montieren.
7. Ziehen Sie die Messerschraube bis auf 115-149 N·m an.

Prüfen der Messerbremszeit

Wartungsintervall: Bei jeder Verwendung oder täglich

Die Messer des Mähwerks sollten innerhalb von 7 Sekunden nach dem Abschalten der Mähwerke zum Stillstand kommen.

Hinweis: Stellen Sie sicher, dass die Mähwerke auf eine saubere Rasenfläche oder eine feste Oberfläche abgesenkt werden, damit kein Staub oder Schmutz aufgewirbelt wird.

Überprüfen Sie die Stoppzeit mithilfe eines Assistenten, der in einem Abstand von mindestens 6 m die Messer an einem der Mähwerke beobachtet. Stellen Sie die Mähwerke ab und stoppen Sie die Zeit bis zum vollständigen Stillstand der Messer. Beträgt die Zeit mehr als 7 Sekunden, muss das Bremsventil korrigiert werden. Bitte wenden Sie sich diesbezüglich an Ihren Toro Vertragshändler.

Einlagerung

Sicherheit bei der Einlagerung

- Stellen Sie vor dem Verlassen des Fahrersitzes den Motor ab, ziehen Sie den Schlüssel ab und warten Sie, bis alle beweglichen Teile zum Stillstand gekommen sind. Lassen die Maschine abkühlen, bevor Sie sie einstellen, warten, reinigen, oder einlagern.
- Lagern Sie die Maschine oder den Benzinkanister nie an Orten mit offener Flamme, Funken oder Zündflamme, z. B. Warmwasserbereiter, oder anderen Geräten.

Vorbereiten der Maschine für die Einlagerung

Wichtig: Verwenden Sie zur Reinigung der Maschine kein Brack- oder wiederaufbereitetes Wasser.

Vorbereiten der Zugmaschine

1. Reinigen Sie die Zugmaschine, Mähwerke und den Motor gründlich.
2. Prüfen Sie den Reifendruck, siehe [Prüfen des Reifendrucks \(Seite 50\)](#).
3. Prüfen Sie auf lockere Befestigungsteile und ziehen diese bei Bedarf fest.
4. Fetten Sie alle Schmiernippel und Drehpunkte ein. Wischen Sie überflüssigen Schmierstoff ab.
5. Schmirgeln Sie alle Lackschäden leicht und bessern Bereiche aus, die angekratzt, abgesprungen oder verrostet sind. Reparieren Sie alle Blechschäden.
6. Warten Sie den Akku und die Akkukabel wie folgt:
 - A. Entfernen Sie die Akkuklemmen von den -polen.
Hinweis: Klemmen Sie immer zuerst die Minusklemme und dann die Plusklemme ab. Schließen Sie immer zuerst den Pluspol und dann den Minuspol an.
 - B. Reinigen Sie Akku, -klemmen und -pole mit einer Drahtbürste und Natronlauge.
 - C. Überziehen Sie die Kabelanschlussklemmen und Akkupole mit Grafo 112X-Fett (Bestellnummer 505-47) oder mit Vaseline, um einer Korrosion vorzubeugen.

- D. Laden Sie die Batterie alle 60 Tage 24 Stunden lang langsam auf, um einer Bleisulfation des Akkus vorzubeugen.

Vorbereiten des Motors

1. Lassen Sie das Motoröl in eine Auffangwanne ablaufen und schrauben die Ablassschraube wieder ein.
2. Entfernen und entsorgen Sie den Ölfilter. Montieren Sie einen neuen Ölfilter.
3. Füllen Sie die Ölwanne mit der entsprechenden Menge Motoröl.
4. Stellen Sie den Schlüssel im Schalter in die EIN-Stellung, lassen Sie den Motor an und lassen ihn für ca. zwei Minuten im Leerlauf laufen.
5. Drehen Sie den Schlüssel im Schalter in die AUS-Stellung.
6. Entleeren Sie den Kraftstofftank, die -leitungen, den -filter und den Wasserabscheider gründlich.
7. Spülen Sie den Kraftstofftank mit frischem, sauberem Diesel.
8. Befestigen Sie alle Teile der Kraftstoffanlage.
9. Reinigen und warten Sie den Luftfilter gründlich.
10. Dichten Sie die Ansaugseite des Luftfilters und das Auspuffrohr mit witterungsbeständigem Klebeband ab.
11. Prüfen Sie den Frostschutz und füllen Sie bei Bedarf Frostschutzmittel entsprechend den in Ihrem Gebiet zu erwartenden Mindesttemperaturen nach.

Aufbewahren der Schneideinheiten

Setzen Sie, wenn die Schneideinheit längere Zeit von der Zugmaschine abgetrennt wird, einen Spindelstöpsel in der Oberseite der Spindel ein, um diese gegen Staub und Wasser zu schützen.

Hinweise:

Hinweise:

Kalifornien, Proposition 65: Warnung

Bedeutung der Warnung

Manchmal sehen Sie ein Produkt mit einem Aufkleber, der eine Warnung enthält, die der Nachfolgenden ähnelt:



WARNUNG: Krebs- und Fortpflanzungsgefahr: www.p65Warnings.ca.gov

Inhalt von Proposition 65

Proposition 65 gilt für alle Firmen, die in Kalifornien tätig sind, Produkte in Kalifornien verkaufen oder Produkte fertigen, die in Kalifornien verkauft oder gekauft werden können. Proposition 65 schreibt vor, dass der Gouverneur von Kalifornien eine Liste der Chemikalien pflegt und veröffentlicht, die bekanntermaßen Krebs, Geburtsschäden und/oder Defekte des Reproduktionssystems verursachen. Die Liste, die jährlich aktualisiert wird, enthält zahlreiche Chemikalien, die in vielen Produkten des täglichen Gebrauchs enthalten sind. Proposition 65 soll sicherstellen, dass die Öffentlichkeit über den Umgang mit diesen Chemikalien informiert ist.

Proposition 65 verbietet nicht den Verkauf von Produkten, die diese Chemikalien enthalten, sondern gibt nur vor, dass Warnungen auf dem Produkt, der Produktverpackung oder in den Unterlagen, die diesem beiliegen, vorhanden sind. Außerdem bedeutet eine Warnung im Rahmen von Proposition 65 nicht, dass ein Produkt gegen Standards oder Anforderungen hinsichtlich der Produktsicherheit verstößt. Die Regierung von Kalifornien hat klargestellt, dass eine Proposition 65-Warnung nicht gleich einer gesetzlichen Entscheidung ist, dass ein Produkt „sicher“ oder „nicht sicher“ ist. Viele dieser Chemikalien wurden seit Jahren regelmäßig in Produkten des täglichen Gebrauchs verwendet, ohne dass eine Gefährdung dokumentiert wurde. Weitere Informationen finden Sie unter <https://oag.ca.gov/prop65/faqs-view-all>.

Eine Proposition 65-Warnung bedeutet: (1) Ein Unternehmen hat die Gefährdung evaluiert und ist zu dem Schluss gekommen, dass die Stufe „kein signifikantes Gefahrenniveau“ überschritten wurde. (2) Ein Unternehmen hat entschieden, eine Warnung einfach auf dem Wissen oder dem Verständnis hinsichtlich des Vorhandenseins einer aufgeführten Chemikalie zu geben, ohne die Gefährdung zu evaluieren.

Geltungsbereich des Gesetzes

Proposition 65-Warnungen werden nur vom kalifornischen Recht vorgeschrieben. Proposition 65-Warnungen werden in ganz Kalifornien in vielen Umgebungen, u. a. in Restaurants, Lebensmittelläden, Hotels, Schulen, Krankenhäusern und für viele Produkte verwendet. Außerdem verwenden einige Online- oder Postversandhändler Proposition 65-Warnungen auf den Websites oder in den Katalogen.

Vergleich von kalifornischen Warnungen zu Höchstwerten auf Bundesebene

Proposition 65-Standards sind oft strikter als bundesweite oder internationale Standards. Außerdem gibt es zahlreiche Substanzen, die eine Proposition 65-Warnung bei Konzentrationen erfordern, die wesentlich strikter sind als Höchstwerte auf Bundesebene. Beispiel: Die Proposition 65-Norm für Warnungen für Blei liegt bei 0,5 Mikrogramm pro Tag. Dies ist wesentlich strikter als bundesweite oder internationale Standards.

Warum haben nicht alle ähnlichen Produkte die Warnung?

- Produkte, die in Kalifornien verkauft werden, müssen die Proposition 65-Warnungen tragen; für ähnliche Produkte, die an anderen Orten verkauft werden, ist dies nicht erforderlich.
- Eine Firma, die in einem Proposition 65-Rechtsstreit verwickelt ist und einen Vergleich erzielt, muss ggf. Proposition 65-Warnungen für die Produkte verwenden; andere Firmen, die ähnliche Produkte herstellen, müssen dies nicht tun.
- Die Einhaltung von Proposition 65 ist nicht konsistent.
- Firmen entscheiden ggf. keine Warnungen anzubringen, da ihrer Meinung nach dies gemäß der Proposition 65-Normen nicht erforderlich ist. Fehlende Warnungen für ein Produkt bedeuten nicht, dass das Produkt die aufgeführten Chemikalien in ähnlichen Mengen enthält.

Warum schließt Toro diese Warnung ein?

Toro hat sich entschieden, Verbrauchern so viel wie möglich Informationen bereitzustellen, damit sie informierte Entscheidungen zu Produkten treffen können, die sie kaufen und verwenden. Toro stellt Warnungen in bestimmten Fällen bereit, basierend auf der Kenntnis über das Vorhandensein aufgeführter Chemikalien ohne Evaluierung des Gefährdungsniveaus, da nicht alle aufgeführten Chemikalien Anforderungen zu Gefährdungshöchstwerten haben. Obwohl die Gefährdung durch Produkte von Toro sehr gering ist oder in der Stufe „kein signifikantes Gefahrenniveau“ liegt, ist Toro sehr vorsichtig und hat sich entschieden, die Proposition 65-Warnungen bereitzustellen. Falls Toro diese Warnungen nicht bereitstellt, kann die Firma vom Staat Kalifornien oder anderen Privatparteien verklagt werden, die eine Einhaltung von Proposition 65 erzwingen wollen; außerdem kann die Firma zu hohem Schadenersatz verpflichtet werden.



Die Garantie von Toro

Beschränkte Garantie über zwei Jahre oder 1.500 Betriebsstunden

Bedingungen und abgedeckte Produkte

The Toro Company gewährleistet gemäß eines gegenseitigen Abkommens, dass das gewerbliche Produkt von Toro („Produkt“) für zwei Jahre oder 1.500 Betriebsstunden* (je nachdem, was zuerst eintritt) frei von Material- und Verarbeitungsschäden ist. Diese Garantie gilt für alle Produkte, ausgenommen sind Aerifizierer (diese Produkte haben eigene Garantiebedingungen). Bei einem Garantieanspruch wird das Produkt kostenlos repariert, einschließlich Diagnose, Lohnkosten, Ersatzteilen und Transport. Die Garantie beginnt an dem Termin, an dem das Produkt zum Originalkunden ausgeliefert wird.
* Mit Betriebsstundenzähler ausgestattete Produkte.

Anweisungen für die Inanspruchnahme von Wartungsarbeiten unter Garantie

Sie müssen den offiziellen Distributor oder Vertragshändler für gewerbliche Produkte, von dem Sie das Produkt gekauft haben, umgehend informieren, dass Sie einen Garantieanspruch erheben. Sollten Sie Hilfe beim Ermitteln eines offiziellen Distributors oder Vertragshändlers für gewerbliche Produkte benötigen oder Fragen zu den Garantieansprüchen und -verpflichtungen haben, können Sie uns unter folgender Adresse kontaktieren:

Toro Commercial Products Service Department
8111 Lyndale Avenue South
Bloomington, MN 55420-1196

+1-952-888-8801 oder +1-800-952-2740

E-Mail: commercial.warranty@toro.com

Verantwortung des Besitzers

Als Produkteigentümer sind Sie für die erforderlichen Wartungsarbeiten und Einstellungen verantwortlich, die in der *Bedienungsanleitung* angeführt sind. Reparaturen von Defekten am Produkt, die durch unterlassene erforderliche Wartung und Einstellungen aufgetreten sind, werden von dieser Garantie nicht abgedeckt.

Nicht von der Garantie abgedeckte Punkte und Bedingungen

Nicht alle Produktfehler oder Fehlfunktionen, die im Garantiezeitraum auftreten, stellen Verarbeitungs- oder Materialfehler dar. Diese Garantie schließt Folgendes aus:

- Produktversagen aufgrund der Verwendung von Ersatzteilen, die keine Toro-Originalteile sind, oder aufgrund der Installation oder Verwendung von Anbaugeräten, Modifikationen oder nicht genehmigtem Zubehör.
- Produktfehler, die aufgrund nicht ausgeführter Wartungs- und/oder Einstellungsarbeiten entstehen.
- Produktfehler, die auf den missbräuchlichen, fahrlässigen oder waghalsigen Einsatz des Produkts zurückzuführen sind.
- Durch Verwendung verbrauchte Teile, die nicht defekt sind. Beispiele von Teilen, die sich beim normalen Produkteinsatz abnutzen oder verbraucht werden, sind u. a. Bremsbeläge und Bremsbacken, Kupplungsbeläge, Messer, Spindeln, Rollen und Lager (abgedichtet oder schmierbar), Untermesser, Zündkerzen, Laufräder und Lager, Reifen, Filter, Riemen und bestimmte Sprühfahrzeugkomponenten, wie z. B. Membrane, Düsen, Durchflussmesser und Sicherheitsventile.
- Durch Einwirkung von außen aufgetretene Defekte wie unter anderem Witterung, Lagerungsmethoden, Verunreinigung, Verwendung ungeeigneter Kraftstoffe, Kühlmittel, Schmiermittel, Zusätze, Dünger, Wasser oder Chemikalien.
- Defekte oder Leistungsprobleme aufgrund von Kraftstoffen (z. B. Benzin, Diesel oder Biodiesel), die nicht den Branchennormen entsprechen.
- Normales Geräuschniveau, normale Vibration und Abnutzung und normaler Verschleiß. Normale Verbrauchsgüter sind u. a. Schäden am Sitz aufgrund von Abnutzung oder Abrieb, abgenutzte, lackierte Oberflächen, verkratzte Aufkleber oder Fenster.

Länder außer USA oder Kanada

Kunden, die Produkte von Toro kaufen, die von den USA oder Kanada exportiert wurden, sollten sich an den Toro-Vertragshändler wenden, um Garantiepolen für das entsprechende Land oder die Region zu erhalten. Sollten Sie aus irgendeinem Grund nicht mit dem Service des Händlers zufrieden sein oder Schwierigkeiten beim Erhalt der Garantieinformationen haben, wenden Sie sich an den Ihr offizielles Toro Service Center.

Teile

Teile, die als vorgeschriebene Wartungsarbeiten ausgewechselt werden müssen, werden für den Zeitraum bis zur geplanten Auswechslung des Teils garantiert. Teile, die im Rahmen dieser Garantie ausgewechselt werden, sind für die Länge der Originalproduktgarantie abgedeckt und werden das Eigentum von Toro. Es bleibt Toro überlassen, ob ein Teil repariert oder ausgewechselt wird. Toro kann überholte Teile für Reparaturen unter Garantie verwenden.

Garantie für Deep-Cycle und Lithium-Ionen-Akkus

Deep-Cycle- und Lithium-Ionen-Akkus haben eine bestimmte Gesamtzahl an Kilowatt-Stunden, die sie bereitstellen können. Einsatz-, Auflade- und Wartungsverfahren können die Nutzungsdauer des Akkus verlängern oder verkürzen. Während der Nutzung der Akkus in diesem Produkt nimmt die nützliche Arbeit zwischen Aufladeintervallen langsam ab, bis die Akkus ganz aufgebraucht sind. Für das Auswechseln aufgebrauchter Akkus (aufgrund normaler Nutzung) ist der Produkteigentümer verantwortlich. Hinweis: (Nur Lithium-Ionen-Akku): Weitere Informationen finden Sie in der Akkugarantie.

Lebenslange Garantie auf die Kurbelwelle (nur Modell ProStripe 02657)

Ein mit einer originalen Toro-Frictionsscheibe und kurbelsicherer Messer-Brems-Kupplung (integrierte Messer-Brems-Kupplung (BBC) + Frictionsscheibenbaugruppe) als Erstausrüstung ausgestatteter ProStripe, welcher durch den ursprünglichen Käufer in Übereinstimmung mit den empfohlenen Betriebs- und Wartungsverfahren verwendet wird, ist durch eine lebenslange Garantie gegen Verbiegen der Motorkurbelwelle abgedeckt. Maschinen, die mit Kupplungsscheiben, Messerbremskupplungseinheiten (BBC) und anderen Vorrichtungen ausgestattet sind, fallen nicht unter die lebenslange Garantie der Kurbelwelle.

Für die Kosten von Wartungsarbeiten kommt der Eigentümer auf.

Motoreinstellung, Schmierung, Reinigung und Polieren, Austausch von Filtern, Kühlmittel und die Durchführung der empfohlenen Wartungsarbeiten sind einige der normalen Arbeiten, die der Eigentümer auf eigene Kosten an den Toro-Produkten durchführen muss.

Allgemeine Bedingungen

Im Rahmen dieser Garantie haben Sie nur Anspruch auf eine Reparatur durch einen offiziellen Toro-Distributor oder Händler.

The Toro Company haftet nicht für mittelbare, beiläufige oder Folgeschäden, die aus der Verwendung der Toro Produkte entstehen, die von dieser Garantie abgedeckt werden, einschließlich aller Kosten oder Aufwendungen für das Bereitstellen von Ersatzgeräten oder Service in angemessenen Zeiträumen, des Ausfalls oder der Nichtverwendung, bis zum Abschluss der unter dieser Garantie ausgeführten Reparaturarbeiten. Außer den Emissionsgewährleistungen, auf die im Anschluss verwiesen wird (falls zutreffend) besteht keine ausdrückliche Gewährleistung. Alle abgeleiteten Gewährleistungen zur Verkäuflichkeit und Eignung für einen bestimmten Zweck sind auf die Dauer der ausdrücklichen Gewährleistung beschränkt.

Einige Staaten lassen Ausschlüsse von beiläufigen oder Folgeschäden nicht zu oder schränken die Dauer der abgeleiteten Gewährleistung ein. Die obigen Ausschlüsse und Beschränkungen treffen daher ggf. nicht auf Sie zu. Diese Garantie gibt Ihnen bestimmte legale Rechte; Sie können weitere Rechte haben, die sich von Staat zu Staat unterscheiden.

Hinweis in bezüglich der Garantie auf die Emissionskontrolle

Die Emissionssteueranlage des Produkts kann von einer separaten Garantie abgedeckt sein, die welche die Anforderungen der EPA (amerikanische Umweltschutzbehörde) und/oder CARB (California Air Resources Board) erfüllen. Die oben angeführten Beschränkungen hinsichtlich der Betriebsstunden gelten nicht für die Garantie auf der Emissionssteueranlage. Siehe die Angabe zur Garantie hinsichtlich der Motoremissionskontrolle in der Bedienungsanleitung oder in den Unterlagen des Motorherstellers.