



Count on it.

Form No. 3462-274 Rev B

Käyttöopas

Groundsmaster® 3505-D -vaakatasoleikkuri

Mallinro: 30849—Sarjanro: 410000000 tai suurempi



Tämä tuote on asiaankuuluvien eurooppalaisten direktiivien mukainen. Lisätietoja on erillisessä tuote-kohtaisessa vaatimustenmukaisuusvakuutuksessa.

Kalifornian lain (California Public Resource Code) pykälät 4442 ja 4443 kieltävät tämän moottorin käytön metsä-, pensaikko- tai ruohopeitteillä mailla, jos moottoria ei ole varustettu pykälässä 4442 mainitulla hyvässä käyttökunnossa pidetyllä kipinänsammuttimella tai jos moottoria ei ole suojattu, varustettu ja huollettu palovaaran ehkäisemiseksi.

Mukana toimitettavassa moottorin käyttöoppaassa on Yhdysvaltojen ympäristönsuojeluelimeen EPA:han (Environmental Protection Agency) ja Kalifornian päästöjärjestelmien päästöjen valvontasääntöihin sekä kunnossapitoon ja takuuseen liittyviä tietoja. Käyttöoppaita voi tilata moottorin valmistajalta.

Tärkeää: Tässä moottorissa ei ole kipinänsammuttimella varustettua äänenvaimenninta. Kalifornian laki (California Public Resource Code Section 4442) kieltää tämän moottorin käytön metsissä, pensaikoissa tai ruohikkoalueilla. Muissa osavaltioissa ja liittovaltiollisilla alueilla voi olla vastaavia rajoituksia.

VAARA

KALIFORNIA

Lakiesityksen 65 mukainen varoitus Dieselmoottorin tuottamat pakokaasut ja jotkin niiden aineosat sisältävät kemikaaleja, jotka Kalifornian osavaltion tietojen mukaan aiheuttavat syöpää, synnynnäisiä epämuodostumia tai muuta lisääntymiseen liittyvää haittaa.

Akun liitännät, navat ja niihin liittyvät lisävarusteet sisältävät lyijyä ja lyijy-yhdisteitä, joiden tiedetään aiheuttavan syöpää ja haittaavan lisääntymistä. Pese kädet, kun olet käsitellyt näitä osia.

Tämän tuotteen käyttäminen voi altistaa kemikaaleille, jotka Kalifornian osavaltion tietojen mukaan aiheuttavat syöpää, synnynnäisiä epämuodostumia tai muuta lisääntymiseen liittyvää haittaa.

Johdanto

Tämä kone on ajettava vaakatasoleikkuri, joka on tarkoitettu ammattimaiseen kaupalliseen käyttöön. Se

on tarkoitettu pääasiassa puistojen, urheilukenttien ja kaupallisten kiinteistöjen viheralueiden ruohonleikkuuseen. Tuotteen käyttäminen muuhun kuin sen aiottuun käyttötarkoitukseen voi olla vaarallista käyttäjälle ja sivullisille.

Lue nämä tiedot huolellisesti, jotta oppisit käyttämään ja huoltamaan laitetta asianmukaisesti sekä välttämään tapaturmia ja tuotevaurioita. Olet itse vastuussa tuotteen asianmukaisesta ja turvallisesta käytöstä.

Vieraile osoitteessa www.bossplow.com, jos tarvitset tuoteturvallisuuteen ja käyttökoulutukseen liittyviä materiaaleja tai tietoja lisävarusteista tai lähimmästä jälleenmyyjästä tai jos haluat rekisteröidä tuotteesi.

Aina kun tarvitset huoltoa, alkuperäisiä BOSS-varaosia tai lisätietoja, ota yhteys valtuutettuun huoltoliikkeeseen tai BOSSin asiakaspalveluun. Ota tällöin tuotteen malli- ja sarjanumerot valmiiksi esiin. Kuva 1 näyttää laitteen malli ja sarjanumeron sijainnin. Kirjoita numerot annettuun tilaan.

Tärkeää: Skannaa sarjanumerokilvessä (jos varusteena) oleva QR-koodi mobiililaitteella, niin saat tuotetietoja sekä takuu- ja varaosatieitoja.



Kuva 1

1. Malli- ja sarjanumeron sijainti

Mallinro: _____

Sarjanro: _____

Tässä käyttöoppaassa esiintyvä varoitusmerkintä (Kuva 2) ilmaisee vaaratilannetta, josta saattaa olla seurauksena vakava tapaturma tai jopa kuolema, jos suositellut varotoimenpiteet laiminlyödään.



Kuva 2

1. Varoitusmerkintä

Tässä käyttöoppaassa käytetään kahta termiä tietojen korostamiseksi. **Tärkeää** kiinnittää huomiota mekaanisiin erikoistietoihin ja **Huomautus** korostaa erityishuomion ansaitsevia yleistietoja.

Sisältö

Turvaohjeet	4
Yleinen turvallisuus.....	4
Turva- ja ohjetarrat	5
Käyttöönotto	12
1 Akun käyttöönotto, lataus ja kytkentä	13
2 CE-tarran asennus.....	14
3 Konepellin salvan asennus	14
4 Äänenvaimentimen suojuksen asennus	15
5 Nostovarsien säätäminen	16
6 Kannatinrungon korkeuden säätö	17
7 Leikkuukorkeuden säätö	18
8 Rullan kaapimisen säätö	19
9 Levittimen asennus	20
Laitteen yleiskatsaus	20
Ohjauslaitteet	20
Tekniset tiedot	23
Lisätarvikkeet/lisävarusteet	24
Ennen käyttöä	25
Turvallisuus ennen käyttöä	25
Polttoainesäiliön täyttö.....	25
Moottoriöljyn määrän tarkistus	26
Jäähdytysjärjestelmän tarkastus	26
Hydraulijärjestelmän tarkastus	26
Terän valinta	26
Lisävarusteiden valinta	28
Turvajärjestelmän toiminnan tarkistus	28
Käytön aikana	29
Turvallisuus käytön aikana.....	29
Moottorin käynnistys.....	30
Moottorin sammutus.....	30
Ohjauksikkö (Standard Control Module, SCM).....	31
Käyttövihjeitä	33
Käytön jälkeen	34
Turvallisuus käytön jälkeen.....	34
Koneen kuljetus	34
Kiinnityspisteiden paikannus	35
Koneen työntäminen tai hinaaminen	35
Kunnossapito	36
Kunnossapitotaulukko	36
Päivittäisen huollon tarkastuslista	38
Huoltoa edeltävät toimenpiteet	39
Turvallisuus huollon aikana.....	39
Koneen valmistelu huoltoa varten	39
Konepellin irrotus.....	39
Leikkuuyksikön suojalukon käyttö	40
Voitelu	40
Laakerien ja holkkien rasvaus.....	40
Moottorin huolto	43
Moottorin turvallinen käyttö.....	43
Ilmanpuhdistimen huolto.....	43
Moottoriöljyn huolto	44
Polttoainejärjestelmän huolto	46
Polttoainesäiliön tyhjennys	46
Vedenerottimen huolto.....	46

Polttoainejärjestelmän ilmaus.....	46
Ruiskuttimien ilmaus.....	47
Sähköjärjestelmän huolto	48
Sähköjärjestelmän turvallinen käyttö	48
Akun huolto	48
Sulakkeiden huolto	48
Vetojärjestelmän huolto	49
Rengaspaineen tarkistus	49
Pyöränmuttereiden kireyden tarkistus.....	49
Akselin navan mutterien kiristäminen.....	49
Vetopyörän säätö vapaalle	49
Jäähdytysjärjestelmän huolto	50
Jäähdytysjärjestelmän turvallinen käyttö	50
Jäähdytysnesteen tiedot.....	50
Jäähdytysjärjestelmän tarkastus	51
Jäähdytysjärjestelmän puhdistus.....	52
Jarrujen huolto	52
Seisontajarrun säätö.....	52
Hihnan huolto	53
Moottorin hihnojen huolto	53
Ohjausjärjestelmän huolto	54
Kaasun säätö	54
Hydraulijärjestelmän huolto	54
Hydraulijärjestelmän turvallinen käyttö	54
Hydraulinesteen huolto.....	54
Leikkuuyksikön huolto	57
Leikkuuyksikköjen irrotus ajoyksiköstä	57
Leikkuuysikköiden asentaminen ajoyksikköön	58
Terätason huolto	58
Eturullan huolto	59
Terän huolto	60
Terien turvallinen käyttö	60
Terän huolto.....	60
Varastointi	62
Turvallisuus varastoinnin aikana	62
Laitteen valmistelu varastointia varten	62
Leikkuuysikköiden varastointi	62

Turvaohjeet

Yleinen turvallisuus

Tämä tuote voi katkaista jalan tai käden sekä singota esineitä. Noudata aina kaikkia turvallisuusohjeita, jotta vakavilta loukkaantumisilta vältytään.

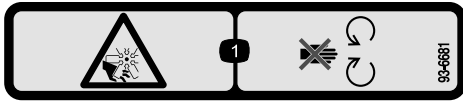
- Lue ja sisäistä tämän *käyttöoppaan* sisältö ennen moottorin käynnistämistä.
- Koneen käyttö vaatii käyttäjän täyden huomion. Jos käyttäjän huomio keskittyy muualle, saattaa seurata henkilö- tai omaisuusvahinko.
- Älä käytä konetta ilman paikallaan olevia ja asianmukaisesti toimivia suojuksia ja muita suojalaitteita.
- Pidä kädet ja jalat etäällä pyörivistä osista. Pysy etäällä heittoaukosta.
- Älä päästä sivullisia ja lapsia käyttöalueelle. Älä anna lasten käyttää konetta.
- Sammuta moottori, irrota virta-avain ja odota, että kaikki liikkuvat osat pysähtyvät, ennen kuin poistut käyttäjän paikalta. Anna koneen jäähtyä ennen sen säätöä, huoltoa, puhdistusta tai varastointia.

Laitteen asiaton käyttö tai huolto voi aiheuttaa tapaturman. Vähennä loukkaantumisriskiä noudattamalla näitä turvallisuusohjeita ja huomioimalla aina varoitusmerkki ▲, joka tarkoittaa varoitusta, vaaraa tai hengenvaaraa – henkilöturvallisuusohjeet. Ohjeiden laiminlyönti saattaa johtaa henkilövahinkoon tai kuolemaan.

Turva- ja ohjetarrat



Turva- ja ohjetarrat on sijoitettu hyvin näkyville paikoille mahdollisten vaara-alueiden lähetyville. Korvaa vioittuneet tai kadonneet tarrat uusilla.



93-6681

decal93-6681

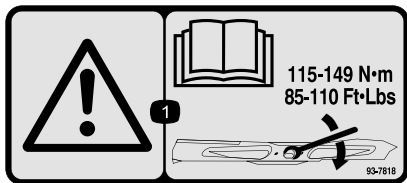
1. Silpoutumisvaara, tuuletin: pysy etäällä liikkuvista osista.



93-7276

decal93-7276

1. Räjähdyksivaara: käytä silmäsuojaimia.
2. Syövyttävien nesteiden / kemiallisten palovammojen vaara: huuhtelee ensiavuksi vedellä.
3. Tulipalon vaara: ei tulta, liekkejä eikä tupakointia.
4. Myrkytysvaara: pidä lapset loitolla akusta.



93-7818

decal93-7818

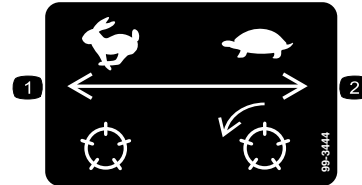
1. Vaara: katso käyttöoppaasta ohjeet teräpultin ja mutterin kiristämiseen momenttiin 115–149 N·m.



98-4387

decal98-4387

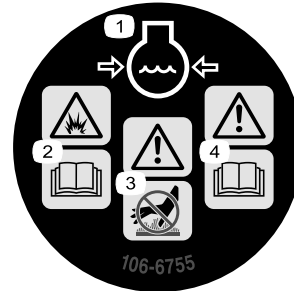
1. Vaara: käytä kuulosuojaimia.



99-3444

decal99-3444

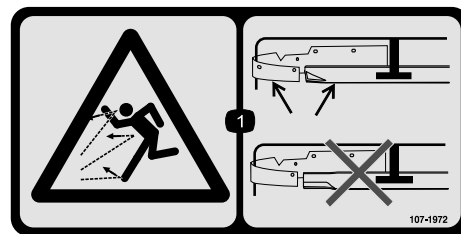
1. Kuljetusnopeus: nopea
2. Leikkuunopeus: hidas



106-6755

decal106-6755

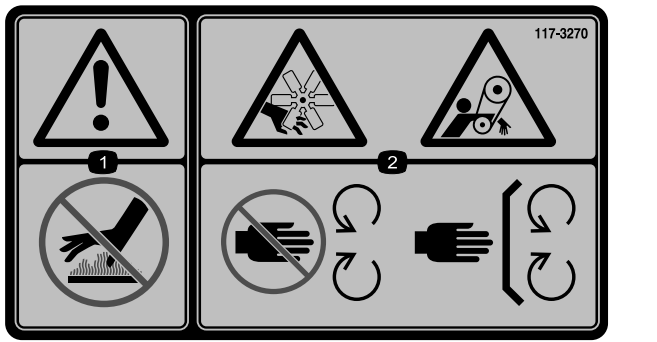
1. Moottorin jäähdytysjärjestelmä paineenalainen
2. Räjähdyksivaara – lue käyttöopas.
3. Vaara – älä kosketa kuumaa pintaa.
4. Vaara – lue käyttöopas.



107-1972

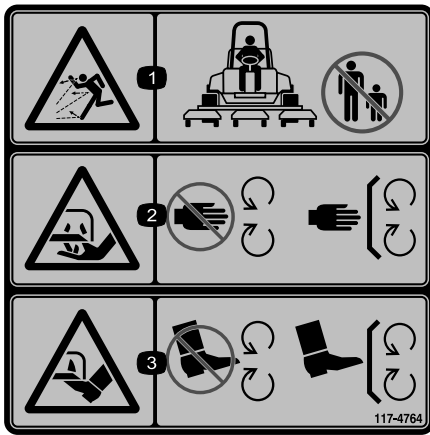
decal107-1972

1. Esineiden sinkoutumisvaara: Käytä vakioterää, kun levitin on asennettuna. Älä käytä korkeaa terää levittimen ollessa asennettuna.



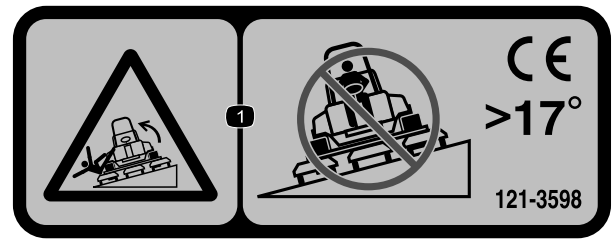
117-3270

1. Vaara: älä kosketa kuumaa pintaa.
2. Käsien loukkaantumisvaara; takertumisvaara, hihna: Pysy etäällä liikkuvista osista. Pidä kaikki suojukset ja suojalevyt paikoillaan.



117-4764

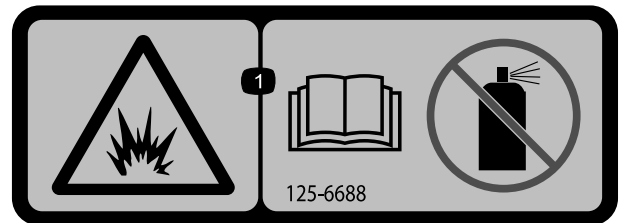
1. Esineiden sinkoutumisvaara: pidä sivulliset loitolla.
2. Käsien loukkaantumisvaara, leikkuuterä: Pysy etäällä liikkuvista osista. Pidä kaikki suojukset ja suojalevyt paikoillaan.
3. Jalkojen loukkaantumisvaara, leikkuuterä: Pysy etäällä liikkuvista osista. Pidä kaikki suojukset ja suojalevyt paikoillaan.



121-3598

Huomaa: Tämä kone on teknisen standardin vakaustestin mukainen staattisten lateraalisten ja pituussuuntaisten testien osalta tarran osoittamalla suositellulla enimmäiskaltevuudella. Tutustu *käyttöoppaan* ohjeisiin koneen käytöstä rinteissä, tarkasta koneen käyttöolosuhteet ja määritä niiden perusteella, voidaanko konetta käyttää kyseisellä paikalla ja vallitsevissa olosuhteissa. Maaston muutokset voivat vaikuttaa koneen käyttöön rinteissä. Jos mahdollista, pidä koneen leikkuuyksiköt laskettuina alas rinteissä käytön aikana. Leikkuuyksiköiden nostaminen rinteissä käytön aikana voi heikentää koneen vakautta.

1. Kaatumisvaara: älä aja poikittain rinteissä, joiden kaltevuus on yli 17 astetta.



125-6688

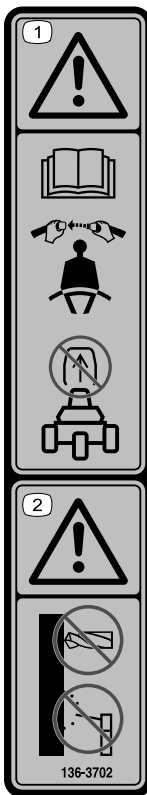
1. Räjähdyksvaara: lue *käyttöopas*. Ei saa käyttää käynnistysnestettä.

WARNING: Cancer and Reproductive Harm - www.P65Warnings.ca.gov. For more information, please visit www.ftcoCAProp65.com

CALIFORNIA SPARK ARRESTER WARNING

Operation of this equipment may create sparks that can start fires around dry vegetation. A spark arrester may be required. The operator should contact local fire agencies for laws or regulations relating to fire prevention requirements.

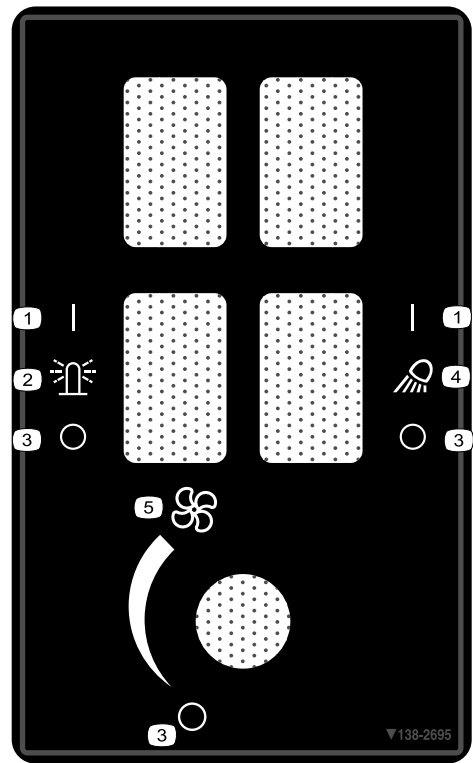
133-8062



136-3702

decal136-3702

1. Vaara: Lue käyttöopas. Käytä turvavyötä. Älä irrota turvakaarta.
2. Vaara: Turvakaareen ei saa tehdä muutoksia.



138-2695

decal138-2695

1. Päällä
2. Kattoviilku
3. Pois
4. Työvalo
5. Puhallin

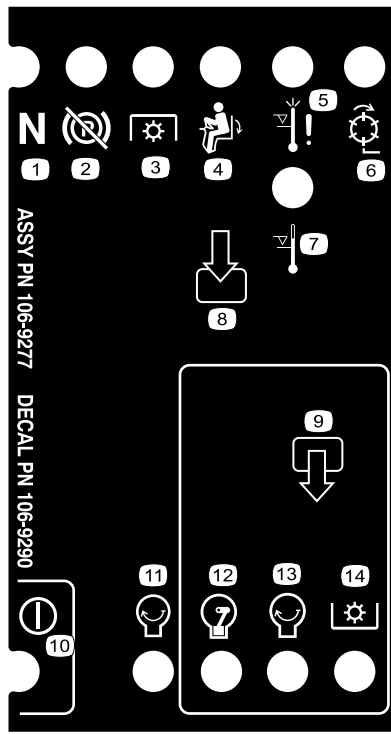


decalbatterysymbols

Akkusymbolit

Akussa on joitain tai kaikki näistä symboleista.

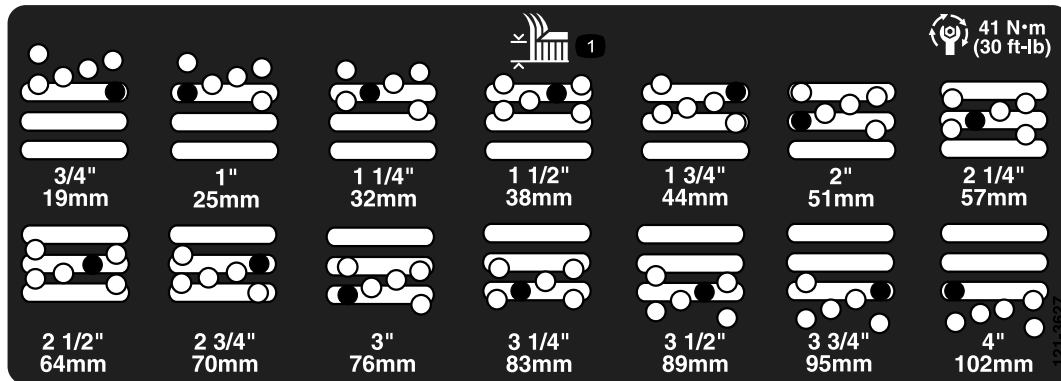
1. Räjähdyksivaara
2. Ei tulta, liekkejä eikä tupakointia
3. Syövyttävien nesteiden / kemiallisten palovammojen vaara
4. Käytä silmäsuojaimia.
5. Lue käyttöopas.
6. Pidä sivulliset turvallisen matkan päässä akusta.
7. Käytä silmäsuojaimia: räjähtävät kaasut voivat sokeuttaa ja aiheuttaa muita vammoja.
8. Akkuhappo voi sokeuttaa tai aiheuttaa vakavia syöpymiä.
9. Huuhtelee silmät heti vedellä ja hankkiudu heti lääkärin hoitoon.
10. Sisältää lyijyä, ei saa hävittää tavallisen jätteen mukana.



decal106-9290

106-9290

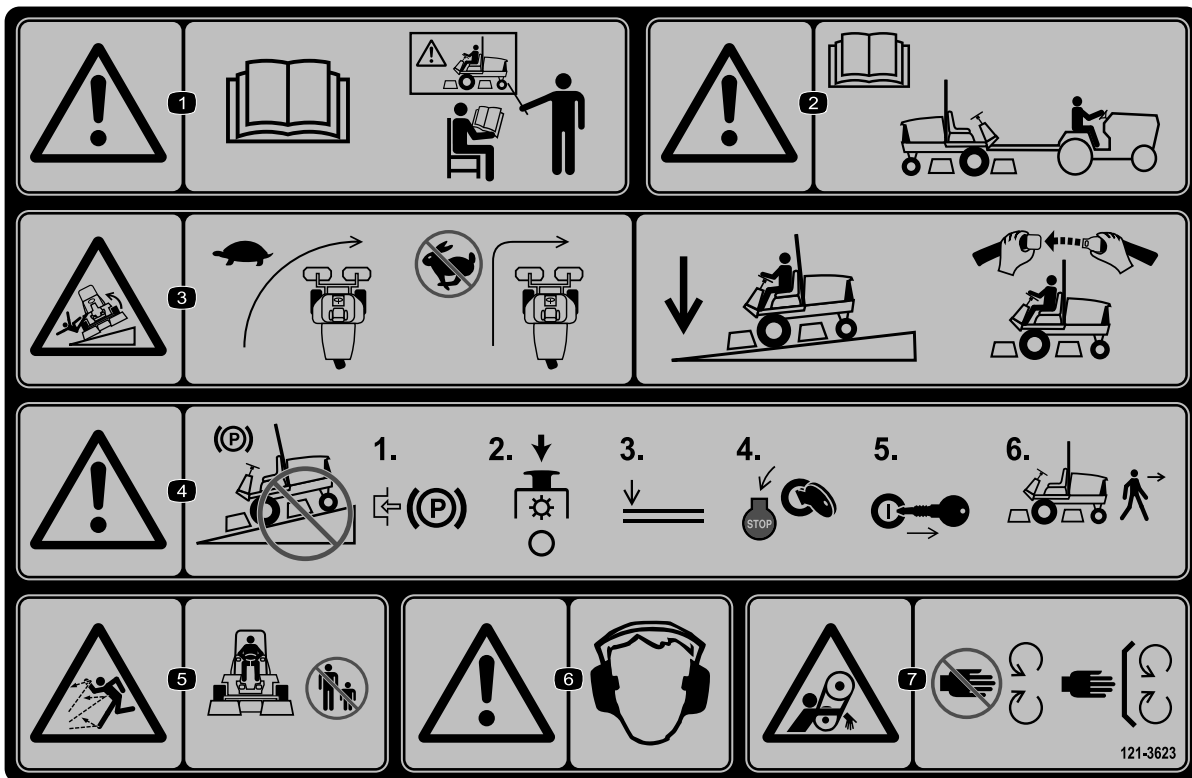
- | | | | |
|--|-------------------------|---------------------------|----------------|
| 1. Sisääntulot | 5. Istuimessa | 9. Lähdöt | 13. Käynnistys |
| 2. Ei käytössä | 6. Voimanulosotto (PTO) | 10. Voimanulosotto (PTO) | 14. Teho |
| 3. Moottorin ylikuumentamisesta johtuva sammuminen | 7. Seisontajarru pois | 11. Käynnistys | |
| 4. Korkean lämpötilan varoitus | 8. Vapaa | 12. ETR (Energize to Run) | |



decal121-3627

121-3627

1. Leikkuukorkeuden asetukset



121-3623

decal121-3623

1. Vaara: Lue käyttöopas. Älä käytä konetta, jos et ole saanut koulutusta.
2. Vaara: lue käyttöopas ennen kuin hinaat konetta.
3. Kaatumisvaara: Hidasta konetta ennen kääntymistä. Kun ajat rinteessä, pidä leikkuyyksiköt ala-asennossa ja käytä turvavyötä.
4. Vaara: Älä pysäköi rinteeseen. Kytke seisontajarru, pysäytä leikkuyyksiköt, laske lisälaitteet, sammuta moottori ja irrota virta-avain virtalukosta ennen kuin poistut koneen luota.
5. Esineiden sinkoutumisvaara: pidä sivulliset loitolla.
6. Vaara: käytä kuulosuojaimia.
7. Takertumisvaara: pysy etäällä liikkuvista osista ja pidä kaikki suojukset ja suojalevyt paikoillaan.

GROUNDMASTER 350X-D

	17	18	19	20	
11	SAE 15W-40 CH-4	4.0 QTS.* 3.8 L	150	150	(A) 108-3841
5		6.0 GAL.* 22.7 L	2000	1000	(B) 86-3010
12				200	(C) 108-3811
13				400	(D) 110-9049
14	NO. 2 DIESEL	11 GALS. 41 L	2 YRS	2 YRS	
7	50% WATER 50% ETHYL GLYCOL	6 QTS. 5.7 L	2 YRS		

* + ----+

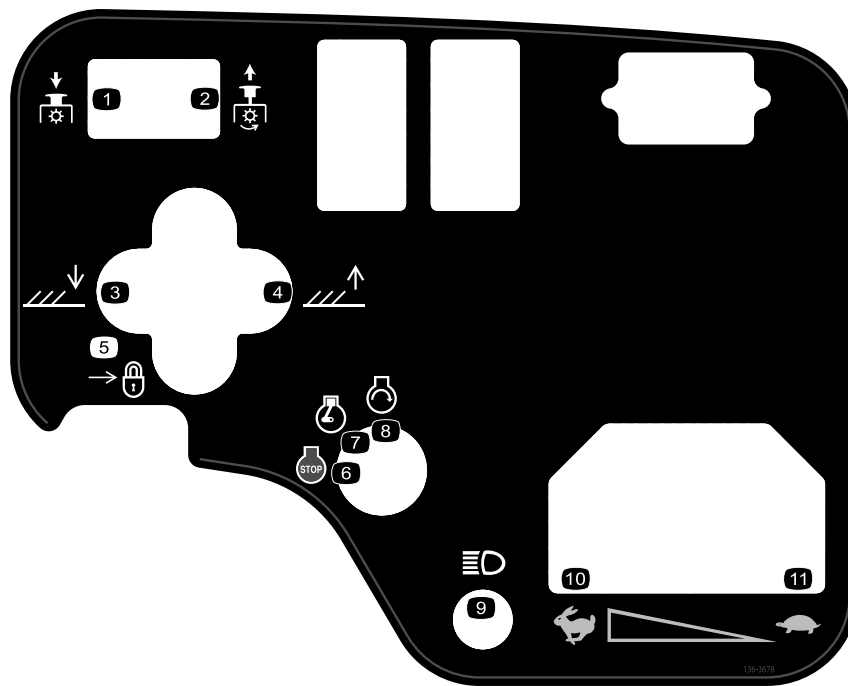
14 - 18 PSI
(0.96 - 1.24 BAR)

136-3713

decal136-3713

136-3713

- | | |
|---|--|
| <ol style="list-style-type: none"> 1. Akku 2. Tarkista 8 tunnin välein 3. Rengaspaine 4. Seisontajarru 5. Hydraulineeste 6. Hihnan kireys 7. Moottorin jäähdytysneste 8. Sulakkeet 9. Jäähdyttimen säleikkö 10. Moottoriöljyn määrä | <ol style="list-style-type: none"> 11. Moottoriöljy 12. Moottorin ilmansuodatin 13. Polttoaineen/veden erotin 14. Dieselpolttoaine 15. Lue voitelutiedot <i>käyttöoppaasta</i>. 16. Lue <i>käyttöopas</i> ennen huoltotoimenpiteitä. 17. Nesteen tiedot 18. Tilavuus 19. Nesteen vaihtoväli (tuntia) 20. Suodattimen vaihtoväli (tuntia) |
|---|--|



136-3678

decal136-3678

- | | | |
|---------------------------------|--------------------------|-----------|
| 1. Voimanulosotto – pois päältä | 5. Lukitus | 9. Valot |
| 2. Voimanulosotto – käytössä | 6. Moottorin sammutus | 10. Nopea |
| 3. Laske leikkuuyksiköt. | 7. Moottori – käynnissä | 11. Hidas |
| 4. Nosta leikkuuyksiköt. | 8. Moottori – käynnistys | |

Käyttöönotto

Irralliset osat

Tarkista alla olevasta taulukosta, että kaikki osat on toimitettu.

Ohjeet	Kuvaus	Määrä	Käyttökohde
1	Mitään osia ei tarvita	–	Akun käyttöönotto, lataus ja kytkentä.
2	CE-varoitustarra	1	CE-tarrojen asennus (tarvittaessa)
	Valmistusvuoden tarra	1	
	CE-merkintätarra	1	
3	Konepellin salvan tuki	1	Konepellin salvan asennus (vain CE-koneet)
	Niitti	2	
	Aluslaatta	1	
	Ruuvi (¼ × 2 tuumaa)	1	
	Lukkomutteri (¼ tuumaa)	1	
4	Äänenvaimentimen suojus	1	Äänenvaimentimen suojuksen asennus (vain CE).
	Itsekierteittävä ruuvi	4	
5	Mitään osia ei tarvita	–	Nostovarsien säätö.
6	Mitään osia ei tarvita	–	Kannatinrunгон korkeuden säätö
7	Mitään osia ei tarvita	–	Säädä leikkuukorkeus.
8	Mitään osia ei tarvita	–	Rullan kaapimen säätö (lisävaruste).
9	Mitään osia ei tarvita	–	Levittimen asennus (lisävaruste)

Ohjeet, oppaat ja muut osat

Kuvaus	Määrä	Käyttökohde
Käyttöopas	1	Tutustuttava ennen koneen käyttöönottoa
Moottorin käyttöopas	1	Sisältää tietoja moottorista
Vaatimustenmukaisuusvakuutus	1	
Virta-avaimet	2	Käynnistä moottori.

Huomaa: Koneen vasen ja oikea puoli määritellään normaalista käyttöasennosta käsin.

1

Akun käyttöönotto, lataus ja kytkentä

Mitään osia ei tarvita

Ohjeet

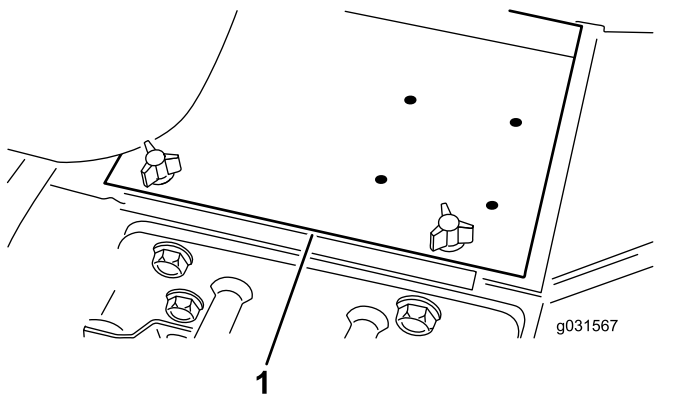
Huomaa: Jos akkua ei ole täytetty akkunesteellä tai sitä ei ole otettu käyttöön, paikallisesta akkutarvikeliikkeestä on ostettava akkunestettä (ominaispaino 1,26), joka lisätään akkuun.

⚠ HENGENVAARA

Akkuneste sisältää rikkihappoa, joka on tappavaa nieltynä ja aiheuttaa vakavia kemiallisia palovammoja.

- Akkunestettä ei saa juoda eikä päästää kosketuksiin ihon, silmien tai vaatteiden kanssa. Käytä suojalaseja ja kumikäsineitä.
- Akku on täytettävä paikassa, jossa on aina saatavilla puhdasta vettä ihon huuhtelua varten.

1. Irrota akun kansi (Kuva 3).



Kuva 3

1. Akun kansi

2. Irrota täyttöaukkojen korkit akusta ja täytä kaikki kennot hitaasti, kunnes akkunesteen pinta on aivan levyjen pinnan yläpuolella.
3. Asenna täyttöaukkojen korkit ja kytke 3–4 A:n akkulaturi akun napoihin.

Huomaa: Lataa akkua 3–4 A:n virralla 4–8 tunnin ajan.

⚠ VAARA

Akun latauksen yhteydessä syntyy räjähdysriskiä kaasuja.

- Kipinöitä ja avotulta ei saa käsitellä akun lähettyvillä.
- Akun lähettyvillä ei saa tupakoida.

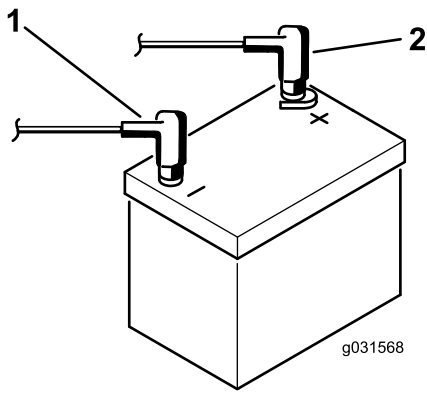
4. Kun akku on latautunut, irrota laturi virtalähteestä ja akun navoista.
 5. Irrota täyttöaukkojen korkit.
 6. Lisää jokaiseen kennoon hitaasti akkunestettä, kunnes nesteen pinta ulottuu täyttörengaaseen asti.
- Tärkeää:** Älä ylitäytä akkua. Akkuneste vuotaa yli muihin koneen osiin, mistä on seurauksena voimakasta ruostumista ja muita vaurioita.
7. Asenna täyttöaukkojen korkit.
 8. Kytke pluskaapeli (punainen) akun plusnavan (+) akkukenkään ja miinuskaapeli (musta) akun miinusnavan (–) akkukenkään ja kiinnitä ne pulteilla ja muttereilla (Kuva 4).

Huomaa: Varmista, että plusnavan (+) akkukenkä on kunnolla kiinni akun navassa ja että kaapeli on tiiviisti akkua vasten. Kaapeli ei saa koskettaa akun kantta.

⚠ VAARA

Akun kaapeleiden virheellinen kytkentä voi vahingoittaa ajoneuvoa ja kaapeleita sekä aiheuttaa kipinöitä. Kipinät voivat saada akun kaasut räjähtämään ja aiheuttaa siten henkilövahingon.

- Irrota aina akun miinuskaapeli (musta) ennen pluskaapelin (punainen) irrottamista.
- Kytke aina akun pluskaapeli (punainen) ennen miinuskaapelia (musta).



Kuva 4

1. Akun miinuskaapeli (-) 2. Akun pluskaapeli (+)

Tärkeää: Jos akku otetaan pois paikaltaan, asenna akun kiristuspultit niin, että pulttien päät ovat alapuolella ja mutterit yläpuolella. Jos kiristuspultit ovat väärin päin, ne voivat osua hydrauliputkiin, kun leikkuuyksikköä liikutetaan.

9. Voitele molemmat akkuliitännät Grafo 112X -suojarasvalla (BOSS-osanro 505-47), vaseliinilla tai kevyellä rasvalla ruostumisen ehkäisemiseksi.
10. Työnnä kumisuojus plusnavan päälle mahdollisen oikosulun ehkäisemiseksi.
11. Asenna akun kansi.

2

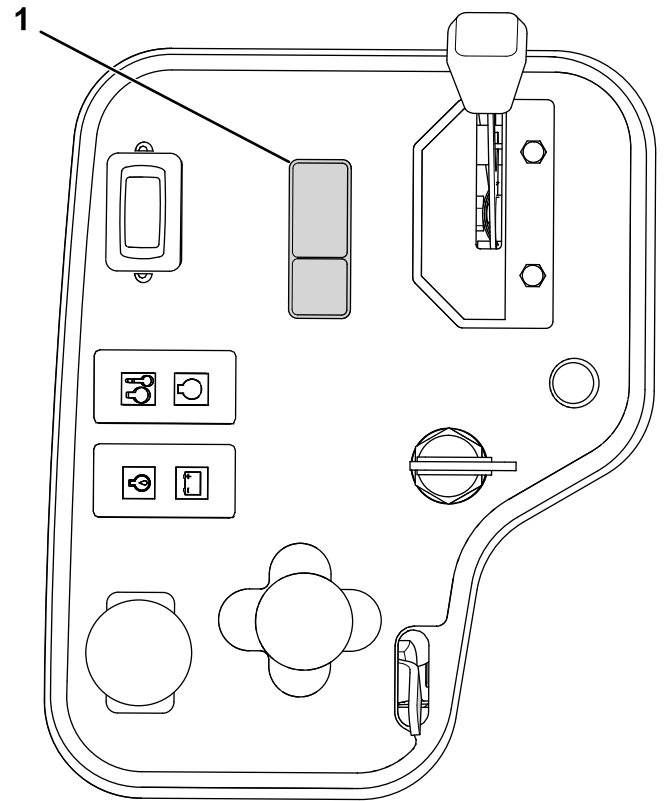
CE-tarran asennus

Vaiheeseen tarvittavat osat:

1	CE-varoitustarra
1	Valmistusvuoden tarra
1	CE-merkintätarra

Ohjeet

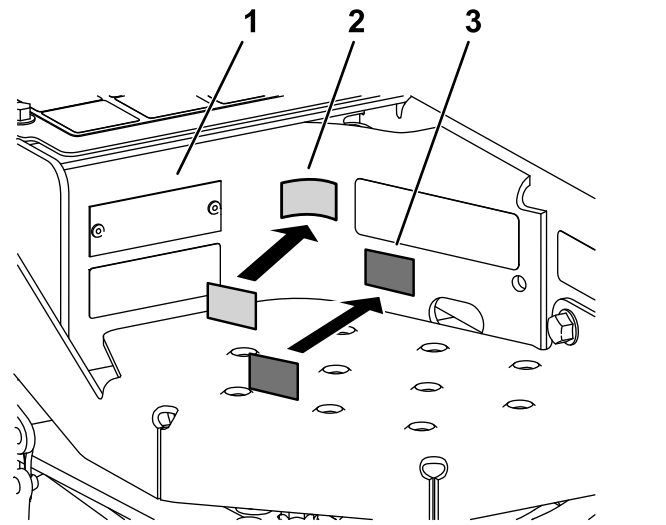
Jos konetta käytetään CE-alueella, kiinnitä CE-varoitustarra (121-3598) ohjauspöytään kuvan mukaisesti (Kuva 5).



Kuva 5

1. CE-varoitustarra

Jos konetta käytetään CE-alueella, kiinnitä valmistusvuoden tarra ja CE-merkintätarra sarjanumerokilven vieren (Kuva 6).



Kuva 6

1. Sarjanumerokilpi 3. Valmistusvuoden tarra
2. CE-merkintätarra

3

Konepellin salvan asennus

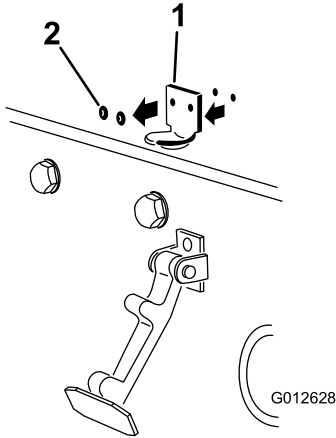
Vain CE-merkityt koneet

Vaiheeseen tarvittavat osat:

1	Konepellin salvan tuki
2	Niitti
1	Aluslaatta
1	Ruuvi ($\frac{1}{4} \times 2$ tuumaa)
1	Lukkomutteri ($\frac{1}{4}$ tuumaa)

Ohjeet

1. Irrota konepellin salpa sen tuesta.
2. Irrota kaksi niittiä, jotka kiinnittävät konepellin salvan tuen konepeltiin (Kuva 7).

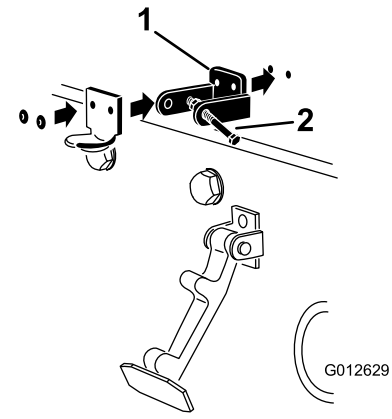


Kuva 7

1. Konepellin salvan tuki
2. Niitit

3. Irrota konepellin salvan tuki konepellistä.
4. Kohdista kiinnitysreiät ja asenna CE-vaatimusten mukainen lukitustuki ja konepellin salvan tuki konepeltiin (Kuva 8).

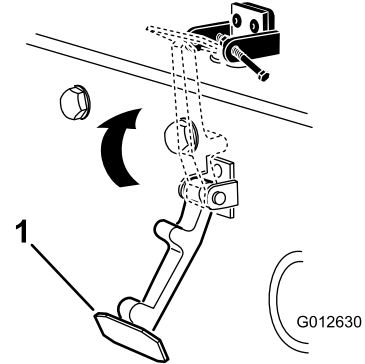
Huomaa: Lukitustuen on oltava konepellistä vasten. Älä irrota pultti- ja mutterikokoonpanoa lukitustuen varresta.



Kuva 8

1. CE-vaatimusten mukainen lukitustuki
2. Pultti ja mutteri

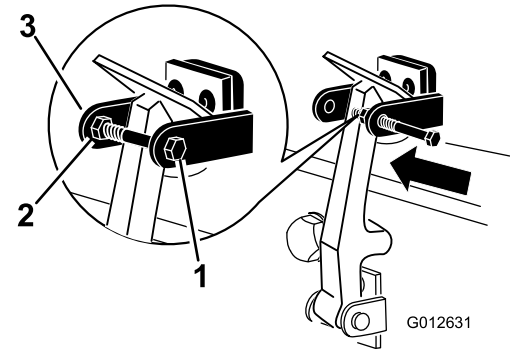
5. Kohdista aluslaatat konepellin sisäpuolella oleviin reikiin.
6. Niittaa tuet ja aluslaatat konepeltiin (Kuva 8).
7. Kiinnitä salpa sen tukeen (Kuva 9).



Kuva 9

1. Konepellin salpa

8. Lukitse salpa paikalleen asentamalla pultti konepellin salvan tuen toiseen varteeseen (Kuva 10). Kiristä pultti, mutta älä kiristä mutteria.



Kuva 10

1. Pultti
2. Mutteri
3. Konepellin salvan tuen varsi

4

Äänenvaimentimen suojuksen asennus

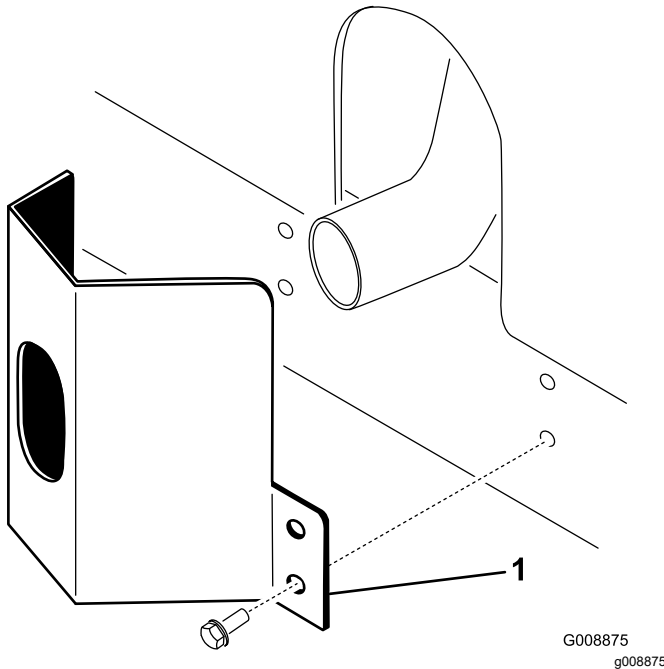
Vain CE-mallit

Vaiheeseen tarvittavat osat:

1	Äänenvaimentimen suojus
4	Itsekierteittävä ruuvi

Ohjeet

1. Aseta suojus äänenvaimentimen ympärille niin, että asennusreiät tulevat rungon reikien kohdalle (Kuva 11).



Kuva 11

1. Äänenvaimentimen suojus
2. Kiinnitä äänenvaimentimen suojus runkoon neljän itsekierteittävän ruuvin avulla (Kuva 11).

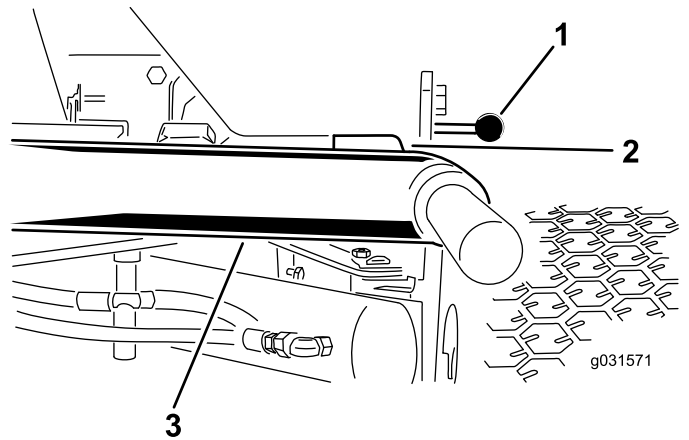
5

Nostovarsien säätäminen

Mitään osia ei tarvita

Ohjeet

1. Käynnistä moottori, nosta leikkuuyksiköt ja varmista, että jokaisen nostovarren ja lattialevykiinnikkeen välillä on 5–8 mm:n välys kuvan mukaisesti (Kuva 12).



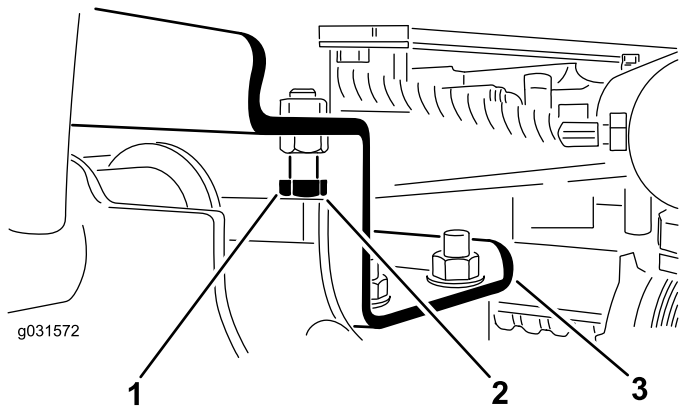
Kuva 12

Leikkuuyksiköt poistettu selkeyden vuoksi

1. Lattialevykiinnike
2. Välys
3. Nostovarsi

Jos välys ei ole oikea, säädä sitä seuraavasti:

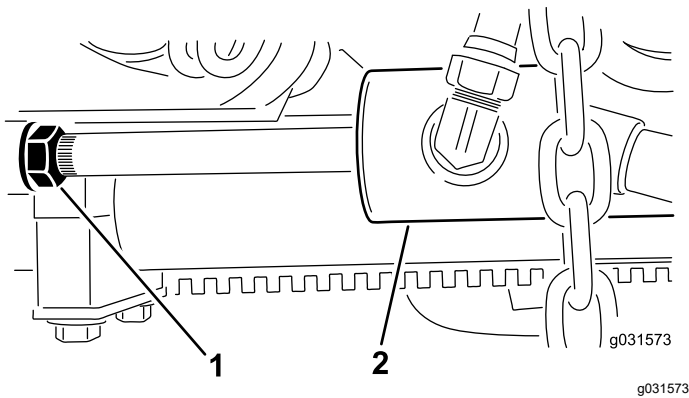
A. Löysää pysäytinpultteja (Kuva 13).



Kuva 13

1. Pysäytinpultti
2. Välys
3. Nostovarsi

B. Löysää sylinterin vastamutteria (Kuva 14).



Kuva 14

1. Vastamutteri 2. Etusylinteri

- C. Irrota tappi tangon päästä ja kierrä haarukkaa.
D. Asenna tappi ja tarkista välys.

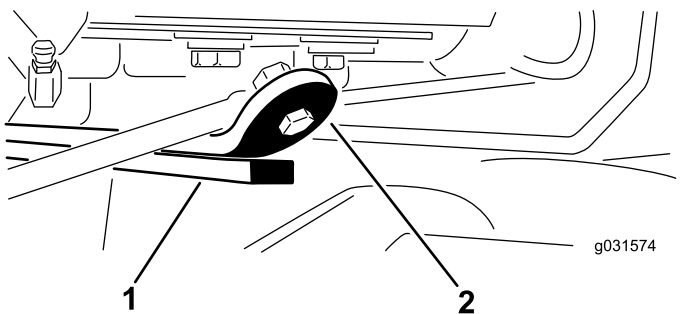
Huomaa: Toista toimenpiteet tarvittaessa.

- E. Kiristä haarukan vastamutteri.

2. Varmista, että jokaisen nostovarren ja pysäytinpultin välys on 0,13–1,02 mm kuvan mukaisesti (Kuva 13).

Huomaa: Jos välys ei ole oikea, säädä oikea välys pysäytinpulteilla.

3. Käynnistä moottori, nosta leikkuuyksiköt ja varmista, että takimmaisena leikkuuyksikön kantopalkin päällä olevan kannattimen ja puskuriliuskan välys on 0,51–2,54 mm kuvan mukaisesti (Kuva 15).



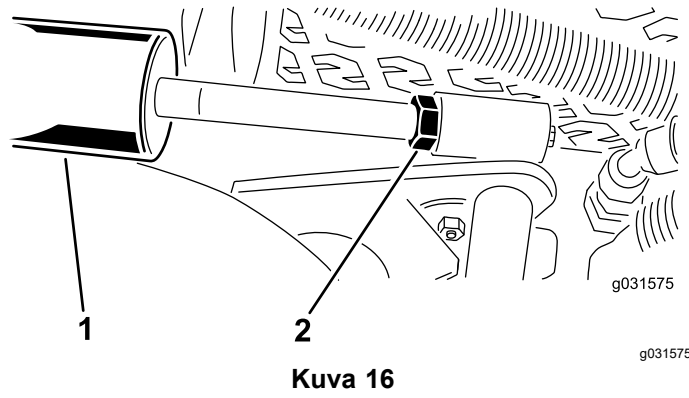
Kuva 15

1. Kantopalkki 2. Puskurin hihna

Jos välys ei ole oikea, säädä takasyylinteriä seuraavasti:

Huomaa: Jos takanostovarsi kolisee kuljetuksen aikana, vähennä välystä.

- A. Laske leikkuuyksiköt ja löysää sylinterin vastamutteria (Kuva 16).



Kuva 16

1. Takasyylinteri 2. Säätömutteri

- B. Ota pihdeillä ja rätillä kiinni sylinterin tangosta mutterin läheltä ja kierrä tankoa.
C. Nosta leikkuuyksiköt ja tarkista välys.

Huomaa: Toista toimenpiteet tarvittaessa.

- D. Kiristä haarukan vastamutteri.

Tärkeää: Jos etupysäyttimissä tai takakantopalkissa on liian pieni välys, nostovarret voivat vahingoittua.

6

Kannatinrungon korkeuden säätö

Mitään osia ei tarvita

Etuleikkuuyksiköiden säätö

Etuleikkuuyksiköt on kiinnitettävä eri kohtiin. Etuleikkuuyksikössä on valittavana kaksi kiinnityskohtaa riippuen halutusta leikkuukorkeudesta ja leikkuuyksikön kääntymisen määrästä.

1. Kun leikkuukorkeus on 2–7,6 cm, etukannatinrungot on kiinnitettävä alempiin etuasennusaukkoihin (Kuva 17).

Huomaa: Tämän ansiosta leikkuuyksiköt voivat liikkua enemmän pystysuunnassa ajoneuvoon nähden, kun lähestytään jyrkkiä kumpuja. Tämä kuitenkin pienentää kotelon ja kannattimen välystä ajettaessa terävien mäennyppylöiden yli.

7

Leikkuukorkeuden säätö

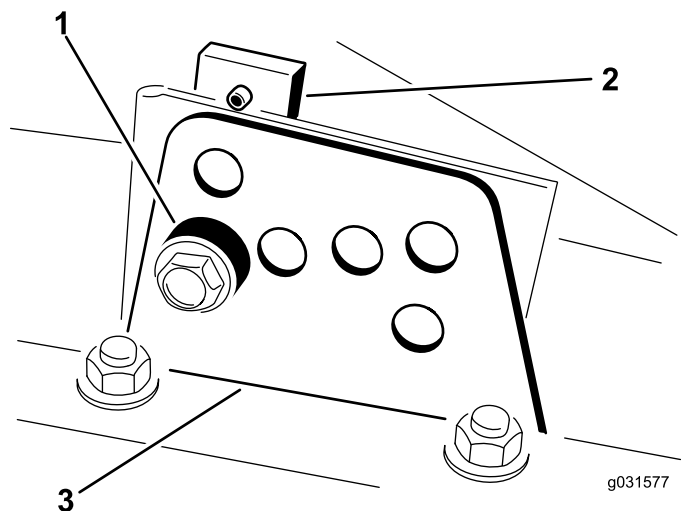
Mitään osia ei tarvita

Ohjeet

Tärkeää: Tämä leikkuupöytä leikkaa yleensä noin 6 mm alemmaa kuin kelaleikkuuyksikkö, jossa on sama pukkiasetus. Näiden pyörivien leikkuupöytien pukkiasetus on mahdollisesti säädettävä 6 mm korkeammaksi kuin samaa aluetta leikkaavien kelayksiköiden asetus.

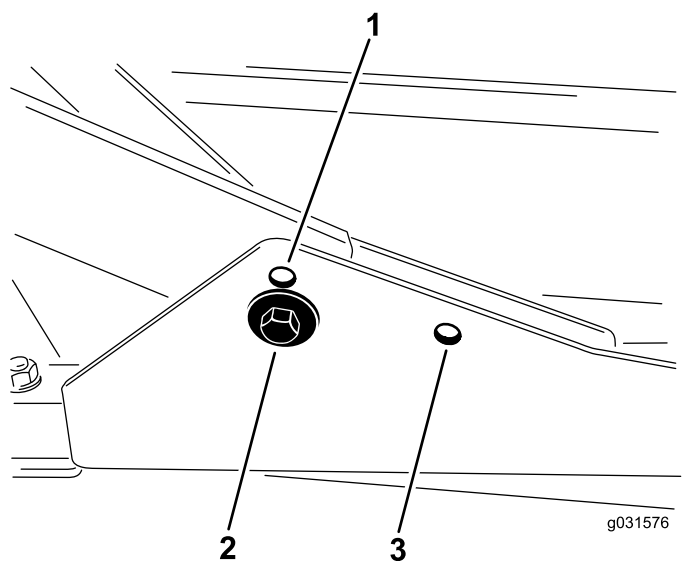
Tärkeää: Takaleikkuuyksiköihin päästään huomattavasti paremmin käsiksi, jos leikkuuyksikkö irrotetaan ajoneuvosta. Jos yksikössä on Sidewinder-sivuleikkuri, siirrä leikkuuyksiköt oikealle, irrota takaleikkuuyksikkö ja liu'uta se oikealle puolelle.

1. Laske leikkuupöytä alas, sammuta moottori ja irrota virta-avain.
2. Löysää pulttia, jolla leikkuukorkeuden kannattimet on kiinnitetty leikkuukorkeuslevyyn (edessä ja molemmilla puolilla), kuvan mukaisesti (Kuva 18).



Kuva 18

1. Välikappale
2. Leikkuukorkeuslevy
3. Leikkuukorkeuden kannatin



Kuva 17

1. Ylempi etuleikkuuyksikön asennusaukko
2. Alempi etuleikkuuyksikön asennusaukko
3. Takaleikkuuyksikön asennusaukko

2. Kun haluttu leikkuukorkeus on 6,3–10 cm, etukannatinrungot on kiinnitettävä ylempiin etuasennusaukkoihin (Kuva 17).

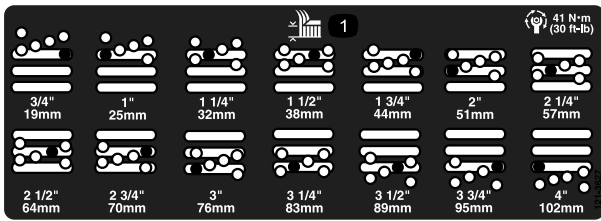
Huomaa: Tämä lisää kotelon ja kannattimen välystä, koska leikkuukotelo on ylempänä, mutta aiheuttaa sen, että leikkuuyksikkö saavuttaa yläasentonsa aikaisemmin.

Takaleikkuuyksikön säätö

Etu- ja takaleikkuuyksiköt on kiinnitettävä eri kohtiin. Takaleikkuuyksikössä on yksi kiinnityskohta, jonka avulla se voidaan linjata kannattimen alla olevan Sidewinder®-sivuleikkurin kanssa.

Takaleikkuuyksikkö on kiinnitettävä taempiin asennusaukkoihin kaikissa leikkuukorkeuksissa (Kuva 17).

3. Aloita etummaisesta asetuksesta ja irrota pultti.
4. Tue koteloa ja irrota välikappale (Kuva 18).
5. Säädä kotelo haluttuun leikkuukorkeuteen ja asenna välikappale vastaavan leikkuukorkeuden aukkoon ja loveen (Kuva 19)



Kuva 19

g390173

6. Aseta levy linjaan välikappaleen kanssa.
7. Kiristä pultti sormin.
8. Toista säätövaiheet 4–7 molemmilla puolilla.
9. Kiristä kaikki kolme pulttia momenttiin 41 N·m.

Huomaa: Kiristä etupultti ensin.

Huomaa: Yli 3,8 cm:n säädöille voidaan joutua käyttämään tilapäistä asennusta välikorkeuteen, jotta osat eivät juutu kiinni toisiinsa (esim. vaihdettaessa 3,1 cm:n leikkuukorkeudesta 7 cm:n korkeuteen).

8

Rullan kaapimen säätö

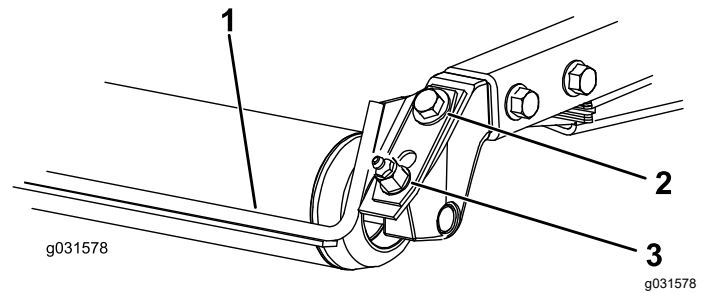
Lisävaruste

Mitään osia ei tarvita

Ohjeet

Lisävarusteena saatava takarullan kaavin toimii parhaiten, kun kaapimen ja rullan välissä on yhtenäinen 0,5–1 mm:n rako.

1. Löysää rasvanippa ja kiinnitysruuvi (Kuva 20).



Kuva 20

1. Rullan kaavin
2. Kiinnitysruuvi
3. Rasvanippa

2. Liu'uta kaavinta ylös tai alas, kunnes tangon ja rullan välinen rako on 0,5–1 mm.
3. Kiristä rasvanippa ja ruuvi vuorotellen momenttiin 41 N·m.

9

Levittimen asennus

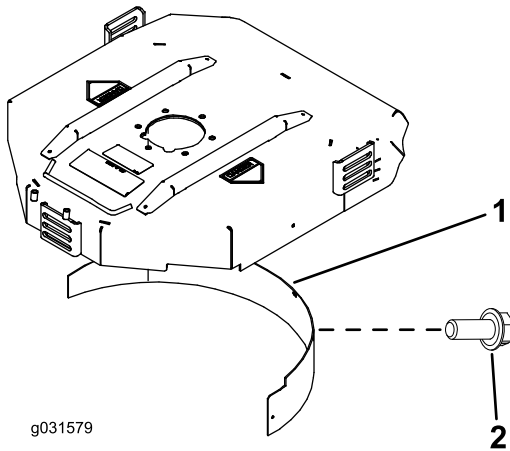
Lisävaruste

Mitään osia ei tarvita

Ohjeet

Jos tarvitset levittimen, kysy neuvoa valtuutetulta Toro-jälleenmyyjältä.

1. Puhdista huolella roskat kotelon takaseinän ja vasemman seinän asennusaukoista.
2. Asenna levitin taka-aukkoon ja kiinnitä se viidellä laippakantapultilla (Kuva 21).



Kuva 21

1. Levitin
2. Laippakantapultti

3. Varmista, että levitin ei osu terien päihin eikä työnny kotelon takaseinän pinnan sisään.

⚠ HENGENVAARA

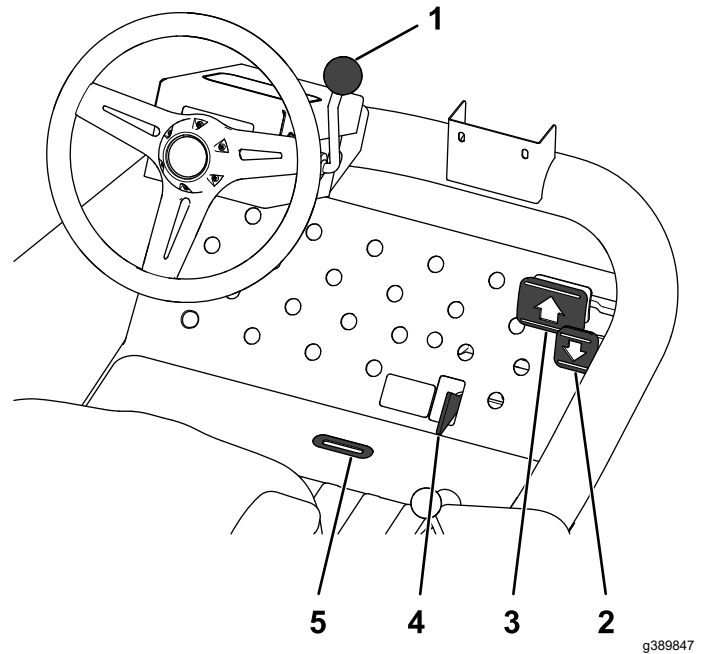
Jos käytetään korkeaa terää levittimen kanssa, terä voi rikkoutua, mistä voi aiheutua henkilövahinko tai kuolema.

Älä käytä korkeaa terää levittimen kanssa.

Laitteen yleiskatsaus

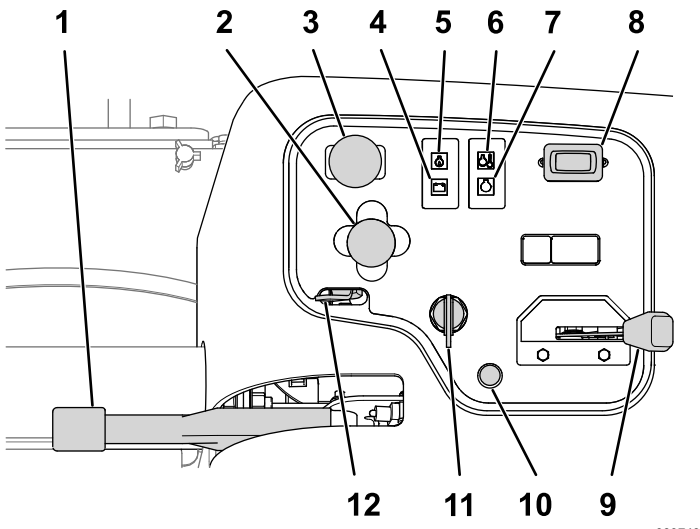
Ohjauslaitteet

Tutustu kaikkiin ohjauslaitteisiin, ennen kuin käynnistät moottorin ja käytät konetta.



Kuva 22

1. Ohjauspyörän kallistusvipu
2. Peruutuspoljin
3. Ajopoljin
4. Leikkuu-/kuljetusliukuvipu
5. Osoitinura



Kuva 23

g389748

- | | |
|--------------------------------|------------------------------|
| 1. Seisontajarru | 7. Hehkutulppien merkkivalo |
| 2. Leikkuuyksikön ohjausvipu | 8. Tuntilaskuri |
| 3. Leikkuuyksikön käyttökytkin | 9. Nopeuden säädin |
| 4. Laturin merkkivalo | 10. Valot (lisävarustesarja) |
| 5. Öljynpaineen valo | 11. Virtalukko |
| 6. Ylikuumentumisen merkkivalo | 12. Nostovivun lukko |

Ajopolkimet

Aja eteenpäin painamalla ajopoljinta. Peruutuspoljinta painamalla voidaan peruuttaa tai eteenpäin ajettaessa jarruttaa (Kuva 22).

Huomaa: Kun päästät tai siirrät polkimen VAPAA-asentoon, kone pysähtyy.

Ohjauspyörän kallistusvipu

Vedä ohjauspyörän kallistusvipu taakse, kun haluat säätää ohjauspyörän toivottuun asentoon. Työnnä sitten vipu eteen, jotta ohjauspyörä kiristyy (Kuva 22).

Seisontajarru

Aina kun sammutat moottorin, kytke seisontajarru, jotta kone ei pääse liikkumaan vahingossa. Kytke seisontajarru vetämällä vivusta (Kuva 23).

Huomaa: Moottori sammuu, jos ajopoljinta painetaan seisontajarrun ollessa kytkettynä.

Virtakytkin

Avainkytkimellä käynnistetään, sammutetaan ja esilämmitetään moottori. Virtalukossa on kolme

asentoa: PYSÄYTYS, KÄYNNISSÄ/ESILÄMMITYS ja KÄYNNISTYS. Pidä avainta KÄYNNISSÄ/ESILÄMMITYS-asennossa, kunnes hehkutulppien merkkivalo sammuu (noin seitsemän sekuntia) ja kytke virta käynnistysmoottoriin kääntämällä avain KÄYNNISTYS-asentoon. Vapauta avain, kun moottori käynnistyy (Kuva 23).

Sammuta moottori kääntämällä avain PYSÄYTYS-asentoon.

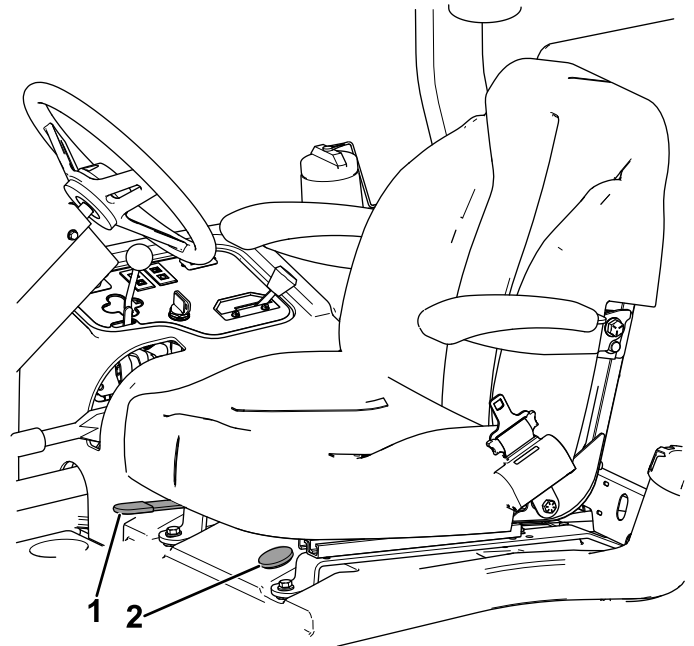
Huomaa: Irrota avain virtalukosta, jotta moottori ei käynnisty vahingossa.

Istuimen säätövipu

Siirrä istuimen alla olevaa säätövipua vasemmalle, liu'uta istuin haluamaasi asentoon ja siirrä vipu oikealle, niin istuin lukittuu asentoonsa (Kuva 24).

Polttoainemittari

Polttoainemittarista näkyy, paljonko säiliössä on polttoainetta (Kuva 24).



Kuva 24

g322579

- | | |
|-----------------------|----------------------|
| 1. Istuimen säätövipu | 2. Polttoainemittari |
|-----------------------|----------------------|

Tuntilaskuri

Tuntilaskuri mittaa, kuinka kauan konetta on käytetty avainkytkimen ollessa KÄYNNISSÄ-asennossa. Määritä mitatun ajan avulla, milloin määräaikaishuollot tulee suorittaa.

Moottorin jäähdytysnesteen ylikuumentumisen varoitusvalo

Ylikuumentumisen varoitusvalo palaa, jos moottorin jäähdytysnesteen lämpötila on liian korkea. Jos jäähdytysnesteen lämpötila nousee vielä 5 °C, moottori sammuu (Kuva 23).

Hehkutulppien merkkivalo

Hehkutulppien merkkivalo palaa hehkutuksen aikana (Kuva 23).

Öljynpaineen varoitusvalo

Öljynpaineen varoitusvalo palaa, jos moottorin öljynpaine laskee turvallisen tason alapuolelle (Kuva 23). Jos öljypaine laskee liian alas, sammuta moottori ja selvitä syy. Korjaa moottoriöljyjärjestelmä ennen moottorin käynnistämistä uudelleen.

Nostovivun lukko

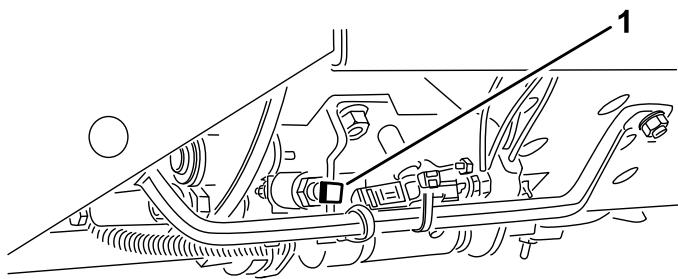
Nostovivun lukolla kiinnitetään nostokytkin (Kuva 23) NOSTETUN LEIKKUUYKSİKÖN asentoon leikkuuyksikköä huollettaessa tai kuljetettaessa leikkuualueiden välillä.

Leikkuu-/kuljetusliukuvipu

Siirrä kantapäälläsi leikkuu-/kuljetusliukuvipu vasemmalle kuljetusta varten ja oikealle leikkuuta varten (Kuva 22).

Huomaa: Leikkuuyksiköt toimivat vain leikkuuasennossa.

Tärkeää: Leikkuunopeudeksi on asetettu tehtaalla 9,7 km/h. Leikkuunopeutta voidaan vähentää tai lisätä säätämällä nopeudensäätöruuvia (Kuva 25).



Kuva 25

g031596

1. Nopeudensäätöruuvi

Osoitinura

Käyttäjän tasossa oleva ura ilmaisee, milloin leikkuuyksiköt ovat keskiasennossa (Kuva 22).

Kaasuvipu

Työnnä kaasuvipua eteenpäin, kun haluat lisätä nopeutta, ja vähennä nopeutta vetämällä vipua taaksepäin (Kuva 23).

Leikkuuyksikön käyttökytkin

Leikkuuyksikön käyttökytkimellä on kaksi asentoa: KYTKETTY ja VAPAUTETTU. Keinukytkimellä ohjataan venttiilirivissä sijaitsevaa solenoidiventtiiliä, joka käyttää leikkuuyksiköitä (Kuva 23).

Leikkuuyksikön ohjausvipu

Kun haluat laskea leikkuuyksiköt maahan, siirrä leikkuuyksikön ohjausvipua eteenpäin. Kun haluat nostaa leikkuuyksiköt, vedä ohjausvipu taaksepäin NOSTO-asentoon (Kuva 23).

Huomaa: Leikkuuyksiköt eivät laskeudu, ellei moottori ole käynnissä.

Huomaa: Tämän saa tehdä vain, jos leikkuuyksiköt on nostettu, tai kun ne ovat maassa koneen liikkuessa.

Huomaa: Vipua ei tarvitse pitää etuasennossa, kun leikkuuyksiköitä lasketaan alas.

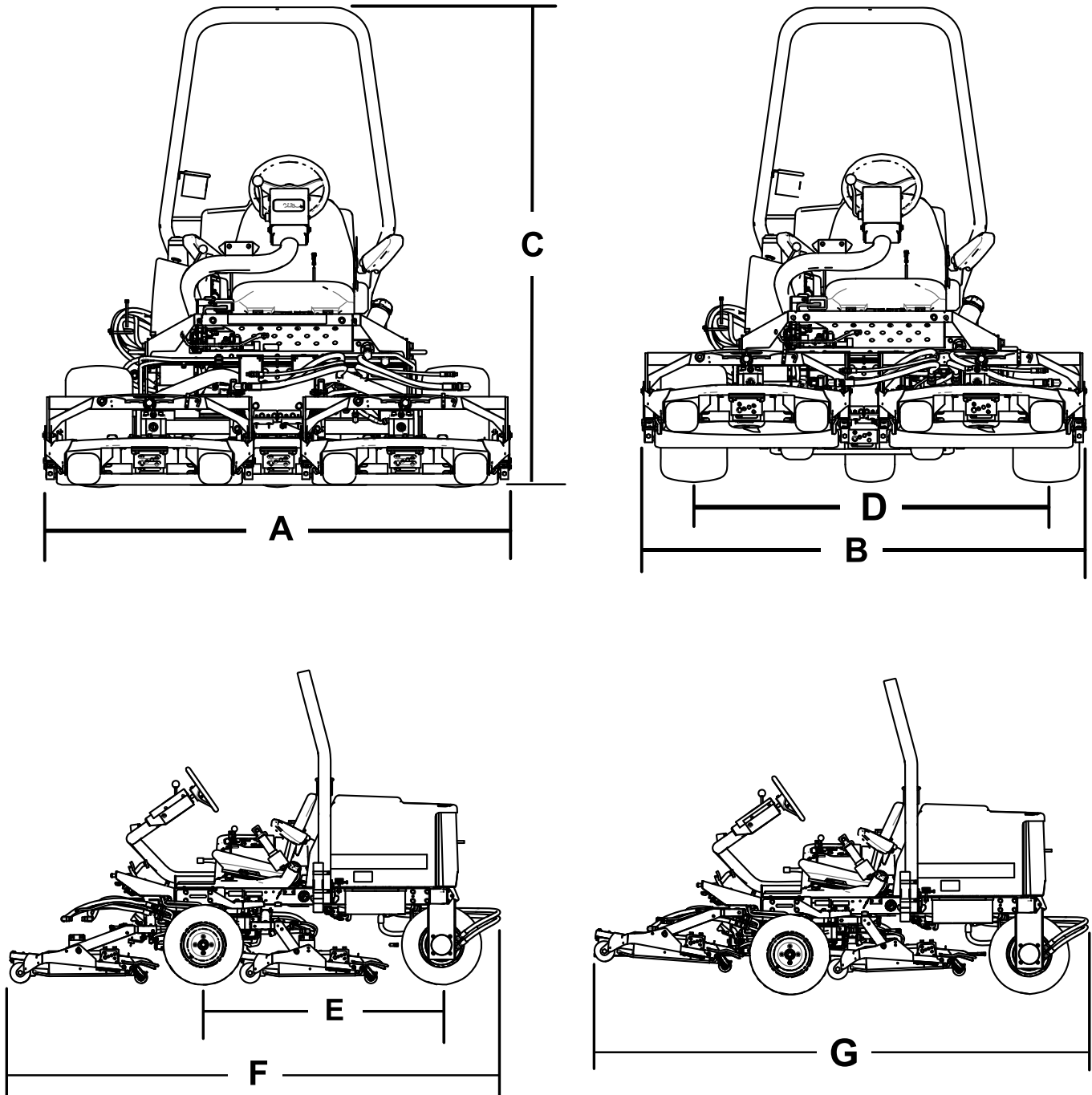
Laturin merkkivalo

Laturin merkkivalo ei saa palaa, kun moottori on käynnissä (Kuva 23).

Huomaa: Jos se kuitenkin palaa, latausjärjestelmä on tarkastettava ja tarvittaessa korjattava.

Tekniset tiedot

Huomaa: Ominaisuuksia ja rakennetta voidaan muuttaa ilmoittamatta.



Kuva 26

g192077

Kuvaus	Kuva 26 viite	Mitta tai paino
Kokonaisleveys leikkuuasennossa	A	192 cm
Kokonaisleveys kuljetusasennossa	B	184 cm
Korkeus	C	197 cm
Akselivälin leveys	D	146 cm
Akselivälin pituus	E	166 cm
Kokonaispituus leikkuuasennossa	F	295 cm
Kokonaispituus kuljetusasennossa	G	295 cm
Maavara		15 cm
Paino		963 kg

Huomaa: Ominaisuuksia ja rakennetta voidaan muuttaa ilmoittamatta.

Lisätarvikkeet/lisävarusteet

Koneeseen on saatavana valikoima BOSSin hyväksymiä lisälaitteita ja -varusteita, joiden avulla voidaan parantaa ja laajentaa sen ominaisuuksia. Ota yhteys valtuutettuun huoltoliikkeeseen tai valtuutettuun BOSS-jälleenmyyjään tai siirry osoitteeseen www.bossploow.com, jossa on luettelo hyväksytyistä lisälaitteista ja -varusteista.

Käytä vain aitoja Toro-varaosia ja -lisävarusteita, jotta kone toimisi parhaalla mahdollisella tavalla ja sen turvasertifiointi pysyisi voimassa. Muiden valmistajien varaosat ja lisävarusteet voivat osoittautua vaarallisiksi, ja niiden käyttö voi johtaa tuotteen takuun raukeamiseen.

Käyttö

Ennen käyttöä

Huomaa: Koneen vasen ja oikea puoli määritellään normaalista käyttöasennosta käsin.

Turvallisuus ennen käyttöä

Yleinen turvallisuus

- Älä anna lasten tai kouluttamattomien henkilöiden käyttää tai huoltaa laitetta. Paikalliset säännökset saattavat asettaa rajoituksia käyttäjän iälle. Omistaja vastaa käyttäjien ja mekaanikkojen koulutuksesta.
- Tutustu laitteen turvallisen käytön ohjeisiin, ohjauslaitteisiin ja turvamerkintöihin.
- Sammuta moottori, irrota virta-avain ja odota, että kaikki liikkuvat osat pysähtyvät, ennen kuin poistut käyttäjän paikalta. Anna koneen jäähtyä ennen sen säätöä, huoltoa, puhdistusta tai varastointia.
- Selvitä, kuinka koneen saa pysäytettyä ja moottorin sammutettua nopeasti.
- Tarkista, että käyttäjän pitokytkimet, turvakytkimet ja suojukset ovat paikoillaan ja toimivat oikein. Älä käytä konetta, mikäli ne eivät toimi kunnolla.
- Tarkasta aina ennen liikkumista, että terät, teräpultit ja leikkuujärjestelmät ovat hyvässä käyttökunnossa. Vaihda kuluneet tai vaurioituneet terät ja pultit sarjoissa, jotta tasapaino säilyisi.
- Tarkasta koneen käyttöalue ja poista siltä kaikki esineet, joita kone voi singota.
- Tämä tuote luo sähkömagneettisen kentän. Jos käytät implantoitavaa elektronista lääkinnällistä laitetta, ota yhteys terveydenhuollon ammattilaiseen ennen tämän tuotteen käyttöä.

Polttoaineturvallisuus

- Käsittele polttoainetta erittäin varovasti. Se on tulenarkaa, ja höyryt räjähtävät herkästi.
- Sammuta savukkeet, sikarit, piiput ja muut sytytyslähteet.
- Käytä vain hyväksyttyä polttoaineastiaa.
- Älä irrota polttoainesäiliön korkkia tai täytä polttoainesäiliötä moottorin ollessa käynnissä tai kuuma.
- Älä lisää tai tyhjennä polttoainetta suljetussa tilassa.
- Älä säilytä konetta tai polttoainesäiliötä tilassa, jossa on avotuli, kipinöitä tai varmistusliekki

(esimerkiksi vedenlämmitin tai muu vastaava laite).

- Jos polttoainetta roiskuu, älä yritä käynnistää moottoria. Vältä luomasta minkäänlaisia kipinälähteitä, ennen kuin polttoainehöyryt ovat hälvenneet.

Polttoainesäiliön täyttö

Suosittelut polttoaine

Käytä vain puhdasta, tuoretta dieselpolttoainetta tai biodieseliä, joiden rikkipitoisuus on alhainen (<500 ppm) tai erittäin alhainen (<15 ppm). Setaaniluvun on oltava vähintään 40. Jotta polttoaine olisi tuoretta, osta sitä vain 180 päivän tarpeeseen.

Tärkeää: Muun kuin rikkipitoisuudeltaan erittäin alhaisen polttoaineen käyttö vahingoittaa moottorin päästöjärjestelmää.

Polttoainesäiliön tilavuus: 42 litraa

Käytä kesälaatuista dieselpolttoainetta (nro 2-D) yli -7 °C :n lämpötiloissa ja talvilaatuista dieselpolttoainetta (nro 1-D tai nro 1-D/2-D-seosta) alle -7 °C :n lämpötiloissa. Talvilaatuisten polttoaineen leimahduspiste on alhaisempi, ja sen kylmävirtausominaisuudet helpottavat käynnistystä ja vähentävät polttoainesuodattimen tukkeutumista.

Kesälaatuisten polttoaineen käyttö lämpötilan ollessa yli -7 °C pidentää polttoainepumpun käyttöikä ja antaa talvilaatuista polttoainetta enemmän tehoa.

Tärkeää: Dieselpolttoaineen sijasta ei saa käyttää paloöljyä tai bensiiniä. Väärän polttoaineen käyttö vahingoittaa moottoria.

Biodieselin käyttö

Tässä laitteessa voidaan käyttää myös polttoaineseosta, jossa on enintään 20 % biodieseliä (B20).

Rikkipitoisuus: Erittäin vähärikkinen (<15 ppm)

Biodieselpolttoaineen tiedot: ASTM D6751 tai EN 14214

Polttoaineseoksen tiedot: ASTM D975, EN 590 tai JIS K2204

Tärkeää: Petrodieselosuuden rikkipitoisuuden on oltava erittäin alhainen.

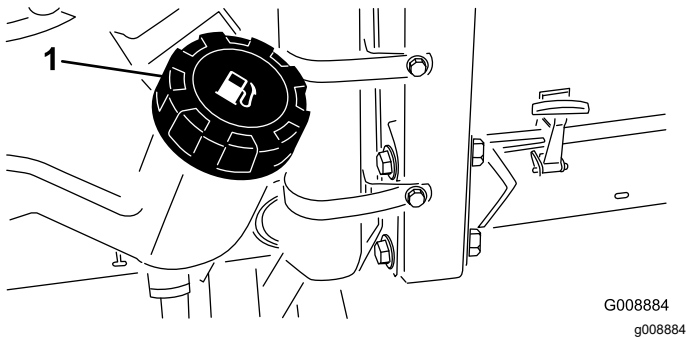
Noudata seuraavia varo-ohjeita:

- Biodieselseokset voivat vahingoittaa maalattuja pintoja.
- Käytä kylmällä säällä korkeintaan B5-seosta (biodieselpitoisuus 5 %).

- Tarkkaile polttoaineen kanssa kosketuksiin joutuvia tiivisteitä ja letkuja, sillä ne voivat haurastua ajan mittaan.
- Polttoainesuodattimeen voi muodostua tukoksia jonkin aikaa biodieselseosten käytön aloittamisen jälkeen.
- Lisätietoja biodieselistä saa valtuutetulta BOSS-jälleenmyyjältä.

Polttoaineen lisäys

1. Puhdista polttoainesäiliön korkin ympäristö (Kuva 27).
2. Irrota polttoainesäiliön korkki.
3. Täytä säiliö täyttöaukon kaulan alaosaan asti. **Älä täytä liikaa.** Asenna korkki.
4. Estä tulipalon vaara pyyhkimällä läikkynyt polttoaine pois.



Kuva 27

1. Polttoainesäiliön korkki

Huomaa: Täytä polttoainesäiliö aina käytön jälkeen, jos mahdollista. Tämä estää kosteutta tiivistymästä polttoainesäiliön sisälle.

Moottoriöljyn määrän tarkistus

Tarkista moottorin kampikammion öljymäärä ennen moottorin käynnistämistä ja koneen käyttämistä. Katso kohta [Moottoriöljyn määrän tarkistus \(sivu 44\)](#).

Jäähdytysjärjestelmän tarkistus

Ennen kuin käynnistät moottorin ja käytät konetta, tarkasta jäähdytysjärjestelmä. Katso kohta [Jäähdytysjärjestelmän tarkistus \(sivu 26\)](#).

Hydraulijärjestelmän tarkastus

Ennen kuin käynnistät moottorin ja käytät konetta, tarkasta hydraulijärjestelmä. Katso kohta [Hydraulinesteen tarkistus \(sivu 55\)](#).

Terän valinta

Normaali yhdistelmäsiipiterä

Tämä terä on suunniteltu tarjoamaan erinomaisen noston ja leikkuujätteen levittymisen lähes kaikissa olosuhteissa. Jos tarvitaan enemmän tai vähemmän nostoa ja poistonopeutta, kannattaa harkita toista terää.

Ominaisuudet: Erinomainen nosto ja levittyminen useimmissa olosuhteissa

Kulmasiipiterä (ei täytä CE-vaatimuksia)

Terä toimii yleensä parhaiten matalammilla, 1,9–6,4 cm:n leikkuukorkeuksilla.

Ominaisuudet:

- Leikkuujätteen poisto pysyy tasaisempuna myös matalammilla leikkuukorkeuksilla.
- Kone sylkee leikkuujätettä vasemmalle vähemmän, minkä ansiosta hiekkaesteiden ja väylien reunat pysyvät siistimpinä.
- Matalilla leikkuukorkeuksilla ja tiheillä nurmilla tehonkulutus on alhaisempi.

Korkea rinnakkainen siipiterä(ei täytä CE-vaatimuksia)

Terä toimii yleensä paremmin korkeammilla, 7–10 cm:n leikkuukorkeuksilla.

Ominaisuudet:

- Enemmän nostoa ja nopeampi poistonopeus.
- Harva tai velto nurmi saadaan nostettua ylös huomattavasti paremmin korkeammilla leikkuukorkeuksilla
- Märät tai tahmeat leikkuujätteet poistetaan tehokkaammin, mikä vähentää leikkuuksikköön kertyvää jätettä.
- Kuluttaa enemmän tehoa
- Pyrkii poistamaan leikkuujätteen kauemmas vasemmalle ja saattaa tehdä karheaa leikkuujälkeä matalilla leikkuukorkeuksilla

⚠ VAARA

Jos levittimen kanssa käytetään korkeaa terää, terä voi rikkoutua ja aiheuttaa henkilövahingon tai kuoleman.

Älä käytä korkeaa terää levittimen kanssa.

Atomic-terä

Tämä terä on suunniteltu tehokkaaseen lehtien levitykseen.

Ominaisuus: erinomainen lehtien levitys.

Lisävarusteiden valinta

Lisävarusteiden kokoonpanot

	Kulmasiipiterä	Korkea rinnakkainen siipiterä (<i>Älä käytä levittimen kanssa</i>) (Ei täytä CE-vaatimuksia)	Levitin	Rullan kaavin
Ruohonleikkuu: 1,9–4,4 cm:n leikkuukorkeus	Suosittelaa useimpiin käyttötarkoituksiin.	Saattaa soveltua hyvin kevyelle ja harvalle nurmelle.	Todettu parantavan leikkuujätteiden leviämistä ja leikkuun jälkeisiä ominaisuuksia pohjoisten alueiden ruohoilla, jotka leikataan vähintään kolme kertaa viikossa, ja silloin, kun leikataan vähemmän kuin kolmasosa ruohon korkeudesta. Ei saa käyttää korkean rinnakkaisen siipiterän kanssa	Voidaan käyttää aina, kun rullin kertyy ruohoa tai ruoho paakkuuntuu. Kaapimet voivat lisätä paakkuuntumista joissain käyttökohteissa.
Ruohonleikkuu: 5–6,4 cm:n leikkuukorkeus	Suosittelaa paksulle tai tiheälle nurmelle.	Suosittelaa kevyelle tai harvalle nurmelle.		
Ruohonleikkuu: 7–10 cm:n leikkuukorkeus	Saattaa soveltua hyvin tiheälle nurmelle.	Suosittelaa useimpiin käyttötarkoituksiin.		
Lehtien levitys	Suosittelaa käytettäväksi levittimen kanssa.	Kielletty	Käytä vain yhdistelmäsiipiterän tai kulmasiipiterän kanssa.	
Edut	Tasainen leikkuujätteen poisto matalammilla leikkuukorkeuksilla, hiekkasteiden ja väylien reunat pysyvät siistimpinä. Pienempi tehontarve.	Enemmän nostoa ja suurempi poistonopeus. Harva tai lakoontunut nurmi saadaan nostettua ylös korkeammilla leikkuukorkeuksilla. Märät tai tahmeat leikkuujätteet poistuvat tehokkaasti.	Voi parantaa leikkuujätteiden levittymistä ja leikkuujälkeä joissain käyttökohteissa. Soveltuu erittäin hyvin lehtien levitykseen.	Vähentää ruohon kertymistä rullaan joissain käyttökohteissa.
Haitat	Ei nosta ruohoa hyvin korkeilla leikkuukorkeuksilla. Märkä ja tahmea ruoho kertyy koteloon, mikä heikentää leikkuujälkeä ja kuluttaa enemmän tehoa.	Vaatii enemmän tehoa joissain käyttökohteissa. Saattaa karhentaa leikkuujälkeä matalammilla leikkuukorkeuksilla tiheässä ruohossa. Ei saa käyttää levittimen yhteydessä.	Ruoho kertyy koteloon, jos yritetään leikata liian paljon kerralla levittimen ollessa paikallaan.	

Turvajärjestelmän toiminnan tarkistus

Huoltoväli: Aina ennen käyttöä tai päivittäin

▲ VAROITUS

Jos turvakytkimet ovat irronneet tai vaurioituneet, kone saattaa toimia odottamattomalla tavalla ja aiheuttaa henkilövahinkoja.

- Älä yritä muuttaa turvajärjestelmiä.
 - Tarkista kytkimien toimivuus päivittäin ja vaihda vaurioituneet kytkimet ennen koneen käyttämistä.
1. Aja kone hitaasti laajalle ja avoimelle alueelle.

2. Laske leikkuuyksiköt, sammuta moottori ja kytke seisontajarru.
3. Jos istuimella istutaan, moottorin ei tule käynnistyä, jos leikkuuyksikön käyttökytkin on päällä tai ajopoljinta painetaan.

Huomaa: Korjaa ongelma, jos kone ei toimi asianmukaisesti.

4. Istu istuimelle, aseta ajopoljin VAPAA-asentoon, seisontajarru VAPAUTETTU-asentoon ja leikkuuyksikön kytkin POIS-asentoon.

Huomaa: Moottorin pitäisi käynnistyä. Nouse istuimelta ja paina hitaasti ajopoljinta. Moottorin pitäisi sammua 1–3 sekunnin kuluessa. Jos moottori ei sammu, turvajärjestelmässä on vika, joka on korjattava ennen kuin konetta käytetään seuraavan kerran.

Huomaa: Koneessa on turvajärjestelmä, jonka kytkin on seisontajarrussa. Moottori sammuu, jos ajopoljinta painetaan seisontajarrun ollessa kytkettynä.

Käytön aikana

Turvallisuus käytön aikana

Yleinen turvallisuus

- Omistaja ja käyttäjä voivat estää loukkaantumisia tai omaisuusvahinkoja aiheuttavat tapaturmat ja ovat siksi vastuussa niistä.
- Pukeudu asianmukaisesti. Käytä silmäsuojaimia, pitkiä housuja, tukevia liukastumisen estäviä kenkiä ja kuulosuojaimia. Sido pitkät hiukset. Älä käytä löysiä vaatteita tai riippuvia koruja.
- Älä käytä konetta sairaana, väsyneenä tai alkoholin tai huumaavien aineiden vaikutuksen alaisena.
- Koneen käyttö vaatii käyttäjän täyden huomion. Jos käyttäjän huomio keskittyy muualle, saattaa seurata henkilö- tai omaisuusvahinko.
- Varmista ennen moottorin käynnistämistä, että kaikki käytöt ovat vapaalla ja että seisontajarru on kytketty. Käynnistä moottori ollessasi käyttäjän paikalla.
- Älä kuljeta matkustajia koneessa äläkä päästä sivullisia tai lapsia käyttöalueelle.
- Käytä konetta vain, kun näkyvyys on hyvä, jotta vältät kuopat ja piilevät vaarat.
- Vältä märän ruohon leikkuuta. Heikentynyt pito voi aiheuttaa koneen luisumisen.
- Pidä kädet ja jalat etäällä pyörivistä osista. Pysy etäällä heittoaukosta.
- Varmista ennen peruuttamista, että reitti on vapaa, katsomalla taakse ja alas.
- Ole varovainen lähestyessäsi kulmia, joissa on huono näkyvyys, pensaita, puita tai muita näköesteitä.
- Pysäytä terät, jos et leikkaa ruohoa.
- Jos kone osuu esteeseen tai tärisee epätavallisesti, pysäytä kone, irrota virta-avain ja odota, että kaikki liikkuvat osat ovat pysähtyneet, ennen kuin tarkastat lisälaitteen. Suorita tarvittavat korjaukset ennen koneen käytön jatkamista.
- Hidasta ja ole varovainen kääntyessäsi koneella ja ylittäessäsi teitä ja jalkakäytäviä. Anna muille aina etuajo-oikeus.
- Kytke leikkuuyksikön käyttö pois, sammuta moottori, irrota virta-avain ja odota, että kaikki liike on pysähtynyt, ennen kuin säädät leikkuukorkeutta (ellei sitä voi säätää käyttäjän paikalta).

- Käytä moottoria vain tiloissa, joissa on hyvä ilmanvaihto. Pakokaasut sisältävät hiilimonoksidia, joka on hengenvaarallinen hengitettäessä.
- Älä jätä käynnissä olevaa konetta ilman valvontaa.
- Suorita seuraavat toimenpiteet ennen käyttäjän paikalta poistumista:
 - Pysäköi kone tasaiselle alustalle.
 - Vapauta voimanulosotto ja laske lisälaitteet alas.
 - Kytke seisontajarru.
 - Sammuta moottori ja irrota virta-avain.
 - Odota, että kaikki liikkuvat osat ovat pysähtyneet.
- Käytä konetta vain, kun näkyvyys on hyvä. Älä käytä konetta ukonilman aikana.
- Älä käytä konetta hinaukseen.
- Käytä vain BOSSin hyväksymiä lisävarusteita, lisälaitteita ja varaosia.

Kaatumissuojajärjestelmän (ROPS) turvallisuus

- Kaatumissuojajärjestelmä on keskeinen ja tehokas turvalaite.
- Älä irrota mitään kaatumissuojajärjestelmän osia koneesta.
- Varmista, että turvavyö on kiinnitetty koneeseen.
- Vedä turvavyön hihna vatsasi yli ja kiinnitä vyö istuimen toisella puolella olevaan solkeen.
- Kun haluat irrottaa turvavyön, pitele siitä kiinni, vapauta se painamalla soljen painiketta ja ohjaa se automaattiseen sisäänvetoaukkoon. Varmista, että turvavyö on nopeasti avattavissa hätätilanteessa.
- Tarkista vapaa alikulkukorkeus ja varo osumasta esteisiin.
- Pidä kaatumissuojajärjestelmä turvallisessa käyttökunnossa tarkistamalla se vaurioiden varalta säännöllisesti ja pitämällä kaikki kiinnittimet tiukalla.
- Vaihda vaurioituneet kaatumissuojajärjestelmän osat. Älä korjaa tai muuta niitä.

Lisätietoa kaatumissuojajärjestelmän turvallisuudesta ohjaamollisia tai kiinteällä turvakaarella varustettuja koneita varten

- Toron asentama ohjaamo toimii turvakaarena.
- Käytä aina turvavyötä.

Turvallisuus rinteissä

- Rinteissä on huomattava koneen hallinnan menettämisen ja kaatumisen vaara. Tällaiset onnettomuudet voivat aiheuttaa vakavan tapaturman tai kuoleman. Käyttäjä on vastuussa turvallisesta käytöstä rinteissä. Koneen käyttö rinteissä edellyttää erityistä huolellisuutta.
- Käyttäjän on arvioitava leikkuupaikan olosuhteet ja tarkastettava käyttöpaikka ja määritettävä niiden perusteella, onko rinne turvallinen koneen käyttöön. Tämä tarkastus on tehtävä huolellisesti ja harkiten.
- Kun käytät konetta rinteissä, tarkista alla olevat ohjeet ja määritä, voidaanko konetta käyttää kyseisellä paikalla ja kyseisissä olosuhteissa. Maaston muutokset voivat vaikuttaa koneen käyttöön rinteissä.
- Vältä koneen käynnistämistä, pysäyttämistä tai kääntämistä rinteissä. Vältä nopeuden tai suunnan äkillistä muuttamista. Käänny hitaasti ja vähän kerrallaan.
- Älä käytä konetta olosuhteissa, joissa pito, ohjaus tai vakaus ovat kyseenalaisia.
- Poista tai merkitse esteet, kuten ojat, kuopat, urat, töyssyt, kivet tai muut piilevät vaarat. Korkea ruoho voi peittää esteet. Maaston epätasaisuudet voivat kaataa koneen.
- Huomaa, että koneen käyttö märässä ruohossa, poikittain rinteissä tai alamäessä saattaa johtaa koneen pidon menettämiseen. Pidon menetys vetopyörissä saattaa aiheuttaa luisumisen ja jarrujen ja ohjauksen hallinnan menetyksen.
- Käytä konetta erityisen varovasti pudotusten, ojien, vallien, vesiesteiden tai muiden vaarojen lähellä. Kone voi kaatua yllättäen, jos pyörä menee reunan yli tai jos reuna sortuu. Määritä suoja-alue koneen ja mahdollisen vaaran välille.
- Tunnista vaarat rinteiden juurella. Jos vaaroja on, leikkaa rinne kävellen ohjattavalla ruohonleikkurilla.
- Jos mahdollista, pidä leikkuuyksiköt laskettuina alas rinteissä käytön aikana. Leikkuuyksiköiden nostaminen rinteissä käytön aikana voi heikentää koneen vakautta.
- Ole erittäin varovainen käyttäessäsi ruohonkeräysjärjestelmiä tai muita lisälaitteita. Ne voivat vaikuttaa koneen vakauteen ja aiheuttaa hallinnan menetyksen.

Moottorin käynnistys

1. Varmista, että seisontajarru on kytketty ja että leikkuuyksikön käyttökytkin on VAPAUTETTU-asennossa.
2. Nosta jalka ajopolkimelta ja varmista, että poljin on VAPAA-asennossa.
3. Siirrä kaasuvipu 1/2-asentoon.
4. Työnnä avain virtalukkoon ja pidä sitä KÄYNNISSÄ/ESILÄMMITYS-asennossa, kunnes hehkutulppien merkkivalo sammuu (noin seitsemän sekuntia) ja kytke virta käynnistymoottoriin kääntämällä avain KÄYNNISTYS-asentoon.

Tärkeää: Käytä käynnistymoottoria korkeintaan 15 sekuntia, jotta se ei ylikuumene. Odota 10 sekunnin yhtäjaksoisen käynnistämisen jälkeen minuutin verran, ennen kuin yrität uudelleen.

5. Vapauta avain, kun moottori käynnistyy.
6. Kun moottori käynnistetään ensimmäisen kerran tai kun moottori on huollettu, aja koneella eteen- ja taaksepäin 1–2 minuutin ajan.

Huomaa: Avain siirtyy automaattisesti PÄÄLLÄ/KÄYNNISSÄ-asentoon.

7. Tarkista ohjauksen toiminta kääntämällä ohjauspyörää vasemmalle ja oikealle. Sammuta seuraavaksi moottori ja tarkista, onko öljyvuotoja, irtonaisia osia tai muita vikoja havaittavissa.

Moottorin sammutus

1. Siirrä kaasuvipu JOUTOKÄYNTI-asentoon.
2. Aseta leikkuuyksikön käyttökytkin VAPAUTETTU-asentoon.
3. Käännä virta-avainPYSÄYTYS-asentoon.
4. Irrota avain virtalukosta, jotta moottori ei käynnisty vahingossa.

Ohjausyksikkö (Standard Control Module, SCM)

Ohjausyksikkö on monikäyttöinen, suojattu elektroninen laite. Yksikkö valvoo ja säätelee mekaanisten ja puolijohdekomponenttien sähköisiä toimintoja ja varmistaa, että tuotetta käytetään turvallisesti.

Ohjausyksikkö valvoo muun muassa vapaa-asennon, seisontajarrun, voimanulosoton, käynnistykseen, läppäyksen ja ylikuumenemisen sisääntuloja. Yksikkö syöttää virtaa muun muassa voimanulosotolle, käynnistysmoottorille ja ETR (energize to run) -solenoidille.

Ohjausyksikkö jakaantuu sisään- ja ulostulopuoleen. Sisään- ja ulostulot osoitetaan piirilevyyn asennetuilla vihreillä merkkivaloilla.

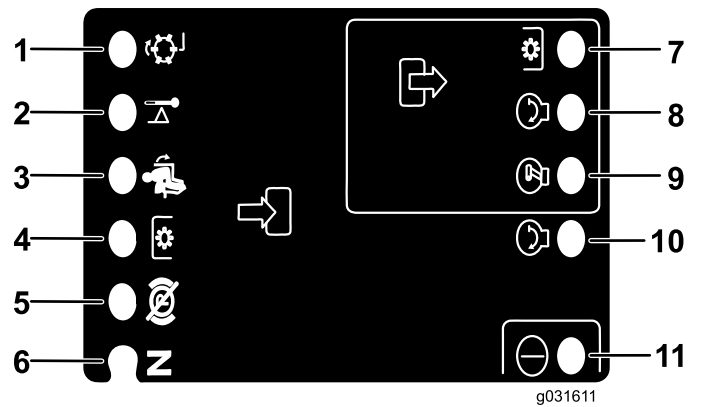
Käynnistyspiirin herätevirta on 12 V DC. Muut sisääntulot heräävät, kun virtapiiri suljetaan. Kullakin sisääntulolla on oma merkkivalonsa, joka palaa, kun kyseiselle piirille syötetään virtaa. Sisääntulon merkkivaloja voi käyttää kytkinten ja tulovirtapiirin vianetsintään.

Ulostuloille ohjataan virtaa tiettyjen syöttöehtojen täytyessä. Ulostuloja on kolme: PTO (voimanulosotto), ETR ja START (käynnistys). Ulostulon merkkivalot valvovat releen tilaa ja ilmaisevat, jos jokin kolmesta ulostuloliittimestä on jännitteinen.

Lähtövirtapiirit eivät määritä kohdelaitteen kuntoa, joten sähkövikojen etsintä rajoittuu ulostulojen merkkivalojen, laitteiden ja johdotusten kytkentöjen tarkastamiseen. Mittaa irti kytkettyjen komponenttien impedanssi, johdinsarjan impedanssi (kytke irti ohjausyksiköstä) tai testaa komponentti syöttämällä siihen virtaa erillisestä lähteestä.

Ohjausyksikköä ei voida kytkeä ulkopuoliseen tietokoneeseen tai kannettavaan laitteeseen, sitä ei voida ohjelmoida uudelleen, eikä se tallenna tietoja ohimenevistä vioista.

Ohjausyksikön tarrassa on vain symboleita. Ulostulojen kolme merkkivaloa ovat ulostulolaatikossa, kaikki muut merkkivalot taas ovat sisääntuloille kuvan mukaisesti (Kuva 28).



Kuva 28

- | | |
|---|------------------------------|
| 1. Läppäys (sisääntulo) | 7. Voimanulosotto (ulostulo) |
| 2. Ylikuumeneminen (sisääntulo) | 8. Käynnistys (ulostulo) |
| 3. Istuin (sisääntulo) | 9. ETR (ulostulo) |
| 4. Voimanulosoton kytkin (sisääntulo) | 10. Käynnistys (sisääntulo) |
| 5. Seisontajarru pois päältä (sisääntulo) | 11. Virta (sisääntulo) |
| 6. Vapaa-asento (sisääntulo) | |

Seuraavassa esitellään ohjausyksikön vianetsinnän vaiheet.

1. Määritä ulostulovirhe, jota yrität selvittää (voimanulosotto, käynnistys tai ETR).
 2. Käännä avain KÄYNNISSÄ-asentoon ja varmista, että virran punainen merkkivalo syttyy.
 3. Käytä kaikkia sisääntulokytkimiä ja varmista, että kaikki merkkivalot toimivat.
 4. Sääda sisääntulon laitteet niin, että saat aikaan halutunlaisen ulostulon.
5. Jos jokin ulostulon merkkivaloista syttyy, tarkista alla olevat korjaustoimenpiteet.

Huomaa: Päättele kyseessä oleva sisääntulotila taulukon perusteella.

- Jos jokin ulostulon merkkivaloista palaa, vaikka vastaavaa ulostulotoimintoa ei tapahdukaan, tarkasta ulostulon johdotus, liitännät ja komponentit.

Huomaa: Korjaa tarpeen mukaan.

- Jos jokin ulostulon merkkivaloista ei syty, tarkasta molemmat sulakkeet.
- Jos tietty ulostulon merkkivalo ei syty, vaikka sisääntulot toimivat oikein, asenna uusi ohjausyksikkö ja tarkista, korjaantuuko vika.

Kukin alla olevan taulukon (vaaka) rivi ilmaisee sisään- ja ulostuloilta vaadittavat tilat kutakin laitteen toimintoa varten. Laitetoiminnot näkyvät vasemmanpuoleisessa sarakkeessa. Symbolit kuvaavat tiettyjä virtapiirin toimintoja, esim. jännitteellinen, suljettu virtapiiri ja avoin virtapiiri.

Toiminto	Sisääntulot							Ulostulot			
	Virta PÄÄLLÄ	VAPAA-LLA	Käynnistys PÄÄLLÄ	Jarru PÄÄLLÄ	Voi-manu-losotto PÄÄLLÄ	Istuin	Ylikuu-mentu-minen	Läppäys	Käynnistys	ETR	Voi-manu-losotto (PTO)
Käynnistys	—	—	+	○	○	—	○	○	+	+	○
Ajo (pois yksiköstä)	—	—	○	○	○	○	○	○	○	+	○
Ajo (yksikössä)	—	○	○	—	○	—	○	○	○	+	○
Leikkuu	—	○	○	—	—	—	○	○	○	+	+
Läppäys	—	—	○	○	—	○	○	—	○	+	+
Ylikuu-mentu-minen	—		○				—		○	○	○

- (–) Ilmaisee, että virtapiiri on suljettu. Merkkivalo palaa.
- (○) Ilmaisee, että virtapiiri on avoin tai jännitteetön. Merkkivalo ei pala.
- (+) Ilmaisee, että piirissä on jännite (kytkinkäämi, solenoidi tai herätevirta). Merkkivalo palaa.
- Tyhjä ilmaisee, että piiri ei ole mukana taulukossa.

Aloita vianetsintä kääntämällä avainta mutta käynnistämättä moottoria. Selvitä, mikä nimenomainen toiminto ei toimi, ja käy sitten läpi taulukko. Tarkasta, että kunkin sisääntulon merkkivalon toiminta vastaa taulukkoa.

Jos sisääntulojen merkkivalot toimivat, tarkasta ulostulojen merkkivalot. Jos ulostulon merkkivalo palaa, mutta laite ei saa virtaa, mittaa kohdelaitteeseen tuleva jännite, pois kytketyn laitteen jännitteen saanti ja maadoituspiirin jännite (kelluva maadoitus).

Käyttövihjeitä

Alueen tutkiminen

Tutki aluetta asettamalla noin 1,25 metriä pitkä lankku (esim. 2 × 4) rinteeseen ja mittaamalla sen kaltevuuskulma koneen mukana toimitetulla kaltevuusmittarilla. Lankun (2 × 4) avulla voidaan selvittää rinteeseen keskimääräinen kaltevuus, mutta tässä ei ole otettu huomioon notkoja tai koloja, jotka voivat muuttaa rinteeseen kaltevuutta yhtäkkiä. Kun alue on tutkittu, katso [Turvallisuus ennen käyttöä \(sivu 25\)](#).

Koneessa on myös kulman osoitin, joka on kiinnitetty ohjauspylvääseen. Tämä ilmaisee koneen alla olevan rinteeseen kaltevuuden.

Koneen käyttö

- Käynnistä moottori ja käytä sitä NOPEALLA JOUTOKÄYNNILLÄ, kunnes se lämpenee. Työnnä kaasuvipu kokonaan eteen, nosta leikkuuyksiköt, vapauta seisontajarru, paina ajopoljinta ja aja varovasti avoimelle alueelle.
- Harjoittele ajoa eteen- ja taaksepäin sekä liikkeelle lähtöä ja pysähtymistä. Kun haluat pysäyttää koneen, ota jalka pois ajopolkimelta ja anna sen palata VAPAA-asentoon, tai pysäytä kone painamalla peruutuspoljinta.
Huomaa: Jos ajat alas rinnettä, saatat joutua käyttämään peruutuspoljinta pysähtymiseen.
- Leikkaa rinteet suoraan ylhäältä alas ja alhaalta ylös sivuttain leikkaamisen sijaan aina kun se on mahdollista. Pidä leikkuuyksiköt laskettuna, kun ajat alas rinnettä, jotta ohjauksen hallinta säilyy. Älä yritä kääntää konetta rinteessä.
- Harjoittele esteiden kiertoa leikkuuyksiköt laskettuna ja nostettuna. Varo vahingoittamasta konetta tai leikkuuyksiköitä ajaessasi kapeista väleistä.
- Tutustu sivuleikkuuyksiköiden ulottuvuuteen, jottet vahingoita niitä tai törmää niillä vaihteleviin maanpinnan muotoihin.
- Älä siirrä leikkuuyksiköitä sivulta toiselle, elleivät ne ole laskettuna ja kone liikkeessä, tai elleivät leikkuuyksiköt ole nostettuna kuljetusasentoon. Jos leikkuuyksiköitä siirretään niiden ollessa alhaalla ja koneen ollessa pysähdyksissä, nurmi saattaa vaurioitua.
- Aja aina hitaasti epätasaisilla alueilla.
- Sivuleikkuri ulottuu jopa 33 cm koneen ulkopuolelle, jolloin voit leikata lähempänä hiekkaesteitä ja muita esteitä niin, että koneen pyörät eivät joudu hiekka- tai vesiesteiden reunojen lähelle.

- Jos tiellä on este, siirrä leikkuuyksiköitä, jotta pääset leikkaamaan helposti sen ympäriltä.
- Kun konetta kuljetetaan työalueelta toiselle, nosta leikkuuyksiköt täysin ylös, siirrä leikkuu-/kuljetusliukuvipu vasemmalle kuljetusasentoon ja aseta kaasuvipu NOPEA-asentoon.

Leikkuukuvioden vaihto

Leikkuukuvioita on vaihdettava usein, jotta vältetään samaan suuntaan toistuvan leikkuun aiheuttamat leikkuujäljen ongelmat.

Tietoa vastapainosta

Vastapainojärjestelmä pitää yllä leikkuuyksiköiden nostosylinterien hydraulista vastapainetta. Tämä paine parantaa vetoa siirtämällä leikkuuyksikön painon leikkurin vetopyörille. Vastapainon paine on asetettu tehtaalta niin, että leikkuujälki ja vetokyky ovat mahdollisimman hyvässä tasapainossa useimmissa nurmiolosuhteissa.

Vastapainon asetusta vähentämällä voi lisätä leikkuuyksikön vakautta, mutta samalla vetokyky voi heiketä. Vetokykyä voi lisätä kasvattamalla vastapainon asetusta, mutta tämä voi heikentää leikkuujälkeä. Vastapainon paineen säädöstä on lisätietoja ajoyksikön *huolto-oppaassa*.

Leikkuujäljen ongelmien ratkaiseminen

Lisätietoja on *After-cut Appearance Troubleshooting Guide* -oppaassa osoitteessa www.Toro.com.

Asianmukaiset leikkuutekniikat

- Kun aloitat leikkuun, kytke leikkuuyksiköt ja lähesty leikkuu-aluetta hitaasti. Laske leikkuuyksiköt, kun ne ovat leikkuu-alueella.
- Jotta nurmeen saadaan ammattimaisen suorat linjat ja raidat, joita tietyt käyttökohteet edellyttävät, etsi puu tai muu kaukana oleva kohde ja aja suoraan sitä kohti.
- Heti, kun etuleikkuuyksiköt tulevat leikkuu-alueen reunaan, nosta leikkuuyksiköt ja tee pisanan muotoinen käännös, jotta olet valmiina seuraavaan ajoon.
- Käytä sivuleikkuria ja siirrä ohjausvipua vasemmalle tai oikealle käyttökohteen mukaan, jotta hiekkaesteiden, lampien ja muiden epätasaisten kohteiden ympäriltä on helppo leikata. Leikkuuyksiköitä voidaan myös siirtää, jotta renkaanjälkiin tulisi vaihtelua.

- Leikkuuyksiköt heittävät ruohon yleensä koneen vasemmalle puolelle. Hiekkaesteiden ympärillä on leikattava myötöpäivään, jotta leikkuujätettä ei joudu esteeseen.
- Leikkuuyksiköihin voidaan kiinnittää kiinnipultattavat levittimet. Levittimet toimivat hyvin silloin, kun ruohoa leikataan niin säännöllisesti, että kerralla leikataan korkeintaan 25 mm ruohoa. Jos leikataan liian pitkää ruohoa levittimien ollessa kiinnitettyinä, jälki saattaa huonontua ja kone saattaa tuntua vaativan enemmän tehoa nurmen leikkaamiseen. Levittimet sopivat hyvin myös lehtien silppuamiseen syksyllä.

Olosuhteisiin sopivan leikkuukorkeuden valinta

Leikkaa yhden leikkuun aikana korkeintaan noin 25 mm tai kolmasosa ruohon korkeudesta. Poikkeuksellisen rehevää ja tiheää ruohikkoa leikattaessa leikkuukorkeutta voidaan joutua korottamaan.

Leikkaus terävillä terillä

Terävä terä leikkaa puhtaasti repimättä tai silppuamatta ruohoa tylsän terän lailla. Repimisen ja silppuamisen seurauksena ruoho muuttuu ruskeaksi reunoilta, kasvu heikentyy ja alttius taudeille kasvaa. Varmista, että terä on hyvässä kunnossa ja että siipi on oikein.

Leikkuuyksikön kunnon tarkastus

Varmista, että leikkuukotelot ovat hyvässä kunnossa. Oikaise mahdolliset kotelon osien taipumat, jotta terän kärkien ja kotelon etäisyys on oikea.

Koneen huolto leikkuun jälkeen

Pese kone leikkuun jälkeen huolellisesti puutarhaletkun avulla mutta ilman suutinta, jottei liiallinen vedenpaine aiheuttaisi veden pääsyä laitteen sisälle tai vaurioittaisi tiivisteitä tai laakereita. Varmista, että jäähdyttimessä ja öljynjäähdyttimessä ei ole likaa tai ruohosilppua. Tarkasta puhdistuksen jälkeen, että koneessa ei ole hydraulinestevuotoja ja että hydrauliosat ja mekaaniset osat eivät ole vaurioituneet tai kuluneet. Tarkista myös leikkuuyksikön terien terävyys.

Tärkeää: Kun olet pessyt koneen, siirrä sivuleikkurimekanismia useita kertoja vasemmalta oikealle, jotta laakeripukkien ja poikkiputken välissä oleva vesi poistuu.

Käytön jälkeen

Turvallisuus käytön jälkeen

Yleinen turvallisuus

- Sammuta moottori, irrota virta-avain ja odota, että kaikki liikkuvat osat pysähtyvät, ennen kuin poistut käyttäjän paikalta. Anna koneen jäähtyä ennen sen säätöä, huoltoa, puhdistusta tai varastointia.
- Vähennä tulipalon vaaraa poistamalla ruoho ja leikkuujäte leikkuuyksiköistä, äänenvaimentimista ja moottorilasta. Puhdista öljy- ja polttoaineroiskeet.
- Jos leikkuuyksiköt ovat kuljetusasennossa, käytä mekaanista varmistuslukkoa (jos saatavilla), ennen kuin jätät koneen ilman valvontaa.
- Anna moottorin jäähtyä, ennen kuin varastoit laitteen suljettuun tilaan.
- Irrota virta-avain ja sulje polttoaineen sulkuventtiili (jos asennettuna) ennen koneen varastointia tai kuljetusta.
- Älä säilytä konetta tai polttoainesäiliötä tilassa, jossa on avotuli, kipinöitä tai varmistus liekki (esimerkiksi vedenlämmitin tai muu vastaava laite).
- Huolla ja puhdista turvavyöt tarpeen mukaan

Koneen kuljetus

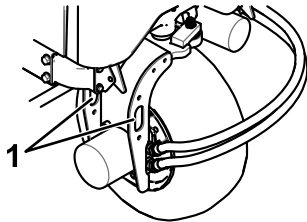
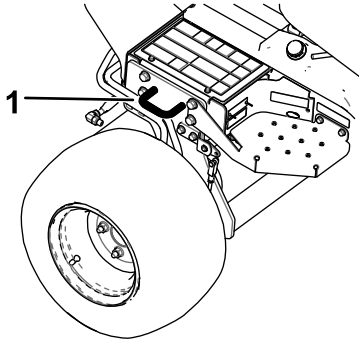
- Irrota virta-avain ja sulje polttoaineen sulkuventtiili (jos asennettuna) ennen koneen varastointia tai kuljetusta.
- Ole varovainen lastatessasi konetta perävaunuun tai kuorma-autoon.
- Käytä täysleveää ramppia lastatessasi konetta perävaunuun tai kuorma-autoon.
- Kiinnitä kone tiukasti.

Kiinnityspisteiden paikannus

Koneen etu- ja takapuolella on kiinnityskohdat (Kuva 29).

Huomaa: Kiinnitä kone neljästä kulmasta asianmukaisesti hyväksytyillä liinoilla.

- Kaksi kuljettajan tason etuosassa
- Takarengas



Kuva 29

1. Kiinnityspiste

Koneen työntäminen tai hinaaminen

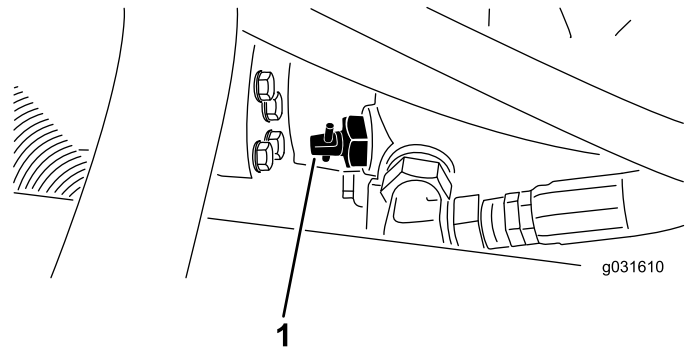
Hätätilanteessa konetta voidaan liikuttaa hyvin lyhyen matkaa avaamalla hydraulipumpussa oleva ohitusventtiili ja työntämällä tai hinaamalla konetta.

Tärkeää: Konetta ei saa työntää tai hinata nopeammin kuin 3–4,8 km/h. Suuremmalla nopeudella vaihteistoon voi tulla sisäisiä vaurioita. Jos konetta on siirrettävä pidempi matka, käytä kuljetukseen lava-autoa tai perävaunua.

Tärkeää: Ohitusventtiilin on oltava auki aina, kun konetta työnnetään tai hinataan. Sulje venttiili, kun olet työntänyt tai hinannut koneen haluamaasi paikkaan.

1. Paikanna pumpusta ohitusventtiili (Kuva 30) ja löysää sitä kiertämällä 90 astetta (neljänneskiertos).

g192121



g192122

g031610

g031610

Kuva 30

1. Ohitusventtiili

2. Työnnä tai hinaa kone.
3. Kun kone on työnnetty tai hinattu, sulje ohitusventtiili kiertämällä sitä 90 astetta (neljänneskiertos).

Tärkeää: Varmista, että ohitusventtiili on suljettu ennen moottorin käynnistämistä. Jos moottoria käytetään ohitusventtiilin ollessa auki, vaihteisto ylikuumenee.

Kunnossapito

Huomaa: Koneen vasen ja oikea puoli määritellään normaalista käyttöasennosta käsin.

Huomaa: KytKentä- ja hydraulikaavion voi tarvittaessa ladata maksuttomasti osoitteesta www.Toro.com etsimällä oman laitteen kotisivulla olevasta opaslinkistä.

Kunnossapitotaulukko

Huoltoväli	Huoltotoimenpide
Ensimmäisen käyttötunnin jälkeen	<ul style="list-style-type: none">• Kiristä pyöränmutterit momenttiin 61–88 N·m.• Kiristä vasemman ja oikean etuakselin navan mutterit momenttiin 339–373 N·m.• Kiristä taka-akselin navan mutterit momenttiin 339–373 N·m.
10 ensimmäisen käyttötunnin jälkeen	<ul style="list-style-type: none">• Kiristä pyöränmutterit momenttiin 61–88 N·m.• Kiristä vasemman ja oikean etuakselin navan mutterit momenttiin 339–373 N·m.• Kiristä taka-akselin navan mutterit momenttiin 339–373 N·m.• Tarkista kaikkien hihnojen kunto ja kireys.
50 ensimmäisen käyttötunnin jälkeen	<ul style="list-style-type: none">• Vaihda moottoriöljy ja moottoriöljyn suodatin.
Aina ennen käyttöä tai päivittäin	<ul style="list-style-type: none">• Tarkista turvajärjestelmän toiminta.• Tarkista moottoriöljyn määrä.• Tyhjennä vedenerotin.• Rengaspaineen tarkistus• Tarkista moottorin jäähdytysnesteen määrä.• Puhdista lika jäähdyttimen ja öljynjäähdyttimen päältä päivittäin (puhdista ne useammin likaisissa olosuhteissa).• Tarkista hydraulinesteen määrä.• Tarkista, että hydrauliletkuissa ja putkissa ei ole vuotoja, kulumia, säävahinkoja tai kemiallisia vaurioita ja että letkut eivät ole kiertyneet tai kiinnitykset tai liitännät löystyneet.• Terän pysäytysajan tarkastus.• Puhdista kone.• Puhdista ja huolla turvavyö.
25 käyttötunnin välein	<ul style="list-style-type: none">• Tarkista akkunesteen määrä. (Jos kone on varastossa, tarkista se 30 päivän välein.)
50 käyttötunnin välein	<ul style="list-style-type: none">• Voitele kaikki laakerit ja holkkit.• Irrota ilmanpuhdistimen suojuus ja puhdista se roskista. Älä irrota suodatinta.
100 käyttötunnin välein	<ul style="list-style-type: none">• Tarkista kaikkien hihnojen kunto ja kireys.
200 käyttötunnin välein	<ul style="list-style-type: none">• Huolla ilmanpuhdistimen suodatin. (Useammin erittäin pölyisissä tai likaisissa olosuhteissa).• Vaihda moottoriöljy ja moottoriöljyn suodatin.• Kiristä pyöränmutterit momenttiin 61–88 N·m.• Tarkista seisontajarrun säätö.
250 käyttötunnin välein	<ul style="list-style-type: none">• Kiristä vasemman ja oikean etuakselin navan mutterit momenttiin 339–373 N·m.• Kiristä taka-akselin navan mutterit momenttiin 339–373 N·m.
400 käyttötunnin välein	<ul style="list-style-type: none">• Vaihda polttoainesuodatin.
500 käyttötunnin välein	<ul style="list-style-type: none">• Rasvaa taka-akselin laakerit.
800 käyttötunnin välein	<ul style="list-style-type: none">• Tyhjennä ja puhdista polttoainesäiliö.• Jos et käytä suositeltua hydraulinestettä tai olet jossain vaiheessa lisännyt säiliöön vaihtoehtoista nestettä, vaihda hydraulineste.• Jos et käytä suositeltua hydraulinestettä tai olet jossain vaiheessa lisännyt säiliöön vaihtoehtoista nestettä, vaihda hydraulisuodatin (aiemmin, jos huoltovälin ilmaisin on punaisella alueella).
1000 käyttötunnin välein	<ul style="list-style-type: none">• Jos käytät suositeltua hydraulinestettä, vaihda hydraulisuodatin (aiemmin, jos huoltovälin ilmaisin on punaisella alueella).

Huoltoväli	Huoltotoimenpide
2000 käyttötunnin välein	<ul style="list-style-type: none"> • Jos käytät suositeltua hydraulineestettä, vaihda hydraulineeste.
Ennen varastointia	<ul style="list-style-type: none"> • Tyhjennä ja puhdista polttoainesäiliö. • Tarkista rengaspaineet. • Tarkista kaikki kiinnikkeet. • Rasvaa tai öljyä kaikki rasvanipat ja nivelet. • Maalaa kuluneet pinnat.
Kahden vuoden välein	<ul style="list-style-type: none"> • Tyhjennä ja huuhtelee hydraulisäiliö. • Vaihda liikkuvat letkut.

Tärkeää: Lisää huoltotoimenpiteitä on moottorin käyttöoppaassa.

Päivittäisen huollon tarkastuslista

Ota tästä sivusta kopioita.

Tarkistettavat kohdat	Viikolle:						
	Maanantai	Tiistai	Keski- viikko	Torstai	Perjantai	Lauantai	Sunnuntai
Tarkista turvajärjestelmän toiminta.							
Tarkista jarrujen toiminta.							
Tarkista moottoriöljyn määrä.							
Tarkista jäähdytysjärjestelmän nesteen määrä.							
Tyhjennä veden/polttoaineen erotin.							
Tarkista ilmansuodatin, pölykansi ja paineventtiili.							
Kuuntele, kuuluuko moottorista epätavallisia ääniä. ¹							
Tarkista, ettei jäähdyttimessä ja säleikössä ole roskia							
Kuuntele, kuuluuko käytettäessä epätavallisia ääniä.							
Tarkista hydraulijärjestelmän öljyn määrä.							
Tarkista, ettei hydraulilietkuissa ole vaurioita.							
Tarkista nestevuodot.							
Tarkista polttoaineen määrä.							
Tarkista rengaspaine.							
Tarkista mittareiden toiminta.							
Tarkista leikkuukorkeussäätö.							
Voitele kaikki rasvanipat. ²							
Korjaa maalipinnan vauriot.							
Pese kone.							
Puhdista ja huolla turvavyö.							
¹ Tarkasta hehkutulppa ja ruiskutuspuuttimet, jos käynnistys on hidas, savua on liikaa tai käyntiääni on karkea. ² Välittömästi jokaisen pesun jälkeen luettelon mukaisesta huoltovälistä huolimatta.							

Tärkeää: Lisää huoltotoimenpiteitä on moottorin käyttöohjeessa.

Todetut viat

Tarkastuksen suoritti:		
Vika	Päivämäärä	Huomio

Huoltoa edeltävät toimenpiteet

Turvallisuus huollon aikana

- Suorita seuraavat toimenpiteet ennen käyttäjän paikalta poistumista:
 - Pysäköi kone tasaiselle alustalle.
 - Vapauta voimanulosotto ja laske lisälaitteet alas.
 - Kytke seisontajarru.
 - Sammuta moottori ja irrota virta-avain.
 - Odota, että kaikki liikkuvat osat ovat pysähtyneet.
- Jos jätät avaimen virtalukkoon, joku voi vahingossa käynnistää moottorin ja vahingoittaa vakavasti lähellä olijoita. Irrota avain virtalukosta ennen huoltoa.
- Anna koneen osien jäähtyä ennen huollon suorittamista.
- Jos leikkuuyksiköt ovat kuljetusasennossa, käytä mekaanista varmistuslukkoa (jos varusteena), ennen kuin jätät koneen ilman valvontaa.
- Jos mahdollista, älä huolla konetta moottorin ollessa käynnissä. Pysy etäällä liikkuvista osista.
- Tue kone pukeilla, kun työskentelet koneen alla.
- Vapauta paine varovasti osista, joihin on varastoitunut energiaa.
- Pidä kaikki koneen osat hyvässä kunnossa ja kaikkien laitteiden kiinnitykset ja erityisesti terien kiinnikkeet tiukalla.
- Vaihda kaikki kuluneet tai vaurioituneet tarrat.
- Käytä vain Toro-alkuperäisvaraosia, jotta kone toimii turvallisesti ja parhaalla mahdollisella tavalla. Muiden valmistajien varaosat voivat osoittautua vaarallisiksi, ja niiden käyttö voi johtaa tuotteen takuun raukeamiseen.

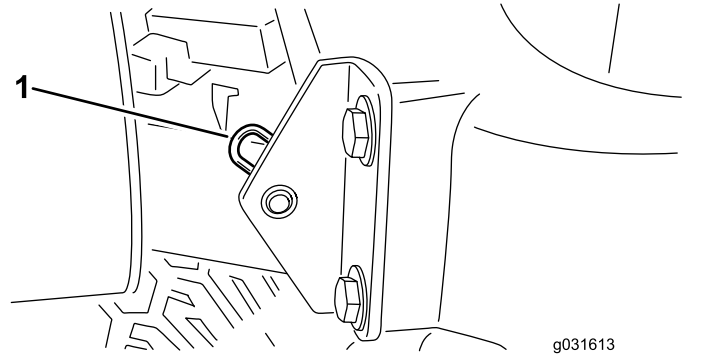
Koneen valmistelu huoltoa varten

1. Tarkista, että voimanulosotto on pois käytöstä.
2. Pysäköi kone tasaiselle alustalle.
3. Kytke seisontajarru.
4. Laske leikkuuyksiköt tarvittaessa.
5. Sammuta moottori ja odota, kunnes kaikki liikkuvat osat ovat pysähtyneet.

6. Käännä virta-avain PYSÄYTYS-asentoon ja irrota avain.
7. Anna koneen osien jäähtyä ennen huollon suorittamista.

Konepellin irrotus

1. Irrota salpa ja nosta konepelti.
2. Irrota sokka, joka kiinnittää konepellin saranatapin asennuskannattimiin ([Kuva 31](#)).



Kuva 31

1. Sokka

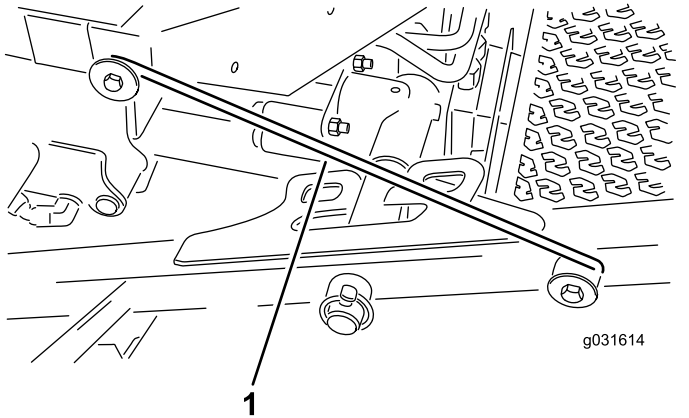
3. Liu'uta konepeltiä oikealle, nosta toista päätä ja vedä konepelti kannattimistaan.

Huomaa: Asenna konepelti takaisin päinvastaisessa järjestyksessä.

Leikkuuyksikön suojalukon käyttö

Leikkuuyksiköitä huollettaessa on käytettävä suojalukkoa vahinkojen välttämiseksi.

1. Keskitä leikkuuyksikön sivuleikkuri ja ajoyksikkö.
2. Nosta leikkuuyksikkö kuljetusasentoon.
3. Kytke seisontajarru ja sammuta kone.
4. Vapauta lukitsintanko etukannattimen kiinnikkeestä (Kuva 32).



Kuva 32

1. Suojalukon koukku

5. Nosta etuleikkuuyksiköiden ulko-osaa ja aseta salpa kuljettajan tason etuosaan kiinnitettyyn tappiin (Kuva 32).
6. Istu käyttäjän istuimelle ja käynnistä moottori.
7. Laske leikkuuyksiköt leikkuuasentoon.
8. Sammuta moottori ja irrota virta-avain.
9. Vapauta leikkuuyksiköt päinvastaisessa järjestyksessä.

Voitelu

Laakerien ja holkkien rasvaus

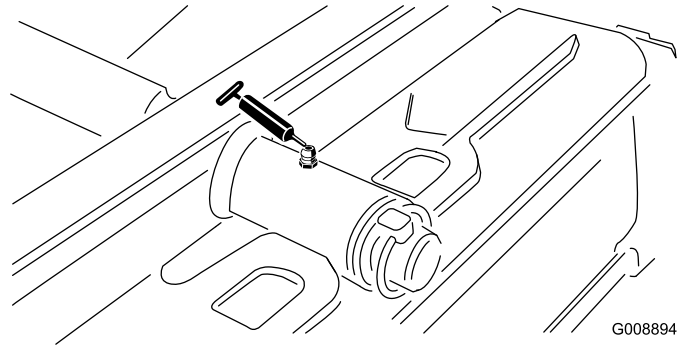
Huoltoväli: 50 käyttötunnin välein—Voitele kaikki laakerit ja holkit.

500 käyttötunnin välein/Vuosittain (kumpi saavutetaan ensin)

Koneessa on rasvanippoja, jotka on voideltava säännöllisesti litiumpohjaisella yleirasvalla nro 2. Voitele lisäksi kone välittömästi jokaisen pesun jälkeen.

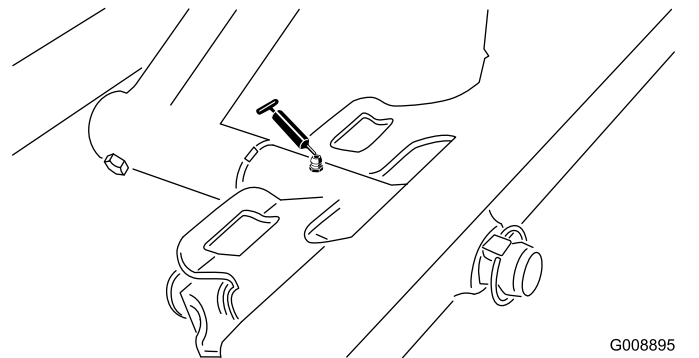
Rasvanippojen sijainnit ja määrät ovat seuraavat:

- Takaleikkuuyksikön kääntölaakeri (Kuva 33)



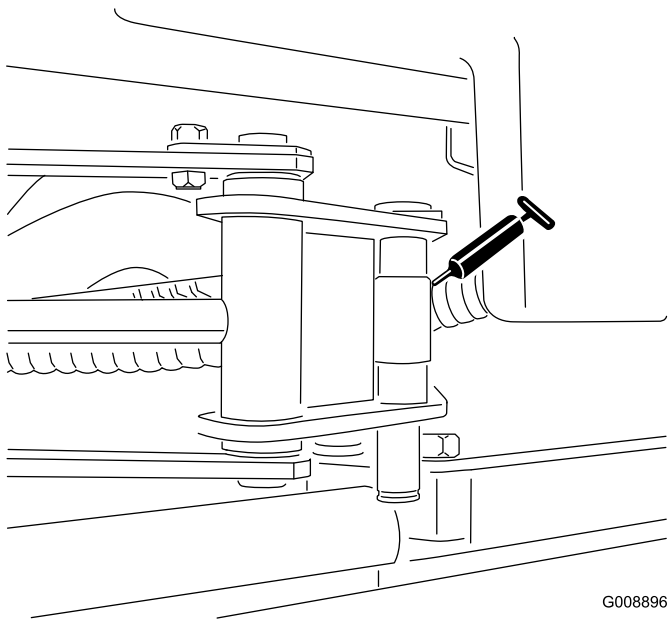
Kuva 33

- Etuleikkuuyksikön kääntölaakeri (Kuva 34)



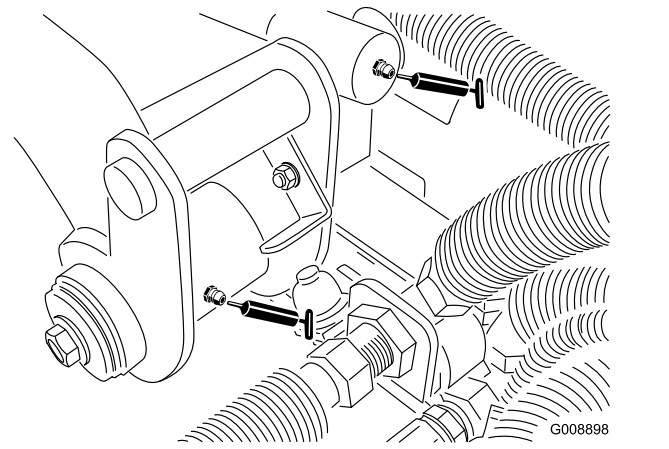
Kuva 34

- Sivuleikkurin sylinterin päät, 2 (Kuva 35)



Kuva 35

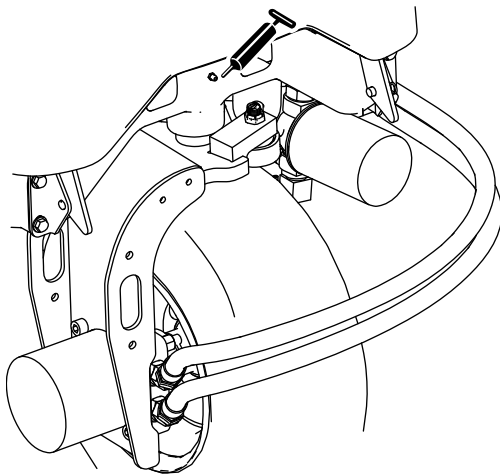
G008896
g008896



Kuva 37

G008898
g008898

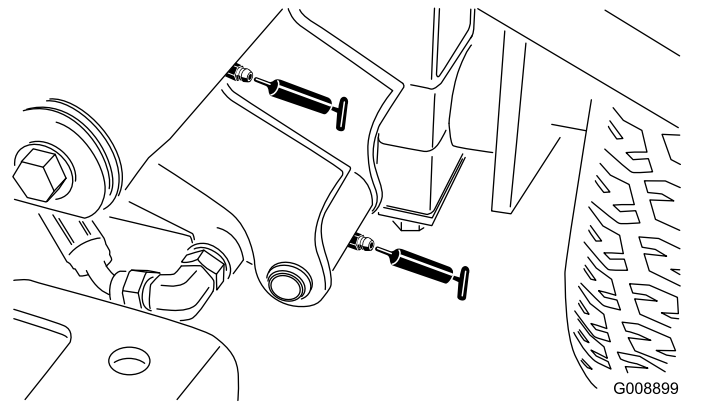
- Ohjauslaakeri (Kuva 36)



Kuva 36

g195307

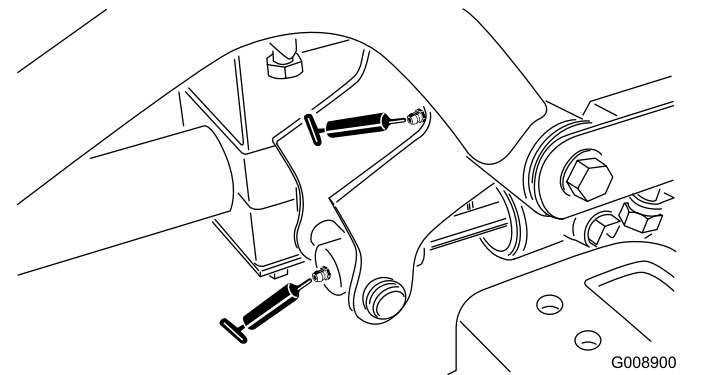
- Vasemman etunostovarren tapit (2) ja nostosylinteri (Kuva 38)



Kuva 38

G008899
g008899

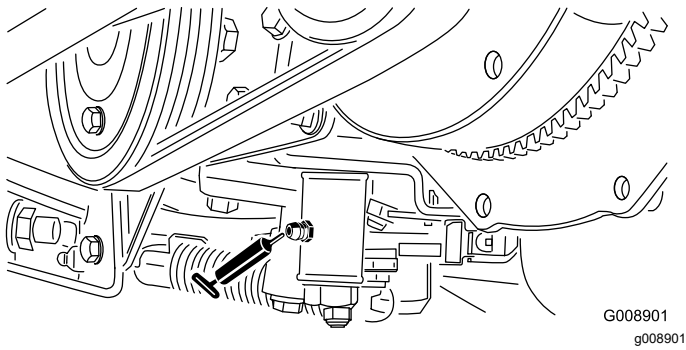
- Takanostovarren tapit (2) ja nostosylinteri (Kuva 37)



Kuva 39

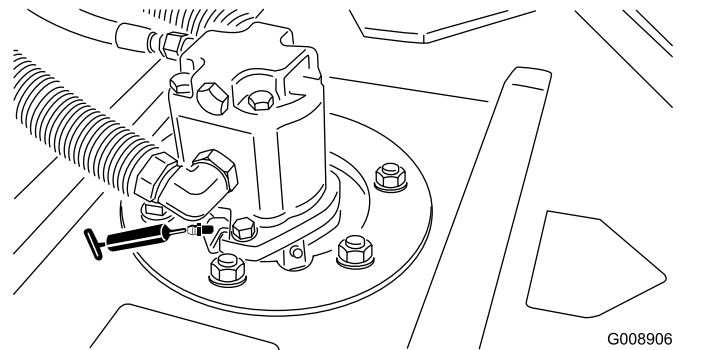
G008900
g008900

- Vapaa-asennon mekanismi (Kuva 40)



Kuva 40

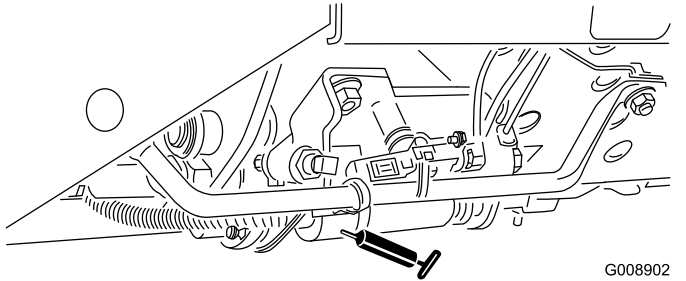
G008901
g008901



Kuva 43

G008906
g008906

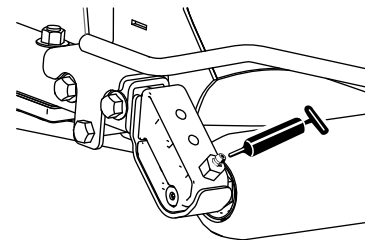
- Leikkuu-/kuljetusliukuvipu (Kuva 41)



Kuva 41

G008902
g008902

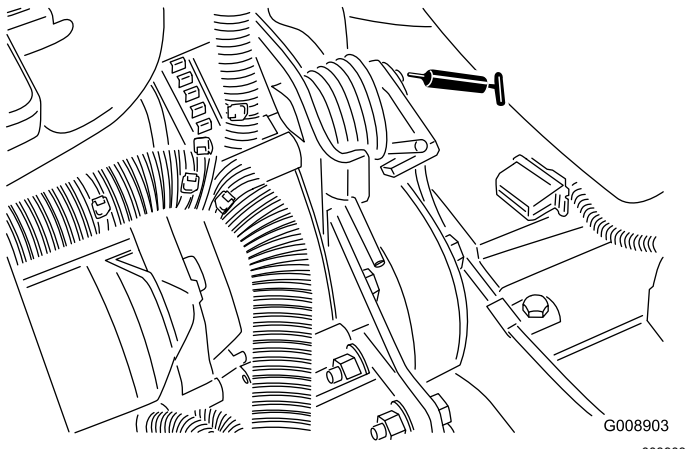
- Takarullan laakerit (2/leikkuuyksikkö) (Kuva 44)



Kuva 44

g195309

- Hihnan kireyden kääntölaakeri (Kuva 42)



Kuva 42

G008903
g008903

Huomaa: Varmista, että kunkin rullan kannattimen voitelu-ura kohdistuu rulla-akselin kummassakin päässä olevaan voiteluaukkoon. Uran ja aukon kohdistamista helpottaa rullan akselin toisessa päässä oleva kohdistusmerkki.

Tärkeää: Älä rasvaa sivuleikkurin poikkiputkea. Laakeripukit ovat kestavoideltuja.

- Leikkuuyksikön kara-akselin laakerit (2/leikkuuyksikkö) (Kuva 43)

Huomaa: Kumpaa tahansa nippaa voidaan käyttää sen mukaan, kumpaan on helpompi ulottua. Pumppaa rasvaa nippaan, kunnes sitä alkaa tulla hiukan karakotelon pohjasta (leikkuuyksikön alla).

Moottorin huolto

Moottorin turvallinen käyttö

- Sammuta moottori ja irrota virta-avain ennen öljyn tarkistusta tai lisäystä kampikammioon.
- Älä muuta kierrosnopeussäätimen nopeutta tai käytä moottoria ylikierroksilla.

Ilmanpuhdistimen huolto

Tarkista, ettei ilmanpuhdistimen rungossa ole vaurioita, jotka voivat aiheuttaa ilmavuodon. Vaihda ilmanpuhdistimen runko, jos se on vaurioitunut. Tarkista, että ilmanottojärjestelmässä ei ole vuotoja, vaurioita tai löysiä letkunkiristimiä. Tarkista myös, että ilmanpuhdistimen ja turboahtimen kumisen ilmanottoletkun liitännät on tehty asianmukaisesti.

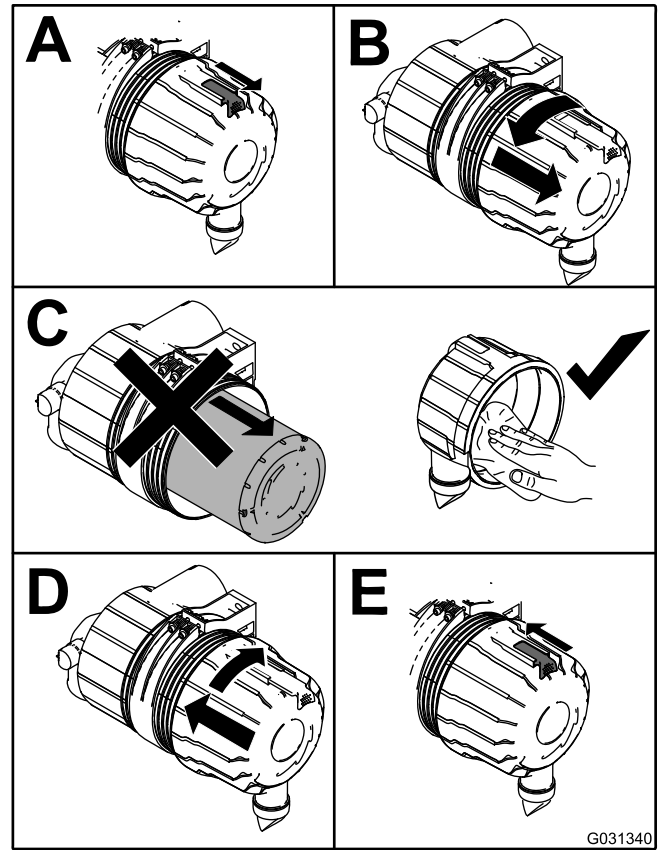
Varmista, että suojuus on asetettu oikein ja että se on tiiviisti ilmanpuhdistimen rungon ympärillä.

Ilmanpuhdistimen suojuksen huolto

Huoltoväli: 50 käyttötunnin välein—Irrota ilmanpuhdistimen suojuus ja puhdista se roskista. Älä irrota suodatinta.

Tarkista, ettei ilmanpuhdistimen rungossa ole vaurioita, jotka voivat aiheuttaa ilmavuodon. Vaihda vaurioitunut ilmanpuhdistimen runko.

Puhdista ilmanpuhdistimen suojuus ([Kuva 45](#)).



Kuva 45

G031340

g031340

Ilmanpuhdistimen suodattimen huolto

Huoltoväli: 200 käyttötunnin välein (Useammin erittäin pölyisissä tai likaisissa olosuhteissa).

1. Ennen kuin irrotat suodattimen, poista pääsuodattimen ja kotelon väliin kertynyt lika matalapaineisella (2,76 bar, puhdas ja kuiva) ilmalla.

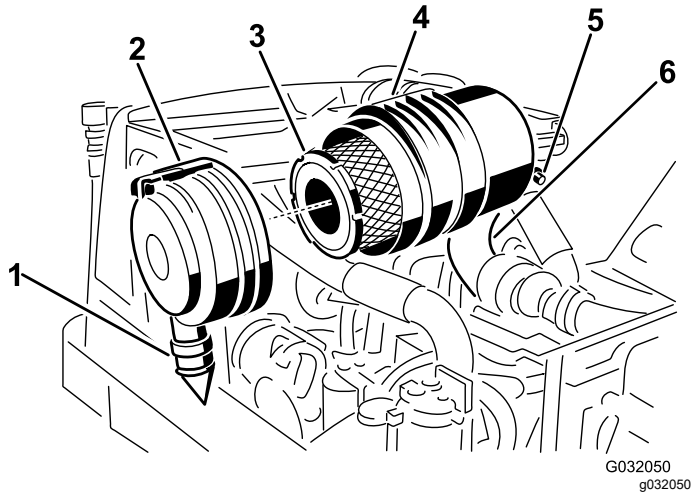
Tärkeää: Älä käytä korkeapaineista ilmaa, sillä se voi työntää lian suodattimen läpi ilmanottokanavaan ja aiheuttaa vaurioita. Puhdistaminen estää lian joutumisen ilmanottoon pääsuodattimen irrottamisen yhteydessä.

2. Irrota pääsuodatint ([Kuva 46](#)).

Tärkeää: Älä puhdista käytettyä elementtiä, sillä elementin materiaali saattaa vaurioitua. Tarkasta, että uudessa suodattimessa ei ole kuljetusvaurioita, tarkastamalla suodattimen tiivistetty pää ja runko. Älä käytä viallista elementtiä.

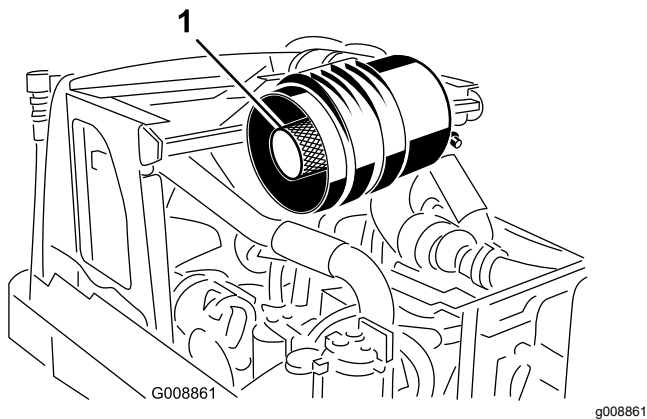
Tärkeää: Älä yritä puhdistaa varosuodatinta. Vaihda varosuodatin joka kolmannella pääsuodattimen huoltokerralla (Kuva 47).

seitsemän välille päästä katsottuna. Kiinnitä lukitsin (Kuva 46).



Kuva 46

- | | |
|---------------------------------|--|
| 1. Kuminen poistiventtiili | 4. Ilmanpuhdistimen runko |
| 2. Ilmanpuhdistimen lukitsin | 5. Ilmanpuhdistimen rajoituksen lähetyksikkö |
| 3. Ilmanpuhdistimen pääsuodatin | 6. Kuminen ilmanottoletku |



Kuva 47

1. Varosuodatin

3. Vaihda pääsuodatin (Kuva 46).
4. Työnnä uusi suodatin paikoilleen puristamalla samalla elementin ulkokehää, jotta se asettuu koteloon.

Huomaa: Älä paina suodattimen joustavaa keskikohtaa.

5. Puhdista irrotettavassa suojuksessa oleva lianpoistoaukko.
6. Irrota kuminen poistiventtiili suojuksesta, puhdista ontelo ja asenna poistiventtiili takaisin.
7. Asenna suojus siten, että kuminen poistiventtiili osoittaa alaspäin, eli noin kello viiden ja kello

Moottoriöljyn huolto

Moottoriöljyn määrän tarkistus

Huoltoväli: Aina ennen käyttöä tai päivittäin

Moottori toimitetaan kampikammio öljyllä täytettynä. Öljymäärä on kuitenkin tarkistettava ennen moottorin ensimmäistä käynnistystä ja sen jälkeen.

Kampikammion ja suodattimen yhteistilavuus on noin 2,8 l.

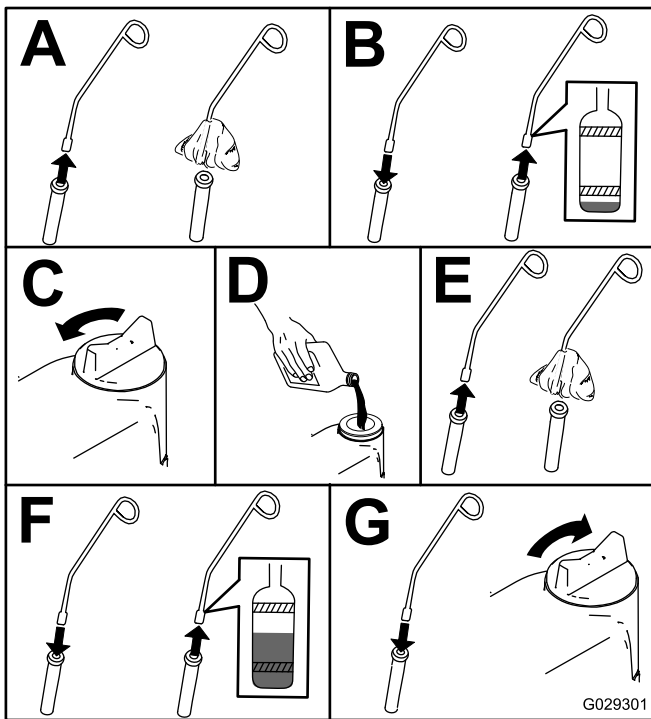
Käytä Toro Premium -moottoriöljyä tai muuta vähintään seuraavien määritysten mukaista korkealaatuista, vähätuhkaista moottoriöljyä:

- **Vaadittu API-luokitus:** CH-4, CI-4 tai korkeampi.
- **Suositus:** SAE 15W-40, yli -17 °C.
- **Vaihtoehto:** SAE 10W-30 tai 5W-30 (kaikki lämpötilat).

Huomaa: Toro Premium -moottoriöljyä on saatavana jälleenmyyjältä (viskositeetti 15W-40 tai 10W-30). Katso lisäsuosituksia myös moottorin käyttöoppaasta, joka toimitetaan koneen mukana.

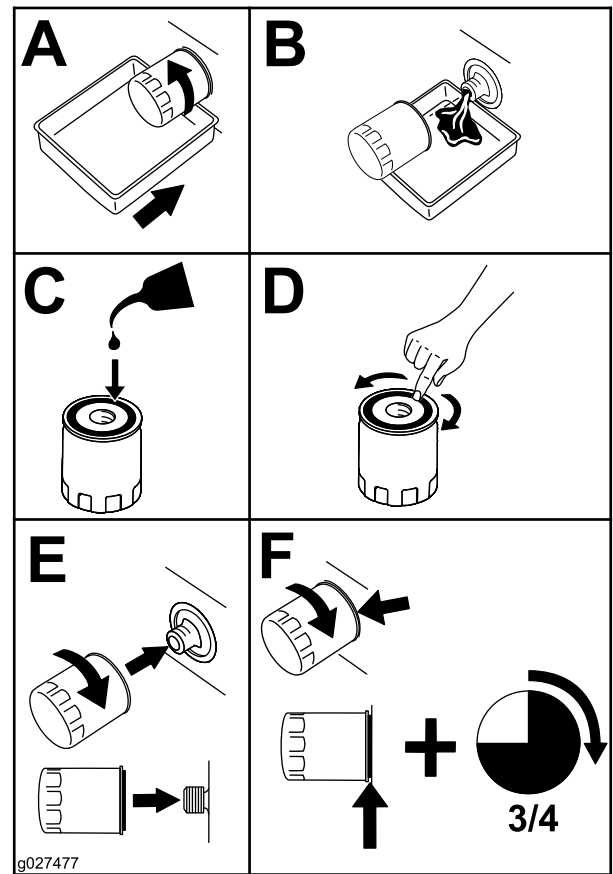
Huomaa: Paras aika tarkistaa moottoriöljy on moottorin ollessa viileä ennen päivän ensimmäistä käynnistystä. Jos moottori on jo ollut käynnissä, anna öljyn valua takaisin öljypohjaan ainakin 10 minuutin ajan ennen tarkistusta. Jos öljyn taso on mittatikun ADD-merkinnän kohdalla tai sen alapuolella, lisää öljyä mittatikun FULL-merkintään saakka. Älä täytä liikaa. Jos öljyn pinta on mittatikun FULL- ja ADD-merkintöjen välissä, öljyä ei tarvitse lisätä.

Tarkista moottoriöljyn määrä kuvan mukaisesti (Kuva 48).



Kuva 48

g029301



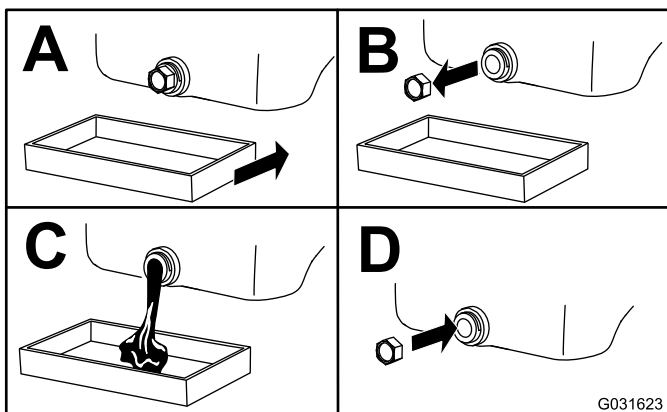
Kuva 50

g027477

Moottoriöljyn ja öljynsuodattimen vaihto

Huoltoväli: 50 ensimmäisen käyttötunnin jälkeen
200 käyttötunnin välein

1. Käynnistä moottori ja anna sen käydä viiden minuutin ajan, jotta öljy lämpenee.
2. Pysäköi kone tasaiselle alustalle, sammuta moottori, irrota virta-avain ja odota, että kaikki liikkuvat osat ovat pysähtyneet, ennen kuin poistut käyttäjän paikalta.
3. Vaihda moottoriöljy kuvan mukaisesti (Kuva 49).



Kuva 49

g031623

4. Vaihda moottorin öljynsuodatin kuvan mukaisesti (Kuva 50).

Polttoainejärjestelmän huolto

Polttoainesäiliön tyhjennys

Huoltoväli: 800 käyttötunnin välein—Tyhjennä ja puhdista polttoainesäiliö.

Ennen varastointia—Tyhjennä ja puhdista polttoainesäiliö.

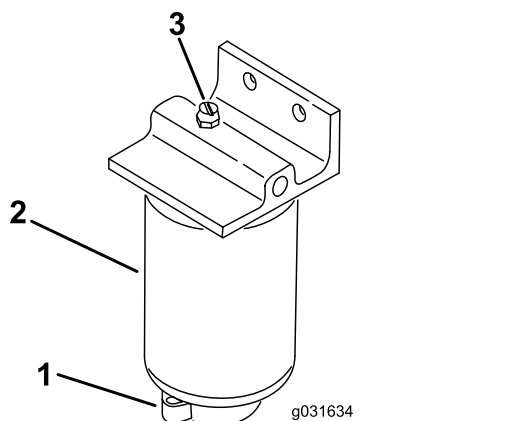
Tyhjennä ja puhdista polttoainesäiliö aikataulun mukaisten huoltovälien ulkopuolella, jos polttoainejärjestelmä likaantuu tai jos kone on tarkoitus varastoida pitkäksi aikaa. Huuhtele säiliö puhtaalla polttoaineella.

Vedenerottimen huolto

Huoltoväli: Aina ennen käyttöä tai päivittäin
400 käyttötunnin välein

Vedenerottimen tyhjennys

1. Aseta tyhjennysastia polttoainesuodattimen alle.
2. Löysää suodattimen pohjassa olevaa tyhjennysventtiiliä (Kuva 51).



Kuva 51

1. Ilmanpoistotulppa
2. Vedenerottimen suodatin
3. Tyhjennysventtiili

3. Kiristä venttiili tyhjennyksen jälkeen.

Polttoainesuodattimen vaihto

1. Puhdista suodattimen kiinnityskohdan ympäristö (Kuva 51).
2. Irrota suodatin ja puhdista suodattimen asennuspinta.
3. Voitele suodattimen tiiviste puhtaalla öljyllä.
4. Asenna suodatin käsin, kunnes tiiviste koskettaa asennuspintaa. Kierrä sitten vielä puoli kierrosta.

Polttoainejärjestelmän ilmaus

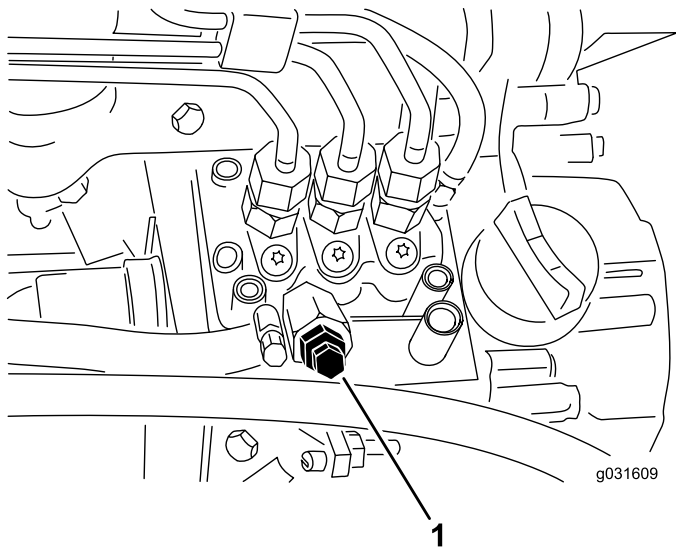
1. Tee ennen huoltoa tehtävät toimenpiteet. Katso kohta [Koneen valmistelu huoltoa varten \(sivu 39\)](#).
2. Varmista, että polttoainesäiliö on ainakin puolillaan.
3. Irrota salpa ja nosta konepelti.

⚠ HENGENVAARA

Tietyissä olosuhteissa dieselpolttoaine ja polttoainehöyryt ovat erittäin tulenarkoja ja räjähdysherkkiä. Polttoaineen aiheuttamasta tulipalosta tai räjähdyksestä voi olla seurauksena palovammoja ja omaisuusvahinkoja.

Älä tupakoi polttoainetta käsitellessäsi ja pysy kaukana avotulesta tai paikoista, joissa kipinä voi sytyttää polttoainehöyryt.

4. Avaa ruiskutuspumussa oleva ilmausruuvi (Kuva 52).



Kuva 52

1. Ruiskutuspumussa oleva ilmausruuvi

5. Käännä avain virtalukossa KÄYNNISSÄ-asentoon.

Huomaa: Sähkötoiminen polttoainepumppu käynnistyy, jolloin se työntää ilmaa ulos ilmausruuvin ympäriltä. Anna virta-avaimen olla KÄYNNISSÄ-asennossa, kunnes ruuvin ympäriltä tulee yhtenäinen polttoainevirta.

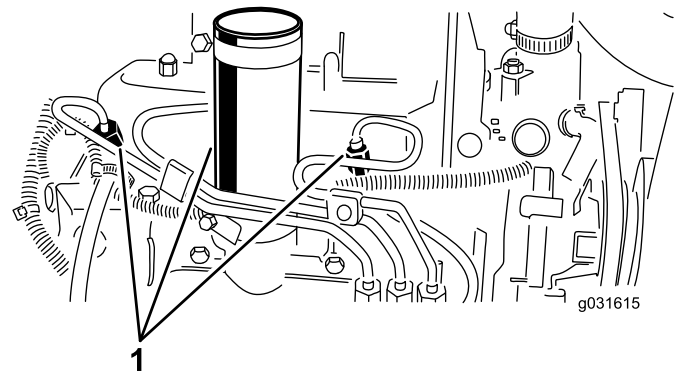
6. Kiristä ruuvi ja käännä avain PYSÄYTYS-asentoon.

Huomaa: Moottorin pitäisi käynnistyä tämän toimenpiteen jälkeen. Jos moottori ei käynnisty, ilmaa on voinut jäädä ruiskutuspumppun ja ruiskuttimien väliin. Katso kohta [Ruiskuttimien ilmaus \(sivu 47\)](#).

Ruiskuttimien ilmaus

Huomaa: Suorita tämä toimenpide vain, jos ilma on tyhjennetty polttoainejärjestelmästä normaalin esitäyttömenetelmän avulla, eikä moottori käynnisty. Katso kohta [Polttoainejärjestelmän ilmaus \(sivu 46\)](#).

1. Löysää ruiskutussuuttimen nro 1 ja pidikejärjestelmän putkiliitäntää ([Kuva 53](#)).



Kuva 53

1. Polttoaineruiskuttimet
 2. Siirrä kaasuvipu NOPEA-asentoon.
 3. Käännä virta-avain KÄYNNISTYS-asentoon ja tarkista, että polttoainetta virtaa liittimen ympäriltä.
- Huomaa:** Käännä virta-avain PYSÄYTYS-asentoon, kun virta on tasainen.
4. Kiristä putkiliitin huolellisesti.
 5. Toista edellä mainitut toimenpiteet kaikille muille suuttimille.

Sähköjärjestelmän huolto

Sähköjärjestelmän turvallinen käyttö

- Irrota akun kytkennät ennen kuin korjaat konetta. Irrota ensin miinusnavan akkukenkä ja vasta sitten plusnavan akkukenkä. Kytke ensin plusnavan akkukenkä ja vasta sitten miinusnavan akkukenkä.
- Lataa akku avoimessa tilassa, jossa on hyvä ilmanvaihto, kaukana kipinöistä ja avotulesta. Irrota laturin virtajohto ennen kuin kytket laturin akkuun tai irrotat sen akusta. Käytä suojavaatetusta ja eristettyjä työkaluja.

Akun huolto

Huoltoväli: 25 käyttötunnin välein—Tarkista akkunesteen määrä. (Jos kone on varastossa, tarkista se 30 päivän välein.)

Pidä akkunesteen määrä oikeana ja akun yläosa puhtaana. Jos kone varastoidaan kuumaan paikkaan, akku tyhjenee nopeammin kuin viileässä.

Pidä akkunesteen pinta kennojen tasolla tislattulla vedellä tai vedellä, josta on poistettu suolat. Älä täytä kennoja joka kennon sisällä olevan rengasliittimen yli. Asenna täyttöaukkojen korkit niin, että tuuletusaukot osoittavat taakse (polttoainesäiliötä kohti).

⚠ HENGENVAARA

Akkuneste sisältää rikkihappoa, joka on tappavaa nieltynä ja aiheuttaa vakavia kemiallisia palovammoja.

- **Akkunestettä ei saa juoda eikä päästää kosketuksiin ihon, silmien tai vaatteiden kanssa. Käytä suojalaseja ja kumikäsineitä.**
- **Akku on täytettävä paikassa, jossa on aina saatavilla puhdasta vettä ihon huuhtelua varten.**

Pidä akun yläosa puhtaana pesemällä se ajoittain ammoniakkiin tai ruokasoodaliuokseen kastetulla harjalla. Huuhtele yläosan pinta vedellä puhdistuksen jälkeen. Älä irrota akun täyttöaukkojen korkkeja puhdistuksen ajaksi.

Akun kaapeleiden on oltava tiukasti kiinni akkukengissä, jotta sähkökytkentä toimii hyvin.

⚠ VAARA

Akun kaapeleiden virheellinen asennus voi vahingoittaa ajoneuvoa ja kaapeleita aiheuttaen kipinöitä. Kipinät voivat saada akun kaasut räjähtämään ja aiheuttaa siten henkilövahingon.

- **Irrota aina akun miinuskaapeli (musta) ennen pluskaapelin (punainen) irrottamista.**
- **Kytke aina akun pluskaapeli (punainen) ennen miinuskaapelin (musta) kytkemistä.**

Jos akkukengät ovat syöpyneet, irrota kaapelit (miinuskaapeli [-] ensin) ja raaputa liittimiä ja akkukenkiä erikseen. Kytke kaapelit (pluskaapeli [+] ensin) ja levitä akkukenkien päälle vaseliinia.

Sulakkeiden huolto

Koneen sähköjärjestelmän sulakkeet sijaitsevat kojetaulun kannen alla.

Jos kone pysähtyy tai sähköjärjestelmässä on muita vikoja, tarkasta sulakkeet. Irrota sulakkeet yksi kerrallaan ja tarkista, ovatko ne palaneet.

Tärkeää: Jos sulakkeita on vaihdettava, uuden sulakkeen tyyppin ja ampeeriluvun on oltava sama kuin vanhan sulakkeen. Muutoin sähköjärjestelmä voi vahingoittua. Kunkin sulakkeen kuvaus ja ampeeriluku on merkitty sulakkeiden vieressä olevaan tarraan.

Huomaa: Jos sulake palaa usein, sähköjärjestelmässä on todennäköisesti oikosulku, ja valtuutetun huoltoliikkeen on huollettava sähköjärjestelmä.

Vetojärjestelmän huolto

Rengaspaineen tarkistus

Huoltoväli: Aina ennen käyttöä tai päivittäin

⚠ HENGENVAARA

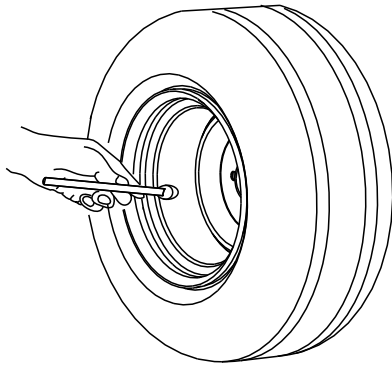
Alhainen rengaspaine vähentää koneen vakautta rinteessä. Sen seurauksena kone voi kaatua, mikä voi johtaa tapaturmaan tai kuolemaan.

Älä käytä liian alhaisia rengaspaineita.

Renkaiden oikea ilmanpaine on 0,97–1,24 bar kuvan mukaisesti (Kuva 54).

Tärkeää: Pidä rengaspaineet oikeissa lukemissa, jotta leikkuujäljen laatu pysyy hyvänä ja kone toimii oikein.

Tarkista kaikkien renkaiden rengaspaineet ennen koneen käyttöä.



G001055

Kuva 54

g001055

Pyöränmuttereiden kireyden tarkistus

Huoltoväli: Ensimmäisen käyttötunnin jälkeen

10 ensimmäisen käyttötunnin jälkeen

200 käyttötunnin välein

Kiristä pyöränmutterit momenttiin 61–88 N·m.

⚠ VAARA

Pyöränmuttereiden väärä kireys saattaa johtaa henkilövahinkoihin.

Kiristä pyöränmutterit asianmukaiseen momenttiin.

Akselin navan mutterien kiristäminen

Huoltoväli: Ensimmäisen käyttötunnin jälkeen—Kiristä vasemman ja oikean etuakselin navan mutterit momenttiin 339–373 N·m.

10 ensimmäisen käyttötunnin jälkeen—Kiristä vasemman ja oikean etuakselin navan mutterit momenttiin 339–373 N·m.

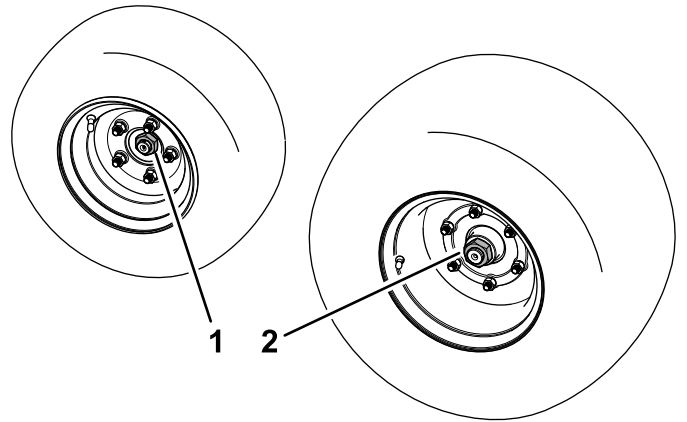
250 käyttötunnin välein—Kiristä vasemman ja oikean etuakselin navan mutterit momenttiin 339–373 N·m.

Ensimmäisen käyttötunnin jälkeen—Kiristä taka-akselin navan mutterit momenttiin 339–373 N·m.

10 ensimmäisen käyttötunnin jälkeen—Kiristä taka-akselin navan mutterit momenttiin 339–373 N·m.

250 käyttötunnin välein—Kiristä taka-akselin navan mutterit momenttiin 339–373 N·m.

1. Kiristä vasemman ja oikean etuakselin navan mutterit momenttiin 339–373 N·m.
2. Kiristä taka-akselin navan mutterit momenttiin 339–373 N·m.



Kuva 55

g486076

1. Taka-akselin navan mutteri [339–373 N·m]
2. Etuakselin navan mutteri [339–373 N·m]

Vetopyörän säätö vapaalle

Jos kone liikkuu, kun ajopoljin on VAPAA-asennossa, vetonokka kaipaa säätöä.

1. Pysäköi kone tasaiselle alustalle, laske leikkuuyksiköt, kytke seisontajarru, sammuta moottori ja irrota avain virtalukosta.

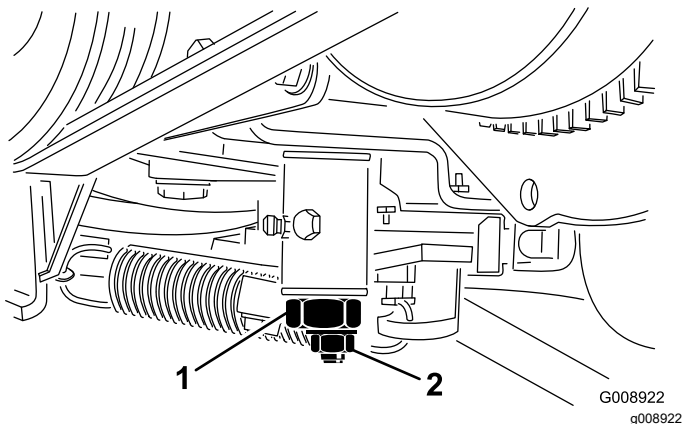
2. Kiilaa tai tue toisen puolen etu- ja takapyörät paikoilleen.
3. Nosta vastakkaisen puolen etu- ja takapyörä irti alustasta ja aseta tuet rungon alle.

⚠ VAARA

Jos konetta ei tueta asianmukaisesti, se saattaa kaatua ja vahingoittaa alla työskentelevää henkilöä.

Toisen etupyörän ja takapyörän on kohottava maasta, ettei kone pääse liikkumaan säädön aikana.

4. Löysää vedon säätönokan lukkomutteria (Kuva 56).



Kuva 56

1. Vedon säätönokka
2. Lukkomutteri

⚠ VAARA

Moottorin on oltava käynnissä vedon säätönokan lopullista säätöä varten. Kuumien tai liikkuvien osien koskettaminen saattaa johtaa loukkaantumiseen.

Pidä kädet, jalat, kasvot ja muut kehonosat etäällä äänenvaimentimesta ja muista moottorin kuumista tai liikkuvista osista.

5. Käynnistä moottori ja kierrä nokan päätä kumpaankin suuntaan, jotta löydät vapaa-alueen keskikohdan.
6. Lukitse säätö kiristämällä lukkomutteri.
7. Sammuta moottori.
8. Poista tuet ja laske kone alas. Koeaja kone ja varmista, ettei se kulje, kun ajopoljin on vapaalla.

Jäähdytysjärjestelmän huolto

Jäähdytysjärjestelmän turvallinen käyttö

- Jäähdytysneste on myrkyllistä. Pidä poissa lasten ja lemmikkieläinten ulottuvilta.
- Paineella suihkuava kuuma jäähdytysneste, kuuma jäähdytin ja sitä ympäröivät osat voivat aiheuttaa vakavia palovammoja.
 - Anna moottorin jäähtyä ainakin 15 minuuttia ennen jäähdyttimen korkin irrottamista.
 - Käytä korkkia käsitellessäsi liinaa ja aukaise korkki hitaasti, jotta paine pääsee pois.
- Älä käytä konetta, jos suojuukset eivät ole paikoillaan.
- Pidä sormet, kädet ja vaatteet etäällä pyörivästä tuulettimesta ja käyttöhihnasta.

Jäähdytysnesteen tiedot

Jäähdytysnestesäiliö on täytetty tehtaalla veden ja etyleeniglykolipohjaisen käyttöikää pidentävän jäähdytysnesteen seoksella (seossuhde 50:50).

Tärkeää: Käytä vain kaupallisesti saatavia jäähdytysnesteitä, jotka täyttävät Käyttöikää pidentävien jäähdytysnesteen vaatimukset -taulukossa luetellut määrätykset.

Älä käytä koneessa tavallista (vihreää) epäorgaaniseen happotekniikkaan (IAT) perustuvaa jäähdytysnestettä. Älä sekoita tavallista jäähdytysnestettä ja käyttöikää pidentävää jäähdytysnestettä keskenään.

Jäähdytysnestetyyppien taulukko

Etyleeniglykolijäähdytysnesteiden tyyppi	Korroosionestoaineen tyyppi
Käyttöikää pidentävät jäätyminenestoaineet	Orgaaninen happotekniikka (OAT)

Tärkeää: Älä yritä erottaa tavallista (vihreää) epäorgaaniseen happotekniikkaan (IAT) perustuvaa ja käyttöikää pidentävää jäähdytysnestetyyppiä toisistaan värin perusteella.

Jäähdytysnestevalmistajat voivat värjätä käyttöikää pidentävää jäähdytysnestettä joillakin seuraavista väreistä: punainen, vaaleanpunainen, oranssi, keltainen, sininen, sinivihreä, violetti ja vihreä. Käytä jäähdytysnestettä, joka täyttää Käyttöikää pidentävien jäähdytysnesteen vaatimukset -taulukossa luetellut määrätykset.

Käyttöikää pidentävien jäähdytysnesteen vaatimukset

Käyttöikä pidentävien jäähdytysnesteiden vaatimukset (cont'd.)

ATSM International	SAE International
D3306 ja D4985	J1034, J814 ja 1941

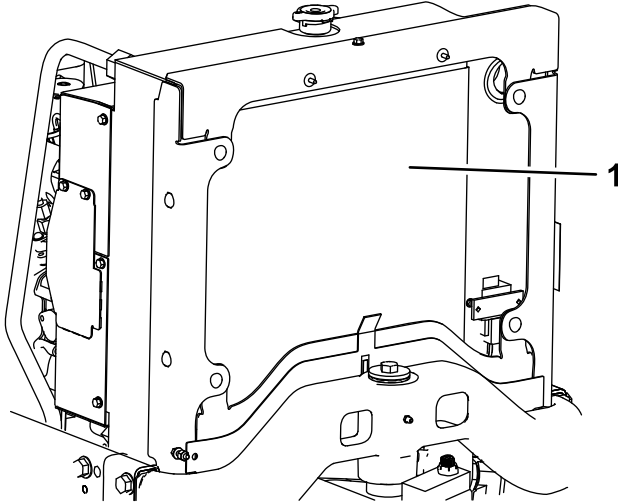
Tärkeää: Jäähdytysneste on sekoitettava veteen, ja seoksen suhteen on oltava 50/50.

- **Suositus:** kun sekoitukseen käytetään jäähdytysnestetiivistettä, se on sekoitettava tislattuun veteen.
- **Suosittelu vaihtoehto:** jos tislattua vettä ei ole saatavilla, käytä tiivisteiden sijaan valmiiksi sekoitettua jäähdytysnestettä.
- **Vähimmäisvaatimus:** jos tislattua vettä ja valmiiksi sekoitettua jäähdytysnestettä ei ole saatavilla, sekoita jäähdytysnestetiiviste puhtaaseen juomakelpoiseen veteen.

Jäähdytysjärjestelmän tarkastus

Huoltoväli: Aina ennen käyttöä tai päivittäin

Puhdista mahdollinen lika jäähdyttimen päältä (Kuva 57).



Kuva 57

1. Jäähdytin

Puhdista jäähdytin ja öljynjäähdytin tunnin välein, jos työolot ovat erittäin pölyiset ja likaiset. Katso [Jäähdytysjärjestelmän puhdistus \(sivu 52\)](#).

Jäähdytysjärjestelmä on täytetty veden ja eteeniglykolipakkasnesteen seoksella (seossuhde 50:50). Tarkista jäähdytysnesteen määrä jokaisen päivän alussa ennen moottorin käynnistämistä.

Jäähdytysjärjestelmän tilavuus on noin 5,7 litraa.

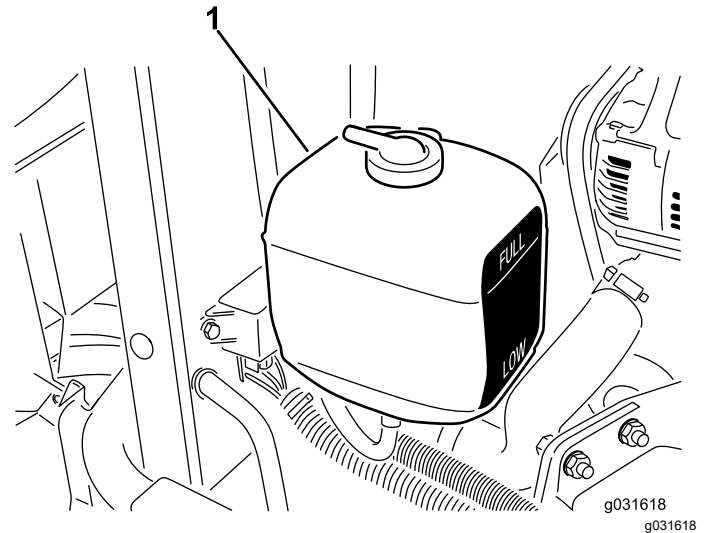
VAROITUS

Jos moottori on juuri sammutettu, kuuma, paineenalainen jäähdytysneste saattaa roiskua ja aiheuttaa palovammoja.

- Älä aukaise jäähdyttimen korkkia moottorin käydessä.
- Käytä korkkia käsitellessäsi liinaa ja aukaise korkki hitaasti, jotta paine pääsee pois.

1. Tarkista paisuntasäiliön jäähdytysnesteen määrä (Kuva 58).

Huomaa: Kun moottori on kylmä, jäähdytysnesteen tason on oltava suunnilleen säiliön sivussa olevien merkkien puolivälissä.



Kuva 58

1. Paisuntasäiliö
 2. Jos jäähdytysnestettä on liian vähän, irrota paisuntasäiliön korkki ja lisää nestettä.
- Huomaa:** Älä täytä liikaa.
3. Asenna paisuntasäiliön korkki.

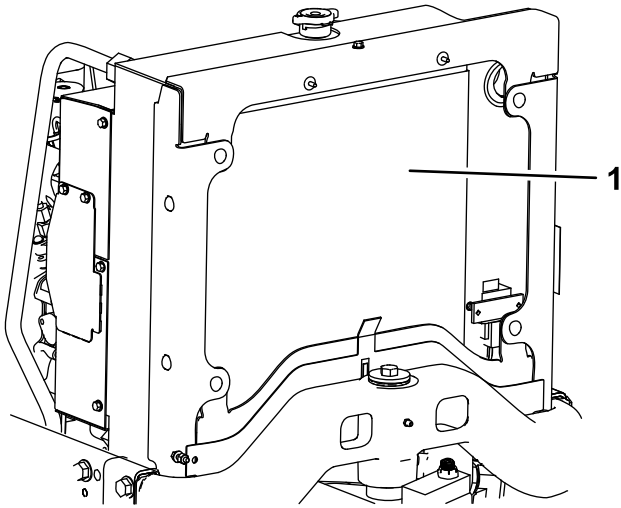
Jäähdytysjärjestelmän puhdistus

Huoltoväli: Aina ennen käyttöä tai päivittäin

1. Nosta konepelti.
2. Puhdista moottoritila huolellisesti roskista.
3. Aloita paineilmalla jäähdyttimen edestä ja puhalla roskat pois taaksepäin.
4. Puhdista jäähdytin takaa alkaen ja puhalla eteenpäin.

Huomaa: Toista useita kertoja, kunnes roskia ei enää ole.

Tärkeää: Jäähdyttimen puhdistaminen vedellä aiheuttaa ennenaikaista ruostumista ja osien vaurioitumista sekä pakkaa roskia järjestelmään.



Kuva 59

g195255

1. Jäähdytin

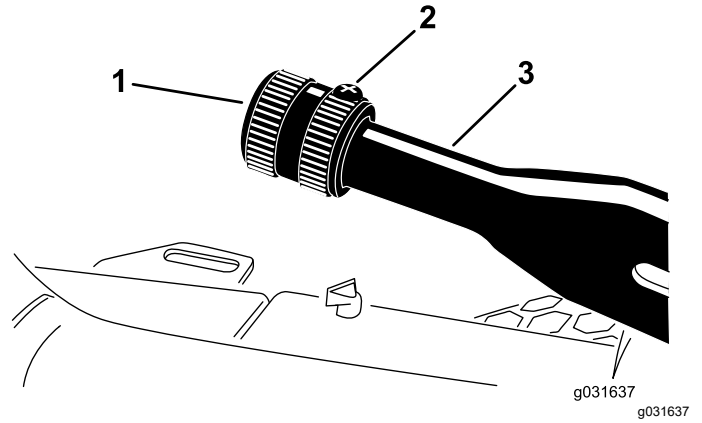
5. Sulje ja salpaa konepelti.

Jarrujen huolto

Seisontajarrun säätö

Huoltoväli: 200 käyttötunnin välein—Tarkista seisontajarrun säätö.

1. Löysää säätöruuvia, joka kiinnittää nupin seisontajarrun vipuun (Kuva 60).



Kuva 60

1. Nuppi
2. Säätöruuvi
3. Seisontajarrun vipu

2. Kierrä nuppia, kunnes vivun käyttämiseen tarvittava voima on 41–68 N·m.
3. Kiristä säätöruuvi.

Hihnan huolto

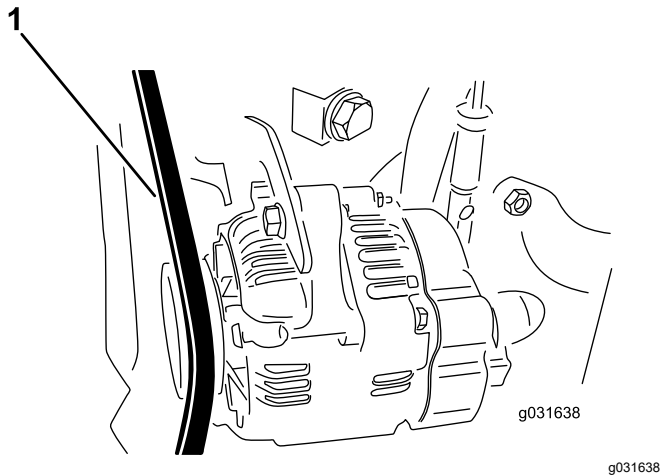
Moottorin hihnojen huolto

Huoltoväli: 10 ensimmäisen käyttötunnin jälkeen—Tarkista kaikkien hihnojen kunto ja kireys.

100 käyttötunnin välein—Tarkista kaikkien hihnojen kunto ja kireys.

Laturin hihnan kireyden tarkistus

1. Avaa konepelti.
2. Paina laturin hihnaa 30 N:n voimalla hihnapyörien puolivälissä ([Kuva 61](#)).



Kuva 61

1. Laturin hihna

Hydrostaatin käyttöhihnan vaihto

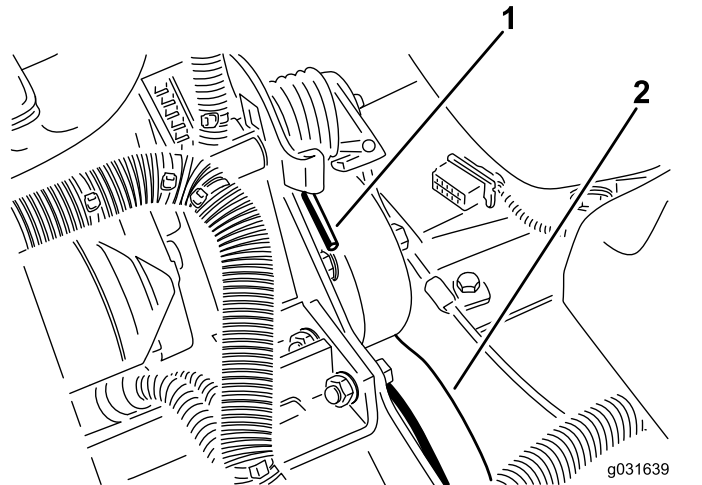
1. Asenna mutteriavain tai pieni putki hihnan kiristysjousen päähän.

VAROITUS

Jousi kannattaa suurta kuormaa, ja hihnan kireyden löysäminen väärin saattaa aiheuttaa henkilövahingon.

Ole varovainen löysätessäsi jousia ja vaihtaessasi hihnaa.

2. Irrota jousi kannattimesta ja poista sen jännitys työntämällä jousen päätä alas eteenpäin ([Kuva 62](#)).



Kuva 62

1. Jousen pää
2. Hydrostaatin käyttöhihna

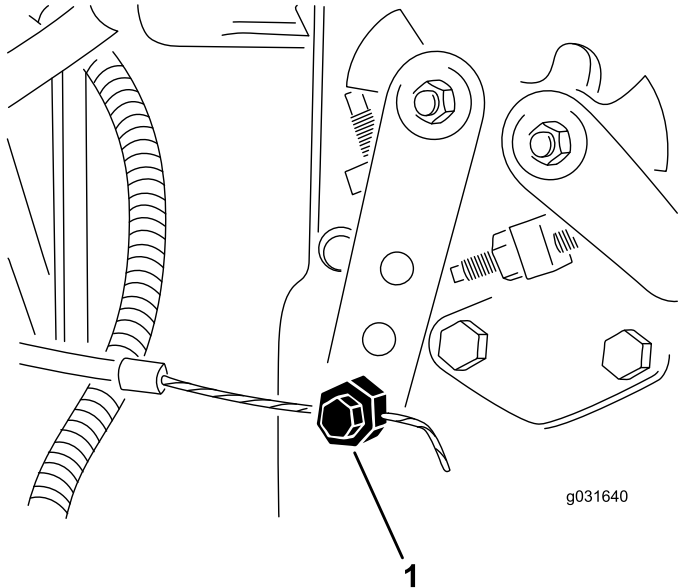
3. Jos hihnan painuma ei ole 11 mm, kiristä hihna seuraavien ohjeiden mukaan:
 - A. Löysää pulttia, joka kiinnittää kannattimen moottoriin ja pulttia, joka kiinnittää laturin kannattimeen.
 - B. Aseta vääntörauta laturin ja moottorin väliin ja väännä laturia.
 - C. Kun kireys on oikea, kiristä laturin ja kannattimen pultit.

3. Vaihda hihna.
4. Jännitä jousi tekemällä äskeiset vaiheet päinvastaisessa järjestyksessä.

Ohjausjärjestelmän huolto

Kaasun säätö

1. Työnnä kaasuvipua taaksepäin ohjauspaneelin uraa vasten.
2. Löysää kaasuvaijerin liitintä ruiskutuspumpun vipuvarressa (Kuva 63).



Kuva 63

1. Ruiskutuspumpun vipuvarsi
3. Pidä ruiskutuspumpun vipuvartta alhaisen joutokäynnin pysäytintä vasten ja kiristä vaijerin liitin.
4. Löysää ruuvit, jotka kiinnittävät kaasuvivun ohjauspaneeliin.
5. Työnnä kaasuvipu ääriasentoonsa eteen.
6. Liu'uta pysäytyslevyä, kunnes se koskettaa kaasuvipua ja kiristä ruuvit, jotka kiinnittävät kaasuvivun ohjauspaneeliin.
7. Jos kaasuvipu ei pysy oikeassa asennossa käytön aikana, kiristä kitkalaitteen kaasuvipuun kiinnittävä lukkomutteri momenttiin 5–6 N·m.

Huomaa: Kaasuvivun käytön maksimivoiman tulee olla 27 N·m.

Hydraulijärjestelmän huolto

Hydraulijärjestelmän turvallinen käyttö

- Jos nestettä pääsee ihon alle, hakeudu välittömästi lääkäriin. Lääkärin on poistettava neste kirurgisesti muutaman tunnin sisällä.
- Varmista, että kaikki hydrauliletkut ja -putket ovat hyvässä kunnossa ja että kaikki hydrauliputkien liitokset ja kiinnitykset ovat tiukalla, ennen kuin lisää hydraulijärjestelmän painetta.
- Pidä keho ja kädet kaukana vuotavista rei'istä ja suuttimista, joista suihkuaa korkeapaineista hydraulinestettä.
- Etsi hydraulinestevuotoja pahvin tai paperin avulla.
- Poista paine varovasti hydraulijärjestelmästä, ennen kuin huollat järjestelmää.

Hydraulinesteen huolto

Hydraulinesteen laatuvaatimukset

Säiliö on täytetty tehtaalla korkealaatuisella hydraulinesteellä. Tarkista hydraulinesteen taso ennen moottorin ensimmäistä käynnistystä ja sen jälkeen päivittäin. Katso kohta [Hydraulinesteen tarkistus](#) (sivu 55).

Suosittelun hydraulineeste: BOSS PX Extended Life Hydraulic Fluid (saatavana 19 litran astioissa tai 208 litran tynnyreissä).

Huomaa: Kun koneessa käytetään suositeltua nestettä, neste ja suodatin voidaan vaihtaa harvemmin.

Vaihtoehtoiset hydraulinesteet: Jos BOSS PX Extended Life Hydraulic Fluid -nestettä ei ole saatavana, voidaan käyttää muita tavallisia, öljypohjaisia hydraulinesteitä, jotka täyttävät kaikki jäljempänä luetellut vaatimukset (ominaisuudet ja standardit). Älä käytä synteettistä nestettä. Pyydä voiteluaineiden jälleenmyyjältä neuvoja sopivan tuotteen valitsemiseen.

Huomaa: BOSS ei vastaa vääränlaisten nesteiden käytöstä aiheutuneista vaurioista, joten käytä vain sellaisten tunnettujen valmistajien tuotteita, joiden luokituksiin voi luottaa.

Kulumista estävä hydraulineeste, jolla on korkea viskositeetti-indeksi / alhainen jähmepiste, ISO VG 46

Kulumista estävä hydraulineeste, jolla on korkea viskositeetti-indeksi / alhainen jäähmepiste, ISO VG 46 (cont'd.)

Ominaisuudet:

Viskositeetti, ASTM D445	cSt / 40 °C 44–48
Viskositeetti-indeksi, ASTM D2270	140 tai korkeampi
Jäähmepiste, ASTM D97	-37 °C – -45 °C
Standardit:	Eaton Vickers 694 (I-286-S, M-2950-S/35VQ25 tai M-2952-S)

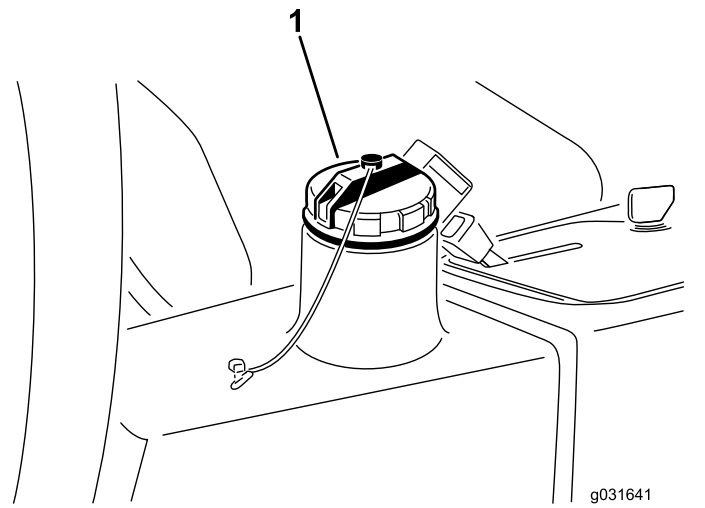
Huomaa: Monet hydraulinesteet ovat lähes värittömiä, mikä vaikeuttaa vuotojen toteamista. Hydraulinesteelle tarkoitettua punaista värilisäainetta on saatavana 20 ml:n pulloissa. Yksi pullo riittää 15–22 litralle hydraulinestettä. Tilaa valtuutetulta BOSS-jälleenmyyjältäsi, osanro 44-2500.

Tärkeää: BOSS Premium Synthetic Biodegradable Hydraulic Fluid on ainoa Toron hyväksymä luonnossa hajoava synteettinen neste. Neste on yhteensopiva Toro-hydraulijärjestelmissä käytettyjen elastomeerien kanssa, ja sitä voidaan käyttää useissa lämpötiloissa. Neste on yhteensopiva perinteisten mineraaliöljyjen kanssa, mutta paras mahdollinen luonnossa hajoavuus ja suorituskyky saavutetaan huuhtelemalla perinteinen neste perusteellisesti pois hydraulijärjestelmästä. Öljyä on saatavana 19 litran astioissa tai 208 litran tynnyreissä valtuutetulta BOSS-jälleenmyyjältä.

Hydraulinesteen tarkistus

Huoltoväli: Aina ennen käyttöä tai päivittäin—Tarkista hydraulinesteen määrä.

1. Tee ennen huoltoa tehtävät toimenpiteet. Katso kohta [Koneen valmistelu huoltoa varten \(sivu 39\)](#).
2. Puhdista täyttökaulaa ja hydraulinesäiliön korkkia ympäröivä alue ([Kuva 64](#)).



Kuva 64

1. Hydraulinesäiliön korkki

3. Asenna hydraulinesäiliön korkki ([Kuva 64](#)).
4. Vedä mittatikku ulos täyttökaulasta ja pyyhi tikku puhtaalla liinalla.
5. Työnnä mittatikku täyttökaulaan, vedä se ulos ja tarkista nesteen määrä.

Huomaa: Nesteen pinta saa poiketa mittatikun merkistä korkeintaan 6 mm.

6. Jos nestettä on liian vähän, lisää sopivaa nestettä riittävästi, jotta pinta nousee FULL-merkkiin saakka.
7. Työnnä mittatikku takaisin paikoilleen ja sulje täyttökaulan korkki.

Hydraulinesteen vaihto

Huoltoväli: 2000 käyttötunnin välein—**Jos käytät suositeltua hydraulinestettä,** vaihda hydraulineste.

800 käyttötunnin välein—**Jos et käytä suositeltua hydraulinestettä tai olet jossain vaiheessa lisännyt säiliöön vaihtoehtoista nestettä,** vaihda hydraulineste.

Hydraulinestetilavuus: 13,2 l

Jos neste saastuu, ota yhteys paikalliseen BOSS-jälleenmyyjääsi, sillä koko järjestelmä on huuhdeltava. Saastunut neste näyttää maitomaiselta tai mustalta.

1. Pysäytä moottori ja nosta konepelti.
2. Irrota hydrauliputki tai poista hydraulisuodatin ja anna hydraulinesteen virrata tyhjennysastiaan ([Kuva 67](#) ja [Kuva 65](#)).

Huomaa: Älä täytä liikaa.

Hydraulisuodattimen vaihto

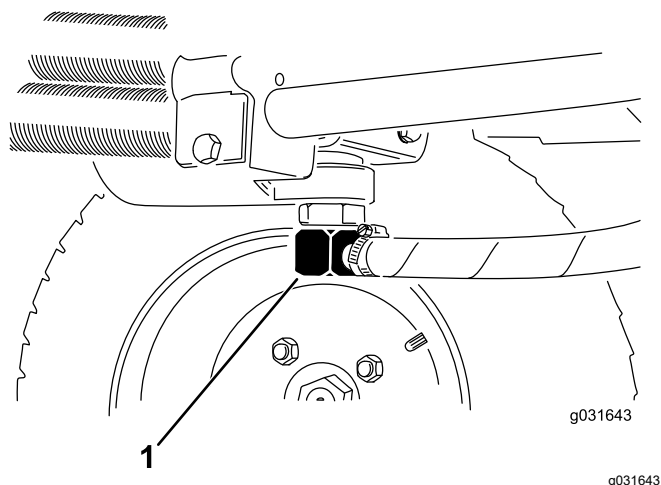
Huoltoväli: 1000 käyttötunnin välein—**Jos käytät suositeltua hydraulinestettä,** vaihda hydraulisuodatin (aiemmin, jos huoltovälin ilmaisin on punaisella alueella).

800 käyttötunnin välein—**Jos et käytä suositeltua hydraulinestettä tai olet jossain vaiheessa lisännyt säiliöön vaihtoehtoista nestettä,** vaihda hydraulisuodatin (aiemmin, jos huoltovälin ilmaisin on punaisella alueella).

Käytä alkuperäistä BOSS-vaihtosuodatinta (osanro 86-3010).

Tärkeää: Muiden suodattimien käyttö saattaa mitätöidä joidenkin osien takuun.

1. Tee ennen huoltoa tehtävät toimenpiteet. Katso kohta [Koneen valmistelu huoltoa varten \(sivu 39\)](#).
2. Purista suodattimen kiinnityslevyn letku kiinni.
3. Puhdista suodattimen asennuskohdan ympäristö. Aseta tyhjennysastia suodattimen alle ja irrota suodatin ([Kuva 67](#)).

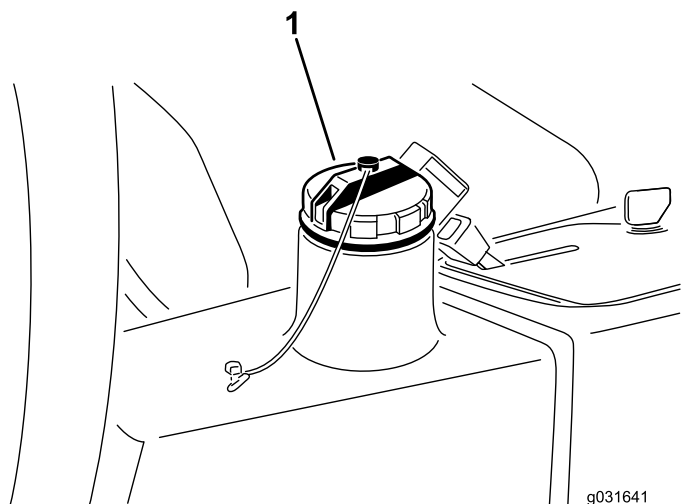


Kuva 65

1. Hydrauliputki

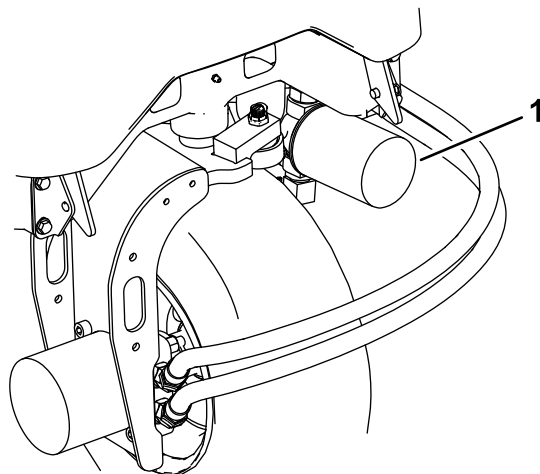
3. Asenna hydrauliputki, kun hydraulineste lakkaa virtaamasta ([Kuva 65](#)).
4. Lisää säiliöön ([Kuva 66](#)) noin 13,2 litraa hydraulinestettä. Katso kohdat [Hydraulinesteen laatuvaatimukset \(sivu 54\)](#) ja [Hydraulinesteen tarkistus \(sivu 55\)](#).

Tärkeää: Käytä vain ohjeissa mainittuja hydraulinesteitä. Muut nesteet voivat vahingoittaa järjestelmää.



Kuva 66

1. Hydraulinesesäiliön korkki
5. Asenna säiliön korkki.
6. Käynnistä moottori.
7. Käytä kaikkia hydraulisia laitteita, jotta hydraulineste leviää koko järjestelmään. Tarkista, ettei vuotoja esiinny, ja sammuta moottori.
8. Tarkista nestemäärä ja lisää nestettä mittatikun FULL-merkintään saakka.



Kuva 67

1. Hydraulisuodatin
4. Voitele uuden suodattimen tiiviste ja täytä suodatin hydraulinesteellä.
5. Varmista, että suodattimen asennuskohta on puhdas. Kierrä suodatinta paikalleen, kunnes tiiviste koskettaa kiinnityslevyä, ja kiristä sitten suodatin kääntämällä puoli kierrosta.
6. Vapauta suodattimen asennuslevyn letku.
7. Käynnistä moottori ja anna sen käydä pari minuuttia, jotta kaikki ilma purkautuu järjestelmästä.

8. Sammuta moottori ja tarkista, että järjestelmässä ei ole vuotoja.

Hydrauliletkujen ja -putkien tarkistus

Huoltoväli: Aina ennen käyttöä tai päivittäin

Kahden vuoden välein—Vaihda liikkuvat letkut.

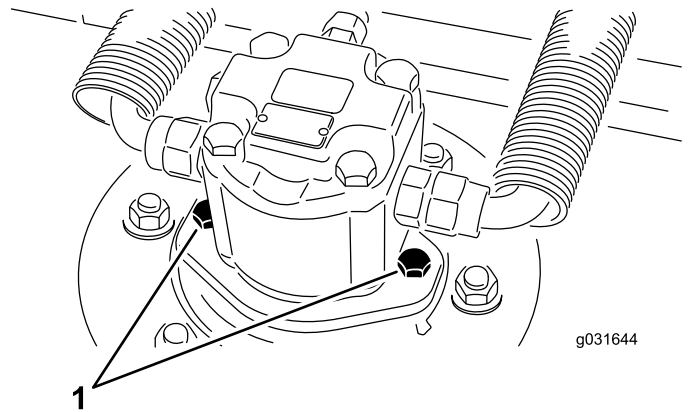
Tarkista, että hydrauliletkuissa ja putkissa ei ole vuotoja, kulumia, säävahinkoja tai kemiallisia vaurioita ja että letkut eivät ole kiertyneet tai kiinnitykset tai liitännät löystyneet. Suorita kaikki tarvittavat korjaukset ennen koneen käyttöä.

Leikkuuyksikön huolto

Leikkuuyksikköjen irrotus ajoyksiköstä

1. Tee ennen huoltoa tehtävät toimenpiteet. Katso kohta [Koneen valmistelu huoltoa varten \(sivu 39\)](#).
2. Irrota hydraulimoottorin kiinnitysruuvit. Kytke hydraulimoottori irti ja irrota se leikkuuyksiköstä ([Kuva 68](#)).

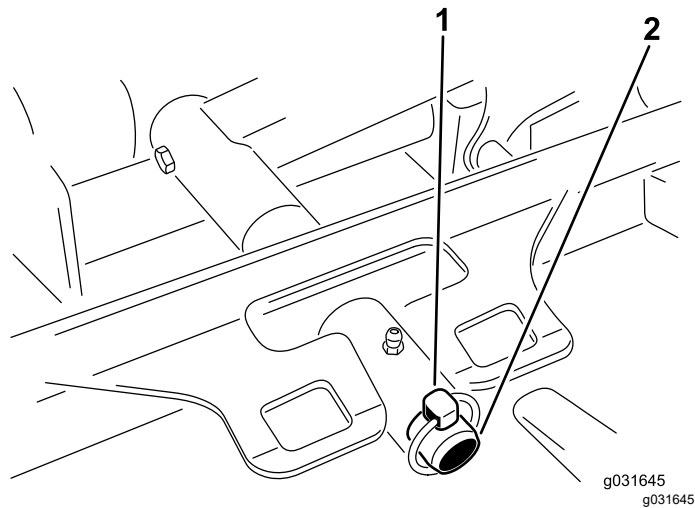
Tärkeää: Peitä karan pää, jotta se ei likaannu.



Kuva 68

1. Moottorin kiinnitysruuvit

3. Irrota lukitussockka tai mutteri, jolla leikkuuyksikön kannatinrunko on kiinnitetty nostovarren saranatappiin ([Kuva 69](#)).



Kuva 69

1. Lukitussockka
2. Nostovarren saranatappi

4. Kieritä leikkuuyksikkö pois ajoyksiköstä.

Leikkuuyksiköiden asentaminen ajoyksikköön

1. Tee ennen huoltoa tehtävät toimenpiteet. Katso kohta [Koneen valmistelu huoltoa varten \(sivu 39\)](#).
2. Siirrä leikkuuyksikkö ajoyksikön eteen oikeaan kohtaan.
3. Liu'uta leikkuuyksikön kannatinrunko nostovarren saranatapille ja kiinnitä lukitussokalla tai kiinnikemutterilla ([Kuva 69](#)).
4. Asenna hydraulimoottori leikkuuyksikköön hydraulimoottorin kiinnitysuuveilla ([Kuva 68](#)).

Huomaa: Varmista, että O-rengas on paikallaan ja että se on ehjä.

5. Rasvaa kara.

Terätason huolto

Vaakatasoleikkuuyksikön leikkuukorkeudeksi asennetaan tehtaalla 5 cm ja terän kaltevuudeksi 7,9 mm. Vasemman ja oikean puolen leikkuukorkeudet ovat tehdasasetuksen mukaan 0,7 mm:n sisällä toisistaan.

Leikkuuyksikkö on suunniteltu niin, että terään kohdistuvat iskut eivät väännä koteloa. Jos terä osuu kiinteään esineeseen, tarkista, että terä ei ole vaurioitunut ja että terätaso on asetuksen mukainen.

Terätason tarkastus

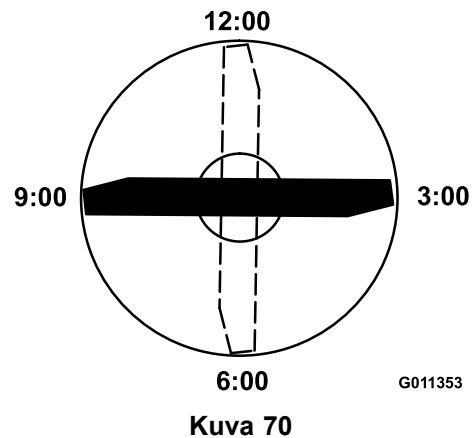
1. Irrota hydraulimoottori leikkuuyksiköstä ja irrota sitten leikkuuyksikkö ajoyksiköstä.

Huomaa: Aseta leikkuuyksikkö tasaiselle pöydälle nostolaitteen tai vähintään kahden henkilön avulla.

2. Merkitse terän toinen pää maalikynällä tai tussilla.

Huomaa: Tarkista kaikki korkeusasetukset tämän terän avulla.

3. Aseta merkityn terän pään leikkuusärmä kello 12:n asentoon (suoraan eteenpäin leikkuusuuntaan) ja mittaa etäisyys pöydän pinnasta leikkuusärmään ([Kuva 70](#)).



4. Käännä terän merkitty pää kello 3:n ja kello 9:n asentoon ja mittaa etäisyydet ([Kuva 70](#)).
5. Vertaa kello 12:n asennossa mitattua korkeutta leikkuukorkeusasetukseen.

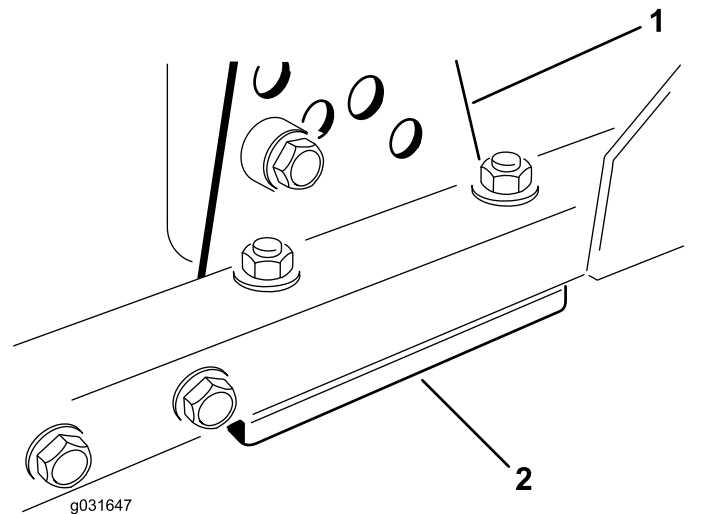
Huomaa: Näiden on oltava 0,7 mm:n sisällä toisistaan. Kello 3:n ja kello 9:n etäisyyksien on oltava $3,8 \pm 2,2$ mm suuremmat kuin kello 12:n asennossa ja 2,2 mm:n sisällä toisistaan.

Jos jokin mitoista on rajojen ulkopuolella, siirry kohtaan [Terätason säätö \(sivu 58\)](#).

Terätason säätö

Aloita etummaisesta asetuksesta (muuta yksi kannatin kerrallaan).

1. Irrota leikkuukorkeuskannatin (etu, vasen tai oikea) leikkuuyksikön rungosta ([Kuva 71](#)).



Kuva 71

1. Leikkuukorkeuskannatin
2. Välilevyt

2. Käytä halutun leikkuukorkeuden saavuttamiseen leikkuuyksikön rungosta ja kannattimen välissä 1,5 mm:n (0,06 tuuman) välilevyjä ja/tai 0,7 mm:n (0,03 tuuman) välilevyä ([Kuva 71](#)).

3. Asenna leikkuukorkeuskannatin leikkuuyksikön runkoon ja aseta jäljelle jääneet välilevyt leikkuukorkeuskannattimen alle (Kuva 71).

4. Kiristä kuusiopultti, välikappale ja laippamutteri.

Huomaa: Kuusiopultti ja välikappale on kiinnitetty toisiinsa kierrelukitteella, jotta välikappale ei pääse putoamaan leikkuuyksikön rungon sisään.

5. Tarkista asetus kello 12:n asennossa ja säädä tarvittaessa.

6. Tarkista, täytyykö molempia (oikean- ja vasemmanpuoleista) leikkuukorkeuden kannattimia vai vain yhtä niistä säätää.

Huomaa: Jos kello 3:n tai 9:n asennon puoli on 1,6–6,0 mm korkeammalla kuin uusi etukorkeus, kyseistä puolta ei tarvitse säätää. Säädä toinen puoli enintään 2,2 mm:n päähän oikein säädetyistä puolesta.

7. Säädä oikean ja/tai vasemman puolen leikkuukorkeuskannattimet toistamalla vaiheet 1–3.

8. Kiristä lukkopultit ja laippamutterit.

9. Tarkista kello 12:n, 3:n ja 9:n asentojen korkeudet.

vuorotellen laakerin sisäkehän vastakkaisia puolia.

Huomaa: Sisäkehän reunasta on oltava näkyvissä 1,5 mm.

3. Irrota toinen laakeri työntämällä puristimessa.

4. Tarkista, että rullan kotelo, laakerit ja laakerin välikappale ovat ehjät (Kuva 72).

Huomaa: Vaihda rikkoutuneet osat ja kokoa eturulla.

Eturullan asennus

1. Paina pelkästään ulompaa kehää tai sisä- ja ulkokehää yhtä voimakkaasti. Asenna ensimmäinen laakeri rullan koteloon (Kuva 72).

Huomaa: Paina pelkästään ulompaa kehää tai sisä- ja ulkokehää yhtä voimakkaasti.

2. Asenna välikappale (Kuva 72).

3. Paina pelkästään ulompaa kehää tai sisä- ja ulkokehää yhtä voimakkaasti. Asenna toinen laakeri rullan koteloon painamalla, kunnes se koskettaa välikappaletta (Kuva 72).

4. Asenna rullakokoonpano leikkuuyksikön runkoon.

Tärkeää: Jos rullakokoonpano kiinnitetään siten, että välys on yli 1,5 mm, laakeriin kohdistuva sivuttainen rasitus voi rikkoa sen.

5. Tarkista, että rullakokoonpanon ja rullan leikkuuyksikön runkoon kiinnittävien kannattimien välys on enintään 1,5 mm.

Huomaa: Jos välys on yli 1,5 mm, säädä välys asentamalla riittävästi $\frac{5}{8}$ tuuman aluslaattoja.

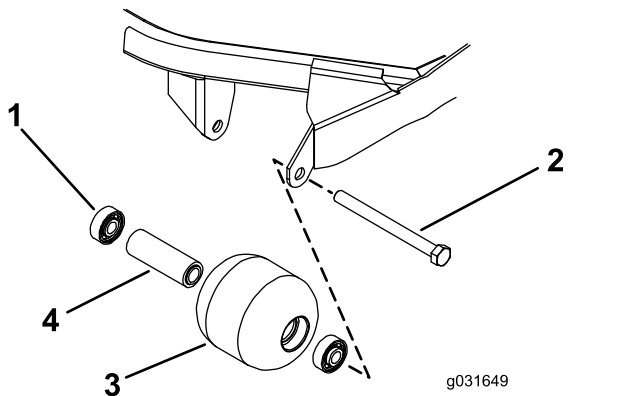
6. Kiristä kiinnityspultti momenttiin 108 N·m.

Eturullan huolto

Tarkista eturulla kulumien varalta ja että se ei huoju liikaa eikä juutu kiinni. Rulla tai sen osat on huollettava tai vaihdettava, jos jokin näistä ongelmista ilmenee.

Eturullan irrotus

1. Irrota rullan kiinnityspultti (Kuva 72).



Kuva 72

- | | |
|--------------------|-------------------------|
| 1. Laakeri | 3. Eturulla |
| 2. Kiinnityspultti | 4. Laakerin välikappale |

2. Aseta rullan kotelon päähän pistepuikko ja irrota vastapäisen puolen laakeri napauttamalla

Terän huolto

Terien turvallinen käyttö

- Terä on tarkistettava säännöllisesti kulumisen ja vaurioiden varalta.
- Ole varovainen, kun tarkastat teriä. Kiedo terien ympärille esimerkiksi kangas tai käytä käsineitä ja noudata varovaisuutta teriä huoltaessasi. Terät saa ainoastaan vaihtaa tai teroittaa. Niitä ei saa suoristaa eikä hitsata.
- Ole varovainen käsitellessäsi moniteräisiä koneita, sillä yhden terän kääntäminen saattaa kääntää myös muita teriä.

Terän huolto

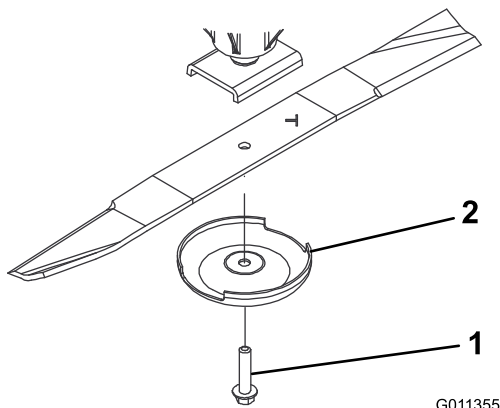
Leikkuuyksiköiden terien irrotus ja asennus

Vaihda terä, jos se osuu kiinteään esineeseen tai jos se on epätasapainossa tai taipunut. Käytä aina alkuperäisiä BOSS-vaihtoteriä, jotta turvallisuus ja suorituskyky olisivat parhaat mahdolliset.

1. Pysäköi kone tasaiselle alustalle, nosta leikkuuyksikkö kuljetusasentoon, kytke seisontajarru, sammuta moottori ja irrota virta-avain.

Huomaa: Tue tai lukitse leikkuuyksikkö siten, ettei se pääse vahingossa putoamaan alas.

2. Tartu terän päähän liinan tai paksun hansikkaan avulla.
3. Irrota teräpultti, nurmisuojakupu ja terä kara-akselista (Kuva 73).



Kuva 73

1. Teräpultti
2. Nurmisuojakupu

4. Asenna terä, nurmisuojakupu ja teräpultti ja kiristä teräpultti momenttiin 115–149 N·m.

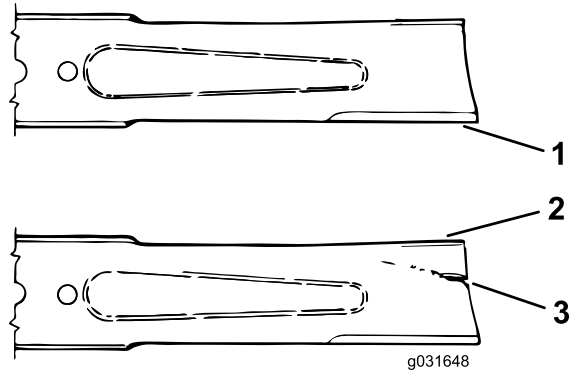
Tärkeää: Terän kaarevan puolen on osoitettava leikkuuyksikön sisäpuolta kohti, jotta leikkuujäljestä tulee moitteeton.

Huomaa: Jos terä on osunut vieraaseen esineeseen, kiristä kaikki karapyörän mutterit momenttiin 115–149 N·m.

Terän tarkastus ja teroitus

Huomaa: Tarkasta terä ennen koneen käyttöä. Hiekka ja hankaavat materiaalit voivat kuluttaa metallia, jolla terän tasaiset ja käyrät osat liittyvät toisiinsa. Vaihda terä, jos siinä on kulumisen merkkejä. Katso kohta [Terän tarkastus ja teroitus \(sivu 60\)](#).

1. Tee ennen huoltoa tehtävät toimenpiteet. Katso kohta [Koneen valmistelu huoltoa varten \(sivu 39\)](#).
2. Tue leikkuuyksikkö, ettei se pääse vahingossa putoamaan.
3. Tarkasta terän leikkusärmät huolellisesti, varsinkin kohdat, joissa terän tasaiset ja käyrät osat kohtaavat (Kuva 74).

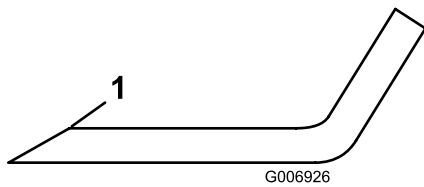


Kuva 74

1. Leikkusärmä
2. Siipi
3. Vahingoittunut alue (kuluma, lovi tai murtuma)

4. Tarkista kaikkien terien leikkusärmät. Teroita leikkusärmät, jos ne ovat tylsät tai urautuneet, teroita vain leikkusärmän yläosa ja säilytä alkuperäinen leikkukulma terävyyden varmistamiseksi (Kuva 75).

Huomaa: Terä säilyttää tasapainonsa, kun molemmista leikkusärmistä poistetaan metallia yhtä paljon.



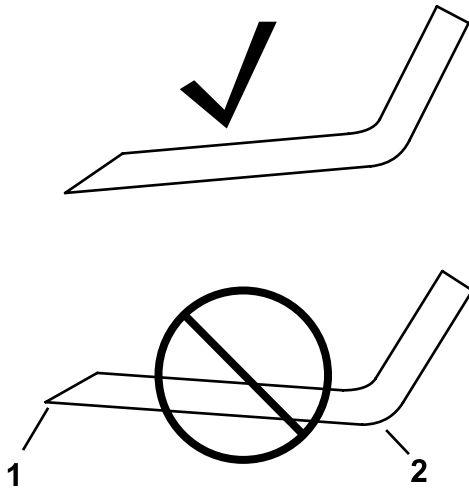
Kuva 75

g006926

1. Teroita terä vain tässä kulmassa.

5. Aseta terä tasaiselle alustalle ja tarkista sen päät, jotta terä on varmasti suora ja yhdensuuntainen.

Huomaa: Terän päiden on oltava hiukan keskikohtaa alempana ja leikkuusärmän on oltava terän takareunaa alempana. Tällaisen terän leikkuujälki on hyvä, ja se vaatii vain vähän moottoritehoa. Jos terän päät ovat ylempänä kuin keskikohta tai jos leikkuusärämä on ylempänä kuin takareuna, terä on vääntynyt tai kiero, ja se on vaihdettava.



Kuva 76

g276373

1. Leikkuusärämä
2. Takareuna

Huomaa: Terän päiden on oltava hiukan keskikohtaa alempana ja leikkuusärmän on oltava terän takareunaa alempana. Nämä ominaisuudet tuottavat hyvän terän leikkuujäljen ja vaativat vain vähän moottoritehoa.

Huomaa: Jos terän päät ovat keskikohtaa korkeammalla tai jos terän leikkuusärmät ovat takareunaa korkeammalla, vaihda terä. Nämä ominaisuudet osoittavat, että terä on taipunut tai vääntynyt.

6. Asenna terä siipi kohti leikkuuyksikköä nurmisuojakuvun ja teräpultin avulla.
7. Kiristä teräpultti momenttiin 115–149 N·m.

Terän pysäytysajan tarkastus

Huoltoväli: Aina ennen käyttöä tai päivittäin

Leikkuuyksikön terät pysähtyvät seitsemän sekunnin kuluessa leikkuuyksiköiden pysäyttämisestä.

Huomaa: Laske leikkuuyksiköt puhtaalle nurmelle tai kovalle alustalle, jossa ne eivät nostata pölyä tai leikkuujätettä.

Tarkista pysäytysaika siten, että avustaja asettuu vähintään kuuden metrin päähän leikkuuyksiköistä ja tarkkailee yhden leikkuuyksikön teriä. Kytke leikkuuyksiköt pois käytöstä ja mittaa, kuinka kauan terien pysähtyminen kokonaan kestää. Jos tähän kuluu enemmän kuin seitsemän sekuntia, jarruventtiiliä on säädettävä. Lisätietoja säädön suorittamisesta saa valtuutetulta Toro-jälleenmyyjältä.

Varastointi

Turvallisuus varastoinnin aikana

- Sammuta moottori, irrota virta-avain ja odota, että kaikki liikkuvat osat pysähtyvät, ennen kuin poistut käyttäjän paikalta. Anna koneen jäähtyä ennen sen säätöä, huoltoa, puhdistusta tai varastointia.
- Älä säilytä konetta tai polttoainesäiliötä tilassa, jossa on avotuli, kipinöitä tai varmistusliekki (esimerkiksi vedenlämmitin tai muu vastaava laite).

Laitteen valmistelu varastointia varten

Tärkeää: Älä puhdista konetta suolapitoisella tai kierrätetyllä vedellä.

Ajoyksikön valmistelu

1. Puhdista ajoyksikkö, leikkuuyksiköt ja moottori huolellisesti.
2. Tarkista rengaspaineet. Katso [Rengaspaineen tarkistus \(sivu 49\)](#).
3. Tarkista, etteivät kiinnikkeet ole löysällä, ja kiristä tarvittaessa.
4. Rasvaa kaikki rasvanipat ja nivelet. Pyyhi pois ylimääräinen voiteluaine.
5. Hio varovasti ja maalaa korjausmaalilla maalipinnat, jotka ovat naarmuuntuneet, lohkeilleet tai ruostuneet. Korjaa kaikki metallirungossa olevat kolhut.
6. Huolla akku ja kaapelit seuraavasti:
 - A. Irrota akkuliittimet akun navoista.

Huomaa: Irrota ensin miinusnavan akkukenkä ja vasta sitten plusnavan akkukenkä. Kytke ensin plusnavan akkukenkä ja vasta sitten miinusnavan akkukenkä.
 - B. Puhdista akku, akkukengät ja navat teräsharjalla ja ruokasoodaliuoksella.
 - C. Voitele kaapeliliittimet ja akun navat Grafo 112X -suojarasvalla (osanumero 505-47) tai vaseliinilla ruostumisen ehkäisemiseksi.
 - D. Lataa akku hitaasti 60 päivän välein 24 tunnin ajan, jotta akkuun ei muodostu lyijysulfaattia.

Moottorin valmistelu

1. Tyhjennä moottoriöljy öljysäiliöstä ja asenna tyhjennystulppa paikalleen.
2. Irrota ja hävitä öljynsuodatin. Asenna uusi öljynsuodatin.
3. Lisää öljysäiliöön ilmoitettu määrä moottoriöljyä.
4. Käännä virta-avain KÄYNNISSÄ-asentoon, käynnistä moottori ja käytä sitä joutokäynnillä noin kahden minuutin ajan.
5. Käännä virta-avain PYSÄYTYS-asentoon.
6. Tyhjennä kaikki polttoaine perusteellisesti polttoainesäiliöstä ja letkuista sekä polttoainesuodatin-/vedenerotinkokoonpanosta.
7. Huuhtele polttoainesäiliö tuoreella ja puhtaalla dieselpolttoaineella.
8. Varmista kaikki polttoainejärjestelmän liitännät.
9. Puhdista ja huolla ilmanpuhdistinjärjestelmä perusteellisesti.
10. Tiivistä ilmanpuhdistimen imuaukko sekä pakoaukko säänkestävällä teipillä.
11. Tarkista pakkasuojaus ja lisää pakkasnestettä alueella odotettavissa olevan alimman lämpötilan mukaan.

Leikkuuyksiköiden varastointi

Jos leikkuuyksikkö irrotetaan ajoyksiköstä pidemmäksi aikaa, suojaa kara pölyltä ja kosteudelta asentamalla karan päälle karatulppa.

Tietoa Kalifornian osavaltion antamasta varoituksesta (Kalifornian lakiesitys 65)

Mikä tämä varoitus on?

Myytävässä tuotteessa saattaa olla seuraava varoitusmerkki:



VAROITUS: Syöpä ja lisääntymiseen liittyvä haitta – www.p65Warnings.ca.gov.

Mikä on lakiesitys 65?

Lakiesitys 65 koskee kaikkia yrityksiä, jotka toimivat tai myyvät tuotteita Kaliforniassa tai valmistavat tuotteita, joita voidaan myydä Kaliforniassa tai tuoda Kaliforniaan. Se määrää, että Kalifornian kuvernööri ylläpitää ja julkaisee luettelon kemikaaleista, joiden tiedetään aiheuttavan syöpää, synnynnäisiä vikoja ja / tai muita lisääntymishäiriöitä. Vuosittain päivitettävä luettelo sisältää satoja kemikaaleja, joita monet jokapäiväisessä käytössä olevat tuotteet sisältävät. Lakiesityksen 65 tarkoituksena on tiedottaa yleisöä näille kemikaaleille altistumisesta.

Lakiesitys 65 ei kiellä näitä kemikaaleja sisältävien tuotteiden myyntiä, mutta se vaatii varoitusten esittämistä tuotteessa, tuotepakkauksessa tai tuoteasiakirjoissa. Lakiesityksen 65 mukainen varoitus ei tarkoita, että tuote rikkoisi tuoteturvallisuusvaatimuksia tai -standardeja. Itse asiassa Kalifornian hallitus on selvittänyt, että lakiesityksen 65 mukainen varoitus "ei ole sääntelyyn liittyvä päätös siitä, onko tuote turvallinen vai vaarallinen". Monia näistä kemikaaleista on käytetty jokapäiväisessä käytössä olevissa tuotteissa vuosia ilman dokumentoitua haittaa. Lisätietoja on osoitteessa <https://oag.ca.gov/prop65/faqs-view-all>.

Lakiesityksen 65 mukainen varoitus tarkoittaa, että yritys on joko (1) arvioinut altistuksen ja tullut siihen tulokseen, että se ylittää "ei-merkittävän riskitason" tai (2) on päättänyt antaa varoituksen perustuen tietoihinsa luettelossa olevan kemiallisen aineen olemassaolosta, mutta ei arvioi altistusta.

Sovelletaanko tätä lakia kaikkialla?

Lakiesityksen 65 mukaiset varoitukset vaaditaan vain Kalifornian lainsäädännössä. Varoituksia on esillä Kaliforniassa erilaisissa ympäristöissä, muun muassa ravintoloissa, päivittäistavarakaupoissa, hotelleissa, kouluissa ja sairaaloissa sekä monenlaisissa tuotteissa. Lisäksi jotkut verkko- ja postimyyntiyritykset antavat lakiesityksen 65 mukaisia varoituksia verkkosivustoillaan tai myyntiluetteloissaan.

Miten Kalifornian varoitukset eroavat Yhdysvaltain liittovaltion rajoituksista?

Lakiesityksen 65 vaatimukset ovat usein tiukempia kuin Yhdysvaltain liittovaltion vaatimukset ja kansainväliset vaatimukset. Useat aineet edellyttävät lakiesityksen 65 mukaisen varoituksen, vaikka aineen pitoisuus on huomattavasti pienempi kuin liittovaltion rajoituksissa. Esimerkiksi lyijyä koskeva rajoitus lakiesityksen 65 mukaisen varoituksen puitteissa on 0,5 µg/vrk, mikä on selvästi liittovaltion ja kansainvälisiä vaatimuksia vähemmän.

Miksi kaikissa vastaavissa tuotteissa ei ole varoitusta?

- Kaliforniassa myytäviin tuotteisiin vaaditaan lakiesityksen 65 mukainen merkintä, vaikka sitä ei vaadita muualla myytäviin vastaaviin tuotteisiin.
- Lakiesitystä 65 koskevassa oikeudenkäynnissä voidaan päättää, että yritys voi joutua käyttämään tuotteissaan lakiesityksen 65 mukaisia varoituksia, mutta muihin vastaaviin tuotteita valmistaviin yrityksiin ei välttämättä sovelleta kyseistä vaatimusta.
- Lakiesityksen 65 täytäntöönpano on epäohdonmukaista.
- Yritys voi päättää olla antamatta varoituksia, koska se on tullut siihen tulokseen, ettei lakiesitys 65 edellytä sitä. Se, ettei tuotteessa ole varoitusta, ei tarkoita sitä, että tuotteella ei olisi samoja kemikaalipitoisuuksia.

Miksi tämä varoitus on BOSS-tuotteissa?

BOSS on päättänyt tarjota kuluttajille mahdollisimman paljon tietoa, jotta he voivat tehdä tietoon perustuvia päätöksiä ostamistaan ja käyttämistään tuotteista. BOSS antaa varoituksia tietyissä tapauksissa, kun se tietää, että tuotteessa on yhtä tai useampaa luettelossa olevaa kemikaalia, mutta ei arvioi altistustasoa, koska kaikista luettelon kemikaaleista ei ole olemassa altistuksen raja-arvoja. BOSS on varmuuden vuoksi päättänyt antaa lakiesityksen 65 mukaiset varoitukset, vaikka BOSS-tuotteista saatu altistus voi olla vähäinen tai selvästi "ei-merkittävällä riskitasolla". Lisäksi jos BOSS ei anna näitä varoituksia, Kalifornian osavaltio tai lakiesityksen 65 toimeenpanoa vaativat yksityiset tahot voivat haastaa Toron oikeuteen, mistä voi aiheutua huomattavia rangaistuksia.



Toron takuu

Kahden vuoden tai 1 500 tunnin rajoitettu takuu

Ehdot ja takuunalaiset tuotteet

Toro Company antaa tälle Toron kaupalliselle tuotteelle ("tuote") kahden vuoden tai 1 500 käyttötunnin* (sen mukaan, kumpi saavutetaan ensin) materiaali- ja valmistusvirhetakuun. Tämä takuu koskee kaikkia tuotteita ilmastajia lukuun ottamatta (katso näiden tuotteiden erillinen takuulauselma). Jos takuehdot täyttyvät, korjaamme tuotteen vian. Maahantuojien ja jälleenmyyjien yhteystiedot sekä tiedot takuuseen liittyvistä oikeuksista ja vastuista ovat saatavana osoitteesta:

* Koskee tuotteita, joissa on tuntilaskuri.

Takuuhuollon ohjeet

Ostajan vastuulla on ilmoittaa heti tuotteen maahantuojalle tai valtuutetulle jälleenmyyjälle, jolta tuote on ostettu, jos hän uskoo tuotteessa olevan takuunalaisen vian. Maahantuojien ja jälleenmyyjien yhteystiedot sekä tiedot takuuseen liittyvistä oikeuksista ja vastuista ovat saatavana osoitteesta:

Toro Commercial Products Service Department
8111 Lyndale Avenue South
Bloomington, MN 55420-1196
+1 952 888 8801 tai +1 800 952 2740
Sähköpostiosoite: commercial.warranty@toro.com

Omistajan vastuut

Tuotteen omistajan vastuulla on huolehtia *käyttöoppaassa* esitettyistä huolloista ja säädöistä. Tämä takuu ei kata korjauksia tuotevilloille, jotka aiheutuvat vaadittavien huoltojen ja säätöjen laiminlyönnistä.

Takuun ulkopuoliset kohteet ja viat

Kaikki takuuaikana ilmenevät tuoteviat ja häiriöt eivät ole valmistus- tai materiaali- tai virheitä. Tämä takuu ei kata seuraavia:

- Tuoteviat, jotka aiheutuvat muiden kuin Toron varaosien käytöstä tai ylimääräisten tai muutettujen ei-Toro-lisävarusteiden ja tuotteiden asennuksesta ja käytöstä.
- Tuoteviat, jotka johtuvat suositeltujen huoltojen ja/tai säätöjen laiminlyönnistä.
- Tuoteviat, jotka johtuvat tuotteen liian rajusta, huolimattomasta tai piittaamattomasta käytöstä.
- Käytössä kuluneet osat, jotka eivät ole viallisia. Tuotteen normaalissa käytössä olevia osia ovat esimerkiksi jarrupalat ja -hihnat, kytkimen päällysteet, terät, kelat, rullat ja laakerit (suljetut tai rasvattavat), kiinteät terät, sytytystulpat, kääntöpyörät ja laakerit, renkaat, suodattimet, hihnat ja tietyt ruiskuttimien osat, kuten kalvot, suuttimet, virtausmittarit ja sulkuventtiilit.
- Viat, jotka aiheutuvat ulkopuolisista tekijöistä, kuten säästä, varastointikäytännöistä, likaantumisen tai hyväksymättömien polttoaineiden, jäähdytysnesteiden, voiteluaineiden, lisäaineiden, lannoitteiden, veden tai kemikaalien käytöstä.
- Soveltuvista vaatimuksista poikkeavien polttoaineiden (esim. bensiinin, dieselin tai biodieselin) laatuun tai toimintaan liittyvät ongelmat.
- Normaali melu, värinä, kuluminen ja haurastuminen. Normaali "kuluminen" kattaa esimerkiksi istuinten vaurioitumisen kulumisen tai hankaamisen seurauksena, maalipintojen kulumisen sekä naarmuuntuneet tarrat tai ikkunat.

Muut maat kuin Yhdysvallat ja Kanada

Asiakkaat, jotka ovat ostaneet Yhdysvalloista tai Kanadasta maahantuotuja Toro-tuotteita, saavat maansa, maakuntansa tai osavaltionsa mukaiset takuehdot Toro-jälleenmyyjältä. Jos olet jostakin syystä tyytymätön jälleenmyyjän palveluun tai jos tämä ei pysty toimittamaan takuehtoja, ota yhteys valtuutettuun Toro-huoltoilikkeeseen.

Osat

Huoltoaikataulun mukaisesti vaihdettavat osat kuuluvat takuun piiriin niiden määritettyyn vaihtoajankohtaan asti. Tämän takuun mukaisesti vaihdetuille osille annetaan takuu alkuperäisen tuotetakuun ajaksi, ja ne siirtyvät Toron omistukseen. Toro tekee lopullisen päätöksen siitä, korjataanko osa tai kokoonpano vai vaihdetaan se. Toro voi käyttää takuukorjauksiin kunnostettuja osia.

Syväpurkaus- ja litium-ioniakun takuu

Syväpurkaus- ja litium-ioniakun käyttöikänsä aikana tuottama kokonaiskilowattituntimäärä on rajallinen. Tapa, jolla akkua käytetään, ladataan ja huolletaan, voi joko pidentää tai lyhentää akun kokonaiskäyttöikää. Kun laitteen akkuja käytetään, niiden mahdollistama työmäärä latauskertojen välillä vähenee hitaasti, kunnes akut ovat kuluneet loppuun. Normaalisissa käytössä loppuun kuluneiden akkujen vaihto on tuotteen omistajan vastuulla. Huomautus (vain litium-ioniakku): lisätietoja on akun takuusiakirjoissa.

Elinikäinen kampiakselin takuu (vain ProStripe 02657 -malli)

Prostripe-laitteessa, joka on varustettu alkuperäisellä Toro-kitkalevyllä ja Crank-Safe-teräjjarrukytkimellä (integroitu teräjjarrukytin (BBC) + kitkalevykokoonpano) alkuperäisenä laitteena ja jota alkuperäinen ostaja käyttää suositeltujen käyttö- ja huoltotoimenpiteiden mukaisesti, on elinikäinen takuu moottorin kampiakselin taittumisen varalta. Koneissa, joissa on kitka-aluslaatat, teräjjarrukytinkytköt (BBC) ja muita vastaavia laitteita, ei ole elinikäistä kampiakselin takuuta.

Omistaja tekee huollot omalla kustannuksellaan

Moottorin viritys, voitelu, puhdistus ja kiillotus, suodattimien ja jäähdytysnesteiden vaihto sekä suositeltujen huoltojen suorittaminen ovat esimerkkejä normaaleista huoltotoimista, jotka Toro-tuotteen omistajan on tehtävä omalla kustannuksellaan.

Yleiset ehdot

Tämä takuu oikeuttaa ainoastaan valtuutetun Toro-maahantuojan tai jälleenmyyjän tekemään korjaukseen.

Toro Company ei ole vastuussa epäsuorista, satunnaisista tai välillisistä vahingoista, jotka liittyvät tämän takuun kattamiin Toro-tuotteisiin. Tällaisia vahinkoja voivat olla esimerkiksi korvaavan tuotteen tai huollon hankkimiseen liittyvät kustannukset kohtuullisten vikajaksojen aikana tai kustannukset, jotka aiheutuvat siitä, että tuote ei ole käytettävissä takuhuollon aikana. Alla esitetty päästötakuu, jos se on sovellettavissa, on ainoa nimenomainen takuu. Kaikki hiljaiset takuut tuotteen sopivuudesta kauppatavaraksi tai tiettyyn tarkoitukseen ovat voimassa vain tämän nimenomaisen takuun ajan.

Joissakin osavaltioissa ei sallita satunnaisten tai välillisten vahinkojen poissulkemista tai hiljaisen takuun keston liittyviä rajoituksia, joten yllä mainitut poikkeukset ja rajoitukset eivät välttämättä koske kaikkia ostajia. Tämä takuu antaa ostajalle tiettyjä laillisia oikeuksia. Ostajalla voi olla myös muita oikeuksia, jotka vaihtelevat osavaltioittain.

Päästötakuuta koskeva huomautus

Tuotteen päästöjen rajoitusjärjestelmä saattaa kuulua erillisen takuun piiriin Yhdysvaltojen Environmental Protection Agency:n EPA:n ja/tai California Air Resources Boardin CARB:n vaatimusten mukaisesti. Yllä mainitut tuntirajoitukset eivät koske päästöjen rajoitusjärjestelmän takuuta. Lisätietoja on tuotteen mukana toimitetussa tai moottorin valmistajan oppaisiin sisältyvässä moottorin päästöjärjestelmän takuulauselmassa (Engine Emission Control Warranty Statement).