



Count on it.

Form No. 3450-680 Rev B

Manual del operador

**Segadora rotativa Groundsmas-
ter® 3500-D**

Nº de modelo 30807—Nº de serie 410400000 y superiores



Este producto cumple todas las directivas europeas aplicables; si desea más detalles, consulte la Declaración de Conformidad (Declaration of Conformity – DOC) de cada producto.

El uso o la operación del motor en cualquier terreno forestal, de monte o cubierto de hierba a menos que el motor esté equipado con parachispas (conforme a la definición de la sección 4442) mantenido en buenas condiciones de funcionamiento, o que el motor haya sido fabricado, equipado y mantenido para la prevención de incendios, constituye una infracción de la legislación de California (Sección 4442 o 4443 del California Public Resource Code).

El Manual del propietario del motor adjunto ofrece información sobre las normas de la U.S. Environmental Protection Agency (EPA) y de la California Emission Control Regulation sobre sistemas de emisiones, mantenimiento y garantía. Puede solicitarse un manual nuevo al fabricante del motor.

⚠ ADVERTENCIA

CALIFORNIA

Advertencia de la Propuesta 65

Es sabido por el Estado de California que los gases de escape de los motores diesel y algunos de sus componentes causan cáncer, defectos congénitos y otros peligros para la reproducción.

Los bornes, terminales y otros accesorios de la batería contienen plomo y compuestos de plomo, productos químicos reconocidos por el Estado de California como causantes de cáncer y daños reproductivos. Lávese las manos después de manejar el material.

El uso de este producto puede provocar la exposición a sustancias químicas que el Estado de California considera causantes de cáncer, defectos congénitos u otros trastornos del sistema reproductor.

Introducción

Esta máquina es una máquina multiuso, diseñada para que la utilicen operadores profesionales contratados en aplicaciones comerciales. Se ha diseñado principalmente para segar césped bien mantenido en parques, campos de golf, campos deportivos y zonas verdes comerciales. El uso de

este producto para otros propósitos que los previstos podría ser peligroso para usted y para otras personas.

Lea este manual detenidamente para aprender a utilizar y mantener correctamente su producto, y para evitar lesiones y daños al producto. Usted es responsable de utilizar el producto de forma correcta y segura.

Visite www.Toro.com para buscar materiales de formación y seguridad o información sobre accesorios, para localizar un distribuidor o para registrar su producto.

Cuando necesite asistencia técnica, piezas genuinas Toro o información adicional, póngase en contacto con un Servicio Técnico Autorizado o con Asistencia al Cliente de Toro, y tenga a mano los números de modelo y serie de su producto. **Figura 1** identifica la ubicación de los números de modelo y serie en el producto. Escriba los números en el espacio provisto.

Importante: Con su dispositivo móvil, puede escanear el código QR de la calcomanía del número de serie (en su caso) para acceder a información sobre la garantía, las piezas, y otra información sobre el producto.



Figura 1

1. Ubicación de los números de modelo y de serie

Nº de modelo _____
Nº de serie _____

Este manual identifica peligros potenciales y contiene mensajes de seguridad identificados por el símbolo de alerta de seguridad (**Figura 2**), que señala un peligro que puede causar lesiones graves o la muerte si usted no sigue las precauciones recomendadas.



Figura 2

Símbolo de alerta de seguridad

Este manual utiliza 2 palabras más para resaltar información. **Importante** llama la atención sobre

información mecánica especial, y **Nota** resalta información general que merece una atención especial.

Contenido

Seguridad	4	Preparación de la máquina para el mantenimiento	39
Seguridad en general	4	Retirada del capó	39
Pegatinas de seguridad e instrucciones	5	Uso del bloqueo de mantenimiento de la unidad de corte	40
Montaje	12	Lubricación	40
1 Comprobación del indicador de ángulo	13	Engrasado de cojinetes y casquillos	40
2 Instalación de las pegatinas CE	13	Mantenimiento del motor	43
3 Instalación del cierre del capó	14	Seguridad del motor	43
4 Instalación del protector de tubo de escape	15	Mantenimiento del limpiador de aire	43
5 Ajuste de los brazos de elevación	15	Mantenimiento del aceite de motor	45
6 Ajuste del bastidor de tiro	17	Mantenimiento del sistema de combustible	46
7 Ajuste de la altura de corte	18	Drenaje del depósito de combustible	46
8 Ajuste de los rascadores de los rodillos	18	Inspección de los tubos de combustible y conexiones	46
9 Instalación del deflector de mulching	19	Mantenimiento del separador de agua	46
El producto	20	Purga del sistema de combustible	47
Controles	20	Purga de aire de los inyectores	48
Especificaciones	23	Mantenimiento del sistema eléctrico	48
Accesorios/aperos	24	Seguridad del sistema eléctrico	48
Antes del funcionamiento	25	Mantenimiento de la batería	48
Seguridad antes del funcionamiento	25	Mantenimiento de los fusibles	49
Cómo llenar el depósito de combustible	25	Mantenimiento del sistema de transmisión	49
Comprobación del nivel de aceite del motor	26	Apriete de las tuercas de los bujes de los ejes	49
Comprobación del sistema de refrigeración	26	Comprobación de la presión de los neumáticos	49
Comprobación del sistema hidráulico	26	Comprobación del par de apriete de las tuercas de las ruedas	50
Selección de cuchillas	26	Ajuste del punto muerto de la transmisión de tracción	50
Selección de accesorios	27	Mantenimiento del sistema de refrigeración	51
Comprobación del sistema de interruptores de seguridad	28	Seguridad del sistema de refrigeración	51
Durante el funcionamiento	28	Especificación del refrigerante	51
Seguridad durante el funcionamiento	28	Comprobación del sistema de refrigeración	51
Cómo arrancar el motor	30	Limpieza del sistema de refrigeración	52
Apagado del motor	30	Mantenimiento de los frenos	53
Módulo de Control De serie (MCE)	30	Ajuste del freno de estacionamiento	53
Consejos de operación	33	Mantenimiento de las correas	54
Después del funcionamiento	34	Mantenimiento de las correas del motor	54
Seguridad tras el funcionamiento	34	Mantenimiento del sistema de control	55
Transporte de la máquina	34	Ajuste del acelerador	55
Ubicación de los puntos de amarre	35	Mantenimiento del sistema hidráulico	55
Cómo empujar o remolcar la máquina	35	Seguridad del sistema hidráulico	55
Mantenimiento	36	Mantenimiento del fluido hidráulico	55
Calendario recomendado de mantenimiento	36	Mantenimiento de la unidad de corte	58
Lista de comprobación – mantenimiento diario	37	Cómo separar las unidades de corte de la unidad de tracción	58
Procedimientos previos al mantenimiento	39	Montaje de las unidades de corte en la unidad de tracción	59
Seguridad en el mantenimiento	39	Mantenimiento del plano de la cuchilla	59
		Mantenimiento del rodillo delantero	60
		Mantenimiento de las cuchillas	61

Seguridad

Seguridad en general

Este producto es capaz de amputar manos y pies y de lanzar objetos al aire. Siga siempre todas las instrucciones de seguridad con el fin de evitar lesiones personales graves.

- Lea y comprenda el contenido de este *manual del operador* antes de arrancar el motor.
- Preste toda su atención al utilizar la máquina. No realice ninguna actividad que genere distracciones, de lo contrario pueden producirse lesiones o daños en la propiedad.
- No utilice la máquina a menos que tenga instalados y estén en funcionamiento todos los protectores y otros dispositivos de seguridad.
- Mantenga las manos y los pies alejados de las piezas en movimiento. Manténgase alejado de la apertura de descarga.
- Mantenga a otras personas, especialmente a los niños, alejadas del área de operación. Nunca permita a los niños utilizar la máquina.
- Apague el motor, retire la llave y espere a que se detenga todo movimiento antes de dejar el puesto del operador. Deje que la máquina se enfríe antes de realizar ajustes, tareas de mantenimiento y de limpieza o de guardarla.

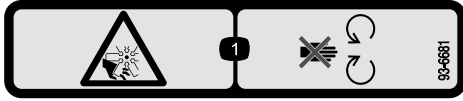
El uso o mantenimiento incorrecto de esta máquina puede causar lesiones. Para reducir el peligro de lesiones, cumpla estas instrucciones de seguridad y preste atención siempre al símbolo de alerta de seguridad ▲, que significa: Cuidado, Advertencia o Peligro – instrucción relativa a la seguridad personal. El incumplimiento de estas instrucciones puede dar lugar a lesiones personales o la muerte.

Seguridad de las cuchillas	61
Mantenimiento de la cuchilla.....	61
Almacenamiento	63
Seguridad durante el almacenamiento	63
Preparación de la máquina para el almacenamiento	63
Almacenamiento de las unidades de corte.....	64

Pegatinas de seguridad e instrucciones



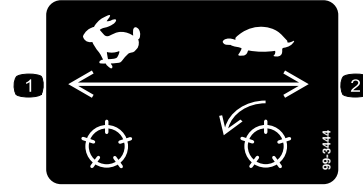
Las calcomanías e instrucciones de seguridad están a la vista del operador y están ubicadas cerca de cualquier zona de peligro potencial. Sustituya cualquier calcomanía que esté dañada o que falte.



93-6681

decal93-6681

1. Peligro de corte/desmembramiento, ventilador – no se acerque a las piezas en movimiento.



99-3444

decal99-3444

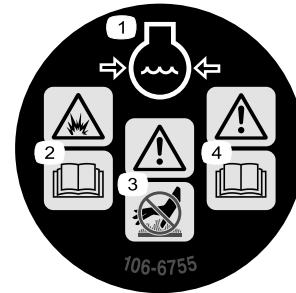
1. Velocidad de transporte – 2. Velocidad de siega – lento rápido



93-7276

decal93-7276

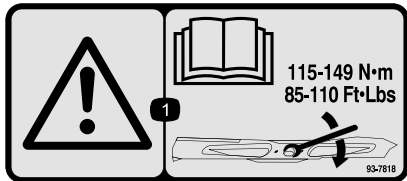
1. Peligro de explosión – lleve protección ocular.
2. Líquido cáustico/peligro de quemadura química – como primeros auxilios, enjuague con agua.
3. Peligro de incendio – prohibido fumar, mantenga alejado del fuego y de las llamas desnudas.
4. Peligro: veneno – mantenga a los niños alejados de la batería.



106-6755

decal106-6755

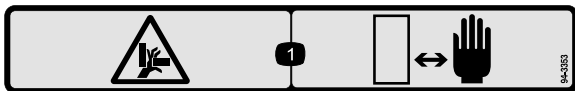
1. Refrigerante del motor bajo presión
2. Peligro de explosión – lea el *Manual del operador*.
3. Advertencia – no toque la superficie caliente.
4. Advertencia – lea el *Manual del operador*.



93-7818

decal93-7818

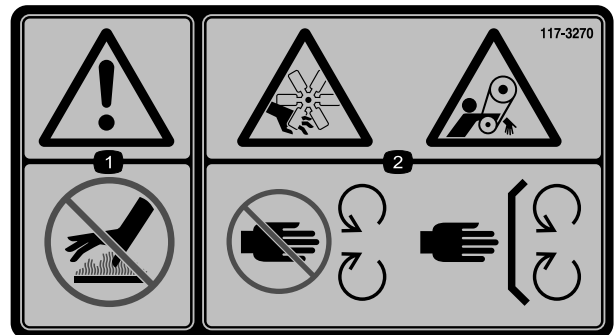
1. Advertencia – lea en el *Manual del operador* las instrucciones sobre el apriete del perno/tuerca de la cuchilla a 115–149 N·m.



94-3353

decal94-3353

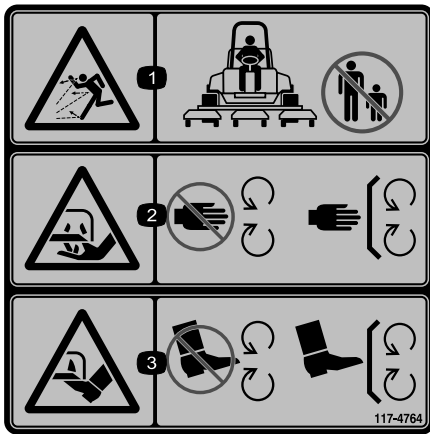
1. Peligro de aplastamiento de la mano – mantenga alejadas las manos.



117-3270

decal117-3270

1. Advertencia – no toque la superficie caliente.
2. Peligro de corte/desmembramiento, mano; peligro de enredamiento, correa – no se acerque a las piezas en movimiento; mantenga colocados todos los protectores.



117-4764

decal117-4764

1. Peligro de objetos arrojados – mantenga alejadas a otras personas.
2. Peligro de corte de mano, cuchilla de corte – no se acerque a las piezas en movimiento; mantenga colocados todos los protectores.
3. Peligro de corte de pie, cuchilla de corte – no se acerque a las piezas en movimiento; mantenga colocados todos los protectores.

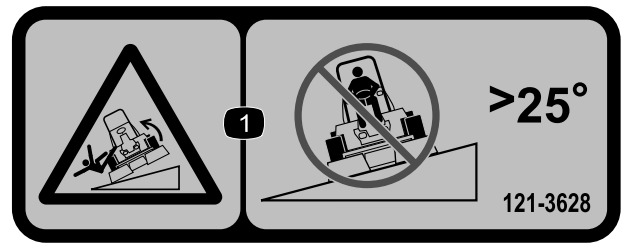


decalbatterysymbols

Símbolos de la batería

Algunos de estos símbolos, o todos ellos, están en su batería.

- | | |
|---|--|
| 1. Riesgo de explosión | 6. Mantenga alejadas de la batería a otras personas. |
| 2. No fume, mantenga alejado del fuego y de las llamas desnudas | 7. Lleve protección ocular; los gases explosivos pueden causar ceguera y otras lesiones. |
| 3. Líquido cáustico/peligro de quemadura química | 8. El ácido de la batería puede causar ceguera o quemaduras graves. |
| 4. Lleve protección ocular. | 9. Enjuague los ojos inmediatamente con agua y busque rápidamente ayuda médica. |
| 5. Lea el <i>Manual del operador</i> . | 10. Contiene plomo; no tirar a la basura |

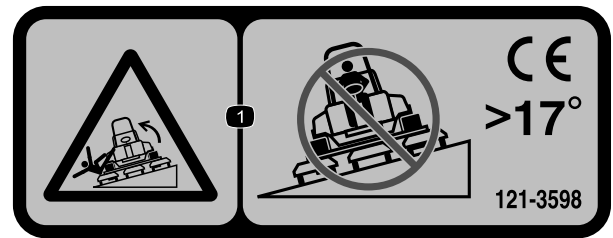


decal121-3628

121-3628

Nota: Esta máquina cumple con la prueba estándar de estabilidad del sector en las pruebas longitudinales y laterales estáticas, con la pendiente máxima recomendada indicada en la calcomanía. Revise las instrucciones del *Manual del operador* sobre la operación de la máquina en pendientes, y compruebe las condiciones en las que se va a utilizar la máquina para determinar si la máquina puede utilizarse en las condiciones reinantes en ese día y ese lugar en concreto. Los cambios en el terreno pueden producir un cambio en el funcionamiento de la máquina en pendientes. Si es posible, mantenga las unidades de corte bajadas hasta el suelo al utilizar la máquina en pendientes. Si las unidades de corte se elevan en pendientes, la máquina puede desestabilizarse.

1. Peligro de vuelco – no conduzca de través en pendientes de más de 25°.

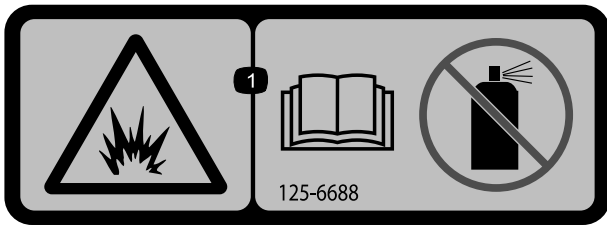


decal121-3598

121-3598

Nota: Esta máquina cumple con la prueba estándar de estabilidad del sector en las pruebas longitudinales y laterales estáticas, con la pendiente máxima recomendada indicada en la calcomanía. Revise las instrucciones del *Manual del operador* sobre la operación de la máquina en pendientes, y compruebe las condiciones en las que se va a utilizar la máquina para determinar si la máquina puede utilizarse en las condiciones reinantes en ese día y ese lugar en concreto. Los cambios en el terreno pueden producir un cambio en el funcionamiento de la máquina en pendientes. Si es posible, mantenga las unidades de corte bajadas hasta el suelo al utilizar la máquina en pendientes. Si las unidades de corte se elevan en pendientes, la máquina puede desestabilizarse.

1. Peligro de vuelco – no conduzca de través en pendientes de más de 17°.



125-6688

decal125-6688

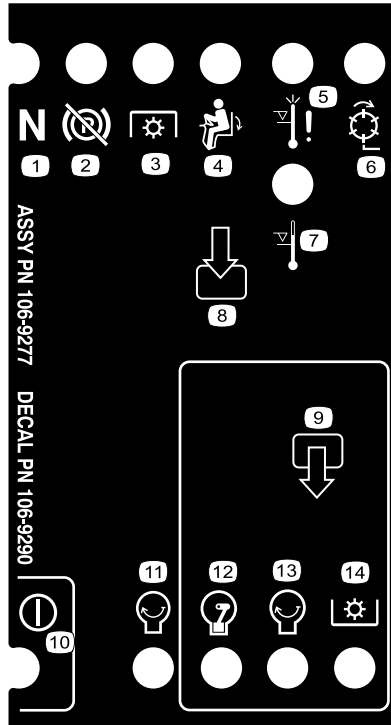
WARNING: Cancer and Reproductive Harm - www.P65Warnings.ca.gov.
 For more information, please visit www.tcoCAProp65.com
CALIFORNIA SPARK ARRESTER WARNING
 Operation of this equipment may create sparks that can start fires around dry vegetation. A spark arrester may be required. The operator should contact local fire agencies for laws or regulations relating to fire prevention requirements.

133-8062

133-8062

decal133-8062

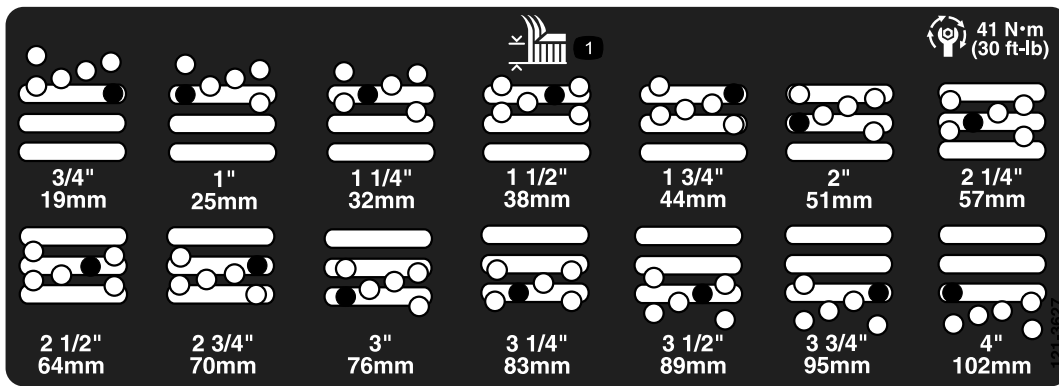
1. Peligro de explosión – lea el *Manual del operador*; no utilice fluido de arranque.



106-9290

decal106-9290

- | | | | |
|-------------------------------------|---------------------------------------|--------------------------------------|--------------|
| 1. Entradas | 5. Asiento ocupado | 9. Salidas | 13. Arranque |
| 2. No activo | 6. Toma de fuerza (TDF) | 10. Toma de fuerza (TDF) | 14. Potencia |
| 3. Parada por alta temperatura | 7. Freno de estacionamiento – quitado | 11. Arranque | |
| 4. Advertencia por alta temperatura | 8. Punto muerto | 12. Energizar para el arranque (ETR) | |



121-3627

decal121-3627

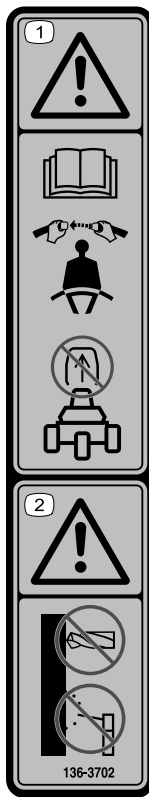
1. Ajustes de altura de corte



121-3623

decal121-3623

1. Advertencia – lea el *Manual del operador*; no utilice esta máquina a menos que haya recibido formación.
2. Advertencia – lea el *Manual del operador* antes de remolcar la máquina.
3. Peligro de vuelco – disminuya la velocidad antes de girar; en pendientes, mantenga las unidades de corte bajadas y el cinturón de seguridad abrochado.
4. Advertencia – no aparque en una pendiente; ponga el freno de estacionamiento, pare las unidades de corte, baje los accesorios, apague el motor y retire la llave de contacto antes de abandonar la máquina.
5. Peligro de objetos arrojados – mantenga alejadas a otras personas.
6. Advertencia – lleve protección auditiva.
7. Peligro de enredamiento – no se acerque a las piezas en movimiento; mantenga colocados todos los protectores y defensas.



decal136-3702

136-3702

1. Advertencia – lea el *Manual del operador*; lleve puesto el cinturón de seguridad; no retire la barra antivuelco.
2. Advertencia - no modifique la barra antivuelco.

GROUNDMASTER 350X-D

	17	18	19	20	
11	SAE 15W-40 CH-4	4.0 QTS.* 3.8 L	150	150	(A) 108-3841
5		6.0 GAL.* 22.7 L	2000	1000	(B) 86-3010
12				200	(C) 108-3811
13				400	(D) 110-9049
14	NO. 2 DIESEL	11 GALS. 41 L	2 YRS	2 YRS	
7	50% WATER 50% ETHYL GLYCOL	6 QTS. 5.7 L	2 YRS		

* + ----+

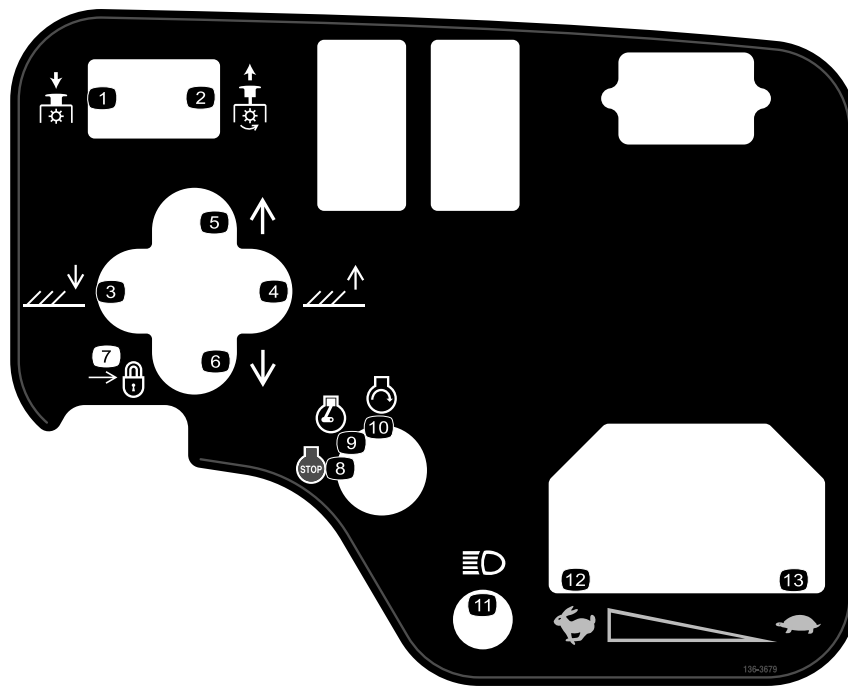
14 - 18 PSI
(0.96 - 1.24 BAR)

136-3713

decal136-3713

136-3713

- | | |
|---|--|
| <ol style="list-style-type: none"> 1. Batería 2. Comprobar cada 8 horas 3. Presión de los neumáticos 4. Freno de estacionamiento 5. Fluido hidráulico 6. Tensión de la correa 7. Refrigerante del motor 8. Fusibles 9. Rejilla del radiador 10. Nivel de aceite del motor | <ol style="list-style-type: none"> 11. Aceite del motor 12. Filtro de aire del motor 13. Separador de combustible/agua 14. Diésel 15. Lea el <i>Manual del operador</i> para obtener información sobre lubricación. 16. Lea el <i>Manual del operador</i> antes de realizar cualquier tarea de mantenimiento. 17. Especificación del fluido 18. Capacidad 19. Intervalo de cambio de fluidos (horas) 20. Intervalo entre cambios de filtro (horas) |
|---|--|



decal136-3679

136-3679

- | | | |
|--|--|------------|
| 1. TDF – desengranar | 6. Desplazar las unidades de corte a la izquierda. | 11. Faros |
| 2. Toma de fuerza – Engranar | 7. Bloquear | 12. Rápido |
| 3. Bajar las unidades de corte. | 8. Motor – Apagar | 13. Lento |
| 4. Elevar las unidades de corte. | 9. Motor – Marcha | |
| 5. Desplazar las unidades de corte a la derecha. | 10. Motor – Arrancar | |

Montaje

Piezas sueltas

Utilice la tabla siguiente para verificar que no falta ninguna pieza.

Procedimiento	Descripción	Cant.	Uso
1	Inclinómetro de mano	1	Comprobar el indicador de ángulo.
2	Pegatina de advertencia CE Pegatina con el año de fabricación Pegatina con marca CE	1 1 1	Instale las pegatinas CE, si es necesario.
3	Soporte de la cerradura del capó Remache Arandela Tornillo (1/4" x 2") Contratuercas (1/4")	1 2 1 1 1	Instale el cierre del capó (solamente máquinas CE).
4	Protector del tubo de escape Tornillo autorroscante	1 4	Instale el protector del tubo de escape (CE solamente).
5	No se necesitan piezas	–	Ajuste de los brazos de elevación.
6	No se necesitan piezas	–	Ajuste del bastidor de tiro.
7	No se necesitan piezas	–	Ajuste la altura de corte.
8	No se necesitan piezas	–	Ajuste el rascador de rodillo (opcional).
9	No se necesitan piezas	–	Instale el deflector de mulching (picado) (opcional).

Documentación y piezas adicionales

Descripción	Cant.	Uso
Manual del operador	1	Revíselo antes de usar la máquina.
Manual del usuario del motor	1	Utilícelo para obtener información sobre el motor.
Declaración de conformidad	1	
Llaves de contacto	2	Arranque el motor.

1

Comprobación del indicador de ángulo

Piezas necesarias en este paso:

1	Inclinómetro de mano
---	----------------------

Procedimiento

1. Aparque la máquina en una superficie lisa y nivelada.
2. Compruebe la nivelación de la máquina colocando el inclinómetro de mano (suministrado con la máquina) sobre el travesaño del bastidor, junto al depósito de combustible (Figura 3).

Nota: El inclinómetro de mano debe marcar 0° , visto desde la posición del operador.

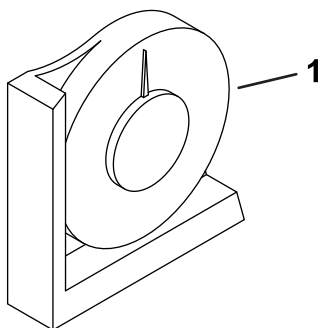


Figura 3

g349782

1. Inclinómetro de mano

3. Si el inclinómetro no marca 0° , mueva la máquina a otro lugar en que se obtenga una lectura de 0° .

Nota: El indicador de ángulo, montado en la máquina, debe marcar también 0° (Figura 4).

4. Si el indicador de ángulo no marca 0° , afloje los 2 tornillos y tuercas que fijan el indicador de ángulo al soporte, ajuste el indicador hasta que marque 0° y apriete los pernos.

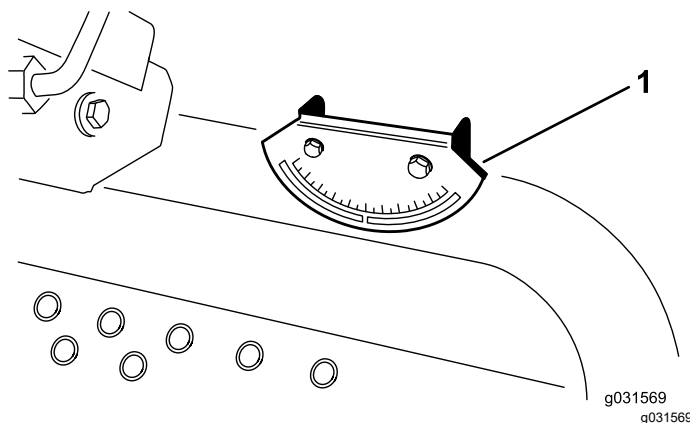


Figura 4

1. Indicador de ángulo

2

Instalación de las pegatinas CE

Piezas necesarias en este paso:

1	Pegatina de advertencia CE
1	Pegatina con el año de fabricación
1	Pegatina con marca CE

Procedimiento

Si la máquina se va a utilizar en países que se rijan por las normas CE, pegue la pegatina de advertencia CE (121-3598) encima de la pegatina de advertencia existente (121-3628).

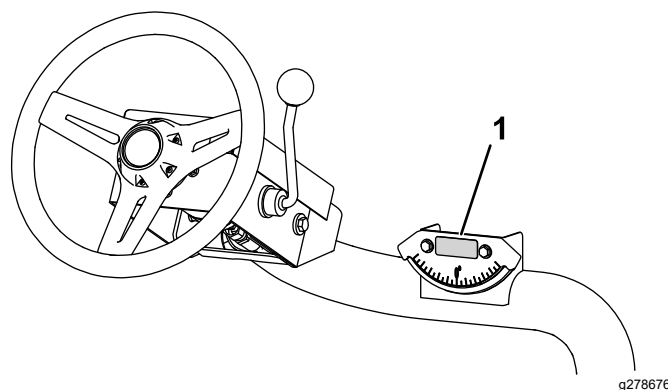


Figura 5

1. Pegatina de advertencia CE

Si la máquina se va a utilizar en la Unión Europea, coloque la pegatina del año de producción y la

pegatina con la marca CE junto a la placa del número de serie (Figura 6).

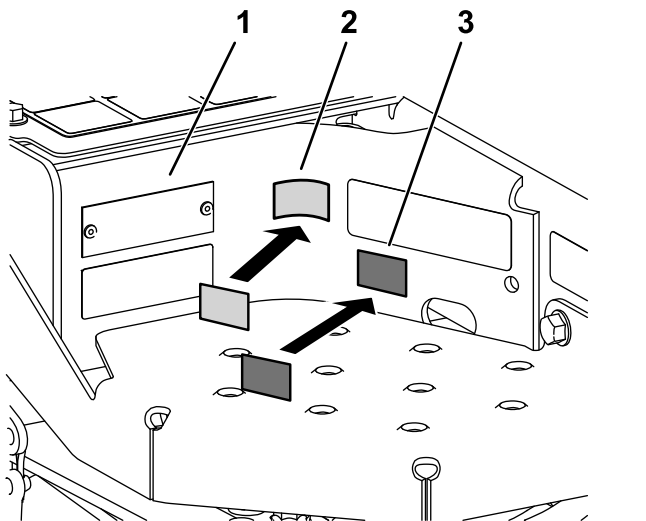


Figura 6

1. Placa del número de serie
2. Pegatina con marca CE
3. Pegatina con el año de fabricación

3

Instalación del cierre del capó

Solo máquinas CE

Piezas necesarias en este paso:

1	Soporte de la cerradura del capó
2	Remache
1	Arandela
1	Tornillo (¼" x 2")
1	Contratuerca (¼")

Procedimiento

1. Desenganche el cierre del capó del cerradero del capó.
2. Retire los 2 remaches que sujetan el cerradero del capó al capó (Figura 7).

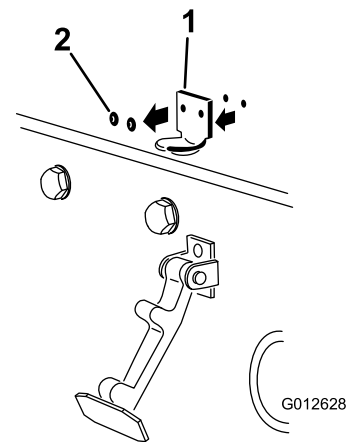


Figura 7

1. Soporte de la cerradura
2. Remaches del capó

3. Retire el cerradero del capó.
4. Alinee los taladros de montaje y posicione el cierre de seguridad para CE y el enganche del cierre sobre el capó (Figura 8).

Nota: El cierre de seguridad debe estar en contacto directo con el capó. No retire el perno y la tuerca del brazo del seguro de cierre.

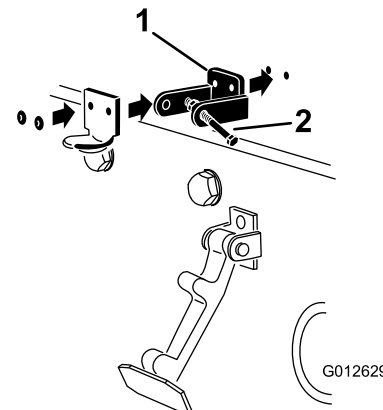


Figura 8

1. Cierre de seguridad para CE
2. Perno y tuerca CE

5. Alinee las arandelas con los taladros en el interior del capó.
6. Remache el seguro de cierre, el cerradero y las arandelas al capó (Figura 8).
7. Enganche el cierre en el cerradero del capó (Figura 9).

4

Instalación del protector de tubo de escape

Modelos CE solamente

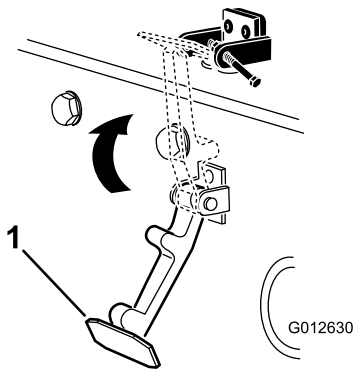


Figura 9

g012630

1. Cierre del capó

8. Instale el perno en el otro brazo del seguro de cierre del capó para bloquear la posición del cierre (Figura 10). Apriete el perno, pero no apriete la tuerca.

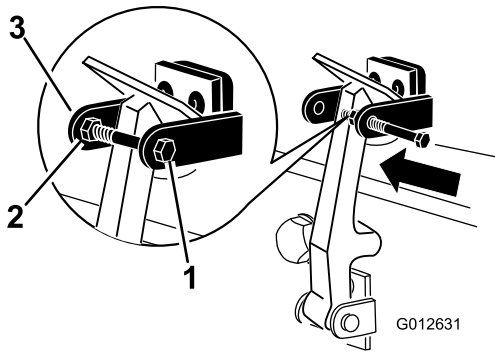


Figura 10

g012631

1. Perno
2. Tuerca
3. Brazo del seguro de cierre del capó

Piezas necesarias en este paso:

1	Protector del tubo de escape
4	Tornillo autorroscante

Procedimiento

1. Coloque el protector del tubo de escape alrededor del silenciador, alineando los taladros de montaje con los del bastidor (Figura 11).

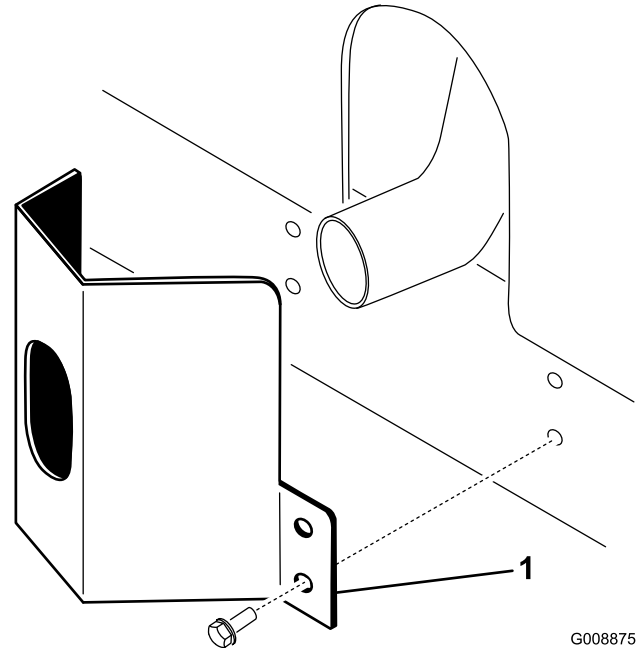


Figura 11

G008875
g008875

1. Protector del tubo de escape
2. Fije el protector al bastidor con 4 tornillos autorroscantes (Figura 11).

5

Ajuste de los brazos de elevación

No se necesitan piezas

Procedimiento

1. Arranque el motor, eleve las unidades de corte y compruebe que la holgura entre cada brazo de elevación y el soporte de la chapa de suelo es de 5 a 8 mm, tal y como se muestra en la [Figura 12](#).

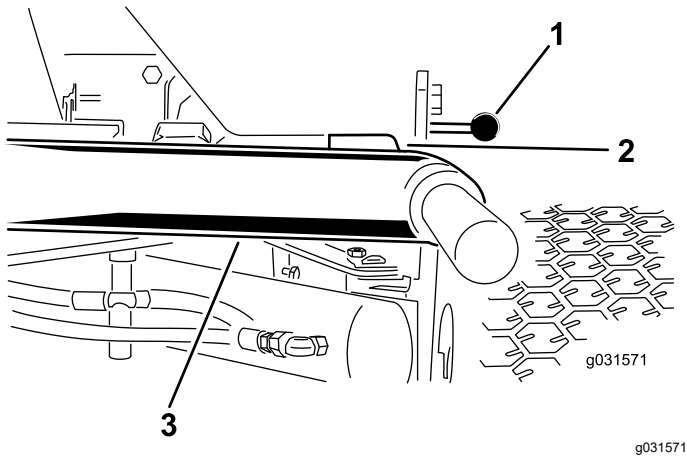


Figura 12

Para mayor claridad, no se muestran las unidades de corte

1. Soporte de chapa de suelo
2. Holgura
3. Brazo de elevación

Si la holgura no está en este intervalo, ajústela de la manera siguiente:

- A. Afloje los pernos de tope ([Figura 13](#)).

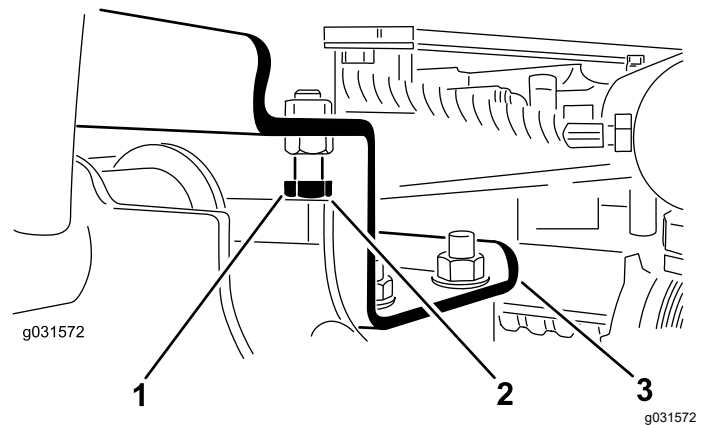


Figura 13

1. Perno de tope
2. Holgura
3. Brazo de elevación

- B. Afloje la contratuerca del cilindro ([Figura 14](#)).

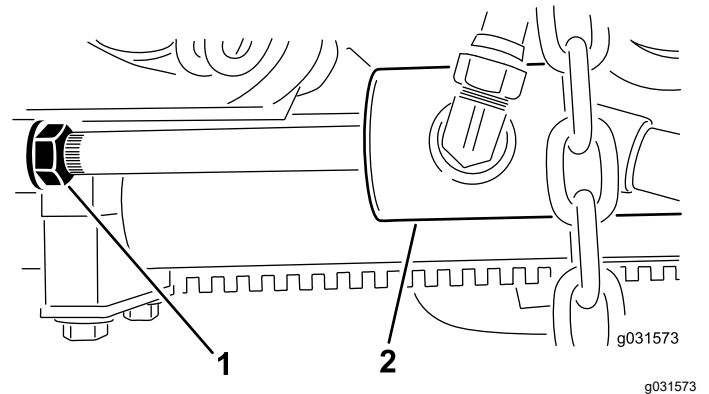


Figura 14

1. Contratuerca
2. Cilindro delantero

- C. Retire el pasador del extremo de la varilla y gire la horquilla.

- D. Instale el pasador y compruebe la holgura.

Nota: Repita el procedimiento si es necesario.

- E. Apriete la contratuerca de la horquilla.

2. Compruebe que la holgura entre cada brazo de elevación y el perno de tope es de 0,13 a 1,02 mm, tal y como se muestra en la [Figura 13](#).

Nota: Si la holgura no está en este intervalo, ajuste los pernos de tope para obtener la holgura necesaria.

3. Arranque el motor, eleve las unidades de corte y compruebe que la holgura entre la pletina que está encima de la barra de desgaste de la unidad de corte trasera y la pletina de amortiguación es de 0,51 a 2,54 mm, tal y como se muestra en la [Figura 15](#).

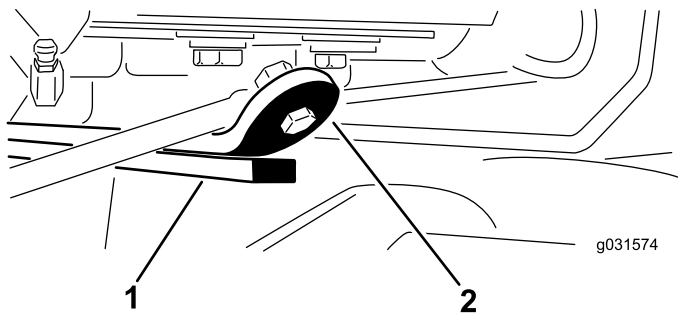


Figura 15

1. Barra de desgaste 2. Pletina de amortiguación

Si la holgura no está en este intervalo, ajuste el cilindro trasero de la manera siguiente:

Nota: Si el brazo de elevación trasero “baila” durante el transporte, puede reducir la holgura.

- A. Baje las unidades de corte y afloje la contratuerca del cilindro (Figura 16).

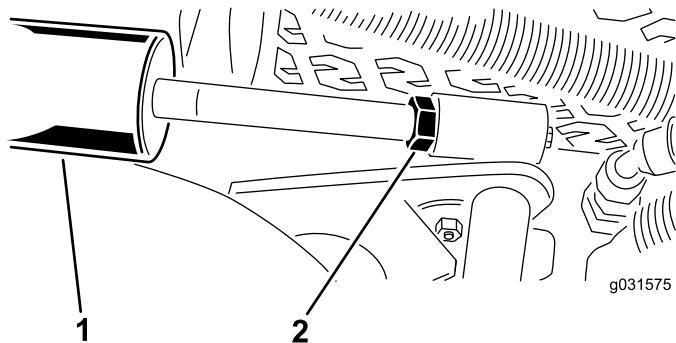


Figura 16

1. Cilindro trasero 2. Tuerca de ajuste

- B. Sujete la varilla del cilindro cerca de la tuerca con un alicate y un trapo, y gire la varilla.
 C. Eleve las unidades de corte y compruebe la holgura.

Nota: Repita el procedimiento si es necesario.

- D. Apriete la contratuerca de la horquilla.

Importante: Una holgura insuficiente en los topes delanteros o la barra de desgaste trasera podría dañar los brazos de elevación.

6

Ajuste del bastidor de tiro

No se necesitan piezas

Ajuste de las unidades de corte delanteras

Las unidades de corte delanteras y la traseras requieren diferentes posiciones de montaje. La unidad de corte delantera tiene dos posiciones de montaje, dependiendo de la altura de corte y el grado de rotación de la unidad de corte que se deseen.

1. Para alturas de corte en el intervalo de 2 a 7,6 cm, los bastidores de tiro delanteros deben montarse en los taladros de montaje delanteros inferiores (Figura 17).

Nota: Esto permite un mayor recorrido hacia arriba de las unidades de corte con relación a la máquina cuando se producen rápidos cambios en terrenos ascendentes. No obstante, limita la distancia entre la cámara y el bastidor al coronar pequeñas pendientes pronunciadas.

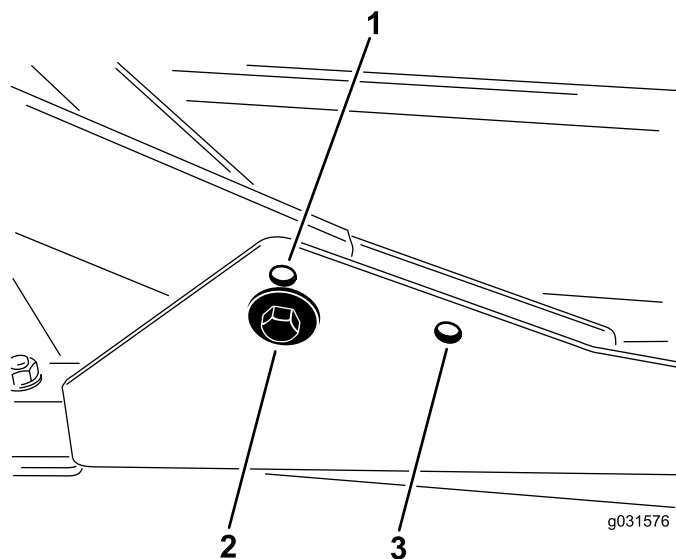


Figura 17

1. Taladro de montaje superior delantero de la unidad de corte 3. Taladro de montaje trasero de la unidad de corte
 2. Taladro de montaje inferior delantero de la unidad de corte

2. Para alturas de corte en el intervalo de 6,3 a 10 cm, los bastidores de tiro delanteros deben

montarse en los taladros de montaje delanteros superiores (Figura 17).

Nota: Esto aumenta la distancia entre la cámara y el bastidor, debido a la posición más elevada de la cámara de corte, pero hará que la unidad de corte alcance con más rapidez el tope de movimiento ascendente.

Ajuste de la unidad de corte trasera

Las unidades de corte delanteras y la traseras requieren diferentes posiciones de montaje. La unidad de corte trasera tiene una sola posición de montaje para una correcta alineación de la unidad Sidewinder® situada debajo del bastidor.

Para todas las alturas de corte, la unidad de corte trasera debe montarse en los taladros de montaje traseros (Figura 17).

7

Ajuste de la altura de corte

No se necesitan piezas

Procedimiento

Importante: Esta carcasa de corte a menudo corta aproximadamente 6 mm más bajo que una unidad de corte de molinete con el mismo ajuste de taller. Puede ser necesario ajustar estas carcasas de corte rotativas 6 mm más alto que los molinetes que siegan en la misma zona.

Importante: El acceso a las unidades de corte traseras mejora en gran medida si se retira la unidad de corte de la máquina. Si la máquina está equipada con una unidad Sidewinder®, desplace las unidades de corte a la derecha, retire la unidad de corte trasera y deslícela hacia el lado derecho.

1. Baje las unidades de corte a la tierra, pare el motor y retire la llave de contacto.
2. Afloje el perno que sujeta cada soporte de altura de corte a la pletina de altura de corte (delante y en cada lado), tal y como se muestra en la Figura 18.

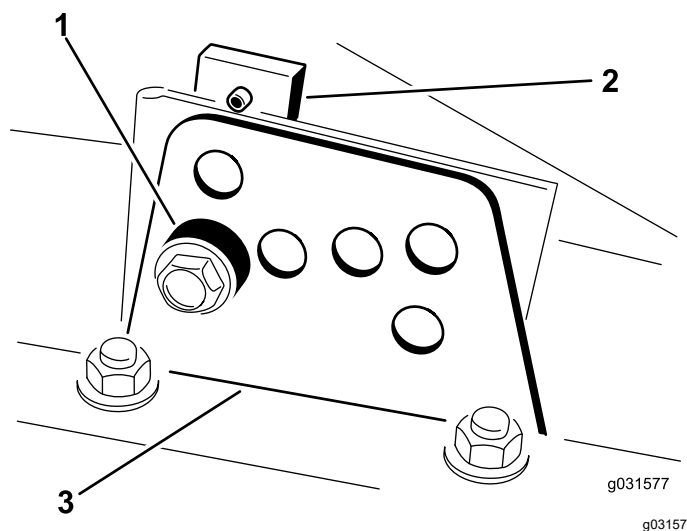


Figura 18

1. Espaciador
2. Pletina de altura de corte
3. Soporte de altura de corte

3. Empezando con el ajuste delantero, retire el perno.
4. Sujetando la cámara, retire el espaciador (Figura 18)
5. Mueva la cámara a la altura deseada e instale el espaciador en el taladro y la ranura de altura de corte deseados (Figura 19).

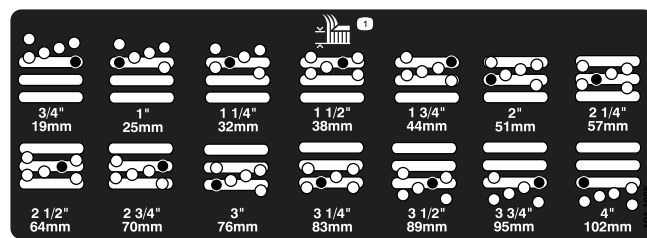


Figura 19

6. Posicione la pletina con taladro roscado en línea con el espaciador.
7. Instale el perno con la presión de los dedos solamente.
8. Repita los pasos 4 a 7 para cada ajuste lateral.
9. Apriete los 3 pernos a 41 N·m.

Nota: Apriete primero el perno delantero.

Nota: Si se realizan ajustes de más de 3,8 cm, puede ser necesario realizar un ajuste intermedio de altura para evitar que se atasque la cámara (por ejemplo, cambiar de una altura de corte de 3,1 a 7 cm).

8

Ajuste de los rascadores de los rodillos

Opcional

No se necesitan piezas

Procedimiento

El rascador opcional del rodillo trasero funciona mejor con un espacio uniforme de 0,5 a 1 mm entre el rascador y el rodillo.

1. Afloje el engrasador y el tornillo de montaje (Figura 20).

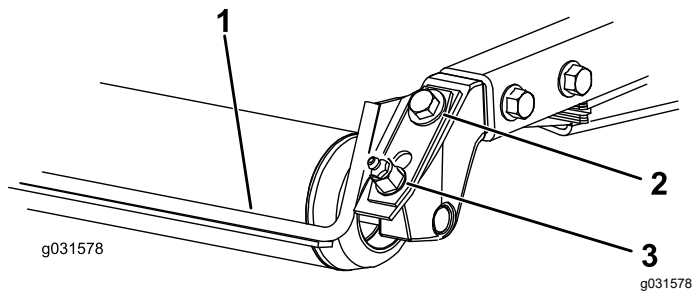


Figura 20

- | | |
|-------------------------|---------------|
| 1. Rascador del rodillo | 3. Engrasador |
| 2. Tornillo de montaje | |
-
2. Deslice el rascador hacia arriba o hacia abajo hasta que quede un espacio de 0,5 a 1 mm entre la varilla y el rodillo.
 3. Apriete el engrasador y el tornillo a 41 N·m alternando entre los dos.

9

Instalación del deflector de mulching

Opcional

No se necesitan piezas

Procedimiento

Póngase en contacto con su distribuidor Toro autorizado para obtener el deflector de mulching correcto.

1. Limpie a fondo todos los residuos de los taladros de montaje situados en la pared trasera y la pared izquierda de la cámara.
2. Instale el deflector de mulching en el hueco trasero y fíjelo con 5 pernos con arandela prensada (Figura 21).

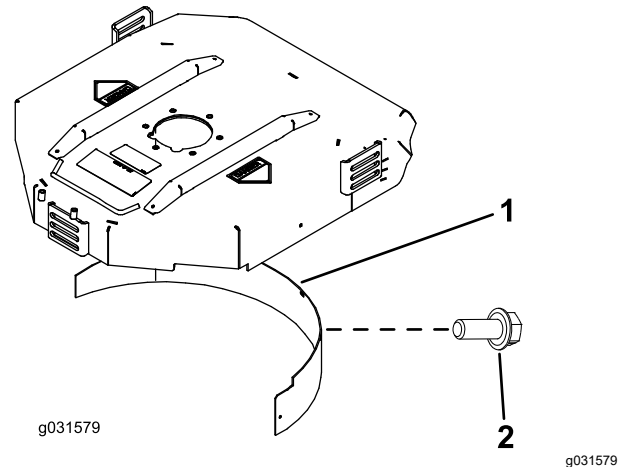


Figura 21

- | | |
|--------------------------|--------------------------------|
| 1. Deflector de mulching | 2. Perno con arandela prensada |
|--------------------------|--------------------------------|

3. Compruebe que el deflector de mulching no interfiere con las puntas de la cuchilla y que no sobresale de la superficie de la pared trasera de la cámara.

⚠ PELIGRO

Si utiliza la cuchilla de elevación alta con el deflector de mulching, la cuchilla podría romperse, lo que podría provocar lesiones o la muerte.

No utilice la cuchilla de alta elevación con el deflector.

El producto

Controles

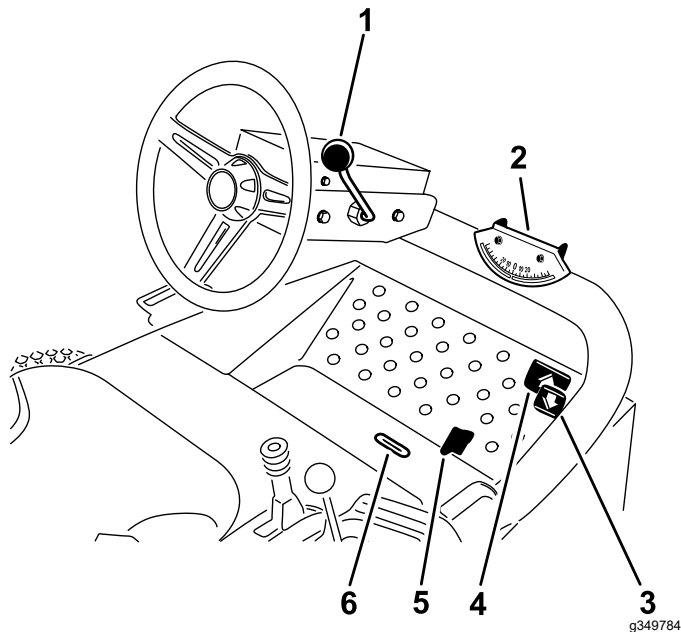


Figura 22

- | | |
|---------------------------------------|-------------------------------------|
| 1. Palanca de inclinación del volante | 4. Pedal de tracción hacia adelante |
| 2. Indicador de ángulo | 5. Mando segar/transportar |
| 3. Pedal de tracción hacia atrás | 6. Ranura indicadora |

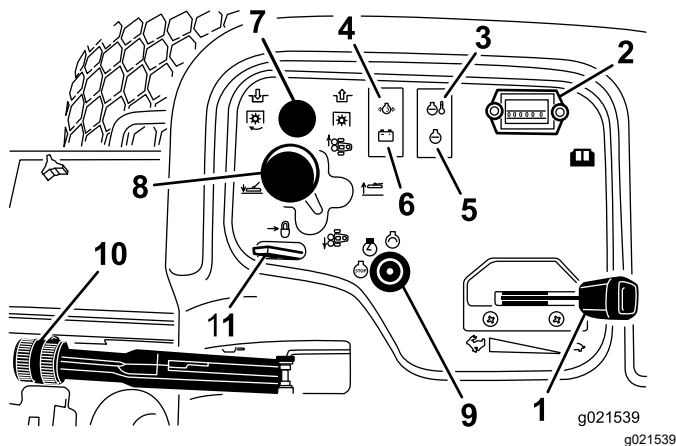


Figura 23

- | | |
|--|---|
| 1. Acelerador | 7. Interruptor TDF |
| 2. Contador de horas | 8. Palanca de desplazamiento de las unidades de corte |
| 3. Indicador de la bujía | 9. Interruptor de encendido |
| 4. Indicador de presión del aceite | 10. Interruptor de estacionamiento |
| 5. Indicador de comprobación del motor | 11. Palanca de bloqueo del interruptor de elevación |
| 6. Indicador del alternador | |

Pedales de tracción

Pise el pedal de tracción hacia adelante para desplazarse hacia adelante. Pise el pedal de tracción hacia atrás para desplazarse hacia atrás, o para ayudar en el frenado al desplazarse hacia adelante (Figura 22).

Nota: Deje que el pedal se desplace, o desplácelo a la posición de PUNTO MUERTO para detener la máquina.

Palanca de inclinación del volante

Tire de la palanca de inclinación del volante hacia atrás para inclinar el volante a la posición deseada y, a continuación, empuje la palanca hacia adelante para apretarlo (Figura 22).

Freno de estacionamiento

Cada vez que se apaga el motor, accione el freno de estacionamiento para evitar que la máquina se desplace accidentalmente. Para poner el freno de estacionamiento, tire de la palanca hacia arriba (Figura 23).

Nota: El motor se para si pisa el pedal de tracción con el freno de estacionamiento puesto.

Interruptor de encendido

El interruptor de encendido se utiliza para arrancar, parar y precalentar el motor. La llave de contacto tiene tres posiciones: DESCONECTADO, CONECTADO/PRECALENTAMIENTO y ARRANQUE. Ponga la llave en posición CONECTADO/PRECALENTAMIENTO hasta que se apague el testigo de la bujía (aproximadamente 7 segundos); a continuación, gire la llave a la posición ARRANQUE para accionar el motor de arranque. Suelte la llave cuando el motor arranque (Figura 23).

Para parar el motor, gire la llave a la posición de DESCONECTADO.

Nota: Retire la llave de contacto para evitar un arranque accidental.

Palanca de ajuste del asiento

Mueva la palanca de ajuste del asiento, situada debajo del asiento, a la izquierda, deslice el asiento hasta la posición deseada y mueva la palanca a la derecha para fijar el asiento en esa posición (Figura 24).

Indicador de combustible

El indicador de combustible registra la cantidad de combustible que hay en el depósito (Figura 24).

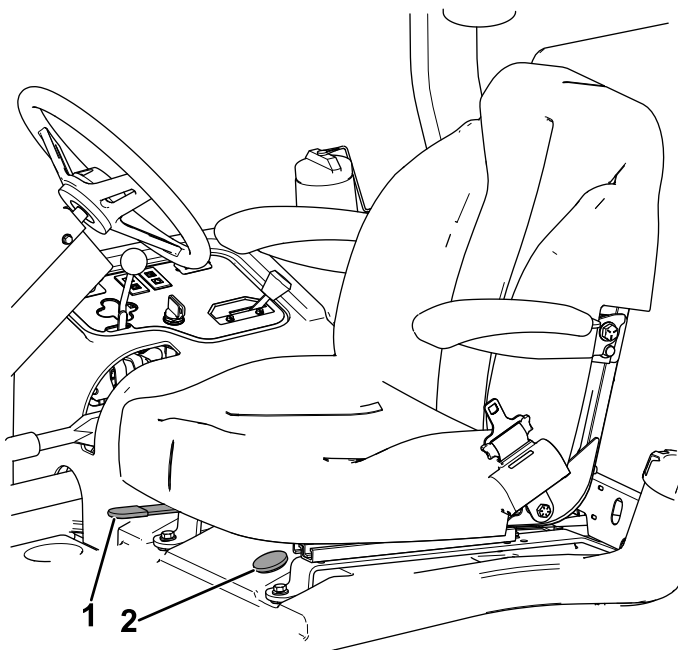


Figura 24

g322579

1. Palanca de ajuste del asiento
2. Indicador de combustible

Contador de horas

El contador de horas registra el número de horas que ha utilizado la máquina con el interruptor de contacto en la posición de MARCHA. Utilice el recuento de horas para programar el mantenimiento regular.

Indicador de advertencia de la temperatura del refrigerante del motor

El indicador de advertencia de temperatura se enciende si la temperatura del refrigerante del motor es demasiado alta. Si la temperatura del refrigerante se eleva otros 10°, el motor se apaga (Figura 23).

Indicador de la bujía

El indicador de la bujía se enciende cuando las bujías están funcionando (Figura 23).

Indicador de advertencia de la presión del aceite

El indicador de advertencia de la presión del aceite se enciende si la presión de aceite del motor cae por debajo de un nivel seguro (Figura 23). Si la presión del aceite es baja, apague el motor y determine la causa. Repare el sistema de aceite del motor antes de arrancar el motor de nuevo.

Palanca de bloqueo del interruptor de elevación

Utilice la palanca de bloqueo del interruptor de elevación (Figura 23) para afianzar el ajuste en la posición de ELEVAR UNIDAD DE CORTE antes de realizar cualquier tarea de mantenimiento en la unidad de corte y antes de transportar la máquina entre diferentes lugares de siega.

Mando segar/transportar

Con el talón, mueva el mando segar/transportar a la izquierda para el transporte y a la derecha para segar (Figura 22).

Nota: Las unidades de corte solo funcionan en la posición de siega.

Importante: La velocidad de siega se ajusta en fábrica a 9,7 km/h. Puede aumentar o reducir la velocidad de siega ajustando el tornillo de tope de velocidad (Figura 25).

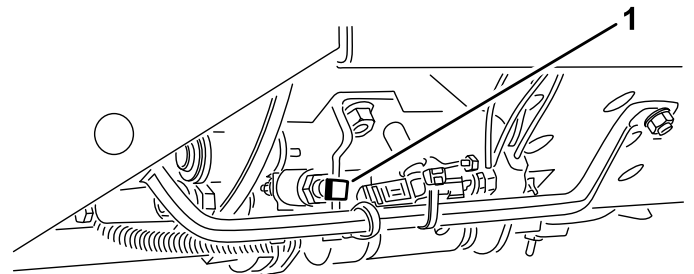


Figura 25

g031596

1. Tornillo de tope de velocidad

Ranura indicadora

La ranura indicadora de la plataforma del operador indica si las unidades de corte están en la posición central (Figura 22).

Acelerador

Mueva el acelerador hacia adelante para aumentar la velocidad del motor y hacia atrás para reducir la velocidad (Figura 23).

Mando de la toma de fuerza

El interruptor de la toma de fuerza tiene dos posiciones: HACIA FUERA (arranque) y HACIA DENTRO (parada). Tire hacia fuera del mando de la TDF para engranar las cuchillas de la unidad de corte. Empuje el interruptor hacia dentro para desengranar las cuchillas de la unidad de corte (Figura 23).

Palanca de desplazamiento de las unidades de corte

Para bajar las unidades de corte al suelo, mueva la palanca de desplazamiento de las unidades de corte hacia adelante. Para elevar las unidades de corte, tire hacia atrás de la palanca a la posición de ELEVAR (Figura 23).

Nota: Las unidades de corte no descienden a menos que el motor esté en marcha.

Mueva la palanca a derecha o a izquierda para desplazar las unidades de corte en la misma dirección.

Nota: Realice esto únicamente si las unidades de corte están elevadas o si están en el suelo y la máquina está en movimiento.

Nota: No es necesario mantener la palanca en la posición delantera mientras baja las unidades de corte.

Indicador del alternador

El indicador del alternador debe estar apagado cuando el motor está en marcha (Figura 23).

Nota: Si está encendido, compruebe el sistema de carga y repárelo según sea necesario.

Especificaciones

Nota: Las especificaciones y diseños están sujetos a modificación sin previo aviso.

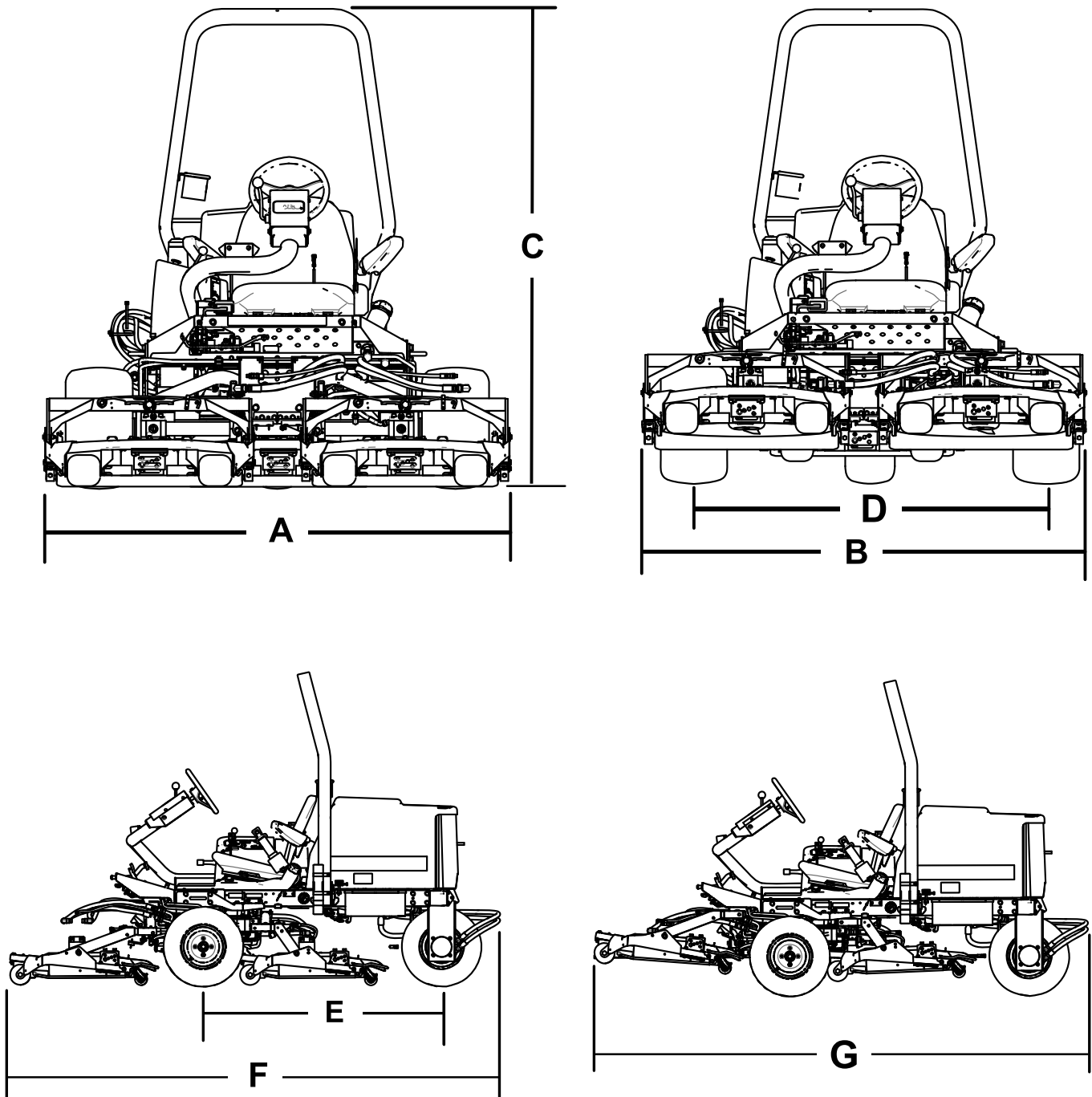


Figura 26

g192077

Descripción	Figura 26 referen- cia	Dimensión o peso
Anchura total en la posición de siega	A	192 cm
Anchura total en la posición de transporte	B	184 cm
Altura	C	197 cm
Anchura entre neumáticos	D	146 cm
Distancia entre ejes	E	166 cm
Longitud total en la posición de siega	F	295 cm
Longitud total en la posición de transporte	G	295 cm
Separación del suelo		15 cm
Peso		963 kg

Nota: Las especificaciones y diseños están sujetos a modificación sin previo aviso.

Accesorios/aperos

Está disponible una selección de aperos y accesorios homologados por Toro que se pueden utilizar con la máquina a fin de potenciar y aumentar sus prestaciones. Póngase en contacto con su servicio técnico autorizado o con su distribuidor Toro autorizado, o bien visite www.Toro.com para obtener una lista de todos los aperos y accesorios homologados.

Para asegurar un rendimiento óptimo y mantener la certificación de seguridad de la máquina, utilice solamente piezas y accesorios genuinos Toro. Las piezas de repuesto y accesorios de otros fabricantes podrían ser peligrosos, y su uso podría invalidar la garantía del producto.

Operación

Antes del funcionamiento

Nota: Los lados derecho e izquierdo de la máquina se determinan desde la posición normal del operador.

Seguridad antes del funcionamiento

Seguridad en general

- No deje nunca que la máquina sea utilizada o mantenida por niños o por personas que no hayan recibido la formación adecuada al respecto. La normativa local puede imponer límites sobre la edad del operador. El propietario es responsable de proporcionar formación a todos los operadores y mecánicos.
- Familiarícese con la operación segura del equipo, los controles del operador y las señales de seguridad.
- Apague el motor, retire la llave y espere a que se detenga todo movimiento antes de dejar el puesto del operador. Deje que la máquina se enfríe antes de realizar ajustes, tareas de mantenimiento y de limpieza o de guardarla.
- Sepa cómo parar la máquina y apagar el motor rápidamente.
- Compruebe que los controles de presencia del operador, los interruptores de seguridad y los protectores están colocados y que funcionan correctamente. No utilice la máquina si no funcionan correctamente.
- Antes de segar, inspeccione siempre la máquina para asegurarse de que las cuchillas, los pernos de las cuchillas y los conjuntos de corte están en buenas condiciones de funcionamiento. Sustituya las cuchillas o los pernos gastados o dañados en conjuntos completos para no desequilibrar la máquina.
- Inspeccione la zona en la que va a utilizar la máquina y retire cualquier objeto que pudiera ser arrojado por la máquina.

Seguridad – Combustible

- Extreme las precauciones al manejar el combustible. Es inflamable y sus vapores son explosivos.
- Apague cualquier cigarrillo, cigarro, pipa u otra fuente de ignición.

- Utilice solamente un recipiente de combustible homologado.
- No retire la tapa de combustible ni llene el depósito de combustible si el motor está en marcha o está caliente.
- No añada ni drene combustible en un lugar cerrado.
- No guarde la máquina o un recipiente de combustible en un lugar donde pudiera haber una llama desnuda, chispas o una llama piloto, por ejemplo en un calentador de agua u otro electrodoméstico.
- Si se derrama combustible, no intente arrancar el motor; evite crear fuentes de ignición hasta que los vapores del combustible se hayan disipado.

Cómo llenar el depósito de combustible

Combustible recomendado

Utilice únicamente combustible diésel o combustibles biodiésel limpios y nuevos con contenido sulfúrico bajo (<500 ppm) o muy bajo (<15 ppm). El número mínimo de cetanos debe ser de 40. Compre el combustible en cantidades que puedan ser consumidas en 180 días para asegurarse de que el combustible es nuevo.

Importante: El uso de combustibles que no sean muy bajos en azufre causará daños en el sistema de emisiones del motor.

Capacidad del depósito de combustible: 42 litros

Utilice combustible diésel tipo verano (Nº2-D) a temperaturas superiores a -7 °C y combustible diésel tipo invierno (Nº1-D o mezcla de Nº1-D/2-D) a temperaturas inferiores. El uso de combustible tipo invierno a bajas temperaturas proporciona un punto de inflamación menor y características de flujo en frío que facilitan el arranque y reducen la obturación del filtro del combustible.

El uso de combustible tipo verano con temperaturas por encima de los -7 °C contribuirá a alargar la vida útil de la bomba de combustible y a incrementar la potencia en comparación con el combustible tipo invierno.

Importante: No utilice queroseno o gasolina en lugar de combustible diésel. El incumplimiento de esta precaución dañará el motor.

Uso de biodiésel

Esta máquina también puede utilizar una mezcla de combustible biodiésel de hasta B20 (20 % biodiésel, 80% petrodiésel).

Contenido de azufre: Azufre ultrabajo (<15 ppm)

Especificación de combustible biodiésel: ASTM D6751 o EN 14214

Especificación de combustible mezclado: ASTM D975, EN 590 o JIS K2204

Importante: La parte de diésel de petróleo deberá tener un contenido ultrabajo en azufre.

Observe las siguientes precauciones:

- Las mezclas de biodiésel pueden dañar las superficies pintadas.
- Utilice B5 (contenido de biodiésel del 5 %) o mezclas menores cuando hace frío.
- Vigile los retenes, las mangueras y las juntas que estén en contacto con el combustible porque pueden degradarse con el tiempo.
- El filtro de combustible puede atascarse durante cierto tiempo después de la conversión a mezclas de biodiésel.
- Para obtener más información sobre el biodiésel, póngase en contacto con su distribuidor Toro autorizado.

Añadido de combustible

1. Limpie la zona alrededor del tapón del depósito de combustible (Figura 27).
2. Retire el tapón del depósito de combustible.
3. Llene el depósito hasta la parte inferior del cuello de llenado. **No llene demasiado.** Coloque el tapón.
4. Para evitar peligros de incendio, limpie cualquier combustible derramado.

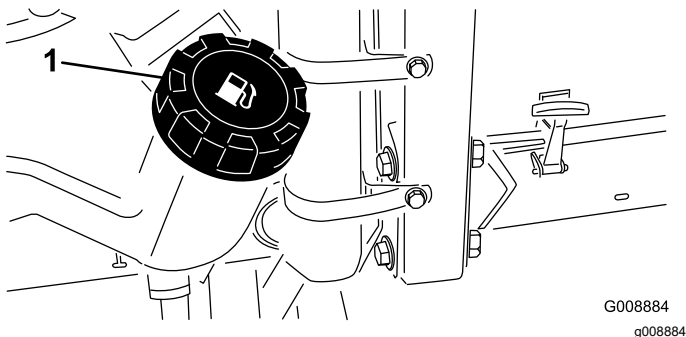


Figura 27

1. Tapón del depósito de combustible

Nota: Si es posible, llene el depósito de combustible después de cada uso. Esto minimiza la acumulación de condensación dentro del depósito.

Comprobación del nivel de aceite del motor

Antes de arrancar el motor y utilizar la máquina, compruebe el nivel de aceite de motor en el cárter; consulte [Comprobación del nivel de aceite del motor \(página 45\)](#).

Comprobación del sistema de refrigeración

Antes de arrancar el motor y utilizar la máquina, compruebe el sistema de refrigeración; consulte [Comprobación del sistema de refrigeración \(página 26\)](#).

Comprobación del sistema hidráulico

Antes de arrancar el motor y utilizar la máquina, compruebe el sistema hidráulico; consulte [Mantenimiento del fluido hidráulico \(página 55\)](#).

Selección de cuchillas

Vela de combinación estándar

Esta cuchilla fue diseñada para producir una elevación y dispersión excelentes en casi cualquier condición. Si se requiere mayor o menor elevación y velocidad de descarga, utilice otra cuchilla.

Atributos: Elevación y dispersión excelentes en la mayoría de las condiciones

Vela de ángulo (no cumple con la normativa CE)

En general, esta cuchilla ofrece un mejor rendimiento a alturas de corte menores (1,9 a 6,4 cm).

Atributos:

- La descarga es más homogénea a alturas de corte menores.
- La descarga tiene menos tendencia a desviarse hacia la izquierda, y proporciona un aspecto mejor alrededor de trampas de arena y calles.
- Menor potencia requerida a alturas menores con césped denso.

Vela paralela de alta elevación (no cumple con la normativa CE)

En general, la cuchilla ofrece mejores resultados a alturas de corte mayores (7 a 10 cm).

Atributos:

- Más elevación y mayor velocidad de descarga.
- La hierba escasa o caída es recogida mejor a alturas de corte mayores
- Los recortes mojados o pegajosos son descargados más eficazmente, reduciendo la congestión dentro de la unidad de corte.
- Requiere más potencia
- Tiende a descargar más hacia la izquierda, y a quedar dispuesta en hileras a alturas de corte menores

⚠ ADVERTENCIA

Si utiliza una cuchilla de elevación alta con el deflector de mulching, la cuchilla podría romperse, lo que podría provocar lesiones o la muerte.

No utilice la cuchilla de alta elevación con el deflector de mulching.

Cuchilla atómica

Esta cuchilla fue diseñada para producir un mulching de hojas excelente.

Atributo: Excelente mulching (picado) de hojas

Selección de accesorios

Configuraciones de equipos opcionales

	Cuchilla con vela de ángulo estándar	Cuchilla de vela paralela de alta elevación (No utilizar con deflector de mulching) (No cumple con la normativa CE)	Deflector de mulching	Rascador del rodillo
Siega: Altura de corte de 1,9 a 4,4 cm	Recomendada para la mayoría de las aplicaciones	Puede funcionar bien en césped ligero o escaso	Se ha demostrado que mejora la dispersión y el rendimiento después del corte, en hierbas norteñas cortadas al menos tres veces por semana, cortando menos de un tercio de la hoja de hierba. No utilizar con la cuchilla de vela paralela de alta elevación	Utilícelo cuando se observe acumulación de hierba o grandes acumulaciones de recortes. Los rascadores pueden aumentar la acumulación de recortes en determinadas aplicaciones.
Siega: Altura de corte de 5 a 6,4 cm	Recomendada para césped espeso o abundante	Recomendada para césped ligero o escaso		
Siega: Altura de corte de 7 a 10 cm	Puede funcionar bien en césped abundante	Recomendada para la mayoría de las aplicaciones		
Mulching (picado) de hojas	Recomendada para su uso con el deflector de mulching	No se permite	Utilizar únicamente con la cuchilla de vela de combinación o de ángulo	
A favor	Descarga homogénea a alturas de corte menores; aspecto más limpio alrededor de búnkers y calles, necesita menos potencia.	Más elevación y mayor velocidad de descarga; la hierba escasa o caída se recoge a alturas de corte elevadas; los recortes mojados o pegajosos se descargan de forma eficaz	Puede mejorar la dispersión y el aspecto en determinadas aplicaciones de siega; muy bueno para el mulching de hojas.	Reduce las acumulaciones en el rodillo en determinadas aplicaciones.
En contra	No levanta bien la hierba en aplicaciones de alta altura de corte. La hierba mojada o pegajosa tiende a acumularse en la cámara, por lo cual se obtiene una calidad de corte deficiente y se requiere un consumo mayor de energía	Se necesita más energía para funcionar en algunas aplicaciones; tiende a quedar dispuesta en hileras a alturas de corte menores en el caso de hierba frondosa; no utilice con deflector de mulching.	Se acumulará hierba en la cámara si se intenta retirar demasiada hierba con el deflector instalado.	

Comprobación del sistema de interruptores de seguridad

Intervalo de mantenimiento: Cada vez que se utilice o diariamente

▲ CUIDADO

Si los interruptores de seguridad se desconectan o están dañados, la máquina podría ponerse en marcha inesperadamente y causar lesiones personales.

- No manipule los sistemas de seguridad.
 - Compruebe el funcionamiento de los interruptores cada día y sustituya cualquier interruptor dañado antes de utilizar la máquina.
1. Conduzca la máquina lentamente a una zona amplia y despejada.
 2. Baje la unidad o las unidades de corte, pare el motor y accione el freno de estacionamiento.
 3. Con el operador sentado en el asiento, el motor no debe arrancar con el interruptor de la unidad de corte puesto ni con el pedal de tracción pisado.
Nota: Corrija el problema si el funcionamiento no es el correcto.
 4. Siéntese en el asiento, ponga el pedal de tracción en PUNTO MUERTO, quite el freno de estacionamiento y coloque el interruptor de la unidad de corte en la posición de DESCONECTADO.

Nota: El motor debe arrancar. Levántese del asiento y pise lentamente el pedal de tracción; el motor debe apagarse en uno a tres segundos. Si no es así, hay un problema con el sistema de interruptores de seguridad que debe corregirse antes de continuar con la operación.

Nota: La máquina está provista de un interruptor de seguridad en el freno de estacionamiento. El motor se para si pisa el pedal de tracción con el freno de estacionamiento puesto.

Durante el funcionamiento

Seguridad durante el funcionamiento

Seguridad en general

- El propietario/operador puede prevenir y es responsable de cualquier accidente que pudiera provocar lesiones personales o daños materiales.
- Lleve ropa adecuada, incluida protección ocular, pantalones largos, calzado resistente y antideslizante y protección auricular. Si tiene el pelo largo, recójase, y no lleve prendas o joyas sueltas.
- No utilice la máquina si está enfermo, cansado o bajo la influencia de alcohol o drogas.
- Preste toda su atención al utilizar la máquina. No realice ninguna actividad que genere distracciones, de lo contrario pueden producirse lesiones o daños en la propiedad.
- Antes de arrancar el motor, asegúrese de que todas las transmisiones están en punto muerto, de que el freno de estacionamiento está accionado y de que usted se encuentra en la posición del operador.
- No lleve pasajeros en la máquina y mantenga a otras personas alejadas de la zona de trabajo.
- Utilice la máquina únicamente con buena visibilidad para evitar agujeros y peligros ocultos.
- Evite segar la hierba mojada. La reducción de la tracción podría hacer que la máquina se resbalara.
- Mantenga las manos y los pies alejados de las piezas en movimiento. Manténgase alejado de la apertura de descarga.
- Mire hacia atrás y hacia abajo antes de poner marcha atrás para asegurarse de que el camino está despejado.
- Tenga cuidado al acercarse a esquinas ciegas, arbustos, árboles u otros objetos que puedan dificultar la visión.
- Pare las cuchillas si no está segando.
- Detenga la máquina, retire la llave y espere a que todas las piezas en movimiento se detengan antes de inspeccionar el accesorio después de golpear un objeto o si se produce una vibración anormal en la máquina. Realice todas las reparaciones necesarias antes de volver a utilizar la máquina.
- Vaya más despacio y tenga cuidado al girar y al cruzar calles y aceras con la máquina. Ceda el paso siempre.

- Desengrane la transmisión de la unidad de corte, apague el motor, retire la llave y espere a que se detenga todo movimiento antes de ajustar la altura de corte (a menos que pueda ajustarse desde la posición del operador).
- Accione el motor únicamente en áreas bien ventiladas. Los gases de escape contienen monóxido de carbono, que resulta letal si se inhala.
- No deje nunca desatendida la máquina si está funcionando.
- Antes de dejar el puesto del operador, realice lo siguiente:
 - Aparque la máquina en una superficie nivelada.
 - Desengrane la toma de fuerza y baje los accesorios.
 - Accione el freno de estacionamiento.
 - Apague el motor y retire la llave.
 - Espere a que se detenga todo movimiento.
- Utilice la máquina únicamente con buena visibilidad. No utilice la máquina cuando exista riesgo de caída de rayos.
- No utilice la máquina como un vehículo de remolcado.
- Utilice solamente los accesorios, los aperos y las piezas de repuesto aprobados por Toro.

Seguridad del sistema de protección antivuelco (ROPS)

- El ROPS es un dispositivo de seguridad integrado y eficaz.
- No retire ninguno de los componentes del ROPS de la máquina.
- Asegúrese de que el cinturón de seguridad está sujeto a la máquina.
- Tire del cinturón sobre el regazo y conéctelo a la hebilla en el otro lado del asiento.
- Para desabrochar el cinturón de seguridad, sujete el cinturón, pulse el botón de la hebilla para soltar el cinturón y guíe el cinturón hasta el orificio de recogida automática. Asegúrese de que puede desabrochar rápidamente el cinturón de seguridad en caso de emergencia.
- Compruebe detenidamente si hay obstrucciones sobre la máquina y no entre en contacto con ellas.
- Mantenga el ROPS en condiciones seguras de funcionamiento, inspeccionándolo periódicamente en busca de daños y manteniendo bien apretados todas las fijaciones de montaje.
- Sustituya los componentes del ROPS dañados. No los repare ni los modifique.

Seguridad adicional del ROPS para máquinas con cabina o barra antivuelco fija

- Una cabina instalada por Toro es una barra antivuelco.
- Lleve puesto siempre el cinturón de seguridad.

Seguridad adicional del ROPS en máquinas con una barra antivuelco plegable

- Si la barra antivuelco es plegable, manténgala en la posición elevada y bloqueada y lleve puesto el cinturón de seguridad mientras utilice la máquina con la barra antivuelco elevada.
- Una barra antivuelco plegable puede bajarse temporalmente, pero sólo cuando sea necesario. No lleve el cinturón de seguridad cuando la barra antivuelco está bajada.
- Sepa que no hay protección contra vuelcos cuando la barra antivuelco está plegada.
- Inspeccione la zona de siega, y no baje nunca una barra antivuelco plegable en zonas donde existan pendientes, taludes o agua.

Seguridad en las pendientes

- Las pendientes son una de las principales causas de accidentes por pérdida de control y vuelcos, que pueden causar lesiones graves o la muerte. Usted es responsable de la seguridad cuando trabaja en pendientes. La conducción de la máquina en pendientes requiere extremar la precaución.
- Evalúe las condiciones del lugar de trabajo para determinar si es seguro trabajar en la pendiente con la máquina; puede ser necesario realizar un estudio detallado de la zona. Aplique siempre el sentido común y un buen criterio a la hora de realizar esta valoración.
- Consulte las instrucciones sobre el uso de la máquina en pendientes indicadas a continuación para determinar si puede utilizar la máquina con las condiciones del día y del lugar concretos. Los cambios en el terreno pueden producir un cambio en el funcionamiento de la máquina en pendientes.
- Evite arrancar, parar o girar la máquina en cuestas o pendientes. Evite realizar cambios bruscos de velocidad o de dirección. Realice giros de forma lenta y gradual.
- No utilice la máquina en condiciones que puedan comprometer la tracción, la dirección o la estabilidad de la máquina.

- Retire o señale obstrucciones como terraplenes, baches, surcos, montículos, rocas u otros peligros ocultos. La hierba alta puede ocultar obstrucciones. Un terreno irregular podría hacer volcar la máquina.
- Tenga en cuenta que conducir en hierba mojada, atravesar pendientes empinadas, o bajar cuevas puede hacer que la máquina pierda tracción. La pérdida de tracción de las ruedas motrices puede hacer que la máquina patine, así como sufrir pérdida de frenado o de dirección.
- Extreme las precauciones cuando utilice la máquina cerca de terraplenes, fosas, taludes, obstáculos de agua u otros obstáculos. La máquina podría volcar repentinamente si una rueda pasa por el borde de un terraplén o fosa, o si se socava un talud. Establezca un área de seguridad entre la máquina y cualquier peligro.
- Identifique peligros situados en la base de la pendiente. Si hay algún peligro, siegue la pendiente con una máquina controlada por un peatón.
- Si es posible, mantenga la(s) unidad(es) de corte bajada(s) hasta el suelo al utilizar la máquina en pendientes. Si la(s) unidad(es) de corte se eleva(n) en pendientes, la máquina puede desestabilizarse.
- Extreme las precauciones cuando utilice sistemas de recogida de hierba u otros accesorios. Estos pueden cambiar la estabilidad de la máquina y causar pérdidas de control.

Cómo arrancar el motor

1. Asegúrese de que el freno de estacionamiento está puesto y de que el interruptor de transmisión de las unidades de corte está en la posición de DESENGRANADO.
2. Retire el pie del pedal de tracción y asegúrese de que el pedal está en posición de PUNTO MUERTO.
3. Mueva el acelerador a la posición intermedia.
4. Introduzca la llave de contacto y gírela a la posición CONECTADO/PRECALENTAMIENTO hasta que se apague el indicador de la bujía (aproximadamente 7 segundos) y, a continuación, gire la llave a la posición ARRANQUE para accionar el motor de arranque.

Importante: Para evitar que se sobrecaliente el motor de arranque, no lo haga funcionar más de 15 segundos. Después de 10 segundos de arranque continuo, espere 60 segundos antes de utilizar el motor de arranque de nuevo.

5. Suelte la llave cuando el motor arranque.

Nota: La llave se desplazará automáticamente a la posición de CONECTADO/MARCHA.

6. Al arrancar el motor por primera vez, o después de realizar tareas de mantenimiento en el motor, haga funcionar la máquina en marcha adelante y marcha atrás durante uno o dos minutos.

Nota: Accione también la palanca de elevación y el interruptor de transmisión de unidades para verificar el funcionamiento correcto de todos los elementos.

7. Gire el volante a la izquierda y a la derecha para comprobar la respuesta de la dirección, luego pare el motor y compruebe que no hay fugas de aceite, piezas sueltas u otros desperfectos.

Apagado del motor

1. Mueva el control del acelerador a la posición de RALENTÍ.
2. Ponga el interruptor de la transmisión de las unidades de corte en la posición de DESENGRANADO.
3. Gire la llave de encendido a la posición de DESCONECTADO.
4. Retire la llave de contacto para evitar un arranque accidental.

Módulo de Control De serie (MCE)

El Módulo de Control De serie (MCE) es un dispositivo electrónico encapsulado fabricado en una sola configuración polivalente. El módulo utiliza componentes mecánicos y de estado sólido para monitorizar y controlar las características eléctricas de serie necesarias para el funcionamiento seguro del producto.

El módulo monitoriza entradas que incluyen punto muerto, freno de estacionamiento, toma de fuerza, arranque, autoafilado y alta temperatura. El módulo energiza salidas que incluyen Toma de fuerza, Arranque y el solenoide ETR (energizar para el arranque).

El módulo está dividido en entradas y salidas. Las entradas y salidas están identificadas con indicadores LED de color verde montados en el circuito impreso.

La entrada del circuito de arranque se energiza a 12 VCC. Todas las demás entradas son energizadas cuando el circuito está cerrado a tierra. Cada entrada tiene un LED que se ilumina cuando se energiza el circuito correspondiente. Utilice los LED de entrada para localizar problemas en interruptores y circuitos de entrada.

Los circuitos de salida son energizados por un conjunto apropiado de condiciones de entrada. Las tres salidas son TDF, ETR y Arranque. Los LED de salida supervisan el estado de los relés, e indican la presencia de tensión en uno de tres terminales de salida concretos.

Los circuitos de salida no determinan la integridad del dispositivo de salida, de manera que la localización y solución de problemas eléctricos incluye la inspección de los LED de salida y pruebas convencionales de la integridad de los dispositivos y del cableado. Mida la impedancia de los componentes desconectados, la impedancia a través del cableado (desconéctelo en el MCE) o con una prueba de energización temporal del componente específico.

El MCE no se conecta a un ordenador externo ni a otro dispositivo portátil, no se puede volver a programar y no registra datos de localización de fallos intermitentes.

La pegatina del MCE incluye únicamente símbolos. Los símbolos de salida de los 3 LED se muestran en el cuadro de salida, mientras que los demás LED son entradas, tal y como se muestra en la [Figura 28](#).

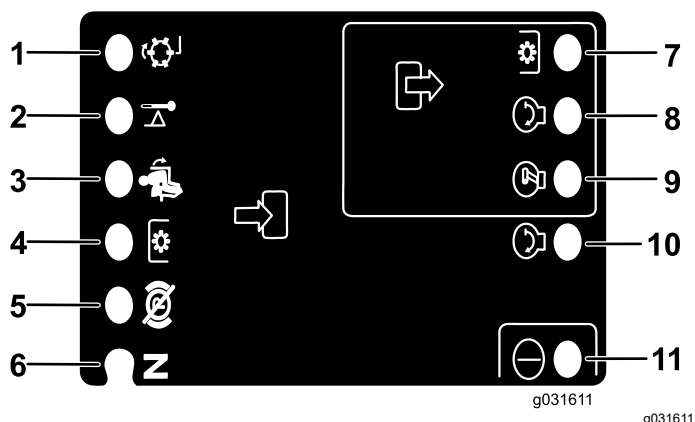


Figura 28

- | | |
|---|----------------------------|
| 1. Autoafilado (entrada) | 7. Toma de fuerza (salida) |
| 2. Alta temperatura (entrada) | 8. Arranque (salida) |
| 3. Asiento ocupado (entrada) | 9. ETR (salida) |
| 4. Interruptor de toma de fuerza (entrada) | 10. Arranque (entrada) |
| 5. Freno de estacionamiento – quitado (entrada) | 11. Alimentación (entrada) |
| 6. Posición de punto muerto (entrada) | |

Para identificar y resolver problemas con el dispositivo de MCE, siga estos pasos:

1. Determine el fallo de salida que hay que resolver (Toma de fuerza, Arranque o ETR).
2. Ponga la llave de contacto en CONECTADO y asegúrese de que se ilumina el LED rojo de alimentación.

3. Mueva todos los interruptores de entrada para asegurarse de que todos los LED cambian de estado.
4. Coloque los dispositivos de entrada en la posición adecuada para obtener la salida correspondiente.

Nota: Utilice la siguiente tabla lógica para determinar la condición de entrada adecuada.

5. Revise las siguientes opciones de reparación si se ilumina un LED de salida específico.

- Si un LED de salida específico se ilumina sin que exista la función de salida correspondiente, compruebe el cableado, las conexiones y el componente de salida.

Nota: Repare según sea necesario.

- Si un LED de salida determinado no se ilumina, compruebe ambos fusibles.
- Si un LED de salida determinado no se ilumina y la condición de las entradas es correcta, instale un MCE nuevo y compruebe si el fallo desaparece.

Cada fila (horizontal) de la tabla lógica que aparece a continuación identifica los requisitos de entrada y salida para cada función específica del producto. Las funciones del producto aparecen en la columna de la izquierda. Los símbolos identifican condiciones específicas de cada circuito, incluido energizado (con tensión), cerrado (conectado) a tierra y abierto (no conectado) a tierra.

Función	Entradas								Salidas		
	Encendido ACTIVADO	En PUNTO MUERTO	Arranque ACTIVADO	Freno PUESTO	Toma de fuerza ENGRANADA	Asiento ocupado	Temperatura alta	Autoafilado	Arranque	ETR	Toma de fuerza
Arranque	-	-	+	○	○	-	○	○	+	+	○
Marcha (Fuera de la unidad)	-	-	○	○	○	○	○	○	○	+	○
Marcha (En la unidad)	-	○	○	-	○	-	○	○	○	+	○
Siega	-	○	○	-	-	-	○	○	○	+	+
Autoafilado	-	-	○	○	-	○	○	-	○	+	+
Temperatura alta	-		○				-		○	○	○

- (-) Indica un circuito cerrado a tierra – LED encendido
- (+) Indica un circuito energizado (bobina del embrague, solenoide, o entrada de arranque) – LED encendido
- (○) Indica un circuito abierto a tierra o sin energizar – LED apagado
- Un espacio en blanco indica un circuito que no interviene en la tabla lógica.

Para localizar problemas, gire la llave de contacto sin arrancar el motor. Identifique la función específica que no responde y vaya recorriendo la tabla lógica. Inspeccione el estado de cada LED de entrada para asegurarse de que coincide con la tabla lógica.

Si los LED de entrada son correctos, compruebe el LED de salida. Si el LED de salida está iluminado pero el dispositivo no está energizado, mida la tensión disponible en el dispositivo de salida, la continuidad del dispositivo desconectado y la tensión en el circuito de tierra (masa flotante).

Consejos de operación

Inspección del lugar de trabajo

Para realizar una inspección del lugar de trabajo, coloque una tabla de 1,25 m sobre la superficie de la pendiente y mida el ángulo de la pendiente con el inclinómetro que se incluye con la máquina. La tabla (2 x 4) indicará la pendiente media, pero no tendrá en cuenta irregularidades o agujeros que pueden causar un cambio repentino del ángulo lateral. Tras realizar la inspección del lugar, consulte [Seguridad antes del funcionamiento \(página 25\)](#).

Además, la máquina está equipada con un indicador de ángulo montado en la columna de dirección. Este indica el ángulo lateral de la pendiente donde está la máquina.

Uso de la máquina

- Arranque el motor y déjelo funcionar a velocidad de RALENTÍ MEDIO hasta que se caliente. Empuje la palanca del acelerador hacia adelante hasta que haga tope, levante las unidades de corte, quite el freno de estacionamiento, pise el pedal de tracción hacia adelante y conduzca con cuidado a un espacio abierto.
- Practique la conducción hacia adelante y hacia atrás, y el arranque y la parada de la máquina. Para parar, levante el pie del pedal de tracción y déjelo volver a PUNTO MUERTO, o pise el pedal de marcha atrás para parar. Al bajar una pendiente en la máquina, posiblemente tenga que pisar el pedal de marcha atrás para parar.
- Practique la conducción alrededor de obstáculos con las unidades de corte elevadas y bajadas. Tenga cuidado al conducir entre objetos para no dañar la máquina ni las unidades de corte.
- Con respecto a las unidades Sidewinder, familiarícese con su alcance para evitar que se enganchen o sufran daños.
- No mueva las unidades de un lado a otro a menos que las unidades de corte estén bajadas y la máquina esté en movimiento, o a menos que las unidades de corte estén en posición de transporte. Si mueve las unidades de corte mientras están bajadas sin que la máquina esté en movimiento, puede dañar el césped.
- Siempre conduzca lentamente en terrenos irregulares.
- El Sidewinder ofrece un máximo de 33 cm de corte lateral, lo que le permite segar más cerca del borde de las trampas de arena y otros obstáculos y a la vez mantener las ruedas del tractor lo más alejadas posible del borde de obstáculos o del agua.

- Si hay un obstáculo en su camino, mueva las unidades de corte lateralmente para segar alrededor del mismo.
- Cuando transporte la máquina de una zona de trabajo a otra, eleve totalmente las unidades de corte, mueva el mando segar/transportar a la izquierda a la posición Transportar y ponga el acelerador en posición RÁPIDO.

Cambie los patrones de siega

Cambie los patrones de siega a menudo para minimizar los problemas de acabado por segar repetidamente en un solo sentido.

Contrapesos

El sistema de contrapeso mantiene una contrapresión hidráulica en los cilindros de elevación de la unidad de corte. Esta presión mejora la tracción al transferir el peso de la unidad de corte a las ruedas de tracción de la segadora. La presión de contrapeso se ajusta en fábrica para proporcionar un equilibrio óptimo entre aspecto después del corte y tracción en la mayoría de las condiciones de césped.

Una reducción del ajuste de contrapeso puede producir una mayor estabilidad en la unidad de corte, pero puede reducir la tracción. Un aumento del ajuste de contrapeso puede aumentar la tracción, pero puede dar lugar a problemas con el aspecto después del corte. Consulte las instrucciones del *Manual de mantenimiento* de la unidad de tracción si desea ajustar la presión de contrapeso.

Problemas con el aspecto después del corte

Consulte la *Guía de solución de problemas con el aspecto después del corte* disponible en www.Toro.com.

Técnicas de siega recomendadas

- Para empezar a cortar, engrane las unidades de corte, y acérquese lentamente a la zona de siega. Cuando las unidades de corte delanteras entren en la zona de siega, baje las unidades de corte.
- Para lograr un corte en línea recta y un rayado profesional, deseable para algunas aplicaciones, busque un árbol u otro objeto distante y conduzca directamente hacia él.
- En cuanto las unidades de corte delanteras lleguen al borde de la zona de siega, eleve las unidades de corte y gire en forma de lágrima para alinearse rápidamente para la siguiente pasada.

- Para facilitar la siega alrededor de trampas de arena, lagunas u otros contornos, utilice el Sidewinder y mueva la palanca de control a la derecha o a la izquierda, según la situación. También puede cambiar las unidades de corte para variar la alineación de los neumáticos.
- Las unidades de corte tienden a expulsar hierba hacia el lado izquierdo de la máquina. Si está segando cerca de un búnker, siegue en sentido horario para evitar expulsar recortes hacia el búnker.
- Se encuentran disponibles deflectores de mulching instalados con pernos para las unidades de corte. Los deflectores funcionan bien cuando el césped se siega regularmente, evitando cortar más de 25 mm de hierba en cada sesión de corte. Cuando se corta una cantidad excesiva de hierba con los deflectores de mulching instalados, el aspecto después del corte puede deteriorarse y se necesita más potencia para cortar la hierba. Los deflectores de mulching también funcionan bien cuando se trata de picar hojas en el otoño.

Seleccione la altura de corte adecuada para las condiciones reinantes

Corte no más de aproximadamente 25 mm, o no más de un tercio, de la hoja de hierba. Si la hierba es excepcionalmente densa y frondosa, es posible que tenga que elevar la altura de corte.

Siegue con cuchillas afiladas

Una cuchilla afilada corta limpiamente sin desgarrar o picar las hojas de hierba, que es lo que haría una cuchilla sin filo. Si se rasgan o se deshilachan, los bordes de las hojas se secarán, se retardará su crecimiento y se favorecerá la aparición de enfermedades. Asegúrese de que la cuchilla está en buen estado y de que la vela está completa.

Comprobación del estado de la unidad de corte

Asegúrese de que las cámaras de corte se encuentran en buen estado. Enderece cualquier componente de la cámara que esté doblado para asegurar un espacio correcto entre las puntas de la cuchilla y la cámara.

Mantenimiento de la máquina tras la siega

Después de segar, lave a fondo la máquina con una manguera de jardín sin boquilla para evitar la contaminación y los daños en las juntas y los cojinetes

por la presión excesiva del agua. Asegúrese de que el radiador y el enfriador de aceite se mantengan libres de suciedad y recortes de hierba. Después de limpiar la máquina, compruebe que no hay fugas de aceite hidráulico, o daños o desgaste en los componentes mecánicos e hidráulicos y compruebe que las cuchillas de las unidades de corte están afiladas.

Importante: Después del lavado, mueva el mecanismo Sidewinder de izquierda a derecha varias veces para eliminar el agua que quede entre los soportes de los cojinetes y el tubo transversal.

Después del funcionamiento

Seguridad tras el funcionamiento

Seguridad en general

- Apague el motor, retire la llave y espere a que se detenga todo movimiento antes de dejar el puesto del operador. Deje que la máquina se enfríe antes de realizar ajustes, tareas de mantenimiento y de limpieza o de guardarla.
- Limpie la hierba y los residuos de las unidades de corte, las transmisiones, los silenciadores y el compartimento del motor para prevenir incendios. Limpie cualquier aceite o combustible derramado.
- Si las unidades de corte están en la posición de transporte, utilice el bloqueo mecánico positivo (si está disponible) antes de dejar la máquina desatendida.
- Espere a que se enfríe el motor antes de guardar la máquina en un recinto cerrado.
- Retire la llave y cierre el combustible (si está equipado) antes de guardar o transportar la máquina.
- No guarde nunca la máquina o un recipiente de combustible cerca de una llama desnuda, chispa o llama piloto, por ejemplo en un calentador de agua u otro electrodoméstico.
- Realice el mantenimiento de los cinturones y límpielos cuando sea necesario

Transporte de la máquina

- Retire la llave y cierre el combustible (si está equipado) antes de guardar o transportar la máquina.
- Tenga cuidado al cargar o descargar la máquina en/desde un remolque o un camión.

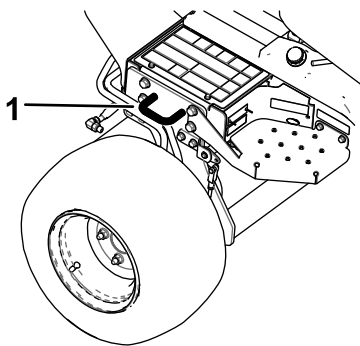
- Utilice rampas de ancho completo para cargar la máquina en un remolque o un camión.
- Amarre la máquina firmemente.

Ubicación de los puntos de amarre

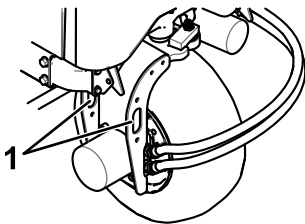
Existen puntos de amarre en las partes delantera y trasera de la máquina (Figura 29).

Nota: Utilice correas con homologación DOT de las características apropiadas en las cuatro esquinas para amarrar la máquina.

- 2 en la parte delantera de la plataforma del operador
- Neumático trasero



g192121



g192122

Figura 29

1. Punto de amarre

Cómo empujar o remolcar la máquina

En caso de emergencia, la máquina puede desplazarse una distancia muy corta, accionando la válvula de desvío de la bomba hidráulica y empujando o remolcando la máquina.

Importante: No empuje ni remolque la máquina a una velocidad superior a entre 3 y 4,8 km/h. Si empuja o remolca la máquina a una velocidad superior, puede dañarse el sistema de transmisión interno. Si es necesario trasladar la máquina una distancia considerable, transpórtela sobre un camión o un remolque.

Importante: La válvula de desvío debe estar abierta antes de empujar o remolcar la máquina. Cierre la válvula una vez que haya empujado o remolcado la máquina hasta el lugar que desee.

1. Localice la válvula de desvío en la bomba (Figura 30) y aflójela girándola 90° (1/4 de vuelta).

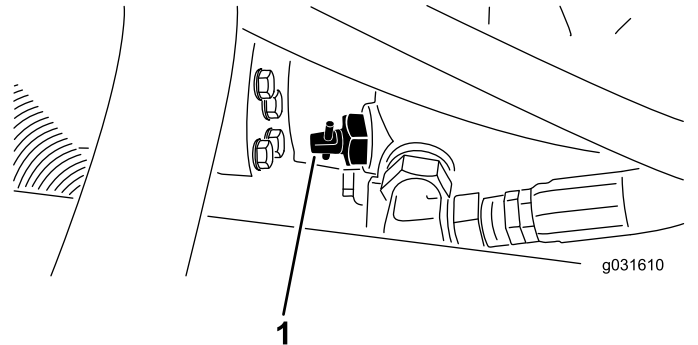


Figura 30

1. Válvula de desvío

2. Empuje o remolque la máquina.
3. Termine de empujar o de remolcar la máquina y cierre la válvula de desvío girándola 90° (1/4 de vuelta).

Importante: Asegúrese de que la válvula de desvío está cerrada antes de arrancar el motor. Si se hace funcionar el motor con una válvula de desvío abierta, se sobrecalentará la transmisión.

Mantenimiento

Nota: Los lados derecho e izquierdo de la máquina se determinan desde la posición normal del operador.

Nota: Para descargar una copia gratuita del esquema eléctrico o hidráulico, visite www.toro.com y busque su máquina en el enlace Manuales de la página de inicio.

Calendario recomendado de mantenimiento

Intervalo de mantenimiento y servicio	Procedimiento de mantenimiento
Después de la primera hora	<ul style="list-style-type: none"> • Apriete las tuercas del buje del eje delantero izquierdo y derecho a entre 339 y 373 N·m. • Apriete las tuercas del buje del eje trasero a entre 339 y 373 N·m. • Apriete las tuercas de las ruedas a entre 61 y 88 N·m.
Después de las primeras 10 horas	<ul style="list-style-type: none"> • Apriete las tuercas del buje del eje delantero izquierdo y derecho a entre 339 y 373 N·m. • Apriete las tuercas del buje del eje trasero a entre 339 y 373 N·m. • Apriete las tuercas de las ruedas a entre 61 y 88 N·m. • Compruebe la condición y la tensión de todas las correas.
Después de las primeras 50 horas	<ul style="list-style-type: none"> • Cambie el aceite de motor y el filtro de aceite del motor.
Cada vez que se utilice o diariamente	<ul style="list-style-type: none"> • Compruebe el sistema de interruptores de seguridad. • Compruebe el nivel de aceite del motor. • Drene el separador de agua. • Comprobación de la presión de los neumáticos. • Compruebe el nivel de refrigerante del motor. • Limpie cualquier suciedad del radiador y del enfriador de aceite a diario (con más frecuencia en condiciones de mayor suciedad). • Comprobación del nivel de fluido hidráulico. • Inspeccione las líneas y mangueras hidráulicas para comprobar que no tienen fugas, que no están dobladas, que los soportes no están sueltos, y que no hay desgaste, elementos sueltos, o deterioro causado por agentes ambientales o químicos. • Compruebe el tiempo de parada de las cuchillas. • Limpie la máquina. • Limpie y mantenga el cinturón de seguridad.
Cada 25 horas	<ul style="list-style-type: none"> • Compruebe el nivel de electrolito. (Si la máquina está almacenada, compruébelo cada 30 días)
Cada 50 horas	<ul style="list-style-type: none"> • Lubrique todos los cojinetes y los casquillos. • Retire la cubierta del limpiador de aire y limpie los residuos. No retire el filtro.
Cada 100 horas	<ul style="list-style-type: none"> • Compruebe la condición y la tensión de todas las correas.
Cada 200 horas	<ul style="list-style-type: none"> • Mantenimiento del filtro del limpiador de aire. (Más a menudo en condiciones de mucho polvo o suciedad) • Cambie el aceite de motor y el filtro de aceite del motor. • Apriete las tuercas del buje del eje delantero izquierdo y derecho a entre 339 y 373 N·m. • Apriete las tuercas del buje del eje trasero a entre 339 y 373 N·m. • Apriete las tuercas de las ruedas a entre 61 y 88 N·m. • Compruebe el ajuste del freno de estacionamiento.
Cada 400 horas	<ul style="list-style-type: none"> • Inspeccione los tubos de combustible y sus conexiones. • Cambie el filtro de combustible.
Cada 500 horas	<ul style="list-style-type: none"> • Engrase los cojinetes del eje trasero.

Intervalo de mantenimiento y servicio	Procedimiento de mantenimiento
Cada 800 horas	<ul style="list-style-type: none"> • Drene y limpie el depósito de combustible. • Si no está utilizando el fluido hidráulico recomendado o ha llenado alguna vez el depósito con un fluido alternativo, cambie el fluido hidráulico. • Si no está utilizando el fluido hidráulico recomendado o ha llenado alguna vez el depósito con un fluido alternativo, cambie el filtro hidráulico (antes si el indicador de intervalo de mantenimiento se encuentra en la zona roja).
Cada 1000 horas	<ul style="list-style-type: none"> • Si está utilizando el fluido hidráulico recomendado, cambie el filtro hidráulico (antes si el indicador de intervalo de mantenimiento se encuentra en la zona roja).
Cada 2000 horas	<ul style="list-style-type: none"> • Si está utilizando el fluido hidráulico recomendado, cambie el fluido hidráulico.
Antes del almacenamiento	<ul style="list-style-type: none"> • Drene y limpie el depósito de combustible. • Compruebe la presión de los neumáticos. • Compruebe todos los cierres. • Aplique grasa o aceite a todos los engrasadores y de pivote. • Pinte cualquier superficie desconchada.
Cada 2 años	<ul style="list-style-type: none"> • Cambie el refrigerante del motor. • Drene y enjuague el depósito hidráulico. • Cambie los manguitos móviles.

Importante: Consulte los procedimientos adicionales de mantenimiento del manual del propietario del motor.

Lista de comprobación – mantenimiento diario

Duplicate esta página para su uso rutinario.

Elemento a comprobar	Para la semana de:						
	Lunes	Martes	Miércoles	Jueves	Viernes	Sábado	Domingo
Compruebe el funcionamiento de los interruptores de seguridad.							
Compruebe el funcionamiento de los frenos.							
Compruebe el nivel de aceite del motor.							
Compruebe el nivel de fluido del sistema de refrigeración.							
Drene el separador de agua/combustible.							
Compruebe el filtro de aire, la tapa del filtro y la válvula de alivio							
Compruebe que no hay ruidos extraños en el motor. ¹							
Compruebe que el radiador y la rejilla están libres de residuos							
Compruebe que no hay ruidos extraños de operación.							
Compruebe el nivel de aceite del sistema hidráulico.							

Elemento a comprobar	Para la semana de:						
	Lunes	Martes	Miércoles	Jueves	Viernes	Sábado	Domingo
Compruebe que las mangueras hidráulicas no están dañadas.							
Compruebe que no hay fugas de fluidos.							
Compruebe el nivel de combustible.							
Compruebe la presión de los neumáticos.							
Compruebe la operación de los instrumentos.							
Compruebe el ajuste de altura de corte.							
Lubrique todos los engrasadores. ²							
Retoque la pintura dañada.							
Lave la máquina.							
Limpie y mantenga el cinturón de seguridad.							
¹ Compruebe la bujía y las boquillas de los inyectores en caso de dificultad para arrancar, exceso de humo o funcionamiento irregular. ² Inmediatamente después de cada lavado, aunque no corresponda a los intervalos citados.							

Importante: Consulte en el Manual del operador del motor procedimientos adicionales de mantenimiento.

Anotación para áreas problemáticas:

Inspección realizada por:		
Elemento	Fecha	Información

Procedimientos previos al mantenimiento

Seguridad en el mantenimiento

- Antes de dejar el puesto del operador, realice lo siguiente:
 - Aparque la máquina en una superficie nivelada.
 - Desengrane la toma de fuerza y baje los accesorios.
 - Accione el freno de estacionamiento.
 - Apague el motor y retire la llave.
 - Espere a que se detenga todo movimiento.
- Si deja la llave en el interruptor, alguien podría arrancar el motor accidentalmente y causar lesiones graves a usted o a otras personas. Retire la llave del interruptor antes de realizar cualquier operación de mantenimiento.
- Deje que los componentes de la máquina se enfríen antes de realizar el mantenimiento.
- Si las unidades de corte están en la posición de transporte, utilice el bloqueo mecánico positivo (si está disponible) antes de dejar la máquina desatendida.
- Si es posible, no realice tareas de mantenimiento con el motor en marcha. Manténgase alejado de las piezas en movimiento.
- Apoye la máquina con caballetes siempre que trabaje debajo de la máquina.
- Alivie con cuidado la tensión de aquellos componentes que tengan energía almacenada.
- Mantenga todas las piezas en buen estado de funcionamiento y todos los herrajes bien apretados, sobre todo los accesorios de las cuchillas.
- Sustituya cualquier calcomanía desgastada o deteriorada.
- Para garantizar un rendimiento seguro y óptimo de la máquina, utilice únicamente piezas de repuesto genuinas Toro. Las piezas de repuesto de otros fabricantes podrían ser peligrosas y su uso podría invalidar la garantía del producto.

Preparación de la máquina para el mantenimiento

1. Asegúrese de que la TDF está desengranada.
2. Aparque la máquina en una superficie nivelada.

3. Accione el freno de estacionamiento.
4. Baje la(s) unidad(es) de corte si es necesario.
5. Pare el motor y espere a que se detengan todas las piezas en movimiento.
6. Gire la llave de contacto a la posición de DESCONECTADO y retírela.
7. Deje que los componentes de la máquina se enfríen antes de realizar el mantenimiento.

Retirada del capó

1. Desenganche y levante el capó.
2. Retire el pasador que fija el pivote del capó a los soportes (**Figura 31**).

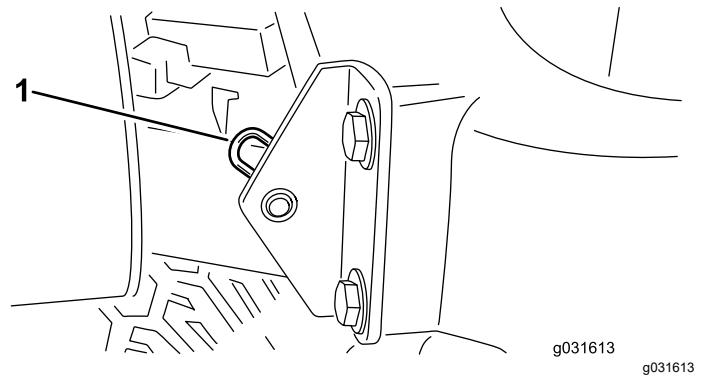


Figura 31

1. Chaveta

3. Deslice el capó hacia la derecha, levante el otro lado y tire para liberarlo de los soportes.

Nota: Para volver a colocar el capó, siga este procedimiento en orden inverso.

Uso del bloqueo de mantenimiento de la unidad de corte

Durante cualquier tarea de mantenimiento en las unidades de corte, utilice el bloqueo de mantenimiento para evitar lesiones.

1. Centre el Sidewinder de la unidad de corte respecto a la unidad de tracción.
2. Eleve la unidad de corte a la posición de transporte.
3. Ponga el freno de estacionamiento y apague la máquina.
4. Desenganche la varilla de bloqueo del enganche del bastidor de tiro delantero (Figura 32).

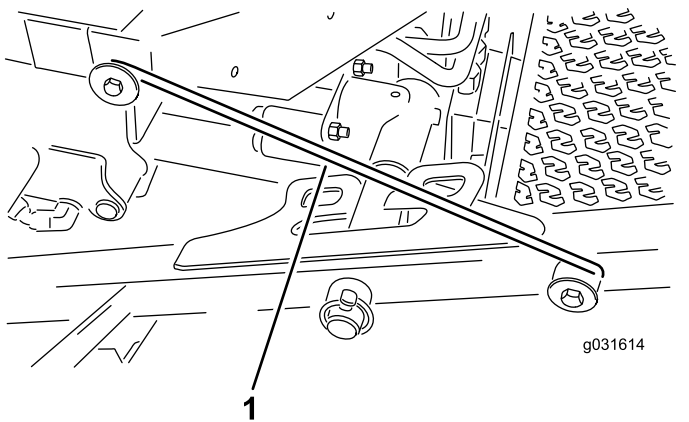


Figura 32

1. Enganche del bloqueo de mantenimiento

5. Levante la parte exterior de las unidades de corte delanteras y coloque la varilla sobre el perno del bastidor montado en la parte delantera de la plataforma del operador (Figura 32).
6. Siéntese en el asiento del operador y arranque la máquina.
7. Baje las unidades de corte a la posición de siega.
8. Pare el motor y retire la llave de contacto.
9. Invierta este procedimiento para desbloquear las unidades de corte.

Lubricación

Engrasado de cojinetes y casquillos

Intervalo de mantenimiento: Cada 50 horas—Lubrique todos los cojinetes y los casquillos.

Cada 500 horas/Cada año (lo que ocurra primero)

La máquina tiene engrasadores que deben ser lubricados regularmente con grasa de litio N° 2. Además, engrase la máquina inmediatamente después de cada lavado.

La ubicación de los engrasadores y las cantidades requeridas son:

- Pivote de la unidad de corte trasera (Figura 33)

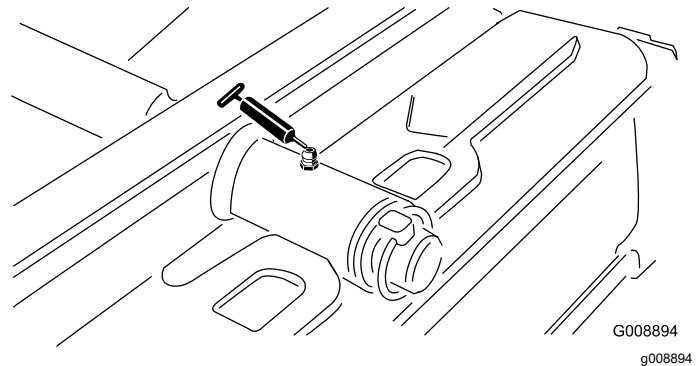


Figura 33

- Pivote de la unidad de corte delantera (Figura 34)

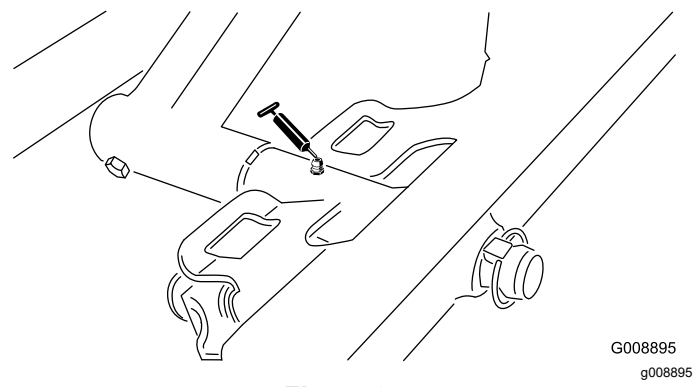


Figura 34

- 2 extremos de cilindro de sidewinder (Figura 35)

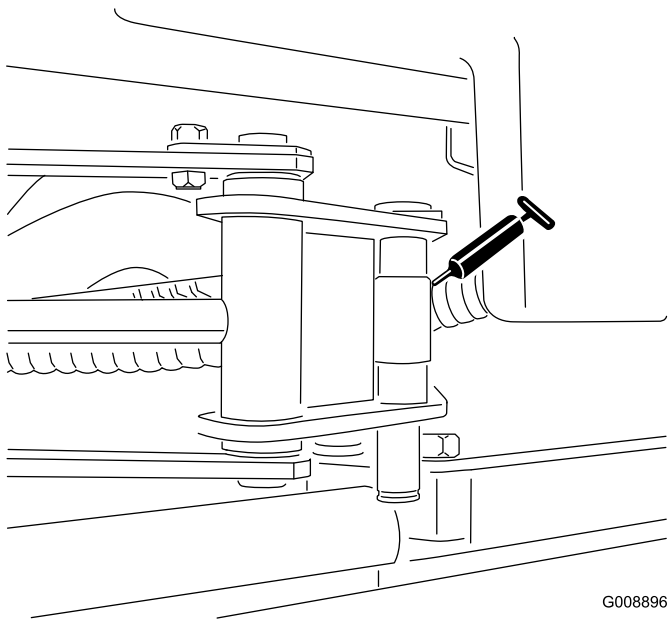


Figura 35

G008896
g008896

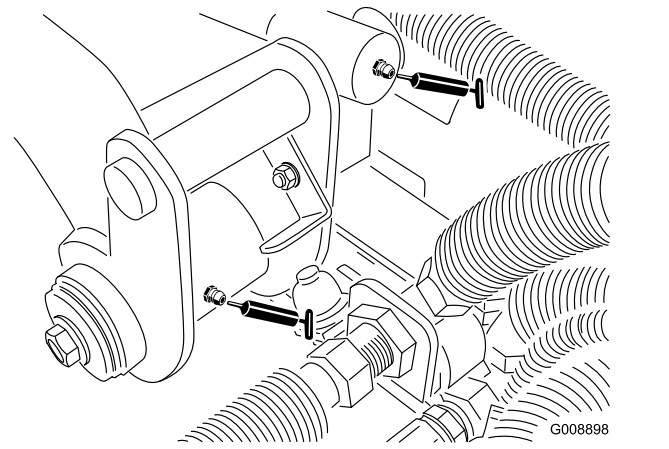


Figura 37

G008898
g008898

- Pivote de dirección (**Figura 36**)

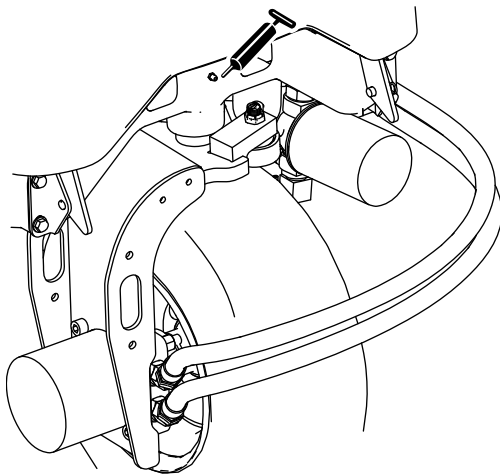


Figura 36

g195307

- 2 pivotes de brazo de elevación delantero izquierdo y cilindro de elevación (**Figura 38**)

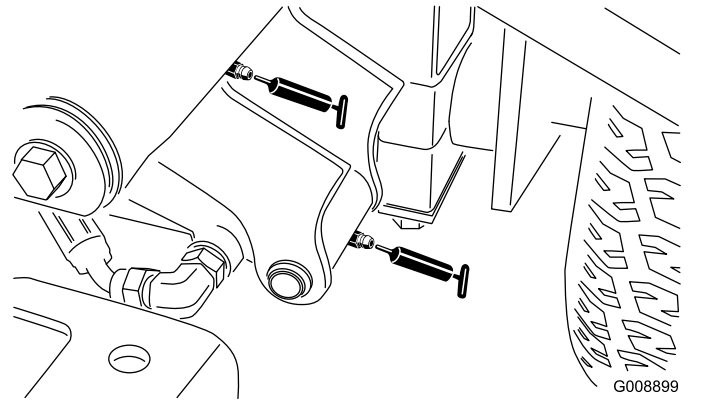


Figura 38

G008899
g008899

- 2 pivotes de brazo de elevación trasero y cilindro de elevación (**Figura 37**)

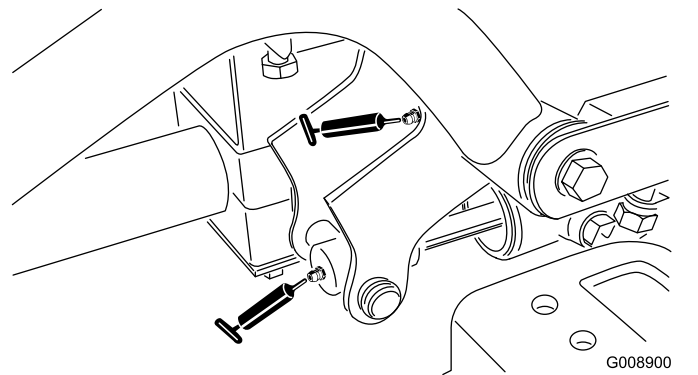
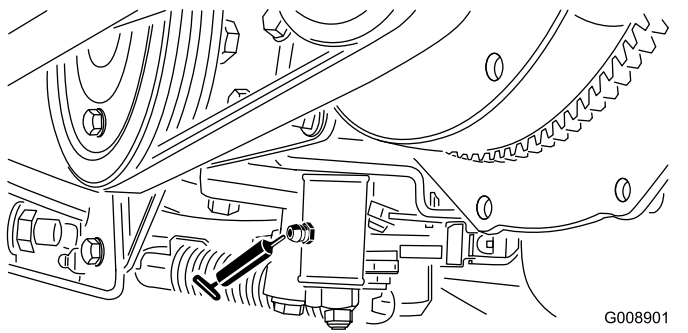


Figura 39

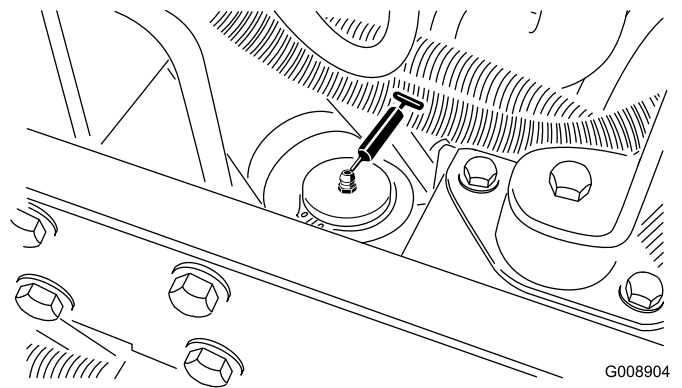
G008900
g008900

- Mecanismo de ajuste neutro (**Figura 40**)



G008901
g008901

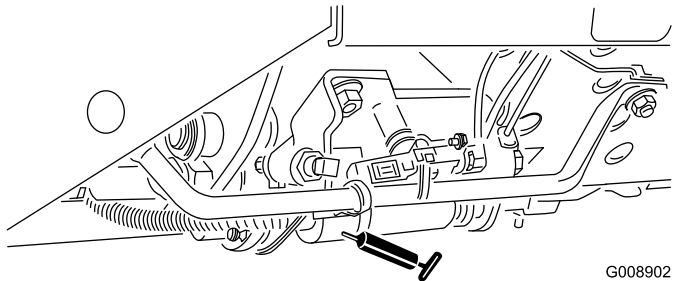
Figura 40



G008904
g008904

Figura 43

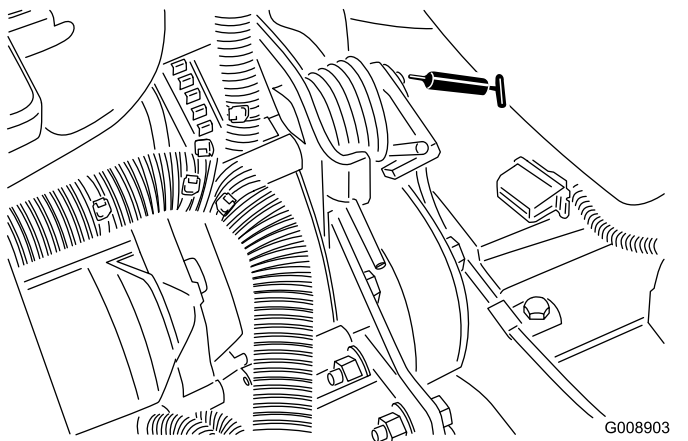
- Mando segar/transportar (Figura 41)



G008902
g008902

Figura 41

- Pivote de tensión de la correa (Figura 42)



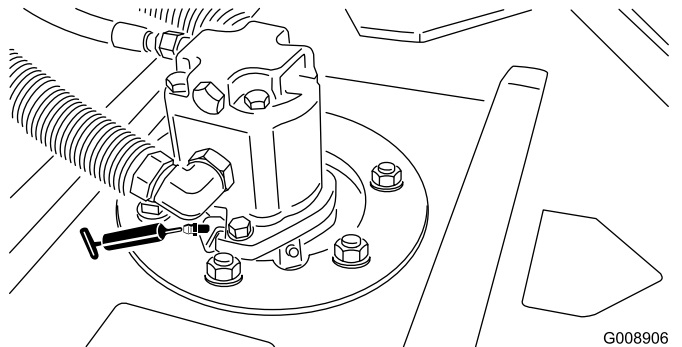
G008903
g008903

Figura 42

- Cilindro de dirección (Figura 43)

- 2 (por unidad de corte) cojinetes de eje giratorio de unidad de corte (Figura 44)

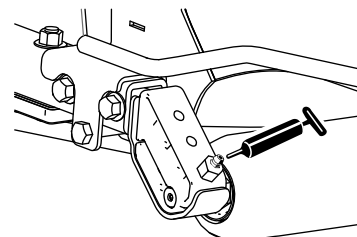
Nota: Puede utilizar cualquier engrasador, el que se encuentre más accesible. Bombee grasa en el engrasador, hasta que aparezca una pequeña cantidad en la parte inferior del alojamiento del eje (debajo de la unidad de corte).



G008906
g008906

Figura 44

- 2 (por unidad de corte) cojinetes de rodillo trasero (Figura 45)



g195309

Figura 45

Nota: Asegúrese de que la ranura de grasa de cada rodillo está alineada con el orificio de grasa de cada extremo del eje del rodillo. Para facilitar la alineación de la ranura y el orificio, hay también

una marca de alineación en un extremo del eje del rodillo.

Importante: No lubrique el tubo transversal del Sidewinder. Los soportes de los cojinetes son autolubrificantes.

Mantenimiento del motor

Seguridad del motor

- Apague el motor y retire la llave antes de comprobar el aceite o añadir aceite al cárter.
- No cambie la velocidad del regulador ni haga funcionar el motor a una velocidad excesiva.

Mantenimiento del limpiador de aire

Inspeccione la carcasa del limpiador de aire en busca de daños que pudieran causar una fuga de aire. Compruebe el sistema de admisión completo para detectar fugas, daños o abrazaderas sueltas. Asimismo, compruebe las conexiones de la manguera de admisión de goma en el limpiador de aire y el turbo para asegurarse de que las conexiones están realizadas correctamente.

Asegúrese de que la tapa está bien asentada y que hace un buen sello con la carcasa del limpiador de aire.

Mantenimiento de la cubierta del limpiador de aire

Intervalo de mantenimiento: Cada 50 horas—Retire la cubierta del limpiador de aire y limpie los residuos. No retire el filtro.

Inspeccione la carcasa del limpiador de aire en busca de daños que pudieran causar una fuga de aire. Cambie la carcasa del limpiador de aire si está dañada.

Limpie la cubierta del limpiador de aire ([Figura 46](#)).

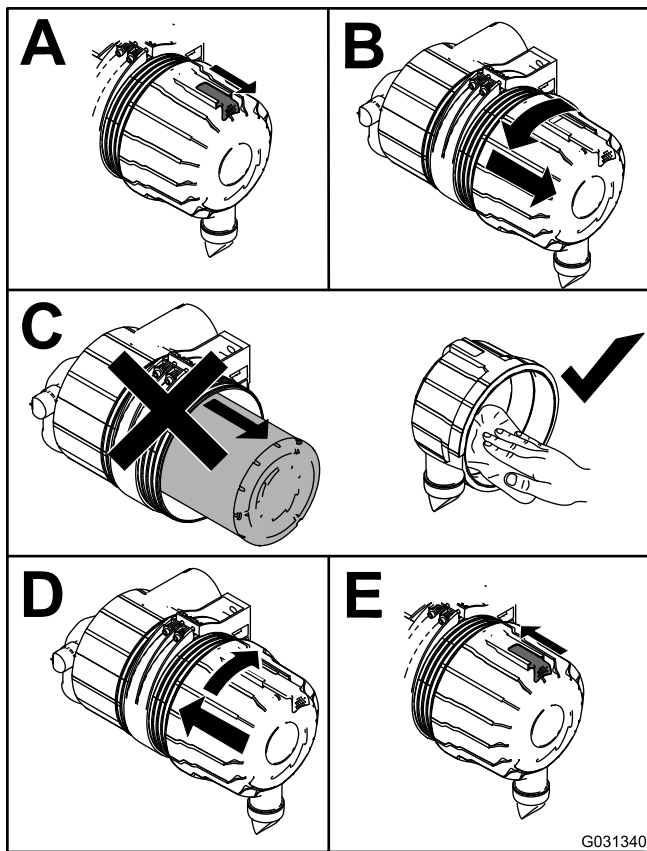


Figura 46

después de cada tres revisiones del filtro primario (Figura 48).

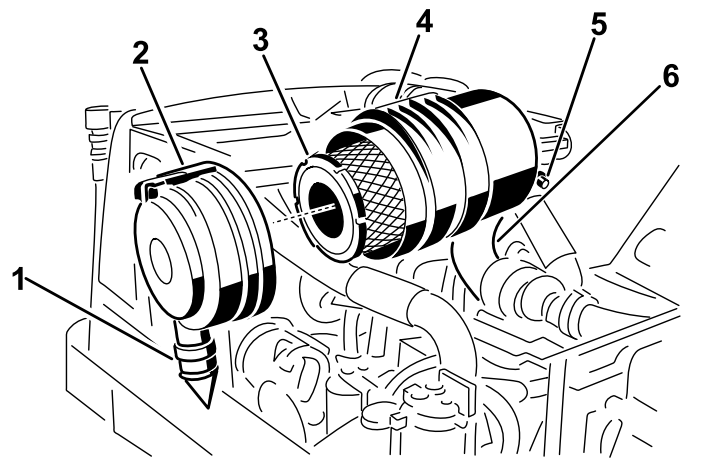


Figura 47

- | | |
|--|---|
| 1. Válvula de salida de goma | 4. Carcasa del limpiador de aire |
| 2. Enganche del limpiador de aire | 5. Sensor de restricción del filtro de aire |
| 3. Filtro primario del limpiador de aire | 6. Manguera de admisión de goma |

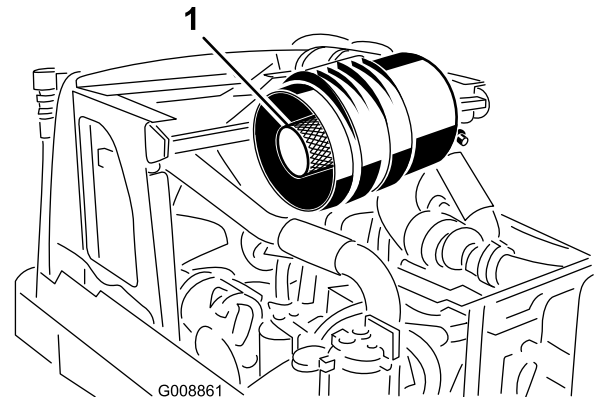


Figura 48

1. Filtro de seguridad

Mantenimiento del filtro del limpiador de aire

Intervalo de mantenimiento: Cada 200 horas (Más a menudo en condiciones de mucho polvo o suciedad)

1. Antes de retirar el filtro, utilice aire a baja presión limpio y seco (2,75 bar) para ayudar a retirar cualquier gran acumulación de residuos entre el exterior del filtro primario y el cartucho.

Importante: Evite utilizar aire a alta presión, porque la suciedad puede penetrar a través del filtro a la entrada y causar daños. Este proceso de limpieza evita que los residuos migren a la entrada de aire al retirar el filtro primario.

2. Retire el filtro primario (Figura 47).

Importante: No limpie el elemento usado para evitar dañar el medio filtrante. Asegúrese de que el filtro nuevo no ha sido dañado durante el transporte, comprobando el extremo sellante del filtro y la carcasa. No utilice el elemento si está dañado.

Importante: No intente limpiar el filtro de seguridad. Sustituya el filtro de seguridad

3. Cambie el filtro primario (Figura 47).
 4. Introduzca el filtro nuevo presionando el borde exterior del elemento para asentarlos en el cartucho.
- Nota:** No aplique presión al centro flexible del filtro.
5. Limpie el orificio de expulsión de suciedad situado en la tapa extraíble.
 6. Retire la válvula de salida de goma de la cubierta, limpie el hueco y cambie la válvula de salida.
 7. Instale la cubierta orientando la válvula de salida de goma hacia abajo, aproximadamente entre

las posiciones de las 5 y las 7, visto desde el extremo y cierre el enganche (Figura 47).

Mantenimiento del aceite de motor

Comprobación del nivel de aceite del motor

Intervalo de mantenimiento: Cada vez que se utilice o diariamente

El motor se suministra con aceite en el cárter; sin embargo, es necesario comprobar el nivel de aceite antes y después de arrancar el motor por primera vez.

La capacidad del cárter es de aproximadamente 2,8 litros con el filtro.

Utilice aceite para motor Toro Premium u otro aceite para motor de alta calidad y bajo contenido en ceniza que cumpla o supere las especificaciones siguientes:

- **Nivel de clasificación API necesario:** CH-4, CI-4, o superior.
- **Aceite preferido:** SAE 15W-40 por encima de -17 °C (0 °F)
- **Aceite alternativo:** SAE 10W-30 o 5W-30 (todas las temperaturas)

Nota: Su distribuidor dispone de aceite para motores Toro Premium, de viscosidad 15W-40 o 10W-30. Consulte también las recomendaciones adicionales del Manual del usuario del motor, incluido con la máquina.

Nota: El mejor momento para comprobar el aceite del motor es cuando el motor está frío, antes de arrancarlo al principio de la jornada. Si el motor ya se ha arrancado, deje que el aceite se drene al cárter durante al menos 10 minutos antes de comprobar el nivel. Si el nivel del aceite está en o por debajo de la marca AÑADIR de la varilla, añada aceite hasta que el nivel llegue a la marca LLENO. No llene demasiado. Si el nivel está entre las marcas LLENO y AÑADIR, no es necesario añadir aceite.

Compruebe el nivel de aceite del motor, tal y como se muestra en la Figura 49.

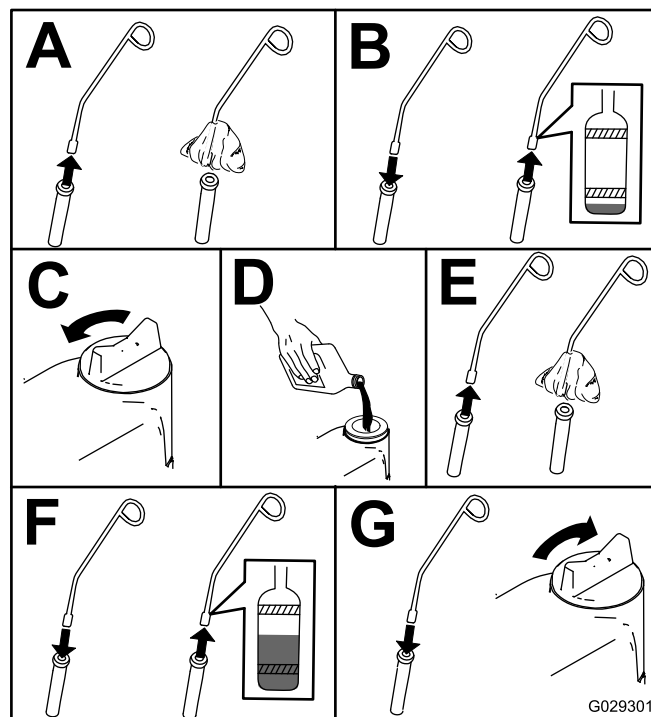


Figura 49

Cómo cambiar el aceite de motor y el filtro

Intervalo de mantenimiento: Después de las primeras 50 horas

Cada 200 horas

1. Arranque el motor y déjelo funcionar durante unos cinco minutos para que el aceite se caliente.
2. Con la máquina aparcada sobre una superficie nivelada, apague el motor, retire la llave y espere a que se detengan todas las piezas en movimiento antes de abandonar el puesto del operador.
3. Cambie el aceite del motor, según se muestra en Figura 50.

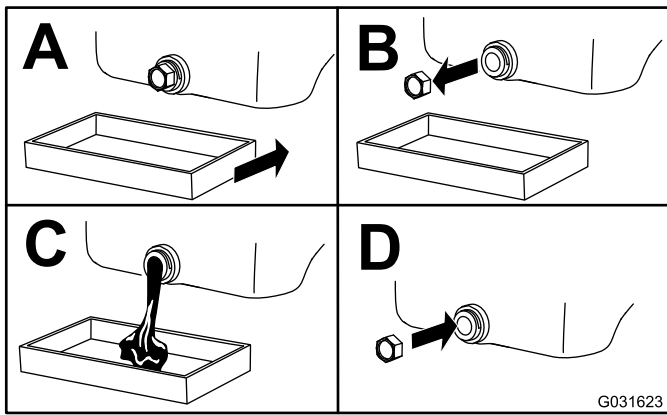


Figura 50

4. Cambie el filtro del aceite del motor, tal y como se muestra en la [Figura 51](#).

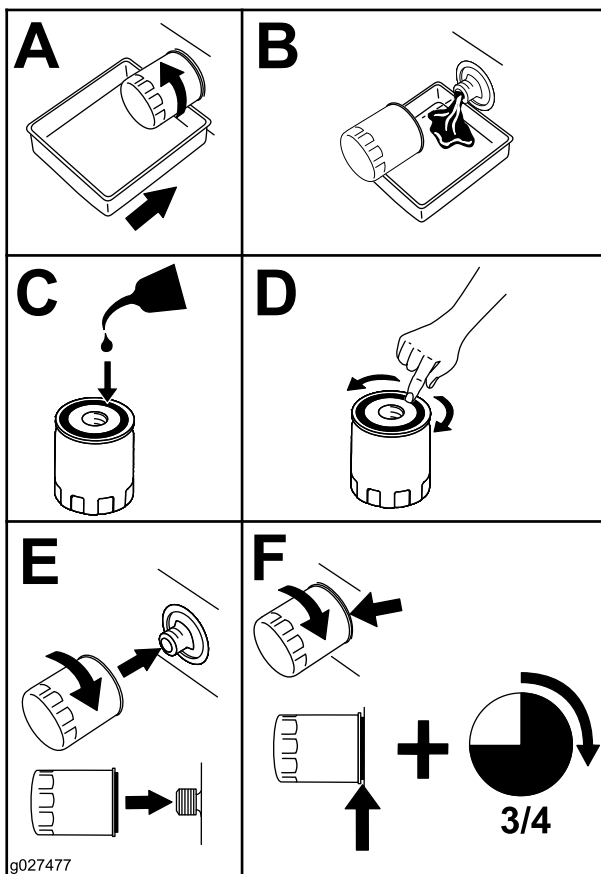


Figura 51

Mantenimiento del sistema de combustible

Drenaje del depósito de combustible

Intervalo de mantenimiento: Cada 800 horas—Drene y limpie el depósito de combustible.

Antes del almacenamiento—Drene y limpie el depósito de combustible.

Además del intervalo de mantenimiento indicado, drene y limpie el depósito si se contamina el sistema de combustible o si va a almacenar la máquina durante un periodo de tiempo prolongado. Utilice combustible limpio para enjuagar el depósito.

Inspección de los tubos de combustible y conexiones

Intervalo de mantenimiento: Cada 400 horas/Cada año (lo que ocurra primero)

Compruebe que los tubos de combustible no están deteriorados o dañados, y que las conexiones no están sueltas.

Mantenimiento del separador de agua

Intervalo de mantenimiento: Cada vez que se utilice o diariamente

Cada 400 horas

Vaciado del separador de agua

1. Coloque un recipiente debajo del filtro de combustible.
2. Afloje la válvula de vaciado en la parte inferior del filtro ([Figura 52](#)).

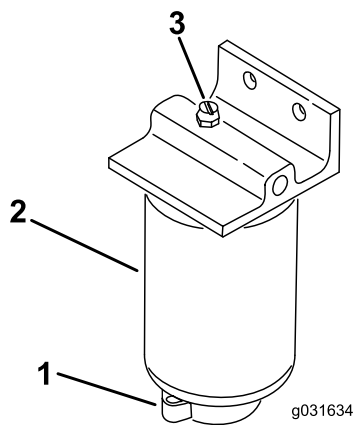


Figura 52

g031634

g031634

1. Tapón de ventilación
2. Separador de agua/del filtro
3. Válvula de vaciado

3. Apriete la válvula después del vaciado.

Cómo cambiar el filtro de combustible

1. Limpie la zona de montaje del filtro (Figura 52).
2. Retire el filtro y limpie la superficie de montaje.
3. Lubrique la junta del filtro con aceite limpio.
4. Instale el filtro a mano hasta que la junta entre en contacto con la superficie de montaje, luego gírelo media vuelta más.

Purga del sistema de combustible

1. Realice el procedimiento previo al mantenimiento; consulte [Preparación de la máquina para el mantenimiento \(página 39\)](#)
2. Asegúrese de que el depósito de combustible esté al menos medio lleno.
3. Desenganche y levante el capó.

▲ PELIGRO

Bajo ciertas condiciones el combustible diésel y los vapores del combustible son extremadamente inflamables y explosivos. Un incendio o explosión de combustible puede quemarle a usted y a otras personas y causar daños materiales.

No fume nunca mientras maneja el combustible, y aléjese de llamas desnudas o lugares donde los vapores del combustible pueden incendiarse con una chispa.

4. Abra el tornillo de purga de aire de la bomba de inyección de combustible (Figura 53).

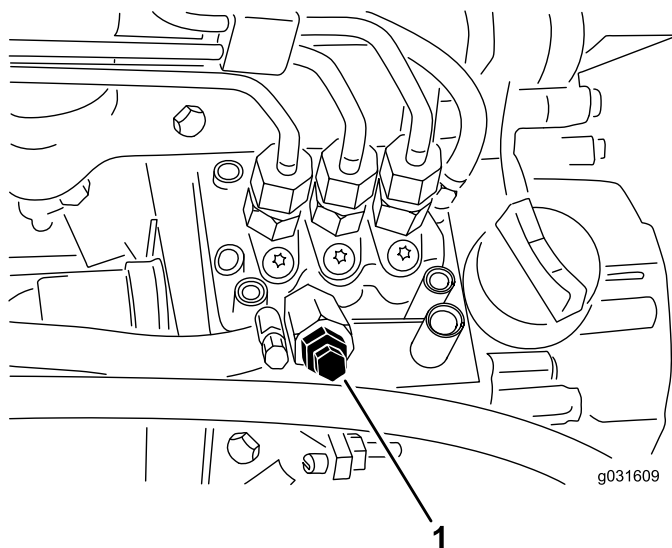


Figura 53

g031609

g031609

1. Tornillo de purga de aire de la bomba de inyección de combustible

5. Ponga la llave de contacto en posición CONECTADO.

Nota: La bomba de combustible eléctrica se pondrá en marcha, forzando la salida de aire alrededor del tornillo de purga de aire. Deje la llave en posición de CONECTADO hasta que fluya una corriente continua de combustible alrededor del tornillo.

6. Apriete el tornillo y gire la llave a DESCONECTADO.

Nota: Normalmente el motor debe arrancar una vez realizado este procedimiento. No obstante, si el motor no arranca, es posible que haya aire atrapado entre la bomba de inyección y los inyectores; consulte [Purga de aire de los inyectores \(página 48\)](#).

Purga de aire de los inyectores

Nota: Utilice este procedimiento sólo si el sistema de combustible ha sido purgado de aire con los procedimientos normales y el motor no arranca; consulte [Purga del sistema de combustible \(página 47\)](#).

1. Afloje la conexión entre el tubo y el conjunto de boquilla y soporte N° 1 ([Figura 54](#)).

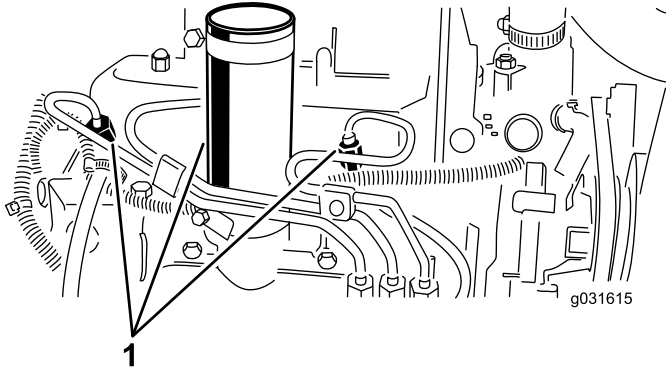


Figura 54

1. Inyectores de combustible

2. Mueva el acelerador a RÁPIDO.
3. Gire la llave de contacto a la posición de ARRANQUE y observe el flujo de combustible alrededor del conector.

Nota: Gire la llave a DESCONECTADO cuando observe un flujo continuo.

4. Apriete firmemente el conector del tubo.
5. Repita este procedimiento en las demás boquillas.

Mantenimiento del sistema eléctrico

Seguridad del sistema eléctrico

- Desconecte la batería antes de reparar la máquina. Desconecte primero el terminal negativo y luego el positivo. Conecte primero el terminal positivo y luego el negativo.
- Cargue la batería en una zona abierta y bien ventilada, lejos de chispas y llamas. Desenchufe el cargador antes de conectar o desconectar la batería. Lleve ropa protectora y utilice herramientas aisladas.

Mantenimiento de la batería

Intervalo de mantenimiento: Cada 25

horas—Compruebe el nivel de electrolito. (Si la máquina está almacenada, compruébelo cada 30 días)

Mantenga el nivel correcto de electrolito de la batería y la parte superior de la batería debe estar siempre limpia. Si la máquina se guarda en un sitio con temperaturas elevadas, la batería se descargará más rápidamente que si se guarda en un sitio con temperaturas más bajas.

Mantenga el nivel de electrolito con agua destilada o desmineralizada. No llene las celdas por encima de la parte inferior de la anilla que hay dentro de cada celda. Instale los tapones de llenado con los orificios de ventilación hacia atrás (hacia el depósito de combustible).

⚠ PELIGRO

El electrolito de la batería contiene ácido sulfúrico, que es letal si se ingiere y causa quemaduras graves.

- **No beba electrolito y evite el contacto con la piel, los ojos y la ropa. Lleve gafas de seguridad para proteger sus ojos, y guantes de goma para proteger sus manos.**
- **Llene la batería en un lugar que tenga disponible agua limpia para enjuagar la piel.**

Mantenga limpia la superficie superior de la batería lavándola periódicamente con una brocha mojada en una solución de amoníaco o bicarbonato sódico. Enjuague la superficie con agua después de limpiarla.

No retire los tapones de llenado durante la limpieza de la batería.

Los cables de la batería deben estar bien apretados en los bornes para proporcionar un buen contacto eléctrico.

⚠ ADVERTENCIA

Un enrutado incorrecto de los cables de la batería podría dañar el tractor y los cables, causando chispas. Las chispas podrían hacer explosionar los gases de la batería, causando lesiones personales.

- **Desconecte siempre el cable negativo (negro) de la batería antes de desconectar el cable positivo (rojo).**
- **Conecte siempre el cable positivo (rojo) de la batería antes de conectar el cable negativo (negro).**

Si hay corrosión en los terminales, desconecte los cables (primero el cable negativo (-)) y rasque por separado los terminales y las abrazaderas. Conecte los cables (primero el cable positivo (+)) y aplique una capa de vaselina a los terminales.

Mantenimiento de los fusibles

Los fusibles del sistema eléctrico de la máquina están ubicados debajo de la cubierta de la consola.

Si la máquina se para o si se presentan otros problemas relacionados con el sistema eléctrico, compruebe los fusibles. Sujete y retire un fusible a la vez, y compruebe si alguno de ellos está fundido.

Importante: Si es necesario cambiar un fusible, utilice siempre un fusible del mismo tipo y amperaje que el fusible que está sustituyendo; si no, podría dañar el sistema eléctrico. Consulte la pegatina junto a los fusibles para ver un diagrama de cada uno y su amperaje.

Nota: Si un fusible se funde frecuentemente, es probable que haya un cortocircuito en el sistema eléctrico, y éste debe ser revisado por un técnico de mantenimiento cualificado.

Mantenimiento del sistema de transmisión

Apriete de las tuercas de los bujes de los ejes

Intervalo de mantenimiento: Después de la primera hora

Después de las primeras 10 horas

Cada 200 horas

1. Apriete las tuercas del buje del eje delantero izquierdo y derecho a entre 339 y 373 N·m.
2. Apriete las tuercas del buje del eje trasero a entre 339 y 373 N·m.

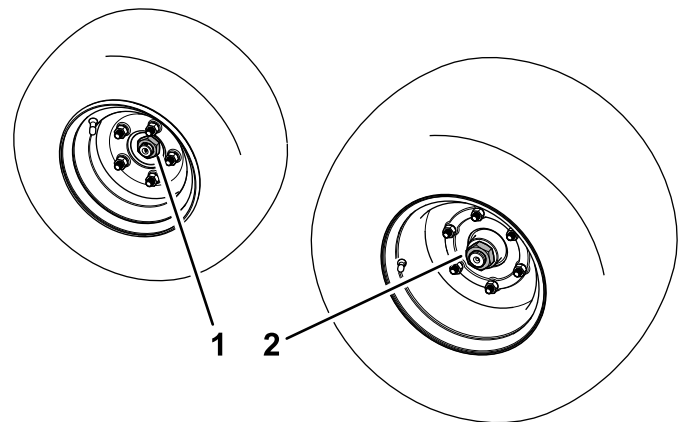


Figura 55

g486076

1. Tuerca del buje del eje trasero (366-447 N·m)
2. Tuerca del buje del eje delantero (407-542 N·m)

Comprobación de la presión de los neumáticos

Intervalo de mantenimiento: Cada vez que se utilice o diariamente

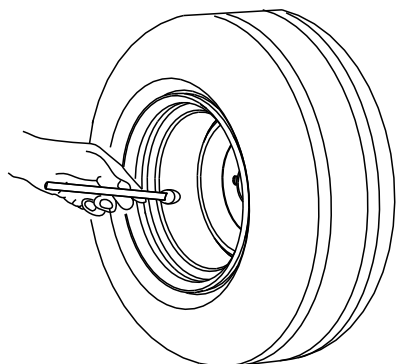
⚠ PELIGRO

Si la presión de los neumáticos es baja, se reduce la estabilidad en pendientes laterales. Esto podría causar un vuelco, que podría dar lugar a lesiones personales o la muerte.

No use los neumáticos con presiones menores que las recomendadas.

La presión correcta de los neumáticos es de 0,97 a 1,24 bar, tal y como se muestra en la [Figura 56](#).

Importante: Mantenga la presión de todos los neumáticos para asegurar una buena calidad de corte y un rendimiento correcto de la máquina. Compruebe la presión de todos los neumáticos antes de utilizar la máquina.



G001055

Figura 56

g001055

Comprobación del par de apriete de las tuercas de las ruedas

Intervalo de mantenimiento: Después de la primera hora

Después de las primeras 10 horas

Cada 200 horas

Apriete las tuercas de las ruedas a entre 61 y 88 N·m.

⚠ ADVERTENCIA

Si no se mantienen correctamente apretadas las tuercas de las ruedas, podrían producirse lesiones personales.

Apriete las tuercas de las ruedas con el valor de par de apriete adecuado.

Ajuste del punto muerto de la transmisión de tracción

Si la máquina se desplaza cuando el pedal de tracción está en PUNTO MUERTO, ajuste la leva de tracción.

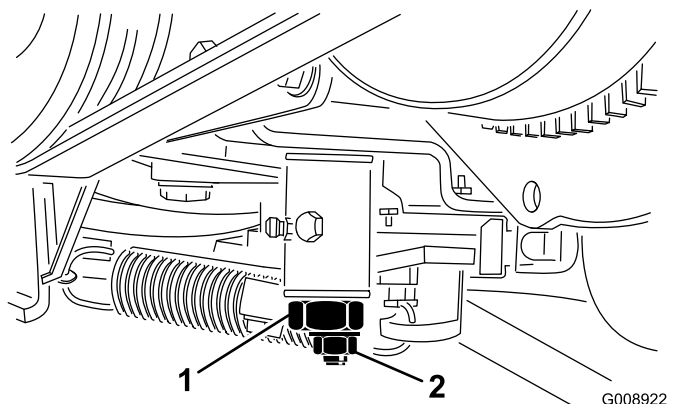
1. Aparque la máquina en una superficie nivelada, baje las unidades de corte, ponga el freno de estacionamiento, apague el motor y retire la llave del interruptor de encendido.
2. Calce o bloquee las ruedas delanteras y traseras en un lado.
3. Levante del suelo la rueda delantera y trasera del otro lado y coloque bloques de apoyo debajo del bastidor.

⚠ ADVERTENCIA

Asegúrese de que la máquina está correctamente apoyada para que no pueda caerse accidentalmente y causar lesiones a cualquier persona que esté debajo.

Deben estar levantadas del suelo una rueda delantera y una rueda trasera ; si no, la máquina se desplazará durante el ajuste.

4. Afloje la contratuerca de la leva de ajuste de tracción (Figura 57).



G008922
g008922

Figura 57

1. Leva de ajuste de tracción 2. Contratuerca

⚠ ADVERTENCIA

El motor debe estar en marcha para poder realizar el ajuste final de la leva de ajuste de la tracción. El contacto con piezas en movimiento o superficies calientes puede causar lesiones personales.

Mantenga las manos, los pies, la cara y otras partes del cuerpo alejados del silenciador, otras superficies calientes del motor y las piezas rotativas.

5. Arranque el motor y gire el eje hexagonal de la leva en ambos sentidos para determinar la posición intermedia de la sección de punto muerto.
6. Apriete la contratuerca para afianzar el ajuste.
7. Apague el motor.
8. Retire los soportes y baje la máquina al suelo. Haga una prueba de la máquina para asegurarse de que no se desplaza cuando el pedal de tracción está en punto muerto.

Mantenimiento del sistema de refrigeración

Seguridad del sistema de refrigeración

- La ingestión del refrigerante del motor puede causar envenenamiento; manténgalo fuera del alcance de niños y animales domésticos.
- Una descarga de refrigerante caliente bajo presión, o cualquier contacto con el radiador caliente y los componentes que lo rodean, puede causar quemaduras graves.
 - Siempre deje que el motor se enfríe durante al menos 15 minutos antes de retirar el tapón del radiador.
 - Utilice un trapo al abrir el tapón del radiador y ábralo lentamente para permitir la salida del vapor.
- No haga funcionar la máquina sin que las cubiertas estén colocadas.
- Mantenga alejados del ventilador y la correa de transmisión en movimiento los dedos, las manos y la ropa suelta.

Especificación del refrigerante

El depósito de refrigerante se llena en fábrica con una solución al 50 % de agua y refrigerante de etilenglicol de larga duración.

Importante: Utilice solamente refrigerantes comerciales que cumplan las especificaciones relacionadas en la Tabla de estándares de refrigerantes de larga vida.

No utilice refrigerante IAT (tecnología de ácido inorgánico) convencional (verde) en su máquina. No mezcle refrigerante convencional con refrigerante de larga vida.

Tabla de tipos de refrigerante

Tabla de tipos de refrigerante (cont'd.)

Tipo de refrigerante de etilenglicol	Tipo de inhibidor de corrosión
Anticongelante de larga duración	Tecnología de ácido orgánico (OAT)

Importante: No confíe en el color del refrigerante para identificar la diferencia entre refrigerante IAT (tecnología de ácido inorgánico) convencional (verde) y refrigerante de larga vida.

Los fabricantes de refrigerante pueden teñir los refrigerantes de larga duración con uno de los siguientes colores: rojo, rosa, naranja, amarillo, azul, verde azulado, violeta o verde. Utilice refrigerante que cumpla las especificaciones de la Tabla de estándares de refrigerantes de larga vida.

Estándares de refrigerantes de larga vida

ATSM International	SAE International
D3306 y D4985	J1034, J814, y 1941

Importante: La concentración del refrigerante debe ser una mezcla al 50% de refrigerante y agua.

- **Preferencia:** Al hacer la mezcla a partir de un refrigerante concentrado, mézclelo con agua destilada.
- **Alternativa a la preferencia:** Si no se dispone de agua destilada, utilice un refrigerante premezclado en lugar de un concentrado.
- **Requisito mínimo:** Si no dispone de agua destilada ni tampoco de refrigerante premezclado, mezcle refrigerante concentrado con agua potable limpia.

Comprobación del sistema de refrigeración

Intervalo de mantenimiento: Cada vez que se utilice o diariamente—Compruebe el nivel de refrigerante del motor.

Cada 2 años—Cambie el refrigerante del motor.

Limpie cualquier suciedad del radiador (Figura 58).

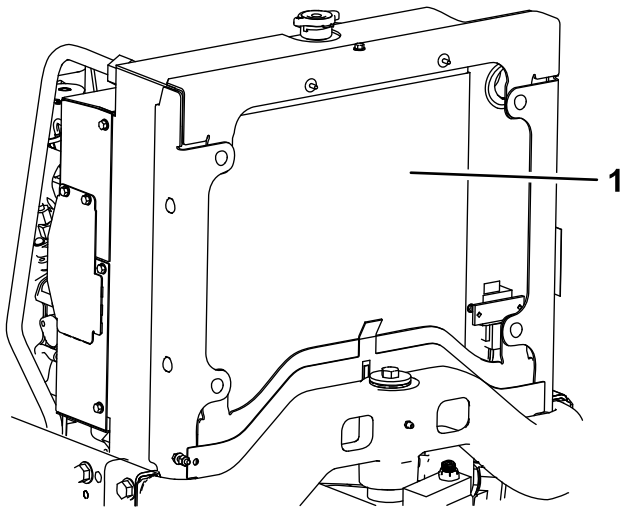


Figura 58

g195255

1. Radiador

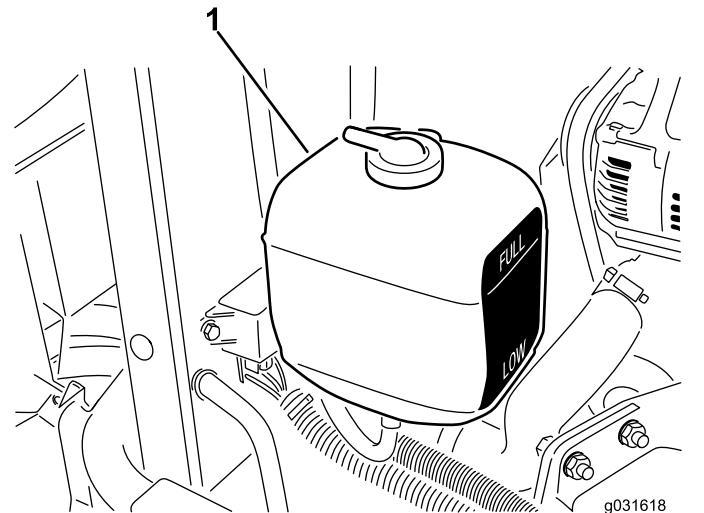


Figura 59

g031618
g031618

1. Depósito de expansión

Limpié el radiador cada hora en condiciones extremas de suciedad y polvo; consulte [Limpieza del sistema de refrigeración \(página 52\)](#).

El sistema de refrigeración está lleno de una solución al 50% de agua y anticongelante permanente de etilenglicol. Compruebe el nivel de refrigerante al principio de cada jornada de trabajo antes de arrancar el motor.

La capacidad del sistema de refrigeración es de aproximadamente 5,7 litros.

⚠ CUIDADO

Si el motor ha estado en marcha, puede haber fugas de refrigerante caliente y bajo presión, que puede causar quemaduras.

- **No retire el tapón del radiador cuando el motor está en marcha.**
- **Utilice un trapo al abrir el tapón del radiador y ábralo lentamente para permitir la salida del vapor.**

1. Compruebe el nivel de refrigerante del depósito de expansión ([Figura 59](#)).

Nota: Con el motor frío, el nivel del refrigerante debe estar aproximadamente en el punto medio entre las marcas del lateral del depósito.

2. Si el nivel de refrigerante es bajo, retire el tapón del depósito de expansión y rellene el sistema.

Nota: No llene demasiado.

3. Instale el tapón del depósito de expansión.

Limpieza del sistema de refrigeración

Intervalo de mantenimiento: Cada vez que se utilice o diariamente

1. Levante el capó.
2. Limpie a fondo la zona del motor, retirando todos los residuos.
3. Empezando en la parte delantera del radiador, soplo los residuos hacia la parte trasera con aire comprimido.
4. Limpie el radiador desde atrás, soplando los residuos hacia adelante.

Nota: Repita el procedimiento varias veces hasta eliminar todos los residuos.

Importante: Si se limpia el enfriador de aceite o el radiador con agua, pueden producirse daños prematuros en los componentes por corrosión y compactación de los residuos.

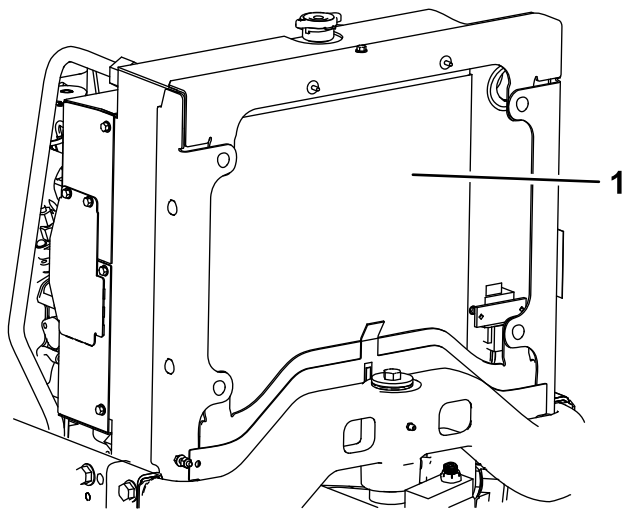


Figura 60

g195255

1. Radiador

5. Cierre y enganche el capó.

Mantenimiento de los frenos

Ajuste del freno de estacionamiento

Intervalo de mantenimiento: Cada 200 horas—Compruebe el ajuste del freno de estacionamiento.

1. Afloje el tornillo de fijación que sujeta el pomo a la palanca del freno de estacionamiento (Figura 61).

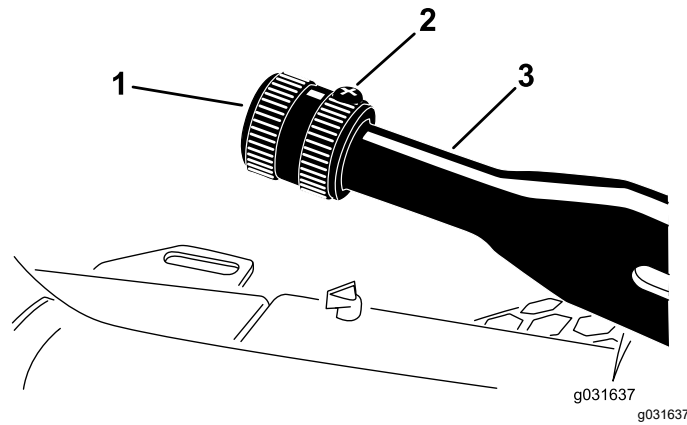


Figura 61

g031637

g031637

- | | |
|-------------------------|---|
| 1. Pomo | 3. Palanca del freno de estacionamiento |
| 2. Tornillo de fijación | |

2. Apriete el pomo a entre 41 y 68 N·m para accionar la palanca.
3. Apriete el tornillo de fijación.

Mantenimiento de las correas

Mantenimiento de las correas del motor

Intervalo de mantenimiento: Después de las primeras 10 horas—Compruebe la condición y la tensión de todas las correas.

Cada 100 horas—Compruebe la condición y la tensión de todas las correas.

Comprobación de la tensión de la correa del alternador

1. Abra el capó.
2. Aplique una fuerza de 30 N a la correa del alternador, en el punto intermedio entre las poleas (Figura 62).

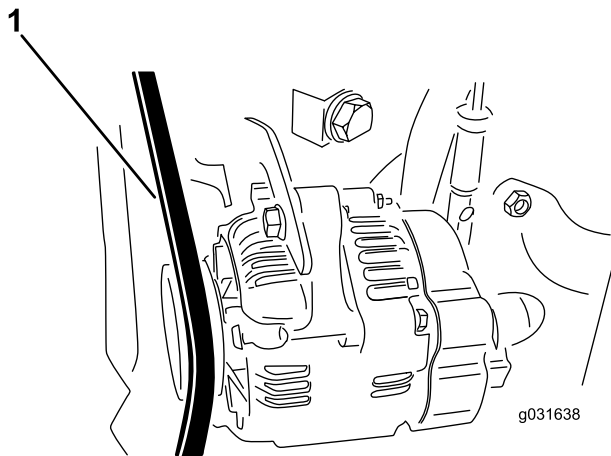


Figura 62

1. Correa del alternador

Sustitución de la correa de transmisión del hidrostato

1. Coloque una llave de tubo o un tubo corto en el extremo del muelle de tensado de la correa.

⚠ CUIDADO

El muelle que tensa la correa soporta una gran presión y si se libera de forma inadecuada puede producir lesiones.

Tenga cuidado al eliminar la tensión del muelle y al sustituir la correa.

2. Empuje hacia adelante y hacia abajo sobre el extremo del muelle para desengancharlo del soporte y liberar la tensión (Figura 63).

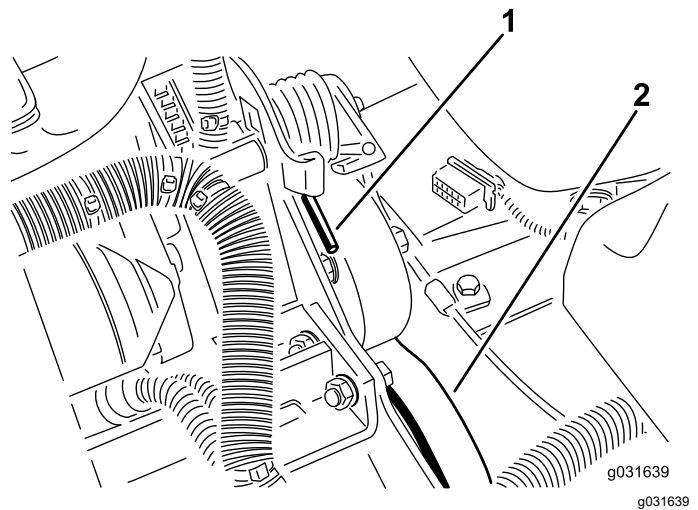


Figura 63

1. Extremo del muelle
2. Correa de transmisión del hidrostato

3. Sustituya la correa.
4. Para tensar el muelle, siga este procedimiento en orden inverso.

3. Si la correa no se desvía 11 mm, siga este procedimiento para tensar la correa:
 - A. Afloje el perno que fija el tirante al motor y el perno que fija el alternador al tirante.
 - B. Inserte una palanca entre el alternador y el motor y haciendo palanca, desplace el alternador hacia fuera.
 - C. Cuando consiga la tensión correcta, apriete los pernos del tirante y del alternador para afianzar el ajuste.

Mantenimiento del sistema de control

Ajuste del acelerador

1. Empuje la palanca del acelerador hacia atrás hasta que haga tope contra la ranura del panel de control.
2. Afloje el conector del cable del acelerador en la palanca de la bomba de inyección (Figura 64).

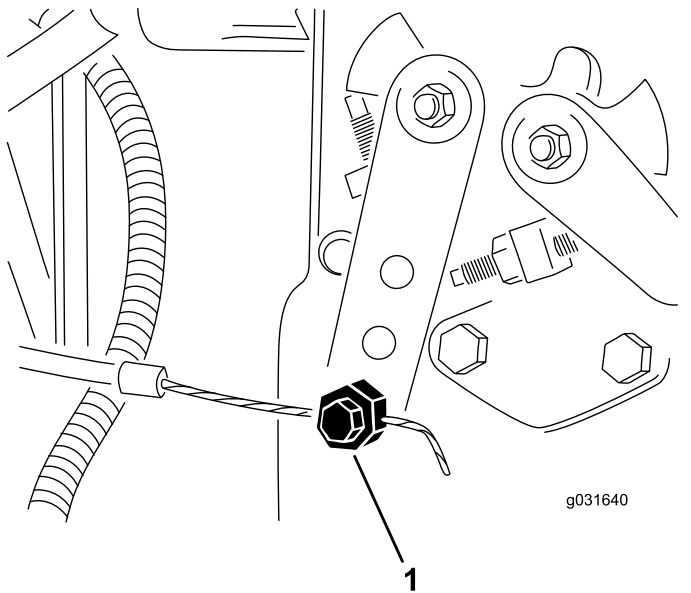


Figura 64

1. Palanca de la bomba de inyección

3. Sujete la palanca de la bomba de inyección contra el tope de ralentí lento y apriete el conector del cable.
4. Afloje los tornillos que sujetan el control del acelerador al panel de control.
5. Empuje la palanca del control del acelerador totalmente hacia adelante.
6. Deslice el tope hasta que entre en contacto con la palanca del acelerador y apriete los tornillos que sujetan el control del acelerador al panel de control.
7. Si el acelerador no se mantiene en su posición durante el uso, apriete la contratuerca utilizada para ajustar el dispositivo de fricción en la palanca del acelerador a entre 5 y 6 N·m.

Nota: La fuerza máxima necesaria para accionar la palanca del acelerador debe ser de 27 N·m.

Mantenimiento del sistema hidráulico

Seguridad del sistema hidráulico

- Busque atención médica inmediatamente si el fluido penetra en la piel. Un médico deberá eliminar quirúrgicamente el fluido inyectado en pocas horas.
- Asegúrese de que todas las mangueras y líneas de fluido hidráulicos están en buenas condiciones de uso, y que todos los acoplamientos y conexiones hidráulicos están apretados, antes de aplicar presión al sistema hidráulico.
- Mantenga el cuerpo y las manos alejados de fugas pequeñas o boquillas que liberan fluido hidráulico a alta presión.
- Utilice un cartón o un papel para buscar fugas hidráulicas.
- Alivie de manera segura toda presión en el sistema hidráulico antes de realizar trabajo alguno en el sistema hidráulico.

Mantenimiento del fluido hidráulico

Especificación del fluido hidráulico

El depósito se llena en la fábrica con fluido hidráulico de alta calidad. Compruebe el nivel del fluido hidráulico antes de arrancar el motor por primera vez y luego a diario; consulte [Comprobación del nivel de fluido hidráulico \(página 56\)](#).

Fluido hidráulico recomendado: fluido hidráulico Toro PX Extended Life, disponible en recipientes de 19 litros o en bidones de 208 litros.

Nota: Una máquina que utilice el fluido de recambio recomendado necesita menos cambios de filtro y de fluido.

Fluidos hidráulicos alternativos: si no se encuentra disponible el fluido hidráulico Toro PX Extended Life, puede utilizar otro fluido hidráulico convencional basado en petróleo cuyas especificaciones referentes a todas las propiedades materiales estén dentro de los intervalos relacionados a continuación y que cumpla las normas industriales. No utilice fluidos sintéticos. Consulte a su distribuidor de lubricantes para identificar un producto satisfactorio.

Nota: Toro no asume responsabilidad alguna por daños causados por sustituciones no adecuadas, por lo que debe utilizar solamente productos de fabricantes reputados que respalden sus recomendaciones.

Fluido hidráulico anti-desgaste de alto índice de viscosidad/bajo punto de descongelación, ISO VG 46

Propiedades de materiales:

Viscosidad, ASTM D445 cSt a 40 °C 44 a 48

Índice de viscosidad ASTM D2270 140 o más

Punto de descongelación, ASTM D97 -37 °C a -45 °C

Especificaciones industriales: Eaton Vickers 694 (I-286-S, M-2950-S/35VQ25 o M-2952-S)

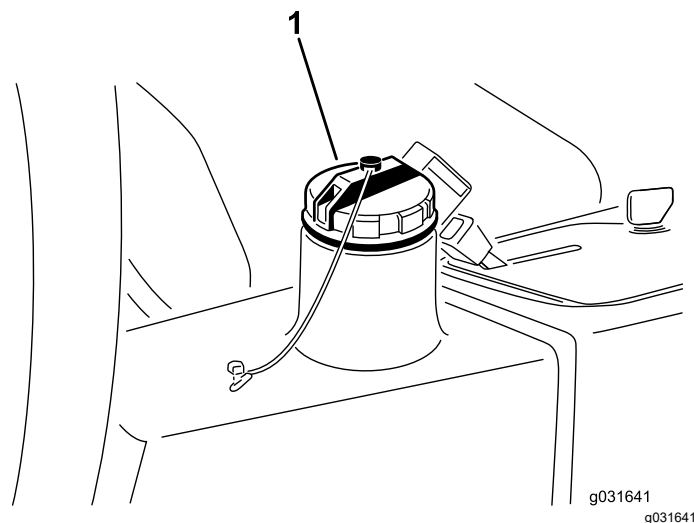


Figura 65

Nota: La mayoría de los fluidos hidráulicos son casi incoloros, por lo que es difícil detectar fugas. Está disponible un aditivo de tinte rojo para el fluido hidráulico, en botellas de 20 ml. Una botella es suficiente para 15 a 22 litros de fluido hidráulico. Solicite el N.º de pieza 44-2500 a su distribuidor autorizado Toro.

Importante: El fluido hidráulico biodegradable Toro Premium Synthetic es el único fluido sintético biodegradable homologado por Toro. Este fluido es compatible con los elastómeros usados en los sistemas hidráulicos Toro, y es apropiado para un amplio intervalo de temperaturas. Este fluido es compatible con aceites minerales convencionales, pero para obtener la máxima biodegradabilidad y rendimiento es necesario purgar el sistema hidráulico completamente de fluido convencional. Su distribuidor Toro autorizado dispone de este aceite en recipientes de 19 litros o en bidones de 208 litros.

Comprobación del nivel de fluido hidráulico

Intervalo de mantenimiento: Cada vez que se utilice o diariamente—Comprobación del nivel de fluido hidráulico.

1. Realice el procedimiento previo al mantenimiento; consulte [Preparación de la máquina para el mantenimiento \(página 39\)](#).
2. Limpie la zona alrededor del cuello de llenado y el tapón del depósito hidráulico ([Figura 65](#)).

1. Tapón del depósito hidráulico

3. Retire el tapón del depósito hidráulico ([Figura 65](#)).
4. Retire la varilla del cuello de llenado y límpiela con un paño limpio.
5. Inserte la varilla en el cuello de llenado; luego retírela y compruebe el nivel del aceite.

Nota: El nivel del aceite debe estar a menos de 6 mm de la marca de la varilla.

6. Si el nivel es bajo, añada aceite adecuado hasta que llegue a la marca de LLENO.
7. Coloque la varilla y el tapón en el cuello de llenado.

Cómo cambiar el fluido hidráulico

Intervalo de mantenimiento: Cada 2000 horas—**Si está utilizando el fluido hidráulico recomendado, cambie el fluido hidráulico.**

Cada 800 horas—**Si no está utilizando el fluido hidráulico recomendado o ha llenado alguna vez el depósito con un fluido alternativo, cambie el fluido hidráulico.**

Capacidad de fluido hidráulico: 13,2 litros

Si el aceite se contamina, póngase en contacto con su distribuidor autorizado Toro para que purgue el sistema. El aceite contaminado tiene un aspecto lechoso o negro.

1. Pare el motor y levante el capó.
2. Desconecte el tubo hidráulico o retire el filtro hidráulico y deje fluir el aceite hidráulico en un recipiente apropiado ([Figura 68](#) y [Figura 66](#)).

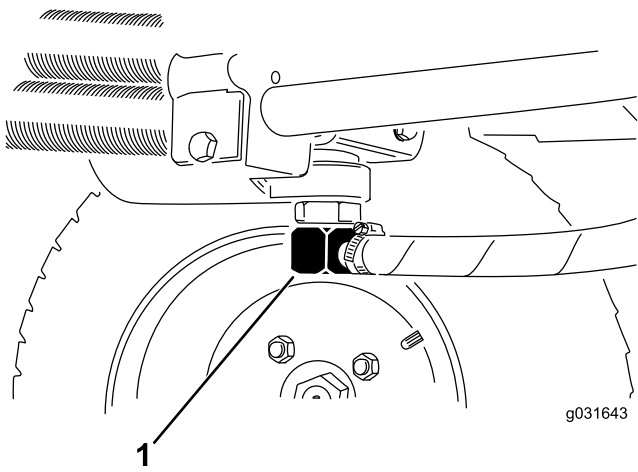


Figura 66

1. Tubo hidráulico

3. Vuelva a colocar el tubo cuando el aceite hidráulico se haya drenado (Figura 66).
4. Llene el depósito (Figura 67) con aproximadamente 13,2 litros de fluido hidráulico; consulte [Especificación del fluido hidráulico \(página 55\)](#) y [Comprobación del nivel de fluido hidráulico \(página 56\)](#).

Importante: Utilice solamente los fluidos hidráulicos especificados. Otros aceites podrían causar daños en el sistema.

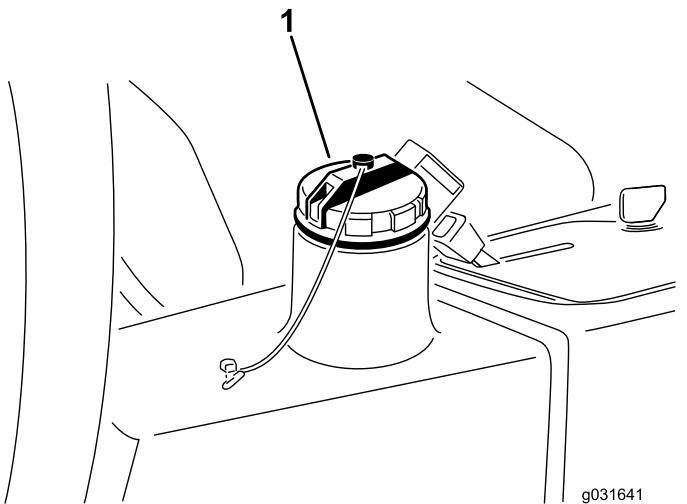


Figura 67

1. Tapón del depósito hidráulico

5. Coloque el tapón del depósito.
6. Arranque el motor.
7. Accione todos los controles hidráulicos para distribuir el aceite hidráulico por todo el sistema, compruebe que no haya fugas y, a continuación, apague el motor.

8. Verifique el nivel de aceite y añada suficiente para que el nivel llegue a la marca de LLENO de la varilla.

Nota: No llene demasiado.

Cómo cambiar el filtro hidráulico

Intervalo de mantenimiento: Cada 1000 horas—**Si está utilizando el fluido hidráulico recomendado**, cambie el filtro hidráulico (antes si el indicador de intervalo de mantenimiento se encuentra en la zona roja).

Cada 800 horas—**Si no está utilizando el fluido hidráulico recomendado o ha llenado alguna vez el depósito con un fluido alternativo**, cambie el filtro hidráulico (antes si el indicador de intervalo de mantenimiento se encuentra en la zona roja).

Utilice un filtro de recambio genuino Toro (Pieza N° 86-3010).

Importante: El uso de cualquier otro filtro puede anular la garantía de algunos componentes.

1. Realice el procedimiento previo al mantenimiento; consulte [Preparación de la máquina para el mantenimiento \(página 39\)](#).
2. Bloquee el tubo que va a la chapa de montaje del filtro.
3. Limpie alrededor de la zona de montaje del filtro, coloque un recipiente debajo del filtro y retire el filtro (Figura 68).

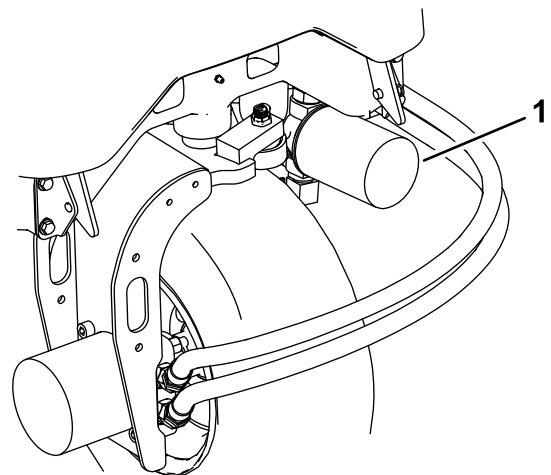


Figura 68

1. Filtro hidráulico
4. Lubrique la junta del filtro nuevo y llene el filtro de fluido hidráulico.
5. Asegúrese de que la zona de montaje del filtro está limpia, enrosque el filtro nuevo hasta

que la junta toque la placa de montaje y, a continuación, apriete el filtro 1/2 vuelta más.

6. Desbloquee el tubo que va a la chapa de montaje del filtro.
7. Arranque el motor y déjelo funcionar durante unos 2 minutos para purgar el aire del sistema.
8. Apague el motor y compruebe que no hay fugas.

Comprobación de líneas y mangueras hidráulicas

Intervalo de mantenimiento: Cada vez que se utilice o diariamente

Cada 2 años—Cambie los manguitos móviles.

Inspeccione los tubos y las mangueras hidráulicos para comprobar que no tienen fugas, que no están doblados, que los soportes no están sueltos, y que no hay desgaste, acoplamientos sueltos, o deterioro causado por agentes ambientales o químicos. Haga todas las reparaciones necesarias antes de utilizar la máquina.

Mantenimiento de la unidad de corte

Cómo separar las unidades de corte de la unidad de tracción

1. Realice el procedimiento previo al mantenimiento; consulte [Preparación de la máquina para el mantenimiento \(página 39\)](#).
2. Retire los tornillos de montaje del motor y desconecte y retire el motor hidráulico de la unidad de corte ([Figura 69](#)).

Importante: Tape la parte superior del eje para evitar la contaminación.

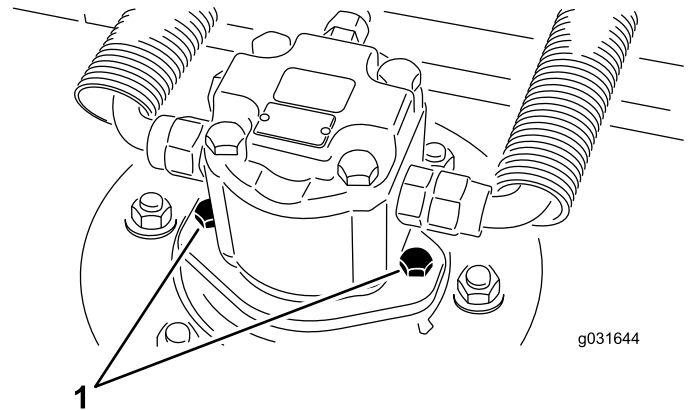


Figura 69

1. Tornillos de montaje del motor

3. Retire el pasador de seguridad o la tuerca de retención que sujeta el bastidor de tiro de la unidad de corte a la barra de giro del brazo de elevación ([Figura 70](#)).

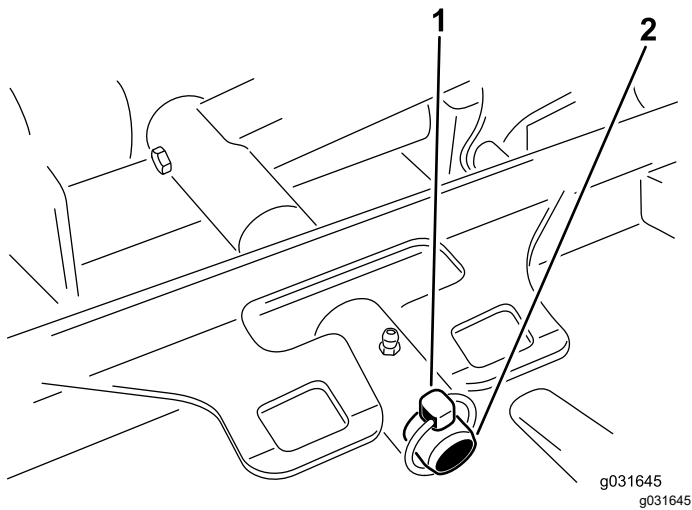


Figura 70

1. Pasador de seguridad
2. Barra de giro del brazo de elevación

4. Aleje la unidad de corte de la unidad de tracción.

Montaje de las unidades de corte en la unidad de tracción

1. Realice el procedimiento previo al mantenimiento; consulte [Preparación de la máquina para el mantenimiento \(página 39\)](#).
2. Coloque la unidad de corte delante de la unidad de tracción.
3. Coloque el bastidor de tiro de la unidad de corte sobre la barra de giro del brazo de elevación y fíjelo con el pasador de seguridad o la tuerca de retención ([Figura 70](#)).
4. Con los tornillos de montaje del motor hidráulico, instale el motor hidráulico en la unidad de corte ([Figura 69](#)).

Nota: Asegúrese de que la junta tórica está correctamente colocada y de que no está dañada.

5. Engrase el eje.

Mantenimiento del plano de la cuchilla

La unidad de corte rotativa viene de fábrica preajustada para una altura de corte de 5 cm y con una inclinación de cuchilla de 7,9 mm. Las alturas de la derecha y la izquierda también están preajustadas para que la diferencia entre las dos sea de $\pm 0,7$ mm.

La unidad de corte está diseñada para soportar impactos de cuchilla sin que se deforme la cámara.

Si la cuchilla golpea un objeto sólido, compruebe que no está dañada y verifique la precisión del plano de la cuchilla.

Inspección del plano de la cuchilla

1. Retire el motor hidráulico de la unidad de corte y retire la unidad de corte de la unidad de tracción.

Nota: Utilice un polipasto (o dos personas como mínimo) y coloque la unidad de corte sobre una mesa plana.

2. Marque un extremo de la cuchilla con pintura, un rotulador o similar.

Nota: Utilice este extremo de la cuchilla para comprobar todas las alturas.

3. Coloque el filo de corte del extremo marcado de la cuchilla en la posición de las 12 (hacia adelante, en el sentido de la siega) y mida la altura desde la mesa hasta el filo de corte de la cuchilla ([Figura 71](#)).

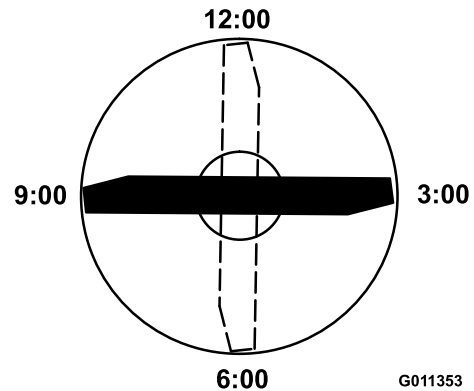


Figura 71

4. Gire el extremo marcado de la cuchilla a las posiciones de las 3 y de las 9 y mida las alturas ([Figura 71](#)).

5. Compare la altura medida en la posición de las 12 con el ajuste de altura de corte.

Nota: Debe estar a una distancia de no más de 0,7 mm. Las alturas en la posición de las 3 y de las 9 deben ser de $3,8 \pm 2,2$ mm mayores que en la posición de las 12 y con una distancia de no más de 2,2 mm entre sí.

Si alguna de estas medidas no es la correcta, pase a [Ajuste del plano de la cuchilla \(página 59\)](#).

Ajuste del plano de la cuchilla

Empiece con el ajuste delantero (cambie un soporte a la vez).

1. Retire el soporte de altura de corte (delantero, izquierdo o derecho) del bastidor de la unidad de corte ([Figura 72](#)).

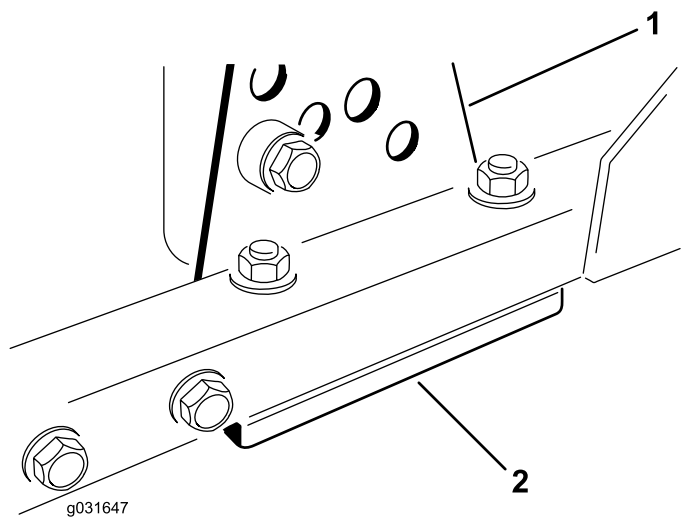


Figura 72

1. Soporte de altura de corte 2. Suplementos

2. Coloque suplementos de 1,5 mm y/o 0,7 mm entre el bastidor de la unidad de corte y el soporte hasta lograr la altura de corte deseada (Figura 72).
3. Instale el soporte de altura de corte en el bastidor de la unidad de corte con los suplementos restantes colocados debajo del soporte de altura de corte (Figura 72).

4. Apriete el perno de cabeza allen/espaciador y la tuerca con arandela prensada.

Nota: El perno de cabeza allen y el espaciador están fijados con fijador de roscas para evitar que el espaciador caiga dentro del bastidor de la unidad de corte.

5. Verifique la altura de la posición de las 12 y ajústela si es necesario.
6. Determine si debe ajustarse solo uno o ambos (izquierdo y derecho) de los soportes de ajuste de la altura de corte.

Nota: Si el lado de las 3 o de las 9 está 1,6 – 6,0 mm más alto que la nueva altura delantera, no se necesita ningún ajuste más en ese lado. Ajuste el otro lado igual que el lado correcto, con una tolerancia de $\pm 2,2$ mm.

7. Ajuste los soportes de altura de corte de la derecha y/o de la izquierda repitiendo los pasos 1 a 3.
8. Apriete los pernos de cuello cuadrado y las tuercas con arandela prensada.
9. Verifique la altura a las posiciones de las 12 3, y 9.

Mantenimiento del rodillo delantero

Inspeccione el rodillo delantero; no debe estar desgastado, tener holgura excesiva o atascarse. Ajuste o sustituya el rodillo o sus componentes si se da cualquiera de estas condiciones.

Retirada del rodillo delantero

1. Retire el perno de montaje del rodillo (Figura 73).

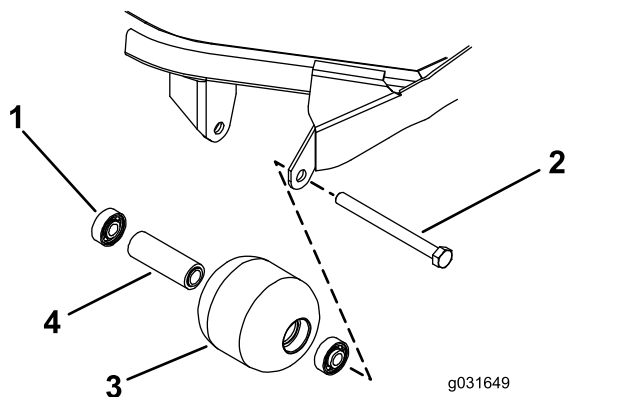


Figura 73

- | | |
|---------------------|----------------------------|
| 1. Cojinete | 3. Rodillo delantero |
| 2. Perno de montaje | 4. Suplemento del cojinete |

2. Introduzca un punzón por el extremo del alojamiento del rodillo y obligue a salir al cojinete opuesto dando golpecitos alternativos en cada lado del anillo de rodadura interior del cojinete.

Nota: Debe quedar expuesto un reborde de 1,5 mm del anillo de rodadura interior.

3. En una prensa, retire el otro cojinete haciendo presión.
4. Inspeccione el alojamiento del rodillo, los cojinetes, y el espaciador del cojinete (Figura 73).

Nota: Sustituya cualquier componente dañado y vuelva a montar el rodillo delantero.

Instalación del rodillo delantero

1. Haciendo presión solamente sobre el anillo de rodadura exterior, o de forma igual sobre el anillo exterior y el interior, introduzca el primer cojinete en el alojamiento del rodillo (Figura 73).

Nota: Haga presión solamente sobre el anillo de rodadura exterior, o de forma igual sobre el anillo exterior y el interior.

2. Introduzca el espaciador (Figura 73).

- Haciendo presión solamente sobre el anillo de rodadura exterior, o de forma igual sobre el anillo exterior y el interior, introduzca el segundo cojinete en el alojamiento del rodillo hasta que entre en contacto con el espaciador (Figura 73).
- Instale el conjunto del rodillo en el bastidor de la unidad de corte.

Importante: Si fija el conjunto del rodillo con un espacio mayor de 1,5 mm, creará una carga lateral sobre el cojinete que puede causar un fallo prematuro del cojinete.

- Compruebe que el espacio entre el conjunto del rodillo y los soportes de montaje del rodillo del bastidor de la unidad de corte no supera los 1,5 mm.

Nota: Si el espacio es de más de 1,5 mm, instale suficientes arandelas de 5/8" de diámetro para eliminar la holgura.

- Apriete el perno de montaje a 108 N·m.

Mantenimiento de las cuchillas

Seguridad de las cuchillas

- Inspeccione periódicamente las cuchillas, para asegurarse de que no están desgastadas ni dañadas.
- Tenga cuidado al comprobar las cuchillas. Envuelva las cuchillas o lleve guantes, y extreme las precauciones al manejar las cuchillas. Las cuchillas únicamente pueden ser cambiadas o afiladas; no las enderece ni las suelde nunca.
- En máquinas con múltiples cuchillas, tenga cuidado puesto que girar una cuchilla puede hacer que giren otras cuchillas.

Mantenimiento de la cuchilla

Retirada e instalación de las cuchillas de la unidad de corte

Cambie la cuchilla si ha golpeado un objeto sólido, si está desequilibrada o si está doblada. Utilice siempre piezas de repuesto genuinas de Toro para garantizar la seguridad y un rendimiento óptimo.

- Aparque la máquina en una superficie nivelada, eleve la unidad de corte a la posición de transporte, accione el freno de estacionamiento, apague el motor y retire la llave.

Nota: Bloquee la unidad de corte para evitar que se caiga accidentalmente.

- Sujete el extremo de la cuchilla usando un paño o un guante grueso.
- Retire del eje de la cuchilla el perno de la cuchilla, el protector de césped y la cuchilla (Figura 74).

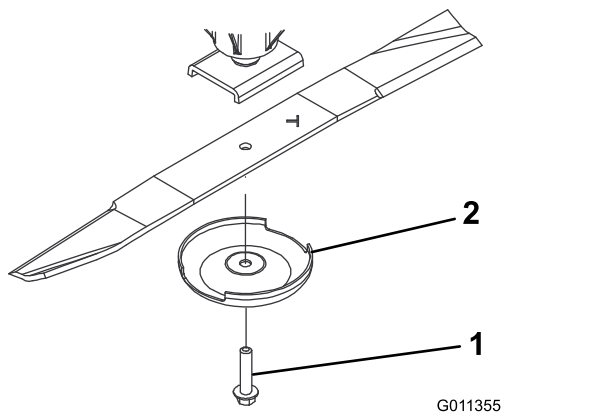


Figura 74

1. Perno de la cuchilla 2. Protector de césped

4. Instale la cuchilla, el protector de césped y el perno de la cuchilla, y apriete el perno a 115–149 N·m.

Importante: La parte curva de la cuchilla debe apuntar hacia el interior de la unidad de corte para asegurar un corte correcto.

Nota: Después de golpear un objeto extraño, apriete todas las tuercas de las poleas de los ejes de las cuchillas a entre 115 y 149 N·m.

Inspección y afilado de la cuchilla

Nota: Compruebe la cuchilla antes de utilizar la máquina. La arena y el material abrasivo pueden desgastar el metal que conecta la parte plana y curva de la cuchilla. Si se aprecia desgaste, cambie la cuchilla; consulte [Retirada e instalación de las cuchillas de la unidad de corte](#) (página 61).

1. Realice el procedimiento previo al mantenimiento; consulte [Preparación de la máquina para el mantenimiento](#) (página 39).
2. Bloquee la unidad de corte para evitar que se caiga accidentalmente.
3. Examine cuidadosamente los extremos de corte de la cuchilla, sobre todo en el punto de reunión entre la parte plana y la parte curva de la cuchilla ([Figura 75](#)).

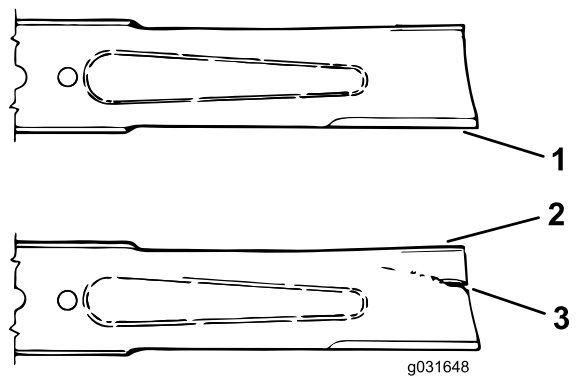


Figura 75

1. Filo de corte 2. Vela 3. Área dañada (desgaste, ranura o grieta)

4. Inspeccione los filos de corte de todas las cuchillas. Afile los bordes de corte si están romos o tienen mellas; afile únicamente la parte superior del filo y mantenga el ángulo de corte original para asegurar un afilado correcto ([Figura 76](#)).

Nota: La cuchilla permanece equilibrada si se retira la misma cantidad de material de ambos filos de corte.



Figura 76

1. Afile la cuchilla solo en este ángulo.

5. Para comprobar que la cuchilla está recta y plana, coloque la cuchilla sobre una superficie nivelada y compruebe sus extremos. Los extremos de la cuchilla deben estar ligeramente más bajos que el centro, y el filo de corte debe estar más bajo que el borde trasero. Una cuchilla de estas características proporciona una buena calidad de corte y requiere una potencia mínima del motor. Por el contrario, si los extremos de una cuchilla están más altos que el centro, o si el filo de corte está más alto que el otro borde, entonces la cuchilla está doblada o torcida y debe cambiarse.

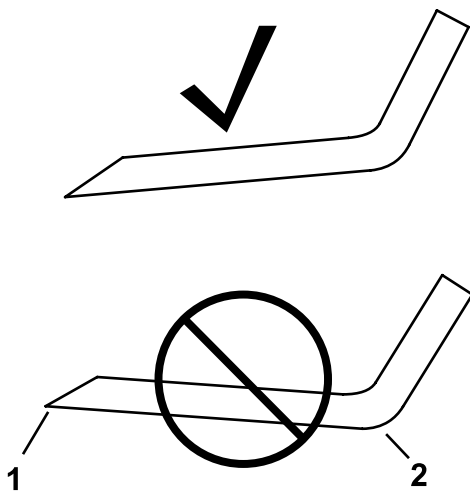


Figura 77

g276373

1. Filo de corte 2. Borde

6. Utilice el protector de césped y el perno de la cuchilla para instalar la cuchilla con la vela hacia la unidad de corte.
7. Apriete el perno de la cuchilla a 115–149 N·m.

Comprobación del tiempo de parada de las cuchillas

Intervalo de mantenimiento: Cada vez que se utilice o diariamente

Las cuchillas de las unidades de corte deben detenerse 7 segundos después de apagarse las unidades de corte.

Nota: Asegúrese de bajar las unidades de corte sobre una zona limpia de césped o una superficie dura para evitar que se arrojen polvo y residuos.

Para comprobar el tiempo de parada, pida a un ayudante que se sitúe al menos a 6 m de distancia de la unidad de corte y que observe las cuchillas de una de las unidades de corte. Apague las unidades de corte y registre el tiempo que tardan las cuchillas en detenerse por completo. Si el tiempo es superior a 7 segundos, la válvula de frenado debe ajustarse; póngase en contacto con su distribuidor autorizado Toro para obtener asistencia a la hora de realizar este ajuste.

Almacenamiento

Seguridad durante el almacenamiento

- Apague el motor, retire la llave y espere a que se detenga todo movimiento antes de dejar el puesto del operador. Deje que la máquina se enfríe antes de realizar ajustes, tareas de mantenimiento y de limpieza o de guardarla.
- No guarde la máquina o un recipiente de combustible en un lugar donde pudiera haber una llama desnuda, chispas o una llama piloto, por ejemplo en un calentador de agua u otro electrodoméstico.

Preparación de la máquina para el almacenamiento

Importante: No utilice agua reciclada o salada para limpiar la máquina.

Preparación de la unidad de tracción

1. Limpie a fondo la unidad de tracción, las unidades de corte y el motor.
2. Compruebe la presión de los neumáticos; consulte [Comprobación de la presión de los neumáticos \(página 49\)](#).
3. Compruebe que todos los herrajes están bien apretados; apriételos si es necesario.
4. Engrase todos los engrasadores y de pivote. Limpie cualquier exceso de lubricante.
5. Lije suavemente y aplique pintura de retoque a cualquier zona pintada que esté rayada, desconchada u oxidada. Repare cualquier desperfecto de la carrocería.
6. Preparación de la batería y los cables:
 - A. Retire los terminales de los bornes de la batería.

Nota: Desconecte primero el terminal negativo y luego el positivo. Conecte primero el terminal positivo y luego el negativo.
 - B. Limpie la batería, los terminales y los bornes con un cepillo de alambre y una solución de bicarbonato.
 - C. Aplique una capa de grasa Grafo 112X (Pieza N° 505-47) o de vaselina a los terminales de los cables y a los bornes de la batería para evitar la corrosión.

- D. Recargue la batería lentamente durante 24 horas cada 60 días para evitar el sulfatado de plomo de la batería.

Preparación del motor

1. Vacíe el aceite de motor del cárter y vuelva a colocar el tapón de vaciado.
2. Retire y deseche el filtro de aceite. Instale un filtro de aceite nuevo.
3. Vuelva a llenar el cárter con la cantidad estipulada de aceite de motor.
4. Gire la llave en el interruptor hasta la posición de CONECTADO, arranque el motor y déjelo funcionar a velocidad de ralentí durante aproximadamente 2 minutos.
5. Gire la llave en el interruptor hasta la posición de DESCONECTADO.
6. Vacíe completamente todo el combustible del depósito, de los tubos y del filtro de combustible/separador de agua.
7. Enjuague el depósito de combustible con combustible diésel limpio y nuevo.
8. Apriete todos los elementos del sistema de combustible.
9. Realice una limpieza y un mantenimiento completos del conjunto del limpiador de aire.
10. Selle la entrada del limpiador de aire y la salida del tubo de escape con cinta impermeabilizante.
11. Compruebe la protección anticongelante y rellene en caso de necesidad según la temperatura mínima prevista en su región.

Almacenamiento de las unidades de corte

Si una unidad de corte va a estar separada de la unidad de tracción durante un periodo prolongado, instale un tapón de husillo en la parte superior del husillo para protegerlo del polvo y del agua.

Notas:

Notas:

Información sobre advertencias de la Propuesta 65 de California

¿De qué tratan estas advertencias?

Es posible que vea un producto a la venta con una etiqueta de advertencia con el siguiente texto:



ADVERTENCIA: Cáncer y daños reproductivos – www.p65Warnings.ca.gov.

¿Qué es la Propuesta 65?

La Propuesta 65 se aplica a cualquier empresa que opere en California, que venda productos en California o que fabrique productos que puedan venderse o llevarse a California. Esta ley exige que el Gobernador de California mantenga y publique una lista de sustancias químicas identificadas como causantes de cáncer, defectos de nacimiento u otros daños reproductivos. La lista, que se actualiza cada año, incluye cientos de sustancias químicas presentes en muchos artículos de uso diario. La finalidad de la Proposición 65 es informar al público sobre la exposición a estas sustancias químicas.

La Proposición 65 no prohíbe la venta de productos que contienen estas sustancias, pero requiere la inclusión de advertencias en cualquier producto, embalaje o documentación incluida con el producto. Asimismo, la advertencia de la Propuesta 65 no significa que un producto infrinja los requisitos o estándares de seguridad de los productos. De hecho, el Gobierno de California ha aclarado que una advertencia de la Propuesta 65 “no equivale a una decisión normativa de que un producto sea ‘seguro’ o ‘no seguro’”. Muchas de estas sustancias químicas se han utilizado en productos de uso diario durante años, sin que se hayan documentado daños. Para obtener más información, visite <https://oag.ca.gov/prop65/faqs-view-all>.

Una advertencia de la Proposición 65 significa que una empresa (1) ha evaluado la exposición y ha concluido que supera el nivel de “sin riesgo significativo”; o (2) ha optado por proporcionar una advertencia basándose en sus conocimientos respecto a la presencia de un producto químico de los incluidos en la lista, sin intentar evaluar la exposición.

¿Esta ley se aplica en todos los lugares?

Las advertencias de la Propuesta 65 solo son obligatorias en virtud de la ley de California. Estas advertencias se ven por toda California en una variedad de entornos, incluidos a título enunciativo y no limitativo, restaurantes, establecimientos de alimentación, hoteles, centros educativos y hospitales, así como en una amplia variedad de productos. Por otro lado, algunos minoristas de venta online y por correo incluyen advertencias de la Propuesta 65 en sus sitios web y en sus catálogos.

¿En qué se diferencian las advertencias y los límites federales en California?

Las normas de la Propuesta 65 con frecuencia son más estrictas que las normas federales e internacionales. Existen distintas sustancias que requieren una advertencia de la Propuesta 65 a niveles mucho más bajos que los límites federales. Por ejemplo, la norma de la Propuesta 65 de advertencias relativas al plomo es de 0,5 µg/día, que es un valor muy por debajo de las normas federales e internacionales.

¿Por qué no llevan la advertencia todos los productos similares?

- Los productos vendidos en California deben llevar el etiquetado de la Propuesta 65, mientras que otros productos similares que se venden en otros lugares no tienen que llevarlos.
- Es posible que a una empresa implicada en un litigio sobre la Proposición 65 que llegue a un acuerdo se le obligue a utilizar advertencias de la Proposición 65 en sus productos, mientras que otras empresas que fabriquen productos similares puede que no tengan que cumplir este requisito.
- La aplicación de la Proposición 65 no es coherente.
- Las empresas pueden optar por no ofrecer advertencias si concluyen que no tienen que hacerlo en virtud de la Propuesta 65; la falta de advertencias en un producto no significa que el producto no contenga sustancias químicas de las incluidas en la lista en niveles similares.

¿Por qué Toro incluye esta advertencia?

Toro ha optado por ofrecer a los consumidores el máximo de información posible, para que puedan tomar decisiones informadas sobre los productos que adquieren y utilizan. Toro ofrece advertencias en algunos casos según su conocimiento de la presencia de una o más sustancias químicas incluidas en la lista, sin evaluar el nivel de exposición, ya que no todas las sustancias químicas de la lista incluyen requisitos de límites de exposición. Si bien la exposición de los productos de Toro puede ser insignificante o dentro del rango de “sin riesgo significativo”, para mayor cautela Toro ha optado por incluir las advertencias de la Propuesta 65. Además, si Toro no incluye estas advertencias, podría enfrentarse a demandas interpuestas por el Estado de California o bien por otras partes que deseen aplicar la Propuesta 65, y la empresa podría enfrentarse a importantes sanciones.



La Garantía Toro

Garantía limitada de dos años o 1500 horas

Condiciones y productos cubiertos

El Toro Company garantiza su producto Toro Commercial ("Producto") contra defectos de materiales o mano de obra durante 2 años o 1500 horas de operación*, lo que ocurra primero. Esta garantía es aplicable a todos los productos exceptuando los Aireadores (estos productos tienen otras garantías). Cuando exista una condición cubierta por la garantía, repararemos el Producto sin coste alguno para usted, incluyendo diagnóstico, mano de obra, piezas y transporte. El periodo de la garantía empieza en la fecha en que el Producto es entregado al comprador original al por menor. *Producto equipado con horímetro.

Instrucciones para obtener asistencia bajo la garantía

Usted es responsable de notificar al Distribuidor de Commercial Products o al Concesionario Autorizado de Commercial Products al que compró el Producto tan pronto como exista una condición cubierta por la garantía, en su opinión. Si usted necesita ayuda para localizar a un Distribuidor de Commercial Products o a un Concesionario Autorizado, o si tiene alguna pregunta sobre sus derechos o responsabilidades bajo la garantía, puede dirigirse a:

Toro Commercial Products Service Department
8111 Lyndale Avenue South
Bloomington, MN 55420-1196, EE. UU.
952-888-8801 u 800-952-2740
E-mail: commercial.warranty@toro.com

Responsabilidades del Propietario

Como propietario del producto, usted es responsable del mantenimiento y los ajustes requeridos que figuran en su *Manual de operador*. Esta garantía no cubre las reparaciones de problemas en el producto causados como consecuencia de no realizar el mantenimiento y los ajustes necesarios.

Elementos y condiciones no cubiertos

No todos los fallos o averías de productos que se producen durante el periodo de garantía son defectos de materiales o de mano de obra. Esta garantía no cubre:

- Los fallos o averías del Producto que se producen como consecuencia del uso de piezas de repuesto que no sean de la marca Toro, o de la instalación y el uso de accesorios o productos adicionales o modificados que no sean de la marca Toro.
- Los fallos del Producto que se produzcan como resultado de no realizar el mantenimiento y/o los ajustes recomendados.
- Los fallos producidos como consecuencia de la operación del Producto de manera abusiva, negligente o temeraria.
- Las piezas consumidas por el uso que no son defectuosas. Algunos ejemplos de piezas que se consumen o gastan durante la operación normal del Producto incluyen, pero no se limitan a, forros y pastillas de freno, forros de embrague, cuchillas, molinetes, rodillos y sus cojinetes (sellados o engrasables), contracuchillas, bujías, ruedas giratorias y sus cojinetes, neumáticos, filtros, correas, y determinados componentes de pulverizadores tales como diafragmas, boquillas, caudalímetros y válvulas de retención.
- Los fallos causados por influencia externa, incluido a título enunciativo y no limitativo, condiciones meteorológicas, prácticas de almacenamiento, contaminación, el uso de combustibles, refrigerantes, lubricantes, aditivos, fertilizantes, agua o productos químicos no autorizados.
- Fallos o problemas de rendimiento debidos al uso de combustibles (p.ej. gasolina, diésel o biodiésel) que no cumplen las normas industriales correspondientes.
- Ruido, vibraciones, desgaste y deterioro normales. El "desgaste normal" incluye, pero no se limita a, desperfectos en los asientos debidos a desgaste o abrasión, desgaste de superficies pintadas, calcomanías o ventanas rayadas.

Países fuera de Estados Unidos o Canadá

Los clientes que compraron productos Toro exportados de los Estados Unidos o Canadá deben ponerse en contacto con su Distribuidor Toro para obtener pólizas de garantía para su país, provincia o estado. Si, por cualquier razón, no está satisfecho con el servicio ofrecido por su distribuidor, o si tiene dificultad en obtener información sobre la garantía, póngase en contacto con su centro de Servicio Técnico Toro Autorizado.

Piezas

Las piezas cuya sustitución está prevista como mantenimiento requerido están garantizadas hasta la primera sustitución programada de dicha pieza. Las piezas sustituidas bajo esta garantía están cubiertas durante el periodo de la garantía original del producto y pasan a ser propiedad de Toro. Toro tomará la decisión final de reparar o sustituir cualquier pieza o conjunto. Toro puede utilizar piezas remanufacturadas en las reparaciones efectuadas bajo esta garantía.

Garantía de las baterías de ciclo profundo y de ion litio

Las baterías de ciclo profundo y de ion litio producen un determinado número total de kilovatios-hora durante su vida. Las técnicas de uso, recarga y mantenimiento pueden alargar o acortar la vida total de la batería. A medida que se consuman las baterías de este producto, se irá reduciendo paulatinamente la cantidad de trabajo útil entre intervalos de carga, hasta que la batería se desgaste del todo. La sustitución de baterías que se han desgastado debido al consumo normal es responsabilidad del propietario del producto. Nota: (solo batería de ion litio): Consulte la garantía de la batería para obtener más información.

Garantía de cigüeñal de por vida (solo modelo ProStripe 02657)

El Prostripe equipado con un disco de fricción genuino Toro y un embrague de freno de cuchilla con seguridad de giro (conjunto de embrague de freno de la cuchilla integrado (BBC) + disco de fricción) como equipo original y utilizado por el comprador original según los procedimientos recomendados de funcionamiento y mantenimiento, está cubierto con una garantía de por vida contra flexión del cigüeñal del motor. Las máquinas equipadas con arandelas de fricción, unidades de embrague de freno de cuchilla (BBC) y otros dispositivos similares no están cubiertas con la garantía de cigüeñal de por vida.

El mantenimiento corre por cuenta del propietario

La puesta a punto del motor, la lubricación, la limpieza y el abrillantado, la sustitución de filtros y refrigerante, y la realización del mantenimiento recomendado son algunas de las tareas de revisión normales que requieren los productos Toro y que corren por cuenta del propietario.

Condiciones Generales

La reparación por un Distribuidor o Concesionario Autorizado Toro es su único remedio bajo esta garantía.

The Toro Company no es responsable de daños indirectos, incidentales o consecuentes en conexión con el uso de los productos Toro cubiertos por esta garantía, incluyendo cualquier coste o gasto por la provisión de equipos de sustitución o servicio durante periodos razonables de mal funcionamiento o no utilización hasta la terminación de reparaciones bajo esta garantía. Salvo la garantía de emisiones citada a continuación, en su caso, no existe otra garantía expresa. Cualquier garantía implícita de mercantilidad y adecuación a un uso determinado queda limitada a la duración de esta garantía expresa.

Algunos estados no permiten exclusiones de daños incidentales o consecuentes, ni limitaciones sobre la duración de una garantía implícita, de manera que las exclusiones y limitaciones arriba citadas pueden no serle aplicables a usted. Esta garantía le otorga a usted derechos legales específicos; es posible que usted tenga otros derechos que varían de un estado a otro.

Nota sobre la garantía de emisiones

Es posible que el Sistema de Control de Emisiones de su Producto esté cubierto por otra garantía independiente que cumpla los requisitos establecidos por la U.S. Environmental Protection Agency (EPA) y/o el California Air Resources Board (CARB). Las limitaciones horarias estipuladas anteriormente no son aplicables a la Garantía del Sistema de Emisiones. Consulte la Declaración de Garantía de Control de Emisiones del Motor proporcionada con su producto o incluida en la documentación del fabricante del motor.