



Count on it.

Упутство за оператора

Traktor kosilica serije Z Master® 4000

**Sa TURBO FORCE® kućištem kosilice od
122 cm, 132 cm ili 152 cm**

Број модела 74048TE—Серијски број 414071668 и више

Број модела 74053TE—Серијски број 414200900 и више

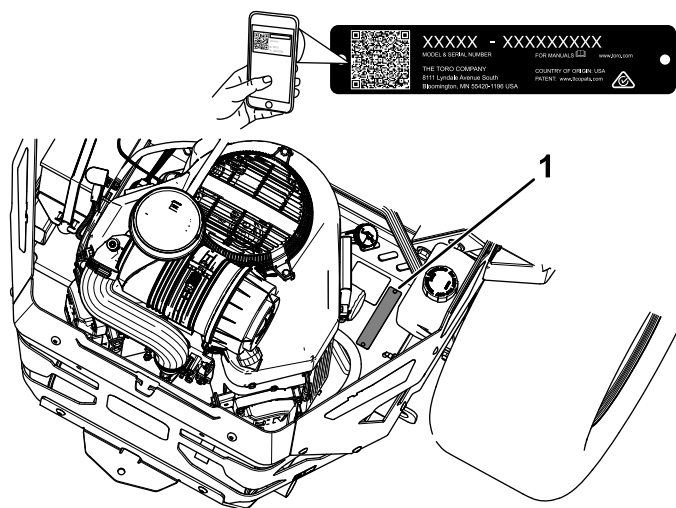
Број модела 74056TE—Серијски број 414072230 и више



Ovaj proizvod zadovoljava sve relevantne evropske direktive; za detalje pogledajte odvojeni list deklaracije o usaglašenosti (DOC) za određeni proizvod.

Potražite informacije proizvođača motora priložene uz ovu mašinu.

Bruto ili neto obrtni moment: bruto ili neto obrtni moment ovog motora je ocenio proizvođač motora u laboratoriji u skladu sa standardima J1940 ili J2723 Društva automobilskih inženjera (engl. Society of Automotive Engineers, SAE). S obzirom da je konfigurisan da zadovolji zahteve u pogledu bezbednosti, emisije i rada, stvarni obrtni moment motora na ovoj klasi kosilice biće značajno manji. Potražite informacije proizvođača motora priložene uz ovu mašinu.



Слика 1

g332470

1. Lokacija sa brojem modela i serijskim brojem

УВОД

Ova traktor kosilica sa rotacionim sečivom je namenjena za upotrebu od strane stručnog, unajmljenog operatera. Prevažadno je projektovana za košenje trave na dobro održavanim travnjacima stambenih ili poslovnih objekata. Korišćenje ovog proizvoda za namene za koje nije predviđen može da bude opasno po vas i okolne posmatrača.

Pažljivo pročitajte ove informacije da biste naučili kako da pravilno koristite i održavate svoj uređaj i kako da izbegnete povrede i oštećenje proizvoda. Pravilno i bezbedno rukovanje proizvodom je vaša odgovornost.

Posetite www.Toro.com za materijale u vezi sa bezbednošću i za obuku za korišćenje proizvoda, za informacije o dodatnoj opremi, za pomoć u pronalaženju prodavca ili da biste registrovali svoj proizvod.

Kad god vam je potreban servis, originalni Toro delovi ili dodatne informacije, obratite se ovlašćenom serviseru ili Toro korisničkoj službi i pripremite broj modela i serijski broj vašeg proizvoda. [Слика 1](#) pokazuje lokaciju modela i serijskog broja na proizvodu. Zapišite brojeve u za to predviđenom prostoru.

Важно: Možete da mobilnim uređajem skenirate QR kôd na nalepnici sa serijskim brojem (ako je deo opreme) kako biste pristupili informacijama o garanciji, delovima i drugim informacijama o proizvodu.

Број модела _____
Серијски број _____

Ovaj priručnik koristi 2 reči za isticanje informacija. **Važno** skreće pažnju na posebne mehaničke informacije, a **Napomena** naglašava opšte informacije koje zaslužuju posebnu pažnju.

Simbol za bezbednosno upozorenje ([Слика 2](#)) pojavljuje se i u ovom priručniku i na mašini radi označavanja važnih bezbednosnih poruka koje morate da pratite da biste izbegli nezgode. Simbol će se pojaviti praćen rečju **Opasnost**, **Upozorenje** ili **Oprez**.

- **Opasnost** označava neminovnu opasnu situaciju koja **će**, ukoliko se ne izbegne, dovesti do teške povrede ili smrtnog slučaja.
- **Upozorenje** označava potencijalno opasnu situaciju koja **bi mogla**, ukoliko se ne izbegne, dovesti do teške povrede ili smrtnog slučaja.
- **Oprez** označava potencijalno opasnu situaciju koja **može**, ukoliko se ne izbegne, dovesti do manje ili umereno teške povrede.



Слика 2

sa-black

Simbol za bezbednosno upozorenje

Садржај

Безбедност	4	Podmazivanje rukavaca zakretnih točkova	36
Opšta bezbednost	4	Podmazivanje glavčina zakretnih točkova	36
Индикатор нагиба	5	Одржавање мотора	37
Безбедносне налепнице и налепнице са инструкцијама	6	Bezbednost motora	37
Преглед производа	12	Servisiranje čistača vazduha	37
Контроле	12	Servisiranje motornog ulja	38
Спецификације	14	Servisiranje svećice(a)	41
Dodatna oprema/priključci	14	Одржавање система за гориво	42
Пре рада	15	Zamena filtera za gorivo	42
Bezbednost pre korišćenja	15	Servisiranje rezervoara za gorivo	43
Dosipanje goriva	15	Одржавање електричног система	43
Обављање svakodnevnoг одржавања	16	Bezbednost električnog sistema	43
Uhodavanje nove mašine	17	Servisiranje akumulatora	43
Korišćenje sistema zaštite pri prevrtanju (ROPS)	17	Servisiranje osigurača	45
Korišćenje sistema bezbednosne blokade	18	Одржавање погонског система	46
Nameštanje položaja sedišta	19	Provera sigurnosnog pojasa	46
Podešavanje zadnjih sklopova amortizera	19	Podešavanje održavanja pravca	46
Током рада	20	Provera pritiska u pneumaticima	46
Bezbednost tokom korišćenja	20	Provera navrtki točka	47
Zauzimanje položaja operatera	22	Одржавање кочница	47
Korišćenje parkirne kočnice	23	Podešavanje parkirne kočnice	47
Rukovanje prekidačem za kontrolu sečiva (PTO) kosilice	23	Одржавање појаса	48
Upravljanje gasom	24	Pregled kaiševa	48
Upravljanje čokom	24	Zamena kaiša kosilice	48
Pokretanje motora	24	Zamena pogonskog kaiša hidraulične pumpe	49
Isključivanje motora	25	Одржавање контролног система	50
Korišćenje ručica za kontrolu kretanja	26	Podešavanje položaja komandnih ručki	50
Vožnja mašine	26	Podešavanje veze za kontrolu kretanja	50
Korišćenje pražnjenja sa strane	27	Одржавање хидрауличног система	52
Podešavanje visine košenja	27	Bezbednost hidrauličnog sistema	52
Podešavanje visine košenja	28	Specifikacije hidraulične tečnosti	52
Podešavanje valjaka protiv struganja	28	Provera nivoa hidraulične tečnosti	52
Оперативне напомене	29	Zamena hidraulične tečnosti i filtera	53
Након рада	30	Odzračivanje hidrauličnog sistema	54
Bezbednost nakon korišćenja	30	Одржавање кућишта косилце	55
Korišćenje nepovratnog ventila za gorivo	30	Bezbednost sečiva	55
Korišćenje ventila za otpuštanje pogonskih točkova	30	Servisiranje sečiva za košenje	55
Vučenje prikolice	31	Podešavanje nivelacije od jedne do druge strane i nagiba sečiva	58
Transportovanje mašine	31	Uklanjanje kućišta kosilice	60
Одржавање	34	Zamena usmerivača za travu	60
Bezbednost pri održavanju	34	Чишћење	61
Препоручени распоред(и) одржавања	34	Čišćenje ispod kućišta kosilice	61
Поступци предодржавања	35	Čišćenje sistema vešanja	61
Otpuštanje pregrade kosilice	35	Odlaganje otpada	61
Skidanje limenog štitnika	35	Складиштење	61
Подмазивање	36	Bezbednost prilikom skladištenja	61
Podmazivanje mašine	36	Čišćenje i skladištenje	61
Podmazivanje obrtnih oslonaca za podizanje kućišta kosilice	36	Решавање проблема	63
		Шематски прикази	65

Безбедност

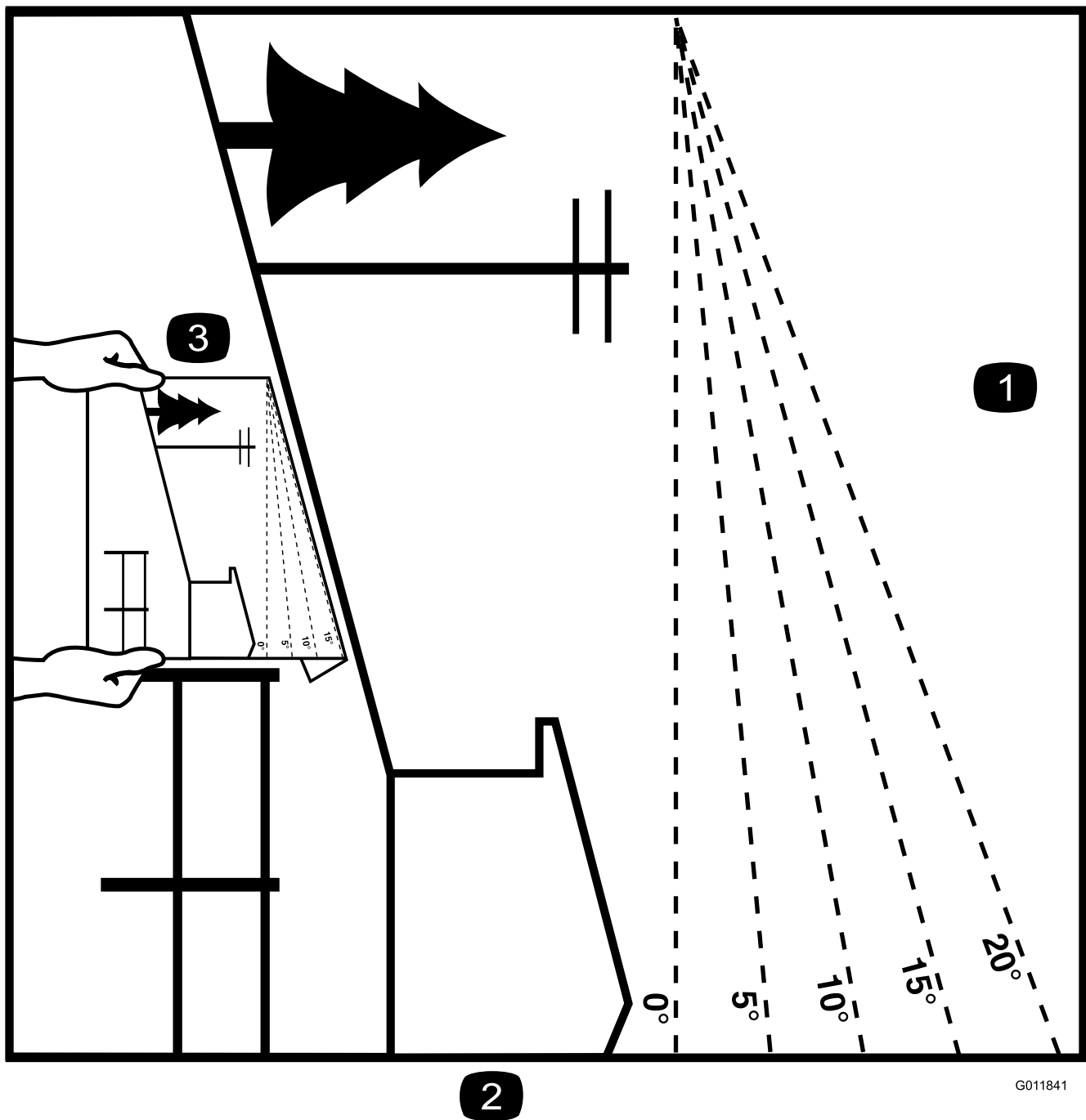
Ova mašina je projektovana u skladu sa EN ISO 5395.

Opšta bezbednost

Ovaj proizvod je u stanju da amputira šake i stopala i da baca predmete. Uvek poštujte sva bezbednosna uputstva kako biste izbegli tešku telesnu povredu ili smrtni ishod.

- Pre pokretanja motora, s razumevanjem pročitajte sadržaj ovog *priručnika za operatera*.
- Vodite računa da posmatrači i deca budu na bezbednom rastojanju.
- Ne dozvolite deci ili neobučenim osobama da koriste ili servisiraju mašinu. Samo osobama koje su odgovorne, obučene, upoznate sa uputstvima i fizički u stanju dozvolite da koriste ili servisiraju mašinu.
- Uvek držite rol-bar u potpuno podignutom i zaključanom položaju i vezujte sigurnosni pojas.
- Ne koristite mašinu blizu strmina, rovova, nasipa, vode ili drugih opasnih mesta, niti na nagibima većim od 15°.
- Nemojte približavati šake ili stopala pokretnim komponentama mašine.
- Nemojte da rukujete mašinom ako svi štitnici, bezbednosni prekidači i drugi sigurnosni zaštitni uređaji nisu na mestu i ne funkcionišu pravilno.
- Pre nego što napustite položaj operatera, isključite motor, uklonite ključ i sačekajte da se svi pokretni delovi zaustave. Pre servisiranja, podešavanja, punjenja goriva, čišćenja ili odlaganja mašine, sačekajte da se ohladi.

Индикатор нагиба



G011841

g011841

Слика 3

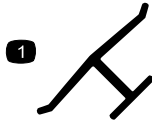
Ovu stranicu smete da kopirate za ličnu upotrebu.

1. Maksimalni nagib na kom smete da koristite mašinu je **15 stepeni**. Pre korišćenja mašine, upotrebite grafikon nagiba da odredite stepen nagiba padine. **Nemojte koristiti ovu mašinu na nagibima većim od 15 stepeni**. Savijte duž odgovarajuće linije da biste uporedili sa preporučenim nagibom.
2. Poravnajte ovu ivicu sa vertikalnom površinom, drvetom, zgradom, stubom ograde itd.
3. Primer kako da uporedite nagib pomoću preklopljene ivice

Безбедносне налепнице и налепнице са инструкцијама



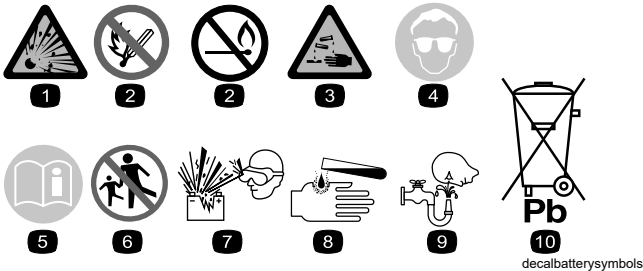
Bezbednosne nalepnice i uputstva su lako vidljivi operateru i nalaze se u blizini svake oblasti sa potencijalnom opasnošću. Zamenite svaku nalepnicu koja je oštećena ili nedostaje.



decaloemark

Oznaka proizvođača

1. Ova oznaka označava da je sečivo identifikovano kao deo originalne mašine proizvođača.

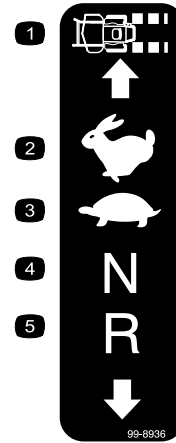


decalbatterysymbols

Simboli na akumulatoru

Neki ili svi ovi simboli se nalaze na vašem akumulatoru.

- | | |
|--------------------------------------------------------|---------------------------------------------------------------------------------------|
| 1. Opasnost od eksplozije | 6. Držite posmatrača podalje od akumulatora. |
| 2. Ne izlagati vatri, otvorenom plamenu ili pušenju | 7. Nosite zaštitu za oči; eksplozivni gasovi mogu da izazovu slepilo i druge povrede. |
| 3. Opasnost od nagrizajuće tečnosti/hemijske opekotine | 8. Kiselina iz akumulatora može da izazove slepilo ili ozbiljne opekotine. |
| 4. Nosite zaštitu za oči. | 9. Odmah isperite oči vodom i brzo potražite lekarsku pomoć. |
| 5. Pročitajte <i>Priručnik za operatera</i> . | 10. Sadrži olovo; nemojte bacati |



99-8936

99-8936

decal99-8936

- | | |
|------------------|----------------------|
| 1. Brzina mašine | 4. Neutralni položaj |
| 2. Brzo | 5. Unazad |
| 3. Sporo | |



106-5517

106-5517

decal106-5517

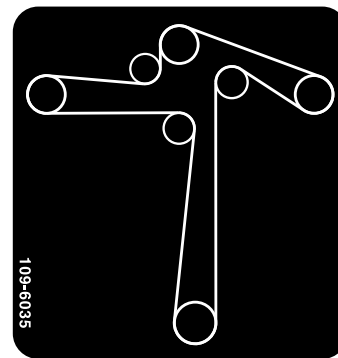
1. Upozorenje – nemojte dodirivati vruću površinu.



107-3069

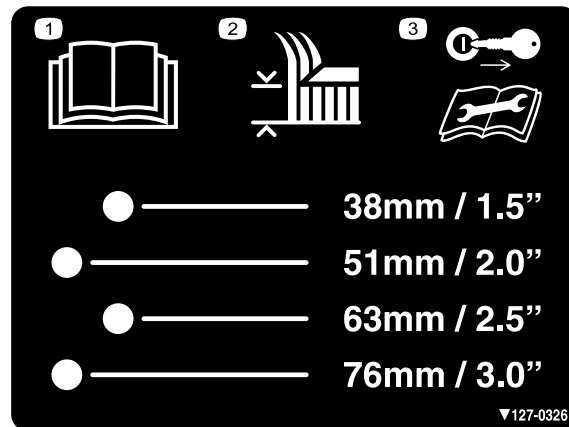
decal107-3069

1. Upozorenje – ne postoji zaštita pri prevrtanju kada je rol-bar spušten.
2. Da biste izbegli povredu ili smrtni ishod u nesreći sa prevrtanjem, držite rol-bar u potpuno podignutom i zaključanom položaju i vezujte sigurnosni pojas. Spustite rol-bar samo kad je to neophodno; nemojte vezivati sigurnosni pojas kad je rol-bar spušten.
3. Pročitajte *Priručnik za operatera*; vozite polako i pažljivo.



109-6035

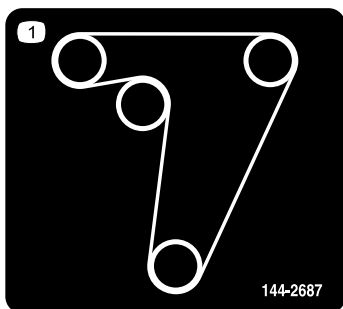
decal109-6035



127-0326

decal127-0326

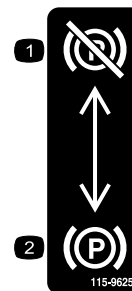
1. Pročitajte *Priručnik za operatera*.
2. Visina košenja
3. Uklonite ključ i pročitajte *priručnik za operatera* pre održavanja.



144-2687

decal144-2687

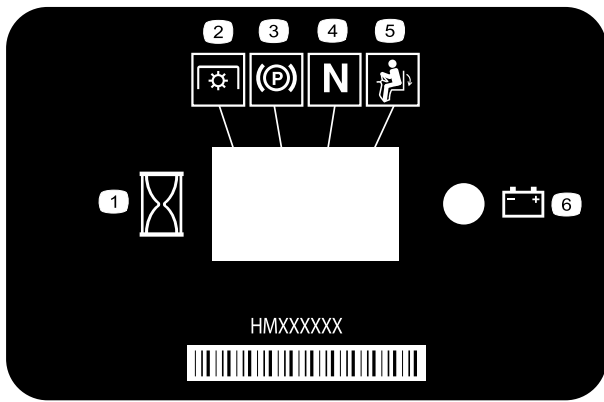
1. Usmeravanje kaiša za vuču



115-9625

decal115-9625

1. Parkirna kočnica – deaktivirana
2. Parkirna kočnica – aktivirana



116-5610

decal116-5610

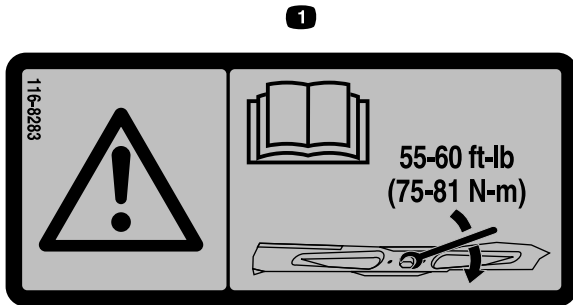
- | | |
|-----------------------------|------------------------------------|
| 1. Brojač radnih sati | 4. Neutralni položaj |
| 2. Priključno vratilo (PTO) | 5. Prekidač za prisustvo operatera |
| 3. Parkirna kočnica | 6. Akumulator |



117-3848

decal117-3848

- Opasnost od bacanja predmeta – vodite računa da posmatrači budu na odstojanju.
- Opasnost od bacanja predmeta, podignut usmerivač – nemojte da rukujete mašinom ako usmerivač, poklopac odvoda ili sistem za prikupljanje trave nisu na mestu.
- Opasnost od posekotina/otkidanja šake ili stopala, sečivo kosilice – držite se dalje od pokretnih delova; sve štitnike i zaštitne elemente držite na mestu.



116-8283

decal116-8283

- upozorenje – pročitajte *Priručnik za operatera* za uputstva za zatezanje zavrtnja/matice sečiva na 75 do 81 N·m.



126-4363

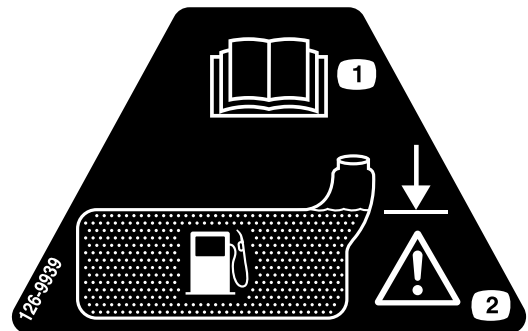
decal126-4363

- Opasnost od posekotina/otkidanja delova tela, ventilator i opasnost od uplitanja, kaiš. Pre podešavanja, servisiranja ili čišćenja mašine isključite motor i uklonite ključ.



133-8062

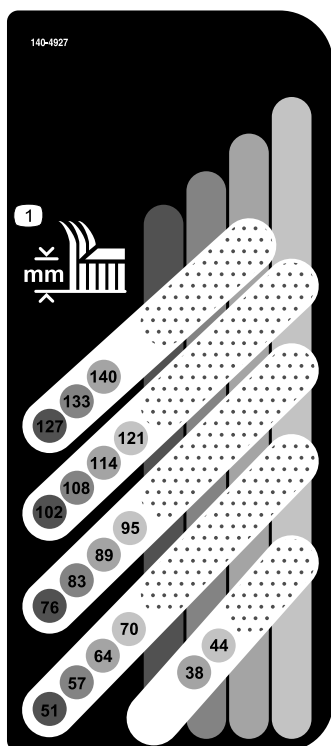
decal133-8062



126-9939

decal126-9939

- Pročitajte *Priručnik za operatera*
- Napunite rezervoar do dna cevi za punjenje; upozorenje – nemojte prepuniti rezervoar



140-4927

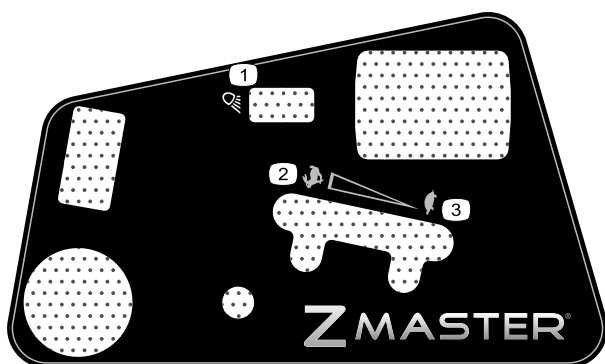
decal140-4927

1. Visina košenja (milimetri)



132-5067

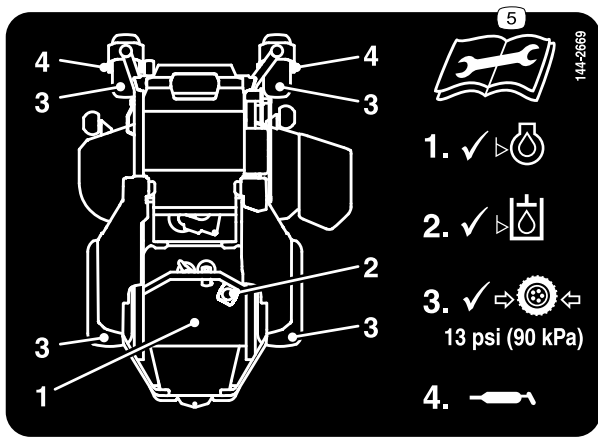
decal132-5067



144-6569

decal144-6569

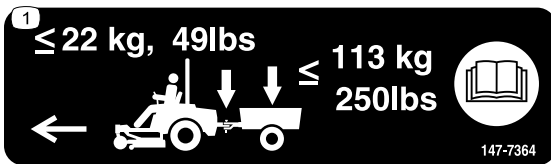
- 1. Svetla
- 2. Brzina motora – brza
- 3. Brzina motora – spora



decal144-2669

144-2669

1. Proverite nivo ulja u motoru.
2. Proverite nivo hidraulične tečnosti.
3. Proverite pritisak u pneumaticima.
4. Podmažite zakretni točak.
5. Pročitajte *priručnik za operatera* pre održavanja.



decal147-7364

147-7364

1. Nemojte da prekoračite težinu vučne poluge od 22 kg; nemojte da prekoračite bruto težinu za vuču od 113 kg; pročitajte *priručnik za operatera*.



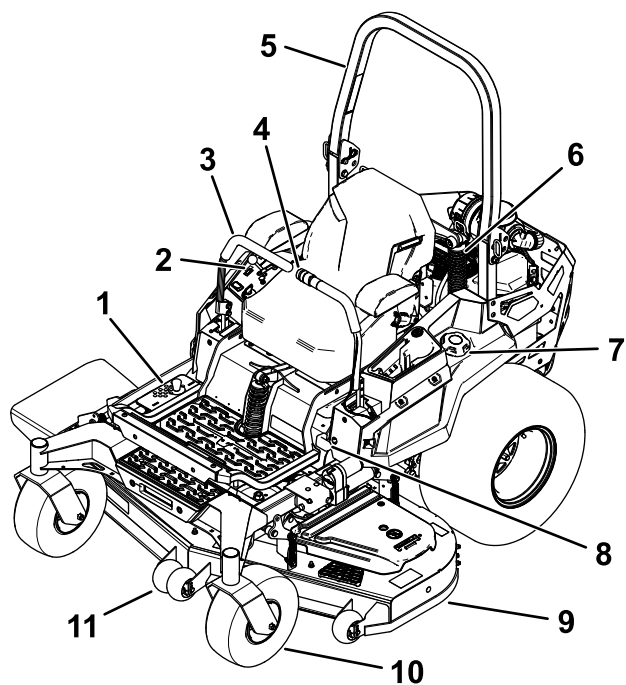
132-0871

decal132-0871

Напомена: Ova mašina je u skladu sa industrijskim standardnim testom stabilnosti u statičkim bočnim i uzdužnim testiranjima sa maksimalnim preporučenim nagibom naznačenim na nalepnici. Pregledajte uputstva za korišćenje mašine na nagibima u *priručniku za operatera*, kao i uslove u kojima biste koristili mašinu, kako biste odredili da li možete da upravljate mašinom u uslovima koji vladaju tog dana i na toj lokaciji. Promene u terenu mogu dovesti do promene u radu mašine na nagibu.

1. Upozorenje – pročitajte *Priručnik za operatera*; svi operateri treba da prođu obuku pre rukovanja mašinom; nosite zaštitu za uši.
2. Opasnost od posekotina/odsecanja šake – držite se dalje od pokretnih delova; sve štitnike i zaštitne elemente držite na mestu.
3. Opasnost od bacanja predmeta – vodite računa da posmatrači budu na odstojanju.
4. Opasnost od naginjanja – nemojte koristiti dvostruke rampe prilikom utovara na prikolicu; koristite 1 rampu koja je dovoljno široka za mašinu; koristite rampu sa nagibom manjim od 15° ; uz rampu vozite unazad a sa rampe vozite unapred.
5. Opasnost od gaženja – nemojte prevoziti putnike; gledajte iza sebe kada se krećete unazad.
6. Opasnost od naginjanja – ne koristite mašinu blizu strmina ili na nagibima većim od 15° ; koristite poprečno samo po nagibima manjim od 15° .

Преглед производа



Слика 4

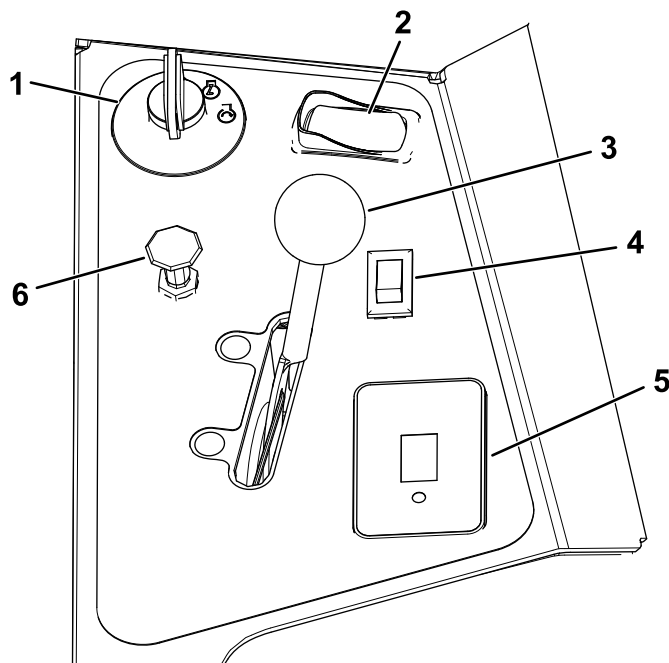
g332505

- | | |
|----------------------------------------------------|-----------------------------|
| 1. Položaji za podešavanje visine košenja | 7. Poklopac za gorivo |
| 2. Komande | 8. Ručica parkirne kočnice |
| 3. Ručice za kontrolu kretanja | 9. Kućište kosilice |
| 4. Električno podizanje kućišta (samo neki modeli) | 10. Zakretni točak |
| 5. Rol-bar | 11. Valjak protiv struganja |
| 6. Sklop amortizera | |

Контроле

Pre pokretanja motora i rukovanja mašinom, upoznajte sve komande.

Контролна табла



Слика 5

g332503

- | | |
|-----------------------------------------------------|-------------------------------------------------------------------------------------|
| 1. Prekidač kontakta | 4. Prekidač za svetlo (samo za modele sa svetlom) – opcioni komplet za druge modele |
| 2. Prekidač za kontrolu sečiva (priključno vratilo) | 5. Brojač radnih sati |
| 3. Komanda gasa | 6. Komanda čoka (samo za modele sa karburatorom) |

Prekidač kontakta

Prekidač kontakta, koji se koristi za pokretanje i isključivanje motora, ima 3 položaja: ISKLJUČENO, RAD i POKRETANJE. Pogledajte [Pokretanje motora \(страна 24\)](#).

Prekidač za svetlo

Samo za modele sa svetlom

Prekidač za svetlo pali svetla u UKLJUČENOM položaju i gasi ih u ISKLJUČENOM položaju ([Слика 5](#)).

Ručica čoka

Koristite komandu čoka za pokretanje hladnog motora.

Komanda gasa

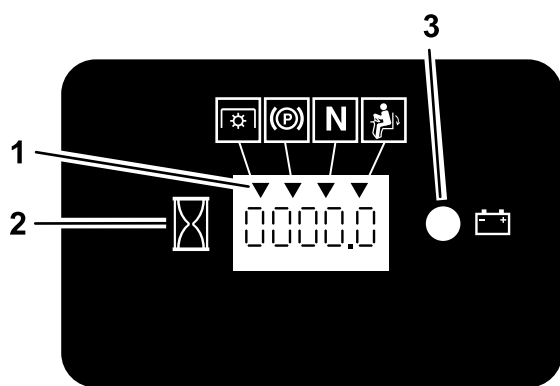
Komanda gasa kontroliše brzinu motora i ima kontinuirano-promenljivo podešavanje od SPORO do BRZO (Слика 5).

Prekidač za kontrolu sečiva (priključno vratilo)

Prekidač za kontrolu sečiva, predstavljen simbolom priključnog vratila (PTO), aktivira i deaktivira pogon sečiva kosilice (Слика 5).

Brojač radnih sati

Brojač radnih sati beleži broj sati rada motora. On radi kada motor radi. Na osnovu tih vremena planirajte redovno održavanje (Слика 6).



Слика 6

1. Simboli za bezbednosnu blokadu
2. Brojač radnih sati
3. Lampica akumulatora

Indikatori za bezbednosnu blokadu

Na brojaču radnih sati postoje simboli koji pomoću crnog trougla pokazuju da je komponenta za blokadu pravilno postavljena (Слика 6).

Lampica indikatora akumulatora

Ako okrenete prekidač kontakta u položaj UKLJUČENO na nekoliko sekundi, na mestu gde se obično prikazuje broj sati se prikaže napon akumulatora.

Lampica akumulatora se pali kada je prekidač kontakta uključen i kada je napunjenost ispod odgovarajućeg nivoa za rad (Слика 6).

Ručice za kontrolu kretanja

Koristite ručice za kontrolu kretanja za vožnju mašine unapred, unazad i okretanje u bilo kom smeru (Слика 4).

Neutralno zaključani položaj

Pomerite ručice za kontrolu kretanja prema spolja iz središnjeg položaja u NEUTRALNO ZAKLJUČANI položaj kada izlazite iz mašine (Слика 26). Ručice za kontrolu kretanja uvek postavite u NEUTRALNO ZAKLJUČANI položaj kada zaustavljate mašinu ili je ostavljate bez nadzora.

Ručica parkirne kočnice

Kad god isključite motor, aktivirajte parkirnu kočnicu da biste sprečili slučajno pomeranje mašine.

Nepovratni ventil za gorivo

Zatvorite nepovratni ventil za gorivo kada transportujete ili skladištite mašinu; pogledajte [Korišćenje nepovratnog ventila za gorivo \(страна 30\)](#).

Спецификације

Напомена: Спецификације и дизајн могу да се промене без најаве.

Širina

	Kućište od 122 cm	Kućište od 132 cm	Kućište od 152 cm
Bez kućišta kosilice	129 cm	137 cm	140 cm
Usmerivač podignut	141 cm	150 cm	166 cm
Usmerivač spušten	160 cm	171 cm	191 cm
Usmerivač skinut	132 cm	141 cm	156 cm

Dužina

	Pneumatici od 24"	Pneumatici od 26"
Dužina	219 cm	220 cm

Visina

	Pneumatici od 24"	Pneumatici od 26"
Rol-bar – podignut	182 cm	185 cm
Rol-bar – spušten	126 cm	129 cm

Težina

Mašine	Težina
Mašine od 122 cm	512 kg
Mašine od 132 cm	531 do 540 kg
Mašine od 152 cm	535 do 590 kg

Kapacitet vuče

Težina vučne poluge	Bruto težinu za vuču*
22 kg	113 kg

* Totalna težina predmeta za vuču (npr. prikolica i korisni teret, jedinica za uklanjanje pokošene trave koja je povlači sa zadnje strane, aerator itd.)

Dodatna oprema/priključci

Radi poboljšanja i proširenja mogućnosti mašine, za korišćenje sa njom je dostupan izbor dodatne opreme i priključaka koje je odobrila kompanija Toro. Za listu odobrene dodatne opreme i priključaka obratite se ovlašćenom serviseru ili ovlašćenom distributeru kompanije Toro ili posetite www.Toro.com.

Da biste obezbedili optimalne performanse i produžetak bezbednosne sertifikacije mašine, koristite samo originalne zamenske delove i dodatnu opremu kompanije Toro. Zamenski delovi i dodatna oprema drugih proizvođača može biti opasna i njihovo korišćenje može da poništi garanciju za proizvod.

Рад

Напомена: Utvrdite levu i desnu stranu mašine iz uobičajenog položaja operatera.

Пре рада

Bezbednost pre korišćenja

Opšta bezbednost

- Ne dozvolite deci ili neobučanim osobama da koriste ili servisiraju mašinu. Lokalni propisi mogu da ograniče starost operatera. Vlasnik je odgovoran za obuku svih operatera i mehaničara.
- Pregledajte prostor na kom ćete koristiti mašinu i uklonite sve predmete koji bi mogli ometati rad mašine ili koje bi mašina mogla odbaciti.
- Upoznajte se sa bezbednim korišćenjem opreme, komandama operatera i bezbednosnim znacima.
- Proverite da li su kontrole za prisustvo operatera, bezbednosni prekidači i štitnici pričvršćeni i da li pravilno funkcionišu. Nemojte koristiti mašinu ako ne funkcioniše pravilno.
- Pre nego što napustite položaj operatera, isključite motor, uklonite ključ i sačekajte da se svi pokretni delovi zaustave. Pre servisiranja, podešavanja, punjenja goriva, čišćenja ili odlaganja mašine, sačekajte da se ohladi.
- Pre košenja, pregledajte mašinu da biste se uverili da sklopovi za sečenje pravilno funkcionišu.
- Procenite teren da biste odredili odgovarajuću opremu i sve potrebne priključke ili dodatnu opremu za pravilno i bezbedno korišćenje mašine.
- Nosite odgovarajuću odeću, uključujući zaštitu za oči; dugačke pantalone; izdržljivu neklizajuću obuću; i zaštitu za uši. Vežite dugu kosu i nemojte nositi široku odeću ili labavi nakit.
- Nemojte voziti nikoga na mašini.
- Posmatrača i ljubimce držite dalje od mašine tokom rada. Isključite mašinu i priključak(e) ako neko uđe u prostor.
- Nemojte koristiti mašinu ako svi štitnici i sigurnosni uređaji, poput deflektora i/ili sakupljača trave, nisu na mestu i ne funkcionišu pravilno. Po potrebi zamenite pohabane ili dotrajale delove.

Bezbednost goriva

- Gorivo je lako zapaljivo i vrlo eksplozivno. Požar ili eksplozija goriva može da izazove opekotine kod vas i drugih osoba i može oštetiti imovinu.
 - Da biste sprečili da statički elektricitet zapali gorivo, uklonite mašinu iz kamiona ili prikolice

i napunite je na zemlji, daleko od svih vozila. Ako to nije moguće, postavite prenosni kanister za gorivo na zemlju, dalje od svih vozila, i napunite ga; zatim napunite mašinu gorivom iz kanistera sa gorivom, a ne iz mlaznice za doziranje goriva.

- Rezervoar za gorivo punite napolju na ravnom tlu, na otvorenom prostoru i kada je motor hladan. Obrišite gorivo koje se prospe.
- Nemojte rukovati gorivom dok pušite ili u blizini otvorenog plamena ili varnica.
- Nemojte skidati poklopac za gorivo niti dolivati gorivo u rezervoar dok motor radi ili je vruć.
- Ako prospete gorivo, ne pokušavajte da pokrenete motor. Izbegavajte stvaranje izvora paljenja dok se pare goriva ne rasprše.
- Gorivo čuvajte u odobrenom kanistru i držite ga van domašaja dece.
- Gorivo je štetno ili smrtonosno ako se proguta. Dugotrajno izlaganje parama može dovesti do teške povrede i bolesti.
 - Izbegavajte dugotrajno udisanje para.
 - Držite šake i lice podalje od mlaznice i otvora rezervoara za gorivo.
 - Gorivo držite podalje od očiju i kože.
- Mašinu ili kanister sa gorivom nemojte skladištiti na mestu na kom ima otvorenog plamena, varnica ili pomoćni plamenik, kao na kotlu za grejanje vode ili na drugim aparatima.
- Nemojte koristiti mašinu ako celi izduvni sistem nije na mestu i u ispravnom radnom stanju.
- Držite mlaznicu za doziranje goriva u kontaktu sa obodom rezervoara za gorivo ili otvorom kanistra sve vreme dok se punjenje goriva ne završi. Nemojte koristiti uređaj za otvaranje/zatvaranje mlaznice.
- Ako prolijete gorivo po odeći, odmah se presvucite.
- Nemojte da prepunite rezervoar za gorivo. Vratite poklopac za gorivo i čvrsto ga zategnite.
- Očistite travu i otpatke iz jedinice za sečenje, izduvnog lonca, pogona, sakupljača trave i motornog prostora kako biste pomogli u sprečavanju požara. Očistite prosuto ulje ili gorivo.

Dosipanje goriva

Preporučeno gorivo

- Za najbolje rezultate koristite samo čist, svež (star manje od 30 dana), bezolovni benzin sa oktanskim brojem 87 ili više ((R+M)/2 metod ocenjivanja).
- **Etanol:** benzin sa do 10% etanola (gasohol) ili 15% MTBE (metil tercijarni butil etar) po zapremini

je prihvatljiv. Etanol i MTBE nisu isto. Benzin sa 15% etanola (E15) po zapremini nije odobren za korišćenje. **Nikad nemojte koristiti benzin koji sadrži više od 10% etanola po zapremini**, kao što je E15 (sadrži 15% etanola), E20 (sadrži 20% etanola) ili E85 (sadrži do 85% etanola). Korišćenje nedozvoljenog benzina može dovesti do problema sa učinkom i/ili oštećenja motora, što možda nije pokriveno garancijom.

- **Nemojte** koristiti benzin koji sadrži metanol.
- **Nemojte** čuvati gorivo bilo u rezervoaru za gorivo ili kanti za gorivo preko zime osim ako ne koristite sredstvo za stabilizaciju goriva.
- **Nemojte** dodavati ulje u benzin.

Korišćenje stabilizatora/regenera-tora

U mašini koristite stabilizator/regenerator goriva radi sledećih korisnih dejstava:

- Gorivo duže održava svežim kada se koristi prema preporukama proizvođača stabilizatora za gorivo
- Čisti motor dok motor radi
- Eliminise gumaste naslage u sistemu za gorivo koje uzrokuju teško pokretanje

Важно: Nemojte koristiti aditive za gorivo koji sadrže metanol ili etanol.

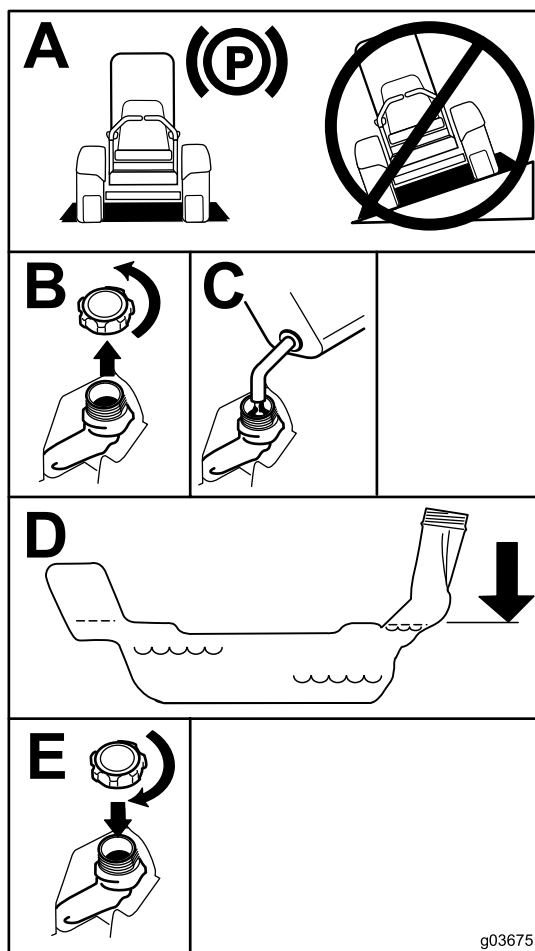
Dodajte odgovarajuću količinu stabilizatora/rege-neratora goriva u gorivo.

Напомена: Stabilizator/regenerator goriva je najefikasniji kada se meša sa svežim gorivom. Da smanjite opasnost od pojave naslaga u sistemu za gorivo uvek koristite stabilizator goriva.

Punjenje rezervoara za gorivo

1. Parkirajte mašinu na ravnoj površini.
2. Aktivirajte parkirnu kočnicu.
3. Isključite motor i uklonite ključ.
4. Očistite oko poklopca rezervoara za gorivo.
5. Napunite rezervoar za gorivo do dna cevi za punjenje (Слика 7).

Напомена: Nemojte da punite rezervoar za gorivo do kraja. Prazan prostor u rezervoaru omogućava širenje goriva.



Слика 7

Obavljanje svakodnevnog održavanja

Svakog dana pre pokretanja mašine obavite procedure pri svakom korišćenju / svakodnevne procedure navedene u [Одржавање \(страна 34\)](#).

Uhodavanje nove mašine

Novim motorima treba vremena da razviju punu snagu. Kućište kosilice i pogonski sistemi imaju veće trenje kada su novi, što dodatno opterećuje motor. Dopustite 40 do 50 sati vremena uhodavanja da nove mašine razviju punu snagu i najbolje performanse.

Korišćenje sistema zaštite pri prevrtanju (ROPS)

⚠ УПОЗОРЕЊЕ

Da izbegnete povredu ili smrtni ishod pri prevrtanju, držite rol-bar u potpuno podignutom i zaključanom položaju i vezujte sigurnosni pojas.

Proverite da je sedište pričvršćeno za mašinu.

⚠ УПОЗОРЕЊЕ

Ne postoji zaštita pri prevrtanju kada je rol-bar u spušenom položaju.

- Spustite rol-bar samo kad je to apsolutno neophodno.
- Nemojte nositi sigurnosni pojas kada je zaštitni ram u donjem položaju.
- Vozite polako i pažljivo.
- Podignite rol-bar čim rastojanje do prepreke to dozvoli.
- Pažljivo proverite da li ima slobodnog prostora iznad glave (tj. grana, okvira za vrata ili električnih žica) pre vožnje ispod bilo kakvih predmeta i nemojte ih dodirivati.

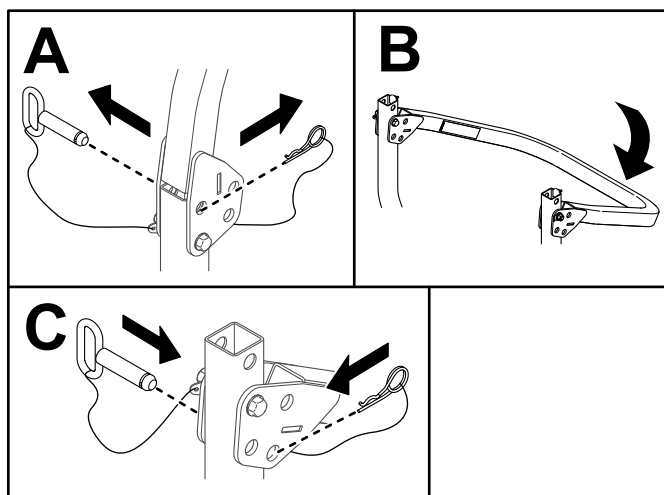
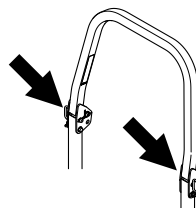
Spuštanje rol-bara

Важно: Spustite rol-bar samo kad je to apsolutno neophodno.

1. Za obe strane rol-bara, skinite rascepke i osigurač.
2. Spustite rol-bar u donji položaj.

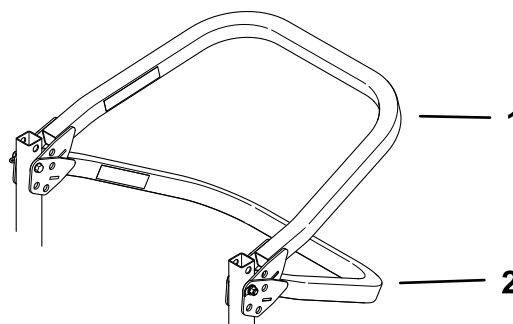
Напомена: Има 2 donja položaja; kao što je prikazano na [Слика 9](#).

3. Umetnite 2 osigurača i pričvrstite ih pomoću rascepki.



g399200

Слика 8



g399199

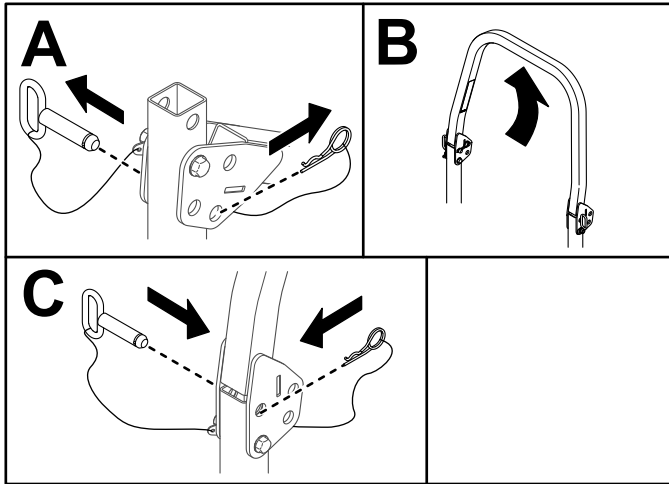
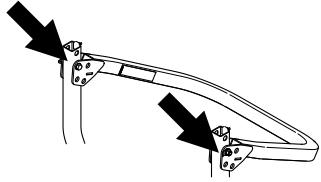
Слика 9

1. Spušteni položaj sa montiranim uređajem za sakupljanje trave
2. Potpuno spuštenu položaj

Podizanje rol-bara

Важно: Uvek koristite sigurnosni pojas sa rol-barom u podignutom položaju.

1. Skinite rascepke i izvadite 2 osigurača.
2. Podignite rol-bar u uspravni položaj.
3. Umetnite 2 osigurača i pričvrstite ih pomoću rascepki.



Слика 10

g399201

Korišćenje sistema bezbednosne blokade

⚠ УПОЗОРЕЊЕ

Ako su prekidači bezbednosne blokade isključeni ili oštećeni, mašina može neočekivano da se aktivira i izazove telesnu povredu.

- Nemojte vršiti neovlašćene izmene na prekidačima za blokiranje.
- Svakodnevno proveravajte ispravnost prekidača za blokiranje i pre korišćenja mašine zamenite svaki prekidač koji je oštećen.

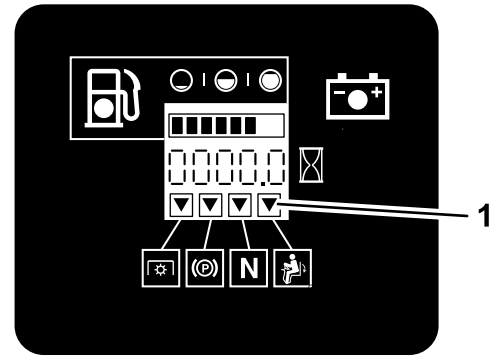
Razumevanje sistema bezbednosne blokade

Sistem bezbednosne blokade je projektovan da spreči pokretanje motora ako sledeći uslovi nisu ispunjeni:

- Parkirna kočnica je aktivirana.
- prekidač za kontrolu sečiva (PTO) je deaktiviran.
- Ručice za kontrolu kretanja su u NEUTRALNOM-ZAKLJUČANOM položaju.

Sistem bezbednosne blokade je takođe projektovan da isključi motor kad se ručice za kontrolu kretanja pomere iz NEUTRALNOG-ZAKLJUČANOG položaja kad je parkirna kočnica aktivirana ili ako ustanete sa sedišta kad je PTO aktiviran.

Brojač radnih sati ima indikatore koji obaveštavaju korisnika kad je komponenta za blokadu u ispravnom položaju. Kad je komponenta u ispravnom položaju, na ekranu se prikaže indikator.



G009181

g009181

Слика 11

1. Indikatori prikazuju kad su komponente za blokadu u ispravnom položaju

Testiranje sistema bezbednosne blokade

Интервал сервиса: Пре сваке употребе или свакодневно

Pre svakog korišćenja mašine testirajte sistem bezbednosne blokade. Ako bezbednosni sistem ne funkcioniše na način opisan u nastavku, odmah pozovite ovlašćenog servisera da ga popravi.

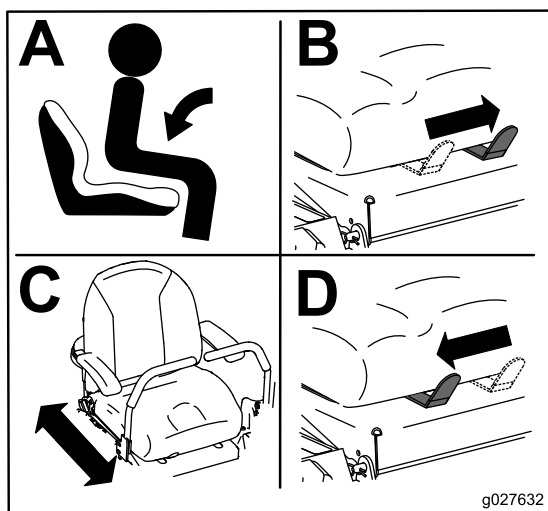
1. Sedite u sedište, aktivirajte parkirnu kočnicu i pomerite prekidač za kontrolu sečiva (PTO) u UKLJUČEN položaj. Pokušajte da pokrenete motor; motor ne bi trebalo da se pokrene.
2. Sedite u sedište, aktivirajte parkirnu kočnicu i pomerite prekidač za kontrolu sečiva (PTO) u ISKLJUČEN položaj. Pomerite bilo koju ručicu za kontrolu kretanja iz NEUTRALNOG-ZAKLJUČANOG položaja. Pokušajte da pokrenete motor; motor ne bi trebalo da se pokrene. Ponovite za drugu ručicu za kontrolu.
3. Sedite u sedište, aktivirajte parkirnu kočnicu, pomerite prekidač za kontrolu sečiva (PTO) u ISKLJUČEN položaj, a ručice za kontrolu kretanja

pomerite u NEUTRALNI-ZAKLJUČANI položaj. Sad pokrenite motor. Dok motor radi, deaktivirajte parkirnu kočnicu, aktivirajte prekidač za kontrolu sečiva (PTO) i malo ustanite sa sedišta; motor bi trebalo da se isključi.

4. Sedite u sedišta, aktivirajte parkirnu kočnicu, pomerite prekidač za kontrolu sečiva (PTO) u ISKLJUČEN položaj, a ručice za kontrolu kretanja pomerite u NEUTRALNI-ZAKLJUČANI položaj. Sad pokrenite motor. Dok motor radi, centrirajte bilo koju ručicu za kontrolu kretanja i pomerite je (unapred ili unazad); motor bi trebalo da se isključi. Ponovite za drugu ručicu za kontrolu kretanja.
5. Sedite u sedišta, deaktivirajte parkirnu kočnicu, pomerite prekidač za kontrolu sečiva (PTO) u ISKLJUČEN položaj, a ručice za kontrolu kretanja pomerite u NEUTRALNI-ZAKLJUČANI položaj. Pokušajte da pokrenete motor; motor ne bi trebalo da se pokrene.

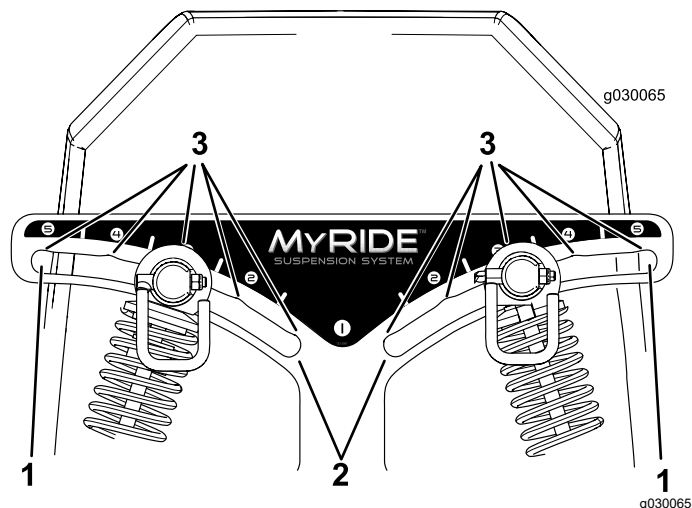
Nameštanje položaja sedišta

Sedište može da se pomera unapred i unazad. Namestite sedišta tako da imate najbolju kontrolu nad mašinom i da vam bude najudobnije (Слика 12).



Слика 12

Žlebovi za zadnje sklopove amortizera imaju zaustavne položaje kao referentne tačke. Zadnje sklopove amortizera možete postaviti bilo gde u žlebu, a ne samo u zaustavne položaje označene zaporima. Na sledećoj slici su prikazani položaji za meko ili tvrdo vešanje kao i različiti zaustavni položaji (Слика 13).



Слика 13

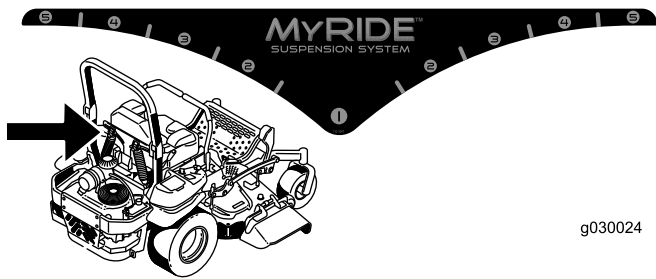
1. Najtvrđi položaj
2. Najmekši položaj
3. Zapori u žlebovima

Напомена: Levi i desni sklop amortizera treba uvek da budu podešeni u isti položaj.

Podešavanje zadnjih sklopova amortizera (Слика 14).

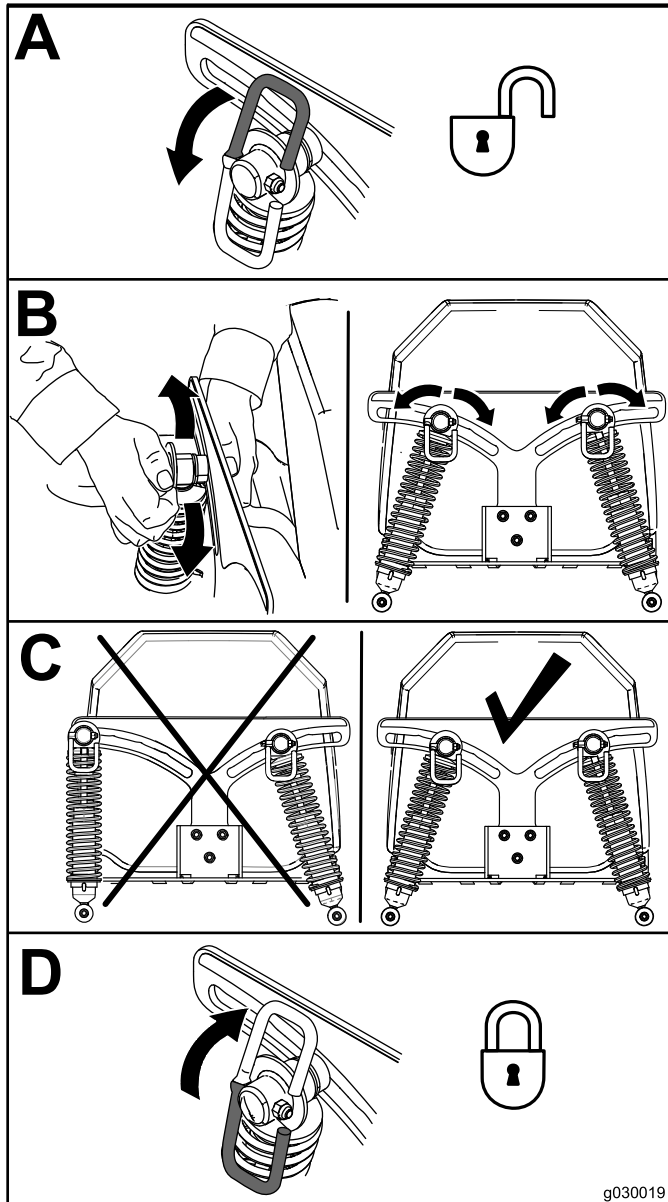
Podešavanje zadnjih sklopova amortizera

Sistem vešanja MyRide™ se podešava kako bi vožnja bila glatka i udobna. Možete da podesite zadnja 2 sklopa amortizera da brzo i lako promenite sistem vešanja. Postavite sistem vešanja gde će vam biti najudobnije.



g030024

g030024



g030019

g030019

Слика 14

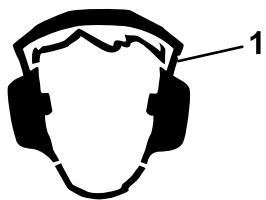
Током пада

Безбедност током коришћења

Општа безбедност

- Власник/оператор може да спречи и одговоран је за незгоде које могу довести до телесне повреде или оштећења имовине.
- Усредсредите сву пажњу док управљате машином. Немојте се бавити активностима које одвлаче пажњу; у супротном може доћи до повреде или материјалне штете.
- Немојте да рукujete машином када сте болесни, уморни или под утицајем алкохола или опијата.
- Додиривање сечева може довести до тешке телесне повреде. Пре него што напустите положај оператора, искључите мотор, уклоните кључ и саčekajte да се сви покретни делови зауставе. Када окренете кључ у положај ИСКЉУЧЕНО, мотор би требало да се искључи и сеçиво би требало да се заустави. Ако то није случај, одмах престаните да користите машину и обратите се овлашћеном сервисеру.
- Машином рукujte само у условима добре видљивости и одговарајућим вremenским условима. Немојте користити машину када постоји опасност од удара грома.
- Држите шаке и стопала подaље од јединица за сеçење. Држите се подaље од отвора за прањњење.
- Немојте косити када је усмеривач за прањњење подигнут, уклонjen или изменjen осим ако је постављен систем за прикупљање траве или комплет за маљч и ако правилно функционише.
- Немојте косити уназад осим ако то није апсолутно неопходно. Увек погледajte надолe и иза себе пре померања машине уназад.
- Будите нарочито пажљиви када прилазите слепим угловима, жбунју, дрвећу или другим предметима који могу да вам закљоне поглед.
- Зауставите сеçива кад год не косите.
- Ако машина удари у неки предмет или почне да vibrira, одмах искључите мотор, уклоните кључ (ако је део опреме) и саčekajte да се сви покретни делови зауставе пре pregledanja машине у потрази за оштећењем. Обавите све потребне поправке пре него што наставите са радом.
- Успорите и будите опрезни приликом окретања машине и преласка путева и тротоара. Увек препустите првенство пролаза.
- Пре него што напустите положај оператора, урадите следеће:
 - Паркирајте машину на равnoj површини.

- Deaktivirajte priključno vratilo i spustite priključke.
- Aktivirajte parkirnu kočnicu.
- Isključite motor i uklonite ključ.
- Sačekajte da se svi pokretni delovi zaustave.
- Motor pokrećite samo u dobro provetrenom prostoru. Izduvni gasovi sadrže ugljen-monoksid, koji je smrtonosan ako se udiše.
- Nikada ne ostavljajte bez nadzora mašinu koja radi.
- Pričvrstite opremu za vuču za mašinu samo na mestu pričvršćivanja.
- Nemojte koristiti mašinu ako svi štitnici i sigurnosni uređaji, poput deflektora i/ili sakupljača trave, nisu na mestu i ne funkcionišu pravilno. Po potrebi zamenite pohabane ili dotrajale delove.
- Koristite isključivo dodatnu opremu i priključke koje je odobrila kompanija Toro.
- Ova mašina proizvodi nivoe buke veće od 85 dBA u nivou ušiju operatera i može izazvati gubitak sluha tokom dužeg perioda izlaganja.



Слика 15

g229846

1. Nosite zaštitu za uši.

- Očistite travu i otpatke iz jedinice za sečenje, pogona, izduvnog lonca i motora kako biste pomogli u sprečavanju požara.
- Pokrenite motor dok su vam stopala dovoljno daleko od sečiva.
- Imajte u vidu putanju za pražnjenje kosilice i usmerite odvod dalje od drugih osoba. Izbegavajte pražnjenje materijala uz zid ili prepreku, jer bi materijal mogao da se odbije ka vama.
- Zaustavite sečiva, usporite mašinu i budite pažljivi kada prelazite površine koje nisu travnate ili pri transportu mašine do i od radnog prostora.
- Nemojte menjati brzinu regulatora motora i ne prekoračujte brzinu motora.
- Decu često privlači mašina i košenje. Nemojte nikada pretpostavljati da će deca ostati tamo gde ste ih poslednji put videli.
- Držite decu van radnog prostora i pod brižnim nadzorom odgovorne odrasle osobe koja nije operater.
- Budite oprezni i isključite mašinu ako deca uđu u radni prostor.

- Pre kretanja unazad ili okretanja mašine, pogledajte nadole i naokolo da se uverite da nema male dece u blizini.
- Nemojte prevoziti decu na mašini, čak i kad se sečiva ne pokreću. Deca bi mogla da padnu sa mašine i da se teško povrede ili da vas spreče u bezbednom korišćenju mašine. Deca koja su ranije vožena na mašini mogu da se pojave u radnom prostoru bez upozorenja i postoji opasnost da ih mašina pregazi.

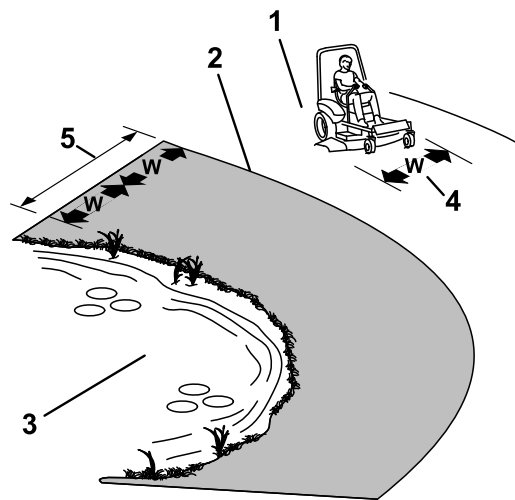
Bezbednost sistema zaštite pri prevrtanju (ROPS)

- ROPS je delotvoran sigurnosni uređaj i sastavni deo mašine. Nemojte uklanjati niti vršiti prepravke ROPS.
- Kad je rol-bar spušten ne postoji zaštita pri prevrtanju.
- Držite rol-bar u potpuno podignutom i zaključanom položaju i uvek vezujte sigurnosni pojas kad god je rol-bar podignut.
- Proverite da li je moguće brzo otpuštanje sigurnosnog pojasa u slučaju nužde.
- Spustite rol-bar samo kad je to apsolutno neophodno. Nemojte vezivati sigurnosni pojas kada je rol-bar spušten.
- Podignite rol-bar čim rastojanje do prepreke to dozvoli.
- Točkovi koji skliznu preko ivica, jarka, strmina ili vode mogu da izazovu prevrtanje, što može dovesti to teške povrede ili smrtnog ishoda.
- Pažljivo proverite da li ima slobodnog prostora iznad glave pre vožnje ispod bilo kakvih predmeta i nemojte ih dodirivati.
- U slučaju prevrtanja, odnesite mašinu ovlašćenom serviseru radi pregleda ROPS.
- Zamenite oštećene delove ROPS sistema. Nemojte ih popravljati niti prepravljati.
- Koristite isključivo dodatnu opremu i priključke instalirane na ROPS koje je odobrila kompanija Toro.

Bezbednost na nagibu

- Nagibi su glavni faktor povezan sa gubitkom kontrole i nezgodama sa prevrtanjem, što može dovesti do teške povrede ili smrtnog ishoda. Operater je odgovoran za bezbedno upravljanje na nagibu. Korišćenje mašine na bilo kom nagibu zahteva dodatnu pažnju. Pre korišćenja mašine na nagibu, uradite sledeće:
 - Pročitajte s razumevanjem uputstva za nagibe u priručniku i na mašini.

- Iskoristite indikator ugla da biste odredili približni ugao nagiba oblasti.
- Nemojte nikada raditi na nagibima većim od 15°.
- Procenite uslove tog dana na lokaciji da biste odredili da li je nagib bezbedan za korišćenje mašine. Tu procenu obavite koristeći zdrav razum i dobro rasuđivanje. Promene u terenu, poput vlage, mogu brzo da utiču na rad mašine na nagibu.



Слика 16

g221745

- Prepoznajte opasnosti pri dnu nagiba. Ne koristite mašinu blizu strmina, rovova, nasipa, vode ili drugih opasnih mesta. Mašina bi mogla iznenada da se prevrne ako točak sklizne preko ivice ili ako se ivica uruši. Održavajte bezbedno rastojanje (dvostruku širinu mašine) između mašine i bilo kakve opasnosti. Travu u ovim oblastima pokosite pomoću samohodne kosilice ili ručnog trimera.
- Izbegavajte pokretanje, zaustavljanje ili okretanje mašine na nagibima. Izbegavajte nagle promene brzine ili pravca; skrećite polako i postepeno.
- Nemojte upravljati mašinom u uslovima kada je u pitanje dovedeno prijanjanje, upravljanje ili stabilnost. Imajte u vidu da korišćenje mašine na mokroj travi, poprečno po nagibima ili nizbrdo može dovesti do gubitka prijanjanja mašine. Gubitak prijanjanja pogonskih točkova može dovesti do klizanja i gubitka mogućnosti kočenja i upravljanja. Mašina može da sklizne čak i kada su pogonski točkovi zaustavljeni.
- Uklonite ili obeležite prepreke poput rovova, rupa, brazdi, izbočina, kamenja ili drugih skrivenih opasnosti. Visoka trava može da sakriva prepreke. Neravan teren može da prevrne mašinu.
- Budite naročito pažljivi dok koristite dodatnu opremu ili priključke, kao što su sistemi za prikupljanje trave. Oni mogu da promene stabilnost mašine i dovedu do gubitka kontrole. Pratite uputstva za kontra tegove.
- Ako je moguće, kada radite na nagibima držite kućište spušteno do zemlje. Podizanje kućišta dok radite na nagibima može dovesti do toga da mašina postane nestabilna.

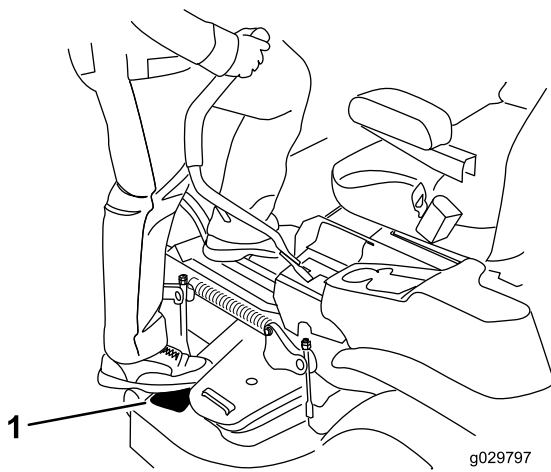
1. Bezbedna zona – koristite mašinu ovde na nagibima manjim od 15° ili na ravnim površinama.
2. Opasna zona – koristite samohodnu kosilicu i/ili ručni trimer na nagibima većim od 15° i u blizini strmina ili vode.
3. Voda
4. W = Širina mašine
5. Održavajte bezbedno rastojanje (dvostruku širinu mašine) između mašine i bilo kakve opasnosti.

Bezbednost vuče

- Nemojte pričvršćivati opremu za vuču osim na mestu pričvršćivanja.
- Nemojte koristiti mašinu kao vučno vozilo osim ako nema montiranu kuku.
- Nemojte da prekoračite bruto težinu za vuču.
- Nemojte nikada dozvoliti deci ni drugim osobama da budu u blizini opreme za vuču.
- Na nagibima, težina opreme za vuču može prouzrokovati gubitak vučne sile, povećan rizik od prevrtanja i gubitak kontrole. Smanjite vučnu težinu i usporite.
- Zaustavni put se može povećati usled težine vučenog tereta. Krećite se polako i omogućite dodatno rastojanje za zaustavljanje.
- Pravite široka skretanja kako biste držali priključak dalje od mašine.

Zauzimanje položaja operatera

Koristite kućište kosilice kao stepenik da sednete u položaj operatera (Слика 17).



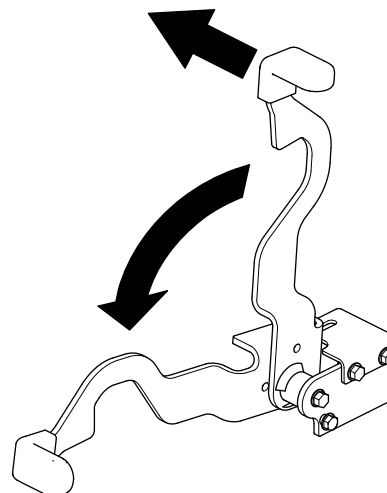
Слика 17

g029797

g029797

1. Stanite ovde.

Deaktiviranje parkirne kočnice



Слика 19

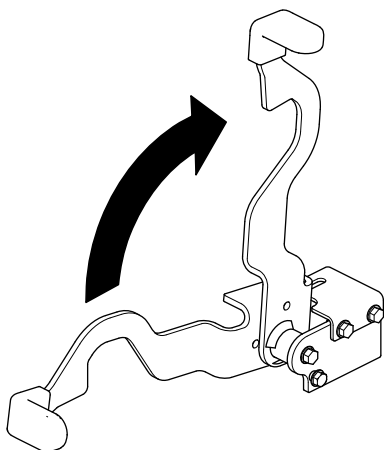
g339561

Korišćenje parkirne kočnice

Parkirnu kočnicu uvek aktivirajte kada mašinu zaustavite ili ostavite bez nadzora.

Aktiviranje parkirne kočnice

Parkirajte mašinu na ravnoj površini.



Слика 18

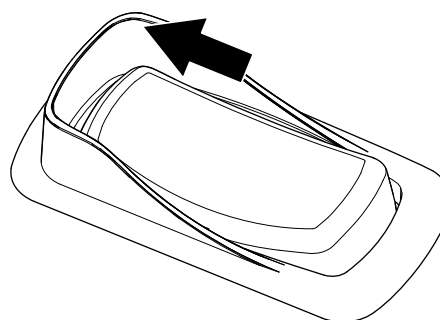
g283915

Rukovanje prekidačem za kontrolu sečiva (PTO) kosilice

Prekidač za kontrolu sečiva (PTO) pokreće i zaustavlja sečiva kosilice i sve pogonjene priključke.

Aktiviranje prekidača za kontrolu sečiva (PTO)

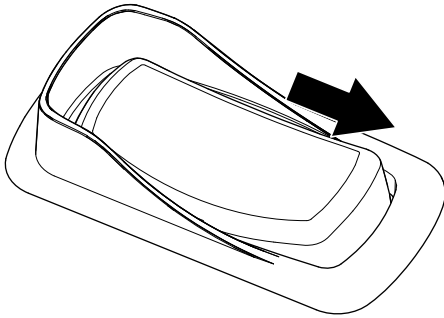
Напомена: Aktiviranje prekidača za kontrolu sečiva (PTO) sa položajem gasa na pola ili manje izaziva prekomerno habanje pogonskih kaiševa.



Слика 20

g332523

Deaktiviranje prekidača za kontrolu sečiva (PTO)



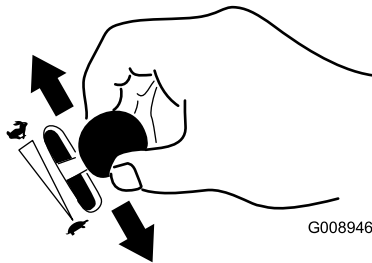
Слика 21

g332522

Upravljanje gasom

Komandu gasa možete pomerati između položaja BRZO i SPORO (Слика 22).

Uvek koristite položaj BRZO prilikom aktiviranja PTO.



Слика 22

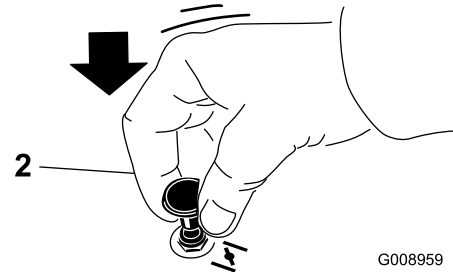
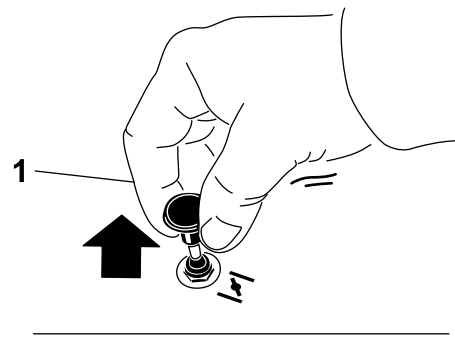
G008946

g008946

Upravljanje čokom

Koristite čok za pokretanje hladnog motora.

1. Pre nego što okrenete prekidač kontakta pomerite ručicu čoka nagore da aktivirate čok (Слика 23).
2. Kad se motor pokrene pomerite ručicu čoka nadole da deaktivirate čok (Слика 23).



Слика 23

G008959

g008959

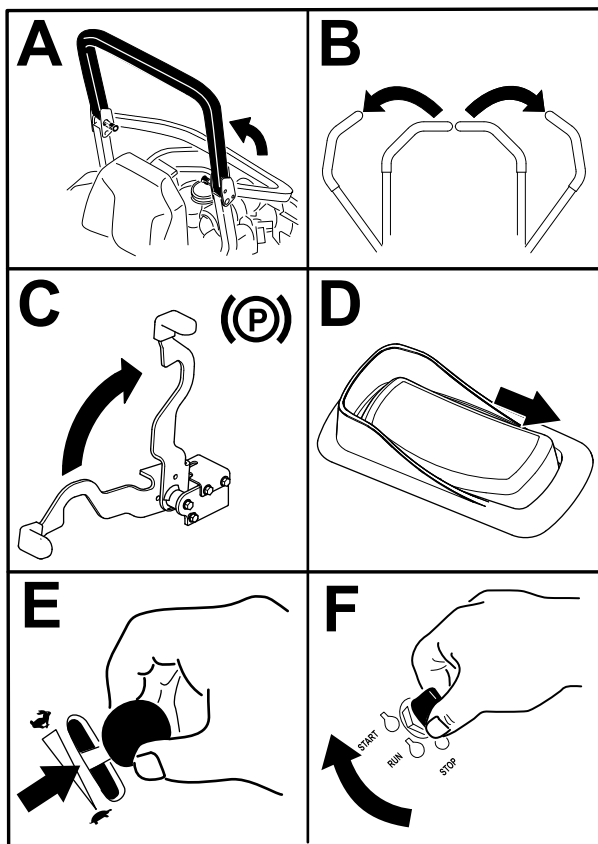
1. UKLJUČEN položaj

2. ISKLJUČEN položaj

Pokretanje motora

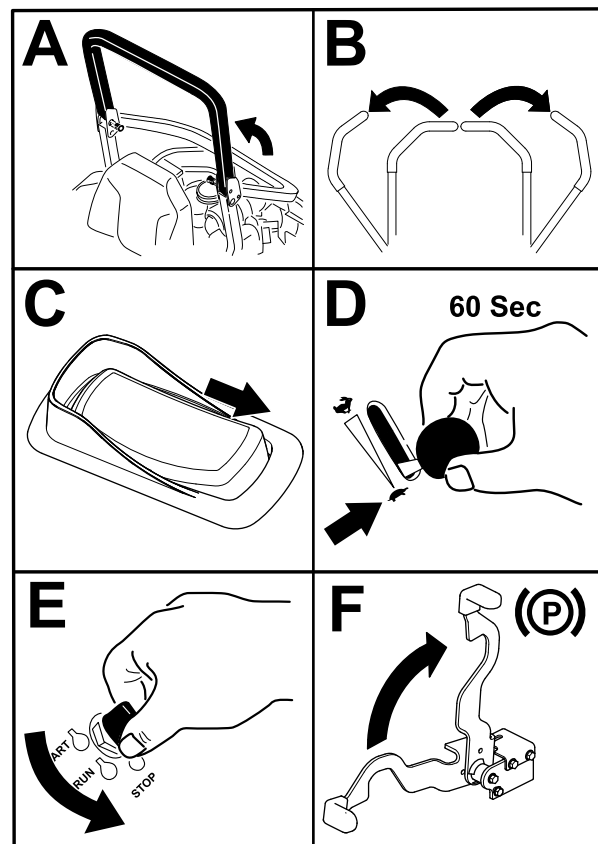
Напомена: Topao ili vruć motor možda neće zahtevati pokretanje čoka.

Важно: Nemojte uključivati starter duže od 5 sekundi odjednom. Uključivanje startera duže od 5 sekundi može oštetiti starter. Ako se motor ne pokreće, sačekajte 10 sekundi pre ponovnog pokretanja startera motora.



Слика 24

g332530



Слика 25

g332529

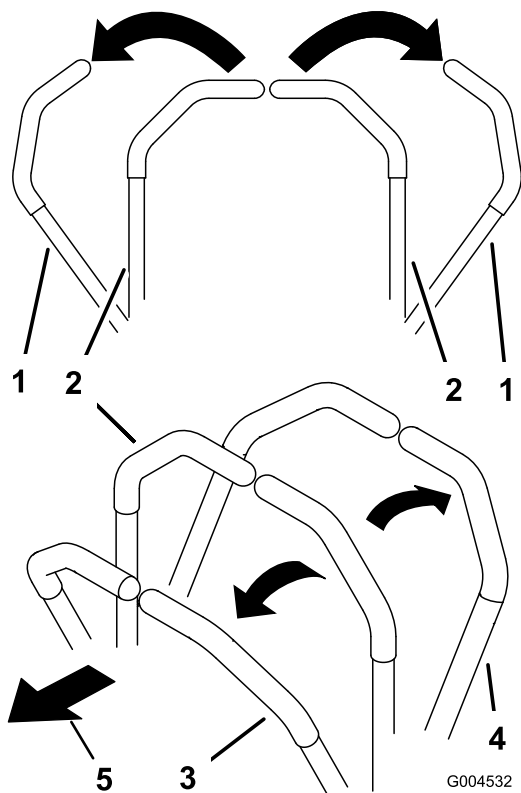
Isključivanje motora

⚠ ПАЗЊА

Deca ili posmatrači se mogu povrediti ako pomeraju ili pokušaju da koriste mašinu bez nadzora.

Uvek uklonite ključ i aktivirajte parkirnu kočnicu kada ostavljate mašinu bez nadzora.

Korišćenje ručica za kontrolu kretanja



Слика 26

1. Ručice za kontrolu kretanja – NEUTRALNI-ZAKLJUČANI položaj
2. Središnji, otključani položaj
3. Unapred
4. Unazad
5. Prednji deo mašine

Vožnja mašine

Pogonski točkovi se okreću samostalno, pokreću ih hidraulični motori na svakoj osovini. Možete okrenuti jednu stranu unazad dok drugu okrećete unapred, što dovodi do rotiranja mašine umesto skretanja. To umnogome poboljšava manevrisanje mašinom, ali će vam možda trebati neko vreme da se prilagodite načinu na koji se kreće.

Komanda gasa reguliše brzinu motora mereno u o/min (broj obrtaja u minuti). Postavite komandu gasa u položaj BRZO za najbolje performanse. Uvek radite u položaju punog gasa kada kosite.

⚠ УПОЗОРЕЊЕ

Mašina se može rotirati vrlo brzo. Možete da izgubite kontrolu nad mašinom i time dovesti do telesne povrede ili oštećenja mašine.

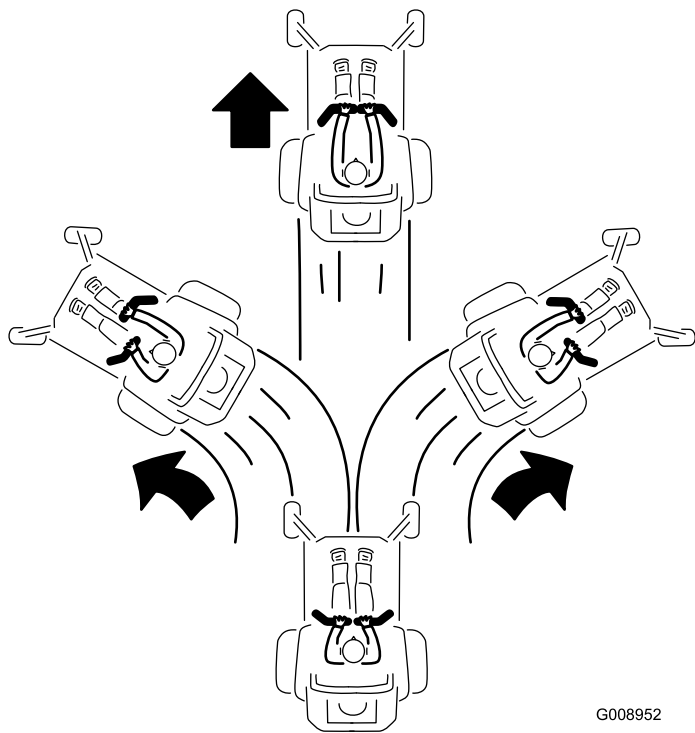
- Budite pažljivi prilikom skretanja.
- Usporite mašinu pre oštih skretanja.

Vožnja napred

Напомена: Motor se isključuje kada pomerite kontrolu gasa dok je parkirna kočnica aktivirana.

Da zaustavite mašinu, postavite ručice za kontrolu kretanja u NEUTRALNI položaj.

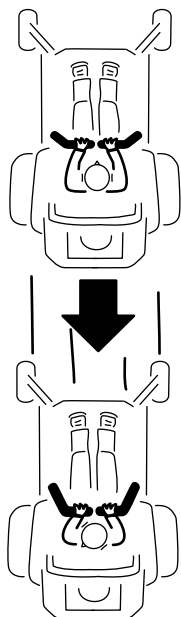
1. Deaktivirajte parkirnu kočnicu.
2. Pomerite ručice za kontrolu kretanja u središnji, otključani položaj.
3. Za kretanje napred, polako gurnite ručice za kontrolu kretanja unapred (Слика 27).



Слика 27

Vožnja unazad

1. Pomerite ručice za kontrolu kretanja u središnji, otključani položaj.
2. Za kretanje unazad, polako gurnite ručice za kontrolu kretanja unazad (Слика 28).



G008953

g008953

Слика 28

Korišćenje pražnjenja sa strane

Kosilica ima preklopni usmerivač za travu koji rasipa pokošenu travu u stranu i nadole prema travnjaku.

▲ ОПАСНОСТ

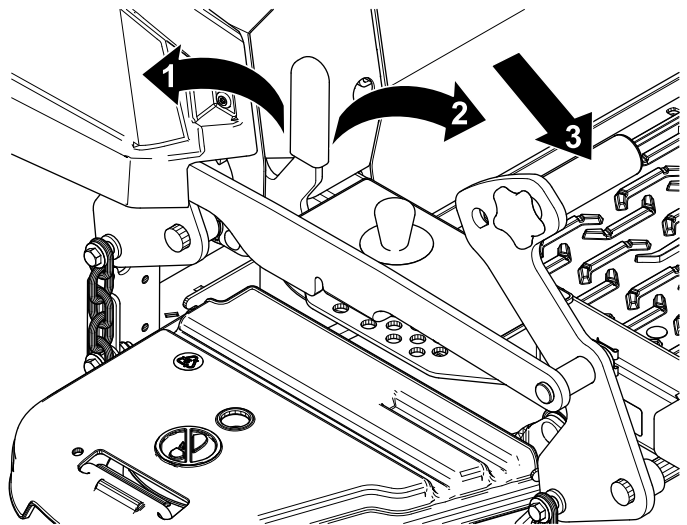
Bez montiranog usmerivača za travu, poklopca odvoda ili čitavog sklopa sakupljača za travu, vi i druge osobe ste izloženi dodiru sa sečivom i bačenim otpacima. Kontakt sa rotirajućim sečivom/sečivima kosilice i bačenim otpacima će dovesti do povrede ili smrtnog ishoda.

- Nikada ne uklanjajte usmerivač za travu sa kućišta kosilice, jer usmerivač za travu usmerava materijal nadole prema travnjaku. Ako se usmerivač za travu ikada ošteti, odmah ga zamenite.
- Nikada nemojte stavljati šake ili stopala ispod kućišta kosilice.
- Nemojte nikada pokušavati da očistite prostor za pražnjenje ili sečiva kosilice ako pre toga niste prebacili prekidač za kontrolu sečiva (PTO) u položaj ISKLJUČENO, okrenuli prekidač kontakta u položaj ISKLJUČENO i uklonili ključ iz prekidača kontakta.
- Proverite da li je usmerivač za travu u spuštenom položaju.

Podešavanje visine košenja Za mašine sa papučicom za podizanje kućišta

Korišćenje transportne blokade

1. Pritisnite papučicu za podizanje kućišta do kraja da bi se kućište kosilice blokiralo u položaju za TRANSPORT (Слика 29).
2. Pritisnite papučicu za podizanje kućišta i gurnite transportnu blokadu unapred u ODBLOKIRANI položaj, a zatim polako spustite kućište kosilice. (Слика 29).



g332768

Слика 29

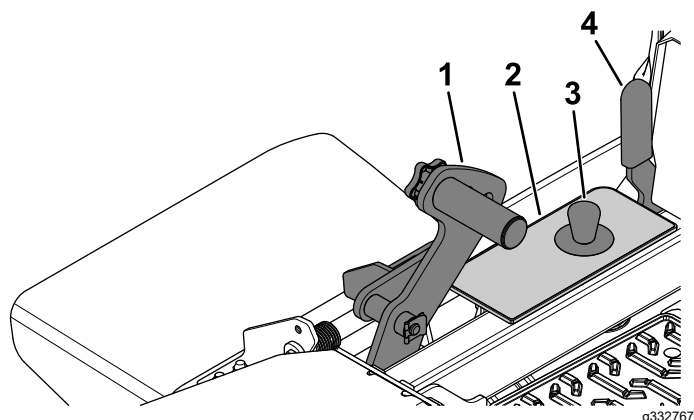
1. BLOKIRANI položaj – kućište kosilice se blokira u položaju za transport.
2. ODBLOKIRANI položaj – kućište kosilice se ne blokira u položaju za transport.
3. Za podizanje kućišta kosilice pritisnite stopalom papučicu za podizanje kućišta.

Podešavanje osigurača za visinu košenja

Možete da podesite visinu košenja od 38 do 140 mm u koracima od po 6 mm premeštanjem osigurača u različite rupe.

1. Pritisnite papučicu za podizanje kućišta do kraja da bi se kućište kosilice blokiralo u položaju za TRANSPORT (takođe i položaj za visinu košenja od 140 mm) kako je prikazano na Слика 30.
2. Za podešavanje visine izvadite osigurač iz nosača za visinu košenja (Слика 30).
3. Izaberite rupu u nosaču za visinu košenja koja odgovara željenoj visini košenja, pa umetnite osigurač (Слика 30).

4. Pritisnite papučicu za podizanje kućišta, gurnite transportnu blokadu unapred, pa polako spustite kućište kosilice.

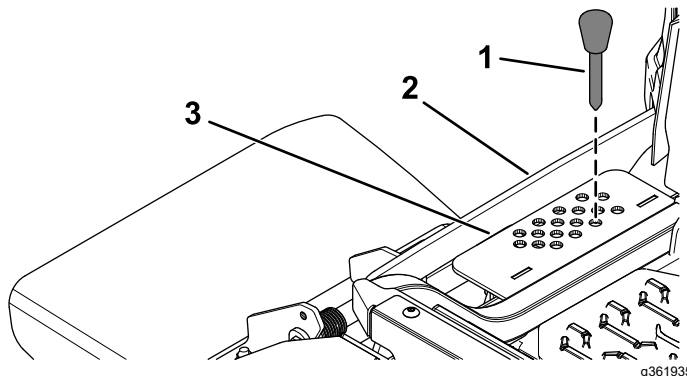


Слика 30

- | | |
|----------------------------------|-------------------------------|
| 1. Papučica za podizanje kućišta | 3. Osigurač za visinu košenja |
| 2. Nosač za visinu košenja | 4. Poluga transportne blokade |

3. Pritisnite prekidač za podizanje kućišta nadole dok veza za visinu košenja ne dođe u blagi kontakt sa osiguračem za visinu košenja (Слика 32).

Напомена: Previše kontakta između veze za visinu košenja i osigurača za visinu košenja može negativno da utiče na visinu košenja i nivelisanje kućišta kosilice.

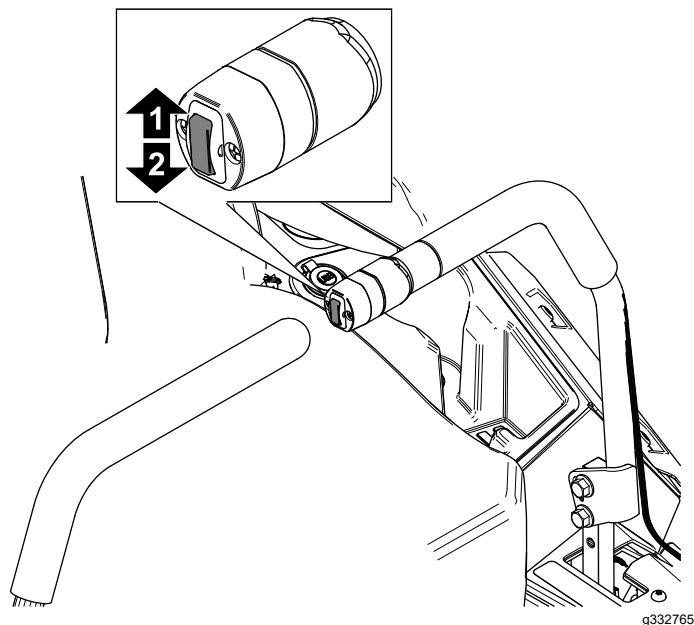


Слика 32

- | | |
|-------------------------------|----------------------------|
| 1. Osigurač za visinu košenja | 3. Nosač za visinu košenja |
| 2. Veza za visinu košenja | |

Podešavanje visine košenja Za mašine sa električnim podizanjem kućišta

1. Pritisnite prekidač za podizanje kućišta nagore (Слика 31).



Слика 31

- | | |
|--------------------------------------------|--------------------------------------------|
| 1. Za podizanje kućišta pritisnite nagore. | 2. Za spuštanje kućišta pritisnite nadole. |
|--------------------------------------------|--------------------------------------------|

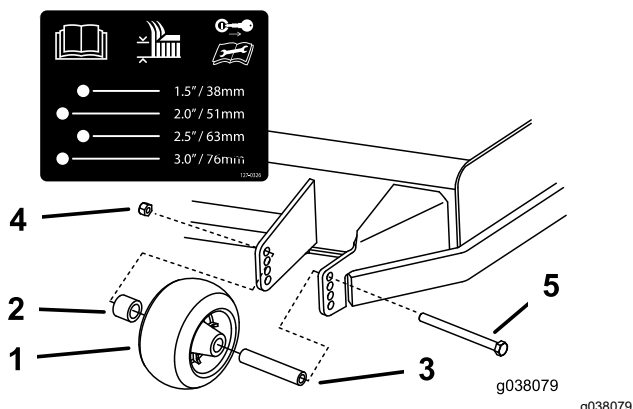
2. Izaberite rupu u nosaču za visinu košenja koja odgovara željenoj visini košenja, pa umetnite osigurač (Слика 32).

Podešavanje valjaka protiv struganja

Svaki put kada promenite visinu košenja, podesite visinu valjaka protiv struganja.

Напомена: Podesite valjke protiv struganja tako da valjci ne dodiruju zemlju u normalnim, ravnim područjima košenja.

1. Parkirajte mašinu na ravnoj površini, deaktivirajte prekidač za kontrolu sečiva i aktivirajte parkirnu kočnicu.
2. Pre nego što napustite položaj operatera, isključite motor, uklonite ključ i sačekajte da se svi pokretni delovi zaustave.
3. Podesite valjke protiv struganja kao što je prikazano na Слика 33.



Слика 33

- | | |
|----------------------------|--------------------------|
| 1. Valjak protiv struganja | 4. Navrtka sa prirubicom |
| 2. Odstojnik | 5. Zavrtanj |
| 3. Čaura | |

Оперативне напомене

Korišćenje postavke brzog gasa

Za najbolje košenje i maksimalnu cirkulaciju vazduha, motor pokrećite u položaju BRZO. Vazduh je potreban za temeljno sečenje pokošene trave, zato ne postavljajte visinu košenja toliko nisko da u potpunosti okružite kosilicu nepokošenom travom. Uvek pokušajte da jedna strana kosilice bude slobodna od nepokošene trave, što omogućava uvlačenje vazduha u kućište kosilice.

Prvo košenje travnjaka

Kosite travu na malo veću visinu od uobičajene kako biste se uverili da visina košenja kućišta kosilice ne struže neravno tlo. Ipak, uglavnom je visina košenja koja je ranije korišćena ona koju je najbolje koristiti. Prilikom košenja trave više od 15 cm, možda je bolje da dvaput pokosite travnjak kako biste postigli prihvatljivi kvalitet košenja.

Odsecanje trećine vlati trave

Najbolje je pokositi samo oko trećine vlati trave. Ne preporučuje se da skraćujete travu više od toga, osim ako je proređena ili ako je kasna jesen kada trava sporije raste.

Naizmenično menjanje smera košenja

Naizmenično menjajte smer košenja da bi trava stajala uspravno. To pomaže i u rasipanju pokošene trave, što poboljšava razlaganje i đubrenje.

Košenje u odgovarajućim intervalima

Trava raste različitom brzinom u različita doba godine. Da biste održali istu visinu košenja, češće kosite u rano proleće. Kako se brzina rasta trave usporava sredinom leta, kosite ređe. Ako niste u mogućnosti da kosite duži vremenski period, najpre pokosite na većoj visini košenja, a zatim za 2 dana pokosite na nižoj postavci visine.

Korišćenje manje brzine košenja

Da biste poboljšali kvalitet košenja, u određenim uslovima koristite manju brzinu kretanja.

Izbegavanje preniskog košenja

Kada kosite neravan travnjak, podignite visinu košenja da biste izbegli struganje travnjaka.

Zaustavljanje mašine

Ako morate da prekinete kretanje mašine unapred tokom košenja, na vaš travnjak može pasti grumen pokošene trave. Da biste to izbegli, pređite na prethodno pokošenu površinu sa aktiviranim sečivima ili možete da deaktivirate kućište kosilice dok se krećete unapred.

Održavanje čistoće kućišta kosilice sa donje strane

Nakon svake upotrebe očistite ostatke pokošene trave i prljavštinu sa donje strane kućišta kosilice. Ako se unutar kućišta kosilice nakupi trava i prljavština, kvalitet košenja će na kraju postati nezadovoljavajući.

Održavanje sečiva

Sečivo održavajte oštrim tokom sezone košenja, jer oštro sečivo kosi pravilno, bez kidanja ili komadanja vlati trave. Kidanje i komadanje dovodi do toga da trava postane smeđa na ivicama, što usporava rast i povećava mogućnost razvoja bolesti. Nakon svake upotrebe proverite oštrinu sečiva kosilice, kao i ima li znaka istrošenosti ili oštećenja. Isturpijajte sve zarezne i naoštrite sečiva po potrebi. Ako je sečivo oštećeno ili pohabano, odmah ga zamenite originalnim Toro zamenskim sečivom.

Након рада

Bezbednost nakon korišćenja

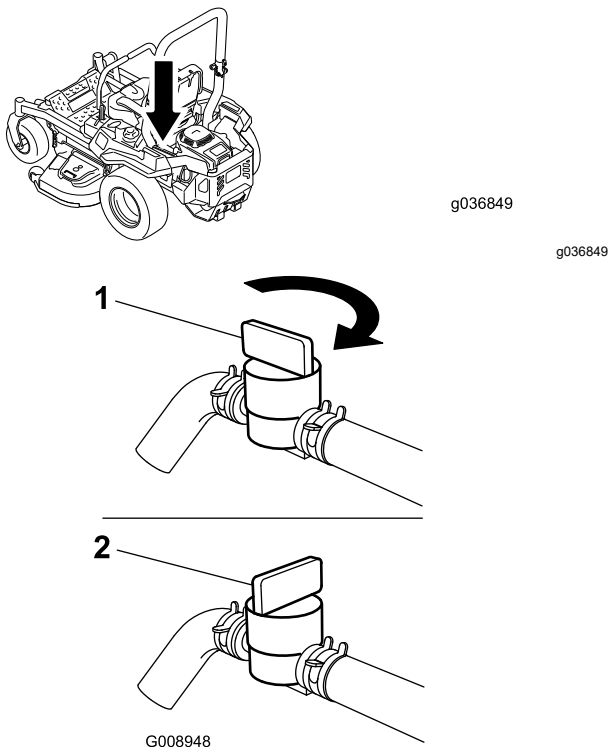
Opšta bezbednost

- Pre nego što napustite položaj operatera aktivirajte parkirnu kočnicu, isključite motor, uklonite ključ i sačekajte da se svi pokretni delovi zaustave. Pre servisiranja, podešavanja, punjenja goriva, čišćenja ili odlaganja mašine, sačekajte da se ohladi.
- Očistite travu i otpatke iz jedinice za sečenje, izduvnog lonca, pogona, sakupljača trave i motornog prostora kako biste pomogli u sprečavanju požara. Očistite prosuto ulje ili gorivo.
- Pre skladištenja ili transportovanja mašine zatvorite dovod goriva i uklonite ključ.

Korišćenje nepovratnog ventila za gorivo

Zatvorite nepovratni ventil za gorivo prilikom transporta, održavanja i skladištenja (Слика 34).

Pazite da je nepovratni ventil za gorivo otvoren kada pokrećete motor.



Слика 34

1. UKLJUČEN položaj 2. ISKLJUČEN položaj

Korišćenje ventila za otpuštanje pogonskih točkova

⚠ УПОЗОРЕЊЕ

Šake se mogu uplesti u rotirajuće pogonske komponente ispod kućišta motora, što može dovesti do teške povrede.

Pre nego što pristupate ventilima za otpuštanje pogonskih točkova isključite motor, uklonite ključ i sačekajte da se svi pokretni delovi zaustave.

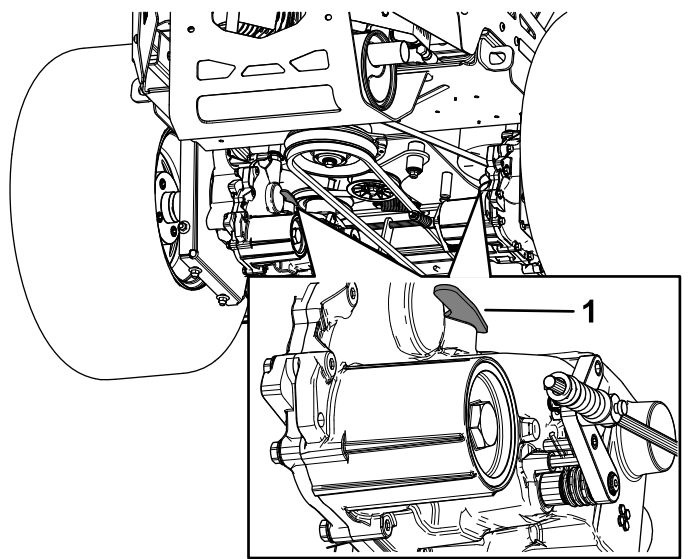
⚠ УПОЗОРЕЊЕ

Motor i jedinice sa hidrauličnim pogonom mogu biti vrući. Dodirivanje vrućeg motora ili jedinica sa hidrauličnim pogonom može da izazove teške opekotine.

Pustite motor i jedinice sa hidrauličnim pogonom da se potpuno ohlade pre nego što pristupate ventilima za otpuštanje pogonskih točkova.

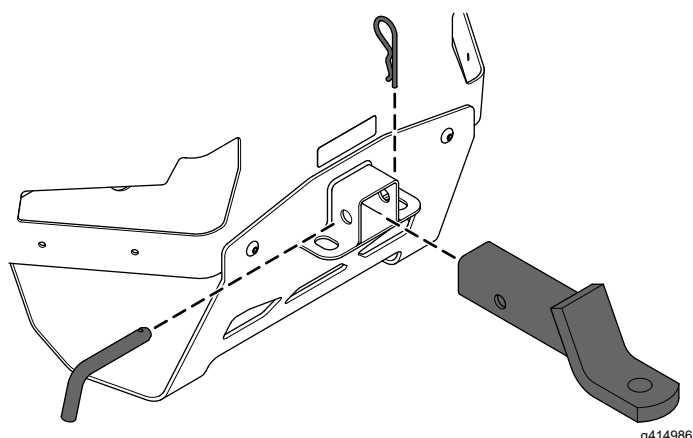
Ventili za otpuštanje pogonskih točkova se nalaze sa leve i desne strane ispod kućišta motora.

1. Parkirajte mašinu na ravnoj površini, deaktivirajte prekidač za kontrolu sečiva i aktivirajte parkirnu kočnicu.
2. Pre nego što napustite položaj operatera, isključite motor, uklonite ključ i sačekajte da se svi pokretni delovi zaustave.
3. Da biste gurali mašinu pomerite obe ručice za premošćavanje unapred i blokirajte ih na mestu (Слика 35).
4. Pre guranja mašine deaktivirajte parkirnu kočnicu.
5. Da biste koristili mašinu pomerite ručice za premošćavanje unazad i blokirajte ih na mestu (Слика 35).



Слика 35

1. Ručica za premoščavanje



Слика 36

g414986

Vučenje prikolice

Mašina može da vuče prikolice i priključke. Obratite se ovlašćenom distributeru kompanije Toro za dostupne vučne kuke.

Vaša mašina može da vuče prikolice uz maksimalnu bruto težinu (GTW) prikolice od najviše 113 kg.

Na vučnoj kuki mašine nemojte da prekoračite težinu vučne poluge od 22 kg.

Kada prevozite teret ili vučete prikolicu, nemojte preopteretiti mašinu ili prikolicu. Preopterećenje može da dovede do loših performansi ili oštećenja jedinica sa hidrauličnim pogonom, pneumatika i okvira.

1. Parkirajte mašinu na ravnoj površini, deaktivirajte prekidač za kontrolu sečiva (PTO) i aktivirajte parkirnu kočnicu.
2. Pre nego što napustite položaj operatera, isključite motor, uklonite ključ i sačekajte da se svi pokretni delovi zaustave.
3. Umetnite montažni deo kuglične kuke u prijemni deo koji se nalazi na zadnjem delu mašine.
4. Umetnite klin kuke kroz otvor na prijemnom delu i montažnom delu kuglične kuke.
5. Učvrstite kuku pomoću rascepke.

Transportovanje mašine

Za transportovanje mašine koristite prikolicu ili kamion predviđene za teške primene. Koristite rampu pune širine. Proverite da li prikolica ili kamion poseduju sve neophodne kočnice, svetlosnu signalizaciju i oznake u skladu sa zakonom. Pažljivo pročitajte sva bezbednosna uputstva. Poznavanje ovih informacija može pomoći u izbegavanju povrede kod vas ili posmatrača. Pogledajte lokalne propise za prikolice i zahteve za vezivanje.

⚠ УПОЗОРЕЊЕ

Vožnja ulicom ili putem bez migavaca, svetala, reflektivnih oznaka ili simbola za sporohodno vozilo je opasna i može da izazove nezgode sa telesnim povredama.

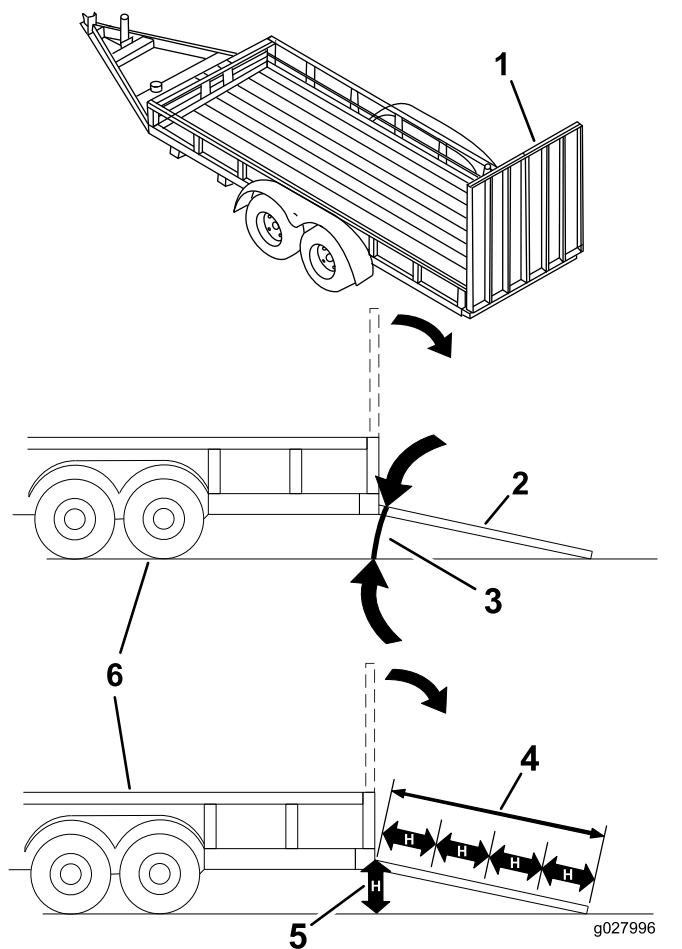
Nemojte voziti mašinu javnim ulicama ili putevima.

Izbor prikolice

▲ УПОЗОРЕЊЕ

Utovar mašine na prikolicu ili kamion povećava mogućnost prevrtanja i može dovesti do teške povrede ili smrtnog ishoda (Слика 37).

- Koristite samo rampu pune širine; nemojte koristiti pojedinačne rampe za svaku stranu mašine.
- Ne premašujte ugao od 15 stepeni između rampe i tla ili između rampe i prikolice ili kamiona.
- Postarajte se da dužina rampe bude barem 4 puta duža od visine poda prikolice ili kamiona od zemlje. To obezbeđuje da ugao rampe ne prekorači 15 stepeni na ravnom tlu.



Слика 37

- | | |
|--------------------------------------------------------|----------------------------------------------------------------------------|
| 1. Rampa pune širine u uskladištenom položaju | 4. Rampa je bar 4 puta duža od visine poda prikolice ili kamiona od zemlje |
| 2. Bočni prikaz rampe pune širine u položaju za utovar | 5. H=visina poda prikolice ili kamiona od zemlje |
| 3. Ne veći od 15 stepeni | 6. Prikolica |

Utovar mašine

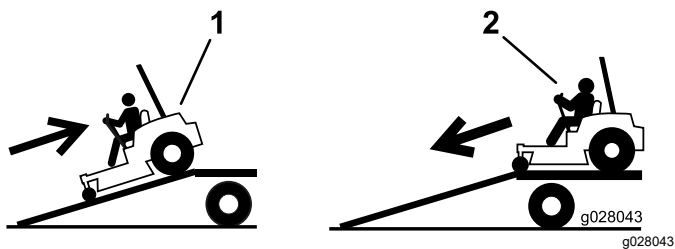
▲ УПОЗОРЕЊЕ

Utovar mašine na prikolicu ili kamion povećava mogućnost prevrtanja i može dovesti do teške povrede ili smrtnog ishoda.

- Budite naročito pažljivi prilikom upravljanja mašinom na rampi.
- Vozite mašinu unazad uz rampu i vozite mašinu unapred niz rampu.
- Kada vozite mašinu po rampi izbegavajte naglo ubrzavanje ili usporavanje, jer to može dovesti do gubitka kontrole ili prevrtanja.

1. Ako koristite prikolicu, povežite je sa vučnim vozilom i povežite bezbednosne lance.

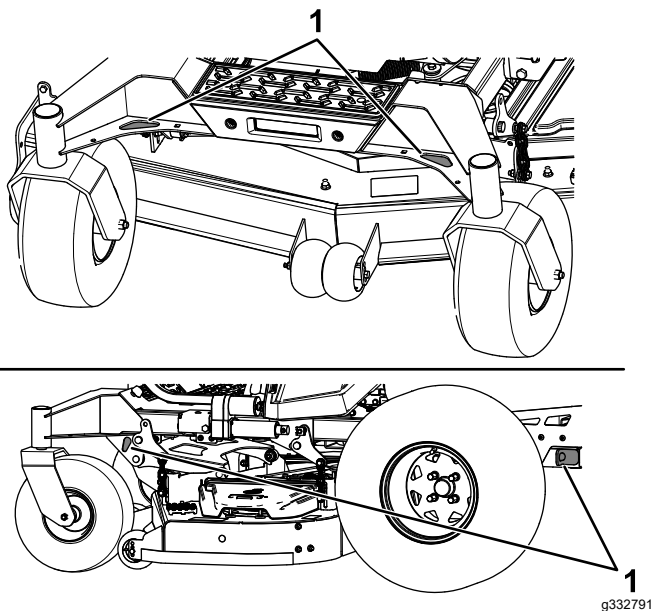
2. Ako je primenljivo, povežite kočnice i svetla prikolice.
3. Spustite rampu, vodeći računa da ugao između rampe i tla ne bude veći od 15 stepeni (Слика 37).
4. Vozite mašinu unazad uz rampu (Слика 38).



Слика 38

1. Vozite mašinu unazad uz rampu.
2. Vozite mašinu unapred niz rampu.

5. Isključite motor, izvadite ključ i aktivirajte parkirnu kočnicu.
6. Privežite mašinu blizu prednjih točkova i zadnjeg okvira pomoću traka, lanaca, sajli ili užadi (Слика 39). Pogledajte lokalne propise za zahteve za vezivanje.



Слика 39

1. Mesta za privezivanje

Istovar mašine

1. Spustite rampu, vodeći računa da ugao između rampe i tla ne bude veći od 15 stepeni (Слика 37).
2. Vozite mašinu unapred niz rampu (Слика 38).

Одржавање

Bezbednost pri održavanju

- Ako ostavite ključ u prekidaču, neko bi mogao slučajno da pokrene motor i da ozbiljno povredi vas ili nekog od posmatrača. Pre bilo kakvog održavanja, uklonite ključ iz prekidača.
- Pre nego što napustite položaj operatera, uradite sledeće:
 - Parkirajte mašinu na ravnoj površini.
 - Deaktivirajte pogone.
 - Aktivirajte parkirnu kočnicu.
 - Isključite motor i uklonite ključ.
 - Pre održavanja sačekajte da se komponente mašine ohlade.
- Ne dozvolite neobučenom osoblju da servisira mašinu.
- Držite šake i stopala podalje od pokretnih delova ili vrućih površina. Ako je moguće, nemojte vršiti podešavanja dok motor radi.
- Pažljivo oslobodite pritisak iz komponenti sa uskladištenom energijom.
- Često proveravajte ispravnost parkirne kočnice. Podešavajte je i servisirajte po potrebi.
- Nemojte nikada vršiti neovlašćene izmene na bezbednosnim uređajima. Redovno proveravajte njihovu ispravnost.
- Očistite travu i otpatke iz jedinice za sečenje, izduvnog lonca, pogona, sakupljača trave i motornog prostora kako biste sprečili požar.
- Očistite prosuto ulje ili gorivo i uklonite ostatke natopljene gorivom.
- Ne oslanjajte se na hidrauličke ili mehaničke dizalice za podupiranje mašine; pri svakom podizanju mašine, poduprite je podupiračima.
- Sve delove održavajte u dobrom radnom stanju i vodite računa da svi zavrtnji budu dobro pritegnuti, naročito oni za pričvršćivanje sečiva. Zamenite sve pohabane ili oštećene nalepnice.
- Pre popravljavanja mašine odvojite kabl od negativnog terminala akumulatora.
- Da biste obezbedili optimalne performanse, koristite samo originalne zamenske delove i dodatnu opremu kompanije Toro. Zamenski delovi i dodatna oprema drugih proizvođača može biti opasna i njihovo korišćenje može da poništi garanciju za proizvod.

Препоручени распоред(и) одржавања

Интервал сервисног одржавања	Поступак одржавања
Након првих 100 сати	<ul style="list-style-type: none">• Zamenite filtere i tečnost hidrauličnog sistema.
Пре сваке употребе или свакодневно	<ul style="list-style-type: none">• Proverite sistem bezbednosne blokade.• Proverite nivo ulja u motoru.• Proverite sigurnosni pojas.• Proverite nivo hidraulične tečnosti u ekspanzionalnoj posudi.• Pregledajte sečiva.
Након сваке употребе	<ul style="list-style-type: none">• Očistite kućište kosilice.
Сваких 50 сати	<ul style="list-style-type: none">• Proverite pritisak u pneumaticima. Samo za mašine čije su gume pneumatici.• Pregledajte kaiševe za pukotine i znakove habanja.
Сваких 100 сати	<ul style="list-style-type: none">• Podmažite obrtne oslonce za podizanje kućišta kosilice.• Zamenite motorno ulje (češće u prljavim i prašnjavim uslovima).• Zamenite ili očistite i svećicu i podesite zazor.
Сваких 200 сати	<ul style="list-style-type: none">• Zamenite filter za motorno ulje (češće u prljavim i prašnjavim uslovima).
Сваких 250 сати	<ul style="list-style-type: none">• Zamenite primarni filter za vazduh (češće u prljavim i prašnjavim uslovima).• Proverite sigurnosni filter za vazduh (češće u prljavim i prašnjavim uslovima).
Сваких 400 сати	<ul style="list-style-type: none">• Podmažite rukavce zakretnih točkova (češće u prljavim i prašnjavim uslovima).
Na svakih 400 radnih sati ili godišnje, koji se uslov pre ispuni	<ul style="list-style-type: none">• Nakon inicijalne promene – zamenite filtere i tečnost hidrauličnog sistema kada koristite tečnost Toro® HYPR-OIL™ 500 (menjajte ih češće u prljavim ili prašnjavim uslovima).
Сваких 500 сати	<ul style="list-style-type: none">• Zamenite sigurnosni filter za vazduh (češće u prljavim i prašnjavim uslovima).• Zamenite filter za gorivo (češće u prljavim i prašnjavim uslovima).

Интервал сервисног одржавања	Поступак одржавања
Месечно	<ul style="list-style-type: none"> • Proverite napunjenost akumulatora.
Годишње	<ul style="list-style-type: none"> • Ponovo podmažite ležajeve zakretnih točkova (češće u prijavim i prašnjavim uslovima). • Podmazivanje glavčina zakretnih točkova.
Годишње или пре складиштења	<ul style="list-style-type: none"> • Ofarbajte površine sa oštećenom bojom. • Izvršite sve postupke navedene u poglavlju Skladištenje.

Важно: Dodatne postupke održavanja potražite u priručniku za vlasnike motora.

▲ ПАЖЊА

Ako ostavite ključ u prekidaču, neko bi mogao slučajno da pokrene motor i da ozbiljno povredi vas ili nekog od posmatrača.

Pre bilo kakvog održavanja, isključite motor i uklonite ključ iz prekidača.

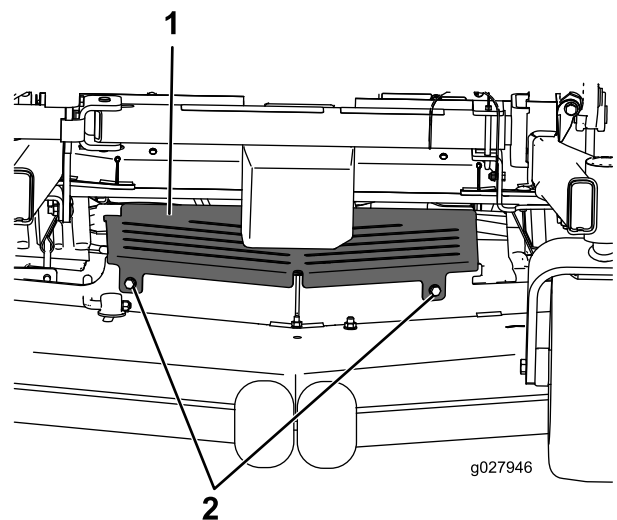
Поступци предодржавања

Отпуштање преграде косилце

Skinite rascepku da otpustite pregradu kućišta kosilice i pristupite vrhu kućišta kosilice. Kada obavite održavanje montirajte pregradu pomoću prethodno skinute rascepkе.

Skidanje limenog štitnika

Olabavite 2 prednja zavrtnja i skinite limeni štitnik da pristupite kaiševima i vretenima kosilice (Слика 40). Kada obavite održavanje montirajte limeni štitnik i zategnite zavrtnje.



Слика 40

1. Limeni štitnik

2. Zavrtnaj

Подмазивање

Podmazivanje mašine

Podmazujte mašinu češće u prljavim ili prašnjavim uslovima.

Tip maziva: litijumova ili molibdenova mast br. 2

1. Parkirajte mašinu na ravnoj površini, deaktivirajte prekidač za kontrolu sečiva i aktivirajte parkirnu kočnicu.
2. Pre nego što napustite položaj operatera, isključite motor, uklonite ključ i sačekajte da se svi pokretni delovi zaustave.
3. Mazalice obrišite krpom.

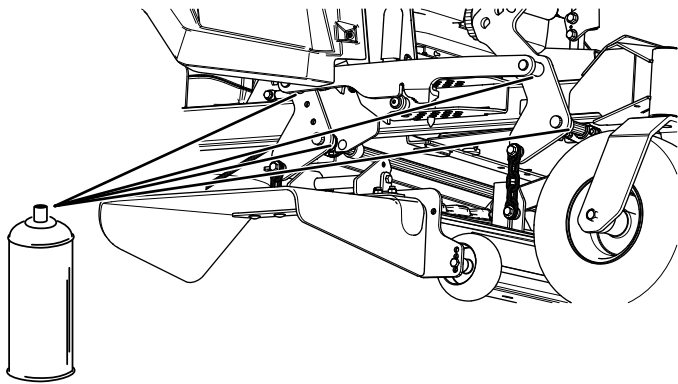
Напомена: Sastružite boju sa prednje strane mazalice(a).

4. Priključite pištolj za podmazivanje na mazalicu.
5. Upumpavajte mazivo u mazalice dok mazivo ne počne da curi iz ležajeva.
6. Obrišite višak maziva.

Podmazivanje obrtnih oslonaca za podizanje kućišta kosilice

Интервал сервиса: Сваких 100 сати

Pomoću laganog ulja ili maziva u spreju podmažite obrtne oslonce za podizanje kućišta.



Слика 41

g336930

Podmazivanje rukavaca zakretnih točkova

Интервал сервиса: Сваких 400 сати/Годишње (шта прво наступи) (češće u prljavim i prašnjavim uslovima).

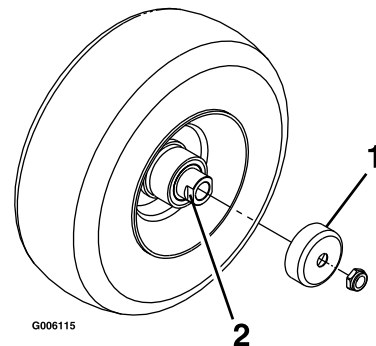
Годишње—Поновно подмажите леžajeve zakretnih točkova (češće u prljavim i prašnjavim uslovima).

1. Parkirajte mašinu na ravnoj površini, deaktivirajte prekidač za kontrolu sečiva i aktivirajte parkirnu kočnicu.
2. Pre nego što napustite položaj operatera, isključite motor, uklonite ključ i sačekajte da se svi pokretni delovi zaustave.
3. Skinite poklopac za prašinu i podesite rukavce zakretnih točkova i nemojte vraćati poklopac za prašinu dok ne završite podmazivanje; pogledajte [Podmazivanje mašine \(strana 36\)](#).
4. Skinite heksagonalni čep.
5. Uvucite mazalicu u rupu.
6. Ubrizgavajte mazivo u mazalicu dok ne procuri oko gornjeg ležaja.
7. Izvucite mazalicu iz rupe. Montirajte heksagonalni čep i poklopac.

Podmazivanje glavčina zakretnih točkova

Интервал сервиса: Годишње

1. Parkirajte mašinu na ravnoj površini, deaktivirajte prekidač za kontrolu sečiva i aktivirajte parkirnu kočnicu.
2. Pre nego što napustite položaj operatera, isključite motor, uklonite ključ i sačekajte da se svi pokretni delovi zaustave.
3. Podignite kosilicu da biste imali pristup.
4. Skinite zakretni točak sa viljuške točka.
5. Skinite štitnik zaptivke sa glavčine točka.



Слика 42

G006115

G006115

1. Štitnik zaptivke
 2. Odstojna navrtka sa ravnim delovima za ključ
-
6. Skinite odstoju navrtku sa sklopa osovine u zakretnom točku.

Напомена: Jedinjenje za osiguranje navoja je naneto kako bi se odstoјne navrtke pričvrstile za osovinu.

7. Skinite osovinu (sa drugom odstoјnom navrtkom i dalje pričvršćenom za nju) sa sklopa točka.
8. Izvucite zaptivke i pregledajte ležajeve za znakove habanja ili oštećenja i po potrebi ih zamenite.
9. Napunite ležajeve mazivom opšte namene.
10. Umetnite 1 ležaj i 1 novu zaptivku u točак.
11. Ako na sklopu osovine nedostaju obe odstoјne zaptivke, nanosite jedinjenje za osiguranje navoja na 1 odstoјnu navrtku i zavrните je na osovinu sa ravnim delovima za ključ okrenutim prema spolja.

Напомена: Nemojte je do kraja zavrnuti na kraj osovine. Ostavite oko 3 mm prostora od spoljašnje površine odstoјne navrtke do kraja osovine u navrtki.

12. Umetnite osovinu sa navrtkom u točак na strani sa novom zaptivkom i ležajem.
13. Sa otvorenim krajem točka okrenutim na gore, napunite prostor unutar točka oko osovine mazivom opšte namene.
14. Umetnite drugi ležaj i novu zaptivku u točак.
15. Nanesite jedinjenje za osiguranje navoja na drugu odstoјnu navrtku i zavrните je na osovinu sa ravnim delovima za ključ okrenutim prema spolja.
16. Zategnite navrtku momentom od 8 do 9 N·m, olabavite navrtku, pa je zategnite momentom od 2 do 3 N·m.

Напомена: Pazite da osovina ne izlazi ni iz jedne od navrtki.

17. Postavite štitnike zaptivni na glavčinu točka pa umetnite točак u viljušku točka.
18. Montirajte zavrтанj točka i zategnite ga do kraja.

Важно: Често proveravajte podešenost ležaja kako biste izbegli oštećenje zaptivke i ležaja. Zavrтите točак. Točак ne bi trebalo da se vrti slobodno (više od 1 ili 2 obrta) niti da ima praznog hoda sa strane. Ako se točак slobodno vrti, podesite zategnutost odstoјne navrtke dok se ne oseti malo otpora. Nanesite još jedan sloj jedinjenja za osiguranje navoja.

Одржавање мотора

Bezbednost motora

- Držite šake, stopala, lice, druge delove tela i odeću podalje od izduvnog lonca i drugih vrućih površina. Pre održavanja sačekajte da se komponente motora ohlade.
- Nemojte menjati brzinu regulatora motora i ne prekoračujte brzinu motora.

Servisiranje čistača vazduha

Интервал сервиса: Сваких 250 сати—Zamenite primarni filter za vazduh (češće u prljavim i prašnjavim uslovima).

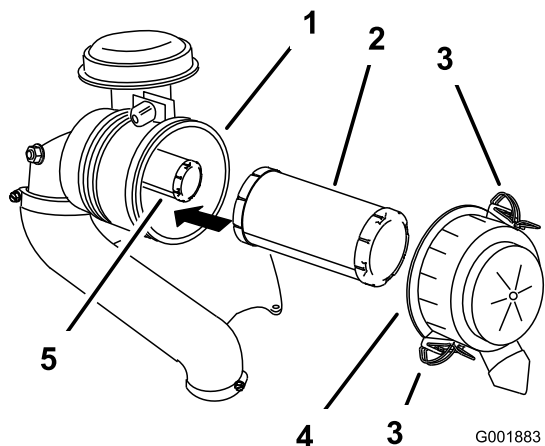
Сваких 250 сати—Proverite sigurnosni filter za vazduh (češće u prljavim i prašnjavim uslovima).

Сваких 500 сати—Zamenite sigurnosni filter za vazduh (češće u prljavim i prašnjavim uslovima).

Напомена: Češće servisirajte čistač vazduha ako su uslovi rada izrazito prašnji ili peskoviti.

Uklanjanje filtera

1. Parkirajte mašinu na ravnoj površini, deaktivirajte prekidač za kontrolu sečiva (PTO) i aktivirajte parkirnu kočnicu.
2. Pre nego što napustite položaj operatera, isključite motor, uklonite ključ i sačekajte da se svi pokretni delovi zaustave.
3. Otpustite brave na čistaču vazduha i svucite poklopac čistača vazduha sa tela čistača vazduha (Слика 43).



Слика 43

g001883

- | | |
|-------------------------|-----------------------------|
| 1. Telo čistača vazduha | 4. Poklopac čistača vazduha |
| 2. Primarni filter | 5. Sigurnosni filter |
| 3. Brava | |

- Očistite unutrašnjost poklopca čistača vazduha komprimovanim vazduhom.
- Polako izvucite primarni filter iz tela čistača vazduha (Слика 43).

Напомена: Izbegavajte udarce filtera u bočnu stranu tela.

- Uklonite sigurnosni filter samo da biste ga zamenili.

Pregled filtera

- Pregledajte sigurnosni filter. Ako je prljav, zamenite i sigurnosni i primarni filter.

Важно: Ne pokušavajte da očistite sigurnosni filter. Ako je sigurnosni filter prljav, onda je primarni filter oštećen.

- Pregledajte da li ima oštećenja na primarnom filteru gledajući u filter dok jakim svetlom obasjavate spoljašnju stranu filtera. Ako je primarni filter prljav, savijen ili oštećen, zamenite ga.

Напомена: Rupe u filteru se vide kao svetle tačke. Nemojte čistiti primarni filter.

Postavljanje filtera

Важно: Da biste sprečili oštećenje motora, koristite motor samo ako su postavljena oba filtera za vazduh i poklopac.

- Ako postavljate nove filtere, proverite svaki filter na oštećenja usled transporta.

Напомена: Nemojte koristiti oštećeni filter.

- Ako menjate unutrašnji filter, pažljivo ga gurnite u telo filtera (Слика 43).

- Pažljivo navucite primarni filter preko sigurnosnog filtera (Слика 43).

Напомена: Pazite da primarni filter u potpunosti nalegne tako što ćete pritiskati spoljašnji obod dok ga postavljate.

Важно: Nemojte pritiskati meko, unutrašnje područje filtera.

- Postavite poklopac čistača vazduha i pričvrstite bravama (Слика 43).

Servisiranje motornog ulja

Интервал сервиса: Пре сваке употребе или свакодневно—Proverite nivo ulja u motoru.

Сваких 100 сати—Zamenite motorno ulje (češće u prljavim i prašnjavim uslovima).

Сваких 200 сати—Zamenite filter za motorno ulje (češće u prljavim i prašnjavim uslovima).

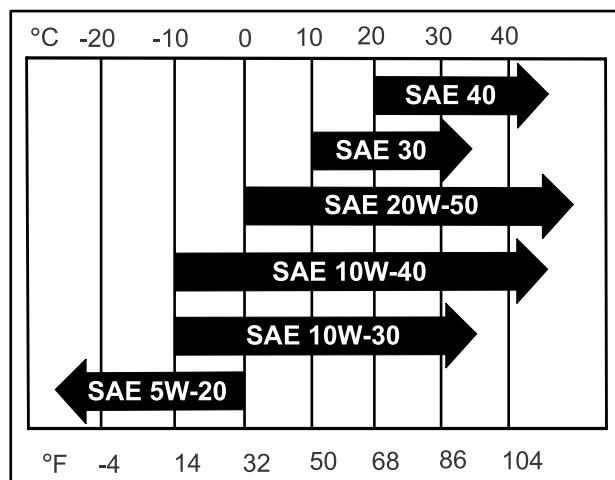
Specifikacije motornog ulja

Тип улја: deterđentno ulje (API servis SF, SG, SH, SJ ili SL)

Капацитет кућишта мотора:

- Мотори Kawasaki FX691** – 2,0 l sa zamenom ulja; 1,8 l bez zamene ulja
- Мотори Kawasaki FX801** – 2,3 l sa zamenom ulja; 2,1 l bez zamene ulja

Вискозност: pogledajte donju tabelu.



g037096

g037096

Слика 44

Напомена: Iako je motorno ulje 10W-40 preporučeno za većinu uslova, možda ćete morati da promenite viskozност ulja da biste se prilagodili vremenskim uslovima. Korišćenje motornog ulja

20W-50 pri višim okolnim temperaturama može da smanji potrošnju ulja.

Provera nivoa motornog ulja

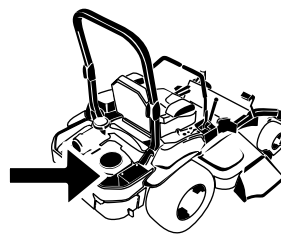
Напомена: Proverite ulje kada je motor hladan.

Важно: Ако sipate previše ili premalo ulja u kućište radilice motora i pokrenete motor, time možete oštetiti motor.

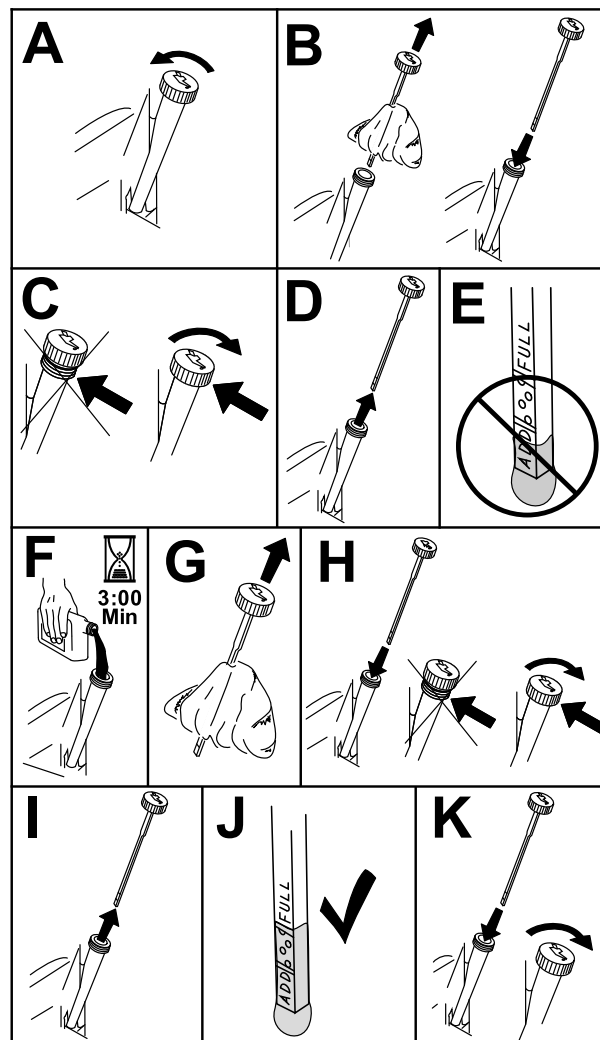
1. Parkirajte mašinu na ravnoj površini, deaktivirajte prekidač za kontrolu sečiva (PTO) i aktivirajte parkirnu kočnicu.
2. Pre nego što napustite položaj operatera, isključite motor, uklonite ključ i sačekajte da se svi pokretni delovi zaustave.

Напомена: Uverite se da je motor hladan tako da ima vremena da ulje iscure u karter.

3. Da biste sačuvali motor od prljavštine, pokošene trave itd., očistite područje oko poklopca za ulje i šipke za merenje ulja pre nego što je izvučete (Слика 45).



G008804
g008804



Слика 45

g311705

Zamena motornog ulja

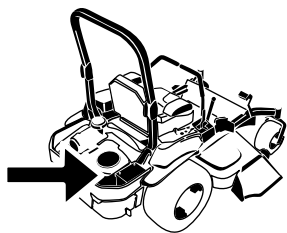
Напомена: Iskorišćeno ulje odložite u centar za reciklažu.

1. Pokrenite motor i pustite ga da radi 5 minuta.

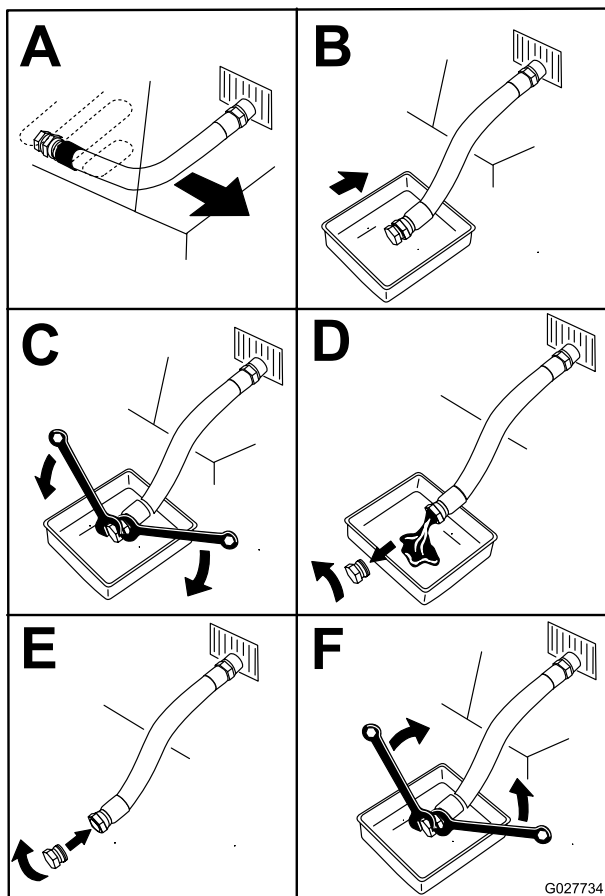
Напомена: Time se ulje zagreva da bi se bolje ispustilo.

2. Parkirajte mašinu tako da strana odvoda bude nešto niža od suprotne strane da bi ulje sigurno u potpunosti iscurilo.
3. Deaktivirajte prekidač za kontrolu sečiva (PTO) i aktivirajte parkirnu kočnicu.

4. Pre nego što napustite položaj operatera, isključite motor, uklonite ključ i sačekajte da se svi pokretni delovi zaustave.
5. Ispustite ulje iz motora (Слика 46).

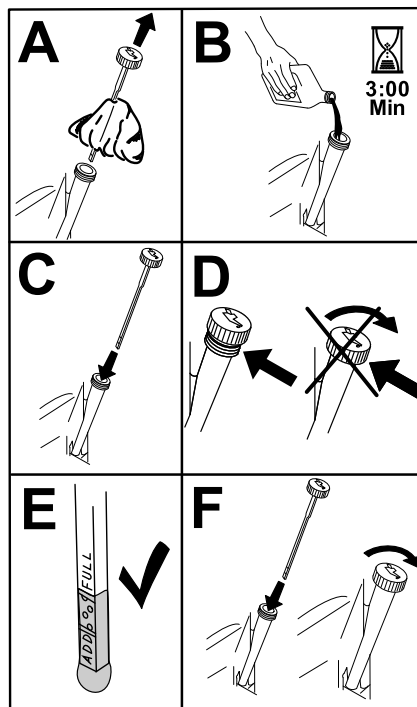


G008804
g008804



G027734
g027734

Слика 46



Слика 47

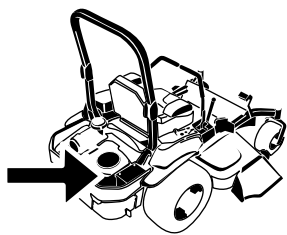
g194610

7. Pokrenite motor i odvezite mašinu do ravne površine.
8. Ponovo proverite nivo ulja.

Zamena filtera za motorno ulje

1. Ispustite ulje iz motora; pogledajte [Zamena motornog ulja \(strana 39\)](#).
2. Zamenite filter za motorno ulje (Слика 48).

6. Polako sipajte oko 80% specifikovanog ulja u cev za punjenje i polako dodajte dodatno ulje dok ne dođe do oznake za pun rezervoar (Слика 47).



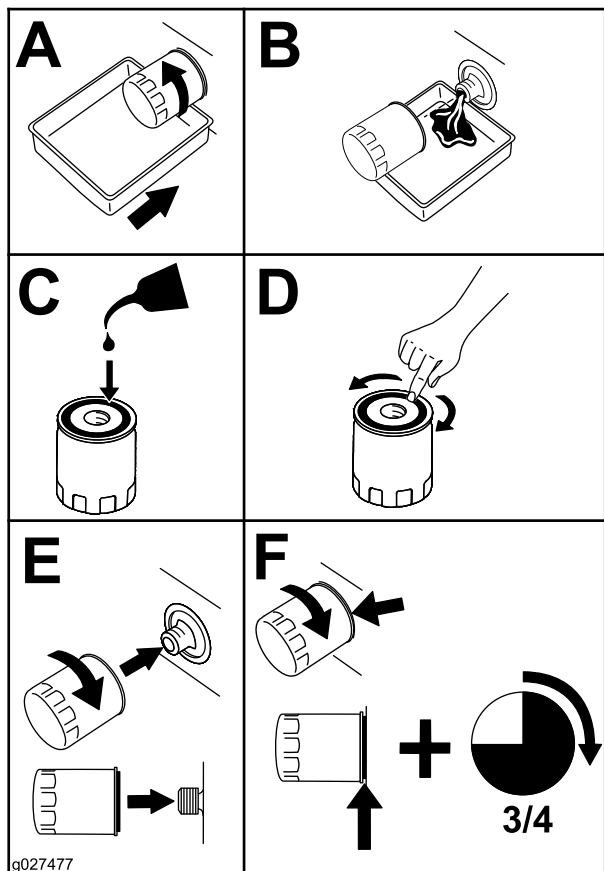
Motori Kawasaki FX691 i FX801 – NGK® BPR4ES
ili ekvivalentna

Vazdušni zazor: 0,75 mm

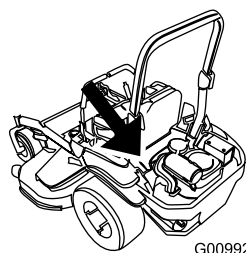
Uklanjanje svećice(a)

1. Parkirajte mašinu na ravnoj površini, deaktivirajte prekidač za kontrolu sečiva (PTO) i aktivirajte parkirnu kočnicu.
2. Pre nego što napustite položaj operatera, isključite motor, uklonite ključ i sačekajte da se svi pokretni delovi zaustave.
3. Očistite područje oko dna utikača kako biste sprečili ulazak prljavštine i ostataka u motor.
4. Locirajte i uklonite svećicu(e) kako je prikazano na [Слика 49](#).

G008804
g008804

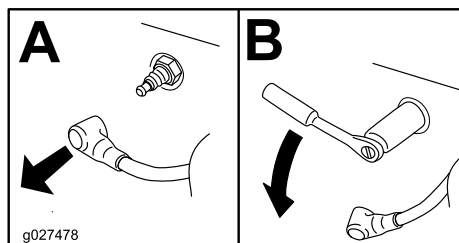


Слика 48



G009922

g009922



Слика 49

g027478

Напомена: Proverite da li zaptivka filtera za ulje dodiruje motor, a zatim okrenite filter za ulje za dodatnih $\frac{3}{4}$ kruga.

3. Napunite kućište motora odgovarajućim tipom novog ulja; pogledajte [Specifikacije motornog ulja](#) (страна 38).

Servisiranje svećice(a)

Интервал сервиса: Сваких 100 сати

Proverite da li je vazdušni razmak između centralne i bočnih elektroda ispravan pre postavljanja svećice. Koristite ključ za svećice za uklanjanje i postavljanje svećice i alat za razdvajanje ili merni list za proveru i podešavanje vazdušnog razmaka. Postavite novu svećicu ako je potrebno.

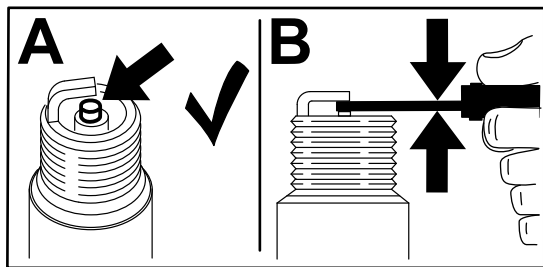
Тип svećice:

Provera svećice(a)

Важно: Nemojte čistiti svećicu(e). Uvek zamenite svećicu(e) ako ima crni premaz, istrošene elektrode, uljni film ili pukotine.

Ako vidite svetlobraon ili sivu boju na izolatoru, motor radi pravilno. Crni premaz na izolatoru obično znači da je čistač vazduha prljav.

Podesite razmak na 0,75 mm.



Слика 50

g206628

Одржавање система за гориво

⚠ ОПАСНОСТ

U određenim uslovima, gorivo je lako zapaljivo i vrlo eksplozivno. Požar ili eksplozija goriva može da izazove opekotine kod vas i drugih osoba i može oštetiti imovinu.

Pogledajte [Bezbednost goriva \(страна 15\)](#) za kompletnu listu mera opreza u vezi sa gorivom.

Zamena filtera za gorivo

Интервал сервиса: Сваких 500 сати/Годишње (шта прво наступи) (чешће u прљавим i прањавим uslovima).

Важно: Postavite creva voda za gorivo i pričvrstite ih plastičnim vezicama kako su originalno postavljena u fabrici kako bi vod za gorivo bio odmaknut od komponenti koje mogu da ga oštete.

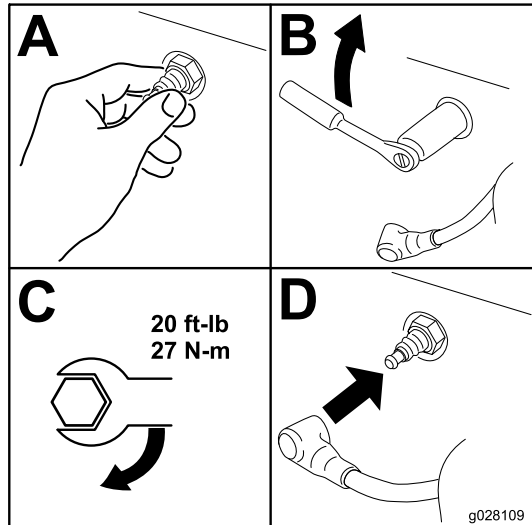
Nikada ne postavljajte prljavi filter nakon njegovog uklanjanja iz voda za gorivo.

Filter za gorivo se nalazi blizu motora, sa njegove prednje leve strane.

1. Parkirajte mašinu na ravnoj površini, deaktivirajte prekidač za kontrolu sečiva (PTO) i aktivirajte parkirnu kočnicu.
2. Pre nego što napustite položaj operatera, isključite motor, uklonite ključ i sačekajte da se svi pokretni delovi zaustave.
3. Sačekajte da se mašina potpuno ohladi.
4. Zamenite filter za gorivo ([Слика 52](#)).

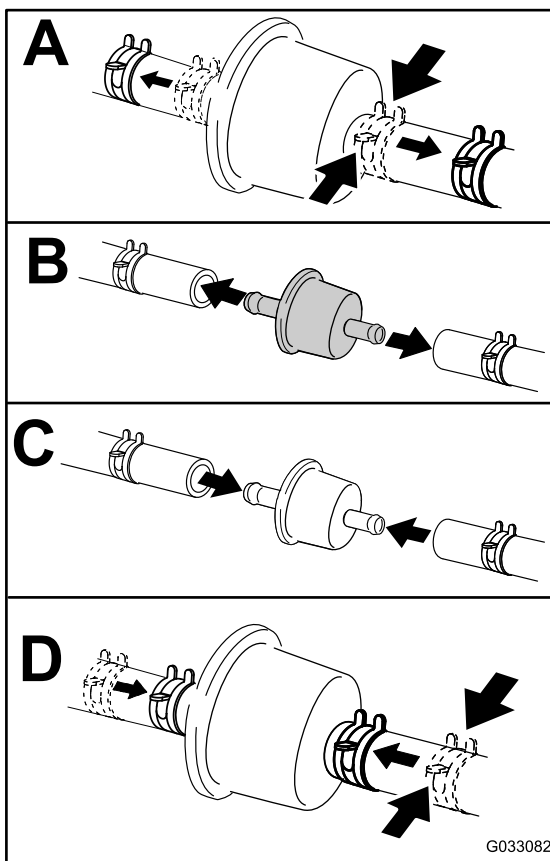
Напомена: Pazite da strelica za smer toka na zamenskom filteru bude okrenuta ka motoru.

Postavljanje svećice(a)



Слика 51

g028109



Слика 52

G033082

Servisiranje rezervoara za gorivo

Nemojte pokušavati da ispraznite rezervoar za gorivo. Ovlašćeni serviser treba da prazni rezervoar za gorivo i da servisira sve komponente sistema za gorivo.

Одржавање електричног система

Bezbednost električnog sistema

- Pre popravljanja mašine odvojite kabl od negativnog terminala akumulatora.
- Akumulator punite na otvorenom, dobro provetrenom prostoru, dalje od varnica i plamena. Pre priključivanja ili isključivanja akumulatora, iskopčajte punjač. Nosite zaštitnu odeću i koristite izolovane alate.

Servisiranje akumulatora

Интервал сервиса: Месечно

Uklanjanje akumulatora

⚠ УПОЗОРЕЊЕ

Može doći do kratkog spoja terminala akumulatora ili metalnih alata sa metalnim komponentama mašine i pojave varnica. Varnice mogu dovesti do eksplozije gasova iz akumulatora, a time i do telesne povrede.

- Pri uklanjanju ili postavljanju akumulatora, vodite računa da terminali akumulatora ne dodirnu metalne delove mašine.
- Vodite računa da ne dođe do kratkog spoja između terminala akumulatora i metalnih delova mašine.

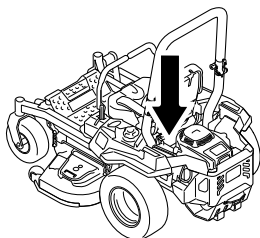
⚠ УПОЗОРЕЊЕ

Pogrešno uklanjanje kabla iz akumulatora moglo bi da ošteti mašinu i kablove, stvarajući varnice. Varnice mogu dovesti do eksplozije gasova iz akumulatora, a time i do telesne povrede.

- Uvek odspojite negativni (crni) kabl akumulatora pre nego što odspojite pozitivni (crveni) kabl.
- Uvek spojite pozitivni (crveni) kabl akumulatora pre nego što spojite negativni (crni) kabl.

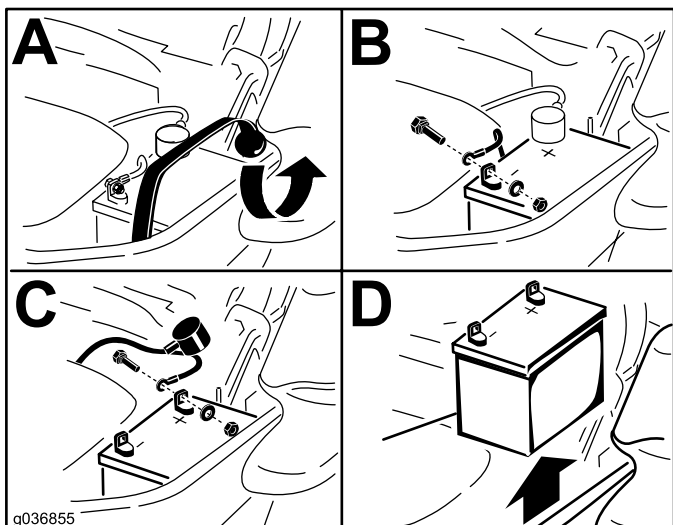
1. Parkirajte mašinu na ravnoj površini, deaktivirajte prekidač za kontrolu sečiva (PTO) i aktivirajte parkirnu kočnicu.

- Pre nego što napustite položaj operatera, isključite motor, uklonite ključ i sačekajte da se svi pokretni delovi zaustave.
- Uklonite akumulator kako je prikazano na [Слика 53](#).



g036853

g036853



g036855

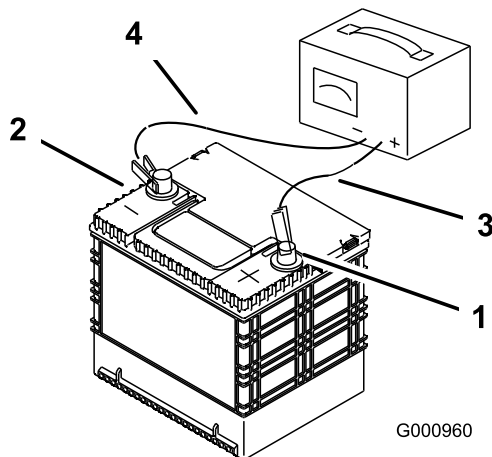
g036855

Слика 53

vodove punjača iz stubova akumulatora ([Слика 54](#)).

- Postavite akumulator u mašinu i spojite kablove akumulatora; pogledajte [Postavljanje akumulatora \(strana 44\)](#).

Напомена: Nemojte pokretati mašinu kada akumulator nije spojen; može doći do oštećenja elektrosistema.



G000960

g000960

Слика 54

- | | |
|-----------------------------------|---------------------------|
| 1. Pozitivni stub (+) akumulatora | 3. Crveni (+) vod punjača |
| 2. Negativni stub (-) akumulatora | 4. Crni (-) vod punjača |

Punjenje akumulatora

▲ УПОЗОРЕЊЕ

Punjenje akumulatora proizvodi gasove koji mogu da eksplodiraju.

Nemojte nikada pušiti u blizini akumulatora i držite ga dalje od varnica i plamena.

Важно: Neка vam akumulator uvek bude u potpunosti napunjen (specifična težina 1,265). To je naročito važno da bi se sprečilo oštećenje akumulatora kada je temperatura ispod 0°C.

- Uklonite akumulator iz šasije; pogledajte [Uklanjanje akumulatora \(strana 43\)](#).
- Punite akumulator 10 do 15 minuta na 25 do 30 A ili 30 minuta na 10 A.

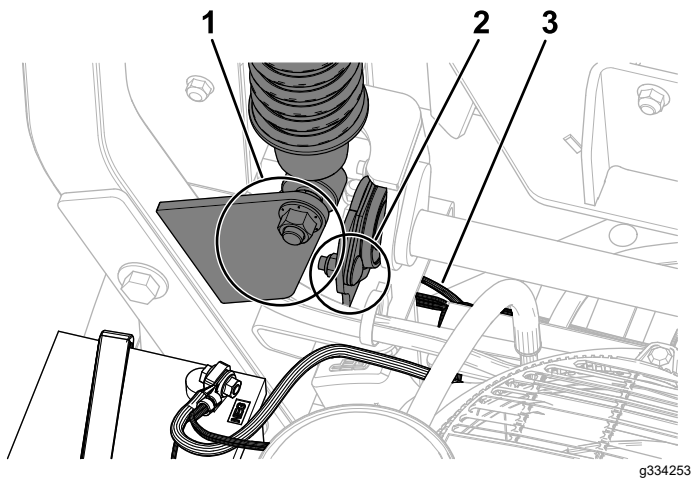
Напомена: Nemojte da prepunite akumulator.

- Kada je akumulator potpuno napunjen, isključite punjač iz električne utičnice, a zatim odvojite

Postavljanje akumulatora

- Postavite akumulator u ležište tako da su stubići prekoputa hidrauličnog rezervoara ([Слика 53](#)).
- Postavite pozitivni (crveni) kabl akumulatora na pozitivni (+) terminal akumulatora.
- Postavite negativni (crni) kabl akumulatora i žicu za uzemljenje na negativni (-) terminal akumulatora.

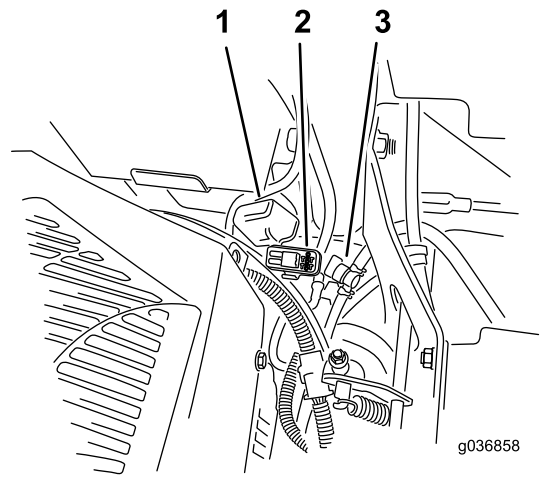
Напомена: Kod mašina MyRide pazite da se žica za uzemljenje ne tare o uzdužno rame vešanja ili donji nosač amortizera ([Слика 55](#)).



Слика 55

g334253

1. Pazite da se žica za uzemljenje ne tare o donji nosač amortizera.
2. Pazite da se žica za uzemljenje ne tare o uzdužno rame vešanja.
3. Žica za uzemljenje



Слика 56

g036858

g036858

1. Poklopac osigurača
2. Držać osigurača
3. Nepovratni ventil za gorivo

4. Pričvrstite kablove pomoću 2 zavrtnja, 2 podloške i 2 kontra navrtke (Слика 53).
5. Navucite crvenu kapicu na pozitivni (+) stubić akumulatora.
6. Pričvrstite akumulator pomoću gumenog držača (Слика 53).

Servisiranje osigurača

Električni sistem je zaštićen osiguračima. Ne zahteva održavanje; međutim, ako osigurač pregori, proverite da li kod komponente ili strujnog kola postoji neispravnost ili kratak spoj.

Osigurači se nalaze na desnoj konzoli pored sedišta (Слика 56).

1. Za zamenu osigurača, izvucite osigurač da biste ga uklonili.
2. Postavite novi osigurač (Слика 56).

Одржавање погонског система

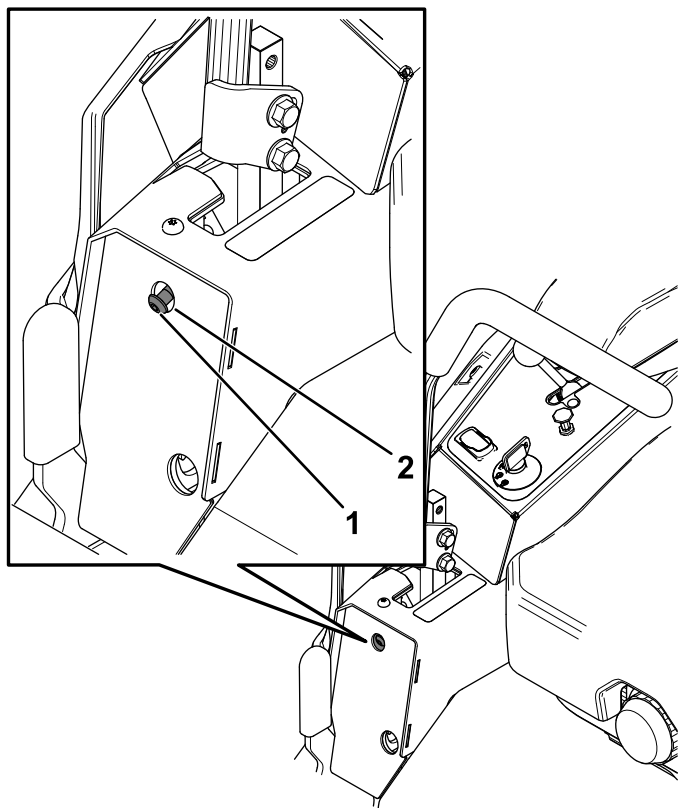
Провера сигурносног појаса

Интервал сервиса: Пре сваке употребе или свакодневно

Pregledajte sigurnosni pojas za znakove habanja i posekotine i proverite da li retraktor i kopča ispravno rade. Zamenite sigurnosni pojas ako je oštećen.

Пodešavanje održavanja pravca

1. Deaktivirajte prekidač za kontrolu sečiva (PTO).
2. Odvezite mašinu na otvoreni, ravan prostor i pomerite ručice za kontrolu kretanja u NEUTRALNI-ZAKLJUČANI položaj.
3. Pomerite ručicu gasa na pola puta između položaja BRZO i SPORO.
4. Pomerite obe ručice za kontrolu kretanja unapred dok obe ne udare u graničnike u žlebu u obliku slova T.
5. Proverite na koju stranu mašina održava pravac.
6. Ako mašina održava pravac udesno, umetnite šestougao ni ključ od 3/16" kroz pristupnu rupu na levoj prednjoj zaštitnoj ploči i okrenite vijak za održavanje pravca u smeru ili suprotno od smera kretanja kazaljke na satu da biste podesili hod poluge (Слика 57).
7. Ako mašina održava pravac ulevo, umetnite šestougao ni ključ od 3/16" kroz pristupnu rupu na desnoj prednjoj zaštitnoj ploči i okrenite vijak za održavanje pravca u smeru ili suprotno od smera kretanja kazaljke na satu da biste podesili hod poluge (Слика 57).
8. Vozite mašinu i proverite održavanje pravca pri kretanju unapred punom brzinom.
9. Ponavljajte podešavanje dok se ne postigne željeno održavanje pravca.



Слика 57

Приказ десне руčике за контролу кретања

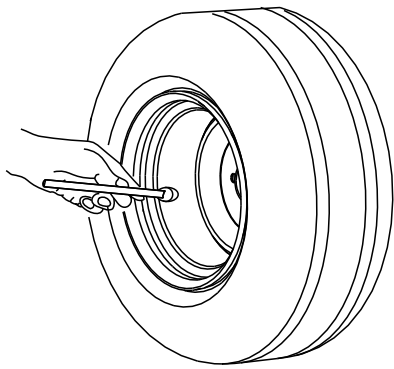
1. Vijak za održavanje pravca
2. Pristupna rupa na prednjoj zaštitnoj ploči

Провера притиска у pneumaticима

Само за маšине чије су гуме pneumaticи

Интервал сервиса: Сваких 50 сати/Месечно (шта прво наступи) Само за маšине чије су гуме pneumaticи.

Održavajte pritisak vazduha u zakretnim i zadnjim pneumaticima na 0,9 bara (90 kPa). Neujednačen pritisak u pneumaticima može dovesti do neravnomernog košenja. Za najtačnije očitavanje pritiska, proveravajte pritisak kada su pneumatici hladni.



G001055

g001055

Слика 58

Одржавање кочница

Пodešavanje parkirne коћнице

Ako treba da podesite parkirnu kočnicu, obratite se ovlašćenom serviseru.

Provera navrtki točka

Proverite i zategnite navrtke točkova momentom od 122 do 136 N·m.

Одржавање појаса

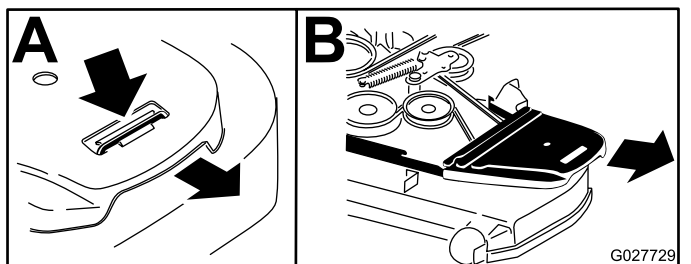
Преглед каишева

Интервал сервиса: Сваких 50 сати

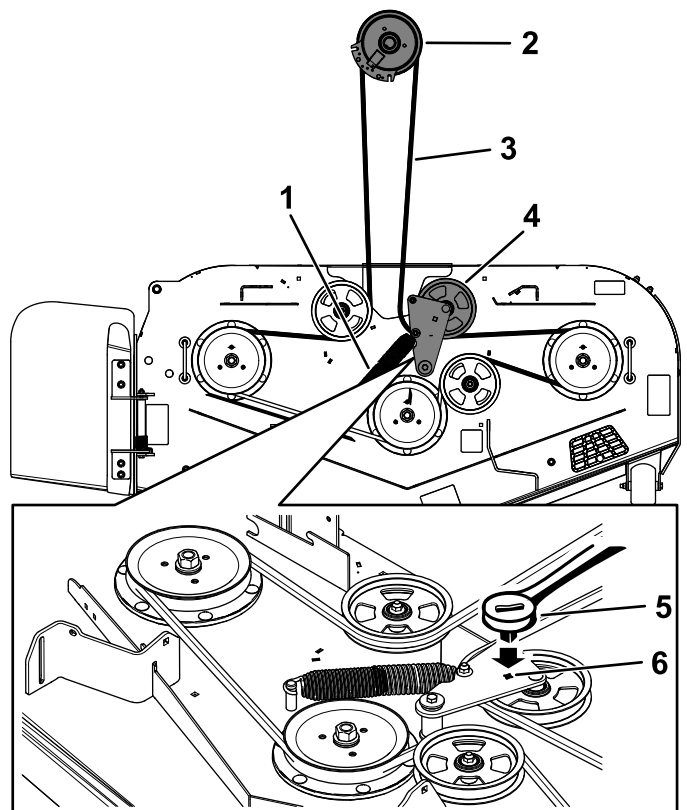
Zamenite kaiš ako je pohaban. Znakovi pohabanog kaiša uključuju škripanje dok se kaiš okreće; klizanje sečiva tokom košenja trave; i izlizane ivice, tragove gorenja i pukotine na kaišu.

Zamena kaiša kosilice

1. Parkirajte mašinu na ravnoj površini, deaktivirajte prekidač za kontrolu sečiva (PTO) i aktivirajte parkirnu kočnicu.
2. Pre nego što napustite položaj operatera, isključite motor, uklonite ključ i sačekajte da se svi pokretni delovi zaustave.
3. Spustite kosilicu do visine košenja od 76 mm.
4. Olabavite zavrtnaj na svakom poklopcu kaiša.
5. Otpustite pregradu kućišta kosilice uklanjanjem rascepke; pogledajte [Opuštanje pregrade kosilice](#) (strana 35).
6. Skinite limeni štitnik; pogledajte [Skidanje limenog štitnika](#) (strana 35).
7. Skinite poklopce kaiševa ([Слика 59](#)).



Слика 59



Слика 60

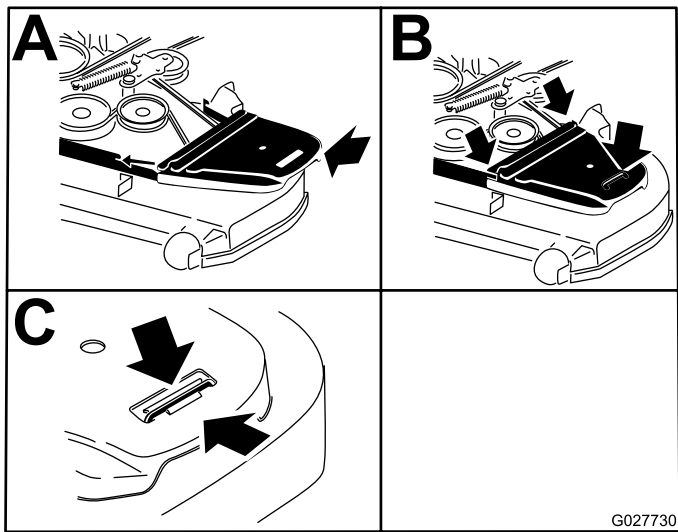
1. Opruga
2. Remenica kvačila
3. Kaiš kosilice
4. Sklop praznog hoda sa oprugom
5. Račna
6. Četvrtasta rupa na sponu praznog hoda za račnu

13. Postavite vođicu kaiša na sponu praznog hoda ([Слика 60](#)).
14. Umetnite račnu od $\frac{3}{8}$ " u četvrtastu rupu i postavite oprugu praznog hoda ([Слика 60](#)).

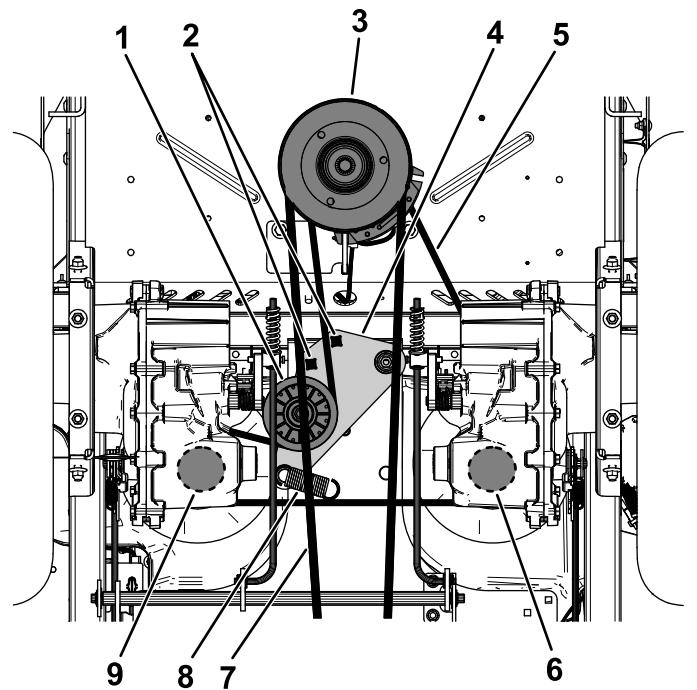
Напомена: Pazite da krajevi opruge nalegnu u pričvrсне žlebove.

15. Postavite poklopce kaiševa ([Слика 61](#)).

8. Umetnite račnu od $\frac{3}{8}$ " u četvrtastu rupu na sponi praznog hoda da otpustite zategnutost opruge praznog hoda ([Слика 60](#)).
9. Skinite kaiš sa remenica kućišta kosilice i remenice kvačila.
10. Skinite vođicu kaiša sa spone praznog hoda sa oprugom ([Слика 60](#)).
11. Skinite postojeći kaiš.
12. Postavite novi kaiš oko remenica kosilice i remenice kvačila ispod motora ([Слика 60](#)).



Слика 61



Слика 62

Zamena pogonskog kaiša hidraulične pumpe

1. Parkirajte mašinu na ravnoj površini, deaktivirajte prekidač za kontrolu sečiva (PTO) i aktivirajte parkirnu kočnicu.
 2. Pre nego što napustite položaj operatera, isključite motor, uklonite ključ i sačekajte da se svi pokretni delovi zaustave.
 3. Uklonite kaiš kosilice; pogledajte [Zamena kaiša kosilice \(strana 48\)](#).
 4. Podignite mašinu i poduprite je podupiračima.
 5. Umetnite račnu ili produženi ključ od ½" u jednu od četvrtastih rupa na sponi praznog hoda da otpustite zategnutost opruge praznog hoda (Слика 62).
 6. Skinite postojeći kaiš sa remenice praznog hoda, 2 remenice pogona hidraulične pumpe, i remenice motora (Слика 62).
 7. Postavite novi kaiš oko remenice praznog hoda, remenice motora i 2 remenice hidraulične pumpe (Слика 62).
 8. Umetnite račnu ili produženi ključ od ½" u jednu od četvrtastih rupa i postavite oprugu praznog hoda.
- Напомена:** Pazite da krajevi opruge nalegnu u pričvrsne žlebove.
9. Postavite kaiš kosilice; pogledajte [Zamena kaiša kosilice \(strana 48\)](#).

- | | |
|---------------------------------------------------|-------------------------------------|
| 1. Remenica praznog hoda | 6. Desna remenica hidraulične pumpe |
| 2. Četvrtasta rupa na sponu praznog hoda za račnu | 7. Kaiš kosilice |
| 3. Remenica motora | 8. Opruga praznog hoda |
| 4. Spona praznog hoda | 9. Leva remenica hidraulične pumpe |
| 5. Pogonski kaiš hidraulične pumpe | |

Одржавање контролног система

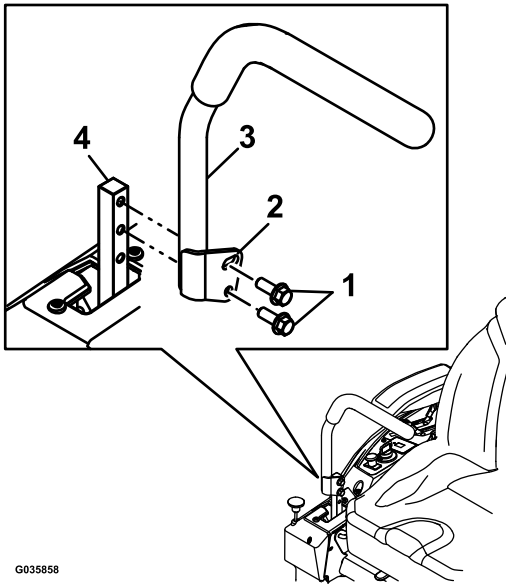
Пodešavanje položaja komandnih ručki

Ako krajevi ručica udaraju jedan o drugi, pogledajte [Podešavanje veze za kontrolu kretanja \(strana 50\)](#).

Пodešavanje visine

Ručice za kontrolu kretanja možete podesiti u viši ili niži položaj za maksimalnu udobnost.

1. Parkirajte mašinu na ravnoj površini, deaktivirajte prekidač za kontrolu sečiva (PTO) i aktivirajte parkirnu kočnicu.
2. Pre nego što napustite položaj operatera, isključite motor, uklonite ključ i sačekajte da se svi pokretni delovi zaustave.
3. Skinite pričvršćivače koji drže ručicu za kontrolu na osovini regulacione spone.



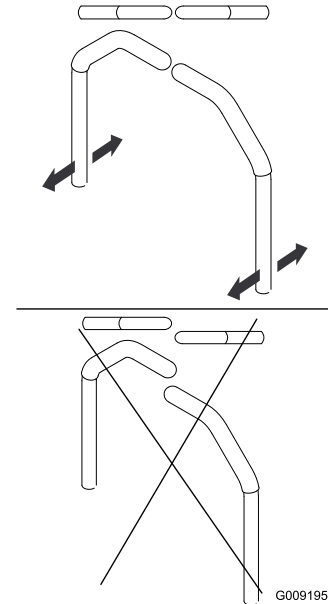
Слика 63

- | | |
|--------------------|------------------------------|
| 1. Zavrtnji | 3. Ručica za kontrolu |
| 2. Duguljasta rupa | 4. Osovina regulacione spone |

4. Pomerite ručicu za kontrolu u sledeći skup rupa. Pričvrstite ručicu pomoću pričvršćivača.
5. Ponovite podešavanje za drugu ručicu za kontrolu.

Пodešavanje nagiba

1. Parkirajte mašinu na ravnoj površini, deaktivirajte prekidač za kontrolu sečiva (PTO) i aktivirajte parkirnu kočnicu.
2. Pre nego što napustite položaj operatera, isključite motor, uklonite ključ i sačekajte da se svi pokretni delovi zaustave.
3. Otpustite gornji zavrtnj koji drži ručicu za kontrolu na osovini regulacione spone.
4. Otpustite donji zavrtnj tek toliko da okrenete ručicu za kontrolu unapred ili unazad. Zategnite oba zavrtnja kako biste pričvrstili ručicu za kontrolu u novom položaju.
5. Ponovite podešavanje za drugu ručicu za kontrolu.



Слика 64

g009195

Пodešavanje veze za kontrolu kretanja

Sa obe strane mašine ispod sedišta nalaze se veze koje spajaju pumpu i kontrolu kretanja. Okretanjem krajnje navrtke pomoću nasadnog ključa dubine 1/2" vrše se fina podešavanja da se mašina ne bi pomerala u neutralnom položaju. Sva podešavanja treba vršiti samo za neutralni položaj.

▲ УПОЗОРЕЊЕ

Da biste mogli da izvršite podešavanja motor mora da radi a pogonski točkovi da se okreću. Kontakt sa pokretnim delovima ili vrućim površinama može dovesti do telesne povrede.

Držite prste, šake i odeću dalje od rotirajućih komponenti i vrućih površina.

1. Parkirajte mašinu na ravnoj površini, deaktivirajte prekidač za kontrolu sečiva (PTO) i aktivirajte parkirnu kočnicu.
2. Pre nego što napustite položaj operatera, isključite motor, uklonite ključ i sačekajte da se svi pokretni delovi zaustave.
3. Pritisnite papučicu za podizanje kućišta, izvadite osigurač za visinu košenja i spustite kućište kosilice do zemlje
4. Podignite zadnji kraj mašine tek toliko da pogonski točkovi mogu slobodno da se okreću i poduprite ga podupiračima (ili ekvivalentnom potporom).
5. Skinite električni priključak sa bezbednosnog prekidača sedišta, koji se nalazi ispod donjeg jastuka sedišta.

Напомена: Prekidač je deo sklopa sedišta.

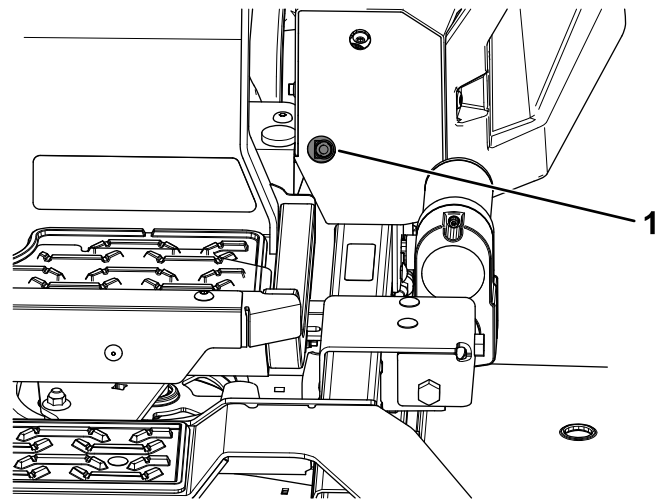
6. **Privremeno** montirajte spojni kabl preko terminala u priključku glavnog snopa kablova.
7. Pokrenite motor, dajte pun gas i deaktivirajte parkirnu kočnicu.

Напомена: Pre pokretanja motora proverite da je parkirna kočnica aktivirana i da su ručice za kontrolu kretanja napolju. Ne morate da budete u sedištu.

8. Pustite mašinu da radi barem 5 minuta sa pogonskim polugama u položaju za kretanje unapred punom brzinom da bi hidraulična tečnost dostigla radnu temperaturu.

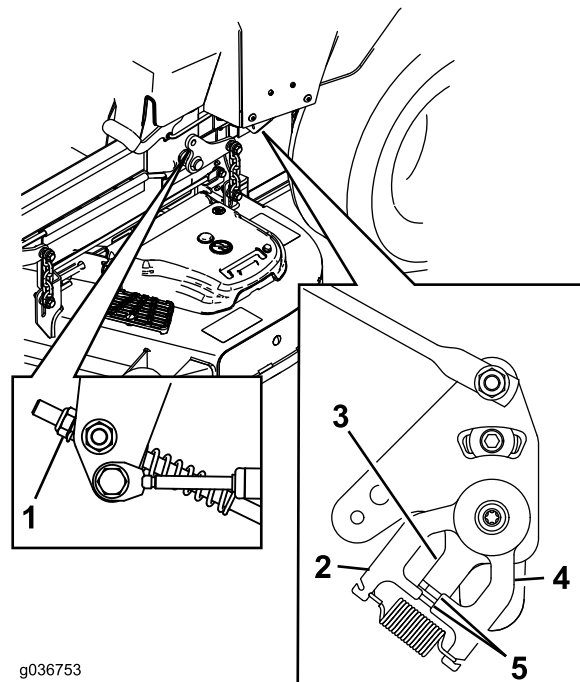
Напомена: Ručice za kontrolu kretanja moraju biti u neutralnom položaju dok vršite podešavanja.

9. Pomerite ručice za kontrolu kretanja u NEUTRALNI položaj.
10. Proverite i uverite se da jezičci kontrolne ploče dodiruju ploče za povratak u neutralni položaj na hidrauličnim jedinicama.
11. Podesite dužine pogonskih poluga pumpe okretanjem navrtke u odgovarajućem smeru dok se točkovi ne budu lagano pomerili unazad (Слика 65 i Слика 66).



Слика 65

1. Pristupna rupa za nasadni ključ od 1/2"



Слика 66

1. Navrtka
 2. Stacionarna ploča
 3. Kontrolna ploča
 4. Ploča za povratak u neutralni položaj
 5. Jezičci dodiruju ploču za povratak u neutralni položaj
12. Pomerite ručice za kontrolu kretanja u položaj za kretanje UNAZAD i dok lagano pritiskate ručicu, pustite opruge indikatora kretanja unazad da vrate ručice u neutralni položaj.

Напомена: Тоčkovi bi trebalo da prestanu da se okreću ili da se lagano pomeraju unazad.

Напомена: Možda ćete morati da skinete poklopac kontrole kretanja da biste imali pristup.

13. Isključite mašinu.
14. Skinite spojni kabl sa snopa kablova i uključite priključak u prekidač sedišta.
15. Uklonite podupirače.
16. Podignite kućište kosilice i postavite osigurač za visinu košenja.
17. Proverite i uverite se da nema laganog pomeranja mašine dok je u neutralnom položaju sa deaktiviranom parkirnom kočnicom.

Одржавање хидрауличног система

Bezbednost hidrauličnog sistema

- Ako se tečnost ubrizga u kožu odmah potražite pomoć lekara. Ubrizganu tečnost mora hirurški da ukloni doktor u roku od nekoliko sati.
- Proverite da su sva creva i vodovi za hidrauličnu tečnost u dobrom stanju i da su svi hidraulički spojevi i priključci zategnuti pre nego što primenjujete pritisak na hidraulični sistem.
- Držite telo i šake dalje od curenja u tankom mlazu ili mlaznica koje izbacuju hidrauličnu tečnost pod visokim pritiskom.
- Koristite karton ili papir da biste otkrili gde curi hidraulična tečnost.
- Bezbedno oslobodite sav pritisak iz hidrauličnog sistema pre nego što vršite bilo kakve radove na hidrauličnom sistemu.

Specifikacije hidraulične tečnosti

Tip hidraulične tečnosti: Hidraulična tečnost Toro® HYPR-OIL™ 500

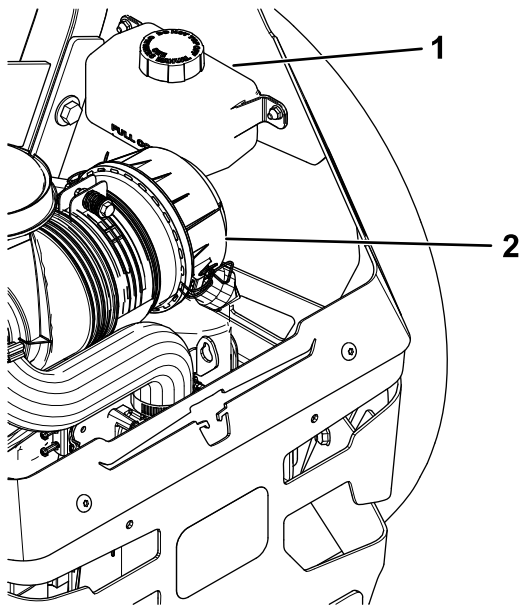
Важно: Koristite specificiranu tečnost. Druge tečnosti mogu da oštete hidraulični sistem.

Kapacitet hidrauličnog sistema (sa uklonjenim filterima): 7,57 l

Provera nivoa hidraulične tečnosti

Интервал сервиса: Пре сваке употребе или свакодневно

1. Sačekajte da se hidraulična tečnost ohladi. Proverite nivo ulja kada je tečnost hladna.
2. Proverite ekspanzionu posudu i po potrebi dodajte hidrauličnu tečnost Toro® HYPR-OIL™ 500 do linije FULL COLD (PUNO HLADNO) (Слика 67).



Слика 67

g334849

1. Ekspanziona posuda 2. Motor

Zamena hidraulične tečnosti i filtera

Интервал сервиса: Након првих 100 сати—Zamenite filtere i tečnost hidrauličnog sistema.

Na svakih 400 radnih sati ili godišnje, koji se uslov pre ispuni—Nakon inicijalne promene – zamenite filtere i tečnost hidrauličnog sistema kada koristite tečnost Toro® HYPR-OIL™ 500 (menjajte ih češće u prljavim ili prašnjavim uslovima).

Da bi se zamenila hidraulična tečnost filteri moraju da se uklone. Zamenite oba istovremeno; pogledajte [Specifikacije hidraulične tečnosti \(strana 52\)](#) za specifikacije tečnosti.

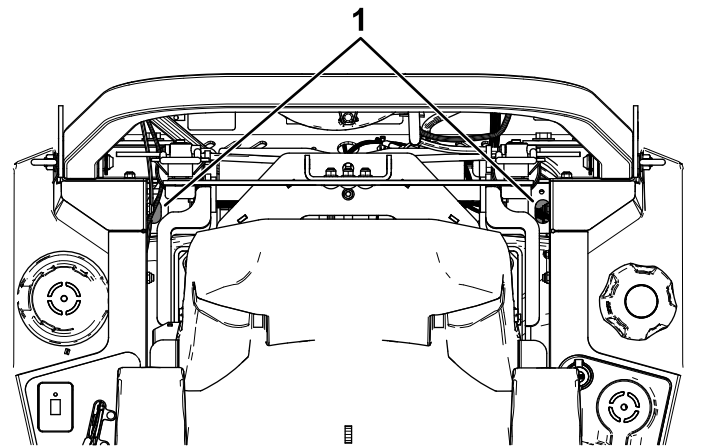
Kada postavite nove filtere i dodate tečnost izbacite sav vazduh iz sistema. Pogledajte [Odzračivanje hidrauličnog sistema \(strana 54\)](#). Ponovite postupak odzračivanja dok tečnost ne ostane na nivou linije FULL COLD (puno hladno) u rezervoaru nakon izbacivanja vazduha.

Важно: Ako se ovaj postupak ne izvrši pravilno može doći do nepopravljivog oštećenja pogonskog sistema menjača-diferencijala.

Uklanjanje hidraulične tečnosti i filtera

1. Parkirajte mašinu na ravnoj površini, deaktivirajte prekidač za kontrolu sečiva (PTO) i aktivirajte parkirnu kočnicu.
2. Pre nego što napustite položaj operatera, isključite motor, uklonite ključ i sačekajte da se svi pokretni delovi zaustave.
3. Sačekajte da se motor ohladi.
4. Pomoću nastavka i nasadnog ključa od 7/16" pristupite čepu ventilacionog otvora sa vrha mašine kroz rupe u blizini nosača rol-bara ([Слика 68](#)).

Напомена: Vodite računa gde ostavljate čep ventilacionog otvora kad ga skinete, jer se lako može zagubiti.



Слика 68

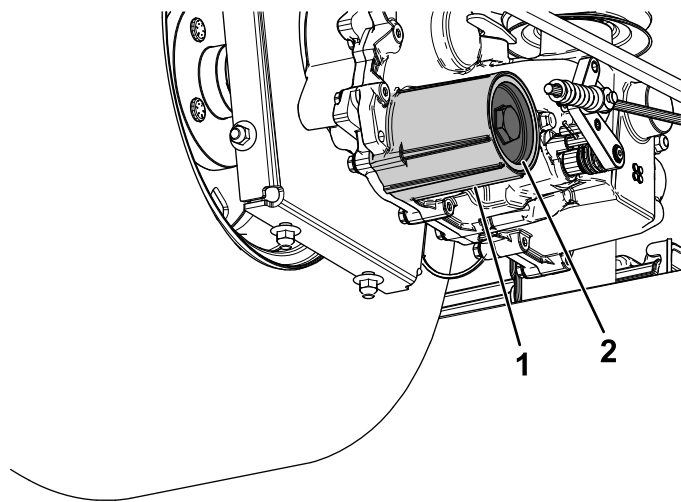
g336998

1. Pristupne rupe za čepove ventilacionih otvora

5. Pažljivo očistite prostor oko filtera.

Важно: Nemojte dopustiti da prljavština prodre u hidraulični sistem; u protivnom može doći do zagađenja sistema.

6. Postavite posudu za istakanje ispod filtera da hvata tečnost koja ističe kad se uklone filter i čepovi ventilacionih otvora.
7. Skinite poklopac filtera za hidrauličnu tečnost sa menjača-diferencijala da biste ispustili tečnost ([Слика 69](#)).



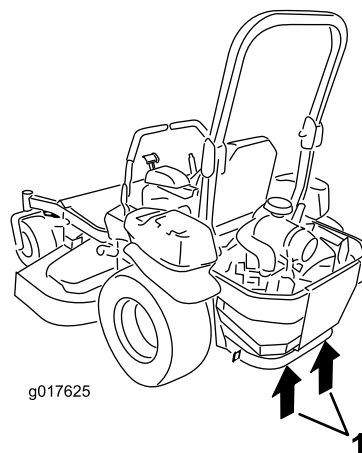
Слика 69

g334915

1. Kućište filtera hidraulike 2. Poklopac

Odzračivanje hidrauličnog sistema

1. Podignite zadnji kraj mašine tek toliko da pogonski točkovi mogu slobodno da se okreću i poduprite ga podupiračima (ili ekvivalentnom potporom).



g017625

g017625

Слика 70

1. Mesta za dizalicu

8. Skinite O-prsten sa poklopca filtera i bacite O-prsten.
9. Kada se hidraulična tečnost isprazni iz menjača-diferencijala, uklonite filter iz kućišta menjača-diferencijala.
10. Ponovite postupak na drugoj strani mašine.

Postavljanje hidraulične tečnosti i filtera

1. Postavite novi filter u menjač-diferencijal i novi O-prsten na poklopac filtera.
2. Postavite poklopac filtera.
3. Zategnite poklopac filtera momentom od 22,6 do 33,8 N·m.
4. Skinite čep ekspanzione posude i napunite menjače-diferencijale specificiranom tečnošću dok se ne dostignu odgovarajući kapaciteti tečnosti.

Напомена: Punjenje menjača-diferencijala bi moglo trajati duže od očekivanog.

5. Postavite prethodno skinute čepove ventilacionih otvora i zategnite čepove momentom od 3,95 do 9,04 N·m.
6. Pređite na [Odzračivanje hidrauličnog sistema \(strana 54\)](#).

Важно: Neizvršavanje postupka za *Odzračivanje hidrauličnog sistema* nakon zamene filtera hidraulike i hidraulične tečnosti može dovesti do nepopravljivog oštećenja pogonskog sistema menjača-diferencijala.

2. Pokrenite motor, pomerite komandu gasa unapred u položaj na $\frac{1}{2}$ gasa, i deaktivirajte parkirnu kočnicu.
 - A. Pomerite ručice za premošćavanje u položaj za guranje mašine. Sa otvorenim bajpas ventilima i motorom koji radi, polako pomerite ručice za kontrolu kretanja i unapred i unazad 5 ili 6 puta.
 - B. Pomerite ručice za premošćavanje u položaj za rad sa mašinom.
 - C. Sa zatvorenim bajpas ventilom i motorom koji radi, polako pomerite ručicu za kontrolu kretanja i unapred i unazad 5 ili 6 puta.
 - D. Isključite motor i proverite nivo tečnosti u ekspanzionoj posudi. Dodajte specificiranu tečnost dok ne dostigne liniju FULL COLD (puno hladno) na ekspanzionoj posudi.
3. Ponovite korak 2 dok sav vazduh ne bude potpuno izbačen iz sistema.

Напомена: Kada menjač-diferencijal radi pri normalnom nivou buke, glatko se kreće unapred i kreće se unazad pri normalnim brzinama, vazduh je izbačen.

4. Još jednom proverite nivo tečnosti u ekspanzionoj posudi. Dodajte specificiranu tečnost dok ne dostigne liniju FULL COLD (puno hladno) na ekspanzionoj posudi.

Održavanje kućišta kosilice

Bezbednost sečiva

- Periodično proveravajte da li su sečiva istrošena ili oštećena.
- Budite pažljivi prilikom provere sečiva. Sečiva umotajte ili nosite rukavice i budite pažljivi kada ih servisirate. Sečiva samo menjajte ili oštrite; nemojte ih nikada ispravljati ni variti.
- Na mašinama sa više sečiva, vodite računa jer rotiranje jednog sečiva može dovesti do rotiranja ostalih.
- Zamenite istrošena ili oštećena sečiva i zavrtnje zamenom čitavog kompleta, kako biste očuvali ravnotežu.

Servisiranje sečiva za košenje

Da biste obezbedili odličan kvalitet košenja, održavajte sečiva oštrim. Radi praktičnog oštrenja i zamene, dobro je da pri ruci imate dodatna sečiva.

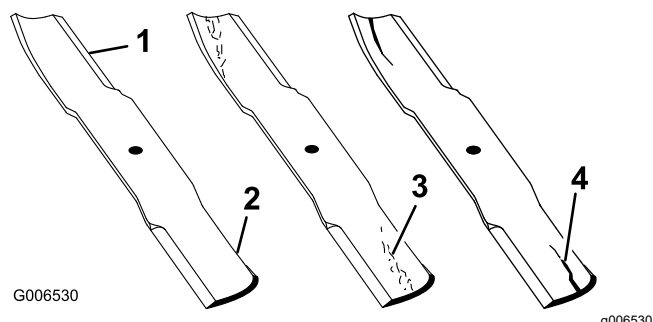
Pre pregleda ili servisiranja sečiva

1. Parkirajte mašinu na ravnoj površini, deaktivirajte prekidač za kontrolu sečiva (PTO) i aktivirajte parkirnu kočnicu.
2. Isključite motor, uklonite ključ i skinite kablove svećice sa svećica.

Pregled sečiva

Интервал сервиса: Пре сваке употребе или свакодневно

1. Pregledajte oštrice ([Слика 71](#)).
2. Ako oštrice nisu oštre ili imaju zareze, uklonite sečivo i naoštrite ga; pogledajte [Oštrenje sečiva \(strana 57\)](#).
3. Pregledajte sečiva, naročito na zakrivljenoj površini.
4. Ako primetite bilo kakve pukotine, pohabanost ili formiranje žlebova na toj površini, odmah postavite novo sečivo ([Слика 71](#)).



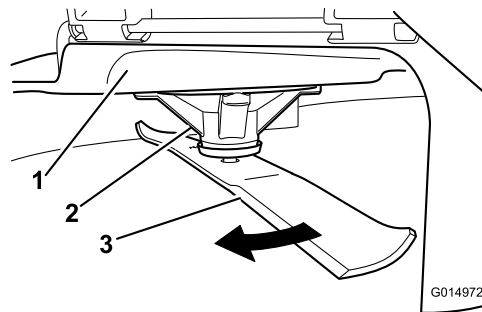
Слика 71

- | | |
|-------------------------|----------------------------------|
| 1. Oštrica | 3. Pohabanost/formiranje žlebova |
| 2. Zakrivljena površina | 4. Pukotina |

Provera da li su sečiva iskrivljena

Напомена: За следећи поступак машина мора бити на равној површини.

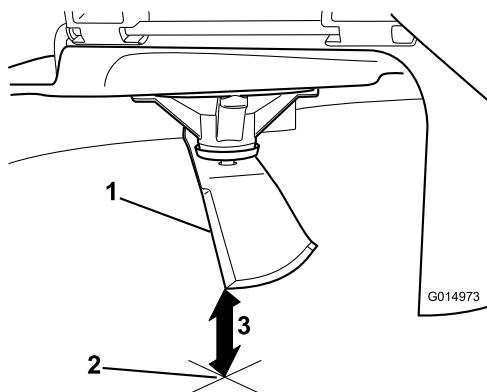
1. Podignite kućište kosilice do najvišeg položaja za podešavanje visine košenja.
2. Noseći debelo postavljene rukavice ili drugu odgovarajuću zaštitu za šake, polako rotirajte sečivo do položaja koji vam omogućava da izmerite rastojanje između oštrice i ravne površine na kojoj se mašina nalazi ([Слика 72](#)).



Слика 72

- | | |
|--------------------|-----------|
| 1. Kućište | 3. Sečivo |
| 2. Kućište vretena | |

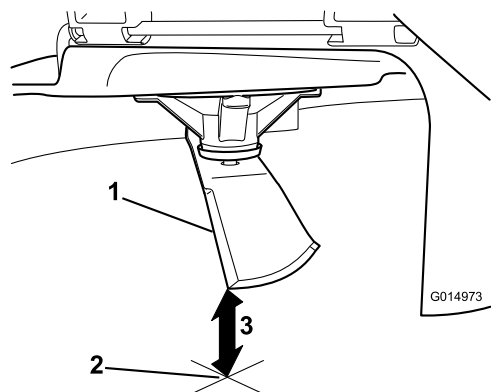
3. Merite od vrha sečiva do ravne površine ([Слика 73](#)).



Слика 73

g014973

1. Sečivo (u položaju za merenje)
2. Ravna površina
3. Izmereno rastojanje između sečiva i površine (A)

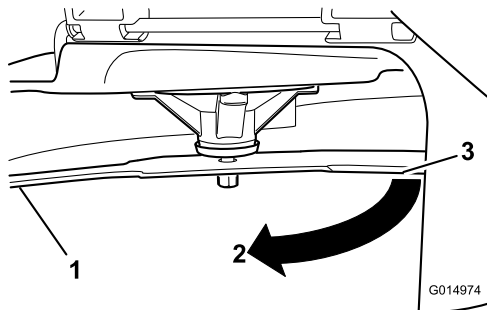


Слика 75

g014973

1. Naspravna oštrica (u položaju za merenje)
2. Ravna površina
3. Drugo izmereno rastojanje između sečiva i površine (B)

4. Isto sečivo rotirajte za 180 stepeni, kako bi naspravna oštrica sada bila u istom položaju (Слика 74).



Слика 74

g014974

1. Sečivo (prethodno izmerena strana)
2. Merenje (prethodno upotrebljen položaj)
3. Naspravna strana sečiva se pomera u položaj za merenje

5. Merite od vrha sečiva do ravne površine (Слика 75).

Напомена: Odstupanje ne bi trebalo da bude veće od 3 mm.

- A. Ako je razlika između A i B veća od 3 mm, zamenite sečivo novim; pogledajte [Uklanjanje sečiva \(strana 56\)](#) i [Montiranje sečiva \(strana 57\)](#).

Напомена: Ако је искривљено сеčиво замењено новим, а постигнута димензија и даље премашuje 3 mm, вретено сеčива је можда искривљено. За сервис се обратите овлашћеном сервисеру.

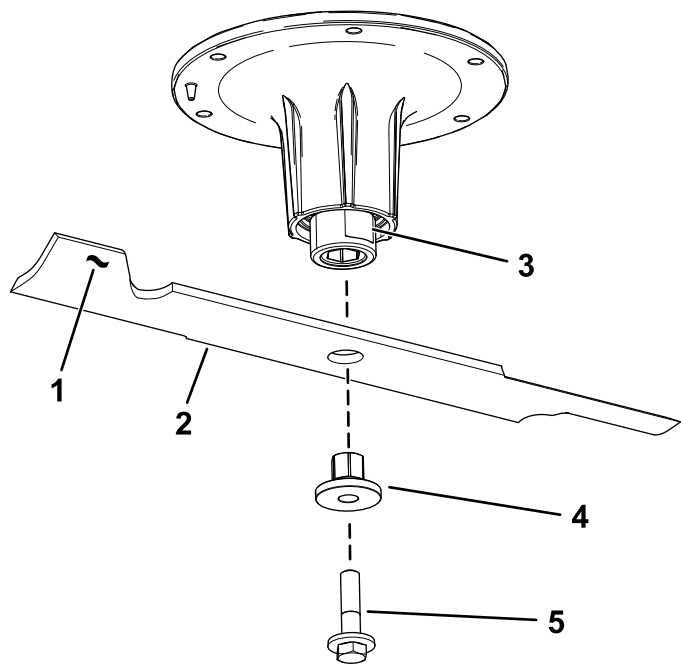
- B. Ако је одступање у оквиру ограничења, пређите на следеће сеčиво.

6. Ponovite ovaj postupak za svako sečivo.

Uklanjanje sečiva

Sečiva zamenite ako njima udarite u tvrd predmet ili ako je sečivo van ravnoteže ili iskrivljeno.

1. Postavite ključ na ravan deo osovine vretena ili držite kraj sečiva pomoću krpe ili debelo postavljene rukavice.
2. Uklonite zavrtanj sečiva, čauru i sečivo sa osovine vretena (Слика 76).



Слика 76

g295816

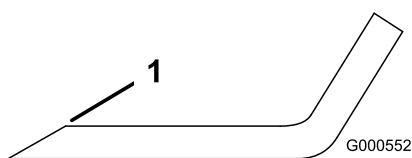
- | | |
|------------------------------|--------------------|
| 1. Područje jedra sečiva | 4. Čaura |
| 2. Sečivo | 5. Zavrtanj sečiva |
| 3. Ravan deo osovine vretena | |

Oštrenje sečiva

1. Naoštrite oštricu turpijom na oba kraja sečiva (Слика 77).

Напомена: Održavajte originalni ugao.

Напомена: Sečivo će zadržati svoju ravnotežu ako se sa obe oštrice ukloni ista količina materijala.



Слика 77

G000552

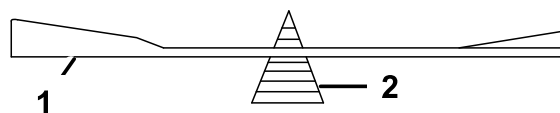
g000552

1. Naoštrite pod originalnim uglom.

2. Proverite ravnotežu sečiva tako što ćete ga staviti na balanser sečiva (Слика 78).

Напомена: Ako sečivo ostane u horizontalnom položaju, sečivo je izbalansirano i može da se koristi.

Напомена: Ako sečivo nije izbalansirano, skinite malo metala turpijanjem samo s kraja jedra (Слика 77).



G000553

g000553

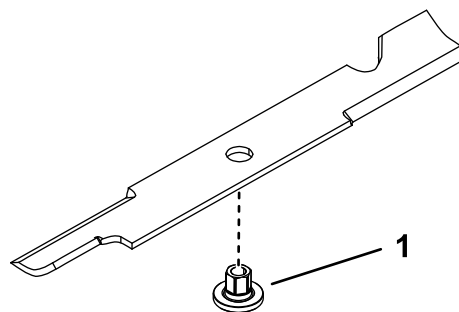
Слика 78

1. Sečivo
2. Balanser

3. Ponovite ovaj postupak dok sečivo ne bude izbalansirano.

Montiranje sečiva

1. Postavite čauru kroz sečivo sa pribudnicom čaure na donjoj strani sečiva (prema travi) (Слика 79).

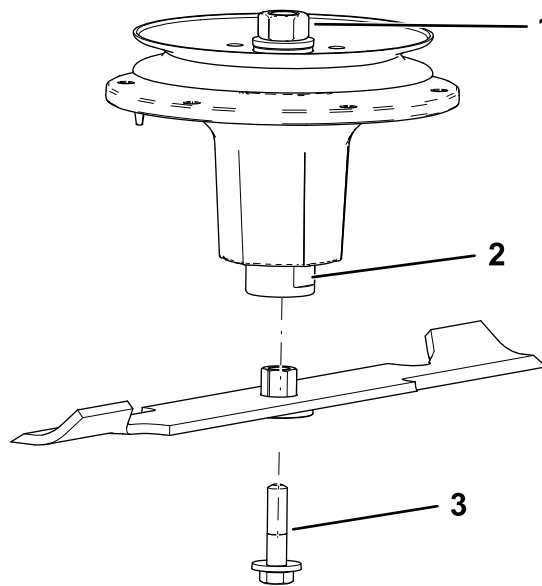


Слика 79

g255205

1. Čaura

2. Montirajte sklop čaure/sečiva na osovinu vretena (Слика 80).

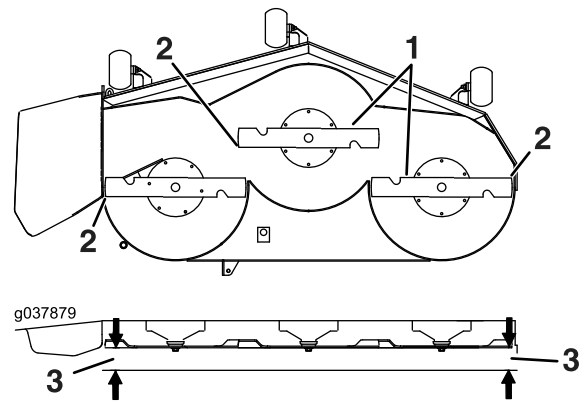


Слика 80

g298850

- | | |
|------------------------------|--------------------|
| 1. Gornja navrtka vretena | 3. Zavrtanj sečiva |
| 2. Ravan deo osovine vretena | |

- Po potrebi nanesite mazivo ili mast na bazi bakra na navoje zavrtnja za sečivo da bi se sprečilo blokiranje. Postavite zavrtnj sečiva i zategnite rukom.
- Stavite ključ na ravni deo osovine vretena i dotegnite zavrtnj sečiva momentom od 75 do 81 N·m.



Слика 81

- Sečiva od jedne do druge strane
- Vrh sečiva
- Merite ovde od vrha sečiva do ravne površine.

Podešavanje nivelacije od jedne do druge strane i nagiba sečiva

Proverite da li je ploča kućišta kosilice ravna svaki put kada postavljate kosilicu ili kada vidite neravnomerno košenje na svom travnjaku.

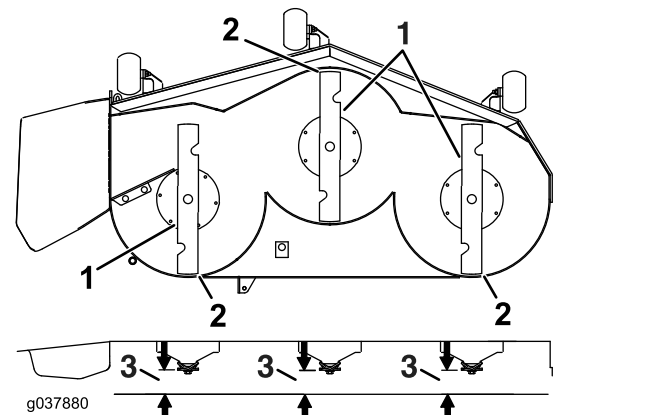
Pre nivelisanja proverite kućište kosilice na znakove savijenih sečiva, a zatim uklonite i zamenite sva savijena sečiva; pogledajte [Provera da li su sečiva iskrivljena \(strana 55\)](#) pre nego što nastavite.

Prvo nivelišite kosilicu od jedne do druge strane; zatim možete podesiti nagib od prednjeg do zadnjeg kraja.

Zahtevi:

- Mašina mora biti na ravnoj površini.
 - Svi pneumatici moraju biti pravilno napumpani; pogledajte [Provera pritiska u pneumaticima \(strana 46\)](#).
- Parkirajte mašinu na ravnoj površini, deaktivirajte prekidač za kontrolu sečiva (PTO) i aktivirajte parkirnu kočnicu.
 - Pre nego što napustite položaj operatera, isključite motor, uklonite ključ i sačekajte da se svi pokretni delovi zaustave.
 - Proverite pritisak u pogonskim pneumaticima; pogledajte [Provera pritiska u pneumaticima \(strana 46\)](#).
 - Postavite kućište kosilice u položaj transportne blokade ili na najviše podešavanje za visinu košenja.
 - Pažljivo okrećite sečiva sa jedne na drugu stranu.
 - Izmerite rastojanje između vrha sečiva i ravne površine ([Слика 81](#)). Ako obe mere nisu u razmaku od 5 mm, podesite nivelaciju; nastavite sa ovim postupkom.

- Proverite nagiba sečiva od prednjeg do zadnjeg kraja ([Слика 82](#)). Proverite da je vrh prednjeg sečiva niži od vrha zadnjeg sečiva kako je prikazano u tabeli visina blokova i nagiba. Ako je potrebno podešavanje nastavite sa ovim postupkom.

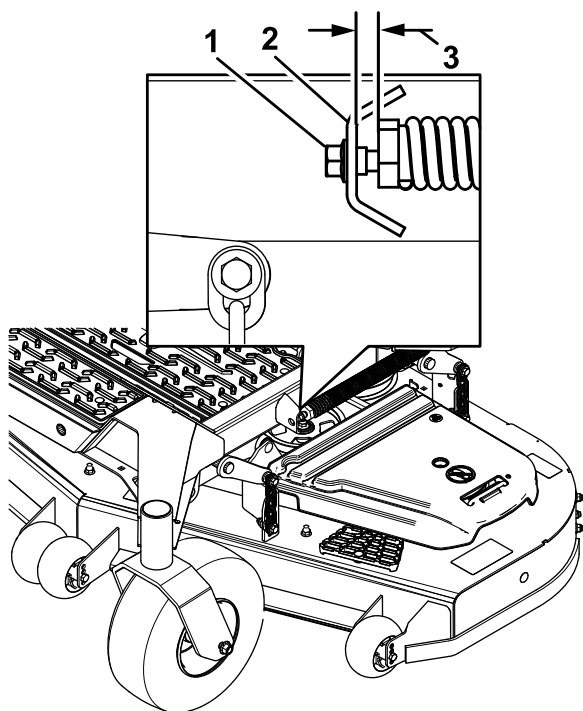


Слика 82

- Sečiva od prednjeg do zadnjeg kraja
- Vrh sečiva
- Merite ovde od vrha sečiva do ravne površine.

- Postavite valjke protiv struganja na gornje otvore ili ih potpuno uklonite za ovo podešavanje.
- Podignite kućište u položaj za transport (140 mm).
- Polako olabavite zavrtnj za podešavanje na opruzi za dizanje dok ne budete mogli da uklonite zavrtnj ([Слика 83](#)).

Напомена: Sačuvajte zavrtnj za montažu.

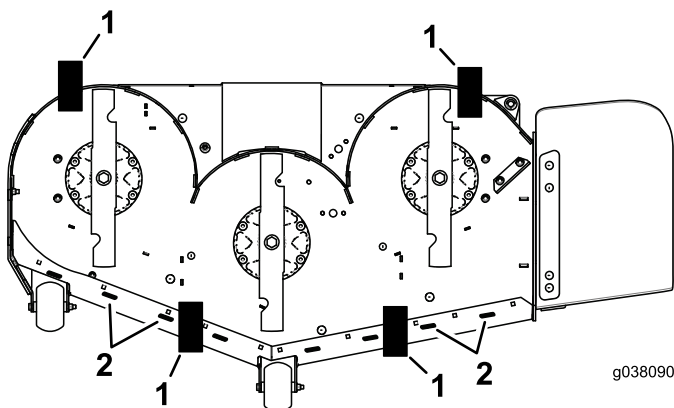


Слика 83

g334850

1. Zavrtnaj za podešavanje
2. Nosač
3. Podesite razmak na 22 do 29 mm.

11. Stavite 2 bloka (vidite Tabelu visina blokova i nagiba) ispod zadnje ivice maske reznog kućišta, po jedan sa svake strane reznog kućišta (Слика 84).
12. Postavite ručicu za podešavanje visine košenja na položaj od 76 mm; pogledajte [Podešavanje visine košenja \(strana 27\)](#).
13. Stavite 2 bloka ispod svake strane prednje ivice kućišta, ali ne ispod nosača ili varova valjka protiv struganja.



g038090

g038090

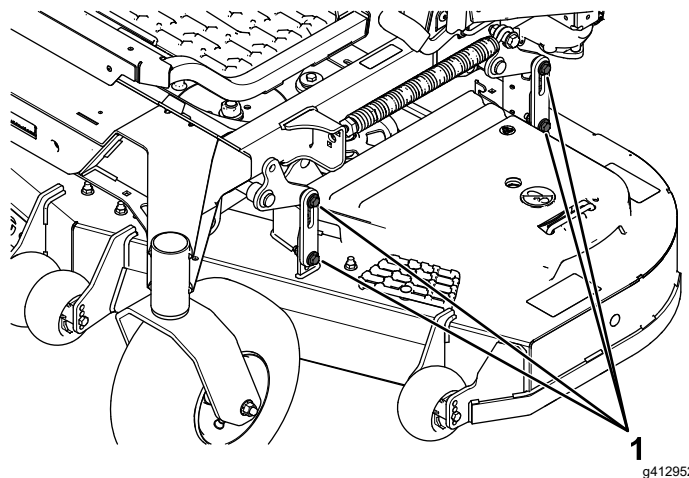
Слика 84
Pogled odozdo

1. Blok – 73 mm
2. Varovi

Tabela visina blokova i nagiba

Veličina Kućišta	Prednja visina blokova	Nagib
Sva kućišta kosilice	73 mm	4,8 do 6,4 mm

14. Pažljivo okrećite sečiva sa jedne na drugu stranu (Слика 81).
15. Spustite kućište kosilice na položaj od 76 mm; pogledajte [Podešavanje visine košenja \(strana 27\)](#).
16. Olabavite zavrtnje (Слика 85) na sva 4 ugla i proverite da kućište kosilice dobro naleže na sva 4 bloka.
17. Uklonite prazan hod iz visećih ležajeva kućišta i proverite da je nožna poluga za podizanje kućišta pritisnuta do graničnika.
18. Pritegnite 4 zavrtnja.



g412952

Слика 85

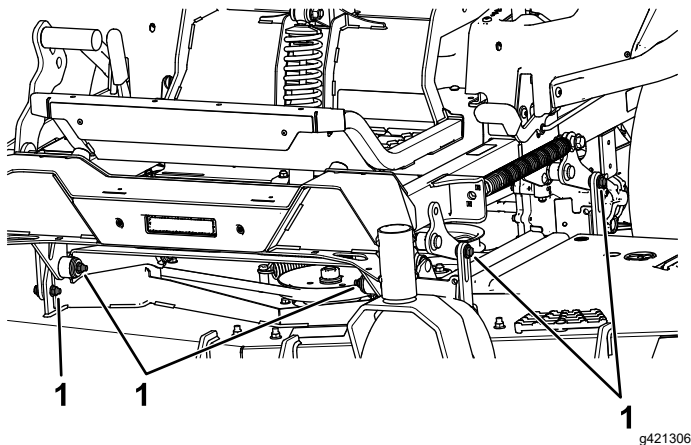
1. Zavrtnji kraka za podizanje kućišta

19. Proverite da blokovi čvrsto stoje ispod maske kućišta i da su svi zavrtnji za pričvršćivanje pritegnuti
20. Nastavite sa nivelisanjem kućišta kosilice proverom nagiba sečiva od prednjeg do zadnjeg kraja.
21. Proverite da li su sečiva nivelisana i po potrebi ponovite postupak nivelisanja kućišta.
22. Podignite kućište u položaj za transport (140 mm).
23. Postavite zavrtnaj za podešavanje opruge za dizanje koji ste prethodno skinuli u koraku 10.
24. Podesite razmak između opruge i nosača na 22 do 29 mm.

Uklanjanje kućišta kosilice

Pre servisiranja ili uklanjanja kućišta kosilice blokirajte krakove kućišta pod dejstvom opruge.

1. Parkirajte mašinu na ravnoj površini, deaktivirajte prekidač za kontrolu sečiva (PTO) i aktivirajte parkirnu kočnicu.
2. Pre nego što napustite položaj operatera, isključite motor, uklonite ključ i sačekajte da se svi pokretni delovi zaustave.
3. Postavite osigurač za podešavanje visine na položaj za visinu košenja od 76 mm.
4. Skinite poklopce kaiševa.
5. Olabavite zupčanik praznog hoda kućišta kosilice i skinite kaiš kosilice; pogledajte [Održavanje pojasa \(strana 48\)](#).
6. Skinite zavrtnje i navrtke sa prednje strane ploče ispod oslonca za stopalo.
7. Skinite i sačuvajte zavrtnje i navrtke sa obe strane mašine ([Слика 86](#)).
8. Izvucite kućište sa desne strane mašine.



Слика 86

1. Ovde skinite navrtke i zavrtnje.

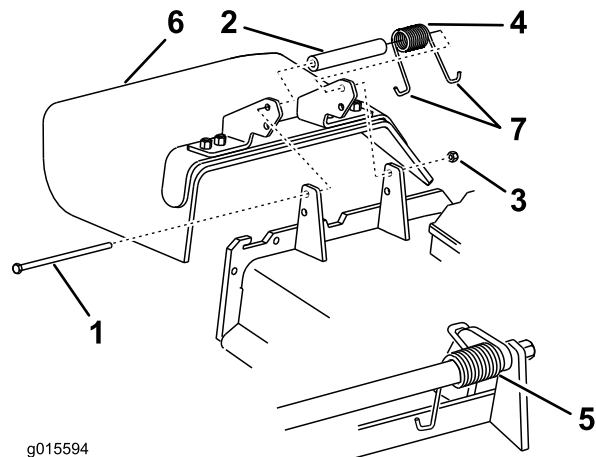
Zamena usmerivača za travu

▲ УПОЗОРЕЊЕ

Nepokriveni otvor za pražnjenje može da omogući mašini da baca predmete prema vama ili prolaznicima, što može dovesti do teške povrede. Takođe, može doći do kontakta sa sečivom.

Nikada nemojte koristiti mašinu ako niste montirali ploču za malčiranje, usmerivač za pražnjenje ili sistem za prikupljanje trave.

1. Skinite kontra navrtku, zavrtnaj, oprugu i odstojnik koji pričvršćuju usmerivač za okretne nosače ([Слика 87](#)).
2. Skinite oštećeni ili pohabani usmerivač za travu ([Слика 87](#)).



Слика 87

- | | |
|------------------|------------------------------------------|
| 1. Zavrtnaj | 5. Montirana opruga |
| 2. Odstojnik | 6. Usmerivač za travu |
| 3. Kontranavrtka | 7. Kraj opruge sa kukom u obliku slova J |
| 4. Opruga | |

3. Postavite odstojnik i oprugu na usmerivač za travu.
4. Postavite 1 kraj opruge sa kukom u obliku slova J iza ivice kućišta.

Напомена: Pazite da 1 kraj opruge sa kukom u obliku slova J bude montiran iza ivice kućišta pre nego što postavite zavrtnaj kako je prikazano na [Слика 87](#).

5. Postavite zavrtnaj i navrtku.
6. Postavite 1 kraj opruge sa kukom u obliku slova J oko usmerivača za travu ([Слика 87](#)).

Важно: Usmerivač trave mora biti slobodan da se okreće. Podignite usmerivač u potpuno otvoreni položaj i proverite da li se okreće u potpuno spuštenu položaj.

Чишћење

Čišćenje ispod kućišta kosilice

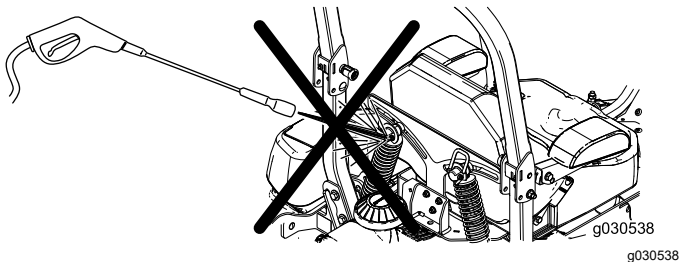
Интервал сервиса: Након сваке употребе

1. Parkirajte mašinu na ravnoj površini, deaktivirajte prekidač za kontrolu sečiva (PTO) i aktivirajte parkirnu kočnicu.
2. Pre nego što napustite položaj operatera, isključite motor, uklonite ključ i sačekajte da se svi pokretni delovi zaustave.
3. Podignite kućište kosilice u položaj za TRANSPORT.

Čišćenje sistema vešanja

Sistem vešanja čistite pomoću komprimovanog vazduha.

Напомена: Nemojte čistiti sklopove amortizera vodom pod pritiskom (Слика 88).



Слика 88

Одлагање отпада

Моторно уље, акумулатори, хидраулична течност и rashladno sredstvo за мотор су материје које загађују животну средину. Одлажите их у складу са државним и локалним прописима.

Складиштење

Bezbednost prilikom skladištenja

- Pre nego što napustite položaj operatera, isključite mašinu, uklonite ključ i sačekajte da se svi pokretni delovi zaustave. Pre podešavanja, servisiranja, čišćenja ili odlaganja mašine, sačekajte da se ohladi.
- Mašinu ili gorivo nemojte skladištiti blizu plamena niti ispuštati gorivo u zatvorenom prostoru ili unutar zatvorene prikolice.
- Mašinu ili kanister sa gorivom nemojte skladištiti na mestu na kom ima otvorenog plamena, varnica ili pomoćni plamenik, kao na kotlu za grejanje vode ili na drugim aparatima.

Čišćenje i skladištenje

1. Deaktivirajte prekidač za kontrolu sečiva (PTO) i aktivirajte parkirnu kočnicu.
2. Pre nego što napustite položaj operatera, isključite motor, uklonite ključ i sačekajte da se svi pokretni delovi zaustave.
3. Uklonite pokošenu travu, prljavštinu i nečistoće sa spoljašnjih delova čitave mašine, naročito motora i hidrauličkog sistema. Očistite prljavštinu i otpatke sa spoljašnje strane rebara glave cilindra i kućišta ventilatora.
Важно: Маšину можете oprati blagim deterdžentом и водом. Не перите маšину под притиском. Избегавajte преерану употребу воде, нарочито у близини контролне табле, погона, хидрауличних пумпи и мотора.
4. Proverite ispravnost parkirne kočnice; pogledajte [Podešavanje parkirne kočnice \(страна 47\)](#).
5. Servisiranje čistača vazduha; pogledajte [Servisiranje čistača vazduha \(страна 37\)](#).
6. Podmažite mašinu; pogledajte [Podmazivanje mašine \(страна 36\)](#).
7. Zamenite ulje u kućištu motora; pogledajte [Servisiranje motornog ulja \(страна 38\)](#).
8. Proverite pritisak u pneumaticima; pogledajte [Provera pritiska u pneumaticima \(страна 46\)](#).
9. Zamenite filtere hidraulike; pogledajte [Zamena hidraulične tečnosti i filtera \(страна 53\)](#).
10. Napunite akumulator; pogledajte [Punjenje akumulatora \(страна 44\)](#).
11. Sastružite naslage trave i prljavštine sa donje strane kosilice, a zatim operite kosilicu baštenskim crevom.

Напомена: Nakon pranja, pustite da mašina radi sa aktiviranim prekidačem za kontrolu sečiva (PTO) i motorom u velikoj brzini praznog hoda 2 do 5 minuta.

12. Proverite stanje sečiva; pogledajte [Servisiranje sečiva za košenje \(strana 55\)](#).
13. Pripremite mašinu za skladištenje kada se ne koristi duže od 30 dana. Pripremite mašinu za skladištenje na sledeći način:

A. U gorivo u rezervoaru dodajte stabilizator/regenerator na bazi nafte. Pratite uputstva za mešanje koja daje proizvođač stabilizatora. Nemojte koristiti stabilizator na bazi alkohola (etanol ili metanol).

Напомена: Stabilizator/regenerator goriva je najefikasniji kada se meša sa svežim gorivom i uvek koristi.

- B. Pustite da motor radi 5 minuta da se distribuirano regenerisano gorivo kroz sistem goriva.
- C. Isključite motor, sačekajte da se ohladi i ispraznite rezervoar za gorivo.
- D. Pokrenite motor i pustite ga da radi dok se ne zaustavi.
- E. Pravilno odložite gorivo. Reciklirajte gorivo prema lokalnim propisima.

Важно: Ne skladištite gorivo koje sadrži stabilizator/regenerator duže od vremena koje preporučuje proizvođač stabilizatora goriva.

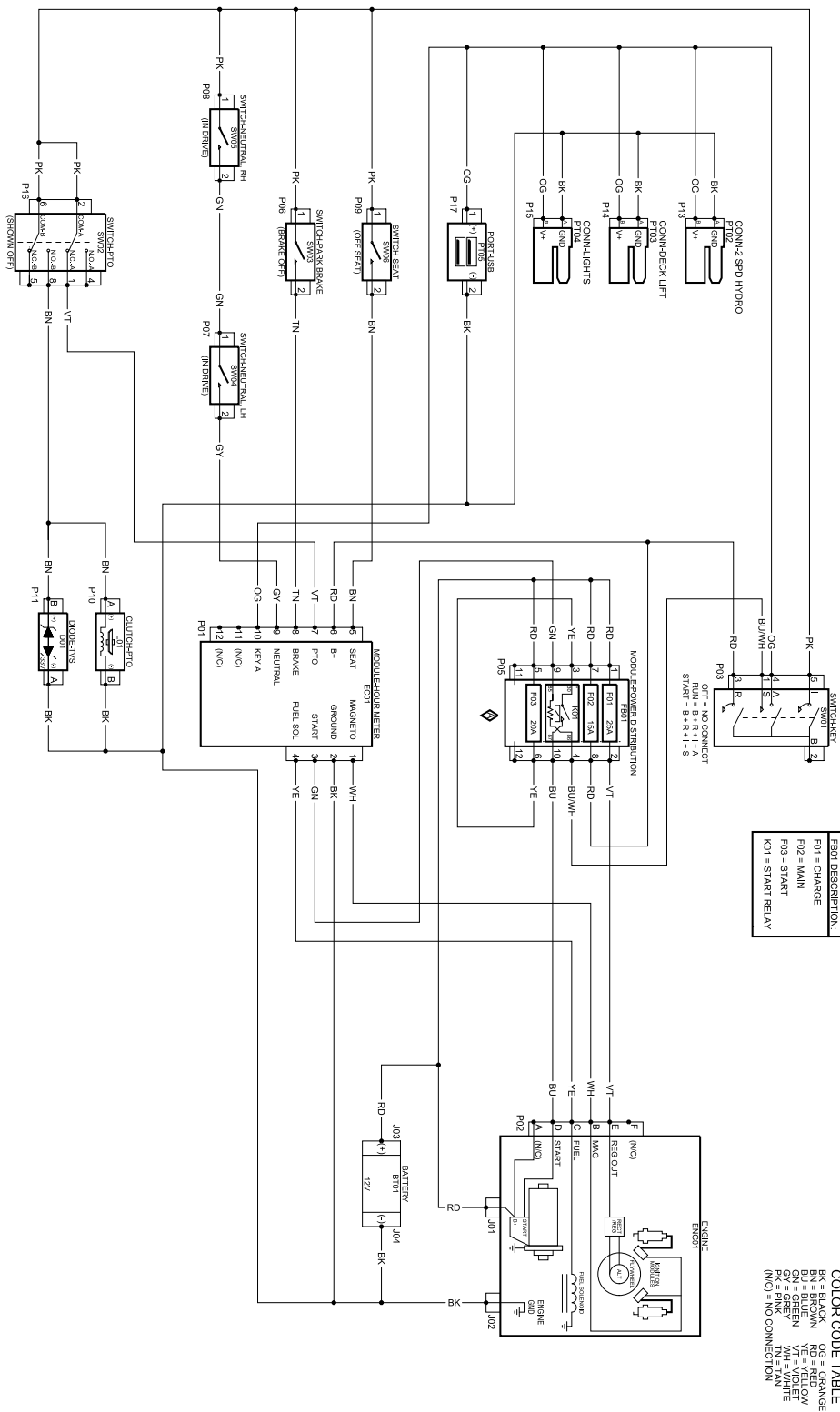
14. Izvadite i proverite stanje svećice(a); pogledajte [Servisiranje svećice\(a\) \(strana 41\)](#). Sa svećicom(ama) izvađenih iz motora, sipajte 30 ml (2 kašike) motornog ulja u otvor za svećicu. Koristite starter da biste pokrenuli motor i distribuirali ulje unutar cilindra. Postavite svećicu(e). Nemojte stavljati kabl na svećicu(e).
15. Proverite i zategnite sve zavrtnje, navrtke i vijke. Popravite ili zamenite svaki deo koji je oštećen.
16. Ofarbajte sve površine koje su izgrebane ili na kojima je metal ogoljen. Boja je dostupna kod vašeg ovlašćenog servisera.
17. Mašinu skladištite u čistoj, suvoj garaži ili skladištu. Uklonite ključ iz prekidača i držite ga van domašaja dece ili drugih neovlašćenih korisnika. Pokrijte mašinu da biste je zaštitili i održavali čistom.

Решавање проблема

Проблем	Могући узрок	Корективна мера
Motor se pregreva.	<ol style="list-style-type: none"> 1. Opterećenje motora je prekomerno. 2. Nivo ulja u kućištu motora je nizak. 3. Rashladna rebra i vazdušni prolazi ispod kućišta ventilatora motora su začepljeni. 4. Čistač vazduha je prljav. 5. Prljavština, voda ili ustajalo gorivo je u sistemu goriva. 	<ol style="list-style-type: none"> 1. Smanjite brzinu kretanja. 2. Dodajte ulje u kućište motora. 3. Uklonite prepreku iz rashladnih rebara i vazdušnih prolaza. 4. Očistite ili zamenite element čistača vazduha. 5. Obratite se ovlašćenom serviseru.
Starter se ne pokreće.	<ol style="list-style-type: none"> 1. Prekidač za kontrolu sečiva je aktiviran. 2. Ručice za kontrolu kretanja nisu u NEUTRALNO ZAKLJUČANOM položaju. 3. Akumulator je prazan. 4. Električni priključci su korodirali ili labavi. 5. Osigurač je pregoreo. 6. Oštećen je relej ili prekidač. 	<ol style="list-style-type: none"> 1. Deaktivirajte prekidač za kontrolu sečiva. 2. Pomerite ručice za kontrolu kretanja prema spolja u NEUTRALNO ZAKLJUČANI položaj. 3. Napunite akumulator. 4. Proverite da li električni priključci imaju dobar kontakt. 5. Zamenite osigurač. 6. Obratite se ovlašćenom serviseru.
Motor se ne pokreće, teško se pokreće ili ne radi.	<ol style="list-style-type: none"> 1. Rezervoar za gorivo je prazan. 2. Nepovratni ventil za gorivo je zatvoren. 3. Nivo ulja u kućištu motora je nizak. 4. Ručica gasa nije u odgovarajućem položaju. 5. U filteru za gorivo ima prljavštine. 6. Prljavština, voda ili ustajalo gorivo je u sistemu goriva. 7. Čistač vazduha je prljav. 8. Prekidač sedišta ne radi ispravno. 9. Električni priključci su korodirali, labavi ili oštećeni. <ol style="list-style-type: none"> 1. Relej ili prekidač je dotrajao ili oštećen. 0. 1. Svećica je prljava ili ima neodgovarajući zazor. 1. Kabl svećice nije spojen. 2. 	<ol style="list-style-type: none"> 1. Napunite rezervoar za gorivo. 2. Otvorite nepovratni ventil za gorivo. 3. Dodajte ulje u kućište motora. 4. Pazite da ručica gasa bude na pola puta između položaja za sporo i brzo kretanje. 5. Zamenite filter za gorivo. 6. Obratite se ovlašćenom serviseru. 7. Očistite ili zamenite element čistača vazduha. 8. Proverite indikator prekidača sedišta. Po potrebi zamenite sedište. 9. Proverite da li električni priključci imaju dobar kontakt. Temeljno očistite priključke pomoću čistača električnih kontakata, nanesite dielektričnu mast i spojite odgovarajuće priključke. <ol style="list-style-type: none"> 1. Obratite se ovlašćenom serviseru. 0. 1. Podesite ili zamenite svećicu. 1. 1. Proverite spoj kabla svećice. 2.
Motor gubi snagu.	<ol style="list-style-type: none"> 1. Opterećenje motora je prekomerno. 2. Čistač vazduha je prljav. 3. Nivo ulja u kućištu motora je nizak. 4. Rashladna rebra i vazdušni prolazi iznad motora su začepljeni. 5. Ventilacioni otvor na čepu za gorivo je zapušten. 6. U filteru za gorivo ima prljavštine. 7. U sistemu za gorivo je prljavština, voda ili ustajalo gorivo. 	<ol style="list-style-type: none"> 1. Smanjite brzinu kretanja. 2. Očistite element čistača vazduha. 3. Dodajte ulje u kućište motora. 4. Uklonite prepreku iz rashladnih rebara i vazdušnih prolaza. 5. Očistite ili zamenite čep za gorivo. 6. Zamenite filter za gorivo. 7. Obratite se ovlašćenom serviseru.

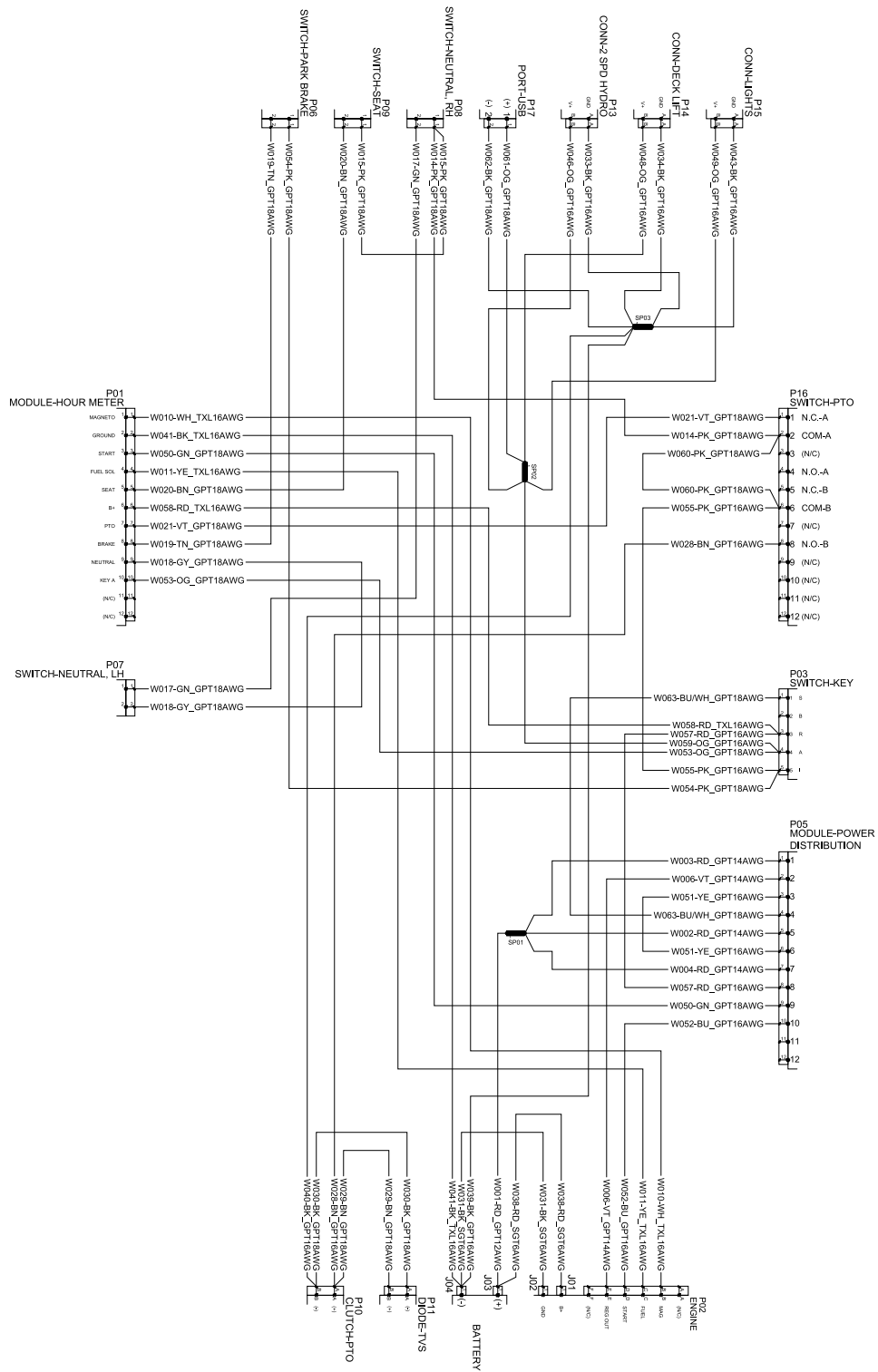
Проблем	Могући узрок	Корективна мера
Kosilica vuče na levo ili desno (kada su ručice napred do kraja)	<ol style="list-style-type: none"> 1. Treba podesiti održavanje pravca 2. Pritisak u pogonskim pneumaticima nije ispravan. 	<ol style="list-style-type: none"> 1. Podesite održavanje pravca. 2. Podesite pritisak u pogonskim pneumaticima.
Mašina neće da se kreće.	<ol style="list-style-type: none"> 1. Bajpas ventili nisu dobro zatvoreni. 2. Kaiš pumpe je pohaban, labav ili pokidan. 3. Kaiš pumpe je van remenice. 4. Opruga praznog hoda je polomljena ili nedostaje. 5. Nivo hidraulične tečnosti je prenizak ili je ona pretopla. 	<ol style="list-style-type: none"> 1. Pritegnite bajpas ventile. 2. Zamenite kaiš. 3. Zamenite kaiš. 4. Zamenite oprugu. 5. Dospite hidrauličnu tečnost u rezervoare ili je pustite da se ohladi.
Mašina neuobičajeno vibrira.	<ol style="list-style-type: none"> 1. Sečivo(a) za košenje je/su iskrivljeno(a) ili neizbalansirano(a). 2. Montažni zavrtnj sečiva je olabavljen. 3. Montažni zavrtnjevi za motor su olabavljeni. 4. Remenica motora, remenica prenosnika ili remenica sečiva je labava. 5. Oštećena je remenica motora. 6. Vreteno sečiva je iskrivljeno. 7. Nosač motora je olabavljen ili pohaban. 	<ol style="list-style-type: none"> 1. Montirajte novo(a) sečivo(a). 2. Zategnite montažni zavrtnj sečiva. 3. Zategnite montažne zavrtnjeve za motor. 4. Zategnite odgovarajuću remenicu. 5. Obratite se ovlašćenom serviseru. 6. Obratite se ovlašćenom serviseru. 7. Obratite se ovlašćenom serviseru.
Visina košenja je nejednaka.	<ol style="list-style-type: none"> 1. Sečivo(a) nije oštro. 2. Sečivo(a) za košenje je/su iskrivljeno(a). 3. Kosilica nije nivelisana. 4. Valjak protiv struganja (ako postoji) nije ispravno postavljen. 5. Donja strana kućišta kosilice je prljava. 6. Pritisak u pneumaticima je neodgovarajući. 7. Vreteno sečiva je iskrivljeno. 	<ol style="list-style-type: none"> 1. Naošтрите sečivo(a). 2. Montirajte novo(a) sečivo(a). 3. Nivelišite kosilicu od jedne do druge strane i od prednjeg do zadnjeg kraja. 4. Podesite visinu valjka protiv struganja. 5. Očistite kućište kosilice sa donje strane. 6. Podesite pritisak u pneumaticima. 7. Obratite se ovlašćenom serviseru.
Sečiva se ne okreću.	<ol style="list-style-type: none"> 1. Pogonski kaiš je pohaban, labav ili pokidan. 2. Pogonski kaiš je van remenice. 3. Prekidač priključnog vratila (PTO) ili kvačilo PTO-a je neispravno. 4. Kaiš kosilice je pohaban, labav ili pokidan. 	<ol style="list-style-type: none"> 1. Postavite novi pogonski kaiš. 2. Postavite pogonski kaiš i proverite ispravnost položaja osovine za podešavanje i vođica kaiša. 3. Obratite se ovlašćenom serviseru. 4. Postavite novi kaiš kosilice.
Kvačilo ne hvata.	<ol style="list-style-type: none"> 1. Osigurač je pregoreo. 2. Dovod napona na kvačilu je nizak. 3. Namotaji su oštećeni. 4. Dovod struje je neodgovarajuć. 5. Vazdušni zazor rotora/jezgra je prevelik. 	<ol style="list-style-type: none"> 1. Zamenite osigurač. Proverite otpor namotaja, napunjenost akumulatora, sistem punjenja i spojeve kablova, i po potrebi zamenite komponente. 2. Proverite otpor namotaja, napunjenost akumulatora, sistem punjenja i spojeve kablova, i po potrebi zamenite delove. 3. Zamenite kvačilo. 4. Popravite ili zamenite kabl za napajanje ili elektrosistem kvačila. Očistite kontakte priključka. 5. Skinite regulacionu pločicu ili zamenite kvačilo.

Шематски прикази



Električna šema – strana 1 (Rev. A)

g338323



Električna šema – strana 2 (Rev. A)

g338324

Напомене:



Count on it.