

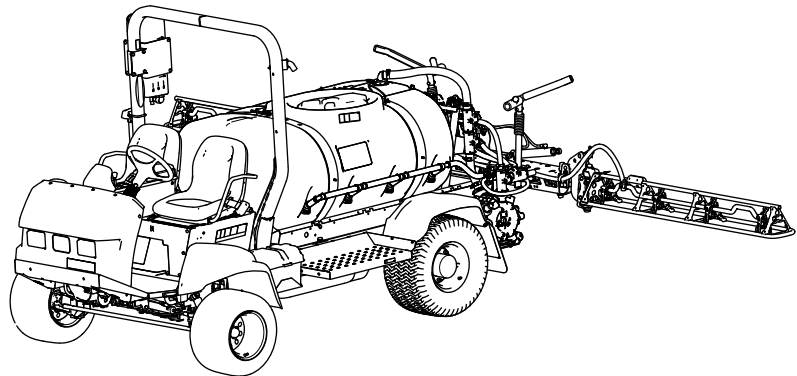


**Count on it.**

**Manual do Operador**

**Pulverizador de relva Multi Pro<sup>®</sup> 5800-G com sistema de pulverização ExcelsaRate<sup>®</sup>**

Modelo nº 41394—Nº de série 415400000 e superiores



Este produto cumpre todas as diretivas europeias relevantes. Para mais informações consultar a folha de Declaração de conformidade (DOC) em separado, específica do produto.

Utilizar ou operar o motor em qualquer terreno com floresta, arbustos ou relva é uma violação da secção 4442 ou 4443 do código de recursos públicos da Califórnia exceto se o motor estiver equipado com uma proteção contra chamas, como definido na secção 4442, mantido em boas condições ou o motor for construído equipado e mantido para a prevenção de fogo.

O Manual do proprietário do motor é fornecido para informações acerca do sistema de emissões, manutenção e garantia da US Environmental Protection Agency (EPA) e regulamento de controlo de emissões da Califórnia. A substituição pode ser solicitada através do fabricante do motor.

### **▲ AVISO**

#### **CALIFÓRNIA Proposição 65 Aviso**

**É do conhecimento do Estado da Califórnia que os gases de escape deste motor contêm químicos que podem provocar cancro, defeitos congénitos ou outros problemas reprodutivos.**

**Os pólos, terminais e restantes acessórios da bateria contêm chumbo e derivados de chumbo; é do conhecimento do Estado da Califórnia que estes químicos podem provocar cancro e problemas reprodutivos. Lave as mãos após a utilização.**

**É do conhecimento do Estado da Califórnia que a utilização deste produto pode causar exposição a químicos que podem provocar cancro, defeitos congénitos ou outros problemas reprodutivos.**

# Introdução

Esta máquina é um veículo de aplicação de rega dedicado que se destina a ser utilizado por operadores profissionais contratados em aplicações comerciais. Foi principalmente concebido para regar a relva em parques, campos de golfe, campos desportivos e relvados comerciais bem mantidos.

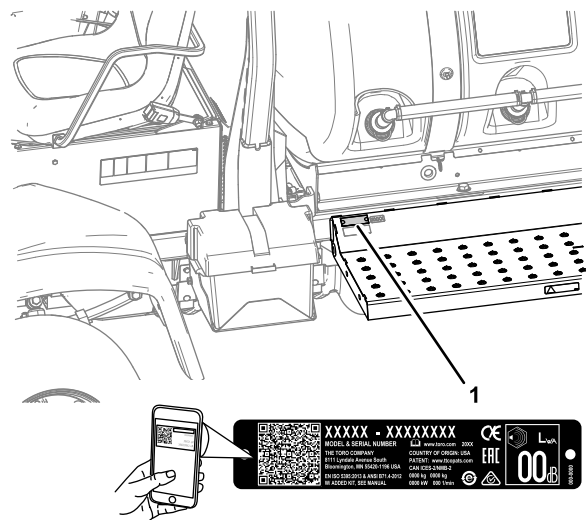
Esta máquina foi principalmente concebida como veículo todo-o-terreno e não se destina a condução intensiva em vias públicas. Se a máquina for utilizada com qualquer outro propósito, poderá pôr em perigo o utilizador ou outras pessoas.

Leia estas informações com atenção para saber como operar e realizar a manutenção adequada do produto, além de evitar lesões e danos ao produto. A utilização correta e segura do produto é da exclusiva responsabilidade do utilizador.

Visite [www.Toro.com](http://www.Toro.com) para obter mais informações, incluindo dicas de segurança, materiais de formação, informações sobre acessórios, ajuda a encontrar um revendedor ou para registar o seu produto.

Sempre que necessitar de assistência, peças genuínas Toro ou informações adicionais, entre em contacto com um representante de assistência autorizado ou com o serviço de assistência Toro, indicando os números de modelo e de série do produto. **Figura 1** identifica a localização dos números de série e de modelo do produto. Escreva os números no espaço fornecido.

**Importante:** Com o seu dispositivo móvel, pode ler o código QR no autocolante do número de série (se equipado) para aceder às informações de garantia, peças e outras.



**Figura 1**

g238884

1. Localização dos números de modelo e de série

Modelo nº _____
Nº de série _____

Este manual identifica potenciais perigos e tem mensagens de segurança identificadas pelo símbolo de alerta de segurança (Figura 2), que identifica perigos que podem provocar ferimentos graves ou mesmo a morte, se não respeitar as precauções recomendadas.



**Figura 2**

Símbolo de alerta de segurança

g000502

Neste manual são utilizadas duas palavras para destacar informações. A palavra **Importante** chama a atenção para informações mecânicas específicas e a palavra **Observação** destaca informações gerais que merecem atenção especial.

# Índice

Segurança .....	5
Segurança geral .....	5
Autocolantes de segurança e de instruções .....	5
Instalação .....	13
1 Montagem do encaixe de enchimento do depósito do pulverizador .....	14
2 Verificação das cavidades da rampas exteriores .....	14
3 Remoção do para-choques de transporte.....	15
4 Instalação do kit CE .....	16
Descrição geral do produto .....	17
Comandos .....	18
Controlos do pulverizador .....	20
Especificações .....	23
Engates/acessórios .....	23
Antes da operação .....	24
Segurança antes da operação .....	24
Realização das verificações prévias .....	25
Preparação da máquina .....	25
Rodagem de uma máquina nova .....	26
Preparação do pulverizador .....	27
Enchimento dos depósitos.....	30
Calibração das válvulas de derivação da secção .....	31
Posição do botão da válvula de derivação da agitação .....	32

Calibração da válvula de derivação da agitação .....	32
Localização da bomba de pulverização .....	33
Durante a operação .....	33
Segurança durante o funcionamento .....	33
Utilização da máquina .....	35
Mensagens do motor .....	36
Utilização do pulverizador.....	38
Funções do pulverizador para Modo de taxa de aplicação e Modo manual .....	38
Pulverização com o sistema de pulverização	
ExcelaRate .....	38
Posição das secções de pulverização.....	43
Precauções para proteção da relva ao operar nos modos estacionários .....	43
Sugestões de pulverização.....	44
Desentupimento de um bico .....	44
Depois da operação .....	44
Segurança após o funcionamento .....	44
Limpeza do pulverizador.....	44
Transporte da máquina.....	49
Reboque do pulverizador.....	49
Manutenção .....	51
Segurança de manutenção.....	51
Plano de manutenção recomendado .....	52
Lista de manutenção diária .....	54
Notas sobre zonas problemáticas.....	55
Procedimentos a efectuar antes da manutenção .....	55
Elevação do pulverizador .....	55
Acesso ao motor.....	56
Lubrificação .....	58
Lubrificação da bomba de pulverização .....	58
Lubrificação da direção e da suspensão .....	58
Lubrificação das dobradiças das rampas.....	59
Lubrificação dos rolamentos da barra do acionador.....	59
Manutenção do motor .....	61
Segurança do motor .....	61
Verificação do filtro de ar.....	61
Substituição do elemento do filtro do ar.....	61
Especificações do óleo do motor .....	62
Verificação do óleo do motor.....	62
Substituição do filtro de óleo do motor .....	63
Quantidade de óleo do motor.....	64
Mudança do óleo do motor .....	64
Verificação da válvula PCV .....	64
Realização da manutenção anual do motor.....	65
Manutenção do sistema de combustível .....	65
Verificação das tubagens e ligações .....	65
Purga do sistema de combustível .....	65
Verificação do filtro de combustível.....	66
Esvaziamento do depósito de combustível.....	70
Manutenção do sistema eléctrico .....	71

Segurança do sistema elétrico.....	71	Resolução de problemas .....	100
Substituição dos fusíveis .....	71	Esquemas .....	103
Manutenção da bateria .....	71		
Manutenção do sistema de transmissão .....	73		
Verificação das rodas/pneus.....	73		
Especificações do lubrificante da transmissão da engrenagem planetária .....	73		
Verificação do lubrificante da transmissão da engrenagem planetária .....	73		
Substituição do lubrificante da transmissão da engrenagem planetária .....	74		
Ajuste do alinhamento das rodas dianteiras .....	76		
Manutenção do sistema de arrefecimento .....	77		
Segurança do sistema refrigeração .....	77		
Especificação do líquido de arrefeci- mento.....	77		
Verificação do nível do líquido de arrefecimento.....	77		
Quantidade de líquido de arrefecimento .....	78		
Substituição do líquido de arrefeci- mento.....	78		
Manutenção dos travões .....	79		
Ajuste dos travões .....	79		
Manutenção das correias .....	80		
Reparação da correia do alternador.....	80		
Manutenção do sistema hidráulico .....	81		
Segurança do sistema hidráulico .....	81		
Especificações do fluido hidráulico .....	81		
Verificação do fluido hidráulico.....	81		
Substituição dos filtros hidráulicos .....	82		
Quantidade de fluido hidráulico.....	83		
Substituição do fluido hidráulico.....	83		
Manutenção do sistema de pulverização.....	84		
Verificação das mangueiras.....	84		
Substituição do filtro de sucção.....	84		
Substituição do filtro de pressão .....	85		
Substituição do filtro do bico .....	86		
Alinhamento das cavidades com as rampas exteriores .....	86		
Ajuste das rampas ao nível.....	87		
Inspeção das buchas da articulação em nylon .....	87		
Manutenção da bomba.....	88		
Verificação da bomba .....	88		
Limpeza .....	89		
Limpeza das aletas de arrefecimento do radiador.....	89		
Limpeza do fluxímetro .....	89		
Limpeza das válvulas de agitação e secção .....	90		
Armazenamento .....	97		
Segurança da armazenagem .....	97		
Preparação da máquina para armazenamento.....	97		
Preparação da máquina para assistência .....	99		



# Segurança

## Segurança geral

Este produto pode causar ferimentos pessoais. Respeite sempre todas as instruções de segurança, de modo a evitar ferimentos pessoais graves.

- Leia e compreenda o conteúdo deste *Manual do utilizador* antes de ligar o motor.
- Enquanto utilizar a máquina, esteja permanentemente atento. Não execute quaisquer atividades que possam causar distrações para não ocorrerem ferimentos nem danos materiais.
- Utilize Equipamento de Proteção Pessoal (EPP) para proteção contra o contato pessoal com produtos químicos. As substâncias químicas utilizadas no sistema de pulverização podem ser perigosas ou tóxicas.
- Não coloque as mãos ou os pés perto de componentes em movimento da máquina.
- Não opere a máquina sem que todos os resguardos e outros dispositivos protetores de segurança estejam instalados e a funcionar.

- Mantenha-se afastado de qualquer área de descarga dos bicos do pulverizados e da dispersão dos produtos pulverizados. Mantenha as pessoas e as crianças pequenas afastadas da área de operação.
- Nunca permita que crianças utilizem a máquina.
- Estacione a máquina numa superfície nivelada, engate o travão de estacionamento, desligue a chave (se equipada) e espere até todas as partes em movimento parem antes de sair da posição do operador. Deixe a máquina arrefecer antes de ajustar, fazer manutenção, limpar ou armazenar.

O uso e manutenção impróprios desta máquina podem resultar em ferimentos. Para reduzir o risco de lesões, respeite estas instruções de segurança e preste sempre atenção ao símbolo de alerta de segurança ▲, que indica: Cuidado, Aviso ou Perigo – instruções de segurança pessoal. O não cumprimento destas instruções pode resultar em ferimentos pessoais ou mesmo em morte.

Este manual não abrange a totalidade dos acessórios adaptáveis a esta máquina. Consulte o Manual do Utilizador específico, fornecido com cada engate, para obter informações sobre instruções de segurança adicionais.

## Autocolantes de segurança e de instruções



Os autocolantes de segurança e de instruções são facilmente visíveis e situam-se próximo das zonas de potencial perigo. Substitua todos os autocolantes danificados ou em falta.

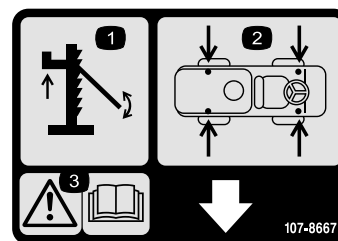


decal93-6686

93-6686

1. Fluido hidráulico

2. Leia o *Manual do utilizador*.



decal107-8667

107-8667

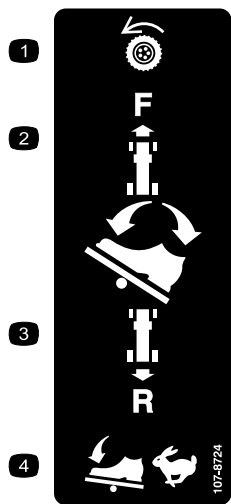
1. Suspensão
2. Locais dos pontos de suspensão
3. Aviso – consulte o *Manual do utilizador* para obter mais informações sobre como levantar o veículo.



decal106-5517

106-5517

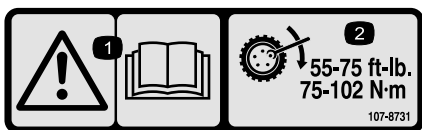
1. Aviso – não toque na superfície quente.



**107-8724**

decal107-8724

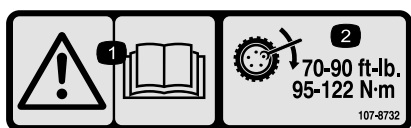
1. Transmissão de tração
2. Para avançar, carregue no cimo do pedal de tração para a frente e para baixo.
3. Para fazer marcha-atrás, carregue na zona inferior do pedal para trás e para baixo.
4. A velocidade do veículo aumenta com a pressão no pedal.



**107-8731**

decal107-8731

1. Aviso – leia o *Manual do utilizador*.
2. Aperte as porcas das rodas com 75 a 102 N·m.



**107-8732**

decal107-8732

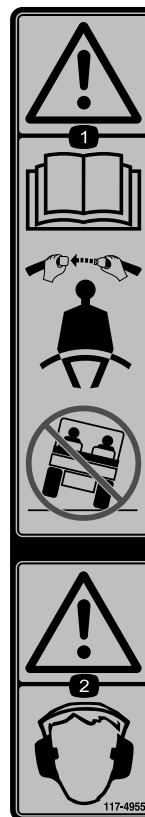
1. Aviso – leia o *Manual do utilizador*.
2. Aperte as porcas das rodas com 95 a 122 N·m.



**117-3276**

decal117-3276

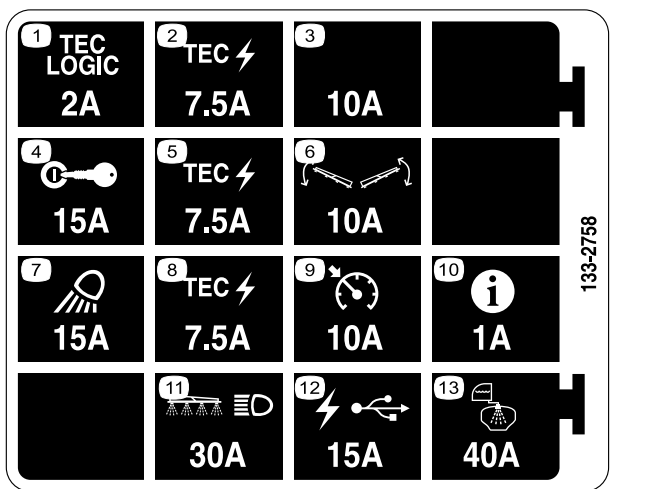
1. Líquido de arrefecimento do motor sob pressão
2. Perigo de explosão – leia o *Manual do utilizador*.
3. Aviso – não toque na superfície quente.
4. Aviso – leia o *Manual do utilizador*.



**117-4955**

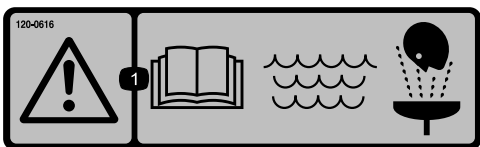
decal117-4955

1. Aviso – leia o *Manual do utilizador*; quando estiver sentado no banco do operador use sempre cinto de segurança; evite inclinar a máquina.
2. Aviso – utilize proteções para os ouvidos.



133-2758

- |  |                                     |
|--|-------------------------------------|
| 1. TEC logic – 2 A                     | 8. TEC power – 7,5 A                |
| 2. TEC power – 7,5 A                   | 9. Controlo de cruzeiro – 10 A      |
| 3. Ranhura de fusível adicional – 10 A | 10. InfoCenter – 1 A                |
| 4. Ignição – 15 A                      | 11. Rampa e farol – 30 A            |
| 5. TEC power – 7,5 A                   | 12. Alimentação USB – 15 A          |
| 6. Controlo da rampa – 10 A            | 13. Pulverização do depósito – 40 A |
| 7. Luz de trabalho – 15 A              |                                     |



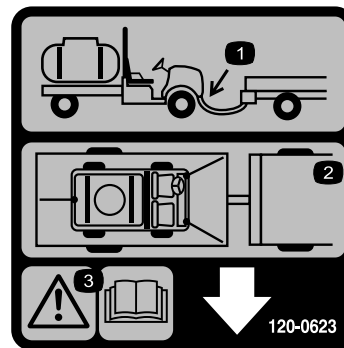
120-0616

1. Aviso – leia o *Manual do utilizador*; utilize água limpa para os primeiros-socorros.



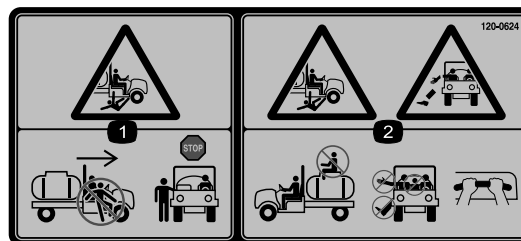
120-0622

1. Aviso – leia o *Manual do utilizador*.
2. Aviso – não entre no depósito.
3. Perigo de queimaduras com líquido cáustico/químico e inalação de gases tóxicos – proteja as mãos, a pele, os olhos e as vias respiratórias.



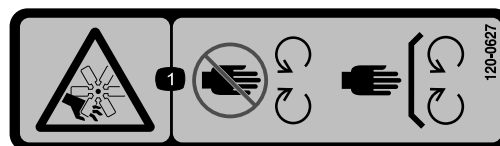
120-0623

1. Localização do gancho do reboque
2. Pontos de fixação
3. Aviso – leia o *Manual do utilizador*.



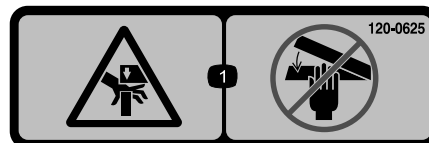
120-0624

1. Perigo de esmagamento/desmembremento de outras pessoas – não saia nem entre na máquina enquanto esta estiver em movimento; pare a máquina antes de entrar ou sair.
2. Risco de queda e esmagamento – não transporte passageiros em cima do depósito; mantenha sempre os braços e as pernas dentro do veículo, utilize os suportes de apoio dos passageiros.



120-0627

1. Perigo de corte, desmembremento das mãos, ventoinha – mantenha-se afastado de peças móveis; mantenha todas as proteções e resguardos no sítio.



120-0625

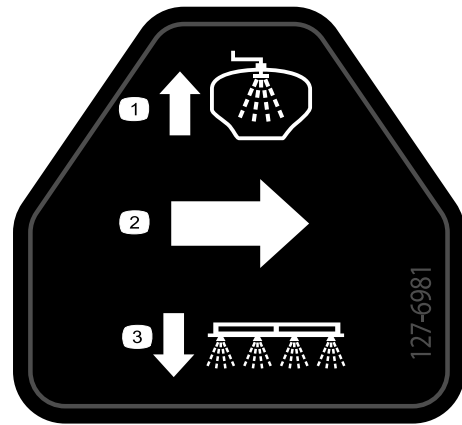
1. Ponto de aperto, mãos – mantenha as mãos afastadas.



**120-0617**

decal120-0617

1. Ponto de aperto – mantenha as mãos afastadas da articulação.
2. Risco de esmagamento, rampa – mantenha as pessoas afastadas.



**127-6981**

decal127-6981

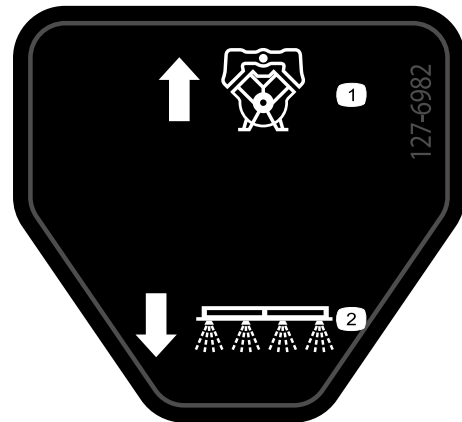
1. Caudal de retorno de derivação
2. Fluxo
3. Pulverizador da secção



**127-6976**

decal127-6976

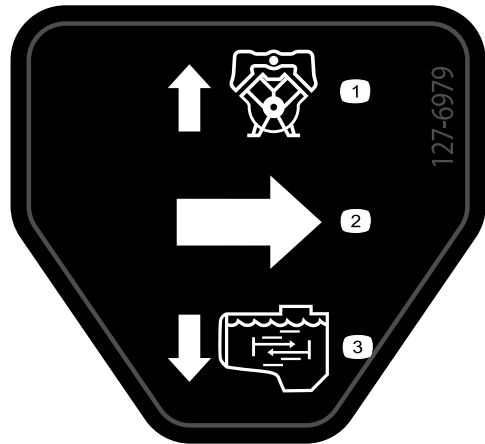
1. Diminuição
2. Aumento



**127-6982**

decal127-6982

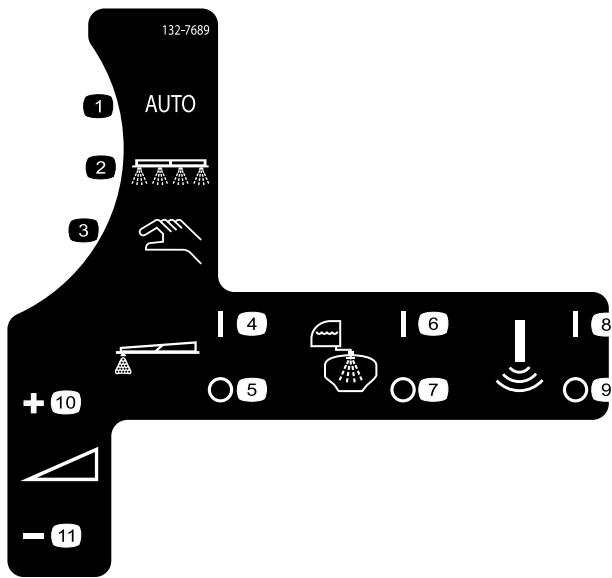
1. Caudal de retorno da bomba
2. Pulverizador da secção bomba



**127-6979**

decal127-6979

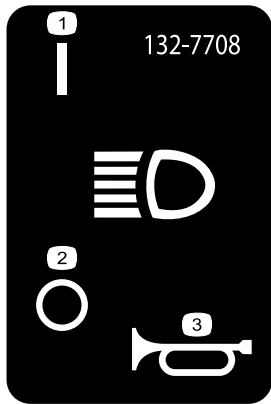
1. Caudal de retorno da bomba
2. Fluxo
3. Caudal de agitação



132-7689

decal132-7689

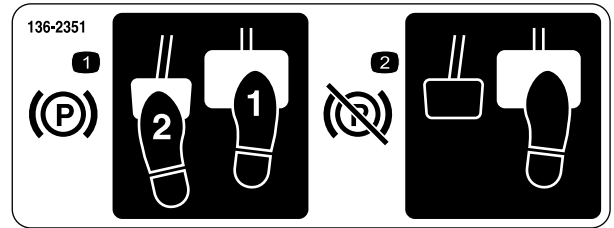
- |                                    |                                   |
|------------------------------------|-----------------------------------|
| 1. Modo de pulverização automático | 7. Sistema de lavagem – desligado |
| 2. pulverização automática         | 8. Sensor Sonic – ligado          |
| 3. Modo de pulverização manual     | 9. Sensor Sonic – desligado       |
| 4. Marcador de espuma – ligado     | 10. Taxa de aplicação – aumentar  |
| 5. Marcador de espuma – desligado  | 11. Taxa de aplicação – diminuir  |
| 6. Sistema de lavagem – ligado     |                                   |



132-7708

decal132-7708

- |                      |           |
|----------------------|-----------|
| 1. Farol – ligado    | 3. Buzina |
| 2. Farol – desligado |           |



136-2351

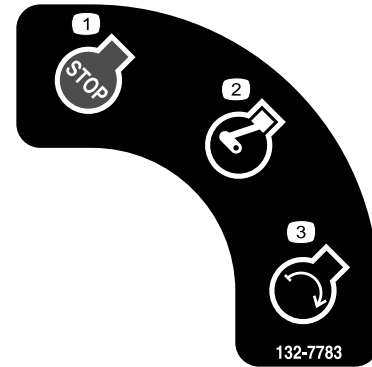
decal136-2351

1. Para engatar o travão de estacionamento, pressione o travão e o pedal do travão de estacionamento.
2. Para desengatar o travão de estacionamento, pressione e solte o pedal do travão.

**⚠ WARNING: Cancer and Reproductive Harm - www.P65Warnings.ca.gov.**  
 For more information, please visit [www.ttcocalprop65.com](http://www.ttcocalprop65.com)  
**CALIFORNIA SPARK ARRESTER WARNING**  
 Operation of this equipment may create sparks that can start fires around dry vegetation. A spark arrester may be required. The operator should contact local fire agencies for laws or regulations relating to fire prevention requirements.

133-8062

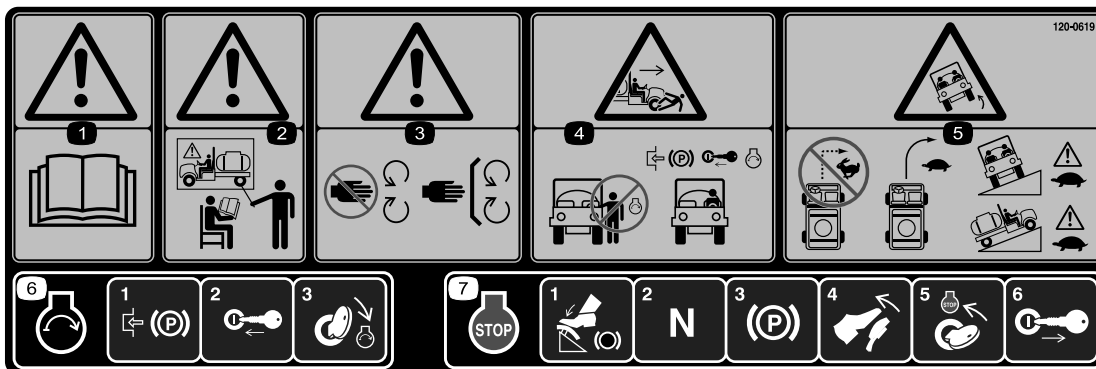
decal133-8062



132-7783

decal132-7783

1. Desligar motor
2. Funcionamento do motor
3. Ligar motor



120-0619

decal120-0619

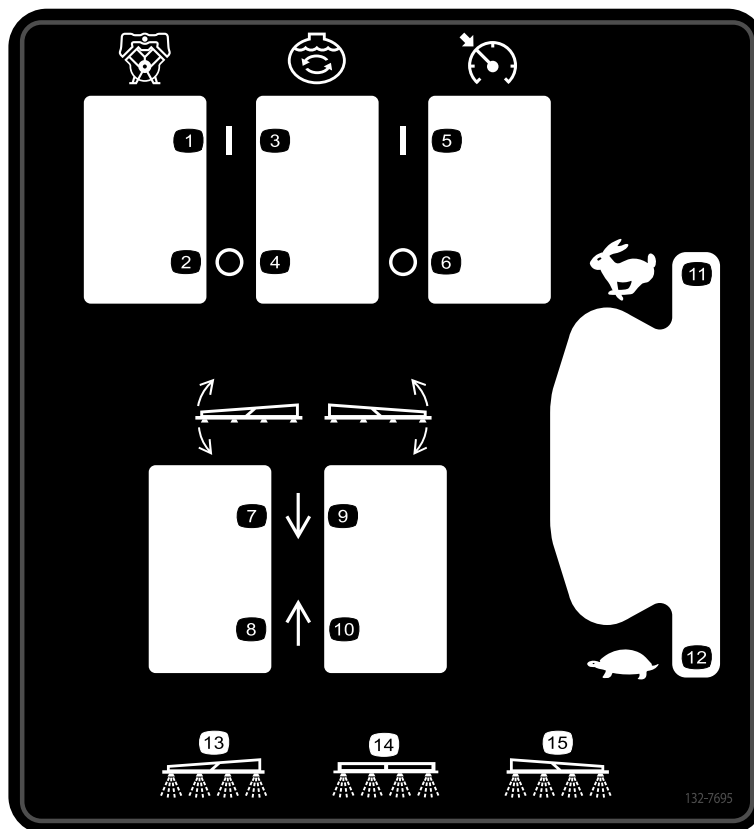
1. Aviso – leia o *Manual do utilizador*.
2. Aviso – receba formação antes de operar esta máquina.
3. Aviso – mantenha-se afastado de peças móveis; mantenha todos os resguardos no lugar.
4. Perigo de esmagamento/desmembramento de pessoas – não ligue o motor ao entrar ou sair do veículo; engate o travão de estacionamento, insira a chave e ligue o motor, mantendo-se sentado no banco do operador.
5. Risco de capotamento – não faça curvas apertadas se circular a grande velocidade, abrande ao fazer uma curva; tenha cuidado e conduza devagar ao subir ou descer declives.
6. Para ligar o motor, engate o travão de estacionamento, insira a chave na ignição e rode-a para a posição START (ligar).
7. Para desligar o motor, pressione o travão, certifique-se de que o pedal de tração se encontra na posição NEUTRAL (ponto-morto), engate o travão de estacionamento, solte o travão, rode a chave para a posição STOP (parar) e retire a chave.



132-7786

decal132-7786

1. Pulverização – desligada
2. Pulverização – ligada
3. USB



decal132-7695

### 132-7695

- |                         |                                       |                                  |                                     |
|-------------------------|---------------------------------------|----------------------------------|-------------------------------------|
| 1. Bomba – ligada       | 5. Controlo de velocidade – ligado    | 9. Baixar a secção direita.      | 13. Pulverizador da secção esquerda |
| 2. Bomba – desligada    | 6. Controlo de velocidade – desligado | 10. Levantar a secção direita.   | 14. Pulverizador da secção central  |
| 3. Agitação – ligada    | 7. Baixar a secção esquerda.          | 11. Velocidade do motor – rápido | 15. Pulverizador da secção direita  |
| 4. Agitação – desligada | 8. Levantar a secção esquerda.        | 12. Velocidade do motor – lento  |                                     |



# MULTIPRO 5800 QUICK REFERENCE AID

139-3065

## CHECK/SERVICE

- |                             |                               |
|-----------------------------|-------------------------------|
| 1. ENGINE OIL DIP STICK     | 11. AIR FILTER                |
| 2. ENGINE OIL FILL          | 12. BATTERY                   |
| 3. ENGINE OIL DRAIN         | 13. TIRE PRESSURE:            |
| 4. ENGINE OIL FILTER        | - 20 PSI FRONT                |
| 5. HYDRAULIC OIL STRAINER   | - 20 PSI REAR                 |
| 6. HYDRAULIC OIL DIP STICK  | 14. RADIATOR CLEAN OUT ACCESS |
| 7. HYDRAULIC OIL FILTER (2) | 15. PLANETARY GEAR            |
| 8. TRANS/HYD OIL DRAIN      | 16. SUCTION FILTER            |
| 9. FUEL FILL                | 17. PRESSURE FILTER           |
| 10. FUEL FILTER             | ← GREASE POINTS (100 HRS)     |

## FLUID SPECIFICATIONS / CHANGE INTERVALS

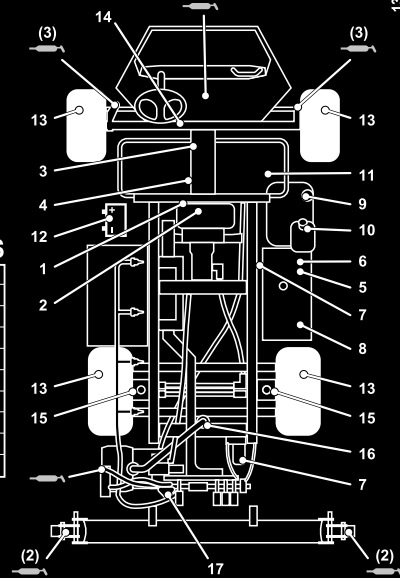
SEE OPERATOR'S MANUAL FOR INITIAL CHANGES	FLUID TYPE	CAPACITY		CHANGE INTERVALS	
		L	QT	FLUID	FILTER
ENGINE OIL	SEE MANUAL	4.6	4.9	100 HRS.	100 HRS.
TRANS/HYDRAULIC OIL	SEE MANUAL	56	60	2000 HRS.	1000 HRS.
FUEL	SEE MANUAL	45.4	48	—	400 HRS.
RADIATOR		5.5	5.8	400 HRS.	—
AIR CLEANER	CLEAN EVERY 50 HRS.				100 HRS.
PLANETARY GEAR BOX		1.3	1.4	400 HRS.	—
SUCTION FILTER	CLEAN DAILY			—	400 HRS.
PRESSURE FILTER	CLEAN DAILY			—	400 HRS.

FOR HEAVY DUTY OPERATION, MAINTENANCE SHOULD BE PERFORMED TWICE AS FREQUENTLY.

1



**THE TORO COMPANY**  
8111 Lyndale Avenue South  
Bloomington, MN 55420-1196 USA



139-3065

decal139-3065

1. Leia o Manual do utilizador.

# Instalação

## Peças soltas

Utilize a tabela abaixo para verificar se todas as peças foram enviadas.

Procedimento	Descrição	Quantidade	Utilização
<b>1</b>	Encaixe de desligação rápida	1	Monte o encaixe de enchimento do depósito do pulverizador.
<b>2</b>	Nenhuma peça necessária	–	Verificação das cavidades das rampas exteriores.
<b>3</b>	Nenhuma peça necessária	–	Remoção do para-choques de transporte.
<b>4</b>	Nenhuma peça necessária	–	Instalação do kit CE.

## Componentes e peças adicionais

Descrição	Quantidade	Utilização
Chave da ignição	2	Leia os manuais antes de utilizar a máquina.
Manual do utilizador	1	
Manual do proprietário do motor	1	
Cartão de instruções do catálogo de peças	1	
Filtro	2	

**Nota:** Determine os lados direito e esquerdo da máquina a partir da posição normal de utilização.

**Nota:** Se tiver alguma questão ou necessitar de informações adicionais acerca do sistema de controlo de pulverização, consulte o *Manual do utilizador* fornecido com o sistema.

**Importante:** Este pulverizador é vendido sem bicos de pulverização.

Para utilizar o pulverizador, **tem de adquirir e instalar os bicos**. Contate o seu distribuidor Toro autorizado para obter mais informações sobre os kits de secções e acessórios disponíveis.

Depois de instalar os bicos e antes de utilizar o pulverizador pela primeira vez, ajuste as válvulas de distribuição das secções para que a pressão e a taxa de aplicação sejam iguais em todas as secções quando desliga uma ou mais secções. Consulte [Ajuste das válvulas de distribuição de secção \(página 32\)](#).

# 1

## Montagem do encaixe de enchimento do depósito do pulverizador

Peças necessárias para este passo:

1	Encaixe de desligação rápida
---	------------------------------

### Procedimento

**Nota:** Para concluir este procedimento, precisa de um tubo com um encaixe NPT macho de 1 pol. e vedante de roscado PTFE.

1. No lado dianteiro direito da cobertura do depósito, retire os 2 pernos de gancho que prendem os trincos do acoplamento de desligação rápida para o recipientário de enchimento antissifão (Figura 3).

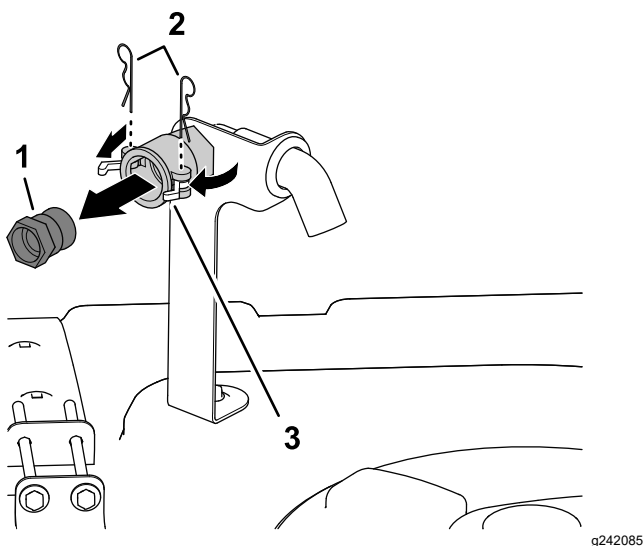


Figura 3

- |                                 |   |
|---------------------------------|---|
| 1. Encaixe de desligação rápida | 3. Trincos (acoplamento de desligação rápida) |
| 2. Pernos de gancho             |   |

2. Rode e abra os trincos para desbloquear o encaixe de desligação rápida do acoplamento de desligação rápida (Figura 3).
3. Retire o encaixe de desligação rápida do acoplamento de desligação rápida (Figura 3).
4. Feche os trincos e instale os pernos de gancho nas flanges do acoplamento de desligação rápida (Figura 3).

5. Aplique vedante de roscado PTFE (Figura 4) nos roscados do encaixe do tubo de enchimento (NPT, 1 pol.).

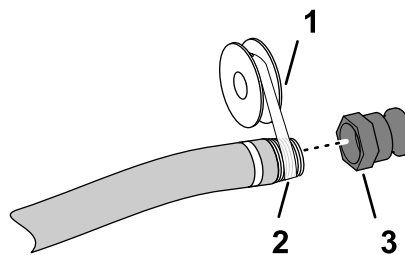


Figura 4

- |  |                                 |
|--|---------------------------------|
| 1. Vedante de roscado PTFE                                       | 3. Encaixe de desligação rápida |
| 2. União do tubo de enchimento (rosca de tubos nacional, 1 pol.) |                                 |

6. Enrosque o acoplamento de desligamento rápido no tubo de enchimento e aperte-o bem à mão (Figura 4).

# 2

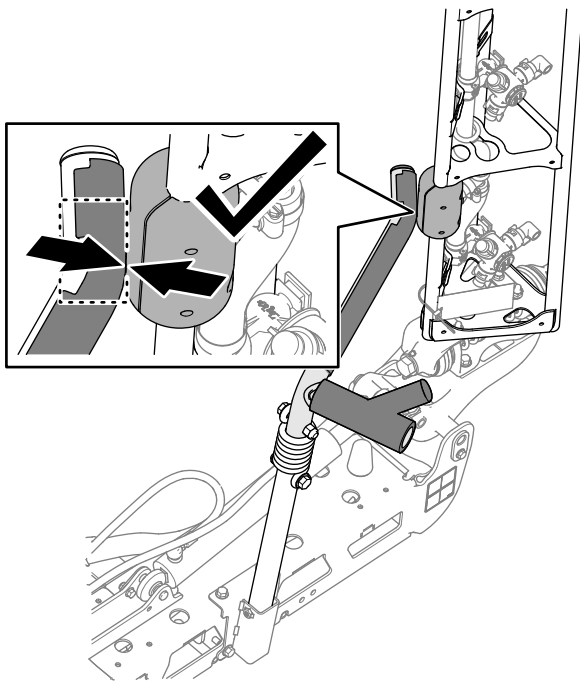
## Verificação das cavidades da rampas exteriores

Nenhuma peça necessária

### Procedimento

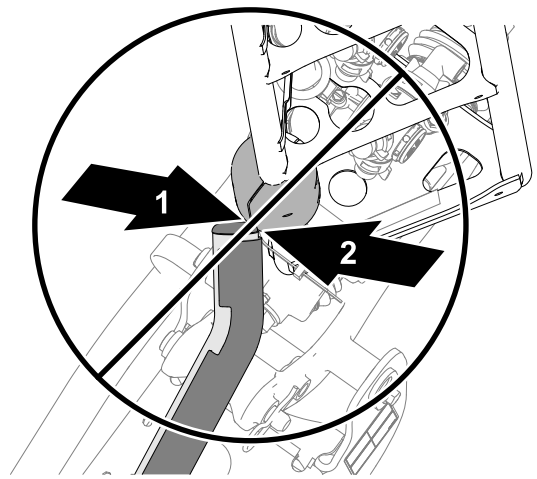
1. Engate o travão de estacionamento, ligue o motor e coloque o acelerador na posição de ralenti (marcha lenta).
2. Levante a rampa exterior esquerda ou direita lentamente até que esta toque no tubo da cavidade superior.
3. Levante a outra tampa exterior lentamente até que esta toque na cavidade.
4. Observe a área dos tubos da cavidade superior onde os blocos de deslocamento do tubo superior da rampa exterior tocam nas cavidades.

**Nota:** A cavidade está corretamente ajustada quando os blocos tocam na cavidade na dobra do tubo da cavidade superior (Figura 5).



**Figura 5**

g354255



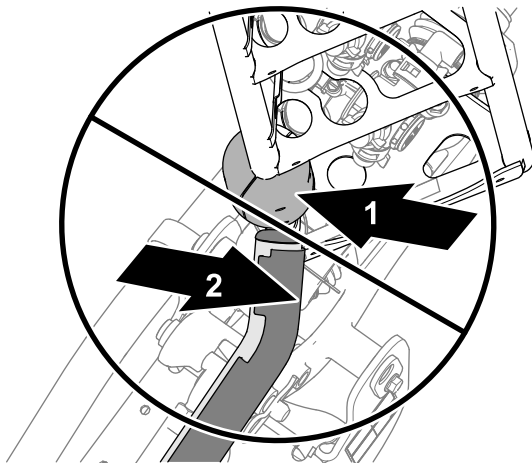
**Figura 7**

O tubo da cavidade superior está alinhado atrás do bloco de deslizamento.

g354257

1. Tubo da cavidade superior 2. Bloco de deslocamento

5. Se um dos tubos da cavidade superior não estiver alinhado com o bloco de deslizamento como mostrado na [Figura 6](#), [Figura 7](#) ou [Figura 8](#), ajuste a posição da cavidade; consulte [Alinhamento das cavidades com as rampas exteriores \(página 86\)](#).

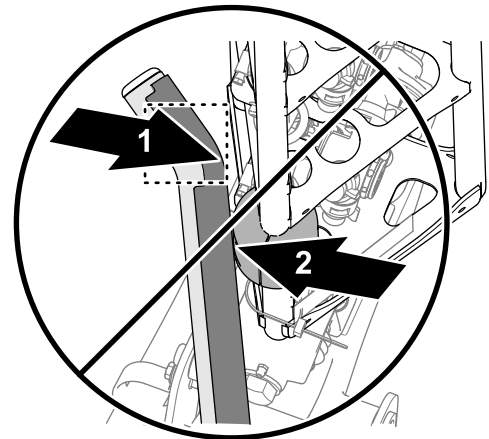


**Figura 6**

O tubo da cavidade superior está alinhado atrás do bloco de deslizamento.

g354256

1. Bloco de deslocamento 2. Tubo da cavidade superior



**Figura 8**

O tubo da cavidade superior está alinhado demais à frente do bloco de deslizamento.

g354258

1. Tubo da cavidade superior 2. Bloco de deslocamento

6. Baixe ambas as rampas exteriores, desligue o motor, retire a chave e aguarde que todas as partes em movimento parem.

# 3

## Remoção do para-choques de transporte

Nenhuma peça necessária

### Procedimento

1. Retire os parafusos, anilhas e porcas que fixam o para-choques de transporte à placa do chassi dianteira (Figura 9).

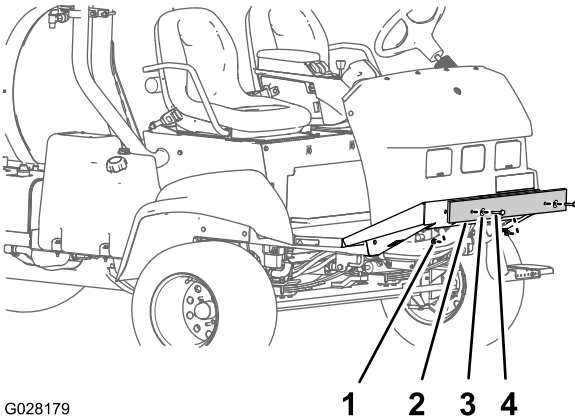


Figura 9

- |                               |             |
|-------------------------------|-------------|
| 1. Porca                      | 3. Anilha   |
| 2. Para-choques de transporte | 4. Parafuso |

2. Remova o para-choques de transporte da máquina (Figura 9).

**Nota:** Deite fora os parafusos, as anilhas, as porcas e o para-choques de transporte.

# 4

## Instalação do kit CE

Máquinas operadas em países da UE

Nenhuma peça necessária

### Procedimento

Instale o kit CE na sua máquina; consulte as *Instruções de instalação* do kit CE da Multi Pro 5800.

# Descrição geral do produto

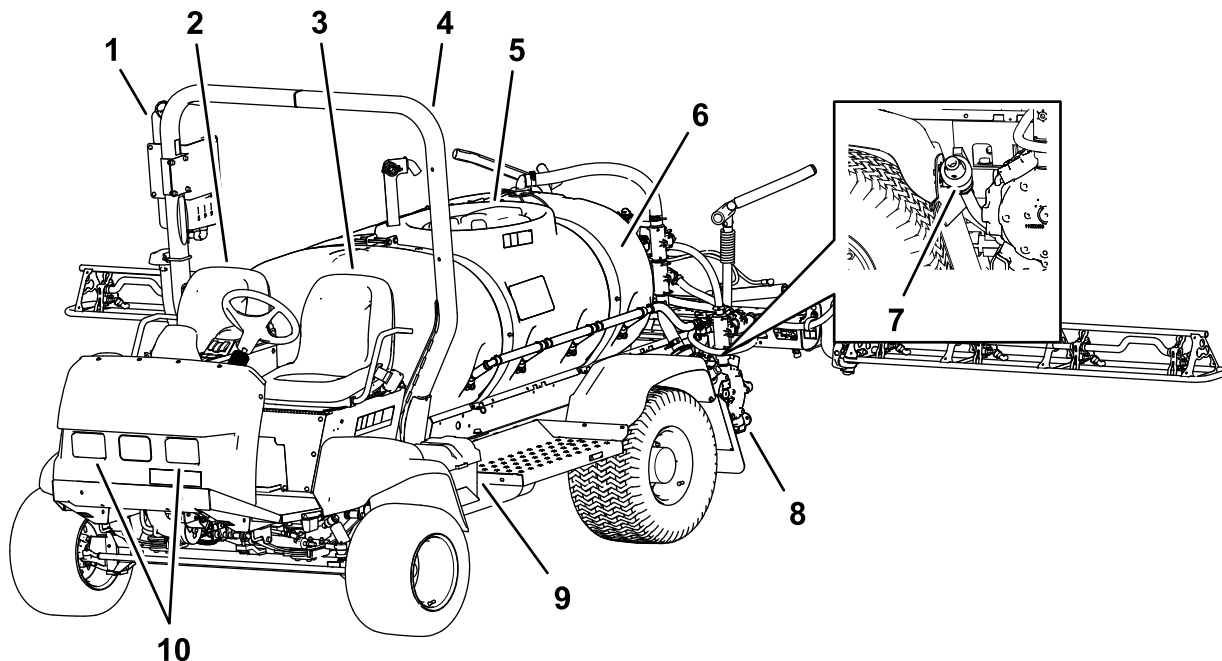


Figura 10

g190621

- |                           |                              |   |                       |
|---------------------------|------------------------------|---|-----------------------|
| 1. Depósito de água limpa | 4. Barra de segurança (ROPS) | 7. Válvula de drenagem (depósito do pulverizador) | 10. Luzes de trabalho |
| 2. Banco do passageiro    | 5. Tampão do depósito        | 8. Bomba de pulverização                          |                       |
| 3. Banco do operador      | 6. Depósito de químicos      | 9. Bateria  |                       |

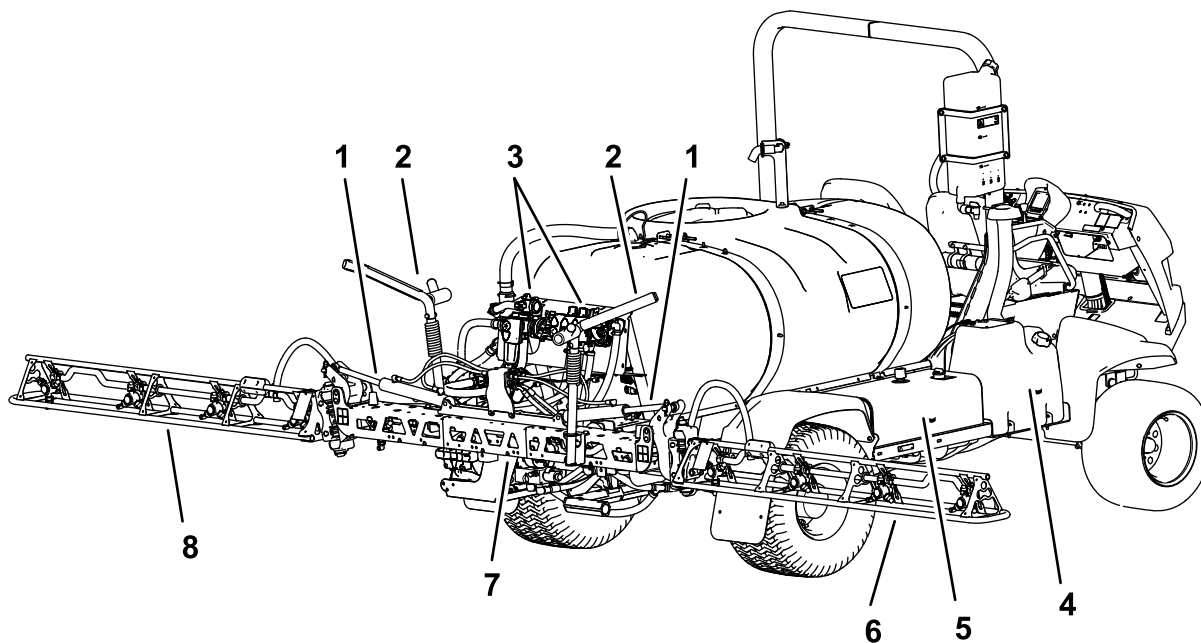


Figura 11

g190600

- |                                      |                            |                            |                             |
|--------------------------------------|----------------------------|----------------------------|-----------------------------|
| 1. Cilindro de elevação              | 3. Coletores da válvula    | 5. Depósito hidráulico     | 7. Secção da rampa central  |
| 2. Cavidade de transporte das rampas | 4. Depósito de combustível | 6. Secção da rampa direita | 8. Secção da rampa esquerda |

# Comandos

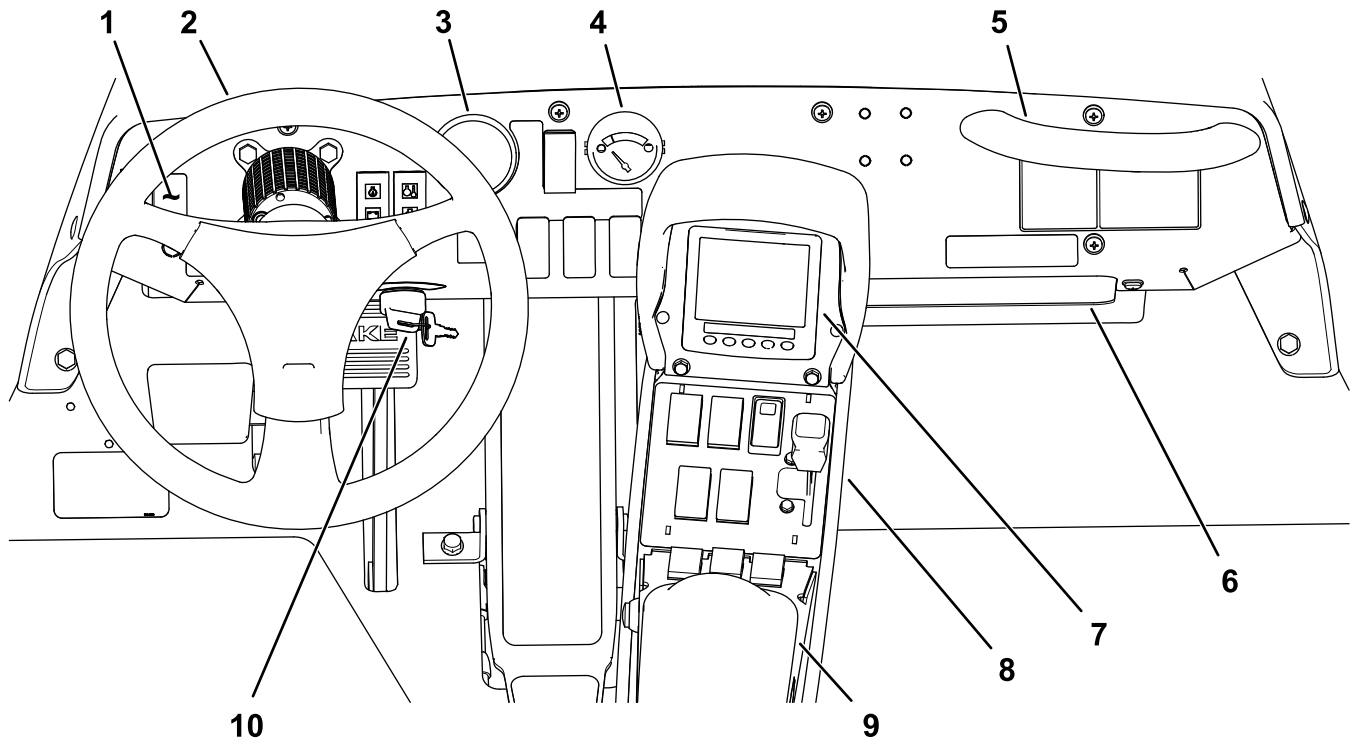


Figura 12

g216445

- |                                      |                                   |
|--------------------------------------|-----------------------------------|
| 1. Interruptor das luzes de trabalho | 6. Compartimento de armazenamento |
| 2. Volante                           | 7. InfoCenter                     |
| 3. Indicador da pressão              | 8. Consola Quick Find™            |
| 4. Indicador de combustível          | 9. Apoio do braço                 |
| 5. Pega para o passageiro            | 10. Ignição                       |

## Controlos do veículo

### Pedal de tração

O pedal de tração (Figura 13) permite controlar o avanço e o recuo da máquina. Utilizando o dedo do pé ou o calcanhar do pé direito, pressione a parte superior do pedal para mover a máquina para a frente ou a parte inferior do pedal para mover a máquina em marcha-atrás. Liberte o pedal para abrandar e parar a máquina.

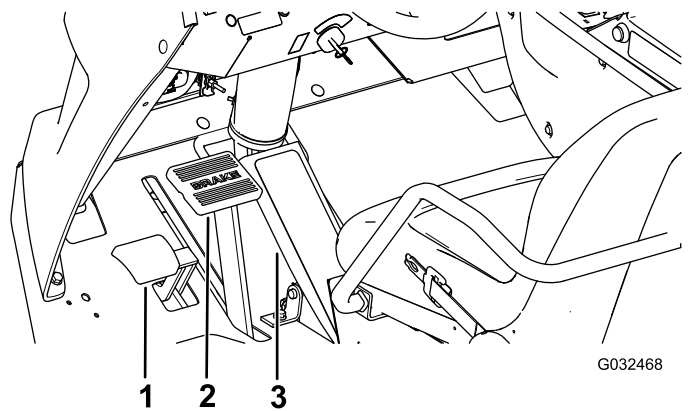
**Importante:** Antes de avançar ou recuar, verifique se o pulverizador está completamente parado antes de mudar entre as posições PARA A FRENTE e PARA TRÁS.

**Nota:** Quanto maior for a pressão no pedal em ambos os sentidos, maior é a velocidade do pulverizador. Para obter a velocidade máxima de avanço, engate a alavanca do acelerador para a posição RÁPIDO e carregue no pedal de tração para a frente.

**Nota:** Para obter a potência máxima com uma carga pesada, ou no caso de tentar subir uma

inclinação, coloque o acelerador na posição RÁPIDO e pressione ligeiramente o pedal de tração para manter a velocidade do motor elevada. Quando a velocidade do motor começar a diminuir, liberte ligeiramente o pedal de tração de modo a aumentar as rotações do motor.





**Figura 13**

1. Pedal do travão de estacionamento
2. Pedal do travão
3. Pedal de tração

### Pedal do travão

Utilize o pedal dos travões para parar ou diminuir a velocidade da máquina (Figura 13).

### **⚠ CUIDADO**

**Se utilizar o pulverizador com travões usados ou ajustados incorretamente, pode perder o controlo do veículo, provocando lesões graves ou a morte do utilizador ou das pessoas que estejam à volta.**

**Verifique sempre os travões antes de utilizar o pulverizador e mantenha-os ajustados e reparados.**

### Travão de estacionamento

O travão de estacionamento é um pedal que se encontra à esquerda do travão (Figura 13). Engate o travão de estacionamento sempre que sair do banco, para evitar qualquer movimento accidental do pulverizador. Para engatar o travão de estacionamento, carregue no pedal dos travões e, fazendo pressão no travão, carregue no pedal do travão de estacionamento. Para desativar, carregue e liberte o pedal dos travões. Se parar o pulverizador numa grande inclinação, engate o travão de estacionamento e coloque uns calços atrás das rodas, no sentido descendente.

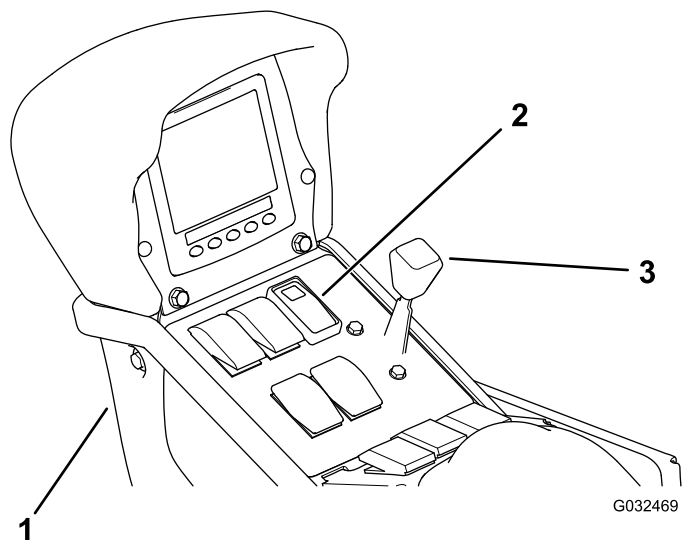
### Ignição

O interruptor de ignição (Figura 12) é utilizado para ligar e desligar o motor e tem três posições: DESLIGAR, LIGAR/PRÉ-AQUECIMENTO e ARRANQUE.

### Interruptor de bloqueio da velocidade

O interruptor de bloqueio da velocidade bloqueia a posição do pedal de tração quando o interruptor é

ativado (Figura 14). Isto assegura que o pulverizador se desloca a uma velocidade constante quando conduz a máquina em piso nivelado.



**Figura 14**

1. Consola central
2. Interruptor de bloqueio da velocidade
3. Alavanca do acelerador

### Alavanca do acelerador

A alavanca do acelerador, situada no painel frontal entre os bancos (Figura 14), controla a velocidade do motor. Empurre a alavanca para a frente para aumentar a velocidade do motor e puxe-a para trás para reduzi-la.

### Interruptor das luzes de trabalho

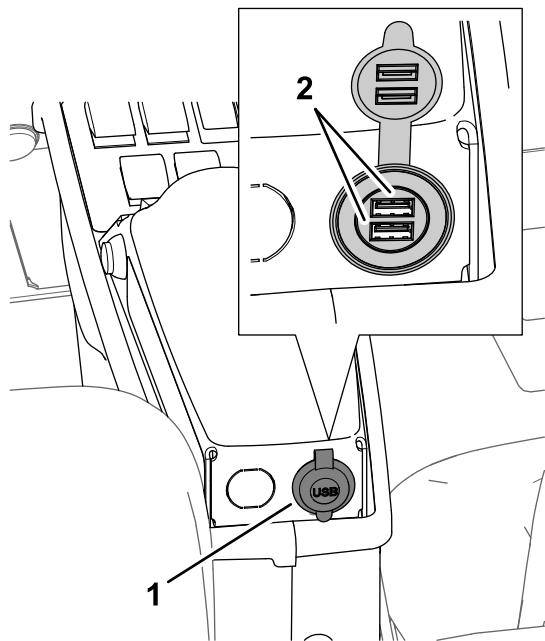
Ligue o interruptor para ligar as luzes de trabalho (Figura 12). Empurre o interruptor para ligar as luzes e puxe-o para desligá-las.

### Indicador de combustível

O indicador de combustível encontra-se no painel de instrumentos da máquina e mostra a quantidade de combustível que se encontra no depósito (Figura 12).

### Porta de corrente USB

A porta de alimentação USB com 2 tomadas encontra-se na parte de trás do apoio para o braço (Figura 15).



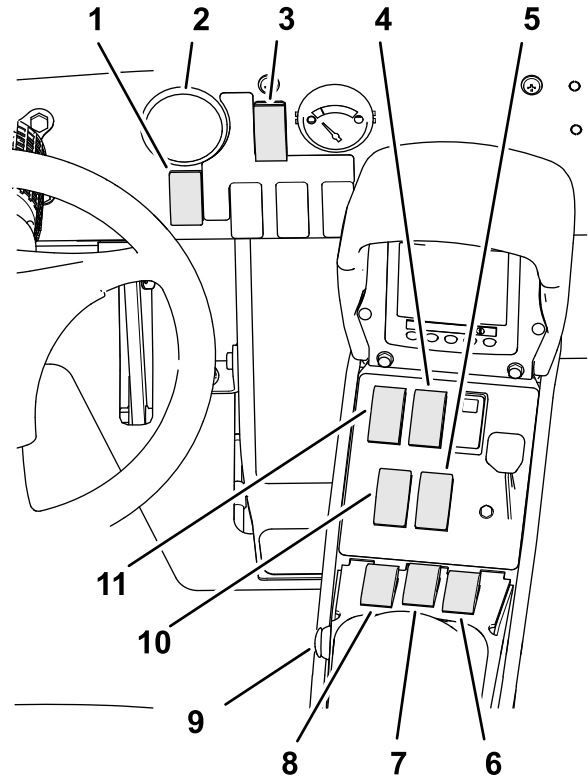
**Figura 15**

g194424

1. Porta USB

2. Tomadas USB

## Controlos do pulverizador



**Figura 16**

g195515

- |   |   |
|---|---|
| 1. Interruptor da taxa de aplicação                   | 7. Interruptor da secção central                        |
| 2. Indicador da pressão                               | 8. Interruptor da secção esquerda                       |
| 3. Interruptor do modo do pulverizador                | 9. Interruptor da secção principal                      |
| 4. Interruptor de agitação do depósito                | 10. Interruptor de elevação da secção da rampa esquerda |
| 5. Interruptor de elevação da secção da rampa direita | 11. Interruptor da bomba de pulverização                |
| 6. Interruptor da secção direita                      |   |

### Indicador de pressão

O indicador de pressão ([Figura 16](#)) situa-se no painel. Este instrumento indica a pressão do fluido no sistema de pulverização em psi e kPa.

### Interruptor do modo do pulverizador

Utilize o interruptor do modo do pulverizador para alternar entre o modo da taxa de aplicação (circuito fechado) e o modo manual (circuito aberto).

### Interruptor da taxa de aplicação

O interruptor da taxa de aplicação situa-se no painel de controlo à direita do volante ([Figura 16](#)). Utilize o interruptor da taxa de aplicação para controlar a velocidade da bomba de pulverização quando

operar o pulverizador no modo manual. Carregue e mantenha o interruptor para a frente para aumentar a taxa de aplicação (pressão) ou carregue e mantenha o interruptor para trás para diminuir a taxa de aplicação (pressão).

### Interruptor da bomba de pulverização

O interruptor da bomba de pulverização situa-se na consola central à direita do banco (Figura 16). Pressione o interruptor para ativar ou desativar o funcionamento da bomba de pulverização. Quando acionar o interruptor, acende-se uma luz no próprio interruptor.

**Importante:** Engate apenas o interruptor da bomba quando o motor estiver ao RALENTI BAIXO para evitar danificar o acionamento da bomba.

### Interruptores de elevação das secções

Os interruptores de elevação das secções estão localizados na consola central, no lado direito do banco, e são utilizados para elevar ou descer as secções esquerda e direita da rampa (Figura 16).

### Interruptor da secção principal

O interruptor da secção principal encontra-se na consola da máquina. O interruptor permite iniciar e parar a operação de pulverização. Pressione o interruptor para ativar ou desativar o sistema de pulverização (Figura 16).

### Interruptores das secções esquerda, central e direita

Os 3 interruptores de secção estão situados na consola central em frente do apoio para o braço (Figura 16). Pressione cada interruptor para a frente para ativar a secção correspondente e para trás para desativar. Quando o interruptor está na posição LIGAR, surge um ícone na parte superior do InfoCenter.

**Nota:** Estes interruptores só afetam o sistema de pulverização se o interruptor da secção principal estiver na posição LIGAR.

### Interruptor de agitação

O interruptor de agitação situa-se na consola central à direita do banco (Figura 16). Pressione este interruptor para ativar ou desativar a agitação no depósito. Quando acionar o interruptor, acende-se uma luz no próprio interruptor. Para utilizar a função de agitação, tem de ativar a bomba do sistema de pulverização e tem de ligar o motor acima de ralenti baixo.

### Válvula de derivação da agitação

A válvula de derivação da agitação redireciona o fluxo de fluido para a bomba do sistema de pulverização

quando desliga a função de agitação (Figura 17). A válvula de distribuição de agitação encontra-se por cima da válvula de agitação. Pode ajustar esta válvula de distribuição para assegurar que a pressão permanece constante durante o ligar e desligar da agitação; consulte [Calibração da válvula de derivação da agitação](#) (página 32).

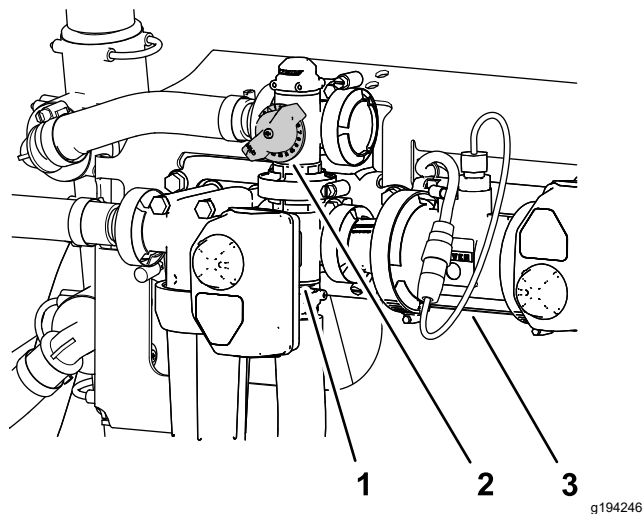


Figura 17

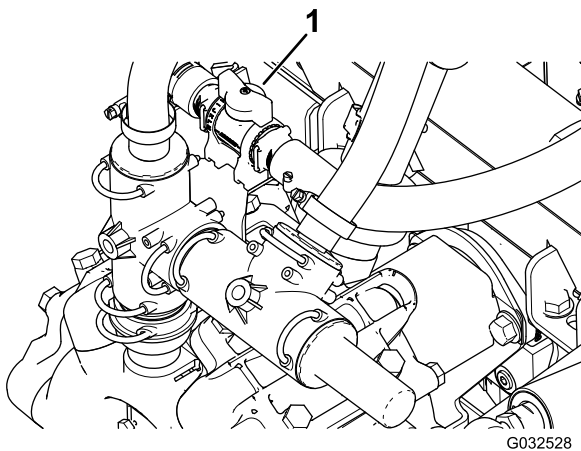
1. Acionador (válvula da agitação)
2. Manípulo da válvula de distribuição da agitação
3. Fluxímetro

### Fluxímetro

O fluxímetro mede a taxa de fluxo do fluido utilizado pelo sistema InfoCenter e quando pulveriza no modo da taxa de aplicação (Figura 17).

### Válvula de aceleração da agitação

A válvula de aceleração de agitação é uma válvula de operação manual que controla o fluxo para os bicos de agitação no depósito principal. A utilização desta válvula permite-lhe controlar a pressão do sistema de pulverização nos bicos de agitação do depósito principal quando são necessárias taxas de aplicação superiores. A válvula de aceleração da agitação situa-se acima da bomba (Figura 18).



G032528

g032528

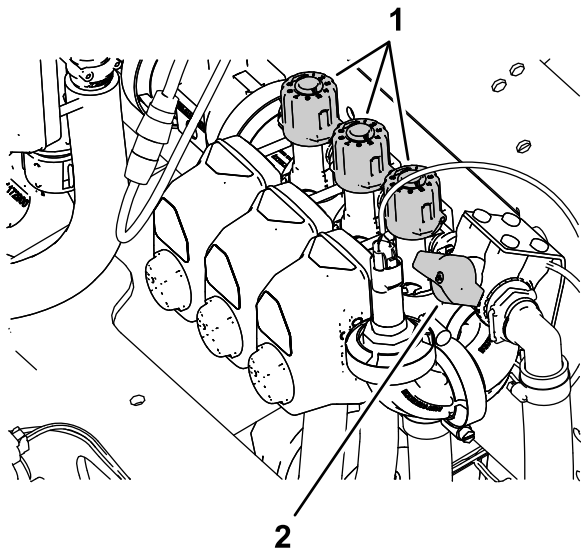
**Figura 18**

1. Manipulo da válvula de aceleração da agitação

### Válvulas de distribuição de secção

As válvulas de distribuição de secção são utilizadas para ajustar a pressão do sistema de pulverização às válvulas de secção para assegurar que a pressão para a secção do pulverizador se mantém constante, independentemente do número de secções do pulverizador ligadas (Figura 19).

**Nota:** Utilize as válvulas de distribuição quando pulverizar apenas no modo manual (circuito aberto).



g190774

**Figura 19**

1. Botão (válvulas de distribuição da secção)
2. Válvula de corte de distribuição da secção

### Válvula de corte de distribuição da secção

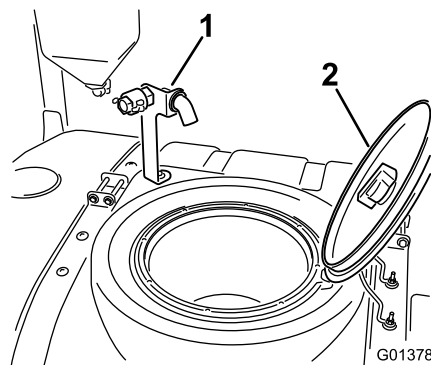
Utilize a válvula de corte de distribuição da secção para controlar o fluxo de fluido das válvulas de distribuição da secção para o depósito quando pulverizar no modo manual (circuito aberto); consulte Figura 19.

**Nota:** Feche esta válvula de corte da distribuição da secção quando pulverizar no modo de taxa de aplicação (circuito fechado).

### Recetáculo de enchimento antissifão

Na parte dianteira do tampão do depósito existe um recetáculo de tubagem com uma união roscada e uma dentada de 90 graus e um tubo pequeno que pode ser direcionado para a abertura do depósito. Este recetáculo permite fazer a ligação de um tubo de água e encher o depósito de água sem contaminar o tubo com os químicos do depósito.

**Importante:** Não utilize uma tubagem mais comprida que permita o contacto com os fluidos do depósito. A distância a partir do final da tubagem até ao nível superior de água deve encontrar-se dentro dos limites regulamentares locais.



G013787

g013787

**Figura 20**

1. Recetáculo de enchimento
2. Tampão do depósito antissifão

### Tampão do depósito

A cobertura do depósito situa-se no centro da parte superior do depósito. Para abrir a cobertura, desligue o motor, desvie a parte frontal para a esquerda e gire a cobertura para abrir. Pode retirar o filtro de rede interior para limpeza. Para fechar o depósito, feche o tampão e rode o meio-tampão frontal para a direita.

## Controlos do InfoCenter

Os controlos do InfoCenter utilizam os 5 botões abaixo do ecrã LED para percorrer os menus, introduzir dados e alterar funções.

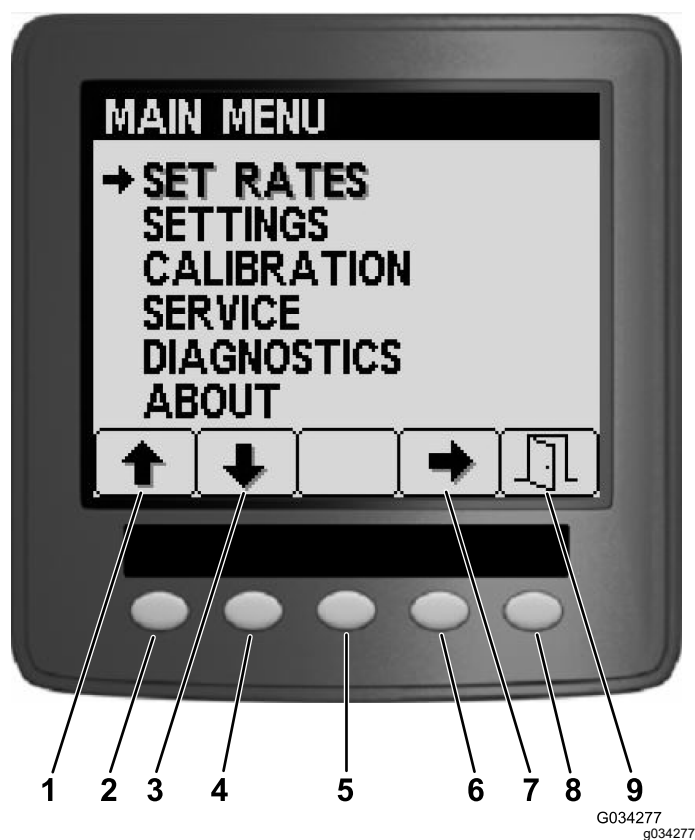


Figura 21

- |                    |                    |
|--------------------|--------------------|
| 1. Seta para cima  | 6. Botão 4         |
| 2. Botão 1         | 7. Seta de seleção |
| 3. Seta para baixo | 8. Botão 5         |
| 4. Botão 2         | 9. Sair            |
| 5. Botão 3         |                    |

## Especificações do pulverizador

Descrição	Medida
Largura total com o sistema pulverizador padrão	391 cm
Comprimento total com o sistema pulverizador padrão até à parte superior das secções armazenadas na posição X	442 cm
Altura total com o sistema pulverizador padrão	146 cm
Altura total com o sistema pulverizador padrão até à parte superior das secções armazenadas na posição X	231 cm
Altura em relação ao solo	18,4 cm
Distância entre eixos	198 cm

## Engates/acessórios

Está disponível uma seleção de engates e acessórios aprovados pela Toro para utilização com a máquina, para melhorar e expandir as suas capacidades. Contacte o distribuidor Toro autorizado.

Para garantir o máximo desempenho e segurança contínua certificada da máquina, adquira sempre peças sobressalentes e acessórios genuínos da Toro. A utilização de peças sobressalentes e acessórios produzidos por outros fabricantes pode ser perigosa e pode utilizar um espaço vazio na garantia do produto.

## Especificações

**Nota:** As especificações e o desenho do produto estão sujeitos a alterações sem aviso prévio.

### Especificações da máquina

Descrição	Medida
Peso base	1307 kg
Peso com o sistema pulverizador padrão, vazio, sem condutor	1307 kg
Peso com o sistema pulverizador padrão, cheio, sem condutor	2499 kg
Peso máximo do veículo (GVW) (numa superfície nivelada)	3023 kg
Capacidade do depósito	1135,6 litros
Largura total com o sistema de pulverização padrão e as secções armazenadas na posição X	226 cm

# Funcionamento

**Nota:** Determine os lados direito e esquerdo da máquina a partir da posição normal de utilização.

## Antes da operação

## Segurança antes da operação

### Segurança geral

- Nunca permita que crianças ou pessoal não qualificado utilizem ou procedam à assistência técnica da máquina. Os regulamentos locais podem determinar restrições relativamente à idade do utilizador. A formação de todos os operadores e mecânicos é da responsabilidade do proprietário.
- Familiarize-se com o funcionamento seguro do equipamento, com os controlos do utilizador e com os sinais de segurança.
- Desligue o motor, retire a chave (se equipada) e aguarde que todo o movimento pare antes de sair da posição do operador. Deixe a máquina arrefecer antes de a ajustar, lhe fazer a manutenção, limpar ou armazenar.
- Saiba como parar a máquina e desligar o motor rapidamente.
- Verifique se os controlos de presença do operador, os interruptores de segurança e os resguardos estão corretamente montados e a funcionar corretamente. Não utilize a máquina se estes componentes não estiverem a funcionar corretamente.
- Se a máquina não funcionar corretamente ou se estiver de alguma forma danificada não utilize a máquina. Corrija o problema antes de utilizar a máquina ou o engate.
- Certifique-se de que a área do operador e do passageiro está limpa e sem resíduos químicos nem acumulação de detritos.
- Certifique-se de que todas as ligações e tubagens do sistema hidráulico se encontram bem apertadas e em bom estado de conservação antes de colocar o sistema sob pressão.

### Segurança do combustível

- Tenha muito cuidado quando manusear combustível. Este combustível é inflamável e os seus vapores são explosivos.
- Apague todos os cigarros, charutos, cachimbos e outras fontes de ignição.

- Utilize apenas um recipiente para combustível aprovado.
- Não retire o tampão do depósito nem encha o depósito enquanto o motor se encontrar em funcionamento ou estiver quente.
- Nunca adicione nem drene combustível num espaço fechado.
- Não guarde a máquina ou o recipiente de combustível onde uma fonte de fogo, faísca ou luz piloto, como junto de uma caldeira ou outros eletrodomésticos.
- Em caso de derrame de combustível, não tente ligar o motor; evite criar qualquer fonte de ignição até os vapores do combustível se terem dissipado.

### Segurança química

As substâncias químicas utilizadas no sistema de pulverização podem ser perigosas e tóxicas para si ou outras pessoas presentes, animais, plantas, solos ou outros bens.

- Leia as informações sobre cada produto químico. Recuse operar ou trabalhar no pulverizador se esta informação não estiver disponível.
- Antes de trabalhar num sistema de pulverização, certifique-se de que foi neutralizado e lavado três vezes, de acordo com as recomendações do(s) fabricante(s) do(s) produto(s) químico(s), e de que todas as válvulas passaram por três ciclos.
- Verifique se existe uma fonte de água limpa e sabão nas proximidades e lave imediatamente qualquer produto químico que entre em contacto consigo.
- Leia atentamente e siga as etiquetas de advertência química e folhas de dados de segurança (FDS) de todos os produtos químicos usados e proteja-se de acordo com as recomendações do fabricante do produto químico.
- Proteja sempre o seu corpo quando utilizar químicos. Utilize Equipamento de Proteção Pessoal (EPP) para proteção contra o contato com produtos químicos como:
  - óculos de segurança, óculos e/ou resguardo do rosto
  - roupa de proteção química
  - um respirador ou máscara de filtro
  - luvas resistentes a produtos químicos
  - botas de borracha ou outro calçado resistente
  - uma muda de roupa limpa, sabão e toalhas descartáveis para limpeza
- Esteja devidamente preparado antes de utilizar ou manusear os produtos químicos.



- Utilize o químico adequado para o trabalho que vai realizar.
- Siga as instruções do fabricante para a aplicação em segurança do químico. Não exceda a pressão recomendada de aplicação do sistema.
- Não encha, calibre, nem limpe a máquina enquanto estiverem pessoas, especialmente crianças ou animais de estimação, na área.
- Prepare os químicos numa zona bem ventilada.
- Não coma, não beba, nem fume quando estiver a trabalhar perto de químicos.
- Não limpe os bicos de pulverização, ao soprar através deles ou colocando-os na boca.
- Assim que acabar de trabalhar com produtos químicos, lave sempre as mãos e outras zonas do corpo expostas ao químico.
- Mantenha os produtos químicos nas embalagens originais e guardados num local seguro.
- Elimine corretamente os químicos inutilizados e os recipientes dos químicos de acordo com as recomendações do fabricante e as normas locais.
- Os produtos químicos e os gases são perigosos; nunca entre dentro do tanque nem coloque a cabeça na abertura.
- Cumpra todos os regulamentos locais/estatais/federais para a aplicação e pulverização de produtos químicos.

## Realização das verificações prévias

Verifique os seguintes elementos diariamente, antes de começar a utilizar o pulverizador:

- Verifique a pressão de ar dos pneus.  
**Nota:** Os pneus desta máquina são diferentes dos utilizados normalmente nos automóveis; necessitam de uma pressão de ar menor, de modo a minimizar a compactação e danificação da relva.
- Verifique o nível de todos os fluidos e adicione a quantidade de fluido necessária para manter os níveis corretos.
- Funcionamento do pedal dos travões.
- Verifique se as luzes funcionam corretamente.
- Rode o volante para a esquerda e para a direita para verificar a direção.
- Desligue o motor e verifique se existem fugas de óleo, peças soltas ou quaisquer outros problemas.

Se existir algum problema com qualquer um dos elementos referidos anteriormente, deverá avisar

o mecânico ou o seu supervisor antes de utilizar o pulverizador. É possível que tenha de verificar outros elementos diariamente, por isso pergunte que inspeções são da sua responsabilidade.

## Preparação da máquina

### Verificação do nível de óleo do motor

Antes de ligar o motor e utilizar máquina, verifique o nível do óleo no cárter do motor; consulte [Limpeza do exterior da máquina \(página 97\)](#).

### Verificação do sistema de arrefecimento

Antes de ligar o motor e utilizar a máquina, verifique o sistema de arrefecimento (consulte [Preparação para condicionar o pulverizador \(página 97\)](#)).

### Verificação do sistema hidráulico

Antes de ligar o motor e utilizar a máquina, verifique o sistema hidráulico; consulte [Condição do pulverizador \(página 98\)](#).

### Verificação da pressão de ar dos pneus

**Intervalo de assistência:** Em todas as utilizações ou diariamente

Verifique a pressão de ar dos pneus para assegurar níveis adequados. Encha os pneus com uma pressão de 1,38 bar.

**Nota:** Além disso, verifique se os pneus se encontram usados ou danificados.

### Verificação dos travões

**Intervalo de assistência:** Em todas as utilizações ou diariamente

Antes de pôr o pulverizador a funcionar, carregue ligeiramente no pedal dos travões. Se o pedal avançar mais de 2,5 cm e não sentir resistência, ajuste os travões; consulte [Ajuste dos travões \(página 79\)](#).



## ⚠ AVISO

Se utilizar o pulverizador com travões usados ou ajustados incorretamente, pode perder o controlo do veículo, provocando lesões graves ou a morte do utilizador ou das pessoas que estejam à volta.

Verifique sempre os travões antes de utilizar o pulverizador e mantenha-os ajustados e reparados.

## Abastecimento de combustível

### Especificações de combustível

<b>Com-bustível à base de petróleo</b>	Utilize gasolina sem chumbo com uma classificação de 87 octanas ou superior (método de classificação (R+M)/2).
<b>Com-bustível com mistura de etanol</b>	Utilizar uma mistura de gasolina sem chumbo com até 10% de etanol (gasool) ou 15% de MTBE (éter-metil-tercio-butílico) por volume é aceitável. Etanol e MTBE não são a mesma coisa.  Gasolina com 15% de etanol (E15) por volume não é aprovada para utilização. Nunca utilize gasolina que contenha mais de 10% de etanol por volume como, por exemplo, E15 (contém 15% etanol), E20 (contém 20% etanol) ou E85 (contém até 85% de etanol). A utilização de gasolina não aprovada pode causar problemas de desempenho e/ou danos no motor, que poderão não ser abrangidos pela garantia.

**Importante:** Para melhores resultados, utilize apenas combustível limpo e fresco (com menos de 30 dias).

- Não utilizar gasolina que contenha metanol.
- Não guarde combustível nem no depósito de combustível nem em recipientes de combustível durante o inverno, a não ser que seja utilizado um estabilizador de combustível.
- Não adicionar petróleo à gasolina.

### Enchimento do depósito de combustível

**Capacidade total do depósito:** aproximadamente 45 litros.

1. Estacione a máquina numa superfície nivelada, engate o travão de estacionamento, pare a bomba, desligue o motor, retire a chave e deixe o motor arrefecer.
2. Limpe a zona em torno do tampão do depósito de combustível (Figura 22).

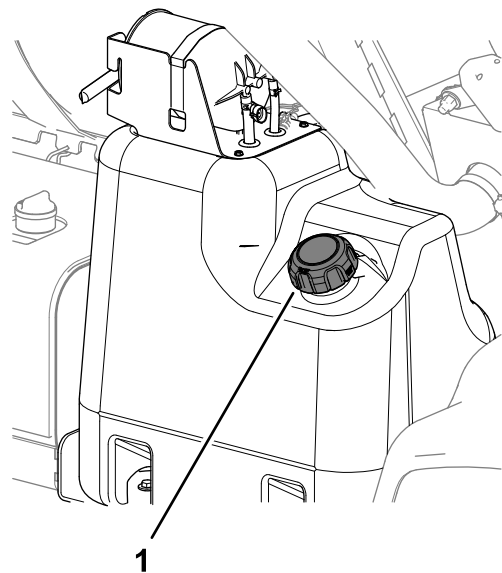


Figura 22

g354647

1. Tampão do depósito de combustível

3. Retire a tampa do depósito de combustível.
4. Encha o depósito até 2,5 cm abaixo do cimo do depósito (fundo do tubo de enchimento).

**Nota:** Este espaço vazio no depósito permitirá que o combustível expanda. **Não encha demasiado o depósito.**

5. Coloque a tampa do depósito de combustível no depósito de forma segura.
6. Limpe todo o combustível derramado.

## Rodagem de uma máquina nova

**Intervalo de assistência:** Após as primeiras 100 horas—Para obter um desempenho adequado e prolongar a vida útil do pulverizador, deverá respeitar as seguintes indicações durante as primeiras 100 horas de funcionamento:

- Verifique os níveis do fluido e do óleo do motor regularmente e mantenha-se atento a um eventual sobreaquecimento de qualquer componente do pulverizador.
- Após o arranque de um motor a frio, deverá aguardar 15 segundos antes de acelerar.
- Evite os regimes excessivos do motor.

- Deverá variar a velocidade do pulverizador durante o seu funcionamento. Evite paragens e arranques bruscos.
- Consulte [Manutenção \(página 51\)](#) para obtenção de informações detalhadas acerca das verificações programadas.

## Preparação do pulverizador

### Seleção de um bico

**Nota:** Consulte o guia de seleção dos bicos que se encontra disponível através do seu distribuidor autorizado Toro.

As estruturas dos bicos podem suportar 3 tipos diferentes de bicos. Para selecionar o bico desejado, faça o seguinte:

1. Pare o pulverizador numa superfície plana, desligue o motor, retire a chave e engate o travão de estacionamento.
2. Coloque o interruptor principal e o interruptor da bomba de pulverização na posição DESLIGAR.
3. Rode o suporte dos bicos em qualquer um dos sentidos para escolher a configuração correta do bico.
4. Para máquinas operadas no modo de taxa de aplicação, execute a calibração do fluxo; consulte o *Guia de software* dos pulverizadores de relva Multi Pro 5800-D e 5800-G com sistema de pulverização ExcelaRate.

### Seleção de um filtro de sucção

**Equipamento de série:** filtro de sucção de rede 50 (azul)

Utilize a tabela de filtro de sucção para identificar a rede do filtro dos bicos de pulverização que está a utilizar com base nos produtos químicos ou soluções com uma viscosidade equivalente à água.

#### Tabela do filtro de sucção

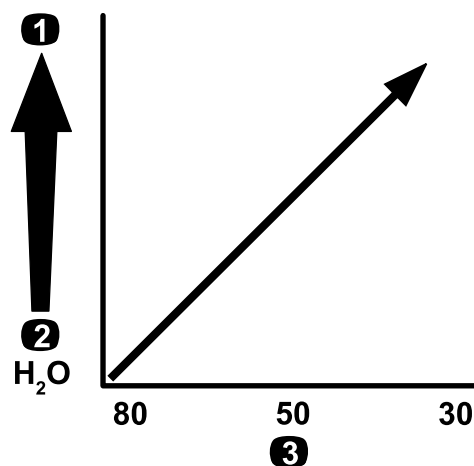
Código de cores do bico de pulverização (taxa de caudal)	Tamanho da rede de filtro*	Código de cores do filtro
Amarelo (0,2 gpm)	50	Azul
Vermelho (0,4 gpm)	50	Azul
Castanho (0,5 gpm)	50 (ou 30)	Azul (ou verde)
Cinzento (0,6 gpm)	30	Verde
Branco (0,8 gpm)	30	Verde

#### Tabela do filtro de sucção (cont'd.)

Código de cores do bico de pulverização (taxa de caudal)	Tamanho da rede de filtro*	Código de cores do filtro
Azul (1,0 gpm)	30	Verde
Verde (1,5 gpm)	30	Verde

\*O tamanho da rede dos filtros de sucção nesta tabela baseia-se em produtos químicos ou soluções com uma viscosidade equivalente à água.

**Importante:** Quando pulveriza com soluções ou químicos de maior viscosidade (mais espessos) com pós solúveis, talvez precise de utilizar uma rede de filtro adicional (mais grossa) para o filtro de sucção opcional; consulte [Figura 23](#).



**Figura 23**

Tamanho da rede – viscosidade do produto químico ou solução

1. Produtos químicos ou soluções de maior viscosidade
2. Produtos químicos ou soluções de menor viscosidade
3. Tamanho da rede de filtro

Quando pulveriza a uma taxa de aplicação superior, considere utilizar uma rede de filtro de sucção opcional mais grossa; consulte [Figura 24](#).

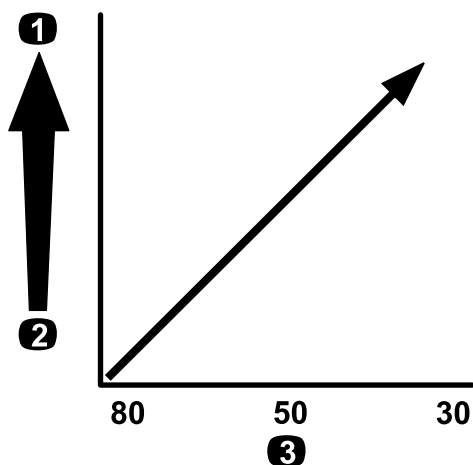


Figura 24

Tamanho da rede – taxa de aplicação

1. Taxa de aplicação superior
2. Taxa de aplicação inferior
3. Tamanho da rede de filtro

### Tabela do filtro de pressão (cont'd.)

Código de cores do bico de pulverização (taxa de caudal)	Tamanho da rede de filtro*	Código de cores do filtro
Como exigido para produtos químicos ou soluções de maior viscosidade ou taxas de aplicação maiores	30	Vermelho
Como exigido para produtos químicos ou soluções de maior viscosidade ou taxas de aplicação maiores	16	Castanho

\*O tamanho da rede dos filtros de pressão nesta tabela baseia-se em produtos químicos ou soluções com uma viscosidade equivalente à água.

## Seleção de um filtro de pressão

Os tamanhos de filtros disponíveis incluem:

**Equipamento de série:** filtro de sucção de rede 50 (azul)

Utilize a tabela de filtro de pressão para identificar a rede do filtro dos bicos de pulverização que está a utilizar com base nos produtos químicos ou soluções com uma viscosidade equivalente à água.

### Tabela do filtro de pressão

Código de cores do bico de pulverização (taxa de caudal)	Tamanho da rede de filtro*	Código de cores do filtro
Como exigido para produtos químicos ou soluções de menor viscosidade ou taxas de aplicação menores	100	Verde
Amarelo (0,2 gpm)	80	Amarelo
Vermelho (0,4 gpm)	50	Azul
Castanho (0,5 gpm)	50	Azul
Cinzento (0,6 gpm)	50	Azul
Branco (0,8 gpm)	50	Azul
Azul (1,0 gpm)	50	Azul
Verde (1,5 gpm)	50	Azul

**Importante:** Quando pulveriza com soluções ou químicos de maior viscosidade (mais espessos) com pós solúveis, talvez precise de utilizar uma rede de filtro mais grossa para o filtro de pressão opcional; consulte [Figura 25](#).

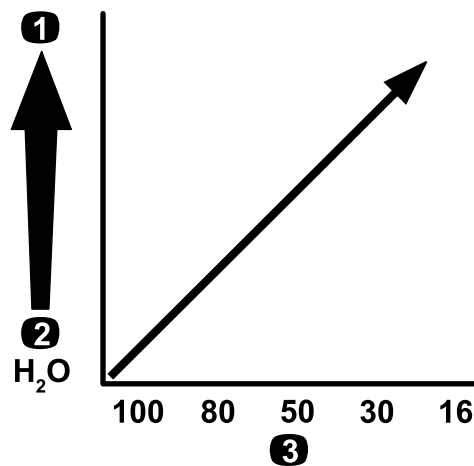
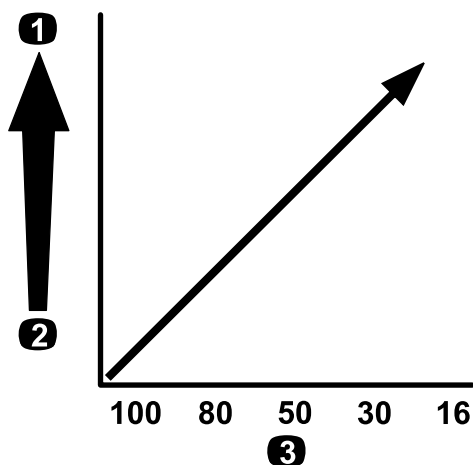


Figura 25

Tamanho da rede – viscosidade do produto químico ou solução

1. Produtos químicos ou soluções de maior viscosidade
2. Produtos químicos ou soluções de menor viscosidade
3. Tamanho da rede de filtro

Quando pulveriza a uma taxa de aplicação superior, considere utilizar uma rede de filtro de pressão opcional mais grossa; consulte [Figura 26](#).



**Figura 26**

Tamanho da rede – taxa de aplicação

1. Taxa de aplicação superior
2. Taxa de aplicação inferior
3. Tamanho da rede de filtro

## Seleção de um filtro de ponta do bico (opcional)

**Nota:** A utilização do filtro opcional de ponta do bico serve para proteger a ponta do bico de pulverização e aumentar a duração.

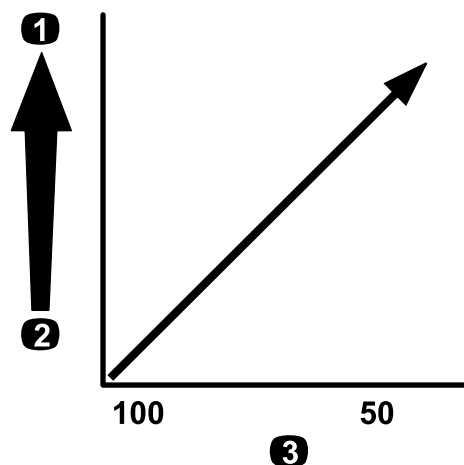
Utilize a tabela de filtro de ponta do bico para identificar a rede do filtro dos bicos de pulverização que está a utilizar com base nos produtos químicos ou soluções com uma viscosidade equivalente à água.

### Tabela do filtro de ponta do bico

Código de cores do bico de pulverização (taxa de caudal)	Tamanho da rede de filtro*	Código de cores do filtro
Amarelo (0,2 gpm)	100	Verde
Vermelho (0,4 gpm)	50	Azul
Castanho (0,5 gpm)	50	Azul
Cinzentos (0,6 gpm)	50	Azul
Branco (0,8 gpm)	50	Azul
Azul (1,0 gpm)	50	Azul
Verde (1,5 gpm)	50	Azul

\*O tamanho da rede dos filtros dos bicos nesta tabela baseia-se em produtos químicos ou soluções com uma viscosidade equivalente à água.

**Importante:** Quando pulveriza com soluções ou químicos de maior viscosidade (mais espessos) com pós solúveis, talvez precise de utilizar uma rede de filtro mais grossa para o filtro do bico opcional; consulte [Figura 27](#).

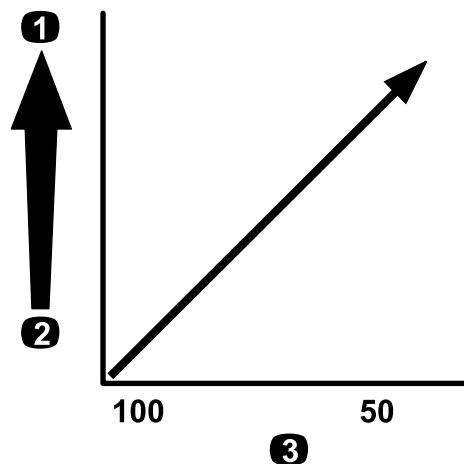


**Figura 27**

Tamanho da rede – viscosidade do produto químico ou solução

1. Produtos químicos ou soluções de maior viscosidade
2. Produtos químicos ou soluções de menor viscosidade
3. Tamanho da rede de filtro

Quando pulveriza a uma taxa de aplicação superior, considere utilizar uma rede de filtro do bico opcional mais grossa; consulte [Figura 28](#).



**Figura 28**

Tamanho da rede – taxa de aplicação

1. Taxa de aplicação superior
2. Taxa de aplicação inferior
3. Tamanho da rede de filtro

# Enchimento dos depósitos

## Enchimento do depósito de água limpa

**Importante:** Não utilize água recuperada (água cinzenta) no depósito de água limpa.

**Nota:** O depósito de água limpa é utilizado como fonte de fornecimento de água limpa para limpar os químicos da pele, olhos ou outras zonas em caso de exposição acidental.

Encha sempre o depósito de água com água limpa antes de utilizar ou misturar quaisquer químicos.

- Para encher o depósito, desaperte a tampa na parte superior do depósito, encha-o com água limpa e coloque a tampa (Figura 29).
- Para abrir a torneira do depósito de água limpa, rode o manípulo da torneira (Figura 29).

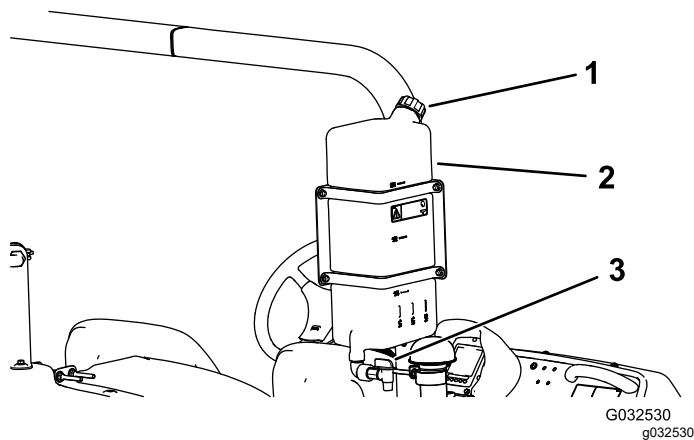


Figura 29

- 1. Tampão de enchimento
- 2. Depósito de água limpa
- 3. Torneira

## Enchimento do depósito de pulverização

Instale o Kit Pré-Mistura Química opcional para uma mistura ótima e limpeza exterior do depósito.

**Importante:** Sempre que possível, não utilize água recuperada (água cinzenta) no depósito de pulverização.

**Importante:** Certifique-se de que os químicos que vai utilizar são compatíveis com Viton™ (consulte a etiqueta do fabricante; se não for compatível, deve estar indicado). A utilização de um químico que não é compatível com Viton vai degradar os anéis de retenção do pulverizador, originando fugas.

**Importante:** As marcas de volume no depósito são somente para referência e não devem ser consideradas exatas para calibração.

1. Pare a máquina numa superfície plana, desligue o motor, retire a chave e engate o travão de estacionamento.
2. Determine a quantidade de água necessária para misturar o químico que vai utilizar, segundo as indicações do fabricante.

3. Abra a tampa do depósito de pulverização.

**Nota:** O tampão do depósito situa-se no centro da parte superior do depósito. Para abrir o tampão, rode o meio-tampão frontal para a esquerda e gire o tampão para abrir. Pode retirar o filtro de rede de debaixo da cobertura do depósito e limpar o filtro.

4. Monte o tubo de enchimento na união desconectora rápida do recetáculo de enchimento antissifão.

5. Adicione  $\frac{3}{4}$  da água necessária ao depósito de pulverização (Figura 30).

**Importante:** Utilize sempre água limpa e nova no depósito de pulverização. Não coloque concentrado num depósito vazio.

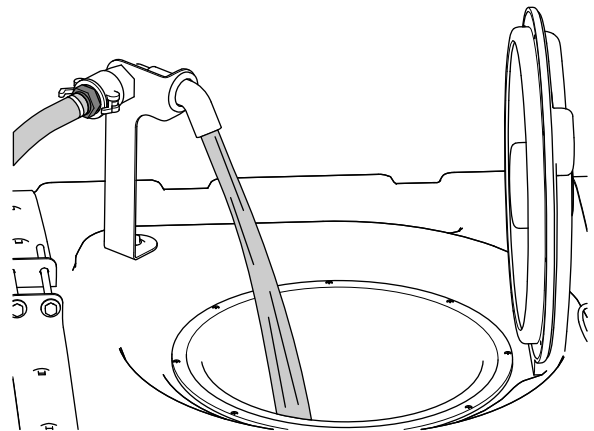


Figura 30

6. Ligue o motor, engate o travão de estacionamento, coloque o interruptor da bomba de pulverização na posição LIGAR e mova a alavanca do acelerador para RALENTI ELEVADO.
7. Coloque o interruptor de agitação na posição LIGAR.

**Importante:** Antes de introduzir químicos em pó em qualquer sistema de pulverização Toro, misture os pós num contentor adequado com água fresca suficiente para criar uma pasta pouco densa. Se não o

fizer, podem resultar depósitos químicos no fundo do depósito, degradação na agitação, entupindo de filtros e taxas de aplicação incorretas.

A Toro recomenda o Kit misturador aprovado para esta máquina. Contate o distribuidor autorizado Toro para obter mais informações.

8. Adicione a quantidade adequada de concentrado químico no depósito, tal como recomendado pelo fabricante do produto químico.
9. Adicione a restante água ao depósito, retire a mangueira de enchimento e feche o tampão do depósito.

**Nota:** Para fechar o depósito, feche o tampão e rode o meio-tampão frontal para a direita.

**Importante:** Depois de encher o depósito pela primeira vez, verifique se existe alguma folga nas correias. Aperte se necessário.

## Inspeção das correias do depósito

**Intervalo de assistência:** Em todas as utilizações ou diariamente—Verifique as correias do depósito.

**Importante:** Apertar demasiado os dispositivos de fixação das correias pode causar deformação e danificar o depósito e as correias.

**Importante:** Sempre que possível, não utilize água recuperada (água cinzenta) no depósito de pulverização.

1. Encha o depósito principal com água.
2. Verifique se há algum movimento entre as correias do depósito e o depósito (Figura 31).

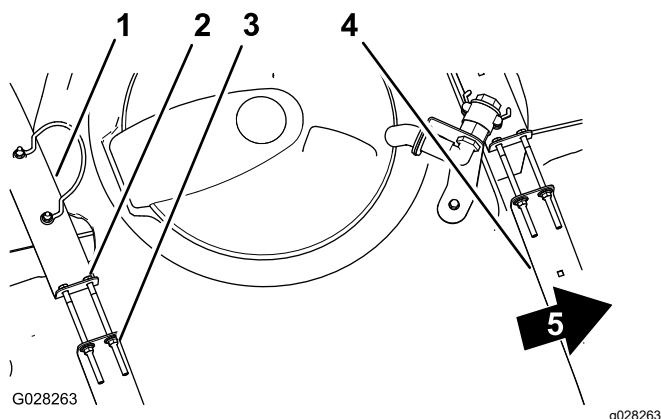


Figura 31

- |                                 |                                  |
|---------------------------------|----------------------------------|
| 1. Correia do depósito traseira | 4. Correia do depósito dianteira |
| 2. Parafuso                     | 5. Frente da máquina             |
| 3. Porca de bloqueio sextavada  |                                  |

3. Se as correias do depósito estiverem largas, aperte os parafusos e as porcas de bloqueio na parte superior das correias até estas ficarem justas à superfície do depósito (Figura 31).

**Nota:** Não aperte demasiado as ferragens da correia do depósito.

## Calibração das válvulas de derivação da secção

### Apenas modo manual

**Importante:** Quando operar no modo de taxa de aplicação, tem de definir as válvulas de distribuição da secção para a posição fechada.

**Importante:** Sempre que possível, não utilize água recuperada (água cinzenta) no depósito de pulverização.

Antes de utilizar o pulverizador pela primeira vez, sempre que alterar os bicos, ou quando necessário, calibrar o fluxo do pulverizador, a velocidade e a distribuição da secção.

**Importante:** Escolha uma área plana para efetuar este procedimento.

## Preparação da máquina

1. Encha o depósito de pulverização até meio com água limpa.
2. Baixe as secções de pulverização.
3. Engate o travão de estacionamento.
4. Coloque o interruptor de controlo de pulverização em manual.
5. Coloque os interruptores das 3 secções na posição LIGAR, mas deixe o interruptor da secção principal em DESLIGAR.
6. Coloque o interruptor da bomba de pulverização na posição LIGAR e ligue a agitação.
7. No InfoCenter, vá até ao ecrã de calibração e selecione a velocidade do teste; consulte a secção sobre simulação da velocidade do teste no *Guia de software* para o pulverizador de relva Multi Pro 5800-D e 5800-G com sistema de pulverização ExcelaRate.
  - A. Prima os botões 3 ou 4 para aumentar ou baixar a velocidade simulada para 5,6 km/h.
  - B. Prima o botão 4 para LIGAR a simulação da velocidade do teste.
  - C. Prima o botão 5 para guardar e sair do ecrã de VELOCIDADE DO TESTE.



## Ajuste das válvulas de distribuição de secção

1. Utilizando o interruptor da taxa de aplicação, ajuste a taxa de aplicação de acordo com a tabela que se segue.

Tabela da taxa de aplicação do bico

Cor do bico	SI (métrico)	Português	Relva
Amarelo	159 l/ha	17 gpa	0,39 gpk
Vermelho	319 l/ha	34 gpa	0,78 gpk
Castanho	394 l/ha	42 gpa	0,96 gpk
Cinza	478 l/ha	51 gpa	1,17 gpk
Branco	637 l/ha	68 gpa	1,56 gpk
Azul	796 l/ha	85 gpa	1,95 gpk
Verde	1,190 l/ha	127 gpa	2,91 gpk

2. Desligue o interruptor da secção esquerda e ajuste o manípulo de distribuição da secção (Figura 32) até que a leitura da taxa se encontre no nível anterior de acordo com a tabela.

**Nota:** Os indicadores numerados no manípulo de distribuição e agulha são apenas para referência.

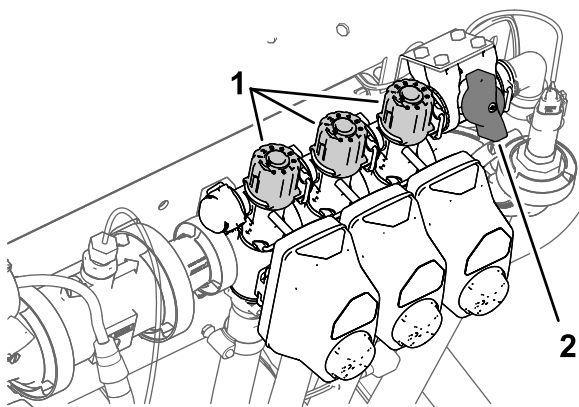


Figura 32

g191413

1. Manípulos de ajuste de distribuição da secção
2. Válvula de corte de distribuição das secções

3. Ligue o interruptor da secção esquerda e desligue o interruptor da secção direita.
4. Ajuste o manípulo de distribuição da secção direita (Figura 32) até que a leitura da taxa se encontre no nível anterior de acordo com a tabela.
5. Ligue o interruptor da secção direita e desligue o interruptor da secção central.
6. Ajuste o manípulo de distribuição da secção central (Figura 32) até que a leitura da taxa se encontre no nível anterior de acordo com a tabela.

7. Desligue o interruptor da secção principal.
8. Desligue a bomba de pulverização.

## Posição do botão da válvula de derivação da agitação

- A válvula de derivação da agitação está na posição Fechada, como se mostra na Figura 33 A.
- A válvula de derivação da agitação está na posição Fechada (0), como se mostra na Figura 33B.
- A válvula de derivação da agitação está numa posição intermédia (ajustada em relação ao indicador de pressão para o sistema de pulverização), como se mostra na Figura 33C.

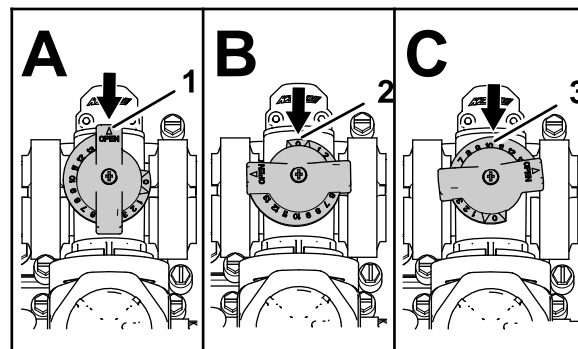


Figura 33

g214029

1. Aberta
2. Fechada (0)
3. Posição intermédia

## Calibração da válvula de derivação da agitação

**Intervalo de assistência:** Anualmente—Calibração da válvula de derivação da agitação.

**Importante:** Sempre que possível, não utilize água recuperada (água cinzenta) no depósito de pulverização.

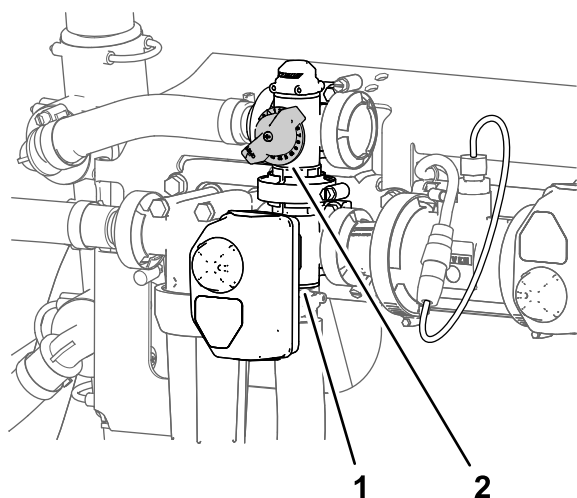
1. Escolha uma área plana para efetuar este procedimento.
2. Encha o depósito de pulverização até meio com água limpa.
3. Verifique se a válvula de controlo de agitação está aberta.

**Nota:** Se tiver sido ajustada, abra-a completamente nesta altura.

4. Engate o travão de estacionamento e ligue o motor.



5. Regule o botão do modo de pulverização para o Modo manual; consulte [Pulverização no Modo manual \(página 40\)](#).
6. Coloque a bomba de pulverização e o interruptor de agitação na posição LIGAR.
7. Coloque o interruptor da secção principal na posição DESLIGAR.
8. Desloque a alavanca do acelerador para a posição RÁPIDO.
9. Utilize o interruptor de taxa de aplicação para ajustar a pressão no medidor até marcar 6,9 bar.
10. Coloque o interruptor de agitação na posição DESLIGAR e leia o indicador de pressão.
  - Se o medidor de pressão indicar 6,9 bar, a válvula de derivação da agitação está bem calibrada.
  - Se a leitura do medidor for diferente, continue para o passo seguinte.
11. Ajuste a válvula de distribuição de agitação ([Figura 34](#)) na parte posterior da válvula de agitação até que a pressão do sistema de pulverização indicada no medidor seja 6,89 bar.



**Figura 34**

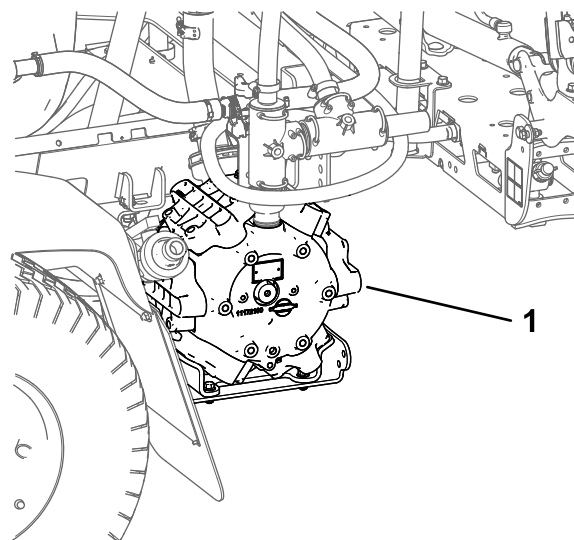
g191362

1. Acionador (válvula da agitação)
2. Válvula de derivação da agitação

12. Coloque o interruptor da bomba de pulverização na posição DESLIGAR.
13. Mude a alavanca do acelerador para a posição RALENTI/LENTO e rode o interruptor para a posição DESLIGAR.

## Localização da bomba de pulverização

A bomba de pulverização está situada junto da parte traseira do depósito, no lado esquerdo ([Figura 35](#)).



**Figura 35**

g194233

1. Bomba de pulverização

## Durante a operação

### Segurança durante o funcionamento

#### Segurança geral

- O proprietário/utilizador pode evitar e é responsável por acidentes que possam causar ferimentos a pessoas ou danos a propriedades.
- Utilize vestuário adequado, incluindo proteção ocular, calças compridas, calçado resistente anti-derrapante e proteção para os ouvidos. Prenda cabelo comprido e não utilize vestuário solto ou joias pendentes.
- Use Equipamento de Proteção Pessoal conforme indicado na Segurança Química.
- Esteja totalmente atento quando utilizar a máquina. Não se envolva em nenhuma atividade que dê azo a distrações, caso contrário poderão ocorrer ferimentos ou danos materiais.
- Não utilize a máquina quando estiver doente, cansado ou se encontrar sob o efeito de álcool ou drogas.
- Não transporta mais de um passageiro na máquina. O passageiro deve sentar-se apenas na posição designada de assento.
- Utilize a máquina apenas quando tiver boa visibilidade. Evite buracos e outros perigos não visíveis.

- Antes de ligar o motor, certifique-se de que se encontra na posição de operação da máquina, o pedal de tração está na posição NEUTRAL e o travão de estacionamento está engatado.
- Permaneça sentado sempre que a máquina se encontrar em movimento. Mantenha as mãos no volante sempre que possível e mantenha os braços e as pernas no compartimento do operador.
- Tome todas as precauções necessárias quando se aproximar de esquinas sem visibilidade, arbustos, árvores ou outros objetos que possam obstruir o seu campo de visão.
- Antes de fazer marcha-atrás, veja se está alguém atrás do veículo. Recue lentamente.
- Nunca regue a relva com pessoas por perto, sobretudo no caso de crianças ou animais de estimação.
- Não utilize a máquina perto de depressões, buracos ou bancos de areia. A máquina poderá capotar repentinamente se a roda resvalar numa depressão ou se o piso ceder.
- Reduza a velocidade quando circular em terrenos acidentados, irregulares e perto de lancis, buracos e outras alterações bruscas no terreno. As cargas podem soltar-se e desestabilizar a máquina.
- Pare a máquina, desligue o motor, retire a chave, engate o travão de estacionamento e verifique se há danos depois de ter atingido qualquer objeto ou na eventualidade de sentir vibrações estranhas. Efetue todas as reparações necessárias antes de retomar o funcionamento.
- Abrande e tome as precauções necessárias quando virar e atravessar estradas ou passeios com a máquina. Dê sempre prioridade.
- Tome precauções adicionais quando conduzir a máquina em superfícies molhadas, em condições atmosféricas adversas, a uma velocidade maior ou com a carga máxima. A duração e a distância necessárias para parar o veículo aumentam nestas condições.
- Não toque no motor nem na panela de escape quando o motor se encontrar em funcionamento ou assim que o desligar. Estas zonas podem estar suficientemente quentes para provocar queimaduras.
- Antes de sair da posição de operador, faça o seguinte:
  - Estacione a máquina numa superfície nivelada.
  - Mova o pedal de tração para a posição PONTO MORTO
  - Desligue a bomba de pulverização.
  - Engate o travão de estacionamento.
  - Desligue o motor e retire a chave (se equipada).

– Aguarde que todo o movimento pare.

- Nunca ligue o motor numa área onde os gases de escape fiquem presos.
- Nunca opere a máquina quando existir a possibilidade de trovoadas.
- Utilize apenas acessórios e engates aprovados pela Toro.

## Segurança do sistema de proteção anticapotamento (ROPS)

**Nota:** Para cada máquina abrangida por este *Manual do Utilizador*, uma cabina instalada pela Toro é um ROPS.

- Não retire o ROPS da máquina.
- Aperte o cinto de segurança e certifique-se de que o consegue soltar rapidamente em caso de emergência. Utilize sempre o cinto de segurança.
- Verifique atentamente se existem obstruções superiores e não entre em contacto com elas.
- Mantenha o ROPS em boas condições de funcionamento inspecionando-o regularmente para verificar se há danos e mantenha apertadas todas as fixações.
- Mantenha e limpe o(s) cinto(s) de segurança, como necessário.
- Substitua quaisquer componentes do ROPS danificados. Não o repare nem altere.

## Segurança em declives

Os declives são um dos principais fatores que contribuem para a perda de controlo e acidentes de capotamento que podem resultar em ferimentos graves ou morte. É responsável pela operação segura em declives. Operação da máquina em qualquer declive requer cuidado adicional.

- Reveja as instruções de declives indicadas em seguida para utilizar a máquina em declives e determine se a máquina pode ser utilizada nas condições desse dia e desse local. As alterações no terreno podem originar uma alteração na operação em declive para a máquina.
- Determine se o declive é seguro para a operação da máquina, incluindo a análise do sítio. Utilize sempre o bom senso e o seu julgamento ao realizar esta inspeção.
- Evite arrancar, parar ou virar a máquina em declives. Suba e desça declives em linha reta. Não faça alterações súbitas na velocidade ou direção. Se tiver de virar a máquina, rode-a lenta e gradualmente a descer, se possível. Quando fizer marcha-atrás, tenha cuidado.

- Nunca opere uma máquina quando tiver dúvidas quanto à tração, à viragem ou à estabilidade.
- Remova ou assinale obstruções como valas, depressões, raízes, elevações, pedras ou outros perigos escondidos. A relva alta pode ocultar obstáculos. O terreno desnivelado poderia fazer tombar a máquina.
- Esteja atento ao funcionamento da máquina em superfícies molhadas, em declives ou em descidas, pois isto pode causar a perda de tração da máquina. A perda de tração das rodas pode causar deslizamento e uma perda dos travões e direção.
- Tenha muito cuidado ao conduzir a máquina perto de depressões, valas, aterros, zonas perigosas com água ou outros perigos. A máquina poderá capotar repentinamente se uma roda resvalar ou se o piso ceder. Estabeleça uma área de segurança entre a máquina e qualquer perigo.
- Tenha cuidado redobrado quando utilizar a máquina com os engates; podem afetar a estabilidade da máquina.
- Se o motor parar ou perder potência numa subida, utilize os travões de forma gradual e recue lentamente.
- Mantenha sempre a transmissão engatada (se aplicável) quando conduz a máquina a descer um declive.
- Coloque a máquina numa superfície nivelada.
- O peso do material no depósito pode alterar o manuseamento da máquina. Siga as indicações seguintes para evitar qualquer perda de controlo e eventuais lesões pessoais:
  - Quando utilizar o veículo com uma carga pesada, reduza a velocidade e controle a distância de travagem. Não trave de repente. Tome todas as precauções necessárias quando se encontrar numa inclinação.
  - As cargas líquidas mudam, especialmente quando se muda de direção, vai a subir ou a descer, com alterações bruscas de velocidade ou quando se circula em superfícies irregulares. O deslizamento das cargas poderá provocar o tombamento da máquina.

## Utilização da máquina

### Ligação do motor

1. Sente-se no banco do utilizador e tire o pé do pedal de tração.
2. Certifique-se de que os seguintes controlos estão acionados:
  - O travão de estacionamento estiver engatado.

- O pedal de tração está na posição PONTO MORTO.
  - A bomba pulverizadora está desligada.
  - O acelerador está na posição LENTO.
3. Rode a chave da ignição para a posição START.
  4. O motor de arranque não deve funcionar durante mais de 15 segundos.
  5. Liberte a chave quando o motor entrar em funcionamento.
  6. Faça funcionar o motor a uma velocidade INTERMÉDIA até que este aqueça.

## Condução da máquina

1. Liberte o travão de estacionamento e prima o pedal de tração para a frente para conduzir a máquina para a frente ou prima o pedal para trás para conduzir a máquina em marcha-atrás.

**Importante:** Antes de AVANÇAR ou RECUAR, verifique se o pulverizador está completamente parado.

2. Para parar a máquina lentamente, liberte o pedal de tração.

**Nota:** O pedal de tração volta à posição PONTO MORTO.

3. Para parar a máquina rapidamente, carregue no travão.

**Nota:** A distância de paragem da máquina pode variar, dependendo da carga do depósito de pulverização e da velocidade da máquina.

## Regulação do interruptor de bloqueio de velocidade

### ⚠ CUIDADO

**Se pressionar o interruptor de bloqueio da velocidade e não tiver o pé no pedal de tração, a unidade de tração pode, subitamente, parar e fazê-lo perder o controlo, com a possibilidade de o ferir a si ou a pessoas por perto.**

**Certifique-se de que tem o pé no pedal de tração ao desengatar o interruptor de bloqueio da velocidade.**

1. Ligue a bomba pulverizadora pressionando o interruptor da bomba pulverizadora para a posição LIGAR; consulte [Interruptor da bomba de pulverização \(página 21\)](#).
2. Conduza para a frente e atinja a velocidade pretendida; consulte [Condução da máquina \(página 35\)](#).

**Nota:** Tem de conduzir a máquina a menos de 11 km/h para acionar o bloqueio de velocidade.

3. Carregue na parte superior do interruptor de controlo de velocidade.

**Nota:** Acende-se a luz do interruptor.

4. Tire o pé do pedal de tração.

**Nota:** O pulverizador mantém a velocidade definida.

5. Para libertar o interruptor de bloqueio da velocidade, coloque o pé no pedal de tração e pressione a parte inferior do interruptor ou retire o pé do pedal de tração e pressione o pedal dos travões.

**Nota:** A luz do interruptor desliga-se e o controlo de tração volta para o pedal de tração.

## Desligação do motor


1. Desloque todos os controlos para a posição PONTO MORTO.
2. Carregue no travão para parar o pulverizador.
3. Engate o travão de estacionamento.
4. Desloque a alavanca do acelerador para a posição RALENTI/LENTO.
5. Rode a chave para a posição DESLIGAR.
6. Retire a chave da ignição para evitar qualquer arranque accidental.

## Mensagens do motor

Existem 2 categorias de mensagens do motor que surgem no InfoCenter quando o motor está a funcionar além dos limites de segurança:

- Mensagens de aviso do motor
- Mensagens de paragem do motor

**Nota:** Deve definir a opção de silenciamento de áudio (audio mute) no InfoCenter para ON para que soem os alarmes de aviso e paragem do motor; consulte Silenciar o Indicador de Áudio (Muting the Audio Indicator) no *Guia de software* do Pulverizador de relva Multi Pro 5800-D e 5800-G com sistema de pulverização ExcelsaRate.

**Nota:** O símbolo  no canto superior direito do ecrã inicial, uma mensagem de aviso do motor, ou uma mensagem de paragem do motor indica que existe uma avaria ativa no motor.

## Mensagens de aviso do motor

Se surgir uma mensagem de aviso do motor no InfoCenter, deve parar a operação de pulverização

em curso e conduzir a máquina até uma instalação de manutenção. Eis alguns exemplos de ecrãs de aviso:

1. Quando a unidade de controlo do motor (ECU: do inglês, engine control unit) deteta uma avaria que corresponde ao nível de um aviso, o **indicador de avisos do motor** aparece ([Figura 36](#)).



Figura 36

g194664

2. Pare a operação de pulverização em curso e conduza a máquina até uma instalação de manutenção.

**Nota:** Exibe uma mensagem de avaria ativa ([Figura 37](#)).



Figura 37

g194663

Mensagem de avaria ativa (temperatura do líquido de refrigeração demasiado alta)

3. Prima os botões 1 a 5 para ver a lista de avarias ativas ([Figura 38](#)).

- Prima os botões 1 ou 2 para navegar para cima ou para baixo na lista.
- Prima o botão 3 para desativar o alarme sonoro.

TOTAL ALARMS - 1		
SRC	DESCRIPTION	FAIL MODE
1.	ENG COOLANT TEMP.	
0x00	ENG HRS - 0	TOO HIGH
	SPN - 110	FMI - 15
	OCC CNT - 1	

Figura 38

g194666



Figura 40

g194667

4. Prima o botão 5 para sair da lista de avarias ativas e voltar ao ecrã inicial (Figura 39).

TOTAL ALARMS - 1		
SRC	DESCRIPTION	FAIL MODE
1.	ENG COOLANT TEMP.	
0x00	ENG HRS - 0	TOO HIGH
	SPN - 110	FMI - 15
	OCC CNT - 1	

Figura 39

g194665

2. Estacione a máquina imediatamente e desligue o motor.
3. Em seguida, é exibida uma mensagem de avaria ativa (Figura 41).



Figura 41

g194663

## Mensagens de paragem do motor

Quando surgir uma mensagem de paragem do motor no InfoCenter, o operador deve estacionar a máquina imediatamente e desligar o motor. Eis alguns exemplos de ecrãs de aviso:

**Importante:** Continuar a operar a máquina quando surge uma mensagem de paragem do motor provocará danos no motor.

1. Quando a unidade de controlo do motor (ECU: do inglês, engine control unit) deteta uma avaria que corresponde ao nível grave, o **indicador de paragem do motor** aparece (Figura 40).
4. Prima os botões 1 a 5 para ver a lista de avarias ativas; consulte a Figura 38 em Mensagens de aviso do motor (página 36).
  - Prima os botões 1 ou 2 para navegar para cima ou para baixo na lista.
  - Prima o botão 3 para desativar o alarme sonoro.
5. Prima o botão 5 para sair da lista de avarias ativas e voltar ao ecrã inicial; consulte a Figura 39 em Mensagens de aviso do motor (página 36).



## Utilização do pulverizador

Para utilizar o pulverizador: encha o depósito do pulverizador, aplique a mistura de produtos no local de trabalho, e limpe o depósito e sistema de pulverização. Deve completar a totalidade destes 3 passos em sequência para não danificar o pulverizador. Por exemplo, não misture nem adicione quaisquer químicos ao depósito do pulverizador durante a noite para aplicar na manhã seguinte. Esta medida iria provocar a separação dos químicos e poderia danificar os componentes do pulverizador.

### ⚠ CUIDADO

**Os químicos são perigosos e podem provocar ferimentos.**

- **Antes de utilizar os químicos, leia as instruções das etiquetas e respeite as recomendações e precauções fornecidas pelo fabricante.**
- **Evite o contacto dos químicos com a pele. Caso ocorra qualquer contacto, lave a zona afetada com sabão e água corrente.**
- **Use equipamento de proteção pessoal (EPP) adequado de acordo com as instruções dos fabricantes dos produtos químicos.**

O pulverizador Multi Pro® foi especialmente concebido para elevada durabilidade e oferece uma longa duração do pulverizador. Para se atingir este objetivo foram utilizados materiais diferentes para fins específicos em diferentes locais do seu pulverizador. Infelizmente não existe um material único que seja perfeito para todas as aplicações previstas.

Alguns químicos são mais agressivos do que outros e cada químico interage de forma diferente com os diversos materiais. Algumas consistências (por exemplo, químicos em pó, carvão) são mais abrasivas e provocam um desgaste superior. Se existir um químico numa fórmula que irá proporcionar uma maior vida útil do pulverizador, utilize esta formulação alternativa.

Como sempre, lembre-se de limpar muito bem o seu pulverizador e sistema de pulverização depois de qualquer aplicação. Isto contribui muito para que o seu pulverizador tenha uma vida longa e sem problemas.

**Nota:** Se tiver alguma questão ou necessitar de informações adicionais acerca do sistema de controlo de pulverização, consulte o *Manual do utilizador* fornecido com o sistema.

## Funções do pulverizador para Modo de taxa de aplicação e Modo manual

Consulte o *Guia do software* para os pulverizadores de relva Multi Pro 5800-D e 5800-G com sistema de pulverização ExcelsaRate para obter informações sobre o seguinte:

### Antes do funcionamento

- Ecrã inicial do InfoCenter
- O ecrã do menu principal
- Os ecrãs secundários do menu principal
- Os ecrãs de assistência
- Os ecrãs de diagnóstico
- Os ecrãs Sobre

### Durante o funcionamento

- Introdução de informações do trabalho
- Ecrãs da área de pulverização no InfoCenter
- Conselhos do InfoCenter

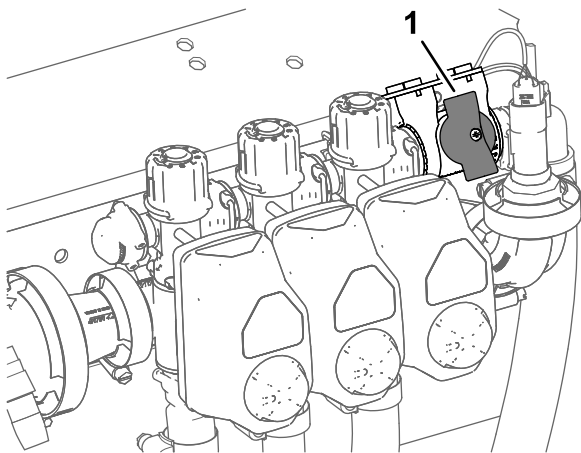
## Pulverização com o sistema de pulverização ExcelsaRate

Consulte o *Guia do software* para os pulverizadores de relva Multi Pro 5800-D e 5800-G com sistema de pulverização ExcelsaRate para obter informações sobre os seguintes procedimentos:

**Importante:** Para garantir que o produto permanece bem misturado, utilize a função de agitação sempre que tiver uma solução no depósito.

## Pulverização no Modo de taxa de aplicação

1. Certifique-se de que o sistema de pulverização está calibrado para os bicos de pulverização ativos que selecionou; consulte o *Guia do software* para os pulverizadores de relva Multi Pro 5800-D e 5800-G com sistema de pulverização ExcelsaRate.
2. Rode o botão para a válvula de corte da distribuição da secção para a posição Fechada (Figura 42).

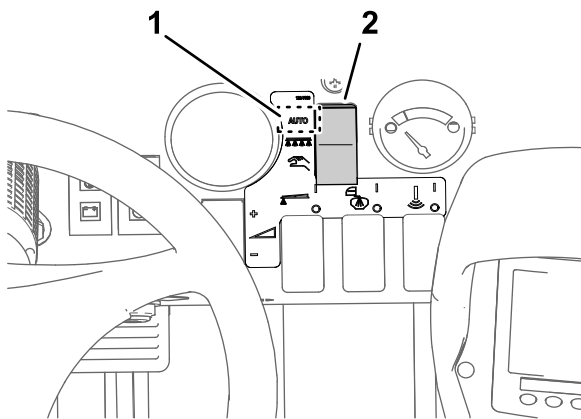


**Figura 42**

g192607

1. Válvula de corte de distribuição da secção (posição fechada)

3. Acione o botão do modo de pulverização para o Modo de taxa de aplicação (Figura 43).



**Figura 43**

g193437

1. Posição do Modo de taxa de aplicação
2. Interruptor do modo do pulverizador

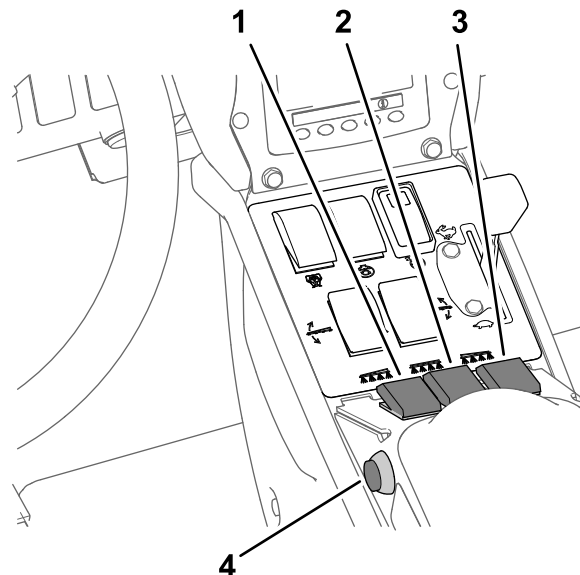
4. Mova o pulverizador para a área do relvado que está a pulverizar.
5. Se estiver a recolher dados da área pulverizada e do volume pulverizado para cada local de trabalho, selecione um ecrã de sub-área (sub-áreas 1 a 20) para registar a área individual e as informações sobre o volume; consulte a secção a utilização do ecrã de sub-área no *Guia de software* do pulverizador de relva Multi Pro 5800-D e 5800-G com sistema de pulverização ExcelaRate.

**Nota:** Quando se deslocar para um local de trabalho diferente, tem de seleccionar outro ecrã de sub-área para registar a área individual e as informações sobre o volume.

6. Se precisar de acionar a taxa ativa entre o valor da taxa 1 e o valor da taxa 2, a partir

do ecrã inicial do InfoCenter prima os botões 1 e 2 simultaneamente para seleccionar TAXA 1 ou prima os botões 4 e 5 simultaneamente para seleccionar TAXA 2; consulte o *Guia de software* dos pulverizadores de relva Multi Pro 5800-D e 5800-G com sistema de pulverização ExcelaRate.

7. Coloque os interruptores de secção do pulverizador na posição LIGAR (Figura 44).



**Figura 44**

g192944

1. Interruptor da secção do pulverizador esquerda
2. Interruptor da secção do pulverizador central
3. Interruptor da secção do pulverizador direita
4. Interruptor da secção principal

8. Coloque o interruptor de agitação e o interruptor da bomba do pulverizador na posição LIGAR (Figura 45).

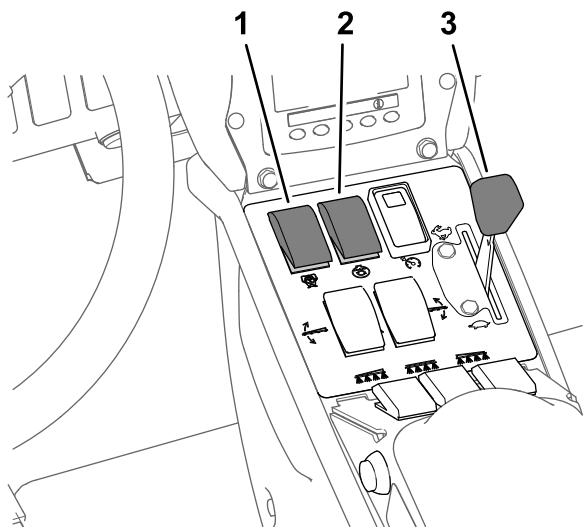


Figura 45

g192636

1. Interruptor da bomba do pulverizador
2. Interruptor de agitação
3. Regulador

1. Certifique-se de que o sistema de pulverização está ajustado para os bicos de pulverização ativos que selecionou; consulte [Preparação da máquina \(página 31\)](#).
2. Acione o botão do modo de pulverização para o Modo manual ([Figura 46](#)).

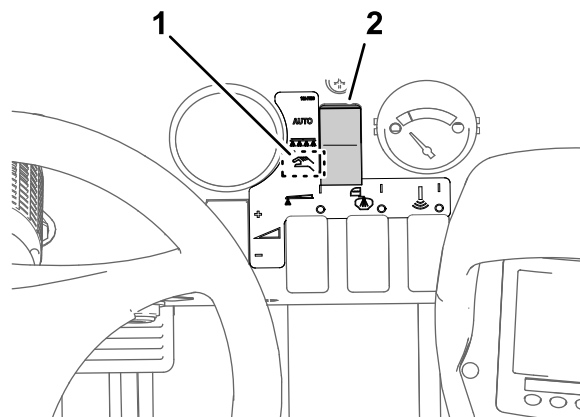


Figura 46

g195516

1. Posição do Modo manual
2. Interruptor do modo do pulverizador

9. Coloque a alavanca na posição RÁPIDO ([Figura 45](#)).
10. Conduza à velocidade pretendida e, em seguida, coloque o interruptor da secção principal na posição LIGAR para iniciar a pulverização ([Figura 44](#)).

**Nota:** Utilize o interruptor principal para iniciar e parar o fluxo de químicos para as secções do pulverizador selecionadas.

11. Quando terminar a pulverização, coloque o interruptor principal na posição DESLIGAR para desligar todas as secções do pulverizador e, em seguida, coloque o interruptor da bomba na posição DESLIGAR.

**Nota:** Levante as secções de pulverização exteriores para a posição de transporte e conduza o pulverizador para a área de limpeza.

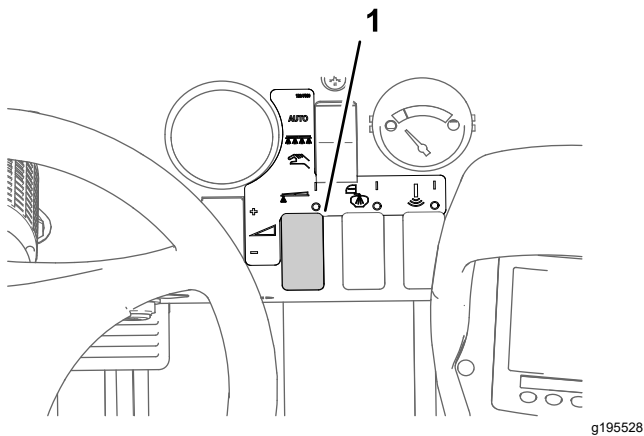
**Importante:** Eleve sempre as secções da rampa até se terem deslocado completamente para cavidade de transporte, formando a posição de transporte em "X", e até que os cilindros de elevação estejam completamente recolhidos sempre que mover o pulverizador de uma área de pulverização para outra ou o mover para uma área de armazenamento ou limpeza.

3. Defina o interruptor da secção principal para a posição DESLIGAR; consulte [Figura 44 em Pulverização no Modo de taxa de aplicação \(página 38\)](#).
4. Ajuste o acelerador para a velocidade do motor desejada; consulte [Figura 45 em Pulverização no Modo de taxa de aplicação \(página 38\)](#).
5. Conduza para a área de pulverização.
6. Baixe as secções colocando-as em posição.
7. Coloque os interruptores de secção individual, conforme necessário, na posição LIGAR; consulte [Figura 44 em Pulverização no Modo de taxa de aplicação \(página 38\)](#).
8. Utilize o interruptor da taxa de aplicação para atingir a pressão desejada, conforme indicado no Guia de seleção de bicos fornecido com o pulverizador ([Figura 47](#)).

## Pulverização no Modo manual

**Nota:** Este procedimento assume que a bomba de pulverização está ligada; consulte [Figura 45 em Pulverização no Modo de taxa de aplicação \(página 38\)](#).





**Figura 47**

1. Interruptor da taxa de aplicação

9. Conduza à velocidade pretendida e, em seguida, coloque o interruptor da secção principal na posição LIGAR para iniciar a pulverização; consulte [Figura 44 em Pulverização no Modo de taxa de aplicação \(página 38\)](#).

**Nota:** Quando o depósito estiver quase vazio, a agitação pode criar espuma no depósito. Neste caso, rode o interruptor de agitação para a posição DESLIGAR. Ou então, pode adicionar um agente antiespuma ao depósito.

10. Quando terminar a pulverização, coloque o interruptor principal na posição DESLIGAR para desligar todas as secções; em seguida, coloque o interruptor da bomba de pulverização na posição DESLIGAR.

**Nota:** Coloque novamente as secções na posição de transporte e conduza o pulverizador para a área de limpeza.

**Importante:** Eleve sempre as secções até se terem deslocado completamente para cavidade de transporte das secções, formando a posição de transporte em “X”, e até que os cilindros das secções estejam completamente recolhidos sempre que move o pulverizador de uma área de pulverização para outra ou o mover para uma área de armazenamento ou limpeza.

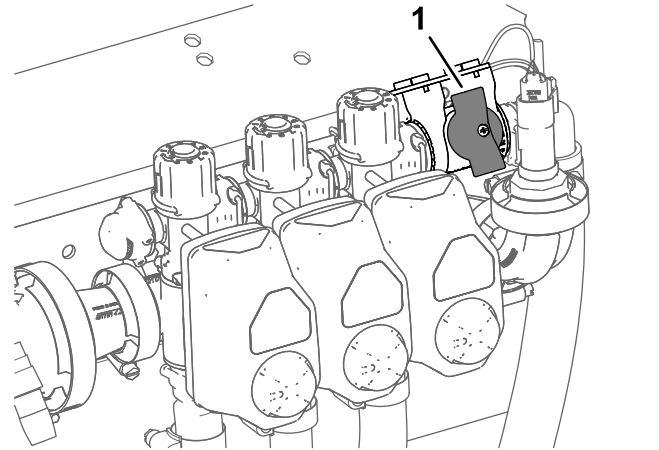
## Teste de recolha

**Importante:** Precisar de um recipiente de recolha graduado (de preferência um recipiente com intervalos de 0,01 ml) e um cronómetro para concluir este procedimento.

### Preparação do teste de recolha

**Importante:** Sempre que possível, não utilize água recuperada (água cinzenta) no depósito de pulverização.

1. Certifique-se de que o depósito de pulverização está limpo; consulte [Limpeza do sistema de pulverização \(página 45\)](#).
2. Encha o depósito de pulverização com, pelo menos, 568 litros de água limpa; consulte [Enchimento do depósito de pulverização \(página 30\)](#).
3. Certifique-se de que os bicos que pretende testar estão na posição de pulverizador ativo (para baixo).
4. Para máquinas operadas no modo de taxa de aplicação, certifique-se de que o botão para a válvula de corte da distribuição da secção está na posição fechada ([Figura 48](#)).



**Figura 48**

1. Válvula de corte de distribuição da secção (posição fechada)

5. Para máquinas operadas no modo de taxa de aplicação, certifique-se de a válvula de corte da distribuição da secção está na posição fechada ([Figura 48](#)).

6. Engate o travão de estacionamento e ligue o motor.

**Nota:** Deixe o motor aquecer durante 10 minutos.

7. Para máquinas operadas no modo de taxa de aplicação, execute os passos na secção sobre a utilização da velocidade do teste; consulte o *Guia de software* dos pulverizadores de relva Multi Pro 5800-D e 5800-G com sistema de pulverização ExcelaRate.

**Nota:** Defina a velocidade do teste simulado entre 4 km/h e 14 km/h.

### Realização de um teste de recolha

1. Coloque os interruptores de secção do pulverizador na posição LIGAR para as secções que está a testar.

- Coloque a alavanca na posição RÁPIDO.
- Coloque o interruptor da secção principal na posição LIGAR.
- Efetue um teste de recolha de 15 segundos em 1 dos bicos de pulverização ativos.

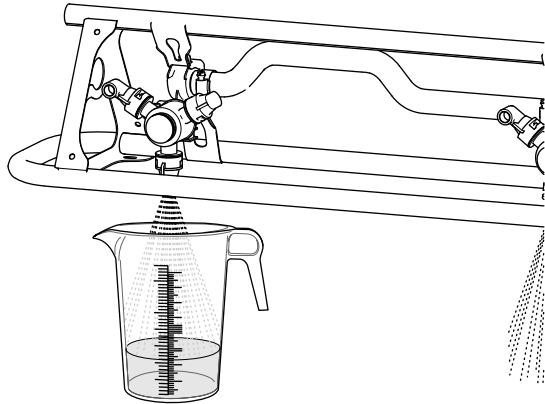


Figura 49

g193177

- Desligue o interruptor principal, defina o acelerador para a posição lenta, desligue a bomba do pulverizador e desligue o motor.
- Coloque o recipiente graduado numa superfície nivelada e anote o volume do fluido (Figura 50).

**Importante:** Quando estiver a ler o recipiente graduado, tem de colocar o recipiente numa superfície nivelada.

**Importante:** Quando estiver a ler o recipiente graduado, leia o volume do fluido no recipiente graduado no ponto mais baixo da curva à superfície do fluido.

**Importante:** Pequenos erros de leitura do volume do fluido no recipiente graduado têm um impacto significativo na precisão da calibração do pulverizador.

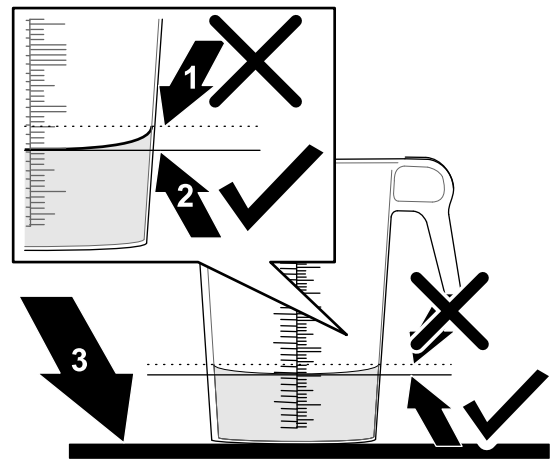


Figura 50

g193829

- Ponto mais alto da curva à superfície do fluido (**Não medir aqui**)
- Ponto mais baixo da curva à superfície do fluido (**Medir aqui**)
- Superfície nivelada à superfície do fluido

- Compare o volume de água no recipiente graduado com o volume do bico na tabela de teste de recolha de 15 segundos.

#### Tabela de teste de recolha de 15 segundos

Cor do bico	Mililitros recolhidos em 15 segundos	Onças recolhidas em 15 segundos
Amarelo	189	6,4
Vermelho	378	12,8
Castanho	473	16,0
Cinza	567	19,2
Branco	757	25,6
Azul	946	32,0
Verde	1.419	48,0

- Se o nível de fluido no recipiente de recolha graduado for 7,4 ml mais ou menos que o volume do bico na tabela de teste de recolha de 15 segundos, execute um dos seguintes:
  - Efetue uma calibração do fluido ou substitua os bicos gastos e efetue uma calibração do fluido; consulte o procedimento de calibração do fluido no *Guia de software* para o pulverizador de relva Multi Pro 5800-D e 5800-G com sistema de pulverização ExcelaRate.
  - Calibre a válvula de distribuição de agitação ou substitua os bicos gastos e calibre a válvula de distribuição de agitação; consulte [Calibração da válvula de derivação da agitação \(página 32\)](#).

# Posição das secções de pulverização

Os interruptores de elevação das secções, no painel de controlo do pulverizador, permitem-lhe deslocar as secções de pulverização exteriores entre a posição de transporte e a posição de pulverização sem sair do banco do operador. Sempre que possível, pare a máquina antes de mudar as posições das secções de pulverização.

## Alteração da posição da secção de pulverização

Realize os passos seguintes para mover as secções de pulverização exteriores para a posição de pulverização:

1. Estacione a máquina numa superfície nivelada.
2. Utilize os interruptores de elevação das secções da rampa para descer as secções exteriores.

**Nota:** Espere até que as secções de pulverização exteriores fiquem completamente estendidas na sua posição de pulverização.

Conclua a tarefa de pulverização e, em seguida, realize os passos seguintes para retrainr as secções de pulverização exteriores para a posição de transporte:

**Importante:** Se a sua máquina tem instalado o kit de resguardo da rampa para redução de dispersão ou o kit de nivelamento da rampa Ultra Sonic instalado, ou ambos, mova as secções exteriores de pulverização para a posição de transporte, uma de cada vez.

Mover ambas as secções exteriores de pulverização para a posição de transporte, ao mesmo tempo com o kit de resguardo ou kit de nivelamento instalado pode danificar os resguardos, os sensores ou ambos.

1. Estacione a máquina numa superfície nivelada.
2. Utilize os interruptores de elevação das secções da rampa para elevar as secções de pulverização exteriores até se terem deslocado completamente para a cavidade de transporte das secções da rampa, formando a posição de transporte em "X", e até que os cilindros se elevação das secções estejam completamente recolhidos.

**Importante:** Liberte o(s) interruptor(es) de elevação da secção da rampa assim que as secções de pulverização exteriores tiverem alcançado a posição desejada. Fazer funcionar os acionadores contra os batentes mecânicos pode causar danos aos cilindros e outros componentes hidráulicos.

**Importante:** Certifique-se de que as secções de pulverização não entram em contacto com quaisquer objetos baixos enquanto estiverem na posição de transporte, o que poderá causar danos às secções de pulverização.

**Importante:** As secções de pulverização podem ficar danificadas se forem transportadas numa posição que não seja a posição de transporte em "X" utilizando a cavidade de transporte das rampas.

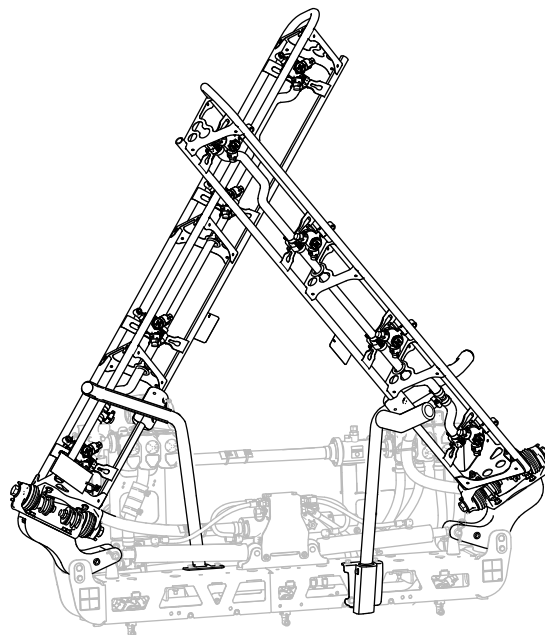


Figura 51  
Posição de transporte "X"

g467635

**Importante:** Para evitar danificar o cilindro de elevação, certifique-se de que os acionadores estão completamente recolhidos antes de iniciar o transporte da máquina.

## Precauções para proteção da relva ao operar nos modos estacionários

**Importante:** Em determinadas condições, o calor proveniente do motor, do radiador, e da panela de escape pode provocar danos na relva, ao operar o pulverizador num modo estacionário. Os modos estacionários compreendem a agitação do depósito, a pulverização manual com uma pistola de pulverização, ou a utilização de uma rampa móvel.

Tome as seguintes precauções:

- **Evite** a pulverização estacionária, se o tempo estiver muito quente e/ou seco, uma vez que a relva pode sofrer uma degradação acentuada em tais condições.
- **Evite** estacionar sobre a relva ao efetuar a pulverização estacionária. Estacione numa via para carros de golfe, sempre que possível.
- **Minimize** o intervalo de tempo durante o qual a máquina fica a operar em qualquer área específica de relva. O decorrer do tempo e a temperatura influenciam o grau de degradação da relva.
- **Regule o regime do motor para o mínimo possível** mas que permita obter a pressão e o fluxo pretendidos. Esta prática minimiza o calor gerado e a velocidade do ar proveniente da ventoinha de arrefecimento.
- **Deixe escapar o calor** do compartimento do motor para cima, levantando os conjuntos dos bancos no decorrer da operação estacionária, evitando que o calor seja forçado a sair pela parte inferior do veículo.

## Sugestões de pulverização

- Não volte a passar por áreas que já tenha pulverizado.
- Verifique os bicos obstruídos. Substitua todos os bicos usados ou danificados.
- Utilize o interruptor da secção principal para interromper a pulverização antes de parar o pulverizador. Depois de parar, utilize o controlo de velocidade do motor para manter a velocidade do motor e continuar a realizar a agitação.
- Vai obter melhores resultados se o pulverizador estiver em movimento quando ligar as secções do pulverizador.

## Desentupimento de um bico

Se um bico ficar entupido enquanto estiver a pulverizar, limpe o bico da seguinte forma:

1. Pare o pulverizador numa superfície plana, desligue o motor e engate o travão de estacionamento.
2. Coloque o interruptor da secção principal na posição DESLIGAR e o interruptor da bomba de pulverização na posição DESLIGAR.
3. Retire o bico entupido e limpe-o com um borrifador e uma escova pequena.
4. Monte o bico.

## Depois da operação

### Segurança após o funcionamento

#### Segurança geral

- Antes de sair da posição de operador, faça o seguinte:
  - Estacione a máquina numa superfície nivelada.
  - Mova o pedal de tração para a posição PONTO MORTO
  - Desligue a bomba de pulverização.
  - Engate o travão de estacionamento.
  - Desligue o motor e retire a chave (se equipada).
  - Aguarde que todo o movimento pare.
  - Deixe a máquina arrefecer antes de a ajustar, lhe fazer a manutenção, limpar ou armazenar.
- Depois de terminar a operação da máquina no dia, lave todos os resíduos de produtos químicos do exterior da máquina e certifique-se de que o sistema foi neutralizado e enxaguado três vezes de acordo com as recomendações do(s) fabricante(s) do(s) produto(s) químico(s) e que foi feito o ciclo de todas as válvulas três vezes. Consulte a Segurança química.
- Espere que o motor arrefeça antes de armazenar a máquina em ambiente fechado.
- Nunca guarde a máquina ou o recipiente de combustível onde exista uma fonte de fogo, fâsca ou luz piloto, como junto de uma caldeira ou outros eletrodomésticos.
- Mantenha todas as peças da máquina em boas condições de trabalho e as partes corretamente apertadas.
- Substitua todos os autocolantes desgastados, danificados ou em falta.

## Limpeza do pulverizador

Lave a máquina quando necessário utilizando apenas água ou com um detergente suave. Pode ser utilizado um pano ao lavar a máquina.

**Importante:** Não utilize água salobra ou recuperada para limpar a máquina.

**Nota:** Não utilize equipamento de lavagem elétrico para lavar a máquina. Usar equipamento de lavagem

elétrico pode danificar o sistema elétrico, eliminar alguns autocolantes importantes ou eliminar a massa lubrificante existente em alguns pontos de fricção. Evite a utilização excessiva de água próximo da zona do painel de controlo, motor e bateria.

**Importante:** Não lave a máquina quando o motor se encontrar em funcionamento. Lavar a máquina com o motor ligado pode causar danos internos ao motor.

## Limpeza do sistema de pulverização

### Esvaziamento do depósito

1. Pare o pulverizador, engate o travão de estacionamento, desligue o motor e retire a chave.
2. Localize a válvula de escoamento do depósito no guarda-lamas traseiro esquerdo da máquina (Figura 52).

**Nota:** A válvula de drenagem está ligada ao suporte da válvula de drenagem que está montado no guarda-lamas traseiro esquerdo.

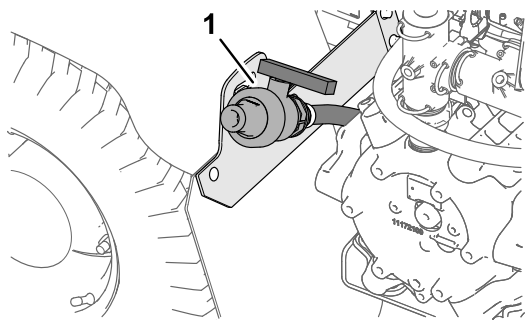


Figura 52

g191084

1. Válvula de drenagem (depósito do pulverizador)
3. Levante a válvula até os pernos de montagem da válvula saírem das ranhuras no suporte da válvula de drenagem e mova a válvula para trás (Figura 53A).

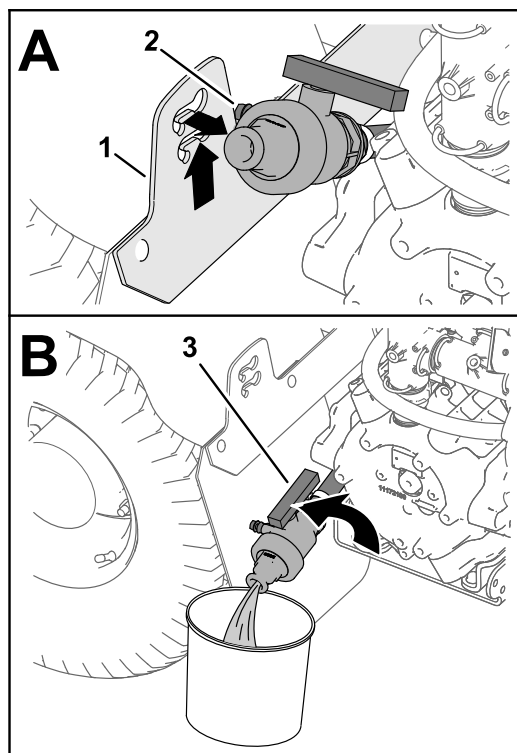


Figura 53

g191083

1. Suporte da válvula de drenagem
2. Pernos de montagem (válvula de drenagem)
3. Pega da válvula de drenagem (posição aberta)

4. Alinhe a extremidade da válvula com o recipiente de drenagem e rode a pega da válvula para a posição aberta (Figura 53B).
5. Quando o depósito tiver drenado completamente, rode o manípulo da válvula de drenagem para a posição fechada e monte a válvula no suporte da válvula de drenagem (Figura 53B e Figura 53A).

**Importante:** Elimine todos os resíduos químicos do depósito de pulverização de acordo com os códigos locais e instruções do fabricante.

### Limpeza dos componentes internos do pulverizador

**Importante:** Utilize apenas água limpa quando limpar o pulverizador.

**Importante:** Depois de cada utilização, tem de drenar e limpar sempre o pulverizador e quaisquer acessórios do sistema de pulverização instalados. Se não drenar e limpar o pulverizador, os químicos podem secar e obstruir as linhas, o filtro, as válvulas, os corpos do bico, a bomba e os outros componentes.

A Toro recomenda utilizar o Kit de lavagem aprovado para esta máquina. Contate o distribuidor autorizado Toro para obter mais informações.

**Nota:** As recomendações e as instruções que se seguem partem do princípio de que o Kit de Lavagem Toro não está instalado.

Limpe o sistema de pulverização e quaisquer acessórios de pulverização instalados após **cada** sessão de pulverização. Para limpar devidamente o sistema de pulverização, realize o seguinte:

- Complete os 3 ciclos de limpeza distintos.
  - Utilize os produtos de limpeza e neutralizantes recomendados pelos fabricantes dos seus produtos químicos.
  - Utilize água pura (sem produtos de limpeza nem neutralizantes) para a lavagem **final**.
1. Encha o depósito com, pelo menos, 190 litros de água limpa e feche a tampa.

**Nota:** Conforme necessário, utilize um agente de limpeza/neutralizante na água. Na lavagem final, utilize apenas água limpa.

2. Baixe as secções de pulverização exteriores para a posição de pulverização.
3. Ligue o motor, coloque o interruptor da bomba de pulverização na posição LIGAR e mova o pedal do acelerador para uma velocidade do motor mais elevada.
4. Coloque o interruptor de agitação na posição LIGAR.
5. Utilize o interruptor da taxa de aplicação para aumentar a pressão para uma definição elevada.
6. Coloque os interruptores de secção individual e o interruptor da secção principal nas posições LIGAR.
7. Verifique os bicos para certificar-se de que estão todos a funcionar corretamente.
8. Deixe que toda a água existente no depósito passe pelos bicos.
9. Coloque o interruptor principal na posição DESLIGAR e o interruptor da bomba de pulverização na posição DESLIGAR e desligue o motor.
10. Repita os passos 1 a 9 pelo menos mais duas vezes para garantir que o sistema de pulverização fica totalmente limpo.

**Importante:** Tem de efetuar sempre 3 ciclos de lavagem completos para garantir que o sistema e os acessórios de pulverização ficam completamente limpos, evitando assim danos no sistema.

## Limpeza dos componentes externos do pulverizador

1. Limpe os filtros de sucção e de pressão; consulte [Limpeza do filtro de sucção \(página 46\)](#) e [Limpeza do filtro de pressão \(página 47\)](#).

**Importante:** Se utilizou químicos em pó, limpe o filtro de rede depois de gastar cada depósito.

2. Com uma mangueira de jardim, lave a parte exterior do pulverizador com água.
3. Retire os bicos e limpe-os manualmente.

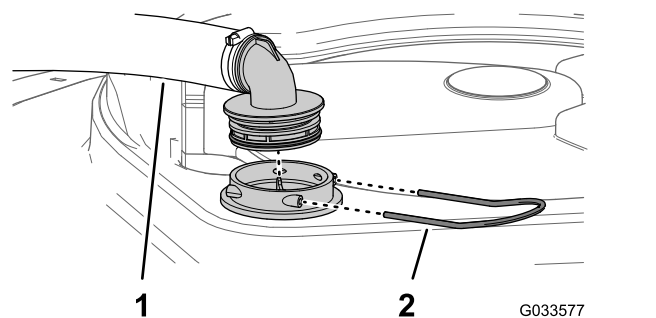
**Nota:** Substitua os bicos danificados ou usados.

**Nota:** Se a sua máquina tiver filtros dos bicos opcionais, limpe-os antes de instalar os bicos; consulte [Limpeza do filtro do bico \(página 48\)](#).

## Limpeza do filtro de sucção

**Intervalo de assistência:** Em todas as utilizações ou diariamente—Limpeza do filtro de sucção. Limpe o filtro de sucção (com maior frequência quando utiliza pós solúveis).

1. Estacione a máquina numa superfície plana, engate o travão de estacionamento, desligue a bomba, desligue o motor e retire a chave.
2. Na parte superior do depósito do pulverizador, retire a fixação que prende a união da mangueira unida à tubagem grande da estrutura do filtro ([Figura 54](#)).



**Figura 54**

1. Tubagem de sucção
2. Retentor

3. Retire a tubagem e a união da tubagem da estrutura do filtro ([Figura 54](#)).
4. Retire o filtro de rede da sucção da estrutura do filtro no depósito ([Figura 55](#)).



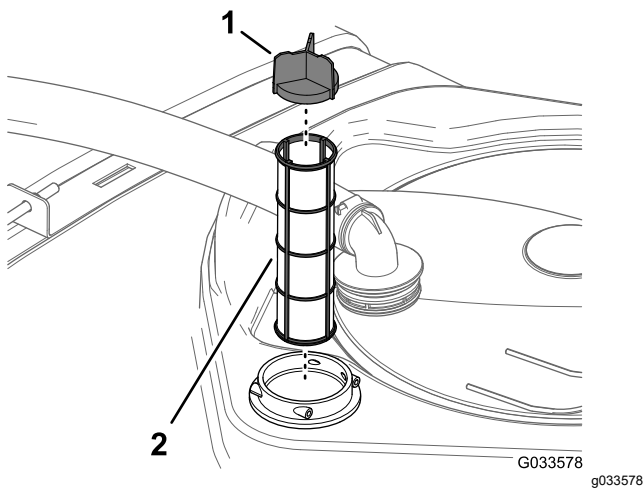


Figura 55

1. Palheta do filtro
2. Filtro de rede da sucção

5. Limpe o filtro de sucção com água limpa.

**Importante:** Substitua o filtro se estiver danificado ou não puder ser limpo.

6. Insira o filtro de sucção na estrutura do filtro até o filtro ficar bem colocado.
7. Alinhe a tubagem e a união da tubagem com a estrutura do filtro na parte superior do depósito e fixe a união e a estrutura com a fixação que retirou no passo 2.

## Limpeza do filtro de pressão

**Intervalo de assistência:** Em todas as utilizações ou diariamente—Limpeza do filtro de pressão. Limpe o filtro de pressão (com maior frequência quando utiliza pós solúveis).

1. Estacione a máquina numa superfície plana, engate o travão de estacionamento, desligue a bomba de pulverização, desligue o motor e retire a chave.
2. Alinhe um recipiente de escoamento debaixo do filtro de pressão (Figura 56).

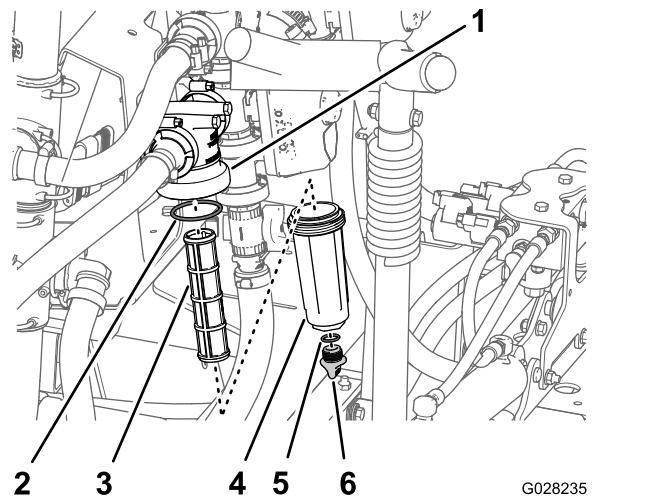


Figura 56

1. Cabeça do filtro
2. Junta (recipiente)
3. Elemento do filtro
4. Recipiente
5. Junta (tampão de drenagem)
6. Tampa de drenagem

3. Rode a tampa de drenagem no sentido contrário ao dos ponteiros do relógio e retire-a do recipiente do filtro de pressão (Figura 56).

**Nota:** Deixe o recipiente escoar completamente.

4. Rode o recipiente no sentido contrário ao dos ponteiros do relógio e retire a cabeça do filtro (Figura 56).
5. Retire o elemento do filtro de pressão (Figura 56).
6. Limpe o elemento do filtro de pressão com água limpa.

**Importante:** Substitua o filtro se estiver danificado ou não puder ser limpo.

7. Verifique a junta do tampão de drenagem (localizado no interior do recipiente) e junta do recipiente (localizado no interior da cabeça do filtro) e veja se há danos e desgaste (Figura 56).

**Importante:** Substitua quaisquer juntas danificadas ou gastas no tampão, no recipiente ou ambos.

8. Instale o elemento do filtro de pressão na cabeça do filtro (Figura 56).

**Nota:** Certifique-se de que o elemento do filtro está firmemente colocado na cabeça do filtro.

9. Instale o recipiente na cabeça do filtro apertando à mão (Figura 56).
10. Enrosque a tampa de drenagem na união na parte inferior do recipiente e aperte bem a tampa à mão (Figura 56).

## Limpeza do filtro do bico

1. Estacione a máquina numa superfície plana, engate o travão de estacionamento, desligue a bomba de pulverização, desligue o motor e retire a chave.
2. Retire o bico da cabeça de pulverização (Figura 57).

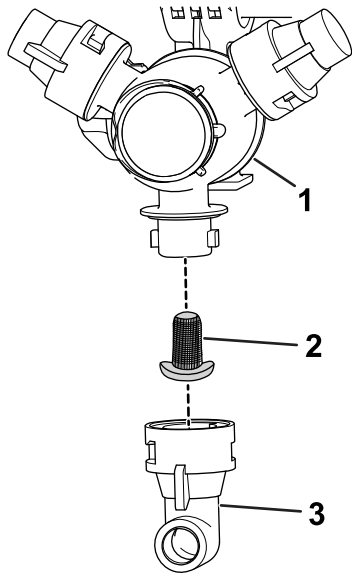


Figura 57

g209504

1. Cabeça de pulverização
2. Filtro do bico
3. Bico

3. Retire o filtro do bico (Figura 57).
4. Limpe o filtro de sucção com água limpa.

**Importante:** Substitua o filtro se estiver danificado ou não puder ser limpo.

5. Instale o filtro do bico (Figura 57).

**Nota:** Certifique-se de que o filtro está totalmente colocado.

6. Instale o bico na cabeça de pulverização (Figura 57).

## Condição do sistema de pulverização

**Intervalo de assistência:** Após cada utilização—Condicione o sistema de pulverização no final de cada dia de utilização.

### Especificações do Condicionador

**Especificações do condicionador:** propilenoglicol “anticongelante RV não tóxico” com inibidor de corrosão

**Importante:** Utilize apenas propilenoglicol com inibidor de corrosão.

**Não utilize propilenoglicol reciclado. Não utilize anticongelante à base de etilenoglicol.**

**Não utilize propilenoglicol com adição de álcoois solúveis (metanol, etanol ou isopropanol) ou salmouras.**

### Preparação do condicionador

1. Mova a máquina para uma superfície plana, acione o travão de estacionamento, desligue o motor e retire a chave.
2. Adicione condicionador ao depósito da seguinte forma:
  - No caso de anticongelante RV de propilenoglicol (pré-misturado) pronto a utilizar – acrescente 38 litros de anticongelante RV de propilenoglicol ao depósito.
  - No caso de anticongelante RV de propilenoglicol concentrado, efetue os seguintes passos:
    - A. Acrescente uma mistura de 38 litros de anticongelante RV de propilenoglicol e água no depósito do pulverizador. Prepare a mistura de anticongelante conforme indicado pelo fabricante para uma concentração preparada para  $-45^{\circ}\text{C}$  no mínimo.

**Importante:** Utilize apenas água limpa quando limpar o pulverizador.

- B. Ligue a bomba e o interruptor da bomba de pulverização na posição LIGAR.
- C. Carregue no pedal do acelerador para aumentar a velocidade do motor.
- D. Coloque o interruptor de agitação na posição LIGAR.

Permita que o condicionador e a solução aquosa circulem durante pelo menos 3 minutos.

### Pulverização do condicionador

**Ferramenta recomendada:** um recipiente para apanhar.

1. Mova a máquina para a superfície de drenagem e engate o travão de estacionamento.
2. Baixe as secções das rampas exteriores.
3. Coloque os interruptores das secções esquerda, central e direita e o interruptor principal na posição LIGAR.



4. Deixe o sistema de pulverização pulverizar até os bicos descarregarem o condicionador.

**Nota:** A maioria dos anticongelantes RV de propilenoglicol concentrado tem a cor rosa. Utilize o recipiente para apanhar junto da descarga do pulverizador em vários bicos.

5. Desligue o interruptor principal, os 3 interruptores de secção, o interruptor de agitação, o interruptor da bomba de pulverização e o motor.

## Transporte da máquina

Utilize um atrelado ou um camião quando mover máquina em longas distâncias.

- Utilize rampas de largura total para carregar a máquina para um atrelado ou camião.
- Fixe as secções de pulverização exteriores às cavidades de transporte da secção da rampa.
- Prenda bem a máquina ao veículo de transporte; [Figura 58](#) e [Figura 59](#) ilustram os pontos de fixação da máquina.

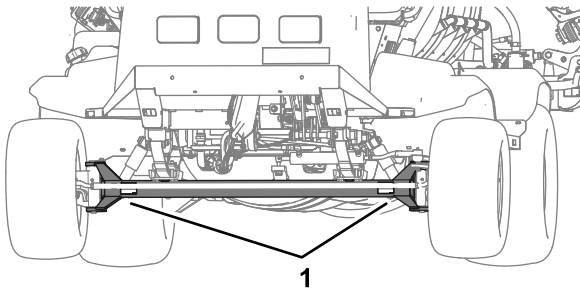


Figura 58

g239411

1. Pontos de fixação frontais (eixo frontal)

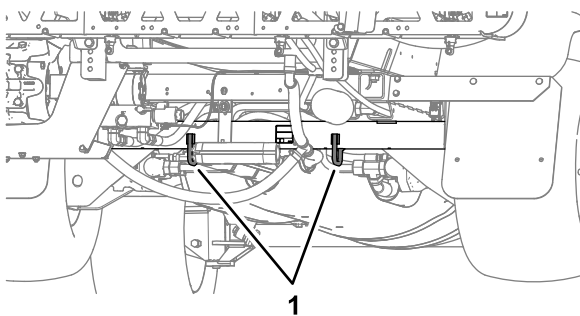


Figura 59

g239412

1. Ponto de fixação traseiro (tubo do eixo traseiro)

## Reboque do pulverizador

Em caso de emergência, é possível rebocar o pulverizador em distâncias reduzidas depois de abrir

a válvula de reboque. No entanto, este procedimento não deve ser utilizado regularmente.

### ⚠ AVISO

**Rebocar o veículo em excesso de velocidade, pode levar à perda de direção e provocar acidentes pessoais.**

**O pulverizador não deverá ser rebocado a uma velocidade superior a 4,8 km/h.**

O reboque do pulverizador deverá ser efetuado por duas pessoas. Se for necessário deslocar a máquina uma distância considerável, deverá utilizar uma carrinha ou um atrelado; consulte [Transporte da máquina \(página 49\)](#).

1. Deixe o sistema de escape arrefecer por completo.
2. Retire o resguardo do chassis inferior; consulte [Remoção do resguardo do chassis inferior \(página 56\)](#).
3. Rode a válvula de reboque ([Figura 60](#)) 90° em qualquer um dos sentidos para abri-la.

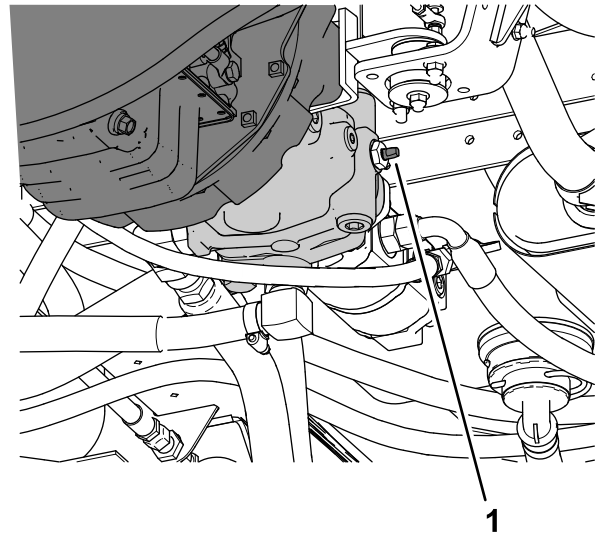


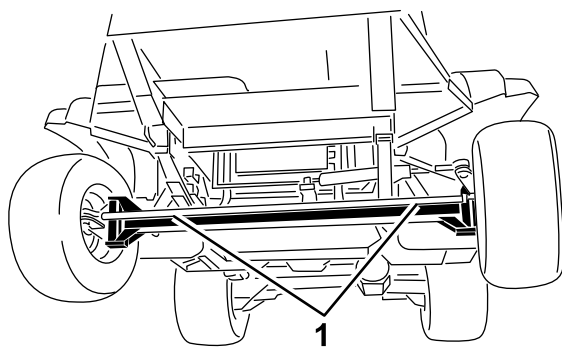
Figura 60

g187500

1. Válvula de reboque

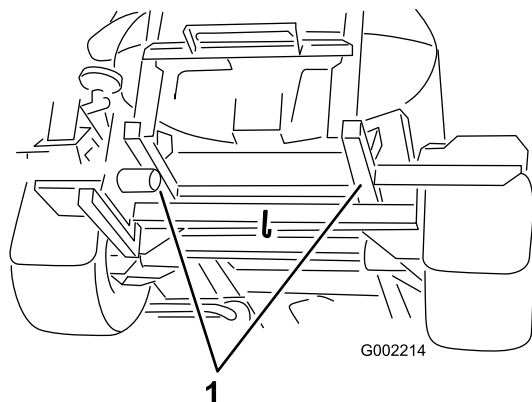
**Importante:** Se não abrir a válvula de reboque antes de rebocar o pulverizador, pode danificar a transmissão.

4. Ate um cabo de reboque ao chassis; consulte os pontos de reboque dianteiros e traseiros ([Figura 61](#) e [Figura 62](#)).



**Figura 61**

1. Pontos de reboque dianteiros
- 



**Figura 62**

1. Pontos de reboque traseiros
- 

5. Desative o travão de estacionamento.
6. Reboque o pulverizador a uma velocidade inferior a 4,8 km/h.
7. Quando terminar, feche a válvula de reboque e aperte-a com 7 a 11 N·m.

**Importante:** Antes de a máquina voltar a ser utilizada, instale o resguardo do chassis; consulte [Instalação do resguardo do chassis inferior \(página 57\)](#).

# Manutenção

**Nota:** Transfira uma cópia gratuita dos esquemas elétricos ou hidráulicos visitando [www.Toro.com](http://www.Toro.com) e procurando a sua máquina a partir da hiperligação de manuais na página inicial.

**Importante:** Para informações detalhadas sobre os procedimentos de manutenção adicionais, consulte o Manual do utilizador do motor.

**Nota:** Determine os lados direito e esquerdo da máquina a partir da posição normal de utilização.

## Segurança de manutenção

- Antes de sair da posição de operador, faça o seguinte:
  - Estacione a máquina numa superfície nivelada.
  - Mova o pedal de tração para a posição PONTO MORTO
  - Engate o travão de estacionamento.
  - Desligue o motor e retire a chave (se equipada).
  - Aguarde que todo o movimento pare.
- Deixe os componentes da máquina arrefecerem antes de proceder à manutenção.
- Apenas pessoal qualificado e autorizado deverá efetuar a manutenção, reparação, ajuste ou inspeção da máquina.
- Antes de realizar qualquer manutenção, limpe e enxague cuidadosamente o pulverizador. Consulte a Segurança química.
- Os químicos utilizados no sistema de pulverização podem ser perigosas ou tóxicas para si ou outras pessoas presentes, animais, plantas, solos ou outros bens.
  - Leia atentamente e siga as etiquetas de advertência química e folhas de dados de de segurança (FDS) de todos os produtos químicos usados e proteja-se de acordo com as recomendações do fabricante do produto químico.
  - Proteja sempre a sua pele quando estiver perto de químicos. Utilize Equipamento de Proteção Pessoal (EPP) para proteção contra o contato com produtos químicos, incluindo o seguinte:
    - ◇ óculos de segurança, óculos e/ou resguardo do rosto
    - ◇ roupa de proteção química
    - ◇ um respirador ou máscara de filtro
    - ◇ luvas resistentes a produtos químicos
    - ◇ botas de borracha ou outro calçado resistente
    - ◇ uma muda de roupa limpa, sabão e toalhas descartáveis para limpeza
- Recuse operar ou trabalhar no pulverizador, se as informações sobre segurança química não estiverem disponíveis.
- Não encha, calibre, nem limpe a máquina enquanto estiverem pessoas, especialmente crianças, ou animais de estimação, na área.
- Prepare os químicos numa zona bem ventilada.
- Tenha sempre água limpa à disposição, especialmente quando encher o tanque do pulverizador.
- Não coma, não beba, nem fume quando estiver a trabalhar perto de químicos.
- Não limpe os bicos de pulverização, ao soprar através deles ou colocando-os na boca.
- Assim que acabar de trabalhar com produtos químicos, lave sempre as mãos e outras zonas do corpo expostas ao químico.
- Os produtos químicos e os gases são perigosos; nunca entre dentro do tanque nem coloque a cabeça na abertura.
- Para garantir que toda a máquina se encontra em boas condições de funcionamento, mantenha todas as ferragens devidamente apertadas.
- Para reduzir o risco de incêndio, mantenha a zona do motor livre de massa lubrificante excessiva, químicos, folhas e sujidade.
- Se for necessário colocar o motor em funcionamento para executar qualquer ajuste, deverá manter as mãos, pés, roupa e outras partes do corpo longe do motor e outras peças em movimento. Mantenha todas as pessoas longe da máquina.
- Não ajuste a velocidade da máquina. Para garantir a segurança e precisão do motor, deverá pedir a um distribuidor autorizado Toro que verifique a velocidade do veículo.
- Se a máquina necessitar de reparações de vulto ou necessitar de assistência técnica, contate um distribuidor autorizado Toro.
- Qualquer modificação da máquina que possa afetar o seu funcionamento, desempenho, durabilidade ou utilização poderá resultar em

lesões ou em morte. Esse tipo de utilização pode anular a garantia do produto.

- Apoie a máquina com preguiças sempre que trabalhar debaixo da máquina.
- Cuidadosamente, liberte a pressão dos componentes com energia acumulada.

## Plano de manutenção recomendado

Intervalo de assistência	Procedimento de manutenção
Após as primeiras 8 horas	<ul style="list-style-type: none"> <li>• Aperte as porcas das rodas.</li> <li>• Verifique a correia da ventoinha e do alternador.</li> </ul>
Após as primeiras 50 horas	<ul style="list-style-type: none"> <li>• Substitua o filtro do óleo do motor.</li> <li>• Substituir o óleo do motor (incluindo o óleo sintético).</li> <li>• Verifique as tubagens de combustível e respetivas ligações.</li> <li>• Substituir o lubrificante da transmissão da engrenagem planetária.</li> </ul>
Após as primeiras 100 horas	<ul style="list-style-type: none"> <li>• Para obter um desempenho adequado e prolongar a vida útil do pulverizador, deverá respeitar as seguintes indicações durante as primeiras 100 horas de funcionamento:</li> </ul>
Após as primeiras 200 horas	<ul style="list-style-type: none"> <li>• Lubrifique os rolamentos das rodas dianteiras.</li> </ul>
Em todas as utilizações ou diariamente	<ul style="list-style-type: none"> <li>• Inspeção o(s) cinto(s) de segurança para ver se existe desgaste, cortes e outros danos. Substitua o(s) cinto(s) de segurança para se qualquer componente não funcionar corretamente.</li> <li>• Verificação da pressão de ar dos pneus.</li> <li>• Verifique os travões.</li> <li>• Verifique as correias do depósito.</li> <li>• Limpeza do filtro de sucção.</li> <li>• Limpeza do filtro de pressão.</li> <li>• Verifique o filtro de ar.</li> <li>• Verifique o óleo do motor.</li> <li>• Verifique o nível do líquido de arrefecimento.</li> <li>• Verificação do fluido hidráulico.</li> </ul>
Após cada utilização	<ul style="list-style-type: none"> <li>• Limpe o pulverizador.</li> <li>• Condicione o sistema de pulverização no final de cada dia de utilização.</li> </ul>
A cada 50 horas	<ul style="list-style-type: none"> <li>• Lubrifique a bomba.</li> <li>• Aplique lubrificante em todos os bocais de lubrificação.</li> <li>• Lubrificar a direção e a suspensão.</li> <li>• Lubrificar a direção e a suspensão.</li> <li>• Verifique as ligações da bateria.</li> </ul>
A cada 100 horas	<ul style="list-style-type: none"> <li>• Lubrificação das dobradiças das rampas.</li> <li>• Substituir o elemento do filtro do ar.</li> <li>• Aperte as porcas das rodas.</li> <li>• Verifique o estado e o desgaste dos pneus.</li> <li>• Verifique a correia da ventoinha e do alternador.</li> </ul>
A cada 200 horas	<ul style="list-style-type: none"> <li>• Substitua o filtro do óleo do motor . Substitua o filtro com mais frequência quando operar a máquina com cargas pesadas ou em altas temperaturas.</li> <li>• Substituir o óleo do motor (incluindo o óleo sintético). Substitua o óleo com mais frequência quando operar a máquina com cargas pesadas ou em altas temperaturas.</li> <li>• Verifique o alinhamento das rodas dianteiras.</li> <li>• Verifique todas as mangueiras e ligações para ver se estão danificadas e bem presas.</li> <li>• Limpeza das aletas do radiador.</li> <li>• Limpar o fluxímetro (com maior frequência quando utiliza pós solúveis).</li> </ul>

Intervalo de assistência	Procedimento de manutenção
A cada 400 horas	<ul style="list-style-type: none"> <li>• Lubrificação dos rolamentos da barra do acionador.</li> <li>• Realização da manutenção anual do motor.</li> <li>• Verifique as tubagens de combustível e respetivas ligações.</li> <li>• Efetue a manutenção do filtro de combustível.</li> <li>• Drene e limpe o depósito de combustível.</li> <li>• Lubrifique os rolamentos das rodas dianteiras.</li> <li>• Verificar o lubrificante da transmissão da engrenagem planetária.</li> <li>• Verifique o líquido de arrefecimento (como recomendado pelo fabricante) e substitua-o se necessário.</li> <li>• Verifique os anéis de retenção nas estruturas das válvulas e substitua-os se necessário.</li> <li>• Substitua o filtro de sucção.</li> <li>• Substituir o filtro de pressão.</li> <li>• Inspeção das buchas da articulação em nylon.</li> <li>• Verifique os diafragmas da bomba e substitua-os sempre que necessário (contate um distribuidor autorizado Toro).</li> <li>• Verifique as válvulas de retenção da bomba e substitua-as sempre que necessário (contate um distribuidor autorizado Toro).</li> </ul>
A cada 800 horas	<ul style="list-style-type: none"> <li>• Substituir o lubrificante da transmissão da engrenagem planetária. ou anualmente, prevalecendo o que ocorrer primeiro.</li> <li>• Se não estiver a utilizar o fluido hidráulico ou tiver enchido o reservatório com fluido alternativo, substitua o filtro hidráulico.</li> <li>• Se não estiver a utilizar o fluido hidráulico ou tiver enchido o reservatório com fluido alternativo, substitua o fluido hidráulico.</li> </ul>
A cada 1000 horas	<ul style="list-style-type: none"> <li>• Verificar a válvula PCV.</li> <li>• Se estiver a utilizar o fluido recomendado, substitua o filtro hidráulico.</li> </ul>
A cada 2000 horas	<ul style="list-style-type: none"> <li>• Se estiver a utilizar o fluido hidráulico recomendado, substitua o fluido hidráulico.</li> </ul>
Anualmente	<ul style="list-style-type: none"> <li>• Calibração da válvula de derivação da agitação.</li> </ul>

# Lista de manutenção diária

Copie esta página para uma utilização de rotina.

Verificações de manutenção	Para a semana de:						
	Segunda-feira	Terça-feira	Quarta-feira	Quinta-feira	Sexta-feira	Sábado	Domingo
Verifique o funcionamento dos travões (pedal dos travões e travão de estacionamento).							
Verifique o funcionamento do interruptor de bloqueio do ponto morto.							
Verifique o nível de combustível.							
Verifique o nível de óleo do motor.							
Verifique o nível de fluido hidráulico.							
Verifique o nível do líquido de arrefecimento.							
Verifique o filtro de ar.							
Verifique o radiador e o dispositivo de arrefecimento do óleo têm detritos.							
Verifique todos os ruídos estranhos no motor.							
Verifique todos os ruídos estranhos de funcionamento.							
Verifique a pressão de ar dos pneus.							
Verifique se há fuga de fluidos.							
Verifique se as tubagens e mangueiras de fluido se encontram danificadas, dobradas ou gastas.							
Verifique o funcionamento do painel de instrumentos.							
Verifique o funcionamento do acelerador.							
Limpe o filtro de rede da sucção.							
Aplice lubrificante em todos os bocais de lubrificação <sup>1</sup>							
Lave a máquina.							
Retoque a pintura danificada.							

<sup>1</sup> Imediatamente após **cada** lavagem, independentemente do intervalo previsto

# Notas sobre zonas problemáticas

Inspeção executada por:		
Item	Data	Informação
1		
2		
3		
4		
5		
6		
7		
8		
9		
10		

## Procedimentos a efectuar antes da manutenção

### ⚠ CUIDADO

Se deixar a chave no interruptor de arranque, alguém pode ligar acidentalmente o motor e feri-lo a si ou às pessoas que se encontrarem próximo da máquina.

Retire a chave do interruptor de arranque antes de fazer qualquer revisão.

## Elevação do pulverizador

Sempre que for necessário ligar o motor para efetuar operações de manutenção programada e/ou diagnósticos do motor, as rodas traseiras do pulverizador deverão encontrar-se a uma distância de 2,5 cm do solo e o eixo traseiro deverá estar apoiado em suportes adequados.

### ⚠ PERIGO

Um pulverizador apoiado num macaco poderá tornar-se instável e deslizar do apoio, ferindo qualquer pessoa que se encontre debaixo dele.

- Retire sempre a chave do interruptor de ignição antes de sair do pulverizador.
- Bloqueie as rodas quando o pulverizador estiver sobre um macaco.
- Apoie a máquina com os macacos.

O ponto de suspensão na zona dianteira do pulverizador está localizado debaixo do eixo dianteiro, imediatamente abaixo das molas de lâmina (Figura 63).

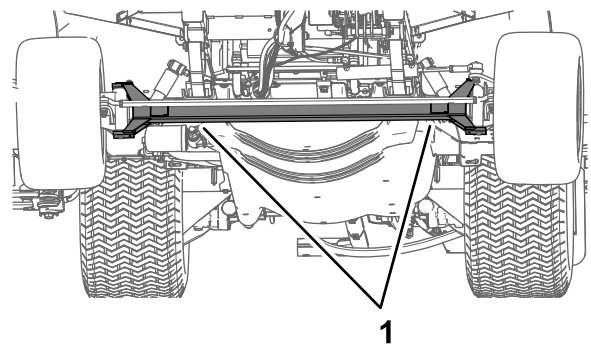


Figura 63

g203110

1. Pontos de suspensão dianteiros

O ponto de suspensão na zona traseira do pulverizador encontra-se no suporte traseiro entre os suportes das rampas (Figura 64).

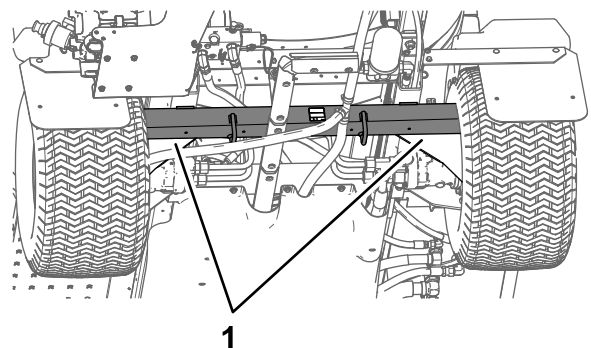


Figura 64

g203111

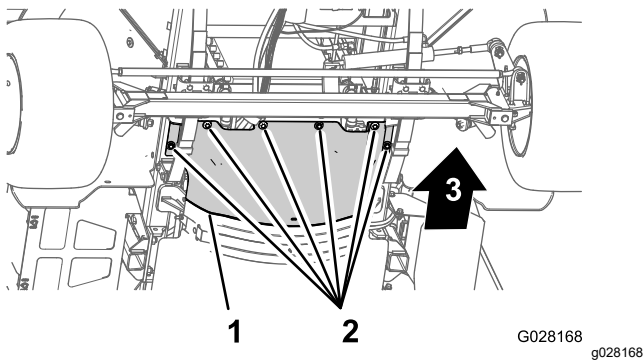
1. Pontos de suspensão traseiros

# Acesso ao motor

## Remoção da proteção térmica dianteira

1. Engate o travão de estacionamento, pare a bomba do pulverizador, desligue o motor e retire a chave do interruptor.
2. Levante a dianteira e a traseira da máquina e apoie-a em preguiças; consulte [Elevação do pulverizador \(página 55\)](#).
3. Retire os 6 parafusos de cabeça hexagonal e as 6 anilhas que fixam a proteção térmica dianteira ao chassis e retire a proteção ([Figura 65](#)).

**Nota:** Guarde os parafusos, as anilhas e a proteção térmica para instalação em [Instalação da proteção térmica frontal \(página 56\)](#).

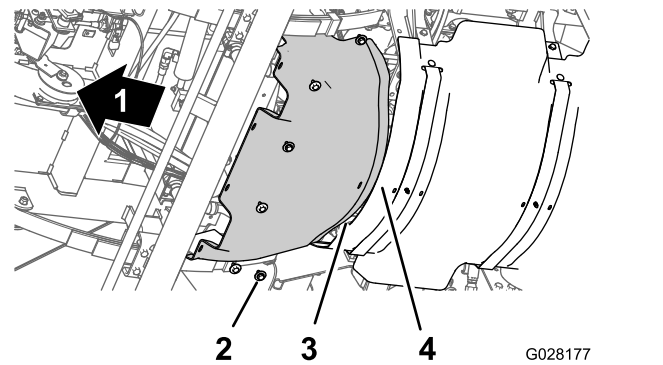


**Figura 65**

1. Proteção térmica frontal
2. Parafusos de cabeça hexagonal e anilhas
3. Frente da máquina

## Instalação da proteção térmica frontal

1. Alinhe a flange traseira da proteção térmica frontal por cima da flange dianteira da proteção térmica traseira ([Figura 66](#)).



**Figura 66**

1. Frente da máquina
2. Parafusos de cabeça hexagonal e anilhas
3. Flange traseira (proteção térmica frontal)
4. Flange dianteira (proteção térmica traseira)

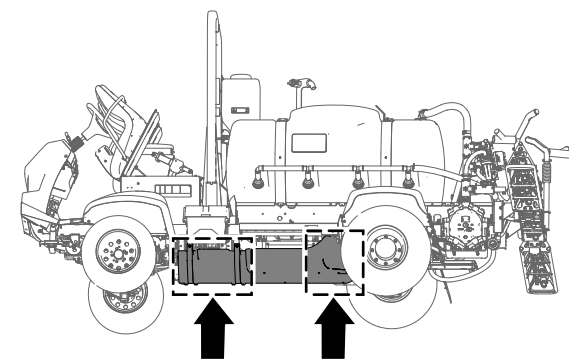
2. Alinhe os orifícios da proteção térmica frontal com os orifícios roscados no chassis ([Figura 66](#)).
3. Monte a proteção térmica frontal na máquina com os 6 parafusos de cabeça hexagonal e as 6 anilhas ([Figura 66](#)) que retirou no passo 3 de [Remoção da proteção térmica dianteira \(página 56\)](#).
4. Aperte os parafusos com uma força de 1978 a 2542 N·cm.
5. Retire os apoios e baixe a máquina.

## Remoção do resguardo do chassis inferior

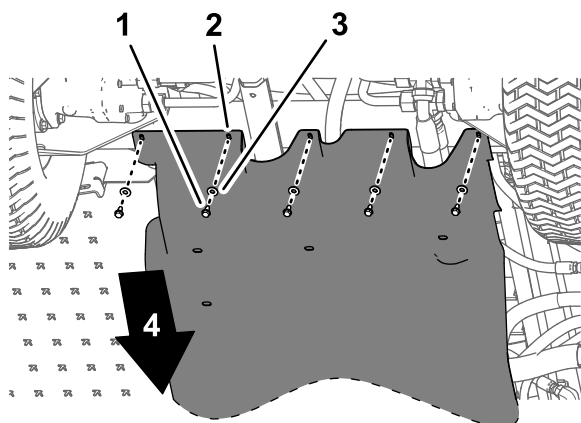
1. Retire os 5 parafusos com cabeça de flange (5/16 pol. x 7/8 pol.) e as 5 anilhas (5/16 pol.) que prendem a parte de trás do resguardo do chassis inferior ao chassis da máquina ([Figura 67](#)).

**Nota:** Guarde os parafusos e as anilhas para colocação no passo [Instalação do resguardo do chassis inferior \(página 57\)](#) de 5.





g189584



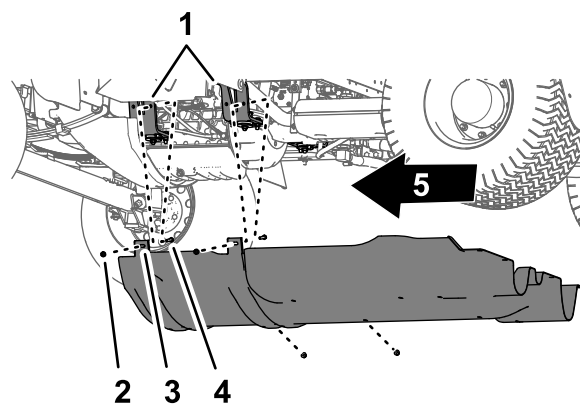
g189585

**Figura 67**

- |  |                               |
|--|-------------------------------|
| 1. Parafusos com cabeça de flange (5/16 pol. x 7/8 pol.) | 3. Anilhas (5/16 pol.)        |
| 2. Resguardo do chassi inferior                          | 4. Frente da máquina inferior |

- Retire as 4 porcas de bloqueio flangeadas (5/16 pol.) dos parafusos e do parafuso de carroçaria que prendem as patilhas de montagem do resguardo do chassi inferior aos suportes de montagem do motor da máquina (Figura 68).

**Nota:** Não retire os parafusos da máquina. Guarde as porcas de bloqueio flangeadas para instalação no passo 3 de [Instalação do resguardo do chassi inferior](#) (página 57).



g189583

**Figura 68**

- |   |  |
|---|--|
| 1. Motor  | 4. Porcas de bloqueio flangeadas (5/16 pol.) |
| 2. Parafuso – mostrado para maior clareza; não o retire | 5. Frente da máquina                         |
| 3. Patilhas de montagem (chassis inferior)              |  |

- Mova as patilhas de montagem dos parafusos que prendem o resguardo do chassi inferior aos suportes de montagem do motor.
- Remova o resguardo do chassi da máquina (Figura 67 e Figura 68).

## Instalação do resguardo do chassi inferior

- Alinhe o resguardo do chassi inferior com a parte inferior da máquina; consulte [Figura 68](#) em [Remoção do resguardo do chassi inferior](#) (página 56).
- Mova as patilhas de montagem do resguardo do chassi para cima dos parafusos e do parafuso de carroçaria nos suportes de montagem do motor da máquina; consulte [Figura 68](#) em [Remoção do resguardo do chassi inferior](#) (página 56).
- Monte o resguardo do chassi nos suportes de montagem do motor e parafusos (Figura 68) com as 4 porcas de bloqueio flangeadas (5/16 pol.) que retirou no passo 2 de [Remoção do resguardo do chassi inferior](#) (página 56).
- Alinhe os orifícios na parte de trás do resguardo do chassi com os orifícios no chassi; consulte [Figura 67](#) em [Remoção do resguardo do chassi inferior](#) (página 56).
- Monte a parte de trás do resguardo do chassi inferior no chassi (Figura 67) com os 5 parafusos de cabeça flangeada (5/16 x 7/8 pol.) e as 5 anilhas (5/16 pol.) que retirou no passo 1 de [Remoção do resguardo do chassi inferior](#) (página 56).

- Aperte os parafusos e porcas com uma força de 1129 a 1582 N·cm.

## Remoção do painel de acesso da base do banco

- Retire os 2 parafusos de cabeça flangeada que fixam o painel de acesso da base do banco à base do banco (Figura 69).

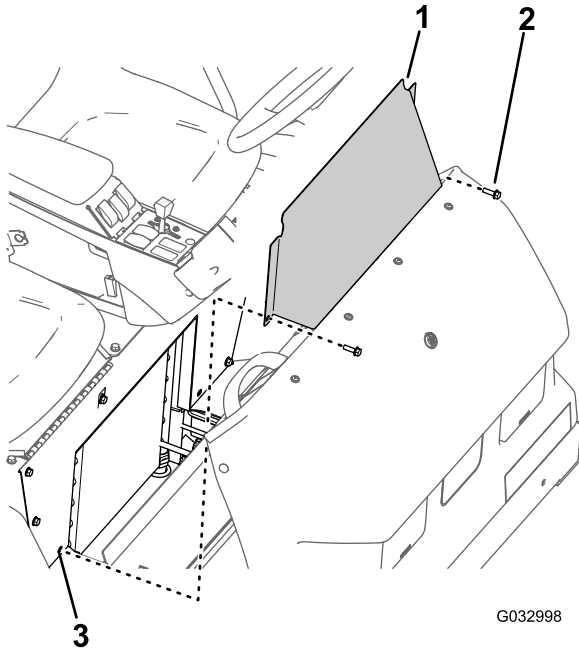


Figura 69

- Painel de acesso da base do banco
- Parafuso de cabeça flangeada
- Orifício (base do banco)

- Retire o painel de acesso da base do banco da máquina (Figura 69).

## Instalação do painel de acesso da base do banco

- Alinhe os orifícios no painel de acesso da base do banco com os orifícios na base do banco (Figura 69).
- Monte o painel de acesso da base do banco com os 2 parafusos de cabeça sextavada (Figura 69) que retirou no passo 1 de Remoção do painel de acesso da base do banco (página 58).
- Aperte os parafusos com uma força de 1975 a 2542 N·cm.

## Lubrificação

### Lubrificação da bomba de pulverização

**Intervalo de assistência:** A cada 50 horas—Lubrifique a bomba.

A cada 50 horas/Anualmente (O que ocorrer primeiro)

**Tipo de lubrificante:** Mobil XHP 461.

- Limpe os 2 bocais de lubrificação remotos (Figura 70).

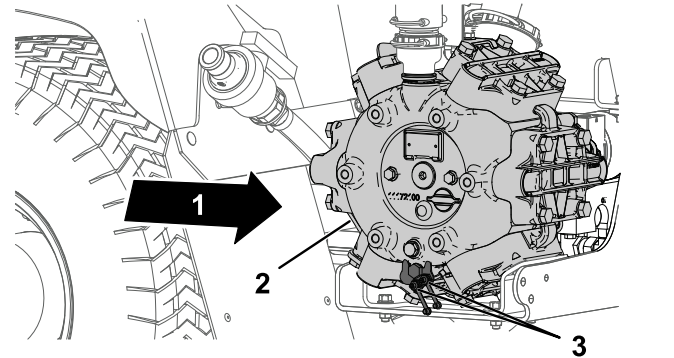


Figura 70

- Traseira da máquina
- Bomba de pulverização
- Ponto de lubrificação (2)

- Introduza o lubrificante no bocal de lubrificação remoto (Figura 70).

- Limpe a massa lubrificante em excesso.

### Lubrificação da direção e da suspensão

**Intervalo de assistência:** A cada 50 horas—Lubrificar a direção e a suspensão.

A cada 50 horas/Anualmente (O que ocorrer primeiro)

**Tipo de lubrificante:** Massa n.º 2 à base de lítio. A massa lubrificante All-Purpose Premium da Toro está disponível junto do seu distribuidor Toro autorizado.

- Cilindro de direção – 2 bocais de lubrificação em cada extremidade da barra do cilindro
- Barra de direção – 2 bocais de lubrificação em cada extremidade da barra
- Articulação do eixo – 2 bocais de lubrificação em cada lado da máquina

- Limpe os bocais de lubrificação (Figura 71 e Figura 72).

2. Introduza o lubrificante nos bocais de lubrificação (Figura 71 e Figura 72).
3. Limpe a massa lubrificante em excesso.

**Nota:** As posições dos bocais de lubrificação estão ilustradas na Figura 71.

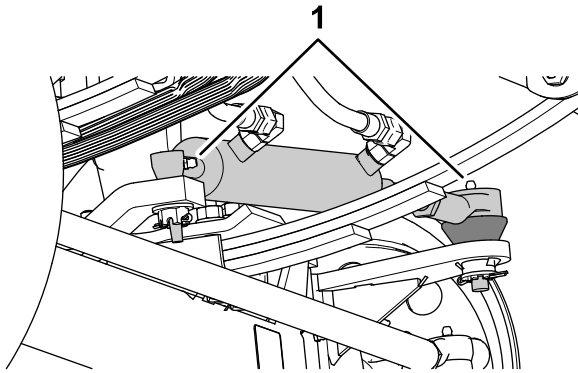


Figura 71

1. Bocal de lubrificação

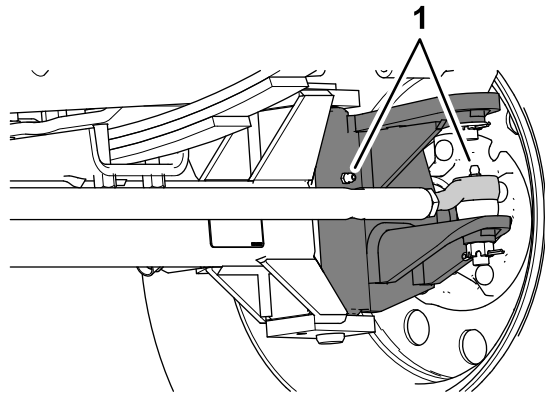


Figura 72

Há 2 bocais em cada roda dianteira.

1. Bocais de lubrificação

## Lubrificação das dobradiças das rampas

**Intervalo de assistência:** A cada 100 horas

**Importante:** Se lavar as dobradiças da rampa com água, deve retirar todos os restos de água e detritos da dobradiça e aplicar massa lubrificante nova.

**Tipo de lubrificante:** Massa n.º 2 à base de lítio.

1. Limpe os bocais de lubrificação de modo a evitar a entrada de matérias estranhas no rolamento ou casquilho.
2. Introduza massa lubrificante no rolamento ou casquilho de cada união (Figura 73).

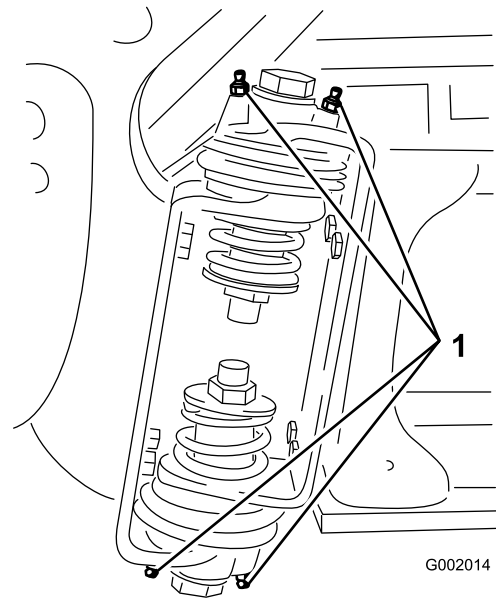


Figura 73

Rampa direita

1. Bocal de lubrificação

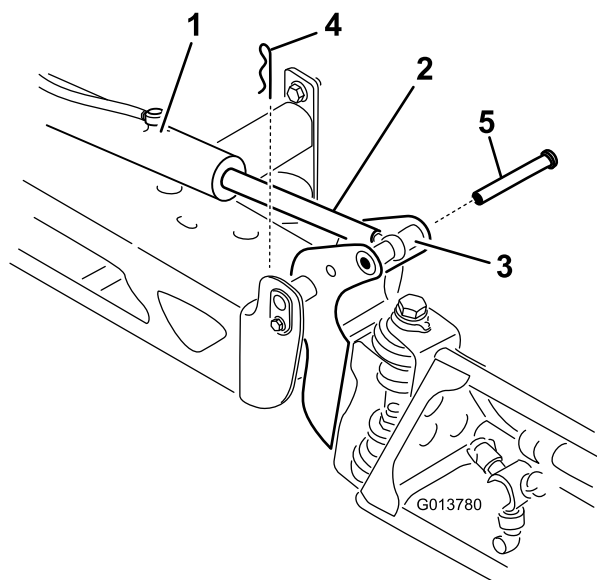
3. Limpe a massa lubrificante em excesso.
4. Repita o procedimento para cada articulação da rampa.

## Lubrificação dos rolamentos da barra do acionador

**Intervalo de assistência:** A cada 400 horas/Anualmente (O que ocorrer primeiro)

**Tipo de lubrificante:** Massa n.º 2 à base de lítio.

1. Baixe as secções de pulverização exteriores para a posição de pulverização.
2. Retire o gancho do passador de forquilha (Figura 74).
3. Eleve a secção, retire o passador de forquilha e lentamente baixe a secção para o solo (Figura 74).
4. Inspeccione o passador de forquilha para ver se está danificado e substitua-o, caso necessário.



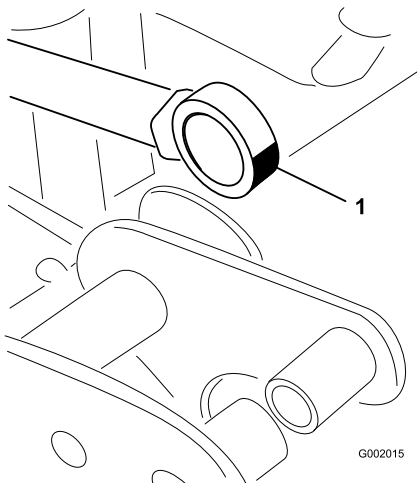
**Figura 74**

g013780

- |  |                          |
|--|--------------------------|
| 1. Acionador                             | 4. Perno de gancho       |
| 2. Barra do acionador                    | 5. Passador de forquilha |
| 3. Caixa do pino de articulação da rampa |                          |

- 
5. Rode o rolamento da extremidade da barra e aplique massa lubrificante no rolamento ([Figura 75](#)).

**Nota:** Limpe a massa lubrificante em excesso.



**Figura 75**

Rampa direita

g002015

1. Lubrifique o rolamento da extremidade da barra
- 
6. Levante a secção de pulverização para alinhar a articulação com a barra do acionador.
7. Enquanto sustenta a secção de pulverização, insira o passador de forquilha através tanto da articulação da rampa como da barra do acionador ([Figura 74](#)).

# Manutenção do motor

## Segurança do motor

Desligue o motor antes de verificar ou adicionar óleo no cárter.

## Verificação do filtro de ar

**Intervalo de assistência:** Em todas as utilizações ou diariamente A manutenção do filtro de ar deverá ser mais frequente quando a máquina for utilizada em condições de grande poeira ou muita areia.

1. Engate o travão de estacionamento, pare a bomba do pulverizador, desligue o motor e retire a chave do interruptor.
2. Incline o banco do passageiro para a frente e alinhe a haste no batente na ranhura de orientação da haste.
3. Limpe o tampão antipoeira e o corpo do filtro de ar (Figura 76).

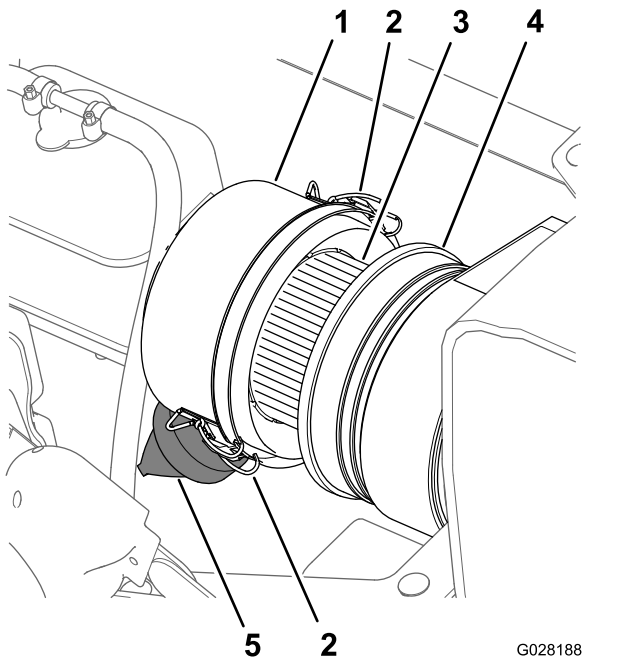


Figura 76

- |                               |                          |
|-------------------------------|--------------------------|
| 1. Tampão antipoeira          | 4. Corpo do filtro de ar |
| 2. Trinco (tampão antipoeira) | 5. Válvula do pé         |
| 3. Elemento do filtro de ar   |                          |

4. Verifique se existe algum dano no corpo do filtro de ar que possa provocar uma fuga de ar (Figura 76).

**Nota:** Substitua o tampão antipoeira e o corpo do filtro de ar, se algum estiver danificado.

5. Aperte a válvula do pé para a limpar de sujeira, pó e detritos (Figura 76).
6. Solte os 2 trincos que fixam o tampão antipoeira ao corpo do filtro de ar.
7. Verifique se o elemento do filtro de ar tem acumulação excessiva de pó, sujeira e detritos (Figura 76).

**Nota:** Não limpe o elemento do filtro de ar se estiver sujo; substitua-o.

8. Instale o tampão antipoeira no corpo do filtro de ar e fixe o tampão com os 2 trincos (Figura 76).

**Nota:** Certifique-se de que a válvula do pé está alinhada entre a posição das 5 e das 7 horas, quando vista da extremidade.

9. Baixe o banco do passageiro.

## Substituição do elemento do filtro do ar

**Intervalo de assistência:** A cada 100 horas Substitua o elemento do filtro de ar com mais frequência em ambientes poeirentos e sujos.

1. Se estiver a instalar um filtro novo, inspecione o novo elemento do filtro de ar para verificar se tem danos, incluindo a extremidade vedante do filtro.

**Importante:** Não instale um filtro danificado.

2. Limpe o tampão antipoeira e o corpo do filtro de ar (Figura 76).
3. Levante o depósito de expansão do líquido de refrigeração e retire-o do suporte do depósito (Figura 77).



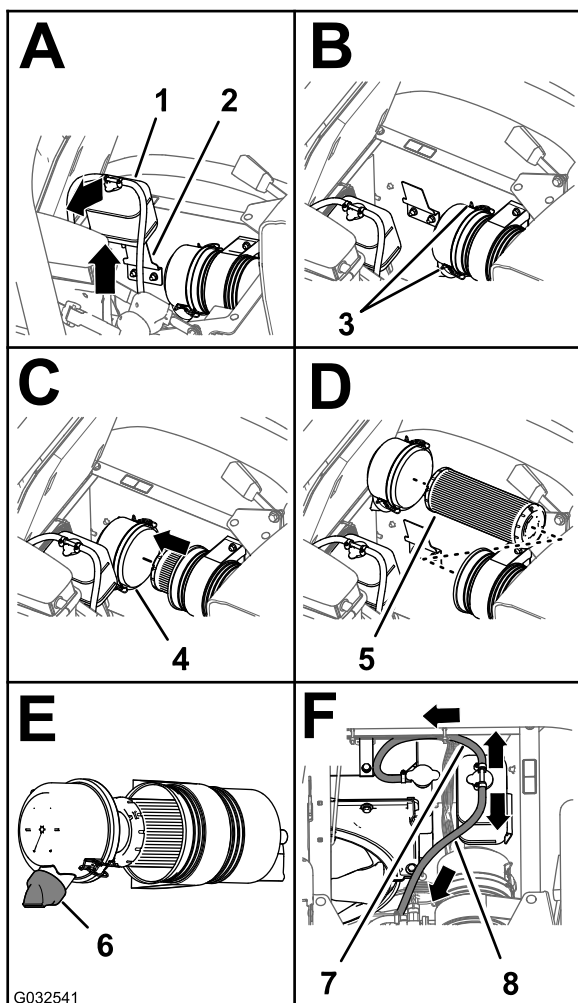


Figura 77

g032541

- |  |  |
|--|--|
| 1. Depósito de derrame de líquido de arrefecimento | 5. Elemento do filtro de ar                        |
| 2. Suporte do depósito                             | 6. Válvula do pó (posição entre as 5 e as 7 horas) |
| 3. Trinco (tampão antipoeira)                      | 7. Tubagem de descarga de pressão                  |
| 4. Tampão antipoeira                               | 8. Tubagem de ventilação do depósito               |

4. Solte os 2 trincos que fixam o tampão antipoeira ao corpo do filtro de ar (Figura 77).

5. Suavemente, faça deslizar o elemento do filtro antigo para fora do corpo do filtro de ar suavemente para, assim, reduzir o pó deslocado.

**Nota:** Evite bater com o elemento do filtro no corpo onde se encontra alojado.

6. Limpe o interior do tampão antipoeira, do corpo do filtro de ar e da válvula antipoeira com um trapo húmido (Figura 76 e Figura 77).

7. Introduza o elemento do filtro de ar no corpo do filtro de ar (Figura 77).

**Nota:** Verifique se o filtro está devidamente colocado no corpo do filtro de ar, aplicando alguma pressão no anel exterior do elemento do filtro quando o instalar. Não pressione a zona central do filtro.

8. Instale a cobertura no corpo do filtro de ar e fixe-a com os 2 trincos (Figura 77).

**Nota:** Certifique-se de que a válvula do pó está alinhada entre a posição das 5 e das 7 horas, quando vista da extremidade (Figura 77).

9. Alinhe o depósito de expansão do líquido de refrigeração com o suporte do depósito e posicione o depósito com firmeza (Figura 77).

**Importante:** Certifique-se de que a tubagem de descarga da pressão é encaminhada para fora e para baixo e a tubagem de ventilação do depósito é encaminhada para trás, como se mostra na Figura 77.

10. Baixe o banco do passageiro.

## Especificações do óleo do motor

- **Tipo de óleo:** classificação de serviço da API (Instituto Americano do Petróleo) SL ou superior.
- **Viscosidade do óleo:** consulte a tabela de viscosidade do óleo do motor abaixo.

### Tabela de viscosidade do óleo do motor

Intervalo da temperatura ambiente	Viscosidade do óleo
Acima de 25°C	SAE30, SAE10W-30, ou SAE15W-40
0°C a 25°C	SAE20 ou SAE10W-30
0°C a 20°C	SAE10W ou SAE10W-30

O óleo Toro Premium Engine encontra-se disponível no seu distribuidor, com viscosidade 15W-40 ou 10W-30. Consulte o *Catálogo das peças* para saber quais são os números destas peças.

## Verificação do óleo do motor

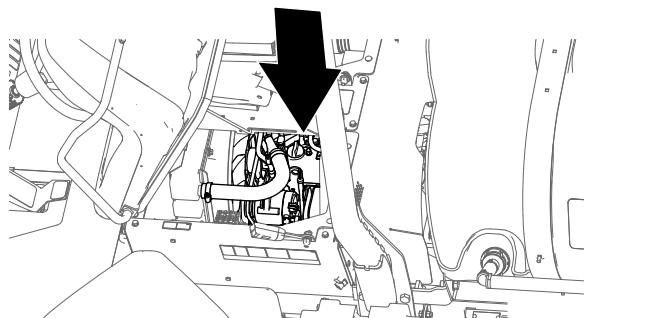
**Intervalo de assistência:** Em todas as utilizações ou diariamente Verifique o nível de óleo do motor antes de ligar o motor pela primeira vez.

**Nota:** A melhor altura para verificar o nível de óleo do motor será quando o motor estiver frio antes do dia de trabalho começar. Se o motor já tiver trabalhado, espere 10 minutos até o óleo voltar para o reservatório e verifique depois.

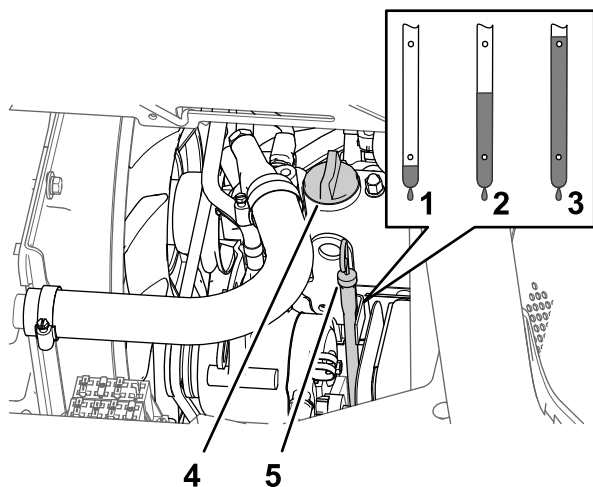
O motor já é enviado com óleo no cárter; no entanto, o nível de óleo deverá ser verificado antes de ligar o motor pela primeira vez e depois de utilizar o motor.

1. Coloque a máquina numa superfície plana.
2. Retire a vareta, situada debaixo do banco do passageiro e limpe-a com um pano limpo (Figura 78).

**Nota:** Volte a colocar a vareta no tubo e verifique se está completamente introduzida. Retire a vareta e verifique o nível de óleo.



g195363



g195189

Figura 78

- |               |                                 |
|---------------|---------------------------------|
| 1. Velocidade | 4. Tampa do bocal de enchimento |
| 2. Cheio      | 5. Vareta                       |
| 3. Elevado    |                                 |

3. Se o nível de óleo estiver baixo, retire o tampão de enchimento da cobertura das válvulas (Figura 78) e adicione lentamente óleo no tubo de enchimento até que o nível suba até à marca "Full" (Cheio) da vareta.

**Nota:** Adicione o óleo lentamente e verifique o nível com alguma frequência durante o procedimento. Não encha demasiado.

4. Instale a tampa do compartimento de óleo (Figura 78).
5. Volte a introduzir a vareta no tubo (Figura 78).

## Substituição do filtro de óleo do motor

**Intervalo de assistência:** Após as primeiras 50 horas

A cada 200 horas Substitua o filtro com mais frequência quando operar a máquina com cargas pesadas ou em altas temperaturas.

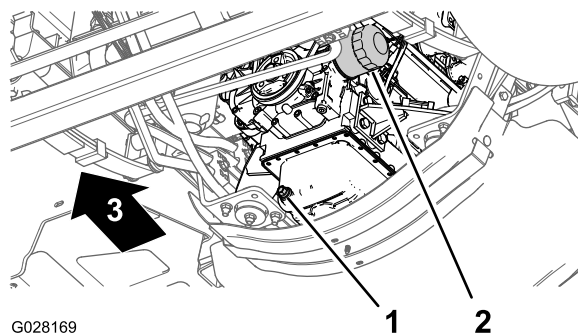
1. Retire a proteção térmica dianteira; consulte [Remoção da proteção térmica dianteira \(página 56\)](#).
2. Levante os assentos.

### ⚠ CUIDADO

Depois do pulverizador trabalhar os componentes debaixo do banco ficam quentes. Se tocar nestes componentes quentes pode queimar-se.

Deixe o pulverizador arrefecer antes de efetuar as operações de manutenção ou tocar nos componentes debaixo do capot.

3. Alinhe um recipiente de escoamento debaixo do filtro de óleo do motor (Figura 79).



G028169

g028169

Figura 79

- |                         |                            |
|-------------------------|----------------------------|
| 1. Tampão de escoamento | 2. Filtro de óleo do motor |
|-------------------------|----------------------------|

4. Retire o filtro do óleo antigo (Figura 79).

**Nota:** Deverá eliminar o filtro de óleo usado num centro de reciclagem certificado.

5. Limpe a superfície do adaptador do filtro do óleo do motor com um trapo.
6. Encha o filtro do óleo com o óleo especificado.

**Nota:** Permita que o elemento do filtro fique saturado de óleo.

7. Aplique uma fina camada do óleo especificado na junta de borracha do filtro do óleo de substituição.



8. Instale um filtro do óleo no adaptador do filtro, rode o filtro de óleo no sentido horário até que a junta de borracha entre em contacto com o adaptador do filtro; em seguida, aperte o filtro mais  $\frac{1}{2}$  de volta (Figura 79).

**Nota:** Não aperte demasiado o filtro do óleo.

9. Limpe qualquer resíduo de óleo.

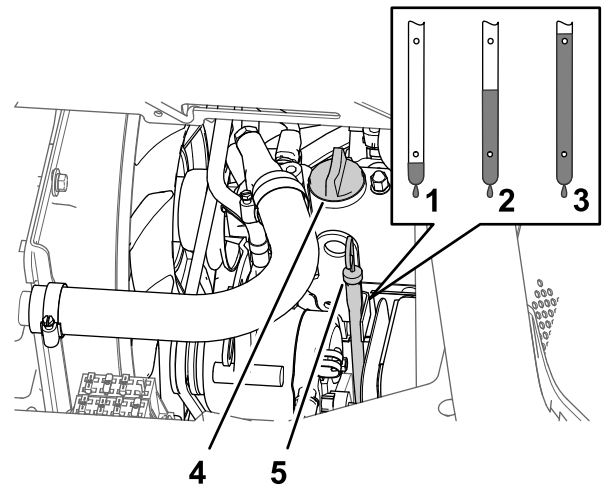


Figura 80

g195189

## Quantidade de óleo do motor

5,1 L com o filtro; consulte [Especificações do óleo do motor](#) (página 62)

## Mudança do óleo do motor

**Intervalo de assistência:** Após as primeiras 50 horas

A cada 200 horas Substitua o óleo com mais frequência quando operar a máquina com cargas pesadas ou em altas temperaturas.

1. Alinhe um recipiente de escoamento com o tampão de escoamento (Figura 79).
2. Retire o tampão de escoamento (Figura 79) e deixe o óleo escoar completamente.

**Nota:** Verifique se o vedante do tampão de escoamento tem desgaste ou está danificado; substitua o vedante, se tiver desgaste ou estiver danificado.

**Nota:** O óleo usado deve ser tratado num centro de reciclagem certificado.

3. Coloque o tampão de escoamento no orifício de escoamento do cárter do óleo do motor e aperte o tampão com 33 a 37 N·m.
4. Incline o banco do passageiro para a frente e alinhe a haste no batente na ranhura de orientação da haste.
5. Retire a tampa do compartimento de óleo do tubo de enchimento da cobertura da válvula do motor (Figura 80) e despeje lentamente cerca de 80% da quantidade especificada de óleo no tubo de enchimento.

1. Velocidade
2. Cheio
3. Elevado
4. Tampa do bocal de enchimento
5. Vareta

6. Retire a vareta e verifique o nível de óleo no motor (Figura 80).
7. Adicione lentamente o óleo especificado para elevar o nível de óleo até à marca de "cheio" na vareta (Figura 80).
8. Instale a tampa do compartimento de óleo no tubo de enchimento e a vareta no tubo da vareta (Figura 80).
9. Ligue o motor e verifique se existe alguma fuga de óleo.
10. Desligue o motor, aguarde 2 a 3 minutos, retire a vareta, e verifique o nível de óleo do motor.

**Importante:** Encher demasiado o motor com óleo pode causar danos no motor.

**Nota:** Se necessário, retire a tampa do compartimento de óleo, adicione o óleo especificado para elevar o nível de óleo até à marca de "cheio" na vareta e instale a tampa do compartimento de óleo.

11. Instale a vareta, a proteção de calor do motor e incline os bancos para baixo.

## Verificação da válvula PCV

**Intervalo de assistência:** A cada 1000 horas

1. Incline o banco do passageiro para a frente e alinhe a haste no batente na ranhura de orientação da haste.
2. Retire a válvula PCV do encaixe da cobertura da válvula (Figura 81).

**Nota:** Não separe o tubo da válvula PCV.

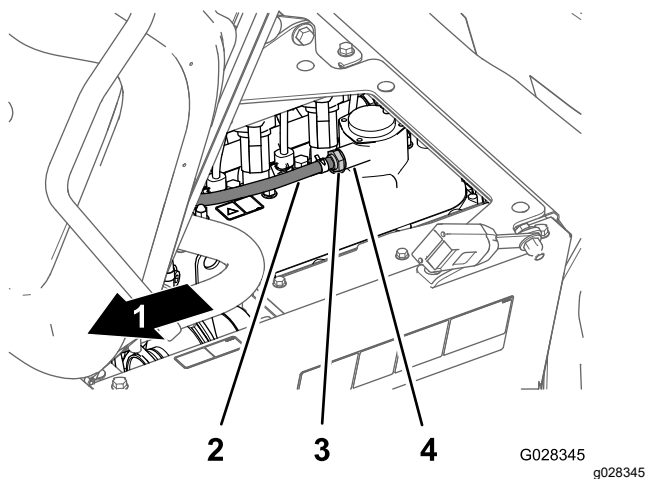


Figura 81

- |                                |                                    |
|--------------------------------|------------------------------------|
| 1. Frente da máquina           | 3. Válvula PCV                     |
| 2. Tubo (ventilação do cárter) | 4. Encaixe da cobertura da válvula |

3. Agite a válvula PCV.

**Nota:** Se o limitador interno da válvula fizer barulho, a válvula PCV está operacional; se o limitador interno não fizer barulho quando agitado, substitua a válvula PCV (Figura 81).

4. Insira a válvula PCV até esta estar completamente assente no vedante para o encaixe da cobertura da válvula (Figura 81).
5. Baixe o banco do operador.

## Realização da manutenção anual do motor

**Intervalo de assistência:** A cada 400 horas/Anualmente (O que ocorrer primeiro)

Conclua todos os procedimentos de manutenção anuais, especificados no **Manual de proprietário do motor**.

## Manutenção do sistema de combustível

### ⚠ PERIGO

Em determinadas condições, o combustível e respetivos gases podem tornar-se altamente inflamáveis e explosivos. Um incêndio ou explosão de combustível poderá provocar queimaduras e danos materiais.

- Utilize sempre um funil e encha o depósito no exterior, numa zona aberta, quando o motor se encontrar frio. Remova todo o combustível derramado.
- Não encha completamente o depósito de combustível. Adicione combustível ao depósito de combustível até que o nível se encontre 2,5 cm abaixo do fundo do tubo de enchimento. Este espaço no depósito permite a expansão do combustível.
- Não fume quando se encontrar próximo de combustível e mantenha-se afastado de todas as fontes de chama ou faíscas que possam inflamar os vapores existentes nesse meio.
- Guarde o combustível num recipiente limpo e seguro e mantenha-o sempre bem fechado.

## Verificação das tubagens e ligações

**Intervalo de assistência:** Após as primeiras 50 horas  
A cada 400 horas/Anualmente (O que ocorrer primeiro)

Verifique se existem sinais de deterioração, danos ou ligações soltas nas tubagens e nos encaixes.

**Nota:** Se detetar qualquer fuga de combustível, repare o(s) componente(s) de combustível antes de operar a máquina.

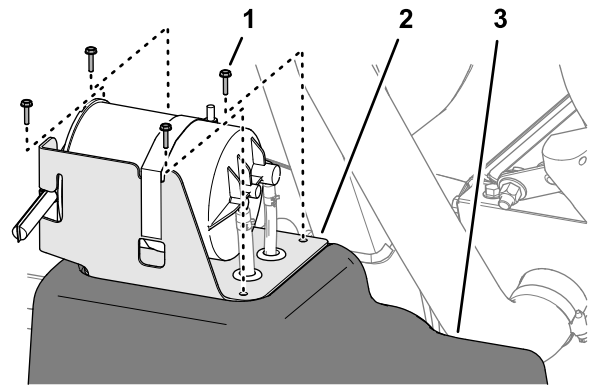
## Purga do sistema de combustível

Utilize este procedimento após ter efetuado a manutenção do filtro de combustível ou após ter gastado a totalidade do combustível, e o motor não ligar.

1. Certifique-se de que tem metade do depósito com combustível.

2. Insira a chave no interruptor do arrancador e rode-a para a posição LIGAR.
3. Rode a chave para a posição DESLIGAR.
4. Tente ligar o motor.
5. Se o motor não ligar, repita os passos 2 e 3 várias vezes e depois tente ligar o motor.

**Nota:** Repita o passo 5 até que o motor ligue.



g323397

**Figura 83**

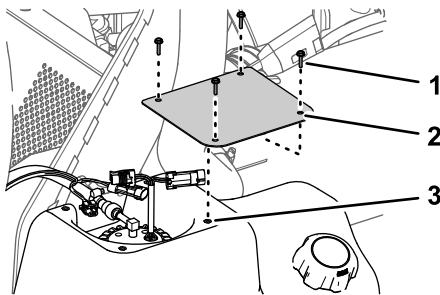
1. Parafuso (n.º 10 x ¾ pol.)
2. Suporte do recipiente de carbono
3. Depósito de combustível

## Verificação do filtro de combustível

**Intervalo de assistência:** A cada 400 horas

## Remoção da tampa da bomba de combustível

1. Engate o travão de estacionamento, pare a bomba do pulverizador, desligue o motor e retire a chave.
2. No depósito de combustível, retire os quatro parafusos (n.º 10 x ¾ pol.) que fixam a cobertura à parte superior do depósito de combustível e retire a cobertura (Figura 82).

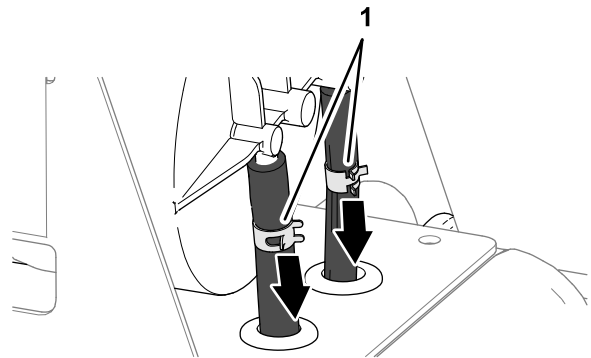


g323402

**Figura 82**

1. Parafusos (n.º 10 x ¾ pol.)
2. Cobertura
3. Depósito de combustível

3. Desaperte as 2 braçadeiras de tubos que fixam os tubos aos encaixes do recipiente de carbono (Figura 84).



g323399

**Figura 84**

1. Braçadeiras de tubos

4. Separe os tubos dos encaixes (Figura 85).

## Remoção do recipiente de carbono

### Máquina do modelo 41394

1. Engate o travão de estacionamento, pare a bomba do pulverizador, desligue o motor e retire a chave.
2. No depósito de combustível, retire os 4 parafusos (n.º 10 x ¾ pol.) que fixam o suporte do recipiente de carbono à parte superior do depósito de combustível (Figura 83).

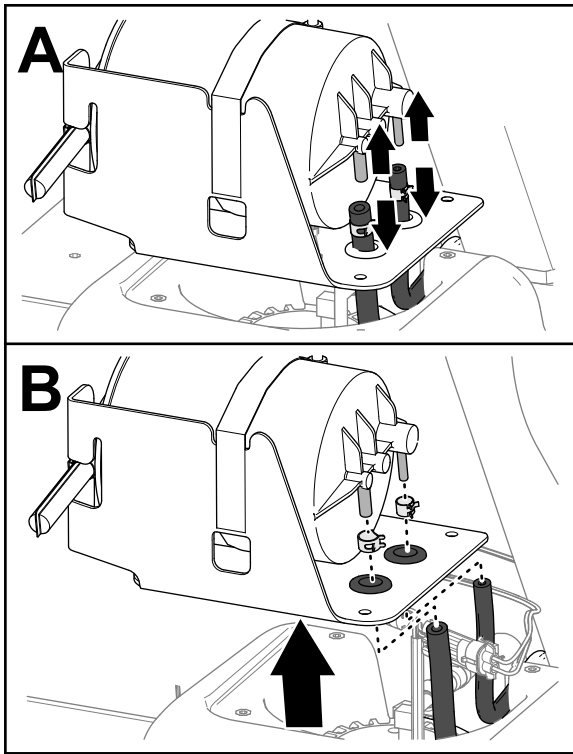


Figura 85

g323398

5. Retire as braçadeiras dos tubos (Figura 85).
6. Retire o recipiente de carbono do depósito de combustível (Figura 85).

## Remoção da bomba de combustível e da unidade de envio

1. Desligue o conector de 2 bornes da cablagem da máquina do pino de 2 conectores da bomba de combustível/unidade de envio; desligue o pino de 2 conectores da cablagem da máquina do conector de 2 bornes da bomba de combustível/unidade de envio (Figura 86).

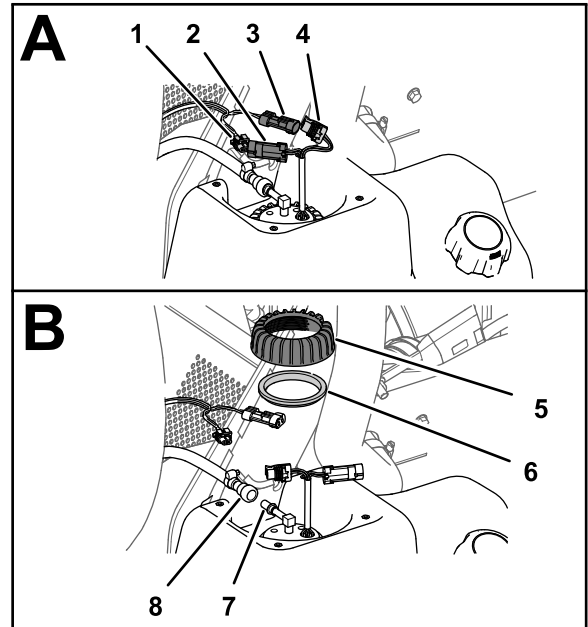


Figura 86

g323401

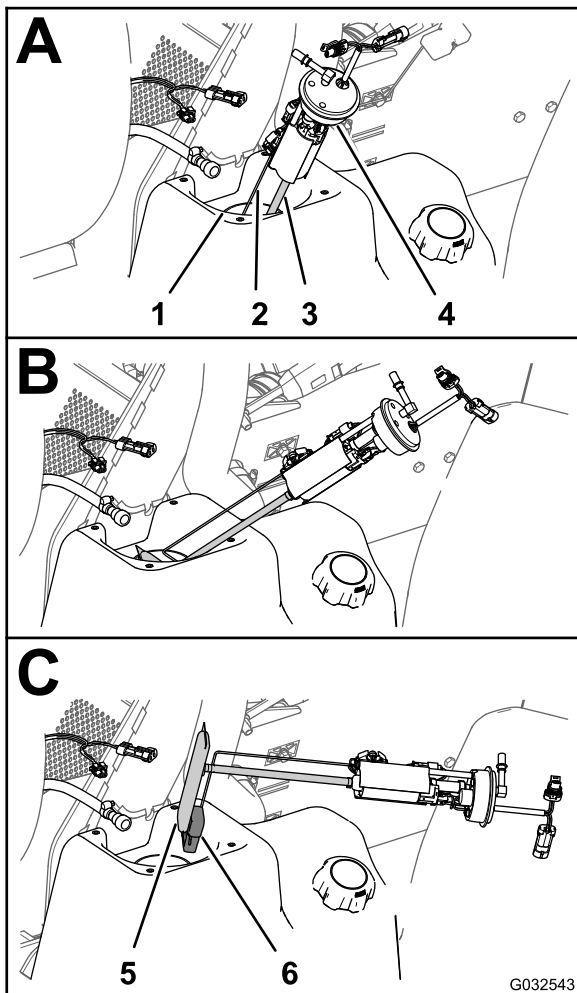
- |   |  |
|---|--|
| 1. Conector de 2 bornes (cablagem da máquina)                   | 5. Porca (bomba de combustível/unidade de envio) |
| 2. Conector de 2 pinos (bomba de combustível/unidade de envio)  | 6. Vedante                                       |
| 3. Conector de 2 pinos (cablagem da máquina)                    | 7. Encaixe (bomba de combustível)                |
| 4. Conector de 2 bornes (bomba de combustível/unidade de envio) | 8. Acoplamento do tubo de combustível            |

2. Deslize o acoplamento de travamento do acoplamento do tubo de combustível do encaixe da bomba de combustível/unidade de envio e retire o acoplamento e tubo do encaixe (Figura 86).

**Nota:** Limpe qualquer resto de combustível presente no acoplamento do tubo ou no encaixe da bomba de combustível.

3. Rode a porca da bomba de combustível/unidade de envio no sentido anti-horário e retire a porca e o vedante (Figura 86).
4. Incline e rode cuidadosamente a bomba de combustível/unidade de envio para fora do tubo de recolha (Figura 87).

**Importante:** Seja cauteloso ao manusear a bomba de combustível/unidade de envio para evitar danos na boia do braço da unidade de envio.



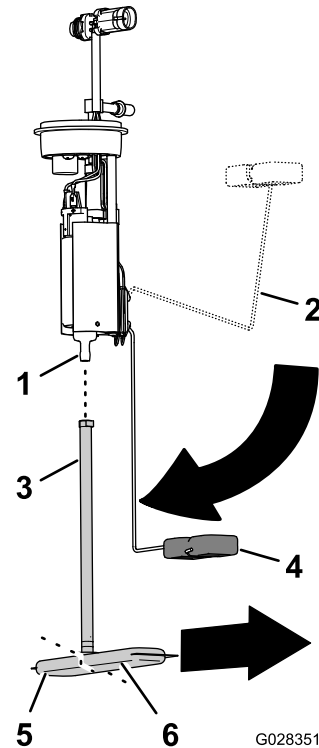
**Figura 87**

- |  |  |
|--|--|
| 1. Tubo do depósito de combustível                       | 4. Bomba de combustível/unidade de envio |
| 2. Braço (boia da unidade de envio)                      | 5. Filtro                                |
| 3. Tubo do tanque de combustível (filtro de combustível) | 6. Boia                                  |

## Mudança do filtro de combustível

1. Retire o tubo de recolha do filtro de combustível do encaixe da bomba de combustível (Figura 88).

**Nota:** Deite fora o filtro de combustível primário.



**Figura 88**

- |                                       |  |
|---------------------------------------|--|
| 1. Encaixe (bomba de combustível)     | 4. Braço da boia (posição de "vazio")  |
| 2. Braço da boia (posição de "cheio") | 5. Filtro de combustível (perna curta) |
| 3. Tubo de recolha                    | 6. Filtro de combustível (perna longa) |

2. Alinhe o tubo de recolha do novo filtro de combustível com o encaixe da bomba de combustível (Figura 88).
3. Alinhe a perna longa do filtro de combustível com a boia quando o braço da boia estiver na posição de "vazio" (Figura 88).
4. Insira o encaixe da bomba de combustível no tubo de recolha até que o encaixe esteja totalmente assente (Figura 88).

## Instalação da bomba de combustível e da unidade de envio

1. Apoie o braço da boia e o tubo de recolha em conjunto e coloque a boia e o filtro de combustível na abertura do depósito de combustível (Figura 87).

**Importante:** Certifique-se de que a boia e a perna longa do filtro apontam para a frente no depósito e o encaixe na parte superior da bomba de combustível faz um ângulo de 90° em direção à linha central da máquina.

2. Assente a bomba de combustível/unidade de envio na abertura do depósito (Figura 87 e Figura 88).
3. Instale o vedante e a porca na bomba de combustível/unidade de envio e no tubo do depósito de combustível e aperte a porca com a mão (Figura 87).
4. Ligue o acoplamento do tubo de combustível ao encaixe da bomba de combustível (Figura 87).

**Nota:** Certifique-se de que o acoplamento de travamento do acoplamento do tubo de combustível segura o acoplamento ao encaixe da bomba.

5. Ligue o conector de 2 bornes da cablagem da máquina ao pino de 2 conectores da bomba da combustível/unidade de envio; ligue o pino de 2 conectores da cablagem da máquina ao conector de 2 bornes da bomba de combustível/unidade de envio (Figura 87).
6. Rode o interruptor de arranque para a posição ON e verifique se o acoplamento do tubo de combustível tem alguma fuga.

**Nota:** Se o acoplamento tiver fugas, rode o interruptor de arranque para a posição OFF, retire a chave, retire o acoplamento, verifique se o acoplamento e o encaixe têm sujidade ou danos, e instale o tubo e o acoplamento novamente no encaixe.

**Nota:** Resolva qualquer problema de fuga antes de seguir para o próximo passo.

## Instalação da tampa da bomba de combustível

1. Encaixe a cobertura no depósito (Figura 89) com os 4 parafusos (n. 10 x ¾ pol. ) que removeu no passo 2 de Remoção da tampa da bomba de combustível (página 66).

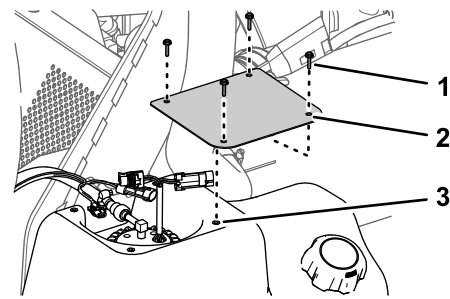


Figura 89

g323402

1. Parafusos (n.º 10 x ¾ pol.)
2. Cobertura
3. Depósito de combustível

2. Aperte os parafusos com uma força de 113 N·cm.

## Instalação do recipiente de carbono

### Máquina do modelo 41394

1. Alinhe os tubos do depósito de combustível através dos anéis isolantes do suporte do recipiente de carbono (Figura 90).

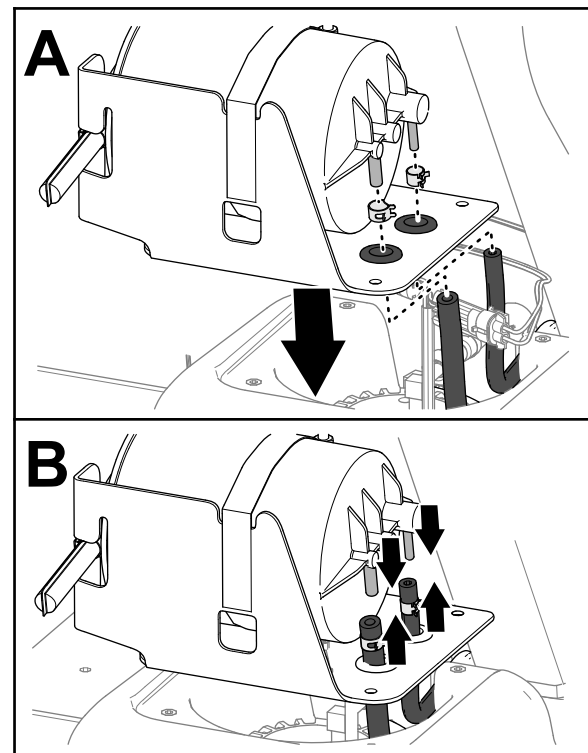


Figura 90

g323414

2. Monte as braçadeiras de tubos nos tubos (Figura 90).
3. Monte os tubos nos encaixes do recipiente de carbono (Figura 90).



4. Fixe os tubos aos encaixes com as braçadeiras (Figura 91).

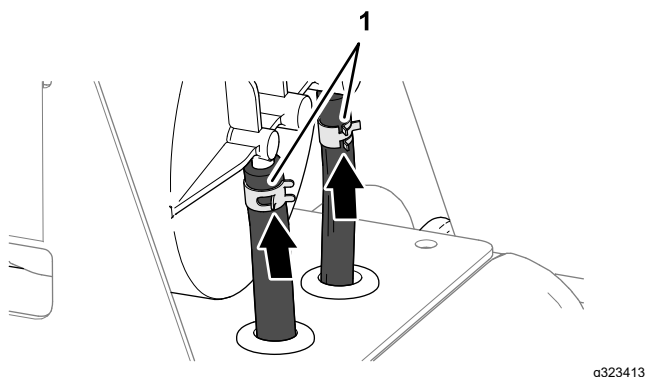


Figura 91

1. Braçadeiras de tubos

5. Alinhe os buracos do suporte do recipiente de carbono com os buracos do depósito de combustível (Figura 92).

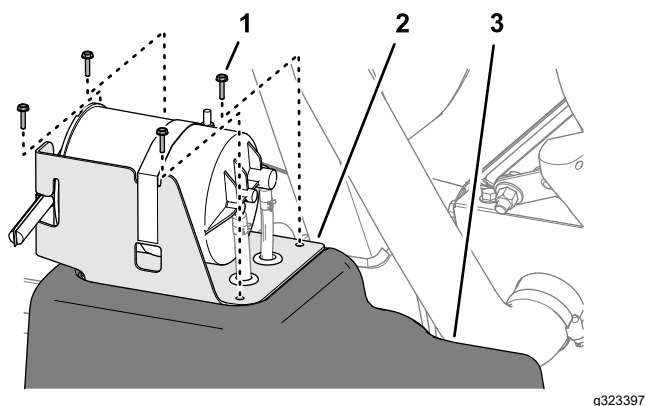


Figura 92

1. Parafuso (n.º 10 x 3/4 pol.)
2. Suporte do recipiente de carbono
3. Depósito de combustível

6. Monte o suporte no depósito (Figura 92) com os 4 parafusos (n. 10 x 3/4 pol. ).
7. Aperte os parafusos com uma força de 113 N·cm.

## Esvaziamento do depósito de combustível

**Intervalo de assistência:** A cada 400 horas/Anualmente (O que ocorrer primeiro)

Deve drenar e limpar o depósito se o sistema de combustível ficar contaminado ou se tiver de guardar a máquina por um período de tempo prolongado. Quando limpar o depósito do combustível, use combustível limpo para lavar o depósito.

1. Transfira o combustível do depósito para um recipiente de combustível adequado utilizando uma bomba de sifão. Transfira o combustível da máquina antes de colocar qualquer resto de combustível no depósito através do bico de enchimento e para um recipiente de combustível.

**Nota:** Se decidir retirar o depósito de combustível, precisará de desligar o tubo de combustível e os conectores elétricos da bomba de combustível e unidade de envio; consulte [Remoção da bomba de combustível e da unidade de envio \(página 67\)](#).

2. Lave o depósito com combustível novo e limpo, se necessário.
3. Substitua os filtros de combustível; consulte [Mudança do filtro de combustível \(página 68\)](#).
4. Instale o depósito se o tiver removido no passo 1.

**Nota:** Se removeu o depósito de combustível, precisará de ligar o tubo de combustível e os conectores elétricos à bomba de combustível e unidade de envio; consulte [Instalação da bomba de combustível e da unidade de envio \(página 69\)](#).

5. Encha o depósito com combustível novo e limpo.



# Manutenção do sistema eléctrico

## Segurança do sistema eléctrico

- Desligue a bateria antes de reparar a máquina. Desligue o terminal negativo em primeiro lugar e o terminal positivo no final. Ligue o positivo em primeiro lugar e o terminal negativo no final.
- Carregue a bateria num espaço aberto e bem ventilado, longe de faíscas e chamas. Retire a ficha do carregador da tomada antes de o ligar ou desligar da bateria.
- Utilize roupas adequadas e ferramentas com isolamento.

## Substituição dos fusíveis

O bloco de fusíveis do sistema eléctrico encontra-se por baixo do banco do operador (Figura 93).

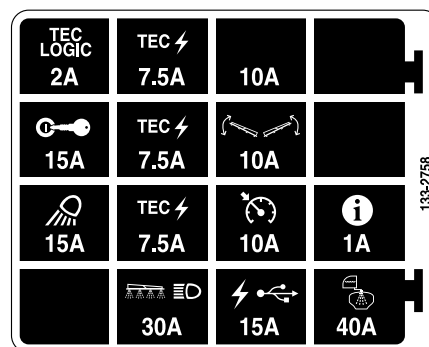
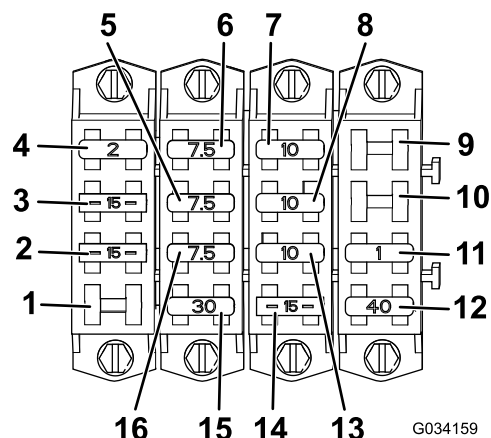


Figura 93

- |                                 |                              |
|---------------------------------|------------------------------|
| 1. Ranhura de abertura          | 9. Ranhura de abertura       |
| 2. Luz de trabalho              | 10. Ranhura de abertura      |
| 3. Ignição                      | 11. InfoCenter               |
| 4. Tec Logic                    | 12. Pulverização do depósito |
| 5. Tec power                    | 13. Controlo de cruzeiro     |
| 6. Tec power                    | 14. Alimentação USB          |
| 7. Ranhura adicional de fusível | 15. Rampa e farol            |
| 8. Controlo da rampa            | 16. Tec power                |

## Manutenção da bateria

Mantenha sempre a bateria limpa e totalmente carregada. Utilize uma toalha de papel para limpar a bateria e a respetiva caixa. Se os terminais da bateria se encontrarem corroídos, limpe-os com uma solução de 4 partes de água e 1 parte de bicarbonato de sódio. Aplique uma leve camada de massa nos terminais da bateria para evitar a corrosão.

Tensão: 12 volt com 690 amperes para arranque a frio a -18°C.

## Remoção da bateria

1. Posicione o pulverizador numa superfície plana, engate o travão de estacionamento, desligue a bomba de pulverização, desligue o motor e retire a chave.

2. Retire a cobertura da bateria e desligue o cabo negativo (preto) do borne da bateria (Figura 94).

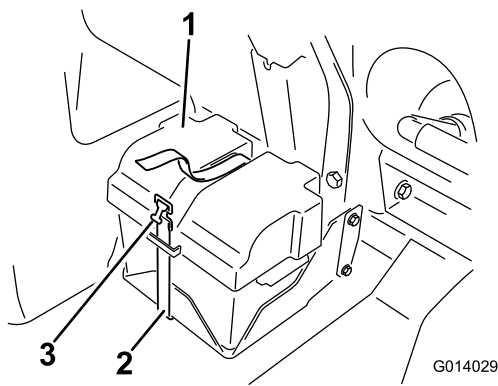


Figura 94

1. Tampa da bateria
2. Faixa
3. Fivela

### ⚠ AVISO

A ligação incorreta dos cabos da bateria poderá danificar o pulverizador e os cabos produzindo faíscas. As faíscas podem provocar uma explosão dos gases da bateria, resultando em acidentes pessoais.

- Desligue sempre o cabo negativo (preto) antes de desligar o cabo positivo (vermelho).
- Ligue sempre o cabo positivo (vermelho) antes de ligar o cabo negativo (preto).

### ⚠ AVISO

Os terminais da bateria e as ferramentas de metal poderão provocar curto-circuitos noutros componentes do veículo, produzindo faíscas. As faíscas podem provocar uma explosão dos gases da bateria, resultando em acidentes pessoais.

- Quando retirar ou montar a bateria, não toque com os terminais da bateria noutras peças metálicas do pulverizador.
- Deverá evitar quaisquer curto-circuitos entre os terminais da bateria e as peças metálicas do pulverizador.
- Mantenha sempre a faixa da bateria na sua posição correta de modo a proteger e manter a bateria bem fixa.

3. Desligue o cabo positivo (vermelho) do pólo da bateria.
4. Retirar a bateria.

## Montagem da bateria

1. Coloque a bateria de modo a que os terminais fiquem afastados do pulverizador.
2. Coloque o cabo positivo (vermelho) no terminal positivo (+) e o cabo negativo (negro) no terminal negativo (-) da bateria e fixe-os com os parafusos e as porcas.
3. Coloque a cobertura do isolador no polo positivo da bateria.
4. Coloque a tampa da bateria e fixe-a com a cinta que retirou anteriormente (Figura 94).

**Importante:** Mantenha sempre a fixação da bateria na posição correta de modo a proteger e manter a bateria bem fixa.

## Carregamento da bateria

**Importante:** Mantenha sempre a bateria carregada. Este procedimento torna-se especialmente importante quando a temperatura desce abaixo dos 0 °C.

1. Retirar a bateria do chassi; consulte [Remoção da bateria \(página 71\)](#).
2. Carregue a bateria com um carregador de bateria de 3 a 4 amperes, a uma taxa de 3 a 4 amperes durante 4 a 8 horas (12 V).  
**Importante:** Não carregue demasiado a bateria.
3. Instale a bateria no chassi; consulte [Montagem da bateria \(página 72\)](#).

## Guarda da bateria

Se guardar a máquina durante um período superior a 30 dias, deverá retirar a bateria e carregá-la completamente. Guarde-a num local seguro ou na própria máquina. Desligue os cabos da bateria, se a bateria ficar armazenada na máquina. Guarde a bateria num local fresco para evitar que a carga se deteriore mais rapidamente. Para evitar que a bateria congele, certifique-se de que esta se encontra completamente carregada.

## Manutenção do sistema de transmissão

### Verificação das rodas/pneus

**Intervalo de assistência:** Após as primeiras 8 horas—Aperte as porcas das rodas.  
A cada 100 horas—Aperte as porcas das rodas.  
A cada 100 horas—Verifique o estado e o desgaste dos pneus.

Aperte as cavilhas das rodas dianteiras com 75 a 102 N·m e as cavilhas das rodas traseiras com 95 a 122 N·m.

Os acidentes de trabalho, tais como embater contra bermas de passeios elevados, poderão danificar o pneu ou a jante e desalinhar as rodas, pelo que deverá verificar o estado dos pneus após um acidente.

### Especificações do lubrificante da transmissão da engrenagem planetária

Lubrificante de engrenagens SAE 85W-140

### Verificação do lubrificante da transmissão da engrenagem planetária

**Intervalo de assistência:** A cada 400 horas

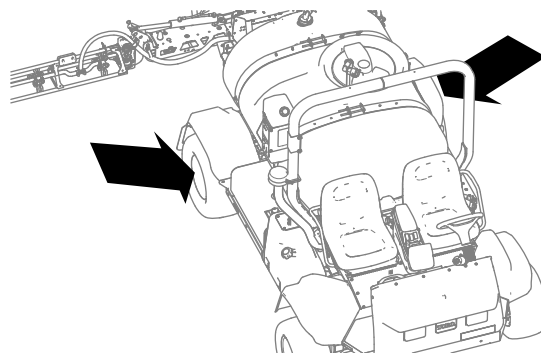


Figura 95

g238953

1. Com a máquina numa superfície plana, posicione uma roda de forma a que o tampão de enchimento fique na posição mais elevada (12 horas) e o tampão de drenagem na posição mais baixa (6 horas) ([Figura 96](#)).

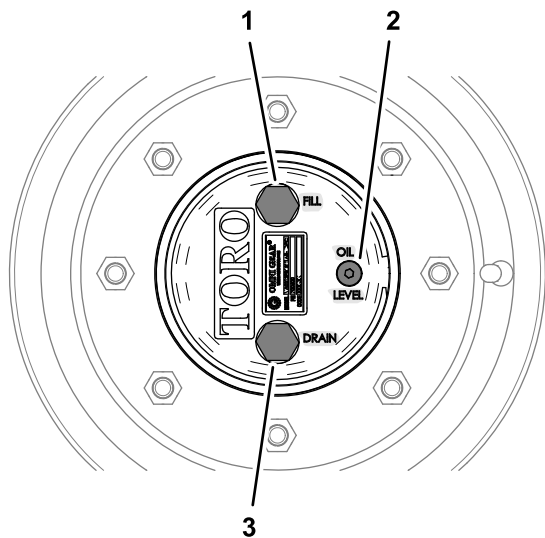


Figura 96

g238952

1. Tampão de enchimento (posição das 12 horas)
2. Tampão de verificação
3. Tampão de drenagem (posição das 6 horas)

2. Retire o tampão de verificação (Figura 53).

Deve ver o nível do lubrificante na parte inferior das estrias do furo do tampão de verificação.

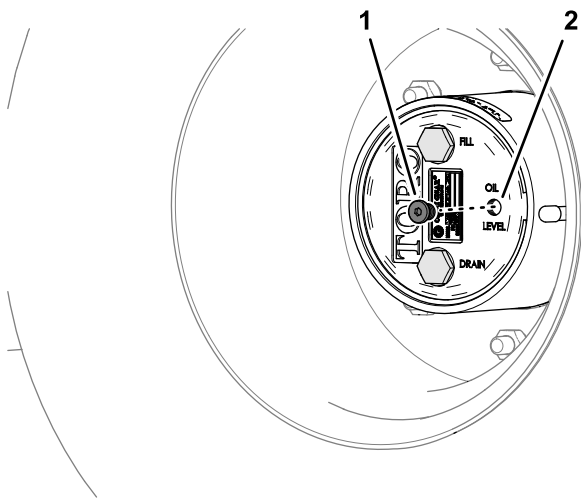


Figura 97

g238949

1. Tampão de verificação
2. Furo do tampão de verificação (lubrificante do planetário)

3. Inspeção os anéis de retenção do tampão de verificação quanto a danos.

Se o anel de retenção estiver danificado, substitua-o.

4. Se o nível de lubrificante estiver baixo, retire o tampão de enchimento e adicione o lubrificante especificado até começar a sair pelo furo do tampão de verificação (Figura 98); consulte a

Especificações do lubrificante da transmissão da engrenagem planetária (página 73).

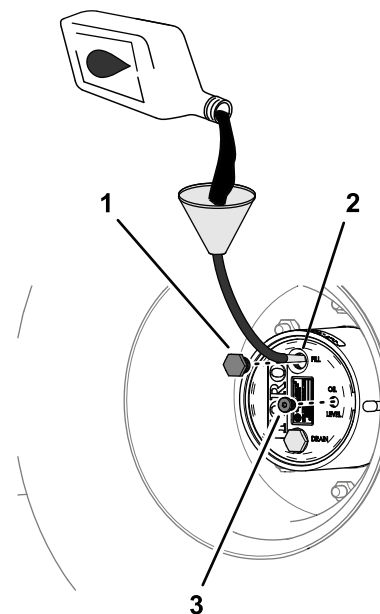


Figura 98

g238948

1. Tampão de enchimento
2. Furo do tampão de enchimento (lubrificante do planetário)
3. Tampão de verificação

5. Inspeção os anéis de retenção do tampão de enchimento quanto a danos.

Se o anel de retenção estiver danificado, substitua-o.

6. Instale o tampão de enchimento e o tampão de verificação (Figura 98).
7. Repita os passos 1 a 6 para a transmissão da engrenagem planetária no outro lado da máquina.

## Substituição do lubrificante da transmissão da engrenagem planetária

**Intervalo de assistência:** Após as primeiras 50 horas

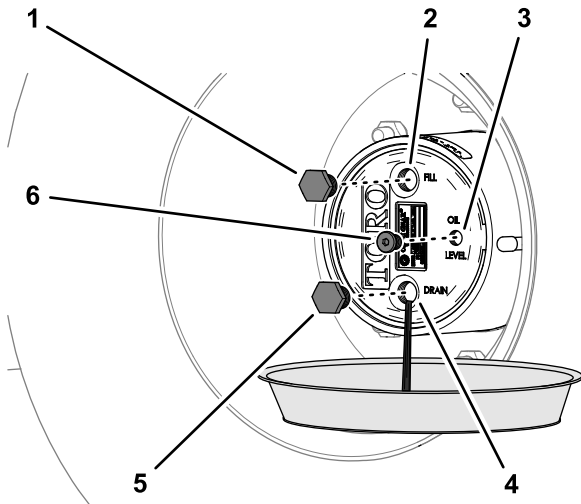
A cada 800 horas ou anualmente, prevalecendo o que ocorrer primeiro.

## Drenagem do lubrificante da transmissão da engrenagem planetária

1. Com a máquina numa superfície plana, posicione uma roda de forma a que o tampão de enchimento fique na posição mais elevada (12 horas) e o tampão de drenagem na posição

mais baixa (6 horas); consulte [Figura 96](#) em [Verificação do lubrificante da transmissão da engrenagem planetária](#) (página 73).

- Coloque um recipiente de escoamento debaixo do cubo da transmissão da engrenagem planetária, retire o tampão de escoamento, tampão de enchimento e tampão de verificação e deixe o lubrificante drenar completamente ([Figura 99](#)).

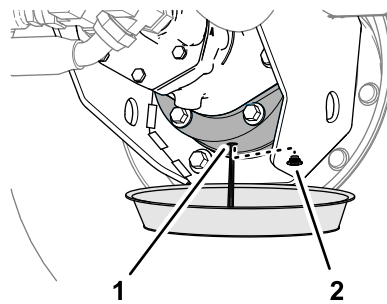


**Figura 99**

g238951

- |   |  |
|---|--|
| 1. Tampão de enchimento                                       | 4. Furo do tampão de drenagem (lubrificante do planetário) |
| 2. Furo do tampão de enchimento (lubrificante do planetário)  | 5. Tampão de drenagem                                      |
| 3. Furo do tampão de verificação (lubrificante do planetário) | 6. Tampão de verificação                                   |

- Verifique se existem limalhas de metal nos tampões de escoamento e enchimento.  
Se os tampões de escoamento e enchimento estiverem cobertos de limalhas de metal, repare a transmissão da engrenagem planetária.
- Inspecione os anéis de retenção do tampão de escoamento, tampão de enchimento e tampão de verificação quanto a danos.  
Se o(s) anel(éis) de retenção estiver(em) danificado(s), substitua-o(s).
- Instale o tampão de escoamento.
- Coloque um recipiente de escoamento debaixo da caixa do travão, retire o tampão de escoamento e deixe o lubrificante drenar completamente ([Figura 100](#)).



**Figura 100**

g238950

- |   |                       |
|---|-----------------------|
| 1. Furo de escoamento (caixa do travão) | 2. Tampão de drenagem |
|---|-----------------------|

- Instale o tampão de escoamento na caixa do travão.

## Transmissão da engrenagem planetária com quantidade de lubrificante

0,62 litros; consulte a [Especificações do lubrificante da transmissão da engrenagem planetária](#) (página 73)

## Enchimento de lubrificante a transmissão da engrenagem planetária

- Através do furo do tampão de enchimento, adicione lentamente o lubrificante de engrenagens especificado; consulte [Figura 98](#) em [Verificação do lubrificante da transmissão da engrenagem planetária](#) (página 73).

Deve ver o nível do lubrificante na parte inferior das estrias do furo do tampão de verificação.

**Importante:** Se a transmissão da engrenagem planetária encher antes de adicionar a quantidade de lubrificante especificada, aguarde 1 hora ou instale os tampões e mova a máquina cerca de 3 m para distribuir o lubrificante pelo sistema de travagem. Em seguida, retire os tampões e adicione o restante lubrificante.

- Deixe o nível de lubrificante assentar por 10 minutos, verifique o nível e adicione lubrificante conforme necessário para elevar o nível até à parte inferior das roscas no furo do tampão de verificação.
- Instale o tampão de enchimento e o tampão de verificação; consulte [Figura 98](#) em [Verificação do lubrificante da transmissão da engrenagem planetária](#) (página 73).
- Repita os passos em [Drenagem do lubrificante da transmissão da engrenagem planetária](#)

(página 74) e Enchimento de lubrificante a transmissão da engrenagem planetária (página 75) para a transmissão da engrenagem planetária no outro lado da máquina.

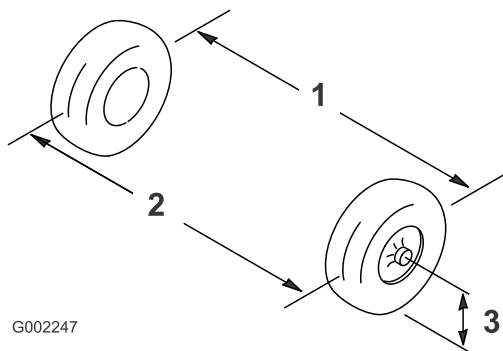
## Ajuste do alinhamento das rodas dianteiras

**Intervalo de assistência:** A cada 200 horas/Anualmente (O que ocorrer primeiro)

Deve medir 0 a 3 mm entre a linha central dianteira dos pneus e a linha central traseira dos pneus.

1. Verificar e encher todos os pneus; consulte [Verificação da pressão de ar dos pneus \(página 25\)](#).
2. Meça a distância entre os pneus dianteiros à altura do eixo na zona dianteira e traseira dos pneus dianteiros ([Figura 101](#)).

**Nota:** A distância entre a parte dianteira dos pneus deve ser 0 a 3 mm inferior à distância entre a parte de trás dos pneus dianteiros.



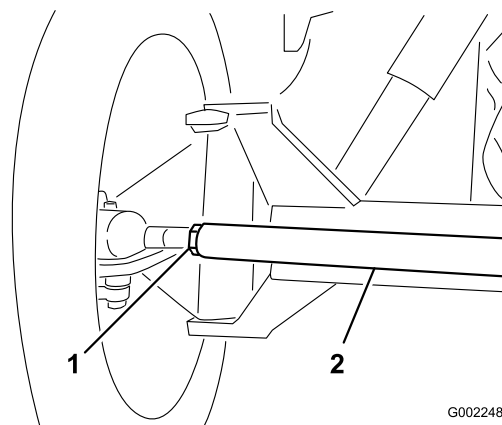
G002247

g002247

**Figura 101**

1. Centro do pneu – traseira
2. Centro do pneu – dianteira
3. Centro do eixo

3. Se a medição obtida não corresponder aos valores especificados desaperte as porcas de segurança nas extremidades das barras transversais ([Figura 102](#)).



G002248

g002248

**Figura 102**

1. Porca de retenção
  2. Barra de direção
- 
4. Rode a barra de direção para deslocar a zona dianteira do pneu para o interior ou para o exterior.
  5. Volte a apertar as porcas da barra de direção quando a operação de ajuste estiver concluída.
  6. Certifique-se de que o volante roda tanto para um lado como para o outro.



# Manutenção do sistema de arrefecimento

## Segurança do sistema refrigeração

- Engolir o líquido de refrigeração do motor pode causar envenenamento; mantenha-o afastado do alcance das crianças e dos animais.
- Descarregar líquido de refrigeração pressurizado e quente ou tocar num radiador quente ou nas peças envolventes pode causar queimaduras graves.
  - Deixe o motor arrefecer, pelo menos, 15 minutos antes de retirar o tampão do radiador.
  - Use um trapo quando abrir o tampa do radiador, fazendo-o lentamente para permitir a saída do vapor.
- Não opere a máquina sem as coberturas instaladas.
- Mantenha os dedos, mãos e roupa afastados do movimento rotativo da ventoinha e da correia de transmissão.

## Especificação do líquido de arrefecimento

O reservatório de lubrificante é cheio na fábrica com uma solução 50/50 e líquido de arrefecimento de longa duração à base de etilenoglicol. Verifique o nível do líquido de arrefecimento antes de pôr o motor em funcionamento pela primeira vez e diariamente a partir daí; consulte [Verificação do nível do líquido de arrefecimento \(página 77\)](#).

Os líquidos de arrefecimento seguintes disponíveis no mercado ou equivalentes especificados pelo fabricante que cumpra as especificações de líquido de arrefecimento de longa duração:

### Líquidos de arrefecimento de longa duração

Ford (Motorcraft™)	WSS-M97B44-D
FCA—Chrysler (Mopar™)	MS-12106
General Motors (AC Delco™)	GM6277M (Dex-Cool™)
	GMW 3420
Volkswagen	G12
	G12+
	G12++

Líquidos de arrefecimento de longa duração (cont'd.)

Líquidos de arrefecimento que cumprem as normas técnicas ASTM D3306 ou D4985, ou SAE J1034, J814, ou 1941.

**Importante:** Não se baseie na cor do líquido de arrefecimento para identificar a diferença entre líquidos de arrefecimento convencionais (IAT) e de longa duração (OAT).

Os fabricantes de líquidos de arrefecimento podem tingir o líquido de arrefecimento de longa duração (OAT) com uma das cores seguintes: vermelho, cor-de-rosa, laranja, amarelo, azul, verde azulado, violeta e verde.

### Tipos de líquidos de arrefecimento

Etilenoglicol	Inibidor de corrosão	Intervalo de manutenção
Anticongelante de longa duração	Tecnologia de ácido orgânico (OAT)	5 anos
Anticongelante convencional (verde)	Tecnologia de ácido inorgânico (IAT)	2 anos

**Nota:** Quando adicionar líquido de arrefecimento à máquina, não provocará danos no sistema de arrefecimento ao misturar anticongelante convencional (IAT) com anticongelante de longa duração (OAT). Contudo, misturar anticongelantes degrada o atributo de longa duração da fórmula OAT.

**Importante:** O intervalo de manutenção da mistura de líquido de arrefecimento convencional (IAT) e de longa duração (OAT), em qualquer quantidade, dura tanto tempo quanto o líquido de arrefecimento com o menor intervalo de manutenção.

## Verificação do nível do líquido de arrefecimento

**Intervalo de assistência:** Em todas as utilizações ou diariamente Verifique o nível do líquido de arrefecimento existente no radiador e no depósito de expansão no início de cada dia de trabalho, antes de ligar o motor.



## ⚠ CUIDADO

Se o motor se encontrar em funcionamento, o líquido de arrefecimento pode estar quente e pressurizado. Se abrir o tampão do radiador quando o líquido de arrefecimento estiver quente, o líquido pode salpicar e provocar queimaduras tanto no utilizador como nas pessoas que estejam por perto.

Espere que o motor arrefeça durante cerca de 15 minutos antes de abrir o tampão do radiador.

**Importante:** Só deve adicionar líquido de arrefecimento a um motor sobreaquecido depois de arrefecer por completo. Se adicionar líquido de arrefecimento a um motor sobreaquecido, o bloco do motor pode ficar danificado.

1. Coloque o pulverizador numa superfície plana.
2. Engate o travão de estacionamento, pare a bomba do pulverizador, desligue o motor e retire a chave do interruptor.
3. Retire cuidadosamente a tampa do radiador e a tampa do depósito de expansão (Figura 103).

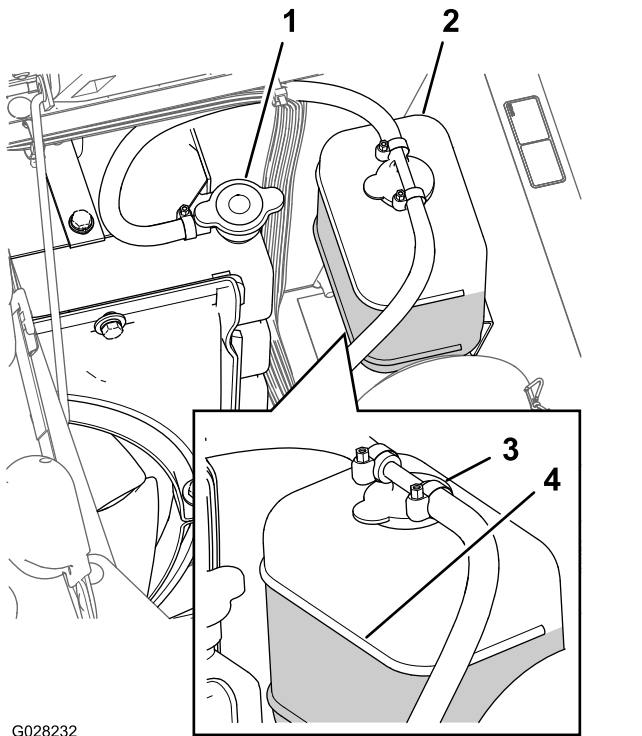


Figura 103

- |                         |                                  |
|-------------------------|----------------------------------|
| 1. Tampão do radiador   | 3. Tampa do depósito de expansão |
| 2. Depósito de expansão | 4. Marca de linha de cheio       |

4. Verifique o nível de líquido de arrefecimento do radiador e do depósito de expansão.

**Nota:** O radiador deverá encontrar-se cheio de líquido até ao cimo do tubo de enchimento e o nível de líquido no depósito de expansão deverá atingir a marca Cheio no depósito (Figura 103).

5. Se o nível do líquido de arrefecimento for baixo, retire a tampa do depósito de expansão e o tampão do radiador, encha o depósito de expansão até à marca Cheio e o radiador até ao cimo do tubo de enchimento (Figura 103).

**Importante:** Não encha demasiado o depósito de expansão.

**Importante:** Não use produtos de arrefecimento de água ou à base de álcool/metanol.

6. Volte a colocar as tampas no radiador e no depósito de expansão (Figura 103).

## Quantidade de líquido de arrefecimento

5,5 litros; consulte a [Especificação do líquido de arrefecimento](#) (página 77)

## Substituição do líquido de arrefecimento

**Intervalo de assistência:** A cada 400 horas/Anualmente (O que ocorrer primeiro)—Verifique o líquido de arrefecimento (como recomendado pelo fabricante) e substitua-o se necessário.

**Equipamento disponibilizado pelo proprietário:** um termómetro portátil para líquido de refrigeração

1. Posicione o pulverizador numa superfície plana, engate o travão de estacionamento, desligue a bomba de pulverização, desligue o motor e retire a chave.
2. Aguarde até o motor estar frio e depois retire o tampão do radiador (Figura 103).
3. Coloque um recipiente de escoamento grande debaixo do radiador.
4. Abra a válvula de drenagem e deixe escorrer o líquido de arrefecimento para o recipiente (Figura 104).

# Manutenção dos travões

## Ajuste dos travões

Se o pedal dos travões avançar mais de 2,5 cm e não sentir resistência, ajuste os travões da seguinte forma:

1. Posicione o pulverizador numa superfície plana, desligue a bomba do pulverizador, desligue o motor e retire a chave.
2. Engate o travão de estacionamento.
3. Coloque os blocos atrás das rodas para evitar que a máquina se desloque.
4. Desative o travão de estacionamento.
5. Desaperte as porcas de retenção dianteiras nos cabos dos travões por baixo da parte dianteira do pulverizador (Figura 105).

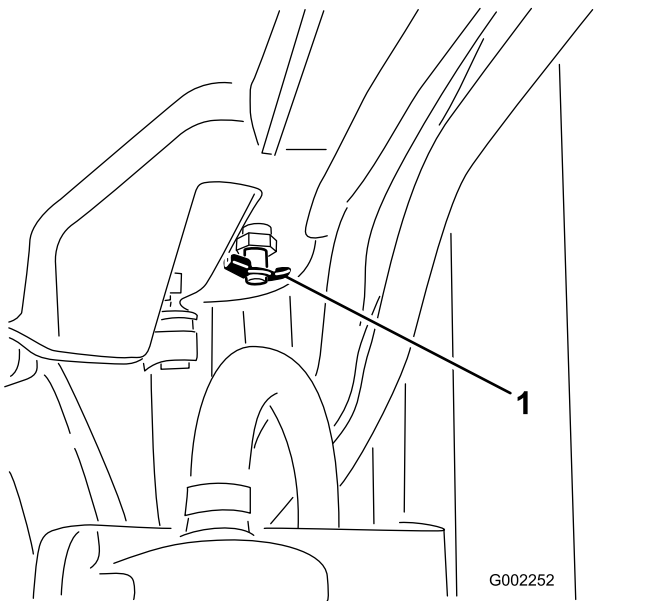


Figura 104

1. Válvula de drenagem

5. Feche a válvula de drenagem (Figura 104).
6. Retire o tampão do radiador (Figura 103).
7. Ateste lentamente o radiador com líquido de arrefecimento cerca de 2,5 cm abaixo da superfície de vedação do tampão.

**Nota:** Utilize líquido de arrefecimento suficiente para atestar o motor e as tubagens do sistema. Isto permite a expansão do líquido de arrefecimento sem derramamento enquanto o motor estiver a aquecer.

8. Ligue o motor com a tampa sem aperto no radiador (Figura 103).
9. Deixe o motor aquecer até o termóstato abrir.

**Nota:** O termóstato do motor deve abrir quando o termómetro portátil indicar que a temperatura do líquido de arrefecimento está entre 79 °C e 88 °C.

10. Assim que o líquido de arrefecimento tiver aquecido, encha o nível do líquido até à superfície de vedação e aperte o tampão (Figura 103).
11. Abra a tampa do depósito de expansão e encha o depósito com líquido de arrefecimento até ao nível Frio (Figura 103).
12. Verifique os níveis do líquido de arrefecimento após vários ciclos de arranque e paragem do motor.

**Nota:** Acrescente líquido de arrefecimento no radiador e no depósito de expansão conforme necessário.

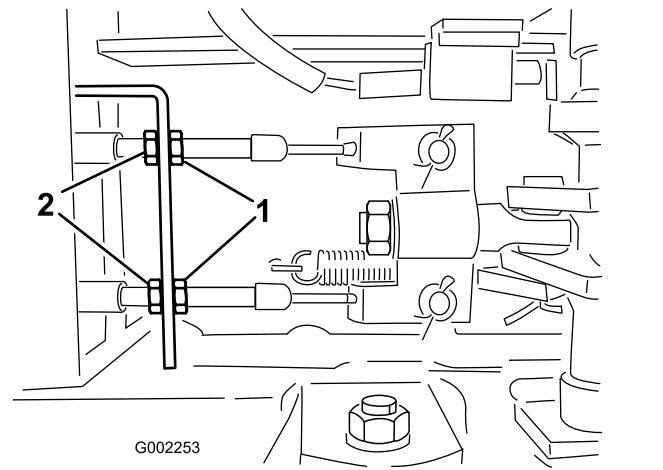


Figura 105

1. Porcas de retenção dianteiras
2. Porcas de retenção traseiras

6. Aperte as porcas de retenção traseiras de forma idêntica até o pedal dos travões se deslocar entre 1 a 2,5 cm antes de se verificar qualquer resistência (Figura 105).

**Importante:** Aperte as porcas traseiras de modo a que as extremidades roscadas dos cabos dos travões à frente das porcas dianteiras fiquem com o mesmo comprimento.

7. Aperte as porcas de retenção dianteiras.

# Manutenção das correias

## Reparação da correia do alternador

**Intervalo de assistência:** Após as primeiras 8 horas

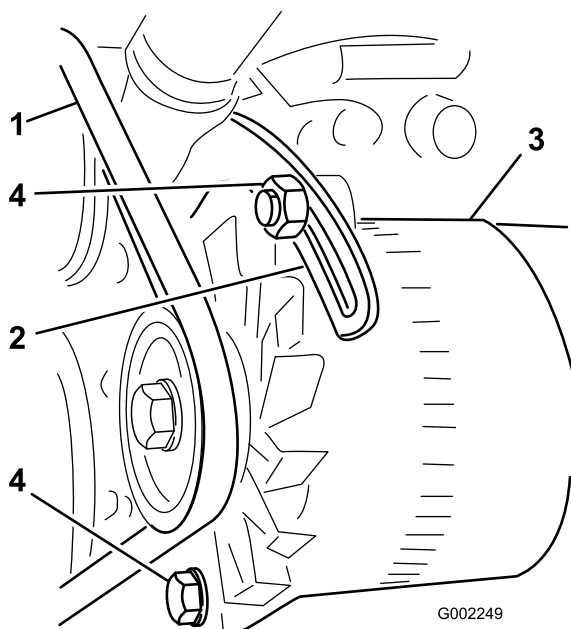
A cada 100 horas

Verifique o estado e a tensão da correia do alternador/ventoinha de arrefecimento. Substitua a correia, se for necessário.

1. Posicione o pulverizador numa superfície plana, engate o travão de estacionamento, desligue a bomba de pulverização, desligue o motor e retire a chave.
2. Verifique a tensão da correia do alternador calcando a correia até ficar entre a cambota e as polias do alternador utilizando uma força de 10 kg.

**Nota:** A correia deve atingir um desvio de 10 a 12 mm. Se o desvio da correia for demasiado, vá para o passo 3. Se a correia tiver a tensão correta, pode ignorar o restante procedimento e continuar a utilizar o pulverizador.

3. Desaperte o parafuso no ponto de articulação do alternador; desaperte o parafuso que prende o alternador à abraçadeira ranhurada ([Figura 106](#)).



**Figura 106**

- |                          |               |
|--------------------------|---------------|
| 1. Correia do alternador | 3. Alternador |
| 2. Escora                | 4. Parafusos  |

4. Insira um pé de cabra entre o alternador e o motor e use-o cuidadosamente como alavanca para fora.
5. Quando tiver alcançado a tensão pretendida, aperte o alternador e fixe as abraçadeiras para manter o ajuste.
6. Aperte a porca de bloqueio para manter o ajuste.

# Manutenção do sistema hidráulico

## Segurança do sistema hidráulico

- Em caso de penetração do fluido na pele, consulte imediatamente um médico. O fluido injetado tem de ser cirurgicamente retirado por um médico no prazo de algumas horas.
- Liberte a totalidade da pressão existente no sistema hidráulico antes de levar a cabo qualquer intervenção no sistema.
- Certifique-se de que todas as tubagens e mangueiras do óleo hidráulico se encontram bem apertadas e em bom estado de conservação antes de colocar o sistema sob pressão.
- Mantenha o seu corpo e mãos longe de fugas ou bicos que projetem fluido hidráulico sob pressão.
- Utilize um pedaço de cartão ou papel para encontrar fugas do fluido hidráulico.

## Especificações do fluido hidráulico

O reservatório é enchido na fábrica com fluido hidráulico de grande qualidade. Verifique o nível de fluido hidráulico antes de ligar o motor pela primeira vez e diariamente a partir daí; consulte a [Verificação do fluido hidráulico \(página 81\)](#).

**Fluido hidráulico recomendado:** Fluido hidráulico Toro PX Extended Life (disponível em recipientes de 19 litros ou tambores de 208 litros).

**Nota:** Uma máquina que utilize o fluido de substituição recomendado requer substituições de fluido e filtro menos frequentes.

**Fluidos hidráulicos alternativos:** Se o Fluido hidráulico Toro PX Extended Life não estiver disponível, pode utilizar outros fluidos hidráulicos convencionais à base de petróleo, desde que as respetivas especificações cumpram os intervalos indicados de todas as propriedades seguintes dos materiais e que cumpram as normas industriais. Não utilize fluido sintético. Consulte o seu distribuidor de lubrificantes para identificar um produto satisfatório.

**Nota:** A Toro não assume a responsabilidade por danos causados devido ao uso de substitutos inadequados, pelo que recomendamos a utilização exclusiva de produtos de fabricantes com boa reputação no mercado.

## Fluido hidráulico antidesgaste com índice de viscosidade elevada/ponto de escoamento baixo, ISO VG 46

Propriedades do material:

Viscosidade, ASTM D445	cSt a 40°C 44 a 48
Índice de viscosidade ASTM D2270	140 ou superior
Ponto de escoamento, ASTM D97	-37°C a -45°C
Especificações industriais:	Eaton Vickers 694 (I-286-S, M-2950-S/35VQ25 ou M-2952-S)

**Nota:** A maioria dos fluidos são incolores, o que dificulta a deteção de fugas. Encontra-se à sua disposição um aditivo vermelho para o fluido hidráulico, em recipientes de 20 ml. Um recipiente é suficiente para 15 a 22 litros de fluido hidráulico. Poderá encomendar a peça N.º 44-2500 ao seu distribuidor Toro.

**Importante:** Fluido hidráulico biodegradável sintético Toro Premium é o único fluido biodegradável sintético aprovado pela Toro. Este fluido é compatível com os elastómeros utilizados nos sistemas hidráulicos da Toro e é adequado a uma vasta gama de condições térmicas. Este fluido é compatível com óleos minerais convencionais, mas para um desempenho e biodegradabilidade máximos deve remover totalmente o fluido convencional do sistema hidráulico. O óleo está disponível em recipientes de 19 litros ou tambores de 208 litros junto do seu distribuidor autorizado Toro.

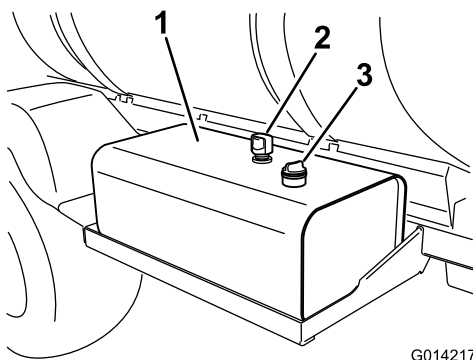
## Verificação do fluido hidráulico

**Intervalo de assistência:** Em todas as utilizações ou diariamente Verifique o nível de fluido hidráulico antes de ligar o motor pela primeira vez e diariamente a partir daí.

**Importante:** Se o fluido ficar contaminado, entre em contacto com um distribuidor autorizado Toro para efetuar uma lavagem do sistema.

**O fluido contaminado tem uma aparência leitosa ou negra por oposição ao fluido limpo.**

1. Posicione o pulverizador numa superfície plana, engate o travão de estacionamento, desligue a bomba de pulverização, desligue o motor e retire a chave.
2. Limpe a zona em redor da tampa da vareta do depósito de fluido hidráulico e retire-a ([Figura 107](#)).



G014217

g014217

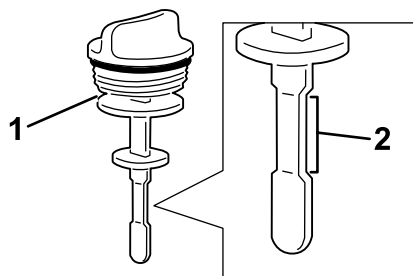
Figura 107

1. Depósito de fluido hidráulico
2. Ventilação
3. Tampa da vareta

**Importante:** Tenha muito cuidado para não deixar entrar detritos ou outros contaminantes na abertura quando verificar o óleo.

3. Limpe a vareta com um pano e volte a introduzi-la completamente no depósito.
4. Retire a vareta do tubo de enchimento e verifique o nível de fluido (Figura 108).

**Nota:** O nível de fluido deverá encontrar-se na marca inferior da vareta quando o fluido está frio.



G014218

g014218

Figura 108

1. Vareta
2. Intervalo de funcionamento de segurança

5. Se o nível de fluido for baixo, encha o depósito com o fluido hidráulico especificado para aumentar o nível até à marca inferior; consulte [Especificações do fluido hidráulico \(página 81\)](#).
6. Coloque a tampa da vareta no depósito e prenda.

## Substituição dos filtros hidráulicos

**Intervalo de assistência:** A cada 1000 horas—Se estiver a utilizar o fluido

**recomendado,** substitua o filtro hidráulico.

A cada 800 horas—**Se não estiver a utilizar o fluido hidráulico ou tiver enchido o reservatório com fluido alternativo,** substitua o filtro hidráulico.

### ⚠ AVISO

**O fluido hidráulico quente pode provocar queimaduras graves.**

**Deixe o fluido hidráulico arrefecer antes de realizar a manutenção do sistema hidráulico.**

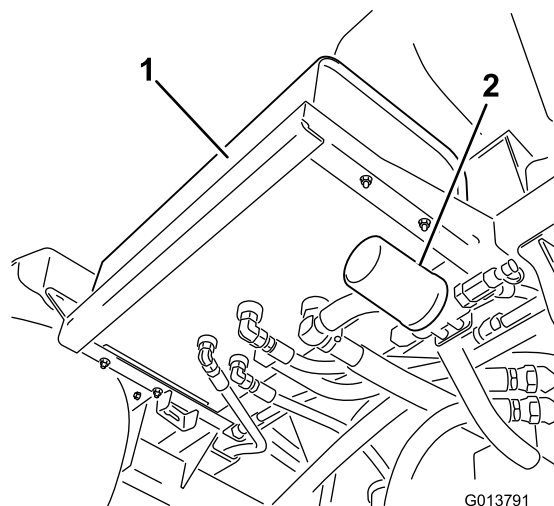
**Importante:** Pode anular a garantia de alguns componentes se utilizar qualquer outro filtro.

Utilize o filtro de substituição Toro (Consulte o *Catálogo de peças* para obter número de peça correto).

1. Posicione o pulverizador numa superfície plana, engate o travão de estacionamento, desligue a bomba de pulverização, desligue o motor e retire a chave.
2. Localize os dois filtros hidráulicos na máquina (Figura 109 e Figura 110).

**Nota:** Um filtro está debaixo do depósito de fluido hidráulico e o outro filtro encontra-se na parte de trás da máquina na estrutura.

- Filtro frontal – por baixo do depósito hidráulico.



G013791

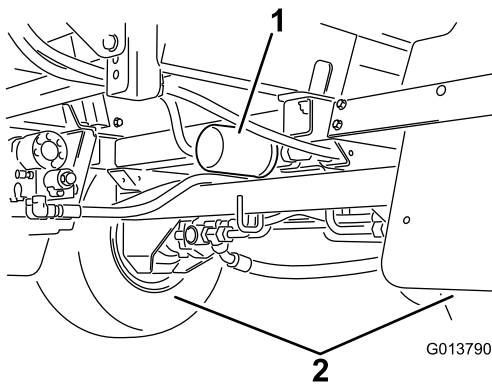
g013791

Figura 109

1. Depósito hidráulico
2. Filtro frontal

- Filtro traseiro – localizado na estrutura da máquina.





**Figura 110**

1. Filtro traseiro                      2. Rodas traseiras

3. Limpe a zona em torno da montagem do filtro.
4. Coloque um recipiente de escoamento debaixo do filtro.
5. Retire o filtro.  
O filtro usado deve ser tratado num centro de reciclagem certificado.
6. Lubrifique a nova junta do filtro com fluido hidráulico; consulte [Verificação do fluido hidráulico \(página 81\)](#).
7. Limpe a área de montagem do filtro com um pano.
8. Enrosque o filtro até que a junta toque na placa de montagem; depois, aperte o filtro mais ½ volta.
9. Ligue o motor, coloque o acelerador no ralenti rápido e deixe o motor trabalhar 3 a 5 minutos para purgar o ar do sistema hidráulico.
10. Desligue o motor, verifique o nível de fluido hidráulico e eventuais fugas; consulte [Verificação do fluido hidráulico \(página 81\)](#).

reservatório com fluido alternativo, substitua o fluido hidráulico.

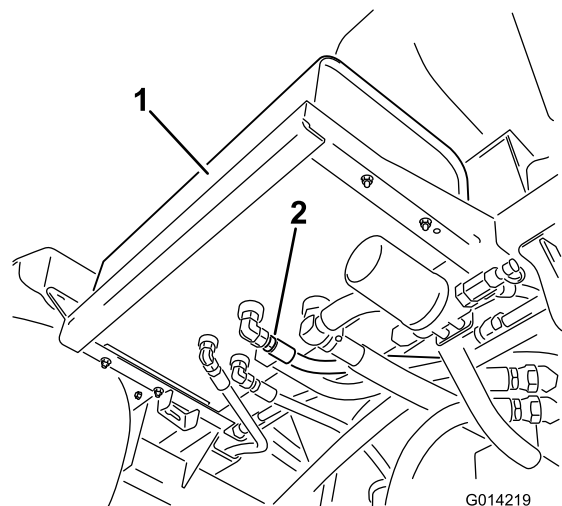
**⚠ AVISO**

O fluido hidráulico quente pode provocar queimaduras graves.

Deixe o fluido hidráulico arrefecer antes de realizar a manutenção do sistema hidráulico.

**Importante:** Pode anular a garantia de alguns componentes se utilizar qualquer outro fluido.

1. Substitua os filtros do fluido hidráulico; consulte [Substituição dos filtros hidráulicos \(página 82\)](#).
2. Limpe a área em redor da união do tubo hidráulico na parte inferior do depósito de óleo hidráulico ([Figura 111](#)).



**Figura 111**

1. Depósito hidráulico                      2. União e tubo hidráulico

3. Coloque um recipiente de escoamento grande debaixo das uniões do depósito hidráulico.
4. Retire a união da tubagem do depósito, permitindo o escoamento do fluido para o recipiente ([Figura 111](#)).

O fluido usado deve ser tratado num centro de reciclagem certificado.

5. Ligue o tubo e a união ao depósito e aperte-o firmemente.
6. Encha o reservatório hidráulico com cerca de 53 litros do fluido hidráulico especificado ou equivalente; consulte [Especificações do fluido hidráulico \(página 81\)](#).
7. Ligue o motor, coloque o acelerador no ralenti rápido e deixe o motor trabalhar 3 a 5 minutos para purgar o ar do sistema hidráulico.

## Quantidade de fluido hidráulico

54 litros; consulte a [Especificações do fluido hidráulico \(página 81\)](#)

## Substituição do fluido hidráulico

**Intervalo de assistência:** A cada 2000 horas—**Se estiver a utilizar o fluido hidráulico recomendado,** substitua o fluido hidráulico.

A cada 800 horas—**Se não estiver a utilizar o fluido hidráulico ou tiver enchido o**

- Desligue o motor, verifique o nível de fluido hidráulico e eventuais fugas; consulte [Verificação do fluido hidráulico \(página 81\)](#).

# Manutenção do sistema de pulverização

## Verificação das mangueiras

**Intervalo de assistência:** A cada 200 horas—Verifique todas as mangueiras e ligações para ver se estão danificadas e bem presas.

A cada 400 horas/Anualmente (O que ocorrer primeiro)—Verifique os anéis de retenção nas estruturas das válvulas e substitua-os se necessário.

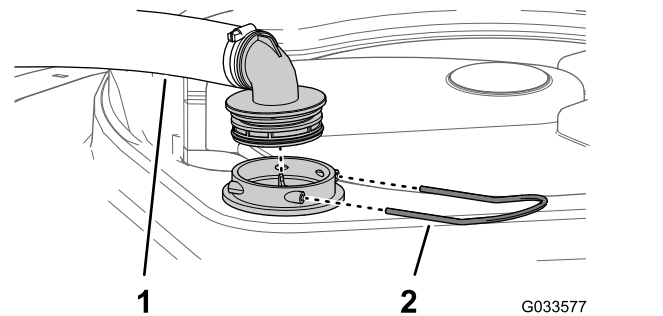
Examine cada mangueira no sistema de pulverização para ver se apresenta rachas, fugas ou outros danos. Ao mesmo tempo, inspecione as ligações e acessórios para ver se apresentam danos semelhantes. Substitua quaisquer mangueiras e acessórios se estiverem danificados.

## Substituição do filtro de sucção

**Intervalo de assistência:** A cada 400 horas

**Nota:** Determine a dimensão da rede adequada do filtro de sucção que necessita para a tarefa; consulte [Seleção de um filtro de sucção \(página 27\)](#).

- Estacione a máquina numa superfície plana, engate o travão de estacionamento, desligue a bomba, desligue o motor e retire a chave.
- Na parte superior do depósito do pulverizador, retire a fixação que prende a união da mangueira unida à tubagem grande da estrutura do filtro ([Figura 112](#)).



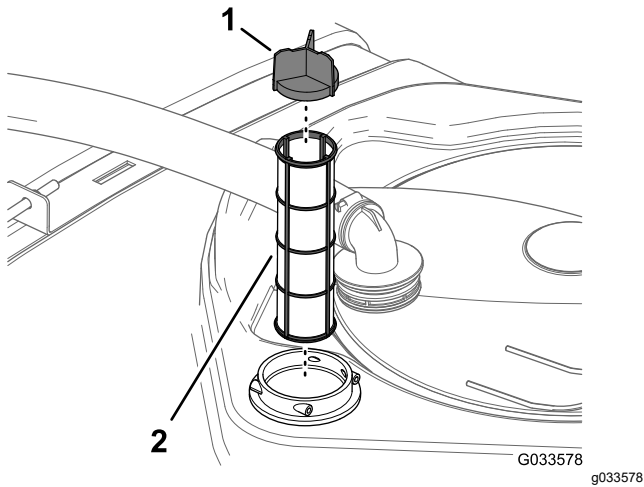
**Figura 112**

- Tubagem de sucção
- Retentor

- Retire a tubagem e a união da tubagem da estrutura do filtro ([Figura 112](#)).
- Retire o filtro de sucção antigo da estrutura do filtro no depósito ([Figura 113](#)).



**Nota:** Elimine o filtro antigo.



**Figura 113**

1. Palheta do filtro
2. Filtro de sucção

5. Instale o novo filtro de sucção na estrutura do filtro.

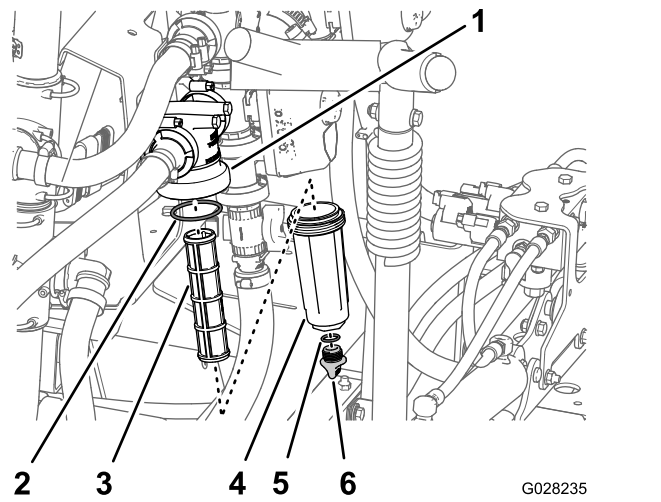
**Nota:** Certifique-se de que o filtro está totalmente colocado.

6. Alinhe a tubagem e a união da tubagem com a estrutura do filtro na parte superior do depósito e fixe a união e a estrutura com a fixação que retirou no passo 2.

## Substituição do filtro de pressão

**Intervalo de assistência:** A cada 400 horas

1. Mova a máquina para uma superfície plana, desligue a bomba de pulverização, desligue o motor e retire a chave.
2. Alinhe um recipiente de escoamento debaixo do filtro de pressão (Figura 114).



**Figura 114**

1. Cabeça do filtro
2. Anel de retenção (recipiente)
3. Elemento do filtro
4. Recipiente
5. Anel de retenção (tampão de drenagem)
6. Tampão de drenagem

3. Rode o tampão de drenagem no sentido contrário ao dos ponteiros do relógio e retire-o do recipiente do filtro de pressão (Figura 114).

**Nota:** Deixe o recipiente escoar completamente.

4. Rode o recipiente no sentido contrário ao dos ponteiros do relógio e retire a cabeça do filtro (Figura 114).
5. Retire o elemento do filtro de pressão antigo (Figura 114).

**Nota:** Elimine o filtro antigo.

6. Verifique o anel de retenção do tampão de drenagem (localizado no interior do recipiente) e o anel de retenção do recipiente (localizado no interior da cabeça do filtro) e veja se há danos e desgaste (Figura 114).

**Nota:** Substitua quaisquer anéis de retenção danificados ou gastos no tampão, no recipiente ou ambos.

7. Instale o novo elemento do filtro de pressão na cabeça do filtro (Figura 114).

**Nota:** Certifique-se de que o elemento do filtro está firmemente colocado na cabeça do filtro.

8. Instale o recipiente na cabeça do filtro apertando à mão (Figura 114).
9. Instale a tampa no depósito e aperte manualmente (Figura 114).

# Substituição do filtro do bico

**Nota:** Determine a dimensão da rede adequada do filtro do bico que necessita para a tarefa; consulte [Seleção de um filtro de ponta do bico \(opcional\)](#) (página 29).

1. Estacione a máquina numa superfície plana, engate o travão de estacionamento, desligue a bomba de pulverização, desligue o motor e retire a chave.
2. Retire o bico da cabeça de pulverização ([Figura 115](#)).

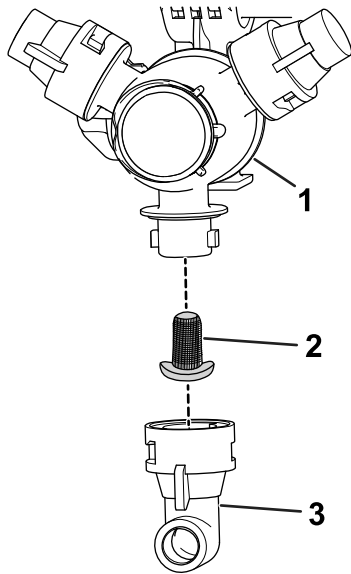


Figura 115

g209504

1. Cabeça de pulverização
2. Filtro do bico
3. Bico

3. Retire o filtro do bico antigo ([Figura 115](#)).

**Nota:** Elimine o filtro antigo.

4. Instale o novo filtro do bico ([Figura 115](#)).

**Nota:** Certifique-se de que o filtro está totalmente colocado.

5. Instale o bico na cabeça de pulverização ([Figura 115](#)).

## Alinhamento das cavidades com as rampas exteriores

1. Engate o travão de estacionamento e ligue o motor, e coloque o acelerador na posição de ralenti (marcha lenta).
2. Levante a rampa exterior esquerda ou direita lentamente até esta estar próxima do tubo da cavidade superior.

3. Desaperte os 2 parafusos de afinação que fixam o tubo da cavidade inferior ([Figura 116](#)).

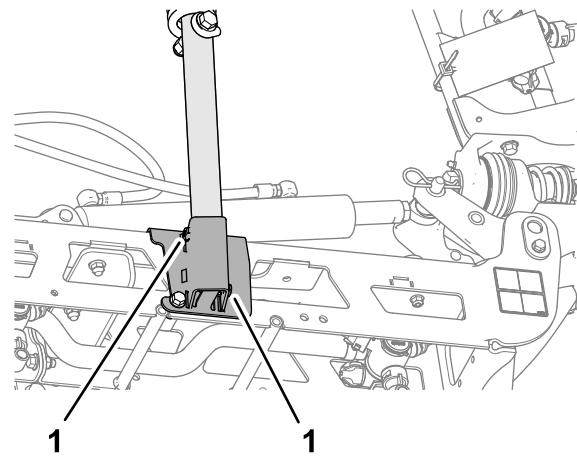


Figura 116

g354260

1. Parafuso de afinação

4. Rode o conjunto da cavidade até a dobra na cavidade do tubo alinhar com o bloco de deslizamento na parte superior do tubo da rampa exterior ([Figura 117](#))

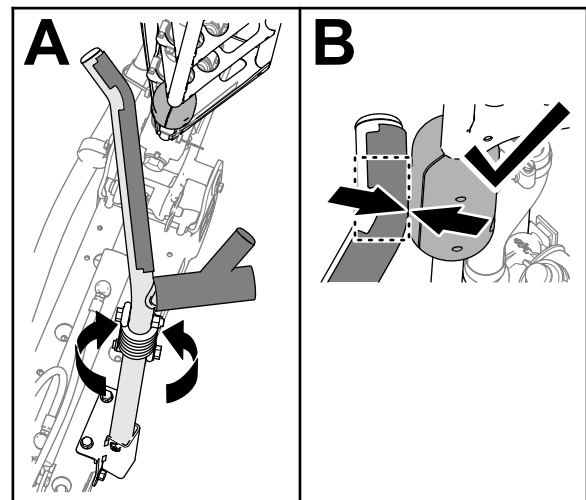


Figura 117

g354259

5. Aperte os 2 parafusos de afinação com uma força de 19,78 a 25,42 N·m.
6. Baixe as rampas exteriores.
7. Levante a outra tampa exterior lentamente até que esta toque na cavidade.
8. Se um dos tubos da cavidade superior não estiver alinhado com os blocos de deslizamento, repita os passos 2 a 7.

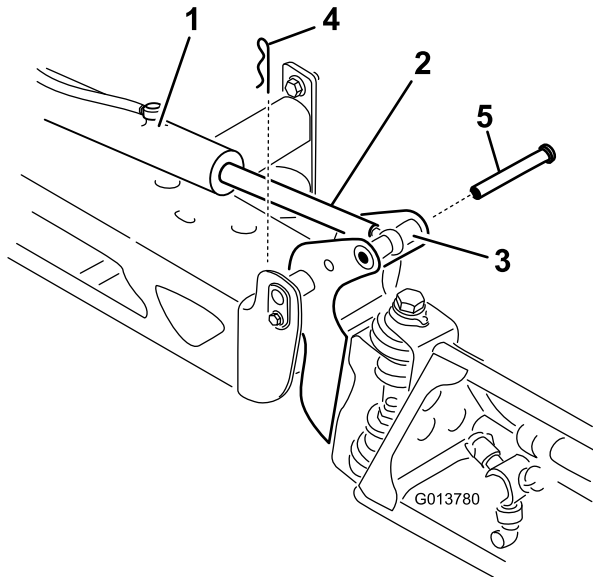
**Nota:** Os blocos devem tocar na cavidade na dobra do tubo da cavidade superior ([Figura 117](#)).

9. Levante as rampas exteriores totalmente, desligue o motor, retire a chave, e aguarde que todas as partes em movimento parem.

## Ajuste das rampas ao nível

Pode ser usado o procedimento seguinte para ajustar os acionadores na rampa central para manter as rampas esquerda e direita niveladas.

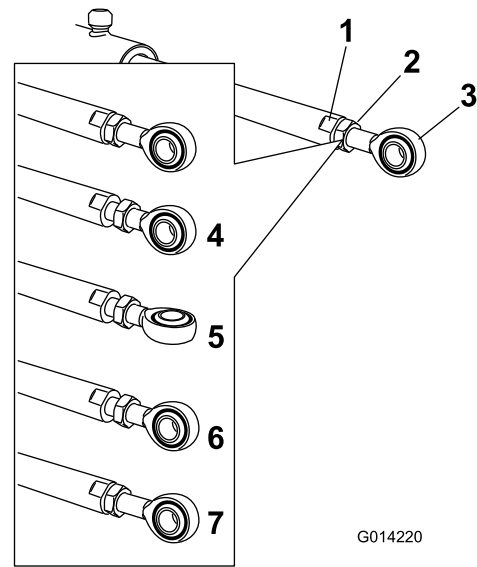
1. Estenda as rampas para a posição de pulverização.
2. Retire o contrapino do pino de articulação (Figura 118).



**Figura 118**

- |  |               |
|--|---------------|
| 1. Acionador                             | 4. Contrapino |
| 2. Barra do acionador                    | 5. Pino       |
| 3. Caixa do pino de articulação da rampa |               |

3. Eleve rampa e retire o pino (Figura 118) e lentamente baixe a rampa para o solo.
4. Inspeção o pino para ver se está danificado e substitua-o, caso necessário.
5. Segure a barra do acionador nas partes planas da barra utilizando uma chave inglesa, e depois desaperte a porca de retenção (Figura 119).



**Figura 119**

- |                                  |  |
|----------------------------------|--|
| 1. Plano na barra do acionador   | 5. Extremidade da barra ajustada                 |
| 2. Porca de retenção             | 6. Posição da extremidade da barra para montagem |
| 3. Extremidade da barra          | 7. Porca apertada para bloquear a nova posição   |
| 4. Porca de bloqueio desapertada |  |

6. Rode a extremidade da barra na barra do acionador para diminuir ou aumentar o acionador estendido para a posição desejada (Figura 119).

**Nota:** Tem de rodar a extremidade da barra em meias voltas ou voltas inteiras para conseguir montar a barra na rampa.

7. Aperte a porca de retenção para fixar o acionador à extremidade da barra.
8. Levante a rampa para alinhar a articulação com a barra do acionador.
9. Enquanto segura na rampa, insira o pino através tanto da articulação da rampa como da extremidade da barra (Figura 118).
10. Com o perno no lugar, solte a rampa e prenda o perno com o gancho anteriormente retirado.
11. Repita o procedimento para a outra barra do acionador, se necessário.

## Inspeção das buchas da articulação em nylon

**Intervalo de assistência:** A cada 400 horas/Anualmente (O que ocorrer primeiro)

# Manutenção da bomba

## Verificação da bomba

**Intervalo de assistência:** A cada 400 horas/Anualmente (O que ocorrer primeiro)—Verifique os diafragmas da bomba e substitua-os sempre que necessário (contate um distribuidor autorizado Toro).

A cada 400 horas/Anualmente (O que ocorrer primeiro)—Verifique as válvulas de retenção da bomba e substitua-as sempre que necessário (contate um distribuidor autorizado Toro).

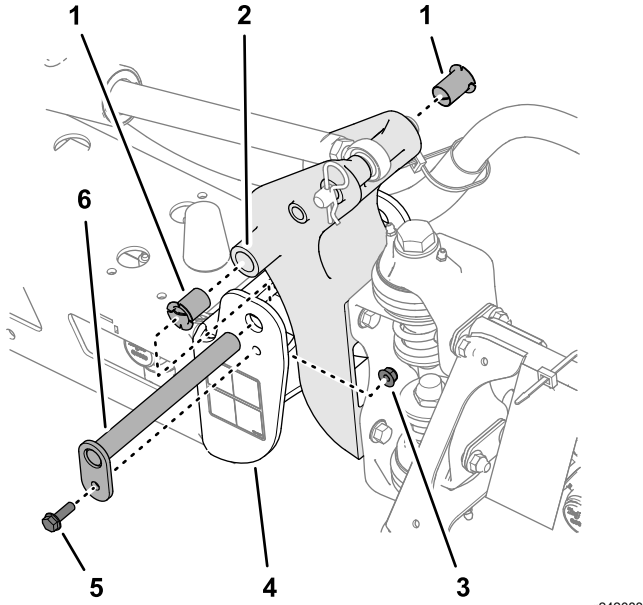
**Nota:** Os seguintes componentes da máquina são considerados peças sujeitas a desgaste durante a utilização exceto se apresentarem um defeito e não são abrangidas pela garantia associada a esta máquina.

Peça a um distribuidor autorizado Toro que verifique os seguintes componentes internos da bomba para ver se estão danificados:

- Diafragmas da bomba
- Conjuntos de válvulas de verificação da bomba

Substitua quaisquer componentes, se for necessário.

1. Estacione a máquina numa superfície plana, engate o travão de estacionamento, desligue a bomba, desligue o motor e retire a chave.
2. Estenda as secções das rampas exteriores até à posição de pulverização e apoie as rampas com suportes ou cintas e um dispositivo de elevação.
3. Retire o parafuso e porca que prende o pino de articulação e retire o pino (Figura 120).



g242083

Figura 120

- |                                |                                    |
|--------------------------------|------------------------------------|
| 1. Buchas de nylon             | 4. Canal final (estrutura central) |
| 2. Suporte da articulação      | 5. Parafuso flangeado              |
| 3. Porca de bloqueio flangeada | 6. Pino de articulação flangeada   |

4. Retire a rampa e o suporte da articulação do canal final da estrutura central para aceder aos casquilhos de nylon.

5. Retire e inspecione os casquilhos de nylon dos lados dianteiro e traseiro do suporte da articulação (Figura 120).

**Nota:** Substitua todos os casquilhos gastos ou danificados.

6. Lubrifique os casquilhos de nylon com uma leve camada de óleo, e instale-os no suporte da articulação (Figura 120).

7. Alinhe dos furos no suporte da articulação com os furos do canal final (Figura 120).

8. Instale o pino da articulação e fixe-o com o parafuso flangeado e a porca de bloqueio que retirou no passo 3.

9. Repita os passos 2 a 8 na outra secção da rampa exterior.

# Limpeza

Lave a máquina quando necessário utilizando apenas água ou com um detergente suave. Pode ser utilizado um pano ao lavar a máquina.

**Importante:** Não utilize água salobra ou recuperada para limpar a máquina.

**Nota:** Não utilize equipamento de lavagem elétrico para lavar a máquina. Usar equipamento de lavagem elétrico pode danificar o sistema elétrico, eliminar alguns autocolantes importantes ou eliminar a massa lubrificante existente em alguns pontos de fricção. Evite a utilização excessiva de água próximo da zona do painel de controlo, motor e bateria.

**Importante:** Não lave a máquina quando o motor se encontrar em funcionamento. Lavar a máquina com o motor ligado pode causar danos internos ao motor.

# Limpeza das aletas de arrefecimento do radiador

**Intervalo de assistência:** A cada 200 horas—Limpeza das aletas do radiador.

**Importante:** Não pulverize água para o compartimento de um motor quente, uma vez que pode danificar o motor.

1. Posicione o pulverizador numa superfície plana, engate o travão de estacionamento, desligue a bomba de pulverização, desligue o motor e retire a chave.
2. Incline os bancos do condutor e do passageiro para a frente e alinhe a haste no batente na ranhura de orientação da haste.
3. Deixe o sistema de arrefecimento arrefecer.
4. Retire a cobertura de acesso à base do banco; consulte [Remoção do painel de acesso da base do banco \(página 58\)](#).
5. Utilizando uma escova macia e ar comprimido de baixa pressão, limpe as aletas do radiador.

**Nota:** Limpe as aletas do radiador com maior frequência, se for necessário. Verifique se as tubagens de arrefecimento estão gastas, danificadas ou se existem fugas e substitua-as se esse for o caso.

6. Baixe os bancos do condutor e do passageiro.
7. Instale a cobertura de acesso à base do banco; consulte [Instalação do painel de acesso da base do banco \(página 58\)](#).

# Limpeza do fluxímetro

**Intervalo de assistência:** A cada 200 horas/Anualmente (O que ocorrer primeiro) (com maior frequência quando utiliza pós solúveis).

1. Lave cuidadosamente e enxague todo o sistema de pulverização.
2. Retire o fluxímetro do pulverizador e enxagúe-o com água limpa.
3. Retire o anel de retenção do lado superior ([Figura 121](#)).

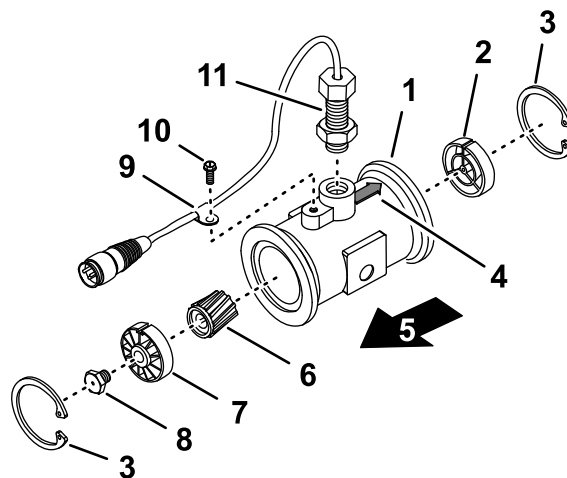


Figura 121

g214630

- |  |  |
|--|--|
| 1. Flange (corpo do fluxímetro)                  | 7. Cubo a montante e rolamento (com ranhura para cima) |
| 2. Cubo do lado inferior (com ranhura para cima) | 8. Perno da turbina                                    |
| 3. Anel de retenção                              | 9. Braçadeira da cablagem                              |
| 4. Seta do lado inferior (corpo do fluxímetro)   | 10. Parafuso com cabeça de flange                      |
| 5. Montante                                      | 11. Montagem do sensor                                 |
| 6. Rotor/imã                                     |  |

4. Limpe a turbina e o cubo da turbina para retirar as ligações metálicas e quaisquer pós solúveis.
5. Inspeccione as pás da turbina para verificar se existe desgaste.

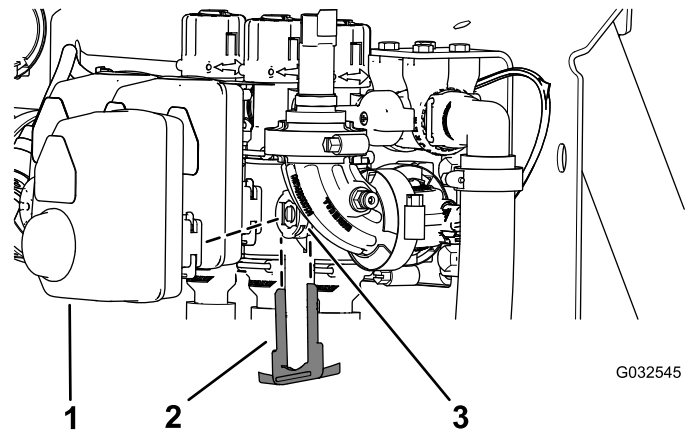
**Nota:** Segure a turbina na mão e rode-a. Deve rodar livremente com pouca pressão. Caso contrário, substitua-a.

6. Monte o fluxímetro.
7. Utilize uma pressão baixa (0,34 bar) de ar para assegurar que a turbina roda livremente.

**Nota:** Se a turbina não rodar livremente, desaperte o parafuso hexagonal na parte inferior do cubo da turbina em 1/16 de volta até que ela rode livremente.

# Limpeza das válvulas de agitação e secção

- Para limpar a válvula de agitação, consulte as seguintes secções:
  1. Remoção do acionador da válvula (página 90)
  2. Remoção da válvula do coletor de agitação (página 90)
  3. Limpeza da válvula do coletor (página 92)
  4. Montagem da válvula do coletor (página 94)
  5. Instalação da válvula do coletor de agitação (página 95)
  6. Instalação do acionador da válvula (página 96)
- Para limpar as 3 válvulas de secção, consulte as seguintes secções:
  1. Remoção do acionador da válvula (página 90)
  2. Remoção da válvula do coletor de secção (página 91)
  3. Limpeza da válvula do coletor (página 92)
  4. Montagem da válvula do coletor (página 94)
  5. Instalação da válvula do coletor de secção (página 94)
  6. Instalação do acionador da válvula (página 96)



**Figura 122**

Acionador da válvula de secção mostrado (o acionador da válvula de agitação é semelhante)

1. Acionador (válvula da secção)
2. Retentor
3. Porta da haste

3. Retire o acionador da válvula do coletor.

## Remoção da válvula do coletor de agitação

1. Retire o pino de ligação rápida que prende o acoplador de ligação rápida para o tubo da agitação ao coletor para a válvula de agitação (Figura 123).

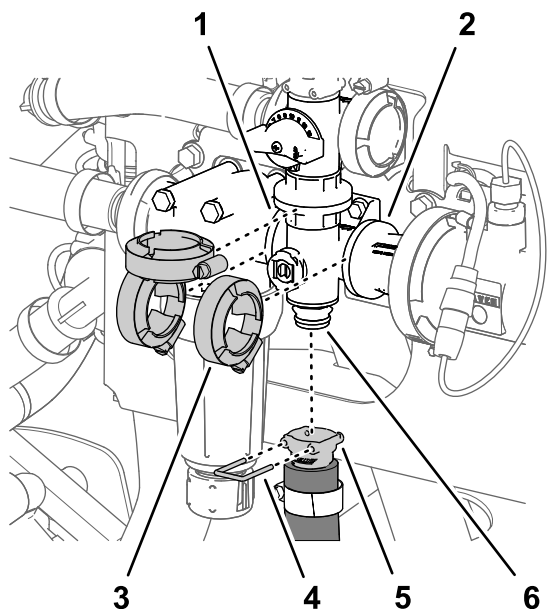
## Remoção do acionador da válvula

1. Posicione o pulverizador numa superfície plana, engate o travão de estacionamento, desligue a bomba de pulverização, desligue o motor e retire a chave.
2. Retire o retentor que fixa o acionador à válvula do coletor para válvula de secção ou válvula de agitação (Figura 122).

**Nota:** Junte as duas pernas da fixação enquanto o empurra para baixo.

**Nota:** Guarde o acionador e fixação para instalação em [Instalação do acionador da válvula \(página 96\)](#).



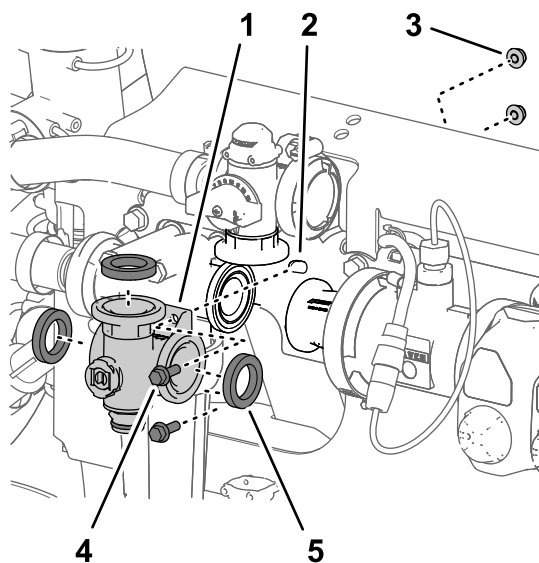


**Figura 123**

g191301

- |   |   |
|---|---|
| 1. Flange (cabeça do filtro de pressão) | 4. Pino de ligação rápida                                   |
| 2. Flange (adaptador do acoplamento)    | 5. Acoplador de ligação rápida (tubo da agitação)           |
| 3. Braçadeira da flange                 | 6. União de ligação rápida (coletor da válvula de agitação) |

- Retire as 3 braçadeiras da flange que prendem o coletor da válvula de agitação às flanges da cabeça do filtro de pressão e ao adaptador do acoplamento (Figura 123).
- Retire os 2 parafusos de cabeça flangeada (1/4 pol. x 3/4 pol.) e as 2 porcas de bloqueio flangeadas (1/4 pol.) que prendem o coletor da válvula de agitação ao suporte da válvula (Figura 124).



**Figura 124**

g191302

- |                                  |  |
|----------------------------------|--|
| 1. Coletor (válvula de agitação) | 4. Parafuso com cabeça flangeada (1/4 pol. x 3/4 pol.) |
| 2. Suporte da válvula            | 5. Junta   |
| 3. Porca flangeada (1/4 pol.)    |  |

- Retire o coletor da válvula de agitação e as juntas da máquina (Figura 124).

**Nota:** Se for necessário, desaperte as ferragens de montagem da cabeça do filtro de pressão conforme necessário para ter espaço.

**Nota:** Guarde as braçadeiras de flange, as juntas e os pinos de ligação rápida para instalação em [Instalação da válvula do coletor de agitação](#) (página 95).

## Remoção da válvula do coletor de secção

- Retire o pino de ligação rápida que prende o acoplador de ligação rápida para a válvula de distribuição de secção à válvula do coletor da secção (Figura 125).



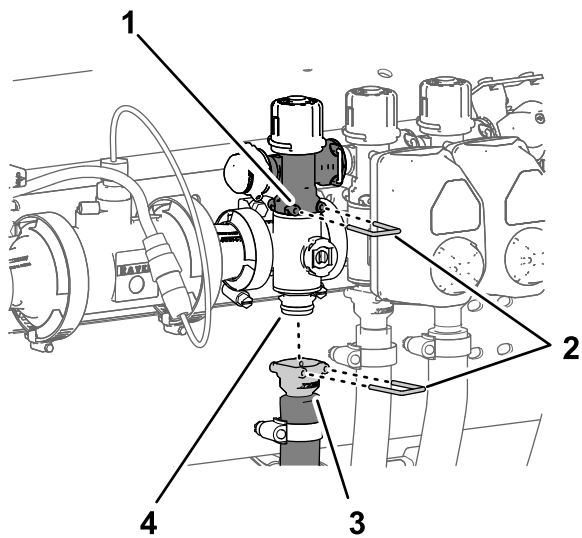


Figura 125

g191303

- |                                     |  |
|-------------------------------------|--|
| 1. Válvula de distribuição de seção | 3. Acoplador de ligação rápida (tubo de fornecimento de seção) |
| 2. Pinos de ligação rápida          | 4. União de ligação rápida (coletor da válvula de agitação)    |

- Retire o pino de ligação rápida que prende o acoplador de ligação rápida para o tubo de fornecimento de seção ao coletor para a união de ligação rápida da válvula do coletor da seção (Figura 125).
- Retire as 3 braçadeiras da flange que prendem a válvula do coletor da seção às flanges dos componentes adjacentes (Figura 126).

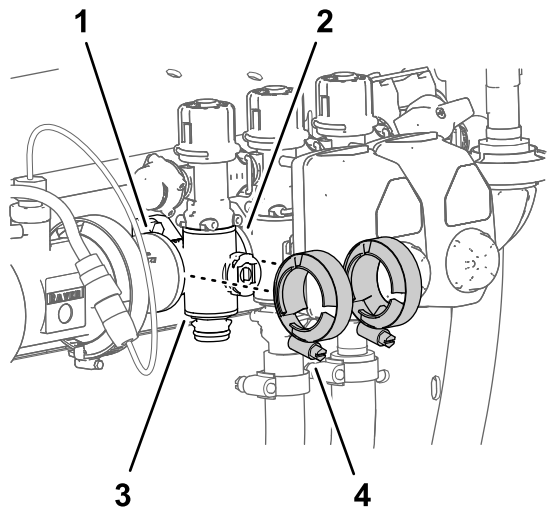


Figura 126

g191300

- |   |                                |
|---|--------------------------------|
| 1. Flange (adaptador do acoplamento)    | 3. Válvula do coletor da seção |
| 2. Flange (válvula do coletor da seção) | 4. Braçadeiras da flange       |

- Para os coletores da válvula da seção esquerdo ou direito, retire os dois parafusos de cabeça flangeada (1/4 pol. x 3/4 pol.) e as duas porcas de bloqueio flangeadas (1/4 pol.) que prendem o coletor da válvula de seção ao suporte da válvula (Figura 127).

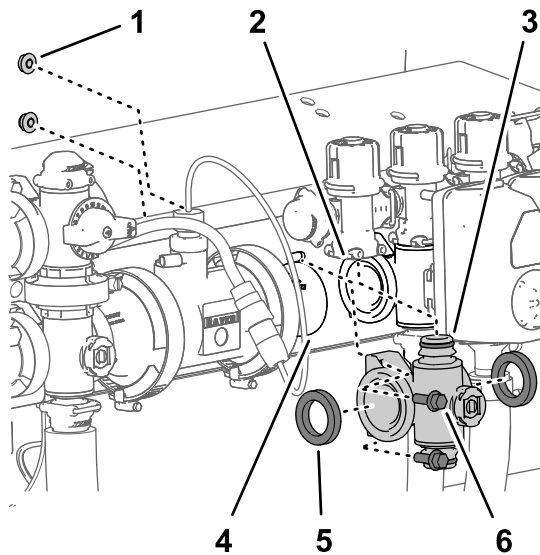


Figura 127

g191304

- |  |  |
|--|--|
| 1. Porca de bloqueio da flange (1/4 pol. – posições do coletor da válvula da seção esquerdo e direito) | 4. Flange (adaptador do acoplamento)   |
| 2. Válvula de distribuição de seção  | 5. Junta   |
| 3. União de ligação rápida (coletor da válvula de seção)   | 6. Parafuso de cabeça flangeada (1/4 pol. x 3/4 pol. – posições do coletor da válvula da seção esquerdo e direito) |

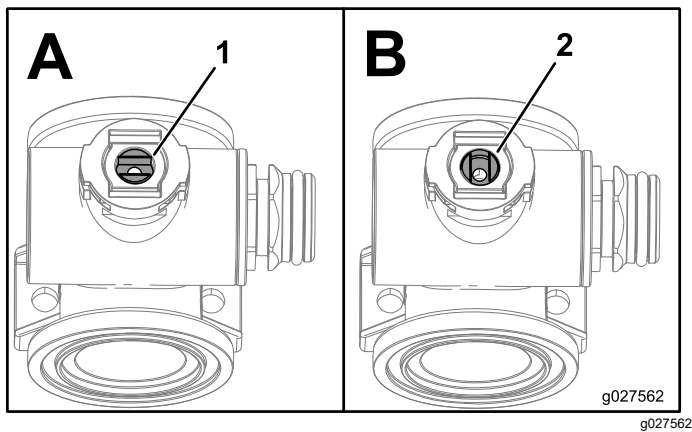
- Mova o coletor da válvula de seção e as juntas para baixo para haver espaço para a válvula de distribuição da seção e depois afastando da máquina (Figura 127).

**Nota:** Se for necessário, desaperte as ferragens dos coletores da válvula de seção esquerdo ou direito conforme necessário para ter espaço.

**Nota:** Guarde as braçadeiras da flange, as juntas e os pinos de ligação rápida para instalação em [Instalação da válvula do coletor de seção](#) (página 94).

## Limpeza da válvula do coletor

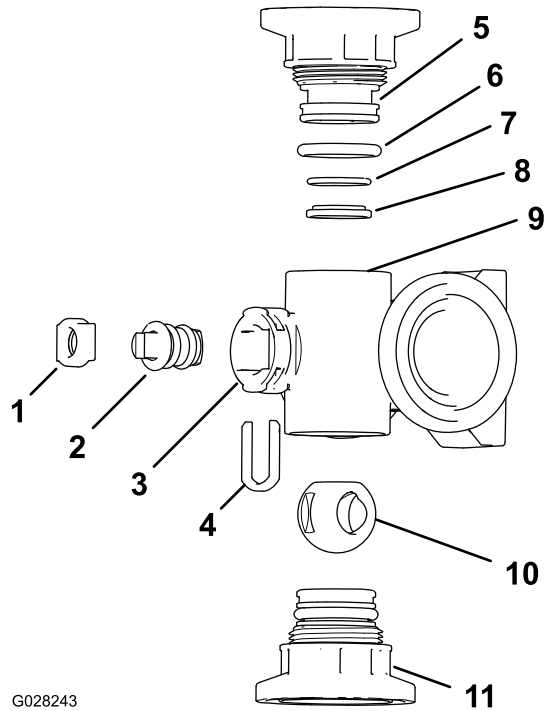
- Posicione a haste da válvula para que fique na posição fechada (Figura 128 B).



**Figura 128**

1. Válvula aberta                      2. Válvula fechada

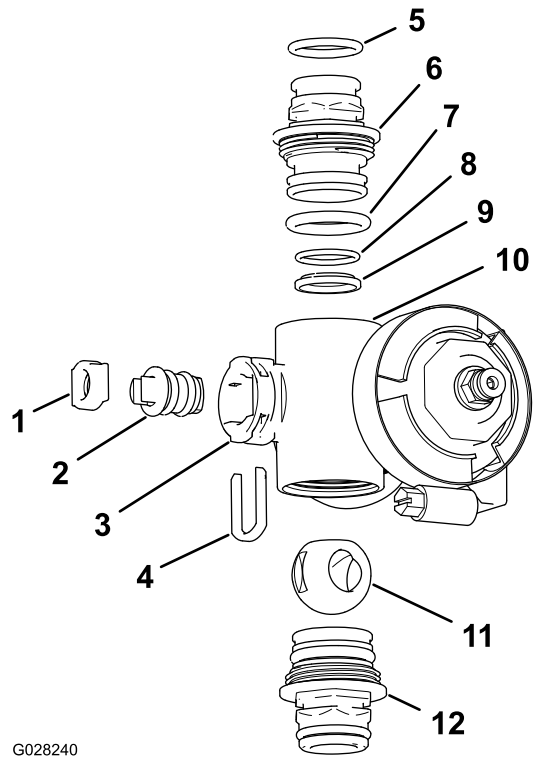
2. Retire o conjunto das duas uniões de cada extremidade do corpo do coletor (Figura 129 e Figura 130).



**Figura 129**

Coletor da válvula de agitação

- |  |   |
|--|---|
| 1. Fixação da haste  | 7. Anel de retenção de encaixe posterior (0,676 pol. x 0,07 pol.) |
| 2. Haste de válvula  | 8. Anel do encaixe da válvula                                     |
| 3. Porta da haste  | 9. Corpo do coletor   |
| 4. Fixação de captura da haste                                     | 10. Válvula de esfera   |
| 5. União do tampão   | 11. Conjunto de união do tampão                                   |
| 6. Anel de retenção do vedante do tampão (0,796 pol. x 0,139 pol.) |   |



**Figura 130**

Coletor da válvula de secção

- |   |   |
|---|---|
| 1. Encaixe da haste da válvula                                  | 7. Anel de retenção do tampão (0,796 pol. x 0,139 pol.)           |
| 2. Conjunto da haste da válvula                                 | 8. Anel de retenção de encaixe posterior (0,676 pol. x 0,07 pol.) |
| 3. Porta da haste   | 9. Encaixe da esfera  |
| 4. Fixação da haste   | 10. Corpo do coletor  |
| 5. Anel de retenção da união de saída (0,737 pol. x 0,103 pol.) | 11. Válvula de esfera   |
| 6. União (coletor)  | 12. Conjunto da união (coletor)                                   |

3. Rode a haste da válvula para que a esfera fique na posição aberta (Figura 128 A).

**Nota:** Quando a haste da válvula estiver paralela com o fluxo da válvula, a bola desliza para fora.

4. Retire a fixação da haste das ranhuras na porta da haste no coletor (Figura 129 e Figura 130).
5. Retire a fixação da haste e o encaixe da haste da válvula do coletor (Figura 129 e Figura 130).
6. Do corpo do coletor, retire o conjunto da haste da válvula (Figura 129 e Figura 130).
7. Limpe o interior do coletor e o exterior da válvula de esfera, do conjunto da haste da válvula, da captura da haste e das uniões da extremidade.

## Montagem da válvula do coletor

**Material fornecido pelo utilizador:** lubrificante de silicone transparente.

**Importante:** Utilize apenas lubrificante de silicone quando montar a válvula.

1. Verifique o estado dos anéis de retenção da união de saída (apenas coletor da válvula de secção), dos anéis de retenção do tampão, dos anéis de retenção de encaixe posterior, do encaixe da esfera para ver se há danos ou desgaste (Figura 129 e Figura 130).

**Nota:** Substitua quaisquer anéis ou encaixes danificados ou usados.

2. Aplique lubrificante de silicone na haste da válvula e insira-a no encaixe da haste da válvula (Figura 129 e Figura 130).
3. Instale a haste da válvula e o encaixe no coletor e fixe a haste e o encaixe com a fixação da haste (Figura 129 e Figura 130).
4. Certifique-se de que o anel de retenção de encaixe posterior e o encaixe da esfera estão alinhados e encaixados na união do tampão (Figura 129 e Figura 130)
5. Instale o conjunto da união do tampão no corpo do coletor até a flange da união do tampão tocar no corpo do coletor (Figura 129 e Figura 130); depois rode a união do tampão mais 1/8 a 1/4 de volta.

**Nota:** Tenha cuidado para não danificar a extremidade da união.

6. Introduza a bola no corpo da válvula (Figura 131).

**Nota:** A haste da válvula deve encaixar dentro da ranhura de acionamento da bola. Se a haste da válvula não encaixar, ajuste a posição da esfera (Figura 131).

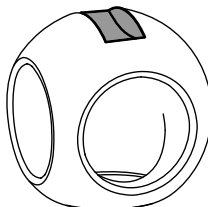
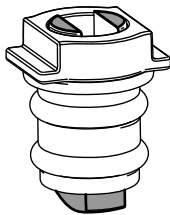


Figura 131

g027565

g027565

7. Rode o conjunto da haste da válvula de forma a que fique fechada (Figura 128B)
8. Repita os passos 4 e 5 para o outro conjunto da união do tampão.

## Instalação da válvula do coletor de secção

1. Alinhe as 2 juntas que removeu no passo **Remoção da válvula do coletor de secção** (página 91) com as flanges do coletor da válvula de secção (Figura 132).

**Nota:** Se for necessário, desaperte as ferragens dos coletores da válvula de secção esquerdo ou direito conforme necessário para ter espaço.

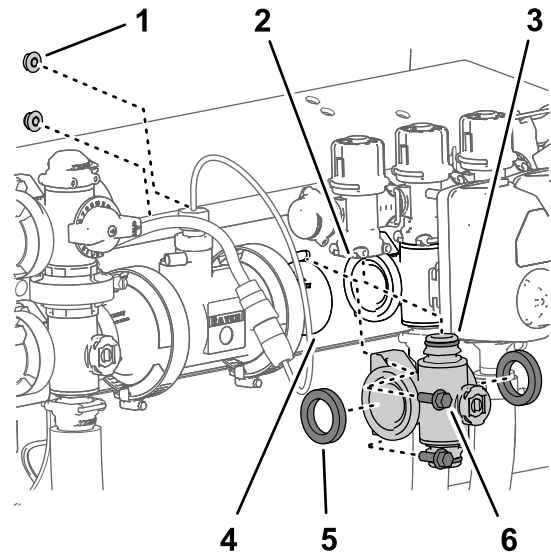


Figura 132

g191304

1. Porca de bloqueio da flange (1/4 pol. – posições do coletor da válvula da secção esquerdo e direito)
2. Válvula de distribuição de secção
3. União de ligação rápida (coletor da válvula de secção)
4. Flange (adaptador do acoplamento)
5. Junta
6. Parafuso de cabeça flangeada (1/4 pol. x 3/4 pol. – posições do coletor da válvula da secção esquerdo e direito)

2. Alinhe a flange do coletor da válvula de secção entre as flanges da outra válvula de secção e/ou adaptador de acoplamento (Figura 132).
3. Monte o encaixe de ligação rápida do coletor da válvula de secção na tomada de desligação rápida da válvula de distribuição da secção com um pino de ligação rápida (Figura 132 e Figura 133).

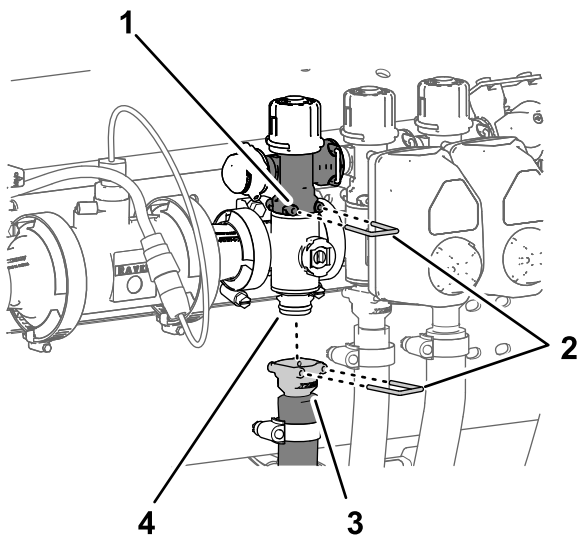


Figura 133

g191303

- |                                      |   |
|--------------------------------------|---|
| 1. Válvula de distribuição de secção | 3. Acoplador de ligação rápida (tubo de fornecimento de secção) |
| 2. Pinos de ligação rápida           | 4. União de ligação rápida (coletor da válvula de agitação)     |

4. Monte sem apertar as braçadeiras da flange que retirou em [Remoção da válvula do coletor de secção \(página 91\)](#) nas flanges do coletor da válvula de secção da outra válvula de secção e/ou adaptador de acoplamento ([Figura 134](#)).

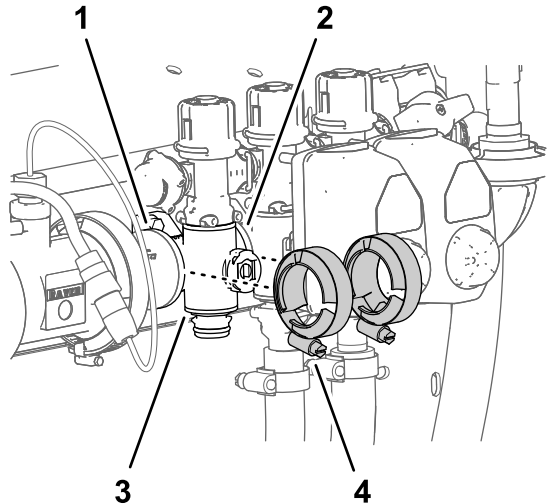


Figura 134

g191300

- |  |                                 |
|--|---------------------------------|
| 1. Flange (adaptador do acoplamento)     | 3. Válvula do coletor da secção |
| 2. Flange (válvula do coletor da secção) | 4. Braçadeiras da flange        |

5. Para os coletores de válvula da secção esquerdo ou direito, monte o coletor da válvula de secção no suporte da válvula ([Figura 132](#)) com os 2 parafusos de cabeça flangeada (1/4 pol. x 3/4 pol.) e 2 porcas de bloqueio flangeadas

(1/4 pol.) que retirou no passo [Remoção da válvula do coletor de secção \(página 91\)](#).

- Aperte os parafusos de cabeça flangeada e as porcas de bloqueio flangeadas com 1978 a 2542 N·cm.
- Aperte as 2 braçadeiras da flange à mão ([Figura 134](#)).
- Monte o acoplador de ligação rápida do tubo de secção na união de ligação rápida do coletor da válvula de secção com o pino de ligação rápida ([Figura 133](#)).
- Se desapertou as ferragens de montagem dos coletores da válvula de secção esquerdo ou direito, aperte a porca e o parafuso com 1978 a 2542 N·cm.

## Instalação da válvula do coletor de agitação

- Alinhe a flange do coletor da válvula de agitação e 3 juntas com as flanges da válvula de distribuição da agitação, a cabeça do filtro de pressão e o adaptador do acoplamento ([Figura 135](#) e [Figura 136](#)).

**Nota:** Se for necessário, desaperte as ferragens de montagem da cabeça do filtro de pressão conforme necessário para ter espaço.

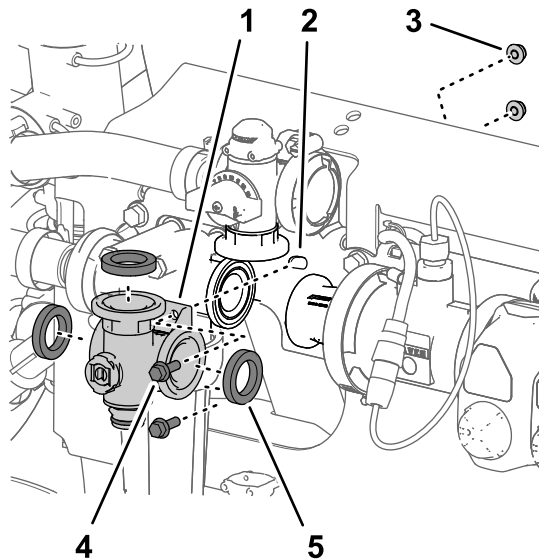


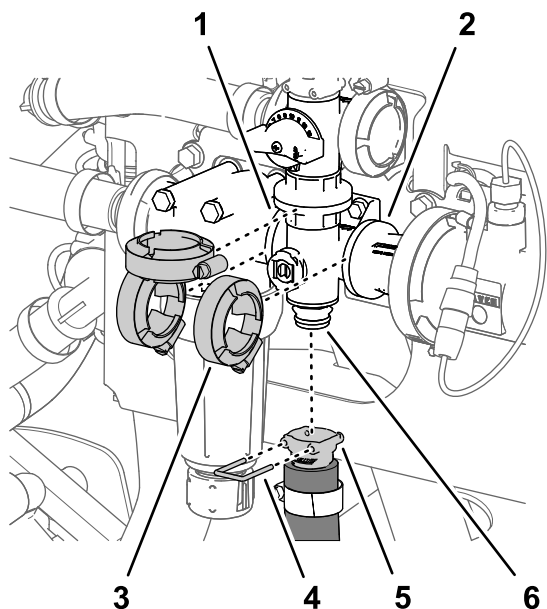
Figura 135

g191302

- |                                  |  |
|----------------------------------|--|
| 1. Coletor (válvula de agitação) | 4. Parafuso com cabeça flangeada (1/4 pol. x 3/4 pol.) |
| 2. Suporte da válvula            | 5. Junta   |
| 3. Porca flangeada (1/4 pol.)    |  |

## Instalação do acionador da válvula

1. Alinhe o acionador com a válvula do coletor ([Figura 122](#)).
2. Prenda o acionador e válvula com fixação que removeu no passo 2 de [Remoção do acionador da válvula](#) (página 90).



g191301

**Figura 136**

- |   |   |
|---|---|
| 1. Flange (cabeça do filtro de pressão) | 4. Pino de ligação rápida                                   |
| 2. Flange (adaptador do acoplamento)    | 5. Acoplador de ligação rápida (tubo da agitação)           |
| 3. Braçadeira da flange                 | 6. União de ligação rápida (coletor da válvula de agitação) |
- 
2. Prenda sem apertar o coletor da válvula de agitação à válvula de distribuição da agitação, à cabeça do filtro de pressão e ao adaptador do acoplamento ([Figura 136](#)) com as 3 braçadeiras da flange que retirou em [Remoção da válvula do coletor de agitação](#) (página 90).
  3. Monte o coletor da válvula de agitação no suporte da válvula com os dois parafusos de cabeça flangeada ( $\frac{1}{4}$  pol. x  $\frac{3}{4}$  pol.) e duas porcas de bloqueio flangeadas ( $\frac{1}{4}$  pol.) que retirou no passo [Remoção da válvula do coletor de agitação](#) (página 90).
  4. Aperte os parafusos de cabeça flangeada e as porcas de bloqueio flangeadas com 1978 a 2542 N·cm.
  5. Aperte as 3 braçadeiras da flange à mão ([Figura 136](#)).
  6. Monte o acoplador de ligação rápida do tubo de agitação na união de ligação rápida do coletor da válvula de agitação com o pino de ligação rápida ([Figura 136](#)).
  7. Se desapertou as ferragens de montagem da cabeça do filtro de pressão, aperte a porca e o parafuso com 1978 a 2542 N·cm.



# Armazenamento

## Segurança da armazenagem

- Antes de sair da posição de operador, faça o seguinte:
  - Estacione a máquina numa superfície nivelada.
  - Desligue a bomba de pulverização.
  - Engate o travão de estacionamento.
  - Desligue o motor e retire a chave (se equipada).
  - Aguarde que todo o movimento pare.
  - Deixe a máquina arrefecer antes de ajustar, fazer manutenção, limpar ou armazenar.
- Não guarde a máquina ou o recipiente de combustível onde uma fonte de fogo, faísca ou luz piloto, como junto de uma caldeira ou outros eletrodomésticos.

## Preparação da máquina para armazenamento

### Armazenamento de curta duração (menos de 30 dias)

Realize os seguintes procedimentos:

1. [Limpeza do exterior da máquina \(página 97\)](#)
2. [Preparação para condicionar o pulverizador \(página 97\)](#)
3. [Condição do pulverizador \(página 98\)](#)

### Limpeza do exterior da máquina

**Importante:** Não utilize água salobra ou recuperada para limpar a máquina.

1. Estacione a máquina numa superfície nivelada, engate o travão de estacionamento, desligue a bomba de pulverização e o motor, retire a chave e aguarde que todo o movimento pare antes de sair da máquina.
2. Limpe a sujidade de toda a máquina, incluindo a parte exterior das aletas da cabeça do cilindro e o revestimento da turbina.

**Importante:** Pode lavar a máquina com água e um detergente suave. *Não utilize água sob pressão para lavar a máquina. A lavagem de pressão pode danificar o sistema elétrico ou retirar qualquer lubrificação aplicada nos pontos de fricção. Evite a utilização excessiva de água, especialmente próximo*

da zona do painel de controlo, luzes, motor e bateria.

### Preparação para condicionar o pulverizador

1. Mova a máquina para a superfície de drenagem, engate o travão de estacionamento, desligue a bomba de pulverização e o motor, retire a chave e aguarde que todo o movimento pare antes de sair da máquina.
2. Drene o depósito de água limpa e deixe a torneira do depósito aberta.
3. Drene o depósito do pulverizador de forma tão completa quanto possível.
4. Prepare uma solução inibidora de ferrugem, anticongelante RV, sem ser à base de álcool; consulte a [Preparação do condicionador \(página 48\)](#).
5. Retire o tubo da parte de trás do indicador de pressão e coloque a extremidade do tubo num recipiente ([Figura 137](#)).

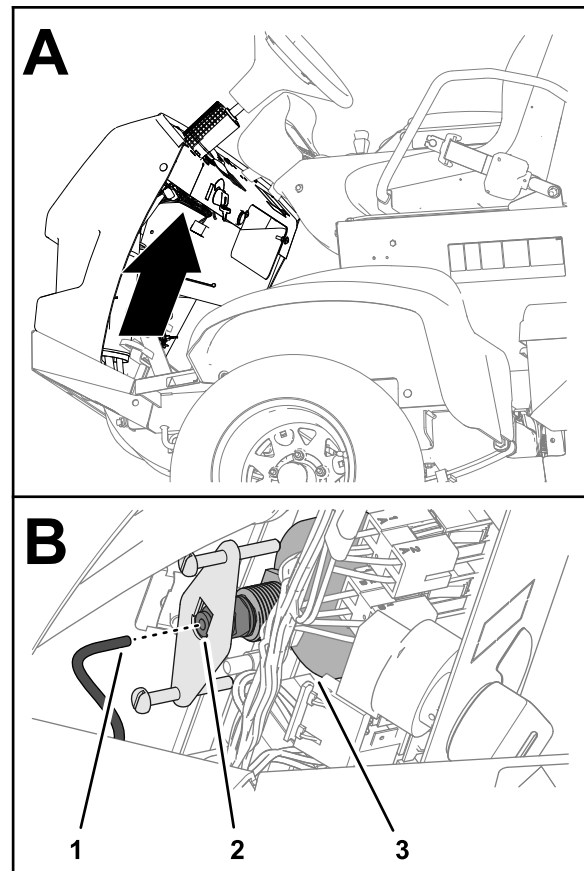


Figura 137

1. Tubo do indicador de pressão
2. Acoplador de tubos
3. Indicador da pressão

6. Ligue o motor e baixe as secções exteriores das rampas.

## Condição do pulverizador

1. Ponha a bomba de pulverização a trabalhar durante alguns minutos para fazer circular o anticongelante RV pelo sistema de pulverização e em quaisquer acessórios de pulverização instalados.
2. Rode os interruptores da secção esquerda, central e direita para a posição LIGAR.
3. Rode o interruptor da secção principal para a posição LIGAR e procure o seguinte:
  - Certifique-se de que o anticongelante RV flui da extremidade desligada do tubo do indicador de pressão.
  - Pulverize pelo bico até que seja visível anticongelante RV.
4. Coloque o interruptor da secção principal na posição DESLIGAR.
5. Rode o interruptor da bomba para a posição DESLIGAR.
6. Utilize os interruptores de elevação para levantar as secções da rampa exteriores.

Eleve as secções da rampa até se terem deslocado completamente para a cavidade de transporte das rampas, formando a posição de transporte em “X”, e até que os cilindros de elevação estejam completamente recolhidos.

**Nota:** Certifique-se de que os cilindros de elevação estão completamente recolhidos para evitar danificar a barra do acionador.
7. Desligue o motor.
8. Drene o depósito do pulverizador de forma tão completa quanto possível.

## Armazenamento de longa duração (mais de 30 dias)

Realize os seguintes procedimentos que se encontram em [Armazenamento de curta duração \(página 97\)](#):

1. [Limpeza do exterior da máquina \(página 97\)](#)
2. [Preparação para condicionar o pulverizador \(página 97\)](#)
3. [Condição do pulverizador \(página 98\)](#)

Adicionalmente, realize os seguintes procedimentos:

1. [Assistência ao chassis \(página 98\)](#)
2. [Assistência ao pulverizador \(página 98\)](#)
3. [Assistência ao motor \(página 98\)](#)
4. [Manutenção do sistema de combustível \(página 98\)](#)
5. [Manutenção da bateria \(página 98\)](#)
6. [Proteção da máquina \(página 99\)](#)

## Assistência ao chassis

1. Verifique a pressão de ar nos pneus; consulte [Verificação da pressão de ar dos pneus \(página 25\)](#).
2. Verifique os travões; consulte [Ajuste dos travões \(página 79\)](#).
3. Verifique e aperte todos os pernos, porcas e parafusos.

**Nota:** Repare ou substitua quaisquer peças gastas ou danificadas.
4. Pinte todas as superfícies de metal riscadas ou descascadas (a tinta está disponível no seu representante Toro autorizado).

## Assistência ao pulverizador

1. Limpe a válvula de agitação e as 3 válvulas de segmento; consulte [Limpeza das válvulas de agitação e secção \(página 90\)](#).
2. Lubrifique o pulverizador; consulte [Lubrificação da bomba de pulverização \(página 58\)](#).
3. Verifique o estado de todas as tubagens de pulverização.

**Nota:** Substitua quaisquer tubagens que estejam gastas ou danificadas.
4. Aperte todas as braçadeiras e uniões.

## Assistência ao motor

1. Efetue a manutenção do filtro de ar; consulte [Verificação do filtro de ar \(página 61\)](#).
2. Mude o filtro do óleo do motor e o óleo; consulte [Substituição do filtro de óleo do motor \(página 63\)](#) e [Mudança do óleo do motor \(página 64\)](#).

## Manutenção do sistema de combustível

1. Esvazie o depósito de combustível; consulte [Esvaziamento do depósito de combustível \(página 70\)](#).
2. Prepare combustível com estabilizador de combustível de acordo com as instruções do fabricante e adicione-o ao depósito de combustível.
3. Ligue o motor e faça-o funcionar a uma velocidade de ralenti durante 5 minutos.
4. Desligue o motor.
5. Aperte todas as uniões do sistema de combustível.

## Manutenção da bateria

1. Mova a máquina para um armazém limpo e seco.



- Retirar a bateria do chassi; consulte [Remoção da bateria \(página 71\)](#).

**Nota:** Não ligue os cabos da bateria aos polos da bateria durante o armazenamento.

- Verifique o nível do eletrólito.
- Carregue totalmente a bateria, consulte [Carregamento da bateria \(página 73\)](#).

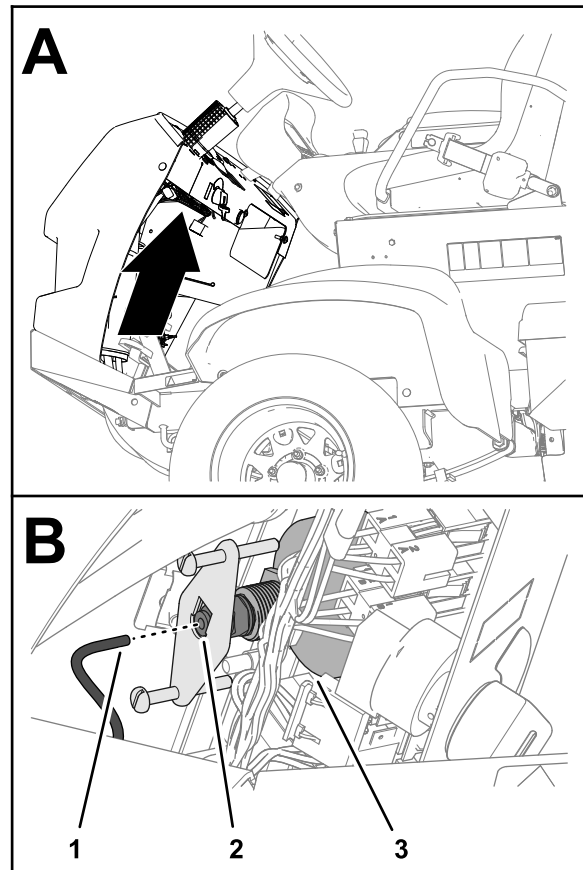
**Importante:** A bateria deve ser totalmente carregada para evitar que congele e seja danificada por temperaturas inferiores a 0 °C. Uma bateria totalmente carregada mantém a carga durante cerca de 50 dias com uma temperatura inferior a 4 °C. Se as temperaturas forem superiores a 4°C, verifique o nível da água na bateria e carregue-a cada 30 dias.

### Proteção da máquina

- Retire a chave do interruptor de ignição e coloque-a num local seguro, fora do alcance das crianças.
- Tape a máquina para a proteger e mantê-la limpa.

## Preparação da máquina para assistência

- Insira o tubo do indicador de pressão no acoplador do tubo na parte posterior do indicador de pressão ([Figura 138](#)).



g276304

**Figura 138**

- Tubo do indicador de pressão
  - Acoplador de tubos
  - Indicador da pressão
- 
- Feche a torneira do depósito de água limpa.
  - Adicione combustível ao depósito de combustível.
  - Carregue totalmente a bateria, consulte [Carregamento da bateria \(página 73\)](#).
  - Instale a bateria no chassi; consulte a [Montagem da bateria \(página 72\)](#).

# Resolução de problemas

## Resolução de problemas do motor e do veículo

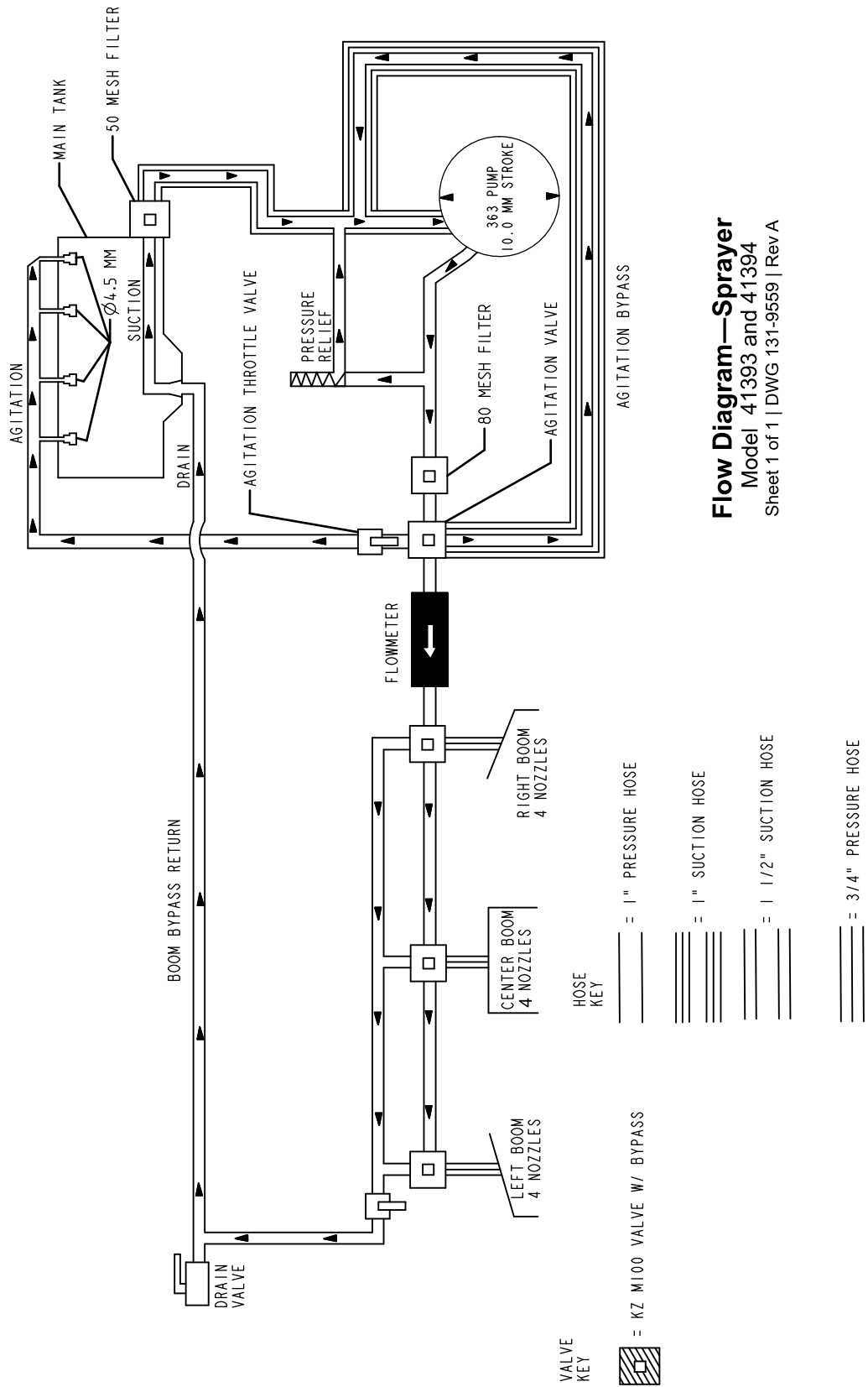
Problema	Causa possível	Ação correctiva
O motor de arranque não faz rodar o motor.	<ol style="list-style-type: none"><li>1. As ligações elétricas estão corroídas ou soltas.</li><li>2. Existe um fusível fundido ou solto.</li><li>3. A bateria está descarregada.</li><li>4. O arranque elétrico ou o solenoide do arranque elétrico está avariado.</li><li>5. Existem componentes internos do motor gripados.</li></ol>	<ol style="list-style-type: none"><li>1. Verifique se as ligações elétricas estão a fazer bom contacto.</li><li>2. Corrija ou substitua o fusível.</li><li>3. Carregue ou substitua a bateria.</li><li>4. Contacte o distribuidor Toro autorizado.</li><li>5. Contacte o distribuidor Toro autorizado.</li></ol>
O motor gira, mas não liga.	<ol style="list-style-type: none"><li>1. O depósito de combustível está vazio.</li><li>2. O sistema de combustível tem sujidade, água ou combustível muito antigo.</li><li>3. Linha de combustível entupida.</li><li>4. O relé de execução não tem corrente.</li><li>5. O interruptor de ignição está partido.</li></ol>	<ol style="list-style-type: none"><li>1. Encha o depósito com combustível novo.</li><li>2. Drene e limpe o sistema de combustível; adicione combustível novo.</li><li>3. Limpe ou substitua.</li><li>4. Contacte o distribuidor Toro autorizado.</li><li>5. Contacte o distribuidor Toro autorizado.</li></ol>
O motor liga mas não fica a trabalhar.	<ol style="list-style-type: none"><li>1. A ventilação do depósito de combustível está obstruída.</li><li>2. Existe sujidade ou água no sistema de combustível.</li><li>3. O filtro de combustível está entupido.</li><li>4. Existe um fusível fundido ou solto.</li><li>5. A bomba de combustível está avariada.</li><li>6. Cabos soltos ou ligações deficientes.</li><li>7. A junta da cabeça do cilindro está estragada.</li></ol>	<ol style="list-style-type: none"><li>1. Substitua o tampão do depósito de combustível.</li><li>2. Drene e limpe o sistema de combustível; adicione combustível novo.</li><li>3. Substitua o filtro de combustível.</li><li>4. Corrija ou substitua o fusível.</li><li>5. Contacte o distribuidor Toro autorizado.</li><li>6. Verifique e aperte as ligações dos cabos.</li><li>7. Contacte o distribuidor Toro autorizado.</li></ol>
O motor roda, mas bate ou falha.	<ol style="list-style-type: none"><li>1. O sistema de combustível tem sujidade, água ou combustível muito antigo.</li><li>2. Cabos soltos ou ligações deficientes.</li><li>3. O motor está sobreaquecido.</li></ol>	<ol style="list-style-type: none"><li>1. Drene e limpe o sistema de combustível; adicione combustível novo.</li><li>2. Verifique e aperte as ligações dos cabos.</li><li>3. Consulte "O motor sobreaquece" abaixo.</li></ol>
O motor não funciona em ponto morto.	<ol style="list-style-type: none"><li>1. A ventilação do depósito de combustível está obstruída.</li><li>2. O sistema de combustível tem sujidade, água ou combustível muito antigo.</li><li>3. A bomba de combustível está avariada.</li><li>4. O motor tem pouca compressão.</li><li>5. O elemento do filtro de ar está sujo.</li></ol>	<ol style="list-style-type: none"><li>1. Substitua o tampão do depósito de combustível.</li><li>2. Drene e limpe o sistema de combustível; adicione combustível novo.</li><li>3. Contacte o distribuidor Toro autorizado.</li><li>4. Contacte o distribuidor Toro autorizado.</li><li>5. Substituir o elemento do filtro do ar.</li></ol>

<b>Problema</b>	<b>Causa possível</b>	<b>Acção correctiva</b>
Sobreaquecimento do motor.	<ol style="list-style-type: none"> <li>1. O nível de óleo no cárter é incorreto.</li> <li>2. O nível do líquido de arrefecimento está baixo.</li> <li>3. O motor é operado sob carga excessiva.</li> <li>4. Os filtros de entrada do ar estão sujos.</li> <li>5. As aletas de refrigeração e as passagens de ar na parte inferior do revestimento da turbina do motor e/ou o ecrã rotativo de admissão do ar estão obstruídos.</li> </ol>	<ol style="list-style-type: none"> <li>1. Encha ou drene até atingir a marca Cheio.</li> <li>2. Verifique o nível do líquido e abasteça, se necessário.</li> <li>3. Reduza a carga; utilize uma velocidade mais lenta.</li> <li>4. Limpe os filtros de entrada do ar a cada utilização.</li> <li>5. Limpe as aletas de refrigeração e as passagens de ar a cada utilização.</li> </ol>
O motor perde potência.	<ol style="list-style-type: none"> <li>1. O nível de óleo no cárter é incorreto.</li> <li>2. O elemento do filtro de ar está sujo.</li> <li>3. O sistema de combustível tem sujidade, água ou combustível muito antigo.</li> <li>4. O motor está sobreaquecido.</li> <li>5. O orifício de ventilação na união de ventilação do depósito de combustível está obstruído.</li> <li>6. O motor tem pouca compressão.</li> </ol>	<ol style="list-style-type: none"> <li>1. Encha ou drene até atingir a marca Cheio.</li> <li>2. Substitua o elemento do filtro de ar.</li> <li>3. Drene e limpe o sistema de combustível; adicione combustível novo.</li> <li>4. Consulte "O motor sobreaquece" acima.</li> <li>5. Substitua o tampão do depósito de combustível.</li> <li>6. Contacte o distribuidor Toro autorizado.</li> </ol>
Há uma vibração ou ruído anormal.	<ol style="list-style-type: none"> <li>1. Os parafusos de montagem do motor estão soltos.</li> <li>2. Existe um problema com o motor.</li> </ol>	<ol style="list-style-type: none"> <li>1. Aperte os parafusos de montagem do motor.</li> <li>2. Contacte o distribuidor Toro autorizado.</li> </ol>
A máquina não funciona ou está muito lenta em ambos os sentidos porque o motor vai abaixo ou perde velocidade.	<ol style="list-style-type: none"> <li>1. O travão de estacionamento está acionado.</li> </ol>	<ol style="list-style-type: none"> <li>1. Desative o travão de estacionamento.</li> </ol>
A máquina não funciona em qualquer sentido.	<ol style="list-style-type: none"> <li>1. O travão de estacionamento não foi libertado ou está encravado.</li> <li>2. A transmissão não funciona.</li> <li>3. A ligação de controlo precisa de ser ajustada ou substituída.</li> <li>4. O veio de transmissão ou o cubo da roda foi danificado.</li> </ol>	<ol style="list-style-type: none"> <li>1. Desengate o travão de estacionamento ou verifique as ligações.</li> <li>2. Contacte o distribuidor Toro autorizado.</li> <li>3. Contacte o distribuidor Toro autorizado.</li> <li>4. Contacte o distribuidor Toro autorizado.</li> </ol>

# Resolução de problemas com o pulverizador

Problema	Causa possível	Acção correctiva
Uma secção de pulverização não pulveriza.	<ol style="list-style-type: none"> <li>1. A ligação elétrica da válvula da secção está suja ou desligada.</li> <li>2. Está um fusível queimado.</li> <li>3. Está tubagem entalada.</li> <li>4. A derivação da secção está mal ajustada.</li> <li>5. A válvula de secção está danificada.</li> <li>6. O sistema elétrico está danificado.</li> </ol>	<ol style="list-style-type: none"> <li>1. Desligue a válvula manualmente. Desligue a ligação elétrica da válvula e limpe todos os cabos e volte a ligar.</li> <li>2. Verifique os fusíveis e substitua-os se necessário.</li> <li>3. Repare ou substitua a tubagem.</li> <li>4. Ajuste a derivação da secção.</li> <li>5. Contacte o distribuidor Toro autorizado.</li> <li>6. Contacte o distribuidor Toro autorizado.</li> </ol>
Uma secção de pulverização não desliga.	<ol style="list-style-type: none"> <li>1. A válvula está danificada.</li> </ol>	<ol style="list-style-type: none"> <li>1. Desmonte a válvula de secção de pulverização; consulte a secção Limpeza das válvulas de secção. Verifique todas as peças e substitua as que estiverem danificadas.</li> </ol>
Uma válvula da secção de pulverização tem uma fuga.	<ol style="list-style-type: none"> <li>1. Um anel de retenção está danificado.</li> <li>2. Um encaixe da válvula está danificado ou gasto.</li> </ol>	<ol style="list-style-type: none"> <li>1. Desmonte a válvula e substitua os vedantes utilizando o Kit de Reparação de Válvulas; contate o distribuidor autorizado Toro.</li> <li>2. Retire o acionador da válvula e substitua os encaixes da válvula e o encaixe utilizando o kit de reparação de válvulas; contacte o representante Toro autorizado.</li> </ol>
Ocorre uma queda de pressão sempre que se liga uma secção de pulverização.	<ol style="list-style-type: none"> <li>1. A válvula de distribuição da secção está mal ajustada.</li> <li>2. Existe uma obstrução no corpo da válvula da secção.</li> <li>3. O filtro do bico está danificado ou entupido.</li> </ol>	<ol style="list-style-type: none"> <li>1. Ajuste a válvula de distribuição da secção.</li> <li>2. Retire as ligações de entrada e saída da válvula da secção e elimine as obstruções.</li> <li>3. Retire e inspecione todos os bicos.</li> </ol>
O(s) bico(s) do pulverizador pinga(m) quando o(s) interruptor(es) de secção é(são) desligado(s).	<ol style="list-style-type: none"> <li>1. Acumularam-se detritos entre o corpo do bico e o diafragma da válvula de verificação.</li> </ol>	<ol style="list-style-type: none"> <li>1. Limpe o corpo do bico e o diafragma; consulte Limpeza do Corpo do Bico e do Diafragma da Válvula de Verificação.</li> </ol>
Quedas de pressão durante a pulverização.	<ol style="list-style-type: none"> <li>1. O filtro de sucção está a entupir ou entupido.</li> </ol>	<ol style="list-style-type: none"> <li>1. Retire e limpe ou substitua o filtro de sucção.</li> </ol>

# Esquemas



Esquema do sistema de pulverização (Rev. DWG 131-9559 Rev A)

G034336

g034336

**Notas:**

## **Aviso de privacidade EEE/Reino Unido**

### **Utilização da sua informação pessoal por parte da Toro**

A The Toro Company (“Toro”) respeita a sua privacidade. Quando compra os nossos produtos, podemos recolher determinadas informações pessoais sobre si, quer diretamente de si quer através do agente ou representante Toro local. A Toro utiliza estas informações para cumprir obrigações contratuais – como, por exemplo, registar a sua garantia, processar a sua reclamação de garantia ou contactá-lo no caso de uma recolha de produtos – e para objetivos comerciais legítimos – como, por exemplo, obter a satisfação do cliente, melhorarmos os nossos produtos ou fornecermos informações dos produtos que possam ser do seu interesse. A Toro pode partilhar as suas informações com as nossas subsidiárias, afiliadas, representantes ou outros parceiros de negócios relativamente a estas atividades. Também podemos revelar dados pessoais quando for exigido por lei ou em relação a vendas, aquisições ou fusões comerciais. Nunca venderemos os seus dados pessoais a outra empresa para fins de marketing.

### **Conservação dos seus dados pessoais**

A Toro conservará os seus dados pessoais enquanto tal for relevante para os fins acima e em conformidade com os requisitos legais. Para mais informações sobre os períodos de conservação aplicáveis, contacte [legal@toro.com](mailto:legal@toro.com).

### **O compromisso da Toro com a segurança**

Os seus dados pessoais podem ser processados nos EUA ou em outro país que possa ter leis de proteção de dados menos rigorosas do que as do seu país de residência. Sempre que transferirmos suas informações para o exterior, tomaremos as medidas legais cabíveis para garantir a existência de salvaguardas adequadas para a proteção e tratamento seguro de suas informações.

### **Acesso e correção**

Poderá ter o direito de corrigir ou rever os seus dados pessoais ou opor-se a ou limitar o tratamento dos mesmos. Para tal, contacte-nos por e-mail através de [legal@toro.com](mailto:legal@toro.com). Se tiver dúvidas relativamente à forma como a Toro trata os seus dados, aborde a questão diretamente connosco. Note-se que os residentes europeus têm o direito de se queixar à sua Autoridade de Proteção de Dados.



# Informação sobre o aviso da Proposta 65 da Califórnia

## Que aviso é este?

Pode ver um produto à venda que tem o seguinte aviso:



**AVISO: Cancro e danos reprodutivos – [www.p65Warnings.ca.gov](http://www.p65Warnings.ca.gov).**

## O que é a Prop 65?

A Prop 65 aplica-se a qualquer empresa a operar na Califórnia, que venda produtos na Califórnia ou que fabrique produtos que possam ser vendidos ou trazidos para a Califórnia. Prevê que o Governador da Califórnia deve manter e publicar uma lista de químicos conhecidos que podem provocar cancro, defeitos de nascença e/ou outros problemas reprodutivos. A lista, atualizada anualmente, inclui centenas de químicos que se encontram em muitos itens do dia a dia. O objetivo da Prop 65 é informar o público sobre a exposição a estes produtos químicos.

A Prop 65 não proíbe a venda dos produtos que contêm estes produtos químicos, mas requer que tenham avisos em qualquer produto, embalagem ou panfleto com o produto. Além disso, um aviso da Prop 65 não significa que um produto está em violação de quaisquer normas ou exigências de segurança do produto. Na verdade, o governo da Califórnia clarificou que um aviso Prop 65 “não é o mesmo que uma decisão regulamentada de que um produto é ‘seguro’ ou ‘inseguro’”. Muitos destes químicos têm sido utilizados em produtos no dia-a-dia durante anos sem lhes serem documentados perigos. Para mais informações, consulte <https://oag.ca.gov/prop65/faqs-view-all>.

Um aviso Prop 65 significa que uma empresa (1) avaliou a exposição e concluiu que excede o “sem nível de risco não significativo” ou (2) que decidiu fornecer um aviso baseado no seu entendimento da presença de um produto químico listado sem tentar avaliar a exposição.

## Esta lei aplica-se em todo o lado?

Os avisos Prop 65 são exigidos apenas sob a lei californiana. Estes avisos são vistos por toda a Califórnia nos mais diversos locais, incluindo, mas não limitado a, restaurantes, supermercados, hotéis, escolas e hospitais e numa extensa variedade de produtos. Além disso, alguns revendedores de encomendas online e por correspondência fornecem avisos da Prop 65 nos seus websites ou em catálogos.

## Como é que os avisos da Califórnia se comparam aos limites federais?

As normas Prop 65 são geralmente mais rigorosas do que as normas federais e internacionais. Existem várias substâncias que exigem um aviso da Prop 65 em níveis que são muito inferiores aos limites de ação federais. Por exemplo, a norma Prop 65 para avisos para chumbo é de 0,5 g/dia, o que está bem abaixo das normas federais e internacionais.

## Por que é que nem todos os produtos similares possuem o aviso?

- Os produtos vendidos na Califórnia exigem rotulagem da Prop 65, enquanto produtos similares vendidos noutros lados não.
- Uma empresa envolvida numa ação judicial Prop 65, para alcançar um acordo, pode ter de utilizar os avisos da Prop 65 nos seus produtos, mas outras empresas que fabricam produtos similares podem não ter tal requisito.
- A aplicação da Prop 65 é inconsistente.
- As empresas podem optar por não fornecer avisos porque concluem que não são obrigadas a fazê-lo de acordo com a Prop 65. A falta de avisos para um produto não significa que o produto esteja livre dos produtos químicos listados em níveis similares.

## Por que é que a Toro inclui este aviso?

A Toro decidiu fornecer aos consumidores a maior informação possível para que eles possam tomar decisões informadas sobre os produtos que compram e usam. A Toro fornece avisos em certos casos com base no seu conhecimento da presença de um ou mais produtos químicos listados sem avaliar o nível de exposição, pois nem todos os produtos químicos listados fornecem requisitos de limite de exposição. Embora a exposição dos produtos Toro possa ser insignificante ou dentro do intervalo “risco não significativo”, por cautela, a Toro optou por fornecer os avisos da Prop 65. Além disso, se a Toro não fornecer esses avisos, pode ser processada pelo Estado da Califórnia ou por partes privadas que procuram aplicar a Prop 65, assim como estar sujeita a sanções substanciais.



## A garantia Toro

Garantia limitada de dois anos ou 1500 horas

### Condições e produtos abrangidos

A The Toro Company garante que o seu Produto Comercial Toro ("Produto") está isento de defeitos de materiais e de fabrico durante 2 anos ou 1500 horas de funcionamento\*, o que surgir primeiro. Esta garantia aplica-se a todos os produtos, com a exceção dos arejadores (consultar declaração de garantia separada para estes produtos). Nos casos em que exista uma condição para reclamação de garantia, repararemos o Produto gratuitamente incluindo o diagnóstico, mão-de-obra, peças e transporte. A garantia começa na data em que o produto é entregue ao comprador a retalho original. \*Produto equipado com contador de horas.

### Instruções para a obtenção de um serviço de garantia

É da responsabilidade do utilizador notificar o Distribuidor de Produtos Comerciais ou o Representante de Produtos Comerciais Autorizado, onde adquiriu o Produto, logo que considere existir uma condição para reclamação da garantia. Se precisar de ajuda para encontrar um Distribuidor de Produtos Comerciais ou Representante Autorizado, ou se tiver dúvidas relativamente aos direitos ou responsabilidades da garantia, pode contactar-nos em:

Toro Commercial Products Service Department  
8111 Lyndale Avenue South  
Bloomington, MN 55420-1196

+1 952 888 8801 ou +1 800 952 2740  
E-mail: commercial.warranty@toro.com

### Responsabilidades do proprietário

Como proprietário do produto, é responsável pela manutenção e ajustes necessários indicados no seu *Manual do utilizador*. Reparações de problemas do produto causados por falha nos procedimentos de manutenção e ajustes necessários não são abrangidos por esta garantia.

### Itens e condições não abrangidos

Nem todas as falhas ou avarias de produto que ocorrem durante o período da garantia são defeitos nos materiais ou no fabrico. Esta garantia não cobre o seguinte:

- Falhas do produto que resultem da utilização de peças sobressalentes que não sejam da Toro ou da instalação e utilização de acessórios e produtos acrescentados ou modificados que não sejam da marca Toro.
- Falhas do produto que resultem do não cumprimento da manutenção e/ou ajustes recomendados.
- Falhas do produto que resultem da operação do produto de uma forma abusiva, negligente ou descuidada.
- As peças consumidas através do uso não são defeituosas. Exemplos de peças sujeitas a desgaste durante a operação normal do Produto incluem, mas não se limitam a pastilhas e revestimento dos travões, revestimento da embraiagem, lâminas, cilindros, rolos e rolamentos (selados ou lubrificados), lâminas de corte, velas, rodas giratórias e rolamentos, pneus, filtros, correias, e determinados componentes de pulverização como diafragmas, bicos, fluxímetros e válvulas de retenção.
- As avarias causadas por influências externas incluindo, mas não se limitando a, condições climáticas, práticas de armazenamento, contaminação, utilização de combustíveis, líquidos de refrigeração, lubrificantes, aditivos, fertilizantes, água ou químicos não aprovados.
- As questões de falha ou desempenho devido à utilização de combustíveis (por exemplo, gasolina, gasóleo ou biodiesel) que não estejam em conformidade com as normas industriais respetivas.
- Ruído, vibração, desgaste e deteriorações normais. O desgaste normal inclui, mas não se limita a, danos nos bancos devido a desgaste ou abrasão, superfícies com a pintura gasta, autocolantes arranhados ou janelas riscadas.

### Países que não são os Estados Unidos nem o Canadá

Os clientes que tenham comprado produtos Toro exportados pelos Estados Unidos ou Canadá devem contactar o seu Distribuidor Toro (Representante) para obter políticas de garantia para o seu país, província ou estado. Se, por qualquer razão, estiver insatisfeito com o serviço do seu distribuidor ou se tiver dificuldades em obter informações sobre a garantia, contacte o Centro de assistência Toro autorizado.

### Peças

As peças agendadas para substituição de acordo com a manutenção necessária são garantidas durante o período de tempo até à data da substituição agendada para essa peça. Peças substituídas durante esta garantia são cobertas durante a duração da garantia original do produto e tornam-se propriedade da Toro. Cabe à Toro tomar a decisão final quanto à reparação ou substituição de uma peça ou conjunto. A Toro pode usar peças refabricadas para reparações da garantia.

### Garantia das baterias de circuito interno e iões de lítio

As baterias de circuito interno e de iões de lítio estão programadas para um número total específico de kWh de duração. As técnicas de funcionamento, carregamento e manutenção podem aumentar/reduzir essa duração. Como as baterias são um produto consumível, o tempo útil de funcionamento entre os carregamentos vai diminuindo progressivamente até as baterias ficarem gastas. A substituição das baterias, devido ao desgaste normal, é da responsabilidade do proprietário do veículo. Nota: (apenas baterias de iões de lítio): consulte a garantia da bateria para mais informações.

### Garantia vitalícia da cambota (apenas modelo ProStripe 02657)

O ProStripe, que está equipado com um disco de fricção genuíno Toro e um sistema de embraiagem do travão da lâmina de arranque seguro (conjunto de embraiagem do travão da lâmina (BBC) + disco de fricção integrado) como equipamento original e utilizado pelo comprador original de acordo com os procedimentos de operação e manutenção, está coberto por uma garantia vitalícia contra torção da cambota do motor. As máquinas equipadas com anilhas de fricção, unidades de embraiagem do travão da lâmina (BBC) e outros dispositivos semelhantes não estão abrangidos pela garantia vitalícia da cambota.

### A manutenção é a custo do proprietário

A afinação do motor, limpeza e polimento de lubrificação, substituição de filtros, líquido de arrefecimento e realização da manutenção recomendada são alguns dos serviços normais que os produtos Toro exigem que são a cargo do proprietário.

### Condições gerais

A reparação por um distribuidor ou representante Toro autorizado é a sua única solução ao abrigo desta garantia.

**A The Toro Company não será responsável por quaisquer danos indiretos, acidentais ou consequenciais relacionados com a utilização de Produtos Toro abrangidos por esta garantia, incluindo quaisquer custos ou despesas de fornecimento de equipamento de substituição ou assistência durante períodos razoáveis de avaria ou a conclusão pendente não utilizável de avarias ao abrigo desta garantia. Exceto a garantia quanto a Emissões referida em baixo, caso se aplique, não há qualquer outra garantia expressa. Todas as garantias implícitas de comercialização e adequabilidade de utilização estão limitadas à duração desta garantia expressa.**

Alguns estados não permitem a exclusão de danos incidentais ou consequenciais, nem limitações sobre a duração de uma garantia implícita; por isso as exclusões e limitações acima podem não se aplicar a si. Esta garantia dá-lhe direitos legais específicos; poderá ainda beneficiar de outros direitos que variam de estado para estado.

### Nota relativamente à garantia de emissões

O Sistema de Controlo de Emissões do seu Produto pode estar abrangido por uma garantia separada que satisfaz os requisitos estabelecidos pela Agência de Proteção Ambiental dos EUA (EPA) e/ou pela Comissão da Califórnia para o Ar (CARB). As limitações de horas definidas em cima não se aplicam à Garantia do Sistema de Controlo de Emissões. Consulte a Declaração de garantia para controlo de emissões do motor fornecida com o produto ou contida na documentação do fabricante do motor para mais pormenores.



**Count on it.**