



# Комплект уборочной механической щетки

Газонокосилка ProStripe® и eProStripe® 560

Номер модели 134-3722

Инструкции по монтажу

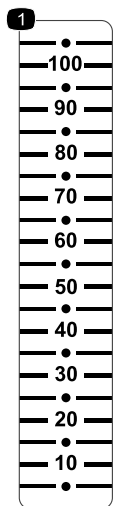
**Примечание:** Газонокосилка ProStripe 560 показана на рисунках в данной *Инструкции по монтажу*. Газонокосилка eProStripe 560, 60 В, имеет другой внешний вид, но процесс установки данного комплекта идентичен для обеих моделей газонокосилки.

## Техника безопасности

### Наклейки с правилами техники безопасности и инструкциями



Предупреждающие наклейки и инструкции по технике безопасности должны быть хорошо видны оператору и установлены во всех местах потенциальной опасности. Если наклейка отсутствует или повреждена, установите новую наклейку.



134-3990

decal134-3990

1. Высота щетки (мм)



# Монтаж

## Незакреплённые детали

Используя таблицу, представленную ниже, убедитесь в том, что все детали отгружены

| Процедура | Наименование   | Количество   | Использование                         |
|-----------|--|--|---------------------------------------|
| <b>1</b>  | Детали не требуются  | –  | Подготовьте машину.                   |
| <b>2</b>  | Кронштейн регулировки щетки<br>Уборочная механическая щетка<br>Колпачковый болт (8 x 60 мм)<br>Шайба (8 мм)<br>Контргайка (8 мм)<br>Пластина регулировки высоты щетки<br>Каретный болт (8 x 25 мм)<br>Ручка<br>Распорка (щетка)<br>Колпачковый болт (6 x 20 мм)<br>Шайба (6 мм)<br>Контргайка (6 мм) | 1<br>1<br>4<br>8<br>4<br>2<br>2<br>2<br>2<br>2<br>4<br>2 | Установите крепление щетки.           |
| <b>3</b>  | Нижний кронштейн щетки<br>Самонарезающий винт с фланцевой головкой (6 x 20 мм)<br>Колпачковый болт (6 x 20 мм)<br>Шайба (6 мм)<br>Контргайка (6 мм)  | 2<br>4<br>2<br>4<br>2                                    | Установите комплект щетки на машину.  |
| <b>4</b>  | Колпачковый болт (6 x 20 мм)<br>Шайба (6 мм)<br>Контргайка (6 мм)  | 2<br>4<br>2  | Установите распорки щетки на машину.  |
| <b>5</b>  | Передний гребень   | 1  | Установите передний гребень и колеса. |
| <b>6</b>  | Детали не требуются  | –  | Завершение установки комплекта.       |

# 1

## Подготовка машины

Детали не требуются

### Процедура

#### **⚠ ПРЕДУПРЕЖДЕНИЕ**

Прикосновение к острозаточенному ножу может привести к получению серьезной травмы.

При техническом обслуживании ножа используйте перчатки.

#### **⚠ ПРЕДУПРЕЖДЕНИЕ**

При опрокидывании машины топливо может вытечь. Топливо является легковоспламеняющейся, взрывоопасной жидкостью и может стать причиной травмы.

Не выключайте двигатель до полной выработки топлива или откачайте топливо ручным насосом; запрещается использовать перелив сифоном.

**Внимание:** Не доливайте топливо в топливный бак перед установкой комплекта щетки.

#### Для газонокосилки ProStripe 560:

1. Дайте двигателю поработать до полной выработки топлива из топливного бака или откачайте топливо ручным насосом.  
Если вы не израсходовали все топливо в топливном баке, выкачайте остатки топлива ручным топливным насосом.
2. Переместите машину на ровную горизонтальную поверхность, убедитесь в том, что двигатель выключился, и дождитесь остановки движущихся частей.
3. Отсоедините провод от свечи зажигания, см. *Руководство оператора* для вашей машины.

#### Для газонокосилки 560, 60 В:

1. Переместите машину на ровную поверхность, выключите машину и дождитесь остановки движущихся частей.

2. Снимите кнопку электрического запуска и все аккумуляторные батареи с машины.

# 2

## Установка крепления щетки

Детали, требуемые для этой процедуры:

|   |                                   |
|---|-----------------------------------|
| 1 | Кронштейн регулировки щетки       |
| 1 | Уборочная механическая щетка      |
| 4 | Колпачковый болт (8 x 60 мм)      |
| 8 | Шайба (8 мм)                      |
| 4 | Контргайка (8 мм)                 |
| 2 | Пластина регулировки высоты щетки |
| 2 | Каретный болт (8 x 25 мм)         |
| 2 | Ручка                             |
| 2 | Распорка (щетка)                  |
| 2 | Колпачковый болт (6 x 20 мм)      |
| 4 | Шайба (6 мм)                      |
| 2 | Контргайка (6 мм)                 |

# Установка уборочной механической щетки на кронштейн регулировки щетки

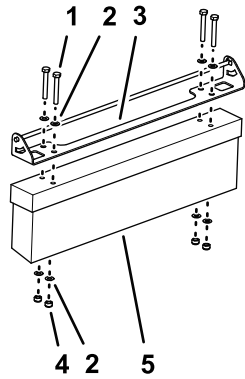


Рисунок 1

g284576

- |                                 |                                 |
|---------------------------------|---------------------------------|
| 1. Колпачковый болт (8 x 60 мм) | 4. Контргайка (8 мм)            |
| 2. Шайба (8 мм)                 | 5. Уборочная механическая щетка |
| 3. Кронштейн регулировки щетки  |                                 |

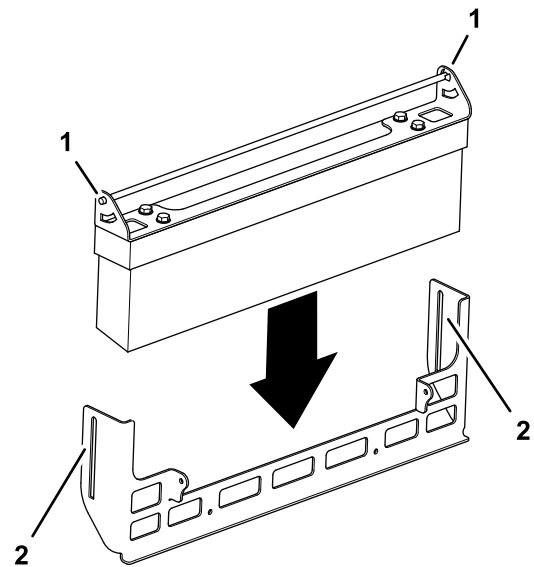


Рисунок 2

g284577

- |   |                          |
|---|--------------------------|
| 1. Конец рукоятки (кронштейн регулировки щетки) | 2. Паз (крепление щетки) |
|---|--------------------------|

1. Совместите отверстия в кронштейне регулировки щетки с отверстиями в уборочной механической щетке, как показано на [Рисунок 1](#).
2. Прикрепите кронштейн регулировки щетки к уборочной механической щетке ([Рисунок 1](#)) с помощью 4 колпачковых болтов (8 x 60 мм), 8 шайб (8 мм) и 4 контргайки (8 мм).
3. Затяните колпачковые болты и контргайки.

## Установка кронштейна регулировки щетки на крепление щетки

1. Установите щетку и кронштейн регулировки щетки на крепление щетки, как показано на [Рисунок 2](#).

**Примечание:** Совместите концы стержней рукоятки для кронштейна регулировки щетки с пазами в креплении щетки.

2. Установите пластину регулировки высоты щетки на конец стержня рукоятки для кронштейна регулировки щетки, как показано на [Рисунок 3](#).

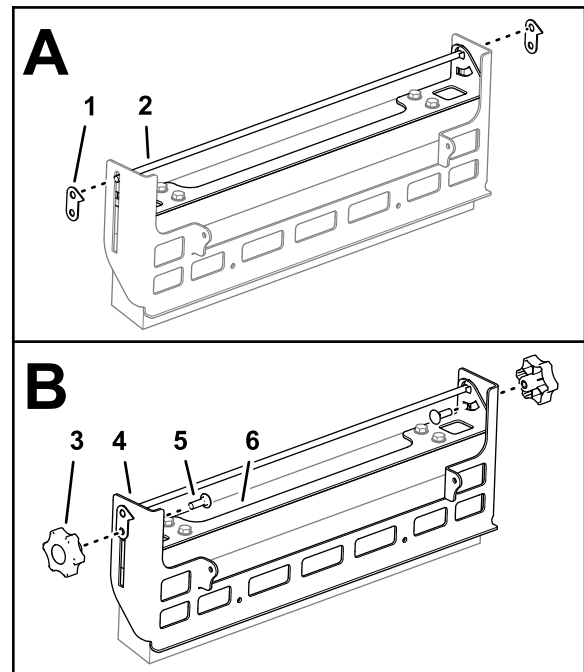


Рисунок 3

g284575

- |   |                                |
|---|--------------------------------|
| 1. Пластина регулировки высоты щетки      | 4. Крепление щетки             |
| 2. Рукоятка (кронштейн регулировки щетки) | 5. Каретный болт (8 x 25 мм)   |
| 3. Ручка                                  | 6. Кронштейн регулировки щетки |

3. Проденьте каретный болт через проем в кронштейне регулировки щетки, паз в креплении щетки и нижнее отверстие в пластине регулировки высоты щетки (Рисунок 3).
4. Наверните ручку на каретный болт и затяните ручку (Рисунок 3).
5. Повторите действия, описанные в пунктах 2 – 4, на другой стороне крепления щетки.

## Установка распорок на крепление щетки.

1. Совместите отверстие в распорке щетки с отверстием в выступе крепления щетки, как показано на Рисунок 4.

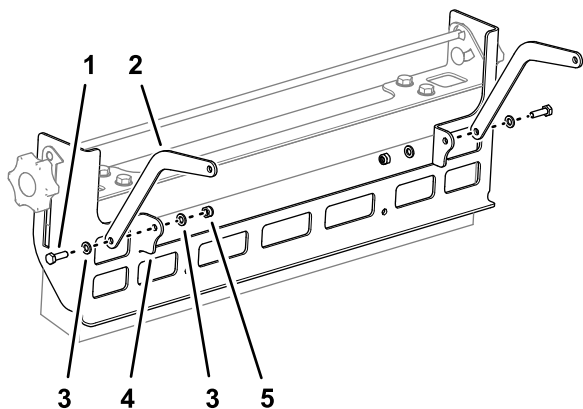


Рисунок 4

g284578

- |                                 |                             |
|---------------------------------|-----------------------------|
| 1. Колпачковый болт (6 x 20 мм) | 4. Выступ (крепление щетки) |
| 2. Распорка (щетка)             | 5. Контргайка (6 мм)        |
| 3. Шайба (6 мм)                 |                             |

2. Прикрепите распорку щетки к креплению щетки (Рисунок 4) с помощью колпачкового болта (6 x 20 мм), 2 шайб (6 мм) и контргайки (6 мм).
3. Повторите действия, описанные в пунктах 1 – 2, для распорки щетки на другой стороне крепления щетки.

# 3

## Установка комплекта щетки на машину

Детали, требуемые для этой процедуры:

|   |  |
|---|--|
| 2 | Нижний кронштейн щетки                               |
| 4 | Самонарезающий винт с фланцевой головкой (6 x 20 мм) |
| 2 | Колпачковый болт (6 x 20 мм)                         |
| 4 | Шайба (6 мм)   |
| 2 | Контргайка (6 мм)                                    |

## Демонтаж колес

1. Отверните фланцевую контргайку ( $\frac{3}{8}$  дюйма), которая крепит колесо к оси, и снимите колесо (Рисунок 5).

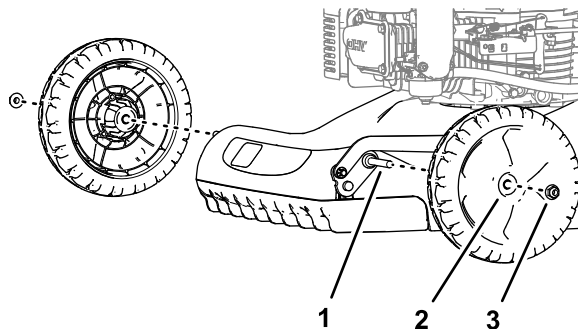


Рисунок 5

g284602

- |           |  |
|-----------|--|
| 1. Ось    | 3. Фланцевая контргайка ( $\frac{3}{8}$ дюйма) |
| 2. Колесо |  |
2. Повторите действие, описанное в пункте 1, для колеса на другой стороне машины.

## Снятие переднего гребня

1. Наклоните газонокосилку на бок таким образом, чтобы воздушный фильтр или рычаг регулировки высоты скашивания был направлен вверх (Рисунок 6).

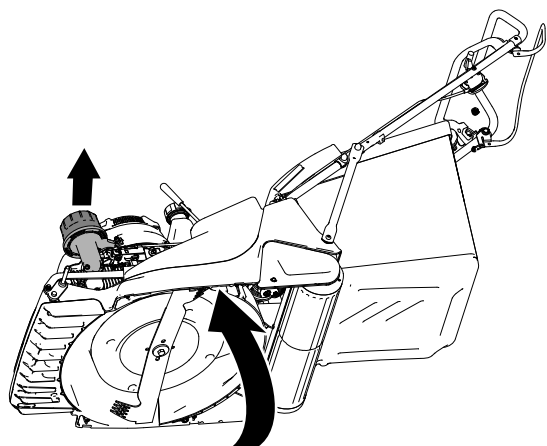


Рисунок 6

g283871

- Отверните 7 самонарезающих винтов с фланцевыми головками (6 x 20 мм), которые крепят передний гребень к опорам дека газонокосилки, и снимите передний гребень (Рисунок 7).

**Примечание:** Этот передний гребень не будет использоваться вместе с комплектом уборочной механической щетки.

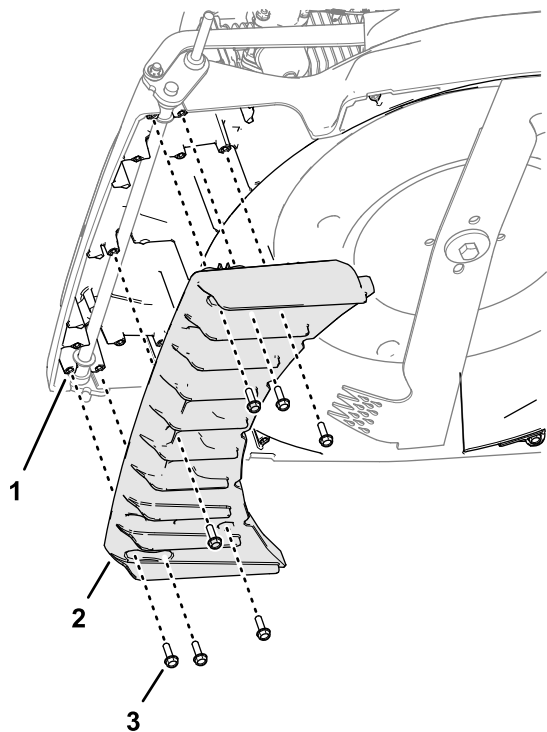


Рисунок 7

g284601

- Опора (передний гребень – дека газонокосилки)
- Передний гребень
- Самонарезающий винт с фланцевой головкой (6 x 20 мм)

## Установка нижних кронштейнов щетки на машину

- Совместите отверстия в нижнем кронштейне щетки с отверстиями в опоре уборочной механической щетки на деке газонокосилки, как показано на Рисунок 8.

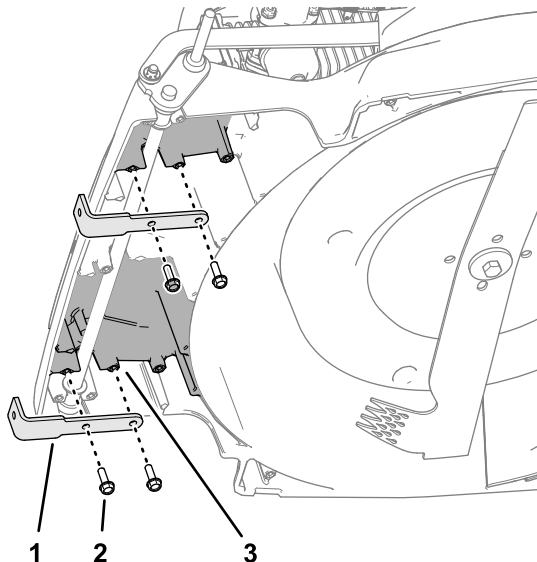


Рисунок 8

g284634

- Нижний кронштейн щетки
- Самонарезающий винт с фланцевой головкой (6 x 20 мм)
- Опора (уборочная механическая щетка — дека газонокосилки)

- Прикрепите нижний кронштейн щетки к опоре уборочной механической щетки (Рисунок 8) с помощью 2 самонарезающих винтов с фланцевыми головками (6 x 20 мм).
- Повторите действия, описанные в пунктах 1 – 2, для другого нижнего кронштейна щетки на другой стороне машины.
- Осторожно опустите машину (Рисунок 9).

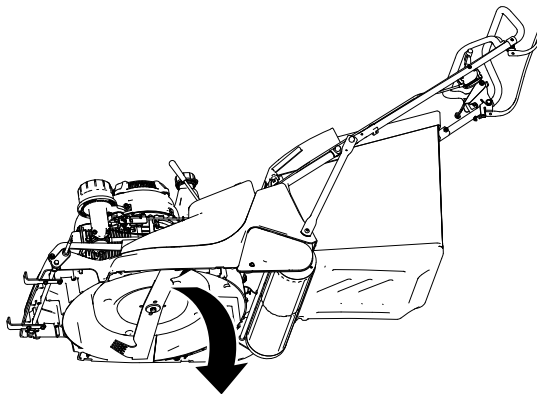


Рисунок 9

g284636

## Установка уборочной механической щетки на нижние кронштейны щетки

1. Установите колпачковый болт (6 x 20 мм) с шайбой (6 мм) в отверстие крепления щетки (Рисунок 10).

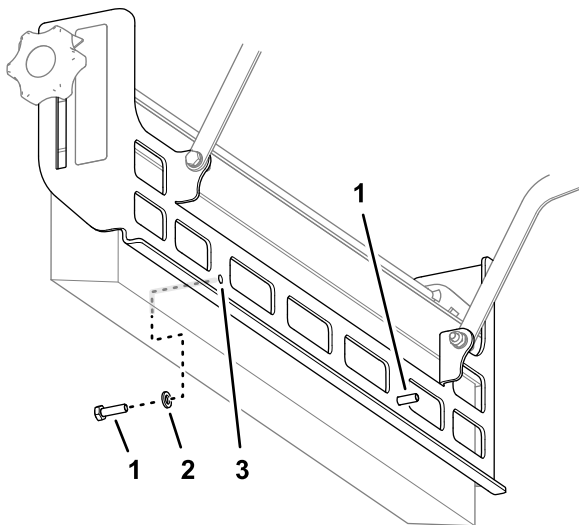


Рисунок 10

g284658

1. Колпачковый болт (6 x 20 мм)
  2. Шайба (6 мм)
  3. Отверстие (крепление щетки)
2. Установите другой колпачковый болт (6 x 20 мм) с шайбой (6 мм) в другое отверстие крепления щетки (Рисунок 10).
  3. Вставьте колпачковые болты, установленные при выполнении пунктов 1 и 2, в отверстия нижних кронштейнов щетки, как показано на Рисунок 11.

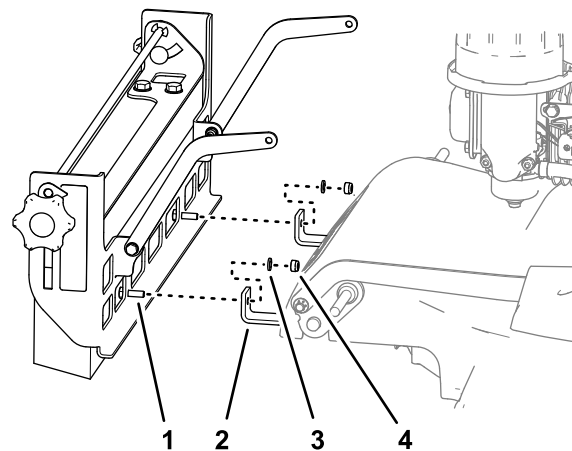


Рисунок 11

g284657

1. Колпачковый болт (6 x 20 мм)
2. Нижний кронштейн щетки
3. Шайба (6 мм)
4. Контргайка (6 мм)

4. Прикрепите крепление щетки и колпачковые болты к нижним кронштейнам щетки (Рисунок 11) с помощью 2 шайб (6 мм) и 2 контргайек (6 мм).
5. Затяните колпачковые болты и контргайки.

## 4

## Установка распорок щетки на машину

Детали, требуемые для этой процедуры:

|   |                              |
|---|------------------------------|
| 2 | Колпачковый болт (6 x 20 мм) |
| 4 | Шайба (6 мм)                 |
| 2 | Контргайка (6 мм)            |

## Сверление отверстий в деке для правой распорки щетки

1. На правой стороне деки газонокосилки установите распорку щетки под углом 90° к креплению щетки (Рисунок 12).

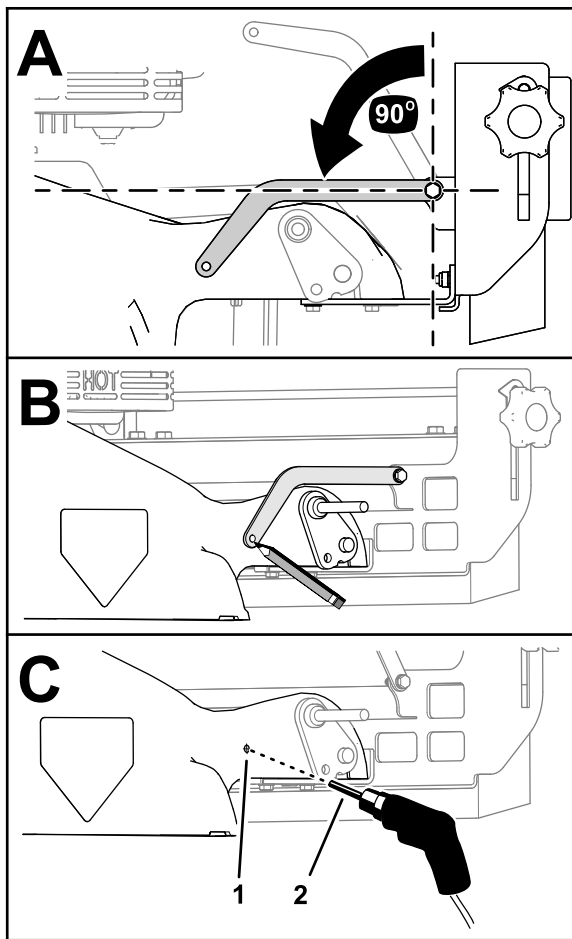


Рисунок 12

g284670

1. Накерненная отметка (дека газонокосилки)
2. Сверло (6,5 мм)

2. Отметьте положение отверстия распорки щетки на деке (Рисунок 12).
3. Отведите распорку вверх и накерните центр отметки, сделанной при выполнении пункта 2.
4. Просверлите накерненную отметку с помощью сверла (6,5 мм), как показано на Рисунок 12.

### **⚠ ПРЕДУПРЕЖДЕНИЕ**

Использование дрели без надлежащих защитных очков может привести к попаданию мусора в глаза и причинить травму.

Во время сверления всегда используйте защитные очки.

5. Удалите из отверстия все задиры.

## Установка правой распорки щетки на машину

1. Совместите отверстие в распорке щетки с отверстием в деке.

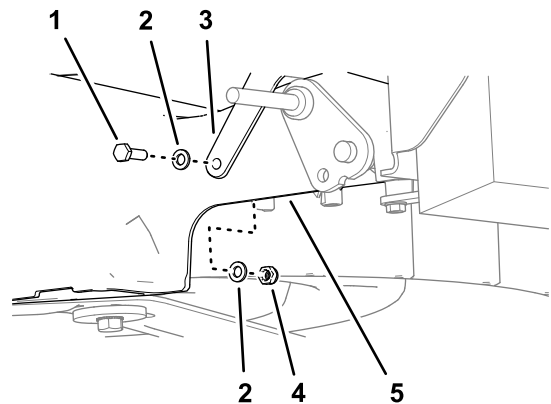


Рисунок 13

g284669

1. Колпачковый болт (6 x 20 мм)
2. Шайба (6 мм)
3. Правая распорка щетки
4. Контргайка (6 мм)
5. Дека

2. Прикрепите распорку щетки к деке газонокосилки (Рисунок 13) с помощью колпачкового болта (6 x 20 мм), 2 шайб (6 мм) и контргайки (6 мм).
3. Затяните колпачковый болт и контргайку.



## Сверление отверстий в деке для левой распорки щетки

1. На левой стороне деки газонокосилки установите распорку щетки под углом 90° к креплению щетки (Рисунок 14).

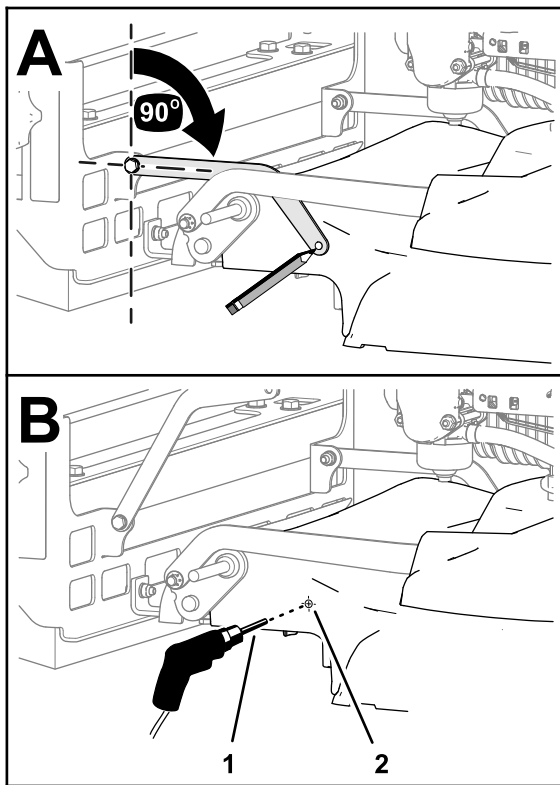


Рисунок 14

g284728

1. Сверло (6,5 мм)
  2. Накерненная отметка (дека газонокосилки)
- 
2. Отметьте положение отверстия распорки щетки на деке (Рисунок 14).
  3. Отведите распорку вверх и накерните центр отметки, сделанной при выполнении пункта 2.
  4. Просверлите накерненную отметку с помощью сверла (6,5 мм), как показано на Рисунок 14.
  5. Удалите из отверстия все задиры.

## Установка левой распорки щетки на машину

1. Совместите отверстие в распорке щетки с отверстием в деке (Рисунок 15).

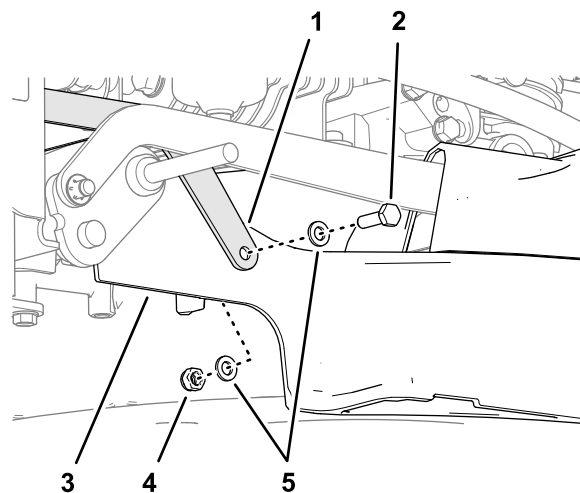


Рисунок 15

g284725

1. Левая распорка щетки
2. Колпачковый болт (6 x 20 мм)
3. Дека
4. Контргайка (6 мм)
5. Шайба (6 мм)

2. Прикрепите распорку щетки к деке газонокосилки (Рисунок 15) с помощью колпачкового болта (6 x 20 мм), 2 шайб (6 мм) и контргайки (6 мм).
3. Затяните колпачковый болт и контргайку.

# 5

## Установка переднего гребня и колес

Детали, требуемые для этой процедуры:

|   |                  |
|---|------------------|
| 1 | Передний гребень |
|---|------------------|

## Установка переднего гребня на машину

1. Совместите отверстия в новом переднем гребне с отверстиями в опоре деки газонокосилки (Рисунок 16).

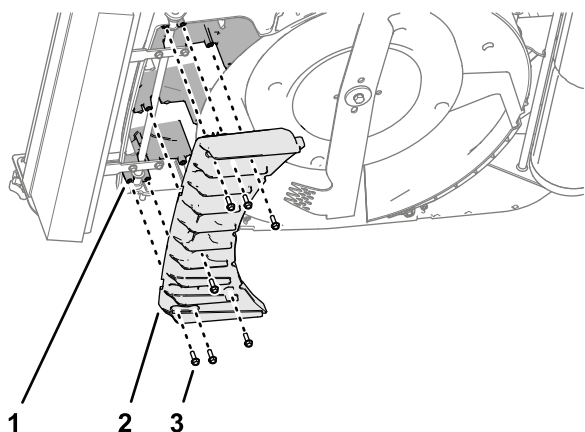
# 6

## Завершение установки комплекта

Детали не требуются

### Процедура

Долейте топливо в топливный бак или установите аккумуляторные батареи в аккумуляторный отсек; см. *Руководство оператора* для вашей машины.



g285247

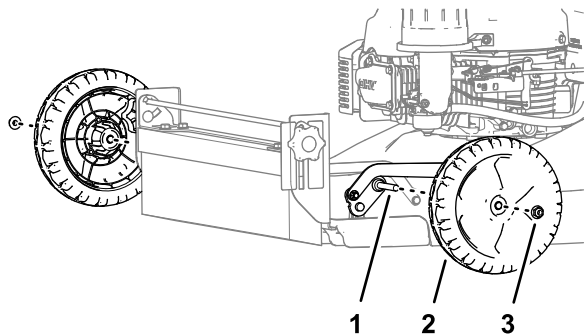
Рисунок 16

1. Опора (передний гребень – дека газонокосилки)
2. Передний гребень
3. Самонарезающий винт с фланцевой головкой (6 x 20 мм)

2. Установите передний гребень на дека газонокосилки (Рисунок 16) с помощью 7 самонарезающих винтов с фланцевыми головками (6 x 20 мм), снятых при выполнении действий, описанных в разделе [Снятие переднего гребня](#) (страница 5).
3. Затяните самонарезающие винты с фланцевыми головками.

## Установка колес на машину

1. Установите колесо на ось с помощью фланцевой контргайки ( $\frac{3}{8}$  дюйма), снятой при выполнении действий, описанных в разделе [Демонтаж колес](#) (страница 5).



g284727

Рисунок 17

1. Ось
2. Колесо
3. Фланцевая контргайка ( $\frac{3}{8}$  дюйма)

2. Затяните контргайку.
3. Повторите действия, описанные в пунктах 1 и 2, для колеса на другой стороне машины.

# Эксплуатация

## Регулировка угла установки щетки

1. Ослабьте затяжку ручек с обеих сторон на креплении щетки (Рисунок 18).

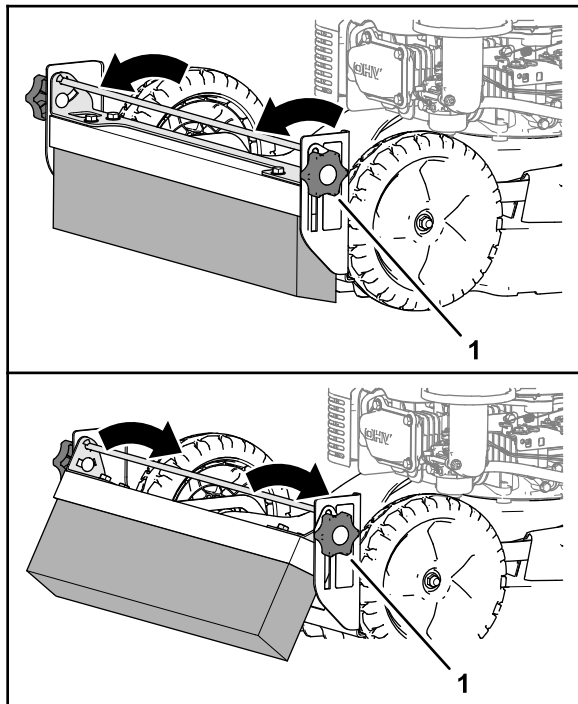


Рисунок 18

g284762

1. Ручка

2. С помощью рукоятки кронштейна регулировки щетки отрегулируйте угол установки уборочной механической щетки (Рисунок 18).

**Примечание:** Наклон щетки вперед увеличивает интенсивность ее работы. Наклон щетки назад уменьшает интенсивность ее работы.

3. Затяните ручки (Рисунок 18).

## Регулировка высоты щетки

1. Ослабьте затяжку ручек с обеих сторон на креплении щетки (Рисунок 19).

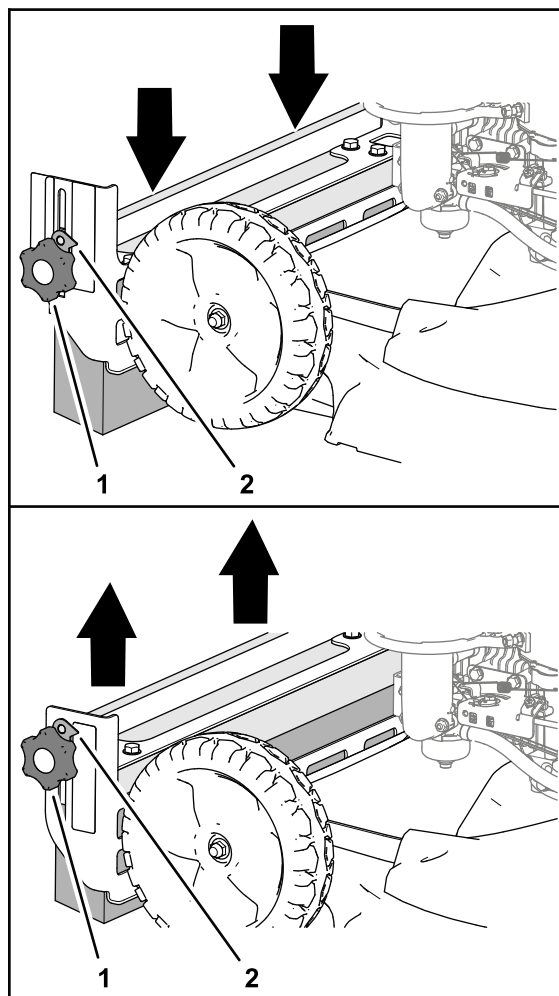


Рисунок 19

g284761

1. Ручка
2. Пластина регулировки высоты щетки

2. С помощью рукоятки кронштейна регулировки щетки поднимите или опустите уборочную механическую щетку (Рисунок 19).

**Примечание:** Убедитесь, что пластина регулировки высоты щетки установлена на одинаковой высоте, обозначенной цифрами, с обеих сторон крепления щетки.

3. Затяните ручки (Рисунок 19).

# Техническое обслуживание

## Замена щетки

1. Удалите 4 колпачковых болта (8 x 60 мм), 8 шайб (8 мм) и 4 контргайки (8 мм), которые крепят уборочную механическую щетку к кронштейну регулировки высоты щетки, и снимите щетку ([Рисунок 20](#)).

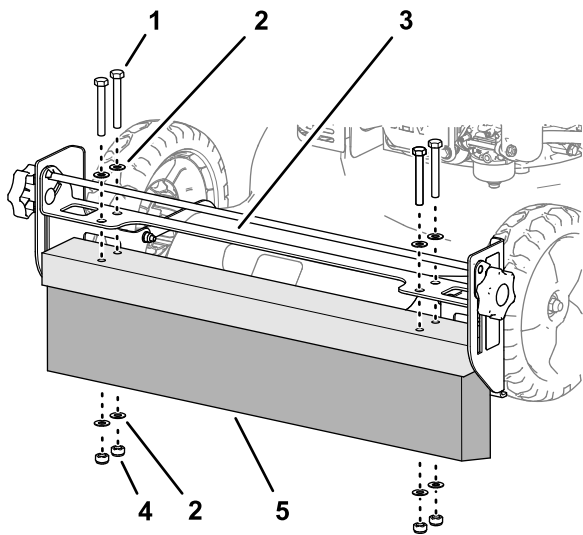


Рисунок 20

g284816

- |                                 |                                 |
|---------------------------------|---------------------------------|
| 1. Колпачковый болт (8 x 60 мм) | 4. Контргайка (8 мм)            |
| 2. Шайба (8 мм)                 | 5. Уборочная механическая щетка |
| 3. Кронштейн регулировки щетки  |                                 |

- 
2. Совместите отверстия в новой уборочной механической щетке с отверстиями в кронштейне регулировки щетки ([Рисунок 20](#)).
  3. Установите щетку на кронштейн ([Рисунок 20](#)) с помощью 4 колпачковых болтов (8 x 60 мм), 8 шайб (8 мм) и 4 контргаек (8 мм), снятых при выполнении пункта 1.
  4. Затяните колпачковые болты и контргайки.