

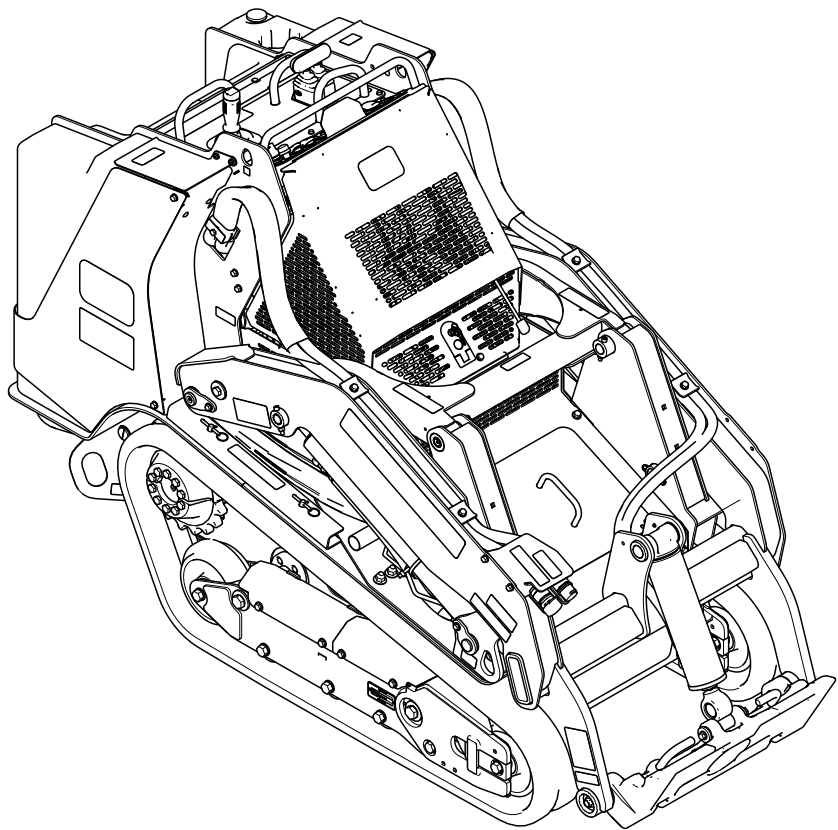


Count on it.

Bedienungsanleitung

TX 1000 Turbo Kompakter Werkzeugträger

Modellnr. 22587—Seriennr. 40000000 und höher
Modellnr. 22587G—Seriennr. 40000000 und höher
Modellnr. 22588—Seriennr. 40000000 und höher
Modellnr. 22588HD—Seriennr. 40000000 und höher



Entsprechend dem California Public Resource Code Section 4442 oder 4443 ist der Einsatz des Motors in bewaldeten oder bewachsenen Gebieten ohne richtig gewarteten und funktionsfähigen Funkenfänger, wie in Section 4442 definiert, oder ohne einen Motor verboten, der nicht für die Brandvermeidung konstruiert, ausgerüstet und gewartet ist.

Die beiliegende Motoranleitung enthält Angaben zu den Emissionsbestimmungen der US Environmental Protection Agency (EPA) und den Kontrollvorschriften von Kalifornien zu Emissionsanlagen, der Wartung und Garantie. Sie können einen Ersatz beim Motorhersteller anfordern.

⚠️ WARNUNG:

KALIFORNIEN

Warnung zu Proposition 65

Die Dieselauspuffgase und einige Bestandteile wirken laut den Behörden des Staates Kalifornien krebserregend, verursachen Geburtsschäden oder andere Defekte des Reproduktionssystems

Batteriepole, -klemmen und -zubehör enthalten Blei und Bleibestandteile. Dies sind Chemikalien, die laut den Behörden des Staates Kalifornien krebserregend sind und zu Erbschäden führen können. Waschen Sie sich nach dem Umgang mit diesen Materialien die Hände.

Bei Verwendung dieses Produkts sind Sie ggf. Chemikalien ausgesetzt, die laut den Behörden des Staates Kalifornien krebserregend wirken, Geburtsschäden oder andere Defekte des Reproduktionssystems verursachen.

Eigenschaften vertraut und in den entsprechenden Sicherheitsverfahren unterwiesen sind.

Betreiben Sie diese Maschine bei Umgebungstemperaturen von -18°C bis 38°C. Wenden Sie sich an Ihren Vertragshändler, um mehr über die Vorkehrungen zu erfahren, die für den Betrieb bei extremen Temperaturen erforderlich sind.

Lesen Sie diese Informationen sorgfältig durch, um sich mit dem ordnungsgemäßen Einsatz und der Wartung des Geräts vertraut zu machen und Verletzungen und eine Beschädigung des Geräts zu vermeiden. Sie tragen die Verantwortung für einen ordnungsgemäßen und sicheren Einsatz des Geräts.

Besuchen Sie Toro.com, hinsichtlich Produktsicherheit und Schulungsunterlagen, Zubehörinformationen, Standort eines Händlers, oder Registrierung des Produkts.

Wenden Sie sich an Ihren autorisierten Service-Vertragshändler oder Kundendienst, wenn Sie eine Serviceleistung, Originalersatzteile von Toro oder zusätzliche Informationen benötigen. Halten Sie hierfür die Modell- und Seriennummern Ihres Produkts griffbereit. In [Bild 1](#) ist angegeben, wo an dem Produkt die Modell- und die Seriennummer angebracht sind. Tragen Sie hier die Modell- und Seriennummern des Geräts ein.

Wichtig: Scannen Sie mit Ihrem Mobilgerät den QR-Code auf dem Seriennummernaufkleber (falls vorhanden), um auf Garantie-, Ersatzteil- oder andere Produktinformationen zuzugreifen.



Bild 1

sa-black

1. Typenschild mit Modell- und Seriennummer

Einführung

Diese Maschine ist ein kompakter Werkzeugträger, der für Ausgrabungen und den Transport von Materialien im Landschaftsbau und Baugewerbe gedacht ist. Diese Maschine ermöglicht den Betrieb zahlreicher Anbaugeräte, die alle eine Spezialfunktion erfüllen. Wenn dieses Produkt für einen anderen Zweck eingesetzt wird, kann das für Bediener und andere Personen gefährlich sein. Nehmen Sie keine Änderungen an der Maschine oder den Anbauteilen vor.

Diese Maschine darf nur von Fachpersonal bedient, gewartet und repariert werden, die mit ihren

Modellnr. _____

Seriennr. _____

In dieser Anleitung werden potenzielle Gefahren angeführt, und Sicherheitshinweise werden vom Sicherheitswarnsymbol ([Bild 10](#)) gekennzeichnet. Dieses Warnsymbol weist auf eine Gefahr hin, die zu schweren oder tödlichen Verletzungen führen kann, wenn Sie die empfohlenen Sicherheitsvorkehrungen nicht einhalten.



Bild 2

Sicherheitswarnsymbol

g000502

In dieser Anleitung werden zwei Begriffe zur Hervorhebung von Informationen verwendet. **Wichtig** weist auf spezielle mechanische Informationen hin, und **Hinweis** hebt allgemeine Informationen hervor, die Ihre besondere Beachtung verdienen.

Inhalt

Sicherheit	4
Allgemeine Sicherheit	4
Sicherheits- und Bedienungsschilder	5
Produktübersicht	11
Bedienelemente	11
InfoCenter-Anzeige	13
Technische Daten	16
Anbaugeräte/Zubehör	17
Vor dem Einsatz	17
Sicherheitshinweise vor der Inbetriebnahme	17
Betanken	18
Durchführen täglicher Wartungsarbeiten	19
Während des Einsatzes	19
Hinweise zur Sicherheit während des Betriebs	19
Anlassen des Motors	21
Starten des Motors bei kaltem Wetter	21
Fahren mit der Maschine	21
Abstellen des Motors	21
Verwenden von Anbaugeräten	22
Funktion des Smart Power®-Antriebs	24
Nach dem Einsatz	24
Hinweise zur Sicherheit nach dem Betrieb	24
Bergung einer festsitzenden Maschine	24
Bewegen einer defekten Maschine	24
Befördern der Maschine	25
Anheben der Maschine	27
Wartung	28
Wartungssicherheit	28
Empfohlener Wartungsplan	28
Verfahren vor dem Ausführen von Wartungsarbeiten	30
Verwenden der Zylinderschlösser	30
Zugang zu internen Teilen	30
Schmierung	33
Einfetten der Maschine	33
Warten des Motors	34
Sicherheitshinweise zum Motor	34

Warten des Luftfilters	34
Warten des Motoröls	36
Warten der Kraftstoffanlage	38
Entleeren Sie den Wasserabscheider	38
Auswechseln des Wasserabscheidefilters	39
Prüfen der Kraftstoffleitung und der -anschlüsse	39
Auswechseln des Inline-Kraftstofffilters	39
Entlüften der Kraftstoffanlage	40
Entleeren der Kraftstofftanks	40
Warten der elektrischen Anlage	40
Hinweise zur Sicherheit der Elektroanlage	40
Warten der Batterie	40
Starthilfe für die Maschine	43
Warten der Sicherungen	45
Warten des Antriebssystems	46
Warten der Ketten	46
Warten der Kühlanlage	50
Sicherheit des Kühlsystems	50
Warten des Kühlsystems	50
Warten der Bedienelementanlage	51
Einstellen der Bedienelemente	51
Warten der Hydraulikanlage	51
Sicherheit der Hydraulikanlage	51
Entlasten des Hydraulikdrucks	51
Hydrauliköl – technische Angaben	52
Prüfen des Hydraulikölstands	52
Auswechseln des Hydraulikfilters	53
Wechseln des Hydrauliköls	54
Reinigung	55
Entfernen der Schmutzablagerungen	55
Reinigen der Maschine	55
Reinigen des Chassis	55
Einlagerung	56
Sicherheit bei der Einlagerung	56
Einlagern	56
Fehlersuche und -behebung	57

Sicherheit

Allgemeine Sicherheit

▲ WARNUNG:

Im Arbeitsbereich befinden sich ggf. unterirdische Versorgungsleitungen. Beschädigen unterirdischer Versorgungsleitungen kann einen Stromschlag oder eine Explosion verursachen, die zum Tod oder zu schweren Verletzungen führen kann.

Markieren Sie alle unterirdischen Leitungen im Arbeitsbereich und graben nicht in markierten Bereichen. Kontaktieren Sie den örtlichen Markierungsdienst oder das Versorgungsunternehmen, um das Gelände richtig zu markieren (rufen Sie z. B. in den USA 811 oder in Australien 1100 für den nationalen Markierungsdienst an).

Befolgen Sie zum Vermeiden von schweren oder tödlichen Verletzungen immer sämtliche Sicherheitshinweise.

- Überschreiten Sie nicht die Nennlast, da die Zugmaschine sonst instabil werden könnte und Sie gegebenenfalls die Kontrolle verlieren.
- Transportieren Sie keine Last mit angehobenen Hubarmen; transportieren Sie Lasten immer nahe über dem Boden.
- Hanglagen sind eine wesentliche Ursache für den Verlust der Kontrolle und Umkippunfälle, die zu schweren oder tödlichen Verletzungen führen können. **Das Einsetzen der Maschine an einer Hanglage und auf unebenem Terrain erfordert große Vorsicht.**
- **Setzen Sie die Maschine beim Arbeiten an Hanglagen so ein, dass das schwere Ende der Maschine hangaufwärts und die Last nahe am Boden ist.** Die Gewichtsverteilung ändert sich mit Anbaugeräten. Eine leere Ladeschaufel macht das Heck der Maschine zum schweren Ende, und eine volle Ladeschaufel macht die Vorderseite der Maschine zum schweren Ende. Die meisten anderen Anbaugeräte machen die Vorderseite der Maschine zum schweren Ende.
- Markieren Sie alle unterirdischen Leitungen und andere Objekte im Arbeitsbereich und graben Sie nicht in markierten Bereichen.
- Lesen und verstehen Sie vor dem Anlassen des Motors den Inhalt dieser *Bedienungsanleitung*.
- Konzentrieren Sie sich immer bei der Verwendung des Fahrzeugs. Tun Sie nichts, was Sie ablenken könnte, sonst können Verletzungen oder Sachschäden auftreten.
- Lassen Sie nie zu, dass Kinder oder nicht geschulte Personen die Maschine verwenden.
- Berühren Sie keine beweglichen Teile und Anbaugeräte mit den Händen und Füßen.
- Setzen Sie die Maschine nie ohne montierte und funktionierende Schutzvorrichtungen und andere Sicherheitseinrichtungen ein.
- Halten Sie Unbeteiligte, insbesondere Kinder, aus dem Arbeitsbereich fern.
- Halten Sie die Maschine an, stellen Sie den Motor ab und ziehen Sie den Schlüssel ab, bevor Sie Wartungsarbeiten durchführen, Kraftstoff nachfüllen oder Verstopfungen an der Maschine entfernen.

Der unsachgemäße Einsatz oder die falsche Wartung dieser Maschine kann zu Verletzungen führen. Befolgen Sie zur Verringerung des Verletzungsrisikos diese Sicherheitshinweise und beachten Sie das Warnsymbol ▲ mit der Bedeutung Achtung, Warnung oder Gefahr – Sicherheitsrisiko. Wenn diese Hinweise nicht beachtet werden, kann es zu schweren bis tödlichen Verletzungen kommen.

Sicherheits- und Bedienungsschilder



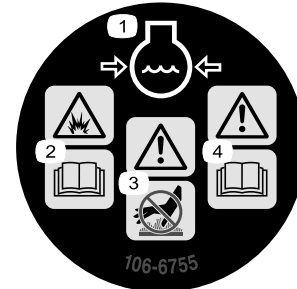
Die Sicherheits- und Bedienungsaufkleber sind für den Bediener gut sichtbar und befinden sich in der Nähe der möglichen Gefahrenbereiche. Tauschen Sie beschädigte oder verloren gegangene Aufkleber aus.



Batteriesymbole

Die Batterie weist einige oder alle der folgenden Symbole auf.

1. Explosionsgefahr
2. Vermeiden Sie Feuer, offenes Licht und rauchen Sie nicht
3. Verätzungsgefahr/Verbrennungsgefahr durch Chemikalien
4. Tragen Sie eine Schutzbrille.
5. Lesen Sie die *Bedienungsanleitung*.
6. Unbeteiligte Personen dürfen sich nicht in der Nähe der Batterie aufhalten.
7. Tragen Sie eine Schutzbrille; explosive Gase können Blindheit und andere Verletzungen verursachen.
8. Batteriesäure kann schwere chemische Verbrennungen und Blindheit verursachen.
9. Waschen Sie Augen sofort mit Wasser und suchen Sie umgehend einen Arzt auf.
10. Bleihaltig: Nicht wegwerfen



106-6755

decal106-6755

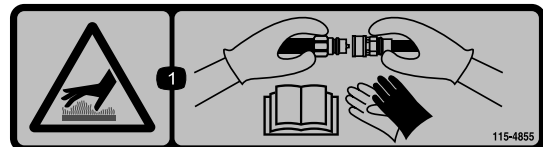
1. Motorkühlmittel unter Druck
2. Explosionsgefahr: Lesen Sie die *Bedienungsanleitung*.
3. Warnung: Die heiße Oberfläche nicht berühren.
4. Warnung: Lesen Sie die *Bedienungsanleitung*.



115-2047

decal115-2047

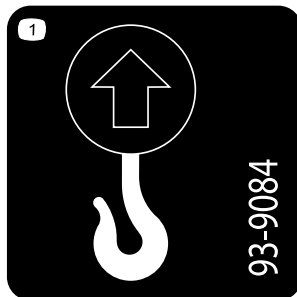
1. Warnung: Berühren Sie nicht die heiße Oberfläche.



115-4855

decal115-4855

1. Verbrennungsgefahr durch heiße Flächen: Tragen Sie Schutzhandschuhe, wenn Sie hydraulische Kupplungen anfassen und lesen Sie die *Bedienungsanleitung* für Informationen zum Handhaben von hydraulischen Komponenten.



93-9084

decal93-9084

1. Hebestelle



115-4858

decal115-4858

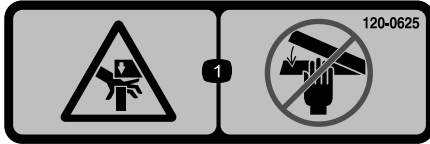
1. Quetschgefahr für Hände und Füße: Installieren Sie das Zylinderschloss.



115-4865

decal115-4865

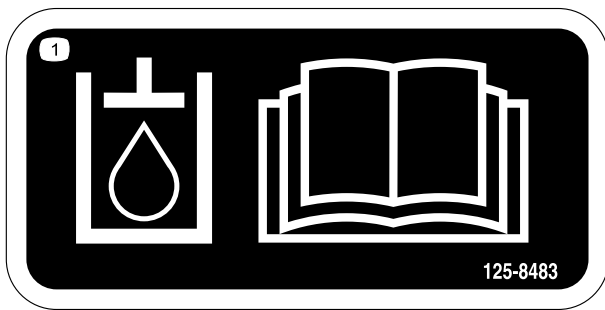
1. Motorkühlmittel
2. Lesen Sie die *Bedienungsanleitung*.



120-0625

decal120-0625

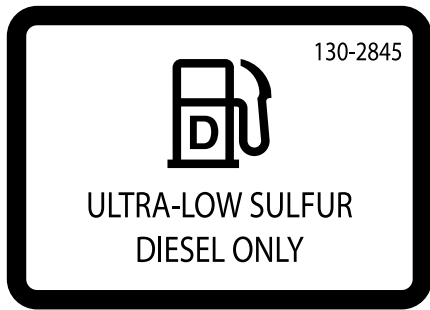
1. Quetschstelle für die Hand: Berühren Sie die Teile nicht mit den Händen.



125-8483

decal125-8483

1. Hydrauliköl, lesen Sie die *Bedienungsanleitung*.



130-2845

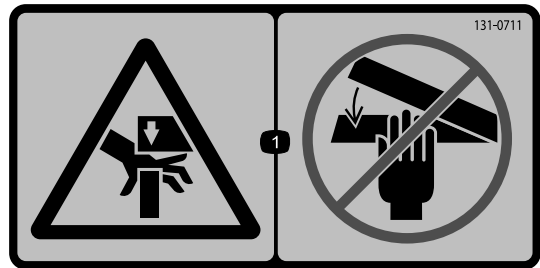
decal130-2845

1. Feststellbremse: Aktivieren
2. Feststellbremse: Auskuppeln



131-0709

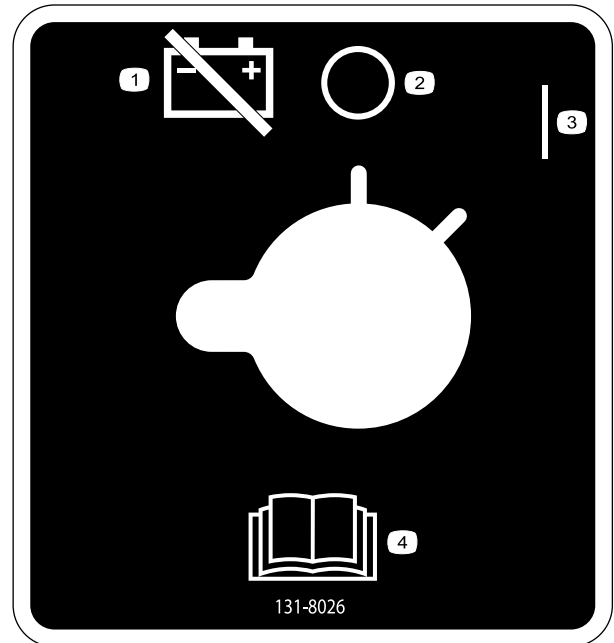
decal131-0709



131-0711

decal131-0711

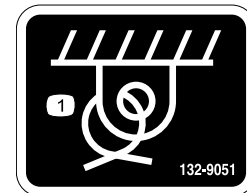
1. Quetschgefahr: Berühren Sie keine Quetschstellen und beweglichen Teile.



131-8026

decal131-8026

1. Batteriestrom: Abgeschlossen
2. Aus
3. Ein
4. Lesen Sie die *Bedienungsanleitung*.



132-9051

decal132-9051

1. Vergurtungsstelle

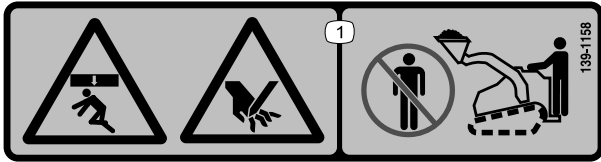
WARNING: Cancer and Reproductive Harm - www.P65Warnings.ca.gov.
 For more information, please visit www.ttcocalprop65.com

CALIFORNIA SPARK ARRESTER WARNING
 Operation of this equipment may create sparks that can start fires around dry vegetation. A spark arrester may be required. The operator should contact local fire agencies for laws or regulations relating to fire prevention requirements.

133-8062

decal133-8062

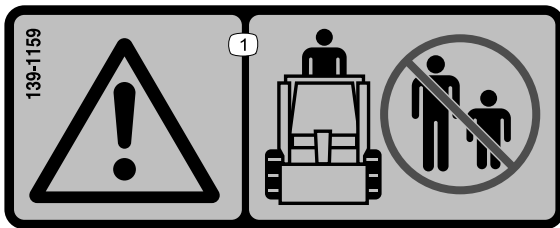
133-8062



decal139-1158

139-1158

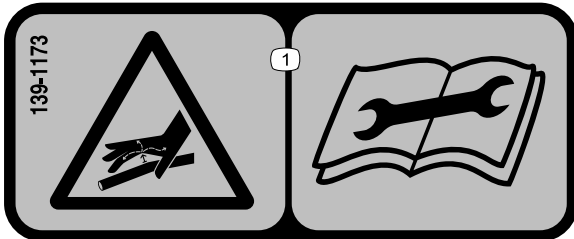
1. Quetschgefahr von oben sowie Einklemmgefahr: Halten Sie sich von der Ladeschaufel und den Ladearmen fern.



decal139-1159

139-1159

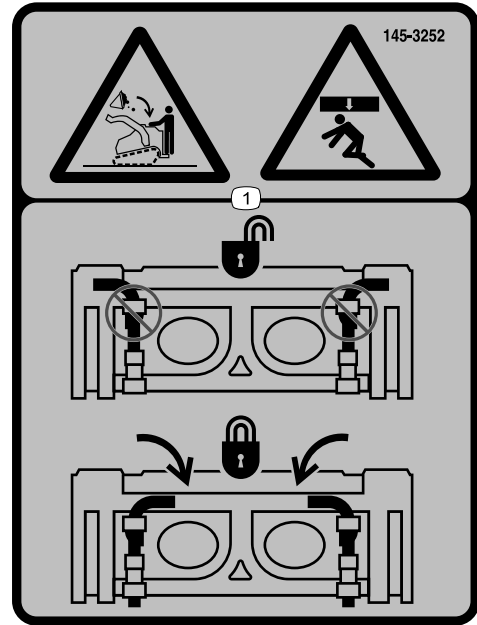
1. Warnung: Halten Sie Unbeteiligte von der Maschine fern.



decal139-1173

139-1173

1. Gefahr durch Flüssigkeiten unter hohem Druck, Eindringen in den Körper: Lesen Sie vor Beginn von Wartungsarbeiten die *Bedienungsanleitung*.



decal145-3252

145-3252

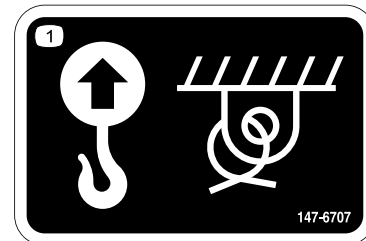
1. Quetschgefahr von oben, abstürzende Last: Sicherstellen, dass die Schnellbefestigungsstifte verriegelt sind.



decal147-0287

147-0287

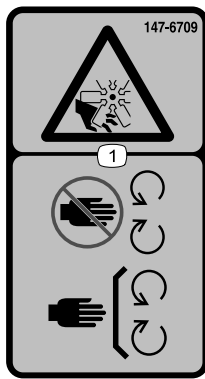
1. Auf ein Drehmoment von 2,82 bis 3,16 N·m anziehen.



decal147-6707

147-6707

1. Hebestellen und Vergurtungsstellen



147-6709

decal147-6709

1. Schnitt-/Amputationsgefahr der Hand am Gebläse: Halten Sie einen Abstand zu drehenden Teilen und lassen Sie alle Schutzvorrichtungen und Schutzbleche montiert.

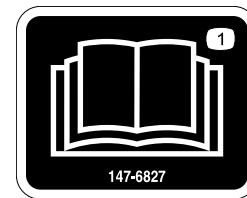
TX1000 TURBO
 MODELS 22587, 22588, 22587G & 22588HD

1	13	14	15	16
10	AP CJ-4 SAE 10W-30 / SAE 15W-40	3.8 QTS, 3.6 L	250	250
12	TORO PX EXTENDED LIFE HYD FLUID	11.5 GALS, 43.5 L	1000	1000
9			500	
3			500	
4			500	
5	> 14 F / #2-D S15	10.25 GALS, 38.8 L	2 YRS	
11	< 14 F / #1-D S15	4.6 QTS, 4.4 L	2 YRS	

145-4486

decal145-4486

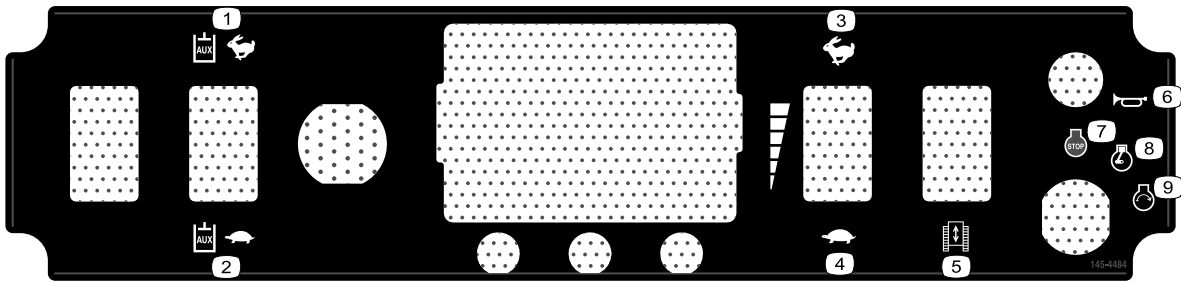
- | | |
|---|-------------------------------------|
| 1. Lesen Sie die <i>Bedienungsanleitung</i> . | 9. Motorluftfilter |
| 2. Alle 8 Stunden kontrollieren. | 10. Motoröl |
| 3. Sicherheitsluftfilter | 11. Motorkühlmittel |
| 4. Kraftstoff-/Wasserabscheider | 12. Hydrauliköl |
| 5. Diesel | 13. Flüssigkeiten |
| 6. Riemen | 14. Fassungsvermögen |
| 7. Motorölfilter | 15. Flüssigkeitsintervall (Stunden) |
| 8. Schmiernippel | 16. Filterintervall (Stunden) |



147-6827

decal147-6827

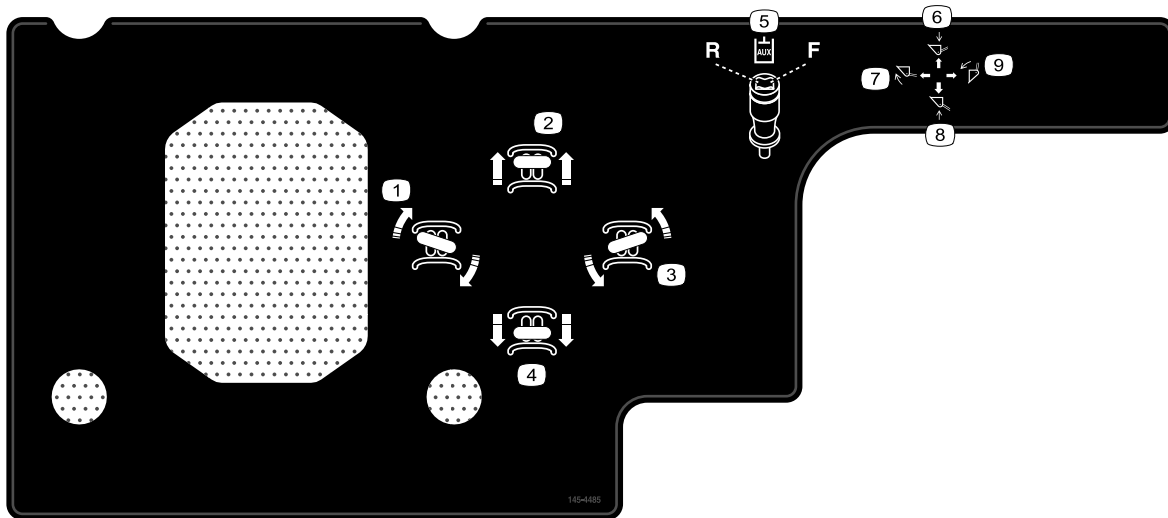
1. Lesen Sie die *Bedienungsanleitung*.



decal145-4484

145-4484

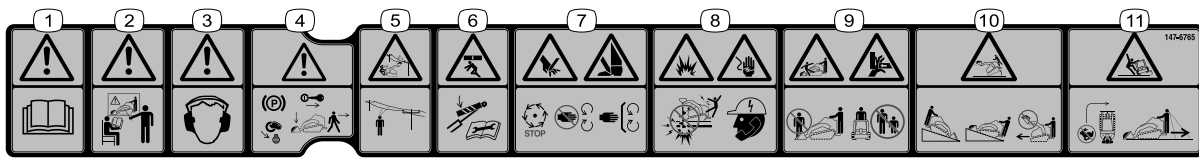
- | | |
|----------------------------|---------------------|
| 1. Hilfshydraulik: langsam | 6. Hupe |
| 2. Hilfshydraulik: schnell | 7. Motor: Abstellen |
| 3. Schnell | 8. Motor: Läuft |
| 4. Langsam | 9. Motor: Start |
| 5. Traction | |



decal145-4485

145-4485

- | | |
|-------------------------------------|--|
| 1. Rechts wenden | 6. Absenken des Anbaugeräts |
| 2. Vorwärtsfahren | 7. Nach vorne Kippen des Anbaugeräts. |
| 3. Links wenden | 8. Anheben des Anbaugeräts |
| 4. Rückwärtsfahren | 9. Nach hinten Kippen des Anbaugeräts. |
| 5. Vorwärts- und Rückwärtshydraulik | |



decal147-6765

147-6765

1. Warnung: Lesen Sie die *Bedienungsanleitung*.
2. Warnung: Alle Bediener müssen vor der Verwendung der Maschine geschult werden.
3. Warnung: Tragen Sie einen Gehörschutz.
4. Warnung: Aktivieren Sie die Feststellbremse, senken Sie das Anbaugerät ab, stellen Sie den Motor ab und ziehen Sie den Schlüssel ab, bevor Sie die Maschine verlassen.
5. Gefahr von Stromschlägen an Überlandleitungen: Achten Sie auf Überlandleitungen.
6. Quetschgefahr von oben: Installieren Sie das Zylinderschloss/die Zylinderschlösser, bevor Sie Wartungsarbeiten durchführen.
7. Gefahr von Schnittwunden an Händen und Füßen: Warten Sie, bis alle beweglichen Teile zum Stillstand gekommen sind. Halten Sie sich stets von sich bewegenden Teilen fern; lassen Sie alle Schutzbleche und Schutzvorrichtungen montiert.
8. Gefahr von Explosionen und Stromschlägen: Graben Sie nicht in Bereichen unterirdischer Gas- und Stromleitungen; setzen Sie sich vor dem Graben mit den örtlichen Versorgungsbetrieben in Verbindung.
9. Sturzgefahr; Quetschgefahr für die Hände: Heben oder befördern Sie niemals Person(en) mit den Anbaugeräten; halten Sie Unbeteiligte fern.
10. Umkipppgefahr: Senken Sie das Anbaugerät ab, wenn Sie Hanglagen hinauf oder herunter fahren; fahren Sie nie an Hanglagen mit angehobenem Anbaugerät; das schwere Ende sollte beim Einsatz hangaufwärts sein; befördern Sie Lasten immer mit abgesenkten Anbaugerät.
11. Kippgefahr – Befahren Sie Kurven nicht zu schnell; Schauen Sie beim Rückwärtsfahren nach hinten und unten.

Produktübersicht

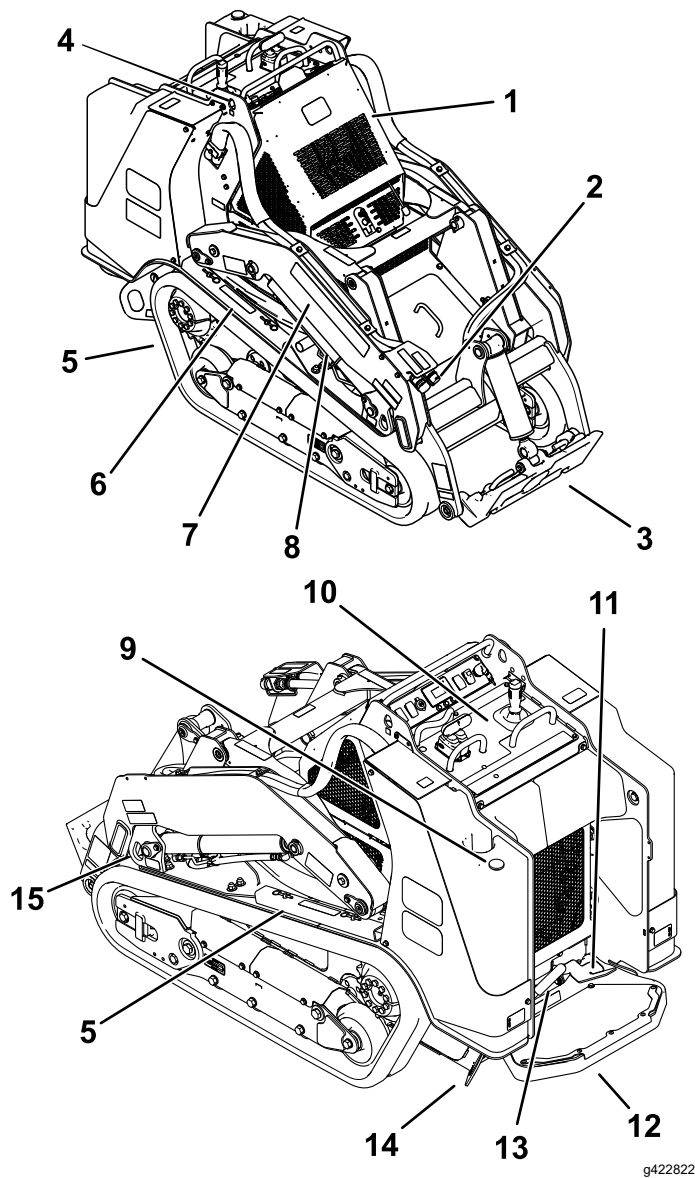


Bild 3

- | | |
|----------------------------------|-----------------------------------|
| 1. Motorhaube | 9. Kraftstoffanzeige |
| 2. Kupplungen der Hilfshydraulik | 10. Bedienfeld |
| 3. Befestigungsplatte | 11. Sperrpedal für Hilfshydraulik |
| 4. Hebestelle | 12. Bedienerplattform |
| 5. Spurweite | 13. Feststellbremse |
| 6. Zylinderschloss | 14. Vergurtungsstelle |
| 7. Hubarm | 15. Vergurtungsstelle/Hebestelle |
| 8. Hubzylinder | |

Bedienelemente

Machen Sie sich mit den Bedienelementen ([Bild 4](#)) vertraut, bevor Sie den Motor anlassen und die Zugmaschine bedienen.

Bedienfeld

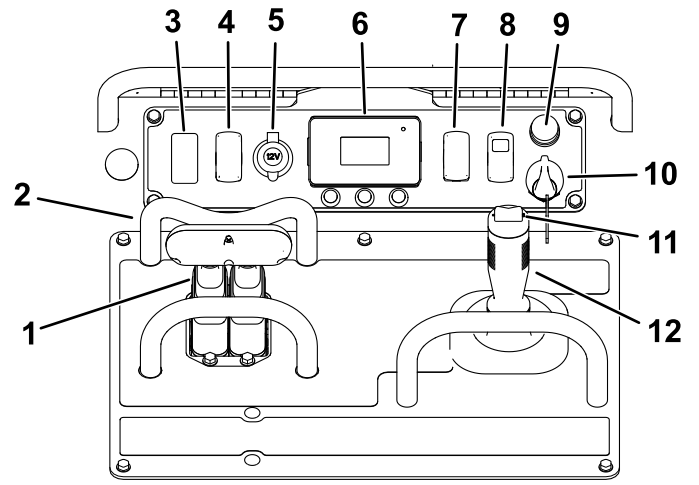


Bild 4

- | | |
|---|--|
| 1. Fahrtriebshebel | 7. Gasbedienungsschalter |
| 2. Anschlagbügel | 8. Schalter für die Antriebsfreigabe |
| 3. Schraube | 9. Hupe |
| 4. Durchflussgeschwindigkeit der Hilfshydraulik | 10. Zündschloss |
| 5. Steckdose | 11. Bedienelemente der Hilfshydraulik |
| 6. Meldungsanzeige | 12. Kipphebel für Hubarm bzw. Anbaugerät |

Zündschloss

Das Zündschloss, mit dem der Motor angelassen und abgestellt wird, hat drei Stellungen: AUS, LAUF und START. Siehe [Anlassen des Motors \(Seite 21\)](#).

Gasbedienungsschalter

Halten Sie den Schalter für zwei oder mehr Sekunden nach vorne betätigt, um die Gasbedienung auf HIGH IDLE (hohe Leerlaufdrehzahl) einzustellen. Halten Sie den Schalter für zwei oder mehr Sekunden nach hinten betätigt, um die Gasbedienung auf LOW IDLE (niedrige Leerlaufdrehzahl) einzustellen, oder drücken Sie den Schalter kurz in eine der beiden Richtungen, um die Motordrehzahl in kleineren Schritten zu erhöhen oder zu verringern.

Anschlagbügel

Verwenden Sie beim Fahren mit der Zugmaschine den Anschlagbügel als einen Griff und einen Hebelpunkt,

um den Fahrtriebshebel und den Hilfshydraulikhebel zu steuern. Um einen gleichmäßigen, kontrollierten Betrieb sicherzustellen, nehmen Sie nicht beide Hände von den Anschlagbügel, während Sie die Maschine bedienen.

Schalter für Antriebsfreigabe

Der Fahrtriebshebel wird beim Starten der Maschine automatisch deaktiviert. Schalten Sie den Schalter für die Antriebsfreigabe nach dem Starten der Maschine um, um den Fahrtriebshebel zu verwenden.

Fahrtriebshebel

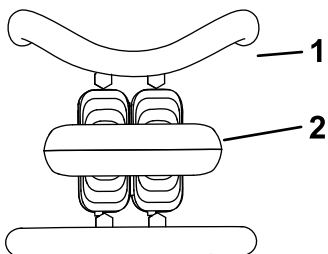


Bild 5

g259646

1. Anschlagbügel
2. Fahrtriebshebel

- Bewegen Sie den Fahrtriebshebel nach vorne, um vorwärts zu fahren (Bild 6).

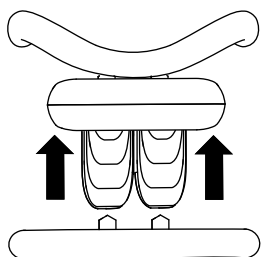


Bild 6

g259645

- Bewegen Sie den Fahrtriebshebel nach hinten, um rückwärts zu fahren (Bild 7).

Wichtig: Schauen Sie beim Rückwärtsfahren nach hinten und achten Sie auf Hindernisse, fassen Sie den Anschlagbügel mit den Händen an.

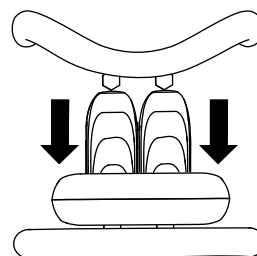


Bild 7

g259647

- Drehen Sie den Fahrtriebshebel nach rechts, um nach rechts zu fahren (Bild 8).

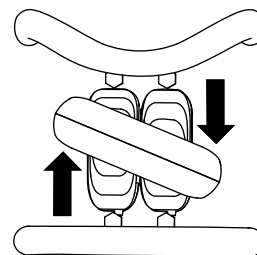


Bild 8

g259649

- Drehen Sie den Fahrtriebshebel nach links, um nach links zu fahren (Bild 9).

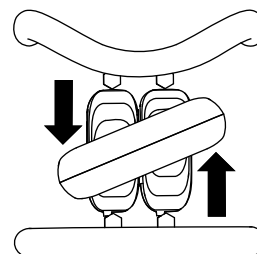


Bild 9

g259648

- Lassen Sie den Fahrtriebshebel los, um die Maschine anzuhalten (Bild 5).

Hinweis: Je mehr Sie den Fahrtriebshebel in eine Richtung bewegen, desto schneller fährt die Maschine in diese Richtung.

Kipphebel für Hubarm/Anbaugerät

Bewegen Sie den Hebel langsam, um die Hubarme zu betätigen und das Anbaugerät zu kippen.

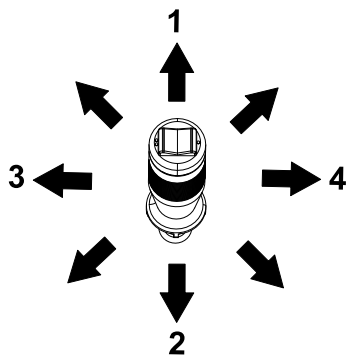


Bild 10

g386336

1. Senken Sie die Hubarme ab.
2. Heben Sie die Hubarme an.
3. Nach hinten Kippen des Anbaugeräts.
4. Nach vorne Kippen des Anbaugeräts.

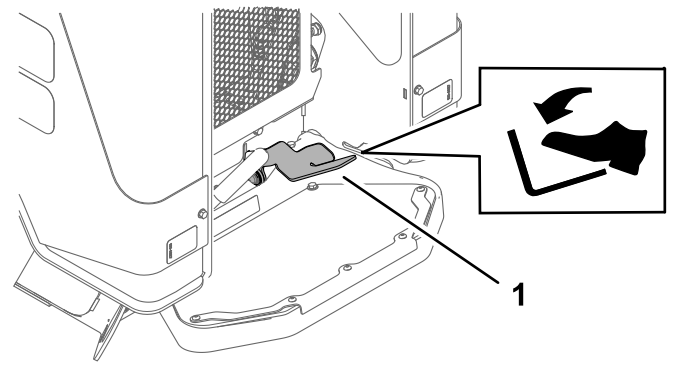


Bild 12

g422824

1. Sperrpedal für Hilfshydraulik

Wenn Sie den Hebel in eine Zwischenstellung bewegen (wie z. B. vorwärts und links), können Sie die Hubarme bewegen und gleichzeitig das Anbaugerät kippen.

Anschlagbügel des Hubarm-Bedienelements

Der Anschlagbügel des Hubarm-Bedienelements stabilisiert die Hand bei der Verwendung des Kipphebels für den Hubarm bzw. das Anbaugerät (Bild 4).

Bedienelemente der Hilfshydraulik

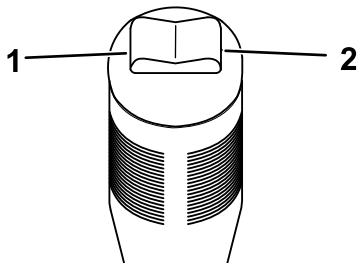


Bild 11

g386338

1. Betreiben Sie die Hilfshydraulik in Rückwärtsrichtung.
2. Betreiben Sie die Hilfshydraulik in Vorwärtsrichtung.

Sperrpedal für Hilfshydraulik

Nachdem Sie die Hilfshydraulik mindestens eine (1) Sekunde lang eingeschaltet haben, drücken Sie mit dem rechten Fuß auf das Sperrpedal der Hilfshydraulik, um den Vor- oder Rücklauf der Hydraulik fortzusetzen und Ihre Hand für andere Bedienelemente frei zu haben.

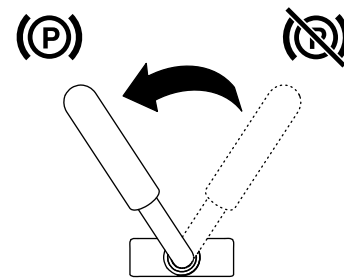
Feststellbremshebel

- Drehen Sie den Hebel nach links, um die Feststellbremse zu aktivieren (Bild 13).

Hinweis: Die Zugmaschine könnte etwas rollen, bevor die Bremsen in das Antriebsrad greifen.

- Drehen Sie den Bremshebel nach rechts, um die Feststellbremse zu lösen.

Hinweis: Sie müssen ggf. den Fahrtriebshebel einstellen, um die Bremsstifte zu lösen und den Hebel zu drehen.



G030721

g030721

Bild 13

Kraftstoffanzeige

Diese Uhr misst die Kraftstoffmenge im Kraftstofftank.

InfoCenter-Anzeige

Das LCD-Display des InfoCenters zeigt Informationen über Ihre Maschine an, zum Beispiel Betriebszustand, unterschiedliche Diagnose- und andere Maschineninformationen. Das InfoCenter verfügt über einen Begrüßungsbildschirm und einen Hauptinformationsbildschirm. Sie können jederzeit zwischen dem Begrüßungsbildschirm und dem Hauptinformationsbildschirm umschalten, indem Sie

auf eine der InfoCenter-Tasten drücken und dann den entsprechenden Richtungspfeil auswählen.

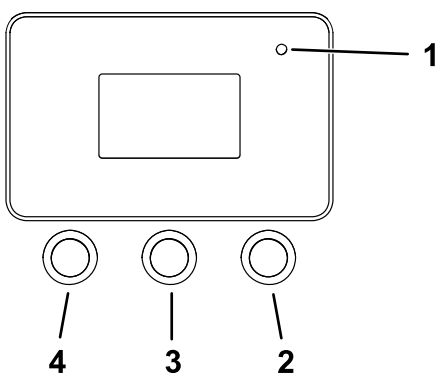


Bild 14

g264015

- 1. Anzeigelampe
- 2. Rechte Taste
- 3. Mittlere Taste
- 4. Linke Taste

- Linke Taste, Taste für Menüzugriff/Zurück: Drücken Sie diese Taste, um auf die InfoCenter-Menüs zuzugreifen. Sie können mit dieser Taste jedes momentane verwendete Menü verlassen.
- Mittlere Taste: Mit dieser Taste durchlaufen Sie die Menüs.
- Rechte Taste: Mit dieser Taste öffnen Sie ein Menü, wenn ein Pfeil nach rechts weitere Inhalte angibt.

Hinweis: Der Zweck jeder Taste hängt von den aktuellen Erfordernissen ab. Jede Taste ist mit einem Symbol beschriftet, das die aktuelle Funktion anzeigt.


Beschreibung der InfoCenter-Symbole

	Menüzugriff
	Weiter
	Zurück
	Nach unten scrollen
	Eingabe
	Nächsten Wert in der Liste ändern
	Increase
	Verringern
	Wert speichern
	Menü beenden

Beschreibung der InfoCenter-Symbole (cont'd.)

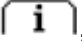
	Akzeptieren
	Die Option ist gesperrt.
	Betriebsstundenzähler
	Zahl ändern
	Warnung
	Zugriff auf den Bildschirm zur Transportgeschwindigkeit
	Schnell
	Langsam
	Hilfsverriegelung
	Hohe Leerlaufdrehzahl des Motors deaktiviert
	Hilfshydraulik deaktiviert
	Kaltstart
	Feststellbremse
	Motor
	Glühkerzen
	Motorkühlmitteltemperatur
	Motordrehzahl
	Batteriespannung

Beschreibung der InfoCenter-Symbole (cont'd.)

	Gibt an, dass geplante Wartungsarbeiten fällig sind.
SMART POWER	Smart Power ist aktiv; siehe Funktion des Smart Power®-Antriebs (Seite 24) .

Verwendung der Menüs

Drücken Sie auf dem Hauptbildschirm

die Menüzugriffstaste , um auf das InfoCenter-Menüsystem zuzugreifen. So kommen Sie zum Hauptmenü. In den folgenden Tabellen sind die in den Menüs verfügbaren Optionen zusammengefasst:

Hauptmenü

Menüelement	Beschreibung
Fehler	Das Fehler-Menü enthält eine Liste der letzten Maschinenstörungen. Weitere Informationen zum Fehler-Menü und den im Menü enthaltenen Angaben finden Sie in der <i>Wartungsanleitung</i> oder wenden Sie sich an Ihren autorisierten Service-Vertragshändler.
Service	Das Service-Menü enthält Informationen zur Maschine, u. a. Betriebsstunden und ähnliche Angaben.
Diagnostik	Im Diagnose-Menü wird der Zustand der Maschinenschalter, Sensoren sowie der Steuerausgabe angezeigt. Diese Angaben sind bei der Problembeseitigung nützlich, da Sie sofort sehen, welche Bedienelemente der Maschine ein- oder ausgeschaltet sind.
Einstellungen	Im Einstellen-Menü können Sie Konfigurationsvariablen auf dem InfoCenter-Display anpassen und ändern.
Info	Im Info-Menü wird die Modellnummer, Seriennummer und Softwareversion der Maschine aufgelistet.

Service

Service (cont'd.)

Menüelement	Beschreibung
Hours	Listet die Gesamtbetriebsstunden der Maschine, des Motors und der Hilfshydraulik auf, sowie die verbleibenden Betriebsstunden zur nächsten Wartung der Maschine und Hydraulikanlage.
Counts	Listet die Anzahl der Starts der Maschine auf, die Anzahl der Warnungen der Maschine, wegen zu hoher Motortemperatur, und die Anzahl der Abschaltungen des Motors aufgrund hoher Temperaturen.

Diagnostik

Menüelement	Beschreibung
Traction	Zeigt die Ein- und Ausgänge für den Antrieb der Maschine an.
Auxiliary	Zeigt die Ein- und Ausgänge für die Zuschaltung der Hilfshydraulik an.
Engine	Zeigt die Ein- und Ausgänge zum Anlassen des Motors an.

Einstellungen

Menüelement	Beschreibung
Maßeinheiten	Steuert die im InfoCenter verwendeten Maßeinheiten. Die Menüauswahl sind imperiale oder metrische Maßeinheiten.
Sprache	Steuert die auf dem InfoCenter verwendete Sprache.
Helligkeit	Steuert die Helligkeit des LCD-Displays.
Kontrast	Steuert den Kontrast des LCD-Displays.
Geschützte Menüs	Zugreifen auf die geschützten Menüs.
Einstellungen schützen	Ändert, ob eine PIN in geschützten Menüs erforderlich ist.

Info

Menüelement	Beschreibung
Model	Listet die Modellnummer der Maschine auf
Serial	Listet die Seriennummer der Maschine auf

Info (cont'd.)

Menüelement	Beschreibung
Software	Listet die System-Softwareversion der Maschine auf.
Display	Listet die Display-Softwareversion des InfoCenter auf.

Zugreifen auf die geschützten Menüs

Hinweis: Der werkseitig voreingestellte PIN-Code für Ihre Maschine ist entweder 0000 oder 1234.

Wenn Sie den PIN-Code geändert und vergessen haben, wenden Sie sich an Ihren autorisierten Service-Vertragshändler.

1. Blättern Sie vom HAUPTMENÜ zum MENÜ EINSTELLUNGEN und drücken Sie die rechte Taste.

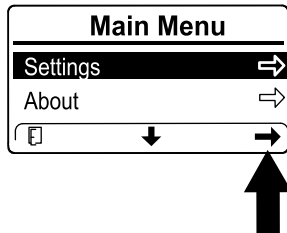


Bild 15

g364600

2. Blättern Sie im MENÜ EINSTELLUNGEN nach unten zu GESCHÜTZTES MENÜ und drücken Sie die rechte Taste.

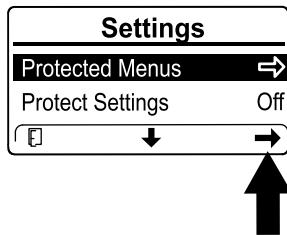


Bild 16

g364601

3. Drücken Sie für die Eingabe des PIN-Codes die mittlere Taste, bis die erste Ziffer angezeigt wird; drücken Sie dann die rechte Taste, um auf die nächste Ziffer zu gehen. Wiederholen Sie diesen Schritt, bis die letzte Ziffer eingegeben ist, und drücken Sie die rechte Taste noch einmal.

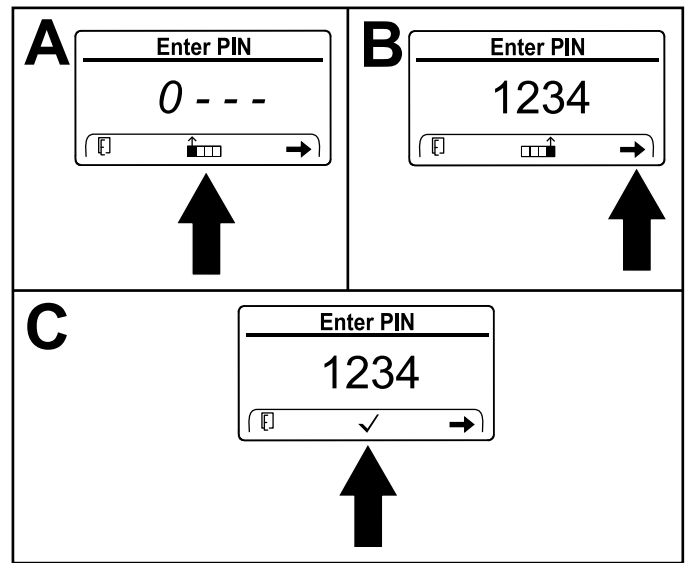


Bild 17

g364599

4. Drücken Sie die mittlere Taste, um den PIN-Code zu bestätigen.

Hinweis: Wenn der PIN-Code vom InfoCenter akzeptiert wird und das geschützte Menü entsperrt ist, wird oben rechts auf dem Bildschirm „PIN“ angezeigt.

Sie können die Einstellungen im GESCHÜTZTEN MENÜ anzeigen und ändern. Rufen Sie GESCHÜTZTES MENÜ auf und wählen Sie dort die Option EINSTELLUNGEN SCHÜTZEN. Ändern Sie die Einstellung mit der rechten Taste. Wenn Sie „Einstellungen schützen“ auf AUS ändern, um die Einstellungen im GESCHÜTZTEN MENÜ ohne Eingabe des PIN-Codes anzuzeigen und zu ändern. Wenn Sie „Einstellungen schützen“ auf EIN ändern, werden die geschützten Optionen ausgeblendet und Sie müssen zum Ändern der Einstellung im GESCHÜTZTEN MENÜ den PIN-Code eingeben.

Technische Daten

Hinweis: Technische und konstruktive Änderungen vorbehalten.

Model 22587, 22587G

Breite	89 cm
Länge	211 cm
Höhe	140 cm
Gewicht	1320 kg (2.911 lb)
Betriebskapazität ¹	454 kg
Radstand	99 cm
Entleerungshöhe (mit normaler Ladeschaufel)	152 cm
Reichweite – vollständig angehoben (mit normaler Ladeschaufel)	89 cm
Höhe zum Scharnierstift (normale Ladeschaufel in der höchsten Stellung)	206 cm

Modell 22588, 22588HD

Breite	102 cm
Länge	211 cm
Höhe	140 cm
Gewicht	1282 kg (2.826 lb)
Betriebskapazität ¹	454 kg
Radstand	99 cm
Entleerungshöhe (mit normaler Ladeschaufel)	152 cm
Reichweite – vollständig angehoben (mit normaler Ladeschaufel)	89 cm
Höhe zum Scharnierstift (normale Ladeschaufel in der höchsten Stellung)	206 cm

1. Die Betriebskapazität wird mit einer Standardschaufel und einem 75 kg schweren Bediener gemäß ISO 14397-1 berechnet. Andere Anbaugeräte haben andere Betriebskapazitäten; siehe Bedienungsanleitung oder Tragfähigkeitsaufkleber für das Anbaugerät

Anbaugeräte/Zubehör

Ein Sortiment an von Toro zugelassenen Anbaugeräten und Zubehör wird für diese Maschine angeboten, um den Funktionsumfang der Maschine zu erhöhen und zu erweitern. Wenden Sie sich an Ihren offiziellen Toro-Vertragshändler oder gehen Sie auf www.Toro.com für eine Liste aller von Toro hergestellten Anbaugeräte und Zubehör.

Um eine optimale Leistung zu gewährleisten, verwenden Sie Original-Ersatzteile und Zubehör von Toro. Toro übernimmt keine Haftung für Maschinenschäden oder Personenschäden, die durch die Verwendung von Anbaugeräten anderer Hersteller entstehen. Der Betreiber übernimmt die Haftung für diese Risiken.

Betrieb

Vor dem Einsatz

Sicherheitshinweise vor der Inbetriebnahme

Allgemeine Sicherheit

- Kinder oder nicht geschulte Personen dürfen die Maschine weder verwenden noch warten. Örtliche Vorschriften bestimmen u. U. das Mindestalter der Benutzer oder erfordern eine zertifizierte Schulung. Der Besitzer ist für die Schulung aller Bediener und Mechaniker verantwortlich.
- Machen Sie sich mit dem sicheren Einsatz der Maschine sowie den Bedienelementen und Sicherheitsaufklebern vertraut.
- Aktivieren Sie immer die Feststellbremse (falls vorhanden), stellen Sie den Motor ab, ziehen Sie den Schlüssel ab, warten Sie, bis alle beweglichen Teile zum Stillstand gekommen sind, und lassen Sie die Maschine abkühlen, bevor Sie sie einstellen, warten, reinigen, oder einlagern.
- Sie müssen wissen, wie Sie die Maschine schnell anhalten und den Motor abstellen können.
- Prüfen Sie, ob die Sitzkontaktschalter, Sicherheitsschalter und Schutzbleche vorhanden sind und einwandfrei funktionieren. Nehmen Sie die Maschine nur in Betrieb, wenn sie richtig funktioniert.
- Ermitteln Sie die Klemmpunktstellen, die auf der Maschine und den Anbaugeräten markiert sind, und berühren Sie diese Stellen nicht mit den Händen und Füßen.
- Bevor Sie die Maschine mit einem Anbaugerät einsetzen, stellen Sie sicher, dass das Anbaugerät richtig montiert und ein Originalanbaugerät von Toro ist. Lesen Sie alle Anleitungen des Anbaugeräts.
- Begutachten Sie das Gelände, um die notwendigen Anbaugeräte und das Zubehör zu bestimmen, die zur korrekten und sicheren Durchführung der Arbeit erforderlich sind.
- Markieren Sie alle unterirdischen Leitungen und andere Objekte im Arbeitsbereich und graben Sie nicht in markierten Bereichen. Achten Sie auf den Standort nicht markierter Objekte und Strukturen, z. B. unterirdische Speicherbehälter, Brunnen und Klärgruben.

- Überprüfen Sie den Bereich, in dem Sie das Gerät verwendet werden, auf unebene Oberflächen oder versteckte Gefahrenstellen.
- Stellen Sie sicher, dass sich keine Unbeteiligten im Arbeitsbereich aufhalten, bevor Sie die Maschine einsetzen. Stellen Sie die Maschine sofort ab, wenn eine Person den Arbeitsbereich betritt.

Kraftstoffsicherheit

- Passen Sie beim Umgang mit Kraftstoff besonders auf. Kraftstoff ist brennbar und die Dämpfe sind explosiv.
- Machen Sie alle Zigaretten, Zigarren, Pfeifen und andere Zündquellen aus.
- Verwenden Sie nur einen vorschriftsmäßigen Benzinkanister.
- Entfernen Sie nie den Tankdeckel oder füllen den Kraftstofftank, wenn der Motor läuft oder heiß ist.
- Füllen Sie Kraftstoff nicht in einem geschlossenen Raum auf oder lassen ihn ab.
- Lagern Sie die Maschine oder den Benzinkanister nie an Orten mit offener Flamme, Funken oder Zündflamme, z. B. Warmwasserbereiter, oder anderen Geräten.
- Versuchen Sie niemals, bei Kraftstoffverschüttungen den Motor anzulassen. Vermeiden Sie Zündquellen, bis die Verschüttung verdunstet ist.
- Um zu verhindern, dass sich der Kraftstoff durch statische Aufladung entzündet, entfernen Sie die Maschine vom Lkw oder Anhänger und betanken Sie diese auf festem Boden, entfernt von allen Fahrzeugen. Wenn dies nicht möglich ist, stellen Sie einen tragbaren Kraftstoffbehälter auf den Boden, entfernt von allen Fahrzeugen, und befüllen Sie ihn. Betanken Sie die Maschine dann aus dem Kraftstoffbehälter und nicht von einer Zapfsäule aus.
- Der Stutzen sollte den Rand des Benzinkanisters oder die Behälteröffnung beim Auftanken ständig berühren. Verwenden Sie keinen Stutzen ohne automatische Stoppeinrichtung.

Betanken

Empfohlener Kraftstoff

Verwenden Sie nur sauberen, frischen Dieselmotorkraftstoff mit einem niedrigen (<500 ppm) oder extrem niedrigen (<15 ppm) Schwefelgehalt. Der Cetanwert sollte mindestens 40 sein. Kaufen Sie nur so viel Kraftstoff, wie sie innerhalb von 180 Tagen verbrauchen können, um immer frischen Kraftstoff sicherzustellen.

Verwenden Sie bei Temperaturen über -7° C Sommerdiesel (Nr. 2-D) und bei niedrigeren Temperaturen Winterdiesel (Nr. 1-D oder Nr. 1-D/2-D-Mischung). Bei Verwendung von Winterkraftstoff bei niedrigeren Temperaturen besteht ein niedrigerer Flammpunkt und Kaltflussmerkmale, die das Anlassen vereinfachen und ein Verstopfen des Kraftstofffilters vermeiden.

Die Verwendung von Sommerdiesel über -7 °C erhöht die Lebensdauer der Pumpenteile und steigert im Vergleich zum Winterdiesel die Kraft.

Wichtig: Verwenden Sie nie Kerosin oder Benzin anstelle von Dieselmotorkraftstoff. Das Nichtbefolgen dieser Vorschrift führt zu Motorschäden.

Biodiesel-geeignet

Diese Maschine kann auch mit einem Kraftstoff eingesetzt werden, der bis zu B20 mit Biodiesel vermischt ist (20 % Biodiesel, 80 % Benzindiesel). Der Benzindieselmotorkraftstoff sollte einen niedrigen oder extrem niedrigen Schwefelgehalt aufweisen. Befolgen Sie die nachstehenden Sicherheitsvorkehrungen:

- Der Biodieselanteil des Kraftstoffs muss die Spezifikationen ASTM D6751 oder EN 14214 erfüllen.
- Die Zusammensetzung des gemischten Kraftstoffes sollte ASTM D975 oder EN 590 erfüllen.
- Biodieselmischungen können lackierte Oberflächen beschädigen.
- Verwenden Sie B5 (Biodieselgehalt von 5 %) oder geringere Mischungen bei kaltem Wetter.
- Prüfen Sie Dichtungen und Schläuche, die mit Kraftstoff in Kontakt kommen, da sie sich nach längerer Zeit abnutzen können.
- Nach der Umstellung auf Biodieselmischungen könnte der Kraftstofffilter für einige Zeit verstopfen.
- Weitere Informationen zu Biodieselmischungen erhalten Sie vom Vertragshändler.

Betanken

Fassungsvermögen des Kraftstofftanks: 39,7 Liter

1. Parken Sie die Maschine auf einer ebenen Fläche, aktivieren Sie die Feststellbremse und senken die Hubarme ab.
2. Stellen Sie den Motor ab und ziehen Sie den Schlüssel ab.
3. Heben Sie die Halterung an.

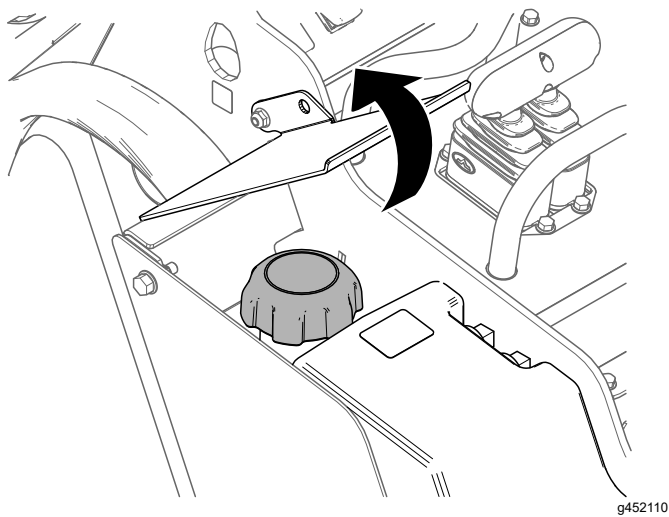


Bild 18

4. Entfernen Sie den Tankdeckel.
5. Füllen Sie den Tank bis zum Einfüllstutzen mit Kraftstoff.
6. Schrauben Sie den Deckel wieder auf.
7. Senken Sie die Halterung ab.

Durchführen täglicher Wartungsarbeiten

Führen Sie vor dem täglichen Anlassen der Maschine die Schritte aus, die vor jeder Verwendung bzw. täglich fällig sind, die in [Wartung \(Seite 28\)](#) aufgeführt sind.

Wichtig: Prüfen Sie den Stand des Hydrauliköls und entlüften Sie die Kraftstoffanlage, bevor Sie den Motor zum ersten Mal anlassen, siehe [Prüfen des Hydraulikölstands \(Seite 52\)](#) und [Entlüften der Kraftstoffanlage \(Seite 40\)](#).

Während des Einsatzes

Hinweise zur Sicherheit während des Betriebs

Allgemeine Sicherheit

- Überschreiten Sie nicht die Nennlast, da die Zugmaschine sonst instabil werden könnte und Sie gegebenenfalls die Kontrolle verlieren.
- Transportieren Sie keine Last mit angehobenen Hubarmen. Transportieren Sie Lasten immer nahe über dem Boden.

- Verwenden Sie nur Toro Originalanbaugeräte und -zubehör. Anbaugeräte können die Stabilität und Betriebsmerkmale der Masche ändern.
- Maschinen mit einem Fahrerstand:
 - Senken Sie die Hubarme ab, bevor Sie den Fahrerstand verlassen.
 - Versuchen Sie nie, die Maschine durch einen Fuß auf dem Boden abzustützen. Wenn Sie die Kontrolle über die Maschine verlieren, steigen Sie vom Fahrerstand ab und gehen von der Maschine weg.
 - Bringen Sie nicht Ihre Füße unter die Plattform.
 - Bewegen Sie die Maschine nur, wenn Sie mit beiden Beinen auf der Plattform stehen und ihre Hände die Anschlagbügel festhalten.
- Konzentrieren Sie sich immer bei der Verwendung des Fahrzeugs. Tun Sie nichts, was Sie ablenken könnte, sonst können Verletzungen oder Sachschäden auftreten.
- Schauen Sie nach hinten und unten, bevor Sie im Rückwärtsgang fahren, um sich über den freien Weg zu vergewissern.
- Bedienen Sie niemals die Fahrtriebshebel ruckartig, sondern weich und gleichmäßig.
- Der Besitzer bzw. Bediener ist für Unfälle oder Verletzungen von Dritten sowie Sachschäden verantwortlich und kann diese verhindern.
- Tragen Sie geeignete Kleidung, u. a. Handschuhe, eine Schutzbrille, lange Hosen, rutschfeste Arbeitsschuhe, Handschuhe und einen Gehörschutz. Binden Sie lange Haare hinten zusammen und tragen Sie keinen Schmuck oder weite Kleidung.
- Setzen Sie die Maschine nicht ein, wenn Sie müde, krank sind oder unter Alkohol- oder Drogeneinfluss stehen.
- Nehmen Sie nie Passagiere mit und halten Sie Haustiere und Unbeteiligte von der Maschine fern.
- Arbeiten Sie immer bei gutem Licht und vermeiden Löcher sowie andere verborgene Gefahren.
- Stellen Sie vor dem Anlassen des Motors sicher, dass alle Antriebe in der Neutral-Stellung sind und die Feststellbremse aktiviert ist. Lassen Sie den Motor nur von der Bedienerposition aus an.
- Seien Sie vorsichtig, wenn Sie sich nicht gut einsehbaren Biegungen, Sträuchern, Bäumen und anderen Objekten nähern, die Ihre Sicht behindern können.
- Fahren Sie beim Wenden und beim Überqueren von Straßen und Gehsteigen vorsichtig und langsam. Achten Sie auf den Verkehr.
- Halten Sie das Anbaugerät an, wenn Sie nicht arbeiten.

- Halten Sie die Maschine an, stellen Sie den Motor ab, ziehen Sie den Schlüssel ab und prüfen Sie die Maschine, wenn Sie auf ein Objekt aufgeprallt sind. Führen Sie alle erforderlichen Reparaturen durch, bevor Sie die Maschine wieder verwenden.
 - Lassen Sie den Motor nie in geschlossenen Räumen laufen.
 - Lassen Sie niemals eine laufende Maschine unbeaufsichtigt zurück.
 - Vor dem Verlassen der Bedienposition:
 - Stellen Sie die Maschine auf einer ebenen Fläche ab.
 - Senken Sie die Hubarme ab und kuppeln Sie die Hilfshydraulik aus.
 - Aktivieren Sie die Feststellbremse (falls vorhanden).
 - Stellen Sie den Motor ab und ziehen Sie den Schlüssel ab.
 - Verwenden Sie die Maschine nie bei möglichen Gewittern.
 - Setzen Sie die Maschine nur in Bereichen ein, in denen Sie sicher manövrieren können. Achten Sie auf Hindernisse in Ihrer Nähe. Wenn Sie keinen ausreichenden Abstand zu Bäumen, Wänden und anderen Hindernissen einhalten, können Sie verletzt werden, wenn die Maschine rückwärts fährt und Sie nicht auf die Umgebung achten.
 - Achten Sie auf die lichte Höhe (wie z. B. elektrische Kabel, Äste und Pforten), bevor Sie unter einem Hindernis durchfahren, damit Sie diese nicht berühren.
 - Überladen Sie das Anbaugerät nicht und bleiben Sie immer innerhalb der vorgegebenen Ladehöhe, wenn Sie die Hubarme anheben. Teile im Anbaugerät könnten herunterfallen und Verletzungen verursachen.
- zu schweren ggf. tödlichen Verletzungen führen können. Das Einsetzen der Maschine an einer Hanglage und auf unebenem Terrain erfordert große Vorsicht.
- Erstellen Sie Ihre eigenen Schritte und Regeln für das Arbeiten an Hanglagen. Diese Schritte müssen eine Ortsbegehung beinhalten, um die Hanglagen für einen sicheren Betrieb der Maschine zu bestimmen. Setzen Sie immer gesunden Menschenverstand ein, wenn Sie diese Ortsbegehung durchführen.
 - Fahren Sie an Hängen langsamer und mit erhöhter Vorsicht. Der Bodenzustand kann sich auf die Stabilität der Maschine auswirken.
 - Vermeiden Sie das Starten und Anhalten an Hanglagen. Wenn die Maschine die Bodenhaftung verliert, fahren Sie langsam hangabwärts.
 - Vermeiden Sie das Wenden an Hanglagen. Wenn Sie beim Arbeiten an Hängen wenden müssen, wenden Sie langsam und halten Sie das schwere Ende der Maschine hangaufwärts gerichtet.
 - Führen Sie alle Bewegungen an Hanglagen langsam und schrittweise durch. Wechseln Sie nie plötzlich die Geschwindigkeit oder Richtung.
 - Wenn Sie sich auf einer Hanglage unsicher fühlen, arbeiten Sie dort nicht.
 - Achten Sie auf Löcher, Vertiefungen und Erhöhungen, da unebenes Gelände zum Umkippen der Maschine führen kann. Hohes Gras kann Hindernisse verbergen.
 - Passen Sie beim Einsatz auf nassen Oberflächen auf. Ein reduzierter Halt kann zum Rutschen führen.
 - Beurteilen Sie den Bereich, um sicherzustellen, dass der Boden stabil genug ist, die Maschine zu tragen.
 - Passen Sie besonders auf, wenn Sie die Maschine in folgenden Bereichen einsetzen:
 - Steilen Gefällen
 - Gräben
 - Dämme
 - Gewässer

Sicherheit an Hanglagen

- **Setzen Sie die Maschine beim Arbeiten an Hanglagen so ein, dass das schwere Ende der Maschine hangaufwärts ist.** Die Gewichtsverteilung ändert sich mit Anbaugeräten. Eine leere Ladeschaufel macht das Heck der Maschine zum schweren Ende, und eine volle Ladeschaufel macht die Vorderseite der Maschine zum schweren Ende. Die meisten anderen Anbaugeräte machen die Vorderseite der Maschine zum schweren Ende.
 - Wenn Sie die Hubarme an einer Hanglage anheben, kann sich dies auf die Stabilität der Maschine auswirken. Halten Sie an Hanglagen die Hubarme in der abgesenkten Stellung.
 - Hanglagen sind eine wesentliche Ursache für den Verlust der Kontrolle und Umkippenfälle, die
- Die Maschine kann sich plötzlich überschlagen, wenn eine Kette über den Rand fährt oder die Böschung nachgibt. Halten Sie stets einen Sicherheitsabstand zwischen der Maschine und der Gefahrenstelle ein.
- Entfernen oder montieren Sie keine Anbaugeräte an einer Hanglage.
 - Parken Sie die Maschine nicht an Hanglagen oder Gefällen.

Sicherheitshinweise zu Versorgungsleitungen

- Wenn Sie eine Versorgungsleitung beschädigen, gehen Sie wie folgt vor:
 - Stellen Sie den Motor ab und ziehen den Schlüssel ab.
 - Entfernen Sie alle Personen aus dem Arbeitsbereich.
 - Kontaktieren Sie sofort die entsprechenden Notfall- und Versorgungseinrichtungen, um den Bereich zu sichern.
 - Wenn Sie ein Glasfaserkabel beschädigen, blicken Sie nicht in das ausstrahlende Licht.
- Verlassen Sie niemals den Fahrerstand, wenn die Maschine unter Strom steht. Solange Sie den Fahrerstand nicht verlassen, befinden Sie sich in Sicherheit.
 - Das Berühren eines Maschinenteils kann Sie erden.
 - Niemand darf die Maschine berühren oder sich ihr nähern, wenn die Maschine aufgeladen ist.
 - Gehen Sie immer davon aus, dass die Maschine unter Strom steht, wenn Sie eine Strom- oder Kommunikationsleitung beschädigen. Versuchen Sie nicht, die Maschine zu verlassen.
- Austretendes Gas ist entflammbar und explosiv und kann schwere oder tödliche Verletzungen verursachen. Rauchen Sie beim Einsatz der Maschine nicht.

Anlassen des Motors

1. Achten Sie darauf, dass der Schalter für das Ausschalten der Batterie in der EIN-STELLUNG ist.
2. Stecken Sie den Schlüssel in das Zündschloss und drehen ihn in die EIN-Stellung.
3. Drehen Sie den Schlüssel in die START-Stellung. Lassen Sie den Schlüssel los, sobald der Motor anspringt.

Wichtig: Lassen Sie den Anlasser niemals länger als 10 Sekunden lang ununterbrochen drehen. Wenn der Motor nicht anspringt, lassen Sie den Anlasser 30 Sekunden zwischen weiteren Versuchen abkühlen. Das Nichtbefolgen dieser Vorschrift kann zum Durchbrennen des Anlassers führen.

4. Aktivieren Sie den Fahrtriebshebel, indem Sie den Schalter für die Antriebsfreigabe umschalten, bevor Sie mit der Maschine fahren.

Starten des Motors bei kaltem Wetter

Wenn die Außentemperatur unter Null liegt, stellen Sie die Maschine in einer Garage ab, um sie warm zu halten und das Anlassen zu unterstützen.

Die Maschinensoftware kann die Motordrehzahl automatisch begrenzen und die Hilfshydraulik deaktivieren, wenn das Kühlmittel extrem kalt ist. Warten Sie nach dem Anlassen des Motors, bis das Kaltstart-Symbol und die Warnung für kalte Hydraulikflüssigkeit im InfoCenter erloschen sind, bevor Sie den Gasbedienungshebel weiter betätigen und die Hilfshydraulik einschalten.

Wichtig: Wenn der Motor mit einer hohen Drehzahl läuft, und die Hydraulikanlage kalt ist (z. B. wenn die Außentemperatur am oder unter dem Gefrierpunkt liegt), kann das der Hydraulikanlage schaden. Die Maschine schaltet bei Bedarf automatisch den hohen Motorleerlauf und die Hilfshydraulik ab.

Fahren mit der Maschine

Hinweis: Aktivieren Sie den Fahrtriebshebel, indem Sie den Schalter für die Antriebsfreigabe umschalten, bevor Sie mit der Maschine fahren.

Mit den Fahrtriebshebeln bewegen Sie die Maschine. Je mehr Sie den Fahrtriebshebel in eine Richtung bewegen, desto schneller fährt die Maschine in diese Richtung. Lassen Sie den Fahrtriebshebel los, um die Maschine anzuhalten.

Sie können die Motordrehzahl mit dem Gasbedienungshebel einstellen, die in U/min (Umdrehungen pro Minute) gemessen wird. Erhöhen Sie die Drehzahl des Motors auf HIGH IDLE für beste Leistung. Sie können die Stellung der Gasbedienung verwenden, um bei niedrigen Geschwindigkeiten zu arbeiten.

Abstellen des Motors

1. Parken Sie die Maschine auf einer ebenen Fläche und senken Sie die Hubarme ab.
2. Kuppeln Sie die Hilfshydraulik aus.
3. Stellen Sie den Gasbedienungshebel auf niedrigen Leerlauf ein.
4. Wenn der Motor lange gelaufen oder heiß ist, lassen Sie den Motor erst 5 Minuten lang im Leerlauf weiterlaufen, bevor Sie das Zündschloss in die AUS-Stellung drehen.

Hinweis: Dies beschleunigt das Abkühlen des Motors vor dem Abstellen. Im Notfall können Sie den Motor sofort abstellen.

5. Stellen Sie das Zündschloss in die AUS-Stellung und ziehen den Schlüssel ab.

⚠️ **WARNUNG:**

Wenn ein Kind oder eine ungeschulte unbeteiligte Person versucht, die Zugmaschine zu bedienen, kann dies zum Tod oder zu schweren Verletzungen führen.

Ziehen Sie den Schlüssel aus dem Zündschloss, wenn Sie die Zugmaschine verlassen, selbst wenn Sie sich nur für ein paar Sekunden entfernen.

Verwenden von Anbaugeräten

Montieren eines Anbaugeräts

Wichtig: Verwenden Sie nur Originalanbaugeräte von Toro. Anbaugeräte können die Stabilität und Betriebsmerkmale der Masche ändern. Wenn Sie nicht zugelassene Anbaugeräte verwenden, können die Garantieansprüche verloren gehen.

Wichtig: Überprüfen Sie vor der Installation eines Anbaugeräts, dass die Befestigungsplatten frei von Schmutz und Rückständen sind und sich die Stifte frei bewegen können. Fetten Sie die Stifte ein, wenn sie sich nicht ungehindert drehen.

1. Stellen Sie das Anbaugerät auf eine ebene Fläche, hinter der genug Platz für die Maschine vorhanden ist.
2. Lassen Sie den Motor an.
3. Kippen Sie die Befestigungsplatte des Anbaugeräts nach vorne.
4. Setzen Sie die Befestigungsplatte in die obere Lippe der Aufnahmeplatte am Anbaugerät (Bild 19).

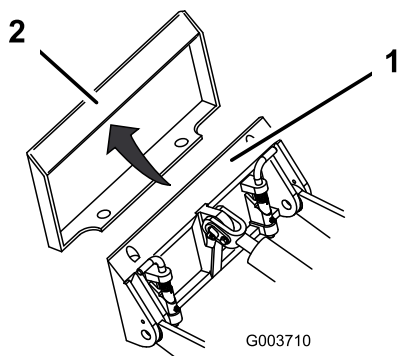


Bild 19

1. Befestigungsplatte
2. Aufnahmeplatte

5. Heben Sie die Hubarme an und kippen Sie dabei gleichzeitig die Befestigungsplatte nach hinten.

Wichtig: Heben Sie das Anbaugerät so weit an, dass es Bodenfreiheit hat, und kippen Sie die Befestigungsplatte nach hinten.

6. Stellen Sie den Motor ab und ziehen Sie den Schlüssel ab.
7. Lassen die Schnellbefestigungsstifte eingreifen und stellen Sie sicher, dass sie vollständig in der Befestigungsplatte sitzen (Bild 20).

Wichtig: Wenn die Stifte sich nicht auf die eingegriffene Stellung drehen lassen, ist die Befestigungsplatte nicht komplett mit den Löchern in der Aufnahmeplatte am Anbaugerät ausgerichtet. Prüfen Sie die Aufnahmeplatte und reinigen Sie sie ggf.

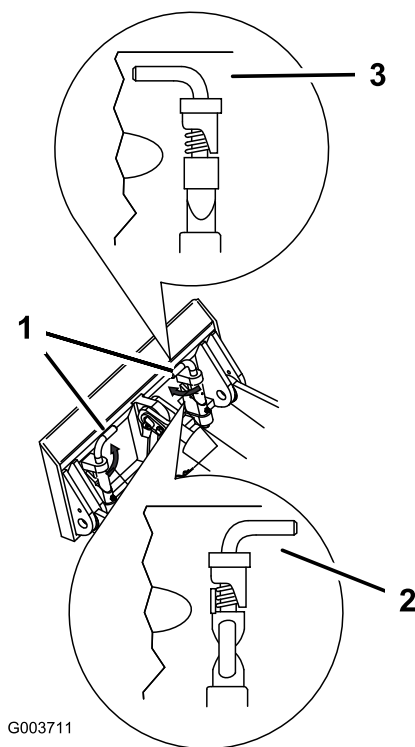


Bild 20

1. Schnellkupplungsstifte: Aktivierte Stellung
2. Ausgekuppelte Stellung
3. Aktivierte Stellung

⚠️ WARNUNG:

Wenn Sie die Schnellbefestigungsstifte nicht vollständig in die Befestigungsplatte des Anbaugeräts einsetzen, kann das Anbaugerät von der Maschine herunterfallen und zu schweren Verletzungen oder zum Tod führen.

Stellen Sie sicher, dass die Schnellbefestigungsstifte vollständig in der Befestigungsplatte des Anbaugerätes eingesetzt sind.

Anschließen der Hydraulikschläuche

⚠️ WARNUNG:

Unter Druck austretendes Hydrauliköl kann unter die Haut dringen und Verletzungen verursachen. In die Haut eingedrungene Flüssigkeit muss innerhalb von ein paar Stunden von einem Arzt chirurgisch entfernt werden, der mit dieser Art von Verletzungen vertraut ist, sonst kann es zu Wundbrand kommen.

- Stellen Sie sicher, dass alle Hydraulikschläuche und -leitungen in gutem Zustand sind, und dass alle Hydraulikverbindungen und -anschlussstücke fest angezogen sind, bevor Sie die Hydraulikanlage unter Druck setzen.
- Halten Sie Ihren Körper und Ihre Hände von Nadellöchern und Düsen fern, aus denen Hydrauliköl unter hohem Druck ausgestoßen wird.
- Verwenden Sie zum Auffinden von undichten Stellen Pappe oder Papier und niemals die Hände.

⚠️ ACHTUNG

Unter Umständen sind hydraulische Kupplungen, Leitungen, Ventile und das Hydrauliköl heiß. Der Kontakt mit heißen Bauteilen kann Verbrennungen verursachen, die zu leichten oder mittelschweren Verletzungen führen können.

- Tragen Sie beim Umgang mit hydraulischen Kupplungen immer Handschuhe.
- Lassen Sie die Maschine vor dem Berühren hydraulischer Teile abkühlen.
- Berühren Sie nicht verschüttetes Hydrauliköl.

Wenn das Anbaugerät Hydraulik für den Betrieb benötigt, schließen Sie die Hydraulikschläuche wie folgt an:

1. Stellen Sie den Motor ab und ziehen Sie den Schlüssel ab.
2. Bewegen Sie den Hebel der Hilfshydraulik vorwärts, rückwärts und wieder zurück in die NEUTRAL-Stellung, um den Druck an den Hydraulikkupplungen abzulassen.
3. Nehmen Sie die Schutzabdeckungen von den Hydraulikanschlüssen an der Maschine ab.
4. Achten Sie darauf, dass die Hydraulikkupplungen frei von Fremdkörpern sind.
5. Drücken Sie den Stecker des Anbaugeräts in die Buchse an der Maschine.

Hinweis: Wenn Sie zuerst den Stecker des Anbaugeräts anschließen, lassen Sie den Druck ab, der sich im Anbaugerät aufgebaut hat.

6. Stecken Sie die Buchse des Anbaugeräts in den Stecker an der Maschine.
7. Überprüfen Sie, dass die Verbindung fest ist, indem Sie an den Schläuchen ziehen.

Entfernen eines Anbaugeräts

1. Stellen Sie die Maschine auf einer ebenen Fläche ab.
2. Senken Sie das Anbaugerät auf den Boden ab.
3. Stellen Sie den Motor ab und ziehen Sie den Schlüssel ab.
4. Lösen Sie die Schnellbefestigungsstifte, indem Sie sie nach außen drehen.
5. Wenn das Anbaugerät hydraulisch betrieben wird, gehen Sie wie folgt vor:
 - A. Drehen Sie den Schlüssel auf die EIN-Stellung, lassen Sie jedoch nicht den Motor an.

- B. Bewegen Sie den Hebel der Hilfshydraulik vor und zurück, um den Druck an den Hydraulikkupplungen zu entlasten.
 - C. Stellen Sie den Schlüssel in die AUS-Stellung und ziehen Sie ihn ab.
 - D. Schieben Sie die Manschetten wieder auf die Hydraulikkupplungen und trennen Sie diese ab.
- Wichtig: Verbinden Sie die Schläuche des Anbaugeräts miteinander, um zu vermeiden, dass die Hydraulikanlage während der Lagerung verschmutzt wird.**
- E. Bringen Sie die Schutzabdeckungen an den Hydraulikkupplungen an der Maschine an.
6. Lassen Sie den Motor an, kippen Sie die Befestigungsplatte nach vorne und fahren Sie die Maschine rückwärts vom Anbaugerät weg.

- Entfernen Sie Rückstände von den Anbaugeräten, Antrieben, Abgasen und dem Motor, um einem Brand vorzubeugen. Wischen Sie Öl- und Kraftstoffverschüttungen auf.
- Alle Teile müssen sich in gutem Zustand befinden, und alle Befestigungsteile müssen festgezogen sein.
- Berühren Sie nie Maschinenteile, die eventuell durch den Betrieb heiß geworden sind. Lassen Sie diese vor dem Beginn einer Reparatur, Einstellung oder einer Wartung abkühlen.
- Gehen Sie beim Laden und Abladen der Maschine auf einen/von einem Anhänger oder Pritschenwagen vorsichtig vor.

Funktion des Smart Power®-Antriebs

Die Smart Power®-Funktion erkennt die Belastung des Motors und passt die maximale Fahrgeschwindigkeit an, während die Motordrehzahl beibehalten wird, so dass Sie die Leistung bei angetriebenen Anbaugeräten optimieren können.

Aktivieren Sie die Anbaugerätehydraulik und bewegen Sie langsam den Fahrtriebshebel, um Smart Power zu aktivieren.

Hinweis: Um diese Funktion zu nutzen, stellen Sie sicher, dass Smart Power im Abschnitt Einstellungen des InfoCenters auf EIN eingestellt ist; siehe [InfoCenter-Anzeige \(Seite 13\)](#). Für Anwendungen, die keine Hilfshydraulik erfordern, wie z. B. das Graben mit einer Schaufel, arbeitet die Maschine besser, wenn Smart Power auf AUSEINGESTELLT ist.

Nach dem Einsatz

Hinweise zur Sicherheit nach dem Betrieb

Allgemeine Sicherheit

- Aktivieren Sie die Feststellbremse (falls vorhanden), senken Sie die Hubarme ab, stellen Sie den Motor ab, ziehen Sie den Schlüssel ab, warten Sie, bis alle Bewegungen zum Stillstand gekommen sind, und lassen Sie die Maschine abkühlen, bevor Sie Einstell-, Reinigungs- oder Wartungsarbeiten durchführen oder die Maschine einlagern.

Bergung einer feststehenden Maschine

Wenn sich die Maschine festfährt (z. B. bei schlammigen Bedingungen), ziehen Sie die Maschine entweder an beiden vorderen Hebepunkten oder an beiden hinteren Vergurtungsstellen gleichzeitig in eine stabile Position zurück.

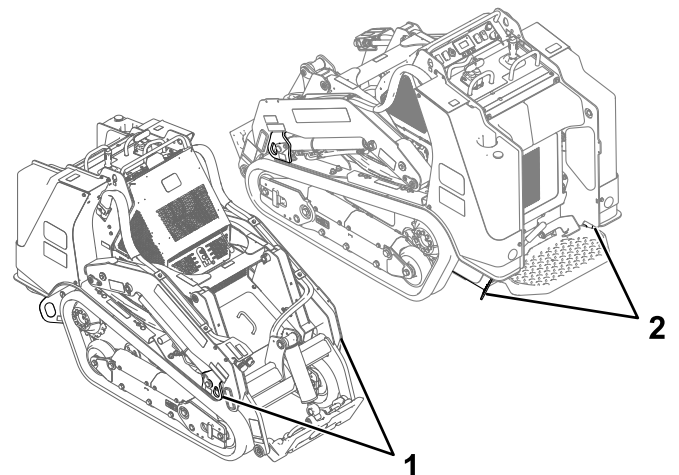


Bild 21

g449333

1. Vordere Vergurtungsstellen bzw. Hebepunkte
2. Vergurtungsstellen hinten

Bewegen einer defekten Maschine

Wichtig: Schleppen oder ziehen Sie die Zugmaschine erst, nachdem Sie die Schlepptentile geöffnet haben, da sonst die Hydraulikanlage beschädigt wird.

1. Stellen Sie den Motor ab und ziehen Sie den Schlüssel ab.
2. Entfernen Sie die untere Frontabdeckung.

- Drehen Sie die Schleppventile auf der Hydraulikölpumpe mit einem Schraubenschlüssel zweimal nach links.

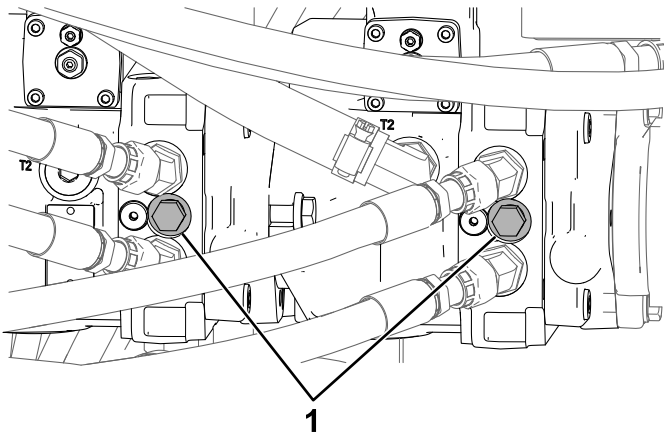


Bild 22
Ansicht von unten

g450970

- Abschleppventil

- Lösen Sie die Feststellbremse.
- Schleppen Sie die Maschine bei Bedarf ab.
- Aktivieren Sie die Feststellbremse und reparieren Sie die Maschine.
- Schließen Sie die Schleppventile und bringen Sie die untere Frontabdeckung an, bevor Sie die Maschine in Betrieb nehmen.

Befördern der Maschine

Transportieren Sie die Maschine auf einem robusten Anhänger oder entsprechenden LKW. Verwenden Sie eine Rampe über die ganze Breite. Stellen Sie sicher, dass der Anhänger oder Lastwagen mit den/der gesetzlich erforderlichen Bremsen, Beleuchtung und Kennzeichnungen ausgestattet ist. Bitte lesen Sie alle Sicherheitsanweisungen sorgfältig. Durch Kenntnis dieser Informationen können Sie sich und Unbeteiligte vor Verletzungen schützen. Ziehen Sie in Bezug auf Anforderungen für Anhänger und Befestigungen geltende Vorschriften zurate.

⚠️ WARNUNG:

Das Fahren auf Straßen und Wegen ohne Blinker, Scheinwerfer, Reflektormarkierungen oder Schilder für langsame Fahrzeuge ist gefährlich und kann zu Unfällen mit schweren Verletzungen oder Tod führen.

Fahren Sie die Maschine nicht auf einer öffentlichen Straße oder einem öffentlichen Fahrweg.

Auswählen eines Anhängers

⚠️ WARNUNG:

Beim Beladen oder Entladen einer Maschine auf einen Anhänger oder Lastkraftwagen erhöht sich die Gefahr, dass die Maschine umkippt und schwere oder tödliche Verletzungen verursacht.

- Verwenden Sie eine Rampe, die über die ganze Breite reicht.
- Stellen Sie sicher, dass die Rampe mindestens 4 Mal so lang ist wie die Höhe des Anhängers oder der Anhängerpritsche zum Boden. Dies stellt sicher, dass der Winkel auf ebener Fläche nicht größer als 15 Grad ist.

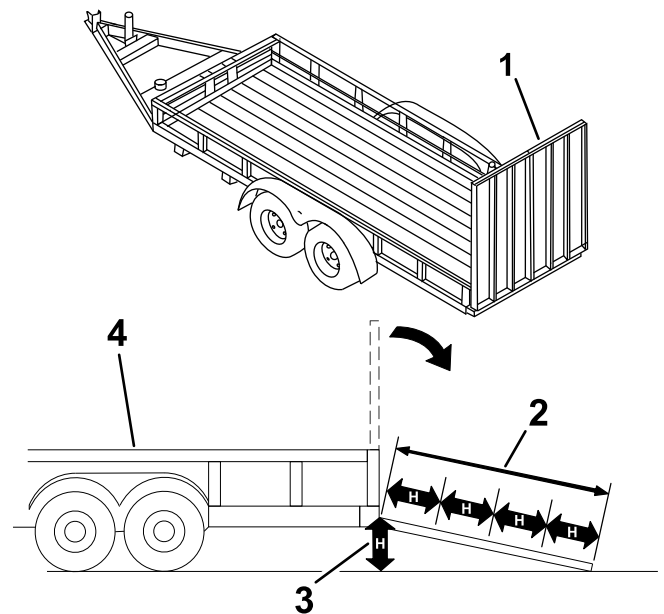


Bild 23

g229507

- Rampe über die ganze Breite in Aufbewahrungsstellung
- Die Rampe ist mindestens 4 Mal so lang wie die Höhe des Anhängers oder der Anhängerpritsche zum Boden
- H = Abstand des Anhängers oder Pritschenwagens zum Boden.
- Anhänger

Verladen der Maschine

⚠️ WARNUNG:

Beim Beladen oder Entladen einer Maschine auf einen Anhänger oder Lastkraftwagen erhöht sich die Gefahr, dass die Maschine umkippt und schwere oder tödliche Verletzungen verursacht.

- Passen Sie besonders beim Bedienen der Maschine auf einer Rampe auf.
- Fahren Sie beim Verladen oder Entladen mit dem schweren Ende der Maschine auf die Rampe.
- Vermeiden Sie eine plötzliche Beschleunigung oder abruptes Bremsen, wenn Sie die Maschine auf eine Rampe fahren, da Sie sonst die Kontrolle verlieren könnten oder die Maschine ggf. kippt.

1. Schließen Sie den Anhänger an die Zugmaschine an und schließen Sie die Sicherheitsketten an.
2. Schließen Sie ggf. die Anhängerbremsen an.
3. Senken Sie die Rampe(n).
4. Senken Sie die Hubarme ab.
5. Fahren Sie beim Verladen auf den Anhänger mit dem schweren Ende der Maschine auf die Rampe und befördern Sie Lasten niedrig ([Bild 24](#)).
 - Wenn die Maschine ein Anbaugerät hat, dass **Volllast** befördert (z. B. eine Ladeschaufel) oder wenn sie ein Anbaugerät ohne Lastbeförderung hat (z. B. Grabenfräse), fahren Sie die Maschine vorwärts auf die Rampe.
 - Wenn die Maschine ein **leeres**, lastbeförderndes Anbaugerät hat oder wenn sie kein Anbaugerät hat, fahren Sie die Maschine rückwärts auf die Rampe.

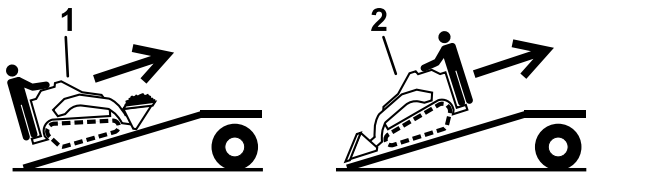


Bild 24

1. Maschine mit vollem Anbaugerät oder Anbaugerät ohne Lastbeförderung: Fahren Sie die Maschine vorwärts auf die Rampe(n).
2. Maschine mit leerem Anbaugerät oder ohne Anbaugerät: Fahren Sie die Maschine rückwärts auf die Rampe(n).

6. Senken Sie die Hubarme ganz ab.
7. Aktivieren Sie die Feststellbremse (sofern vorhanden), stellen Sie den Motor ab, und ziehen Sie den Schlüssel ab.
8. Befestigen Sie die Maschine mit den Metallbefestigungsschleifen und Riemen, Ketten, Kabel oder Seilen am Anhänger oder Pritschenwagen ([Bild 25](#)). Halten Sie die örtlichen Vorschriften für die Vergurtung ein.

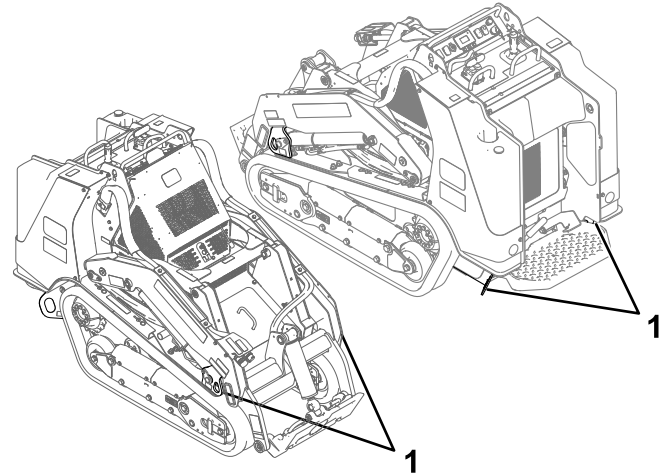


Bild 25

1. Vergurtungsschleifen

g449334

Entladen der Maschine

1. Senken Sie die Rampe(n).
2. Fahren Sie beim Entladen vom Anhänger mit dem schweren Ende der Maschine auf die Rampe und befördern Sie Lasten niedrig ([Bild 26](#)).
 - Wenn die Maschine ein Anbaugerät hat, dass **Volllast** befördert (z. B. eine Ladeschaufel) oder wenn sie ein Anbaugerät ohne Lastbeförderung hat (z. B. Grabenfräse), fahren Sie die Maschine rückwärts die Rampe herunter.
 - Wenn die Maschine ein **leeres**, lasttragendes Anbaugerät hat oder wenn sie kein Anbaugerät hat, fahren Sie die Maschine vorwärts von der Rampe herunter.

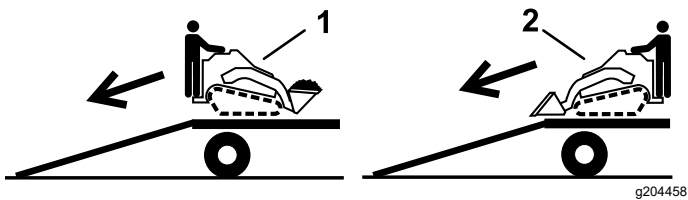


Bild 26

g204458

1. Maschine mit vollem Anbaugerät oder keinem lasttragenden Anbaugerät: Fahren Sie die Maschine rückwärts von der Rampe(n) herunter.
2. Maschine mit leerem Anbaugerät oder ohne Anbaugerät: Fahren Sie die Maschine vorwärts von der Rampe(n) herunter.

Anheben der Maschine

Entfernen Sie alle Anbaugeräte und heben Sie die Maschine an zwei Hebepunkten an.

Überschreiten Sie beim Anheben der Maschine nicht einen Winkel von 20 Grad; verwenden Sie die unten angegebenen Mindestkettenlängen.

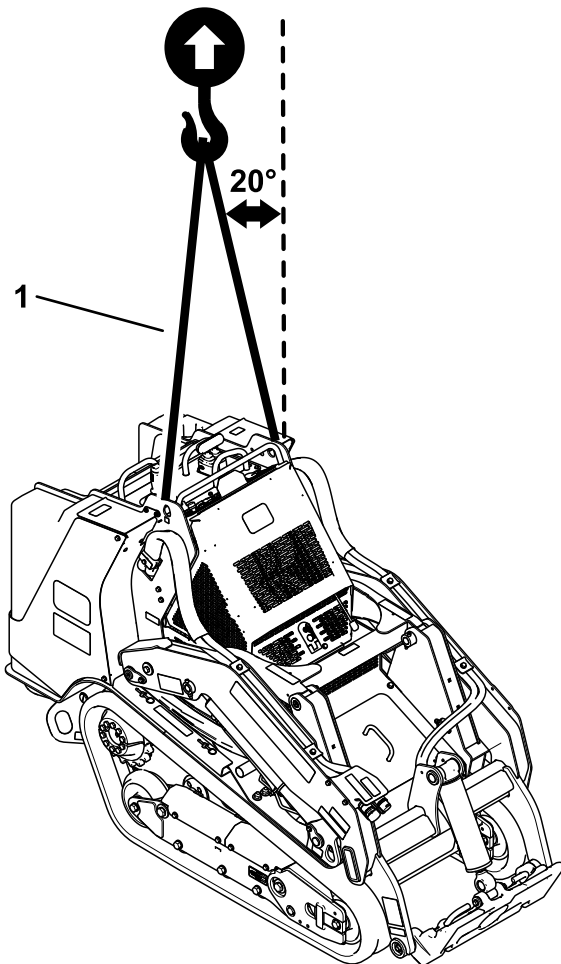


Bild 27

g450971

1. Kettenlänge für hinteren Hebepunkt (2): 152 cm

Wartung

Hinweis: Bestimmen Sie die linke und rechte Seite der Maschine anhand der normalen Sitz- und Bedienposition.

Wartungssicherheit

⚠️ WARNUNG:

Wenn Sie den Schlüssel im Schloss stecken lassen, könnte eine andere Person den Motor versehentlich anlassen, was zu schweren Verletzungen oder Tod führen kann.

Ziehen Sie den Schlüssel aus dem Zündschloss, bevor Sie Wartungsarbeiten durchführen.

- Parken Sie die Maschine auf einer ebenen Fläche, kuppeln die Hilfshydraulik aus, senken das Anbaugerät ab, aktivieren die Feststellbremse (falls vorhanden), stellen den Motor ab und ziehen den Schlüssel ab. Lassen Sie vor dem Einstellen, Reinigen, Einlagern und Reparieren alle beweglichen Teile zum Stillstand kommen und die Maschine abkühlen.
- Wischen Sie Öl- und Kraftstoffverschüttungen auf.
- Die Maschine sollte nie von ungeschulten Personen gewartet werden.
- Stützen Sie die Teile bei Bedarf mit Stützböcken ab.
- Lassen Sie den Druck aus Maschinenteilen mit gespeicherter Energie vorsichtig ab, siehe [Entlasten des Hydraulikdrucks \(Seite 51\)](#).
- Klemmen Sie vor dem Durchführen jeglicher Reparaturen die Batterie ab, siehe [Verwenden des Batterietrennschalters \(Seite 40\)](#).
- Berühren Sie keine beweglichen Teile mit den Händen und Füßen. Bei laufendem Motor sollten keine Einstellungen vorgenommen werden.
- Alle Teile müssen sich in gutem Zustand befinden, und alle Befestigungsteile müssen festgezogen sein. Ersetzen Sie abgenutzte und beschädigte Aufkleber.
- Modifizieren Sie keine Sicherheitseinrichtungen.
- Verwenden Sie nur Originalanbaugeräte von Toro. Anbaugeräte können die Stabilität und Betriebsmerkmale der Maschine ändern. Wenn Sie die Maschine mit nicht zugelassenen Anbaugeräten verwenden, können Sie die Garantie ungültig machen.
- Verwenden Sie nur Originalersatzteile von Toro.
- Wenn die Hubarme für Wartungs- oder Reparaturarbeiten angehoben werden müssen, befestigen Sie die Hubarme in der angehobenen Stellung mit den Hydraulikzylinder-Schlössern.

Empfohlener Wartungsplan

Wartungsintervall	Wartungsmaßnahmen
Nach acht Betriebsstunden	<ul style="list-style-type: none">• Prüfen und stellen Sie die Kettenspannung ein.
Nach 50 Betriebsstunden	<ul style="list-style-type: none">• Prüfen und stellen Sie die Kettenspannung ein.
Bei jeder Verwendung oder täglich	<ul style="list-style-type: none">• Fetten Sie die Maschine ein. (Fetten Sie sofort nach der Reinigung ein.)• Prüfen Sie die Wartungsanzeige des Luftfilters.• Prüfen Sie den Motorölstand.• Reinigen Sie die Ketten und prüfen Sie diese auf extreme Abnutzungen und die richtige Spannung.• Reinigen Sie das Gitter, den Ölkühler und die Vorderseite des Kühlers täglich (öfter in schmutzigen oder staubigen Bedingungen).• Prüfen Sie den Kühlmittelstand im Ausdehnungstank.• Prüfen und reinigen Sie das Kühlergitter• Prüfen Sie den Stand des Hydrauliköls.• Entfernen Sie Rückstände von der Maschine.• Prüfen Sie die Festigkeit aller Befestigungsteile.
Alle 25 Betriebsstunden	<ul style="list-style-type: none">• Nehmen Sie die Luftfilterabdeckung ab, entfernen Sie Rückstände und prüfen Sie die Wartungsanzeige des Luftfilters.

Wartungsintervall	Wartungsmaßnahmen
Alle 50 Betriebsstunden	<ul style="list-style-type: none"> • Entleeren Sie das Wasser und andere Fremdstoffe aus dem Wasserabscheider. • Prüfen Sie den Zustand der Batterie. • Prüfen und stellen Sie die Kettenspannung ein.
Alle 100 Betriebsstunden	<ul style="list-style-type: none"> • Prüfen Sie die Schläuche des Kühlsystems. • Prüfen Sie die Hydraulikleitungen vor jedem Einsatz auf Dichtheit, lockere Verbindungen, Knick, lockere Schellen, Verschleiß, Witterungseinflüsse und chemische Schäden. • Achten Sie auf Schmutzablagerungen im Chassis. (häufiger in schmutzigen Bedingungen.) • Prüfen Sie die Spannung des Lichtmaschinen-/Lüfterriemens, siehe Motorbedienungsanleitung.
Alle 250 Betriebsstunden	<ul style="list-style-type: none"> • Wechseln Sie das Motoröl und den Filter.
Alle 400 Betriebsstunden	<ul style="list-style-type: none"> • Prüfen Sie die Leitungen und Anschlüsse auf Verschleiß, Beschädigungen oder lockere Anschlüsse. • Tauschen Sie das Hydrauliköl und die Filter aus (wenn Sie kein Toro-Öl verwenden).
Alle 500 Betriebsstunden	<ul style="list-style-type: none"> • Tauschen Sie die Luftfilter aus. • Wechseln Sie den Wasserabscheidefilter. • Wechseln Sie den Inline-Kraftstofffilter aus • Ersetzen Sie den Lichtmaschinen-/Lüfterriemen, siehe Motorbedienungsanleitung.
Alle 1000 Betriebsstunden	<ul style="list-style-type: none"> • Tauschen Sie das Hydrauliköl und die Filter aus (wenn Sie Toro-Öl verwenden).
Alle 1500 Stunden oder 2 Jahre, je nachdem, was zuerst eintritt	<ul style="list-style-type: none"> • Tauschen Sie alle beweglichen Schläuche aus.
Jährlich	<ul style="list-style-type: none"> • Wechseln Sie das Motorkühlmittel.
Jährlich oder vor der Einlagerung	<ul style="list-style-type: none"> • Prüfen und stellen Sie die Kettenspannung ein. • Bessern Sie Lackschäden aus.
Alle 2 Jahre	<ul style="list-style-type: none"> • Leeren und reinigen Sie die Kraftstofftanks (sollte nur vom offiziellen Vertragshändler ausgeführt werden).

Wichtig: Weitere Informationen zu Wartungsarbeiten finden Sie in der Motorbedienungsanleitung.

Verfahren vor dem Ausführen von Wartungsarbeiten

Verwenden der Zylinderschlösser

⚠️ WARNUNG:

Die Ladearme können sich in der angehobenen Position absenken und Personen unter ihnen einklemmen, was zu schweren Verletzungen oder Tod führen kann.

Installieren Sie die Zylinderschlösser, bevor Sie eine Wartungsarbeit durchführen, bei der die Hubarme angehoben sein müssen.

Montieren der Zylinderschlösser

1. Entfernen Sie das Anbaugerät.
2. Heben Sie die Hubarme ganz an.
3. Stellen Sie den Motor ab und ziehen Sie den Schlüssel ab.
4. Entfernen Sie die zwei Stifte, mit denen das Zylinderschloss an den Streben an der Seite der Maschine befestigt ist.
5. Schieben Sie das Zylinderschloss auf die Hubzylinderstange (Bild 28).

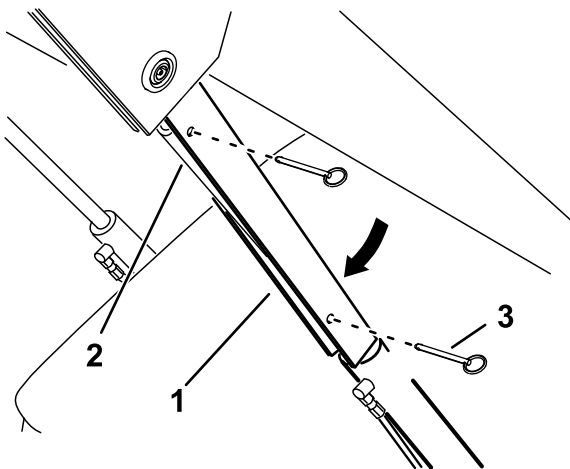


Bild 28

g365284

1. Zylinderschloss
2. Hubzylinderstange
3. Stift (2)

7. Senken Sie die Hubarme **langsam** ab, bis das Zylinderschloss das Zylindergehäuse und die Stangenenden berührt.

Entfernen und Lagern der Zylinderschlösser

Wichtig: Nehmen Sie die Zylinderschlösser von der Stange ab und befestigen Sie sie in der Lagerungsstellung, bevor Sie die Maschine verwenden.

1. Lassen Sie den Motor an.
2. Heben Sie die Hubarme ganz an.
3. Stellen Sie den Motor ab und ziehen Sie den Schlüssel ab.
4. Entfernen Sie die Stifte, mit denen die Zylinderschlösser befestigt sind.
5. Bringen Sie die Zylinderschlösser an den Streben an den Seiten der Maschine an und befestigen sie mit den Stiften.
6. Senken Sie die Hubarme ab.

Zugang zu internen Teilen

⚠️ WARNUNG:

Wenn Sie Abdeckungen, Motorhauben oder Gitter öffnen oder abnehmen, wenn der Motor läuft, können Sie ggf. mit sich bewegenden Teile in Berührung kommen. Kontakt mit sich bewegenden Teilen kann zum Tod oder zu schweren Verletzungen führen.

Stellen Sie vor dem Öffnen der Abdeckungen, Motorhauben und Gitter den Motor ab, ziehen Sie den Schlüssel aus dem Zündschloss ab und lassen Sie den Motor abkühlen.

Öffnen der Motorhaube

1. Lösen Sie die Verriegelungsschraube der Motorhaube.

6. Wiederholen Sie die Schritte 4 und 5 an der anderen Maschinenseite.

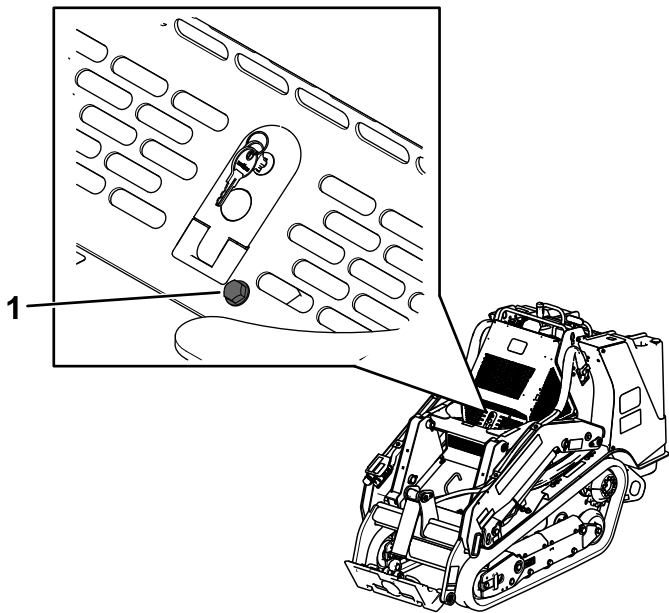


Bild 29

g450255

1. Motorhaubenverriegelungsschraube

Abnehmen der hinteren Abdeckung

1. Entfernen Sie die beiden Schrauben, mit denen die Oberseite der hinteren Abdeckung befestigt ist.

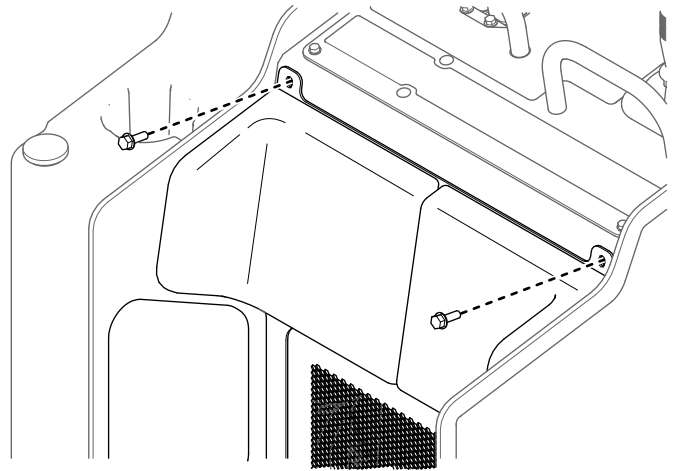


Bild 31

g450151

2. Entriegeln Sie die Motorhaube mit dem Verriegelungsschlüssel und drücken Sie den Knopf, um die Verriegelung zu lösen.

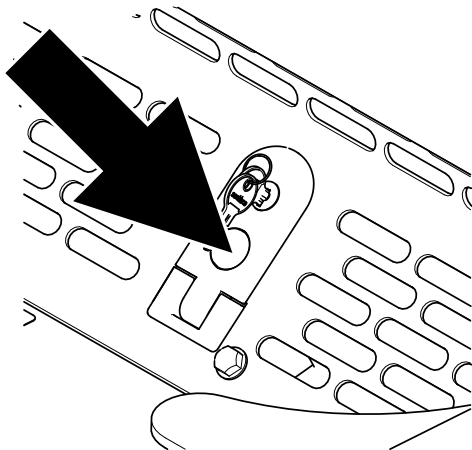


Bild 30

g450149

3. Öffnen der Motorhaube.

Schließen der Motorhaube

1. Senken Sie die Motorhaube ab.
2. Drücken Sie die Verriegelung nach unten, um die Motorhaube zu sichern.
3. Verriegeln Sie die Motorhaube mit dem Verriegelungsschlüssel und ziehen Sie die Verriegelungsschraube fest.

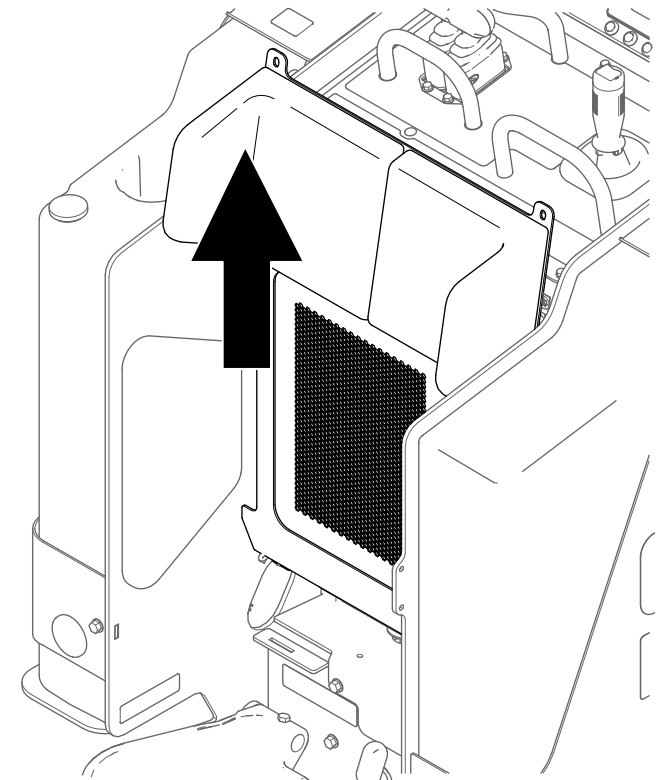


Bild 32

g450150

Gehen Sie zum Anbringen der hinteren Abdeckung in umgekehrter Reihenfolge vor.

Entfernen der unteren Platte

1. Entfernen Sie die beiden Schrauben, mit denen die untere Platte befestigt ist.

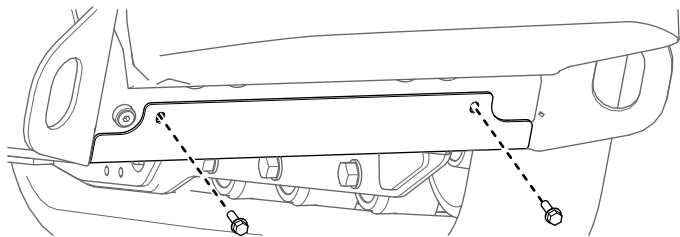


Bild 33

g450266

2. Entfernen Sie die untere Platte.

Entfernen der vorderen Abdeckung

1. Heben Sie die Hubarme an und sichern Sie mit den Zylinderschlössern.
2. Lösen Sie die beiden Schrauben, mit denen die vordere Abdeckung an der Maschine befestigt ist.

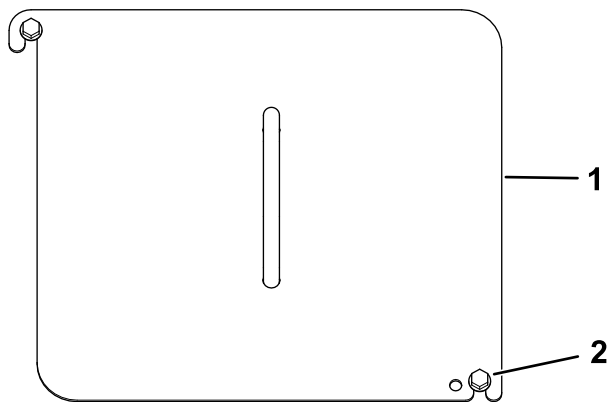


Bild 34

g450293

1. Vordere Abdeckung
2. Schraube (2)

3. Schieben Sie die Abdeckung von der Maschine.
4. Ziehen Sie beim Anbringen der Abdeckung die Schrauben auf ein Drehmoment von 41 N·m an.

Entfernen der vorderen Abdeckung

1. Heben Sie die Hubarme an und sichern Sie mit den Zylinderschlössern.
2. Öffnen Sie die Haube.
3. Entfernen Sie die vier Schrauben, mit denen die Abdeckung an der Maschine befestigt ist.

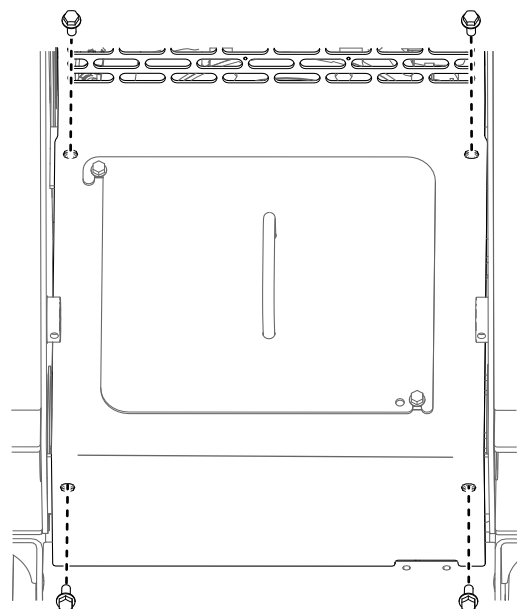


Bild 35

g452117

4. Entfernen Sie die Abdeckung.

Entfernen des vorderen Zugangsdeckels

Lösen Sie die beiden Schrauben und entfernen Sie die vordere Zugangsplatte.

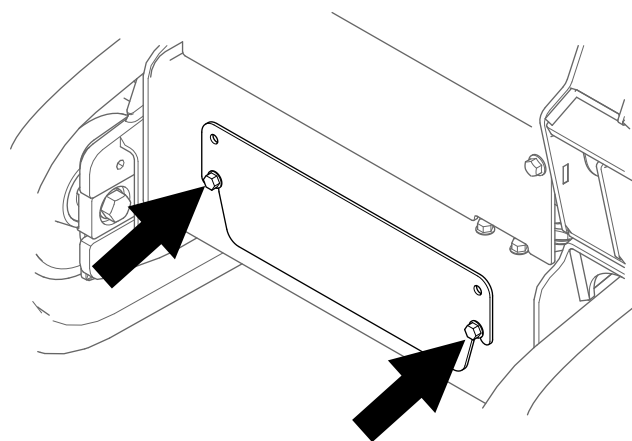


Bild 36

g452116

Entfernen der Seitengitter

1. Öffnen Sie die Haube.
2. Schieben Sie das Gitter aus den vorderen und hinteren Schlitzen heraus.

Schmierung

Einfetten der Maschine

Wartungsintervall: Bei jeder Verwendung oder täglich (Fetten Sie sofort nach der Reinigung ein.)

Schmierfettsorte: Allzweckschmierfett.

1. Parken Sie die Maschine auf einer ebenen Fläche, aktivieren Sie die Feststellbremse und senken die Hubarme ab.
2. Stellen Sie den Motor ab und ziehen Sie den Schlüssel ab.
3. Reinigen Sie die Schmiernippel mit einem Lappen.

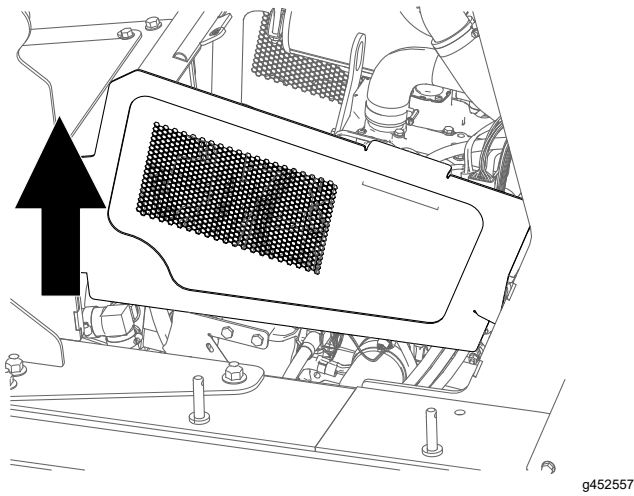


Bild 37

1. Seitengitter
-

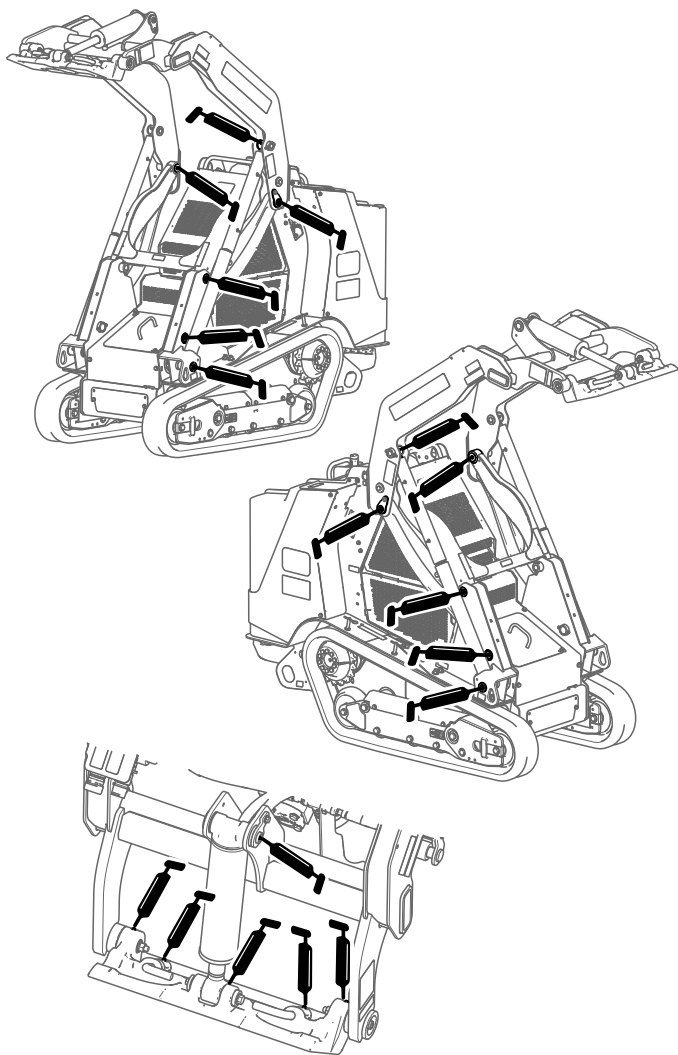


Bild 38

g455791

4. Bringen Sie die Fettpresse an jedem Nippel an.
5. Pumpen Sie Fett in die Schmiernippel, bis das Fett beginnt, aus den Lagern auszutreten (ungefähr drei Pumpstöße).
6. Wischen Sie überflüssiges Fett ab.

Warten des Motors

Sicherheitshinweise zum Motor

- Stellen Sie den Motor grundsätzlich vor dem Prüfen des Ölstands oder Auffüllen des Kurbelgehäuses mit Öl ab.
- Verändern Sie nie die Einstellung des Motordrehzahlreglers, und überdrehen Sie niemals den Motor.
- Halten Sie Ihre Hände, Füße, Gesicht sowie andere Körperteile und Kleidung vom Schalldämpfer der Abgasanlage und anderen heißen Oberflächen fern.

Warten des Luftfilters

Wartungsintervall: Bei jeder Verwendung oder täglich—Prüfen Sie die Wartungsanzeige des Luftfilters.

Alle 25 Betriebsstunden—Nehmen Sie die Luftfilterabdeckung ab, entfernen Sie Rückstände und prüfen Sie die Wartungsanzeige des Luftfilters.

Alle 500 Betriebsstunden—Tauschen Sie die Luftfilter aus.

Prüfen des Luftfilters

Wichtig: Lassen Sie den Motor immer mit dem Luftfilter und angebrachter Abdeckung laufen, um Motorschäden zu vermeiden.

Wichtig: Tauschen Sie den Hauptluftfilter nur aus, wenn die Wartungsanzeige rot ist. Das frühzeitige Auswechseln des Luftfilters erhöht nur die Gefahr, dass Schmutz in den Motor gelangt, wenn Sie den Filter entfernen.

1. Parken Sie die Maschine auf einer ebenen Fläche, aktivieren Sie die Feststellbremse und senken die Hubarme ab.
2. Öffnen Sie die Haube.
3. Stellen Sie den Motor ab und ziehen Sie den Schlüssel ab.
4. Prüfen Sie das Gehäuse des Luftfilters auf Schäden, die eventuell zu einem Luftleck führen könnten. Prüfen Sie die ganze Ansauganlage auf Lecks, Beschädigungen oder lose Schlauchklemmen. Ersetzen oder reparieren Sie beschädigte Teile.
5. Ziehen Sie die Verriegelung an der Luftfilterabdeckung heraus, drehen Sie die Abdeckung und ziehen Sie sie ab.

Wichtig: Nehmen Sie die Luftfilter nicht ab.

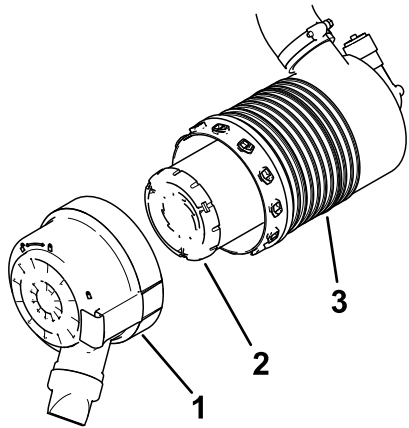


Bild 39

g452617

1. Luftfilterabdeckung
2. Hauptfilter
3. Staubfiltergehäuse

6. Drücken Sie die Seite des Staubdeckels, um ihn zu öffnen. Klopfen Sie den Staub ab.
7. Reinigen Sie die Innenseite der Abdeckung mit Druckluft unter 205 kPa.

Wichtig: Verwenden Sie keine Druckluft am Luftfiltergehäuse.

8. Prüfen Sie die Wartungsanzeige.
 - Wenn die Wartungsanzeige durchsichtig ist, setzen Sie die Abdeckung auf (die Staubkappe sollte nach unten zeigen) und befestigen Sie die Riegel.
 - Wenn die Wartungsanzeige rot ist, ersetzen Sie den Luftfilter.

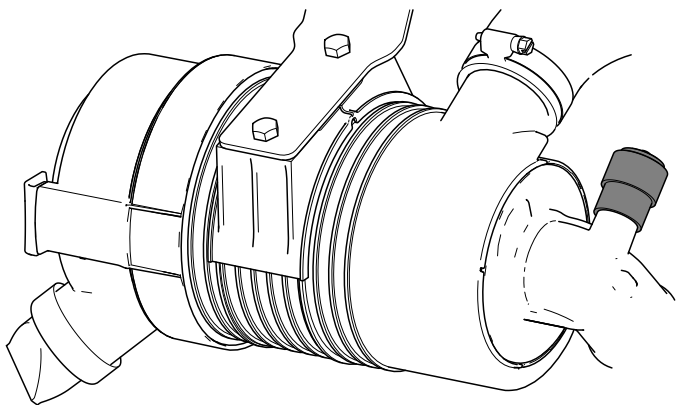


Bild 40

g452073

Auswechseln des/r Filter(s)

1. Schieben Sie den Hauptfilter vorsichtig aus dem Luftfiltergehäuse heraus.

Hinweis: Vermeiden Sie ein Anstoßen des Filters an der Seite des Gehäuses.

Wichtig: Versuchen Sie nicht, den Filter zu reinigen.

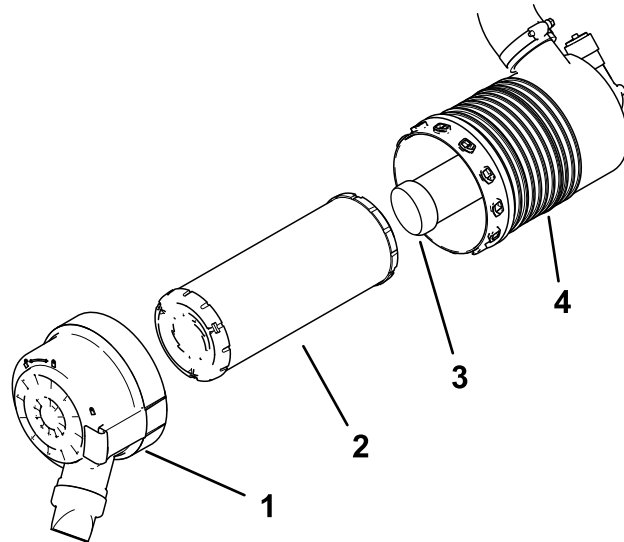


Bild 41

g452074

1. Luftfilterabdeckung
2. Hauptfilter
3. Sicherheitsfilter
4. Luftfiltergehäuse

2. Wenn Sie den Sicherheitsfilter ersetzen, schieben Sie den Hauptfilter vorsichtig aus dem Luftfiltergehäuse heraus.
3. Untersuchen Sie den/die neuen Filter auf Risse, einen öligen Film und Schäden an der Gummidichtung. Schauen Sie in den Filter und richten Sie gleichzeitig eine starke Lichtquelle auf die Außenseite des Filters. Löcher im Filter erscheinen als helle Flecken.

Verwenden Sie einen beschädigten Filter nicht.

4. Setzen Sie den/die Filter vorsichtig ein.

Hinweis: Stellen Sie sicher, dass jeder Filter richtig eingesetzt ist, indem Sie beim Einbauen auf den äußeren Rand des Filters drücken.

Wichtig: Drücken Sie nie auf die weiche Innenseite des Filters.

5. Setzen Sie die Luftfilterabdeckung auf (die Staubkappe sollte nach unten gerichtet sein, so wie in Bild 39 dargestellt) und befestigen Sie die Riegel.
6. Schließen Sie die Motorhaube.
7. Senken Sie die Hubarme ab.

Warten des Motoröls

Wartungsintervall: Bei jeder Verwendung oder täglich—Prüfen Sie den Motorölstand.

Alle 250 Betriebsstunden—Wechseln Sie das Motoröl und den Filter.

Motorölsorte

Ölsorte:

- API-Klassifikation CD, CF, CF-4, CI-4
- ACEA-Klassifikation E3, E-4, E-5
- JASO-Klassifikation DH-1

Fassungsvermögen des Kurbelgehäuses: 3,6 l mit Filter

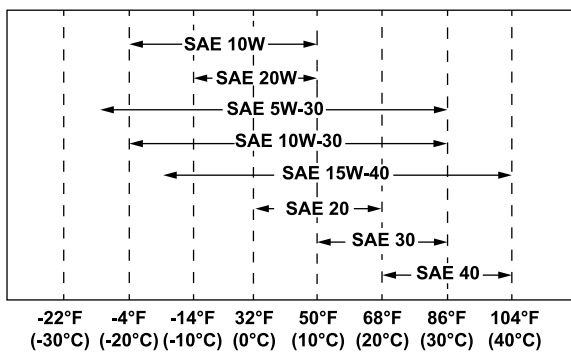


Bild 42

g228368

Hinweis: Sie erhalten Toro Premium-Motoröl vom Ihrem autorisierten Service-Vertragshändler.

Prüfen des Motorölstands

1. Parken Sie die Maschine auf einer ebenen Fläche, aktivieren Sie die Feststellbremse und senken die Hubarme ab.
2. Stellen Sie den Motor ab, ziehen den Schlüssel ab und lassen den Motor abkühlen.
3. Öffnen Sie die Haube.
4. Entfernen Sie das linke Seitengitter.
5. Reinigen Sie den Bereich um den Ölpeilstab und den Öleinfülldeckel.

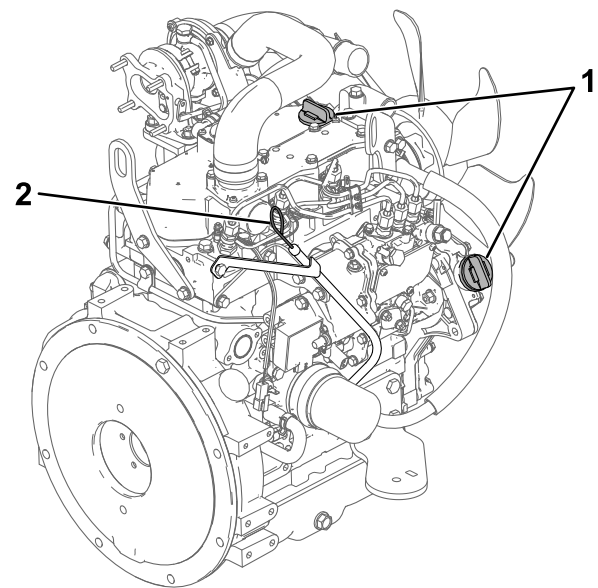


Bild 43

g453776

1. Öleinfülldeckel
2. Ölpeilstab

6. Prüfen Sie den Ölstand und füllen Sie ggf. Öl auf.

Wichtig: Füllen Sie nicht zu viel Öl in das Kurbelgehäuse. Wenn der Ölstand im Motor zu hoch ist, und Sie den Motor laufen lassen, können Motorschäden auftreten.

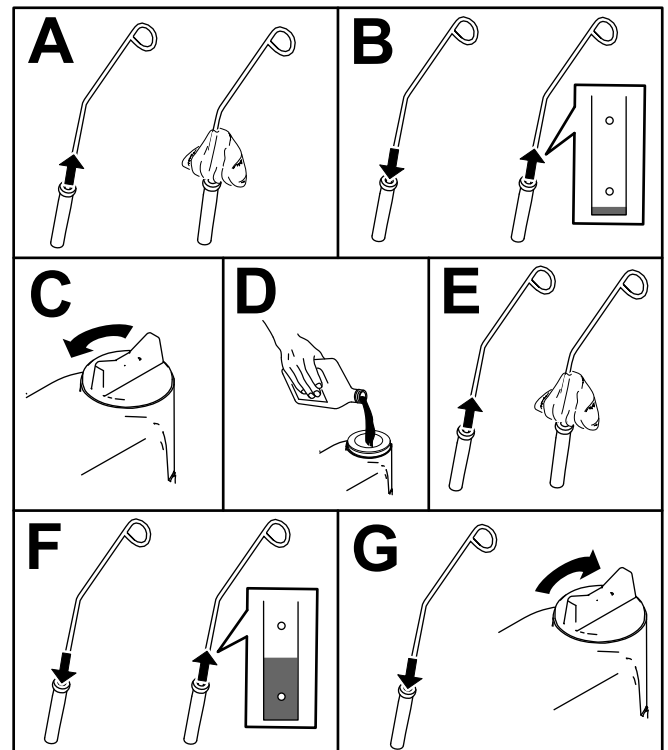


Bild 44

g453775

7. Schließen Sie die Motorhaube.

Wechseln des Motoröls und -filters

1. Entfernen Sie alle Anbaugeräte.
2. Lassen Sie den Motor an und lassen Sie ihn fünf Minuten lang laufen.

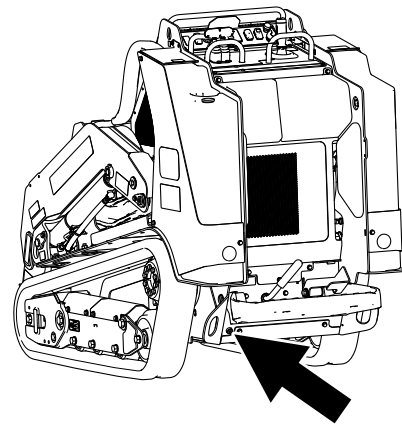
Hinweis: Dadurch wird das Öl erwärmt und läuft besser ab.

3. Stellen Sie die Maschine auf einer ebenen Fläche ab und aktivieren Sie die Feststellbremse.
4. Heben Sie die Hubarme an und montieren Sie die Zylinderschlösser.
5. Stellen Sie den Motor ab und ziehen Sie den Schlüssel ab.
6. Lassen Sie das Öl von unterhalb des Fahrerstands ab.

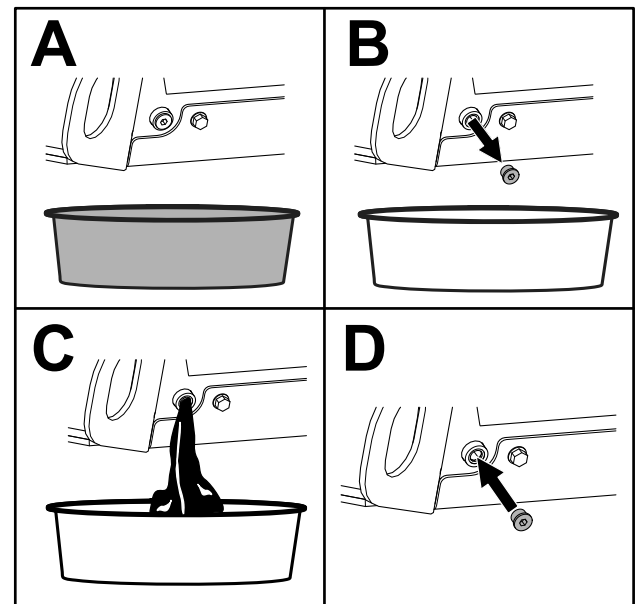
⚠ ACHTUNG

Teile sind heiß, wenn der Motor gelaufen ist. Kontakt mit heißen Teilen kann zum Tod oder zu schweren Verletzungen führen.

Berühren Sie keine heißen Teile, wenn Sie das Öl oder den Filter wechseln.



g453780



g453779

Bild 45

7. Ziehen Sie die Ablassschraube auf ein Drehmoment von 46 bis 56 N·m an.
8. Öffnen Sie die Haube.
9. Entfernen Sie das linke Gitter, siehe [Entfernen der Seitengitter \(Seite 32\)](#).
10. Stellen Sie eine flache Auffangwanne oder legen Sie einen Lappen unter den Filter, um auslaufendes Öl aufzufangen.
11. Wechseln Sie den Ölfilter.

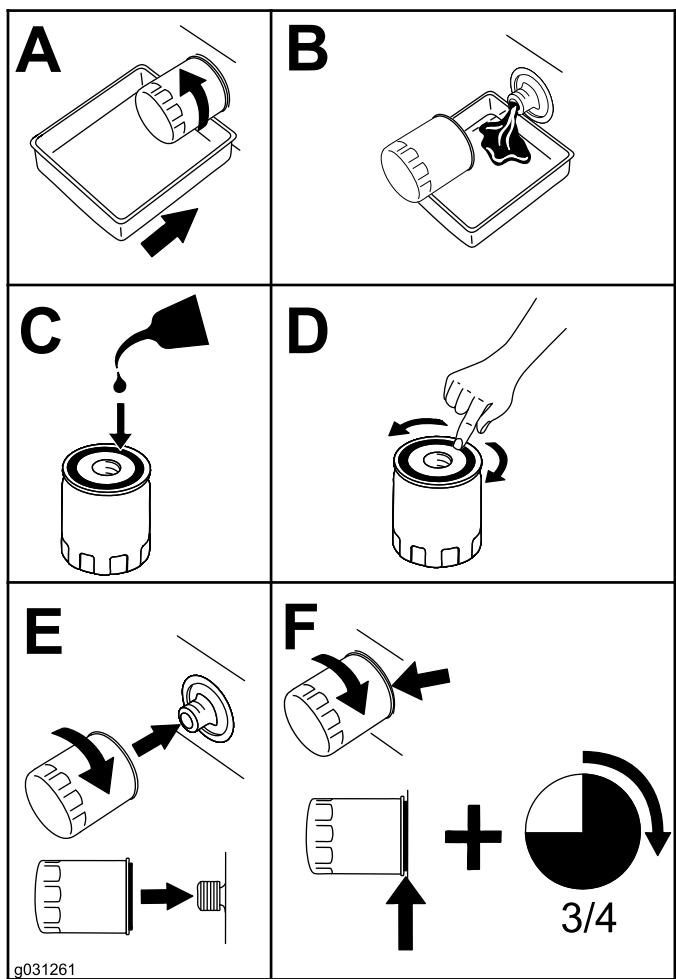


Bild 46

Warten der Kraftstoffanlage

⚠ GEFAHR

Unter bestimmten Bedingungen ist Kraftstoff extrem leicht entflammbar und hochexplosiv. Feuer und Explosionen durch Kraftstoff können Verbrennungen und Sachschäden verursachen.

In [Kraftstoffsicherheit \(Seite 18\)](#) finden Sie eine komplette Liste der Vorsichtsmaßnahmen, die Sie beim Umgang mit Kraftstoff einhalten sollten.

Entleeren Sie den Wasserabscheider.

Wartungsintervall: Alle 50 Betriebsstunden

1. Parken Sie die Maschine auf einer ebenen Fläche, aktivieren Sie die Feststellbremse und senken die Hubarme ab.
2. Stellen Sie den Motor ab und ziehen Sie den Schlüssel ab.
3. Entfernen Sie die hintere Abdeckung.
4. Stellen Sie einen Behälter unter den Wasserabscheider.

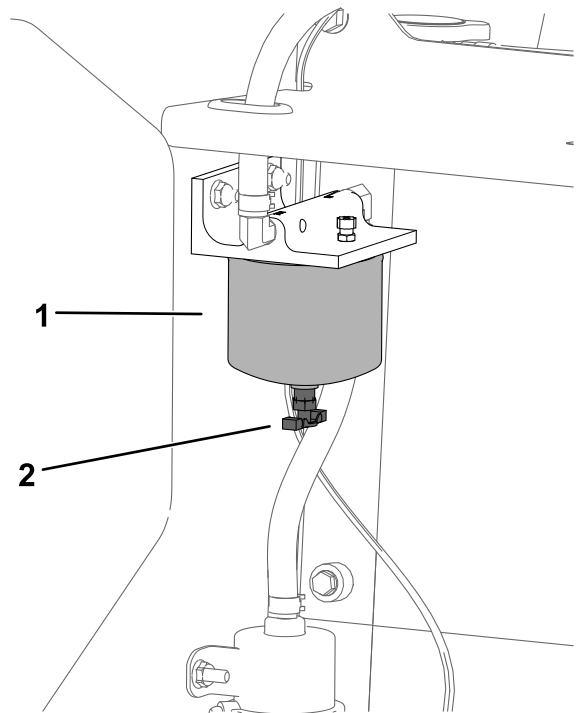


Bild 47

1. Wasserabscheider 2. Abflussventil

12. Entfernen Sie den Ölfülldeckel und gießen Sie ungefähr 80 % der angegebenen Ölmenge langsam in die Ventilabdeckung hinein.
13. Prüfen Sie den Ölstand.
14. Gießen Sie langsam weiteres Öl ein, um den Ölstand an das obere Loch am Peilstab anzuheben.
15. Setzen Sie den Fülldeckel wieder auf.
16. Befestigen Sie das linke Gitter.
17. Schließen Sie die Motorhaube.

5. Lösen Sie das Ablassventil an der Unterseite der Filterglocke und lassen Sie das Wasser ablaufen.
6. Ziehen Sie das Ablassventil fest.

Auswechseln des Wasserabscheidefilters

Wartungsintervall: Alle 500 Betriebsstunden

1. Parken Sie die Maschine auf einer ebenen Fläche, aktivieren Sie die Feststellbremse und senken die Hubarme ab.
2. Stellen Sie den Motor ab und ziehen Sie den Schlüssel ab.
3. Nehmen Sie die hintere Abdeckung ab, siehe [Abnehmen der hinteren Abdeckung \(Seite 31\)](#).
4. Reinigen Sie den Bereich, an dem der Wasserabscheidefilter angebracht ist.

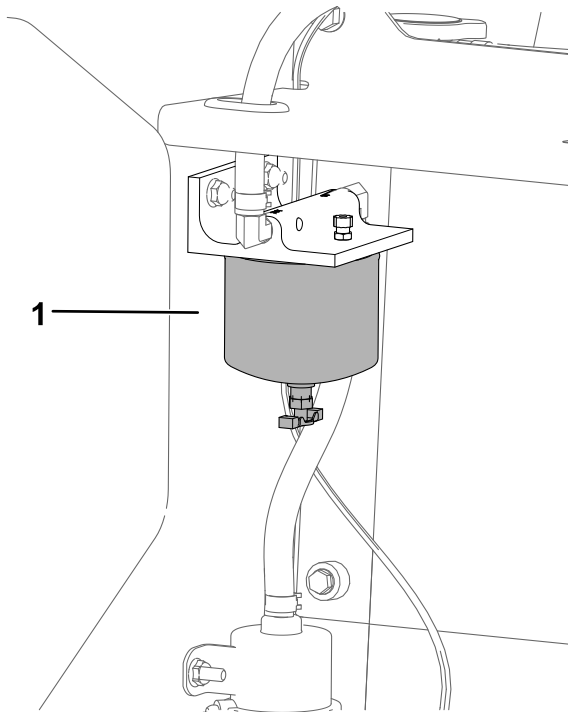


Bild 48

g453794

1. Wasserabscheider

5. Entfernen Sie die Filterglocke und reinigen Sie die Kontaktfläche.
6. Ölen Sie die Dichtung der Filterglocke mit frischem Öl ein.
7. Füllen Sie den Kraftstofftank mit Kraftstoff.
8. Drehen Sie die Filterglocke per Hand, bis die Dichtung die Kontaktfläche berührt. Ziehen Sie sie dann um eine weitere 1/2 Umdrehung fester.
9. Bringen Sie die hintere Abdeckung an.

Prüfen der Kraftstoffleitung und der -anschlüsse

Wartungsintervall: Alle 400 Betriebsstunden/Jährlich
(je nach dem, was zuerst erreicht wird)

Prüfen Sie die Leitungen und Anschlüsse auf Verschleiß, Beschädigungen oder lockere Anschlüsse. Ziehen Sie alle losen Verbindungen fest und wenden Sie sich an den offiziellen Vertragshändler, wenn Sie beschädigte Kraftstoffleitungen reparieren müssen.

Auswechseln des Inline-Kraftstofffilters

Wartungsintervall: Alle 500 Betriebsstunden

1. Parken Sie die Maschine auf einer ebenen Fläche, aktivieren Sie die Feststellbremse und senken die Hubarme ab.
2. Stellen Sie den Motor ab und ziehen Sie den Schlüssel ab.
3. Nehmen Sie die hintere Abdeckung ab, siehe [Abnehmen der hinteren Abdeckung \(Seite 31\)](#).
4. Wechseln Sie den Filter wie abgebildet aus.

Hinweis: Stellen Sie sicher, dass die Markierungen am Filter der Richtung des Kraftstoffflusses folgen.

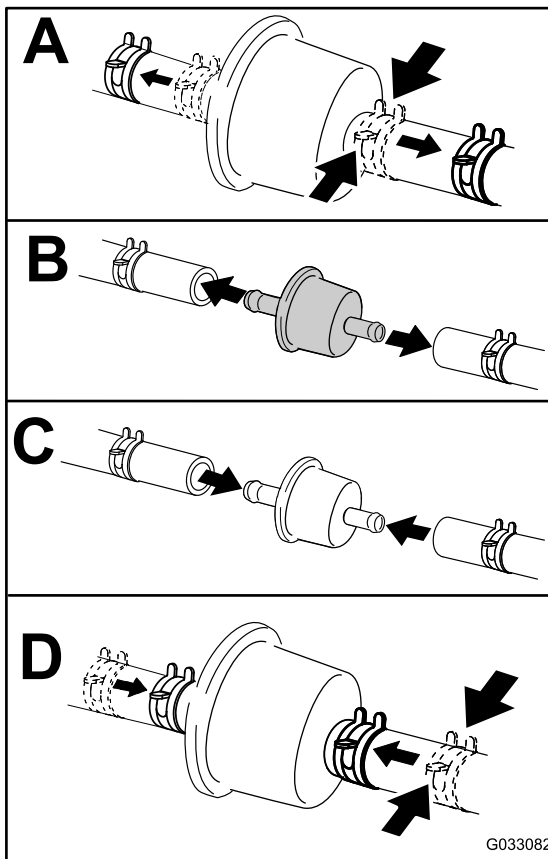


Bild 49

G033082

5. Bringen Sie die hintere Abdeckung an.

Entlüften der Kraftstoffanlage

In den folgenden Situationen müssen Sie die Kraftstoffanlage vor dem Anlassen des Motors entlüften:

- Erstes Anlassen einer neuen Maschine
- Der Motor hat aufgrund von Kraftstoffmangel abgestellt.
- Wenn die Kraftstoffanlage gewartet wurde, wie z. B. nach einem Filterwechsel.
 1. Drehen Sie den Schlüssel in die LAUF-Stellung.
 2. Lassen Sie die Kraftstoffpumpe für zwei Minuten laufen, bevor Sie den Motor anlassen.

Entleeren der Kraftstofftanks

Wartungsintervall: Alle 2 Jahre

Lassen Sie die Kraftstofftanks vom offiziellen Vertragshändler entleeren und reinigen.

Warten der elektrischen Anlage

Hinweise zur Sicherheit der Elektroanlage

- Klemmen Sie vor dem Durchführen jeglicher Reparaturen die Batterie ab, siehe [Abnehmen der hinteren Abdeckung \(Seite 31\)](#).
- Laden Sie die Batterie in offenen, gut gelüfteten Bereichen und nicht in der Nähe von Funken und offenem Feuer. Stecken Sie das Ladegerät aus, ehe Sie die Batterie anschließen oder abklemmen. Tragen Sie Schutzkleidung und verwenden Sie isoliertes Werkzeug.
- Batteriesäure ist giftig und kann chemische Verbrennungen verursachen. Vermeiden Sie den Kontakt mit der Haut, mit Augen und Kleidungsstücken. Schützen Sie beim Umgang mit der Batterie das Gesicht, die Augen und Kleidung.
- Batteriegase können explodieren. Halten Sie Zigaretten, Funken und offenes Licht von der Batterie fern.

Warten der Batterie

Wartungsintervall: Alle 50 Betriebsstunden

Verwenden des Batterietrennschalters

⚠ ACHTUNG

Kontakt mit heißen Oberflächen kann zum Tod oder zu schweren Verletzungen führen.

Berühren Sie den Auspuff und andere heiße Oberflächen nicht dem den Händen, Füßen, dem Gesicht und anderen Körperteile sowie mit Kleidungsstücken.

1. Parken Sie die Maschine auf einer ebenen Fläche, aktivieren Sie die Feststellbremse und senken die Hubarme ab.
2. Stellen Sie den Motor ab und ziehen Sie den Schlüssel ab.
3. Öffnen Sie die Haube.
4. Drehen Sie den Batterietrennschalter in die EIN- oder AUS-Stellung, um Folgendes auszuführen:

- Drehen Sie den Trennschalter der Batterie nach rechts in die EIN-Stellung, um die Maschine mit Strom zu versorgen (Bild 50).
- Drehen Sie den Trennschalter der Batterie nach links in die AUS-Stellung, um die Stromzufuhr zur Maschine zu unterbrechen (Bild 50).

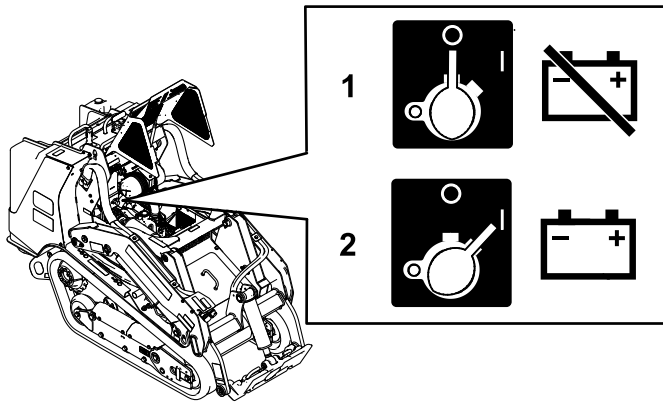


Bild 50

g453795

1. Trennschalter der Batterie: Aus-Stellung
2. Trennschalter der Batterie: EIN-Stellung
3. Starthilfepol

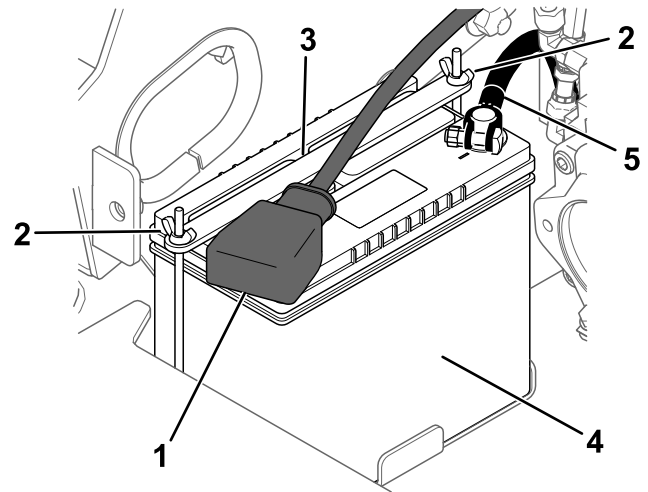


Bild 51

g454387

1. Pluskabel
2. Flügelmutter und Stange (2)
3. Halterung
4. Minuskabel
5. Batterie

7. Schieben Sie die Gummiabdeckung vom Pluskabel (Rot).
8. Klemmen Sie das Pluskabel (Rot) vom Batteriepol ab. Bewahren Sie die Befestigungen auf.
9. Entfernen Sie die Flügelmuttern, das Gestänge und den Gurt.
10. Entfernen Sie die Batterie.

Entfernen der Batterie

⚠️ WARNUNG:

Das unsachgemäße Verlegen der Batteriekabel kann zu Schäden an der Maschine und den Kabeln führen und Funken erzeugen. Funken können zum Explodieren der Batteriegase führen, was zum Tod oder zu schweren Verletzungen führen kann.

Trennen Sie immer das Minuskabel (Schwarz) ab, bevor Sie das Pluskabel (Rot) abtrennen.

1. Entfernen Sie alle Anbaugeräte.
2. Stellen Sie die Maschine auf einer ebenen Fläche ab und aktivieren Sie die Feststellbremse.
3. Heben Sie die Hubarme an und montieren Sie die Zylinderschlösser.
4. Stellen Sie den Motor ab und ziehen Sie den Schlüssel ab.
5. Nehmen Sie die vordere Abdeckung ab, siehe [Entfernen der vorderen Abdeckung \(Seite 32\)](#).
6. Klemmen Sie das Minuskabel (schwarz, Masse) vom Batteriepol ab. Bewahren Sie die Befestigungen auf.

Aufladen der Batterie

⚠️ WARNUNG:

Beim Aufladen der Batterie entstehen Gase, die explodieren können, was zum Tod oder zu schweren Verletzungen führen kann.

Rauchen Sie nie in der Nähe der Batterie und halten Sie Funken und offenes Feuer von der Batterie fern.

Wichtig: Halten Sie die Batterie immer vollständig geladen (Dichte 1,265). Dies ist besonders wichtig zum Verhüten von Batterieschäden, wenn die Temperatur unter 0 °C fällt.

1. Nehmen Sie die Batterie aus der Maschine, siehe [Entfernen der Batterie \(Seite 41\)](#).
2. Laden Sie die Batterie für vier bis acht Stunden mit 3-4 Ampere auf (Bild 52). Überladen Sie die Batterie nicht.

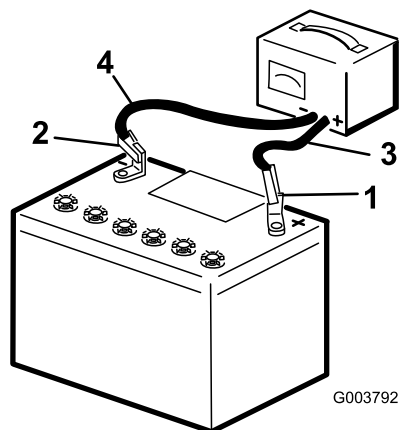


Bild 52

1. Batterie-Pluspol
 2. Batterie-Minuspol
 3. Rotes (+) Ladegerätkabel
 4. Schwarzes (-) Ladegerätkabel
3. Wenn die Batterie voll geladen ist, ziehen Sie den Stecker des Ladegeräts aus der Dose. Klemmen Sie dann die Klemmen des Ladegeräts von den Batteriepolen ab (Bild 52).

Reinigen der Batterie

Hinweis: Halten Sie die Klemmen und das ganze Batteriegehäuse sauber, um die Lebensdauer der Batterie zu verlängern.

1. Parken Sie die Maschine auf einer ebenen Fläche, aktivieren Sie die Feststellbremse (falls vorhanden) und senken die Hubarme ab.
2. Stellen Sie den Motor ab und ziehen Sie den Schlüssel ab.
3. Nehmen Sie die Batterie aus der Maschine heraus; [Entfernen der Batterie \(Seite 41\)](#).
4. Reinigen Sie das ganze Gehäuse mit Natronlauge.
5. Spülen Sie die Batterie mit frischem Wasser nach.
6. Tragen Sie auf die Batteriepole und Kabelanschlüsse Grafo-112X-Fett oder Vaseline auf, um Korrosion vorzubeugen.
7. Setzen Sie die Batterie ein, siehe [Einsetzen der Batterie \(Seite 42\)](#).

Einsetzen der Batterie

⚠️ WARNUNG:

Das unsachgemäße Verlegen der Batteriekabel kann zu Schäden an der Maschine und den Kabeln führen und Funken erzeugen. Funken können zum Explodieren der Batteriegase führen, was zum Tod oder zu schweren Verletzungen führen kann.

Schließen Sie immer das Pluskabel (Rot) an, bevor Sie das Minuskabel (Schwarz) anschließen.

1. Legen Sie die Batterie auf den Batterieträger und sichern Sie diese mit dem Gurt, den Flügelmutter und den Stangen.

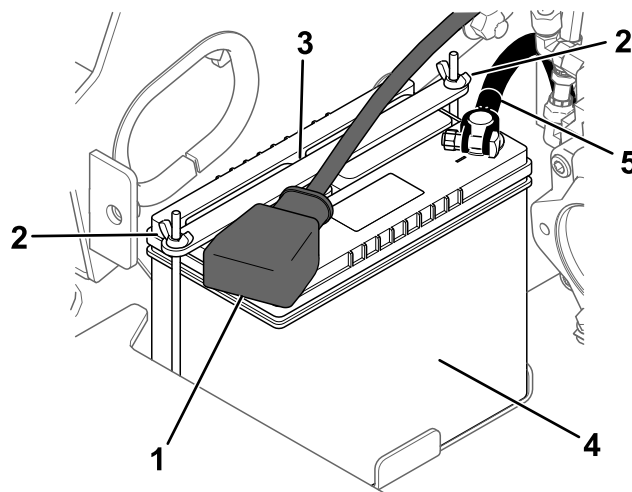


Bild 53

1. Pluskabel
 2. Flügelmutter und Stange (2)
 3. Halterung
 4. Minuskabel
 5. Batterie
2. Befestigen Sie das Pluskabel (rot) der Batterie mit den vorher entfernten Befestigungen am Pluspol (+) der Batterie.
 3. Schieben Sie die rote Polkappe über den Pluspol der Batterie.
 4. Schließen Sie das Minuskabel (Schwarz) der Batterie mit den vorher entfernten Befestigungen am Minuspol (-) der Batterie an.
 5. Montieren Sie die vordere Abdeckung.

Warten oder Austauschen der Batterie

Die Originalbatterie ist wartungsfrei und muss nicht gewartet werden. Lesen Sie für die Wartung einer Ersatzbatterie die Anweisungen des Herstellers.

Starthilfe für die Maschine

⚠️ WARNUNG:

Bei der Starthilfe der Batterie entstehen Gase, die explodieren können, was zum Tod oder zu schweren Verletzungen führen kann.

Rauchen Sie nie in der Nähe der Batterie und halten Sie Funken und offenes Feuer von ihr fern.

1. Parken Sie die Maschine auf einer ebenen Fläche, aktivieren Sie die Feststellbremse (falls vorhanden) und senken die Hubarme ab.
2. Stellen Sie den Motor ab und ziehen Sie den Schlüssel ab.
3. Entfernen Sie die vordere Abdeckung.
4. Prüfen Sie die Batteriepole und entfernen Sie Korrosion, bevor Sie Starthilfe geben. Stellen Sie sicher, dass die Verbindungen fest angeschlossen sind.

⚠️ ACHTUNG

Korrosion oder lose Verbindungen können bei der Starthilfe unerwartete elektrische Spannungsspitzen verursachen, die zu leichten oder mittelschweren Verletzungen führen können.

Versuchen Sie nicht, die Maschine mit losen oder korrodierten Batteriepolen in Gang zu setzen, da dies zu Motorschäden führen kann.

⚠️ GEFAHR

Eine Starthilfe für eine schwache Batterie mit Rissen, gefrorenem oder niedrigem Elektrolytstand bzw. eine offene/kurzgeschlossene Batteriezelle kann eine Explosion verursachen, die zum Tod oder zu schweren Verletzungen führen kann.

Eine Starthilfe bei einer schwachen Batterie mit diesen Merkmalen ist nicht zu empfehlen.

5. Vergewissern Sie sich, dass die Zusatzbatterie eine gute und vollständig geladene Bleibatterie mit mindestens 12,6 V ist.

Hinweis: Verwenden richtig dimensionierte, kurze Starthilfekabel, um den Spannungsabfall zwischen den Systemen zu verringern. Stellen

Sie sicher, dass die Kabel für die richtige Polarität farbkodiert oder beschriftet sind.

⚠️ WARNUNG:

Batterien enthalten Säure und erzeugen explosive Gase, die zum Tod oder zu schweren Verletzungen führen können.

- Schützen Sie Ihre Augen und Ihr Gesicht immer vor Batterien.
- Lehnen Sie sich nicht über Batterien.

Hinweis: Stellen Sie sicher, dass die Entlüftungsdeckel fest und eben sind. Legen Sie einen feuchten Lappen, falls verfügbar, über die Lüftungsdeckel beider Batterien. Stellen Sie auch sicher, dass sich die Maschinen nicht berühren, und dass beide Elektroanlagen abgeschaltet sind und die gleiche Systemspannung haben. Diese Anweisungen gelten nur für negative Erdungssysteme.

6. Schließen Sie das Pluskabel (+) an den Pluspol (+) der entladenen Batterie an, der am Anlasser oder an der Stromspule angeschlossen ist, wie dargestellt.

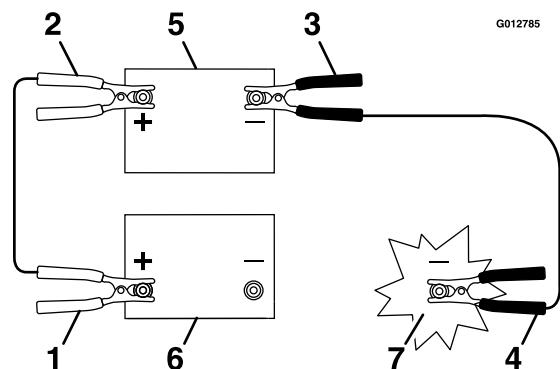


Bild 54

- | | |
|--|-----------------------|
| 1. Pluskabel (+) der entladenen Batterie | 5. Zusatzbatterie |
| 2. Pluskabel (+) der Zusatzbatterie | 6. Entladene Batterie |
| 3. Minuskabel (-) der Zusatzbatterie | 7. Motorblock |
| 4. Minuskabel (-) am Motorblock | |

7. Schließen Sie das Ende des positiven Starthilfekabels (+) am Pluspol der Batterie an einer anderen Maschine an.
8. Schließen Sie ein Ende des negativen Starthilfekabels (-) an den Minuspol der Batterie an der anderen Maschine an.
9. Schließen Sie das andere Ende des negativen Starthilfekabels (-) an die Erdung an, wie eine unlackierte Schraube oder einen Rahmenträger.

10. Lassen Sie den Motor an der anderen Maschine an. Lassen Sie es einige Minuten laufen, starten Sie dann Ihren Motor.
11. Entfernen Sie die Kabel in umgekehrter Anschlussreihenfolge.
12. Montieren Sie die vordere Abdeckung.

Warten der Sicherungen

Die elektrische Anlage wird durch Sicherungen geschützt. Es sind keine Wartungsarbeiten erforderlich. Überprüfen Sie jedoch das/den entsprechende(n) Bauteil/Stromkreis auf Kurzschluss, wenn eine Sicherung durchbrennt.

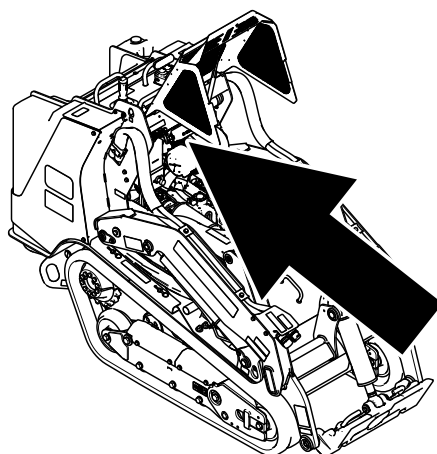


Bild 55

g454388

Anordnung der Sicherungen

	1	2	3	4	5	6	7	8	9	10	11	12
A	X	X	X	X	X	X	Zubehör (10 A)		Systemstrom (15 A)		Systemstrom 2 (7,5 A)	
B	X	X	X	X	X	X	Beleuchtung/USB (15 A)		Telematik (10 A)		Systemstrom 4 (7,5 A)	
C	X	X	X	X	X	X	Hupe (20 A)		TDM 2002 (10 A)		Systemstrom 3 (7,5 A)	
D	X	X	X	X	X	X	X	X	(Relais)		(Relais)	
E	X	X	X	X	X	X	X	X				

Hinweis: Wenn die Maschine nicht anspringt, kann die Sicherung des Hauptschaltkreises oder des Armaturenbretts bzw. Relais durchgebrannt sein.

Warten des Antriebssystems

Warten der Ketten

Wartungsintervall: Nach acht Betriebsstunden—Prüfen und stellen Sie die Kettenspannung ein.

Nach 50 Betriebsstunden—Prüfen und stellen Sie die Kettenspannung ein.

Alle 50 Betriebsstunden—Prüfen und stellen Sie die Kettenspannung ein.

Bei jeder Verwendung oder täglich—Reinigung Sie die Ketten und prüfen Sie diese auf extreme Abnutzungen und die richtige Spannung.

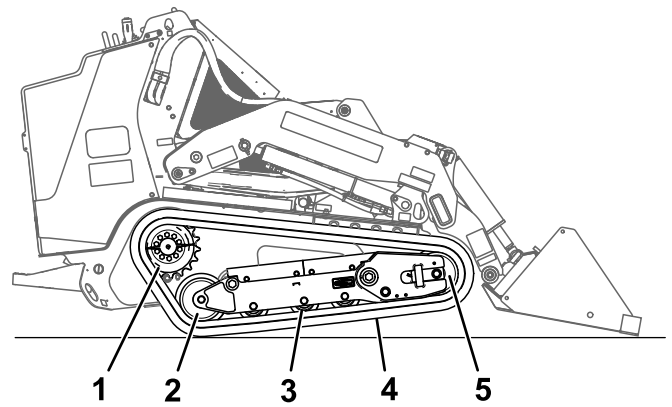


Bild 56

1. Sektionales Antriebskettenrad
2. Hinterrad
3. Straßenräder (4)
4. Spurweite
5. Vorderrad

g454389

Reinigen der Ketten

1. Stellen Sie die Maschine auf einer ebenen Fläche ab und aktivieren Sie die Feststellbremse.
2. Wenn die Ladeschaufel montiert ist und nach unten abgewinkelt ist, senken Sie sie auf den Boden ab, sodass die Vorderseite der Zugmaschine ein paar Zentimeter Bodenfreiheit hat.
3. Stellen Sie den Motor ab und ziehen Sie den Schlüssel ab.
4. Entfernen Sie Schmutz mit einem Wasserschlauch oder Hochdruckreiniger von jeder Kette.

Wichtig: Waschen Sie die Ketten nur mit einem Hochdruckreiniger. Reinigen Sie die restliche Zugmaschine nicht mit einem Hochdruckreiniger. Verwenden Sie keinen Hochdruckreiniger zwischen dem Antriebsrad und der Zugmaschine, da die Motordichtungen beschädigt werden können. Hochdruckreiniger können die elektrische Anlage und die Hydraulikmagnetventile beschädigen oder Fett aus schmierungsbedürftigen Bereichen entfernen.

Wichtig: Achten Sie darauf, dass Sie die Laufräder, das Vorderrad, das Hinterrad und das Antriebsritzel vollständig reinigen. Die Straßenräder sollten sich in sauberem Zustand ungehindert drehen.

Prüfen und Einstellen der Kettenspannung

Heben Sie eine Seite der Maschine an bzw. stützen Sie sie ab und überprüfen Sie mit Hilfe des Gewichts der Kette, ob der Abstand zwischen der Unterseite der Lippe des Laufrads und der Kette 19 mm beträgt. Stellen Sie sonst die Kettenspannung mit den folgenden Schritten ein.

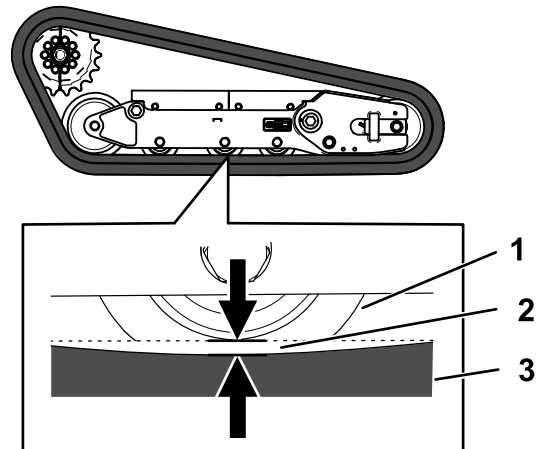


Bild 57

1. Straßenräder
2. Abstand 19 mm
3. Spurweite

g366296

1. Parken Sie die Maschine auf einer ebenen Fläche, aktivieren Sie die Feststellbremse und senken die Hubarme ab.
2. Stellen Sie den Motor ab und ziehen Sie den Schlüssel ab.
3. Heben Sie die Seite der Maschine an, die Sie einstellen möchten, dass die Kette den Boden nicht mehr berührt.

- Lösen Sie die Schrauben der hinteren Abdeckung und nehmen Sie die Abdeckung ab.

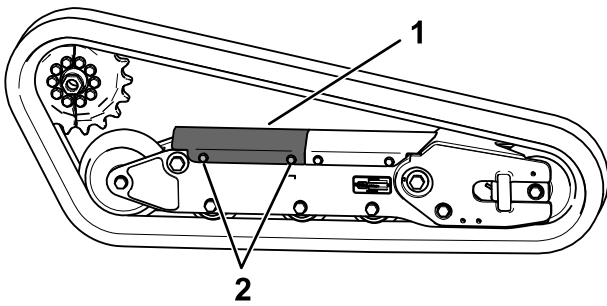


Bild 58

g366295

- Hintere Abdeckung
- Schraube (2)

- Lösen Sie die Kontermutter und drehen Sie die Spannschraube im Uhrzeigersinn, bis die Kettenauslenkung 19 mm beträgt.

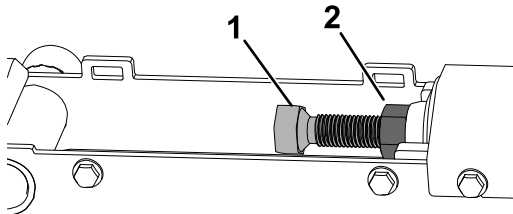


Bild 59

g363401

- Spannschraube
- Klemmmutter

Auswechseln der Ketten

Abbauen der Ketten

- Entfernen Sie alle Anbaugeräte.
- Stellen Sie die Maschine auf einer ebenen Fläche ab, achten Sie darauf, dass nur eine Kettenradhälfte in die Kette eingreift.

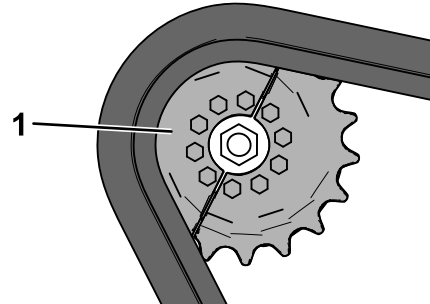


Bild 60

g366389

- Kettenradhälfte

- Senken Sie die Hubarme ab.
- Stellen Sie den Motor ab und ziehen Sie den Schlüssel ab.
- Heben Sie die Maschine vom Boden ab, so dass sich die Unterseite der Kette mindestens 10,2 cm über dem Boden befindet. Stützen Sie die Maschine mit Achsständern ab.

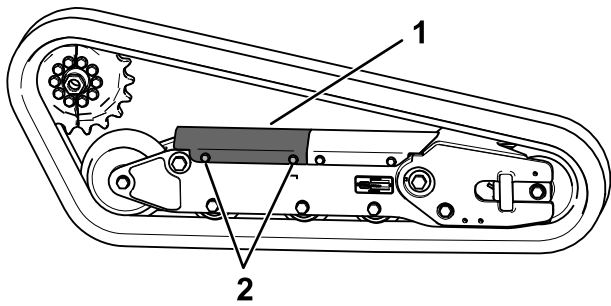
Hinweis: Stützen Sie die Maschine mit entsprechend ausgelegten Stützböcken ab.

▲ WARNUNG:

Mechanische oder hydraulische Wagenheber können die Maschine möglicherweise nicht abstützen, was zu schweren Verletzungen oder zum Tod führen kann.

Stützen Sie die Maschine mit Stützböcken ab.

- Lösen Sie die Schrauben der hinteren Abdeckung und nehmen Sie die Abdeckung ab.

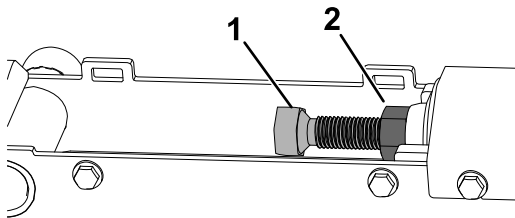


g366295

Bild 61

1. Hintere Abdeckung 2. Schraube (2)

7. Lösen Sie die Kontermutter und drehen Sie die Spanschraube, um die Spannung zu lösen.



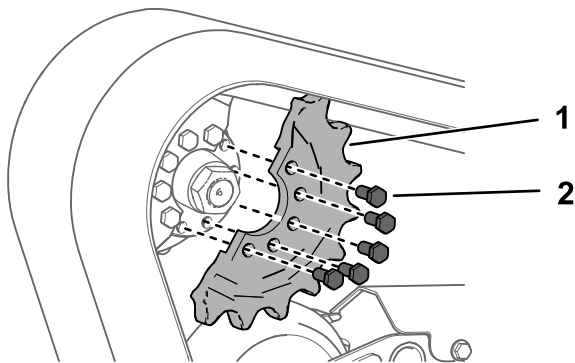
g363401

Bild 62

1. Spanschraube 2. Klemmmutter

8. Entfernen Sie das Segment des Antriebszahnrad, das nicht in die Kette eingreift.

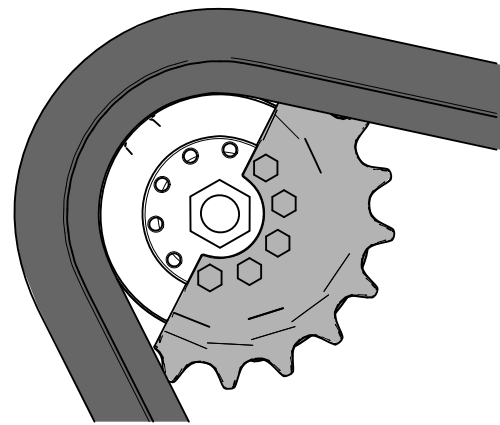
Wichtig: Wenn Sie das Kettenradsegment nicht entfernen, kann es schwierig sein, eine neue Kette zu installieren, ohne sie zu beschädigen.



g366388

Bild 63

1. Schraube (5) 2. Kettenradhälfte



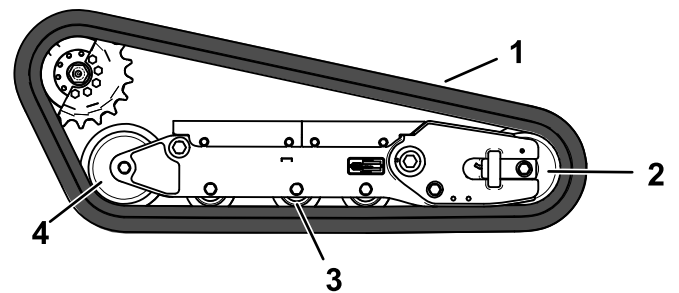
g366387

Bild 64

11. Stellen Sie den Motor ab und ziehen Sie den Schlüssel ab.
12. Entfernen Sie die Kette vom Kettenrahmen, der Antriebsnabe und dem Vorderrad.

Einbau der Ketten

1. Wickeln Sie die neue Kette um das Vorderrad.



g366403

Bild 65

1. Spurweite 3. Straßenräder (4)
2. Vorderrad 4. Hinterrad

2. Schieben Sie die Kette unter und zwischen die Straßenräder und wickeln Sie diese um das Hinterrad.
3. Lassen Sie den Motor an und lösen Sie die Feststellbremse.
4. Schieben Sie den Fahrtriebshebel nach vorne, bis die eine Hälfte des Antriebszahnrad in die Kette eingreift.

9. Lassen Sie die Maschine an und lösen Sie die Feststellbremse.
10. Schieben Sie den Fahrtriebshebel nach vorne, bis die andere Hälfte des Antriebszahnrad nicht mehr in die Kette eingreift.

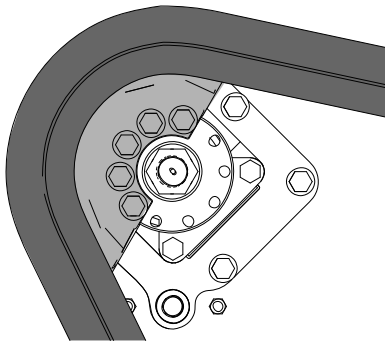


Bild 66

g366402

12. Fahren Sie mit der Maschine und parken sie dann auf einer ebenen Fläche, aktivieren die Feststellbremse, stellen den Motor ab und ziehen den Schlüssel ab.
13. Prüfen Sie, ob die Kettenspannung korrekt ist, siehe [Prüfen und Einstellen der Kettenspannung \(Seite 46\)](#).

5. Stellen Sie den Motor ab und ziehen Sie den Schlüssel ab.
6. Tragen Sie Gewindegewandlacks auf die Schrauben der entfernten Antriebszahnradhälfte auf und setzen Sie die andere Kettenradhälfte ein. Ziehen Sie die Schrauben mit 80-99 N·m an.

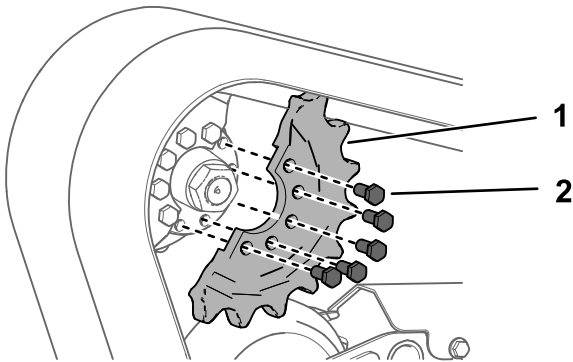


Bild 67

g366388

1. Schraube (5)
2. Kettenradhälfte

7. Stellen Sie die Spannschraube ein, bis die Auslenkung der Kette 19 mm beträgt.

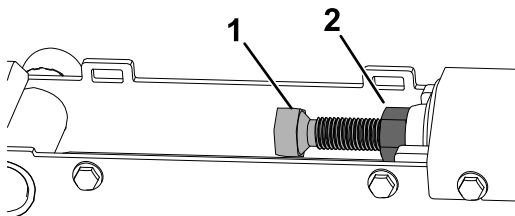


Bild 68

g363401

1. Spannschraube
2. Klemmmutter

8. Ziehen Sie dann die Klemmmutter fest.
9. Bringen Sie die Abdeckung an und ziehen Sie die Schrauben fest.
10. Wiederholen Sie diesen Schritt für den Austausch der anderen Kette.
11. Senken Sie die Maschine auf den Boden ab.

Warten der Kühlanlage

Sicherheit des Kühlsystems

- Ein Verschlucken von Motorkühlmittel kann zu Vergiftungen führen; Kinder und Haustiere sollten keinen Zugang zum Kühlmittel haben.
- Ablassen von heißem, unter Druck stehendem Kühlmittel bzw. eine Berührung des heißen Kühlers und benachbarter Teile kann zu schweren Verbrennungen führen.
 - Lassen Sie den Motor immer für mindestens 15 Minuten abkühlen, bevor Sie den Kühlerdeckel abnehmen.
 - Verwenden Sie beim Öffnen des Kühlerdeckels einen Lappen und öffnen den Kühler langsam, damit Dampf ohne Gefährdung austreten kann.

Warten des Kühlsystems

Wartungsintervall: Bei jeder Verwendung oder täglich—Reinigen Sie das Gitter, den Ölkühler und die Vorderseite des Kühlers täglich (öfter in schmutzigen oder staubigen Bedingungen).

Bei jeder Verwendung oder täglich—Prüfen Sie den Kühlmittelstand im Ausdehnungstank.

Alle 100 Betriebsstunden—Prüfen Sie die Schläuche des Kühlsystems.

Reinigung des Kühlergitters

Wartungsintervall: Bei jeder Verwendung oder täglich

Entfernen Sie Schnittgutansammlungen, Schmutz und andere Rückstände mit Druckluft vom Kühlergitter.

Prüfen des Kühlmittelstands des Motors

Fassungsvermögen: 4,4 Liter

Typ: Eine 50:50-Mischung aus Wasser und permanentem Ethylenglykol-Frostschutzmittel

Wichtig: Nehmen Sie den Kühlerdeckel hinten an der Maschine nur ab, wenn der Ausgleichsbehälter leer ist, da sonst Kühlmittel austritt.

1. Parken Sie die Maschine auf einer ebenen Fläche, senken die Hubarme ab, aktivieren die Feststellbremse und stellen den Motor ab.

2. Ziehen Sie den Schlüssel aus dem Zündschloss und lassen Sie den Motor abkühlen.
3. Öffnen Sie die Haube.
4. Prüfen Sie den Kühlmittelstand im Ausdehnungstank.

Der Kühlmittelstand sollte an oder über der Marke an der Seite des Gefäßes liegen.

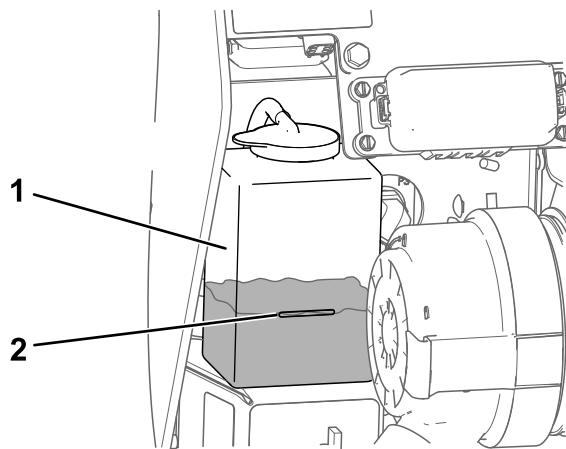


Bild 69

g454412

1. Ausdehnungsgefäß
2. Voll-Markierung

5. Wenn der Stand des Kühlmittels niedrig ist, entfernen Sie den Deckel des Ausdehnungsgefäßes und füllen eine 50:50-Mischung aus Wasser und permanentem Ethylenglykol-Frostschutzmittel ein.

Wichtig: Füllen Sie das Ausdehnungsgefäß nicht zu voll.

6. Drehen Sie den Deckel wieder auf das Ausdehnungsgefäß.
7. Schließen Sie die Motorhaube.

Wechseln des Kühlmittels

Wartungsintervall: Jährlich

Lassen Sie das Motorkühlmittel jedes Jahr von einem offiziellen Vertragshändler wechseln.

Wenn Sie Motorkühlmittel auffüllen müssen, finden Sie weitere Informationen unter [Prüfen des Kühlmittelstands des Motors \(Seite 50\)](#).

Warten der Bedienelementanlage

Einstellen der Bedienelemente

Die Bedienelemente der Maschine werden vor dem Versand im Werk voreingestellt. Nach vielen Betriebsstunden müssen Sie ggf. die Fahrtriebsausrichtung, die NEUTRAL-Stellung des Fahrtriebs und die Spur des Fahrtriebs in der Stellung ganz nach vorne einstellen.

Wenden Sie sich an den offiziellen Händler, um die Bedienelemente der Maschine einzustellen.

Warten der Hydraulikanlage

Sicherheit der Hydraulikanlage

- Suchen Sie beim Einspritzen unter die Haut sofort einen Arzt auf. In die Haut eingedrungene Flüssigkeit muss sie innerhalb weniger Stunden von einem Arzt entfernt werden.
- Stellen Sie sicher, dass alle Hydraulikschläuche und -leitungen in gutem Zustand sind, und dass alle Hydraulikverbindungen und -anschlussstücke fest angezogen sind, bevor Sie die Hydraulikanlage unter Druck setzen.
- Halten Sie Ihren Körper und Ihre Hände von Nadellöchern und Düsen fern, aus denen Hydrauliköl unter hohem Druck ausgestoßen wird.
- Gehen Sie hydraulischen Undichtheiten nur mit Pappe oder Papier nach.
- Lassen Sie den Druck in der Hydraulikanlage auf eine sichere Art und Weise ab, bevor Sie irgendwelche Arbeiten an der Anlage durchführen.

Entlasten des Hydraulikdrucks

Um den Hydraulikdruck bei laufendem Motor zu entlasten, schalten Sie die Hilfshydraulik aus und senken Sie die Ladearme vollständig ab.

Um den Druck bei ausgeschaltetem Motor zu entlasten, bewegen Sie den Kipphebel für Hubarm bzw. Anbaugerät zwischen den Vorwärtspositionen, um die Ladearme abzusenken. Drehen Sie den Schlüsselschalter in die RUN-Stellung und schalten Sie den Schalter für die Hilfshydraulik hin und her.

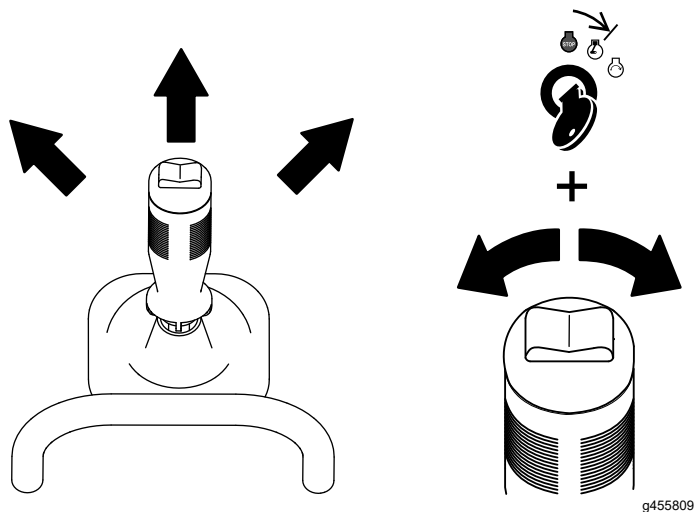


Bild 70

Hydrauliköl (hoher Viskositätsindex, niedriger Stockpunkt, abnutzungshemmend, ISO VG 46 (cont'd.))

Materialeigenschaften:

Viskosität, ASTM D445	cSt @ 40 °C, 44 bis 48
Viskositätsindex ASTM D2270	140 oder höher
Stockpunkt, ASTM D97	-34 °C bis -45 °C
Branchenspezifikationen:	Eaton Vickers 694 (I-286-S, M-2950-S/35VQ25 oder M-2952-S)

Hinweis: Viele Hydraulikölsorten sind fast farblos, was das Erkennen von undichten Stellen erschwert. Als Beimischmittel für das Hydrauliköl können Sie ein rotes Färbemittel in 20-ml-Flaschen kaufen. Eine Flasche reicht für 15-22 l Hydrauliköl. Sie können es mit der Bestellnummer 44-2500 über den autorisierten Service-Vertragshändler beziehen.

Hydrauliköl – technische Angaben

Wartungsintervall: Alle 400 Betriebsstunden—Tauschen Sie das Hydrauliköl und die Filter aus (wenn Sie kein Toro-Öl verwenden).

Alle 1000 Betriebsstunden—Tauschen Sie das Hydrauliköl und die Filter aus (wenn Sie Toro-Öl verwenden).

Fassungsvermögen Hydraulikanlage: 37,8 Liter

Empfohlene Hydraulikflüssigkeit: Toro PX Extended Life Hydraulic Fluid

Hinweis: An einer Maschine, die mit dem empfohlenen Ersatzhydrauliköl befüllt wird, muss weniger häufig ein Öl- oder Filterwechsel durchgeführt werden.

Ersatzölsorten: Wenn das Toro PX Extended Life Hydraulic Fluid nicht erhältlich ist, können Sie andere handelsübliche, auf Erdöl basierende, Hydraulikflüssigkeiten verwenden, dessen Spezifikationen für alle folgenden Materialeigenschaften im aufgeführten Bereich liegen und die Industrienormen erfüllen. Kein synthetisches Öl verwenden. Wenden Sie sich an den Ölhändler, um einen entsprechenden Ersatz zu finden.

Hinweis: Toro haftet nicht für Schäden, die aus einer unsachgemäßen Substitution entstehen. Verwenden Sie also nur Erzeugnisse namhafter Hersteller, die für die Qualität ihrer Produkte garantieren.

Hydrauliköl (hoher Viskositätsindex, niedriger Stockpunkt, abnutzungshemmend, ISO VG 46

Prüfen des Hydraulikölstands

Wartungsintervall: Bei jeder Verwendung oder täglich

Wichtig: Verwenden Sie immer das richtige Hydrauliköl. Andere Flüssigkeiten können die Hydraulikanlage beschädigen. Siehe [Hydrauliköl – technische Angaben \(Seite 52\)](#).

1. Entfernen Sie alle Anbaugeräte.
2. Stellen Sie die Maschine auf einer ebenen Fläche ab und aktivieren Sie die Feststellbremse.
3. Senken Sie die Laderarme vollständig ab und klappen Sie die Anbauplatte zurück.
4. Stellen Sie den Motor ab und ziehen Sie den Schlüssel ab.
5. Schauen Sie in das Schauglas an der rechten Seite der Maschine. Wenn Sie kein Hydrauliköl im Schauglas sehen können, füllen Sie Öl wie folgt nach:

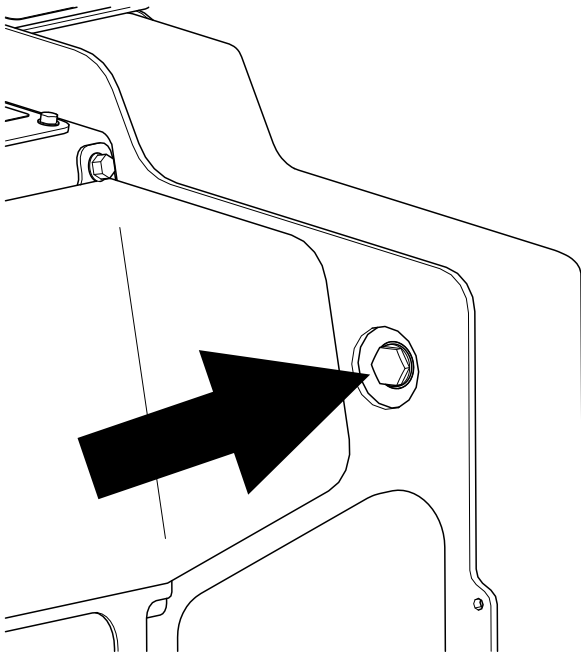


Bild 71

g454460

A. Entfernen Sie die Schraube und die Mutter.

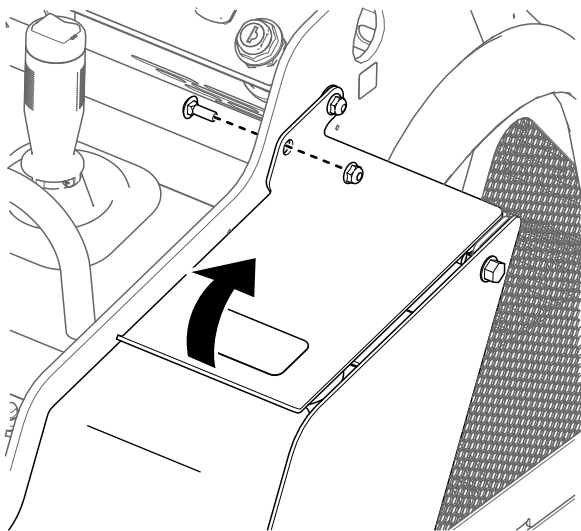


Bild 72

g454449

- B. Heben Sie die Halterung an.
 C. Reinigen Sie den Bereich um den Einfüllstutzen und entfernen Sie den Fülldeckel.

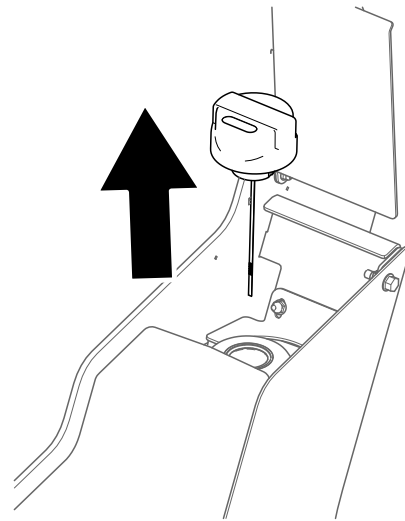


Bild 73

g454448

- D. Füllen Sie Hydrauliköl nach, bis Sie das Öl im Schauglas sehen.
 E. Setzen Sie den Fülldeckel auf.
 F. Senken Sie die Halterung ab und befestigen Sie diese mit der Schraube und der Mutter.

Auswechseln des Hydraulikfilters

Wichtig: Verwenden Sie nie einen KFZ-Ölfilter, sonst können schwere Schäden an der Hydraulikanlage die Folge sein.

1. Entfernen Sie alle Anbaugeräte.
2. Stellen Sie die Maschine auf einer ebenen Fläche ab und aktivieren Sie die Feststellbremse.
3. Heben Sie die Hubarme an und montieren Sie die Zylinderschlösser.
4. Stellen Sie den Motor ab, ziehen den Schlüssel ab und lassen den Motor abkühlen.
5. Entfernen Sie die vordere Zugangsplatte.
6. Stellen Sie eine Auffangwanne unter den Filter und tauschen Sie den Filter aus.

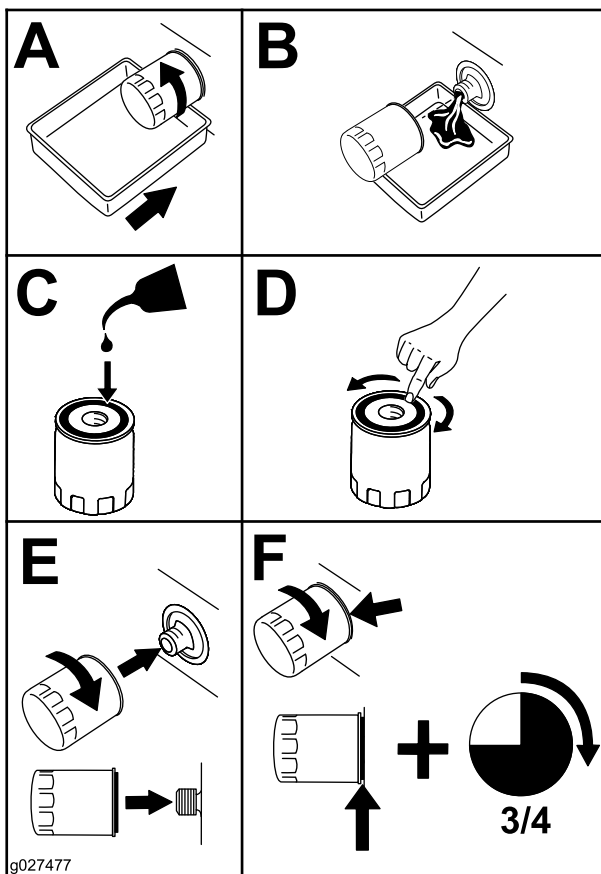


Bild 74

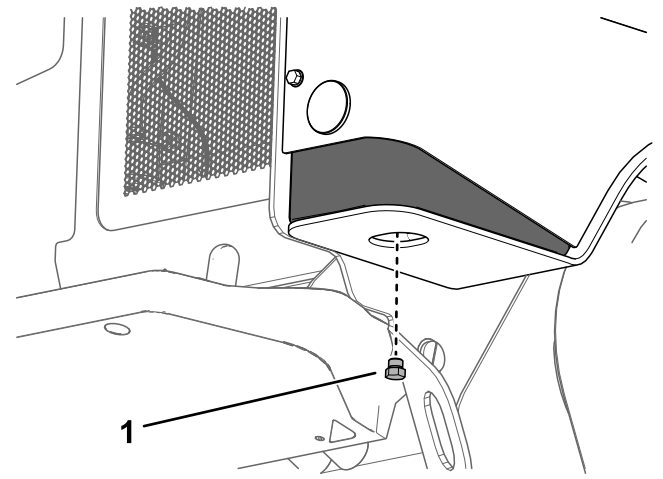


Bild 75

g454461

1. Ablassschraube

4. Entfernen Sie die Ablassschraube und lassen das Öl in die Auffangwannen abfließen.
5. Schrauben Sie die Ablassschraube wieder ein, nachdem das Öl abgelassen ist.

Hinweis: Entsorgen Sie das Altöl bei einem zugelassenen Recyclingcenter.

6. Füllen Sie den Hydraulikbehälter mit Hydrauliköl, siehe [Prüfen des Hydraulikölstands \(Seite 52\)](#).
7. Lassen Sie den Motor an und lassen Sie ihn für ein paar Minuten lang laufen.
8. Stellen Sie den Motor ab und ziehen Sie den Schlüssel ab.
9. Prüfen Sie den Hydraulikölstand und füllen Sie ggf. Öl auf, siehe [Hydrauliköl – technische Angaben \(Seite 52\)](#).

7. Wischen Sie verschüttetes Öl auf.
8. Starten Sie den Motor und lassen ihn ca. zwei Minuten lang laufen, um die Anlage zu entlüften.
9. Stellen Sie den Motor ab und prüfen Sie die Dichtheit.
10. Prüfen Sie den Füllstand im Hydraulikbehälter, siehe [Prüfen des Hydraulikölstands \(Seite 52\)](#), und gießen Sie so viel Öl ein, dass der Ölstand die Markierung erreicht.

Wichtig: Überfüllen Sie den Behälter nicht.

11. Montieren Sie die vordere Abdeckung.
12. Nehmen Sie die Zylinderschlösser ab (bewahren Sie diese auf) und senken Sie die Hubarme ab.

Wechseln des Hydrauliköls

1. Parken Sie die Maschine auf einer ebenen Fläche, aktivieren Sie die Feststellbremse und senken Sie die Hubarme ab.
2. Stellen Sie den Motor ab und ziehen Sie den Schlüssel ab.
3. Stellen Sie eine große Auffangwanne (Fassungsvermögen von 57 l) unter die Ablassschraube des Hydrauliktanks.

Reinigung

Entfernen der Schmutzablagerungen

Wartungsintervall: Bei jeder Verwendung oder täglich

Wichtig: Der Betrieb des Motors mit verstopftem Gittern und/oder entfernter Kühlerhaube führt infolge von Überhitzen zu Schäden am Motor.

1. Parken Sie die Maschine auf einer ebenen Fläche und senken Sie die Hubarme ab.
2. Stellen Sie den Motor ab, ziehen den Schlüssel ab und lassen den Motor abkühlen.
3. Öffnen Sie die Haube.
4. Befreien Sie die vorderen und seitlichen Gitter von Schmutz.
5. Wischen Sie Schmutz vom Luftfilter.
6. Entfernen Sie alle Schmutzablagerungen auf dem Motor und den Ölkühlrippen mit einer Bürste oder einem Bläser.

Wichtig: Der Betrieb des Motors mit verstopftem Gittern und/oder entfernter Kühlerhaube führt infolge von Überhitzung zu Schäden am Motor.

7. Entfernen Sie Rückstände von der Haubenöffnung, der Abgasanlage, Wärmeschutzblechen und dem Kühlergitter (falls vorhanden).
8. Schließen Sie die Motorhaube.

Reinigen der Maschine

Gehen Sie beim Hochdruckreinigen der Maschine wie folgt vor:

- Tragen Sie für die Reinigung mit einem Hochdruckreiniger eine geeignete persönliche Schutzausrüstung.
- Belassen Sie alle Schutzvorrichtungen an der Maschine.
- Richten Sie den Wasserstrahl nicht auf elektronische Bauteile.
- Richten Sie den Wasserstrahl nicht auf die Kanten der Aufkleber.
- Richten Sie den Wasserstrahl nur auf die Außenseiten der Maschine. Richten Sie den Wasserstrahl nicht direkt in die Öffnungen der Maschine.
- Reinigen Sie mit dem Wasserstrahl nur die verschmutzten Bereiche der Maschine.

- Verwenden Sie eine Strahldüse mit einem Sprühwinkel von 40 Grad oder mehr. 40-Grad-Düsen sind in der Regel weiß.
- Halten Sie die Sprühspitze des Hochdruckreinigers mindestens 60 cm von der zu reinigenden Oberfläche entfernt.
- Verwenden Sie nur Hochdruckreiniger mit einem Druck unter 137 bar und einem Durchfluss unter 7,6 l pro Minute.
- Ersetzen Sie beschädigte oder abgelöste Aufkleber.
- Nach dem Waschen alle Schmierstellen einfetten; siehe [Einfetten der Maschine \(Seite 33\)](#).

Reinigen des Chassis

Wartungsintervall: Alle 100 Betriebsstunden—Achten Sie auf Schmutzablagerungen im Chassis. (häufiger in schmutzigen Bedingungen.)

Im Laufe der Zeit sammeln sich im Rahmen unter dem Motor Schmutz und Rückstände an, die entfernt werden müssen. Öffnen Sie die Motorhaube und untersuchen Sie die Stellen unter dem Motor regelmäßig mit einer Taschenlampe. Reinigen Sie das Chassis, wenn die Schmutzschicht 2,5 cm bis 5 cm dick ist.

1. Parken Sie die Maschine auf einer ebenen Fläche und senken Sie die Hubarme ab.
 2. Heben Sie die Maschine vorne an, sodass die Maschine nach hinten gekippt ist.
 3. Stellen Sie den Motor ab und ziehen Sie den Schlüssel ab.
 4. Entfernen Sie die untere Platte, siehe [Entfernen der unteren Platte \(Seite 32\)](#).
 5. Nehmen Sie die vordere Abdeckung ab, siehe [Entfernen der vorderen Abdeckung \(Seite 32\)](#).
 6. Spritzen Sie Wasser in das Chassis, um Schmutz und Rückstände zu entfernen.
- Hinweis:** Das Wasser läuft am Heck der Maschine aus.
- Wichtig:** Spritzen Sie kein Wasser in den Motor.
7. Fetten Sie die Maschine ein, siehe [Einfetten der Maschine \(Seite 33\)](#).
 8. Montieren Sie die untere Platte.
 9. Montieren Sie die vordere Abdeckung.
 10. Senken Sie die Maschine ab.

Einlagerung

13. Decken Sie die Maschine ab, damit sie geschützt ist und nicht verstaubt.

Sicherheit bei der Einlagerung

- Stellen Sie den Motor ab, ziehen Sie den Schlüssel ab, warten Sie, bis alle beweglichen Teile zum Stillstand gekommen sind und lassen Sie die Maschine abkühlen, bevor Sie sie einlagern.
- Lagern Sie die Maschine oder Kraftstoff nicht in der Nähe von Flammen.

Einlagern

1. Parken Sie die Maschine auf einer ebenen Fläche, aktivieren Sie die Feststellbremse und senken die Hubarme ab.
2. Stellen Sie den Motor ab und ziehen Sie den Schlüssel ab.
3. Reinigen Sie das ganze Fahrzeug.
Wichtig: Sie können die Maschine mit einem milden Reinigungsmittel und Wasser waschen. Reinigen Sie die Maschine nicht mit einem Hochdruckreiniger. Vermeiden Sie den Einsatz von zu viel Wasser, insbesondere in der Nähe des Bedienfelds, des Motors, der Hydraulikpumpen und -motoren.
4. Warten Sie den Luftfilter, siehe [Warten des Luftfilters \(Seite 34\)](#).
5. Schmieren Sie die Maschine ein, siehe [Einfetten der Maschine \(Seite 33\)](#).
6. Wechseln Sie das Motoröl, siehe ([Warten des Motoröls \(Seite 36\)](#)).
7. Laden Sie die Batterie auf, siehe [Aufladen der Batterie \(Seite 41\)](#).
8. Prüfen und stellen Sie die Kettenspannung ein, siehe [Prüfen und Einstellen der Kettenspannung \(Seite 46\)](#).
9. Prüfen und ziehen Sie alle Befestigungen an. Reparieren oder ersetzen Sie alle beschädigten, abgenutzten oder fehlenden Teile.
10. Bessern Sie Lackschäden mit Lack aus, den Sie von Ihrem autorisierten Service-Vertragshändler beziehen können.
11. Lagern Sie die Maschine in einer sauberen, trockenen Garage oder an einem anderen geeigneten Ort ein. Ziehen Sie den Schlüssel aus dem Zündschloss und bewahren Sie ihn an einem Ort auf, den Sie sich gut merken können.
12. Schließen Sie die Batterie ab, siehe [Verwenden des Batterietrennschalters \(Seite 40\)](#).

Fehlersuche und -behebung

Problem	Mögliche Ursache	Behebungsmaßnahme
Der Motor startet nicht.	<ol style="list-style-type: none"> 1. Es befindet sich Schmutz, Wasser, alter oder der falscher Kraftstoff in der Kraftstoffanlage. 2. Der Kraftstofffilter ist verstopft. 3. Für die herrschenden Kaltwetterbedingungen wird der falsche Kraftstoff benutzt. 4. Die Batterie ist leer. 	<ol style="list-style-type: none"> 1. Entleeren und spülen Sie die Kraftstoffanlage; füllen Sie frischen Kraftstoff ein. 2. Tauschen Sie den Kraftstofffilter aus. 3. Entleeren Sie die Kraftstoffanlage und tauschen den Kraftstofffilter aus. Füllen Sie frischen Kraftstoff der korrekten Sorte für die herrschenden Umgebungstemperaturen ein. Sie müssen vielleicht die gesamte Zugmaschine aufwärmen. 4. Laden Sie die Batterie auf oder ersetzen sie.
Der Motor verliert an Leistung.	<ol style="list-style-type: none"> 1. Der Kraftstofftank ist leer. 2. Der Kraftstoff enthält Luftblasen. 3. Der Motor wird zu heiß. 4. Der Motor wird zu stark belastet. 5. Der Ölstand im Kurbelgehäuse ist falsch. 6. Die Luftfilter sind verschmutzt. 	<ol style="list-style-type: none"> 1. Füllen Sie frischen Kraftstoff in den Kraftstofftank. 2. Entlüften Sie die Kraftstoffanlage und prüfen Sie die Kraftstoffschlauchverbindungen und -anschlüsse zwischen dem Kraftstofftank und dem Motor auf Dichtheit. 3. Siehe „Überhitzen des Motors“. 4. Reduzieren Sie die Last; fahren Sie langsamer. 5. Füllen Sie Öl auf oder lassen es ab bis die Voll-Markierung erreicht ist. 6. Warten Sie die Luftfilter.
Der Motor springt an, bleibt aber nicht an.	<ol style="list-style-type: none"> 1. Der Kraftstofftank ist leer. 2. Der Kraftstoff enthält Luftblasen. 3. Der Motor wird zu heiß. 4. Die Luftfilter sind verschmutzt. 	<ol style="list-style-type: none"> 1. Füllen Sie frischen Kraftstoff in den Kraftstofftank. 2. Entlüften Sie die Kraftstoffanlage und prüfen Sie die Kraftstoffschlauchverbindungen und -anschlüsse zwischen dem Kraftstofftank und dem Motor auf Dichtheit. 3. Siehe „Überhitzen des Motors“. 4. Warten Sie die Luftfilter.

Problem	Mögliche Ursache	Behebungsmaßnahme
Der Motor wird zu heiß.	<ol style="list-style-type: none"> 1. Der Ölstand im Kurbelgehäuse ist falsch. 2. Der Keilriemen der Lichtmaschine ist gerissen oder gedehnt. 3. Es ist mehr Kühlmittel erforderlich. 4. Die Konzentration des Frostschutzmittels ist zu hoch. 5. Der Luftstrom zum Kühler ist verstopft. 6. Die Innenseite des Kühlers ist korrodiert. 7. Der Kühler oder der Kühlerdeckel ist beschädigt. 8. Der Thermostat ist defekt. 9. Die Temperaturanzeige oder der Sensor ist defekt. <ol style="list-style-type: none"> 1 Der Motor wird zu stark belastet. 0. 1 Die Kopfdichtung ist beschädigt, oder 1. es ist ein Wasserleck aufgetreten. 	<ol style="list-style-type: none"> 1. Füllen Sie Öl auf oder lassen es ab bis die Voll-Markierung erreicht ist. 2. Tauschen Sie den Riemen aus oder stellen Sie die Riemenspannung ein. 3. Prüfen und füllen Sie bei Bedarf mehr Kühlmittel ein. 4. Fügen Sie nur Wasser hinzu oder wechseln Sie zu Kühlmittel mit dem angegebenen Mischungsverhältnis. 5. Prüfen und reinigen Sie das Kühlergitter. 6. Reinigen oder ersetzen Sie den Kühler und seine Teile. 7. Tauschen Sie beschädigte Teile aus. 8. Prüfen Sie den Thermostat und tauschen ihn bei Bedarf aus. 9. Prüfen Sie die Temperatur mit einem Thermometer und tauschen Sie gegebenenfalls die Anzeige oder den Sensor aus. <ol style="list-style-type: none"> 1 Reduzieren Sie die Last; fahren Sie langsamer. 0. 1 Tauschen Sie beschädigte Teile aus. 1.
Die Maschine fährt nicht.	<ol style="list-style-type: none"> 1. Die Feststellbremse ist aktiviert. 2. Der Hydraulikölstand ist zu niedrig. 3. Die Hydraulikanlage ist beschädigt. 4. Die Sicherheitsventile sind offen. 5. Eine Pumpenantriebskupplung ist locker oder defekt. 6. Pumpe und/oder der Radmotor sind beschädigt. 7. Das Regelventil ist beschädigt. 8. Das Entlastungsventil ist beschädigt. 9. Die Lüfter sind beschädigt oder abgeklemmt. 	<ol style="list-style-type: none"> 1. Lösen Sie die Feststellbremse. 2. Füllen Sie Hydrauliköl in den Behälter. 3. Wenden Sie sich an Ihren autorisierten Service-Vertragshändler. 4. Schließen Sie die Sicherheitsventile. 5. Wenden Sie sich an den offiziellen Vertragshändler. 6. Wenden Sie sich an den offiziellen Vertragshändler. 7. Wenden Sie sich an den offiziellen Vertragshändler. 8. Wenden Sie sich an den offiziellen Vertragshändler. 9. Prüfen Sie die Lüfteranschlüsse oder ersetzen Sie beschädigte Teile.

Hinweise:

Kalifornien, Proposition 65: Warnung

Bedeutung der Warnung

Manchmal sehen Sie ein Produkt mit einem Aufkleber, der eine Warnung enthält, die der Nachfolgenden ähnelt:



WARNUNG: Krebs- und Fortpflanzungsgefahr: www.p65Warnings.ca.gov.

Inhalt von Proposition 65

Proposition 65 gilt für alle Firmen, die in Kalifornien tätig sind, Produkte in Kalifornien verkaufen oder Produkte fertigen, die in Kalifornien verkauft oder gekauft werden können. Proposition 65 schreibt vor, dass der Gouverneur von Kalifornien eine Liste der Chemikalien pflegt und veröffentlicht, die bekanntermaßen Krebs, Geburtsschäden und/oder Defekte des Reproduktionssystems verursachen. Die Liste, die jährlich aktualisiert wird, enthält zahlreiche Chemikalien, die in vielen Produkten des täglichen Gebrauchs enthalten sind. Proposition 65 soll sicherstellen, dass die Öffentlichkeit über den Umgang mit diesen Chemikalien informiert ist.

Proposition 65 verbietet nicht den Verkauf von Produkten, die diese Chemikalien enthalten, sondern gibt nur vor, dass Warnungen auf dem Produkt, der Produktverpackung oder in den Unterlagen, die dem beiliegen, vorhanden sind. Außerdem bedeutet eine Warnung im Rahmen von Proposition 65 nicht, dass ein Produkt gegen Standards oder Anforderungen hinsichtlich der Produktsicherheit verstößt. Die Regierung von Kalifornien hat klargestellt, dass eine Proposition 65-Warnung nicht gleich einer gesetzlichen Entscheidung ist, dass ein Produkt „sicher“ oder „nicht sicher“ ist. Viele dieser Chemikalien wurden seit Jahren regelmäßig in Produkten des täglichen Gebrauchs verwendet, ohne dass eine Gefährdung dokumentiert wurde. Weitere Informationen finden Sie unter <https://oag.ca.gov/prop65/faqs-view-all>.

Eine Proposition 65-Warnung bedeutet: (1) Ein Unternehmen hat die Gefährdung evaluiert und ist zu dem Schluss gekommen, dass die Stufe „kein signifikantes Gefahrenniveau“ überschritten wurde. (2) Ein Unternehmen hat entschieden, eine Warnung einfach auf dem Wissen oder dem Verständnis hinsichtlich des Vorhandenseins einer aufgeführten Chemikalie zu geben, ohne die Gefährdung zu evaluieren.

Geltungsbereich des Gesetzes

Proposition 65-Warnungen werden nur vom kalifornischen Recht vorgeschrieben. Proposition 65-Warnungen werden in ganz Kalifornien in vielen Umgebungen, u. a. in Restaurants, Lebensmittelläden, Hotels, Schulen, Krankenhäusern und für viele Produkte verwendet. Außerdem verwenden einige Online- oder Postversandhändler Proposition 65-Warnungen auf den Websites oder in den Katalogen.

Vergleich von kalifornischen Warnungen zu Höchstwerten auf Bundesebene

Proposition 65-Standards sind oft strikter als bundesweite oder internationale Standards. Außerdem gibt es zahlreiche Substanzen, die eine Proposition 65-Warnung bei Konzentrationen erfordern, die wesentlich strikter sind als Höchstwerte auf Bundesebene. Beispiel: Die Proposition 65-Norm für Warnungen für Blei liegt bei 0,5 Mikrogramm pro Tag. Dies ist wesentlich strikter als bundesweite oder internationale Standards.

Warum haben nicht alle ähnlichen Produkte die Warnung?

- Produkte, die in Kalifornien verkauft werden, müssen die Proposition 65-Warnungen tragen; für ähnliche Produkte, die an anderen Orten verkauft werden, ist dies nicht erforderlich.
- Eine Firma, die in einem Proposition 65-Rechtsstreit verwickelt ist und einen Vergleich erzielt, muss ggf. Proposition 65-Warnungen für die Produkte verwenden; andere Firmen, die ähnliche Produkte herstellen, müssen dies nicht tun.
- Die Einhaltung von Proposition 65 ist nicht konsistent.
- Firmen entscheiden ggf. keine Warnungen anzubringen, da ihrer Meinung nach dies gemäß der Proposition 65-Normen nicht erforderlich ist. Fehlende Warnungen für ein Produkt bedeuten nicht, dass das Produkt die aufgeführten Chemikalien in ähnlichen Mengen enthält.

Warum schließt Toro diese Warnung ein?

Toro hat sich entschieden, Verbrauchern so viel wie möglich Informationen bereitzustellen, damit sie informierte Entscheidungen zu Produkten treffen können, die sie kaufen und verwenden. Toro stellt Warnungen in bestimmten Fällen bereit, basierend auf der Kenntnis über das Vorhandensein aufgeführter Chemikalien ohne Evaluierung des Gefährdungsniveaus, da nicht alle aufgeführten Chemikalien Anforderungen zu Gefährdungshöchstwerten haben. Obwohl die Gefährdung durch Produkte von Toro sehr gering ist oder in der Stufe „kein signifikantes Gefahrenniveau“ liegt, ist Toro sehr vorsichtig und hat sich entschieden, die Proposition 65-Warnungen bereitzustellen. Falls Toro diese Warnungen nicht bereitstellt, kann die Firma vom Staat Kalifornien oder anderen Privatparteien verklagt werden, die eine Einhaltung von Proposition 65 erzwingen wollen; außerdem kann die Firma zu hohem Schadenersatz verpflichtet werden.