



# Power TRX HD® 상업용 1428 OHXE 및 1432 OHXE 스노우블로어

모델 번호 38890—일련번호 408700000 및 그 이상

모델 번호 38891—일련번호 408700000 및 그 이상

사용 설명서

## 소개

본 장비는 주택 소유자 및 전문 작업자가 사용할 수 있습니다. 본 장비는 주로 도로, 보도, 기타 거주지 또는 상업지 등의 포장도로에서 제설 작업을 하도록 고안되었습니다. 제설 이외의 용도로 사용해서는 안 됩니다. 이 제품을 지정되지 않은 용도로 사용하면 작업자나 주변 사람들이 위험해질 수 있습니다.

이 정보를 주의 깊게 읽고 제품을 제대로 조작 및 유지 관리하는 방법과 부상 및 제품 손상을 방지하는 방법에 대해 익히십시오. 사용자는 제품을 제대로 안전하게 조작해야 할 책임이 있습니다.

제품 안전성과 사용법 교육 자료, 액세서리 관련 정보 등이 필요하거나 판매점 연락처 정보를 얻거나 제품을 등록하려면 [www.Toro.com](http://www.Toro.com)을 방문하십시오.

서비스, Toro 순정 부품 또는 추가 정보가 필요하면 지정 서비스점이나 Toro 고객 서비스에 연락하여 제품의 모델 번호와 일련 번호를 알려 주십시오. **그림 1**은 제품의 모델 및 일련 번호의 위치를 식별합니다. 이들 번호를 다음 칸에 적어 두십시오.

**중요:** 모바일 기기에서는 일련번호 데칼(장착한 경우)의 QR 코드를 스캔하여 보증, 부품 및 기타 제품 정보를 액세스할 수 있습니다.

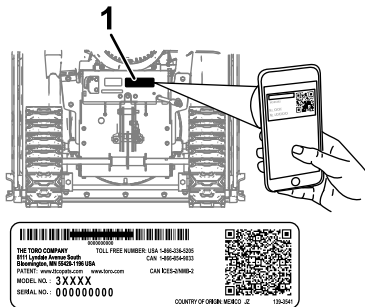


그림 1

g323172

1. 모델번호 및 일련번호 위치

모델 번호	_____
일련번호	_____

본 설명서는 잠재적인 위험에 대해 설명하고 있으며, 권장 예방 조치를 따르지 않을 경우 심각한 부상이나

사망을 초래할 수 있는 위험에 대해서는 안전 경고 기호(**그림 2**)로 표시합니다.



그림 2  
안전 경고 기호

g000502

본 설명서는 2가지 단어를 사용하여 정보를 강조합니다. **중요**는 특별한 기계적 정보에 대한 주의를 환기시키며 **참고**는 특별한 주의를 기울일 필요가 있는 일반 정보를 강조합니다.

본 장비는 관련된 모든 유럽 지침을 준수합니다. 자세한 내용은 별도의 제품별 적합성 선언서(DOC)를 참조하십시오.

**중요:** 본 장비를 1500 m 이상에서 연속적으로 사용할 경우, 엔진이 CARB/EPA 배출가스 규정을 준수하도록 고지대 키트를 장착해야 합니다. 고지대 키트는 엔진 성능을 높여 점화 플러그 오염, 시동 불량, 배출가스 증가를 방지합니다. 고지대 키트를 설치한 경우, 장비의 일련번호 데칼 옆에 고지대 라벨을 부착하십시오. 장비에 적합한 고지대 키트 및 고지대 라벨을 구하려면 Toro 지정 서비스점에 문의하십시오. 주변에 있는 지정 서비스점을 검색하려면 웹사이트 [www.Toro.com](http://www.Toro.com)을 이용하거나 배출가스 관리 보증서에 명시된 전화번호로 Toro 고객 관리팀에 연락하십시오. 1500 m 이하에서 엔진을 가동할 경우 엔진에서 고지대 트를 제거하고 엔진을 초기 공장 구성으로 복원하십시오. 고지대용으로 전환된 엔진을 저지대에서 작동하지 마십시오. 과열되고 엔진 손상이 발생할 수 있습니다.

장비가 고지대용으로 전환되었는지 알 수 없을 경우 다음 벨을 찾으십시오(**그림 3**).

NOTE: THE ENGINE ON THIS PRODUCT HAS BEEN MODIFIED FOR USE AT ABOVE 5,000 FEET ELEVATION. IF USING BELOW 5,000 FEET, IT MUST BE REVISED BACK TO ORIGINAL SPECIFICATIONS.

127-9963

그림 3

decal127-9963



## ▲ 경고

### 캘리포니아 Proposition 65 경고

본 제품의 엔진에서 나오는 배기가스에는 캘리포니아 주에서 암, 선천성 기형 및 기타 생식 기능 장애를 일으키는 것으로 알려진 화학 물질이 들어 있습니다.

본 제품의 사용으로 캘리포니아 주에서 암, 선천성 기형 및 기타 생식 기능 장애를 일으키는 것으로 알려진 화학 물질이 들어 있습니다.

보기 휠을 검사하고 조이기 .....	17
트랙 장력의 점검 및 조정 .....	17
트랙션 케이블 점검 및 조정 .....	17
오거/임펠러 케이블 점검 및 조정 .....	18
오거 기어박스 오일 레벨 점검 .....	19
엔진 오일 교환 .....	19
점화 플러그 교체 .....	20
드라이브 벨트 교체 .....	21
헤드라이트 교체 .....	22
보관 .....	22
보관 안전 .....	22
장비 보관 .....	22
보관소에서 장비 꺼내기 .....	23
문제해결 .....	24

## 목차

소개 .....	1
안전 .....	2
일반적인 안전 .....	2
안전 및 교육용 전사지 .....	3
설정 .....	5
1 엔진 오일 레벨 점검 .....	5
2 스키드 및 스크레이퍼 점검 .....	5
3 트랙션 드라이브 작동 점검 .....	5
4 드리프트 브레이크 확장 .....	6
제품 개요 .....	7
사양 .....	7
부속 장치/액세서리 .....	7
운영 .....	8
작업 전 .....	8
작동 전 안전 .....	8
연료 탱크 채우기 .....	8
작업 중 .....	8
작동 중 안전 .....	8
엔진 시동 .....	9
엔진 끄기 .....	11
핸드워머 작동 .....	11
오거 높이 레버 작동 .....	11
트랙션 드라이브 작동 .....	12
휠 클러치 레버 사용 .....	12
속도 선택기 작동 .....	12
오거/임펠러 드라이브 작동 .....	12
Quick Stick® 작동 .....	13
막힌 배출 슈트 청소 .....	13
운영 팁 .....	14
작업 후 .....	14
작동 후 안전 .....	14
사용 후 동결 예방 .....	14
유지보수 .....	15
권장 유지보수 일정 .....	15
유지관리 안전 .....	15
유지관리 준비 .....	15
엔진 오일 레벨 점검 .....	16
오거 스키드 및 스크레이퍼 점검 및 조정 .....	16

## 안전

### 일반적인 안전

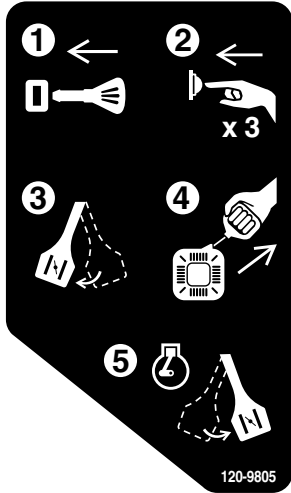
이 제품으로 인해 손이나 발이 절단될 수 있으며 물체가 튕겨나올 수도 있습니다. 항상 모든 안전 지침을 준수하여 중상을 방지하십시오.

- 엔진을 시동하기 전에 이 *사용 설명서*의 내용을 읽고 숙지하십시오. 이 제품을 사용하는 모든 사용자가 사용법과 엔진을 빠르게 끄는 방법을 알고 경고를 이해하도록 하십시오.
- 어떠한 이유로든 운전 위치를 벗어날 때에는 항상 엔진을 끄십시오.
- 장비의 움직이는 부품 근처에 손과 발을 두지 마십시오.
- 모든 보호 장치 및 기타 안전 보호 장치를 제자리에 장착되어 작동하지 않는 상태에서는 장비를 운전하지 마십시오.
- 배출구에서 거리를 유지하십시오. 주변 사람, 특히 어린이는 작업 구역에 들어오지 못하게 하십시오.
- 절대로 어린이가 장비를 작동하게 하지 마십시오.

# 안전 및 교육용 전사지



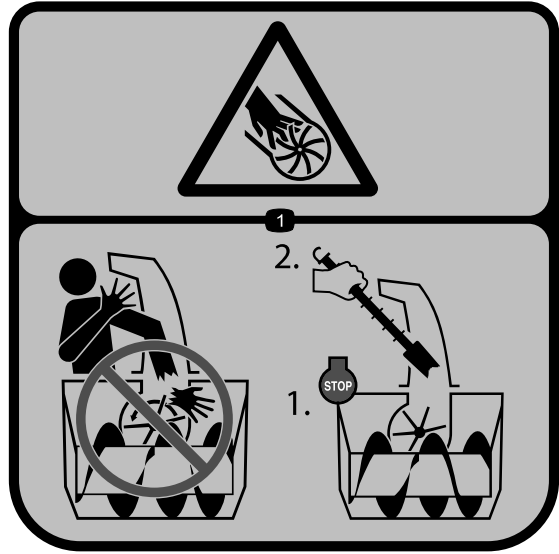
안전 문구 데칼과 지침은 작업자의 눈에 쉽게 보이며 잠재적인 위험이 있는 모든 부분에 부착되어 있습니다. 손상되거나 유실된 데칼은 교체하십시오.



120-9805

decal120-9805

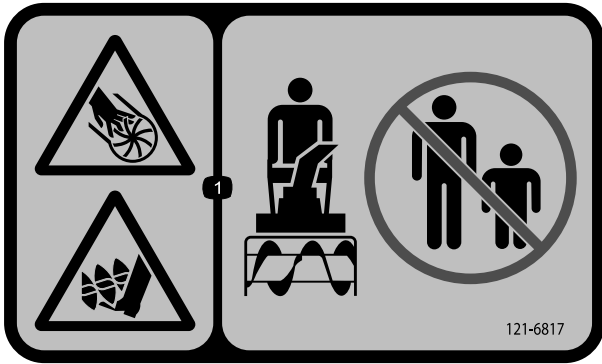
1. 키를 끼웁니다.
2. 엔진을 3차례 프라이밍합니다.
3. 초크를 체결합니다.
4. 스타터 코드를 당깁니다.
5. 엔진이 작동하면 초크를 해제합니다.



121-6847

decal121-6847

1. 임펠러에 의한 손가락 또는 손의 절단/해체 위험—손을 슈트에 놓지 마십시오. 슈트를 청소하기 위하여 도구를 사용하기 전에 엔진을 끄십시오.



121-6817

decal121-6817

1. 임펠러 또는 오거에 의한 사지 절단/해체 위험—주변 사람을 멀리 하십시오.



131-6487

decal131-6487

1. 엔진 - 꺼짐
2. 저속
3. 고속

**WARNING: Cancer and Reproductive Harm - www.P65Warnings.ca.gov.**  
For more information, please visit [www.ttcocaprop65.com](http://www.ttcocaprop65.com)

133-8061

decal133-8061



# 설정

## 1

### 엔진 오일 레벨 점검

아무 부품도 필요 없음

#### 절차

**참고:** 장비는 엔진 크랭크실에 오일이 담긴 상태로 전 달됩니다. 엔진의 시동을 걸기 전에 오일 레벨을 점검 하고 필요하다면 오일을 보충합니다.

엔진 오일 레벨 점검 (페이지 16)을 참조하십시오.

## 2

### 스키드 및 스크레이퍼 점검

아무 부품도 필요 없음

#### 절차

오거 스키드 및 스크레이퍼 점검 및 조정 (페이지 16)을 참조하십시오.

## 3

### 트랙션 드라이브 작동 점검

아무 부품도 필요 없음

#### 절차

#### ⚠ 주의

트랙션 드라이브를 적절하게 조정하지 않으면 장비가 원하는 방향으로 움직이지 않아 부상을 당하거나 재산 손실이 발생할 수 있습니다.

트랙션 드라이브를 주의 깊게 점검하고 필요하다면 적절하게 조정하십시오.

1. 엔진을 시동합니다. 엔진 시동 (페이지 9)을 참조하십시오.
2. 속도 선택기를 중립 위치 밖으로 약간 당깁니다. 속도 선택기 작동 (페이지 12)을 참조하십시오.

3. 왼쪽 레버를 핸드그립 쪽으로 쥘니다(그림 4).

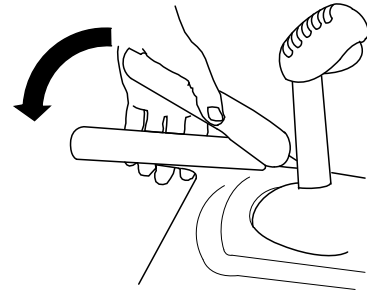


그림 4

g322974

장비가 후진해야 합니다. 장비가 움직이지 않거나 전진하면 다음 절차를 완료하십시오.

- A. 트랙션 레버를 놓고 엔진을 끕니다.
- B. 제어 패널 아래에 있는 속도 선택기 레버 브래킷에 놓인 속도 케이블의 너트 2개를 풀니다(그림 5).

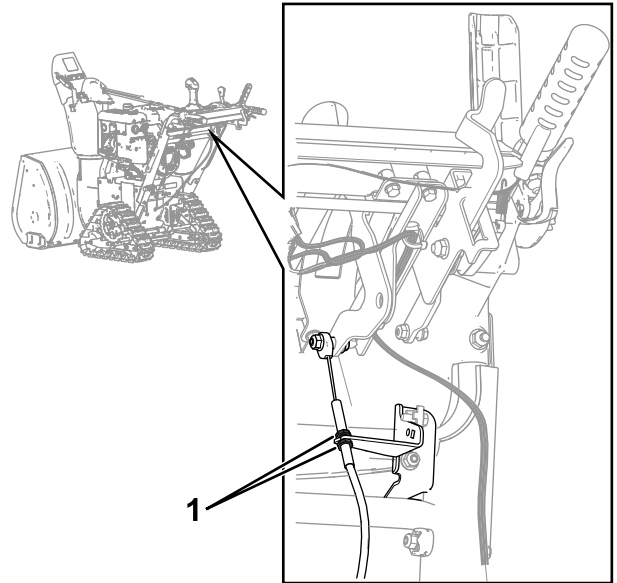


그림 5

g326129

1. 속도 케이블 너트

- C. 케이블을 아래로 당깁니다.
  - D. 너트 2개를 조입니다.
4. 트랙션 레버를 놓습니다.
  5. 속도 선택기를 중립 위치 밖으로 약간 밀니다. 속도 선택기 작동 (페이지 12)을 참조하십시오.
  6. 왼쪽 레버를 핸드그립 쪽으로 쥘니다(그림 4). 장비가 전진해야 합니다. 장비가 움직이지 않거나 후진하면 다음 절차를 완료하십시오.
    - A. 트랙션 레버를 놓고 엔진을 끕니다.
    - B. 제어 패널 아래에 있는 속도 선택기 레버 브래킷에 놓인 속도 케이블의 너트 2개를 풀니다(그림 5).

- C. 케이블을 위로 밀습니다.
  - D. 너트 2개를 조입니다.
7. 기타 조정을 수행한 경우, 조정이 필요 없을 때 까지 이 절차를 반복합니다.

**중요:** 트랙션 레버가 해제 위치에 있을 때 장비가 움직이면 트랙션 케이블을 점검하십시오. **트랙션 케이블 점검 및 조정 (페이지 17)**을 참조하거나 장비를 지정 서비스점으로 가져가 정비를 받으십시오.

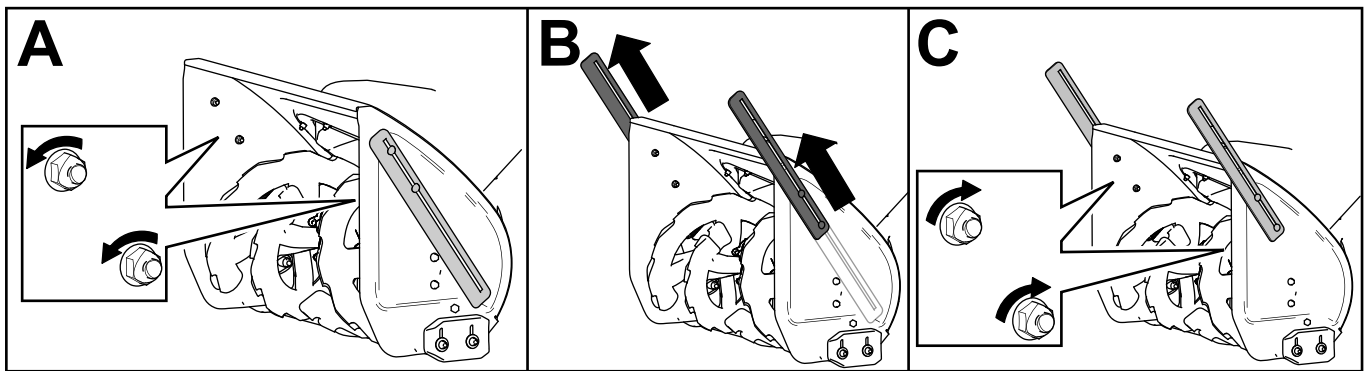
# 4

## 드리프트 브레이커 확장

아무 부품도 필요 없음

### 절차

필요한 경우 드리프트 브레이커를 확장합니다.



g258084

# 제품 개요

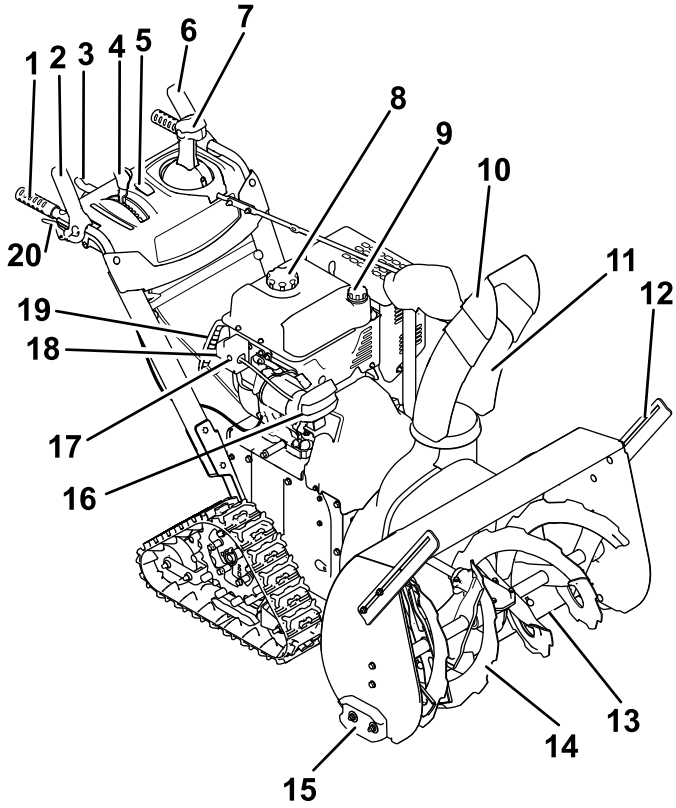


그림 7

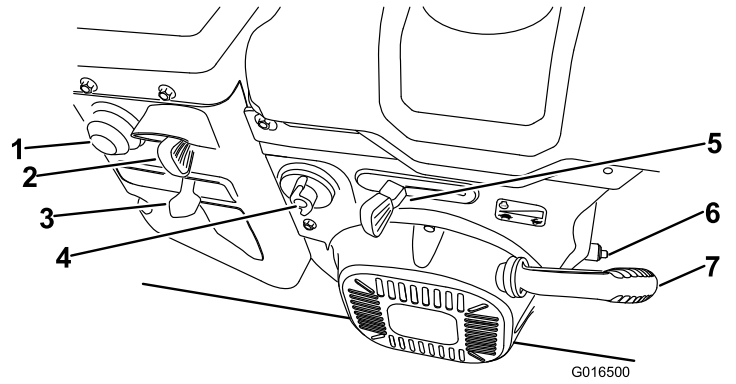


그림 8

- |             |               |
|-------------|---------------|
| 1. 프라이머     | 5. 스톱         |
| 2. 키        | 6. 오일 드레인 플러그 |
| 3. 초크       | 7. 리코일 시동 핸들  |
| 4. 연료 차단 밸브 |               |

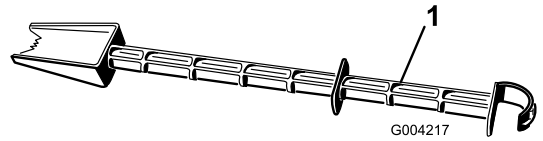


그림 9

1. 눈 청소 도구(핸들에 부착됨)

- |                             |                  |
|-----------------------------|------------------|
| 1. 핸드그립(2)                  | 11. 배출 슈트        |
| 2. 오거/임펠러 레버                | 12. 드리프트 브레이커(2) |
| 3. 오거 높이 레버                 | 13. 스크레이퍼        |
| 4. 속도 선택기 레버                | 14. 오거           |
| 5. 핸드워머 스위치                 | 15. 스키드(2)       |
| 6. 트랙션 레버                   | 16. 헤드라이트        |
| 7. Quick Stick® 배출 슈트 제어 장치 | 17. 전기 시동 버튼     |
| 8. 연료 탱크 캡                  | 18. 전기 시동 플러그인   |
| 9. 오일 주입 튜브/계량봉             | 19. 리코일 시동 핸들    |
| 10. 슈트 디플렉터                 | 20. 휠 클러치 레버(2)  |

## 사양

모델	중량	길이	폭	높이
38890	138 kg (304 lb)	160 cm (63 인치)	74 cm (29 인치)	114 cm (45 인치)
38891	141 kg (311 lb)		84 cm (33 인치)	

## 부속 장치/액세서리

Toro가 승인한 부속장치와 액세서리를 사용하여 장비의 성능을 확장하거나 향상시킬 수 있습니다. 승인된 부속장치와 액세서리 전체 목록을 보려면 지정 서비스점이나 Toro 지정 판매 대리점에 연락하거나 [www.Toro.com](http://www.Toro.com)을 방문하십시오.

장비의 최적 성능 및 지속적인 안전 인증을 유지하려면 Toro 순정 교체 부품 및 액세서리만 사용하십시오. 다른 제조사에서 만든 교체 부품 및 액세서리는 위험할 수 있으며, 그러한 제품을 사용하면 제품 보증이 무효가 될 수 있습니다.

# 운영

**참고:** 정상 운전 위치에서 장비의 좌측과 우측을 판단하십시오.

## 작업 전

### 작동 전 안전

#### 일반적인 안전

- **전기 시동 모델 전용:** 설명서에 명시된 연장 코드 및 콘센트를 사용하십시오. 전원에 연결하기 전에 전기 코드를 검사하십시오. 코드가 손상된 경우, 교체하십시오. 장비를 시동하고 있지 않을 때는 전원 코드를 분리하십시오.
- 보안경, 긴 바지, 튼튼한 미끄럼 방지 신발 및 청력 보호구를 포함하여, 적절한 의복을 착용하십시오. 긴 머리카락을 뒤로 묶고, 헐렁한 옷을 고정하고, 느슨한 장신구는 착용하지 마십시오.
- 장비를 사용할 구역을 철저히 검사하고 모든 도어 매트, 슬레드, 보드, 와이어, 기타 이물질을 제거하십시오.
- 실드, 안전 장치 또는 데칼이 손상되거나, 읽을 수 없거나, 누락된 경우, 운전을 시작하기 전에 수리하거나 교체하십시오. 또한, 느슨해진 패스너를 모두 조이십시오.
- 콜렉터 하우징 높이를 조정하여 자갈이나 부서진 바위 표면에 닿지 않게 하십시오.

#### 연료 안전

연료는 가연성 및 폭발성이 매우 높습니다. 연료의 화재 또는 폭발이 발생하면 작업자 및 타인이 화상을 입을 수 있습니다.

- 정전기로 인해 연료가 정화되는 경우를 막기 위하여, 주유하기 전에 컨테이너 및/또는 장비를 차량이나 물체 위에 놓지 말고 지면에 놓으십시오.
- 엔진이 식었을 때 야외에서 연료 탱크에 연료를 주입하십시오. 연료 캡을 단단히 끼우고 흘린 연료를 닦아 내십시오.
- 흡연을 하거나 노출된 화염이나 불꽃 주변에서는 연료를 취급하지 마십시오.
- 승인된 연료 컨테이너에 연료를 보관하고, 어린이의 손이 닿지 않도록 하십시오.
- 탱크에 연료가 있는 경우, 지침에 설명된 대로만 장비를 기울여야 합니다.
- 옷에 연료를 흘렸다면 즉시 갈아입어야 합니다.

# 연료 탱크 채우기

유형	무연 휘발유
최소 옥탄가	87(미국) 또는 91(연구 옥탄; 미국 외)
에탄올	부피당 10% 이하
메탄올	없음
MTBE(메틸 삼차 부틸 에테르)	부피당 15% 미만
오일	연료에 무첨가

평판이 좋은 공급자가 제공하는 깨끗하고 신선한(30일 이내) 연료만 사용하십시오.

**그림 10**과 같이 연료 탱크에 주유하십시오. 연료 탱크 주입구의 하부 이상으로 주입하지 마십시오.

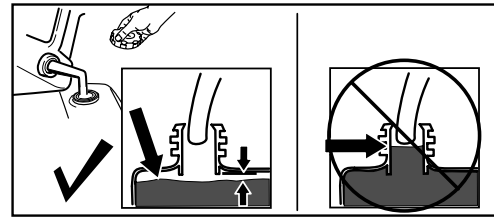


그림 10

g216203

**중요:** 최상의 결과를 위하여 30일 사용 분량의 연료만 구입하십시오. 아니면 연료 안정제/컨디셔너 제조사가 지시한 대로 신선한 연료에 연료 안정제/컨디셔너를 보충하십시오.

## 작업 중

### 작동 중 안전

#### 일반적인 안전

- 장비의 막힌 곳을 뚫기 전에 엔진을 정지하고 항상 스틱 또는 눈 청소 도구를 사용하십시오(필요한 경우).
- 장비를 운전할 때에는 핸들 뒤에 서 있고 배출구에서 떨어지십시오. 얼굴, 손, 발, 기타 신체 부위 또는 옷가지를 움직이거나 회전하는 부품에 가까이 가지 마십시오.
- 배출구를 사람이나 재산 피해가 발생할 수 있는 방향으로 향하지 마십시오.
- 장비를 작동하는 동안에는 온전히 주의를 기울이십시오. 주의력을 산만하게 하는 활동을 하면, 부상 또는 재산 피해가 발생할 수 있습니다.
- 특히 장비를 후진시킬 때 미끄러거나 넘어지는 사고를 방지하도록 주의하십시오.
- 항상 발을 잘 딛고 핸들을 꼭 잡으십시오. 걸어야 하며, 뛰면 안 됩니다.



- 경사로에서 장비를 조작할 때에는 특별히 주의해야 합니다.
- 시야가 잘 보이지 않거나 깜깜한 곳에서는 장비를 운전하지 마십시오.
- 장비를 후진할 때에는 뒤를 살피고 경계하십시오.
- 제설 작업을 하지 않을 때에는 오거의 전원을 차단하십시오.
- 자갈길, 보도, 도로 위에서 장비를 운전하거나 건물 때에는 특히 주의하십시오. 숨은 위험이나 자동차를 경계하십시오.
- 엔진이 작동 중일 때 지침에 지시된 조정 이외의 조정을 시도하지 마십시오.
- 이물질에 부딪히면 엔진을 끄고 키를 뺀 다음 장비가 손상되었는지 검사하십시오. 장비를 시동하기 전에 손상된 부위를 수리하십시오.
- 장비를 시동했을 때 비정상적으로 떨리면 엔진을 끄고 즉시 원인을 점검하십시오.
- 엔진을 실내에서 작동하지 마십시오. 배기 가스가 배출되어 위험합니다.
- 너무 빠른 속도로 제설하여 장비 용량에 과부하를 가하지 마십시오.
- 엔진을 시동하기 전에 모든 클러치를 해제하고 중립 위치로 변속하십시오.
- 운전 위치에서 벗어날 때, 콜렉터, 임펠러 또는 배출 슈트를 청소하거나 막힌 곳을 뚫기 전에, 수리, 조정 또는 검사하기 전에는 항상 엔진을 끄십시오.
- 미끄러운 표면에서 장비를 고속으로 이동하지 마십시오.

## 엔진 시동

### 전기 시동 사용

**참고:** 전기 스타터를 사용하려면 플러그인에 전선을 먼저 연결한 다음 전원 콘센트에 연결하십시오. 15 m 이하의 실외용으로 권장되는 UL 등급 16게이지 연장 코드를 사용하십시오.

#### ▲ 경고

전기 코드가 손상되면 감전되거나 화재가 발생할 수 있습니다.

장비를 사용하기 전에 전기 코드를 철저히 검사하십시오. 코드가 손상된 경우, 사용하지 마십시오. 손상된 코드는 즉시 교체하거나 수리하십시오. 지정 서비스점에 지원을 요청하십시오.

#### ▲ 주의

전원 콘센트에 장비를 연결한 상태에서 자리를 비우면 다른 사람이 부주의하게 장비를 시동하여 부상이나 재산 손실이 발생할 수 있습니다.

장비를 시동하고 있지 않을 때는 전원 코드를 분리하십시오.

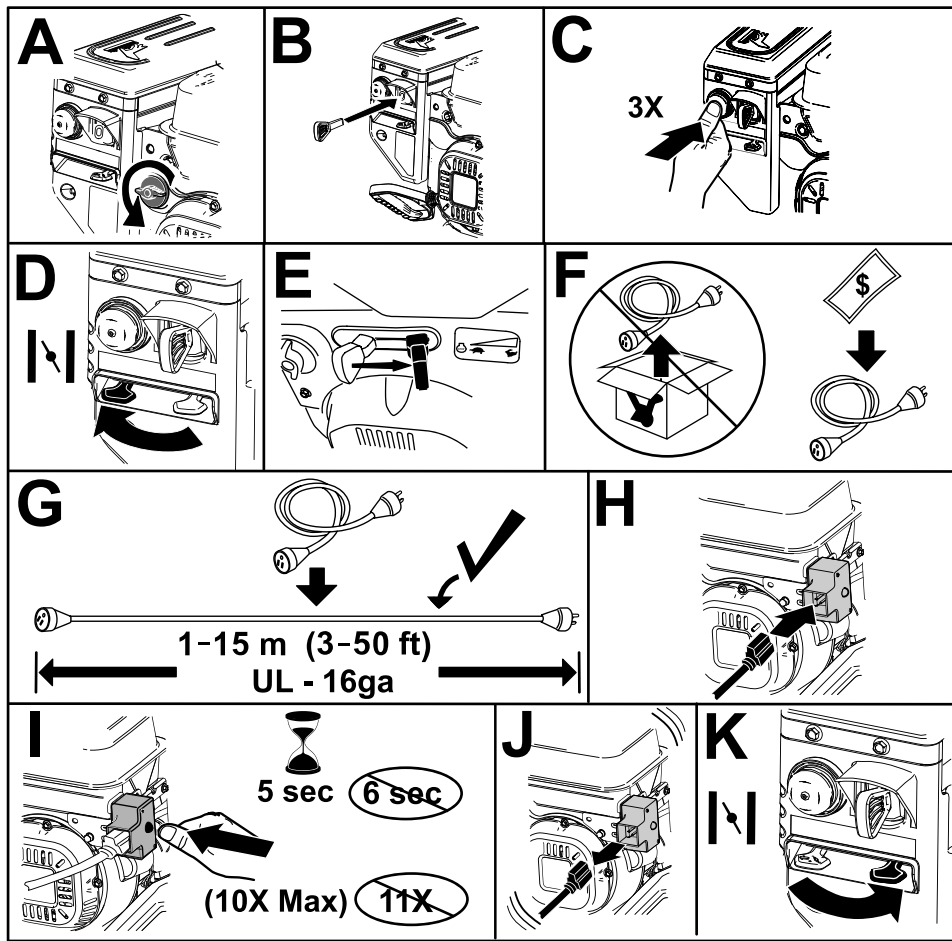


그림 11

g323193

## 리코일 시동 사용

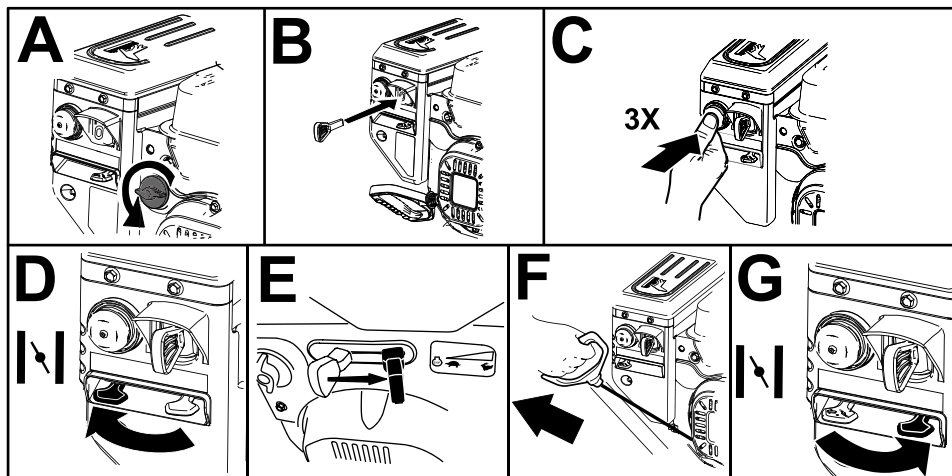


그림 12

g260415

# 엔진 끄기

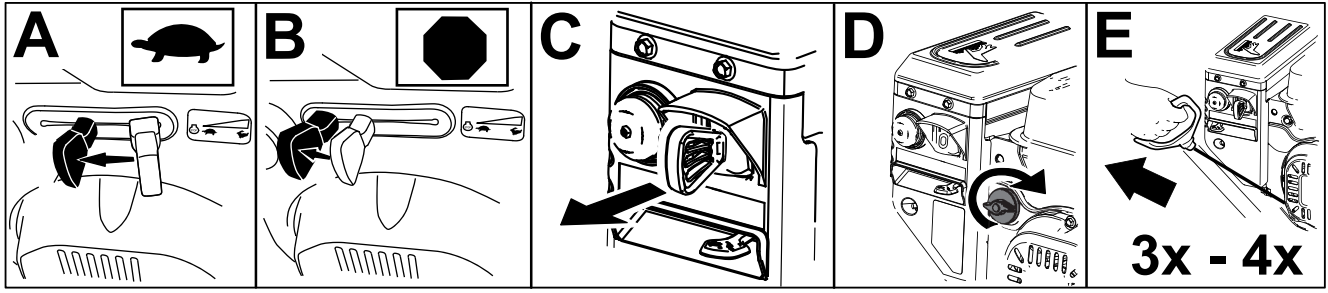


그림 13

g252411

## 핸드워머 작동

다음과 같이 핸드워머를 작동하십시오.

- 스위치를 ON(켜짐) 위치로 눌러 핸드워머를 켜니다.
- 스위치를 OFF(꺼짐) 위치로 눌러 핸드워머를 끕니다.

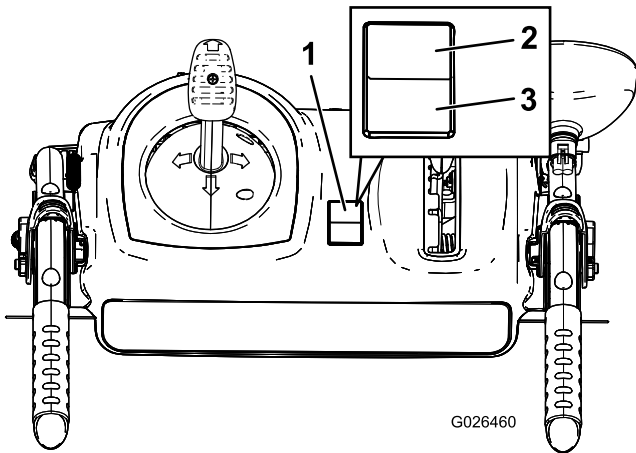


그림 14

- 1. On/Off 스위치
- 2. ON(켜짐) 위치
- 3. OFF(꺼짐) 위치

## 오거 높이 레버 작동

오거 높이 레버를 사용하여 오거 하우징의 높이를 조정할 수 있습니다.

필요에 따라 핸들을 위아래로 움직이면서 오거 높이 레버를 아래로 눌러 원하는 오거 높이로 맞춥니다.

레버를 놓아 오거를 원하는 높이로 고정합니다.

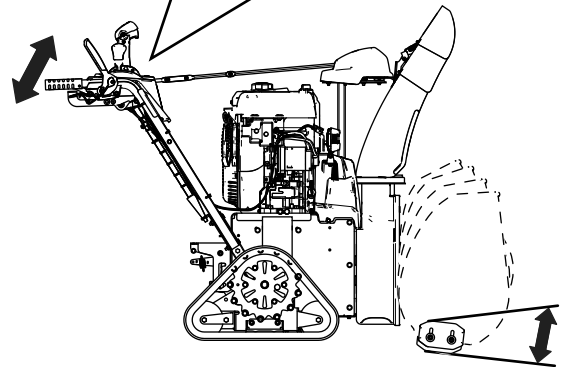
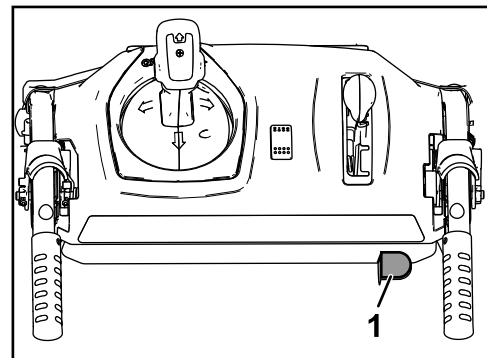


그림 15

- 1. 오거 높이 레버

g313864

# 트랙션 드라이브 작동

## ⚠ 주의

트랙션 드라이브를 적절하게 조정하지 않으면 장비가 원하는 방향으로 움직이지 않아 부상을 당하거나 재산 손실이 발생할 수 있습니다.

트랙션 드라이브를 주의 깊게 점검하고 필요하면 적절하게 조정하십시오. 자세한 내용은 **트랙션 케이블 점검 및 조정 (페이지 17)**을 참조하십시오.

**중요:** 트랙션 레버가 해제 위치에 있을 때 장비가 움직이면 트랙션 케이블을 점검하십시오. **트랙션 케이블 점검 및 조정 (페이지 17)**을 참조하거나 장비를 지정 서비스점으로 가져가 정비를 받으십시오.

1. 트랙션 드라이브를 체결하려면 왼쪽 레버를 핸드그립 쪽으로 집니다(그림 16).

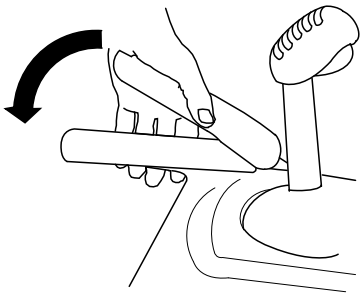


그림 16

g322974

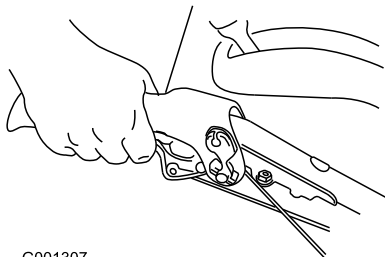
2. 트랙션 드라이브를 중지하려면 트랙션 레버를 놓습니다.

## 휠 클러치 레버 사용

휠 클러치 레버를 사용하면 트랙션 드라이브 레버를 체결한 상태에서 1개 또는 두 개의 휠 모두의 드라이브를 일시적으로 해제할 수 있습니다. 이렇게 하면 장비를 쉽게 회전시키고 조정할 수 있습니다.

**참고:** 트랙션 레버를 핸들 쪽으로 쥐면 두 휠 모두의 트랙션 드라이브가 체결됩니다.

장비를 오른쪽으로 회전시키려면 오른쪽 휠 클러치 레버를 들어 올리고 핸들 쪽으로 집니다(그림 17).



G001307

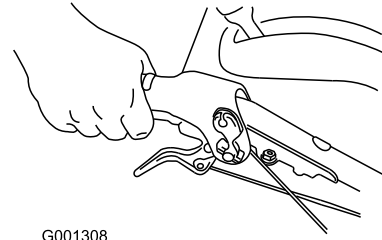
그림 17

g001307

**참고:** 오른쪽 휠의 드라이브가 해제되지만 왼쪽 휠은 계속 구동하면서 장비가 오른쪽으로 회전합니다.

**참고:** 마찬가지로 왼쪽 휠 클러치 레버를 쥐면 장비가 왼쪽으로 회전합니다.

회전을 마치면 휠 클러치 레버를 놓으면, 드라이브가 양쪽 휠에 다시 체결됩니다(그림 18).



G001308

그림 18

g001308

또한, 좌우 휠 클러치 레버를 잠시 쥐었다가 놓으면서 방향 조정을 할 수 있어서 특히 깊은 눈밭에서 장비를 직선 코스로 운전할 수 있습니다.

양쪽 휠 클러치 레버를 동시에 잡으면 양쪽 휠에서 드라이브를 해제합니다. 이렇게 하면 장비를 정지하여 후진 기어로 변속하지 않고도 장비를 손으로 움직일 수 있습니다. 또한 엔진이 작동하지 않을 때 장비를 더 쉽게 조정하고 운송할 수 있습니다.

## 속도 선택기 작동

속도 선택기에는 전진 및 후진 기어가 있습니다. 속도를 변속하려면, 트랙션 레버를 놓고 속도 변속기 레버를 원하는 위치로 옮깁니다(그림 19). 레버는 선택한 속도의 홈에 고정합니다.

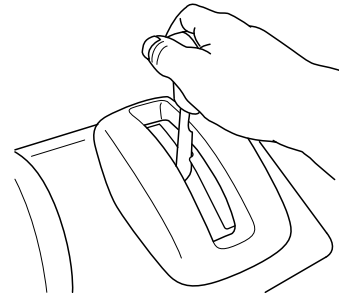


그림 19

g326462

## 오거/임펠러 드라이브 작동

1. 오거/임펠러 레버를 체결하려면 오른쪽(오거/임펠러) 레버를 핸드그립 쪽으로 집니다(그림 20).

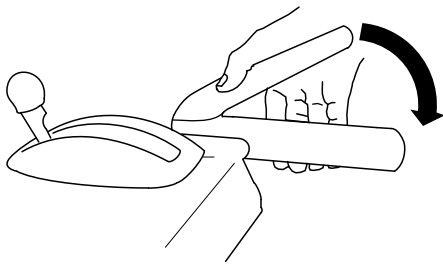


그림 20

g322975

- 오거 및 임펠러를 정지시키려면 오른쪽 레버를 놓습니다.

**중요:** 양쪽 오거/임펠러 레버 및 트랙션 레버를 체결하면 트랙션 레버는 오거/임펠러 레버를 아래쪽으로 고정하기 때문에 오른손을 쓸 수 있습니다. 양쪽 레버를 해제하려면 왼쪽(트랙션) 레버를 놓으면 됩니다.

- 오거/임펠러 레버를 놓아도 오거 및 임펠러가 계속 회전하면 장비를 운전하지 마십시오. 오거/임펠러 케이블을 점검하십시오. **오거/임펠러 케이블 점검 및 조정 (페이지 18)**을 참조하고 필요하면 조정하십시오. 아니면 장비를 지정 서비스점으로 가져가서 서비스를 받으십시오.

### ⚠ 경고

오거/임펠러 레버를 놓아도 오거 및 임펠러가 계속 회전하면 작업자 또는 다른 사람이 심각한 부상을 당할 수 있습니다.

장비를 운전하지 마십시오. 지정 서비스점으로 가져가서 서비스를 받으십시오.

## Quick Stick® 작동

**참고:** 파란색 노브를 완전히 누르면 래치를 해제하고 Quick Stick®이 작동합니다.

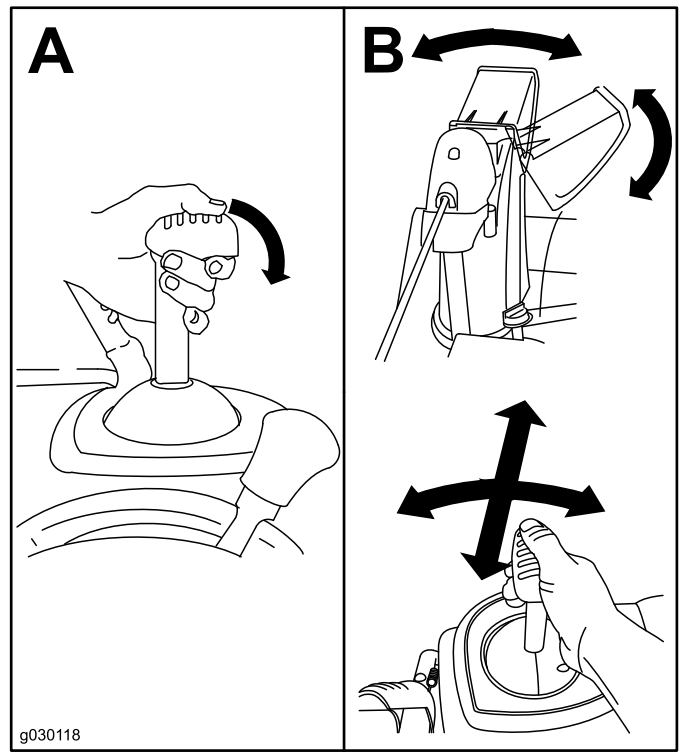


그림 21

g030118

## 막힌 배출 슈트 청소

### ⚠ 경고

오거/임펠러가 작동하지만 배출 슈트로 눈이 배출되지 않으면, 배출 슈트가 막혔을 수 있습니다.

막힌 배출 슈트를 손으로 청소하지 마십시오. 부상을 입을 수 있습니다.

- 배출 슈트를 뚫으려면 작동 위치에서 왼쪽(트랙션) 레버를 놓습니다. 오거/임펠러를 작동한 상태에서 핸들을 아래로 내려 장비 전면을 지면에서 몇 cm 정도 들어 올립니다. 그런 다음 핸들을 빠르게 들어서 장비 전면을 지면에 짚습니다. 배출 슈트로 눈이 배출될 때까지 필요하면 이 작업을 반복합니다.
- 장비 전면을 짚어도 배출 슈트 막힘을 뚫을 수 없는 경우, **엔진을 끄고, 움직이는 모든 부품이 멈출 때까지 기다린 다음 눈 청소 도구를 사용합니다(그림 9).**

**중요:** 장비 전면을 지면에 짚어서 배출 슈트를 뚫을 때 스키드가 움직일 수 있습니다. 스키드를 조정하고 스키드 볼트를 조입니다. **오거 스키드 및 스크레이퍼 점검 및 조정 (페이지 16)**을 참조하십시오.

# 운영 팁

## ⚠ 위험

장비가 작동 중일 경우, 임펠러 및 오거를 회전하면서 손이나 발이 부상을 당하거나 절단될 수 있습니다.

- 장비를 조정, 청소, 검사, 문제 해결, 수리하기 전에 엔진을 끄고 움직이는 모든 부품이 멈출 때까지 기다리십시오. 점화 플러그에서 전선을 분리하고 플러그에서 멀리 떨어진 곳에 보관하여 다른 사람이 실수로 엔진을 시동하는 것을 방지하십시오.
- 배출 슈트의 이물질 제거하십시오. **막힌 배출 슈트 청소 (페이지 13)**을 참조하십시오. 손이 아닌 눈 청소 도구(**그림 10**)를 사용하여 배출 슈트에서 이물질을 제거하십시오.
- 장비를 운전할 때에는 핸들 뒤에서 있고 배출구에서 떨어지지십시오.
- 얼굴, 손, 발, 기타 신체 부위 또는 옷가지들 감추어져 있거나, 움직이거나 회전하는 부품에 가까이 하지 마십시오.

## ⚠ 경고

임펠러로 인해 돌, 장난감, 기타 이물질이 튀면서 운전자 또는 다른 사람에게 심각한 부상을 입힐 수 있습니다.

- 작업 구역에서 오거에 걸려서 될 수 있는 물체를 치우십시오.
- 어린이와 애완 동물이 작업 구역에 가까이 가지 않도록 하십시오.
- 제설할 때에는 항상 스로틀을 FAST(고속) 위치에 놓으십시오.
- 부하가 걸리거나 트랙이 미끄러져 엔진이 느려지면 장비를 저속 기어로 변속하십시오.
- 장비 전면이 위로 들리면 장비를 저속으로 변속하십시오. 전면이 계속 들리면 핸들을 위로 올리십시오.

# 작업 후

## 작동 후 안전

### 일반적인 안전

- 운수 히터, 실내 난방기 또는 의류 건조기와 같이 점화원이 존재하는 건물 내부에 연료 탱크에 연료가

주입된 장비를 절대 보관하지 마십시오. 장비를 밀폐된 장소에 보관하기 전에 엔진을 식혀야 합니다.

- 장비를 30일 이상 보관할 경우, **보관 (페이지 22)**에 설명된 중요 정보를 참조하십시오.
- 제설 작업 후 몇 분 동안 장비를 가동하여 콜렉터 및 임펠러의 동결을 예방하십시오.

## 사용 후 동결 예방

- 눈이 내리고 추운 환경에서 일부 제어 장치 및 작동 부품이 결빙될 수 있습니다. **얼어 있는 제어 장치를 작동할 때 과도한 힘을 가하지 마십시오.** 제어 장치 또는 부품 작동이 어려운 경우, 엔진을 시동하고 몇 분 동안 가동하십시오.
- 장비를 사용한 후, 엔진을 몇 분 동안 가동하여 작동 부품이 어는 것을 예방하십시오. 오거/임펠러를 체결하여 하우스 내부에 남은 눈을 치우십시오. Quick Stick을 회전시켜 동결되는 것을 예방하십시오. 엔진을 끄고, 움직이는 모든 부품이 멈출 때까지 기다린 다음 장비에서 얼음과 눈을 제거하십시오.
- 엔진이 꺼진 상태에서 리코일 시동 핸들을 몇 차례 잡아 당기고 전기 시동 버튼을 한 번 눌러서 리코일 스타터와 전기 스타터가 어는 것을 예방하십시오.

# 유지보수

## 권장 유지보수 일정

유지보수 서비스 간격	유지보수 절차
처음 2시간 후	<ul style="list-style-type: none"> <li>트랙션 케이블을 검사하고 필요하면 조정합니다.</li> <li>오거/임펠러 케이블을 검사하고 필요하면 조정합니다.</li> </ul>
처음 5시간 후	<ul style="list-style-type: none"> <li>엔진 오일을 교환합니다.</li> </ul>
매번 사용하기 전 또는 매일	<ul style="list-style-type: none"> <li>엔진 오일 레벨을 점검하고 필요하면 오일을 보충합니다.</li> </ul>
매 50시간	<ul style="list-style-type: none"> <li>엔진 오일을 교환합니다. 무거운 작업을 위해 엔진을 작동할 경우 작동 25시간마다 엔진 오일을 교환합니다.</li> </ul>
매 100시간	<ul style="list-style-type: none"> <li>점화 플러그를 교체합니다.</li> </ul>
매 월	<ul style="list-style-type: none"> <li>트랙 장력을 점검하고 필요 시 조정합니다.</li> </ul>
매년	<ul style="list-style-type: none"> <li>스키드 및 스크레이퍼를 점검하고 필요하면 조정합니다.</li> <li>보기 휠을 검사하고 필요 시 조이거나 교체하십시오.</li> <li>트랙션 케이블을 검사하고 필요하면 조정하거나 교체합니다.</li> <li>오거/임펠러 케이블을 검사하고 필요하면 조정하거나 교체합니다.</li> <li>오거 기어박스 오일을 점검하고 필요하면 오일을 보충합니다.</li> </ul>
매년 또는 보관하기 전	<ul style="list-style-type: none"> <li>시즌이 끝나면 연료를 빼고 엔진을 가동하여 연료 탱크 및 카뷰레터를 건조시킵니다.</li> <li>지정 서비스점을 방문하여 트랙션 드라이브 벨트 및/또는 오거/임펠러 드라이브 벨트를 검사하고 필요 시 교체합니다.</li> </ul>

## 유지관리 안전

장비에 대한 유지관리 작업을 하기 전에 다음과 같은 안전 예방 수칙을 읽으십시오.

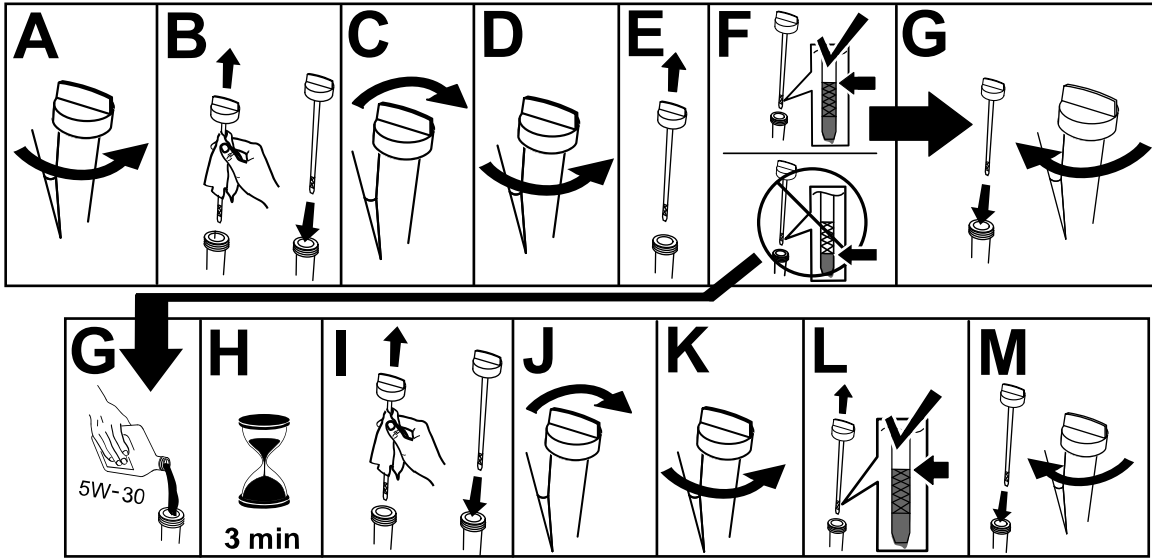
- 엔진을 끄고 키를 뺀 다음 모든 움직임이 멈출 때까지 기다려 운전석에서 내리십시오. 장비가 식은 후에 장비를 조정, 정비, 청소 또는 보관하십시오.
- 장비에서 튀어나올 수 있는 이물질로부터 눈을 보호하기 위하여 조정 또는 수리 작업을 수행할 때 항상 보안경을 착용해야 합니다.
- 장비가 안전한 작업 상태를 유지하도록 모든 패스너를 자주 적절히 조여야 합니다.
- 엔진의 조속기 설정을 변경하지 마십시오.  
순정 Toro 교체 부품 및 액세서리만 구입하십시오.

## 유지관리 준비

- 장비를 평지로 이동합니다.
- 엔진을 끄고 키를 뺀 다음 움직이는 모든 부품이 멈출 때까지 기다립니다.
- 점화 플러그 전선을 분리합니다. [점화 플러그 교체 \(페이지 20\)](#)를 참조하십시오.

# 엔진 오일 레벨 점검

서비스 간격: 매번 사용하기 전 또는 매일—엔진 오일 레벨을 점검하고 필요하면 오일을 보충합니다.



g257528

## 오거 스키드 및 스크레이퍼 점검 및 조정

서비스 간격: 매년—스키드 및 스크레이퍼를 점검하고 필요하면 조정합니다.

스키드 및 스크레이퍼를 확인하여 오거가 포장 또는 자갈 지면에 닿지 않도록 하십시오. 필요한 정도로 스키드 및 스크레이퍼를 조정하여 마모된 부위를 보완하십시오.

1. 스키드가 아래 위로 쉽게 밀리도록 양쪽 스키드를 오거 측면에 고정하는 너트를 풉니다.

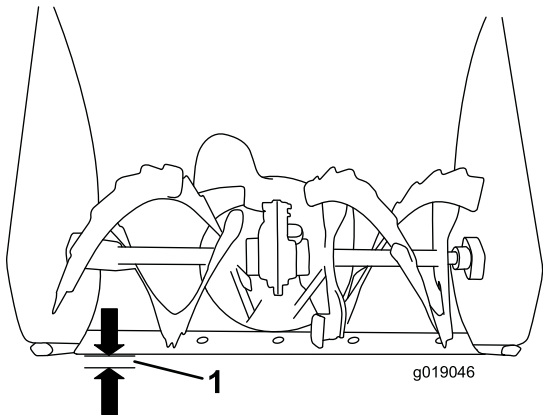


그림 23

g019046

1. 3 mm(1/8 인치)

2. 스크레이퍼가 평평한 지면과 평행하게 지상 3 mm를 유지하는지 확인하십시오.

**참고:** 포장 지면이 균열이 있거나, 거칠거나, 울퉁불퉁한 경우, 스키드를 조정하여 스크레이퍼를 위로 올리십시오. 자갈 지면의 경우, 스키드를 더 아래로 내려 장비가 돌에 걸리지 않게 하십시오.

3. 스키드를 아래로 내려 지면과 평평하도록 합니다.
4. 양쪽 스키드를 오거 측면에 고정하는 너트를 견고하게 조입니다.

**참고:** 느슨해진 스키드를 빠르게 조정하려면 스크레이퍼를 포장 지면에서 3 mm 떨어지도록 지탱한 다음 스키드를 조정하여 포장 지면으로 내리십시오.

**참고:** 스키드가 너무 많이 마모된 경우, 스키드를 뒤집어서 미사용 부분이 포장 지면을 향하도록 설치할 수 있습니다.

**중요:** 오거 브레이드는 지상에서 스키드로 지지해야 합니다.



# 보기 휠을 검사하고 조이기

서비스 간격: 매년

1. 유지관리 준비 (페이지 15)을 참조하십시오.
2. 보기 휠을 검사합니다. 볼트를 조이거나 필요 시 보기 휠을 교체합니다.

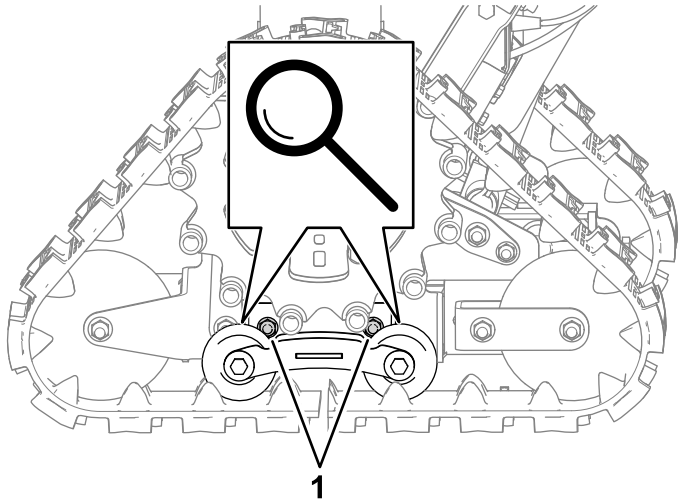


그림 24

g491239

1. 필요 시 볼트를 조입니다.

# 트랙 장력의 점검 및 조정

서비스 간격: 매월

1. 유지관리 준비 (페이지 15)을 참조하십시오.
2. 롤러의 중간과 후방 사이에 44 N의 힘을 가합니다(그림 25).

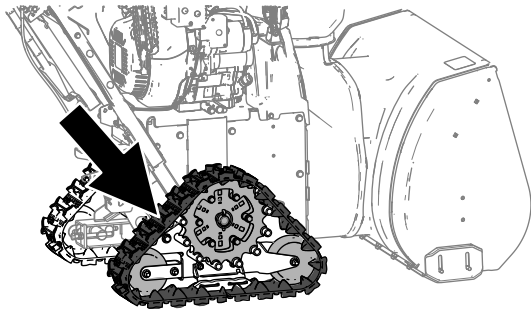


그림 25

g325787

3. 트랙이 약 9.5 mm 휘어야 합니다.
4. 트랙이 약 9.5 mm 휘지 않거나 트랙이 튀는 경우 다음과 같이 트랙 장력을 조정하십시오.
  - A. 후방 롤러 요크의 너트를 약간 풀니다(그림 26).

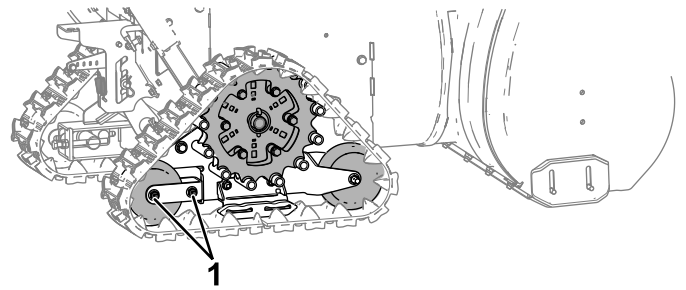


그림 26

g325788

1. 후방 롤러 요크 너트

- B. 필요한 만큼 육각 헤드 볼트를 조정합니다(그림 27).

참고: 트랙이 9.5 mm 이상으로 휘면 볼트를 시계 방향으로 돌립니다. 트랙이 9.5 mm 이하로 휘면 볼트를 반시계 방향으로 돌립니다.

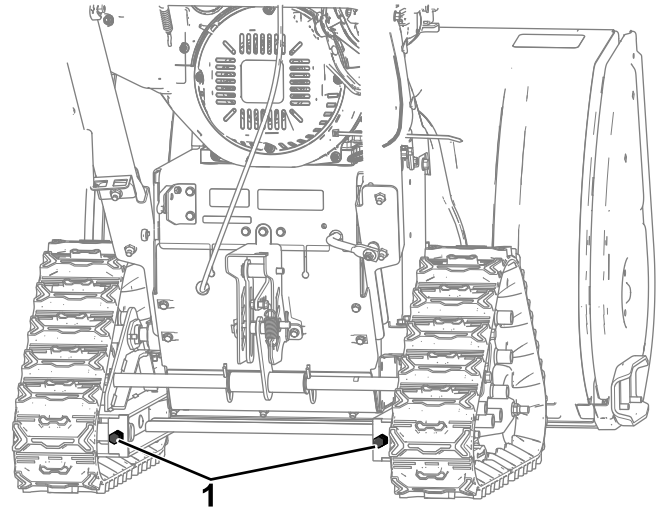


그림 27

g325789

1. 육각 헤드 조정 볼트

- C. 트랙이 약 9.5 mm 휘어야 합니다.
- D. 후방 롤러 요크의 너트를 조입니다.
- E. 다른 트랙에서 대해서도 작업을 반복하십시오.

# 트랙션 케이블 점검 및 조정

서비스 간격: 처음 2시간 후—트랙션 케이블을 검사하고 필요하면 조정합니다.

매년—트랙션 케이블을 검사하고 필요하면 조정하거나 교체합니다.

장비를 전진 또는 후진 속도로 운전하지 않거나, 트랙션 레버를 해제한 상태에서 운전할 경우, 트랙션 케이블을 조정합니다.

트랙션 레버를 해제한 상태에서 트랙션 케이블이 늘 어지지 않아야 합니다(그림 28).

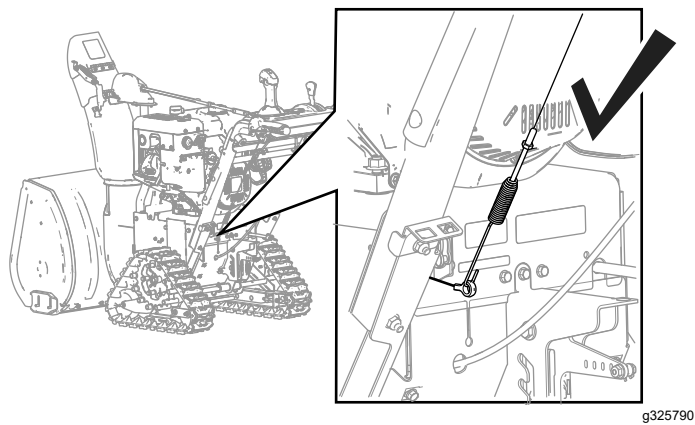


그림 28

g325790

트랙션 케이블이 늘어지면, 왼쪽(트랙션) 케이블이 적절하게 조정되지 않았습니다.

트랙션 케이블을 조정하려면 다음과 같이 하십시오.

1. 잠 너트를 풉니다(그림 29).
2. 케이블이 딱 조일 때까지 턴버클을 풀거나 조입니다.
3. 잠 너트를 조입니다.

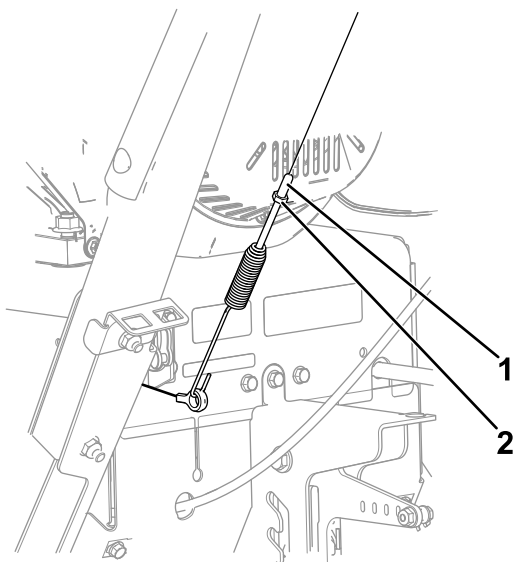


그림 29

g325791

1. 턴버클
2. 잠 너트

## 오거/임펠러 케이블 점검 및 조정

서비스 간격: 처음 2시간 후—오거/임펠러 케이블을 검사하고 필요하면 조정합니다.

매년—오거/임펠러 케이블을 검사하고 필요하면 조정하거나 교체합니다.

1. 볼트 커버를 정위치에 고정하는 나사 2개를 풉니다(그림 30).

2. 벨트 커버를 분리합니다(그림 30).

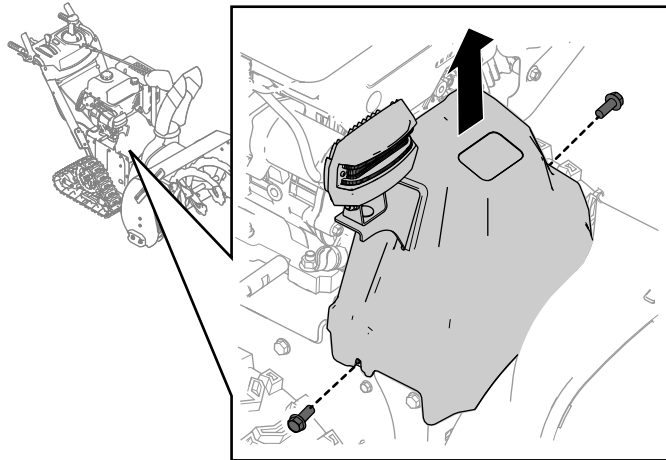


그림 30

g323250

3. 오거/임펠러 레버를 해제한 상태에서 그림 31과 같이 오거 클러치 암과 장비의 프레임 사이의 간격이 1.5 mm(1/16 인치)가 되도록 합니다.

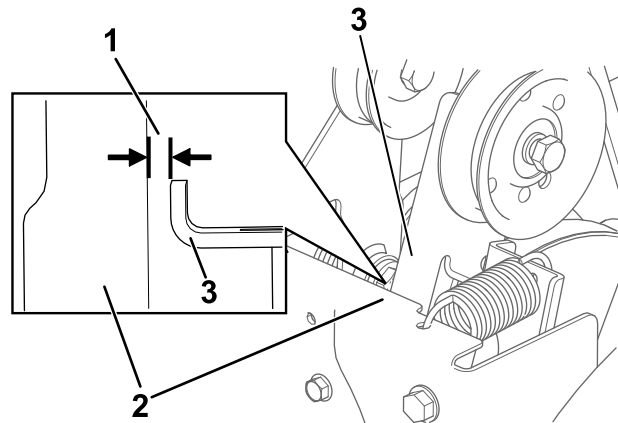


그림 31

g260108

1. 1.5 mm(1/16 인치)
2. 프레임
3. 오거 클러치 암

4. 오거/임펠러 케이블이 적절하게 조정되지 않는다면 다음 절차를 수행합니다.
5. 잠 너트를 풉니다(그림 32).

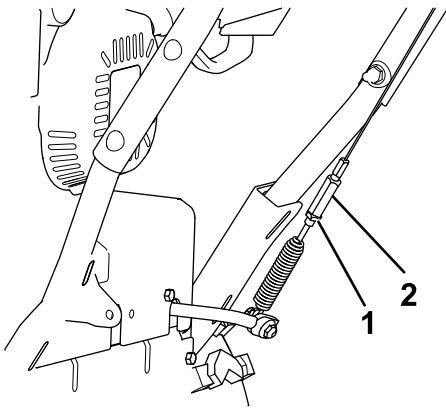


그림 32

g322960

1. 잠 너트

2. 턴버클

3. 깨끗한 케이블 타이와 같이 적절한 측정 장치를 사용하여 오일 레벨을 점검합니다. 오일은 주입 구멍에서 약 3.8 cm 이하가 되어야 합니다(그림 34).

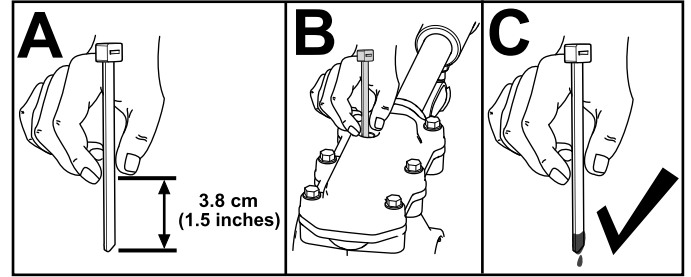


그림 34

g257737

6. 케이블의 장력을 조정하는 턴버클을 풀거나 조입니다(그림 32).
7. 적절한 간격을 얻을 때까지 턴버클을 조정합니다.
8. 잠 너트를 조입니다.
9. 이전에 벨트 커버에서 제거한 나사 2개를 끼웁니다.
10. 오거/임펠러 케이블을 적절하게 조정했지만 문제가 계속된다면 지정 서비스점에 문의합니다.

4. 오일 레벨이 낮으면 GL-5 또는 GL-6, SAE 85-95 EP 기어 오일 윤활제를 기어박스에 보충한 다음 오일 레벨을 다시 확인합니다.

**참고:** 합성 오일을 사용하지 마십시오.

5. 기어박스에 파이프 플러그를 설치합니다.

## 엔진 오일 교환

**서비스 간격:** 처음 5시간 후—엔진 오일을 교환합니다.

매 50시간—엔진 오일을 교환합니다. 무거운 작업을 위해 엔진을 작동할 경우 작동 25시간 마다 엔진 오일을 교환합니다.

따뜻한 오일이 더 잘 흐르고 더 많은 오염 물질을 운반하기 때문에 오일을 교환하기 전에 가능하면 몇 분 동안 엔진을 가동하십시오.

## 오거 기어박스 오일 레벨 점검

**서비스 간격:** 매년—오거 기어박스 오일을 점검하고 필요하면 오일을 보충합니다.

1. 장비를 평지로 이동합니다.
2. 파이프 플러그 주변을 청소하고 기어박스에서 파이프 플러그를 분리합니다(그림 33).

**참고:** 필요하면 펜치를 사용하여 파이프 플러그 제거를 지원하십시오.

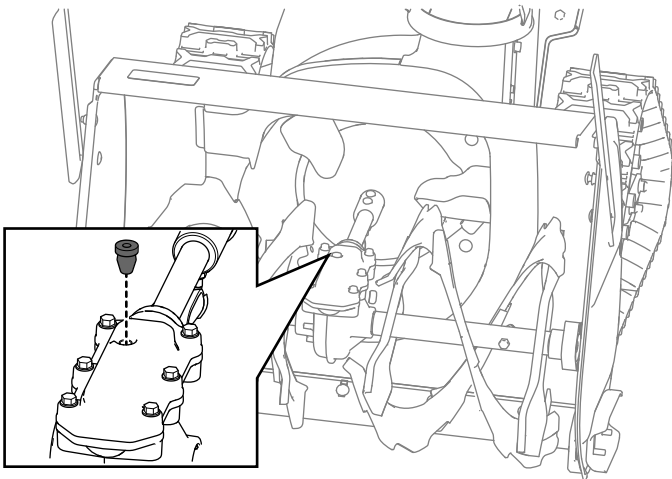


그림 33

g323263

엔진 오일 용량	0.95 L*
오일 점도	그림 36을 참조하십시오.
API 서비스 분류	SJ 등급 이상

\*오일을 빼낸 후 크랭크실에는 잔여 오일이 있습니다. 전체 용량의 오일을 크랭크실에 붓지 마십시오. 다음 절차의 설명과 같이 크랭크실에 오일을 주입하십시오.

1. 장비를 평지로 이동합니다.
2. 오일 드레인 너트 주변을 청소합니다(그림 35).

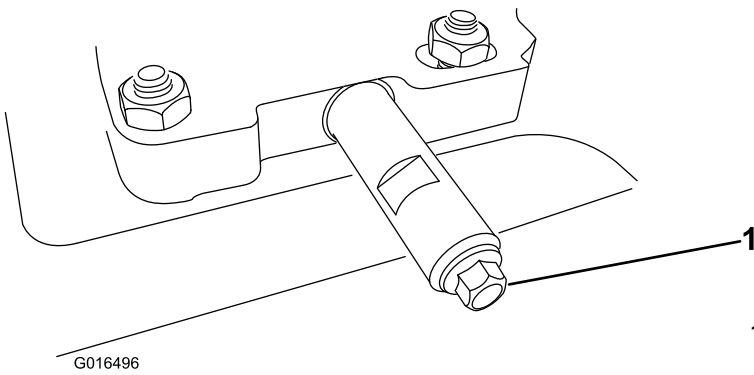


그림 35

1. 오일 드레인 너트

3. 드레인 확장기 아래로 오일 드레인 팬을 밀어 넣고 오일 드레인 너트를 제거합니다.
4. 오일을 빼냅니다.
- 참고:** 사용한 오일은 현지 재활용 센터에서 적절하게 폐기하십시오.
5. 오일 드레인 너트를 장착하고 단단히 고정합니다.
6. 오일 주입구/계량봉 주변을 청소합니다.
7. 계량봉을 돌려서 빼냅니다.
8. 오일 주입 튜브로 엔진 용량의 약 3/4를 조심스럽게 주입합니다.

그림 36을 사용하여 외부 온도 범위에 가장 적합한 오일 점도를 선택하십시오.

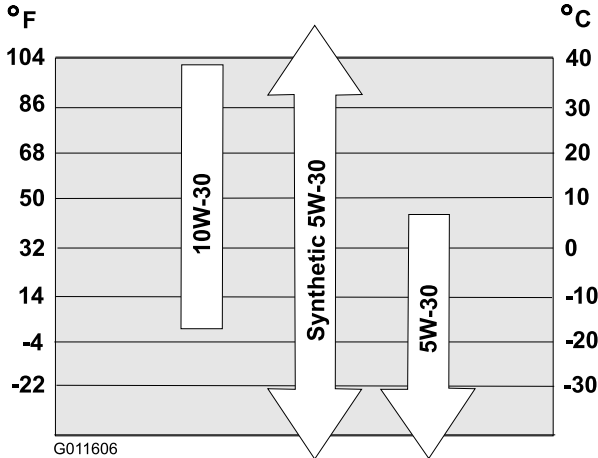


그림 36

9. 오일이 엔진에 가라 앉도록 3분 정도 기다립니다.
10. 깨끗한 천으로 계량봉을 깨끗하게 닦습니다.
11. 계량봉을 오일 주입 튜브에 삽입하고 돌린 다음 계량봉을 빼냅니다.
12. 계량봉에 표시된 오일 레벨을 확인합니다.
  - 계량봉의 오일 레벨이 너무 낮으면 오일 주입 튜브에 조심스럽게 오일을 소량 보충하고, 3

분 정도 기다린 다음 10 ~ 12 단계를 반복하여 계량봉의 오일 레벨이 적절해지도록 합니다.

- 계량봉의 오일 레벨이 너무 높으면, 계량봉의 오일 레벨이 적절하게 될 때까지 과도한 오일을 빼냅니다.

**중요:** 엔진의 오일 레벨이 너무 낮거나 너무 높은 상태에서 엔진을 가동하면 엔진이 손상될 수 있습니다.

13. 계량봉을 오일 주입 튜브에 잘 끼웁니다.

## 정화 플러그 교체

서비스 간격: 매 100시간—정화 플러그를 교체합니다.

### ⚠ 경고

엔진이 뜨거울 때 정화 플러그를 교체하면 화상을 입을 수 있습니다.

엔진이 식을 때까지 기다린 다음 정화 플러그를 교체하십시오.

Toro 정화 플러그 또는 동종품을 사용하십시오 (Champion® RN9YC 또는 NGK BPR6ES).

1. 부트를 분리합니다(그림 37).

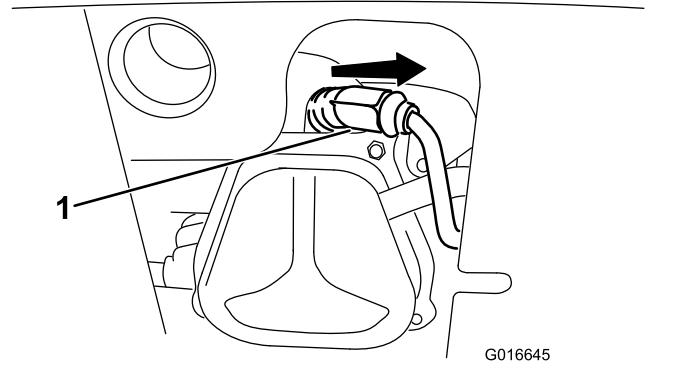


그림 37

1. 정화 플러그 부트
2. 정화 플러그 바닥 주변을 청소합니다.

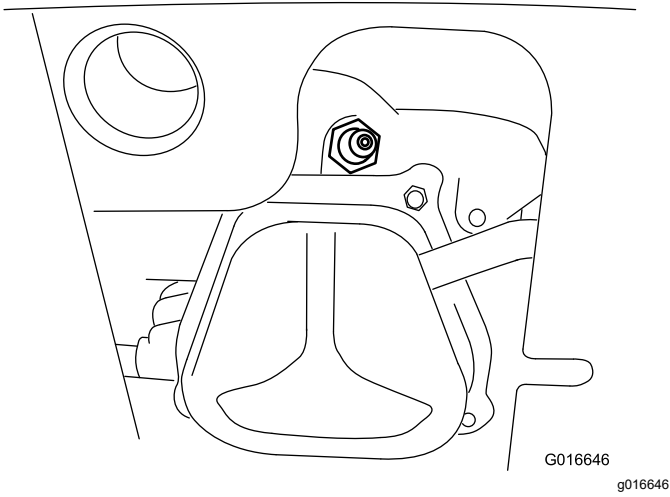


그림 38

3. 기존 점화 플러그를 제거한 다음 폐기합니다.

**참고:** 점화 플러그를 제거하려면 래칫 렌치 확장기가 필요합니다.

4. 그림 39와 같이 새로운 점화 플러그의 전극 사이의 간극을 0.76 mm(0.030 인치)로 설정합니다.

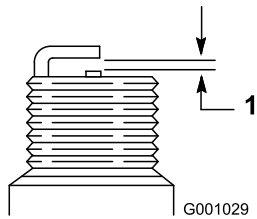


그림 39

1. 0.76 mm(0.030 인치)

5. 새로운 점화 플러그를 설치하고, 단단히 고정된 다음 점화 플러그에 점화선을 연결합니다.

**참고:** 점화선을 점화 플러그에 완전히 끼우십시오.

## 드라이브 벨트 교체

오거/임펠러 드라이브 벨트 또는 트랙션 드라이브 벨트가 마모되거나, 기름에 젖었거나, 기타 손상된 경우, 지정 서비스점을 방문하여 벨트를 교체하십시오.

# 헤드라이트 교체

필요한 경우 헤드라이트 어셈블리(Toro 부품 번호 138-0670)를 교체합니다.

1. 헤드라이트 후면에서 헤드라이트 전선을 분리합니다(그림 40의 A).
2. 헤드라이트 어셈블리를 헤드라이트 브래킷에 고정하는 볼트 및 너트를 분리하고 기존 헤드라이트 어셈블리를 제거합니다(그림 40의 B).
3. 앞에서 제거한 너트 및 볼트로 헤드라이트 브래킷에 새 헤드라이트 어셈블리를 고정합니다(그림 40의 C).
4. 헤드라이트 전선을 헤드라이트 후면에 똑바로 끼워서 잘 고정합니다(그림 40의 D).

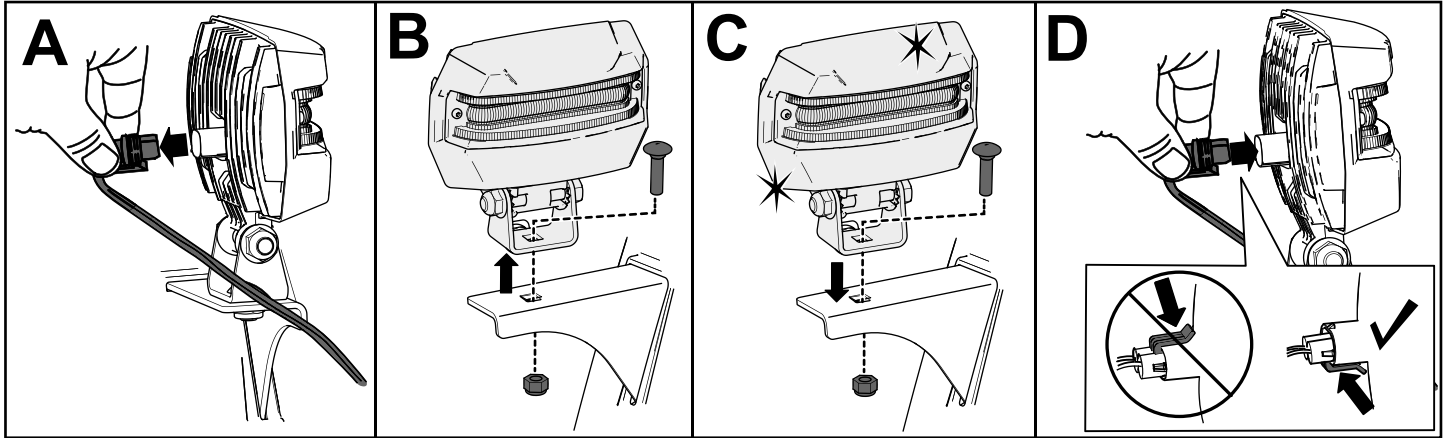


그림 40

g326789

# 보관

## 보관 안전

- 엔진을 끄고 키를 뺀 다음 모든 움직임이 멈출 때까지 기다려 운전석에서 내리십시오. 장비가 식은 후에 장비를 조정, 정비, 청소 또는 보관하십시오.
- 연료 연기는 인화성, 폭발성이 매우 크며 흡입할 경우 유해합니다. 노출된 화염 주변에 제품을 보관할 경우, 연료 연기가 점화되어 폭발 사고가 발생할 수 있습니다.
- 온수, 실내 난방기, 의료 건조기, 난로, 기타 가전 제품 등 점화원이 존재할 수 있는 주택(거실), 지하실 또는 기타 장소에 장비를 보관하지 마십시오.
- 연료 탱크에 연료가 있는 상태에서 장비를 앞이나 뒤로 기울이지 마십시오. 장비에서 연료가 누출될 수 있습니다.
- 핸들을 지면 아래쪽으로 기울인 상태에서 장비를 보관하지 마십시오. 오일이 엔진 실린더 및 지면으로 누출되어 엔진의 시동이 걸리지 않을 수 있습니다.

## 장비 보관

1. 연중에 연료를 마지막으로 보충할 때, 연료 안정제 제조사가 설명한 대로 신선한 연료에 연료 안정제를 첨가합니다.

**중요:** 연료 안정제 제조사가 제안한 기간 이상으로 연료를 보관하지 마십시오.

2. 엔진을 10분 동안 가동시켜 연료 시스템을 통해 컨디셔닝된 연료를 분배합니다.
3. 엔진의 연료가 고갈될 때까지 장비를 작동합니다.
4. 엔진을 프라임하고 다시 시동합니다.
5. 엔진이 멈출 때까지 엔진을 가동합니다. 엔진을 더 이상 시동할 수 없으면 충분히 건조된 것입니다.
6. 엔진을 식힙니다.
7. 키를 뺍니다.
8. 장비를 철저히 청소합니다.
9. 지정 서비스점이 공급하는 페인트로 벗겨진 표면을 칠합니다. 페인트를 칠하기 전에 벗겨진 부위를 사포질하고 금속 부품의 부식을 막기 위하여 방청제를 사용합니다.
10. 느슨해진 나사, 볼트, 록너트를 모두 조입니다. 손상된 부품을 수리하거나 교체합니다.
11. 장비를 덮고 어린이의 손이 닿지 않는 깨끗하고 건조한 장소에 보관합니다.

## 보관소에서 장비 꺼내기

권장 유지관리 일정에 따라 연간 유지관리 절차를 수행합니다. [유지관리 준비 \(페이지 15\)](#)를 참조하십시오.

# 문제해결

문제	가능한 원인	교정 작업
전기 스타터가 돌아가지 않습니다(전기 시동 모델만 해당).	<ol style="list-style-type: none"> <li>1. 콘센트 또는 장비에서 전원 코드가 분리되었습니다.</li> <li>2. 전원 코드가 마모되었거나, 부식되었거나, 손상되었습니다.</li> <li>3. 전원 콘센트에 전기가 공급되지 않습니다.</li> </ol>	<ol style="list-style-type: none"> <li>1. 콘센트 또는 장비에 전원 코드를 연결합니다.</li> <li>2. 전원 코드를 교체합니다.</li> <li>3. 전기 기사를 불러 콘센트를 수리합니다.</li> </ol>
엔진이 시동되지 않거나 시동이 어렵게 걸립니다.	<ol style="list-style-type: none"> <li>1. 키가 점화 스위치에 있지 않습니다.</li> <li>2. 초크가 OFF(꺼짐) 위치에 있으며 프라이머가 눌러지지 않았습니다.</li> <li>3. 연료 차단 밸브가 닫혀 있습니다.</li> <li>4. 스로틀이 FAST(고속) 위치에 있지 않습니다.</li> <li>5. 연료 탱크가 비었거나 연료 계통에 오래된 연료가 존재합니다.</li> <li>6. 점화 플러그 전선이 느슨해졌거나 분리되었습니다.</li> <li>7. 점화 플러그에 흠집이 있거나, 불량하거나, 간극이 부정확합니다.</li> <li>8. 연료 통기 캡이 막혔습니다.</li> <li>9. 엔진 크랭크실의 엔진 오일 레벨이 너무 낮거나 너무 높습니다.</li> </ol>	<ol style="list-style-type: none"> <li>1. 키를 점화 스위치에 끼웁니다.</li> <li>2. 초크를 ON(켜짐) 위치로 옮기고 프라이머를 3회 누릅니다.</li> <li>3. 연료 차단 밸브를 엽니다.</li> <li>4. 스로틀을 FAST(고속) 위치로 옮깁니다.</li> <li>5. 연료 탱크를 비우거나 신선한 연료(30일 이내 제품)로 채웁니다. 문제가 지속되면 지정 서비스점에 도움을 요청하십시오.</li> <li>6. 전선을 점화 플러그에 연결합니다.</li> <li>7. 점화 플러그를 점검하고 필요 시 간극을 조정합니다. 흠집이 있거나, 불량하거나, 깨진 경우, 점화 플러그를 교체합니다.</li> <li>8. 통기 막힘을 없애거나 연료 캡을 교체합니다.</li> <li>9. 오일을 보충하거나 배출하여 계량봉의 Full(가득 참) 마크까지 엔진 크랭크실의 오일 레벨을 조정합니다.</li> </ol>
엔진이 고르지 않게 작동합니다.	<ol style="list-style-type: none"> <li>1. 초크가 ON(켜짐) 위치에 있습니다.</li> <li>2. 연료 차단 밸브가 완전히 열리지 않았습니다.</li> <li>3. 연료 탱크가 거의 비었거나 오래된 연료가 들어 있습니다.</li> <li>4. 점화 플러그 전선이 느슨해졌습니다.</li> <li>5. 점화 플러그에 흠집이 있거나, 불량하거나, 간극이 부정확합니다.</li> <li>6. 엔진 크랭크실의 엔진 오일 레벨이 너무 낮거나 너무 높습니다.</li> </ol>	<ol style="list-style-type: none"> <li>1. 초크를 OFF(꺼짐) 위치로 옮깁니다.</li> <li>2. 연료 차단 밸브를 엽니다.</li> <li>3. 연료 탱크를 비우고, 신선한 연료(30일 이내 제품)로 채웁니다. 문제가 지속되면 지정 서비스점에 도움을 요청하십시오.</li> <li>4. 전선을 점화 플러그에 연결합니다.</li> <li>5. 점화 플러그를 점검하고 필요 시 간극을 조정합니다. 흠집이 있거나, 불량하거나, 깨진 경우, 점화 플러그를 교체합니다.</li> <li>6. 오일을 보충하거나 배출하여 계량봉의 Full(가득 참) 마크까지 엔진 크랭크실의 오일 레벨을 조정합니다.</li> </ol>



문제	가능한 원인	교정 작업
엔진이 작동하지만 장비가 눈을 조금 배출하거나, 배출하지 않습니다.	<ol style="list-style-type: none"> <li>1. 제설 작업 시 스로틀이 FAST(고속) 위치에 있지 않습니다.</li> <li>2. 제설 작업 시 장비가 너무 빠르게 움직입니다.</li> <li>3. 용량에 비해 제설량이 너무 많습니다.</li> <li>4. 매우 무겁거나 젖은 눈을 제설하고 있습니다.</li> <li>5. 배출 슈트가 막혔습니다.</li> <li>6. 오거/임펠러 드라이브 벨트가 느슨해졌거나 풀리에서 빠졌습니다.</li> <li>7. 오거/임펠러 드라이브 벨트가 마모되었거나 고장났습니다.</li> </ol>	<ol style="list-style-type: none"> <li>1. 스로틀을 FAST(고속) 위치로 옮깁니다.</li> <li>2. 장비를 저속 기어로 변속합니다.</li> <li>3. 제설량을 줄입니다.</li> <li>4. 매우 무겁거나 젖은 눈으로 장비에 과부하를 가하지 마십시오.</li> <li>5. 배출 슈트의 막힌 곳을 뚫습니다.</li> <li>6. 오거/임펠러 드라이브 벨트를 설치하거나, 조정합니다. 자세한 정비 정보는 <a href="http://www.Toro.com">www.Toro.com</a>을 참조하거나 장비를 지정 서비스점으로 가져갑니다.</li> <li>7. 오거/임펠러 드라이브 벨트를 교체합니다. 자세한 정비 정보는 <a href="http://www.Toro.com">www.Toro.com</a>을 참조하거나 장비를 지정 서비스점으로 가져갑니다.</li> </ol>
배출 슈트가 정위치에 고정되지 않거나 움직이지 않습니다.	<ol style="list-style-type: none"> <li>1. 배출 슈트 래치가 적절하게 조정되지 않았습니니다.</li> </ol>	<ol style="list-style-type: none"> <li>1. 배출 슈트 래치를 조정합니다.</li> </ol>
장비가 지면에서 눈을 적절하게 치우지 못합니다.	<ol style="list-style-type: none"> <li>1. 스키드 및/또는 스크레이퍼가 적절하게 조정되지 않았습니니다.</li> </ol>	<ol style="list-style-type: none"> <li>1. 스키드 및/또는 스크레이퍼를 조정합니다.</li> </ol>

참고:

# 캘리포니아 법률 발의안 65호 경고 정보

## 이 경고는 무엇입니까?

판매할 제품에 다음과 같은 경고 라벨이 있을 수 있습니다.



**경고: 암 및 생식계 손상—[www.p65Warnings.ca.gov](http://www.p65Warnings.ca.gov).**

## Prop 65는 무엇입니까?

Prop 65는 캘리포니아에서 사업을 하는 기업, 캘리포니아에서 제품을 판매하는 기업 또는 캘리포니아에서 판매할 수 있거나 캘리포니아로 반입될 수 있는 제품을 제조하는 기업에 적용됩니다. 이 발의안은 캘리포니아주 지사가 암, 선천성 기형 및/또는 기타 생식 기능 장애를 일으키는 것으로 알려진 화학 물질 목록을 관리 및 게시하도록 명령합니다. 매년 업데이트되는 이 목록에는 많은 일상 물품에서 발견되는 수백 가지 화학 물질이 포함됩니다. Prop 65의 목적은 이런 화학 물질 노출에 대해 사람들에게 알리는 것입니다.

Prop 65는 이런 화학 물질을 함유하는 제품 판매를 금지하는 것이 아니라, 그 제품이 있는 제품, 제품 포장 또는 문헌 자료에 경고 문구를 표시할 것을 요구합니다. 게다가, Prop 65 경고는 제품이 안전성 표준 또는 요건을 위반한다는 의미도 아닙니다. 사실, 캘리포니아 정부는 Prop 65 경고가 "제품이 '안전'하거나 '안전하지 않다'는 규제 결정과 동일하지 않다"는 것을 명확하게 밝혔습니다. 많은 화학 물질은 여러 해 동안 일상 제품에서 사용되고 있으며, 문서로 기록된 피해는 없었습니다. 자세한 내용은 다음을 참조: <https://oag.ca.gov/prop65/faqs-view-all>.

Prop 65 경고는 일반적으로 (1) 기업이 노출 상태를 평가하여 노출이 "유의미한 위험 수준"을 전혀 초과하지 않는다고 결론을 내렸거나 (2) 기업이 노출 상태를 평가하려고 시도하지 않고 등재된 화학 물질의 존재에 대해 이해하고 있는 점을 근거로 경고 문구를 제공하기로 선택하였음을 의미합니다.

## 이 법은 모든 지역에 적용됩니까?

Prop 65 경고는 캘리포니아 법률에서만 요구됩니다. Prop 65 경고는 캘리포니아 전역에서 레스토랑, 식료품점, 호텔, 학교, 병원 등의 다양한 환경과 다양한 제품에서 볼 수 있습니다. 뿐만 아니라, 일부 온라인 및 우편 주문 소매점은 웹사이트와 카탈로그에서 Prop 65 경고 표시를 합니다.

## 캘리포니아 경고는 연방 제한 규정과 어떻게 비교가 됩니까?

Prop 65 표준은 종종 연방 및 국제 표준보다 더 엄격합니다. 게다가, 연방 조치 한도보다 훨씬 더 낮은 수준으로 Prop 65 경고를 표시해야 하는 다양한 물질이 있습니다. 예를 들어, 납 경고 표시에 대한 Prop 65 표준은 일일 0.5 마이크로그램인데, 이것은 연방 및 국제 표준보다 훨씬 낮습니다.

## 모든 유사한 제품에 경고 표시를 부착하지 않는 이유는 무엇인가요?

- 캘리포니아에서 판매되는 제품에는 Prop 65 라벨을 표시해야 하지만, 다른 지역에서 판매되는 비슷한 제품은 그렇지 않습니다.
- Prop 65 소송에 연루된 기업이 합의에 도달하려면 제품에 대해 Prop 65 경고를 사용해야 하지만, 비슷한 제품을 제조하는 다른 기업에는 그런 요구사항이 없을 수도 있습니다.
- Prop 65 시행은 일관성이 없습니다.
- 기업은 Prop 65에 따라 경고 표시를 하도록 요구되지 않는다고 결론을 내리고 경고 표시를 하지 않기로 선택할 수도 있습니다. 제품에 경고 표시가 없다는 것은 제품에 비슷한 수준의 등재된 화학 물질이 없다는 의미가 아닙니다.

## Toro에 이 경고 문구가 포함된 이유는 무엇입니까?

Toro는 소비자가 자신이 구매하여 사용하는 제품에 대해 정보에 근거한 결정을 내릴 수 있도록 소비자들에게 최대한 많은 정보를 제공하기로 선택하였습니다. Toro는 노출 수준을 평가하지 않고 하나 이상의 등재된 화학 물질의 존재에 대해 알고 있는 점을 근거로 특정한 경우 경고 표시를 합니다. 등재된 모든 화학 물질이 노출 제한 규정을 제공하지는 않기 때문입니다. Toro 제품으로 인한 노출이 무시할 수 있거나 "유의미한 위험이 전혀 없는" 범위를 벗어나지 않기 때문에, 충분히 주의를 기울여 Toro는 Prop 65 경고 표시를 하기로 선택했습니다. 게다가, Toro는 이런 경고 표시를 하지 않는다면 캘리포니아 주 또는 Prop 65를 집행하려고 하는 민간 기구에 의해 기소되어 상당한 처벌을 받을 수 있습니다.



**Count on it.**