



Count on it.

Form No. 3468-515 Rev A

Gebruikershandleiding

Z Master® 4000-serie zitmaaier

**Met een TURBO FORCE® maaidek van
132 cm of 152 cm**

Modelnr.: 74053TE—Serienr.: 415100000 en hoger

Modelnr.: 74056TE—Serienr.: 414400000 en hoger



Dit product voldoet aan alle relevante Europese richtlijnen; zie voor details de aparte productspecifieke conformiteitsverklaring.

Raadpleeg de meegeleverde documentatie van de motorfabrikant.

Bruto- en nettokoppel: Het bruto- en nettokoppel van deze motor is door de motorfabrikant in laboratoriumomstandigheden gemeten volgens standaard J1940 of J2723 van de Society of Automotive Engineers (SAE). Omdat bij de configuratie rekening is gehouden met de veiligheids-, emissie- en gebruiksvoorschriften, zal de motor van dit type maaiers in de praktijk veel minder koppel hebben. Raadpleeg de meegeleverde documentatie van de motorfabrikant.

▲ WAARSCHUWING

CALIFONIË

Proposition 65 Waarschuwing

De uitlaatgassen van de motor van dit product bevatten chemische stoffen waarvan bekend is dat ze kanker, geboortefwijkingen of andere schade aan de voortplantingsorganen kunnen veroorzaken.

Gebruik van dit product kan leiden tot blootstelling aan chemische stoffen waarvan de Staat Californië weet dat ze kanker, geboortefwijkingen en andere schade aan het voortplantingssysteem veroorzaken.

Inleiding

Deze maitractor met draaiende messen is bedoeld voor professioneel gebruik. De machine is voornamelijk ontworpen voor het maaien van gras op goed onderhouden particuliere of commerciële gazons. Dit product gebruiken voor andere doeleinden dan het bedoelde gebruik kan gevaarlijk zijn voor u of voor omstanders.

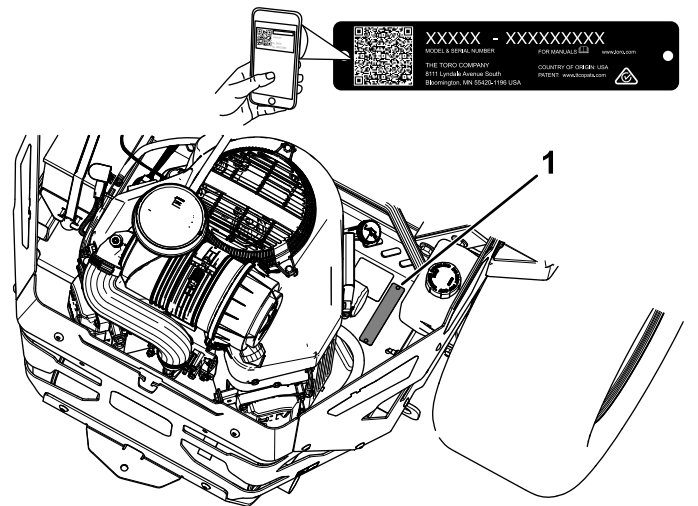
Lees deze informatie zorgvuldig door, zodat u weet hoe u de machine op de juiste wijze moet gebruiken en onderhouden en om schade aan de machine en letsel te voorkomen. U bent verantwoordelijk voor het juiste en veilige gebruik van de machine.

Ga naar www.Toro.com voor documentatie over productveiligheid en bedieningsinstructies, informatie

over accessoires, hulp bij het vinden van een dealer of om uw product te registreren.

Als u service, originele Toro onderdelen of aanvullende informatie nodig hebt, kunt u contact opnemen met een erkende servicedealer of met de klantenservice van Toro. U dient hierbij altijd het modelnummer en het serienummer van het product te vermelden. De locatie van het plaatje met het modelnummer en het serienummer van het product is aangegeven op **Figuur 1**. U kunt de nummers noteren in de ruimte hieronder.

Belangrijk: U kunt met uw mobiel apparaat de QR-code op het plaatje met het serienummer (indien aanwezig) scannen om toegang te krijgen tot de garantie, onderdelen en andere productinformatie.



Figuur 1

g332470

1. Plaats van modelnummer en serienummer

Modelnr.: _____

Serienr.: _____

Er worden in deze handleiding twee woorden gebruikt om uw aandacht op bijzondere informatie te vestigen. **Belangrijk** attendeert u op bijzondere technische informatie en **Opmerking** duidt algemene informatie aan die bijzondere aandacht verdient.

Het veiligheidssymbool (**Figuur 2**) komt zowel in deze handleiding als op de machine voor om belangrijke veiligheidsberichten te identificeren die u moet opvolgen om ongevallen te voorkomen. Het symbool zal verschijnen met het woord **Gevaar** of **Waarschuwing**.

- **Gevaar:** een direct gevaarlijke situatie die, als deze niet wordt voorkomen, **altijd zal leiden** tot de dood of ernstig letsel.

U kunt contact met ons opnemen op www.Toro.com.

Gedrukt in de VS

Alle rechten voorbehouden

- **Waarschuwing:** een mogelijk gevaarlijke situatie die, als deze niet wordt voorkomen, **kan leiden** tot de dood of ernstig letsel.
- **Waarschuwing:** een mogelijk gevaarlijke situatie die, als deze niet wordt voorkomen, **kan leiden** tot licht of middelmatig letsel.



Figuur 2

Waarschuwingsspictogram

sa-black

| | |
|--|----|
| De vrijgavehendels van de aandrijfwielen gebruiken | 30 |
| Een trailer slepen | 31 |
| De machine transporteren | 32 |
| Onderhoud | 35 |
| Veiligheid bij onderhoud | 35 |
| Aanbevolen onderhoudsschema | 35 |
| Procedures voorafgaande aan onderhoud | 36 |
| De afdekking van het maaidek losmaken | 36 |
| Het plaatmetaalscherm verwijderen | 36 |
| Smering | 37 |
| De machine smeren | 37 |
| De scharnierpunten van de hefinrichting van het maaidek smeren | 37 |
| Draaipunten van de zwenkwielen smeren | 37 |
| De zwenkwielnaven smeren | 37 |
| Onderhoud motor | 38 |
| Veiligheid van de motor | 38 |
| Onderhoud van het luchtfilter | 38 |
| Motorolie verversen | 39 |
| Onderhoud van de bougie(s) | 42 |
| Onderhoud brandstofsysteem | 43 |
| Brandstoffilter vervangen | 43 |
| Onderhoud van de brandstoftank | 44 |
| Onderhoud elektrisch systeem | 44 |
| Veiligheid van het elektrisch systeem | 44 |
| Onderhoud van de accu | 44 |
| De zekeringen onderhouden | 46 |
| Onderhoud aandrijfsysteem | 47 |
| Veiligheidsgordel controleren | 47 |
| De sporing afstellen | 47 |
| De bandenspanning controleren | 47 |
| De wielmoeren controleren | 48 |
| Onderhouden remmen | 48 |
| De parkeerrem afstellen | 48 |
| Onderhoud riemen | 49 |
| Riemen controleren | 49 |
| Drijfriem van maaidek vervangen | 49 |
| Aandrijfriem van de hydraulische pomp vervangen | 50 |
| Onderhoud bedieningsysteem | 51 |
| De stand van de bedieningshendel afstellen | 51 |
| Rijhendelmechanisme afstellen | 52 |
| Onderhoud hydraulisch systeem | 53 |
| Veiligheid van het hydraulische systeem | 53 |
| Specificaties hydraulische vloeistof | 53 |
| Het peil van de hydraulische vloeistof controleren | 54 |
| Hydraulische vloeistof verversen en filters vervangen | 54 |
| Hydraulische systeem ontfluchten | 55 |
| Onderhoud van het maaidek | 56 |
| Veiligheid van de messen | 56 |
| Onderhoud van de maaimessen | 56 |

Inhoud

| | |
|---|----|
| Veiligheid | 4 |
| Algemene veiligheid | 4 |
| Hellingsindicator | 5 |
| Veiligheids- en instructiestickers | 6 |
| Algemeen overzicht van de machine | 12 |
| Bedieningsorganen | 12 |
| Specificaties | 14 |
| Werktuigen/accessoires | 14 |
| Voor gebruik | 15 |
| Veiligheidsinstructies voorafgaand aan het werk | 15 |
| Brandstof tanken | 16 |
| Dagelijks onderhoud uitvoeren | 17 |
| Een nieuwe machine inrijden | 17 |
| De omkantelbeveiliging (rolbeugel) gebruiken | 17 |
| Het veiligheidssysteem gebruiken | 18 |
| Instellen van de bestuurdersstoel | 19 |
| De achterste schokdempers instellen | 19 |
| Tijdens gebruik | 20 |
| Veiligheid tijdens het werk | 20 |
| Plaatsnemen in de bestuurderspositie | 23 |
| Parkeerrem gebruiken | 23 |
| De messchakelaar (aftakas) bedienen | 23 |
| De gashendel bedienen | 24 |
| De choke bedienen | 24 |
| Starten van de motor | 24 |
| De motor afzetten | 25 |
| De rijhendels gebruiken | 26 |
| Met de machine rijden | 26 |
| Zijafvoer gebruiken | 27 |
| De maaihoogte instellen | 27 |
| De maaihoogte instellen | 28 |
| Antiscalpeerrollen afstellen | 28 |
| Tips voor bediening en gebruik | 29 |
| Na gebruik | 30 |
| Veiligheid na het werk | 30 |
| De brandstofafsluitklep gebruiken | 30 |

Veiligheid

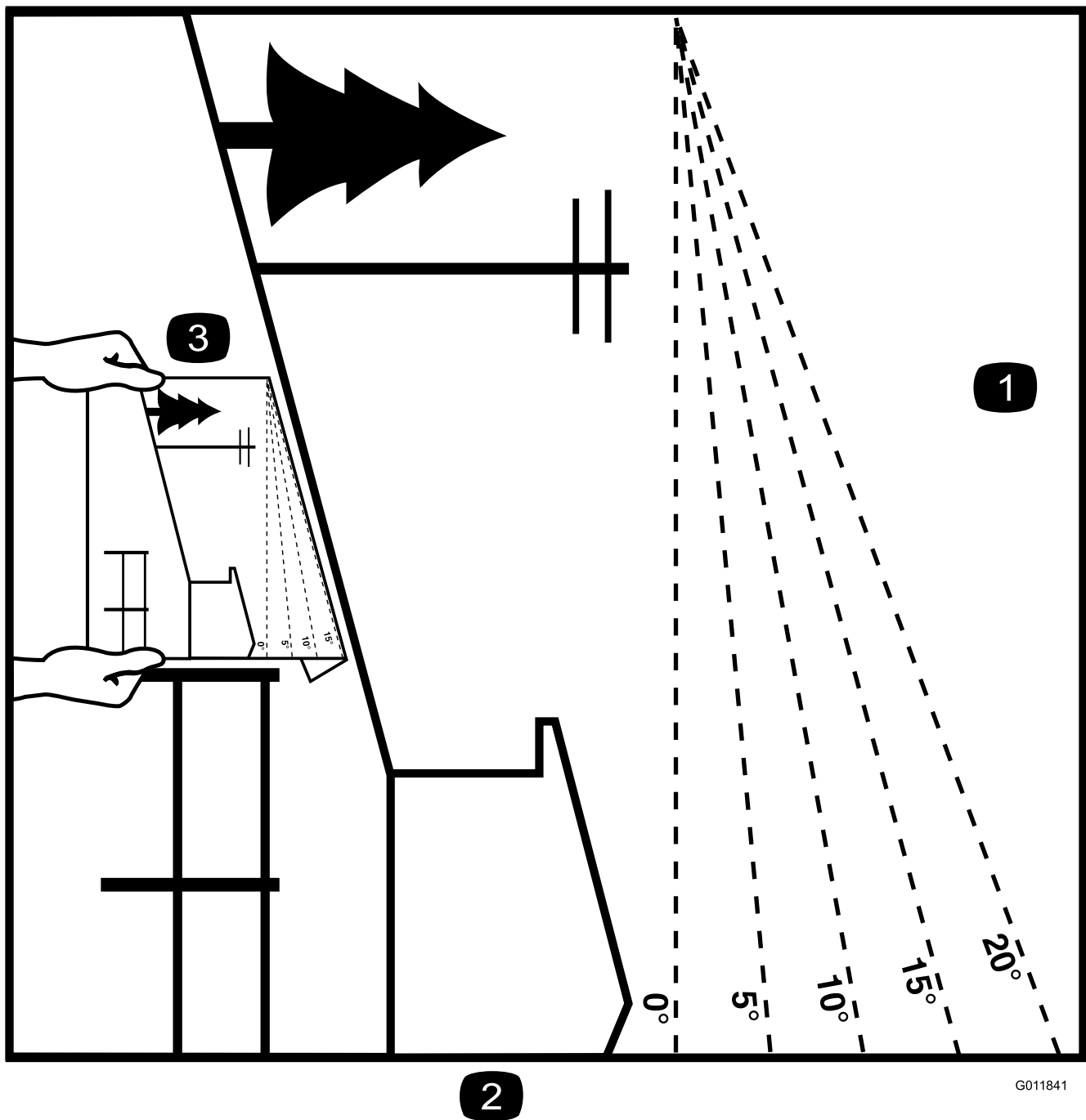
Algemene veiligheid

Dit product kan handen of voeten afsnijden en voorwerpen uitwerpen. Volg altijd alle veiligheidsinstructies op om ernstig of mogelijk dodelijk letsel te voorkomen.

- Lees deze *Gebruikershandleiding* en zorg ervoor dat u deze begrijpt voordat u de motor start.
- Houd omstanders en kinderen uit de buurt.
- Laat kinderen of personen die geen instructie hebben ontvangen de machine niet gebruiken of er onderhoudswerkzaamheden aan verrichten. Laat enkel mensen die verantwoordelijk en getraind zijn en die bovendien vertrouwd zijn met de instructies en fysiek ertoe in staat zijn de machine bedienen of er onderhoudswerkzaamheden aan verrichten.
- Houd de rolbeugel altijd in de volledig omhoog geklapte en vergrendelde stand en doe de veiligheidsgordel om.
- Gebruik de machine niet in de buurt van steile hellingen, greppels, oevers, water of andere gevaren, of op hellingen steiler dan 15°.
- Houd handen en voeten uit de buurt van de bewegende onderdelen van de machine.
- Gebruik de machine niet als er schermen, veiligheidsschakelaars of andere beveiligingsmiddelen ontbreken of als deze niet naar behoren werken.
- Zet de motor af, verwijder het contactsleuteltje en wacht totdat alle bewegende onderdelen tot stilstand zijn gekomen voordat u de bestuurderspositie verlaat. Laat de machine afkoelen voordat u deze afstelt, vult met brandstof, reinigt, stalt of er onderhoudswerkzaamheden aan verricht.

| | |
|---|----|
| Schuinstand van het maaidek (breedterichting) en de messtand instellen..... | 59 |
| Het maaidek verwijderen | 61 |
| Grasgeleider vervangen | 62 |
| Reiniging | 62 |
| De onderkant van het maaidek reinigen | 62 |
| De vering reinigen | 62 |
| Afval afvoeren | 62 |
| Stalling | 63 |
| Veiligheid tijdens opslag | 63 |
| Reinigen en opslaan | 63 |
| Problemen, oorzaak en remedie | 65 |
| Schema's | 68 |

Hellingsindicator



2

G011841

g011841

Figuur 3

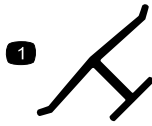
U mag deze pagina kopiëren voor persoonlijk gebruik.

1. De maximale hellingshoek waarbij u de machine mag gebruiken is **15 graden**. Gebruik het hellingsschema om de hellingshoek te bepalen voordat u de machine bedient. **Gebruik de machine niet op hellingen van meer dan 15 graden.** Langs de betreffende lijn van de aanbevolen hellingshoek vouwen.
2. Lijn deze rand uit met een verticaal oppervlak, bijvoorbeeld een boom, gebouw of hek.
3. Voorbeeld van het vergelijken van de hellingshoek met de gevouwen rand

Veiligheids- en instructiestickers



Informatieve en veiligheidsstickers zijn gemakkelijk zichtbaar voor de bestuurder en bevinden zich bij plaatsen waar gevaar kan ontstaan. Vervang alle beschadigde of verdwenen stickers.



decaloemarkt

Merkteken van fabrikant

1. Dit merkteken geeft aan dat het mes onderdeel van een originele Toro- maaimachine is.

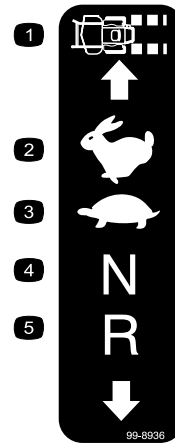


decalbatterysymbols

Symbolen op accu

Sommige of alle symbolen staan op de accu.

- | | |
|--|--|
| 1. Risico van explosie | 6. Houd omstanders uit de buurt van de accu. |
| 2. Niet roken. Geen open vuur of vonken | 7. Draag oogbescherming; explosieve gassen kunnen blindheid en ander letsel veroorzaken. |
| 3. Risico van bijtende vloeistof/chemische brandwonden | 8. Accuzuur kan blindheid of ernstige brandwonden veroorzaken. |
| 4. Draag oogbescherming. | 9. Ogen direct met water spoelen en snel arts raadplegen. |
| 5. Lees de <i>Gebruikershandleiding</i> . | 10. Bevat lood; niet weggooien |



99-8936

decal99-8936

99-8936

- | | |
|----------------------------|--------------|
| 1. Snelheid van de machine | 4. Vrijstand |
| 2. Snel | 5. Achteruit |
| 3. Langzaam | |

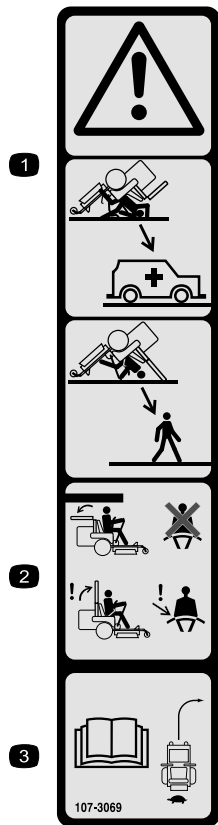


106-5517

decal106-5517

106-1644138-5517

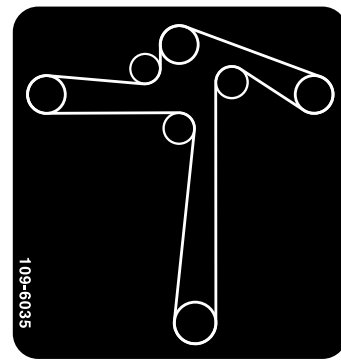
1. Waarschuwing – Raak het hete oppervlak niet aan.



107-1644138-3069

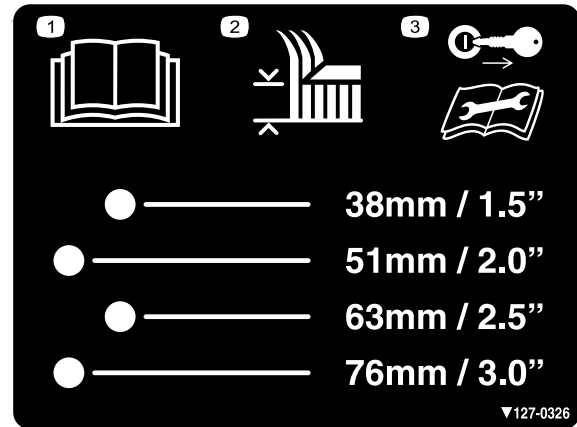
decal107-3069

1. Waarschuwing – Er is geen omkantelbeveiliging als de rolbeugel omlaag is geklapt.
2. Om lichamelijk of dodelijk letsel te voorkomen als de machine omkantelt, moet u de rolbeugel in de volledig omhoog geklapte en vergrendelde stand houden en de veiligheidsgordel omdoen. Klap de rolbeugel uitsluitend omlaag als dit absoluut noodzakelijk is; als de rolbeugel omlaag is geklapt, mag u de veiligheidsgordel niet omdoen.
3. Lees de *Gebruikershandleiding*; rij langzaam en voorzichtig.



109-1644138-6035

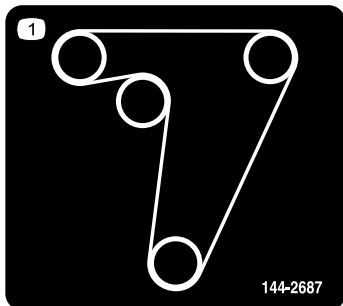
decal109-6035



127-1644138-0326

decal127-0326

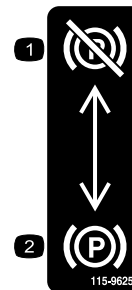
1. Lees de *Gebruikershandleiding*.
2. Maaihoogte
3. Verwijder het sleuteltje en lees de *Gebruikershandleiding* voordat u onderhoud uitvoert.



144-1644138-2687

decal144-2687

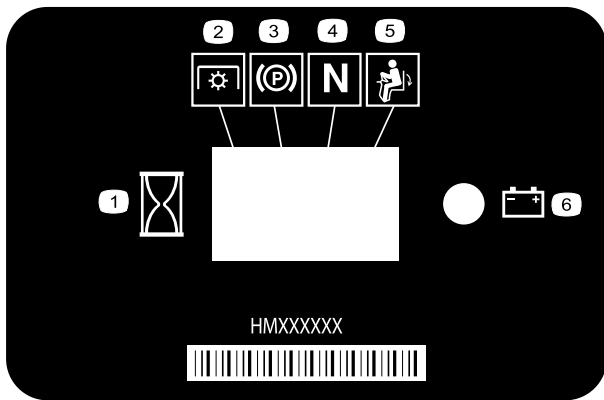
1. Geleiding tractieriem



115-9625

decal115-9625

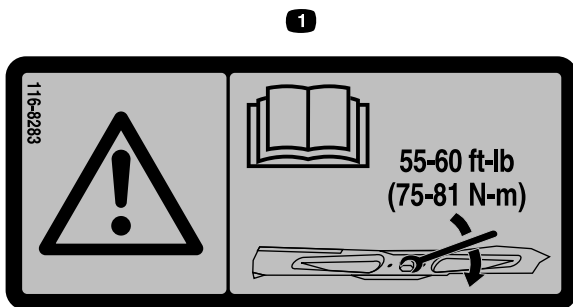
1. Parkeerrem – vrijgesteld
2. Parkeerrem – ingeschakeld



116-1644138-5610

decal116-5610

- | | |
|----------------------|-----------------|
| 1. Urenteller | 4. Vrijstand |
| 2. Aftakasschakelaar | 5. Dodemansknop |
| 3. Parkeerrem | 6. Accu |



116-1644138-8283

decal116-8283

1. Waarschuwing – Lees de *Gebruikershandleiding* voor instructies om de mesbout/moer vast te zetten met een torsie van 75 tot 81 N·m.



133-1644138-8062

decal133-8062



117-1644138-3848

decal117-3848

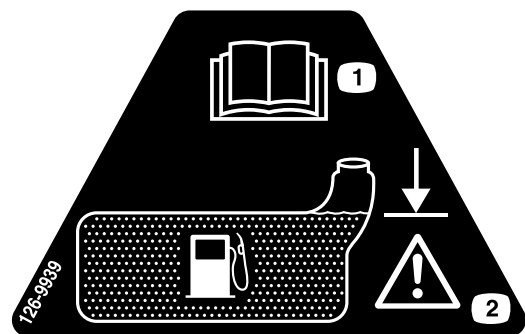
1. Gevaar op weggeslingerde objecten – Houd omstanders op een afstand.
2. Machine kan voorwerpen uitwerpen, omhooggebrachte grasgeleider – Gebruik de machine nooit zonder dat de grasgeleider, de afsluiter van de afvoer of het grasopvangsysteem is gemonteerd.
3. Handen of voeten kunnen worden gesneden/geamputeerd, maaimes – Blijf uit de buurt van bewegende delen; houd alle beschermende delen op hun plaats.



126-1644138-4363

decal126-4363

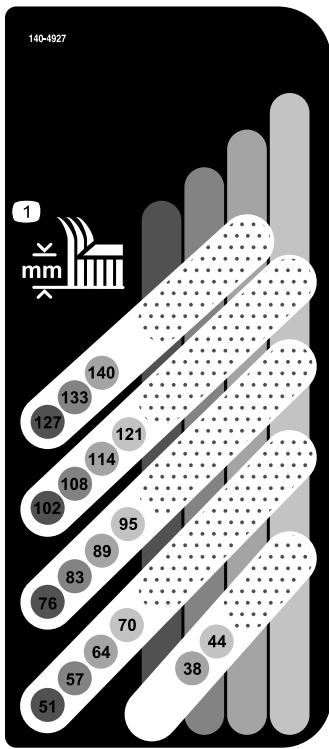
1. Ledematen kunnen worden gesneden/geamputeerd en worden gegrepen, ventilator, riem. Zet de motor af en verwijder het sleutelje voordat u afstellingen uitvoert, servicewerkzaamheden verricht of de machine schoonmaakt.



126-1644138-9939

decal126-9939

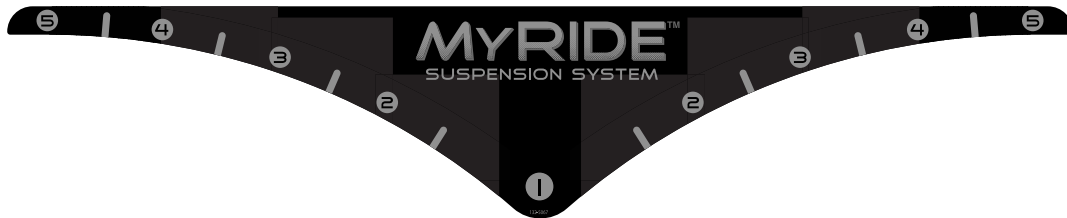
1. Lees de *Gebruikershandleiding*
2. Vullen tot de onderkant van de vulbuis; waarschuwing – de tank niet te vol gieten



140-4927

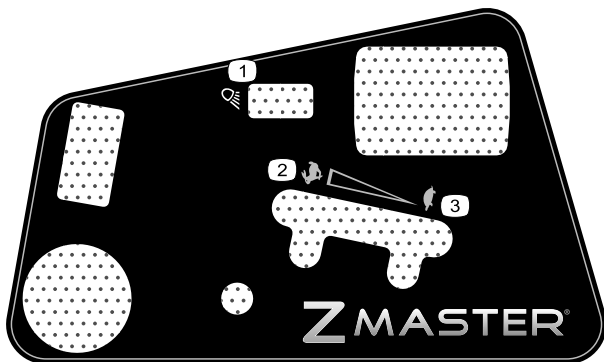
decal140-4927

1. Maaihoogte (millimeter)



132-1644138-5067

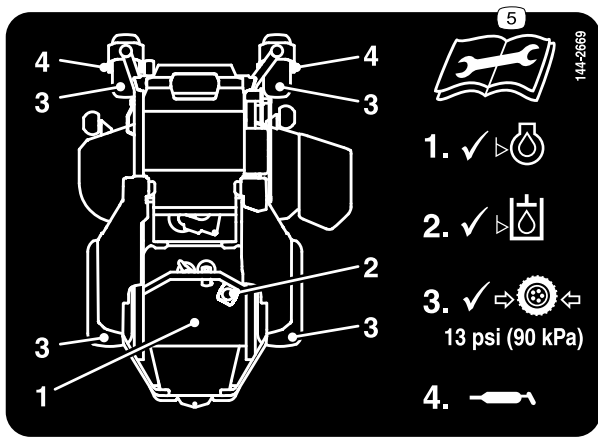
decal132-5067



144-1644138-6569

decal144-6569

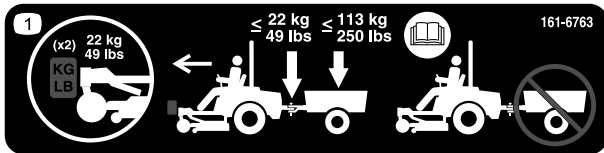
1. Koplampen
2. Motorsnelheid – snel
3. Motorsnelheid – langzaam



decal144-2669

144-1644138-2669

- | | |
|---|---|
| 1. Oliepeil controleren. | 4. Smeer het zwenkwiel. |
| 2. Controleer het peil van de hydraulische vloeistof. | 5. Lees de <i>Gebruikershandleiding</i> alvorens onderhoudswerkzaamheden uit te voeren. |
| 3. Controleer de bandenspanning. | |



decal161-6763

161-6763

1. Monteer een zwenkwielgewicht van 22 kg aan elk zwenkwiel aan de voorkant van de machine. Overschrijd het koppelgewicht van 22 kg niet, overschrijd het bruto trekgewicht van 113 kg niet; lees de *Gebruikershandleiding*; trek niet zonder dat de voorgewicht gemonteerd zijn.



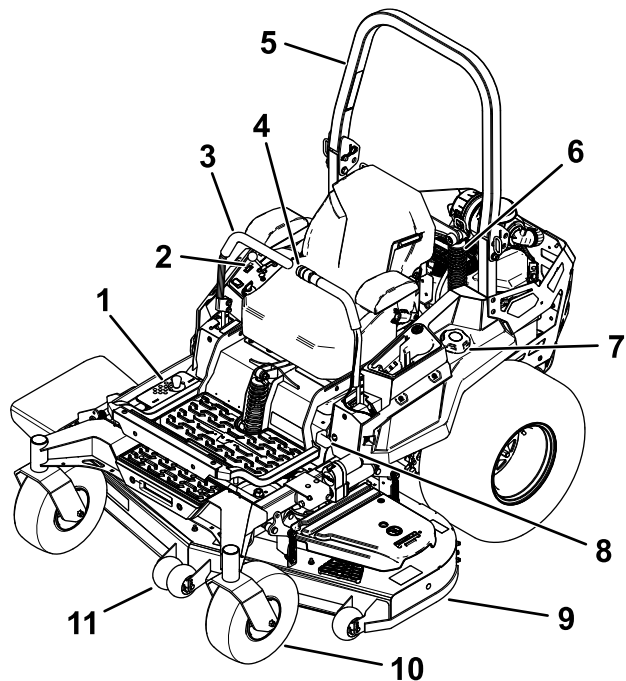
132-1644138-0871

decal132-0871

Opmerking: Deze machine voldoet aan de tests die de statische breedte- en lengtestabiliteit meten en die standaard zijn in de sector. De maximale aanbevolen hellingshoek wordt vermeld op de sticker. Raadpleeg de instructies voor gebruik van de machine op hellingen in de *Gebruikershandleiding* en de omstandigheden waarin u de machine zou gebruiken om na te gaan of u de machine op een bepaalde dag en op het terrein in kwestie kunt gebruiken. Veranderingen in het terrein kunnen tot gevolg hebben dat de machine anders reageert op hellingen.

1. Waarschuwing – Lees de *Gebruikershandleiding*; alle bestuurders moeten instructie hebben ontvangen voordat zij de machine gebruiken; draag gehoorbescherming.
2. Gevaar: handen kunnen worden gesneden/geamputeerd – Blijf uit de buurt van bewegende delen; houd alle beschermende delen op hun plaats.
3. Gevaar op weggeslingerde objecten – Houd omstanders op een afstand.
4. Kantelgevaar – Gebruik geen dubbele oprijplaat bij het laden op een aanhanger; gebruik één enkele oprijplaat die breed genoeg is voor de machine en die een hellingshoek heeft van minder dan 15 graden; rij achteruit de oprijplaat op en rij vooruit de oprijplaat af.
5. Gevaar om overreden te worden – Vervoer geen passagiers; kijk achterom als u achteruitrijdt.
6. Kantelgevaar – Gebruik de machine niet in de buurt van steile hellingen of hellingen van meer dan 15°; gebruik de machine enkel op hellingen van minder dan 15°.

Algemeen overzicht van de machine



Figuur 4

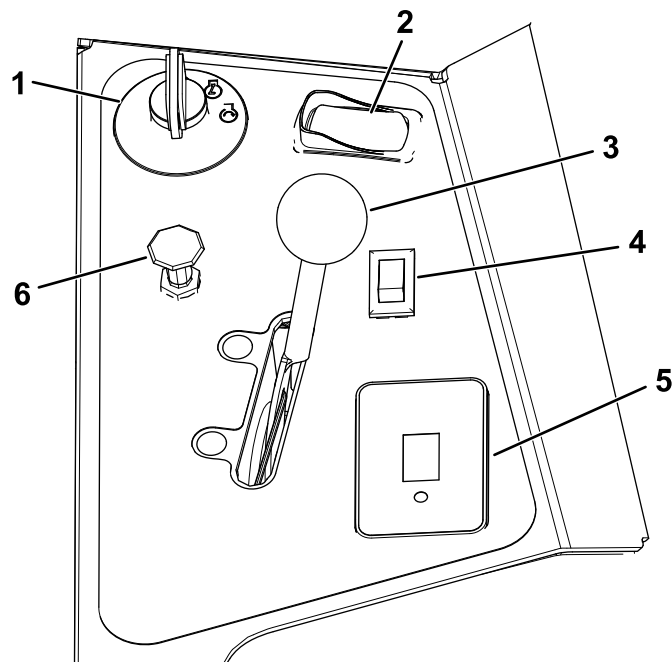
g332505

- | | |
|--|---------------------|
| 1. Maaierhoogtestanden | 7. Brandstoftankdop |
| 2. Bedieningsorganen | 8. Parkeerremhendel |
| 3. Rijhendels | 9. Maaidek |
| 4. Elektrische hefinrichting van het maaidek (uitsluitend bepaalde modellen) | 10. Zwenkwiel |
| 5. Rolbeugel | 11. Antiscalpeerrol |
| 6. Schokbreker | |

Bedieningsorganen

Zorg dat u vertrouwd bent met alle bedieningsorganen voordat u de motor start en de machine gebruikt.

Bedieningspaneel



Figuur 5

g332503

- | | |
|----------------------|--|
| 1. Contactschakelaar | 4. Lichtschakelaar (uitsluitend voor modellen met lampen) – optionele set voor andere modellen |
| 2. Aftakasschakelaar | 5. Urenteller |
| 3. Gashendel | 6. Chokeknop (alleen voor modellen met carburateur) |

Contactschakelaar

De contactschakelaar, waarmee u de motor start en afzet, heeft 3 standen: UIT, LOPEN en START. Zie [Starten van de motor \(bladz. 24\)](#).

Lichtschakelaar

Uitsluitend voor modellen met lampen

Gebruik de lichtschakelaar om de lampen IN of UIT te schakelen ([Figuur 5](#)).

Chokeknop

Gebruik de chokeknop om een koude motor te starten.

Gashendel

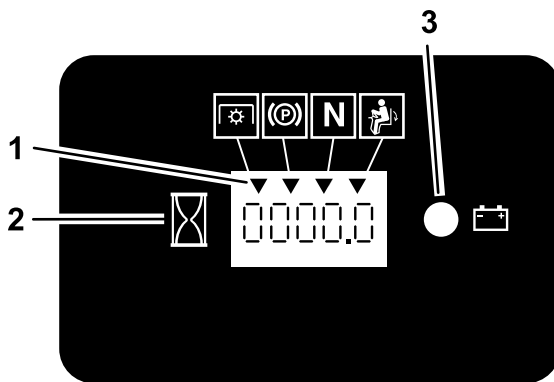
De gashendel regelt het motortoerental en zorgt voor een continu verstelbare regeling van LANGZAAM tot SNEL (Figuur 5).

Maaimesschakelaar (aftakas, PTO)

Met de maaimesschakelaar, aangeduid met het aftakassymbool (PTO), schakelt u de aandrijving naar de maaimessen aan of uit (Figuur 5).

Urenteller

De urenteller registreert het aantal uren dat de motor in bedrijf is geweest. De urenteller werkt als de motor loopt. Gebruik deze tijden om regelmatig onderhoudswerkzaamheden te plannen (Figuur 6).



Figuur 6

g187133

1. Symbolen veiligheidssysteem
2. Urenteller
3. Acculampje

Indicators veiligheidssysteem

Er staan symbolen op de urenteller die met een zwarte driehoek aangeven dat het veiligheidssysteem juist aangebracht is (Figuur 6).

Accu-indicatielampje

Als u het contactsleuteltje gedurende een paar seconden in de stand AAN zet, wordt de accuspanning weergegeven in het gebied waar normaal de uren worden weergegeven.

Het acculampje wordt ingeschakeld wanneer de contactschakelaar is ingeschakeld en wanneer de lading zich onder het juiste bedrijfsniveau bevindt (Figuur 6).

Rijhendels

De rijhendels worden gebruikt om de motor vooruit en achteruit te laten rijden en om bochten naar links of naar rechts te maken (Figuur 4).

Vergrendelde neutraalstand

Zet de rijhendels vanuit het midden naar buiten naar de VERGRENDELDE NEUTRAALSTAND wanneer u de machine verlaat (Figuur 26). Zet de rijhendels altijd in de VERGRENDELDE NEUTRAALSTAND als u de machine stopt of onbeheerd achterlaat.

Parkeerremhendel

Als u de motor afzet, moet u de parkeerrem in werking stellen om te voorkomen dat de machine per ongeluk in beweging komt.

Brandstofafsluitklep

Sluit de brandstofafsluitklep wanneer u de machine transporteert of stalt; zie [De brandstofafsluitklep gebruiken](#) (bladz. 30).

Specificaties

Opmerking: Specificaties en ontwerp kunnen zonder voorafgaande kennisgeving worden gewijzigd.

Breedte

| | Maaidek van 132 cm | Maaidek van 152 cm |
|---------------------|--------------------|--------------------|
| Zonder maaidek | 137 cm | 140 cm |
| Geleider omhoog | 150 cm | 166 cm |
| Geleider omlaag | 171 cm | 191 cm |
| Geleider verwijderd | 141 cm | 156 cm |

Lengte

| | 26" banden |
|--------|------------|
| Lengte | 220 cm |

Hoogte

| | 26" banden |
|------------------|------------|
| Rolbeugel omhoog | 185 cm |
| Rolbeugel omlaag | 129 cm |

Gewicht

| Machines | Gewicht |
|-----------------|----------------|
| 132 cm machines | 531 tot 540 kg |
| 152 cm machines | 535 tot 590 kg |

Sleepvermogen

| Koppelgewicht | Bruto sleepgewicht * |
|---------------|----------------------|
| 22 kg | 113 kg |

* Het totale gewicht van het voorwerp dat wordt gesleept (bijv. trailer met lading, een bevestigde verticuteermachine, een beluchtingstoestel, enz.)

Werktuigen/accessoires

Een selectie van door Toro goedgekeurde werktuigen en accessoires is verkrijgbaar voor gebruik met de machine om de mogelijkheden daarvan te verbeteren en uit te breiden. Neem contact op met een erkende servicedealer of een erkende Toro distributeur, of bezoek www.Toro.com voor een lijst van alle goedgekeurde werktuigen en accessoires.

Om de beste prestaties te verkrijgen en er zeker van te zijn dat de machine altijd veilig kan worden gebruikt, moet u ter vervanging uitsluitend originele Toro onderdelen en accessoires gebruiken. Gebruik ter vervanging nooit onderdelen en accessoires van andere fabrikanten, omdat dit gevaarlijk kan zijn. Dit kan ertoe leiden dat de garantie op het product komt te vervallen.

Gebruiksaanwijzing

Opmerking: Bepaal de linker- en rechterzijde van de machine vanuit de normale bedieningspositie.

Voor gebruik

Veiligheidsinstructies voorafgaand aan het werk

Algemene veiligheid

- Laat kinderen of personen die geen instructie hebben ontvangen de machine niet gebruiken of er onderhoudswerkzaamheden aan verrichten. Plaatselijke voorschriften kunnen nadere eisen stellen aan de leeftijd van degene die met de machine werkt. Plaatselijke voorschriften kunnen nadere eisen stellen aan de leeftijd van degene die met de machine werkt. De eigenaar is verantwoordelijk voor de instructie van alle bestuurders en technici.
- Controleer de omgeving waar u de machine gaat gebruiken. Verwijder alle voorwerpen die de werking van de machine kunnen beïnvloeden of die door de machine kunnen worden uitgeworpen.
- Zorg ervoor dat u vertrouwd raakt met de bedieningsorganen en de veiligheidssymbolen, en weet hoe u de machine veilig kunt gebruiken.
- Controleer de aanwezigheid en goede werking van de dodemansinrichtingen, veiligheidsschakelaars en schermen. Gebruik de machine uitsluitend als deze naar behoren werkt.
- Zet de motor af, verwijder het contactsleuteltje en wacht totdat alle bewegende onderdelen tot stilstand zijn gekomen voordat u de bestuurderspositie verlaat. Laat de machine afkoelen voordat u deze afstelt, vult met brandstof, reinigt, stalt of er onderhoudswerkzaamheden aan verricht.
- Controleer voordat u begint te maaien de machine om zeker te zijn dat de maai-eenheden goed werken.
- Inspecteer het terrein om na te gaan welke accessoires en werktuigen nodig zijn om de machine veilig en goed te gebruiken.
- Draag geschikte kleding en uitrusting, zoals oogbescherming, een lange broek, stevige schoenen met een gripvaste zool en gehoorbescherming. Draag lang haar niet los en draag geen losse kleding of juwelen.
- Vervoer geen passagiers op de machine.

- Hou omstanders en huisdieren tijdens het werk uit de buurt van de machine. Schakel de machine en het/de werktuig(en) uit indien iemand het werkgebied betreedt.
- Gebruik de machine niet tenzij alle schermen en veiligheidsvoorzieningen zoals de geleiders en de volledige grasvanger op hun plaats zitten en goed werken. Vervang versleten of kapotte onderdelen indien nodig.

Brandstofveiligheid

- Brandstof is uiterst ontvlambaar en zeer explosief. Brand of explosie van brandstof kan brandwonden bij u of anderen en materiële schade veroorzaken.
 - Om te voorkomen dat een statische lading de brandstof doet ontbranden, verwijdert u de machine van de truck of aanhanger en tankt u op de grond, uit de buurt van alle voertuigen. Indien dit niet mogelijk is, plaats dan een draagbaar brandstofvat op de grond, uit de buurt van alle voertuigen, en vul dit; tank de machine vervolgens bij uit het brandstofvat in plaats van met een vulpistool van een pomp.
 - Vul de brandstoftank op een horizontaal oppervlak en in de open lucht wanneer de motor koud is. Eventueel gemorste brandstof opnemen.
 - Rook niet als u omgaat met brandstof, en houd brandstof uit de buurt van open vuur en vonken.
 - Als de motor draait of heet is, mag de brandstoftankdop niet worden verwijderd en mag de tank niet met brandstof worden bijgevuld.
 - Probeer de motor niet te starten als u brandstof morst. Zorg ervoor dat er geen ontstekingsbronnen in de buurt zijn totdat de brandstofdampen volledig zijn verdwenen.
 - Brandstof in een goedgekeurd vat of blik en buiten bereik van kinderen bewaren.
- Brandstof is schadelijk of dodelijk bij inname. Langdurige blootstelling aan dampen kan leiden tot ernstig letsel en ziekte.
 - Voorkom dat u dampen lange tijd inademt.
 - Houd uw handen en gezicht uit de buurt van het vulpistool en de opening van de brandstoftank.
 - Houd brandstof uit de buurt van ogen en huid.
- Sla de machine en de brandstofhouder niet op plaatsen waar open vlammen, vonken of waakvlammen (bv. van een boiler of andere toestellen) aanwezig kunnen zijn.
- Gebruik de machine uitsluitend als het complete uitlaatsysteem is gemonteerd en naar behoren werkt.

- Houd het vulpistool in contact met de rand van de benzinetank of het vat tot het tanken voltooid is. Gebruik geen vergrendeling voor het vulpistool.
- Als u brandstof morst op uw kleding dient u zich onmiddellijk om te kleden.
- Giet de brandstoftank niet te vol. Plaats de brandstofdop terug en maak hem stevig vast.
- Verwijder gras en vuil van de maai-eenheid, de geluiddemper, de aandrijvingen, de grasvanger en de motor om brand te voorkomen. Veeg gemorste olie en brandstof op.

Brandstof tanken

Aanbevolen brandstof

- Gebruik voor de beste resultaten uitsluitend schone, verse (minder dan 30 dagen oud), loodvrije benzine met een octaangetal van 87 of hoger (indelingsmethode (R+M)/2).
- **Ethanol:** benzine met maximaal 10 vol.% ethanol of 15 vol.% MTBE (methyl tertiaire butylether) is geschikt. Ethanol en MTBE zijn verschillende stoffen. Benzine met 15% ethanol (E15) per volume is niet goedgekeurd voor gebruik. **Gebruik nooit benzine die meer dan 10% ethanol per volume bevat**, zoals E15 (bevat 15% ethanol), E20 (bevat 20% ethanol), of E85 (bevat tot 85% ethanol). Het gebruik van niet-goedgekeurde benzine kan leiden tot verminderde prestaties en/of motorschade die mogelijk niet gedekt wordt door de garantie.
- **Geen** benzine gebruiken die methanol bevat.
- Tijdens de winter **geen** brandstof bewaren in de brandstoftank of in vaten, tenzij u een brandstofstabilisator gebruikt.
- **Meng** nooit olie door benzine.

Gebruik van stabilizer/conditioner

Gebruik van stabilizer/conditioner in de machine biedt de volgende voordelen:

- Houdt brandstof langer vers wanneer deze wordt gebruikt volgens de voorschriften van de fabrikant van de stabilisator.
- Houdt de motor tijdens het gebruik schoon
- Voorkomt harsachtige afzettingen in het brandstofsysteem, die tot startproblemen kunnen leiden.

Belangrijk: Gebruik nooit brandstofadditieven die methanol of ethanol bevatten.

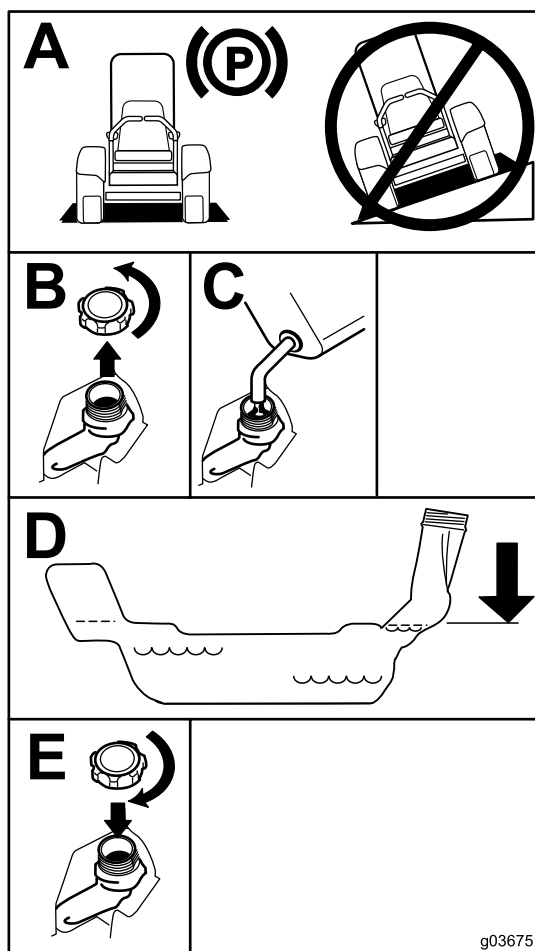
Voeg de juiste hoeveelheid stabilizer/conditioner aan de brandstof toe.

Opmerking: Stabilizer/conditioner werkt het best als deze met verse benzine wordt gemengd. Gebruik altijd stabilizer/conditioner om het risico van harsachtige afzettingen in het brandstofsysteem zo klein mogelijk te houden.

Brandstoftank vullen

1. Parkeer de machine op een horizontaal oppervlak.
2. Haal de parkeerrem aan.
3. Zet de motor af en verwijder het sleuteltje.
4. Reinig het gebied rond de dop van de brandstoftank.
5. Vul de tank tot aan de onderkant van de vulbuis (Figuur 7).

Opmerking: Vul de brandstoftank niet helemaal vol. Dit geeft de brandstof in de tank ruimte om uit te zetten.



Figuur 7

g036751

Dagelijks onderhoud uitvoeren

Voer elke dag, voordat u de machine start, de dagelijkse procedures uit beschreven in [Onderhoud \(bladz. 35\)](#).

Een nieuwe machine inrijden

Een nieuwe motor heeft tijd nodig om vol vermogen te ontwikkelen. Maai-eenheden en aandrijfsystemen hebben meer wrijving als zij nieuw zijn, waardoor de motor extra wordt belast. Houd er rekening mee dat een nieuwe machine een inrijperiode van 40 tot 50 bedrijfsuren nodig heeft om vol vermogen te ontwikkelen voor de beste prestaties.

De omkantelbeveiliging (rolbeugel) gebruiken

⚠ WAARSCHUWING

Om lichamelijk of dodelijk letsel te voorkomen als de machine omkantelt: laat de rolbeugel volledig omhoog geklapt en vergrendeld, en doe de veiligheidsgordel om.

Controleer of de stoel goed op de machine is bevestigd.

⚠ WAARSCHUWING

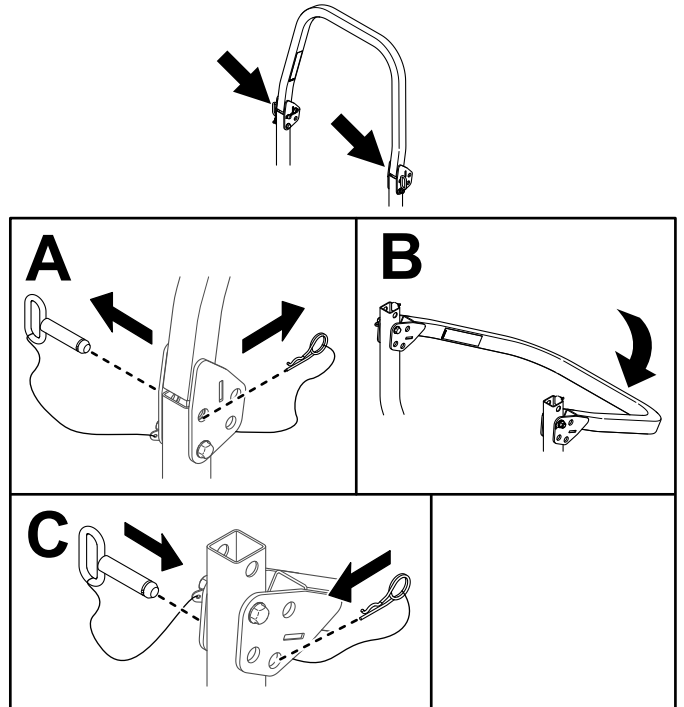
Er is geen omkantelbeveiliging als de rolbeugel omlaag is geklapt.

- Klap de rolbeugel uitsluitend omlaag als dit absoluut noodzakelijk is.
- Doe de veiligheidsgordel niet om als de rolbeugel omlaag is geklapt.
- Rij langzaam en voorzichtig.
- Klap de rolbeugel omhoog zodra de ruimte dit toelaat.
- Let goed op dat er voldoende ruimte boven de machine is (denk aan takken, deuropeningen, elektrische kabels) voordat u onder een object rijdt en zorg ervoor dat u dit niet raakt.

De rolbeugel omlaagklappen

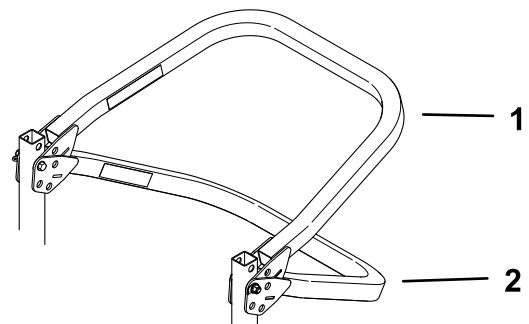
Belangrijk: Klap de rolbeugel uitsluitend omlaag als dit absoluut noodzakelijk is.

1. Aan weerszijden van de rolbeugel verwijdert u de R-pen en de pennen.
2. Klap de rolbeugel omlaag.
Opmerking: Er zijn 2 omlaag posities, zoals weergegeven in [Figuur 9](#).
3. Plaats de 2 pennen en zet deze vast met de R-pennen.



Figuur 8

g399200



Figuur 9

g399199

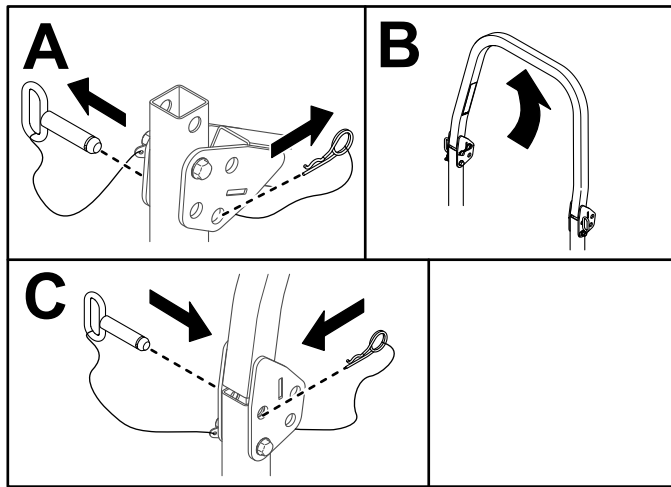
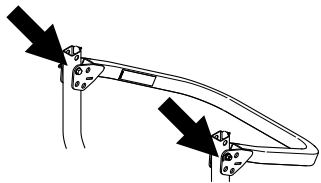
1. Omlaaggeklapt met de grasvangter gemonteerd
2. Volledig omlaaggeklapt

De rolbeugel omhoogklappen

Belangrijk: Doe altijd de veiligheidsgordel om als de rolbeugel omhoog is geklapt.

1. Maak de R-pennen los en verwijder de 2 pennen.
2. Klap de rolbeugel omhoog.

- Steek de 2 pennen in en zet deze vast met de R-pennen.

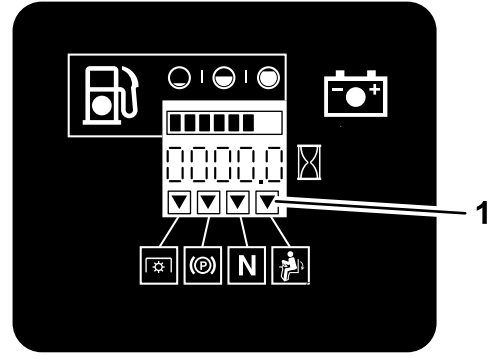


Figuur 10

g399201

de VERGRENDELDE NEUTRAALSTAND worden gezet als de parkeerrem in werking is gesteld of als u de bestuurdersstoel verlaat terwijl de aftakas is ingeschakeld.

De urenteller is voorzien van indicatoren om de gebruikers op de hoogte te stellen als het veiligheidssysteem in de juiste stand staat. Als het veiligheidssysteem in de juiste stand staat, wordt een indicator weergegeven op het scherm.



G009181

Figuur 11

g009181

- Indicatoren verschijnen als het veiligheidssysteem zich in de juiste stand bevindt.

Het veiligheidssysteem gebruiken

⚠ WAARSCHUWING

Niet-aangesloten of beschadigde interlockschakelaars kunnen onverwachte gevolgen hebben op de werking van de machine. Dit kan lichamelijk letsel veroorzaken.

- Laat de interlockschakelaars ongemoeid.
- Controleer elke dag de werking van de interlockschakelaars en vervang beschadigde schakelaars voordat u de machine weer in gebruik neemt.

Werking van het veiligheidssysteem

Het veiligheidssysteem is bedoeld om starten van de motor alleen mogelijk te maken wanneer:

- De parkeerrem is in werking gesteld.
- de messchakelaar (aftakas) is uitgeschakeld;
- de rijkhendels in de vergrendelde NEUTRAALSTAND staan;

Het veiligheidssysteem zorgt ervoor dat de motor wordt uitgeschakeld wanneer de rijkhendels uit

Het veiligheidssysteem testen

Onderhoudsinterval: Bij elk gebruik of dagelijks

Controleer de werking van het veiligheidssysteem telkens voordat u de machine in gebruik neemt. Als het veiligheidssysteem niet werkt zoals hieronder wordt beschreven, moet u het direct laten repareren door een erkende servicedealer.

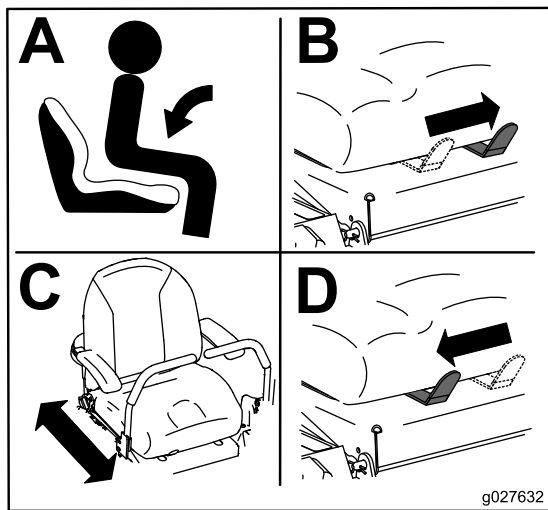
- Neem plaats op de stoel, stel de parkeerrem in werking en schakel de messchakelaar (aftakas) IN. Probeer de motor te starten; de motor mag nu niet gaan draaien.
- Neem plaats op de stoel, stel de parkeerrem in werking en schakel de messchakelaar (aftakas) UIT. Beweeg een van beide rijkhendels uit de VERGRENDELDE NEUTRAALSTAND. Probeer de motor te starten; de motor mag nu niet gaan draaien. Herhaal voor de andere rijkhendel.
- Neem plaats op de stoel, stel de parkeerrem in werking, schakel de messchakelaar UIT en zet de rijkhendels in de vergrendelde NEUTRAALSTAND. Start nu de motor. Laat de motor lopen en zet de parkeerrem vrij, schakel de messchakelaar (aftakas) in en kom iets overeind uit de bestuurdersstoel. De motor moet afslaan.
- Neem plaats op de stoel, stel de parkeerrem in werking, schakel de messchakelaar UIT en zet de rijkhendels in de vergrendelde NEUTRAALSTAND. Start nu de motor. Als de motor loopt, centreert

u een van beide rijhendels en beweegt u deze (vooruit of achteruit). De motor moet nu stoppen. Herhaal deze procedure bij de andere rijhendel.

5. Neem plaats op de stoel, schakel de parkeerrem uit, schakel de messchakelaar (aftakas) UIT en zet de rijhendels in de VERGRENDELDE NEUTRAALSTAND. Probeer de motor te starten; de motor mag nu niet gaan draaien.

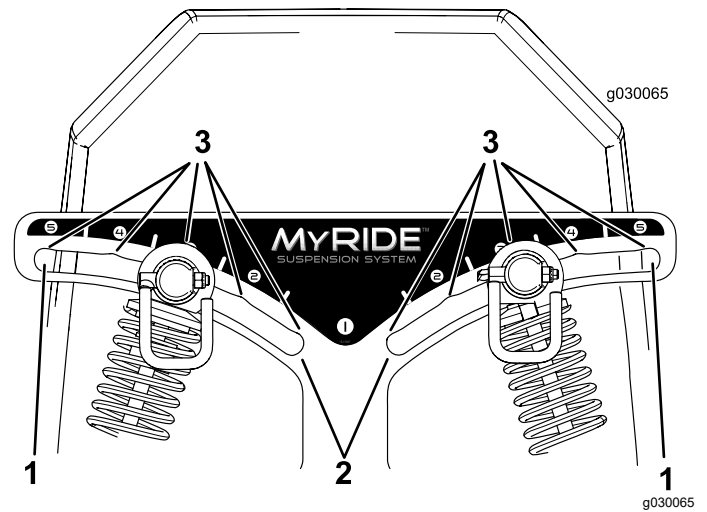
Instellen van de bestuurdersstoel

U kunt de stoel naar voren en naar achteren verschuiven. De stand van de stoel moet zo zijn dat u de machine het best kunt bedienen en dat u comfortabel zit (Figuur 12).



Figuur 12

g027632



Figuur 13

1. Hardste vering
2. Zachtste vering
3. Inklikpunten in de sleuven

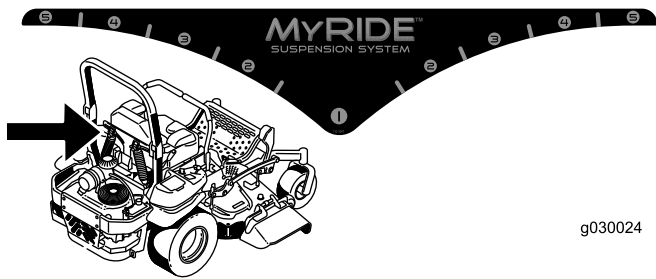
Opmerking: Zorg ervoor dat de achterste schokdempers links en rechts altijd hetzelfde zijn ingesteld.

Stel de achterste schokdempers in (Figuur 14).

De achterste schokdempers instellen

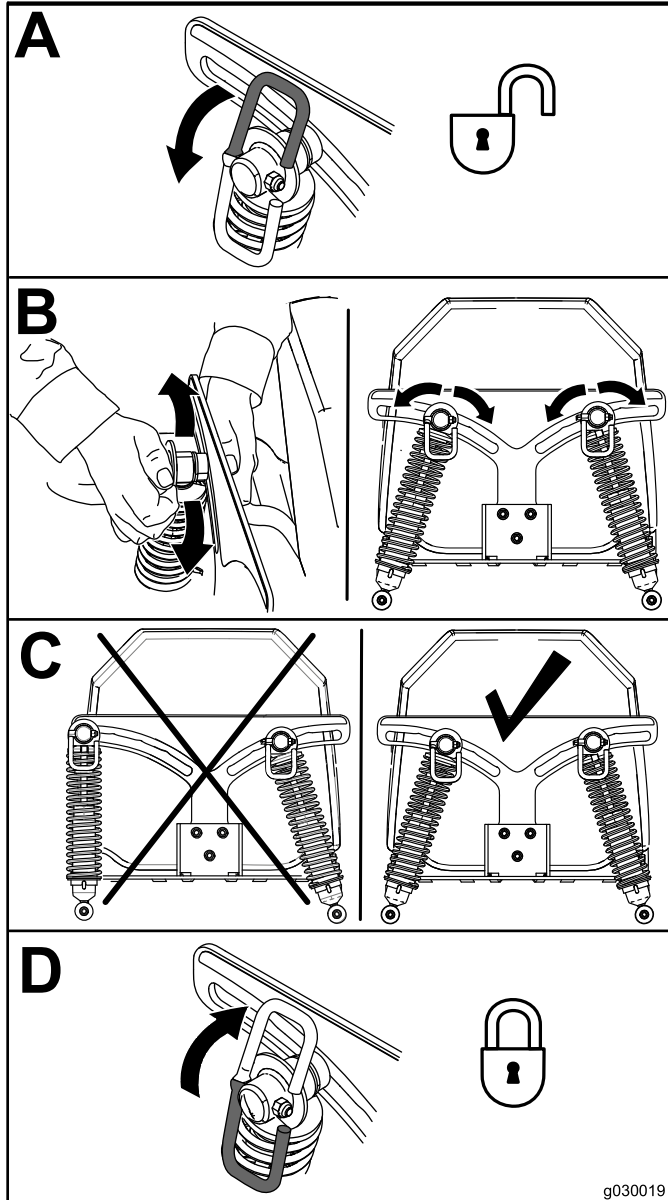
U kunt de MyRide™ vering naar uw voorkeur instellen zodat u prettig en comfortabel kunt rijden. U kunt de 2 achterste schokbrekers verstellen en zo de vering snel en eenvoudig instellen. Stel de vering in zodat die voor u het meest comfortabel is.

De sleuven voor de achterste schokdempers hebben inklikpunten om de instelling aan te geven. U kunt de achterste schokdempers echter overal in de sleuven zetten, niet alleen in de inklikpunten. De onderstaande tekening toont de posities voor een harde of zachte veringinstelling, en de bijbehorende inklikpunten [Figuur 13](#)



g030024

g030024



g030019

g030019

Figuur 14

Tijdens gebruik

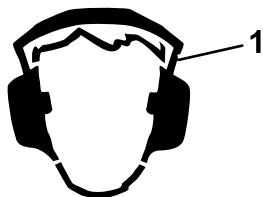
Veiligheid tijdens het werk

Algemene veiligheid

- De eigenaar/gebruiker is verantwoordelijk voor ongelukken die persoonlijk letsel of materiële schade kunnen veroorzaken, en hij dient zulke ongelukken te voorkomen.
- Geef uw volledige aandacht als u de machine gebruikt. Zorg ervoor dat u met niets anders bezig bent waardoor u kunt worden afgeleid, anders kunnen er letsels ontstaan of kan eigendom worden beschadigd.
- Gebruik de machine niet als u ziek, moe of onder de invloed van alcohol of drugs bent.
- Contact met het mes kan leiden tot ernstig lichamelijk letsel. Zet de motor af, verwijder het contactsleuteltje en wacht totdat alle bewegende onderdelen tot stilstand zijn gekomen voordat u de bestuurderspositie verlaat. Wanneer u de sleutel naar UIT draait, moet de motor afslaan en moet het mes stoppen. Als dit niet het geval is, mag u de machine niet verder gebruiken en moet u contact opnemen met een erkende servicedealer.
- Gebruik de machine uitsluitend als het zicht goed is en bij geschikte weersomstandigheden. Gebruik de machine niet als er kans op bliksem is.
- Houd uw handen en voeten uit de buurt van de maai-eenheden. Blijf uit de buurt van de afvoeropening.
- Maai niet als de grasgeleider in de geheven stand staat, verwijderd is of gewijzigd is, tenzij een grasvanger of mulchset gemonteerd is en goed werkt.
- Maai uitsluitend in de achteruitstand, als dat strikt noodzakelijk is. Kijk altijd naar beneden en achterom voordat u achteruitrijdt.
- Wees uiterst voorzichtig bij het naderen van blinde hoeken, struiken, bomen en andere objecten die het zicht kunnen belemmeren.
- Stop de maaimessen als u niet daadwerkelijk maait.
- Als de maaimachine toch een voorwerp raakt en begint te trillen, moet u meteen de motor afzetten, de contactsleutel verwijderen (indien de machine hiermee is uitgerust) en wachten totdat alle bewegende onderdelen tot stilstand zijn gekomen voordat u de machine op beschadiging controleert. Voer alle noodzakelijke reparaties uit voordat u de machine weer in gebruik neemt.
- Verminder uw snelheid en wees voorzichtig als u een bocht maakt of wegen en voetpaden

oversteekt met de machine. Verleen altijd voorrang.

- Doe het volgende voordat u de bestuurdersstoel verlaat:
 - Parkeer de machine op een horizontaal oppervlak.
 - Schakel de aftakas uit en laat de werktuigen zakken.
 - Haal de parkeerrem aan.
 - Zet de motor af en verwijder het sleutelkje.
 - Wacht tot alle bewegende onderdelen tot stilstand zijn gekomen.
- Laat de motor enkel draaien in goed verluchte omgevingen. Uitlaatgassen bevatten koolstofmonoxide, dat dodelijk is bij inademing.
- Als u de machine verlaat, laat deze dan niet draaien.
- Bevestig materiaal dat wordt gesleept uitsluitend aan het sleeppunt aan de machine.
- Gebruik de machine niet tenzij alle schermen en veiligheidsvoorzieningen zoals de geleiders en de volledige grasvanger op hun plaats zitten en goed werken. Vervang versleten of kapotte onderdelen indien nodig.
- Gebruik alleen door Toro goedgekeurde accessoires en werktuigen.
- Deze machine stelt de gebruiker bloot aan geluidsniveaus van meer dan 85 dBA. Bij langdurige blootstelling kan dit leiden tot gehoorbeschadiging.



Figuur 15

g229846

1. Draag gehoorbescherming.

-
- Verwijder gras en vuil van de maai-eenheid, de aandrijvingen, de geluiddemper en de motor om brand te voorkomen.
 - Start de motor en zorg er hierbij voor dat uw voeten uit de buurt van de messen zijn.
 - Let op de uitwerp van de maaier en richt deze uit de buurt van mensen. Zorgt dat het afgevoerde materiaal niet tegen een muur of obstakel komt omdat het materiaal naar u terug kan ketsen.
 - Stop de messen, verminder de snelheid van de machine en wees voorzichtig wanneer u een oppervlak zonder gras oversteekt of wanneer u de machine transporteert van en naar het werkgebied.

- Verander de snelheid van de toerenregelaar niet en laat de motor het maximale toerental niet overschrijden.
- Kinderen komen vaak naar de machine en het maaien kijken. Ga er nooit van uit dat kinderen op de plaats blijven waar u ze voor laatst zag.
- Houd kinderen uit de buurt van het werkgebied en plaats ze onder toezicht van een andere verantwoordelijke volwassene dan de bediener van de maaier.
- Wees alert en schakel de machine uit als kinderen het werkgebied betreden.
- Voordat u de machine achteruitrijdt of draait, moet u naar beneden en rond u kijken of er geen kleine kinderen in de buurt zijn.
- Vervoer geen kinderen op de machine, zelfs wanneer de messen niet bewegen. Kinderen kunnen van de machine vallen en kunnen ernstig letsel oplopen of u verhinderen in het veilig gebruiken van de machine. Als een kind in het verleden op een maaier heeft meegereden, kan het in het maaigebied verschijnen zonder waarschuwing, en kan dan overreden worden door de maaier, bij het vooruit- of achteruitrijden.

Bescherming van de rolbeugel

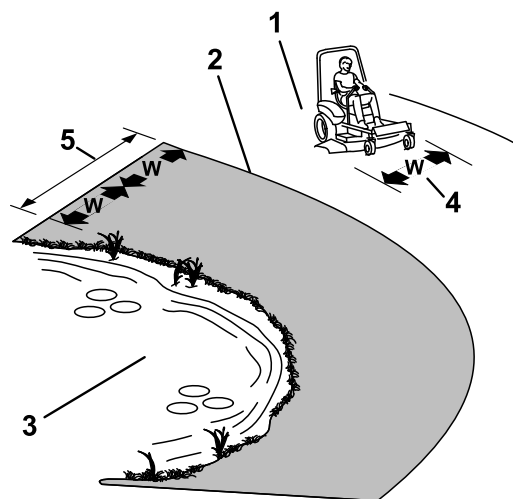
- De rolbeugel is een integrale en doeltreffende veiligheidsvoorziening. U mag de rolbeugel niet verwijderen of aanpassen.
- Er is geen omkantelbeveiliging als de rolbeugel omlaag is geklapt.
- Houd de rolbeugel in de volledig omhooggeklapte en vergrendelde stand en doe altijd de veiligheidsgordel om wanneer de rolbeugel omhooggeklapt is.
- Zorg ervoor dat u de veiligheidsgordel in een noodgeval snel kunt losmaken.
- Klap de rolbeugel uitsluitend omlaag als dit absoluut noodzakelijk is. Doe de veiligheidsgordel niet om als de rolbeugel omlaag is geklapt.
- Klap de rolbeugel omhoog zodra de ruimte dit toelaat.
- Wielen die randen of greppels, steile oevers of water raken, kunnen tot gevolg hebben dat de machine kantelt, wat ernstig of dodelijk letsel kan veroorzaken.
- Let goed op dat er voldoende ruimte boven de machine is voordat u onder een object rijdt en zorg ervoor dat u het niet raakt.
- Indien de machine kantelt, moet u de eenheid naar een erkende servicedealer brengen om de rolbeugel te laten inspecteren.

- Vervang beschadigde onderdelen van de rolbeugel. U mag deze niet repareren of aanpassen.
- Gebruik alleen accessoires en hulpstukken voor de rolbeugel die door Toro zijn goedgekeurd.

De machine veilig gebruiken op hellingen

- Het maaien op hellingen is een belangrijke factor bij ongelukken waarbij de controle over de machine wordt verloren of deze omkantelt. Dit kan ernstig of dodelijk letsel veroorzaken. De bestuurder is verantwoordelijk voor een veilig gebruik van de machine op hellingen. Gebruik van de machine op hellingen vereist altijd extra voorzichtigheid. Doe het volgende voordat u de machine op een helling gaat gebruiken:
 - Lees de instructies voor gebruik op een helling in de handleiding en op de machine, en zorg dat u deze instructies begrijpt.
 - Gebruik een hellingsindicator om de hellingshoek bij benadering te bepalen.
 - Gebruik de maaimachine nooit op hellingen van meer dan 15°.
 - Onderzoek de toestand van het werkgebied op die dag om te bepalen of de machine veilig kan worden gebruikt op de helling. Gebruik uw gezond verstand en uw beoordelingsvermogen wanneer u dit onderzoek uitvoert. Veranderingen in het terrein, zoals de vochtigheidsgraad, kunnen snel van invloed zijn op de manier waarop de machine reageert op een helling.
- Spoor gevaren onderaan de helling op. Gebruik de machine niet in de buurt van steile hellingen, greppels, oevers, water of andere gevaren. De machine kan plotseling omslaan als een wiel over de rand komt of als de rand instort. Houd een veilige afstand (tweemaal de breedte van de machine) tussen de machine en landschapselementen die gevaarlijk kunnen zijn. Gebruik een loopmaaier of een handtrimmer om gras te maaien op deze plaatsen.
- Vermijd starten, stoppen of bochten maken op hellingen. Vermijd plotse veranderingen van snelheid of richting; verander traag en geleidelijk van richting.
- Gebruik een machine nooit in omstandigheden waarbij u twijfelt over tractie, sturen of stabiliteit. Denk eraan dat de machine tractie kan verliezen doordat u bergafwaarts, op nat gras of dwars op een helling maait. Als de aandrijfwielen tractie verliezen, kunnen ze gaan slippen en kunt u niet meer remmen of sturen. De machine kan schuiven, zelfs als de aandrijfwielen niet draaien.

- Verwijder of let op obstakels als sloten, gaten, geulen, hobbels, stenen of andere verborgen gevaren. In hoog gras zijn obstakels niet altijd zichtbaar. De machine kan omslaan op oneffenheden in het terrein.
- Wees extra voorzichtig wanneer u de machine gebruikt met accessoires of werktuigen zoals grasopvangsystemen. Deze kunnen de machine minder stabiel maken, waardoor u de controle over de machine kunt verliezen. Volg de instructies voor gebruik van contragewichten op.
- Laat het maaidek indien mogelijk neer op de grond wanneer u de machine op een helling gebruikt. Als u het maaidek omhoog brengt op hellingen, kan de machine onstabiel worden.



Figuur 16

g221745

1. Veilige zone – Gebruik de machine in deze zone op hellingen van minder dan 15° of vlakke gebieden.
2. Gevarezone – Gebruik een loopmaaier en/of een handtrimmer op hellingen van meer dan 15° en in de buurt van steile hellingen of water.
3. Water
4. W = breedte van de machine
5. Houd een veilige afstand (tweemaal de breedte van de machine) tussen de machine en landschapselementen die gevaarlijk kunnen zijn.

Veiligheid tijdens het slepen

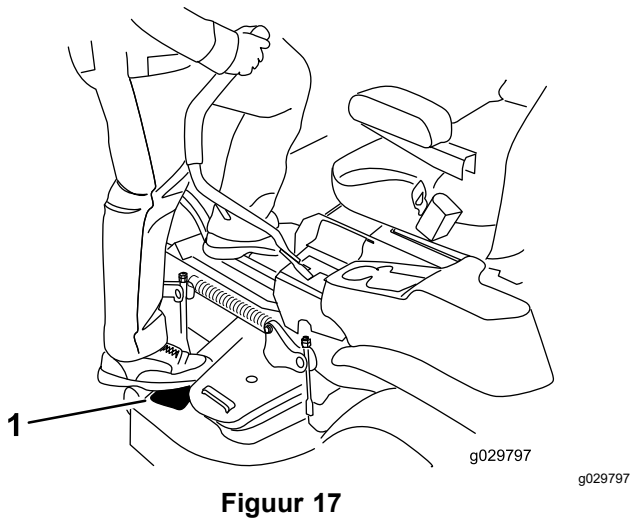
- Bevestig materiaal dat wordt geslept, uitsluitend aan het sleeppunt.
- Gebruik de machine enkel als sleepvoertuig als ze voorzien is van een trekhaak.
- U mag het bruto sleepgewicht niet overschrijden.
- Laat kinderen of andere personen nooit in de buurt komen van het gesleepte werktuig.
- Op een helling kan het gewicht van een geslept werktuig ertoe leiden dat de wielen hun grip verliezen, een hoger risico op omslaan, en

verlies van de controle over de machine door de bestuurder Verminder het sleepgewicht en verminder uw snelheid.

- Hoe zwaarder een gesleepte last, hoe langer de stopafstand kan worden. Rij langzaam en zorg voor voldoende afstand om te stoppen.
- Maak grote bochten om ervoor te zorgen dat het werktuig de machine niet raakt.

Plaatsnemen in de bestuurderspositie

Gebruik het maaidek als opstapje om de bestuurderspositie te bereiken (Figuur 17).



Figuur 17

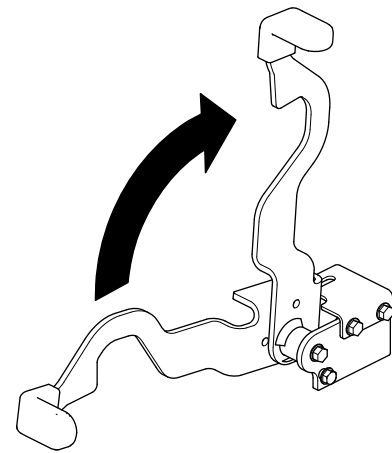
1. Stap hier.

Parkeerrem gebruiken

Stel de parkeerrem altijd in werking wanneer u de machine stopt of deze onbeheerd achterlaat.

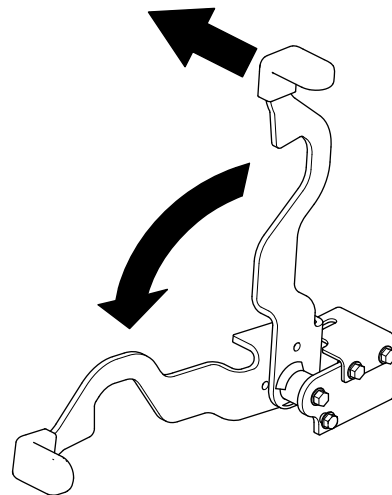
De handrem inschakelen

Parkeer de machine op een horizontaal oppervlak.



Figuur 18

De handrem uitschakelen



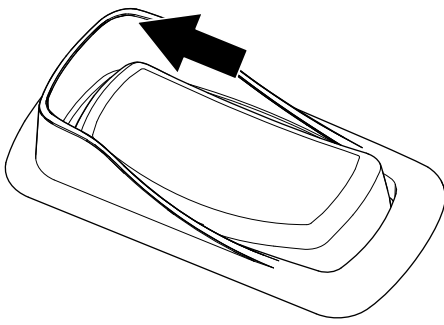
Figuur 19

De messchakelaar (aftakas) bedienen

De messchakelaar (aftakas) start en stopt de maaimessen en eventuele bekrachtigde werktuigen.

Messchakelaar (aftakas) inschakelen

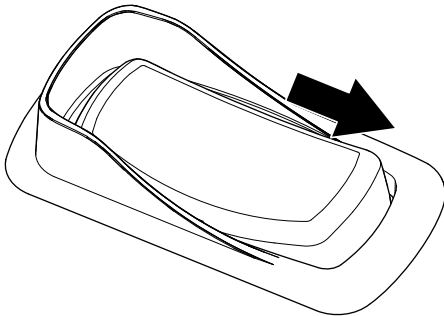
Opmerking: De messchakelaar (aftakas) inschakelen met half gas of minder zorgt voor overmatige slijtage aan de aandrijfriemen.



Figuur 20

g332523

Messchakelaar uitschakelen



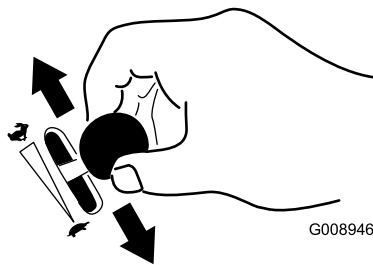
Figuur 21

g332522

De gashendel bedienen

De gashendel heeft twee standen: SNEL en LANGZAAM (Figuur 22).

Gebruik altijd de stand SNEL wanneer u de aftakas inschakelt.



Figuur 22

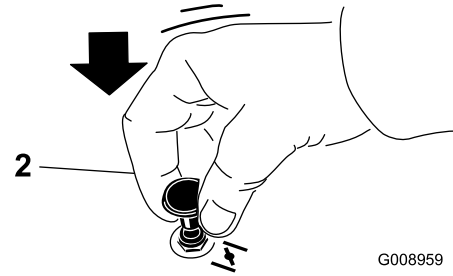
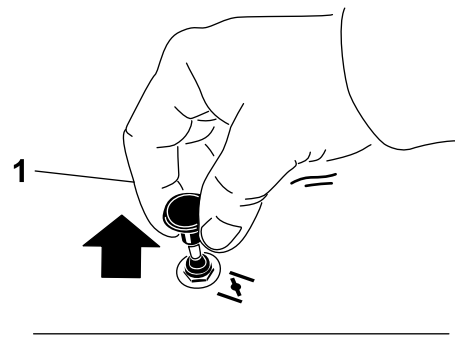
G008946

g008946

De choke bedienen

Gebruik de choke om een koude motor te starten.

1. Trek de knop van de choke omhoog om deze in te schakelen voordat u de contactschakelaar inschakelt (Figuur 23).
2. Druk de knop van de choke omlaag om deze weer uit te schakelen nadat de motor is gestart (Figuur 23).



Figuur 23

G008959

g008959

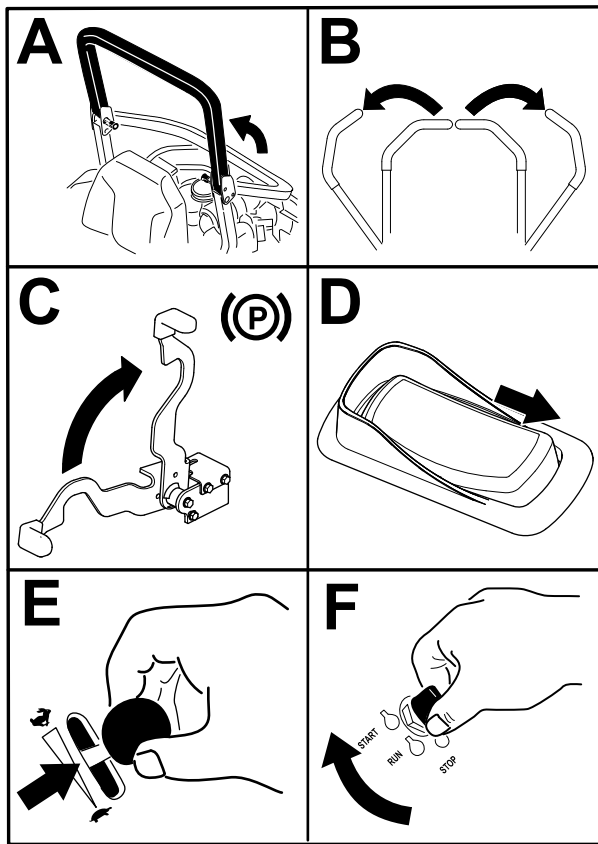
1. AAN

2. UIT stand

Starten van de motor

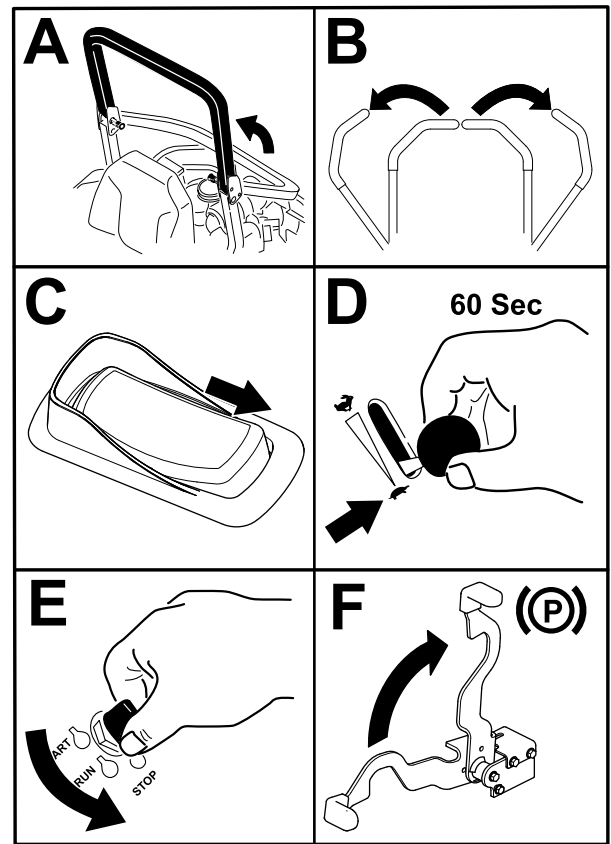
Opmerking: Als de motor warm of heet is, hoeft u de choke niet te gebruiken.

Belangrijk: Stel de startmotor telkens niet langer dan 5 seconden in werking. Als u de startmotor langer dan 5 seconden in werking stelt, kan deze worden beschadigd. Als de motor niet wil starten, moet u 10 seconden wachten voordat u de startmotor opnieuw in werking stelt.



Figuur 24

g332530



Figuur 25

g332529

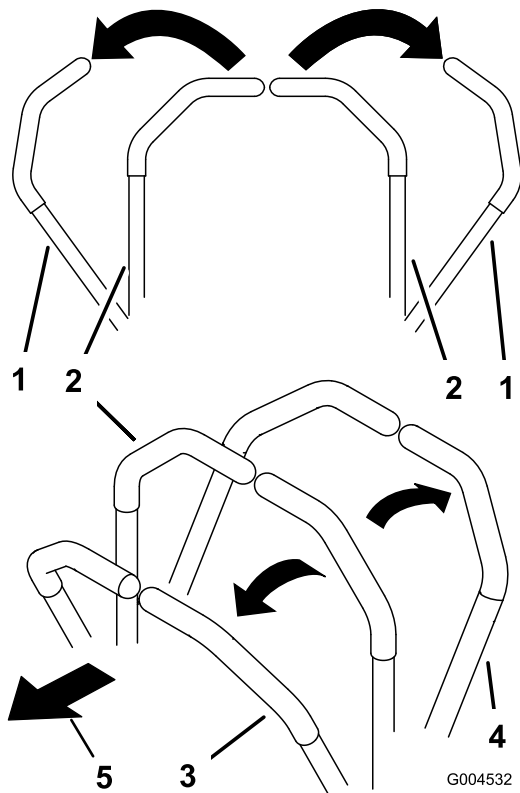
De motor afzetten

⚠ VOORZICHTIG

Kinderen of omstanders kunnen letsel oplopen als zij de machine verplaatsen of proberen te bedienen terwijl deze onbeheerd staat.

Verwijder altijd het sleuteltje en stel de parkeerrem in werking wanneer u de machine onbeheerd achterlaat.

De rijhendels gebruiken



Figuur 26

- | | |
|--|--------------------------------------|
| 1. Rijhendels – VERGRENDELDE NEUTRAALSTAND | 4. Achteruit |
| 2. Centrale ontgrendelde stand | 5. Voorzijde van de machine stand |
| 3. Vooruit | |

Met de machine rijden

De aandrijfwielen draaien onafhankelijk en worden aangedreven door hydraulische motoren op elke as. U kunt de wielen aan de ene zijde achteruit laten draaien en tegelijk die aan de andere zijde vooruit, waardoor de machine om zijn as draait in plaats van een bocht te maken. Zo is de machine veel wendbaarder, maar het kan wat tijd vergen eer u gewend bent aan de manier waarop de machine beweegt.

Met de gashendel regelt u de snelheid van de motor, oftewel het toerental (in omwentelingen per minuut). Zet de gashendel op SNEL om de beste prestaties te verkrijgen. Laat de motor tijdens het maaien altijd vol gas draaien.

⚠ WAARSCHUWING

De machine kan zeer snel ronddraaien. De bestuurder kan de controle over de machine verliezen. Dit kan leiden tot lichamelijk letsel en schade aan de machine.

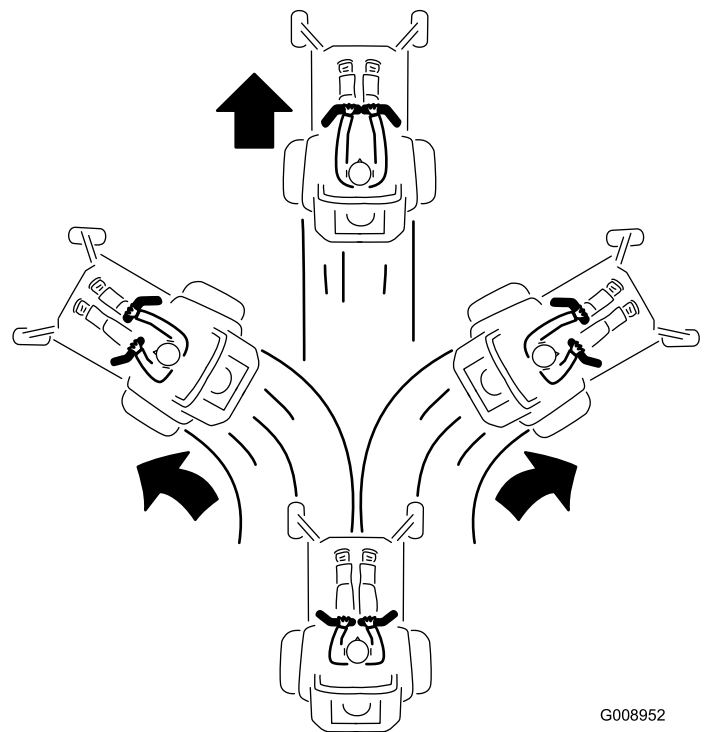
- Wees voorzichtig als u een bocht maakt.
- Verminder de snelheid van de machine voordat u een scherpe bocht maakt.

Vooruitrijden

Opmerking: De motor slaat af als u de tractiebediening beweegt terwijl de parkeerrem in werking is gesteld.

Om de machine te stoppen, duwt u de rijhendels naar de NEUTRAAL-stand.

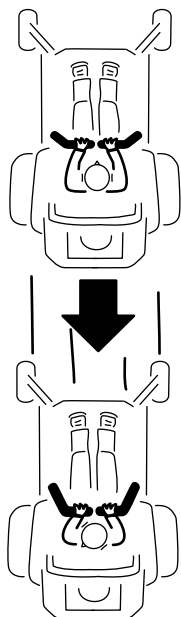
1. Zet de parkeerrem vrij.
2. Zet de rijhendels in de middelste, ontgrendelde stand.
3. Om vooruit te rijden, duwt u de rijhendels langzaam naar voren (Figuur 27).



Figuur 27

Achteruitrijden

1. Zet de rijhendels in de middelste, ontgrendelde stand.
2. Om achteruit te rijden, trekt u de rijhendels langzaam naar achteren (Figuur 28).



G008953

g008953

Figuur 28

Zijafvoer gebruiken

Het maaidek is uitgerust met een scharnierende grasgeleider, die het maaisel zijwaarts en omlaag naar het gazon afvoert.

⚠ GEVAAR

Als de grasgeleider, afsluiter van de afvoer of de grasvanger niet op de juiste plaats zijn gemonteerd, kunnen u of anderen in aanraking komen met het maaimes of uitgeworpen voorwerpen. Contact met het draaiende maaimes en uitgeworpen voorwerpen kan lichamelijk of dodelijk letsel veroorzaken.

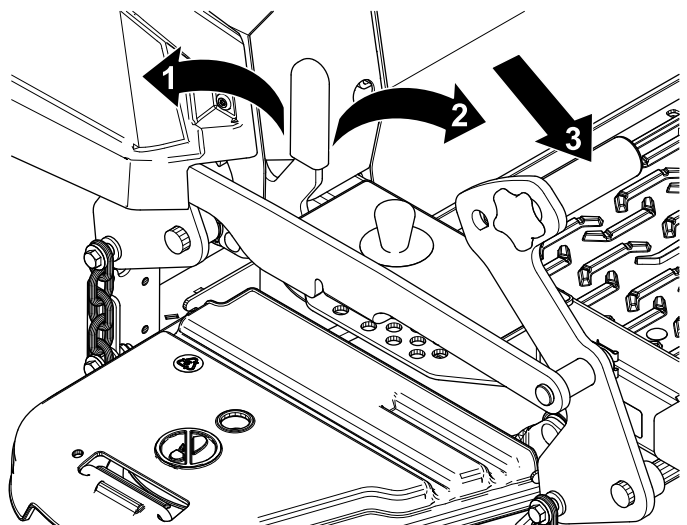
- Verwijder de grasgeleider nooit van het maaidek omdat hiermee het maaisel wordt afgevoerd naar het gazon. Een beschadigde grasgeleider moet direct worden vervangen.
- Steek nooit uw handen of voeten onder het maaidek.
- Probeer nooit het afvoersysteem of de maaimessen te reinigen zonder eerst de messchakelaar (aftakas) UIT te schakelen, het contactsleuteltje op UIT te draaien en het sleuteltje uit het contact te nemen.
- Controleer of de grasgeleider omlaag staat.

De maaihoogte instellen

Voor machines met een maaidekliftpedaal

De transportvergrendeling gebruiken

1. Duw het maaidekhefpedaal volledig naar voren om het maaidek te vergrendelen in de TRANSPORTSTAND (Figuur 29).
2. Duw het maaidekliftpedaal naar voren en duw de transportvergrendeling naar voren naar de ONTGRENDELDE stand, laat dan langzaam het maaidek neer (Figuur 29).



g332768

Figuur 29

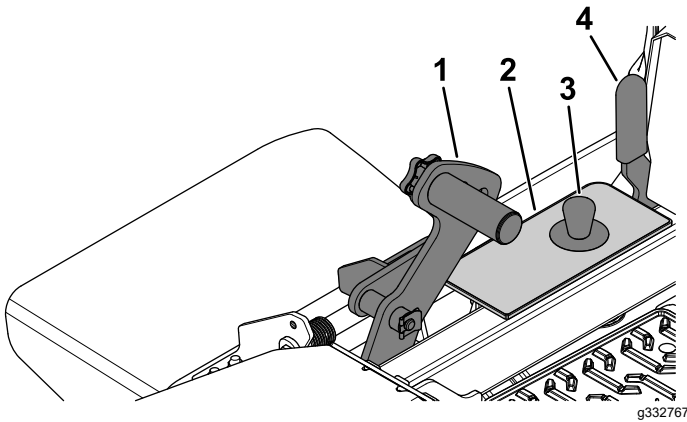
1. VERGRENDELDE stand – Het maaidek is vergrendeld in de transportstand.
2. ONTGRENDELDE stand – Het maaidek is niet vergrendeld in de transportstand.
3. Trap het maaidekhefpedaal in om het maaidek omhoog te brengen.

De pen voor de maaihoogte instellen

De maaihoogte kan worden ingesteld van 38 tot 140 mm in stappen van 6 mm door de gaffelpen in verschillende openingen te plaatsen.

1. Duw het maaidekliftpedaal volledig naar voren om het maaidek te vergrendelen in de TRANSPORTSTAND (dit is tevens de maaihoogtestand van 140 mm); zie Figuur 30.
2. Om de maaihoogte in te stellen, verwijdert u de pen uit de maaihoogtebeugel (Figuur 30).

3. Kies de opening in de maaihoogtebeugel die overeenkomt met de gewenste maaihoogtestand, en steek daarin de pen (Figuur 30).
4. Duw het maaidekliftpedaal naar voren, duw de transportvergrendeling naar voren en laat het maaidek langzaam zakken.

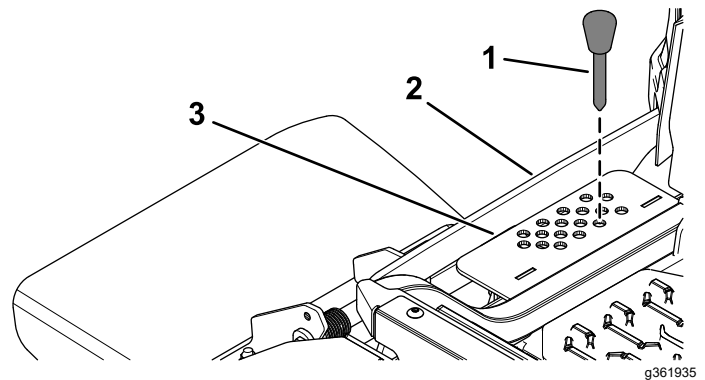


Figuur 30

- | | |
|---------------------|--|
| 1. Maaidekpedaal | 3. Pen voor de maaihoogte |
| 2. Maaihoogtebeugel | 4. Hendel voor de transportvergrendeling |

2. Kies de opening in de maaihoogtebeugel die overeenkomt met de gewenste maaihoogtestand, en steek daarin de pen (Figuur 32).
3. Druk de hefschakelaar van het maaidek in tot de maaihoogtekoppeling de pen voor de maaihoogte net raakt (Figuur 32).

Opmerking: Is het contact tussen de maaihoogtekoppeling en de pen voor de maaihoogte te zwaar, dan kunnen de maaihoogte en de gelijkstand van het maaidek hieronder lijden.

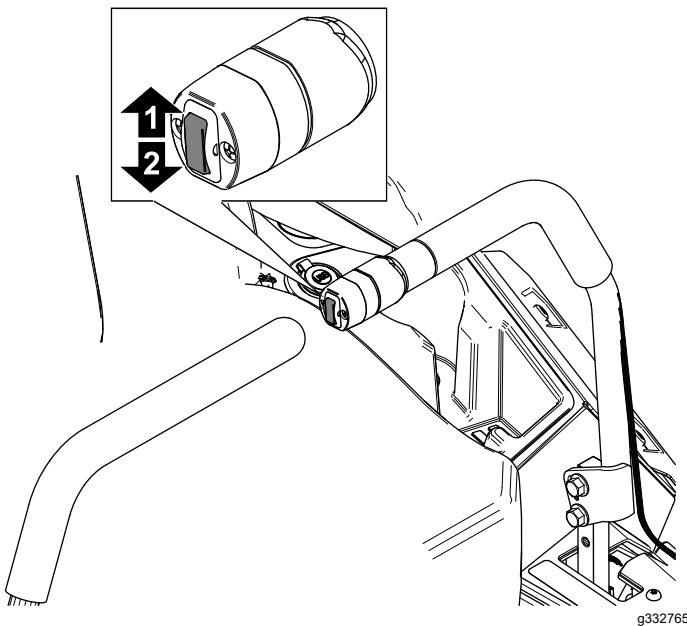


Figuur 32

- | | |
|---------------------------|---------------------|
| 1. Pen voor de maaihoogte | 3. Maaihoogtebeugel |
| 2. Maaihoogtekoppeling | |

De maaihoogte instellen Voor machines met een elektrische hefinrichting van het maaidek

1. Druk de hefschakelaar naar boven (Figuur 31).



Figuur 31

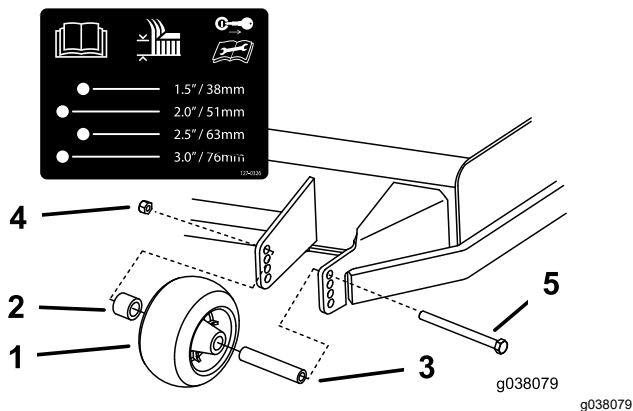
- | | |
|---|---|
| 1. Naar boven drukken om het maaidek omhoog te brengen. | 2. Naar beneden drukken om het maaidek omlaag te brengen. |
|---|---|

Antiscalpeerrollen afstellen

Als u de maaihoogte wijzigt, stel dan de hoogte van de antiscalpeerrollen in.

Opmerking: Stel de antiscalpeerrollen zo af dat ze de grond niet raken op normale, vlakke maaiterreinen.

1. Parkeer de machine op een horizontaal oppervlak, schakel de aftakas uit en stel de parkeerrem in werking.
2. Zet de motor af, verwijder het contactsleuteltje en wacht totdat alle bewegende onderdelen tot stilstand zijn gekomen voordat u de bestuurderspositie verlaat.
3. Stel de antiscalpeerrollen af zoals wordt getoond in [Figuur 33](#).



Figuur 33

- | | |
|--------------------|--------------|
| 1. Antiscalpeerrol | 4. Flensmoer |
| 2. Afstandsstuk | 5. Bout |
| 3. Lagerbus | |

Tips voor bediening en gebruik

Gebruik van de snel-stand van de gashendel

Voor een optimaal maairesultaat en een maximale luchtcirculatie moet u de gashendel op SNEL zetten. Om het gras goed te maaien is lucht nodig; zet de maaihoogte dus niet te laag en zorg ervoor dat het maaidek niet helemaal door ongemaaid gras is omgeven. Probeer altijd één zijkant van het maaidek vrij van ongemaaid gras te houden, zodat lucht in het maaidek kan worden gezogen.

Wanneer u een gazon voor de eerste keer maait

Laat het gras iets langer dan normaal om te voorkomen dat oneffenheden in het gras volledig worden weggemaaid. In het algemeen kan het best de voorheen gebruikte maaihoogte worden gekozen. Als u gras van meer dan 15 cm lang gaat maaien, kunt u het best in twee keer maaien om een goed maairesultaat te verkrijgen.

Eén derde van de lengte van het gras afmaaien

Aanbevolen wordt niet meer dan ongeveer één derde van de lengte van het gras af te maaien. Meer afmaaien wordt afgeraden, tenzij het gras dun is, of in de late herfst, wanneer het gras langzamer groeit.

Maairichting afwisselen

Maai afwisselend in verschillende richtingen, zodat het gras rechtop blijft staan. Dit zorgt ook voor een betere verspreiding van het maaisel, wat de vertering en bemesting ten goede komt.

Met de juiste regelmaat maaien

Het tempo waarmee het gras groeit, varieert per jaargetijde. Om dezelfde maaihoogte te behouden, moet u in het vroege voorjaar vaker maaien. Als de groeisnelheid in de zomer afneemt, maait u minder vaak. Als u langere tijd niet hebt kunnen maaien, maait u eerst op een hoge maaihoogte. Maai 2 dagen later op een lagere maaihoogte.

Een lagere maaisnelheid gebruiken

Om de maairesultaten te verbeteren, moet u in bepaalde omstandigheden bij een lagere rijsnelheid maaien.

Gras niet te kort afmaaien

Wanneer u op oneffenheden maait, moet u de maaihoogte hoger zetten om een golvend gazon te voorkomen.

De machine stoppen

Als u de machine tijdens het maaien moet stoppen, kan er een kluit maaisel op uw gazon achterblijven. Om dit te voorkomen kunt u naar een reeds gemaaid oppervlak gaan met de messen ingeschakeld, of u kunt het maaidek uitschakelen terwijl u vooruitgaat.

Onderkant van het maaidek schoonhouden

Verwijder na elk gebruik maaisel en vuil van de onderkant van het maaidek. Als zich gras en vuil in het maaidek ophopen, leidt dat uiteindelijk tot een onbevredigend maairesultaat.

Onderhoud van de maaimessen

Zorg gedurende het hele maaiseizoen voor een scherp maaimes. Een scherp mes snijdt het gras goed af zonder het te scheuren of te kwetsen. Door scheuren en rafelen wordt het gras bruin aan de randen, waardoor het langzamer groeit en gevoeliger is voor ziekten. Controleer na elk gebruik of de maaimessen scherp zijn en of ze versleten of beschadigd zijn. Vijf regelmatig kerven en inkepingen weg en slijp de messen indien dit nodig is. Als

een mes beschadigd of versleten is, moet u het onmiddellijk vervangen door een origineel Toro- mes.

Na gebruik

Veiligheid na het werk

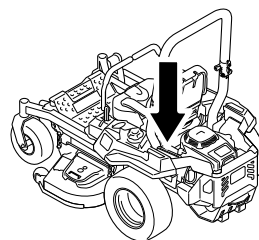
Algemene veiligheid

- Stel de parkeerrem in werking, zet de motor af, verwijder het contactsleuteltje en wacht totdat alle bewegende onderdelen tot stilstand zijn gekomen voordat u de bestuurderspositie verlaat. Laat de machine afkoelen voordat u deze afstelt, vult met brandstof, reinigt, stalt of er onderhoudswerkzaamheden aan verricht.
- Verwijder gras en vuil van de maai-eenheid, de geluiddemper, de aandrijvingen, de grasvanger en de motor om brand te voorkomen. Veeg gemorste olie en brandstof op.
- Sluit de brandstoftoevoer af en verwijder het sleuteltje voordat u de machine stalt of transporteert.

De brandstofafsluitklep gebruiken

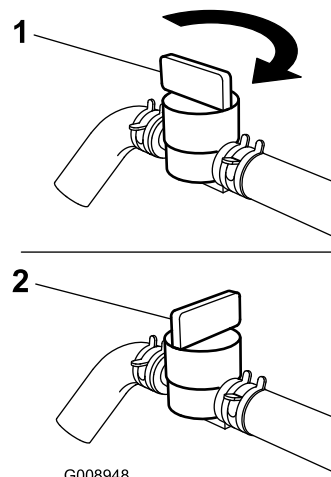
Sluit de brandstofafsluitklep tijdens transport, onderhoud en opslag (Figuur 34).

Controleer of de brandstofafsluitklep geopend is als u de motor start.



g036849

g036849



G008948

g008948

Figuur 34

1. AAN

2. UIT stand

De vrijgavehendels van de aandrijfwielen gebruiken

⚠ WAARSCHUWING

Handen kunnen klem raken in de draaiende onderdelen onder het maaidek. Dit kan tot ernstig letsel leiden.

Zet de motor af, verwijder het sleuteltje en laat alle bewegende delen tot stilstand komen voordat u de vrijgavehendels van de aandrijfwielen aanraakt.

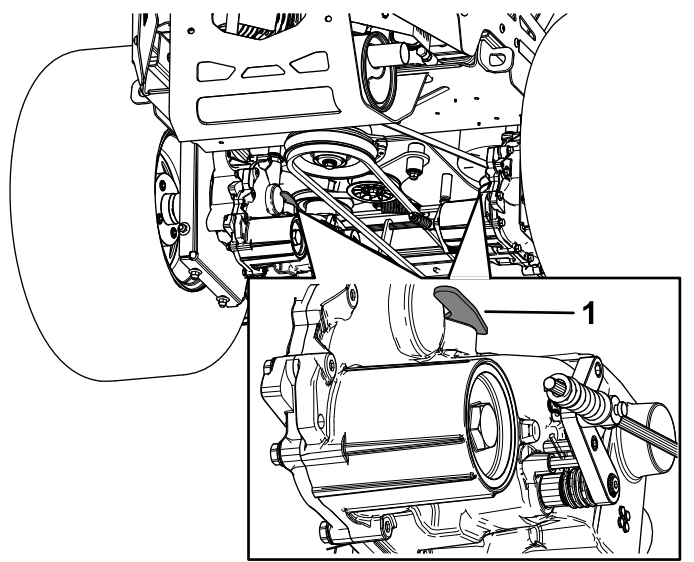
⚠ WAARSCHUWING

De aandrijfeenheden van de motor en de hydrauliek kunnen zeer heet worden. Een hete motor of hydraulische aandrijfeenheid aanraken kan ernstige brandwonden veroorzaken.

Laat de motor en de hydraulische aandrijfeenheden volledig afkoelen voordat u de vrijgavehendels van de aandrijfwielen aanraakt.

De vrijgavehendels van de aandrijfwielen bevinden zich links en rechts onder het maaidek.

1. Parkeer de machine op een horizontaal oppervlak, schakel de aftakas uit en stel de parkeerrem in werking.
2. Zet de motor af, verwijder het contactsleuteltje en wacht totdat alle bewegende onderdelen tot stilstand zijn gekomen voordat u de bestuurderspositie verlaat.
3. Om de machine te duwen, moet u beide omloophendels naar voren brengen en vergrendelen (Figuur 35).
4. Zet de parkeerrem vrij voordat u de machine gaat duwen.
5. Om de machine te laten lopen, zet u de omloophendels naar achteren en vergrendelt u ze (Figuur 35).



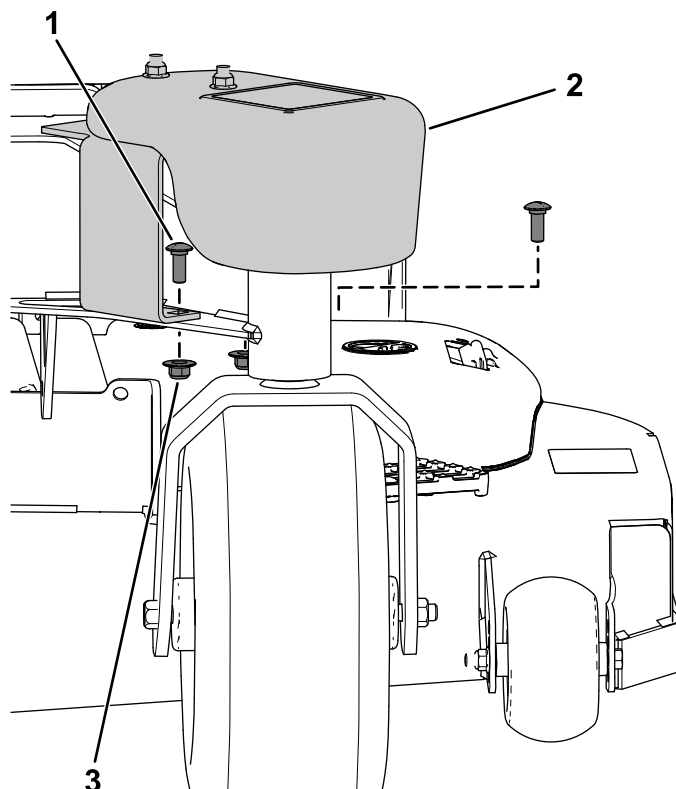
Figuur 35

g332790

1. Omloophendel

kan slechte prestaties of schade aan de hydraulische aandrijving, banden en het frame veroorzaken.

1. Parkeer de machine op een horizontaal oppervlak, schakel de aftakas uit en stel de parkeerrem in werking.
2. Zet de motor af, verwijder het contactsleuteltje en wacht totdat alle bewegende onderdelen tot stilstand zijn gekomen voordat u de bestuurderspositie verlaat.
3. Bevestig het gewicht aan de zwenkwielarm; gebruik hierbij 2 slotbouten ($\frac{3}{8}$ " x 1") en 2 flensmoeren ($\frac{3}{8}$ ").
4. Herhaal deze procedure aan de andere kant van de machine.



Figuur 36

g341474

1. 1 slotbout ($\frac{3}{8}$ " x 1")
2. Gewicht
3. Flensmoer ($\frac{3}{8}$ ")

Een trailer slepen

De machine kan trailers en hulpstukken slepen. Neem contact op met uw erkende Toro- distributeur voor de beschikbare trekhaken.

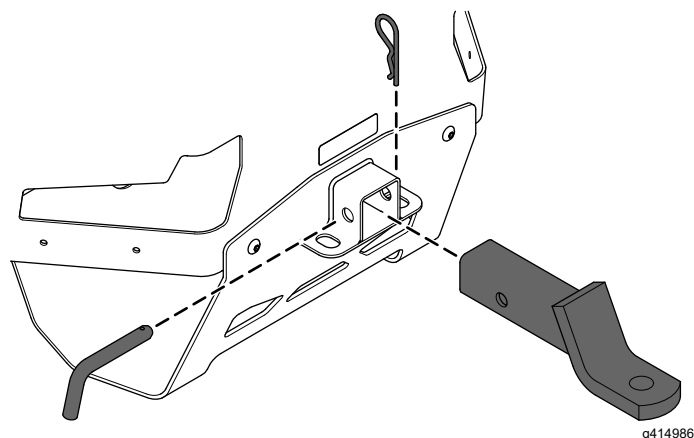
Om de trekhaak op uw machine te gebruiken, moet u een zwenkwielgewicht monteren op elk zwenkwiel aan de voorkant van de machine.

Uw machine kan trailers met een maximum brutogewicht van 113 kg slepen.

U mag het koppelgewicht van 22 kg op de trekhaak van de machine niet overschrijden.

Wanneer u vracht of een trailer sleept, mag u de machine en de trailer niet overbelasten. Overbelasting

5. Steek de kogel van de trekhaak in de ontvanger aan de achterkant van de machine.
6. Steek de trekhaakpen door het gat van de ontvanger en de kogelbevestiging van de trekhaak.
7. Bevestig de trekhaak met de R-pen.



Figuur 37

Een aanhanger kiezen

⚠ WAARSCHUWING

Als een machine wordt geladen op een aanhanger of een vrachtwagen, wordt de kans vergroot dat de machine kantelt. Dit kan ernstig lichamelijk letsel of de dood veroorzaken (Figuur 38).

- Gebruik één oprijplaat over de volledige breedte. Gebruik geen afzonderlijke oprijplaten voor elke kant van de machine.
- Zorg ervoor dat de hoek van de oprijplaat en de grond of van de oprijplaat en de aanhanger of vrachtwagen niet groter is dan 15 graden.
- Zorg ervoor dat de oprijplaat minstens 4 keer zo lang is als de afstand van de laadbak van de vrachtwagen of aanhanger tot de grond. Hierdoor is de hoek die de oprijplaat maakt niet groter dan 15 graden op een vlakke ondergrond.

De machine transporteren

Gebruik een aanhanger of vrachtwagen voor zwaar vervoer om de machine te transporteren. Gebruik altijd een oprijplaat over de volledige breedte. Zorg ervoor dat de aanhanger of vrachtwagen is voorzien van alle benodigde remmen, verlichting en aanduidingen die wettelijk vereist zijn. Lees aandachtig alle veiligheidsinstructies. Met behulp van deze informatie kunt u voorkomen dat omstanders of uzelf letsel oplopen. Raadpleeg de lokale vereisten inzake aanhangwagens en de bevestiging van machines.

⚠ WAARSCHUWING

Rijden op de weg zonder richtingaanwijzers, verlichting, reflectoren of een bord met de aanduiding 'Langzaam rijdend voertuig' is gevaarlijk en kan leiden tot ongelukken die lichamelijk letsel veroorzaken.

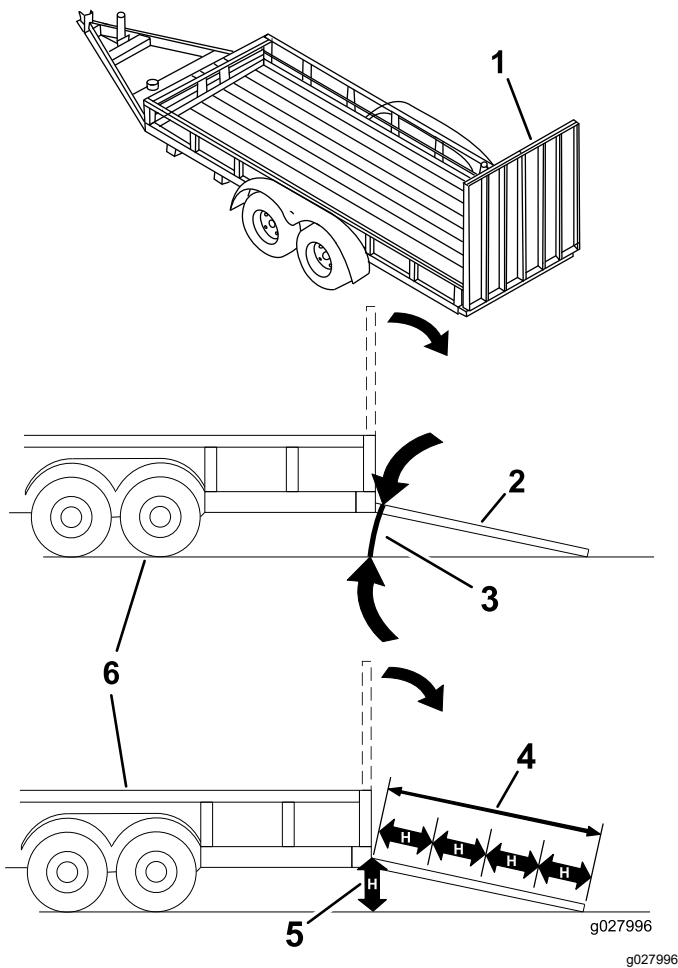
Rijd niet met de machine op de openbare weg.

De machine laden

⚠ WAARSCHUWING

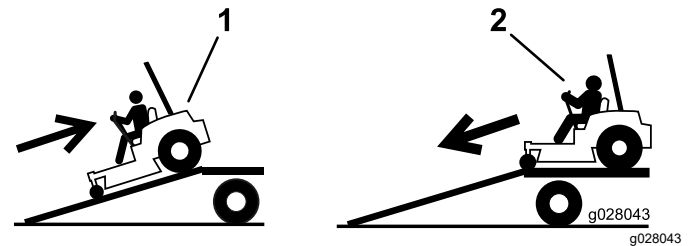
Als een machine wordt geladen op een aanhanger of een vrachtwagen, wordt de kans vergroot dat de machine kantelt. Dit kan ernstig lichamelijk letsel of de dood veroorzaken.

- Ga zeer voorzichtig te werk als u een machine een hellingbaan op-/afrijdt.
- Rij de machine achteruit op de oprijplaat en rij er vooruit af.
- U mag niet abrupt versnellen of vertragen als u de machine een hellingbaan op- of afrijdt, omdat anders de machine kan kantelen of u de controle over de machine kunt verliezen.



Figuur 38

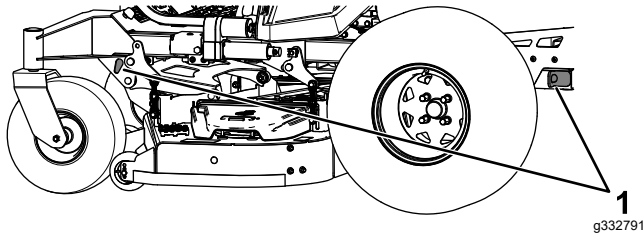
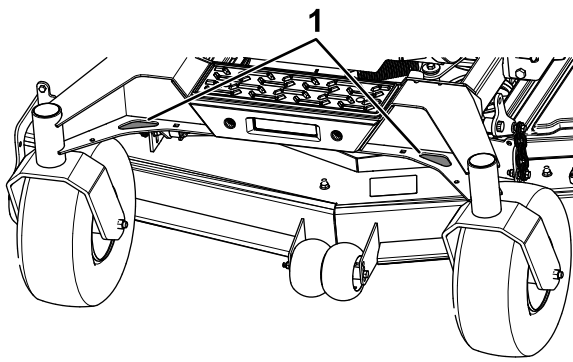
- | | |
|---|--|
| 1. Oprijplaat over volledige breedte in opslagstand. | 4. De hellingbaan is minstens 4 keer zo lang als de afstand van de aanhangwagen of de laadbak tot de grond |
| 2. Zijaanzicht van oprijplaat over volledige breedte in laadstand | 5. H = Afstand van de laadbak van de vrachtwagen of aanhanger tot de grond. |
| 3. Niet groter dan 15 graden | 6. Aanhanger |



Figuur 39

- | | |
|---|---|
| 1. Rij de machine achteruit op de oprijplaat. | 2. Rij de machine vooruit de oprijplaat af. |
|---|---|

5. Zet de motor af, verwijder het sleuteltje en stel de parkeerrem in werking.
6. Zet de machine vast bij de voorste zwenkwielen en het achterframe; gebruik hierbij spanbanden, kettingen, kabels of touwen (Figuur 40). Raadpleeg de lokale vereisten inzake de bevestiging van machines.



g332791

Figuur 40

1. Bevestigingspunten

De machine van de aanhanger rijden

1. Laat de oprijplaat zakken; zorg dat de hellingshoek van de oprijplaat ten opzichte van de grond niet groter is dan 15 graden (Figuur 38).
2. Rij de machine vooruit de oprijplaat af (Figuur 39).

Onderhoud

Veiligheid bij onderhoud

- Als u het sleuteltje in het contact laat, bestaat de kans dat iemand de motor per ongeluk start waardoor u en andere omstanders ernstig letsel kunnen oplopen. Verwijder het sleuteltje uit het contact voordat u onderhoudswerkzaamheden uitvoert aan de machine.
- Doe het volgende voordat u de bestuurdersstoel verlaat:
 - Parkeer de machine op een horizontaal oppervlak.
 - Schakel de aandrijvingen uit.
 - Haal de parkeerrem aan.
 - Zet de motor af en verwijder het sleuteltje.
 - Laat de onderdelen van de machine afkoelen voordat u onderhoudswerkzaamheden uitvoert.
- Laat personeel dat niet bekend is met de instructies, nooit onderhoudswerkzaamheden aan de machine uitvoeren.
- Houd uw handen en voeten uit de buurt van bewegende onderdelen of hete oppervlakken. Stel indien mogelijk de machine niet af terwijl de motor loopt.
- Haal voorzichtig de druk van onderdelen met opgeslagen energie.
- Controleer de werking van de parkeerrem regelmatig. Indien nodig moet u deze afstellen en een onderhoudsbeurt geven.
- Knoei nooit met de veiligheidsvoorzieningen. Controleer regelmatig of ze goed werken.
- Verwijder gras en vuil van de maai-eenheid, de geluiddemper, de aandrijvingen, de grasvanger en de motor om brand te voorkomen.
- Verwijder gemorste olie of brandstof en met brandstof doortrokken rommel.
- Vertrouw niet op een hydraulisch systeem of mechanische krik om de machine te ondersteunen; ondersteun de machine altijd met kriksteunen.
- Zorg ervoor dat alle onderdelen in goede staat verkeren en alle bevestigingselementen stevig vastzitten, in het bijzonder het bevestigingsmateriaal van de maaimessen. Vervang versleten of beschadigde stickers.
- Maak de kabel los van de minpool van de accu voordat u de machine repareert.
- Om veilige en optimale prestaties te verkrijgen, moet u ter vervanging alleen originele Toro-onderdelen en accessoires gebruiken. Gebruik ter vervanging nooit onderdelen en accessoires van andere fabrikanten, omdat dit gevaarlijk kan zijn. Dit kan ertoe leiden dat de garantie op het product komt te vervallen.

Aanbevolen onderhoudsschema

| Onderhoudsinterval | Onderhoudsprocedure |
|-------------------------------|---|
| Na de eerste 100 bedrijfsuren | <ul style="list-style-type: none">• Filters en vloeistof van het hydraulische systeem vervangen. |
| Bij elk gebruik of dagelijks | <ul style="list-style-type: none">• Het veiligheidssysteem controleren.• Oliepeil controleren.• Controleer de veiligheidsgordel• Controleer het peil van de hydraulische vloeistof in de expansietank.• De maaimessen controleren. |
| Na elk gebruik | <ul style="list-style-type: none">• Het maaidek reinigen. |
| Om de 50 bedrijfsuren | <ul style="list-style-type: none">• Controleer de bandenspanning. Uitsluitend voor machines met luchtbanden.• Alle riemen op slijtage en scheurtjes controleren. |
| Om de 100 bedrijfsuren | <ul style="list-style-type: none">• Smeer de scharnierpunten van de hefinrichting van het maaidek.• Motorolie verversen (dit moet vaker gebeuren als de machine wordt gebruikt in stoffige of vuile omstandigheden).• De bougie vervangen, reinigen en afstellen. |
| Om de 200 bedrijfsuren | <ul style="list-style-type: none">• Vervang het motoroliefilter (dit moet vaker gebeuren als de machine wordt gebruikt in stoffige of vuile omstandigheden). |
| Om de 250 bedrijfsuren | <ul style="list-style-type: none">• Vervang het voorfilter (dit moet vaker gebeuren als de machine wordt gebruikt in stoffige of vuile omstandigheden).• Controleer het veiligheidsfilter (dit moet vaker gebeuren als de machine wordt gebruikt in stoffige of vuile omstandigheden). |

| Onderhoudsinterval | Onderhoudsprocedure |
|---|---|
| Om de 400 bedrijfsuren | <ul style="list-style-type: none"> Smeer de draaipunten van de zwenkwielen (dit moet vaker gebeuren als de machine wordt gebruikt in stoffige of vuile omstandigheden). |
| Om de 400 bedrijfsuren of jaarlijks, waarbij de kortste periode moet worden aangehouden | <ul style="list-style-type: none"> Na de eerste vervangbeurt – vervang de filters en de vloeistof van het hydraulische systeem als u Toro® HYPR-OIL™ 500 vloeistof gebruikt (vaker vervangen als de machine wordt gebruikt in stoffige of vuile omstandigheden). |
| Om de 500 bedrijfsuren | <ul style="list-style-type: none"> Vervang het veiligheidsfilter (dit moet vaker gebeuren als de machine wordt gebruikt in stoffige of vuile omstandigheden). Brandstoffilter vervangen (vaker in stoffige, vuile omstandigheden). |
| Maandelijks | <ul style="list-style-type: none"> Controleer of de accu opgeladen is. |
| Jaarlijks | <ul style="list-style-type: none"> Smeer de lagers van de zwenkwielen opnieuw (dit moet vaker gebeuren als de machine wordt gebruikt in stoffige of vuile omstandigheden). De zwenkwielnaven smeren. |
| Jaarlijks of vóór stalling | <ul style="list-style-type: none"> Beschadigde oppervlakken bijwerken. Voltooi alle procedures in het hoofdstuk over opslag. |

Belangrijk: Raadpleeg de Gebruikershandleiding van de motor voor verdere onderhoudsprocedures.

⚠ VOORZICHTIG

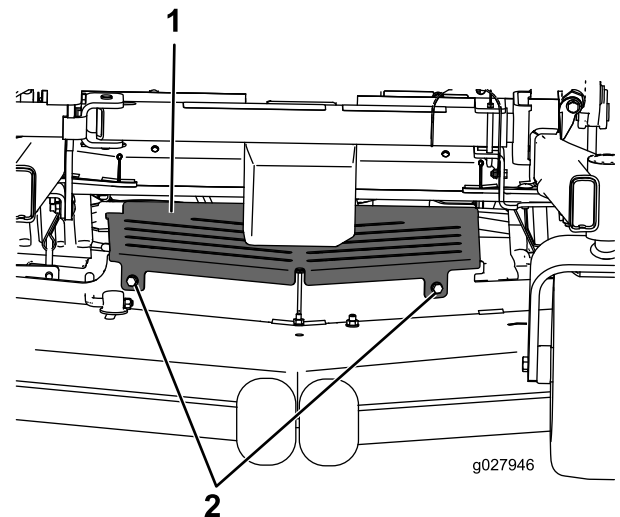
Als u het sleuteltje in het contact laat, bestaat de kans dat iemand de motor per ongeluk start waardoor u en andere omstanders ernstig letsel kunnen oplopen.

Zet de motor af en haal het sleuteltje uit het contact voordat u onderhoud uitvoert.

Procedures voorafgaande aan onderhoud

De afdekking van het maaidek losmaken

Verwijder de borgpen om de afdekking van het maaidek los te maken en bij de bovenkant van het maaidek te kunnen. Nadat u onderhoudswerkzaamheden hebt uitgevoerd, monteert u de afdekking met de eerder verwijderde borgpen.



Figuur 41

1. Plaatmetaalscherm 2. Bout

Het plaatmetaalscherm verwijderen

Zet de 2 voorste bouten los en verwijder het plaatmetaalscherm om bij de maaierriemen en de spilassen te komen (Figuur 41). Bevestig na de onderhoudswerkzaamheden het plaatmetaalscherm weer terug en draai de bouten weer vast.

Smering

De machine smeren

Smeer de machine vaker als ze wordt gebruikt in stoffige of vuile omstandigheden.

Type vet: nr. 2 vet op lithium- of molybdeenbasis

1. Parkeer de machine op een horizontaal oppervlak, schakel de aftakas uit en stel de parkeerrem in werking.
2. Zet de motor af, verwijder het contactsleuteltje en wacht totdat alle bewegende onderdelen tot stilstand zijn gekomen voordat u de bestuurderspositie verlaat.
3. Reinig de smeernippels met een doek.

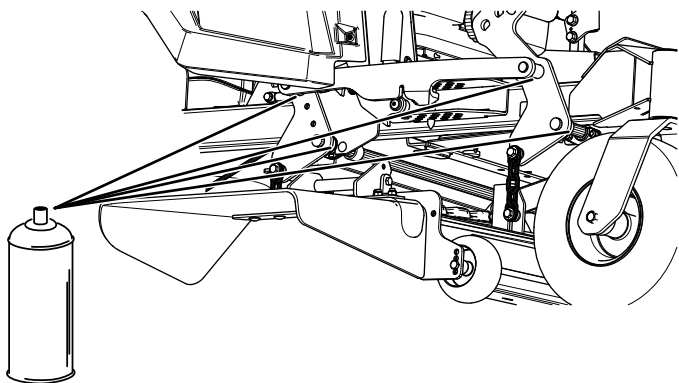
Opmerking: Verwijder indien nodig verf van de voorkant van de fitting(s).

4. Zet een smeerpistool op de nippel.
5. Spuit vet in de nippels totdat er vet bij de lagers naar buiten komt.
6. Veeg overtollig vet weg.

De scharnierpunten van de hefinrichting van het maaidek smeren

Onderhoudsinterval: Om de 100 bedrijfsuren

Gebruik dunvloeiende olie of sproeismering om de scharnierpunten van de hefinrichting van het maaidek te smeren.



Figuur 42

g336930

Draaipunten van de zwenkwielen smeren

Onderhoudsinterval: Om de 400 bedrijfsuren/Jaarlyks (houd hierbij de kortste periode

aan) (dit moet vaker gebeuren als de machine wordt gebruikt in stoffige of vuile omstandigheden).

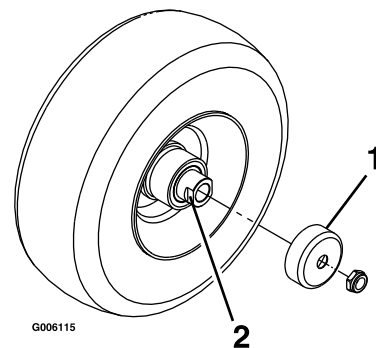
Jaarlyks—Smeer de lagers van de zwenkwielen opnieuw (dit moet vaker gebeuren als de machine wordt gebruikt in stoffige of vuile omstandigheden).

1. Parkeer de machine op een horizontaal oppervlak, schakel de aftakas uit en stel de parkeerrem in werking.
2. Zet de motor af, verwijder het contactsleuteltje en wacht totdat alle bewegende onderdelen tot stilstand zijn gekomen voordat u de bestuurderspositie verlaat.
3. Verwijder de stofkap en stel de draaipunten van de zwenkwielen bij. Plaats de stofkap pas terug als het smeren voltooid is; zie [De machine smeren \(bladz. 37\)](#).
4. Verwijder de zeskantige plug.
5. Draai een smeernippel in de opening.
6. Pomp smeervet in de smeernippel totdat er vet bij het bovenste lager naar buiten komt.
7. Trek de smeernippel uit de opening. Monteer de zeskantige plug en de dop.

De zwenkwielnaven smeren

Onderhoudsinterval: Jaarlyks

1. Parkeer de machine op een horizontaal oppervlak, schakel de aftakas uit en stel de parkeerrem in werking.
2. Zet de motor af, verwijder het contactsleuteltje en wacht totdat alle bewegende onderdelen tot stilstand zijn gekomen voordat u de bestuurderspositie verlaat.
3. Breng de maaier omhoog om eenvoudig toegang te krijgen.
4. Verwijder het zwenkwiel uit de zwenkwielvorken.
5. Verwijder de afdichtinghouders uit de wielnaaf.



Figuur 43

g006115

1. Afdichtinghouder
2. Afstandsmoer

Onderhoud motor

Veiligheid van de motor

- Houd uw handen, voeten, gezicht, andere lichaamsdelen en kleding uit de buurt van de geluiddemper en andere hete oppervlakken. Laat de onderdelen van de motor afkoelen voordat u onderhoudswerkzaamheden uitvoert.
- Verander de snelheid van de toerenregelaar niet en laat de motor het maximale toerental niet overschrijden.

Onderhoud van het luchtfilter

Onderhoudsinterval: Om de 250 bedrijfsuren—Vervang het voorfilter (dit moet vaker gebeuren als de machine wordt gebruikt in stoffige of vuile omstandigheden).

Om de 250 bedrijfsuren—Controleer het veiligheidsfilter (dit moet vaker gebeuren als de machine wordt gebruikt in stoffige of vuile omstandigheden).

Om de 500 bedrijfsuren—Vervang het veiligheidsfilter (dit moet vaker gebeuren als de machine wordt gebruikt in stoffige of vuile omstandigheden).

Opmerking: Het luchtfilter moet vaker een onderhoudsbeurt krijgen als de machine wordt gebruikt in buitengewoon stoffige of zanderige omstandigheden.

Filters verwijderen

1. Parkeer de machine op een horizontaal oppervlak, schakel de aftakas uit en stel de parkeerrem in werking.
2. Zet de motor af, verwijder het contactsleuteltje en wacht totdat alle bewegende onderdelen tot stilstand zijn gekomen voordat u de bestuurderspositie verlaat.
3. Maak de sluitingen op het luchtfilter los en trek het luchtfilterdeksel van de luchtfilterbehuizing (Figuur 44).

6. Verwijder een afstandsmoer van de as van het zwenkwiel.

Opmerking: Er is afdichtkit aangebracht tussen de afstandsmoeren en de as.

7. Verwijder de as (terwijl de andere afstandsmoer er nog aan bevestigd is) van de wielconstructie.
8. Wrik de afdichtingen los en inspecteer de lagers op slijtage of beschadigingen. Vervangen indien nodig.
9. Smeer de lagers met smeervet voor algemene doeleinden.
10. Plaats 1 lager en 1 nieuwe afdichting in het wiel.
11. Als beide afstandsmoeren ontbreken op de as, breng dan afdichtkit aan op 1 van de afstandsmoeren en draai deze op de as met de afgeplatte kanten aan de buitenzijde.

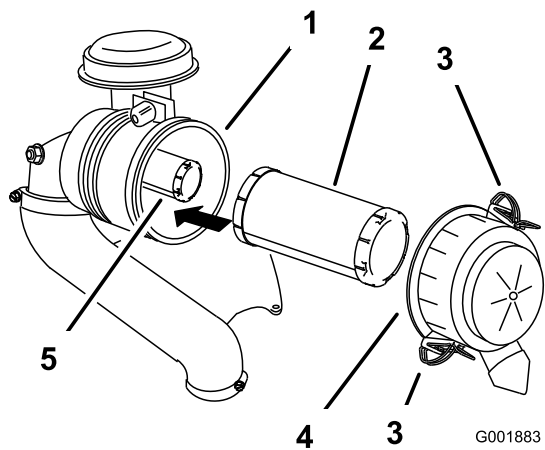
Opmerking: Draai de afstandsmoer niet volledig tot het einde van de as. Laat een afstand van ongeveer 3 mm vrij tussen het buitenste oppervlak van de afstandsmoer en het einde van de as binnen de moer.

12. Plaats de as met de moer in het wiel aan de zijde met de nieuwe afdichting en het lager.
13. Laat het open uiteinde van het wiel omhoog wijzen en vul het gebied rond de as aan de binnenzijde van het wiel met smeervet voor algemene doeleinden.
14. Plaats het tweede lager en een nieuwe afdichting in het wiel.
15. Breng afdichtkit aan op de tweede afstandsmoer en draai deze op de as met de afgeplatte kanten aan de buitenzijde.
16. Draai de moer aan met een torsie van 8-9 N·m, draai de moer los en draai deze opnieuw vast met een torsie van 2-3 N·m.

Opmerking: Zorg ervoor dat de as niet buiten de moeren steekt.

17. Plaats de afdichtinghouders op de wielnaaf en steek het wiel in de zwenkwielvork.
18. Monteer de zwenkwielbout en draai de moer volledig vast.

Belangrijk: Controleer de afstelling van het lager regelmatig om schade aan de afdichting en het lager te voorkomen. Draai het zwenkwiel rond. Het wiel mag niet vrij ronddraaien (meer dan 1 of 2 omwentelingen) of zijspeling hebben. Als het wiel blijft doordraaien, moet u de torsie van de afstandsmoer afstellen totdat het wiel lichte weerstand ondervindt. Breng nog een laag afdichtkit aan.



Figuur 44

- | | |
|-------------------------|----------------------|
| 1. Luchtfilterbehuizing | 4. Luchtfilterdeksel |
| 2. Voorfilter | 5. Veiligheidsfilter |
| 3. Vergrendeling | |

- Reinig de binnenkant van het luchtfilterdeksel met perslucht.
- Schuif het voorfilter voorzichtig uit de luchtfilterbehuizing (Figuur 44).

Opmerking: Zorg ervoor dat u niet met het filter tegen de zijkant van de luchtfilterbehuizing stoot.

- Verwijder het veiligheidsfilter uitsluitend als u dit gaat vervangen.

De filters controleren

- Controleer het veiligheidsfilter. Als het vuil is, vervangt u het veiligheids- en het voorfilter.

Belangrijk: Probeer het veiligheidsfilter niet te reinigen. Als het veiligheidsfilter vuil is, betekent dit dat het voorfilter is beschadigd.

- Inspecteer het filterelement op beschadiging door een felle lichtbron op de buitenkant van het filter te richten en er doorheen te kijken. Als het voorfilter vuil, verbogen of beschadigd is, moet u het vervangen.

Opmerking: Gat in het filter zijn herkenbaar als lichte plekken. U mag het voorfilter niet reinigen.

Filters monteren

Belangrijk: U mag de motor nooit laten lopen zonder dat beide luchtfilters en het deksel zijn gemonteerd om beschadiging van de motor te voorkomen.

- Als u nieuwe filters plaatst, moet u elk filter controleren op transportschade.

Opmerking: Een beschadigd filter mag niet worden gebruikt.

- Als u het binnenste filter vervangt, schuif het dan voorzichtig in de filterbehuizing (Figuur 44).
- Schuif het voorfilter op het veiligheidsfilter (Figuur 44).

Opmerking: Zorg ervoor dat het voorfilter volledig op zijn plaats zit door op de buitenrand te duwen tijdens de montage.

Belangrijk: Druk niet op het zachte midden van het filter.

- Plaats het luchtfilterdeksel en maak de sluitingen vast (Figuur 44).

Motorolie verversen

Onderhoudsinterval: Bij elk gebruik of dagelijks—Oliepeil controleren.

Om de 100 bedrijfsuren—Motorolie verversen (dit moet vaker gebeuren als de machine wordt gebruikt in stoffige of vuile omstandigheden).

Om de 200 bedrijfsuren—Vervang het motoroliefilter (dit moet vaker gebeuren als de machine wordt gebruikt in stoffige of vuile omstandigheden).

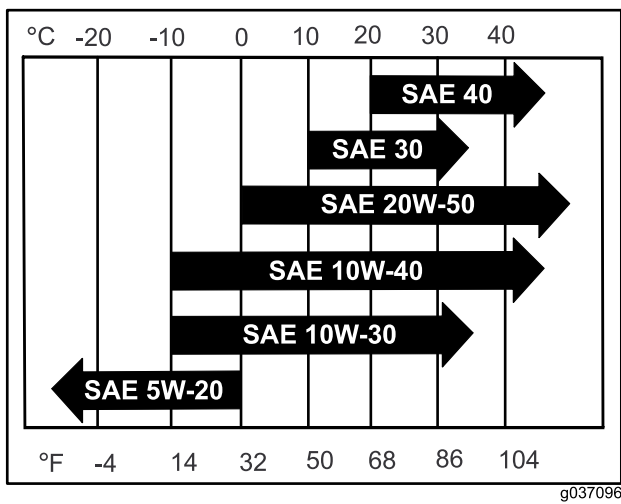
Motorolietype

Type olie: Reinigingsolie (API onderhoudsclassificatie SF, SG, SH, SJ of SL)

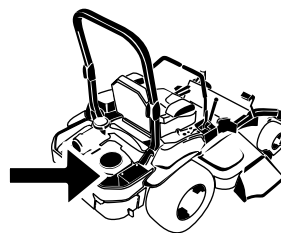
Carterinhoud:

- Kawasaki FX691 motoren** – 2,0 liter met vervanging van filter; 1,8 liter zonder vervanging van filter
- Kawasaki FX801 motoren** – 2,3 liter met vervanging van filter; 2,1 liter zonder vervanging van filter

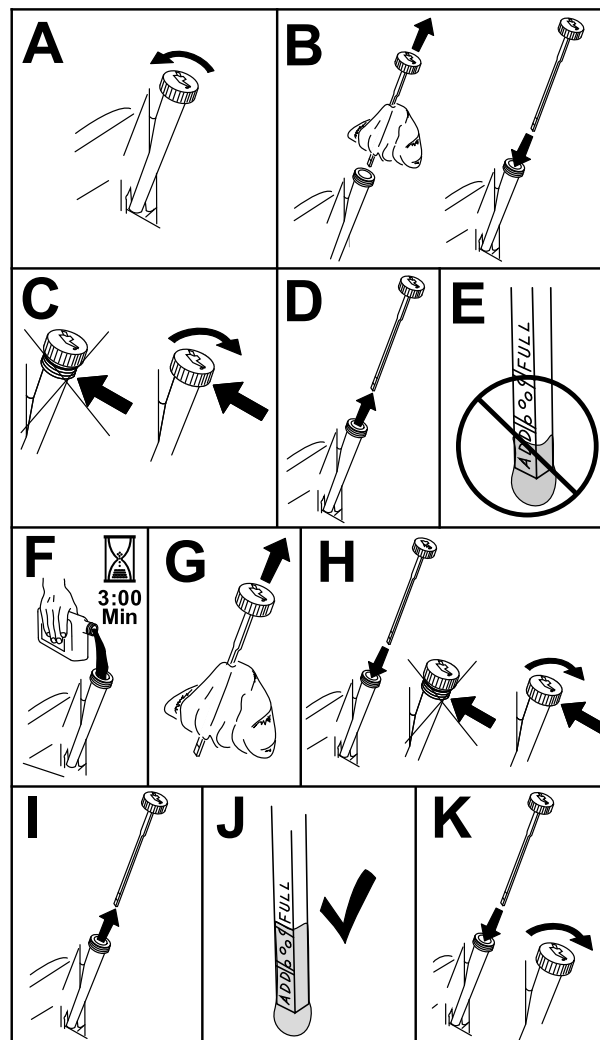
Viscositeit: zie onderstaande tabel.



Figuur 45



G008804
g008804



Figuur 46

g311705

Opmerking: Hoewel 10W-40 motorolie aanbevolen is voor de meeste omstandigheden, moet u misschien de olieviscositeit veranderen om aan te passen aan de atmosferische omstandigheden. 20W-50 motorolie gebruiken in hogere omgevingstemperaturen kan het olieverbruik verminderen.

Het motoroliepeil controleren

Opmerking: Controleer het oliepeil als de motor koud is.

Belangrijk: Als er te veel of te weinig olie zit in het carter van de motor en u laat de motor toch draaien, kunt u deze beschadigen.

1. Parkeer de machine op een horizontaal oppervlak, schakel de aftakas uit en stel de parkeerrem in werking.
2. Zet de motor af, verwijder het contactsleuteltje en wacht totdat alle bewegende onderdelen tot stilstand zijn gekomen voordat u de bestuurderspositie verlaat.

Opmerking: Zorg dat de motor uitgeschakeld is zodat de olie tijd heeft gekregen om weg te lopen naar de opvangbak.

3. Om te voorkomen dat er vuil, maaisel, enz. in de motor terechtkomt, moet u de omgeving van de vuldop/peilstok reinigen voordat u deze verwijdert (Figuur 46).

Motorolie verversen

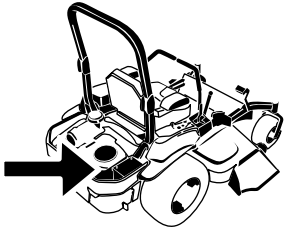
Opmerking: Geef de afgewerkte olie af bij een inzamelcentrum.

1. Start de motor en laat deze vijf minuten lopen.

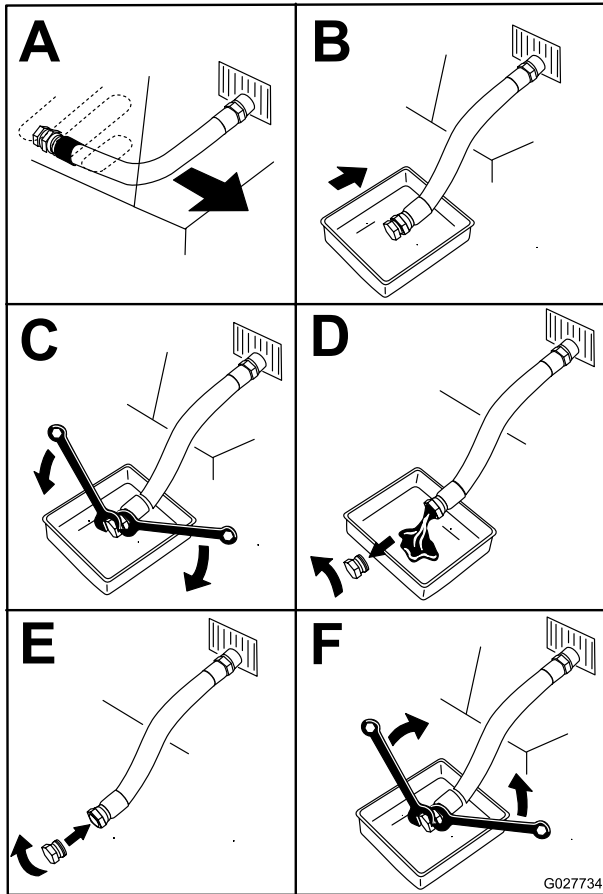
Opmerking: Warme olie kan beter afgetapt worden.

2. Parkeer de machine zo dat de aftapkant iets lager staat dan de andere kant zodat alle olie kan weglopen.
3. Schakel de messchakelaar (aftakas) uit en stel de parkeerrem in werking.

4. Zet de motor af, verwijder het contactsleuteltje en wacht totdat alle bewegende onderdelen tot stilstand zijn gekomen voordat u de bestuurderspositie verlaat.
5. Laat de olie uit de motor lopen (Figuur 47).



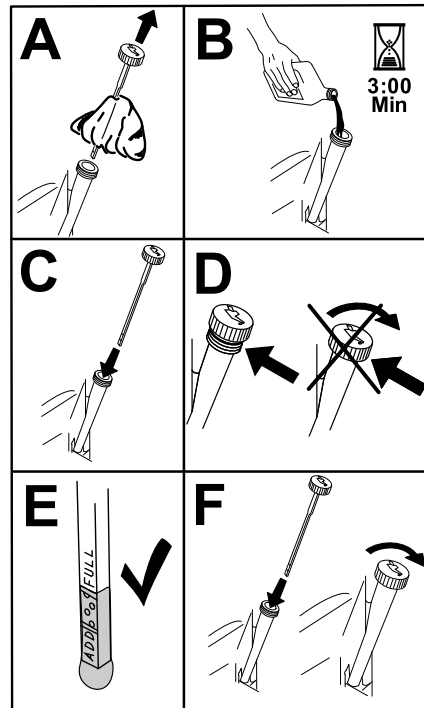
G008804
g008804



G027734
g027734

Figuur 47

6. Giet langzaam ongeveer 80% van de gespecificeerde olie in de vulbuis en voeg langzaam de rest van de olie toe tot het peil de markering Vol bereikt (Figuur 48).



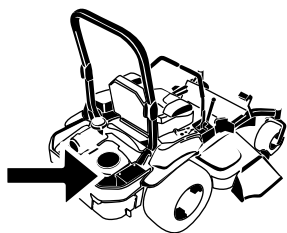
g194610

Figuur 48

7. Start de motor en rijd naar een vlak gebied.
8. Controleer het oliepeil opnieuw.

Het motoroliefilter vervangen

1. Laat de olie uit de motor lopen; raadpleeg [Motorolie versen \(bladz. 40\)](#).
2. Vervang het motoroliefilter (Figuur 49).



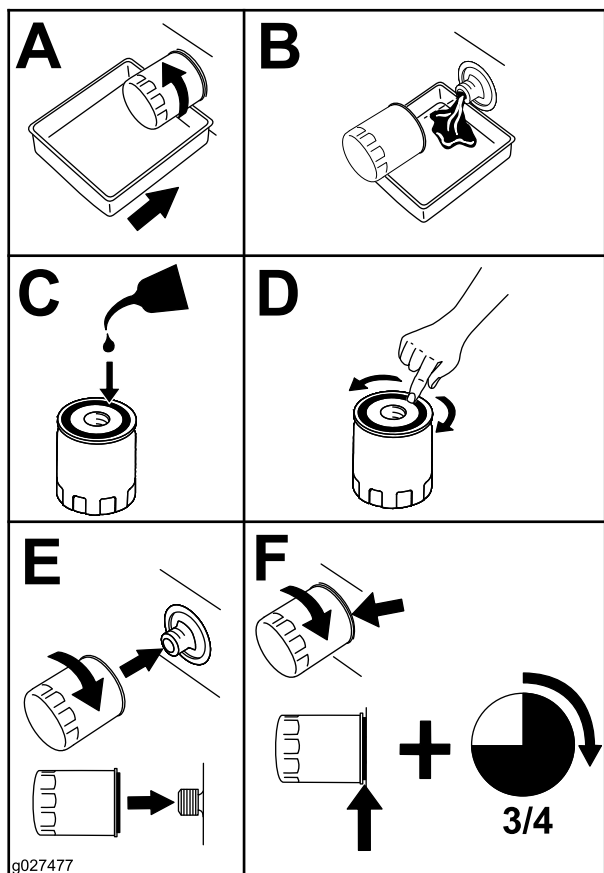
Kawasaki FX691 en FX801 motoren – NGK®
BPR4ES of gelijkwaardig

Elektrodenafstand: 0,75 mm

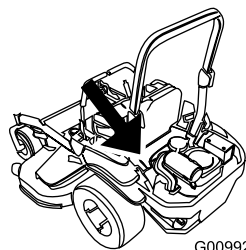
Bougie verwijderen

1. Parkeer de machine op een horizontaal oppervlak, schakel de aftakas uit en stel de parkeerrem in werking.
2. Zet de motor af, verwijder het contactsleuteltje en wacht totdat alle bewegende onderdelen tot stilstand zijn gekomen voordat u de bestuurderspositie verlaat.
3. Maak de omgeving van de onderkant van de bougie schoon om te voorkomen dat er vuil en rommel in de motor terecht komt.
4. Zoek en verwijder de bougie(s) zoals wordt getoond in [Figuur 50](#).

G008804
g008804

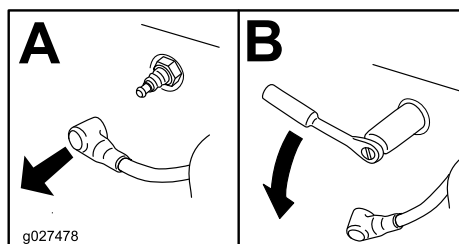


Figuur 49



G009922

g009922



Figuur 50

g027478

Opmerking: Controleer of de pakking van het oliefilter contact maakt met de motor en draai het oliefilter nog 3/4 slag extra vast.

3. Vul het carter met het juiste type nieuwe olie; zie [Motorolietype \(bladz. 39\)](#).

Onderhoud van de bougie(s)

Onderhoudsinterval: Om de 100 bedrijfsuren

Controleer of de elektrodenafstand tussen de centrale elektrode- en de massa-elektrode correct is voordat u de bougie monteert. Gebruik een bougiesleutel voor het (de)monteren van de bougie en een voelmaat om de elektrodenafstand te meten en af te stellen. Monteer een nieuwe bougie indien dit nodig is.

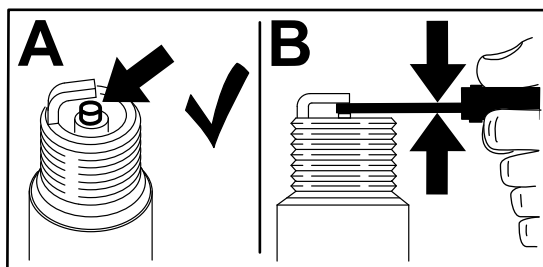
Type bougie:

De bougie(s) controleren

Belangrijk: Bougie(s) nooit schoonmaken. Verwijder een bougie altijd als deze een zwarte laag heeft, als de elektroden versleten zijn, als er een vette laag op ligt of als de bougie scheuren vertoont.

Als de isolator lichtbruin of grijs is, werkt de motor naar behoren. Een zwarte laag op de isolator duidt meestal op een vuil luchtfilter.

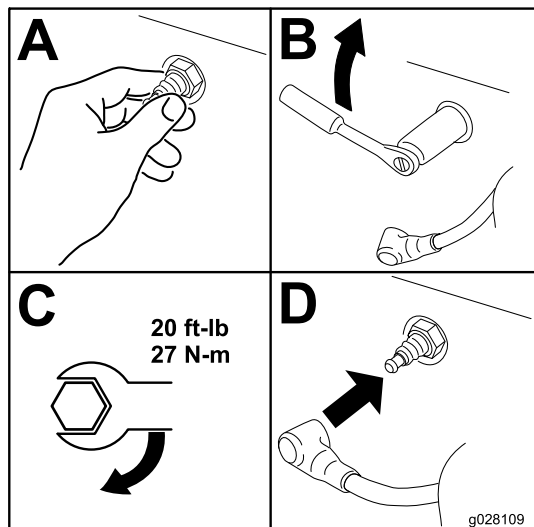
Stel de afstand in op 0,75 mm.



Figuur 51

g206628

Bougie(s) monteren.



Figuur 52

g028109

Onderhoud brandstofsysteem

⚠ GEVAAR

In bepaalde omstandigheden is brandstof uiterst ontvlambaar en zeer explosief. Brand of explosie van brandstof kan brandwonden bij u of anderen en materiële schade veroorzaken.

Zie [Brandstofveiligheid \(bladz. 15\)](#) voor een volledige lijst van voorzorgsmaatregelen met betrekking tot brandstof.

Brandstoffilter vervangen

Onderhoudsinterval: Om de 500 bedrijfsuren/Jaarlijks (houd hierbij de kortste periode aan) (vaker in stoffige, vuile omstandigheden).

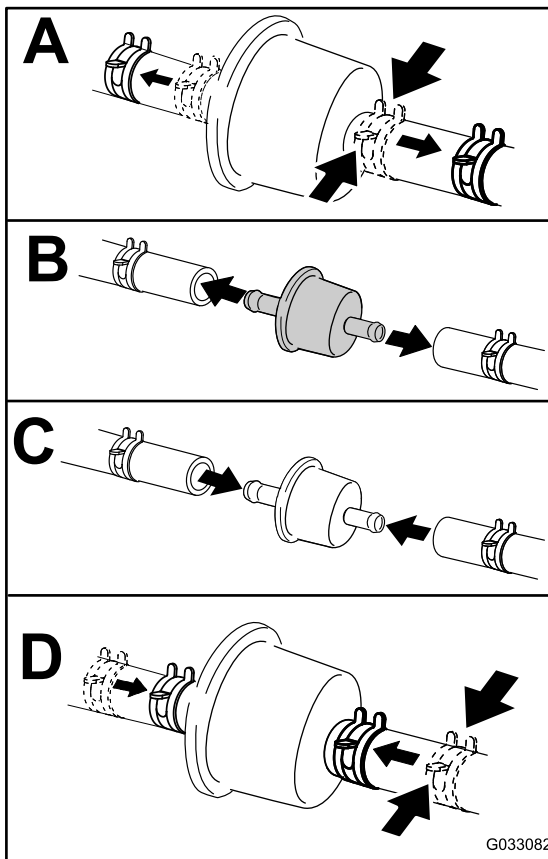
Belangrijk: Plaats de brandstofleidingen en bevestig ze met plastic kabelbinders. Volg hierbij de fabrieksmontage om ervoor te zorgen dat de brandstofleiding geen contact kan maken met onderdelen die deze mogelijk kunnen beschadigen.

Na verwijdering mag u nooit een vuil filter opnieuw aan de brandstofslang monteren.

Het brandstoffilter bevindt zich bij de motor, links vooraan aan de motor.

1. Parkeer de machine op een horizontaal oppervlak, schakel de aftakas uit en stel de parkeerrem in werking.
2. Zet de motor af, verwijder het contactsleuteltje en wacht totdat alle bewegende onderdelen tot stilstand zijn gekomen voordat u de bestuurderspositie verlaat.
3. Laat de motor afkoelen.
4. Brandstoffilter vervangen ([Figuur 53](#)).

Opmerking: Zorg ervoor dat de pijl voor de stroomrichting op het vervangfilter naar de motor wijst.



Figuur 53

G033082

Onderhoud van de brandstoftank

Probeer de brandstoftank niet zelf af te tappen. Laat een erkende servicedealer de brandstoftank aftappen en onderdelen van het brandstofsysteem een onderhoudsbeurt geven.

Onderhoud elektrisch systeem

Veiligheid van het elektrisch systeem

- Maak de kabel los van de minpool van de accu voordat u de machine repareert.
- Laad de accu op in een open, goed geventileerde ruimte, uit de buurt van vonken en open vuur. Haal de oplader uit het stopcontact voordat u de accu aan- of loskoppelt. Draag beschermende kleding en gebruik geïsoleerd gereedschap.

Onderhoud van de accu

Onderhoudsinterval: Maandelijks

Verwijderen van de accu

⚠ WAARSCHUWING

Accupolen of metalen gereedschappen kunnen kortsluiting maken met metalen onderdelen van de machine, waardoor vonken kunnen ontstaan. Hierdoor kunnen accugassen tot ontploffing komen en lichamelijk letsel veroorzaken.

- Zorg ervoor dat bij het verwijderen of installeren van de accu de accupolen niet in aanraking komen met metalen onderdelen van de machine.
- Voorkom dat metalen gereedschappen kortsluiting veroorzaken tussen de accupolen en metalen onderdelen van de machine.

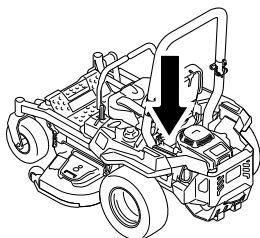
⚠ WAARSCHUWING

De accukabels onjuist afkoppelen kan schade aan de machine en de kabels tot gevolg hebben en vonken veroorzaken. Hierdoor kunnen accugassen tot ontploffing komen en lichamelijk letsel veroorzaken.

- Maak altijd de minkabel (zwart) van de accu los voordat u de pluskabel (rood) losmaakt.
- Sluit altijd de pluskabel (rood) van de accu aan voordat u de minkabel (zwart) aansluit.

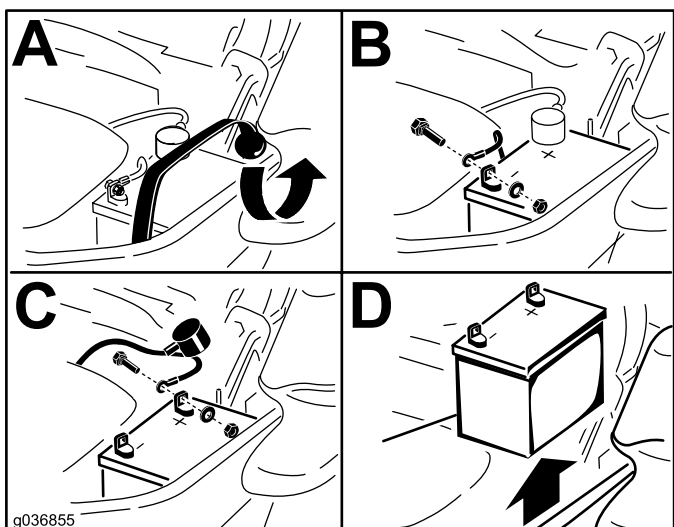
1. Parkeer de machine op een horizontaal oppervlak, schakel de aftakas uit en stel de parkeerrem in werking.

- Zet de motor af, verwijder het contactsleuteltje en wacht totdat alle bewegende onderdelen tot stilstand zijn gekomen voordat u de bestuurderspositie verlaat.
- Verwijder de accu zoals getoond in [Figuur 54](#).



g036853

g036853



g036855

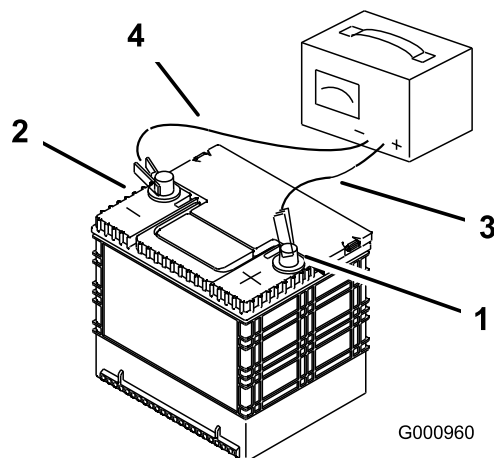
g036855

Figuur 54

u vervolgens de oplaadkabels los van de accuklemmen ([Figuur 55](#)).

- Monteer de accu in de machine en sluit de accukabels aan; zie [De accu plaatsen \(bladz. 45\)](#).

Opmerking: Gebruik de machine nooit wanneer de accu is losgekoppeld; dit kan beschadigingen aan het elektrische systeem tot gevolg hebben.



G000960

g000960

Figuur 55

- | | |
|-----------------------------|---------------------------|
| 1. Pluspool (+) van de accu | 3. Rode (+) oplaadkabel |
| 2. Minpool (-) van de accu | 4. Zwarte (-) oplaadkabel |

De accu opladen

⚠ WAARSCHUWING

Bij het opladen produceert de accu gassen die tot ontploffing kunnen komen.

Rook nooit in de buurt van de accu en zorg ervoor dat er geen vonken of vlammen vlakbij de accu komen.

Belangrijk: Zorg ervoor dat de accu altijd volledig geladen is (soortelijk gewicht 1,265). Dit is vooral belangrijk om beschadiging van de accu te voorkomen bij temperaturen beneden 0 °C.

- Verwijder de accu van het chassis; raadpleeg [Verwijderen van de accu \(bladz. 44\)](#).
- Laad de accu 10 tot 15 minuten op bij 25 tot 30 A of 30 minuten bij 10 A.

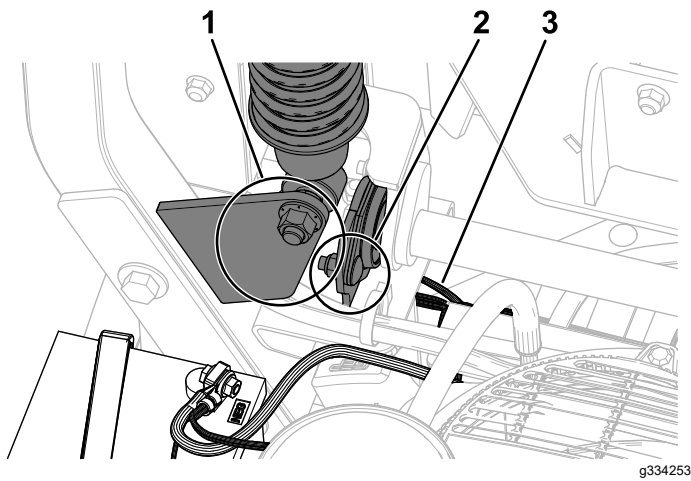
Opmerking: De accu niet te ver opladen.

- Zodra de accu volledig is opgeladen, haalt u de acculader uit het stopcontact en maakt

De accu plaatsen

- Plaats de accu in een bak met de accupolen van de hydraulische tank weg ([Figuur 54](#)).
- Bevestig de pluskabel (rood) aan de pluspool (+) van de accu.
- Bevestig de minkabel (zwart) en aardingsdraad aan de minpool (-) van de accu.

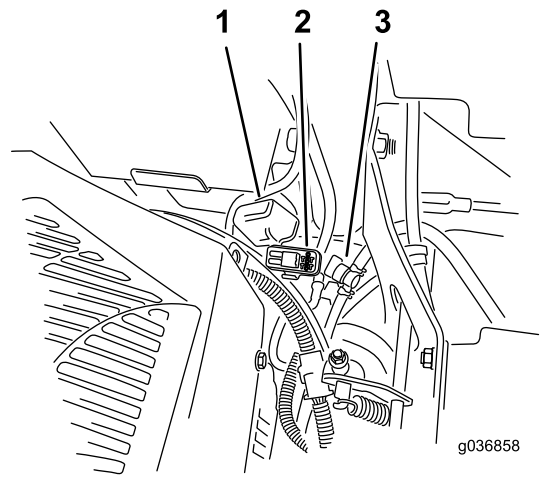
Opmerking: Voor MyRide machines: zorg dat de aardingskabel niet tegen de balansarm of de onderste schokdemperbevestiging schuurt ([Figuur 56](#)).



g334253

Figuur 56

1. Zorg dat de aardingskabel niet tegen de onderste schokdemperbevestiging schuurt.
2. Zorg dat de aardingskabel niet tegen de balansarm schuurt.
3. Aardingskabel



g036858

Figuur 57

1. Zekeringdeksel
2. Zekeringhouder
3. Brandstofafsluitklep

g036858

4. Bevestig de kabels met 2 bouten, 2 ringen en 2 borgmoeren (Figuur 54).
5. Schuif het rode stofkapje voor de accupool op de pluspool (+) van de accu.
6. Zet de accu vast met de rubberen band (Figuur 54).

De zekeringen onderhouden

De elektrische installatie is beveiligd door middel van zekeringen. Het behoeft geen onderhoud. Als er echter een zekering doorbrandt; controleer dan het onderdeel en het circuit op een storing of kortsluiting.

De zekeringen bevinden zich op de rechter bedieningseenheid naast de stoel (Figuur 57).

1. Om een zekering te vervangen, trekt u de zekering eruit om deze te verwijderen.
2. Monteer een nieuwe zekering (Figuur 57).

Onderhoud aandrijfsysteem

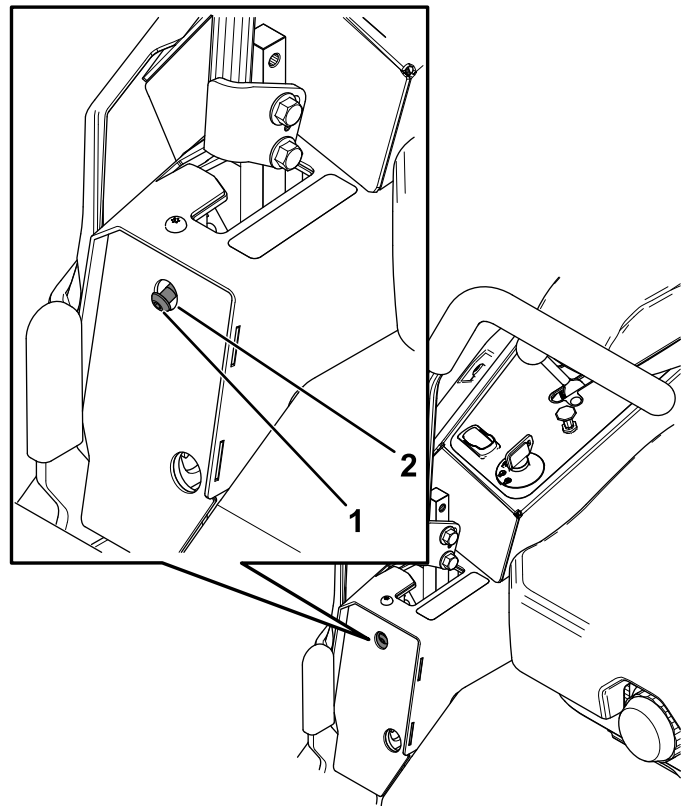
Veiligheidsgordel controleren

Onderhoudsinterval: Bij elk gebruik of dagelijks

Controleer de veiligheidsgordel op slijtage en sneden en controleer de juiste werking van het terugtreksysteem en de sluiting. Vervang de veiligheidsgordel als deze is beschadigd.

De sporing afstellen

1. Schakel de messchakelaar (aftakas) uit.
2. Rijd naar een open, vlak gebied en zet de rijhendels in de VERGRENDELDE NEUTRAALSTAND.
3. Zet de gashendel halverwege tussen LANGZAAM en SNEL.
4. Zet beide rijhendels vooruit tot aan de aanslag in de T-sleuf.
5. Controleer de sporing van de machine.
6. Als de machine naar rechts spoort, steek dan een inbussleutel van 3/16" door de opening in de afdekplaat links vooraan en draai de stelschroef van de sporing links- of rechtsom om het bereik van de hendel af te stellen (Figuur 58).
7. Als de machine naar links spoort, steek dan een inbussleutel van 3/16" door de opening in de afdekplaat rechts vooraan en draai de stelschroef van de sporing links- of rechtsom om het bereik van de hendel af te stellen (Figuur 58).
8. Rij met de machine en controleer of ze recht spoort.
9. Stel net zo lang af totdat u de gewenste sporing verkrijgt.



Figuur 58

Rechter rijhendel afgebeeld

1. Stelschroef voor sporing
2. Toegangsgat in voorste afdekplaat

De bandenspanning controleren

Uitsluitend voor machines met luchtbanden

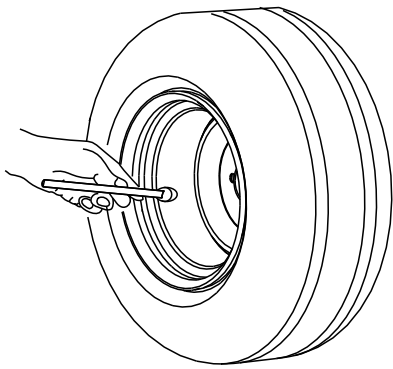
Onderhoudsinterval: Om de 50 bedrijfsuren/Maandelijks (houd hierbij de kortste periode aan) Uitsluitend voor machines met luchtbanden.

De juiste bandenspanning voor de zwenkwiel- en achterbanden is 0,9 bar. Een ongelijke bandenspanning kan leiden tot onregelmatige maaieresultaten. De bandenspanning kan het best bij koude banden worden gecontroleerd.

Onderhouden remmen

De parkeerrem afstellen

Als u de parkeerrem moet afstellen, moet u onmiddellijk contact opnemen met een erkende servicedealer.



G001055

g001055

Figuur 59

De wielmoeren controleren

Controleer de wielmoeren en draai ze vast met een torsie van 122 tot 136 N·m.

Onderhoud riemen

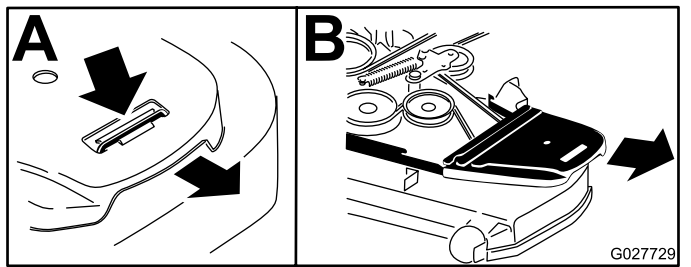
Riemen controleren

Onderhoudsinterval: Om de 50 bedrijfsuren

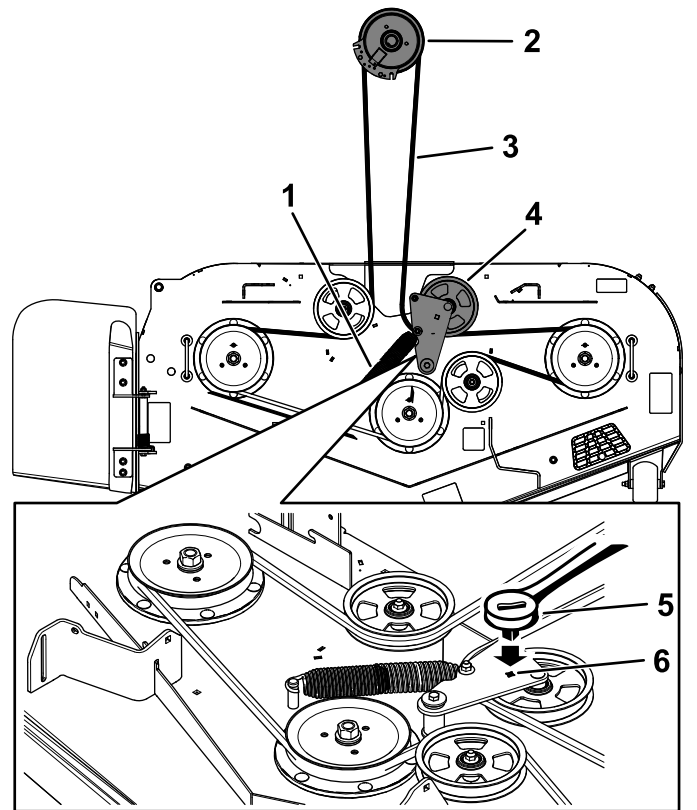
Vervang de riem als deze versleten is. Een aantal indicaties van een versleten riem: een gierend geluid tijdens het draaien van de riem, de messen die slippen tijdens het maaien, gerafelde randen en schroeiplekken en scheuren op de riem.

Drijfriem van maaidek vervangen

1. Parkeer de machine op een horizontaal oppervlak, schakel de aftakas uit en stel de parkeerrem in werking.
2. Zet de motor af, verwijder het contactsleuteltje en wacht totdat alle bewegende onderdelen tot stilstand zijn gekomen voordat u de bestuurderspositie verlaat.
3. Breng het maaidek omlaag naar een maaihoogte 76 mm.
4. Draai de bout op elk van de riemkappen los.
5. Maak de afdekking van het maaidek los door de borgpen te verwijderen; zie [De afdekking van het maaidek losmaken \(bladz. 36\)](#).
6. Verwijder het plaatmetaalscherm, zie [Het plaatmetaalscherm verwijderen \(bladz. 36\)](#).
7. Verwijder de drijfriemkappen ([Figuur 60](#)).



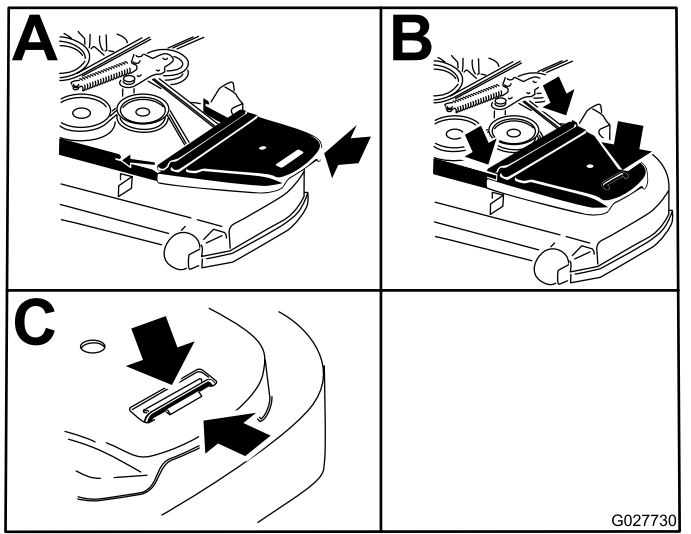
Figuur 60



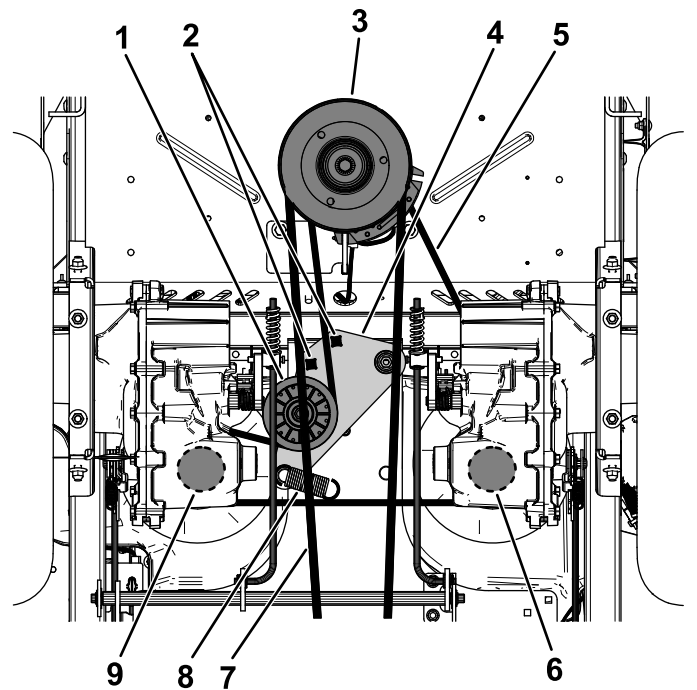
Figuur 61

- | | |
|--------------------------|---|
| 1. Veer | 4. Veerbelaste spanpoelie |
| 2. Koppelingspoelie | 5. Ratelsleutel |
| 3. Drijfriem van maaidek | 6. Vierkante opening in de arm van de poelie (voor de ratelsleutel) |
-
13. Bevestig de riemgeleider op de arm van de spanpoelie ([Figuur 61](#)).
 14. Gebruik de $\frac{3}{8}$ " ratelsleutel in de vierkante opening en plaats de veer van de spanpoelie ([Figuur 61](#)).
- Opmerking:** Zorg ervoor dat de uiteinden van de veer zich in de ankergroeven bevinden.
15. Plaats de aandrijfriemkappen terug ([Figuur 62](#)).

8. Gebruik een $\frac{3}{8}$ " ratelsleutel in de vierkante opening in de arm van de spanpoelie om de druk op de veer te verminderen ([Figuur 61](#)).
9. Verwijder de riem van de maaidekpoelies en de koppelingspoelie.
10. Verwijder de riemgeleider op de arm van de veerbelaste spanpoelie ([Figuur 61](#)).
11. Verwijder de aanwezige riem.
12. Bevestig de nieuwe riem rond de poelies van het maaidek en de koppelingspoelie onder de motor ([Figuur 61](#)).



Figuur 62



Figuur 63

Aandrijfriem van de hydraulische pomp vervangen

1. Parkeer de machine op een horizontaal oppervlak, schakel de aftakas uit en stel de parkeerrem in werking.
 2. Zet de motor af, verwijder het contactsleuteltje en wacht totdat alle bewegende onderdelen tot stilstand zijn gekomen voordat u de bestuurderspositie verlaat.
 3. Verwijder de riem van het maaidek; zie [Drijfriem van maaidek vervangen \(bladz. 49\)](#).
 4. Hef de machine op en plaats deze op kriksteunen.
 5. Plaats een ½" ratelsleutel of onderbrekerstang in één van de vierkante openingen in de arm van de spanpoelie om de druk op de veer te verwijderen (Figuur 63).
 6. Verwijder de aanwezige riem van de spanpoelie, de 2 aandrijfpoelies van de hydraulische pomp en de motorpoelie (Figuur 63).
 7. Bevestig de nieuwe riem rond de spanpoelie, de motorpoelie en de 2 poelies van de hydraulische pomp (Figuur 63).
 8. Plaats de ½" ratelsleutel of onderbrekerstang in één van de vierkante openingen om de spanpoelie te monteren.
- Opmerking:** Zorg ervoor dat de uiteinden van de veer zich in de anker-groeven bevinden.
9. Plaats de drijfriem van het maaidek; zie [Drijfriem van maaidek vervangen \(bladz. 49\)](#).

- | | |
|---|---|
| 1. Spanpoelie | 6. Rechter poelie van hydraulische pomp |
| 2. Vierkante opening in de arm van de poelie (voor de ratelsleutel) | 7. Drijfriem van maaidek |
| 3. Motorpoelie | 8. Stang van spanpoelie |
| 4. Arm van de spanpoelie | 9. Linker poelie van hydraulische pomp |
| 5. Aandrijfriem van hydraulische pomp | |

Onderhoud bedieningsysteem

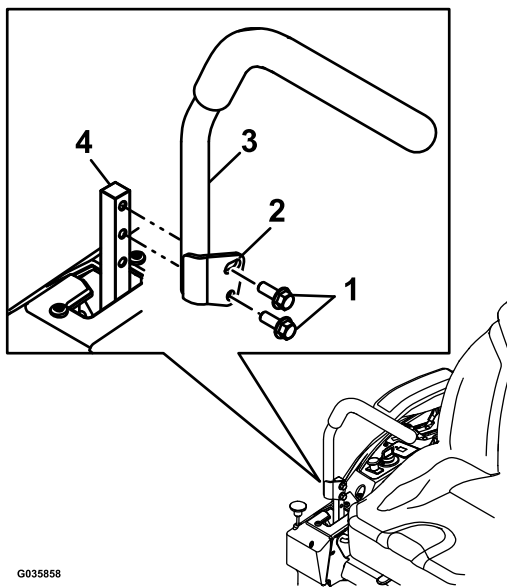
De stand van de bedieningshendel afstellen

Als de uiteinden van de hendels elkaar raken, raadpleeg dan [Rijhendelmechanisme afstellen \(bladz. 52\)](#).

De hoogte instellen

U kunt de rijhendels hoger of lager afstellen, voor meer comfort.

1. Parkeer de machine op een horizontaal oppervlak, schakel de aftakas uit en stel de parkeerrem in werking.
2. Zet de motor af, verwijder het contactsleuteltje en wacht totdat alle bewegende onderdelen tot stilstand zijn gekomen voordat u de bestuurderspositie verlaat.
3. Verwijder het bevestigingsmateriaal waarmee de rijhendel is bevestigd aan de schacht van de bedieningsarm.

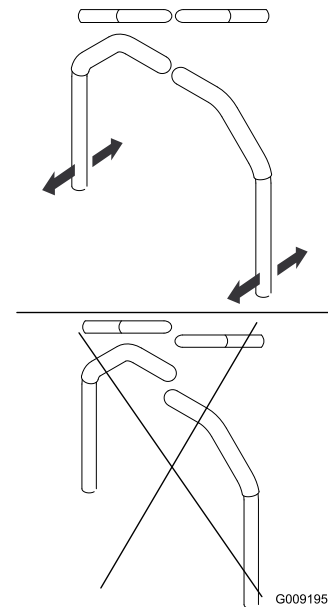


Figuur 64

- | | |
|-----------------|---------------------------------|
| 1. Bouten | 3. Rijhendel |
| 2. Sleufopening | 4. Schacht van de bedieningsarm |

Hoek van rijhendels verstellen

1. Parkeer de machine op een horizontaal oppervlak, schakel de aftakas uit en stel de parkeerrem in werking.
2. Zet de motor af, verwijder het contactsleuteltje en wacht totdat alle bewegende onderdelen tot stilstand zijn gekomen voordat u de bestuurderspositie verlaat.
3. Verwijder de bovenste bout waarmee de rijhendels is bevestigd aan de schacht van de bedieningsarm.
4. Draai de onderste bout los totdat u de rijhendels naar voren of naar achteren kunt bewegen. Draai de moeren aan om de rijhendel vast te zetten in de nieuwe stand.
5. Stel vervolgens ook de andere rijhendel af.



Figuur 65

g009195

4. Zet de rijhendels in de volgende groep openingen. Zet de hendel vast met het bevestigingsmateriaal.
5. Stel vervolgens ook de andere rijhendel af.

Rijhendelmechanisme afstellen

De mechanismen van de pompbediening bevinden zich aan beide zijden van de machine onder de stoel. Draai aan de eindmoer met een dopsleutel van 1/2" om de machine nauwkeurig af te stellen zodat deze niet beweegt in de neutraalstand. Eventuele aanpassingen moet alleen voor de neutraalstand worden uitgevoerd.

⚠ WAARSCHUWING

De motor moet lopen en de aandrijfwielen draaien opdat u deze afstelling kunt uitvoeren. Contact met bewegende onderdelen of hete oppervlakken kan lichamelijk letsel veroorzaken.

Houd uw vingers, handen en kleding uit de buurt van draaiende onderdelen en hete oppervlakken.

1. Parkeer de machine op een horizontaal oppervlak, schakel de aftakas uit en stel de parkeerrem in werking.
2. Zet de motor af, verwijder het contactsleuteltje en wacht totdat alle bewegende onderdelen tot stilstand zijn gekomen voordat u de bestuurderspositie verlaat.
3. Druk het maaidekpedaal in, verwijder de maaihogtepen en laat het maaidek neer op de grond.
4. Breng de achterkant van de machine omhoog en plaats deze op assteunen (of een gelijkwaardige ondersteuning), net hoog genoeg om de aandrijfwielen vrij te laten ronddraaien.
5. Verwijder de elektrische aansluiting van de veiligheidsschakelaar die zich onder het onderste kussen van de stoel bevindt.

Opmerking: De schakelaar maakt onderdeel uit van de stoelconstructie.

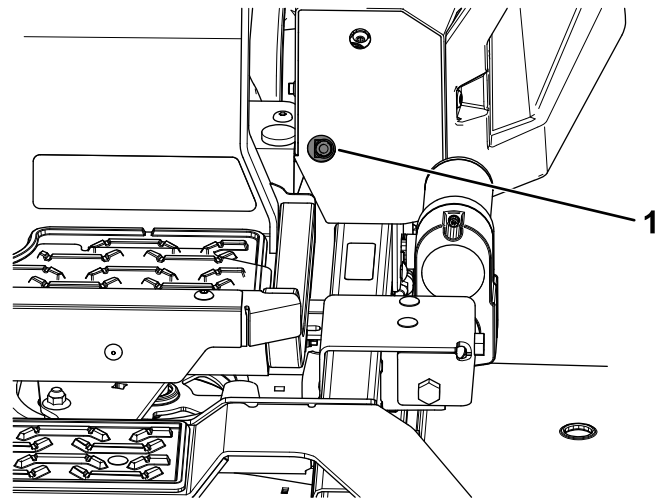
6. Koppel **tijdelijk** een startkabel aan op de polen van de connector van de hoofdkabelboom.
7. Start de motor, laat deze op vol gas lopen en schakel de parkeerrem uit.

Opmerking: Zorg dat de parkeerrem in werking is gesteld en de rijhendels naar buiten staan voordat u de motor start. U hoeft niet op de stoel te zitten.

8. Laat de machine minimaal 5 minuten draaien met de rijhendels op volledige snelheid vooruit om de hydraulische vloeistof op bedrijfstemperatuur te brengen.

Opmerking: De rijhendels moeten in de neutraalstand staan als u afstellingswerkzaamheden uitvoert.

9. Zet de rijhendels in de NEUTRAALSTAND.
10. Zorg dat de lipjes van de bedieningsplaat de aanslagplaatjes van de neutraalstand van de hydraulische eenheden raken.
11. Pas de lengte van de pompbedieningsstang aan door de moer in de juiste richting te draaien tot de wielen lichtjes gaan kruipen in de achteruitstand (Figuur 66 en Figuur 67).



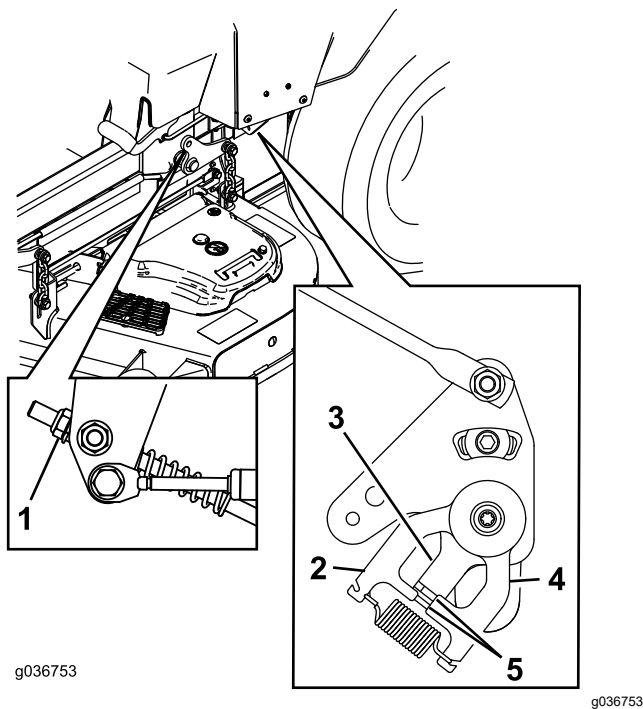
Figuur 66

g334848

1. Toegangsgat voor 1/2" dopsleutel

Onderhoud hydraulisch systeem

Veiligheid van het hydraulische systeem



Figuur 67

- | | |
|--------------------|---|
| 1. Moer | 4. Aanslagplaatje van neutraalstand |
| 2. Vaste plaat | 5. Lipjes raken het aanslagplaatje van de neutraalstand |
| 3. Bedieningsplaat | |

- Waarschuw onmiddellijk een arts als er hydraulische vloeistof is geïnjecteerd in de huid. Geïnjecteerde vloeistof moet binnen enkele uren operatief worden verwijderd door een arts.
- Controleer of alle hydraulische slangen en leidingen in goede staat verkeren en alle hydraulische aansluitingen en fittings stevig vastzitten voordat u druk zet op het hydraulische systeem.
- Houd lichaam en handen uit de buurt van kleine lekgaten of spuitmonden waaruit onder hoge druk hydraulische vloeistof ontsnapt.
- U kunt lekken in het hydraulische systeem opsporen met behulp van karton of papier.
- Hef alle druk in het hydraulische systeem op veilige wijze op, voordat u werkzaamheden gaat verrichten aan het hydraulische systeem.

Specificaties hydraulische vloeistof

Type hydraulische vloeistof: Toro® HYPR-OIL™ 500 hydraulische vloeistof

Belangrijk: Gebruik de aanbevolen vloeistof. Andere vloeistoffen kunnen het hydraulische systeem beschadigen.

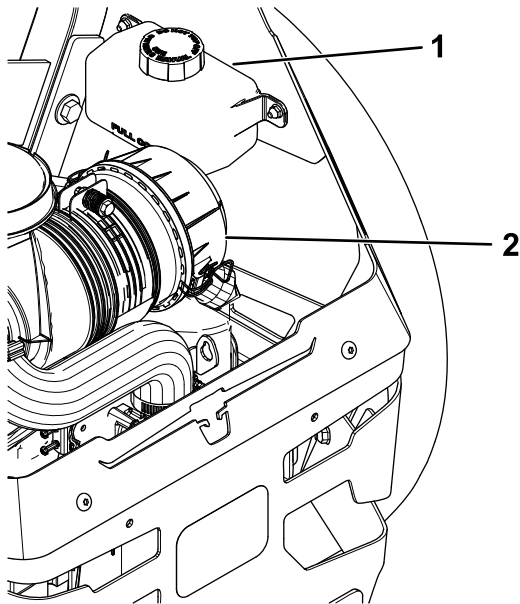
Inhoud van het hydraulische systeem (met filters verwijderd): 7,57 liter

12. Zet de rijhendels in de ACHTERUITSTAND en oefen lichte druk uit op de hendel zodat de veren de hendels terugduwen in de neutraalstand.
Opmerking: De wielen moeten ophouden met draaien of langzaam kruipen in de achteruitstand.
Opmerking: Mogelijk moet u de kap van het rijhendelmechanisme verwijderen om de toegang te vergemakkelijken.
13. Schakel de machine uit.
14. Maak de verbindingsdraad los van de stekker van de kabelboom en sluit de stekker aan op de stoelchakelaar.
15. Haal de assteunen weg.
16. Breng het maaidek omhoog en plaats de maaihoogtepen.
17. Controleer en zorg dat de machine niet kruipt in de neutraalstand als de parkeerrem vrij is gezet.

Het peil van de hydraulische vloeistof controleren

Onderhoudsinterval: Bij elk gebruik of dagelijks

1. Laat de hydraulische vloeistof afkoelen. Controleer het oliepeil terwijl de vloeistof koud is.
2. Controleer de expansietank en vul indien nodig bij met Toro® HYPR-OIL™ 500 hydraulische vloeistof tot de markering FULL COLD (VOL KOUD) (Figuur 68).



Figuur 68

g334849

1. Expansietank 2. Motor

Hydraulische vloeistof verversen en filters vervangen

Onderhoudsinterval: Na de eerste 100 bedrijfsuren—Filters en vloeistof van het hydraulische systeem vervangen.

Om de 400 bedrijfsuren of jaarlijks, waarbij de kortste periode moet worden aangehouden—Na de eerste vervangbeurt – vervang de filters en de vloeistof van het hydraulische systeem als u Toro® HYPR-OIL™ 500 vloeistof gebruikt (vaker vervangen als de machine wordt gebruikt in stoffige of vuile omstandigheden).

Om de hydraulische vloeistof te vervangen moeten de filters worden verwijderd. Vervang beide tegelijkertijd;

zie [Specificaties hydraulische vloeistof \(blad. 53\)](#) voor de aanbevolen vloeistof.

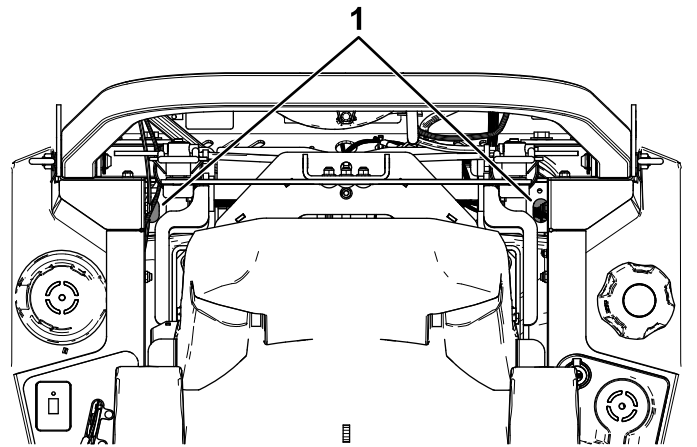
Laat alle lucht uit het systeem nadat u de nieuwe filters hebt gemonteerd en de nieuwe vloeistof hebt toegevoegd. Zie [Hydraulische systeem ontluichten \(blad. 55\)](#). Herhaal het ontluichtingsproces tot de vloeistof na het ontluichten op de FULL COLD (VOL KOUD)-streep blijft.

Belangrijk: Als deze procedure niet goed wordt uitgevoerd, kan dit leiden tot onherstelbare schade aan het transaxlesysteem.

De hydraulische vloeistof en filters verwijderen

1. Parkeer de machine op een horizontaal oppervlak, schakel de aftakas uit en stel de parkeerrem in werking.
2. Zet de motor af, verwijder het contactsleuteltje en wacht totdat alle bewegende onderdelen tot stilstand zijn gekomen voordat u de bestuurderspositie verlaat.
3. Laat de motor afkoelen.
4. Gebruik een dopsleutel van 7/16" met verlengstuk en steek deze door de openingen bij de rolbeugelbevestigingen bovenaan de machine op de ontluchtungsplug (Figuur 69).

Opmerking: Zorg ervoor dat u onthoudt waar u de ontluchtungsplug legt na deze te hebben verwijderd, aangezien u deze gemakkelijk kunt verliezen.



Figuur 69

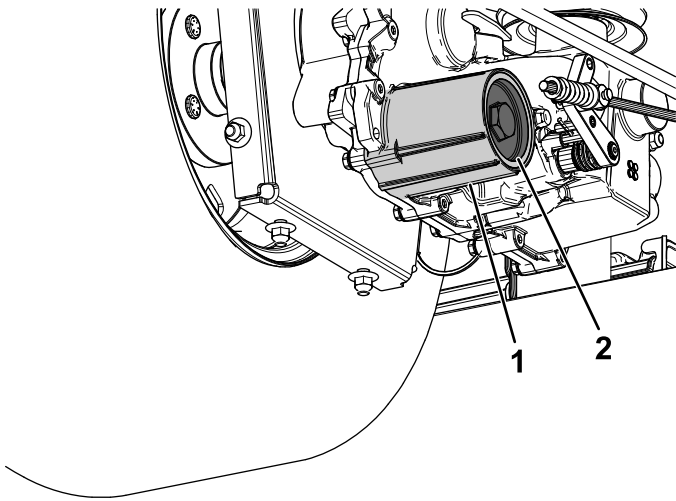
g336998

1. Toegangsgaten voor de ontluchtungspluggen

5. Maak de omgeving van het filter zorgvuldig schoon.

Belangrijk: Zorg ervoor dat er geen vuil in het hydraulische systeem terechtkomt; anders kan er verontreiniging optreden.

6. Plaats een opvangbak onder het filter om de vloeistof die wegloopt op te vangen zodra het filter en de ontluuchtingspluggen worden verwijderd.
7. Verwijder het deksel van het filter voor hydraulische vloeistof van de transaxle om de vloeistof te laten weglopen (Figuur 70).



Figuur 70

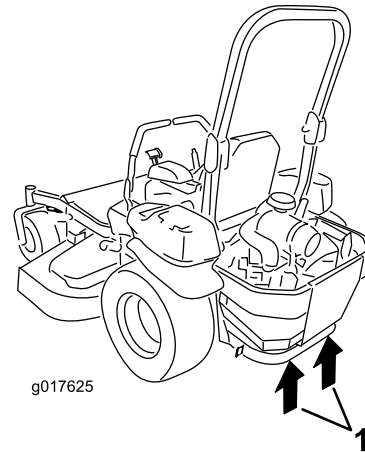
g334915

1. Behuizing van hydraulisch filter
2. Deksel filter

Belangrijk: Als u de procedure *Hydraulisch systeem ontluuchten* niet uitvoert nadat de filters zijn vervangen en de vloeistof is ververs, kan dit leiden tot onherstelbare schade aan het transaxlesysteem.

Hydraulische systeem ontluuchten

1. Breng de achterkant van de machine omhoog en plaats deze op assteunen (of een gelijkwaardige ondersteuning) totdat de aandrijfwielen vrij kunnen ronddraaien.



Figuur 71

g017625

g017625

1. Opkrikpunten
2. Start de motor, zet de gashendel op halfgas en zet de parkeerrem vrij.
 - A. Zet de omloophendels in de stand om de machine te duwen. Zet de omloopkleppen open en laat de motor lopen; beweeg de rijhendels langzaam 5 of 6 keer naar voren en naar achteren.
 - B. Zet de omloophendels in de stand om de machine te bedienen.
 - C. Zet de omloopklep dicht en laat de motor lopen; beweeg de rijhendel 5 of 6 keer langzaam naar voren en naar achteren.
 - D. Zet de motor af en controleer het vloeistofpeil in de expansietank. Voeg de aanbevolen vloeistof toe tot het peil de markering FULL COLD van de expansietank bereikt.
3. Herhaal stap 2 totdat alle lucht uit het systeem is verwijderd.

Opmerking: Als de transaxle zonder abnormale geluiden werkt en bij een normaal toerental soepel naar voren en naar achteren kan bewegen, zit er geen lucht meer in.

De hydraulische vloeistof bijvullen en filters plaatsen

1. Plaats een nieuw filter in de transaxle en een nieuwe O-ring op het filterdeksel.
2. Monteer het deksel van het filter.
3. Draai het deksel van het filter vast met een torsie van 22,6 tot 33,8 N·m.
4. Verwijder de dop van de expansietank en vul de transaxles met de gespecificeerde vloeistof tot voldaan is aan de juiste vloeistofcapaciteit.

Opmerking: Het vullen van de transaxles kan langer duren dan verwacht.
5. Monteer de eerder verwijderde ontluuchtingspluggen en draai de pluggen vast met een torsie van 395 tot 904 N·cm.
6. Ga naar [Hydraulische systeem ontluuchten](#) (bladz. 55).

4. Controleer voor de laatste keer het vloeistofpeil in de expansietank. Vul bij met de gespecificeerde vloeistof totdat het peil de FULL COLD-streep op de expansietank bereikt.

Onderhoud van het maaidek

Veiligheid van de messen

- Controleer op gezette tijden de maaimessen op slijtage of beschadigingen.
- Wees voorzichtig als u de messen controleert. Omwikkel de maaimessen of draag handschoenen en wees voorzichtig als u onderhoudswerkzaamheden aan de maaimessen verricht. De maaimessen mogen alleen worden vervangen of geslepen, probeer ze nooit recht te maken of er aan te lassen.
- Let op dat bij machines met meerdere maaimessen andere messen kunnen gaan draaien doordat u één mes draait.
- Vervang versleten of beschadigde messen en bouten altijd als complete set om een goede balans te behouden.

Onderhoud van de maaimessen

Om een goed maieresultaat te verkrijgen, moet u de maaimessen scherp houden. Om het slijpen en vervangen te vergemakkelijken, is het handig extra messen in voorraad te hebben.

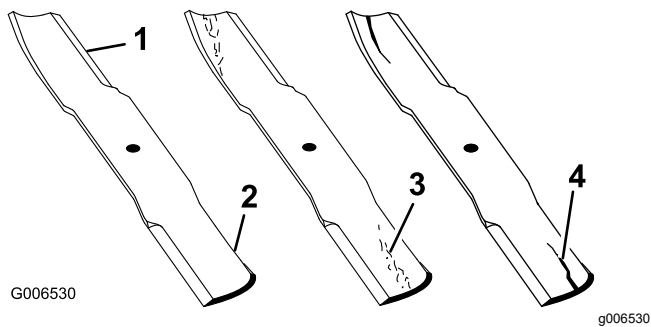
Vóór controle en onderhoud van de maaimessen

1. Parkeer de machine op een horizontaal oppervlak, schakel de aftakas uit en stel de parkeerrem in werking.
2. Zet de motor af, verwijder het sleuteltje en maak de bougiekabels los.

De maaimessen controleren

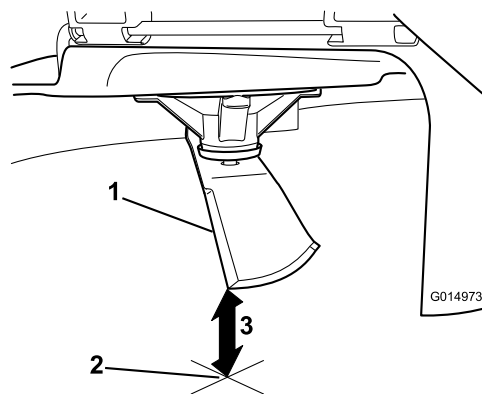
Onderhoudsinterval: Bij elk gebruik of dagelijks

1. Controleer de snijranden ([Figuur 72](#)).
2. Als de randen niet scherp zijn of bramen vertonen, moet u het maimes verwijderen en slijpen; zie [De maaimessen slijpen \(bladz. 58\)](#).
3. Controleer de messen, in het bijzonder het gebogen deel.
4. Als u scheuren, slijtage of groefvorming in dit deel constateert, moet u direct een nieuw mes monteren ([Figuur 72](#)).



Figuur 72

- | | |
|-----------------|--------------------------|
| 1. Snijrand | 3. Slijtage/groefvorming |
| 2. Gebogen deel | 4. Scheur |



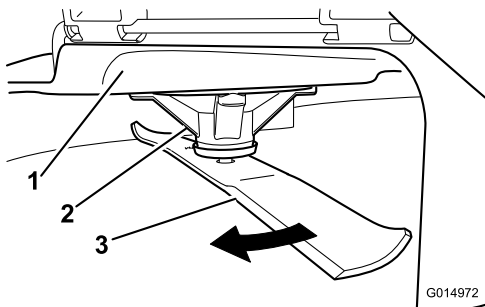
Figuur 74

1. Mes, in meetstand
2. Vlakke ondergrond
3. Gemeten afstand tussen mes en de ondergrond (A)

Controle op kromme messen

Opmerking: De machine moet op een egaal oppervlak staan voor de volgende procedure.

1. Zet het maaidek op de hoogste maaipositie.
2. Trek dikke handschoenen of andere adequate handbescherming aan en draai langzaam het mes in een stand die meting mogelijk maakt van de afstand tussen de maairand en het egale oppervlak waarop de machine staat (Figuur 73).

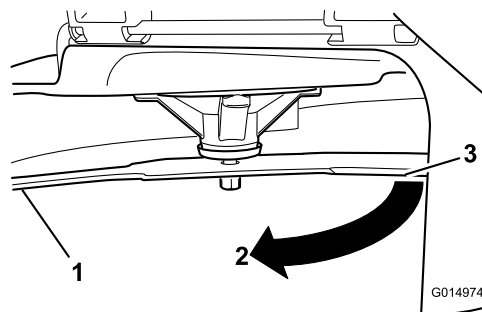


Figuur 73

- | | |
|----------------|--------|
| 1. Maaidek | 3. Mes |
| 2. Asbehuizing | |

3. Meet de afstand tussen het uiteinde van het mes en de vlakke ondergrond (Figuur 74).

4. Draai hetzelfde mes 180 graden, zodat de maairand aan de andere kant nu in dezelfde stand staat (Figuur 75).

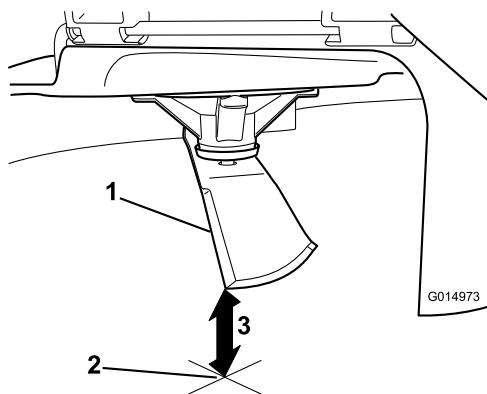


Figuur 75

1. Mes, eerder gemeten kant
2. Eerder gebruikte meetstand
3. Andere kant van mes die in meetstand wordt gebracht

5. Meet de afstand tussen het uiteinde van het mes en de vlakke ondergrond (Figuur 76).

Opmerking: De speling mag niet meer dan 3 mm bedragen.



Figuur 76

1. Mes aan andere zijde, in meetstand
2. Vlakke ondergrond
3. Tweede gemeten afstand tussen mes en oppervlak (B)

A. Als het verschil tussen A en B groter is dan 3 mm, vervang dan het mes door een nieuw mes; zie [De maaimessen verwijderen \(bladz. 58\)](#) en [De maaimessen monteren \(bladz. 59\)](#).

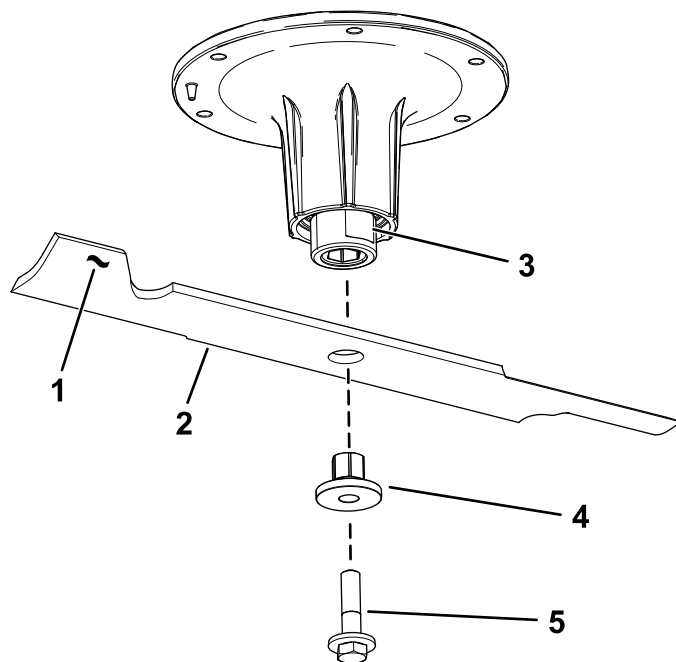
Opmerking: Als een krom mes is vervangen door een nieuw mes en de afstand nog altijd groter is dan 3 mm, dan is het mogelijk dat de mesas verbogen is. Neem contact op met een erkende onderhoudsdealer voor service.

- B. Ga als het verschil binnen de grenzen ligt door met het volgende mes.
6. Herhaal deze procedure op elk mes.

De maaimessen verwijderen

Vervang messen die een vast voorwerp hebben geraakt of uit balans of krom zijn.

1. Zet een momentsleutel op de platte kant van de spilas of pak het uiteinde van het mes vast met een doek of een dikke handschoen.
2. Verwijder de mesbout, de lagerbus en het mes van de spilas ([Figuur 77](#)).



Figuur 77

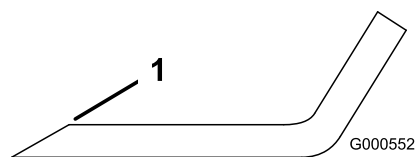
1. Vleugel van het mes
2. Mes
3. Platte kant van de spilas
4. Lagerbus
5. Mesbout

De maaimessen slijpen

1. Gebruik een vijl om de snijranden aan beide uiteinden van het mes te slijpen ([Figuur 78](#)).

Opmerking: Houd daarbij de oorspronkelijke hoek in stand.

Opmerking: Het mes blijft in balans als u van beide snijranden dezelfde hoeveelheid materiaal verwijdert.

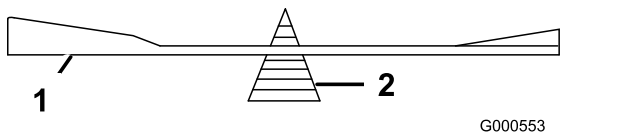


Figuur 78

1. Onder oorspronkelijke hoek slijpen.
2. Controleer de balans van het mes met een mesbalans ([Figuur 79](#)).

Opmerking: Als het mes horizontaal blijft, is het in balans en geschikt voor gebruik.

Opmerking: Als het mes niet in balans is, moet u wat metaal afvlijen van het uiteinde van de vleugel ([Figuur 78](#)).



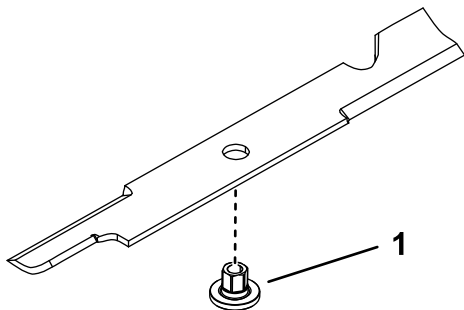
Figuur 79

1. Mes 2. Mesbalans

3. Herhaal dit indien nodig totdat het mes in balans is.

De maaimessen monteren

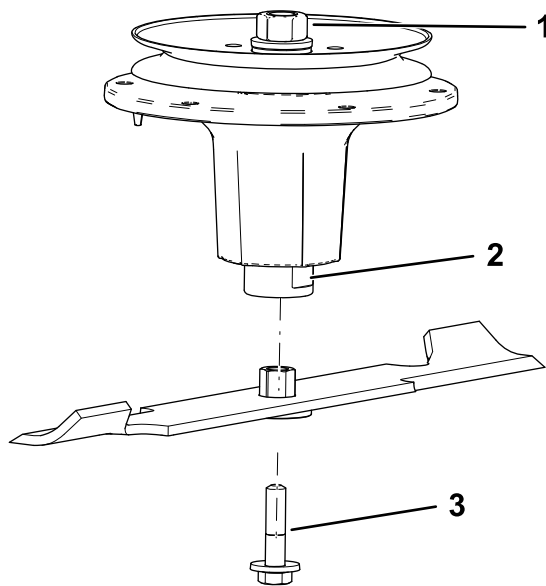
1. Monteer de lagerbus door het mes met de flens van de lagerbus op de onderste kant van het mes ([Figuur 80](#)).



Figuur 80

1. Lagerbus

2. Monteer de lagerbus en het mes in de spil ([Figuur 81](#)).



Figuur 81

1. Bovenste moer van spil 3. Mesbout
2. Platte kant van de spil

3. Breng indien nodig smeermiddel op basis van koper of vet aan op de schroefdraden van de mesbout om te voorkomen dat deze vast komt te zitten. Draai de mesbout met de hand vast.
4. Plaats een momentsleutel op de platte kant van de spil en draai de mesbout vast met een torsie van 75 tot 81 N·m.

Schuinstand van het maaidek (breedterichting) en de messtand instellen

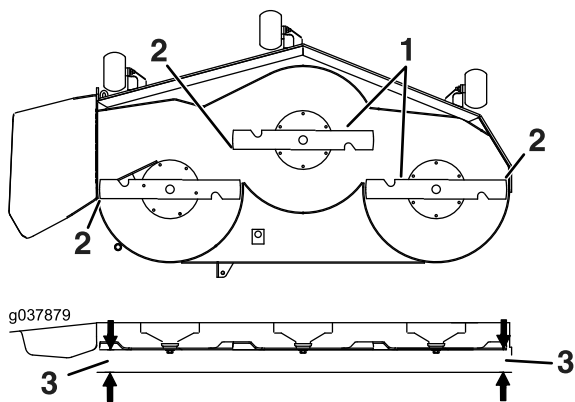
Controleer of het maaidek horizontaal staat telkens wanneer u de maaier installeert of wanneer u een ongelijke maaiplek in uw gras ziet.

Voordat u het maaidek horizontaal afstelt moet u eerst controleren of er verbogen maaimessen zijn, en eventueel verbogen maaimessen verwijderen en vervangen; lees [Controle op kromme messen \(bladz. 57\)](#) voordat u dit doet.

Stel het maaidek eerst links/rechts horizontaal, en dan kunt u voor/achter afstellen.

Eisen:

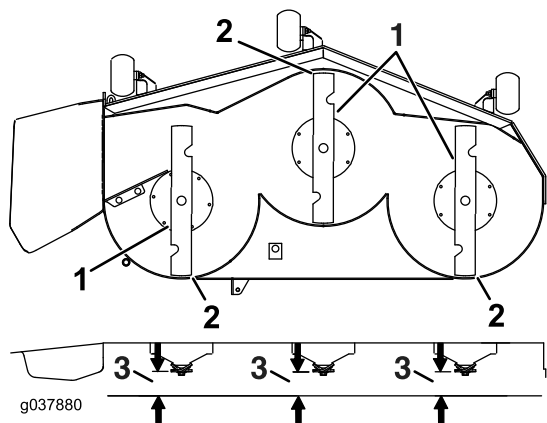
- De machine moet op een egaal vlak staan.
 - Alle banden moeten de juiste spanning hebben, zie [De bandenspanning controleren \(bladz. 47\)](#).
1. Parkeer de machine op een horizontaal oppervlak, schakel de aftakas uit en stel de parkeerrem in werking.
 2. Zet de motor af, verwijder het contactsleutelkje en wacht totdat alle bewegende onderdelen tot stilstand zijn gekomen voordat u de bestuurderspositie verlaat.
 3. Controleer de bandenspanning van de aandrijfbanden; zie [De bandenspanning controleren \(bladz. 47\)](#).
 4. Zet het maaidek in de vergrendelde transportstand of de hoogste maaihoogte-instelling.
 5. Draai de messen voorzichtig heen en weer.
 6. Meet de afstand tussen de mespunt en het vlakke oppervlak ([Figuur 82](#)). Als de afstanden meer dan 5 mm verschillen, stel dan de schuinstand af; ga door met deze procedure.



Figuur 82

1. Maaimessen evenwijdig
2. Uiteinde van mes
3. Meet vanaf het uiteinde van het mes tot het platte oppervlak hier.

7. Controleer de schuinstand van de maaimessen in de lengterichting (Figuur 83). Zorg dat de voorste mespunt lager zit dan de achterste; zie de tabel met blokhoogte en schuinite. Als afstelling nodig is, gaat u verder met deze procedure.

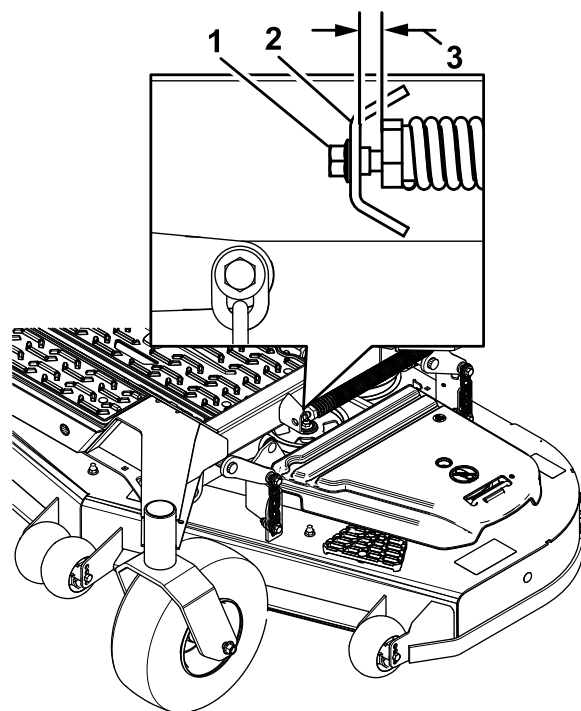


Figuur 83

1. Messen in lengterichting
2. Uiteinde van mes
3. Meet vanaf het uiteinde van het mes tot het platte oppervlak hier.

8. Zet de antiscalpeerrollen in de bovenste opening of verwijder ze geheel voor deze afstelprocedure.
9. Breng het maaidek omhoog in de transportstand (140 mm).
10. Maak de stelschroef op de hulpveer van het hefmechanisme langzaam los tot u de schroef kunt verwijderen (Figuur 84).

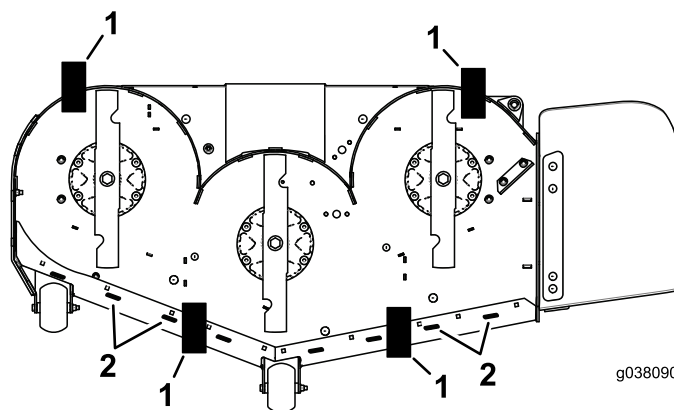
Opmerking: Bewaar de schroef voor montage.



Figuur 84

1. Stelschroef
2. Beugel
3. Stel de afstand in op 22 tot 29 mm.

11. Plaats 2 blokjes (zie tabel met blokhoogte en schuinite) onder de achterste rand van de maaikast; 1 blokje aan elke kant van het maaidek (Figuur 85).
12. Zet de maaihogtehendel in de stand van 76 mm; zie [De maaihogte instellen \(bladz. 27\)](#).
13. Plaats 2 blokjes onder elke kant van de voorste rand van het maaidek, maar niet onder de beugels van de antiscalpeerrollen of de lasnaden.



Figuur 85
Onderaanzicht

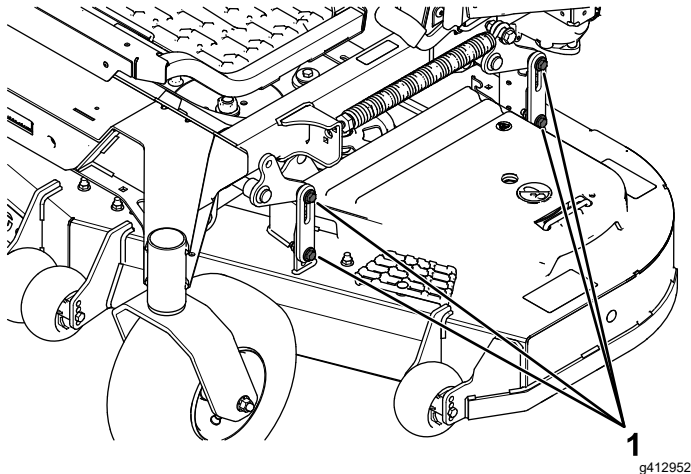
1. Blok – 73 mm
2. Lasnaden

Tabel blokhoogte en schuinite

Tabel blokhoogte en schuinite (cont'd.)

| Maaidek-grootte | Hoogte voorste blokje | Schuinite |
|------------------|-----------------------|----------------|
| Alle maai-dekken | 73 mm | 4,8 tot 6,4 mm |

14. Draai het maaimes voorzichtig in dwarsrichting horizontaal (**Figuur 82**).
15. Laat het maaidek zakken tot een maaihoogte van 76 mm; zie **De maaihoogte instellen (bladz. 27)**.
16. Draai de bouten (**Figuur 86**) in de 4 hoeken los en zorg ervoor dat het maaidek goed op de 4 blokjes rust.
17. Trek de maaidekhangers strak en zorg dat het maaidekpedaal naar achteren is gedrukt tegen de aanslag.
18. Draai de 4 bouten vast.



Figuur 86

1. Bouten van de hefarm van het maaidek

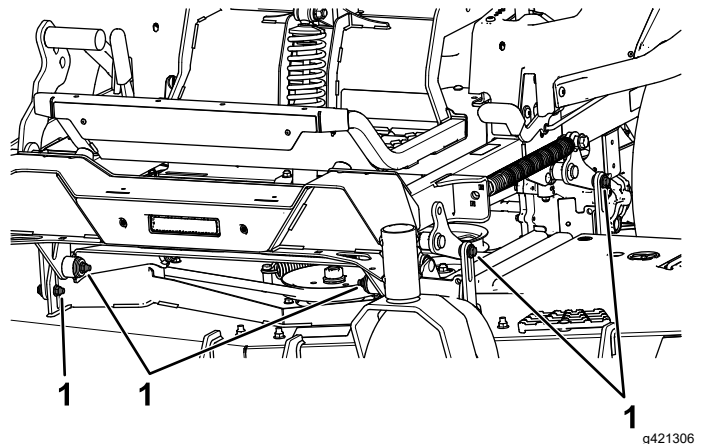
19. Zorg ervoor dat de blokjes stevig onder de rand van het maaidek zitten en dat alle bevestigingsbouten vastgedraaid zijn.
20. Ga verder met het afstellen van het maaidek door de schuinstand van het maaimes in de lengterichting te controleren.
21. Controleer de horizontale stand van de messen en herhaal indien nodig de procedure om het maaidek horizontaal te stellen.
22. Breng het maaidek omhoog in de transportstand (140 mm).
23. Monteer de stelschroef op de hulpveer van het hefmechanisme die u eerder hebt verwijderd in stap **10**.

24. Stel de afstand tussen de veer en de beugel in op 22 tot 29 mm.

Het maaidek verwijderen

Voordat u onderhoud uitvoert aan het maaidek of het maaidek verwijdert, moet u de veerbelaste armen van het maaidek vergrendelen.

1. Parkeer de machine op een horizontaal oppervlak, schakel de aftakas uit en stel de parkeerrem in werking.
2. Zet de motor af, verwijder het contactsleuteltje en wacht totdat alle bewegende onderdelen tot stilstand zijn gekomen voordat u de bestuurderspositie verlaat.
3. Plaats de maaihoogtepen in de maaihoogtestand van 76 mm.
4. De drijfriemkappen verwijderen.
5. Zet de spanpoelie van het maaidek los en verwijder de maaidekriem; zie **Onderhoud riemen (bladz. 49)**.
6. Verwijder de bouten en moeren van de voorkant van de plaat onder de voetsteun.
7. Verwijder en bewaar de bouten en moeren aan beide zijden van de machine (**Figuur 87**).
8. Schuif het maaidek naar rechts uit de machine.



Figuur 87

1. Verwijder deze moeren en bouten.

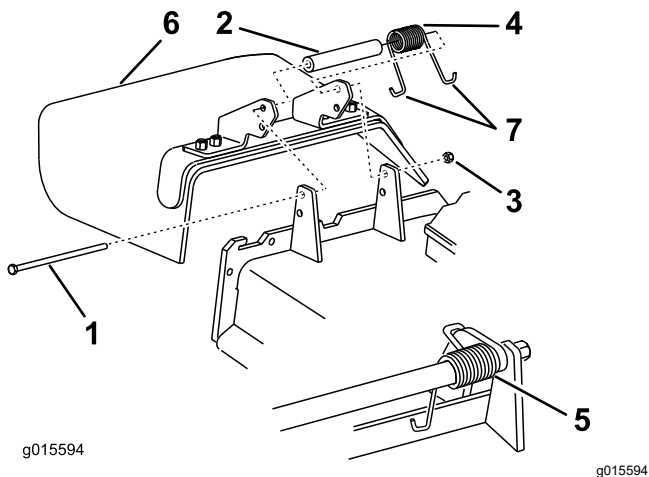
Grasgeleider vervangen

⚠ WAARSCHUWING

Als de uitworpopening niet afgedekt is, kan de machine voorwerpen uitwerpen naar u of naar omstanders; dit kan ernstig letsel veroorzaken. Daarnaast kunt u ook in contact komen met het mes.

Gebruik de machine nooit zonder mulchplaat, grasgeleider of grasvanger.

1. Verwijder de borgmoer, bout, veer en afstandsstuk waarmee de grasgeleider vastzit op de draaibeugels (Figuur 88).
2. Verwijder een beschadigde of versleten grasgeleider (Figuur 88).



Figuur 88

- | | |
|-----------------|-----------------------------------|
| 1. Bout | 5. Gemonteerde veer |
| 2. Afstandsstuk | 6. Grasgeleider |
| 3. Borgmoer | 7. J-vormig haakuiteinde van veer |
| 4. Veer | |

3. Plaats het afstandsstuk en de veer op de grasgeleider.
4. Plaats 1 J-vormig haakeind van de veer achter de rand van het maaidek.

Opmerking: Zorg ervoor dat 1 J-vormig haakuiteinde van de veer is gemonteerd achter de rand van het maaidek voordat u de bout monteert zoals wordt aangegeven in [Figuur 88](#).

5. Monteer de bout en de moer.
6. Plaats 1 J-vormig haakuiteinde van de veer om de grasgeleider ([Figuur 88](#)).

Belangrijk: De grasgeleider moet kunnen draaien. Klap de geleider helemaal omhoog en controleer of deze volledig omlaag draait.

Reiniging

De onderkant van het maaidek reinigen

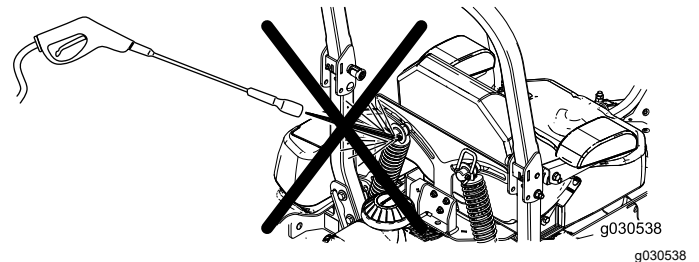
Onderhoudsinterval: Na elk gebruik

1. Parkeer de machine op een horizontaal oppervlak, schakel de aftakas uit en stel de parkeerrem in werking.
2. Zet de motor af, verwijder het contactsleuteltje en wacht totdat alle bewegende onderdelen tot stilstand zijn gekomen voordat u de bestuurderspositie verlaat.
3. Breng het maaidek omhoog in de TRANSPORTSTAND.

De vering reinigen

Reinig de vering met perslucht.

Opmerking: Maak de schokdempers niet schoon met water onder druk ([Figuur 89](#)).



Figuur 89

Afval afvoeren

Motorolie, accu's, hydraulische vloeistof en motorkoelvloeistof verontreinigen het milieu. Verwijder deze stoffen volgens de plaatselijke voorschriften.

Stalling

Veiligheid tijdens opslag

- Zet de motor af, verwijder het contactsleuteltje en wacht totdat alle bewegende onderdelen tot stilstand zijn gekomen voordat u de bestuurderspositie verlaat. Laat de machine afkoelen voordat u deze afstelt, reinigt, stalt of er onderhoudswerkzaamheden aan verricht.
- U mag de machine of de brandstof niet bewaren in de nabijheid van een open vuur, noch de brandstof binnenshuis of in een afgesloten aanhanger aftappen.
- Sla de machine en de brandstofhouder niet op plaatsen waar open vlammen, vonken of waakvlammen (bv. van een boiler of andere toestellen) aanwezig kunnen zijn.

Reinigen en opslaan

1. Schakel de messchakelaar (aftakas) uit en stel de parkeerrem in werking.
2. Zet de motor af, verwijder het contactsleuteltje en wacht totdat alle bewegende onderdelen tot stilstand zijn gekomen voordat u de bestuurderspositie verlaat.
3. Verwijder maaisel, vuil en vet van de buitenkant van de gehele machine, met name van de motor en het hydraulische systeem. Vuil en kaf van de buitenkant van de cilinder, de koelribben van de cilinderkop en het ventilatorbehuizing verwijderen.
Belangrijk: U kunt de machine met een mild reinigingsmiddel en water wassen. Was de machine nooit met een hogedrukreiniger. Gebruik niet te veel water, vooral niet in de buurt van het bedieningspaneel, de motor, de hydraulische pompen en de accu.
4. Controleer de werking van de parkeerrem; zie [De parkeerrem afstellen \(bladz. 48\)](#).
5. Geef het luchtfilter een onderhoudsbeurt; zie [Onderhoud van het luchtfilter \(bladz. 38\)](#).
6. Smeer de machine; zie [De machine smeren \(bladz. 37\)](#).
7. Ververs de olie in het carter; zie [Motorolie verversen \(bladz. 39\)](#).
8. Controleer de bandenspanning; zie [De bandenspanning controleren \(bladz. 47\)](#).
9. Vervang het hydraulische filter; zie [Hydraulische vloeistof verversen en filters vervangen \(bladz. 54\)](#).
10. Laad de accu op; zie [De accu opladen \(bladz. 45\)](#).

11. Schraap dik aangekoekt gras en vuil van de onderkant van de maaimachine. Spoel vervolgens de machine schoon met een tuinslang.

Opmerking: Laat de machine lopen met de aftakas ingeschakeld en de motor op hoog stationair gedurende 2 tot 5 minuten na het wassen.

12. Controleer de staat van de maaimessen; raadpleeg [Onderhoud van de maaimessen \(bladz. 56\)](#).
13. Wanneer de machine langer dan 30 dagen niet wordt gebruikt, moet deze worden voorbereid op stalling:
 - A. Voeg een stabilizer/conditioner op aardoliebasis toe aan de brandstof in de tank. Volg de mengvoorschriften van de fabrikant van de stabilizer op. Gebruik geen stabilizer op alcoholbasis (ethanol of methanol).
Opmerking: Stabilizer/conditioner werkt het best als het met verse brandstof wordt gemengd en altijd wordt gebruikt.
 - B. Laat de motor vijf minuten lopen om de stabilizer/conditioner door het brandstofsysteem te verspreiden.
 - C. Zet de motor af, laat deze afkoelen en laat de brandstoftank leeglopen.
 - D. Motor opnieuw starten en laten lopen totdat deze afslaat.
 - E. U moet brandstof op de juiste wijze afvoeren. Voer de brandstof af volgens de plaatselijk geldende voorschriften.
Belangrijk: Bewaar brandstof die stabilizer/conditioner bevat niet langer dan aanbevolen door de fabrikant van de stabilizer.

14. Verwijder de bougie(s) en controleer de staat ervan; zie [Onderhoud van de bougie\(s\) \(bladz. 42\)](#). Nadat de bougie(s) uit de cilinder is (zijn) verwijderd, giet u 30 ml (2 eetlepels) motorolie in de bougie-opening. Gebruik de startmotor om de motor te laten draaien en zo de olie over de cilinderwand te verspreiden. Monteer de bougie(s). De bougiekabel niet op de bougie(s) drukken.
15. Controleer alle bouten, schroeven en moeren en draai deze vast. Repareer of vervang beschadigde delen.
16. Werk alle krassen en beschadigingen van de lak bij. Bijwerklak is verkrijgbaar bij een erkende servicedealer.

17. Stal de machine in een schone, droge garage of opslagruimte. Verwijder het sleuteltje uit het contact en bewaar het buiten het bereik van kinderen en onbevoegde personen. Dek de machine af om deze te beschermen en schoon te houden.

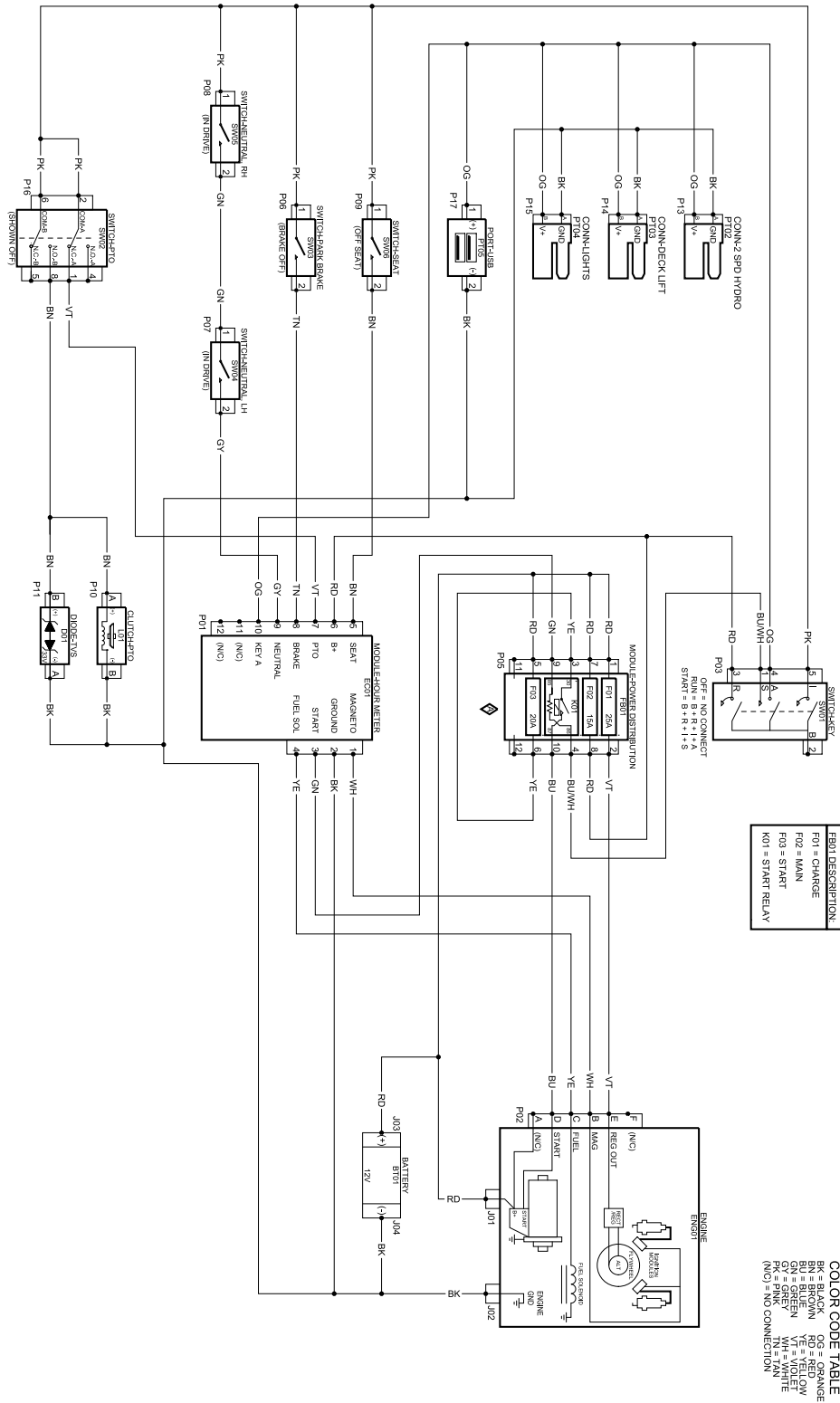
Problemen, oorzaak en remedie

| Probleem | Mogelijke oorzaak | Remedie |
|--|--|---|
| De motor raakt oververhit. | <ol style="list-style-type: none"> 1. De motor is te zwaar belast. 2. Het oliepeil in het carter is te laag. 3. De koelribben en luchtkanalen onder de ventilatorbehuizing van de motor zijn verstopt. 4. Het luchtfilter is vuil. 5. Vuil, water of oude brandstof in het brandstofsysteem. | <ol style="list-style-type: none"> 1. De rijsnelheid verminderen. 2. Het carter met olie vullen. 3. Verwijder de obstructie uit de koelribben en luchtkanalen. 4. Reinig of vervang het luchtfilterelement. 5. Neem contact op met een erkende Service Dealer. |
| De startmotor slaat niet aan. | <ol style="list-style-type: none"> 1. De maaimesschakelaar is ingeschakeld. 2. De rijhendels staan niet in de VERGRENDELDE NEUTRAALSTAND. 3. De accu is leeg. 4. De elektrische aansluitingen zijn gecorrodeerd of zitten los. 5. Een van de zekeringen is doorgebrand. 6. Een van de relais of schakelaars is defect. | <ol style="list-style-type: none"> 1. Schakel de aftakas uit. 2. Zet de rijhendels naar buiten in de vergrendelde NEUTRAALSTAND. 3. De accu opladen. 4. Controleer of de elektrische aansluitingen goed contact maken. 5. Vervang de zekering. 6. Neem contact op met een erkende servicedealer. |
| De motor start niet, start moeilijk of slaat af. | <ol style="list-style-type: none"> 1. De brandstoftank is leeg. 2. De brandstofafsluitklep is gesloten. 3. Het oliepeil in het carter is te laag. 4. De gashendel staat niet in de juiste stand. 5. Er zit vuil in het brandstoffilter. 6. Vuil, water of oude brandstof in brandstofsysteem. 7. Het luchtfilter is vuil. 8. De stoelschakelaar werkt niet goed. 9. De elektrische verbindingen zijn gecorrodeerd, zitten los of zijn defect. <ol style="list-style-type: none"> 1 Relais of schakelaar is beschadigd. 0. 1 De bougie is vuil of de elektrodenafstand is niet correct afgesteld. 1 De bougiekabel is niet aangesloten. 2. | <ol style="list-style-type: none"> 1. Vul de brandstoftank. 2. Open de brandstofafsluitklep. 3. Vul het carter met olie. 4. Stel de gashendel in halverwege de langzame en de snelle stand. 5. Het brandstoffilter vervangen. 6. Neem contact op met een erkende servicedealer. 7. Reinig of vervang het luchtfilterelement. 8. Controleer de indicator voor de stoelschakelaar. Vervang de stoel indien dit nodig is. 9. Controleer of de elektrische aansluitingen goed contact maken. Reinig de aansluitpolen grondig met een speciaal reinigingsmiddel, breng speciaal smeermiddel aan en sluit de connectoren weer op de juiste wijze aan. <ol style="list-style-type: none"> 1 Neem contact op met een erkende servicedealer. 0. 1 Bougie afstellen of vervangen. 1. <ol style="list-style-type: none"> 1 Controleer de aansluiting van de bougiekabel. 2. |

| Probleem | Mogelijke oorzaak | Remedie |
|---|---|--|
| De motor verliest vermogen. | <ol style="list-style-type: none"> 1. De motor is te zwaar belast. 2. Het luchtfilter is vuil. 3. Het oliepeil in het carter is te laag. 4. De koelribben en luchtkanalen boven de motor zijn verstopt. 5. De ventilatieopening in de brandstoftankdop is verstopt. 6. Er zit vuil in het brandstoffilter. 7. Er bevindt zich vuil, water of oude brandstof in het brandstofsysteem. | <ol style="list-style-type: none"> 1. De rijsnelheid verminderen. 2. Reinig het luchtfilterelement. 3. Het carter met olie vullen. 4. De koelribben en de luchtkanalen ontstoppen. 5. Brandstoftankdop reinigen of vervangen. 6. Het brandstoffilter vervangen. 7. Neem contact op met een erkende servicedealer. |
| De maaimachine trekt naar links of naar rechts (met beide hendels volledig vooruit) | <ol style="list-style-type: none"> 1. De sporing moet afgesteld worden 2. De banden van de aandrijfwielen hebben niet de juiste spanning. | <ol style="list-style-type: none"> 1. Stel de sporing af 2. Breng de aandrijfbanden op de juiste spanning. |
| De machine drijft niet aan. | <ol style="list-style-type: none"> 1. De omloopkleppen zijn niet goed gesloten. 2. De pompriem is versleten, los of stuk. 3. De aandrijfriem van de pomp is van de poelie af. 4. De veer van de spanpoelie is kapot of ontbreekt. 5. Het peil van de hydraulische vloeistof staat te laag of de hydraulische vloeistof is te heet. | <ol style="list-style-type: none"> 1. Sluit de omloopkleppen. 2. Riem vervangen. 3. Riem vervangen. 4. Veer vervangen. 5. De reservoirs bijvullen met hydraulische vloeistof of de hydraulische vloeistof laten afkoelen. |
| De machine trilt abnormaal. | <ol style="list-style-type: none"> 1. Het maaimes (de maaimessen) is (zijn) verbogen of niet in balans. 2. De bevestigingsbout van het maaimes zit los. 3. De bevestigingsbouten van de motor zitten los. 4. De motorpoelie, spanpoelie of mespoelie zit los. 5. De motorpoelie is beschadigd. 6. Mesas verbogen. 7. De motorophangplaat zit los of is versleten. | <ol style="list-style-type: none"> 1. Nieuwe maaimes(sen) monteren. 2. De bevestigingsbout van het maaimes vastdraaien. 3. De bevestigingsbouten van de motor vastdraaien. 4. Desbetreffende poelie vastzetten. 5. Neem contact op met een erkende servicedealer. 6. Neem contact op met een erkende servicedealer. 7. Neem contact op met een erkende servicedealer. |
| De maaihoogte is ongelijk. | <ol style="list-style-type: none"> 1. Maaimes(sen) bot. 2. Maaimes(sen) verbogen of niet in balans. 3. Het maaidek staat niet horizontaal. 4. Een antiscalpeerwiel (indien aanwezig) is niet correct afgesteld. 5. De onderkant van het maaidek is vuil. 6. De bandenspanning is niet correct. 7. Mesas verbogen. | <ol style="list-style-type: none"> 1. Mes(sen) slijpen. 2. Nieuwe maaimessen monteren. 3. Maaidek horizontaal stellen en in de correcte schuinstand stellen. 4. Hoogte van antiscalpeerwiel afstellen. 5. Reinig de onderkant van het maaidek. 6. De banden op de juiste spanning brengen. 7. Neem contact op met een erkende servicedealer. |

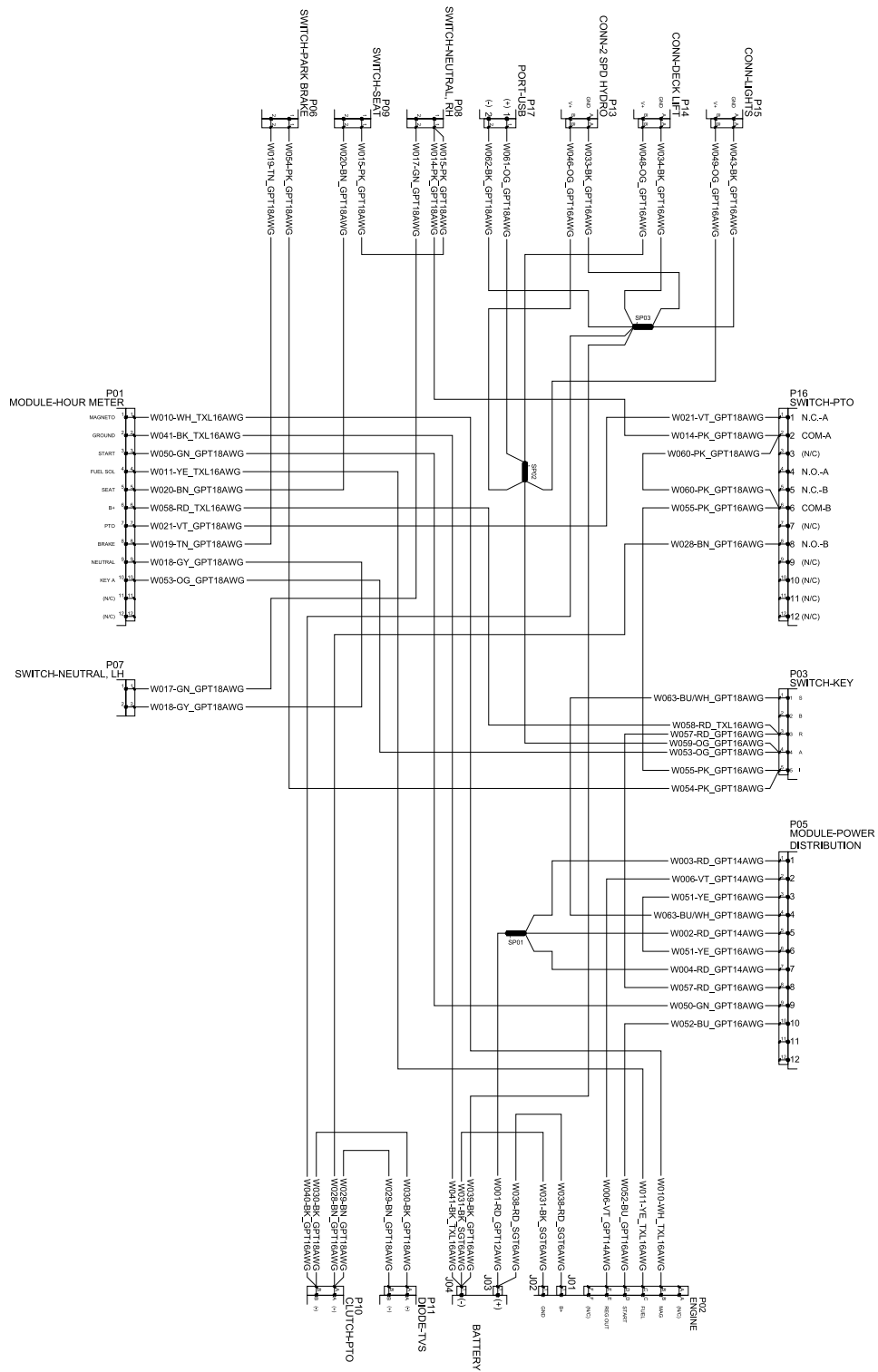
| Probleem | Mogelijke oorzaak | Remedie |
|-------------------------------|--|---|
| Messen draaien niet. | <ol style="list-style-type: none"> 1. De aandrijfriem is versleten, los of stuk. 2. De drijfriem zit niet op de poelie. 3. De schakelaar van de aftakas (PTO) of de aftakkoppeling is defect. 4. De drijfriem van het maaidek is versleten, los of stuk. | <ol style="list-style-type: none"> 1. Een nieuwe drijfriem monteren. 2. Drijfriem monteren en assen en riemgeleiders op juiste stand controleren. 3. Neem contact op met een erkende servicedealer. 4. Een nieuwe drijfriem monteren. |
| De koppeling grijpt niet aan. | <ol style="list-style-type: none"> 1. Een zekering is doorgebrand. 2. Lage spanning bij de koppeling. 3. De spoel is beschadigd. 4. Onvoldoende stroom 5. Opening tussen rotor/armatuur te groot. | <ol style="list-style-type: none"> 1. Vervang de zekering. Controleer de weerstand van de spoelen, of de accu is opgeladen, het oplaadsysteem en de aansluitingen van de bedrading en vervang indien nodig. 2. Controleer de weerstand van de spoelen, of de accu is opgeladen, het oplaadsysteem en de aansluitingen van de bedrading en vervang onderdelen indien nodig. 3. Vervang de koppeling. 4. Repareer of vervang de bedrading van de koppeling of het elektrische systeem. Reinig de contactpunten van de aansluitingen. 5. Verwijder het opvulstuk of vervang de koppeling. |

Schema's



Elektrisch schema – pagina 1 (Rev. A)

g338323



Elektrisch schema – pagina 2 (Rev. A)

g338324

Opmerkingen:

Waarschuwingsinformatie Californië Proposition 65

Wat betekent deze waarschuwing?

Sommige producten op de markt hebben een etiket met een waarschuwing als:



WAARSCHUWING: Kanker en schade aan de voortplantingsorganen –
www.p65Warnings.ca.gov.

Wat is Prop 65?

Prop 65 geldt voor elk bedrijf dat actief is in Californië, producten verkoopt in Californië, of producten maakt die kunnen worden verkocht of geïmporteerd in Californië. De wet schrijft voor dat de Gouverneur van Californië een lijst van chemische stoffen bijhoudt en publiceert waarvan bekend is dat ze kanker, geboortefwijkingen en/of andere schade aan de voortplantingsorganen kunnen veroorzaken. De lijst wordt jaarlijks bijgewerkt en omvat honderden chemische stoffen die in veel alledaagse voorwerpen voorkomen. Prop 65 heeft als doel mensen te informeren over blootstelling aan deze chemische stoffen.

Prop 65 verbiedt de verkoop van producten die deze chemische stoffen bevatten niet; wel schrijft de wet voor dat het product, de productverpakking en de bijgevoegde documentatie waarschuwingen bevatten. Een Prop 65-waarschuwing betekent ook niet dat een product enige norm of vereiste inzake productveiligheid schendt. De Californische regering stelt duidelijk dat een Prop 65-waarschuwing 'niet neerkomt op een wettelijke beslissing dat een product 'veilig' of 'onveilig' is'. Veel van deze chemische stoffen worden al jaren op grote schaal en zonder gedocumenteerde schade in alledaagse voorwerpen gebruikt. Ga voor meer informatie naar <https://oag.ca.gov/prop65/faqs-view-all>.

Een Prop 65-waarschuwing betekent dat (1) een bedrijf de blootstelling heeft beoordeeld en van mening is dat die het niveau 'geen significant risico' overschrijdt, of dat (2) het bedrijf ervoor kiest om een waarschuwing te vermelden, omdat het weet dat een betreffende chemische stof aanwezig is, zonder evenwel de blootstelling eraan te beoordelen.

Is deze wet overal van kracht?

Prop 65-waarschuwingen zijn enkel vereist krachtens de Californische wet. Deze waarschuwingen ziet men in heel Californië in uiteenlopende omgevingen, bijvoorbeeld in restaurants, kruidenierswinkels, hotels, scholen, ziekenhuizen en op een groot aantal producten. Daarnaast kiezen sommige webverkopers en postorderbedrijven ervoor om Prop 65-waarschuwingen op hun website of in catalogi te plaatsen.

Hoe verhouden de Californische waarschuwingen zich tot de federale limieten?

De Prop 65-voorschriften zijn vaak strikter dan federale en internationale normen. Voor verschillende stoffen is in Californië al bij veel lagere dosissen een waarschuwing vereist dan elders in de VS. Bijvoorbeeld: de Prop 65-norm voor waarschuwingen voor lood bedraagt 0,5 microgram per dag, wat veel lager is dan de federale en internationale standaarden.

Waarom worden niet alle vergelijkbare producten van de waarschuwing voorzien?

- Producten die verkocht worden in Californië moeten voorzien worden van een Prop 65-aanduiding, maar dit geldt niet voor vergelijkbare producten op andere plaatsen.
- Een bedrijf kan in als gevolg van een rechtszaak worden verplicht om zijn producten te voorzien van Prop 65-waarschuwingen, terwijl dit voor andere bedrijven die vergelijkbare producten verkopen niet geldt.
- Prop 65 wordt niet op consistente wijze opgelegd.
- Bedrijven kunnen ervoor kiezen geen waarschuwing te vermelden omdat ze vinden dat ze daar niet toe verplicht zijn in het kader van de Prop 65-voorschriften; ook als er geen waarschuwingen op een product staan, is het best mogelijk dat de betreffende chemische producten toch in vergelijkbare dosissen aanwezig zijn.

Waarom vermeldt Toro deze waarschuwing?

Toro wil consumenten zo goed mogelijk informeren zodat ze geïnformeerde beslissingen kunnen nemen over de producten die ze kopen en gebruiken. Toro vermeldt in sommige gevallen waarschuwingen op basis van zijn kennis over de aanwezigheid van één of meer van de betreffende chemische stoffen, zonder evenwel het niveau van blootstelling te beoordelen, aangezien niet alle betreffende chemische stoffen voorzien zijn van voorschriften voor blootstellingslimieten. Ook al is de blootstelling door producten van Toro verwaarloosbaar of valt deze ruim binnen de categorie 'geen significant risico', heeft Toro er veiligheidshalve voor gekozen om Prop 65-waarschuwingen op te nemen. Als Toro deze waarschuwingen niet vermeldt, zou het bovendien vervolgd kunnen worden door de Staat Californië of door private personen die tenuitvoerlegging van Prop 65 beogen, en het kan op die manier aanzienlijke boetes krijgen.



Count on it.