



Count on it.

Form No. 3468-510 Rev A

Bruksanvisning

Workman® HDX-D-arbetsfordon

Modellnr 07385—Serienr 414959294 och högre

Modellnr 07385TC—Serienr 415000000 och högre

Modellnr 07387—Serienr 413000000 och högre

Modellnr 07387TC—Serienr 414900000 och högre



Produkten uppfyller alla relevanta europeiska direktiv. Mer information finns i produktens separata försäkrans om överensstämmelse.

Det är ett brott mot avsnitt 4442 eller 4443 i Kaliforniens Public Resource Code att använda eller köra motorn på skogs-, busk- eller grästäck mark om motorn inte är utrustad med en gnistsläckare som är fullgott skick, vilket anges i avsnitt 4442, eller utan att motorn är konstruerad, utrustad och underhållen för att förhindra brand.

Den bifogade bruksanvisningen till motorn tillhandahålls för information om den amerikanska miljömyndigheten EPA:s (US Environmental Protection Agency) och Kaliforniens lagstiftning om utsläppskontroll för utsläppssystem, underhåll och garanti. Extra bruksanvisningar kan beställas från motortillverkaren.

⚠ VARNING

KALIFORNIEN Proposition 65 Varning

Avgaserna från dieselmotorer och vissa avgaskomponenter innehåller ämnen som av den amerikanska delstaten Kalifornien anses orsaka cancer, fosterskador och andra fortplantningsskador.

Batteripoler och kabelanslutningar med tillbehör innehåller bly och blyföreningar, kemikalier som den amerikanska delstaten Kalifornien anser kan orsaka cancer och fortplantningsskador. Tvätta händerna efter hantering.

Introduktion

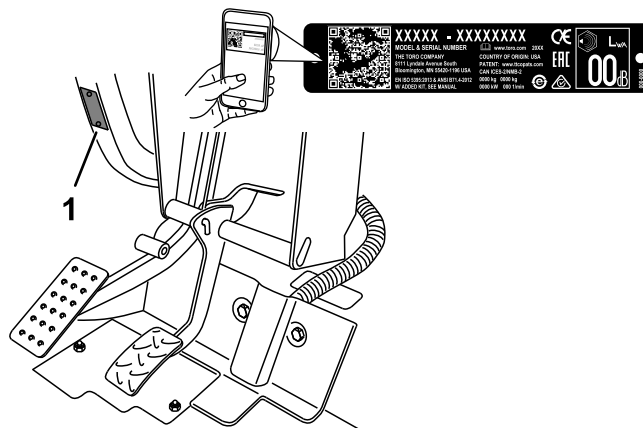
Detta arbetsfordon är främst avsett för användning i terräng för att transportera personer och gods. Det kan medföra fara för dig och kringstående om maskinen används i andra syften än vad som avsetts.

Läs den här informationen noga så att du lär dig att använda och underhålla produkten på rätt sätt, och för att undvika person- och produktskador. Du är ansvarig för att produkten används på ett korrekt och säkert sätt.

Besök www.Toro.com om du behöver utbildningsmaterial för säkerhet och drift, information om tillbehör, hjälp med att hitta en återförsäljare eller om du vill registrera din produkt.

Kontakta en auktoriserad återförsäljare eller Toros kundservice och ha produktens modell- och serienummer till hands om du har behov av service, Toro originaldelar eller ytterligare information. **Figur 1** visar var du finner produktens modell- och serienummer. Skriv in numren i det tomma utrymmet.

Viktigt: Skanna rutkoden på serienummerdekalen (i förekommande fall) med en mobil enhet för att få tillgång till information om garanti, reservdelar och annat.



Figur 1

g239545

1. Modell- och serienummer

Modellnr _____

Serienr _____

Två ord används också i den här bruksanvisningen för att markera information. **Viktigt** anger speciell teknisk information och **Observera** anger allmän information värd att notera.

Varningssymbolen (**Figur 2**) visas både i den här bruksanvisningen och på maskinen och anger viktiga säkerhetsmeddelanden som du måste följa för att undvika olyckor. Den här symbolen visas tillsammans med ordet **Fara**, **Varning** eller **Var försiktig**.

- **Fara:** anger en överhängande fara som **kommer att** leda till allvarliga personskador och innebär livsfara om den inte undviks.
- **Varning:** anger en potentiellt farlig situation som **kan** leda till allvarliga personskador och innebära livsfara om den inte undviks.
- **Var försiktig:** anger en potentiellt farlig situation som **kan** leda till lätta eller medelsvåra personskador.



Figur 2
Varningssymbol

g000502

Innehåll

Säkerhet	4
Allmän säkerhet.....	4
Säkerhets- och instruktionsdekaler	5
Montering	12
1 Montera ratten	12
2 Montera störbågen.....	13
3 Kontrollera vätskenivåerna och däckens lufttryck	13
4 Polera bromsarna	13
Produktöversikt	14
Reglage	14
Specifikationer	20
Redskap/tillbehör.....	20
Före körning	21
Säkerhet före användning.....	21
Utföra dagligt underhåll.....	21
Kontrollera däcktrycket.....	21
Fylla på bränsle	21
Köra in en ny maskin.....	22
Kontrollera säkerhetssystemet	23
Under arbetets gång	23
Säkerhet under användning.....	23
Använda lastflaket	25
Starta motorn.....	26
Koppla in fyrhjulsdriften	26
Köra maskinen	26
Stanna maskinen.....	27
Stänga av motorn	27
Använda differentiallåset	27
Använda den hydrauliska styrningen	27
Efter körning	29
Säkerhet efter användning.....	29
Transportera maskinen.....	29
Bogsera maskinen.....	30
Dra ett släp	30
Underhåll	31
Säkerhet vid underhåll.....	31
Rekommenderat underhåll	32
Underhålla maskinen under speciella arbetsförhållanden	34
Förberedelser för underhåll	34
Förbereda maskinen för underhåll	34
Använda flakstödet.....	34
Ta bort hela flaket	35
Montera det kompletta flaket.....	35
Höja maskinen.....	36

Demontera och montera huven.....	37
Smörjning	38
Smörja lager och bussningar	38
Motorunderhåll	40
Motorsäkerhet	40
Serva luftrenaren	40
Service av motorolja	40
Underhålla bränslesystemet	42
Serva bränslefiltret/vattenseparatorn.....	42
Kontrollera bränsleledningar och anslutningar	43
Underhålla elsystemet	43
Elsystemets säkerhet	43
Serva säkringarna	43
Starta maskinen med startkablar	44
Serva batteriet	45
Underhålla drivsystemet	45
Kontrollera differentialoljenivån fram.....	45
Byta differentialolja fram	46
Kontrollera kåpan runt farthållarknuten	46
Justera växelväjrar	46
Justera hög-/lågväxelväjern.....	47
Justera differentiallåsväjern	47
Kontrollera däcken.....	47
Kontrollera framhjulens inriktning	48
Dra åt hjulmuttrarna	48
Underhålla kylsystemet	49
Säkerhet för kylsystemet	49
Kontrollera kylvätskenivån.....	49
Ta bort skräp från kylsystemet.....	49
Byta ut motorns kylvätska	50
Underhålla bromsarna	50
Kontrollera bromsvätskenivån	50
Justera parkeringsbromsen	51
Justera bromspedalen	51
Underhålla remmarna	52
Justera generatorremmen	52
Underhålla styrsystemet	53
Justera kopplingspedalen.....	53
Justera gaspedalen	54
Underhålla hydraulsystemet	54
Säkerhet för hydraulsystemet.....	54
Serva växellåde-/hydraulsystemet.....	54
Serva högflödeshydraulsystemet	56
Höja lastflaket i en nödsituation.....	57
Rengöring	59
Tvätta maskinen	59
Förvaring	60
Säker förvaring	60
Ställa maskinen i förvar.....	60
Felsökning	61


Säkerhet

Den här maskinen är utformad enligt kraven i SAE J2258 (nov 2016).

Allmän säkerhet

Den här produkten kan orsaka personskador. Följ alltid alla säkerhetsanvisningar för att undvika allvarliga personskador.

- Läs och se till att du har förstått innehållet i den här *bruksanvisningen* innan du startar maskinen. Se till att alla som använder den här produkten förstår varningarna och vet hur produkten ska användas.
- Håll koncentrationen helt på maskinen när du använder den. Ägna dig inte åt aktiviteter som kan distrahera dig, eftersom personskador eller skador på egendom då kan uppstå.
- Håll händer och fötter på avstånd från maskinens rörliga komponenter.
- Kör endast maskinen om skydd och andra säkerhetsanordningar sitter på plats och fungerar.
- Håll kringstående och barn på säkert avstånd från arbetsområdet. Låt aldrig barn köra maskinen.
- Stanna och stäng av maskinen och ta ut nyckeln innan du utför service eller tankar.

Felaktigt bruk eller underhåll av maskinen kan leda till personskador. För att minska risken för skador ska du alltid följa säkerhetsanvisningarna och uppmärksamma varningssymbolen . Symbolen betyder Var försiktig, Varning eller Fara – anvisning om personsäkerhet. Underlåtenhet att följa anvisningarna kan leda till personskador och innebära livsfara.

Säkerhets- och instruktionsdekaler



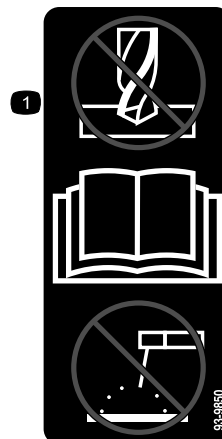
Säkerhetsdekaler och säkerhetsinstruktioner är fullt synliga för föraren och finns nära alla potentiella farozoner. Ersätt dekaler som har skadats eller saknas.



Batterisymboler

Vissa eller samtliga av dessa symboler finns på ditt batteri.

- | | |
|---|--|
| 1. Explosionsrisk | 6. Håll kringstående på avstånd från batteriet. |
| 2. Ingen eld, öppna lågor eller rökning | 7. Använd ögonskydd; explosiva gaser kan orsaka blindhet och andra personskador. |
| 3. Brännskaderisk p.g.a. frätande vätskor/kemiska ämnen | 8. Batterisyra kan orsaka blindhet eller allvarliga brännskador. |
| 4. Använd ögonskydd. | 9. Spola ögonen omedelbart med vatten och sök läkarhjälp snabbt. |
| 5. Läs <i>bruksanvisningen</i> . | 10. Innehåller bly; får inte kastas i hushållsoporna |



93-9850

decal93-9850

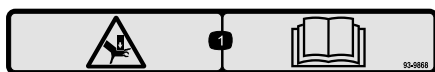
1. Får ej repareras eller modifieras – läs *bruksanvisningen*.



93-9852

decal93-9852

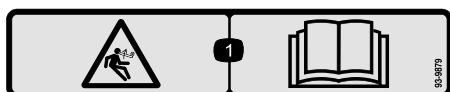
1. Varning – läs *bruksanvisningen*.
2. Risk för krosskador – montera cylinderlåset.



93-9868

decal93-9868

1. Risk för krosskada på hand – läs *bruksanvisningen*.



93-9879

decal93-9879

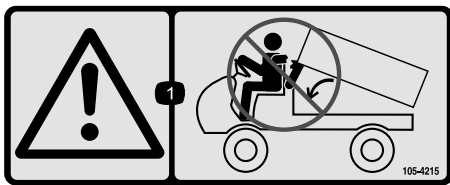
1. Risk med lagrad energi – läs *bruksanvisningen*.



93-9899

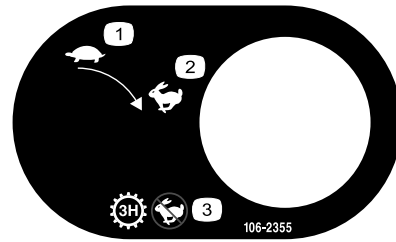
decal93-9899

1. Risk för krosskador – montera cylinderlåset.



105-4215

decal105-4215



106-2355

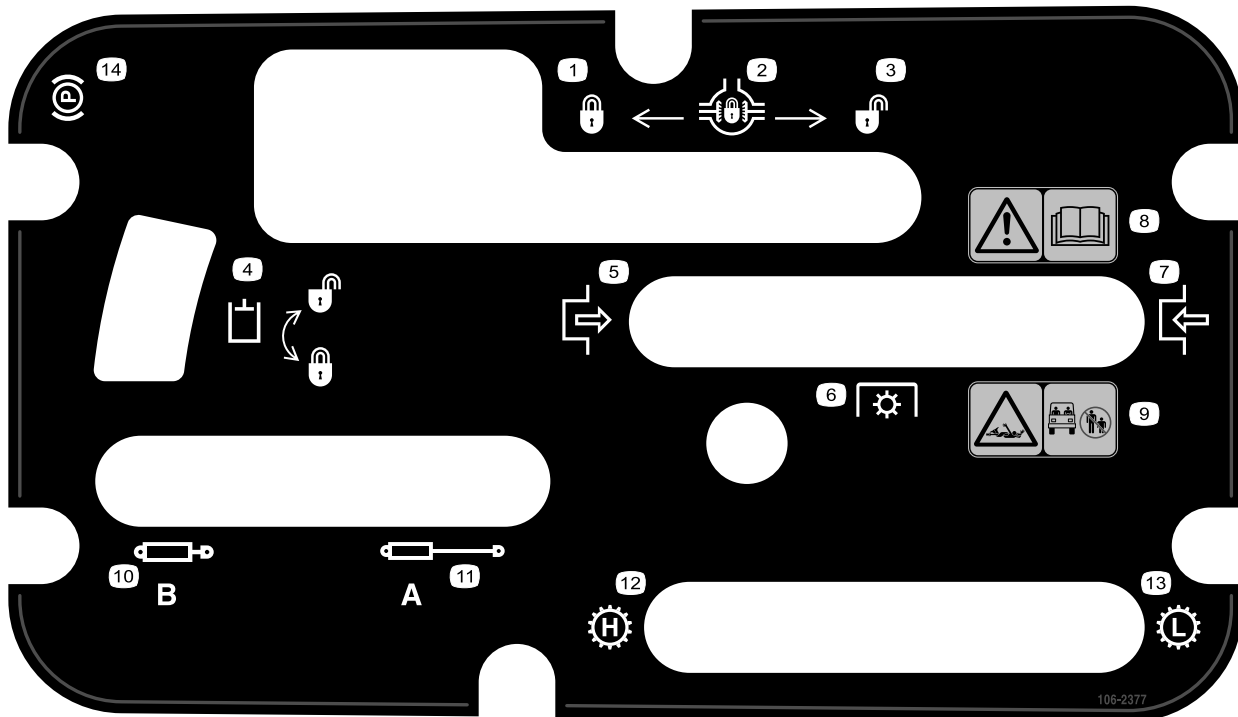
decal106-2355

1. Varning – undvik klämpunkter.

1. Långsamt

3. Transmission – tredje hög; ingen hög hastighet

2. Snabbt



106-2377

decal106-2377

1. Låst

2. Differentiallås

3. Olåst

4. Hydrauliskt lås

5. Lägg i

6. Krafttuttag

7. Frikoppla

8. Varning – läs *bruksanvisningen*.

9. Risk för att fastna, axel – håll kringstående på säkert avstånd från arbetsområdet.

10. Dra tillbaka hydraulsystem

11. Dra ut hydraulsystem

12. Transmission – hög hastighet

13. Transmission – låg hastighet

14. Parkeringsbroms



decal106-6755

106-6755

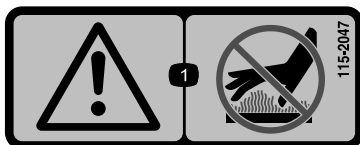
1. Motorns kylvätska under tryck.
2. Explosionsrisk – läs *bruksanvisningen*.
3. Varning – rör inte den heta ytan.
4. Varning – läs *bruksanvisningen*.



decal106-7767

106-7767

1. Varning – läs *bruksanvisningen*. Undvik att välta maskinen, använd säkerhetsbältet och luta dig bort från maskinens tippriktning.



decal115-2047

115-2047

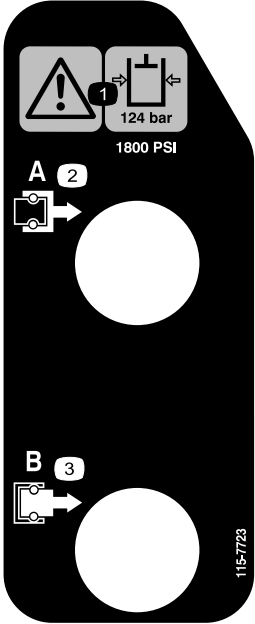
1. Varning – rör inte den heta ytan.



decal115-2282

115-2282

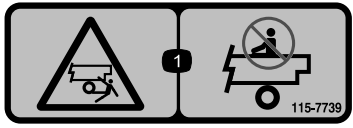
1. Varning – läs bruksanvisningen.
2. Varning – håll avståndet till rörliga delar och se till att alla skydd sitter på plats.
3. Risk för krosskada – håll kringstående på säkert avstånd från arbetsområdet och kör inte passagerare på lastflaket. Håll alltid armar och ben inne i fordonet och använd säkerhetsbälten och handtag.



115-7723

decal115-7723

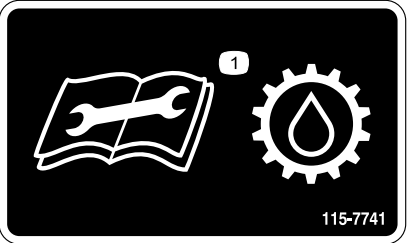
1. Varning – hydraulvätsketrycket är 124 bar.
2. Koppling A
3. Koppling B



115-7739

decal115-7739

1. Risk för fall- och krosskador – kör inte passagerare.



115-7741

decal115-7741

1. Läs bruksanvisningen innan du utför underhåll med transmissionsvätska.

WORKMAN QUICK REFERENCE AID

CHECK/SERVICE

1. ENGINE OIL DIP STICK
2. ENGINE OIL DRAIN
3. ENGINE OIL FILTER
4. ENGINE OIL FILL
5. HYDRAULIC OIL DIP STICK
6. HYDRAULIC OIL STRAINER
7. HYDRAULIC OIL FILTER
8. COOLANT FILL
9. FUEL
10. FUEL PUMP/FILTER (EFI ONLY)
11. FUEL FILTER/WATER SEPARATOR (AC GAS & DIESEL)
12. RADIATOR SCREEN
13. AIR FILTER (LCG & DIESEL)
14. AIR FILTER (AC GAS ONLY)
15. BATTERY
16. TIRE PRESSURE - 32 PSI MAX FRONT, 18 PSI MAX REAR
17. 4WD SHAFT (4WD ONLY)
18. FRONT DIFFERENTIAL FILL (4WD ONLY)
19. BRAKE FLUID

➔ GREASE POINTS (100 HRS)

FLUID SPECIFICATIONS/CHANGE INTERVALS

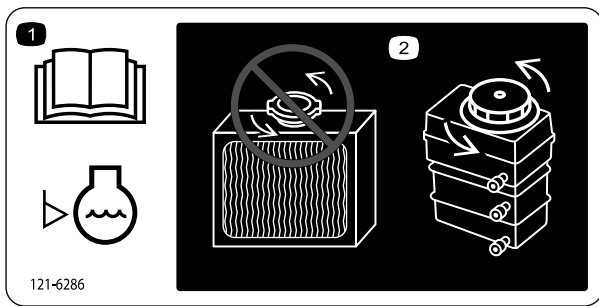
SEE OPERATOR'S MANUAL FOR INITIAL CHANGES	FLUID TYPE	CAPACITY		CHANGE INTERVALS	
		L	QT	FLUID	FILTER
ENGINE OIL LCG ONLY	SEE MANUAL	3.3	3.5	200 HRS.	200 HRS.
ENGINE OIL LCD ONLY		3.3	3.5	150 HRS.	150 HRS.
ENGINE OIL AC ONLY		1.9	2	100 HRS.	100 HRS.
TRANS/HYDRAULIC OIL	DEXRON III ATF	7.1	7.5	800 HRS.	800 HRS.
AIR CLEANER					100 HRS.
FUEL	SEE MANUAL	24.6	6.5 GAL	--	400 HRS.
FUEL PUMP	--	--	--	--	400 HRS.
COOLANT 50/50 ETHYLENE GLYCOL WATER	--	3.5	3.7	1200 HRS.	--
TRANS AXLE STRAINER	--	--	--		CLEAN 800 HRS.
DIFFERENTIAL OIL	MOBILE 424	0.25	0.26	800 HRS.	--

FOR HEAVY DUTY OPERATION, MAINTENANCE SHOULD BE PERFORMED TWICE AS FREQUENTLY.

115-7814

115-7814

decal115-7814

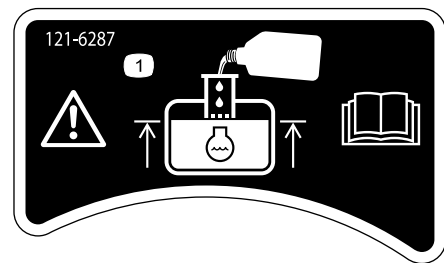


121-6286

decal121-6286

121-6286

1. Kontrollera kylvätskenivån dagligen innan du använder maskinen. Läs *bruksanvisningen* innan du kontrollerar kylvätskenivån.
2. Öppna inte, och fyll inte på kylvätska i, kylaren. Om du gör det kommer luft in i systemet och motorn skadas. Fyll endast på motorkylvätska i tanken.

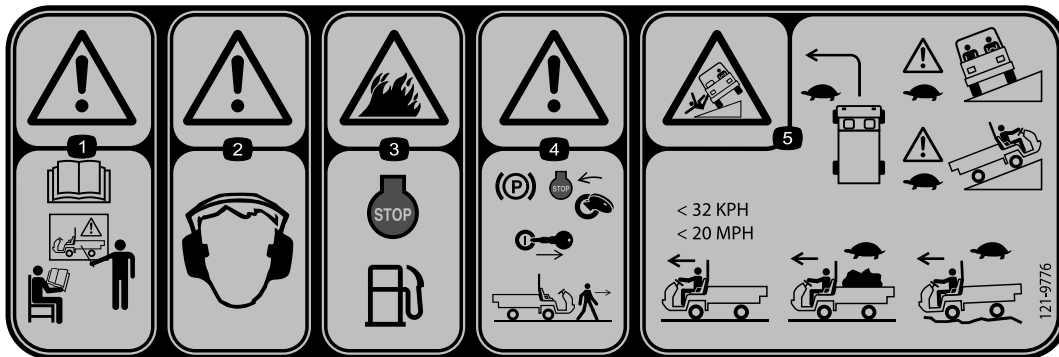


121-6287

decal121-6287

121-6287

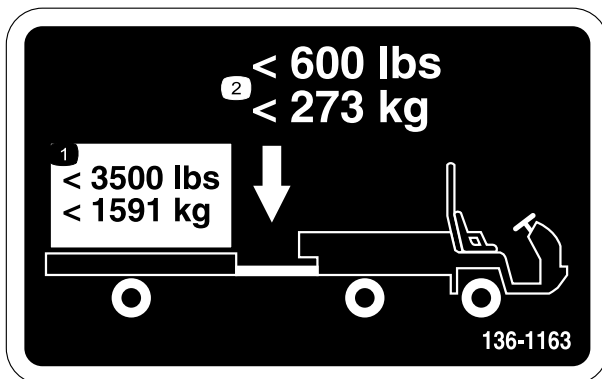
1. Fyll på tanken med motorkylvätska så att den når upp till påfyllningsrörets underkant.



121-9776

decal121-9776

1. Varning – läs *bruksanvisningen* och se till att du har alla nödvändiga förkunskaper innan du använder maskinen.
2. Varning – bär hörselskydd.
3. Brandrisk – stäng av motorn innan du tankar.
4. Varning – koppla in parkeringsbromsen, stäng av motorn och ta ut nyckeln ur tändningslåset innan du kliver ur maskinen.
5. Vältrisk – sväng långsamt. Kör sakta uppför och över klippor, utan last, och kör inte fortare än 32 km/h. Kör sakta när du transporterar en last eller kör i ojämn terräng.



< 3500 lbs
< 1591 kg

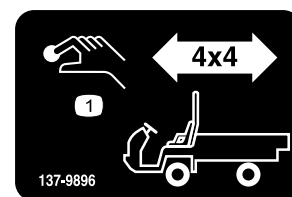
< 600 lbs
< 273 kg

136-1163

decal136-1163

136-1163

1. Lasten får inte överstiga 1 591 kg.
2. Bogseröglevikten får inte överstiga 273 kg.

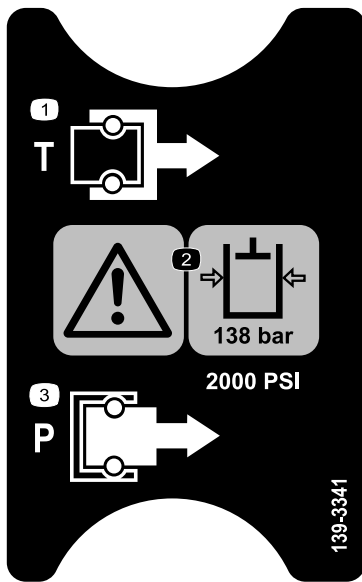


137-9896

decal137-9896

137-9896

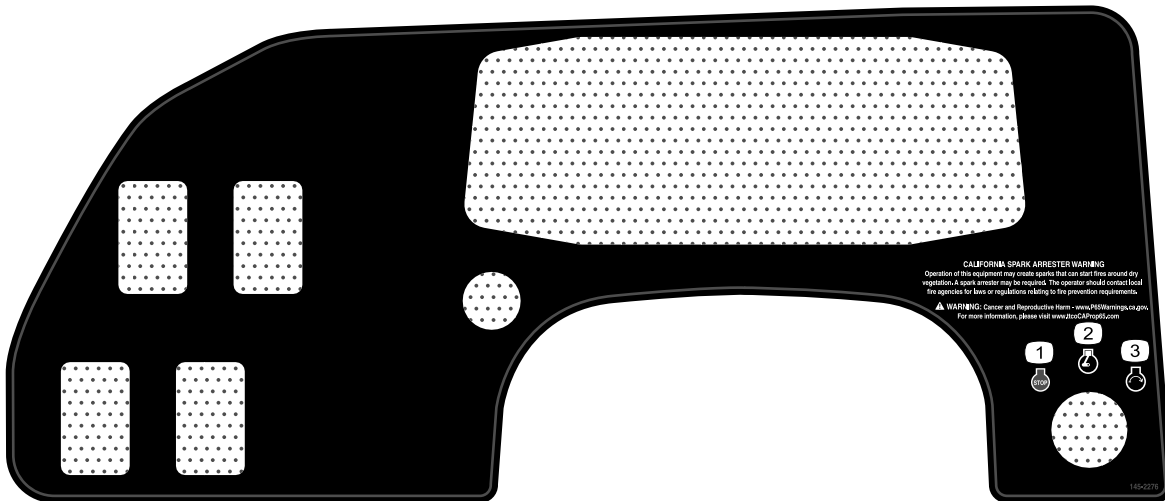
1. Knapp för inkoppling av fyrhjulsdriфт



139-3341

decal139-3341

1. Tank
2. Varning – hydraulvätsketrycket är 138 bar.
3. Tryck



145-2276

decal145-2276

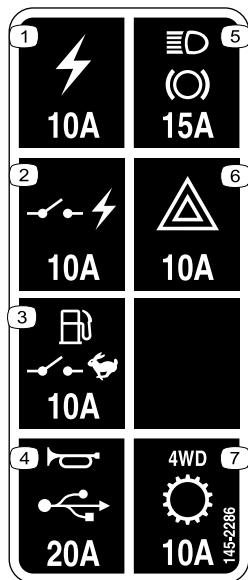
1. Motor – stopp
2. Motor – kör
3. Motor – start



145-2282

decal145-2282

1. Eluttag



145-2286

decal145-2286

- | | |
|-------------------------------------|--|
| 1. Eluttag (10 A) | 5. Strålkastare, broms (15 A) |
| 2. Kopplad ström (10 A) | 6. Varning (10 A) |
| 3. Bränslepump, chefsbrytare (10 A) | 7. Transmission med fyrhjulsdrift (10 A) |
| 4. Signalhorn, kraftuttag (15 A) | |

Montering

Lösa delar

Använd diagrammet nedan för att kontrollera att alla delar finns med.

Tillvägagångssätt	Beskrivning	Antal	Användning
1	Ratt	1	Montera ratten (endast TC-modeller).
2	Vältskydd Flänsskruv ($\frac{1}{2} \times 1\frac{1}{4}$ tum)	1 6	Montera störbågen.
3	Inga delar krävs	–	Kontrollera vätskenivåerna och däckens lufttryck.
4	Inga delar krävs	–	Polera bromsarna.

Obs: Vänster och höger sida på maskinen är lika med användarens vänstra respektive högra sida vid normal körning.

1

Montera ratten

endast TC-modeller

Delar som behövs till detta steg:

1	Ratt
---	------

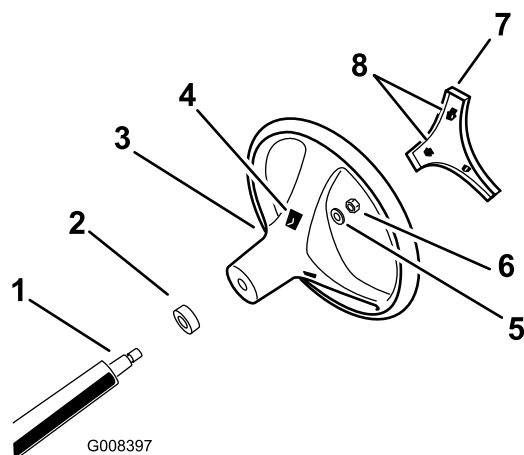
Tillvägagångssätt

1. Frigör de flikar på baksidan av ratten som håller mittkåpan på plats, och ta bort kåpan från rattnavet.
2. Ta bort låsmuttern och brickan från styraxeln.
3. Trä på ratten och brickan på axeln.

Obs: Placera ratten på axeln så att tvärbalken är vågrät när hjulen pekar rakt fram och den tjockare av rattens "ekrar" pekar nedåt.

Obs: Dammskyddet placeras på styraxeln på fabriken.

4. Fäst ratten på axeln med låsmuttern och dra åt den till 24–29 Nm enligt [Figur 3](#).
5. Rikta in kåpans flikar efter skårorna i ratten och snäpp fast kåpan på rattnavet ([Figur 3](#)).



Figur 3

- | | |
|----------------------------------|-------------------|
| 1. Styraxel | 5. Bricka |
| 2. Dammskydd | 6. Låsmutter |
| 3. Ratt | 7. Kåpa |
| 4. Skårer för flikarna på ratten | 8. Flikar i kåpan |

2

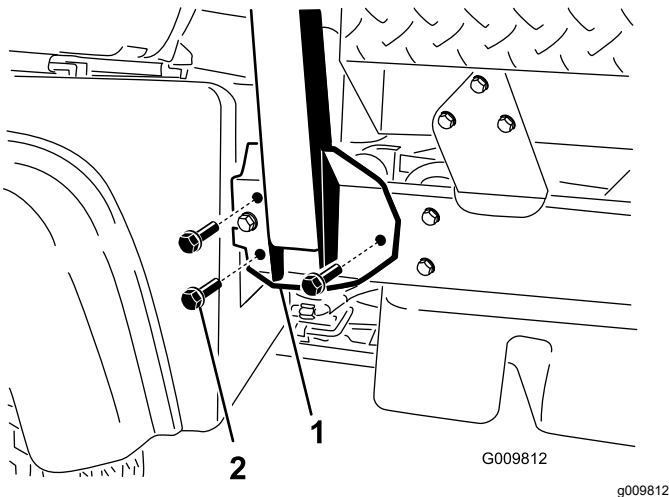
Montera störbågen

Delar som behövs till detta steg:

1	Vältskydd
6	Flänsskruv ($\frac{1}{2} \times 1\frac{1}{4}$ tum)

Tillvägagångssätt

1. Applicera gänglåsning av mediumtyp (kan avlägsnas vid service) på de sex flänsskruvarnas ($\frac{1}{2} \times 1\frac{1}{4}$ tum) gängor.
2. Rikta in störbågens samtliga sidor mot monteringshålén på maskinramens bågiga sidor (Figur 4).



Figur 4

1. Störbågens monteringsfäste
 2. Flänsskruv ($\frac{1}{2} \times 1\frac{1}{4}$ tum)
-
3. Fäst störbågens monteringsfäste på maskinramen med tre flänsskruvar ($\frac{1}{2} \times 1\frac{1}{4}$ tum) på varje sida (Figur 4).
 4. Dra åt flänsskruvarna ($\frac{1}{2} \times 1\frac{1}{4}$ tum) till 115 Nm.

3

Kontrollera vätskenivåerna och däckens lufttryck

Inga delar krävs

Tillvägagångssätt

1. Kontrollera motoroljenivån både före och efter start av motorn. Se [Kontrollera oljenivån i motorn \(sida 40\)](#).
2. Kontrollera växellåds-/hydraulvätskans nivå innan du startar motorn. Se [Kontrollera växellåds-/hydraulvätskans nivå \(sida 54\)](#).
3. Kontrollera bromsvätskenivån innan du startar motorn. Se [Kontrollera bromsvätskenivån \(sida 50\)](#).
4. Kontrollera lufttrycket i däcken. Se [Kontrollera däcktrycket \(sida 21\)](#).

4

Polera bromsarna

Inga delar krävs

Tillvägagångssätt

Polera bromsarna innan du använder maskinen, för att garantera bästa prestanda för bromssystemet.

1. Kör maskinen i högsta hastighet och ansätt bromsarna så att den stannar snabbt, men utan att bromsarna låser sig.
2. Upprepa detta tio gånger, men vänta i en minut mellan stoppen så att du inte överhettar bromsarna.

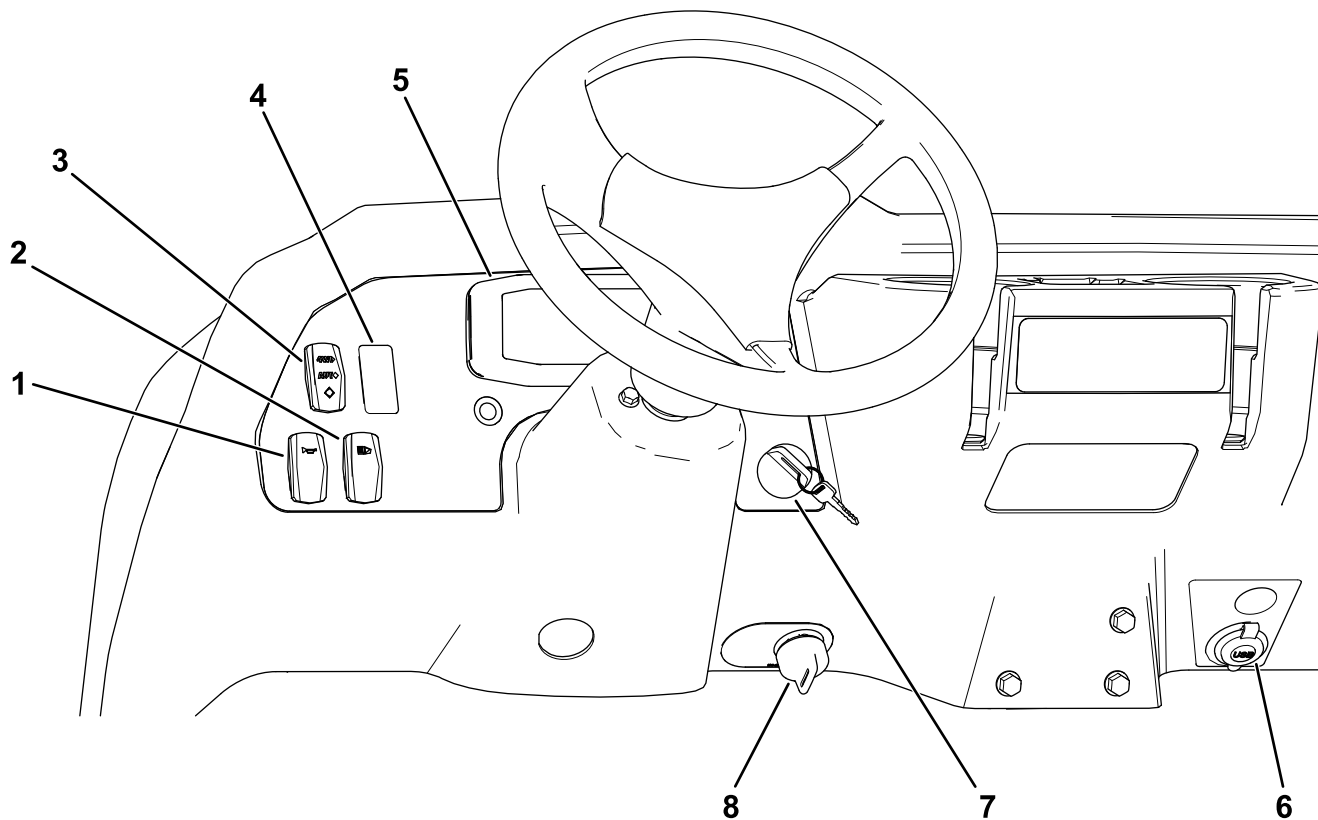
Viktigt: Detta är mest effektivt om maskinen har 454 kg last.

Produktöversikt

Reglage

Bekanta dig med alla reglage innan du startar motorn och använder maskinen.

Kontrollpanel

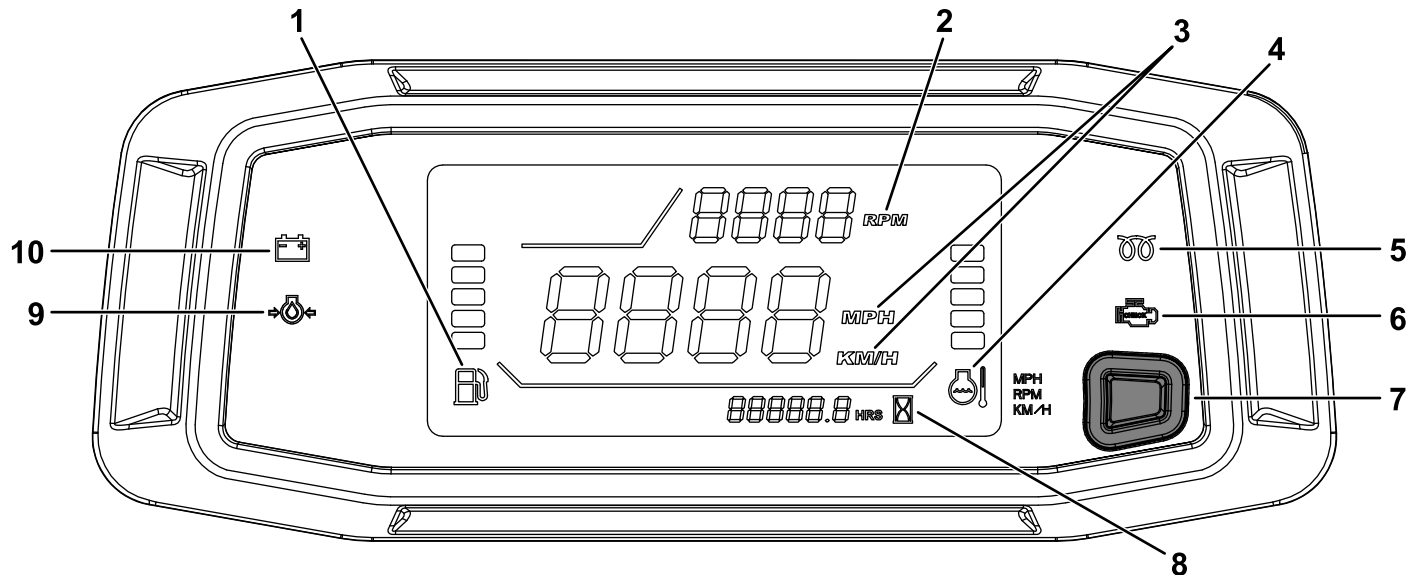


Figur 5

g381123

- | | |
|---|--------------------|
| 1. Signalhornsomkopplare | 5. Panel |
| 2. Ljusomkopplare | 6. Eluttag |
| 3. Brytare för fyrhjulsdraft (endast fyrhjulsdrivna modeller) | 7. Tändningslås |
| 4. Brytare för hydraulik med högt flöde (endast TC-modeller) | 8. Huvudomkopplare |

Panel



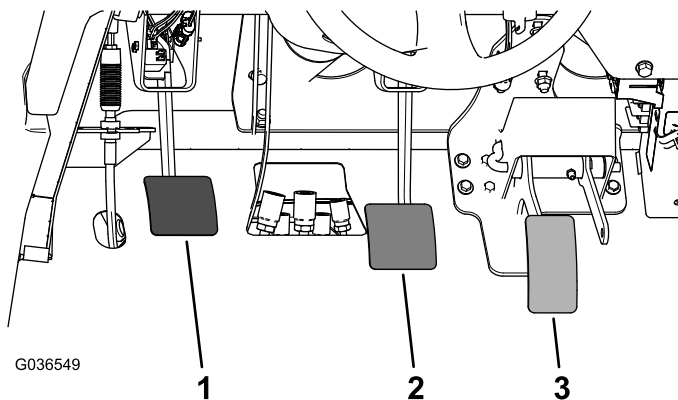
Figur 6

g347586

1. Bränslemätare
2. Varvräknare/motorvarvtal (varv/min.)
3. Hastighetsmätare (km/h eller mph)
4. Kylvätsketemperaturmätare och -lampa
5. Glödstiftsindikator (endast dieselmaskiner)
6. Motorkontrollindikator
7. Knapp för att byta plats på varvräknaren och hastighetsmätaren samt byta enhet för hastighetsmätaren
8. Timmätare
9. Varningslampa för oljetryck
10. Laddningsindikator

Gaspedal

Använd gaspedalen (Figur 7) för att reglera maskinens körhastighet när en växel är ilagd. Motorvarvtalet och maskinens hastighet ökar när du trycker ned gaspedalen. När du släpper upp pedalen minskar motorvarvtalet och hastigheten.



Figur 7

1. Kopplingspedal
2. Bromspedal
3. Gaspedal

Kopplingspedal

Du måste trycka ned kopplingspedalen (Figur 7) helt för att kopplingen ska kopplas ur när motorn startas eller när du byter växel. Släpp pedalen mjukt när växeln ligger i för att förhindra onödigt slitage på växellådan och tillhörande delar.

Viktigt: Tryck inte på kopplingspedalen under körning. Kopplingspedalen får inte tryckas ned alls, eftersom kopplingen då slirar. Det gör att värme alstras, vilket leder till slitage. Håll aldrig maskinen stilla med kopplingen på en sluttning. Detta kan orsaka skador på kopplingen.

Bromspedal

Använd bromspedalen för att stanna eller sakta farten på maskinen (Figur 7).

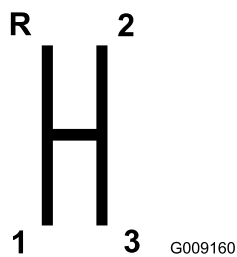
⚠ VAR FÖRSIKTIG

Användning av en maskin med slitna eller felinställda bromsar kan leda till personskador.

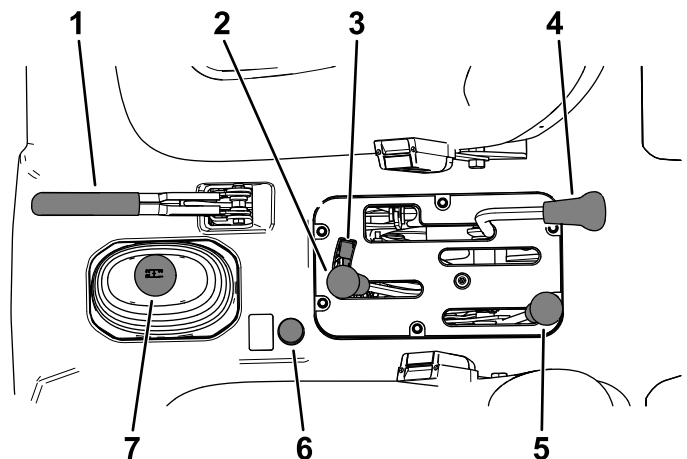
Om bromspedalen förflyttar sig till inom 25 mm från maskinens golvplatta ska bromsarna justeras eller repareras.

Växelspak

Tryck ner kopplingspedalen helt och lägg i önskad växel (Figur 8). Nedan visas ett schema över växlingsmönstret.



Figur 8



Figur 9

Viktigt: Lägg inte i någon BACK- eller FRAMÅTVÄXEL om maskinen rullar, eftersom växellådan kan skadas.

⚠ VAR FÖRSIKTIG

Nedväxling vid alltför hög hastighet kan göra att bakhjulen sladdar, vilket kan leda till att du förlorar kontrollen över maskinen. Det kan också orsaka skador på kopplingen och/eller växellådan.

Växla lugnt för att undvika onödigt slitage på växellådsdrevet.

Differentiallås

Differentiallåset (Figur 9) gör att bakaxeln kan låsas för ökad drivning. Du kan koppla in differentiallåset när maskinen är i rörelse.

Tryck spaken framåt och åt höger för att koppla in låset.

Obs: Maskinen ska vara i rörelse och svängas en aning när du kopplar in eller kopplar ur differentiallåset.

⚠ VAR FÖRSIKTIG

Om du vänder med differentiallåset på kan det leda till att du förlorar kontrollen över maskinen.

Kör inte med differentiallåset på vid tvärsvängar eller höga hastigheter. Se [Justera differentiallåsvajern \(sida 47\)](#).

1. Parkeringsbromsspak
2. Hydraulisk flaklyft
3. Hydraullyftens lås
4. Differentiallås
5. Växelväljare för hög/låg växel
6. Knapp för fyrhjulsdraft (endast fyrhjulsdrevna modeller)
7. Växelväljare

Parkeringsbromsspak

När du stänger av motorn ska du koppla in parkeringsbromsen (Figur 9) för att undvika oavsiktlig maskinrörelse.

- Du kopplar in parkeringsbromsen genom att dra spaken bakåt.
- Du kopplar ur parkeringsbromsen genom att trycka spaken framåt.

Obs: Koppla ur parkeringsbromsen innan du kör maskinen.

Koppla in parkeringsbromsen om du parkerar maskinen i en brant sluttning. Lägg i ETTANS växel om du står i en uppførsbacke, eller BACKEN om du står i en nedførsbacke, och blockera hjulen så att maskinen inte kan rulla nerför sluttningen.

Hydraullyftens spak

Med hydraullyften kan du höja och sänka flaket. Flytta den bakåt för att höja flaket eller framåt för att sänka det (Figur 9).

Viktigt: När du sänker flaket ska du hålla spaken i framåtläget under 1 till 2 sekunder efter att flaket kommit i kontakt med ramen för att säkra det i nedsänkt läge. Håll inte kvar hydraullyften i det upphöjda eller nedsänkta läget längre än 5 sekunder när cylindrarna har nått sina ändlägen.

Hydraullyftens lås

Hydraullyftens lås spärrar lyftspaken så att hydraulcylindrarna inte går igång om maskinen saknar flak (Figur 9). Det låser även lyftspaken i PÅ-läget när redskapens hydraulsystem används.

Växelväljare för hög/låg växel

Växelväljaren för hög/låg växel ger tre extra hastigheter för exakt hastighetsreglering (Figur 9):

- Du måste stanna maskinen helt innan du växlar mellan HÖGT och LÅGT läge.
- Växla endast på plan mark.
- Tryck ner kopplingspedalen helt och hållet.
- Tryck fram spaken helt för att välja HÖGVÄXEL, och dra den helt bakåt för LÅGVÄXEL.

HÖGLÄGET ska användas för körning i högre hastigheter på plana och torra underlag med lätta laster.

LÅGLÄGET ska användas för körning i lägre hastigheter. Använd det här växelområdet när du behöver extra kraft eller kontroll. Till exempel vid branta sluttningar, svår terräng, tunga laster, långsam hastighet men högt motorvarvtal (spridning).

Viktigt: Det finns ett läge mellan HÖG och LÅG där växellådan inte befinner sig i något av lägena. Detta ska inte användas som ett NEUTRALLÄGE, eftersom maskinen kan börja röra sig utan förvarning om väljaren för hög/låg växel kommer ur läge och den vanliga växelspaken ligger i växel.

Knapp för fyrhjulsdrift

endast fyrhjulsdrivna modeller

För att koppla in fyrhjulsdriften manuellt trycker du på och håller in knappen för fyrhjulsdrift (Figur 9) på mittkonsolen medan fordonet är i rörelse.

Tändningslås

Tändningsnyckeln (Figur 5) används för att starta och stänga av motorn.

Tändningslåset har tre lägen: AV, PÅ och START. Vrid tändningsnyckeln medurs till STARTLÄGET så att startmotorn går igång. Släpp tändningsnyckeln när motorn startar. Tändningsnyckeln går automatiskt tillbaka till läget PÅ.

Stäng av motorn genom att vrida tändningsnyckeln moturs till läget AV.

Huvudomkopplare

För huvudomkopplaren (Figur 5) till det LÅNGSAMMA läget och ta ut nyckeln. Huvudomkopplaren begränsar

motorns varvtal till 2 200 varv/minut när maskinen är i tredje växeln i det HÖGA läget, vilket begränsar den högsta hastigheten till 21 km/h.

Timmätare

Timmätaren (Figur 6) visar det totala antalet timmar som maskinen har varit i drift.

Timmätaren börjar fungera så snart tändningsnyckeln vrids till PÅ-läget och motorvarvtalet (varv/min) är över 500 varv/min var sjätte minut.

Omkopplare för spärr av treans växel i högväxelläget

Om du sätter omkopplaren (Figur 5) i LÅGVÄXELLÄGET och tar ut nyckeln är treans växel spärrad i HÖGVÄXELLÄGET. Motorn stängs av om växelväljaren läggs i trean när HÖGVÄXELLÄGET är valt.

Obs: Nyckeln kan tas ut i valfritt läge.

Ljusomkopplare

Använd denna omkopplare (Figur 5) för att slå på och av strålkastarna.

Varningslampa för oljetryck

Varningslampan för oljetryck (Figur 6) tänds om motorns oljetryck sjunker till under en säker nivå när motorn är igång.

Viktigt: Om lampan blinkar eller lyser med ett fast sken ska du stanna maskinen, stänga av motorn och kontrollera oljenivån. Om oljenivån är låg men oljetryckslampan fortfarande lyser efter påfyllning och start måste du omedelbart stänga av motorn och kontakta en auktoriserad återförsäljare för att få hjälp.

Gör så här för att kontrollera att varningslamporna fungerar:

1. Koppla in parkeringsbromsen.
2. Vrid tändningsnyckeln till PÅ-/FÖRVÄRMNINGSLÄGET, men starta inte motorn.

Obs: Varningslampan för oljetryck ska lysa röd. Om lampan inte fungerar har en glödlampa gått sönder, eller så finns det ett fel i systemet som måste åtgärdas.

Obs: Det kan ta 1 till 2 minuter för lampan att tändas om motorn just har stängts av.

Glödstiftslampa

Glödstiftslampan (Figur 6) lyser rött när glödstiften har aktiverats.

Viktigt: Glödstiftslampan tänds och lyser i ytterligare 15 sekunder när brytaren återgår till START-läget.

Kylvätsketemperaturmätare och -lampa

Kylvätsketemperaturmätaren och -lampan registrerar kylvätsketemperaturen i motorn och fungerar bara när tändningen har slagits PÅ (Figur 6).

De fem kylväskelamporna blinkar om motorn överhettas.

Laddningsindikator

Laddningsindikatorn tänds när batteriet håller på att laddas ur. Om lampan tänds under körning ska du stanna maskinen. Stäng av motorn och försök att hitta orsaken till felet, t.ex. generatorremmen (Figur 6).

Viktigt: Om generatorremmen är lös eller trasig ska maskinen inte köras förrän remmen har justerats eller reparerats. I annat fall kan motorn skadas.

Gör så här för att kontrollera att varningslamporna fungerar:

- Lägg i parkeringsbromsen.
- Vrid tändningsnyckeln till PÅ-/FÖRVARMNINGSLÄGET, men starta inte motorn. Lamporna för kylvätsketemperatur, laddning och oljetryck ska lysa. Om någon av lamporna inte fungerar har en glödlampa gått sönder, eller också finns det ett fel i systemet som måste åtgärdas.

Bränslemätare

Bränslemätaren visar hur mycket bränsle som finns i tanken. Den visas bara när tändningen har slagits PÅ (Figur 6).

En enstaka lampa indikerar låg bränslenivå och en blinkande lampa indikerar att bränsletanken nästan är tom.

Brytare för fyrhjulsdrift

endast fyrhjulsdrivna modeller

När omkopplaren för fyrhjulsdrift (Figur 5) är på kopplar maskinen automatiskt in fyrhjulsdriften om givaren känner av att bakhjulen snurrar fritt.

När fyrhjulsdriften är inkopplad tänds lampan för fyrhjulsdrift.

Fyrhjulsdrift fungerar endast vid körning framåt i det AUTOMATISKA LÄGET. Om du vill använda det vid BACKNING trycker du på knappen för fyrhjulsdrift.

Brytare för hydraulik med högt flöde

endast TC-modeller

Vrid på brytaren för att aktivera hydrauliken med högt flöde (Figur 5).

Signalhornsomkopplare

Signalhornsomkopplaren sitter på kontrollpanelen (Figur 5). Tryck på signalhornsomkopplaren när du vill använda signalhornet.

Varvräknare

Varvräknaren visar motorns varvtal (Figur 6).

Obs: Korrekt motorvarvtal för körning med ett kraftuttag på 540 varv/min är 3 300 varv/min.

Hastighetsmätare

Hastighetsmätaren indikerar maskinens markhastighet (Figur 6).

Knapp för att byta plats på varvräknaren och hastighetsmätaren samt byta enhet för hastighetsmätaren

Tryck, håll in och släpp knappen (Figur 6) i mellan noll och tre sekunder om du vill byta plats på varvräknaren och hastighetsmätaren.

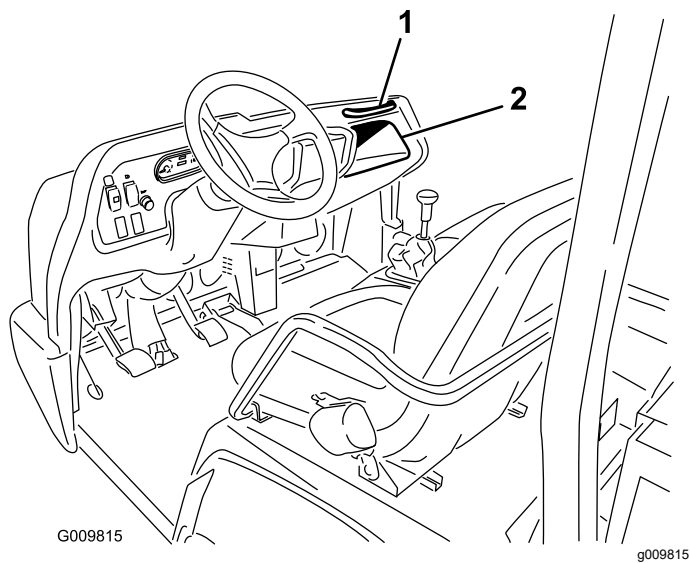
Tryck, håll in och släpp knappen (Figur 6) i mellan tre och tio sekunder om du vill konvertera hastighetsmätaren från mph till km/h.

Kraftuttag

Använd kraftuttaget (Figur 5) för att driva extra elutrustning på 12 V.

Passagerarhandtag

Passagerarhandtaget sitter på instrumentbrädan
(Figur 10).

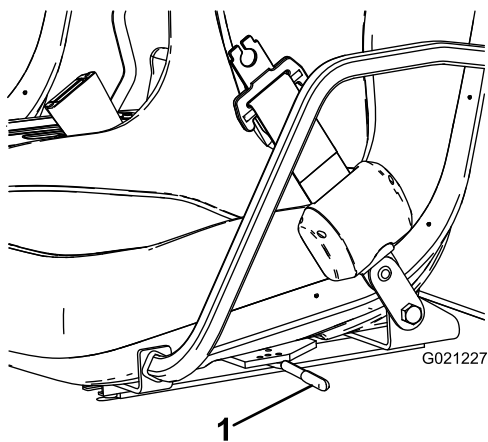


Figur 10

1. Passagerarhandtag 2. Förvaringsutrymme
-

Sätessjusteringsspak

Du kan flytta sätet framåt eller bakåt för bättre komfort
(Figur 11).



Figur 11

1. Sätessjusteringsspak
-

Specifikationer

Obs: Specifikationer och design kan komma att ändras utan föregående meddelande.

Total bredd	160 cm
Total längd	Utan flak: 326 cm Med komplett flak: 331 cm Med flak i 2/3-storlek monterat längst bak: 346 cm
Grundvikt (torr)	Modell 07385: 887 kg Modell 07385TC: 924 kg Modell 07387: 914 kg Modell 07387TC: 951 kg
Märkkapacitet (inkluderar förare på 91 kg, passagerare på 91 kg och redskap med last)	Modell 07385: 1 471 kg Modell 07385TC: 1 435 kg Modell 07387: 1 445 kg Modell 07387TC: 1 408 kg
Fordonets maximala bruttovikt (GVW)	2 359 kg
Bogserkapacitet	Bogseröglans vikt: 272 kg Högsta tillåtna släpvagnsvikt 1 587 kg
Markfrigång	18 cm utan last
Hjulbas	118 cm
Spårvidd (centrumlinje till centrumlinje)	Framtill: 117 cm Baktill: 121 cm
Höjd	191 cm till störtbågens högsta punkt

Redskap/tillbehör

Det finns ett urval av godkända Toro-redskap och -tillbehör som du kan använda för att förbättra och utöka maskinens kapacitet. Kontakta en auktoriserad serviceverkstad eller återförsäljare eller gå till www.Toro.com för att se en lista över alla godkända redskap och tillbehör.

Använd endast originalreservdelar och tillbehör från Toro för att garantera optimal prestanda och fortlöpande säkerhet för produkten. Det kan vara farligt att använda reservdelar och tillbehör från andra tillverkare och det kan göra produktgarantin ogiltig.

Körning

Före körning

Säkerhet före användning

Allmän säkerhet

- Låt aldrig barn eller personer som inte är utbildade eller fysiskt kapabla köra eller utföra underhåll på maskinen. Lokala bestämmelser kan begränsa användarens ålder. Det är ägaren som ansvarar för att utbilda alla förare och mekaniker.
- Lär dig hur man använder utrustningen på ett säkert sätt och bekanta dig med manöverreglage och säkerhetsskyltar.
- Stäng av maskinen, ta ut nyckeln och vänta tills alla rörliga delar har stannat innan du kliver ur förarsätet. Låt maskinen svalna innan du justerar, rengör, förvarar eller utför underhåll på den.
- Lär dig att stanna och stänga av maskinen snabbt.
- Kontrollera att det inte finns fler personer (du och din[a] passagerare) i fordonet än antalet handtag som finns på maskinen.
- Kontrollera att samtliga säkerhetsanordningar och dekaler är på plats. Byt ut eller ersätt alla säkerhetsanordningar och ersätt alla dekaler som är oläsliga eller saknas. Kör inte maskinen om dessa inte sitter på plats eller inte fungerar som de ska.

Bränslesäkerhet

- Var ytterst försiktig när du hanterar bränsle. Det är brandfarligt och dess ångor är explosiva.
- Släck alla cigaretter, cigarrer, pipor och övriga antändningskällor.
- Använd endast en godkänd bränslebehållare.
- Ta inte bort tanklocket och fyll inte på bränsle i bränsletanken medan motorn är igång eller fortfarande är varm.
- Fyll inte på eller tappa ut bränsle från maskinen i ett slutet utrymme.
- Förvara inte maskinen eller bränslebehållaren i närheten av en öppen låga, gnista eller tändlåga, t.ex. nära en varmvattenberedare eller någon annan utrustning.
- Om du spiller ut bränsle ska du inte försöka att starta motorn. Undvik att skapa några gnistor tills bränsleångorna har skingrats.

Utföra dagligt underhåll

Serviceintervall: Varje användning eller dagligen

Varje dag innan maskinen startas ska de procedurer som ska genomföras dagligen och innan varje användning, vilka anges i [Underhåll \(sida 31\)](#), utföras.

Kontrollera däcktrycket

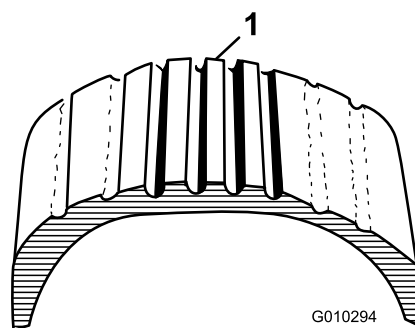
Serviceintervall: Varje användning eller dagligen

Framdäckens tryckspecifikation: 2,2 bar.

Bakdäckens tryckspecifikation: 1,24 bar.

Viktigt: Tillförsäkra korrekt lufttryck genom att kontrollera däckens regelbundet. Om däckens inte har rätt tryck slits de onormalt snabbt och fyrhjulsdrivningen kan låsa sig.

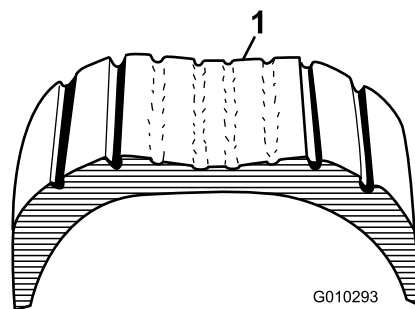
Figur 12 visar däckslitage som har orsakats av ett för lågt tryck.



Figur 12

1. För lågt däcktryck

Figur 13 visar däckslitage som har orsakats av ett för högt tryck.



Figur 13

1. För högt däcktryck

Fylla på bränsle

Använd endast rent diesel eller biodiesel med lågt (<500 ppm) eller mycket lågt (<15 ppm) svavelinnehåll. Minsta cetantal ska vara 40. Köp inte mer bränsle än vad som går åt inom 180 dagar, så att det är färskt.

- Använd diesel för sommarbruk (nr 2-D) vid temperaturer över $-7\text{ }^{\circ}\text{C}$ och diesel för vinterbruk (nr 1-D eller blandning av nr 1-D/2-D) under $-7\text{ }^{\circ}\text{C}$.
- Användning av bränsle för vinterbruk vid lägre temperaturer ger lägre flampunkts- och flytpunktsegenskaper, vilket gör att maskinen startar lättare och att bränslefiltret inte sätts igen i lika hög grad.

Obs: Om diesel för sommarbruk används vid temperaturer över $-7\text{ }^{\circ}\text{C}$ bidrar det till att pumpen håller längre och har större effekt jämfört med bränsle för vinterbruk.

Viktigt: Använd inte fotogen eller bensin istället för dieselbränsle. Motorn skadas om detta råd inte följs.

Använda biodieselbränsle

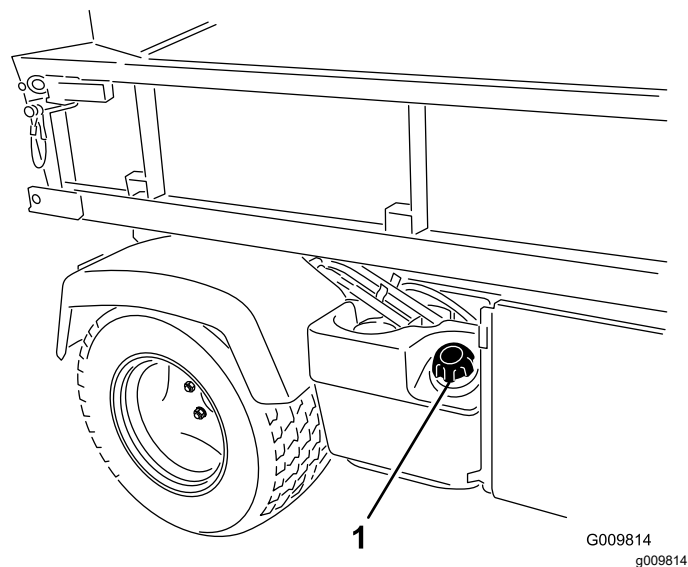
Det går även att använda bränsleblandningar med biodiesel på upp till B20 (20 % biodiesel och 80 % petrodiesel) i maskinen. Petrodieselandelens svavelhalt ska vara låg eller mycket låg. Vidta följande säkerhetsåtgärder:

- Bränslets biodieselandel måste uppfylla någon av specifikationerna ASTM D6751 eller EN 14214.
- Bränsleblandningens sammansättning ska uppfylla kraven i ASTM D975 eller EN 590.
- Målade ytor kan skadas av biodiesel.
- Använd B5 (andel biobränsle är 5 %) eller blandningar med lägre biobränsleandel vid kallt väder.
- Kontrollera tätningar, slangar och packningar som kommer i kontakt med bränsle, eftersom de kan försämrats med tiden.
- Vid byte till biodiesel kan bränslefiltret sättas igen efter en tid.
- Kontakta en återförsäljare för mer information om biodiesel.

Fylla på bränsletanken

Bränsletankens kapacitet: 22 liter.

1. Rengör området runt tanklocket.
2. Ta bort tanklocket ([Figur 14](#)).



Figur 14

1. Tanklock

3. Fyll på tanken till strax under tankens överkant (undre kanten på påfyllningsröret) och sätt tillbaka tanklocket.

Obs: Fyll inte på bränsletanken för mycket bränsle.

4. Torka upp eventuellt utspillt bränsle för att minska brandrisken.

Köra in en ny maskin

Serviceintervall: Efter de första 100 timmarna—Utför stegen i riktlinjerna om att köra in en ny maskin.

Utför följande för att få en tillbörlig maskinprestanda:

- Se till att bromsarna har körts in. Se [4 Polera bromsarna \(sida 13\)](#).
 - Kontrollera vätske- och motoroljenivåerna regelbundet. Var uppmärksam vid tecken på att maskinen eller dess delar håller på att överhettas.
 - Låt motorn värma upp i ca 15 sekunder om den är kall när du startar den innan du använder maskinen.
- Obs:** Låt motorn värmas upp under längre tid vid drift i låg temperatur.
- Variera maskinens hastighet under arbetets gång. Undvik snabba starter och stopp.
 - Det krävs ingen inkörningsolja för motorn. Originaloljan är samma typ som ska användas vid vanliga oljebyten.
 - Se [Underhåll \(sida 31\)](#) för eventuella särskilda kontroller vid låganvändning.

Kontrollera säkerhetssystemet

Serviceintervall: Varje användning eller dagligen

Syftet med säkerhetssystemet är att hindra motorn från att dras runt eller starta om du inte samtidigt trycker ner kopplingspedalen.

▲ VAR FÖRSIKTIG

Om säkerhetsbrytarna är fränkopplade eller skadade kan maskinen plötsligt gå igång, vilket kan leda till personskador.

- **Gör inga otillåtna ändringar på säkerhetsbrytarna.**
- **Kontrollera säkerhetsbrytarnas funktion dagligen och byt ut eventuella skadade brytare innan maskinen körs.**

Obs: Mer information om redskapens säkerhetssystem finner du i respektive redskaps bruksanvisning.

Kontrollera kopplingspedalens säkerhetsbrytare

1. Sitt i förarsätet och lägg i parkeringsbromsen.
2. Flytta växelspaken till NEUTRALLÄGET.

Obs: Motorn startar inte om den hydrauliska lyftspaken är låst i det främre läget.

3. Vrid tändningsnyckeln medurs till STARTLÄGET utan att trycka på kopplingspedalen.

Obs: Om motorn dras runt eller startar har det uppstått ett fel på säkerhetssystemet, och det måste repareras innan maskinen kan användas.

Kontrollera säkerhetsbrytaren för den hydrauliska lyftspaken

1. Sitt i förarsätet och koppla in parkeringsbromsen.
2. Flytta växelspaken till NEUTRALLÄGET och kontrollera att den hydrauliska lyftspaken är i det mittersta läget.
3. Tryck ned kopplingspedalen.
4. För den hydrauliska lyftspaken framåt och vrid tändningsnyckeln till STARTLÄGET.

Obs: Om motorn dras runt eller startar har det uppstått ett fel på säkerhetssystemet, och det måste repareras innan maskinen kan användas.

Under arbetets gång

Säkerhet under användning

Allmän säkerhet

- Ägaren/föraren kan förebygga och ansvarar för olyckor som kan ge upphov till personskador eller skador på egendom.
- Passagerare får endast sitta på avsedda sittplatser. Kör inte passagerare på lastflaket. Håll kringstående och barn på säkert avstånd från arbetsområdet.
- Använd lämpliga kläder, inklusive ögonskydd, långbyxor, rejäla och halkfria skor samt hörselskydd. Sätt upp långt hår och använd inte hängande smycken eller löst sittande kläder.
- Håll koncentrationen helt på maskinen när du använder den. Ägna dig inte åt aktiviteter som kan distrahera dig, eftersom personskador eller skador på egendom då kan uppstå.
- Kör inte maskinen om du är sjuk, trött eller påverkad av alkohol eller läkemedel.
- Använd endast maskinen utomhus eller i ett välventilerat utrymme.
- Överskrid inte maskinens maximala bruttovikt.
- Var extra försiktig när du bromsar eller svänger med tung last på lastflaket.
- Om du transporterar överdimensionerade laster på lastflaket försämrar maskinens stabilitet. Överskrid inte flakets lastkapacitet.
- Maskinens styrning, bromsning och stabilitet påverkas negativt när du transporterar en last som inte kan bindas fast vid maskinen. Var försiktig med styrning och inbromsning om du transporterar material som inte kan bindas fast på maskinen.
- Sänk maskinens hastighet och minska maskinens last när du kör i svår, ojämn terräng samt nära trottoarkanter, håll och andra plötsliga terrängförändringar. Lasten kan glida och göra maskinen ostadig.
- Se till att växelspaken är i neutralläget, parkeringsbromsen är inkopplad och att du sitter i förarsätet innan du startar maskinen.
- Du och passagerarna bör förbli sittande så länge maskinen är i rörelse. Håll båda händerna på ratten. Passagerarna bör använda de avsedda handtagen. Håll alltid armar och ben innanför maskinens kaross.
- Använd endast maskinen när sikten är god. Se upp för håll, rötter, ojämnheter, stenar och andra dolda risker. Ojämn terräng kan göra att maskinen välter. Det kan finnas dolda hinder i högt gräs. Var försiktig när du närmar dig hörn med skyddssikt,

buskage, träd eller andra objekt som kan försämra sikten.

- Kör inte maskinen i närheten av stup, diken eller flodbäddar. Maskinen kan välta plötsligt om ett hjul kör över en kant eller kanten ger med sig.
- Var alltid uppmärksam på och undvik lågt sittande utskjutande föremål som t.ex. trädgrenar, dörrposter, gångbroar o.s.v.
- Titta bakåt och nedåt innan du backar för att se till att vägen är fri.
- Vid användning av maskinen på allmän väg ska alla trafikbestämmelser följas och extrautrustning som kan vara obligatorisk enligt lag användas, såsom lampor, blinkers och skyltar för att indikera långsamt gående fordon (LGF).
- Om maskinen vibrerar onormalt ska du omedelbart parkera och stänga av den, vänta tills all rörelse har avstannat och sedan undersöka om det finns skador. Reparera alla skador på maskinen innan du börjar använda den igen.
- Det kan ta längre tid att stanna maskinen på vått underlag än på torrt underlag. För att torka våta bromsar ska du köra långsamt på plant underlag och samtidigt trampa lätt på bromspedalen.
- Om du kör maskinen i hög hastighet och sedan stannar tvärt kan detta leda till att bakhjulen låser sig, vilket påverkar din kontroll över maskinen.
- Rör inte vid motorn, växellådan, ljuddämparen eller ljuddämpargrenröret medan motorn är igång eller strax efter att du har stängt av motorn. Dessa områden kan vara så heta att de orsakar brännskador.
- Lämna inte en maskin som är i gång utan uppsikt.
- Gör följande innan du lämnar förarplatsen:
 - Parkera maskinen på ett plant underlag.
 - Ställ växelspaken i NEUTRALLÄGET.
 - Koppla in parkeringsbromsen.
 - Sänk lastflaket.
 - Stäng av maskinen och ta ut nyckeln.
 - Vänta tills alla rörliga delar har stannat.
- Använd inte maskinen när det finns risk för blixtnedslag.
- Använd endast tillbehör och redskap som har godkänts av Toro®.

Säkerhet för vältskyddssystemet

- Vältskyddet är en inbyggd säkerhetsanordning.
- **Ta inte bort** vältskyddet från maskinen.
- Bär alltid säkerhetsbälte. Kontrollera att säkerhetsbältet är fastspänt och att du kan knäppa upp det snabbt i en nödsituation.
- Var mycket uppmärksam på hinder som kan finnas ovanför dig och vidrör dem inte.

- Håll vältskyddet i säkert bruksskick genom att regelbundet inspektera det noga och kontrollera att det inte är skadat, samt hålla alla fästelement åtdragna.
- Byt ut skadade vältskyddsdelar. De får varken repareras eller ändras.

Säkerhet i sluttningar

Sluttningar är en betydande faktor vid olyckor som beror på förlorad kontroll eller vältnings. Sådana olyckor kan leda till allvarliga personskador och innebära livsfara.

- Undersök platsen för att avgöra vilka sluttningar som är säkra för maskindrift och fastställ egna rutiner och regler för körning i dessa sluttningar. Använd alltid sunt förnuft och gott omdöme när du utför kontrollen.
- Om du känner dig osäker när du kör maskinen i sluttningar ska du inte köra där.
- Rörelse i sluttningar ska ske långsamt och gradvis. Ändra inte maskinens hastighet eller riktning tvärt.
- Undvik att köra maskinen i våt terräng. Däcken kan förlora greppet. Maskinen kan välta innan däcken förlorar greppet.
- Kör rakt uppför och nedför sluttningar.
- Om du börjar förlora fart när du kör uppför en sluttning ska du gradvis koppla in bromsarna och långsamt backa rakt nedför sluttningen.
- Det kan vara farligt att svänga när du kör uppför eller nedför en sluttning. Om du måste svänga när du kör i en sluttning ska detta göras långsamt och försiktigt.
- Tunga laster påverkar stabiliteten i sluttningar. Minska lastens vikt och sänk färdhastigheten när du kör i sluttningar eller om lasten har en hög tyngdpunkt. Surra fast lasten på maskinens lastflak så att den inte glider. Var extra försiktig när du transporterar laster som lätt glider (t.ex. vätska, sten, sand o.s.v.).
- Undvik att starta, stänga av eller vända maskinen i en sluttning, särskilt om du transporterar en last. Det tar längre tid att stanna när man kör nedför en sluttning än när man kör på plan mark. Om du måste stanna maskinen bör du undvika plötsliga hastighetsförändringar, eftersom dessa kan leda till att maskinen tippas eller välter. Bromsa inte plötsligt när du rullar bakåt, eftersom detta kan få maskinen att välta.

Säkerhet vid lastning och tippning

- Överskrid inte maskinens bruttovikt när du kör med en last på lastflaket och/eller bogserar en släpvagn. Se [Specifikationer \(sida 20\)](#).

- Fördela lasten jämnt på lastflaket för att öka stabiliteten och kontrollen över maskinen.
- Se till att det inte står någon bakom maskinen innan du tippar lasten.
- Tippa inte ett lastat lastflak när maskinen står i sidled i en sluttning. Ändringen av viktfördelningen kan få maskinen att välta.

Använda lastflaket

Höja lastflaket

⚠ VARNING

Ett upphöjt flak kan falla ned och skada någon som arbetar under det.

- Sätt alltid upp flaket med stötan innan du påbörjar arbetet under det.
- Ta bort allt lastmaterial från flaket innan du höjer det.

⚠ VARNING

Om maskinen körs med lastflaket i upphöjt läge kan maskinen lättare tippa eller välta. Flakets konstruktion kan skadas om flaket är upphöjt medan maskinen används.

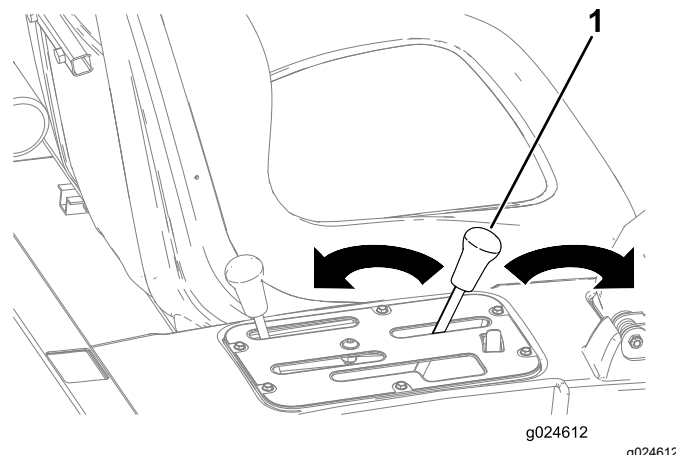
- Kör maskinen med lastflaket nedfällt.
- Sänk ned lastflaket när du har tömt det.

⚠ VAR FÖRSIKTIG

Om lasten ligger på den bakre delen av lastflaket när du lossar spärrarna kan flaket tippa och oväntat öppnas, vilket kan medföra att du eller andra skadas.

- Placera om möjligt lasten mitt på lastflaket.
- Håll ned lastflaket och kontrollera att ingen lutar sig över flaket eller står bakom det när du lossar spärrarna.
- Ta bort all last från flaket innan du höjer upp flaket för underhåll av maskinen.

Höj lastflaket genom att föra spaken bakåt (Figur 15).



Figur 15

1. Lastflakets spak

Sänka lastflaket

⚠ VARNING

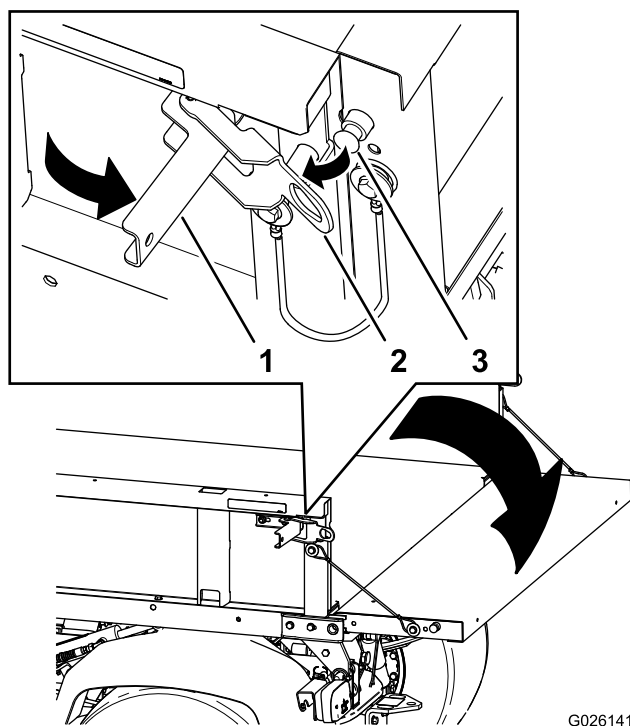
Flaket kan vara tungt. Händer eller andra kroppsdelar kan krossas.

Håll undan händer och andra kroppsdelar när du sänker ned flaket.

Sänk ner lastflaket genom att föra spaken framåt (Figur 15).

Öppna flakskyddet

1. Kontrollera att lastflaket är nedfällt och spärrat.
2. Öppna spärrhakarna på vänster och höger sida av lastflaket och sänk ner flakskyddet (Figur 16).



Figur 16

1. Spärrhandtag
2. Spärrhake
3. Spärrpinne

G026141
g026141

Starta motorn

1. Sitt i förarsätet och lägg i parkeringsbromsen.
2. Koppla ur kraftuttaget och hydrauliken med högt flöde (om fordonet har sådan hydraulik) och för handgasreglaget till AV-läget (om fordonet har handgas).
3. Flytta växelspaken till NEUTRALLÄGET och tryck ner kopplingspedalen.
4. Kontrollera att den hydrauliska lyftspaken är i det mittersta läget.
5. Håll inte foten på gaspedalen.
6. Vrid tändningsnyckeln till det PÅSLAGNA läget.

Obs: När glödstiftslampan tänds kan motorn startas.

7. Vrid tändningslåset till STARTLÄGET.

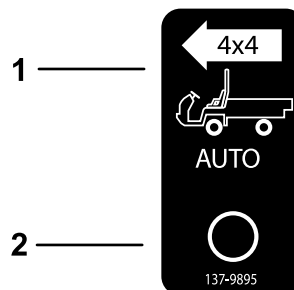
Obs: Släpp nyckeln omedelbart när motorn startar och låt den gå tillbaka till KÖR-läget.

Obs: Glödstiftslampan tänds och lyser i ytterligare 15 sekunder när brytaren återgår till KÖR-läget.

Obs: Undvik tidiga startfel genom att inte köra startmotorn i mer än 10 sekunder åt gången. Vrid nyckelbrytaren till AV-läget om motorn inte startar efter 10 sekunder. Undersök reglage och startproceduren, vänta i ytterligare 10 sekunder och upprepa startproceduren.

Koppla in fyrhjulsdriften endast fyrhjulsdrivna modeller

För att aktivera den automatiska fyrhjulsdriften trycker du på den främre delen av vippkopplaren så att läget AUTOMATISK AKTIVERING AV FYRHJULSDRIFT aktiveras (Figur 17).



Figur 17

g227244

1. Automatisk aktivering av fyrhjulsdrevning – på
2. Automatisk aktivering av fyrhjulsdrevning – av

När omkopplaren för fyrhjulsdrevning är på kopplar maskinen automatiskt in fyrhjulsdriften om givaren känner av att bakhjulen snurrar fritt. När fyrhjulsdriften är inkopplad tänds lampan för fyrhjulsdrevning.

Viktigt: Vid backning kopplas inte maskinens fyrhjulsdrevning in automatiskt.

När du backar måste du koppla in fyrhjulsdriften manuellt med hjälp av knappen för fyrhjulsdrevning.

För att koppla in fyrhjulsdriften manuellt trycker du på och håller in knappen för fyrhjulsdrevning på mittkonsolen medan fordonet är i rörelse.

Obs: Fyrhjulsdrevning är bara aktiverat så länge du håller ned knappen. Omkopplaren för fyrhjulsdrevning behöver inte vara i det AUTOMATISKA läget för att du ska kunna koppla in fyrhjulsdriften manuellt.

Köra maskinen

1. Koppla ur parkeringsbromsen.
2. Tryck ned kopplingspedalen helt.
3. Flytta växelspaken till ettans växel.
4. Släpp kopplingspedalen lugnt samtidigt som du trycker på gaspedalen.
5. När maskinen har fått upp tillräcklig hastighet lyfter du foten från gaspedalen, trycker ner kopplingspedalen helt, lägger i nästa växel och släpper kopplingspedalen igen samtidigt som du trycker på gaspedalen på nytt.
6. Upprepa proceduren tills du har uppnått önskad hastighet.

Viktigt: Stanna alltid maskinen innan du växlar från framåt- till backväxel eller vice versa.

Obs: Låt inte motorn gå på tomgång under lång tid.

Använd tabellen nedan för att fastställa maskinens hastighet vid 3 600 varv/minut.

Växel	Område	Proportion	Hastighet (km/h)	Hastighet (miles/h)
1	L (låg)	82,83 : 1	4,7	2,9
2	L (låg)	54,52 : 1	7,2	4,5
3	L (låg)	31,56 : 1	12,5	7,7
1	H (hög)	32,31 : 1	12,2	7,6
2	H (hög)	21,27 : 1	18,5	11,5
3	H (hög)	12,31 : 1	31,9	19,8
R	L (låg)	86,94 : 1	4,5	2,8
R	H (hög)	33,91 : 1	11,6	7,1

Viktigt: Försök inte att putta på eller bogsera maskinen för att få igång den. Det kan skada kraftöverföringen.

Stanna maskinen

Stanna maskinen genom att ta bort foten från gaspedalen och sedan trampa på bromspedalen.

Stänga av motorn

1. Parkera maskinen på ett plant underlag.
2. Koppla in parkeringsbromsen.
3. Vrid tändningsnyckeln till det AVSTÄNGDA läget och ta ut nyckeln.

Använda differentiallyåset

⚠ VARNING

Om maskinen välter eller slår runt på en sluttning kommer detta att orsaka allvarliga personskador.

- Den extra drivkraft som du får med differentiallyåset kan vara tillräcklig för att du ska hamna i farliga situationer, t.ex. körning uppför sluttningar som är för branta för att du ska kunna vända. Var försiktig när du kör maskinen med differentiallyåset på, i synnerhet i brantare sluttningar.
- Om differentiallyåset är på när du gör en tvär sväng i hög hastighet och insidans bakhjul lyfter från marken, kan du förlora kontrollen över maskinen så att den sladdar. Använd bara differentiallyåset vid låga hastigheter.

⚠ VAR FÖRSIKTIG

Vändning med differentiallyåset på kan leda till att du förlorar kontrollen över maskinen. Kör inte med differentiallyåset på vid tvära svängar eller höga hastigheter.

Differentiallyåset ökar maskinens dragkraft genom att låsa samman bakhjulen så att ett av hjulen inte spinner oberoende av det andra. Detta kan vara till hjälp om du har tung last som ska dras över vått gräs eller hala områden, vid körning uppför sluttningar eller på sandiga underlag. Det är dock viktigt att komma ihåg att den extra dragkraften bara är avsedd för tillfällig och begränsad användning. Detta ersätter inte anvisningarna för säker drift.

Differentiallyåset tvingar bakhjulen att rotera med samma hastighet. När du använder differentiallyåset begränsas förmågan att göra tvära svängar något, och gräsmattan kan slitas hårdare. Använd bara differentiallyåset när det är nödvändigt, vid låga hastigheter och bara på ettans eller tvåans växel.

Använda den hydrauliska styrningen

Den hydrauliska styrningen levererar hydrauleffekt från maskinpumpen när motorn är igång. Effekten kan tas ut via snabbkopplingarna baktill på maskinen.

⚠ VARNING

Hydraulvätska som sprutar ut under tryck kan ha tillräcklig kraft för att tränga in i huden och kan orsaka allvarliga skador.

Var försiktig när du ansluter eller kopplar ur hydrauliska snabbkopplingar. Stäng av motorn, lägg i parkeringsbromsen, sänk redskapet och sätt den fjärrstyrda hydraulventilen i spärrläget (float detent) så att hydraultrycket sjunker innan du ansluter eller kopplar ur några hydrauliska snabbkopplingar.

Viktigt: Om flera maskiner använder samma redskap kan det förekomma korskontaminering av transmissionsvätskor. Byt transmissionsvätskan oftare.

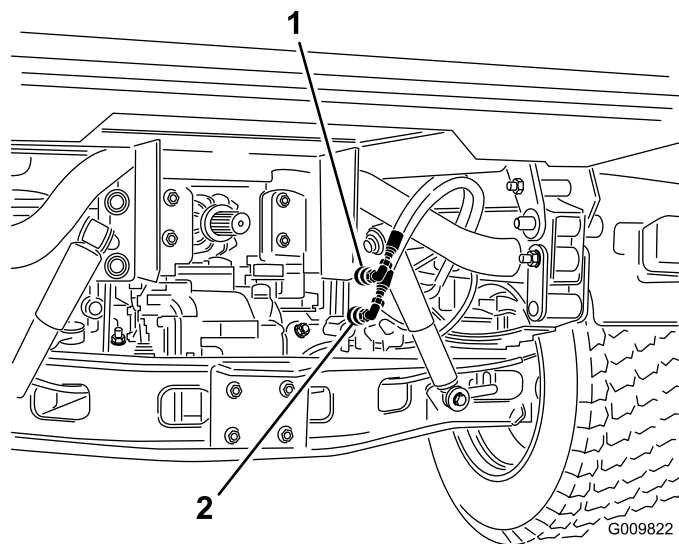
Kontrollera hydraulredskap med hjälp av spaken för den hydrauliska flaklyften

• Av-läge

Detta är reglerventilens normalläge när den inte används. I det här läget är reglerventilens arbetsportar blockerade, och eventuella laster hålls av backventilerna i båda riktningarna.

• HÖJNING (snabbkoppling, läge A)

I det här läget lyfts flaket eller det bakre redskapet upp, eller också tillförs tryck på snabbkoppling "A". I läget tillåts även hydraulvätska från snabbkoppling "B" att flöda tillbaka in i ventilen och sedan ut till tanken. Detta är ett tillfälligt läge och när du släpper reglaget återgår det till det AVSLAGNA läget i mitten.



Figur 18

1. Snabbkoppling, läge "A" 2. Snabbkoppling, läge "B"

• SÄNKNING (snabbkoppling, läge B)

I det här läget sänks flaket eller det bakre redskapet ned, eller också tillförs tryck på snabbkoppling "B". Här tillåts även hydraulvätska från snabbkoppling "A" att flöda tillbaka in i ventilen och sedan ut till tanken. Detta är ett tillfälligt läge och när du släpper reglaget återgår det till det AVSLAGNA läget i mitten. Om du tillfälligt håller reglagespaken i det här läget och sedan släpper den, dirigerar du hydraulvätskan till snabbkoppling "B", vilket ger nedåtteffekt på den bakre redskapshållaren. När du släpper den stannar trycket kvar på redskapshållaren.

Viktigt: Om du håller spaken i nedre läget vid användning med hydraulcylinder går flödet av hydraulvätska över en övertrycksventil, vilket kan skada hydraulsystemet.

• PA-läge

Detta läge liknar läget SÄNKNING (SNABBKOPPLING, LÄGE "B"). Det dirigerar också hydraulvätska till snabbkoppling "B", med skillnaden att spaken hålls i läget genom en skåra i kontrollpanelen. Därmed kan hydraulvätskan flöda kontinuerligt till utrustning som använder en hydraulisk motor.

Använd bara detta läge för redskap med en hydraulisk motor.

Viktigt: Om du använder det med en hydraulcylinder eller utan redskap innebär det PASLAGNA läget att flödet av hydraulvätska går över en övertrycksventil, vilket kan skada hydraulsystemet. Använd bara detta läge tillfälligt, eller med en ansluten motor.

Viktigt: Kontrollera hydraulvätskenivån efter att ett redskap monterats. Kontrollera

att redskapet fungerar genom att prova det flera gånger så att systemet avluftas. Kontrollera därefter hydraulvätskenivån på nytt. Redskapets cylinder påverkar vätskenivån i växellådan något. Skador kan uppstå på pump, hydraulisk fjärrstyrning, servostyrning och maskinens växellåda om maskinen körs med låg hydraulvätskenivå.

Ansluta snabbkopplingarna

Viktigt: Rengör snabbkopplingarna före anslutning. Smutsiga kopplingar kan förorena hydraulsystemet.

1. Dra tillbaka låsringen på kopplingen.
2. Sätt in slangnippeln i kopplingen tills den snäpper fast.

Obs: Bestäm vilken sida av snabbkopplingen som kräver tryck när du ska ansluta fjärrmanövrerad utrustning till snabbkopplingarna, och anslut sedan den slangen till snabbkoppling "B" som kommer att trycksättas när reglagespaken flyttas framåt eller låses i det PÅSLAGNA läget.

Koppla ur snabbkopplingarna

Obs: Låt båda maskinen och redskapen vara avstängda och för lyftspaken framåt och bakåt för att få bort systemtrycket och underlätta urkopplingen av snabbkopplingarna.

1. Dra tillbaka låsringen på kopplingen.
2. Dra ut slangen bestämt från kopplingen.

Viktigt: Rengör snabbkopplingarna och montera dammpluggar och dammskydd över dem när de inte används.

Felsökning av hydraulisk styrning

- **Problem med anslutning eller urkoppling av snabbkopplingar.**

Trycket sjunker inte (snabbkopplingen är under tryck).

- **Servostyrningen svänger mycket trögt eller inte alls.**

- Hydraulvätskenivån är låg.
- Hydraulvätskan är för het.
- Pumpen fungerar inte.

- **Det finns hydraulläckor.**

- Kopplingarna är lösa.
- O-ringen saknas på kopplingen.

- **Ett redskap fungerar inte.**

- Snabbkopplingarna är inte helt anslutna.

- Snabbkopplingarna har växats om.

- **Det hörs ett gisslande ljud.**

- Ta bort den ventil som har lämnats i läget PA och gör att hydraulvätskan flödar över övertrycksventilen.

- Remmen är lös.

- **Det går inte att starta motorn.**

Hydraulspaken är låst i det FRÄMRE läget.

Efter körning

Säkerhet efter användning

Allmän säkerhet

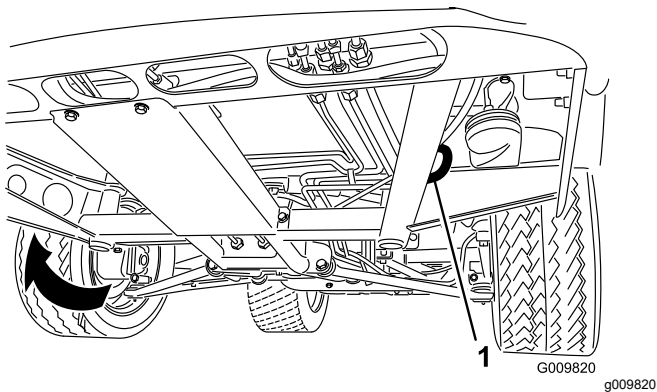
- Gör följande innan du lämnar förarplatsen:
 - Parkera maskinen på ett plant underlag.
 - Ställ växelspaken i NEUTRALLÄGET.
 - Koppla in parkeringsbromsen.
 - Sänk lastflaket.
 - Stäng av maskinen och ta ut nyckeln.
 - Vänta tills alla rörliga delar har stannat
- Låt maskinen svalna innan du justerar, rengör, förvarar eller utför underhåll på den.
- Förvara inte maskinen i närheten av en öppen låga, gnista eller tändlåga, t.ex. nära en varmvattenberedare eller någon annan utrustning.
- Håll alla maskindelar i gott bruksskick och samtliga fästelement åtdragna.
- Underhåll och rengör säkerhetsbälten vid behov.
- Byt ut slitna och skadade dekaler eller ersätt de som saknas.

Transportera maskinen

- Var försiktig när du lastar på eller av maskinen från en släpvagn eller lastbil.
- Använd ramper i fullbredd för att lasta maskinen på en släpvagn eller lastbil.
- Bind fast maskinen så att den sitter säkert.

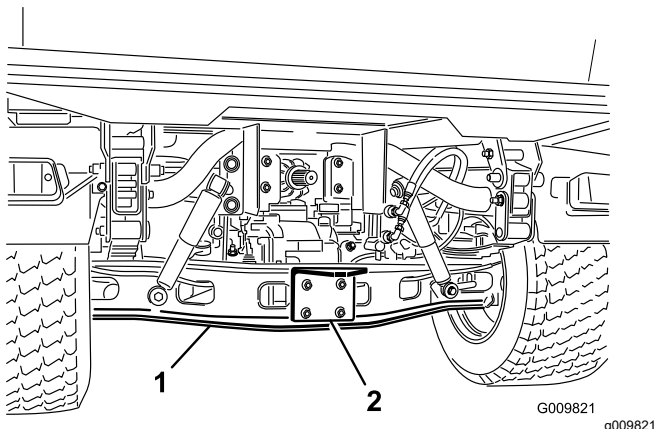
Se [Figur 19](#) och [Figur 20](#) för fästpunkternas placering på maskinen.

Obs: Lasta maskinen på släpet med maskinens front framåt. Om det inte går ska maskinens huv fästas vid ramen med en rem, eller också ska huven demonteras samt transporteras och fästas separat. I annat fall kan huven blåsa av under transporten.



Figur 19

1. Ögla i ramen (alla sidor)



Figur 20

1. Axel
2. Dragkroksplatta

2. För växelspaken till NEUTRALLÄGET och koppla ur parkeringsbromsen.

Dra ett släp

Maskinen kan dra släp och redskap som väger mer än den själv. Det finns olika slags dragkrokar till maskinen, beroende på hur de ska användas. Kontakta en auktoriserad återförsäljare för att få information.

Om maskinen är utrustad med en dragkrok som skruvats fast på bakaxelröret kan den dra släp eller redskap med en maximal bruttovikt på upp till 1 587 kg.

Lasta alltid ett släp med 60 % av lastvikten på släpets främre del. Detta placerar cirka 10 % (högst 272 kg) av släpets bruttovikt på maskinens bogserkrok.

Lasta inte maskinen eller släpet för tungt när du drar en last eller bogserar ett släp (redskap). Överbelastning kan bidra till försämrade prestanda eller skador på bromsar, axel, motor, växellåda, styrning, fjädring, karosseri eller däck.

Viktigt: Minska risken för skador på kraftöverföringen genom att använda låg växel.

Vid bogsering av redskap med vändskiva, t.ex. fairwayluftare, ska du alltid montera hjulbalken (medföljer vändskivesatsen) för att förhindra att framhjulen lyfter från marken om det bogserade redskapets rörelse plötsligt hindras.

Bogsera maskinen

I nödfall kan du bogsera maskinen en kortare sträcka. Denna metod rekommenderas dock inte som en standardprocedur.

⚠ VARNING

Bogsering i höga hastigheter kan bidra till förlorad styrkontroll och leda till personskador.

Bogsera aldrig maskinen snabbare än i 8 km/h.

Obs: Servostyrningen fungerar inte, vilket gör det svårare att styra.

Bogsering av maskinen är ett jobb som kräver två personer. Om maskinen måste flyttas en längre sträcka bör den transporteras på en lastbil eller ett släp.

1. Fäst en bogserlina i bogseröglan framtill på maskinens ram (Figur 19).

Underhåll

Säkerhet vid underhåll

- Låt inte obehöriga personer serva maskinen.
- Gör följande innan du lämnar förarplatsen:
 - Parkera maskinen på ett plant underlag.
 - Ställ växelspaken i NEUTRALLÄGET.
 - Koppla in parkeringsbromsen.
 - Sänk lastflaket.
 - Stäng av maskinen och ta ut nyckeln.
 - Vänta tills alla rörliga delar har stannat.
- Låt maskinen svalna innan du justerar, rengör, förvarar eller utför underhåll på den.
- Stötta upp maskinen med pallbockar så fort du ska arbeta under maskinen.
- Arbeta aldrig under ett upphöjt flak utan att den tillbörliga flaksäkerhetsstötten är på plats.
- Se till att alla hydraulledningsanslutningar är åtdragna och att alla hydraulslangar och -ledning är i gott skick innan du trycksätter systemet.
- Innan du kopplar ur eller utför något arbete på hydraulsystemet ska du eliminera allt tryck i systemet genom att stänga av motorn, slå om tömningsventilen från höjning till sänkning och/eller sänka lastflaket och redskapen. Sätt reglaget för fjärrstyrd hydraulik i flytläget. Om flaket måste vara i upphöjt läge ska det säkras med stöttor.
- Lätta försiktigt på trycket i komponenter som lagrar energi.
- Ladda inte batterierna medan du utför underhåll på maskinen.
- Håll all maskinvara ordentligt åtdragen för att försäkra att hela maskinen är i gott skick.
- Minska brandrisken genom att hålla området runt maskinen fritt från fett, gräs, löv och smutsansamlingar.
- Utför om möjligt inget underhåll på maskinen medan den är igång. Håll dig på avstånd från rörliga delar.
- Om maskinen måste vara igång för att du ska kunna utföra visst underhåll måste du hålla klädesplagg, händer, fötter och andra kroppsdelar borta från alla rörliga delar. Håll kringstående på behörigt avstånd från maskinen.
- Torka upp eventuellt olje- och bränslespill.
- Kontrollera parkeringsbromsens funktion så som rekommenderas i schemat för underhåll och justera och serva den vid behov.
- Håll alla maskindelar i gott bruksskick och all maskinvara ordentligt åtdragen. Byt ut alla slitna eller skadade dekal.
- Mixtra aldrig med den avsedda funktionen hos en säkerhetsanordning och reducera inte det skydd en säkerhetsanordning ger.
- Övervarva inte motorn genom att ändra varvtalsregulatorns inställningar. Be en auktoriserad återförsäljare att kontrollera motorns maxhastighet med en varvräknare för att garantera dess säkerhet och korrekthet.
- Vid eventuellt behov av större reparationer eller assistans ska du kontakta en auktoriserad Toro-återförsäljare.
- Ändringar av maskinen kan påverka dess funktion, prestanda, hållbarhet och användning, och kan leda till personskador och innebära livsfara. Sådan användning kan göra att garantin från Toro® upphör att gälla.

Rekommenderat underhåll

Underhållsintervall	Underhållsförfarande
Efter de första 2 timmarna	<ul style="list-style-type: none"> • Dra åt de främre och bakre hjulmuttrarna.
Efter de första 10 timmarna	<ul style="list-style-type: none"> • Kontrollera växelvajrarnas justering. • Dra åt de främre och bakre hjulmuttrarna. • Kontrollera parkeringsbromsens inställning. • Kontrollera generatorremmens tillstånd och spänning. • Byt ut hydraulfiltret.
Efter de första 50 timmarna	<ul style="list-style-type: none"> • Byt motorolja och oljefilter. • Justera motorns ventilspel.
Efter de första 100 timmarna	<ul style="list-style-type: none"> • Utför stegen i riktlinjerna om att köra in en ny maskin.
Varje användning eller dagligen	<ul style="list-style-type: none"> • Se över säkerhetsbälten gällande slitage och andra skador. Byt ut säkerhetsbälten om någon komponent inte fungerar korrekt. • Kontrollera däcktrycket. • Kontrollera säkerhetssystemets funktion. • Kontrollera oljenivån i motorn. • Töm vatten eller andra föroreningar från vattenseparatorn. • Kontrollera kylvätskenivån. • Ta bort skräp från motorområdet och kylaren. (Rengör oftare i smutsiga miljöer.) • Kontrollera bromsvätskenivån. Kontrollera bromsvätskenivån innan du startar motorn. • Kontrollera växellåds-/hydraulvätskans nivå. (Kontrollera vätskenivån innan motorn startas för första gången och därefter var 8:e körtimme eller dagligen.) • Kontrollera nivån på hydraulvätskan för högt flöde (endast TC-modeller). (Kontrollera hydraulvätskenivån innan motorn startas för första gången och därefter dagligen.)
Var 25:e timme	<ul style="list-style-type: none"> • Ta bort luftrenarkåpan och avlägsna allt skräp.
Var 50:e timme	<ul style="list-style-type: none"> • Kontrollera batteriets vätskenivå (var 30:e dag om maskinen står oanvänd). • Kontrollera batteriets kabelanslutningar.
Var 100:e timme	<ul style="list-style-type: none"> • Smörj lagren och bussningarna. (smörj oftare vid tunga tillämpningar). • Byta ut luftrenarfiltret (oftare vid dammiga och smutsiga förhållanden). • Kontrollera differentialoljenivån fram (endast fyrhjulsdrivna modeller). • Inspektera däckens tillstånd.
Var 200:e timme	<ul style="list-style-type: none"> • Byt motorolja och oljefilter. • Kontrollera om kåpan runt farthållarknuten har sprickor, hål eller sitter löst (endast fyrhjulsdrivna modeller). • Kontrollera växelvajrarnas justering. • Kontrollera hög-/lågväxelvajerns justering. • Kontrollera differentiallyåsvajerns justering. • Dra åt de främre och bakre hjulmuttrarna. • Kontrollera parkeringsbromsens inställning. • Kontrollera bromspedalens justering. • Kontrollera generatorremmens tillstånd och spänning. • Kontrollera kopplingspedalens justering. • Kontrollera bromsarna och parkeringsbromsarna.
Var 400:e timme	<ul style="list-style-type: none"> • Byt ut bränslefiltret. • Kontrollera bränsleledningar och anslutningar. • Kontrollera framhjulens inriktning. • Gör en visuell kontroll av bromsarna och kontrollera om bromsbackarna är slitna.
Var 600:e timme	<ul style="list-style-type: none"> • Justera motorns ventilspel.
Var 800:e timme	<ul style="list-style-type: none"> • Byt differentialolja fram (endast fyrhjulsdrivna modeller). • Byt olja i hydraulsystemet och rengör filtret. • Byt ut hydraulfiltret. • Om du inte använder den rekommenderade hydraulvätskan eller om du någonsin har fyllt tanken med en alternativ vätska ska du byta ut hydraulvätskan och -filtret.

Underhållsintervall	Underhållsförfarande
Var 1000:e timme	<ul style="list-style-type: none"> • Byt ut motorns kylvätska. • Byt bromsvätskan. • Om du använder den rekommenderade hydraulvätskan ska du byta ut högflödeshydraulfiltret.
Var 2000:e timme	<ul style="list-style-type: none"> • Om du använder den rekommenderade hydraulvätskan ska du byta ut högflödeshydraulvätskan.

Obs: Hämta en kopia av elschemat genom att gå till www.Toro.com, klicka på länken Manuals och sedan söka efter din maskin.

Viktigt: Mer information om underhållsrutiner finns i bruksanvisningen till motorn.

▲ VAR FÖRSIKTIG

Låt endast behörig och auktoriserad personal underhålla, reparera, justera och inspektera maskinen.

- Undvik brandrisker och se till att det alltid finns brandsläckningsutrustning på arbetsområdet. Använd inte en öppen låga för att kontrollera bränslenivån eller läckage av bränsle, batterielektrolyt eller kylvätska.
- Använd inte öppna bränslekärl eller brandfarliga rengöringsvätskor för att rengöra delar.

▲ VARNING

Dåligt underhållna maskiner kan gå sönder i förtid och eventuellt skada dig eller andra.

Följ dessa anvisningar för att underhålla och hålla maskinen i gott bruksskick.

▲ VAR FÖRSIKTIG

Om du lämnar nyckeln i tändningslåset kan någon råka starta motorn av misstag och skada dig eller någon annan person allvarligt.

Stäng av motorn och ta ut nyckeln ur tändningslåset innan du utför något underhåll.

Underhålla maskinen under speciella arbetsförhållanden

Viktigt: Om maskinen utsätts för något av nedanstående förhållanden ska underhåll utföras dubbelt så ofta:

- Arbete i öken
- Arbete i kallt klimat – under 10 °C
- Bogsering av släp
- Regelbundet arbete i dammiga förhållanden
- Byggarbete
- Gör följande efter drift i lera, sand, vatten eller liknande smutsiga förhållanden under en längre tid:
 - Kontrollera bromsarna och rengör dem så snart som möjligt. Detta förhindrar att slipande material orsakar onödigt slitage på bromsarna.
 - Använd enbart vatten, alternativt med ett mildt tvättmedel, när du tvättar maskinen.

Viktigt: Använd inte bräckt eller återvunnet vatten vid rengöring av maskinen.

Förberedelser för underhåll

Flera av de moment som beskrivs i det här underhållsavsnittet kräver att flaket höjs och sänks. Vidta nedanstående säkerhetsåtgärder för att undvika allvarliga personskador som kan innebära livsfara.

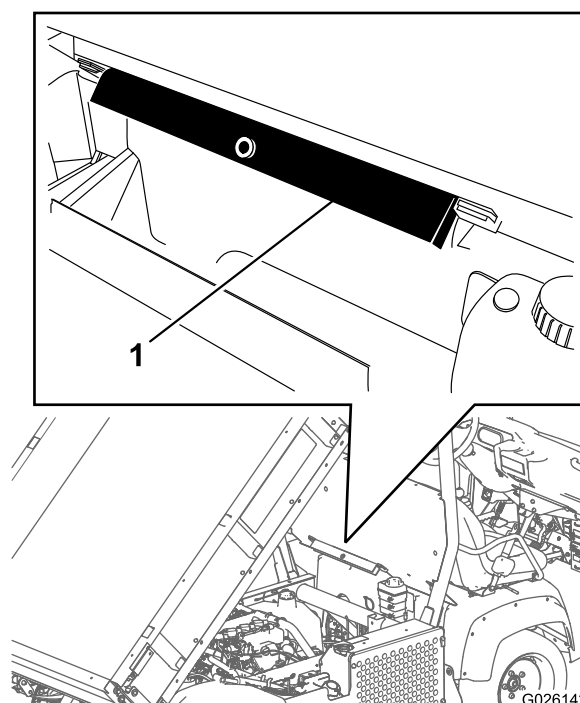
Förbereda maskinen för underhåll

1. Parkera maskinen på en plan yta.
2. Koppla in parkeringsbromsen.
3. Töm och höj upp lastflaket. Se [Höja lastflaket \(sida 25\)](#).
4. Stäng av motorn och ta ut nyckeln.
5. Låt maskinen svalna innan du utför underhåll.

Använda flakstödet

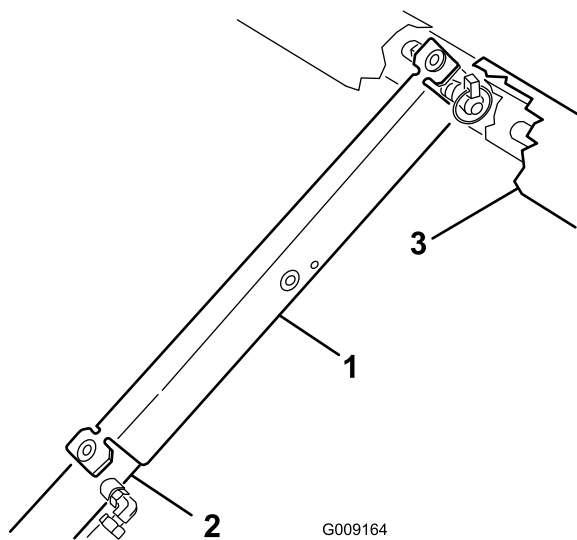
Viktigt: Flakstödet ska alltid monteras eller tas loss från flakets utsida.

1. Höj upp flaket tills lyftcylindrarna är helt utdragna.
2. Ta loss flakstödet från förvaringsfästena baktill på vältskyddspanelen ([Figur 21](#)).



Figur 21

1. Flakstöd
3. Tryck fast flakstödet på cylinderstaven och kontrollera att stödets ändar vilar på cylindertrummans ände och cylinderstavens ände ([Figur 22](#)).



Figur 22

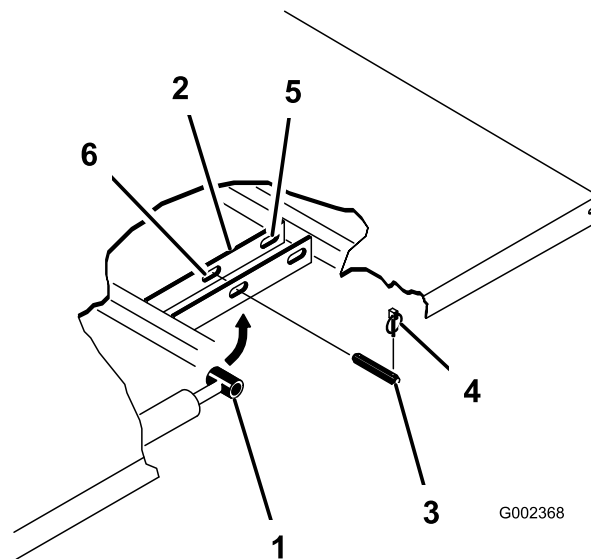
- | | |
|-------------------|---------|
| 1. Flakstöd | 3. Flak |
| 2. Cylindertrumma | |

4. Ta bort flakstödet från cylindern och för in det i fästena baktill på vältskyddspanelen.

Viktigt: Försök inte sänka flaket medan flakstödet är monterat på cylindern.

Ta bort hela flaket

1. Starta motorn, aktivera den hydrauliska lyftspaken och sänk flaket tills cylindrarna har lösgjorts från sina spår.
2. Lossa lyftspaken och stäng av motorn.
3. Ta bort hjulsprintarna från de yttre ändarna av cylinderstavens sprintbultar (Figur 23).



Figur 23

- | | |
|-----------------------|---|
| 1. Cylinderstavsände | 4. Hjulspint |
| 2. Flakets fästplatta | 5. Bakre spår (komplett flak) |
| 3. Sprintbult | 6. Främre spår (komplett tvåtredjedelsflak) |

4. Ta bort sprintbultarna som håller fast cylinderstavsändarna vid flakets fästplattor genom att trycka bultarna inåt (Figur 23).
5. Ta bort hjulsprintarna och sprintbultarna som håller fast tappfästena vid ramens kanaler (Figur 23)
6. Lyft av flaket från maskinen.

▲ VAR FÖRSIKTIG

Det kompletta flaket väger ungefär 148 kg, så försök inte montera eller ta bort det på egen hand.

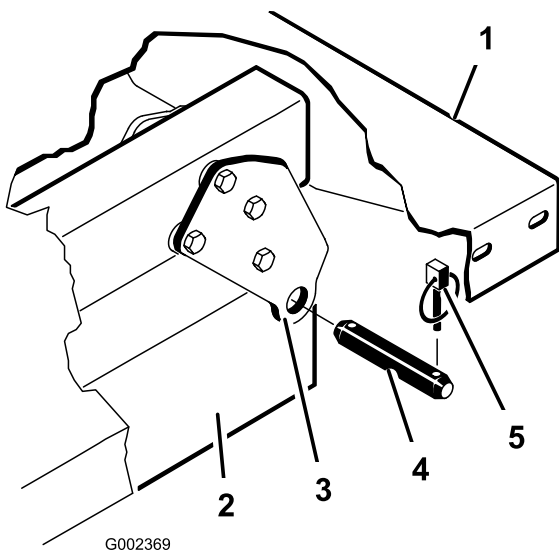
Använd en upphissningsanordning eller ta två eller tre personer till hjälp.

7. Förvara cylindrarna i förvaringsklämmor.
8. Aktivera hydraullyftens låsspak på maskinen för att förhindra att lyftcylindrarna förlängs oavsiktligt.

Montera det kompletta flaket

Obs: Om flaksidorna ska monteras på flaket är det lättast att montera dem innan flaket monteras på maskinen.

Se till att de bakre svängplattorna är fastskruvade i flakets ram/kanal så att den lägre änden är vinklad bakåt (Figur 24).



Figur 24

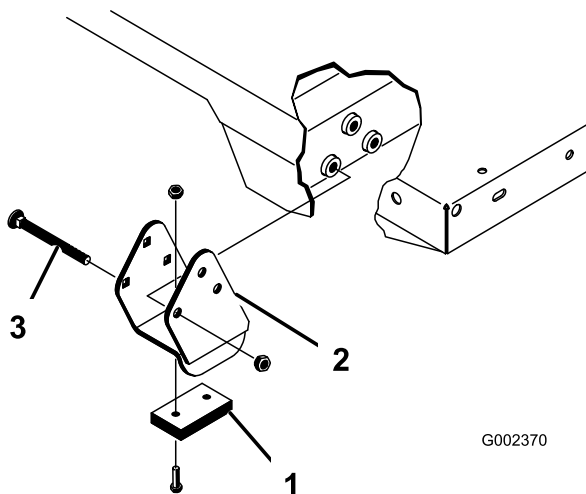
- | | |
|-------------------------------|---------------|
| 1. Flakets bakre vänstra hörn | 4. Sprintbult |
| 2. Maskinens ramkanal | 5. Hjulspring |
| 3. Svängplatta | |

⚠ VAR FÖRSIKTIG

Det kompletta flaket väger ungefär 148 kg, så försök inte montera eller ta bort det på egen hand.

Använd en upphissningsanordning eller ta två eller tre personer till hjälp.

Kontrollera att distansfästena och slitageblocken (Figur 25) monteras med vagnskruvhuvudena inuti maskinen.



Figur 25

- | | |
|-----------------|--------------|
| 1. Slitageblock | 3. Vagnskruv |
| 2. Distansfäste | |

1. Se till att lyftcylindrarna är helt indragna.
2. Lägg försiktigt ner flaket på maskinramen med de bakre hålen på flakets svängplatta inpassade mot hålen i den bakre ramkanalen, och montera de två sprintbultarna och hjulsprintarna (Figur 25).
3. Sänk ner flaket och fäst varje cylinderstavsände i rätt spår i flakets fästplattor med en sprintbult och en hjulsprint.
4. För in sprintbulten från flakets utsida med hjulsprinten vänd utåt (Figur 25).

Obs: De bakre spåren är till för montering av ett komplett flak, och de främre är till för montering av ett komplett två tredjedelsflak.

Obs: Du måste kanske starta motorn för att cylindrarna ska dras in eller ut så att hålen kan anpassas.

Obs: Spåret som inte ska användas kan blockeras med en skruv och mutter för att förhindra felaktig montering.

5. Starta motorn och höj upp flaket med hjälp av den hydrauliska lyftspaken.
6. Lossa lyftspaken och stäng av motorn.
7. Montera flakstödet så att flaket inte sänks ner oavsiktligt. Se [Använda flakstödet \(sida 34\)](#).
8. Montera hjulsprintarna på insidan av sprintbultarna.

Obs: Om en automatisk utlösningmekanism till baklämmen har monterats på flaket kontrollerar du att den främre tippänkstängens är placerad på insidan av den vänstra sprintbulten innan hjulsprinten monteras.

Höja maskinen

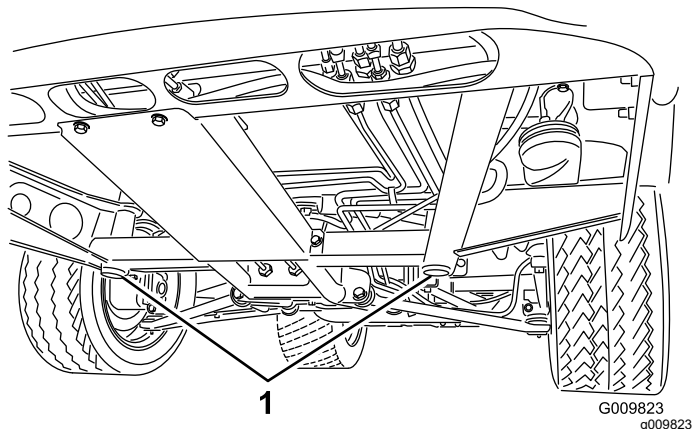
⚠ FARA

Maskiner på domkrafter kan vara instabila och glida av domkraften och skada de som befinner sig under den.

- Starta inte maskinen när den stötts upp med en domkraft. Motorvibrationer eller hjulrörelser kan göra att den glider av domkraften.
- Ta alltid ut nyckeln ur tändningslåset innan du kliver ut ur maskinen.
- Blockera hjulen när maskinen stötts upp med en domkraft.

När du hissar upp maskinens främre del med domkraft ska du alltid placera en tråkloss (eller liknande) mellan domkraften och maskinramen.

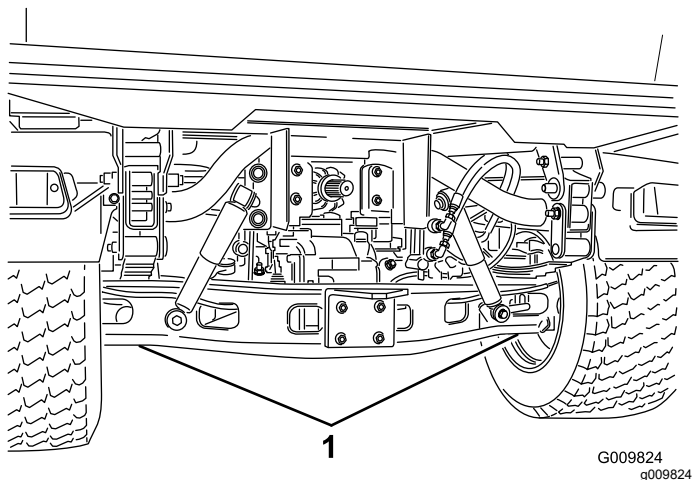
Domkraftspunkten framtill på maskinen sitter under den främre centrumramen (Figur 26).



Figur 26

1. Främre domkraftspunkter

Domkraftspunkten baktill på maskinen sitter under axeln (Figur 27).



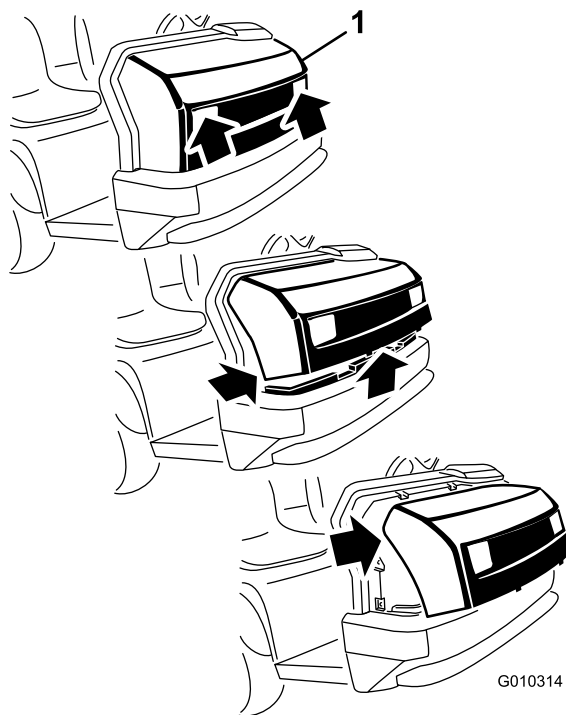
Figur 27

1. Bakre domkraftspunkter

Demontera och montera huven

Ta bort huven

1. Fatta tag i strålkastaröppningarna på motorhuven och lyft huven uppåt så att de nedre monteringsstapparna lossnar från ramspåren (Figur 28).



Figur 28

1. Huv
2. Sväng huvens nedre del uppåt tills du kan dra ut de övre monteringsstapparna från ramspåren (Figur 28).
3. Sväng huvens övre del framåt och koppla loss kabelkontaktarna från strålkastarna (Figur 28).
4. Ta bort huven.

Montera huven

1. Anslut lamporna.
2. För in de övre monteringsflikarna i ramfästena (Figur 28).
3. För in de nedre monteringsflikarna i ramfästena (Figur 28).
4. Kontrollera att huven griper in helt i spåren längst upp, på sidorna och längst ned.

Smörjning

Smörja lager och bussningar

Serviceintervall: Var 100:e timme (smörj oftare vid tunga tillämpningar).

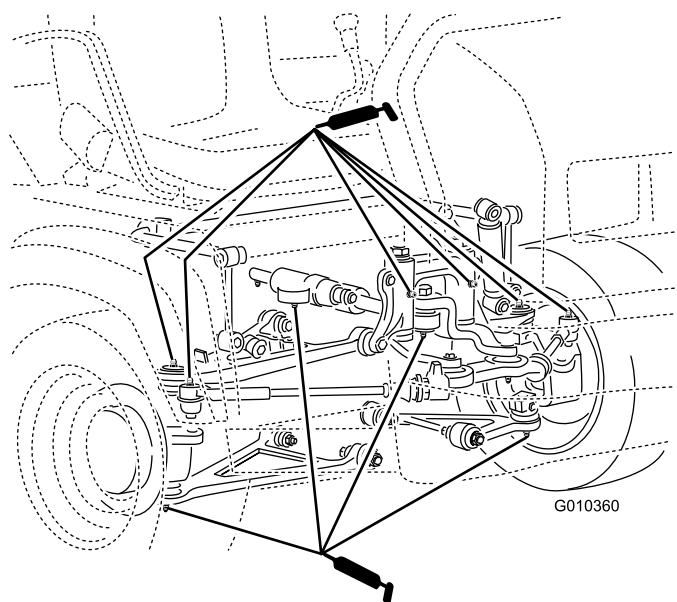
Typ av fett: Nr 2 på litiumbas

1. Torka av smörjnippeln med en trasa så att främmande partiklar inte kan leta sig in i lagren eller bussningarna.
2. Använd en fettspruta och applicera smörjmedel i maskinens smörjnippel.
3. Torka av överflödigt fett från maskinen.

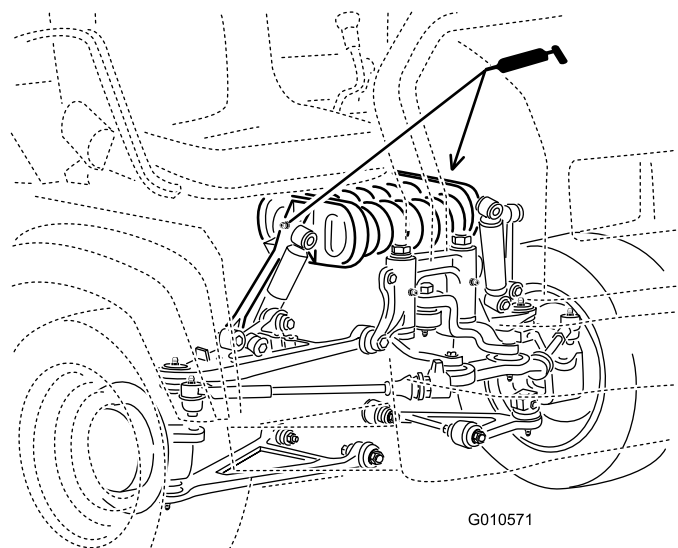
Viktigt: Pumpa in smörjfett tills det sipprar ut ur alla fyra skålarna vid varje korsning när du smörjer drivaxelns/universalaxelns lagerkorsningar.

Smörjnippelarnas placering och antal är som följer:

- Kulleder (4), se [Figur 29](#)
- Dragstänger (2), se [Figur 29](#)
- Ledfästen (2), se [Figur 29](#)
- Styrcylinder (2), se [Figur 29](#)

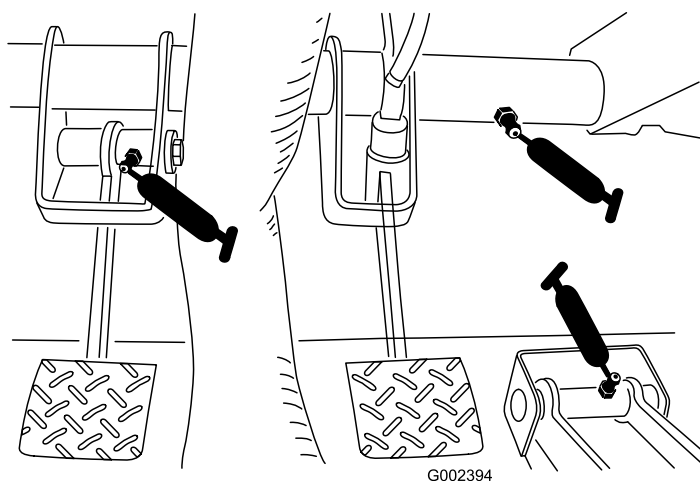


Figur 29



Figur 30

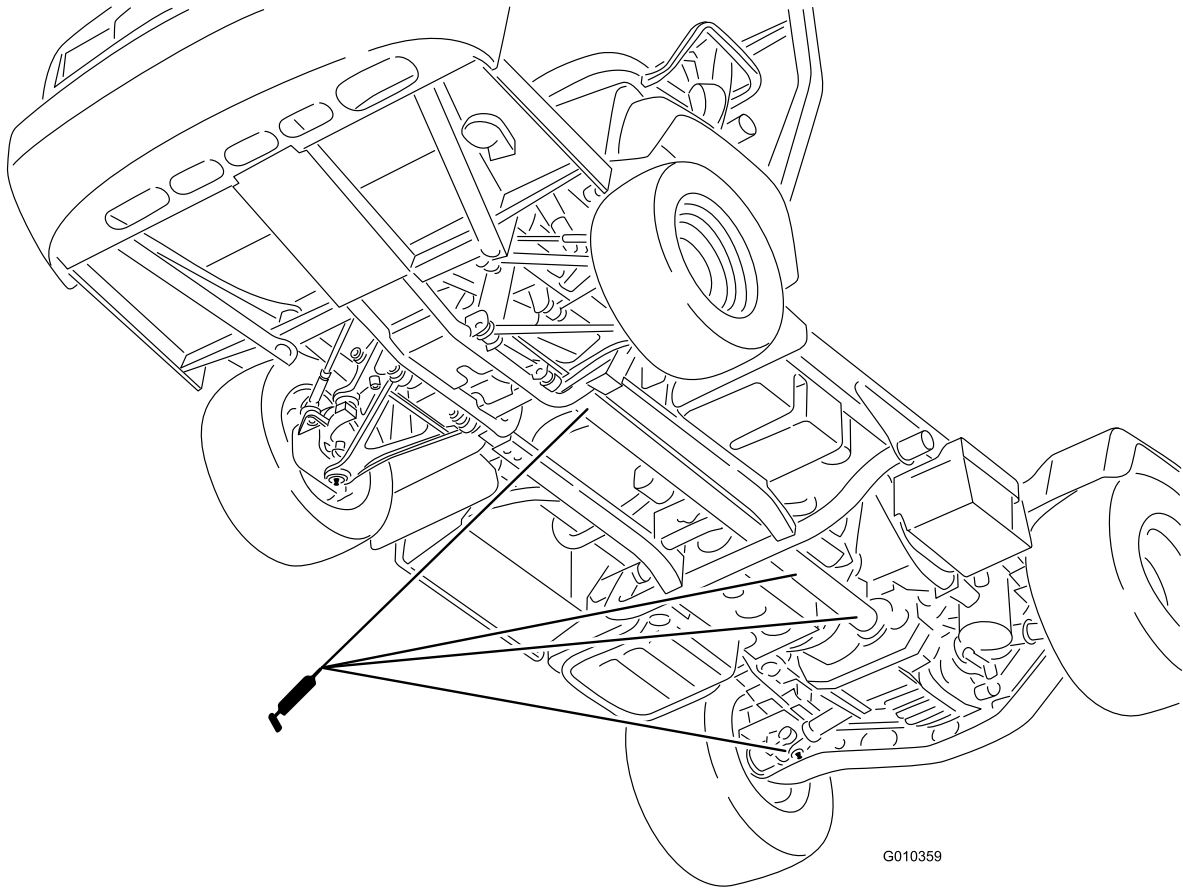
- Koppling (1), se [Figur 31](#)
- Gas (1), se [Figur 31](#)
- Broms (1), se [Figur 31](#)



Figur 31

- U-led (18), se [Figur 32](#)
- Drivaxel för fyrhjulsdraft (3), se [Figur 32](#)

- Fjäderkolonn (2), se [Figur 30](#)



G010359

g010359

Figur 32

Motorunderhåll

Motorsäkerhet

- Stäng av motorn, ta ut nyckeln och vänta tills alla rörliga delar har stannat innan du kontrollerar oljenivån eller fyller på olja i vevhuset.
- Håll händer, fötter, ansikte och andra kroppsdelar samt kläder på avstånd från ljuddämparen och andra heta ytor.

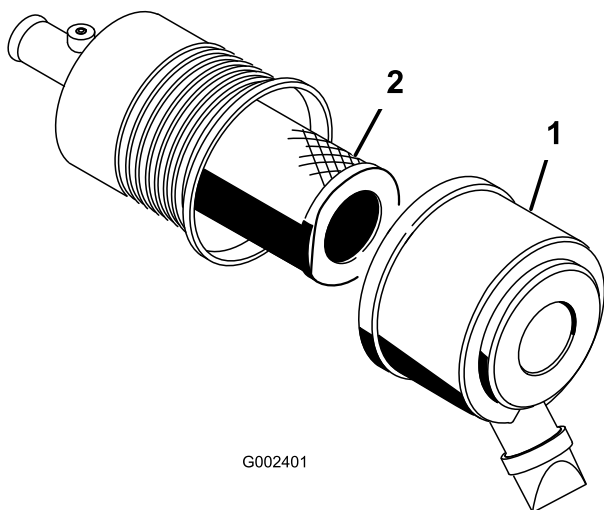
Serva luftrenaren

Serviceintervall: Var 25:e timme—Ta bort luftrenarkåpan och avlägsna allt skräp.

Var 100:e timme—Byta ut luftrenarfiltret (oftare vid dammiga och smutsiga förhållanden).

Kontrollera luftrenaren och slangarna med jämna mellanrum för att skydda motorn på bästa sätt och för att få längsta möjliga livslängd för maskinen. Undersök om luftrenarhuset har skador som skulle kunna orsaka en luftläcka. Ett skadat luftrenarhus måste bytas ut.

1. Lossa spärrhakarna på luftrenaren och dra av luftrenarkåpan från luftrenarhuset (Figur 33).



Figur 33

1. Luftrenarkåpa
2. Filter

2. Kläm ihop dammkåpans sidor så att den öppnas och slå sedan ut dammet.
3. Dra försiktigt ut filtret ur luftrenarhuset (Figur 33).

Obs: Undvik att knacka filtret mot sidan på luftrenarhuset.

Obs: Försök inte rengöra filtret.

4. Undersök det nya filtret för att se om det är skadat genom att titta in i filtret samtidigt som du lyser med en stark lampa mot filtrets utsida.

Obs: Hål i filtret syns då som ljusa punkter. Inspektera och leta efter sprickor, oljebeläggning eller skador på gummitätningen. Om filtret är skadat ska du inte använda det.

Obs: Kör alltid motorn med både luftfilter och skydd monterade för att undvika motorskador.

5. Skjut försiktigt på filtret över röret (Figur 33).

Obs: Kontrollera att det sitter ordentligt genom att trycka på filtrets yttre kant medan du monterar det.

6. Sätt tillbaka luftrenarkåpan med sidan uppåt och fäst spärrhakarna (Figur 33).

Service av motorolja

Obs: Byt olja oftare vid mycket dammiga eller sandiga arbetsförhållanden.

Obs: Kassera använd olja och använd oljefilter på en godkänd återvinningsstation.

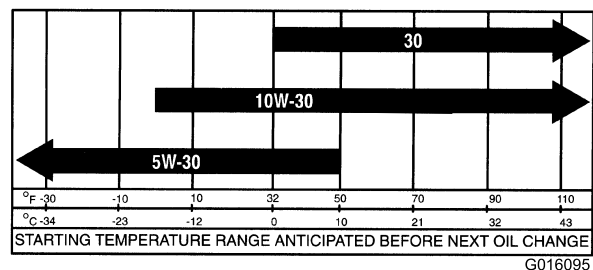
Motoroljespecifikationer

Oljetyp: Renande motorolja (API SJ eller högre)

Vevhusvolym: 3,2 liter när filtret har bytts ut

Viskositet: se tabellen nedan.

USE THESE SAE VISCOSITY OILS



Figur 34

g016095

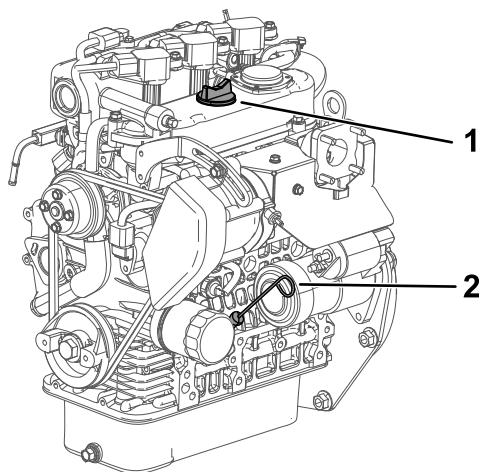
Kontrollera oljenivån i motorn

Serviceintervall: Varje användning eller dagligen

Obs: Det är bäst att kontrollera motoroljan när motorn är kall, innan den har startats för dagen. Om motorn redan har varit igång, ska du låta oljan rinna tillbaka ned till sumpen i minst 10 minuter innan du kontrollerar den. Fyll på olja tills nivån når upp till

markeringen "Full" på oljestickan om nivån ligger på eller under markeringen "Add". **Fyll inte på för mycket olja i motorn.** Du behöver inte fylla på olja om nivån ligger mellan markeringen "Full" och "Add".

1. Parkera maskinen på en plan yta.
2. Koppla in parkeringsbromsen.
3. Stäng av motorn och tag ut nyckeln.
4. Ta ut oljestickan och torka av den med en ren trasa (Figur 35).



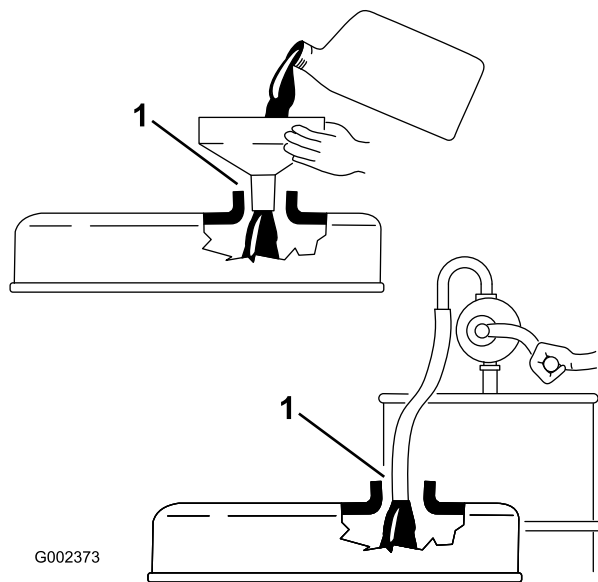
Figur 35

1. Påfyllningslock
2. Oljesticka

5. Sätt ner oljestickan i röret och se till att den kommer ner ordentligt (Figur 35).
6. Ta ut oljestickan och kontrollera oljenivån (Figur 35).
7. Om oljenivån är låg tar du bort påfyllningslocket (Figur 35) och fyller på tillräckligt med olja så att nivån når upp till markeringen FULL på oljestickan.

Obs: Ta bort oljestickan när du fyller på olja för att få ordentlig ventilation. Fyll sakta på oljan och kontrollera nivån med jämna mellanrum under tiden. **Fyll inte på för mycket olja i motorn.**

Viktigt: När du fyller på motorolja måste det finnas ett spel mellan oljepåfyllningsenheten och oljepåfyllningshålet i ventilkåpan; se Figur 36. Mellanrummet krävs för ventilation vid påfyllning, vilket hindrar att oljan rinner över i ventilatorn.



Figur 36

1. Notera avståndet mellan påfyllningsenheten och oljepåfyllningshålet.

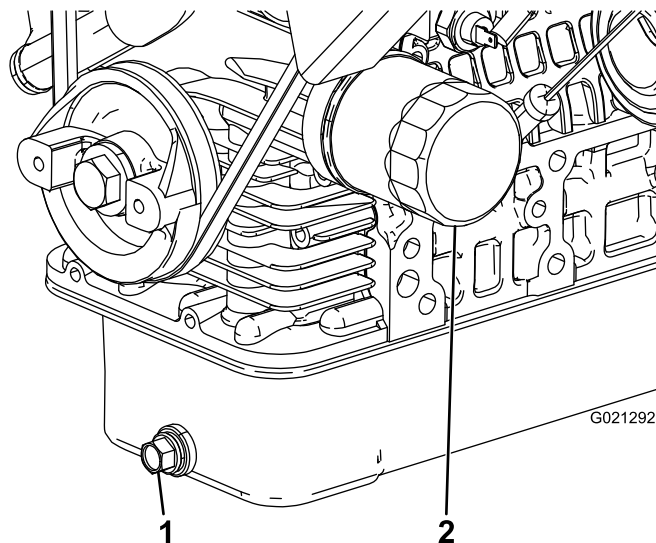
8. Sätt tillbaka oljestickan så att den sitter ordentligt (Figur 35).

Byta motorolja och oljefiltret

Serviceintervall: Efter de första 50 timmarna

Var 200:e timme

1. Höj upp flaket och sätt säkerhetsstödet på den utdragna lyftcylindern för att hålla flaket uppe.
2. Ta bort avtappningspluggen och låt oljan rinna ner i ett avtappningskärl (Figur 37).



Figur 37

1. Avtappningsplugg för motorolja
2. Motoroljafilter

3. Sätt tillbaka avtappningspluggen när oljan har slutat rinna.
4. Avlägsna oljefiltret (Figur 37).
5. Stryk på ett tunt lager ren olja på den nya filterpackningen innan den skruvas på.
6. Skruva på filtret tills packningen kommer i kontakt med fästplattan. Dra sedan åt filtret $\frac{1}{2}$ till $\frac{2}{3}$ varv.

Obs: Dra inte åt för hårt.

7. Fyll på angiven olja i vevhuset.

I händelse av att en lampa för motorkontroll lyser

Obs: För information om felkoder för motorn måste du kontakta Toros kundtjänst för kommersiella produkter.

1. Parkera maskinen på en plan yta.
2. Koppla in parkeringsbromsen.
3. Stäng av motorn och tag ut nyckeln.
4. Kontakta en auktoriserad återförsäljare.

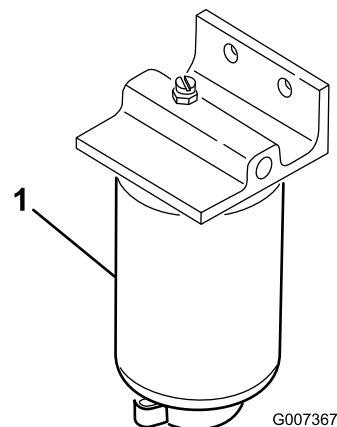
Underhålla bränslesystemet

Serva bränslefiltret/vattenseparatorn

Tömma bränslefiltret/vattenseparatorn

Serviceintervall: Varje användning eller dagligen—Töm vatten eller andra föroreningar från vattenseparatorn.

1. Placera en ren behållare under bränslefiltret (Figur 38).
2. Lossa avtappningspluggen i botten på filterskålen.



Figur 38

1. Filterskål

3. Dra åt avtappningspluggen i botten på filterskålen.

Byta ut bränslefiltret

Serviceintervall: Var 400:e timme—Byt ut bränslefiltret.

1. Töm ut vattnet från vattenseparatorn, se [Tömma bränslefiltret/vattenseparatorn \(sida 42\)](#).
2. Rengör området där filtret ska monteras ([Figur 38](#)).
3. Avlägsna filtret och rengör monteringsytan.
4. Smörj packningen på filtret med ren olja.
5. Montera filtret för hand tills packningen kommer i kontakt med fästytan, och vrid sedan ytterligare ett halvt varv.
6. Dra åt avtappningspluggen i botten på filterskålen.

Kontrollera bränsleledningarna och anslutningar

Serviceintervall: Var 400:e timme/Årligen (beroende på vilket som inträffar först)

Kontrollera att inte bränsleledningarna, kopplingarna och klämmorna läcker, har försämrats eller skadats eller om det finns lösa anslutningar.

Obs: Byt ut skadade eller läckande bränslesystemkomponenter innan du använder maskinen.

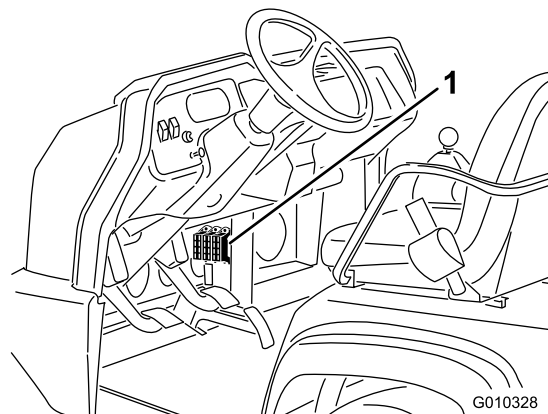
Underhålla elsystemet

Elsystemets säkerhet

- Koppla bort batteriet innan reparation utförs på maskinen. Lossa minusanslutningen först och plusanslutningen sist. Anslut först plusanslutningen och sedan minusanslutningen.
- Ladda batteriet i ett öppet och välventilerat utrymme, på avstånd från gnistor och öppna lågor. Koppla ur laddaren innan batteriet ansluts eller kopplas bort. Använd skyddskläder och isolerade verktyg.

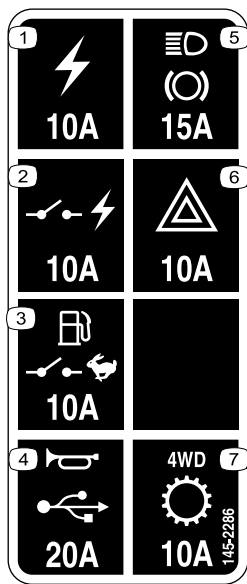
Serva säkringarna

Säkringarna det elektriska systemet sitter under instrumentbrädans mitt ([Figur 39](#) och [Figur 40](#)).



Figur 39

1. Säkringar



Figur 40

decal145-2286

- | | |
|-------------------------------------|--|
| 1. Eluttag (10 A) | 5. Strålkastare, broms (15 A) |
| 2. Kopplad ström (10 A) | 6. Varning (10 A) |
| 3. Bränslepump, chefsbrytare (10 A) | 7. Transmission med fyrhjulsdraft (10 A) |
| 4. Signalhorn, kraftuttag (15 A) | |

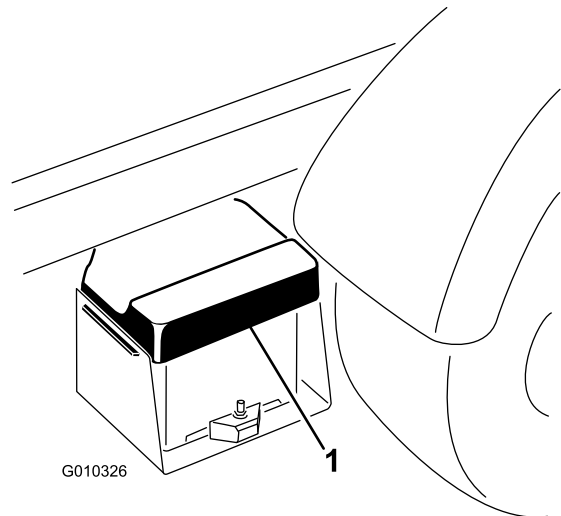
Starta maskinen med startkablarna

⚠ VARNING

Start med startkablarna kan vara farligt. Undvik personskador och skador på elektriska komponenter i maskinen genom att följa dessa varningar:

- Starta aldrig fordonet med spänningskällor som ger mer än 15 V likspänning. Detta skadar elsystemet.
- Försök aldrig starta fordonet om fordonsbatteriet är urladdat och fruset. Det kan spricka eller explodera om det startas med startkablarna.
- Följ alla varningsanvisningar för batterier när du ska starta maskinen med startkablarna.
- Se till att maskinen inte vidrör den andra maskinen vid start med startkablarna.
- Om kablarna ansluts till fel pol kan personskador och/eller skador på elsystemet uppstå.

1. Kläm ihop batterikåpan för att frigöra flikarna från batterilådan, och ta sedan bort batterikåpan från batterilådan (Figur 41).



Figur 41

g010326

1. Batterikåpa

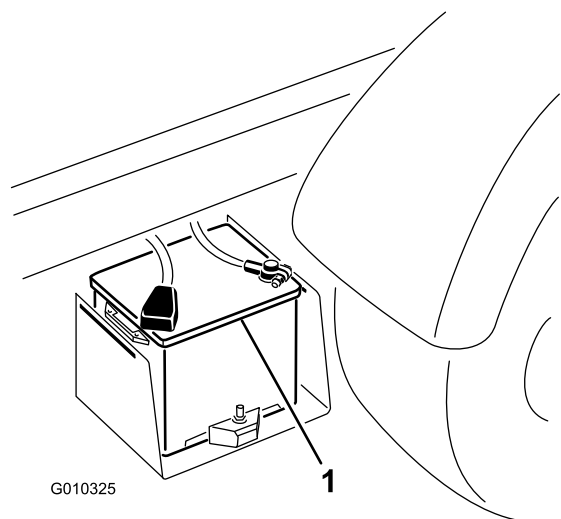
2. Anslut en startkabel mellan de två batteriernas pluspoler (Figur 42).

Obs: Pluspolen identifieras genom ett plustecken (+) på batterikåpan.

3. Anslut ena änden av den andra startkabeln till batteriets minuspol på den andra maskinen.

Obs: Minuspolen har texten "NEG" på batterilocket.

Obs: Anslut inte den andra änden av startkabeln till det urladdade batteriets minuspol. Anslut startkabeln till motorn eller ramen. Anslut inte startkabeln till bränslesystemet.



Figur 42

g010325

1. Batteri

4. Starta motorn i den maskin som ska dra igång den andra.

Obs: Låt den gå i några minuter, och starta sedan din motor.

5. Ta först loss minusstartkabeln från din motor, och därefter från batteriet i det andra fordonet.
6. Montera fast batterikåpan på batterilådan.

Serva batteriet

Serviceintervall: Var 50:e timme—Kontrollera batteriets vätskenivå (var 30:e dag om maskinen står oanvänd).

Var 50:e timme—Kontrollera batteriets kabelanslutningar.

▲ FARA

Batterielektrolyt innehåller svavelsyra som är dödligt vid förtäring och orsakar allvarliga brännskador.

- **Drick inte elektrolyten och låt den inte komma i kontakt med hud, ögon eller kläder. Använd skyddsglasögon för att skydda ögonen och gummihandskar för att skydda händerna.**
- **Fyll på batteriet på en plats där du har tillgång till rent vatten och kan skölja av huden.**
- Håll alltid batteriet rent och fulladdat.
- Tvätta batteripolerna med en lösning bestående av fyra delar vatten och en del bikarbonat om de har korroderat.
- Stryk på ett tunt lager fett på batteripolerna som skydd mot korrosion.
- Håll batteriets elektrolytnivå rätt.
- Håll batteriets ovansida ren genom att tvätta den regelbundet med en borste som doppats i ammoniak eller en bikarbonatlösning. Spola ovansidan med vatten efter rengöringen. Ta inte bort påfyllningslocket under rengöringen.
- Kontrollera att batteriets kablar sitter tätt över kabelanslutningarna och tillhandahåller god elektrisk kontakt.
- Håll elektrolytnivån rätt genom att fylla på med destillerat eller avsaltat vatten. Fyll inte cellerna ovanför nederdelen av påfyllningsringen inuti varje cell.
- Om maskinen förvaras på en plats med extremt hög temperatur, kommer batterierna att laddas ur snabbare än om maskinen förvaras på en sval plats.

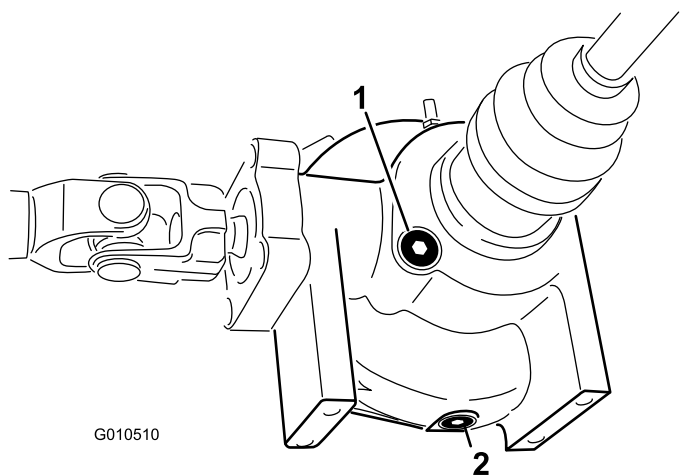
Underhålla drivsystemet

Kontrollera differentialoljenivån fram

endast fyrhjulsdrivna modeller

Serviceintervall: Var 100:e timme/En gång per månad (beroende på vilket som inträffar först)—Kontrollera differentialoljenivån fram (endast fyrhjulsdrivna modeller).

1. Parkera maskinen på en plan yta.
2. Koppla in parkeringsbromsen.
3. Stäng av motorn och tag ut nyckeln.
4. Rengör området runt påfyllnings-/kontrollpluggen på differentialens sida (Figur 43).



Figur 43

1. Påfyllnings-/kontrollplugg
2. Avtappningsplugg

5. Ta bort påfyllnings-/kontrollpluggen och kontrollera oljenivån.

Obs: Oljan ska nå upp till hålet.

6. Fyll på med angiven olja om oljenivån är låg.
7. Sätt tillbaka påfyllnings-/kontrollpluggen.

Byta differentialolja fram endast fyrhjulsdrevna modeller

Serviceintervall: Var 800:e timme (endast fyrhjulsdrevna modeller).

Typ av differentialolja: Mobil 424-hydraulvätska

1. Parkera maskinen på en plan yta.
2. Koppla in parkeringsbromsen.
3. Stäng av motorn och tag ut nyckeln.
4. Gör rent runt avtappningspluggen på differentialens ena sida (Figur 43).
5. Placera ett kärl under avtappningspluggen.
6. Ta bort avtappningspluggen och låt oljan rinna ner i kärlet.
7. Sätt tillbaka och skruva åt pluggen när oljan har slutat rinna.
8. Rengör området runt påfyllnings-/kontrollpluggen på differentialens undersida.
9. Ta loss påfyllnings-/kontrollpluggen och fyll på med angiven olja tills nivån når upp till hålet.
10. Sätt tillbaka påfyllnings-/kontrollpluggen.

Kontrollera kåpan runt farthållarknuten – endast fyrhjulsdrevna modeller

Serviceintervall: Var 200:e timme (endast fyrhjulsdrevna modeller).

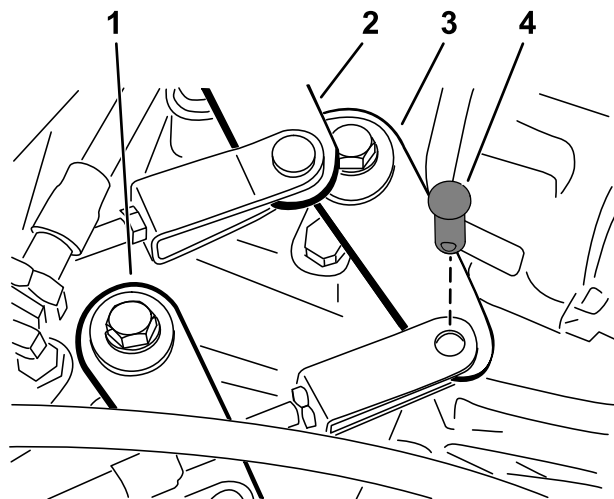
Kontrollera om kåpan runt farthållarknuten har sprickor, hål eller sitter löst. Kontakta en auktoriserad återförsäljare angående reparation om du upptäcker någon skada.

Justera växelvajrar

Serviceintervall: Efter de första 10 timmarna

Var 200:e timme

1. Flytta växelspaken till NEUTRALLÄGET.
2. Ta bort de sprintbultar som fäster växelvajrarna på växellådans växlingsarmar (Figur 44).



Figur 44

1. Växlingsarm (hög till låg)
2. Växlingsarm (tvåan till trean)
3. Växlingsarm (ettan till backen)
4. Sprintbult

3. Lossa kontramuttrarna och justera respektive sprint, så att du får samma spel framåt och bakåt i förhållande till hålet i växellådans växlingsarm (hos växellådsarmen tas spelet upp i samma riktning).
4. Sätt fast sprintbultarna och dra åt kontramuttrarna när du är färdig.

Justera hög-/lågväxelvajern

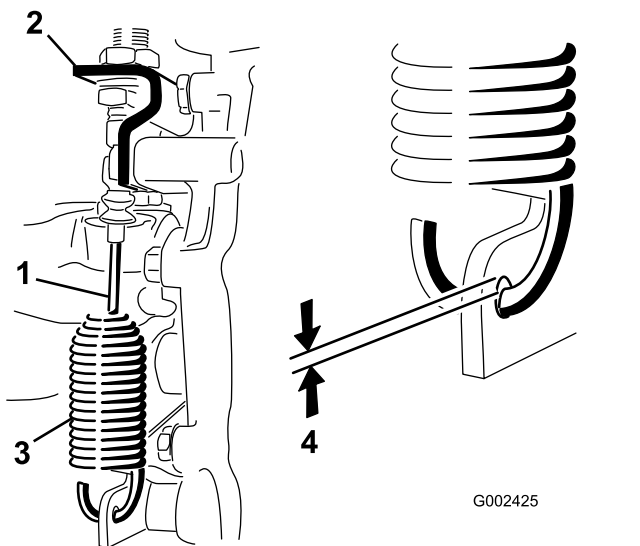
Serviceintervall: Var 200:e timme

1. Ta bort den sprintbult som fäster hög-/lågväxelvajern vid växellådan (Figur 44).
2. Lossa kontramuttern och justera sprinten så att hålet stämmer överens med hålet i växellådsfästet.
3. Sätt fast sprintbulten och dra åt kontramuttern när du är färdig.

Justera differentialsvajern

Serviceintervall: Var 200:e timme

1. Sätt differentialsväpaken i läget Av.
2. Lossa kontramuttrarna som håller fast differentialsvajern vid fästet på växellådan (Figur 45).



Figur 45

- | | |
|---------------------|-----------------------------|
| 1. Differentialsväp | 3. Fjäder |
| 2. Växellådsfäste | 4. 0,25 till 1,5 mm avstånd |

3. Justera kontramuttrarna så att gapet blir 0,25 till 1,5 mm mellan fjäderhaken och ytterdiametern på hålet i växellådsarmen.
4. Dra åt kontramuttrarna när du är färdig.

Kontrollera däcken

Serviceintervall: Var 100:e timme

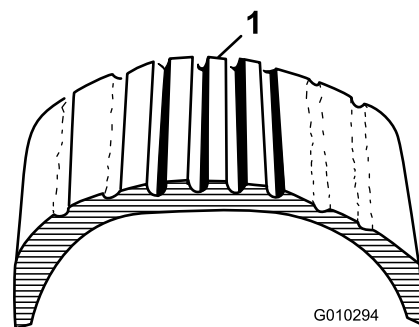
Framdäckens tryckspecifikation: 2,2 bar.

Bakdäckens tryckspecifikation: 1,24 bar.

Olyckor under drift, som att köra in i trottoarer, kan skada ett däck eller en fälg samt störa hjulinställningen. Kontrollera därför däckens skick efter en olycka.

Viktigt: Tillförsäkra korrekt lufttryck genom att kontrollera däcken regelbundet. Om däcken inte har rätt tryck slits de onormalt snabbt och fyrhjulsdrivningen kan låsa sig.

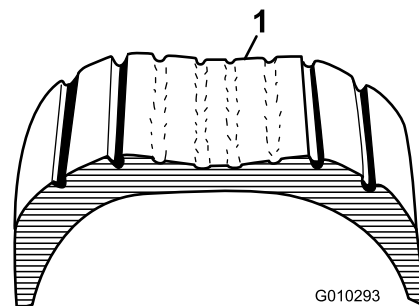
Figur 46 visar däckslitage som har orsakats av ett för lågt tryck.



Figur 46

1. För lågt däcktryck

Figur 47 visar däckslitage som har orsakats av ett för högt tryck.



Figur 47

1. För högt däcktryck

Kontrollera framhjulens inriktning

Serviceintervall: Var 400:e timme/Årligen (beroende på vilket som inträffar först)

1. Se till att däcktrycket är korrekt innan du kontrollerar framhjulens inriktning. Se [Kontrollera däcktrycket \(sida 21\)](#).
2. Låt antingen en förare sitta i förarsätet eller lägg en vikt på förarsätet som är likvärdig med den genomsnittliga föraren av fordonet.

Tyngden alternativt föraren måste stanna kvar på sätet under hela justeringsproceduren av framhjulens inriktning.

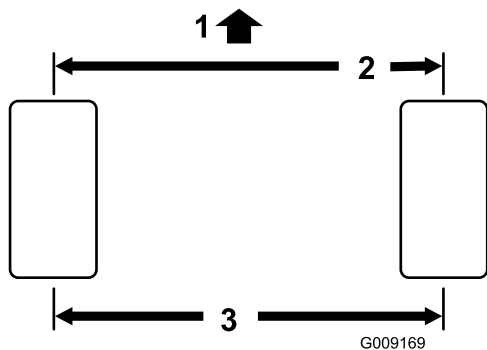
3. Rulla maskinen 2 till 3 meter rakt bakåt på ett plant underlag, och rulla sedan tillbaka den till ursprungsläget.

Detta gör att maskinens upphängning stabiliserar sig i normalt driftläge.

4. Se till att däcken är riktade rakt framåt.
5. Mät avståndet mellan de båda framhjulen vid axelhöjd både framtill och baktill på hjulen ([Figur 48](#)).

Framhjulens skränkning ska vara 0 ± 6 mm.

Viktigt: Kontrollera måtten på samma punkter på däcken. Maskinen ska vara placerad på en plan yta och däcken ska vara riktade rakt framåt.

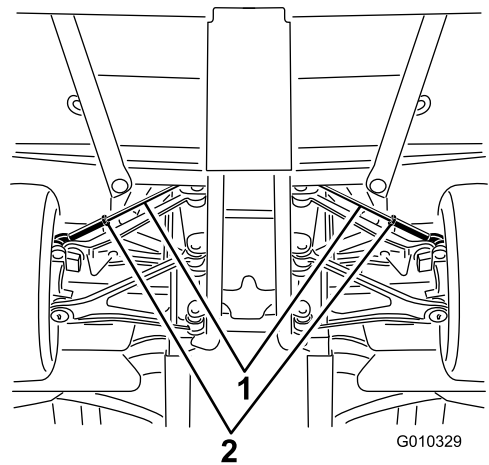


Figur 48

1. Maskinens främre del
2. 0 ± 6 mm från fram- till baksidan på däck
3. Avstånd mitt till mitt

6. Om framhjulets skränkning är felaktig ska du justera enligt följande:

A. Lossa kontramuttern i mitten på dragstäng (Figur 49).



Figur 49

1. Dragstänger
2. Kontramuttrar

B. Vrid bägge dragstängerna lika mycket för att flytta framdelen på hjulet inåt eller utåt.

C. Dra åt dragstängernas kontramuttrar när skränkningsjusteringen är korrekt.

Dra åt dragstängens kontramuttrar till 62–74 Nm.

7. Säkerställ att det finns full styrning i båda riktningarna efter att du har slutfört skränkningsjusteringen.

Det ska inte finnas någon kontakt mellan maskinens komponenter när du flyttar hjulen från ändläge till ändläge. Justera vid behov.

Dra åt hjulmuttrarna

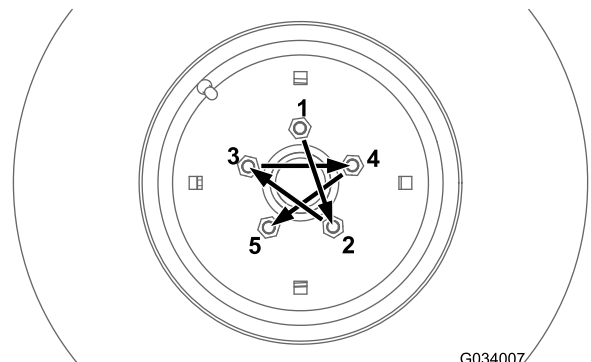
Serviceintervall: Efter de första 2 timmarna

Efter de första 10 timmarna

Var 200:e timme

Momentspecifikation för hjulmuttrar: 109–122 Nm

Dra åt hjulmuttrarna på fram- och bakhjulen korsvis enligt [Figur 50](#) till angivet moment.

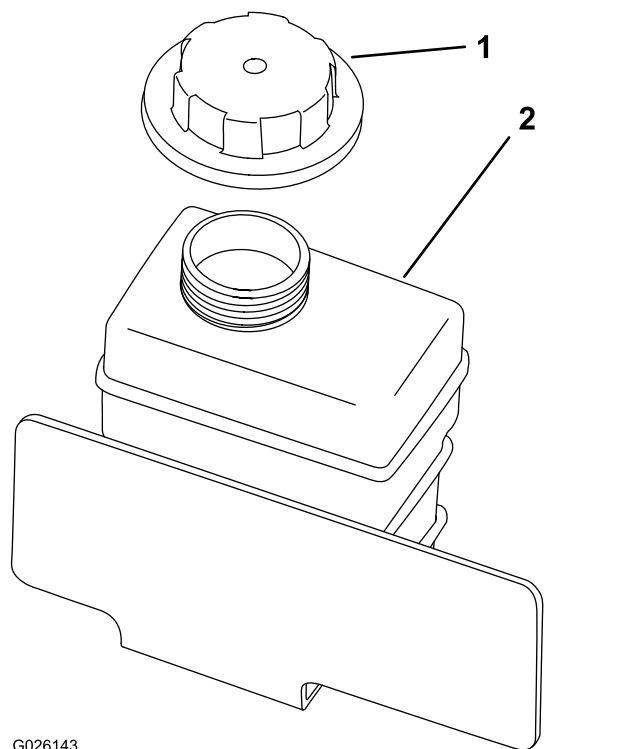


Figur 50

Underhålla kylsystemet

Säkerhet för kylsystemet

- Motors kylvätska kan orsaka förgiftning vid förtäring. Förvara den utom räckhåll för barn och husdjur.
- Het kylvätska som sprutas ut under tryck kan orsaka allvarliga brännskador, och detsamma gäller om man vidrör den heta kylaren eller närliggande delar.
 - Låt motorn svalna i minst 15 minuter innan du öppnar kylarlocket.
 - Använd en trasa för att öppna kylarlocket, och tänk på att öppna locket sakta så att ånga kan komma ut.
- Kör inte maskinen om inte kåporna sitter på plats.
- Håll fingrar, händer och kläder borta från den roterande fläkten och drivremmen.
- Stäng av motorn och ta ut nyckeln innan du utför något underhåll.



Figur 51

Kontrollera kylvätskenivån

Serviceintervall: Varje användning eller dagligen—Kontrollera kylvätskenivån.

Kylsystemskapacitet: 3,7 liter

Kylvätsketyp: En blandning med hälften vatten och hälften permanent frostskyddsmedel med etylenglykol

⚠ VARNING

Om motorn har varit igång kan det trycksatta, heta kylmedlet läcka ut och orsaka brännskador.

- **Öppna inte, och fyll inte på kylvätska i, kylaren. Om du gör det kommer luft in i systemet och motorn skadas. Fyll endast på motorkylvätska i tanken.**
 - **Ta inte bort kylarlocket när motorn är igång.**
 - **Använd en trasa för att öppna kylarlocket, och tänk på att öppna locket sakta så att ånga kan komma ut.**
1. Parkera maskinen på en plan yta.
 2. För transmissionsspaken till läget P (PARKERING).
 3. Stäng av motorn och ta ut nyckeln.
 4. Kontrollera kylvätskenivån i reservtanken.

Obs: Fyll på kylvätska upp till påfyllningsrörets nedre kant när motorn är kall.

5. Om kylvätskan är låg tar du bort kylvätsketankens lock och tillsätter 50 % etylenglykol med organisk tillsatsteknik (OAT), 50 % destilleringsvatten som skyddsmedel.

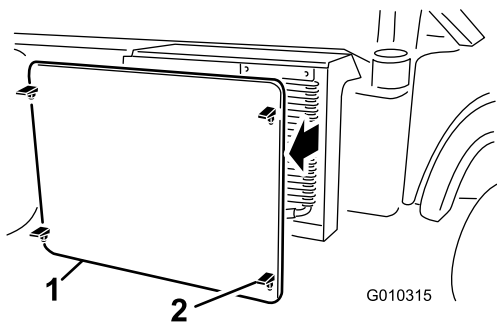
Fyll inte på för mycket.

6. Dra åt reservtanken lock för hand.

Ta bort skräp från kylsystemet

Serviceintervall: Varje användning eller dagligen—Ta bort skräp från motorområdet och kylaren. (Rengör oftare i smutsiga miljöer.)

1. Parkera maskinen på en plan yta.
2. Koppla in parkeringsbromsen.
3. Stäng av motorn och tag ut nyckeln.
4. Rengör motorområdet nogga och ta bort allt skräp.
5. Lossa och ta bort kylargallret från kylarens framsida (Figur 52).

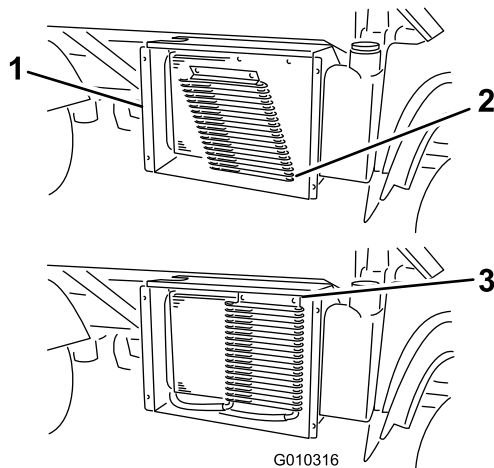


Figur 52

g010315

1. Kylargaller
2. Spärrhake

6. Vrid på spärrhakarna (i förekommande fall) och vrid bort oljekylaren från kylaren (Figur 53).



Figur 53

g010316

1. Kylarhus
2. Oljekylare
3. Spärrhakar

7. Rengör kylaren, oljekylaren och kylargallret med tryckluft.

Obs: Blås bort skräp från kylaren.

8. Montera oljekylaren och gallret på kylaren.

Byta ut motorns kylvätska

Serviceintervall: Var 1000:e timme/Vartannat år (beroende på vilket som inträffar först)—Byt ut motorns kylvätska.

Kylsystemskapacitet: 3,7 liter

Kylvätsketyp: En blandning med hälften vatten och hälften permanent frostskyddsmedel med etylenglykol

Kontakta en auktoriserad Toro-återförsäljare.

Underhålla bromsarna

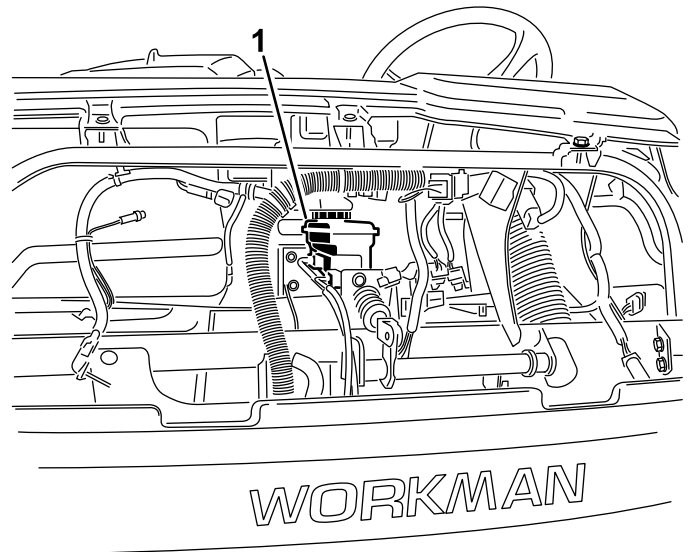
Kontrollera bromsvätskenivån

Serviceintervall: Varje användning eller dagligen—Kontrollera bromsvätskenivån. Kontrollera bromsvätskenivån innan du startar motorn.

Var 1000:e timme/Vartannat år (beroende på vilket som inträffar först)—Byt bromsvätskan.

Bromsvätsketyp: DOT 3

1. Parkera maskinen på en plan yta.
2. Koppla in parkeringsbromsen.
3. Stäng av motorn och tag ut nyckeln.
4. Lyft upp motorhuvens så att du kommer åt huvudbromscylindern och behållaren (Figur 54).



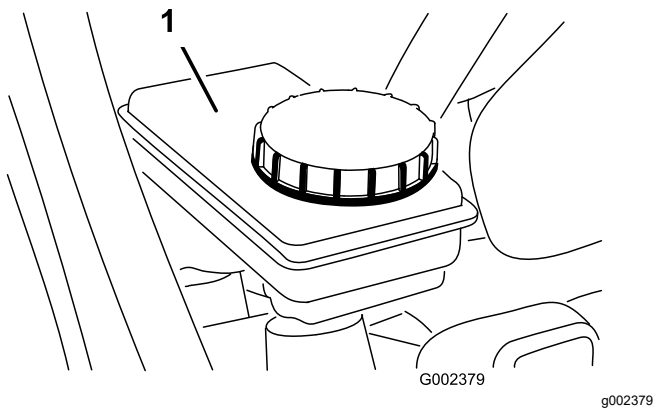
Figur 54

G009817

g009817

1. Bromsvätskebehållare

5. Vätskenivån ska nå upp till markeringen Full i behållaren (Figur 55).



Figur 55

1. Bromsvätskebehållare

6. Om vätskenivån är låg ska du göra rent runt locket på behållaren, ta bort locket och fylla på behållaren med angiven bromsvätska upp till rätt nivå (Figur 55).

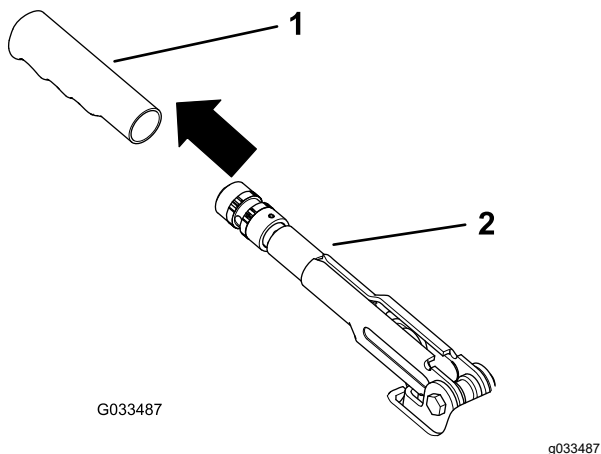
Obs: Fyll inte på för mycket bromsvätska i behållaren.

Justera parkeringsbromsen

Serviceintervall: Efter de första 10 timmarna

Var 200:e timme

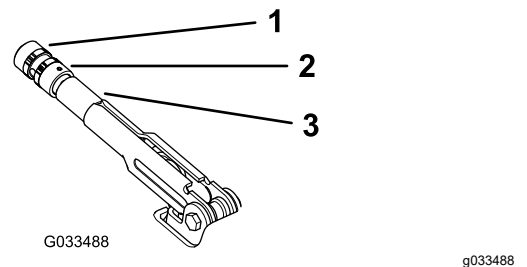
1. Ta bort gummihandtaget från parkeringsbromsspaken (Figur 56).



Figur 56

1. Handtag
2. Parkeringsbromsspak

2. Lossa ställskruven som fäster ratten på parkeringsbromsspaken (Figur 57).



Figur 57

1. Ratt
2. Ställskruv
3. Parkeringsbromsspak

3. Vrid vredet (Figur 57) tills kraften för att använda spaken är 20 till 22 kg.
4. Dra åt ställskruven när du är färdig (Figur 57).

Obs: Om du inte längre kan justera parkeringsbromsen genom att justera parkeringsbromsspaken, lossar du på handtaget i mitten av justeringen och justerar vajern bak samt upprepar sedan steg 3.

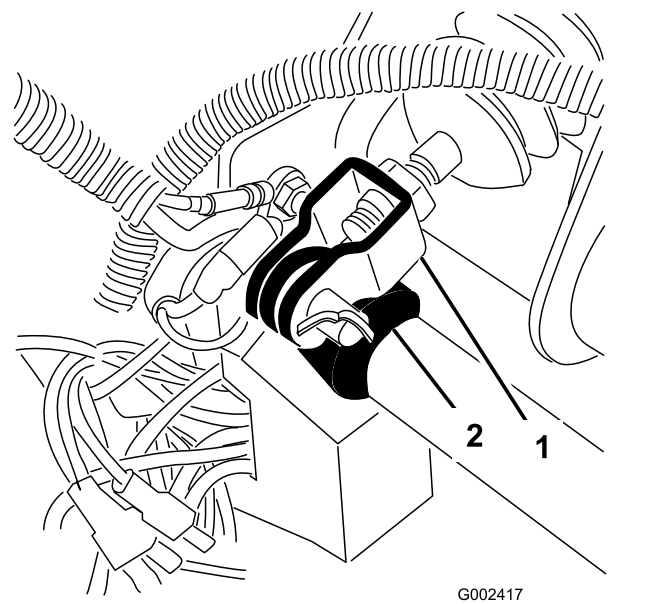
5. Montera gummihandtaget på parkeringsbromsspaken (Figur 56).

Justera bromspedalen

Serviceintervall: Var 200:e timme

Obs: Ta bort framhuvven så att justeringen går lättare.

1. Ta bort saxpinnen och sprintbulten som fäster huvudcylinderoket vid bromspedalstappen (Figur 58).

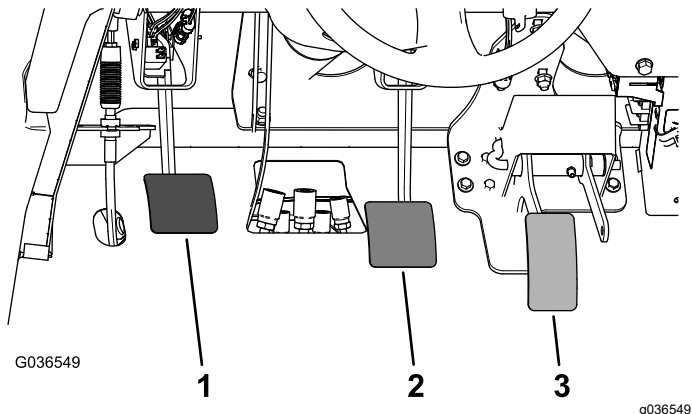


Figur 58

1. Huvudcylinderok
2. Bromspedalstapp

2. Lätta på bromspedalen (Figur 59) tills den vidrör ramen.
3. Lossa låsmuttrarna som håller oket till huvudcylinderaxeln (Figur 59).
4. Justera oket tills det stämmer överens med hålet i bromspedalstappen.
5. Lås sedan fast oket vid pedaltappen med hjälp av sprintbulten och saxpinnen.
6. Lossa låsmuttrarna som håller oket till huvudcylinderaxeln.

Obs: Bromsens huvudcylinder måste lätta på trycket när den är korrekt justerad.



Figur 59

- | | |
|-------------------|-------------|
| 1. Kopplingspedal | 3. Gaspedal |
| 2. Bromspedal | |

Underhålla remmarna

Justera generatorremmen

Serviceintervall: Efter de första 10 timmarna—Kontrollera generatorremmens tillstånd och spänning.

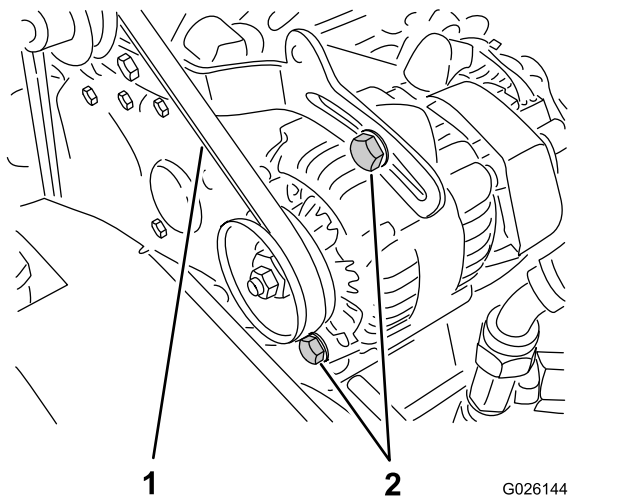
Var 200:e timme—Kontrollera generatorremmens tillstånd och spänning.

1. Höj upp flaket och placera säkerhetsstöttan på den utdragna lyftcylindern för att säkra flaket.
2. Kontrollera spänningen genom att trycka ner remmen mitt emellan vevaxel- och generatorskivorna med en kraft på 10 kg (Figur 60).

Obs: En ny rem ska ge med sig 8–12 mm.

Obs: En använd rem ska ge med sig 10–14 mm. Fortsätt till nästa steg om nedböjningen inte är korrekt. Om den är korrekt kan arbetet fortsätta.

3. Så här justerar du remspänningen:
 - A. Lossa de två fästbultarna till generatorn (Figur 60).



Figur 60

- | | |
|-----------------|-------------------------------|
| 1. Generatorrem | 2. Fästbultar till generatorn |
|-----------------|-------------------------------|

- B. Vrid generatorn med hjälp av en bändstång tills korrekt remspänning erhålls och dra därefter åt fästbultarna (Figur 60).

Underhålla styrsystemet

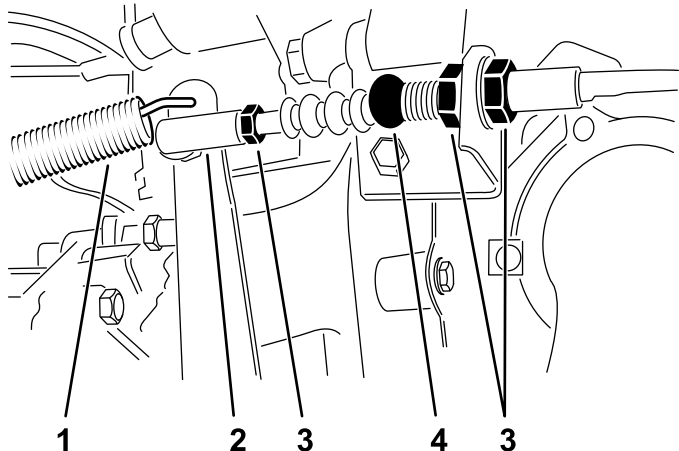
Justera kopplingspedalen

Serviceintervall: Var 200:e timme

Obs: Kopplingspedalens kabel kan justeras vid balanshjulåpan eller vid kopplingspedalstappen. Du kan ta bort framhuvan så att du lättare kommer åt pedaltappen.

1. Lossa kontramuttrarna som håller kopplingsvajern vid fästet på balanshjulåpan (Figur 61).

Obs: Kulleden kan tas loss och vridas om ytterligare justeringar krävs.

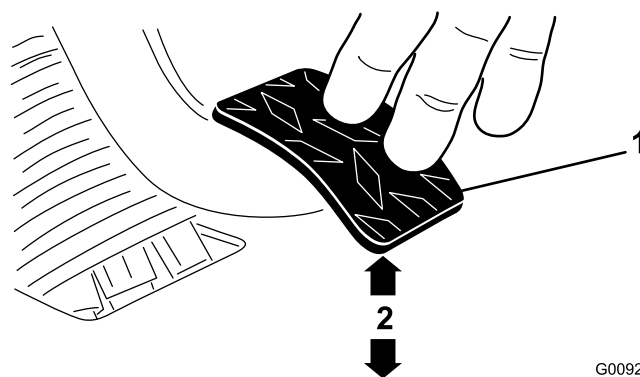


Figur 61

g248360

- | | |
|----------------|-------------------|
| 1. Returfjäder | 3. Kontramuttrar |
| 2. Kullad | 4. Kopplingsvajer |

2. Koppla loss retur fjädern från kopplingsarmen.
3. Justera kontramuttrarna eller kulleden så att den bakre kanten på kopplingspedalen är 9,2–9,8 cm från ovansidan av golvplattans diamantmönster när en kraft på 1,8 kg appliceras på pedalen (Figur 62).



Figur 62

G009276
g009276

- | | |
|-------------------|--------------------|
| 1. Kopplingspedal | 2. 9,2 till 9,8 cm |
|-------------------|--------------------|

Obs: Kraften ska appliceras så att kopplingens frigöringslager kommer i lätt kontakt med tryckplattans fingrar.

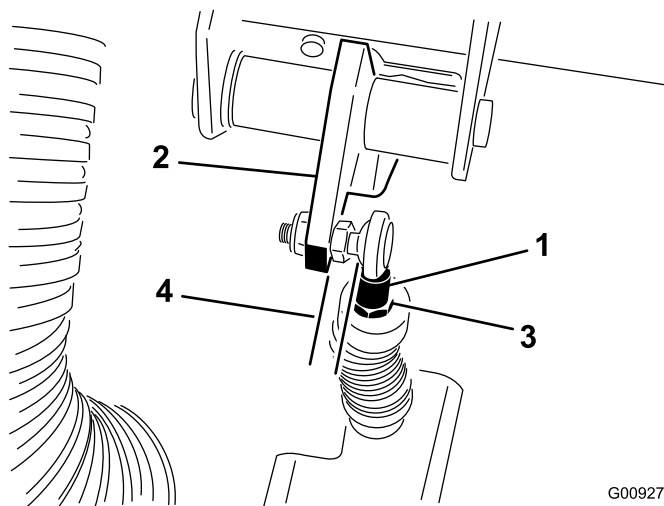
4. Dra åt kontramuttrarna när rätt justering har uppnåtts.
5. Kontrollera att avståndet är 9,2–9,8 cm efter att kontramuttrarna har dragits åt, så att du är säker på att justeringen är rätt.

Obs: Justera igen vid behov.

6. Återanslut retur fjädern till kopplingsarmen.

Viktig: Försäkra dig om att stångändan inte är vriden utan sitter vinkelrätt på kulan och är parallell mot kopplingspedalen när kontramuttern dras åt (Figur 63).

Obs: Kopplingens spel ska aldrig vara mindre än 19 mm.



Figur 63

G009277
g009277

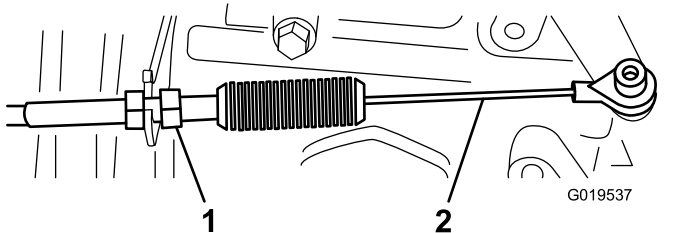
- | | |
|-------------------------------|-----------------------------|
| 1. Kopplingsvajerns stångände | 3. Stångändens kontramutter |
| 2. Kopplingspedal | 4. Parallell |

Justera gaspedalen

1. Parkera maskinen på ett plant underlag, koppla in parkeringsbromsen, stäng av motorn och ta ut nyckeln.
2. Justera kullleden på gasvajern (Figur 64) så att spelet blir 2,54–6,35 mm mellan gaspedalarmen och den översta delen av den diamantformade golvplattan (Figur 65) när en kraft motsvarande 11,3 kg appliceras mitt på pedalen.

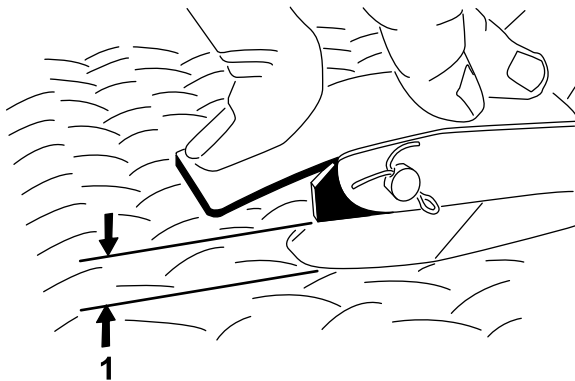
Obs: Motorn får inte vara igång och retur fjädern måste vara monterad.

3. Dra åt låsmuttern (Figur 64).



Figur 64

1. Låsmutter
2. Gasvajer



Figur 65

1. 2,54 till 6,35 mm spel

Viktigt: Högsta tillåtna varvtal för tomgång är 3 650 varv/minut. Justera inte det höga tomgångsstoppet.

Underhålla hydraulsystemet

Säkerhet för hydraulsystemet

- Uppsök läkare omedelbart om du blir träffad av en hydrauloljestråle och hydrauloljan tränger in i huden. Vätska som trängt in i huden måste opereras bort inom några få timmar av en läkare.
- Innan du kopplar ur eller utför något arbete på hydraulsystemet ska du eliminera allt tryck i systemet genom att stänga av motorn, slå om tömningsventilen från höjning till sänkning och/eller sänka lastflaket och redskapen. Sätt reglaget för fjärrstyrd hydraulik i flytläget. Arbeta aldrig under ett upphöjt flak utan att den tillhöriga flaksäkerhetsstötten är på plats.
- Se till att alla hydrauloljeslangar och -ledningarna är i gott skick och att alla hydraulanslutningar och -kopplingar är ordentligt åtdragna innan hydraulsystemet trycksätts.
- Håll händer och kropp borta från småläckor eller munstycken som sprutar ut hydraulvätska under högt tryck.
- Använd en kartong- eller pappersbit för att hitta hydraulläckor.

Serva växellåde-/hydraulsystemet

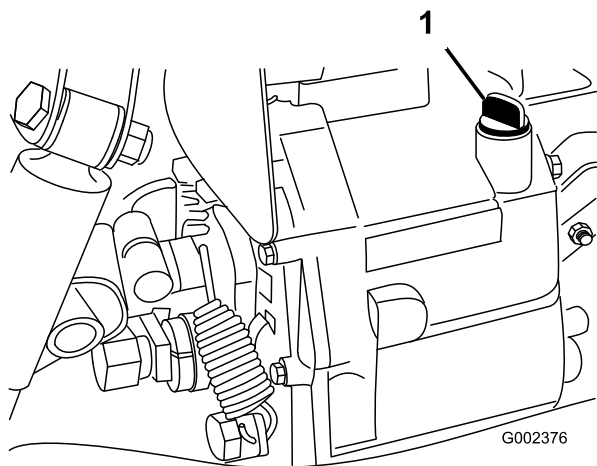
Specifikationer för växellåds-/hydraulvätskan

Typ av växellådsvätska: Dexron III ATF

Kontrollera växellåds-/hydraulvätskans nivå

Serviceintervall: Varje användning eller dagligen—Kontrollera växellåds-/hydraulvätskans nivå. (Kontrollera vätskenivån innan motorn startas för första gången och därefter var 8:e körtimme eller dagligen.)

1. Parkera maskinen på en plan yta.
2. Koppla in parkeringsbromsen.
3. Stäng av motorn och tag ut nyckeln.
4. Gör rent området kring oljestickan (Figur 66).



Figur 66

1. Oljesticka

5. Skruva loss oljestickan från växellådans ovsida och torka av den med en ren trasa.
6. Skruva ner oljestickan i växellådan och se till att den når ända ner.
7. Skruva loss oljestickan och kontrollera oljenivån.

Obs: Oljan ska nå upp till toppen på oljestickans plana del.

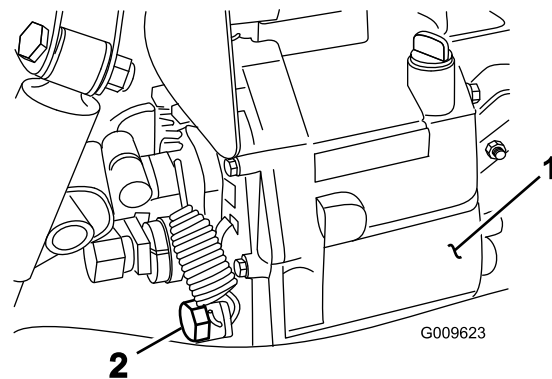
8. Fyll på med angiven vätska upp till rätt nivå om nivån är låg. Se [Specifikationer för växellåds-/hydraulvätskan \(sida 54\)](#).

Byta olja i hydraulsystemet och rengöra filtret

Serviceintervall: Var 800:e timme—Byt olja i hydraulsystemet och rengör filtret.

Kapacitet för hydraulvätska: cirka 7 liter

1. Parkera maskinen på en plan yta.
2. Koppla in parkeringsbromsen.
3. Stäng av motorn och tag ut nyckeln.
4. Ta bort avtappningspluggen från tankens sida och låt hydraulvätskan rinna ner i ett avtappningskärl ([Figur 67](#)).

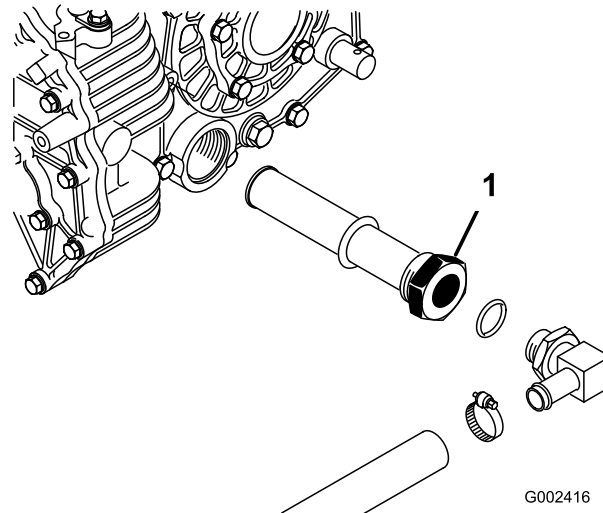


Figur 67

1. Hydraultank
2. Avtappningsplugg

5. Observera riktningen på hydraulslangen och 90-graderskopplingen som är anslutna till filtret på tankens ena sida ([Figur 68](#)).
6. Ta bort hydraulslangen och 90-graderskopplingen.
7. Ta bort filtret och rengör det genom att spola med rent avfettningsmedel.

Obs: Låt det lufttorka innan det sätts tillbaka.



Figur 68

1. Hydraulfilter

8. Sätt tillbaka filtret.
9. Montera hydraulslangen och 90-graderskopplingen på filtret i samma riktning.
10. Sätt tillbaka och dra åt avtappningspluggen.
11. Fyll tanken med cirka 7 liter angiven hydraulvätska. Se [Kontrollera växellåds-/hydraulvätskans nivå \(sida 54\)](#).
12. Starta motorn och kör maskinen så att hydraulsystemet fylls.
13. Kontrollera hydraulvätskenivån och fyll på vid behov.

Viktigt: Använd endast angiven hydraulvätska. Andra vätskor kan skada systemet.

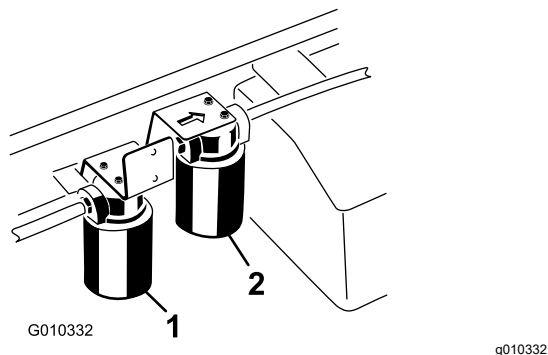
Byta hydraulfiltret

Serviceintervall: Efter de första 10 timmarna—Byt ut hydraulfiltret.

Var 800:e timme—Byt ut hydraulfiltret.

Viktigt: Om något annat filter används kan garantin för några av komponenterna bli ogiltig.

1. Parkera maskinen på en plan yta.
2. Koppla in parkeringsbromsen.
3. Stäng av motorn och tag ut nyckeln.
4. Gör rent kring området där filtret ska monteras.
5. Ställ ett avtappningskärl under filtret och ta bort filtret (Figur 69).



Figur 69

1. Hydraulfilter
2. Filter för hydraulik med högt flöde

6. Smörj packningen på det nya filtret.
7. Kontrollera att området där filtret ska monteras är rent.
8. Skruva fast filtret tills packningen vidrör fästplattan och dra sedan åt filtret ytterligare ett halvt varv.
9. Starta motorn och låt den gå i cirka två minuter för att lufta systemet.
10. Stäng av motorn och kontrollera hydraulvätskenivån. Kontrollera också om det finns läckor.

Serva högflödeshydraulsystemet

Endast TC-modeller

Specifikationer för hydraulvätskan

Tanken fylls med hydraulvätska av hög kvalitet på fabriken. Kontrollera hydraulvätskenivån innan motorn

startas för första gången och därefter dagligen. Se [Kontrollera nivån på hydraulvätskan för högt flöde \(sida 56\)](#).

Rekommenderad utbytesvätska: hydraulvätskan Toro PX Extended Life. Finns i spannar om 19 liter eller fat om 208 liter.

Obs: En maskin som används med den rekommenderade utbytesvätskan kräver inte vätske- och filterbyten lika ofta.

Alternativa vätskor: Om hydraulvätskan Toro PX Extended Life inte finns att tillgå kan en annan vanlig oljebaserad hydraulvätska användas under förutsättning att specifikationerna för den faller inom ramen för alla nedanstående materialegenskaper samt uppfyller branschstandarder. Använd inte syntetisk vätska. Hör om din smörjmedelsdistributör kan rekommendera en lämplig produkt.

Obs: Toro ansvarar inte för skador som uppstått till följd av att felaktiga vätskor använts. Använd därför endast produkter från ansedda tillverkare som ansvarar för sina rekommendationer.

Högt viskositetsindex/nötningsförhindrande hydraulvätska, med låg flytpunkt, av typen ISO VG 46

Materialegenskaper:

Viskositet, ASTM D445	cSt vid 40 °C: 44 till 48
Viskositetsindex, ASTM D2270	140 eller högre
Flytpunkt, ASTM D97	-37 °C till -45 °C
Branschspecifikationer:	Eaton Vickers 694 (I-286-S, M-2950-S/35VQ25 eller M-2952-S)

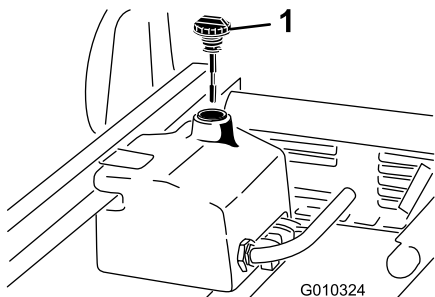
Obs: Många hydraulvätskor är nästintill färglösa, vilket gör det svårt att upptäcka läckor. En rödfärgstillsats till hydraulvätskan finns tillgänglig i flaskor om 20 ml. En flaska räcker till 15–22 liter hydraulvätska. Beställ artikelnr 44-2500 från en auktoriserad Toro-återförsäljare.

Kontrollera nivån på hydraulvätskan för högt flöde endast TC-modeller

Serviceintervall: Varje användning eller dagligen—Kontrollera nivån på hydraulvätskan för högt flöde (endast TC-modeller). (Kontrollera hydraulvätskenivån innan motorn startas för första gången och därefter dagligen.)

1. Parkera maskinen på en plan yta.
2. Koppla in parkeringsbromsen.

- Stäng av motorn och tag ut nyckeln.
- Gör rent omkring påfyllningsröret och hydraultanklocket (Figur 70).
- Skruva av tanklocket på påfyllningsröret.



Figur 70

g010324

- Lock

- Ta ut oljestickan (Figur 70) ur påfyllningsröret och torka av den med en ren trasa.
- Sätt i oljestickan i påfyllningsröret, och ta sedan ut den igen och kontrollera oljenivån.

Obs: Nivån ska ligga mellan de två märkena på oljestickan.

- Om nivån är låg fyller du på lämplig vätska så att den når upp till den övre markeringen. Se [Byta ut hydraulvätskan för högt flöde och hydraulfiltret – \(sida 57\)](#).
 - Sätt tillbaka oljestickan och locket på påfyllningsröret.
 - Starta motorn och redskapet.
- Obs:** Låt dem gå i cirka två minuter för att lufta systemet.
- Viktigt: Maskinen måste vara igång innan hydrauliken med högt flöde startas.**
- Stäng av motorn och redskapet och undersök om det finns några läckor.

Byta ut hydraulvätskan för högt flöde och hydraulfiltret –

endast TC-modeller

Serviceintervall: Var 1000:e timme—Om du **använder** den rekommenderade hydraulvätskan ska du byta ut högflödeshydraulfiltret.

Var 2000:e timme—Om du **använder** den rekommenderade hydraulvätskan ska du byta ut högflödeshydraulvätskan.

Var 800:e timme—Om du **inte använder** den rekommenderade hydraulvätskan eller om du

någonsin har fyllt tanken med en alternativ vätska ska du byta ut hydraulvätskan och -filtret.

Hydraulvätskekapacitet: ca 15 liter

- Parkera maskinen på en plan yta.
 - Koppla in parkeringsbromsen.
 - Stäng av motorn och tag ut nyckeln.
 - Rengör runt området där högflödesfiltret monteras (Figur 69).
 - Ställ ett avtappningskärl under filtret och ta bort filtret.
- Obs:** Koppla bort hydraulledningen från filtret och plugga igen den om vätskan inte ska tappas av.
- Smörj packningen på det nya filtret och vrid fast filtret på filterhuvudet för hand tills packningen vidrör filterhuvudet. Dra sedan åt det ytterligare $\frac{3}{4}$ varv. Filtret ska nu vara tätat.
 - Fyll hydraultanken med cirka 15 liter hydraulvätska.
 - Starta maskinen och låt den gå på tomgång i ca två minuter så att vätskan cirkulerar och eventuell luft försvinner från systemet.
 - Stäng av maskinen och kontrollera vätskenivån.
 - Kontrollera vätskenivån.
 - Kassera vätskan på lämpligt sätt.

Höja lastflaket i en nödsituation

Du kan höja lastflaket i en nödsituation utan att behöva starta motorn genom att dra runt startmotorn eller kallstarta hydraulsystemet.

Höja lastflaket med hjälp av startmotorn

Starta startmotorn och låt den gå runt medan du håller lyftspaken i upprätt läge. Kör startmotorn i 10 sekunder och vänta i 60 sekunder innan du aktiverar startmotorn igen. Om motorn inte dras runt måste lasten och flaket (redskapet) tas bort så att motorn eller växellådan kan servas.

Höja lastflaket genom att kallstarta hydraulsystemet

⚠ VAR FÖRSIKTIG

Om flaket är fullastat och tillbörlig säkerhetsstötta inte används kan flaket ramla ner utan förvarning. Om du eller någon annan arbetar under flaket när det är upphöjt utan stöd kan personskador uppstå.

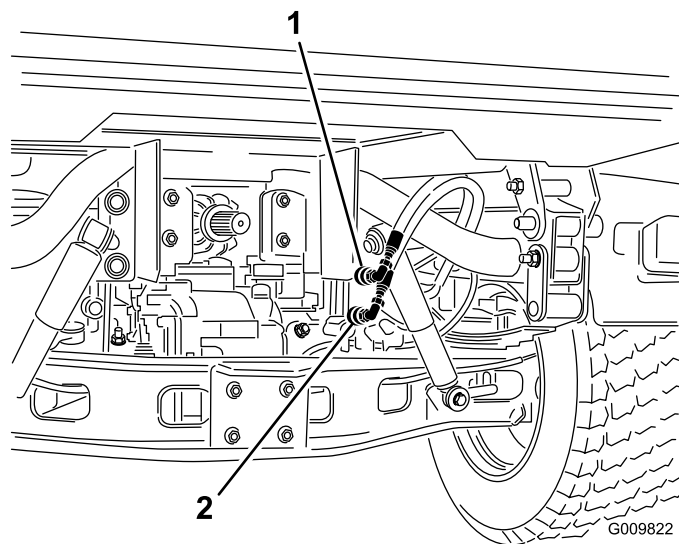
- Parkera maskinen på ett plant underlag, koppla in parkeringsbromsen, stäng av motorn och ta ut nyckeln innan du servar eller justerar maskinen.
- Innan du utför något arbete under flaket när det är upphöjt ska du ta bort eventuellt material från flaket och andra tillbehör och placera säkerhetsstödet under den helt utdragna cylinderstaven.

Det krävs två hydraulslangar, båda med han- respektive honsnabbkoppling, som passar maskinens kopplingar för att utföra denna åtgärd.

1. Backa upp en annan maskin till baksidan av den maskin som är ur funktion.

Viktigt: Dexron III ATF (olja för automatväxellådor) används till fordonets hydraulsystem. Undvik föroreningar i systemet genom att se till att motsvarande vätska används i den maskin som ska dra igång den andra.

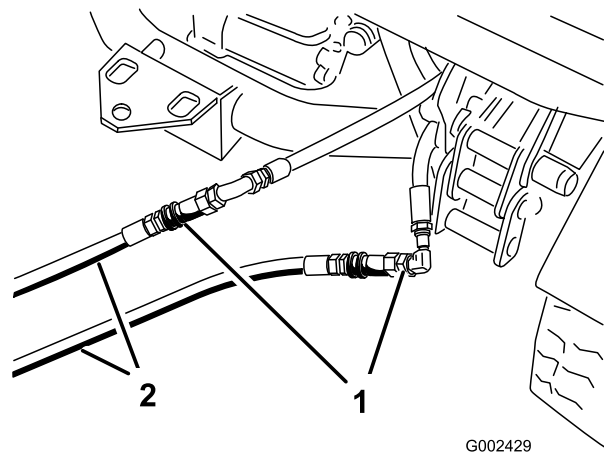
2. Koppla bort båda maskinernas snabbkopplingslangar från slangarna som sitter fast vid kopplingsfästet (Figur 71).



Figur 71

1. Snabbkopplingslang A
2. Snabbkopplingslang B

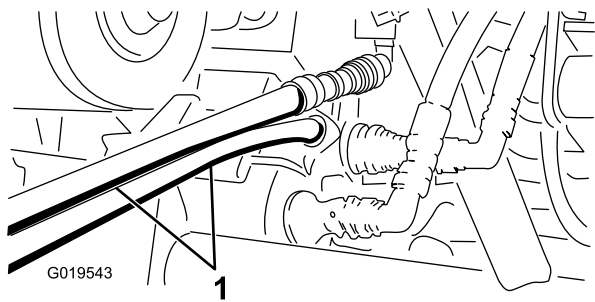
3. Koppla ihop de båda startslangarna med slangarna som kopplades bort på den maskin som är ur funktion (Figur 72).
4. Täck alla oanvända kopplingar.



Figur 72

1. Frånkopplade slangar
2. Startslangar

5. Koppla ihop de två slangarna med kopplingen som fortfarande sitter i kopplingsfästet på den andra maskinen (koppla den övre slangen till den övre kopplingen och den undre slangen till den undre kopplingen (Figur 73)).
6. Täck alla oanvända kopplingar.



Figur 73

G019543

Rengöring

Tvätta maskinen

Tvätta maskinen efter behov med enbart vatten, alternativt med ett mildt tvättmedel. Du kan använda en trasa när du tvättar maskinen.

Viktigt: Använd inte bräckt eller återvunnet vatten vid rengöring av maskinen.

Viktigt: Tvätta inte maskinen med högtryckstvätt. Högtryckstvättar kan skada elsystemet, viktiga dekaler kan lossna och fett som behövs vid friktionspunkterna kan tvättas bort. Undvik att använda alltför mycket vatten nära kontrollpanelen, motorn och batteriet.

Viktigt: Tvätta inte maskinen medan motorn är i gång. Om du tvättar maskinen medan motorn är i gång kan interna skador på motorn uppstå.

1. Startslangar

-
7. Håll alla kringstående borta från maskinerna.
 8. Starta den andra maskinen och för lyftspaken till upprätt läge. Detta höjer lastflaket som är ur funktion.
 9. Flytta den hydrauliska lyftspaken till NEUTRALLÄGET och aktivera lyftspakslåset.
 10. Montera flakstödet på den utdragna lyftcylindern. Se [Använda flakstödet \(sida 34\)](#).

Obs: Med båda maskinerna avstängda: för lyftspaken framåt och bakåt för att få bort systemtrycket och underlätta urkopplingen av snabbkopplingarna.

11. Ta bort startslangarna och anslut hydraulslangarna till båda maskinerna när processen har slutförts.

Viktigt: Kontrollera hydraulvätskenivåerna i båda fordonen innan du återupptar arbetet.

Förvaring

Säker förvaring

- Stäng av maskinen, ta ut nyckeln och vänta tills alla rörliga delar har stannat innan du kliver ur förarsätet. Låt maskinen svalna innan du justerar, rengör, förvarar eller utför underhåll på den.
- Förvara inte maskinen eller bränslebehållaren i närheten av en öppen låga, gnista eller tändlåga, t.ex. nära en varmvattenberedare eller någon annan utrustning.

Ställa maskinen i förvar

Serviceintervall: Var 200:e timme—Kontrollera bromsarna och parkeringsbromsarna.

Var 400:e timme—Gör en visuell kontroll av bromsarna och kontrollera om bromsbackarna är slitna.

Efter de första 50 timmarna

Var 600:e timme/Årligen (beroende på vilket som inträffar först)

1. Parkera maskinen på ett plant underlag, koppla in parkeringsbromsen, stäng av motorn och ta ut nyckeln.
2. Rengör hela maskinen från smuts och lort, inklusive utsidan av motorns cylinderhuvudflänsar och blåsarhuset.
3. Kontrollera bromsarna, se [Kontrollera bromsvätskenivån \(sida 50\)](#).
4. Serva luftrenaren, se [Serva luftrenaren \(sida 40\)](#).
5. Täta luftrenarens inlopp och avgasutloppet med väderbeständig tejp.
6. Smörj maskinen. Se [Smörja lager och bussningar \(sida 38\)](#).
7. Byt motorolja och oljefiltret, se [Byta motorolja och oljefiltret \(sida 41\)](#).
8. Spola bränsletanken med färskt, rent dieselbränsle.
9. Säkra bränslesystemets alla nipplar.
10. Kontrollera lufttrycket i däcken, se [Kontrollera däcktrycket \(sida 21\)](#).
11. Kontrollera frostskyddsmedlet och fyll på med en 50/50-blandning av vatten och frostskyddsmedel, så att du klarar de lägsta temperaturerna under vintern.
12. Ta bort batteriet ur chassit, kontrollera elektrolytnivån och ladda det fullt, se [Serva batteriet \(sida 45\)](#).

Obs: Ha inte kablar anslutna till batteriet under förvaringen.

Viktigt: Batteriet måste vara fulladdat så att det inte fryser och skadas vid temperaturer under 0 °C. Ett fulladdat batteri behåller sin laddning i ungefär 50 dagar vid temperaturer under 4 °C. Vid temperaturer över 4 °C ska du kontrollera vattennivån i batteriet och ladda batteriet var 30:e dag.

13. Kontrollera och dra åt alla bultar, muttrar och skruvar. Reparera eller byt ut skadade delar.
14. Måla i lackskador och bara metallytor.
Färg finns att köpa hos din närmaste auktoriserade återförsäljare.
15. Förvara maskinen i ett rent och torrt garage eller lagerutrymme.
16. Täck över maskinen för att skydda den och hålla den ren.

Felsökning

Problem	Möjliga orsaker	Åtgärd
Snabbkopplingarna är svåra att koppla loss från kontakten.	1. Hydraultrycket sjunker inte (snabbkopplingen är under tryck).	1. Stäng av motorn, för den hydrauliska lyftspaken framåt och bakåt flera gånger och anslut snabbkopplingarna för fästdonen i hjälphydraulpanelen.
Servostyrningen känns hård.	1. Hydraulvätskenivån är låg. 2. Hydraulvätskan är het. 3. Hydraulpumpen fungerar inte.	1. Serva hydraultanken. 2. Kontrollera hydraulvätskenivån och fyll vid behov på mer vätska. Kontakta en auktoriserad återförsäljare. 3. Kontakta en auktoriserad återförsäljare.
Hydraulkopplingen läcker.	1. Fästdonet sitter löst. 2. Hydraulkopplingen saknas en O-ring.	1. Dra åt fästdonet. 2. Montera en O-ring.
Ett redskap fungerar inte.	1. Snabbkopplingarna är inte helt anslutna. 2. Snabbkopplingarna har växlats om.	1. Koppla loss snabbkopplingarna, ta bort eventuellt skräp från dem och anslut dem igen. Byt ut skadade kopplingar. 2. Koppla loss snabbkopplingarna, rikta in dem mot de rätta öppningarna på hjälphydraulpanelen och anslut dem igen.
Det går inte att starta motorn.	1. Den hydrauliska lyftspaken är låst i PA-läget.	1. Ställ hydraullyftens lås i det UPPLÅSTA läget, för den hydrauliska lyftspaken till NEUTRALLÄGET och starta motorn.

Delstaten Kaliforniens Proposition 65-varningsinformation

Vad är det här för varning?

Du kanske ser en produkt till salu som har en varningsetikett enligt följande:



WARNING: Cancer och fortplantningsskador – www.p65Warnings.ca.gov.

Vad är Prop 65?

Prop 65 omfattar alla företag som är verksamma i Kalifornien, som säljer produkter i Kalifornien eller som tillverkar produkter som kanske kommer att säljas i eller föras in i Kalifornien. Prop 65 kräver att Kaliforniens guvernör ska publicera och uppdatera en lista med kemikalier som är kända för att orsaka cancer, fosterskador och/eller andra fortplantningsskador. Listan, som uppdateras årligen, inkluderar hundratals kemikalier som återfinns i många vardagliga bruksföremål. Syftet med Prop 65 är att informera allmänheten om exponering för dessa kemikalier.

Prop 65 förbjuder inte försäljning av produkter som innehåller dessa kemikalier, men varningar krävs på alla produkter och förpackningar samt på all produktdokumentation. En Prop 65-varning betyder dock inte att en produkt strider mot några produktsäkerhetsstandarder eller -krav. Kaliforniens myndigheter har klargjort att en Prop 65-varning "inte är detsamma som ett myndighetsbeslut om att en produkt är säker eller osäker". Många av dessa kemikalier har använts i vardagliga produkter i årtal utan dokumenterad fara. Mer information finns på <https://oag.ca.gov/prop65/faqs-view-all>.

En Prop 65-varning betyder att ett företag antingen har (1) utvärderat exponeringsrisken och kommit fram till att den överskrider nivån för "försumbar nivå", eller (2) har valt att ge en varning baserat på vetenskapen om förekomst av listade kemikalier utan att försöka utvärdera exponeringsrisken.

Gäller denna lag överallt?

Prop 65-varningar krävs endast enligt kalifornisk lag. Dessa varningar kan ses i ett stort antal olika sammanhang i Kalifornien, inklusive men inte begränsat till restauranger, mataffärer, hotell, skolor och sjukhus, och på ett stort antal olika produkter. Vissa e-butiker och postorderföretag anger dessutom Prop 65-varningar på sina webbplatser eller i sina kataloger.

Hur skiljer sig de kaliforniska varningarna från nationella gränsvärden?

Prop 65-standarder är ofta strängare än nationella och internationella standarder. Det finns diverse substanser som kräver en Prop 65-varning vid nivåer som är mycket lägre än de nationella åtgärdsgränserna. Prop 65-nivån för blyvarningar är t.ex. 0,5 µg/dag, vilket är betydligt lägre än den nationella och internationella nivån.

Varför finns inte varningen på alla liknande produkter?

- Produkter som säljs i Kalifornien kräver Prop 65-märkning medan liknande produkter som säljs någon annanstans inte gör det.
- Om ett företag har varit inblandat i en rättsprocess om Prop 65 och när en förlikning kan förlikningen kräva att Prop 65-varningar anges för dess produkter, medan andra företag som tillverkar liknande produkter kanske inte har några sådana krav.
- Tillämpningen av Prop 65 är inkonsekvent.
- Företag kan välja att inte ange varningar om de har kommit fram till att de enligt Prop 65 inte behöver göra det. Även om en produkt saknar varning behöver inte det betyda att produkten inte innehåller de listade kemikalierna i ungefär samma omfattning.

Varför inkluderar Toro denna varning?

Toro har valt att förse konsumenter med så mycket information som möjligt så att de kan fatta väl grundade beslut om de produkter de köper och använder. Eftersom exponeringsgränskrav inte angetts för alla listade kemikalier tillhandahåller Toro i vissa fall varningar baserat på vetenskapen om förekomst av en eller flera angivna kemikalier utan att försöka utvärdera exponeringsnivån. Trots att Toro-produkternas exponeringsrisk kan anses vara försumbar, eller med god marginal ligga inom gränserna för "försumbar risk", har Toro valt att ange Prop 65-varningarna. Om vi inte anger dessa varningar kan Toro åtalas av den kaliforniska staten eller av privatpersoner som vill verkställa Prop 65, vilket kan leda till allvarliga påföljder.

Integritetsmeddelande för EES/Storbritannien

Hur Toro använder dina personuppgifter

The Toro Company ("Toro") respekterar din integritet. När du köper våra produkter kan vi komma att samla in vissa personuppgifter om dig, antingen direkt från dig eller via din lokala Toro-återförsäljare. Toro använder dessa uppgifter för att uppfylla avtalsenliga skyldigheter såsom att registrera din garanti, behandla dina garantianspråk eller för att kontakta dig i händelse av att en produkt måste återkallas samt för legitima affärsändamål såsom att mäta kundnöjdhet, förbättra våra produkter eller förse dig med produktinformation som kan vara av intresse. Toro kan vidarebefordra uppgifterna till våra dotterbolag, närstående bolag, återförsäljare eller andra affärspartner i samband med dessa aktiviteter. Vi kan även vidarebefordra personuppgifter när det krävs enligt lag eller i samband med försäljning, köp eller sammanslagning av ett företag. Vi säljer aldrig dina personuppgifter till något annat företag i marknadsföringssyfte.

Kvarhållande av personuppgifter

Toro kvarhåller dina personuppgifter så länge det är relevant för ovan nämnda syften och i enlighet med gällande lagstiftning. Kontakta legal@toro.com för mer information om tillämpliga kvarhållandeperioder.

Toros säkerhetsengagemang

Dina personuppgifter kan komma att behandlas i USA eller i något annat land som kanske har mindre strikta dataskyddslagar än landet där du är bofast. Närhelst vi överför dina uppgifter utanför landet där du är bofast kommer vi att tillämpa de åtgärder som krävs juridiskt för att säkerställa att lämpliga säkerhetsåtgärder tillämpas för att skydda dina uppgifter samt säkerställa att uppgifterna behandlas på ett säkert sätt.

Åtkomst och korrigering

Du kan ha rätt att korrigera eller granska dina personuppgifter samt neka eller begränsa behandling av dina personuppgifter. Om du vill göra detta ska du kontakta oss via e-post på legal@toro.com. Om du har några frågor angående hur Toro har hanterat dina uppgifter uppmanar vi dig att ta upp detta direkt med oss. Observera att personer som är bosatta i Europa har rätt att föra klagan via sina lokala dataskyddsmyndigheter.



Toros garanti

Två års eller 1 500 körtimmars begränsad garanti

Fel och produkter som omfattas

The Toro Company garanterar att din Toro-produkt ("produkten") är utan material- och tillverkningsfel i två år eller 1 500 arbetstimmar*, beroende på vilket som inträffar först. Den här garantin gäller för alla produkter förutom luftare (och för dem finns det separata garantiförklaringar). Om ett fel som omfattas av garantin föreligger, kommer vi att reparera produkten utan kostnad. Detta omfattar feldiagnos, utförande av arbetet, reservdelar och transport. Denna garanti börjar gälla det datum då produkten levereras till den ursprungliga köparen i återförsäljarledet. * Produkten är försedd med en timmätare.

Anvisningar för garantiservice

Du är ansvarig för att meddela produkt-distributören eller den auktoriserade återförsäljaren som du köpte produkten av så snart du tror att ett fel som omfattas av garantin föreligger. Om du behöver hjälp med att hitta en produkt-distributör eller auktoriserad återförsäljare, eller om du har några frågor som rör dina rättigheter och skyldigheter beträffande garantin, kan du kontakta oss på:

Toro Commercial Products Service Department
8111 Lyndale Avenue South
Bloomington, MN 55420-1196 USA

+1-952-888-8801 eller +1-800-952-2740
E-post: commercial.warranty@toro.com

Ägarens ansvar

Som ägare till produkten är du ansvarig för att utföra det underhåll och de justeringar som krävs i enlighet med anvisningarna i *bruksanvisningen*. Reparationer för produktproblem som orsakas av underlåtenhet att utföra nödvändigt underhåll och nödvändiga justeringar omfattas ej av denna garanti.

Produkter och fel som inte omfattas

Det är inte alla produkt- eller funktionsfel som kan inträffa under garantiperioden som beror på material- eller tillverkningsfel. Den här garantin omfattar inte följande:

- Produktfel som orsakats av att andra reservdelar än Toro-originaldelar har använts eller av att extra, modifierade tillbehör och produkter som inte har tillverkats av Toro har monterats och använts.
- Produktfel som orsakas av underlåtenhet att utföra det underhåll och/eller de justeringar som rekommenderas.
- Produktfel som orsakas av felaktig, slarvig eller vårdslös användning av produkten.
- Delar som inte är defekta men som förbrukats av användning. Exempel på delar som förbrukas eller slits ut vid normal användning av produkten omfattar, men är inte begränsat till, bromsklossar, bromsbelägg, lamellbelägg, knivar, cylindrar, valsar och lager (tätade eller smörjbara), understäl, tändstift, svänghjul och svänghjulslager, däck, filter, remmar samt vissa sprutkomponenter som membran, munstycken, flödesmätare och backventiler.
- Fel som orsakats av yttre påverkan, inklusive men inte begränsat till, väder, förvaringsomständigheter, föroreningar eller bruk av ej godkända bränslen, kylvätskor, smörjmedel, tillsatser, gödningsmedel, vatten eller kemikalier.
- Fel eller problem med prestandan på grund av att bränslen (t.ex. bensin, diesel eller biodiesel) som inte uppfyller respektive industristandarder har använts.
- Normalt förekommande buller, vibrationer, slitage och försämringar. Normalt slitage omfattar, men är inte begränsat till, skador på säten till följd av slitage eller nötning, slitage på målade ytor, repor på dekaler eller fönster.

Andra länder än USA och Kanada

Kunder som har köpt Toro-produkter som exporterats från USA eller Kanada ska kontakta sin Toro-distributör (återförsäljare) för att få garantipolicy för sitt eget land eller sin provins eller stat. Om du av någon anledning är missnöjd med din distributörs service eller har svårt att få garantiupplysningar kontaktar du ditt närmaste auktoriserade Toro-servicecenter.

Reservdelar

Reservdelar som planeras att bytas ut i förbindelse med nödvändigt underhåll omfattas endast av garantin under perioden fram till den planerade tidpunkten för utbytet av delen. Delar som byts ut i enlighet med den här garantin omfattas av garantin under hela den återstående produktgarantin och tillfaller Toro. Toro fattar det slutliga beslutet om huruvida en befintlig del eller enhet ska repareras eller bytas ut. Toro har rätt att använda omarbetade reservdelar vid garantireparationer.

Garanti för djupurladdnings- och litiumjonbatterier

Djupurladdnings- och litiumjonbatterier har en total livslängd på ett visst antal kilowattimmar. Användnings-, laddnings- och underhållstekniker kan förlänga eller minska den totala batterilivslängden. I och med att batterierna i produkten används minskar gradvis mängden användbart arbete mellan laddningsintervallerna tills dess att batteriet är helt urladdat. Ansvaret för att ersätta urladdade batterier, på grund av normal användning, faller på produktens ägare. Obs! (Endast litiumjonbatteri): Se batterigarantin för ytterligare information.

Livstidsgaranti för vevaxeln (endast ProStripe 02657-modeller)

ProStripe-modellen som är utrustad med en Toro-friktions-skiva och en vevsäker knivbromsokoppling (montering med integrerad knivbromsokoppling + friktionskoppling) som originalutrustning, och som används av den ursprungliga köparen i enlighet med rekommenderade drifts- och underhållsprocedurer, omfattas av en livstidsgaranti mot böjning av motorns vevaxel. Maskiner med friktionsbrickor, knivbromsokopplingsenheter och andra sådana enheter omfattas inte av livstidsgarantin för vevaxeln.

Ägaren bekostar underhållet

Den vanliga service som krävs för Toro-produkter omfattar bland annat att finjustera motorn, smörja, rengöra och polera maskinen, byta filter och kylvätska samt att utföra det underhåll som rekommenderas. Sådan service får ägaren själv bekosta.

Allmänna villkor

Reparation av en auktoriserad Toro-distributör eller Toro-återförsäljare är den enda kompensation som du har rätt till under denna garanti.

The Toro Company är inte ansvarigt för indirekta eller oförutsedda skador eller följdskador i samband med användningen av de Toro-produkter som omfattas av denna garanti. Detta inkluderar alla kostnader eller utgifter för att tillhandahålla ersättningsutrustning eller service under rimliga perioder med funktionsfel eller avsaknad av möjlighet av använda produkten medan reparationer som omfattas av garantin utförs. Med undantag för den emissionsgaranti som nämns nedan, och endast om denna är tillämplig, finns ingen annan uttrycklig garanti. Alla indirekta garantier i fråga om säljbarhet och användningslämplighet är begränsade till denna uttryckliga garantis varaktighet.

I vissa stater är det inte tillåtet att undanta oförutsedda skador eller följdskador, eller tidsbegränsa en indirekt garantis varaktighet, och i dessa fall är det möjligt att ovanstående undantag och begränsningar inte gäller. Denna garanti ger dig specifika juridiska rättigheter, och du kan även ha andra rättigheter som varierar från stat till stat.

Anmärkning om utsläppsgarantin

Produktens emissionskontrollsystem kan omfattas av en separat garanti som uppfyller de krav som fastställts av den amerikanska miljömyndigheten (Environmental Protection Agency, EPA) och/eller Kaliforniens luftskyddsmyndighet (California Air Resources Board, CARB). Tidsbegränsningarna som anges ovan är inte tillämpliga i fråga om garantin för emissionskontrollsystem. Se motorns garantiförklaring om utsläpps begränsning som medföljer produkten eller finns i motortillverkarens dokumentation.