



Count on it.

Form No. 3468-509 Rev A

Käyttöopas

Workman® HDX-D -työajoneuvo

Mallinro: 07385—Sarjanro: 414959294 tai suurempi

Mallinro: 07385TC—Sarjanro: 415000000 tai suurempi

Mallinro: 07387—Sarjanro: 413000000 tai suurempi

Mallinro: 07387TC—Sarjanro: 414900000 tai suurempi



Tämä tuote on asianmukaisten eurooppalaisten direktiivien mukainen. Lisätietoja on erillisessä tuote-kohtaisessa vaatimustenmukaisuusvakuutuksessa.

Kalifornian laki (California Public Resource Code, pykälät 4442 ja 4443) kieltää tämän moottorin käytön metsä-, pensaikko- tai ruohopeitteillä mailla, jos moottoria ei ole varustettu pykälässä 4442 mainitulla hyvässä käyttökunnossa pidetyllä kipinänsammuttimella tai jos moottoria ei ole suojattu, varustettu ja huollettu palovaaran ehkäisemiseksi.

Mukana toimitettavassa moottorin käyttöoppaassa on Yhdysvaltojen ympäristönsuojeluelimeen EPA:han (Environmental Protection Agency) ja Kalifornian päästöjärjestelmien päästöjen valvontasääntöihin sekä kunnossapitoon ja takuuseen liittyviä tietoja. Käyttöoppaita voi tilata moottorin valmistajalta.

▲ VAARA

KALIFORNIA

Lakiesityksen 65 mukainen varoitus Dieselmoottorin tuottamat pakokaasut ja jotkin niiden aineosat sisältävät kemikaaleja, jotka Kalifornian osavaltion tietojen mukaan aiheuttavat syöpää, synnynnäisiä epämuodostumia tai muuta lisääntymiseen liittyvää haittaa.

Akun liitännät, navat ja niihin liittyvät lisävarusteet sisältävät lyijyä ja lyijy-yhdisteitä, joiden tiedetään aiheuttavan syöpää ja haittaavan lisääntymistä. Pese kädet, kun olet käsitellyt näitä osia.

Johdanto

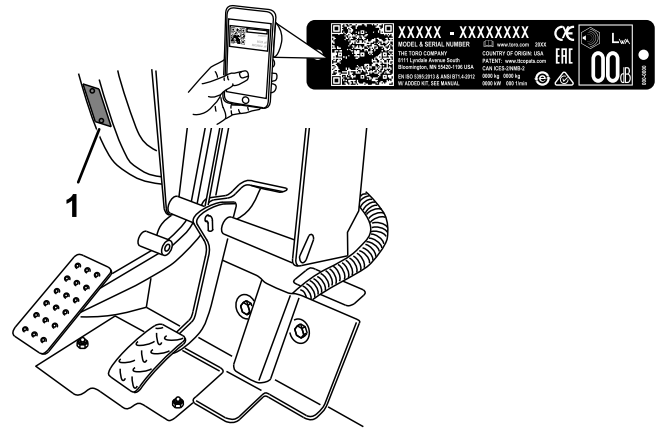
Tätä työajoneuvoa ei ole tarkoitettu käyttää yleisillä teillä. Se on tarkoitettu ihmisten ja materiaalien kuljetukseen. Tuotteen käyttäminen muuhun kuin sen aiottuun käyttötarkoitukseen voi olla vaarallista käyttäjälle ja sivullisille.

Lue nämä tiedot huolellisesti, jotta opit käyttämään ja huoltamaan laitetta asianmukaisesti sekä välttämään tapaturmia ja laitevaurioita. Olet itse vastuussa tuotteen asianmukaisesta ja turvallisesta käytöstä.

Vieraile osoitteessa www.Toro.com, jos tarvitset tuoteturvallisuuteen ja käyttökoulutukseen liittyviä materiaaleja tai tietoja lisävarusteista tai lähimmästä jälleenmyyjästä tai jos haluat rekisteröidä tuotteesi.

Aina kun tarvitset huoltoa, alkuperäisiä Toro-varaosia tai lisätietoja, ota yhteys valtuutettuun huoltoliikkeeseen tai Toron asiakaspalveluun. Ota tällöin tuotteesi malli- ja sarjanumerot valmiiksi esiin. **Kuva 1** näyttää laitteen malli- ja sarjanumeron sijainnin. Kirjoita numerot annettuun tilaan.

Tärkeää: Skannaa sarjanumerokilvessä (jos varusteena) oleva QR-koodi mobiililaitteella, niin saat tuotetietoja sekä takuu- ja varaosatieitoja.



Kuva 1

g239545

1. Malli- ja sarjanumerokilpi

Mallinro: _____

Sarjanro: _____

Tässä käyttöoppaassa käytetään kahta termiä tietojen korostamiseksi. **Tärkeää** kiinnittää huomiota mekaanisiin erikoistietoihin ja **Huomautus** korostaa erityishuomion ansaitsevia yleistietoja.

Varoitusmerkintä (**Kuva 2**) näkyy sekä tässä käyttöoppaassa että koneessa. Se osoittaa tärkeitä turvallisuusilmoituksia, joiden ohjeita on noudatettava onnettomuuksien välttämiseksi. Tämän merkin yhteydessä näkyy sana **Hengenvaara**, **Vaara** tai **Varoitus**.

- **Hengenvaara:** ilmaisee välittömästi vaarallisen tilanteen, joka **johtaa** kuolemaan tai vakavaan loukkaantumiseen, jos tilannetta ei vältetä.
- **Vaara:** ilmaisee mahdollisesti vaarallisen tilanteen, joka **voi** johtaa kuolemaan tai vakavaan loukkaantumiseen, jos tilannetta ei vältetä.
- **Varoitus:** ilmaisee mahdollisesti vaarallisen tilanteen, joka **saattaa** johtaa vähäiseen tai lievään loukkaantumiseen, jos tilannetta ei vältetä.



Kuva 2

Varoitusmerkintä

g000502

Sisältö

Turvaohjeet	4
Yleinen turvallisuus.....	4
Turva- ja ohjetarrat	5
Käyttöönotto	12
1 Ohjauspyörän asennus.....	12
2 Turvakaaren asennus	13
3 Nestemäärien ja rengaspaineen tarkistus	13
4 Jarrujen sisäänajo.....	13
Laitteen yleiskatsaus	14
Ohjauslaitteet	14
Tekniset tiedot	20
Lisälaitteet/lisävarusteet	20
Ennen käyttöä	21
Turvallisuus ennen käyttöä	21
Päivittäisen huollon suorittaminen	21
Rengaspaineen tarkistus	21
Polttoaineen lisäys.....	21
Uuden koneen sisäänajo	22
Turvajärjestelmän toiminnan tarkistus	23
Käytön aikana	23
Turvallisuus käytön aikana.....	23
Kuljetuslavan käyttö.....	25
Moottorin käynnistys.....	26
Nelivedon kytkeminen	26
Koneella ajo.....	26
Koneen pysäytys	27
Moottorin sammutus	27
Tasauspyörästä lukon käyttö	27
Hydrauliikkavivun käyttö	27
Käytön jälkeen	29
Turvallisuus käytön jälkeen.....	29
Koneen kuljetus	29
Koneen hinaus	30
Perävaunun vetäminen.....	30
Kunnossapito	31
Turvallisuus huollon aikana.....	31
Kunnossapitotaulukko	32
Laitteen huolto erityisissä käyttöolosuh- teissa	34
Huoltoa edeltävät toimenpiteet	34
Koneen valmistelu huoltoa varten	34
Lavan tukitangon käyttö	34
Lavan irrotus.....	35
Täyspitkän lavan asennus	35
Koneen nosto	36

Konepellin irrotus ja asennus	37
Voitelu	38
Laakerien ja holkkien rasvaus.....	38
Moottorin huolto	40
Moottorin turvallinen käyttö.....	40
Ilmanpuhdistimen huolto.....	40
Moottoriöljyn huolto	40
Polttoainejärjestelmän huolto	42
Polttoainesuodattimen/vedenerottimen huolto	42
Polttoaineletkujen ja liitäntöjen tarkistus.....	43
Sähköjärjestelmän huolto	43
Sähköjärjestelmän turvallinen käyttö	43
Sulakkeiden huolto	43
Koneen käynnistäminen kaapeleilla.....	44
Akun huolto	45
Vetojärjestelmän huolto	46
Etutasauspyörästä öljymäärän tarkistus	46
Etutasauspyörästä öljyn vaihto	46
Vakionopeusnivelen suojakumien tarkistus	46
Vaihteensiirtovaijerien säätö	47
Ylemmän ja alemman nopeusalueen vaijerin säätö	47
Tasauspyörästä lukon vaijerin säätö	47
Renkaiden tarkistus	48
Etupyörien suuntauksen tarkistus	48
Pyöränmuttereiden kiristäminen	49
Jäähdytysjärjestelmän huolto	50
Jäähdytysjärjestelmän turvallinen käyttö	50
Moottorin jäähdytysnesteen määrän tarkistus	50
Roskien poisto jäähdytysjärjestelmästä	51
Moottorin jäähdytysnesteen vaihto	51
Jarrujen huolto	52
Jarrunesteen määrän tarkistus	52
Seisontajarrun säätö.....	52
Jarrupolkimen säätö	53
Hihnan huolto	54
Laturin hihnan säätö	54
Ohjausjärjestelmän huolto	54
Kytkinpolkimen säätö.....	54
Kaasupolkimen säätö	55
Hydrauliijärjestelmän huolto	56
Hydrauliijärjestelmän turvallinen käyttö	56
Vaihteiston/hydrauliijärjestelmän huolto	56
Korkeatehoisen hydrauliijärjestelmän huolto	58
Kuljetuslavan nosto hätätilanteessa.....	59
Puhdistus	61
Laitteen pesu	61
Varastointi	61
Turvallinen varastointi.....	61
Koneen varastointi.....	61
Vianetsintä	63

Turvaohjeet

Tämä kone on suunniteltu standardin SAE J2258 (marraskuu 2016) vaatimusten mukaisesti.

Yleinen turvallisuus

Tämä tuote voi aiheuttaa henkilövahingon. Noudata aina kaikkia turvallisuusohjeita, jotta vakavilta loukkaantumisilta vältytään.

- Lue ja sisäistä tämän *käyttöoppaan* sisältö ennen koneen käynnistämistä. Huolehdi siitä, että kaikki tuotteen käyttäjät tietävät, miten sitä käytetään, ja ymmärtävät varoitukset.
- Koneen käyttö vaatii käyttäjän täyden huomion. Jos käyttäjän huomio keskittyy muualle, saattaa seurata henkilö- tai omaisuusvahinko.
- Älä laita käsiä tai jalkoja koneen liikkuvien osien lähelle.
- Älä käytä konetta ilman paikallaan olevia ja toimivia suojuksia ja muita suojalaitteita.
- Älä päästä sivullisia tai lapsia käyttöalueelle. Älä koskaan anna lasten käyttää konetta.
- Pysäytä kone, sammuta moottori ja irrota virta-avain ennen huoltoa tai polttoainesäiliön täyttämistä.

Laitteen asiaton käyttö tai huolto voi aiheuttaa tapaturman. Vähennä loukkaantumiseriskiä noudattamalla näitä turvallisuusohjeita ja huomioimalla aina varoitusmerkki ▲, joka tarkoittaa varoitusta, vaaraa tai hengenvaaraa – henkilöturvallisuusohjeet. Ohjeiden noudattamatta jättäminen saattaa johtaa henkilövahinkoon tai kuolemaan.

Turva- ja ohjetarrat



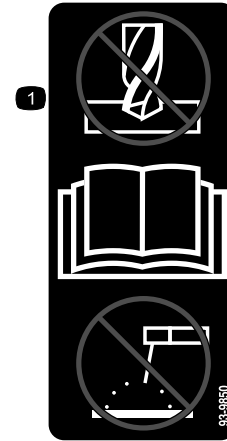
Turva- ja ohjetarrat on sijoitettu hyvin näkyville paikoille mahdollisten vaara-alueiden lähetyville. Korvaa vioittuneet tai kadonneet tarrat uusilla.



Akkusymbolit

Akussa on joitain tai kaikki näistä symboleista.

- | | |
|---|---|
| 1. Räjähdyksivaara | 6. Pidä sivulliset turvallisesta matkan päässä akusta. |
| 2. Ei tulta, liekkejä eikä tupakointia | 7. Käytä silmäsuojaimia: räjähtävät kaasut voivat sokeuttaa ja aiheuttaa muita vammoja. |
| 3. Syövyttävien nesteiden / kemiallisten palovammojen vaara | 8. Akkuhappo voi sokeuttaa tai aiheuttaa vakavia syöpymiä. |
| 4. Käytä silmäsuojaimia. | 9. Huuhtelee silmät heti vedellä ja hankkiudu heti lääkärin hoitoon. |
| 5. Lue käyttöopas. | 10. Sisältää lyijyä, ei saa hävittää tavallisen jätteen mukana |



93-9850

decal93-9850

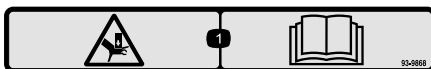
1. Älä korjaa tai muuta: lue käyttöopas.



93-9852

decal93-9852

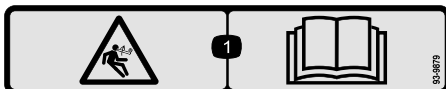
1. Vaara – lue käyttöopas. 2. Ruhjoutumisvaara – asenna sylinterin lukko.



93-9868

decal93-9868

1. Käden ruhjoutumisvaara – lue käyttöopas.



93-9879

decal93-9879

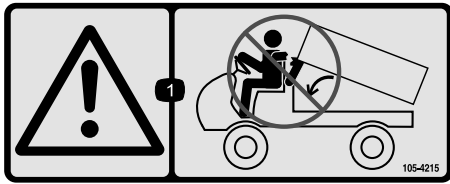
1. Varastoituneen energian aiheuttama vaara: lue käyttöopas.



93-9899

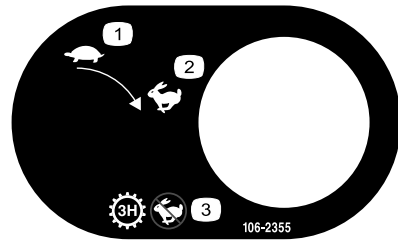
decal93-9899

1. Ruhjoutumisvaara – asenna sylinterin lukko.



105-4215

decal105-4215



106-2355

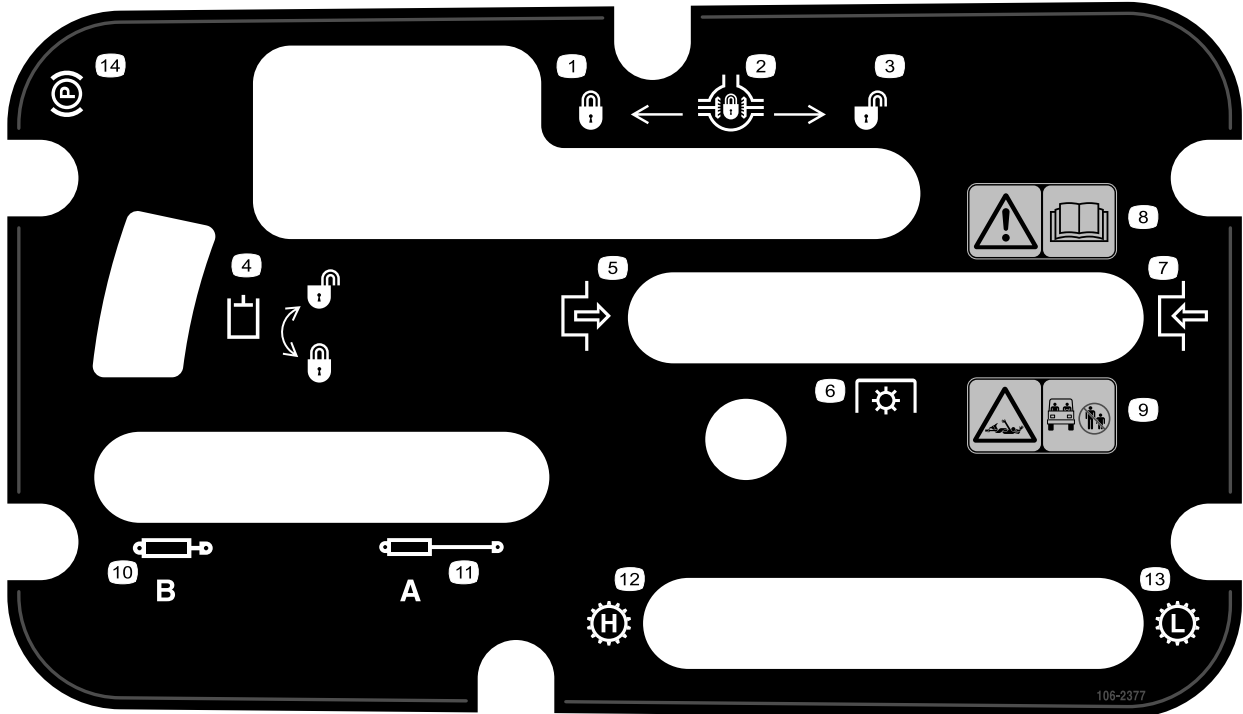
decal106-2355

1. Vaara: varo puristuskohtia.

1. Hidas

3. Vaihteisto – kolmas; ei nopea

2. Nopea



106-2377

decal106-2377

1. Lukossa
2. Tasauspyörästäön lukko
3. Lukitsematon
4. Hydraulilukko
5. Kytketty
6. Voimanulosotto (PTO)
7. Vapautettu

8. Vaara – lue käyttöopas.
9. Takertumisvaara, akseli – älä päästä sivullisia käyttöalueelle.
10. Vedä hydraulikka sisään
11. Työnnä hydraulikka esiin
12. Vaihteisto – nopea
13. Vaihteisto – hidas
14. Seisontajarru



decal106-6755

106-6755

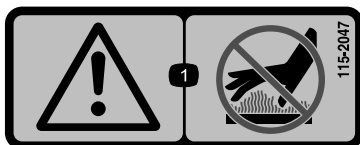
- | | |
|---|---------------------------------------|
| 1. Moottorin jäähdytysjärjestelmä paineenalainen. | 3. Vaara – älä kosketa kuumaa pintaa. |
| 2. Räjähdysvaara – lue käyttöopas. | 4. Vaara – lue käyttöopas. |



decal106-7767

106-7767

1. Vaara: Lue käyttöopas. Älä kaada konetta. Käytä turvavyötä ja nojaa kaatumissuunnasta pois päin.



decal115-2047

115-2047

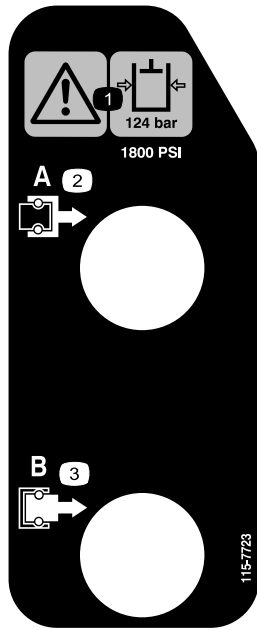
1. Vaara: älä kosketa kuumaa pintaa.



decal115-2282

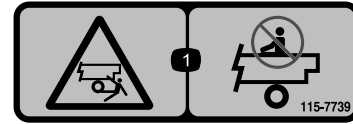
115-2282

1. Vaara: lue käyttöopas.
2. Vaara: pysy etäällä liikkuvista osista; pidä kaikki suojukset ja suojaevyt paikoillaan.
3. Murskautumisvaara: älä päästä sivullisia käyttöalueelle; älä kuljeta matkustajia kuljetuslavalla; pidä kädet ja jalat aina ajoneuvon sisäpuolella; käytä turvavöitä ja käsitukia.



115-7723

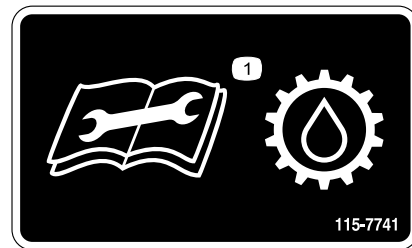
decal115-7723



115-7739

decal115-7739

1. Putoamis- ja murskautumisvaara: älä kuljeta matkustajia.



115-7741

decal115-7741

1. Lue käyttöopas ennen vaihteistoöljyn huoltamista.

1. Vaara – hydraulinesteen paine on 124 bar.
2. Liitin A
3. Liitin B

WORKMAN QUICK REFERENCE AID

CHECK/SERVICE

1. ENGINE OIL DIP STICK
2. ENGINE OIL DRAIN
3. ENGINE OIL FILTER
4. ENGINE OIL FILL
5. HYDRAULIC OIL DIP STICK
6. HYDRAULIC OIL STRAINER
7. HYDRAULIC OIL FILTER
8. COOLANT FILL
9. FUEL
10. FUEL PUMP/FILTER (EFI ONLY)
11. FUEL FILTER/WATER SEPARATOR (AC GAS & DIESEL)
12. RADIATOR SCREEN
13. AIR FILTER (LCG & DIESEL)
14. AIR FILTER (AC GAS ONLY)
15. BATTERY
16. TIRE PRESSURE - 32 PSI MAX FRONT, 18 PSI MAX REAR
17. 4WD SHAFT (4WD ONLY)
18. FRONT DIFFERENTIAL FILL (4WD ONLY)
19. BRAKE FLUID

☛ GREASE POINTS (100 HRS)

FLUID SPECIFICATIONS/CHANGE INTERVALS

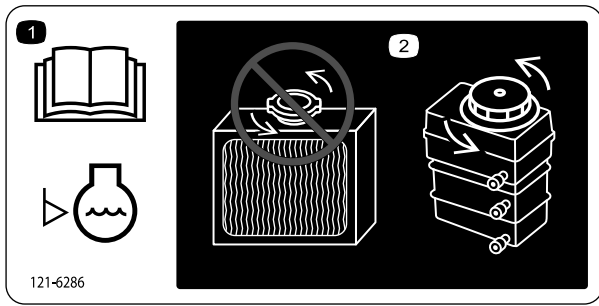
SEE OPERATOR'S MANUAL FOR INITIAL CHANGES	FLUID TYPE	CAPACITY		CHANGE INTERVALS	
		L	QT	FLUID	FILTER
ENGINE OIL LCG ONLY	SEE MANUAL	3.3	3.5	200 HRS.	200 HRS.
ENGINE OIL LCD ONLY		3.3	3.5	150 HRS.	150 HRS.
ENGINE OIL AC ONLY		1.9	2	100 HRS.	100 HRS.
TRANS/HYDRAULIC OIL	DEXRON III ATF	7.1	7.5	800 HRS.	800 HRS.
AIR CLEANER					100 HRS.
FUEL	SEE MANUAL	24.6	6.5 GAL	--	400 HRS.
FUEL PUMP	--	--	--	--	400 HRS.
COOLANT 50/50 ETHYLENE GLYCOL WATER	--	3.5	3.7	1200 HRS.	--
TRANS AXLE STRAINER	--	--	--	CLEAN	800 HRS.
DIFFERENTIAL OIL	MOBILE 424	0.25	0.26	800 HRS.	--

FOR HEAVY DUTY OPERATION, MAINTENANCE SHOULD BE PERFORMED TWICE AS FREQUENTLY.

115-7814

decal115-7814

115-7814

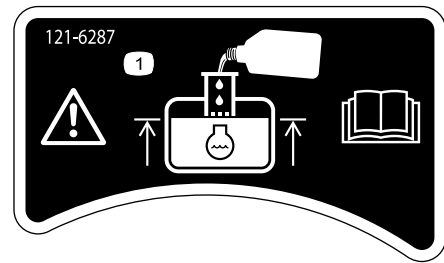


121-6286

decal121-6286

121-6286

1. Tarkista jäähdytysnesteen määrä päivittäin ennen koneen käyttöä. Lue *käyttöopas* ennen moottorin jäähdytysnesteen määrän tarkistusta.
2. Älä avaa jäähdytintä tai lisää siihen jäähdytysnestettä, sillä tällöin järjestelmään pääsee ilmaa, mikä aiheuttaa moottorivaurioita. Lisää säiliöön ainoastaan jäähdytysnestettä.

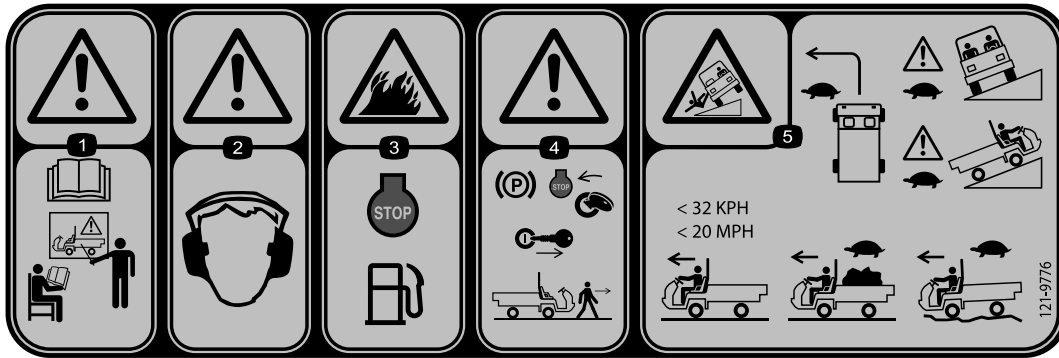


121-6287

decal121-6287

121-6287

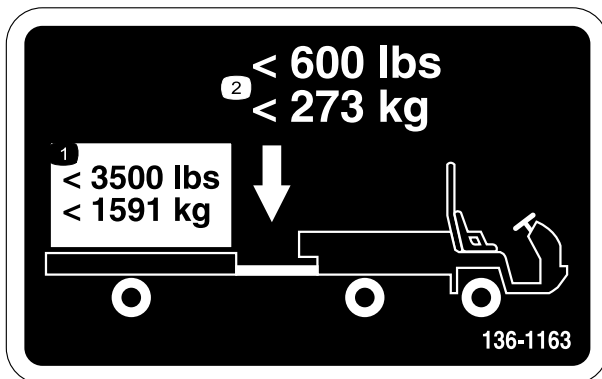
1. Täytä säiliö moottorin jäähdytysnestellä täyttökaulan alaosaan asti.



decal121-9776

121-9776

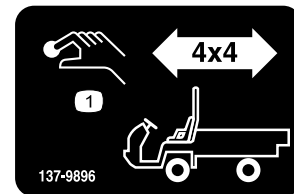
1. Vaara – lue *käyttöopas* ja hanki koulutusta ennen koneen käyttöä.
2. Vaara – käytä kuulosuojaimia.
3. Tulipalon vaara – sammuta moottori ennen polttoaineen lisäämistä.
4. Vaara: kytke seisontajarru, sammuta moottori ja irrota virta-avain ennen kuin poistut koneen luota.
5. Kaatumisvaara – tee käännökset hitaasti ja aja hitaasti rinteissä. Älä ylitä 32 km/h:n nopeutta ilman kuormaa. Aja hitaasti kuorman kanssa tai epätasaisessa maastossa.



decal136-1163

136-1163

1. Älä ylitä 1 591 kg:n kuormaa.
2. Älä ylitä 273 kg:n aisapainoa.

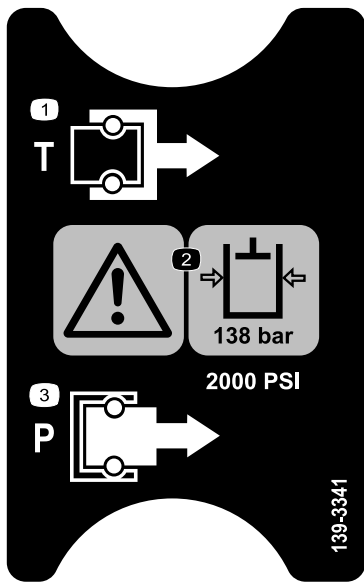


137-9896

decal137-9896

137-9896

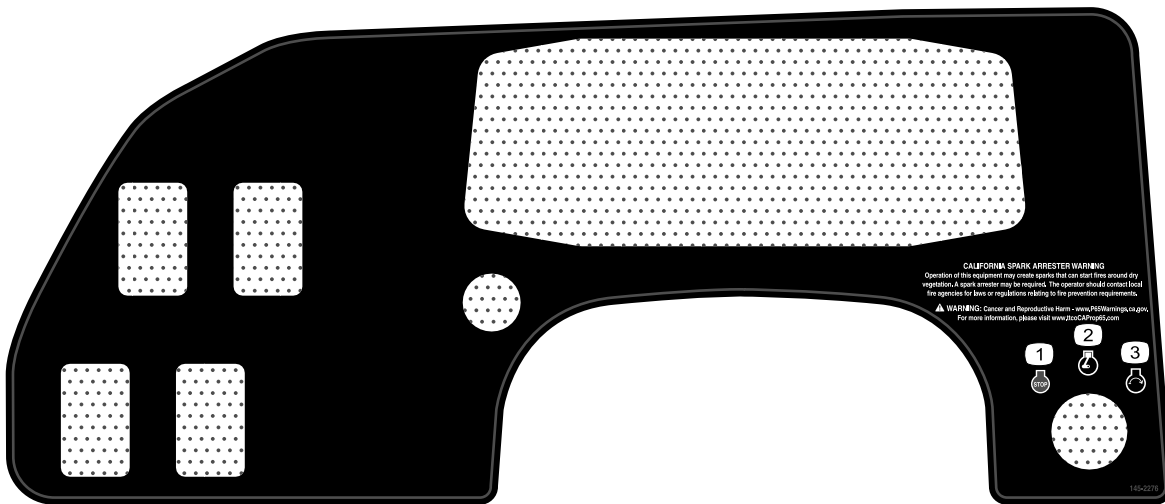
1. Nelivedon kytkentäpainike



139-3341

decal139-3341

1. Säiliö
2. Vaara – hydraulinesteen paine on 138 bar.
3. Paine



145-2276

decal145-2276

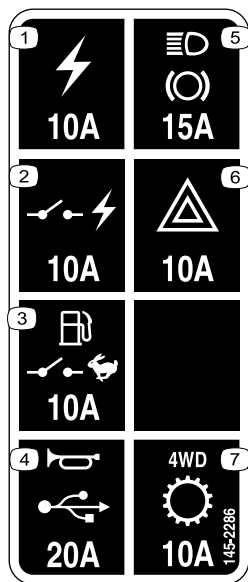
1. Moottori – pysäytys
2. Moottori – käynnissä
3. Moottori – käynnistys



decal145-2282

145-2282

1. Pistorasia



decal145-2286

145-2286

- | | |
|--|-------------------------------------|
| 1. Pistorasia (10 A) | 5. Valot, jarru (15 A) |
| 2. Kytetty virta (10 A) | 6. Varoitusvilku (10 A) |
| 3. Polttoainepumppu, valvontatilan kytkin (10 A) | 7. Nelipyöräveto, vaihteisto (10 A) |
| 4. Äänimerkki, pistorasia (15 A) | |

Käyttöönotto

Irralliset osat

Tarkista alla olevasta taulukosta, että kaikki osat on toimitettu.

Ohjeet	Kuvaus	Määrä	Käyttökohde
1	Ohjauspyörä	1	Ohjauspyörän asennus (vain TC-mallit)
2	Turvakaari Laippakantapultti (½ × 1¼ tuumaa)	1 6	Turvakaaren asennus
3	Mitään osia ei tarvita	–	Nestemäärien ja rengaspaineen tarkistus
4	Mitään osia ei tarvita	–	Jarrujen sisäänajo

Huomaa: Koneen vasen ja oikea puoli määritellään normaalista käyttöasennosta käsin.

1

Ohjauspyörän asennus

Vain TC-mallit

Vaiheeseen tarvittavat osat:

1	Ohjauspyörä
---	-------------

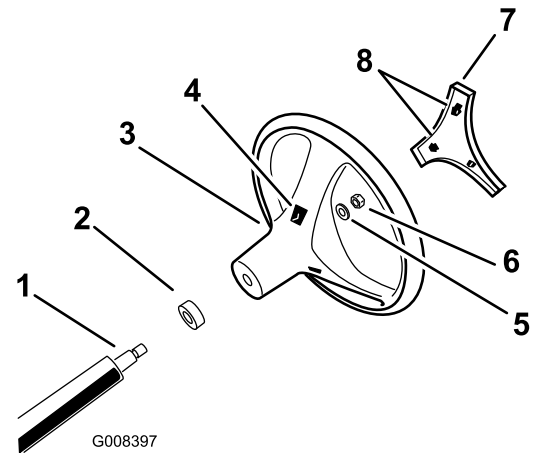
Ohjeet

- Vapauta ohjauspyörän takaosassa olevat kielekkeet, jotka pitävät keskisuojuksen paikallaan, ja irrota ohjauspyörän keskiön suojuks.
- Irrota lukkomutteri ja aluslaatta ohjausakselista.
- Työnnä ohjauspyörä ja aluslaatta akselille.

Huomaa: Kohdista ohjauspyörä akselille siten, että poikkipalkki on vaakasuorassa pyörien osoittaessa suoraan eteenpäin ja ohjauspyörän paksu puola osoittaa alaspäin.

Huomaa: Pölysuojus on asennettu ohjausakselille tehtaalla.

- Kiinnitä ohjauspyörä akseliin lukkomutterilla ja kiristä lukkomutteri momenttiin 24–29 N·m kuvan mukaisesti ([Kuva 3](#)).
- Kohdista suojuksen kielekkeet ja ohjauspyörän kolot ja napsauta suojuks ohjauspyörän keskiöön ([Kuva 3](#)).



Kuva 3

- | | |
|----------------------|-------------------------|
| 1. Ohjausakseli | 5. Aluslaatta |
| 2. Pölysuojus | 6. Lukkomutteri |
| 3. Ohjauspyörä | 7. Suojus |
| 4. Pyörän kielekkeet | 8. Suojuksen kielekkeet |

2

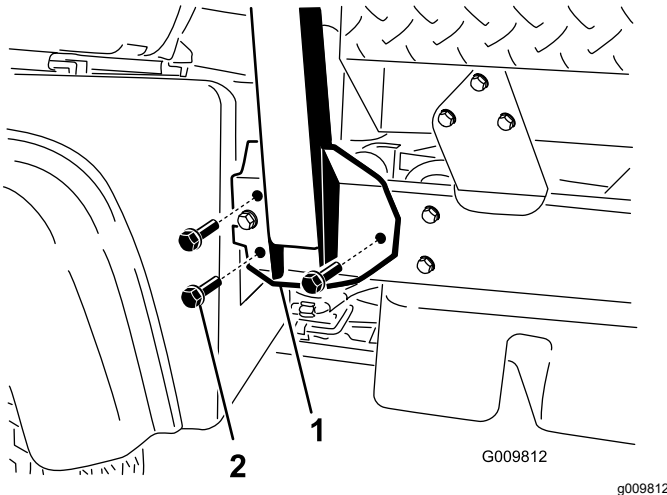
Turvakaaren asennus

Vaiheeseen tarvittavat osat:

1	Turvakaari
6	Laippakantapultti ($\frac{1}{2} \times 1\frac{1}{4}$ tuumaa)

Ohjeet

1. Levitä keskivahvaa (huollossa poistettavaa) kierrelukitetta kuuden laippakantapultin ($\frac{1}{2} \times 1\frac{1}{4}$ tuumaa) kierteisiin.
2. Kohdista turvakaaren kumpikin puoli asennusaukkoihin koneen rungon kummallekin puolelle (Kuva 4).



Kuva 4

1. Turvakaaren asennuskannatin
2. Laippakantapultti ($\frac{1}{2} \times 1\frac{1}{4}$ tuumaa)

3. Kiinnitä turvakaaren asennuskannatin koneen runkoon molemmilta puolilta kolmella laippakantapultilla ($\frac{1}{2} \times 1\frac{1}{4}$ tuumaa) (Kuva 4).
4. Kiristä laippakantapultit ($\frac{1}{2} \times 1\frac{1}{4}$ tuumaa) momenttiin 115 N·m.

3

Nestemäärien ja rengaspaineen tarkistus

Mitään osia ei tarvita

Ohjeet

1. Tarkista moottorin öljymäärä ennen moottorin ensimmäistä käynnistystä ja sen jälkeen. Katso kohta [Moottoriöljyn määrän tarkistus \(sivu 40\)](#).
2. Tarkista vaihteistoöljyn/hydraulinesteen määrä ennen moottorin ensimmäistä käynnistystä. Katso kohta [Vaihteisto-/hydraulinesteen määrän tarkistus \(sivu 56\)](#).
3. Tarkista jarrunesteen määrä ennen moottorin ensimmäistä käynnistystä. Katso kohta [Jarrunesteen määrän tarkistus \(sivu 52\)](#).
4. Tarkista rengaspaine. Katso [Rengaspaineen tarkistus \(sivu 21\)](#).

4

Jarrujen sisäänajo

Mitään osia ei tarvita

Ohjeet

Jotta jarrujärjestelmä toimisi parhaalla mahdollisella tavalla, aja jarrut sisään ennen käyttöä.

1. Kiihdytä kone täyteen nopeuteen ja pysäytä se sitten nopeasti painamalla jarrua siten, että renkaat eivät lukkiudu.
2. Toista tämä kymmenen kertaa. Odota pysähdysten välillä yksi minuutti jarrujen ylikuumenemisen välttämiseksi.

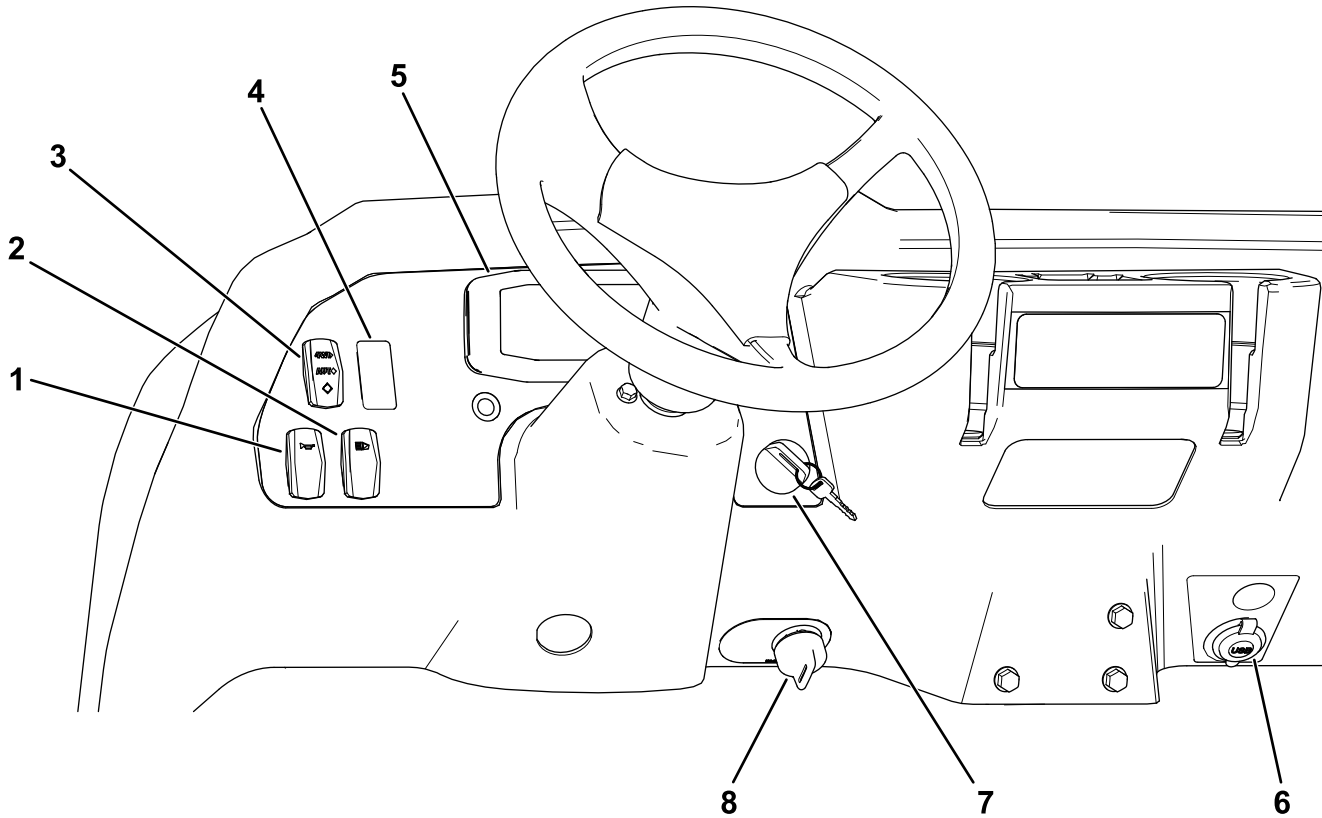
Tärkeää: Menettely on tehokkain, jos koneessa on 454 kg:n kuorma.

Laitteen yleiskatsaus

Ohjauslaitteet

Tutustu kaikkiin ohjauslaitteisiin, ennen kuin käynnistät moottorin ja käytät konetta.

Ohjauspaneeli

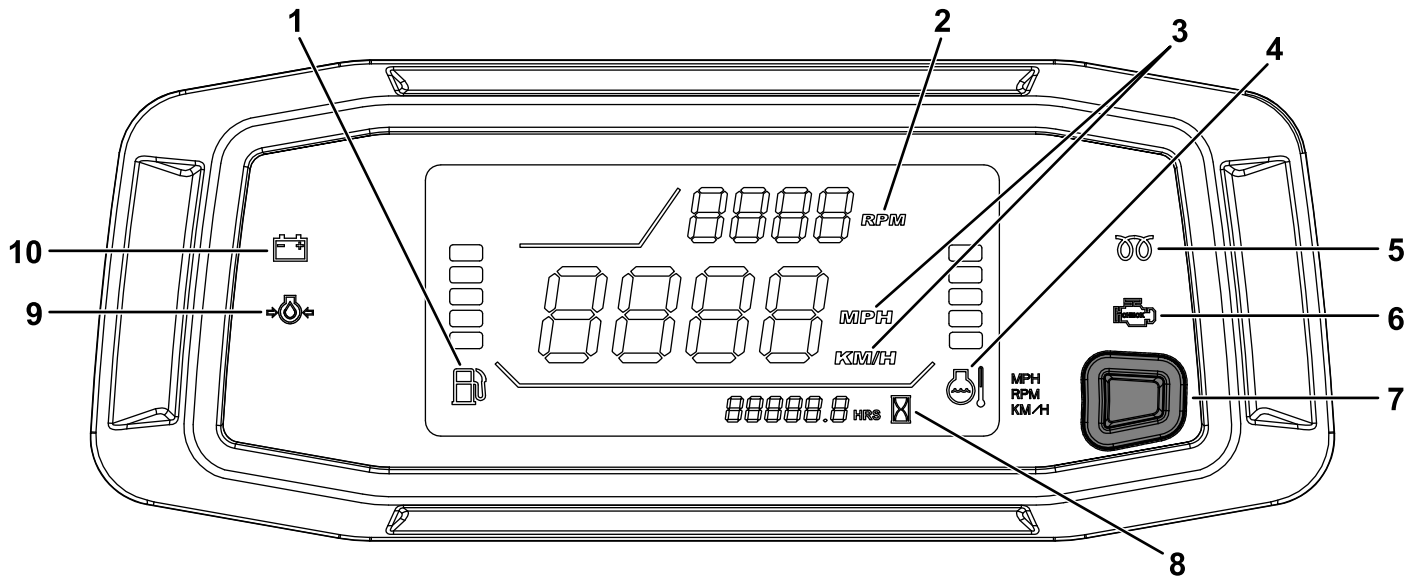


Kuva 5

g381123

- | | |
|---|-------------------------|
| 1. Äänimerkkikytkin | 5. Näyttö |
| 2. Valokytkin | 6. Pistorasia |
| 3. Nelivedon kytkin (vain nelipyörävetomallit) | 7. Virtalukko |
| 4. Korkeatehoisen hydraulikkasarjan kytkin (vain TC-mallit) | 8. Valvontatilan kytkin |

Näyttö



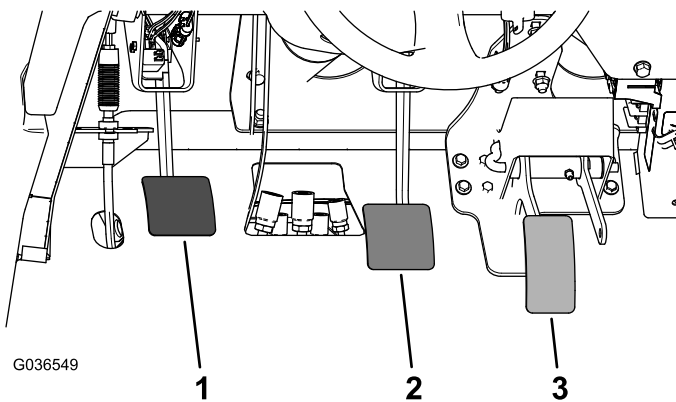
Kuva 6

g347586

- | | |
|---|--|
| 1. Polttoainemittari | 6. Moottorivian merkkivalo |
| 2. Käyntinopeusmittari / moottorin nopeus (kierr./min) | 7. Käyntinopeusmittarin ja nopeusmittarin sijainnin vaihdon painike / nopeusmittarin muuntopainike |
| 3. Nopeusmittari (km/h) | 8. Tuntilaskuri |
| 4. Jäähdytysnesteen lämpömittari ja merkkivalo | 9. Öljynpaineen varoitusvalo |
| 5. Hehkutulpan merkkivalo (vain koneet, joissa on dieselmoottori) | 10. Latauksen merkkivalo |

Kaasupoljin

Kuljettaja voi vaihdella koneen ajonopeutta kaasupolkimella (Kuva 7) vaihteen ollessa kytkettynä. Kun kaasupoljinta painetaan, moottorin käyntinopeus ja ajonopeus kasvavat. Polkimen vapauttaminen laskee moottorin nopeutta ja ajonopeutta.



Kuva 7

- | | |
|-----------------|----------------|
| 1. Kytkinpoljin | 3. Kaasupoljin |
| 2. Jarrupoljin | |

Kytkinpoljin

Kytkinpolkimen (Kuva 7) on oltava pohjassa, jotta kytkin on vapaa moottorin käynnistyksen tai vaihtenvaihdon aikana. Vapauta poljin hitaasti silloin, kun vaihde on kytkettynä, jotta vaihteiston ja siihen liittyvät osat eivät kulu tarpeettomasti.

Tärkeää: Älä pidä jalkaa kytkinpolkimella tarpeettomasti käytön aikana. Kytkinpolkimen täytyy olla kokonaan ylhäällä. Muutoin kytkin luistaa aiheuttaen kuumenemista ja kulumista. Älä pidätä konetta rinteessä kytkimen avulla. Kytkin saattaa vaurioitua.

Jarrupoljin

Jarrun avulla kone voidaan pysäyttää tai sen vauhtia hidastaa (Kuva 7).

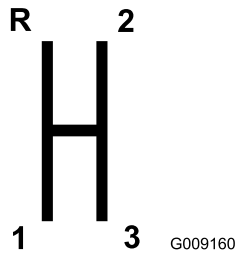
VAROITUS

Jos konetta käytetään, kun jarrut ovat kuluneet tai ne on säädetty väärin, seurauksena voi olla henkilövahinko.

Jos jarrupoljin voidaan painaa alle 25 mm:n päähän koneen lattialevystä, jarrut on säädettävä tai korjattava.

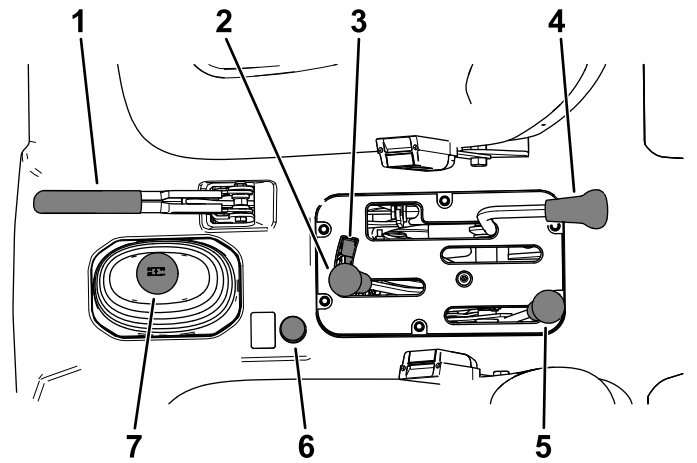
Vaihteenvaihtimen vipu

Paina kytkinpoljin pohjaan ja siirrä vaihdevipu (Kuva 8) haluamallesi vaihteelle. Vaihdekaavio on seuraavassa kuvassa.



Kuva 8

g009160



Kuva 9

g350294

Tärkeää: Älä vaihda PERUUTUS- tai ETEENPÄINAJOVAIHTEELLE, ellei kone ole pysähtyksissä. Muussa tapauksessa vaihteisto saattaa vaurioitua.

VAROITUS

Vaihteen vaihtaminen pienemmälle liian suuressa nopeudessa voi saada takapyörät luisumaan ja aiheuttaa koneen hallinnan menetyksen sekä vaurioittaa kytkintä ja/tai vaihteistoa.

Vältä hammaspyörien vaurioituminen vaihtamalla vaihteita tasaisesti.

Tasauspyörästön lukko

Tasauspyörästön lukko (Kuva 9) mahdollistaa taka-akselin lukituksen pidon lisäämiseksi. Tasauspyörästön lukko voidaan kytkeä, kun kone liikkuu.

Siirrä vipua eteenpäin ja oikealle, kun haluat kytkeä lukon.

Huomaa: Tasauspyörästön lukitseminen tai vapauttaminen edellyttää, että kone liikkuu ja kääntyy hieman.

VAROITUS

Kääntymisen tasauspyörästön lukko kytkettynä voi aiheuttaa koneen hallinnan menettämisen.

Älä käytä konetta tasauspyörästön lukko kytkettynä, kun kääntynyt jyrkästi tai ajat suurella nopeudella. Katso **Tasauspyörästön lukon vaijerin säätö (sivu 47)**.

1. Seisontajarrun vipu
2. Hydraulinen lavan nostin
3. Hydraulinostimen lukitus
4. Tasauspyörästön lukko
5. Ylemmän ja alemman nopeusalueen vaihtovipu
6. Nelivedon painike (vain nelivetomallit)
7. Vaihteenvaihtimen vipu

Seisontajarrun vipu

Kytke seisontajarru (Kuva 9) aina kun sammutat moottorin, jotta kone ei pääse liikkumaan vahingossa.

- Seisontajarru kytketään vetämällä seisontajarruvivusta.
- Seisontajarru vapautetaan työntämällä vipua eteenpäin.

Huomaa: Vapauta seisontajarru ennen koneen liikuttamista.

Jos kone pysäköidään jyrkkään rinteeseen, kytke seisontajarru, vaihda vaihteisto YKKÖSVAIHTEELLE ylämäessä ja PERUUTUSVAIHTEELLE alamäessä ja aseta pyöriin kiilat alamäen puolelle vierintäesteiksi.

Hydraulinostimen vipu

Hydraulinostin nostaa ja laskee lavaa. Siirrä taakse, jos haluat nostaa ylös, ja eteenpäin, jos haluat laskea alas (Kuva 9).

Tärkeää: Kun lasket lavaa, pidä vipua eteenpäin työnnettynä 1–2 sekunnin ajan sen jälkeen, kun lava koskee runkoon, jotta lava kiinnittyy ala-asentoon. Älä pidä hydraulinostinta nosto- tai laskuasennossa pidempään kuin viisi sekuntia sen jälkeen, kun sylinterit ovat saavuttaneet ääriasentonsa.

Hydraulinostimen lukitus

Hydraulinostimen lukitus lukitsee nostimen vivun niin, että hydraulisylinterit eivät toimi, kun koneeseen ei ole asennettu lavaa (Kuva 9). Se myös lukitsee nostimen vivun PÄÄLLÄ-asentoon, kun lisälaitteita käytetään hydrauliiikan avulla.

Ylemmän ja alemman nopeusalueen vaihtovipu

Ylemmän ja alemman nopeusalueen vaihtovipu antaa kolme lisävaihdetta, joilla nopeutta voidaan säätää tarkasti (Kuva 9).

- Koneen täytyy olla täysin pysähtynyt, ennen kuin YLEMMÄN ja ALEMMAN nopeusalueen välillä voidaan vaihtaa.
- Vaihda vain tasaisella maalla.
- Paina kytkinpoljin pohjaan.
- Kytke YLEMPI nopeusalue siirtämällä vipu kokonaan eteen ja kytke ALEMPI nopeusalue siirtämällä vipu kokonaan taakse.

YLEMPI nopeusalue on tarkoitettu nopeaan ajoon tasaisella, kuivalla pinnalla kevyellä kuormalla.

ALEMPI nopeusalue on tarkoitettu hitaaseen ajoon. Käytä tätä nopeusaluetta, kun tarvitet normaalia enemmän tehoa tai kontrollia. Ajaessasi esimerkiksi jyrkkää rinnettä, vaikeassa maastossa, raskaalla kuormalla tai hitaasti mutta korkealla moottorin käyntinopeudella (ruiskutus).

Tärkeää: YLEMMÄN ja ALEMMAN nopeusalueen välissä on kohta, jossa vaihteisto ei ole kummallakaan nopeusalueella. Älä käytä tätä VAPAA-asennon tapaan, koska kone saattaa liikkua odottamatta, jos nopeusalueen vaihtovipua vahingossa tönäistään ja vaihde on kytketty.

Nelivedon painike

Vain nelipyörävetomallit

Kytke neliveto manuaalisesti ajoneuvon liikkeessä painamalla ja pitämällä painettuna nelivedon painiketta (Kuva 9) keskikonsolissa, jolloin neliveto kytkeytyy.

Virtalukko

Käynnistä ja sammuta moottori virtalukolla (Kuva 5).

Virtalukossa on kolme asentoa: PYSÄYTYS, KÄYNNISSÄ ja KÄYNNISTYS. Kytke käynnistysmoottori kääntämällä virta-avainta myötäpäivään KÄYNNISTYS-asentoon. Vapauta avain, kun moottori käynnistyy. Avain siirtyy automaattisesti KÄYNNISSÄ-asentoon.

Sammuta moottori kääntämällä avain vastapäivään PYSÄYTYS-asentoon.

Valvontatilan kytkin

Siirrä valvontatilan kytkin (Kuva 5) HIDAS-asentoon ja poista avain virtalukosta. Valvontatilan kytkin rajoittaa moottorin käyntinopeudeksi 2 200 kierr./min, kun kone on YLEMMÄN nopeusalueen kolmosvaihteella. Tällöin suurin mahdollinen ajonopeus on 21 km/h.

Tuntilaskuri

Tuntilaskuri (Kuva 6) ilmoittaa koneen käyttötuntien kokonaismäärän.

Tuntilaskuri käynnistyy aina kun käännät avainkytkintä PÄÄLLÄ-asentoon ja moottorin nopeus (kierrosta minuutissa) on yli 500 kierr./min kuuden minuutin välein.

Kolmosvaihteen lukituskytkin

Siirrä kolmosvaihteen lukituskytkin (Kuva 5) HIDAS-asentoon ja irrota avain, jotta kolmosvaihdetta ei voida käyttää YLEMMÄLLÄ nopeusalueella. Moottori sammuu, jos vaihdevipu siirretään kolmosvaihteelle YLEMMÄLLÄ nopeusalueella.

Huomaa: Avain voidaan irrottaa kummassakin asennossa.

Valokytkin

Sytytä ja sammuta valot painamalla valokytkintä (Kuva 5).

Öljynpaineen varoitusvalo

Öljynpaineen varoitusvalo (Kuva 6) syttyy, jos moottorin öljynpaine laskee turvallisen tason alapuolelle moottorin käydessä.

Tärkeää: Jos valo vilkkuu tai palaa jatkuvasti, pysäytä kone, sammuta moottori ja tarkista öljymäärä. Jos öljymäärä on alhainen mutta öljyn lisääminen ei sammuta valoa, kun moottori käynnistetään, sammuta moottori välittömästi ja ota yhteys valtuutettuun huoltoliikkeeseen.

Tarkista varoitusvalojen toiminta seuraavasti:

1. Kytke seisontajarru.
2. Käännä virta-avain KÄYNNISSÄ/ESILÄMMITYS-asentoon, mutta älä käynnistä moottoria.

Huomaa: Öljynpaineen merkkivalon pitäisi palaa punaisena. Jos valo ei toimi, joko polttimo on palanut tai järjestelmässä on vika, joka on korjattava.

Huomaa: Jos moottori on juuri sammutettu, valon syttymiseen saattaa kulua 1–2 minuuttia.

Hehkutulppien merkkivalo

Hehkutulppien merkkivalo (Kuva 6) palaa punaisena hehkutuksen aikana.

Tärkeää: Hehkutulppien merkkivalo syttyy vielä 15 sekunnin ajaksi, kun virta-avain palaa KÄYNNISTYS-asentoon.

Jäähdytysnesteen lämpömittari ja merkkivalo

Jäähdytysnesteen lämpömittari ja merkkivalo osoittavat moottorin jäähdytysnesteen lämpötilan. Ne toimivat vain, kun virta-avain on KÄYNNISSÄ-asennossa (Kuva 6).

Jäähdytysnestepalkit vilkkuvat, jos moottori ylikuumenee.

Latauksen merkkivalo

Latauksen merkkivalo palaa, kun akku tyhjenee. Jos valo syttyy käytön aikana, pysäytä kone, sammuta moottori ja tarkista mahdolliset syyt, kuten laturin hihna (Kuva 6).

Tärkeää: Jos laturin hihna on löysällä tai rikki, älä käytä konetta ennen kuin säätö tai korjaus on tehty. Tämän varoituksen laiminlyönti voi vaurioittaa moottoria.

Tarkista varoitusvalojen toiminta seuraavasti:

- Kytke seisontajarru.
- Käännä virta-avain KÄYNNISSÄ/ESILÄMMITYS-asentoon, mutta älä käynnistä moottoria. Jäähdytysnesteen lämpötilan, latauksen ja öljynpaineen merkkivalojen täytyy palaa. Jos mikään valo ei toimi, joko polttimo on palanut tai järjestelmässä on vika, joka on korjattava.

Polttoainemittari

Polttoainemittarista näkyy, paljonko säiliössä on polttoainetta. Se toimii ainoastaan, kun virta-avain on KÄYNNISSÄ-asennossa (Kuva 6).

Yksi palkki osoittaa, että polttoaineen taso on alhainen, ja yksi vilkkuva palkki ilmaisee, että polttoainesäiliö on lähes tyhjä.

Nelivedon kytkin

Vain nelipyörävetomallit

Kun nelivedon kytkin (Kuva 5) on päällä, kone kytkee automaattisesti nelivedon, jos anturi havaitsee takapyörien pyörivän tyhjää. Kun neliveto on kytketty, nelivedon kytkimen merkkivalo syttyy.

Neliveto toimii vain eteenpäin AUTOMAATTITILASSA. Jos haluat käyttää nelivetoa PERUUTUKSEN aikana, paina nelivedon painiketta.

Korkeatehoisen hydrauliikkasarjan kytkin

Vain TC-mallit

Käynnistä korkeatehoinen hydrauliikkasarja kääntämällä tätä kytkintä (Kuva 5).

Äänimerkkikytkin

Äänimerkkikytkin sijaitsee ohjauspaneelissa (Kuva 5). Anna äänimerkki painamalla äänimerkkikytkintä.

Käyntinopeusmittari

Käyntinopeusmittari näyttää moottorin käyntinopeuden (Kuva 6).

Huomaa: 3 300 kierr./min on moottorin nopeus, joka tarvitaan voimanulosoton käyttöön nopeudella 540 kierr./min.

Nopeusmittari

Nopeusmittari näyttää koneen ajonopeuden (Kuva 6).

Käyntinopeusmittarin ja nopeusmittarin sijainnin vaihdon painike / nopeusmittarin muuntopainike

Vaihda kierroslukumittarin ja nopeusmittarin paikat keskenään pitämällä painiketta (Kuva 6) painettuna 0–3 sekuntia.

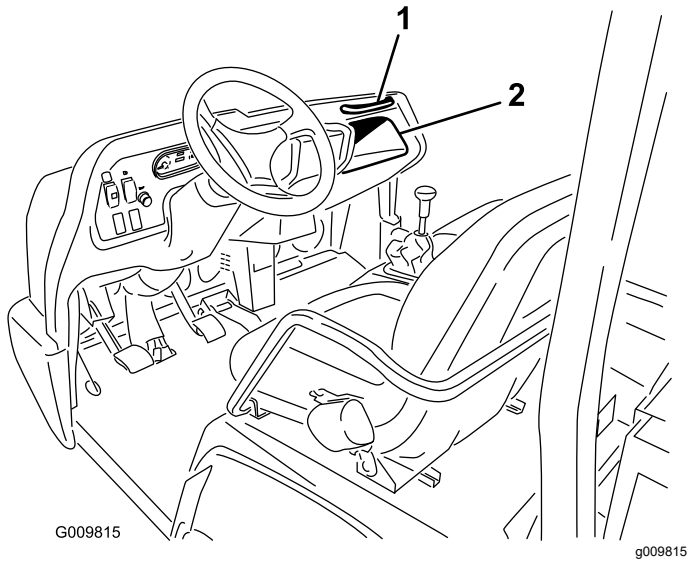
Muunna nopeusmittarin yksikkö maileista kilometreihin pitämällä painiketta (Kuva 6) painettuna 3–10 sekuntia.

Pistorasia

12 voltin jännitteellä toimivat sähkökäyttöiset lisävarusteet saavat virtaa pistorasiasta (Kuva 5).

Matkustajan käsituki

Matkustajan käsituki sijaitsee kojelaudassa ([Kuva 10](#)).

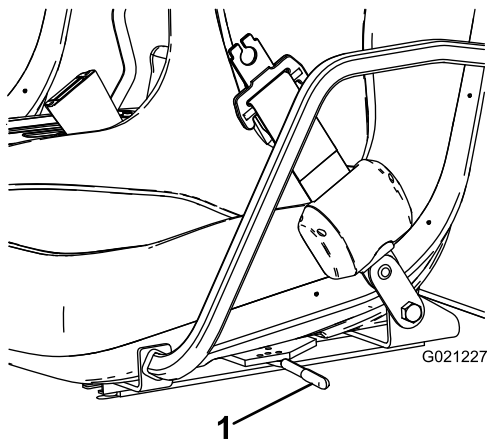


Kuva 10

1. Matkustajan käsituki
2. Hansikaslokeri

Istuimen säätövipu

Istuinta voidaan säätää eteen- ja taaksepäin mukavaan asentoon ([Kuva 11](#)).



Kuva 11

1. Istuimen säätövipu

Tekniset tiedot

Huomaa: Ominaisuuksia ja rakennetta voidaan muuttaa ilmoittamatta.

Kokonaisleveys	160 cm
Kokonaispituus	Ilman lavaa: 326 cm Täyspitkä lava: 331 cm 2/3-lava taka-asennossa: 346 cm
Omapaino (kuiva)	Malli 07385: 887 kg Malli 07385TC: 924 kg Malli 07387: 914 kg Malli 07387TC: 951 kg
Nimelliskapasiteetti (sisältää käyttäjän painon 91 kg ja matkustajan painon 91 kg sekä kuormatun lisälaitteen)	Malli 07385: 1 471 kg Malli 07385TC: 1 435 kg Malli 07387: 1 445 kg Malli 07387TC: 1 408 kg
Ajoneuvon kokonaispaino enintään	2 359 kg
Vetokapasiteetti	Aisapaino: 272 kg Perävaunun enimmäispaino 1 587 kg
Maavara	18 cm ilman kuormaa
Akseliväli	118 cm
Raideväli (keskiviivasta keskiviivaan)	Edessä: 117 cm Takana: 121 cm
Korkeus	191 cm turvakaaren yläpään kohtaan saakka

Lisälaitteet/lisävarusteet

Koneeseen on saatavana valikoima Toron hyväksymiä lisälaitteita ja -varusteita, joiden avulla voidaan parantaa ja laajentaa sen ominaisuuksia. Ota yhteys valtuutettuun huoltoliikkeeseen tai jakelijaan tai siirry osoitteeseen www.Toro.com, jossa on luettelo hyväksytyistä lisälaitteista ja -varusteista.

Käytä vain aitoja Toro-varaosia ja -lisävarusteita, jotta kone toimisi parhaalla mahdollisella tavalla ja sen turvasertifiointi pysyisi voimassa. Muiden valmistajien varaosat ja lisävarusteet voivat osoittautua vaarallisiksi, ja niiden käyttö voi johtaa tuotteen takuun raukeamiseen.

Käyttö

Ennen käyttöä

Turvallisuus ennen käyttöä

Yleinen turvallisuus

- Älä anna lasten, kouluttamattomien henkilöiden tai fyysisesti rajoittuneiden henkilöiden käyttää tai huoltaa laitetta. Paikalliset säännökset saattavat asettaa rajoituksia käyttäjän iälle. Omistaja vastaa käyttäjien ja mekaanikkojen koulutuksesta.
- Tutustu laitteen turvallisen käytön ohjeisiin, ohjauslaitteisiin ja turvamerkintöihin.
- Sammuta kone, irrota virta-avain ja odota, että kaikki liikkuvat osat pysähtyvät, ennen kuin poistut käyttäjän paikalta. Koneen on annettava jäähtyä ennen sen säätöä, huoltoa, puhdistusta tai varastointia.
- Selvitä, miten kone pysäytetään ja sen virta katkaistaan nopeasti.
- Varmista, että käyttäjän ja matkustajien yhteismäärä ei ylitä koneeseen asennettujen käsitukien määrää.
- Tarkista, että kaikki turvalaitteet ja tarrat ovat paikoillaan. Korjaa tai vaihda kaikki turvalaitteet ja vaihda kaikki epäselvät tai puuttuvat tarrat. Älä käytä konetta, mikäli ne eivät ole paikoillaan tai toimi kunnolla.

Polttoaineturvallisuus

- Käsittele polttoainetta erittäin varovasti. Se on tulenarkaa, ja höyryt räjähtävät herkästi.
- Sammuta savukkeet, sikarit, piiput ja muut sytytyslähteet.
- Käytä vain hyväksyttyä polttoaineastiaa.
- Älä irrota polttoainesäiliön korkkia tai täytä polttoainesäiliötä moottorin ollessa käynnissä tai kuuma.
- Älä lisää tai tyhjennä polttoainetta suljetussa tilassa.
- Älä säilytä konetta tai polttoainesäiliötä tilassa, jossa on avotuli, kipinöitä tai varmistusliekki (esimerkiksi vedenlämmitin tai muu vastaava laite).
- Jos polttoainetta roiskuu, älä yritä käynnistää moottoria. Vältä luomasta minkäänlaisia kipinälähteitä, ennen kuin polttoainehöyryt ovat hälvenneet.

Päivittäisen huollon suorittaminen

Huoltoväli: Aina ennen käyttöä tai päivittäin

Suorita kohdan [Kunnossapito \(sivu 31\)](#) osassa ”Ennen jokaista käyttökertaa tai päivittäin” mainitut toimet ennen koneen käynnistystä päivittäin.

Rengaspaineen tarkistus

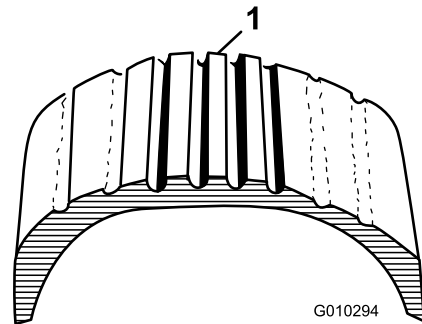
Huoltoväli: Aina ennen käyttöä tai päivittäin

Eturenkaiden rengaspaine: 2,20 bar.

Takarenkaiden rengaspaine: 1,24 bar.

Tärkeää: Tarkista renkaiden ilmanpaine oikean paineen varmistamiseksi. Jos renkaiden paine ei ole oikea, ne kuluvat ennenaikaisesti ja saattavat johtaa nelipyörävedon jumiutumiseen.

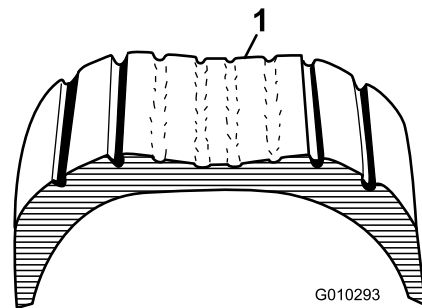
[Kuva 12](#) on esimerkki liian alhaisen paineen aiheuttamasta kulumisesta.



Kuva 12

1. Liian alhainen rengaspaine

[Kuva 13](#) on esimerkki liian korkean paineen aiheuttamasta kulumisesta.



Kuva 13

1. Liian korkea rengaspaine

Polttoaineen lisäys

Käytä vain puhdasta, tuoretta dieselpolttoainetta tai biodieseliä, jonka rikkipitoisuus on alhainen

(<500 ppm) tai erittäin alhainen (<15 ppm). Setaaniluvun on oltava vähintään 40. Jotta polttoaine olisi tuoretta, osta sitä vain 180 päivän tarpeeseen.

- Käytä kesälaatuista dieselpolttoainetta (nro 2-D) yli $-7\text{ }^{\circ}\text{C}$:n lämpötiloissa ja talvilaatuista dieselpolttoainetta (nro 1-D tai nro 1-D/2-D-seosta) alle $-7\text{ }^{\circ}\text{C}$:n lämpötiloissa.
- Talvilaatuisten polttoaineiden leimahduspiste on alhaisempi, ja sen kylmävirtausominaisuudet helpottavat käynnistystä ja vähentävät polttoainesuodattimen tukkeutumista.

Huomaa: Kesälaatuisten polttoaineiden käyttö lämpötilan ollessa yli $-7\text{ }^{\circ}\text{C}$ pidentää polttoainepumpun käyttöikää ja antaa talvilaatuista polttoainetta enemmän tehoa.

Tärkeää: Dieselpolttoaineen sijasta ei saa käyttää paloöljyä tai bensiiniä. Väärän polttoaineen käyttö rikkoo moottorin.

Biodieselpolttoaineen käyttö

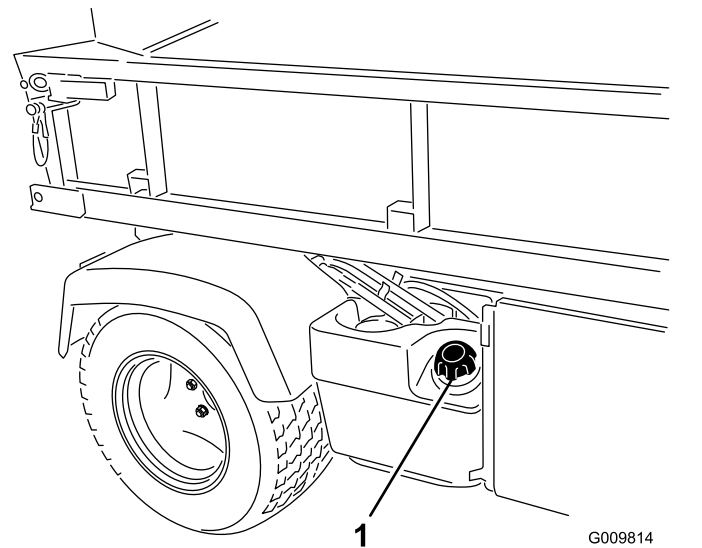
Tässä laitteessa voidaan käyttää myös polttoaineseosta, jossa on enintään 20 % biodieseliä (B20). Seoksen petrodieselosuuden rikkipitoisuuden on oltava alhainen tai erittäin alhainen. Noudata seuraavia varo-ohjeita:

- Polttoaineen biodieselosuuden on oltava ASTM D6751:n tai EN 14214:n mukainen.
- Polttoaineseoksen koostumuksen on oltava ASTM D975:n tai EN 590:n mukainen.
- Biodieselseokset voivat vahingoittaa maalattuja pintoja.
- Käytä kylmällä säällä korkeintaan B5-seosta (biodieselpitoisuus 5 %).
- Tarkkaile polttoaineen kanssa kosketuksiin joutuvia tiivisteitä ja letkuja, sillä ne voivat haurastua ajan mittaan.
- Polttoainesuodattimeen voi muodostua tukoksia jonkin aikaa biodieselseosten käytön aloittamisen jälkeen.
- Lisätietoja biodieselistä saa jälleenmyyjältä.

Polttoainesäiliön täyttö

Polttoainesäiliön tilavuus: 22 litraa

1. Puhdista polttoainesäiliön korkin ympäristö.
2. Irrota polttoainesäiliön korkki (Kuva 14).



Kuva 14

1. Polttoainesäiliön korkki

3. Täytä säiliö hiukan säiliön yläreunan alapuolelle (täyttökaulan alareunaan) ja asenna sitten korkki.

Huomaa: Älä täytä polttoainesäiliötä liian täyteen.

4. Pyyhi läikkynyt polttoaine pois palovaaran välttämiseksi.

Uuden koneen sisäänajo

Huoltoväli: 100 ensimmäisen käyttötunnin jälkeen—Suorita uuden koneen sisäänajoon liittyvät toimet.

Noudata seuraavia ohjeita, jotta koneen suorituskyky olisi mahdollisimman hyvä:

- Varmista, että jarrut on ajettu sisään. Katso kohta [4 Jarrujen sisäänajo \(sivu 13\)](#).
- Tarkista nesteiden ja moottoriöljyn määrä säännöllisesti. Tarkkaile merkkejä laitteen tai sen osien ylikuumentumisesta.
- Kun olet käynnistänyt moottorin kylmänä, anna sen lämmetä noin 15 sekuntia, ennen kuin aloitat koneen käytön.

Huomaa: Anna moottorin lämmetä pidempään, jos ympäristön lämpötila on alhainen.

- Vaihtelee laitteen nopeutta käytön aikana. Vältä äkkilähtöjä ja -pysäytyksiä.
- Moottoriin ei tarvita erityistä sisäänajoöljyä. Alkuperäinen moottoriöljy on samaa laatua, jota käytetään myöhemminkin öljynvaihdossa.
- Katso kohdasta [Kunnossapito \(sivu 31\)](#) kaikki sisäänajon aikaiset erityistarkistukset.

Turvajärjestelmän toiminnan tarkistus

Huoltoväli: Aina ennen käyttöä tai päivittäin

Turvajärjestelmän tehtävä on estää moottoria pyörimästä tai käynnistymästä, ellei kytkinpoljinta paineta.

▲ VAROITUS

Jos turvakytkimet ovat irronneet tai vaurioituneet, kone saattaa toimia odottamattomalla tavalla ja aiheuttaa henkilövahinkoja.

- Älä kajoa turvakytkimiin.
- Tarkista turvakytkimien toimivuus päivittäin ja vaihda mahdolliset vaurioituneet kytkimet ennen koneen käyttämistä.

Huomaa: Katso lisälaitteen käyttöoppaasta ohjeet lisälaitteen turvajärjestelmän tarkastamiseen.

Kytkimen turvakytkimen tarkastus

1. Istu käyttäjän paikalle ja kytke seisontajarru.
2. Siirrä vaihdevipu VAPAA-asentoon.
Huomaa: Moottori ei käynnisty, jos hydraul nostimen vipu on lukittu etuasentoon.
3. Käännä virta-avain myötäpäivään KÄYNNISTYS-asentoon painamatta kytkinpoljinta.

Huomaa: Jos moottori pyörii tai käynnistyy, turvajärjestelmässä on vika, joka on korjattava ennen koneen käyttöä.

Hydraul nostimen vivun turvakytkimen tarkistus

1. Istu käyttäjän paikalle ja kytke seisontajarru.
2. Siirrä vaihdevipu VAPAA-asentoon ja varmista, että hydraul nostimen vipu on keskiasennossa.
3. Paina kytkinpoljinta.
4. Siirrä hydraul nostimen vipu eteen ja käännä virta-avain KÄYNNISTYS-asentoon.

Huomaa: Jos moottori pyörii tai käynnistyy, turvajärjestelmässä on vika, joka on korjattava ennen koneen käyttöä.

Käytön aikana

Turvallisuus käytön aikana

Yleinen turvallisuus

- Omistaja ja käyttäjä voivat estää loukkaantumisia tai omaisuusvahinkoja aiheuttavat tapaturmat ja ovat siksi vastuussa niistä.
- Matkustajien on istuttava heille tarkoitetuilla istumapaikoilla. Matkustajien kuljettaminen kuljetuslavalla on kielletty. Älä päästä sivullisia tai lapsia käyttöalueelle.
- Pukeudu asianmukaisesti. Käytä silmäsuojaimia, pitkiä housuja, tukevia liukastumisen estäviä kenkiä ja kuulosuojaimia. Älä käytä löysiä vaatteita tai roikkuvia koruja, ja kiinnitä pitkät hiukset.
- Koneen käyttö vaatii käyttäjän täyden huomion. Jos käyttäjän huomio keskittyy muualle, saattaa seurata henkilö- tai omaisuusvahinko.
- Älä käytä konetta sairaana, väsyneenä tai alkoholin tai huumausaineiden vaikutuksen alaisena.
- Käytä konetta vain ulkona tai paikassa, jossa on hyvä ilmanvaihto.
- Älä ylitä koneen enimmäiskokonaispainoa (GVW).
- Ole erityisen varovainen, kun käytät, jarrutat tai käännät konetta, jonka kuljetuslavalla on raskas kuorma.
- Kuljetuslavalla kuljetettava ylikokoinen kuorma heikentää laitteen vakautta. Älä ylitä lavan kantokapasiteettia.
- Esineet, joita ei voi kiinnittää laitteeseen, vaikuttavat negatiivisesti laitteen ohjaukseen, jarrutukseen ja vakauteen. Kun kuljetat materiaalia, jota ei voida kiinnittää koneeseen, ole varovainen ohjatessasi konetta tai jarruttaessasi.
- Vähennä laitteen ajonopeutta ja kuormaa, kun käytät laitetta karkeassa, epätasaisessa maastossa tai lähellä reunakiviä, kuoppia ja muita äkkinäisiä maaston muutoksia. Kuorma voi siirtyä, mikä heikentää laitteen vakautta.
- Varmista ennen koneen käynnistämistä, että vaihteisto on vapaalla ja että seisontajarru on kytketty. Käynnistä moottori ollessasi käyttäjän paikalla.
- Käyttäjän ja matkustajien on istuttava aina koneen ollessa liikkeessä. Käyttäjän on pidettävä molemmat kädet ohjauspyörällä, ja matkustajien on pidettävä kiinni koneen käsituista. Pidä kädet ja jalat aina laitteen sisäpuolella.
- Käytä laitetta vain, kun näkyvyys on hyvä. Varo kuoppia, uria, töyssyjä, kiviä ja muita piileviä vaaroja. Maaston epätasaisuudet voivat kaataa

koneen. Korkea ruoho voi peittää esteet. Ole varovainen lähestyessäsi kulmia, joissa on huono näkyvyys, pensaita, puita tai muita näköesteitä.

- Älä aja konetta pudotusten, ojien tai vallien lähetyvillä. Kone voi kaatua yllättäen, jos pyörä menee reunan yli tai jos reuna sortuu.
- Tarkkaile ympäristöä ja vältä matalia esteitä, kuten puiden oksia, ovien kamanoita ja kulkusiltoja.
- Katso taakse ja alas ennen koneen peruuttamista ja varmista, että reitti on vapaa.
- Jos ajat koneella julkisilla teillä, noudata liikennesääntöjä ja käytä kaikkia lain määrittämiä lisävarusteita, kuten valoja, suuntavilkkuja ja hitaan ajoneuvon merkkejä.
- Jos kone tärisee epänormaalisti, pysäytä se välittömästi ja katkaise virta. Odota, että kaikkien osien liike on pysähtynyt, ja tarkista, että koneessa ei ole vaurioita. Korjaa koneen vauriot ennen kuin jatkat sen käyttöä.
- Pysähtymismatka märällä alustalla voi olla pitempi kuin kuivalla. Kuivaa märät jarrut ajamalla hitaasti tasaisella alustalla ja painamalla samalla jarrupoljinta kevyesti.
- Koneen käyttö suurella nopeudella ja nopea pysäytys tämän jälkeen saattaa aiheuttaa takapyörien lukkiutumisen, mikä puolestaan heikentää koneen hallittavuutta.
- Älä koske moottoriin, vaihteistoon, äänenvaimentimeen tai äänenvaimentimen putkistoon moottorin käydessä tai heti sen sammuttamisen jälkeen. Nämä osat saattavat olla niin kuumia, että ne aiheuttavat palovamman.
- Älä jätä käynnissä olevaa konetta ilman valvontaa.
- Tee seuraavat toimet ennen käyttäjän paikalta poistumista:
 - Pysäköi kone tasaiselle alustalle.
 - Siirrä vaihteisto VAPAA-asentoon.
 - Kytke seisontajarru.
 - Laske kuljetuslava alas.
 - Katkaise koneesta virta ja irrota virta-avain.
 - Odota, että kaikki liikkuvat osat ovat pysähtyneet.
- Älä käytä konetta ukonilman aikana.
- Käytä vain The Toro® Companyn hyväksymiä lisälaitteita ja -varusteita.

Kaatumissuojajärjestelmän (ROPS) turvallisuus

- Kaatumissuojajärjestelmä on keskeinen turvalaite.

- **Älä** irrota kaatumissuojajärjestelmää koneesta.
- Käytä aina turvavyötä; varmista, että se on kiinnitetty ja nopeasti avattavissa hätätilanteessa.
- Tarkista vapaa alikulkukorkeus ja varo osumasta esteisiin.
- Pidä kaatumissuojajärjestelmä turvallisessa käyttökunnossa tarkistamalla se vaurioiden varalta säännöllisesti ja pitämällä kaikki kiinnittimet tiukalla.
- Vaihda vaurioituneet kaatumissuojajärjestelmän osat. Älä korjaa tai muuta niitä.

Turvallisuus rinteissä

Rinteissä on huomattava koneen hallinnan menettämisen ja kaatumisen vaara. Tällaiset onnettomuudet voivat aiheuttaa vakavan tapaturman tai kuoleman.

- Tarkasta käyttöpaikka ja määritä, millä rinteillä konetta voidaan käyttää turvallisesti. Laadi omat toimintatavat ja ohjeet näissä rinteissä käyttöä varten. Tämä tarkastus on tehtävä huolellisesti ja harkiten.
- Jos koneen käyttö rinteessä ei vaikuta turvalliselta työskentelyn aikana, älä käytä konetta rinteessä.
- Liiku rinteissä hitaasti ja varovasti. Älä muuta koneen nopeutta tai suuntaa äkillisesti.
- Vältä koneen käyttöä märässä maastossa. Renkaat voivat menettää pidon. Kone voi kaatua jo ennen kuin renkaat menettävät pidon.
- Aja rinteet kohtisuoraan ylös ja alas.
- Jos koneen vauhti alkaa hidastua ylämäkeen ajettaessa, kytke jarrut vähän kerrallaan ja peruuta kone hitaasti suoraan alaspäin rinnettä.
- Kääntyminen ajettaessa rinnettä ylös tai alas voi olla vaarallista. Jos rinteessä on käännätyvä, tee se hitaasti ja varovasti.
- Raskaat kuormat vaikuttavat vakauteen rinteessä. Vähennä kuormaa ja laitteen nopeutta ajaessasi rinnettä ylös tai alas tai jos kuorman painopiste on korkealla. Kiinnitä kuorma kuljetuslavalle, jotta kuorma ei voi liikkua. Noudata erityistä varovaisuutta, kun kuljetat helposti siirtyviä kuormia (kuten nesteitä, kiviä ja hiekkaa).
- Vältä koneen käynnistämistä, pysäyttämistä tai kääntämistä rinteissä erityisesti, jos koneessa on kuorma. Pysähtyminen alamäessä kestää kauemmin kuin pysähtyminen tasaisella alustalla. Jos laite on pysäytettävä, vältä äkkinäisiä nopeuden muutoksia, joiden seurauksena laite voi kaatua tai kallistua. Älä kytke jarruja nopeasti vierieksesi taaksepäin, koska kone voi kaatua.

Turvallisuus lastauksen ja tyhjennyksen aikana

- Älä ylitä laitteen kokonaispainoa (GVW), kun kuljetuslavalla on kuormaa ja/tai kun laitteella vedetään perävaunua. Katso kohta [Tekniset tiedot \(sivu 20\)](#).
- Jaa kuljetuslavan kuorma tasaisesti, jotta laitteen vakaus ja hallittavuus paranevat.
- Varmista ennen tyhjennystä, että laitteen takana ei ole ketään.
- Älä tyhjennä lastattua kuljetuslavaa laitteen ollessa sivuttain rinteessä. Painon jakautumisen muutos voi kaataa laitteen.

Kuljetuslavan käyttö

Kuljetuslavan nostaminen

⚠ VAARA

Nostettu lava voi pudota ja vahingoittaa lavan alla olevia henkilöitä.

- Varmista aina ennen kuin ryhdyt työskentelemään lavan alla, että kannatintanko pitää lavaa ylhäällä.
- Poista lavalta kuorma kokonaan ennen lavan nostamista.

⚠ VAARA

Jos laitetta ajetaan kuljetuslava nostettuna, laite saattaa kaatua tai vieriä helpommin. Kuljetuslava saattaa vaurioitua, jos konetta käytetään kuljetuslava nostettuna.

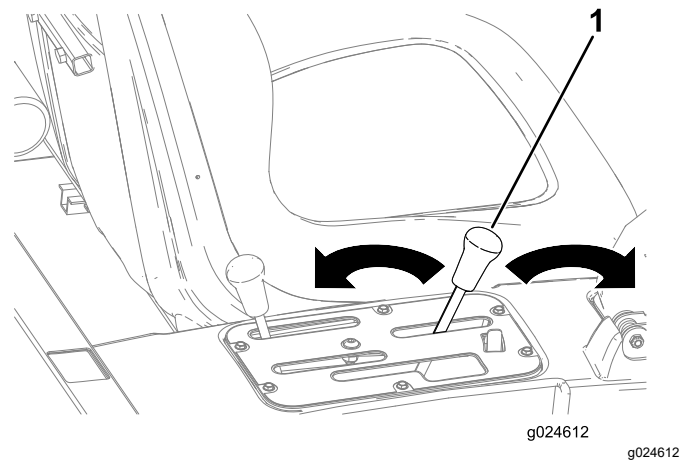
- Käytä konetta vain, kun kuljetuslava on alhaalla.
- Laske kuljetuslava tyhjennyksen jälkeen.

⚠ VAROITUS

Jos kuorman painopiste on lähellä kuljetuslavan takaosaa salpoja vapautettaessa, lava saattaa kallistua auki odottamatta ja aiheuttaa henkilövahinkoja käyttäjälle tai sivullisille.

- Keskitä kuormat kuljetuslavan keskelle, mikäli se on mahdollista.
- Pitele kuljetuslavaa alhaalla salpoja vapautettaessa ja varmista, ettei kukaan nojaa lavaan tai seiso sen takana.
- Poista lavalta kaikki tavarat ennen lavan nostamista laitteen huoltoa varten.

Nosta kuljetuslava siirtämällä vipua taaksepäin ([Kuva 15](#)).



Kuva 15

1. Kuljetuslavan vipu

Kuljetuslavan laskeminen

⚠ VAARA

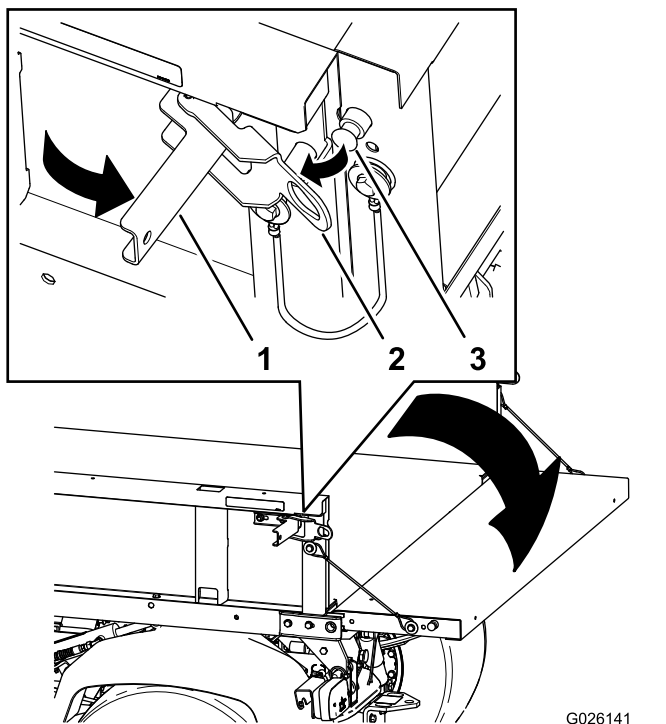
Lava voi olla hyvin painava. Kädet tai muut vartalon osat voivat murskaantua sen painosta.

Pidä kädet ja muut vartalon osat etäällä, kun lasket lavan alas.

Laske kuljetuslava alas siirtämällä vipua eteenpäin ([Kuva 15](#)).

Perälaudan avaaminen

1. Varmista, että kuljetuslava on alhaalla ja lukittuna.
2. Avaa salvat kuljetuslavan vasemmalta ja oikealta puolelta ja laske perälauta alas ([Kuva 16](#)).



Kuva 16

G026141
g026141

1. Lukituskahva
2. Lukitussalpa
3. Lukitustappi

Moottorin käynnistys

1. Istu käyttäjän paikalle ja kytke seisontajarru.
2. Kytke voimanulosotto ja korkeatehoinen hydraulikkasarja pois käytöstä (jos on) ja siirrä käsikaasuvipu (jos on) POIS-asentoon.
3. Siirrä vaihdevipu VAPAA-asentoon ja paina kytkinpoljinta.
4. Varmista, että hydraulinostimen vipu on keskiasennossa.
5. Älä paina kaasupoljinta.
6. Käännä virta-avain KÄYNNISSÄ-asentoon.

Huomaa: Kun hehkutulppien merkkivalo syttyy, moottori on valmis käynnistettäväksi.

7. Käännä virta-avain KÄYNNISTYS-asentoon.

Huomaa: Vapauta virta-avain heti moottorin käynnistyttyä ja anna sen palata KÄYNNISSÄ-asentoon.

Huomaa: Hehkutulppien merkkivalo syttyy vielä 15 sekunnin ajaksi, kun virta-avain palaa KÄYNNISSÄ-asentoon.

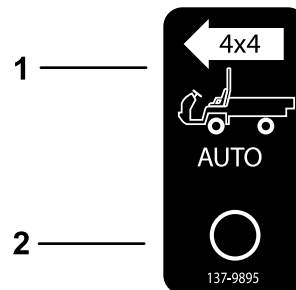
Huomaa: Älä käytä käynnistysmoottoria yli 10 sekuntia yhdellä kertaa, koska se voi vaurioitua. Jos moottori ei käynnisty 10 sekunnin kuluessa,

käännä avain PYSÄYTYS-asentoon. Tarkista ohjauslaitteet ja suorita muut alkutarkistukset, odota 10 sekuntia ja yritä käynnistää uudelleen.

Nelivedon kytkeminen

Vain nelipyörävetomallit

Ota automaattinen neliveto käyttöön painamalla keinukytkimen yläosa 4x4 AUTO -asentoon (Kuva 17).



Kuva 17

g227244

1. Nelivedon automaattinen kytkentä – päällä
2. Nelivedon automaattinen kytkentä – pois

Kun nelivedon kytkin on päällä, kone kytkee automaattisesti nelivedon, jos anturi havaitsee takapyörien pyörivän tyhjää. Kun neliveto on kytketty, nelivedon kytkimen merkkivalo syttyy.

Tärkeää: Peruutusvaihteella kone ei kytke automaattisesti nelivetoa.

Peruutusvaihteella neliveto on kytkettävä manuaalisesti nelivedon painikkeella.

Kytke neliveto manuaalisesti ajoneuvon liikkeessa painamalla ja pitämällä painettuna nelivedon painiketta keskikonsolissa, jolloin neliveto kytkeytyy.

Huomaa: Neliveto pysyy kytkettynä vain niin kauan kuin pidät painiketta painettuna. Nelivedon kytkimen ei tarvitse olla AUTO-asennossa, jotta nelivedon voi kytkeä käyttöön manuaalisesti.

Koneella ajo

1. Vapauta seisontajarru.
2. Paina kytkinpoljin pohjaan.
3. Siirrä vaihdevipu ykkösvaihteelle.
4. Vapauta kytkinpoljin tasaisesti ja paina samalla kaasupoljinta.
5. Kun koneen nopeus on riittävä, nosta jalka kaasupolkimelta, paina kytkinpoljin pohjaan, siirrä vaihdevipu seuraavalle vaihteelle ja vapauta kytkinpoljin samalla kun painat kaasupoljinta.

6. Toista toimenpide, kunnes haluttu nopeus on saavutettu.

Tärkeää: Pysäytä kone ennen kuin vaihdat peruutusvaihteelle ajovaihteelta tai ajovaihteelle peruutusvaihteelta.

Huomaa: Älä anna moottorin käydä tyhjäkäyntiä pitkään.

Alla olevan taulukon avulla voidaan määrittää koneen ajonopeus käyntinopeuden ollessa 3 600 kierr./min.

Vaihte	Nopeusalue	Suhde	Nopeus (km/h)	Nopeus (mph)
1	L (alempi)	82,83 : 1	4,7	2,9
2	L (alempi)	54,52 : 1	7,2	4,5
3	L (alempi)	31,56 : 1	12,5	7,7
1	H (ylempi)	32,31 : 1	12,2	7,6
2	H (ylempi)	21,27 : 1	18,5	11,5
3	H (ylempi)	12,31 : 1	31,9	19,8
R	L (alempi)	86,94 : 1	4,5	2,8
R	H (ylempi)	33,91 : 1	11,6	7,1

Tärkeää: Älä yritä käynnistää konetta työntämällä tai vetämällä. Tämä saattaa vaurioittaa voimansiirtoa.

Koneen pysäytys

Kone pysäytetään nostamalla jalka pois kaasupolkimelta ja painamalla sitten jarrupoljinta.

Moottorin sammutus

1. Pysäköi kone tasaiselle alustalle.
2. Kytke seisontajarru.
3. Käännä virta-avain PYSÄYTYS-asentoon ja irrota virta-avain.

Tasauspyörästäön lukon käyttö

⚠ VAARA

Koneen kaatuminen rinteessä aiheuttaa vakavia vammoja.

- Tasauspyörästäön lukon aikaansaama lisääntynyt vetokyky voi varomattomasti käytettynä saada aikaan vaarallisia tilanteita, kuten nousemisen liian jyrkkiin rinteisiin, joissa ei voi kääntyä. Ole varovainen käyttäessäsi konetta tasauspyörästäön lukko kytkettynä, erityisesti jyrkemmissä rinteissä.
- Jos tasauspyörästäön lukko on kytkettynä tehdessäsi jyrkän käännöksen suurella nopeudella ja sisempi takapyörä nousee ylös maasta, koneen hallinta voidaan menettää, jolloin kone alkaa luisua. Käytä tasauspyörästäön lukkoa ainoastaan alhaisilla nopeuksilla.

⚠ VAROITUS

Kääntymisen tasauspyörästäön lukko kytkettynä voi aiheuttaa koneen hallinnan menettämisen. Älä käytä konetta tasauspyörästäön lukko kytkettynä, kun kääntynyt jyrkästi tai suurella nopeudella.

Tasauspyörästäön lukko lisää koneen pyörien pitoa lukitsemalla takapyörät yhteen niin, että yksi pyörä ei voi pyöriä tyhjä. Tämä voi auttaa kuljetettaessa painavia kuormia märällä nurmella tai liukkailla alustoilla, rinnettä noustaessa tai hiekkaisilla alustoilla. On kuitenkin tärkeää muistaa, että tämä lisäpito on tarkoitettu vain väliaikaiseen käyttöön. Sen käyttö ei korvaa turvallista toimintaa.

Tasauspyörästäön lukko aiheuttaa takapyörien pyörimisen samalla nopeudella. Tasauspyörästäön lukon käyttö rajoittaa jonkin verran jyrkkien käännösten tekemistä ja saattaa jättää jälkiä nurmikkoon. Käytä tasauspyörästäön lukkoa ainoastaan tarvittaessa, pienillä nopeuksilla ja ainoastaan ensimmäisellä tai toisella vaihteella.

Hydrauliikkavivun käyttö

Hydrauliikka antaa käyttövoimaa koneen hydraulpumpusta aina, kun moottori on käynnissä. Voimaa voidaan käyttää koneen takana olevien pikaliittimien kautta.

▲ VAARA

Paineella suihkuava hydraulineste voi läpäistä ihon ja aiheuttaa vakavia vammoja.

Ole varovainen hydraulipikaliittimiä kytkettäessä ja irrottaessa. Ennen kuin kytket tai irrotat pikaliittimiä, sammuta moottori, kytke seisontajarru, laske lisälaitte ja vapauta hydraulipaine asettamalla ulkopuolisen hydrauliiikan venttiili kellunta-asentoon.

Tärkeää: Jos samaa lisälaitetta käyttää useampi kone, vaihteistoöljyt voivat sekoittua. Vaihda vaihteistoöljy tavallista useammin.

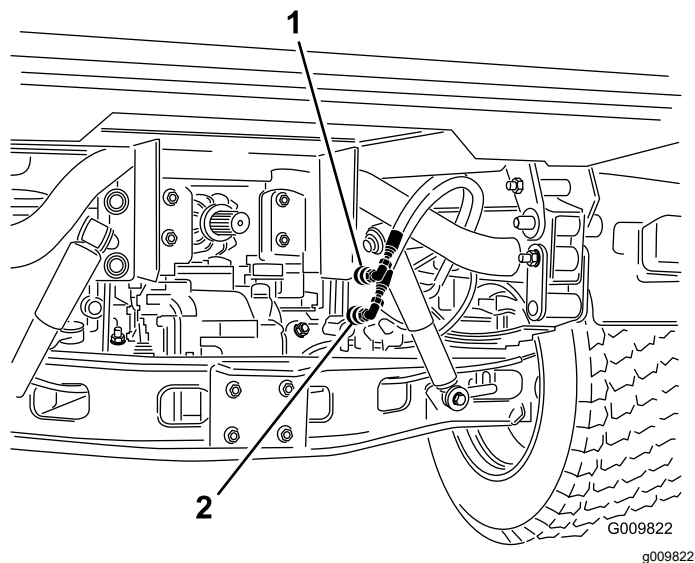
Lavan hydraulisen nostovivun käyttö hydraulisten lisälaitteiden ohjaukseen

• POIS-asento

Tämä on ohjausventtiilin normaali asento silloin, kun se ei ole käytössä. Tässä asennossa ohjausventtiilin työportit on suljettu, ja sulkuventtiilit pitävät kuormaa paikoillaan kumpaankin suuntaan.

• NOSTO (pikaliitin A) -asento

Tämä asento nostaa kuormalavaa ja takana vedettävää lisälaitetta tai kohdistaa painetta pikaliittimeen A. Lisäksi tässä asennossa pikaliittimestä B palaava hydraulineste pääsee virtaamaan takaisin venttiiliin ja sitten säiliöön. Tämä asento on hetkellinen, ja kun vipu vapautetaan, se palautuu jousella keskelle POIS-asentoon.



Kuva 18

1. Pikaliittimen A-asento 2. Pikaliittimen B-asento

• LASKU (pikaliitin B) -asento

Tämä asento laskee kuormalavaa tai takana vedettävää lisälaitetta tai kohdistaa painetta pikaliittimeen B. Lisäksi tällöin pikaliittimestä A palaava hydraulineste pääsee virtaamaan takaisin venttiiliin ja sitten säiliöön. Tämä asento on hetkellinen, ja kun vipu vapautetaan, se palautuu jousella keskelle POIS-asentoon. Ohjausvivun hetkellinen painaminen ja vapauttaminen avaa hydraulinestevirtauksen pikaliittimeen B, mikä antaa tehoa vetokytkimen liittimeen. Kun vipu vapautetaan, se säilyttää virtauksen vetokytkimeen.

Tärkeää: Jos asentoa käytetään hydraulisyylinterin kanssa, ohjausvivun pitäminen ala-asennossa ohjaa hydraulinesteen virtauksen rajoitusventtiiliin läpi, mikä voi vaurioittaa hydraulijärjestelmää.

• PÄÄLLÄ-asento (ON)

Tämä asento on vastaava kuin LASKU (PIKALIITTIMEN B-ASENTO). Se myös ohjaa hydraulinesteen pikaliittimeen B, mutta ohjauspaneelin pidätinvipu pidättää vipua tässä asennossa. Tämä sallii hydraulinesteen jatkuvan virran laitteeseen, jossa käytetään hydraulimoottoria.

Käytä tätä asentoa vain lisälaitteilla, jotka on varustettu hydraulimoottorilla.

Tärkeää: Jos asentoa käytetään hydraulisyylinterin kanssa tai ilman lisälaitetta, PÄÄLLÄ-asennossa hydraulineste virtaa rajoitusventtiiliin läpi, mikä voi vaurioittaa hydraulijärjestelmää. Tätä asentoa saa käyttää vain hetkellisesti tai jos moottori on kytketty.

Tärkeää: Tarkista hydraulinesteen määrä lisälaitteen asentamisen jälkeen. Tarkista lisälaitteen toiminta käyttämällä lisälaitetta useaan kertaan, jotta ilma purkautuu järjestelmästä, ja tarkista sitten hydraulinesteen määrä uudelleen. Lisälaitteen sylinteri vaikuttaa hieman vaihteistonesteeseen määrään. Jos koneen hydraulinesteen määrä on alhainen, pumppu, ulkopuolinen hydrauliiikka, ohjaustehostin ja vaihteisto voivat vahingoittua.

Pikaliittimien kytkentä

Tärkeää: Puhdista pikaliittimet ennen niiden kytkemistä. Likaiset liittimet voivat saastuttaa hydraulijärjestelmän.

1. Vedä liittimen lukitusrengasta taaksepäin.
2. Aseta letkunippaa liittimeen, kunnes se napsahtaa paikalleen.

Huomaa: Kun pikaliittimiin kytketään lisälaitteita, on ensin määritettävä, kumpi puoli tarvitsee painetta.

Liitä sitten kyseinen letku pikaliittimeen B, jossa on paine, kun ohjausvipu on painettuna eteenpäin tai lukittuna PÄÄLLÄ-asentoon.

Pikaliittimien irrotus

Huomaa: Kun sekä kone että lisälaite on sammutettu, liikuta nostimen vipua edestakaisin, jotta paine poistuu järjestelmästä ja pikaliittimien irrotus helpottuu.

1. Vedä liittimen lukitusrengasta taaksepäin.
2. Vedä letkua tiukasti liittimestä.

Tärkeää: Puhdista ja asenna pölytulppa ja pölysuojukset pikaliittimien päihin silloin, kun liittimet eivät ole käytössä.

Hydrauliikan vianetsintä

- Ongelmia pikaliittimien kytkemisessä tai irrottamisessa.

Painetta ei ole vapautettu (pikaliitin on paineistettu).

- Ohjaustehostin toimii vaivoin tai ei lainkaan.
 - Hydraulinestettä on liian vähän.
 - Hydraulineste on liian kuumaa.
 - Pumppu ei ole käynnissä.
- Järjestelmässä on hydraulivuoto.
 - Liittimet ovat löysällä.
 - Liittimestä puuttuu O-rengas.
- Lisälaite ei toimi.
 - Pikaliittimet eivät ole täysin kytkettyinä.
 - Pikaliittimet ovat vaihtuneet keskenään.
- Kuuluu kitisevää ääntä.
 - Ulkopuolisen hydrauliikan venttiili jätetty PÄÄLLÄ-pidätinuraan, jolloin hydraulineste virtaa rajoitusventtiiliin läpi.
 - Hihna on löysällä.
- Moottori ei käynnisty.

Hydraulivipu on lukittuna ETUASENTOON.

Käytön jälkeen

Turvallisuus käytön jälkeen

Yleinen turvallisuus

- Tee seuraavat toimet ennen käyttäjän paikalta poistumista:

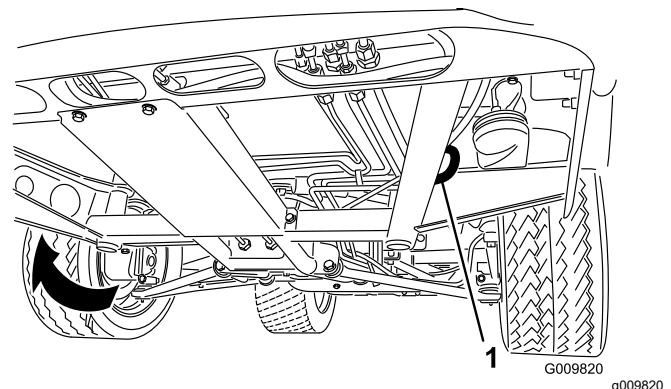
- Pysäköi kone tasaiselle alustalle.
- Siirrä vaihteisto VAPAA-asentoon.
- Kytke seisontajarru.
- Laske kuljetuslava alas.
- Katkaise koneesta virta ja irrota virta-avain.
- Odota, että kaikki liikkuvat osat pysähtyvät.
- Koneen on annettava jäähtyä ennen sen säätöä, huoltoa, puhdistusta tai varastointia.
- Älä säilytä konetta tilassa, jossa on avotuli, kipinöitä tai varmistusliekki (esimerkiksi vedenlämmitin tai muu vastaava laite).
- Pidä kaikki koneen osat hyvässä kunnossa ja kaikki kiinnitykset tiukalla.
- Huolla ja puhdista turvavyöt tarpeen mukaan.
- Vaihda kaikki kuluneet, vaurioituneet tai puuttuvat tarrat.

Koneen kuljetus

- Ole varovainen lastatessasi konetta perävaunuun tai lavalle.
- Käytä täysleveää ramppia lastatessasi konetta perävaunuun tai lavalle.
- Kiinnitä kone tiukasti.

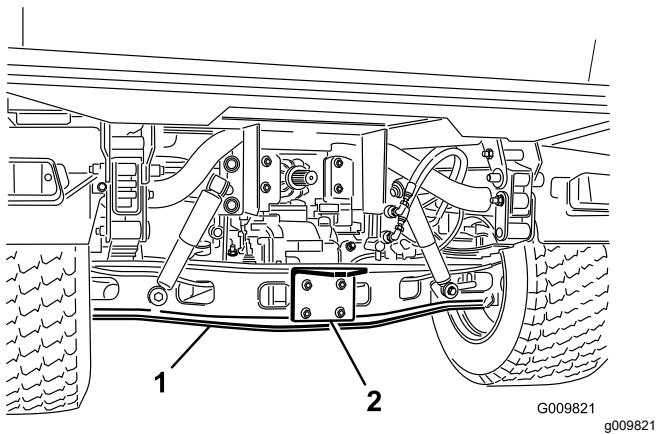
Katso koneen kiinnityspisteiden sijainnit kuvista ([Kuva 19](#)) ja ([Kuva 20](#)).

Huomaa: Lastaa kone perävaunuun siten, että koneen etuosa osoittaa eteenpäin. Jos tämä ei ole mahdollista, kiinnitä konepelti runkoon hihnalla tai irrota konepelti ja kuljeta se erikseen kiinnitettynä. Muuten konepelti voi irrota kuljetuksen aikana.



Kuva 19

1. Rungon kiinnitysreikä (molemmilla puolilla)



Kuva 20

1. Akseli
2. Kiinnityskappale

272 kg) perävaunun kokonaispainosta tulee koneen vetokoukulle.

Älä ylikuormita konetta tai perävaunua, kun kuljetat lastia tai vedät perävaunua (lisälaitetta). Ylikuormitus voi heikentää suorituskykyä tai vaurioittaa jarruja, akselia, moottoria, vaihteistoa, ohjausta, ripustusta, runkorakennetta tai renkaita.

Tärkeää: Suojaa voimansiirtojärjestelmää vaurioilta käyttämällä alemmaa nopeusaluetta.

Kun vedät vetopöytään kiinnitettäviä lisälaitteita, kuten väylänurmen ilmastajaa, asenna vetopöytäsarjan mukana toimitettava rajoitintanko. Se estää etupyöriä nousemasta irti maasta, jos vedettävän lisälaitteen liikkuminen estyy äkillisesti.

Koneen hinaus

Hätätapauksessa konetta voidaan hinata lyhyen matkaa. Tämä ei kuitenkaan ole normaalikäytäntö.

▲ VAARA

Hinaaminen liian kovalla nopeudella voi heikentää ohjattavuutta, mistä voi olla seurauksena henkilövahinko.

Laitteen hinausnopeus saa olla korkeintaan 8 km/h.

Huomaa: Ohjaustehostin ei toimi, minkä vuoksi koneen ohjaaminen on vaikeaa.

Hinaamiseen tarvitaan kaksi henkilöä. Jos konetta on siirrettävä pidempi matka, käytä kuljetukseen lava-autoa tai perävaunua.

1. Kiinnitä hinausköysi laitteen rungon etuosassa olevaan hinaussilmukkaan (Kuva 19).
2. Aseta vaihde VAPAA-asentoon ja vapauta seisontajarru.

Perävaunun vetäminen

Koneella voidaan vetää sitä painavampia perävaunuja ja lisälaitteita. Koneeseen on saatavana useita erilaisia vetokytкимиä käyttötarkoituksesta riippuen. Lisätietoja saa ottamalla yhteyden valtuutettuun huoltoliikkeeseen.

Kun koneeseen on asennettu taka-akseliputkeen pultattu vetokytкин, koneella voidaan vetää perävaunuja tai lisälaitteita, joiden kokonaispaino on enintään 1 587 kg.

Lastaa perävaunu aina siten, että 60 % lastin painosta on perävaunun etuosassa. Näin noin 10 % (enintään

Kunnossapito

Turvallisuus huollon aikana

- Älä anna tehtävään kouluttamattomien henkilöiden huoltaa konetta.
- Tee seuraavat toimet ennen käyttäjän paikalta poistumista:
 - Pysäköi kone tasaiselle alustalle.
 - Siirrä vaihteisto VAPAA-asentoon.
 - Kytke seisontajarru.
 - Laske kuljetuslava alas.
 - Katkaise koneesta virta ja irrota virta-avain.
 - Odota, että kaikki liikkuvat osat ovat pysähtyneet.
- Koneen on annettava jäähtyä ennen sen säätöä, huoltoa, puhdistusta tai varastointia.
- Tue kone pukkien varaan aina koneen alla työskenneltäessä.
- Älä työskentele nostetun lavan alla ilman asianmukaista lavan tukitankoa.
- Varmista ennen järjestelmän paineen lisäämistä, että kaikki hydrauliputkien liittimet ovat tiukalla ja että kaikki hydrauliletkut ja -putket ovat hyvässä kunnossa.
- Ennen kuin irrotat hydraulijärjestelmän tai huollat sitä, vapauta järjestelmän paine sammuttamalla moottori, käyttämällä tyhjennysventtiiliä nostoasennosta laskuasentoon tai laskemalla kuljetuslava ja lisälaitteet alas. Aseta ulkopuolisen hydraulikan vipu kellunta-asentoon. Jos lavan on oltava yläasennossa, kiinnitä se tukitangolla.
- Vapauta paine huolellisesti osista, joihin on varastoitunut energiaa.
- Älä lataa akkuja koneen huollon aikana.
- Pidä kaikki kiinnitykset tiukalla, jotta koko kone pysyy hyvässä kunnossa.
- Palovaara pienenee, kun koneen alue pidetään puhtaana liiallisesta rasvasta, ruohosta, lehdistä ja kerääntyvästä liasta.
- Jos mahdollista, älä huolla konetta sen ollessa käynnissä. Pysy etäällä liikkuvista osista.
- Jos koneen on oltava käynnissä huoltosäädön aikana, pidä kädet, jalat, vaatteet ja kaikki kehon osat kaukana liikkuvista osista. Pidä sivulliset turvallisen matkan päässä koneesta.
- Puhdista öljy- ja polttoaineriskeet.
- Tarkista seisontajarrun toiminta huoltoaikataulun suositusten mukaisesti. Säädä ja huolla se tarvittaessa.
- Pidä kaikki koneen osat hyvässä kunnossa ja kaikki kiinnitykset tiukalla. Vaihda kaikki kuluneet tai vaurioituneet turvamerkinnot.
- Älä koskaan yritä muuttaa turvalaitteiden käyttötarkoitusta tai vähentää turvalaitteen tarjoamaa suojaa.
- Älä käytä moottoria liian suurilla kierroksilla muuttamalla kierrosnopeuden säätimen asetuksia. Turvallisuus- ja tarkkuussyistä johtuen valtuutetun huoltoliikkeen on tarkistettava moottorin suurin käyntinopeus kierrosnopeusmittarilla.
- Jos ajoneuvo vaatii suurempaa korjausta tai jos tarvitset apua, ota yhteys valtuutettuun Toro-jälleenmyyjään.
- Muutosten tekeminen koneeseen saattaa vaikuttaa sen toimintaan, suorituskykyyn ja kestävyYTEEN, mikä voi johtaa tapaturmaan tai hengenvaaraan. Seurauksena voi olla myös The Toro® Companyn ajoneuvolle myöntämän takuun raukeaminen.

Kunnossapitotaulukko

Huoltoväli	Huoltotoimenpide
2 ensimmäisen käyttötunnin jälkeen	<ul style="list-style-type: none"> Kiristä etu- ja takapyörien pyöränmutterit.
10 ensimmäisen käyttötunnin jälkeen	<ul style="list-style-type: none"> Tarkista vaihteensiirtovaijerien säätö. Kiristä etu- ja takapyörien pyöränmutterit. Tarkista seisontajarrun säätö. Tarkista laturin hihnan kunto ja kireys. Vaihda hydraulisuodatin.
50 ensimmäisen käyttötunnin jälkeen	<ul style="list-style-type: none"> Vaihda moottorin öljy ja suodatin. Säädä moottorin venttiilinvälkykset.
100 ensimmäisen käyttötunnin jälkeen	<ul style="list-style-type: none"> Suorita uuden koneen sisäänajoon liittyvät toimet.
Aina ennen käyttöä tai päivittäin	<ul style="list-style-type: none"> Tarkista, että turvavöissä ei ole kulumia, viiltoja tai muita vaurioita. Vaihda turvavyöt, jos jokin niiden osa ei toimi kunnolla. Tarkista rengaspaine. Tarkista turvajärjestelmän toiminta. Tarkista moottoriöljyn määrä. Tyhjennä vesi tai muut kertymät vedenerottimesta. Tarkista jäähdytysnesteen määrä. Poista lika moottoritilasta ja jäähdyttimestä. (Puhdista roskat useammin likaisissa olosuhteissa.) Tarkista jarrunesteen määrä. Tarkista jarrunesteen määrä ennen moottorin ensimmäistä käynnistystä. Tarkista vaihteisto- ja hydraulioöljyn määrä. (Tarkista nesteen määrä ennen moottorin ensimmäistä käynnistystä ja sen jälkeen kahdeksan käyttötunnin välein tai päivittäin.) Tarkista korkeatehoisen hydraulikkasarjan nesteen määrä (vain TC-mallit). (Tarkista hydraulinesteen määrä ennen moottorin ensimmäistä käynnistystä ja sen jälkeen päivittäin)
25 käyttötunnin välein	<ul style="list-style-type: none"> Irrota ilmanpuhdistimen suojus ja puhdista se roskista.
50 käyttötunnin välein	<ul style="list-style-type: none"> Tarkista akunesteen määrä (varastoinnin aikana 30 päivän välein). Tarkista akkukaapelien kytkennät.
100 käyttötunnin välein	<ul style="list-style-type: none"> Rasvaa laakerit ja holkit (voitele useammin vaativissa käyttöolosuhteissa). Vaihda ilmanpuhdistimen suodatin (useammin pölyisissä tai likaisissa olosuhteissa). Tarkista etutasauspyörästä öljymäärä (vain nelivetomallit). Tarkista renkaiden kunto.
200 käyttötunnin välein	<ul style="list-style-type: none"> Vaihda moottorin öljy ja suodatin. Tarkista, että vakionopeusnivelen suojakumeissa ei ole halkeamia, reikiä tai löysyyttä (vain nelipyörävetomallit). Tarkista vaihteensiirtovaijerien säätö. Tarkista ylemmän ja alemman nopeusalueen vaijerin säätö. Tarkista tasauspyörästä lukon vaijerin säätö. Kiristä etu- ja takapyörien pyöränmutterit. Tarkista seisontajarrun säätö. Tarkista jarrupolkimen säätö. Tarkista laturin hihnan kunto ja kireys. Tarkista kytkinpolkimen säätö. Tarkista ajojarru ja seisontajarru.
400 käyttötunnin välein	<ul style="list-style-type: none"> Vaihda polttoainesuodatin. Tarkista polttoaineletkut ja liitännät. Tarkista etupyörien suuntaus. Tarkista silmämääräisesti, ovatko jarrukengät kuluneet.
600 käyttötunnin välein	<ul style="list-style-type: none"> Säädä moottorin venttiilinvälkykset.

Huoltoväli	Huoltotoimenpide
800 käyttötunnin välein	<ul style="list-style-type: none"> Vaihda etutasauspyörästä öljy (vain nelipyörävetomallit). Vaihda hydraulioöljy ja puhdista sihti. Vaihda hydraulisuodatin. Jos et käytä suositeltua hydraulinestettä tai olet jossain vaiheessa lisännyt säiliöön vaihtoehtoisista nestettä, vaihda korkeatehoinen hydraulineste ja suodatin.
1000 käyttötunnin välein	<ul style="list-style-type: none"> Vaihda moottorin jäähdytysneste. Vaihda jarruneste. Jos käytät suositeltua hydraulinestettä, vaihda korkeatehoinen hydraulisuodatin.
2000 käyttötunnin välein	<ul style="list-style-type: none"> Jos käytät suositeltua hydraulinestettä, vaihda korkeatehoinen hydraulineste.

Huomaa: Kytkentäkaavion voi ladata osoitteesta www.Toro.com etsimällä oman laitteen kotisivulla olevasta opaslinkistä.

Tärkeää: Lisää huoltotoimenpiteitä on moottorin käyttöoppaassa.

⚠ VAROITUS

Vain pätevä ja valtuutettu henkilöstö saa kunnostaa, korjata, säätää ja tarkistaa laitteen.

- Vältä tulipalon vaaroja ja pidä palontorjuntavarusteet aina käsillä työskentelyalueella. Älä tarkista polttoaineen, akkunesteen tai jäähdytysnesteen määrää tai vuotoa avoliekillä.
- Älä puhdista osia avoimessa polttoaineastiassa tai syttyvillä puhdistusnesteillä.

⚠ VAARA

Koneen kunnossapidon laiminlyönti voi aiheuttaa koneen järjestelmien ennenaikaisen vioittumisen, mikä voi johtaa käyttäjän tai sivullisten loukkaantumiseen.

Pidä kone hyvin huollettuna ja hyvässä toimintakunnossa näiden ohjeiden mukaisesti.

⚠ VAROITUS

Jos jätät avaimen virtalukkoon, joku voi vahingossa käynnistää moottorin ja vahingoittaa vakavasti lähellä olijoita.

Sammuta moottori ja irrota avain virtalukosta ennen kaikkia huoltotoimia.

Laitteen huolto erityisissä käyttöolosuhteissa

Tärkeää: Jos laitetta käytetään joissain alla olevista olosuhteista, huollot on suoritettava kaksi kertaa tavallista useammin:

- Käyttö aavikolla
- Käyttö kylmässä ilmastossa (alle 10 °C)
- Perävaunun vetäminen
- Toistuva käyttö pölyisissä olosuhteissa
- Käyttö rakennustyömaalla
- Jos ajoneuvo on ollut pitkään käytössä mutaisissa, hiekkaisissa, märissä tai vastaavissa likaisissa olosuhteissa, suorita seuraavat toimenpiteet:
 - Tarkistuta ja puhdistuta jarrut mahdollisimman pian. Näin mikään hankaava materiaali ei pääse aiheuttamaan liiallista kulumista.
 - Käytä koneen pesuun pelkkää vettä tai lisää veteen mietoa pesuainetta.

Tärkeää: Älä puhdistu konetta suolapitoisella tai kierrätetyllä vedellä.

Huoltoa edeltävät toimenpiteet

Monet tässä kunnossapito-osassa käsitellyistä toimenpiteistä edellyttävät lavan nostamista ja laskemista. Noudata seuraavia varo-ohjeita vakavien vammojen ja hengenvaaran välttämiseksi.

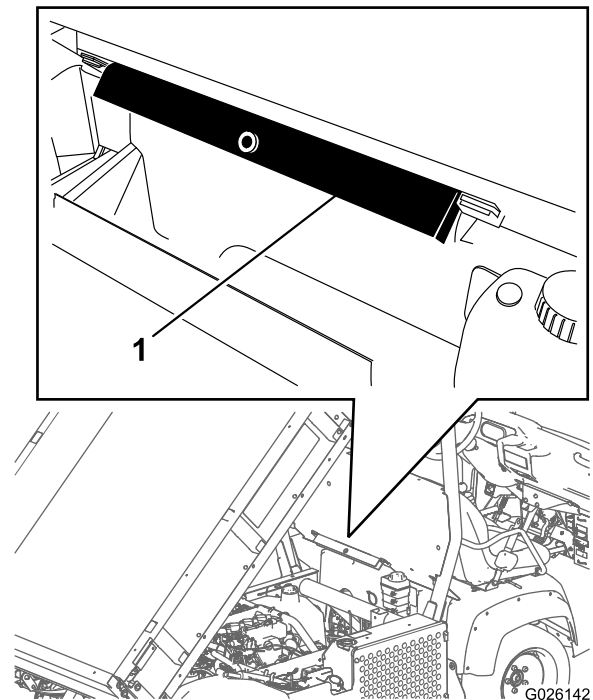
Koneen valmistelu huoltoa varten

1. Pysäköi kone tasaiselle alustalle.
2. Kytke seisontajarru.
3. Tyhjennä ja nosta kuljetuslava. Katso kohta [Kuljetuslavan nostaminen \(sivu 25\)](#).
4. Sammuta moottori ja irrota virta-avain.
5. Anna koneen jäähtyä ennen huoltoa.

Lavan tukitangon käyttö

Tärkeää: Asenna tai irrota lavan tukitanko aina lavan ulkopuolelta käsin.

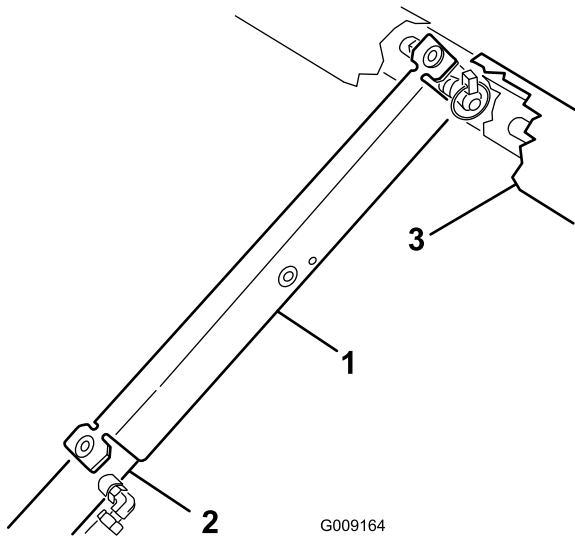
1. Nosta lavaa, kunnes nostosylinterit ovat täysin ulostyönnettyinä.
2. Irrota lavan tukitanko säilytyskannakkeista ROPS-paneelin takaa ([Kuva 21](#)).



Kuva 21

1. Lavan tukitanko

3. Työnnä lavan tukitanko sylinterintankoon ja varmista, että tuen päätykielekkeet ovat sylinterin vaipan päätä ja sylinterin tangon päätä vasten ([Kuva 22](#)).



Kuva 22

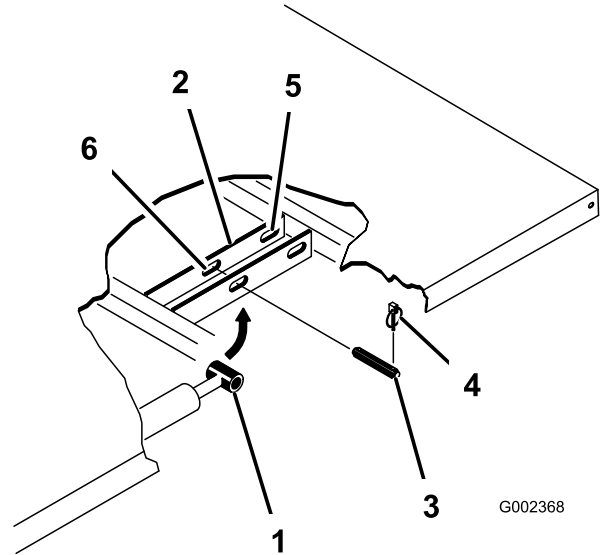
- | | |
|--------------------|---------|
| 1. Lavan tukitanko | 3. Lava |
| 2. Sylinteriputki | |

4. Irrota lavan tukitanko sylinteristä ja aseta se kaatumissuojajärjestelmän paneelin takana oleviin kannattimiin.

Tärkeää: Älä yritä laskea lavaa, jos lavan tukitanko on kiinni sylinterissä.

Lavan irrotus

1. Käynnistä moottori, kytke hydraul nostimen vipu ja laske lavaa, kunnes sylintereillä ei ole kuormaa.
2. Vapauta nostimen vipu ja sammuta moottori.
3. Irrota lukitussokat sylinterien tankojen liitintappien ulommista päistä (Kuva 23).



Kuva 23

- | | |
|--------------------------|--------------------------------|
| 1. Sylinterin tangon pää | 4. Lukitussokka |
| 2. Lavan kiinnityslevy | 5. Taka-aukot (täyspitkä lava) |
| 3. Liitintappi | 6. Etuaukot (2/3-pitkä lava) |

4. Irrota liitintapit, jotka kiinnittävät sylinterien tankojen päät lavan kiinnityslevyihin, työntämällä tappeja sisäänpäin (Kuva 23).
5. Irrota lukitussokat ja liitintapit, jotka kiinnittävät kääntökannattimet runkokiskoihin (Kuva 23).
6. Nosta lava pois koneen päältä.

VAROITUS

Täyspitkä lava painaa noin 148 kg, joten älä yritä asentaa tai irrottaa sitä yksin.

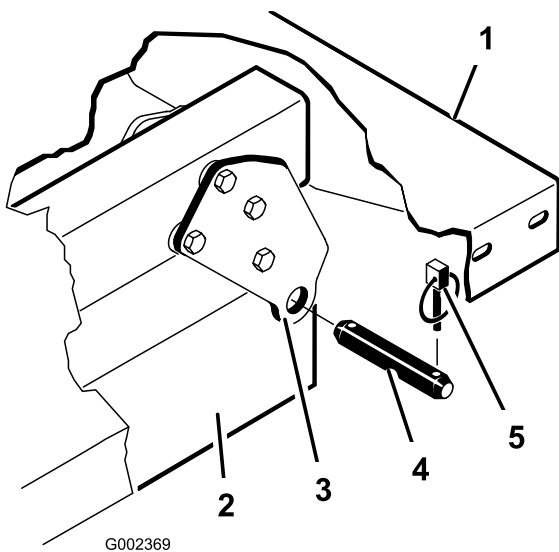
Käytä nostolaitetta tai pyydä avuksi kaksi tai kolme muuta henkilöä.

7. Aseta sylinterit säilytyspidikkeisiin.
8. Kytke hydraul nostimen lukitusvipu, jotta nostosylintereitä ei voida käyttää vahingossa.

Täyspitkän lavan asennus

Huomaa: Lavan sivulevyt on helpointa asentaa ennen kuin lava on asennettu paikoilleen koneeseen.

Varmista, että lavan takaosan kääntölevyt on kiinnitetty lavan runkokiskoon siten, että alapää suuntautuu taakse (Kuva 24).



G002369

Kuva 24

g002369

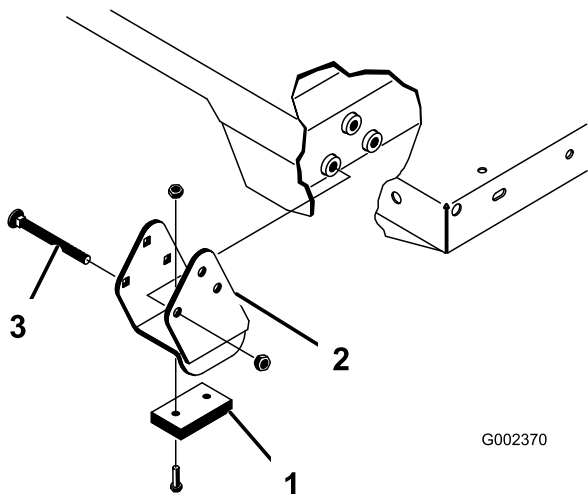
- | | |
|--------------------------|-----------------|
| 1. Lavan vasen takakulma | 4. Liitintappi |
| 2. Koneen runkokisko | 5. Lukitussokka |
| 3. Kääntölevy | |

VAROITUS

Täyspitkä lava painaa noin 148 kg, joten älä yritä asentaa tai irrottaa sitä yksin.

Käytä nostolaitetta tai pyydä avuksi kaksi tai kolme muuta henkilöä.

Varmista, että kannattimet ja suojakappaleet (Kuva 25) on asennettu siten, että lukkopulttien päät ovat koneen sisällä.



G002370

Kuva 25

g002370

- | | |
|-----------------|----------------|
| 1. Suojakappale | 3. Lukkopultti |
| 2. Kannatin | |

1. Varmista, että nostosylinterit ovat kokonaan sisällä.

2. Aseta lava varovasti koneen rungon päälle siten, että lavan takaosan kääntölevyjen reiät ja runkokiskon takareiät ovat toistensa kohdalla, ja asenna kaksi liitintappia sekä lukitussokat (Kuva 25).
3. Kun lava on alhaalla, kiinnitä sylinterien tankojen päät oikeisiin lavan kiinnityslevyjen aukkoihin liitintapeilla ja lukitussokilla.
4. Työnnä liitintappi paikoilleen lavan ulkosivun puolelta niin, että lukitussokka on paikoillaan tapin ulommassa päässä (Kuva 25).

Huomaa: Taemmat aukot on tarkoitettu täyspitkän lavan ja etumaiset 2/3-pitkän lavan asennukseen.

Huomaa: Voi olla tarpeen käynnistää moottori ja liikuttaa sylintereitä, jotta ne saadaan kohdistettua aukkoihin.

Huomaa: Käyttämätön aukko voidaan tukkia pultilla ja mutterilla, jotta lavaa ei voi asentaa väärin.

5. Käynnistä moottori, kytke hydraul nostimen vipu ja nosta lavaa.
6. Vapauta nostimen vipu ja sammuta moottori.
7. Asenna lavan tukitanko paikalleen, jotta lavaa ei voida laskea vahingossa. Katso kohta [Lavan tukitangon käyttö](#) (sivu 34).
8. Asenna lukitussokat liitintappien sisempiin päihin.

Huomaa: Jos lavaan on asennettu perälaudan automaattinen avaus, varmista ennen lukitussokan asentamista, että tyhjennyksen yhdytangon etupää on asetettu vasemmanpuoleisen liitintapin sisäpuolelle.

Koneen nosto

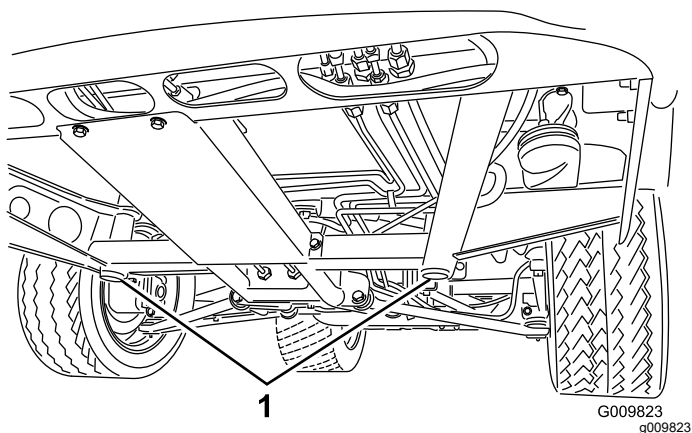
VAROITUS

Tunkilla tuettu kone voi olla epävaka ja luiskahtaa ja vahingoittaa siten koneen alla olevaa henkilöä.

- Älä käynnistä konetta, kun kone on tunkilla, koska moottorin värinä tai pyörän liike saattaa pudottaa koneen tunkilta.
- Poista aina avain virtalukosta, ennen kuin nouse pois koneesta.
- Aseta pyöriin vierimisen estävät kiilat, kun kone on nostettu tunkilla.

Kun nostat koneen etupäätä, aseta aina puukappale (tai vastaava) tunkin ja koneen rungon väliin.

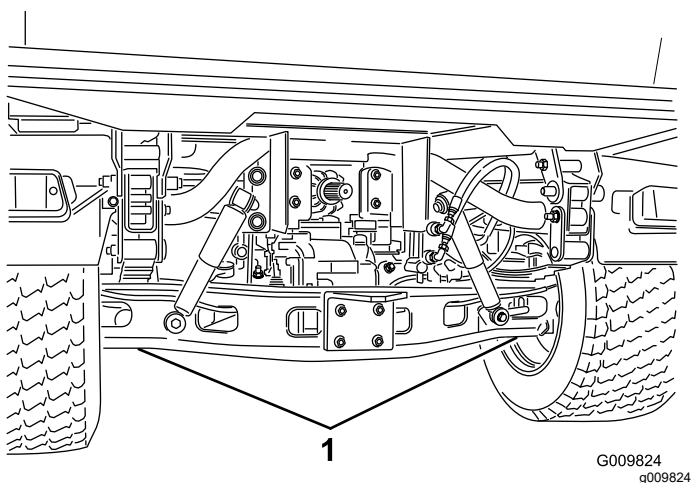
Koneen etupään nostokohta sijaitsee edessä keskellä olevan rungon tuen alla (Kuva 26).



Kuva 26

1. Etunostopisteet

Koneen takapään nostokohta sijaitsee akselin alla (Kuva 27).



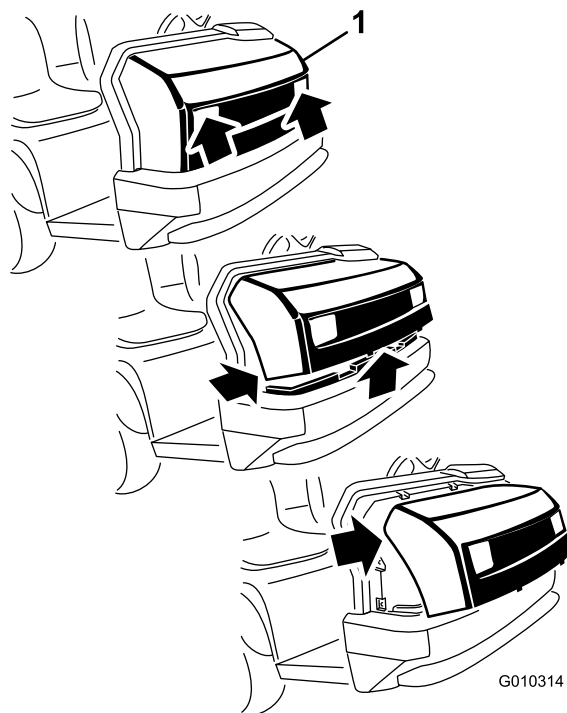
Kuva 27

1. Takanostopisteet

Konepellin irrotus ja asennus

Konepellin irrotus

1. Tartu konepeltiin ajovalojen aukoista ja vapauta alemmat kiinnityskielekkeet rungon aukoista nostamalla konepeltiä (Kuva 28).



Kuva 28

1. Konepelti
2. Käännä konepellin alaosa ylöspäin, kunnes ylemmät kiinnityskielekkeet voidaan vetää rungon aukoista (Kuva 28).
3. Käännä konepellin yläosa eteenpäin ja irrota johdinliittimet ajovaloista (Kuva 28).
4. Irrota konepelti.

Konepellin asennus

1. Kytke valot.
2. Työnnä ylemmät kiinnityskielekkeet rungon aukkoihin (Kuva 28).
3. Työnnä alemmat kiinnityskielekkeet rungon aukkoihin (Kuva 28).
4. Varmista, että konepelti on kunnolla ylä-, sivu- ja alaurissa.

Voitelu

Laakerien ja holkkien rasvaus

Huoltoväli: 100 käyttötunnin välein (voitele useammin vaativissa käyttöolosuhteissa).

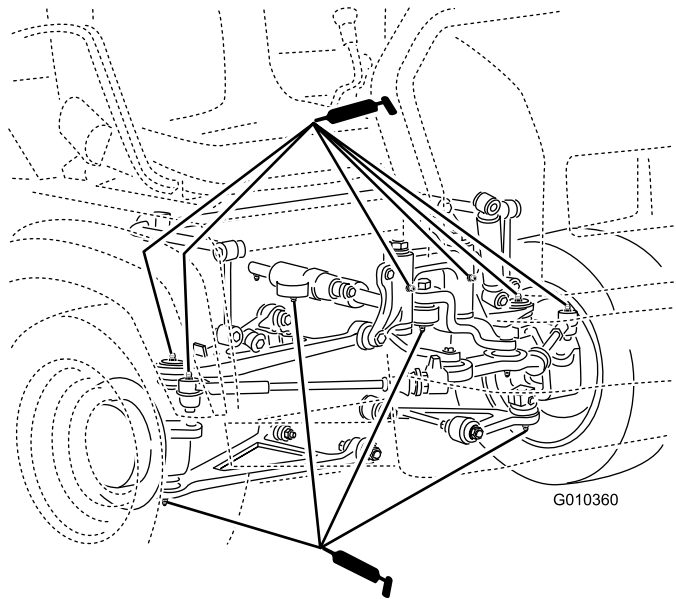
Rasvatyyppi: litiumrasva nro 2

1. Pyyhi rasvanippa puhtaaksi rievulla, jotta laakeriin tai holkkiin ei pääse epäpuhtauksia.
2. Lisää voitelupistoolilla rasvaa laitteen rasvanippoihin.
3. Pyyhi mahdollinen liika rasva pois laitteesta.

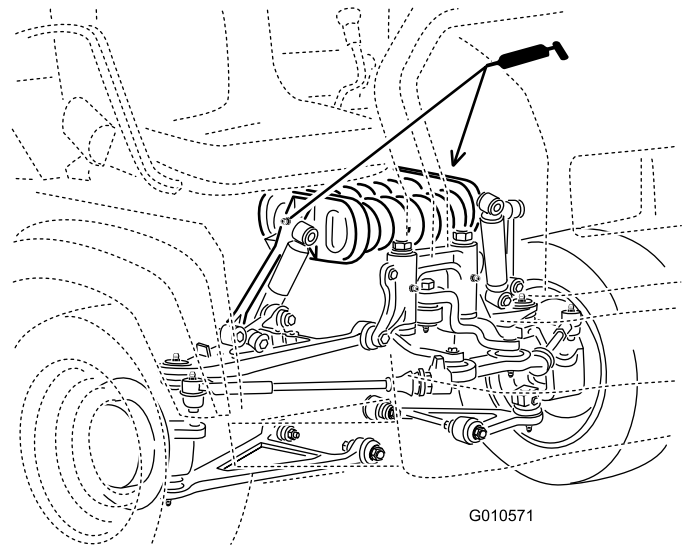
Tärkeää: Kun voitelet vetoakselin ristinieliä, pumpppaa rasvaa, kunnes sitä tulee ulos kaikista neljästä kupista jokaisessa nivelessä.

Rasvanippojen sijainnit ja määrät ovat seuraavat:

- Pallonivelet (4), katso [Kuva 29](#).
- Raidetangot (2), katso [Kuva 29](#).
- Nivelpidikkeet (2), katso [Kuva 29](#).
- Ohjaussylinteri (2), katso [Kuva 29](#).

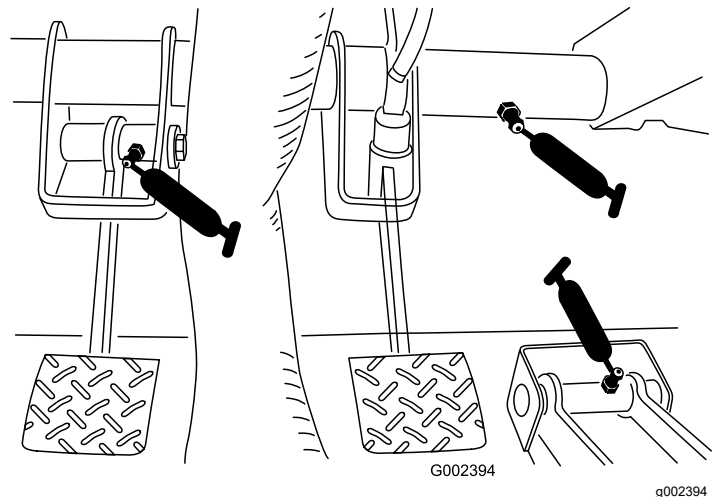


Kuva 29



Kuva 30

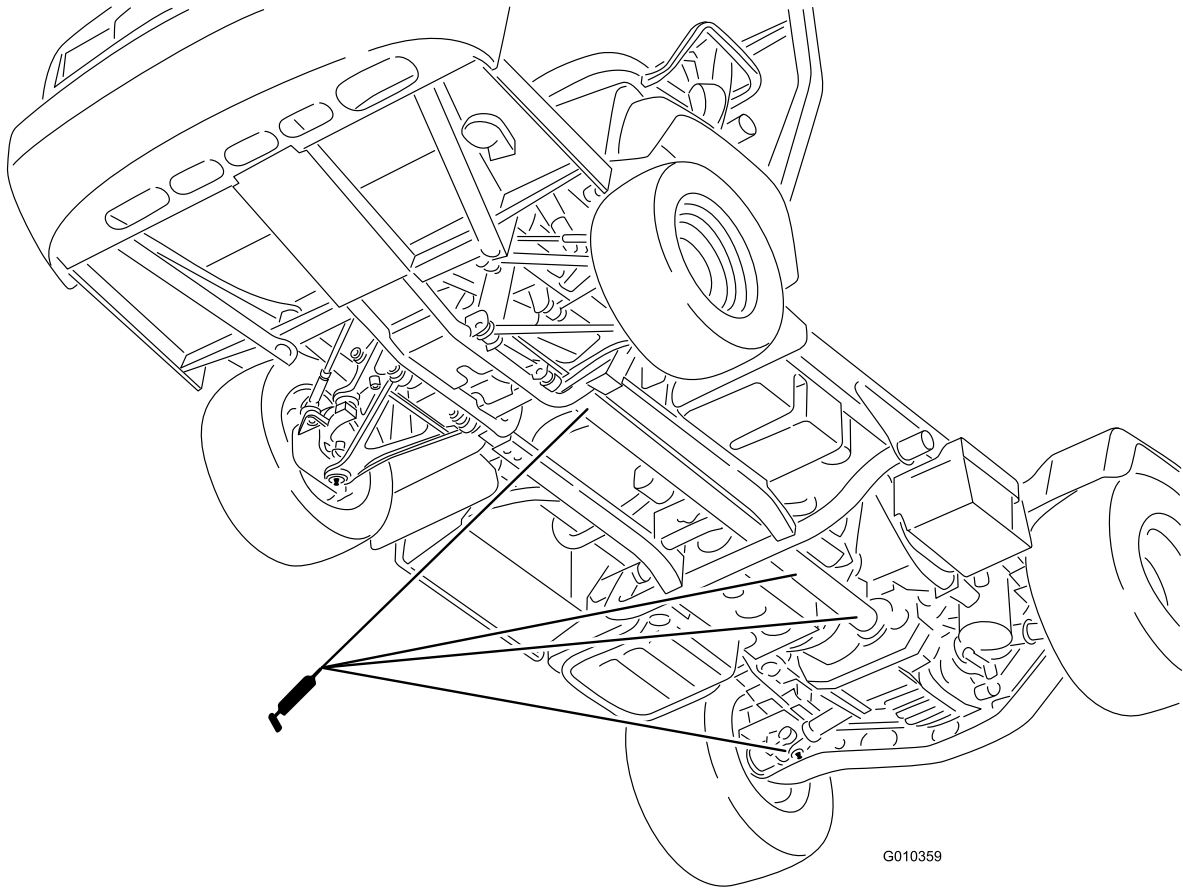
- Kytkin (1), katso [Kuva 31](#).
- Kaasu (1); katso [Kuva 31](#)
- Jarru (1), katso [Kuva 31](#).



Kuva 31

- U-nivel (18), katso [Kuva 32](#).
- Nelipyörävetoakseli (3), katso [Kuva 32](#).

- Jousipylväs (2), katso [Kuva 30](#).



G010359

Kuva 32

g010359

Moottorin huolto

Moottorin turvallinen käyttö

- Sammuta moottori, irrota avain ja odota, että kaikki liikkuvat osat ovat pysähtyneet, ennen kuin tarkistat öljyn tai lisäät öljyä kampikammioon.
- Pidä kädet, jalat, kasvot ja muut kehonosat sekä vaatteet etäällä äänenvaimentimesta ja muista kuumista pinnoista.

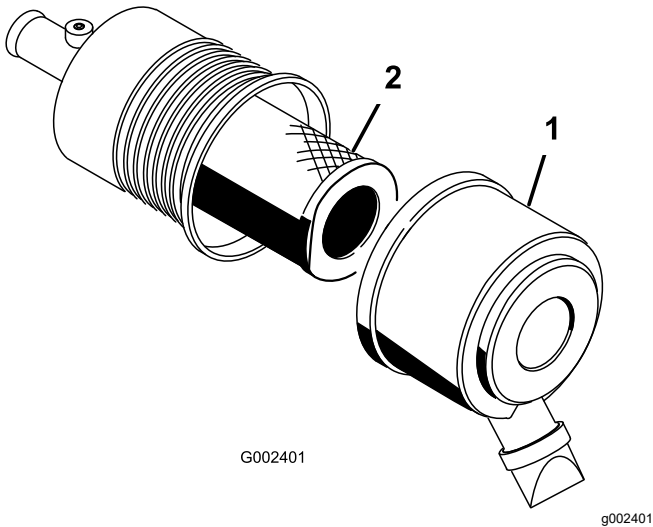
Ilmanpuhdistimen huolto

Huoltoväli: 25 käyttötunnin välein—Irrota ilmanpuhdistimen suojus ja puhdistaa se roskista.

100 käyttötunnin välein—Vaihda ilmanpuhdistimen suodatin (useammin pölyisissä tai likaisissa olosuhteissa).

Tarkasta ilmanpuhdistin ja letkut säännöllisesti, jotta ne suojaavat moottoria ja varmistavat mahdollisimman pitkän käyttöiän. Tarkista, ettei ilmanpuhdistimen rungossa ole vaurioita, jotka voivat aiheuttaa ilmavuodon. Vaihda vaurioitunut ilmanpuhdistimen runko.

1. Avaa ilmanpuhdistimen salvat ja vedä ilmanpuhdistimen suojus pois ilmanpuhdistimen rungosta (Kuva 33).



Kuva 33

1. Ilmanpuhdistimen suojus
2. Suodatin

2. Avaa pölysuoja puristamalla sitä sivuilta ja kopista pölyt ulos.
3. Liu'uta suodatin varovasti ulos ilmanpuhdistimen rungosta (Kuva 33).

Huomaa: Älä kolhi suodatinta runkoa vasten.

Huomaa: Älä yritä puhdistaa suodatinta.

4. Tarkista uuden suodattimen eheys katsomalla sen läpi kirkasta valoa vasten.

Huomaa: Suodattimessa olevat reiät näkyvät kirkkaina pisteinä. Tarkista, ettei panos ole repeytynyt, ettei siinä ole öljykalvoa tai ettei kumitiiviste ole vaurioitunut. Jos suodatin on vaurioitunut, älä käytä sitä.

Huomaa: Käytä moottoria aina ilmansuodatin ja suojus asennettuina, jotta moottori ei vaurioidu.

5. Liu'uta suodatin varovasti runkoputken päälle (Kuva 33).

Huomaa: Varmista, että se asettuu kunnolla paikoilleen painamalla suodattimen ulkokehää asennuksen aikana.

6. Asenna ilmanpuhdistimen suojus oikea sivu ylöspäin ja kiinnitä salvat (Kuva 33).

Moottoriöljyn huolto

Huomaa: Vaihda öljy useammin, jos käyttöolosuhteet ovat erittäin pölyiset tai hiekkaiset.

Huomaa: Toimita käytetty moottoriöljy ja öljynsuodatin valtuutetun jälleenkäsittelylaitoksen hävitettäväksi.

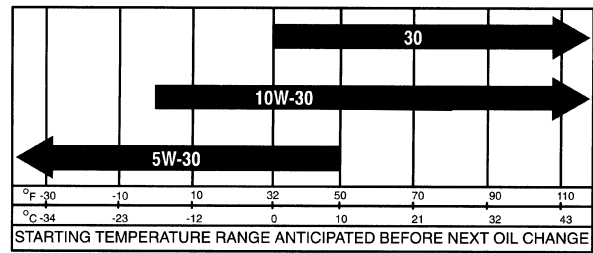
Moottoriöljyn tekniset tiedot

Öljyalaatu: puhdistava moottoriöljy (API SJ tai korkeampi)

Kampikammion tilavuus: 3,2 litraa, kun suodatin vaihdetaan

Viskositeetti: katso seuraava taulukko.

USE THESE SAE VISCOSITY OILS



Kuva 34

g016095

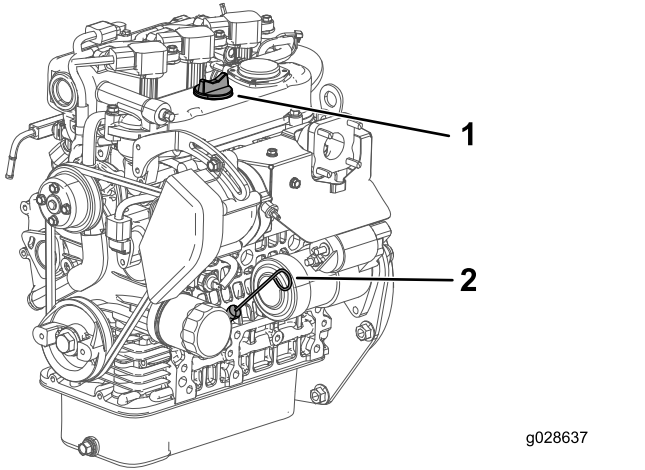
Moottoriöljyn määrän tarkistus

Huoltoväli: Aina ennen käyttöä tai päivittäin

Huomaa: Paras aika tarkistaa moottoriöljy on moottorin ollessa viileä ennen päivän ensimmäistä

käynnistystä. Jos moottori on ollut käynnissä, anna öljyn valua takaisin öljypohjaan ainakin 10 minuutin ajan ennen tarkistusta. Jos öljyn taso on mittatikun Add-merkinnän kohdalla tai sen alapuolella, lisää öljyä mittatikun Full-merkintään saakka. **Älä täytä moottoria liian täyteen öljyä.** Jos öljyn pinta on mittatikun Full- ja Add-merkintöjen välissä, öljyä ei tarvitse lisätä.

1. Pysäköi kone tasaiselle alustalle.
2. Kytke seisontajarru.
3. Sammuta moottori ja irrota virta-avain.
4. Irrota mittatikku ja pyyhi se puhtaalla liinalla (Kuva 35).

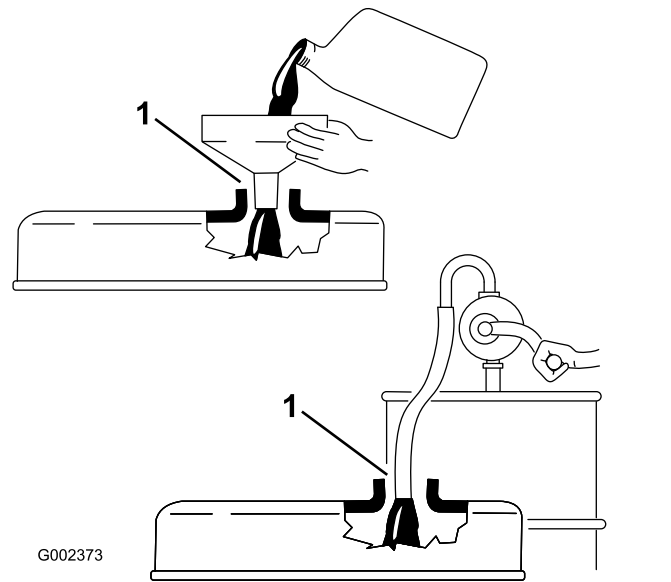


Kuva 35

1. Täyttöaukon korkki
 2. Mittatikku
-
5. Laita mittatikku putkeen ja tarkista, että se asettuu kunnolla paikalleen (Kuva 35).
 6. Irrota mittatikku ja tarkista öljymäärä (Kuva 35).
 7. Jos öljyä on vähän, irrota täyttöaukon korkki (Kuva 35) ja lisää öljyä sen verran, että öljyn pinta nousee mittatikun Full-merkinnän tasalle.

Huomaa: Kun lisäät öljyä, irrota mittatikku, jotta ilma pääsee poistumaan. Lisää öljyä hitaasti ja tarkista määrä useita kertoja täyttämisen aikana. **Älä täytä moottoria liian täyteen öljyä.**

Tärkeää: Öljyä lisättäessä on huolehdittava, että öljykaatimen ja täyttöaukon väliin jää ilmarako kuvan osoittamalla tavalla (Kuva 36). Ilmarako on välttämätön säiliössä olevan ilman poistumista varten, ja se estää öljyn pääsyn huohottimeen.



Kuva 36

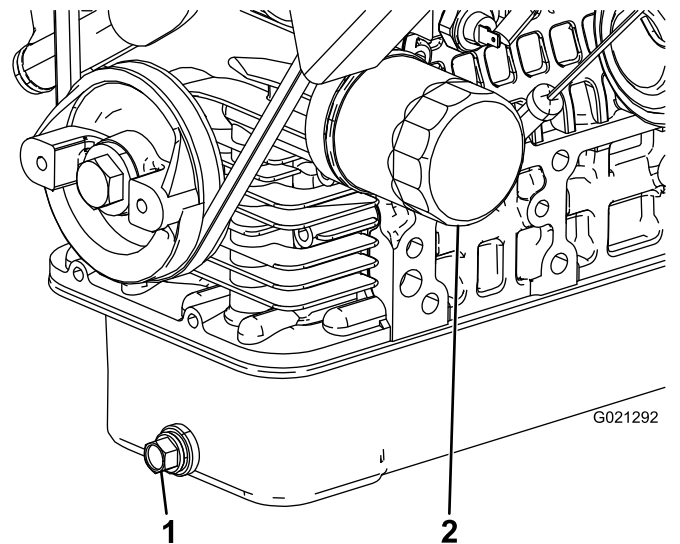
1. Huomioi öljykaatimen ja täyttökaulan väliin jäävä ilmarako.

8. Asenna mittatikku tukevasti paikalleen (Kuva 35).

Moottoriöljyn ja suodattimen vaihto

Huoltoväli: 50 ensimmäisen käyttötunnin jälkeen
200 käyttötunnin välein

1. Nosta lava ja tue se asettamalla tukitanko ulostyönnettyyn nostosylinteriin.
2. Irrota tyhjennystulppa ja valuta öljy tyhjennysastiaan (Kuva 37).



Kuva 37

1. Moottoriöljyn tyhjennystulppa
2. Moottoriöljyn suodatin

3. Kun öljyä ei enää valu, asenna tyhjennystulppa takaisin.
4. Irrota öljynsuodatin (Kuva 37).
5. Levitä ohut kerros puhdasta öljyä uuden suodattimen tiivisteeseen ennen asennusta.
6. Kierrä suodatinta, kunnes sen tiiviste ottaa kiinni asennuslevyn, ja kiristä sitten suodatinta 1/2–2/3 kierrosta.

Huomaa: Älä kiristä liikaa.

7. Lisää määrityksen mukaista öljyä kampikammioon.

Toiminta moottorivian merkkivalon syttyessä

Huomaa: Moottorin vikakooditietoja voi lukea vain Toron huoltohenkilöstö.

1. Pysäköi kone tasaiselle alustalle.
2. Kytke seisontajarru.
3. Sammuta moottori ja irrota virta-avain.
4. Ota yhteys valtuutettuun huoltoliikkeeseen.

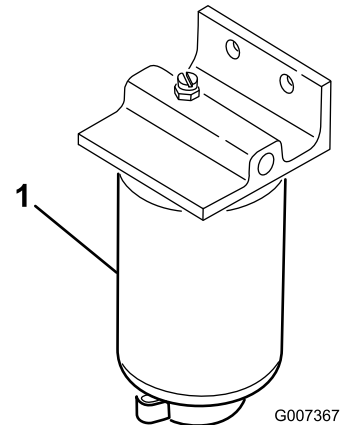
Polttoainejärjestelmän huolto

Polttoainesuodattimen/vedenerottimen huolto

Polttoainesuodattimen/vedenerottimen tyhjennys

Huoltoväli: Aina ennen käyttöä tai päivittäin—Tyhjennä vesi tai muut kertymät vedenerottimesta.

1. Aseta puhtas astia polttoainesuodattimen alle (Kuva 38).
2. Löysää suodatinkotelon pohjassa olevaa tyhjennystulppaa.



Kuva 38

1. Suodatinkotelo

3. Kiristä suodatinkotelon pohjassa oleva tyhjennystulppa.

Polttoainesuodattimen vaihto

Huoltoväli: 400 käyttötunnin välein—Vaihda polttoainesuodatin.

1. Tyhjennä vesi vedenerottimesta. Katso kohta [Polttoainesuodattimen/vedenerottimen tyhjennys](#) (sivu 42).
2. Puhdista suodattimen kiinnityskohtan ympäristö ([Kuva 38](#)).
3. Irrota suodatin ja puhdista suodattimen asennuspinta.
4. Voitele suodattimen tiiviste puhtaalla öljyllä.
5. Asenna suodatin käsin, kunnes tiiviste koskettaa asennuspintaa. Kierrä sitten vielä puoli kierrosta.
6. Kiristä suodatinkotelon pohjassa oleva tyhjennystulppa.

Polttoaineletkujen ja liitäntöjen tarkistus

Huoltoväli: 400 käyttötunnin välein/Vuosittain (kumpi saavutetaan ensin)

Tarkista, että polttoaineputkissa, liittimissä ja pidikkeissä ei ole vuotoja, haurastumia, vaurioita tai löysiä liitäntöjä.

Huomaa: Korjaa vaurioituneet tai vuotavat polttoainejärjestelmän osat ennen laitteen käyttöä.

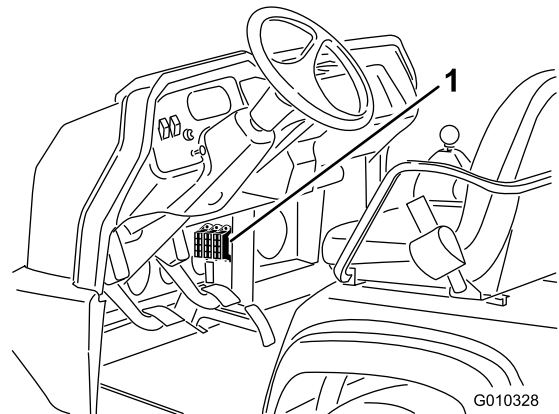
Sähköjärjestelmän huolto

Sähköjärjestelmän turvallinen käyttö

- Irrota akun kytkennät ennen kuin korjaat konetta. Irrota kaapeli ensin miinusnavasta ja vasta sitten plusnavasta. Kytke ensin plusnavan akkukenkä ja vasta sitten miinusnavan akkukenkä.
- Lataa akku avoimessa tilassa, jossa on hyvä ilmanvaihto, kaukana kipinöistä ja avotulesta. Irrota laturin virtajohto ennen kuin kytket laturin akkuun tai irrotat sen akusta. Käytä suojavaatetusta ja eristettyjä työkaluja.

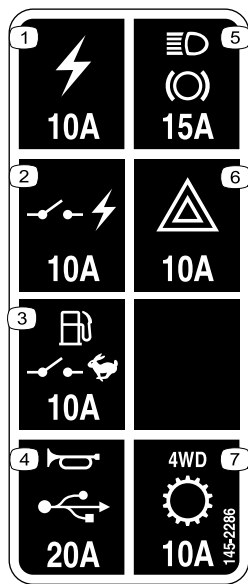
Sulakkeiden huolto

Sähköjärjestelmän sulakkeet ovat kojetaulun alla keskellä ([Kuva 39](#) ja [Kuva 40](#)).



Kuva 39

1. Sulakkeet



Kuva 40

decal145-2286

- | | |
|--|-------------------------------------|
| 1. Pistorasia (10 A) | 5. Valot, jarru (15 A) |
| 2. Kytetty virta (10 A) | 6. Varoitusvilkku (10 A) |
| 3. Polttoainepumppu, valvontatilan kytkin (10 A) | 7. Nelipyöräveto, vaihteisto (10 A) |
| 4. Äänimerkki, pistorasia (15 A) | |

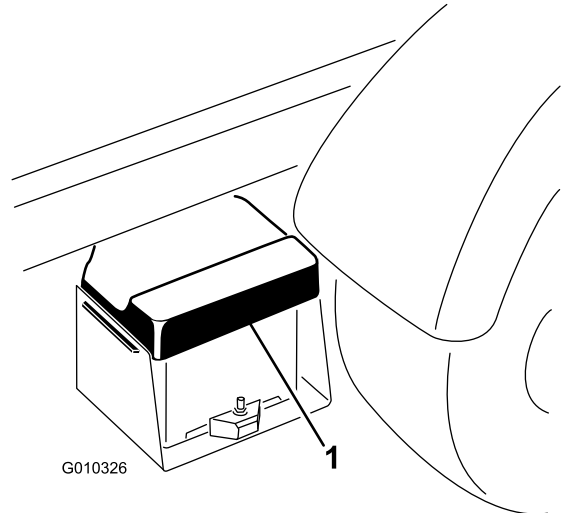
Koneen käynnistäminen kaapeleilla

⚠ VAARA

Kaapeleilla käynnistäminen voi olla vaarallista. Vähennä henkilövahinkojen tai koneen sähköosien vaurioitumisen mahdollisuutta noudattamalla seuraavia varoituksia:

- Älä käynnistä kaapeleilla, jos jännitelähde on suurempi kuin 15 V DC. Muuten sähköjärjestelmä vahingoittuu.
- Älä koskaan yritä käynnistää tyhjää akkua jäätyneenä. Jäätynyt tyhjä akku saattaa haljeta tai räjähtää kaapeleilla käynnistettäessä.
- Noudata kaikkia akkua koskevia varoituksia, kun käynnistät konetta kaapeleilla.
- Varmista, että kone ei kosketa käynnistävään koneeseen.
- Jos kaapelit kytketään väriin napoihin, seurauksena voi olla henkilövahinkoja ja/tai sähköjärjestelmän vaurioituminen.

1. Purista akun kantta, jotta kiekkheet irtoavat akkualustasta, ja irrota akun kansi akkualustasta (Kuva 41).

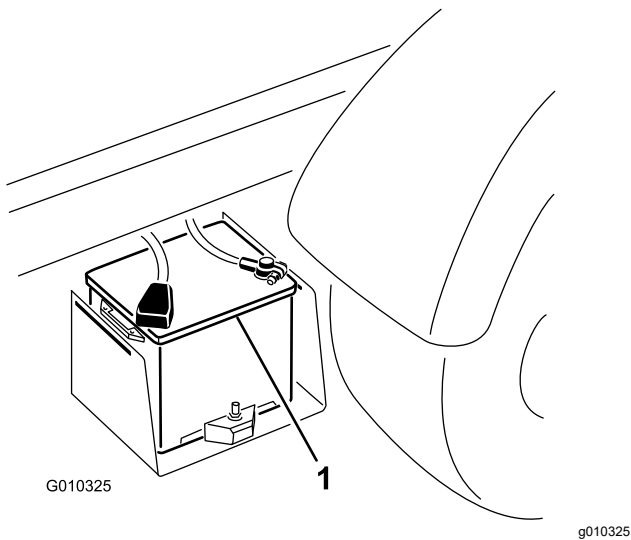


G010326

Kuva 41

g010326

1. Akun kansi
 2. Kytke käynnistyskaapeli akkujen plusnapojen väliin (Kuva 42).
- Huomaa:** Plusnavan tunnistaa akun kannen +-merkistä.
3. Kytke toisen käynnistyskaapelin pää käynnistävän koneen akun miinusnapaan.
- Huomaa:** Miinusnavassa on NEG-merkintä akun kannessa.
- Huomaa:** Älä kytke käynnistyskaapelin toista päätä tyhjän akun miinusnapaan. Kytke käynnistyskaapeli moottoriin tai runkoon. Älä kytke käynnistyskaapelia polttoainejärjestelmään.



Kuva 42

1. Akku

4. Käynnistä käynnistysapua tarjoavan koneen moottori.

Huomaa: Anna sen käydä muutaman minuutin ajan ja käynnistä sitten oman koneen moottori.

5. Irrota miinusnapaan kytketty käynnistyskaapeli ensin oman koneen moottorista ja sitten toisen koneen akusta.

6. Asenna akun kansi akkualustaan.

- Pidä akunesteen määrä oikeana.
- Pidä akun yläosa puhtaana pesemällä se ajoittain ammoniakkiin tai natriumbikarbonaattiliuokseen kastetulla harjalla. Huuhtelee yläosan pinta vedellä puhdistuksen jälkeen. Älä irrota täyttöaukon korkkia puhdistuksen ajaksi.
- Varmista, että akun kaapelit ovat tiukasti kiinni akun navoissa, jotta sähkökytkentä toimii hyvin.
- Pidä akunesteen pinta kennojen tasolla tislattulla vedellä tai vedellä, josta on poistettu suolat. Älä täytä kennoja kunkin kennon sisällä olevan rengasliittimen yli.
- Jos kone varastoidaan erityisen kuumaan paikkaan, akku tyhjenee nopeammin kuin viileässä.

Akun huolto

Huoltoväli: 50 käyttötunnin välein—Tarkista akunesteen määrä (varastoinnin aikana 30 päivän välein).

50 käyttötunnin välein—Tarkista akkukaapelien kytkennät.

⚠ HENGENVAARA

Akkuneste sisältää rikkihappoa, joka on tappavaa nieltynä ja aiheuttaa vakavia kemiallisia palovammoja.

- **Älä juo akunestettä, äläkä anna sen joutua iholle, silmiin tai vaatteisiin. Käytä suojalaseja ja kumikäsineitä.**
- **Akku on täytettävä paikassa, jossa on aina saatavilla puhdasta vettä ihon huuhtelua varten.**
- Pidä akku aina puhtaana ja täysin ladattuna.
- Jos akun navat ovat syöpyneet, puhdista ne liuoksella, jossa on neljä osaa vettä ja yksi osa ruokasoodaa.
- Sivele akun napoihin ohut rasvakerros, jotta ne eivät syöpyisi.

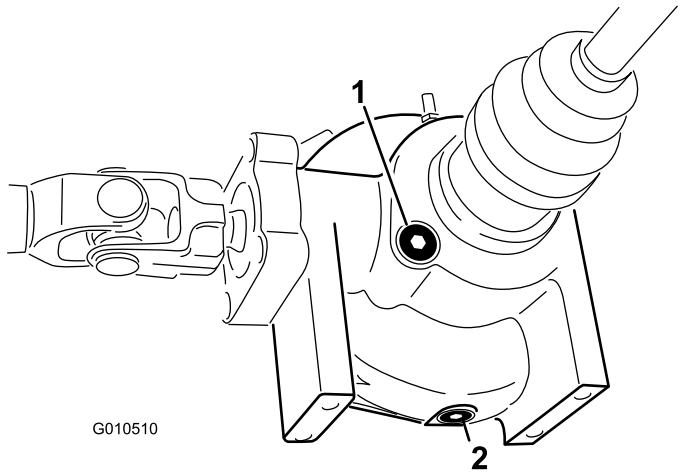
Vetojärjestelmän huolto

Etutasauspyörästön öljymäärän tarkistus

Vain nelipyörävetomallit

Huoltoväli: 100 käyttötunnin välein/Kuukausittain (kumpi saavutetaan ensin)—Tarkista etutasauspyörästön öljymäärä (vain nelivetomallit).

1. Pysäköi kone tasaiselle alustalle.
2. Kytke seisontajarru.
3. Sammuta moottori ja irrota virta-avain.
4. Puhdista täyttö-/tarkistusaukon tulppaa (tasauspyörästön sivulla) ympäröivä alue (Kuva 43).



Kuva 43

- | | |
|----------------------------------|--------------------|
| 1. Täyttö-/tarkistusaukon tulppa | 2. Tyhjennystulppa |
|----------------------------------|--------------------|

5. Irrota täyttö-/tarkistusaukon tulppa ja tarkista öljymäärä.

Huomaa: Öljyä on oltava aukkoon asti.

6. Jos öljyä on liian vähän, lisää määrityksen mukaista öljyä.
7. Asenna täyttö-/tarkistustulppa paikoilleen.

Etutasauspyörästön öljyn vaihto

Vain nelipyörävetomallit

Huoltoväli: 800 käyttötunnin välein (vain nelipyörävetomallit).

Tasauspyörästön öljyalaatu: Mobil 424 -hydraulineste

1. Pysäköi kone tasaiselle alustalle.
2. Kytke seisontajarru.
3. Sammuta moottori ja irrota virta-avain.
4. Puhdista alue tyhjennystulpan ympäriltä tasauspyörästön sivussa (Kuva 43).
5. Aseta tyhjennysastia tyhjennystulpan alle.
6. Irrota tyhjennystulppa ja valuta öljy tyhjennysastiaan.
7. Kun öljyä ei enää valu, asenna tulppa ja kiristä.
8. Puhdista tasauspyörästön pohjassa olevaa täyttö-/tarkistusaukon tulppaa ympäröivä alue.
9. Irrota täyttö-/tarkistusaukon tulppa ja lisää määrityksen mukaista öljyä, kunnes öljyä on aukkoon asti.
10. Asenna täyttö-/tarkistustulppa.

Vakionopeusnivelen suojakumien tarkistus

Vain nelipyörävetomallit

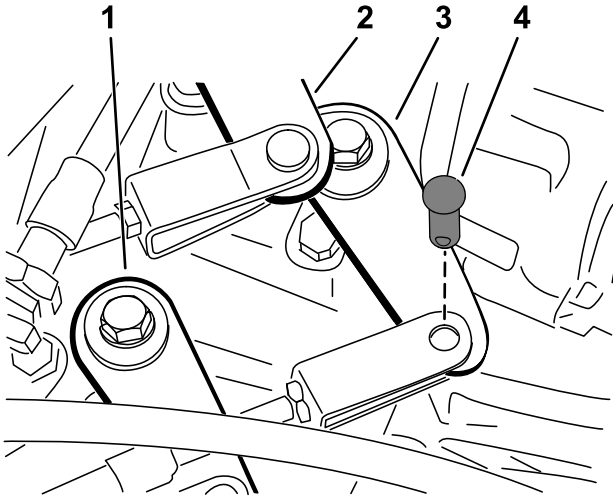
Huoltoväli: 200 käyttötunnin välein (vain nelipyörävetomallit).

Tarkista, että vakionopeusnivelen suojakumeissa ei ole halkeamia, reikiä tai löysyyttä. Jos vaurioita löytyy, ota yhteys valtuutettuun huoltoliikkeeseen.

Vaihteensiirtovaijerien säätö

Huoltoväli: 10 ensimmäisen käyttötunnin jälkeen
200 käyttötunnin välein

1. Siirrä vaihdevipu VAPAA-asentoon.
2. Irrota liitintapit, jotka kiinnittävät vaihteensiirtovaijerit vaihteiston vaihteensiirtimiin (Kuva 44).



Kuva 44

- | | |
|---|---|
| 1. Vaihteensiirrin (ylempi–alempi nopeusalue) | 3. Vaihteensiirrin (ykkösvaihde–peruutus) |
| 2. Vaihteensiirrin (toinen–kolmas) | 4. Liitintappi |

3. Löysää haarukan vastamutterit ja säädä jokainen haarukka siten, että vaijerin vällys on yhtä suuri eteen- ja taaksepäin suhteessa vaihteiston vaihteensiirtimen reikään (niin, että vaihteistovivun vällys on otettu pois samaan suuntaan).
4. Asenna liitintapit ja kiristä vastamutterit, kun säätö on valmis.

Ylemmän ja alemman nopeusalueen vaijerin säätö

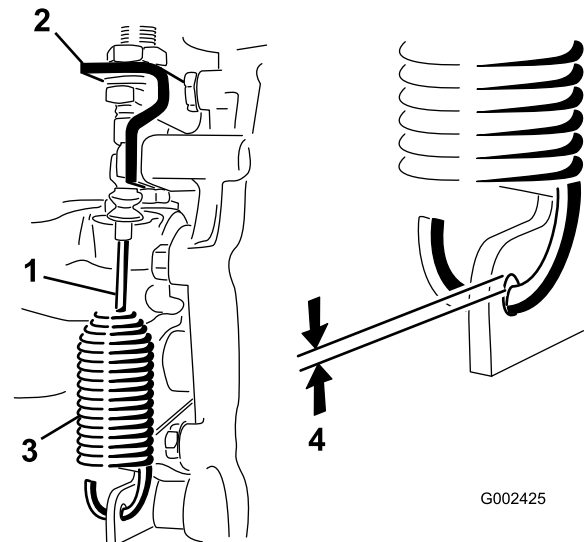
Huoltoväli: 200 käyttötunnin välein

1. Irrota liitintappi, joka kiinnittää ylemmän ja alemman nopeusalueen vaijerin vaihteistoon (Kuva 44).
2. Löysää haarukan vastamutteri ja säädä haarukka siten, että haarukan reikä on vaihteiston kannattimen reiän kohdalla.
3. Asenna liitintappi ja kiristä vastamutteri, kun säätö valmis.

Tasauspyörästäön lukon vaijerin säätö

Huoltoväli: 200 käyttötunnin välein

1. Siirrä tasauspyörästäön lukon vipu POIS-ASENTOON.
2. Löysää vastamuttereita, jotka kiinnittävät tasauspyörästäön lukon vaijerin vaihteiston kannakkeeseen (Kuva 45).



Kuva 45

- | | |
|-----------------------------------|-----------------------|
| 1. Tasauspyörästäön lukon vaijeri | 3. Jousi |
| 2. Vaihteiston kannake | 4. 0,25–1,5 mm:n rako |

3. Säädä lukkomuttereita siten, että jousikoukun ja vaihteistovivun aukon reunan välillä on 0,25–1,5 mm:n rako.
4. Kiristä vastamutterit, kun säätö on valmis.

Renkaiden tarkistus

Huoltoväli: 100 käyttötunnin välein

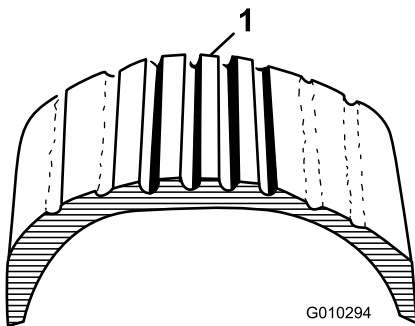
Eturenkaiden rengaspaine: 2,20 bar.

Takarenkaiden rengaspaine: 1,24 bar.

Reunakiveykseen tai vastaavaan osuminen voi vaurioittaa rengasta tai vannetta ja aiheuttaa sen, ettei pyörien suuntaus ole enää oikein, joten tarkista renkaiden kunto pienekin onnettomuuden jälkeen.

Tärkeää: Tarkista renkaiden ilmanpaine oikean paineen varmistamiseksi. Jos renkaiden paine ei ole oikea, ne kuluvat ennenaikaisesti ja saattavat johtaa nelipyörävedon jumitutumiseen.

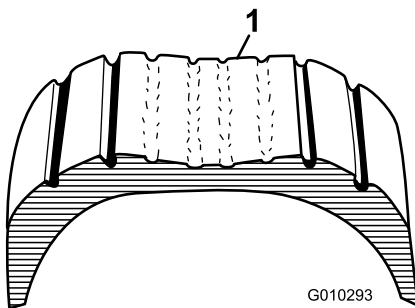
Kuva 46 on esimerkki liian alhaisen paineen aiheuttamasta kulumisesta.



Kuva 46

1. Liian alhainen rengaspaine

Kuva 47 on esimerkki liian korkean paineen aiheuttamasta kulumisesta.



Kuva 47

1. Liian korkea rengaspaine

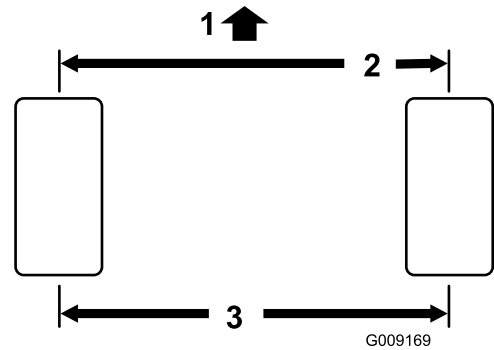
Etupyörien suuntauksen tarkistus

Huoltoväli: 400 käyttötunnin välein/Vuosittain (kumpi saavutetaan ensin)

1. Varmista, että rengaspaineet ovat sopivalla tasolla, ennen kuin tarkistat etupyörien suuntauksen, katso [Rengaspaineen tarkistus \(sivu 21\)](#).
2. Käyttäjän on joko istuttava kuljettajan istuimella tai lisättävä kuljettajan istuimelle paino, joka vastaa ajoneuvon keskimääräistä kuljettajaa. Käyttäjän tai painon on pysyttävä istuimella koko etupyörien suuntaustoimenpiteen ajan.
3. Työnnä laitetta tasaisella alustalla suoraan taaksepäin 2–3 m ja sitten suoraan eteenpäin alkuperäiseen aloituskohtaan. Näin koneen jousitus pääsee asettumaan normaaliin käyttöasentoon.
4. Varmista, että renkaat osoittavat suoraan eteenpäin.
5. Mittaa eturenkaiden välinen etäisyys akselin korkeudelta eturenkaiden edestä ja takaa (Kuva 48).

Etupyörien aurasukulman on oltava 0 ± 6 mm.

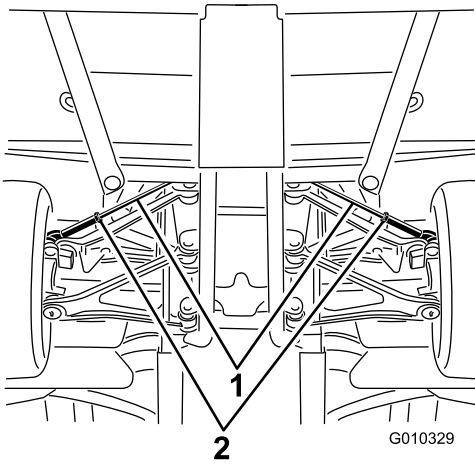
Tärkeää: Tarkista mitat aina samoista renkaan kohdista. Koneen on oltava tasaisella alustalla ja renkaiden on osoitettava suoraan eteenpäin.



Kuva 48

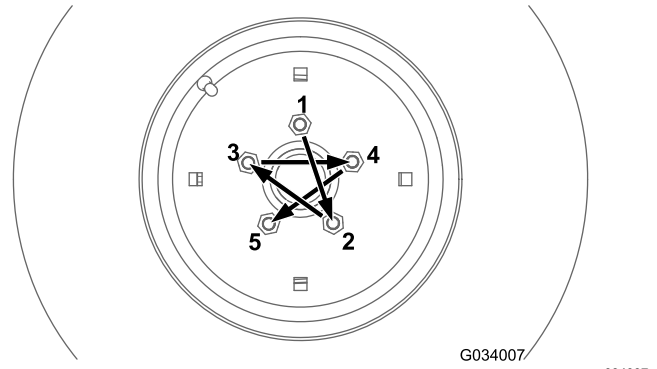
1. Koneen etuosa
2. Renkaan etuosan ja renkaan takaosan mittaustulosten ero 0 ± 6 mm
3. Keskeltä keskelle -etäisyys

6. Jos etupyörien aurasukulma on virheellinen, säädä seuraavasti:
 - A. Löysää raidetangon keskellä olevaa vastamutteria (Kuva 49).



Kuva 49

1. Raidetangot 2. Vastamutterit



Kuva 50

g034007

g010329

- B. Pyöritä molempia raidetankoja tasaisesti, jolloin renkaiden etupuoli liikkuu sisään- tai ulospäin.
- C. Kiristä raidetangon vastamutterit, kun aurasikulman säätö on oikea.
- Kiristä raidetangon vastamutterit momenttiin 62–74 N·m.

7. Varmista aurasikulman säädön jälkeen, että ohjauspyörä kääntyy kunnolla molempiin suuntiin.

Mitkään koneen osat eivät saa osua toisiinsa, kun pyörät käännetään ääriasentoon. Säädä tarvittaessa.

Pyöränmuttereiden kiristäminen

Huoltoväli: 2 ensimmäisen käyttötunnin jälkeen
10 ensimmäisen käyttötunnin jälkeen
200 käyttötunnin välein

Pyöränmutterien kiristysmomentti: 109–122 N·m

Kiristä pyöränmutterit etu- ja takapyörissä oikeaan momenttiin ristikkäisessä järjestyksessä kuvan mukaisesti ([Kuva 50](#)).

Jäähdytysjärjestelmän huolto

Jäähdytysjärjestelmän turvallinen käyttö

- Jäähdytysneste on myrkyllistä. Pidä poissa lasten ja lemmikkieläinten ulottuvilta.
- Paineella suihkuava kuuma jäähdytysneste, kuuma jäähdytin ja sitä ympäröivät osat voivat aiheuttaa vakavia palovammoja.
 - Anna moottorin jäähtyä ainakin 15 minuuttia ennen jäähdyttimen korkin irrottamista.
 - Käytä korkkia käsitellessäsi liinaa ja aukaise korkki hitaasti, jotta paine pääsee pois.
- Älä käytä konetta, jos suojukset eivät ole paikoillaan.
- Pidä sormet, kädet ja vaatteet etäällä pyörivästä tuulettimesta ja käyttöhihnasta.
- Sammuta moottori ja irrota virta-avain ennen huoltotoimenpiteiden suorittamista.

Moottorin jäähdytysnesteen määrän tarkistus

Huoltoväli: Aina ennen käyttöä tai päivittäin—Tarkista jäähdytysnesteen määrä.

Jäähdytysjärjestelmän tilavuus: 3,7 litraa

Jäähdytysnesteen tyyppi: veden ja pysyvän etyleeniglykolipakkasnesteen seos (seossuhde 50/50)

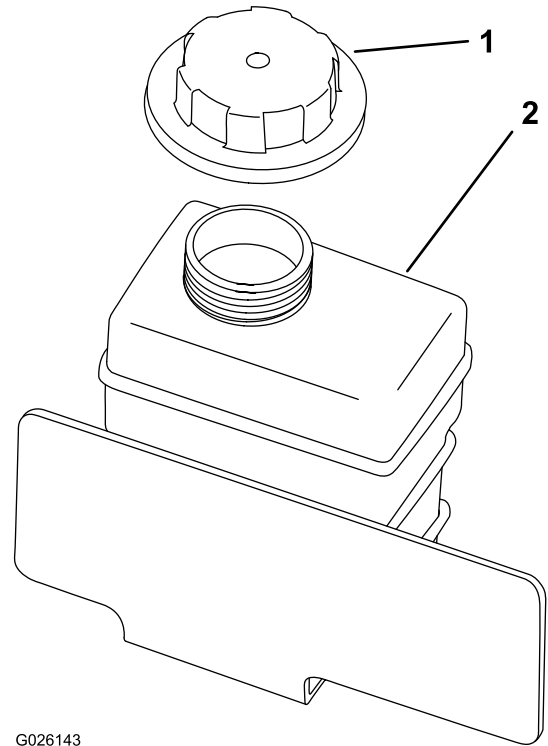
⚠ VAARA

Jos moottori on juuri sammutettu, kuuma, paineenalainen jäähdytysneste saattaa roiskua ja aiheuttaa palovammoja.

- Älä avaa jäähdytintä tai lisää siihen jäähdytysnestettä, sillä tällöin järjestelmään pääsee ilmaa, mikä aiheuttaa moottorivaurioita. Lisää säiliöön ainoastaan jäähdytysnestettä.
- Älä aukaise jäähdyttimen korkkia moottorin käydessä.
- Käytä korkkia käsitellessäsi liinaa ja aukaise korkki hitaasti, jotta paine pääsee pois.

1. Pysäköi kone tasaiselle alustalle.

2. Siirrä vaihteistovipu P (PYSÄKÖINTI) -asentoon.
3. Sammuta moottori ja irrota virta-avain.
4. Tarkista paisuntasäiliön jäähdytysnesteen määrä.



G026143

Kuva 51

g026143

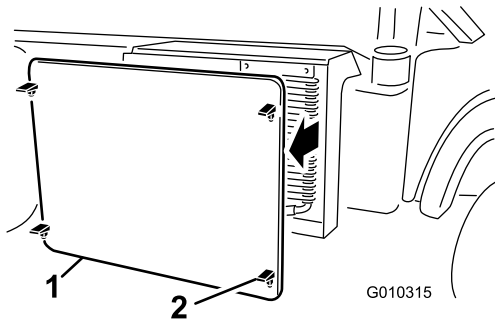
Huomaa: Jäähdytysnestettä on oltava täyttöaukon kaulan alareunaan saakka, kun moottori on kylmä.

5. Jos jäähdytysnestettä on vähän, irrota jäähdytysnestesäiliön korkki ja lisää 50 % OAT-etyleeniglykolia ja 50 % tislattua vettä.
Älä täytä liikaa.
6. Kiristä paisuntasäiliön korkki käsin.

Roskien poisto jäähdytysjärjestelmästä

Huoltoväli: Aina ennen käyttöä tai päivittäin—Poista lika moottoritulasta ja jäähdyttimestä. (Puhdista roskat useammin likaisissa olosuhteissa.)

1. Pysäköi kone tasaiselle alustalle.
2. Kytke seisontajarru.
3. Sammuta moottori ja irrota virta-avain.
4. Puhdista moottoritila huolellisesti roskista.
5. Avaa salpa ja irrota jäähdyttimen säleikkö jäähdyttimen edestä ([Kuva 52](#)).

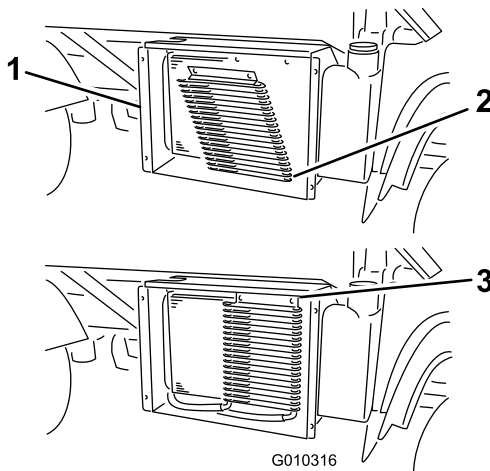


Kuva 52

g010315

1. Jäähdyttimen säleikkö
2. Salpa

6. Käännä salpoja (jos on) ja käännä öljynjäähdytin pois jäähdyttimestä ([Kuva 53](#)).



Kuva 53

g010316

1. Jäähdyttimen kotelo
2. Öljynjäähdytin
3. Salvat

7. Puhdista jäähdytin, öljynjäähdytin ja säleikkö paineilmalla.

Huomaa: Puhalla roskat pois jäähdyttimestä.

8. Asenna öljynjäähdytin ja säleikkö jäähdyttimeen.

Moottorin jäähdytysnesteen vaihto

Huoltoväli: 1000 käyttötunnin välein/Kahden vuoden välein (kumpi saavutetaan ensin)—Vaihda moottorin jäähdytysneste.

Jäähdytysjärjestelmän tilavuus: 3,7 litraa

Jäähdytysnesteen tyyppi: veden ja pysyvän etyleeniglykolipakkasnesteen seos (seossuhde 50/50)

Ota yhteys valtuutettuun Toro-jälleenmyyjään.

Jarrujen huolto

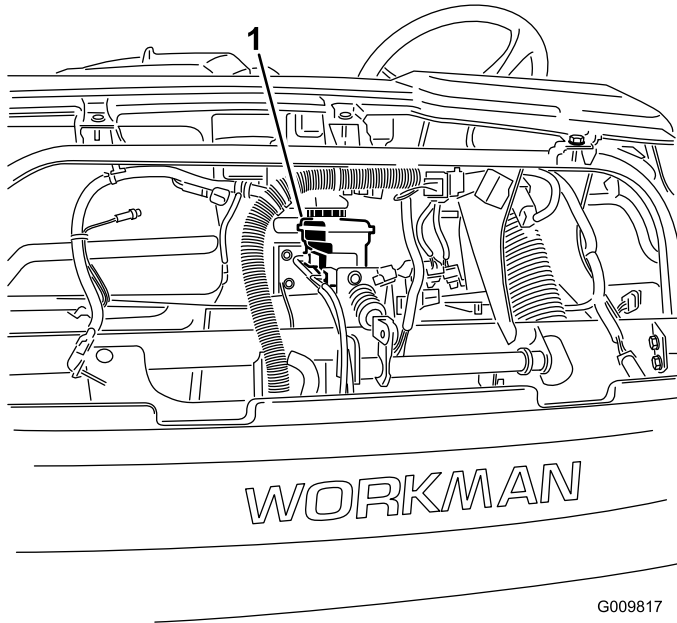
Jarrunesteen määrän tarkistus

Huoltoväli: Aina ennen käyttöä tai päivittäin—Tarkista jarrunesteen määrä. Tarkista jarrunesteen määrä ennen moottorin ensimmäistä käynnistystä.

1000 käyttötunnin välein/Kahden vuoden välein (kumpi saavutetaan ensin)—Vaihda jarruneste.

Jarrunesteen tyyppi: DOT 3

1. Pysäköi kone tasaiselle alustalle.
2. Kytke seisontajarru.
3. Sammuta moottori ja irrota virta-avain.
4. Nosta konepelti ylös, jotta pääset käsiksi jarrun pääsylinteriin ja säiliöön (Kuva 54).

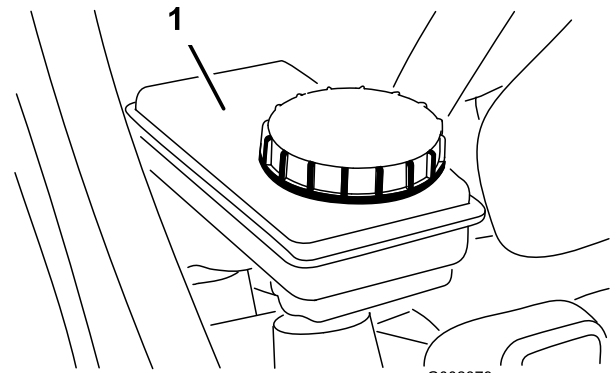


Kuva 54

G009817
g009817

1. Jarrunestesäiliö

5. Varmista, että nesteen pinta on säiliön Full-viivan kohdalla (Kuva 55).



Kuva 55

G002379

g002379

1. Jarrunestesäiliö

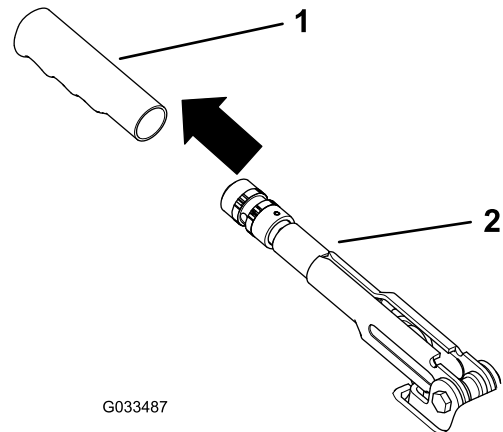
6. Jos nestettä on liian vähän, puhdista säiliön korkkia ympäröivä alue, irrota korkki ja täytä säiliö oikealle tasolle määrityksen mukaisella jarrunesteellä (Kuva 55).

Huomaa: Älä ylitäytä jarrunesteen säiliötä.

Seisontajarrun säätö

Huoltoväli: 10 ensimmäisen käyttötunnin jälkeen
200 käyttötunnin välein

1. Irrota kumikahva seisontajarrun vivusta (Kuva 56).



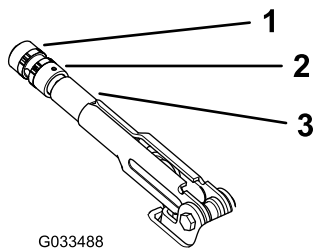
Kuva 56

G033487

g033487

1. Kahva
2. Seisontajarrun vipu

2. Löysää säätöruuvia, joka kiinnittää nupin seisontajarrun vipuun (Kuva 57).



G033488

g033488

Kuva 57

1. Nuppi
2. Säätöruuvi
3. Seisontajarrun vipu

3. Kierrä nuppia (Kuva 57), kunnes vivun käyttämiseen tarvitaan 20–22 kg:n voima.
4. Kiristä säätöruuvi, kun säätö on valmis (Kuva 57).

Huomaa: Jos seisontajarrun vivussa ei ole enää säätövaraa, löysää kädensijaa säädön puoliväliin ja säädä takana olevaa vaijeria. Toista sitten vaihe 3.

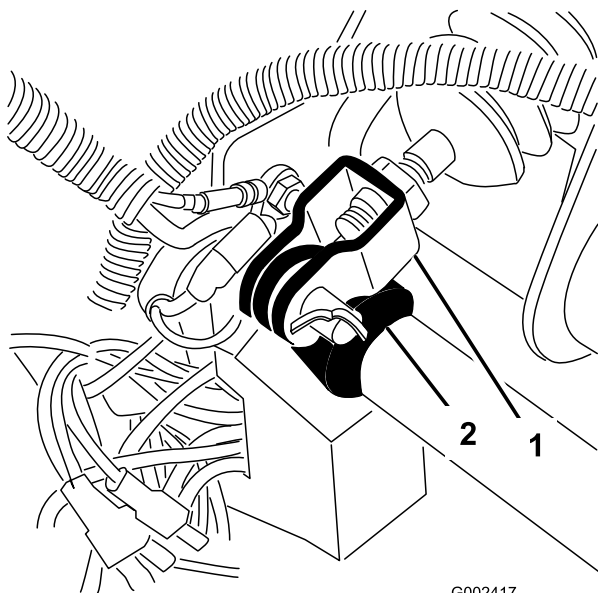
5. Asenna kumikahva seisontajarrun vipuun (Kuva 56).

Jarrupolkimen säätö

Huoltoväli: 200 käyttötunnin välein

Huomaa: Irrota etukupu säädön helpottamiseksi.

1. Irrota sokka ja liitintappi, joilla pääsylinterin haarukkapää on kiinni jarrupolkimen tapissa (Kuva 58).



G002417

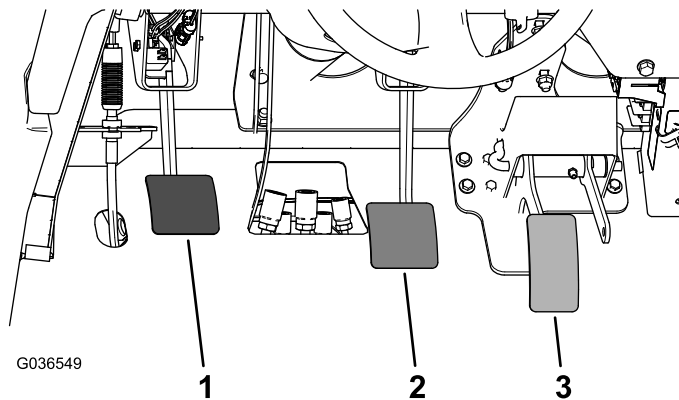
g002417

Kuva 58

1. Pääsylinterin haarukkapää
2. Jarrupolkimen tappi

2. Nosta jarrupoljinta (Kuva 59), kunnes se koskettaa runkoa.
3. Löysää vastamuttereita, joilla haarukkapää on kiinni pääsylinterin akselissa (Kuva 59).
4. Säädä haarukkapäätä, kunnes sen aukot ja jarrupolkimen tapin aukot ovat toistensa kohdalla.
5. Kiinnitä haarukkapää polkimen tappiin liitintapilla ja sokalla.
6. Kiristä vastamutterit, joilla haarukkapää on kiinni pääsylinterin akselissa.

Huomaa: Jarrun pääsylinterin tulee vapauttaa paine oikein säädettynä.



G036549

g036549

Kuva 59

1. Kytkinpoljin
2. Jarrupoljin
3. Kaasupoljin

Hihnan huolto

Laturin hihnan säätö

Huoltoväli: 10 ensimmäisen käyttötunnin jälkeen—Tarkista laturin hihnan kunto ja kireys.

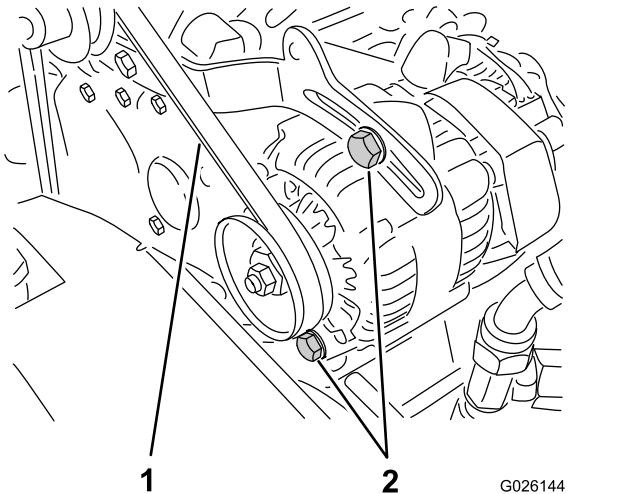
200 käyttötunnin välein—Tarkista laturin hihnan kunto ja kireys.

1. Nosta lava ja tue se asettamalla tukitanko ulostyönnettyyn nostosylinteriin.
2. Tarkista kireys painamalla hihnaa kampiakselin ja laturin hihnapyörien puolivälistä 10 kg:n voimalla (Kuva 60).

Huomaa: Uuden hihnan on taivuttava 8–12 mm.

Huomaa: Käytetyn hihnan on taivuttava 10–14 mm. Jos painuma on väärä, jatka seuraavaan vaiheeseen. Jos painuma on oikea, jatka käyttöä.

3. Säädä hihnan kireys seuraavasti:
 - A. Löysää laturin kahta kiinnityspulttia (Kuva 60).



Kuva 60

1. Laturin hihna
2. Laturin kiinnityspultit

- B. Käännä laturia vääntimen avulla, kunnes hihnan kireys on oikea. Kiristä kiinnityspultit (Kuva 60).

Ohjausjärjestelmän huolto

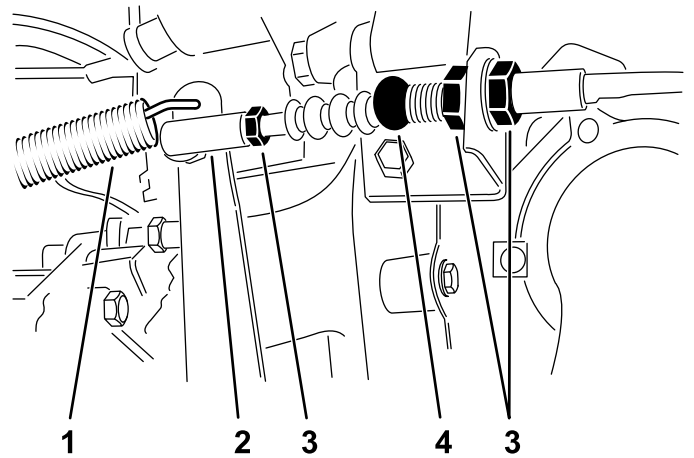
Kytkinpolkimen säätö

Huoltoväli: 200 käyttötunnin välein

Huomaa: Kytkinpolkimen vaijeria voidaan säätää kytkinkotelon tai kytkinpolkimen tapin kohdalta. Etukonepelti voidaan irrottaa, jotta polkimen tappiin pääsee helposti käsiksi.

1. Löysää vastamuttereita, jotka kiinnittävät kytkinvaijerin kotelon kannakkeeseen (Kuva 61).

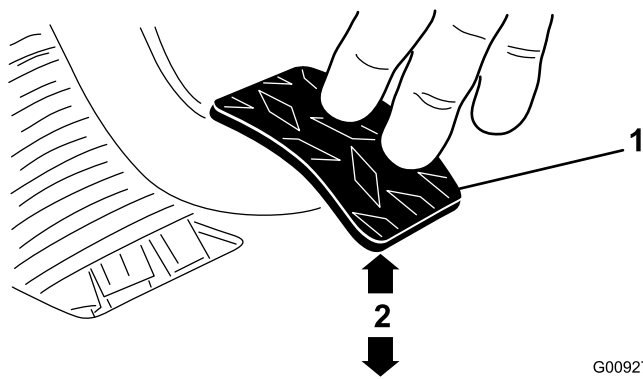
Huomaa: Pallonivel voidaan irrottaa ja sitä voidaan pyörittää, jos tarvitaan lisäsäätöä.



Kuva 61

1. Palautusjousi
2. Pallonivel
3. Vastamutterit
4. Kytkinvaijeri

2. Irrota palautusjousi kytkinvivusta.
3. Säädä vastamuttereita tai palloniveltä, kunnes kytkinpolkimen takareuna on 9,2–9,8 cm:n etäisyydellä lattialevyn vinoneliökuvion yläosasta, kun poljinta painetaan 1,8 kg:n voimalla (Kuva 62).



Kuva 62

G009276
g009276

1. Kytkinpoljin 2. 9,2–9,8 cm

Huomaa: Voima kohdistetaan siten, että kytkinlaakeri koskettaa kevyesti painelevyn puikkoja.

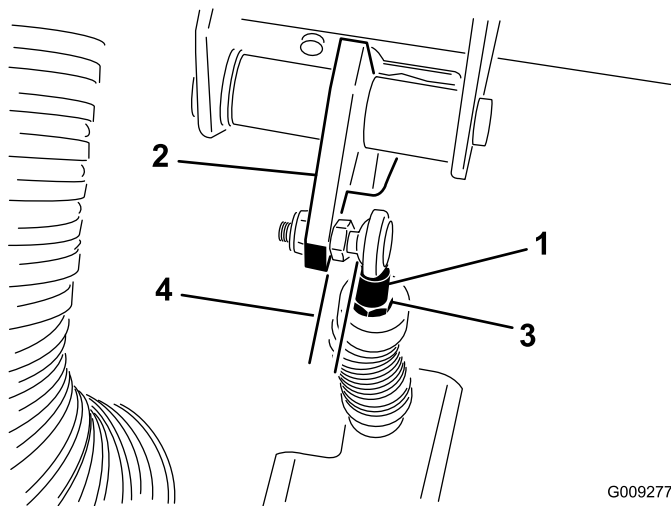
4. Kiristä vastamutterit, kun säätö on oikea.
5. Varmista oikea säätö tarkistamalla 9,2–9,8 cm:n mitta vastamuttereiden kiristyksen jälkeen.

Huomaa: Säädä tarvittaessa uudelleen.

6. Kiinnitä palautusjousi kytkinvipuun.

Tärkeää: Varmista, että tangon pää on pallossa suorassa, ei kierrettynä, ja pysyy kytkinpolkimen suuntaisena vastamutterin kiristyksen jälkeen (Kuva 63).

Huomaa: Kytkimen välyksen on oltava aina vähintään 19 mm.



Kuva 63

G009277
g009277

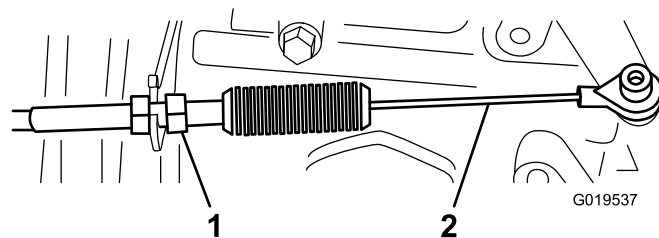
1. Kytkinvaijerin tangon pää 3. Tangon pään vastamutteri
2. Kytkinpoljin 4. Yhdensuuntainen

Kaasupolkimen säätö

1. Pysäköi kone tasaiselle alustalle, kytke seisontajarru, sammuta moottori ja irrota virta-avain.
2. Säädä kaasupolkimen vaijerin palloniveltä (Kuva 64) siten, että kaasupolkimen varren ja vinoneliökuvioiden lattialevyn (Kuva 65) yläosan väliin jää 2,54–6,35 mm:n väli, kun poljinta painetaan keskeltä 11,3 kg:n voimalla.

Huomaa: Moottorin on oltava käynnissä ja paluujousen kiinnitetty.

3. Kiristä lukkomutteri (Kuva 64).

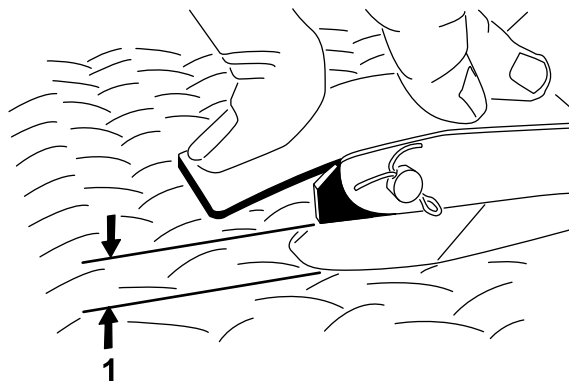


Kuva 64

G019537

g019537

1. Lukkomutteri 2. Kaasupolkimen vaijeri



G002412

Kuva 65

g002412

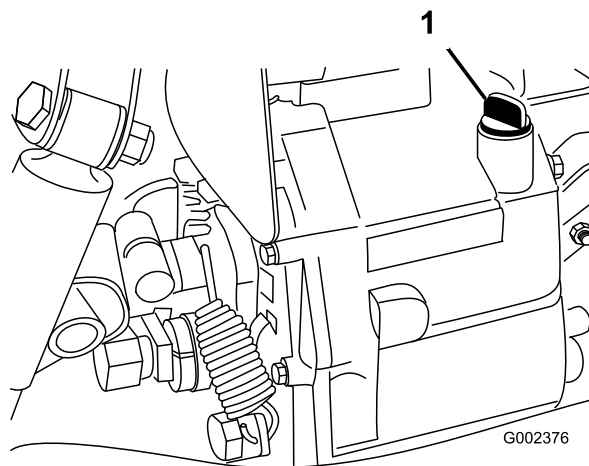
1. 2,54–6,35 mm:n väli

Tärkeää: Moottorin suurin joutokäyntinopeus on 3 650 kierr./min. Älä säädä suurimman joutokäyntinopeuden pysäytintä.

Hydraulijärjestelmän huolto

Hydraulijärjestelmän turvallinen käyttö

- Jos nestettä pääsee ihon alle, hakeudu välittömästi lääkäriin. Lääkärin on poistettava neste kirurgisesti muutaman tunnin sisällä.
- Ennen kuin irrotat hydraulijärjestelmän tai huollat sitä, vapauta järjestelmän paine sammuttamalla moottori, käyttämällä tyhjennysventtiiliä nostoasennosta laskuasentoon tai laskemalla kuljetuslava ja lisälaitteet alas. Aseta ulkopuolisen hydrauliiikan vipu kellunta-asentoon. Älä työskentele nostetun lavan alla ilman asianmukaista lavan tukitankoa.
- Varmista, että kaikki hydrauliletkut ja -putket ovat hyvässä kunnossa ja että kaikki hydrauliliitokset ja -liittimet ovat tiukalla, ennen kuin lisäät hydraulijärjestelmän painetta.
- Pidä kädet ja keho kaukana vuotavista rei'istä ja suuttimista, joista suihkuua korkeapaineista hydraulinestettä.
- Etsi hydraulinestevuotoja pahvin tai paperin avulla.



Kuva 66

1. Mittatikku
5. Kierrä mittatikku irti vaihteiston yläosasta ja pyyhi se puhtaalla rievulla.
6. Kierrä mittatikku vaihteistoon ja tarkista, että se asettuu kunnolla paikalleen.
7. Kierrä mittatikku irti ja tarkista nesteen määrä.
Huomaa: Nestettä on oltava mittatikon tasaisen osan yläosaan asti.
8. Jos määrä on liian vähäinen, lisää määrityksen mukaista nestettä riittävästi. Katso [Vaihteiston/hydraulinesteen laatuvaatimukset \(sivu 56\)](#).

Vaihteiston/hydraulijärjestelmän huolto

Vaihteiston/hydraulinesteen laatuvaatimukset

Vaihteistoöljyn tyyppi: Dexron III ATF

Vaihteisto-/hydraulinesteen määrän tarkistus

Huoltoväli: Aina ennen käyttöä tai päivittäin—Tarkista vaihteisto- ja hydraulioöljyn määrä. (Tarkista nesteen määrä ennen moottorin ensimmäistä käynnistystä ja sen jälkeen kahdeksan käyttötunnin välein tai päivittäin.)

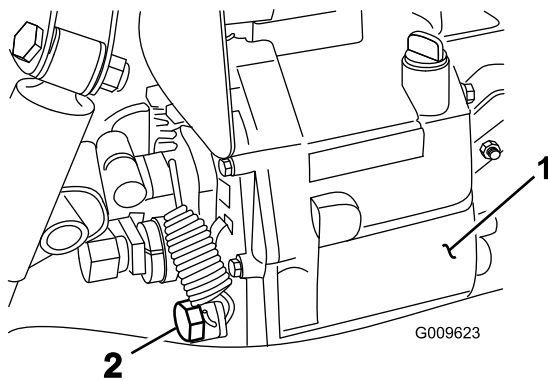
1. Pysäköi kone tasaiselle alustalle.
2. Kytke seisontajarru.
3. Sammuta moottori ja irrota virta-avain.
4. Puhdista mittatikon ympäristö ([Kuva 66](#)).

Hydrauliöljyn vaihto ja sihdin puhdistus

Huoltoväli: 800 käyttötunnin välein—Vaihda hydraulioöljy ja puhdista sihti.

Hydraulinestetilavuus: 7 l

1. Pysäköi kone tasaiselle alustalle.
2. Kytke seisontajarru.
3. Sammuta moottori ja irrota virta-avain.
4. Irrota tyhjennystulppa säiliön sivusta ja valuta hydraulineste tyhjennysastiaan ([Kuva 67](#)).



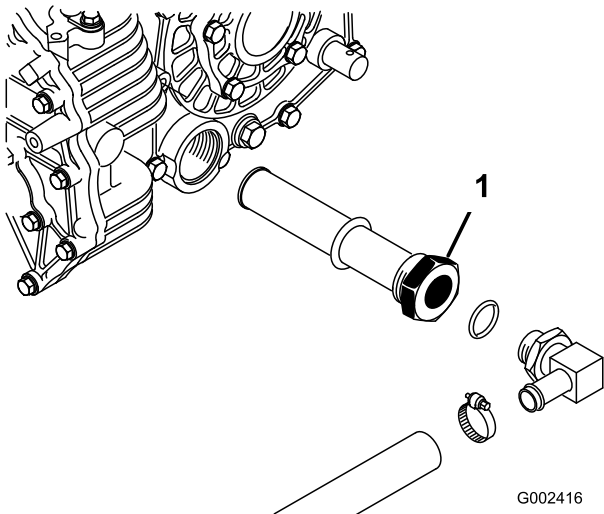
Kuva 67

g009623

1. Hydraulinesesäiliö
2. Tyhjennystulppa

5. Huomaa hydrauliletkun suunta ja sihtiin kiinnitetty 90 asteen kulmaliitin säiliön sivussa ([Kuva 68](#)).
6. Irrota hydrauliletku ja 90 asteen liitin.
7. Irrota sihti ja puhdista huuhtelemalla vastavirtaan puhtaalla rasvanpoistoaineella.

Huomaa: Anna kuivua ennen asentamista.



Kuva 68

g002416

1. Hydraulijllyn sihti
8. Asenna sihti.
9. Asenna hydrauliletku ja 90 asteen liitin sihtiin samassa suunnassa.
10. Asenna ja kiristä tyhjennystulppa.
11. Lisää säiliöön noin 7 litraa määrityksen mukaista hydraulineestettä. Katso [Vaihteisto-/hydraulineesteen määrän tarkistus \(sivu 56\)](#).
12. Käynnistä moottori ja käytä konetta, jotta hydraulikkajärjestelmä täyttyy.
13. Tarkista hydraulineesteen määrä ja lisää tarvittaessa.

Tärkeää: Käytä vain määrityksen mukaista hydraulineestettä. Muut nesteet voivat vahingoittaa järjestelmää.

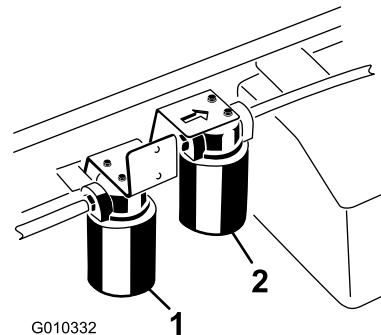
Hydraulisuodattimen vaihto

Huoltoväli: 10 ensimmäisen käyttötunnin jälkeen—Vaihda hydraulisuodatin.

800 käyttötunnin välein—Vaihda hydraulisuodatin.

Tärkeää: Muiden suodattimien käyttö saattaa mitätöidä joidenkin osien takuun.

1. Pysäköi kone tasaiselle alustalle.
2. Kytke seisontajarru.
3. Sammuta moottori ja irrota virta-avain.
4. Puhdista suodattimen kiinnitysalueen ympäristö.
5. Aseta tyhjennysastia suodattimen alle ja irrota suodatin ([Kuva 69](#)).



Kuva 69

g010332

1. Hydraulisuodatin
2. Korkeatehoisen hydraulikkasarjan suodatin

6. Voitele uuden suodattimen tiiviste.
7. Tarkista, että suodattimen asennuskohta on puhdas.
8. Kierrä suodatinta, kunnes tiiviste koskettaa kiinnityslevyä, ja kiristä sitten suodatinta puoli kierrosta.
9. Käynnistä moottori ja anna sen käydä noin kaksi minuuttia, jotta kaikki ilma purkautuu järjestelmästä.
10. Sammuta moottori ja tarkista hydraulineesteen taso sekä mahdolliset vuodot.

Korkeatehoisen hydraulijärjestelmän huolto

Vain TC-mallit

Hydraulinesteen laatuvaatimukset

Säiliö on täytetty tehtaalla korkealaatuisella hydraulinesteellä. Tarkista hydraulinesteen taso ennen moottorin ensimmäistä käynnistystä ja sen jälkeen päivittäin. Katso kohta [Korkeatehoisen hydrauliikkasarjan nesteen määrän tarkistus \(sivu 58\)](#).

Suosittu neste: Toro PX Extended Life Hydraulic Fluid, saatavana 19 litran astioissa tai 208 litran tynnyreissä.

Huomaa: Kun koneessa käytetään suosituksen mukaista nestettä, nesteen ja suodattimien vaihtovälit pitenevät.

Vaihtoehtoiset nesteet: Jos Toro PX Extended Life Hydraulic Fluid -nestettä ei ole saatavana, voidaan käyttää muita tavallisia öljypohjaisia hydraulinesteitä, jotka täyttävät kaikki jäljempänä luetellut vaatimukset (ominaisuudet ja standardit). Älä käytä synteettistä nestettä. Pyydä voiteluaineiden jälleenmyyjältä neuvoja sopivan tuotteen valitsemiseen.

Huomaa: Toro ei vastaa vääränlaisten nesteiden käytöstä aiheutuneista vaurioista, joten käytä vain sellaisten tunnettujen valmistajien tuotteita, joiden luokitukseen voi luottaa.

Kulumista estävä hydraulineste, jolla on korkea viskositeetti-indeksi / alhainen jähmepiste, ISO VG 46

Ominaisuudet:

Viskositeetti, ASTM D445 cSt / 40 °C 44–48

Viskositeetti-indeksi, ASTM D2270 140 tai korkeampi

Jähmepiste, ASTM D97 –37 °C...–45 °C

Standardit: Eaton Vickers 694 (I-286-S, M-2950-S/35VQ25 tai M-2952-S)

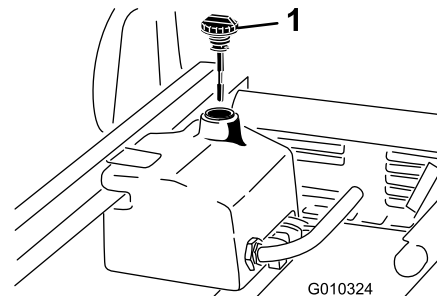
Huomaa: Monet hydraulinesteet ovat lähes värittömiä, mikä vaikeuttaa vuotojen toteamista. Hydraulinesteelle tarkoitettua punaista värilisäainetta on saatavana 20 ml:n pulloissa. Yksi pullo riittää 15–22 litralle hydraulinesteettä. Tilaa valtuutetulta Toro-jälleenmyyjältäsi (osanro 44-2500).

Korkeatehoisen hydrauliikkasarjan nesteen määrän tarkistus

Vain TC-mallit

Huoltoväli: Aina ennen käyttöä tai päivittäin—Tarkista korkeatehoisen hydrauliikkasarjan nesteen määrä (vain TC-mallit). (Tarkista hydraulinesteen määrä ennen moottorin ensimmäistä käynnistystä ja sen jälkeen päivittäin)

1. Pysäköi kone tasaiselle alustalle.
2. Kytke seisontajarru.
3. Sammuta moottori ja irrota virta-avain.
4. Puhdista hydraulisäiliön täyttökaulaa ja korkkia ympäröivä alue ([Kuva 70](#)).
5. Irrota korkki täyttökaulasta.



Kuva 70

g010324

1. Korkki
6. Vedä mittatikku ([Kuva 70](#)) ulos täyttökaulasta ja pyyhi tikku puhtaalla liinalla.
7. Työnnä mittatikku täyttökaulaan, vedä se ulos ja tarkista nesteen määrä.
- Huomaa:** Nesteen pinnan täytyy ulottua mittatikkun kahden merkinnän välille.
8. Jos nestettä on liian vähän, lisää sitä sen verran, että pinta nousee ylempään merkkiin saakka. Katso [Korkeatehoisen hydrauliikkasarjan nesteen ja suodattimen vaihto \(sivu 59\)](#).
9. Työnnä mittatikku takaisin paikoilleen ja sulje täyttökaulan korkki.
10. Käynnistä moottori ja lisälaite.
- Huomaa:** Anna niiden käydä pari minuuttia, jotta ilma poistuu järjestelmästä kokonaan.
- Tärkeää:** Koneen on oltava käynnissä ennen korkeatehoisen hydrauliikkasarjan käynnistystä.
11. Sammuta moottori ja lisälaite ja tarkista, että järjestelmässä ei ole vuotoja.

Korkeatehoisen hydrauliikkasarjan nesteen ja suodattimen vaihto

Vain TC-mallit

Huoltoväli: 1000 käyttötunnin välein—Jos **käytät** suositeltua hydraulinestettä, vaihda korkeatehoinen hydraulisuodatin.

2000 käyttötunnin välein—Jos **käytät** suositeltua hydraulinestettä, vaihda korkeatehoinen hydraulineste.

800 käyttötunnin välein—Jos **et käytä** suositeltua hydraulinestettä tai olet jossain vaiheessa lisännyt säiliöön vaihtoehtoista nestettä, vaihda korkeatehoinen hydraulineste ja suodatin.

Hydraulinestetilavuus: noin 15 l

1. Pysäköi kone tasaiselle alustalle.
2. Kytke seisontajarru.
3. Sammuta moottori ja irrota virta-avain.
4. Puhdista korkeatehoisen hydrauliikkasarjan suodattimen kiinnityskohdan ympäristö ([Kuva 69](#)).
5. Aseta tyhjennysastia suodattimen alle ja irrota suodatin.

Huomaa: Jos nestettä ei tyhjenetä, irrota ja tuki suodattimeen menevä hydrauliputki.

6. Voitele uuden suodattimen tiivisterengas ja pyöritä suodatinta kiinni käsin, kunnes tiiviste koskettaa suodatinpäähän. Kiristä sitten vielä $\frac{3}{4}$ -kierrosta. Suodattimen pitäisi nyt olla tiivis.
7. Lisää hydraulisäiliöön noin 15 litraa hydraulinestettä.
8. Käynnistä kone ja käytä sitä joutokäynnillä noin kaksi minuuttia, jotta neste kiertää ja järjestelmässä oleva ilma poistuu.
9. Sammuta koneen moottori ja tarkista nesteen määrä.
10. Tarkista nesteen määrä.
11. Hävitä neste asianmukaisesti.

Kuljetuslavan nosto hätätilanteessa

Kuljetuslava voidaan nostaa hätätilanteessa moottoria käynnistämättä pyörittämällä käynnistysmoottoria tai käynnistämällä hydraulijärjestelmä apuletkujen avulla.

Kuljetuslavan nosto käynnistysmoottorin avulla

Pyöritä käynnistysmoottoria ja pidä nostimen vipua samalla Nosto-asennossa. Käytä käynnistysmoottoria noin 10 sekunnin ajan ja odota sitten 60 sekuntia, ennen kuin yrität uudelleen. Jos moottori ei pyöri, poista kuorma ja lava (lisälaitte) moottorin tai vaihteiston huoltamista varten.

Kuljetuslavan nosto käynnistämällä hydraulijärjestelmä letkujen avulla

⚠ VAROITUS

Täysi lava voi laskeutua yhtäkkiä, jos tukitanko ei ole paikallaan. Työskentely tukemattoman nostetun lavan alla voi johtaa henkilövahinkoon.

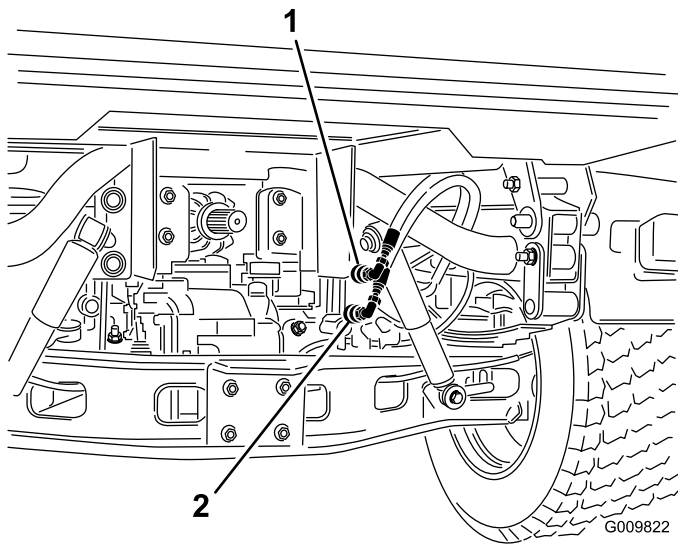
- Ennen kuin huollat tai säädät konetta, pysäköi kone tasaiselle alustalle, kytke seisontajarru, sammuta moottori ja irrota virta-avain.
- Tyhjennä lavan tai muun lisälaitteen kuorma ja asenna tukitanko täysin ulostyönnettyyn sylinteriin ennen nostetun lavan alla työskentelyä.

Tähän toimenpiteeseen tarvitaan kaksi hydrauliletua, joissa kummassakin on koneen liittimiin sopiva uros- ja naaraspikaliitin.

1. Peruuta epäkuuntoisen koneen perän luo toinen laite.

Tärkeää: Koneen hydraulijärjestelmässä käytetään Dexron III ATF -nestettä. Jotta järjestelmä ei saastuisi, toisessa koneessa on käytettävä vastaavaa nestettä.

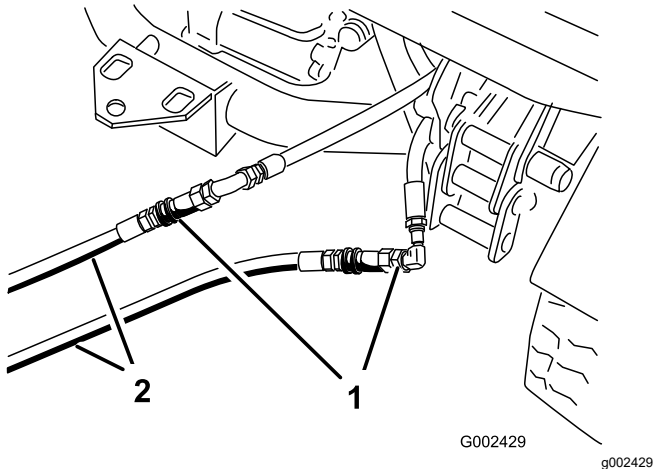
2. Irrota kummankin koneen kaksi pikaliitinletua liitinkannattimeen liitetyistä letkuista ([Kuva 71](#)).



Kuva 71

1. Pikaliitinletku A
2. Pikaliitinletku B

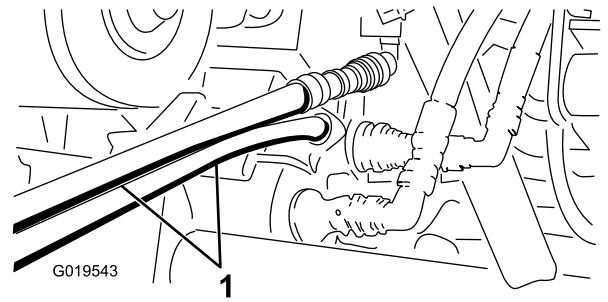
3. Liitä epäkuntoisessa koneessa kaksi käynnistysletkua irrotettuihin letkuihin (Kuva 72).
4. Tuki liitännät, joita ei käytetä.



Kuva 72

1. Irrotetut letkut
2. Käynnistysletkut

5. Liitä toisessa koneessa kaksi letkua liittimeen, joka on vielä liitinkannattimessa (liitä ylempi letku yläliittimeen ja alempi letku alaliittimeen (Kuva 73)).
6. Tuki liitännät, joita ei käytetä.



Kuva 73

1. Käynnistysletkut

7. Pidä kaikki sivulliset etäällä koneesta.
8. Käynnistä toinen kone ja siirrä nostimen vipu nostoasentoon, jolloin epäkuntoinen kuljetuslava nousee.
9. Siirrä hydraul nostimen vipu VAPAA-asentoon ja kytke nostovivun lukko.
10. Asenna lavan tukitanko ulostyönnettyyn nostosylinteriin. Katso [Lavan tukitangon käyttö \(sivu 34\)](#).

Huomaa: Kun kummankin koneen moottori on sammutettu, liikuta nostimen vipua edestakaisin, jotta paine poistuu järjestelmästä ja pikaliittimien irrotus helpottuu.

11. Kun toimenpide on valmis, irrota käynnistysletkut ja kytke hydrauliletkut kumpaankin koneeseen.

Tärkeää: Tarkista kummankin koneen hydraulinestemäärät ennen käyttöä.

Puhdistus

Laitteen pesu

Käytä koneen pesuun pelkkää vettä tai lisää veteen mietoa pesuainetta tarvittaessa. Koneen voi pestä rievulla.

Tärkeää: Älä puhdistu konetta suolapitoisella tai kierrätetyllä vedellä.

Tärkeää: Älä pese konetta painepesurilla. Painepesu voi vahingoittaa sähköjärjestelmää, irrottaa tärkeitä tarroja tai huuhtoa pois tarpeellisen rasvan kitkakohdista. Älä käytä liian paljon vettä kojetaulun, moottorin ja akun läheisyydessä.

Tärkeää: Älä pese konetta moottorin ollessa käynnissä. Koneen peseminen moottorin käydessä voi vaurioittaa moottorin sisäosia.

Varastointi

Turvallinen varastointi

- Sammuta kone, irrota virta-avain ja odota, että kaikki liikkuvat osat pysähtyvät, ennen kuin poistut käyttäjän paikalta. Koneen on annettava jäähtyä ennen sen säätöä, huoltoa, puhdistusta tai varastointia.
- Älä säilytä konetta tai polttoainesäiliötä tilassa, jossa on avotuli, kipinöitä tai varmistusliekki (esimerkiksi vedenlämmitin tai muu vastaava laite).

Koneen varastointi

Huoltoväli: 200 käyttötunnin välein—Tarkista ajojarru ja seisontajarru.

400 käyttötunnin välein—Tarkista silmämääräisesti, ovatko jarrukengät kuluneet.

50 ensimmäisen käyttötunnin jälkeen

600 käyttötunnin välein/Vuosittain (kumpi saavutetaan ensin)

1. Pysäköi kone tasaiselle alustalle, kytke seisontajarru, sammuta moottori ja irrota virta-avain.
2. Puhdista lika ja rasva koko koneesta, myös moottorin sylinterinkannen rivoista ja tuulettimen kotelosta.
3. Tarkista jarrut. Katso kohta [Jarrunesteen määrän tarkistus \(sivu 52\)](#).
4. Huolla ilmanpuhdistin. Katso kohta [Ilmanpuhdistimen huolto \(sivu 40\)](#).
5. Tiivistä ilmanpuhdistimen imuaukko sekä pakoaukko säänkestävällä teipillä.
6. Rasvaa kone. Katso kohta [Laakerien ja holkkien rasvaus \(sivu 38\)](#).
7. Vaihda moottorin öljy ja suodatin. Katso [Moottoriöljyn ja suodattimen vaihto \(sivu 41\)](#).
8. Huuhtele polttoainesäiliö tuoreella ja puhtaalla dieselpolttoaineella.
9. Varmista kaikki polttoainejärjestelmän liitännät.
10. Tarkista rengaspaine. Katso kohta [Rengaspaineen tarkistus \(sivu 21\)](#).
11. Tarkista pakkasnesteen määrä ja lisää tarvittaessa veden ja pakkasnesteen seosta (50:50) alueella odotettavissa olevan alimman lämpötilan mukaan.
12. Irrota akku alustasta, tarkista akkunesteen määrä ja lataa akku täyteen. Katso kohta [Akun huolto \(sivu 45\)](#).

Huomaa: Älä kytke akkukaapeleita akun napoihin varastoinnin ajaksi.

Tärkeää: Akun on oltava täyteen ladattu, jotta se ei jäädy ja vaurioidu alle 0 °C:n lämpötilassa. Täysin ladattu akku säilyttää latauksen noin 50 päivää alle 4 °C:n lämpötilassa. Jos lämpötila on yli 4 °C, tarkista akkunesteen määrä ja lataa akku 30 päivän välein.

13. Tarkista ja kiristä kaikki pultit, mutterit ja ruuvit. Korjaa tai vaihda kaikki vaurioituneet osat.
14. Maalaa kaikki naarmuuntuneet tai paljaat metallipinnat.

Maalia on saatavissa valtuutetusta huoltoliikkeestä.
15. Varastoi kone puhtaaseen, kuivaan autotalliin tai varastotilaan.
16. Peitä kone, jotta se pysyy suojassa ja puhtaana.

Vianetsintä

Ongelma	Mahdollinen syy	Korjaustoimenpiteet
Pikaliittimiä on hankala kytkeä tai irrottaa.	1. Hydraulipainetta ei ole vapautettu (pikaliitin on paineistettu).	1. Sammuta moottori, siirrä hydraulinosimen vipua eteen- ja taaksepäin useita kertoja ja kytke lisähydrauliikan paneelissa olevien liittimien pikaliittimet.
Ohjaustehostin liikkuu jäykästi.	1. Hydraulinestettä on liian vähän. 2. Hydraulineste on kuumaa. 3. Hydraulipumppu ei toimi.	1. Huolla hydraulisäiliö. 2. Tarkista hydraulinesteen määrä ja lisää sitä tarvittaessa. Ota yhteys valtuutettuun huoltoliikkeeseen. 3. Ota yhteys valtuutettuun huoltoliikkeeseen.
Hydrauliitin vuotaa.	1. Liitin on löystynyt. 2. Hydrauliittimestä puuttuu O-rengas.	1. Kiristä liitin. 2. Asenna puuttuva O-rengas.
Lisälaite ei toimi.	1. Pikaliittimet eivät ole täysin kytkettyinä. 2. Pikaliittimet ovat vaihtuneet keskenään.	1. Irrota pikaliittimet, poista lika liittimistä ja kytke ne uudelleen. Vaihda vaurioituneet liittimet. 2. Irrota pikaliittimet, kohdista ne oikeisiin portteihin lisähydrauliikan paneelissa ja kytke liittimet.
Moottori ei käynnisty.	1. Hydraulinosimen vipu on lukittu PÄÄLLÄ-asentoon.	1. Poista hydraulinosimen lukitus, siirrä hydraulinosimen vipu vapaalle ja käynnistä moottori.

Huomautuksia:

Huomautuksia:

Tietoa Kalifornian osavaltion antamasta varoituksesta (Kalifornian lakiesitys 65)

Mikä tämä varoitus on?

Myytävässä tuotteessa saattaa olla seuraava varoitusmerkki:



VAROITUS: Syöpävaarallisuuteen ja lisääntymiseen liittyvä haitta –
www.p65Warnings.ca.gov.

Mikä on lakiesitys 65?

Lakiesitys 65 koskee kaikkia yrityksiä, jotka toimivat tai myyvät tuotteita Kaliforniassa tai valmistavat tuotteita, joita voidaan myydä Kaliforniassa tai tuoda Kaliforniaan. Se määrää, että Kalifornian kuvernööri ylläpitää ja julkaisee luettelon kemikaaleista, joiden tiedetään aiheuttavan syöpää, synnynnäisiä vikoja ja/tai muita lisääntymishäiriöitä. Vuosittain päivitettävä luettelo sisältää satoja kemikaaleja, joita monet jokapäiväisessä käytössä olevat tuotteet sisältävät. Lakiesityksen 65 tarkoituksena on tiedottaa yleisöä näille kemikaaleille altistumisesta.

Lakiesitys 65 ei kiellä näitä kemikaaleja sisältävien tuotteiden myyntiä, mutta se vaatii varoitusten esittämistä tuotteessa, tuotepakkauksessa tai tuoteasiakirjoissa. Lakiesityksen 65 mukainen varoitus ei tarkoita, että tuote rikkoisi tuoteturvallisuusvaatimuksia tai -standardeja. Itse asiassa Kalifornian hallitus on selventänyt, että lakiesityksen 65 mukainen varoitus "ei ole sääntelyyn liittyvä päätös siitä, onko tuote turvallinen vai vaarallinen". Monia näistä kemikaaleista on käytetty jokapäiväisessä käytössä olevissa tuotteissa vuosia ilman dokumentoitua haittaa. Lisätietoja on osoitteessa <https://oag.ca.gov/prop65/faqs-view-all>.

Lakiesityksen 65 mukainen varoitus tarkoittaa, että yritys on joko (1) arvioinut altistuksen ja tullut siihen tulokseen, että se ylittää "ei-merkittävän riskitason" tai (2) on päättänyt antaa varoituksen perustuen tietoihinsa luettelossa olevan kemiallisen aineen olemassaolosta, mutta ei arvioi altistusta.

Sovelletaanko tätä lakia kaikkialla?

Lakiesityksen 65 mukaiset varoitukset vaaditaan vain Kalifornian lainsäädännössä. Varoituksia on esillä Kaliforniassa erilaisissa ympäristöissä, muun muassa ravintoloissa, päivittäistavara-kaupoissa, hotelleissa, kouluissa ja sairaaloissa, sekä monenlaisissa tuotteissa. Lisäksi jotkin verkko- ja postimyyntiyritykset antavat lakiesityksen 65 mukaisia varoituksia verkkosivustoillaan tai myyntiluetteloissaan.

Miten Kalifornian varoitukset eroavat Yhdysvaltain liittovaltion rajoituksista?

Lakiesityksen 65 vaatimukset ovat usein tiukempia kuin Yhdysvaltain liittovaltion vaatimukset ja kansainväliset vaatimukset. Useat aineet edellyttävät lakiesityksen 65 mukaisen varoituksen, vaikka aineen pitoisuus on huomattavasti pienempi kuin liittovaltion rajoituksissa. Esimerkiksi lyijyä koskeva rajoitus lakiesityksen 65 mukaisen varoituksen puitteissa on 0,5 µg/vrk, mikä on selvästi liittovaltion ja kansainvälisiä vaatimuksia vähemmän.

Miksi kaikissa vastaavissa tuotteissa ei ole varoitusta?

- Kaliforniassa myytäviin tuotteisiin vaaditaan lakiesityksen 65 mukainen merkintä, vaikka sitä ei vaadita muualla myytäviin vastaaviin tuotteisiin.
- Lakiesitystä 65 koskevassa oikeudenkäynnissä voidaan päättää, että yritys voi joutua käyttämään tuotteissaan lakiesityksen 65 mukaisia varoituksia, mutta muihin vastaaviin tuotteita valmistaviin yrityksiin ei välttämättä sovelleta kyseistä vaatimusta.
- Lakiesityksen 65 täytäntöönpano on epäjohdonmukaista.
- Yritys voi päättää olla antamatta varoituksia, koska se on tullut siihen tulokseen, ettei lakiesitys 65 edellytä sitä. Se, ettei tuotteessa ole varoitusta, ei tarkoita sitä, että tuotteella ei olisi samoja kemikaalipitoisuuksia.

Miksi tämä varoitus on Toro-tuotteissa?

Toro on päättänyt tarjota kuluttajille mahdollisimman paljon tietoa, jotta he voivat tehdä tietoon perustuvia päätöksiä ostamistaan ja käyttämistään tuotteista. Toro antaa varoituksia tietyissä tapauksissa, kun se tietää, että tuotteessa on yhtä tai useampaa luettelossa olevaa kemikaalia, mutta ei arvioi altistustasoa, koska kaikista luettelon kemikaaleista ei ole olemassa altistuksen raja-arvoja. Toro on varmuuden vuoksi päättänyt antaa lakiesityksen 65 mukaiset varoitukset, vaikka Toro-tuotteista saatu altistus voi olla vähäinen tai selvästi "ei-merkittävällä riskitasolla". Lisäksi jos Toro ei anna näitä varoituksia, Kalifornian osavaltio tai lakiesityksen 65 toimeenpanoa vaativat yksityiset tahot voivat haastaa Toron oikeuteen, mistä voi aiheutua huomattavia rangaistuksia.

ETA:n/Ison-Britannian tietosuojailmoitus

Tapa, jolla Toro käyttää asiakkaiden henkilötietoja

Toro Company ("Toro") huolehtii asiakkaiden tietosuojasta. Tuotteiden ostamisen yhteydessä Toro voi kerätä joitain asiakasta koskevia henkilötietoja joko suoraan asiakkaalta tai paikalliselta Toro-yhtiöltä tai jälleenmyyjältä. Toro käyttää näitä tietoja sopimusvelvoitteiden täyttämiseen, kuten asiakkaan takuun rekisteröimiseen, takuuvaatimusten käsittelyyn tai yhteydenottoihin mahdollisissa tuotteiden takaisinvetokampanjoissa, sekä oikeutettuihin liiketoimintaan liittyviin tarkoituksiin, kuten asiakastyytyväisyyden arviointiin, tuotteiden parantamiseen tai asiakkaita mahdollisesti kiinnostavien tuotetietojen tarjoamiseen. Toro voi jakaa asiakkaiden tietoja tytär- ja sisaryhtiöilleen, jälleenmyyjilleen ja muille liiketoimintakumppaneille näiden tarkoitusten yhteydessä. Toro saattaa myös luovuttaa henkilötietoja lain niin edellyttäessä tai yhtiön myynnin, oston tai fuusion yhteydessä. Toro ei koskaan myy asiakkaiden henkilötietoja muille yhtiöille markkinointitarkoituksiin.

Asiakkaiden henkilötietojen säilytys

Toro säilyttää asiakkaiden henkilötietoja niin kauan kuin niitä tarvitaan edellä mainittuihin tarkoituksiin sekä lain vaatimusten mukaisesti. Lisätietoja sovellettavista säilytysajoista saa osoitteesta legal@toro.com.

Toron tietosuojaa koskeva vakuutus

Asiakkaan henkilötietoja voidaan käsitellä Yhdysvalloissa tai muissa maissa, joiden tietosuojalait eivät ole yhtä tiukat kuin asiakkaan asuinmaassa. Kun Toro siirtää asiakkaan tietoja tämän asuinmaan ulkopuolelle, tiedot suojataan ja niiden turvallisen käsittely varmistetaan lain edellyttämien toimenpiteiden avulla.

Pääsy ja korjaus

Asiakkaalla voi olla oikeus korjata tai tarkistaa henkilötietojaan tai vastustaa tai rajoittaa tietojen käsittelyä. Tätä voi pyytää lähettämällä sähköpostia osoitteeseen legal@toro.com. Mahdollisissa tietojen käsittelyä koskevissa huolenaiheissa voi ottaa yhteyden suoraan Toroon. Euroopassa asuvilla on oikeus valittaa tietosuojaviranomaiselle.



Toron takuu

Kahden vuoden tai 1 500 tunnin rajoitettu takuu

Ehdot ja takuunalaiset tuotteet

The Toro Company antaa tälle Toron kaupalliselle tuotteelle ("tuote") kahden vuoden tai 1 500 käyttötunnin* (sen mukaan, kumpi saavutetaan ensin) materiaali- ja valmistusvirhetakuun. Tämä takuu koskee kaikkia tuotteita ilmastajia lukuun ottamatta (katso näiden tuotteiden erillinen takuulauselma). Jos takuehdot täyttyvät, korjaamme tuotteen veloituksetta. Tähän sisältyy vianmääritys, työ, osat ja kuljetus. Tämä takuu alkaa sinä päivämääränä, jolloin tuote toimitetaan alkuperäiselle ostajalle. * Koskee tuotteita, joissa on tuntilaskuri.

Takuuhuollon ohjeet

Ostajan vastuulla on ilmoittaa heti tuotteen maahantuojalle tai valtuutetulle jälleenmyyjälle, jolta tuote on ostettu, kun hän uskoo tuotteessa olevan takuunalaisen vian. Maahantuojien ja jälleenmyyjien yhteystiedot sekä tiedot takuuseen liittyvistä oikeuksista ja vastuista ovat saatavana osoitteesta:

Toro Commercial Products Service Department
8111 Lyndale Avenue South
Bloomington, MN 55420-1196
+1-952-888-8801 tai +1-800-952-2740
Sähköpostiosoite: commercial.warranty@toro.com

Omistajan vastuut

Tuotteen omistajan vastuulla on huolehtia *käyttöoppaassa* esitettyistä huolloista ja säädöistä. Tämä takuu ei kata korjauksia tuotevilloille, jotka aiheutuvat vaadittavien huoltojen ja säätöjen laiminlyönnistä.

Takuun ulkopuoliset kohteet ja viat

Kaikki takuuaikana ilmenevät tuoteviat ja häiriöt eivät ole valmistus- tai materiaalivirheitä. Tämä takuu ei kata seuraavia:

- Tuoteviat, jotka aiheutuvat muiden kuin Toron varaosien käytöstä tai ylimääräisten tai muutettujen ei-Toro-lisävarusteiden ja -tuotteiden asennuksesta ja käytöstä.
- Tuoteviat, jotka johtuvat suositeltujen huoltojen ja/tai säätöjen laiminlyönnistä.
- Tuoteviat, jotka johtuvat tuotteen liian rajusta, huolimattomasta tai piittaamattomasta käytöstä.
- Käytössä kuluneet osat, jotka eivät ole viallisia. Tuotteen normaalissa käytössä kuluva osia ovat esimerkiksi jarrupalat ja -hihnat, kytkimen päällysteet, terät, kelat, rullat ja laakerit (suljetut tai rasvattavat), kiinteät terät, sytytystulpat, kääntöpyörät ja laakerit, renkaat, suodattimet, hihnat ja tietyt ruiskuttimen osat, kuten kalvot, suuttimet, virtausmittarit ja sulkuventtiilit.
- Viat, jotka aiheutuvat ulkopuolisista tekijöistä, kuten säästä, varastointikäytännöistä, likaantumuksesta tai hyväksymättömien polttoaineiden, jäähdytysnesteiden, voiteluaineiden, lisäaineiden, veden tai kemikaalien käytöstä.
- Soveltuvista vaatimuksista poikkeavien polttoaineiden (esim. bensiinin, dieselin tai biodieselin) laatuun tai toimintaan liittyvät ongelmat.
- Normaali melu, värinä, kuluminen ja heikentyminen. Normaali kuluminen kattaa esimerkiksi istuinten vaurioitumisen kulumisen tai hankaamisen seurauksena, maalipintojen kulumisen sekä naarmuuntuneet tarrat tai ikkunat.

Muut maat kuin Yhdysvallat ja Kanada

Asiakkaat, jotka ovat ostaneet Yhdysvalloista tai Kanadasta maahantuotuja Toro-tuotteita, saavat maansa, maakuntansa tai osavaltionsa mukaiset takuehdot Toro-jälleenmyyjältä. Jos olet jostakin syystä tyytymätön jälleenmyyjän palveluun tai jos tämä ei pysty toimittamaan takuehtoja, ota yhteys valtuutettuun Toro-huoltoliikkeeseen.

Osat

Vaadittavan huollon mukaisesti vaihdettavat osat kuuluvat takuun piiriin niiden määritettyyn vaihtoajankohtaan asti. Tämän takuun mukaisesti vaihdetuille osille annetaan takuu alkuperäisen tuotetakuun ajaksi, ja ne siirtyvät Toron omistukseen. Toro tekee lopullisen päätöksen siitä, korjataanko osa tai kokoonpano vai vaihdetaanko se. Toro voi käyttää takuukorjauksiin kunnostettuja osia.

Syväpurkaus- ja litium-ioniakun takuu

Syväpurkaus- ja litium-ioniakun käyttöikänsä aikana tuottama kokonaiskilowattituntimäärä on rajallinen. Tapa, jolla akkua käytetään, ladataan ja huolletaan, voi joko pidentää tai lyhentää akun kokonaiskäyttöikää. Kun laitteen akkuja käytetään, niiden mahdollistama työmäärä latauskertojen välillä vähenee hitaasti, kunnes akut ovat kuluneet loppuun. Normaalisissa käytössä loppuun kuluneiden akkujen vaihto on tuotteen omistajan vastuulla. Huomautus (vain litium-ioniakku): lisätietoja on akun takuuasiakirjoissa.

Elinikäinen kampiakselin takuu (vain ProStripe 02657 -malli)

Prostripe-laitteessa, joka on varustettu alkuperäisellä Toro-kitkalevyllä ja Crank-Safe-teräjarrukytkimellä (integroitu teräjarrukytkin (BBC) + kitkalevykokoonpano) alkuperäisenä laitteena ja jota alkuperäinen ostaja käyttää suositeltujen käyttö- ja huoltotoimenpiteiden mukaisesti, on elinikäinen takuu moottorin kampiakselin taittumisen varalta. Koneissa, joissa on kitka-aluslaatat, teräjarrukytinkyksiköt (BBC) ja muita vastaavia laitteita, ei ole elinikäistä kampiakselin takuuta.

Omistaja tekee huollot omalla kustannuksellaan

Moottorin viritys, voitelu, puhdistus ja kiillotus, suodattimien ja jäähdytysnesteiden vaihto sekä suositeltujen huoltojen suorittaminen ovat esimerkkejä normaaleista huoltotoimista, jotka Toro-tuotteen omistajan on tehtävä omalla kustannuksellaan.

Yleiset ehdot

Tämä takuu oikeuttaa ainoastaan valtuutetun Toro-maahantuojan tai jälleenmyyjän tekemään korjaukseen.

The Toro Company ei ole vastuussa epäsuorista, satunnaisista tai väliillisistä vahingoista, jotka liittyvät tämän takuun kattamiin Toro-tuotteisiin. Tällaisia vahinkoja voivat olla esimerkiksi korvaavan tuotteen tai huollon hankkimiseen liittyvät kustannukset kohtuullisten vikajaksoiden aikana tai kustannukset, jotka aiheutuvat siitä, että tuote ei ole käytettävissä takuhuollon aikana. Alla esitetty päästötakuu, jos se on sovellettavissa, on ainoa nimenomainen takuu. Kaikki hiljaiset takuut tuotteen sopivuudesta kauppatavaraksi tai tiettyyn tarkoitukseen ovat voimassa vain tämän nimenomaisen takuun ajan.

Joissakin osavaltioissa ei sallita satunnaisten tai väliillisten vahinkojen poissulkemista tai hiljaisen takuun keston liittyviä rajoituksia, joten yllä mainitut poikkeukset ja rajoitukset eivät välttämättä koske kaikkia ostajia. Tämä takuu antaa ostajalle tiettyjä laillisia oikeuksia. Ostajalla voi olla myös muita oikeuksia, jotka vaihtelevat osavaltioittain.

Päästötakuuta koskeva huomautus

Tuotteen päästöjen rajoitusjärjestelmä saattaa kuulua erillisen takuun piiriin Yhdysvaltojen Environmental Protection Agency:n EPA:n ja/tai California Air Resources Boardin CARB:n vaatimusten mukaisesti. Yllä mainitut tuntirajoitukset eivät koske päästöjen rajoitusjärjestelmän takuuta. Lisätietoja on tuotteen mukana toimitetussa tai moottorin valmistajan oppaisiin sisältyvässä moottorin päästöjärjestelmän takuulauselmassa (Engine Emission Control Warranty Statement).