

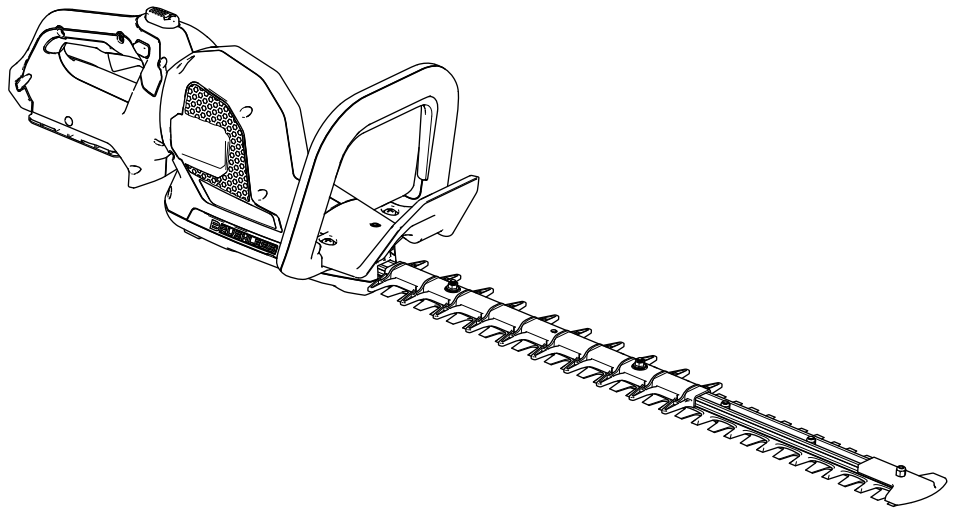


**Count on it.**

**Käyttöopas**

## Revolution 60 V -pensasleikkuri

Mallinro: 66220T—Sarjanro: 323000001 tai suurempi





**Lisätietoja saa katsomalla ohjevideoita osoitteessa [www.Toro.com/support](http://www.Toro.com/support) tai soittamalla numeroon +1 888 384 9939 ennen tuotteen palauttamista.**

## Johdanto

Tämä leikkuri on tarkoitettu kotikäyttöön ja ammattikäyttöön. Se on suunniteltu pensaiden ja pensasaitojen hoitoon. Leikkurissa on tarkoitus käyttää Toron 60 V:n litiumioniakkuja. Kyseiset akkuyksiköt on suunniteltu ladattavaksi vain Toron 60 V:n litiumioniakkujen latureilla. Tuotteiden käyttäminen muuhun kuin niiden aiottuun käyttötarkoitukseen voi olla vaarallista käyttäjälle ja sivullisille.

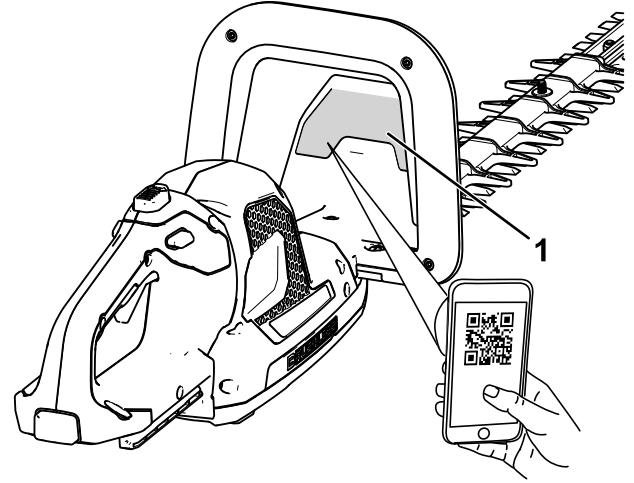
**Malli 66220T ei sisällä akkua tai laturia.**

Lue nämä tiedot huolellisesti, jotta opit käyttämään ja huoltamaan tuotetta asianmukaisesti sekä välttämään tapaturmia ja laitevaurioita. Olet itse vastuussa tuotteen asianmukaisesta ja turvallisesta käytöstä.

Osoitteessa [www.Toro.com](http://www.Toro.com) on lisätietoja, jos tarvitset esimerkiksi turvallisuuteen liittyviä vinkkejä, käyttökoulutukseen liittyviä materiaaleja, tietoja lisävarusteista tai lähimmästä jälleenmyyjästä tai jos haluat rekisteröidä tuotteesi.

Kun laite on huollettava tai kun tarvitset alkuperäisen valmistajan varaosia tai lisätietoja, ota yhteys valtuutettuun huoltoliikkeeseen tai valmistajan asiakaspalveluun. Ota tuotteesi malli- ja sarjanumerot valmiiksi esiin. **Kuva 1** näyttää tuotteen malli- ja sarjanumeron sijainnin. Kirjoita numerot annettuun tilaan.

**Tärkeää:** Skannaamalla sarjanumerokilvessä olevan QR-koodin (jos varusteena) mobiililaitteella saat tuotetietoja sekä takuu- ja varaosatietoja.



g365004

**Kuva 1**

1. Malli- ja sarjanumeron sijainti

Mallinro: \_\_\_\_\_

Sarjanro: \_\_\_\_\_

# Varoitusmerkintä

Tässä oppaassa ja koneessa käytettävä varoitusmerkintä (Kuva 2) huomauttaa tärkeistä turvallisuuteen liittyvistä tiedoista, joita on noudatettava onnettomuuksien estämiseksi.



Kuva 2  
Varoitusmerkintä

g000502

Varoitusmerkintä sijaitsee vaarallisista toimista tai tilanteista varoittavien tietojen yläpuolella, ja sitä seuraa sana **VAARA**, **VAROITUS** tai **HUOMIO**.

**VAARA** ilmaisee välittömän vaaratilanteen, joka **johtaa** kuolemaan tai vakavaan loukkaantumiseen, jos sitä ei vältetä.

**VAROITUS** ilmaisee mahdollisesti vaarallisen tilanteen, joka jatkuessaan **voi** johtaa kuolemaan tai vakavaan loukkaantumiseen.

**HUOMIO** ilmaisee mahdollisesti vaarallisen tilanteen, joka jatkuessaan **saattaa** johtaa vähäiseen tai lievään loukkaantumiseen.

Tässä oppaassa käytetään myös kahta muuta sanaa tietojen korostamiseen: **Tärkeää** kiinnittää huomiota erityisiin mekaanisiin tietoihin ja **Huomautus** korostaa yleistietoja, joihin tulisi kiinnittää erityistä huomiota.

# Turvaohjeet

## ⚠ VAARA

Lue kaikki tämän sähkötyökalun mukana toimitetut turvallisuusvaroitukset, ohjeet ja tekniset tiedot sekä katso kaikki kuvat.

**Varoitusten ja ohjeiden laiminlyönti saattaa johtaa sähköiskuun, tulipaloon ja/tai vakavaan loukkaantumiseen.**

Säilytä kaikki varoitukset ja ohjeet myöhempää tarvetta varten.

*Varoituksissa ”sähkötyökalulla” tarkoitetaan hankkimaasi verkkovirralla toimivaa (johdollista) sähkötyökalua tai akkukäyttöistä (johdotonta) sähkötyökalua.*

## TÄRKEITÄ

### TURVAOHJEET

#### I. Työskentelyalueen turvallisuus

1. **Pidä työskentelyalue siistinä ja hyvin valaistuna.** Onnettomuuksia sattuu helposti sotkuisilla tai pimeillä alueilla.
2. **Älä käytä sähkötyökaluja räjähdysriskissä ympäristöissä, kuten palavia nesteitä, kaasuja tai pölyä sisältävissä tiloissa.** Sähkötyökalujen käytöstä syntyy kipinöitä, jotka voivat sytyttää pölyn tai kaason.
3. **Pidä lapset ja sivulliset loitolla sähkötyökalua käytettäessä.** Häiriötekijät voivat johtaa laitteen hallinnan menettämiseen.

#### . Sähköturvallisuus

1. **Sähkötyökalun pistotulppien on sovittava pistorasiaan.** Älä koskaan muokkaa pistotulppaa mitenkään. Älä käytä mitään sovitintulppaa maadoitettujen sähkötyökalujen kanssa. Muuttamattomat pistotulpat ja niihin sopivat pistorasiat vähentävät sähköiskuvaaraa.
2. **Vältä kehon kosketusta maadoitettuihin pintoihin, kuten putkiin, lämpöpattereihin, liesiin ja jääkaappeihin.** Sähköiskuvaara kasvaa, jos kehosi on maadoitettu.
3. **Älä altista sähkötyökaluja sateelle tai kosteille olosuhteille.** Sähkötyökaluun pääsevä vesi lisää sähköiskuvaaraa.
4. **Virtajohtoa on käsiteltävä varovasti.** Älä koskaan käytä johtoa sähkötyökalun kantamiseen, vetämiseen tai irrottamiseen pistorasiasta. Pidä johto loitolla kuumuudesta, öljystä, terävistä reunoista

ja liikkuvista osista. *Vaurioituneet tai sotkeutuneet johdot lisäävät sähköiskuvaaraa.*

5. **Kun käytät sähkötyökalua ulkona, käytä ulkokäyttöön sopivaa jatkojohtoa.** *Ulkokäyttöön soveltuvan johdon käyttö vähentää sähköiskuvaaraa.*
6. **Jos sähkötyökalun käyttöä kosteassa paikassa ei voida välttää, suojaa syöttö vikavirtasuojalla (RCD).** *RCD:n käyttö vähentää sähköiskuvaaraa.*

### III. Henkilöturvallisuus

1. **Pysy valppaana: katso, mitä olet tekemässä, ja käytä maalaisjärkeä sähkötyökalun käytössä. Älä käytä sähkötyökalua, kun olet väsynyt tai huumeiden, alkoholin tai lääkkeiden vaikutuksen alaisena.** *Keskittymisen herpaantuminen sähkötyökalua käytettäessä voi johtaa vakavaan loukkaantumiseen.*
2. **Käytä henkilönsuojaimia. Käytä silmäsuojaimia.** *Olosuhteisiin sopivat suojarusteet, kuten pölynaamari, luistamattomat turvakengät, suojakypärä tai kuulonsuojaimet ehkäisevät henkilövahinkoja.*
3. **Estä laitteen käynnistyminen vahingossa. Varmista, että virtakytkin on Pois-asennossa, ennen kuin laite kytketään virtalähteeseen ja/tai akkuyksikköön tai sitä nostetaan tai kannetaan.** *Sähkötyökalun kantaminen sormi virtakytkimellä tai virtalähteen kytkeminen sähkötyökaluun, jonka virtakytkin on päällä, altistaa onnettomuuksille.*
4. **Irrota kaikenlaiset kiintoavaimet ennen sähkötyökalun käynnistämistä.** *Sähkötyökalun pyörivässä osassa kiinni oleva kiintoavain voi aiheuttaa loukkaantumisen.*
5. **Älä kurota liikaa. Varmista, että seisot koko ajan tukevasti ja pysyt tasapainossa.** *Tämä parantaa sähkötyökalun hallintaa yllättävissä tilanteissa.*
6. **Pukeudu asianmukaisesti. Älä käytä löysiä vaatteita tai riippuvia koruja. Pidä hiukset ja vaatteet etäällä liikkuvista osista.** *Löysät vaatteet, riippuvat korut tai pitkät hiukset voivat jäädä kiinni liikkuviin osiin.*
7. **Jos käytössä on pölyn poistoon ja keräykseen tarkoitettuja laitteita, varmista, että ne on kytketty ja niitä käytetään oikein.** *Pölyn keräys voi ehkäistä pölystä johtuvia vaaratilanteita.*
8. **Älä ole varomaton, vaikka työkalut olisivat tuttuja toistuvan käytön vuoksi. Noudata aina työkalujen turvallisuusperiaatteita.** *Huolimattomuus voi aiheuttaa vakavan loukkaantumisen sekunnin murto-osassa.*

### IV. Sähkötyökalun käyttö ja kunnossapito

1. **Älä käytä sähkötyökalua väkisin. Käytä tarkoitukseen sopivaa sähkötyökalua.** *Sopiva sähkötyökalu tekee työn paremmin ja turvallisemmin sillä käyttönopeudella, jolle se on suunniteltu.*
2. **Älä käytä sähkötyökalua, jos virtakytkin ei kytke sitä päälle ja pois. Sähkötyökalut, joiden virtakytkin ei toimi oikein, ovat vaarallisia, ja ne täytyy korjata.**
3. **Irrota virtajohto virtalähteestä ja/tai akkuyksikkö sähkötyökalusta (jos se on irrotettavissa), ennen kuin teet mitään säätöjä, vaihdat lisälaitteita tai varastoit sähkötyökalua.** *Tällaiset ennaltaehkäisevät toimet vähentävät sähkötyökalun vahinkokäynnistyksen riskiä.*
4. **Kun sähkötyökalua ei käytetä, säilytä sitä lasten ulottumattomissa, äläkä anna sitä sellaisten henkilöiden käyttöön, jotka eivät tunne työkalua tai näitä ohjeita.** *Sähkötyökalut ovat vaarallisia kouluttamattomien henkilöiden käsissä.*
5. **Pidä sähkötyökalut ja lisävarusteet kunnossa. Tarkista, että liikkuvia osia ei ole kohdistettu väärin ja etteivät ne ole jumittuneet ja että osat ovat ehjiä.** *Tarkista myös kaikki muut seikat, jotka voivat vaikuttaa sähkötyökalun toimintaan. Jos sähkötyökalu on vaurioitunut, se on korjattava ennen käyttöä. Monet onnettomuuksista johtuvat sähkötyökaluista, joita ei ole pidetty kunnossa.*
6. **Pidä leikkuutyökalut terävinä ja puhtaina.** *Kunnossa pidetyt leikkuutyökalut, joiden leikkuusärmä on terävä, jumiutuvat harvemmin ja ovat helpompia hallita.*
7. **Käytä sähkötyökalua, lisävarusteita, työkaluosia jne. näiden ohjeiden mukaan, ja huomioi työskentelyolosuhteet ja suoritettavan työn tyyppi.** *Sähkötyökalun käyttö muihin kuin sille tarkoitettuihin töihin voi johtaa vaaratilanteisiin.*
8. **Pidä kahvat ja tarttumapinnat kuivina, puhtaina ja öljyttöminä sekä rasvattomina.** *Työkalua ei voi käsitellä ja hallita turvallisesti odottamattomissa tilanteissa, jos sen kahvat ja tarttumapinnat ovat liukkaat.*

## V. Akkukäyttöisen työkalun käyttö ja kunnossapito

1. **Lataa vain valmistajan ilmoittamalla laturilla.** *Tietylle akkuyksikölle suunniteltu laturi voi aiheuttaa tulipalon, jos sitä käytetään jonkin toisen akkuyksikön kanssa.*
2. **Käytä sähkötyökaluja vain niille tarkoitettujen akkuyksikköjen kanssa.** *Muiden akkuyksikköjen käyttö voi aiheuttaa loukkaantumisen tai tulipalon vaaran.*
3. **Kun akkuyksikkö ei ole käytössä, pidä se loitolla metalliesineistä, kuten paperiliittimistä, kolikoista, avaimista, nauloista, ruuveista tai muista pienistä metalliesineistä, jotka voivat johtaa sähköä akun liittimien välillä.** *Oikosulku akun liittimien välillä voi aiheuttaa palovammoja tai tulipalon.*
4. **Jos akkua käsitellään väärin, siitä voi vuotaa nestettä. Vältä kosketusta. Jos vahingossa kosket akkunesteeseen, huuhtelee vedellä. Jos nestettä joutuu silmiin, hakeudu lääkärihoitoon.** *Akusta vuotava neste voi aiheuttaa ärsytystä tai palovammoja.*
5. **Älä käytä vaurioitunutta tai muokattua akkuyksikköä tai työkalua.** *Vaurioituneet tai muokatut akut voivat toimia arvaamattomasti ja aiheuttaa tulipalon, räjähdysten tai loukkaantumisvaaran.*
6. **Älä altista akkuyksikköä tai työkalua tulelle tai liian korkealle lämpötilalle.** *Altistuminen tulipalolle tai yli 130 °C:n lämpötilalle voi aiheuttaa räjähdysten.*
7. **Noudata kaikkia latausohjeita äläkä lataa akkuyksikköä tai työkalua lämpötiloissa, jotka ovat ohjeissa määritetyn lämpötila-alueen ulkopuolella.** *Lataus väärin tai määritetyn lämpötila-alueen ulkopuolella voi vaurioittaa akkua ja lisätä tulipalovaaraa.*

## VI. Huolto

1. **Huollata sähkötyökalu koulutetulla henkilöllä käyttäen vain alkuperäistä vastaavia varaosia.** *Näin varmistat, että sähkötyökalu pysyy turvallisena.*
2. **Älä koskaan huolla vaurioituneita akkuyksikköjä.** *Vain valmistaja tai valtuutettu huoltoliike saa huoltaa akkuyksikköjä.*

## VII. Pensasleikkurin turvallisuusvaroitukset

1. **Pidä kaikki ruumiinosat etäällä terästä.** **Älä poista leikkuujätettä tai pitele kiinni leikattavasta materiaalista, kun terät liikkuvat.** *Terät jatkavat liikkumista kytkimen pois päältä kytkemisen jälkeen. Keskittymisen herpaantuminen pensasleikkuria käytettäessä voi johtaa vakavaan loukkaantumiseen.*

2. **Kanna pensasleikkuria kahvasta terän ollessa pysähtyneenä ja huolehdi, ettet kytke mitään virtakytkintä.** *Pensasleikkurin asianmukainen kantaminen vähentää tahattoman käynnistyksen ja terien aiheuttamien loukkaantumisten riskiä.*
3. **Käytä terän suojusta aina, kun kuljetat pensasleikkuria tai laitat sen säilytykseen.** *Pensasleikkurin asianmukainen käsittely vähentää terien aiheuttamien loukkaantumisten riskiä.*
4. **Kun poistat materiaalitukosta tai huollat pensasleikkuria, varmista, että kaikki virtakytkimet ovat pois päältä ja että akkuyksikkö on irrotettu tai kytketty irti.** *Pensasleikkurin odottamaton käynnistys materiaalitukoksen poiston tai huollon aikana voi johtaa vakavaan loukkaantumiseen.*
5. **Tartu pensasleikkuriin vain eristetyistä tarttumakohdista, sillä terä voi joutua kosketuksiin piilossa olevien sähköjohtojen tai sen oman virtajohtojen kanssa.** *Jos terät osuvat jännitteeseen johtoon, sähkö voi johtua pensasleikkurin metalliosiin ja antaa käyttäjälle sähköiskun.*
6. **Pidä kaikki virtajohtot etäällä leikkuualueelta.** *Virtajohtoja voi olla piilossa pensaissa tai pensasaidoissa, ja ne voidaan leikata terällä vahingossa.*
7. **Älä käytä pensasleikkuria huonoissa sääolosuhteissa, etenkin ukonilman aikana.** *Tämä vähentää salamaniskun vaaraa.*

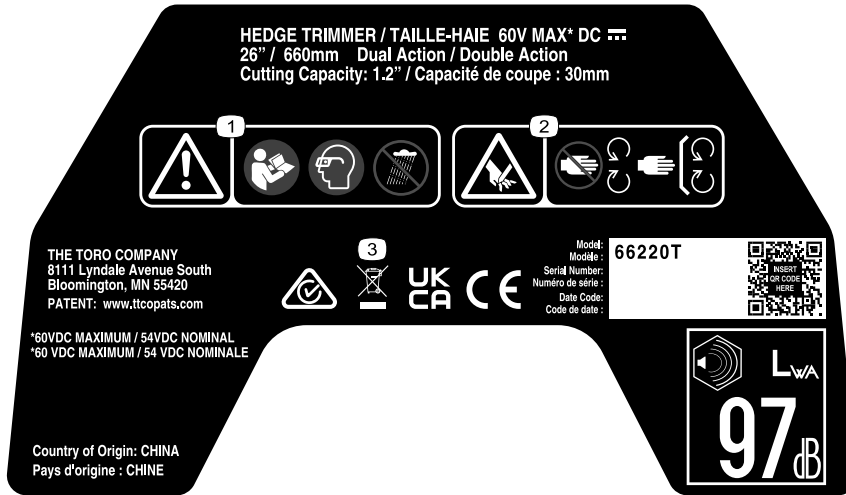
## SÄILYTÄ NÄMÄ

### TURVAOHJEET

# Turva- ja ohjetarrat



Turva- ja ohjetarrat on sijoitettu hyvin näkyville paikoille mahdollisten vaara-alueiden lähetyville. Korvaa vioittuneet tai kadonneet tarrat uusilla.



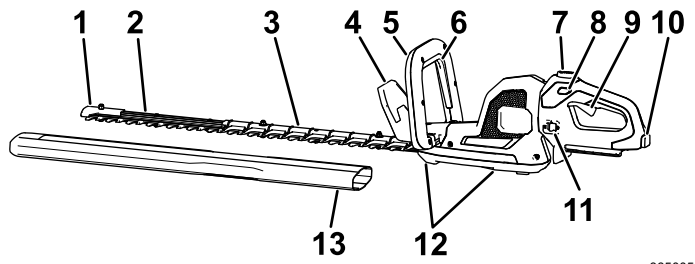
145-2328

decal145-2328

1. Varoitus: Lue käyttöopas. Käytä silmiensuojainta. Älä altista sateelle.
2. Käden loukkaantumisvaara: Pysy etäällä liikkuvista osista. Pidä kaikki suojukset ja suojalevyt paikoillaan.
3. Älä hävitä väärin.

# Laitteen yleiskatsaus

Säilytä konetta, akkuyksikköä ja akkulaturia suljetussa, puhtaassa ja kuivassa tilassa.



Kuva 3

Kuvassa koneen vasen puoli.

- |                         |                                   |
|-------------------------|-----------------------------------|
| 1. Kärjen suojus        | 8. Lukituskytkin                  |
| 2. Terät                | 9. Liipaisin                      |
| 3. Teräsuojaus          | 10. Akun salpa                    |
| 4. Käsinsuojaus         | 11. Nopeuden/tukoksenestön kytkin |
| 5. Apukahva             | 12. Tuuletusaukot                 |
| 6. Apukahvan kytkin     | 13. Terän suojus                  |
| 7. Kahvan kääntöpainike |                                   |

## Lisälaitteet/lisävarusteet

Koneelle on saatavana valikoima Toron hyväksymiä lisälaitteita, joilla voidaan parantaa ja laajentaa sen ominaisuuksia. Ota yhteys valtuutettuun huoltoliikkeeseen tai valtuutettuun Toron jälleenmyyjään tai siirry sivustolle [www.Toro.com](http://www.Toro.com) saadaksesi luettelon kaikista hyväksytyistä lisälaitteista ja lisävarusteista.

Käytä vain aitoja Toro-varaosia ja -lisävarusteita, jotta kone toimisi parhaalla mahdollisella tavalla ja sen turvasertifiointi pysyisi voimassa. Muiden valmistajien varaosat ja lisävarusteet voivat osoittautua vaarallisiksi.

## Tekniset tiedot

<b>Malli</b>	66220T
<b>Nimellisjännite</b>	Enintään 60 V DC, nimellinen 54 V DC
<b>Kokonaispituus</b>	113 cm
<b>Käden/käsivarren tärinä pääkahvassa</b>	Katso mukana toimitettu vaatimustenmukaisuusvakuutus
<b>Käden/käsivarren tärinä etukahvassa</b>	Katso mukana toimitettu vaatimustenmukaisuusvakuutus
<b>Paino (ilman akkua)</b>	4,1 kg
<b>Leikkauspituus</b>	660 mm
<b>Leikkuuleveys</b>	30 mm
<b>Laturityyppi</b>	Toron 60 V:n litium-ionilaturit
<b>Akkutyyppe</b>	Toron 60 V:n litium-ioniakut

## Soveltuvat lämpötilat

Akkuyksikön lataus-/säilytyslämpötila	5–40 °C*
Akkuyksikön käyttölämpötila	–30°C...+49 °C*
Koneen käyttölämpötila	0–49 °C*

\*Latausaika kasvaa, jos akkua ei ladata tällä lämpötila-alueella.

# Käyttö

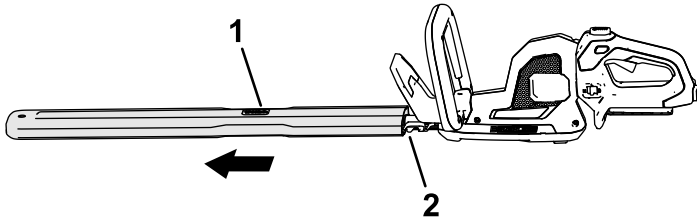
## Pensasleikkurin käynnistys

1. Poista suojus terien päältä (Kuva 4).

### ⚠ VAARA

Pensasleikkurin terät voivat aiheuttaa viiltoja tai raajan menetyksen.

Ole varovainen, kun käsittelet pensasleikkuria ilman terien suojusta.

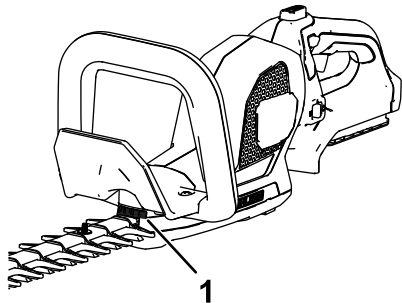


Kuva 4

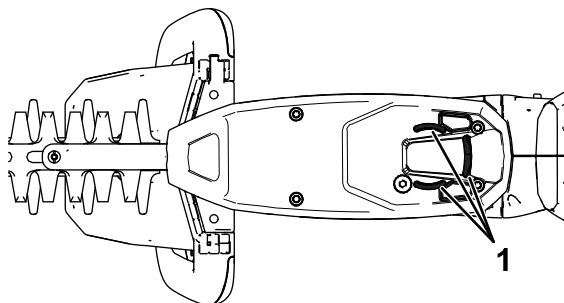
g365006

1. Terän suojus
2. Terät

2. Varmista, että pensasleikkurin ilmanvaihtoaukoissa ei ole pölyä tai roskia (Kuva 5).



g378082

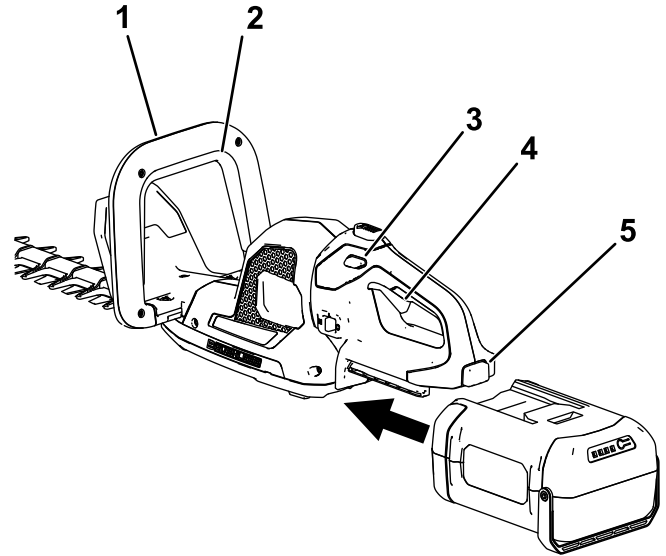


Kuva 5

g378084

1. Pensasleikkurin ilmanvaihtoaukot

3. Kohdista akkuyksikössä oleva syvennys kahvan rungossa olevan kiinnityspisteen ulkonemaan, tartu kahvaan ja työnnä akkuyksikköä kahvaan, kunnes salpa lukittuu paikalleen (Kuva 6).



Kuva 6

g365007

1. Apukahva
2. Apukahvan kytkin
3. Lukituskytkin
4. Liipaisin
5. Akun salpa

4. Aseta käsi liipaisinkahvalle. Aseta toinen käsi apukahvalle (Kuva 6).

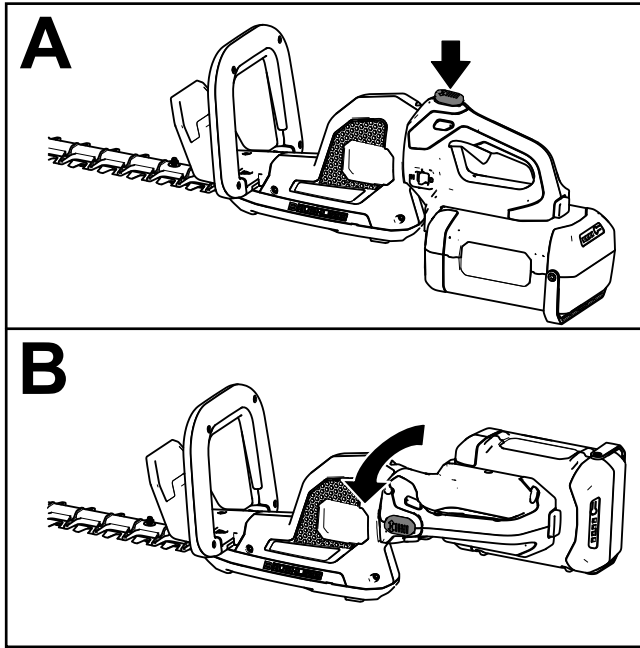
5. Käynnistä pensasleikkuri painamalla lukituskytkintä, puristamalla liipaisinta ja painamalla apukahvan kytkintä (Kuva 6).

Leikkuri pysyy käynnissä, kun apukahvan kytkin on päällä ja liipaisinta puristetaan. Voit päästää irti lukituskytkimestä, kun leikkuri on käynnistetty (Kuva 6).



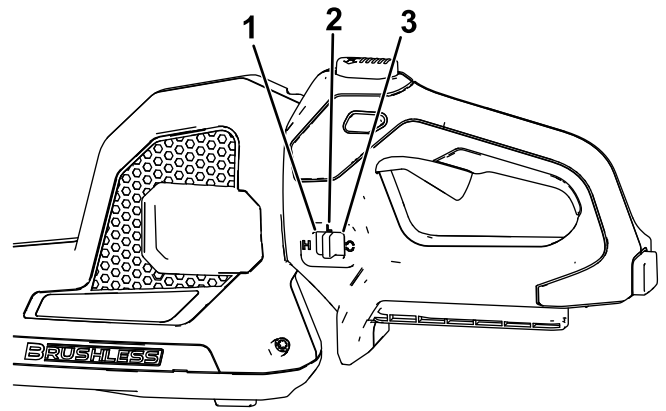
# Pensasleikkurin kahvan kääntäminen

1. Paina kahvan käännön lukituspainiketta ja pidä se painettuna (ruutu A, [Kuva 7](#)).
2. Käännä kahvaa 90 astetta oikealle tai vasemmalle sen mukaan, mihin suuntaan haluat leikata, ja lukitse kahva sitten haluttuun asentoon päästämällä irti käännön lukituspainikkeesta (ruutu B, [Kuva 7](#)).



Kuva 7

g365008



Kuva 8

g365021

1. Korkean nopeuden asento
2. Alhaisen nopeuden asento
3. Tukokseneston asento

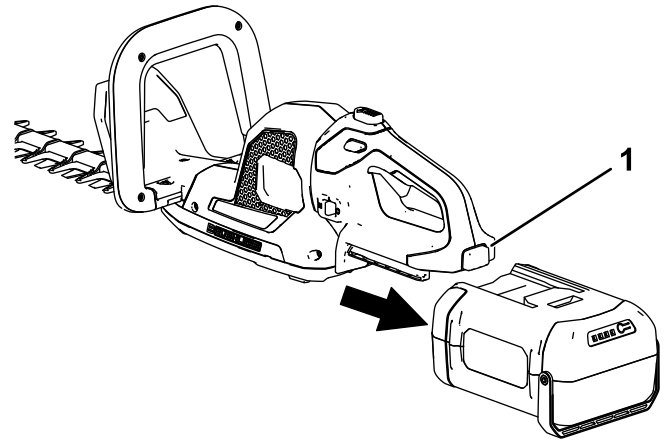
## Pensasleikkurin sammutus

Pysäytä pensasleikkuri päästämällä irti liipaisimesta tai apukahvan kytkimestä ([Kuva 6](#)). Odota ainakin viisi sekuntia, että leikkuuterä lakkaa liikkumasta.

Irrota akkuyksikkö ja asenna suoja terien päälle, kun leikkuria ei käytetä tai sitä kuljetetaan työskentelyalueelle tai sieltä pois.

## Akkuyksikön irrotus

Vapauta akkuyksikkö painamalla työkalun akkusalpaa, ja liu'uta akkuyksikkö ulos työkalusta ([Kuva 9](#)).



Kuva 9

g365019

1. Akun salpa

## Nopeuden/tukokseneston kytkimen käyttö

Pensasleikkurissa on useita nopeusasetuksia. Siirrä kytkin eteenpäin H-asentoon, jos haluat valita korkean nopeuden. Siirrä kytkin keskiasentoon, jos haluat leikata alhaisella nopeudella ([Kuva 8](#)).

Kytkimessä on myös tukoksenestoasetus. Avaa tukos siirtämällä kytkin taakse, mikä kääntää tilapäisesti terien liikkumissuunnan ([Kuva 8](#)).

## Käyttövihjeitä

- Leikkaa sähkötyökalulla jompaankumpaan suuntaan hitaalla pyyhkäisevällä liikkeellä.

- Kun leikkaat uutta kasvustoa, käytä leikkuria leveällä pyyhkäisevällä liikkeellä, jotta kannat osuvat suoraan leikkuuterään.
- Käytä toista työkalua leikkurille liian suurten varsien leikkaamiseen.
- Halutessasi voit käyttää naruja apuna pensasaidan tasoittamisessa. Päätä, kuinka korkeaksi haluat leikata pensaan. Kiinnitä naru suuntaviivaksi haluamallesi korkeudelle pensasaidan vierelle. Leikkaa pensasaita hieman opasnarun yläpuolelta.

# Kunnossapito

Tee seuraavat toimet aina leikkurin käytön jälkeen:

1. Irrota akkuyksikkö leikkurista ennen leikkurin huoltoa tai puhdistusta.
2. Pyyhi leikkuri puhtaaksi kostealla liinalla aina, kun siihen kerääntyy roskaa. Älä suihkuta leikkuria vesiletkulla tai upota sitä veteen.

## ⚠ VAARA

**Pensasleikkurin terät voivat aiheuttaa viiltoja tai raajan menetyksen.**

**Ole varovainen, kun käsittelet pensasleikkuria ilman terien suojusta.**

3. Tarkasta kone ja tarkista ja kiristä kaikki kiinnittimet. Jos jokin osa on vaurioitunut tai irronnut, korjaa tai vaihda se.

**Tärkeää:** Käytä vain valmistajan suosittelemia varaosia ja lisävarusteita.

**Korjauta laite vain valtuutetussa huoltoliikkeessä.**

4. Pyyhi roskat pois ilmanottoaukoista ja moottorin tuuletusaukosta, jotta moottori ei ylikuumene.

## Leikkurin voitelu

### Terien voitelu

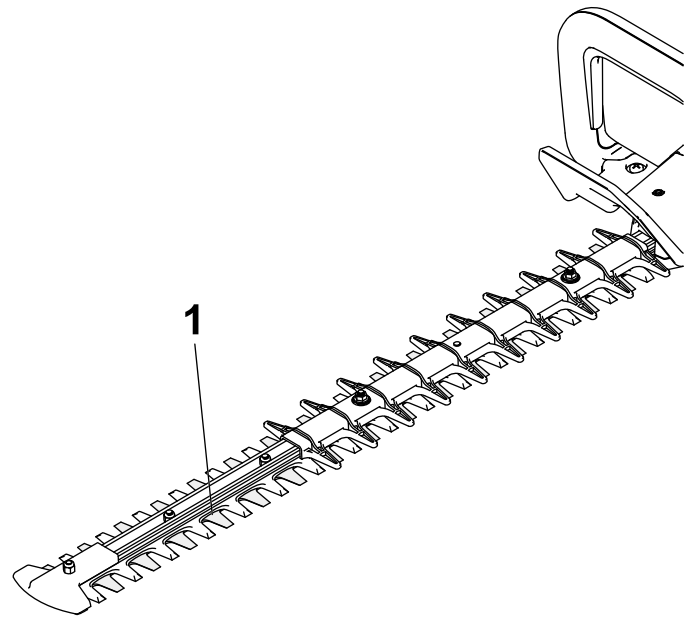
Huoltoväli: Jokaisen käytön jälkeen

## ⚠ VAARA

**Pensasleikkurin terät voivat aiheuttaa viiltoja tai raajan menetyksen.**

**Ole varovainen, kun käsittelet pensasleikkuria ilman terien suojusta.**

1. Katkaise leikkurista virta, irrota akkuyksikkö ja aseta leikkuri tasaiselle alustalle.
2. Puhdista lika ja roskat pensasleikkurista harjalla tai kostealla liinalla ja miedolla puhdistusaineella.
3. Levitä kevyttä koneöljyä (kuten nro 10) yläterän reunaan ([Kuva 10](#)).



Kuva 10

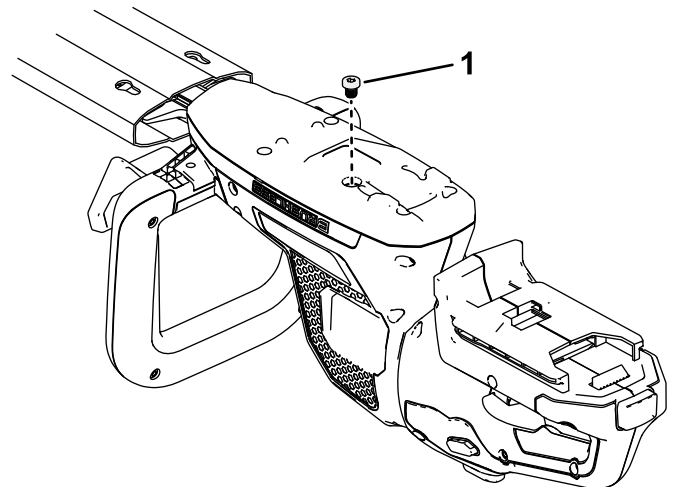
g378608

1. Levitä koneöljyä terän yläreunaan.

## Vaihteiston voitelu

**Huoltoväli:** 25 käyttötunnin välein tai kerran kuukaudessa sen mukaan, kumpi saavutetaan ensin

1. Sammuta leikkuri, irrota akkuyksikkö ja asenna suoja terien päälle.
2. Käännä leikkuri ympäri niin, että vaihteisto osoittaa ylöspäin.
3. Irrota vaihteiston kuusiokolotulppa ([Kuva 11](#)).



Kuva 11

g378351

1. Vaihteiston tulppa

4. Lisää pieni määrä rasvaa vaihteiston voitelupistoolilla.

**Huomaa:** Käytä litiumpohjaista rasvaa nro 2.

# Varastointi

**Tärkeää:** Säilytä työkalua, akkuyksikköä ja laturia vain soveltuvissa lämpötiloissa. Katso [Tekniset tiedot \(sivu 7\)](#).

**Tärkeää:** Jos varastoit akkuyksikön talveksi, irrota akkuyksikkö työkalusta ja lataa sitä, kunnes kaksi tai kolme akun LED-merkkivaloa muuttuu vihreäksi. Älä varastoi täyteen ladattua tai täysin tyhjää akkua. Kun ryhdyt taas käyttämään työkalua, lataa akkuyksikköä, kunnes laturin vasemmanpuoleinen merkkivalo muuttuu vihreäksi tai akun kaikki neljä LED-merkkivaloa muuttuvat vihreiksi.

- Irrota tuote käytön jälkeen virtalähteestä (eli irrota virtajohto virtalähteestä tai akkuyksiköstä) ja tarkista, että se ei ole rikkoutunut.
- Puhdista kaikki lika ja roskat tuotteesta.
- Älä varastoi työkalua akkuyksikkö asennettuna.
- Käytön ulkopuolella säilytä työkalua, akkuyksikköä ja akkulaturia lasten ulottumattomissa.
- Pidä työkalu, akkuyksikkö ja akkulaturi loitolla syövyttävistä aineista, kuten puutarhakemikaaleista ja jäänpoistoaineista.
- Älä säilytä akkuyksikköä ulkona tai ajoneuvoissa, sillä se voi aiheuttaa vakavia loukkaantumisia.
- Säilytä työkalua, akkuyksikköä ja akkulaturia suljetussa, puhtaassa ja kuivassa tilassa.

# Vianetsintä

Tee vain näissä ohjeissa kuvatut toimenpiteet. Kaikki muut tarkastukset, huolto ja korjaustyöt on suoritettava valtuutetussa huoltoliikkeessä tai vastaavan pätevyyden omaavan ammattilaisen toimesta, jos et pysty ratkaisemaan ongelmaa itse.

Ongelma	Mahdollinen syy	Korjaustoimenpiteet
Työkalu ei käynnisty tai pysy käynnissä.	<ol style="list-style-type: none"><li>1. Akkua ei ole asennettu kunnolla työkaluun.</li><li>2. Akkuyksikköä ei ole ladattu.</li><li>3. Akkuyksikön lämpötila ylittää tai alittaa soveltuvat raja-arvot.</li><li>4. Akkuyksikön johtimissa on kosteutta.</li><li>5. Akkuyksikkö on vaurioitunut.</li><li>6. Työkalussa on jokin muu sähkövika.</li><li>7. Apukahvan kytkintä ja liipaisinta ei paineta samanaikaisesti.</li></ol>	<ol style="list-style-type: none"><li>1. Irrota akku työkalusta, kytke se uudelleen kiinni, ja varmista, että se on kunnolla asennettu ja salpa lukittunut.</li><li>2. Irrota akkuyksikkö työkalusta ja lataa se.</li><li>3. Siirrä akkuyksikkö kuivaan paikkaan, jossa lämpötila on 5–40 °C.</li><li>4. Anna akkuyksikön kuivua, tai pyyhi se kuivaksi.</li><li>5. Vaihda akkuyksikkö.</li><li>6. Ota yhteys valtuutettuun huoltoliikkeeseen.</li><li>7. Paina samanaikaisesti sekä liipaisinta että apukahvan kytkintä.</li></ol>
Työkalu ei toimi täydellä teholla.	<ol style="list-style-type: none"><li>1. Nopeuskytkin on alhaisen nopeuden tai tukokseneston asennossa.</li><li>2. Akkuyksikön varaus on liian matala.</li><li>3. Ilmanvaihtoaukot ovat tukossa.</li></ol>	<ol style="list-style-type: none"><li>1. Käännä nopeuskytkin suuren nopeuden asentoon.</li><li>2. Irrota akkuyksikkö työkalusta ja lataa se täyteen.</li><li>3. Puhdista ilmanvaihtoaukot.</li></ol>
Vaihteisto on kuuma.	<ol style="list-style-type: none"><li>1. Ilmanvaihtoaukot ovat tukossa.</li><li>2. Vaihteistoa ei voidella oikein.</li></ol>	<ol style="list-style-type: none"><li>1. Puhdista ilmanvaihtoaukot.</li><li>2. Voitele vaihteisto.</li></ol>
Työkalu pärisee liikaa tai pitää liian kovaa ääntä.	<ol style="list-style-type: none"><li>1. Terät ovat tylsiä tai ne ovat vaurioituneet.</li><li>2. Konetta ei voidella oikein.</li></ol>	<ol style="list-style-type: none"><li>1. Ota yhteys valtuutettuun huoltoliikkeeseen.</li><li>2. Voitele terät ja vaihteisto.</li></ol>
Akkuyksikön lataus purkautuu nopeasti.	<ol style="list-style-type: none"><li>1. Akkuyksikön lämpötila ylittää tai alittaa soveltuvat raja-arvot.</li><li>2. Leikkuri on ylikuormitettu.</li></ol>	<ol style="list-style-type: none"><li>1. Siirrä akkuyksikkö kuivaan paikkaan, jossa lämpötila on 5–40 °C.</li><li>2. Leikkaa hitaammin.</li></ol>

# Huomautuksia:

# Huomautuksia:

## ETA:n / Yhdistyneen kuningaskunnan tietosuojailmoitus

### Miten Toro käyttää henkilötietoja

The Toro Company ("Toro") huolehtii asiakkaiden tietosuojasta. Kun asiakas ostaa Toro-tuotteita, Toro saattaa kerätä tiettyjä henkilötietoja asiakkaasta joko suoraan asiakkaalta tai paikallisen Toro-yrityksen tai -jälleenmyyjän kautta. Toro käyttää näitä tietoja sopimusvelvoitteiden täyttämiseen, kuten takuun rekisteröimiseen, takuuvaatimuksen käsittelyyn tai yhteydenottoihin mahdollisissa tuotteiden takaisinkutsuissa, ja asianmukaisesti liiketoimintatarkoituksiin, kuten asiakastyytyväisyyden mittaamiseen, tuotteiden parantamiseen tai sellaisten tuotetietojen antamiseen, joista asiakas saattaa olla kiinnostunut. Toro voi jakaa asiakkaan tietoja Toron sisaryhtiöille, tytäryhtiöille, jälleenmyyjille ja muille liiketoimintakumppaneille näiden tarkoitusten yhteydessä. Toro saattaa myös luovuttaa henkilötietoja lain näin edellyttäessä tai yrityksen myynnin, oston tai sulautumisen yhteydessä. Toro ei koskaan myy asiakkaiden henkilötietoja muille yhtiöille markkinointitarkoituksissa.

### Henkilötietojen säilytys

Toro säilyttää henkilötietoja niin kauan kuin se on tarpeen yllä mainittujen tarkoitusten täyttämistä varten lain vaatimusten mukaisesti. Lisätietoja sovellettavista säilytysajoista saa lähettämällä sähköpostia osoitteeseen [legal@toro.com](mailto:legal@toro.com).

### Toron vakuutus tietosuojasta

Asiakkaiden henkilötietoja voidaan käsitellä Yhdysvalloissa tai muissa maissa, joiden tietosuojalait saattavat olla vähemmän tiukkoja kuin asiakkaan asuinmaassa. Kun Toro siirtää asiakkaan tietoja tämän asuinmaan ulkopuolelle, Toro ryhtyy laillisesti tarvittaviin toimenpiteisiin tietojen suojaamisen ja turvallisen käsittelyn varmistamiseksi.

### Tietojen tarkastelu ja korjaus

Asiakkaalla saattaa olla oikeus korjata tai tarkastella omia henkilötietojaan tai vastustaa tai rajoittaa näiden tietojen käsittelyä. Näin voi tehdä lähettämällä sähköpostia osoitteeseen [legal@toro.com](mailto:legal@toro.com). Jos asiakkaalla on huomautettavaa siitä, miten Toro on käsitellyt asiakkaan tietoja, häntä kehoitetaan ottamaan yhteys suoraan Toroon. Euroopassa asuvilla henkilöillä on oikeus valittaa tietosuojaviranomaiselle.