

# Uppsamlarsats på 86, 107, 127, 137 och 152 cm

## Åkgräsklippare med noll svängradie

Modellnr 79410—Serienr 415262195 och högre

Modellnr 79411—Serienr 415270000 och högre

Modellnr 79412—Serienr 415257000 och högre

Modellnr 79413—Serienr 415270000 och högre

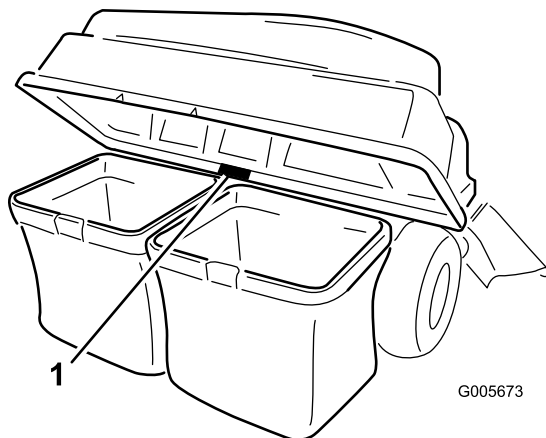
Modellnr 79417—Serienr 415270000 och högre

## Bruksanvisning

## Introduktion

Läs den här informationen noga så att du lär dig att använda och underhålla produkten på rätt sätt och för att undvika person- och produktskador. Du är ansvarig för att produkten används på ett korrekt och säkert sätt.

Kontakta en auktoriserad återförsäljare eller kundtjänst och ha produktens modell- och serienummer till hands om du har behov av service, originaldelar eller ytterligare information. **Figur 1** visar var på produkten modell- och serienumren sitter. Skriv numren i det tomma utrymmet.



**Figur 1**

1. Plats för modell- och serienummer

Modellnr _____
Serienr _____

Två ord används också i den här bruksanvisningen för att markera information. **Viktigt** anger speciell teknisk information och **Observera** anger allmän information som bör ges särskild uppmärksamhet.

Varningssymbolen (**Figur 2**) visas både i den här bruksanvisningen och på maskinen för att identifiera viktiga säkerhetsmeddelanden som du måste följa för att undvika olyckor. Den här symbolen visas tillsammans med ordet **Fara**, **Varning** eller **Var försiktig**.

- **Fara:** anger en överhängande fara som **kommer att** leda till allvarliga personskador och innebär livsfara om den inte undviks.
- **Varning:** anger en potentiellt farlig situation som **kan** leda till allvarliga personskador och innebära livsfara om den inte undviks.
- **Var försiktig:** anger en potentiellt farlig situation som **kan** leda till lätta eller medelsvåra personskador.



**Figur 2**

sa-black

1. Varningssymbol



## ⚠ VARNING

### KALIFORNIEN Proposition 65 Varning

Användning av produkten kan orsaka kemikalieexponering som av den amerikanska delstaten Kalifornien anses orsaka cancer, fosterskador och andra fortplantningsskador.

## Innehåll

Introduktion .....	1
Säkerhet .....	2
Säker bogsering .....	3
Säkerhets- och instruktionsdekaler .....	4
Montering .....	5
1 Förbereda maskinen .....	6
2 Ta bort skydden .....	6
3 Montera vikterna .....	6
4 Montering av skydd .....	7
5 Installera redskapsfästet .....	7
6 Montera spärrstången .....	9
7 Sätta ihop uppsamlarlocket .....	10
8 Montera uppsamlarlocket .....	11
9 Montera skärmarna .....	13
10 Montera utkastaren .....	14
11 Ansluta till utkastarröret .....	19
Körning .....	20
Tömma gräspåsarna .....	20
Rensa bort blockeringar i uppsamlaren .....	21
Demontera uppsamlaren .....	21
Använda dragkroken .....	22
Arbetstips .....	22
Underhåll .....	24
Rekommenderat underhåll .....	24
Kontrollera uppsamlingsredskapet .....	24
Kontrollera gräsklipparknivarna .....	25
Rengöra uppsamlingsredskapet .....	25
Förvaring .....	25
Förvara uppsamlingsredskapet .....	25

## Säkerhet

- Lär dig hur man använder utrustningen på ett säkert sätt och bekanta dig med reglage och säkerhetsskyltar.
- Var extra försiktig med gräsuppsamlare och andra tillbehör. Dessa kan förändra maskinens stabilitet och driftegenskaper.
- Följ tillverkarens rekommendationer och lägg till eller avlägsna hjulvikter eller motvikter för att förbättra stabiliteten.
- Använd inte gräsuppsamlaren i branta sluttningar. En tung gräsuppsamlare kan göra att du tappar kontrollen eller få maskinen att välta.
- Sakta ner och var extra försiktig i sluttningar. Följ den rekommenderade körriktningen i sluttningar. Gräsförhållandena kan påverka maskinens stabilitet. Var mycket försiktig när du kör nära stup.
- Rörelse i sluttningar ska ske långsamt och gradvis. Ändra inte hastighet eller riktning plötsligt.
- Gräsuppsamlaren kan skymma förarens sikt bakåt. Var extra försiktig när du kör bakåt.
- Var försiktig när du lastar maskinen på eller av en släpvagn eller lastbil.
- Kör aldrig maskinen om gräsriktaren har höjts upp, tagits bort eller justerats, om du inte använder en gräsuppsamlare.
- Håll händer och fötter borta från rörliga delar. Gör inga justeringar när motorn är igång.
- Parkera maskinen på jämnt underlag, koppla ur drivhjulen, koppla in parkeringsbromsen och stäng av motorn innan du lämnar förarsätet, oavsett orsak. Detta gäller även när du ska tömma gräsuppsamlaren eller rensa utkastaren.
- Om du avlägsnar gräsuppsamlaren bör du montera en gräsriktare eller ett skydd som kan ha tagits bort vid installationen av gräsuppsamlaren. Kör aldrig gräsklipparen utan att hela gräsuppsamlaren eller gräsriktaren sitter på plats.
- Lämna inte kvar gräsklipp i gräsuppsamlaren under en längre tid.
- Gräsuppsamlarens delar utsätts lätt för slitage, skada och försämring, vilket kan frilägga rörliga delar eller få föremål att kastas omkring, vilket kan utgöra en risk för dig. Undersök komponenterna ofta och byt vid behov ut dem mot delar som rekommenderas av tillverkaren.

# Säker bogsering

- Anslut inte någon bogseringsutrustning annat än till draganordningen.
- Följ redskapstillverkarens rekommendationer rörande viktgränser för utrustning som bogseras samt bogsering i sluttningar.
- Låt aldrig någon åka i eller på den utrustning som bogseras.
- I sluttningar kan den bogserade utrustningens vikt göra att drivningen går förlorad och att du tappar kontrollen. Minska den vikt som bogseras och sakta ned.
- Stoppsträckan ökar med den bogserade lastens vikt. Kör därför alltid långsamt och beräkna extra lång stoppsträcka.
- Gör stora svängar så att redskapet inte krockar med maskinen.
- Bogsera inte en last som väger mer än bogseringsmaskinen.

# Säkerhets- och instruktionsdekal



Säkerhetsdekalerna och anvisningarna är fullt synliga för föraren och finns nära alla potentiella farozoner. Ersätt dekalerna som har skadats eller saknas.



109-6809

decal109-6809

1. Risk för krosskador på händer – ta inte bort hela uppsamlaren från maskinen; öppna uppsamlarlocket och ta sedan bort påsen/påsarna från uppsamlaren. Ta inte bort uppsamlarlocket när det är stängt; öppna uppsamlarlocket innan du tar bort det.



110-6691

decal110-6691

1. Risk för utslungade föremål – håll kringstående på avstånd.
2. Risk för utslungade föremål – använd inte klipparen utan att riktaren, utkastarluckan och gräsuppsamlingsystemet är på plats.
3. Avkapnings-/avslitningsrisk för händer och fötter – håll avstånd till rörliga delar.

**⚠ WARNING: Cancer and Reproductive Harm - [www.P65Warnings.ca.gov](http://www.P65Warnings.ca.gov).**  
For more information, please visit [www.tccoCAProp65.com](http://www.tccoCAProp65.com)

133-8061

decal133-8061

133-8061

# Montering

## Lösa delar

Använd diagrammet nedan för att kontrollera att alla delar finns med.

Tillvägagångssätt	Beskrivning	Antal	Användning
<b>1</b>	Inga delar krävs	–	Förbereda maskinen.
<b>2</b>	Inga delar krävs	–	Ta bort skydden (endast maskiner som är utrustade med MyRide).
<b>3</b>	Skruv ( $\frac{3}{8}$ x 1 tum) Låsmutter ( $\frac{3}{8}$ tum) Vänster viktmonteringsfäste Höger viktmonteringsfäste Bricka Skruv ( $\frac{5}{8}$ x 2 $\frac{3}{4}$ tum) Resväskevikt	4 6 1 1 2 2 8	Montera vikterna.
<b>4</b>	Inga delar krävs	–	Montera skydden (endast maskiner som är utrustade med MyRide).
<b>5</b>	Stabiliseringsfäste Vagnskruv (5/16 x $\frac{3}{4}$ tum) Låsmutter (5/16 tum) Självgängad skruv (5/16 x $\frac{3}{4}$ tum) Skruv (5/16 x 1 tum) Svängram Hårnålssprint Stång Bricka	1 2 4 2 2 1 2 2 2	Installera redskapsfästet.
<b>6</b>	Spärrstång Hårnålssprint	1 1	Montera spärrstången.
<b>7</b>	Uppsamlarlock Uppsamlarskärm	1 1	Sätta ihop uppsamlarlocket.
<b>8</b>	Övre uppsamlarrör Ram för påse Uppsamlarenhet Nit	1 2 2 8	Montera uppsamlarlocket.
<b>9</b>	Skärm (endast klippdäck på 127 cm) Uppsamlarskärm (endast klippdäck på 152 cm) Främre skärm (endast klippdäck på 152 cm) Vagnsbult Tryckmutter Låsmutter	1 1 2 1 1	Montera skärmarna.
<b>10</b>	Utkastare Handreglage (endast modell 79413)	1 1	Montera utkastaren
<b>11</b>	Inga delar krävs	–	Ansluta till utkastarröret.

# 1

## Förbereda maskinen

Inga delar krävs

### Tillvägagångssätt

1. Parkera maskinen på en plan yta.
2. Koppla ur knivstyrningsbrytaren.
3. För rörelsereglagespakarna utåt till det NEUTRALA LÅSLÄGET för att koppla in parkeringsbromsen.
4. Stäng av motorn och ta ut nyckeln.

# 2

## Ta bort skydden

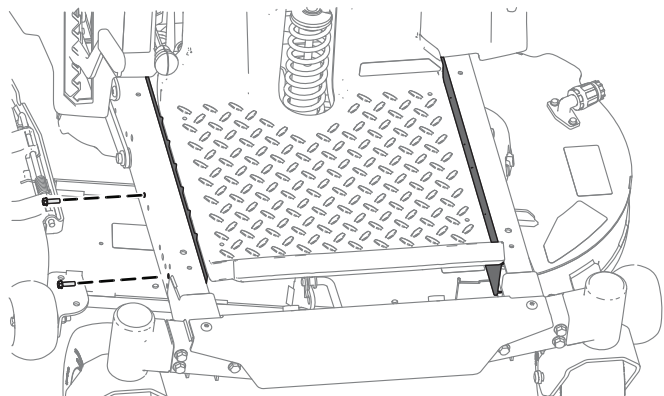
Endast maskiner som är utrustade med MyRide®

Inga delar krävs

### Tillvägagångssätt

**Obs:** Alla borttagna komponenter ska sparas för senare montering.

1. Ta bort skruvarna som fäster skydden på ramens sidor.
2. Ta bort skydden på båda sidor av ramen (Figur 3).



g308507

Figur 3

# 3

## Montera vikterna

Delar som behövs till detta steg:

4	Skruv ( $\frac{3}{8}$ x 1 tum)
6	Låsmutter ( $\frac{3}{8}$ tum)
1	Vänster viktmonteringsfäste
1	Höger viktmonteringsfäste
2	Bricka
2	Skruv ( $\frac{5}{8}$ x 2 $\frac{3}{4}$ tum)
8	Resväskevik

### Tillvägagångssätt

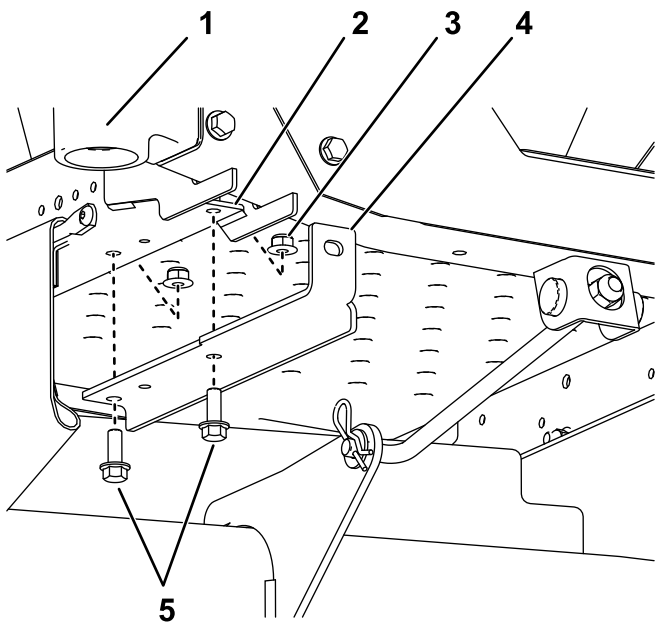
#### ⚠ VAR FÖRSIKTIG

Uppsamlaren förändrar maskinens viktfordelning. Om maskinen används utan de främre vikterna kan den bli instabil, vilket kan resultera i att föraren förlorar kontrollen.

Kontrollera att de främre vikterna är ordentligt monterade innan maskinen används med uppsamlaren.

1. Montera viktmonteringsfästet på ramens undersida med två skruvar ( $\frac{3}{8}$  x 1 tum) och två låsmuttrar ( $\frac{3}{8}$  tum) enligt Figur 4.
2. Montera resväskevikerna på viktmonteringsfästena med två skruvar ( $\frac{5}{8}$  x 2  $\frac{3}{4}$  tum), två bricker och två låsmuttrar ( $\frac{3}{8}$  tum) enligt Figur 5.
3. Säkerställ att alla fästelement är åtdragna när du har monterat alla vikter och fästen. Dra åt dem vid behov.

**Viktigt:** Om du ska ta bort uppsamlingsredskapet får du inte glömma bort att demontera de främre vikterna för att stabilisera maskinen.

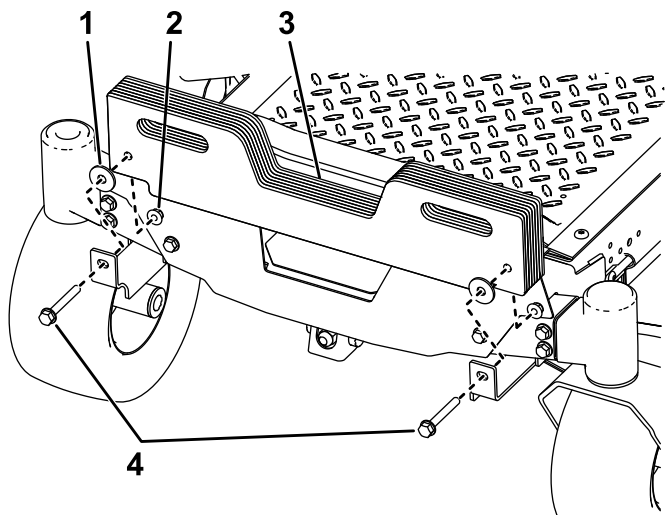


**Figur 4**

I tydlighetssyfte visas inte hjulgaffeln och hjulet.

- |                                   |                                     |
|-----------------------------------|-------------------------------------|
| 1. Främre höger svänghjul         | 4. Höger monteringsfäste            |
| 2. Främre hål (höger sida visas)  | 5. Skruvar ( $\frac{5}{8}$ x 1 tum) |
| 3. Låsmutter ( $\frac{3}{8}$ tum) |                                     |

g299192



**Figur 5**

- |                                   |   |
|-----------------------------------|---|
| 1. Distansbricka                  | 3. Resväskevikter                                 |
| 2. Låsmutter ( $\frac{3}{8}$ tum) | 4. Skruvar ( $\frac{5}{8}$ x 2 $\frac{3}{4}$ tum) |

g340355

# 4

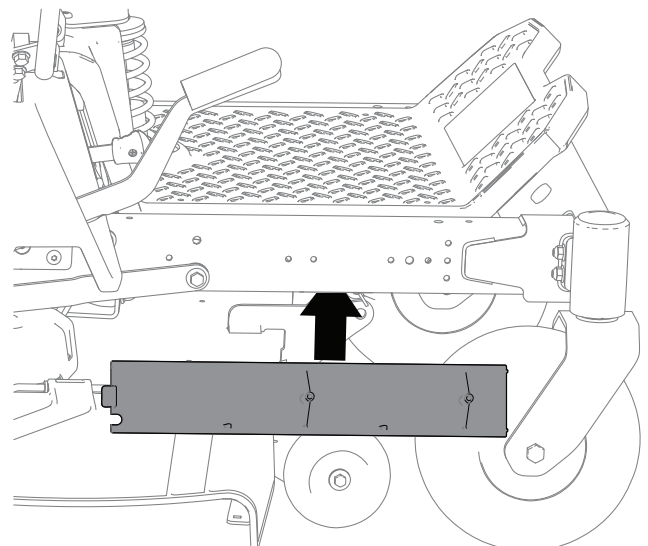
## Montering av skydd

Endast maskiner som är utrustade med MyRide

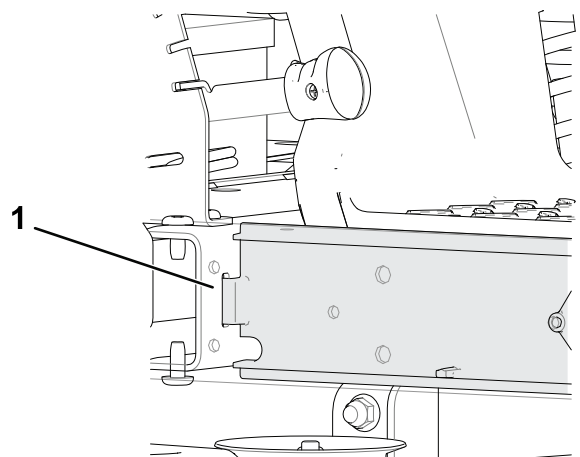
Inga delar krävs

### Tillvägagångssätt

1. För in skyddets ovansida under klippdäcket, luta skyddet så att det skjuts in under ramen och placera skyddet i skåra (Figur 6).



g308505



g308526

**Figur 6**

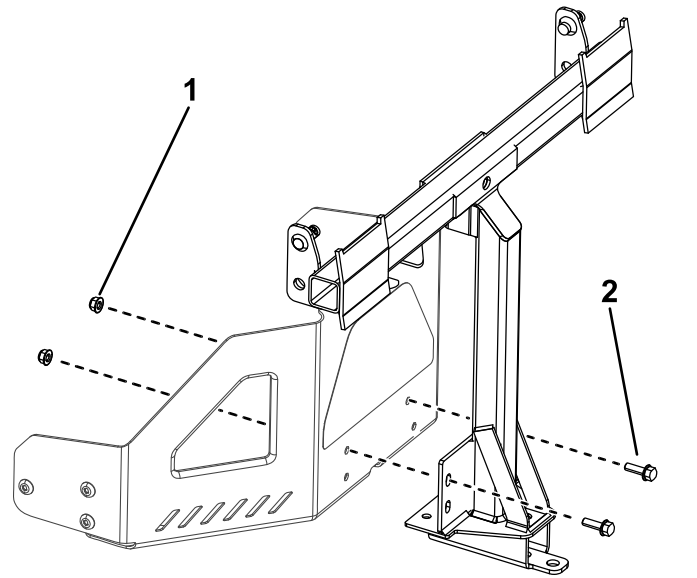
1. Skåra
2. Fäst skydden på ramen med skruvarna som togs bort i 2 Ta bort skydden (sida 6).

# 5

## Installera redskapsfästet

Delar som behövs till detta steg:

1	Stabiliseringsfäste
2	Vagnskruv (5/16 x 3/4 tum)
4	Låsmutter (5/16 tum)
2	Självgängad skruv (5/16 x 3/4 tum)
2	Skruv (5/16 x 1 tum)
1	Svängram
2	Hårnålssprint
2	Stång
2	Bricka

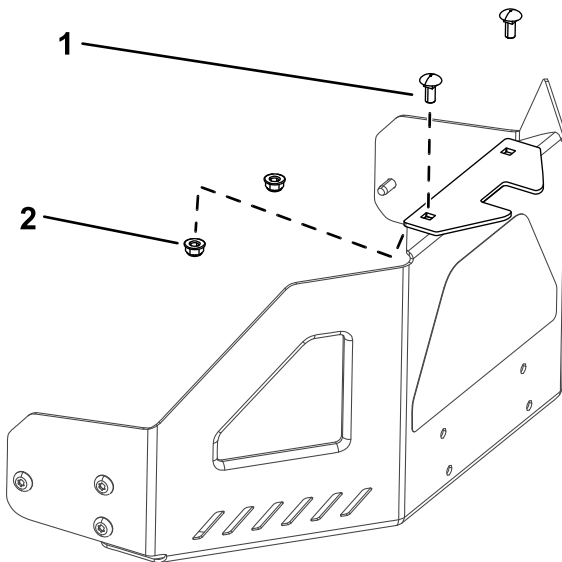


Figur 8

1. Låsmutter (5/16 tum)      2. Skruv (5/16 x 1 tum)

## Montera stabiliseringsfästet och svängramen

1. Montera stabiliseringsfästet på motorskyddet med två vagnsskruvar (5/16 x 3/4 tum) och två låsmuttrar (5/16 tum) (Figur 7).



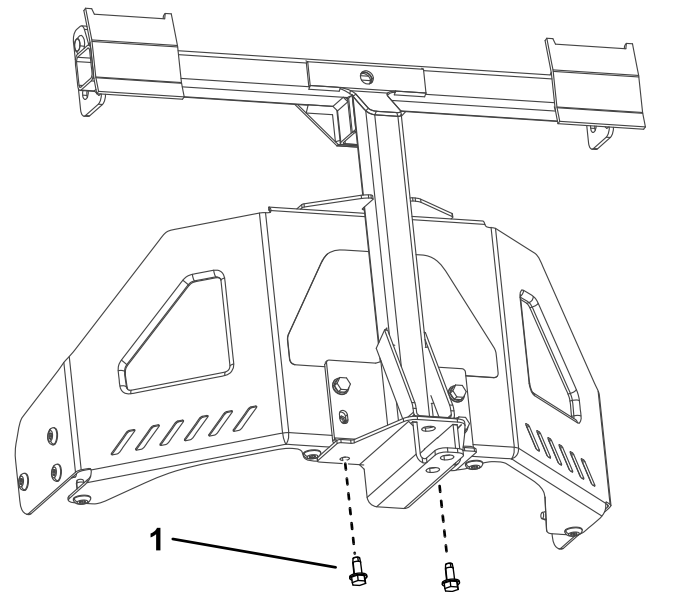
Figur 7

1. Vagnskruv (5/16 x 3/4 tum)      2. Låsmutter (5/16 tum)

2. Montera svängramen på maskinramen enligt Figur 8. Montera svängramen på maskinramen med två skruvar (5/16 x 1 tum) och två låsmuttrar (5/16 tum).

**Obs:** Ta bort dragkroksfästet och fästelementen om dessa har monterats.

3. Sätt fast svängramen längst ned på maskinramen med hjälp av två självgängande skruvar (5/16 x 3/4 tum) enligt Figur 9.



Figur 9

1. Självgängad skruv (5/16 x 3/4 tum)

4. Montera den böjda, breda änden av stången i den nyckelformade öppningen på maskinramens vänstra sida och skjut stången bakåt för att placera den i ramen (Figur 10).

**Obs:** Upprepa det här steget för maskinens högra sida.



# 6

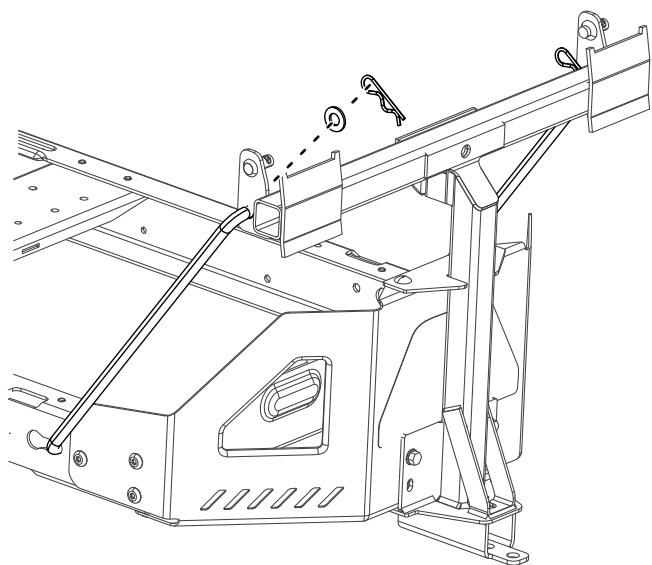
## Montera spärrstången

Delar som behövs till detta steg:

1	Spärrstång
1	Hårnålssprint

### Tillvägagångssätt

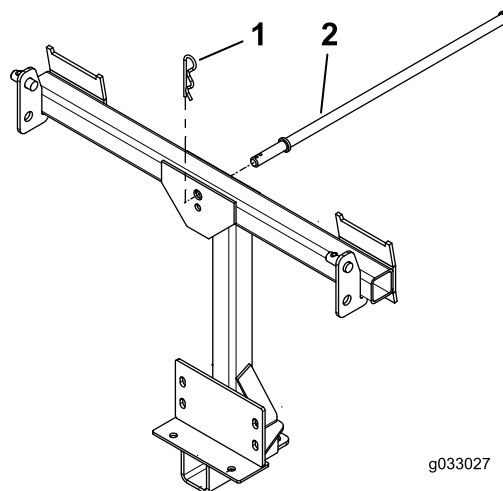
Montera spärrstången med en hårnålssprint (Figur 11 eller Figur 12).



Figur 10

g300207

5. För in stängernas böjda ändar i redskapsfästet enligt Figur 10 och fäst varje stångände med en bricka och en hårnålssprint.



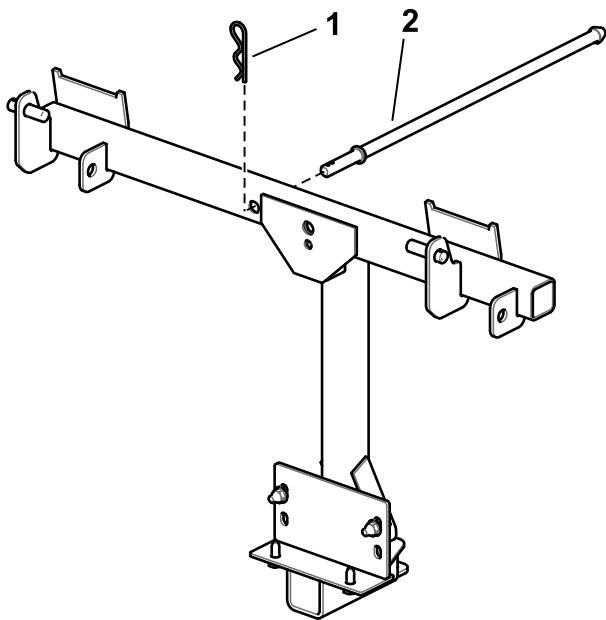
Figur 11

g033027

g033027

1. Hårnålssprint

2. Spärrstång



Figur 12

g202360

1. Hårnålssprint

2. Spärrstång

# 7

## Sätta ihop uppsamlarlocket

Delar som behövs till detta steg:

1	Uppsamlarlock
1	Uppsamlarskärm

### Tillvägagångssätt

1. Vänd uppsamlarlocket.
2. Montera skärmen enligt [Figur 13](#) på så vis att den lutar nedåt mot uppsamlingsäckarna.

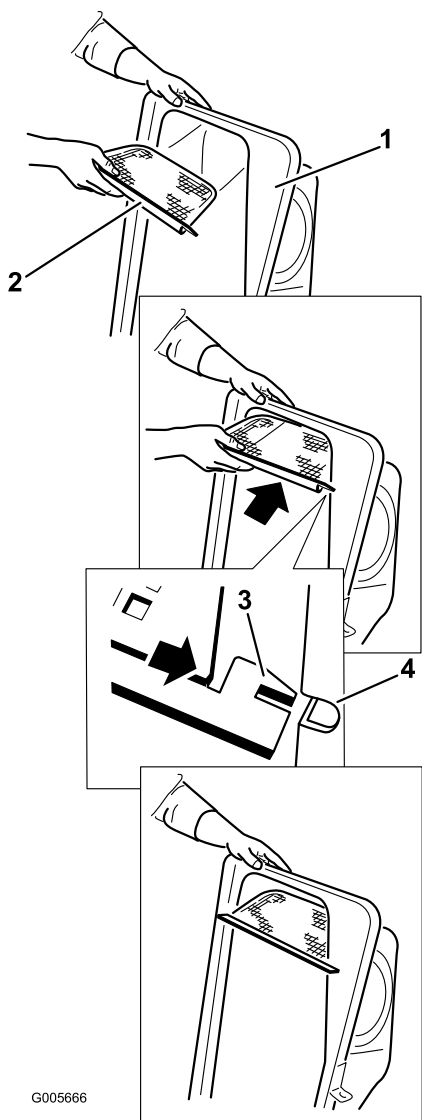
**Obs:** Kontrollera att skärmen klickar på plats och att flikarna fäster mot uppsamlarlocket.

# 8

## Montera uppsamlarlocket

Delar som behövs till detta steg:

1	Övre uppsamlarrör
2	Ram för påse
2	Uppsamlarenhet
8	Nit



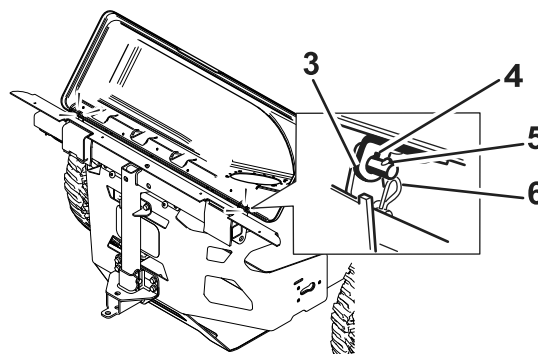
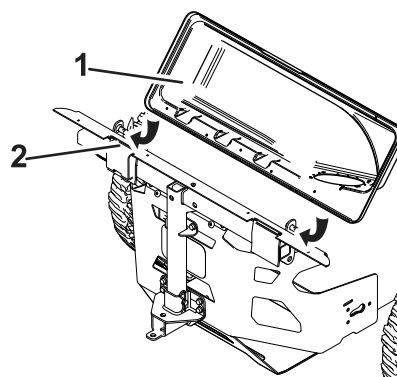
Figur 13

- |                  |                            |
|------------------|----------------------------|
| 1. Uppsamlarlock | 3. Skärmflik               |
| 2. Skärm         | 4. Skåra i uppsamlarlocket |

### Tillvägagångssätt

- Skjut fästena över stolparna och vrid ned uppsamlarlocket till driftsläget.

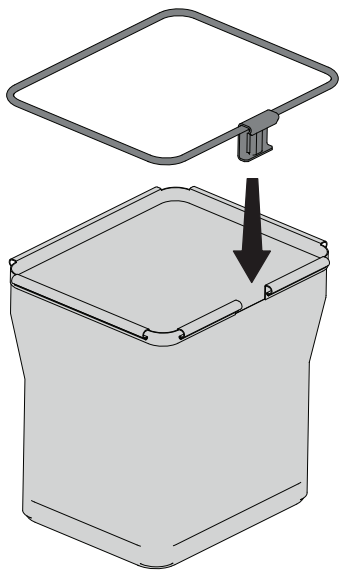
**Obs:** Det går lättare att montera uppsamlarlocket om två personer hjälps åt.



Figur 14

- |                         |              |
|-------------------------|--------------|
| 1. Uppsamlarlock        | 4. Nyckelhål |
| 2. Uppsamlarram         | 5. Tapp      |
| 3. Fäste, uppsamlarlock | 6. Nyckel    |

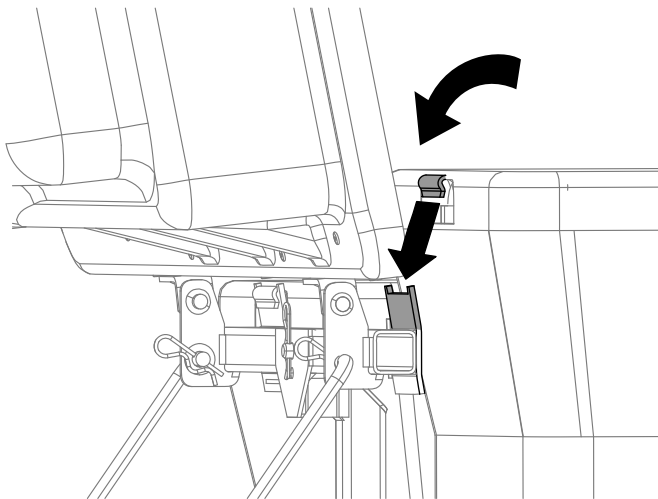
- Montera de två påsramarna på de två påsenheterna.



Figur 15

g453040

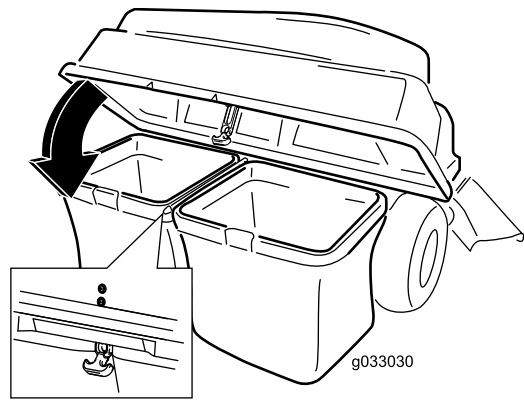
3. Lyft upp uppsamlarlocket och montera påsarna genom att skjuta på påsramens krokar på fästkonsolerna.



Figur 16

g300378

4. Sänk ned uppsamlarlocket på påsarna.



Figur 17

g033030

5. Fäst uppsamlarhuvens vid spärrstängens.
6. Montera det övre uppsamlarröret genom att föra in den böjda änden i uppsamlarlockets öppning.

**Obs:** Se till att den breda änden med fasthållningsstolpen pekar nedåt och framåt i förberedelse för ihopparning med finputsningssatsen.

# 9

## Montera skärmarna

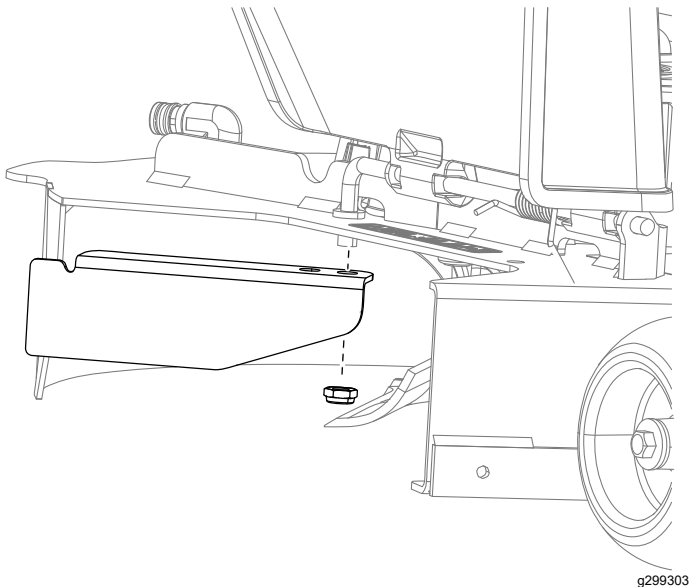
### Endast maskiner med 127 eller 152 cm breda klippdäck

Delar som behövs till detta steg:

1	Skärm (endast klippdäck på 127 cm)
1	Uppsamlarskärm (endast klippdäck på 152 cm)
	Främre skärm (endast klippdäck på 152 cm)
2	Vagnsbult
1	Tryckmutter
1	Låsmutter

### Maskiner med klippdäck på 127 cm

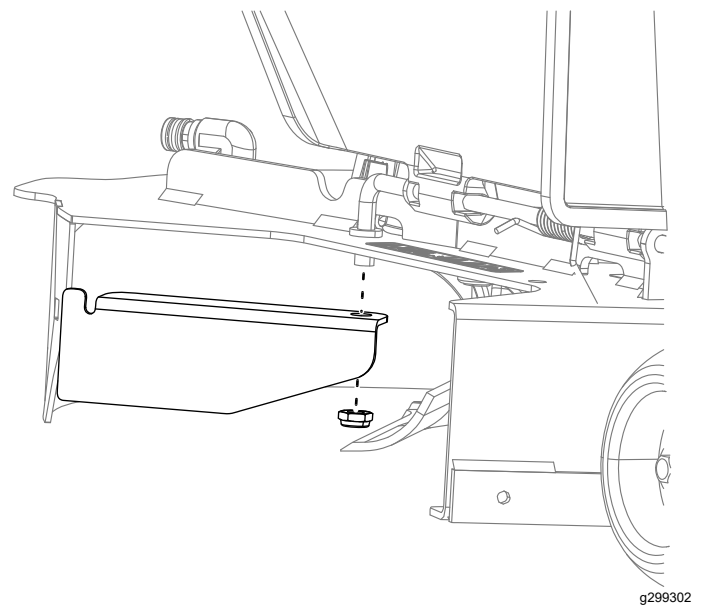
1. Ta bort den befintliga skärmen från maskinen.



Figur 18

2. Montera den nya, lilla skärmen på klippdäcket där skärmen som togs bort tidigare satt.

**Obs:** Använd de befintliga fästelementen för att fästa den nya, lilla skärmen på klippdäcket.

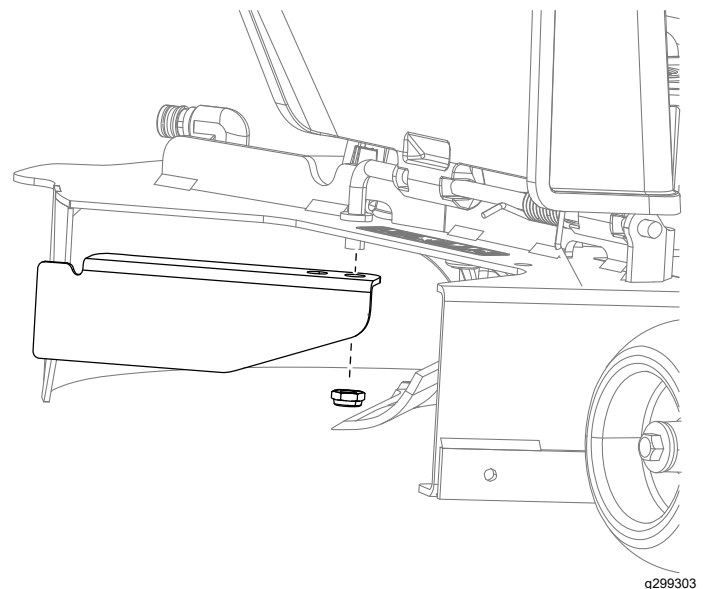


Figur 19

### Maskiner med klippdäck på 152 cm

Kör aldrig gräsklipparen om inte utkastaröppningen är täckt. Använd alltid ett utkastarskydd, en mulplåt eller en uppsamlarutkastare när klippdäcket används.

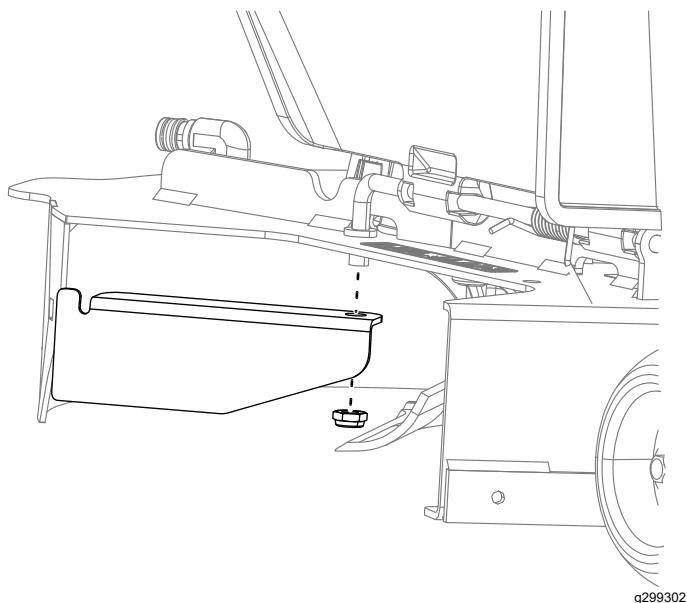
1. Ta bort den befintliga skärmen från maskinen.



Figur 20

2. Montera den nya uppsamlarskärmen på klippdäcket där tidigare nämnda borttagna skärm satt.

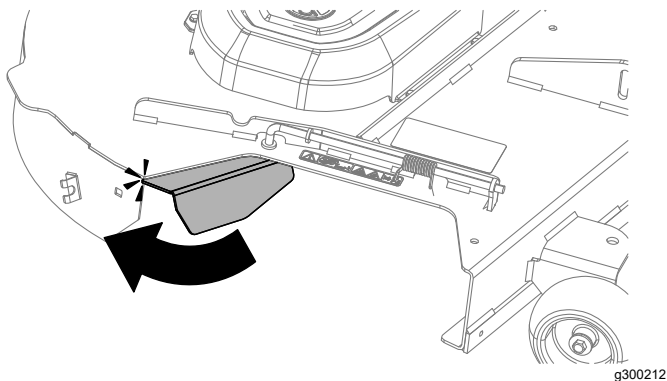
**Obs:** Använd de befintliga fästelementen för att fästa den nya, lilla skärmen på klippdäcket.



Figur 21

g299302

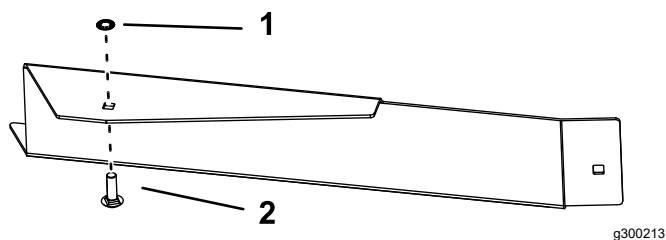
3. Vrid uppsamlarskärmen så att den vidrör klippdäckets bakre kant.



Figur 22

g300212

4. Montera vagnsskruven och tryckmuttern på den främre skärmen.

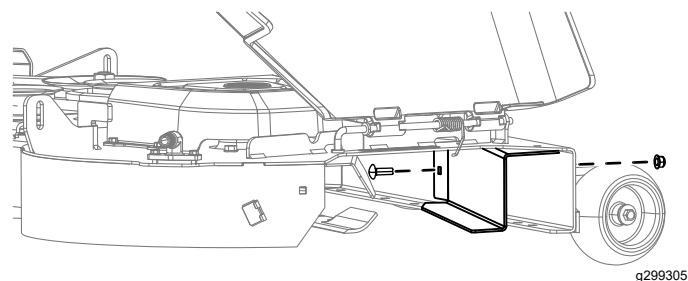


Figur 23

g300213

1. Tryckmutter
2. Vagnsskruv

5. Montera den främre skärmen på framsidan av klippdäcket med en låsmutter (5/16 tum) och en vagnsskruv.



Figur 24

g299305

1. Vagnsbult
2. Mutter

# 10

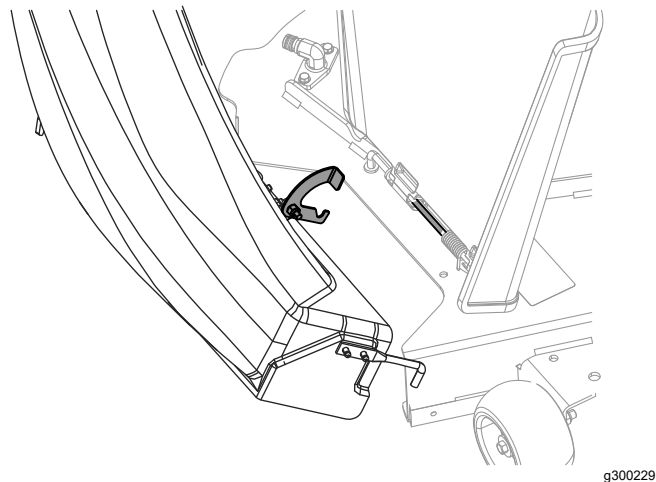
## Montera utkastaren

Delar som behövs till detta steg:

1	Utkastare
1	Handreglage (endast modell 79413)

## Montera utkastaren på modell 79410

1. Avlägsna utkastarluckan från klippdäcket (i förekommande fall). Se maskinens bruksanvisning.
2. Vinkla in metallfliken framtill på utkastaren i skåran i fästet som har svetsats fast på klippdäcket.



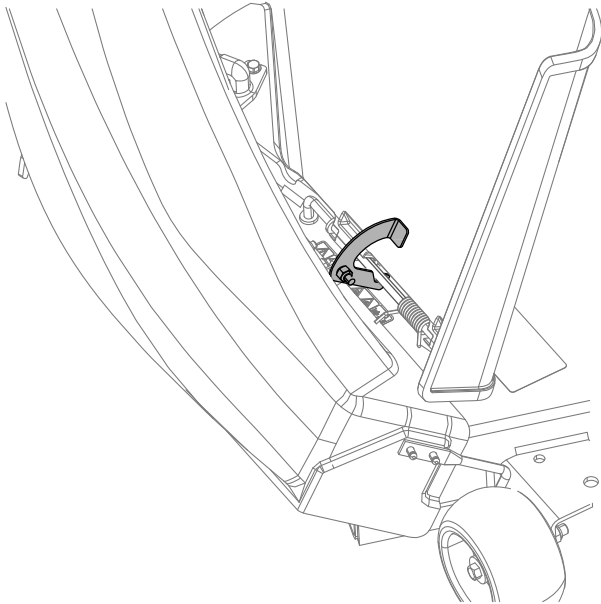
Figur 25

g300229

3. Vrid utkastaren bakåt och mot klippdäcket så att den ligger rakt mot klippdäcket (Figur 25).

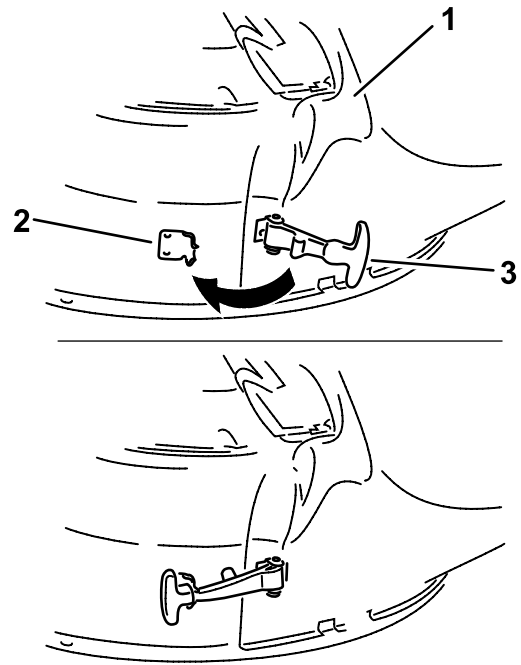
**Obs:** Försäkra dig om att utkastaröppningen ligger rakt emot däckets och att fästkroken på utkastaren inte är i vägen.

4. Fäst den krokformade spärren ovanpå utkastaren runt den vridbara stängeln på gräsriktaren (Figur 26 och Figur 27).



Figur 26

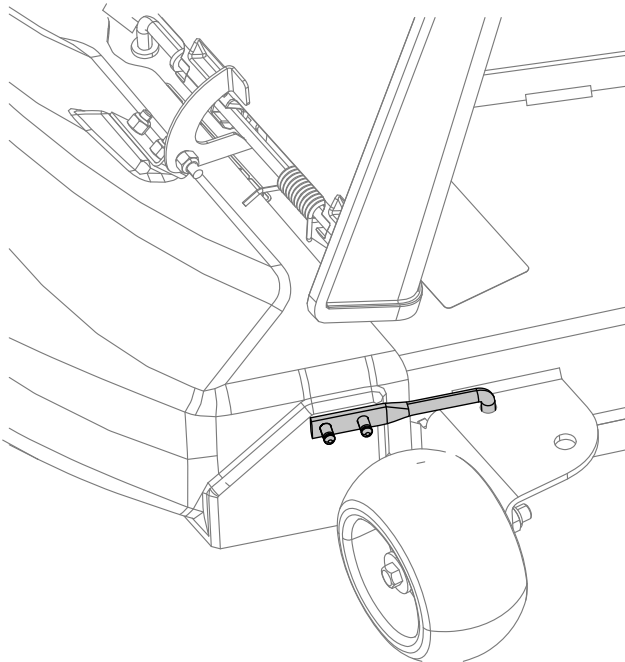
g300230



Figur 28

g299268

- |                       |                 |
|-----------------------|-----------------|
| 1. Utkastare          | 3. Böjlig spärr |
| 2. Fasthållningsspärr |                 |



Figur 27

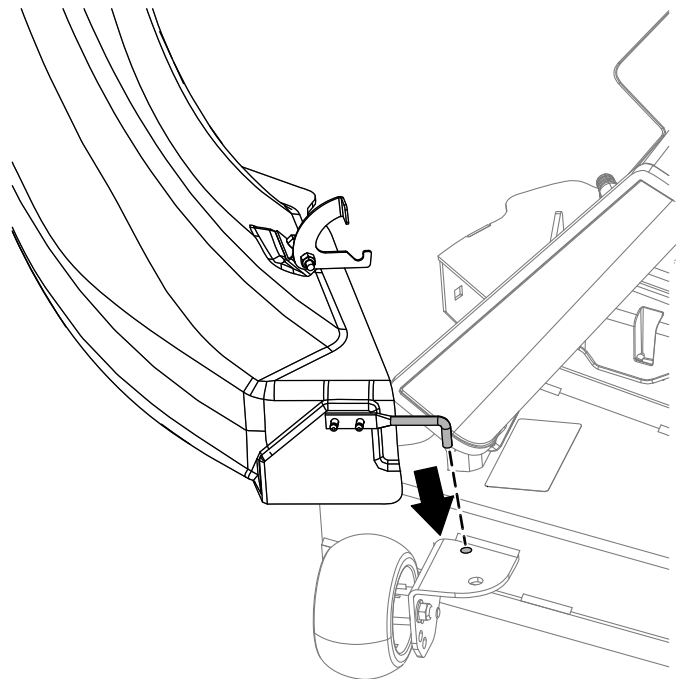
g300231

- |                |                  |
|----------------|------------------|
| 1. Utkastare   | 3. Spärr         |
| 2. Gräsriktare | 4. Vridbar stång |

5. Haka fast den böjliga spärren på utkastaren på fasthållningsspärren som är fastsvetsad på klippdäcket.

## Montera utkastaren på modell 79411

1. Luta utkastaren och montera sprinten i hålet på klippdäcket.



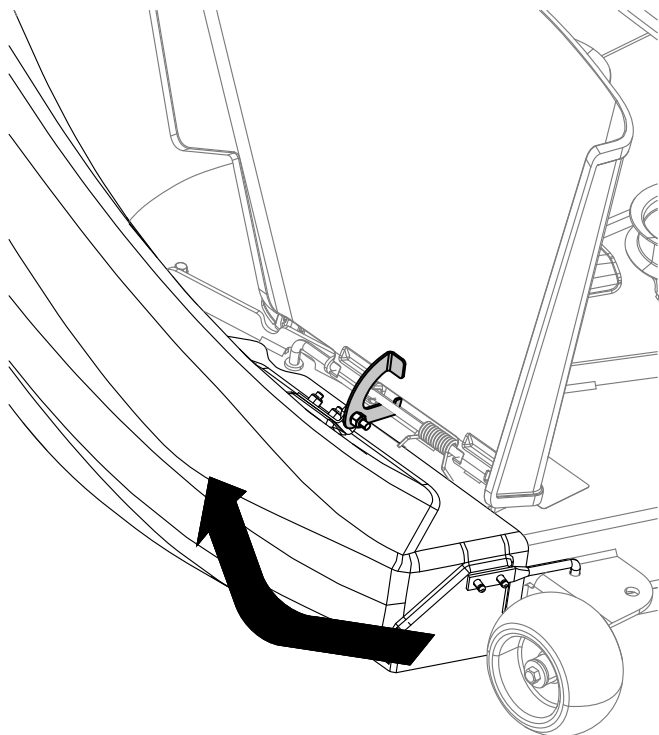
Figur 29

g300377

2. Vrid utkastaren bakåt mot klippdäcket så att den ligger an mot klippdäcket.

**Obs:** Försäkra dig om att utkastaröppningen ligger rakt emot däcket och att fästkroken på utkastaren inte är i vägen.

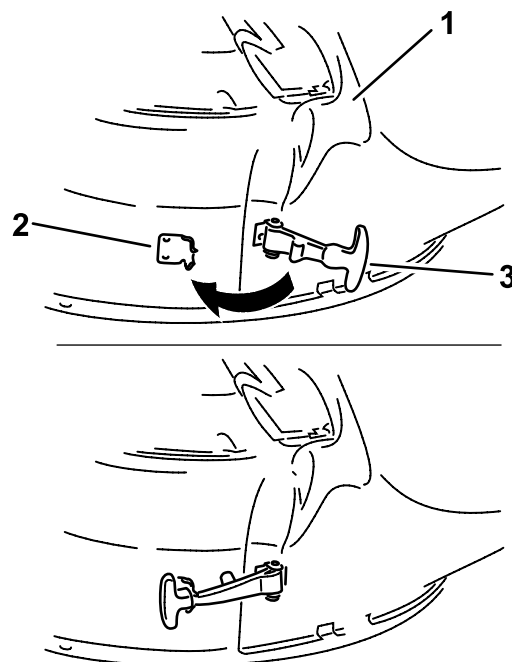
3. Fäst den krokformade spärren ovanpå utkastaren runt den vridbara stängen på gräsriktaren och montera stängen i hålet på klippdäcket.



Figur 30

g300375

4. Haka fast den böjligen spärren på utkastaren på fasthållningsspärren som är fastsvetsad på klippdäcket.



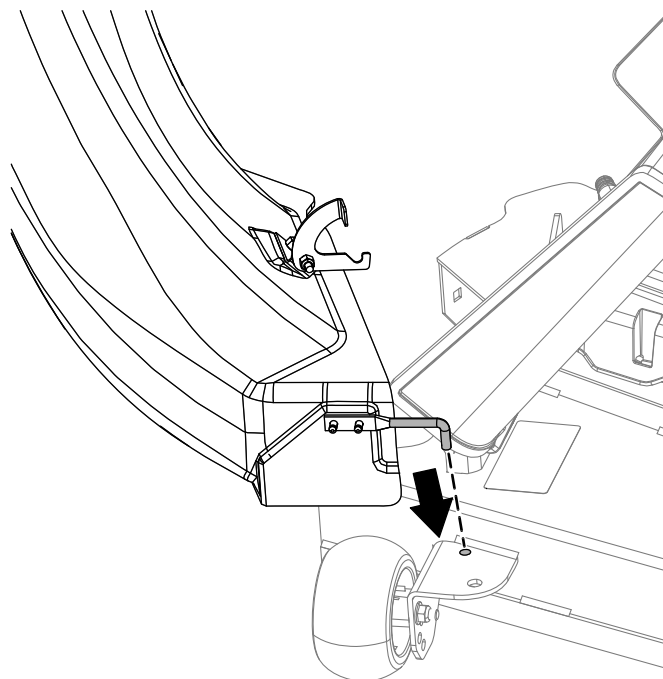
Figur 31

g299268

1. Utkastare
2. Fasthållningsspärr
3. Böjlig spärr

## Montera utkastaren på modell 79412

1. Luta utkastaren och montera sprinten i hålet på klippdäcket.



Figur 32

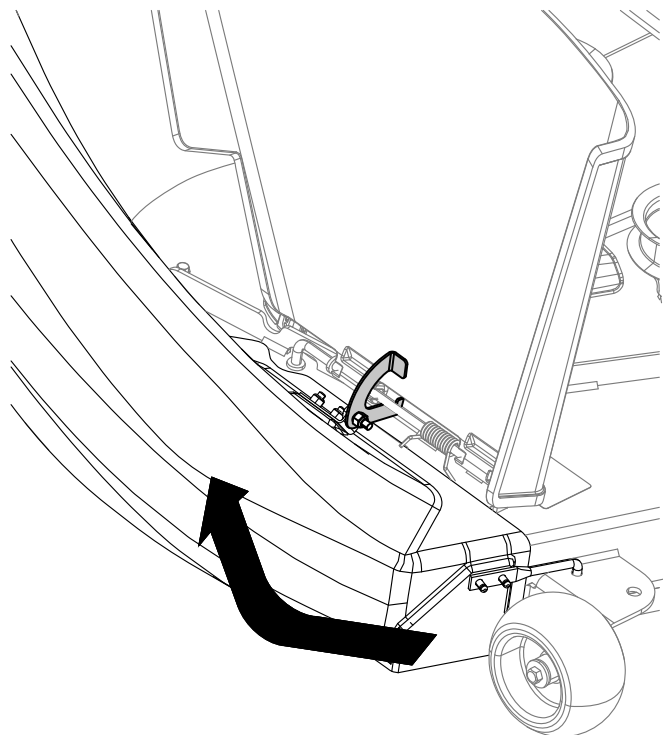
g300377



2. Vrid utkastaren bakåt mot klippdäcket så att den ligger an mot klippdäcket.

**Obs:** Försäkra dig om att utkastaröppningen ligger rakt emot klippdäcket och att fästkroken på utkastaren inte är i vägen.

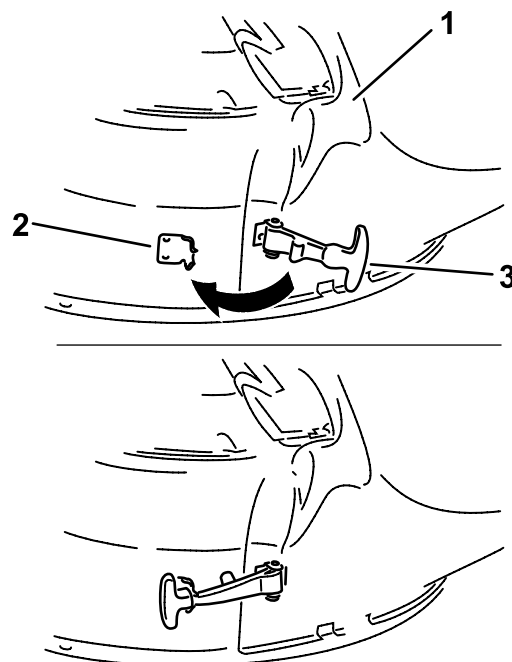
3. Fäst den krokformade spärren ovanpå utkastaren runt den vridbara stängen på gräsriktaren och montera stängen i hålet på klippdäcket.



Figur 33

g300375

4. Haka fast den böjligen spärren på utkastaren på fasthållningsspärren som är fastsvetsad på klippdäcket.



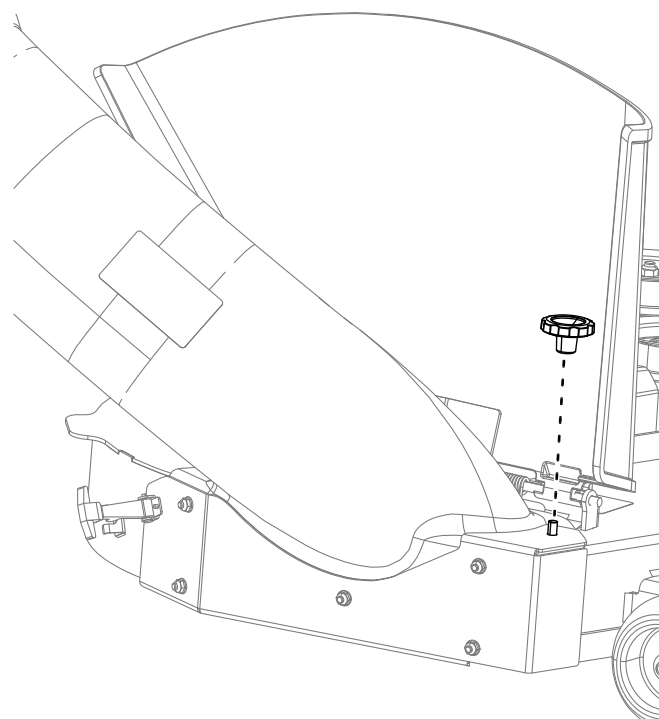
Figur 34

g299268

1. Utkastare
2. Fasthållningsspärr
3. Böjlig spärr

## Montera utkastaren på modell 79413

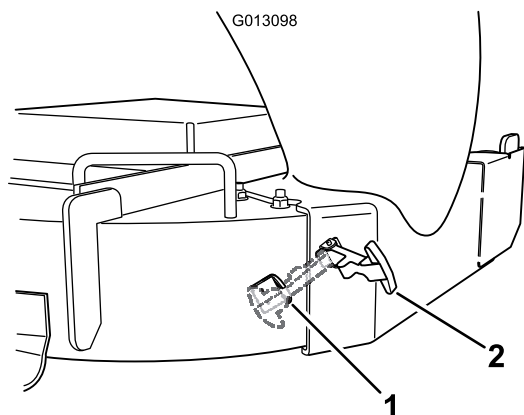
1. Montera utkastaren på klippdäcket med handreglaget.



Figur 35

g300215

2. Haka fast den böjliga spärren på utkastaren på fasthållningsspärren som har svetsats fast på klippdäckets sidovägg.

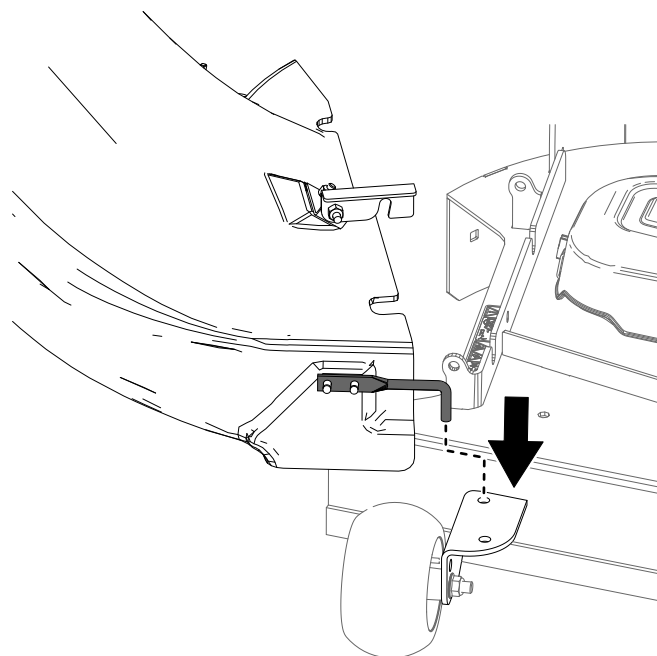


Figur 36

g013098

1. Fasthållningsspärr
2. Böjlig spärr

2. Luta utkastaren och montera sprinten i hålet på klippdäcket.

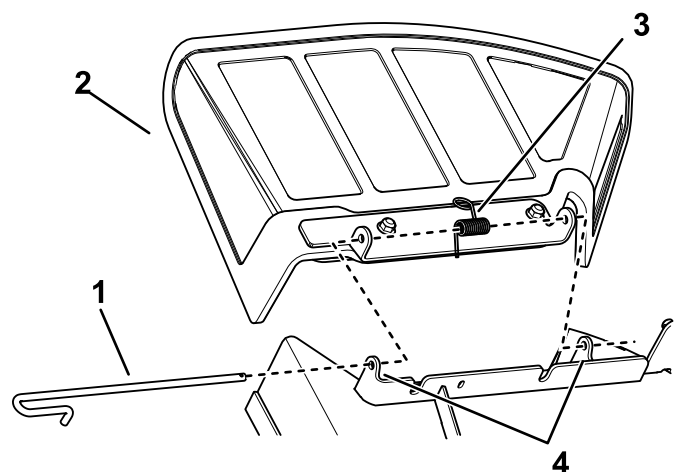


Figur 38

g339061

## Montera utkastaren på modell 79417

1. Demontera gräsriktaren.



Figur 37

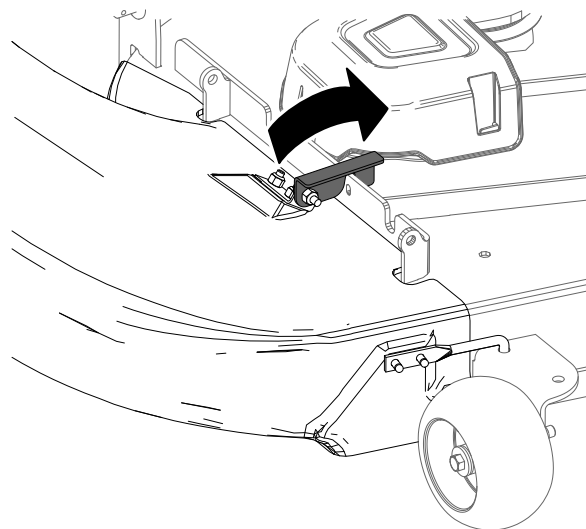
g339025

1. Stång
2. Gräsriktare
3. Fjäder
4. Däckfäste

3. Vrid utkastaren bakåt mot klippdäcket så att den ligger an mot klippdäcket.

**Obs:** Försäkra dig om att utkastaröppningen ligger rakt emot däcket och att fästkroken på utkastaren inte är i vägen.

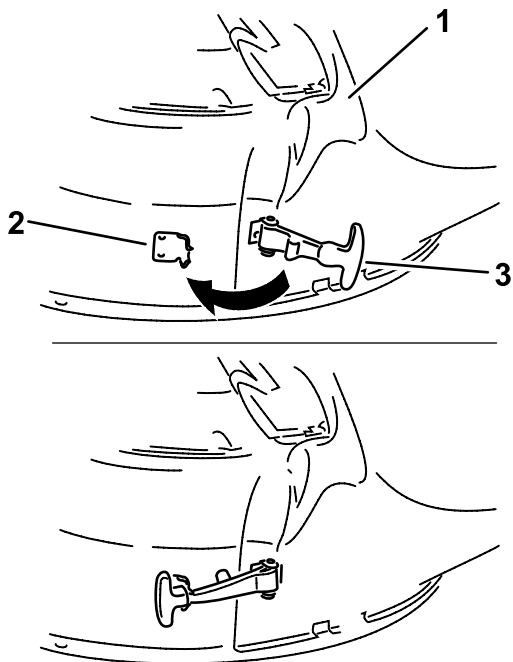
4. Fäst den krokformade spärren ovanpå utkastaren runt den vridbara stängen på gräsriktaren och montera stängens i hålet på klippdäcket.



Figur 39

g339060

- Haka fast den böjliga spärren på utkastaren på fasthållningsspärren som är fastsvetsad på klippdäcket.



Figur 40

g299268

- Utkastare
- Fasthållningsspärr
- Böjlig spärr

## ⚠ VARNING

Om inte gräsriktare, uppsamlarrör eller en komplett uppsamlarenhet har monterats kan du och andra komma i kontakt med kniven eller träffas av utslungat skräp. Kontakt med roterande kniv(ar) och utslungat skräp kan orsaka personskador eller leda till dödsfall.

- Montera alltid gräsriktaren när du tar bort uppsamlaren och växlar till sidoutkastläge.
- Byt omedelbart ut gräsriktaren om den skadas. Gräsriktaren riktar avfallet ned mot gräset.
- För aldrig in händerna eller fötterna under klipparen.
- Försök aldrig att rensa utkastaren eller klipparknivarna utan att stänga av kraftuttaget (flytta PTO till Off) och vrida tändningsnyckeln till Off. Ta också alltid ut nyckeln och dra av tändkabeln från tändstiftet/tändstiften.
- Stäng av motorn innan utkastaren rensas.

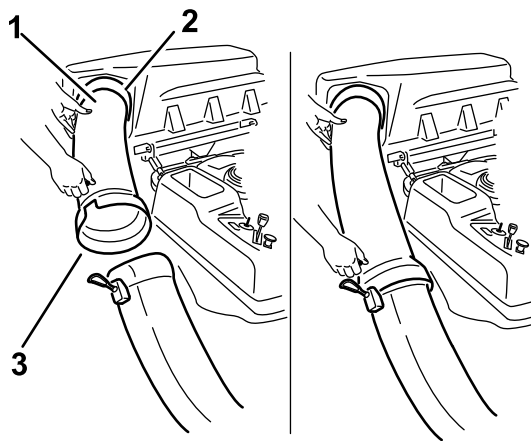
# 11

## Ansluta till utkastarröret

Inga delar krävs

### Tillvägagångssätt

- Skjut in den böjda änden av utkastarröret i öppningen i uppsamlarlocket (Figur 41).



Figur 41

g339711

- Utkastarrör, böjd ände
- Öppning i uppsamlarlocket
- Utkastarrör, bred ände
- Plugg
- Gummirem

- Skjut på den breda änden av utkastarröret över utkastarens ände. Flytta gummifästremmen på utkastaren så att den snäpper fast över pluggen på utkastarröret för att säkra den (Figur 41).
- Efter att uppsamlaren monterats monterar du kabeln på tändstiftet/tändstiften.

# Körning

**Obs:** Vänster och höger sida på maskinen är lika med förarens vänstra respektive högra sida vid normal körning.

## ⚠ VARNING

Följ anvisningarna nedan för att undvika personskador:

- Läs alla drifts- och säkerhetsanvisningar i *bruksanvisningen* till klipparen innan du använder det här redskapet.
- Ta aldrig bort utkastarröret, påsarna, uppsamlarlocket eller utkastaren medan motorn är igång.
- Stäng alltid av motorn och vänta tills alla rörliga delar har stannat innan du rensar bort blockeringar i uppsamlingsystemet.
- Låt aldrig motorn gå medan du utför något underhåll eller några reparationer.

## ⚠ VARNING

Om inte gräsriktare, uppsamlarrör eller en komplett uppsamlarenhet har monterats kan du och andra komma i kontakt med kniven eller träffas av utslungat skräp. Kontakt med roterande kniv(ar) och utslungat skräp kan orsaka personskador eller leda till dödsfall.

- Montera alltid gräsriktaren när du tar bort uppsamlaren och växlar till sidoutkastläge.
- Byt omedelbart ut gräsriktaren om den skadas. Gräsriktaren riktar avfallet ned mot gräset.
- För aldrig in händerna eller fötterna under klipparen.
- Försök aldrig att rensa utkastaren eller klipparknivarna utan att stänga av kraftuttaget (flytta PTO till Off) och vrida tändningsnyckeln till Off. Ta också alltid ut nyckeln och dra av tändkabeln från tändstiftet/tändstiften.
- Stäng av motorn innan utkastaren rensas.

# Tömma gräspåsarna

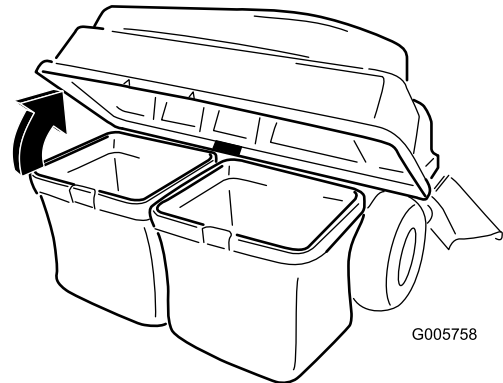
## ⚠ FARA

Skräp, som löv, gräs och buskar, kan fatta eld. En motorbrand kan orsaka person- och egendomsskador.

- Håll motorn och ljuddämparen rena från skräp.
- Var försiktig när du använder uppsamlarlocket så att skräp inte faller ner på motorn eller ljuddämparen.
- Låt maskinen svalna innan du ställer den i förvar.

Var försiktig när du lyfter upp eller hanterar en full gräspåse. Gör så här för att tömma gräspåsarna:

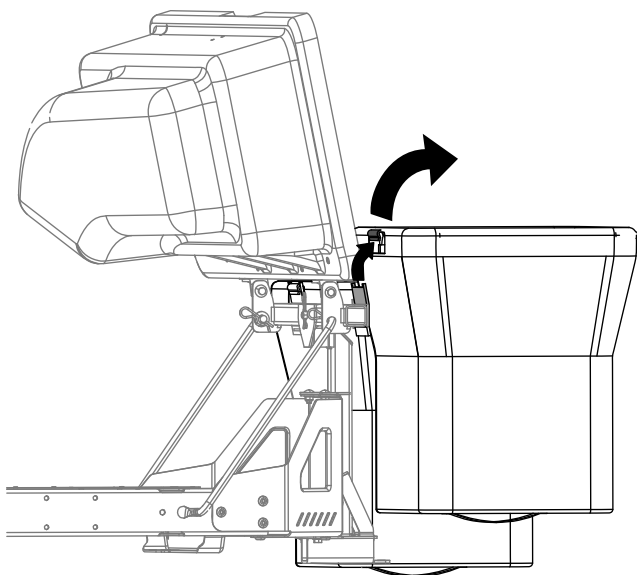
1. Parkera maskinen på plan mark och koppla ur knivreglaget.
2. För rörelsereglagespakarna utåt till det neutrala låsläget, stäng av motorn, ta ur nyckeln, koppla in parkeringsbromsen och vänta tills alla rörliga delar har stannat innan du kliver ur förarplatsen.
3. Öppna (lyft upp) uppsamlarlocket (Figur 42).



Figur 42

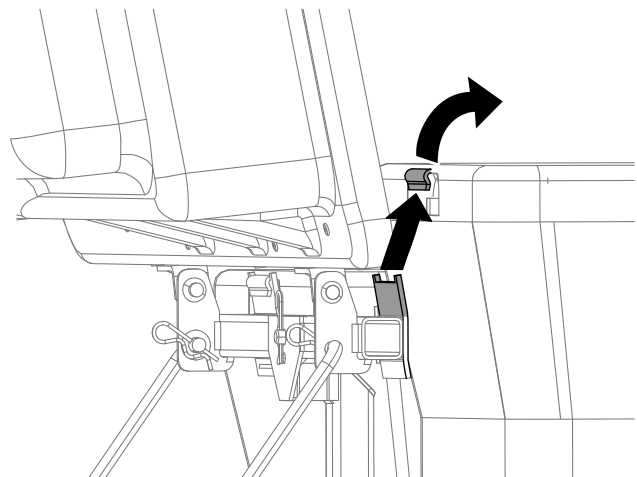
g005758

4. Tryck ihop skräpet i påsarna. Använd båda händerna, och lyft upp påsen och haka loss den från fästkonsolen. Töm påsen. Gör likadant med den andra påsen.



Figur 43

g300218



Figur 44

g300217

5. Montera påsarna genom att skjuta på påsramens krokar på fästkonsolerna.
6. Sänk ned uppsamlarlocket på påsarna.

## Rensa bort blockeringar i uppsamlaren

### ⚠ VARNING

När uppsamlaren är i drift roterar blåsaren och det finns risk för att den kappar av eller skadar händer och fingrar.

- Stäng av motorn och vänta tills alla rörliga delar har stannat före justering, rengöring, reparation och kontroll av blåsaren samt innan utkastaren rensas. Ta ur nyckeln.
- Använd en pinne eller liknande föremål, inte händerna, för att ta bort skräp från blåsaren och röret.
- Håll ansikte, händer, fötter och andra kroppsdelar samt klädesplagg borta från dolda, rörliga och roterande delar.

1. Parkera maskinen på plan mark och koppla ur knivreglaget.
2. För rörelsereglagespakarna utåt till det neutrala låsläget, stäng av motorn, ta ur nyckeln, dra åt parkeringsbromsen och vänta tills alla rörliga delar har stannat innan du lämnar förarplatsen.
3. Kontrollera gräspåsarna och töm dem om de är fulla.
4. Demontera och skilj utkastarröret och utkastaren från uppsamlarlocket och klipparen. Använd en pinne eller ett liknande föremål, och rensa försiktigt bort det skräp som har fastnat i klipparen, utkastarröret och uppsamlarlocket.
5. Montera hela uppsamlingsssystemet igen när du har tagit bort blockeringen, och fortsätt använda uppsamlaren.

## Demontera uppsamlaren

### ⚠ VAR FÖRSIKTIG

Om du inte tar bort de främre vikterna och använder maskinen utan uppsamlingsredskapet, kan maskinen bli instabil så att du förlorar kontrollen över den.

- Demontera alltid de främre vikterna när du tar bort uppsamlingsredskapet.
- Kör aldrig maskinen utan uppsamlingsredskapet när de främre vikterna har monterats.

Ta bort uppsamlaren genom att upprepa avsnitten med monteringsanvisningar för alla monterade uppsamlarrelaterade satser i omvänd

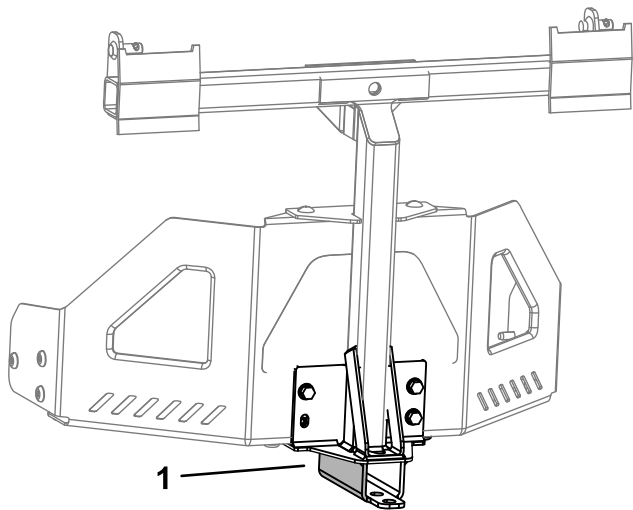
ordning. Om vikter har monterats måste alltid de främre uppsamlarvikterna tas bort innan uppsamlingsredskapen tas bort.

**Obs:** När du byter tillbaka till sidoutkastläget ska du ta bort uppsamlings-skärmen och montera den ursprungliga kantskärmen och sidoutkastaren som medföljde maskinen.

## Använda dragkroken

Stödfästet för uppsamlaren har en dragkroksfunktion som kan användas för bogsering.

- Läs och se till att du förstår alla anvisningar för den här maskinen.
- När du vänder ska du sakta ned och observera utrymmet.
- Ta ut svängarna och håll alltid ett avstånd mellan den utrustning som bogseras och fordonet.
- För stark dragkroksdragning kan orsaka skador på den hydrostatiska transmissionen.



Figur 45

g300210

1. Stödfästet för uppsamlaren med dragkrok

## Arbetstips

### Tips för uppsamling

### Komma ihåg storleken

Kom ihåg att maskinen blir längre och bredare när detta tillbehör har monterats. Om du svänger för tvärt på små ytor kan redskapet skadas.

### Använda trimmern

Trimma alltid med klipparens vänstra sida. Trimma inte med den högra sidan, eftersom det kan skada uppsamlarens utkastare och utkastarröret.

### Klipphöjd

Ställ inte in klipparens klipphöjd alltför lågt, eftersom långt gräs som omger klipparen kan hindra att luft kommer in under klipparen och in i uppsamlingssystemet. Om det inte kommer in tillräckligt med luft under klipparen kommer uppsamlingssystemet att täppas igen.

### Klippfrekvens

Klipp gräset ofta, särskilt när det växer snabbt. Om gräset blir väldigt långt kan du behöva klippa det två gånger.

### Klipptechnik

För att få bäst resultat ska du se till att överlappa det område du just klippt en aning med klipparen under nästa varv. Detta bidrar till att minska motorbelastningen och minskar även risken för att utkastaren och utkastarröret täpps igen.

### Uppsamlingshastighet

Du kommer oftast att köra uppsamlaren med klipparens gasreglage i det snabba läget och med normal hastighet. Om gräset är extremt torrt och dammigt kan det dock vara bättre att minska gaspådraget och öka klipparens hastighet. Uppsamlingssystemet kan täppas igen om du kör för snabbt och motorvarvtalet blir för lågt. I sluttningar kan det vara nödvändigt att sänka klipparens hastighet. På så vis går det lättare att bibehålla samma motorvarvtal och samla upp klippt effektivt. Klipp alltid i nedförslut när det är möjligt.

## **▲ VAR FÖRSIKTIG**

När uppsamlaren fylls blir maskinens bakre del tyngre. Om du stannar och startar plötsligt i slutningar kan du förlora kontrollen över styrningen och maskinen kan välta.

- Starta och stanna inte plötsligt när du kör i uppförs- och nedförsbackar. Undvik att starta i uppförsbackar.
- Om du stannar maskinen när du kör i uppförsbackar ska du koppla ur knivreglaget. Backa sedan med låg hastighet nedför backen.
- Undvik att svänga plötsligt och att ändra hastighet snabbt i backar.
- Kör aldrig maskinen utan uppsamlingsredskapet när de främre vikterna har monterats.

## **Använda uppsamlaren för högt gräs**

Ovanligt långt gräs är tungt och kan inte drivas in ordentligt i gräspåsarna. Om så är fallet kan det hända att utkastarröret och utkastaren täpps igen. Du kan undvika att uppsamlingssystemet blockeras genom att klippa gräset med hög klipphöjd först och sedan sänka gräsklipparen till din normala klipphöjd och upprepa uppsamlingsproceduren.

## **Samla upp vått gräs**

Försök alltid klippa gräset när det är torrt eftersom gräsmattan då kommer att se prydlig ut. Om du måste klippa vått gräs ska du använda klipparens vanliga sidoutkastarfunktion. Sedan kan du montera uppsamlingsredskapet och samla upp klippet flera timmar senare, när klippet har torkat.

## **Tecken på igensättning**

Under uppsamlingen blåser ofta en mindre mängd klipp ut framför gräsklipparen. Om det blåser ut väldigt mycket gräsklipp är det ett tecken på att påsarna är fulla eller att systemet är igensatt.

# Underhåll

**Obs:** Vänster och höger sida på maskinen är lika med förarens vänstra respektive högra sida vid normal körning.

## Rekommenderat underhåll

Underhållsintervall	Underhållsförfarande
Efter de första 10 timmarna	<ul style="list-style-type: none"><li>• Kontrollera uppsamlaren.</li></ul>
Varje användning eller dagligen	<ul style="list-style-type: none"><li>• Rengör uppsamlaren.</li></ul>
Före förvaring	<ul style="list-style-type: none"><li>• Kontrollera uppsamlaren.</li><li>• Rengör uppsamlaren.</li></ul>

### ⚠ VAR FÖRSIKTIG

Om du lämnar nyckeln i tändningslåset kan någon råka starta motorn av misstag och skada dig eller någon annan person allvarligt.

Ta ut nyckeln ur låset och lossa tändkabeln från tändstiftet innan du utför något underhåll. För kabeln åt sidan så att den inte oavsiktligt kommer i kontakt med tändstiftet.

### ⚠ VARNING

En motor kan bli varm när den är i bruk. Varma ytor kan ge allvarliga brännskador.

Låt hela motorn, i synnerhet ljuddämparen, svalna innan du rör vid den.

### ⚠ VARNING

Skräp, som löv, gräs och buskar, kan fatta eld. En motorbrand kan orsaka person- och egendomsskador.

- Håll motorn och ljuddämparen rena från skräp.
- Var försiktig när du använder uppsamlarlocket så att skräp inte faller ner på motorn eller ljuddämparen.
- Låt maskinen svalna innan du ställer den i förvar.

## Kontrollera uppsamlingsredskapet

**Serviceintervall:** Efter de första 10 timmarna  
Före förvaring

Kontrollera uppsamlingsredskapet efter de första 10 körtimmarna och därefter varje månad.

1. Kontrollera utkastaren, utkastarröret och uppsamlarlocket. Byt ut dessa delar om de är spruckna eller trasiga.
2. Dra åt alla muttrar, bultar och skruvar.
3. Kontrollera alla fästelement och spärrar; byt ut delar som är skadade eller saknas.
4. Kontrollera om gräspåsarna är trasiga.

### ⚠ VARNING

Du själv eller kringstående kan skadas allvarligt om flygande skräp eller utslungade föremål passerar igenom slitna eller trasiga gräspåsar.

- Kontrollera om det finns några hål eller revor på gräspåsarna samt om de verkar slitna eller har skadats på något annat sätt.
- Tvätta inte gräspåsarna.
- Om en påse är skadad ska du montera nya gräspåsar från den tillverkare som gjort det här uppsamlingsredskapet.



# Kontrollera gräsklipparknivar

Kontrollera gräsklipparknivar regelbundet samt om en kniv slår emot någonting.

Montera nya knivar om de är väldigt slitna eller skadade. Komplet information om knivunderhåll finns i *bruksanvisningen* till klipparen.

# Rengöra uppsamlingsredskapet

**Serviceintervall:** Varje användning eller dagligen

Före förvaring

**Obs:** För att undvika att påsmaterialet försämras snabbt, bör du förvara påsarna på en plats där de kan torka helt mellan varje användningstillfälle.

1. Ta bort och tvätta insidan och utsidan på uppsamlarlocket, utkastarröret, utkastaren och klipparens undersida efter varje användningstillfälle, med hjälp av vatten från en trädgårdsslang. Använd ett mildt rengöringsmedel för att ta bort smuts som sitter fast hårt.
2. Se till att du får bort allt ihopklumpat gräs från alla delar.
3. Skölj gräspåsarna med vatten med en trädgårdsslang för att få bort eventuellt skräp.
4. Låt alla delar torka ordentligt efter att du har tvättat dem.

# Förvaring

## Förvara uppsamlingsredskapet

1. Rengör uppsamlaren, se [Rengöra uppsamlingsredskapet \(sida 25\)](#).
2. Kontrollera att uppsamlaren är hel, se [Kontrollera uppsamlingsredskapet \(sida 24\)](#).
3. Försäkra dig om att gräspåsarna är tomma och tillräckligt torra.
4. Förvara uppsamlaren i ett rent, torrt utrymme där den inte utsätts för direkt solljus. På så vis skyddar du plastdelarna och förlänger uppsamlarens livslängd. Om du måste förvara uppsamlaren utomhus bör du täcka över den med en vattentät presenning.

# Anteckningar:

# Anteckningar:

# Delstaten Kaliforniens Proposition 65-varningsinformation

## Vad är det här för varning?

Du kanske ser en produkt till salu som har en varningsetikett enligt följande:



**WARNING: Cancer och fortplantningsskador – [www.p65Warnings.ca.gov](http://www.p65Warnings.ca.gov).**

## Vad är Prop 65?

Prop 65 omfattar alla företag som är verksamma i Kalifornien, som säljer produkter i Kalifornien eller som tillverkar produkter som kanske kommer att säljas i eller föras in i Kalifornien. Prop 65 kräver att Kaliforniens guvernör ska publicera och uppdatera en lista med kemikalier som är kända för att orsaka cancer, fosterskador och/eller andra fortplantningsskador. Listan, som uppdateras årligen, inkluderar hundratals kemikalier som återfinns i många vardagliga bruksföremål. Syftet med Prop 65 är att informera allmänheten om exponering av dessa kemikalier.

Prop 65 förbjuder inte försäljning av produkter som innehåller dessa kemikalier men kräver varningar på alla produkter och förpackningar samt all dokumentation över dessa produkter. Dessutom betyder en Prop 65-varning inte att en produkt strider mot några produktsäkerhetsstandarder eller -krav. Kaliforniens myndigheter har klargjort att en Prop 65-varning "inte är detsamma som ett myndighetsbeslut om att en produkt är säker eller osäker". Många av dessa kemikalier har använts i vardagliga produkter i årtal utan dokumenterad fara. För mer information, vänd dig till <https://oag.ca.gov/prop65/faqs-view-all>.

En Prop 65-varning betyder att ett företag antingen har (1) utvärderat exponeringsrisken och kommit fram till att den överskrider nivån för "försumbar nivå", eller (2) har valt att ge en varning baserat på vetenskapen om förekomst av listade kemikalier utan att försöka utvärdera exponeringsrisken.

## Gäller denna lag överallt?

Prop 65-varningar krävs endast enligt kalifornisk lag. Dessa varningar kan ses i ett stort antal olika sammanhang i Kalifornien, inklusive men inte begränsat till restauranger, mataffärer, hotell, skolor och sjukhus, och på ett stort antal olika produkter. Dessutom erbjuder vissa online- och postorderföretag Prop 65-varningar på sina hemsidor eller i sina kataloger.

## Hur skiljer sig de kaliforniska varningarna från nationella gränser?

Prop 65-standarder är ofta strängare än nationella och internationella standarder. Det finns diverse substanser som kräver en Prop 65-varning vid nivåer som är mycket lägre än de nationella åtgärdsgränserna. Till exempel är Prop 65-standarderna för varningar för bly 0,5 µg/dag, vilket är betydligt lägre än den federala och internationella standarden.

## Varför finns inte varningen på alla liknande produkter?

- Produkter som säljs i Kalifornien kräver Prop 65-märkning medan liknande produkter som säljs någon annanstans inte gör det.
- Om ett företag har varit inblandat i en rättsprocess om Prop 65 och når en förlikning, kan förlikningen kräva att Prop 65-varningar anges för dess produkter, medan andra företag som tillverkar liknande produkter kanske inte har några sådana krav.
- Tillämpningen av Prop 65 är inkonsekvent.
- Företag kan välja att inte erbjuda varningar om de har kommit fram till att de enligt Prop 65 inte behöver göra det. Även om en produkt saknar varningar behöver inte det betyda att produkten är fri från liknande nivåer av de listade kemikalierna.

## Varför inkluderar vi denna varning?

Vårt företag har valt att förse konsumenterna med så mycket information som möjligt så att de kan fatta välgrundade beslut om de produkter de köper och använder. Eftersom exponeringskrav inte angetts för alla listade kemikalier tillhandahåller vi i vissa fall varningar baserat på vetenskapen om förekomst av en eller flera angivna kemikalier utan att försöka utvärdera exponeringsnivån. Även om våra produkters exponeringsrisk kan anses vara försumbar eller med god marginal ligga inom gränserna för "försumbar risk", har vi valt att ange Prop 65-varningarna. Om vi inte anger dessa varningar kan vi delstaten Kalifornien eller privatpersoner som vill verkställa Prop 65 lämna in en stämningsansökan mot oss, vilket kan leda till allvarliga påföljder.