

# Kit de ensacador de 86 cm, 106 cm, 127 cm, 137 y 152 cm

## Segadora de asiento giro cero

Nº de modelo 79410—Nº de serie 415262195 y superiores

Nº de modelo 79411—Nº de serie 415270000 y superiores

Nº de modelo 79412—Nº de serie 415257000 y superiores

Nº de modelo 79413—Nº de serie 415270000 y superiores

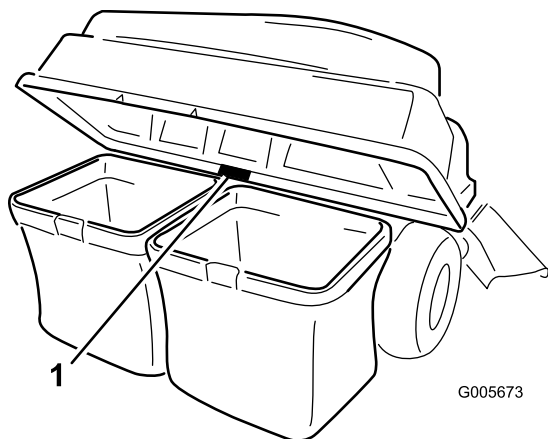
Nº de modelo 79417—Nº de serie 415270000 y superiores

### Manual del operador

## Introducción

Lea este manual detenidamente para aprender a utilizar y mantener correctamente su producto, y para evitar lesiones y daños al producto. Usted es responsable de utilizar el producto de forma correcta y segura.

Cuando necesite asistencia técnica, piezas genuinas o información adicional, póngase en contacto con un Servicio Técnico Autorizado o con Asistencia al Cliente, y tenga a mano los números de modelo y serie de su producto. **Figura 1** identifica la ubicación de los números de modelo y serie en el producto. Escriba los números en el espacio provisto.



**Figura 1**

1. Ubicación de los números de modelo y de serie

Nº de modelo _____
Nº de serie _____

Este manual utiliza 2 palabras más para resaltar información. **Importante** llama la atención sobre información mecánica especial, y **Nota** resalta información general que merece una atención especial.

El símbolo de advertencia de seguridad (**Figura 2**) aparece tanto en este manual como en la máquina para identificar mensajes de seguridad importantes que debe observar con el fin de evitar accidentes. Este símbolo aparecerá junto a la palabra **Peligro**, **Advertencia** o **Precaución**.

- **Peligro** indica una situación peligrosa inminente que, si no se evita, **provocará** la muerte o lesiones graves.
- **Advertencia** indica una situación potencialmente peligrosa que, si no se evita, **podría** producir la muerte o lesiones graves.
- **Precaución** indica una situación potencialmente peligrosa que, si no se evita, **puede** producir lesiones menores o moderadas.



**Figura 2**

sa-black

1. Símbolo de alerta de seguridad



## ⚠ ADVERTENCIA

### CALIFORNIA

#### Advertencia de la Propuesta 65

**El uso de este producto puede provocar la exposición a sustancias químicas que el Estado de California considera causantes de cáncer, defectos congénitos u otros trastornos del sistema reproductor.**

## Contenido

Introducción .....	1
Seguridad .....	2
Seguridad durante el remolcado .....	3
Pegatinas de seguridad e instrucciones .....	4
Montaje .....	5
1 Preparación de la máquina .....	6
2 Retirada de los protectores .....	6
3 Instalación de los contrapesos .....	6
4 Instalación de los protectores .....	7
5 Instalación de la placa de enganche .....	8
6 Instalación de la varilla de cierre .....	9
7 Ensamblaje de la tapa del ensacador .....	10
8 Instalación de la tapa del ensacador .....	11
9 Instalación de los deflectores .....	13
10 Instalación del conducto .....	14
11 Conexión con el conducto de descarga .....	20
Operación .....	20
Vaciado de las bolsas de recogida .....	21
Cómo despejar atascos en el ensacador .....	22
Retirada del ensacador .....	22
Uso de la barra de tracción .....	22
Consejos de operación .....	23
Mantenimiento .....	24
Calendario recomendado de manteni- miento .....	24
Inspección del ensacador .....	24
Inspección de las cuchillas .....	25
Limpieza del accesorio ensacador .....	25
Almacenamiento .....	25
Almacenamiento del accesorio ensacador .....	25

## Seguridad

- Familiarícese con la operación segura del equipo, los controles del operador y las señales de seguridad.
- Extreme las precauciones cuando utilice el recogedor u otros aperos. Estos pueden cambiar la estabilidad y las características de operación de la máquina.
- Para mejorar la estabilidad, añada o retire pesos en las ruedas o contrapesos siguiendo las instrucciones del fabricante.
- No utilice un recogedor en pendientes o cuestas empinadas. Un recogedor pesado podría causar una pérdida de control o un vuelco de la máquina.
- Vaya más despacio y extreme la precaución en las pendientes. Asegúrese de conducir en la dirección recomendada en las pendientes. Las condiciones del césped pueden afectar a la estabilidad de la máquina. Extreme las precauciones al operar cerca de terraplenes.
- Haga todos los movimientos en cuestas y pendientes de forma lenta y gradual. No haga giros bruscos, o cambios bruscos de velocidad o de dirección.
- El recogedor puede obstruir la vista hacia atrás. Extreme las precauciones al usar la máquina en marcha atrás.
- Tenga cuidado al cargar o descargar la máquina en/desde un remolque o un camión.
- No utilice la máquina nunca con el deflector de descarga elevado, retirado o modificado, a menos que utilice un recogedor.
- Mantenga las manos y los pies alejados de las piezas en movimiento. No haga ajustes mientras el motor está funcionando.
- Antes de abandonar el puesto del operador por cualquier razón, incluso para vaciar el recogedor o desatascar el conducto, pare la máquina en un lugar llano, desengrane las transmisiones y apague el motor.
- Si usted retira el recogedor, asegúrese de instalar cualquier deflector de descarga o protector que pudiera haber sido retirado para instalar el recogedor. No haga funcionar la segadora sin tener colocado el recogedor completo o el deflector de hierba.
- No deje hierba en el recogedor durante periodos de tiempo prolongados.
- Los componentes del recogedor están sujetos a desgaste, daños y deterioro, lo que podría exponerle a las piezas móviles o permitir la expulsión de objetos hacia el exterior. Compruebe con frecuencia los componentes y sustitúyalos

con las piezas recomendadas por el fabricante cuando sea necesario.

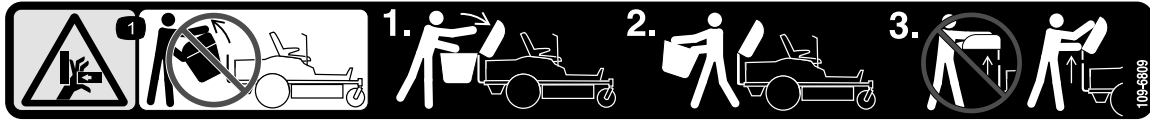
## Seguridad durante el remolcado

- Enganche el equipo a remolcar únicamente en el punto de enganche.
- Siga las recomendaciones del fabricante del apero sobre los límites de peso de los equipos remolcados y sobre remolcar en pendientes.
- No deje que suban niños u otras personas en los equipos remolcados.
- En las pendientes, el peso del equipo remolcado puede causar una pérdida de tracción y de control. Reduzca el peso remolcado y vaya más despacio.
- La distancia de parada aumenta con el peso de la carga remolcada. Conduzca lentamente y deje una distancia de parada mayor.
- Haga giros abiertos para evitar que el apero choque contra la máquina.
- No remolque una carga que pese más que el vehículo de remolque.

# Pegatinas de seguridad e instrucciones



Las calcomanías e instrucciones de seguridad están a la vista del operador y están ubicadas cerca de cualquier zona de peligro potencial. Sustituya cualquier calcomanía que esté dañada o que falte.



109-6809

decal109-6809

1. Peligro de aplastamiento de la mano – no retire el ensacador entero de la máquina; abra la tapa del ensacador y retire las bolsas del ensacador. No retire la tapa del ensacador si está cerrada; abra la tapa del ensacador y luego retírela.



110-6691

decal110-6691

1. Peligro de objetos arrojados – mantenga alejadas a otras personas.
2. Peligro de objetos arrojados, segadora – no haga funcionar la segadora sin que esté colocado el deflector, la tapa de descarga o el sistema de recogida de hierba.
3. Peligro de corte/desmembramiento de mano o pie – no se acerque a las piezas en movimiento.

**WARNING:** Cancer and Reproductive Harm - [www.P65Warnings.ca.gov](http://www.P65Warnings.ca.gov).  
For more information, please visit [www.ticoCAProp65.com](http://www.ticoCAProp65.com)

133-8061

decal133-8061

133-8061

# Montaje

## Piezas sueltas

Utilice la tabla siguiente para verificar que no falta ninguna pieza.

Procedimiento	Descripción	Cant.	Uso
<b>1</b>	No se necesitan piezas	–	Preparación de la máquina.
<b>2</b>	No se necesitan piezas	–	Retire los protectores (máquinas equipadas con MyRide solamente).
<b>3</b>	Perno ( $\frac{3}{8}$ " x 1") Contratuerca ( $\frac{3}{8}$ ") Soporte de montaje de peso izquierdo Soporte de montaje de contrapeso derecho Arandela Perno ( $\frac{5}{8}$ " x 2 $\frac{3}{4}$ ") Contrapeso de maletín	4 6 1 1 2 2 8	Instalación de los pesos.
<b>4</b>	No se necesitan piezas	–	Instale los protectores (máquinas equipadas con MyRide solamente).
<b>5</b>	Soporte de estabilización Perno de cuello cuadrado (5/16" x $\frac{3}{4}$ ") Contratuerca (5/16") Tornillo autorroscante (5/16" x $\frac{3}{4}$ ") Perno (5/16" x 1") Bastidor de giro Chaveta Varilla Arandela	1 2 4 2 2 1 2 2 2	Instalación de la placa de enganche.
<b>6</b>	Varilla de cierre Chaveta	1 1	Instalación de la varilla de cierre.
<b>7</b>	Tapa del ensacador Rejilla del ensacador	1 1	Ensamblaje de la tapa del ensacador.
<b>8</b>	Tubo superior del ensacador Armazón de la bolsa Conjunto de recogedor Remache	1 2 2 8	Instalación de la tapa del ensacador.
<b>9</b>	Deflector (carcasas de 127 cm solamente) Placa deflectora de ensacado (carcasas de 152 cm solamente) Deflector delantero (carcasas de 152 cm solamente) Perno de cuello cuadrado Tuerca a presión Contratuerca	1 1 2 1 1	Instale los deflectores.
<b>10</b>	Conducto Pomo (modelo 79413 solamente)	1 1	Instalación del conducto
<b>11</b>	No se necesitan piezas	–	Conexión con el conducto de descarga.

# 1

## Preparación de la máquina

No se necesitan piezas

### Procedimiento

1. Aparque la máquina en una superficie nivelada.
2. Desactive el mando de control de las cuchillas.
3. Mueva las palancas de control de movimiento hacia fuera a la posición de BLOQUEO/PUNTO MUERTO para poner el freno de estacionamiento.
4. Apague el motor y retire la llave.

# 2

## Retirada de los protectores

### Máquinas equipadas con MyRide® solamente

No se necesitan piezas

### Procedimiento

**Nota:** Guarde todas las piezas retiradas para su instalación posterior.

1. Retire los pernos que sujetan los protectores en los lados del bastidor.
2. Retire los protectores de ambos lados del bastidor (Figura 3).

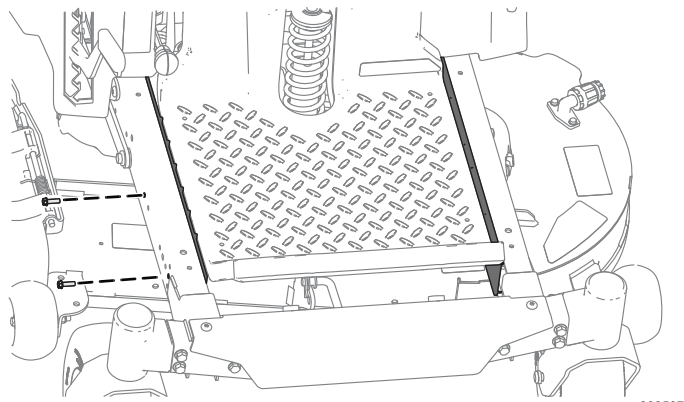


Figura 3

# 3

## Instalación de los contrapesos

Piezas necesarias en este paso:

4	Perno ( $\frac{3}{8}$ " x 1")
6	Contratuercas ( $\frac{3}{8}$ ")
1	Soporte de montaje de peso izquierdo
1	Soporte de montaje de contrapeso derecho
2	Arandela
2	Perno ( $\frac{5}{8}$ " x 2 $\frac{3}{4}$ ")
8	Contrapeso de maletín

### Procedimiento

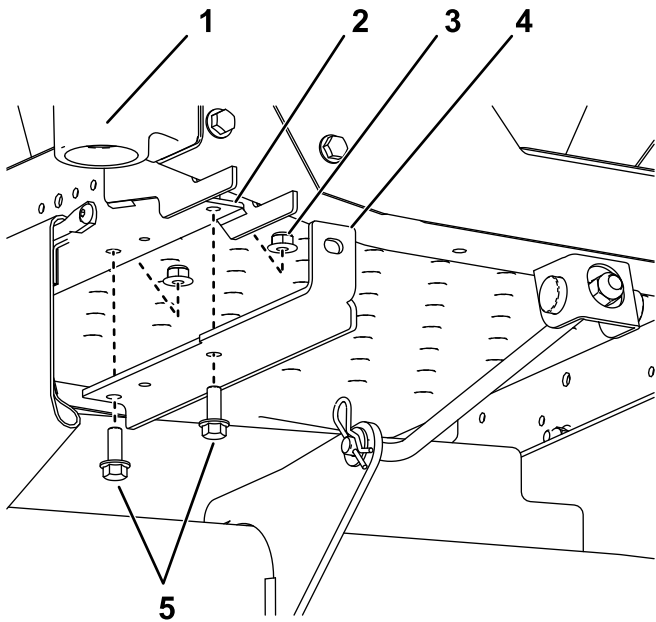
#### ⚠ CUIDADO

El ensacador cambia la distribución del peso de la máquina. La utilización de la máquina sin los contrapesos delanteros puede causar inestabilidad, que podría dar lugar a una pérdida de control.

**Asegúrese de que los contrapesos delanteros están correctamente instalados antes de usar la máquina con el ensacador.**

1. Instale los soportes de montaje de los pesos en la parte inferior del bastidor con 2 pernos ( $\frac{3}{8}$ " x 1") y 2 contratuercas ( $\frac{3}{8}$ "), como se muestra en la Figura 4.
2. Instale los pesos de maletín en los soportes de montaje de los pesos con 2 pernos ( $\frac{5}{8}$ " x 2 $\frac{3}{4}$ "), 2 arandelas y 2 contratuercas ( $\frac{3}{8}$ "), como se muestra en la Figura 5.
3. Después de instalar todos los pesos y soportes, compruebe que todas las fijaciones están bien apretadas. Apriete según sea necesario.

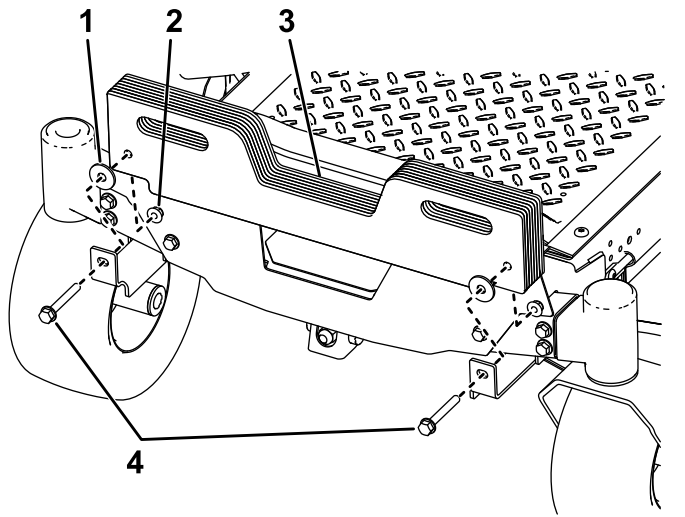
**Importante:** Cada vez que retire el accesorio de ensacado, no olvide desmontar los contrapesos delanteros para mantener la estabilidad correcta de la máquina.



**Figura 4**

Horquilla y rueda no ilustradas para mayor claridad.

- |   |                                   |
|---|-----------------------------------|
| 1. Rueda giratoria delantera derecha              | 4. Soporte de montaje derecho     |
| 2. Taladro delantero (se muestra el lado derecho) | 5. Pernos ( $\frac{3}{8}$ " x 1") |
| 3. Contratuerca ( $\frac{3}{8}$ "                 |                                   |



**Figura 5**

- |                                   |  |
|-----------------------------------|--|
| 1. Espaciador                     | 3. Pesos de maletín                            |
| 2. Contratuerca ( $\frac{3}{8}$ " | 4. Pernos ( $\frac{5}{8}$ " x $2\frac{3}{4}$ " |

# 4

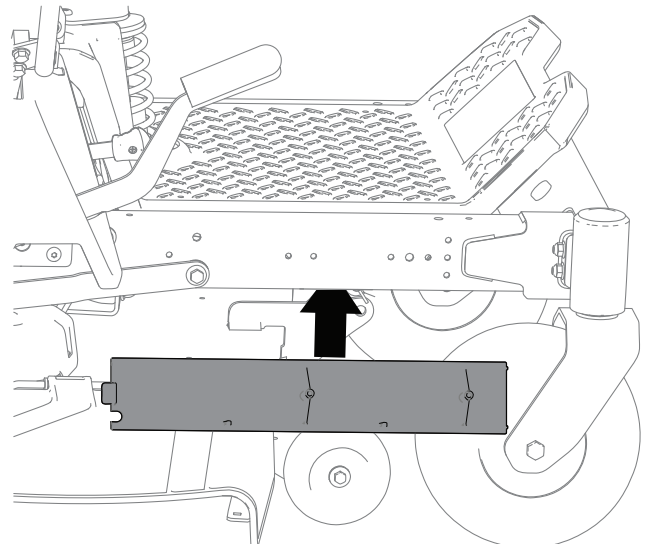
## Instalación de los protectores

### Máquinas equipadas con MyRide solamente

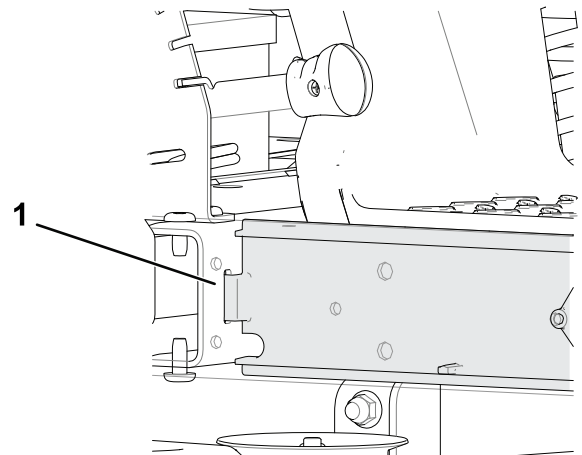
No se necesitan piezas

### Procedimiento

1. Introduzca la parte superior del protector debajo de la carcasa; incline el protector para que entre debajo del bastidor y encaje el protector en las muescas (Figura 6).



g308505



g308526

**Figura 6**

1. Muesca

- Sujete los protectores al bastidor con los pernos retirados en [2 Retirada de los protectores](#) (página 6).

# 5

## Instalación de la placa de enganche

Piezas necesarias en este paso:

1	Soporte de estabilización
2	Perno de cuello cuadrado (5/16" x 3/4")
4	Contratuercas (5/16")
2	Tornillo autorroscante (5/16" x 3/4")
2	Perno (5/16" x 1")
1	Bastidor de giro
2	Chaveta
2	Varilla
2	Arandela

## Instalación del soporte de estabilización y el bastidor de giro

- Instale el soporte de estabilización en el protector del motor usando dos pernos de cuello cuadrado (5/16" x 3/4") y 2 contratuercas (5/16") (Figura 7).

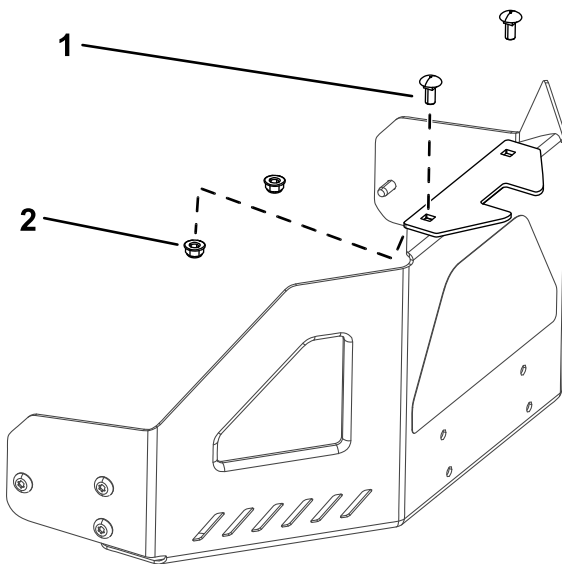


Figura 7

g300204

- Perno de cuello cuadrado (5/16" x 3/4")
- Contratuercas (5/16") (5/16" x 3/4")

- Instale el bastidor de giro en el bastidor de la máquina según se muestra en [Figura 8](#). Sujete el bastidor de giro al bastidor de la máquina usando 2 pernos (5/16" x 1") y 2 contratuercas (5/16").

**Nota:** Retire el soporte de enganche y sus fijaciones si están instalados.

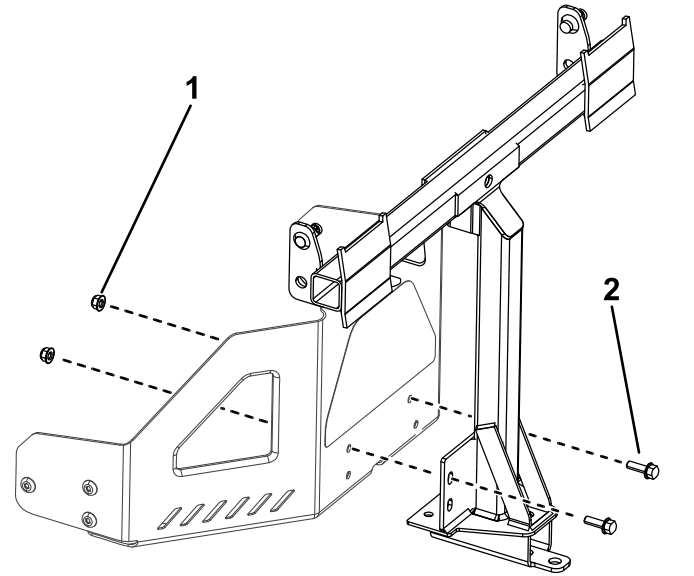


Figura 8

g300205

- Contratuercas (5/16")
- Pernos (5/16" x 1")

- Sujete el bastidor de giro a la parte inferior del bastidor de la máquina usando 2 tornillos autorroscantes (5/16" x 3/4"), como se muestra en la [Figura 9](#).

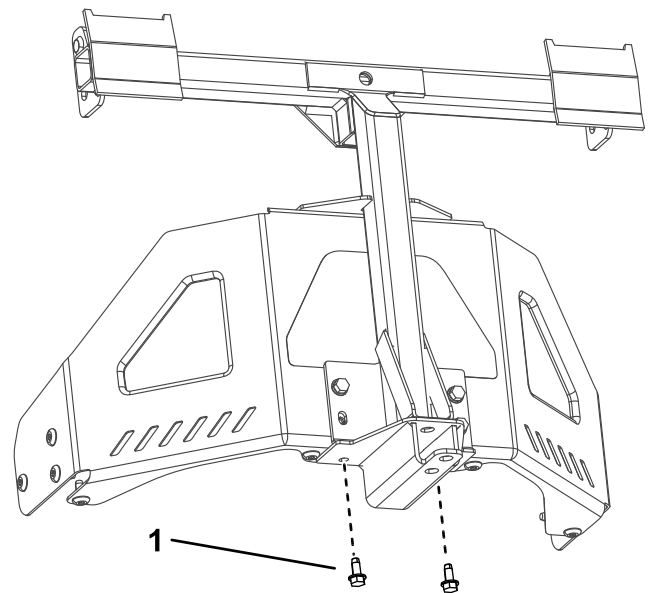


Figura 9

g300206

- Tornillos autorroscantes (5/16" x 3/4")



4. Instale el extremo doblado y abocinado de una varilla en la ranura en forma de bocallave del lado izquierdo del bastidor de la máquina, y mueva la varilla hacia atrás para encajarla en el bastidor (Figura 10).

**Nota:** Repita este paso en el lado derecho de la máquina.

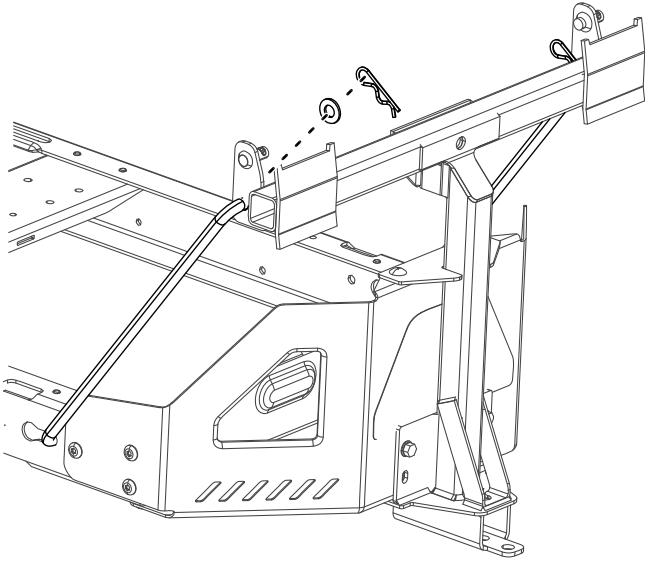


Figura 10

g300207

5. Introduzca los extremos doblados de las varillas en la placa de enganche, como se indica en la Figura 10, y sujete el extremo de cada varilla con una arandela y una chaveta.

# 6

## Instalación de la varilla de cierre

Piezas necesarias en este paso:

1	Varilla de cierre
1	Chaveta

### Procedimiento

Instale la varilla de cierre con una chaveta (Figura 11 o Figura 12).

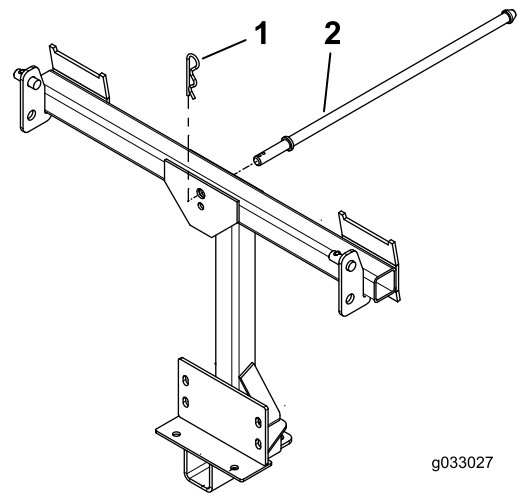


Figura 11

g033027

g033027

1. Chaveta

2. Varilla de cierre

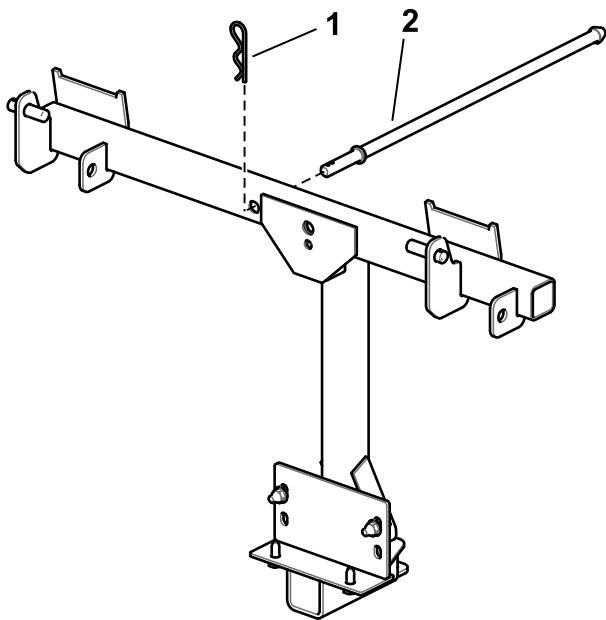


Figura 12

g202360

1. Chaveta

2. Varilla de cierre

# 7

## Ensamblaje de la tapa del ensacador

Piezas necesarias en este paso:

1	Tapa del ensacador
1	Rejilla del ensacador

### Procedimiento

1. Ponga la tapa del ensacador boca abajo.
2. Instale la rejilla como se muestra en la [Figura 13](#), de manera que quede inclinada hacia abajo, hacia las bolsas de recortes.

**Nota:** Asegúrese de encajar bien las rejillas con un “clic”, y de enganchar las pestañas en la tapa del ensacador.

# 8

## Instalación de la tapa del ensacador

Piezas necesarias en este paso:

1	Tubo superior del ensacador
2	Armazón de la bolsa
2	Conjunto de recogedor
8	Remache

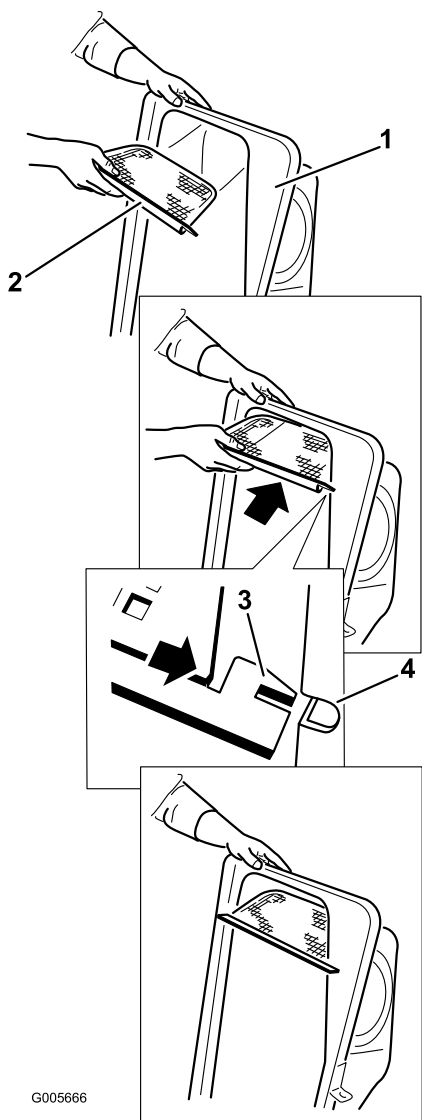


Figura 13

- |                       |                                    |
|-----------------------|------------------------------------|
| 1. Tapa del ensacador | 3. Pestaña de la rejilla           |
| 2. Rejilla            | 4. Ranura de la tapa del ensacador |

## Procedimiento

1. Coloque los soportes sobre los bulones y baje la tapa del ensacador a su posición de funcionamiento.

**Nota:** La instalación de la tapa del ensacador se realiza más fácilmente entre dos personas.

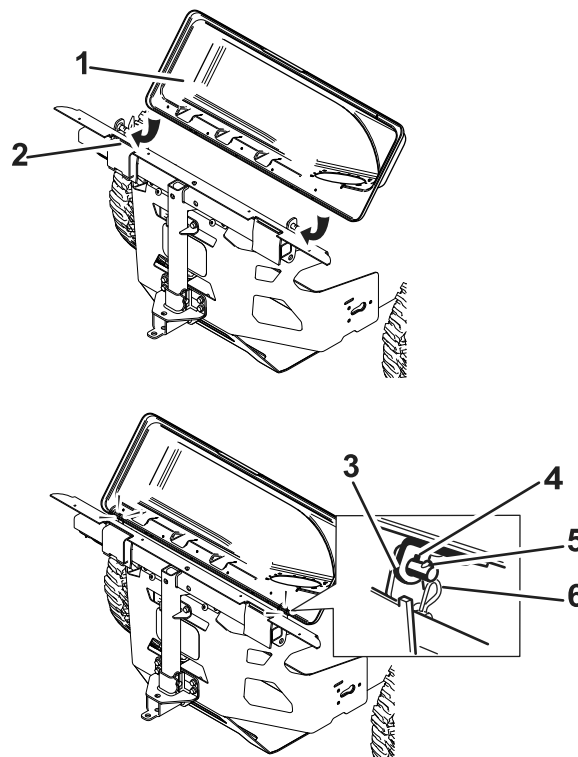
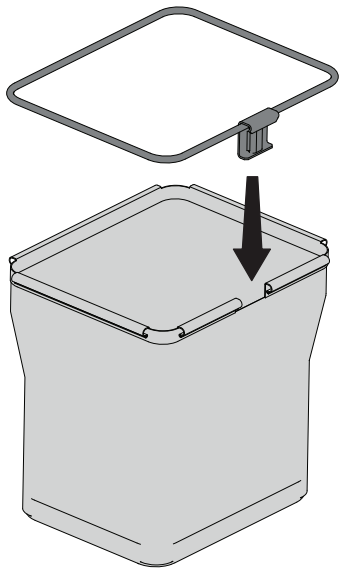


Figura 14

- |                                |                                   |
|--------------------------------|-----------------------------------|
| 1. Tapa del ensacador          | 4. Orificio en forma de bocallave |
| 2. Bastidor del ensacador      | 5. Clavija                        |
| 3. Soporte, tapa del ensacador | 6. Chaveta                        |

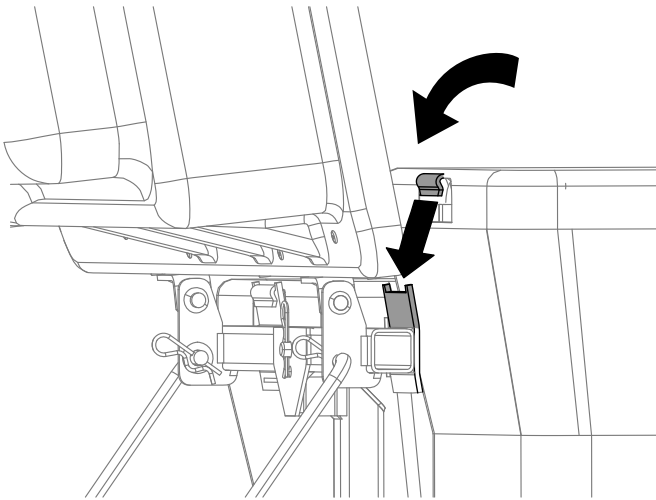
2. Instale los 2 bastidores de bolsas en los 2 conjuntos de ensacadores.



**Figura 15**

g453040

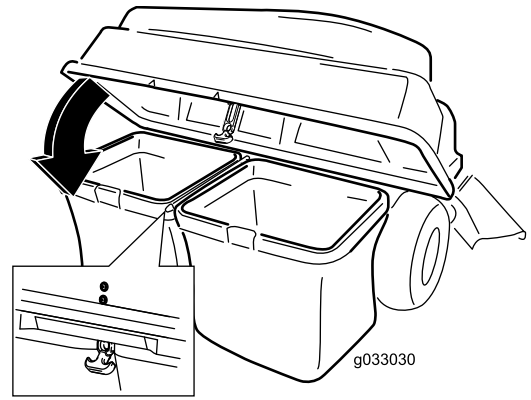
3. Levante la tapa del ensacador e instale las bolsas, colocando el enganche del bastidor de cada bolsa sobre los soportes de retención.



**Figura 16**

g300378

4. Baje la tapa del ensacador sobre las bolsas.



**Figura 17**

g033030

5. Conecte el cierre del capó del ensacador a la varilla de cierre.
6. Para instalar el tubo superior del ensacador, inserte el extremo curvo en el orificio de la tapa del ensacador.

**Nota:** Asegúrese de que el extremo abocinado con clavija de retención apunta hacia abajo y hacia adelante para su acoplamiento con el Kit de acabado.

# 9

## Instalación de los deflectores

### Máquinas con carcasas de 127 cm y 152 cm solamente

#### Piezas necesarias en este paso:

1	Deflector (carcasas de 127 cm solamente)
1	Placa deflectora de ensacado (carcasas de 152 cm solamente)
	Deflector delantero (carcasas de 152 cm solamente)
2	Perno de cuello cuadrado
1	Tuerca a presión
1	Contratuerca

### Máquinas con carcasas de 127 cm

1. Retire el deflector existente de la máquina.

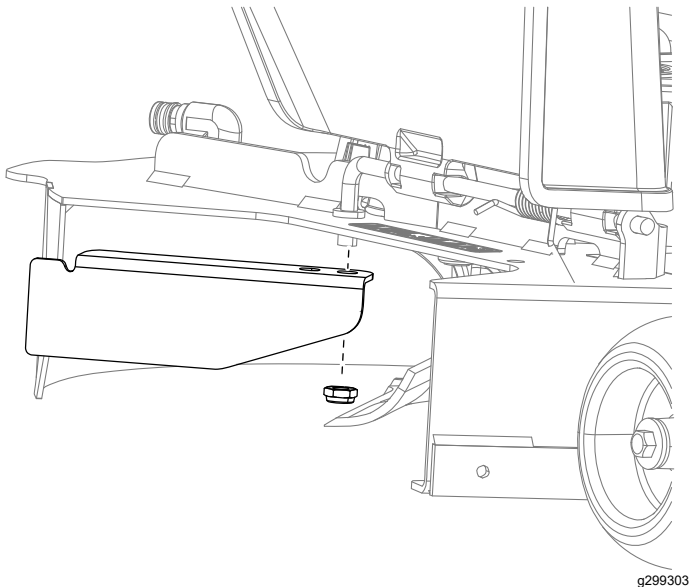


Figura 18

2. Instale el nuevo deflector pequeño en la carcasa de corte en el mismo lugar que el deflector que se retiró anteriormente.

**Nota:** Utilice las fijaciones existentes para sujetar el nuevo deflector pequeño en la carcasa de corte.

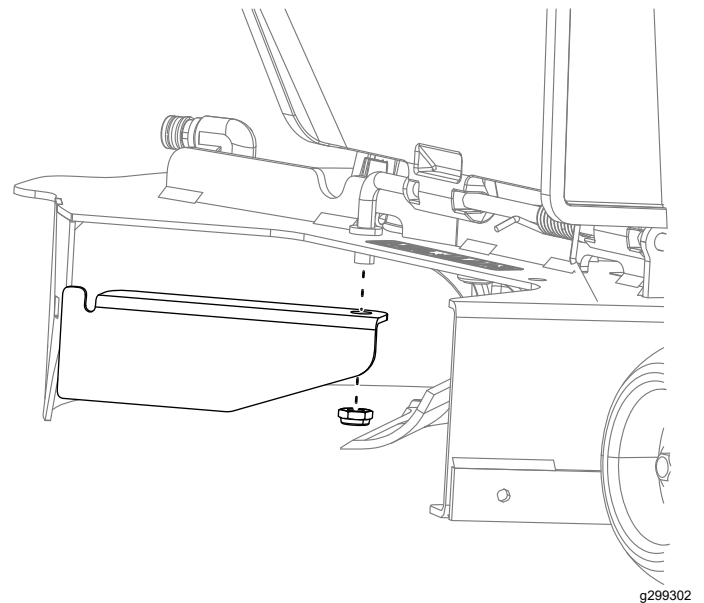


Figura 19

### Máquinas con carcasas de 152 cm

No haga funcionar nunca la segadora si el hueco de descarga está sin tapar. Utilice siempre una tapa de descarga, una tapa de mulching o un conducto de descarga cuando utilice la carcasa de corte.

1. Retire el deflector existente de la máquina.

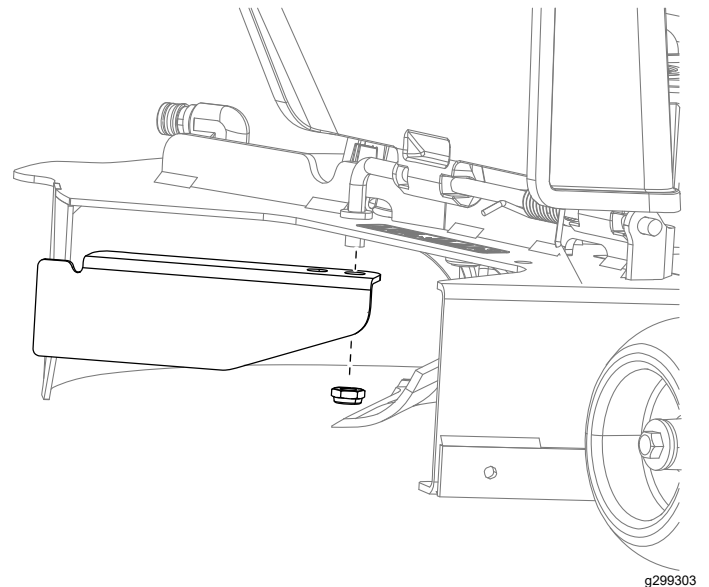


Figura 20

2. Instale la nueva placa deflectora de ensacado en la carcasa de corte en el mismo lugar que el deflector que se retiró anteriormente.

**Nota:** Utilice las fijaciones existentes para sujetar el nuevo deflector pequeño en la carcasa de corte.

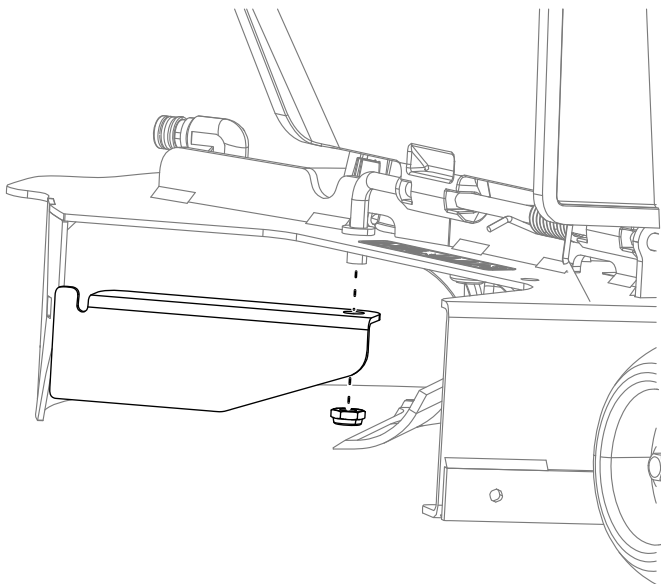


Figura 21

g299302

3. Gire la placa deflectora de ensacado para que entre en contacto con el extremo trasero de la carcasa.

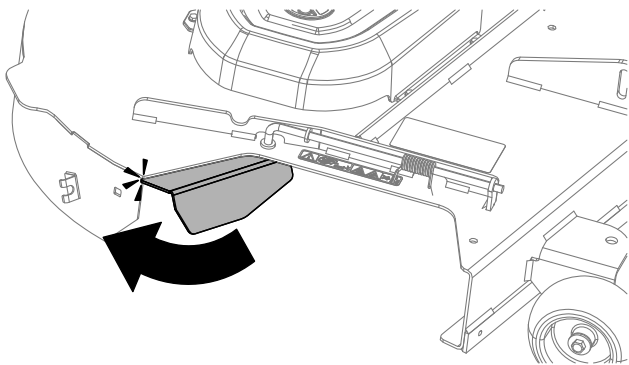


Figura 22

g300212

4. Instale el perno de cuello cuadrado y la tuerca rápida en el deflector delantero.

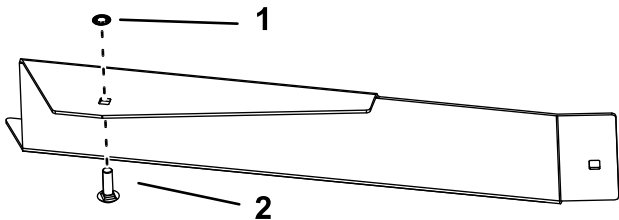


Figura 23

g300213

1. Tuerca rápida
2. Perno de cuello cuadrado

5. Instale el deflector delantero en la parte delantera de la carcasa de corte con una tuerca (5/16") y un perno de cuello cuadrado.

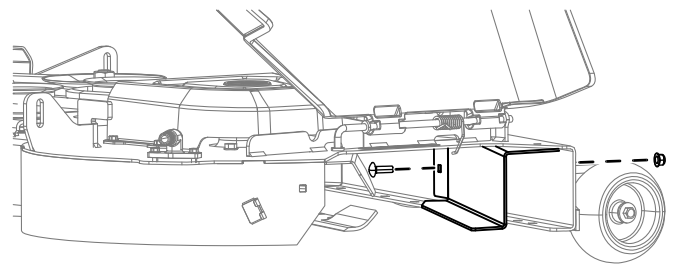


Figura 24

g299305

1. Perno de cuello cuadrado
2. Tuerca

# 10

## Instalación del conducto

Piezas necesarias en este paso:

1	Conducto
1	Pomo (modelo 79413 solamente)

### Instale el conducto en el modelo 79410

1. Si está equipada, retire la tapa de descarga de la carcasa; consulte el *Manual del operador* de la máquina.
2. Introduzca la pestaña metálica del extremo delantero del conducto en la ranura del soporte que está soldado a la carcasa de corte.

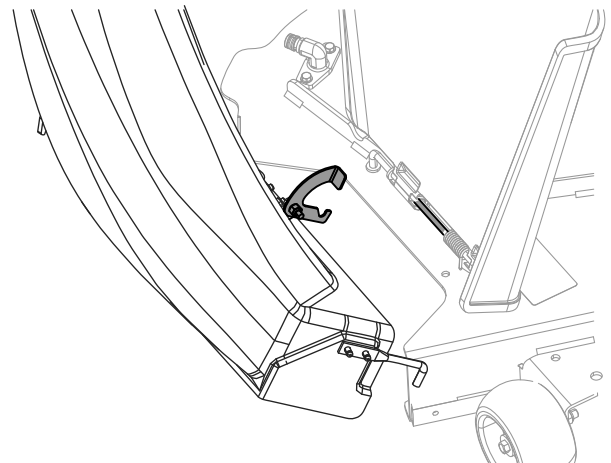


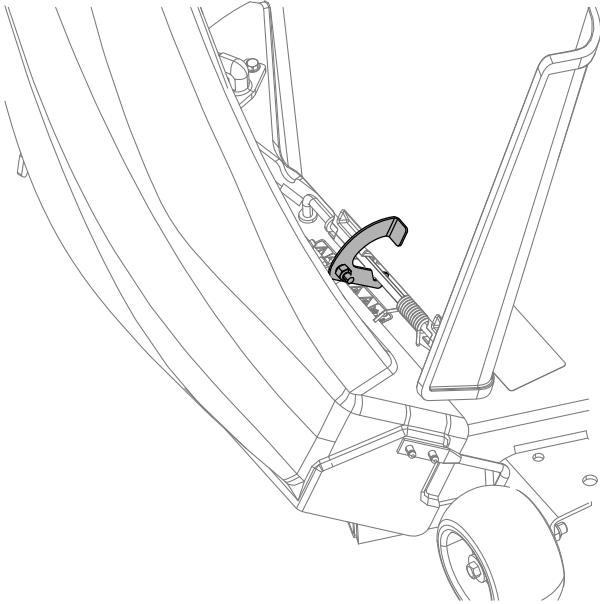
Figura 25

g300229

3. Gire el conducto hacia atrás y hacia la carcasa de modo que el conducto quede enrasado con la carcasa de corte (Figura 25).

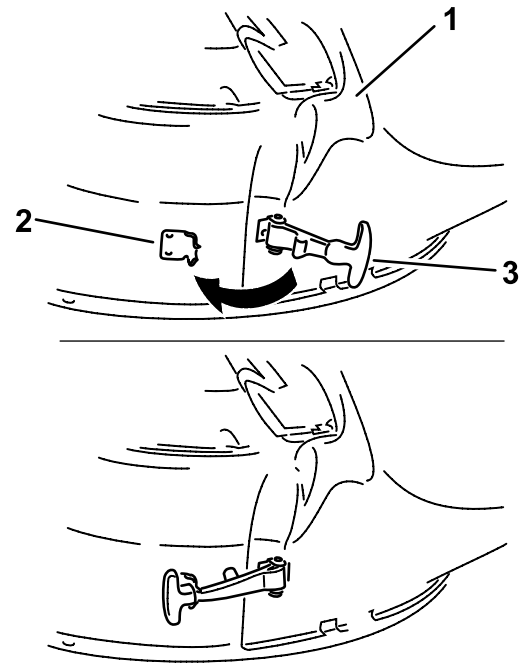
**Nota:** Asegúrese de que el gancho de retención del conducto no estorba, y que el orificio del conducto queda apretado contra la carcasa.

4. En la parte superior del conducto, enganche el cierre en forma de gancho alrededor de la varilla del deflector (Figura 26 y Figura 27).



**Figura 26**

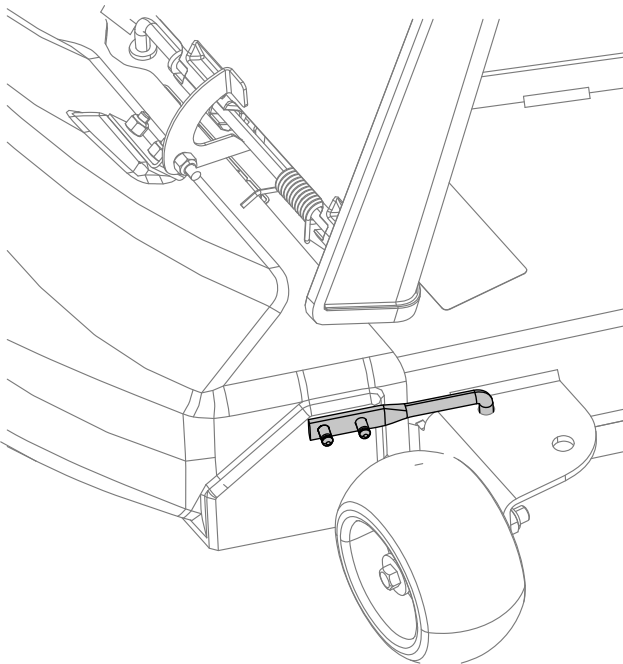
g300230



**Figura 28**

g299268

- |                         |                    |
|-------------------------|--------------------|
| 1. Conducto             | 3. Cierre flexible |
| 2. Soporte de retención |                    |



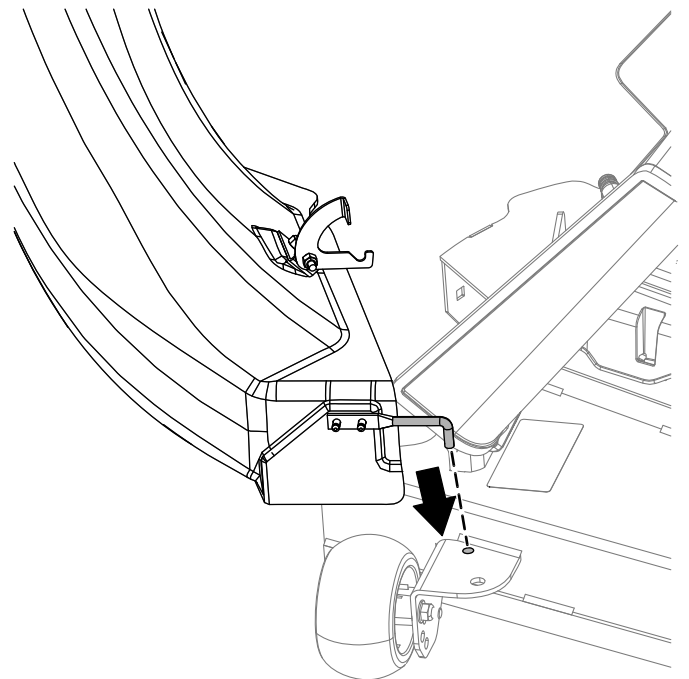
**Figura 27**

g300231

- |              |                    |
|--------------|--------------------|
| 1. Conducto  | 3. Cierre          |
| 2. Deflector | 4. Varilla de giro |

## Instale el conducto en el modelo 79411

1. Incline el conducto e instale el pasador en el orificio de la carcasa de corte.



**Figura 29**

g300377

5. Enganche el cierre flexible del conducto en el soporte de retención soldado a la carcasa de corte.

2. Gire el conducto hacia atrás y hacia la carcasa, de modo que el conducto quede enrasado con la carcasa de corte.

**Nota:** Asegúrese de que el gancho de retención del conducto no estorba, y que el orificio del conducto queda apretado contra la carcasa.

3. En la parte superior del conducto, enganche el cierre con forma de gancho alrededor de la varilla de giro del conjunto del deflector e inserte la varilla en el orificio de la carcasa de corte.

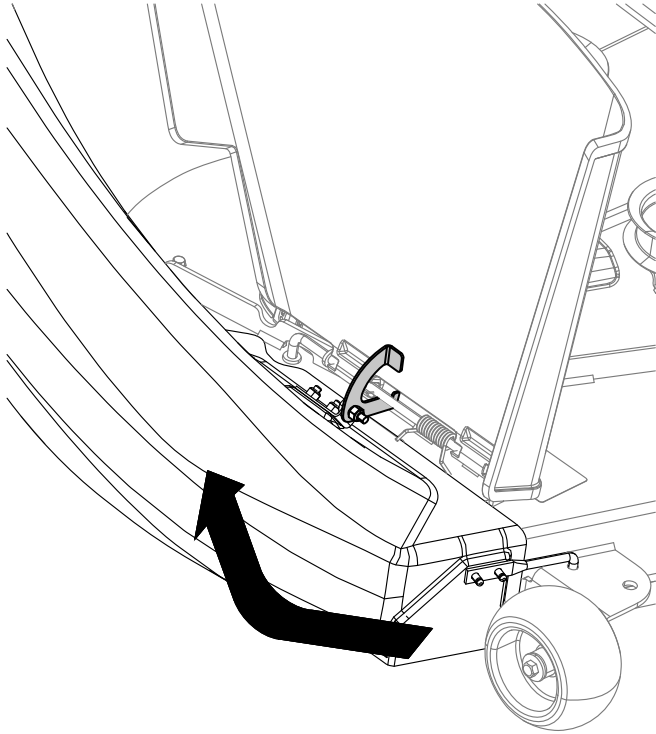


Figura 30

g300375

4. Enganche el cierre flexible del conducto en el soporte de retención soldado a la carcasa de corte.

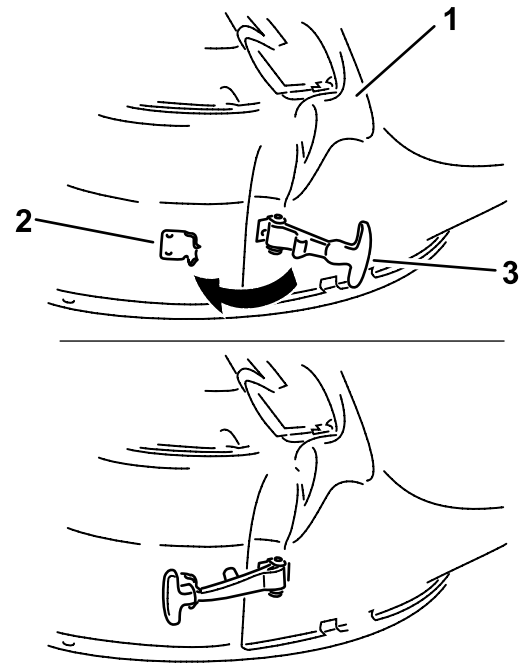


Figura 31

g299268

- |                         |                    |
|-------------------------|--------------------|
| 1. Conducto             | 3. Cierre flexible |
| 2. Soporte de retención |                    |

## Instale el conducto en el modelo 79412

1. Incline el conducto e instale el pasador en el orificio de la carcasa de corte.

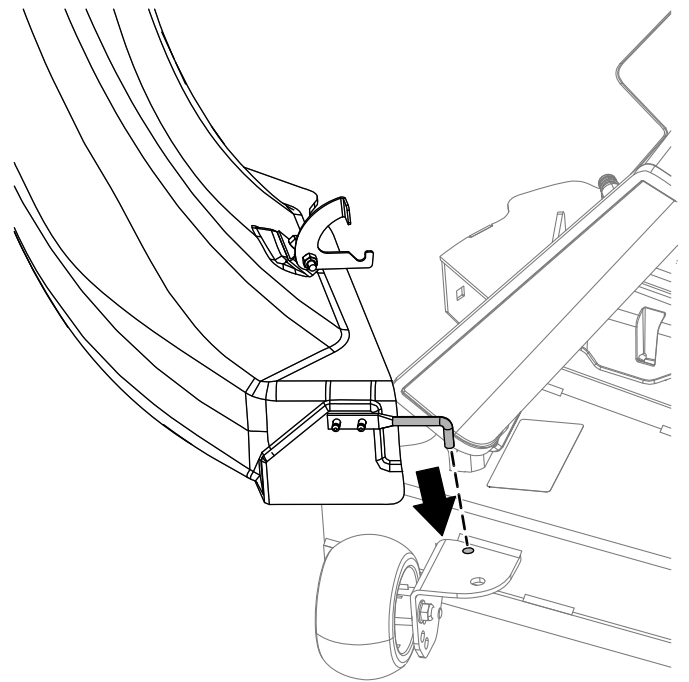


Figura 32

g300377



2. Gire el conducto hacia atrás y hacia la carcasa, de modo que el conducto quede enrasado con la carcasa de corte.

**Nota:** Asegúrese de que el gancho de retención del conducto no estorba y de que el orificio del conducto queda encajado contra la carcasa.

3. En la parte superior del conducto, enganche el cierre con forma de gancho alrededor de la varilla de giro del conjunto del deflector e inserte la varilla en el orificio de la carcasa de corte.

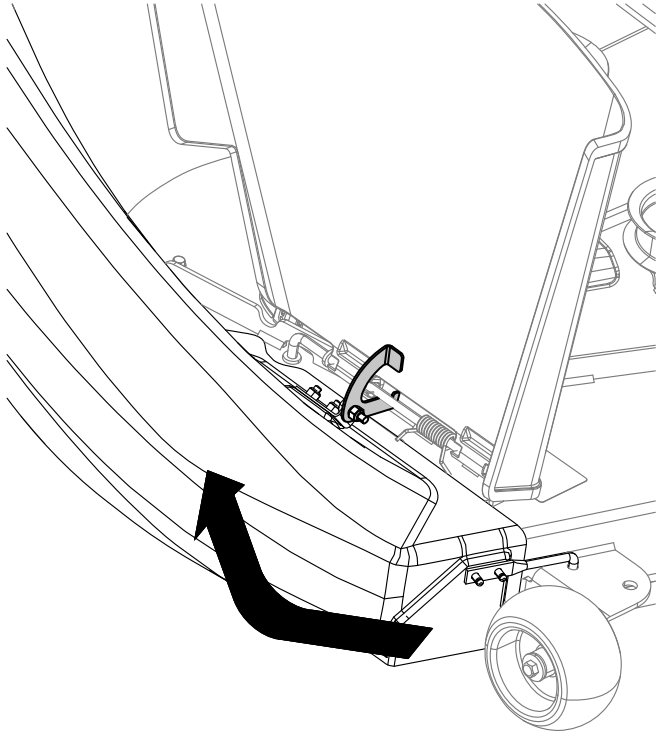


Figura 33

g300375

4. Enganche el cierre flexible del conducto en el soporte de retención soldado a la carcasa de corte.

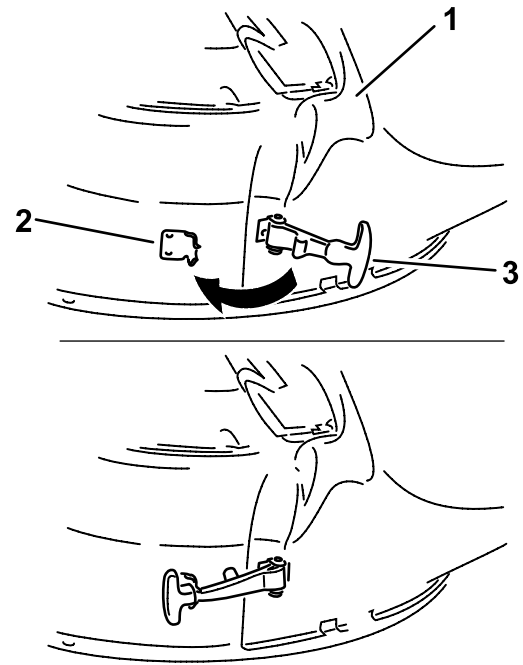


Figura 34

g299268

- |                         |                    |
|-------------------------|--------------------|
| 1. Conducto             | 3. Cierre flexible |
| 2. Soporte de retención |                    |

## Instale el conducto en el modelo 79413

1. Instale el conducto en la carcasa de corte con el pomo.

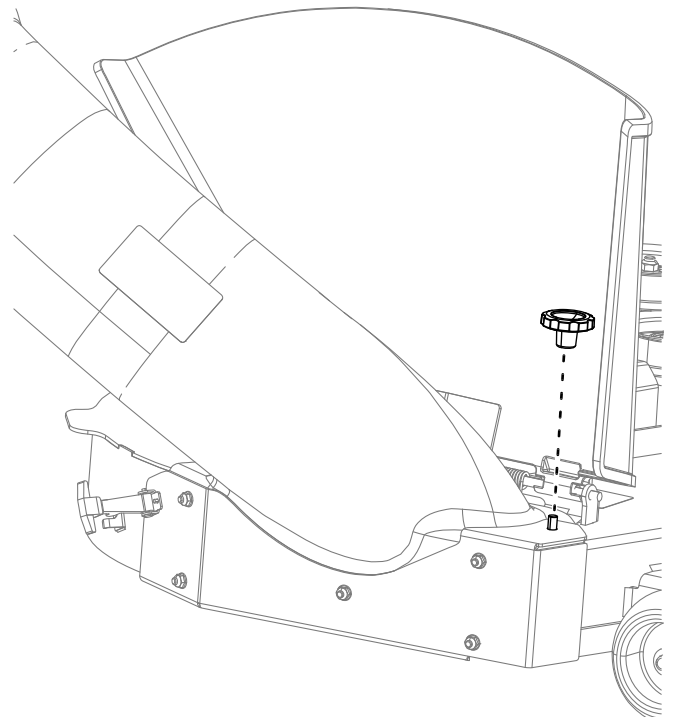


Figura 35

g300215

- Enganche el cierre flexible del conducto en el soporte de retención soldado a la pared lateral de la carcasa de corte.

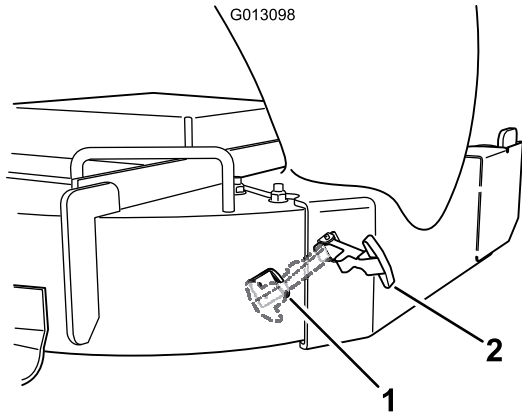


Figura 36

g013098

- Soporte de retención
- Cierre flexible

- Incline el conducto e instale el pasador en el orificio de la carcasa de corte.

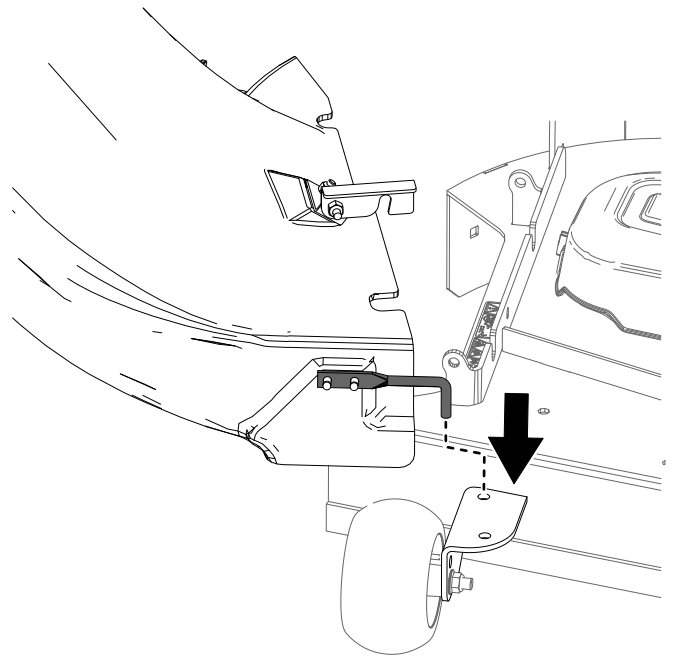


Figura 38

g339061

## Instalación del conducto en el modelo 79417

- Retire el deflector de hierba.

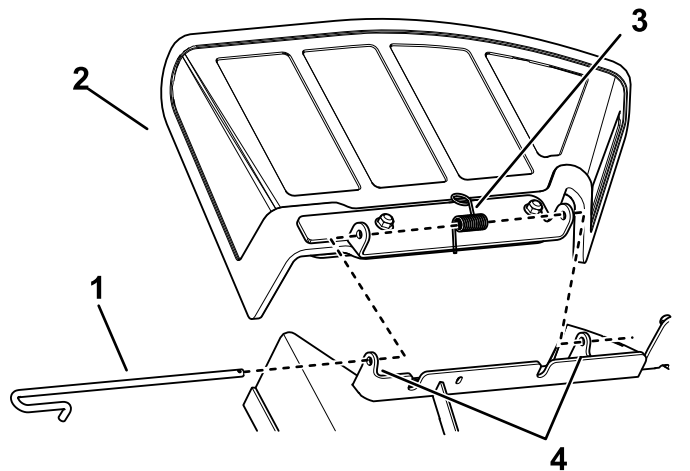


Figura 37

g339025

- Varilla
- Deflector
- Muelle
- Soporte de la carcasa

- Gire el conducto hacia atrás y hacia la carcasa, de modo que el conducto quede enrasado con la carcasa de corte.

**Nota:** Asegúrese de que el gancho de retención del conducto no estorba, y que el orificio del conducto queda apretado contra la carcasa.

- En la parte superior del conducto, enganche el cierre con forma de gancho alrededor de la varilla de giro del conjunto del deflector e inserte la varilla en el orificio de la carcasa de corte.

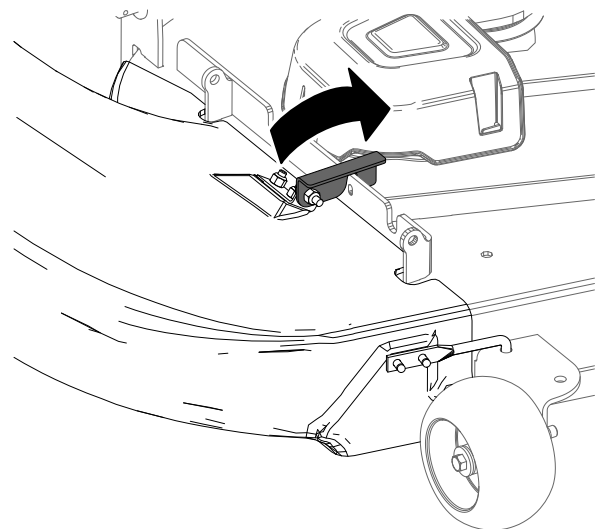


Figura 39

g339060

5. Enganche el cierre flexible del conducto en el soporte de retención soldado a la carcasa de corte.

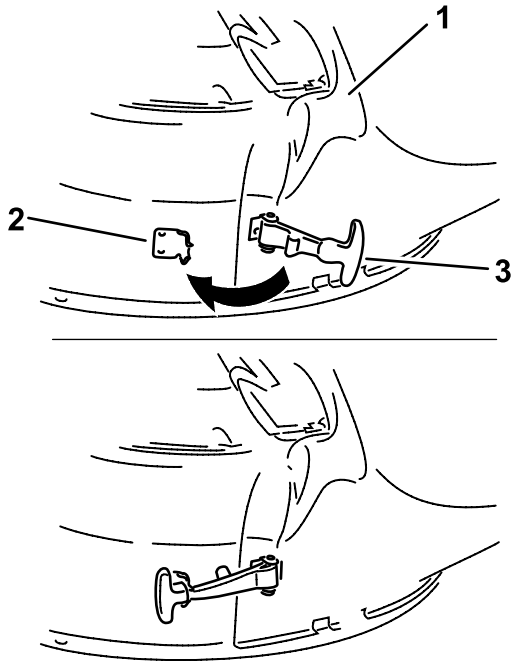


Figura 40

g299268

1. Conducto  
2. Soporte de retención  
3. Cierre flexible

## ⚠ ADVERTENCIA

Si no está correctamente montado el deflector de hierba, los tubos del ensacador o el recogedor completo, usted y otras personas están expuestos a contacto con las cuchillas o con residuos lanzados al aire. Cualquier contacto con una cuchilla en rotación o con residuos lanzados al aire causará lesiones o la muerte.

- Instale siempre el deflector de hierba al retirar el ensacador y cambiar al modo de descarga lateral.
- Si el deflector de hierba sufre daños, sustitúyalo inmediatamente. El deflector de hierba dirige el material hacia abajo y hacia el césped.
- No coloque nunca las manos o los pies debajo de la segadora.
- No intente nunca despejar la zona de descarga o las cuchillas sin mover la toma de fuerza (TDF) a desengranada y girar la llave de encendido a desconectado. También retire la llave, y desconecte el cable de la(s) bujía(s).
- Apague el motor antes de despejar el conducto de descarga.

# 11

## Conexión con el conducto de descarga

No se necesitan piezas

### Procedimiento

1. Introduzca el extremo curvo del tubo de descarga en el orificio de la tapa del ensacador (Figura 41).

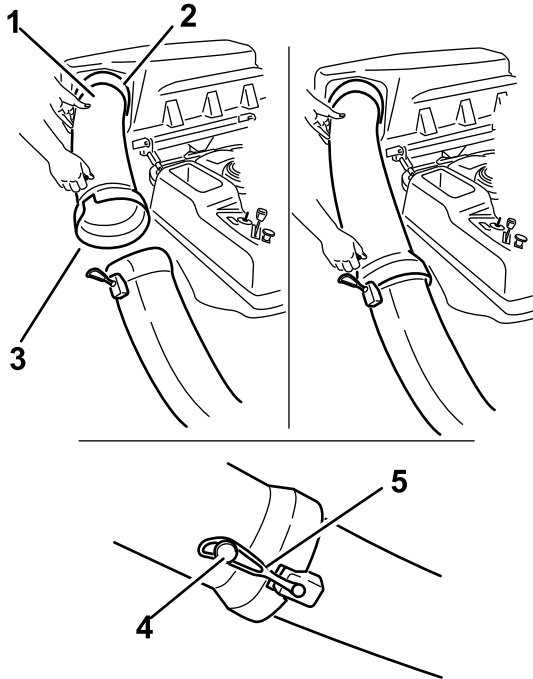


Figura 41

g339711

- |  |                   |
|--|-------------------|
| 1. Tubo de descarga, extremo curvo     | 4. Clavija        |
| 2. Orificio de la tapa del ensacador   | 5. Correa de goma |
| 3. Tubo de descarga, extremo abocinado |                   |

2. Coloque el extremo abocinado del tubo de descarga sobre el extremo del conducto. Enganche la correa de goma del conducto alrededor de la clavija del tubo de descarga (Figura 41).
3. Después de instalar el ensacador, conecte el cable de la(s) bujía(s).

## Operación

**Nota:** Los lados derecho e izquierdo de la máquina se determinan desde la posición normal del operador.

### ⚠ ADVERTENCIA

Para evitar lesiones personales, siga estos procedimientos:

- Familiarícese con todas las instrucciones de operación y seguridad que aparecen en el *Manual del operador* de la segadora antes de utilizar este apero.
- No retire nunca el tubo de descarga, las bolsas, la tapa del ensacador o el conducto con el motor en marcha.
- Apague siempre el motor y espere a que se detengan todas las piezas en movimiento antes de despejar cualquier atasco del sistema de ensacado.
- Nunca realice tareas de mantenimiento o reparación con el motor en marcha.

### ⚠ ADVERTENCIA

Si no está correctamente montado el deflector de hierba, los tubos del ensacador o el recogedor completo, usted y otras personas están expuestos a contacto con las cuchillas o con residuos lanzados al aire. Cualquier contacto con una cuchilla en rotación o con residuos lanzados al aire causará lesiones o la muerte.

- Instale siempre el deflector de hierba al retirar el ensacador y cambiar al modo de descarga lateral.
- Si el deflector de hierba sufre daños, sustitúyalo inmediatamente. El deflector de hierba dirige el material hacia abajo y hacia el césped.
- No coloque nunca las manos o los pies debajo de la segadora.
- No intente nunca despejar la zona de descarga o las cuchillas sin mover la toma de fuerza (TDF) a desengranada y girar la llave de encendido a desconectado. También retire la llave, y desconecte el cable de la(s) bujía(s).
- Apague el motor antes de despejar el conducto de descarga.

# Vaciado de las bolsas de recogida

## **⚠ PELIGRO**

Los residuos como hojas, hierba y maleza pueden incendiarse. Un incendio en la zona del motor puede causar lesiones personales y daños materiales.

- Mantenga la zona del motor y el silenciador libres de residuos.
- Tenga cuidado al abrir la tapa del ensacador que no caigan residuos sobre la zona del motor y el silenciador.
- Deje que se enfríe la máquina antes de almacenarla.

Tenga cuidado al levantar o manejar una bolsa de recogida llena. Para vaciar las bolsas de recogida:

1. Aparque la máquina en una superficie nivelada y desengrane el mando de control de las cuchillas.
2. Mueva las palancas de control de movimiento hacia fuera a la posición de bloqueo/punto muerto, apague el motor, retire la llave, ponga el freno de estacionamiento y espere a que se detengan todas las piezas en movimiento antes de abandonar el puesto del operador.
3. Abra (levante) la tapa del ensacador (Figura 42).

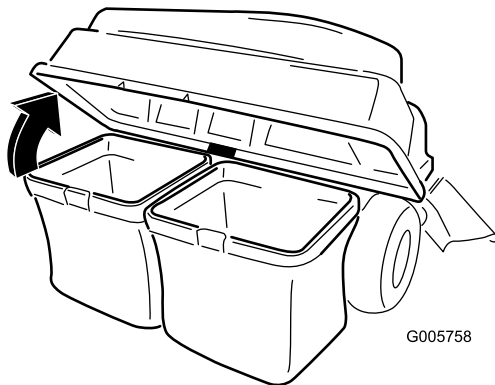


Figura 42

g005758

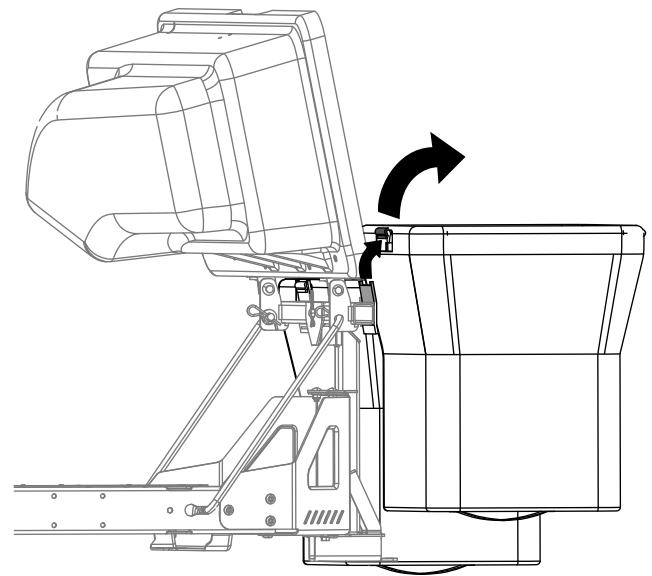


Figura 43

g300218

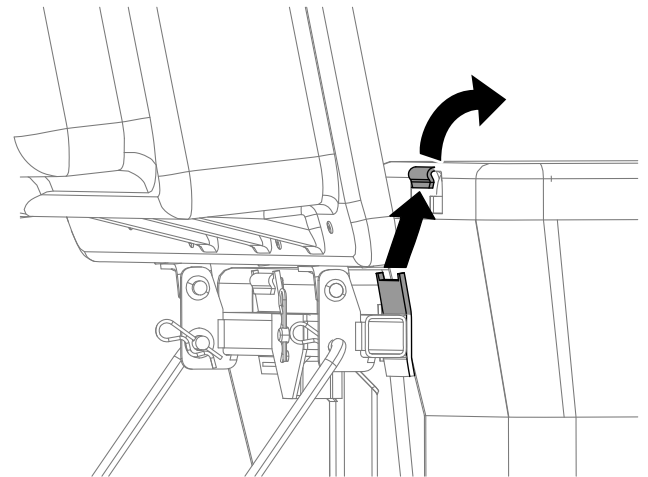


Figura 44

g300217

4. Comprima los residuos en las bolsas. Levante la bolsa con ambas manos y desengánchela del soporte de retención. Vacíe la bolsa. Repita el procedimiento con la otra bolsa.

5. Instale las bolsas, colocando el enganche del bastidor de cada bolsa sobre los soportes de retención.
6. Baje la tapa del ensacador sobre las bolsas.

# Cómo despejar atascos en el ensacador

## ⚠ ADVERTENCIA

Cuando el ensacador está funcionando, el soplador gira, y podría seccionar o lesionar las manos o los dedos.

- Antes de realizar cualquier ajuste, limpieza, reparación o inspección del soplador, y antes de desatascar el conducto, apague el motor y espere a que se detengan todas las piezas en movimiento. Retire la llave.
  - Utilice un palo u otro objeto similar, no las manos, para retirar obstrucciones del soplador y del tubo.
  - Mantenga la cara, las manos, los pies y otras partes del cuerpo o de la ropa alejados de piezas ocultas, móviles o rotativas.
1. Aparque la máquina en una superficie nivelada y desengrane el mando de control de las cuchillas.
  2. Mueva las palancas de control de movimiento hacia fuera a la posición de bloqueo/punto muerto, pare el motor, retire la llave, ponga el freno de estacionamiento y espere a que se detengan todas las piezas en movimiento antes de abandonar el puesto del operador.
  3. Compruebe las bolsas de recogida y vacíelas si están llenas.
  4. Retire y separe el tubo de descarga y el conducto de la tapa del ensacador y de la segadora. Usando un palo u otro objeto similar, retire cualquier obstrucción de la segadora, del tubo de descarga, del conducto y de la tapa del ensacador.
  5. Una vez eliminado el atasco, instale el sistema de ensacado completo y continúe trabajando.

## Retirada del ensacador

### ⚠ CUIDADO

Utilizar la máquina sin el ensacador sin haber retirado los contrapesos delanteros puede causar inestabilidad que podría dar lugar a una pérdida de control.

- Retire siempre los contrapesos delanteros al retirar el ensacador.
- No utilice la máquina nunca sin ensacador y con los contrapesos delanteros aún instalados.

Puede retirarse el ensacador siguiendo los procedimientos de la sección Ensamblaje de todos los kits de ensacador instalados en orden inverso. Si hay contrapesos instalados, retire siempre los contrapesos delanteros de ensacado al retirar los accesorios de ensacado.

**Nota:** Para cambiar de nuevo al modo de descarga lateral, retire el deflector de ensacado e instale la placa deflectora y el conducto de descarga lateral originales suministrados con la máquina.

## Uso de la barra de tracción

El soporte de refuerzo del ensacador tiene una barra de tracción que puede utilizarse para remolcar.

- Lea y comprenda todas las instrucciones de uso de la máquina.
- Durante los giros, reduzca la velocidad y esté atento al espacio de que dispone.
- Haga giros abiertos y mantenga el equipo remolcado alejado del vehículo de remolque.
- Una carga excesiva sobre la barra de tracción puede causar el fallo de la transmisión hidrostática.

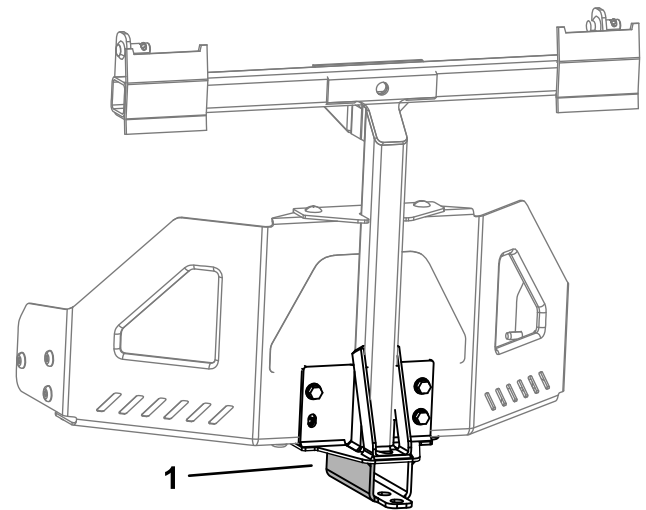


Figura 45

g300210

1. Soporte de refuerzo del ensacador con barra de tracción

# Consejos de operación

## Consejos de Ensacado

### No se olvide del tamaño

Recuerde que la máquina es más larga y más ancha cuando está instalado este apero. Tenga cuidado al girar en lugares estrechos para no dañar el apero.

### Perfilar

Perfile siempre con el lado izquierdo de la segadora. No perfile con el lado derecho de la segadora porque podría dañar el conducto y el tubo de descarga del ensacador.

### Altura de corte

No utilice una altura de corte demasiado baja porque si la segadora está rodeado de hierba alta, no puede entrar aire por debajo de la segadora y en el sistema de ensacado. Si no entra aire suficiente por debajo de la segadora, el sistema de ensacado se taponará.

### Frecuencia de corte

Siegue a menudo, sobre todo en épocas de crecimiento rápido. Tendrá que segar en dos pasadas si la hierba es demasiado alta.

### Técnica de corte

Para obtener el mejor aspecto de corte, solape un poco cada pasada con la zona cortada anteriormente. Esto ayuda a disminuir la carga del motor y reduce la posibilidad de que se obstruya el conducto y el tubo de descarga.

### Velocidad de ensacado

Normalmente se ensaca con el acelerador de la segadora en la posición de Rápido, conduciendo a una velocidad de avance normal. No obstante, si la hierba es extremadamente seca y polvorienta, puede ser conveniente reducir un poco la velocidad del acelerador y aumentar la velocidad de avance de la segadora. El sistema de ensacado puede taponarse si conduce demasiado deprisa y cae demasiado la velocidad del motor. En cuestas, puede ser necesario reducir la velocidad de avance de la segadora. Esto ayuda a mantener la velocidad del motor y la eficacia del ensacado. Siegue cuesta abajo siempre que sea posible.

## ⚠ CUIDADO

A medida que se llena el ensacador, va pesando más la parte trasera de la máquina. Si usted se detiene y emprende la marcha súbitamente en una cuesta, puede perder el control de la dirección o la máquina puede volcar.

- **No se detenga ni arranque de repente al conducir cuesta arriba o cuesta abajo. Evite arrancar en sentido cuesta arriba.**
- **Si tiene que detener la máquina mientras va cuesta arriba, desengrane el mando de control de las cuchillas. Luego baje la cuesta en marcha atrás a velocidad lenta.**
- **Evite cambios bruscos de velocidad o de dirección en las pendientes.**
- **No utilice la máquina nunca sin ensacador y con los contrapesos delanteros aún instalados.**

## Ensacado de hierba alta

La hierba excesivamente larga pesa mucho y es posible que no sea impulsada correctamente hacia las bolsas de recogida. Si esto ocurre, pueden taponarse el tubo de descarga y el conducto. Para evitar que se obstruya el sistema de ensacado, siegue con una altura de corte alta, luego baje la segadora a la altura de corte normal y repita el proceso de ensacado.

## Ensacado de hierba mojada

Siempre intente cortar la hierba cuando está seca, porque su césped tendrá un aspecto más cuidado. Si es imprescindible cortar hierba mojada, utilice el modo de descarga lateral convencional de la segadora. Varias horas más tarde, cuando los recortes se hayan secado, instale el ensacador completo y recoja los recortes de hierba usando el aspirador.

## Señales de taponamiento

Durante la recogida, es normal que salga expulsada una pequeña cantidad de recortes de hierba delante de la segadora. Si sale expulsada una cantidad anormal de recortes, las bolsas pueden estar llenas o el sistema puede estar atascado.

# Mantenimiento

**Nota:** Los lados derecho e izquierdo de la máquina se determinan desde la posición normal del operador.

## Calendario recomendado de mantenimiento

Intervalo de mantenimiento y servicio	Procedimiento de mantenimiento
Después de las primeras 10 horas	<ul style="list-style-type: none"><li>• Inspección del ensacador.</li></ul>
Cada vez que se utilice o diariamente	<ul style="list-style-type: none"><li>• Limpie el ensacador.</li></ul>
Antes del almacenamiento	<ul style="list-style-type: none"><li>• Inspección del ensacador.</li><li>• Limpie el ensacador.</li></ul>

### ⚠ CUIDADO

Si deja la llave en el interruptor de encendido, alguien podría arrancar el motor accidentalmente y causar lesiones graves a usted o a otras personas.

Retire la llave del interruptor de encendido y desconecte el cable de la bujía antes de realizar cualquier operación de mantenimiento. Aparte el cable para evitar su contacto accidental con la bujía.

### ⚠ ADVERTENCIA

El motor se calienta durante el funcionamiento. El contacto con superficies calientes puede causar graves quemaduras.

Deje que el motor, y sobre todo el silenciador, se enfríe antes de tocarlo.

### ⚠ ADVERTENCIA

Los residuos como hojas, hierba y maleza pueden incendiarse. Un incendio en la zona del motor puede causar lesiones personales y daños materiales.

- Mantenga la zona del motor y el silenciador libres de residuos.
- Tenga cuidado al abrir la tapa del ensacador que no caigan residuos sobre la zona del motor y el silenciador.
- Deje que se enfríe la máquina antes de almacenarla.

## Inspección del ensacador

**Intervalo de mantenimiento:** Después de las primeras 10 horas

Antes del almacenamiento

Inspeccione el ensacador después de las 10 primeras horas de operación y luego cada mes.

1. Compruebe el conducto, el tubo de descarga, y la tapa del ensacador. Cambie estos componentes si están agrietados o rotos.
2. Apriete todos los pernos, tuercas y tornillos.

3. Inspeccione todos los herrajes y cierres; cambie los que estén dañados o que falten.

4. Compruebe que las bolsas de recortes no están deterioradas.



## **⚠ ADVERTENCIA**

Si las bolsas de recortes están rotas, desgastadas o deterioradas, podrían dejar pasar y lanzar al aire residuos y otros objetos, lesionando gravemente a usted y a otras personas.

- **Compruebe las bolsas de recortes y asegúrese de que no tienen agujeros, roturas u otros deterioros.**
- **No lave las bolsas de recortes.**
- **Si las bolsas de recortes están deterioradas, instale las bolsas de recortes nuevas suministradas por el fabricante de este accesorio ensacador.**

## **Inspección de las cuchillas**

Inspeccione las cuchillas regularmente, y siempre que una cuchilla haya golpeado algún objeto extraño.

Si las cuchillas están muy desgastadas o dañadas, instale cuchillas nuevas. Consulte el *Manual del operador* de su segadora respecto al mantenimiento de las cuchillas.

## **Limpieza del accesorio ensacador**

**Intervalo de mantenimiento:** Cada vez que se utilice o diariamente

Antes del almacenamiento

**Nota:** Para evitar un deterioro rápido del material de las bolsas, almacénelas en un lugar en el que puedan secarse completamente después de cada uso.

1. Después de cada uso, retire y lave el interior y el exterior de la tapa del ensacador, el tubo de descarga, el conducto y los bajos de la carcasa de corte, rociando agua con una manguera de jardín. Utilice un detergente suave para eliminar cualquier suciedad resistente.
2. Asegúrese de eliminar la hierba apelmazada de todas las piezas.
3. Enjuague las bolsas de recortes con agua usando una manguera de jardín para eliminar cualquier residuo.
4. Después del lavado, deje que se sequen completamente todas las piezas.

# **Almacenamiento**

## **Almacenamiento del accesorio ensacador**

1. Limpie el accesorio de ensacado; consulte [Limpieza del accesorio ensacador \(página 25\)](#).
2. Compruebe que el accesorio de ensacado no está dañado; consulte [Inspección del ensacador \(página 24\)](#).
3. Asegúrese de que las bolsas de recogida están vacías y totalmente secas.
4. Almacene el ensacador en un lugar limpio y seco, protegido de la luz solar directa. Esto protege las piezas de plástico y aumenta la vida del ensacador. Si es imprescindible almacenar el ensacador al aire libre, cúbralo con una funda impermeable.

**Notas:**

**Notas:**

# Información sobre advertencias de la Propuesta 65 de California

## ¿De qué tratan estas advertencias?

Es posible que vea un producto a la venta con una etiqueta de advertencia con el siguiente texto:



**ADVERTENCIA: Cáncer y daños reproductivos – [www.p65Warnings.ca.gov](http://www.p65Warnings.ca.gov).**

## ¿Qué es la Propuesta 65?

La Propuesta 65 se aplica a cualquier empresa que opere en California, que venda productos en California o que fabrique productos que puedan venderse o llevarse a California. Esta ley exige que el Gobernador de California mantenga y publique una lista de sustancias químicas identificadas como causantes de cáncer, defectos de nacimiento u otros daños reproductivos. La lista, que se actualiza cada año, incluye cientos de sustancias químicas presentes en muchos artículos de uso diario. La finalidad de la Proposición 65 es informar al público sobre la exposición a estas sustancias químicas.

La Proposición 65 no prohíbe la venta de productos que contienen estas sustancias, pero requiere la inclusión de advertencias en cualquier producto, embalaje o documentación incluida con el producto. Asimismo, la advertencia de la Propuesta 65 no significa que un producto infrinja los requisitos o estándares de seguridad de los productos. De hecho, el Gobierno de California ha aclarado que una advertencia de la Propuesta 65 “no equivale a una decisión normativa de que un producto sea ‘seguro’ o ‘no seguro’”. Muchas de estas sustancias químicas se han utilizado en productos de uso diario durante años, sin que se hayan documentado daños. Para obtener más información, visite <https://oag.ca.gov/prop65/faqs-view-all>.

Una advertencia de la Proposición 65 significa que una empresa (1) ha evaluado la exposición y ha concluido que supera el nivel de “sin riesgo significativo”; o (2) ha optado por proporcionar una advertencia basándose en sus conocimientos respecto a la presencia de un producto químico de los incluidos en la lista, sin intentar evaluar la exposición.

## ¿Esta ley se aplica en todos los lugares?

Las advertencias de la Propuesta 65 solo son obligatorias en virtud de la ley de California. Estas advertencias se ven por toda California en una variedad de entornos, incluidos a título enunciativo y no limitativo, restaurantes, establecimientos de alimentación, hoteles, centros educativos y hospitales, así como en una amplia variedad de productos. Por otro lado, algunos minoristas de venta online y por correo incluyen advertencias de la Propuesta 65 en sus sitios web y en sus catálogos.

## ¿En qué se diferencian las advertencias y los límites federales en California?

Las normas de la Propuesta 65 con frecuencia son más estrictas que las normas federales e internacionales. Existen distintas sustancias que requieren una advertencia de la Propuesta 65 a niveles mucho más bajos que los límites federales. Por ejemplo, la norma de la Propuesta 65 de advertencias relativas al plomo es de 0,5 µg/día, que es un valor muy por debajo de las normas federales e internacionales.

## ¿Por qué no llevan la advertencia todos los productos similares?

- Los productos vendidos en California deben llevar el etiquetado de la Propuesta 65, mientras que otros productos similares que se venden en otros lugares no tienen que llevarlos.
- Es posible que a una empresa implicada en un litigio sobre la Proposición 65 que llegue a un acuerdo se le obligue a utilizar advertencias de la Proposición 65 en sus productos, mientras que otras empresas que fabriquen productos similares puede que no tengan que cumplir este requisito.
- La aplicación de la Proposición 65 no es coherente.
- Las empresas pueden optar por no ofrecer advertencias si concluyen que no tienen que hacerlo en virtud de la Proposición 65; la falta de advertencias en un producto no significa que el producto no contenga sustancias químicas de las incluidas en la lista en niveles similares.

## ¿Por qué incluimos esta advertencia?

Nuestra empresa ha optado por ofrecer a los consumidores el máximo de información posible, para que puedan tomar decisiones informadas sobre los productos que adquieren y utilizan. Ofrecemos advertencias en algunos casos basadas en su conocimiento de la presencia de una o más sustancias químicas incluidas en la lista, sin evaluar el nivel de exposición, ya que no todas las sustancias químicas de la lista incluyen requisitos de límites de exposición. Si bien la exposición de nuestros productos puede ser insignificante o dentro del rango de “riesgo no significativo”, para mayor cautela hemos optado por incluir las advertencias de la Propuesta 65. Además, si no incluimos estas advertencias, la empresa podría enfrentarse a demandas interpuestas por el Estado de California o por partes privadas que deseen aplicar la Propuesta 65, y a importantes sanciones.