

EN Twin Bagger 50in, 54in, or 60in
Zero-Turn-Radius Riding Mower
79501, 79601

DE Twin Bagger 127 cm, 137 cm oder 152
cm Nullwendekreis-Aufsitzmäher
79501, 79601

FR Double bac de ramassage Tondeuse
à rayon de braquage zéro de 127 cm,
137 cm ou 152 cm
79501, 79601

NL Dubbele grasvanger Zitmaaier van
127 cm, 137 cm of 152 cm met
nuldraaicirkel
79501, 79601



Twin Bagger

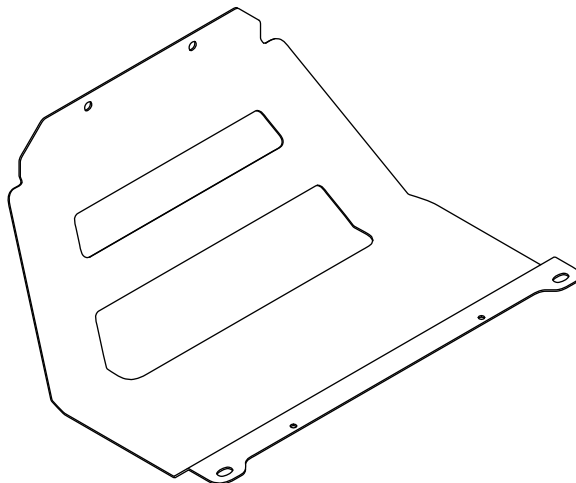
50in, 54in, or 60in Zero-Turn-Radius Riding Mower

Model No. 79501—Serial No. 400000000 and Up

Model No. 79601—Serial No. 400000000 and Up

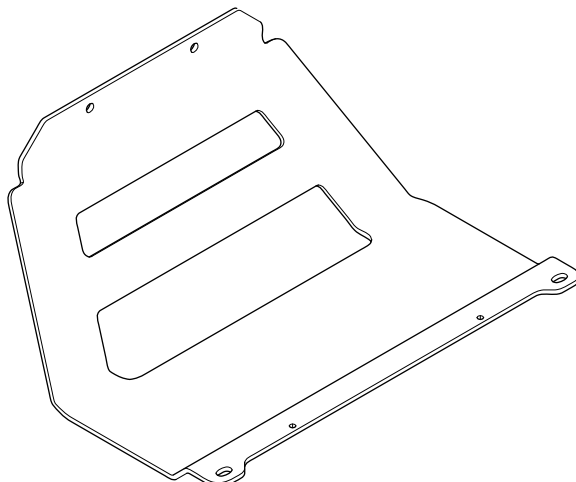
Addendum

If you are installing the Twin Bagger Kit (Model 79501/79601) on a Zero-Turn-Radius Riding Mower, replace the machine muffler guard (0.06 inch) with the muffler guard (0.18 inch) included in the bagger kit.



Machine Muffler Guard

g491258



Kit Muffler Guard

g491257



Twin Bagger

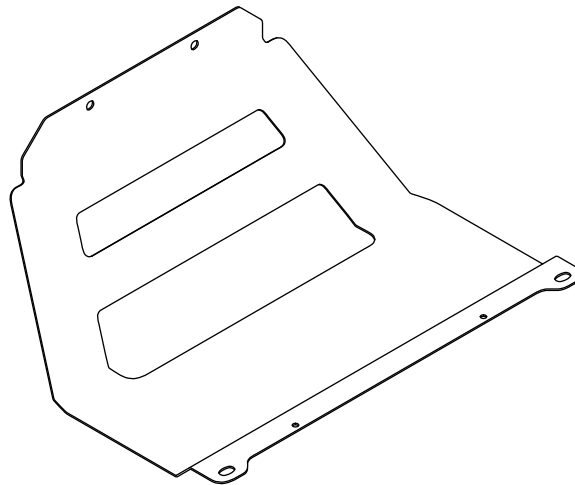
127 cm, 137 cm oder 152 cm Nullwendekreis-Aufsitzmäher

Modellnr. 79501—Seriennr. 400000000 und höher

Modellnr. 79601—Seriennr. 400000000 und höher

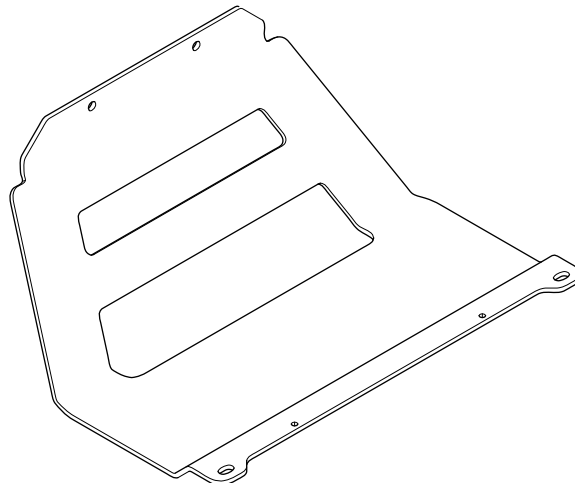
Anhang

Wenn Sie das Twin Bagger Kit (Modell 79501/79601) an einem Nullwendekreis-Aufsitzmäher installieren, ersetzen Sie den Schalldämpferschutz der Maschine (1,5 mm) durch den im Bagger Kit enthaltenen Schalldämpferschutz (4,5 mm).



Schalldämpferschutz der Maschine

g491258



Schalldämpferschutz-Kit

g491257



Double bac de ramassage

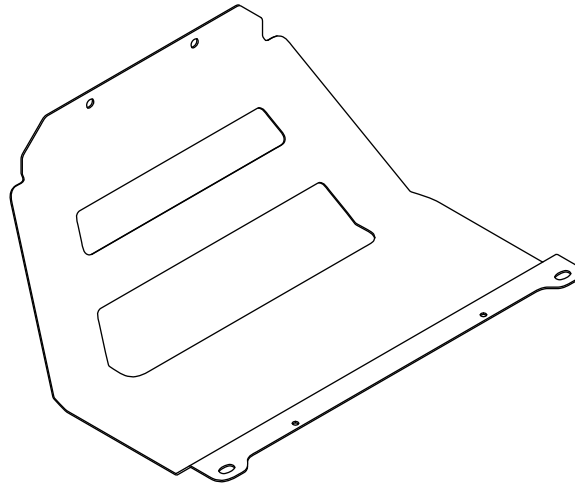
Tondeuse à rayon de braquage zéro de 127 cm, 137 cm ou 152 cm

N° de modèle 79501—N° de série 400000000 et suivants

N° de modèle 79601—N° de série 400000000 et suivants

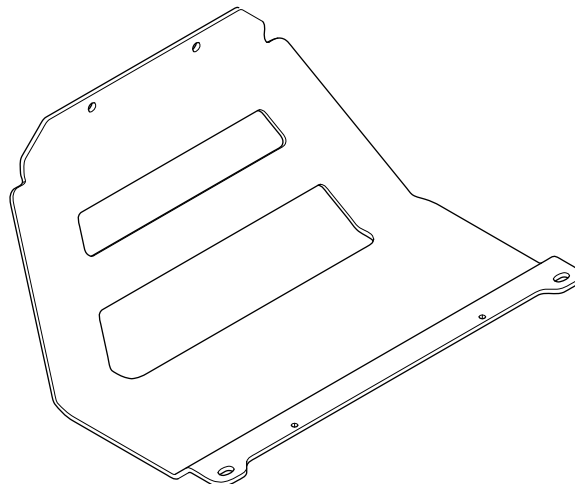
Annexe

Si vous installez le kit double bac de ramassage (modèle 79501/79601) sur une tondeuse autoportée à rayon de braquage zéro, remplacez la protection du silencieux (0,15 cm) sur la machine par la protection (0,45 cm) incluses dans le kit.



Protection du silencieux sur la machine

g491258



Protection du silencieux dans le kit

g491257



Dubbele grasvanger

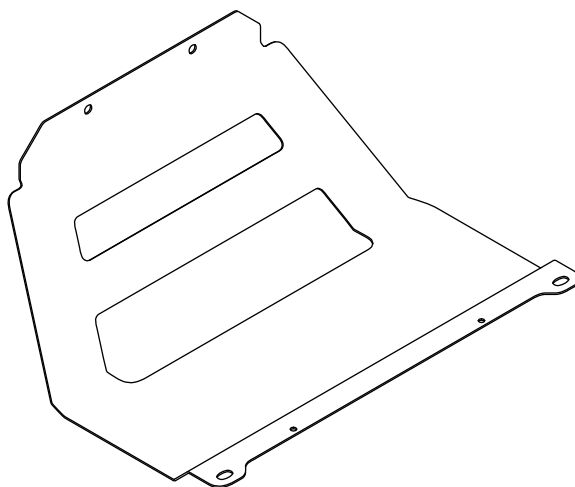
Zitmaaier van 127 cm, 137 cm of 152 cm met nuldraaicirkel

Modelnr.: 79501—Serienr.: 400000000 en hoger

Modelnr.: 79601—Serienr.: 400000000 en hoger

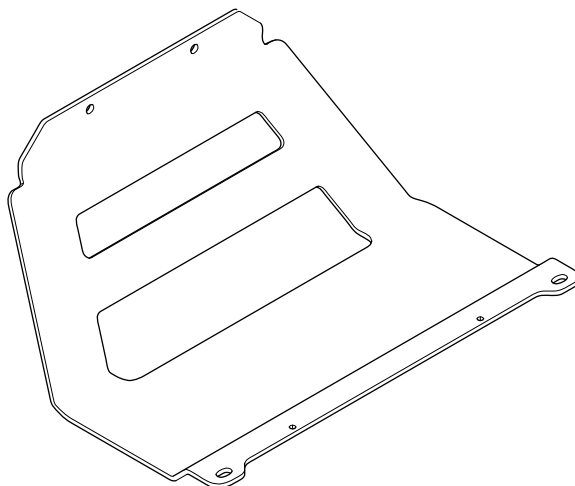
Addendum

Als u de set met dubbele grasvanger (model 79501/79601) op een zitmaaier met nuldraaicirkel monteert, moet u het geluiddemperscherf van de machine (0,15 cm) vervangen door het geluiddemperscherf (0,46 cm) dat wordt meegeleverd met de grasvangerset.



Geluiddemperscherf van de machine

g491258



Geluiddemperscherf van de set

g491257





Count on it.