



Doppio cesto di raccolta

Tosaerba con operatore a bordo con raggio di sterzata pari a zero

N° del modello 79501—N° di serie 400000000 e superiori

N° del modello 79601—N° di serie 400000000 e superiori

Manuale dell'operatore

Introduzione

Leggete attentamente il presente manuale al fine di utilizzare e mantenere correttamente il prodotto ed evitare infortuni e danni. Siete responsabili dell'utilizzo del prodotto in maniera corretta e sicura.

Per assistenza, ricambi originali o ulteriori informazioni, rivolgetevi a un Distributore Toro autorizzato o ad un Centro Assistenza e abbiate sempre a portata di mano il numero del modello e il numero di serie del prodotto. La **Figura 1** indica la posizione del numero del modello e del numero di serie sul prodotto. Scrivete i numeri negli spazi previsti.

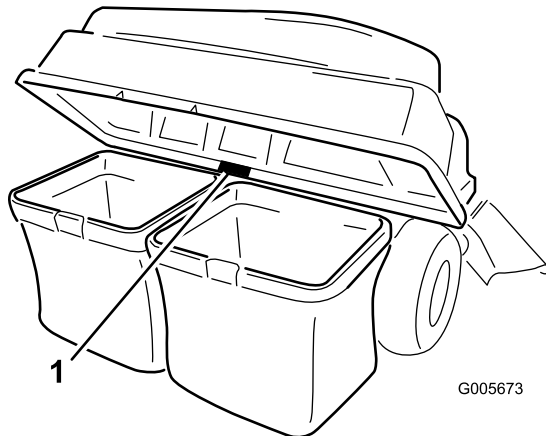


Figura 1

1. Posizione del modello e del numero di serie

N° del modello _____
N° di serie _____

Per evidenziare le informazioni vengono utilizzate due parole. **Importante**: indica informazioni meccaniche di particolare importanza; **Nota** evidenzia informazioni generali di particolare rilevanza.

Il simbolo di avviso di sicurezza (**Figura 2**) compare sia in questo manuale sia sulla macchina per richiamare la vostra attenzione su importanti messaggi di sicurezza di cui dovrete seguire le indicazioni per evitare incidenti. Questo simbolo verrà accompagnato dalle parole **Pericolo**, **Avvertenza** o **Attenzione**.

- **Pericolo** indica una situazione di pericolo imminente che, se non evitata, **determina** la morte o gravi infortuni.
- **Avvertenza** indica una situazione di pericolo potenziale che, se non evitata, **potrebbe determinare** la morte o gravi infortuni.
- **Attenzione** indica una situazione di pericolo potenziale che, se non evitata, **potrebbe determinare** la morte o lievi infortuni.



Figura 2

sa-black

1. Simbolo di avviso di sicurezza



⚠ AVVERTENZA

CALIFORNIA

Avvertenza norma "Proposition 65"

L'utilizzo del presente prodotto potrebbe esporre a sostanze chimiche che nello Stato della California sono considerate cancerogene e causa di anomalie congenite o di altre problematiche della riproduzione.

Indice

Introduzione	1
Sicurezza	2
Avvertenze di sicurezza per il traino	3
Adesivi di sicurezza e informativi	4
Preparazione	5
1 Preparazione della macchina	6
2 Montaggio delle zavorre	6
3 Montaggio del supporto dell'attrezzo	7
4 Montaggio dell'asta del fermo	10
5 Montaggio del coperchio del sistema di raccolta	10
6 Installazione del coperchio del sistema di raccolta	11
7 Montaggio dei deflettori	12
8 Montaggio del camino di scarico	14
9 Collegamento del tubo di scarico	16
Funzionamento	17
Svuotamento dei cestri di raccolta	17
Disintasamento del sistema di raccolta	18
Rimozione del sistema di raccolta	19
Uso della barra di traino	19
Suggerimenti	19
Manutenzione	21
Programma di manutenzione raccoman- dato	21
Controllo del sistema di raccolta	21
Controllo delle lame del tosaerba	22
Pulizia del sistema di raccolta	22
Rimessaggio	22
Rimessaggio del sistema di raccolta	22

Sicurezza

- Acquisire familiarità con il corretto funzionamento dell'attrezzatura, dei comandi dell'operatore e degli adesivi di sicurezza.
- Prestate la massima attenzione quando usate cestri di raccolta od altri accessori, che possono modificare la stabilità e le caratteristiche operative della macchina.
- Per aumentare la stabilità, seguite le raccomandazioni del produttore in merito all'aggiunta o rimozione della zavorra o dei contrappesi delle ruote.
- Non utilizzate il cesto di raccolta su chine ripide. Quando è pesante, il cesto di raccolta può fare perdere il controllo o ribaltare la macchina.
- Rallentate e fate molta attenzione sui pendii. In questi casi non mancate di condurre la macchina nella direzione consigliata. Le condizioni del tappeto erboso possono influire sulla stabilità della macchina. Agite con la massima cautela quando operate nelle vicinanze di scarpate.
- Sulle pendenze eseguite tutti i movimenti in modo lento e graduale. Non effettuate improvvisi cambiamenti di velocità, di direzione o svolte.
- Il cesto di raccolta può impedire la visione posteriore. Utilizzate la massima cautela durante la marcia indietro.
- Prestate la massima attenzione durante il carico e lo scarico della macchina da un rimorchio o da un autocarro.
- Non utilizzate mai la macchina se il deflettore di scarico è alzato o è stato rimosso o modificato, salvo quando utilizzate il cesto di raccolta.
- Tenete mani e piedi a distanza dalle parti mobili. Non eseguite regolazioni mentre il motore è in funzione.
- Parcheggiate la macchina su una superficie pianeggiante, disinnestate le trasmissioni e spegnete il motore prima di abbandonare la posizione dell'operatore per qualsiasi motivo, incluso lo svuotamento del dispositivo di raccolta dello sfalcio o il disintasamento del camino di scarico.
- Se togliete il cesto di raccolta, non dimenticate di montare il deflettore di scarico o la protezione rimossa prima di montare il cesto. Non azionate il tosaerba se non è montato il cesto di raccolta completo o il deflettore dell'erba.
- Non lasciate l'erba all'interno del cesto di raccolta dello sfalcio per periodi di tempo prolungati.
- I componenti del cesto di raccolta sono soggetti a usura, danni e deterioramento, fattori che possono esporvi a parti mobili o favorire il lancio

di oggetti. Verificate frequentemente i componenti e sostituiteli con componenti del produttore raccomandati, quando necessario.

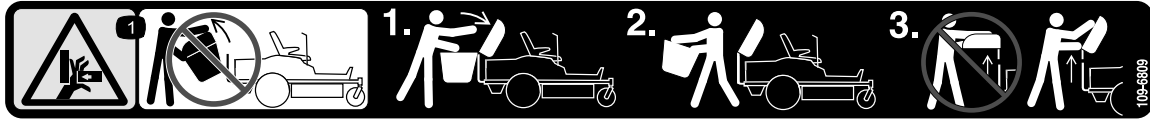
Avvertenze di sicurezza per il traino

- L'attrezzatura da trainare deve essere agganciata soltanto al punto di attacco.
- Rispettate le raccomandazioni del costruttore dell'accessorio di raccolta in materia di limiti di peso delle attrezzature trainate e traino su pendenze.
- Non lasciate che bambini o altre persone entrino o salgano sulle attrezzature trainate.
- Su pendenze, il peso delle attrezzature trainate può fare perdere trazione e controllo. Riducete il peso delle attrezzature trainate e rallentate.
- La distanza di arresto aumenta con il peso del carico trainato. Guidate lentamente e lasciate una distanza maggiore per l'arresto.
- Effettuate curve ampie per tenere l'accessorio di raccolta lontano dalla macchina.
- Non trainate un carico più pesante della macchina per il traino.

Adesivi di sicurezza e informativi



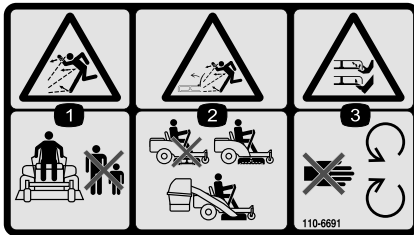
Gli adesivi di sicurezza e quelli con le istruzioni sono chiaramente visibili e sono affissi accanto a zone particolarmente pericolose. Sostituite eventuali adesivi danneggiati o mancanti.



109-6809

decal109-6809

1. Pericolo di schiacciamento mani. Non togliete il sistema di raccolta al completo dalla macchina; aprite il coperchio e togliete un cesto o entrambi. Non togliete il coperchio del sistema di raccolta quando è chiuso; aprite il coperchio prima di rimuoverlo.



110-6691

decal110-6691

1. Pericolo di lancio di oggetti – tenete gli astanti a distanza di sicurezza.
2. Pericolo di lancio di oggetti dal tosaerba – non utilizzate la macchina se non è montato il deflettore, il coperchio di scarico o il sistema di raccolta.
3. Pericolo di ferite o smembramento di mano o piede – restate lontano dalle parti in movimento.

⚠ WARNING: Cancer and Reproductive Harm - www.P65Warnings.ca.gov.
For more information, please visit www.tcoCAProp65.com

133-8061

133-8061

decal133-8061

Preparazione

Parti sciolte

Verificate che sia stata spedita tutta la componentistica, facendo riferimento alla seguente tabella.

Procedura	Descrizione	Qté	Uso
1	Non occorrono parti	–	Preparate la macchina.
2	Staffa di montaggio della zavorra sinistra Staffa di montaggio della zavorra destra Vite autofilettante (5/16" x 3/4") Bullone flangiato a testa esagonale (3/8" x 1") Dado di bloccaggio (3/8") Rondella Bullone (3/8" x 23/4") Zavorra a valigia	1 1 2 6 6 2 2 6	Montaggio delle zavorre.
3	Staffa di stabilizzazione Telaio del sistema di raccolta Bullone (5/16" x 1") Dado di bloccaggio (5/16") Telaio del perno Perno lungo con testa Coppiglia Perno con testa Asta Rondella	1 1 6 6 1 1 3 2 2 2	Montaggio del supporto dell'attrezzo.
4	Asta fermo Coppiglia	1 1	Montaggio dell'asta del fermo.
5	Coperchio del sistema di raccolta Griglia del sistema di raccolta	1 1	Montaggio del coperchio del sistema di raccolta.
6	Tubo superiore del sistema di raccolta Telaio dei cestì Gruppo cesto Rivetto	1 2 2 8	Installazione del coperchio del sistema di raccolta.
7	Deflettore (solo piatti da 127 cm o 137 cm) Deflettore di scarico del sistema di raccolta (solo piatti da 152 cm) Deflettore anteriore (solo piatti da 152 cm) Bullone a testa tonda Anello di sicurezza Dado di bloccaggio	1 1 1 2 1 1	Montaggio dei deflettori.
8	Camino di scarico Manopola (solo piatti di taglio da 152 cm)	1 1	Montaggio del camino di scarico
9	Non occorrono parti	–	Collegamento del tubo di scarico.

Nota: Stabilite i lati sinistro e destro della macchina rispetto alla normale posizione di guida.

1

Preparazione della macchina

Non occorrono parti

Procedura

1. Parcheggiate la macchina su un terreno pianeggiante.
2. Disinnestate il comando delle lame.
3. Spostate le leve di controllo del movimento verso l'esterno in posizione di BLOCCO IN FOLLE per inserire il freno di stazionamento.
4. Spegnete la macchina e togliete la chiave.
5. Attendete finché tutte le parti mobili si siano fermate.
6. Lasciate raffreddare i componenti della macchina.

2

Montaggio delle zavorre

Parti necessarie per questa operazione:

1	Staffa di montaggio della zavorra sinistra
1	Staffa di montaggio della zavorra destra
2	Vite autofilettante (5/16" x 3/4")
6	Bullone flangiato a testa esagonale (3/8" x 1")
6	Dado di bloccaggio (3/8")
2	Rondella
2	Bullone (3/8" x 2 3/4")
6	Zavorra a valigia

Procedura

Nota: Conservate tutti i componenti rimossi per un'installazione successiva.

⚠ ATTENZIONE

Il sistema di raccolta modifica la distribuzione del peso della macchina. L'azionamento della macchina senza le zavorre anteriori può causare una condizione di instabilità che potrebbe determinare la perdita di controllo.

Assicuratevi che le zavorre anteriori siano installate correttamente prima di azionare la macchina con il sistema di raccolta.

1. Montate le staffe di montaggio delle zavorre destra e sinistra sul sottoscocca del telaio utilizzando 3 bulloni ($\frac{3}{8}$ " x 1") e 3 dadi di bloccaggio ($\frac{3}{8}$ ") per lato, come illustrato nella [Figura 3](#).
2. Montate le zavorre a valigetta (montandone un numero determinato dalle dimensioni del piatto di taglio) sulle relative staffe di montaggio con 2 bulloni ($\frac{3}{8}$ " x $2\frac{3}{4}$ "), 2 rondelle e 2 dadi di bloccaggio ($\frac{3}{8}$ "), come illustrato nella [Figura 4](#).

Dimensione piatto di taglio	Zavorre necessarie
152 cm	3
137 cm	4
127 cm	4

3. Una volta montate le zavorre e le staffe, assicuratevi che tutti i dispositivi di fissaggio siano serrati a dovere. Serrate come opportuno.

Importante: Ogni volta che staccate il sistema di raccolta, ricordate di staccare anche le zavorre anteriori per garantire una stabilità adeguata alla macchina.

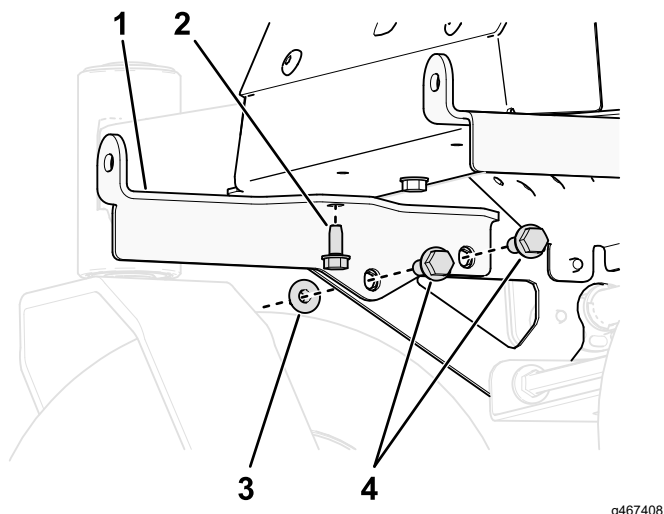


Figura 3

Alcune parti non illustrate per chiarezza.

- | | |
|--|--|
| 1. Staffa di montaggio | 3. Dado di bloccaggio ($\frac{3}{8}$ ") |
| 2. Vite autofilettante ($\frac{5}{16}$ " x $\frac{3}{4}$ ") | 4. Bullone ($\frac{3}{8}$ " x 1") |

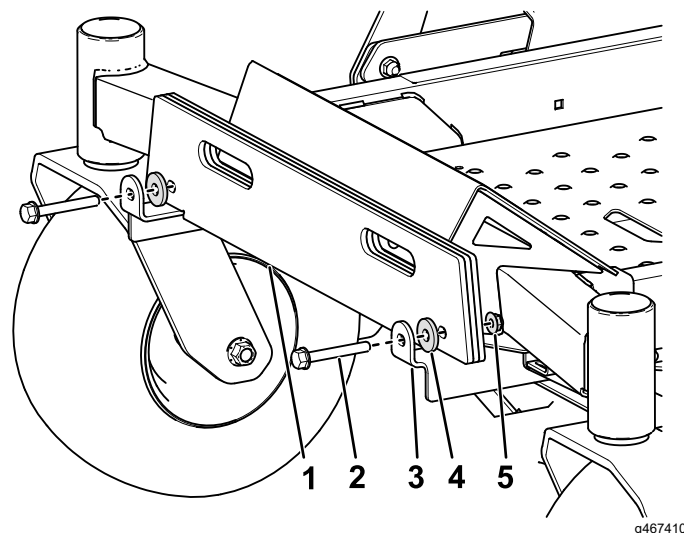


Figura 4

Modello da 152 cm con 3 zavorre

- | | |
|--|--|
| 1. Zavorra a valigetta | 4. Rondella |
| 2. Bulloni ($\frac{3}{8}$ " x $2\frac{3}{4}$ ") | 5. Dadi di bloccaggio ($\frac{3}{8}$ ") |
| 3. Staffa di montaggio della zavorra | |

3

Montaggio del supporto dell'attrezzo

Parti necessarie per questa operazione:

1	Staffa di stabilizzazione
1	Telaio del sistema di raccolta
6	Bullone ($\frac{5}{16}$ " x 1")
6	Dado di bloccaggio ($\frac{5}{16}$ ")
1	Telaio del perno
1	Perno lungo con testa
3	Coppiglia
2	Perno con testa
2	Asta
2	Rondella

Procedura

1. Montate la staffa di stabilizzazione sulla protezione utilizzando 2 bulloni ($\frac{5}{16}$ " x 1") e 2 dadi di bloccaggio ($\frac{5}{16}$ ") come illustrato nella [Figura 5](#).

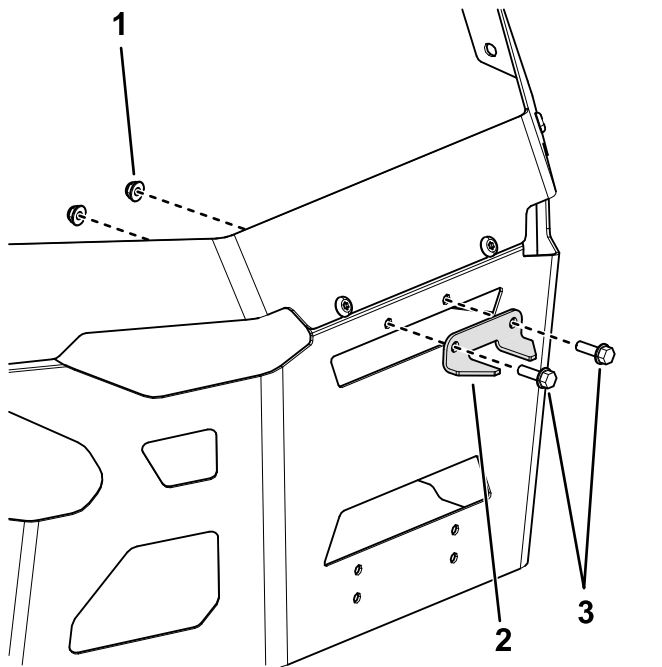


Figura 5

g467413

1. Dado di bloccaggio (5/16")
2. Staffa di stabilizzazione
3. Bullone (5/16" x 1")

2. Rimuovete i 2 bulloni, i 2 dadi e la staffa di attacco preesistenti dalla parte inferiore della protezione (Figura 6).

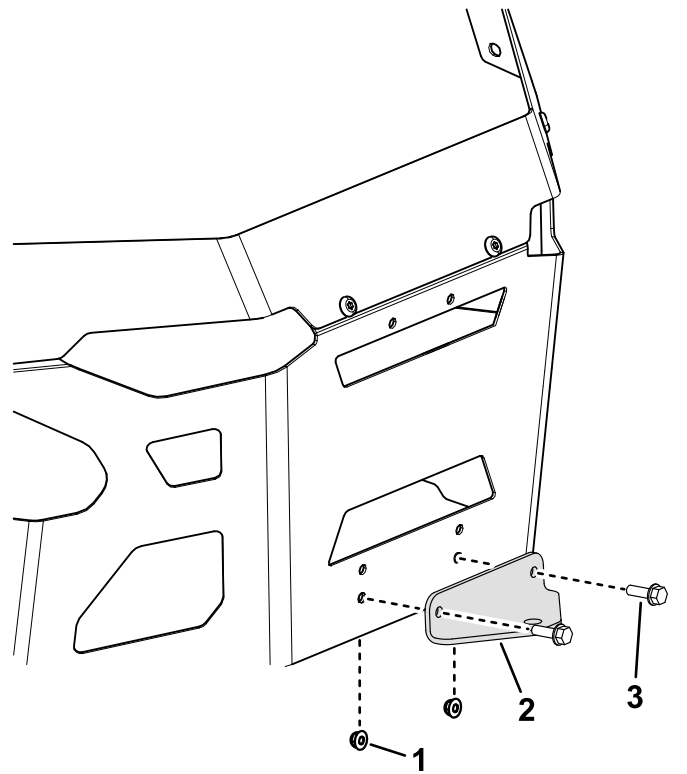


Figura 6

g467414

1. Dado
2. Staffa di attacco preesistente
3. Bullone

3. Rimuovete la protezione della marmitta della macchina (0,15 cm) e sostituirla con la protezione della marmitta (0,46 cm) inclusa nel kit di raccolta.
4. Montate la staffa di montaggio dei cesti di raccolta sulla macchina come illustrato nella Figura 7.

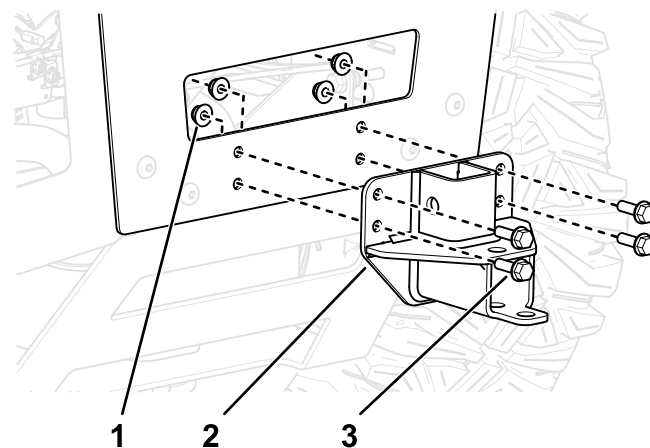


Figura 7

g462069

1. Dado di bloccaggio (5/16")
2. Staffa di montaggio dei cesti di raccolta
3. Bullone (5/16" x 1")

- Montate il telaio del sistema di raccolta sulla staffa di montaggio dei cestri di raccolta utilizzando il perno lungo con testa e una coppia (Figura 8).

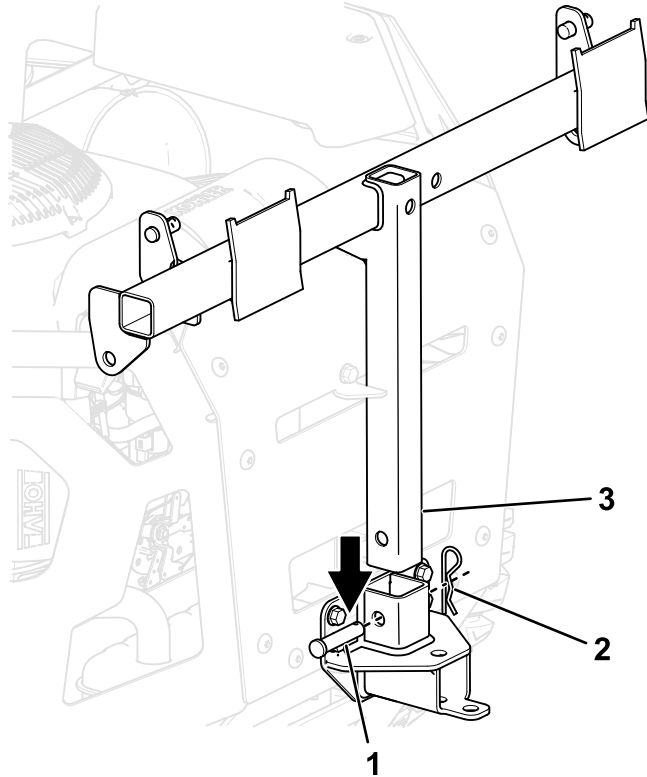


Figura 8

g462458

1. Perno con testa
2. Coppiglia
3. Telaio del sistema di raccolta

- Installate l'estremità curva e svasata di un'asta nella scanalatura sagomata presente sul lato del telaio della macchina e spostate l'asta indietro per inserirla in posizione nel telaio (Figura 9).

Nota: Ripetete questa procedura per entrambi i lati della macchina.

- Con l'asta completamente inserita nel telaio, regolate la posizione del perno all'estremità dell'asta in modo che sia allineata alla linguetta sul lato del telaio del sistema di raccolta.

Nota: Assicuratevi che l'asta sia ben salda e tenga fermamente in posizione il telaio del sistema di raccolta sulla macchina; regolate il perno secondo necessità.

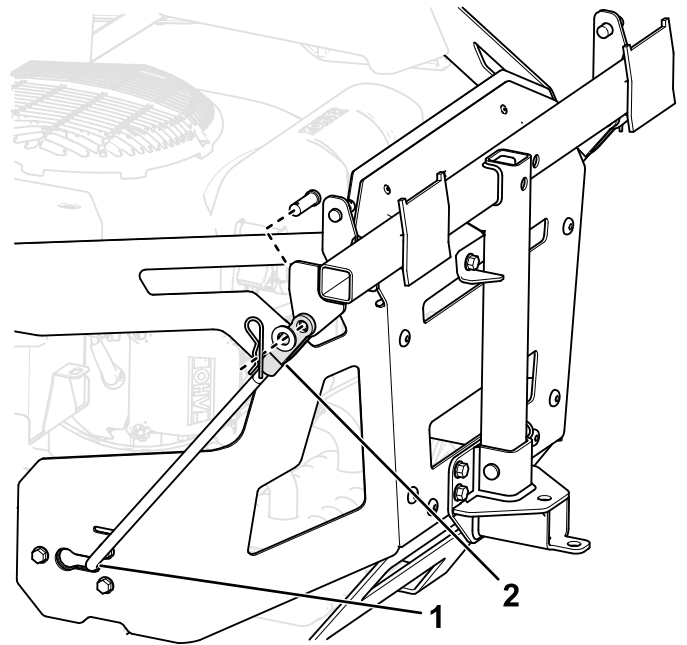


Figura 9
Lato sinistro

g462501

1. Asta completamente inserita nel telaio
2. Perno regolato sul lato del telaio del sistema di raccolta

- Fissate le estremità delle aste nel telaio del sistema di raccolta come illustrato nella Figura 9 e fissate l'estremità di ciascuna asta con un perno con testa e una coppia.

4

Montaggio dell'asta del fermo

Parti necessarie per questa operazione:

1	Asta fermo
1	Coppiglia

Procedura

Installate l'asta del fermo con una coppiglia (Figura 10).

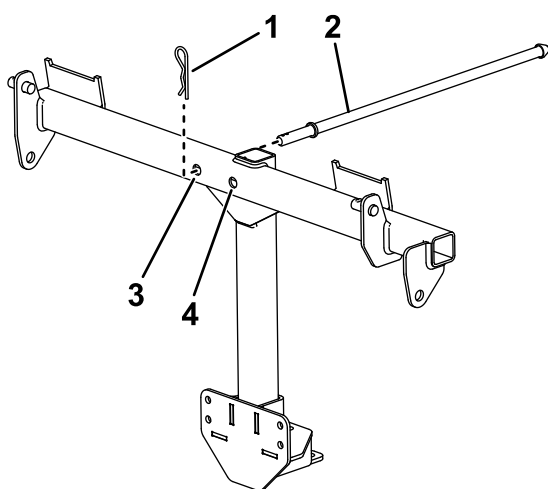


Figura 10

g467364

- | | |
|---------------|---|
| 1. Coppiglia | 3. Foro dell'asta di bloccaggio (piatti di taglio da 152 cm) |
| 2. Asta fermo | 4. Foro dell'asta di bloccaggio (piatti di taglio da 127 cm e 137 cm) |

5

Montaggio del coperchio del sistema di raccolta

Parti necessarie per questa operazione:

1	Coperchio del sistema di raccolta
1	Griglia del sistema di raccolta

Procedura

1. Capovolgete il coperchio del sistema di raccolta.
2. Montate la griglia come illustrato nella Figura 11 e verificate che sia inclinata verso i cestini di raccolta.

Nota: Verificate che la griglia si inserisca con uno scatto e che le linguette siano inserite nel coperchio del sistema di raccolta.

6

Installazione del coperchio del sistema di raccolta

Parti necessarie per questa operazione:

1	Tubo superiore del sistema di raccolta
2	Telaio dei cesti
2	Gruppo cesto
8	Rivetto

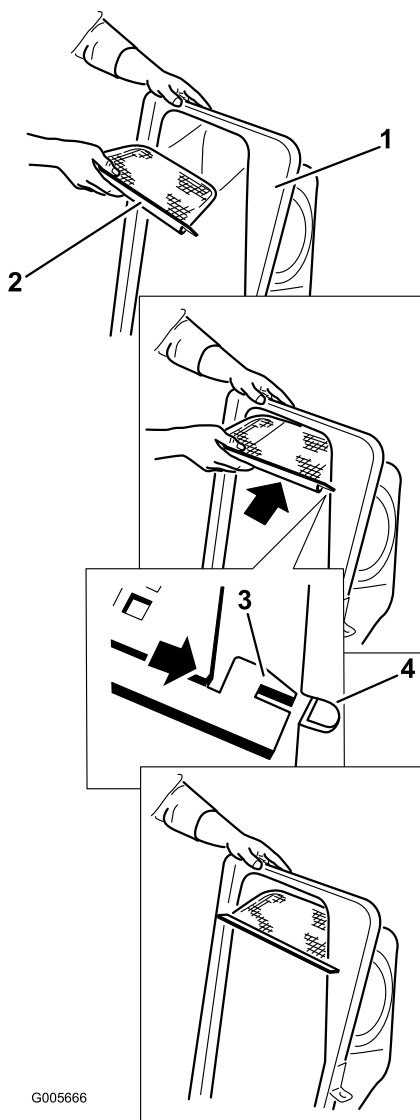


Figura 11

- | | |
|--------------------------------------|--|
| 1. Coperchio del sistema di raccolta | 3. Linguetta della griglia |
| 2. Griglia | 4. Scanalatura nel coperchio del sistema di raccolta |

Procedura

1. Spingete le staffe sui colonnini e girate il coperchio del sistema di raccolta per abbassarlo in posizione di servizio.

Nota: È più facile installare il coperchio del sistema di raccolta con l'aiuto di un'altra persona.

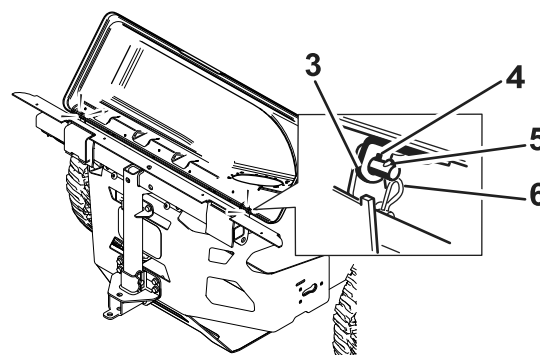
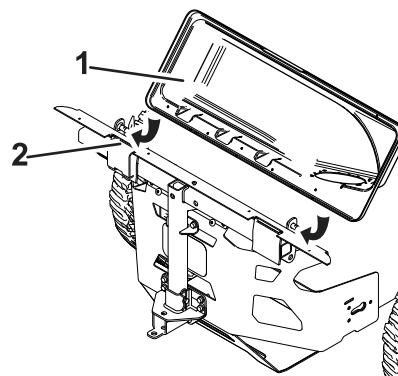


Figura 12

- | | |
|---|-------------------------|
| 1. Coperchio del sistema di raccolta | 4. Foro della chiavetta |
| 2. Telaio del sistema di raccolta | 5. Montante |
| 3. Staffa del coperchio del sistema di raccolta | 6. Chiave |

- Montate i 2 telai dei cesti ai 2 gruppi cesto.

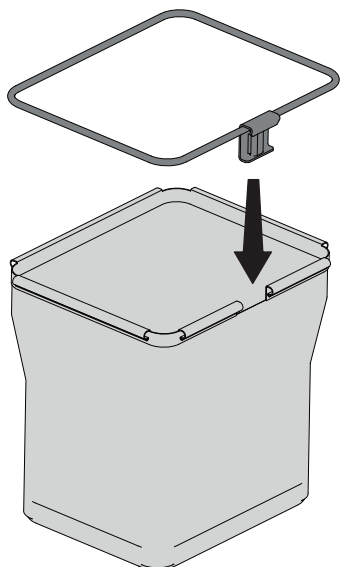


Figura 13

g453040

- Sollevate la parte superiore del sistema di raccolta e montate i cesti facendo scorrere i ganci dei loro telai sulle staffe di ancoraggio.

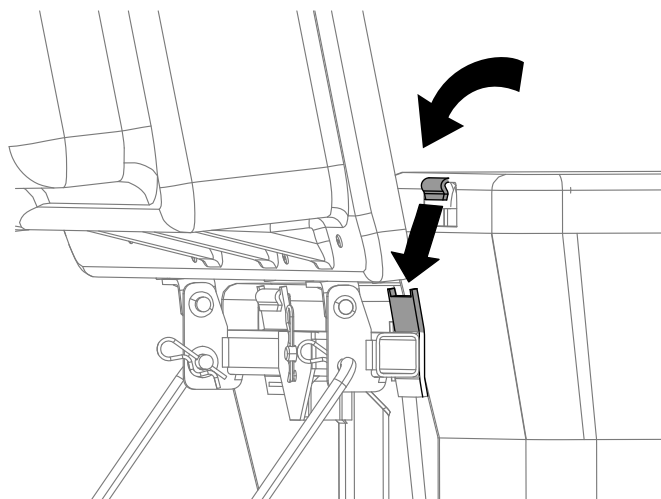


Figura 14

g300378

- Abbassate il coperchio del sistema di raccolta sui cesti.

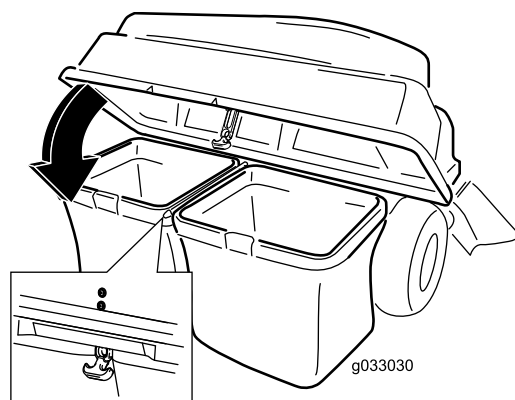


Figura 15

g033030

- Collegate la maniglia del cofano del sistema di raccolta all'asta del fermo.
- Montate il tubo superiore del sistema inserendo l'estremità curva nell'apertura presente sul coperchio del sistema di raccolta.

Nota: Assicuratevi che l'estremità svasata dotata di gancio di fissaggio punti verso il basso e in avanti, pronta per essere collegata al kit di finitura.

7

Montaggio dei deflettori

Parti necessarie per questa operazione:

1	Deflettore (solo piatti da 127 cm o 137 cm)
1	Deflettore di scarico del sistema di raccolta (solo piatti da 152 cm)
1	Deflettore anteriore (solo piatti da 152 cm)
2	Bullone a testa tonda
1	Anello di sicurezza
1	Dado di bloccaggio

Macchine con piatti di taglio da 127 cm o 137 cm

Non utilizzate mai la macchina con l'apertura di scarico scoperta. Quando il piatto di taglio è in funzione, utilizzate sempre un deflettore di scarico, un tappo mulching o un camino per la raccolta dell'erba.

- Rimuovete il deflettore presente sulla macchina.

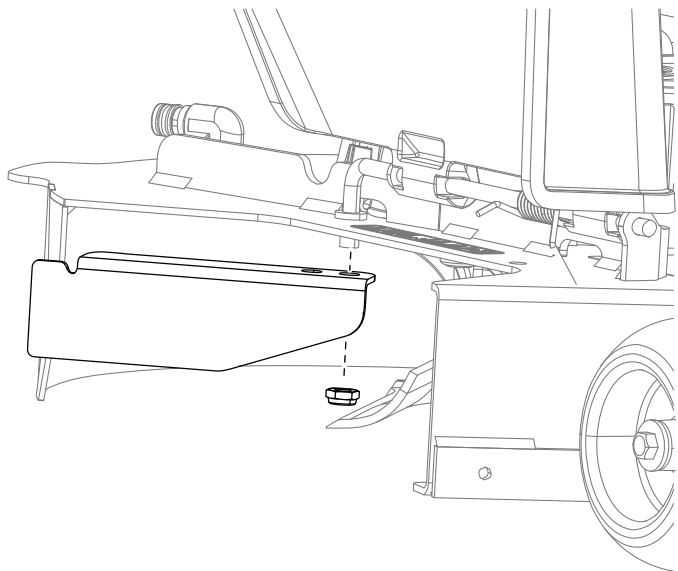


Figura 16

g299303

2. Installate il nuovo deflettore piccolo sul piatto di taglio nello stesso punto in cui si trovava il deflettore appena rimosso.

Nota: Utilizzate i dispositivi di fissaggio esistenti per fissare il nuovo deflettore piccolo al piatto di taglio.

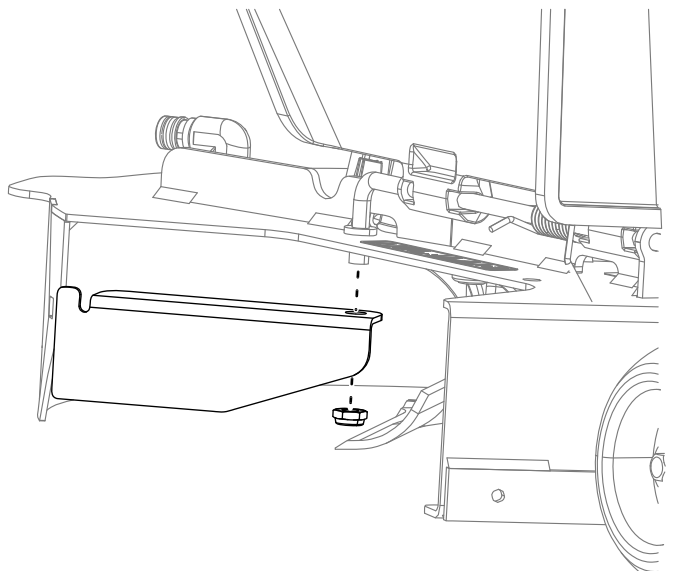


Figura 17

g299302

3. Ruotate il deflettore di scarico del sistema di raccolta in modo che entri in contatto con il bordo posteriore del piatto.

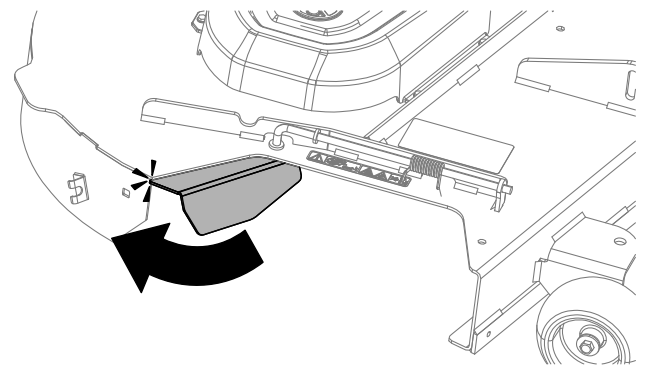


Figura 18

g300212

Macchine con piatti da 152 cm

Non utilizzate mai la macchina con l'apertura di scarico scoperta. Quando il piatto di taglio è in funzione, utilizzate sempre un deflettore di scarico, un tappo mulching o un camino per la raccolta dell'erba.

1. Rimuovete il deflettore presente sulla macchina.

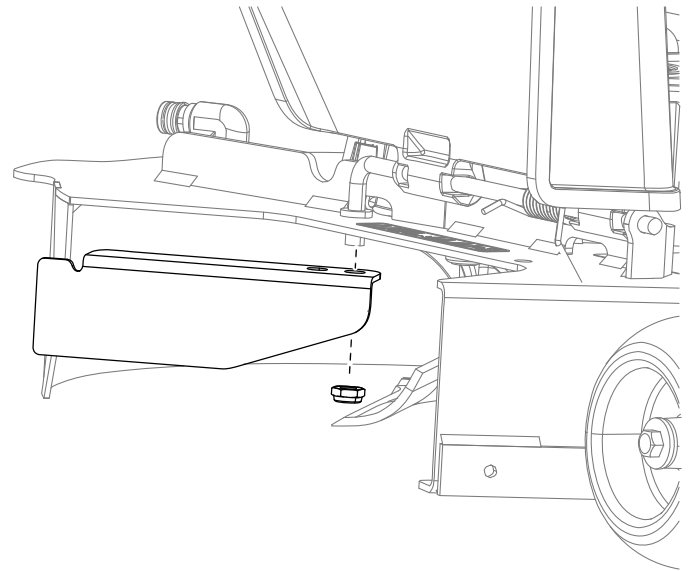


Figura 19

g299303

2. Installate il nuovo deflettore di scarico del sistema di raccolta sul piatto di taglio nello stesso punto in cui si trovava il deflettore appena rimosso.

Nota: Utilizzate i dispositivi di fissaggio esistenti per fissare il nuovo deflettore piccolo al piatto di taglio.

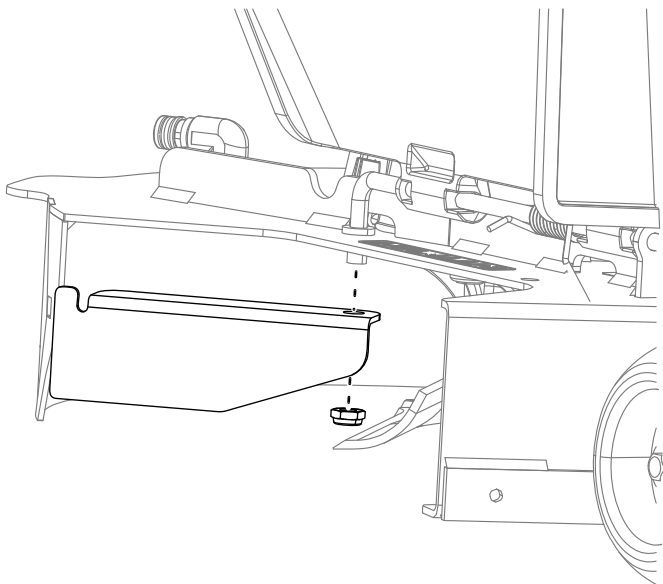


Figura 20

g299302

3. Ruotate il deflettore di scarico del sistema di raccolta in modo che entri in contatto con il bordo posteriore del piatto.

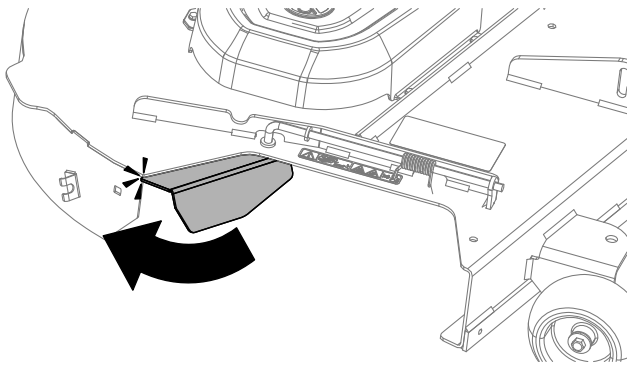


Figura 21

g300212

4. Montate il bullone a testa tonda e l'anello di sicurezza sul deflettore anteriore.

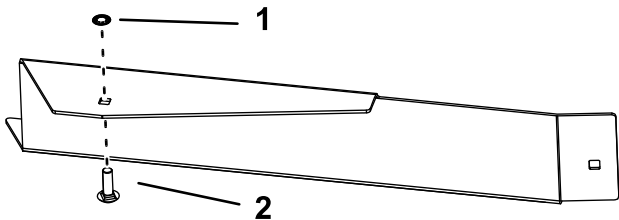


Figura 22

g300213

1. Anello di sicurezza
2. Bullone a testa tonda

5. Montate il deflettore anteriore sulla parte anteriore del piatto di taglio utilizzando un dado di bloccaggio (5/16") e un bullone a testa tonda.

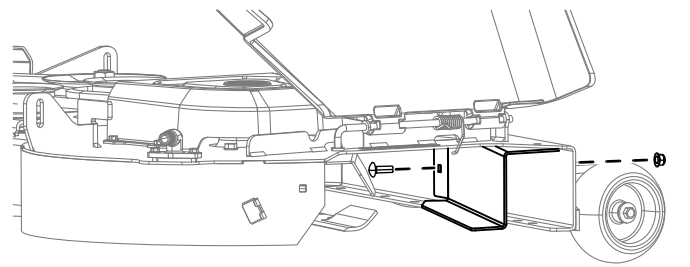


Figura 23

g299305

1. Bullone a testa tonda
2. Dado

8

Montaggio del camino di scarico

Parti necessarie per questa operazione:

1	Camino di scarico
1	Manopola (solo piatti di taglio da 152 cm)

Macchine con piatti di taglio da 127 cm o 137 cm

1. Inclinate il camino di scarico e montate il perno nel foro sul piatto di taglio.

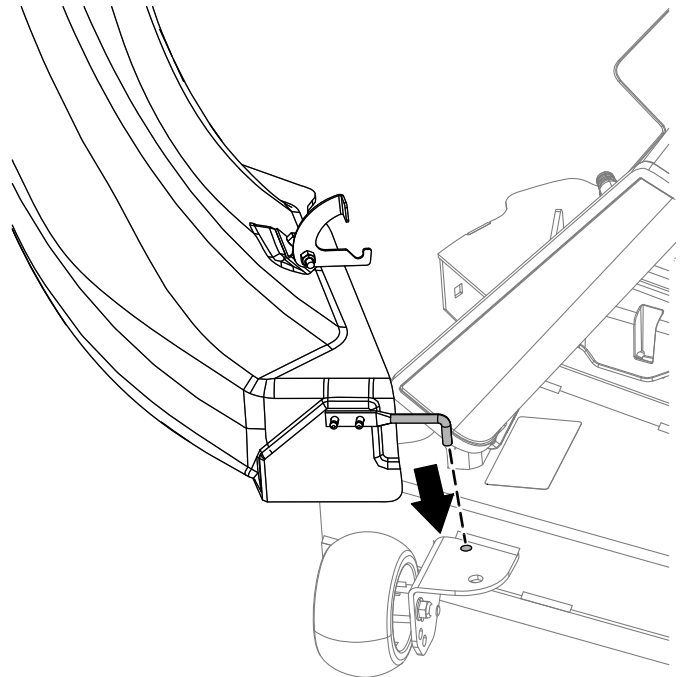


Figura 24

g300377

2. Girate indietro il camino di scarico verso il piatto di taglio in modo che sia a pari con quest'ultimo.

Nota: Assicuratevi che il gancio di ancoraggio sul camino di scarico non intralci, in modo da poter montare l'apertura del camino di scarico a filo con il piatto di taglio.

3. Sulla parte superiore del camino di scarico, innestate il fermo a forma di gancio attorno all'asta orientabile del gruppo deflettore e montate l'asta nel foro sul piatto di taglio.

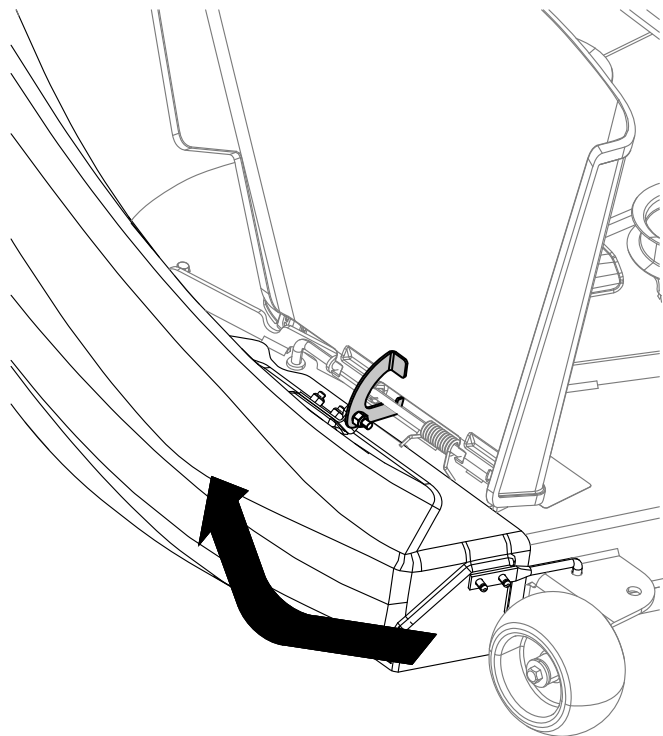


Figura 25

g300375

4. Agganciate il fermo flessibile sul camino di scarico al fermaglio saldato sul piatto di taglio.

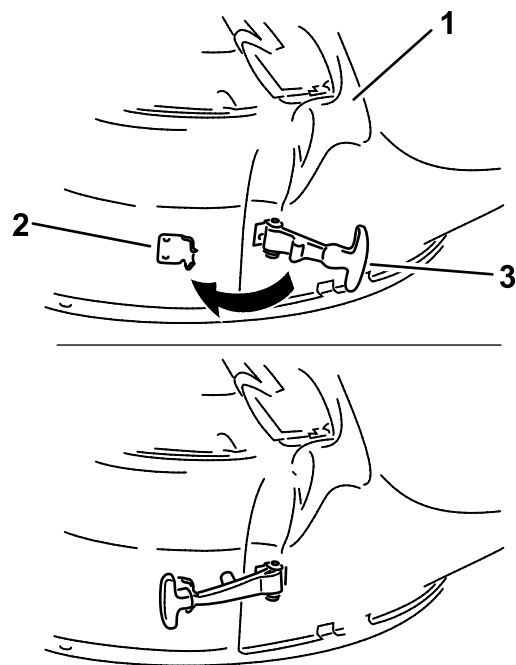


Figura 26

g299268

- | | |
|----------------------|---------------------|
| 1. Camino di scarico | 3. Fermo flessibile |
| 2. Fermaglio | |

Macchine con piatti da 152 cm

1. Montate il camino di scarico sul piatto di taglio con la manopola.

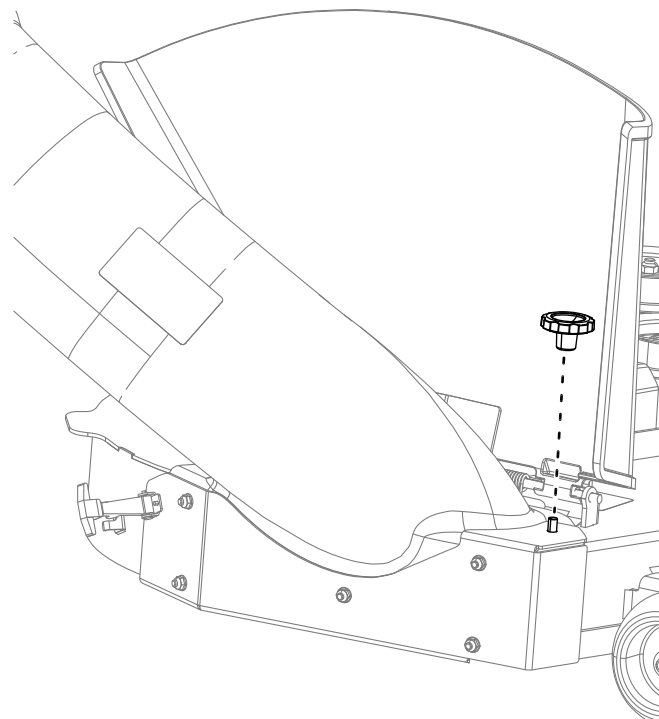


Figura 27

g300215

2. Agganciate il fermo flessibile del camino di scarico al fermaglio saldato sulla parete laterale del piatto di taglio.

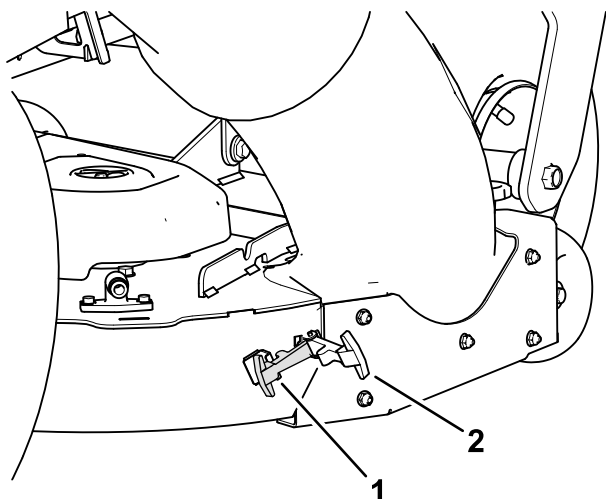


Figura 28

g466145

1. Fermaglio 2. Fermo flessibile

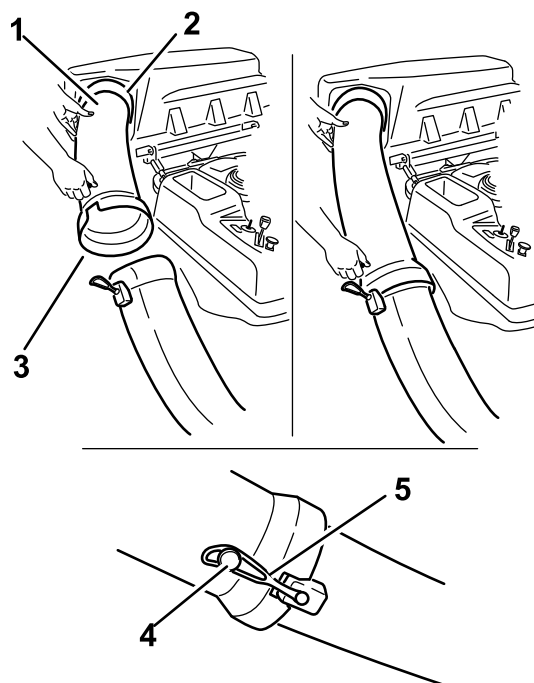


Figura 29

g339711

1. Tubo di scarico, estremità curva 4. Grano
 2. Apertura nel coperchio del sistema di raccolta 5. Cinghiolo di gomma
 3. Tubo di scarico, estremità svasata

2. Fate passare l'estremità svasata del tubo di scarico sopra l'estremità del camino di scarico. Portate il cinghiolo di gomma sopra il grano del tubo di scarico per ancorarlo con sicurezza (Figura 29).

9

Collegamento del tubo di scarico

Non occorrono parti

Procedura

1. Inserite l'estremità curva del tubo di scarico nell'apertura prevista nel coperchio del sistema di raccolta (Figura 29).

Funzionamento

Nota: Stabilite i lati sinistro e destro della macchina dalla normale posizione di guida.

⚠ AVVERTENZA

Per evitare infortuni, attenetevi alla seguente procedura:

- Prima di utilizzare questo accessorio familiarizzate con tutte le istruzioni operative e di sicurezza riportate nel *Manuale dell'operatore* del tosaerba.
- Non rimuovete mai il tubo di scarico, i cestri di raccolta, il coperchio del sistema di raccolta o il camino di scarico mentre il motore gira.
- Prima di disintasarvi il sistema di raccolta spegnete sempre il motore e attendete che tutte le parti in movimento si siano fermate.
- Non eseguite interventi di manutenzione o riparazioni a motore acceso.

⚠ AVVERTENZA

Se non sono montati il deflettore dell'erba, i tubi del sistema di raccolta e il sistema di raccolta completo, voi ed altre persone correte il rischio di venire a contatto con la lama e con oggetti scagliati dal tosaerba. Il contatto con la lama (o lame) rotante e con i detriti scagliati può provocare gravi ferite o la morte.

- Montate sempre il deflettore dell'erba quando togliete il sistema di raccolta e utilizzate lo scarico laterale.
- Nel caso in cui sia danneggiato, sostituite immediatamente il deflettore. Il deflettore indirizza il materiale verso il tappeto erboso.
- Non infilate mai le mani o i piedi sotto il tosaerba.
- Non tentate mai di liberare l'area di scarico o le lame del tosaerba senza aver prima disinnestato la presa di forza e girato la chiave di accensione in posizione Off. Togliete inoltre la chiave e rimuovete il cappello dalle candele.
- Spegnete il motore prima di stasare il camino di scarico.

Svuotamento dei cestri di raccolta

⚠ PERICOLO

I detriti, quali foglie, erba o spazzole possono incendiarsi. Un incendio nell'area del motore può causare infortuni e danni.

- Mantenete l'area del motore e della marmitta libera da accumulo di detriti.
- Nel rimuovere il coperchio del sistema di raccolta fate attenzione a non far cadere i detriti nell'area del motore e della marmitta.
- Lasciate raffreddare la macchina prima del rimessaggio.

Solleivate e maneggiate i cestri di raccolta pieni con la massima attenzione. Per svuotare i cestri di raccolta procedete come segue.

1. Parcheggiate la macchina su terreno pianeggiante e disinnestate il comando delle lame.
2. Spostate in fuori le leve di controllo del movimento in posizione di blocco in folle, spegnete il motore, estraete la chiave, tirate il freno di stazionamento e, prima di scendere dal posto di guida, attendete che tutte le parti in movimento siano ferme.
3. Alzate il coperchio del sistema di raccolta per aprirlo (Figura 30).

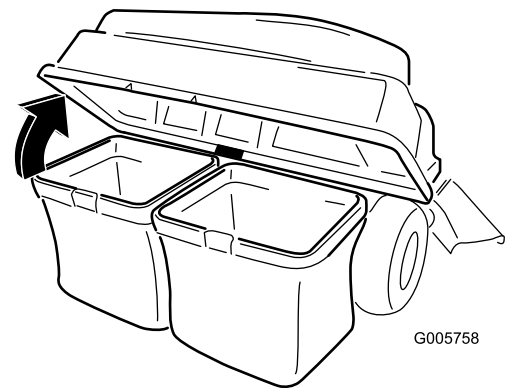


Figura 30

g005758

4. Comprimete il contenuto dei cestri. Con entrambe le mani, sollevate il cesto e sganciatelo dalla staffa di ancoraggio. Svuotate il cesto. Ripetete l'operazione con l'altro cesto.

Disintasamento del sistema di raccolta

⚠ AVVERTENZA

Quando il sistema di raccolta è in funzione, il soffiatore gira e può tagliare o ferire mani e dita.

- Prima di regolare, pulire, riparare ed ispezionare il soffiatore, e prima di stasare il camino di scarico, spegnete il motore ed attendete che tutte le parti in movimento si arrestino. Togliete la chiave.
- Utilizzate un bastone o un oggetto simile, non le mani, per rimuovere un'ostruzione dal soffiatore e dal tubo.
- Tenete viso, mani, piedi e altre parti del corpo o abbigliamento a distanza dalle parti nascoste, rotanti o in movimento.

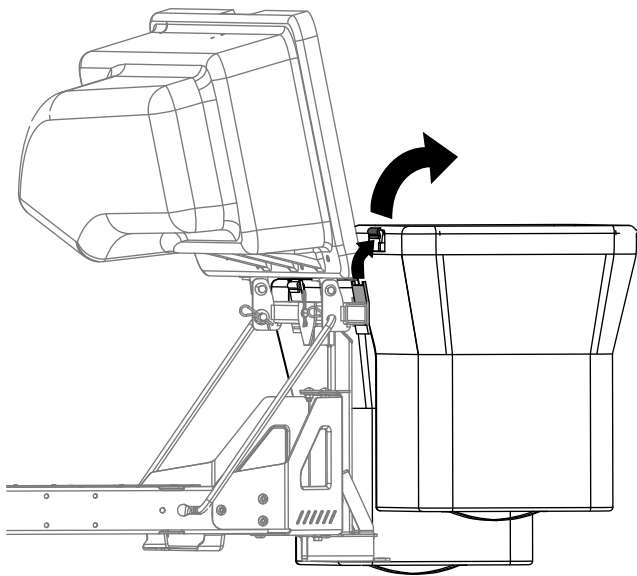


Figura 31

g300218

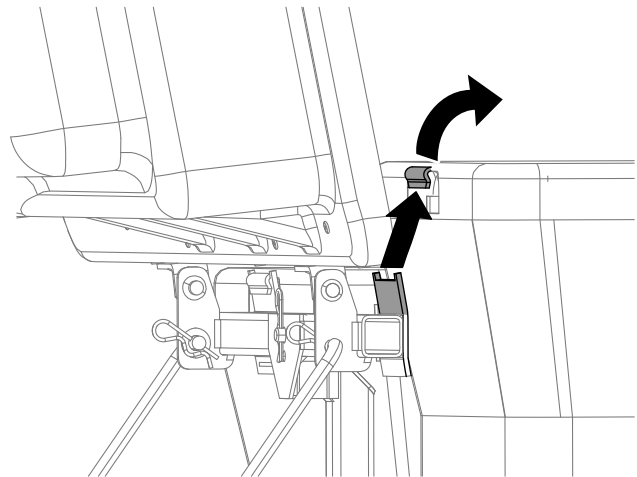


Figura 32

g300217

5. Montate i cesti facendo scorrere i ganci dei loro telai sulle staffe di ancoraggio.
6. Abbassate il coperchio del sistema di raccolta sui cesti.

1. Parcheggiate la macchina su terreno pianeggiante e disinnestate il comando delle lame.
2. Spostate in fuori le leve di controllo del movimento in posizione di bloccaggio folle, spegnete il motore, inserite il freno di stazionamento, togliete la chiave di accensione e, prima di scendere dal posto di guida, attendete che tutte le parti in movimento si siano fermate.
3. Verificate che i cesti di raccolta siano vuoti; se sono pieni, svuotateli.
4. Togliete il tubo e il camino di scarico dal coperchio del sistema di raccolta e dal tosaerba, e separateli. Con un bastoncino o un oggetto simile rimuovete con cautela l'ostruzione dal tosaerba, disintassando il tubo di scarico, il camino e il coperchio del sistema di raccolta.
5. Una volta eliminata l'ostruzione, rimontate il sistema di raccolta e proseguite con il lavoro.

Rimozione del sistema di raccolta

⚠ ATTENZIONE

La mancata rimozione della zavorra anteriore del sistema di raccolta e l'utilizzo della macchina senza il sistema di raccolta possono causare una condizione di instabilità che può fare perdere il controllo.

- Togliete sempre la zavorra anteriore quando rimuovete il sistema di raccolta.
- Non utilizzate la macchina senza il sistema di raccolta o senza avere prima rimosso la zavorra anteriore.

Per rimuovere il sistema di raccolta invertite l'ordine delle operazioni riportate nella sezione Approntamento dei kit di raccolta installati. Se sono state montate delle zavorre, rimuovete sempre le zavorre anteriori del sistema di raccolta insieme agli altri accessori del sistema.

Nota: Quando riportate la configurazione alla modalità con scarico laterale, rimuovete il deflettore del sistema di raccolta e montate il deflettore di scarico originale e il camino di scarico per lo scarico laterale in dotazione con la macchina.

Uso della barra di traino

La staffa di supporto del sistema di raccolta dispone di una barra di traino progettata per il traino.

- Leggete e comprendete tutte le istruzioni d'uso della macchina.
- In caso di svolta, rallentate e fate attenzione all'ingombro.
- Effettuate curve ampie e tenete le attrezzature trainate lontano dal veicolo trainante.
- Un superamento di tale limite può causare un guasto della trasmissione idrostatica.

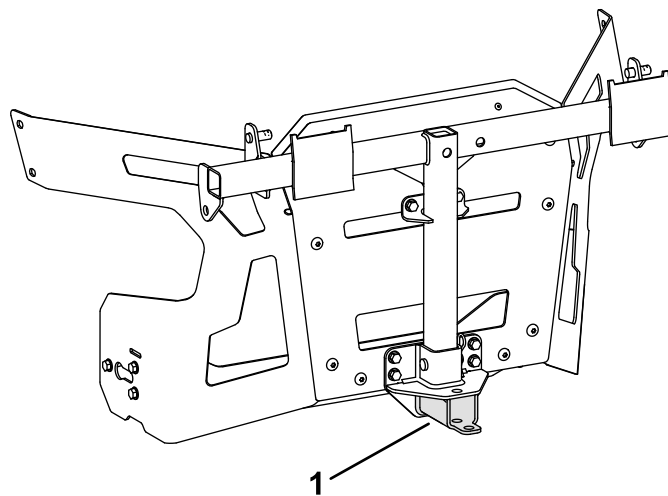


Figura 33

g466107

1. Staffa di supporto del sistema di raccolta con staffa di traino

Suggerimenti

Suggerimenti per la raccolta

Memorizzazione delle dimensioni

Tenete presente che quando è montato questo accessorio la macchina è più lunga e più larga. Effettuando curve a raggio troppo stretto in ambienti ristretti potreste danneggiare l'accessorio.

Tagliabordi

Tagliate sempre i bordi con il lato sinistro del tosaerba. Non tagliate i bordi con il lato destro perché potreste danneggiare il camino del sistema di raccolta e il tubo di scarico.

Altezza di taglio

Non impostate un'altezza di taglio troppo bassa, perché l'erba alta che circonda il tosaerba può impedire l'ingresso dell'aria sotto la scocca e nel sistema di raccolta. Il sistema di raccolta si intasa se l'aria nel sottoscocca non è sufficiente.

Frequenza di taglio

Tagliate l'erba di frequente, specialmente durante la stagione della crescita. Se l'erba è troppo alta dovrete tagliarla due volte.

Tecnica del taglio

Per ottenere un tappeto erboso dall'aspetto ben curato bisogna sovrapporre leggermente il tosaerba alla passata precedente. Questo accorgimento

contribuisce a ridurre il carico sul motore ed il rischio di intasare il camino ed il tubo di scarico.

Velocità di raccolta

In linea di massima la raccolta ha luogo con l'acceleratore del tosaerba in posizione Fast, guidando a normale velocità. Tuttavia, se l'erba è molto asciutta e polverosa, potreste ridurre leggermente la pressione sull'acceleratore ed aumentare la velocità di avanzamento del tosaerba. Se guidate troppo velocemente ed il regime del motore rallenta eccessivamente, potreste fare intasare il sistema di raccolta. Sulle pendenze è talvolta necessario rallentare la velocità di avanzamento del tosaerba, per mantenere il regime motore e un'efficiente raccolta dell'erba falciata. Tosate in discesa quandunque possibile.

▲ ATTENZIONE

Il sistema di raccolta, man mano che si riempie, aumenta il peso sul retro della macchina. Se vi fermate o partite improvvisamente in pendenza potete perdere il controllo dello sterzo o fare ribaltare la macchina.

- **Evitate partenze e frenate brusche procedendo in salita o in discesa. Evitate avviamenti in salita.**
- **Se fermate la macchina procedendo in salita, disinserite il comando delle lame e retrocedete in discesa a bassa velocità.**
- **Evitate curve brusche e rapidi cambiamenti di velocità sui pendii.**
- **Non utilizzate la macchina senza il sistema di raccolta o senza avere prima rimosso la zavorra anteriore.**

Raccolta dell'erba alta

L'erba eccessivamente alta è pesante e può essere difficile da propellere completamente nei cestii di raccolta. In questo caso il tubo ed il camino di scarico possono intasarsi. Evitate di intasare il sistema di raccolta falciando l'erba all'altezza di taglio opportuna, quindi abbassate il tosaerba all'altezza di taglio normale e ripetete l'operazione di raccolta.

Raccolta dell'erba bagnata

Cercate sempre di falciare l'erba quando è asciutta, per dare al tappeto erboso un aspetto ben curato. Se dovete falciare erba bagnata, usate lo scarico laterale tradizionale del tosaerba. Diverse ore dopo, quando

l'erba falciata è asciutta, montate il sistema di raccolta al completo ed aspirate l'erba falciata.

Indicatori di intasamento

Durante la raccolta, normalmente una piccola quantità di erba falciata fuoriesce dalla parte anteriore del tosaerba. L'uscita di una quantità eccessiva di erba falciata indica che i cestii sono pieni o che il sistema è intasato.

Manutenzione

Nota: Stabilite i lati sinistro e destro della macchina rispetto alla normale posizione di guida.

Programma di manutenzione raccomandato

Cadenza di manutenzione	Procedura di manutenzione
Dopo le prime 10 ore	<ul style="list-style-type: none">• Controllo del sistema di raccolta.
Prima di ogni utilizzo o quotidianamente	<ul style="list-style-type: none">• Pulizia del sistema di raccolta.
Prima del rimessaggio	<ul style="list-style-type: none">• Controllo del sistema di raccolta.• Pulizia del sistema di raccolta.

⚠ ATTENZIONE

Se lasciate la chiave nell'interruttore di accensione, qualcuno potrebbe accidentalmente avviare il motore e ferire gravemente voi od altre persone.

Prima di eseguire qualsiasi intervento di manutenzione, togliete la chiave dall'interruttore di accensione e staccate il cappello della candela e riponetelo in un luogo sicuro, perché non tocchi accidentalmente la candela.

⚠ AVVERTENZA

Il motore può surriscaldarsi durante il funzionamento. Il contatto con le superfici calde può causare ustioni gravi.

Lasciate raffreddare il motore, soprattutto la marmitta, prima di toccarlo.

⚠ AVVERTENZA

I detriti, quali foglie, erba o spazzole possono incendiarsi. Un incendio nell'area del motore può causare infortuni e danni.

- Mantene l'area del motore e della marmitta libera da accumulo di detriti.
- Nel rimuovere il coperchio del sistema di raccolta fate attenzione a non far cadere i detriti nell'area del motore e della marmitta.
- Lasciate raffreddare la macchina prima del rimessaggio.

Controllo del sistema di raccolta

Intervallo tra gli interventi tecnici: Dopo le prime 10 ore

Prima del rimessaggio

Controllate il sistema di raccolta dopo le prime dieci ore di servizio, ed in seguito ogni mese.

1. Controllate il camino di scarico, il tubo di scarico ed il coperchio del sistema di raccolta. Se sono incrinati o rotti, sostituiteli.
2. Serrate tutti i dadi, i bulloni e le viti.

3. Controllate tutti i fermagli e i dispositivi di fermo; sostituiteli se sono danneggiati o se mancano.
4. Verificate che i cesti di raccolta non siano usurati.

⚠ AVVERTENZA

Detriti od oggetti lanciati da cesti di raccolta lacerati, usurati o rovinati possono ferire gravemente voi e altre persone.

- **Verificate che i cesti non presentino fori, strappi, segni di usura o altro deterioramento.**
- **I cesti di raccolta non devono essere lavati.**
- **In caso di deterioramento del tessuto, montate nuovi cesti di raccolta forniti dal produttore di questo accessorio.**

Controllo delle lame del tosaerba

Controllate periodicamente le lame del tosaerba ed ogni volta che una lama colpisce un corpo estraneo.

Sostituite con lame nuove le lame molto usurate o danneggiate. Per la manutenzione completa delle lame si rimanda al tosaerba o al *Manuale dell'operatore* del tosaerba.

Pulizia del sistema di raccolta

Intervallo tra gli interventi tecnici: Prima di ogni utilizzo o quotidianamente

Prima del rimessaggio

Nota: Per impedire il rapido deterioramento del tessuto dei cesti conservateli in un luogo dove possano asciugare completamente dopo l'utilizzo.

1. Rimuovete e lavate sempre, dopo l'utilizzo, l'interno e l'esterno del coperchio dei cesti di raccolta, il tubo e il camino di scarico, ed il sottoscocca, con acqua spruzzata da un flessibile da giardino. Eliminate lo sporco ostinato con un detergente neutro.
2. Non dimenticate di eliminare l'erba feltrata da tutti i componenti.
3. Usate un tubo flessibile da giardino per sciacquare i cesti con acqua ed eliminare tutti i detriti.
4. Dopo il lavaggio lasciate asciugare completamente tutti i componenti.

Rimessaggio

Rimessaggio del sistema di raccolta

1. Pulite il sistema di raccolta; fate riferimento a [Pulizia del sistema di raccolta \(pagina 22\)](#).
2. Ispezionate il sistema di raccolta per rilevare eventuali danni; fate riferimento a [Controllo del sistema di raccolta \(pagina 21\)](#).
3. I cesti di raccolta devono essere vuoti e completamente asciutti.
4. Conservate il cesto di raccolta in un luogo pulito e asciutto, lontano dai raggi del sole, per proteggere i componenti di plastica e prolungare la vita del sistema di raccolta. Se dovete conservare il sistema di raccolta all'aperto, copritelo con un telo resistente alle intemperie.

Note:

Informazioni sull'avvertenza relativa alla legge della California "Proposition 65"

In cosa consiste questa avvertenza?

Potreste vedere un prodotto in vendita provvisto di un'etichetta di avvertenza come questa:



AVVERTENZA: può provocare cancro e danni all'apparato riproduttivo –
www.p65Warnings.ca.gov.

In cosa consiste la Proposition 65?

La Proposition 65 si applica a tutte le aziende operanti nello Stato della California che vendono prodotti in California o che fabbricano prodotti che possono essere venduti o importati in California. Tale legge prevede che il Governatore della California rediga e pubblichi obbligatoriamente un elenco di sostanze chimiche considerate cancerogene, che possono essere causa di difetti congeniti e/o altri danni all'apparato riproduttivo. L'elenco, aggiornato annualmente, comprende centinaia di sostanze chimiche presenti in molti prodotti di uso quotidiano. Lo scopo della Proposition 65 è informare i cittadini riguardo all'esposizione a tali sostanze.

La Proposition 65 non vieta la vendita di prodotti contenenti tali sostanze chimiche, ma impone che ogni prodotto, imballaggio o documentazione del prodotto riporti tali avvertenze. Un'avvertenza relativa alla Proposition 65, inoltre, non implica una violazione del prodotto di standard o requisiti di sicurezza. Il governo della California, infatti, ha chiarito che un'avvertenza relativa alla Proposition 65 non equivale a una decisione normativa in merito alla "sicurezza" o "mancanza di sicurezza" di un prodotto. Molte di queste sostanze chimiche vengono utilizzate in prodotti di uso quotidiano da molti anni senza che esistano danni documentati. Per maggiori informazioni, visitate la pagina <https://oag.ca.gov/prop65/faqs-view-all>.

Se un prodotto riporta un'avvertenza prevista dalla Proposition 65, ciò significa che un'azienda 1) ha valutato il livello di esposizione e concluso che supera il "livello zero di rischio significativo", oppure 2) ha deciso di fornire tale avvertenza basandosi sulla propria conoscenza della presenza di una sostanza indicata come rischiosa senza valutare il livello di esposizione.

Questa legge si applica ovunque?

Le avvertenze previste dalla Proposition 65 sono obbligatorie solo ai sensi delle leggi della California. Queste avvertenze sono presenti in tutta la California su un'ampia varietà di prodotti e in numerosi ambienti, ad esempio ristoranti, negozi di alimentari, alberghi, scuole e ospedali. Anche alcuni negozi e rivenditori online mostrano le avvertenze previste dalla Proposition 65 sui propri siti web o cataloghi.

Qual è la differenza tra i limiti imposti dalla California e quelli federali?

Gli standard della Proposition 65 spesso sono più rigidi di quelli federali e internazionali. Per varie sostanze, l'obbligo delle avvertenze previste dalla Proposition 65 scatta a livelli molto inferiori a quelli previsti dagli standard federali. Ad esempio, il livello di piombo per cui è obbligatoria un'avvertenza secondo la Proposition 65 è 0,5 µg di esposizione al giorno, un quantitativo molto inferiore rispetto a quello previsto nelle norme federali e internazionali.

Perché non tutti i prodotti simili riportano tale avvertenza?

- I prodotti venduti in California richiedono l'etichettatura prevista dalla Proposition 65, mentre prodotti simili venduti altrove non la richiedono.
- Un procedimento giudiziario ai sensi della Proposition 65 a carico di un'azienda potrebbe concludersi con l'obbligo per tale azienda di utilizzare le avvertenze previste da tale legge sui suoi prodotti, ma altre aziende che fabbricano prodotti simili potrebbero non essere soggette a tale obbligo.
- L'applicazione della Proposition 65 è incoerente.
- Le aziende possono scegliere di non fornire avvertenze sui loro prodotti poiché giungono alla conclusione che non sono obbligate ai sensi della Proposition 65; la mancanza dell'avvertenza su un prodotto non implica che esso sia privo di livelli analoghi delle sostanze chimiche riportate nell'elenco.

Perché utilizziamo questa avvertenza?

La nostra azienda ha scelto di fornire il maggior numero possibile di informazioni ai consumatori così che essi possano prendere decisioni informate sui prodotti che comprano e utilizzano. In alcuni casi forniamo avvertenze basandoci sulla nostra conoscenza riguardo la presenza di una o più sostanze indicate come rischiose, senza valutare il livello di esposizione, poiché per non tutte le sostanze dell'elenco vengono forniti i requisiti in fatto di limiti di esposizione. Anche se il livello di esposizione connesso ai nostri prodotti può essere trascurabile o rientrare perfettamente nei limiti dell'assenza di rischio significativo, abbiamo deciso di fornire le avvertenze previste dalla Proposition 65 per un surplus di cautela. Inoltre, se non fornissimo tali avvertenze, potremmo essere perseguiti a norma di legge dallo Stato della California o da privati che intendono applicare la Proposition 65, e perciò potremmo incorrere in sanzioni considerevoli.