



Kahe kotiga koguja

Nullpööreraadiusega murutraktor

Mudeli nr 79501—Seeria nr 400000000 ja edasi

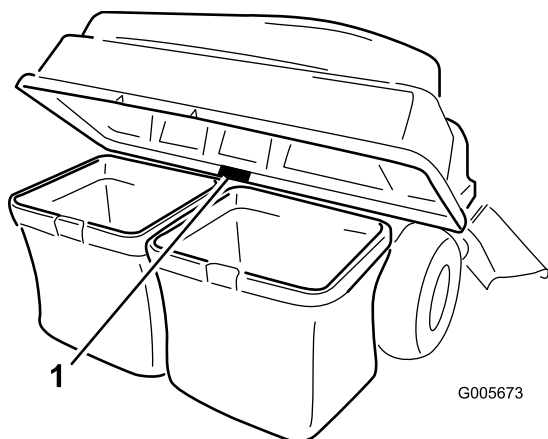
Mudeli nr 79601—Seeria nr 400000000 ja edasi

Kasutusjuhend

Sissejuhatus

Toote õigeks kasutamiseks ja hooldamiseks ning vigastuste ja toote kahjustamise vältimiseks lugege seda teavet tähelepanelikult. Teie vastutate toote nõuetekohase ja ohutu kasutamise eest.

Kui vajate hooldust, originaalvaruosi või lisateavet, võtke ühendust volitatud hooldusfirmaga või klienditeenindusega ning vaadake valmis toote mudel ja seerianumber. **Joonis 1** näitab tootel mudeli- ja seerianumbri asukohta. Kirjutage numbrid selleks ette nähtud tühjale alale.



Joonis 1

1. Mudeli- ja seerianumbri asukoht

Mudeli nr _____
Seeria nr _____

Selles juhendis kasutatakse kahte sõna teabe esiletõstmiseks. „**Oluline**“ juhhib tähelepanu erilisele mehaanikateabele ja „**märkus**“ rõhutab üldist teavet, millele tuleks erilist tähelepanu pöörata.

„Ohutushoiatuse sümbolit“ (**Joonis 2**) kasutatakse nii selles juhendis kui ka masinal asuvatel siltidel, et tuvastada olulised ohutusteated, mida peate õnnetuste vältimiseks järgima. See sümbol kuvatakse koos sõnaga „**Oht**“, „**Hoiatus**“ või „**Ettevaatust**“.

- „**Oht**“ tähistab vahetult ohtlikku olukorda, mis mittevältimise korral **põhjustab** surma või raske kehavigastuse.
- „**Hoiatus**“ tähistab potentsiaalselt ohtlikku olukorda, mis mittevältimise korral **võib** põhjustada surma või raske kehavigastuse.
- „**Ettevaatust**“ tähistab potentsiaalselt ohtlikku olukorda, mis mittevältimise korral **võib** põhjustada kergeid või möödukaid vigastusi.



Joonis 2

sa-black

1. Hoiatussümbolid



⚠ HOIATUS

KALIFORNIA Probleem 65 Hoiatus

Käesolevat toodet kasutades võib puutuda kokku kemikaalidega, mis põhjustavad California osariigile teadaolevalt vähki ja sünnidefekte või muud kahju viljakusele.

Sisukord

Sissejuhatus	1
Ohutus	2
Koorma vedamise ohutus	3
Ohutus- ja juhendsildid	4
Paigaldus	5
1 Masina ettevalmistamine	6
2 Raskuste paigaldamine	6
3 Tarviku kinnituse paigaldamine	7
4 Kinnitusvarda paigaldamine	9
5 Koguja ülaosa paigaldamine	10
6 Koguja ülaosa paigaldamine	10
7 Vaheseinte paigaldamine	12
8 Väljutustoru paigaldamine	14
9 Väljavisketoruga ühendamine	15
Kasutamine	16
Murukogumiskottide tühjendamine	17
Ummistuste kõrvaldamine kogujast	18
Koguja eemaldamine	18
Veotiisli kasutamine	18
Kasutusnõuanded	19
Hooldus	20
Soovitav hooldusgraafik	20
Koguja tarviku kontrollimine	20
Niiduki terade kontrollimine	20
Koguja tarviku puhastamine	21
Hoiulepanemine	21
Koguja tarviku hoiustamine	21

Ohutus

- Tutvuge seadmete ja juhtelementide ohutu kasutamise ning ohutussiltidega.
- Olge murukogujate või muude tarvikute puhul eriti ettevaatlik. Need võivad mõjutada masina stabiilsust ja töömadosi.
- Stabiilsuse parandamiseks järgige tootja soovitusi rattaraskuste või vastukaalude lisamise või eemaldamise kohta.
- Ärge kasutage murukogujat järskudel kallakutel. Raske murukoguja võib põhjustada juhitavuse kaotamist või masina ümberminekut.
- Vähendage kiirust ja kasutage seadet mäenõlvadel eriti ettevaatlikult. Sõitke mäenõlvadel kindlasti soovitatud suunas. Maastikuolud võivad mõjutada masina stabiilsust. Olge järsakute lähedal äärmiselt ettevaatlik.
- Liikuge kallakutel alati aeglaselt ja järk-järgult. Ärge tehke järske pöördeid ega kiiruse- või suunamuutusi.
- Murukoguja võib takistada tahavaadet. Tagurdage äärmiselt ettevaatlikult.
- Olge masina laadimisel haagisele või veokile või selle mahalaadimisel ettevaatlik.
- Ärge kasutage masinat, kui väljaviske deflektor on üles tõstetud, eemaldatud või sellele on muudatusi tehtud, välja arvatud juhul, kui kasutate murukogujat.
- Hoidke käed ja jalad liikuvatest osadest eemale. Ärge tehke reguleerimisi töötava mootoriga.
- Enne juhikohalt lahkumist mis tahes põhjusel, sh murukoguja tühjendamiseks või renni ummistuse puhastamiseks, parkige masin tasasele pinnale, vabastage ajamid ja lülitage mootor välja.
- Murukoguja eemaldamise korral pange tagasi kõik väljaviske deflektorid või kaitsmed, mis võidi murukoguja paigaldamiseks eemaldada. Ärge kasutage niidukit, kui murukoguja või väljaviskedeflektor ei ole paigaldatud.
- Ärge jätke muru pikemaks ajaks murukogujasse.
- Murukoguja komponentide kulumise ja kahjustuste tõttu võivad liikuvad osad olla katteta ning tekib esemete viskumise oht. Kontrollige tihti komponente ja vajaduse korral asendage need tootja soovitatud osadega.

Koorma vedamise ohutus

- Kinnitage koorem alati konksu külge.
- Järgige veetava koorma ja kallakutel vedamisega seoses tarviku tootja kaalupiirangute soovitusi.
- Ärge lubage lapsi ega teisi koorma peale ega lähedusse.
- Kallakutel võib koorma kaal põhjustada veojõu kaotust ning juhitavuse kaotamist. Vähendage koorma kaalu ja sõitke aeglasemalt.
- Koorma raskus pikendab pidurdusteed. Sõitke aeglaselt ja kasutage peatumiseks pikemat teekonda.
- Tehke laugeid pöördeid, et koorem masinat ei puudutaks.
- Ärge vedage koormat, mis kaalub vedavast masinast rohkem.

Ohutus- ja juhendsildid



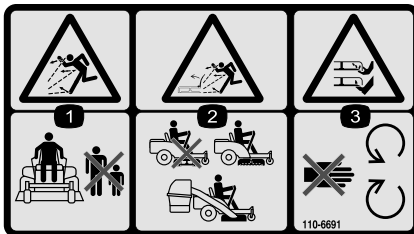
Ohutusmärgid ja juhised on kasutajale lihtsalt nähtavad ning asuvad iga võimaliku ohtliku koha lähedal. Asendage kõik kahjustatud või puuduvad märgised.



decal109-6809

109-6809

1. Käe muljumisoht – ärge eemaldage masinalt tervet kogujat, vaid avage koguja ülaosa ja seejärel eemaldage kogujast kott või kotid. Ärge eemaldage koguja ülaosa, kui see on suletud. Avage koguja ülaosa ja seejärel eemaldage see.



decal110-6691

110-6691

1. Viskuvate esemete oht – hoidke kõrvalseisjad eemal.
2. Viskuvate esemete oht, niiduk – ärge töötage ilma deflektori, väljalaske katte ega murukogumissüsteemita.
3. Kätte või jalga löikamise oht – hoidke liikuvatest osadest eemale.

▲ **WARNING: Cancer and Reproductive Harm** - www.P65Warnings.ca.gov.
For more information, please visit www.ttcoCAProp65.com

133-8061

decal133-8061

133-8061

Paigaldus

Lahtised osad

Kontrollige alloleva tabeli järgi, et kõik osad oleksid tarnitud.

Toiming	Kirjeldus	Kogus	Kasutus
1	Ühtegi osa pole vaja	–	Masina ettevalmistamine.
2	Vasakpoolse raskuse kinnituskronstein Parempoolse raskuse kinnituskronstein Isekeermestav polt (5/16 × 3/4") Äärikpeaga polt (3/8 × 1") Lukustusmutter (3/8") Seib Polt (3/8 × 2 3/4") Kohvrikujuline raskus	1 1 2 6 6 2 2 6	Raskuste paigaldamine.
3	Stabilisaatori kronstein Koguja raam Polt (5/16 × 1") Lukustusmutter (5/16") Pöödraam Pikk kahvli sõrm Tihvt Kahvli sõrm Varras Seib	1 1 6 6 1 1 3 2 2 2	Tarviku kinnituse paigaldamine.
4	Kinnitusvarras Tihvt	1 1	Paigaldage kinnitusvarras.
5	Koguja ülaosa Koguja võre	1 1	Paigaldage koguja ülaosa.
6	Koguja ülemine toru Kotiraam Kotikomplekt Neet	1 2 2 8	Paigaldage koguja ülaosa.
7	Vahesein (ainult 127 ja 137 cm korpused) Kogumise väljaviske vahesein (ainult 152 cm korpused) Eesmine vahesein (ainult 152 cm korpused) Ümarpeaga polt Surumutter Lukustusmutter	1 1 1 2 1 1	Paigaldage vaheseinad.
8	Väljutustoru Käsimutter (ainult 152 cm korpused)	1 1	Paigaldage väljutustoru
9	Ühtegi osa pole vaja	–	Ühendage väljavisketoruga.

Märkus: Masina vasaku ja parema poole tuvastamine tavalises tööasendis.

1

Masina ettevalmistamine

Ühtegi osa pole vaja

Toiming

1. Parkige masin tasasele pinnasele.
2. Lülitage tera regulaator välja.
3. Liigutage juhthoovad seisupiduri rakendamiseks välimisse NEUTRAALASENDISSE.
4. Lülitage masin välja ja eemaldage süütevõti.
5. Oodake, kuni kõik liikuvad osad peatuvad.
6. Oodake, kuni masina osad on jahtunud.

2

Raskuste paigaldamine

Selleks toiminguks vajalikud osad:

1	Vasakpoolse raskuse kinnituskronstein
1	Parempoolse raskuse kinnituskronstein
2	Isekeermestav polt (5/16 × 3/4")
6	Äärikpeaga polt (3/8 × 1")
6	Lukustusmutter (3/8")
2	Seib
2	Polt (3/8 × 2 3/4")
6	Kohvrikujuline raskus

Toiming

Märkus: Hoidke kõik eemaldatud osad hilisemaks paigaldamiseks alles.

⚠ ETTEVAATUST!

Koguja muudab masina kaalujaotust. Masina kasutamine ilma eesmistega tasakaaludeta võib põhjustada ebastabiilsust, mistõttu võib juhitavus kaduda.

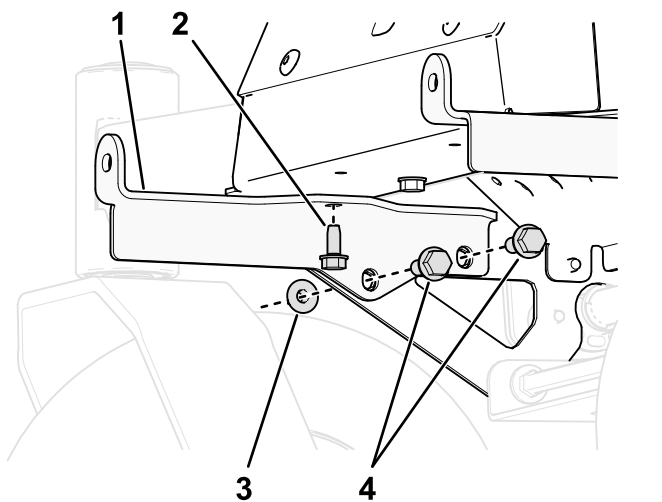
Enne masina kasutamist suurema koguja tarvikuga veenduge, et eesmised raskused oleksid korralikult paigaldatud.

1. Paigaldage vasak ja parem raskuse kinnituskronstein raami alla, kasutades kummalgi küljel kolme polti ($\frac{3}{8} \times 1''$) ja kolme lukustusmutrit ($\frac{3}{8}''$), nagu on näidatud [Joonis 3](#).
2. Paigaldage kaaluvihid (kogus vastavalt löikekorpuse suurusele) raskuse kinnituskronsteinile, kasutades kahte polti ($\frac{3}{8} \times 2\frac{3}{4}''$), kahte seibi ja kahte lukustusmutrit ($\frac{3}{8}''$), nagu on näidatud [Joonis 4](#).

Löikekorpuse suurus	Vajalikud raskused
152 cm	3
137 cm	4
127 cm	4

3. Kui kõik raskused ja kronsteinid on paigaldatud, kontrollige, et kõik kinnitused oleksid tugevalt pingutatud. Vajaduse korral pingutage.

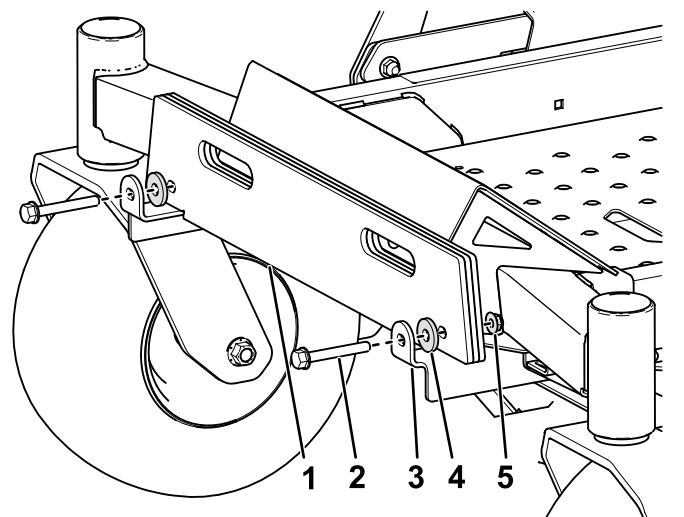
Tähtis: Koguja tarviku eemaldamise korral pidage meeles eemaldada eesmised raskused, et tagada masina nõuetekohane stabiilsus.



Joonis 3

Selguse huvides pole kõiki osi näidatud.

- | | |
|---|---------------------------------------|
| 1. Kinnituskronstein | 3. Lukustusmutter ($\frac{3}{8}''$) |
| 2. Isekeermestav polt ($\frac{5}{16} \times \frac{3}{4}''$) | 4. Polt ($\frac{3}{8} \times 1''$) |



Joonis 4

Joonisel on 60 tolline mudel koos kolme raskusega

- | | |
|---|---------------------------------------|
| 1. Kohvikujuline raskus | 4. Seib |
| 2. Poldid ($\frac{3}{8} \times 2\frac{3}{4}''$) | 5. Lukustusmutter ($\frac{3}{8}''$) |
| 3. Raskuste kinnituskronstein | |

3

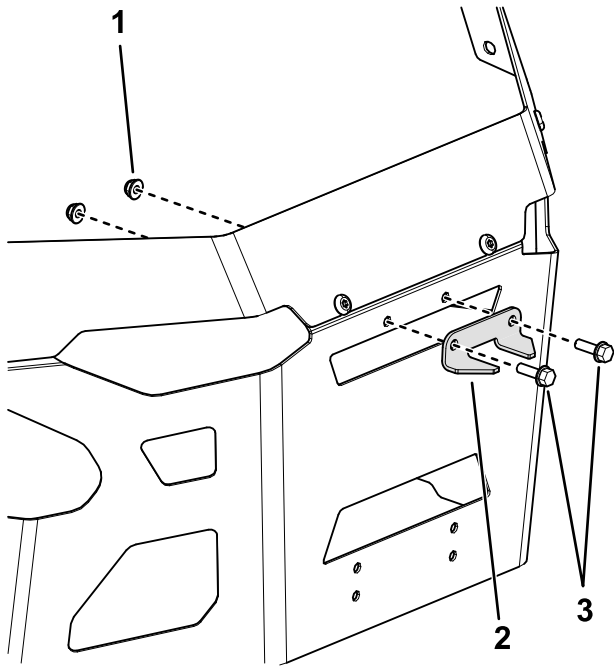
Tarviku kinnituse paigaldamine

Selleks toiminguks vajalikud osad:

1	Stabilisaatori kronstein
1	Koguja raam
6	Polt ($\frac{5}{16} \times 1''$)
6	Lukustusmutter ($\frac{5}{16}''$)
1	Pöödraam
1	Pikk kahvli sõrm
3	Tihvt
2	Kahvli sõrm
2	Varras
2	Seib

Toiming

1. Paigaldage kronstein kaitsepiirdele, kasutades kahte polti ($\frac{5}{16} \times 1''$) ja kahte lukustusmutrit ($\frac{5}{16}''$), nagu on näidatud [Joonis 5](#).

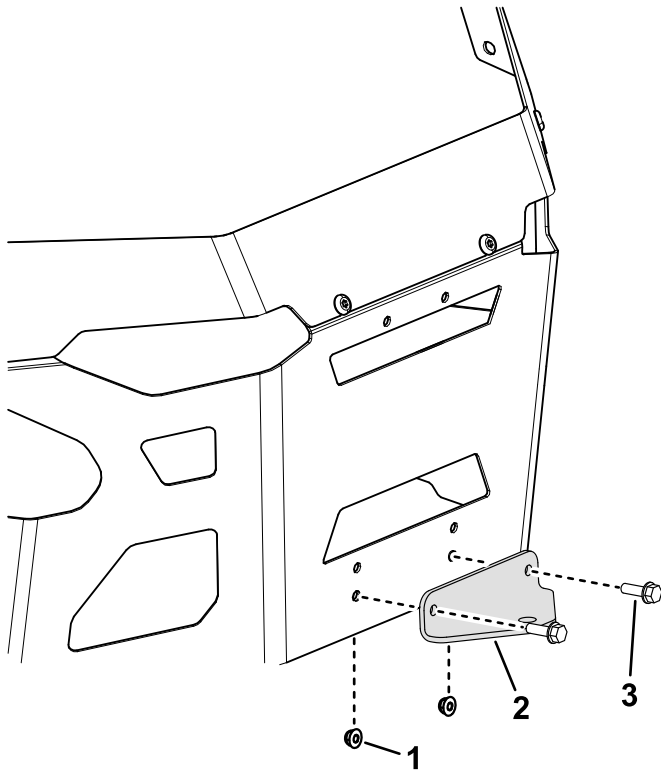


Joonis 5

g467413

1. Lukustusmutter (5/16")
2. Stabilisaatori kronstein
3. Polt (5/16 × 1")

2. Eemaldage kaitsepäörde alt olemasolevad kaks polti, kaks mutrit ja konksuklamber (Joonis 6).

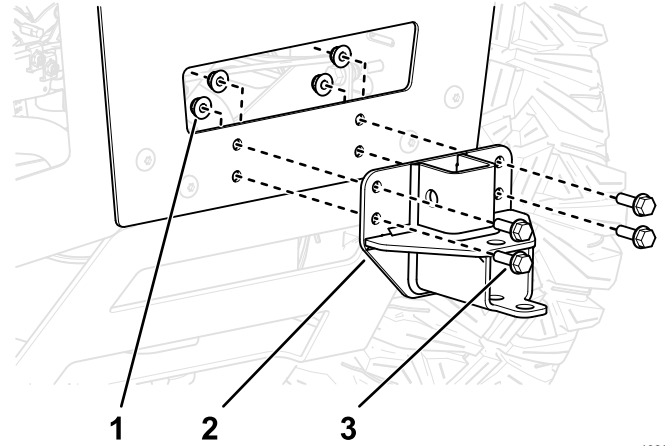


Joonis 6

g467414

1. Mutter
2. Olemasolev konksuklamber
3. Polt

3. Eemaldage masina summuti kaitse (1,5 mm) ja asendage see koguja komplektis oleva summuti kaitsmega (4,6 mm).
4. Paigaldage koguja kinnituskronstein masinale, nagu on näidatud Joonis 7.

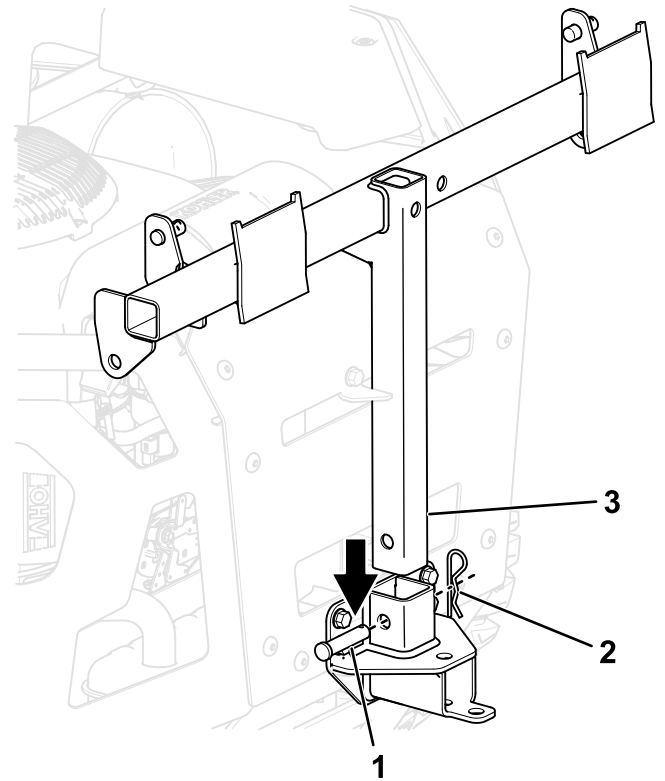


Joonis 7

g462069

1. Lukustusmutter (5/16")
2. Koguja kinnituskronstein
3. Polt (5/16 × 1")

5. Paigaldage koguja raam pika kahvli sõrme ja tihvti abil koguja kinnituskronsteini külge (Joonis 8).



Joonis 8

g462458

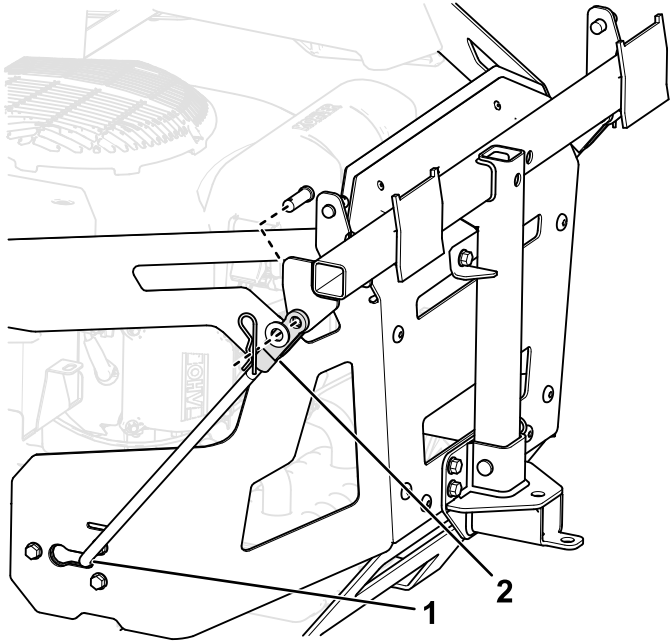
1. Kahvli sõrm
2. Tihvt
3. Koguja raam

6. Paigaldage varda painutatud alt laienev ots masina raami küljel olevasse pessa ja liigutage varrast tahapoole, et see raami külge fikseerida (Joonis 9).

Märkus: Korrake seda toimingut masina mõlemal küljel.

7. Kui varras on täielikult raamis, seadistage varda otsas oleva kahvli asendit nii, et see oleks joondatud koguri raami küljes oleva soonega.

Märkus: Tagage, et varras oleks pingul ja hoiaks koguri raami kindlalt masina küljes; selleks seadistage kahvli vastavalt vajadusele.



g462501

Joonis 9

Näidatud on vasak külg

1. Varras on raami soonde pingutatud 2. Kahvel on koguri raami külje järgi seadistatud

8. Ühendage kummagi varda painutatud ots koguri raamiga, nagu on näidatud Joonis 9 ning lukustage teine ots kahvli sõrme ja splindiga.

4

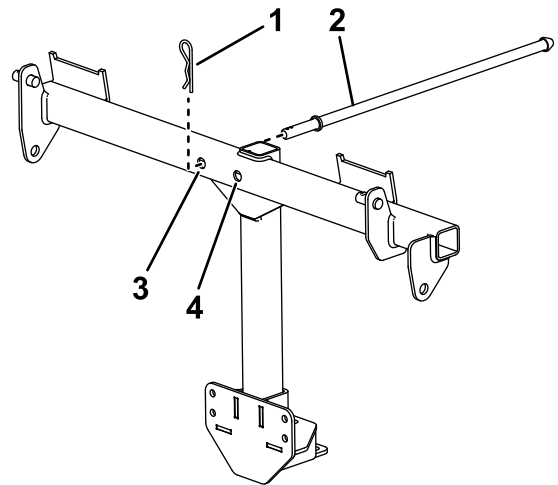
Kinnitusvarda paigaldamine

Selleks toiminguks vajalikud osad:

1	Kinnitusvarras
1	Tihvt

Toiming

Paigaldage kinnitusvarras tihvtiga (Joonis 10).



g467364

Joonis 10

1. Tihvt 3. Kinnitusvarda ava (152 cm korpused)
2. Kinnitusvarras 4. Kinnitusvarda ava (127 ja 137 cm korpused)

5

Koguja ülaosa paigaldamine

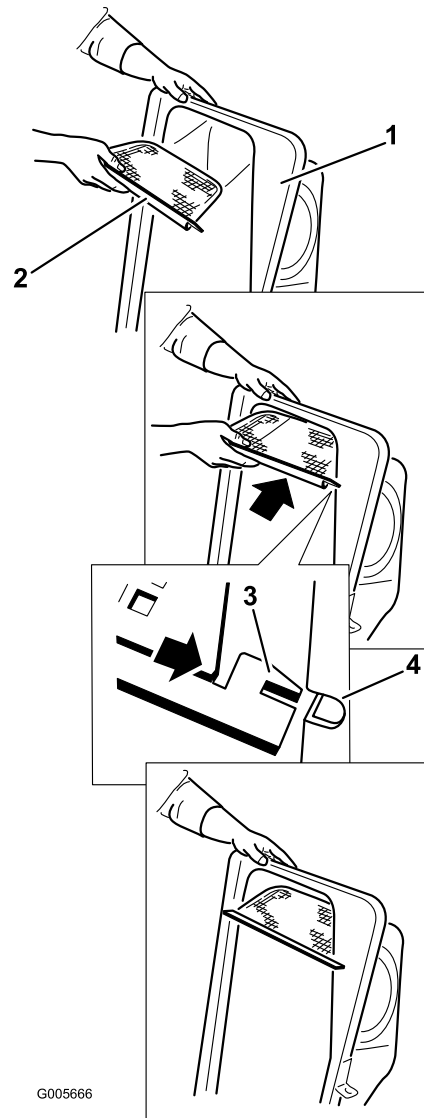
Selleks toiminguks vajalikud osad:

1	Koguja ülaosa
1	Koguja võre

Toiming

1. Pöörake koguja ülaosa tagurpidi.
2. Paigaldage võre, nagu on näidatud [Joonis 11](#), ja veenduge, et see oleks kogumiskottide suunas kaldu.

Märkus: Veenduge, et võred klõpsaks oma kohale ja et sakid kinnituksid koguja ülaosa külge.



G005666

g005666

Joonis 11

1. Koguja ülaosa
2. Võre
3. Võre sakk
4. Pesa koguja ülaosas

6

Koguja ülaosa paigaldamine

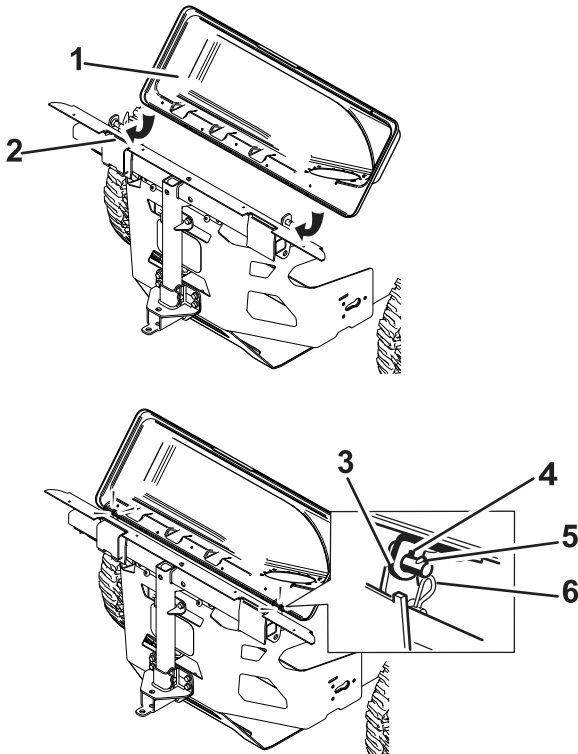
Selleks toiminguks vajalikud osad:

1	Koguja ülemine toru
2	Kotiraam
2	Kotikomplekt
8	Neet

Toiming

1. Libistage kronsteinid postidele ja pöörake koguja ülaosa alla tööasendisse.

Märkus: Koguja ülaosa on kahekesi lihtsam paigaldada.

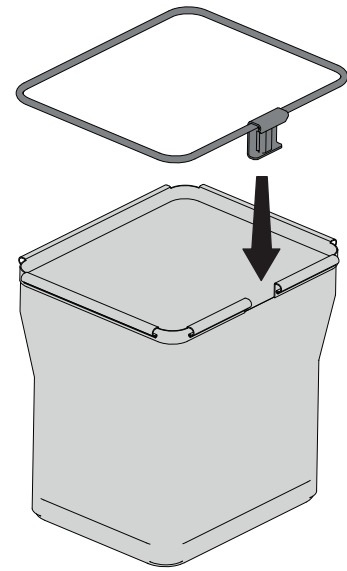


Joonis 12

g492027

1. Koguja ülaosa
2. Koguja raam
3. Kronstein, koguja ülaosa
4. Võtmeava
5. Post
6. Vöti

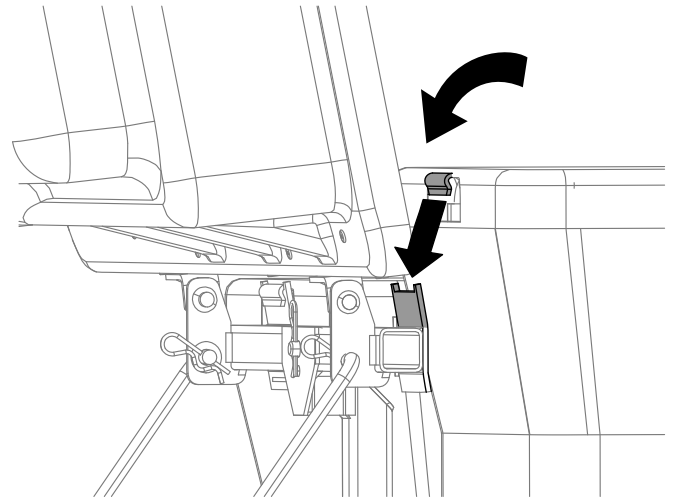
2. Paigaldage kaks kotiraami kahe kotikomplekti külge.



Joonis 13

g453040

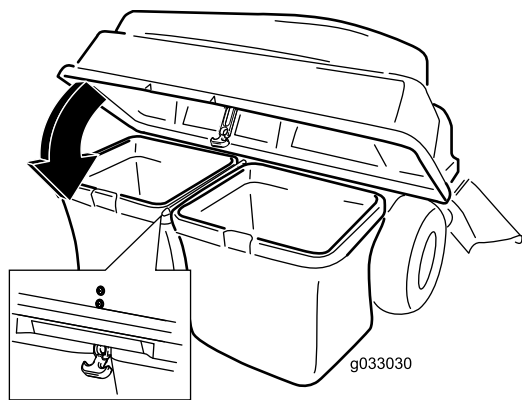
3. Tõstke koguja ülaosa üles ja paigaldage kotid, libistades kotiraami konksud kinnituskronsteinidele.



Joonis 14

g300378

4. Langetage koguja ülaosa kottidele.

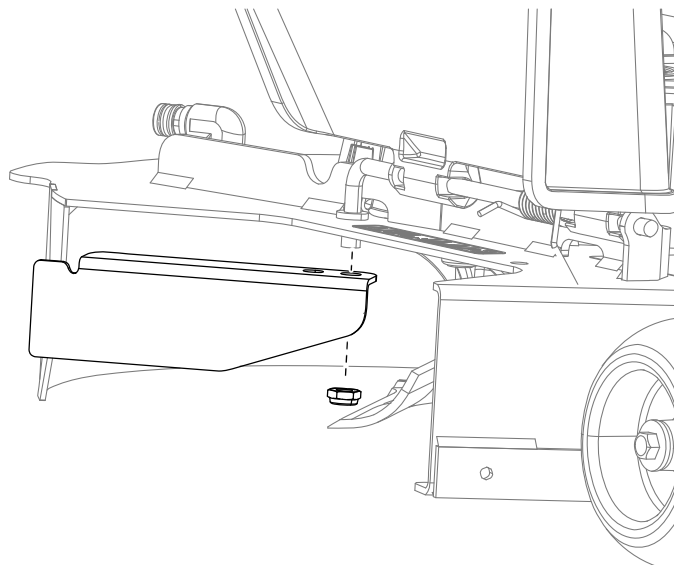


Joonis 15

g033030

5. Kinnitage koguja katte rihm kinnitusvarda külge.
6. Koguja ülemise toru paigaldamiseks sisestage kumer ots koguja ülaosas olevasse avasse.

Märkus: Veenduge, et kinnitusposti alt laienev ots oleks suunatud alla ja ettepoole, et selle saaks viimistluskomplektiga ühendada.

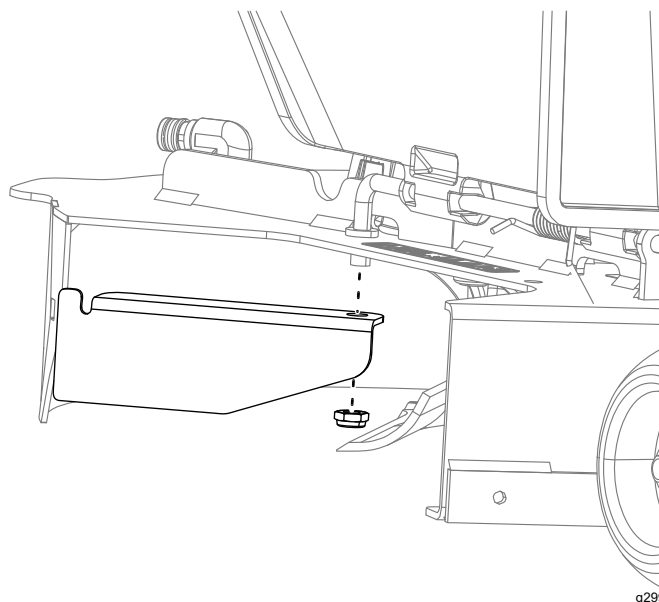


Joonis 16

g299303

2. Paigaldage uus väike vahesein niiduki korpusele samasse kohta, kus asus eemaldatud vahesein.

Märkus: Kasutage olemasolevaid kinnitustarvikuid ja kinnitage uus väike vahesein niiduki korpuse külge.



Joonis 17

g299302

3. Pöörake kogumise väljaviske vaheseina nii, et see puutub kokku korpuse tagumise servaga.

7

Vaheseinte paigaldamine

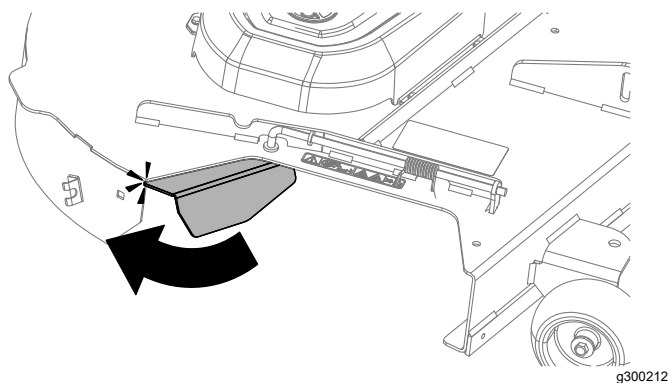
Selleks toiminguks vajalikud osad:

1	Vahesein (ainult 127 ja 137 cm korpused)
1	Kogumise väljaviske vahesein (ainult 152 cm korpused)
1	Eesmine vahesein (ainult 152 cm korpused)
2	Ümarpeaga polt
1	Surumutter
1	Lukustusmutter

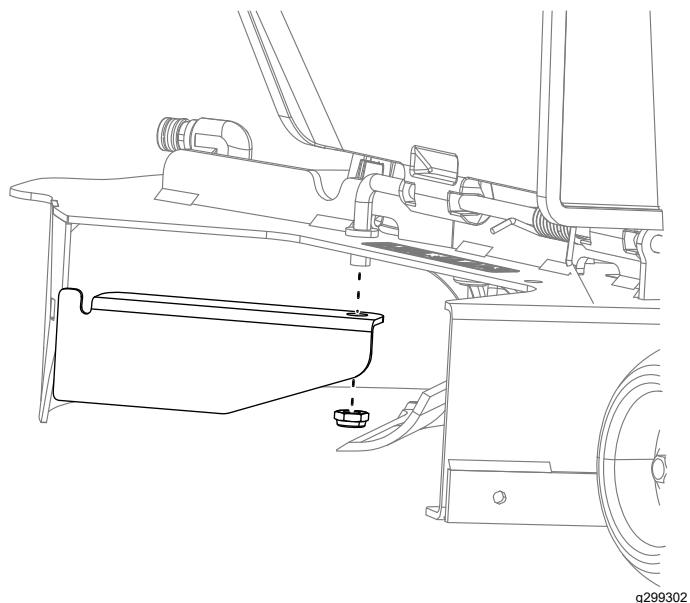
127 ja 137 cm korpusega masinad

Ärge kasutage niidukit, mille väljalaskeava on katmata. Kasutage niidukiga töötades alati väljalaske katet, multšikatet või kogumise väljutustoru.

1. Eemaldage olemasolev vahesein masinalt.



Joonis 18

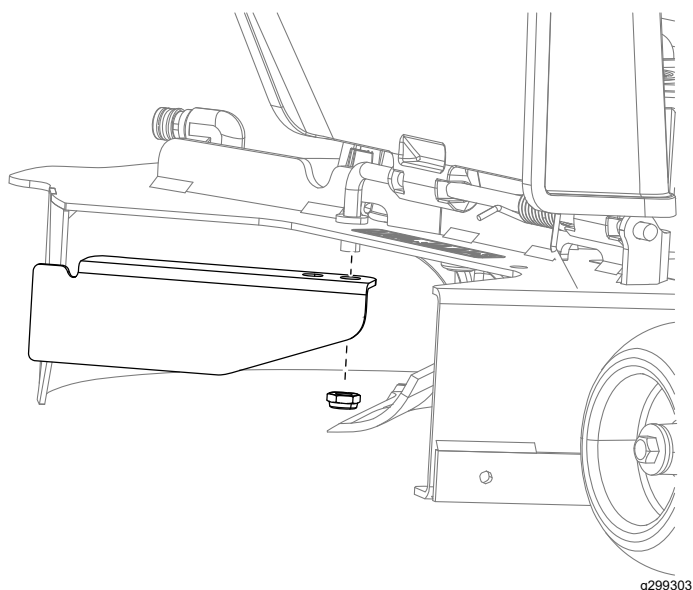


Joonis 20

152 cm korpusega masinad

Ärge kasutage niidukit, mille väljalaskeava on katmata. Kasutage niidukiga töötades alati väljalaskekatet, multšikatet või kogumise väljutustoru.

1. Eemaldage olemasolev vahesein masinalt.

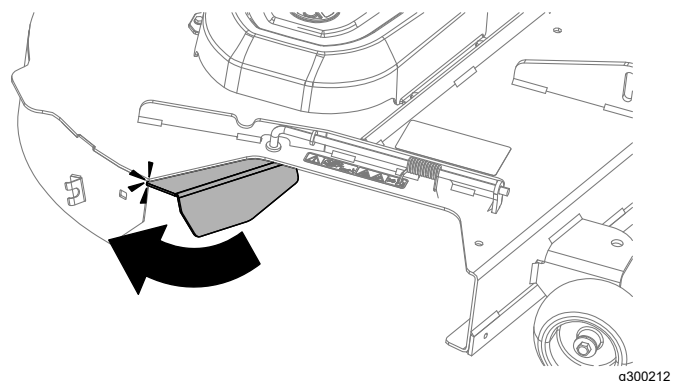


Joonis 19

2. Paigaldage uus kogumise väljaviske vahesein niiduki korpusele samasse kohta, kus asus eemaldatud vahesein.

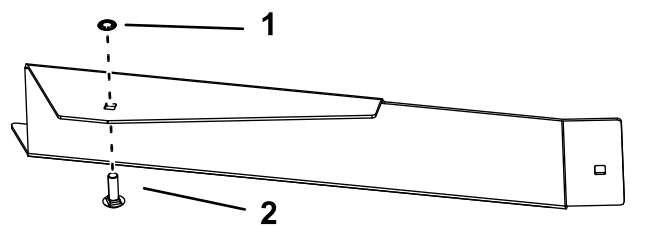
Märkus: Kasutage olemasolevaid kinnitustarvikuid ja kinnitage uus väike vahesein niiduki korpuse külge.

3. Pöörake kogumise väljaviske vaheseina nii, et see puutub kokku korpuse tagumise servaga.



Joonis 21

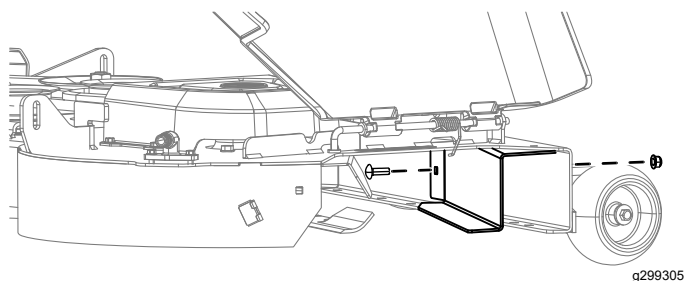
4. Paigaldage ümarpeaga polt ja surumutter eesmisele vaheseinale.



Joonis 22

1. Surumutter
2. Ümarpeaga polt

5. Paigaldage esimene vahesein niiduki korpuse ette, kasutades lukustusmutrit (5/16 tolli) ja ümarpeaga polti.



Joonis 23

1. Ümarpeaga pott
2. Mutter

8

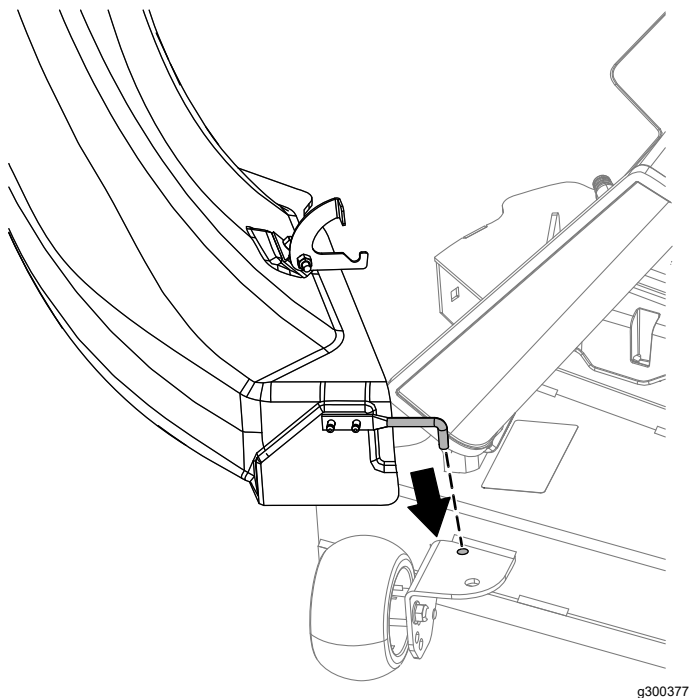
Väljutustoru paigaldamine

Selleks toiminguks vajalikud osad:

1	Väljutustoru
1	Käsimumter (ainult 152 cm korpused)

127 ja 137 cm korpusega masinad

1. Kallutage murukogujat ja asetage tihvt niiduki korpusel olevasse avasse.

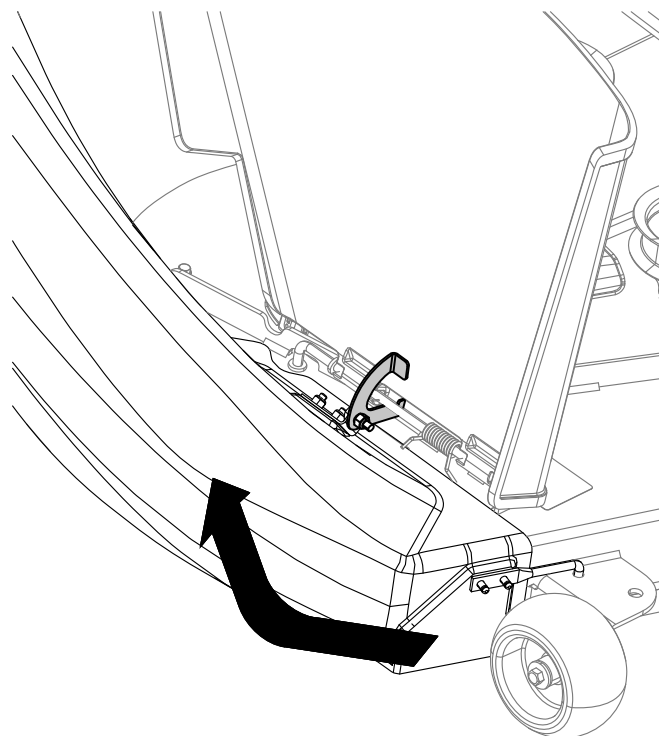


Joonis 24

2. Pöörake väljutustoru tagasi ja niiduki korpuse poole nii, et väljutustoru oleks vastu korpust.

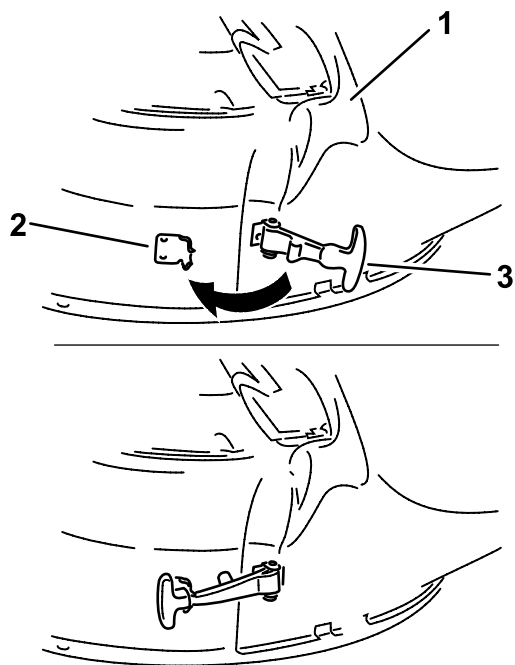
Märkus: Hoolitsege selle eest, et väljutustoru kinnituskonks ei jääks väljutustorule ette ja et toru ava oleks vastu korpust.

3. Pange väljutustoru ülaosas olev konksukujuline riiv ümber deflektori pöördevarda ja asetage varras niidukii korpusel olevasse avasse.



Joonis 25

4. Kinnitage väljutustorul olev paindlik riiv niiduki korpusele keevitatud klambrisse.

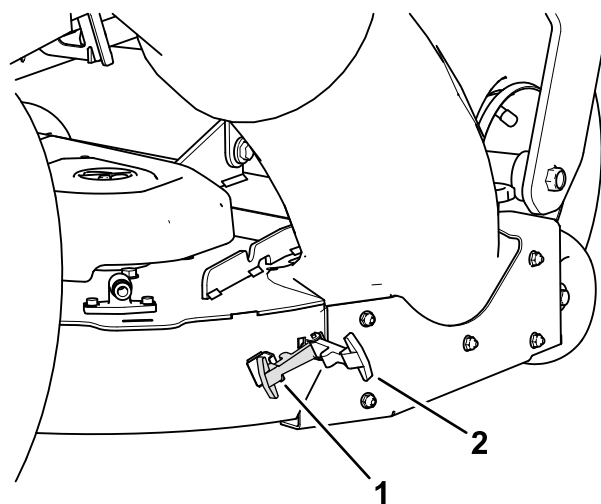


Joonis 26

g299268

1. Väljutustoru
2. Klamber
3. Paindlik riiv

2. Kinnitage väljutustorul olev paindlik riiv niiduki korpuse külgeinala keevitatud klambrisse.



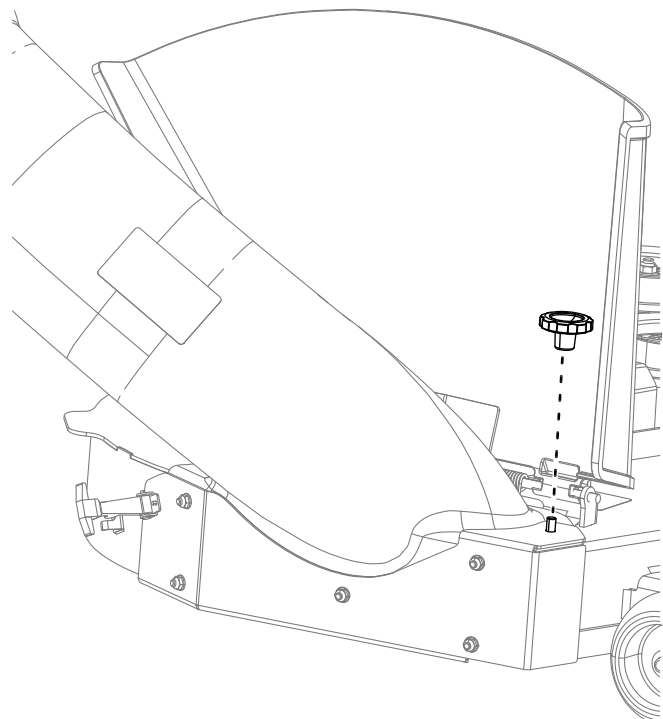
Joonis 28

g466145

1. Klamber
2. Paindlik riiv

152 cm korpusega masinad

1. Paigaldage väljutustoru käsinupu abil niiduki korpusele.



Joonis 27

g300215

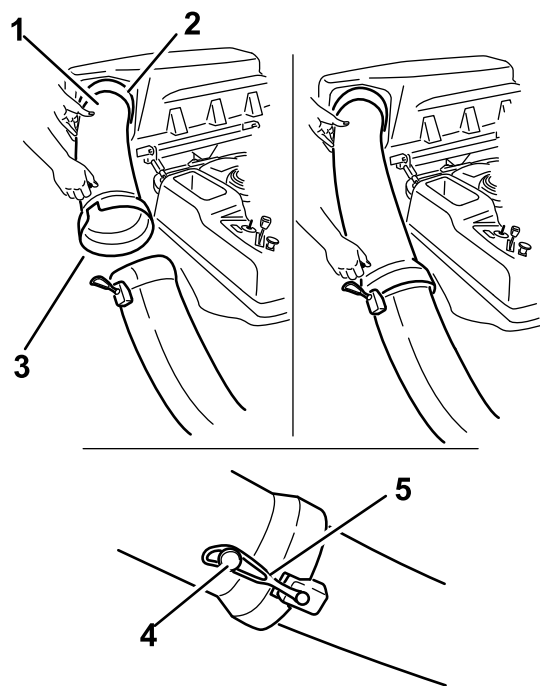
9

Väljavisketoruga ühendamine

Ühtegi osa pole vaja

Toiming

1. Lükake väljavisketoru kumer ots koguja ülaosas olevasse avasse (Joonis 29).



Joonis 29

g339711

- | | |
|-------------------------------|--------------|
| 1. Väljalasketoru kumer ots | 4. Tihvt |
| 2. Ava koguja ülaosas | 5. Kummipael |
| 3. Väljavisketoru laienev ots | |

2. Lükake väljavisketoru laienev ots väljutustoru otsa peale. Ühenduse fikseerimiseks kinnitage väljutustorul olev kummipael väljavisketorul oleva tihvti külge (Joonis 29).

Kasutamine

Märkus: Masina vasaku ja parema poole tuvastamine tavalises tööasendis.

⚠ HOIATUS

Kehavigastuste vältimiseks toimige järgmiselt.

- Enne selle tarviku kasutamist viige end kurssi kõikide kasutamise- ja ohutusjuhistega niiduki *kasutusjuhendis*.
- Ärge mitte kunagi eemaldage väljalasketoru, kotte, koguja pealset ega renni, kui mootor töötab.
- Enne kogumissüsteemist takistuse eemaldamist lülitage alati mootor välja ja oodake, et kõik liikuvad osad seiskuksid.
- Ärge tehke hooldus- ega parandustöid töötava mootoriga.

⚠ HOIATUS

Paigaldamata väljalaskedeflektori, koguja torude või koguja täieliku koostuta võite nii teie kui ka teised kokku puutuda teradega ja pihta saada eemale paiskuva prahiga. Kokkupuude pöörleva(te) löiketera(de) või paiskuva prahiga võib põhjustada vigastusi või surma.

- Koguja eemaldamisel ja külgmisele väljalaskerežiimile üle minnes paigaldage alati väljalaskedeflektor.
- Kahjustatud väljalaskedeflektor tuleb kohe välja vahetada. Väljalaskedeflektor suunab materjali alla maapinna poole.
- Ärge mitte kunagi pange käsi ega jalgu niiduki alla.
- Ärge mitte kunagi üritage puhastada väljalaskeala või niitmisterasid, kui terade juhtlülit (PTO) pole välja lülitatud ja süütevõti pole välja lülitatud asendis. Eemaldage süütevõti ja võtke juhe süüteküünaldelt maha.
- Enne väljalaskerenni puhastamist lülitage mootor välja.

Murukogumiskottide tühjendamine

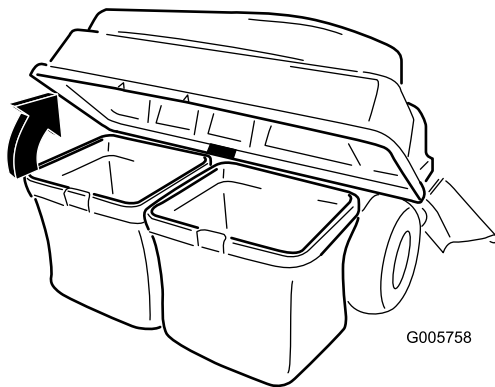
⚠ OHT

Praht, näiteks lehed, muru või oksarisu võib süttida. Mootori piirkonnas tekkiv tulekahju võib põhjustada kehavigastusi või varakahju.

- Hoidke mootori ja summuti piirkond prahist puhas.
- Olge koguja katte avamisel ettevaatlik, et prahit mootori ega summuti juurde ei kukuks.
- Enne hoiustamist laske masinal jahtuda.

Täis murukogumiskoti tõstmisel või käsitlemisel olge ettevaatlik. Murukogumiskottide tühjendamiseks tehke järgmist.

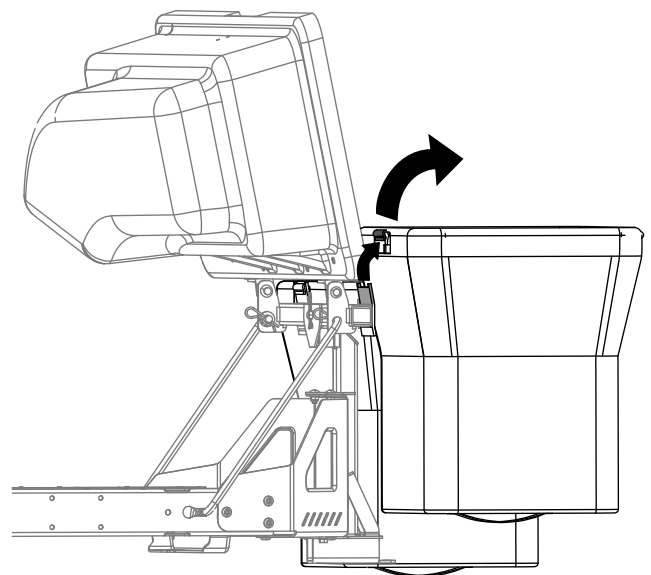
1. Parkige masin tasasele pinnale ja lülitage terade juhtlüliti välja.
2. Enne tökohast lahkumist liigutage juhthoovad väljapoole neutraalasendisse, lülitage mootor välja, eemaldage võti, rakendage seisupidur ja oodake, kuni kõik liikuvad osad seiskuvad.
3. Tõstke üles (langetage) koguja pealne (Joonis 30).



Joonis 30

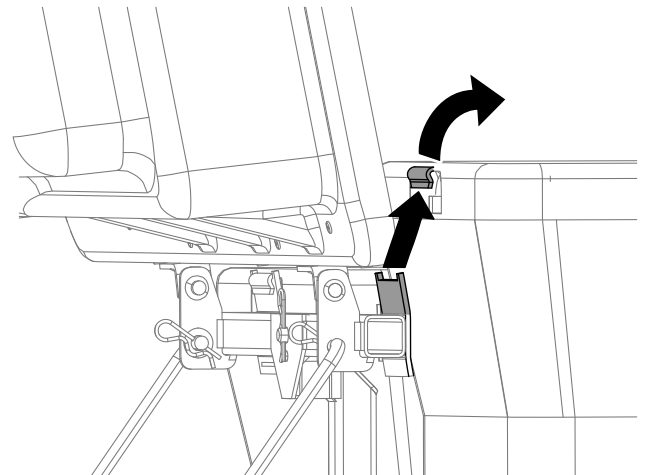
g005758

4. Pressige prahit kottidesse. Tõstke kott mõlema käega üles ja vabastage see kinnituskronsteinist. Tühjendage kott. Korrake seda teise kotti puhul.



Joonis 31

g300218



Joonis 32

g300217

5. Kottide paigaldamiseks libistage kotiraami konksud kinnituskronsteinidele.
6. Langetage koguja ülaosa kottidele.

Ummistuste kõrvaldamine kogujast

⚠ HOIATUS

Kui koguja töötab, siis puhur pöörleb ning võib käsi ja sõrmi vigastada või küljest löigata.

- Enne puhuri reguleerimist, puhastamist, parandamist ja kontrollimist ning renni ummistuse kõrvaldamist lülitage mootor välja ja oodake, kuni kõik liikuvad osad seiskuvad. Eemaldage võti.
 - Kasutage toigast või muud sarnast (mitte käsi) ummistuse kõrvaldamiseks puhurist ja torust.
 - Hoidke nägu, käed, jalad ja muud kehaosad ja riided varjatud, liikuvatest või pöörlevatest osadest eemal.
1. Parkige masin tasasele pinnale ja lülitage terade juhtlülitit välja.
 2. Enne töökohast lahkumist liigutage juhthoovad väljapoole neutraalasendisse, seisake mootor, eemaldage võti, rakendage seisupidur ja oodake, kuni kõik liikuvad osad seiskuvad.
 3. Kontrollige murukogumiskotte ja tühjendage need, kui need on täis.
 4. Eemaldage ja eraldage väljalasketoru ja renn koguja pealselt ja niidukist. Kasutage toigast või muud sarnast ning eemaldage ja kõrvaldage ettevaatlikult ummistus niidukist, väljalasketorust, rennist ja koguja pealselt.
 5. Pärast ummistuse kõrvaldamist paigaldage täielik kogumissüsteem ja jätkake tööd.

Koguja eemaldamine

⚠ ETTEVAATUST!

Kui eesmisi koguja raskusi ei eemaldata ja masinat kasutatakse ilma koguja tarvikuta, võib see tekitada ebastabiilse olukorra, mis võib põhjustada juhitavuse kaotamist.

- Koguja tarviku eemaldamise korral eemaldage alati ka eesmised raskused.
- Ärge kasutage masinat ilma koguja tarvikuta, kui eesmised raskused on paigaldatud.

Koguja eemaldamiseks korrake kõiki paigaldatud kogujaga seotud komplektide paigaldustoiminguid

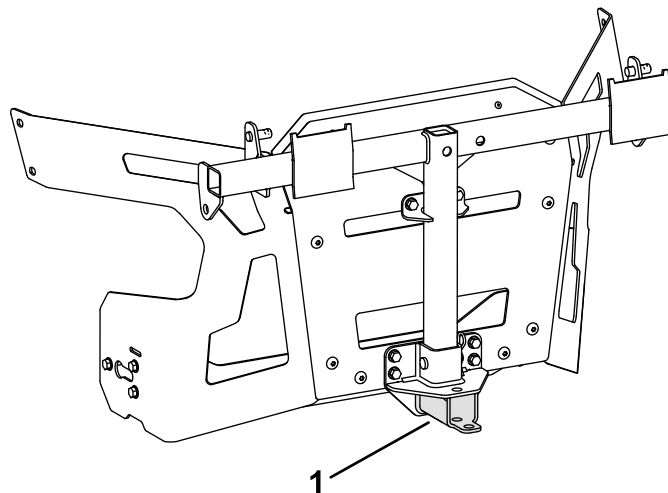
vastupidises järjestuses. Kui raskused on paigaldatud, eemaldage koguja tarviku eemaldamise korral alati ka eesmised koguja raskused.

Märkus: Kui lülitate tagasi küljelt väljutamise režiimile, eemaldage kotti väljastamise sein ja paigaldage masinaga kaasas olnud originaalne väljaviske vahesein ja külgmine väljutustoru.

Veetiisli kasutamine

Koguja tugikronsteinil on veetiisli funktsioon, mida saab kasutada pukseerimiseks.

- Lugege kõik masina kasutusjuhised läbi ja tehke endale selgeks.
- Pööramisel aeglustage kiirust ja jälgige vahekaugust.
- Pöörake laugelt ja jälgige, et koorem vedava sõidukiga kokku ei pörkaks.
- Liiga suur veetiisli tõmbekoormus võib põhjustada hüdrostaatilise ülekande rikke.



Joonis 33

g466107

1. Koguja tugikronstein veetiisliga

Kasutusnõuanded

Kogumise nõuanded

Ärge unustage mõõtmeid

Pidage meeles, et kui see tarvik on paigaldatud, on masin pikem ja laiem. Kitsas kohas liiga terava nurga all pöörates võite tarvikut kahjustada.

Trimmerdamine

Trimmige alati niiduki vasaku poolega. Ärge trimmige niiduki parema poolega, sest see võib kahjustada koguja renni ja väljalasketoru.

Lõikekõrgus

Ärge seadke niiduki lõikekõrgust liiga madalaks, niidukit ümbritsev pikk muru võib takistada õhuvoolu niiduki alla ja kogumissüsteemi. Kui niiduki all on liiga väike õhuvool, tekib kogumissüsteemis ummistus.

Niitmissagedus

Niitke muru sageli, eelkõige siis, kui see kiiresti kasvab. Kui muru kasvab liiga pikaks, peate seda kaks korda niitma.

Niitmistehnika

Parima tulemuse saavutamiseks niitke eelnevalt niidetud alaga veidi kattuvalt. See vähendab mootori koormust ning väljutus- ja väljavisketoru ummistumisohtu.

Kogumise kiirus

Enamasti toimub kogumine nii, et niiduki gaasihoob on asendis Kiire ja niiduk sõidab tavapärase kiirusega. Kuid väga kuiva ja tolmu rohu korral tasub gaasihoova kiirust veidi vähendada ja liikuda niidukiga suuremal kiirusel. Kui liigute liiga kiiresti ja mootori kiirus on liiga väike, võib kogujasüsteem ummistuda. Nõlvadel võib olla vajalik niiduki liikumiskiirust vähendada. See aitab säilitada mootori kiirust ja tõhusat kogumist. Võimaluse korral niitke alati allamäge.

⚠ ETTEVAATUST!

Koguja täitudes muutub masina tagaosa raskemaks. Nõlvadel järsult peatudes ja sõitu alustades võite juhitavuse kaotada või masin võib ümber minna.

- Üles- või allamäge sõites vältige järsku sõidu alustamist või peatumist. Vältige sõidu alustamist ülesmäge.
- Kui peate masina ülesmäge sõites peatama, vabastage terade juhtseade. Seejärel tagurdage aeglaselt mäest alla.
- Vältige kallakutel järske pöördeid või kiirusemuutusi.
- Ärge kasutage masinat ilma koguja tarvikuta, kui eesmised raskused on paigaldatud.

Pika muru kogumine

Liiga pikk muru on raske ja seda ei pruugita korralikult murukogumiskottidesse paisata. Sellisel juhul võivad väljaviske- ja väljutustoru ummistuda. Kogumissüsteemi ummistuse vältimiseks niitke muru kõrge lõikekõrgusega, seejärel langetage niiduk tavapärasele lõikekõrgusele ja korrake kogumist.

Märja rohu kogumine

Proovige lõigata muru alati kuivana, sest siis jääb muru kena. Kui peate siiski märga muru niitma, kasutage niiduki tavalist külgväljaviske funktsiooni. Mitme tunni pärast, kui lõigatud muru on kuiv, paigaldage koguja tarvik ja koguge lõigatud muru kokku.

Märgid ummistumisest

Kogumise ajal puhutakse väikest hulka lõigatud muru niiduki esiosast välja. Kui välja puhutakse väga palju muru, tähendab see, et kotid on täis või süsteem on ummistunud.

Hooldus

Märkus: Masina vasaku ja parema poole tuvastamine tavalises tööasendis.

Soovitav hooldusgraafik

Hooldusintervallid	Hooldustoimingud
Pärast esimest 10 tundi	• Kontrollige kogujat.
Enne iga kasutamist või iga päev	• Puhastage koguja.
Enne hoiulepanemist	• Kontrollige kogujat. • Puhastage koguja.

⚠ ETTEVAATUST!

Kui jätate süütevõtme süütelukku, võib keegi kogemata mootori käivitada ja teile või kõrvalistele isikutele raskeid vigastusi tekitada.

Enne hooldustööde tegemist eemaldage süütevõti süütelukust ja võtke juhe süüteküünla küljest lahti. Lükake juhe kõrvale, et see süüteküünlaga juhuslikult kokku ei puutuks.

⚠ HOIATUS

Mootor võib töö ajal kuumeneda. Kuumade pindade katsumine võib tekitada tugevaid põletusi.

Enne mootori puudutamist laske sellel, eelkõige summutil jahtuda.

⚠ HOIATUS

Praht, näiteks lehed, muru või oksarisu võib süttida. Mootori piirkonnas tekkiv tulekahju võib põhjustada kehavigastusi või varakahju.

- Hoidke mootori ja summuti piirkond prahist puhas.
- Olge koguja katte avamisel ettevaatlik, et prahht mootori ega summuti juurde ei kukuks.
- Enne hoiustamist laske masinal jahtuda.

Koguja tarviku kontrollimine

Teenindusvahemik: Pärast esimest 10 tundi

Enne hoiulepanemist

Kontrollige koguja tarvikut pärast esimest 10 töötundi ja seejärel kord kuus.

1. Kontrollige väljutustoru, väljavisketoru ja koguja ülaosa. Asendage need osad, kui need on pragunenud või katki.
2. Pingutage kõiki mutreid, polte ja kruvisid.
3. Kontrollige kõiki kinnitusi ja riive ning asendage, kui mõni on puudu või kahjustatud.
4. Kontrollige murukogumiskotte kahjustuste suhtes.

⚠ HOIATUS

Rebenenud, kulunud või kahjustatud murukogumiskottidest välja paiskuv prahht või esemed võivad teid või kõrvalseisjaid raskelt vigastada.

- Kontrollige murukogumiskotte aukude, rebendite, kulumise ja muude kahjustuste suhtes.
- Ärge peske murukogumiskotte.
- Kui kott on kahjustatud, paigaldage selle koguja tarviku tootjalt saadud uus murukogumiskott.

Niiduki terade kontrollimine

Kontrollige niiduki terasid pidevalt ja kindlasti juhul, kui tera mõne võõrkehaga kokku puutub.

Kui terad on tugevalt kulunud või kahjustatud, paigaldage uued terad. Teavet terade täishoolduse kohta vaadake niidukilt või niiduki *kasutusjuhendist*.

Koguja tarviku puhastamine

Teenindusvahemik: Enne iga kasutamist või iga päev

Enne hoiulepanemist

Märkus: Kotimaterjali kiire kahjustumise vältimiseks hoiustage kotte kohas, kus need pärast kasutamist täielikult kuivavad.

1. Pärast iga kasutuskorda eemaldage ja peske koguja ülaosa, väljavisketoru ja väljutustoru nii seest kui ka väljast ning niiduki alumine külg aiavoolikust pihustatud veega. Kasutage raskesti eemaldatava mustuse jaoks õrnatoimelist pesuainet.
2. Eemaldage murutordid kindlasti kõigilt osadelt.
3. Prahi eemaldamiseks loputage murukogumiskotte aiavoolikust pihustatud veega.
4. Pärast pesemist laske kõigil osadel korralikult kuivada.

Hoiulepanemine

Koguja tarviku hoiustamine

1. Puhastage koguja tarvik, vt [Koguja tarviku puhastamine \(lehekülg 21\)](#).
2. Kontrollige koguja tarvikut kahjustuste suhtes, vt [Koguja tarviku kontrollimine \(lehekülg 20\)](#).
3. Veenduge, et murukogumiskotid oleksid tühjad ja täiesti kuivad.
4. Hoiustage kogujat puhtas, kuivas ja otsese päikesevalguse eest kaitstud kohas. See kaitseb plastosi ja pikendab koguja kasutusiga. Kui peate kogujat välitingimustes hoiustama, katke see ilmastikukindla kattega.

Märkused:

Märkused:

California ettepanek 65 – hoiatusteave

Mis hoiatus see on?

Võite näha müügil toodet, millel on järgmine hoiatussilt.



HOIATUS: Vähki tekitav ja paljunemisvõimet kahjustav mõju—www.p65Warnings.ca.gov.

Mis on ettepanek 65?

Ettepanek 65 kehtib kõigile Californias tegutsevatele ettevõtetele, mis müüvad tooteid Californias või toodavad tooteid, mida võidakse müüa Californias või sinna importida. Selle kohaselt peab California kuberner haldama ja avaldama loendi kemikaalidest, mis teadaolevalt tekitavad vähki, sünnidefekte ja/või muid paljunemisvõimet kahjustavaid mõjusid. See iga aasta uuendatav loend hõlmab sadu kemikaale, mida leidub paljudes igapäevaselt kasutatavates esemetes. Ettepaneku 65 eesmärk on teavitada avalikkust kokkupuutest nende kemikaalidega.

Ettepanek 65 ei keela neid kemikaale sisaldavate toodete müümist, vaid nõuab hoiatuste lisamist toodetele, nende pakendile või toodetega kaasasolevatele dokumentidele. Peale selle ei tähenda ettepaneku 65 hoiatus, et toode rikub tooteohutuse standardeid või nõudeid. California valitsus on selgitanud, et ettepaneku 65 hoiatus ei ole sama, mis regulatiivne otsus selle kohta, kas toode on ohutu või ohtlik. Paljusid neid kemikaale on kasutatud juba aastaid igapäevastes toodetes ilma tõestatud kahjulike mõjudeta. Lisateavet leiate aadressilt <https://oag.ca.gov/prop65/faqs-view-all>.

Ettepaneku 65 hoiatus tähendab, et ettevõtte on kas (1) hinnanud kokkupuudet ja leidnud, et see ületab vähese ohu taset, või (2) otsustanud väljastada hoiatuse oma arusaama põhjal loetletud kemikaali olemasolust ilma kokkupuute hinnangut tegemata.

Kas see seadus kehtib kõikjal?

Ettepaneku 65 hoiatused on nõutavad ainult California seaduste kohaselt. Neid hoiatusi kasutatakse kõikjal Californias paljudes erinevates asutustes ja ettevõtetes, muu hulgas restoranides, toidukauplustes, hotellides, koolides ja haiglates, ning väga mitmekülgsel toodetel. Peale selle on osadel veebipoodidel ja postimüügi ettevõtetel ettepaneku 65 hoiatused esitatud nende veebisaitidel või kataloogides.

Millised on California hoiatused võrreldes riiklike piirangutega?

Ettepaneku 65 nõuded on sageli karmimad kui riiklikud ja rahvusvahelised nõuded. Mitmete ainete puhul on ettepaneku 65 hoiatus nõutud palju väiksemate sisalduste korral, kui riiklikud piirangud seda nõuavad. Näiteks ettepaneku 65 hoiatuste nõue plii puhul on 0,5 µg päevas, mis on oluliselt väiksem kui riiklike ja rahvusvaheliste nõuete puhul.

Miks ei ole kõigil sarnastel toodetel seda hoiatust?

- Californias müüdavate toodete puhul on nõutud ettepaneku 65 märgistus, kuid mujal müüdavate sarnaste toodete puhul see nõue puudub.
- Ettevõtte, mis on seotud ettepaneku 65 kohtuasjaga, mis on lahenemas kokkuleppega, võib olla kohustatud kasutama oma toodete puhul ettepaneku 65 hoiatusi, kuid teistele samu tooteid müüvatele ettevõtetele ei pruugi see nõue kehtida.
- Ettepaneku 65 kehtestamine on korrapäratu.
- Ettevõtted võivad otsustada mitte esitada hoiatusi, kuna nad järelavad, et nad ei pea seda ettepaneku 65 kohaselt tegema. Hoiatuste puudumine tootelt ei tähenda, et toode ei sisalda loetletud kemikaale sarnastes kogustes.

Miks meie selle eest hoiatame?

Meie ettevõtte on otsustanud esitada tarbijatele võimalikult palju teavet, et nad saaksid teha ostetavate ja kasutatavate toodete kohta teadlikke otsuseid. Osadel juhtudel esitame teavet ühe või mitme loetletud kemikaali kohta oma praeguste teadmiste põhjal ilma kokkupuutetaset hindamata, kuna kokkupuute piirmäära nõuded ei kehti kõigi loetletud kemikaalide puhul. Kuigi kokkupuute seoses meie toodetega võib olla ebaoluline või jääda kindlalt vähese ohu piiresse, oleme otsustanud sellegipoolest esitada ettepaneku 65 hoiatused. Peale selle, kui me ei esita neid hoiatusi, võib ettepaneku 65 täitmist nõudev California osariik või eraettevõtjad meid kohtusse kaevata, millega võivad kaasneda märkimisväärsed trahvid.