



Count on it.

オペレーターズマニュアル

60” 側方排出および後方排出ロータリー式刈り込みデッキ

Groundsmaster® e3200 2輪駆動トラクションユニット用

モデル番号 31890—シリアル番号 400000000 以上

モデル番号 31891—シリアル番号 400000000 以上

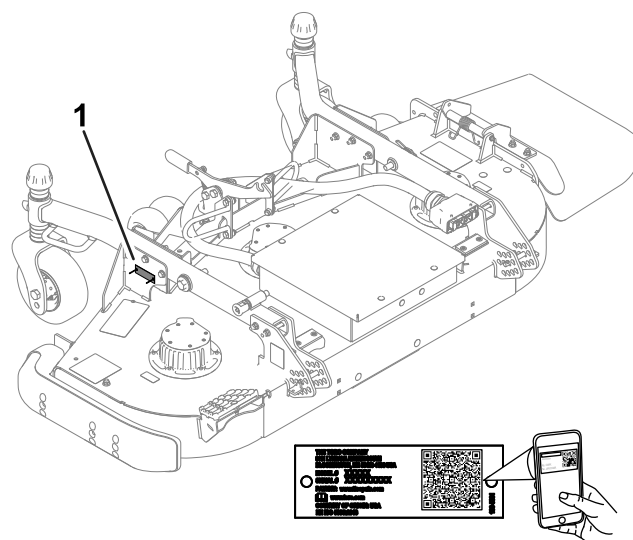


この製品は、関連する全ての欧州指令に適合しています。詳細についてはこの冊子の末尾にあるDOI適合宣誓書をご覧ください。

▲ 警告

カリフォルニア州 第65号決議による警告

米国カリフォルニア州では、この製品を使用した場合、ガンや先天性異常などを誘発する物質に触れる可能性があるとしてされています。



g431233

はじめに

このロータリーカッティングユニットは、乗用型の装置に取り付けて使用する専門業務用の製品であり、そのような業務に従事するプロのオペレータが運転操作することを前提として製造されています。この製品は、集約的で高度な管理を受けているスポーツフィールドや商用目的で使用される芝生に対する刈り込み管理を行うことを主たる目的として製造されています。この機械は本来の目的から外れた使用をすると運転者本人や周囲の人間に危険な場合があります。

この説明書を読んで製品の運転方法や整備方法を十分に理解し、他人に迷惑の掛からない、適切で安全な方法でご使用ください。この製品を適切かつ安全に使用するのをお客様の責任です。

製品の安全や取り扱い講習、アクセサリなどに関する情報、代理店についての情報の入手、お買い上げ製品の登録などをネットで行っていただくことができます www.Toro.com

整備について、また純正部品についてなど、分からないことはお気軽に弊社代理店またはカスタマーサービスにおたずねください。お問い合わせの際には、必ず製品のモデル番号とシリアル番号をお知らせください。図 1 にモデル番号とシリアル番号を刻印した銘板の取り付け位置を示します。いまのうちに番号をメモしておきましょう。

重要 シリアル番号デカルについている QR コード無い場合もあります。モバイル機器でスキャンすると、製品保証、パーツその他の製品情報にアクセスできます。

図 1

図はモデル 31890

1. 銘板取り付け位置

モデル番号 _____

シリアル番号 _____

この説明書では、危険についての注意を促すための警告記号 図 2 を使用しております。これらは死亡事故を含む重大な人身事故を防止するための注意ですから、必ずお守りください。



図 2

g000502

1. 危険警告記号

この他に2つの言葉で注意を促しています。**重要** は製品の構造などについての注意点を、**注** はその他の注意点を表しています。

目次

安全について	3
安全に関する一般的な注意	3
カッティングユニットの安全確保	4
安全ラベルと指示ラベル	4
組み立て	8
1 マシンの準備を行う	8
2 カッティングユニットをトラクションユニットに取り付ける	8
3 カッティングユニットの水平調整	9
4 カッティングユニットにグリスを注入する	10
製品の概要	10
仕様	10
アタッチメントとアクセサリ	10
運転操作	11
刈り上がりの評価	11
カッティングユニットの水平調整	11
刈高の調整	11
カッティングユニットのピッチの調整	13
芝削り防止ローラを調整する	13
スキッドを調整する	14
フローバッフルを調整する	14
フローバッフルの位置調整を行う	15
サイドディスチャージの使い方	15
ヒント	15
保守	17
推奨される定期整備作業	17
始業点検表	17
キャストアームブッシュのグリスアップ	18
カッティングユニットを取り外す	18
キャストアームのブッシュの整備	18
ブレードの整備	19
デフレクタの交換	21
電気ケーブルの点検	22
カッティングユニットの下の清掃	22
保管	23

安全について

安全に関する一般的な注意

この機械は手足を切断したり物をはね飛ばしたりする能力があります。重大な人身事故を防ぐため、すべての注意事項を厳守してください。

- 本機をご使用になる前に必ずこのオペレーターズマニュアルをお読みになり内容をよく理解してください
- この機械を運転する時は常に十分な注意を払ってください。運転中は運転操作に集中してください。注意散漫は事故の大きな原因となります。
- 機械の可動部の近くには絶対に手足を近づけないでください。
- ガードなどの安全保護機器が正しく機能していない時は、運転しないでください。
- 排出口の近くに手足などを近づけないでください。
- 作業場所に、無用の大人、子供、ペットなどを近づけないでください。子供に運転させないでください。
- 運転席を離れる前に
 - 平らな場所に駐車する。
 - カッティングユニット下降
 - 駆動システムをOFFにする。
 - 駐車ブレーキが掛かっていることを確認する。
 - 機械の電源を切り、キーを抜き取る。
 - 全ての動きが停止するのを待つ。

間違った使い方や整備不良は人身事故などの原因となります。事故を防止するため、以下に示す安全上の注意や安全注意標識 ▲ のついている遵守事項は必ずお守りください。「注意」、「警告」、および「危険」の記号は、人身の安全に関わる注意事項を示しています。これらの注意を怠ると死亡事故などの重大な人身事故が発生する恐れがあります。

カッティングユニットの安全確保

- トラクションユニットに取り付けたカッティングユニットは、機械の一部となります。ですから、トラクションユニットのオペレーターズマニュアルもお読みになって、機械全体を安全に取り扱う方法を良く学んでください。
- マシンをぶつかけたり、マシンが異常に振動したりする場合は、マシンを止めてすべての可動部品が停

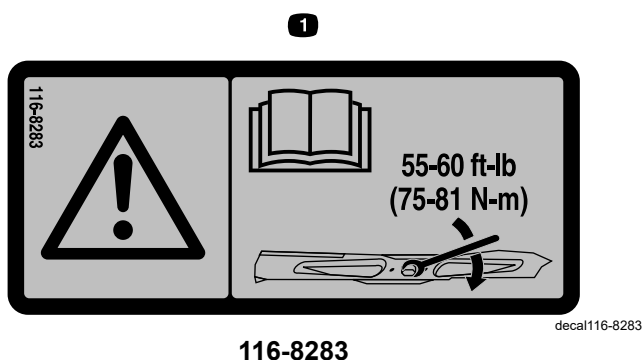
止するのを待ち、その後バッテリー遮断スイッチをOFF位置にしてから、アタッチメントなどの点検を行ってください。異常を発見したら、作業を再開する前にすべて修理してください。

- 各部品が良好な状態にあり、ボルトナット類が十分にしまっているか常に点検してください。読めなくなったステッカーは貼り替えてください。
- アクセサリ、アタッチメント、交換部品は、必ずトロの純正品をお使いください。

安全ラベルと指示ラベル

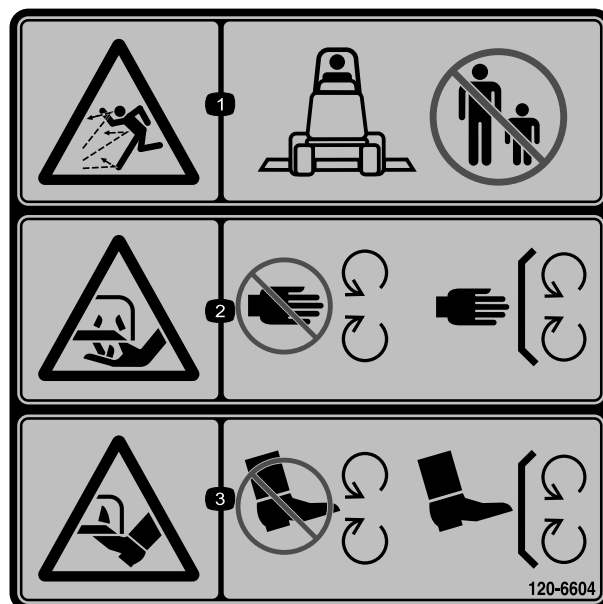


危険な部分の近くには、見やすい位置に安全ラベルや指示ラベルを貼付しています。破損したりはがれたりした場合は新しいラベルを貼付してください。



116-8283

1. 警告ブレードボルト/ナットは75-81 N·m 11.8-15.2 kg·m = 55-60 ft-lbにトルク締めするトルク締めの方法についてはオペレーターズマニュアルを読むこと。



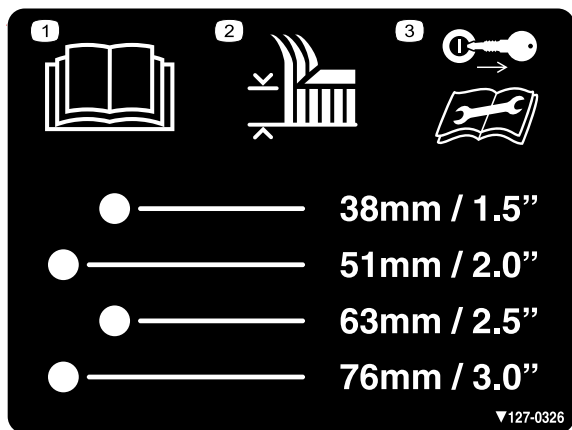
120-6604

1. 異物が飛び出して人にあたる危険 人を近づけないこと。
2. 切傷や手足の切断の危険回転刃に近づかないこと 使用時にはすべての安全カバー類を正しく取り付けておくこと。
3. 切傷や手足の切断の危険回転刃に近づかないこと 使用時にはすべての安全カバー類を正しく取り付けておくこと。

▲ WARNING: Cancer and Reproductive Harm • www.P65Warnings.ca.gov
For more information, please visit www.tccoCProp65.com

decal133-8061

133-8061

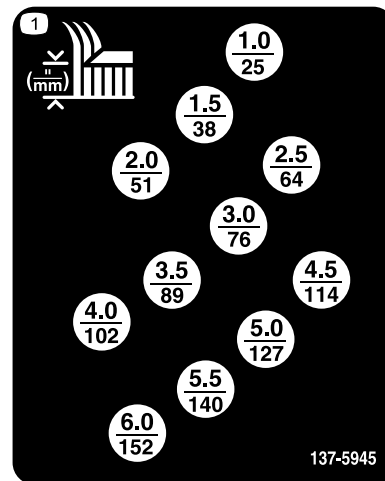


127-0326

decal127-0326

1. オペレーターズマニュアルを読むこと。
2. 刈高
3. 整備作業前にはキーを抜き取り、オペレーターズマニュアルを読むこと。

デカール 137-5945: モデル 31890 のみ

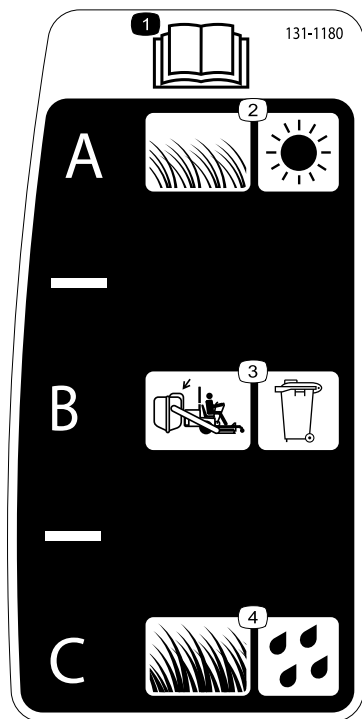


137-5945

decal137-5945

1. 刈高 インチ/ミリメートル

デカール 131-1180: モデル 31890 のみ

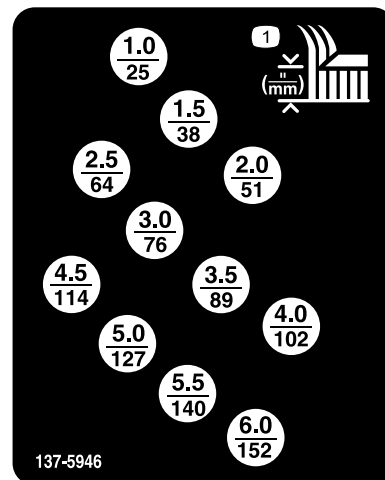


131-1180

decal131-1180

1. オペレーターズマニュアルを読むこと。
2. 草丈が低く、軽い刈り込み
3. 集草設定
4. 草丈が高く、重い刈り込み

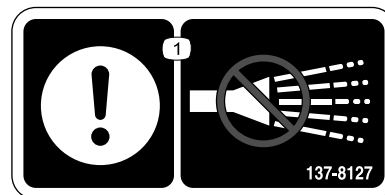
デカール 137-5946: モデル 31890 のみ



137-5946

decal137-5946

1. 刈高 インチ/ミリメートル

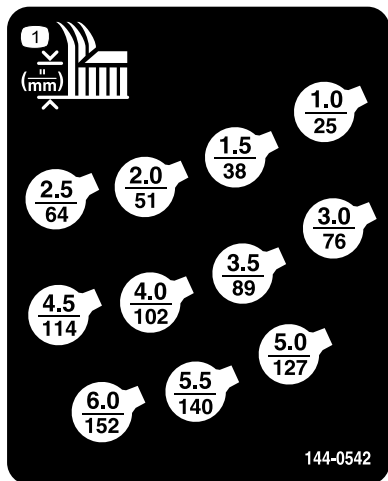


137-8127

decal137-8127

1. 注意 高圧洗浄器を使用しないこと。

デカール 144-0542: モデル 31891 のみ



144-0542

1. 刈高

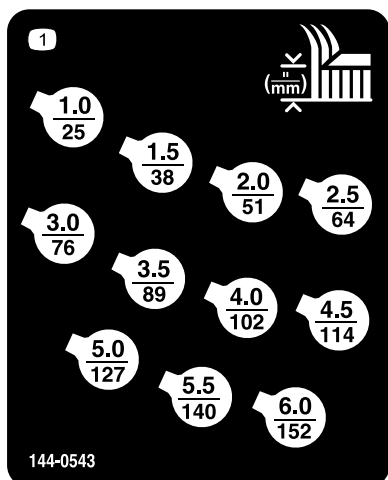


decal147-2081

147-2081

1. 異物が飛び出して人にあたる危険 人を近づけないこと。
2. 異物が飛び出して人にあたる危険 - デフレクターを所定の位置にセットすること。オープンデッキ状態でマシンを操作しないこと。
3. ブレードによる手足切断の危険 可動部に近づかないこと

デカール 144-0543: モデル 31891 のみ



decal144-0543

144-0543

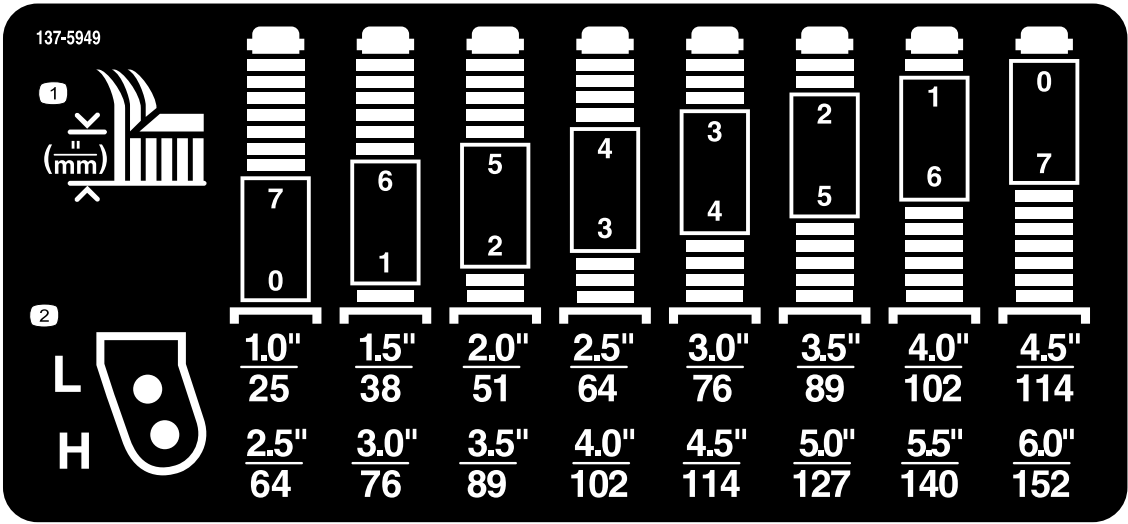
1. 刈高



decal144-7008

144-7008

1. 警告整備を開始する前に、バッテリー遮断スイッチを OFF にすること。



decal137-5949

137-5949

1. 刈高

2. 取り付け穴

組み立て

付属部品

すべての部品がそろっているか、下の表で確認してください。

手順	内容	数量	用途
1	必要なパーツはありません。	–	マシンの準備を行う。
2	六角ヘッドボルト ワッシャ 刈高ピン	2 2 2	トラクションユニットにカッティングユニットを取り付けます。
3	必要なパーツはありません。	–	カッティングユニットの水平調整を行います。
4	必要なパーツはありません。	–	カッティングユニットにグリスを注入します。

▲ 警告

スイッチにキーを差し込んだまま放置すると、誰でもを始動させることができ、人身事故を起こす可能性があります。

カッティングユニットを取り付ける前に、スイッチからキーを取り外すこと。

注 前後左右は運転位置からみた方向です。

1

マシンの準備を行う

必要なパーツはありません。

手順

1. 平らな場所に駐車する。
2. ディスプレイを使用して重量移動設定をオフにする。トラクションユニットの取扱説明書を参照。
3. 昇降アームを最も低い位置にする。
4. 機械の電源を切り、キーを抜き取る。


2

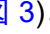
カッティングユニットをトラクションユニットに取り付ける

この作業に必要なパーツ

2	六角ヘッドボルト
2	ワッシャ
2	刈高ピン

手順

1. カッティングユニットをトラクションユニットの前に置く。
2. 昇降アームを押し下げて、キャストアームの穴に合わせ、両方のアームにワッシャとボルトを通す。
3. 昇降アームの穴をキャストアームの穴に合わせる。
4. 六角ヘッドボルト2本とワッシャ2枚でキャストアームを昇降アームに連結する  3。

ワッシャは湾曲側がボルトの頭に接するように配置すること  3。

カッピングユニットの取り付けにボルトを使用している場合ボルトのねじ山にロッキングコンパウンドを塗る。

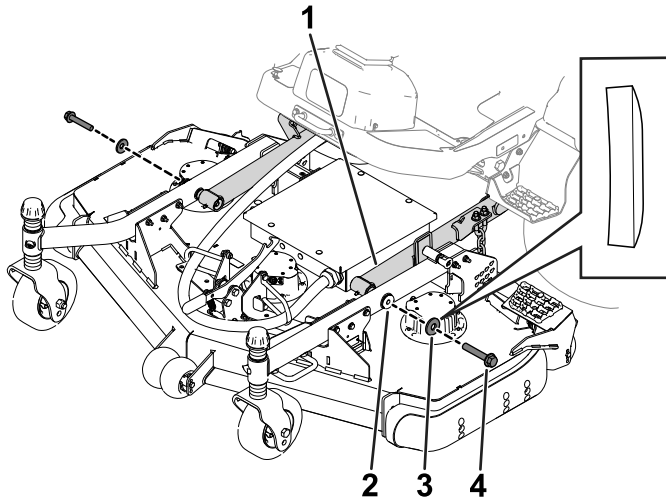


図 3

g433394

- | | |
|------------|---------|
| 1. 昇降アーム | 3. ワッシャ |
| 2. キャスタアーム | 4. ボルト |

5. ボルトを所定トルクに締め付ける

- カッピングユニットの取り付けを初めて行う場合

ボルトを 256-313 N·m/2.0-2.5 kg·m = 189-231 ft·lb にトルク締めする。

- 二回目以降のカッピングユニットの取り付けの場合

ボルトを 195-239 N·m/2.0-2.5 kg·m = 144-176 ft·lb にトルク締めする。

6. カッピングユニットのコネクタをマシン側のコネクタ(図 4)に差し込む。

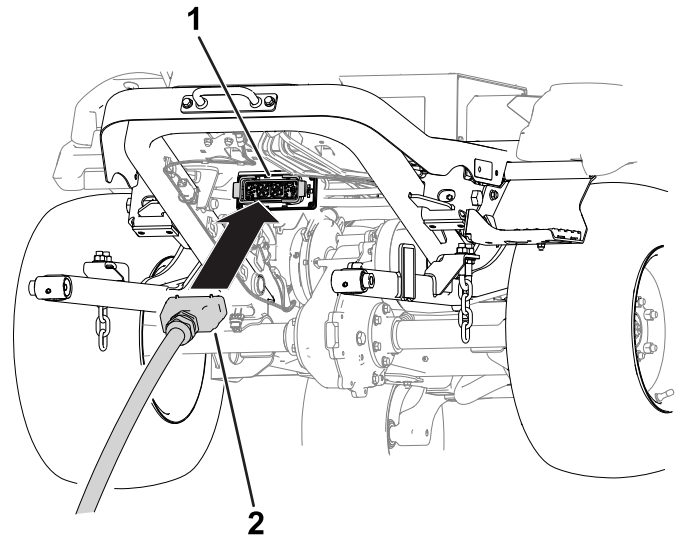


図 4

g433399

- | | |
|-------------|-------------------|
| 1. マシンのコネクタ | 2. カッピングユニットのコネクタ |
|-------------|-------------------|

7. マシンのコネクタについているラッチを使って接続を固定する(図 5)。

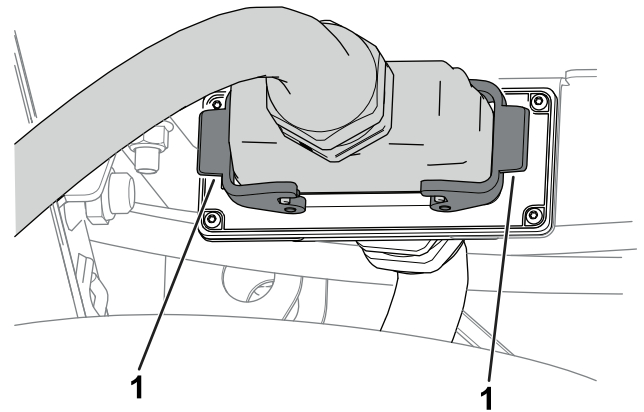


図 5

g451749

1. ラッチ

8. 刈り高を設定する [刈り高の調整 \(ページ 11\)](#) を参照。

3

カッティングユニットの水平調整

必要なパーツはありません。

手順

カッティングユニットを水平にする。 [カッティングユニットの水平調整 \(ページ 11\)](#)を参照。

4

カッティングユニットにグリスを注入する

必要なパーツはありません。

手順

カッティングユニットがその性能を正しく発揮できるよう、使用開始前に、各部の潤滑を行ってください [キャスタアームブッシュのグリスアップ \(ページ 18\)](#)を参照。この作業を怠るとマシンに急激な磨耗が発生しますから注意してください。

製品の概要

仕様

注 仕様および設計は予告なく変更される場合があります。

刈幅	モデル 31890: 1.52 m60"
	モデル 31891: 1.52 m60"
刈高	25-152 mm の範囲で 13 mm 刻みで調整可能
純重量	モデル番号 31890 190 kg
	モデル番号 31891 200 kg

アタッチメントとアクセサリ

Toroが認定した各種のアタッチメントやアクセサリがそろっており、マシンの機能をさらに広げることができます。詳細は弊社の正規サービスディーラ、または代理店へお問い合わせください弊社のウェブサイト www.Toro.com でもすべての認定アタッチメントとアクセサリをご覧になることができます。

いつも最高の性能と安全性を維持するために、必ずToroの純正部品をご使用ください。他社の部品やアクセサリを御使用になると危険な場合があります、製品保証を受けられなくなる場合がありますのでおやめください。

運転操作

注 前後左右は運転位置からみた方向です。

▲ 注意

始動キーをつけたままにしておくと、誰でもいつでも車両を始動させることができ、危険である。

調整やメンテナンスを行う前に、キースイッチからキーを取り外し、バッテリー遮断スイッチをOFF位置に回すこと。

刈り上がりの評価

各ターフのコンディションは同じでなく、またトラクションユニットのカウンタバランスの設定も様々ですので、試験刈りを行って、刈りあがりを確認することをお奨めします。

1. マシンを平らな場所に駐車し、カッピングユニットを下げ、マシンの電源を切り、キーを取り外し、バッテリー遮断スイッチをOFF位置にする。
2. カッピングデッキを希望する刈高に調整する **刈高の調整 (ページ 11)**を参照。
3. トラクションユニットの前タイヤおよび後タイヤの空気圧を、トラクションユニットのオペレーターズマニュアルの指示通りに調整する。
4. ブレードが曲がっていないか点検する; **ブレードの変形を調べる (ページ 19)**を参照。
5. テストエリアで試験刈りを行って、カッピングユニットが適切な刈高で刈っているかどうかを確認する。
6. カッピングユニットの調整が必要な場合は、以下を実行する
 - A. **カッピングユニットの水平調整 (ページ 11)**
 - B. **刈高の調整 (ページ 11)**
 - C. **カッピングユニットのピッチの調整 (ページ 13)**

カッピングユニットの水平調整

注 この作業は凹凸のない水平な場所で行ってください。

1. マシンを平らな場所に駐車し、カッピングユニットを下げ、マシンの電源を切り、キーを取り外し、バッテリー遮断スイッチをOFF位置にする。
2. それぞれの外側スピンドルについているブレードを手で回して前後方向に向ける。
3. 床面から刃先までの距離を測定する。
4. カッピングユニットを移動走行位置に上昇させる。
5. 希望する刈高に応じて、前キャストフォークにシムを入れて調整する。

6. ブレードを 180°回転させ、もう一度床面から刃先後ろを向いている方の刃先までの距離を測る。
7. 刈高チェーンのUボルトの下側についているジャムナットをゆるめる **図 6**。

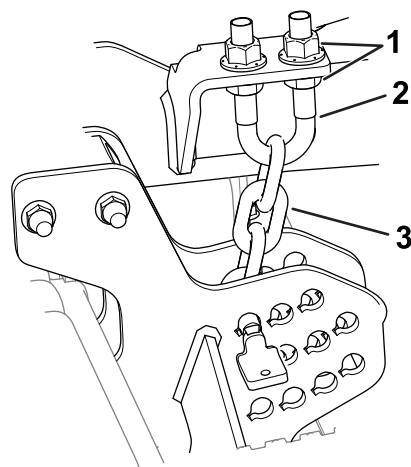


図 6

g296783

1. ジャムナット
2. ボルト
3. 刈高チェーン

8. ブレード後端の高さが前端よりも 6-10 mm 高くなるように、ナット **図 6** でカッピングユニット後部の高さを調整する。
9. ジャムナットを締めつける。

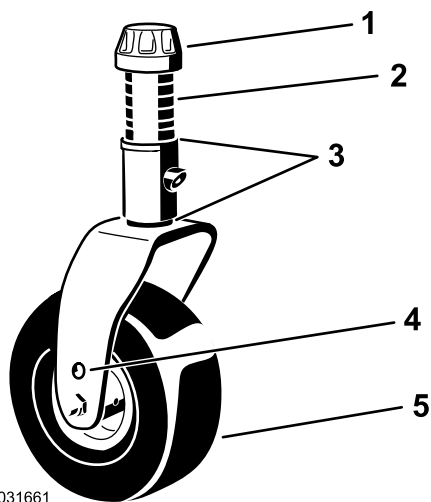
刈高の調整

刈高の調整範囲は 25-152 mm、調整間隔は 13 mm 刻みです。刈高を調整するには

1. マシンを平らな面に駐車し、カッピングユニットを移動走行位置まで上げ、マシンの電源を切り、キーを取り外し、バッテリー遮断スイッチをOFF位置にする。
2. 以下の作業を行う
 - キャスタホイールの軸を、キャスタホイールの上穴または下穴に入れる **キャスタホイールの軸を位置決めする (ページ 11)**を参照。
 - 両方のキャスタホイールに同数のスペーサを足すまたは抜き取る **キャスタフォークのスペーサの設定 (ページ 12)**を参照。
 - 刈高プレートのピンを使って昇降アームのチェーンを所定位置に取り付ける **刈高チェーンの位置決め (ページ 12)**を参照。

キャスタホイールの軸を位置決めする

左右のキャスタフォークの同じ穴にキャスタホイールの軸をセットする。セッティング用の穴の選択については **図 7** および **図 8** を参照してください。



G031661

g031661

図 7

1. テンショニングキャップ
2. スペーサ
3. シム
4. ホイール軸の取り付け穴
5. キャスタホイール

L	7	6	5	4	3	2	1	0
	0	1	2	3	4	5	6	7
	1.0"	1.5"	2.0"	2.5"	3.0"	3.5"	4.0"	4.5"
	25	38	51	64	76	89	102	114
H	2.5"	3.0"	3.5"	4.0"	4.5"	5.0"	5.5"	6.0"
	64	76	89	102	114	127	140	152
	1				2			

g296889

図 8

1. キャスタホイールの刈高設定
2. キャスタフォークの刈高設定スペーサ

注 刈高が 64 mm 以上の場合には、キャスタホイールの軸ボルトを下穴にセットすると、ホイールフォーク部分に刈りかすがたまりにくくなります。刈り込み中に刈りかすがたまるようでしたら、マシンを後退させると刈りかすが落下します。

キャスタフォークのスペーサの設定

1. スピンドルシャフトからテンショニングキャップを取り図 7、キャスタアームからスピンドルを抜き出す。最初についていたように、スピンドルシャフトにシムを 2 枚セットする。これらのシムは、デッキ全体の左右の水平調整に必要となる。
2. 適正数のスペーサをシャフトにセットして希望の刈高にする図 7。

刈高と、必要なシムの組み合わせとの関係は図 8にて確認する。

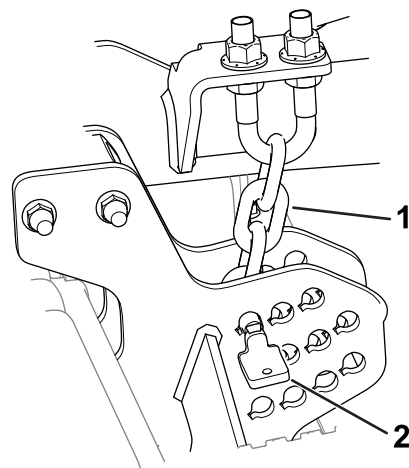
注 刈高設定やカッティングユニットの水平調整を行う際、キャスタアームのハブの上側のシムの枚

数と下側の枚数がどのような組み合わせになっても問題ありません。

3. キャスタアームにキャスタスピンドルを通す。
4. スピンドルシャフトにシムを取り付け当初の状態と同じに、残りのスペーサも取り付ける。
5. テンショニングキャップを取り付けてアセンブリを固定する。

刈高チェーンの位置決め

1. 刈高チェーンをカッティングユニット後部に固定しているピンを外す図 9。



g296784

図 9

1. 刈高チェーン
 2. ピン
2. 刈高と、必要なシムの組み合わせとの関係は刈高デカルで確認する。
注 デカル安全ラベルと指示ラベル (ページ 4) に掲載は各刈高プレートに貼ってあります。
 3. 刈高チェーンを刈高に合った穴にピンで固定する。
ピンは、刈高チェーンの一番下の輪に通すこと。チェーン図 9はねじらないこと。

カッティングユニットのピッチの調整

6-9.5 mm の前傾姿勢刈り込み刃の前端よりも後端の方が 6-9.5 mm 高い状態を推奨しています。ピッチを大きく 9.5mm 超えると、刈り込みに必要なパワーは小さくなりますが、クリップが大きくなり、刈り上がりが悪くなります。ピッチを小さく 6 mm 以下すると、刈り込みに必要なパワーは大きくなりますが、クリップが小さくなり、刈り上がりが向上します。

1. マシンを平らな場所に駐車し、カッティングユニットを下げ、マシンの電源を切り、キーを取り外し、バッテリー遮断スイッチをOFF位置にする。
2. カッティングユニットを希望の刈高にセットする。
3. まず、1本のブレードを前後方向に向ける。
4. 短い定規を使って、床面からブレードの前側の刃先までの高さを測る。ブレードを半回転させて後方に回し、床面からこの切っ先までの高さを測る。
5. 後方での測定値から前方での測定値を引いた値がブレードのピッチとなる。
6. 刈高チェーンのUボルトの上側または下側についているジャムナットをゆるめる [図 10](#)。

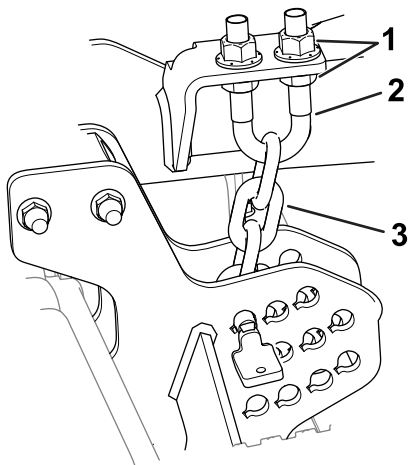


図 10

g296783

1. ジャムナット
2. ボルト
3. 刈高チェーン

7. もう一組のナットは、カッティングユニットの後部の高さを上下して刈り込みデッキのピッチを調整するのに使用する。
8. ジャムナットを締めつける。

芝削り防止ローラを調整する

刈高を変更した場合は、必ず芝削り防止ローラ ([図 11](#) または [図 12](#)) の高さを調整してください。

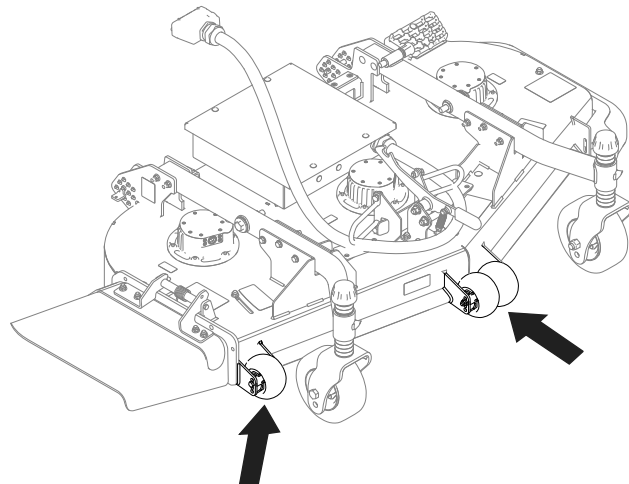


図 11

図はモデル 31980

g431236

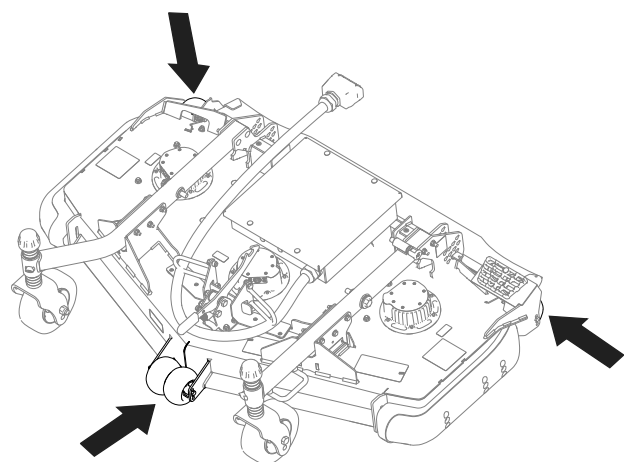


図 12

図はモデル 31981

g431247

1. マシンを平らな場所に駐車し、カッティングユニットを下げ、マシンの電源を切り、キーを取り外し、バッテリー遮断スイッチをOFF位置にする。
2. [図 13](#) に示すように、芝削り防止ローラを調整する。

注 設定した刈高に一番近い数値の穴を、芝削り防止ローラの取り付け穴とする。

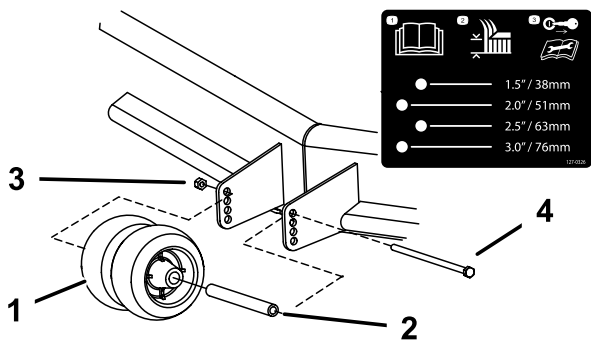


図 13
図は前ローラ

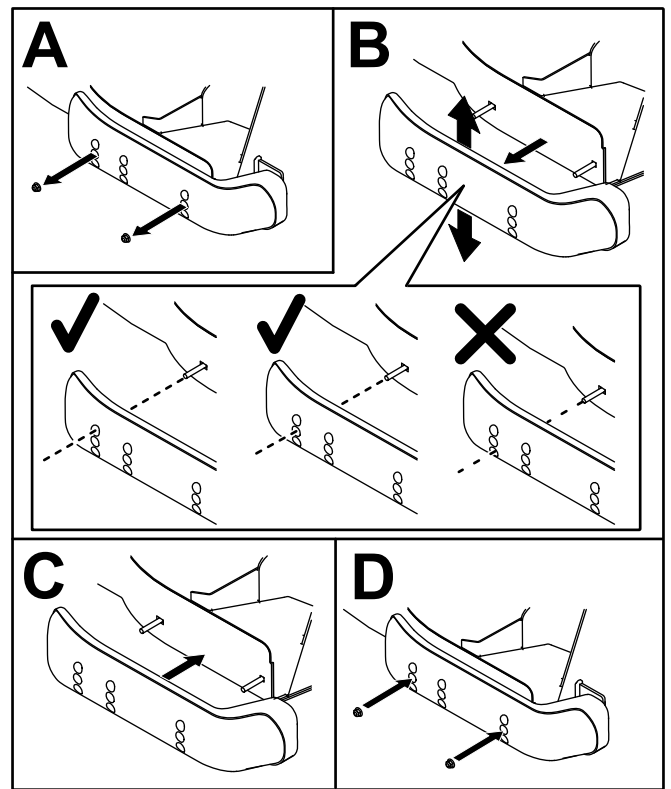
g296902

- | | |
|-------------|------------|
| 1. 芝削り防止ローラ | 3. フランジナット |
| 2. ブッシュ | 4. ボルト |

スキッドを調整する

設定刈高が 64 mm 以上の場合はスキッドを低い方の取り付け位置、64 mm より低くする場合は高い方の位置に取り付ける。

1. マシンを平らな場所に駐車し、カッティングユニットを下げ、マシンの電源を切り、キーを取り外し、バッテリー遮断スイッチをOFF位置にする。
2. スキッドからフランジヘッドボルトとナットを外す。
3. スキッドを希望位置に合わせて、フランジヘッドボルトとナットでカッティングユニットに固定する [図 14](#)。



g464413

図 14

フローバッフルを調整する モデル 31890 のみ

刈り込みのコンディションに合わせて、デッキの排出フローを調整することができます。刈りあがり最も良くなる位置に、バッフルをセットしてください。

1. マシンを平らな場所に駐車し、カッティングユニットを下げ、マシンの電源を切り、キーを取り外し、バッテリー遮断スイッチをOFF位置にする。
2. ナットをゆるめる [図 15](#)。

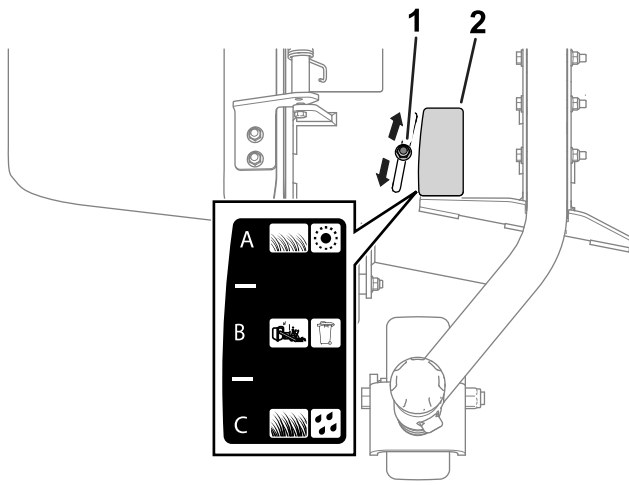


図 15

g295677

1. ナット
 2. バッフル調整用デカル
-
3. 希望の排出フローになるように、スロットの中でバッフルとナット位置を調整する **フローバッフルの位置調整を行う** (ページ 15)を参照。
 4. ナットを締めつける。

フローバッフルの位置調整を行う

モデル 31890 のみ

フローバッフルの各位置の説明を以下に挙げます。図 15 に示すバッフルの各位置 A, B, C はデカルの絵と同じです。

各位置はあくまでも推奨です。草種や湿度、ターフの草丈などにより設定を変えてください。

A の位置

一番後ろにセットした状態です。以下のような条件で使うのに適しています。

- 草丈が低く、軽い刈り込み
- 乾燥した場所での刈り込み
- 刈りカスが少ない刈り込み
- 刈りカスを遠くへ飛ばしたい刈り込み

B 位置

集草を行うのに適した設定です。必ず、ブローの開口部に合わせてください。

C 位置

一番開いた状態です。以下のような条件で使うのに適しています。

- 草丈が高く、密度が高い刈り込み
- 湿った場所での刈り込み

- マシンの消費電力を削減する。
- 重い芝刈り作業を、走行速度を上げて行いたい時

サイドディスチャージの使い方 モデル 31890 のみ

モデル31890のカッティングユニットには、芝生に向かって横と下に刈り粉を分散させるヒンジ付きグラスデフレクターが付いている。

▲ 危険

デフレクタや、排出カバー、または集草アセンブリを確実に取り付けずに使用すると、人がブレードに触れたり、ブレードに跳ね飛ばされたものが人に当たったりするなどして極めて危険である。回転中のブレードに触れたり、跳ね飛ばされた物に当たると、けがをするばかりでなく場合によっては死亡する。

- デフレクタは排出方向を下向きにする重要な部材であるから、絶対に取り外したままで刈り込みを行ってはならない。デフレクタが破損している場合には直ちに交換すること。
- 刈り込みデッキの下には絶対に手足を差し入れないこと。
- 刈り込みブレード部分や刈りかす排出部に触れる場合は、必ず事前に PTO (ブレード制御スイッチ) をOFF位置にし、イグニッションキーをOFFにしてキーを取り外し、バッテリー遮断スイッチをOFF位置にすること。
- デフレクタが降りた状態になっているのを必ず確認すること。

ヒント

刈り込みのクオリティ

刈り込みの方向

刈り込みの方向を変えるようにしましょう同じルートで長期間刈り込むとターフにタイヤマークがついてしまいます。また、刈りかすの飛散方向も変わるので自然分解が促進され、栄養的にも有利です。

刈り込み速度

遅めの速度で刈り込むとカットの質が向上します。

刈高を下げすぎない

いままで使っていた芝刈り機よりも広い刈り幅で刈る場合には、以前の刈り高より少し高目の設定で刈って、

以前と同じ刈高に仕上がるか、凹凸面を削らないか、確認してください。

条件に合った刈り高の設定を

一度に切り取る長さは25 mm以内に抑えましょう。草丈の1/3 以上は刈り取らないのが原則です。成長期の密生している芝生では、刈り込み速度を遅くしたり、刈り高設定をさらに一目盛り上げる必要があるかもしれません。

丈の高い草

草が少し伸びすぎてしまった場合や、芝生がぬれている場合には、通常よりも高い刈高で刈り込みを行ってください。その後通常の高に下げてもう一度刈るときれいに仕上がります。

カッティングユニットをきれいに維持する

芝刈り作業が終わったらホースと水道水でカッティングユニットの裏側を洗浄してください。カッティングユニットの内側に刈りかすやごみが溜まると切れ味が落ち、仕上がりが悪くなります。

火災の防止のため、バッテリー収納部やカッティングユニットに刈りかすやグリスがたまりすぎないように注意してください。こぼれた油は拭き取ってください。

ブレードの保守

- 芝草を引き裂いたり引きちぎったりせずにきれいな刈り込みができるように、シーズンを通じて鋭利な刃先を維持するようにしましょう。切れ味の悪い刃先は芝草を引きちぎるので、切り口が茶色に変色し、芝草の成長を悪くし、また病気にもかかりやすくなります。
- 刈り込みブレードに磨耗や破損が発生していないか毎回点検してください。必要に応じてブレードを研磨してください。
- ブレードが破損したり磨耗したりした場合には、直ちに交換してください。トロの純正ブレードを使ってください。[ブレードの取り外しと取り付け \(ページ 19\)](#)を参照してください。

保守

注 前後左右は運転位置からみた方向です。

推奨される定期整備作業

整備間隔	整備手順
使用することまたは毎日	<ul style="list-style-type: none">・ キャスタアームのブッシュの潤滑を行う。・ ブレードを点検する。・ 電気ケーブルの状態を確認する。・ カuttingユニットを清掃する。
50運転時間ごと	<ul style="list-style-type: none">・ 各グリス注入部のグリスアップを行う。車体を水洗いしたときは直ちにグリスアップしてください。

始業点検表

このページをコピーして使ってください。

点検項目	第週						
	月	火	水	木	金	土	日
刈り込みブレードの状態を点検する。							
電気ケーブルの状態を確認すること。							
グリスアップを行なう ¹							
塗装傷のタッチアップ修理を行う。							
カuttingユニットを清掃する							

1. 車体を水洗いしたときは整備間隔に関係なく直ちにグリスアップする。

要注意個所の記録		
点検担当者名		
内容	日付	記事

▲ 注意

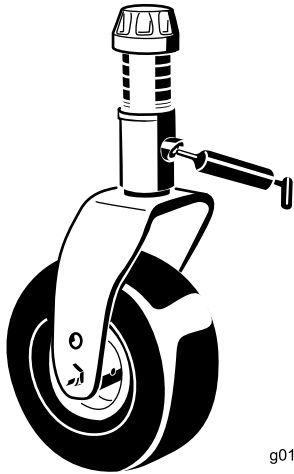
キーをスイッチに差し込んだままにすると、誰かが誤ってマシンを始動させ、あなたや他の周囲の人に重傷を負わせる可能性があります。

メンテナンスを行う前に、スイッチからキーを取り外し、バッテリー遮断スイッチをOFF位置にすること。

キャストアームブッシュのグリスアップ

定期的に、全部の潤滑個所にNo.2汎用リチウム系グリスを注入します。

1. マシンを平らな場所に駐車し、カッティングユニットを下げ、マシンの電源を切り、キーを取り外し、バッテリー遮断スイッチをOFF位置にする。
2. キャスタアームのブッシュの潤滑を行う(図 16)。



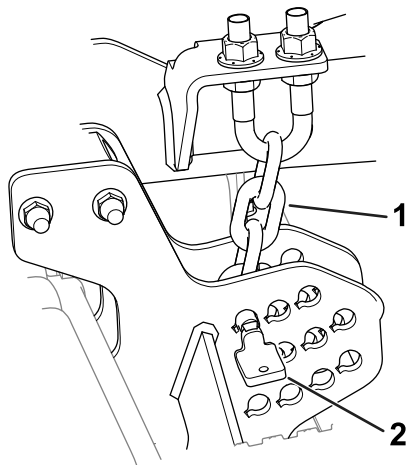
g011557

g011557

図 16

カッティングユニットを取り外す

1. 平らな場所で、カッティングユニットを上昇させた状態で駐車する。
2. カッティングユニットのサイドプレートから刈高ピン(図 17)を抜き取る。



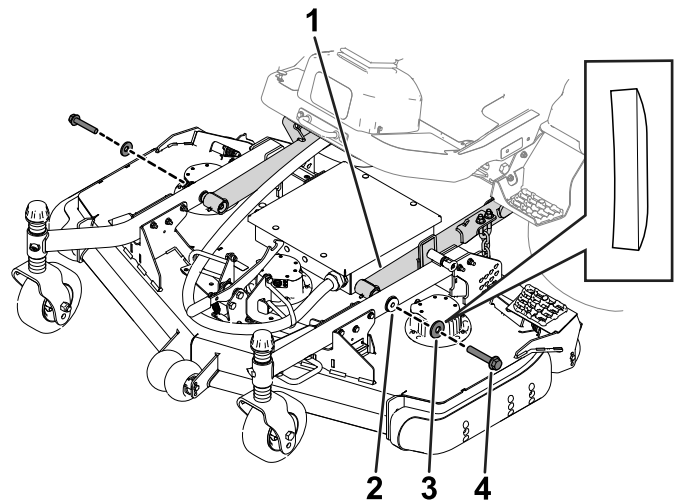
g296784

図 17

1. 刈高チェーン
2. ピン

3. カッティングユニットを下げ、マシンの電源を切り、キーを取り外す。

4. 昇降アームをキャストアームに固定しているボルトとワッシャを取り外す(図 18)。

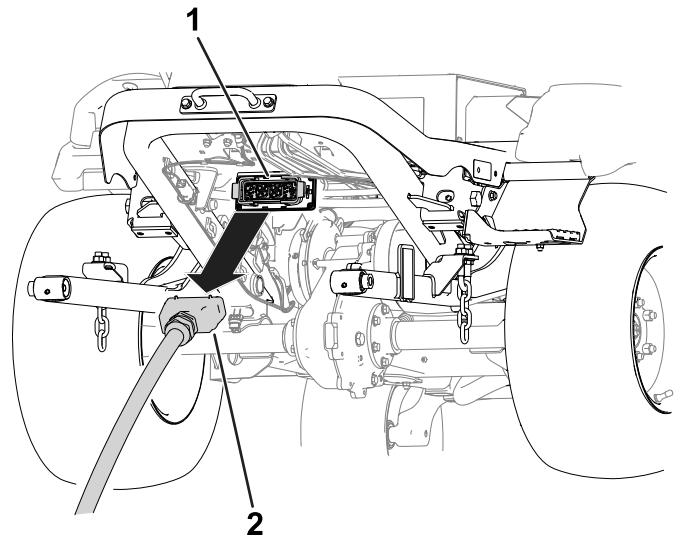


g433394

図 18

1. 昇降アーム
2. キャスタアーム
3. ワッシャ
4. ボルト

5. カッティングユニットのコネクタをマシン側のコネクタ(図 19)から外す。



g433400

図 19

1. マシンのコネクタ
2. カッティングユニットのコネクタ

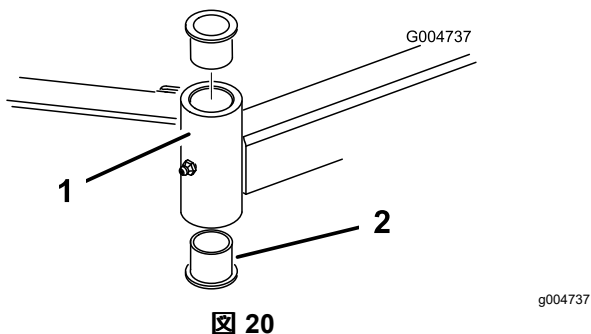
キャストアームのブッシュの整備

キャストアームのチューブには上側と下側にブッシュがはめ込んでありますが、これらのブッシュは使用に伴って磨耗してきます。

ブッシュを点検するには、キャストフォークを前後左右に揺り動かして見ます。ブッシュの中でキャストのシャ

フトがぐらついているようならブッシュの磨耗が進んでいると判断し、交換してください。

1. マシンを平らな場所に駐車し、カッティングユニットを下げ、マシンの電源を切り、キーを取り外し、バッテリー遮断スイッチをOFF位置にする。
2. 各キャストスピンドルの上部についているトーショニングキャップ、スペーサ、スラストワッシャを外す。
3. キャスタスピンドルをチューブから引き抜く。スラストワッシャとスペーサは、スピンドルの一番下に残しておく。
4. ピンポンチを使って、チューブの上または下からブッシュをたたき出す **図 20**。もう1個のブッシュについても同様にして取り出す。チューブの内部をきれいに清掃する。



1. キャスタアームのチューブ
2. ブッシュ

5. 新しいブッシュの内外面にグリスを塗る。ハンマーと平たい板を使って、ブッシュをチューブにたたき込む。
6. キャスタシャフトを点検し、必要に応じて交換する。
7. ブッシュと取り付けチューブにキャストスピンドルを通し、もう1枚のスラストワッシャと残りのスペーサをスピンドルに取り付け、テンショニングキャップをキャストスピンドルに取り付ける。

ブレードの整備

刈り込みブレードについての安全事項

磨耗の進んだブレードや破損したブレードは、回転中にちぎれて飛び出す場合があります。これが起こるとオペレータや周囲の人間に多大の危険を及ぼし、最悪の場合には死亡事故となる。

- ブレードが磨耗や破損していないか定期的に点検すること。
- ブレードを点検する時には安全に十分注意してください。ブレードをウェスでくるむか、安全手袋をはめ、十分に注意して取り扱ってください。ブレードは研磨または交換のみを行い、たたいて修復したり溶接したりしないでください。

ブレードの変形を調べる

機械を何かに衝突させてしまった場合には、機械に損傷がないか点検し、必要があれば修理を行ってください。点検修理が終わるまでは作業を再開しないでください。

1. マシンを平らな面に駐車し、カッティングユニットを搬送位置まで上げ、マシンの電源を切り、キーを取り外し、バッテリー遮断スイッチをオフの位置にします。
2. カッティングユニットを整備位置まで上げるトラクションユニットのオペレーターズマニュアルを参照。
3. カッティングユニットの天井から各ブレードの前端の刃先までの距離を測る **図 21**。

注 測定値を記録する。



4. ブレードを半回転させて後ろ側にあった刃先を前側にし、ステップ 3 と同じ位置で、カッティングユニットとブレードの刃先の距離を測る。

注 上記手順3と4で記録した2つの測定値が 3 mm の差の中に収まっていれば適正である。この差が 3 mm を超える場合には、そのブレードが変形しているので交換する **ブレードの取り外しと取り付け** (ページ 19) を参照。

ブレードの取り外しと取り付け

ブレードが堅いものに当たった、バランスが取れていない、磨耗した、曲がったなどの場合には交換する必要があります。安全を確保し、適切な刈りを行うために、ブレードは必ず Toro 社の純正品をお使いください。

1. マシンを平らな面に駐車し、カッティングユニットを移動走行位置まで上げ、マシンの電源を切り、キーを取り外し、バッテリー遮断スイッチをOFF位置にする。
2. カッティングユニットを整備位置まで上げるトラクションユニットのオペレーターズマニュアルを参照。
3. ブレードリテーナの平たい部分にレンチを当てるか、丈夫な手袋やウェスなどでブレードを握る。
4. スピンドルのシャフトからブレードボルト、ワッシャ、ブレードを取り外す。

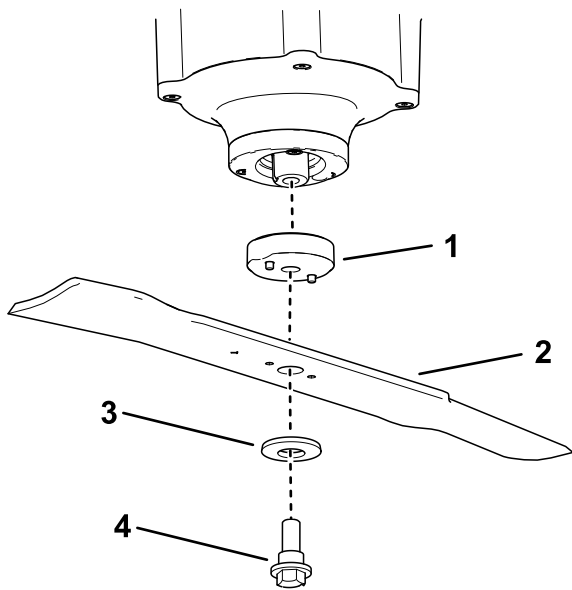


図 22

g464417

- | | |
|-------------|------------|
| 1. ブレードリテーナ | 3. ワッシャ |
| 2. ブレード | 4. ブレードボルト |

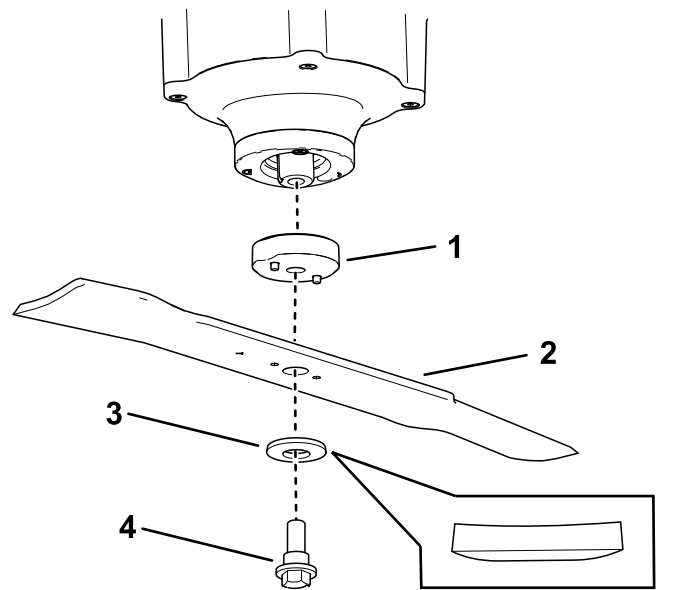


図 23

g464416

- | | |
|-------------|------------|
| 1. ブレードリテーナ | 3. ワッシャ |
| 2. ブレード | 4. ブレードボルト |

5. ブレードをシャフトに取り付ける。

適切な刈り込みができるように、ワッシャの向きが図 23 に示すようになっていることを確認する。

▲ 警告

ブレードアセンブリの取り付けが不適切だったり、純正のブレードやブレード金具を使用しなかったりすると、ブレードやブレード関連部品がデッキの下から飛び出して死亡事故を含む重大な人身事故を引き起こす恐れがある。

必ず、Toro 純正のブレードと部品を、説明書に従って使用すること。

6. スピンドルシャフトの平たい部分にレンチを当てて、ブレードボルトを 75-81 N·m 7.7-8.3 kg·m 55-60 ft·lb にトルク締めする。

ブレードの点検と研磨

整備間隔: 使用することまたは毎日

高品質の刈りを実現するためには、刃先と、刃先の反対側にある立ち上がった部分であるセイル部の両方が重要です。

シーズンを通じて鋭利な刈り込みブレードを維持するようにしましょう。刃先が鋭利であれば、芝草をむしるような刈りにならず、切り口がきれいです。

ブレードに過度の磨耗がないか、破損がないか点検してください。セイルは芝草を立たせて刈高を揃える重要部分ですが、使用に伴って磨耗してきます。

1. マシンを平らな面に駐車し、カッティングユニットを移動走行位置まで上げ、マシンの電源を切り、キーを取り外し、バッテリー遮断スイッチを OFF 位置にする。
2. カッティングユニットを整備位置まで上げるトラクションユニットのオペレーターズマニュアルを参照。
3. ブレードの切っ先を注意深く観察、特に、直線部と曲線部が交わる部分をよく観察する図 24。

注 この、直線部と曲線部の交差域は、砂などによる磨耗が進みやすい部分なので、機械を使用する前によく点検することが必要である。磨耗が進んでいる場合図 24 にはブレードを交換する。

注 ブレードを取り外し、研磨機で研磨する。刃先の研磨が終了したら、ブレードを取り付けるブレードの取り外しと取り付け (ページ 19)を参照。

デフレクタの交換 モデル 31890 のみ

▲ 警告

排出口がデフレクタなどで覆われていないと、デッキから異物が飛び出して人に当たる恐れがあり、このようなことが実際におこると深刻な人身事故になりかねない。身体の一部がブレードに接触する事態も考えられる。

- 必ず、カバープレート、マルチプレート、またはシュートと集草バッグを取り付けて運転すること。
- デフレクタが降りた状態になっていることを確認すること。

1. マシンを平らな場所に駐車し、カッティングユニットを下げ、マシンの電源を切り、キーを取り外し、バッテリー遮断スイッチをOFF位置にする。
2. デフレクタをピボットブラケットに固定しているロックナット、ボルト、スプリング、スペーサを外す(図 26)。デフレクタを取り外す。
3. デフレクタにスペーサとスプリングを取り付ける。L 形端部をカッティングユニット後部のエッジに引っ掛ける。

注 必ずスプリングの L 字形端部をカッティングユニット後部のエッジに引っ掛け、それから 図 26 のようにボルトを取り付けてください。

4. ボルトとナットを取り付ける。スプリングの右側の J 字形フックを、デフレクタに引っ掛ける 図 26。

重要 デフレクタを所定位置まで降ろすことができなければいけません。デフレクタを手で上向きにし、自力で下まで完全に下がることを確認してください。

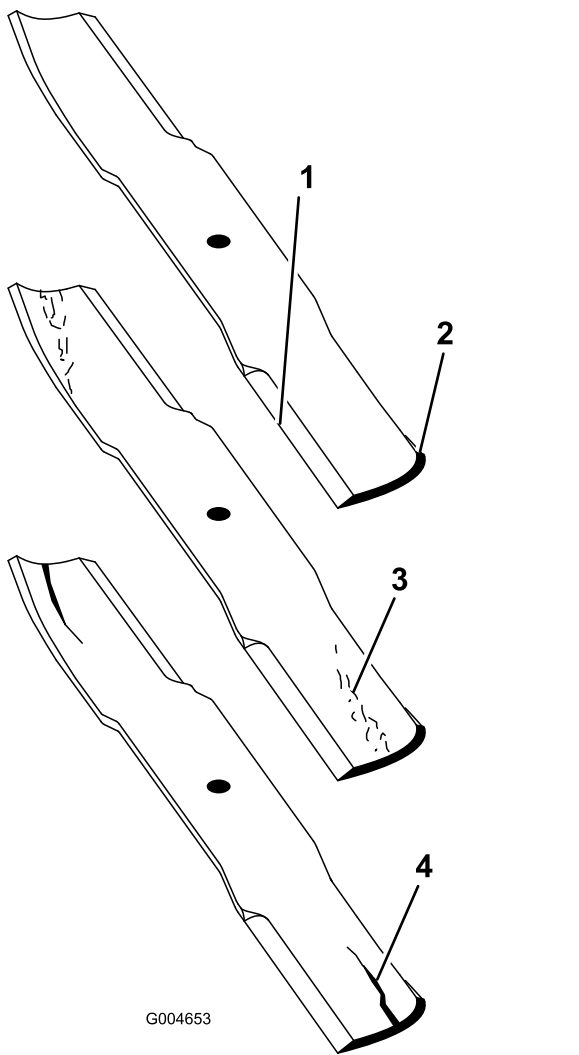


図 24

- | | |
|------------|-------------|
| 1. 刃先 | 3. 磨耗や割れの発生 |
| 2. 立ち上がり部分 | 4. ひび |

4. すべてのブレードの刃先を点検し、刃先が丸くなっていたり打ち傷がある場合には研磨する 図 25。

注 研磨は刃先の上側に行い、刃の元々の角度を変えないように十分注意する 図 25。両方の刃先から等量を削るとブレードのバランスを維持することができます。

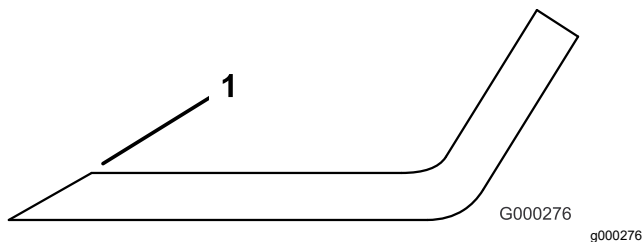


図 25

1. この角度を変えないように研磨すること。

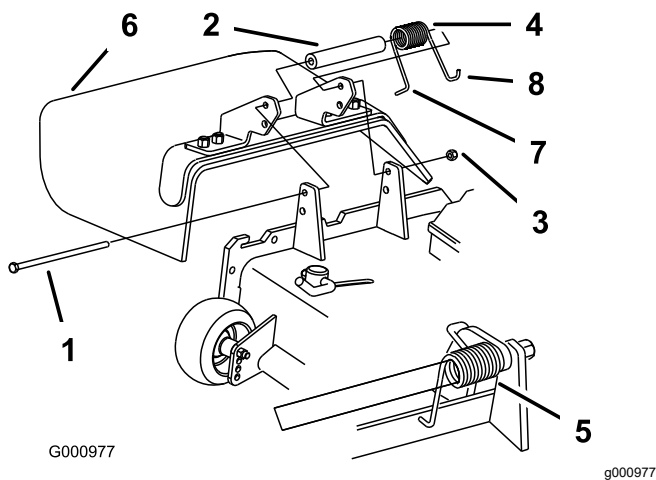


図 26

- | | |
|-----------|---|
| 1. ボルト | 5. スプリングを取り付けた状態 |
| 2. スペーサ | 6. デフレクタ |
| 3. ロックナット | 7. スプリングのL字形端部。ボルトを取り付ける前にカッティングユニットのエッジの後ろに取り付ける |
| 4. スプリング | 8. スプリングのJ字形端部 |

電気ケーブルの点検

整備間隔: 使用することまたは毎日

カッティングユニットのコネクタケーブルとブレードモーターケーブル (図 27) に損傷や摩耗がないかを確認する。修理不十分のまま運転しないでください

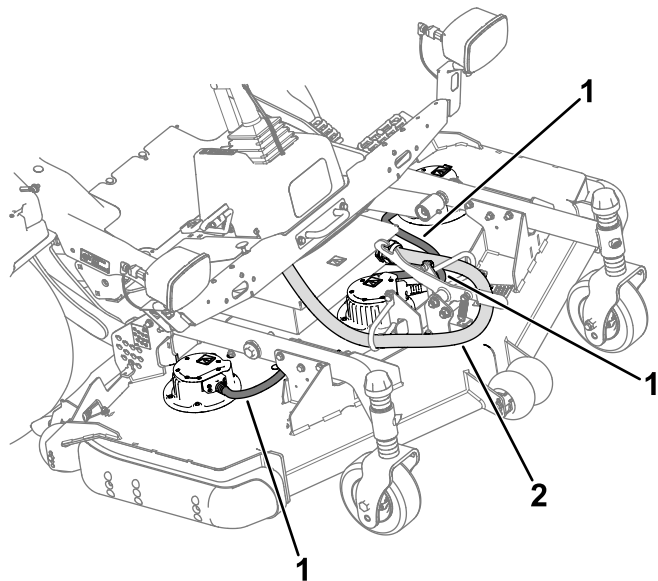


図 27

- | | |
|-----------------------|-----------------|
| 1. カッティングユニットコネクタケーブル | 2. ブレードモーターケーブル |
|-----------------------|-----------------|

カッティングユニットの下の清掃

整備間隔: 使用することまたは毎日

カッティングユニットの裏側にたまった刈りかすは毎日取り除いてください。

重要 モーターやその他の電気部品を損傷する可能性があるため、高圧洗浄機を使用したり、カッティングユニット上部の電気部品に水を直接かけたりしないこと。

警告

圧縮空気の不適切な使用は、重大な怪我につながる。

- 保護めがね、聴力保護具、防塵マスクなどの適切な身体保護具を着用すること。
- 圧縮空気の吹き出し口を自分や他人に向けないこと。
- エアコンプレッサーメーカーの説明書を参照して正しい操作と安全確保を行うこと。

1. マシンを平らな面に駐車し、カッティングユニットを移動走行位置まで上げ、マシンの電源を切り、キーを取り外し、バッテリー遮断スイッチをOFF位置にする。
2. カッティングユニットを整備位置まで上げるトラクションユニットのオペレーターズマニュアルを参照。
3. 圧縮空気または水を使って、カッティングユニットの下からゴミを取り除く。

重要 高圧の水圧力洗浄器は使わないでください。

保管

1. PTOを解除し、走行ペダルをニュートラル位置に戻す。
2. 運転位置を離れる時はマシンを停止させ、キーを抜き取り、各部が完全に停止したのを確認する。
3. マシンが冷めるまで待ってから、マシンの調整、清掃、保管、修理を行うこと。
4. カuttingユニットをきれいに洗浄する。特に以下の部分を入念に清掃してください
 - Cuttingユニットの裏側
 - コントローラーボックス電装品など
 - グリス注入部やピボット部
5. Cuttingデッキのブレードを外して研磨とバランス調整を行う。ブレードを取り付け、[ブレードの取り外しと取り付け \(ページ 19\)](#)に従って指定のトルクで締めつける。
6. ボルトナット類にゆるみながいか点検し、必要な締め付けを行う。
7. グリス注入部やピボット部全部をグリスアップする。余分なグリスはふき取る。
8. 塗装のはがれている部分に軽く磨きをかけ、タッチアップする。へこみを発見したら修理する。

メモ

組込宣言書

The Toro Company, 8111 Lyndale Ave. South, Bloomington, MN, USA は、以下に挙げるユニットが、以下に列挙する指令に適合していることをここに宣言しますただし、各ユニットに付属する説明書にしたがって、「適合宣誓書」に記述されている所定のトロ社製品に取り付けることを条件とします。

モデル番号	シリアル番号	製品の説明	請求書の内容	概要	指示
31890	400000000 以上	60" 側方排出刈り込みデッキ	60IN SD DECK, GM3200/3300 E	60" 側方排出刈り込みデッキ	2006/42/EC, 2000/14/EC
31891	400000000 以上	60" 後方排出刈り込みデッキ	60IN RD DECK, GM3200/3300 E	60" 後方排出刈り込みデッキ	2006/42/EC, 2000/14/EC

2006/42/EC別紙VIIパートBの規定に従って関連技術文書が作成されています。

本製品は、半完成品状態の製品であり、国の規制当局の要求があった場合には、弊社より関連情報を送付いたします。ただし、送付方法は電子的通信手段によるものとします。

この製品は、製品に付随する「規格適合証明書」に記載されている承認済みのトロ社製品に取り付けることによって、関連する諸規制に適合するものであり、そのような状態でなければ使用することができません。

確認済み



Tom Langworthy
エンジニアリング担当取締役
8111 Lyndale Ave. South
Bloomington, MN 55420, USA
11月 13, 2023

権限を有する代表者

Marcel Dutrieux
Manager European Product Integrity
Toro Europe NV
Nijverheidsstraat 5
2260 Oevel
Belgium

UK Declaration of Incorporation

The Toro Company, 8111 Lyndale Ave. South, Bloomington, MN, USA は、以下に挙げるユニットが、以下に列挙する指令に適合していることをここに宣言しますただし、各ユニットに付属する説明書にしたがって、「適合宣誓書」に記述されている所定のトロ社製品に取り付けることを条件とします。

モデル番号	シリアル番号	製品の説明	請求書の内容	概要	指示
31890	400000000 以上	60" 側方排出刈り込みデッキ	60IN SD DECK, GM3200/3300 E	60" 側方排出刈り込みデッキ	S.I. 2008 No. 1597, S.I. 2001 No. 1701
31891	400000000 以上	60" 後方排出刈り込みデッキ	60IN RD DECK, GM3200/3300 E	60" 後方排出刈り込みデッキ	S.I. 2008 No. 1597, S.I. 2001 No. 1701

S.I. 2008 No.1597のSchedule 10に基づいて、関連する技術文書が作成されています。

本製品は、半完成品状態の製品であり、国の規制当局の要求があった場合には、弊社より関連情報を送付いたします。ただし、送付方法は電子的通信手段によるものとします。

この製品は、製品に付随する「規格適合証明書」に記載されている承認済みのトロ社製品に取り付けることによって、関連する諸規制に適合するものであり、そのような状態でなければ使用することができません。

This declaration has been issued under the sole responsibility of the manufacturer.
The object of the declaration is in conformity with relevant UK legislation.



Tom Langworthy
エンジニアリング担当取締役
8111 Lyndale Ave. South
Bloomington, MN 55420, USA
11月 13, 2023

権限を有する代表者

Marcel Dutrieux
Manager European Product Integrity
Toro U.K. Limited
Spellbrook Lane West
Bishop's Stortford
CM23 4BU
United Kingdom

カリフォルニア州第65号決議による警告

この警告は何？

以下のような警告ラベルが張られた製品を見かけることがあるでしょう



警告ガンおよび先天性障害の恐れ —www.p65Warnings.ca.gov.

Prop 65 って何？

Prop 65 は、カリフォルニア州で操業している企業、製品を販売している企業、カリフォルニア州で販売または同州に持ち込まれる可能性のある製品のメーカーを対象とした法律です。この法律では、ガン、先天性などの出生時異常の原因となることが知られている化学物質の一覧をカリフォルニア州知事が作成維持しこれを公表しなければならないと定められています。危険物リストは、日常生活の中で使用するものから発見された数百種類の化学物質を網羅しており、毎年改訂されます。Prop 65 の目的は、こうした物質に触れる可能性があることを市民にきちんと知らせることです。

Prop 65 は、こうした物質を含む製品の販売を禁じているのではなく、そうした製品、製品の包装、製品に付属する文書などに警告を明記することを求めています。また、こうした警告があるからといって、その製品が何等かの安全基準に違反しているということではありません。実際、カリフォルニア州政府は、Prop 65 警告はその製品が安全か安全でないかを示すものではないと説明しています。こうした物質の多くは、様々な生活用品に何年も前から使用されてきておりますが、それらの物質が今までに何らかの健康問題を起こしたという記録はありません。さらに詳しい情報はこちらへ<https://oag.ca.gov/prop65/faqs-view-all>.

Prop 65 の警告は、以下のうちのどちらかを意味していますある企業が自社製品への化学物質の使用量について評価したところ、目立った危険は何一つないとされる基準を超えていることがわかった、または (2) 製品に使用している化学物質は法律で規制されているものだったので、特に評価を行うことはせず、法に従って警告文を添付することにした。

この法律は全世界に適用されるのですか

Prop 65 警告はカリフォルニア州でのみ要求される法律です。Prop 65 警告はカリフォルニア州のいたるところで目にすることができます。レストラン、八百屋、ホテル、学校、病院など、そして非常に多くの製品にも、この警告が印刷されています。さらには、オンラインやメールオーダーのカタログなどにも掲載されています。

カリフォルニア州の警告と連邦政府の上限との関係は

Prop 65 の内容は連邦政府の規制や国際規制よりも厳しいものが大変多いです。Prop 65 の規制基準値は連邦政府基準に比べてはるかに厳しく、連邦政府基準では表示義務がないが、Prop 65 では表示義務があるものが数多く存在します。たとえば、Prop 65 の基準では、一日当たりの鉛の排出量が 0.5 マイクログラムとなっており、これは連邦政府の基準や国際基準よりもはるかに厳しい数値です。

似たような製品なのに警告が付いていないものがあるのはなぜ

- カリフォルニア州内で販売される場合には Prop 65 ラベルが必要でも、他の場所で販売される場合には不要だからです。
- Prop 65 関連で裁判となった企業が、和解条件として Prop 65 警告の表示に同意したが、そうした問題に巻き込まれていない企業の製品には何も表示されていないといったこともあるでしょう。
- Prop 65 の表示は必ずしも一律に行われているわけではないのです。
- 自社内で検討した結果、Prop 65 基準に抵触しないと判断して、警告の表示を行わないことを選択する企業もあります。警告が書かれていないからと言って、その製品に対象化学物質が含まれていないとは言えません。

なぜ Toro 製品にはこの警告が表示されているのですか

Toro では、十分な情報に基づいてお客様ご自身が判断できるようにすることがベストであるという考えから、できる限り多くの情報をお客様に提供することとしております。リスト記載物質のいくつかが自社製品に該当する場合、Toro では、それらの物質のほとんどの量はごくわずかであって実際の表示義務はないことを認識した上で、排出量などを厳密に評価することなく、警告を表示するという判断をすることがあります。Toro では、自社の製品に含まれる化学物質の量が「重大なリスクはない」レベルであると認識した上で、あえて Prop 65 警告の表示を行うという選択をしております。これはまた、もし Toro がこうした警告を表示しなかった場合、カリフォルニア州政府や、Prop 65 の施行推進を目指す民間団体などから訴訟を提起される可能性もあるということも視野に入れての判断です。



Toro 製品保証

2 年間または 1,500 時間限定保証

保証条件および保証製品

Toro 社は、Toro 社の製品以下「製品」と呼びますの材質上または製造上の欠陥に対して、2 年間または 1,500 運転時間*のうちいずれか早く到達した時点までの品質保証を共同で実施いたします。この保証はエアレーターを除くすべての製品に適用されますエアレーターに関する保証については該当製品の保証書をご覧ください。この品質保証の対象となった場合には、弊社は無料で「製品」の修理を行います。この無償修理には、診断、作業工賃、部品代、運賃が含まれます。保証は「製品」が納品された時点から有効となります。*アワーメータを装備している機器に対して適用します。

保証請求の手続き

保証修理が必要だと思われる場合には、「製品」を納入した弊社代理店ディストリビュータ又はディーラー に対して、お客様から連絡をして頂くことが必要です。連絡先がわからなかったり、保証内容や条件について疑問がある場合には、本社に直接お問い合わせください。

Toro Commercial Products Service Department
8111 Lyndale Avenue South
Bloomington, MN 55420-1196

952-888-8801 または 800-952-2740
E-mail: commercial.warranty@toro.com

オーナーの責任

製品のオーナーは、オペレーターズマニュアルに記載された整備や調整を実行する責任があります。必要な整備や調整を怠ったことが原因で発生した不具合などの問題点はこの製品保証の対象とはなりません。

保証の対象とならない場合

保証期間内であっても、すべての故障や不具合が保証の対象となるわけではありません。以下に挙げるものは、この保証の対象とはなりません

- Toroの純正交換部品以外の部品や Toro 以外のアクセサリ類を搭載して使用したことが原因で発生した故障や不具合。
- 推奨される整備や調整を行わなかったことが原因で生じた故障や不具合。
- 運転上の過失、無謀運転など「製品」を著しく過酷な条件で使用したことが原因で生じた故障や不具合。
- 製品を使用したことによって消耗した正常なパーツ通常の使用に伴って磨耗消耗する部品類とは、ブレード、リール、ローラおよびベアリングシールドタイプ、グリス注入タイプ共、ベッドナイフ、タイン、点火プラグ、キャストホイール、ベアリング、タイヤ、フィルタ、ベルトなどを言い、その他、液剤散布用の部品としてダイヤフラム、ノズル、フローメータ、チェックバルブが含まれます。
- 以下のような外部要因が原因で発生する不具合天候、格納保管条件、異物、不適切な燃料、冷却液、潤滑剤、添加物、水、薬品などの使用。
- 適正な燃料ガソリン、軽油、バイオディーゼルなどを使用しなかったり、品質基準から外れた燃料を使用したために発生した不具合。
- 通常の使用にともなう音、振動、磨耗、損耗および劣化。通常の使用に伴う「汚れや傷」とは、運転席のシート、機体の塗装、ステッカー類、窓などに発生する汚れや傷を含みます。

米国とカナダ以外のお客様へ

米国またはカナダから輸出された製品の保証についてのお問い合わせは、お買いあげのToro社販売代理店ディストリビュータまたはディーラーへおたずねください。代理店の保証内容にご満足いただけない場合は弊社の正規サービスセンターにご相談ください。

部品

定期整備に必要な部品類「部品」は、その部品の交換時期が到来するまで保証されます。この保証によって交換された部品は製品の当初保証期間中、保証の対象となり、取り外された製品は弊社の所有となります。部品やアセンブリを交換するか修理するかは判断は弊社が行います。場合により、弊社は再製造部品による修理を行います。

ディープサイクルバッテリーおよびリチウムイオンバッテリーの保証

ディープサイクルバッテリーやリチウムイオンバッテリーは、その寿命中に放出することのできるエネルギーの総量kWhが決まっています。一方、バッテリーそのものの寿命は、使用方法、充電方法、保守方法により大きく変わります。バッテリーを使用するにつれて、完全充電してから次に完全充電が必要になるまでの使用可能時間は徐々に短くなってゆきます。このような通常の損耗を原因とするバッテリーの交換は、オーナーの責任範囲です。注リチウムイオンバッテリーの保証内容をご確認ください。

クランクシャフトのライフタイム保証プロストライプ 02657 モデルのみ

トロ社の純正摩擦ディスクおよびクランク安全ブレードブレードクラッチ統合ブレードブレードクラッチBBC摩擦ディスクアセンブリを当初から搭載し、当初の購入者様がトロ社の推奨する運転方法および定期整備を遵守してご使用されたプロストライプ製品には、クランクシャフトの曲がり不具合に対するライフタイム保証が適用されます。摩擦ワッシャ、ブレードブレードクラッチBBCその他のデバイスを搭載した製品には、このクランクシャフトのライフタイム保証は適用されません。

保守整備に掛かる費用はオーナーが負担するものとします

エンジンのチューンナップ、潤滑、洗浄、磨き上げ、フィルタや冷却液の交換、推奨定期整備の実施などは「製品」の維持に必要な作業であり、これらに関わる費用はオーナーが負担します。

その他

上記によって弊社代理店が行う無償修理が本保証のすべてとなります。

Toro 社は、本製品の使用に伴って発生しうる間接的偶発的的结果的損害、例えば代替機材に要した費用、故障中の修理関連費用や装置不使用に伴う損失などについて何らの責も負うものではありません。当社の保証責任は上記の交換または修理に限らせていただきます。その他については、排気ガス関係の保証を除き、何らの明示的な保証もお約束するものではありません。商品性や用途適性についての黙示的内容についての保証も、本保証の有効期間中のみに限って適用されます。

米国内では、間接的偶発的損害に対する免責を認めていない州があります。また黙示的な保証内容に対する有効期限の設定を認めていない州があります。従って、上記の内容が当てはまらない場合があります。この保証により、お客様は一定の法的権利を付与されますが、国または地域によっては、お客様に上記以外の法的権利が存在する場合もあります。

排ガス保証についてのご注意

米国においては環境保護局EPAやカリフォルニア州法CARBで定められたエンジンの排ガス規制および排ガス規制保証があり、これらは本保証とは別個に適用されます。くわしくはエンジンメーカーのマニュアルをご参照ください。上に規定した期限は、排ガス浄化システムの保証には適用されません。製品に同梱またはエンジンメーカーからの書類に同梱されている、エンジンの排ガス浄化システムの保証についての説明をご覧ください。