



Sätessats

Traktorenheter i Groundsmaster® e3200-, e3300-, 3200- och 3300-serierna

Modellnr 32301

Modellnr 32302

Modellnr 32303

Monteringsanvisningar

Montering



Förbereda maskinen

Inga delar krävs

Tillvägagångssätt

- **Groundsmaster 3200- och 3300-maskiner:** Utför följande steg:
 1. Parkera maskinen på en plan yta.
 2. Koppla in parkeringsbromsen.
 3. Sänk ned klippenheten.
 4. Stäng av motorn och ta ut nyckeln.
 5. Koppla loss batteriet, se avsnittet om elsystemets underhåll i *bruksanvisningen*.
- **Groundsmaster e3200- och e3300-maskiner:** Utför följande steg:
 1. Parkera maskinen på en plan yta.
 2. Kontrollera att parkeringsbromsen är aktiverad. Se traktorenhetens *bruksanvisning*.
 3. Sänk ned klippenheten.
 4. Stäng av maskinen och ta ut nyckeln.
 5. Vrid batteribortkopplingsbrytaren till det AVSTÄNGDA läget.



2

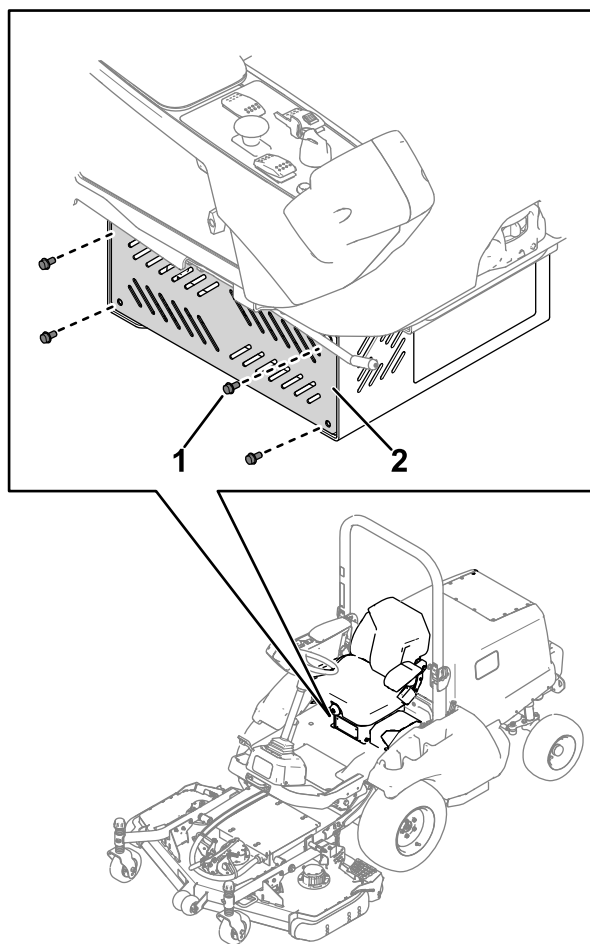
Montera sätet på traktorenheten

Delar som behövs till detta steg:

4	Skruv
8	Mutter
1	Plåt
1	Sätsebrytarens kablage
1	Kablage till säte med luftfjädring (endast modell 32303)

Ställa in sätet

1. **Groundsmaster e3200- och e3300-maskiner:** Avlägsna plåten på sätessockelns högra sida (Figur 1). Spara skruvarna.



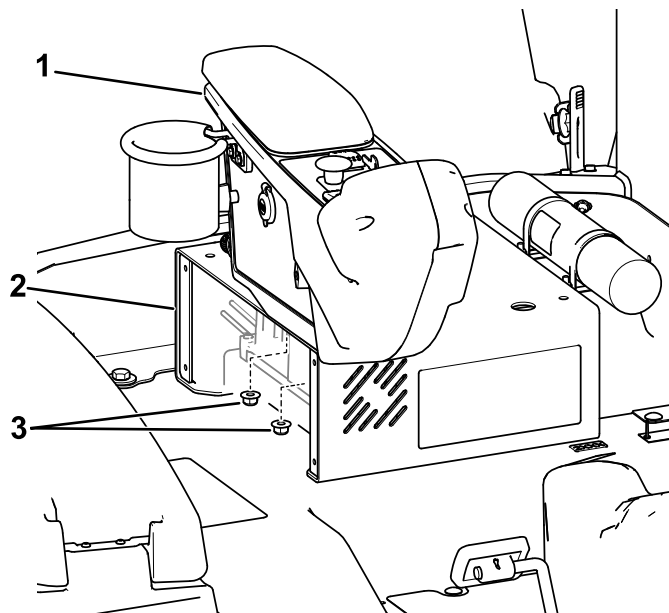
Figur 1

g492196

1. Skruv
2. Sätessockelns plåt

2. Avlägsna konsolen från sätessockeln (Figur 2) och spara muttrarna.

Viktigt: Stötta konsolen efter att du har lossat den så att den inte fastnar eller hänger i kablar och ledningar.



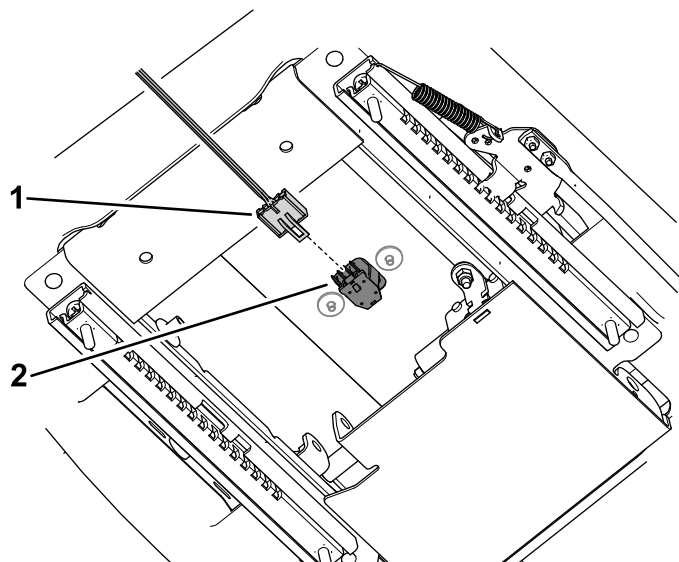
g491993

Figur 2

Maskinen Groundsmaster e3200 visas

1. Konsol
2. Sätessockel
3. Muttrar

3. Anslut änden av sätsebrytarens kablage märkt P01 till kontakten på sätets undersida (Figur 3).



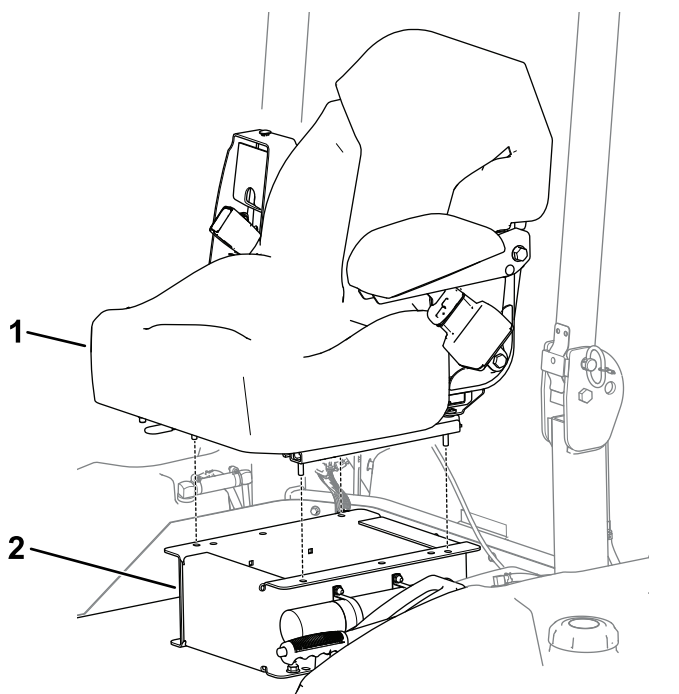
g490500

Figur 3

1. P01-kablagekontakt
2. Sätsebrytarkontakt

4. Passa in sätsebultarna med hålen i sätessockeln.

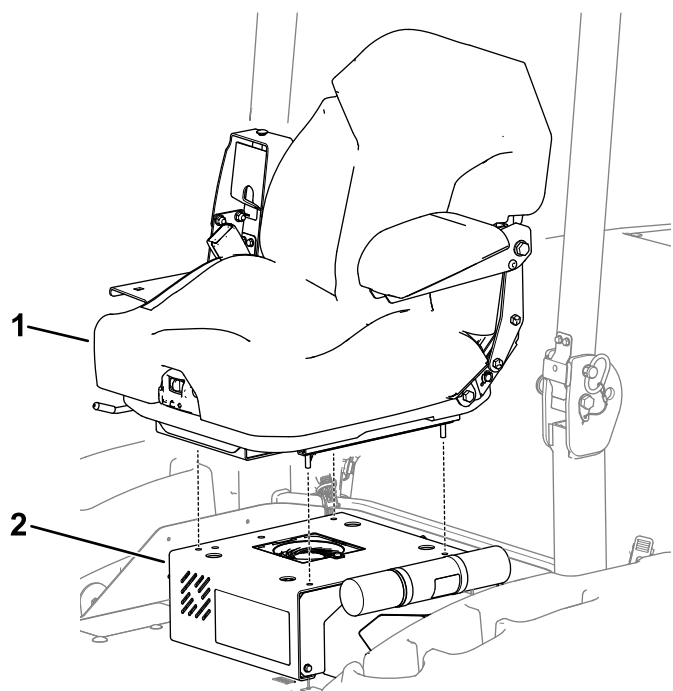
- Groundsmaster 3200- och 3300-maskiner visas i [Figur 4](#)
- Groundsmaster e3200- och e3300-maskiner visas i [Figur 5](#)



Figur 4

g299316

1. Säte 2. Sätessockel



Figur 5

g489866

1. Säte 2. Sätessockel

Dra kablaget

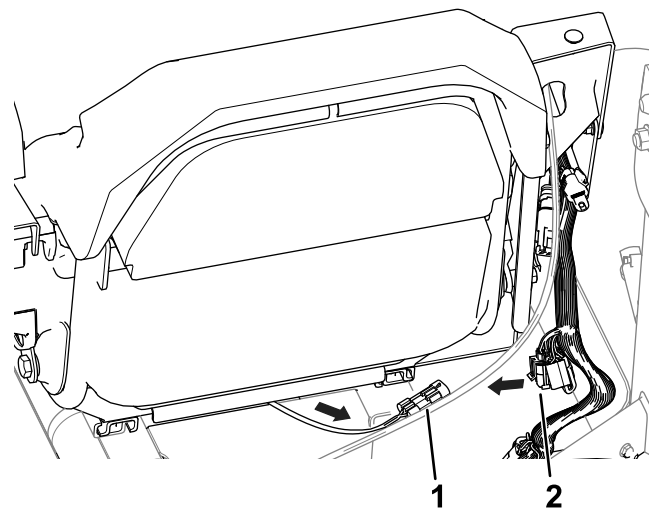
Obs: Modellerna 32301 och 32302 är utrustade med ett kablage (dvs. sätesbrytarens kablage). Modellen 32303 är utrustad med två kablage (dvs. sätesbrytarens kablage och kablage för säte med luftfjädring).

- **Montera sätesbrytarens kablage:**

1. Utför följande steg på maskinen:

- **Groundsmaster 3200- och 3300-maskiner:**

Dra sätesbrytarens kablagekontakt mellan sätet och sätessockeln och mot maskinkablaget ([Figur 6](#)).



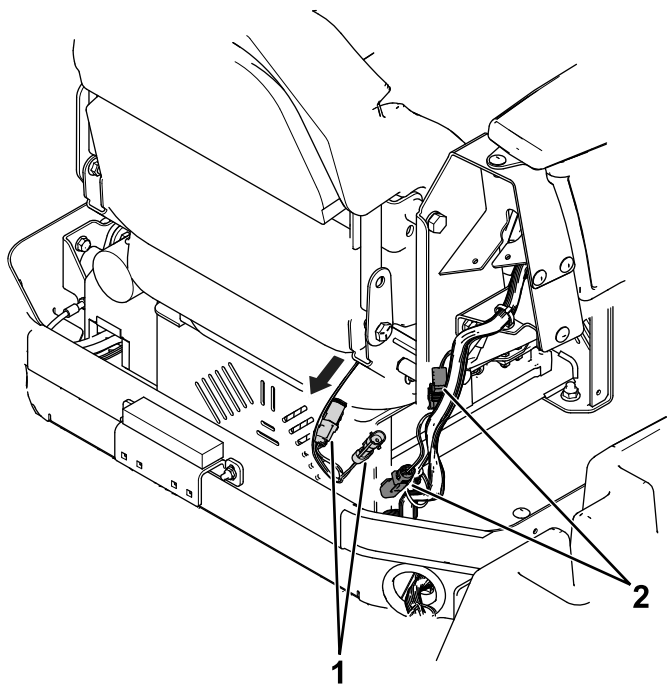
Figur 6

g299317

1. Sätesbrytarens kablage 2. Maskinkablage

- **Groundsmaster e3200- och e3300-maskiner:**

Dra sätesbrytarens kablagekontakter över sätesbälgen och mot maskinkablaget ([Figur 7](#)).



Figur 7

g492220

1. Kablagekontakter – sättesbrytare 2. Kablagekontakter – maskin

2. Anslut sättesbrytarens kablagekontakter till maskinens kablagekontakter enligt följande tabell:

Maskin	Dekal – sättesbrytarens kablage	Dekal – maskinkablage
Groundsmaster 3200/3300	P02 (SÄTE NR)	P11 (SÄTESBRYTARE)
	P03 (SÄTE NC)	Ej tillämpligt för dessa maskiner.
Groundsmaster e3200/e3300	P02 (SÄTE NR)	P79 (SÄTESBRYTARE NR)
	P03 (SÄTE NC)	P96 (SÄTESBRYTARE NC)

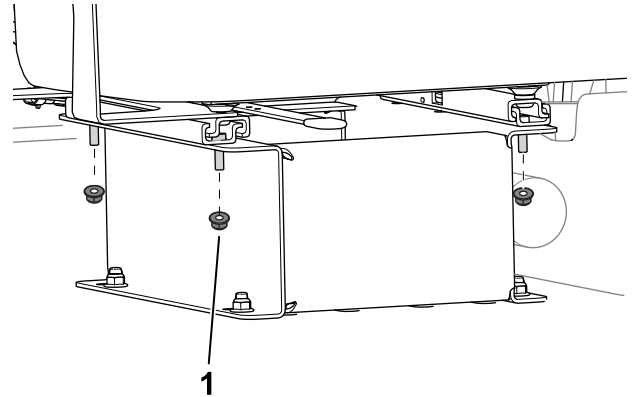
• **Montering av kablage för säte med luftfjädring (endast modell 32303):**

Anslut änden av kablaget för sätet med luftfjädring till maskinens kablagekontakt enligt följande tabell:

Maskin	Dekal – maskinkablage
Groundsmaster 3200/3300	P08 (SÄTE MED LUFTFJÄDRING SW)
Groundsmaster e3200/e3300	P81 (SÄTE MED LUFTFJÄDRING)

• **Groundsmaster 3200- och 3300-maskiner:**

Använd fyra muttrar för att fästa sätet på sätessockeln (Figur 8).



Figur 8

g299346

Maskinen Groundsmaster 3200/3300 visas

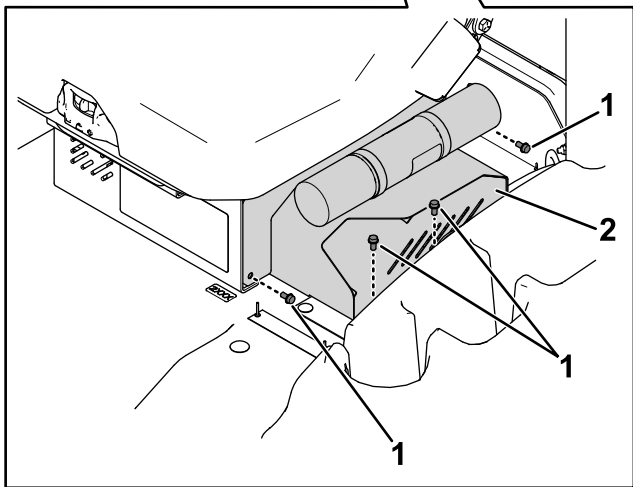
1. Mutter

• **Groundsmaster e3200- och e3300-maskiner:**

A. Avlägsna plåten från sätessockelns vänstra sida (Figur 9). Spara skruvarna.

Slutföra monteringen

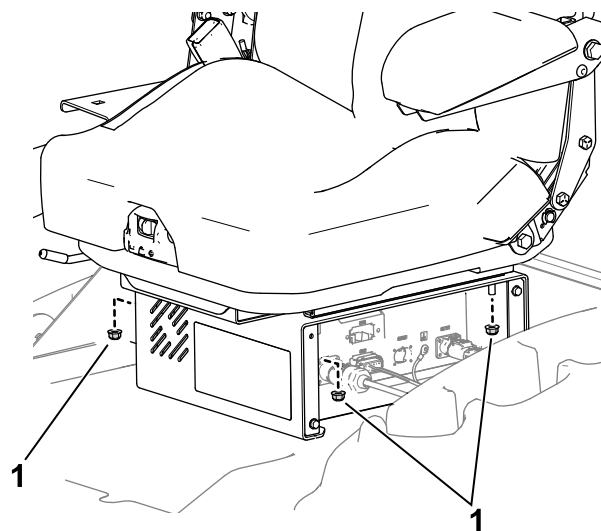
1. Utför följande steg för din maskin:



Figur 9

Maskinen Groundsmaster e3200/e3300 visas

1. Skruvar 2. Sätessockelns plåt



Figur 10

Maskinen Groundsmaster e3200/e3300 visas

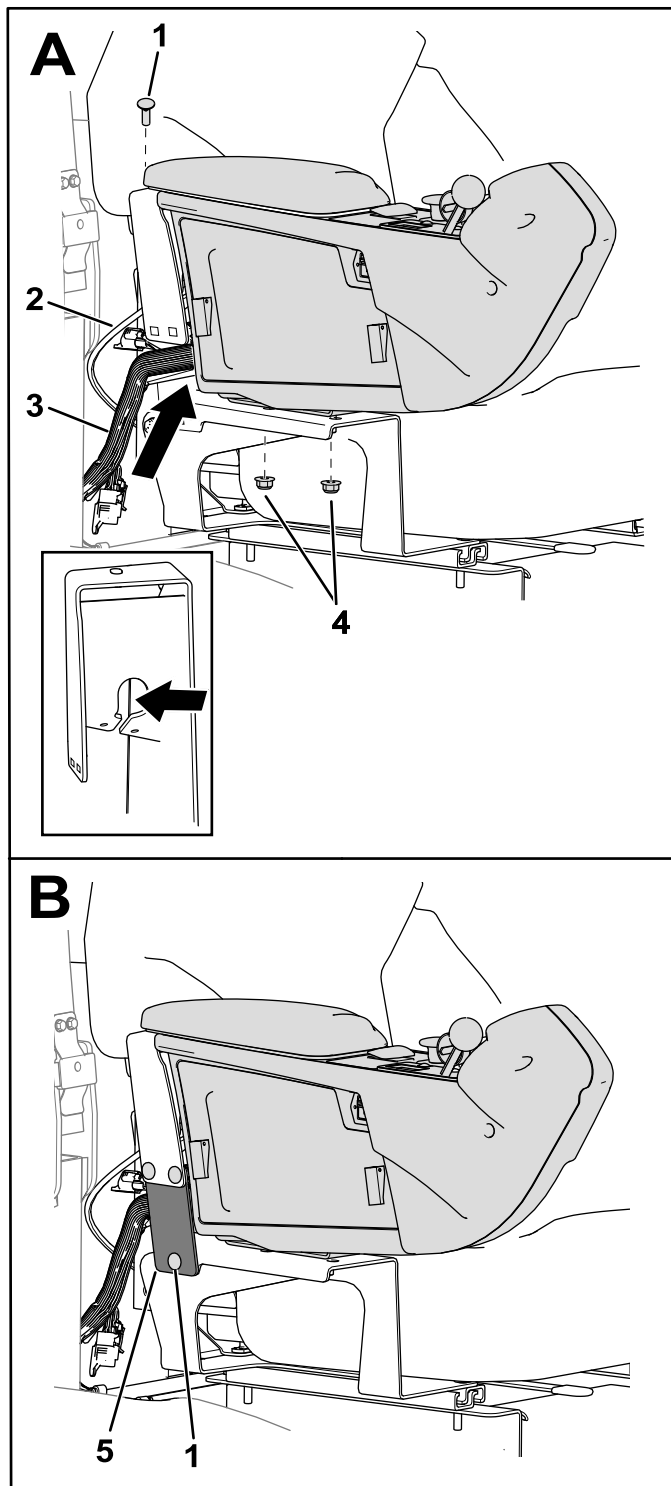
1. Muttrar

C. Använd de sparade skruvarna för att montera sätessockelns plåtar på vardera sida av sätessockeln (Figur 1 och Figur 9).

2. Positionera konsolen efter sätesfästet (A i Figur 11).

För modellerna 31900, 31901, 31907 och 31909: Kontrollera att gasvajern är placerad i mellanrummet vid sätesfästet ovanför kablaget (infällda bilden A i Figur 11).

- B. Använd fyra muttrar för att fästa sätet på sätessockeln (Figur 10).



Figur 11

Maskinen Groundsmaster 3200/3300 visas

- | | |
|------------------|------------|
| 1. Vagnsskruv | 4. Muttrar |
| 2. Gasvajer | 5. Plåt |
| 3. Maskinkablage | |

Dra åt skruven och muttern och dra åt de befintliga muttrarna till konsolreglarna.

- Fäst plattan på sätesfästet med tre vagnsskruvar och tre muttrar (B i [Figur 11](#)).

3

Slutföra monteringen

Inga delar krävs

Tillvägagångssätt

- Utför följande steg för din maskin:
 - Groundsmaster 3200- och 3300-maskiner:** Anslut batteriet, se avsnittet om elsystemets underhåll i *bruksanvisningen*.
 - Groundsmaster e3200- och e3300-maskiner:** Vrid bortkopplingsbrytaren för batteriet till det PÅSLAGNA läget.
- Justera sätet efter behov. Se [Produktöversikt \(sida 7\)](#).

- Fäst konsolen på sätesfästet med de befintliga muttrarna [borttagna i [Ställa in sätet \(sida 2\)](#)] och en vagnsskruv och mutter (A i [Figur 11](#)).

Produktöversikt

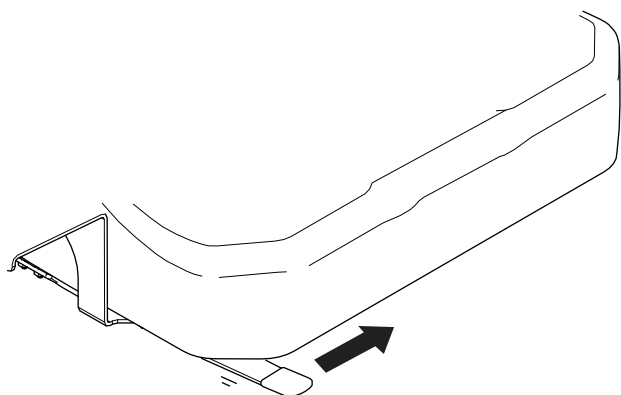
Reglage

Framåt-/bakåt-låsspak

Använd låsspaken för att justera sätets position framåt eller bakåt.

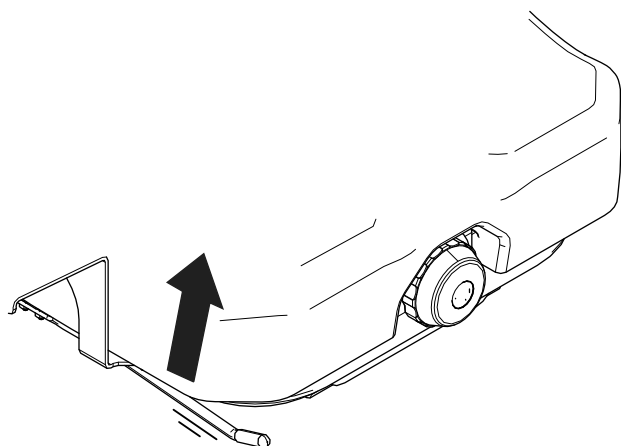
- **Modell 32301:** Flytta låsspaken till vänster (Figur 12), flytta sätet till ett bekvämt läge och släpp sedan låsspaken för att låsa sätets position.
- **Modell 32302 och 32303:** Lyft på låsspaken för att frigöra sätet (Figur 13), flytta sätet till ett bekvämt läge och släpp sedan låsspaken för att låsa sätets position.

Viktigt: Låsspaken måste låsa förarsätet i önskat läge. Förarsätet ska inte röra sig framåt eller bakåt när sätet är låst.



Figur 12

g300242



Figur 13

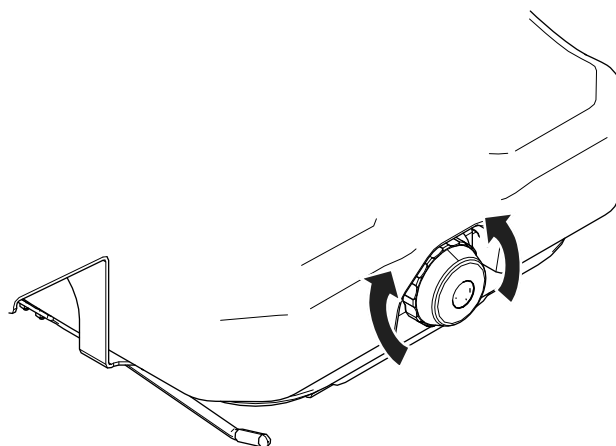
Modell 32302 visas

g299349

Vred för viktreglering

Endast modell 32302

Justera vredet (Figur 14) för att matcha din vikt (kg eller lbs).



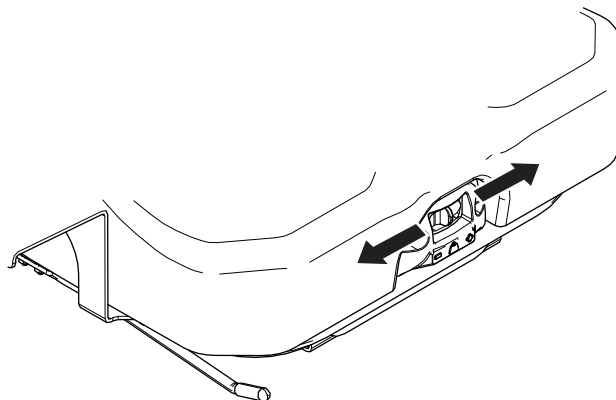
Figur 14

g299348

Strömbrytare för justering av upphängning

Endast modell 32303

Flytta strömbrytaren (Figur 15) till vänster eller höger för att justera mängden dämpning.



Figur 15

g299347



Count on it.