



## Kit de banco

Unidade de tração Groundsmaster® e3200, e3300, 3200, ou 3300

Modelo nº 32301

Modelo nº 32302

Modelo nº 32303

Instruções de instalação

# Instalação



## Preparação da máquina

Nenhuma peça necessária

### Procedimento

- **Máquinas Groundsmaster 3200 ou 3300:** Efetue os passos seguintes:
  1. Estacione a máquina numa superfície nivelada.
  2. Engate o travão de estacionamento.
  3. Desça a unidade de corte.
  4. Desligue o motor e retire a chave.
  5. Desligue a bateria; consulte a secção de manutenção do sistema elétrico do *Manual do utilizador*.
- **Máquinas Groundsmaster e3200 ou e3300:** Efetue os passos seguintes:
  1. Estacione a máquina numa superfície nivelada.
  2. Certifique-se de que o travão de estacionamento está engatado; consulte o *Manual do utilizador* da sua unidade de tração.
  3. Desça a unidade de corte.
  4. Desligue o motor e retire a chave da ignição.
  5. Rode o interruptor de desligar a bateria para a posição DESLIGAR.



# 2

## Instalar o banco na unidade de tração

Peças necessárias para este passo:

4	Parafuso
8	Porca
1	Placa
1	Cablagem do interruptor do banco
1	Cablagem do banco pneumático (apenas modelo 32303)

### Posicionar o conjunto do banco

1. **Máquinas Groundsmaster e3200 ou e3300:** Remova a placa do lado direito da base do banco (Figura 1). Guarde os parafusos.

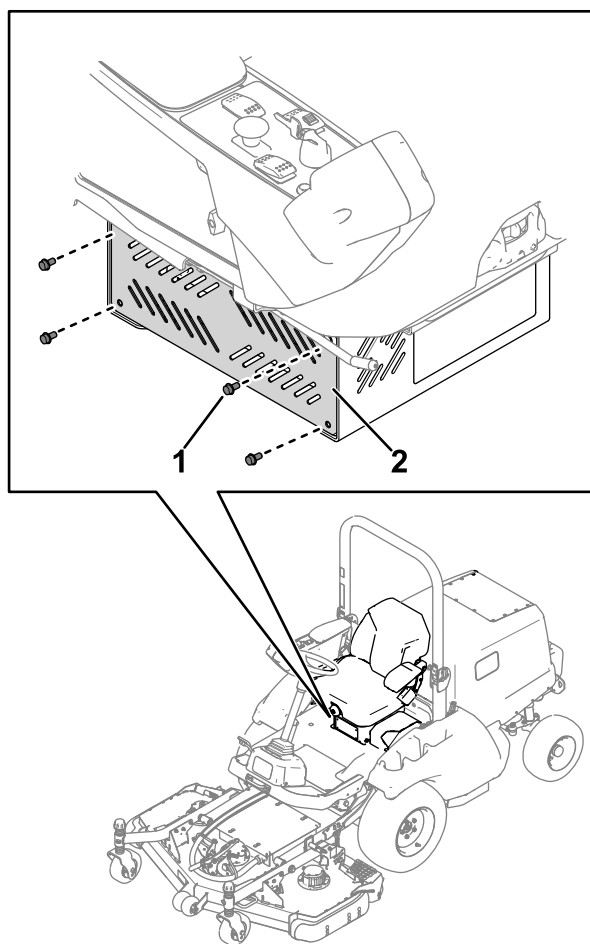


Figura 1

g492196

1. Parafuso
2. Placa da base do banco

2. Remova a consola da base do banco (Figura 2) e guarde as porcas.

**Importante:** Apoie a consola depois de a remover de forma a que não colapse nem fique pendurada pelos cabos e fios.

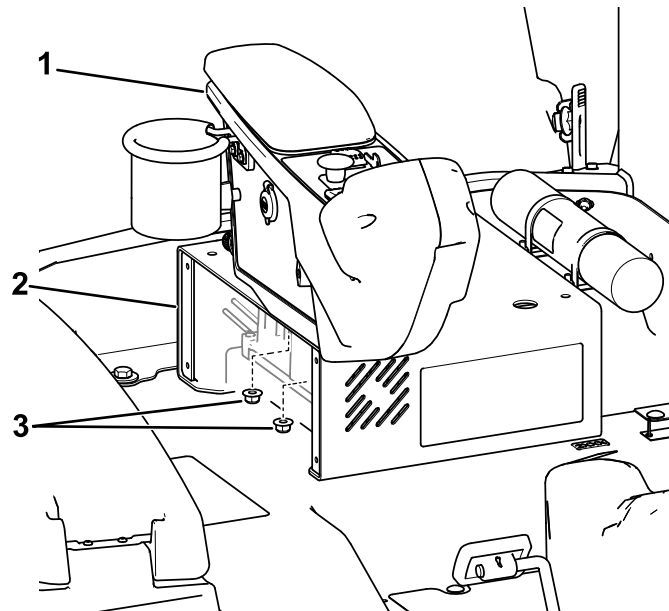


Figura 2

Máquina Groundsmaster e3200 mostrada

g491993

1. Consola
2. Base do banco
3. Porcas

3. Instale a extremidade da cablagem do interruptor do banco identificada com P01 no conector na parte inferior do banco (Figura 3).

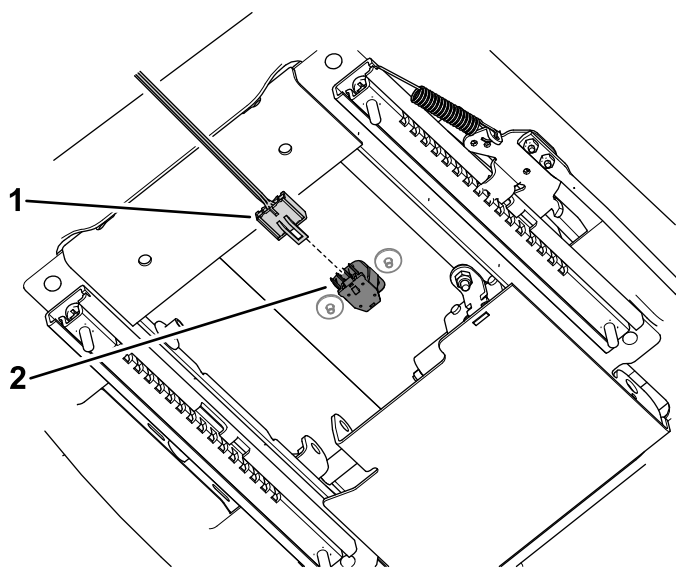
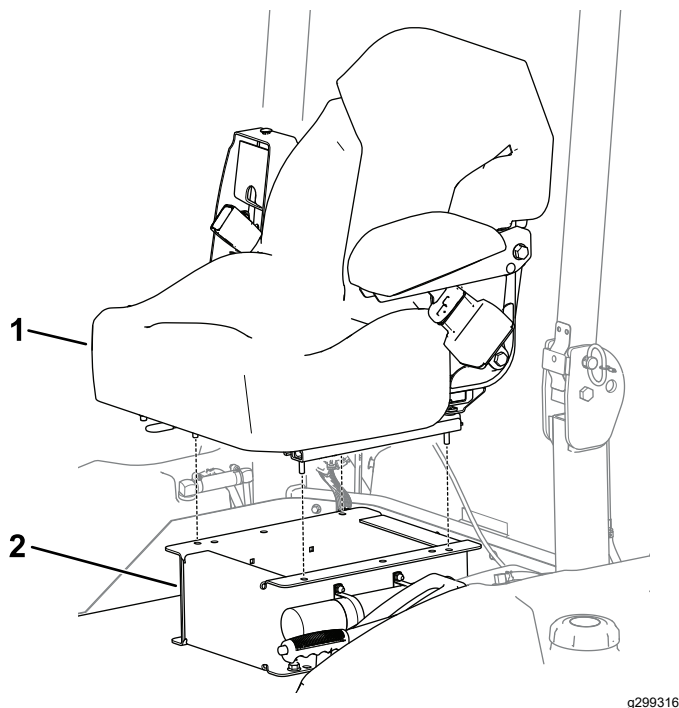


Figura 3

g490500

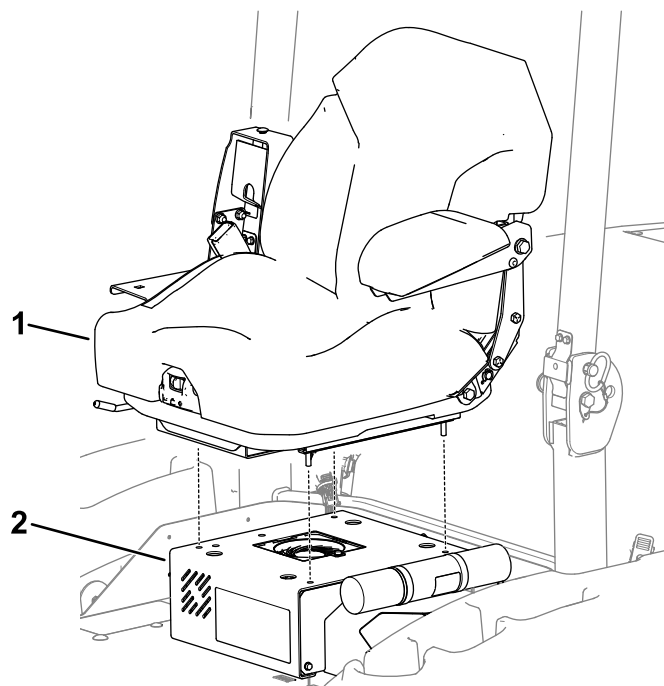
1. Conector P01 – cablagem
2. Conector do banco

4. Alinhe as cavilhas do banco com os furos na base do banco.
- Máquinas Groundsmaster 3200 ou 3300 mostrada em [Figura 4](#)
  - Máquinas Groundsmaster e3200 ou e3300 mostrada em [Figura 5](#)



**Figura 4**

1. Banco                      2. Base do banco



**Figura 5**

1. Correias                      2. Base do banco

## Encaminhamento da cablagem

**Nota:** Os modelos 32301 e 32302 estão equipados com uma cablagem (ou seja, a cablagem do interruptor do banco). O modelo 32303 está equipado com duas cablagens (ou seja, a cablagem do interruptor do banco e a cablagem do banco pneumático).

- **Instalação da cablagem do interruptor do banco:**
  1. Efetue o passo seguinte na sua máquina:
    - **Máquinas Groundsmaster 3200 ou 3300:**

Encaminhe o conector da cablagem do interruptor do banco entre o banco e a base do banco e na direção da cablagem da máquina ([Figura 6](#)).

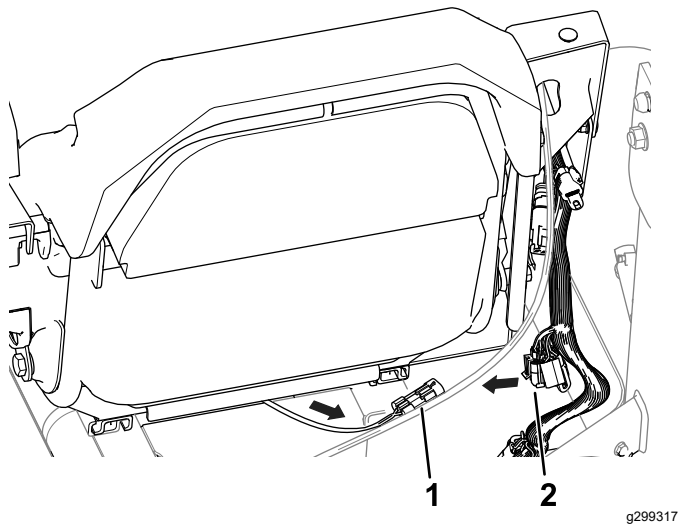


Figura 6

1. Cablagem do interruptor do banco 2. Cablagem da máquina do banco

– Máquinas Groundsmaster e3200 ou e3300:

Encaminhe os conectores da cablagem do interruptor do banco por cima do fole do banco e na direção da cablagem da máquina (Figura 7).

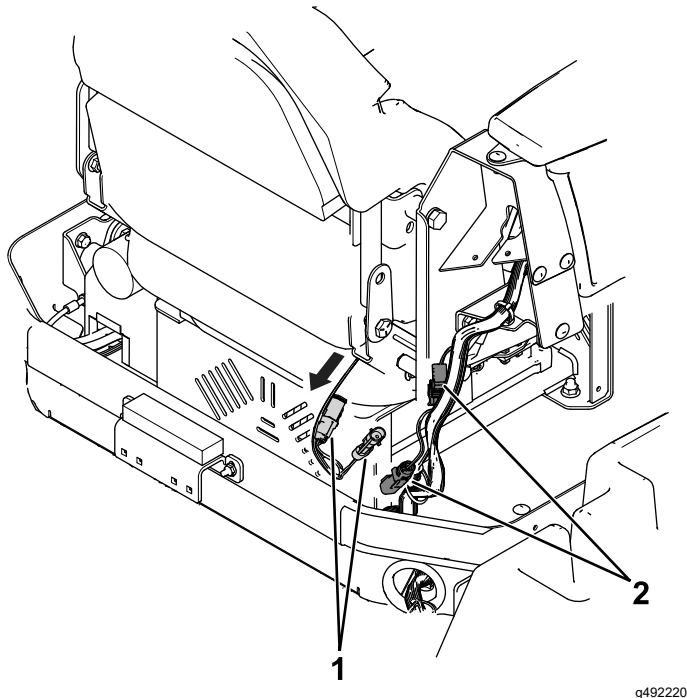


Figura 7

1. Conectores da cablagem – interruptor do banco 2. Conectores da cablagem – máquina

2. Instale os conectores da cablagem do interruptor do banco nos conectores da

cablagem da máquina conforme mostrado na tabela seguinte:

Máquina	Identificação – cablagem do interruptor do banco	Identificação – cablagem da máquina
Groundsmaster 3200/3300	P02 (BANCO NO)	P11 (INTERRUPTOR DO BANCO)
	P03 (BANCO NC)	Não aplicável para estas máquinas.
Groundsmaster e3200/e3300	P02 (BANCO NO)	P79 (INTERRUPTOR DO BANCO NO)
	P03 (BANCO NC)	P96 (INTERRUPTOR DO BANCO NC)

• Instalação da cablagem do banco pneumático (apenas modelo 32303):

Instale a extremidade da cablagem do do banco pneumático no conector da cablagem da máquina conforme mostrado na tabela seguinte:

Máquina	Identificação – cablagem da máquina
Groundsmaster 3200/3300	P08 (INTERRUPTOR DO BANCO PNEUMÁTICO)
Groundsmaster e3200/e3300	P81 (BANCO PNEUMÁTICO)

Conclusão da instalação

1. Efetue os passos seguintes na sua máquina:
- Máquinas Groundsmaster 3200 ou 3300: Utilize quatro porcas para prender o banco à base do banco (Figura 8).

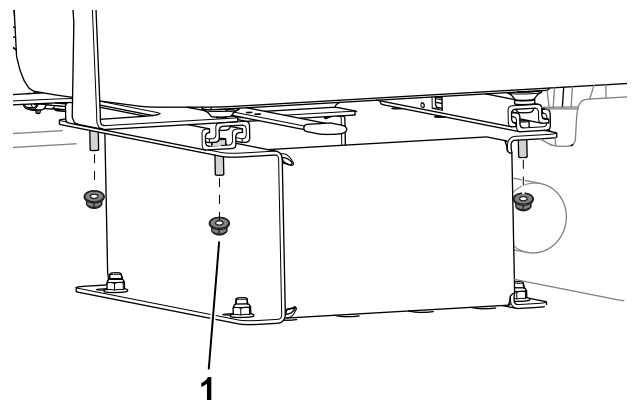


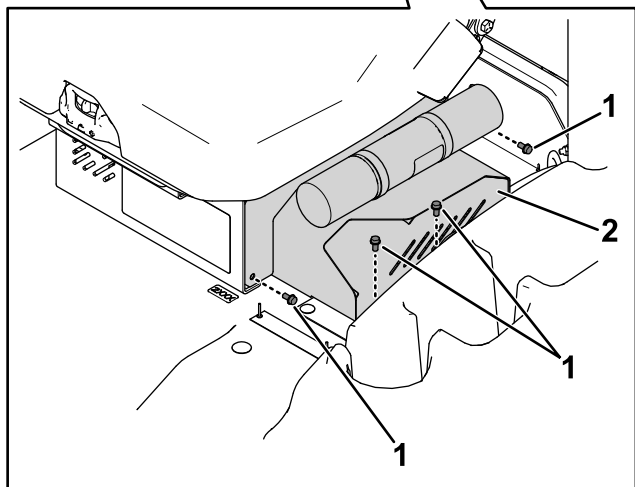
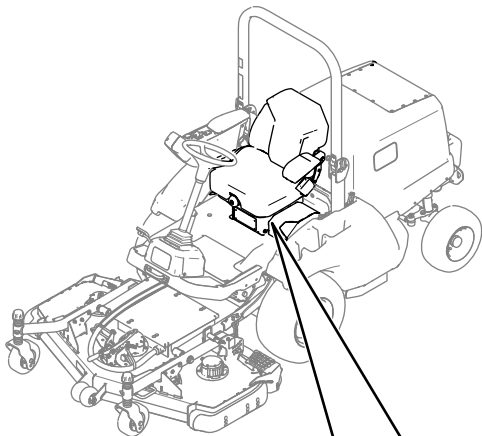
Figura 8

Máquina Groundsmaster 3200/3300 mostrada

1. Porca

• Máquinas Groundsmaster e3200 ou e3300:

- A. Remova a placa do lado esquerdo da base do banco (Figura 9): Guarde os parafusos.

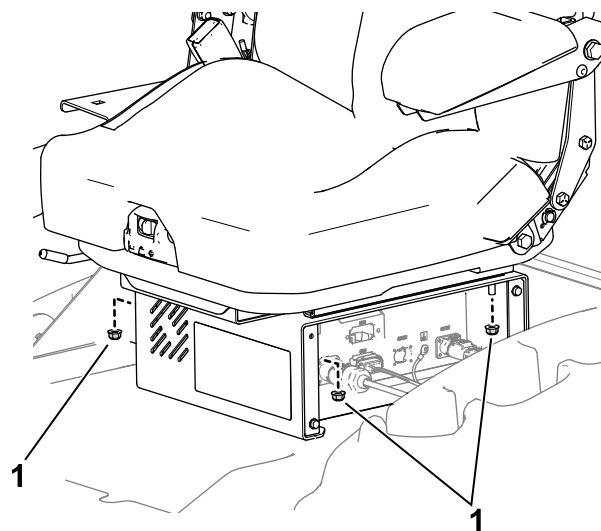


**Figura 9**

Máquina Groundsmaster e3200/e3300 mostrada

1. Parafusos                      2. Placa da base do banco

- B. Utilize quatro porcas para prender o banco à base do banco (Figura 10).



**Figura 10**

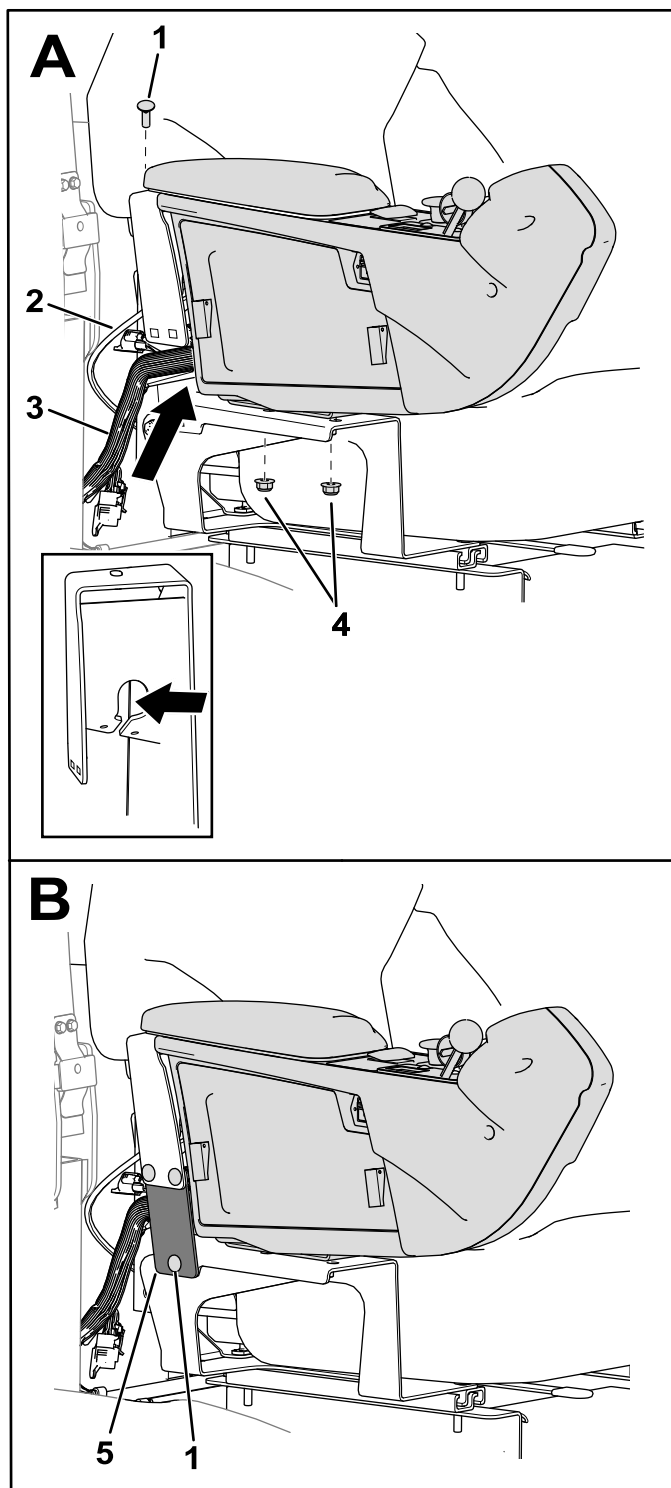
Máquina Groundsmaster e3200/e3300 mostrada

1. Porcas

- C. Utilize os parafusos guardados para instalar as placas da base do banco em cada lado da base do banco (Figura 1 e Figura 9).

2. Posicione a consola no suporte do banco (A na Figura 11).

Para os modelos 31900, 31901, 31907 e 31909: certifique-se de que o cabo do acelerador está colocado na folga do suporte do acelerador acima da cablagem (inserção de A na Figura 11).



**Figura 11**

Máquina Groundsmaster 3200/3300 mostrada

- |                           |           |
|---------------------------|-----------|
| 1. Parafuso de carroçaria | 4. Porcas |
| 2. Cabo do acelerador     | 5. Placa  |
| 3. Cablagem da máquina    |           |

conjunto do banco (página 2)] e um parafuso de carroçaria e porca (A na Figura 11).

Aperte o parafuso de carroçaria e porca e, em seguida, aperte as porcas existentes nas cavilhas da consola.

4. Prenda a placa ao suporte do banco com três parafusos de carroçaria e três porcas (B na Figura 11).

## 3

### Conclusão da instalação

Nenhuma peça necessária

### Procedimento

1. Efetue os passos seguintes na sua máquina:
  - **Máquinas Groundsmaster 3200 ou 3300:** Desligue a bateria; consulte a secção de manutenção do sistema elétrico no seu *Manual do utilizador*.
  - **Máquinas Groundsmaster e3200 ou e3300:** Coloque o interruptor de desconexão da bateria na posição ON (ligar) position.
2. Ajuste o banco conforme necessário; consulte [Descrição geral do produto \(página 7\)](#).

g299331

3. Prenda a consola ao suporte do banco com as porcas existentes [removidas em [Posicionar o](#)

# Descrição geral do produto

## Comandos

### Alavanca de bloqueio frente/atrás

Use a alavanca de ajuste frente/atrás para mudar a posição para a frente/para trás do banco.

- **Modelo 32301:** Mova a alavanca para a esquerda (Figura 12), mova o banco para uma posição confortável e liberte a alavanca de bloqueio para fixar a posição do banco.
- **Modelo 32302 e 32303:** Levante a alavanca de bloqueio para libertar o banco (Figura 13), mova o banco para uma posição confortável e liberte a alavanca de bloqueio para fixar a posição do banco.

**Importante:** A alavanca de bloqueio deve fixar o banco do operador na posição desejada. O banco do operador não se deve mover para a frente ou para trás quando o banco está bloqueado.

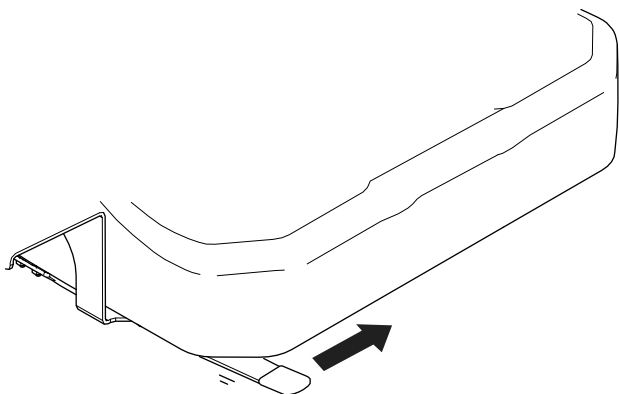


Figura 12

g300242

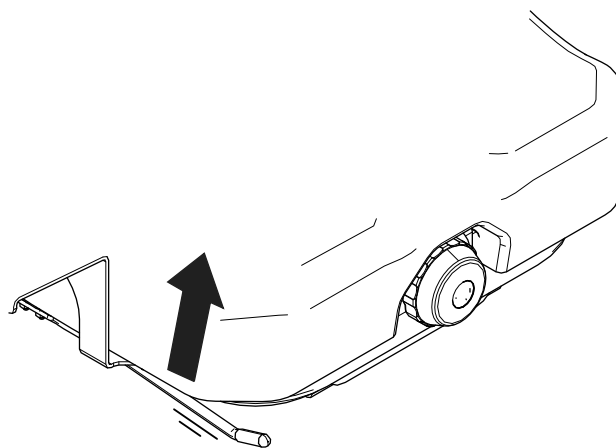


Figura 13

Modelo 32302 ilustrado

g299349

### Mostrador de ajuste de peso

Apenas para o modelo 32302

Ajuste o mostrador (Figura 14) para corresponder ao seu peso (kg ou lb).

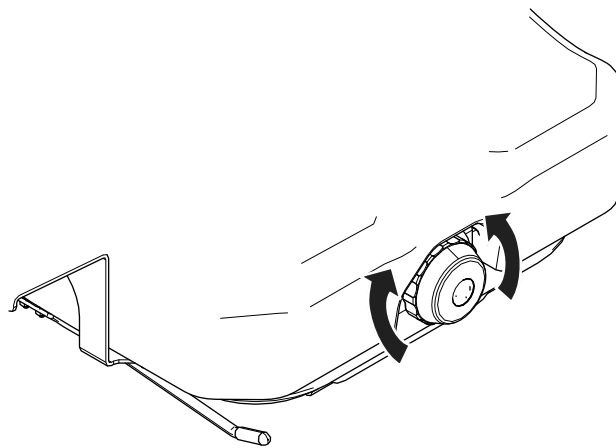


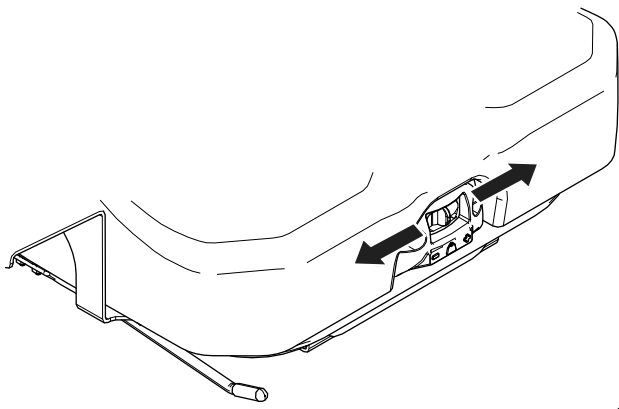
Figura 14

g299348

### Interruptor de ajuste da suspensão

Apenas para o modelo 32303

Mova o interruptor (Figura 15) para a esquerda ou direita para ajustar o nível de amortecimento.



**Figura 15**

g299347