



Setesett

Trekkenhet i Groundsmaster® e3200-, e3300-, 3200- eller 3300-serien

Modellnr. 32301

Modellnr. 32302

Modellnr. 32303

Installasjonsveiledning

Montering



Klargjøre maskinen

Ingen deler er nødvendige

Prosedyre

- **Groundsmaster 3200- eller 3300-maskiner:** Utfør følgende trinn:
 1. Parker maskinen på en jevn flate.
 2. Sett på parkeringsbremsen.
 3. Senk klippeenheten
 4. Slå av motoren og ta ut nøkkelen.
 5. Koble fra batteriet. Se delen om vedlikehold av det elektriske systemet i *brugerhåndboken*.
- **Groundsmaster e3200- eller e3300-maskiner:** Utfør følgende trinn:
 1. Parker maskinen på en jevn flate.
 2. Påse at parkeringsbremsen er på. Se *brugerhåndboken* for trekkenheten.
 3. Senk klippeenheten.
 4. Slå av maskinen og ta ut nøkkelen.
 5. Vri batterifrakoblingsbryteren til Av-posisjonen.



2

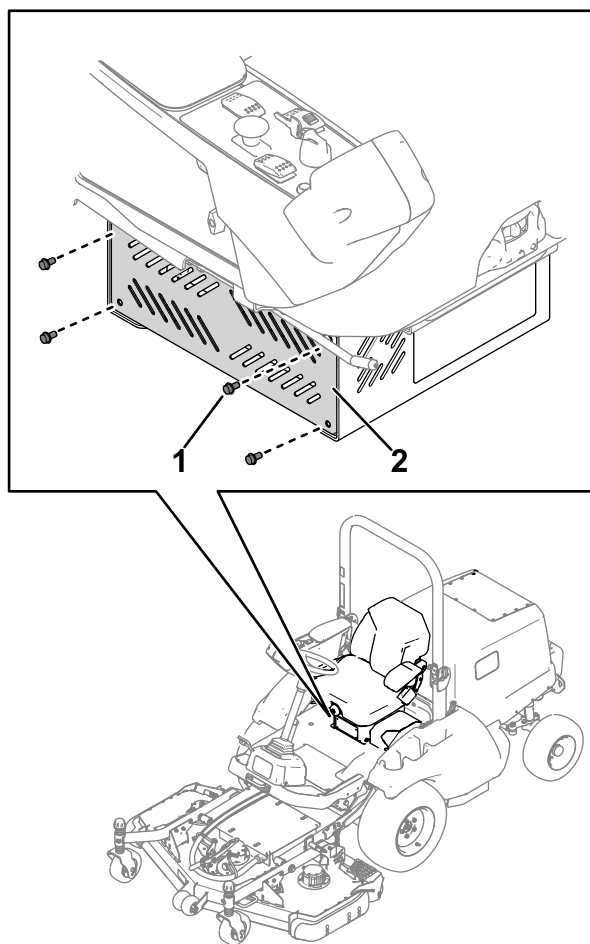
Montere setet på trekkenheten

Deler som er nødvendige for dette trinnet:

4	Bolt
8	Mutter
1	Plate
1	Ledningssats for setebryter
1	Ledningssats for sete med luftfjæring (kun modell 32303)

Justere setet

1. **Groundsmaster e3200- eller e3300-maskiner:** Fjern platen på høyre side av setebasen (Figur 1). Behold boltene.



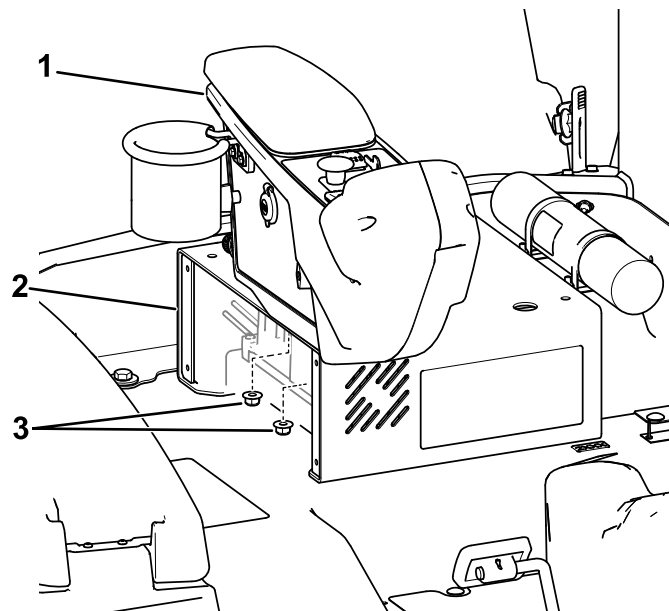
Figur 1

g492196

1. Bolt
2. Setebaseplate

2. Fjern konsollen fra setebasen (Figur 2), og behold mutterne.

Viktig: Støtt konsollen etter at du har fjernet den, slik at den ikke blir bøyd eller henger etter kablene og ledningene.



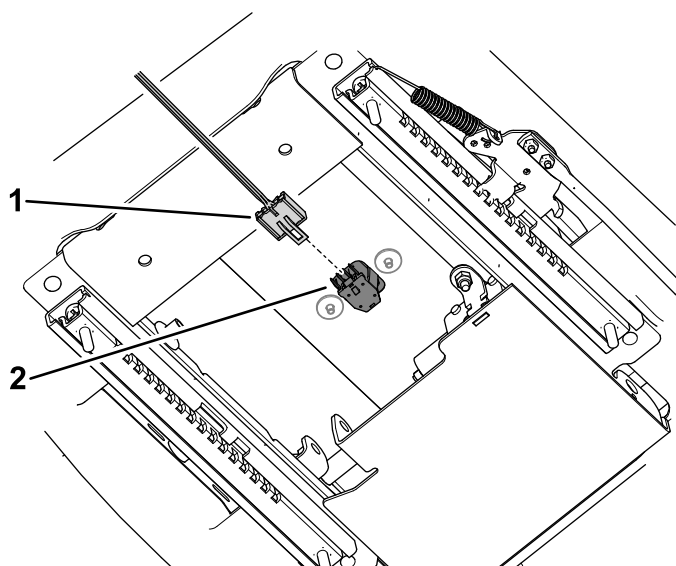
g491993

Figur 2

Groundsmaster e3200-maskin vist

1. Konsoll
2. Setebase
3. Muttere

3. Monter enden av ledningssatsen for setebryteren merket P01 til kontakten nederst på setet (Figur 3).



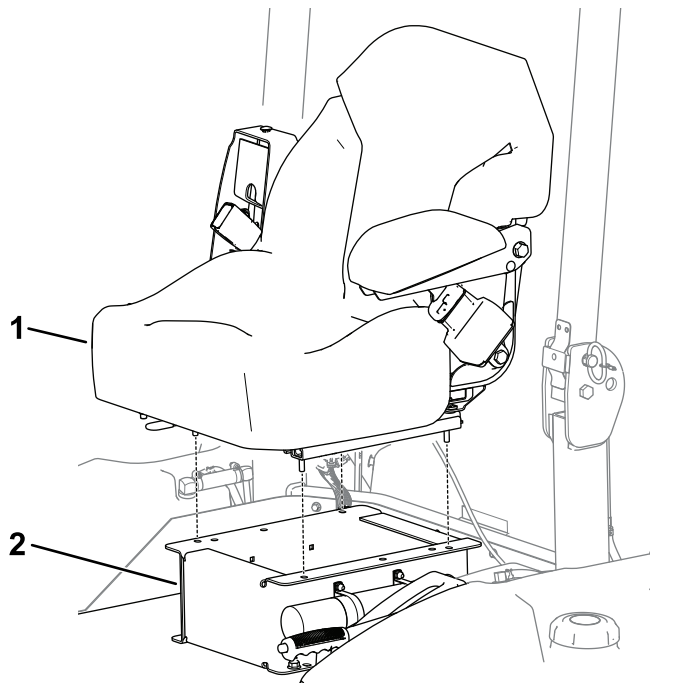
g490500

Figur 3

1. P01 ledningssatskontakt
2. Setekontakt

4. Sett seteboltene på linje med hullene i setebasen.

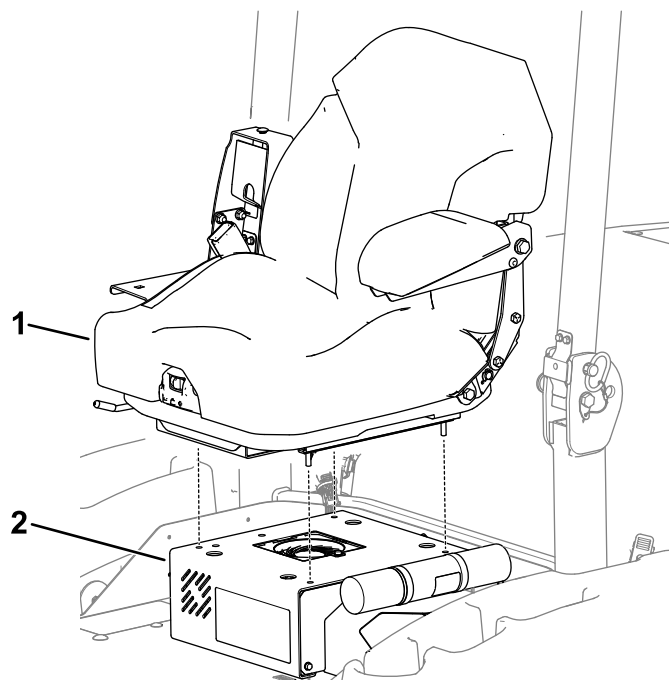
- Groundsmaster 3200- eller 3300-maskin vist i [Figur 4](#)
- Groundsmaster e3200- eller e3300-maskiner vist i [Figur 5](#)



Figur 4

g299316

1. Sete 2. Setebase



g489866

Figur 5

1. Sete 2. Setebase

Føre ledningssatsen

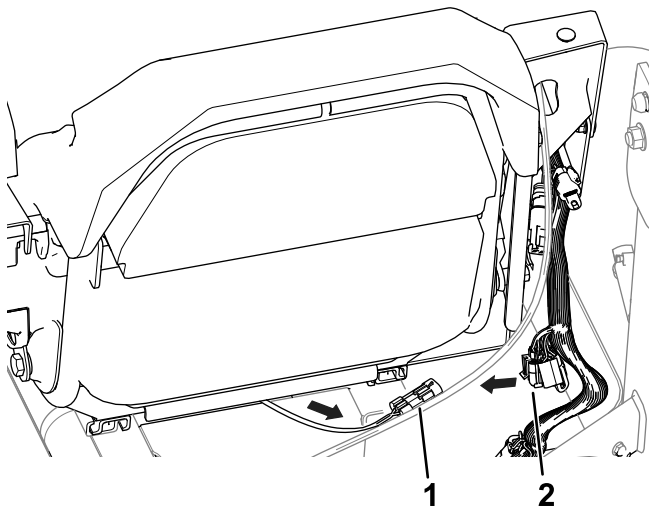
Merk: Modell 32301 og 32302 er utstyrt med én ledningssats (dvs. ledningssatsen for setebryteren). Modell 32303 er utstyrt med to ledningssatser (dvs. ledningssatsen for setebryteren og ledningssatsen for sete med luftfjæring).

- **Montere ledningssatsen for setebryteren:**

1. Utfør følgende trinn for maskinen:

- **Groundsmaster 3200- eller 3300-maskiner:**

Før ledningssatskontakten for setebryteren mellom setet og setebasen og mot maskinledningssatsen ([Figur 6](#)).



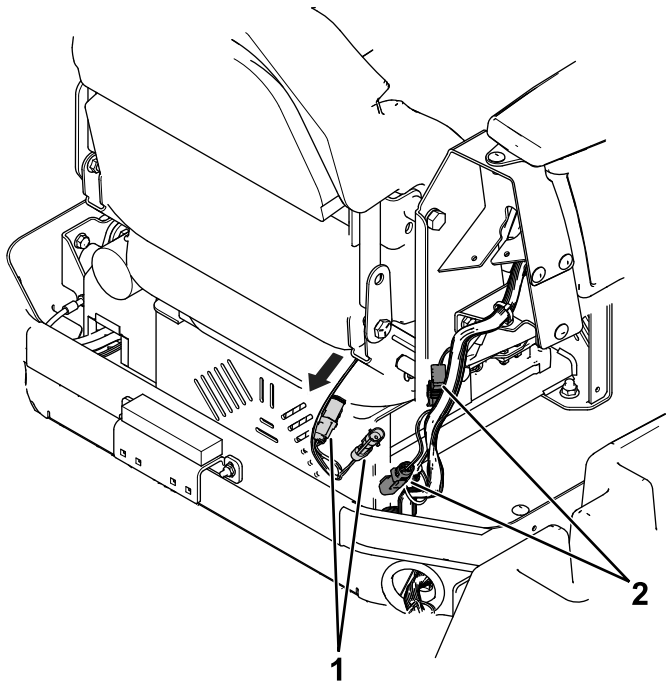
Figur 6

g299317

1. Ledningssats for setebryter 2. Maskinens ledningssats

– **Groundsmaster e3200- eller e3300-maskiner:**

Før ledningssatskontaktene for setebryteren over setebelgen og mot maskinledningssatsen (Figur 7).



Figur 7

g492220

1. Ledningssatskontakt – setebryter 2. Ledningssatskontakt – maskin

2. Monter ledningssatskontaktene for setebryteren til maskinens ledningssatskontakt som vist i følgende tabell:

Maskin	Merke – ledningssats for setebryter	Merke – maskinens ledningssats
Groundsmaster 3200/3300	P02 (SETENR.)	P11 (SETEBRYTER)
	P03 (SETE-NC)	Gjelder ikke for disse maskinene.
Groundsmaster e3200/e3300	P02 (SETENR.)	P79 (SETEBRYTERNR.)
	P03 (SETE-NC)	P96 (SETEBRYTER-NC)

• **Montere ledningssatsen for sete med luftfjæring (kun modell 32303):**

Monter enden av ledningssatsen for sete med luftfjæring til maskinens ledningssatskontakt, som vist i følgende tabell:

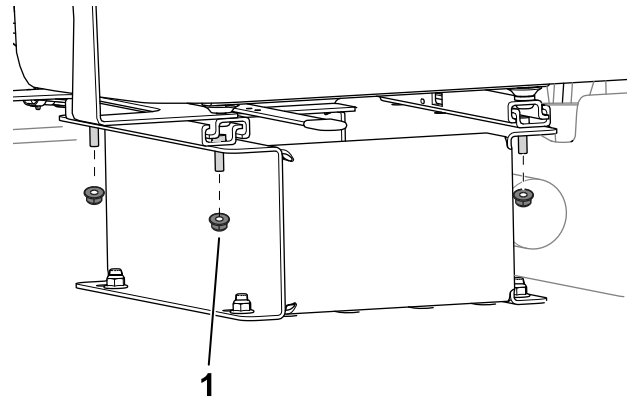
Maskin	Merke – maskinens ledningssats
Groundsmaster 3200/3300	P08 (SETE MED LUFTFJÆRING SW)
Groundsmaster e3200/e3300	P81 (SETE MED LUFTFJÆRING)

Fullføre monteringen

1. Utfør følgende trinn for maskinen:

• **Groundsmaster 3200- eller 3300-maskiner:**

Bruk fire muttere til å feste setet til setebasen (Figur 8).



Figur 8

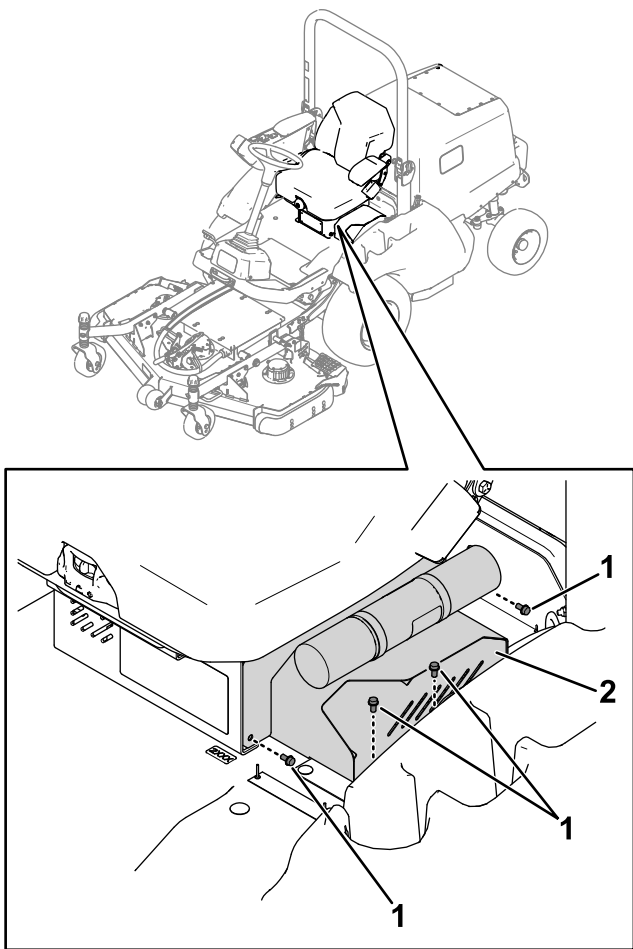
g299346

Groundsmaster 3200-/3300-maskin vist

1. Mutter

• **Groundsmaster e3200- eller e3300-maskiner:**

- A. Fjern platen fra venstre side av setebasen (Figur 9). Behold boltene.



Figur 9

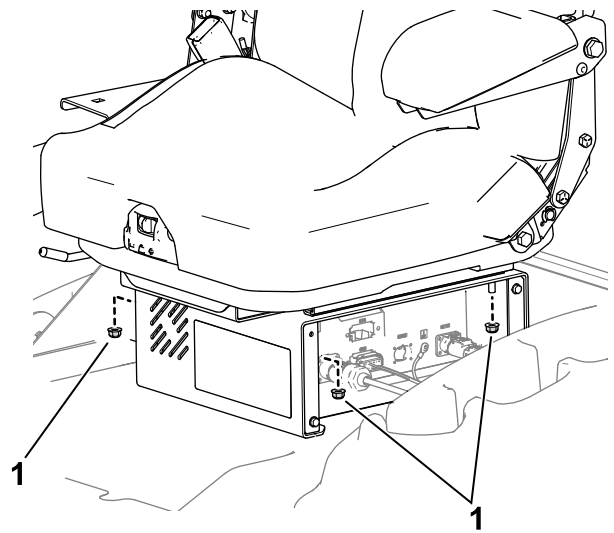
Groundsmaster e3200-/e3300-maskin vist

g490184

1. Bolter

2. Setebaseplate

B. Bruk fire muttere til å feste setet til setebasen (Figur 10).



Figur 10

Groundsmaster e3200-/e3300-maskin vist

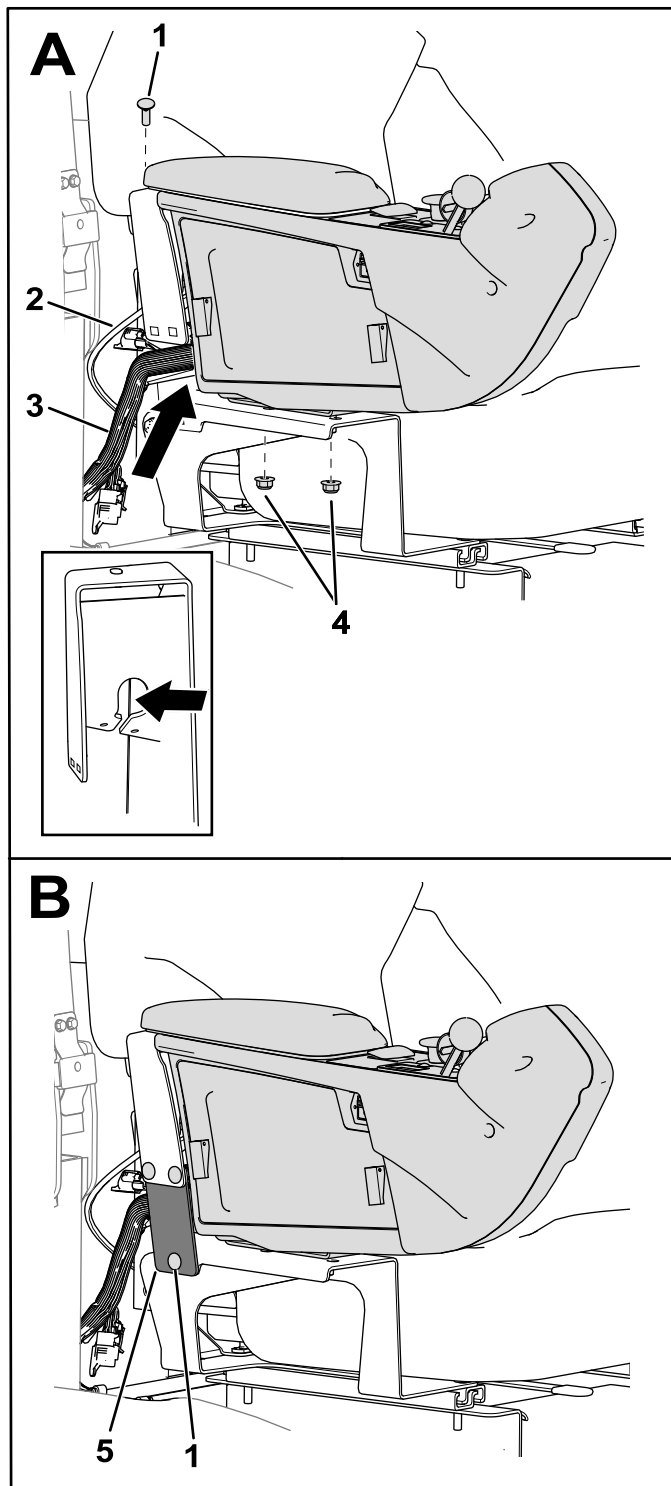
g490183

1. Muttere

C. Bruk de beholdte boltene til å montere setebaseplatene på hver side av setebasen (Figur 1 og Figur 9).

2. Plasser konsollen på setebraketten (A i Figur 11).

For modell 31900-, 31901-, 31907- og 31909-maskiner: Påse at gasskabelen er plassert i setebraketthullet over ledningsatsen (innrammet av A i Figur 11).



Figur 11

Groundsmaster 3200-/3300-maskin vist

- | | |
|---------------------------|------------|
| 1. Låsebolt | 4. Muttere |
| 2. Gasskabel | 5. Plate |
| 3. Maskinens ledningssats | |

Stram til låsebolten og mutteren, og stram deretter de eksisterende mutterne til konsollboltene.

4. Fest platen til setebraketten med tre låsebolter og tre muttere (B i [Figur 11](#)).

3

Fullføre monteringen

Ingen deler er nødvendige

Prosedyre

1. Utfør følgende trinn for maskinen:
 - **Groundsmaster 3200- eller 3300-maskiner:** Koble til batteriet. Se vedlikeholdsdelen for det elektriske systemet i *brugerhåndboken*.
 - **Groundsmaster e3200- eller e3300-maskiner:** Vri batterifrakoblingsbryteren til PA-stillingen.
2. Juster setet etter behov. Se [Oversikt over produktet \(side 7\)](#).

3. Fest konsollen til setebraketten med de eksisterende mutterne [fjernet i [Justere setet \(side 2\)](#)] og en låsebolt og mutter (A i [Figur 11](#)).

Oversikt over produktet

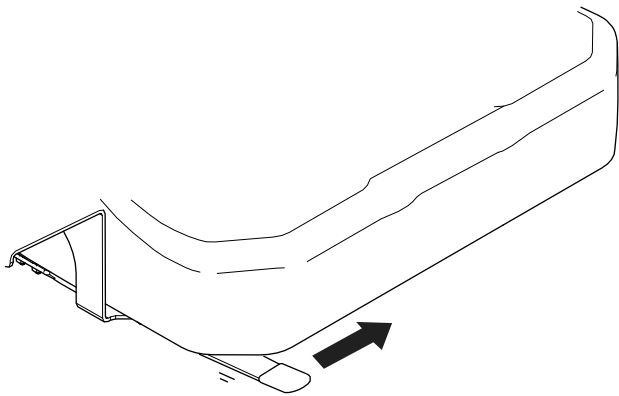
Kontroller

Forover/bakover-låsespak

Bruk forover/bakover-justeringsspaken for å endre forover/bakoverposisjonen til setet.

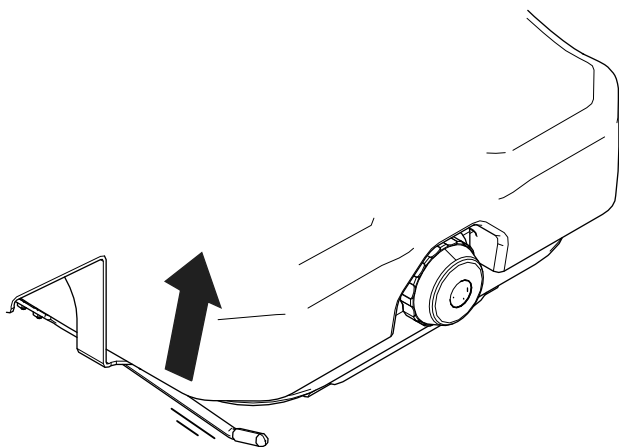
- **Modell 32301:** Flytt spaken til venstre (Figur 12), flytt setet til en komfortabel stilling og slipp låsespaken for å feste seteposisjonen.
- **Modell 32302 og 32303:** Løft låsespaken for å frigjøre setet (Figur 13), flytt setet til en komfortabel stilling og slipp låsespaken for å feste seteposisjonen.

Viktig: Låsespaken må feste førersetet i ønsket posisjon. Førersetet må ikke bevege seg fremover eller bakover når setet er låst.



Figur 12

g300242



Figur 13

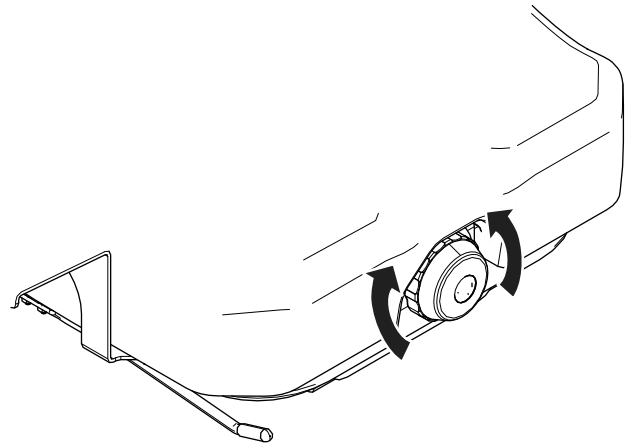
Modell 32302 vist

g299349

Vektjusteringsskive

Kun modell 32302

Juster skiven (Figur 14) til å samsvare med vekten din (kg).



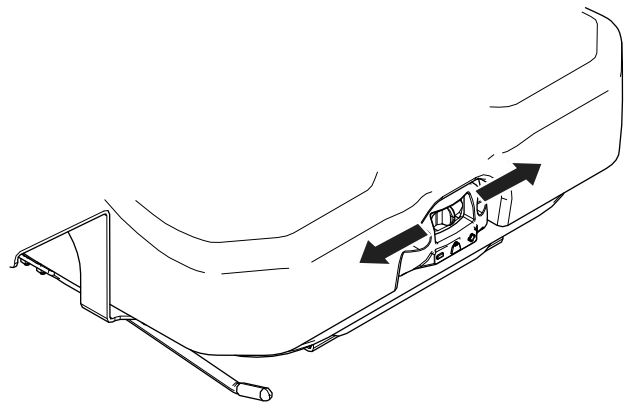
Figur 14

g299348

Bryter for hjulopphengsjustering

Kun modell 32303

Flytt bryteren (Figur 15) til venstre eller høyre for å justere mengden av demping.



Figur 15

g299347



Count on it.