



Stoelset

Groundsmaster® e3200, e3300, 3200, of 3300 serie tractie-eenheid

Modelnr.: 32301

Modelnr.: 32302

Modelnr.: 32303

Installatie-instructies

Installatie



De machine voorbereiden op de montage

Geen onderdelen vereist

Procedure

- **Groundsmaster 3200 of 3300 machines:** Voer de volgende stappen uit:
 1. Parkeer de machine op een horizontaal oppervlak.
 2. Stel de parkeerrem in werking.
 3. Breng de maai-eenheid omlaag.
 4. Zet de motor af en haal het sleuteltje uit het contact.
 5. Koppel de accu los; raadpleeg het onderdeel onderhoud elektrisch systeem van uw *Gebruikershandleiding*.
- **Groundsmaster e3200 of e3300 machines:** Voer de volgende stappen uit:
 1. Parkeer de machine op een horizontaal oppervlak.
 2. Zorg ervoor dat de parkeerrem is aangetrokken; raadpleeg de *Gebruikershandleiding* van uw tractie-eenheid.
 3. Breng de maai-eenheid omlaag.
 4. Schakel de machine uit en verwijder het contactsleuteltje.
 5. Draai de afkoppelschakelaar van de accu op UIT.



2

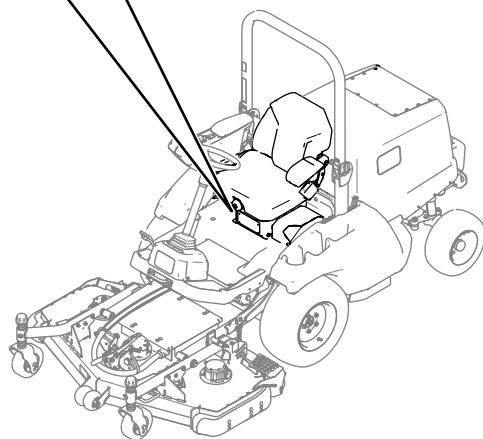
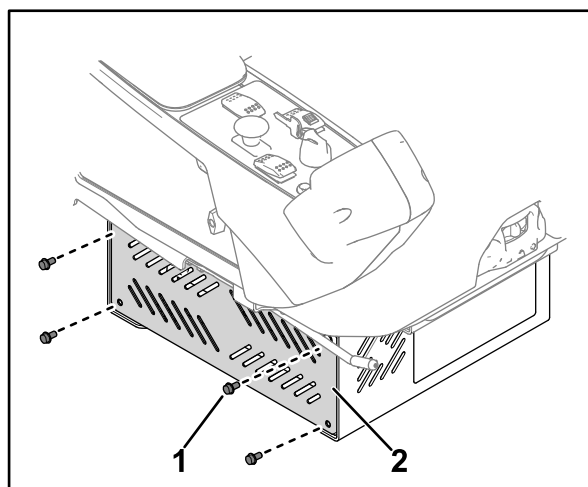
De stoel op de tractie-eenheid monteren

Benodigde onderdelen voor deze stap:

4	Bout
8	Moer
1	Plaat
1	Kabelboom stoelschakelaar
1	Kabelboom van stoel met luchtvering (alleen voor model 32303)

De stoel plaatsen

1. **Groundsmaster e3200 of e3300 machines:** Verwijder de plaat aan de rechterzijde van de stoelbasis (Figuur 1). Bewaar de bouten.



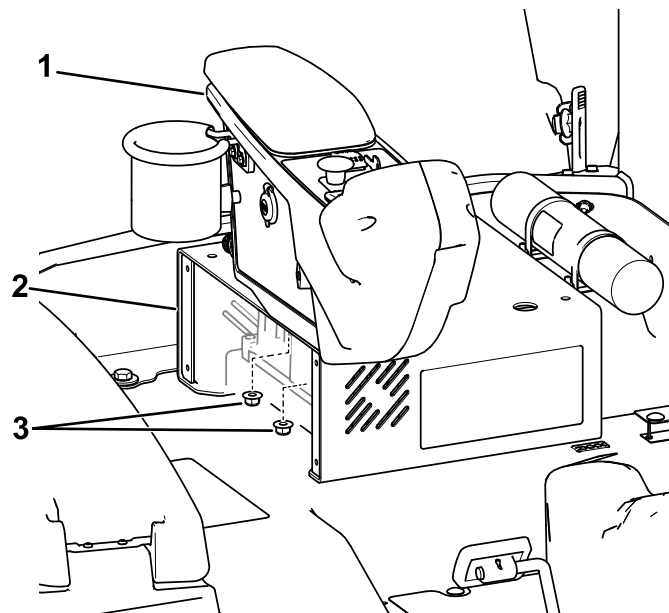
Figuur 1

g492196

1. Bout
2. Stoelbasisplaat

2. Verwijder het bedieningspaneel van de stoelbasis (Figuur 2) en bewaar de moeren.

Belangrijk: Ondersteun het bedieningspaneel nadat u het hebt verwijderd zodat het niet plooit of aan de kabels en draden hangt.



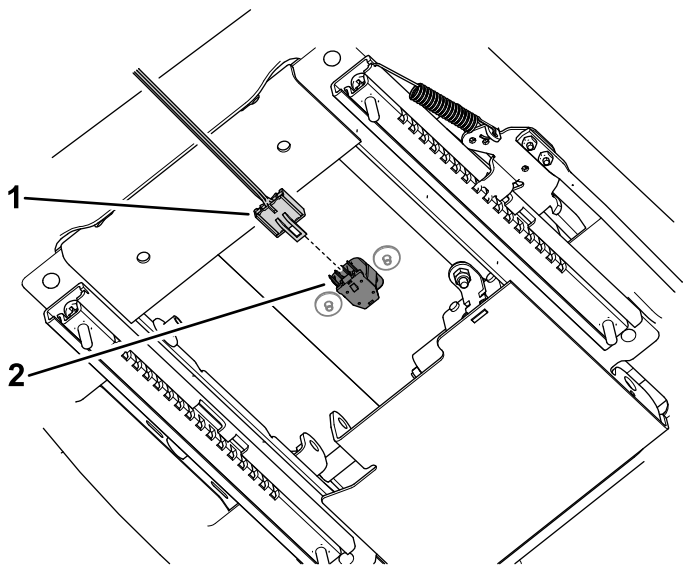
g491993

Figuur 2

Groundsmaster e3200 machine afgebeeld

1. Bedieningspaneel
2. Stoelbasis
3. Moeren

3. Sluit het uiteinde van de kabelboom van de stoelschakelaar met de aanduiding P01 aan op de connector aan de onderkant van de stoel (Figuur 3).

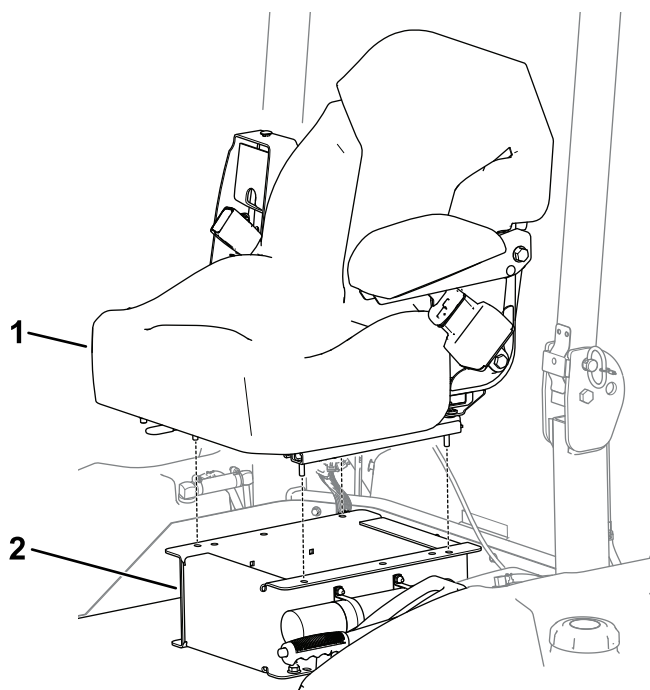


Figuur 3

g490500

1. P01 connector - kabelboom 2. Connector stoel

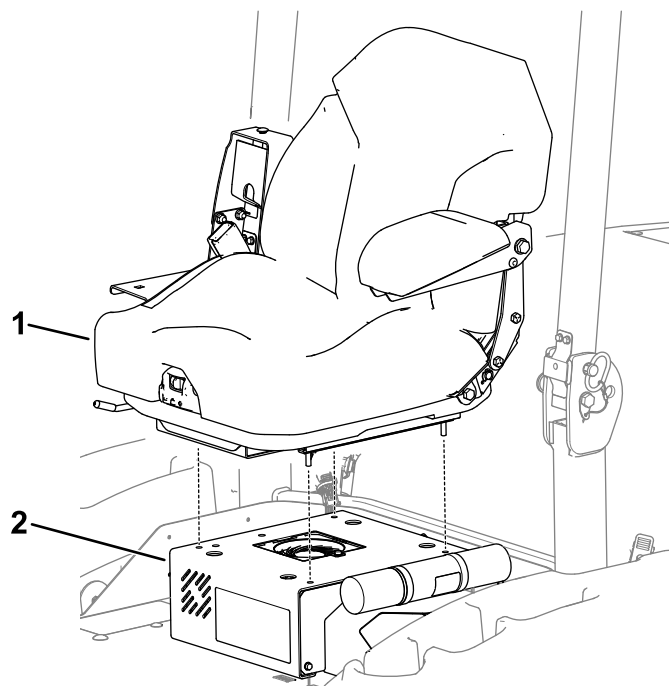
4. Lijn de stoelbouten uit met de gaten in de stoelbasis.
- Groundsmaster 3200 of 3300 machines afgebeeld in [Figuur 4](#)
 - Groundsmaster e3200 of e3300 machines afgebeeld in [Figuur 5](#)



Figuur 4

g299316

1. Stoel 2. Stoelbasis



Figuur 5

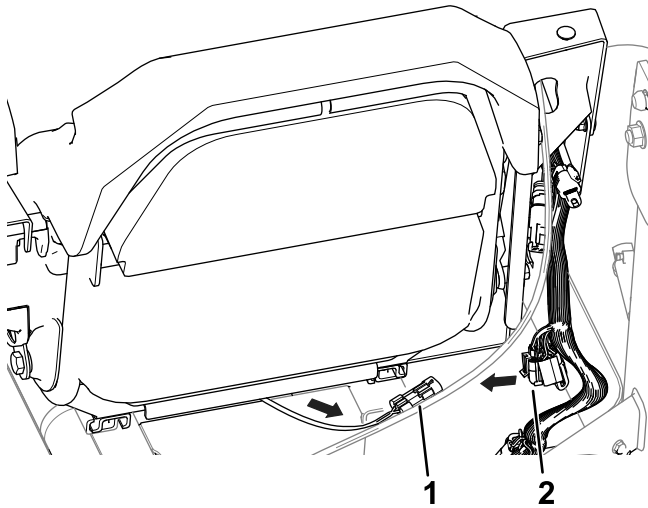
g489866

1. Stoel 2. Stoelbasis

De kabelboom leiden

Opmerking: Modellen 32301 en 32302 zijn uitgerust met 1 kabelboom (d.w.z. de kabelboom van de stoelchakelaar). Model 32303 is uitgerust met 2 kabelbomen (d.w.z. de kabelboom van de stoelchakelaar en de kabelboom van de stoel met luchtvering).

- **De kabelboom van de stoelchakelaar monteren:**
 1. Voer de volgende stap uit voor uw machine:
 - **Groundsmaster 3200 en 3300 machines:**
Leid de kabelboomconnector van de stoelchakelaar tussen de stoel en de stoelbasis en naar de kabelboom van de machine ([Figuur 6](#)).



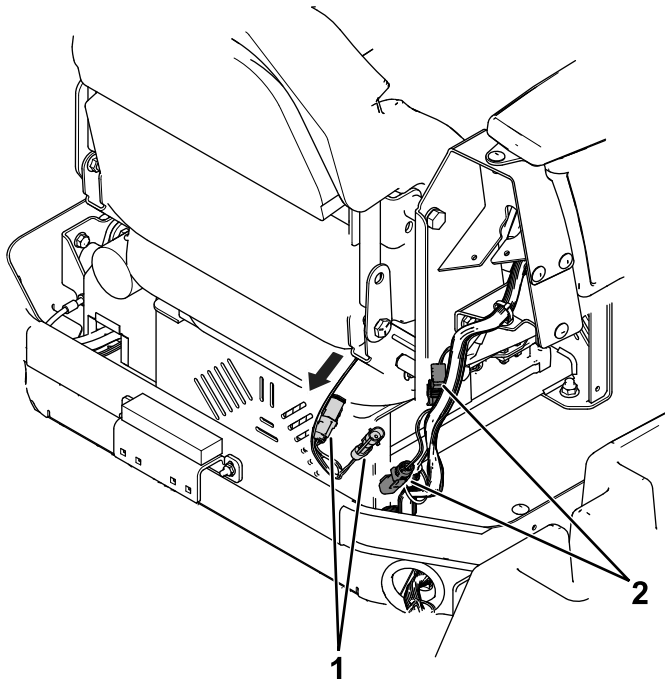
Figuur 6

g299317

1. Kabelboom stoelschakelaar 2. Machinekabelboom

– **Groundsmaster e3200 of e3300 machines:**

Leid de kabelboomconnectoren van de stoelschakelaar boven de balg van de stoel en naar de kabelboom van de machine (Figuur 7).



Figuur 7

g492220

1. Kabelboomconnectoren - stoelschakelaar 2. Kabelboomconnectoren - machine

2. Sluit de kabelboomconnectoren van de stoelschakelaar aan op de kabelboomconnectoren van de machine zoals aangegeven in de volgende tabel:

Machine	Aanduiding - kabelboom stoelschakelaar	Aanduiding - machinekabelboom
Groundsmaster 3200/3300	P02 (SEAT NO)	P11 (SEAT SWITCH)
	P03 (SEAT NC)	Niet van toepassing voor deze machines.
Groundsmaster e3200/e3300	P02 (SEAT NO)	P79 (SEAT SWITCH NO)
	P03 (SEAT NC)	P96 (SEAT SWITCH NC)

• **De kabelboom van de stoel met luchtvering monteren (alleen voor model 32303):**

Sluit het uiteinde van de kabelboom van de stoel met luchtvering aan op de kabelboomconnector van de machine zoals aangegeven in de volgende tabel:

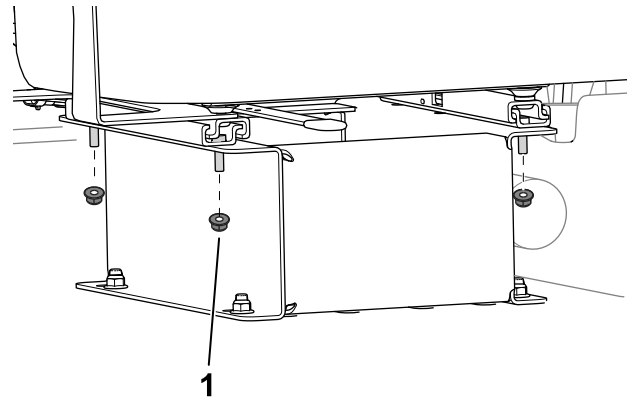
Machine	Aanduiding - machinekabelboom
Groundsmaster 3200/3300	P08 (AIR RIDE SEAT SW)
Groundsmaster e3200/e3300	P81 (AIR RIDE SEAT)

De montage voltooien

1. Voer de volgende stappen uit voor uw machine:

• **Groundsmaster 3200 en 3300 machines:**

Gebruik 4 moeren om de stoel aan de stoelbasis te bevestigen (Figuur 8).



Figuur 8

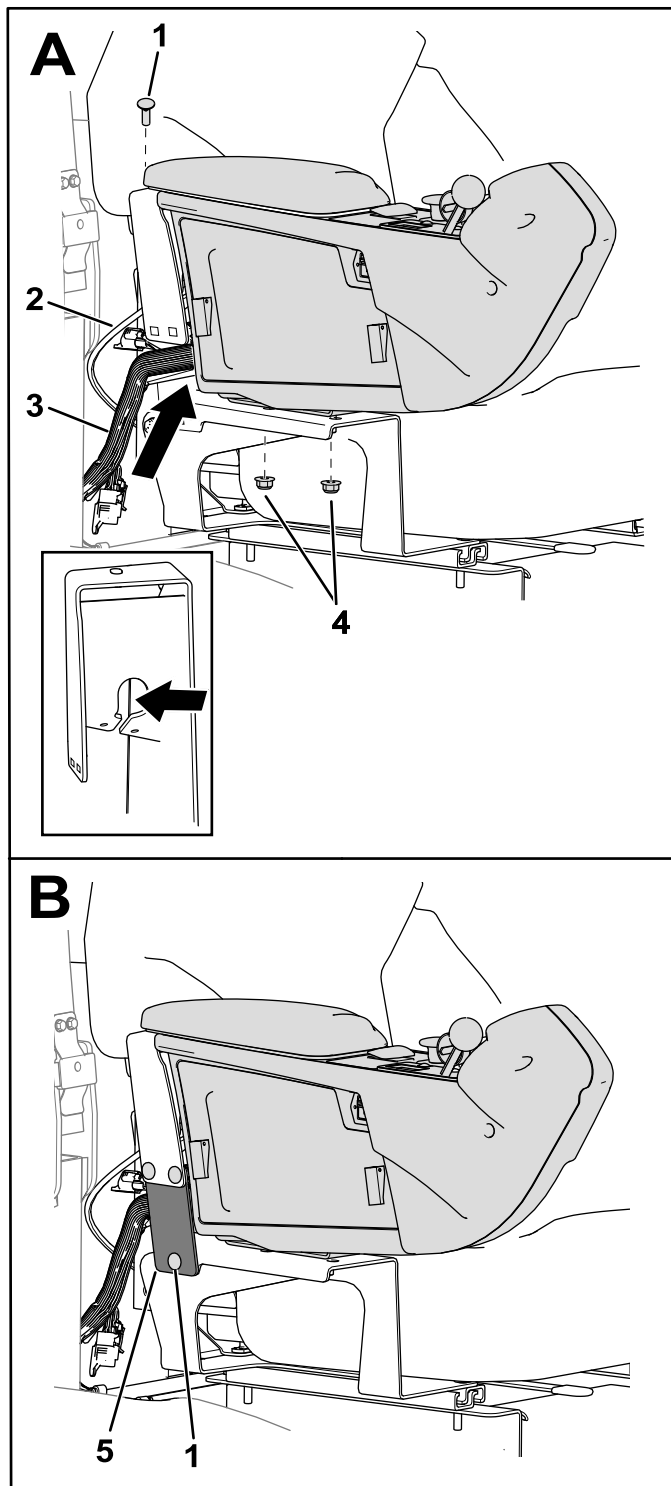
g299346

Groundsmaster 3200/3300 machine afgebeeld

1. Moer

• **Groundsmaster e3200 of e3300 machines:**

- A. Verwijder de plaat van de linkerzijde van de stoelbasis (Figuur 9). Bewaar de bouten.



Figuur 11

Groundsmaster 3200/3300 machine afgebeeld

- | | |
|---------------------|-----------|
| 1. Slotbout | 4. Moeren |
| 2. Gaskabel | 5. Plaat |
| 3. Machinekabelboom | |

- Bevestig het bedieningspaneel aan de stoelbeugel met de bestaande moeren [verwijderd in [De stoel plaatsen \(bladz. 2\)](#)] en een slotbout en moer (A in [Figuur 11](#)).

Draai de slotbout en moer vast, draai daarna de bestaande moeren vast aan de bouten van het bedieningspaneel.

- Bevestig de plaat aan de stoelbeugel met 3 slotbouten en 3 moeren (B in [Figuur 11](#)).

3

De montage voltooiën

Geen onderdelen vereist

Procedure

- Voer de volgende stappen uit voor uw machine:
 - Groundsmaster 3200 or 3300 machines:** Sluit de accu aan; raadpleeg het onderdeel 'onderhoud elektrisch systeem' van uw *Gebruikershandleiding*.
 - Groundsmaster e3200 of e3300 machines:** Draai de afkoppelschakelaar van de accu op AAN.
- Verstel de stoel indien nodig; zie [Algemeen overzicht van de machine \(bladz. 7\)](#).

Algemeen overzicht van de machine

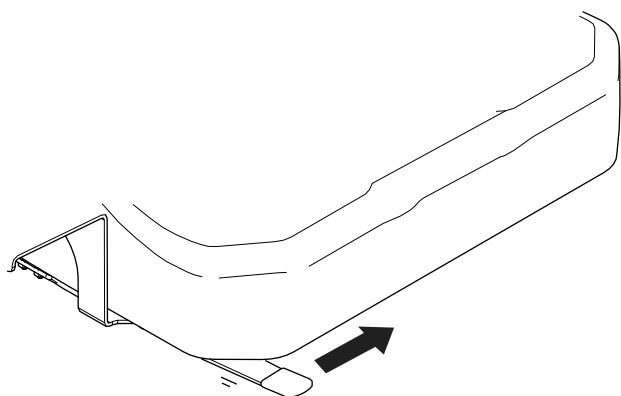
Bedieningsorganen

Borghendel voor lengte-instelling

Met de hendel voor de lengte-instelling kunt u de stoel naar voren en naar achteren schuiven.

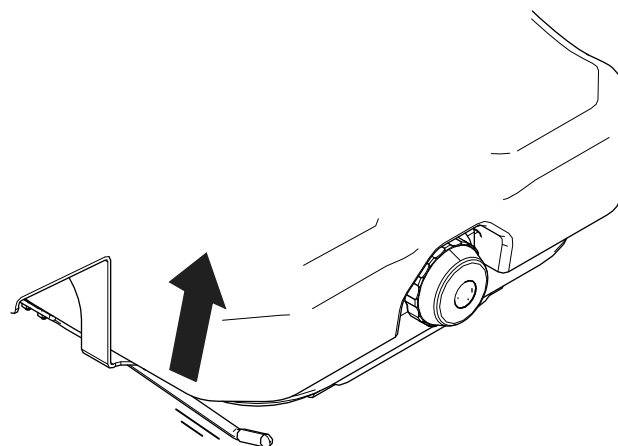
- **Model 32301:** Beweeg de hendel naar links (Figuur 12), zet de stoel in een comfortabele stand en laat de hendel los om de instelling van de stoel te borgen.
- **Model 32302 en 32303:** Til de borghendel op om de stoel vrij te stellen (Figuur 13), zet de stoel in een comfortabele stand en laat de hendel los om de instelling van de stoel te borgen.

Belangrijk: De borghendel moet de bestuurdersstoel in de gewenste stand borgen. De bestuurdersstoel mag niet naar voren of naar achteren bewegen wanneer de stoel geborgd is.



Figuur 12

g300242



Figuur 13

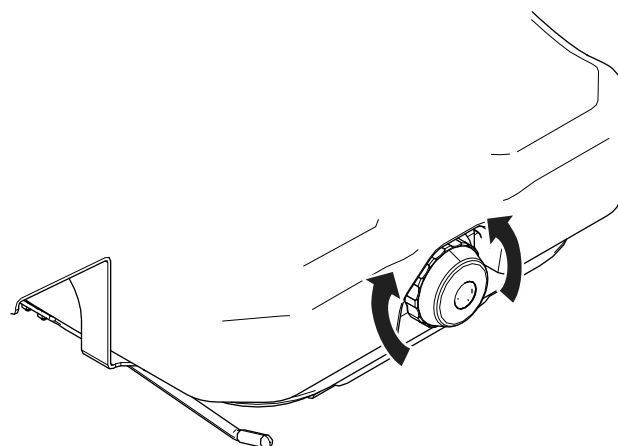
Model 32302 afgebeeld

g299349

Draaiknop om het gewicht in te stellen

Uitsluitend model 32302

Stel de draaiknop af (Figuur 14) zodat deze overeenkomt met uw gewicht (kg of lb).



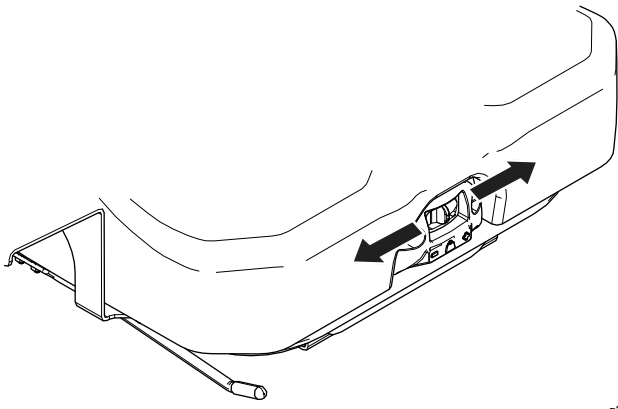
Figuur 14

g299348

Schakelaar om de vering af te stellen

Uitsluitend model 32303

Beweeg de schakelaar (Figuur 15) naar links of rechts om de hoeveelheid demping in te stellen.



g299347

Figuur 15
