



# Istuinsarja

## Groundsmaster® e3200/e3300/3200/3300 -sarjan ajoyksikkö

Mallinro: 32301

Mallinro: 32302

Mallinro: 32303

### Asennusohjeet

## Asennus



### Koneen valmistelu

Mitään osia ei tarvita

### Ohjeet

- **Groundsmaster 3200/3300 -koneet:** suorita seuraavat vaiheet:
  1. Pysäköi kone tasaiselle alustalle.
  2. Kytke seisontajarru.
  3. Laske leikkuuyksikkö.
  4. Sammuta moottori ja irrota virta-avain.
  5. Kytke akku irti. Katso lisätietoja *käyttöoppaan* sähköjärjestelmän huoltoa käsittelevästä osasta.
- **Groundsmaster e3200/e3300 -koneet:** suorita seuraavat vaiheet:
  1. Pysäköi kone tasaiselle alustalle.
  2. Tarkista, että seisontajarru on kytkettynä. Katso ohjeet ajoyksikön *käyttöoppaasta*.
  3. Laske leikkuuyksikkö.
  4. Sammuta kone ja irrota virta-avain.
  5. Käännä akun eristyskytkin POIS-asentoon.



# 2

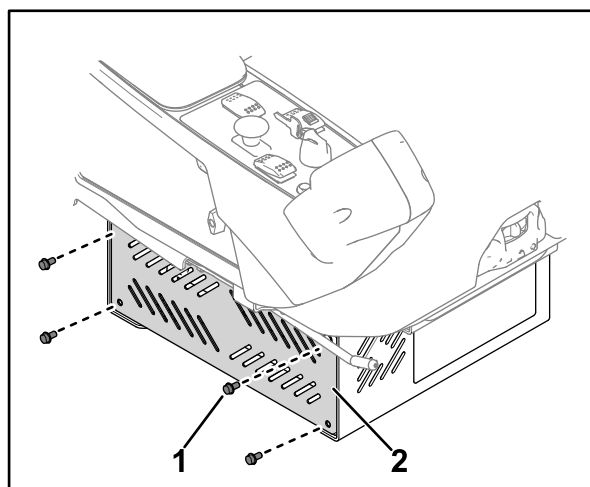
## Istuimen asennus ajoyksikköön

Vaiheeseen tarvittavat osat:

4	Pultti
8	Mutteri
1	Levy
1	Istuinkytkimen johdinsarja
1	Ilmajousitetun istuimen johdinsarja (vain malli 32303)

### Istuinkokoonpanon säätäminen

1. **Groundsmaster e3200/e3300 -koneet:** irrota istuimen jalustan oikealla puolella oleva levy (Kuva 1). Säilytä pultit.



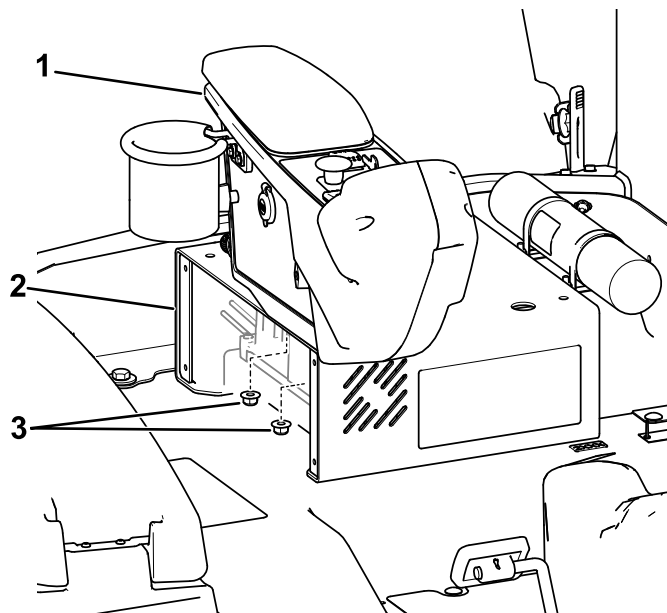
Kuva 1

g492196

1. Pultti
2. Istuimen jalustan levy

2. Irrota kojetaulu istuimen jalustasta (Kuva 2) ja säilytä mutterit.

**Tärkeää:** Tue kojetaulua irrotuksen jälkeen, jotta se ei purista kaapeleita ja johtoja tai jää riippumaan niiden varaan.



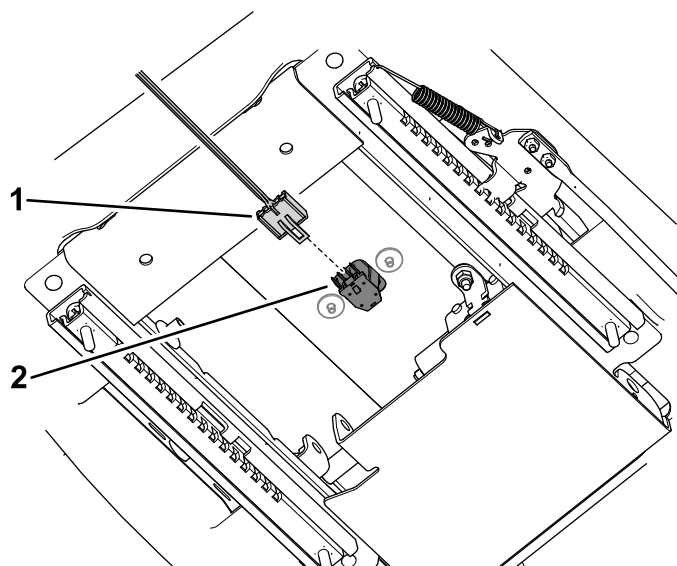
g491993

Kuva 2

Kuvassa Groundsmaster e3200 -kone

1. Kojetaulu
2. Istuimen jalusta
3. Mutterit

3. Asenna P01-merkinnällä varustetun istuinkytkimen johdinsarjan pää istuimen alaosassa olevaan liittimeen (Kuva 3).



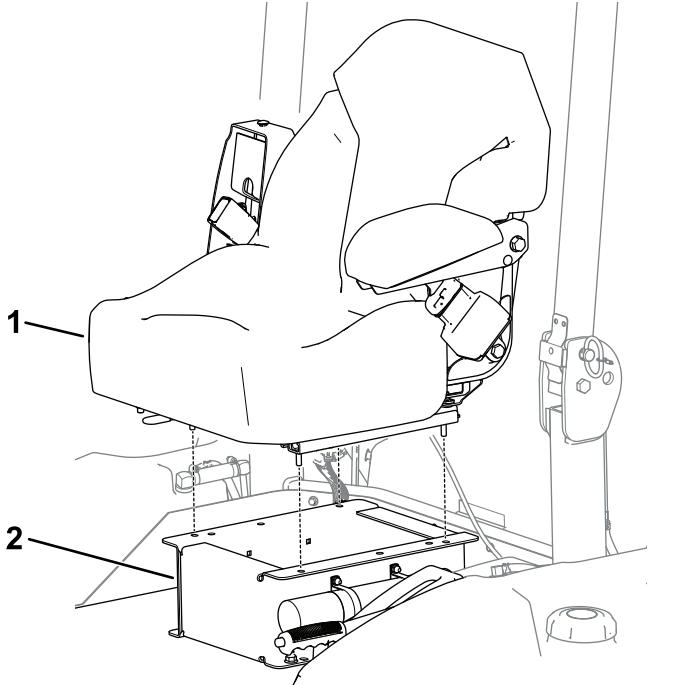
g490500

Kuva 3

1. Johdinsarjan P01-liitin
2. Istuimen liitin

4. Kohdista istuimen tapit istuimen jalustan reikiin.

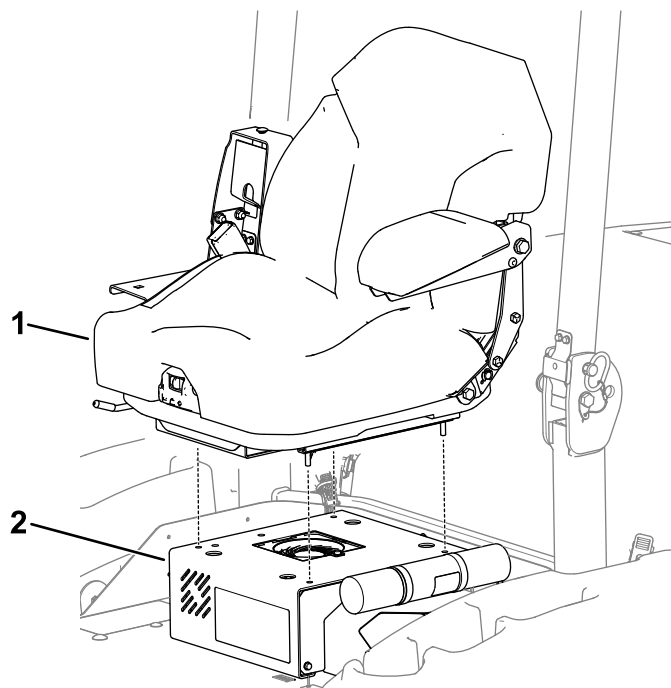
- [Kuva 4](#) esittää Groundsmaster 3200/3300 -koneita.
- [Kuva 5](#) esittää Groundsmaster e3200/e3300 -koneita.



Kuva 4

g299316

1. Istuin                      2. Istuimen jalusta



Kuva 5

g489866

1. Istuin                      2. Istuimen jalusta

## Johdinsarjan vienti

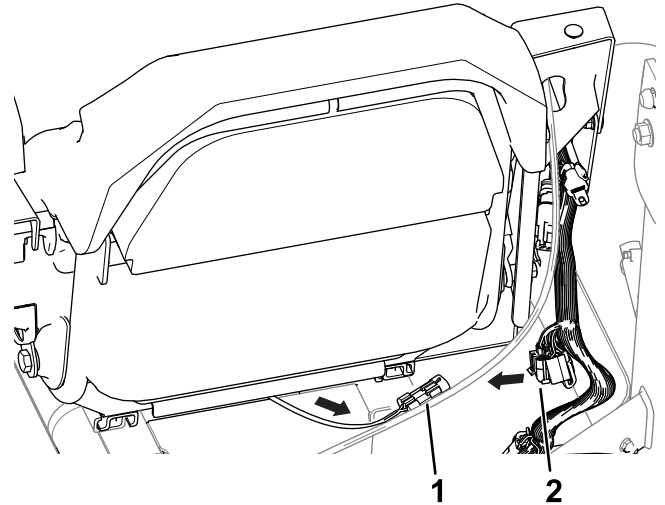
**Huomaa:** Malleissa 32301 ja 32302 on yksi johdinsarja (eli istuinkytkimen johdinsarja). Mallissa 32303 on kaksi johdinsarjaa (eli istuinkytkimen johdinsarja ja ilmajousitetun istuimen johdinsarja).

### • Istuinkytkimen johdinsarjan asennus:

1. Suorita koneella seuraava vaihe:

#### – Groundsmaster 3200/3300 -koneet:

Vie istuinkytkimen johdinsarjan liittin istuimen ja istuimen jalustan välistä kohti koneen johdinsarjaa ([Kuva 6](#)).



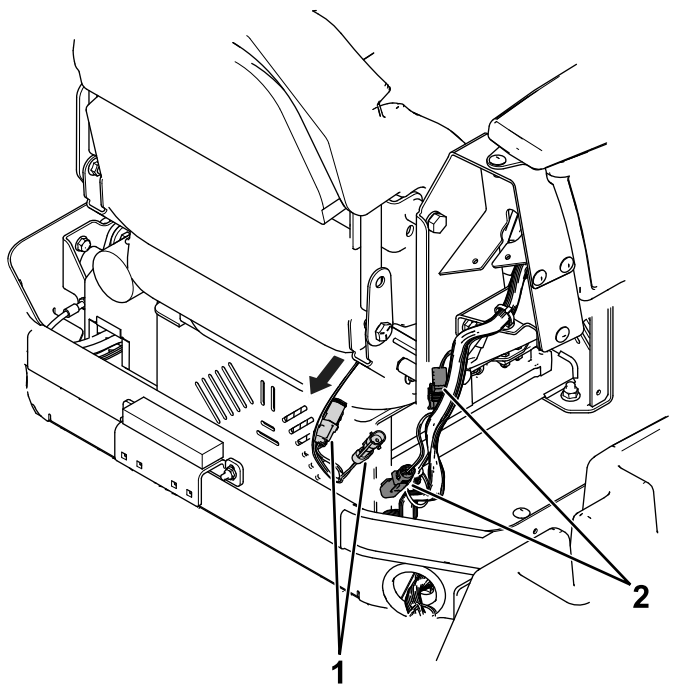
Kuva 6

g299317

1. Istuinkytkimen johdinsarja    2. Koneen johdinsarja

#### – Groundsmaster e3200/e3300 -koneet:

Vie istuinkytkimen johdinsarjan liittimet istuimen suojusten yläpuolelle ja kohti koneen johdinsarjaa ([Kuva 7](#)).



Kuva 7

g492220

1. Johdinsarjan liittimet – istuinkytkin  
2. Johdinsarjan liittimet – kone

2. Asenna istuinkytkimen johdinsarjan liittimet seuraavassa taulukossa esitettyihin koneen johdinsarjan liittimiin:

Kone	Merkintä – istuinkytkimen johdinsarja	Merkintä – koneen johdinsarja
Groundsmaster 3200/3300	P02 (ISTUIN NO)	P11 (ISTUINKYTKIN)
	P03 (ISTUIN NC)	Ei koske näitä koneita.
Groundsmaster e3200/e3300	P02 (ISTUIN NO)	P79 (ISTUINKYTKIN NO)
	P03 (ISTUIN NC)	P96 (ISTUINKYTKIN NC)

• **Ilmajousitetun istuimen johdinsarjan asennus (vain malli 32303):**

Asenna ilmajousitetun istuimen johdinsarjan pää seuraavassa taulukossa esitettyyn koneen johdinsarjan liittimeen:

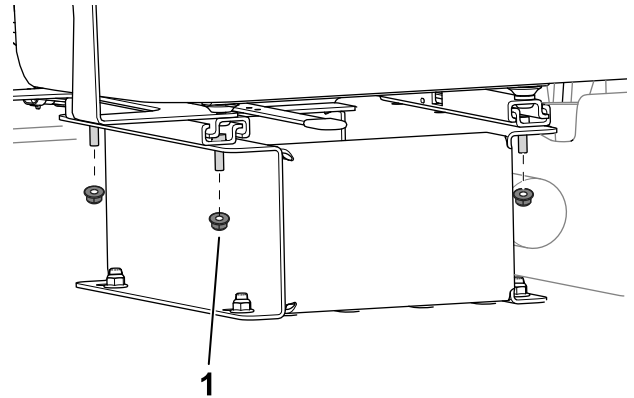
Kone	Merkintä – koneen johdinsarja
Groundsmaster 3200/3300	P08 (ILMAJOUSITETUN ISTUIMEN ISTUINKYTKIN)
Groundsmaster e3200/e3300	P81 (ILMAJOUSITETTU ISTUIN)

## Asennuksen päättäminen

1. Suorita koneella seuraavat vaiheet:

• **Groundsmaster 3200/3300 -koneet:**

Asenna istuin neljällä mutterilla istuimen jalustaan (Kuva 8).



Kuva 8

g299346

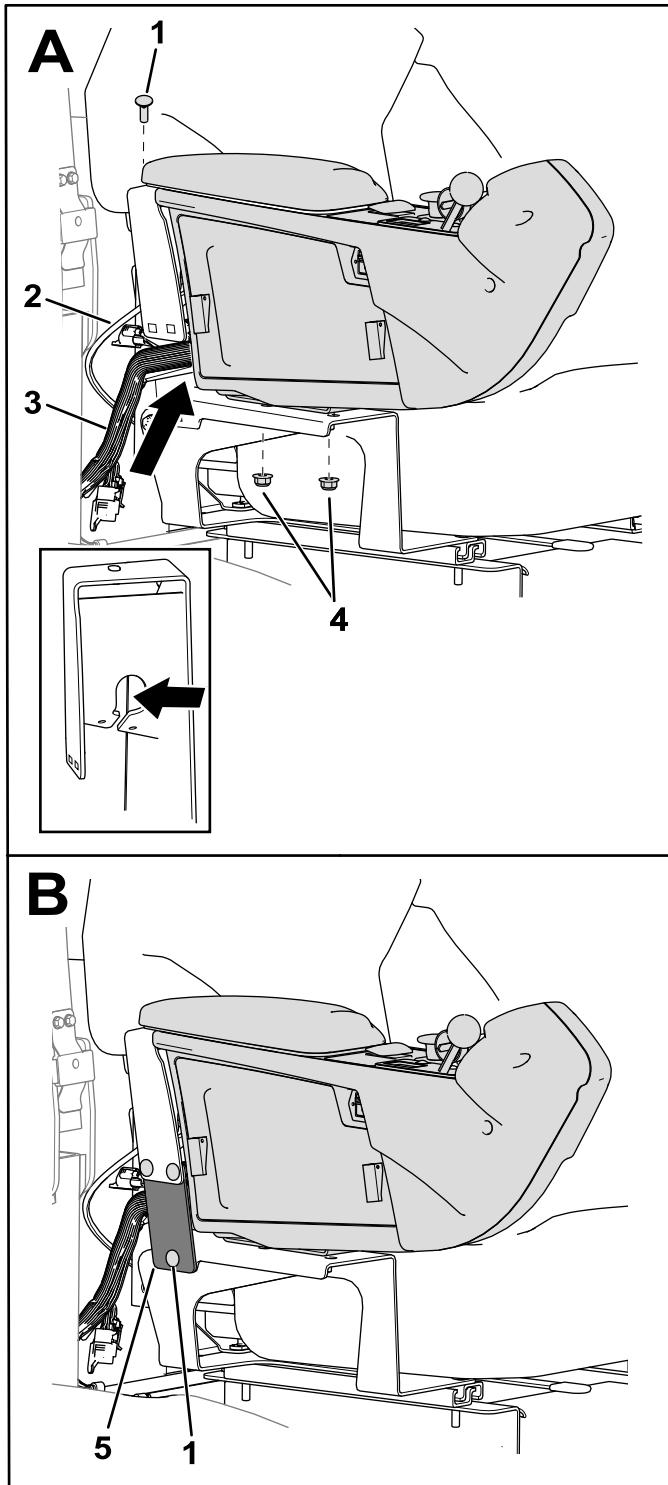
Kuvassa Groundsmaster 3200/3300 -kone

1. Mutteri

• **Groundsmaster e3200/e3300 -koneet:**

A. Irrota levy istuimen jalustan vasemmalta puolelta (Kuva 9). Säilytä pultit.





**Kuva 11**

Kuvassa Groundsmaster 3200/3300 -kone

- |                       |             |
|-----------------------|-------------|
| 1. Lukkopultti        | 4. Mutterit |
| 2. Kaasuvaijeri       | 5. Levy     |
| 3. Koneen johdinsarja |             |

kohdassa [Istuinkokoonpanon säätäminen \(sivu 2\)](#)], lukkopultilla ja mutterilla (A, [Kuva 11](#)).

Kiristä lukkopultti ja mutteri ja kiristä sitten olemassa olevat mutterit kojetaulun tappeihin.

- Asenna levy istuimen kiinnikkeeseen kolmella lukkopultilla ja kolmella mutterilla (B, [Kuva 11](#)).

## 3

### Asennuksen päättäminen

Mitään osia ei tarvita

#### Ohjeet

- Suorita koneella seuraavat vaiheet:
  - Groundsmaster 3200/3300 -koneet:**  
Kytke akku. Katso lisätietoja [käyttöoppaan](#) sähköjärjestelmän huoltoa käsittelevästä osasta.
  - Groundsmaster e3200/e3300 -koneet:**  
Käännä akun kytkin PÄÄLLÄ-asentoon.
- Säädä istuinta tarpeen mukaan. Katso kohta [Laitteen yleiskatsaus \(sivu 7\)](#).

# Laitteen yleiskatsaus

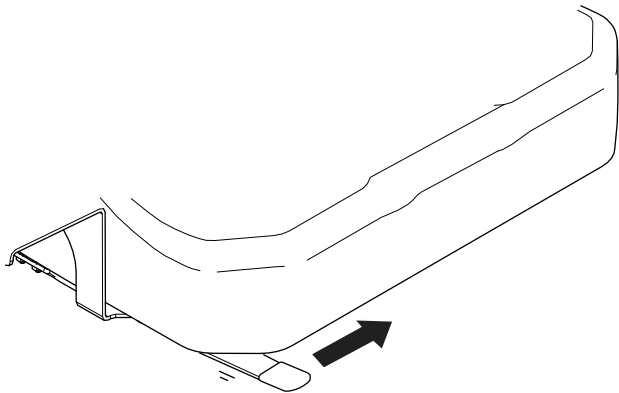
## Ohjauslaitteet

### Pitkittäissäätövipu

Pitkittäissäätövivulla säädetään istuimen asentoa pitkittäissuunnassa.

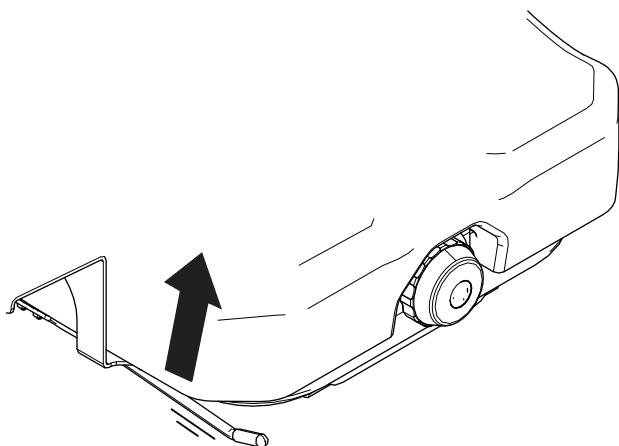
- **Malli 32301:** Siirrä vipua vasemmalle (Kuva 12), siirrä istuin mukavaan asentoon ja lukitse istuimen asento päästämällä irti vivusta.
- **Mallit 32302 ja 32303:** Vapauta istuin nostamalla vipua (Kuva 13), siirrä istuin mukavaan asentoon ja lukitse istuimen asento päästämällä irti vivusta.

**Tärkeää:** Vivun on lukittava käyttäjän istuin haluttuun asentoon. Käyttäjän istuin ei saa liikkua eteen tai taakse, kun se on lukittu.



Kuva 12

g300242



Kuva 13

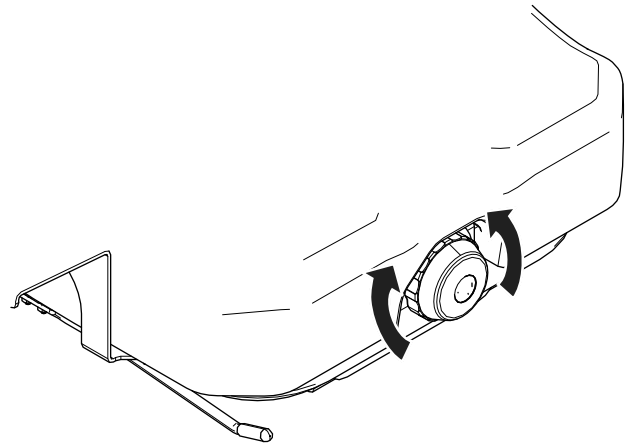
g299349

Kuvassa on malli 32302

### Painon valitsin

Vain malli 32302

Säädä valitsinta (Kuva 14) painon mukaan (kg tai lb).



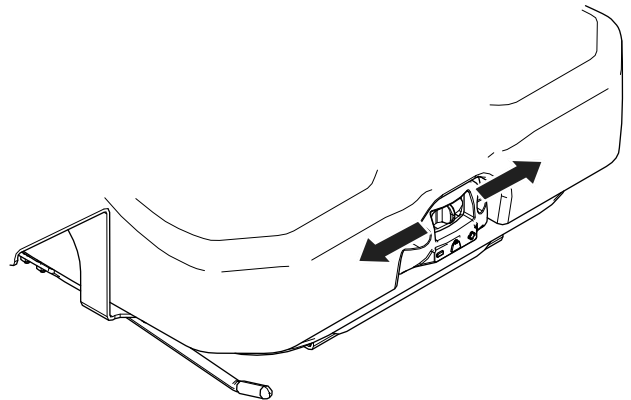
Kuva 14

g299348

### Istuimen jousituksen säätökytkin

Vain malli 32303

Säädä jousitusta siirtämällä kytkintä (Kuva 15) vasemmalle tai oikealle.



Kuva 15

g299347



**Count on it.**