



Sitz

Zugmaschine der Serie Groundsmaster® e3200, e3300, 3200 oder 3300

Modellnr. 32301

Modellnr. 32302

Modellnr. 32303

Installationsanweisungen

Installation



Vorbereiten der Maschine

Keine Teile werden benötigt

Verfahren

- **Groundsmaster 3200 oder 3300 Maschinen:** Führen Sie die folgenden Schritte durch:
 1. Stellen Sie die Maschine auf einer ebenen Fläche ab.
 2. Aktivieren Sie die Feststellbremse.
 3. Senken Sie das Mähwerk ab.
 4. Stellen Sie den Motor ab und ziehen Sie den Zündschlüssel ab.
 5. Schließen Sie die Batterie ab, siehe Abschnitt über die Wartung der Elektroanlage in der *Bedienungsanleitung*.
- **Groundsmaster e3200 oder e3300 Maschinen:** Führen Sie die folgenden Schritte durch:
 1. Stellen Sie die Maschine auf einer ebenen Fläche ab.
 2. Vergewissern Sie sich, dass die Feststellbremse angezogen ist, siehe *Bedienungsanleitung* Ihrer Zugmaschine.
 3. Senken Sie das Mähwerk ab.
 4. Stellen Sie den Motor ab und ziehen Sie den Zündschlüssel ab.
 5. Stellen Sie den Trennschalter des Akkus in die AUS-Stellung.



2

Befestigen des Sitzes auf der Zugmaschine

Für diesen Arbeitsschritt erforderliche Teile:

4	Schraube
8	Mutter
1	Abdeckplatte
1	Kabelbaum des Sitzschalters
1	Kabelbaum Air-Ride-Sitz (nur Modell 32303)

Positionieren des Sitzes

1. **Groundmaster e3200 oder e3300 Maschinen:** Entfernen Sie die Abdeckplatte auf der rechten Seite des Sitzunterteils (**Bild 1**). Bewahren Sie die Schrauben auf.

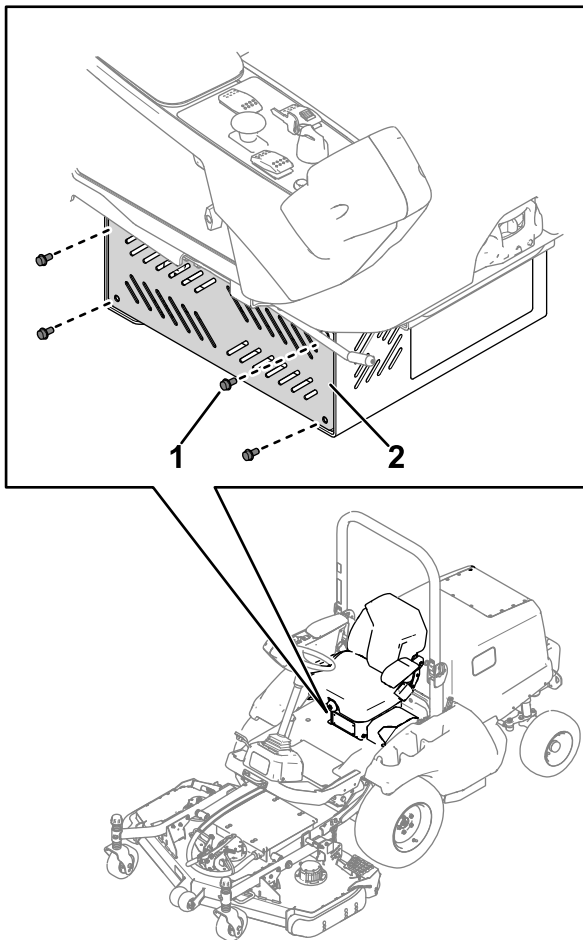


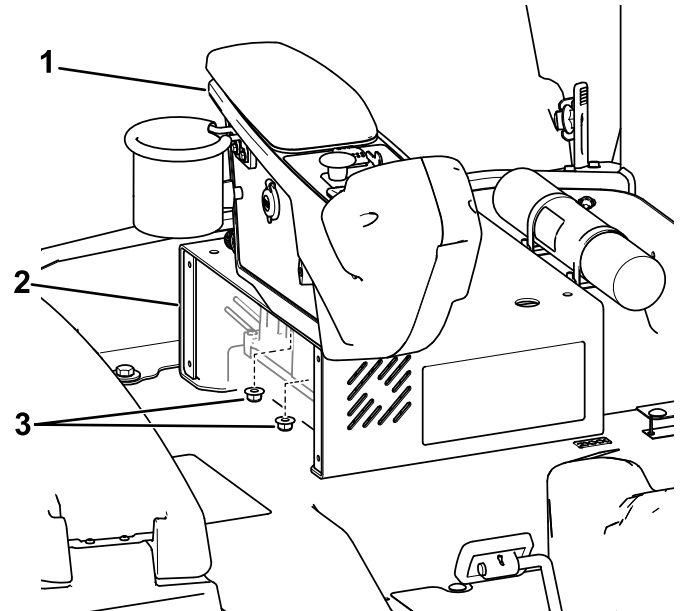
Bild 1

g492196

1. Schraube
2. Sitzunterteilplatte

2. Entfernen Sie die Konsole vom Sitzunterteil (**Bild 2**) und bewahren Sie die Muttern auf.

Wichtig: Stützen Sie die Konsole nach dem Entfernen ab, damit sie nicht klemmt oder in der Nähe der Kabel und Drähte hängt.



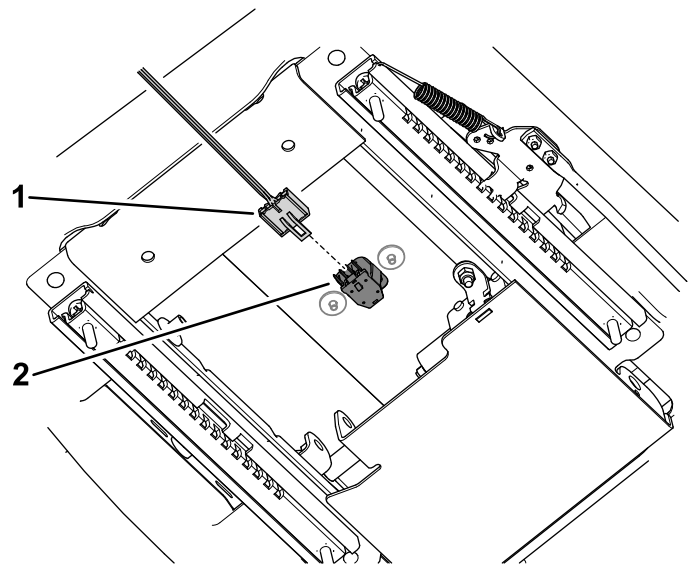
g491993

Bild 2

Abbildung zeigt Groundmaster e3200

1. Bedienfeld
2. Sitzunterteil
3. Muttern

3. Schließen Sie das mit P01 beschriftete Ende des Kabelbaums für den Sitzschalter an den Anschluss am Sitzunterteil an (**Bild 3**).



g490500

Bild 3

1. P01-Anschluss: Kabelbaum
2. Sitzanschluss

4. Richten Sie die Sitzbolzen mit den Löchern im Sitzunterteil aus.
- Groundsmaster 3200 oder 3300 Maschinen dargestellt in [Bild 4](#)
 - Groundsmaster e3200 oder e3300 Maschinen dargestellt in [Bild 5](#)

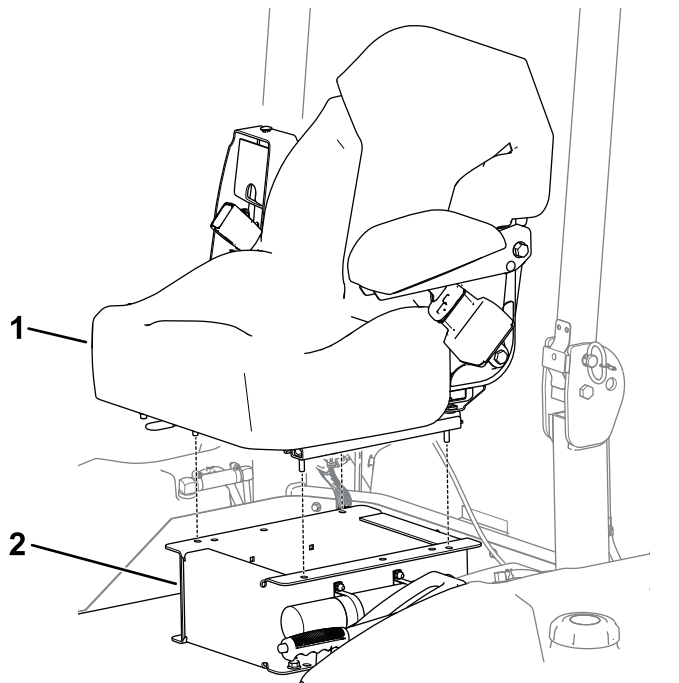


Bild 4

g299316

1. Sitz 2. Sitzunterteil

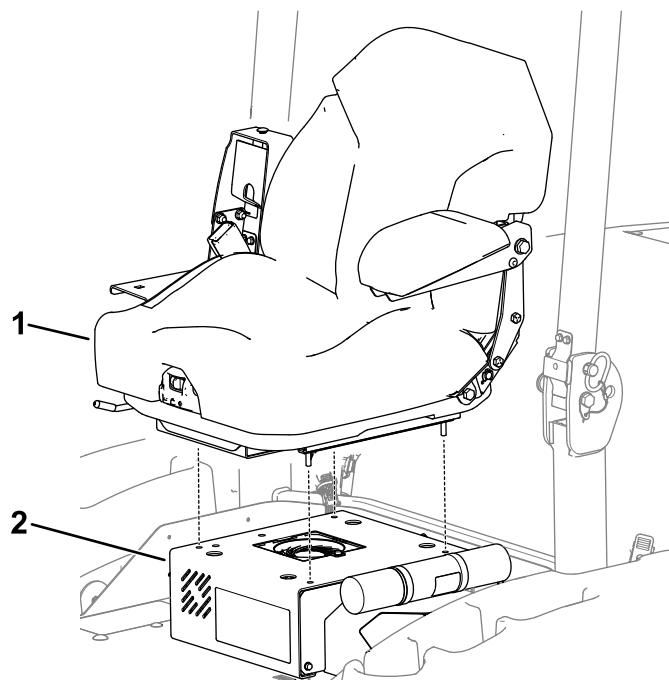


Bild 5

g489866

1. Sitz 2. Sitzunterteil

Verlegen des Kabelbaums

Hinweis: Die Modelle 32301 und 32302 sind mit einem Kabelbaum (d. h. dem Sitzschalter-Kabelbaum) ausgestattet. Das Modell 32303 ist mit zwei Kabelbäumen ausgestattet (d. h. dem Sitzschalter-Kabelbaum und dem Air-Ride-Sitz-Kabelbaum).

• Einbau des Sitzschalter-Kabelbaums

1. Führen Sie den folgenden Schritt für Ihre Maschine durch:
 - **Groundsmaster 3200 oder 3300 Maschinen:**
Verlegen Sie den Anschluss am Sitzschalter-Kabelbaum zwischen Sitz und Sitzunterteil zum Maschinenkabelbaum ([Bild 6](#)).

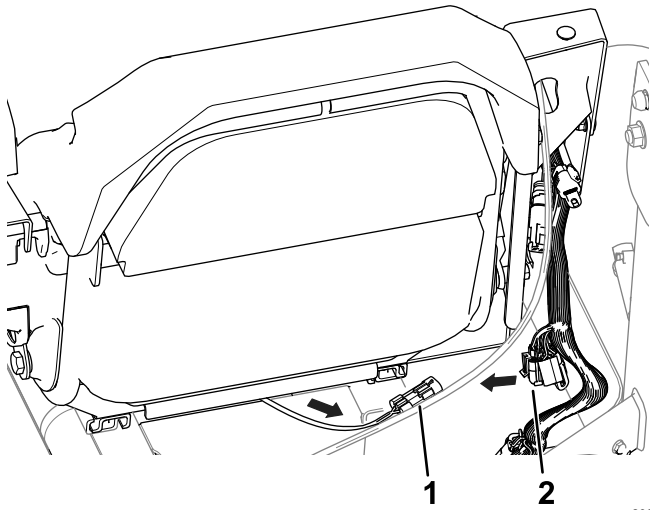


Bild 6

g299317

1. Kabelbaum des Sitzschalters 2. Maschinenkabelbaum

– **Grundmaster e3200 oder e3300 Maschinen:**

Verlegen Sie die Anschlüsse des Sitzschalter-Kabelbaums über die Faltenbälge des Sitzes und zum Maschinenkabelbaum (Bild 7).

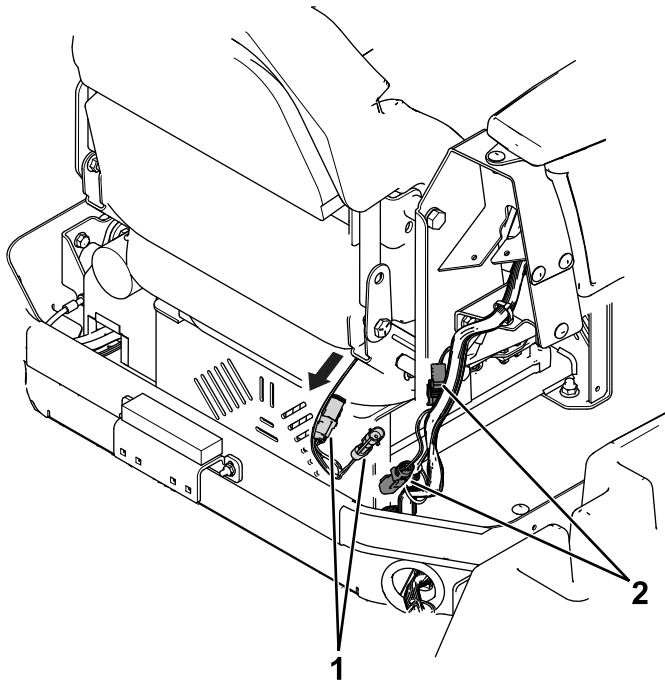


Bild 7

g492220

1. Kabelbaumstecker: Sitzschalter 2. Kabelbaumanschlüsse: Maschine

2. Verbinden Sie die Anschlüsse des Sitzschalter-Kabelbaums mit den Anschlüssen des Maschinenkabelbaums, wie in der folgenden Tabelle dargestellt:

Maschine	Etikett: Sitzschalter-Kabelbaum	Etikett: Maschinenkabelbaum
Grundmaster 3200, 3300	P02 (SEAT NO)	P11 (SEAT SWITCH)
	P03 (SEAT NC)	Für diese Maschinen nicht zutreffend.
Grundmaster e3200/e3300	P02 (SEAT NO)	P79 (SEAT SWITCH NO)
	P03 (SEAT NC)	P96 (SEAT SWITCH NC)

• **Einbau des Kabelbaums des Air-Ride-Sitz (nur Modell 32303)**

Schließen Sie das Ende des Kabelbaums für den Air-Ride-Sitz an den Anschluss des Maschinenkabelbaums an, wie in der folgenden Tabelle dargestellt:

Maschine	Etikett: Maschinenkabelbaum
Grundmaster 3200, 3300	P08 (AIR RIDE SEAT SW)
Grundmaster e3200/e3300	P81 (AIR RIDE SEAT)

Abschließen des Einbaus

1. Führen Sie die folgenden Schritte für Ihre Maschine durch:

• **Grundmaster 3200 oder 3300 Maschinen:**

Verwenden Sie vier Muttern, um den Sitz an der Sitzfläche zu befestigen (Bild 8).

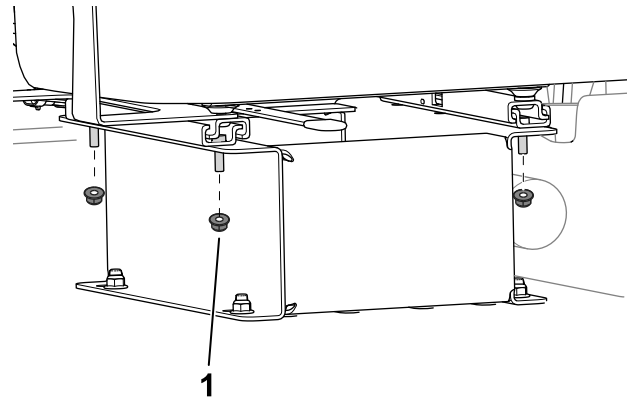


Bild 8

g299346

Abbildung zeigt Grundmaster 3200/ 3300

1. Mutter

• **Grundmaster e3200 oder e3300 Maschinen:**

- A. Entfernen Sie die Abdeckplatte von der linken Seite des Sitzunterteils (Bild 9). Bewahren Sie die Schrauben auf.

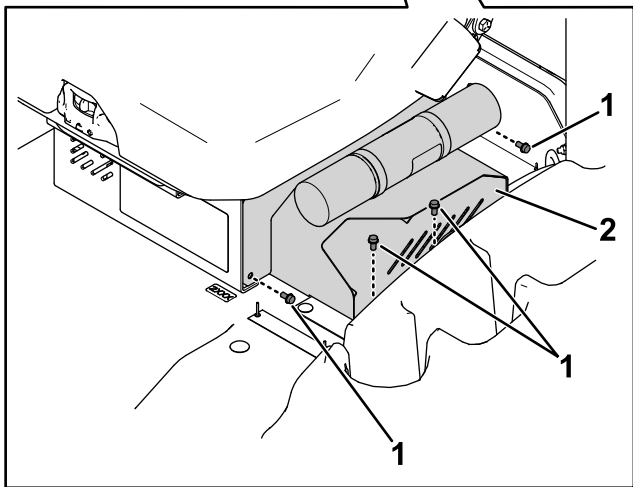


Bild 9

Abbildung zeigt Groundsmaster e3200/e3300 Maschine

1. Schrauben 2. Sitzunterteilplatte

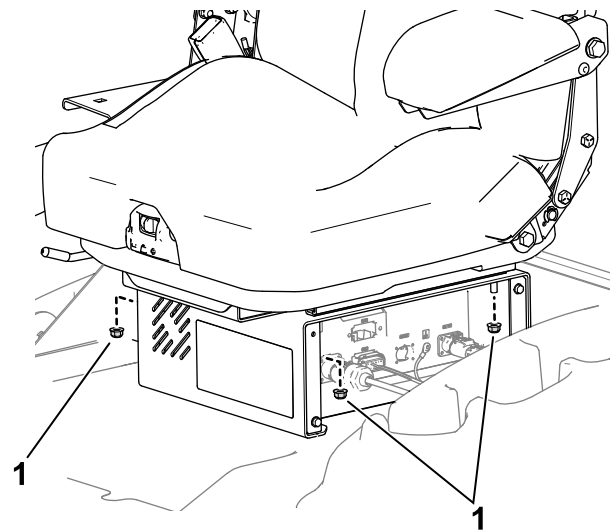


Bild 10

Abbildung zeigt Groundsmaster e3200/e3300 Maschine

1. Muttern

-
- C. Verwenden Sie die aufbewahrten Schrauben, um die Abdeckplatten des Sitzunterteils auf jeder Seite des Sitzunterteils anzubringen (Bild 1 und Bild 9).
2. Positionieren Sie die Konsole an der Sitzhalterung (A in Bild 11).
- Für die Modelle 31900, 31901, 31907 und 31909: Stellen Sie sicher, dass der Gaszug im Spalt der Sitzhalterung über dem Kabelbaum positioniert ist (in A der Bild 11).

- B. Verwenden Sie vier Muttern, um den Sitz an der Sitzfläche zu befestigen (Bild 10).

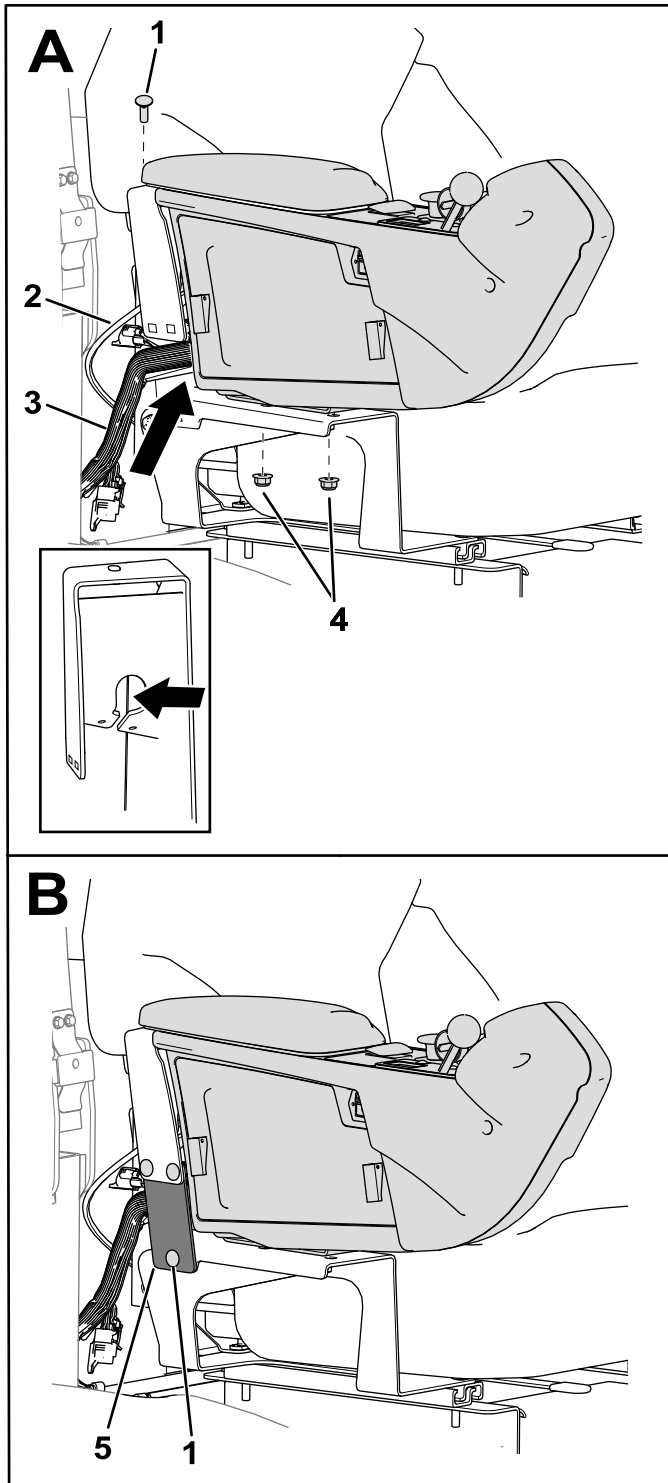


Bild 11

Abbildung zeigt Groundsmaster 3200/3300

- | | |
|-----------------------|-----------------|
| 1. Schlossschraube | 4. Muttern |
| 2. Bowdenzug | 5. Abdeckplatte |
| 3. Maschinenkabelbaum | |

Ziehen Sie die Schlossschraube und die Mutter an und ziehen Sie dann die vorhandenen Muttern an den Konsolenbolzen an.

4. Befestigen Sie die Abdeckplatte an der Sitzhalterung mit drei Schlossschrauben und drei Muttern (B in Bild 11).

3

Abschließen des Einbaus

Keine Teile werden benötigt

Verfahren

1. Führen Sie die folgenden Schritte für Ihre Maschine durch:
 - **Groundsmaster 3200 oder 3300:** Schließen Sie die Batterie an, siehe Abschnitt über die Wartung der Elektroanlage in der *Bedienungsanleitung*.
 - **Groundsmaster e3200 oder e3300:** Stellen Sie den Trennschalter der Batterie in die EIN-Stellung.
2. Stellen Sie den Sitz nach Bedarf ein, siehe [Produktübersicht \(Seite 7\)](#).

3. Befestigen Sie die Konsole mit den vorhandenen Muttern [entfernt in [Positionieren des Sitzes \(Seite 2\)](#)] und einer Schlossschraube und Mutter an der Sitzhalterung (A in Bild 11)

Produktübersicht

Bedienelemente

Vorwärts-, Rückwärtsarretierhebel

Schieben Sie den Sitz mit dem Einstellhebel für den Sitz nach vorne oder hinten.

- **Modell 32301:** Verschieben Sie den Hebel (Bild 12) nach links, stellen Sie den Sitz auf eine bequeme Stellung ein und lassen Sie den Arretierhebel los, um die Sitzstellung zu arretieren.
- **Modelle 32302 und 32303:** Heben Sie den Arretierhebel (Bild 13) an, um den Sitz zu lösen, stellen Sie den Sitz auf eine bequeme Stellung ein und lassen Sie den Arretierhebel los, um die Sitzstellung zu arretieren.

Wichtig: Der Arretierhebel muss den Bedienersitz in der gewünschten Stellung arretieren. Der Bedienersitz darf sich nicht nach vorne oder hinten bewegen, wenn der Sitz arretiert ist.

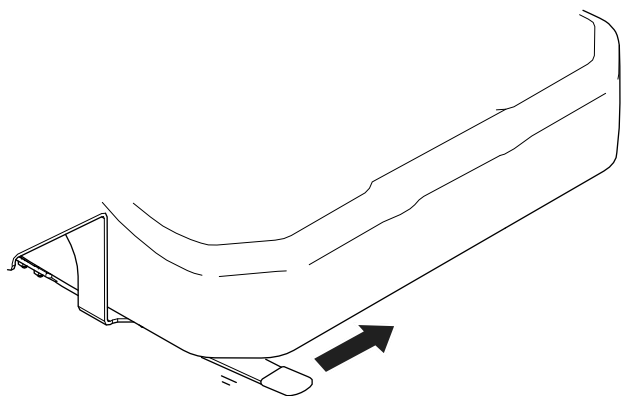


Bild 12

g300242

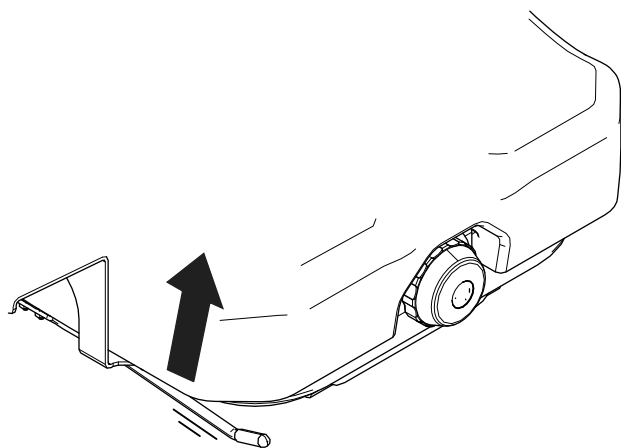


Bild 13

Bild zeigt Modell 32302

g299349

Gewichtseinstellrad

Nur Modell 32302

Stellen Sie das Einstellrad (Bild 14) auf Ihr Gewicht (kg oder lb) ein.

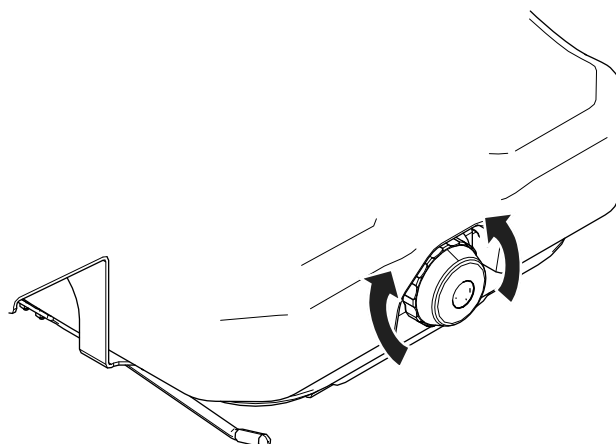


Bild 14

g299348

Federungseinstellschalter

Nur Modell 32303

Bewegen Sie den Schalter (Bild 15) nach links oder rechts, um den Grad der Dämpfung einzustellen.

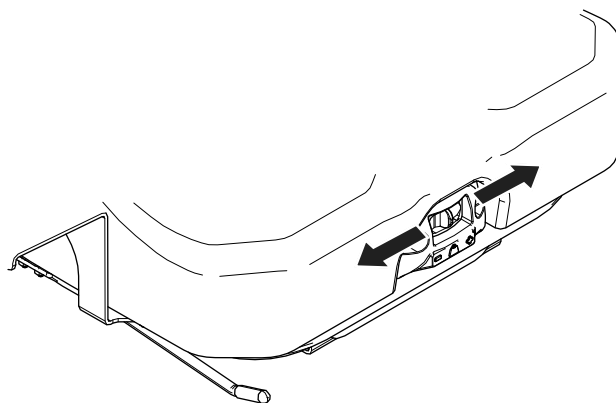


Bild 15

g299347



Count on it.