



## Sædesæt

Traktionsenhed i Groundsmaster® e3200-, e3300-, 3200- eller 3300-serien

Modelnr. 32301

Modelnr. 32302

Modelnr. 32303

## Monteringsvejledning

# Montering



## Klargøring af maskinen

Kræver ingen dele

### Fremgangsmåde

- **Groundsmaster 3200- eller 3300-maskiner:** Udfør følgende trin:
  1. Parker maskinen på en plan overflade.
  2. Aktiver parkeringsbremsen.
  3. Sænk klippeenheden.
  4. Sluk for motoren, og tag nøglen ud.
  5. Frakobl batteriet. Se afsnittet om vedligeholdelse af det elektriske system i *betjeningsvejledningen*.
- **Groundsmaster e3200- eller e3300-maskiner:** Udfør følgende trin:
  1. Parker maskinen på en plan overflade.
  2. Sørg for, at parkeringsbremsen er aktiveret. Se *betjeningsvejledningen* til traktionsenheden.
  3. Sænk klippeenheden.
  4. Sluk maskinen, og tag nøglen ud.
  5. Drej batteriets afbryderkontakt hen til positionen OFF (fra).



# 2

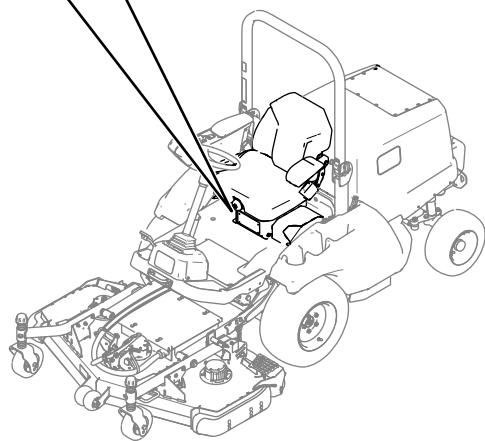
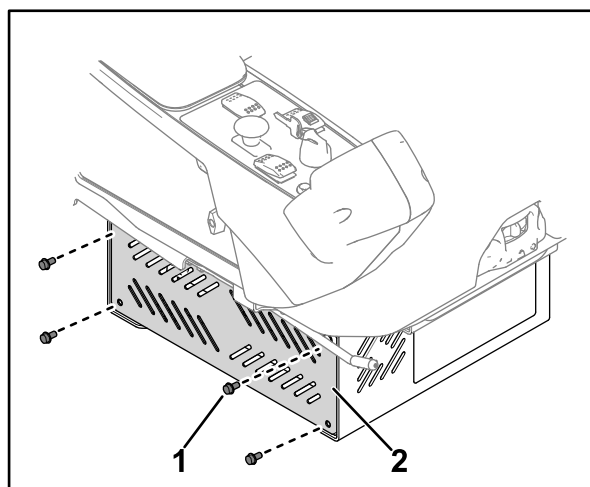
## Montering af sædet på traktionsenheden

Dele, der skal bruges til dette trin:

4	Bolt
8	Møtrik
1	Plade
1	Sædekontaktens ledningsnet
1	Ledningsnet til luftaffjedret sæde (kun model 32303)

### Indstilling af sædet

1. **Groundsmaster e3200- eller e3300-maskiner:** Fjern pladen på højre side af sædesoklen (Figur 1). Gem boltene.



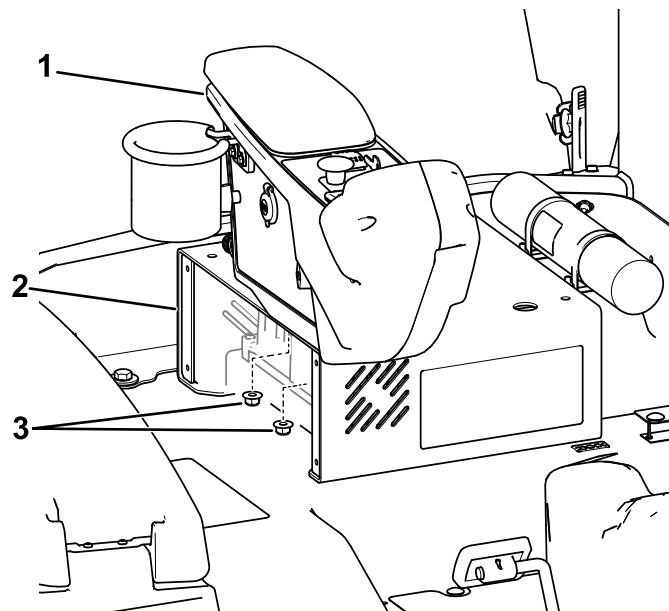
Figur 1

g492196

1. Bolt
2. Sædesokkelplade

2. Fjern konsollen fra sædesoklen, (Figur 2) og gem møtrikkerne.

**Vigtigt:** Støt konsollen efter afmontering, så den ikke trækkes eller hænger i kabler og ledninger.



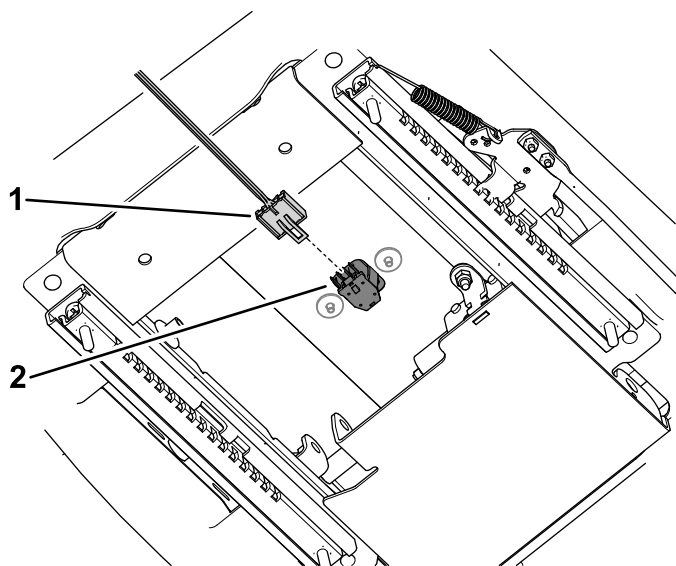
g491993

Figur 2

Groundsmaster e3200-maskine er vist

1. Konsol
2. Sædesokkel
3. Møtrikker

3. Monter enden af sædekontaktens ledningsnet mærket P01 på stikket i bunden af sædet (Figur 3).



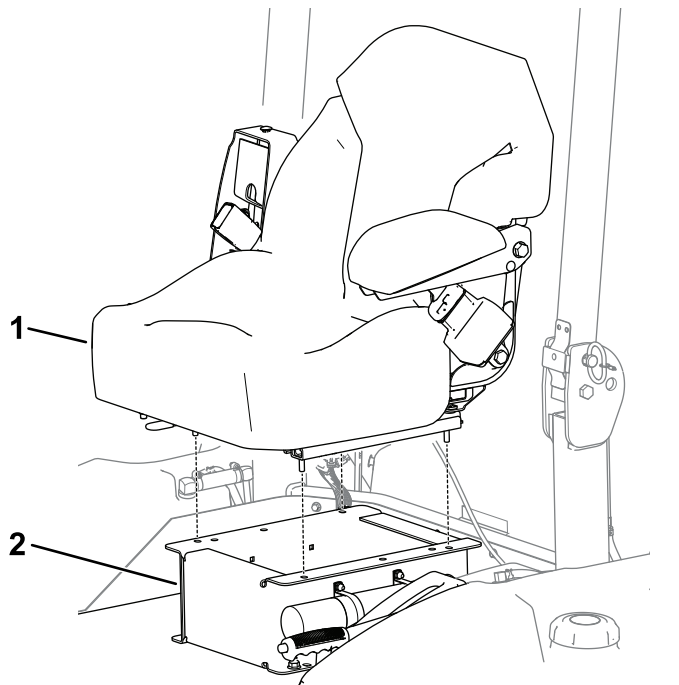
g490500

Figur 3

1. P01-ledningsnetstik
2. Sædestik

4. Ret sædetapperne ind efter hullerne i sædesoklen.

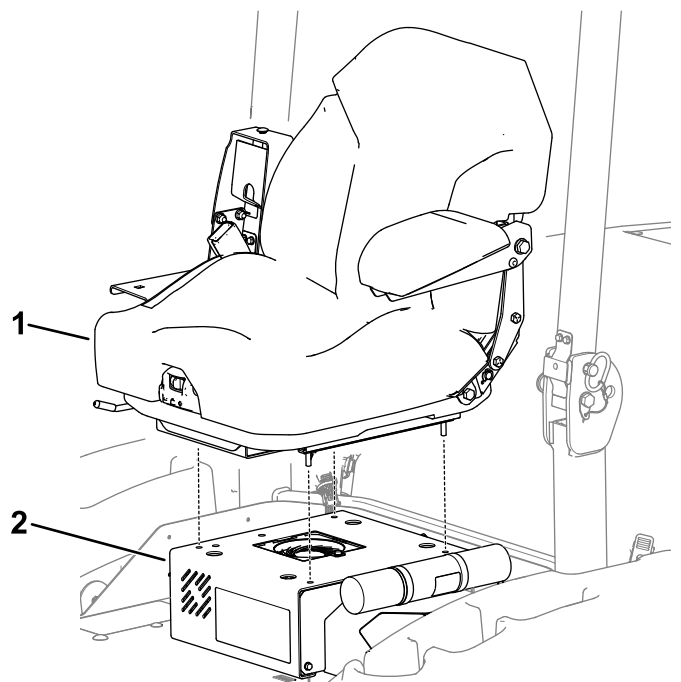
- Groundsmaster 3200- eller 3300-maskiner er vist i [Figur 4](#)
- Groundsmaster e3200- eller e3300-maskiner er vist i [Figur 5](#)



Figur 4

g299316

1. Sæde                      2. Sædesokkel



g489866

Figur 5

1. Sæde                      2. Sædesokkel

## Føring af ledningsnettet

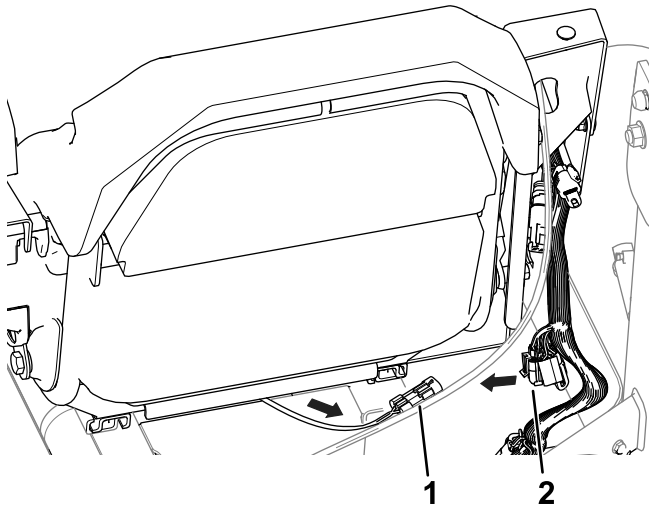
**Bemærk:** Modellerne 32301 og 32302 er udstyret med 1 ledningsnet (dvs. sædekontaktens ledningsnet). Model 32303 er udstyret med 2 ledningsnet (dvs. sædekontaktens ledningsnet og ledningsnettet til det luftaffjedrede sæde).

### • Montering af sædekontaktens ledningsnet:

1. Udfør følgende trin på maskinen:

#### – Groundsmaster 3200- eller 3300-maskiner:

Før sædekontaktens ledningsnetstik ned mellem sædet og sædesoklen og mod maskinens ledningsnet ([Figur 6](#)).



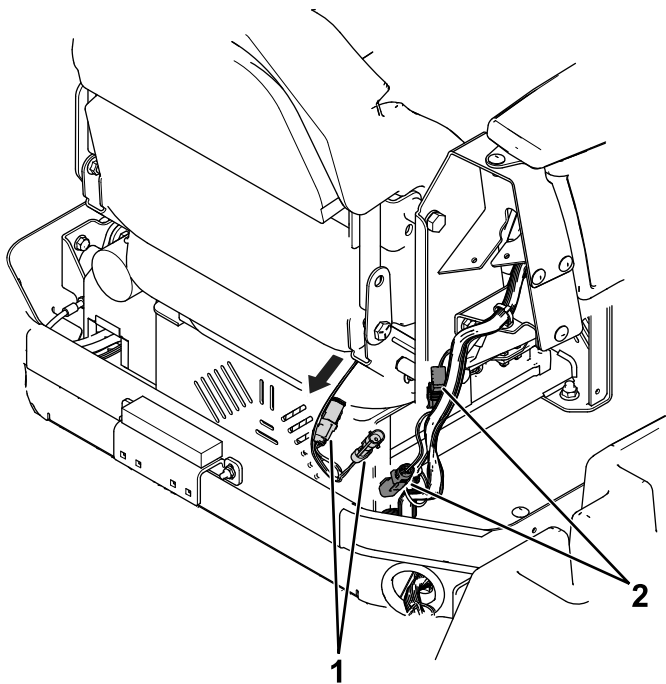
Figur 6

g299317

1. Sædekontaktens ledningsnet
2. Maskinens ledningsnet

– **Groundsmaster e3200- eller e3300-maskiner:**

Før sædekontaktens ledningsnetstik over sædebælgen og mod maskinens ledningsnet (Figur 7).



Figur 7

g492220

1. Sædekontaktens ledningsnetstik
2. Maskinens ledningsnetstik

2. Monter sædekontaktens ledningsnetstik på maskinens ledningsnetstik, der vises i følgende tabel:

Maskine	Mærkat – sædekontaktens ledningsnet	Mærkat – maskinens ledningsnet
Groundsmaster 3200/3300	P02 (SÆDENR.)	P11 (SÆDEKONTAKT)
	P03 (SÆDENR.)	Gælder ikke for disse maskiner.
Groundsmaster e3200/e3300	P02 (SÆDENR.)	P79 (SÆDEKONTAKTNR.)
	P03 (SÆDENR.)	P96 (SÆDEKONTAKTNR.)

- **Montering af ledningsnet til luftaffjedret sæde (kun model 32303):**

Monter enden af det luftaffjedrede sædes ledningsnet på maskinens ledningsnetstik, der vises i følgende tabel:

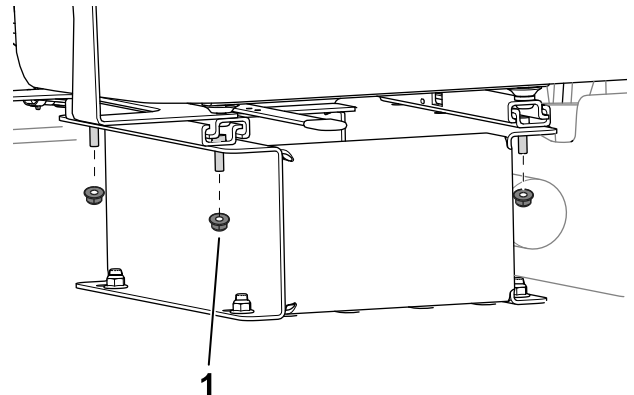
Maskine	Mærkat – maskinens ledningsnet
Groundsmaster 3200/3300	P08 (KONTAKT TIL LUFTAFFJEDRET SÆDE)
Groundsmaster e3200/e3300	P81 (LUFTAFFJEDRET SÆDE)

## Fuldførelse af monteringen

1. Udfør følgende trin på maskinen:

- **Groundsmaster 3200- eller 3300-maskiner:**

Brug 4 møtrikker til at fastgøre sædet til sædesoklen (Figur 8).



Figur 8

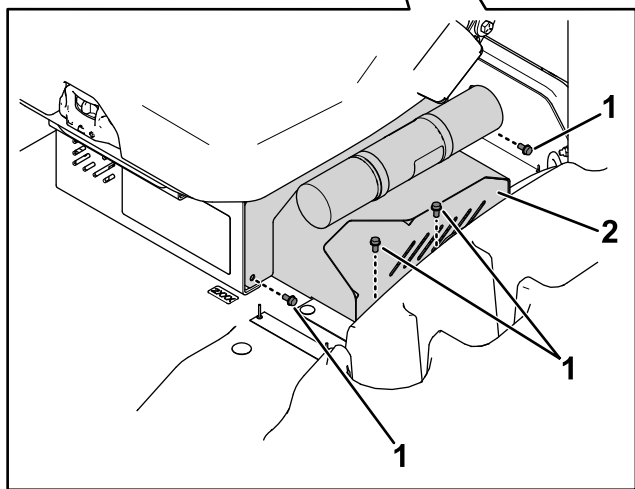
g299346

Groundsmaster 3200/3300-maskiner er vist

1. Møtrik

- **Groundsmaster e3200- eller e3300-maskiner:**

- A. Fjern pladen fra venstre side af sædesoklen (Figur 9). Gem boltene.

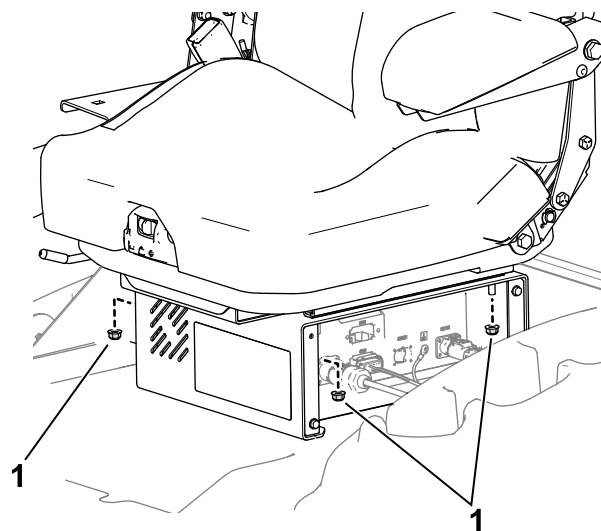


**Figur 9**

Groundmaster e3200-/e3300-maskine vist

1. Bolte                                          2. Sædesokkelplade

- B. Brug 4 møtrikker til at fastgøre sædet til sædesoklen (Figur 10).

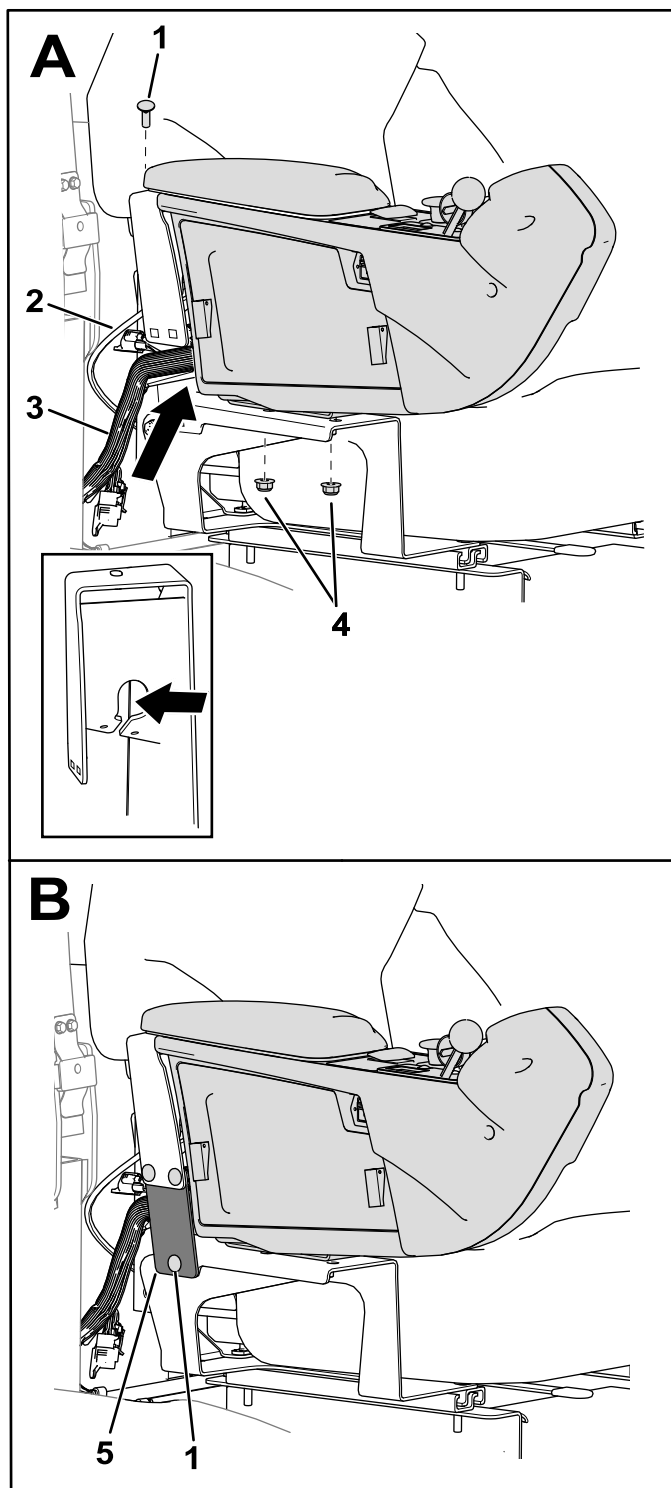


**Figur 10**

Groundmaster e3200-/e3300-maskine vist

1. Møtrikker

- C. Brug de bolte, du har gemt, til at montere sædesokkelpladerne på hver side af sædesoklen (Figur 1 og Figur 9).
2. Anbring konsollen på sædebeslaget (A i Figur 11).
- For maskinmodellerne 31900, 31901, 31907 og 31909 skal du sikre, at gashåndtagskablet er placeret i sædebeslagets mellemrum over ledningsnettet (indsats i A i Figur 11).



**Figur 11**

Groundsmaster 3200/3300-maskine er vist

- |                          |              |
|--------------------------|--------------|
| 1. Bræddebolt            | 4. Møtrikker |
| 2. Gashåndtagskabel      | 5. Plade     |
| 3. Maskinens ledningsnet |              |

sædet (side 2)] samt en bræddebolt og en møtrik (A i Figur 11).

Stram bræddebolten og møtrikken, og spænd derefter de eksisterende møtrikker på konsoltapperne.

- Fastgør pladen på sædebeslaget med 3 bræddebolte og 3 møtrikker (B i Figur 11).

## 3

### Afslutning af monteringen

Kræver ingen dele

#### Fremgangsmåde

- Udfør følgende trin på maskinen:
  - Groundsmaster 3200- eller 3300-maskiner:** Tilslut batteriet. Se afsnittet om vedligeholdelse af det elektriske system i *betjeningsvejledningen*.
  - Groundsmaster e3200- eller e3300-maskiner:** Drej batteriets afbryderkontakt til positionen ON (til).
- Juster sædet efter behov. Se [Produktoversigt \(side 7\)](#).

- Fastgør konsollen på sædebeslaget med de eksisterende møtrikker [fjernet i [Indstilling af](#)

# Produktoversigt

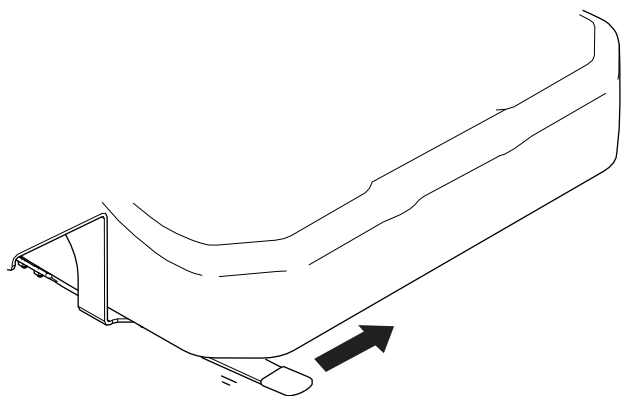
## Betjeningsanordninger

### Frem/tilbage-låsegreb

Brug frem/tilbage-justeringsgrebet til at ændre sædets fremad-/bagudrettede position.

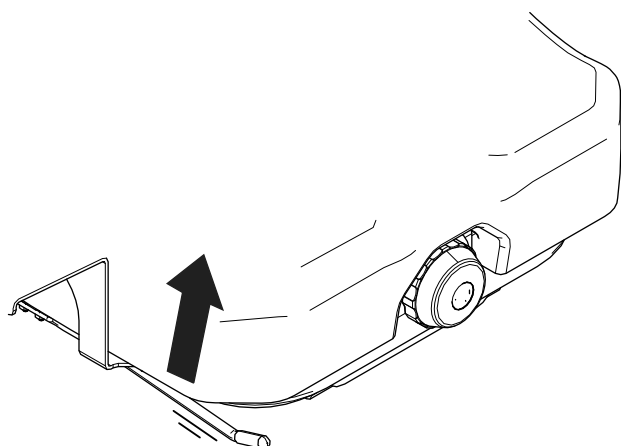
- **Model 32301:** Skub grebet til venstre (Figur 12), flyt sædet til en behagelig position, og slip låsegrebet for at fastgøre sædets position.
- **Model 32302 og 32303:** Løft låsegrebet for at løsne sædet (Figur 13), flyt sædet til en behagelig position, og slip låsegrebet for at fastgøre sædets position.

**Vigtigt:** Låsegrebet skal fastgøre førersædet ved den ønskede position. Førersædet må ikke køre fremad eller bagud, når sædet er låst.



Figur 12

g300242



Figur 13

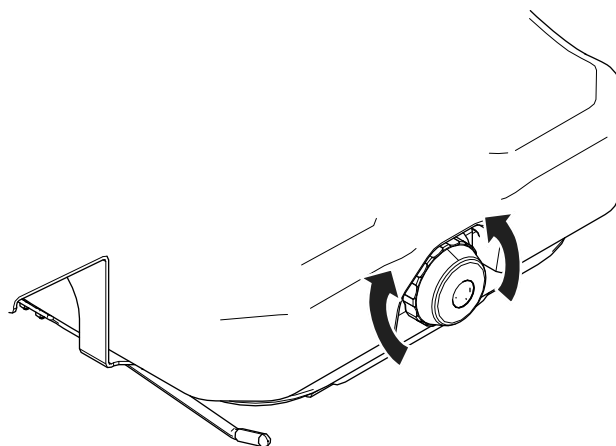
g299349

Den viste model er model 32302

### Vægtjusteringssskive

Kun model 32302

Drej på skiven (Figur 14), til den modsvare din kropsvægt (kg eller lb).



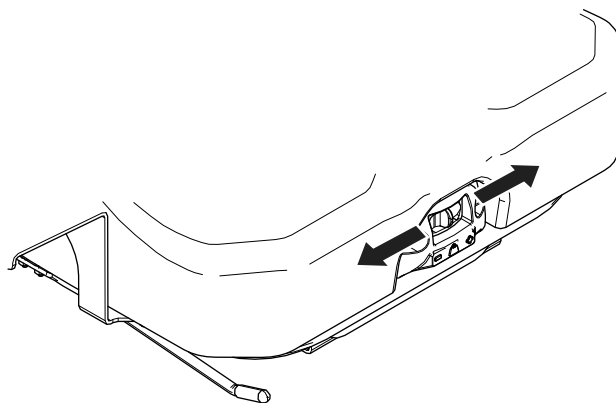
Figur 14

g299348

### Affjedringsjusteringsknap

Kun model 32303

Skub kontakten (Figur 15) til venstre eller højre for at justere affjedringen.



Figur 15

g299347



**Count on it.**