



**Count on it.**

Form No. 3467-690 Rev B

Упутство за оператора

# eSuper Recycler™ eC53AST kosilica od 53 cm sa sistemom Flex-Force Power®

Број модела 21695—Серијски број 400000000 и више





**Za pomoć potražite video snimke sa uputstvima na [www.Toro.com/support](http://www.Toro.com/support) ili se obratite na broj 1-888-384-9939 pre nego što vratite ovaj proizvod.**

Ovaj proizvod je usaglašen sa svim relevantnim evropskim direktivama; za detalje pogledajte odvojeni list deklaracije o usaglašenosti (DOC) za određeni proizvod.

## Увод

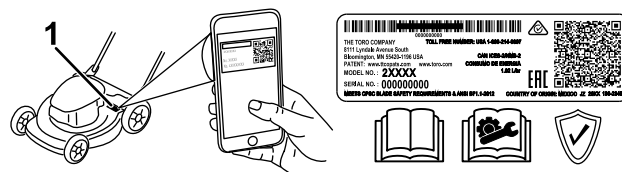
Ova gurajuća kosilica sa rotacionim sečivom je namenjena vlasnicima kuća u stambenim oblastima. Prevažadno je projektovana za košenje trave na dobro održanim travnjacima stambenih objekata. Nije projektovana za sečenje šiblja i poljoprivrednu upotrebu. Napravljena je tako da koristi Toro litijum-jonske akumulatore od 60 V. Ti akumulatori napravljeni su tako da se pune isključivo pomoću Toro punjača za litijum-jonske akumulatore od 60 V. Korišćenje ovih proizvoda za namene za koje nisu predviđeni može da bude opasno po vas i posmatrača.

Pažljivo pročitajte ove informacije da biste naučili kako da pravilno koristite i održavate svoj uređaj i kako da izbegnete povrede i oštećenje proizvoda. Pravilno i bezbedno rukovanje proizvodom je vaša odgovornost.

Posetite [www.Toro.com](http://www.Toro.com) za više informacija, uključujući savete u vezi sa bezbednošću, materijale za obuku, informacije o dodatnoj opremi, pomoć u pronalaženju prodavca ili da biste registrovali svoj proizvod.

Kad god vam je potreban servis, originalni Toro delovi ili dodatne informacije, obratite se ovlašćenom serviseru ili Toro korisničkoj službi i pripremite broj modela i serijski broj vašeg proizvoda. **Слика 1** pokazuje lokaciju modela i serijskog broja na proizvodu. Zapišite brojeve u za to predviđenom prostoru.

**Важно:** Možete da mobilnim uređajem skenirate QR kôd na nalepnici sa serijskim brojem (ako je deo opreme) kako biste pristupili informacijama o garanciji, delovima i drugim informacijama o proizvodu.



Слика 1

g275230

1. Lokacija sa brojem modela i serijskim brojem

Број модела \_\_\_\_\_

Серијски број \_\_\_\_\_

# Simbol za bezbednosno upozorenje

Simbol za bezbednosno upozorenje (Слика 2) prikazan u ovom priručniku i na mašini označava važne bezbednosne poruke koje morate da pratite da biste izbegli nezgode.



Слика 2

Simbol za bezbednosno upozorenje

g000502

Ovaj simbol za bezbednosno upozorenje se pojavljuje iznad informacija koje vas upozoravaju na radnje ili situacije koje nisu bezbedne i prati ga reč **OPASNOST**, **UPOZORENJE** ili **OPREZ**.

**OPASNOST** označava neminovnu opasnu situaciju koja **će**, ukoliko se ne izbegne, dovesti do teške povrede ili smrtnog slučaja.

**UPOZORENJE** označava potencijalno opasnu situaciju koja **bi mogla**, ukoliko se ne izbegne, dovesti do teške povrede ili smrtnog slučaja.

**OPREZ** označava potencijalno opasnu situaciju koja **može**, ukoliko se ne izbegne, dovesti do manje ili umereno teške povrede.

Ovaj priručnik koristi druge dve reči za isticanje informacija. **Važno** skreće pažnju na posebne mehaničke informacije, a **Napomena** naglašava opšte informacije koje zaslužuju posebnu pažnju.

# Безбедност

## VAŽNA BEZBEDNOSNA UPUTSTVA

### ⚠ УПОЗОРЕЊЕ

**Kada koristite električne kosilice, uvek treba da pratite osnovne bezbednosne mere opreza kako bi se smanjio rizik od požara, strujnog udara i telesne povrede, uključujući sledeće:**

### Pročitajte sva uputstva

#### I. Obuka

1. Operater mašine je odgovoran za sve nesreće ili opasnosti koje pretrpe druga lica ili njihova imovina.
2. Nemojte dozvoliti deci da koriste niti da se igraju mašinom, akumulatorom ili punjačem; lokalni propisi mogu da ograniče starost operatera.
3. Ne dozvolite deci ili neobučanim osobama da koriste ili servisiraju ovaj uređaj. Samo osobama koje su odgovorne, obučene, upoznate sa uputstvima i fizički u stanju dozvolite da koriste ili servisiraju uređaj.
4. Pre korišćenja mašine, akumulatora i punjača pročitajte sva uputstva i oznake upozorenja na tim proizvodima.
5. Upoznajte se sa komandama i pravilnim korišćenjem mašine, akumulatora i punjača.

#### II. Priprema

1. Vodite računa da posmatrači i deca budu van radnog prostora.
2. Nemojte da rukujete mašinom ako svi štitnici i sigurnosni uređaji, poput usmerivača i sakupljača hrane, nisu na mestu i ne funkcionišu pravilno na mašini.
3. Pregledajte prostor na kom ćete koristiti mašinu i uklonite sve predmete koji bi mogli ometati rad mašine ili koje bi mašina mogla odbaciti.
4. Pre korišćenja mašine, uverite se da sečivo, zavrtnaj sečiva i sklop sečiva nisu istrošeni ili oštećeni. Zamenite sve oštećene ili nečitke nalepnice.
5. Koristite samo akumulator koji je predvidela kompanija Toro. Korišćenje druge dodatne opreme i priključaka bi moglo da poveća rizik od povrede i požara.
6. Uključivanje punjača u utičnicu koja nije 100 do 240 V može da izazove požar ili strujni udar. Nemojte uključivati punjač u utičnicu koja nije 100 do 240 V. Po potrebi, za drugu vrstu

- povezivanja, koristite adapter za utikač priključka odgovarajuće konfiguracije za utičnicu.
7. Nemojte koristiti oštećeni ili izmenjeni akumulator ili punjač, jer mogu da se ponašaju nepredvidljivo i da izazovu požar, eksploziju ili rizik od povrede.
  8. Ako je kabl za napajanje punjača oštećen, obratite se ovlašćenom serviseru kako biste ga zamenili.
  9. Za punjenje akumulatora koristite samo punjač koji je predvidela kompanija Toro. Punjač koji je podesan za jedan tip akumulatora može da dovede do rizika od požara kada se koristi sa drugim akumulatorom.
  10. Punite akumulator samo u dobro provetrenom prostoru.
  11. Pridržavajte se svih uputstava za punjenje i nemojte puniti akumulator van temperaturnog opsega navedenog u uputstvima. U protivnom biste mogli da oštetite akumulator i povećate rizik od požara.
  12. Obucite se adekvatno – Nosite odgovarajuću odeću, uključujući zaštitu za oči; dugačke pantalone; izdržljivu neklizajuću obuću (nemojte da budete bosonogi ili da nosite sandale); i zaštitu sluha. Vežite dugu kosu i nemojte nositi široku odeću ni viseći nakit koji bi mogli da se zakače za pokretne delove. Nosite masku za prašinu u prašnjavim uslovima rada.

### III. Korišćenje

1. Kontakt sa pokretnim sečivom će dovesti do teške povrede. Držite šake i stopala podalje od oblasti sečenja i svih pokretnih delova mašine. Držite se dalje od svih otvora za pražnjenje.
2. Korišćenje ove mašine za namene za koje nije predviđena može da bude opasno po vas i okolne posmatrača.
3. Pre pokretanja mašine deaktivirajte pogon samohodnog kretanja (ako je deo opreme).
4. Ne nagnjite mašinu kada pokrećete motor.
5. Sprečite slučajno pokretanje – proverite da je dugme za elektrostart uklonjeno sa prekidača za elektrostart pre nego što povežete akumulator i rukujete mašinom.
6. Posvetite punu pažnju dok koristite mašinu. Nemojte se baviti aktivnostima koje odvlače pažnju; u suprotnom može doći do povrede ili materijalne štete.
7. Zaustavite mašinu, uklonite dugme za elektrostart, uklonite akumulator iz mašine i sačekajte da se svako kretanje zaustavi pre nego što podešavate, servisirate, čistite ili skladištite mašinu.
8. Uklonite akumulator i dugme za elektrostart sa mašine kad god je ostavljate bez nadzora ili pre nego što menjate dodatnu opremu.
9. Nemojte forsirati mašinu – dopustite mašini da posao obavi bolje i bezbednije brzinom za koju je projektovana.
10. Budite oprezni – pazite šta radite i vodite se zdravim razumom pri korišćenju mašine. Nemojte koristiti mašinu kada ste bolesni, umorni ili pod uticajem alkohola ili opijata.
11. Nemojte da koristite akumulatorsku kosilicu po kiši.
12. Mašinom rukujte samo u uslovima dobre vidljivosti i odgovarajućim vremenskim uslovima. Nemojte koristiti mašinu kada postoji opasnost od grmljavine.
13. Budite naročito pažljivi kada se krećete unazad ili vučete mašinu ka sebi.
14. Sve vreme vodite računa da imate dobro uporište i ravnotežu, naročito na nagibima. Kosite popreko površine nagiba, nikada uz ili niz. Budite naročito pažljivi pri promeni pravca na nagibima. Nemojte kositi na preterano strmim nagibima. Hodajte, nikada nemojte trčati sa mašinom.
15. Nemojte usmeravati materijal za pražnjenje ka bilo kome. Izbegavajte pražnjenje materijala uz zid ili prepreku; materijal bi mogao da se odbije ka vama. Zaustavite sečivo(a) kada prelazite površine koje nisu travnate.
16. Pazite na rupe, brazde, izbočine, kamenje ili druge skrivene predmete. Neravan teren može da dovede do toga da izgubite ravnotežu ili uporište.
17. Mokra trava ili lišće mogu dovesti do teške povrede ako se okliznete i dodirnete sečivo. Nemojte da kosite u vlažnim uslovima. Nemojte da kosite kada pada kiša.
18. Ako mašina udari u neki predmet ili počne da vibrira, odmah isključite mašinu, uklonite dugme za elektrostart, uklonite akumulator i sačekajte da se svako kretanje zaustavi pre nego što pregledate mašinu u potrazi za oštećenjem. Obavite sve potrebne popravke pre nego što nastavite sa radom.
19. Zaustavite mašinu i uklonite dugme za elektrostart pre utovarivanja mašine radi transporta.
20. U uslovima zloupotrebe, može doći do ispuštanja tečnosti iz akumulatora; izbegavajte da dođete u dodir sa njom. Ako slučajno dođete u dodir sa tečnošću, isperite vodom. Ako tečnost dođe u dodir sa vašim očima, potražite lekarsku pomoć.

Tečnost ispuštena iz akumulatora može da izazove iritaciju ili opekotine.

#### IV. Održavanje i skladištenje

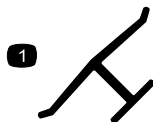
1. Zaustavite mašinu, uklonite dugme za elektrostart, uklonite akumulator iz mašine i sačekajte da se svako kretanje zaustavi pre nego što podešavate, servisirate, čistite ili skladištite mašinu.
2. Nemojte pokušavati da popravite mašinu drugačije nego kako je navedeno u uputstvima. Pozovite ovlašćenog servisera da izvrši servisiranje mašine uz korišćenje identičnih zamenskih delova.
3. Nosite rukavice i zaštitu za oči kada servisirate mašinu.
4. Tupo sečivo naoštrite na obe ivice da biste održali ravnotežu. Očistite sečivo i pobrinite se da bude izbalansirano.
5. Zamenite sečivo ako je iskrivljeno, istrošeno ili oštećeno. Neizbalansirano sečivo stvara vibracije, što može da ošteti motor ili dovede do telesnih povreda.
6. Kada servisirate sečivo, imajte na umu da sečivo i dalje može da se pomera čak i ako je izvor napajanja isključen.
7. Često proveravajte znake oštećenja ili istrošenosti na vreći za sakupljanje trave, i zamenite istrošenu vreću Toro [zamenskom] kesom.
8. Za najbolje performanse, koristite samo originalne zamenske delove i dodatnu opremu kompanije Toro. Drugi zamenski delovi i dodatna oprema mogu biti opasni i njihovo korišćenje može da poništi garanciju za proizvod.
9. Održavajte mašinu – za najbezbednije performanse održavajte oštrice oštirim i čistim. Vodite računa da ručke budu suve, čiste i da na njima nema ulja i maziva. Držite štitnike na mestu i u ispravnom stanju. Održavajte sečiva oštirim. Koristite isključivo identična zamenska sečiva.
10. Proverite da li mašina ima oštećenih delova – ako su štitnici ili drugi delovi oštećeni, odredite da li će mašina raditi ispravno. Proverite da li ima neporavnatih ili sputanih pokretnih delova, polomljenih delova, nosača ili je prisutno bilo koje drugo stanje koje može da utiče na rad mašine. Ako nije navedeno u uputstvima, pozovite ovlašćenog servisera da popravi ili zameni oštećeni štitnik ili deo.
11. Kada se akumulator ne koristi, držite ga podalje od metalnih predmeta poput spajalica, novčića, ključeva, eksera i vijaka koji mogu da naprave spoj između dva terminala. Kratak spoj terminala akumulatora može da izazove opekotine ili požar.
12. Često proveravajte pritegnutost zavrtnjeva za montiranje sečiva i motora.
13. Kada ne koristite mašinu, skladištite je u zatvorenom prostoru na suvom, bezbednom mestu van domašaja dece.
14. Ne izlažite akumulator niti mašinu plamenu niti prekomernoj temperaturi. Izlaganje plamenu ili temperaturama preko 130 °C može izazvati eksploziju.
15. OPREZ – Akumulator kojim se pogrešno rukuje može predstavljati rizik od požara, eksplozije ili hemijskih opekotina.
  - Nemojte rasklapati akumulator.
  - Zamenite akumulator isključivo originalnim akumulatorom kompanije Toro; korišćenje druge vrste akumulatora može dovesti do požara ili rizika od povrede.
  - Držite akumulatore van domašaja dece i u originalnom pakovanju dok ne budete spremni da ih koristite.

## SAČUVAJTE OVA UPUTSTVA

# Безбедносне налепнице и налепнице са инструкцијама



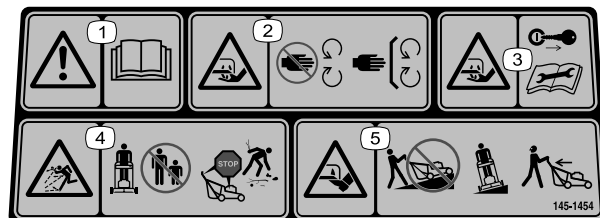
Bezbednosne nalepnice i uputstva su lako vidljivi operateru i nalaze se u blizini svake oblasti sa potencijalnom opasnošću. Zamenite svaku nalepnicu koja je oštećena ili nedostaje.



decaloemmark

## Oznaka proizvođača

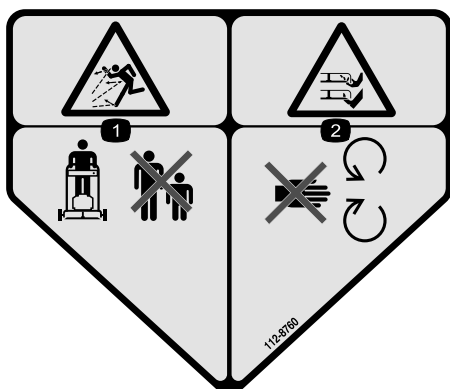
1. Ova oznaka označava da je sečivo identifikovano kao deo originalne mašine proizvođača.



decal145-1454

## 145-1454

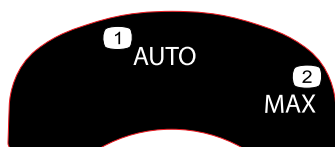
1. Upozorenje – pročitajte *Priručnik za operatera*.
2. Opasnost od posekotina/otkidanja šake, sečivo kosilice – držite se podalje od pokretnih delova; sve štitnike i zaštitne elemente držite na mestu.
3. Opasnost od posekotina/otkidanja šake, sečivo kosilice – uklonite ključ i pročitajte *Priručnik za operatera* pre nego što obavljate održavanje.
4. Opasnost od bacanja predmeta – vodite računa da posmatrači budu na odstojanju; isključite mašinu i sačekajte da se svi pokretni delovi zaustave pre nego što napustite mašinu; pokupite otpatke pre košenja.
5. Opasnost od posekotina/otkidanja stopala, sečivo kosilice – nemojte koristiti kosilicu uz i niz nagibe; kosite samo popreko na nagibima; gledajte iza sebe kada kosite unazad.



decal112-8760

## 112-8760

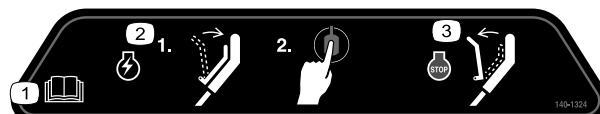
1. Opasnost od bacanja predmeta – vodite računa da posmatrači budu na odstojanju.
2. Opasnost od odsecanja/otkidanja šake ili stopala, sečivo kosilice – držite se podalje od pokretnih delova.



decal134-4691

## 134-4691

1. Automatska brzina
2. Maksimalna brzina



decal140-1324

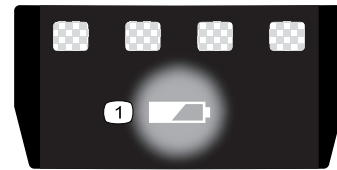
## 140-1324

1. Pročitajte *priručnik za operatera*.
2. Da biste pokrenuli motor, pritisnite prečku do ručke i pritisnite dugme za pokretanje.
3. Da biste isključili mašinu, otpustite prečku.



140-8492

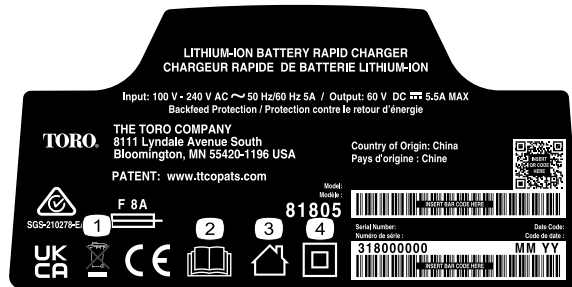
1. Držite podalje od otvorenog plamena.
2. Nemojte izlagati kiši.
3. Pročitajte *Priručnik za operatera*.
4. Propisno reciklirajte akumulator.
5. Sadrži litijumove jone; nemojte nepravilno da odlažete.



137-9461

decal137-9461

1. Status napunjenosti akumulatora



144-6035

decal144-6035

1. Nemojte nepravilno da odlažete
2. Pročitajte *Priručnik za operatera*.
3. Za upotrebu u zatvorenom prostoru
4. Dvostruka izolacija



145-3129

decal145-3129

1. Akumulator se puni.
2. Akumulator je u potpunosti napunjen.
3. Akumulator je iznad ili ispod odgovarajućeg temperaturnog opsega.
4. Greška kod punjenja akumulatora

# Подешавање

**Важно:** U trenutku kupovine, akumulator nije u potpunosti napunjen. Pre korišćenja mašine po prvi put, pogledajte [Punjenje akumulatora \(страна 20\)](#).

# 1

## Montiranje punjača na zid (opciono)

Делови потребни за овај поступак:

2	Опрема за montiranje (nije isporučeno)
---	--

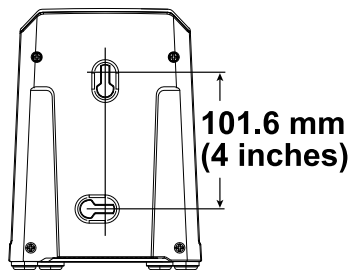
### Поступак

Po želji možete montirati punjač na zid uz pomoć rupa u obliku ključaonice na poleđini punjača koje služe za postavljanje na zid.

Montirajte ga u zatvorenom prostoru (kao što je garaža ili drugo suvo mesto), blizu utičnice za struju, a van domašaja dece.

Pogledajte [Слика 3](#) за помоћ код монтаже punjača.

Prevucite punjač preko zavrtnja postavljenih na odgovarajuća mesta kako biste ga pričvrstili (zavrtnji se ne isporučuju uz proizvod).



Слика 3

g290534



# 2

## Rasklapanje ručke

Делови нису потребни

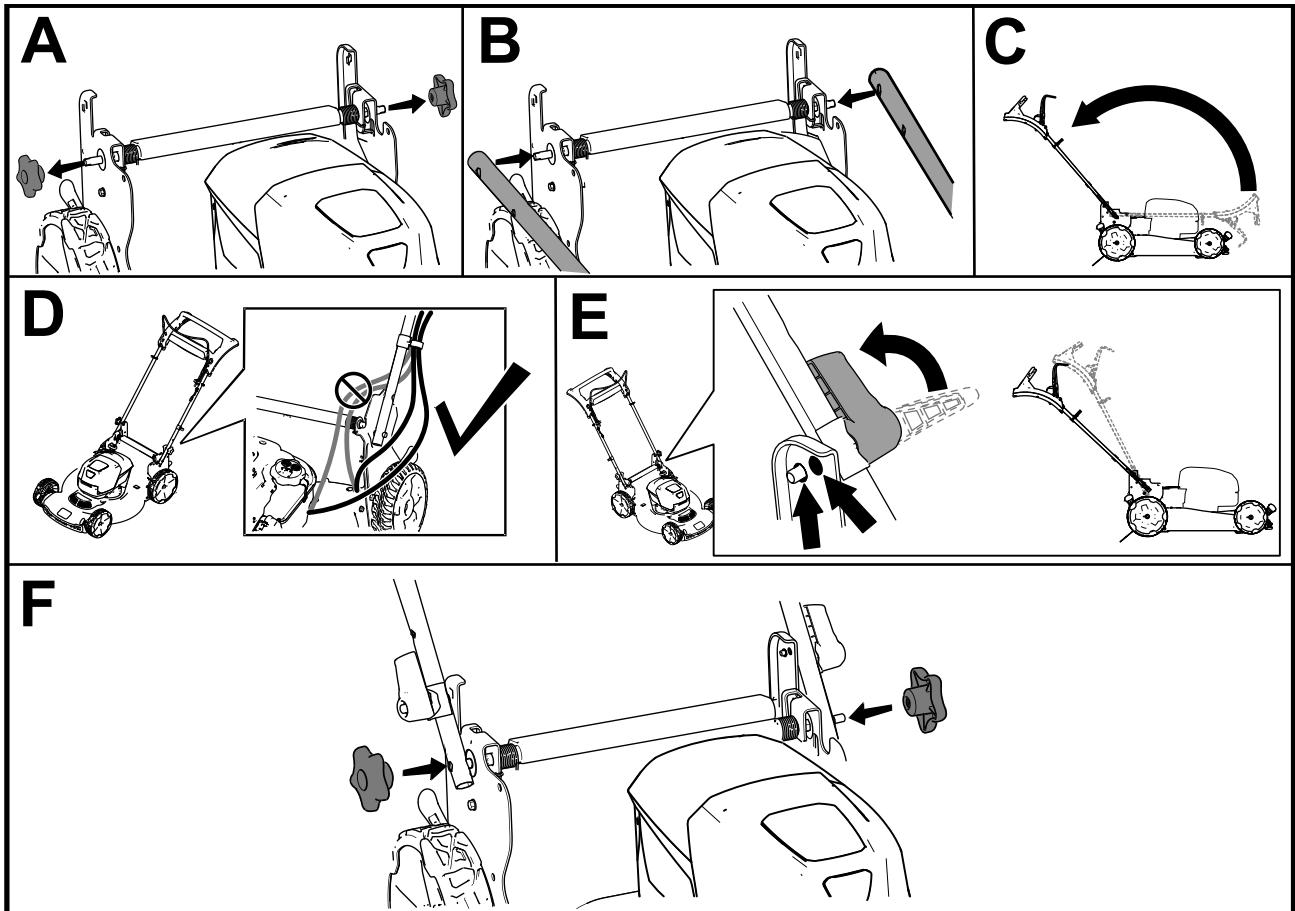
### Поступак

#### ⚠ УПОЗОРЕЊЕ

Неправилно sklapanje ili rasklapanje ručke može da ošteti kablove i time izazove opasne radne uslove.

- Nemojte oštetiti kabl(ove) prilikom sklapanja ili rasklapanja ručke.
- Proverite da li su kabl(ovi) izvedeni na spoljašnjoj strani ručke.
- Ako je kabl oštećen, obratite se ovlašćenom serviseru.

**Важно:** Držite ručku dok aktivirate blokade ručke kako biste izbegli priklešćenje šaka.



Слика 4

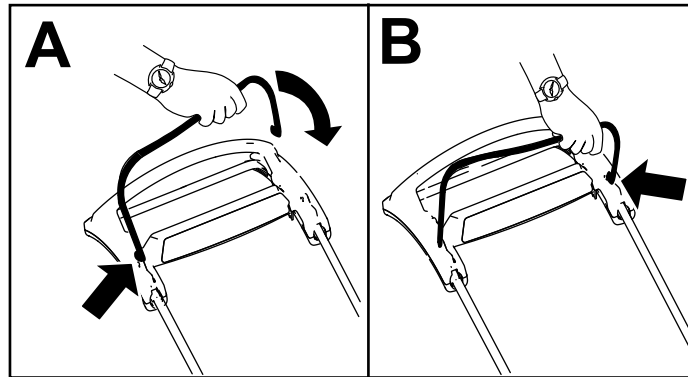
g419633

# 3

## Montiranje prečke za kontrolu sečiva

Делови нису потребни

Поступак



Слика 5

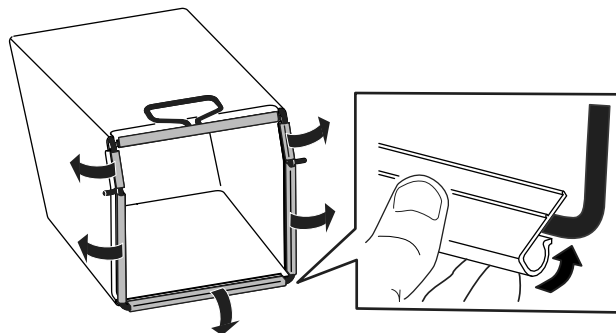
g344378

# 4

## Postavljanje vreće za travu

Делови нису потребни

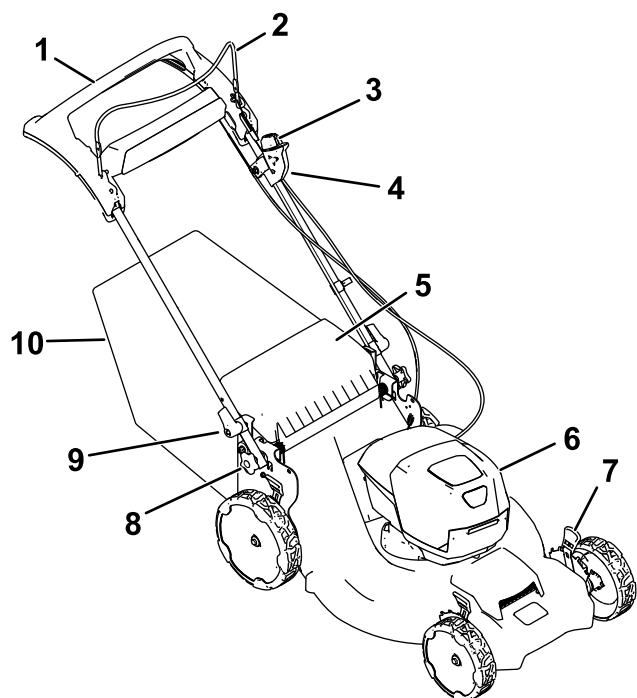
Поступак



Слика 6

g334351

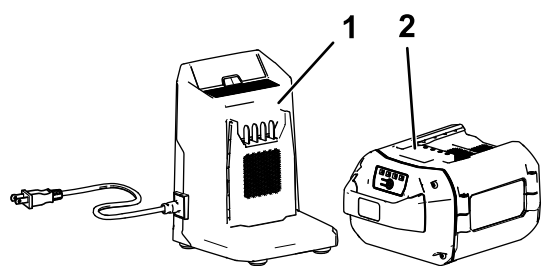
# Преглед производа



Слика 7

g370554

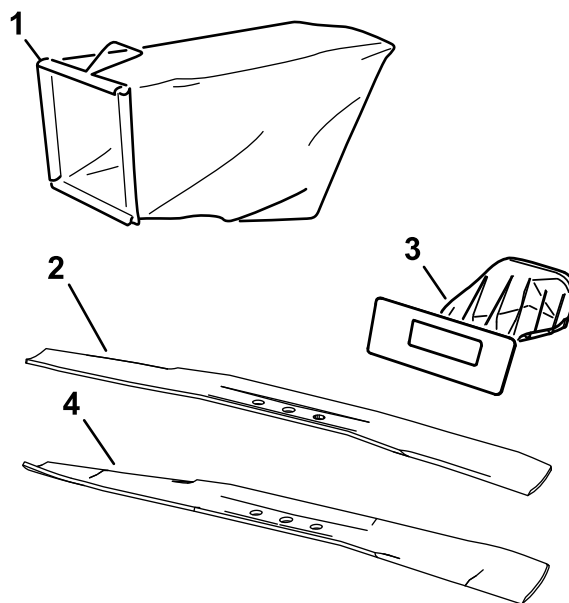
- |                              |  |
|------------------------------|--|
| 1. Prečka za samohodni pogon | 6. Odeljak za akumulator               |
| 2. Prečka za kontrolu sečiva | 7. Ručica za visinu košenja (4)        |
| 3. Dugme za elektrostart     | 8. Točičić za podešavanje visine ručke |
| 4. Prekidač za elektrostart  | 9. Rukohvat ručke (2)                  |
| 5. Zadnji usmerivač          | 10. Vreća za travu                     |



Слика 8

g355813

- |  |  |
|--|--|
| 1. Punjač akumulatora model 81802 (isporučen sa modelom 21695) | 2. Akumulator model 81875 (isporučen sa modelom 21695) |
|--|--|



g370555

Слика 9


- |  |   |
|--|---|
| 1. Vreća za travu  | 3. Zadnji čep   |
| 2. Sečivo za efikasnost (povećano vreme rada; podrazumevano instalirano) | 4. Zakrivljeno sečivo za učinak (poboljšani učinak košenja i sakupljanja u vreću; isporučeno) |

## Спецификације

### Акумулатор

Model	81875
Kapacitet akumulatora	7,5 amper-časova 405 vat-časova
Procena proizvođača akumulatora = 60 V maksimalno i 54 V nominalno. Stvarni napon varira sa opterećenjem.	

### Пунјаč

Model	81802
Vrsta	60 V maks. punjač za litijum-jonske akumulatore
Ulaz	100 do 240 V AC ~2,0 A 50/60 Hz
Izlaz	60 V DC  2,0 A MAKS.

### Одговарајући температурни опсеги

Punite/skladištite akumulator pri temperaturi od	5 °C do 40 °C
Koristite akumulator pri temperaturi od	-30°C do 49°C
Koristite mašinu pri temperaturi od	0°C do 49°C

\*Vreme punjenja će se produžiti ako ne punite akumulator unutar ovog opsega.

Skladištite mašinu, akumulator i punjač u zatvorenom, čistom i suvom prostoru.

## **Dodatna oprema/priključci**

Radi poboljšanja i proširenja mogućnosti mašine, za korišćenje sa njom je dostupan izbor dodatne opreme i priključaka koje je odobrila kompanija Toro. Za listu odobrene dodatne opreme i priključaka obratite se ovlašćenom serviseru ili ovlašćenom distributeru kompanije Toro ili posetite [www.Toro.com](http://www.Toro.com).

Da biste obezbedili optimalne performanse i produžetak bezbednosne sertifikacije mašine, koristite samo originalne zamenske delove i dodatnu opremu kompanije Toro. Zamenski delovi i dodatna oprema koje proizvode drugi proizvođači mogu da budu opasni.

# Рад

**Напомена:** Utvrdite levu i desnu stranu mašine iz uobičajenog položaja operatera.

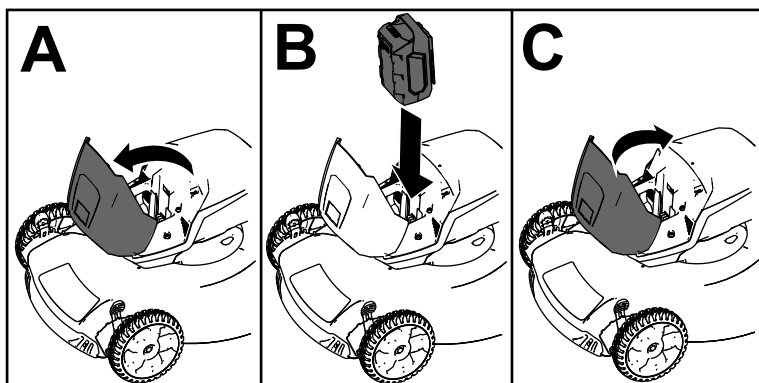
## Пре рада

### Postavljanje akumulatora

**Важно:** Koristite akumulator samo pri temperaturama unutar odgovarajućeg opsega; pogledajte [Спецификације \(страна 11\)](#).

1. Proverite da u ventilacionim otvorima na akumulatoru nema prašine i otpadaka.
2. Podignite poklopac odeljka za akumulator (A на [Слика 10](#)).
3. Poravnajte udubljenje na akumulatoru sa jezičkom на mašini i spustite akumulator u odeljak за akumulator dok se не заустави на месту (B на [Слика 10](#)).
4. Zatvorite poklopac odeljka за akumulator (C на [Слика 10](#)).

**Напомена:** Ако се поклопач оделјка за акумулатор не затвара у потпуности, батерија није постављена до краја.



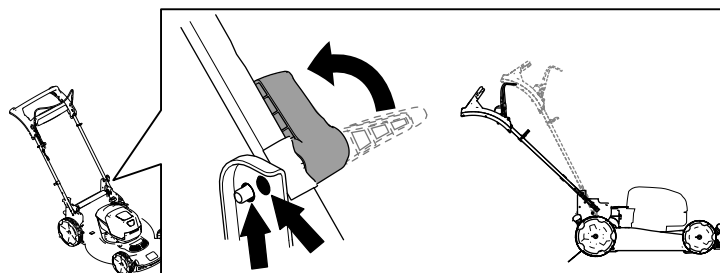
Слика 10

g251221

### Podešavanje visine ručke

Ručku možete podići ili spustiti u položaj koji vam је udoban.

Rotirajte bravu ručke, pomerite ručku u 1 od 2 položaja i blokirajte ručku u položaj ([Слика 11](#)).



Слика 11

g419634

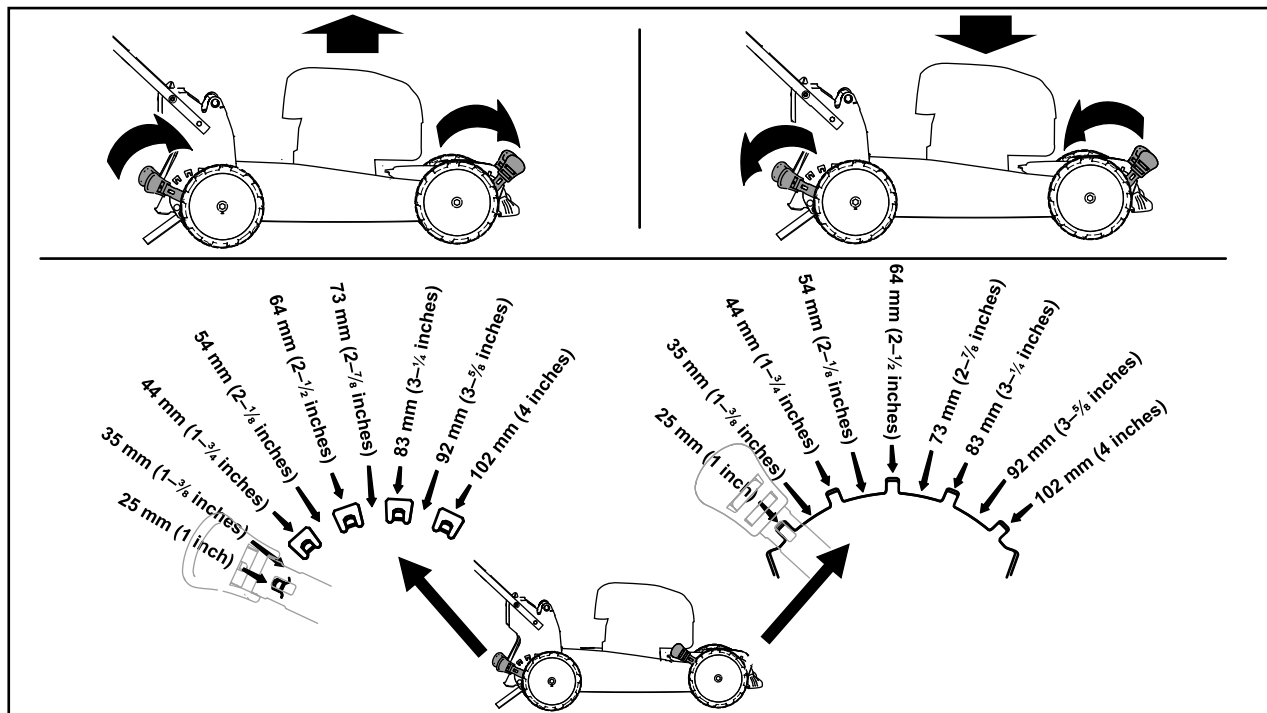
# Podešavanje visine košenja

## ⚠ ОПАСНОСТ

Podešavanje visine košenja bi moglo dovesti do kontakta vaših šaka sa pokretnim sečivom i time do teške povrede.

- Pre podešavanja visine košenja isključite motor, uklonite akumulator i sačekajte da se svi pokretni delovi zaustave.
- Nemojte stavljati prste ispod kućišta kada podešavate visinu košenja.

Podesite visinu košenja po želji. Postavite sve točkove na istu visinu košenja (Слика 12).



Слика 12

g369225

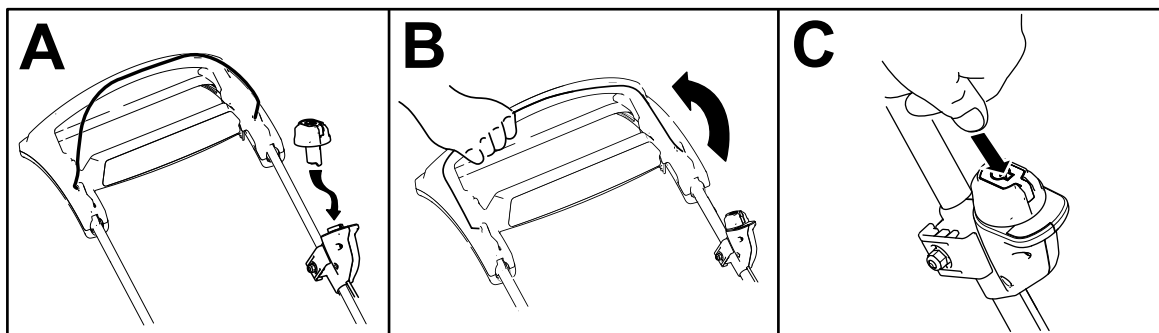
# Током рада

## Покретање маšине

1. Проверите да је акумулатор постављен у маšину; погледајте [Постављање акумулатора \(страна 13\)](#).

**Напомена:** Ако се поклопац одељка за акумулатор не затвара у потпуности, батерија није постављена до краја.

2. Уметните дугме за електроstart у прекидач електроstartera (А на [Слика 13](#)).
3. Пritisните преčku за контролу сечива и држите је уз ручку (В на [Слика 13](#)).
4. Пritisните дугме за електроstart и држите га притиснутим док се мотор не покрене (С на [Слика 13](#)).

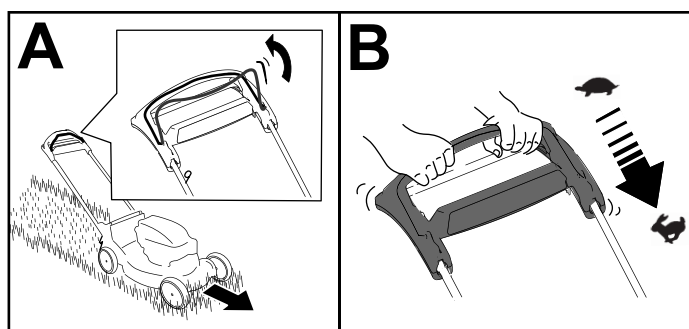


Слика 13

g370586

## Коришћење самoходног погона

За коришћење самoходног погона, једноставно ходате са рукама на горњој ручци и лактовима са стране и маšина ће аутоматски држати корак са вама ([Слика 14](#)).



Слика 14

g336401

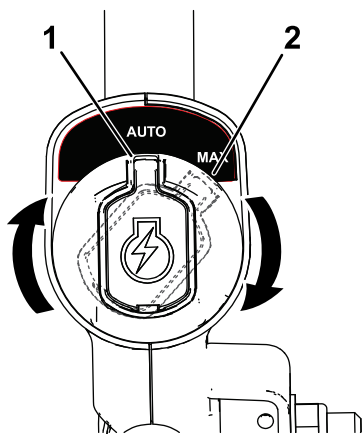
## Пodešavanje брзине сечива

Ова маšина има 2 поставке брзине сечива: AUTO (Аутоматски) и MAX (Максимално).

- Када је постављена у положај AUTO (Аутоматски), брзина оштрице се аутоматски подешава за већу ефикасност; откривају се промене у условима кошења и брзина сечива се повећава када је то неопходно за одржавање квалитета кошења.
- Када је постављена у положај MAX (Максимално), брзина сечива је све време у највећој брзини.

Окрените дугме за електроstart у прекидачу електроstartera да бисте одредили поставку брзине оштрице ([Слика 15](#)).

**Напомена:** Ако се маšина не окреће слободно уназад након самопокретања, престаните ходати, држите руке на месту и пустите да се маšина окрене неколико центиметара унапред да би се деактивирао погонски точак. Такође можете покушати дохватити металну ручку непосредно испод горње ручке и гурнути маšину унапред неколико центиметара. Ако се маšина и даље не окреће лако уназад, обратите се овлашћеном сервисеру.



g337279

**Слика 15**

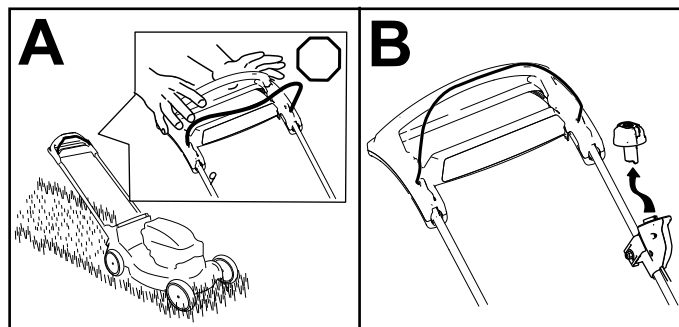
1. Položaj AUTO (Automatski) 2. Položaj MAX (Maksimalno)
-



## Isključivanje mašine

1. Otpustite prečku za kontrolu sečiva (A na [Слика 16](#)).
2. Uklonite dugme za elektrostart iz prekidača elektrostartera (B na [Слика 16](#)).
3. Uklonite akumulator; pogledajte [Uklanjanje akumulatora iz mašine \(strana 17\)](#).

**Напомена:** Uvek uklonite akumulator kad ne koristite mašinu.



Слика 16

g370557

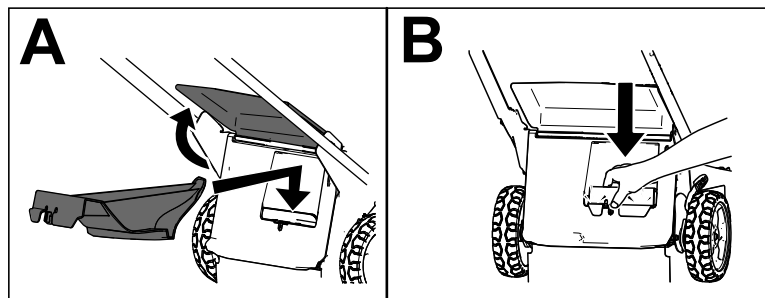
## Uklanjanje akumulatora iz mašine

1. Podignite poklopac odeljka za akumulator.
2. Pritisnite zasun akumulatora kako biste oslobodili akumulator i uklonili ga.
3. Zatvorite poklopac odeljka za akumulator.

## Recikliranje pokošene trave

Vaša mašina se fabrički isporučuje spremna za recikliranje pokošene trave i lišća na travnjaku.

**Важно:** Proverite da li je zadnji čep fiksiran. Da biste fiksirali čep, podignite zadnji usmerivač (A na [Слика 17](#)) i čvrsto pritisnite čep nadole tako da legne na mesto (B na [Слика 17](#)).



Слика 17

g378112

**Напомена:** Da biste oslobodili zadnji čep, okrenite ručku na čepu udesno ([Слика 18](#)).

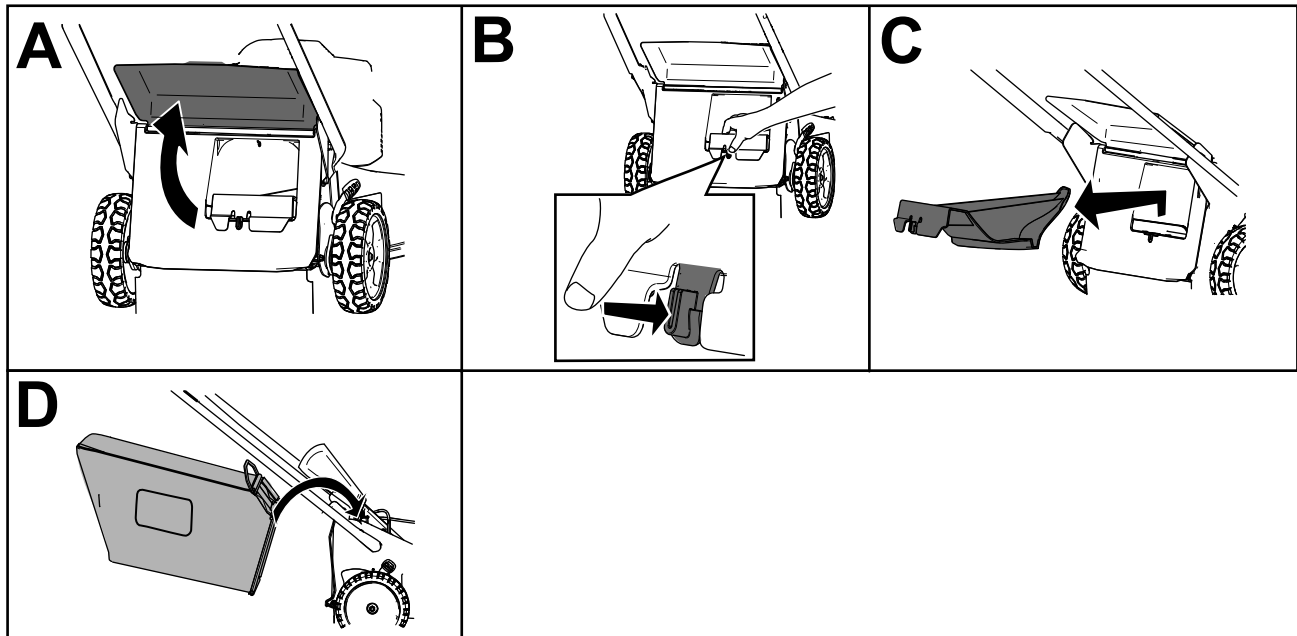
# Skupljanje pokošene trave

Koristite vreću za travu kada želite skupljati pokošenu travu i lišće sa travnjaka.

**Напомена:** Ova mašina je podrazumevano opremljena ekonomičnim sečivom za duže vreme rada; takođe uključuje opciono sečivo za performanse koje pruža poboljšano sakupljanje u vreću i performanse. Pre sakupljanja u vreću, instalirajte sečivo za performanse; pogledajte [Zamena sečiva \(strana 23\)](#).

## Postavljanje vreće za travu

1. Isključite mašinu i sačekajte da se svi pokretni delovi zaustave; pogledajte [Isključivanje mašine \(strana 17\)](#).
2. Uklonite akumulator iz mašine; pogledajte [Uklanjanje akumulatora iz mašine \(strana 17\)](#).
3. Podignite i držite nagore zadnji usmerivač (A na [Слика 18](#)).
4. Uklonite čep za zadnje pražnjenje tako što ćete palcem gurnuti bravu i izvući čep iz mašine (B i C na [Слика 18](#)).
5. Postavite krajeve šipke vreće u ureze na dnu ručke i ljuljajte vreću napred-nazad da biste obezbedili da se krajevi šipke vreće postave na dno oba ureza (D na [Слика 18](#)).
6. Spustite zadnji usmerivač dok se ne nasloni uz vreću za travu.



Слика 18

g367752

# Uklanjanje vreće za travu

## ⚠ ОПАСНОСТ

Mašina može baciti pokošenu travu i druge predmete kroz otvor u kućištu mašine. Predmeti izbačeni dovoljno jako mogu da izazovu tešku telesnu povredu ili smrtni ishod vas ili posmatrača.

- Nikada nemojte ukloniti vreću za travu a zatim pokrenuti mašinu bez postavljenog čepa za pražnjenje na mašini.
- Nikada nemojte otvarati zadnji usmerivač na mašini dok mašina radi.
  1. Isključite mašinu i sačekajte da se svi pokretni delovi zaustave.
  2. Podignite zadnji usmerivač.
  3. Uklonite šipku vreće na vreći za travu iz ureza na dnu ručke (A na [Слика 18](#)).
  4. Postavite čep za pražnjenje (B na [Слика 18](#)).
  5. Spustite zadnji usmerivač (C na [Слика 18](#)).

## Оперативне напомене

### Општи савети за кошење

- Izbegavajte udaranje tvrdih predmeta sečivom. Nikada nemojte namerno kositi preko bilo kog predmeta.
- Za najbolje rezultate postavite novo sečivo pre početka sezone košenja.
- Kada bude neophodno, sečivo zamenite zamenskim sečivom kompanije Toro.

### Кошење траве

- Odsecajte samo trećinu vlasi trave odjednom. Za poboljšano vreme trajanja košenja, travu kosite na većoj visini.
- Ne skraćujete ispod 51 mm osim ako je trava proređena ili ako je kasna jesen kada trava sporije raste.
- Prilikom košenja trave više od 15 cm, pokosite na najvećoj postavci visine košenja i hodajte sporije; zatim ponovo pokosite na nižoj postavci za što bolji izgled travnjaka. Ako je trava previsoka, mašina može da se začepi i tako izazove zastoj motora.
- Mokra trava i lišće obično formiraju grumen u dvorištu i mogu izazvati začepljenje mašine ili zastoj motora. Izbegavajte košenje u vlažnim uslovima.
- Imajte u vidu moguću opasnost od požara u vrlo suvim uslovima, pratite sva lokalna upozorenja za požare i održavajte mašinu bez otpadaka suve trave i lišća.
- Naizmjenično menjajte smer košenja. To pomaže u rasipanju pokošene trave preko travnjaka radi ravnomernog đubrenja.
- Ako niste zadovoljni konačnim izgledom travnjaka, pokušajte jedno ili više od sledećih uputstava:

- Zamenite sečivo ili ga naoštrite.
- Hodajte sporijim tempom tokom košenja.
- Podignite visinu košenja na mašini.
- Češće kosite travu.
- Preklapajte područja otkosa umesto da kosite puni otkos pri svakom prolazu.

### Кошење лиšћа

- Nakon košenja travnjaka, proverite da li je pola travnjaka vidljivo kroz poklopac pokošenog lišća. Možda ćete morati da više od jednom pređete preko lišća.
- Ako je na travnjaku više od 13 cm lišća, kosite na većoj postavci visine košenja, a zatim ponovo na željenoj visini košenja.
- Usporite brzinu košenja ako mašina dovoljno ne usitnjava lišće.

# Након рада

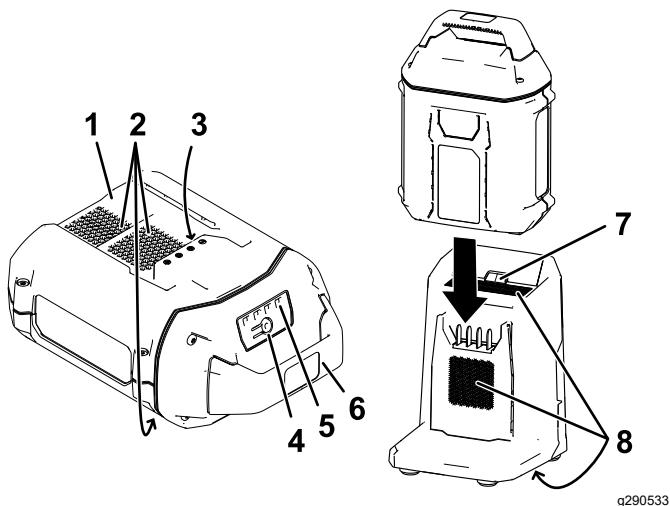
## Punjenje akumulatora

**Важно:** Акумулатор није у потпуности напуњен у тренутку куповине. Пре него што користите алатку по први пут, ставите акумулатор у пуњач и пуните га док LED дисплеј не буде показао да је акумулатор у потпуности напуњен. Проčitajte све безбедносне мере опреза.

**Важно:** Пуните акумулатор само при температурама унутар одговарајућег опсега; погледajte Спецификације (страна 11).

**Напомена:** У сваком тренутку можете притиснути дугме индикатора напуњености акумулатора на акумулатору како бисте приказали тренутну напуњеност (LED индикатори).

1. Проверите да у ventilacionim отворима на акумулатору и пуњачу нема праšине и отпадaka.



Слика 19

- |   |   |
|---|---|
| 1. Udubljenje на акумулатору                | 5. LED индикатори (тренутна напуњеност) |
| 2. Ventilacioni отвори акумулатора          | 6. Руčka                                |
| 3. Terminali акумулатора                    | 7. LED лампиче индикатора пуњача        |
| 4. Дугме индикатора напуњености акумулатора | 8. Ventilacioni отвори пуњача           |
2. Poravnajte udubljenje у акумулатору (Слика 19) са jezičkom на пуњачу.
  3. Uvucite акумулатор у пуњач док се не смести до краја (Слика 19).

4. Да бисте извадили акумулатор, извучите га уназад из пуњача.
5. Погледajte следећу tabelу ради тумачења LED лампича индикатора на пуњачу.

Lampica indikatora	Označava
Isključeno	Akumulator nije umetnut
Zeleno trepćuće	Akumulator se puni
Zeleno	Akumulator je napunjen
Crveno	Akumulator i/ili punjač su iznad ili ispod odgovarajućeg temperaturnog opsega
Crveno trepćuće	Greška kod punjenja akumulatora*

\*Погледajte Решавање проблема (страна 26) за више информација.

**Важно:** Акумулатор се може оставити на пуњачу током краћих периода између два коришћења.

Ако се акумулатор дуже неће користити, skinite га са пуњача; погледajte Складиштење (страна 25).

## Čišćenje ispod mašine

### Čišćenje ispod mašine u položaju operatera

Интервал сервиса: Након сваке употребе

#### ▲ УПОЗОРЕЊЕ

Машина може да избаци материјал испод машине.

- Носите заштиту за очи.
- Останите у радном положају (iza руčke) док мотор ради.
- Не дозволите да у близини буде посматрача.

За најбоље резултате, очистите машину убрзо након што завршите кошење.

1. Spustite машину на најнижу postavku висине кошења. Погледajte Podešavanje висине кошења (страна 14).
2. Ако је врећа за траву montirana, уклоните је; погледajte Уклањање вреће за траву (страна 19).
3. Premestite машину на popločanu равну површину.
4. Isperite подручје испод задњих vratanaca (ако је применљиво) где покошена трава прелази са доње стране машине у врећу за траву.

- Uz uključen motor i aktivirano sečivo, prskajte mlaz vode ispred zadnjeg desnog točka (Слика 20).



Слика 20

g002600

- Kada ostaci pokošene trave više ne izlaze, zaustavite vodu i premestite mašinu na suvo mesto.
- Pokrenite motor i ostavite ga da radi nekoliko minuta kako bi se osušila donja strana mašine.
- Isključite motor i ostavite ga da se ohladi.

## Čišćenje ispod mašine u vertikalnom položaju za skladištenje

- Postavite mašinu u vertikalni položaj za skladištenje; pogledajte [Skladištenje mašine u vertikalnom položaju za skladištenje \(strana 21\)](#).
- Isperite ostatke pokošene trave sa donje strane mašine.

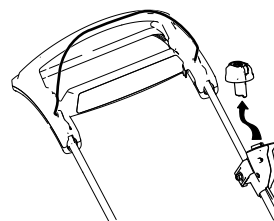
## Sklapanje ručke

### ⚠ УПОЗОРЕЊЕ

Неправилно склапање или расклапање ручке може да оштети каблове и тиме изазове опасне радне услове.

- Nemojte oštetiti kabl(ove) prilikom sklapanja ili rasklapanja ručke.
- Proverite da li su kabl(ovi) izvedeni na spoljašnjoj strani ručke.
- Ako je kabl oštećen, obratite se ovlašćenom serviseru.

- Uklonite dugme za elektrostart (Слика 21).

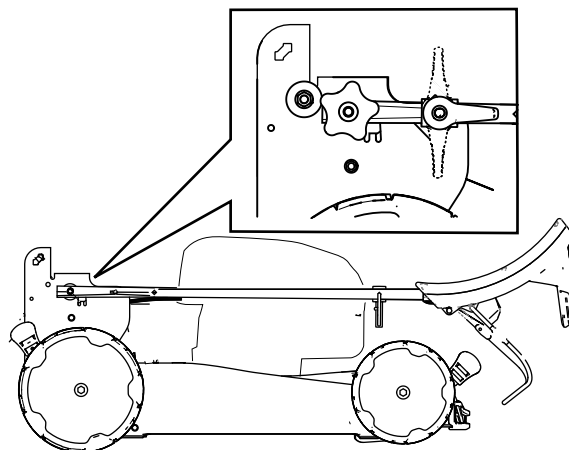


Слика 21

g370561

- Držite ručku dok deaktivirate blokade ručke kako biste izbegli prikleštenje šaka.
- Deaktivirajte blokade ručke dok ne budete mogli slobodno da pomerate gornju ručku.
- Sklopите ручку unapred do krajnjeg prednjeg položaja kao što je prikazano na Слика 22.

**Важно:** Provucite kablove ka spoljnoj strani blokada ručke dok sklapate ručku.



Слика 22

g370563

- Za rasklapanje ručke, pogledajte [2 Rasklapanje ručke \(strana 9\)](#).

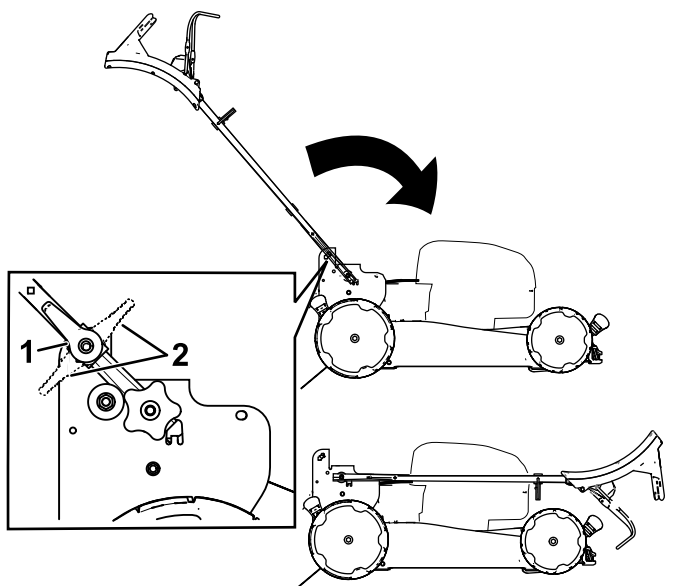
## Skladištenje mašine u vertikalnom položaju za skladištenje

Tokom sezone košenja ili van sezone možete mašinu skladištiti u vertikalnom položaju kako biste smanjili prostor koji zauzima.

## ⚠ ОПАСНОСТ

Položaj za vertikalno skladištenje izlaže donju stranu mašine.

- Uklonite akumulator i dugme za elektrostart pre nego što mašinu prebacite u položaj za vertikalno skladištenje.
  - Nemojte transportovati mašinu u vertikalnom položaju za skladištenje.
  - Ne pokušavajte da pokrenete mašinu u vertikalnom položaju za skladištenje.
1. Pobrinite se da visina košenja na mašini bude postavljena na 92 mm ili niže. Ako nije, spustite je; pogledajte [Podešavanje visine košenja \(strana 14\)](#).
  2. Deaktivirajte blokade ručke ([Слика 23](#)).



Слика 23

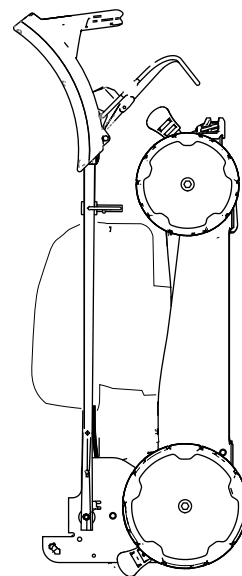
g370560

1. Položaji deaktiviranja blokade ručke
2. Položaji aktiviranja blokade ručke

3. Sklopite ručku u krajnji prednji položaj ([Слика 23](#)).

**Важно:** Provucite kablove ka spoljnoj strani zavrtnjeva ručke dok sklapate ručku.

4. Aktivirajte blokade ručke.
5. Podignite prednji deo mašine pomoću ručke i premestite je u prostor za skladištenje ([Слика 24](#)).



Слика 24

g367781

# Одржавање

Уклоните дугме за електроstart и акумулатор из машине пре извођења радова одржавања или чишћења машине.

Користите искључиво замenske делове и прибор које препоручује произвођач.

Редовно проверавајте и одржавајте машину. Нека машину поправља само овлашћени сервисер.

## Препоручени распоред(и) одржавања

Интервал сервисног одржавања	Поступак одржавања
Након сваке употребе	• Очистите покошену траву и прљавштину испод машине.
Годишње	• Замените сећива или их наоштрите (чешће ако оштрица брзо отупи).

## Замена сећива

Интервал сервиса: Годишње

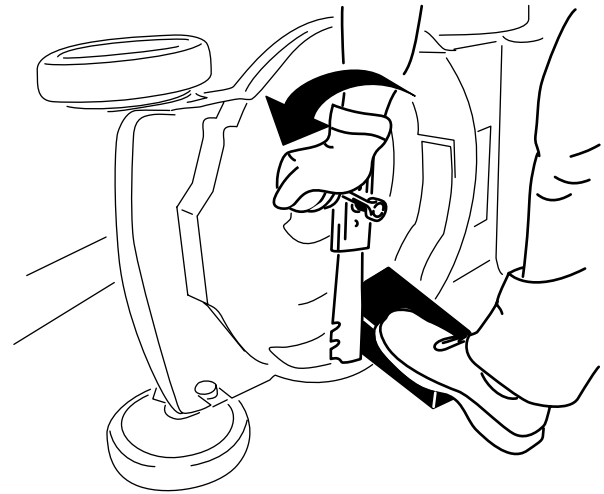
**Важно:** За правилно постављање сећива потребан је момент-кључ. Ако немате момент-кључ или се не усуђујете да сами обавите овај поступак, обратите се овлашћеном сервисеру.

Ако је сећиво оштећено или напукло, одмах га замените. Ако је оштрица тупа или зarezана, наоштрите је и избалансирајте или је замените.

### ▲ УПОЗОРЕЊЕ

Када сервисирате сећиво, оно и даље може да се помера чак и ако је извор напајања искључен. Сећиво је оштро; додиривање сећива може довести до тешке телесне повреде.

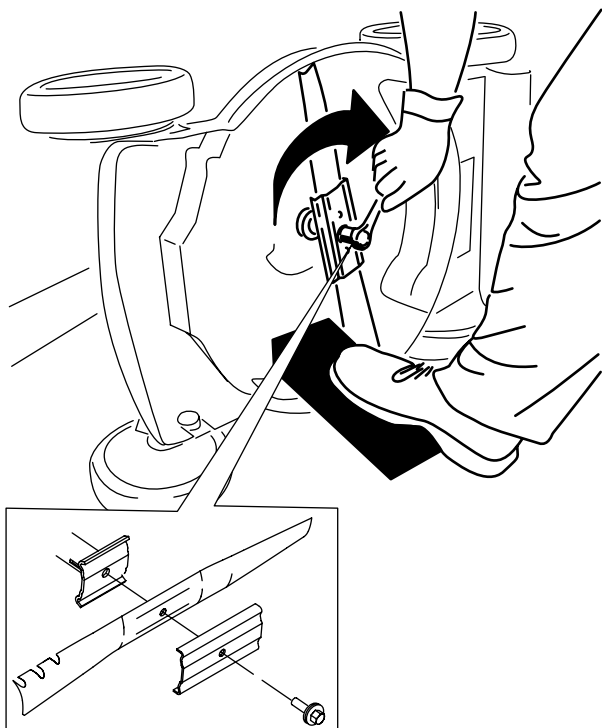
- Држите шаке и стопала подалје од покретног сећива.
  - Носите рукавице када сервисирате сећиво.
1. Уклоните дугме за електроstart и акумулатор из машине.
  2. Употребите дрвени блок да држите сећиво стабилним (Слика 25).
  3. Уклоните сећиво уз чување свих делова за постављање (Слика 25).



Слика 25

g231389

4. Поставите ново сећиво и све делове за постављање (Слика 26).



Слика 26

g231390

**Важно:** Postavite zaobljene krajeve sečiva tako da budu usmereni nagore ka kućištu mašine.

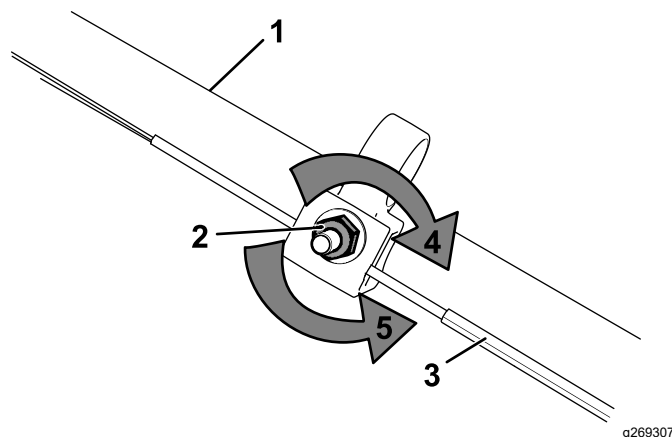
5. Pomoću moment-ključa zategnite zavrtnaj za sečivo na 88 N·m.

## Пodešavanje samohodnog pogona

### Samo za modele sa samohodnim pogonom

Svaki put kada postavite novi kabl za samohodni pogon ili samohodni pogon nije podešen, podesite samohodni pogon.

1. Okrenite navrtku za podešavanje u smeru suprotnom od kretanja kazaljke na satu da biste smanjili zategnutost kabla (Слика 27).



Слика 27

g269307

1. Ručka (na levoj strani)
2. Navrtka za podešavanje
3. Kabl za samohodni pogon
4. Okrenite navrtku u smeru kretanja kazaljke na satu da biste povećali zategnutost.
5. Okrenite navrtku u smeru suprotnom od kretanja kazaljke na satu da biste smanjili zategnutost.

2. Podesite zategnutost kabla (Слика 27) tako što ćete ga povući unazad ili gurnuti unapred i držati u tom položaju.

**Напомена:** Gurnite kabl ka motoru kako biste povećali gas; povucite kabl dalje od motora kako biste smanjili gas.

3. Okrenite navrtku za podešavanje u smeru kretanja kazaljke na satu da biste povećali zategnutost kabla.

**Напомена:** Čvrsto zategnite navrtku pomoću nasadnog ključa ili ključa.



# Priprema akumulatora za reciklažu

**Важно:** Nakon uklanjanja, pokrijte terminale akumulatora lepljivom trakom predviđenom za teške uslove rada. Nemojte pokušavati da uništite ili rasklopите akumulator, niti da skinete bilo koji od njegovih delova.

	<p>Litijum-jonske baterije sa oznakom Call2Recycle mogu da se predaju za reciklažu kod bilo kojeg ovlašćenog prodavca ili u pogonu za recikliranje baterija u okviru programa Call2Recycle (samo za SAD i Kanadu). Da biste pronašli najbližeg ovlašćenog prodavca ili pogon, pozovite 1-800-822-8837 ili posetite <a href="http://www.call2recycle.org">www.call2recycle.org</a>. Ako ne možete da pronađete ovlašćenog prodavca ili pogon u blizini, odnosno ako na punjivoj bateriji nema oznake Call2Recycle, obratite se lokalnoj opštini za dodatne informacije o tome kako da odgovorno reciklirate bateriju. Ako se nalazite izvan SAD i Kanade, obratite se ovlašćenom distributeru kompanije Toro.</p>
---	--

# Складиштење

**Важно:** Skladištite mašinu, akumulator i punjač samo pri temperaturama unutar odgovarajućeg opsega; pogledajte [Спецификације \(страна 11\)](#).

**Важно:** Ako se spremate da uskladištite akumulator za vansezону, napunite ga dok 2 ili 3 LED indikatora na akumulatoru ne zasvetle zeleno. Nemojte skladištiti potpuno napunjen ni potpuno prazan akumulator. Kada budete spremni da ponovo koristite mašinu, punite akumulator sve dok leva lampica indikatora na punjaču ne zasvetli zeleno ili dok sva 4 LED indikatora ne zasvetle zeleno na akumulatoru.

- Isključite proizvod sa napajanja (tj. uklonite akumulator) i proverite da li ima oštećenja nakon upotrebe.
- Nemojte skladištiti mašinu sa montiranim akumulatorom.
- Očistite sve strane materije sa proizvoda.
- Kada nisu u upotrebi, skladištite mašinu, dugme za elektrostart, akumulator i punjač van domašaja dece.
- Držite mašinu, akumulator i punjač dalje od korozivnih supstanci, kao što su baštenske hemikalije i soli za uklanjanje leda.
- Kako biste smanjili rizik od teške telesne povrede, nemojte skladištiti akumulator napolju niti u vozilima.
- Skladištite mašinu, akumulator i punjač u zatvorenom, čistom i suvom prostoru.

# Решавање проблема

Izvršavajte samo korake koji su opisani u ovim uputstvima. Sve dalje inspekcije, održavanja i popravke mora da izvrši ovlašćeni servisni centar ili stručnjak sličnih kvalifikacija ako ne uspete problem da rešite sami.

Uvek uklonite akumulator iz mašine kada rešavate probleme, proveravate, održavate ili čistite mašinu.

Проблем	Могући узрок	Корективна мера
Mašina neće da se pokrene.	<ol style="list-style-type: none"><li>1. Akumulator nije dobro postavljen u mašinu.</li><li>2. Akumulator nije napunjen.</li><li>3. Akumulator je oštećen.</li><li>4. Postoji neki drugi problem sa električnom mašine.</li></ol>	<ol style="list-style-type: none"><li>1. Uklonite i ponovo postavite akumulator u mašinu, vodeći računa da bude pravilno montiran i pričvršćen.</li><li>2. Uklonite akumulatora iz mašine i zamenite ga.</li><li>3. Zamenite akumulator.</li><li>4. Obratite se ovlašćenom serviseru.</li></ol>
Mašina ne radi bez prekida.	<ol style="list-style-type: none"><li>1. Na vodovima akumulatora ima vlage.</li><li>2. Akumulator nije potpuno montiran u mašinu.</li></ol>	<ol style="list-style-type: none"><li>1. Pustite akumulator da se osuši ili ga obrišite.</li><li>2. Uklonite i ponovo postavite akumulator u mašinu vodeći računa da bude pravilno montiran i pričvršćen.</li></ol>
Mašina ne dostiže punu snagu.	<ol style="list-style-type: none"><li>1. Akumulator nije dovoljno napunjen.</li><li>2. Ventilacioni otvori su zapušeni.</li></ol>	<ol style="list-style-type: none"><li>1. Uklonite akumulator iz mašine i napunite ga u potpunosti.</li><li>2. Očistite ventilacione otvore.</li></ol>
Akumulator se brzo prazni.	<ol style="list-style-type: none"><li>1. Akumulator je iznad ili ispod odgovarajućeg temperaturnog opsega.</li></ol>	<ol style="list-style-type: none"><li>1. Premestite akumulator na suvo mesto gde je temperatura između 5 °C i 40 °C.</li></ol>
Punjač akumulatora ne radi.	<ol style="list-style-type: none"><li>1. Punjač je iznad ili ispod odgovarajućeg temperaturnog opsega.</li><li>2. Utičnica u koju je punjač uključen nema struje.</li></ol>	<ol style="list-style-type: none"><li>1. Isključite punjač iz struje i premestite ga na suvo mesto gde je temperatura između 5 °C i 40 °C.</li><li>2. Kontaktirajte licenciranog električara da popravi utičnicu.</li></ol>
LED lampica indikatora na punjaču svetli crveno.	<ol style="list-style-type: none"><li>1. Punjač i/ili akumulator su iznad ili ispod odgovarajućeg temperaturnog opsega.</li></ol>	<ol style="list-style-type: none"><li>1. Isključite punjač iz struje i premestite punjač i akumulator na suvo mesto gde je temperatura između 5 °C i 40 °C.</li></ol>
LED lampica indikatora na punjaču trepće crveno.	<ol style="list-style-type: none"><li>1. Došlo je do greške u komunikaciji između akumulatora i punjača.</li><li>2. Akumulator je slab.</li></ol>	<ol style="list-style-type: none"><li>1. Skinite akumulator sa punjača, isključite punjač iz utičnice i sačekajte 10 sekundi. Ponovo uključite punjač u utičnicu i vratite akumulator na punjač. Ako LED lampica indikatora na punjaču i dalje trepće crveno, ponovite navedeni postupak. Ako LED lampica indikatora na punjaču i dalje trepće crveno i nakon 2 pokušaja, odnesite akumulator na odlaganje u odgovarajućem objektu za reciklažu akumulatora.</li><li>2. Odnosite akumulator na odlaganje u odgovarajući centar za reciklažu akumulatora.</li></ol>

<b>Проблем</b>	<b>Могући узрок</b>	<b>Корективна мера</b>
Mašina ispušta zvuke upozorenja.	<ol style="list-style-type: none"> <li>1. Akumulator nije napunjen.</li> <li>2. Mašina nije u bezbednom položaju za rad.</li> <li>3. Mašina je preopterećena.</li> <li>4. Postoji neki drugi problem sa elektrikom mašine.</li> </ol>	<ol style="list-style-type: none"> <li>1. Uklonite akumulatora iz mašine i zamenite ga.</li> <li>2. Pobrinite se da mašina ne bude pod prevelikim uglom tokom rada.</li> <li>3. Kosite travu na većoj visini košenja ili hodajte sporijim tempom tokom košenja.</li> <li>4. Pokušajte druge radnje rešavanja problema, ako se alarm i dalje čuje, obratite se ovlašćenom serviseru.</li> </ol>
Kvalitet košenja trave je smanjen ili nezadovoljavajuć.	<ol style="list-style-type: none"> <li>1. Sečivo je tupo.</li> <li>2. Otpaci su se nakupili u kućištu platforme za košenje.</li> </ol>	<ol style="list-style-type: none"> <li>1. Naoštrite ili zamenite sečivo.</li> <li>2. Očistite oblast ispod mašine.</li> </ol>
Prikupljanje je smanjeno ili je nezadovoljavajuće.	<ol style="list-style-type: none"> <li>1. Mašina je preopterećena.</li> </ol>	<ol style="list-style-type: none"> <li>1. Kosite travu na većoj visini košenja ili hodajte sporijim tempom tokom košenja.</li> </ol>
Mašina kosi neravnomerno.	<ol style="list-style-type: none"> <li>1. Sečivo je tupo.</li> <li>2. Kućište platforme za košenje je oštećeno.</li> </ol>	<ol style="list-style-type: none"> <li>1. Naoštrite ili zamenite sečivo.</li> <li>2. Obratite se ovlašćenom serviseru.</li> </ol>
Mašina vibrira.	<ol style="list-style-type: none"> <li>1. Sečivo je iskrivljeno ili oštećeno.</li> </ol>	<ol style="list-style-type: none"> <li>1. Proverite sečivo i zamenite ga ako je potrebno.</li> </ol>



**Count on it.**