



**Count on it.**

Form No. 3467-692 Rev B

**Navodila za uporabo**

# **Kosilnica Flex-Force Power System<sup>®</sup>, 53cm, s pripomočkom za recikliranje eSuper Recycler<sup>™</sup> eC53AST**

Model št.: 21695—Serijska št.: 40000000 in gor





**Praden vrnete izdelek, za pomoč glejte na [www.Toro.com/support](http://www.Toro.com/support), kjer najdete videoposnetke z navodili, ali pokličite 1-888-384-9939.**

Ta izdelek je skladen z vsemi ustreznimi evropskimi direktivami. Podrobnosti so na voljo v ločeni izjavi o skladnosti (DOC) za ta izdelek.

## Uvod

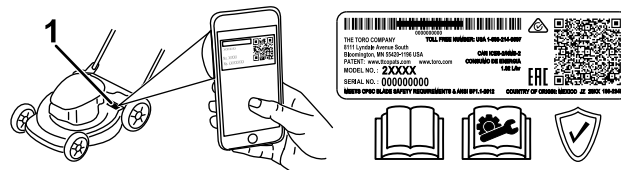
Ta stroj je samohodna kosilnica z rotacijskimi rezili, namenjena za domačo uporabo. Stroj je primarno zasnovan za košnjo trave na dobro vzdrževanih tratah v stanovanjskih naseljih. Stroj ni zasnovan za rezanje grmičevja ali uporabo v kmetijstvu. Zasnovan je za uporabo litij-ionskih akumulatorjev Toro 60 V. Ti akumulatorji so zasnovani za polnjenje samo s polnilniki litij-ionskih akumulatorjev Toro 60 V. Uporaba teh izdelkov za nepredvidene namene je lahko nevarna za vas in navzoče osebe.

Podrobno preberite te informacije, da se seznanite s pravilnim upravljanjem in vzdrževanjem ter preprečite telesne poškodbe in poškodbe stroja. Za pravilno in varno upravljanje izdelka ste odgovorni sami.

Če potrebujete več informacij, vključno z nasveti glede varnosti, gradivom za usposabljanje za uporabo, podatki o dodatni opremi in pomočjo pri iskanju prodajalca oziroma želite registrirati izdelek, obiščite spletno mesto [www.Toro.com](http://www.Toro.com).

Če potrebujete servisne storitve, originalne dele Toro ali dodatne informacije, se obrnite na pooblaščenega prodajalca oziroma službo za pomoč strankam družbe Toro, pri čemer predhodno pripravite številko modela in serijsko številko izdelka. **Diagram 1** označuje mesto številke modela in serijske številke na izdelku. Številke vpišite v ustrezna polja.

**Pomembno:** Do podatkov o garanciji, delih in drugih informacij o izdelku lahko dostopate tako, da z mobilno napravo odčitate QR-kodo na nalepki s serijsko številko (če je nameščena).



**Diagram 1**

g275230

1. Mesto številke modela in serijske številke

|                            |
|----------------------------|
| <b>Model št.:</b> _____    |
| <b>Serijska št.:</b> _____ |

## Znak varnostnega opozorila

Znak varnostnega opozorila (**Diagram 2**) tako v tem priročniku kot tudi na stroju označuje pomembna varnostna opozorila, ki jih morate upoštevati, da preprečite nesreče.



**Diagram 2**

g000502

Znak varnostnega opozorila

Ta znak varnostnega opozorila je nad opozorili, ki opozarjajo na nevarno ravnanje ali okoliščine, sledi pa mu beseda **NEVARNOST**, **OPOZORILO** ali **SVARILO**.

**NEVARNOST** označuje neposredno nevarnost, ki **bo** privedla do smrti ali hudih telesnih poškodb, če je ne preprečite.

**OPOZORILO** označuje morebitno nevarnost, ki **lahko** privede do smrti ali hudih telesnih poškodb, če je ne preprečite.

**SVARILO** označuje neposredno nevarnost, ki **bi lahko** privedla do lažjih ali zmernih telesnih poškodb, če je ne preprečite.

Za poudarjanje informacij sta v tem priročniku uporabljeni še dve drugi besedi. **Pomembno** opozarja na posebne tehnične informacije, medtem ko **Opomba** označuje informacije, ki jih morate posebej pozorno prebrati.

# Varnost

## POMEMBNA VARNOSTNA NAVODILA

### **⚠ OPOZORILO**

**Pri uporabi električne kosilnice morate upoštevati osnovne varnostne ukrepe za preprečevanje nevarnosti požara, električnega udara in telesnih poškodb, vključno z naslednjim:**

### **Preberite vsa navodila**

#### **I. Usposabljanje**

1. Upravljaev stroja je odgovoren za vse nesreče ali nevarnosti, ki jih povzroči drugim osebam ali lastniki drugih oseb.
2. Ne dovolite otrokom, da bi uporabljali stroj, akumulator ali polnilnik oziroma da bi se igrali z njimi. Lokalni predpisi lahko omejujejo starost upravljavca.
3. Otrokom ali neusposobljenim osebam ne smete dovoliti, da upravljajo ali servisirajo napravo. Stroj sme upravljati ali servisirati samo odgovorna, usposobljena in fizično zmožna oseba, ki je seznanjena z navodili za upravljanje naprave.
4. Pred uporabo stroja, akumulatorja in polnilnika preberite vsa navodila in previdnostne oznake na teh izdelkih.
5. Seznanite se s krmilnimi mehanizmi in pravilno uporabo stroja, akumulatorja in polnilnika.

#### **II. Priprava**

1. V območje delovanja stroja ne dovolite nikomur, zlasti ne majhnim otrokom in hišnim ljubljencem.
2. Stroja ne smete uporabljati, če niso pravilno nameščeni in delujoči vsi ščitniki in varovala, na primer usmerjevalniki in zbiralnik trave.
3. Preverite območje, kjer boste uporabljali stroj, in odstranite vse predmete, ki bi lahko ovirali delovanje stroja ali ki jih lahko stroj izvrže.
4. Pred uporabo stroja se prepričajte, da rezila, vijaki rezil in sklop rezil niso izrabljeni ali poškodovani. Zamenjajte vse poškodovane in nečitljive oznake.
5. Uporabljajte samo akumulator, ki ga je določilo podjetje Toro. Uporaba druge dodatne opreme in priključkov lahko poveča nevarnost poškodb in požara.
6. Priklop polnilnika v vtičnico, ki ni pod napetostjo med 100 in 240 V, lahko povzroči požar ali

električni udar. Polnilnika ne priklopite v vtičnico, ki ni pod napetostjo od 100 do 240 V. Za drugačen priklop po potrebi uporabite adapter vtiča z ustrezno konfiguracijo za električno vtičnico.

7. Ne uporabljajte poškodovanega ali spremenjenega akumulatorja ali polnilnika, saj lahko pride do nepredvidljivega delovanja, ki lahko povzroči požar, eksplozijo ali nevarnost poškodbe.
8. Če je napajalni kabel polnilnika poškodovan, se obrnite na pooblaščenega serviserja, da ga zamenja.
9. Akumulator polnite samo s polnilnikom, ki ga je določilo podjetje Toro. Polnilnik, ki je primeren za en tip akumulatorja, lahko povzroči nevarnost požara, če ga uporabljate z drugim akumulatorjem.
10. Akumulator polnite samo v dobro prezračevanem prostoru.
11. Upoštevajte navodila za polnjenje in ne polnite akumulatorja izven temperaturnega razpona, navedenega v navodilih. V nasprotnem primeru lahko pride do poškodbe akumulatorja in večje nevarnosti požara.
12. Ustrezno se oblecite – nosite ustrezna zaščitna oblačila, vključno z zaščitnimi očali, dolgimi hlačami ter zaščitno in protizdrsko obutvijo (ne bodite bos ali obuti v sandale) ter opremo za zaščito sluha. Spnite dolge lase in ne nosite ohlapnih oblačil ali nakita, ki bi se lahko zataknil v premične dele. Če delate v prašnih pogojih, nosite masko za zaščito pred prahom.

### III. Uporaba

1. Stik s premikajočim se rezilom lahko povzroči resne poškodbe. Rok in nog ne približujte predelu rezanja in premikajočim se delom stroja. Ne približujte se izmetnim odprtinam.
2. Uporaba stroja za nepredvidene namene je lahko nevarna za vas in navzoče osebe.
3. Pred zagonom stroja izklopite samohodni pogon (če je vgrajen).
4. Ne nagibajte stroja, ko zaganjate motor.
5. Preprečite nenamerni zagon – prepričajte se, da je gumb za električni zagon odstranjen iz stikala za električni zagon, preden priklopite akumulator in delate s strojem.
6. Med upravljanjem stroja bodite popolnoma zbrani. Ne delajte ničesar, kar bi lahko odvrglo vašo pozornost, saj to lahko privede do telesnih poškodb ali materialne škode.
7. Zaustavite stroj, odstranite električni gumb za zagon, odstranite akumulator iz stroja

in počakajte, da se vsi premikajoči se deli zaustavijo, preden poskusite nastaviti, servisirati, očistiti ali shraniti stroj.

8. Odstranite akumulator in električni gumb za zagon iz stroja, če ga pustite brez nadzora ali pred zamenjavo dodatne opreme.
9. Stroja ne premikajte na silo – pustite stroju, da dela z lastno hitrostjo, saj bo tako najbolj učinkovit.
10. Ostanite pozorni – pazite, kaj delate, in pri uporabi stroja uporabljajte zdravo pamet. Ne uporabljajte stroja, če ste bolni, utrujeni ali pod vplivom alkohola oziroma drog.
11. Kosilnice, ki se napaja iz akumulatorja, ne uporabljajte v dežju.
12. Stroj uporabljajte samo pri dobri vidljivosti in ustreznih vremenskih pogojih. Ne uporabljajte stroja, če obstaja nevarnost za udar strele.
13. Pri vzratnem premikanju ali vlečenju stroja proti sebi bodite zelo previdni.
14. Vedno bodite v stabilnem položaju in pazite na ravnotežje, zlasti na pobočjih. Po pobočjih kosite prečno, nikoli navzgor ali navzdol po pobočju. Pri spremembi smeri na pobočju bodite posebej previdni. Ne kosite na preveč strmih pobočjih. S strojem hodite; nikoli ne tecite.
15. Izvrženega materiala ne usmerjajte proti ljudem. Pazite, da izmet ne bo usmerjen v zid ali oviro, saj bi se lahko trdi predmeti odbili nazaj proti vam. Pred prečkanjem površin, ki niso pokrite s travo, ustavite rezila.
16. Bodite pozorni na luknje, kolesnice, grbine, skale ali druge skrite ovire. Na neravnem terenu lahko izgubite ravnotežje ali pa vam zdrsne in padete.
17. Mokra trava in listje lahko povzročita zdrs, ki lahko privede do hude poškodbe, če se pri padcu dotaknete rezila. Ne kosite mokre trave. Ne kosite, ko dežuje.
18. Če stroj zadane predmet ali se začne tresti, takoj zaustavite stroj, odstranite električni gumb za zagon in akumulator ter počakajte, da se vsi premikajoči se deli ustavijo, preden pregledate stroj glede poškodb. Pred nadaljevanjem uporabe opravite vsa potrebna popravila.
19. Zaustavite stroj in odstranite električni gumb za zagon, preden naložite stroj za prevoz.
20. Pri neustreznih pogojih uporabe lahko iz akumulatorja brizga tekočina. Izogibajte se stiku z njo. V primeru nenamernega stika s tekočino sperite tekočino z vodo. Če tekočina pride v stik z očmi, poiščite zdravniško pomoč. Tekočina, ki je izvržena iz akumulatorja, lahko povzroči draženje ali opekline.

#### IV. Vzdrževanje in shranjevanje

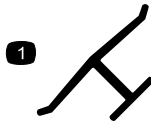
1. Zaustavite stroj, odstranite električni gumb za zagon, odstranite akumulator iz stroja in počakajte, da se vsi premikajoči se deli zaustavijo, preden poskusite nastaviti, servisirati, očistiti ali shraniti stroj.
2. Ne poskušajte popravljati stroja, razen kot je navedeno v navodilih. Servis stroja naj izvede pooblaščen serviser z originalnimi nadomestnimi deli.
3. Pri servisiranju stroja nosite rokavice in zaščitna očala.
4. Topo rezilo nabrusite na obeh robovih, da ohranite ravnovesje. Očistite rezilo in se prepričajte, da je uravnovešeno.
5. Če je rezilo ukrivljeno, izrabljeno ali poškodovano, ga zamenjajte. Neuravnovešena rezila povzročajo tresljaje, zaradi katerih lahko pride do poškodb motorja ali telesnih poškodb.
6. Pri servisiranju rezila morate upoštevati, da se rezilo še vedno lahko premika, čeprav je napajanje izklopljeno.
7. Zbiralno vrečo za travo redno preverjajte, ali je poškodovana ali obrabljena, ter jo po potrebi zamenjajte z [nadomestno] vrečo Toro.
8. Za kar najboljše delovanje uporabljajte samo originalne nadomestne dele in dodatno opremo Toro. Uporaba drugih nadomestnih delov in dodatne opreme je lahko nevarna in lahko privede do izničenja garancije.
9. Redno vzdržujte stroj – redno brusite in čistite rezila, da zagotovite najboljše in najvarnejše delovanje. Ročaji naj bodo čisti, suhi ter brez olja in masti. Varovala naj bodo nameščena in brezhibna. Rezila naj bodo ostra. Uporabljajte samo identična nadomestna rezila.
10. Preverite, ali so kateri deli stroja poškodovani – če najdete poškodovano varovalo ali drug del, preverite, ali stroj še pravilno deluje. Preverite, ali so na stroju napačno poravnani ali ujeti premični deli, zlomljeni deli ali nosilci oziroma druga stanja, ki lahko vplivajo na delovanje stroja. Če ni drugače navedeno v navodilih, naj poškodovano varovalo ali del zamenja pooblaščen serviser.
11. Če akumulatorja ne uporabljate, pazite, da v njegovi bližini ne bo kovinskih predmetov, kot so sponke, kovanci, ključi, žblji ali vijaki, ki bi lahko ustvarili stik med poli. Kratki stik polov akumulatorja lahko povzroči opekline ali požar.
12. Redno preverjajte, ali so pritrdilni vijaki rezil in motorja pravilno zategnjeni.
13. Če ne uporabljate stroja, ga shranite v suhem in varnem zaprtem prostoru, zunaj dosega otrok.
14. Akumulatorja in stroja ne izpostavljajte ognju ali previsoki temperaturi. Izpostavljenost ognju ali temperaturi nad 130 °C lahko povzroči eksplozijo.
15. POZOR – nepravilno ravnanje z akumulatorjem lahko povzroči nevarnost požara, eksplozije ali kemičnih opeklin.
  - Akumulatorja ne razstavljajte.
  - Akumulator zamenjajte samo z originalnim akumulatorjem Toro. Uporaba drugega akumulatorja lahko povzroči požar ali predstavlja nevarnosti telesnih poškodb.
  - Akumulatorji morajo biti izven dosega otrok in v originalni embalaži, dokler jih ne uporabljate.

## SHRANITE TA NAVODILA

# Nalepke z varnostnimi opozorili in navodili



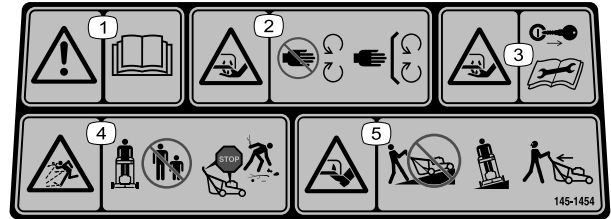
Varnostne nalepke in nalepke z navodili so nameščene v bližini vseh nevarnih predelov in dobro vidne upravljavcu. Poškodovane in manjkajoče varnostne nalepke nadomestite z novimi.



Oznaka proizvajalca

decaloemmark

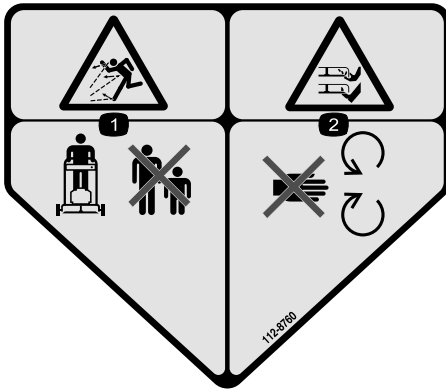
1. Ta oznaka označuje, da je rezilo del, ki ga je izdelal proizvajalec originalnega stroja.



decal145-1454

145-1454

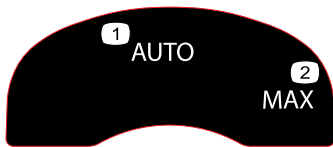
1. Opozorilo – preberite uporabniški priročnik.
2. Nevarnost ureznin/amputacije dlani, rezilo kosilnice – ne približujte se premičnim delom; vsi ščitniki in varovala morajo vedno biti pravilno nameščeni.
3. Nevarnost ureznin/amputacije dlani, rezilo kosilnice – pred popravilom ali vzdrževalnimi deli izvlecite ključ za vžig in preberite uporabniški priročnik.
4. Nevarnost zaradi izmetavanja predmetov – nikomur ne dovolite v bližino stroja. Ugasnite stroj in počakajte, da se vsi premikajoči se deli ustavijo, preden zapustite stroj; pred košnjo poberite trde predmete s tal.
5. Nevarnost ureznin/amputacije stopal; rezila kosilnice – s strojem ne kosite navzdol in navzgor po pobočju; pobočja kosite prečno; pogledajte nazaj, preden se pomaknete vzvratno.



decal112-8760

112-8760

1. Nevarnost zaradi izmetavanja predmetov – nikomur ne dovolite v bližino stroja.
2. Nevarnost ureznin/amputacije dlani in stopal; rezilo kosilnice – ne približujte se premikajočim se delom.



decal134-4691

134-4691

1. Samodejna nastavitvev hitrosti
2. Največja hitrost



decal140-1324

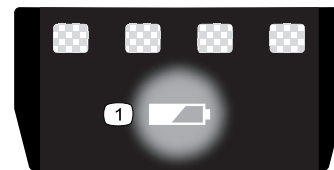
140-1324

1. Preberite uporabniški priročnik.
2. Za zagon stroja stisnite ročico do ročaja in pritisnite gumb.
3. Če želite zaustaviti stroj, spustite ročico.



140-8492

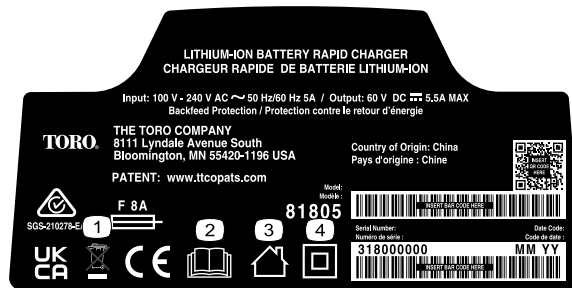
1. Ne približujte odprtemu ognju ali plamenu.
2. Ne izpostavljajte dežju.
3. Preberite uporabniški priročnik.
4. Akumulator pravilno reciklirajte.
5. Vsebuje litijeve ione. Zavržite v skladu s predpisi.



137-9461

decal137-9461

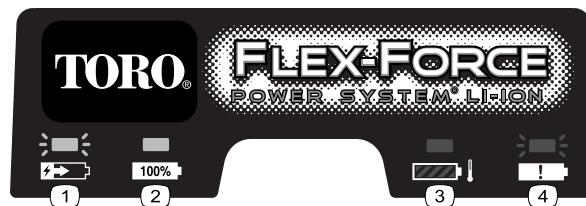
1. Stanje napoljenosti akumulatorja



144-6035

decal144-6035

1. Zavržite v skladu s predpisi
2. Preberite uporabniški priročnik.
3. Za uporabo v zaprtih prostorih
4. Dvojno izolirano



145-3129

decal145-3129

1. Akumulator se polni.
2. Akumulator je povsem napolnjen.
3. Akumulator je pod ali nad ustreznim temperaturnim razponom.
4. Napaka pri polnjenju akumulatorja

# Nastavitve

**Pomembno:** Akumulator ob nakupu ni povsem napolnjen. Pred prvim zagonom stroja glejte [Polnjenje akumulatorja \(stran 20\)](#).

**1**

## Namestitev polnilnika akumulatorja (izbirno)

Deli potrebni za ta postopek:

|   |   |
|---|---|
| 2 | Vijaki in matice za pritrditev (niso priloženi) |
|---|---|

### Postopek

Po potrebi namestite polnilnik neposredno na zid z odprtinami za montažo na zid na zadnji strani polnilnika.

Namestite ga v zaprtem prostoru (npr. v garaži ali podobnem suhem prostoru) blizu vtičnice in zunaj dosega otrok.

Glejte [Diagram 3](#) za pomoč pri namestitvi polnilnika.

Polnilnik potisnite na ustrezne vijake za montažo (niso priloženi).

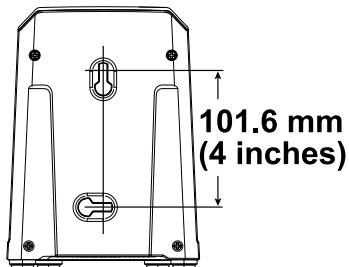


Diagram 3

g290534



# 2

## Razklopljenje ročaja

Ni zahtevanih delov

### Postopek

#### ⚠ OPOZORILO

Če nepravilno sklopite ali razklopite ročaj, lahko poškodujete kable in povzročite nevarno delovanje.

- Pri sklapljanju in razklapljanju ročaja pazite, da ne poškodujete kablov.
- Kabel napeljite po zunanji strani ročaja.
- Če poškodujete kabel, se obrnite na pooblaščen servis.

**Pomembno:** Pri zapenjanju zapahov ročaja držite za ročaj, da si ne bi priščipnili prstov.

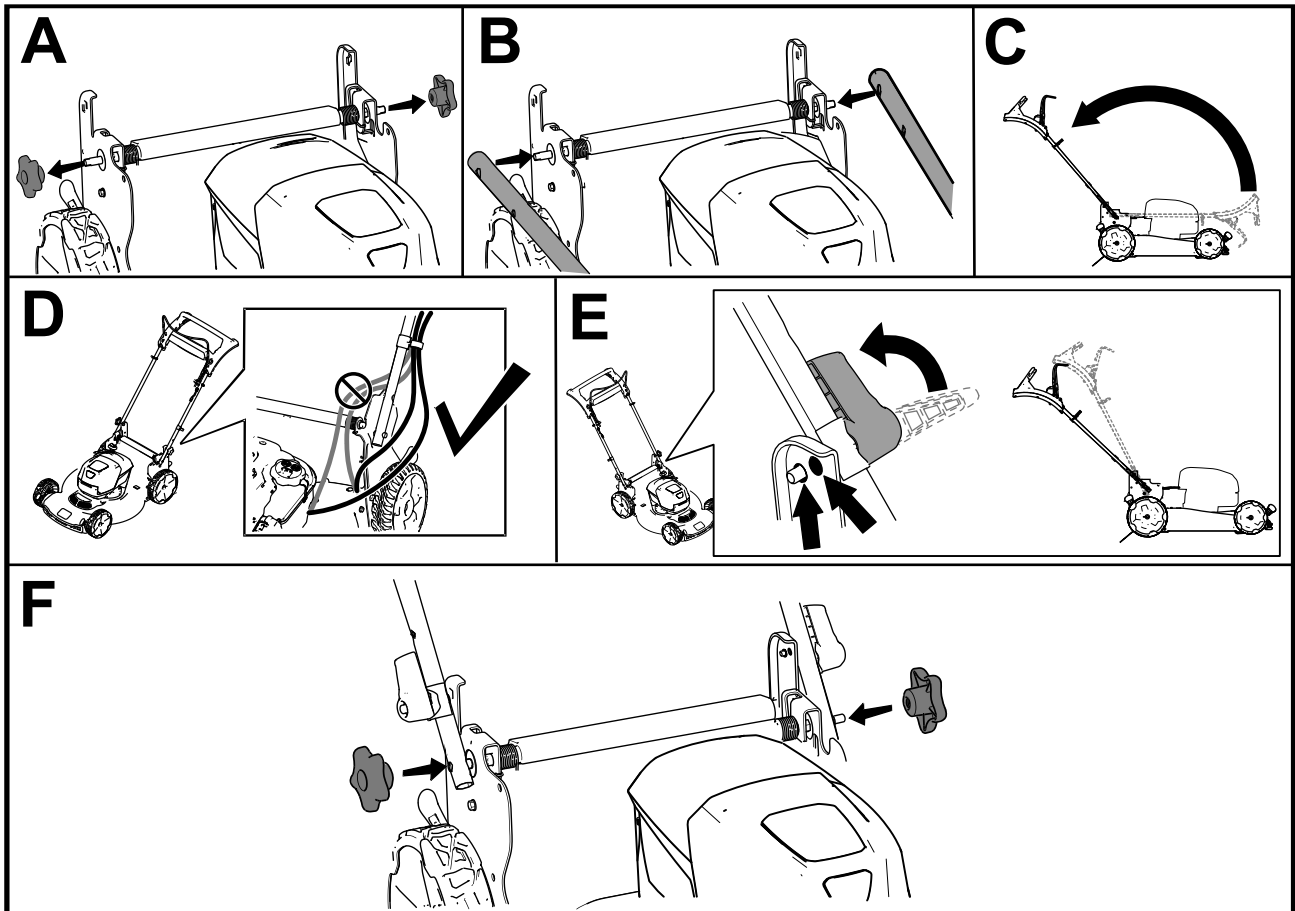


Diagram 4

g419633

# 3

## Namestitev krmilnega vzvoda rezil kosilnice

Ni zahtevanih delov

### Postopek

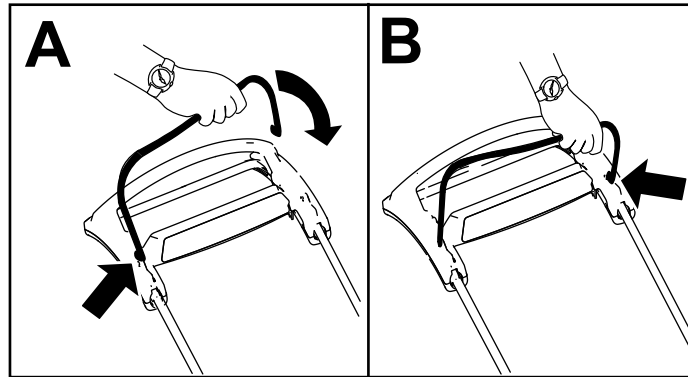


Diagram 5

g344378

# 4

## Sestavljanje vreče za travo

Ni zahtevanih delov

### Postopek

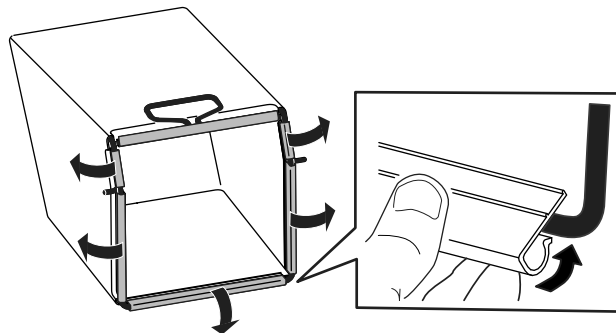
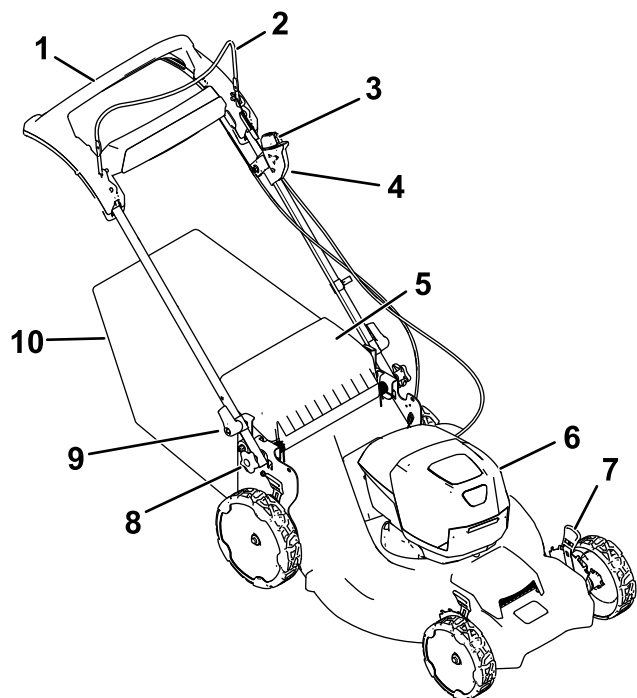


Diagram 6

g334351

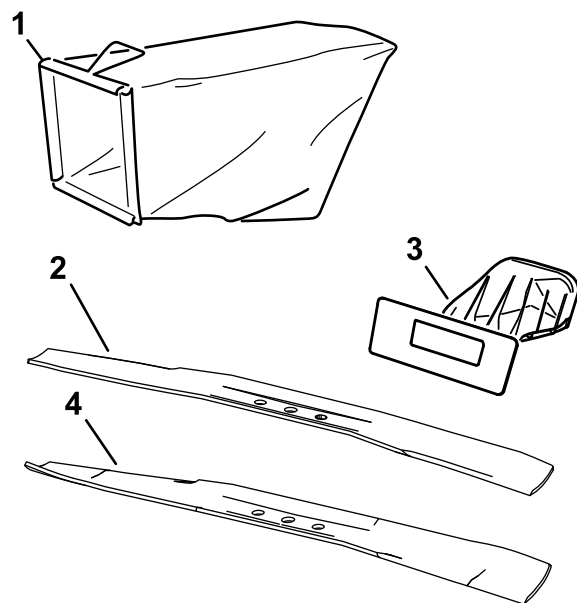
# Pregled izdelka



**Diagram 7**

g370554

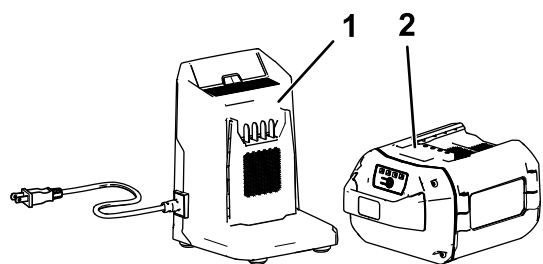
- |                                  |  |
|----------------------------------|--|
| 1. Ročaj samohodnega pogona      | 6. Ohišje akumulatorja                     |
| 2. Krmilni vzvod rezil kosilnice | 7. Ročica za višino košnje (4)             |
| 3. Gumb za električni zagon      | 8. Ročni vijak za nastavitev višine ročaja |
| 4. Stikalo za električni zagon   | 9. Vzvod ročaja (2)                        |
| 5. Zadnji usmerjevalnik          | 10. Vreča za travo                         |



g370555

**Diagram 9**

- |   |   |
|---|---|
| 1. Vreča za travo   | 3. Zapora zadnjega izmeta   |
| 2. Učinkovito rezilo (daljši čas delovanja; privzeto nameščeno) | 4. Ukrivljeno rezilo (boljše rezanje in pospravljanje v vrečo; priloženo) |



g355813

**Diagram 8**

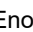
- |  |  |
|--|--|
| 1. Polnilnik akumulatorja, model 81802 (priložen modelu 21695) | 2. Akumulator, model 81875 (priložen modelu 21695) |
|--|--|

# Specifikacije

## Akumulator

|   |                  |
|---|------------------|
| <b>Model</b>  | <b>81875</b>     |
| Kapaciteta akumulatorja   | 7,5 Ah<br>405 Wh |
| Napetost po podatkih proizvajalca akumulatorja = največja 60 V in nazivna 54 V Dejanska napetost je odvisna od obremenitve. |                  |

## Polnilnik akumulatorja

|              |  |
|--------------|--|
| <b>Model</b> | <b>81802</b>   |
| <b>Tip</b>   | Litij-ionski akumulator z NAJVEČJO napetostjo 60 V   |
| <b>Vhod</b>  | Izmenični tok od 100 do 240 V<br>~2,0 A, 50/60 Hz  |
| <b>Izhod</b> | Enosmerni tok z NAJVEČ 60 V,  2,0 A |

## Primerni temperaturni razponi

|                                |                  |
|--------------------------------|------------------|
| Akumulator polnite/hranite pri | 5 °C do 40 °C*   |
| Akumulator uporabljajte pri    | -30 °C do 49 °C* |
| Stroj uporabljajte pri         | 0 °C do 49 °C*   |

\*Čas polnjenja se bo podaljšal, če akumulatorja ne polnite v tem temperaturnem razponu.

Stroj, akumulator in polnilnik shranite v zaprtem, suhem prostoru.

## Delovni priključki/dodatna oprema

Toro ponuja širok nabor odobrenih delovnih priključkov in dodatne opreme, s katerimi lahko povečate in razširite zmogljivosti stroja. Za seznam odobrenih priključkov in dodatne opreme se obrnite na pooblaščenega serviserja ali pooblaščenega distributerja strojev Toro oziroma obiščite [www.Toro.com](http://www.Toro.com).

Če želite zagotoviti optimalno delovanje in ohraniti veljavnost varnostnega certifikata stroja, uporabljajte izključno originalne nadomestne dele in dodatno opremo Toro. Nadomestni deli in dodatna oprema drugih proizvajalcev so lahko nevarni.

# Delovanje

**Opomba:** Ugotovite, katera stran je leva in katera desna, gledano s položaja za upravljanje stroja.

## Pred uporabo

### Namestitev akumulatorja

**Pomembno:** Akumulator uporabljajte le pri temperaturi znotraj ustreznega razpona, glejte [Specifikacije \(stran 12\)](#).

1. Prepričajte se, da v prezračevalnih režah akumulatorja ni prahu in smeti.
2. Dvignite pokrov ohišja akumulatorja (A na [Diagram 10](#)).
3. Poravnajte odprtino v akumulatorju z jezičkom na stroju in potisnite akumulator v ohišje, da se zaskoči (B na [Diagram 10](#)).
4. Zaprite pokrov ohišja akumulatorja (C na [Diagram 10](#)).

**Opomba:** Če se pokrov ohišja akumulatorja ne zapre popolnoma, akumulator ni pravilno nameščen.

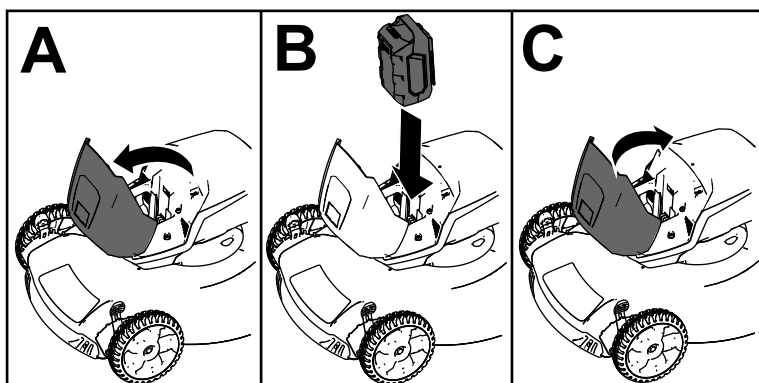


Diagram 10

g251221

### Nastavitev višine ročaja

Ročaj lahko dvignete oziroma spustite na položaj, ki vam najbolj ustreza.

Zavrtite zapah ročaja in ročaj premaknite na enega od 2 položajev, nato pa ga znova pritrdite ([Diagram 11](#)).

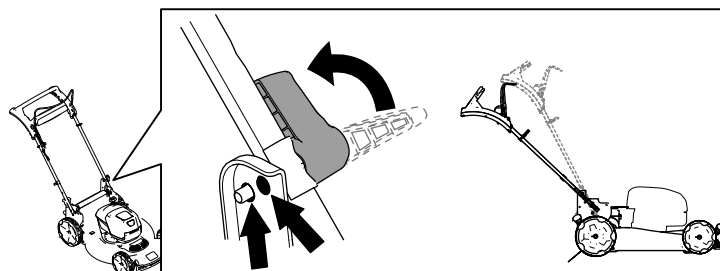


Diagram 11

g419634

# Nastavitev višine košnje

## ⚠ NEVARNOST

Pri nastavljanju višine košnje bi lahko vaše dlani prišle v stik z vrtečimi se rezili, kar bi lahko privedlo do hudih poškodb.

- Ugasnite motor, odstranite akumulator in počakajte, da se vsi premikajoči se deli ustavijo, preden prilagodite višino košnje.
- Pri nastavljanju višine košnje ne segajte s prsti pod ohišje.

Nastavite višino košnje po želji. Vsa kolesa nastavite na isto višino košnje ([Diagram 12](#)).

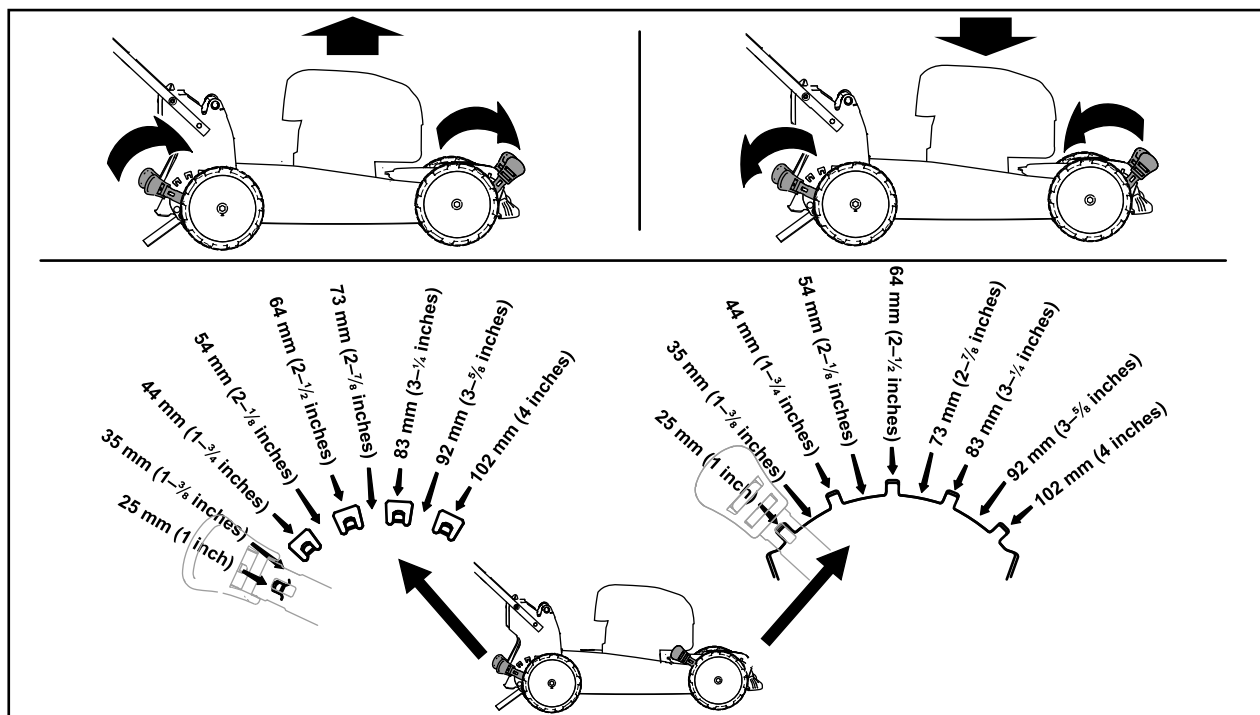


Diagram 12

g369225

# Med uporabo

## Zagon stroja

1. Preverite, ali je akumulator pravilno nameščen v stroju – glejte [Namestitev akumulatorja \(stran 13\)](#).  
**Opomba:** Če se pokrov ohišja akumulatorja ne zapre popolnoma, akumulator ni pravilno nameščen.
2. Vstavite električni gumb za zagon v električno stikalo za zagon (A na [Diagram 13](#)).
3. Stisnite krmilni vzvod rezil kosilnice in ga pridržite ob ročaju (B na [Diagram 13](#)).
4. Pritisnite električni gumb za zagon in ga držite toliko časa, da se motor zažene (C na [Diagram 13](#)).

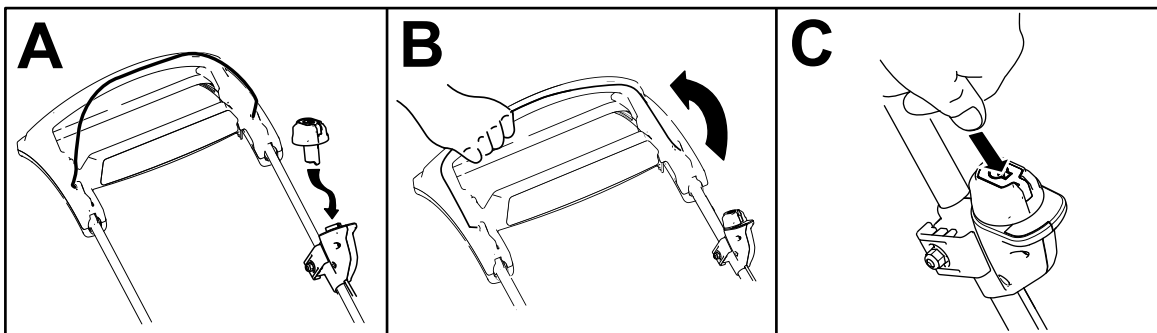
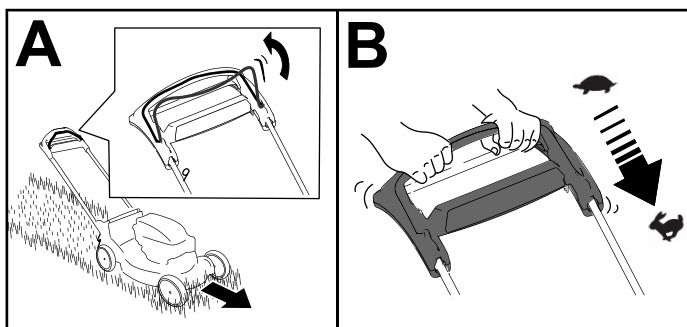


Diagram 13

g370586

## Uporaba samohodnega pogona

Če želite uporabljati samohodni pogon, preprosto z rokama držite zgornji ročaj tako, da imate komolca ob telesu, in stroj se bo samodejno premikal skupaj z vami ([Diagram 14](#)).



g336401

Diagram 14

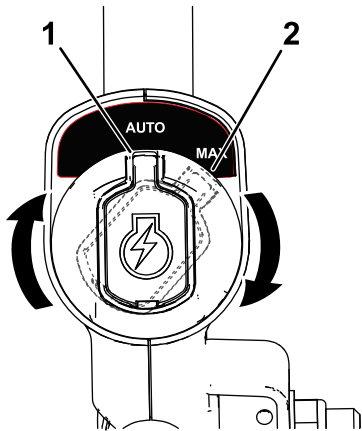
**Opomba:** Če pri uporabi samohodnega pogona stroja ni mogoče neovirano premikati nazaj, se ustavite, roke držite pri miru in počakajte, da se stroj zapelje nekaj centimetrov naprej, da se samohodni pogon izklopi. Lahko primete tudi za kovinski ročaj, ki je neposredno pod zgornjim ročajem, in stroj potisnete za nekaj centimetrov naprej. Če stroja ni mogoče neovirano premikati nazaj, se obrnite na pooblaščenega serviserja.

# Nastavitev hitrosti rezil

Stroj ima dve nastavitvi hitrosti rezil: AUTO (SAMODEJNA) in MAX (NAJVIŠJA).

- Če je ročica nastavljena na položaj AUTO (SAMODEJNA), se hitrost rezil samodejno prilagaja tako, da se zagotovi največja učinkovitost; stroj zaznava spremembe v razmerah košnje in samodejno poveča hitrost, da zagotovi ohranjanje kakovosti rezanja.
- Če je ročica nastavljena na položaj MAX (NAJVIŠJA), stroj ves čas deluje pri najvišji hitrosti.

Za nastavitev zelene hitrosti rezil gumb za električni zagon v stikalu za električni zagon obrnite v zeleni položaj ([Diagram 15](#)).



g337279

**Diagram 15**

1. Položaj AUTO (SAMODEJNA) 2. Položaj MAX (NAJVIŠJA)
-



# Zaustavitev stroja

1. Sprostite krmilni vzvod rezil kosilnice (A na [Diagram 16](#)).
2. Odstranite gumb za električni zagon iz stikala za električni zagon (B na [Diagram 16](#)).
3. Odstranite akumulator, glejte [Odstranjevanje akumulatorja iz stroja \(stran 17\)](#).

**Opomba:** Kadar stroja ne uporabljate, odstranite akumulator.

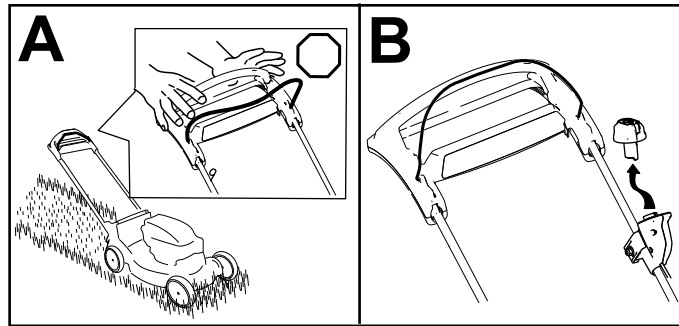


Diagram 16

g370557

# Odstranjevanje akumulatorja iz stroja

1. Dvignite pokrov ohišja akumulatorja.
2. Pritisnite zatič akumulatorja, da sprostite akumulator in ga odstranite.
3. Zaprite pokrov ohišja akumulatorja.

# Recikliranje pokošene trave

Stroj je tovarniško opremljen za recikliranje trave in razrezanega listja na travnato površino.

**Pomembno:** Prepričajte se, da je zadnji čep pritrjen. Za pritrditev čepa dvignite zadnji usmerjevalnik (A na [Diagram 17](#)) in čep močno potisnite navzdol, da se zaskoči (B na [Diagram 17](#)).

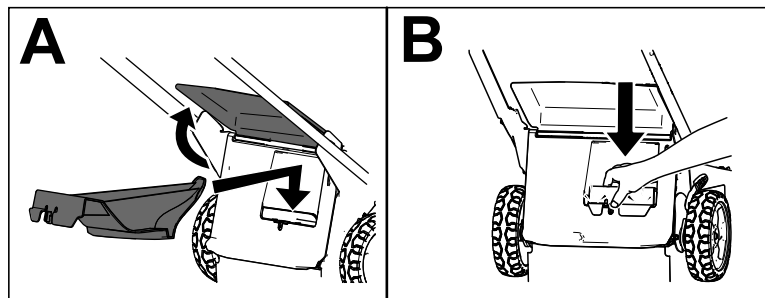


Diagram 17

g378112

**Opomba:** Za sprostitev zadnjega čepa, obrnite vzvod na čepu v desno ([Diagram 18](#)).

# Zbiranje pokošene trave

Če želite zbrati pokošeno travo in razrezano listje, uporabite vrečo za travo.

**Opomba:** Privzeto je ta stroj opremljen z ekonomičnim rezilom za daljši čas delovanja; na voljo je tudi dodatno, bolj zmogljivo rezilo za učinkovitejše zbiranje in boljše delovanje. Pred zbiranjem trave v vreče namestite bolj zmogljivo rezilo; glejte [Zamenjava rezila \(stran 23\)](#).

## Nameščanje vreče za travo

1. Zaustavite stroj in počakajte, da se vsi premikajoči se deli ustavijo; glejte [Zaustavitev stroja \(stran 17\)](#).
2. Odstranite akumulator iz stroja; glejte [Odstranjevanje akumulatorja iz stroja \(stran 17\)](#).
3. Dvignite zadnji usmerjevalnik in ga pustite dvignjenega (A na [Diagram 18](#)).
4. Odstranite zaporo zadnjega tako, da zapah pritisnete s palcem in zaporo povlečete iz stroja (B in C na [Diagram 18](#)).
5. Konca palic nosilca vreče vstavite v odprtini v podnožju ročaja ter z zibanjem vreče naprej in nazaj preverite, ali sta potisnjena do dna odprtini (D na [Diagram 18](#)).
6. Spustite zadnji usmerjevalnik do točke, kjer se nasloni na vrečo za travo.

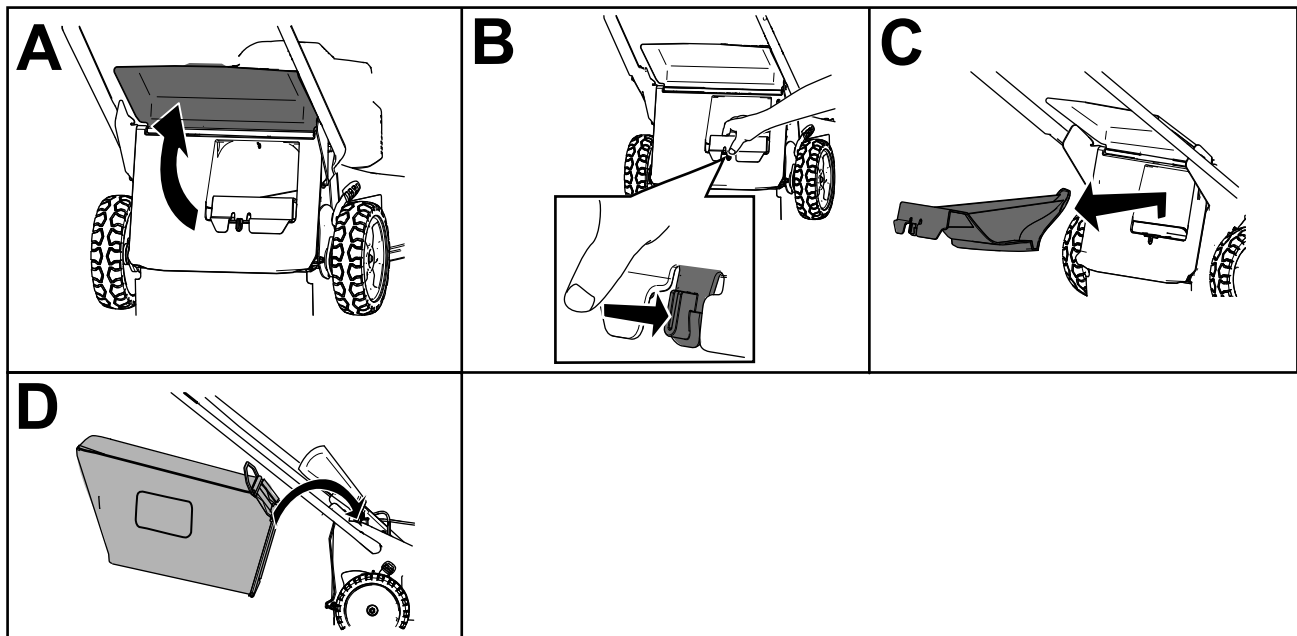


Diagram 18

g367752

# Odstranjevanje vreče za travo

## ⚠ NEVARNOST

Stroj lahko izmetava pokošeno travo in druge predmete skozi odprtino v ohišju stroja. Predmeti, ki jih stroj izvrže z zadostno silo, lahko povzročijo telesne poškodbe ali smrt upravljavca ali navzočih oseb.

- Če odstranite vrečo za travo, nikoli ne zaženite stroja, ne da bi prej namestili zaporo izmetne odprtine.
- Ne odpirajte zadnjega usmerjevalnika, kadar stroj deluje.
  1. Zaustavite stroj in počakajte, da se vsi premikajoči se deli ustavijo.
  2. Dvignite zadnji usmerjevalnik.
  3. Palici nosilca vreče za travo odstranite iz odprtine na nosilcu ročaja (A na [Diagram 18](#)).
  4. Namestite izpustni čep (B na [Diagram 18](#)).
  5. Spustite zadnji usmerjevalnik (C na [Diagram 18](#)).

## Delovni namigi

### Splošni napotki za košnjo

- Pazite, da rezilo ne bo udarjalo v trde predmete. Nikoli ne kosite tako, da bi kosilnico zapeljali čez kakršen koli predmet.
- Za najboljše delovanje pred začetkom nove kosilne sezone namestite novo rezilo.
- Po potrebi rezilo zamenjajte z nadomestnim rezilom znamke Toro.

- Zamenjajte rezilo ali ga dajte nabrusiti.
- Med košnjo hodite počasneje.
- Nastavite višjo višino košnje.
- Kosite bolj pogosto.
- Kosite tako, da se bodo prehodi delno prekrivali, namesto da ob vsakem prehodu s celim strojem zajemate travo.

### Košnja trave

- V enem prehodu pokosite največ  $\frac{1}{3}$  višine trave. Za čim daljšo življenjsko dobo kosite travo s čim višjo nastavitvijo višine.
- No kosite nižje od 51 mm, razen če je trava zelo redka oziroma če kosite jeseni, ko trava ne raste več tako hitro.
- Če kosite travo, ki je višja od 15 cm, kosite z najvišjo nastavitvijo višine in hodite počasi; nato travo pokosite še pri nižji nastavitvi, da dosežete zeleni videz trate. Če je trava previsoka, se lahko stroj zamaši in povzroči zaustavitev motorja.
- Mokra trava in listje lahko povzročita zamašitev stroja oziroma zaustavitev motorja. Ne kosite mokre trave.
- V zelo suhih razmerah bodite posebej previdni zaradi nevarnosti požara. Upoštevajte lokalne protipožarne ukrepe in stroja ne približujte suhim ostankov trave in listja.
- Spreminjajte smer košnje. Tako lahko enakomerneje razpršite pokošeno travo in zagotovite boljšo pognojitev.
- Če videz pokošene trate ni po pričakovanjih, poskusite nekaj od naslednjega:

### Rezanje listja

- Po košnji mora biti vsaj pol trave vidne nad plastjo odpadlega listja. Morda boste morali narediti več kot en prehod čez odpadlo listje.
- Če je plast listja na zelenici debelejša od 13 cm, najprej nastavite višjo višino košnje, nato pa jo ponovite še z želeno višino.
- Če stroj listja ne razreže, kot bi ga moral, se premikajte počasneje.

# Po uporabi

## Polnjenje akumulatorja

**Pomembno:** Akumulator ob nakupu ni povsem napolnjen. Pred prvo uporabo stroja akumulator priključite na polnilnik in ga polnite, dokler zaslon LED ne kaže, da je povsem napolnjen. Preberite vse varnostne ukrepe.

**Pomembno:** Akumulator polnite le pri temperaturi znotraj ustreznega razpona, glejte [Specifikacije \(stran 12\)](#).

**Opomba:** Kadar koli lahko pritisnete gumb za prikaz napoljenosti na akumulatorju, da s svetlečimi diodami prikažete napoljenost.

1. Iz prezračevalnih rež akumulatorja redno čistite prah in smeti.

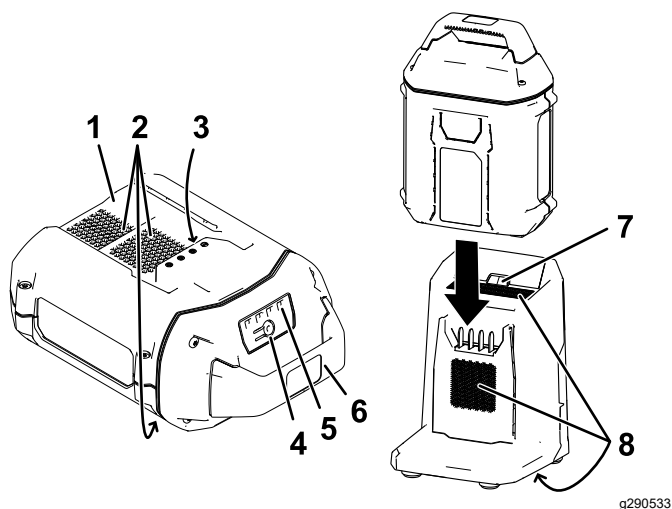


Diagram 19

- |                                    |  |
|------------------------------------|--|
| 1. Odprtina za akumulator          | 5. Svetleče diode (prikaz napoljenosti)  |
| 2. Prezračevalne reže akumulatorja | 6. Ročaj                                 |
| 3. Poli akumulatorja               | 7. Svetleča dioda indikatorja polnilnika |
| 4. Gumb za prikaz napoljenosti     | 8. Prezračevalne reže polnilnika         |
2. Poravnajte odprtino v akumulatorju ([Diagram 19](#)) z jezičkom na polnilniku.
  3. Potisnite akumulator v polnilnik, dokler se povsem ne zaskoči ([Diagram 19](#)).

4. Akumulator odstranite tako, da ga povlečete iz polnilnika.
5. V spodnji preglednici je razlaga svetlečih diod indikatorja polnilnika.

| Indikatorna lučka | Pomen   |
|-------------------|---|
| Izklopljena       | Akumulator ni vstavljen   |
| Utripa zeleno     | Akumulator se polni   |
| Sveti zeleno      | Akumulator je napolnjen   |
| Sveti rdeče       | Akumulator in/ali polnilnik je pod ali nad ustreznim temperaturnim razponom |
| Utripa rdeče      | Napaka pri polnjenju akumulatorja*  |

\*Glejte [Tehnične motnje \(stran 26\)](#) za več informacij.

**Pomembno:** Akumulator lahko krajši čas pustite v polnilniku, kadar ga uporabljate.

Če akumulatorja dlje časa ne boste uporabljali, ga odstranite iz polnilnika, glejte [Skladiščenje \(stran 25\)](#).

## Čiščenje spodnjega dela stroja

### Čiščenje spodnjega dela stroja v delovnem položaju

Servisni interval: Po vsaki uporabi

#### **⚠ OPOZORILO**

Iz spodnjega dela stroja lahko izvrže pokošeni material.

- Nosite zaščitna očala.
- Dokler motor teče, bodite ves čas na upravljalčevem položaju (za ročajem).
- Nikomur ne dovolite v območje, na katerem delate.

Čiščenje bo najbolj učinkovito, če ga izvedete takoj, ko končate košnjo.

1. Stroj nastavite na najnižjo višino košnje. Glejte [Nastavitev višine košnje \(stran 14\)](#).
2. Če je vreča za travo nameščena, jo odstranite; glejte [Odstranjevanje vreče za travo \(stran 19\)](#).
3. Premaknite stroj na tlakovano ravno površino.

- Operite predel pod zadnjimi vratci (če so nameščena), kjer pokošena trava prehaja s spodnjega dela stroja v vrečo za travo.
- Pri delujočem motorju in vklopljenem rezilu vodni curek usmerite v del pred desnim zadnjim kolesom ([Diagram 20](#)).

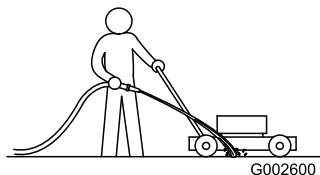


Diagram 20

g002600

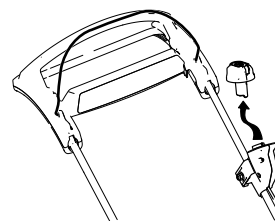


Diagram 21

g370561

- Ko v vodi, ki priteče iz stroja, ni več ostankov trave, zaprite vodo in stroj prestavite na suho mesto.
- Zaženite motor in ga pustite teči nekaj časa, da se spodnja stran stroja osuši.
- Ugasnite motor in počakajte, da se ohladi.

## Čiščenje spodnjega dela stroja v pokončnem položaju

- Stroj postavite v pokončni položaj za shranjevanje; glejte [Shranjevanje stroja v pokončnem položaju \(stran 21\)](#).
- Operite ostanke trave s spodnjega dela stroja.

## Sklapljanje ročaja

### ⚠ OPOZORILO

Če nepravilno sklopite ali razklopite ročaj, lahko poškodujete kable in povzročite nevarno delovanje.

- Pri sklapljanju in razklapljanju ročaja pazite, da ne poškodujete kablov.
- Kabel napeljite po zunanji strani ročaja.
- Če poškodujete kabel, se obrnite na pooblaščen servis.

- Odstranite gumb za električni zagon ([Diagram 21](#)).

- Pri odpenjanju zapahov ročaja držite za ročaj, da si ne bi priščipnili prstov.
- Sprostite zapah, tako da boste lahko prosto premikali zgornji ročaj.
- Ročaj sklopite v skrajni sprednji položaj, ki je prikazan na [Diagram 22](#).

**Pomembno:** Med sklapljanjem ročaja speljite kable po zunanji strani zapahov ročaja.

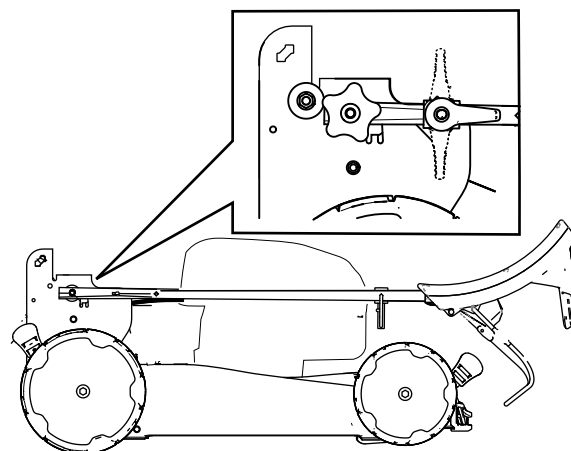


Diagram 22

g370563

- Za razklopljenje ročaja glejte [2 Razklopljenje ročaja \(stran 9\)](#).

## Shranjevanje stroja v pokončnem položaju

V sezoni košnje in po njej lahko stroj shranjujete v pokončnem položaju, da zasede čim manj prostora.

## ⚠ NEVARNOST

V pokončnem položaju za shranjevanje je dno stroja izpostavljeno.

- Preden stroj premaknete v pokončni položaj za shranjevanje, odstranite akumulator in gumb za električni zagon.
  - Stroja ne prevažajte v pokončnem položaju.
  - Stroja ne poskušajte zagnati v pokončnem položaju.
1. Višino košnje nastavite na 92 mm ali manj. Če ni, jo ustrezno nastavite, glejte [Nastavitev višine košnje \(stran 14\)](#).
  2. Sprostite zapaha ročaja ([Diagram 23](#)).

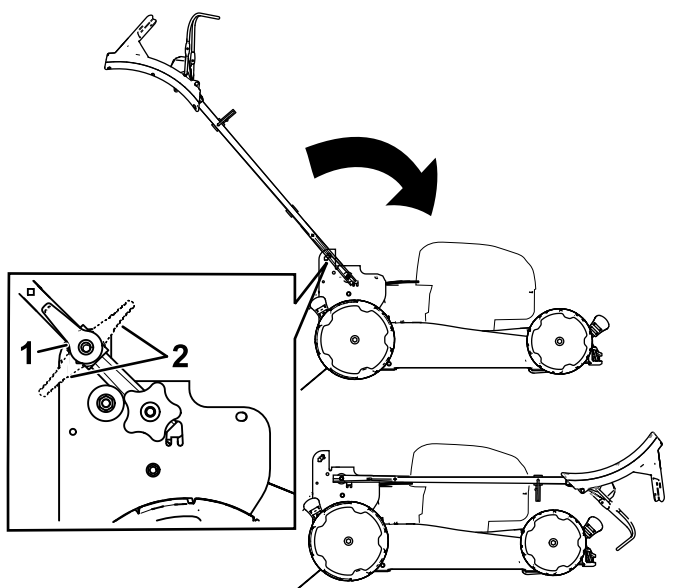


Diagram 23

g370560

1. Sproščena zapaha ročaja
2. Zapahnjena zapaha ročaja

3. Ročaj sklopite v skrajni sprednji položaj ([Diagram 23](#)).

**Pomembno:** Med sklapljanjem ročaja speljite kable po zunanji strani ročnih vijakov ročaja.

4. Zapahnite zapaha ročaja.
5. S pomočjo ročaja dvignite sprednji del stroja in stroj prestavite, na mesto, kamor ga želite pospraviti ([Diagram 24](#)).

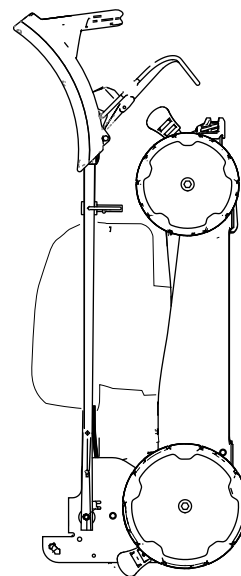


Diagram 24

g367781

# Vzdrževanje

Pred vzdrževalnimi deli in čiščenjem stroja odstranite gumb za električni zagon in akumulator.

Uporabljajte samo nadomestne dele in dodatno opremo, ki jih priporoča proizvajalec.

Redno preverjajte in pregledujte stroj. Stroj naj popravlja izključno pooblaščen servisier.

## Priporočeni urnik(i) vzdrževanja

| Intervali servisnega vzdrževanja | Postopek vzdrževanja  |
|----------------------------------|---|
| Po vsaki uporabi                 | <ul style="list-style-type: none"><li>S spodnjega dela stroja očistite pokošeno travo in smeti.</li></ul>                           |
| Letno                            | <ul style="list-style-type: none"><li>Zamenjajte rezilo ali ga dajte nabrusiti (pogosteje, če rezilo hitro postane topo).</li></ul> |

## Zamenjava rezila

Servisni interval: Letno

**Pomembno:** Za pravilno namestitev rezila potrebujete momentni ključ. Če nimate momentnega ključa ali ne želite sami izvesti tega postopka, se obrnite na pooblaščenega servisierja.

Če je rezilo poškodovano ali razpokano, ga nemudoma zamenjajte. Če je rezilo topo ali skrhan, ga dajte nabrusiti in uravnovesiti ali pa ga zamenjajte.

### **⚠ OPOZORILO**

Pri servisiranju rezila se rezilo še vedno lahko premika, čeprav je napajanje izklopljeno. Rezilo kosilnice je ostro; če se ga dotaknete se lahko hudo poškodujete.

- Rok in nog ne približujte premikajočemu se rezilu.
- Med servisiranjem rezila nosite rokavice.

1. Odstranite gumb za električni zagon in akumulator s stroja.
2. Rezilo podprite z leseno klado ([Diagram 25](#)).
3. Odstranite rezilo, spravite vse pritrdilne elemente ([Diagram 25](#)).

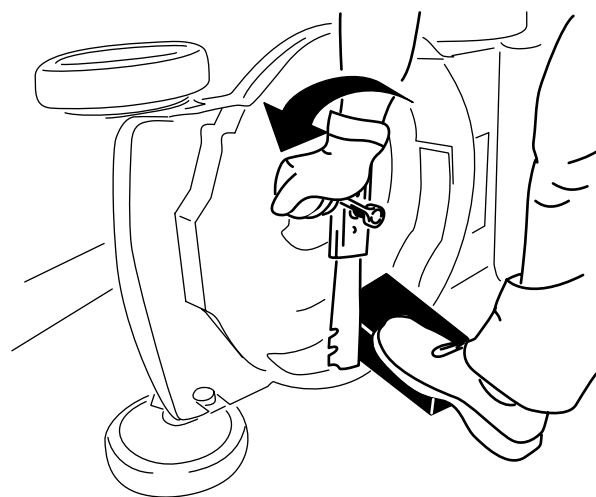


Diagram 25

g231389

4. Namestite novo rezilo in vse pritrdilne elemente ([Diagram 26](#)).

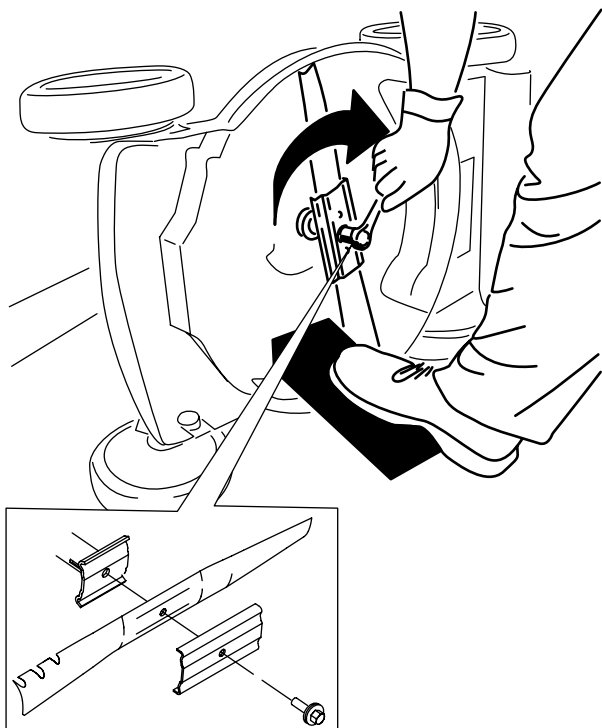


Diagram 26

g231390

**Pomembno:** Ukrivljena dela rezila morata biti usmerjena navzgor proti ohišju stroja.

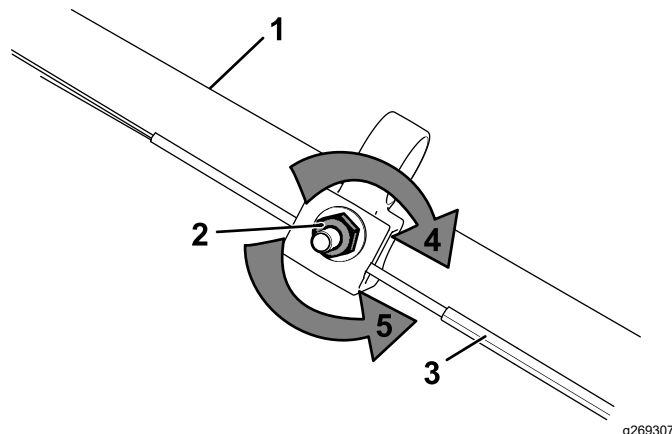
5. Z momentnim ključem zategnite vijak rezila z zateznim momentom 88 N·m.

## Nastavitev samohodnega pogona

### Samo za modele s samohodnim pogonom

Samohodni pogon je treba nastaviti vedno po zamenjavi kabla samohodnega pogona oziroma če je samohodni pogon nepravilno nastavljen.

1. Nastavitveno matico obrnite v levo, da sprostite kabel ([Diagram 27](#)).



g269307

Diagram 27

1. Ročaj (leva stran)
2. Nastavitvena matica
3. Kabel samohodnega pogona
4. Nastavitveno matico zavrtite v desno, da jo privijete.
5. Nastavitveno matico zavrtite v levo, da jo sprostite.

2. Preverite napetost kabla ([Diagram 27](#)), tako da ga povlečete nazaj ali potisnete naprej in zadržite v tem položaju.

**Opomba:** Če želite povečati moč pogona koles, kabel potisnite proti motorju, če želite zmanjšati moč, kabel povlecite stran od motorja.

3. Nastavitveno matico zavrtite v desno, da jo privijete in pritrdite kabel.

**Opomba:** Matico čvrsto privijte s ključem.

## Priprava akumulatorja na recikliranje

**Pomembno:** Ko akumulator odstranite, pole prekrijte z močnim lepilnim trakom. Akumulatorja ne poskušajte uničiti ali razstaviti in ne odstranjajte njegovih komponent.



Litij-ionske akumulatorje, označene z oznako Call2Recycle, lahko izročite za recikliranje pri katerem koli sodelujočem trgovcu ali v obratu za recikliranje akumulatorjev v programu Call2Recycle (samo v ZDA in Kanadi). Za informacije o sodelujočih trgovcih ali najbližjem obratu za recikliranje pokličite 1-800-822-8837 ali obiščite stran [www.call2recycle.org](http://www.call2recycle.org). Če v bližini ne najdete sodelujočega trgovca ali obrata oziroma če vaš polnilni akumulator ni označen z oznako Call2Recycle, se obrnite na lokalno komunalno službo za več informacij o tem, kako akumulator odgovorno reciklirati. Če ste zunaj ZDA ali Kanade, se obrnite na pooblaščenega distributerja strojev Toro.



# Skladiščenje

**Pomembno:** Stroj, akumulator in polnilnik shranjujte le pri temperaturi znotraj ustreznega razpona; glejte [Specifikacije \(stran 12\)](#).

**Pomembno:** Če shranjujete akumulator po koncu sezone, ga napolnite, dokler na njem ne svetijo 2 ali 3 svetleče diode. Ne shranjujte povsem napolnjenega ali povsem izpraznjenega akumulatorja. Ko boste znova uporabljali stroj, napolnite akumulator, tako da bo leva indikatorska lučka na polnilniku zasvetila zeleno oziroma bodo vse 4 diode na akumulatorju svetile zeleno.

- Po uporabi odklopite napajanje izdelka (tj. odstranite akumulator) in preverite morebitne poškodbe.
- Stroja ne shranjujte z nameščenim akumulatorjem.
- Z izdelka odstranite vse smeti.
- Kadar stroja ne uporabljate, shranite stroj, gumb za električni zagon, akumulator in polnilnik zunaj dosega otrok.
- Stroj, akumulator in polnilnik shranjujte stran od korozivnih sredstev, kot so kemikalije za vrt in sol za posipanje.
- Za zmanjšanje tveganja hudih poškodb akumulatorja ne shranjujte na prostem ali v vozilih.
- Stroj, akumulator in polnilnik shranite v zaprtem, suhem prostoru.

# Tehnične motnje

Izvedite samo korake, opisane v teh navodilih. Če težav ne morete odpraviti sami, mora vse nadaljnje preglede, vzdrževanje in popravila izvesti pooblaščen servisni center ali kvalificiran strokovnjak.

Pri odpravljanju težav, pregledovanju, vzdrževanju ali čiščenju stroja vedno odstranite akumulator.

| Težava  | Možni vzroki   | Pravilni postopki   |
|---|--|---|
| Stroja ni mogoče zagnati.                           | <ol style="list-style-type: none"> <li>1. Akumulator ni pravilno nameščen na stroj.</li> <li>2. Akumulator ni napolnjen.</li> <li>3. Akumulator je poškodovan.</li> <li>4. Stroj ima druge električne težave.</li> </ol> | <ol style="list-style-type: none"> <li>1. Odstranite in znova namestite akumulator, pri čemer pazite, da bo pravilno vstavljen in pritrjen.</li> <li>2. Odstranite akumulator s stroja in ga napolnite.</li> <li>3. Zamenjajte akumulator.</li> <li>4. Obrnite se na pooblaščenega serviserja.</li> </ol>   |
| Motor stroja ne teče enakomerno.                    | <ol style="list-style-type: none"> <li>1. Na kablích akumulatorja je vlaga.</li> <li>2. Akumulator ni pravilno nameščen v stroju.</li> </ol>   | <ol style="list-style-type: none"> <li>1. Pustite, da se akumulator posuši, ali pa ga obrišite.</li> <li>2. Odstranite in znova namestite akumulator, pri čemer pazite, da bo pravilno vstavljen in pritrjen.</li> </ol>  |
| Stroj ne doseže polne moči.                         | <ol style="list-style-type: none"> <li>1. Prenizka kapaciteta akumulatorja.</li> <li>2. Prezračevalne reže so blokirane.</li> </ol>  | <ol style="list-style-type: none"> <li>1. Odstranite akumulator s stroja in ga povsem napolnite.</li> <li>2. Očistite prezračevalne reže.</li> </ol>  |
| Akumulator hitro izgublja naboj.                    | <ol style="list-style-type: none"> <li>1. Akumulator je pod ali nad ustreznim temperaturnim razponom.</li> </ol>   | <ol style="list-style-type: none"> <li>1. Premaknite akumulator na suho mesto s temperaturo med 5 °C in 40 °C.</li> </ol>   |
| Polnilnik akumulatorja ne deluje.                   | <ol style="list-style-type: none"> <li>1. Polnilnik je pod ali nad ustreznim temperaturnim razponom.</li> <li>2. Vtičnica, v katero je priklopljen akumulator, ni pod napetostjo.</li> </ol>                             | <ol style="list-style-type: none"> <li>1. Odklopite polnilnik in ga premaknite na suho mesto s temperaturo med 5 °C in 40 °C.</li> <li>2. Obrnite se na kvalificiranega električarja, da popravi vtičnico.</li> </ol>   |
| Svetleča dioda indikatorja polnilnika sveti rdeče.  | <ol style="list-style-type: none"> <li>1. Akumulator in/ali polnilnik je pod ali nad ustreznim temperaturnim razponom.</li> </ol>  | <ol style="list-style-type: none"> <li>1. Odklopite polnilnik in akumulator ter polnilnik prenesite na suho mesto s temperaturo med 5 °C in 40 °C.</li> </ol>   |
| Svetleča dioda indikatorja polnilnika utripa rdeče. | <ol style="list-style-type: none"> <li>1. Prišlo je do napake v komunikaciji med akumulatorjem in polnilnikom.</li> <li>2. Akumulator je šibak.</li> </ol>   | <ol style="list-style-type: none"> <li>1. Odstranite akumulator iz polnilnika, odklopite polnilnik iz vtičnice in počakajte 10 sekund. Znova priklopite polnilnik v vtičnico in postavite akumulator v polnilnik. Če svetleča dioda indikatorja polnilnika še vedno utripa rdeče, ponovite postopek. Če svetleča dioda indikatorja polnilnika še vedno utripa rdeče po 2 poskusih, akumulator izročite obratu za recikliranje akumulatorjev.</li> <li>2. Akumulator izročite obratu za recikliranje akumulatorjev.</li> </ol> |
| Stroj piska.  | <ol style="list-style-type: none"> <li>1. Akumulator ni napolnjen.</li> <li>2. Položaj stroja ne omogoča varne uporabe.</li> <li>3. Stroj je preobremenjen.</li> <li>4. Stroj ima druge električne težave.</li> </ol>    | <ol style="list-style-type: none"> <li>1. Odstranite akumulator s stroja in ga napolnite.</li> <li>2. Stroj med uporabo ne sme biti preveč nagnjen.</li> <li>3. Travo kosite s čim višjo nastavitvijo višine in med košnjo hodite počasneje.</li> <li>4. Poskusite z drugimi ukrepi odpravljanja težav; če alarm ne utihne se obrnite na pooblaščenega serviserja.</li> </ol>   |

| Težava  | Možni vzroki   | Pravilni postopki   |
|---|--|---|
| Slabša ali nezadovoljiva kakovost rezanja.          | <ol style="list-style-type: none"> <li>1. Rezilo je topo.</li> <li>2. V okrovu kosilnice so se nabrale smeti.</li> </ol> | <ol style="list-style-type: none"> <li>1. Nabrusite ali zamenjajte rezilo.</li> <li>2. Očistite spodnjo stran stroja.</li> </ol>          |
| Slabša ali nezadovoljiva kakovost zbiranja v vreče. | <ol style="list-style-type: none"> <li>1. Stroj je preobremenjen.</li> </ol>   | <ol style="list-style-type: none"> <li>1. Travo kosite s čim višjo nastavitvijo višine in med košnjo hodite počasneje.</li> </ol>         |
| Stroj neenakomerno kosi.                            | <ol style="list-style-type: none"> <li>1. Rezilo je topo.</li> <li>2. Okrov kosilnice je poškodovan.</li> </ol>          | <ol style="list-style-type: none"> <li>1. Nabrusite ali zamenjajte rezilo.</li> <li>2. Obrnite se na pooblaščenega serviserja.</li> </ol> |
| Stroj se trese.                                     | <ol style="list-style-type: none"> <li>1. Rezilo je ukrivljeno ali poškodovano.</li> </ol>                               | <ol style="list-style-type: none"> <li>1. Preglejte in po potrebi zamenjajte rezilo.</li> </ol>   |



**Count on it.**