



Count on it.

Form No. 3467-693 Rev B

**Priručnik za uporabu
za rukovatelja**

**Kosilica eC53AST eSuper
Recycler™ sa širinom reza od
53 cm i akumulatorom Flex-Force
Power System®**

Br. modela 21695—Serijski br. 400000000 i gore





Za pomoć i videoupute posjetite www.Toro.com/support, a prije vraćanja uređaja nazovite broj 1-888-384-9939.

Ovaj je uređaj u skladu sa svim relevantnim direktivama EU-a. Za više detalja pogledajte zasebnu izjavu o sukladnosti (DOC) za ovaj uređaj.

Uvod

Ova kosilica s rotacijskim noževima namijenjena je kućevlasnicima. Prvenstveno je namijenjena košenju trave na dobro održavanim travnjacima okućnica. Uređaj nije namijenjen košenju niskog raslinja ni upotrebi u poljoprivredne svrhe. Upotrebljava Toro 60 V litij-ionske akumulatore. Akumulatori se pune isključivo s pomoću punjača litij-ionskih akumulatora Toro 60 V. Upotreba ovih proizvoda u bilo koju drugu svrhu osim one za koju su namijenjeni može biti opasna za vas i prolaznike.

Pažljivo pročitajte ove informacije kako biste naučili ispravno upravljati uređajem i održavati ga te kako biste izbjegli tjelesne ozljede i oštećenja uređaja. Odgovorni ste za ispravno i sigurno upravljanje uređajem.

Na internetskoj stranici www.Toro.com možete dobiti više informacija, uključujući sigurnosne savjete, materijale za obuku rukovatelja, informacije o dodatnoj opremi, pomoć pri nalaženju distributera ili možete registrirati uređaj.

Ako vam je potreban servis, originalni dijelovi proizvođača Toro ili dodatne informacije, obratite se ovlaštenom serviseru ili službi za korisnike tvrtke Toro i pripremite broj modela i serijski broj svog uređaja. **Slika 1** prikazuje lokaciju broja modela i serijskog broja na uređaju. Upišite brojeve na za to predviđeno mjesto.

Važno: S pomoću mobilnog uređaja možete skenirati QR kod na naljepnici sa serijskim brojem (ako postoji) kako biste pristupili podacima o jamstvu i dijelovima te ostalim informacijama o proizvodu.



Slika 1

g275230

1. Lokacija broja modela i serijskog broja

Br. modela _____
Serijski br. _____

Simbol sigurnosnog upozorenja

U ovom priručniku i na uređaju nalazi se simbol sigurnosnog upozorenja (Slika 2) radi prepoznavanja važnih sigurnosnih poruka kojih se morate pridržavati kako biste spriječili nesreće.



Slika 2

Simbol sigurnosnog upozorenja

g000502

Simbol sigurnosnog upozorenja pojavljuje se iznad informacija koje vas upozoravaju na opasne radnje ili situacije te nakon njega slijedi riječ **OPASNOST**, **UPOZORENJE** ili **OPREZ**.

OPASNOST označava neposredno opasnu situaciju koja će, ako se ne spriječi, **sigurno** dovesti do teških ozljeda ili smrti.

UPOZORENJE označava potencijalno opasnu situaciju koja bi, ako se ne spriječi, **mogla** dovesti do teških ozljeda ili smrti.

OPREZ označava potencijalno opasnu situaciju koja, ako se ne spriječi, **može** dovesti do lakših ili umjerenih ozljeda.

U priručniku se informacije ističu još dvjema riječima. Riječ **Važno** upućuje na posebne mehaničke informacije, a riječ **Napomena** na opće informacije na koje treba obratiti posebnu pažnju.

Sigurnost

VAŽNE SIGURNOSNE UPUTE

⚠ UPOZORENJE

Tijekom upotrebe električne kosilice treba se pridržavati osnovnih mjera predostrožnosti kako bi se spriječio rizik od požara, strujnog udara i osobnih ozljeda, uključujući:

Pročitajte sve upute

I. Obuka

1. Rukovatelj uređajem odgovoran je za eventualne nezgode ili opasnosti za druge i njihovu imovinu.
2. Nemojte dopustiti djeci da upotrebljavaju ili da se igraju uređajem, akumulatorom ili punjačem. Dobna granica za rukovatelje može biti ograničena lokalnim propisima.
3. Nikad ne dopuštajte djeci ili nestručnim osobama da upravljaju ovim uređajem ili da ga servisiraju. Isključivo osobe koje su odgovorne, osposobljene, upoznate s uputama i koje su fizički za to u stanju smiju upravljati uređajem ili ga servisirati.
4. Prije upotrebe uređaja, akumulatora i punjača pročitajte sve upute i oznake upozorenja istaknute na njima.
5. Upoznajte se s komandama i pravilnom upotrebom uređaja, akumulatora i punjača.

II. Priprema

1. Osigurajte da prolaznici, osobito djeca i kućni ljubimci, budu izvan područja rada uređaja.
2. Ne upravljajte uređajem ako na njemu nisu postavljeni svi štitovi i zaštitni uređaji koji ispravno rade, kao što su usmjerivači i hvatači trave.
3. Pregledajte područje na kojem namjeravate upotrebljavati uređaj i uklonite sve predmete koji bi mogli ometati rad uređaja ili koje bi uređaj mogao odbaciti.
4. Prije upotrebe uređaja provjerite jesu li nož, vijak noža i sklop noža istrošeni ili oštećeni. Zamijenite sve oštećene ili nečitljive naljepnice.
5. Upotrebljavajte isključivo akumulator koji je odobrio Toro. Ako upotrebljavate druge dodatke i priključke, može se povećati rizik od ozljede i požara.
6. Uključivanje punjača akumulatora u utičnicu čiji napon nije u rasponu od 100 do 240 V može uzrokovati požar ili strujni udar. Punjač

- akumulatora nemojte uključivati u utičnice čiji napon nije u rasponu od 100 do 240 V. Za povezivanje na drugu vrstu napajanja prema potrebi upotrijebite adapter za utičnice odgovarajuće konfiguracije.
7. Nemojte upotrebljavati oštećeni akumulator, akumulator na kojem su vršene izmjene ili punjač koji pokazuje nepravilnosti u radu jer može doći do požara, eksplozije ili ozljede.
 8. Ako je kabel za napajanje punjača oštećen, obratite se ovlaštenom serviseru radi zamjene.
 9. Akumulator puniti isključivo s pomoću punjača koji je odredio Toro. Punjač koji je predviđen za punjenje jedne vrste akumulatora može u slučaju upotrebe s drugim akumulatorom predstavljati rizik od požara.
 10. Puniti akumulator isključivo u dobro prozračenom prostoru.
 11. Slijedite sve upute za punjenje i ne puniti akumulator na temperaturama koje su izvan raspona navedenog u uputama. U suprotnom možete oštetiti akumulator i povećati rizik od požara.
 12. Budite prikladno odjeveni – Nosite odgovarajuću odjeću, uključujući zaštitu za oči, duge hlače, čvrstu obuću otpornu na proklizavanje (nemojte biti bos ili nositi sandale) i zaštitu za sluh. Zavežite kosu ako je duga i nemojte nositi široku odjeću ili viseći nakit jer može zapeti u pomičnim dijelovima uređaja. Nosite masku za zaštitu od prašine u uvjetima rada s mnogo prašine.

III. Rad

1. Kontakt s pokretnim nožem uzrokovat će ozbiljne ozljede. Držite ruke i noge podalje od noža i svih pokretnih dijelova uređaja. Ne približavajte se otvorima izbacivača.
2. Upotreba ovog uređaja u bilo koju drugu svrhu osim one za koju je namijenjen može biti opasna za vas i prolaznike.
3. Deaktivirajte samohodni pogon (ako ga ima) prije pokretanja uređaja.
4. Ne naginjite uređaj pri pokretanju motora.
5. Spriječite slučajno pokretanje – Prije nego što spojite akumulator i rukujete uređajem, provjerite je li gumb za električno pokretanje izvađen iz prekidača električnog pokretača.
6. Pozorno upravljajte uređajem. Ne bavite se aktivnostima koje vas ometaju; u suprotnom može doći do ozljeda ili oštećenja imovine.
7. Prije podešavanja, servisiranja, čišćenja ili skladištenja uređaja zaustavite uređaj, izvadite gumb za električno pokretanje, izvadite akumulator iz uređaja i pričekajte da se svi pomični dijelovi zaustave.
8. Kad uređaj ostavljate bez nadzora ili mijenjate dodatnu opremu, iz uređaja uklonite akumulator i gumb za električno pokretanje.
9. Ne forsirajte uređaj – Uređaj će posao odraditi bolje i sigurnije ako mu dozvolite da radi brzinom za koju je projektiran.
10. Zadržite pozornost – Gledajte što radite i tijekom upotrebe uređaja upotrebljavajte zdrav razum. Ne upotrebljavajte uređaj ako ste bolesni, umorni ili pod utjecajem alkohola ili droga.
11. Ne upotrebljavajte kosilicu na akumulatorski pogon po kiši.
12. Upravljajte uređajem samo kad je vidljivost dobra i u odgovarajućim vremenskim uvjetima. Ako postoji opasnost od munja, nemojte upravljati uređajem.
13. Kod kretanja unatrag ili povlačenja uređaja prema sebi budite posebno oprezni.
14. Uvijek se krećite po stabilnoj podlozi i držite ravnotežu, osobito na padinama. Padine kosite poprijeko, nikada gore-dolje. Budite krajnje oprezni pri mijenjanju smjera na padinama. Ne kosite na suviše strmim padinama. Nikada nemojte trčati tijekom upravljanja uređajem, nego hodajte.
15. Materijal koji se izbacuje nemojte usmjeravati prema drugim osobama. Izbjegavajte izbacivanje materijala prema zidovima ili preprekama. Materijal bi se mogao odbiti prema vama. Zaustavite nož/noževu kad prelazite preko netravnatih površina.
16. Pazite na rupe, brazde, neravnine, kamenje i druge skrivene predmete. Na neravnom terenu možete izgubiti ravnotežu ili stabilnost.
17. Ako se poskliznete na mokroj travi ili lišću možete pasti, doći u dodir s nožem i teško se ozlijediti. Ne kosite u mokrim uvjetima. Ne kosite po kiši.
18. Ako uređaj udari o predmet ili počne vibrirati, odmah ga isključite, izvadite gumb za električno pokretanje, uklonite akumulator i pričekajte da se svi pomični dijelovi zaustave prije nego što provjerite je li došlo do oštećenja. Izvršite sve potrebne popravke prije nastavljanja s radom.
19. Zaustavite uređaj i izvadite gumb za električno pokretanje prije ukrcavanja uređaja radi prijevoza.
20. U nepovoljnim uvjetima može doći do istjecanja tekućine iz akumulatora. Izbjegavajte dodir s tom tekućinom. Ako slučajno dođete u dodir s tekućinom, isperite vodom. Ako tekućina dođe u dodir s očima, potražite liječničku pomoć. Tekućina iz akumulatora može izazvati iritaciju ili opekline.

IV. Održavanje i skladištenje

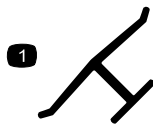
1. Prije podešavanja, servisiranja, čišćenja ili skladištenja uređaja zaustavite uređaj, izvadite gumb za električno pokretanje, izvadite akumulator iz uređaja i pričekajte da se svi pomični dijelovi zaustave.
2. Ne pokušavajte popravljati uređaj na način koji nije u skladu s uputama. Neka servisiranje uređaja obavi ovlašteni serviser koristeći se identičnim zamjenskim dijelovima.
3. Nosite rukavice i zaštitu za oči tijekom servisiranja uređaja.
4. Naoštrite obje oštrice tupog noža kako biste održali ravnotežu. Očistite nož i provjerite je li uravnotežen.
5. Zamijenite nož ako je savijen, istrošen ili napuknut. Neuravnotežen nož uzrokuje vibraciju, što bi moglo oštetiti motor ili uzrokovati tjelesne ozljede.
6. Tijekom servisiranja noža imajte na umu da se može pomaknuti iako je napajanje isključeno.
7. Često provjeravajte je li vreća za skupljanje trave oštećena ili istrošena i zamijenite istrošenu vreću [zamjenskom] vrećom tvrtke Toro.
8. Za najbolje rezultate upotrebljavajte isključivo originalne zamjenske dijelove i dodatnu opremu tvrtke Toro. Drugi zamjenski dijelovi i dodatni pribor mogu biti opasni, a njihova upotreba može poništiti jamstvo.
9. Održavajte uređaj – Održavajte oštrice oštrima i čistima za najbolje rezultate i najsigurniji rad. Ručke neka budu suhe, čiste i bez tragova ulja i maziva. Štitnici moraju biti postavljeni i funkcionalni. Održavajte noževe oštrima. Upotrebljavajte isključivo identične zamjenske noževe.
10. Provjeravajte ima li na uređaju oštećenih dijelova – Ako su štitovi ili drugi dijelovi oštećeni, utvrdite može li uređaj ispravno raditi. Provjeravajte ima li na uređaju iskrivljenih i olabavljenih dijelova, slomljenih dijelova, jesu li postavljeni potrebni dijelovi ili postoji li bilo koje stanje koje može utjecati na rad uređaja. Ako nije drugačije navedeno u uputama, neka popravak ili zamjenu oštećenih dijelova i štitnika obavi ovlašteni serviser.
11. Kad se akumulator ne upotrebljava, držite ga podalje od metalnih predmeta kao što su spajalice, kovanice, ključevi, čavli i vijci koji bi mogli stvoriti spoj između dva terminala. Kratko spajanje terminala akumulatora može uzrokovati opekline ili požar.
12. Često provjeravajte jesu li pričvrtni vijci noža i motora dobro zategnuti.
13. Kad uređaj ne upotrebljavate, držite ga u zatvorenom prostoru na suhom, sigurnom mjestu izvan dohvata djece.
14. Akumulator ili uređaj nemojte izlagati vatri ili previsokim temperaturama. Izlaganje vatri ili temperaturama višim od 130 °C može dovesti do eksplozije.
15. OPREZ – Nepropropisno postupanje s akumulatorom predstavlja rizik od požara, eksplozije ili kemijskih opekline.
 - Nemojte rastavljati akumulator.
 - Akumulator zamijenite isključivo originalnim akumulatorom tvrtke Toro. Upotreba drugog tipa akumulatora može uzrokovati požar ili rizik od ozljede.
 - Akumulatore do upotrebe držite izvan dohvata djece i u originalnom pakiranju.

SPREMITE OVE UPUTE

Sigurnosne naljepnice i naljepnice s uputama



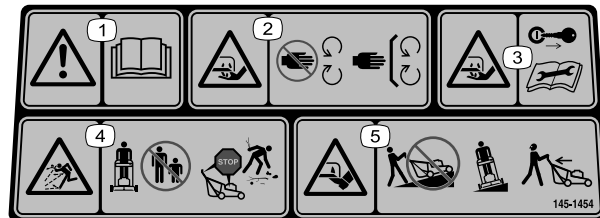
Sigurnosne naljepnice i upute lako su vidljive korisniku i nalaze se blizu svih područja potencijalne opasnosti. Zamijenite sve naljepnice koje su oštećene ili otpale.



Žig proizvođača

decaloemmark

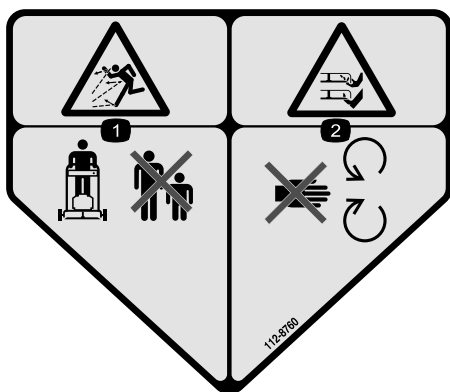
1. Ova oznaka označava da je nož proizveo izvorni proizvođač uređaja.



decal145-1454

145-1454

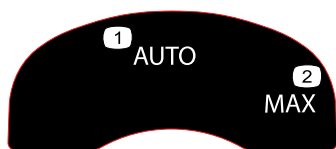
1. Upozorenje – pročitajte *Upute za upotrebu*.
2. Opasnost od posjeklina/amputacije šake, nož kosilice – držite se podalje od pomičnih dijelova; moraju biti postavljeni svi štitovi i štitnici.
3. Opasnost od odbačenih predmeta – ne radite u blizini prolaznika; isključite uređaj i pričekajte da se svi pomični dijelovi zaustave prije napuštanja uređaja; prije košnje uklonite krhotine.
4. Opasnost od posjeklina/amputacije šake, nož kosilice – držite se podalje od pomičnih dijelova; moraju biti postavljeni svi štitovi i štitnici.
5. Opasnost od posjeklina/amputacije šake, nož kosilice – držite se podalje od pomičnih dijelova; moraju biti postavljeni svi štitovi i štitnici.



decal112-8760

112-8760

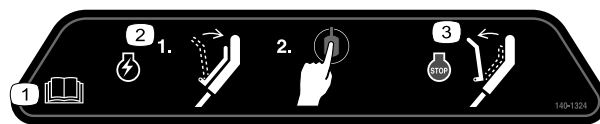
1. Opasnost od odbačenih predmeta – ne radite u blizini prolaznika.
2. Opasnost od posjeklina/amputacije šake ili noge, nož kosilice – držite se podalje od pokretnih dijelova.



decal134-4691

134-4691

1. Automatska brzina
2. Maksimalna brzina



decal140-1324

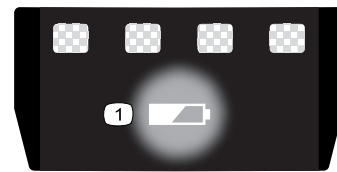
140-1324

1. Pročitajte *Upute za upotrebu*.
2. Da biste pokrenuli uređaj, stisnite polugu uz ručku i pritisnite tipku.
3. Da biste isključili uređaj, otpustite polugu.



140-8492

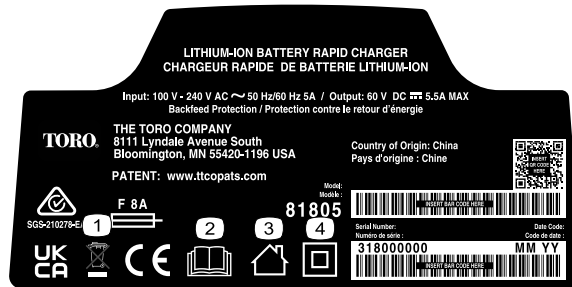
1. Držati podalje od otvorene vatre ili plamena.
2. Ne izlagati kiši.
3. Pročitajte *Upute za upotrebu*.
4. Propisno reciklirajte akumulator.
5. Sadržava ione litija. Nemojte neispravno odložiti.



137-9461

decal137-9461

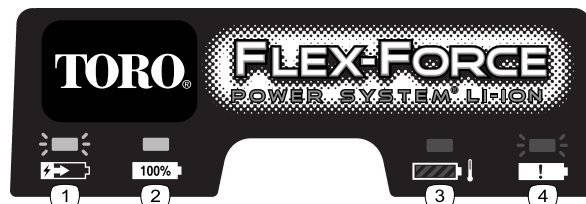
1. Status napunjenosti akumulatora



144-6035

decal144-6035

1. Nemojte neispravno odložiti
2. Pročitajte *Upute za upotrebu*.
3. Za upotrebu u zatvorenom prostoru
4. Dvostruka izolacija



145-3129

decal145-3129

1. Akumulator se puni.
2. Akumulator je pun.
3. Temperatura akumulatora je izvan dozvoljenog raspona.
4. Greška punjenja akumulatora

Postavljanje

Važno: Akumulator kod kupnje nije potpuno napunjen. Prije prve upotrebe uređaja pročitajte [Punjenje akumulatora \(stranica 20\)](#).

1

Montaža punjača akumulatora (nije obavezno)

Dijelovi potrebni za ovaj postupak:

2	Dijelovi za postavljanje (ne isporučuju se s uređajem)
---	--

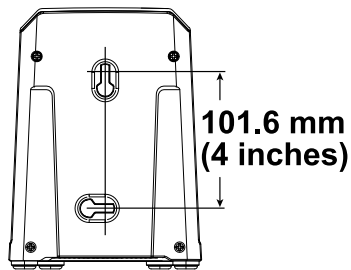
Postupak

Ako želite, punjač akumulatora možete sigurno pričvrstiti na zid koristeći se rupama na poleđini punjača.

Punjač montirajte u zatvorenom prostoru (primjerice u garaži ili na nekom drugom suhom mjestu), blizu strujne utičnice i izvan dohvata djece.

Pogledajte [Slika 3](#) za pomoć pri montaži punjača.

Punjač stavite na pravilno postavljene nosače kako bi punjač čvrsto stajao (nosači nisu priloženi).



Slika 3

g290534

2

Rasklapanje ručke

Nisu potrebni dijelovi

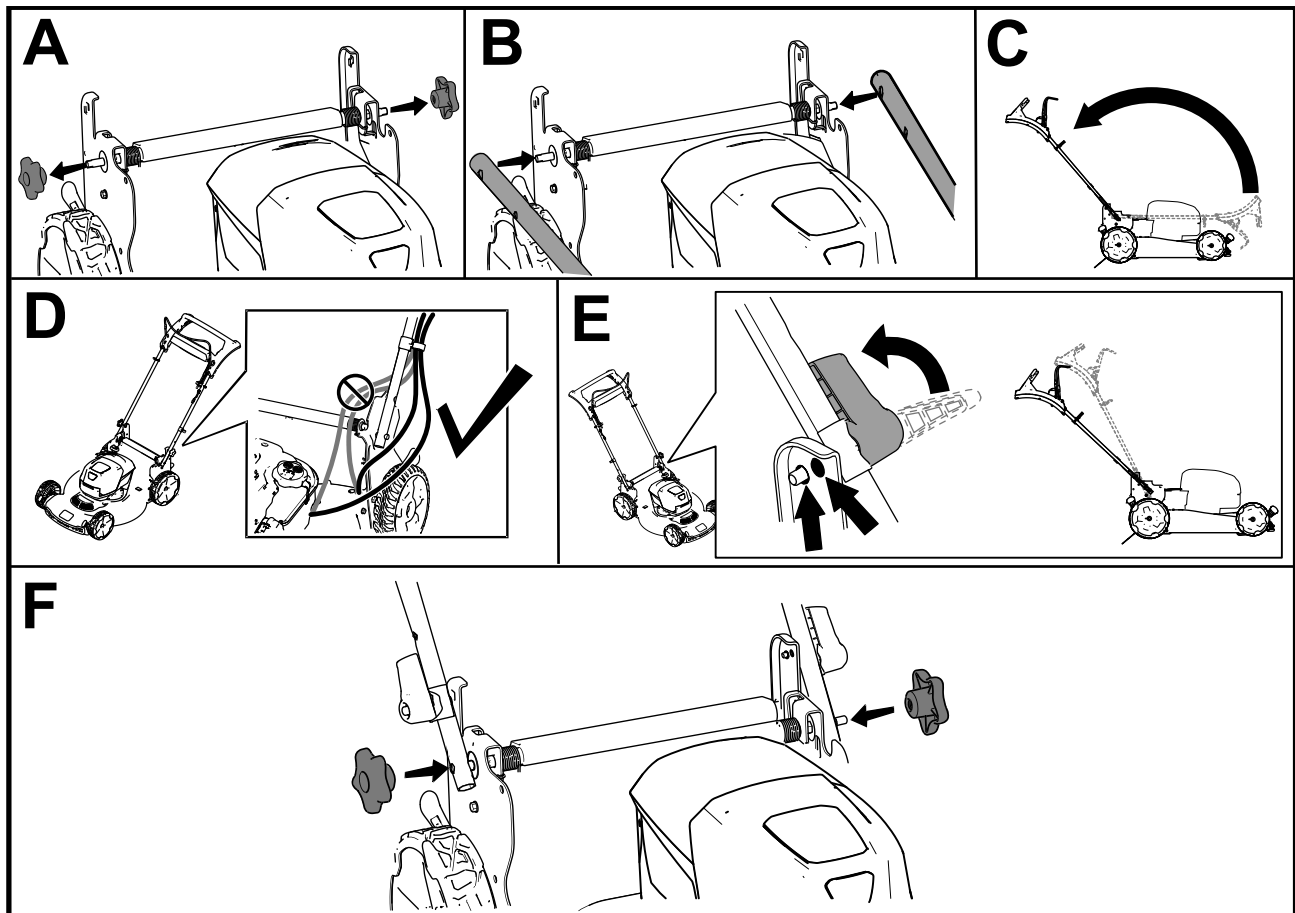
Postupak

⚠ UPOZORENJE

Uslijed nepravilnog sklapanja i rasklapanja ručke može doći do oštećenja kabela i opasnih radnih uvjeta.

- Nemojte oštetiti kabel(e) tijekom sklapanja ili rasklapanja ručke.
- Provjerite je(su) li kabel(i) postavljen(i) s vanjske strane ručke.
- Ako se kabel ošteti, obratite se ovlaštenom serviseru.

Važno: Držite ručku pri aktiviranju blokada ručke kako biste izbjegli zaglavljivanje šaka.



Slika 4

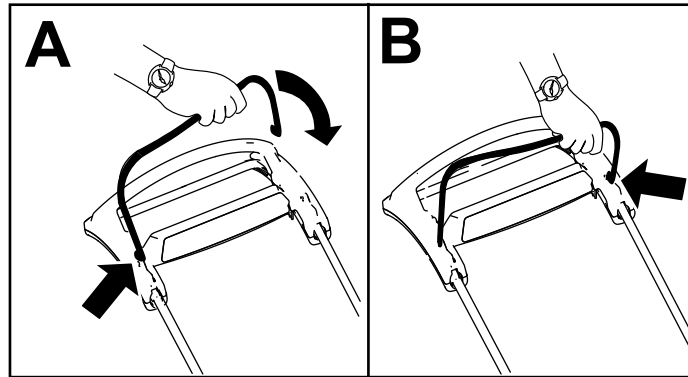
g419633

3

Postavljanje poluge za upravljanje noževima

Nisu potrebni dijelovi

Postupak



Slika 5

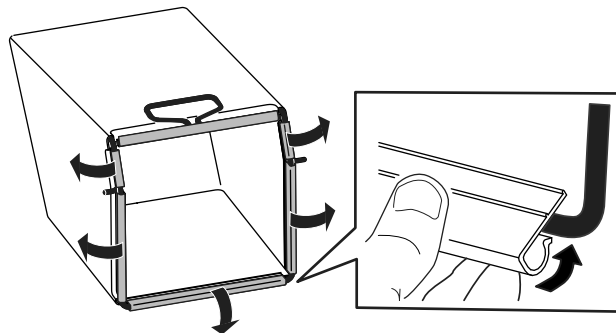
g344378

4

Sastavljanje vreće za travu

Nisu potrebni dijelovi

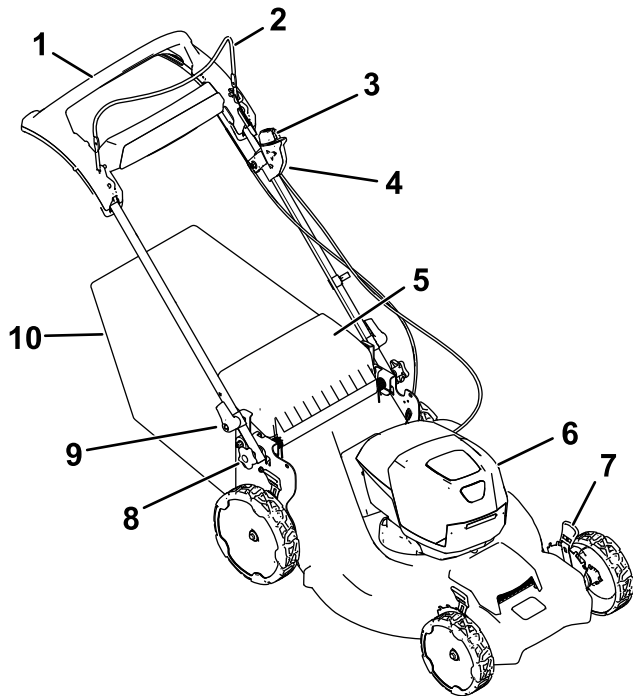
Postupak



Slika 6

g334351

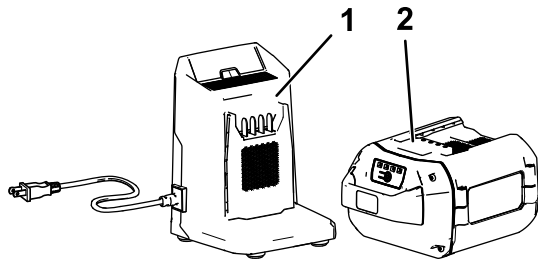
Pregled proizvoda



Slika 7

g370554

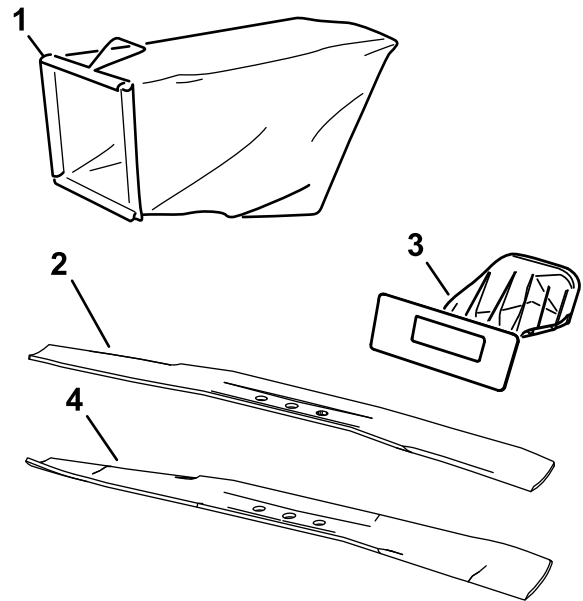
- | | |
|-----------------------------------|---|
| 1. Ručka samohodnog pogona | 6. Odjeljak akumulatora |
| 2. Poluga za upravljanje noževima | 7. Poluga za visinu košnje (4) |
| 3. Gumb za električno pokretanje | 8. Okretni gumb za podešavanje visine ručke |
| 4. Prekidač električnog pokretača | 9. Poluga ručke (2) |
| 5. Stražnji usmjerivač | 10. Vreća za travu |



Slika 8

g355813

- | | |
|--|--|
| 1. Model punjača akumulatora 81802 (dolazi uz model 21695) | 2. Model akumulatora 81875 (dolazi uz model 21695) |
|--|--|



Slika 9

g370555

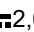
- | | |
|---|---|
| 1. Vreća za travu | 3. Stražnji čep |
| 2. Standardni nož (duže vrijeme rada; tvornički postavljen) | 4. Zakrivljeni nož (za učinkovitije rezanje i skupljanje trave; isporučuje se s uređajem) |

Specifikacije

Akumulator

Model	81875
Kapacitet akumulatora	7,5 Ah 405 Wh
Oznaka proizvođača akumulatora = maksimalni napon 60 V i nominalni napon 54 V. Stvarni napon razlikuje se ovisno o opterećenju.	

Punjač akumulatora

Model	81802
Vrsta	Punjač litij-ionskog akumulatora 60 V MAX
Ulaz	100 do 240 V AC ~2,0 A 50/60 Hz
Izlaz	60 V DC  2,0 A MAX

Dozvoljeni rasponi temperature

Punite/čuvajte akumulator na	5 °C do 40 °C*
Upotrebljavajte akumulator na	-30 °C do 49 °C*
Upotrebljavajte uređaj na	0 °C do 49 °C*

*Trajanje punjenja produžuje se ako akumulator punite na temperaturama izvan tog raspona.

Uređaj, akumulator i punjač čuvajte u zatvorenom, čistom i suhom prostoru.

Priključci/dodatna oprema

Dostupan je niz priključaka i dodatne opreme za poboljšavanje i proširivanje mogućnosti uređaja koje je odobrila tvrtka Toro. Obratite se ovlaštenom serviseru ili distributeru tvrtke Toro ili posjetite stranicu www.Toro.com za popis svih odobrenih priključaka i dodatne opreme.

Kako biste osigurali optimalnu učinkovitost i daljnju primjenjivost certifikata o sigurnosti uređaja, upotrebljavajte samo originalne zamjenske dijelove i dodatnu opremu tvrtke Toro. Upotreba zamjenskih dijelova i dodatne opreme drugih proizvođača može biti opasna.

Rad

Napomena: Odredite lijevu i desnu stranu uređaja s uobičajenog vozačevog položaja.

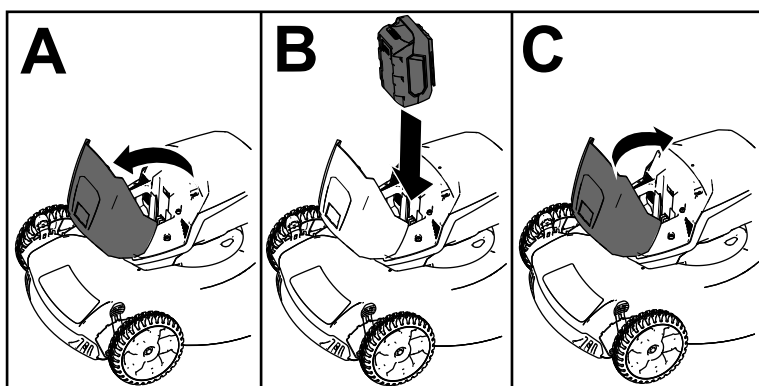
Prije puštanja u rad

Postavljanje akumulatora

Važno: Koristite akumulator isključivo u dozvoljenom rasponu temperatura; pogledajte [Specifikacije \(stranica 11\)](#).

1. Pazite da na ventilima akumulatora nema prašine i drugih ostataka.
2. Podignite poklopac odjeljka akumulatora (A na [Slika 10](#)).
3. Poravnajte udubljenje na akumulatoru sa zupcima na uređaju pa umetnite akumulator u odjeljak dok ne sjedne na mjesto (B na [Slika 10](#)).
4. Zatvorite poklopac odjeljka akumulatora (C na [Slika 10](#)).

Napomena: Ako se poklopac odjeljka akumulatora ne može do kraja zatvoriti, akumulator nije dobro postavljen.



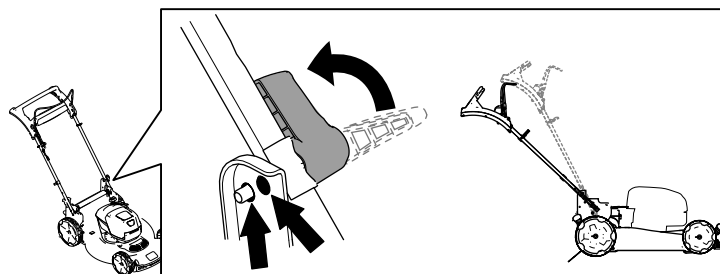
Slika 10

g251221

Podešavanje visine ručke

Ručku možete podići ili spustiti u položaj koji vam odgovara.

Okrenite blokadu ručke, pomaknite ručku u jedan od dvaju položaja te zaključajte ručku u tom položaju ([Slika 11](#)).



Slika 11

g419634

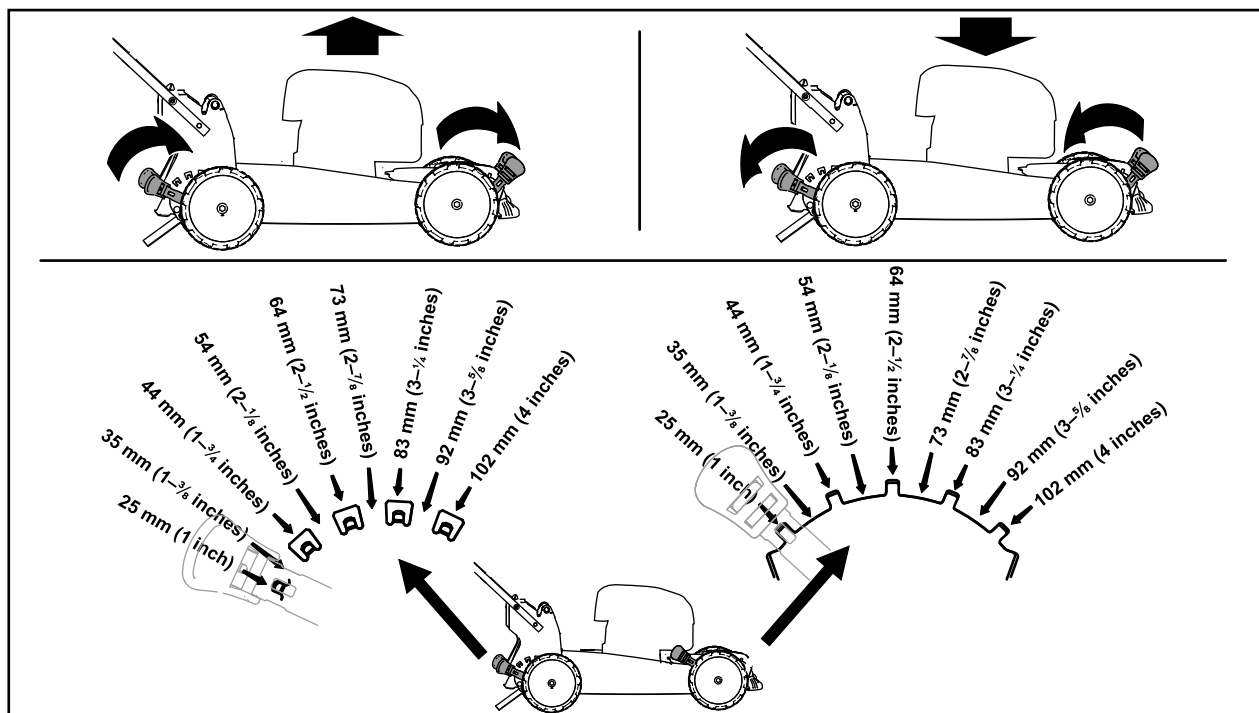
Podešavanje visine košnje

⚠ OPASNOST

Pri podešavanju visine košnje vaše ruke mogu doći u dodir s nožem u pokretu, što može uzrokovati teške ozljede.

- Isključite motor, izvadite akumulator i pričekajte da se svi pomični dijelovi zaustave prije podešavanja visine košnje.
- Pri podešavanju visine košnje ne posežite prstima ispod kućišta.

Podesite visinu košnje po želji. Postavite sve kotače na istu visinu košnje (Slika 12).



Slika 12

g369225

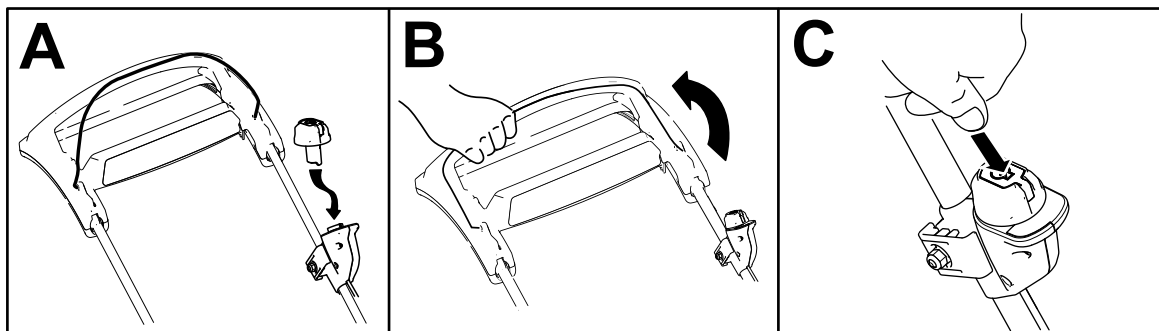
Tijekom rada

Pokretanje uređaja

1. Provjerite je li postavljen akumulator; pogledajte [Postavljanje akumulatora \(stranica 13\)](#).

Napomena: Ako se poklopac odjeljka akumulatora ne može do kraja zatvoriti, akumulator nije dobro postavljen.

2. Umetnite gumb za električno pokretanje u prekidač za električno pokretanje ([Slika 13, A](#)).
3. Stisnite polugu za upravljanje noževima i držite je uz ručku ([B na Slika 13](#)).
4. Pritisnite gumb za električno pokretanje i držite ga dok se motor ne pokrene ([C na Slika 13](#)).

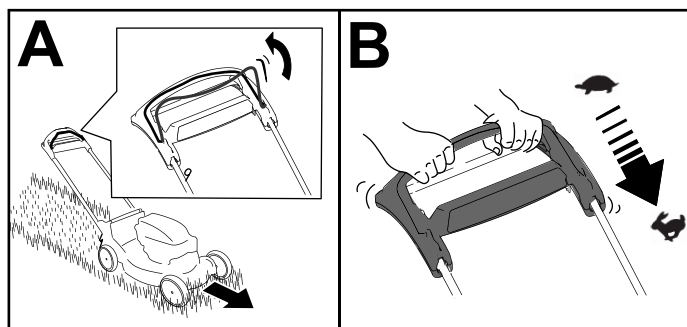


Slika 13

g370586

Korištenje samohodnog pogona

Za upravljanje samohodnim pogonom jednostavno hodajte držeći rukama gornju ručku i s laktovima sa strane, a uređaj će automatski ići u korak s vama ([Slika 14](#)).



Slika 14

g336401

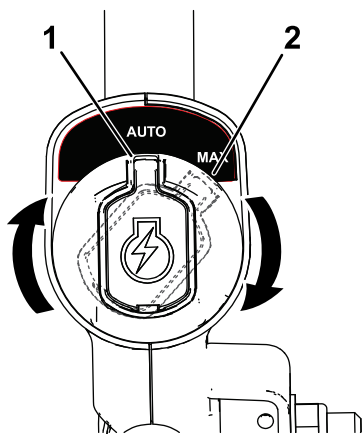
Podešavanje brzine noža

Ovaj uređaj ima 2 postavke brzine: AUTO (automatska) i MAX (maksimalna).

- U položaju AUTO brzina noža automatski se podešava radi veće učinkovitosti; detektiraju se promjene u uvjetima košnje i brzina noža po potrebi se povećava kako bi se održala kvaliteta košnje.
- U položaju MAX nož se cijelo vrijeme kreće na najvišoj brzini.

Okrenite gumb za električno pokretanje u prekidaču električnog pokretača u jedan od tih položaja kako biste podesili brzinu noža ([Slika 15](#)).

Napomena: Ako se uređaj ne kreće slobodno unatrag nakon pokretanja samohodnog pogona, prestanite hodati, držite ruke na mjestu i dopustite uređaju da se kreće nekoliko centimetara prema naprijed kako bi se deaktivirao pogon kotača. Možete pokušati i posegnuti ispod gornje ručke do metalne ručke i gurnuti uređaj nekoliko centimetara prema naprijed. Ako se uređaj i dalje ne kreće slobodno unatrag, obratite se ovlaštenom serviseru.



g337279

Slika 15

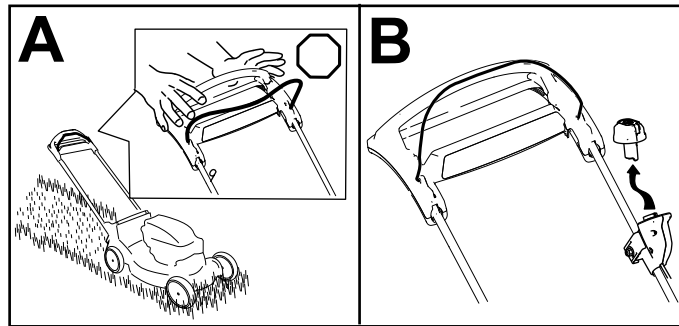
1. Položaj AUTO

2. Položaj MAX

Isključivanje uređaja

1. Otpustite polugu za upravljanje noževima (A na [Slika 16](#)).
2. Izvadite gumb za električno pokretanje iz prekidača za električno pokretanje (B na [Slika 16](#)).
3. Izvadite akumulator; pogledajte [Vađenje akumulatora iz uređaja \(stranica 17\)](#).

Napomena: Uvijek izvadite akumulator kad ne upotrebljavate uređaj.



Slika 16

g370557

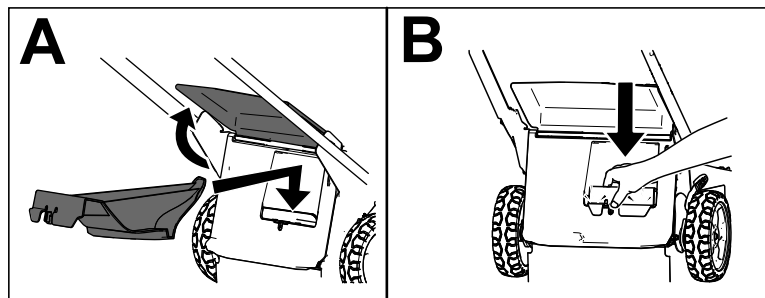
Vađenje akumulatora iz uređaja

1. Podignite poklopac odjeljka akumulatora.
2. Pritisnite zasun kako biste otpustili akumulator i izvadili ga.
3. Zatvorite poklopac odjeljka akumulatora.

Recikliranje otkosa

Uređaj se isporučuje spreman za recikliranje pokošene trave i lišća na travnjaku.

Važno: Provjerite je li stražnji čep čvrsto postavljen. Da biste čvrsto postavili čep, podignite stražnji usmjerivač ([Slika 17, A](#)) i čvrsto pritisnite čep prema dolje tako da sjedne na mjesto ([Slika 17, B](#)).



Slika 17

g378112

Napomena: Da biste otpustili stražnji čep, okrenite ručicu na čepu udesno ([Slika 18](#)).

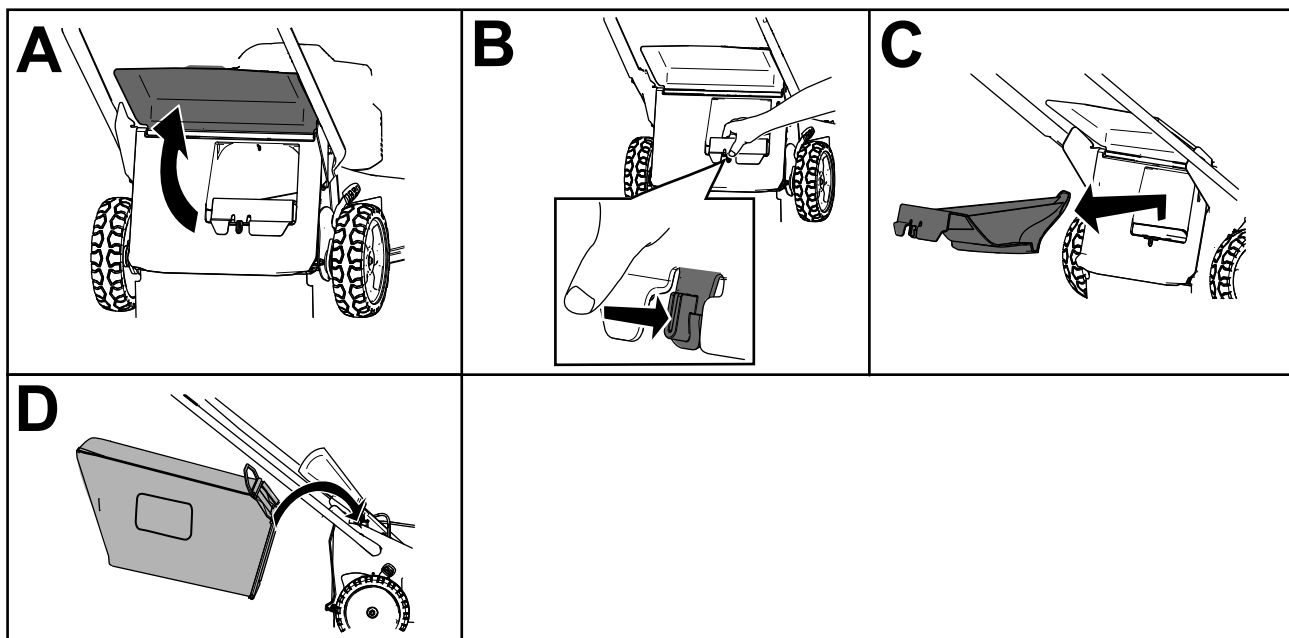
Skupljanje otkosa

Upotrijebite vreću za travu kada skupljate pokošenu travu i lišće s travnjaka.

Napomena: Uređaj se isporučuje s postavljenim osnovnim nožem za dulje razdoblje korištenja i s priloženim opcionalnim naprednim nožem za poboljšano skupljanje otkosa i veću učinkovitost košnje. Prije skupljanja otkosa postavite napredni nož; pogledajte [Zamjena noža \(stranica 23\)](#).

Postavljanje vreće za travu

1. Isključite uređaj i pričekajte da se svi pomični dijelovi zaustave; pogledajte [Isključivanje uređaja \(stranica 17\)](#).
2. Uklonite akumulator iz uređaja; pogledajte [Vađenje akumulatora iz uređaja \(stranica 17\)](#).
3. Podignite i otklopite stražnji usmjerivač ([Slika 18, A](#)).
4. Uklonite čep stražnjeg izbacivača tako da palcem pritisnete zasun i povučete čep kako biste ga izvadili iz uređaja ([Slika 18, B i C](#)).
5. Postavite krajeve šipke vreće u utore na bazi ručke i ljuljajte vreću naprijed – natrag kako biste provjerili jesu li krajevi šipke sjeli u utore ([Slika 18, D](#)).
6. Spustite stražnji usmjerivač dok se ne nasloni na vreću za travu.



Slika 18

g367752

Uklanjanje vreće za travu

▲ OPASNOST

Uređaj može baciti pokošenu travu i druge predmete kroz otvor u kućištu. Predmeti koji su bačeni dovoljnom silom mogu teško ozlijediti ili usmrtiti vas ili prolaznike.

- Nikad nemojte ukloniti vreću za travu i pokrenuti uređaj ako nije postavljen čep izbacivača.
- Nikad nemojte otvarati stražnji usmjerivač dok uređaj radi.
 1. Ugasite uređaj i pričekajte da se svi pomični dijelovi zaustave.
 2. Podignite stražnji usmjerivač.
 3. Izvadite šipku vreće na vreći za travu iz utora na bazi ručke (Slika 18, A).
 4. Postavite čep izbacivača (Slika 18, B).
 5. Spustite stražnji usmjerivač (Slika 18, C).

Savjeti za rad

Opći savjeti za košenje

- Izbjegavajte udaranje tvrdih predmeta nožem. Nikad nemojte namjerno kositi preko bilo kojeg predmeta.
- Za najbolje rezultate postavite novi nož prije početka sezone košnje.
- Po potrebi zamijenite nož zamjenskim nožem tvrtke Toro.

Košenje trave

- Režite samo približno trećinu vlasi trave odjednom. Za dulje vrijeme rada kosite travu na višoj visini košnje.
- Nemojte rezati ispod 51 mm osim ako je trava rijetka ili ako kosite u kasnu jesen kada trava počinje rasti sporije.
- Pri košenju trave dulje od 15 cm kosite na najvišoj postavci visine košnje i hodajte sporije; zatim ponovno kosite na nižoj postavci za što bolji izgled travnjaka. Ako je trava preduga, uređaj bi se mogao začepiti i tako uzrokovati zatajenje motora.
- Mokra trava i lišće obično se formiraju u nakupine u dvorištu i mogu uzrokovati začepljenje uređaja ili zatajenje motora. Izbjegavajte košnju u mokrim uvjetima.
- Obratite pozornost na moguću opasnost od požara u vrlo suhim uvjetima, pratite sva lokalna upozorenja za požare i osigurajte da u stroju nema suhe trave i ostataka lišća.
- Mijenjajte smjer košnje. Tako se raspršuje pokošena trava i potiče ravnomjerna gnojidba.
- Ako niste zadovoljni konačnim izgledom travnjaka, pratite jednu ili više sljedećih uputa:
 - Zamijenite nož ili ga dajte naoštiti.
 - Sporije hodajte tijekom košenja.

- Podignite visinu košnje na uređaju.
- Češće kosite travu.
- Preklapajte područja košnje umjesto da u svakom navratu kosite jedno područje.

Košenje lišća

- Nakon košenja travnjaka, provjerite je li pola travnjaka vidljivo kroz pokrov pokošenog lišća. Možda ćete morati više od jednom prijeći preko lišća.
- Ako je na travnjaku više od 13 cm lišća, kosite na višoj postavci visine košnje i potom ponovno na željenoj visini košnje.
- Usporite brzinu košnje ako uređaj dovoljno ne usitnjava lišće.

Nakon rada

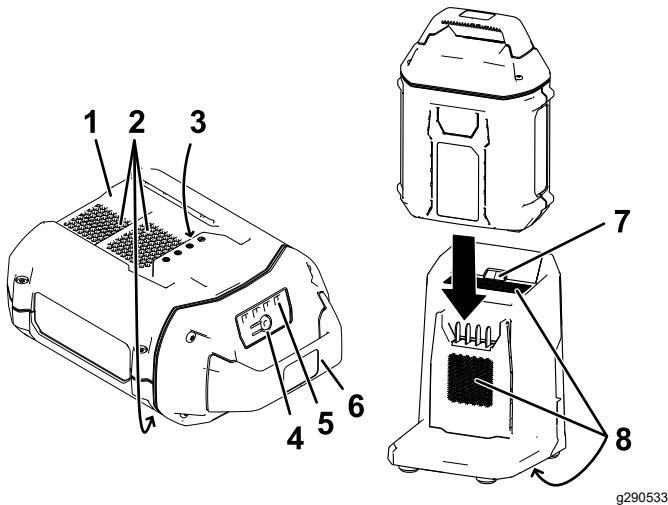
Punjenje akumulatora

Važno: Akumulator kod kupnje nije potpuno napunjen. Prije prve upotrebe uređaja, stavite akumulator u punjač i punite ga dok LED indikator ne pokazuje da je akumulator u potpunosti napunjen. Pročitajte sve sigurnosne upute.

Važno: Punite akumulator isključivo u dozvoljenom rasponu temperatura; pogledajte [Specifikacije \(stranica 11\)](#).

Napomena: U bilo kojem trenutku možete pritisnuti indikator napunjenosti akumulatora kako bi se prikazao trenutni status napunjenosti (LED indikator).

1. Pazite da na ventilima akumulatora i punjaču nema prašine i drugih ostataka.



Slika 19

1. Udubljenje na akumulatoru
 2. Ventili akumulatora
 3. Terminali akumulatora
 4. Gumb indikatora punjenja akumulatora
 5. LED indikator (trenutačna napunjenost)
 6. Ručka
 7. Svjetlo LED indikatora punjača
 8. Ventili punjača
2. Poravnajte udubljenje na akumulatoru ([Slika 19](#)) sa zupcima na punjaču.
 3. Gurnite akumulator u punjač dok ne sjedne na mjesto ([Slika 19](#)).

4. Da biste izvadili akumulator, povucite ga u suprotnom smjeru iz punjača.
5. U tablici u nastavku pogledajte što znači svjetlo LED indikatora na punjaču.

Svjetlo indikatora	Značenje
Isključeno	Akumulator nije umetnut
Treperi zeleno	Akumulator se puni
Zeleno	Akumulator je pun
Crveno	Akumulator i/ili punjač nije u dozvoljenom rasponu temperature
Treperi crveno	Greška punjenja akumulatora*

*Pogledajte [Otklanjanje pogrešaka \(stranica 26\)](#) za više informacija.

Važno: Akumulator se na kratko vrijeme između upotreba može ostaviti u punjaču.

Ako se akumulator neće upotrebljavati dulje vrijeme, izvadite ga iz punjača; pogledajte [Skladištenje \(stranica 25\)](#).

Čišćenje ispod uređaja

Čišćenje ispod uređaja u radnom položaju

Interval servisiranja: Nakon svake uporabe

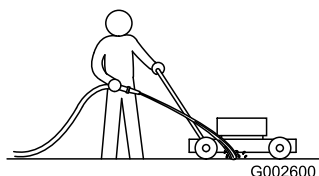
⚠ UPOZORENJE

Uređaj može izbaciti materijal ispod uređaja.

- Nosite zaštitu za oči.
- Ostanite u položaju rukovatelja (iza ručke) dok je motor u pogonu.
- Ne dopuštajte prolaznicima da uđu u područje rada.

Da biste postigli najbolje rezultate, čišćenje uređaja obavite neposredno nakon košnje.

1. Spustite uređaj na najnižu visinu košnje. Pogledajte [Podešavanje visine košnje \(stranica 14\)](#).
2. Ako je vreća za travu postavljena, uklonite je; pogledajte [Uklanjanje vreće za travu \(stranica 19\)](#).
3. Premjestite uređaj na betoniranu ravnu površinu.
4. Isperite područje ispod stražnjih vrata (ako je primjenjivo) na kojem otkos prelazi s donje strane uređaja u vreću za travu.
5. Dok motor i nož rade, usmjerite mlaz vode ispred stražnjeg desnog kotača ([Slika 20](#)).



Slika 20

g002600

6. Kad se prestane ispirati otkos, isključite vodu i uređaj premjestite na suhu površinu.
7. Pokrenite motor i pustite da radi nekoliko minuta kako bi se donja strana uređaja osušila.
8. Isključite motor i pričekajte da se ohladi.

Čišćenje ispod uređaja u okomitom položaju za skladištenje

1. Postavite uređaj u okomiti položaj za skladištenje; pogledajte [Skladištenje uređaja u okomitom položaju za skladištenje \(stranica 22\)](#).
2. Isperite otkos s donje strane uređaja.

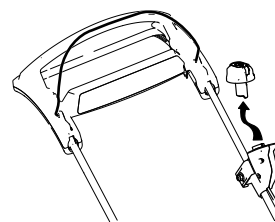
Sklapanje ručke

⚠ UPOZORENJE

Uslijed nepravilnog sklapanja i rasklapanja ručke može doći do oštećenja kabela i opasnih radnih uvjeta.

- Nemojte oštetiti kabel(e) tijekom sklapanja ili rasklapanja ručke.
- Provjerite je(su) li kabel(i) postavljen(i) s vanjske strane ručke.
- Ako se kabel ošteti, obratite se ovlaštenom serviseru.

1. Izvadite gumb za električno pokretanje ([Slika 21](#)).

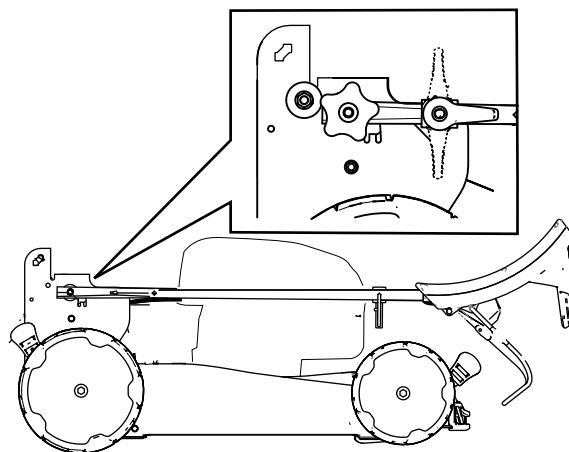


Slika 21

g370561

2. Držite ručku pri otpuštanju blokada ručke kako biste izbjegli zaglavljivanje šaka.
3. Otpustite blokade ručke dok ne budete mogli slobodno pomicati gornju ručku.
4. Sklopite ručku prema naprijed u krajnji prednji položaj kako prikazuje [Slika 22](#).

Važno: Pri sklapanju ručke postavite kabele s vanjske strane blokada ručke.



Slika 22

g370563

5. Kako biste rasklopili ručku, pogledajte [2 Rasklapanje ručke \(stranica 9\)](#).

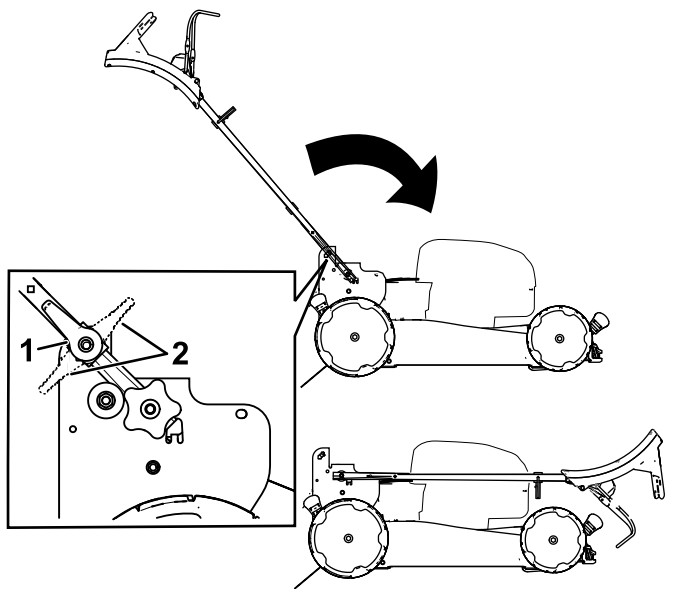
Skladištenje uređaja u okomitom položaju za skladištenje

Tijekom sezone košnje ili izvan nje možete skladištiti uređaj u okomitom položaju kako biste smanjili prostor koji zauzima.

⚠ OPASNOST

Skladištenjem uređaja u okomitom položaju izlaže se donja strana uređaja.

- Izvadite akumulator i gumb za električno pokretanje prije skladištenja uređaja u okomitom položaju.
 - Nemojte prevoziti uređaj u okomitom položaju za skladištenje.
 - Nemojte pokretati uređaj u okomitom položaju za skladištenje.
1. Pobrinite se da visina košnje uređaja bude postavljena na 92 mm ili niže. Ako nije, spustite je; pogledajte [Podešavanje visine košnje \(stranica 14\)](#).
 2. Otpustite blokade ručke ([Slika 23](#)).



Slika 23

g370560

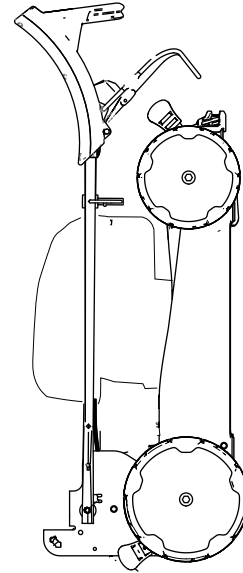
1. Otpušteni položaji blokade ručke
2. Aktivirani položaj blokade ručke

3. Sklopite ručku u krajnji prednji položaj ([Slika 23](#)).

Važno: Pri sklapanju ručke postavite kabele s vanjske strane okretnih gumba.

4. Aktivirajte blokade ručke.

5. Podignite prednji dio uređaja s pomoću ručke i premjestite ga u prostor za skladištenje ([Slika 24](#)).



Slika 24

g367781

Održavanje

Prije održavanja ili čišćenja uređaja izvadite gumb za električno pokretanje i akumulator.

Upotrebljavajte samo zamjenske dijelove i dodatnu opremu koje preporučuje proizvođač.

Redovito pregledavajte i održavajte uređaj. Popravke uređaja smije izvoditi samo ovlaštenu serviser.

Preporučeni raspored održavanja

Interval servisa održavanja	Postupak održavanja
Nakon svake uporabe	• Očistite pokošenu travu i prljavštinu ispod uređaja.
Godišnje	• Zamijenite nož ili ga dajte naoštiti (češće ako oštrica brzo otupi).

Zamjena noža

Interval servisiranja: Godišnje

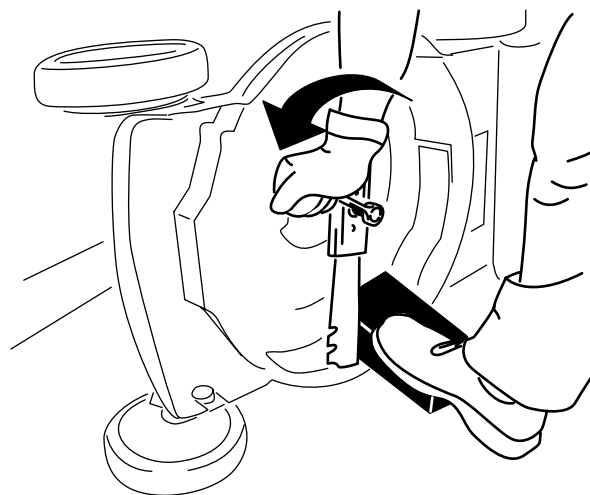
Važno: Za ispravno postavljanje noža potreban je moment-ključ. Ako nemate moment-ključ ili se ne usudite sami izvršiti postupak, obratite se ovlaštenom serviseru.

Ako je nož oštećen ili napuknut, odmah ga zamijenite. Ako je oštrica noža tupa ili neravna, dajte ga naoštiti i uravnotežiti ili ga zamijenite.

⚠ UPOZORENJE

Tijekom servisiranja noža nož se može pomaknuti iako je napajanje isključeno. Nož je oštar. Ako ga dotaknete, može doći do teških tjelesnih ozljeda.

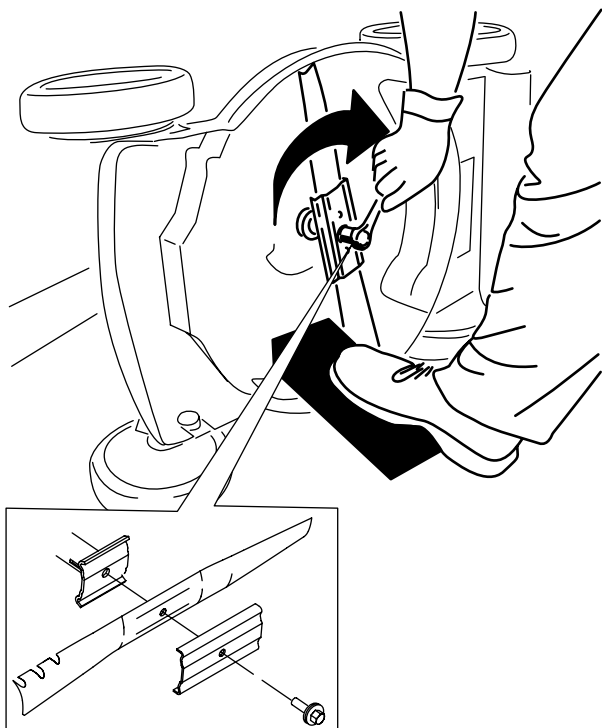
- Držite ruke i noge podalje od noža u pokretu.
 - Tijekom servisiranja noža nosite rukavice.
1. Uklonite gumb za električno pokretanje i akumulator iz uređaja.
 2. Držite nož stabilnim s pomoću drvenog bloka (Slika 25).
 3. Uklonite nož, osim dijelova za postavljanje (Slika 25).



Slika 25

g231389

4. Postavite nove nož i sve dijelove za postavljanje (Slika 26).



Slika 26

g231390

Važno: Postavite zaobljene krajeve noža prema gore tako da su usmjereni prema kućištu uređaja.

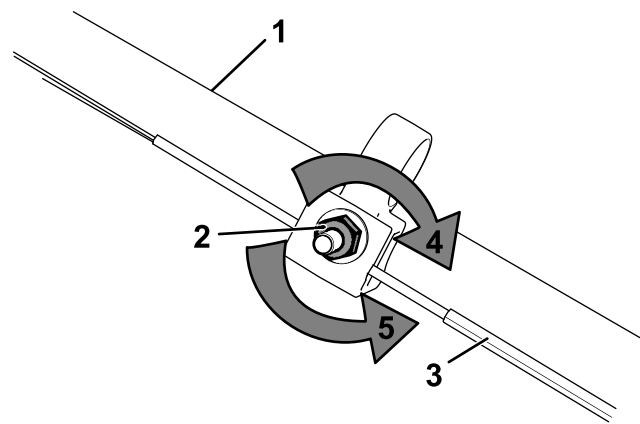
5. S pomoću moment-ključa pritegnite vijak noža na 88 Nm.

Podešavanje samohodnog pogona

Samo za modele sa samohodnim pogonom

Kad god postavite novi kabal za samohodni pogon ili samohodni pogon nije podešen, podesite samohodni pogon.

1. Okrenite maticu za podešavanje u smjeru suprotnom od kazaljki na satu kako biste smanjili napetost kabela (Slika 27).



g269307

Slika 27

1. Ručka (s lijeve strane)
2. Matica za podešavanje
3. Kabal za samohodni pogon
4. Okrenite maticu u smjeru kazaljki na satu kako biste povećali napetost kabela.
5. Okrenite maticu u smjeru suprotnom od kazaljki na satu kako biste smanjili napetost kabela.

2. Podesite napetost kabela (Slika 27) tako da ga povučete unatrag ili gurnete prema naprijed i držite u tom položaju.

Napomena: Gurnite kabal prema motoru kako biste povećali vučni pogon; povucite kabal dalje od motora kako biste smanjili vučni pogon.

3. Okrenite maticu za podešavanje u smjeru kazaljki na satu kako biste povećali napetost kabela.

Napomena: Čvrsto pritegnite maticu s pomoću ključa.

Priprema akumulatora za reciklažu

Važno: Nakon što izvadite akumulator, terminale prekrijte čvrstom ljepljivom trakom. Ne pokušavajte onesposobiti ili rastaviti akumulator ili izvaditi bilo koju njegovu komponentu.



Litij-ionske akumulatore s oznakom Call2Recycle može reciklirati bilo koji trgovac ili reciklažno dvorište koji sudjeluju u programu Call2Recycle (samo u SAD-u i Kanadi). Da biste pronašli vama najbližeg trgovca ili reciklažno dvorište koji sudjeluju u programu, nazovite 1-800-822-8837 ili posjetite www.call2recycle.org. Ako ne možete u blizini pronaći trgovca ili reciklažno dvorište koji sudjeluju u programu ili ako vaš punjivi akumulator ne nosi oznaku Call2Recycle, obratite se lokalnim vlastima za više informacija o odgovornom recikliranju akumulatora. Ako se nalazite izvan SAD-a ili Kanade, kontaktirajte svojeg ovlaštenog distributera tvrtke Toro.

Skladištenje

Važno: Čuvajte uređaj, akumulator i punjač isključivo u dozvoljenom rasponu temperatura; pogledajte [Specifikacije \(stranica 11\)](#).

Važno: Ako spremate akumulator nakon zimske sezone, napunite ga tako da 2 ili 3 LED indikatora svijetle zeleno. Ne spremajte potpuno napunjen ili potpuno prazan akumulator. Kad opet budete htjeli upotrijebiti uređaj, punite akumulator dok lijevi indikator na punjaču ne bude zelen ili dok sva 4 LED indikatora na akumulatoru ne svijetle zeleno.

- Odspojite uređaj s napajanja (odnosno izvadite akumulator) i provjerite jesu li tijekom upotrebe nastala oštećenja.
- Nemojte skladištiti uređaj s postavljenim akumulatorom.
- Sa uređaja uklonite sve strane predmete.
- Dok ih ne upotrebljavate, skladištite uređaj, gumb za električno pokretanje, akumulator i punjač izvan dohvata djece.
- Uređaj, akumulator i punjač držite podalje od nagrizajućih tvari kao što su vrtno kemikalije i soli za odleđivanje.
- Da biste smanjili rizik od teških tjelesnih ozljeda, akumulator nemojte čuvati na otvorenom ili u vozilu.
- Uređaj, akumulator i punjač čuvajte u zatvorenom, čistom i suhom prostoru.

Otklanjanje pogrešaka

Slijedite isključivo korake opisane u ovim uputama. Ako ne možete sami riješiti problem, sve ostale provjere, održavanje i popravke mora obaviti ovlašteno servisno centar ili stručnjak sličnih kvalifikacija.

Uvijek izvadite akumulator iz uređaja tijekom utvrđivanja kvarova, pregledavanja, održavanja ili čišćenja uređaja.

Problem	Mogući uzrok	Korektivna radnja
Uređaj se ne može pokrenuti.	<ol style="list-style-type: none">1. Akumulator nije dobro postavljen u uređaj.2. Akumulator nije napunjen.3. Akumulator je oštećen.4. Postoji drugi problem s električkom.	<ol style="list-style-type: none">1. Izvadite akumulator iz uređaja i zamijenite ga te provjerite je li dobro postavljen i pričvršćen.2. Izvadite akumulator iz uređaja i napunite ga.3. Zamijenite akumulator.4. Obratite se ovlaštenom serviseru.
Dolazi do prekida u radu uređaja.	<ol style="list-style-type: none">1. Na kabelima akumulatora ima vlage.2. Akumulator nije dobro postavljen u uređaj.	<ol style="list-style-type: none">1. Ostavite da se akumulator osuši ili ga obrišite.2. Izvadite akumulator iz uređaja i vratite ga te provjerite je li dobro postavljen i pričvršćen.
Uređaj ne postiže punu snagu.	<ol style="list-style-type: none">1. Kapacitet akumulatora je prenizak.2. Začepljeni su zračni odušci.	<ol style="list-style-type: none">1. Izvadite akumulator iz uređaja i napunite ga do kraja.2. Očistite zračne oduške.
Akumulator se brzo prazni.	<ol style="list-style-type: none">1. Temperatura akumulatora je izvan dozvoljenog raspona.	<ol style="list-style-type: none">1. Stavite akumulator na suho mjesto gdje se temperatura kreće između 5 °C i 40 °C.
Punjač ne radi.	<ol style="list-style-type: none">1. Punjač nije u dozvoljenom rasponu temperature.2. Utičnica u koju je priključen punjač nema struje.	<ol style="list-style-type: none">1. Iskopčajte punjač iz struje i stavite ga na suho mjesto gdje se temperatura kreće između 5 °C i 40 °C.2. Obratite se ovlaštenom električaru radi popravka utičnice.
Svjetlo LED indikatora na punjaču svijetli crveno.	<ol style="list-style-type: none">1. Punjač i/ili akumulator nije u dozvoljenom rasponu temperature.	<ol style="list-style-type: none">1. Iskopčajte punjač iz struje i stavite punjač i akumulator na suho mjesto gdje se temperatura kreće između 5 °C i 40 °C.
Svjetlo LED indikatora na punjaču treperi crveno.	<ol style="list-style-type: none">1. Došlo je do greške u komunikaciji između akumulatora i punjača.2. Akumulator je slab.	<ol style="list-style-type: none">1. Izvadite akumulator iz punjača, iskopčajte punjač iz struje i pričekajte 10 sekundi. Ponovno ukopčajte punjač u struju i stavite u njega akumulator. Ako LED indikator na punjaču i dalje treperi crveno, ponovite postupak. Ako LED indikator na punjaču nakon 2 pokušaja i dalje treperi crveno, akumulator propisno odložite u reciklažnom dvorištu.2. Propisno odložite akumulator u reciklažnom dvorištu.
Iz uređaja se čuje zvučni signal.	<ol style="list-style-type: none">1. Akumulator nije napunjen.2. Uređaj je u položaju koji nije siguran za rad.3. Uređaj je preopterećen.4. Postoji drugi problem s električkom.	<ol style="list-style-type: none">1. Izvadite akumulator iz uređaja i napunite ga.2. Uređaj tijekom rada ne smije biti nagnut pod velikim kutom.3. Kosite travu na većoj visini košnje ili sporije hodajte dok kosite.4. Primijenite druge mogućnosti za rješavanje problema, a ako se alarm nakon toga i dalje oglašava, obratite se ovlaštenom serviseru.

Problem	Mogući uzrok	Korektivna radnja
Kvaliteta košnje je smanjena ili nezadovoljavajuća.	<ol style="list-style-type: none"> 1. Nož je tup. 2. U kosištu se nakupila prljavština. 	<ol style="list-style-type: none"> 1. Dajte naoštритi ili zamijeniti nož. 2. Očistite ispod uređaja.
Skupljanje je smanjeno ili nezadovoljavajuće.	<ol style="list-style-type: none"> 1. Uređaj je preopterećen. 	<ol style="list-style-type: none"> 1. Kosite travu na većoj visini košnje ili sporije hodajte dok kosite.
Uređaj neujednačeno kosi.	<ol style="list-style-type: none"> 1. Nož je tup. 2. Kosište je oštećeno. 	<ol style="list-style-type: none"> 1. Dajte naoštритi ili zamijeniti nož. 2. Obratite se ovlaštenom serviseru.
Uređaj vibrira.	<ol style="list-style-type: none"> 1. Nož je savijen ili oštećen. 	<ol style="list-style-type: none"> 1. Pregledajte nož i zamijenite ga ako je potrebno.



Count on it.