



**Count on it.**

**Podręcznik operatora**

**Kosiarka eSuper Recycler™  
eC53AST 53 cm Flex-Force  
Power System®**

Model nr 21695—Numer seryjny 400000000 i wyższe





**Aby uzyskać pomoc, odwiedź stronę [www.Toro.com/support](http://www.Toro.com/support), gdzie znajdują się filmy instruktażowe, lub zadzwoń pod numer 1-888-384-9939 przed zwróceniem produktu.**

Opisywane urządzenie jest zgodne ze wszystkimi obowiązującymi dyrektywami Unii Europejskiej; szczegółowe informacje zamieszczone są w odpowiedniej deklaracji zgodności, w oddzielnym arkuszu.

## Wprowadzenie

Ta pchana kosiarka z obrotowymi ostrzami jest przeznaczona dla właścicieli domów z posesją. Została zaprojektowana przede wszystkim do koszenia trawy na dobrze utrzymanych trawnikach na posesjach. Nie jest przeznaczona do ścinania krzaków lub zastosowań w rolnictwie. Urządzenie zostało zaprojektowane do używania z akumulatorami litowo-jonowymi Toro 60V. Akumulatory mogą być ładowane wyłącznie ładowarką Toro 60 V do akumulatorów litowo-jonowych. Używanie tych produktów w celach niezgodnych z ich przeznaczeniem może okazać się niebezpieczne dla operatora i osób postronnych.

Przeczytaj uważnie poniższe informacje, aby poznać zasady właściwej obsługi i konserwacji urządzenia, nie uszkodzić go i uniknąć obrażeń ciała. Odpowiedzialność za prawidłowe i bezpieczne użytkowanie produktu spoczywa na Tobie.

Aby uzyskać więcej informacji, w tym dotyczących bezpieczeństwa, materiałów szkoleniowych, informacji na temat akcesoriów, pomocy w znalezieniu autoryzowanego sprzedawcy lub rejestracji produktu odwiedź [www.Toro.com](http://www.Toro.com).

Aby skorzystać z serwisu, zakupić oryginalne części Toro lub uzyskać dodatkowe informacje, skontaktuj się z przedstawicielem autoryzowanego serwisu lub biurem obsługi klienta firmy Toro, a także przygotuj numer modelu i numer seryjny urządzenia. **Rysunek 1** przedstawia położenie numeru modelu i numeru seryjnego na produkcie. Zapisz numery w przewidzianym na to miejscu.

**Ważne:** Urządzeniem mobilnym zeskanuj kod QR na tabliczce z numerem seryjnym (jeśli występuje), aby uzyskać informacje o gwarancji, częściach zamiennych i innych kwestiach związanych z produktem.



Rysunek 1

g275230

1. Lokalizacja numeru modelu i numeru seryjnego

Model nr _____
Numer seryjny _____

## Symbol ostrzegawczy

Ten symbol ostrzegawczy (**Rysunek 2**) występuje zarówno w instrukcji, jak i na maszynie. Wskazuje on ważne informacje dotyczące zasad bezpieczeństwa, których należy przestrzegać, aby uniknąć wypadków.



Rysunek 2

Symbol ostrzegawczy

g000502

Symbol ostrzegawczy pojawia się nad informacjami ostrzegającymi o niebezpiecznych działaniach lub sytuacjach, przed słowem **NIEBEZPIECZEŃSTWO**, **OSTRZEŻENIE** lub **UWAGA**.

**NIEBEZPIECZEŃSTWO:** wskazuje na sytuację bezpośredniego zagrożenia, która, jeśli się jej nie zapobiegnie, **doprowadzi** do śmierci lub poważnych obrażeń ciała.

**OSTRZEŻENIE:** Wskazuje na sytuację potencjalnego zagrożenia, która, jeżeli się jej nie zapobiegnie, **może** doprowadzić do śmierci lub poważnych obrażeń ciała.

**UWAGA:** Wskazuje na sytuację potencjalnego zagrożenia, która, jeżeli się jej nie zapobiegnie, może doprowadzić do niewielkich lub średnich obrażeń ciała.

Niniejsza instrukcja wykorzystuje dwa słowa w celu podkreślenia istotności informacji. **Ważne** zwraca uwagę na szczególne informacje techniczne, a **Uwaga** podkreśla informacje ogólne wymagające uwagi.

# Bezpieczeństwo

## WAŻNE INSTRUKCJE

## DOTYCZĄCE BEZPIECZEŃSTWA

### **▲ OSTRZEŻENIE**

**Podczas użytkowania kosiarek do trawy należy zawsze przestrzegać podstawowych zaleceń bezpieczeństwa, które pozwolą ograniczyć ryzyko powstania pożaru, porażenia prądem i obrażeń ciała. Są to w szczególności:**

### **Przeczytaj wszystkie instrukcje.**

#### **I. Szkolenie**

1. Operator maszyny odpowiada za wszelkie wypadki lub zagrożenia dotyczące innych osób lub ich mienia.
2. Nie wolno zezwalać dzieciom na posługiwanie się lub zabawę urządzeniem, akumulatorami lub ładowarką akumulatorów; lokalne przepisy prawa mogą określać dopuszczalny wiek operatora.
3. Zabronione jest użytkowanie lub serwisowanie urządzenia przez dzieci lub osoby nieprzeszkolone. Obsługiwać lub serwisować urządzenie mogą jedynie osoby odpowiedzialne, przeszkolone, zaznajomione z instrukcją i dysponujące odpowiednimi możliwościami fizycznymi.
4. Przed użyciem maszyny, akumulatora i ładowarki akumulatorów należy zapoznać się ze wszystkimi instrukcjami i oznaczeniami ostrzegawczymi umieszczonymi na tych produktach.
5. Zapoznaj się z elementami sterującymi i prawidłową obsługą maszyny, akumulatora i ładowarki akumulatorów.

#### **II. Przygotowanie**

1. Nie zezwalaj osobom postronnym, w szczególności dzieciom i zwierzętom, na podchodzenie w pobliże obszaru pracy.
2. Zabronione jest używanie maszyny bez założonych i poprawnie działających wszystkich osłon oraz innych urządzeń ochronnych takich jak deflektory i wychwytywacze trawy.
3. Sprawdź obszar, w którym zamierzasz używać maszyny, i usuń wszelkie obiekty, które mogłyby wpłynąć na pracę maszyny lub zostać wyrzucone przez maszynę.

4. Przed użyciem maszyny zawsze upewnij się, że ostrza, śruba ostrzy oraz zespół ostrzy nie są zużyte ani uszkodzone. Wymień uszkodzone lub nieczytelne etykiety.
5. Stosuj jedynie akumulatory zalecane przez firmę Toro. Stosowanie innych akcesoriów i osprzętu może zwiększyć ryzyko obrażeń ciała i pożaru.
6. Podłączenie ładowarki do gniazdka o napięciu innym niż od 100 do 240 V może spowodować pożar lub porażenie prądem. Nie wolno podłączać ładowarki akumulatorów do gniazdka innego niż o napięciu od 100 do 240 V. W celu podłączenia do gniazdka o innym napięciu należy użyć adaptera odpowiedniego do danego rodzaju gniazdka.
7. Nie używaj akumulatora lub ładowarki, jeżeli zostały uszkodzone lub zmodyfikowane. Mogą one zachowywać się w sposób nieprzewidziany i spowodować pożar, wybuch lub ryzyko obrażeń.
8. W przypadku uszkodzenia przewodu zasilającego ładowarki skontaktuj się z przedstawicielem autoryzowanego serwisu w celu jego wymiany.
9. Do ładowania akumulatorów stosuj wyłącznie ładowarkę zalecaną przez firmę Toro. Ładowarka przeznaczona do jednego typu akumulatorów może przy użyciu z innym rodzajem akumulatora stwarzać ryzyko wywołania pożaru.
10. Akumulator należy ładować wyłącznie w dobrze wentylowanym miejscu.
11. Postępuj zgodnie ze wszystkimi instrukcjami ładowania i unikaj ładowania akumulatora, gdy temperatura przekracza zakres podany w instrukcjach. W przeciwnym razie może dojść do uszkodzenia akumulatora i zagrożenia powstaniem pożaru.
12. Używaj odpowiedniej odzieży — noś odpowiednią odzież, w tym okulary ochronne, długie spodnie, pełne obuwie robocze z podeszwą antypoślizgową (brak obuwia jak również sandały są niedopuszczalne) i ochronniki słuchu. Zwiąż włosy, jeśli są długie, i nie noś luźnej odzieży ani biżuterii, które mogłyby zostać wciągnięte przez części ruchome. Przy pracy w warunkach wysokiego zapylenia noś maskę przeciwpyłową.
2. Używanie maszyny w celach niezgodnych z jej przeznaczeniem może okazać się niebezpieczne dla operatora i osób postronnych.
3. Przed uruchomieniem maszyny odłącz napęd trybu samojezdnego (jeżeli występuje na wyposażeniu).
4. Nie przechylaj maszyny podczas uruchamiania silnika.
5. Zapobieganie niezamierzonemu uruchomieniu – upewnij się, że przycisk rozruchu elektrycznego został wyjęty ze stacyjki elektrycznej przed podłączeniem akumulatora i obsługą maszyny.
6. Podczas obsługi maszyny zachowaj pełne skupienie. Nie podejmuj żadnych rozpraszających czynności, w przeciwnym razie możesz spowodować obrażenia lub wyrządzić szkody w mieniu.
7. Przed przystąpieniem do regulacji, obsługi technicznej, czyszczenia lub przed przechowywaniem maszyny zatrzymaj ją, wyjmij przycisk rozrusznika elektrycznego, wyjmij akumulator z maszyny i odczekaj, aż wszystkie części ruchome zatrzymają się.
8. Zawsze wyjmuj akumulator i przycisk rozrusznika elektrycznego z maszyny, gdy pozostawiasz ją bez nadzoru oraz przed wymianą osprzętu.
9. Nie przeciążaj maszyny – pozwól jej lepiej i bezpieczniej wykonać zadanie w tempie, do którego została zaprojektowana.
10. Zachowaj czujność — podczas obsługi maszyny zwracaj uwagę na to, co robisz, i postępuj zdroworozsądkowo. Nie używaj maszyny, będąc chorym, zmęczonym lub pod wpływem alkoholu lub narkotyków.
11. Nie używaj kosiarki do trawy o zasilaniu akumulatorowym w deszczu.
12. Korzystaj z urządzenia tylko przy dobrej widoczności i odpowiednich warunkach pogodowych. Nie używaj maszyny, jeżeli występuje ryzyko wystąpienia wyładowań atmosferycznych.
13. Zachowaj szczególną ostrożność podczas cofania lub ciągnięcia kosiarki ku sobie.
14. Przez cały czas utrzymuj właściwą pozycję i równowagę, w szczególności na zboczach. Koś zawsze w poprzek zbocza; nigdy w górę lub w dół. Zachowaj szczególną ostrożność, gdy zmieniasz kierunek jazdy na zboczach. Nie wolno kosić na nadmiernie stromych zboczach. Z maszyną należy chodzić, ale nigdy biegać.
15. Nie wolno kierować wyrzucanego materiału w kierunku żadnej osoby. Unikaj wyrzucania materiału na ściany lub przeszkody — może się

### III. Obsługa

1. Zetknięcie się z ruchomym ostrzem prowadzi do poważnych obrażeń ciała. Nie zbliżaj dłoni ani stóp do jednostki tnącej ani ruchomych części maszyny. Nie zbliżać się do otworów wyrzutowych.

- on odbić w Twoją stronę. Przy przejeżdżaniu po nawierzchni innej niż trawiasta zatrzymuj ostrze (ostrza).
16. Uważaj na dziury, koleiny, garby, kamienie lub inne ukryte obiekty. Nierówne podłoże może spowodować utratę równowagi lub oparcia dla stóp.
  17. Mokra trawa lub liście mogą doprowadzić do poważnych obrażeń ciała w przypadku poślizgnięcia się na nich i kontaktu z ostrzem. Nie koś trawy, gdy jest mokro. Nie koś trawy, gdy pada deszcz.
  18. Jeśli maszyna uderzy w jakiś przedmiot lub zacznie wibrować, natychmiast wyłącz maszynę, wyjmij przycisk rozrusznika elektrycznego, wyjmij akumulator i odczekaj, aż wszystkie części ruchome zatrzymają się przed sprawdzeniem, czy maszyna nie jest uszkodzona. Przed kontynuowaniem pracy przeprowadź wszystkie niezbędne naprawy.
  19. Zatrzymaj maszynę i wyjmij przycisk rozrusznika elektrycznego przed załadowaniem maszyny na pojazd w celu jej przewiezienia.
  20. W przypadku niewłaściwego obchodzenia się z akumulatorem może wydostawać się z niego ciecz – należy unikać kontaktu z nią. W razie przypadkowego kontaktu z tą cieczą należy ją spłukać wodą. W razie kontaktu cieczy z oczami należy zwrócić się o pomoc lekarską. Ciecz wydostająca się z akumulatora może powodować podrażnienie lub poparzenie.
6. Podczas konserwacji ostrza pamiętaj, że ostrze może zostać wprowadzone w ruch nawet wtedy, gdy zasilanie jest wyłączone.
  7. Często sprawdzaj worek na trawę pod kątem zużycia lub uszkodzeń. Zużyty worek wymieniaj na [zamienny] worek Toro.
  8. Dla uzyskania najlepszych osiągnięć stosuj tylko oryginalne części zamienne i akcesoria firmy Toro. Inne części zamienne i akcesoria mogą stwarzać zagrożenie dla bezpieczeństwa. Korzystanie z nich może spowodować utratę gwarancji maszyny.
  9. Dbaj o dobry stan maszyny – utrzymuj ostrość krawędzi tnących i czyść je, aby maszyna pracowała wydajnie i bezpiecznie. Dbaj, aby uchwyty były suche, czyste i wolne od olejów i smarów. Dopilnuj, aby osłony znajdowały się na swoim miejscu i były sprawne. Utrzymuj ostrość ostrzy maszyny. Stosuj wyłącznie identyczne ostrza zamienne.
  10. Sprawdzaj, czy części maszyny nie są uszkodzone – w razie uszkodzenia osłon lub innych części określ, czy maszyna będzie pracowała prawidłowo. Sprawdź części ruchome pod kątem niewłaściwego ustawienia lub zablokowania się, a pozostałe części pod kątem uszkodzeń i zamocowania lub dowolnego innego stanu mogącego wpływać na działanie. Jeżeli w instrukcji nie określono inaczej, naprawę lub wymianę uszkodzonej osłony lub części zleć przedstawicielowi autoryzowanego serwisu.
  11. Gdy akumulator nie jest używany, trzymaj go z dala od metalowych przedmiotów, takich jak spinacze do papieru, monety, klucze, gwoździe i wkręty, gdyż mogłyby one spowodować zwarcie między biegunami. Zwarcie biegunów akumulatora może spowodować poparzenia lub pożar.
  12. Często sprawdzaj, czy śruby mocujące ostrza i silnika są dokręcone.
  13. Jeżeli nie korzystasz z maszyny, przechowuj ją w suchym i bezpiecznym pomieszczeniu niedostępnym dla dzieci.
  14. Nie narażaj akumulatora ani maszyny na działanie ognia lub nadmiernej temperatury. Narażenie na działanie ognia lub temperatury powyżej 130°C (265°F) może spowodować wybuch.
  15. UWAGA – Niewłaściwe obchodzenie się z akumulatorem grozi pożarem lub poparzeniem substancjami chemicznymi.
    - Nie demontuj akumulatora.
    - Wymieniaj akumulator tylko na oryginalny akumulator marki Toro. Użycie akumulatora

#### IV. Konserwacja i przechowywanie

1. Przed przystąpieniem do regulacji, obsługi technicznej, czyszczenia lub przed przechowywaniem maszyny zatrzymaj ją, wyjmij przycisk rozrusznika elektrycznego, wyjmij akumulator z maszyny i odczekaj, aż wszystkie części ruchome zatrzymają się.
2. Nie wolno próbować naprawić maszyny inaczej niż zgodnie z instrukcją. W celu przeprowadzenia czynności serwisowych przedstawiciel autoryzowanego serwisu powinien stosować identyczne części zamienne.
3. Podczas serwisowania maszyny należy stosować rękawice i okulary ochronne.
4. Dla zachowania wyważenia ostrz stępione ostrza na obu krawędziach. Wyczyść ostrze i upewnij się, że jest dobrze wyważone.
5. Wymień ostrze, jeżeli jest wygięte, zużyte lub pęknięte. Niewyważone ostrze powoduje drgania, które mogą doprowadzić do uszkodzenia silnika lub wywołać obrażenia ciała.

innego producenta może spowodować pożar lub obrażenia ciała.

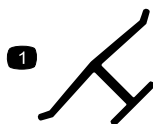
- Trzymaj akumulatory poza zasięgiem dzieci i przechowuj je w oryginalnym opakowaniu do momentu, gdy będziesz gotowy do ich użycia.

## **INSTRUKCJE NALEŻY ZACHOWAĆ**

# Naklejki informacyjne i ostrzegawcze



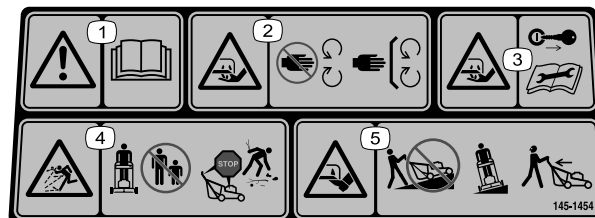
Etykiety dotyczące bezpieczeństwa oraz instrukcje są wyraźnie widoczne dla operatora i znajdują się w pobliżu wszystkich miejsc potencjalnego zagrożenia. Uszkodzone i brakujące etykiety należy wymienić.



decaloemmark

## Oznaczenie producenta

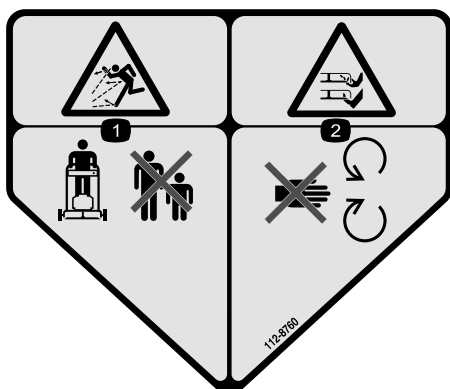
1. Oznaczenie to identyfikuje ostrze jako część pochodzącą od oryginalnego producenta maszyny.



decal145-1454

## 145-1454

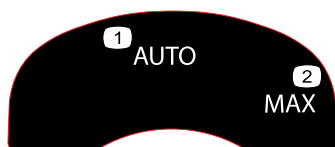
1. Ostrzeżenie – przeczytaj *Instrukcję obsługi*.
2. Niebezpieczeństwo zranienia/utruty ręki, ostrze kosiarki – zachowaj bezpieczną odległość od części ruchomych; nie zdejmuj żadnych zabezpieczeń ani osłon.
3. Niebezpieczeństwo zranienia/utruty ręki, ostrze kosiarki – wyjmij kluczyk zapłonu i przeczytaj *instrukcję obsługi* przed rozpoczęciem konserwacji.
4. Uwaga na wyrzucane przedmioty – osoby postronne powinny zachować bezpieczną odległość od maszyny. Przed opuszczeniem maszyny wyłącz ją i odczekaj, aż wszystkie ruchome części się zatrzymają. Przed rozpoczęciem koszenia zbierz z trawnika wszystkie śmieci i przedmioty.
5. Niebezpieczeństwo zranienia/odcięcia stopy, ostrze kosiarki – nie koś jeżdżąc w górę i w dół zboczą; koś jadąc w poprzek zbocza. Kosząc w kierunku do tyłu, spoglądaj za siebie.



decal112-8760

## 112-8760

1. Niebezpieczeństwo wyrzucania przedmiotów – należy pilnować aby osoby postronne nie zbliżyły się.
2. Niebezpieczeństwo przecięcia/odcięcia ręki lub nogi, ostrze kosiarki – nie zbliżaj się do części ruchomych.



decal134-4691

## 134-4691

1. Prędkość automatyczna
2. Prędkość maksymalna



decal140-1324

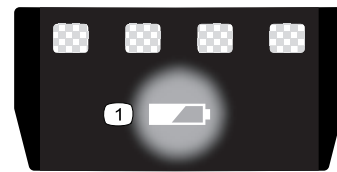
## 140-1324

1. Przeczytaj *Instrukcję obsługi*.
2. Aby uruchomić maszynę, przyciągnij drążek do uchwytu i naciśnij przycisk.
3. Aby wyłączyć maszynę, puść dźwignię.



140-8492

1. Przechowywać z dala od otwartego płomienia lub ognia.
2. Nie narażaj na działanie deszczu.
3. Przeczytaj *Instrukcję obsługi*.
4. Akumulator należy prawidłowo skierować do recyklingu.
5. Zawiera jony litu; niewłaściwa utylizacja zakazana.

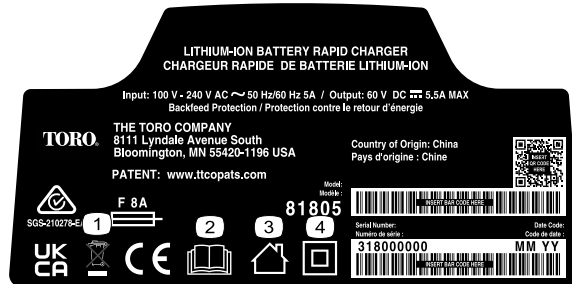


137-9461

1. Stan naładowania akumulatora

decal137-9461

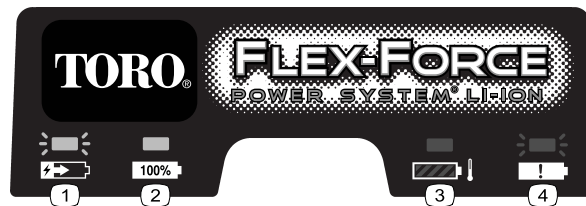
decal140-8492



144-6035

1. Niewłaściwa utylizacja zakazana
2. Przeczytaj *Instrukcję obsługi*.
3. Do użytku wewnątrz pomieszczeń.
4. Podwójna izolacja

decal144-6035



145-3129

1. Trwa ładowanie akumulatora.
2. Akumulator jest całkowicie naładowany.
3. Temperatura akumulatora jest poza dopuszczalnym zakresem.
4. Usterka przy ładowaniu akumulatora

decal145-3129



# Montaż

**Ważne:** Po zakupie akumulator nie jest w pełni naładowany. Przed pierwszym użyciem maszyny patrz [Ładowanie akumulatora \(Strona 21\)](#).

## 1

### Montaż ładowarki akumulatora (opcjonalny)

Części potrzebne do tej procedury:

2	Osprzęt mocujący (nie jest dołączony)
---	---------------------------------------

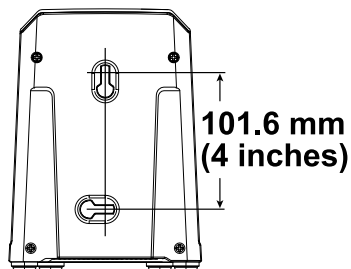
### Procedura

W razie potrzeby ładowarkę można przymocować do ściany, wykorzystując otwory do montażu ściennego z tyłu ładowarki.

Ładowarkę należy zamontować wewnątrz pomieszczenia (np. w garażu lub innym suchym pomieszczeniu) w pobliżu gniazda zasilania w miejscu niedostępnym dla dzieci.

Informacje pomocne przy montażu ładowarki — patrz [Rysunek 3](#).

Nasuń ładowarkę na odpowiednio ustawione elementy montażowe i zamocuj ją pewnie na swoim miejscu (elementy montażowe nie są dołączane w zestawie).



Rysunek 3

g290534

# 2

## Rozkładanie uchwytu

Nie są potrzebne żadne części

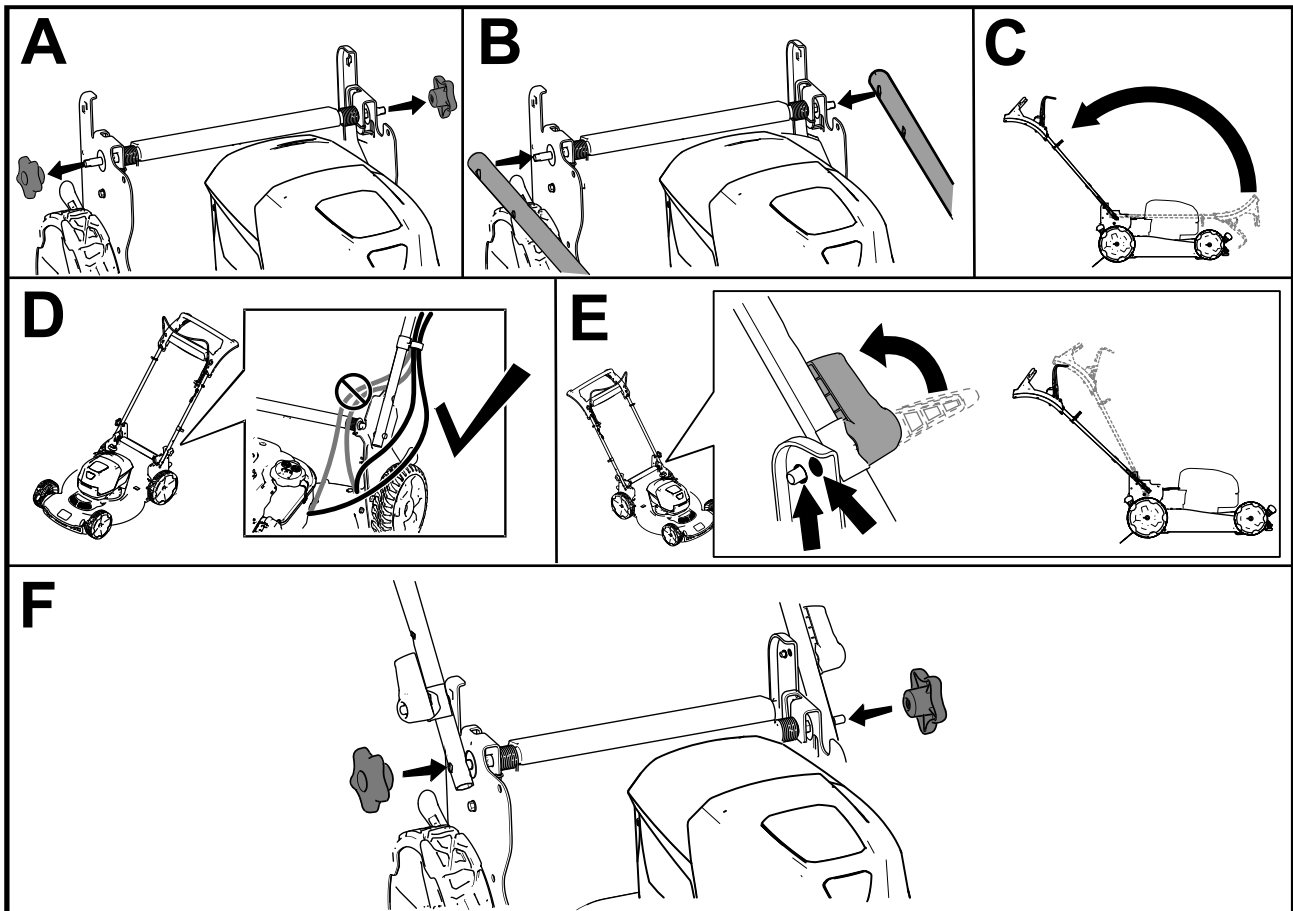
### Procedura

#### ⚠ OSTRZEŻENIE

Nieprawidłowe złożenie lub rozłożenie uchwytu może spowodować uszkodzenie linek, skutkując wystąpieniem niebezpiecznych warunków eksploatacji.

- Podczas rozkładania lub składania uchwytu uważaj, aby nie uszkodzić linek.
- Upewnij się, że linki są ułożone na zewnątrz uchwytu.
- W przypadku uszkodzenia linki skontaktuj się z przedstawicielem autoryzowanego serwisu.

**Ważne:** Przy załączaniu blokad uchwytu trzymaj uchwyt, aby nie dopuścić do pochwylenia dłoni.



Rysunek 4

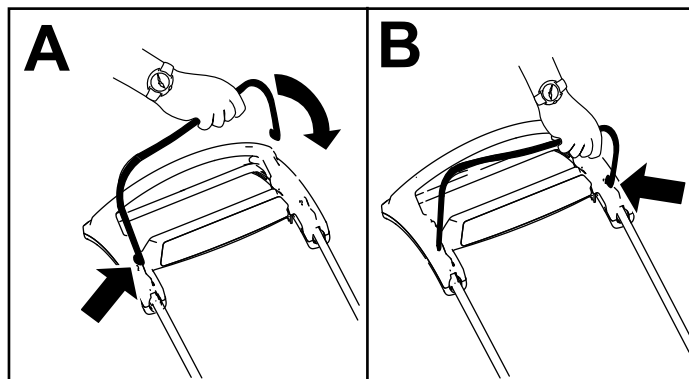
g419633

**3**

## Montaż dźwigni sterującej ostrzami

Nie są potrzebne żadne części

### Procedura



Rysunek 5

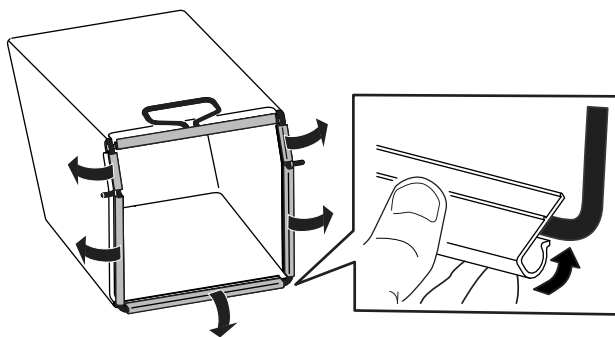
g344378

**4**

## Montaż worka na trawę

Nie są potrzebne żadne części

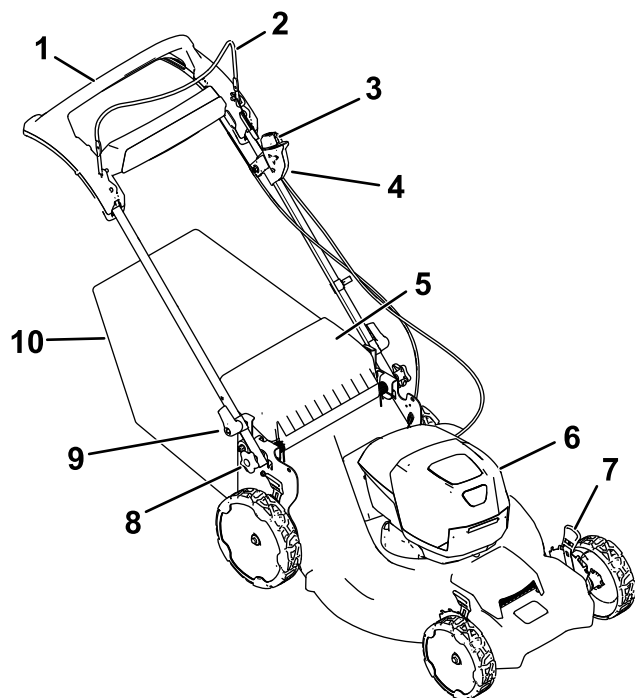
### Procedura



Rysunek 6

g334351

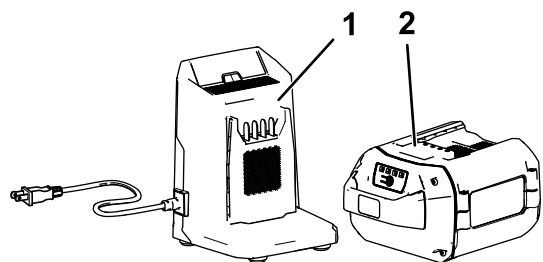
# Przegląd produktu



Rysunek 7

g370554

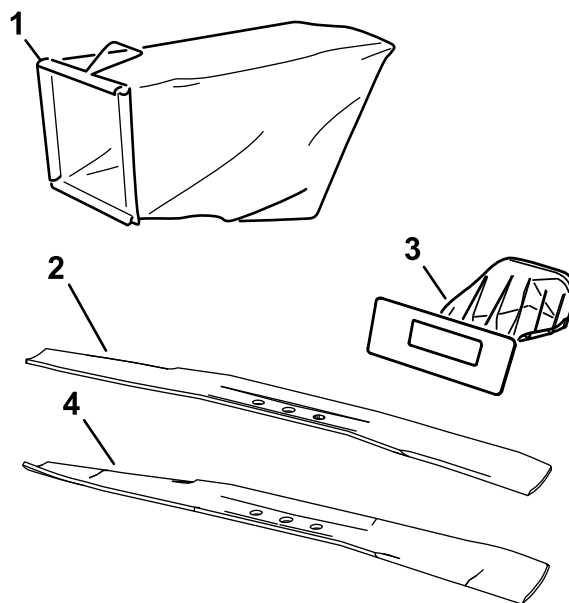
- |                                       |  |
|---------------------------------------|--|
| 1. Dźwignia trybu samobieżnego        | 6. Komora akumulatora                        |
| 2. Dźwignia sterująca ostrzami        | 7. Dźwignia regulacji wysokości koszenia (4) |
| 3. Przycisk rozrusznika elektrycznego | 8. Pokrętło regulacji wysokości uchwytu      |
| 4. Stacyjka rozruchu elektrycznego    | 9. Dźwignia uchwytu (2)                      |
| 5. Tylny deflektor                    | 10. Worek na trawę                           |



Rysunek 8

g355813

- |   |   |
|---|---|
| 1. Ładowarka akumulatora model 81802 (w zestawie z modelem 21695) | 2. Akumulator, model 81875 (w zestawie z modelem 21695) |
|---|---|



Rysunek 9

g370555

- |  |   |
|--|---|
| 1. Worek na trawę  | 3. Tylna zaślepka   |
| 2. Ostrze efektywne (wydłużony czas eksploatacji; montowane domyślnie) | 4. Ostrze zakrzywione (większa wydajność koszenia i workowania; w zestawie) |

## Specyfikacje

### Akumulator

<b>Model</b>	<b>81875</b>
Pojemność akumulatora	7,5 Ah 405 Wh
Parametry znamionowe według producenta akumulatora: napięcie maksymalne 60 V i znamionowe 54 V. Rzeczywiste napięcie zmienia się zależnie od obciążenia.	

### Ładowarka akumulatora

<b>Model</b>	<b>81802</b>
<b>Typ</b>	Ładowarka do akumulatorów litowo-jonowych o maksymalnym napięciu 60 V
<b>Wejście</b>	Od 100 do 240 V AC, ok. 2,0 A 50/60 Hz
<b>Wyjście</b>	60 V DC  MAKS. 2,0 A

### Zakresy dopuszczalnej temperatury

Ładuj/przechowuj akumulator w temperaturze	Od 5°C do 40°C*
Korzystaj z akumulatora w temperaturze	Od -30°C do 49°C*
Korzystaj z maszyny w temperaturze	Od 0°C do 49°C*

\*Czas ładowania wydłuża się, jeżeli podczas ładowania akumulatora panuje inna temperatura.

Maszynę, akumulator i ładowarkę należy przechowywać w czystym i suchym pomieszczeniu.

## **Osprzęt/akcesoria**

Dostępna jest gama osprzętu i akcesoriów zatwierdzonych przez firmę Toro przeznaczonych do stosowania z urządzeniem i zwiększających jego możliwości. Skontaktuj się z przedstawicielem autoryzowanego serwisu, dystrybutorem lub wejdź na stronę [www.Toro.com](http://www.Toro.com), aby uzyskać listę zatwierdzonego osprzętu i zatwierdzonych akcesoriów.

Dla zagwarantowania wydajnej i bezpiecznej pracy maszyny należy stosować wyłącznie części zamienne/akcesoria zalecane przez firmę Toro. Części zamienne i akcesoria innych producentów mogą być niebezpieczne.

# Działanie

**Informacja:** Lewą i prawą stronę maszyny określa się, patrząc od strony normalnego stanowiska operatora.

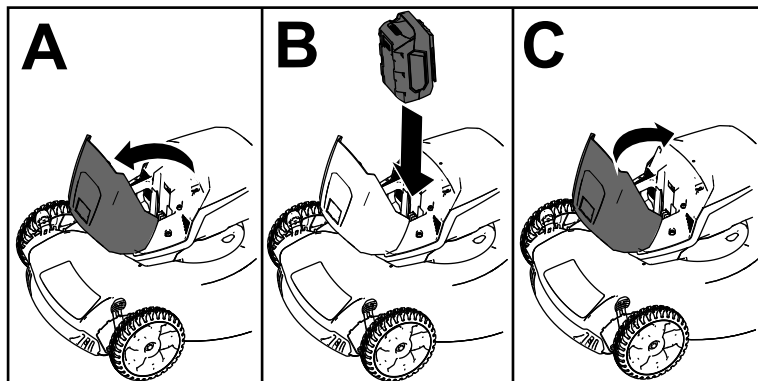
## *Przed rozpoczęciem pracy*

### Montaż akumulatora

**Ważne:** Akumulator należy eksploatować jedynie w dopuszczalnym zakresie temperatur, patrz [Specyfikacje \(Strona 12\)](#).

1. Dopilnuj, aby otwory wentylacyjne akumulatora nie były zatkane przez pył lub brud.
2. Otwórz pokrywę komory akumulatora ([Rysunek 10, A](#)).
3. Ustaw wycięcie w akumulatorze równo z wypustem na maszynie i wsuń akumulator do komory tak, aby zablokował się na swoim miejscu ([Rysunek 10, B](#)).
4. Zamknij pokrywę komory akumulatora ([Rysunek 10, C](#)).

**Informacja:** Jeżeli nie można całkowicie zamknąć pokrywy komory akumulatora, akumulator nie jest wsunięty do końca.



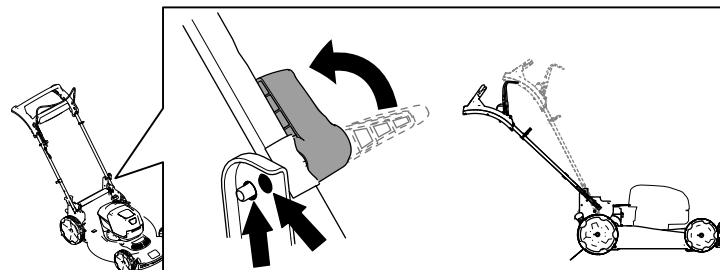
Rysunek 10

g251221

## Regulacja wysokości uchwytu

Aby uzyskać najwygodniejsze położenie uchwytu, można go podnosić lub opuszczać.

Przekręć blokadę uchwytu, ustaw uchwyt w jednym z 2 położań, a następnie zablokuj uchwyt w tej pozycji ([Rysunek 11](#)).



Rysunek 11

g419634

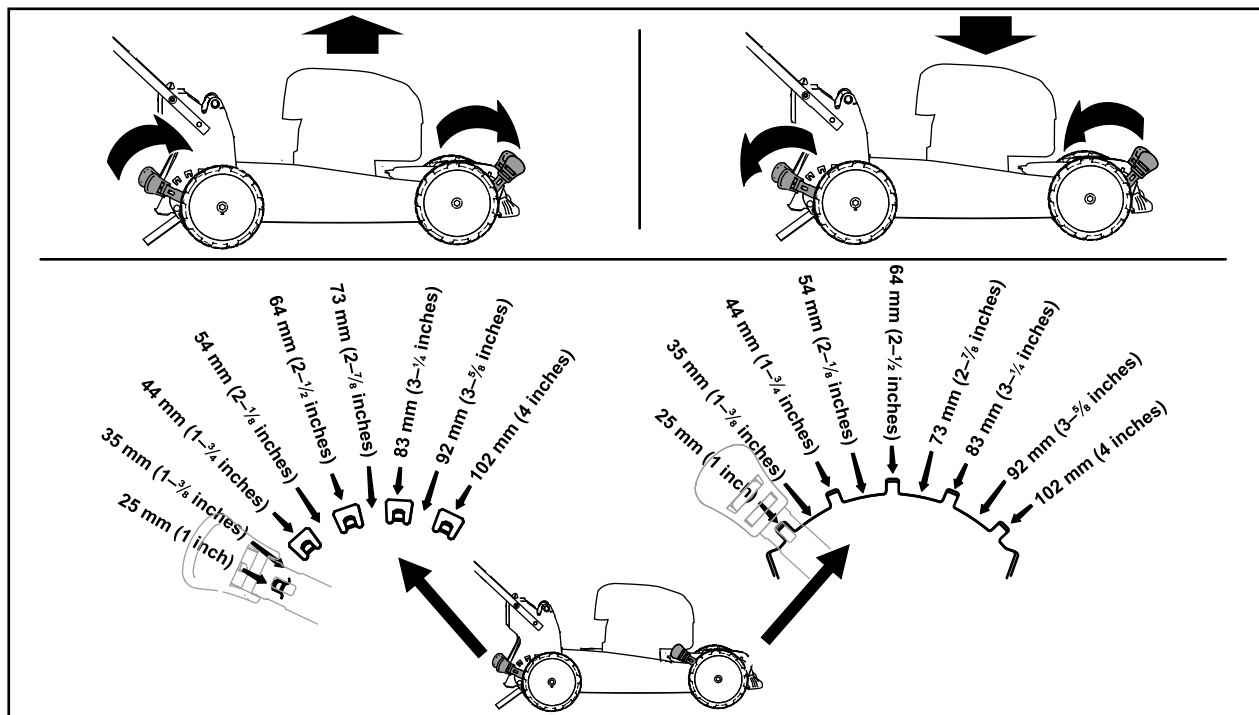
# Regulacja wysokości cięcia

## ⚠ NIEBEZPIECZEŃSTWO

Podczas regulacji wysokości koszenia Twoje dłonie mogą mieć kontakt z poruszającym się ostrzem, co może doprowadzić do poważnych obrażeń.

- Przed przystąpieniem do regulacji wysokości koszenia wyłącz silnik, wyjmij akumulator i odczekaj, aż wszystkie części ruchome się zatrzymają.
- Regulując wysokość koszenia, nie wkładaj palców pod obudowę.

Wyreguluj odpowiednio wysokość koszenia. Ustaw wszystkie cztery koła na takiej samej wysokości koszenia (Rysunek 12).



Rysunek 12

g369225

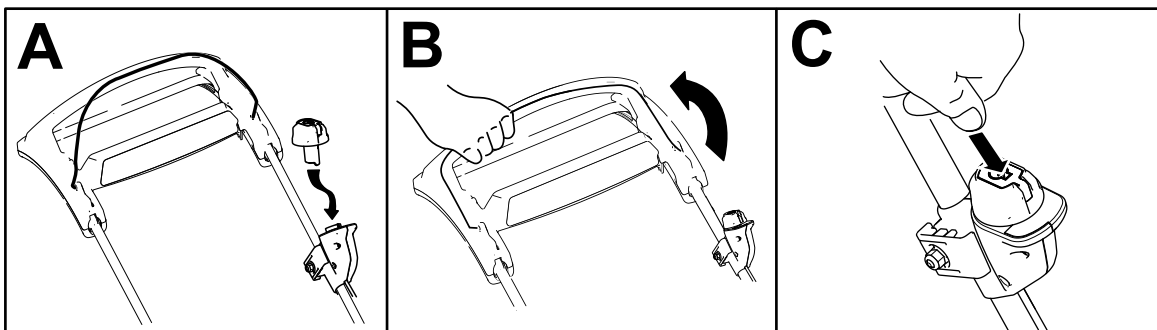
# W czasie pracy

## Uruchomienie maszyny

1. Upewnij się, że akumulator jest zainstalowany w maszynie, patrz [Montaż akumulatora \(Strona 14\)](#).

**Informacja:** Jeżeli nie można całkowicie zamknąć pokrywy komory akumulatora, akumulator nie jest wsunięty do końca.

2. Wsuń przycisk rozrusznika elektrycznego do stacyjki elektrycznej (A na [Rysunek 13](#)).
3. Przyciągnij dźwignię sterującą ostrzem do uchwytu i przytrzymaj w tej pozycji (B na [Rysunek 13](#)).
4. Naciśnij przycisk rozrusznika elektrycznego i przytrzymaj go do momentu uruchomienia silnika (C na [Rysunek 13](#)).

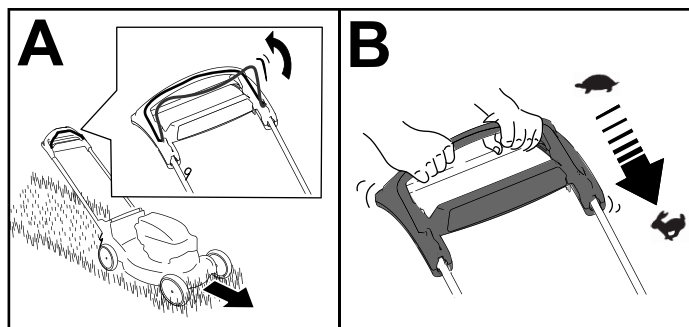


Rysunek 13

g370586

## Korzystanie z napędu trybu samobieżnego

Aby użyć napędu trybu samobieżnego, wystarczy iść, z łokciami przy bokach, uchwyciwszy rękoma górny uchwyt; maszyna automatycznie dostosuje prędkość do operatora ([Rysunek 14](#)).



Rysunek 14

g336401

**Informacja:** Jeżeli urządzenie nie cofa się swobodnie po skorzystaniu z trybu samobieżnego, zatrzymaj się z rękami nieruchomo i pozwól kosiarce przejechać kilka centymetrów do przodu, aby zwolnić napęd kół. Możesz również sięgnąć pod górny uchwyt, chwytając metalową rączkę, i przesunąć maszynę do przodu o kilka centymetrów. Jeśli urządzenia dalej nie jeździ z łatwością do tyłu,

skontaktuj się z autoryzowanym przedstawicielem serwisowym.

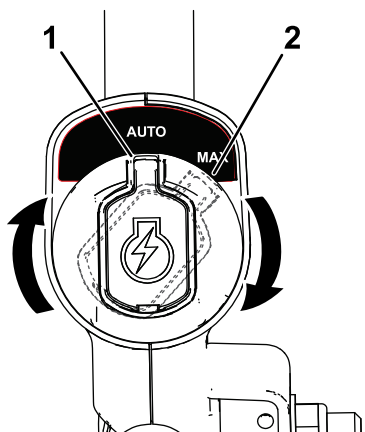
## Regulacja prędkości obrotowej ostrza

Ta maszyna ma dwa ustawienia prędkości ostrza: AUTO (prędkość automatyczna) oraz MAX (prędkość maksymalna).

- Po ustawieniu przełącznika w pozycji AUTO prędkość obrotowa ostrza jest regulowana automatycznie pod kątem wyższej wydajności. Wykrywane są zmiany w warunkach koszenia i prędkość ostrza jest zwiększana, gdy jest to niezbędne dla utrzymania jakości koszenia.
- Po ustawieniu przełącznika w pozycji MAX ostrze zawsze pracuje z najwyższą prędkością obrotową.

Przekręć przycisk rozrusznika elektrycznego w stacyjce elektrycznej do jednej z pozycji w celu wybrania ustawienia szybkości pracy ostrza ([Rysunek 15](#)).





g337279

**Rysunek 15**

1. Pozycja AUTO

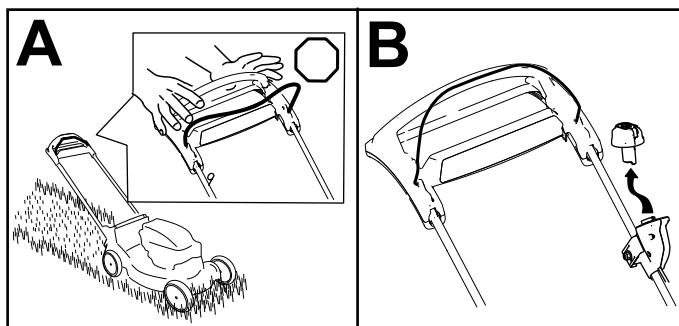
2. Pozycja MAX

---

## Wyłączanie maszyny

1. Zwolnij dźwignię sterującą ostrzami (A na [Rysunek 16](#)).
2. Wyjmij przycisk rozrusznika elektrycznego ze stacyjki elektrycznej (B na [Rysunek 16](#)).
3. Wyjmij akumulator — patrz [Wyjmowanie akumulatora z maszyny \(Strona 18\)](#).

**Informacja:** Wyjmuj akumulator zawsze wtedy, gdy nie używasz maszyny.



Rysunek 16

g370557

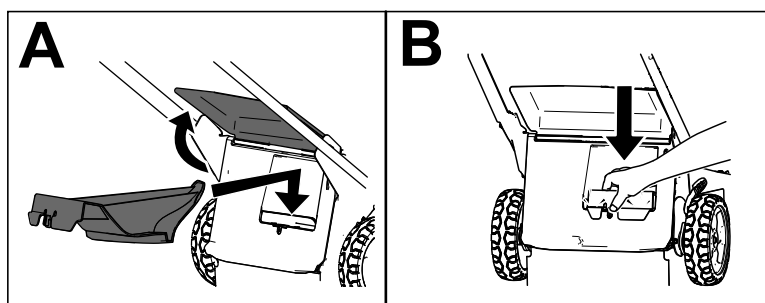
## Wyjmowanie akumulatora z maszyny

1. Otwórz pokrywę komory akumulatora.
2. Naciśnij zatrzask akumulatora, aby zwolnić akumulator, a następnie wyjmij akumulator.
3. Zamknij pokrywę komory akumulatora.

## Recykling ścinków

Urządzenie jest fabrycznie przystosowane do recyklingu ścinków trawy i liści oraz kierowania ich z powrotem na trawnik.

**Ważne:** Sprawdź, czy tylna zaślepka jest zamocowana na miejscu. Aby zamontować zaślepkę: podnieś deflektor tylny (A na [Rysunek 17](#)) i zdecydowanym ruchem wepchnij zaślepkę, aż zablokuje się ona za zaczepami (B na [Rysunek 17](#)).



Rysunek 17

g378112

**Informacja:** Aby odblokować zaślepkę, obróć dźwignię na zaślepce w prawo ([Rysunek 18](#)).

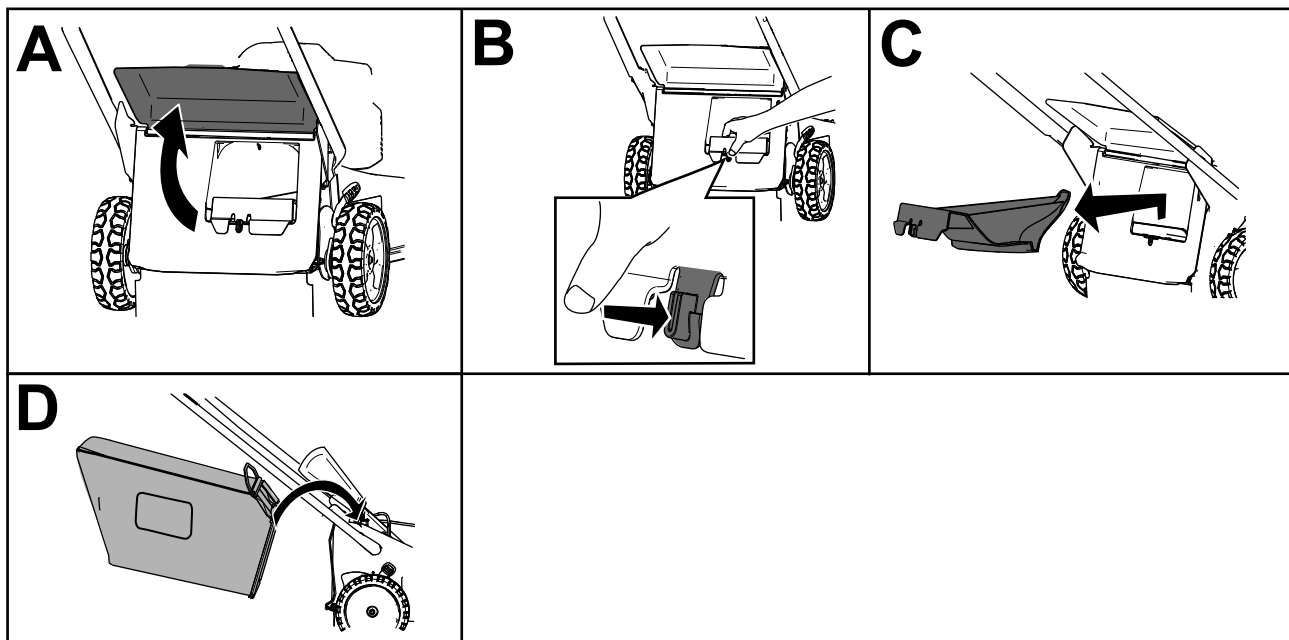
# Workowanie ścinków

Aby pozbierać ścinki liści z trawnika, użyj worka na trawę.

**Informacja:** Niniejsza maszyna jest domyślnie wyposażona w ekonomiczne ostrze pozwalające na dłuższy czas pracy; zawiera także opcjonalne wysokowydajne ostrze, które zapewnia lepsze pakowanie pokosu i wydajność. Przed pakowaniem pokosu w worki zamontuj wysokowydajne ostrze; patrz [Wymiana ostrza \(Strona 24\)](#).

## Montaż worka na trawę

1. Wyłącz maszynę i zaczekaj, aż wszystkie ruchome części się zatrzymają, patrz [Wyłączanie maszyny \(Strona 18\)](#).
2. Zdemontuj akumulator z maszyny; patrz [Wymagania akumulatora z maszyny \(Strona 18\)](#).
3. Podnieś i przytrzymaj w górze tylny deflektor (A na [Rysunek 18](#)).
4. Zdemontuj zaślepkę wyrzutu do tyłu, popychając kciukiem zatrzask w dół i wyciągając zaślepkę z maszyny (B i C na [Rysunek 18](#)).
5. Zamontuj końce drążka worka w wycięciach na podstawie dźwigni i poruszaj workiem do tyłu i przodu, aby sprawdzić, czy drążek jest osadzony na dole obu wycięć (D na [Rysunek 18](#)).
6. Opuść tylny deflektor tak, aby spoczął na worku na trawę.



Rysunek 18

g367752

# Demontaż worka na trawę

## ▲ NIEBEZPIECZEŃSTWO

Maszyna może wyrzucać ścinki trawy lub inne przedmioty przez otwór w obudowie. Obiekty wyrzucone ze znaczną siłą mogą spowodować poważne obrażenia ciała lub śmierć operatora lub osób postronnych.

- Nie uruchamiaj maszyny bez zaślepki wyrzutu zainstalowanej na kosiarce z wyjętym workiem na trawę.
- Zabrania się otwierania tylnego deflektora kosiarki przy pracującej maszynie.
  1. Wyłącz maszynę i zaczekaj, aż wszystkie ruchome części się zatrzymają.
  2. Podnieś tylny deflektor.
  3. Zdejmij pręt worka na trawę na worku z wycięć w podstawie uchwytu (A na [Rysunek 18](#)).
  4. Załóż zaślepkę wyrzutu (B na [Rysunek 18](#)).
  5. Opuść tylny deflektor (C na [Rysunek 18](#)).

## Rady związane z posługiwaniem się urządzeniem

### Ogólne wskazówki dotyczące koszenia

- Unikaj uderzania ostrzem w lite przedmioty. Nigdy nie koś celowo nad żadnym obiektem.
- Aby uzyskać najlepszą wydajność, przez rozpoczęciem sezonu koszenia zamontuj nowe ostrze.
- W razie konieczności wymień ostrze wykorzystując zamiennik marki Toro

### Koszenie trawy

- Ścinaj za jednym razem tylko około jednej trzeciej źdźbła trawy. Aby wydłużyć czas pracy, koś trawę na wyższym ustawieniu wysokości koszenia.
- Nie koś przy ustawieniu wysokości niższym od 51 mm, z wyjątkiem sytuacji, gdy trawa jest rzadka lub koszenie odbywa się późną jesienią, kiedy wzrost jest spowolniony.
- Kosząc trawę o wysokości powyżej 15 cm pracuj przy najwyższym ustawieniu wysokości koszenia i poruszaj się wolniej. Następnie koś przy niższym ustawieniu, aby uzyskać najlepszy wygląd trawy. Jeżeli trawa jest za długa, urządzenie może się zablokować, co spowoduje zgaśnięcie silnika.
- Mokre liście i trawa w ogródku mają tendencję do zbijania się w bryły i mogą powodować zablokowanie maszyny lub utknięcie silnika. Unikaj koszenia, gdy jest mokro.
- Pamiętaj, że gdy jest bardzo sucho, wzrasta zagrożenie pożarowe. Zwracaj uwagę na lokalne

ostrzeżenia o zagrożeniu pożarowym. Maszyna musi się znajdować z dala od suchych liści i trawy.

- Zmieniaj kierunek koszenia. Ułatwia to rozrzucanie ścinków na trawniku, zapewniając równomierne użytkowanie.
- Jeśli wygląd trawnika po zakończeniu koszenia jest niezadowolający, spróbuj zastosować co najmniej jedną z następujących metod:
  - Wymień ostrze lub zleć jego naostrzenie.
  - Podczas koszenia przemieszczaj się wolniej.
  - Zwiększ wysokość koszenia maszyny.
  - Koś trawę częściej.
  - Nakładaj pokosy na siebie zamiast kosić jeden pokos za każdym przejazdem.

### Cięcie liści

- Po skoszeniu trawy sprawdź, czy trawnik jest częściowo widoczny spod pokrywy ściętych liści. Może być konieczne wykonanie więcej niż jednego przejazdu nad liśćmi.
- Jeśli na trawniku znajduje się więcej niż 13 cm liści, wykonaj koszenie z ustawioną wyższą wysokością koszenia, po czym powtórz koszenie na pożądanej wysokości koszenia.
- Jeśli maszyna nie tnie liści wystarczająco drobno, zmniejsz prędkość koszenia.

# Po pracy

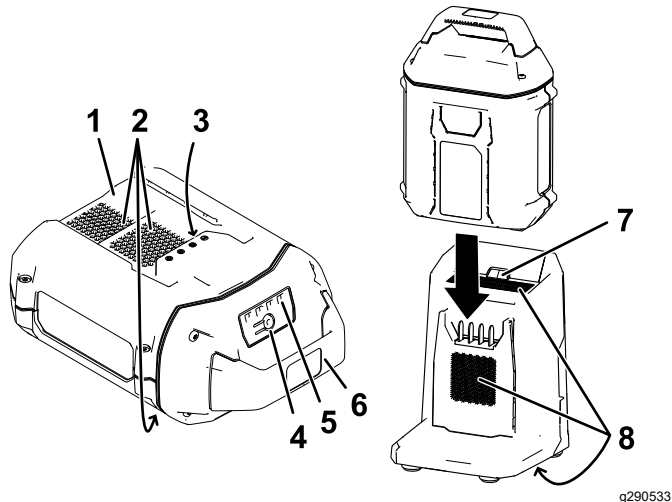
## Ładowanie akumulatora

**Ważne:** Po zakupie akumulator nie jest w pełni naładowany. Przed pierwszym użyciem maszyny podłącz akumulator do ładowarki i ładuj go, aż wskaźnik LED wskaże całkowite naładowanie akumulatora. Przeczytaj wszystkie zalecenia dotyczące bezpieczeństwa.

**Ważne:** Ładuj akumulator tylko w temperaturze z odpowiedniego zakresu — patrz [Specyfikacje \(Strona 12\)](#).

**Informacja:** W dowolnym momencie możesz nacisnąć przycisk stanu naładowania akumulatora, aby wyświetlić aktualny poziom naładowania (diody kontrolne LED).

1. Dopilnuj, aby otwory wentylacyjne akumulatora i ładowarki nie były zatkane przez pył lub brud.



Rysunek 19

1. Wgłębienie w akumulatorze
  2. Otwory wentylacyjne akumulatora
  3. Zaciski akumulatora
  4. Przycisk wskaźnika stanu naładowania
  5. Diody kontrolne LED (stan naładowania)
  6. Uchwyt
  7. Wskaźnik LED ładowarki
  8. Otwory wentylacyjne ładowarki
2. Ustaw wgłębienie w akumulatorze ([Rysunek 19](#)) równo z wypustką na ładowarce.
  3. Wsuń akumulator na ładowarkę, aby zaskoczył na swoje miejsce ([Rysunek 19](#)).

4. Aby wyjąć akumulator, wysuń go z ładowarki.
5. Poniższa tabela zawiera objaśnienie stanów wskaźnika LED na ładowarce.

Lampka kontrolna	Znaczenie
Zgaszona	Akumulator nie jest podłączony.
Miga na zielono	Trwa ładowanie akumulatora.
Zielona	Akumulator jest naładowany.
Czerwona	Temperatura akumulatora i/lub ładowarki jest poza dopuszczalnym zakresem.
Miga na czerwono	Usterka przy ładowaniu akumulatora*

\*Więcej informacji podano w punkcie [Rozwiązywanie problemów \(Strona 27\)](#).

**Ważne:** Akumulator można pozostawić na ładowarce na krótki czas między kolejnymi użyciami.

Jeżeli akumulator nie będzie używany przez dłuższy czas, zdejmij go z ładowarki — patrz [Przechowywanie \(Strona 26\)](#).

## Czyszczenie maszyny od spodu

### Czyszczenie maszyny od spodu w pozycji pracy

Okres pomiędzy przeglądami: Po każdym zastosowaniu

#### **▲ OSTRZEŻENIE**

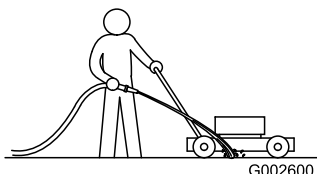
**Maszyna może wyrzucać materiał spod obudowy.**

- Noś osłonę oczu.
- Gdy silnik jest uruchomiony, należy pozostawać w pozycji roboczej (za uchwytem).
- Nie dopuszczaj do obszaru pracy osób postronnych.

Najlepsze rezultaty daje mycie maszyny tuż po zakończeniu koszenia.

1. Opuść maszynę do najniższej wysokości koszenia. Patrz [Regulacja wysokości cięcia \(Strona 15\)](#).

2. Jeśli zamontowany jest worek na trawę, zdemontuj go; patrz [Demontaż worka na trawę \(Strona 20\)](#).
3. Ustaw urządzenie na płaskiej poziomej utwardzonej nawierzchni.
4. Umyj wodą obszar za tylną pokrywą (jeżeli występuje), w miejscu, gdzie ścinki trawy przemieszczają się ze spodniej strony maszyny do worka na trawę.
5. Przy pracującym silniku i załączonym ostrzu skieruj strumień wody na przód prawego tylnego koła ([Rysunek 20](#)).



Rysunek 20

g002600

6. Gdy ścinki przestaną się wydobywać, przerwij podawanie wody i przestaw maszynę w suche miejsce.
7. Uruchom silnik i pozostaw go na kilka minut, aby osuszyć spód maszyny.
8. Zatrzymaj silnik i zaczekaj, aż ostygnie.

## Czyszczenie maszyny od spodu w pozycji pionowej

1. Ustaw maszynę w pozycji pionowej, patrz [Przechowywanie maszyny w pozycji pionowej \(Strona 22\)](#).
2. Oplucz maszynę od spodu ze ścinków trawy.

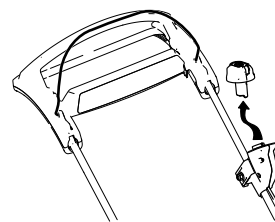
## Składanie uchwyty

### ⚠ OSTRZEŻENIE

Nieprawidłowe złożenie lub rozłożenie uchwyty może spowodować uszkodzenie linek, skutkując wystąpieniem niebezpiecznych warunków eksploatacji.

- Podczas rozkładania lub składania uchwyty uważaj, aby nie uszkodzić linek.
- Upewnij się, że linki są ułożone na zewnątrz uchwyty.
- W przypadku uszkodzenia linki skontaktuj się z przedstawicielem autoryzowanego serwisu.

1. Wyjmij przycisk rozrusznika elektrycznego ([Rysunek 21](#)).

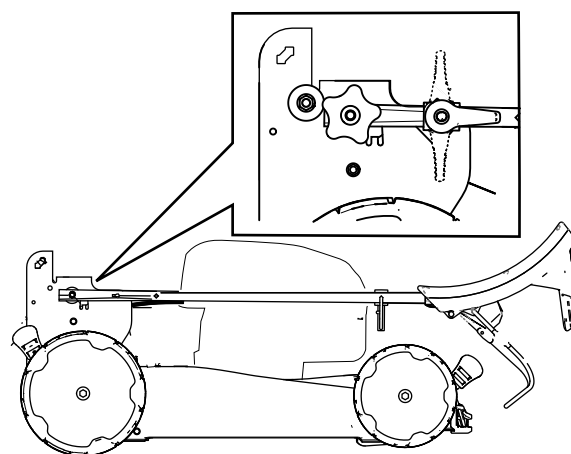


Rysunek 21

g370561

2. Przy rozłączaniu blokad uchwyty trzymaj uchwyty, aby nie dopuścić do pochwycenia dłoni.
3. Zwolnij blokady uchwyty, aż górny uchwyty da się swobodnie poruszać.
4. Złóż uchwyty do przodu, ustawiając go w pozycji całkowitego wychylenia do przodu, w sposób pokazany na [Rysunek 22](#).

**Ważne:** Podczas składania uchwyty poprowadź linki na zewnątrz uchwyty.



Rysunek 22

g370563

5. Aby rozłożyć uchwyty, patrz [2 Rozkładanie uchwyty \(Strona 10\)](#).

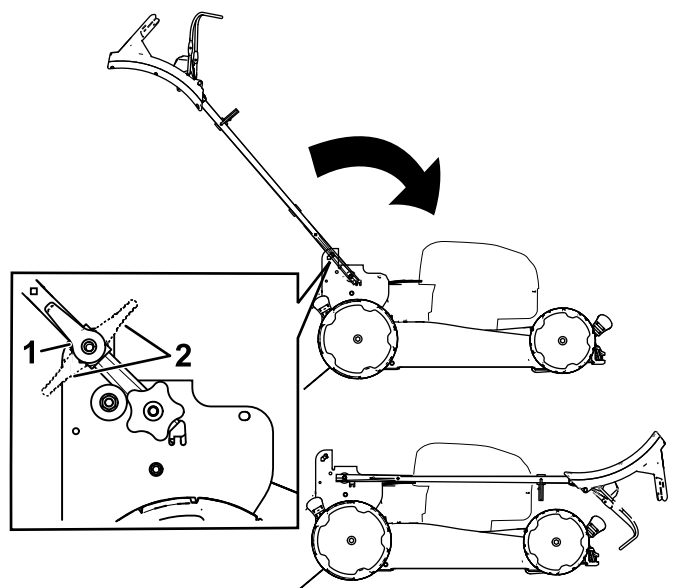
## Przechowywanie maszyny w pozycji pionowej

W trakcie sezonu koszenia lub poza nim maszynę można przechowywać w pozycji pionowej, aby zmniejszyć powierzchnię zajętej przestrzeni.

## ⚠ NIEBEZPIECZEŃSTWO

Pozycja złożona umożliwia pionowe ustawienie maszyny odsłania dół maszyny.

- Zdemontuj akumulator i przycisk rozrusznika elektrycznego przed ustawieniem maszyny w pozycji złożonej umożliwiającej pionowe ustawienie.
  - Nie należy transportować maszyny w pozycji pionowej.
  - Nie wolno próbować uruchomić maszyny w pozycji pionowej.
1. Upewnij się, że w maszynie ustawiona jest wysokość koszenia 92 mm lub niższa. W przeciwnym razie należy ją zmniejszyć, patrz [Regulacja wysokości cięcia \(Strona 15\)](#).
  2. Zwolnij blokady uchwytu ([Rysunek 23](#)).



Rysunek 23

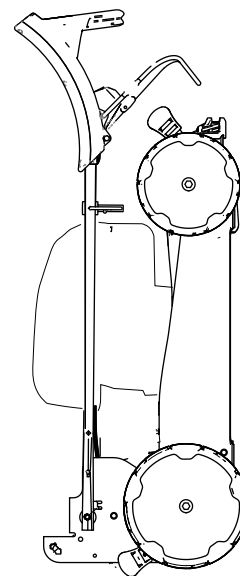
g370560

1. Blokada uchwytu w pozycji rozłączonej
2. Blokada uchwytu w pozycji załączonej

3. Złóż uchwyt całkowicie do przodu ([Rysunek 23](#)).

**Ważne:** Podczas składania uchwytu poprowadź linki na zewnątrz uchwytu.

4. Załącz blokady uchwytu.
5. Unieś przód maszyny za uchwyt i przenieś do miejsca przechowywania ([Rysunek 24](#)).



Rysunek 24

g367781

# Konserwacja

Wyjmij przycisk rozrusznika elektrycznego i akumulator z maszyny przed rozpoczęciem konserwacji lub czyszczenia maszyny.

Używaj tylko części zamienne i akcesoria zalecane przez producenta.

Regularnie przeprowadzaj przeglądy i konserwację maszyny. Naprawy maszyny zlecaj wyłącznie przedstawicielowi autoryzowanego serwisu.

## Zalecany harmonogram konserwacji

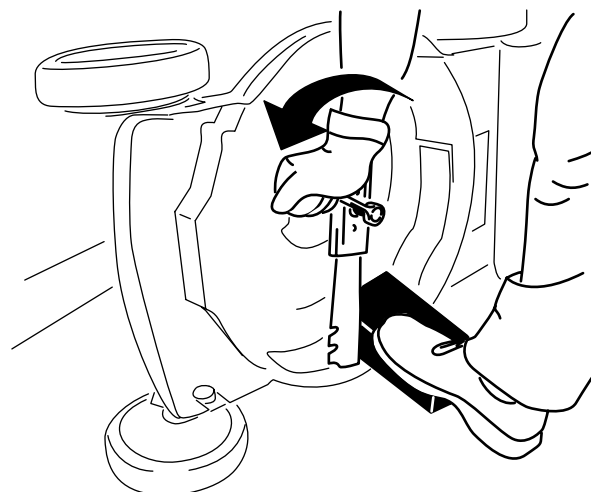
Częstotliwość serwisowania	Procedura konserwacji
Po każdym zastosowaniu	<ul style="list-style-type: none"><li>• Usuń ścinki trawy i zanieczyszczenia spod maszyny.</li></ul>
Co rok	<ul style="list-style-type: none"><li>• Wymień ostrza lub zleć ich naostrzenie (częściej, jeżeli krawędzie tępią się szybciej).</li></ul>

## Wymiana ostrza

Okres pomiędzy przeglądami: Co rok

**Ważne:** Aby prawidłowo zainstalować ostrze, należy użyć klucza dynamometrycznego. Jeżeli nie posiadasz klucza dynamometrycznego lub nie masz pewności, jak wykonać tę procedurę, skontaktuj się z przedstawicielem autoryzowanego serwisu.

Jeżeli ostrze zostanie uszkodzone lub pęknie, należy je natychmiast wymienić. Jeżeli krawędź ostrza jest stępiona lub wyszczerbiona, zleć jego naostrzenie i wyważenie albo wymień je.



g231389

Rysunek 25

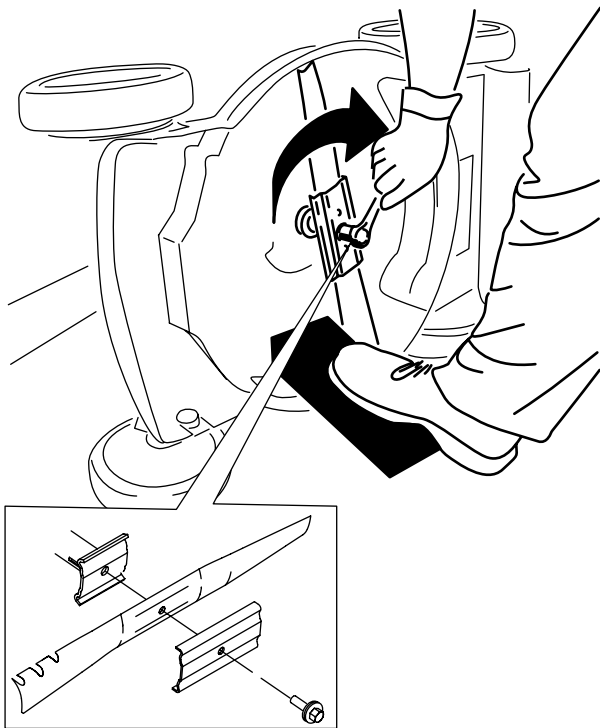
### **⚠ OSTRZEŻENIE**

Ostrze może zostać wprowadzone w ruch podczas konserwacji ostrza nawet wtedy, gdy zasilanie jest wyłączone. Ostrze jest ostre; kontakt z nim może doprowadzić do poważnych obrażeń ciała.

- Ręce i nogi operatora muszą znajdować się w bezpiecznej odległości od ruchomego ostrza.
  - Podczas serwisowania ostrza należy stosować rękawice ochronne.
1. Wyjmij przycisk rozrusznika elektrycznego i akumulator z maszyny.
  2. Aby unieruchomić ostrze, należy użyć kawałka drewna (Rysunek 25).
  3. Zdemontuj ostrze, zachowując wszystkie elementy mocujące (Rysunek 25).

4. Zamontuj nowe ostrze i cały osprzęt mocujący (Rysunek 26).





Rysunek 26

g231390

**Ważne:** Ustaw zakrzywione końce ostrza w kierunku obudowy maszyny.

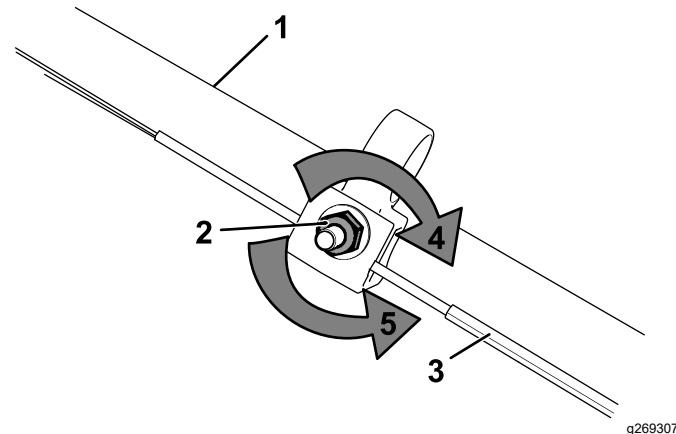
5. Za pomocą klucza dynamometrycznego dokręć śrubę ostrza z momentem 88 N·m.

## Regulacja napędu samobieźnego

### Tylko modele samobieżne

Zawsze po zamontowaniu nowej linki napędu samobieźnego lub jeśli napęd samobieżny jest rozregulowany należy przeprowadzić regulację linki napędu samobieźnego.

1. Obróć nakrętkę regulacyjną w lewo, aby poluzować mocowanie linki (Rysunek 27).



g269307

Rysunek 27

1. Uchwyt (lewa strona)
2. Nakrętka regulacyjna
3. Linka napędu samobieźnego
4. Obróć nakrętkę w prawo, aby dokręcić mocowanie linki.
5. Obróć nakrętkę w lewo, aby poluzować mocowanie linki.

2. Wyreguluj napięcie linki (Rysunek 27) pociągając ją do tyłu lub popychając do przodu i przytrzymując w tym położeniu.

**Informacja:** Popchnij linkę w kierunku do silnika, aby zwiększyć trakcję, lub pociągnij linkę w kierunku od silnika, aby zmniejszyć trakcję.

3. Obróć nakrętkę regulacyjną w prawo, aby dokręcić mocowanie linki.

**Informacja:** Mocno dokręć nakrętkę z wykorzystaniem klucza.

## Przygotowanie akumulatora do recyklingu

**Ważne:** Po zdemontowaniu zabezpiecz zaciski akumulatora taśmą klejącą. Nie wolno podejmować prób uszkodzenia ani demontażu akumulatora ani demontować żadnych jego części.



Akumulatory litowo-jonowe z pieczęcią Call2Recycle można poddać recyklingowi w dowolnym sklepie lub zakładzie recyklingu akumulatorów uczestniczącym w programie Call2Recycle (dotyczy tylko USA i Kanady). Sklep lub zakład uczestniczący w programie w Twojej okolicy znajdziesz pod numerem 1-800-822-8837 lub na stronie [www.call2recycle.org](http://www.call2recycle.org). Jeżeli w Twojej okolicy nie ma sklepu ani zakładu uczestniczącego w programie lub jeżeli Twój akumulator nie ma pieczęci Call2Recycle, skontaktuj się z lokalnymi władzami samorządowymi, aby uzyskać więcej informacji na temat odpowiedzialnego recyklingu akumulatorów. Jeżeli znajdujesz się poza terytorium USA lub Kanady, skontaktuj się z upoważnionym dystrybutorem Toro.

# Przechowywanie

**Ważne:** Przechowuj maszynę, akumulator i ładowarkę tylko w temperaturze z dopuszczalnego zakresu — patrz [Specyfikacje \(Strona 12\)](#).

**Ważne:** Jeśli planujesz przechowywać akumulator przez okres poza sezonem (gdy nie jest używany), naładuj akumulator do momentu, gdy na akumulatorze zaświecą się na zielono dwie lub trzy diody LED. Nie przechowuj całkowicie naładowanego ani całkowicie rozładowanego akumulatora. Przed ponownym użyciem maszyny naładuj akumulator do momentu, gdy lewa lampka na ładowarce zaświeci się na zielono lub gdy wszystkie 4 lampki na akumulatorze zaświecą się na zielono.

- Po użyciu odłącz produkt od zasilania (tzn. odłącz akumulator) i sprawdź, czy nie został uszkodzony.
- Nie przechowuj maszyny z zainstalowanym akumulatorem.
- Wyczyść produkt z wszelkich ciał obcych.
- Kiedy nie korzystasz z maszyny, przechowuj ją wraz z przyciskiem rozrusznika elektrycznego, akumulatorem i ładowarką w miejscu niedostępnym dla dzieci.
- Trzymaj maszynę, akumulator i ładowarkę z dala od środków żrących, takich jak chemia ogrodowa i sól drogowa.
- Aby zmniejszyć ryzyko poważnych obrażeń ciała, nie przechowuj akumulatora na zewnątrz pomieszczeń ani w pojazdach.
- Maszynę, akumulator i ładowarkę należy przechowywać w czystym i suchym pomieszczeniu.

# Rozwiązywanie problemów

Wykonuj jedynie czynności opisane w niniejszej instrukcji. Jeżeli samodzielnie nie możesz rozwiązać problemu, dalsze czynności kontrolne, konserwacyjne i naprawcze mogą być wykonywane jedynie przez przedstawiciela autoryzowanego serwisu lub specjalistę o podobnych kwalifikacjach.

Zawsze demontuj akumulator z maszyny podczas rozwiązywania problemów, kontroli, konserwacji lub czyszczenia narzędzia.

Problem	Możliwa przyczyna	Usuwanie usterek
Maszyna nie włącza się.	<ol style="list-style-type: none"> <li>1. Akumulator nie jest dokładnie zamontowany w maszynie.</li> <li>2. Akumulator nie jest naładowany.</li> <li>3. Akumulator jest uszkodzony.</li> <li>4. W maszynie występuje inny problem elektryczny.</li> </ol>	<ol style="list-style-type: none"> <li>1. Zdemontuj akumulator z maszyny, a następnie zamontuj go ponownie. Dopilnuj, aby był właściwie założony i zabezpieczony.</li> <li>2. Zdemontuj akumulator z maszyny i naładuj go.</li> <li>3. Wymień akumulator.</li> <li>4. Skontaktuj się z przedstawicielem autoryzowanego serwisu.</li> </ol>
Praca maszyny jest przerywana.	<ol style="list-style-type: none"> <li>1. Zaciski akumulatora są zawilgocone.</li> <li>2. Akumulator nie jest całkowicie zamontowany w maszynie.</li> </ol>	<ol style="list-style-type: none"> <li>1. Odczekaj, aż akumulator wyschnie, lub wytrzyj go do sucha.</li> <li>2. Zdemontuj akumulator z maszyny, a następnie zamontuj go ponownie. Dopilnuj, aby był właściwie założony i zabezpieczony.</li> </ol>
Maszyna nie osiąga pełnej mocy.	<ol style="list-style-type: none"> <li>1. Poziom naładowania akumulatora jest zbyt niski.</li> <li>2. Wyloty powietrza są zatkane.</li> </ol>	<ol style="list-style-type: none"> <li>1. Zdemontuj akumulator z maszyny i całkowicie go naładuj.</li> <li>2. Wyczyść wyloty powietrza.</li> </ol>
Akumulator szybko się rozładowuje.	<ol style="list-style-type: none"> <li>1. Temperatura akumulatora jest poza dopuszczalnym zakresem.</li> </ol>	<ol style="list-style-type: none"> <li>1. Przenieś akumulator do suchego miejsca, w którym panuje temperatura z zakresu od 5°C do 40°C.</li> </ol>
Ładowarka akumulatora nie działa.	<ol style="list-style-type: none"> <li>1. Temperatura ładowarki jest poza dopuszczalnym zakresem</li> <li>2. W gniazdku, do którego jest podłączona ładowarka, nie ma napięcia.</li> </ol>	<ol style="list-style-type: none"> <li>1. Odłącz ładowarkę i przenieś ją do suchego miejsca, w którym panuje temperatura z zakresu od 5°C do 40°C.</li> <li>2. Skontaktuj się z uprawnionym elektrykiem w celu naprawy gniazda.</li> </ol>
Lampka kontrolna LED na ładowarce świeci się na czerwono.	<ol style="list-style-type: none"> <li>1. Temperatura ładowarki i/lub akumulatora jest poza dopuszczalnym zakresem.</li> </ol>	<ol style="list-style-type: none"> <li>1. Odłącz ładowarkę od zasilania i przenieś ładowarkę oraz akumulator do suchego miejsca, w którym panuje temperatura z zakresu od 5°C do 40°C.</li> </ol>
Lampka kontrolna LED na ładowarce miga na czerwono.	<ol style="list-style-type: none"> <li>1. Wystąpił błąd łączności między akumulatorem a ładowarką.</li> <li>2. Akumulator ma obniżoną pojemność.</li> </ol>	<ol style="list-style-type: none"> <li>1. Odłącz akumulator od ładowarki, odłącz ładowarkę od gniazdka i odczekaj 10 sekund. Podłącz z powrotem ładowarkę do gniazdka i umieść na niej akumulator. Jeżeli lampka LED na ładowarce nadal miga na czerwono, jeszcze raz powtórz tę procedurę. Jeżeli po dwóch próbach lampka LED na ładowarce nadal miga na czerwono, należy oddać akumulator do utylizacji w zakładzie zajmującym się utylizacją akumulatorów.</li> <li>2. Należy oddać akumulator do utylizacji w zakładzie zajmującym się utylizacją akumulatorów.</li> </ol>

<b>Problem</b>	<b>Możliwa przyczyna</b>	<b>Usuwanie usterek</b>
Z maszyny wydobywa się brzęczący dźwięk.	<ol style="list-style-type: none"> <li>1. Akumulator nie jest naładowany.</li> <li>2. Maszyna nie znajduje się w położeniu bezpiecznej pracy.</li> <li>3. Maszyna jest przeciążona.</li> <li>4. W maszynie występuje inny problem elektryczny.</li> </ol>	<ol style="list-style-type: none"> <li>1. Zdemontuj akumulator z maszyny i naładuj go.</li> <li>2. Upewnij się, że podczas pracy maszyna nie jest przechylona pod znacznym kątem.</li> <li>3. Koś trawę na wyższym ustawieniu wysokości koszenia lub podczas koszenia przemieszczaj się wolniej.</li> <li>4. Spróbuj innych rozwiązań. Jeżeli alarm nie ustaje, skontaktuj się z przedstawicielem autoryzowanego serwisu.</li> </ol>
Jakość cięcia spadła lub jest niezadowolająca.	<ol style="list-style-type: none"> <li>1. Ostrze jest stępione.</li> <li>2. Na podwoziu tnącym nagromadziły się zanieczyszczenia.</li> </ol>	<ol style="list-style-type: none"> <li>1. Zleć naostrzenie lub wymianę ostrza.</li> <li>2. Oczyszczyć spodnią część maszyny.</li> </ol>
Jakość workowania spadła lub jest niezadowolająca.	<ol style="list-style-type: none"> <li>1. Maszyna jest przeciążona.</li> </ol>	<ol style="list-style-type: none"> <li>1. Koś trawę na wyższym ustawieniu wysokości koszenia lub podczas koszenia przemieszczaj się wolniej.</li> </ol>
Koszenie jest nierówne.	<ol style="list-style-type: none"> <li>1. Ostrze jest stępione.</li> <li>2. Podwozie tnące jest uszkodzone.</li> </ol>	<ol style="list-style-type: none"> <li>1. Zleć naostrzenie lub wymianę ostrza.</li> <li>2. Skontaktuj się z przedstawicielem autoryzowanego serwisu.</li> </ol>
Występują drgania maszyny.	<ol style="list-style-type: none"> <li>1. Ostrze jest zakrzywione lub uszkodzone.</li> </ol>	<ol style="list-style-type: none"> <li>1. Sprawdź ostrze i w razie potrzeby wymień je.</li> </ol>