



Count on it.

Form No. 3451-806 Rev B

Bruksanvisning

**53 cm eSuper Recycler™
eC53AST-gräsklippare med
Flex-Force Power System®**

Modellnr 21695—Serienr 400000000 och högre





Om du behöver hjälp kan du besöka www.toro.com/support för instruktionsfilmer, eller ring oss på +1 888 384 9939 innan du returnerar produkten.

Produkten uppfyller alla relevanta europeiska direktiv. Mer information finns i den separata produktspecifika försäkran om överensstämmelse.

Introduktion

Denna gräsklippare av gåmodell med roterande knivar är avsedd att användas av privatkunder. Den är huvudsakligen konstruerad för att klippa gräs på väl underhållna gräsmattor runt bostäder. Den är inte avsedd för att klippa snår eller för jordbruksändamål. Den är utformad för att användas med Toro 60 V litiumjonbatteripaket. Dessa batteripaket är endast avsedda att laddas med Toro 60 V litiumjonbatteriladdare. Om dessa produkter används i andra syften än vad som avsetts kan det innebära fara för dig och kringstående.

Läs denna information noga så att du lär dig att använda och underhålla produkten på rätt sätt, och för att undvika person- och produktskador. Du är ansvarig för att produkten används på ett korrekt och säkert sätt.

Besök www.Toro.com för mer information, inklusive säkerhetsråd, utbildningsmaterial, information om tillbehör, hjälp med att hitta en återförsäljare eller för att registrera din produkt.

Kontakta en auktoriserad återförsäljare eller Toros kundservice och ha produktens modell- och serienummer till hands om du har behov av service, Toro-originaldelar eller ytterligare information. **Figur 1** visar var du finner produktens modell- och serienummer. Skriv in numren i det tomma utrymmet.

Viktigt: Skanna rutkoden på serienummerdekalen (i förekommande fall) med en mobil enhet för att få tillgång till information om garanti, reservdelar och annat.



Figur 1

1. Plats för modell- och serienummer

Modellnr _____
Serienr _____

Varningsymbol

Varningsymbolen (**Figur 2**) som visas i den här bruksanvisningen och på maskinen markerar viktiga säkerhetsmeddelanden som du måste följa för att förhindra olyckor.



Figur 2
Varningsymbol

Varningsymbolen visas ovanför information som varnar dig för farliga handlingar eller situationer och följs av orden **FARA**, **VARNING** eller **VAR FÖRSIKTIG**.

FARA indikerar en överhängande fara som, om den inte undviks, **kommer att** leda till dödsfall eller allvarliga personskador.

VARNING indikerar en potentiellt farlig situation som, om den inte undviks, **kan** leda till dödsfall eller allvarliga personskador.

VAR FÖRSIKTIG indikerar en potentiellt farlig situation som, om den inte undviks, **kan** leda till mindre eller måttliga personskador.

Två andra beteckningar används för att markera information i denna bruksanvisning. **Viktigt** anger speciell teknisk information och **Observera** anger allmän information som är värd att notera.

Säkerhet

VIKTIGA

SÄKERHETSANVISNINGAR

⚠ VARNING

Vidta alltid grundläggande säkerhetsåtgärder, inklusive dem nedan, för att minska risken för brand, elektriska stötar och personskador vid bruk av elektriska gräsklippare.

Läs alla instruktioner

I. Utbildning

1. Maskinens användare ansvarar för eventuella olyckor eller faror som uppstår för andra eller deras egendom.
2. Låt inte barn använda eller leka med maskinen, batteripaketet eller batteriladdaren. Lokala bestämmelser kan begränsa användarens ålder.
3. Låt inte barn eller någon som inte har genomgått utbildning använda eller utföra service på enheten. Tillåt endast personer som är ansvariga, utbildade, införstådda med anvisningarna och fysiskt kapabla att använda eller utföra service på maskinen.
4. Läs alla instruktioner och varningstexter på maskinen, batteripaketet och batteriladdaren innan du använder dem.
5. Bekanta dig med reglagen och hur maskinen, batteripaketet och batteriladdaren ska användas.

II. Förberedelser

1. Håll åskådare, särskilt barn och husdjur, utanför arbetsområdet.
2. Använd inte maskinen utan alla skydd och säkerhetsanordningar på plats, t.ex. gräsriktare och gräsuppsamlare, och se till att de fungerar korrekt på maskinen.
3. Inspektera området där maskinen ska användas och ta bort föremål som kan störa användningen av maskinen eller som maskinen kan slunga iväg.
4. Kontrollera att kniven, knivskruven och knivenheten inte är slitna eller skadade innan du använder maskinen. Byt ut eventuella skadade eller oläsbara etiketter.
5. Använd endast batteripaketet som anges av Toro. Användning av andra tillbehör och redskap kan öka risken för skador och brand.
6. Om batteriladdaren ansluts till ett uttag som inte är 100 till 240 V kan det leda till brand eller

elektriska stötar. Anslut inte batteriladdaren till ett annat uttag än 100 till 240 V. Om du vill ha en annan typ av anslutning ska du vid behov använda en kontaktadapter med korrekt konfiguration för eluttaget.

7. Använd inte skadade eller modifierade batteripaket eller batteriladdare, då dessa kan bete sig oförutsägbart och orsaka brand, explosion eller personskador.
8. Om elsladden till batteriladdaren är skadad kontakter du en auktoriserad återförsäljare för att byta ut den.
9. Ladda batteripaketet endast med batteriladdaren som angetts av Toro. En laddare som är lämplig för en särskild typ av batteripaket kan utgöra en brandrisk om den används med ett annat batteripaket.
10. Ladda batteripaketet endast på en plats med god ventilation.
11. Följ alla laddningsanvisningar och ladda inte batteripaketet utanför det temperaturintervall som anges i anvisningarna. Om du inte följer dessa anvisningar kan batteripaketet skadas och risken för brand ökar.
12. Bär lämplig klädsel – använd lämpliga kläder, inklusive ögonskydd, långbyxor, rejäla och halkfria skor (inte sandaler eller barfota) samt hörselskydd. Sätt upp långt hår och använd inte löst sittande kläder eller hängande smycken som kan fastna i rörliga delar. Använd munskydd vid dammiga driftsförhållanden.

III. Drift

1. Kontakt med den roterande kniven kan orsaka allvarliga skador. Håll händer och fötter borta från klippområdet och alla rörliga maskindelar. Håll avstånd till utkastaröppningen.
2. Det kan medföra fara för dig och kringstående om maskinen används i andra syften än vad som avsetts.
3. Lossa självdrivningsmekanismen (om sådan finns) innan du startar maskinen.
4. Tippa inte maskinen när du startar motorn.
5. Förhindra oavsiktlig start – se till att knappen till den elektriska startmotorn är avlägsnad från den elektriska startbrytaren innan du ansluter batteripaketet och hanterar maskinen.
6. Håll koncentrationen helt på maskinen när du använder den. Delta inte i aktiviteter som kan distrahera dig, eftersom personskador eller materiella skador då kan uppstå.
7. Stoppa maskinen, ta bort den elektriska startknappen, ta bort batteripaketet från maskinen och vänta tills alla rörelser har stannat

- innan du justerar, servar, rengör eller förvarar maskinen.
8. Ta bort batteripaketet och den elektriska startknappen från maskinen när du lämnar den obebaktad eller innan du byter tillbehör.
 9. Tvinga inte maskinen – låt maskinen göra jobbet bättre och säkrare i den takt som den är avsedd för.
 10. Var på din vakt – se upp med vad du gör och använd sunt förnuft när du använder maskinen. Använd inte maskinen om du är sjuk, trött eller påverkad av alkohol eller läkemedel.
 11. Använd inte en batteridriven gräsklippare i regn.
 12. Använd endast maskinen när sikten och väderförhållandena är goda. Använd inte maskinen när det finns risk för blixtnedslag.
 13. Var mycket försiktig när du backar eller drar maskinen mot dig.
 14. Bibehåll hela tiden ett stadigt fotstöd och balansen, särskilt i sluttningar. Klipp alltid tvärgående över sluttningar, aldrig upp och ner. Var mycket försiktig när du svänger i sluttningar. Klipp inte i väldigt branta sluttningar. Gå. Spring aldrig med maskinen.
 15. Rikta inte utkastaren mot andra människor. Undvik att kasta ut material mot väggar och föremål. Materialet kan kastas tillbaka mot dig. Stanna knivarna när du går över andra underlag än gräs.
 16. Se upp för hål, rötter, ojämnheter, stenar och andra dolda risker. Ojämn terräng kan få dig att tappa balansen eller fotfästet.
 17. Vått gräs och våta löv kan orsaka allvarliga skador om du halkar och rör vid kniven. Klipp inte under våta förhållanden. Klipp inte när det regnar.
 18. Om maskinen slår emot ett föremål eller börjar vibrera ska du omedelbart stänga av maskinen, ta bort den elektriska startknappen, ta ut batteripaketet och vänta tills alla rörelser har stannat innan du undersöker maskinen avseende skador. Reparera alla skador innan du börjar köra maskinen igen.
 19. Stoppa maskinen och ta bort den elektriska startknappen innan maskinen ska transporteras.
 20. Under skadliga förhållanden kan vätska läcka ut ur batteripaketet. Undvik kontakt. Om du råkar komma i kontakt med vätskan spolar du med vatten. Sök läkarhjälp om vätskan kommer i kontakt med ögonen. Vätska som läcker ur batteripaketet kan orsaka irritationer eller brännskador.
1. Stoppa maskinen, ta bort den elektriska startknappen, ta bort batteripaketet från maskinen och vänta tills alla rörelser har stannat innan du justerar, servar, rengör eller förvarar maskinen.
 2. Försök inte reparera maskinen med undantag för vad som anges i anvisningarna. Be en auktoriserad återförsäljare att utföra service på maskinen med identiska reservdelar.
 3. Använd handskar och ögonskydd när du servar maskinen.
 4. Slipa båda ändarna på kniven om den är slö för att bibehålla balansen. Rengör kniven och se till att den är balanserad.
 5. Byt ut kniven om den är böjd, sliten eller sprucken. En obalanserad kniv orsakar vibrationer, vilket kan skada motorn eller orsaka personskador.
 6. Tänk på att kniven fortfarande kan röra sig under service trots att strömkällan är avstängd.
 7. Kontrollera gräsuppsamlingspåsen regelbundet avseende nötning eller slitage, och byt ut utslitna påsar med en ny påse från Toro.
 8. Använd endast Toros originalreservdelar och tillbehör för att få garanterat bästa prestanda. Andra reservdelar och tillbehör kan vara farliga, och användning av dessa kan ogiltigförklara produktgarantin.
 9. Underhåll maskinen – håll skärepparna vassa och rena för bästa och säkraste prestanda. Håll handtagen torra, rena och fria från olja och fett. Se till att skydden sitter på plats och att de fungerar. Håll knivarna vassa. Använd endast identiska ersättningsknivar.
 10. Kontrollera om maskinen har skadade delar – om skydd eller andra delar är skadade måste du fastställa huruvida maskinen kommer att fungera korrekt. Kontrollera om det finns feljusterade och bindande rörliga delar, trasiga delar, felmontering och andra förhållanden som kan påverka funktionen. Om inte annat anges i anvisningarna ska en auktoriserad återförsäljare reparera eller byta ut skadade skydd och delar.
 11. När batteripaketet inte används ska det förvaras på avstånd från metallföremål som gem, mynt, nycklar, spikar och skruvar som kan leda effekten från en pol till en annan. Kortslutning av batteriet kan orsaka brännskador eller eldsvåda.
 12. Kontrollera regelbundet att knivens och motorns monteringskruvar är ordentligt åtdragna.
 13. När du inte använder maskinen ska den förvaras inomhus på en torr och säker plats utom räckhåll för barn.

IV. Underhåll och förvaring

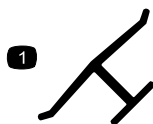
14. Utsätt inte ett batteripaket eller en maskin för eld eller höga temperaturer. Exponering för eld eller temperaturer över 130 °C kan orsaka explosioner.
15. VAR FÖRSIKTIG – ett felhanterat batteripaket kan orsaka brand, explosion eller kemisk brännskada.
 - Ta inte isär batteripaketet.
 - Ersätt batteripaketet endast med ett äkta Toro-batteripaket. Om en annan typ av batteripaket används kan det leda till brand eller risk för skador.
 - Förvara batteripaket utom räckhåll för barn och i originalförpackningen tills de ska användas.

SPARA DESSA ANVISNINGAR

Säkerhets- och instruktionsdekalering



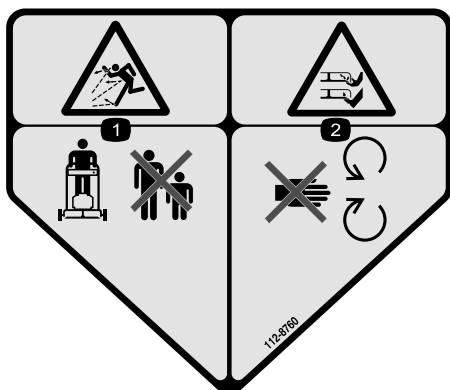
Säkerhetsdekalerna och säkerhetsinstruktionerna är fullt synliga för föraren och finns nära alla potentiella farozoner. Ersätt dekalering som har skadats eller saknas.



Tillverkarens märke

decal0emmarkt

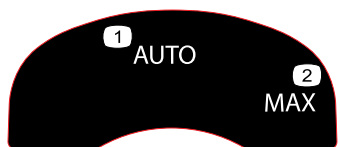
1. Märket visar att kniven är en originaldel från maskintillverkaren.



112-8760

decal112-8760

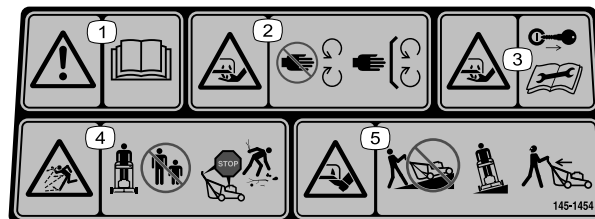
1. Risk för kringflygande föremål – håll kringstående på avstånd.
2. Avkapnings-/avslitningsrisk för händer och fötter, gräsklipparkniv – håll dig på avstånd från rörliga delar.



134-4691

decal134-4691

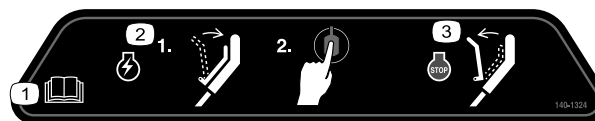
1. Automatisk hastighet
2. Max. hastighet



decal145-1454

145-1454

1. Varning – läs *bruksanvisningen*.
2. Avkapnings-/avslitningsrisk för händer, gräsklipparkniv – håll avstånd till rörliga delar och se till att alla skydd sitter på plats.
3. Avkapnings-/avslitningsrisk för händer, gräsklipparkniv – Ta ut nyckeln och läs *bruksanvisningen* innan du utför underhåll.
4. Risk för kringflygande föremål – håll kringstående på behörigt avstånd. Stäng av motorn och vänta tills alla rörliga delar har stannat innan du lämnar maskinen. Plocka upp skräp innan du klipper gräset.
5. Avkapnings-/avslitningsrisk för fötter, gräsklipparkniv – kör inte maskinen uppför och nedför sluttningar, utan endast tvärs över sluttningar. Titta bakåt och nedåt när du backar.



decal140-1324

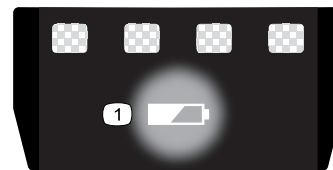
140-1324

1. Läs *bruksanvisningen*.
2. Starta maskinen genom att trycka stängen mot handtaget och sedan trycka på knappen.
3. Släpp stängen för att stänga av maskinen.



140-8492

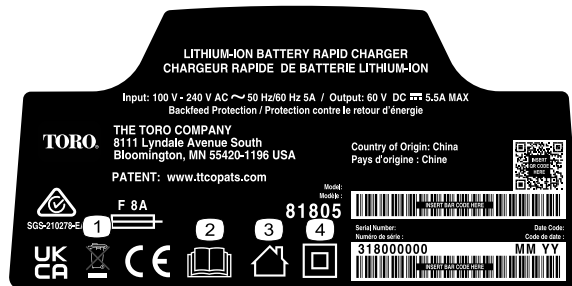
1. Förvaras skyddat från eld och öppna lågor.
2. Får inte utsättas för regn.
3. Läs *bruksanvisningen*.
4. Återvinn batteriet på rätt sätt.
5. Innehåller litiumjoner. Kassera på rätt sätt.



137-9461

decal137-9461

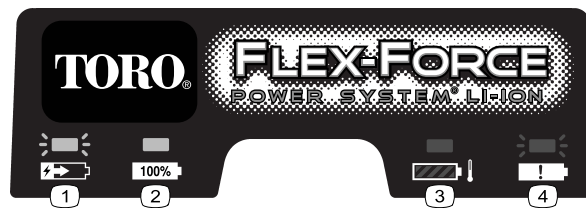
1. Status för batteriets laddning



144-6035

decal144-6035

1. Kassera på rätt sätt
2. Läs *bruksanvisningen*.
3. Avsedd för användning inomhus
4. Dubbelisolerad



145-3129

decal145-3129

1. Batteripaketet laddas.
2. Batteripaketet är fulladdat.
3. Batteripaketets temperatur ligger över eller under lämpligt temperaturintervall.
4. Laddningsfel för batteripaket

Montering

Viktigt: Batteripaketet är inte fulladdat när du köper det. Läs [Ladda batteriet \(sida 19\)](#) innan du använder maskinen för första gången.

1

Montera batteriladdaren (tillval)

Delar som behövs till detta steg:

2	Monteringsdelar (ingår ej)
---	----------------------------

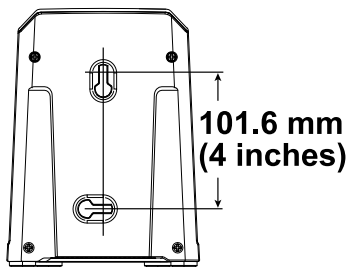
Tillvägagångssätt

Batteriladdaren kan vid behov monteras säkert på väggen med hjälp av de nyckelhål för väggmontage som finns på baksidan av enheten.

Montera den inomhus (t.ex. i ett garage eller något annat torrt utrymme) nära ett spänningsuttag och utom räckhåll för barn.

Anvisningar om hur du monterar laddaren finns på [Figur 3](#).

Skjut laddaren på plats över beslagen för att montera den (fästelement ingår ej).



Figur 3

g290534

2

Fälla upp handtaget

Inga delar krävs

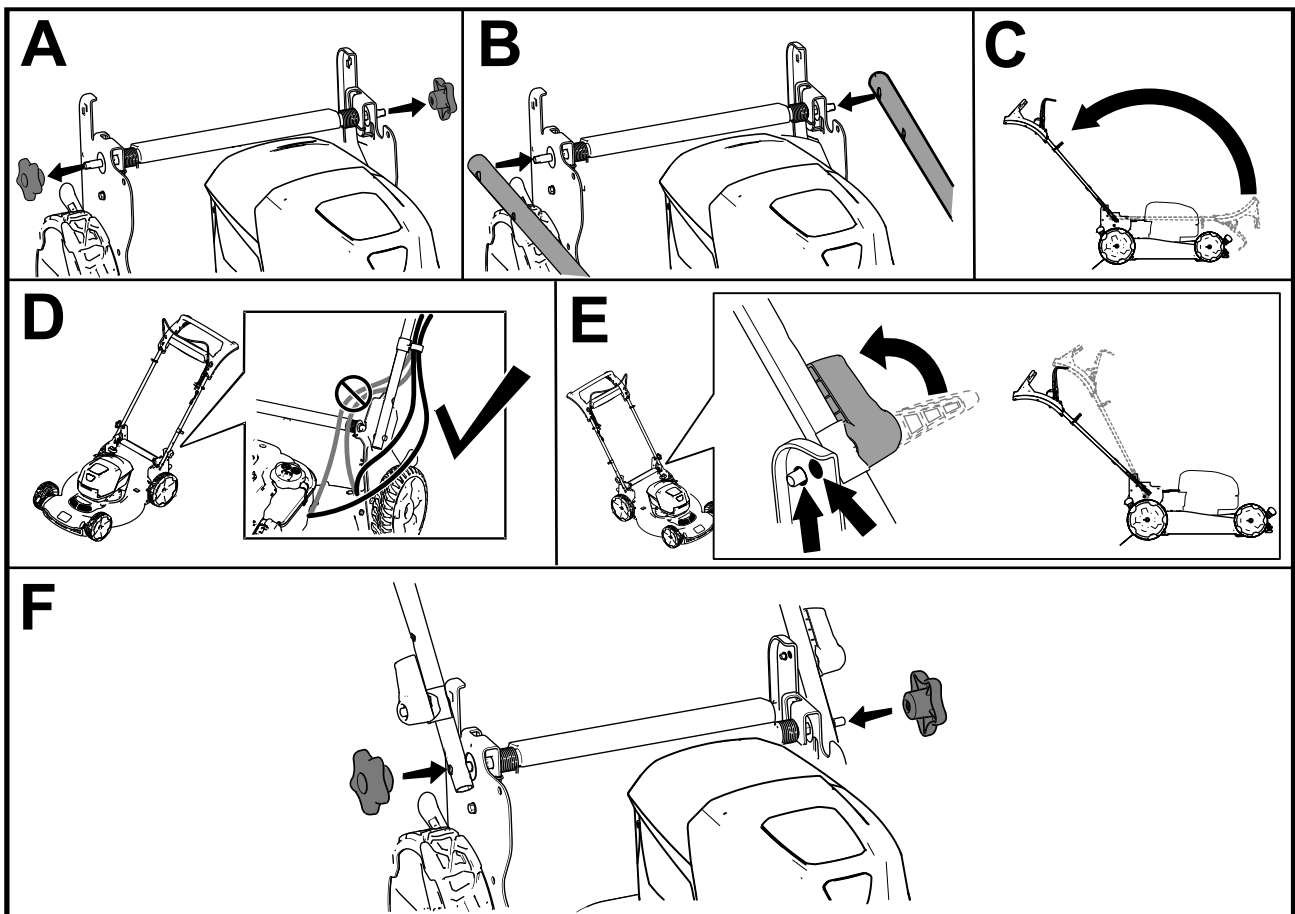
Tillvägagångssätt

⚠ VARNING

Om du fäller upp eller ned handtaget på fel sätt kan detta skada kablar och resultera i ett farligt driftstillstånd.

- Skada inte kabeln/kablarna när du fäller upp och ned handtaget.
- Kontrollera att alla kablar är dragna på utsidan av handtaget.
- Kontakta en auktoriserad återförsäljare om en kabel skadas.

Viktigt: Håll i handtaget medan du kopplar in handtagslåsen för att undvika att riskera klämma händerna.



Figur 4

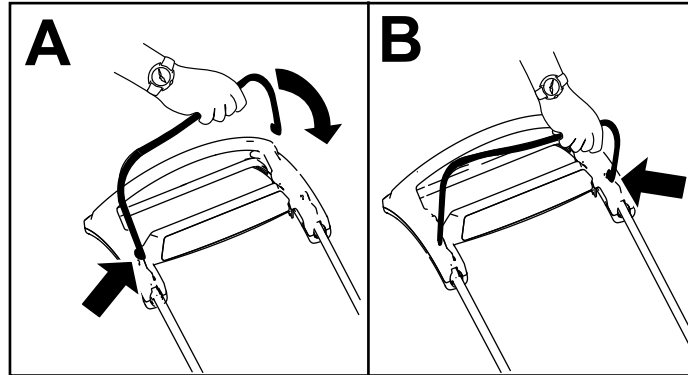
g419633

3

Montera knivstyrstången

Inga delar krävs

Tillvägagångssätt



Figur 5

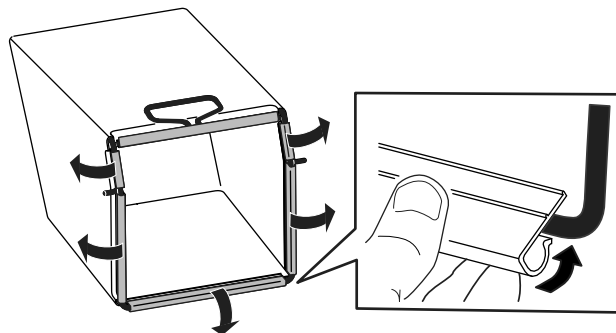
g344378

4

Montera gräsuppsamlaren

Inga delar krävs

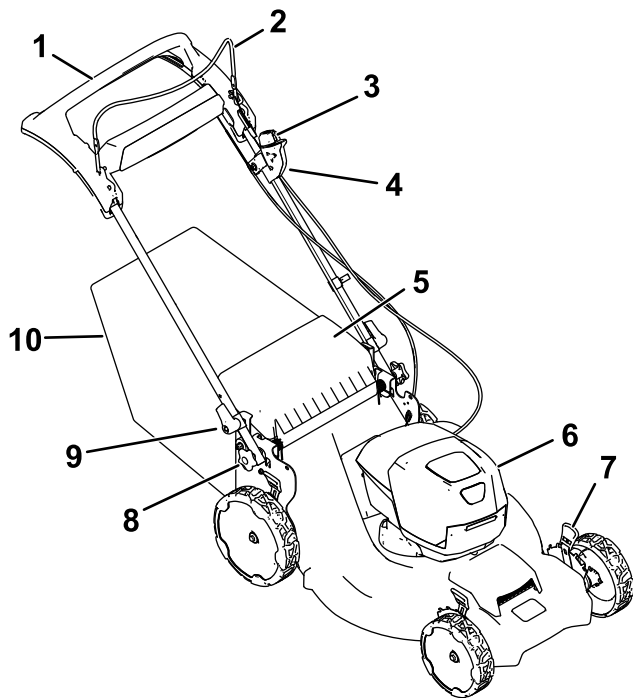
Tillvägagångssätt



Figur 6

g334351

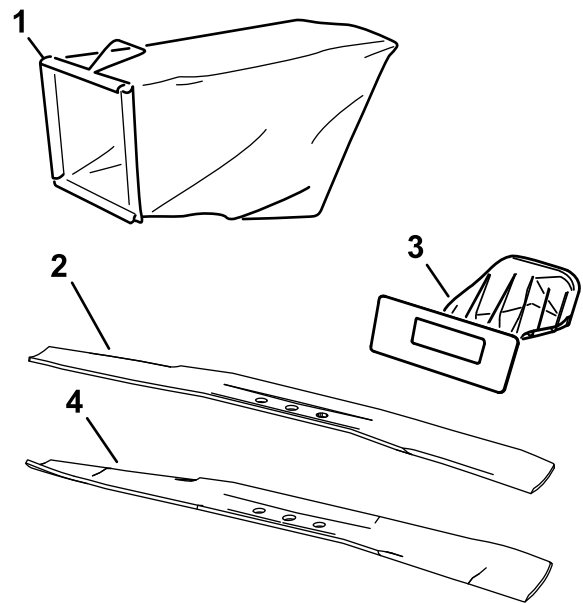
Produktöversikt



Figur 7

g370554

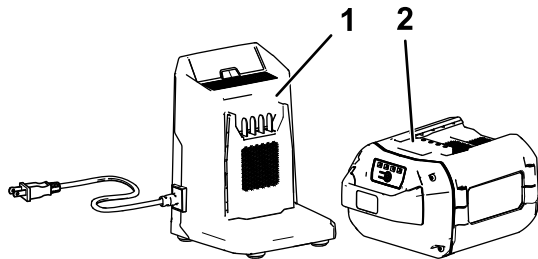
- | | |
|------------------------------------|---------------------------------------|
| 1. Självdrivningshandtag | 6. Batterifack |
| 2. Knivstyrstång | 7. Klipphöjdsspak (4) |
| 3. Knapp till elektrisk startmotor | 8. Justeringsreglage för handtagshöjd |
| 4. Elektrisk startbrytare | 9. Handtagsspak (2) |
| 5. Bakre gräsriktare | 10. Gräsuppsamlare |



Figur 9

g370555

- | | |
|---|---|
| 1. Gräsuppsamlare | 3. Plugg på baksidan |
| 2. Effektivitetskniv (ökad körtid; monterad som standard) | 4. Böjd prestandakniv (förbättrad klipp- och uppsamlingsprestanda, ingår) |



Figur 8

g355813


- | | |
|--|--|
| 1. Batteriladdare av modell 81802 (medföljer modell 21695) | 2. Batteripaket av modell 81875 (medföljer modell 21695) |
|--|--|

Specifikationer

Batteripaket

Modell	81875
Batteripaketskapacitet	7,5 Ah 405 Wh
Batteritillverkarens angivna klass = 60 V (max.) och 54 V (nominellt). Den faktiska spänningen varierar med belastningen.	

Batteriladdare

Modell	81802
Typ	Litiumjonbatteriladdare (max. 60 V)
Ineffekt	100 till 240 V AC ~2,0 A 50/60 Hz
Uteffekt	60 V DC  max 2,0 A

Lämpliga temperaturintervall

Ladda/förvara batteripaketet vid	5 °C till 40 °C*
Använd batteripaketet vid	-30 °C till 49 °C*
Använd maskinen vid	0 °C till 49 °C*

* Laddningstiden förlängs om du inte laddar batteripaketet inom detta temperaturintervall.

Förvara maskinen, batteripaketet och batteriladdaren på en ren och torr avsides plats.

Redskap/tillbehör

Det finns ett urval av godkända Toro-redskap och -tillbehör som du kan använda för att förbättra och utöka maskinens kapacitet. Kontakta en auktoriserad återförsäljare eller auktoriserad Toro-distributör, eller gå till www.Toro.com för att se en lista över alla godkända redskap och tillbehör.

Använd endast originalreservdelar och tillbehör från Toro för att garantera optimal prestanda och fortlöpande säkerhet för produkten. Det kan medföra fara att använda reservdelar och tillbehör från andra tillverkare.

Körning

Obs: Vänster och höger sida på maskinen är lika med förarens vänstra respektive högra sida vid normal körning.

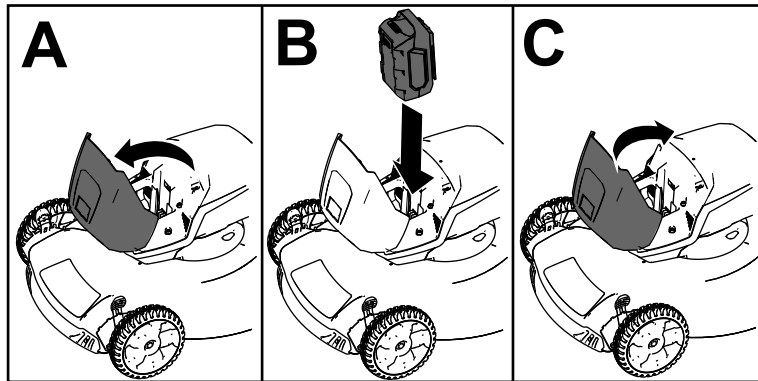
Före körning

Montera batteriet

Viktigt: Använd batteripaketet endast i temperaturer som ligger inom rätt intervall. Se [Specifikationer \(sida 12\)](#).

1. Se till att ventilerna på batteriet är fria från damm och skräp.
2. Lyft batterifackets lock (A i [Figur 10](#)).
3. Rikta in håligheten i batteripaketet med spetsen på laddaren och skjut in batteripaketet i facket tills det låses på plats (B i [Figur 10](#)).
4. Stäng batterifackets lock (C i [Figur 10](#)).

Obs: Om batterifackets lock inte stängs helt är batteriet felaktigt monterat.



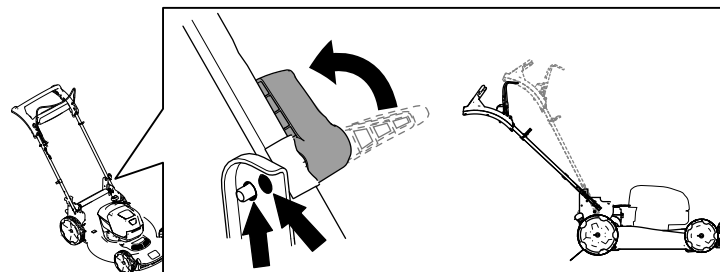
Figur 10

g251221

Justera handtagets höjd

Du kan höja eller sänka handtaget till en för dig behaglig nivå.

Vrid på handtagsslåset, flytta handtaget till något av de två lägena och lås fast det ([Figur 11](#)).



Figur 11

g419634

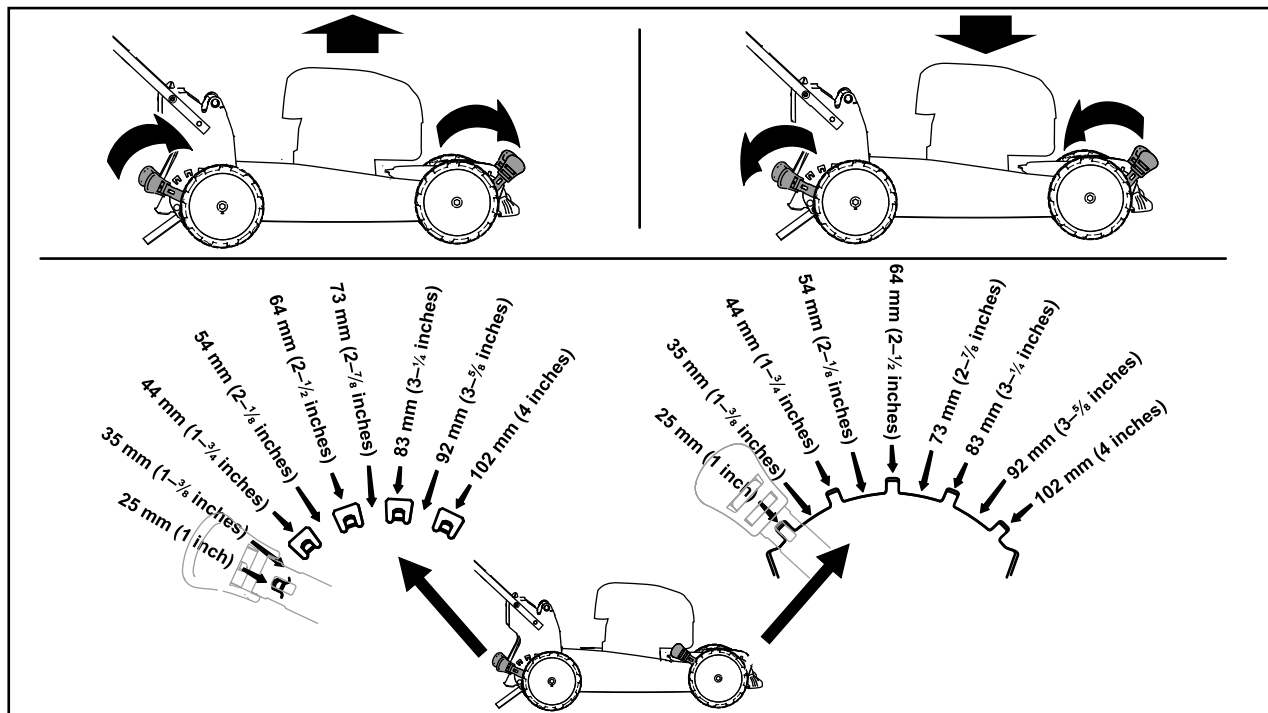
Justera klipphöjden

⚠ FARA

När du justerar klipphöjden kan dina händer komma i kontakt med en roterande kniv, vilket kan leda till allvarliga skador.

- Stäng av motorn, avlägsna batteriet och vänta tills alla rörliga delar har stannat innan du ställer in klipphöjden.
- Stick inte in fingrarna under kåpan när du justerar klipphöjden.

Justera klipphöjden. Ställ in alla hjulen till samma klipphöjd (Figur 12).



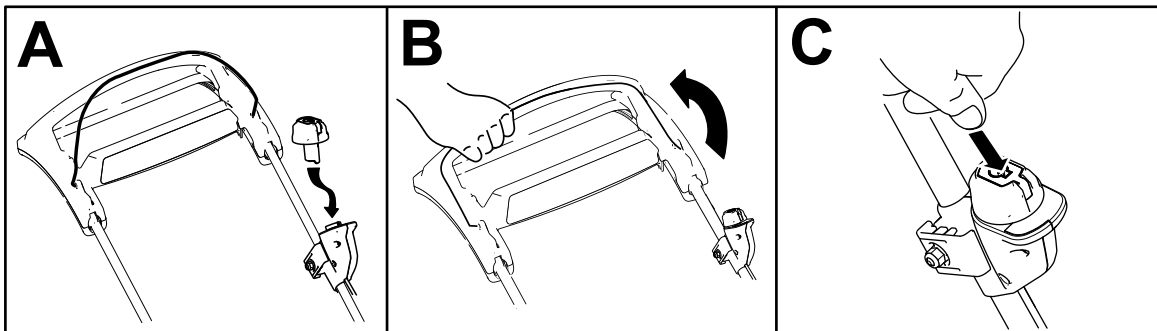
Figur 12

g369225

Under arbetets gång

Starta maskinen

1. Kontrollera att batteripaketet är installerat i maskinen. Se [Montera batteriet \(sida 13\)](#).
Obs: Om batterifackets lock inte stängs helt är batteriet felaktigt monterat.
2. För in knappen till den elektriska startmotorn i den elektriska startbrytaren (A i [Figur 13](#)).
3. Kläm ihop knivstyrstången och håll den mot handtaget (B i [Figur 13](#)).
4. Tryck på den elektriska startknappen och håll den intryckt tills motorn startar (C i [Figur 13](#)).

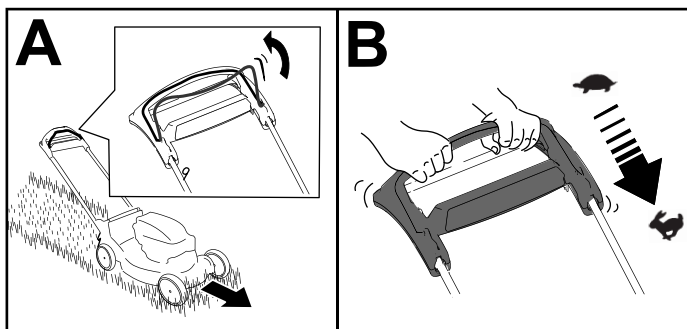


Figur 13

g370586

Använda självdrivningen

När du ska köra med drivning går du helt enkelt rakt fram med händerna på det övre handtaget och armbågarna längs sidorna. Maskinen håller automatiskt samma tempo som du ([Figur 14](#)).



Figur 14

g336401

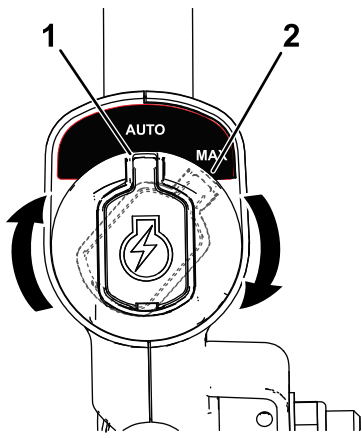
Obs: Om maskinen inte rullar bakåt av sig själv efter självdrivning stannar du, håller händerna stilla och låter maskinen rulla några centimeter framåt så att drivhjulet kopplas ur. Du kan även försöka att sträcka in handen till metallhandtaget precis under det övre handtaget och skjuta maskinen några centimeter framåt. Om maskinen fortfarande inte rullar bakåt med lätthet kontaktar du en auktoriserad återförsäljare.

Justera knivhastighet

Den här maskinen har två knivhastigheter: AUTO och MAX.

- När den är inställd på AUTO regleras knivhastigheten automatiskt (detta ger bättre effektivitet). Om förändringar i klippförhållanden detekteras ändras knivhastigheten (på så sätt upprätthålls klippkvaliteten).
- När den är inställd på MAX är knivhastigheten alltid den maximala hastigheten.

Reglera knivhastigheten genom att vrida på knappen till den elektriska startmotorn i den elektriska startbrytaren ([Figur 15](#)).



g337279

Figur 15

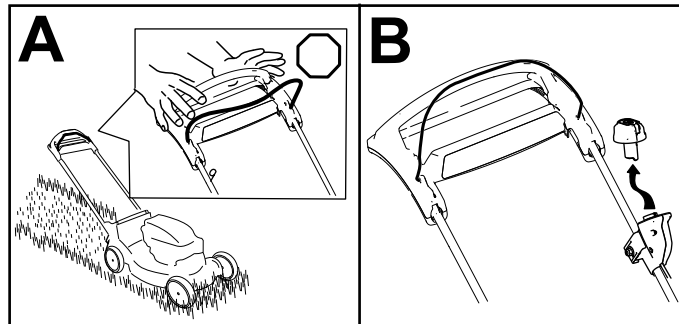
1. Läge AUTO

2. Läge MAX.

Stänga av maskinen

1. Släpp knivstyrstången (A i [Figur 16](#)).
2. Avlägsna knappen till den elektriska startmotorn från den elektriska startbrytaren (B i [Figur 16](#)).
3. Ta bort batteripaketet. Se [Ta ut batteripaketet ur maskinen \(sida 17\)](#).

Obs: Ta ut batteripaketet när du inte använder maskinen.



Figur 16

g370557

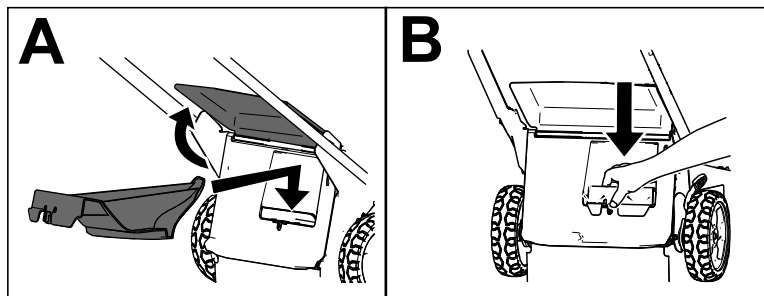
Ta ut batteripaketet ur maskinen

1. Lyft batterifackets lock.
2. Tryck batteripaketets spärr för att frigöra och ta ut batteripaketet.
3. Stäng batterifackets lock.

Återvinna klippet

Din gräsklippare levereras färdig för att kunna återvinna gräs och lövklipp tillbaka ned i gräsmattan.

Viktigt: Kontrollera att den bakre pluggen är ordentligt fäst. Lås fast pluggen genom att höja den bakre gräsriktaren (A i [Figur 17](#)) och trycka ned pluggen ordentligt tills den snäpper på plats (B i [Figur 17](#)).



Figur 17

g378112

Obs: Lossa pluggen på baksidan genom att vrida spaken på pluggen åt höger ([Figur 18](#)).

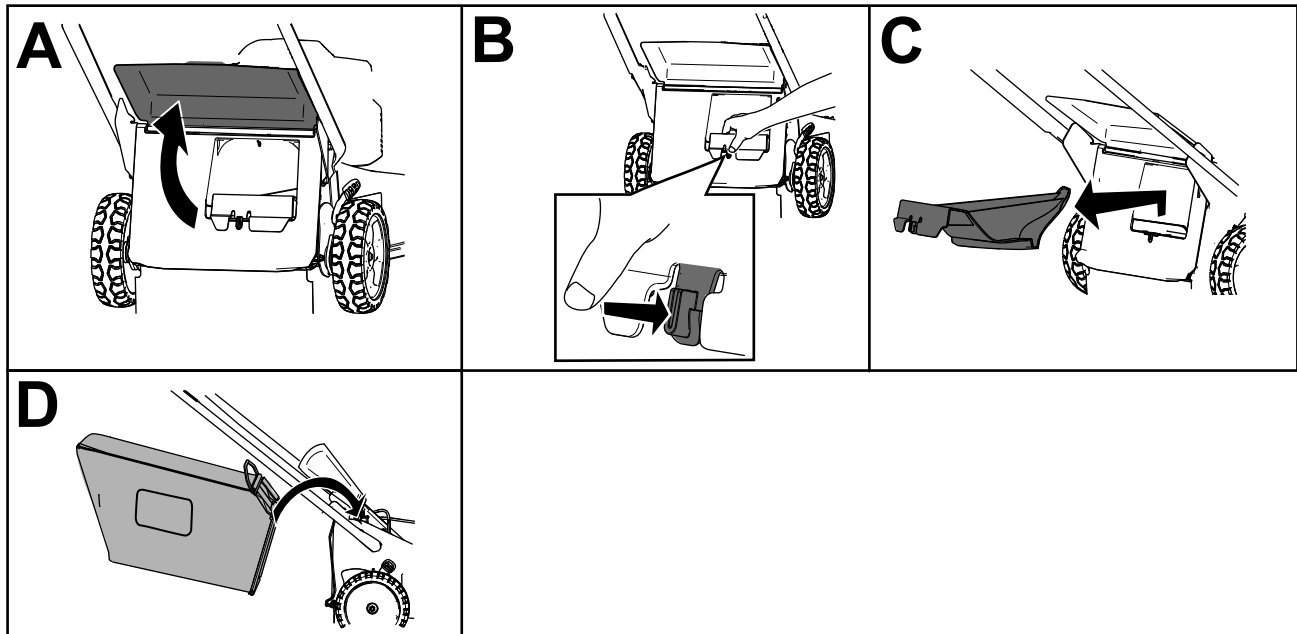
Samla upp klippet

Använd gräsuppsamlaren när du vill samla upp gräs- och lövklipp från gräsmattan.

Obs: Som standard är den här maskinen utrustad med en ekonomikniv för förbättrad drifttid. Den innehåller även en prestandakniv för bättre uppsamling och prestanda som tillval. Montera prestandakniven innan du samlar upp gräs. Se [Byta ut kniven \(sida 23\)](#).

Montera gräsuppsamlaren

1. Stäng av maskinen och vänta tills alla rörliga delar har stannat. Se [Stänga av maskinen \(sida 17\)](#).
2. Ta bort batteripaketet från maskinen. Se [Ta ut batteripaketet ur maskinen \(sida 17\)](#).
3. Höj och håll upp den bakre riktaren (A i [Figur 18](#)).
4. Ta bort den bakre utkastarpluggen genom att trycka in spärren med tummen och dra ut pluggen från maskinen (B och C i [Figur 18](#)).
5. Montera uppsamlarstångändarna i skåror längst ned på handtaget och gunga uppsamlaren fram och tillbaka för att se till att stångändarna sitter längst ned i de två skåror (D i [Figur 18](#)).
6. Sänk ned den bakre gräsriktaren tills den vilar på gräsuppsamlaren.



Figur 18

g367752

Ta bort gräsuppsamlaren

▲ FARA

Gräsklipp och andra föremål kan slungas ut genom en öppning i klipparkåpan. Föremål som slungas ut med tillräckligt stor kraft kan skada dig och kringstående allvarligt eller leda till dödsfall.

- Starta aldrig maskinen efter att du har tagit bort gräsuppsamlaren om du inte har monterat utkastarpluggen på maskinen.
- Öppna aldrig den bakre riktaren på maskinen när maskinen är igång.
 1. Stäng av maskinen och vänta tills alla rörliga delar har stannat.
 2. Höj den bakre gräsriktaren.
 3. Ta bort gräsuppsamlarens stång från skårorna längst ned på handtaget (A i [Figur 18](#)).
 4. Montera utkastarpluggen (B i [Figur 18](#)).
 5. Sänk ned den bakre riktaren (C i [Figur 18](#)).

Arbetstips

Allmänna klipptips

- Undvik att låta kniven gå emot massiva objekt. Kör aldrig avsiktligt över ett föremål.
- Montera en ny kniv när klippsäsongen börjar för att garanterat få bästa resultat.
- Byt efter behov ut kniven mot en Toro-originalkniv.

Klippa gräs

- Klipp endast cirka en tredjedel av grässtrået åt gången. Förbättra drifttiden genom att klippa gräset med en högre klipphöjd.
- Klipp inte med en inställning som är lägre än 51 mm, såvida inte gräset är glest eller det är sent på hösten då gräset växer långsammare.
- Om du klipper gräs som är mer än 15 cm högt kan det vara bra att först klippa med den högsta klipphöjdsinställningen och gå sakta, och sedan klippa en gång till med en lägre klipphöjd för att få bästa klippresultat. Om gräset är för högt kan maskinen täppas igen, vilket kan leda till motorstopp.
- Vått gräs och våta löv har en tendens att klumpas ihop på marken, vilket kan leda till motorstopp eller till att maskinen täpps igen. Undvik att klippa under våta förhållanden.
- Tänk på brandfaran vid mycket torra förhållanden, följ alla lokala brandvarningar och håll maskinen ren från torrt gräs och löv.
- Byta klippriktning. Det underlättar fördelningen av det klippta gräset vilket ger en jämn gödning.
- Försök med en eller flera av åtgärderna nedan om du inte är nöjd med klippresultatet:
 - Byt ut kniven eller låt slipa den.

- Gå saktare när du klipper.
- Höj gräsklipparens klipphöjdsinställning.
- Klipp gräset oftare.
- Överlappa klippsvarningarna istället för att klippa en hel svepning varje gång.

Klippa löv

- Efter avslutad klippning bör halva gräsmattan synas genom täcket av sönderskurna löv. Det kan vara nödvändigt att gå över löven mer än en gång.
- Om lövtäcket på gräsmattan är högre än 13 cm klipper du först på en högre klipphöjd och sedan igen på önskad klipphöjd.
- Sänk klipphastigheten om gräsklipparen inte skär löven tillräckligt fint.

Efter körning

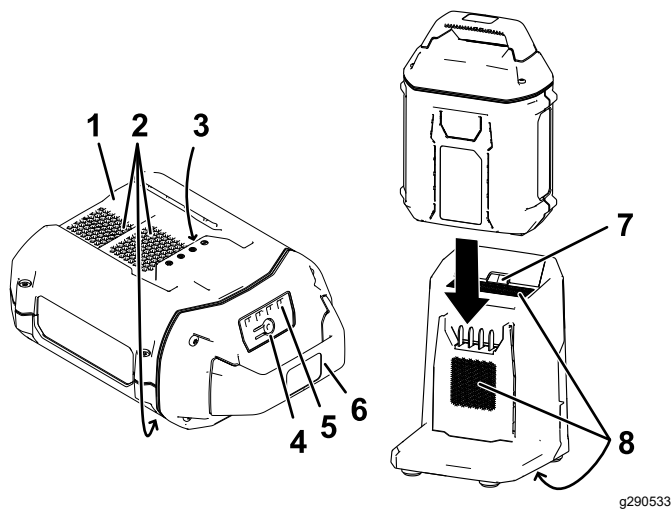
Ladda batteriet

Viktigt: Batteripaketet är inte fulladdat när du köper det. Innan du använder verktyget för första gången ska du placera batteripaketet i laddaren och ladda det tills lysdioden indikerar att batteripaketet är färdigladdat. Läs alla säkerhetsanvisningar.

Viktigt: Ladda batteripaketet endast i temperaturer som ligger inom rätt intervall. Se [Specifikationer \(sida 12\)](#).

Obs: När som helst kan du trycka på batteriladdningsindikatorn på batteripaketet för att visa aktuell laddning (lysdioder).

1. Kontrollera att ventilerna på batteriet och batteriladdaren är fria från damm och smuts.



Figur 19

- | | |
|------------------------------|---------------------------------|
| 1. Batteripaketets hålighet | 5. Lysdioder (aktuell laddning) |
| 2. Batteripaketsventiler | 6. Handtag |
| 3. Batteripaketspoler | 7. Laddarens LED-indikatorlampa |
| 4. Batteriladdningsindikator | 8. Laddarventiler |
- Rikta in håligheten i batteripaketet (Figur 19) med spetsen på laddaren.
 - Skjut in batteripaketet i laddaren tills det sitter ordentligt (Figur 19).
 - Ta bort batteripaketet genom att dra det bakåt ur laddaren.
 - Se följande tabell för en beskrivning av batteriladdarens LED-indikatorlampa.

Indikator-lampa	Anger
Av	Batteripaket ej isatt
Grönt blinkande ljus	Batteripaketet laddas
Grön	Batteripaketet är laddat
Röd	Batteripaketets och/eller batteriladdarens temperatur ligger över eller under lämpligt temperaturintervall.
Rött blinkande ljus	Laddningsfel för batteripaket*

* Se [Felsökning \(sida 26\)](#) för mer information.

Viktigt: Batteriet kan lämnas i laddaren under korta perioder mellan användningarna.

Om batteriet inte kommer att användas under längre perioder ska du ta ut batteriet ur laddaren. Se [Förvaring \(sida 25\)](#).

Rengöra under maskinen

Rengöra under maskinen i arbetsläget

Serviceintervall: Efter varje användning

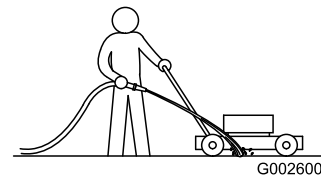
⚠ VARNING

Det kan lossna material från under maskinen.

- Använd ögonskydd.
- Stå kvar i arbetsläget (bakom handtaget) när motorn är igång.
- Håll kringstående på avstånd.

För bästa resultat bör du rengöra maskinen så snart som möjligt när du har slutat att klippa.

- Sänk maskinen till den lägsta klipphöjdsinställningen. Se [Justera klipphöjden \(sida 14\)](#).
- Ta bort gräsuppsamlaren om den är monterad. Se [Ta bort gräsuppsamlaren \(sida 19\)](#).
- Flytta maskinen till en plan, stenbelagd yta.
- Skölj området under den bakre luckan (i förekommande fall) där klippet passerar från maskinens undersida till gräsuppsamlaren.
- Spruta en vattenstråle framför höger bakhjul (Figur 20) med motorn igång och kniven inkopplad.



Figur 20

g002600

- Stäng av vattnet och flytta gräsklipparen till ett torrt område när det inte längre kommer ut något klipp.
- Kör motorn i några minuter för att låta maskinens undersida torka.
- Stäng av motorn och låt den svalna.

Rengöra under maskinen i lodrätt läge

- Ställ maskinen i lodrätt förvaringsläge. Se [Ställa maskinen i förvar i lodrätt läge \(sida 21\)](#).

2. Spola bort klippet från maskinens undersida.

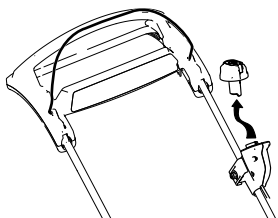
5. Se [2 Fälla upp handtaget \(sida 9\)](#) för anvisningar om hur du fäller upp handtaget.

Fälla ned handtaget

⚠ VARNING

Om du fäller upp eller ned handtaget på fel sätt kan detta skada kablar och resultera i ett farligt driftstillstånd.

- Skada inte kabeln/kablarna när du fäller upp och ned handtaget.
 - Kontrollera att alla kablar är dragna på utsidan av handtaget.
 - Kontakta en auktoriserad återförsäljare om en kabel skadas.
1. Avlägsna knappen till den elektriska startmotorn ([Figur 21](#)).

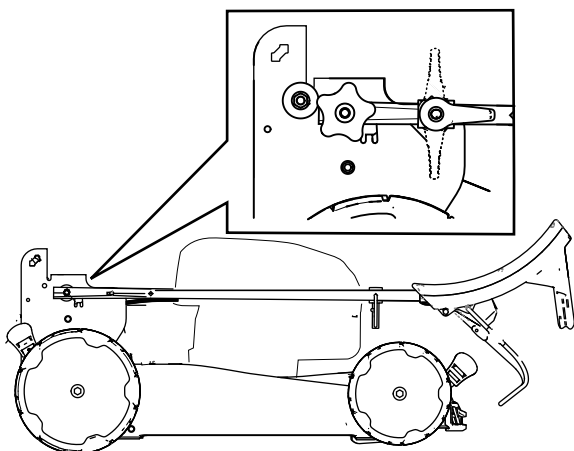


Figur 21

g370561

2. Håll i handtaget medan du kopplar ur handtagslåsen för att undvika att riskera klämma händerna.
3. Koppla ur handtagslåsen så att du kan flytta det övre handtaget fritt.
4. Fäll handtaget framåt antingen till dess främre läge enligt [Figur 22](#).

Viktigt: Dra kablarna på utsidan av handtagslåsen när du fäller ihop handtaget.



Figur 22

g370563

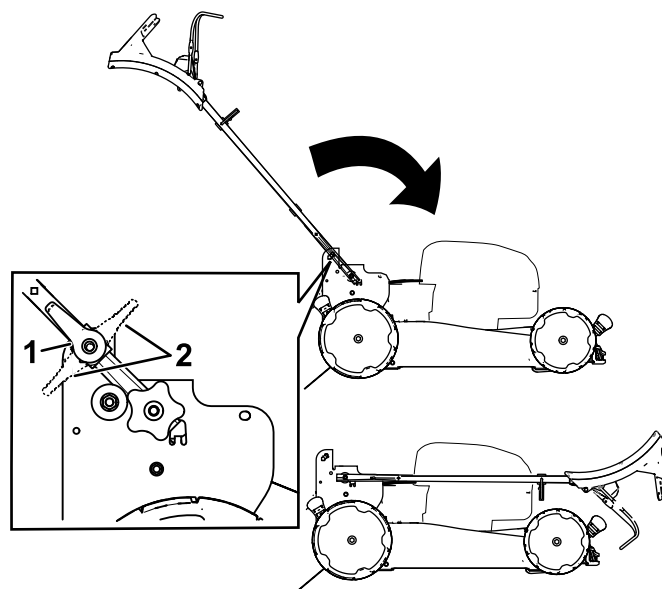
Ställa maskinen i förvar i lodrätt läge

Under klippsäsong eller lågsäsong kan du ställa maskinen i förvar i lodrätt läge så att den tar upp mindre plats.

⚠ FARA

I det lodräta förvaringsläget är maskinens undersida exponerad.

- Avlägsna batteripaketet och knappen till den elektriska startmotorn innan du ställer maskinen i lodrätt förvaringsläge.
 - Transportera inte maskinen när den är i lodrätt förvaringsläge.
 - Starta inte maskinen när den är i lodrätt förvaringsläge.
1. Se till att maskinens klipphöjdsinställning är 92 mm eller lägre. Om den inte är det sänker du den. Se [Justera klipphöjden \(sida 14\)](#).
2. Koppla ur handtagslåsen ([Figur 23](#)).



Figur 23

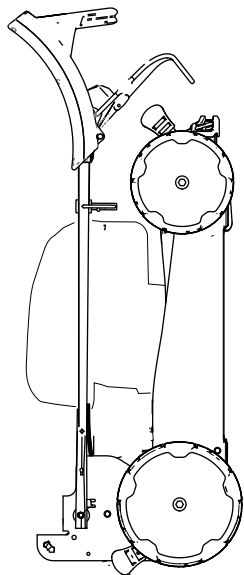
g370560

1. Handtagslås i urkopplat läge 2. Handtagslås i inkopplat läge

3. Fäll handtaget så långt framåt som möjligt ([Figur 23](#)).

Viktigt: Dra kablarna på utsidan av handtagsreglagen när du fäller ihop handtaget.

4. Koppla in handtagslåsen.
5. Lyft den främre delen av maskinen i handtaget och flytta den till förvaringsutrymmet ([Figur 24](#)).



Figur 24

g367781

Underhåll

Ta bort den elektriska startknappen och batteripaketet från maskinen innan du underhåller eller rengör maskinen.

Använd endast de reservdelar och tillbehör som rekommenderas av tillverkaren.

Inspektera och underhåll maskinen regelbundet. Låt endast en auktoriserad återförsäljare reparera maskinen.

Rekommenderat underhåll

Underhållsintervall	Underhållsförfarande
Efter varje användning	<ul style="list-style-type: none">• Rensa bort gräsklipp och smuts från maskinens undersida.
Årligen	<ul style="list-style-type: none">• Byt ut knivarna eller slipa dem (oftare om eggen snabbt blir slö).

Byta ut kniven

Serviceintervall: Årligen

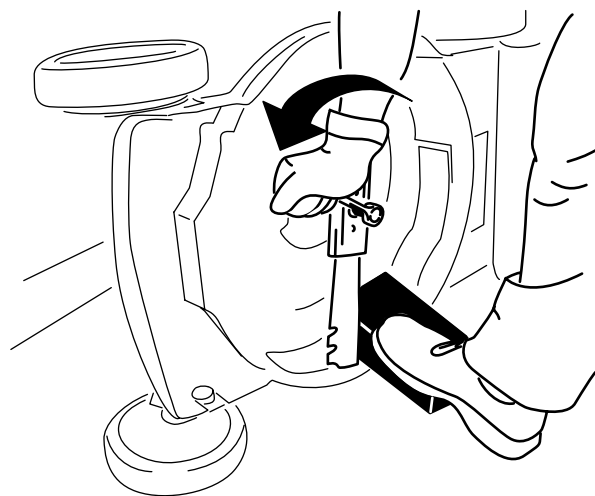
Viktigt: För att montera kniven korrekt behöver du en momentnyckel. Om du inte har någon momentnyckel eller inte vill utföra den här proceduren kontaktar du en auktoriserad återförsäljare.

Byt omedelbart ut kniven om den är skadad eller sönder. Byt ut kniven eller låt slipa och balansera den om bladet är slött eller repigt.

⚠ VARNING

Tänk på att kniven fortfarande kan röra sig under service trots att strömkällan är avstängd. Kniven är vass – kontakt med kniven kan orsaka allvarliga personskador.

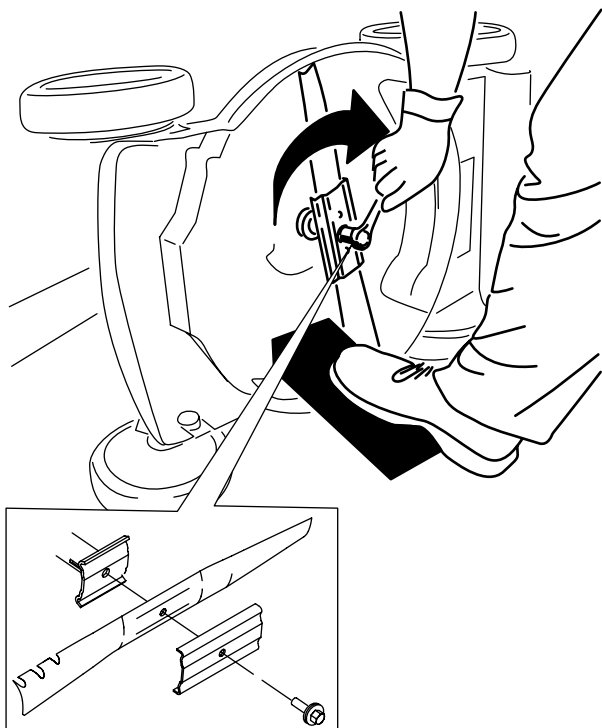
- Håll händer och fötter borta från en kniv i rörelse.
 - Använd handskar när du servar kniven.
1. Ta bort den elektriska startknappen och batteripaketet från maskinen.
 2. Håll kniven stilla med hjälp av en tråkloss (Figur 25).
 3. Ta bort kniven och spara alla monteringsdelar (Figur 25).



Figur 25

g231389

4. Sätt fast den nya kniven och alla monteringsdelar (Figur 26).



Figur 26

g231390

Viktigt: Placera knivens böjda del uppåt mot maskinkåpan.

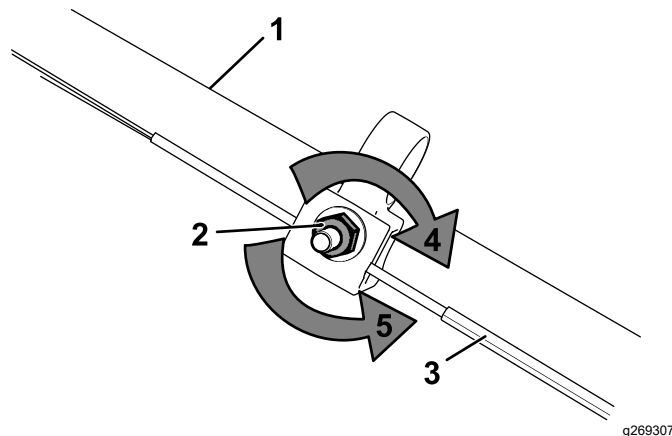
5. Använd en momentnyckel för att dra åt knivskruven till 88 Nm.

Justera självdrivningen

Endast för modeller med självdrivning

Om du monterar en ny drivkabel eller om självdrivningen inte är korrekt inställd ska du justera den.

1. Vrid justeringsmuttern moturs för att lossa kabeljusteringen (Figur 27).



g269307

Figur 27

1. Handtag (vänster sida)
2. Justeringsmutter
3. Självdrivningskabel
4. Vrid muttern medurs för att dra åt justeringen.
5. Vrid muttern moturs för att lossa justeringen.

2. Justera kabelspänningen (Figur 27) genom att dra den tillbaka eller trycka den framåt och sedan hålla den i det läget.

Obs: Tryck kabeln mot motorn för att öka drivkraften och dra kabeln bort från motorn för att minska drivkraften.

3. Vrid justeringsmuttern medurs för att dra åt kabeljusteringen.

Obs: Dra åt muttern ordentligt med en hylsa eller skiftnyckel.

Förbereda batteripaketet för återvinning

Viktigt: När batteripaketet avlägsnas ska polerna täckas över med kraftig tejp. Försök inte att förstöra eller plocka isär batteripaketet eller ta bort någon av dess komponenter.



Litiumjonbatteripaket som är märkta med Call2Recycle-sigill kan återvinnas hos alla återförsäljare eller återvinningsstationer som medverkar i Call2Recycle-programmet (endast USA och Kanada). Ring 1-800-822-8837 eller besök www.call2recycle.org för att hitta en medverkande återförsäljare eller återvinningsstation nära dig. Om du inte kan hitta någon medverkande återförsäljare eller återvinningsstation i närheten, eller om ditt laddningsbara batteri inte är märkt med Call2Recycle-sigillet, kan du kontakta din kommun för mer information om hur du återvinner batteriet på ett ansvarsfullt sätt. Om du befinner dig utanför USA eller Kanada ska du kontakta en auktoriserad Toro-återförsäljare.

Förvaring

Viktigt: Förvara maskinen, batteripaketet och laddaren endast i temperaturer som ligger inom rätt intervall. Se [Specifikationer \(sida 12\)](#).

Viktigt: Om du lagrar batteripaketet under lågsäsongen ska du ladda det tills två eller tre LED-indikatorer blir gröna på batteriet. Förvara inte ett fulladdat eller helt urladdat batteri. När du är redo att ta maskinen i bruk igen ska batteripaketet laddas tills vänster indikatorlampa på laddaren lyser grönt eller alla fyra lysdioder på batteriet blir gröna.

- Koppla bort produkten från strömkällan (dvs. avlägsna batteripaketet) och kontrollera att den inte skadats efter användning.
- Förvara inte maskinen med batteriet installerat.
- Ta bort allt främmande material från produkten.
- När de inte används ska maskinen, den elektriska startknappen, batteripaketet och batteriladdaren förvaras utom räckhåll för barn.
- Håll maskinen, batteripaketet och batteriladdaren på avstånd från frätande medel, som trädgårdskemikalier och vägsalt.
- Minska risken för allvarliga personskador genom att inte förvara batteripaketet utomhus eller i fordon.
- Förvara maskinen, batteripaketet och batteriladdaren på en ren och torr avsides plats.

Felsökning

Utför endast stegen som beskrivs i de här instruktionerna. Alla övriga inspektioner, underhåll och reparationer får endast utföras av en auktoriserad verkstad eller en liknande behörig specialist, om du inte kan lösa problemet själv.

Ta alltid ut batteriet ur maskinen vid felsökning, inspektion, underhåll eller rengöring av verktyget.

Problem	Möjliga orsaker	Åtgärd
Maskinen startar inte.	<ol style="list-style-type: none">1. Batteriet sitter inte helt på plats i maskinen.2. Batteripaketet är inte laddat.3. Batteripaketet är skadat.4. Det är något annat elektriskt fel på maskinen.	<ol style="list-style-type: none">1. Ta bort och sätt tillbaka batteriet i maskinen, och se till att det är korrekt monterat och spärrat.2. Ta ut batteripaketet ur maskinen och ladda det.3. Byt ut batteripaketet.4. Kontakta en auktoriserad återförsäljare.
Maskinen körs inte kontinuerligt.	<ol style="list-style-type: none">1. Det finns fukt på batteripaketets kablar.2. Batteriet är felaktigt monterat i maskinen.	<ol style="list-style-type: none">1. Låt batteripaketet torka eller torka det på egen hand.2. Ta bort och sätt tillbaka batteriet i maskinen, och se till att det är korrekt monterat och spärrat.
Maskinen når inte full effekt.	<ol style="list-style-type: none">1. Batteripaketets laddningskapacitet är för låg.2. Luftventilerna är blockerade.	<ol style="list-style-type: none">1. Ta ut batteripaketet ur maskinen och ladda batteripaketet helt.2. Rengör luftventilerna.
Batteripaketet laddas snabbt ur.	<ol style="list-style-type: none">1. Batteripaketets temperatur ligger över eller under lämpligt temperaturintervall.	<ol style="list-style-type: none">1. Flytta batteripaketet till en torr plats där temperaturen är mellan 5 °C och 40 °C.
Batteriladdaren fungerar inte.	<ol style="list-style-type: none">1. Batteriladdarens temperatur ligger över eller under lämpligt temperaturintervall.2. Uttaget som laddaren är ansluten till har ingen strömförsörjning.	<ol style="list-style-type: none">1. Koppla ur batteriladdaren och flytta den till en torr plats där temperaturen är mellan 5 °C och 40 °C.2. Kontakta en behörig elektriker för att reparera uttaget.
LED-indikatorlampan på batteriladdaren är röd.	<ol style="list-style-type: none">1. Batteriladdarens och/eller batteripaketets temperatur ligger över eller under lämpligt temperaturintervall.	<ol style="list-style-type: none">1. Koppla ur batteriladdaren och flytta batteriladdaren och batteripaketet till en torr plats där temperaturen är mellan 5 °C och 40 °C.
LED-indikatorlampan på batteriladdaren blinkar rött.	<ol style="list-style-type: none">1. Ett fel har uppstått i kommunikationen mellan batteripaketet och laddaren.2. Batteripaketets nivå är svag.	<ol style="list-style-type: none">1. Ta bort batteripaketet från batteriladdaren, koppla ur batteriladdaren från vägguttaget och vänta i 10 sekunder. Anslut batteriladdaren till uttaget igen och placera batteripaketet på batteriladdaren. Om LED-indikatorlampan på batteriladdaren fortfarande blinkar rött upprepar du proceduren igen. Om LED-indikatorlampan på batteriladdaren fortfarande blinkar rött efter två försök ska batteripaketet kasseras på korrekt sätt i en återvinningsanläggning som tar batterier.2. Kassera litiumjonbatteripaket på korrekt sätt på en återvinningsstation som tar batterier.

Problem	Möjliga orsaker	Åtgärd
Maskinen producerar ett pipande ljud.	<ol style="list-style-type: none"> 1. Batteripaketet är inte laddat. 2. Maskinen är i ett osäkert läge för drift. 3. Maskinen är överbelastad. 4. Det är något annat elektriskt fel på maskinen. 	<ol style="list-style-type: none"> 1. Ta ut batteripaketet ur maskinen och ladda det. 2. Se till att maskinen inte är i en extrem vinkel under drift. 3. Skär gräset på en högre klipphöjd eller gå i långsammare takt när du klipper. 4. Försök med andra felsökningsåtgärder. Om larmet kvarstår kontaktar du en auktoriserad återförsäljare.
Skärkvaliteten är nedsatt eller otillfredsställande.	<ol style="list-style-type: none"> 1. Kniven är slö. 2. Skräp har ansamlats i klippdäcket. 	<ol style="list-style-type: none"> 1. Låt kniven slipas eller bytas ut. 2. Rengör under maskinen.
Maskinens uppsamling är försämrad eller inte optimal.	<ol style="list-style-type: none"> 1. Maskinen är överbelastad. 	<ol style="list-style-type: none"> 1. Skär gräset på en högre klipphöjd eller gå i långsammare takt när du klipper.
Maskinen skär ojämnt.	<ol style="list-style-type: none"> 1. Kniven är slö. 2. Klippdäcket är skadat. 	<ol style="list-style-type: none"> 1. Låt kniven slipas eller bytas ut. 2. Kontakta en auktoriserad återförsäljare.
Maskinen vibrerar.	<ol style="list-style-type: none"> 1. Kniven är böjd eller skadad. 	<ol style="list-style-type: none"> 1. Inspektera kniven och byt ut den vid behov.



Count on it.