



Count on it.

Form No. 3451-802 Rev B

Brukerhåndbok

**eSuper Recycler™ eC53AST
53 cm gressklipper med
Flex-Force Power System®**

Modellnr. 21695—Serienr. 400000000 og oppover





Hvis du trenger hjelp, kan du se www.Toro.com/support for instruksjonsvideoer eller ta kontakt på 1-888-384-9939 før du returnerer dette produktet.

Dette produktet er i samsvar med alle relevante europeiske direktiver. Se eget samsvarserklæringskjema for produktet for detaljert informasjon.

Innledning

Denne gressklipperen av skyvemodell med roterende kniver er beregnet for privat bruk. Den er hovedsakelig beregnet på å klippe gress på godt vedlikeholdte plener på private eiendommer. Den er ikke beregnet på å klippe kratt eller for jordbruksbruk. Den er utformet for bruk med Toro 60 V litiumione-batteripakker. Disse batteripakkene er utformet for å kun lades av Toro 60 V litiumione-batteriladere. Hvis du bruker disse produktene til andre formål enn de er beregnet på, kan du utsette deg selv eller andre for fare.

Les denne håndboken nøye, slik at du lærer å bruke og vedlikeholde produktet på riktig måte og unngår person- eller produktskade. Du har ansvar for å bruke produktet på en riktig og sikker måte.

Gå til www.Toro.com for mer informasjon, inkludert sikkerhetstips, opplæringsmateriale og informasjon om tilbehør, hjelp til å finne en forhandler eller for å registrere produktet ditt.

Hvis maskinen må repareres, eller du trenger service, originale Toro-deler eller mer informasjon, kan du kontakte et autorisert forhandlerverksted eller Toros kundeserviceavdeling. Ha modell- og serienummer for hånden når du tar kontakt. [Figur 1](#) viser hvor på produktet modell- og serienumrene er plassert. Skriv inn numrene i de tomme feltene.

Viktig: Du kan skanne QR-koden på serienummermerket (hvis det finnes) med en mobil enhet for å få tilgang til garantien, deler og annen produktinformasjon.



g275230

Figur 1

1. Plassering av modell- og serienummer

Modellnr. _____
Serienr. _____

Sikkerhetsvarselssymbol

Dette sikkerhetsvarselssymbolet ([Figur 2](#)) som vises i denne håndboken og på maskinen, identifiserer viktige sikkerhetsmeldinger som du må følge for å unngå ulykker.



g000502

Figur 2

Sikkerhetsvarselssymbol

Sikkerhetsvarselssymbolet vises over informasjon som varsler deg om usikre handlinger eller situasjoner, og følges av ordet **FARE**, **ADVARSEL** eller **FORSIKTIG**.

FARE indikerer en overhengende faresituasjon som, hvis den ikke unngås, **vil** resultere i død eller alvorlig personskade.

ADVARSEL indikerer en potensielt farlig situasjon som, hvis den ikke unngås, **kan** resultere i død eller alvorlig personskade.

FORSIKTIG indikerer en potensielt farlig situasjon som, hvis den ikke unngås, **kan** føre til mindre eller moderat personskade.

Denne brukerhåndboken bruker i tillegg to ord til for å utheve informasjon. **Viktig** gjør oppmerksom på spesiell mekanisk informasjon og **Obs** henviser til generell informasjon som det er verdt å huske på.

Sikkerhet

VIKTIGE SIKKERHETSINSTRUK- SJONER

▲ ADVARSEL

Når du bruker elektriske gressklippere, må du alltid følge grunnleggende forholdsregler for sikkerhet for å redusere risikoen for brann, elektrisk støt og personskade, inkludert følgende:

Les alle instruksjoner

I. Opplæring

1. Operatøren av maskinen er ansvarlig for eventuelle ulykker eller farer som involverer andre eller eiendommen deres.
2. Ikke la barn bruke eller leke med maskinen, batteripakken eller batteriladeren. Lokale bestemmelser kan sette aldersgrense for bruk av maskinen.
3. Ikke la barn eller personer som ikke er opplært, kjøre eller utføre vedlikehold på denne enheten. Maskinen skal kun brukes av ansvarlige personer som er kjent med instruksjonene, og er fysisk i stand til å bruke enheten.
4. Før du bruker maskinen, batteripakken og batteriladeren, må du lese alle instruksjonene og sikkerhetsmerkene på produktene.
5. Gjør deg kjent med kontrollene og korrekt bruk av maskinen, batteripakken og batteriladeren.

II. Forberedelser

1. Hold tilskuere, spesielt barn og dyr, ute av arbeidsområdet.
2. Ikke bruk maskinen uten å sikre at alle vern og sikkerhetsanordninger, som avledere og/eller gressoppsamlere, er på plass og fungerer korrekt.
3. Undersøk området hvor du skal bruke maskinen, og fjern alle gjenstander som kan komme i veien eller slynges ut av maskinen.
4. Før du bruker maskinen må du påse at kniven, knivbolten og knivenheten ikke er slitt eller skadet. Bytt ut eventuelle skadede eller uleselige etiketter.
5. Bruk bare batteripakken som er angitt av Toro. Bruk av annet utstyr og tilbehør kan føre til økt fare for skader og brann.
6. Tilkobling av batteriladeren til en stikkontakt som ikke er 100–240 V, kan forårsake brann

eller elektrisk støt. Ikke koble batteriladeren til en annen stikkontakt enn 100–240 V. Ved kobling til andre typer strømforsyninger kan en pluggadapter for riktig strømuttak benyttes ved behov.

7. Ikke bruk en ødelagt eller modifisert batteripakke eller batterilader, disse kan ha uventet atferd som fører til brann, eksplosjon eller risiko for personskade.
8. Hvis batteripakkens strømkabel er skadet, må du ta kontakt med et autorisert forhandlerverksted for å få en ny kabel.
9. Lad kun batteripakken med batteriladeren som er spesifisert av Toro. En lader som er egnet for én type batteripakke, kan medføre en risiko for brann hvis den brukes med en annen batteripakke.
10. Lad batteripakken på et godt ventilert område.
11. Følg alle instruksjoner for lading, og ikke lad eller oppbevar batteripakken ved andre temperaturer enn områdene som er angitt i instruksjonene. Ellers kan du skade batteripakken og øke risikoen for brann.
12. Ha på egnet tøy – ha på deg passende klær, inkludert vernebriller, vernebukser, sklisikkert og kraftig fottøy (ikke gå barbeint eller bruk sandaler) og hørselsvern. Sett opp langt hår, og ikke bruk løstsittende klær eller fritthengende smykker som kan hekte seg i bevegelige deler. Bruk en støvmaske hvis nødvendig.

III. Bruk

1. Kontakt med kniv i bevegelse vil føre til alvorlige skader. Hold hendene og føttene dine vekk fra klippeområdet og unna alle bevegelige deler på maskinen. Hold deg unna alle utmatingsåpninger.
2. Hvis du bruker dette produktet til andre formål enn det det er beregnet på, kan du utsette deg selv eller andre for fare.
3. Koble fra selvdrift (hvis aktuelt) før du starter maskinen.
4. Ikke vipp maskinen når du starter motoren.
5. Unngå utilsiktet start – påse at den elektriske startknappen er fjernet fra den elektriske startbryteren før du kobler til batteripakken og flytter på maskinen.
6. Vær alltid fokusert på oppgaven når du bruker maskinen. Ikke delta i aktiviteter som forårsaker distraksjoner, da dette kan føre til personskade eller materiell skade.
7. Stopp maskinen, fjern den elektriske startknappen, fjern batteripakken fra maskinen og vent til alle bevegelser stopper før du justerer, vedlikeholder, rengjør eller lagrer maskinen.

8. Ta ut batteripakken og den elektriske startknappen fra maskinen når du forlater den uten tilsyn, eller før du skifter tilbehør.
9. Ikke dytt maskinen – la maskinen gjøre en bedre og sikrere jobb i hastigheten den er utviklet for.
10. Vær oppmerksom – følg med på hva du gjør og bruk sunn fornuft når du bruker maskinen. Ikke bruk maskinen når du er syk, trett eller påvirket av alkohol eller andre rusmidler.
11. Ikke bruk en batteridrevet gressklipper i regn.
12. Maskinen skal kun brukes under forhold med god sikt og egnede værforhold. Ikke bruk maskinen hvis det er fare for lynnedslag.
13. Vær svært forsiktig når du rygger eller trekker maskinen mot deg.
14. Hold riktig fotfeste og balanse til enhver tid, spesielt i bakker. Klipp på tvers av bakker, aldri oppover og nedover. Vær ytterst forsiktig når du forandrer retning i bakker. Klipp ikke i veldig bratte skråninger. Gå med maskinen, ikke løp.
15. Ikke la materiale kastes ut direkte mot noen. Unngå å la materiale kastes ut mot en vegg eller en hindring, da det kan sprette tilbake og treffe deg. Stopp kniven(e) når du krysser andre overflater enn gress.
16. Vær oppmerksom på hull, steiner eller andre skjulte objekter. Ujevnt terreng kan føre til at du mister balansen eller fotfeste.
17. Vått gress eller løv kan føre til alvorlig personskade hvis du mister fotfestet og kommer i kontakt med kniven. Ikke klipp under våte forhold. Ikke klipp når det regner.
18. Hvis maskinen treffer et objekt eller begynner å vibrere, må du umiddelbart slå av maskinen, fjerne den elektriske startknappen, fjerne batteripakken og vente til all bevegelse stopper før du kontrollerer om maskinen er skadet. Utfør alle nødvendige reparasjoner før du bruker maskinen igjen.
19. Stans maskinen og fjern elektrisk start-knappen før du laster maskinen for transport.
20. Under tøffe forhold kan batteripakken utskille væske. Unngå kontakt med væsken. Hvis du ved et uhell kommer i kontakt med væsken, skyl med vann. Hvis væsken kommer i kontakt med øynene, må du søke medisinsk hjelp. Væske som skilles ut fra batteriet, kan forårsake irritasjon eller brannskader.
2. Ikke prøv å reparere maskinen annet enn som angitt i instruksjonene. Service av maskinen må utføres av et autorisert forhandlerverksted med identiske erstatningsdeler.
3. Bruk hansker og vernebriller når du vedlikeholder maskinen.
4. Slip sløve kniver på begge sidene for å opprettholde balanse. Rengjør kniven og påse at den er balansert.
5. Skift ut kniven hvis den er bøyd, slitt eller sprukket. En ubalansert kniv fører til vibrasjon, som kan føre til skader på motoren eller personskader.
6. Når du utfører service på kniven, må du være obs på at kniven kan bevege seg selv om strømkilden er slått av.
7. Sjekk gressoppsamlerposen med jevne mellomrom for å se om det har oppstått forringelse eller slitasje, og erstatt en slitt pose med en [erstatnings]pose fra Toro.
8. Bruk utelukkende originale reservedeler og tilbehør fra Toro for beste mulige ytelse. Reservedeler og tilbehør som er laget av andre produsenter, kan være farlige, og bruk av dem kan derfor føre til at garantien blir ugyldig.
9. Vedlikehold maskinen – hold knivene skarpe og rene for så gode og trygge brukstilstander som mulig. Hold håndtakene tørre, rene og frie for olje og fett. Hold verneplatene på plass og i orden. Hold knivene skarpe. Bruk kun identiske erstatningskniver.
10. Kontroller maskinen for skadede deler – hvis vern eller andre deler er skadet, må du kontrollere om maskinen kommer til å fungere som den skal. Se etter bevegelige deler som er feiljusterte eller har satt seg fast, skadede deler, fester og andre ting som kan påvirke driften. Med mindre annet er angitt i instruksjonene, må skadede vern og deler byttes ut hos et autorisert forhandlerverksted.
11. Når batteripakken ikke er i bruk, hold den borte fra metallgjenstander som binders, mynter, nøkler, spiker og skruer som kan danne en forbindelse fra en klemme til en annen. Hvis batteriklemmene kortslutter, kan det forårsake brannskader eller brann.
12. Kontroller at kniv- og motormonteringsboltene er strammet til med jevne mellomrom.
13. Når du ikke bruker maskinen, må den oppbevares på et tørt og sikkert sted som er utilgjengelig for barn.
14. Ikke utsett en batteripakke eller maskin for brann eller overdrevne temperaturer. Eksponering for

IV. Vedlikehold og oppbevaring

1. Stopp maskinen, fjern den elektriske startknappen, fjern batteripakken fra maskinen og vent til alle bevegelser stopper før du justerer, vedlikeholder, rengjør eller lagrer maskinen.

brann eller temperaturer over 130 °C kan føre til eksplosjon.

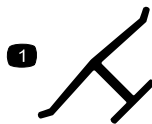
15. FORSIKTIG – en batteripakke som håndteres feil, kan utgjøre en risiko for brann, eksplosjon eller kjemiske brannskader.
- Ikke demonter batteripakken.
 - Erstatt batteripakken kun med en original Toro-batteripakke. Bruk av en annen type batteripakke kan forårsake brann eller risiko for personskaade.
 - Hold batteripakker utilgjengelig for barn og i den opprinnelige emballasjen til du er klar til å bruke dem.

BEHOLD DISSE INSTRUKSJONENE

Sikkerhets- og instruksjonsmerker



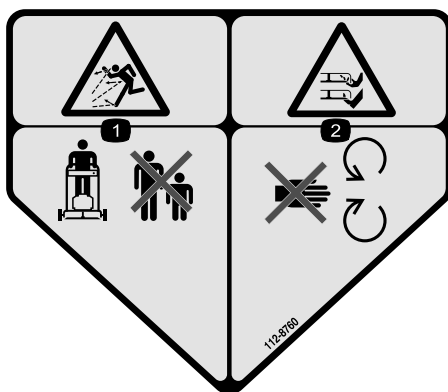
Sikkerhetsmerker og -instruksjoner er lett synlige for føreren og er plassert i nærheten av alle områder som representerer en potensiell fare. Bytt ut alle merker som er ødelagte eller mangler.



Produsentens merke

decaloemmark

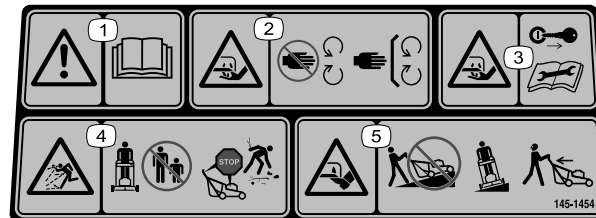
1. Dette merket angir om kniven er identifisert som en del fra den originale maskinprodusenten.



112-8760

decal112-8760

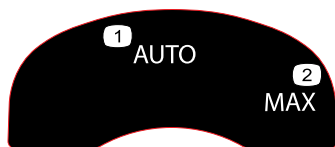
1. Fare for at gjenstander slynges gjennom luften – hold andre på god avstand.
2. Fare for å kutte/lemleste hender og føtter i gressklipperkniv – hold trygg avstand fra bevegelige deler.



145-1454

decal145-1454

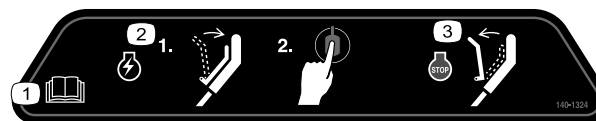
1. Advarsel – les *brugerhåndboken*.
2. Fare for å kutte/lemleste hender, gressklipperkniv – hold trygg avstand fra bevegelige deler og hold alle skydd og vern på plass.
3. Fare for kutting/lemlesting av hender eller føtter, gressklipperkniv – ta ut nøkkelen og les *brugerhåndboken* før du utfører vedlikehold.
4. Fare for at gjenstander slynges gjennom luften – hold tilskuere på god avstand. Slå av maskinen og vent til alle bevegelige deler stanser før du forlater maskinen. Plukk opp løse gjenstander før du klipper gresset.
5. Fare for å kutte/lemleste føtter, gressklipperkniv – ikke kjør opp og ned skråninger, kjør kun på tvers av skråninger, se bakover når du rygger.



134-4691

decal134-4691

1. Automatisk hastighet
2. Maks hastighet



140-1324

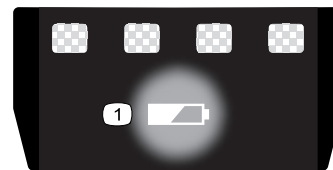
decal140-1324

1. Les *brugerhåndboken*.
2. For å starte maskinen klemmer du bøylen på håndtaket og trykker på knappen.
3. For å slå av maskinen slipper du bøylen.



140-8492

1. Hold unna åpen ild eller flammer.
2. Ikke utsett produktet for regn.
3. Les *brugerhåndboken*.
4. Resirkuler batteriet på riktig måte.
5. Inneholder litiumioner. Kast i samsvar med gjeldende regelverk.

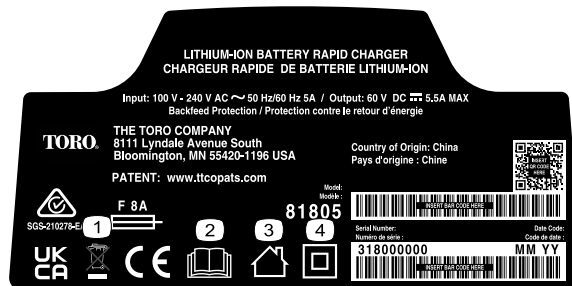


137-9461

1. Status for batterilading

decal137-9461

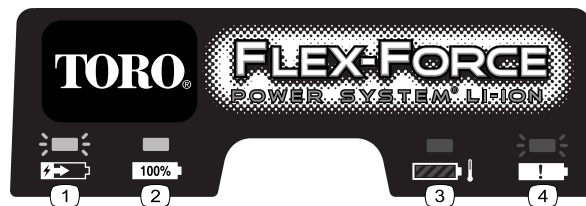
decal140-8492



144-6035

1. Kast i samsvar med gjeldende regelverk
2. Les *brugerhåndboken*.
3. Kun for innendørsbruk
4. Dobbeltsolert

decal144-6035



145-3129

1. Batteripakken lader.
2. Batteripakken er fulladet.
3. Batteripakken er over eller under det passende temperaturområdet.
4. Feil ved lading av batteripakke

decal145-3129

Montering

Viktig: Batteripakken er ikke fulladet når den kjøpes. Før du bruker maskinen for første gang, må du lese [Lade batteripakken \(side 20\)](#).

1

Montere batteriladeren (valgfritt)

Deler som er nødvendige for dette trinnet:

2	Monter maskinvare (ikke inkludert)
---	------------------------------------

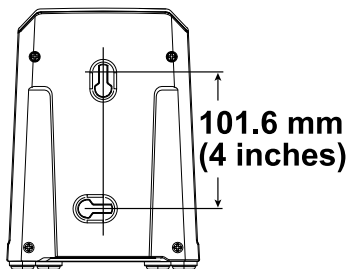
Prosedyre

Hvis du ønsker, kan du montere batteriladeren sikkert på en vegg ved bruk av nøkkelhullene for veggmontering på baksiden av laderen.

Monter den innendørs (for eksempel i en garasje eller et annet tørt sted), nær et strømuttak og utilgjengelig for barn.

Se [Figur 3](#) for hjelp med å montere laderen.

Skyv laderen over de korrekt plasserte monteringsdelene for å feste laderen på plass (monteringsdelene er ikke inkludert).



Figur 3

g290534

2

Folde ut håndtaket

Ingen deler er nødvendige

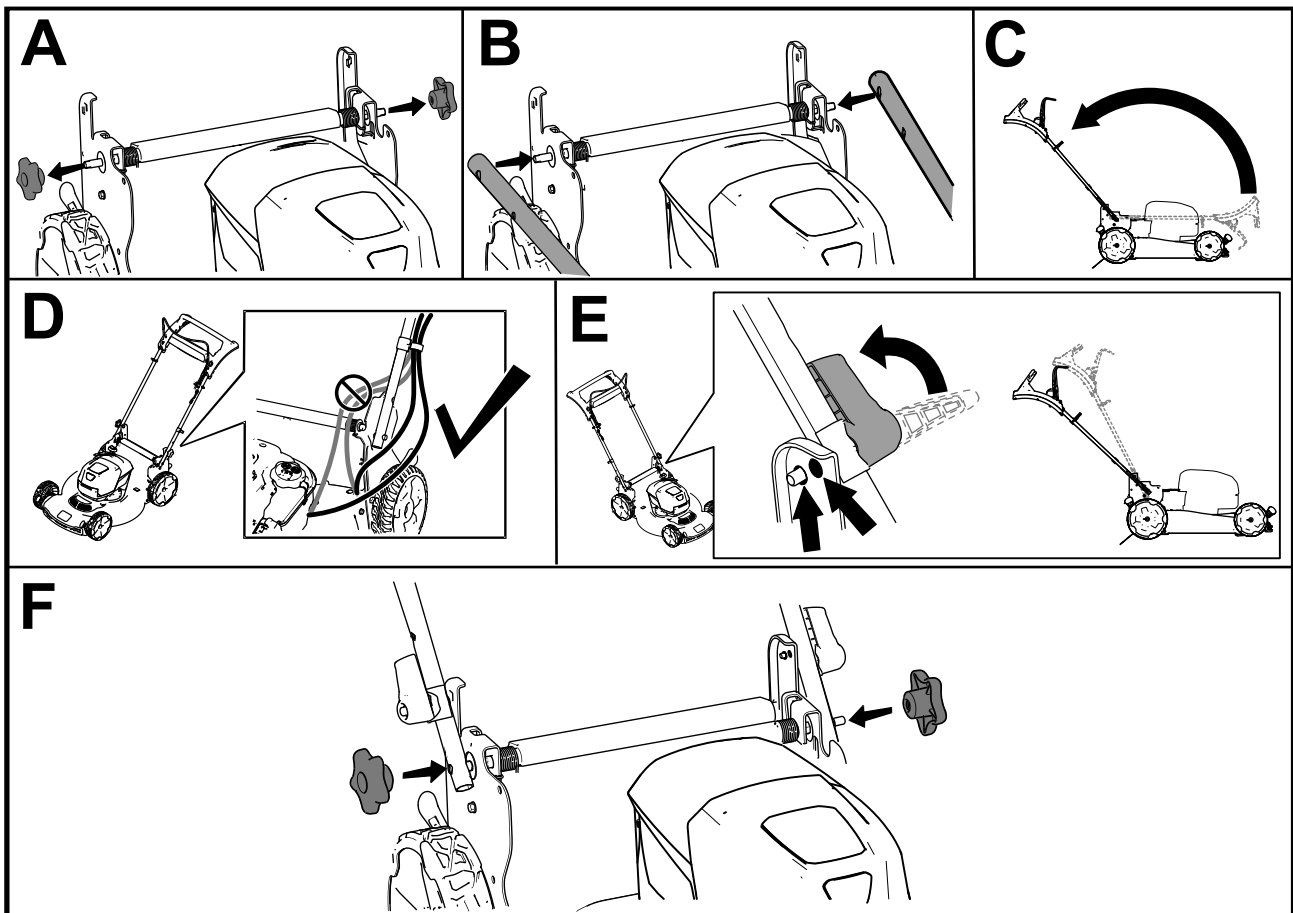
Prosedyre

⚠ ADVARSEL

Hvis man folder sammen eller ut håndtaket på feil måte, kan dette føre til skade på ledningene, noe som igjen kan utgjøre en usikker driftstilstand.

- Pass på at du ikke skader ledning(e) når du folder sammen eller ut håndtaket.
- Kontroller at ledning(e) ledes på utsiden av håndtaket.
- Hvis en ledning blir skadet, kontakter du et autorisert forhandlerverksted.

Viktig: Hold håndtaket mens du aktiverer håndtakslåsene for å unngå at du klemmer hendene.



Figur 4

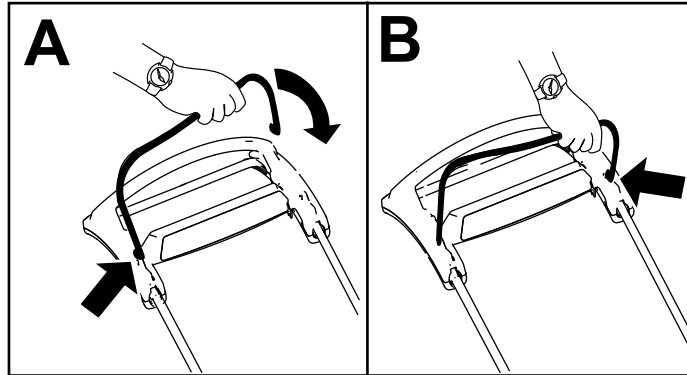
g419633

3

Montere knivkontrollbøylene

Ingen deler er nødvendige

Prosedyre



Figur 5

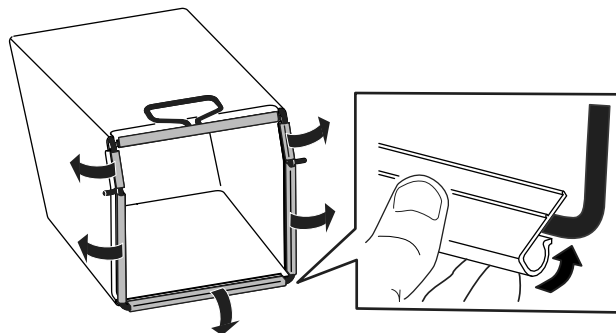
g344378

4

Montere gressposen

Ingen deler er nødvendige

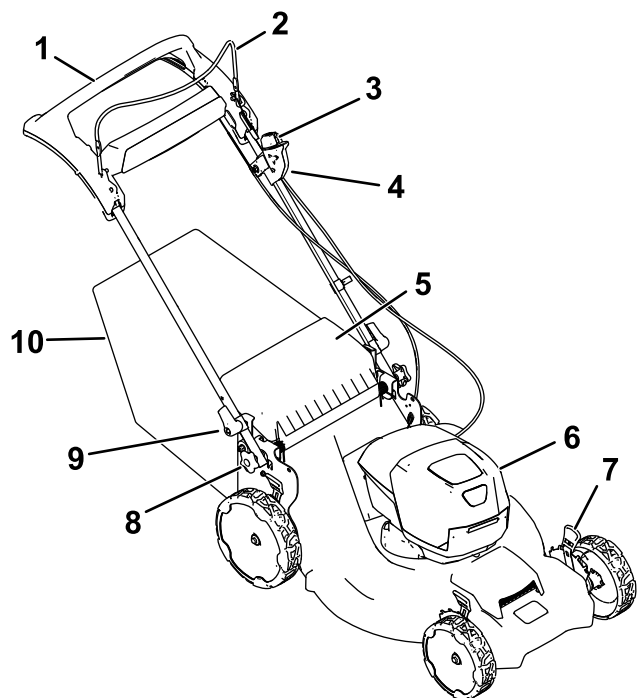
Prosedyre



Figur 6

g334351

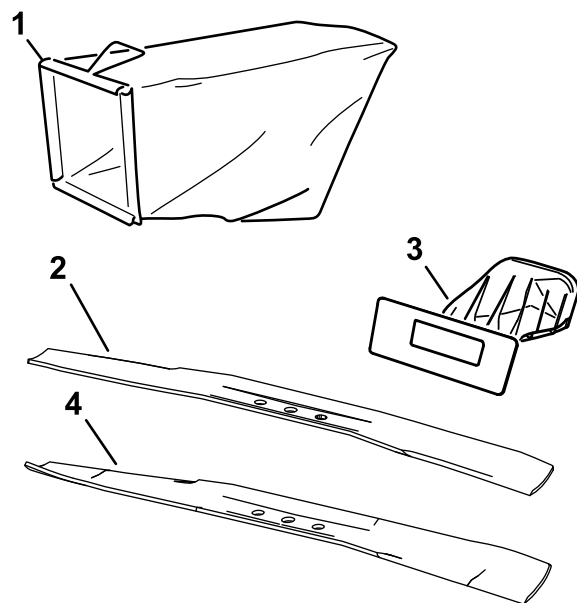
Oversikt over produktet



Figur 7

g370554

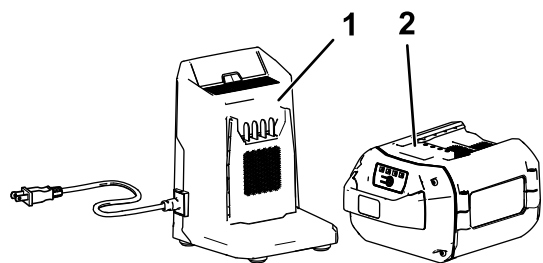
- | | |
|--------------------------|--------------------------------------|
| 1. Selvdriftshåndtak | 6. Batterirom |
| 2. Knivkontrollbøyle | 7. Klippehøydespak (4) |
| 3. Elektrisk start-knapp | 8. Justeringsknott for håndtakshøyde |
| 4. Elektrisk startbryter | 9. Håndtaksspak (2) |
| 5. Bakre avleder | 10. Gresspose |



Figur 9

g370555

- | | |
|---|---|
| 1. Gresspose | 3. Bakplugg |
| 2. Effektivitetskniv (økt kjøretid, montert som standard) | 4. Ytelsesknav med bue (forbedret ytelse for klipping og oppsamling, inkludert) |



Figur 8

g355813

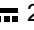
- | | |
|---|---|
| 1. Batterilader, modell 81802 (følger med modell 21695) | 2. Batteripakke, modell 81875 (følger med modell 21695) |
|---|---|

Spesifikasjoner

Batteripakke

Modell	81875
Batteripakke-kapasitet	7,5 Ah 405 Wh
Batteriproduzentens klassifisering = 60 V maksimum og 54 V nominell. Faktisk spenning varierer med last.	

Batterilader

Modell	81802
Type	60 V MAX-litiumionbatterilader
Inngang	100 til 240 V AC ~ 2,0 A 50/60 Hz
Effekt	60 V DC  2,0 A MAKS.

Passende temperaturområder

Lad/oppbevar batteripakken ved	5 °C til 40 °C*
Bruk batteripakken ved	-30 °C til 49 °C*
Bruk maskinen ved	0 °C til 49 °C*

*Ladetiden øker hvis du ikke lader batteriet innenfor dette området.

Oppbevar maskinen, batteripakken og batteriladeren i et lukket rent og tørt område.

Tilbehør/tilleggsutstyr

Et utvalg av Toro-godkjent tilbehør som kan brukes sammen med maskinen for å forbedre og utvide dens funksjoner er tilgjengelig. Ta kontakt med din autoriserte serviceforhandler eller autoriserte Toro-forhandler, eller gå til www.Toro.com for å få en liste over godkjent tilbehør og utstyr.

For å oppnå optimal ytelse og holde maskinen i sikkerhetsgodkjent stand må du bare bruke originale Toro-reservedeler og -tilbehør. Det kan være farlig å bruke reservedeler og tilleggsutstyr som er laget av andre produsenter.

Bruk

Merk: Angi hva som er høyre og venstre side på maskinen ved å stå i normal arbeidsstilling.

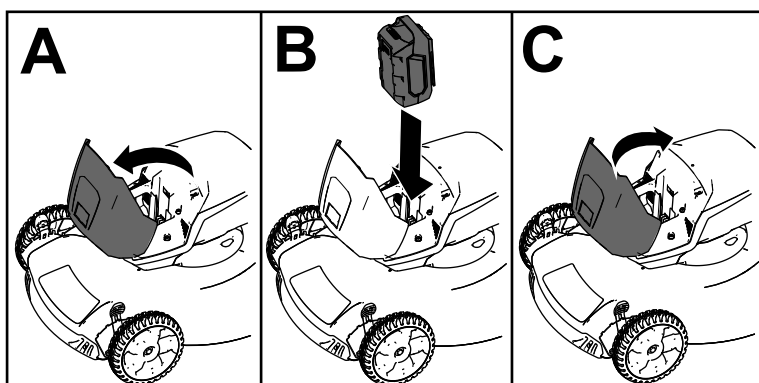
Før bruk

Monter batteripakken

Viktig: Bruk batteripakken kun i temperaturer som er innenfor riktig område. Se [Spesifikasjoner \(side 12\)](#).

1. Påse at ventilene på batteriene er frie for støv og rusk.
2. Løft opp lokket på batterirommet (A i [Figur 10](#)).
3. Innrett kammeret i batteripakken med koblingsarmen på laderen og skyv batteripakken inn i rommet til det låses på plass (B i [Figur 10](#)).
4. Lukk lokket på batterirommet (C i [Figur 10](#)).

Merk: Hvis lokket på batterirommet ikke lukkes helt, er ikke batteriet fullstendig installert.



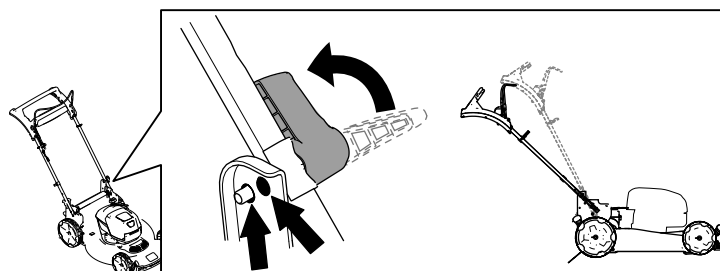
Figur 10

g251221

Justere håndtakshøyden

Du kan heve eller senke håndtaket til en stilling som er komfortabel for deg.

Router håndtakslåsen, beveg håndtaket til én av to posisjoner, og lås håndtaket i posisjon ([Figur 11](#)).



Figur 11

g419634

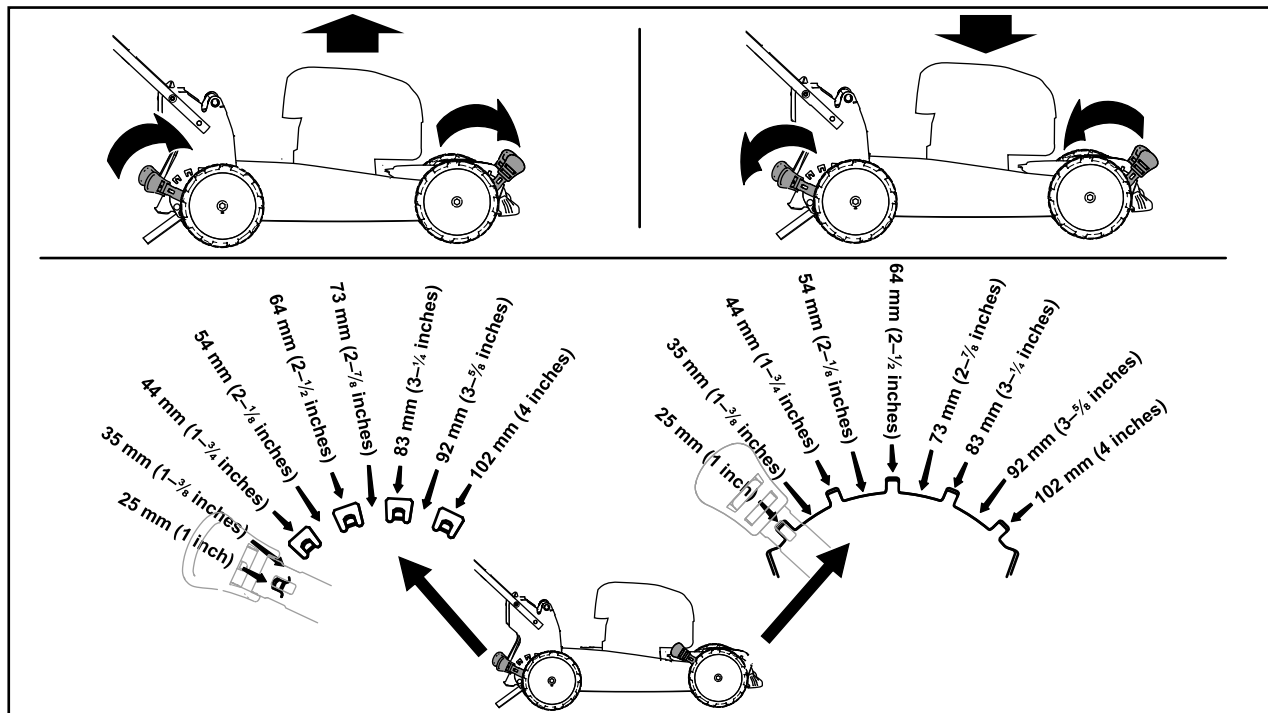
Justere klippehøyden

⚠ FARE

Når du justerer klippehøyden, kan hendene dine berøre en kniv som er i bevegelse, noe som kan gi alvorlig personskade.

- Slå av motoren, fjern batteriet og vent til alle bevegelige deler har stanset før du justerer klippehøyden.
- Ikke plasser fingrene under huset når du justerer klippehøyden.

Juster klippehøyden som ønsket. Still alle hjulene til samme klippehøyde (Figur 12).



Figur 12

g369225

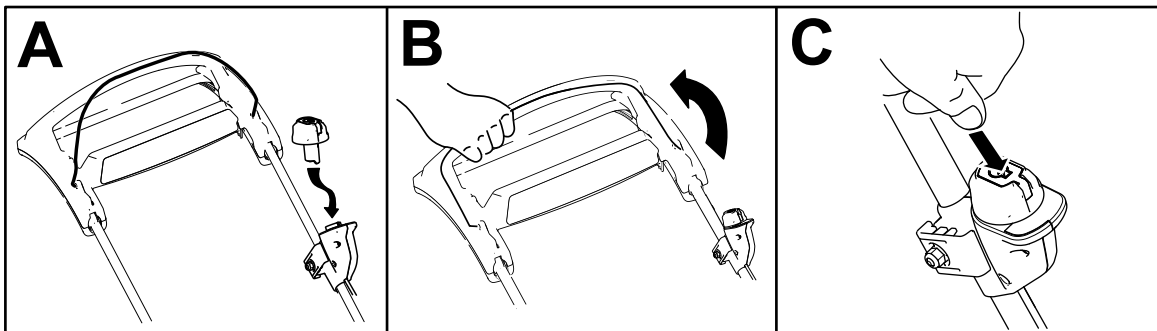
Under bruk

Start maskinen

1. Påse at batteripakken er installert i maskinen. Se [Monter batteripakken \(side 13\)](#).

Merk: Hvis lokket på batterirommet ikke lukkes helt, er ikke batteriet fullstendig montert.

2. Sett inn elektrisk start-knappen i den elektriske startbryteren (A i [Figur 13](#)).
3. Klem inn knivkontrollbøylen og hold den mot håndtaket (B i [Figur 13](#)).
4. Trykk på elektrisk start-knappen, og hold den nede til motoren starter (C i [Figur 13](#)).

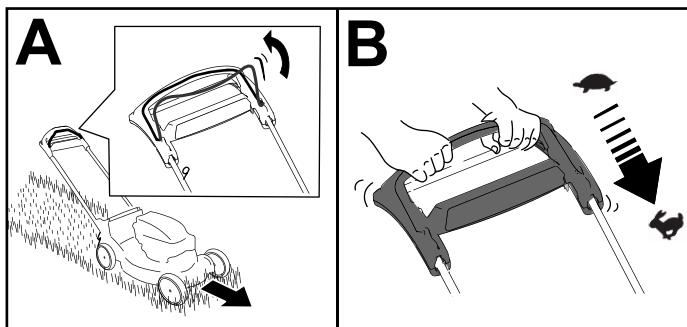


Figur 13

g370586

Bruke selvdriфт

For å bruke selvdriфт, gå bare fremover med hendene plassert på det øvre håndtaket og albuen ved siden, og maskinen vil automatisk holde samme fart som deg ([Figur 14](#)).



Figur 14

g336401

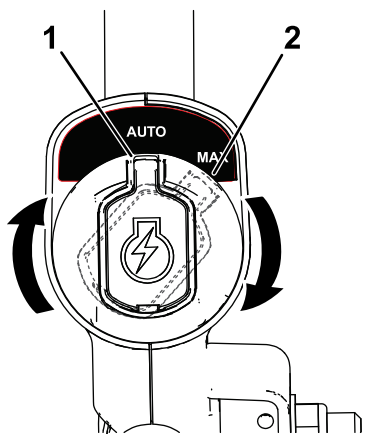
Merk: Hvis maskinen ikke ruller uhindret bakover etter selvdriфт, slutt å gå, hold hendene på plass og la maskinen rulle noen centimeter frem for å deaktivere hjuldriften. Du kan også prøve å gripe rett under det øvre håndtaket på metallhåndtaket og skyve gressklipperen frem noen centimeter. Hvis maskinen fremdeles ikke ruller lett bakover, kontakt en autorisert serviceforhandler.

Justere knivhastigheten

Denne maskinen har to knivhastighetsinnstillinger: AUTO og MAX.

- Når den settes til AUTO-posisjonen, justeres knivhastigheten automatisk for større effektivitet. Det oppdages endringer i klippeforhold, og knivhastigheten øker når det er nødvendig for å opprettholde klippekvaliteten.
- Når den er satt til MAX-posisjonen, forblir knivhastigheten på høyeste hastighet til enhver tid.

Vri den elektriske start-knappen i den elektriske startbryteren til en av posisjonene for å justere innstillingen for knivhastighet ([Figur 15](#)).



g337279

Figur 15

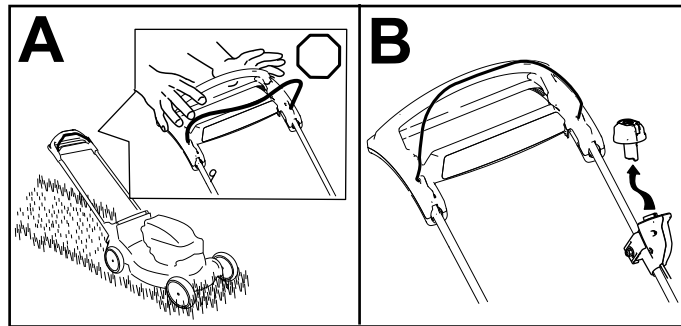
1. AUTO-posisjon

2. MAX-posisjon

Slå av maskinen

1. Slipp knivkontrollbøylen (A i [Figur 16](#)).
2. Fjern elektrisk start-knappen fra den elektriske starteren (B i [Figur 16](#)).
3. Fjern batteripakken. Se [Fjern batteripakken fra maskinen \(side 17\)](#).

Merk: Når du ikke bruker maskinen, må du ta ut batteripakken.



Figur 16

g370557

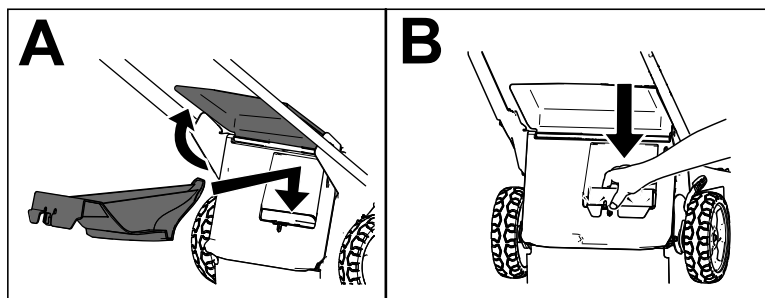
Fjern batteripakken fra maskinen

1. Løft opp lokket på batterirommet.
2. Trykk på batteripakkelåsen for å frigjøre batteripakken og ta ut batteripakken.
3. Lukk lokket på batterirommet.

Resirkulere gress- og løvresten

Maskinen leveres klar til å resirkulere gress- og løvresten tilbake i plenen.

Viktig: Kontroller at den bakre pluggen er låst på plass. Du låser pluggen ved å heve den bakre avlederen (A i [Figur 17](#)) og skyve pluggen godt ned til den knepper på plass (B av [Figur 17](#)).



Figur 17

g378112

Merk: For å låse opp den bakre pluggen roterer du spaken på pluggen mot høyre ([Figur 18](#)).

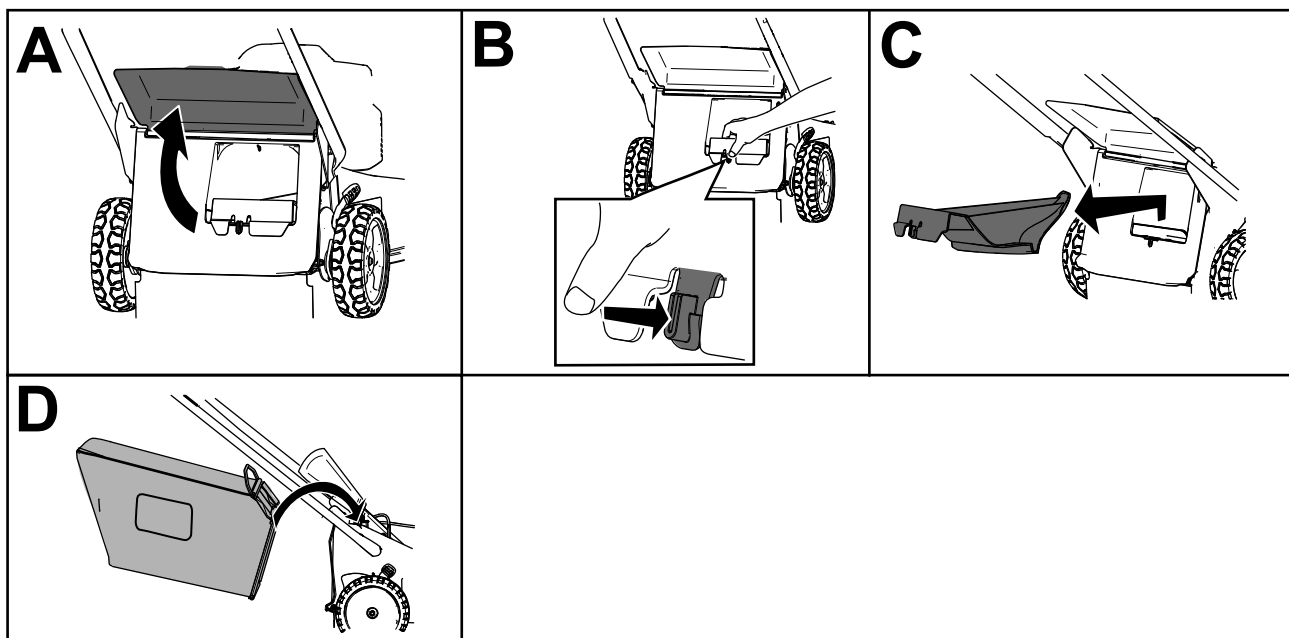
Samle opp gresset

Bruk gressposen når du vil samle opp gress- og løvresten fra plenen.

Merk: Som standard er denne maskinen utstyrt med en økonomikniv for forbedret kjøretid. Den inkluderer også en valgfri ytelseskniv for forbedret oppsamling og ytelse. Monter ytelseskniven før du samler opp. Se [Skifte ut kniven \(side 23\)](#).

Montere gressposen

1. Slå av maskinen, og vent til alle bevegelige deler har stanset. Se [Slå av maskinen \(side 17\)](#).
2. Fjern batteripakken fra maskinen. Se [Fjern batteripakken fra maskinen \(side 17\)](#).
3. Løft og hold oppe den bakre avlederen (A av [Figur 18](#)).
4. Fjern den bakre utslippspluggen ved å trykke inn låsen med tommelen og trekke pluggen ut av maskinen (B og C av [Figur 18](#)).
5. Monter posestangen i hakkene på bunnen av håndtaket, og vugg posen frem og tilbake for å sjekke at stangen sitter godt på bunnen av begge hakkene. Se (D av [Figur 18](#)).
6. Senk den bakre avlederen til den hviler på gressposen.



Figur 18

g367752

Fjerne gressposen

▲ FARE

Maskinen kan slynge ut gress og andre gjenstander gjennom åpninger i gressklipperhuset. Gjenstander som slynget ut med nok kraft, kan påføre både deg og andre i nærheten alvorlige eller dødelige skader.

- Ikke fjern gressposen og start maskinen uten at utslippspluggen er montert på maskinen.
- Ikke lukk opp den bakre avlederen på maskinen mens den er på.
 1. Slå av maskinen, og vent til alle bevegelige deler har stanset.
 2. Lukk den bakre gressavlederen.
 3. Fjern posestangen på gressposen fra hakkene på bunnen av håndtaket (A av [Figur 18](#)).
 4. Monter utløpspluggen (B av [Figur 18](#)).
 5. Senk den bakre gressavlederen (C av [Figur 18](#)).

Brukstips

Generelle klippetips

- La ikke kniven treffe harde gjenstander. Klipp aldri over en gjenstand med overlegg.
- For best mulig resultat kan du montere en ny kniv før klippesesongen begynner.
- Skift ut kniven med en original Toro-kniv når det er nødvendig.

Klippe gress

- Klipp kun av ca. en tredjedel av gressstrået av gangen. For forbedret kjøretid kan du bruke en høyere klippehøyde.
- Ikke klipp lavere enn innstillingen på 51 mm med mindre gresset er glissent eller det er sent på høsten og gresset vokser saktere.
- Når du klipper gress som er mer enn 15 cm høyt, klipp først på den høyeste klippehøydeinnstillingen og ved lavere hastighet, og klipp så en gang til på en lavere innstilling for å oppnå best mulig utseende på gressplenen. Hvis gresset er for langt, kan det føre til at maskinen tilstoppes eller at motoren stanser.
- Vått gress og løv har en tendens til å klumpe seg på bakken og kan føre til at maskinen tilstoppes eller at motoren stanser. Unngå klipping i våte forhold.
- Vær oppmerksom på brannfare ved svært tørre forhold, følg alle lokale brannvarsler og hold maskinen fri for tørt gress og løvrestere.
- Veksle klipperetningen. På denne måten spres gress- og løvrestene jevnere på plenen.
- Hvis den ferdig klippede gressplenen ikke ser bra ut, kan du prøve én gang til og gjøre følgende:
 - Skift ut kniven eller bryn den.

- Gå saktere mens du klipper.
- Hev klippehøydeinnstillingen på maskinen.
- Klipp gresset oftere.
- Overlapp skårganger i stedet for å klippe en hel skårgang hver gang.

Klippe løv

- Når du har klippet plenen, kontroller at halvparten av gresset vises gjennom løvet med klippet løv. Det kan være nødvendig å gå over løvet mer enn én gang.
- Hvis det er mer enn 13 cm med løv på plenen, bruk en høyere klippehøyde og deretter i ønsket klippehøyde.
- Reduser klippehastigheten hvis maskinen ikke klipper løvene fint nok.

Etter bruk

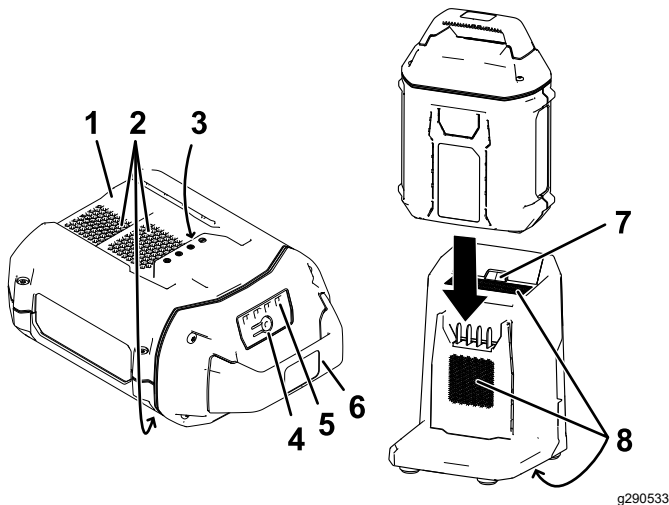
Lade batteripakken

Viktig: Batteripakken er ikke fulladet når du kjøper den. Før du bruker verktøyet for første gang, plasser batteripakken i laderen og lad den til LED-skjermen indikerer at batteripakken er fulladet. Les alle sikkerhetsforanstaltninger.

Viktig: Lad batteripakken kun i temperaturer som er innenfor riktig område. Se [Spesifikasjoner \(side 12\)](#).

Merk: Du kan når som helst trykke på indikatorknappen for batteriladning på batteripakken for å vise gjeldende ladning (LED-indikatorer).

1. Påse at ventilene på batteriet og laderen er frie for støv og rusk.



Figur 19

- | | |
|---------------------------------------|--|
| 1. Batteripakkekammer | 5. LED-indikatorer (gjeldende ladning) |
| 2. Batteripakkens ventilasjonsområder | 6. Håndtak |
| 3. Batteripakkeklemmer | 7. LED-indikatorlampe for lader |
| 4. Indikatorknapp for batteriladning | 8. Laderens ventilasjonsområder |
2. Innrett kammeret i batteripakken ([Figur 19](#)) med koblingsarmen på laderen.
 3. Skyv batteripakken inn i laderen til den sitter helt fast ([Figur 19](#)).

4. For å fjerne batteripakken skyver du batteriet bakover ut av laderen.
5. Se følgende tabell for å tolke LED-indikatorlampen på batteriladeren.

Indikatorlampe	Indikerer
Av	Ingen batteripakke er satt inn
Blinker grønt	Batteripakken lader
Grønn	Batteripakken er ladet
Rød	Batteripakken og/eller batteriladeren er over eller under det passende temperaturområdet
Blinker rødt	Feil ved lading av batteripakke*

*Se [Feilsøking \(side 26\)](#) for mer informasjon.

Viktig: Batteriet kan stå på laderen i korte perioder mellom bruk.

Hvis batteriet ikke skal brukes over lengre perioder, må du fjerne batteriet fra laderen. Se [Lagring \(side 25\)](#).

Rengjøre maskinens underside

Rengjøre maskinens underside i operatørstilling

Serviceintervall: Etter hver bruk

⚠ ADVARSEL

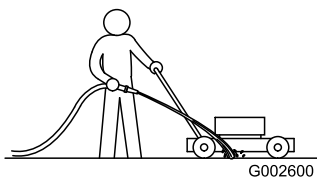
Maskinen kan løsne materiale fra maskinens underside.

- **Bruk vernebriller.**
- **Forbli i operatørstilling (bak håndtaket) mens motoren går.**
- **Pass på at det ikke er andre personer i området.**

For best mulig resultat, rengjør maskinen med en gang etter at du er ferdig med klippe gresset.

1. Senk maskinen til laveste klippehøydeinnstilling. Se [Justere klippehøyden \(side 14\)](#).
2. Hvis gressposen er montert, fjerner du den. Se [Fjerne gressposen \(side 19\)](#).
3. Flytt maskinen til en jevn, belagt overflate.
4. Vask området under bakluken (hvis utstyrt), der det klippede gresset går fra undersiden av maskinen til gressposen.

5. Mens motoren går og kniven er aktivert, rett en vannstråle foran høyre bakhjul (Figur 20).



Figur 20

g002600

6. Når det ikke kommer ut flere gressrester, stopp vannet og flytt maskinen til et tørt område.
7. Start motoren og la den gå i et par minutter for å tørke maskinens underside.
8. Slå av motoren, og vent til den er nedkjølt.

Rengjøre under maskinen i vertikal oppbevaringsstilling

1. Plasser håndtaket i vertikal stilling. Se [Oppbevare maskinen i vertikal oppbevaringsstilling \(side 21\)](#).
2. Vask bort gressrestene fra undersiden av maskinen.

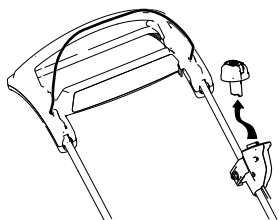
Folde sammen håndtaket

⚠ ADVARSEL

Hvis man folder sammen eller ut håndtaket på feil måte, kan dette føre til skade på ledningene, noe som igjen kan utgjøre en usikker driftstilstand.

- Pass på at du ikke skader ledningen(e) når du folder sammen eller ut håndtaket.
- Kontroller at ledningen(e) ledes på utsiden av håndtaket.
- Hvis en ledning blir skadet, kontakter du et autorisert forhandlerverksted.

1. Fjern den elektriske start-knappen (Figur 21).

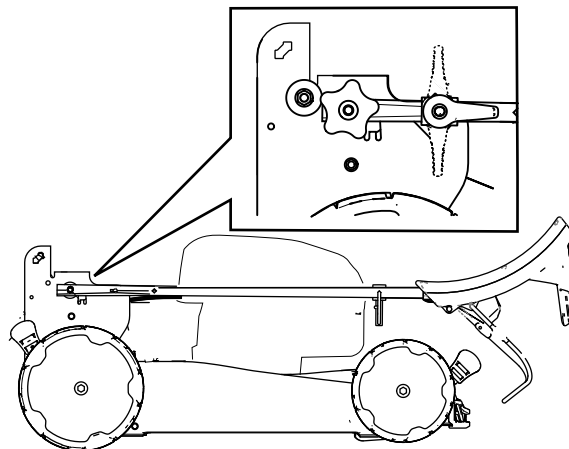


Figur 21

g370561

2. Hold håndtaket mens du deaktiverer håndtakslåsene for å unngå at du klemmer hendene.
3. Løsne håndtakslåsene til du kan flytte det øvre håndtaket fritt.
4. Fold håndtaket fram til helt fremste stilling som vist i Figur 22.

Viktig: Før ledningene på utsiden av håndtakslåsene når du folder sammen håndtaket.



Figur 22

g370563

5. Fold ut håndtaket. Se [2 Folde ut håndtaket \(side 9\)](#).

Oppbevare maskinen i vertikal oppbevaringsstilling

Du kan oppbevare maskinen i vertikal stilling i eller utenom klippesesongen for å bruke minst mulig oppbevaringsplass.

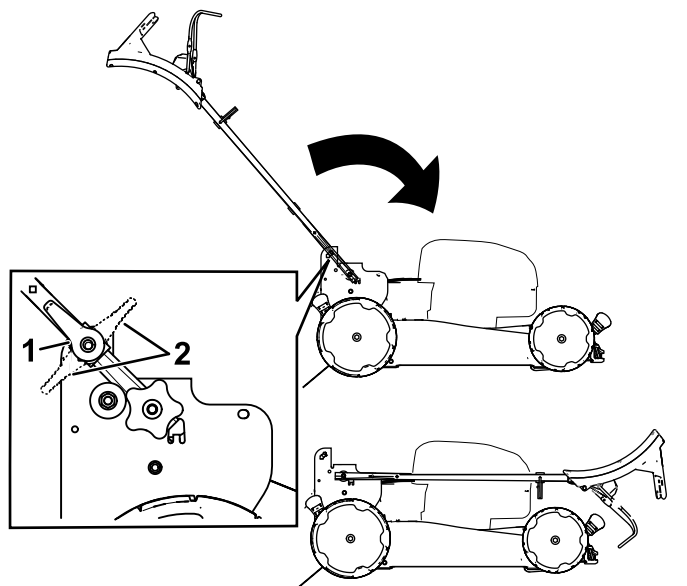
⚠ FARE

Den vertikale oppbevaringsstillingen blottstiller undersiden av maskinen.

- Fjern batteripakken og den elektriske start-knappen før du flytter maskinen til den vertikale oppbevaringsstillingen.
- Ikke transporter maskinen i vertikal oppbevaringsstilling.
- Ikke forsøk å starte maskinen mens den er i vertikal oppbevaringsstilling.

1. Påse at klippehøydeinnstillingen på maskinen er 92 mm eller lavere. Hvis den ikke er det, må den senkes. Se [Justere klippehøyden \(side 14\)](#).

2. Deaktiver håndtakslåsene (Figur 23).



g370560

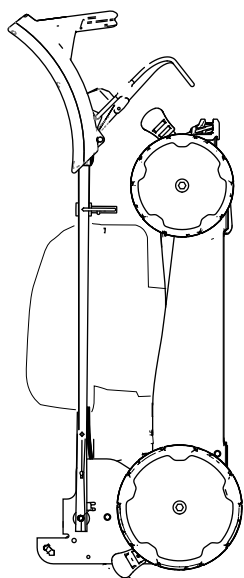
Figur 23

1. Håndtakslås, deaktivert stilling
2. Håndtakslås, aktivert stilling

3. Fold håndtaket helt fram (Figur 23).

Viktig: Før ledningene på utsiden av håndtaksknottene når du folder sammen håndtaket.

4. Aktiver håndtakslåsene.
5. Hev den fremre delen av maskinen ved hjelp av håndtaket, og flytt den til en oppbevaringsplass (Figur 24).



g367781

Figur 24

Vedlikehold

Fjern den elektriske start-knappen og batteripakken fra maskinen før du utfører vedlikehold eller rengjør maskinen.

Bruk bare produsentens anbefalte reservedeler og tilbehør.

Inspiser og vedlikehold maskinen regelmessig. Maskinen skal kun repareres hos autoriserte forhandlerverksteder.

Anbefalt vedlikeholdsplan

Vedlikeholdsintervall	Vedlikeholdsprosedyre
Etter hver bruk	<ul style="list-style-type: none">Fjern gressrester og smuss fra undersiden av maskinen.
Årlig	<ul style="list-style-type: none">Skift ut knivene eller bryn dem (oftere hvis eggen raskt blir sløv).

Skifte ut kniven

Serviceintervall: Årlig

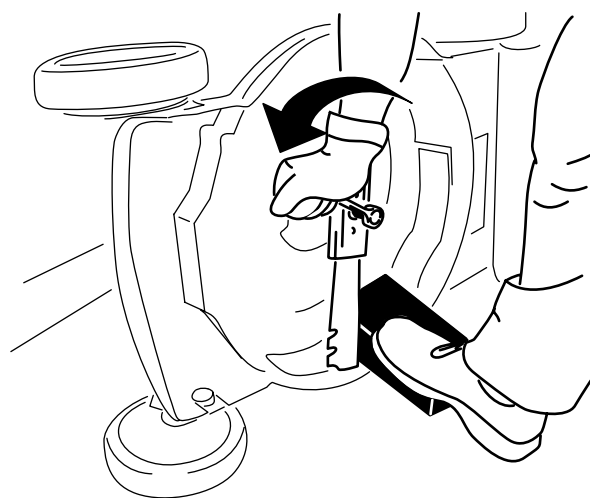
Viktig: Du trenger en momentnøkkel for å montere kniven korrekt. Hvis du ikke har en momentnøkkel, eller ikke føler deg kompetent til å utføre prosedyren, kontakt en autorisert serviceforhandler.

Hvis kniven er skadet eller sprukket, må den skiftes ut omgående. Hvis kniveggen er sløv eller har hakk, skal den brynes og balanseres eller skiftes ut.

⚠ ADVARSEL

Når du utfører service på kniven, kan kniven bevege seg selv om strømkilden er slått av. Kniven er skarp, kontakt med kniven kan føre til personskader.

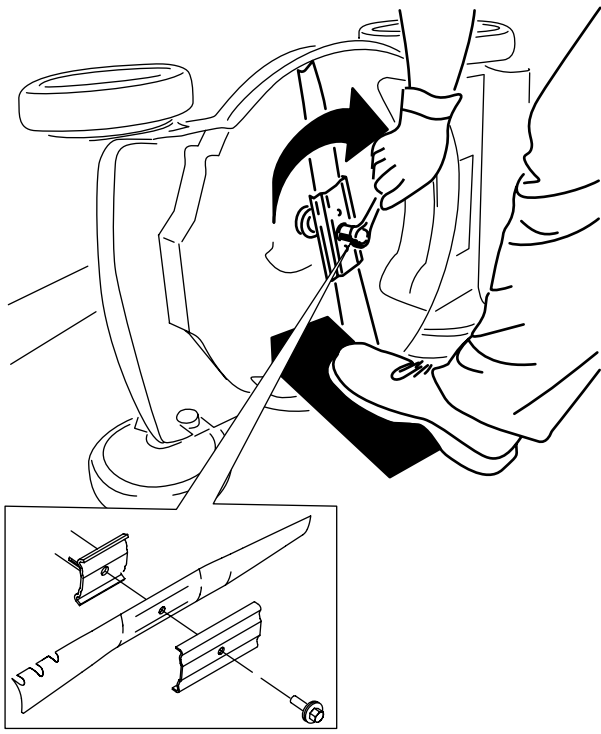
- Hold hender og føtter unna en kniv i bevegelse.
 - Bruk hansker når du utfører service på kniven.
- Fjern den elektriske start-knappen og batteripakken fra maskinen.
 - Bruk en treblokk til å holde kniven fast (Figur 25).
 - Fjern kniven, behold alle monteringsdeler (Figur 25).



Figur 25

g231389

- Monter den nye kniven og alle monteringsdeler (Figur 26).



Figur 26

g231390

Viktig: Plasser knivens bueformede ender slik at de er vendt mot maskinhuset.

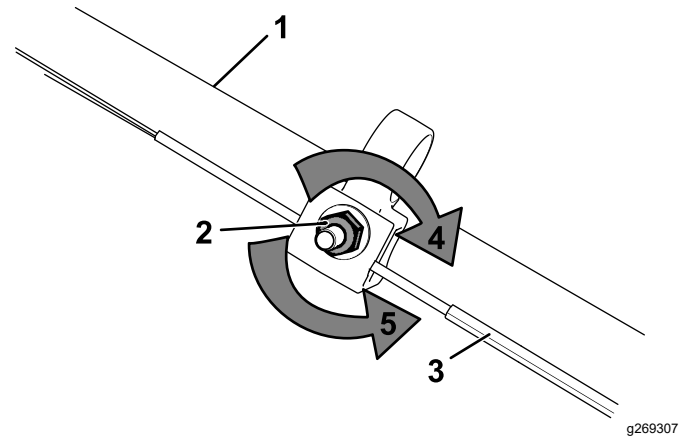
5. Stram knivbolten med en momentnøkkel til 88 Nm.

Justere selvdriфт

Kun for modeller med selvdriфт

Når du monterer en ny selvdriфтskabel eller hvis selvdriфтsdrevet er feiljustert, juster selvdriфten.

1. Skru justeringsmutteren mot klokken for å løsne kabeljusteringen (Figur 27).



Figur 27

g269307

1. Håndtak (venstre side)
2. Justeringsmutter
3. Selvdriфтskabel
4. Skru mutteren med klokken for å stramme justeringen.
5. Skru mutteren mot klokken for å løsne justeringen.

2. Juster stramningen på kabelen (Figur 27) ved å trekke den utover eller skyve den forover, og holde den stillingen.

Merk: Skyv kabelen mot motoren for å øke friksjonen, og trekk kabelen bort fra motoren for senke friksjonen.

3. Skru justeringsmutteren med klokken for å stramme kabeljusteringen.

Merk: Stram mutteren med en pipenøkkel eller skrunøkkel.

Klargjøre batteripakken for resirkulering

Viktig: Når du fjerner batteripakken, dekk polene på batteripakken med kraftig teip. Ikke forsøk å ødelegge eller demontere batteripakken eller fjerne noen av komponentene.



Litiumionbatteripakker merket med Call2Recycle-merke kan resirkuleres hos alle deltakende forhandlere eller batteriresirkuleringsanlegg i Call2Recycle-programmet (kun USA og Canada). Hvis du vil finne den deltakende forhandleren eller anlegget som er nærmest deg, kan du ringe 1-800-822-8837 eller gå til www.call2recycle.org. Hvis du ikke finner en deltakende forhandler eller et anlegg i nærheten, eller hvis det oppladbare batteriet ikke er merket med Call2Recycle-merket, kan du kontakte kommunen for mer informasjon om hvordan du resirkulerer batteriet på en ansvarlig måte. Hvis du befinner deg utenfor USA og Canada, kontakter du en autorisert Toro-forhandler.

Lagring

Viktig: Oppbevar maskinen, batteripakken og laderen kun i temperaturer som er innenfor riktig område. Se [Spesifikasjoner \(side 12\)](#).

Viktig: Hvis du skal oppbevare batteripakken i lavsesongen, må du lade den opp til to eller tre LED-indikatorer lyser grønt på batteriet. Ikke oppbevar et fulladet eller helt utladet batteri. Når du vil bruke maskinen igjen, lader du batteripakken til den venstre indikatorlampen på laderen blir grønn eller alle fire LED-indikatorene på batteriet blir grønne.

- Koble produktet fra strømforsyningen (dvs. fjern batteripakken), og kontroller det for skade etter bruk.
- Ikke oppbevar maskinen med batteripakken montert.
- Fjern alle fremmedlegemer fra produktet.
- Oppbevar maskinen, den elektriske start-knappen, batteripakken og batteriladeren utilgjengelig for barn når de ikke er i bruk.
- Hold maskinen, batteripakken og batteriladeren borte fra korroderende midler som hagekjemikalier og avisingssalter.
- For å redusere risikoen for alvorlig personskada må du ikke oppbevare batteripakken utendørs eller i kjøretøy.
- Oppbevar maskinen, batteripakken og batteriladeren i et lukket rent og tørt område.

Feilsøking

Utfør kun trinnene beskrevet i disse instruksjonene. Alt ytterligere inspeksjons-, vedlikeholds- og reparasjonsarbeid må utføres av et autorisert serviceverksted eller en tilsvarende kvalifisert spesialist hvis du ikke kan løse problemet selv.

Fjern alltid batteriet fra maskinen når du feilsøker, inspiserer, vedlikeholder og rengjør verktøyet.

Problem	Mulig årsak	Løsning
Maskinen starter ikke.	<ol style="list-style-type: none">1. Batteriet er ikke fullstendig montert i maskinen.2. Batteripakken er ikke ladet.3. Batteripakken er skadet.4. Det er et annet elektrisk problem med maskinen.	<ol style="list-style-type: none">1. Fjern og sett deretter batteriet inn i maskinen igjen, og påse at det er fullstendig montert og låst.2. Fjern batteripakken fra maskinen og lad den opp.3. Bytt ut batteripakken.4. Kontakt et autorisert forhandlerverksted.
Maskinen kjører ikke kontinuerlig.	<ol style="list-style-type: none">1. Det er fuktighet på ledningene til batteripakken.2. Batteriet er ikke fullstendig montert i maskinen.	<ol style="list-style-type: none">1. La batteripakken tørke eller tørk den.2. Fjern og sett deretter batteriet inn i maskinen igjen, og påse at det er fullstendig montert og låst.
Maskinen oppnår ikke full effekt.	<ol style="list-style-type: none">1. Batteripakkens ladekapasitet er for lav.2. Luftventilene er blokkert.	<ol style="list-style-type: none">1. Ta ut batteripakken fra maskinen og lad opp batteripakken fullstendig.2. Rengjør luftventilene.
Batteripakken lades raskt ut.	<ol style="list-style-type: none">1. Batteripakken er over eller under det passende temperaturområdet.	<ol style="list-style-type: none">1. Flytt batteripakken til et sted der det er tørt og temperaturen er mellom 5 °C og 40 °C.
Batteriladeren fungerer ikke.	<ol style="list-style-type: none">1. Batteriladeren er over eller under det passende temperaturområdet.2. Uttaket som batteriladeren er koblet til, har ikke strøm.	<ol style="list-style-type: none">1. Koble fra batteriladeren og flytt den til et sted der det er tørt og temperaturen er mellom 5 °C og 40 °C.2. Kontakt din autoriserte elektriker for å reparere strømuttaket.
LED-indikatorlampen på batteriladeren lyser rødt.	<ol style="list-style-type: none">1. Batteriladeren og/eller batteripakken er over eller under det passende temperaturområdet.	<ol style="list-style-type: none">1. Koble fra batteriladeren, og flytt batteriladeren og batteripakken til et sted der det er tørt og temperaturen er mellom 5 °C og 40 °C.
LED-indikatorlampen på batteriladeren blinker rødt.	<ol style="list-style-type: none">1. Det er en feil i kommunikasjonen mellom batteripakken og laderen.2. Batteripakken er svak.	<ol style="list-style-type: none">1. Fjern batteripakken fra batteriladeren, koble batteriladeren fra strømuttaket, og vent i 10 sekunder. Koble batteriladeren til strømuttaket igjen, og plasser batteripakken på batteriladeren. Hvis LED-indikatorlampen på batteriladeren fremdeles blinker rødt, gjentar du denne prosedyren. Hvis LED-indikatorlampen på batteriladeren fremdeles blinker rødt etter to forsøk, skal batteripakken kasseres ved et resirkuleringsanlegg for batterier.2. Resirkuler eller kasser batteripakken på korrekt måte ved et resirkuleringsanlegg for batterier.

Problem	Mulig årsak	Løsning
Maskinen produserer en pipelyd.	<ol style="list-style-type: none"> 1. Batteripakken er ikke ladet. 2. Maskinen er i en utrygg posisjon for drift. 3. Maskinen er overbelastet. 4. Det er et annet elektrisk problem med maskinen. 	<ol style="list-style-type: none"> 1. Fjern batteripakken fra maskinen og lad den opp. 2. Påse at maskinen ikke befinner seg i en ekstrem vinkel under drift. 3. Bruk en høyere klippehøyde eller kjør i en lavere hastighet under klipping. 4. Prøv andre handlinger for feilsøking. Hvis du fortsatt hører alarmen, må du ta kontakt med et autorisert forhandlerverksted.
Klippekvaliteten er blitt dårligere eller ikke god nok.	<ol style="list-style-type: none"> 1. Kniven er sløv. 2. Klippeenheten har oppbygging av rusk. 	<ol style="list-style-type: none"> 1. Slip kniven eller bytt den ut. 2. Rengjør under maskinhuset.
Gressoppsamlingen er redusert eller utilfredsstillende.	<ol style="list-style-type: none"> 1. Maskinen er overbelastet. 	<ol style="list-style-type: none"> 1. Bruk en høyere klippehøyde eller kjør i en lavere hastighet under klipping.
Maskinen klipper ujevnt.	<ol style="list-style-type: none"> 1. Kniven er sløv. 2. Klippeenheten er skadet. 	<ol style="list-style-type: none"> 1. Slip kniven eller bytt den ut. 2. Kontakt et autorisert forhandlerverksted.
Maskinen vibrerer.	<ol style="list-style-type: none"> 1. Kniven er bøyd eller skadet. 	<ol style="list-style-type: none"> 1. Inspiser kniven og bytt den ut hvis nødvendig.



Count on it.