



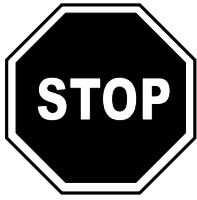
**Count on it.**

**Gebruikershandleiding**

**eSuper Recycler™ eC53AST  
53 cm Grasmaaier Flex-Force  
Power System®**

Modelnr.: 21695—Serienr.: 400000000 en hoger





Voor hulp, surf naar [www.Toro.com/support](http://www.Toro.com/support) voor instructievideo's of neem contact op met 1-888-384-9939 voordat u dit product retourneert.

Dit product voldoet aan alle relevante Europese richtlijnen; zie voor details de aparte productspecifieke conformiteitsverklaring.

## Inleiding

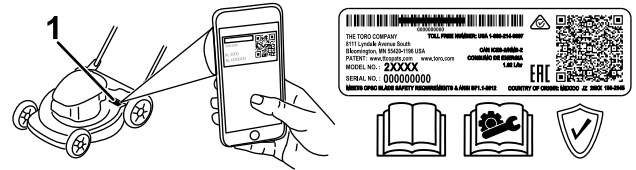
Deze loopmaaier met draaiende messen is bedoeld voor gebruik door particulieren. De machine is voornamelijk ontworpen voor het maaien van gras op goed onderhouden particuliere gazons. De machine is niet ontworpen voor het maaien van struikgewas of voor gebruik in de landbouw. Deze machine gebruikt Toro 60V lithium-ion accu's. Deze accu's mogen alleen worden opgeladen met een Toro 60V lithium-ion acculader. Deze producten gebruiken voor andere doeleinden dan het bedoelde gebruik kan voor u of voor omstanders gevaarlijk zijn.

Lees deze informatie zorgvuldig door, zodat u weet hoe u de machine op de juiste wijze moet gebruiken en onderhouden en om letsel en schade aan de machine te voorkomen. U bent verantwoordelijk voor het juiste en veilige gebruik van de machine.

Ga naar [www.toro.com](http://www.toro.com) voor meer informatie, inclusief veiligheidstips, instructiemateriaal, informatie over accessoires, hulp bij het vinden van een dealer of om uw product te registreren.

Als u service, originele Toro- onderdelen of aanvullende informatie nodig hebt, kunt u contact opnemen met een erkende servicedealer of met de klantenservice van Toro. U dient hierbij altijd het modelnummer en het serienummer van het product te vermelden. De locatie van het plaatje met het modelnummer en het serienummer van het product is aangegeven op [Figuur 1](#). U kunt de nummers noteren in de ruimte hieronder.

**Belangrijk:** U kunt met uw mobiel apparaat de QR-code op het plaatje met het serienummer (indien aanwezig) scannen om toegang te krijgen tot de garantie, onderdelen en andere productinformatie.



**Figuur 1**

1. Plaats van modelnummer en serienummer

<p><b>Modelnr.:</b> _____</p> <p><b>Serienr.:</b> _____</p>
---

# Waarschuwingssymbool

Het waarschuwingssymbool (Figuur 2) in deze handleiding en op de machine geeft belangrijke veiligheidsinformatie aan die u moet opvolgen om ongelukken te voorkomen.



Figuur 2

Waarschuwingssymbool

g000502

Het waarschuwingssymbool staat boven informatie die u waarschuwt voor onveilige acties of situaties en wordt gevolgd door het woord **GEVAAR**, **WAARSCHUWING**, of **VOORZICHTIG**.

**GEVAAR:** een direct gevaarlijke situatie die, als deze niet wordt voorkomen, **altijd zal leiden** tot de dood of ernstig letsel.

**WAARSCHUWING:** een mogelijk gevaarlijke situatie die, als deze niet wordt voorkomen, **kan leiden** tot de dood of ernstig letsel.

**VOORZICHTIG:** een mogelijk gevaarlijke situatie die, als deze niet wordt voorkomen, **kan leiden** tot licht of middelmatig letsel.

Er worden in deze handleiding nog twee woorden gebruikt om uw aandacht op bijzondere informatie te vestigen. **Belangrijk** attendeert u op bijzondere technische informatie en **Opmerking** duidt algemene informatie aan die bijzondere aandacht verdient.

# Veiligheid

## BELANGRIJKE VEILIGHEIDSINSTRUCTIES

### ⚠ WAARSCHUWING

Als u een elektrische grasmaaier gebruikt moet u te allen tijde algemene voorzorgen nemen om de veiligheid te waarborgen, brandgevaar te vermijden en het risico op elektrische schokken en lichamelijk letsel te verkleinen, waaronder:

### Lees alle instructies

#### I. Training

1. De bestuurder van de machine is verantwoordelijk voor ongevallen of schade aan andere personen of hun eigendommen.
2. Laat kinderen niet spelen met de machine, het accupack of de acculader of laat hen deze niet gebruiken; plaatselijke voorschriften kunnen nadere eisen stellen aan de leeftijd van degene die met het toestel werkt.
3. Laat kinderen of personen die geen instructie hebben ontvangen dit apparaat niet gebruiken of er onderhoudswerkzaamheden aan verrichten. Laat enkel mensen die verantwoordelijk en getraind zijn en die bovendien vertrouwd zijn met de instructies en fysiek ertoe in staat zijn het apparaat bedienen of er onderhoudswerkzaamheden aan verrichten.
4. Lees alle instructies en waarschuwingen op deze producten voordat u de machine, het accupack en de acculader gebruikt.
5. Word vertrouwd met de bedieningsorganen en het juiste gebruik van de machine, het accupack en de acculader.

#### II. Vóór ingebruikname

1. Hou omstanders, vooral kinderen en huisdieren, uit de buurt van het werkgebied.
2. Gebruik de machine enkel als de nodige schermen en andere beveiligingsmiddelen, zoals geleiders en grasvangers, op de machine aanwezig zijn en naar behoren werken.
3. Controleer het werkgebied en verwijder alle voorwerpen die het gebruik van de machine zouden kunnen hinderen of die de machine zou kunnen uitwerpen.
4. Controleer voordat u de machine gebruikt het mes, de mesbout en de meseenheid altijd op slijtage of beschadiging. Vervang beschadigde of onleesbare labels.

5. Gebruik enkel het accupack dat door Toro wordt gespecificeerd. Indien u andere accessoires en werktuigen gebruikt, kan dit het risico op letsel en brand verhogen.
6. Het aansluiten van de acculader op een stopcontact met een spanning anders dan 100 tot 240 V kan leiden tot brand of een elektrische schok. Sluit de acculader niet aan op een stopcontact met een spanning anders dan 100 tot 240 V. Voor een ander soort aansluiting dient u mogelijk een adapterstekker van het juiste type te gebruiken.
7. Gebruik geen beschadigd of aangepast accupack of beschadigde of aangepaste acculader. Deze kunnen onverwacht gedrag vertonen, wat kan leiden tot brand, explosie of lichamelijk letsel.
8. Als het stroomsnoer van de acculader beschadigd is, neem dan contact op met een erkende servicedealer om het te vervangen.
9. Laad het accupack enkel op met de acculader die door Toro is gespecificeerd. Een lader die geschikt is voor het ene type accupack kan in combinatie met een ander accupack voor brandgevaar zorgen.
10. Laad het accupack alleen op in een goed verluchte ruimte.
11. Volg alle instructies aangaande het laden en laad het accupack niet op buiten het temperatuurbereik dat wordt gespecificeerd in de instructies. Anders kunt u het accupack beschadigen en het risico op brand verhogen.
12. Draag gepaste kleding – Draag geschikte kleding en uitrusting, zoals oogbescherming, een lange broek, stevige schoenen met een gripvaste zool (niet blootvoets of geen sandalen) en gehoorbescherming. Draag lang haar niet los en draag geen losse kleren of losse juwelen die gegrepen kunnen worden door bewegende onderdelen. Draag een stofmasker in stoffige gebruiksomstandigheden.
5. Voorkom dat u de machine ongewild start – Zorg ervoor dat de elektrische startknop uit de contactschakelaar is genomen voordat u het accupack aansluit en de machine hanteert.
6. Geef uw volledige aandacht als u de machine gebruikt. Zorg ervoor dat u met niets anders bezig bent waardoor u kunt worden afgeleid, anders kan er letsel ontstaan of kan eigendom worden beschadigd.
7. Stop de machine, verwijder de elektrische startknop, verwijder het accupack van de machine en wacht totdat alle bewegende onderdelen tot stilstand zijn gekomen voordat u de machine afstelt, er servicewerkzaamheden aan verricht, de machine schoonmaakt of stalt.
8. Verwijder het accupack en de elektrische startknop uit de machine wanneer u deze onbeheerd achterlaat of voordat u de accessoires wisselt.
9. Forceer de machine niet – De machine doet het werk beter en veiliger in het tempo waarvoor ze bedoeld is.
10. Blijf alert – Let op wat u doet en gebruik uw gezond verstand wanneer u de machine gebruikt. Gebruik de machine niet als u ziek of moe bent of onder de invloed van alcohol of drugs bent.
11. Gebruik een accu grasmaaiër niet als het regent.
12. Gebruik de machine enkel bij een goede zichtbaarheid en in geschikte weersomstandigheden. Gebruik de machine niet als het kan bliksemen.
13. Ga voorzichtig te werk als u de machine omkeert of naar u toe trekt.
14. Zorg dat u te allen tijde stevig en evenwichtig staat, vooral op hellingen. Maai met de helling mee, nooit helling op en af. Ga zeer zorgvuldig te werk als u van richting verandert op een helling. Maai niet op al te steile hellingen. Loop; ren nooit met de machine.
15. Het materiaal dat afgevoerd wordt niet naar iemand richten. Voorkom het afvoeren van materiaal tegen een muur of afscherming; het materiaal kan naar u terugketsen. Zet het maaimes/de maaimessen stil wanneer u andere oppervlakken dan grasvelden oversteekt.

### III. Bediening

1. Contact met een bewegend mes veroorzaakt ernstig letsel. Houd uw handen en voeten uit de buurt van het maaigedeelte en alle bewegende onderdelen van de machine. Blijf altijd uit de buurt van afvoeropeningen.
2. Deze machine gebruiken voor andere doeleinden dan waarvoor zij bedoeld is, kan gevaarlijk zijn voor u en voor omstanders.
3. Schakel de zelfaandrijving uit (indien aanwezig) voordat u de machine start.
4. Kantel de machine niet als u de motor start.
16. Kijk uit voor gaten, geulen, hobbels, stenen of andere verborgen objecten. Op oneffen terrein kunt u uw evenwicht verliezen of wegglijden.
17. Als u nat gras en natte bladeren maait, kunt u uitglijden, in aanraking komen met het mes en ernstig letsel oplopen. Maai niet in een natte omgeving. Maai niet als het regent.

18. Als de machine een voorwerp raakt of begint te trillen, schakel de machine dan onmiddellijk uit, verwijder de elektrische startknop, verwijder het accupack en wacht totdat alle bewegende onderdelen tot stilstand zijn gekomen voordat u de machine controleert op beschadiging. Voer alle noodzakelijke reparaties uit voordat u de machine weer in gebruik neemt.
19. Stop de machine en verwijder de elektrische startknop voordat u de machine laadt voor transport.
20. Bij verkeerd gebruik kan vloeistof uit het accupack lekken; vermijd contact hiermee. Als u per ongeluk in contact komt met de vloeistof, moet u spoelen met water. Als de vloeistof in uw ogen terecht komt, moet u naar een arts gaan. Vloeistof die uit de accu ontsnapt, kan irritatie van de huid of brandwonden veroorzaken.
9. Onderhoud de machine – Houd snijranden scherp en schoon voor de beste en veiligste prestaties. Houd handgrepen droog, schoon en vrij van olie en smeervet. Laat de beveiligingen zitten en zorg dat ze naar behoren werken. Houd de messen scherp. Gebruik enkel identieke vervangingsmessen.
10. Controleer de machine op beschadigde onderdelen – Als er beschadigde beschermkappen of andere beschadigde onderdelen zijn, bepaal dan of de machine naar behoren zal werken. Controleer op fout uitgelijnde en vastlopende bewegende onderdelen, defecte onderdelen, bevestigingen en andere situaties die de werking nadelig kunnen beïnvloeden. Tenzij anders aangegeven in de instructies moet u een erkende servicedealer een beschadigde beschermkap of beschadigd onderdeel laten herstellen of vervangen.

#### IV. Onderhoud en opslag

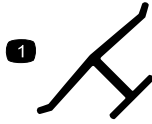
1. Stop de machine, verwijder de elektrische startknop, verwijder het accupack van de machine en wacht totdat alle bewegende onderdelen tot stilstand zijn gekomen voordat u de machine afstelt, er servicewerkzaamheden aan verricht, de machine schoonmaakt of stalt.
2. Probeer de machine niet te herstellen behalve als dit aangegeven is in de instructies. Laat een erkende servicedealer servicewerkzaamheden uitvoeren aan de machine en zorg ervoor dat hij/zij identieke vervangingsonderdelen gebruikt.
3. Draag handschoenen en oogbescherming wanneer u servicewerkzaamheden verricht.
4. Slijp een bot mes aan beide kanten om de balans te behouden. Maak het mes schoon en controleer of het uitgebalanceerd is.
5. Vervang het mes als dit verbogen, versleten of gescheurd is. Een niet-uitgebalanceerd mes veroorzaakt trillingen, wat de motor kan beschadigen of persoonlijk letsel kan veroorzaken.
6. Wanneer u servicewerkzaamheden uitvoert aan het mes, moet u zich ervan bewust zijn dat het mes nog kan worden bewogen zelfs wanneer de stroomaansluiting is losgekoppeld.
7. Controleer de grasvangerzak regelmatig op slijtage en beschadiging, en vervang een versleten zak met een Toro- [vervangings]zak.
8. Gebruik alleen originele vervangingsonderdelen en accessoires van Toro voor de beste prestaties. Gebruik nooit andere vervangingsonderdelen en accessoires, omdat dit gevaarlijk kan zijn. Dit kan ertoe leiden dat de garantie op het product komt te vervallen.
11. Als het accupack niet wordt gebruikt, hou het dan uit de buurt van metalen voorwerpen zoals paperclips, muntjes, sleutels, nagels en schroeven die een brug kunnen vormen tussen de polen. Kortsluiting tussen de accupolen kan brandwonden en brand veroorzaken.
12. Controleer regelmatig of het mes en de montagebouten van de motor stevig vastzitten.
13. Sla de machine binnen op in een droge, veilige plek buiten het bereik van kinderen wanneer u de machine niet gebruikt.
14. Stel een accupack of machine niet bloot aan brand of een extreme temperatuur. Blootstelling aan brand of een temperatuur boven 130 °C kan een explosie veroorzaken.
15. OPGELET – Een verkeerd behandeld accupack kan brand, een explosie of chemische brandwonden veroorzaken.
  - Demonteer de accu niet.
  - Vervang de accu alleen door een originele Toro accu, toepassing van een andere soort accu kan leiden tot brand of letsel.
  - Hou accupacks buiten het bereik van kinderen en in de originele verpakking totdat u ze gaat gebruiken.

## BEWAAR DEZE VEILIGHEIDSINSTRUCTIES

# Veiligheids- en instructiestickers



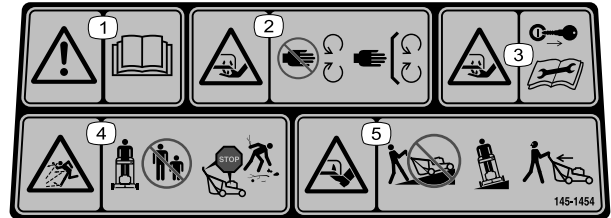
Veiligheidsstickers en veiligheidsinstructies zijn gemakkelijk zichtbaar voor de bestuurder en bevinden zich bij plaatsen waar gevaar kan ontstaan. Vervang alle beschadigde of ontbrekende stickers.



## Merkteken van fabrikant

decaloemarket

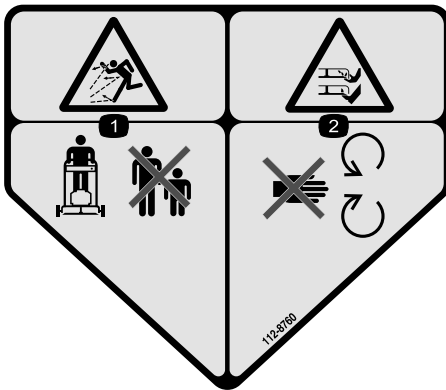
1. Dit merkteken geeft aan dat het mes onderdeel van een originele Toro maaimachine is.



decal145-1454

## 145-1454

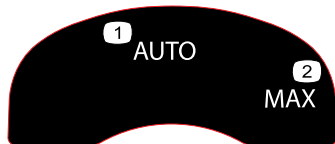
1. Waarschuwing – Lees de *Gebruikershandleiding*.
2. Hands kunnen worden gesneden/geamputeerd, maimes – Blijf uit de buurt van bewegende onderdelen; houd alle beschermende delen op hun plaats.
3. Hands kunnen worden gesneden/geamputeerd, maimes – Verwijder het sleuteltje en lees de *Gebruikershandleiding* vóór u onderhoudswerkzaamheden uitvoert.
4. Gevaar van weggeslingerde objecten – houd omstanders op een afstand. schakel de machine uit en wacht totdat alle bewegende onderdelen tot stilstand zijn gekomen voordat u van de machine wegloopt. Verwijder rommel voor gebruik van de maaier.
5. Voeten kunnen worden gesneden/geamputeerd, maimes – maai niet recht op en van hellingen; maai alleen dwars op hellingen; kijk achterom als u achteruit maait.



## 112-8760

decal112-8760

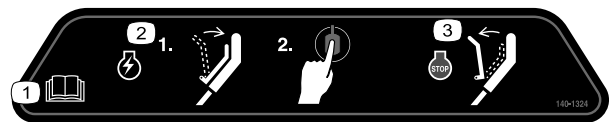
1. Gevaar van weggeslingerde objecten – Houd omstanders op een afstand.
2. Hands of voeten kunnen worden gesneden/geamputeerd door het maimes – Blijf uit de buurt van bewegende onderdelen.



## 134-4691

decal134-4691

1. Auto-toerental
2. Maximaal toerental



decal140-1324

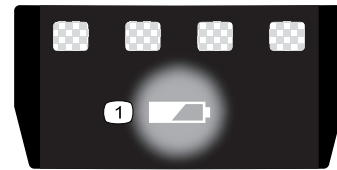
## 140-1324

1. Lees de *Gebruikershandleiding*.
2. Om de machine te starten, moet u de stang tegen de handgreep drukken en op de knop drukken.
3. Om de machine uit te schakelen, laat u de stang los.



140-8492

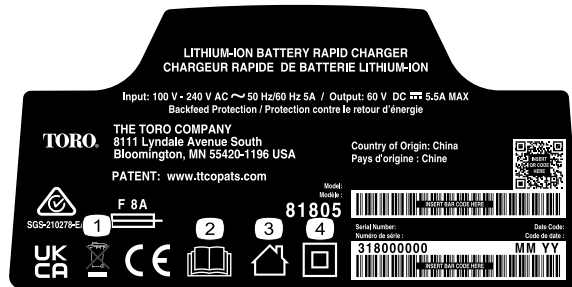
1. Weghouden van open vuur en vlammen.
2. Niet blootstellen aan regen.
3. Lees de *Gebruikershandleiding*.
4. Recycle de accu op de juiste manier.
5. Bevat lithiumionen, voer het product op de juiste manier af.



137-9461

decal137-9461

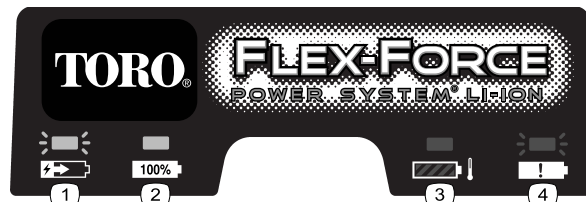
1. Laadstatus van accu



144-6035

decal144-6035

1. Voer het product op de juiste manier af
2. Lees de *Gebruikershandleiding*.
3. Voor gebruik binnenshuis
4. Dubbel geïsoleerd



145-3129

decal145-3129

1. Het accupack laadt op.
2. Het accupack is volledig opgeladen.
3. Het accupack is boven of onder het geschikte temperatuurbereik.
4. Laadstoring van accupack

# Montage

**Belangrijk:** Het accupack is niet volledig opgeladen bij aankoop. Raadpleeg [Het accupack opladen \(bladz. 20\)](#) voordat u de machine voor de eerste keer gebruikt.

**1**

## De acculader monteren (optioneel)

Benodigde onderdelen voor deze stap:

2	Bevestigingselementen (niet meegeleverd)
---	--

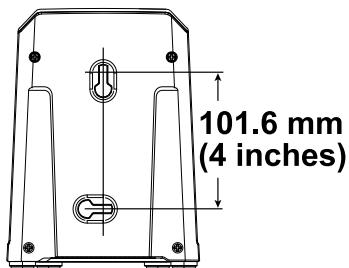
### Procedure

Indien gewenst, kunt u de acculader veilig aan een muur hangen met de gaten voor muurbevestiging achteraan de lader.

Monteer de lader binnen (zoals een garage of andere droge plek) in de buurt van een stroomaansluiting en buiten het bereik van kinderen.

Raadpleeg [Figuur 3](#) voor hulp bij het monteren van de lader.

Schuif de lader over de bevestigingsmiddelen om de lader op te hangen (bevestigingsmiddelen niet meegeleverd).



**Figuur 3**

g290534



# 2

## De duwboom uitklappen

Geen onderdelen vereist

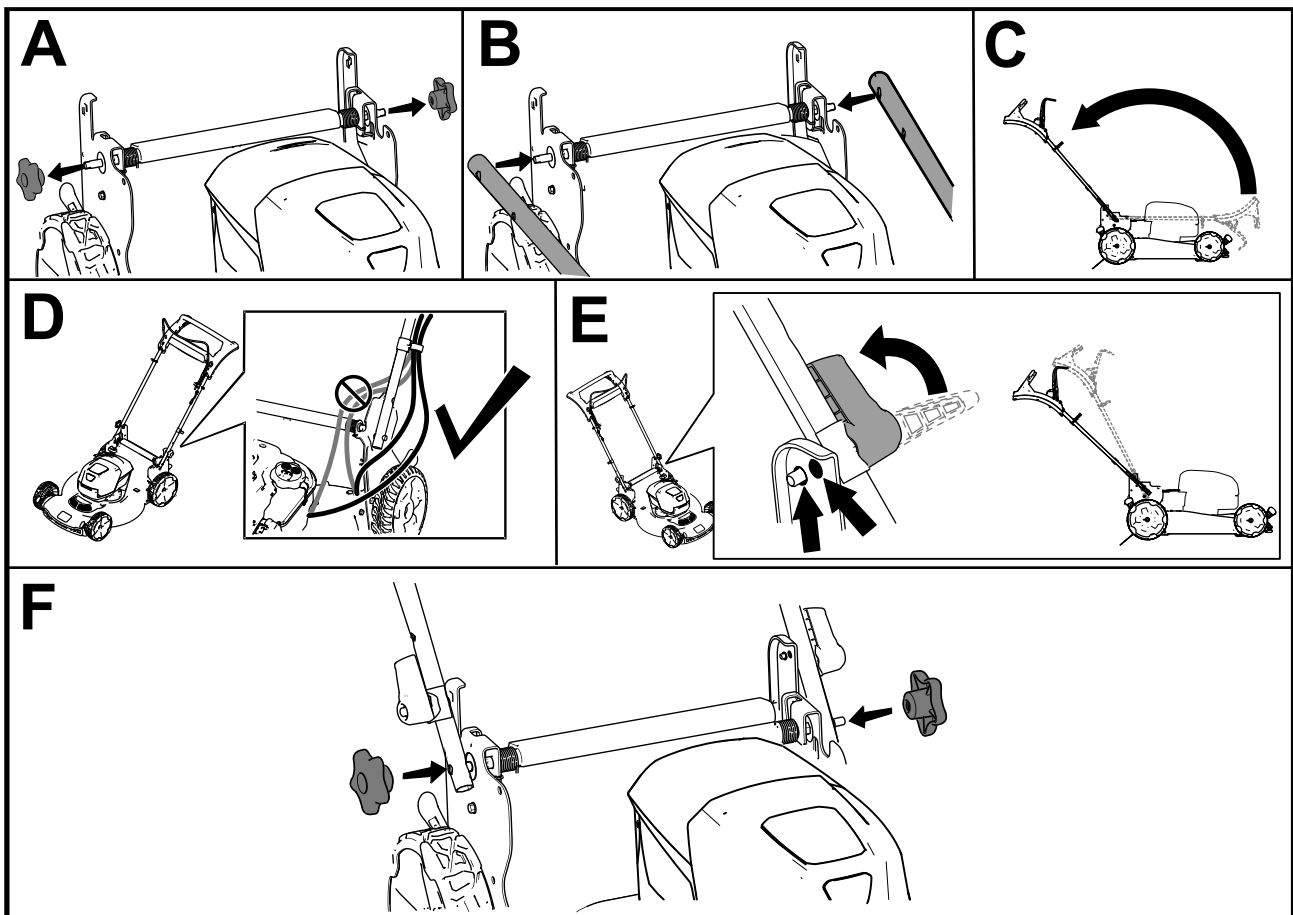
### Procedure

#### ⚠ WAARSCHUWING

Als de handgreep verkeerd wordt in- en uitgeklapt, kunnen de kabels schade oplopen, waardoor de machine niet veilig kan worden gebruikt.

- Beschadig de kabel(s) niet bij het in- en uitklappen van de handgreep.
- Verzekert dat kabel(s) langs de buitenkant van de handgreep lopen.
- Indien een kabel is beschadigd, moet u contact opnemen met een erkende servicedealer.

**Belangrijk:** Houd de handgreep vast terwijl u de handgreepvergrendelingen vastzet om te voorkomen dat uw handen gekneld raken.



Figuur 4

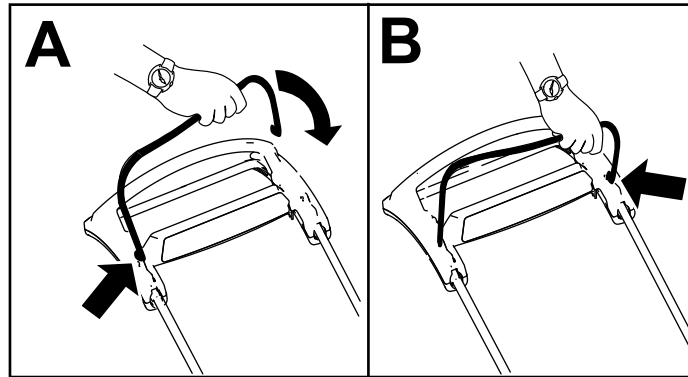
g419633

# 3

## De bedieningsstang voor het maaimes monteren

Geen onderdelen vereist

### Procedure



Figuur 5

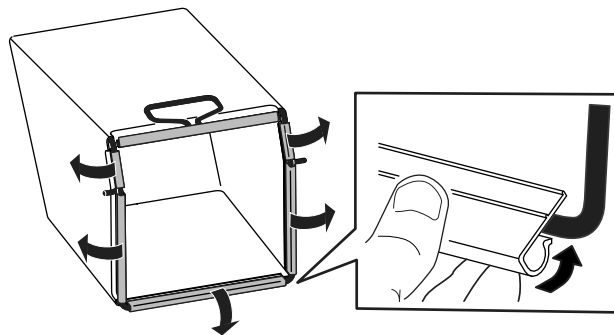
g344378

# 4

## De grasvanger monteren

Geen onderdelen vereist

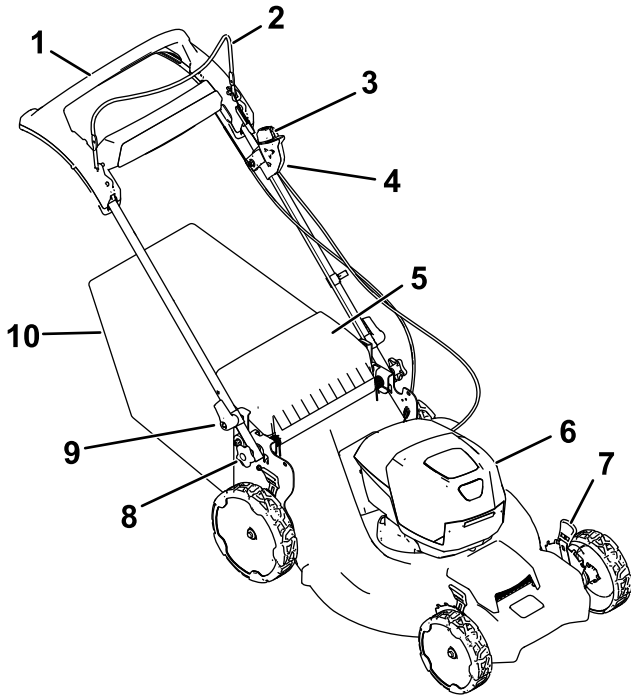
### Procedure



Figuur 6

g334351

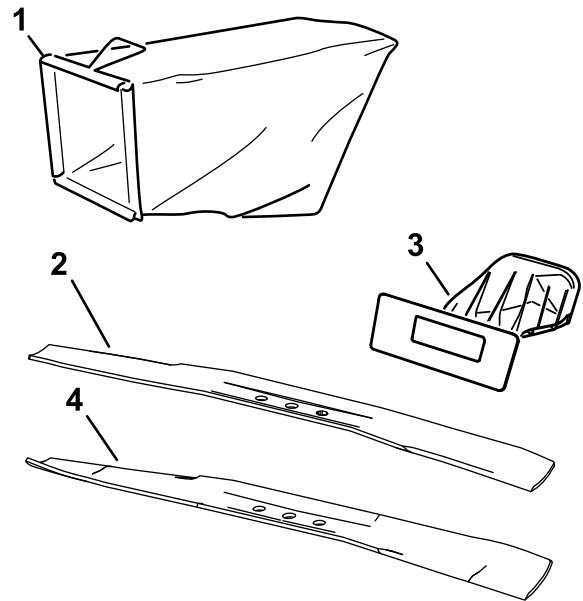
# Algemeen overzicht van de machine



**Figuur 7**

g370554

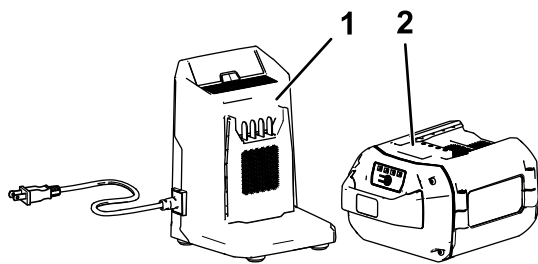
- |                                  |                                       |
|----------------------------------|---------------------------------------|
| 1. Zelfaandrijving handgreep     | 6. Accucompartiment                   |
| 2. Bedieningsstang voor maimes   | 7. Maaihoogtehendel (4)               |
| 3. Elektrische startknop         | 8. Instelknop voor de handgreephoogte |
| 4. Elektrische starterschakelaar | 9. Handgreephendel (2)                |
| 5. Achteruitworpleider           | 10. Grasvanger                        |



**Figuur 9**

g370555

- |   |  |
|---|--|
| 1. Grasvanger   | 3. Achterste afsluiter   |
| 2. Hoge efficiëntie maimes (langere werktijd, standaard gemonteerd) | 4. Gekromd maimes voor hoge prestaties (verhoogde prestaties bij het maaien en opvangen van gras, meegeleverd) |



**Figuur 8**

g355813


- |   |  |
|---|--|
| 1. Acculadermodel 81802 (meegeleverd met model 21695) | 2. Accupackmodel 81875 (meegeleverd met model 21695) |
|---|--|

# Specificaties

## Accupack

<b>Model</b>	<b>81875</b>
Capaciteit van accupack	7,5 Ah 405 Wh
Door fabrikant bepaald voltage = 60 V maximaal en 54 V nominaal. Werkelijk voltage afhankelijk van de belasting.	

## Acculader

<b>Type</b>	<b>81802</b>
<b>Type</b>	60 V MAX lithium-ion acculader
<b>Input</b>	100 tot 240V AC ~2,0A 50/60Hz
<b>Output</b>	60 V DC  2,0 A MAX

## Geschikt temperatuurbereik

Laad/bewaar het accupack bij een temperatuur van	5 °C tot 40 °C*
Gebruik het accupack bij een temperatuur van	-30 °C tot 49 °C*
Gebruik de machine bij een temperatuur van	0 °C tot 49 °C*

\* De oplaadtijd zal langer in beslag nemen als u het accupack niet binnen dit bereik oplaadt.

Sla de machine, het accupack en de acculader op in een afgesloten schone, droge ruimte.

## Hulpstukken/accessoires

Een selectie van door Toro goedgekeurde werktuigen en accessoires is verkrijgbaar voor gebruik met de machine om de mogelijkheden daarvan te verbeteren en uit te breiden. Neem contact op met een erkende servicedealer of een erkende Toro- distributeur of bezoek [www.Toro.com](http://www.Toro.com) voor een lijst van alle goedgekeurde werktuigen en accessoires.

Om de beste prestaties te verkrijgen en ervoor te zorgen dat de veiligheidscertificaten van de machine blijven gelden, moet u ter vervanging altijd originele onderdelen en accessoires van Toro aanschaffen. Vervangende onderdelen en accessoires van andere fabrikanten kunnen tot gevaar leiden.

# Gebruiksaanwijzing

**Opmerking:** Bepaal vanuit de normale bestuurderspositie de linker- en rechterzijde van de machine.

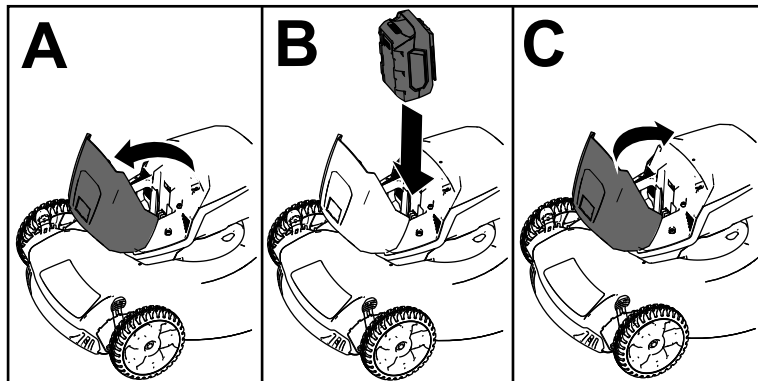
## Voor gebruik

### Het accupack monteren

**Belangrijk:** Gebruik het accupack alleen bij temperaturen die binnen het gepaste temperatuurbereik liggen; zie **Specificaties (bladz. 12)**.

1. Zorg ervoor dat er geen stof of vuil ligt op de openingen in de accu.
2. Til het deksel van het accucompartiment op (A van **Figuur 10**).
3. Lijn de holte in het accupack uit met de koppeling op de machine en schuif het accupack in het compartiment tot het vastklikt (B van **Figuur 10**).
4. Sluit het deksel van het accucompartiment (C van **Figuur 10**).

**Opmerking:** Als het deksel van het accucompartiment niet volledig sluit, is de accu niet volledig gemonteerd.



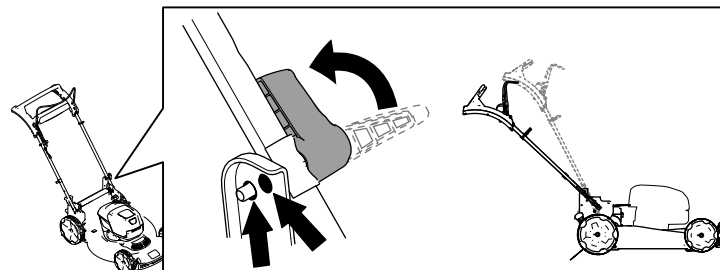
**Figuur 10**

g251221

## Hoogte van handgreep instellen

U kunt de handgreep hoger of lager zetten in een stand die u comfortabel vindt.

Draai aan de handgreepvergrendeling, verplaats de handgreep naar één van de twee standen en vergrendel de handgreep (**Figuur 11**).



**Figuur 11**

g419634

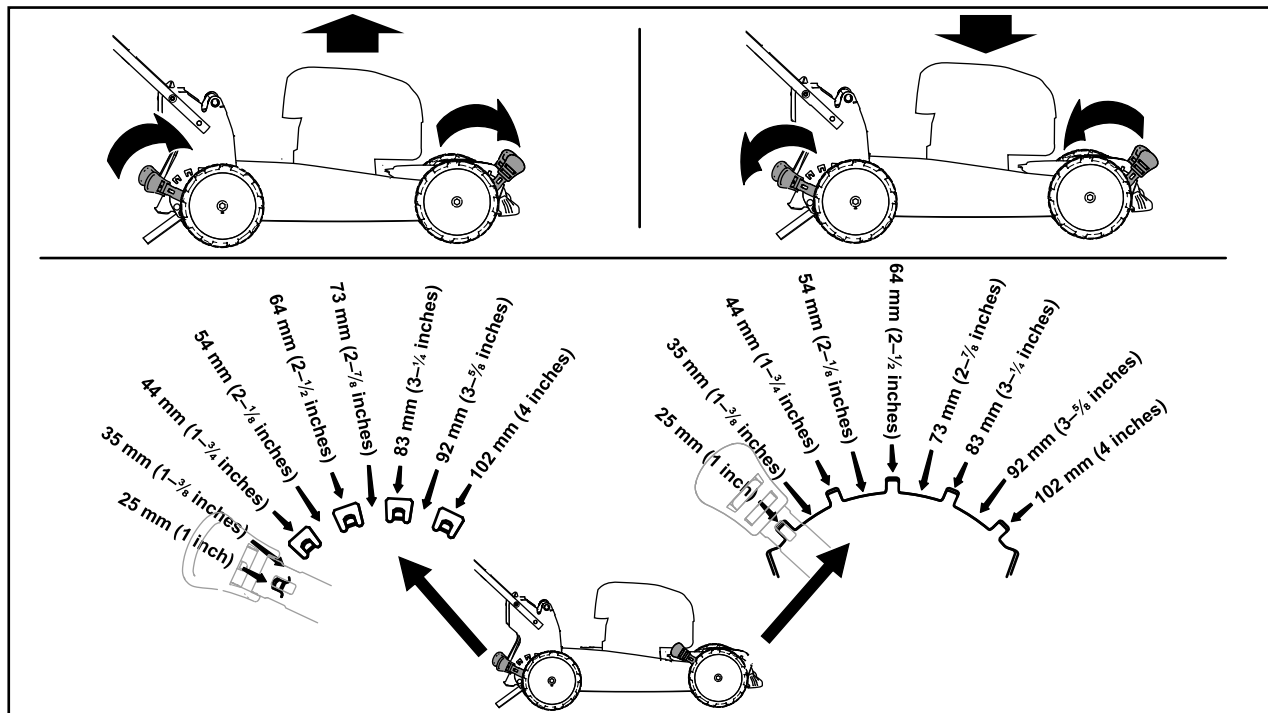
# De maaihoogte instellen

## ⚠ GEVAAR

Bij het instellen van de maaihoogte kunnen uw handen een bewegend mes raken. Dit kan ernstig lichamelijk letsel veroorzaken.

- Zet de motor af, verwijder de accu en wacht totdat alle bewegende onderdelen tot stilstand zijn gekomen voordat u de maaihoogte afstelt.
- Plaats uw vingers niet onder de maaikast als u de maaihoogte instelt.

Zet de maaihoogte op de gewenste stand. Stel alle wielen op dezelfde maaihoogte in ([Figuur 12](#)).



Figuur 12

g369225

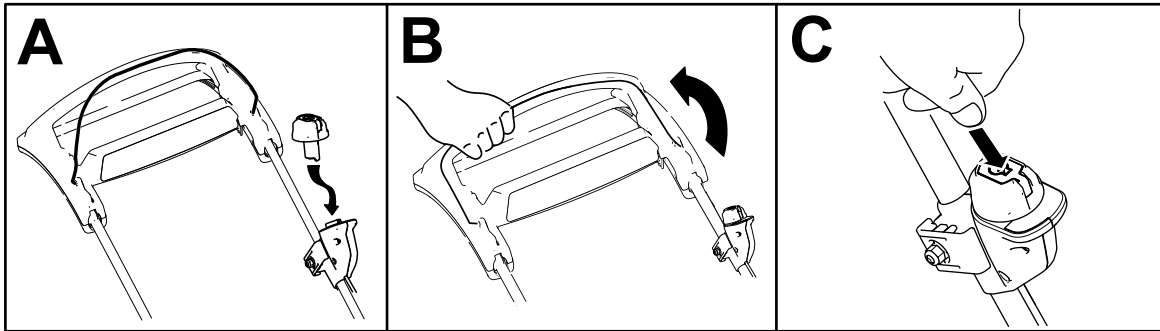
# Tijdens gebruik

## De machine starten

1. Zorg ervoor dat het accupack is gemonteerd in de machine; zie [Het accupack monteren \(bladz. 13\)](#).

**Opmerking:** Als het deksel van het accucompartiment niet volledig sluit, is de accu niet volledig gemonteerd.

2. Zet de knop voor elektrische start in de elektrische startschakelaar (A in [Figuur 13](#)).
3. Knijp de bedieningsstang in en houd deze tegen de handgreep (B van [Figuur 13](#)).
4. Druk op de elektrische startknop en houd deze ingedrukt tot de motor start (C van [Figuur 13](#)).



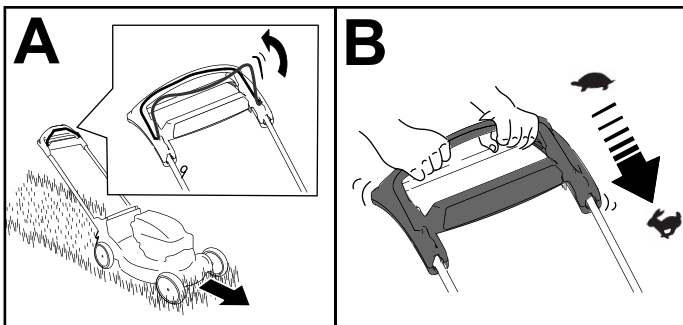
Figuur 13

g370586

## De zelfaandrijving gebruiken

Om de zelfaandrijving te activeren, loopt u eenvoudig vooruit met uw handen op het bovenste deel van de handgreep en uw ellebogen naast uw lichaam; de maaimachine richt zich automatisch naar uw loopsnelheid ([Figuur 14](#)).

voren duwen. Als de maaimachine nog steeds niet naar achteren wil rollen, moet u contact opnemen met een erkende Service Dealer.



Figuur 14

g336401

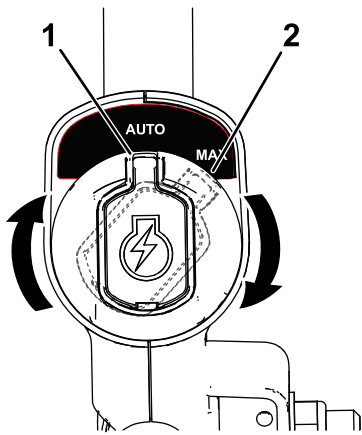
**Opmerking:** Als de maaimachine niet vrij naar achteren rolt na het inschakelen van de zelfaandrijving, sta dan stil, houd uw handen bij de handgreep en laat de maaimachine een paar centimeter naar voren rollen om het aandrijfsysteem uit te schakelen. U kunt ook de metalen handgreep aanraken die zich net onder de bovenste handgreep bevindt en de machine een paar centimeter naar

# Het mestoerental afstellen

Deze machine heeft 2 instellingen voor het mestoerental: AUTO en MAX.

- Wanneer het mestoerental is ingesteld op de stand AUTO, wordt het automatisch afgesteld voor een grotere efficiëntie. Wijzigingen in de maaiomstandigheden worden gedetecteerd en het mestoerental verhoogt wanneer dit nodig is om een goede maaiqualiteit te behouden.
- Wanneer het mestoerental is ingesteld op de stand MAX, blijft het mestoerental altijd op het hoogste toerental.

Zet elektrische startknop in de elektrische startschakelaar op de gewenste stand om het mestoerental te kiezen (Figuur 15).



**Figuur 15**

g337279

1. Stand AUTO

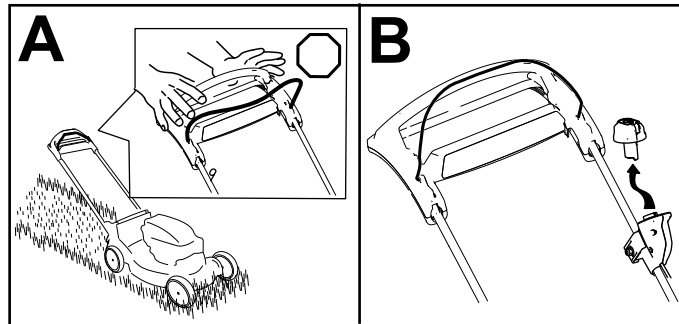
2. Stand MAX



## De machine uitschakelen

1. Laat de bedieningsstang van het maaimes los (A van [Figuur 16](#)).
2. Verwijder de elektrische startknop uit de elektrische startschakelaar (B in [Figuur 16](#)).
3. Verwijder het accupack; zie [Het accupack uit de machine verwijderen \(bladz. 17\)](#).

**Opmerking:** Wanneer u de machine niet gebruikt, moet u steeds het accupack verwijderen.



Figuur 16

g370557

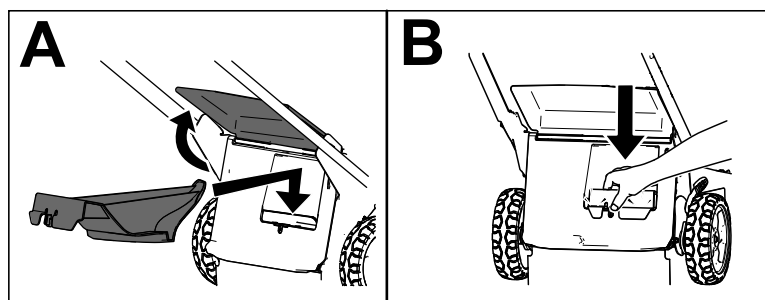
## Het accupack uit de machine verwijderen

1. Til het deksel van het accucompartiment op.
2. Druk op de accupackvergrendeling om het accupack los te maken en verwijder het accupack.
3. Sluit het deksel van het accucompartiment.

## Maaisel recyclen

De machine kan maaisel en bladafval over het gazon verspreiden (recycling).

**Belangrijk:** Controleer of de achterste afsluiter op zijn plaats is vergrendeld. Om de afsluiter te vergrendelen tilt u de achteruitworpgeleider (A in [Figuur 17](#)) op en drukt u de afsluiter met kracht naar beneden tot deze inklikt (B in [Figuur 17](#)).



Figuur 17

g378112

**Opmerking:** Om de achterste afsluiter te ontgrendelen, draait u de hendel op de afsluiter naar rechts ([Figuur 18](#)).

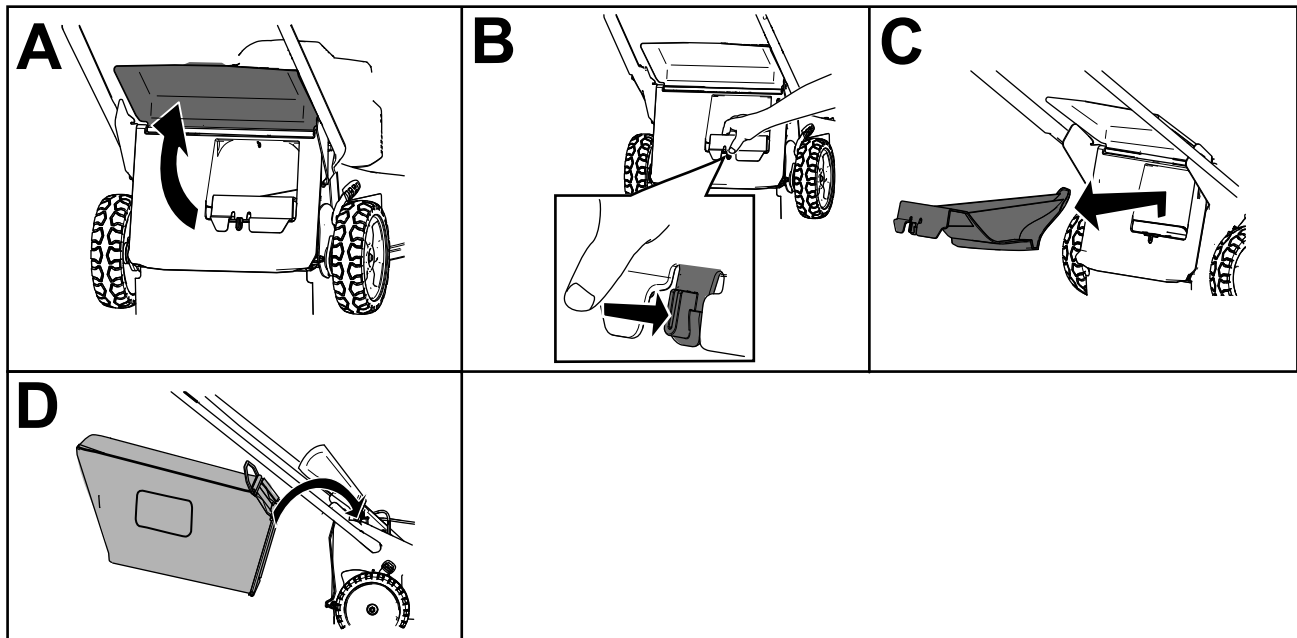
# Het maaisel opvangen

Gebruik de grasvanger als u maaisel en bladafval wilt verzamelen.

**Opmerking:** De machine is standaard uitgerust met een Economy maaimes voor een langere looptijd, er is ook een optioneel Performance maaimes voor betere prestaties en opvang van het gras. Monteer het Performance maaimes voordat u de grasvanger gebruikt, zie [Het maaimes vervangen \(bladz. 24\)](#).

## Montage van de grasvanger

1. Zet de machine uit en wacht totdat alle bewegende onderdelen tot stilstand gekomen zijn, zie [De machine uitschakelen \(bladz. 17\)](#).
2. Verwijder het accupack van de machine, zie [Het accupack uit de machine verwijderen \(bladz. 17\)](#).
3. Zet de grasgeleider aan de achterzijde omhoog en houd hem in deze stand (A van [Figuur 18](#)).
4. Verwijder de afsluiter van de achterafvoer door de vergrendeling met uw duim in te drukken en de afsluiter uit de machine te trekken (B en C van [Figuur 18](#)).
5. Breng de uiteinden van de grasvangerstang aan in de inkepingen onderaan de handgreep en schud de grasvanger heen en weer om zeker te zijn dat de stang helemaal in de beide inkepingen zit (D van [Figuur 18](#)).
6. Laat de afvoergeleider aan de achterzijde zakken tot deze op de grasvanger ligt.



Figuur 18

g367752

# De grasvanger verwijderen

## ⚠ GEVAAR

De machine kan maaisel en andere voorwerpen uitwerpen door een opening in de behuizing van de machine. Voorwerpen die met genoeg kracht worden weggeslingerd kunnen ernstig of zelfs dodelijk letsel toebrengen aan u of aan omstanders.

- **Neem de grasvanger nooit weg als u van plan bent de machine te starten zonder dat de afvoerafsluiter op de machine gemonteerd is.**
  - **Open nooit de afvoergeleider aan de achterzijde van de machine terwijl de machine nog draait.**
1. Schakel de machine uit en wacht totdat alle bewegende onderdelen tot stilstand gekomen zijn.
  2. Breng de afvoergeleider aan de achterzijde omhoog.
  3. Neem de grasvangerstang uit de inkepingen onderaan de handgreep (A van [Figuur 18](#)).
  4. Monteer de afvoerafsluiter (B van [Figuur 18](#)).
  5. Breng de afvoergeleider aan de achterzijde omlaag (C van [Figuur 18](#)).

## Tips voor bediening en gebruik

### Algemene maaitips

- Zorg ervoor dat het mes geen vaste voorwerpen raakt. Maai nooit met opzet over voorwerpen.
- De beste resultaten krijgt u door een nieuw mes te monteren voordat het maaiseizoen begint.
- Vervang indien nodig het maaimes door een Toro mes.

### Gras maaien

- U moet telkens niet meer dan ongeveer een derde van de lengte van het gras afmaaien. Maai het gras met een hogere maaihoogte voor een betere gangtijd.
- Maai niet met een stand lager dan 51 mm, tenzij de grasmat dun is, of als het laat in het najaar is wanneer het gras langzamer begint te groeien.
- Als u gras wilt maaien dat langer dan 15 cm is, moet u maaien op de maximale maaihoogte en met een langzamere loopsnelheid. Vervolgens gaat u maaien op een lagere maaihoogte om het gazon een zo fraai mogelijk uiterlijk te geven. Als het gras te hoog is, kan de machine verstopt raken en de motor afslaan.
- Nat gras en natte bladeren gaan aankoeken, waardoor de machine verstopt kan raken of de motor kan vastlopen. Gebruik de machine niet in vochtige omstandigheden.
- Wees bedacht op het risico van brand in zeer droge omstandigheden; neem alle plaatselijke

brandwaarschuwingen in acht en houd de machine vrij van droog gras en bladafval.

- Maai steeds in wisselende richtingen. Hierdoor wordt het maaisel beter over het gazon verstrooid, zodat het gazon gelijkmatig wordt bemest.
- Als u met het uiterlijk van het voltooide gazon niet tevreden bent, probeer dan een of meer van de volgende stappen:
  - Vervang het maaimes of laat het slijpen.
  - Loop langzamer tijdens het maaien.
  - Stel de maaimachine in op een hogere maaihoogte.
  - Maai het gras vaker.
  - Laat de maaibanen overlappen in plaats van steeds een volledig nieuwe baan te maaien.

### Bladeren fijnmaken

- Na het maaien moet altijd 50% van het gazon zichtbaar blijven door de bladerlaag. Dit kan een of meerdere rondgangen over de bladeren vereisen.
- Als er een laag bladeren van meer dan 13 cm op het gazon ligt, moet u eerst met een hogere maaihoogte werken en vervolgens nogmaals maaien op de gewenste hoogte.
- Als de maaimachine de bladeren niet fijn genoeg maakt, is het beter om wat langzamer te maaien.

# Na gebruik

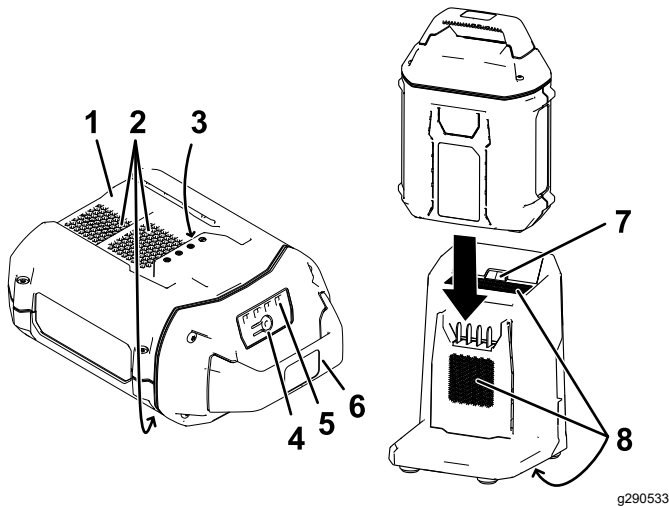
## Het accupack opladen

**Belangrijk:** Het accupack is niet volledig opgeladen bij aankoop. Voordat u het gereedschap voor het eerst gebruikt, plaatst u het accupack in de lader en laat u het opladen tot het leddisplay aangeeft dat het accupack volledig opgeladen is. Lees alle veiligheidsrichtlijnen.

**Belangrijk:** Laad het accupack alleen op bij temperaturen die binnen het gepaste temperatuurbereik liggen; zie [Specificaties \(bladz. 12\)](#).

**Opmerking:** U kunt altijd drukken op de knop van het accuspanningslampje op het accupack om de huidige lading weer te geven (led-lampjes).

1. Zorg ervoor dat er geen stof of vuil ligt op de openingen in de accu en de lader.



Figuur 19

1. Holte van accupack
  2. Luchtopeningen van accupack
  3. Contacten van accupack
  4. Knop van indicator van accuspanning
  5. Ledindicators (ladingstoestand)
  6. Handgreep
  7. Ledindicatielampje lader
  8. Luchtopeningen lader
2. Lijn de holte in het accupack (Figuur 19) uit met de koppeling op de lader.
  3. Schuif het accupack in de lader tot het volledig op zijn plaats zit (Figuur 19).

4. Om het accupack te verwijderen, schuift u de accu naar achteren uit de lader.

5. De volgende tabel geeft aan wat de toestand van het led-lampje op de acculader betekent.

Indicatie-lampje	Betekenis
Uit	Geen accupack ingebracht
Groen, knipperend	Accu wordt geladen
Groen	Accu is geladen
Rood	Het accupack en/of de acculader zijn/is boven of onder het geschikte temperatuurbereik
Rood, knipperend	Laadstoring van accupack*

\*Raadpleeg [Problemen, oorzaak en remedie \(bladz. 27\)](#) voor meer informatie.

**Belangrijk:** Gaat u een machine met korte tussenperiodes verschillende keren gebruiken, dan kunt u de accu in de lader laten zitten.

Als u de accu lange tijd niet gaat gebruiken, haal de accu dan uit de lader; zie [Stalling \(bladz. 26\)](#).

# De onderkant van de machine reinigen

## De machine aan de onderkant reinigen in de bedrijfsstand

Onderhoudsinterval: Na elk gebruik

### ⚠ WAARSCHUWING

Er kan materiaal losraken dat zit vastgekoekt aan de onderkant van de maaimachine.

- Draag oogbescherming.
- Blijf in de bedieningspositie (achter de handgreep) als de motor loopt.
- Houd omstanders uit de buurt.

Om de beste resultaten te verkrijgen, dient u de machine te reinigen zodra u klaar bent met maaien.

1. Zet de machine in de laagste maaistand. Zie [De maaihogte instellen \(bladz. 14\)](#).
2. Verwijder de grasvanger als deze gemonteerd is, zie [De grasvanger verwijderen \(bladz. 19\)](#).
3. Plaats de machine op een verhard horizontaal oppervlak.
4. Reinig het gebied onder de achterklep (indien van toepassing) waar het maaisel van de onderzijde van de machine naar de grasvanger gaat.
5. Terwijl de motor draait en het maaimes ingeschakeld is, spuit u een straal water voor het rechter achterwiel ([Figuur 20](#)).



Figuur 20

g002600

## De machine aan de onderkant reinigen bij opslag in de verticale stand.

1. Zet de machine in de verticale stand; zie [De machine in verticale stand opslaan \(bladz. 23\)](#).
2. Spoel het maaisel weg aan de onderkant van de machine.

6. Als er geen maaisel meer onder vandaan komt, draait u de kraan dicht en brengt u de machine naar een droge plaats.
7. Start de motor en laat deze een paar minuten lopen om de onderzijde van de machine te drogen.
8. Schakel de motor uit en laat deze afkoelen.

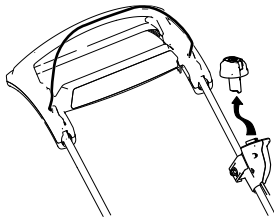
# Handgreep inklappen

## ⚠ WAARSCHUWING

Als de handgreep verkeerd wordt in- en uitgeklapt, kunnen de kabels schade oplopen, waardoor de machine niet veilig kan worden gebruikt.

- Beschadig de kabel(s) niet bij het in- en uitklappen van de handgreep.
- Verzekert dat kabel(s) langs de buitenkant van de handgreep lopen.
- Indien een kabel is beschadigd, moet u contact opnemen met een erkende servicedealer.

1. Verwijder de elektrische startknop (Figuur 21).

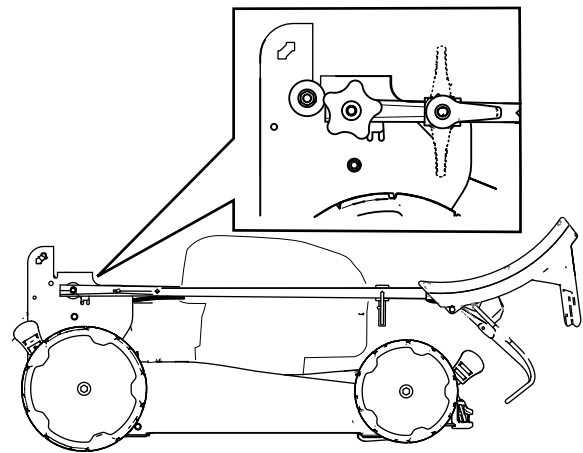


Figuur 21

g370561

2. Houd de handgreep vast terwijl u de handgreepvergrendelingen loszet om te voorkomen dat uw handen gekneld raken.
3. Draai de handgreepvergrendelingen los totdat u het bovenste deel van de handgreep vrij kunt bewegen.
4. Klap de handgreep naar voren naar de geheel voorwaartse stand zoals in [Figuur 22](#).

**Belangrijk:** Leid de kabels naar de buitenzijde van de handgreepvergrendelingen terwijl u de handgreep beweegt.



Figuur 22

g370563

5. Om de handgreep uit te vouwen, zie [2 De duwboom uitklappen \(bladz. 9\)](#).

# De machine in verticale stand opslaan

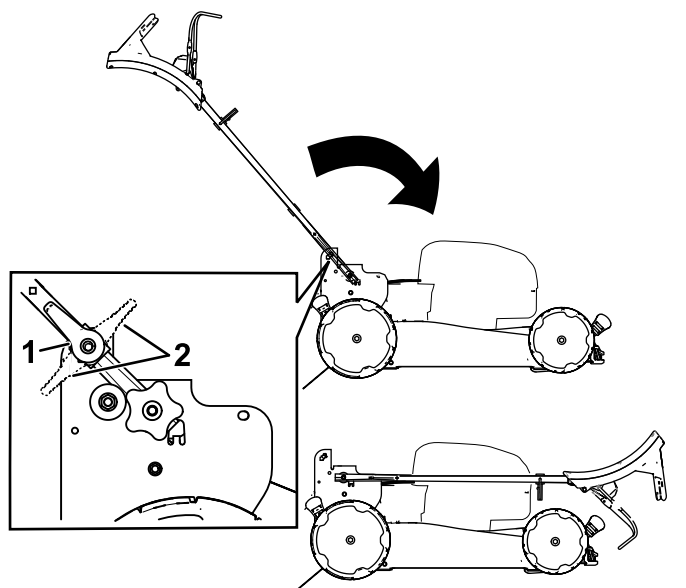
Gedurende het maaiseizoen of daarbuiten kunt u de machine in verticale stand opslaan zodat deze minder ruimte inneemt.

## ⚠ GEVAAR

In de stand voor verticale opslag is de onderkant van de van de machine zichtbaar.

- Verwijder het accupack en de elektrische startknop voordat u de machine in de stand voor verticale opslag zet.
- Transporteer de machine niet in de stand voor verticale opslag.
- Probeer de machine niet te starten in de stand voor verticale opslag.

1. Zorg ervoor dat de maaihoogte van de machine is ingesteld op 92 mm of lager. Als dit niet het geval is, stel ze dan lager in; zie [De maaihoogte instellen](#) (bladz. 14).
2. Zet de handgreepvergrendelingen los ([Figuur 23](#)).



Figuur 23

g370560

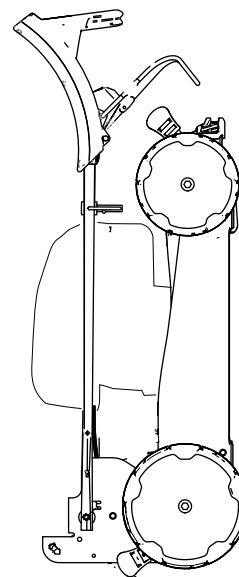
1. Handgreepvergrendeling – los
2. Handgreepvergrendeling – vast

3. Vouw de handgreep geheel naar voren ([Figuur 23](#)).

**Belangrijk:** Leid de kabels naar de buitenzijde van de handgreepknoppen terwijl u de handgreep beweegt.

4. Zet de handgreepvergrendelingen vast.

5. Til de voorkant van de machine op met de duwboom en berg de machine op ([Figuur 24](#)).



Figuur 24

g367781

# Onderhoud

Verwijder de elektrische startknop en het accupack uit de machine voordat u onderhoudswerkzaamheden verricht aan de machine of deze schoonmaakt.

Gebruik alleen de vervangonderdelen en accessoires die de fabrikant aanbeveelt.

Voer regelmatig controles en onderhoudswerkzaamheden uit aan de machine. Laat de machine alleen herstellen door een erkende servicedealer.

## Aanbevolen onderhoudsschema

Onderhoudsinterval	Onderhoudsprocedure
Na elk gebruik	<ul style="list-style-type: none"><li>• Verwijder maaisel en vuil van de onderkant van de machine.</li></ul>
Jaarlijks	<ul style="list-style-type: none"><li>• Vervang het maimes of laat het slijpen (vaker als de snijrand snel bot word).</li></ul>

## Het maimes vervangen

Onderhoudsinterval: Jaarlijks

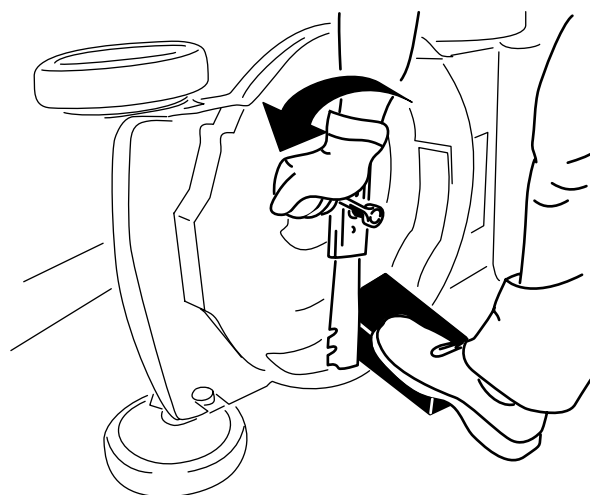
**Belangrijk:** U hebt een momentsleutel nodig om het mes op correcte wijze te monteren. Als u geen momentsleutel hebt of niet goed weet hoe u de montage moet uitvoeren, kunt u contact opnemen met een erkende servicedealer.

Een beschadigd of gescheurd mes moet direct worden vervangen. Als de snijrand bot is of bramen vertoont, moet u het mes laten slijpen en balanceren of het mes vervangen.

### ⚠ WAARSCHUWING

Wanneer u onderhoud uitvoert aan het mes kan het mes bewegen zelfs als de stroombron is uitgeschakeld. Het maimes is scherp, contact met het maimes kan ernstig lichamelijk letsel veroorzaken.

- Hou uw handen en voeten uit de buurt van een bewegend maimes.
  - Gebruik handschoenen als u het mes monteert.
1. Verwijder de elektrische startknop en het accupack uit de machine.
  2. Gebruik een blok hout om het mes stil te houden (Figuur 25).
  3. Verwijder het mes en bewaar alle bevestigingselementen (Figuur 25).

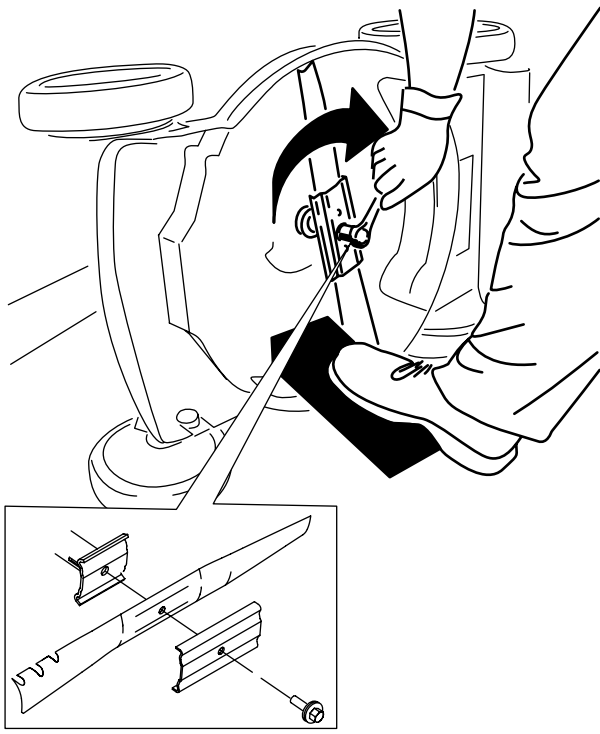


Figuur 25

g231389

4. Monteer het nieuwe mes en alle bevestigingselementen (Figuur 26).





Figuur 26

g231390

**Belangrijk:** De gebogen uiteinden van het mes moeten naar boven, naar de behuizing van de machine wijzen.

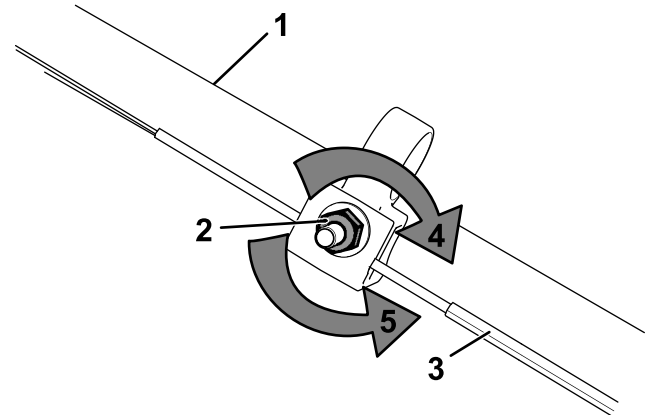
5. Gebruik een momentsleutel om de mesbout vast te draaien met een torsie van 88 N·m.

## De zelfaandrijving afstellen

### Alleen voor modellen met zelfaandrijving

Wanneer u een nieuwe kabel voor de zelfaandrijving monteert of de zelfaandrijving ontregeld is, moet u de zelfaandrijving afstellen.

1. Draai de stelmoer linksom om het afstelmechanisme van de kabel los te zetten (Figuur 27).



g269307

Figuur 27

1. Handgreep (linkerzijde)
2. Stelmoer
3. Kabel van zelfaandrijving
4. Draai de moer rechtsom om de afstelling te borgen.
5. Draai de moer linksom om het afstelmechanisme los te zetten.

2. Stel de kabelspanning af (Figuur 27) door de kabel naar achteren of naar voren te bewegen en hem in deze positie te houden.

**Opmerking:** Duw de kabel naar de motor om de tractie te verhogen; trek de kabel weg van de motor om de tractie te verkleinen.

3. Draai de stelmoer rechtsom om de afstelling van de kabel te borgen.

**Opmerking:** Draai de moer stevig vast met een dopsleutel of een moersleutel.

# Het accupack klaarmaken voor recycling

**Belangrijk:** Neem het accupack van het gereedschap en bedek de contacten met stevig plakband. Probeer niet om het accupack te vernietigen of te demonteren, of onderdelen ervan te verwijderen.



Lithium-ion accupacks gemerkt met het Call2Recycle logo kunnen voor recycling worden afgegeven aan een leverancier of recycling station dat deelneemt aan het Call2Recycle programma (alleen in de VS of Canada). Om een leverancier of recycling station te vinden kunt u contact opnemen met 1-800-822-8837 of [www.call2recycle.org](http://www.call2recycle.org) bezoeken. Als er geen deelnemende leverancier of station in de buurt is, of als uw accupack niet voorzien is van het Call2Recycle logo, neem dan contact op met de gemeente voor meer informatie over het recyclen van het accupack. Buiten de VS en Canada kunt u contact opnemen met uw Toro-distributeur.

# Stalling

**Belangrijk:** Sla de machine, het accupack en de lader alleen op bij temperaturen die binnen het gepaste temperatuurbereik liggen; zie [Specificaties \(bladz. 12\)](#).

**Belangrijk:** Als u het accupack opslaat na het sneeuwseizoen, laad het dan op tot er 2 of 3 led-lampjes op de accu groen worden. **Berg een volledig opgeladen of volledige lege accu niet op. Wanneer u de machine weer nodig hebt, laadt u het accupack op totdat het indicatielampje links op de lader groen oplicht of alle 4 de ledindicatoren op de accu groen oplichten.**

- Koppel het product los van de voedingsbron (d.w.z. verwijder het accupack) en controleer op beschadiging na gebruik.
- Sla de machine niet op terwijl het accupack gemonteerd is.
- Verwijder al het vuil van het product.
- Wanneer de machine niet wordt gebruikt, moet u de machine, de elektrische startknop, het accupack en de acculader opbergen buiten het bereik van kinderen.
- Houd de machine, het accupack en de acculader uit de buurt van bijtende producten, zoals tuinchemicaliën en strooizout.
- Om het risico op ernstig lichamelijk letsel te verkleinen mag u het accupack niet buiten of in een voertuig stallen.
- Sla de machine, het accupack en de acculader op in een afgesloten schone, droge ruimte.

# Problemen, oorzaak en remedie

Voer alleen de stappen uit die zijn omschreven in deze instructies. Alle bijkomende controles, onderhouds- en herstelwerkzaamheden moeten worden uitgevoerd door een erkend servicecentrum of een gelijkaardig gekwalificeerde specialist als u het probleem niet zelf kunt oplossen.

Verwijder het accupack altijd uit de machine bij het oplossen van problemen, inspecteren, onderhouden en reinigen van de machine.

Probleem	Mogelijke oorzaak	Remedie
De machine start niet.	<ol style="list-style-type: none"> <li>1. De accu is niet volledig gemonteerd in de machine.</li> <li>2. Het accupack is niet opgeladen.</li> <li>3. Het accupack is beschadigd.</li> <li>4. Er is een ander elektrisch probleem met de machine.</li> </ol>	<ol style="list-style-type: none"> <li>1. Verwijder de accu en vervang vervolgens de accu in de machine; zorg er hierbij voor dat deze volledig gemonteerd en vergrendeld is.</li> <li>2. Verwijder het accupack uit de machine en laad het op.</li> <li>3. Vervang het accupack.</li> <li>4. Neem contact op met een erkende servicedealer.</li> </ol>
De machine loopt niet continu.	<ol style="list-style-type: none"> <li>1. Er zit vocht op de kabels van het accupack.</li> <li>2. Het accupack is niet goed geplaatst in de machine.</li> </ol>	<ol style="list-style-type: none"> <li>1. Laat het accupack drogen of veeg het droog.</li> <li>2. Verwijder het accupack en plaats het dan opnieuw in de machine, zorg er voor dat het volledig gemonteerd en vergrendeld is.</li> </ol>
De machine kan niet op volle kracht draaien.	<ol style="list-style-type: none"> <li>1. De laadcapaciteit van het accupack is te laag.</li> <li>2. De ontluuchtingsgaten zijn geblokkeerd.</li> </ol>	<ol style="list-style-type: none"> <li>1. Verwijder het accupack uit de machine en laad het accupack volledig op.</li> <li>2. Reinig de ontluuchtingsgaten.</li> </ol>
Het accupack verliest snel de lading.	<ol style="list-style-type: none"> <li>1. Het accupack is boven of onder het geschikte temperatuurbereik.</li> </ol>	<ol style="list-style-type: none"> <li>1. Verplaats het accupack naar een locatie waar het droog is en de temperatuur tussen 5 en 40 °C ligt.</li> </ol>
De acculader werkt niet.	<ol style="list-style-type: none"> <li>1. De acculader is boven of onder het geschikte temperatuurbereik.</li> <li>2. Het stopcontact waarin de acculader zit heeft niet genoeg stroom.</li> </ol>	<ol style="list-style-type: none"> <li>1. Koppel de acculader af en verplaats deze naar een locatie waar het droog is en de temperatuur tussen 5 en 40 °C ligt.</li> <li>2. Neem contact op met uw bevoegde elektriciën om het stopcontact te herstellen.</li> </ol>
Het ledindicatielampje op de acculader is rood.	<ol style="list-style-type: none"> <li>1. Het accupack en/of de acculader zijn/is boven of onder het geschikte temperatuurbereik.</li> </ol>	<ol style="list-style-type: none"> <li>1. Koppel de acculader af en verplaats de acculader en het accupack naar een locatie waar het droog is en de temperatuur tussen 5 en 40 °C ligt.</li> </ol>
Het led-lampje op de acculader knippert rood.	<ol style="list-style-type: none"> <li>1. Er is een fout in de communicatie tussen het accupack en de lader.</li> <li>2. Het accupack is zwak.</li> </ol>	<ol style="list-style-type: none"> <li>1. Verwijder het accupack van de acculader, haal de acculader uit het stopcontact en wacht 10 seconden. Sluit de acculader opnieuw aan op het stopcontact en plaats het accupack op de acculader. Als het ledlampje op de acculader nog steeds rood knippert, moet u deze procedure herhalen. Als het ledlampje op de acculader na 2 pogingen nog steeds rood knippert, moet u het accupack volgens de gepaste procedure afvoeren in een recyclingcentrum.</li> <li>2. Voer het accupack af volgens de gepaste procedure in een recyclingcentrum.</li> </ol>

<b>Probleem</b>	<b>Mogelijke oorzaak</b>	<b>Remedie</b>
De machine maakt een piepend geluid.	<ol style="list-style-type: none"> <li>1. Het accupack is niet opgeladen.</li> <li>2. De machine bevindt zich in een onveilige positie voor gebruik.</li> <li>3. De machine wordt te zwaar belast.</li> <li>4. Er is een ander elektrisch probleem met de machine.</li> </ol>	<ol style="list-style-type: none"> <li>1. Verwijder het accupack uit de machine en laad het op.</li> <li>2. Zorg ervoor dat de machine zich niet in een extreme hoek bevindt terwijl u ze gebruikt.</li> <li>3. Maai het gras met een hogere maaihoogte of loop langzamer tijdens het maaien.</li> <li>4. Probeer de andere probleemoplossende acties. Als het alarm nog steeds afgaat, moet u contact opnemen met een erkende servicedealer.</li> </ol>
De maaikwaliteit neemt af of is onbevredigend.	<ol style="list-style-type: none"> <li>1. Het mes is bot.</li> <li>2. Er zit aangekoekt vuil op het maaidek.</li> </ol>	<ol style="list-style-type: none"> <li>1. Laat het mes slijpen of vervangen.</li> <li>2. De onderkant van de machine reinigen.</li> </ol>
Het opvangen van het maaisel neemt af of is onbevredigend.	<ol style="list-style-type: none"> <li>1. De machine wordt te zwaar belast.</li> </ol>	<ol style="list-style-type: none"> <li>1. Maai het gras met een hogere maaihoogte of loop langzamer tijdens het maaien.</li> </ol>
De machine maait ongelijkmatig.	<ol style="list-style-type: none"> <li>1. Het mes is bot.</li> <li>2. Het maaidek is beschadigd.</li> </ol>	<ol style="list-style-type: none"> <li>1. Laat het mes slijpen of vervangen.</li> <li>2. Neem contact op met een erkende servicedealer.</li> </ol>
De machine trilt.	<ol style="list-style-type: none"> <li>1. Het mes is gebogen of beschadigd.</li> </ol>	<ol style="list-style-type: none"> <li>1. Controleer het mes en vervang het indien nodig.</li> </ol>