

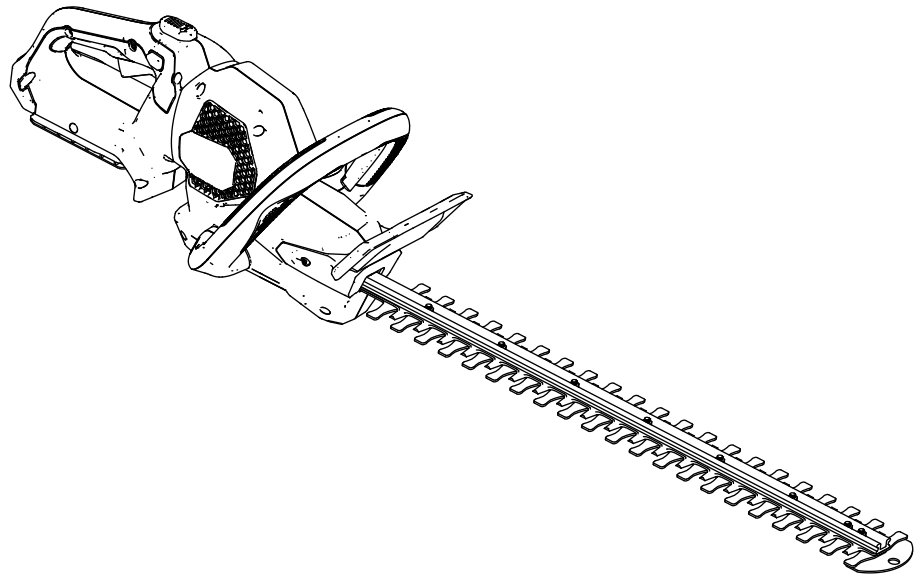


Count on it.

Návod k obsluze

24palcové nůžky na živý plot s 60V systémem napájení Flex-Force Power System™

Číslo modelu 51855T—Výrobní číslo 323000001 a vyšší





Potřebujete-li pomoc, navštivte webové stránky www.Toro.com/support, kde najdete instruktážní videa, nebo se před vrácením výrobku obraťte na autorizovaného servisního prodejce.

Tento výrobek splňuje všechny příslušné směrnice Evropské unie. Podrobné informace naleznete v Prohlášení o shodě k tomuto výrobku.

Úvod

Tyto nůžky na živý plot jsou vhodné pro soukromé majitele pozemků k údržbě živých plotů a keřů. Napájí se 60V lithium-iontovými akumulátory Toro. Tyto akumulátory lze nabíjet pouze pomocí 60V lithium-iontových nabíječek Toro. Používání těchto výrobků pro jiné účely, než ke kterým jsou určeny, může být nebezpečné pro uživatele a přihlížející osoby.

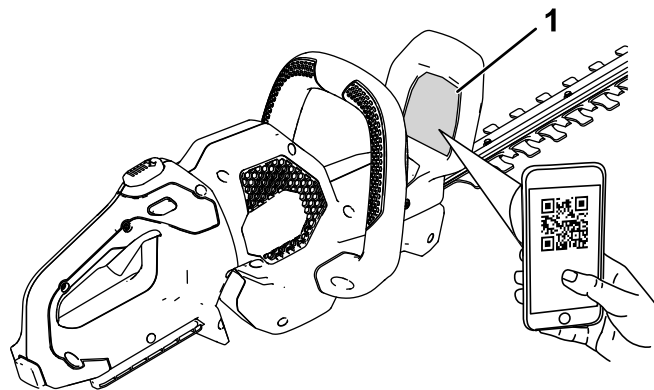
Model 51855T nezahrnuje akumulátor ani nabíječku akumulátorů.

Pečlivě si tuto příručku prostudujte, abyste se naučili nástroj správně obsluhovat a udržovat, a předešli tak zranění a poškození nástroje. Za řádnou a bezpečnou obsluhu výrobku nesete odpovědnost vy.

Více informací včetně bezpečnostních pokynů, podkladů pro školení a údajů o příslušenství naleznete na stránce www.Toro.com. Můžete zde také vyhledat prodejce výrobků nebo zaregistrovat svůj výrobek.

Kdykoli budete potřebovat servis, originální náhradní díly nebo další informace, obraťte se na autorizované servisní středisko nebo zákaznický servis výrobce a uveďte model a sériové číslo svého výrobku. **Obrázek 1** znázorňuje umístění modelového a sériového čísla na výrobku. Tyto údaje zapište do následujícího pole.

Důležité: Potřebujete-li informace o záruce, náhradních dílech a jiné údaje o výrobku, pomocí mobilního telefonu můžete naskenovat QR kód (dle výbavy) na štítku sériového čísla.



Obrázek 1

1. Umístění čísla modelu a sériového čísla

Číslo modelu _____
Výrobní číslo _____

Varovný bezpečnostní symbol

Varovný bezpečnostní symbol (**Obrázek 2**), který je uveden jak v této příručce, tak na nástroji, označuje důležité bezpečnostní zprávy, které v zájmu předcházení nehodám musíte dodržovat.



Obrázek 2

Výstražný bezpečnostní symbol

Varovný bezpečnostní symbol se zobrazuje nad informacemi, které vás upozorňují na nebezpečné činnosti nebo situace, za kterým následuje slovo **NEBEZPEČÍ**, **VAROVÁNÍ** nebo **UPOZORNĚNÍ**.

NEBEZPEČÍ označuje bezprostředně nebezpečnou situaci, která **povede** k nebezpečí vážného zranění nebo smrti, pokud jí nebude zabráněno.

VAROVÁNÍ označuje potenciálně nebezpečnou situaci, která **může** vést k vážnému zranění nebo smrti, pokud jí není zabráněno.

UPOZORNĚNÍ označuje potenciálně nebezpečnou situaci, která **může** vést k lehkému nebo mírnému zranění, pokud jí není zabráněno.

Ke zdůraznění informací se v této příručce používají dva další výrazy. Termín „**Důležité**“ upozorňuje na speciální technické informace a termín „**Poznámka**“ zdůrazňuje obecné informace, jimž je třeba věnovat zvláštní pozornost.

Bezpečnost

▲ DŮLEŽITÉ UPOZORNĚNÍ

Seznamte se se všemi bezpečnostními upozorněními, pokyny, obrázky a technickými údaji dodanými s tímto elektrickým nářadím.

Nedodržování všech níže uvedených pokynů může mít za následek úraz elektrickým proudem, požár a/nebo vážné zranění.

Uložte všechna varování a bezpečnostní pokyny pro budoucí použití.

Pojem „elektrické nářadí“ se ve všech pokynech a výstrahách týká elektrického nářadí napájeného ze sítě (pomocí kabelu) nebo elektrického nářadí napájeného z akumulátoru (bez kabelu).

DŮLEŽITÉ BEZPEČNOSTNÍ POKYNY

I. Bezpečnost na pracovišti

1. **Udržujte pracovní prostor čistý a dobře osvětlený.** *Nepořádek v pracovním prostoru nebo nedostatek osvětlení může vést k úrazům.*
2. **Nepracujte s elektrickým nářadím ve výbušném prostředí, například v přítomnosti hořlavých kapalin, plynů nebo prachu.** *Elektrické nářadí je zdrojem jiskření, které může způsobit vznícení prachu nebo výparů.*
3. **Při práci s elektrickým nářadím udržujte děti a kolemjdoucí osoby v bezpečné vzdálenosti.** *Odvedení pozornosti může způsobit, že ztratíte kontrolu nad strojem.*

II. Bezpečnost elektrických zařízení

1. **Zástrčka napájecího kabelu nářadí musí odpovídat zásuvce. Nikdy neupravujte jakýmkoliv způsobem zástrčku napájecího kabelu. Nepoužívejte žádné rozbočovací zásuvky pro uzemněné (ukostřené) elektrické nářadí.** *Níjak neupravené zástrčky a odpovídající zásuvky snižují riziko úrazu elektrickým proudem.*
2. **Zabraňte kontaktu těla s uzemněnými nebo ukostřenými povrchy, jako jsou potrubí, radiátory, sporáky a chladničky.** *Pokud je vaše tělo uzemněno, existuje zvýšené riziko úrazu elektrickým proudem.*
3. **Nevystavujte elektrické nářadí dešti nebo vlhkému prostředí.** *Vniknutí vody do elektrického nářadí zvyšuje riziko úrazu elektrickým proudem.*

4. **Nezatěžujte kabel. Nikdy nepoužívejte napájecí kabel k přenášení elektrického nářadí, k tahání nebo k vytahování zástrčky ze zásuvky. Udržujte napájecí kabel v dostatečné vzdálenosti od zdrojů tepla, oleje, ostrých hran nebo pohybujících se částí stroje. Poškozené nebo spletené kabely zvyšují riziko úrazu elektrickým proudem.**
5. **Při práci s elektrickým nářadím venku používejte prodlužovací kabel vhodný pro venkovní použití. Kabel vhodný pro venkovní použití snižuje riziko úrazu elektrickým proudem.**
6. **Při práci s elektrickým nářadím ve vlhkém prostředí používejte chráněný zdroj s proudovým chráničem (RCD). Použití proudového chrániče (RCD) snižuje riziko úrazu elektrickým proudem.**

III. Osobní bezpečnost

1. **Při práci s elektrickým nářadím buďte neustále v pohotovosti, sledujte, co děláte, a používejte zdravý rozum. Elektrické nářadí nepoužívejte, pokud jste unaveni nebo pod vlivem drog, alkoholu či léků. Chvilka nepozornosti při práci s elektrickým nářadím může vést k vážnému zranění.**
2. **Používejte osobní ochranné pomůcky. Vždy používejte ochranné brýle. Ochranné prostředky jako protiprachová maska, protiskluzová bezpečnostní obuv, ochranná přilba nebo chrániče sluchu odpovídající příslušným podmínkám snižují riziko poranění osob.**
3. **Zabraňte náhodnému spuštění zařízení. Před připojením ke zdroji napětí a/nebo akumulátoru a před zvednutím nebo přenášením nářadí se ujistěte, že je spínač ve VYPNUTÉ poloze. Přenášení nářadí s prstem na hlavním spínači nebo připojení napájecího kabelu k nářadí, která mají spínač v poloze zapnuto, může vést k nehodám.**
4. **Před zapnutím elektrického nářadí odstraňte jakýkoliv použitý stavěcí klín nebo maticový klíč. Maticový klíč nebo stavěcí klín, které jsou ponechané připojené k rotujícímu dílu elektrického nářadí, mohou mít za následek poranění osob.**
5. **Nenatahujte se. Vždy dbejte na správný postoj a rovnováhu. To umožňuje lepší kontrolu nad elektrickým nářadím v neočekávaných situacích.**
6. **Pracujte ve vhodném oblečení. Nenoste volný oděv a šperky. Udržujte vlasy a oděv v bezpečné vzdálenosti od pohybujících se částí stroje. Volný oděv, šperky nebo dlouhé**

vlasy mohou být zachyceny pohybujícími se částmi stroje.

7. **Pokud je zařízení vybaveno adaptérem pro připojení odsávání prachu a sběrných zařízení, zajistěte jejich správné připojení a řádnou funkci. Použití zařízení pro odsávání prachu může snížit nebezpečí spojené s výskytem prachu.**
8. **I když nářadí používáte často, buďte neustále ostražití a pečlivě dodržujte zásady bezpečnosti práce. Neopatrné jednání může během zlomku sekundy způsobit vážné zranění.**

IV. Používání elektrického nářadí a péče o ně

1. **Na elektrické nářadí netlačte silou. Zvolte správný typ elektrického nářadí pro vaše použití. Správné elektrické nářadí bude pracovat lépe a bezpečněji při rychlosti, pro kterou bylo navrženo.**
2. **Nepoužívejte elektrické nářadí, pokud spínač nebude nářadí zapínat a vypínat. Jakékoliv elektrické nářadí, které nelze kontrolovat pomocí vypínače, je nebezpečné a musí být opraveno.**
3. **Před jakýmkoliv seřizováním, výměnou příslušenství nebo před uskladněním elektrického nářadí odpojte zástrčku od zdroje napájení a/nebo z elektrického nářadí vyjměte akumulátor (pokud je to možné). Tato preventivní bezpečnostní opatření snižují riziko náhodného spuštění nářadí.**
4. **Elektrické nářadí uložte mimo dosah dětí a nedovolte jiným osobám, které nejsou seznámeny s nářadím nebo s tímto návodem, aby s nářadím pracovaly. Elektrické nářadí je v rukou nekvalifikovaných osob nebezpečné.**
5. **Udržujte elektrické nářadí a příslušenství v dobrém stavu. Zkontrolujte nesprávné vyrovnání nebo zadření pohybujících se částí stroje, případné poškození jednotlivých dílů a jiné okolnosti, které mohou funkci elektrického nářadí ovlivnit. Je-li poškozeno, nechejte elektrické nářadí před použitím opravit. Mnoho nehod je způsobeno nedostatečnou údržbou elektrického nářadí.**
6. **Řezné nástroje udržujte ostré a čisté. Řádně udržované řezné nástroje s ostrými řeznými břity jsou méně náchylné k uvíznutí způsobenému nečistotami a lépe se ovládají.**
7. **Elektrické nářadí, příslušenství a vsazené řezné nástroje používejte v souladu s těmito pokyny. Vždy přitom berte v úvahu pracovní podmínky a účel práce. Použití elektrického nářadí k jiné činnosti, než k jaké je určeno, může vést k nebezpečným situacím.**
8. **Udržujte rukojeti a úchopové plochy suché, čisté a bez oleje a maziva. Kluzké rukojeti**

a úchopové plochy neumožňují bezpečnou manipulaci a ovládání nástroje v neočekávaných situacích.

V. Používání akumulátoru a péče o něj

1. **Akumulátor nabíjejte pouze pomocí nabíječky určené výrobcem.** *Nabíječka vhodná pro jeden typ akumulátoru může způsobit riziko požáru při použití s jiným akumulátorem.*
2. **Používejte elektrické nářadí pouze s výslovně určenými akumulátory.** *Použití jiných akumulátorů může mít za následek nebezpečí zranění a požáru.*
3. **Pokud akumulátor nepoužíváte, uchovávejte jej odděleně od kovových předmětů, jako jsou kancelářské sponky na papír, mince, klíče, hřebíky, šroubky nebo další drobné kovové předměty, které mohou vytvořit spojení z jednoho vývodu na druhý.** *Zkratování vývodů akumulátoru může způsobit popáleniny nebo požár.*
4. **V nevhodných podmínkách může z baterie uniknout kapalina; vyvarujte se kontaktu s kyselinou z akumulátoru.** *Pokud k náhodnému kontaktu dojde, opláchněte zasažená místa vodou. Při zasažení očí vyhledejte lékařskou pomoc. Kapalina unikající z akumulátoru může způsobit podráždění pokožky nebo popáleniny.*
5. **Nepoužívejte akumulátor nebo nářadí, které je poškozené nebo upravené.** *Poškozené nebo upravené akumulátory mohou fungovat nepředvídatelně a způsobit požár, výbuch nebo nebezpečí zranění.*
6. **Nevystavujte akumulátor ani nářadí ohni nebo nadměrné teplotě.** *Vystavení ohni nebo teplotě nad 130 °C může způsobit výbuch.*
7. **Dodržujte všechny pokyny pro nabíjení a nenabíjejte akumulátor nebo nářadí mimo teplotní rozsah uvedený v pokynech.** *Nesprávné nabíjení nebo nabíjení při teplotě mimo stanovený rozsah může poškodit akumulátor a zvýšit riziko požáru.*

VI. Servis

1. **Servis tohoto elektrického nářadí musí provádět kvalifikovaná osoba za použití pouze originálních náhradních dílů.** *Tím bude zajištěna bezpečnost elektrického nářadí.*
2. **Poškozené akumulátory nikdy neopravujte.** *Servis akumulátorů má provádět pouze výrobce nebo autorizovaný servis.*

VII. Výstrahy týkající se bezpečnosti při práci s nůžkami na živý plot

1. **Nepoužívejte nůžky na živý plot za špatných povětrnostních podmínek, zvláště když hrozí nebezpečí blesku.** *Sníží se tak riziko zasažení bleskem.*
2. **Všechny napájecí šňůry a kabely udržujte mimo oblast řezání.** *V živých plotech nebo keřích mohou být ukryty napájecí šňůry nebo kabely, které může břit nedopatřením přerýznout.*
3. **Používejte chrániče sluchu.** *Vhodné ochranné pomůcky snižují riziko ztráty sluchu.*
4. **Držte nůžky na živý plot pouze za izolované rukojeti, protože střížná lišta se může dostat do kontaktu se skrytými vodiči.** *Břity, které přijdou do kontaktu s vodiči pod napětím, mohou způsobit, že kovové díly nůžek budou také pod napětím a zasáhnou obsluhu elektrickým proudem.*
5. **Všechny části těla mějte v bezpečné vzdálenosti od břítů.** *Když jsou břity v pohybu, neodstraňujte řezaný materiál ani nedržte materiál, který má být stříhán. Břity se po vypnutí spínače dále pohybují. Okamžik nepozornosti při práci s nůžkami na živý plot může způsobit těžký úraz.*
6. **Před odstraňováním materiálu, který nůžky na živý plot zablokoval, nebo údržbou nůžek na živý plot se ujistěte, že jsou vypnuté všechny spínače a je vyjmut nebo odpojen akumulátor.** *Neočekávané spuštění nůžek na živý plot při odstraňování uvízlého materiálu nebo při provádění údržby může vést k vážnému zranění osob.*
7. **Nůžky na živý plot přenášejte za rukojeť se zastaveným břitem a dávejte pozor, abyste nestiskli žádný spínač.** *Správné přenášení nůžek na živý plot sníží riziko neúmyslného spuštění a následného zranění břity.*
8. **Při přepravě nebo skladování nůžek na živý plot mějte vždy nasazený kryt střížné lišty.** *Správná manipulace s nůžkami snižuje riziko úrazu břity.*

TYTO POKYNY SI USCHOVEJTE

Bezpečnostní a instrukční štítky



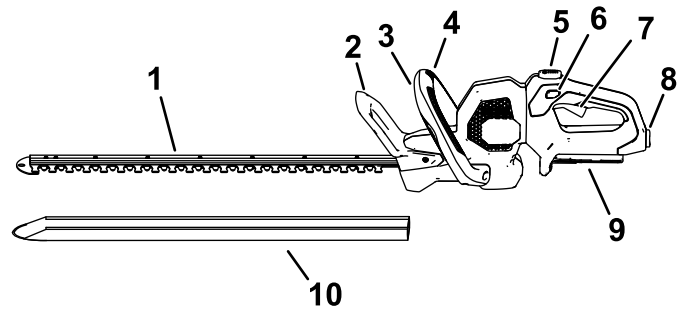
Bezpečnostní štítky a pokyny jsou umístěny na viditelném místě v blízkosti každého prostoru představujícího potenciální nebezpečí. V případě ztráty nebo poškození původního štítku jej nahraďte štítkem novým.



139-5253

1. Výstraha – přečtěte si *provozní příručku*; používejte chrániče zraku a sluchu; nevystavujte dešti.
2. Mějte ruce v bezpečné vzdálenosti od střížné lišty – nepřibližujte se k pohybujícím se součástem a ponechte všechny ochranné kryty a štíty na místě.
3. Nelikvidujte nesprávným způsobem.

Součásti stroje



g426749

Obrázek 3

Vyobrazena levá strana nástroje.

- | | |
|---------------------------------|--------------------------|
| 1. Břity | 6. Zamykací spínač |
| 2. Ochranný kryt | 7. Spoušť |
| 3. Spínač pomocné rukojeti | 8. Západka akumulátoru |
| 4. Pomocná rukojeť | 9. Připojení akumulátoru |
| 5. Tlačítko pro otáčení rukojeť | 10. Ochranný kryt |

Technické údaje

Model	51855T
Řezná délka nůžek	610 mm(24 inches)
Jmenovité napětí	Max. 60 V DC, jmenovité použití 54 V DC
Šířka žací stopy	19 mm
Typ nabíječky	Nabíječky lithium-iontových akumulátorů Toro 60 V
Typ akumulátoru	Lithium-iontové akumulátory Toro 60 V

Vhodný teplotní rozsah

Akumulátor nabíjejte a skladujte při teplotě	5 °C až 40 °C*
Akumulátor používejte při teplotě	-30 °C až 49 °C*
Nástroj používejte při teplotě	0 °C až 49 °C*

*Doba nabíjení se zvyšuje, pokud nabíjení akumulátoru neprobíhá v tomto teplotním rozsahu.

Stroj, akumulátor a nabíječku akumulátorů skladujte na čistém a suchém místě.

Přídavná zařízení / příslušenství

Pro nástroj je k dispozici řada přídavných zařízení a příslušenství schválených společnostmi Toro, která vylepšují a rozšiřují jeho možnosti. Seznam schválených přídavných zařízení a příslušenství můžete získat od autorizovaného servisního prodejce nebo distributora Toro nebo na stránkách www.Toro.com.

K zajištění optimální výkonnosti a dodržení požadavků na bezpečnost je nutné používat pouze originální náhradní díly a příslušenství společnosti Toro. Náhradní díly a příslušenství jiných výrobců mohou představovat riziko.

Obsluha

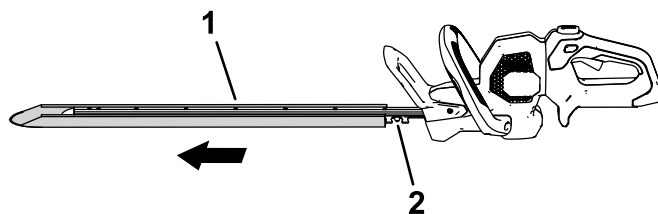
Spuštění nůžek na živý plot

1. Sejměte ochranný kryt z břitů (Obrázek 4).

▲ DŮLEŽITÉ UPOZORNĚNÍ

Břity nůžek na živý plot mohou způsobit pořezání nebo amputaci končetin.

Při manipulaci s nůžkami na živý plot buďte opatrní, je-li sejmout ochranný kryt břitů.

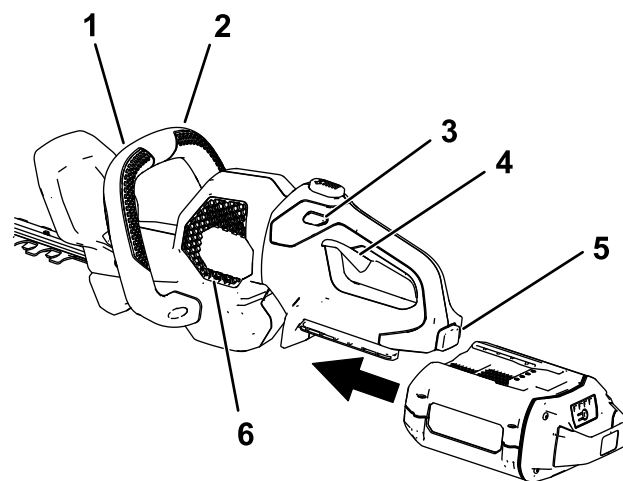


Obrázek 4

g308414

1. Ochranný kryt
2. Čepele

2. Přesvědčte se, zda větrací průduchy nůžek na živý plot nejsou zaneseny prachem a nečistotami.
3. Vyrovnajte dutinu v akumulátoru s jazykem v plášti rukojeti, uchopte rukojeť a zatlačte akumulátor do rukojeti tak, aby se západka zajistila v příslušné poloze (Obrázek 5)



Obrázek 5

g308413

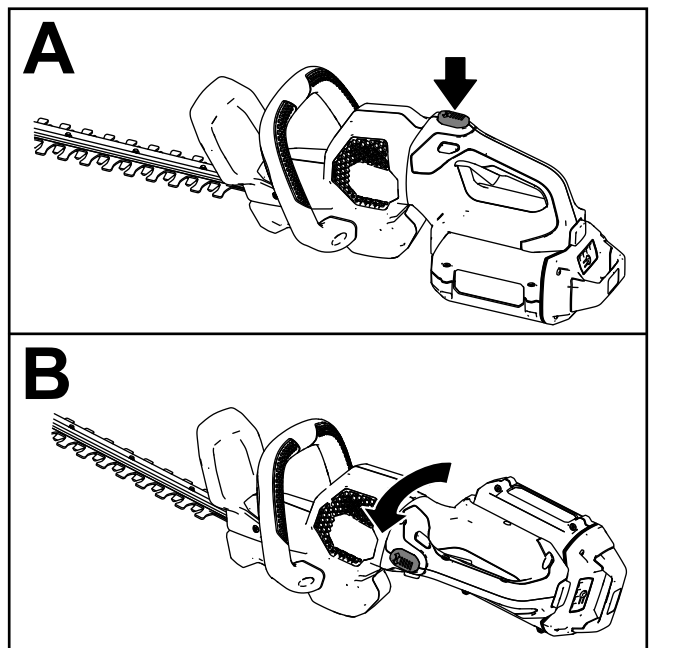
1. Spínač pomocné rukojeti
2. Pomocná rukojeť
3. Zamykací spínač
4. Spoušť
5. Západka akumulátoru
6. Odvětrávací průduchy nůžek na živý plot

4. Položte jednu ruku na rukojeť se spouští. Druhou ruku položte na pomocnou rukojeť (Obrázek 5).
5. Chcete-li nůžky na živý plot zapnout, stiskněte zamykací spínač a poté spouštěcí spínač společně se spínačem pomocné rukojeti (Obrázek 5).

Nůžky na živý plot zůstanou zapnuty po dobu stisknutí spínače pomocné rukojeti a spouštěcího spínače. Jakmile jsou nůžky na živý plot zapnuty, zamykací spínač můžete uvolnit (Obrázek 5).

Otáčení rukojeti nůžek na živý plot do vhodné polohy

1. Stiskněte a podržte tlačítko zámku otáčení (pole A, Obrázek 6).
2. Otáčejte rukojetí doprava nebo doleva po 90° podle požadovaného směru stříhání; potom uvolněním tlačítka zámku otáčení uzamkněte rukojeť v požadované poloze (pole B, Obrázek 6).



Obrázek 6

g308389

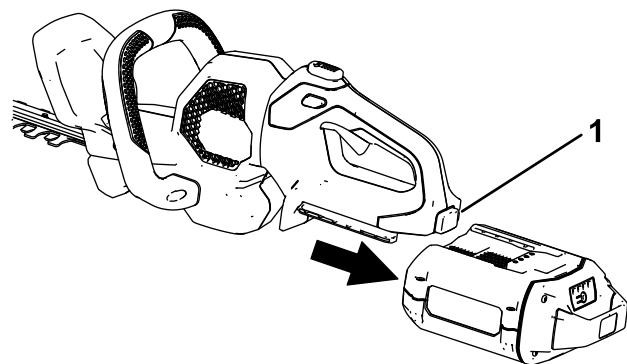
Vypnutí nůžek na živý plot

Chcete-li nůžky na živý plot vypnout, uvolněte spouštěcí spínač, spínač pomocné rukojeti, případně oba spínače (Obrázek 5). Vyčkejte alespoň 5 sekund, než se zastaví pohyb čepele.

Pokaždé, když nůžky nepoužíváte nebo je přepravujete (například z pracoviště nebo na pracoviště), sejměte akumulátor.

Vyjmutí akumulátoru

Stiskem západky akumulátoru na nářadí uvolněte akumulátor a vysuňte jej z nářadí (Obrázek 7).



g308388

Obrázek 7

1. Západka akumulátoru

Provozní tipy

- Elektrický nástroj se používá ke stříhání v obou směrech pomalým kývavým pohybem.
- Při stříhání nového porostu používejte široký kývavý pohyb ze strany na stranu tak, aby se větve dostávaly přímo do řezného břitu.
- Větve, které jsou pro nůžky na živý plot příliš velké, zastříhujte jiným nástrojem.
- Můžete použít i nataženou strunu, která vám pomůže stříhat živý plot rovně. Rozhodněte se, jak vysoký chcete živý plot mít. Podél živého plotu natáhněte v požadované výšce strunu, která bude sloužit jako vodítko. Živý plot zastříhnete těsně nad vodící strunou.

Údržba

Po každém použití strunového vyžínače proveďte následující údržbu:

1. Před údržbou nebo čištěním vyjměte z nůžek na živý plot akumulátor.
2. Kdykoliv se na nůžkách nahromadí nečistoty, otřete je vlhkým hadříkem. Nepostříkujte jej vodou ani jej neponořujte do vody.

⚠ DŮLEŽITÉ UPOZORNĚNÍ

Břity nůžek na živý plot mohou způsobit pořezání nebo amputaci končetin.

Při manipulaci s nůžkami na živý plot buďte opatrní, je-li sejmuto ochranný kryt břitů.

3. Zkontrolujte nástroj, prověřte a utáhněte všechny upevňovací prvky. Pokud se některá součástka stroje poškodila nebo ztratila, opravte ji nebo namontujte novou.

Důležité: Používejte pouze výrobcem doporučené náhradní díly a příslušenství.

Výrobek předávejte do opravy výhradně v autorizovaném servisním středisku.

4. Abyste zabránili přehřívání motoru, očistěte kartáčem přívodní a výstupní otvory vzduchu na krytu motoru.

Mazání břitů

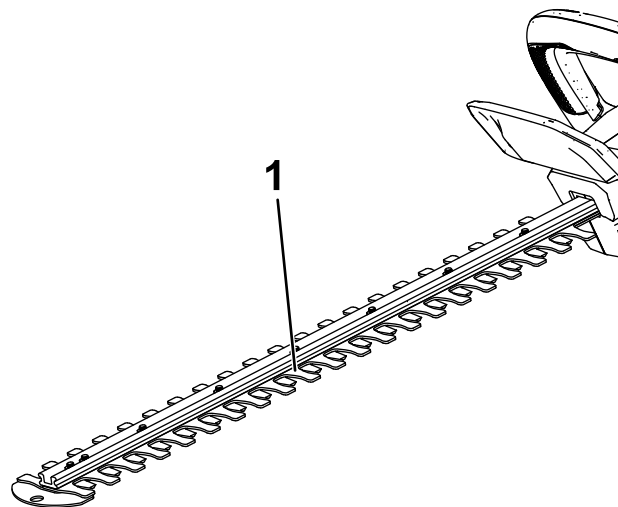
Servisní interval: Po každém použití

⚠ DŮLEŽITÉ UPOZORNĚNÍ

Břity nůžek na živý plot mohou způsobit pořezání nebo amputaci končetin.

Při manipulaci s nůžkami na živý plot buďte opatrní, je-li sejmuto ochranný kryt břitů.

1. Vypněte nůžky na živý plot, vyjměte akumulátor a položte nůžky na rovný povrch.
2. Nůžky na živý plot vyčistěte pomocí kartáče nebo vlhkého hadříku a šetrného čisticího prostředku.
3. Naneste lehký strojní olej (např. č. 10) podél horního okraje střížné lišty (**Obrázek 1**).



Obrázek 8

g426760

1. Na horní okraj střížné lišty naneste strojní olej.

Uskladnění

Důležité: Nástroj, akumulátor a nabíječku skladujte pouze při teplotách ve vhodném rozmezí, viz [Technické údaje \(strana 7\)](#).

Důležité: Pokud chcete akumulátor uskladnit na dobu mimo sezonu, vyjměte jej z nástroje a nabijte natolik, aby se na něm rozsvítily 2 nebo 3 zelené LED kontrolky. Akumulátor neskladujte, je-li zcela nabitý nebo zcela vybitý. Chcete-li zařízení začít znovu používat, nabijte akumulátor tak, aby levá kontrolka na nabíječce svítila zeleně nebo aby na akumulátoru svítily všechny 4 zelené LED kontrolky.

- Po použití odpojte výrobek od napájení (tj. vytáhněte zástrčku ze zásuvky nebo vyjměte akumulátor) a přesvědčte se, zda nedošlo k žádnému poškození.
- Očistěte z výrobku všechny nečistoty.
- Neskladujte nástroj s vloženým akumulátorem.
- Pokud nástroj, akumulátor a nabíječku akumulátoru nepoužíváte, uložte je mimo dosah dětí.
- Nástroj, akumulátor a nabíječku akumulátoru nevystavujte vlivům korozivních látek, jako jsou zahradní chemikálie a posypové soli.
- V zájmu snížení rizika vážného poranění osob neskladujte zařízení venku nebo ve vozidlech.
- Nástroj, akumulátor a nabíječku akumulátorů skladujte na uzavřeném, čistém a suchém místě.

Odstraňování závad

Postupujte pouze podle pokynů uvedených v této příručce. Jestliže nejste schopni problém odstranit svépomocí, veškeré další úkony kontroly, údržby a opravy může provádět pouze oprávněné servisní středisko nebo kvalifikovaný odborník.

Při řešení problémů, kontrole, údržbě nebo čištění náradí z něj vždy vyjměte akumulátor.

Závada	Možné příčiny	Způsoby odstranění
Zařízení nelze zapnout nebo nepracuje nepřetržitě.	<ol style="list-style-type: none"> 1. Akumulátor není do náradí zcela zasunut. 2. Akumulátor není nabitý. 3. Akumulátor je používán mimo vhodné rozmezí provozní teploty. 4. Na vývodech akumulátoru je vlhkost. 5. Akumulátor je poškozen. 6. V náradí vznikla jiná závada elektrického systému. 7. Spínač pomocné rukojeti ani spoušť nejsou stisknuté. 	<ol style="list-style-type: none"> 1. Vyjměte akumulátor, vložte jej zpět do náradí a přesvědčte se, zda je zcela vložen a zajištěn na západku. 2. Vyjměte akumulátor z náradí a nabijte jej. 3. Uložte akumulátor na suché místo, jehož teplota je v rozmezí 5 °C až 40 °C. 4. Nechejte akumulátor vyschnout nebo jej vytřete dosucha. 5. Akumulátor vyměňte. 6. Kontaktujte autorizované servisní středisko. 7. Stiskněte současně spoušť i spínač pomocné rukojeti.
Náradí nedosahuje plného výkonu.	<ol style="list-style-type: none"> 1. Spínač rychlosti je v poloze nízké rychlosti nebo v poloze pro odblokování. 2. Kapacita akumulátoru je příliš nízká. 3. Větrací průduchy jsou zablokovány. 	<ol style="list-style-type: none"> 1. Otočte spínač rychlosti do polohy vysoké rychlosti. 2. Vyjměte akumulátor z náradí a plně jej nabijte. 3. Větrací průduchy vyčistěte.
Převodovka je horká.	<ol style="list-style-type: none"> 1. Větrací průduchy jsou zablokovány. 2. Převodovka není správně namazána. 	<ol style="list-style-type: none"> 1. Větrací průduchy vyčistěte. 2. Promažte převodovku.
Náradí nadměrně vibruje nebo je příliš hlučné.	<ol style="list-style-type: none"> 1. Břity jsou tupé nebo poškozené. 2. Nástroj není správně namazán. 	<ol style="list-style-type: none"> 1. Kontaktujte autorizované servisní středisko. 2. Promažte břity a převodovku.
Akumulátor se rychle vybíjí.	<ol style="list-style-type: none"> 1. Akumulátor je používán mimo vhodné rozmezí provozní teploty. 2. Nůžky na živý plot jsou přetíženy. 	<ol style="list-style-type: none"> 1. Uložte akumulátor na suché místo, jehož teplota je v rozmezí 5 °C až 40 °C. 2. Zastříhujte pomaleji.

Oznámení o ochraně soukromí EEA / UK

Způsob, jakým společnost Toro nakládá s vašimi osobními údaji

Společnost Toro Company („Toro“) respektuje vaše soukromí. Když zakoupíte naše produkty, můžeme shromažďovat určité vaše osobní informace poskytnuté buď přímo vámi, nebo vaším místním prodejcem nebo společností Toro. Společnost Toro využívá tyto informace k plnění smluvních povinností, jako je například registrace vaší záruky, zpracování reklamace nebo kontakt s vámi v případě stažení výrobku – a pro legitimní obchodní účely – jako např. zjišťování spokojenosti zákazníků, zlepšování našich výrobků nebo poskytování informací o výrobku, jež mohou být zajímavé. Společnost Toro může sdílet vaše údaje se svými dceřnými společnostmi, přidruženými společnostmi, prodejci a dalšími obchodními partnery v souvislosti s kteroukoli z těchto činností. Osobní údaje můžeme rovněž poskytnout, pokud je to vyžadováno zákonem nebo v souvislosti s prodejem, koupí nebo sloučením podniku. Vaše osobní informace nebudeme nikdy prodávat žádné další společnosti pro marketingové účely.

Zachování osobních údajů

Společnost Toro uchová vaše osobní údaje, pokud jsou relevantní pro výše uvedené účely a v souladu se zákonnými požadavky. Chcete-li získat další informace o platných lhůtách uchování, kontaktujte nás prosím na adrese legal@toro.com.

Závazek společnosti Toro k bezpečnosti

Vaše osobní údaje mohou být zpracovávány v USA nebo jiné zemi, ve které mohou platit méně přísné zákony na ochranu dat než vaší zemi bydliště. Pokaždé, když přeneseme vaše údaje mimo zemi vašeho bydliště, přijmeme zákonem požadovaná opatření, abychom zajistili, že budou zavedeny příslušné záruky, které ochrání vaše informace a zajistí s nimi šetrné nakládání.

Přístup a oprava

Můžete mít právo své osobní údaje upravovat nebo kontrolovat a můžete mít námitky nebo omezovat zpracování svých dat. Za tímto účelem nás kontaktujte e-mailem legal@toro.com. Máte-li pochybnosti ohledně způsobu, jakým společnost Toro zpracovává vaše informace, doporučujeme, abyste tuto otázku vznesli přímo u nás. Vezměte prosím na vědomí, že evropští občané mají právo podat stížnost na úřadě pro ochranu údajů.